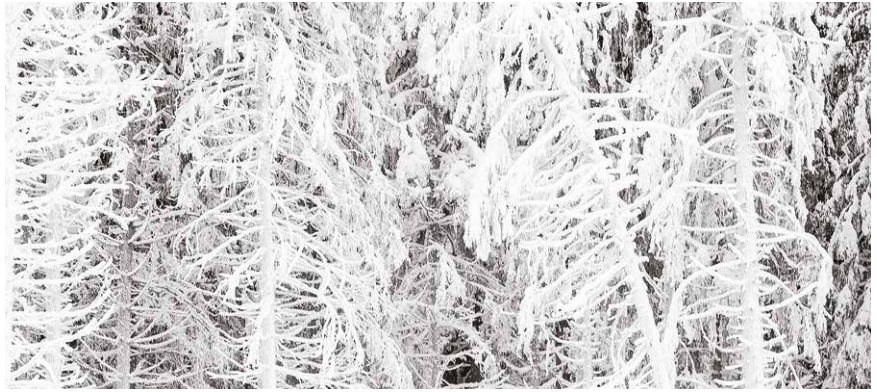
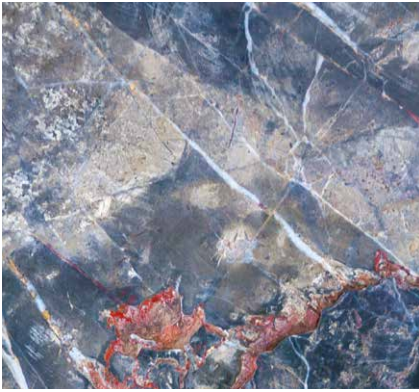




Apparecchi elettrodomestici
ASKO 2023/24



Prefazione

Siamo orgogliosi di presentarti ASKO, **il marchio svedese di elettrodomestici di fascia alta fondato nel 1950**, i cui prodotti sono distribuiti in tutti i continenti in oltre 60 paesi.

Il fondatore Karl-Erik Andersson è partito dall'idea di creare la migliore lavatrice possibile per rendere la vita più facile a sua madre. Per ottenere una qualità e prestazioni di lavaggio insuperabili, è andato fuori dai sentieri già battuti e ha rifiutato di scendere a compromessi sui materiali.

Oggi, poco meno di 70 anni dopo, ASKO è un marchio il quale produce elettrodomestici di prima classe per le cucine, progetta e costruisce locali lavanderie. Gli elettrodomestici ASKO soddisfano i massimi requisiti in termini di design, funzionalità, sostenibilità e rispetto dell'ambiente.

Tenendo a mente gli standard professionali, gli elettrodomestici ASKO sono progettati per offrire funzionalità e prestazioni superiori a quanto è mai pensato possibile in un ambiente domestico.

ASKO applica gli ultimi standard di gestione della qualità (ISO 9001) e supera gli standard ambientali più severi (ISO14001, EMAS).

ASKO è un marchio scandinavo riconosciuto in tutto il mondo per design e prestazioni.

In questo catalogo troverai le nostre collezioni che suscitano ispirazione, una gamma di elettrodomestici da cucina che unisce l'eccellenza e la tecnologia del design o anche tutte le linee di elettrodomestici create per offrire un'esperienza quasi professionale in termini di funzionalità e robustezza. I nostri elettrodomestici sono destinati a persone che condividono la passione per il savoir-vivre e il savoir-faire. Proprio come ASKO.

Vi auguriamo buon lavoro con i vostri apparecchi ASKO.



reddot design award
winner



GOOD
DESIGN
Award

La vie en fors

Un'azienda familiare svizzera dal 1979



Jean-Pierre Senn

Cara lettrice, caro lettore,

FORS è lo specialista del refrigeramento, della cottura e del lavaggio. Scegliendo un apparecchio della nostra gamma Premium andate a colpo sicuro e combinate i massimi standard qualitativi con la consapevolezza per l'ambiente e il massimo comfort. Il primo compito dei nostri apparecchi è offrire valore aggiunto e facilitarvi la vita.

L'azienda a conduzione familiare FORS, con sede nel Seeland, è presente sul mercato svizzero da oltre 40 anni e impiega più di 130 collaboratori. La nostra filosofia aziendale e il nostro agire si basano sui tradizionali valori svizzeri quali la sincerità, l'affidabilità e l'efficienza.

Come prova della fiducia che riponiamo nel nostro assortimento e nei nostri prodotti, offriamo una **garanzia gratuita di 5 anni** su tutti i modelli. Se desiderate ancora più sicurezza, potete estenderla a 8 anni.

Grazie alla nostra stretta collaborazione con più di 4'000 partner specializzati e quattro showroom nelle filiali regionali, noi di FORS siamo sempre vicini a voi.

Su fors.ch sono disponibili informazioni dettagliate sull'azienda, sui nostri prodotti e sulle prestazioni di garanzia, sugli showroom fisici e virtuali e sui nostri partner specializzati.

Volete saperne di più? Il nostro team sarà lieto di essere contattato.

Cordiali saluti

Jean-Pierre Senn, titolare FORS SA

Severi standard di qualità svizzeri

- Protezione dell'ambiente grazie a un'azione sostenibile
- Qualità e lunga durata dei prodotti
- Innovazione e design: best in class
- Valore aggiunto e comfort per voi
- Sicurezza e affidabilità: un must
- Servizi su misura e secondo i vostri desideri
- 5 anni di garanzia: la prova di fiducia



Take 5 – take FORS



5 anni di garanzia

Dal 2015, FORS è la **prima impresa in Svizzera** a proporre una garanzia di cinque anni (FORS Swiss Garantie 5) e un'estensione di garanzia (FORS Swiss Security 8) per un periodo totale di 8 anni per tutti gli elettrodomestici per uso domestico. Ne fanno parte i marchi **FORS, Liebherr, ASKO, De Dietrich, Brandt e Falmecc.**

Un vero valore aggiunto misurabile

Secondo studi indipendenti nel mercato immobiliare, grazie a questi tre anni di garanzia aggiuntivi risparmiate fino a fr. 300.– per ogni apparecchio della cucina.

Per ricevere informazioni dettagliate sulla garanzia e la registrazione online, così come il nostro opuscolo speciale sull'assistenza multimarca, visitate il sito www.fors.ch

Tagliato su misura da FORS: l'assortimento adatto alle vostre esigenze

Fondata nel 1979 da Werner J. Senn, FORS è oggi una delle aziende leader operanti in tutta la Svizzera nel settore degli elettrodomestici. Poiché sappiamo bene quanto esigenti siamo noi svizzeri, nelle pagine seguenti abbiamo predispo-

sto per voi un ampio assortimento componibile per l'intera cucina, che tiene conto delle più svariate esigenze. Il tutto al fine di agevolarvi il lavoro quotidiano.

Grazie a FORS sono in perfetta sintonia: qualità, comfort e rispetto dell'ambiente

In qualità di impresa familiare svizzera produciamo i nostri elettrodomestici con standard qualitativi altissimi: materiali robusti, fabbricazione solida, tecnologia avanzata e al tempo stesso semplice, consumi d'acqua e di energia ridotti al minimo, design intramontabile. In altre parole: un elettrodomestico FORS deve rispettare l'ambiente ed essere al vostro servizio per molto tempo. E nel caso si guasti, potrete richiedere aiuto all'indirizzo:

www.fors.ch/it/assistenza-e-consulenza/

	GRATIS	①	②	③	④
Prestazioni	FORS Swiss Garantie 5 Per dispositivo	FORS Swiss Security 8 Per dispositivo	FORS Swiss Security 8 Per cucina	FORS Swiss Security 8 Per colonna di lavaggio casa individuale	FORS Swiss Security 8 Per colonna di lavaggio casa plurifamiliare
Categorie 1–2 Elettrodomestici 3 Lavaggio/asciugatura commerciale 4 Commerciale, Mediline 5 Pacchetto Combi casa individuale	Periodo di garanzia + 3 anni = 5 anni di garanzia completa	Periodo di garanzia + 3 anni = 5 anni di garanzia completa (5 anni in regalo dal partner)	Periodo di garanzia + 3 anni = 5 anni di garanzia completa (5 anni in regalo dal partner)	Periodo di garanzia + 3 anni = 5 anni di garanzia completa	Periodo di garanzia + 3 anni = 5 anni di garanzia completa
1 Tutti gli elettrodomestici che non rientrano nella categoria 2 o 3	Fr. 140.– (IVA escl.) Fr. 150.80 (IVA incl.)	Fr. 270.– (IVA escl.) Fr. 290.80 (IVA incl.)	Fr. 990.– (IVA escl.) Fr. 1066.25 (IVA incl.)	—	—
2 Lavastoviglie, combinati side-by-side, frigoriferi con IceMaker, lavaggio e asciugatura per case unifamiliari	Fr. 250.– (IVA escl.) Fr. 269.25 (IVA incl.)	Fr. 370.– (IVA escl.) Fr. 398.50 (IVA incl.)	—	Fr. 590.– (IVA escl.) Fr. 635.45 (IVA incl.)	—
3 Lavaggio e asciugatura per case plurifamiliari, armadio asciugabiancheria, lavastoviglie commerciali	Fr. 490.– (IVA escl.) Fr. 527.75 (IVA incl.)	Fr. 670.– (IVA escl.) Fr. 721.60 (IVA incl.)	—	—	Fr. 990.– (IVA escl.) Fr. 1066.25 (IVA incl.)
4 Frigoriferi/congelatori e cantine per vini per uso commerciale, Mediline, macchine per ghiaccio, minibar	Fr. 250.– (IVA escl.) Fr. 269.25 (IVA incl.)	—	—	—	—
5 Pacchetto Combi: 1 casa individuale e 1 colonna di lavaggio	Fr. 1310.– (IVA escl.) Fr. 1410.90 (IVA incl.)	—	1 casa individuale e 1 colonna di lavaggio Fr. 1580.– (IVA escl.) Fr. 1701.70 (IVA incl.)	② + ③	—

I prezzi attuali e validi per i nostri servizi di garanzia si trovano su www.fors.ch

Vivere come un re

Come si addice a un re, la casa del re della lotta Christian Stucki è dotata di elettrodomestici della Svezia reale. Perché con ASKO si vive come un re.

Come lottatore, Christian Stucki è un uomo molto occupato. «Sono contento di poter godere di tranquillità e leggerezza almeno a casa con gli elettrodomestici ASKO», afferma il campione della lotta. Infatti: gli elettrodomestici ASKO convincono non solo per il loro design minimalista, ma anche per la facilità d'uso e la maneggevolezza.

Questo, combinato con i più alti standard nel campo della sostenibilità, rende gli elettrodomestici ASKO in cucina o in lavanderia una decisione che non richiede ulteriore considerazione.

Con Christian Stucki, ASKO ha un ambasciatore del marchio che rappresenta gli stessi valori dell'azienda scandinava: sostenibilità, affidabilità e naturalmente, molta potenza. Chrigu è convinto di ASKO. E Lei?



ASKO per la lavanderia – Pulizia a regola d’arte



ASKO per la cucina – Comfort e design





LA TUA CUCINA ASKO

Collezione ELEMENTS	34
Collezione Craft	50



MACCHINE DA CAFFÈ – CASSETTI

Collezione ELEMENTS	78
Collezione Craft	80
Cassetto sottovuoto	84
Cassetto riscaldante	88



PIANI COTTURA

Piani a induzione	95
Piano in vetroceramica	100
Hood in hob (cappa integrata)	104
Accessori	114



CAPPE

Collezione ELEMENTS	120
Collezione Craft	124



LAVASTOVIGLIE

Completamente integrata	174
Accessori	183



LA TUA LAVANDERIA ASKO

Lavatrice	202
Asciugatrice	228
Armadio asciugabiancheria	254
Hidden Helper™	260



SPECIFICHE TECNICHE

Specifiche tecniche	264
Interpretazione Simboli	280



PANORAMA

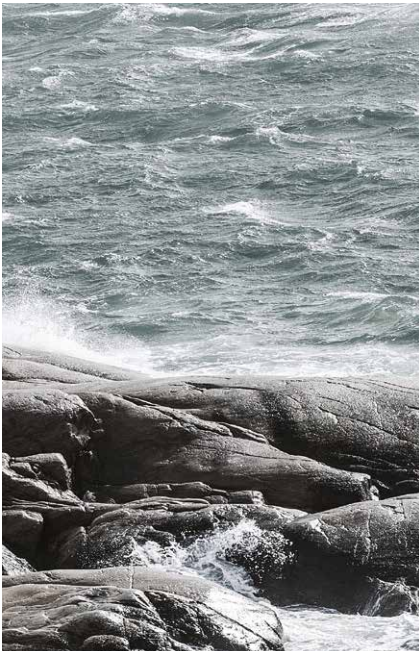
284

Lasciati ispirare dalla Scandinavia

Inverni lunghi e bui con brevi esplosioni di estate brillante; la natura è la chiave e la nostra principale fonte d'ispirazione. Ci ha reso ciò che siamo – creature che bramano calore e luce. Ci ha anche reso consapevoli di ciò che abbiamo – foreste, montagne, pianure e arcipelaghi, paesaggi e panorami marini con coste sinuose e taglienti nel mezzo, un'abbondanza di bellezza. La funzionalità è sempre stata vitale per la sopravvivenza poiché il clima era duro e le risorse scarse. Ecco perché, a quanto pare, forma e funzionalità sono inseparabili

e al centro del design scandinavo; è quello che è, puramente pratico e semplicemente bello. ASKO non fa eccezione.

Gli elettrodomestici dovrebbero bilanciare la cura per l'utente con quella per il mondo che ci circonda. Dovrebbero essere il più possibile ecologici, costruiti con cura e rispetto per la natura. Dovrebbero avere un bell'aspetto, poiché rimarranno a lungo nella tua casa: costruiti per durare, ma anche per donare armonia. Resi belli, senza tempo ed eleganti.



Noi di ASKO amiamo quello che facciamo. Siamo appassionati di progettazione e costruzione di elettrodomestici nonché del processo di esplorazione: scoprire quali nuove funzionalità sono necessarie, quali materiali possono essere utilizzati, come le persone possono interagire con gli elettrodomestici e cosa possono fare utilizzandoli.

Poiché la natura è alle nostre porte, facciamo tutto il possibile per rispettarla rendendo i nostri elettrodomestici il più possibile sostenibili. La nostra filosofia di design si basa sul classico design scandinavo; pertanto, grazie al loro funzionamento perfetto e intuitivo, sarai felice di dare agli elettrodomestici il posto d'onore nella tua casa. Puntiamo a una sensazione eterna e senza tempo, che si adatti perfettamente alla lunga durata degli elettrodomestici e che consenta loro di adattarsi perfettamente all'ambiente circostante per gli anni a venire.

I nostri prodotti da cucina includono lavastoviglie con pannelli in acciaio inossidabile o pannello pronto. Per la lavanderia realizziamo lavatrici, asciugatrici a valvola di sfiato, a condensatore e a pompa di calore nonché accessori per la lavanderia. Standard professionale, elettrodomestici ad alte prestazioni che si prenderanno cura di te e della tua famiglia anche per gli anni a venire, portando un tocco di Scandinavia nella tua casa.

A proposito di ASKO

Il viaggio che ci ha portato da un'umile comunità agricola in Svezia all'azienda che siamo oggi, con elettrodomestici presenti in milioni di case in tutto il mondo, è qualcosa di cui siamo incredibilmente orgogliosi. Da una sola lavatrice, siamo arrivati a realizzare una gamma completa di elettrodomestici sia per la cucina che per la lavanderia. Facciamo sempre in modo che tutti i nostri elettrodomestici dimostrino il nostro amore

per il design, puntando sull'appeal visivo e un'estetica d'impatto per creare prodotti che colpiscano lo sguardo dei nostri clienti più esigenti. Siamo spinti dal desiderio di creare apparecchi che siano davvero utili e soluzioni che migliorino la salute e il benessere delle persone che le usano. A questo si aggiunge il nostro impegno per la tutela dell'ambiente. La nostra vicinanza e il rispetto per il paesaggio naturale



scandinavo ci fornisce una costante fonte d'ispirazione e ci obbliga a preservarlo per la prossima generazione. La nostra spinta motivazionale è la necessità di creare soluzioni il più possibile ecologiche e usare le nostre risorse nel modo più rispettoso possibile. Come regola di base, i nostri elettrodomestici consumano poca acqua e poca energia e sono costruiti per resistere negli anni ed essere sostenibili a lungo.

Ci ispiriamo ai valori scandinavi: vita sana, correttezza, cura per le persone, design funzionale e minimalista, artigianalità dedicata e responsabilità ambientale. Il nostro obiettivo è rispecchiare i valori di cura, onestà, affidabilità e rispetto unendoli alla qualità e alla tutela dell'ambiente. Siamo spinti dalla passione di creare prodotti che possono diventare una parte molto amata della tua casa: divertenti da usare,

attenti al tuo benessere e a quello della tua famiglia e in grado di fornirti l'ispirazione, le opportunità e il tempo per fare le cose che ti piacciono davvero. Gli elettrodomestici ASKO sono esportati in tutto il mondo attraverso le nostre filiali nei paesi nordici, negli Stati Uniti, in Australia e in altri 50 paesi.

La nostra storia

L'inizio di ASKO è stato un atto d'amore – né più né meno. Nel 1950 un giovane contadino di Jung, paese a sud di Lidköping in Svezia, vide la situazione difficile di sua madre: lavare il bucato a mano è bagnato, freddo, duro e pesante. Voleva facilitarle la vita e così inventò il suo apparecchio. Aveva prestazioni di pulizia superiori, con riscaldamento dell'acqua integrato, rotazione e una struttura in acciaio inossidabile resistente. Quando gli altri videro il suo apparecchio, ne volevano uno anche loro. Ben presto iniziò la produzione.

Più di 70 anni dopo, ASKO è un marchio globale che progetta e sviluppa elettrodomestici da cucina e lavanderia di alta

qualità per case e aziende. Produciamo i nostri prodotti rispettando i più alti standard possibili sviluppando i nostri elettrodomestici sulla base di principi professionali.

Oggi ASKO aiuta le persone di tutto il mondo a cucinare, pulire e prendersi cura delle loro famiglie rispettando al tempo stesso l'ambiente. Con un approccio scandinavo unico, ASKO combina un design pluripremiato con caratteristiche innovative e soluzioni intelligenti. Creiamo prodotti e servizi destinati a diventare una parte molto amata delle case e delle vite delle persone.





Prodotti creati per durare più a lungo

Noi di ASKO, progettiamo e produciamo elettrodomestici di alta qualità che riflettono il nostro amore per la forma, la funzionalità e, così facendo, esemplifichiamo il design scandinavo classico e senza tempo. Da quando abbiamo iniziato a produrre lavatrici nei primi anni '50, il nostro obiettivo è stato realizzare prodotti di qualità che possano incontrare e superare, per molti anni, le aspettative dei consumatori. Ogni prodotto e servizio ASKO è di altissima qualità. Questo è un nostro modo di esprimere la nostra ambizione di offrire prodotti affidabili e su cui poter contare. Sfidiamo rigorosamente i design dei nostri prodotti; produciamo le nostre lavatrici, asciugatrici

e lavastoviglie per un ciclo di vita di 20 anni testando rigorosamente ogni prodotto prima della spedizione.

Oggi offriamo lavastoviglie e una gamma completa di elettrodomestici per la lavanderia che soddisfano i più alti standard in termini di design, funzionalità, durata e coscienza ambientale. Lavano più a fondo, usano meno acqua ed energia e durano più a lungo. Dal 1995 siamo in possesso del certificato ISO 9001, così da garantire che i nostri prodotti siano sempre al più alto livello di qualità.



Premi internazionali

Fin dal 1950, quando abbiamo iniziato il nostro viaggio come piccoli produttori di elettrodomestici, siamo stati premiati per il nostro design, la funzionalità e le innovazioni.

Oggi, 70 anni dopo, siamo orgogliosi del riconoscimento ottenuto da ASKO per l'alto livello di design, qualità e prestazioni dei nostri prodotti. Qui sotto troverai un breve elenco dei premi che abbiamo ricevuto nel corso degli anni.

Premi 2022

iF design award 2022

L'iF DESIGN AWARD 2022 è stato assegnato alla serie di lavastoviglie ASKO D700 (modelli selezionati della gamma DW60). La serie di lavastoviglie ASKO D700 ha la più grande capacità di carico del mondo, con un massimo di 4 cestelli e spazio per 194 articoli o 17 coperti. Flexi Racks™ si adatta alle singole esigenze di carico con irrorazione insuperabile e flessibilità di carico di stoviglie, pentole, teglie, cristallo, posate, ecc. I punti d'interazione sono evidenziati con un colore di funzione che si distingue da un design altrimenti sobrio e minimalista. L'igiene è garantita con il sistema Super pulizia, Auto dosaggio e Pulizia UV Cleanse™. Leader di mercato con 20 anni di vita del prodotto, unita a bassi consumi e un design senza tempo, la rendono la lavastoviglie più sostenibile in circolazione.



Premi 2021

iF design award 2021

L'iF DESIGN AWARD 2021 è stato assegnato ai piani cottura a induzione e al sistema di pentole intelligenti ASKO Celsius°Cooking™. Una nuova aggiunta alla gamma di elettrodomestici da cucina innovativi e di alta qualità ASKO porta la preparazione del cibo in modo intelligente e connesso al livello successivo. Mette un nuovo mondo di possibilità nelle mani degli appassionati di cucina, oltre a supportare chef amatoriali molto esperti con nuovi livelli di precisione.





Premi 2020

iF gold award 2020 per le cappe aspiranti ASKO Elements CCT1252W e CBB862W



Premi 2019

Red Dot Award 2019 per l'asciugatrice ASKO T600HX disponibile in due colori e con diverse specifiche



reddot award 2019
winner

Good Design Award 2019 per i forni ASKO Elements



Premi 2018

APDC*IDA Design Excellence Awards sono stati assegnati a cinque elettrodomestici selezionati ASKO Elements: Piano cottura a gas/induzione HIG1995AB, Macchina da caffè a incasso CM8478G, Forno a vapore Combi OCS8478G, Cassetto scaldavivande ODW8128G e Cappa aspirante CW4930G



Red Dot Award 2018 per la macchina da caffè ASKO Elements CM8478G, BI-Frigorifero R31842I e BI-Congelatore FN31842I



reddot award 2018
winner

European Product Design Award per il sistema di cura della lavanderia ASKO e la lavastoviglie DBI1654IG



Premi 2017

Red Dot Best of the Best Award 2017 per i modelli ASKO Pro Home lavatrice W4086C e asciugatrice T408HD



reddot award 2017
best of the best

Premi 2016

Red Dot Award 2016 per ASKO Craft - Forno a vapore combinato OCS8687A, ASKO Craft - Forno a microonde combinato OCM8487A e Cappa a parete - Modello Evolve CW4939S



reddot award 2016
winner

Premi 2015

Red Dot Award 2015 per tre elettrodomestici ASKO Elements: Forno a vapore OCS8478G, Cassetto scaldavivande ODW8128G e Cappa da cucina CW4938G



reddot design award
winner 2015

Good Design Award per ASKO HIG1995AD Duo Fusion







Forni

I forni ASKO sono strumenti di precisione. Utilizziamo materiali accuratamente selezionati e sostenibili per renderli eleganti e duraturi nel tempo. Sono progettati per una perfetta integrazione nella tua cucina e sviluppati per aiutarti a creare pasti fantasiosi per tutte le occasioni.



Forni combinati a vapore

Con i nostri forni combinati a vapore è possibile abbinare la funzione di convezione tradizionale al vapore in un unico programma di cottura o semplicemente utilizzare solo aria calda o vapore. La cottura a vapore è delicata sui cibi e conserva vitamine e sostanze nutritive meglio della bollitura tradizionale. Sana e naturale, la cottura a vapore conserva il pieno sapore degli alimenti.



Forni pirolitici

Proprio come gli altri utensili che usi in cucina, il forno richiede una pulizia regolare. Ed è qui che il tuo forno ASKO Pyrolytic Self Clean™ è utile. Durante il programma di pirolisi il forno si riscalda a 465 °C e tutto il grasso e i residui di cibo vengono carbonizzati in una cenere fine, che si pulisce facilmente. E per renderlo ancora migliore puoi pulire anche le teglie con la pirolisi.



Forni micro combinati

Con i nostri forni a microonde combinati hai tutta la flessibilità della cottura combinata. Offrono quattro diversi metodi di cottura: a microonde, cottura a convezione forzata, cottura a griglia e cottura tradizionale combinata con l'ausilio di microonde. Nello stesso programma di cottura è possibile scongelare, passare alla convezione tradizionale e finire con una breve grigliata.



Forni tradizionali

Se la tua cucina non richiede altro che calore e molta flessibilità, allora la scelta naturale è un forno tradizionale ASKO. Usa la funzione Arrostire Auto Pro Roast per preparare una bistecca perfetta o lascia che uno dei programmi intelligenti automatici ti guidi attraverso la cottura.



Forni combinati 5 in 1

Cinque diversi metodi di riscaldamento – a vapore intenso, a microonde, ad aria calda, combinazione aria calda/vapore e combinazione aria calda/microonde nello stesso forno. Ciò consente di risparmiare spazio per altri elettrodomestici e aggiungere più valore alla tua cucina.

COTTURA A VAPORE

Generatore di vapore esterno

I forni a vapore ASKO sono dotati di un generatore installato all'esterno del forno. Questa soluzione offre vantaggi ineguagliabili per la cottura: quantità di vapore ottimale, misurazione precisa e stabilità della temperatura. Inoltre, poiché nella camera di cottura non si possono formare depositi di calcare, la pulizia è più semplice.





Benefici del vapore

- Qualità nutrizionale, vitamine e minerali quasi completamente preservati perché il cibo non si immerge nell'acqua.
- Questo metodo di cottura è il modo migliore per conservare vitamine e oligo-elementi: fino al 22% in più di vitamine e fino al 36% in meno di grassi.
- La cottura a vapore conserva il sapore e il colore, poiché il vapore acqueo ha un sapore neutro, non aggiunge grassi e non influisce sulle qualità organolettiche degli alimenti.
- Risparmio di tempo: -20% rispetto alla cottura tradizionale perché il vapore rilascia calore più rapidamente.
- La cottura a vapore non emana alcun odore. Nessun rischio di bruciare il cibo.
- Questo metodo di preparazione è particolarmente indicato per verdure, pesce, pollame e alcuni dessert, ma non è raccomandato per carni rosse, ricette di formaggi e tutti i preparati che devono essere croccanti (torte salate, quiche, ecc.).

Sistema ciclico esclusivo



I forni a vapore ASKO sono dotati di un generatore esterno che consente di ottenere vapore puro, grazie al suo esclusivo sistema ciclico che ricicla l'acqua residua all'esterno della camera di cottura. Grazie a questo sistema, solo il vapore di qualità penetrerà nel cibo per una cottura ottimale. Il sapore dei tuoi piatti e le vitamine saranno preservati.

Il vapore viene immesso attraverso 4 flussi d'aria nella camera di cottura del forno a intervalli regolari per una cottura uniforme.

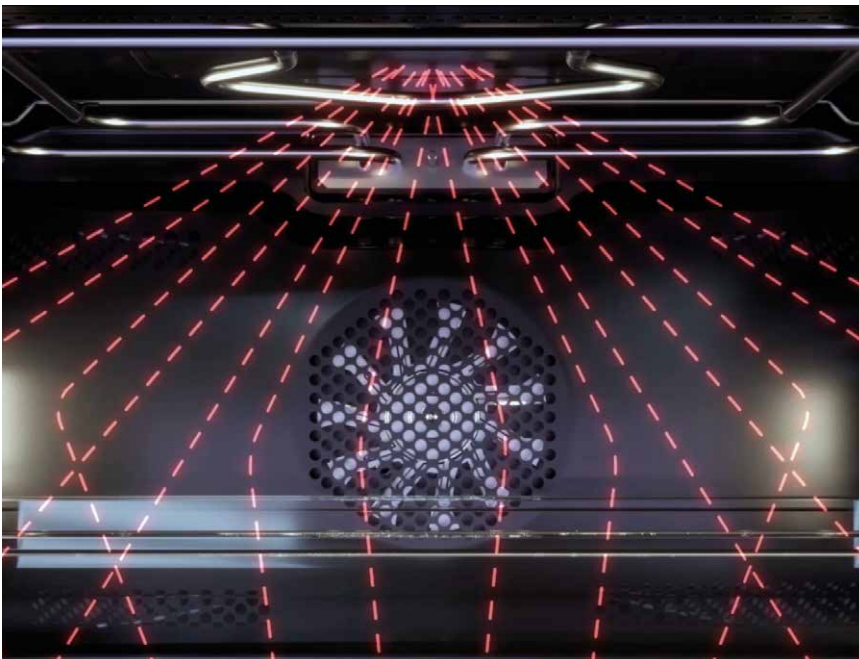
MICROONDE CON INVERTER

Flusso costante di microonde

Grazie alla tecnologia a inverter, il flusso delle microonde è costante; puoi anche cuocere a fuoco lento una salsa senza farla bollire.

Le microonde combinate ASKO offrono anche la flessibilità della cottura combinata. Nello stesso programma, è possibile scongelare, continuare con la cottura tradizionale e finire con una breve grigliatura.





Basta piani girevoli

Grazie alla tecnologia dell'antenna rotante, una pala nascosta nella parte superiore dell'elettrodomestico distribuisce le microonde in modo uniforme nella camera di cottura e sul cibo.



Vantaggi dei combinati a microonde

I nostri forni a microonde combinati riuniscono tutti i vantaggi delle microonde e dell'aria calda. Con lo stesso programma, puoi scongelare un pollo e poi cucinarlo, o accelerare l'arrosto di un pezzo di manzo usando prima le microonde e poi il calore tradizionale.

In un forno combinato ASKO, puoi cuocere a fuoco lento una salsa senza farla bollire con la tecnologia inverter o utilizzare il processo di cottura a fasi che ti consentirà di combinare fino a tre modalità di cottura in un unico programma.

FORNO ULTRA-FLESSIBILE 5 IN 1

Forno 5 in 1 Combinato ultra-flessibile

I forni 5 in 1 combinati di ASKO offrono cinque combinazioni di cottura: a vapore, a microonde, tradizionale, combinata a microonde e combinata a vapore. Questo forno da 45 cm dispone di un ampio volume da 50 litri, occupa poco spazio e offre al contempo tantissime modalità di cottura possibili. Grazie alle sue dimensioni, questo forno farà risparmiare spazio in cucina.



Vapore



Microonde



Tradizionale



Aria calda e
microonde



Aria calda e
vapore





1. Vapore

Cottura delicata e senza pressione per verdure, pesce e carne. Utilizza la funzione Vapore per cuocere pesce fresco o immetti vapore a fine cottura per ottenere una deliziosa crosta dorata sul pane.



2. Microonde

Un vero risparmio di tempo per riscaldare un piatto o una bevanda, adatto anche per scongelare.



3. Cottura tradizionale

Diverse funzioni per cuocere piatti e dessert abbinando calore superiore e inferiore, aria calda e grill.



4. Cottura combinata aria calda/ microonde

Il tuo piatto viene cotto a microonde abbinate all'aria calda. Così si accelera la cottura, donando alla preparazione un bell'aspetto dorato e croccante.

5. Cottura combinata aria calda/ vapore

Questa modalità di cottura si usa per qualsiasi prodotto di pasticceria, come i dolci di pasta sfoglia, le brioche, i panini con lievito di birra, i gratin e la carne bianca arrosto.

Il vapore bollente crea una bella crosta dorata e una consistenza leggera. La carne bianca e il pesce rimangono teneri e succosi.

Dai metodi di cottura tradizionali ai più avanzati



Convezione naturale

Per la cottura tradizionale, ossia per le torte alla frutta, i pani interi, le costole di agnello, utilizzare questa modalità. La resistenza superiore è combinata con quella inferiore.



Grill singolo e doppio 2700 W

Eliminando il grasso contenuto negli alimenti, il grill è un metodo di cottura dietetico particolarmente adatto a porzioni di carne e pesce; ti permette anche di preparare toast e rosolare in modo uniforme e veloce la tua carne grigliata e gratinata. La resistenza superiore e il grill funzionano contemporaneamente, permettendo così di aumentare l'effetto del calore.



Calore superiore

Usa questa modalità per dorare le tue pietanze nelle parti superiori. Il calore proviene solo dalla resistenza nella parte superiore del forno.



Grill ventilato

Questa modalità è particolarmente adatta per la cottura di grandi pezzi di carne e pollame su un unico livello. È anche raccomandato per i gratin. Il grill e il ventilatore funzionano contemporaneamente.



Calore inferiore

Usa questa modalità per dorare le tue pietanze a partire dalla zona inferiore. Il calore viene prodotto solo dalla resistenza situata sulla base del forno.



Aria calda con calore inferiore

Questa modalità è adatta per pizze, torte alla frutta, pasta fatta con lievito di birra e pasta frolla. La cottura è possibile su più livelli alla volta. La resistenza alla base funziona in combinazione con la ventola e la resistenza circolare.

**Aria calda a 5 prese d'aria**

Questa modalità è adatta per cucinare carne o dolci su più livelli alla volta. La ventola sul fondo del forno circola intorno all'arrosto o raffredda il calore prodotto dalla resistenza circolare. Funzionano contemporaneamente.

**Modalità di cottura aggiuntive con aria calda e vapore**

Esistono 3 livelli di intensità del getto di vapore: Alta (scaloppine, piccola porzione di carne) / Media (riscaldare piatti cucinati freddi o surgelati, verdure gratinate) / Bassa (arrosti, pollame, pane, lasagne).

I getti di vapore sono combinati con l'aria calda e servono per una cottura rapida ed efficiente senza modificare il colore o l'aspetto degli alimenti, e per lo sbrinamento.

**Calore inferiore ventilato**

Questa modalità è adatta per la cottura di torte salate che non si gonfiano e a sterilizzare frutta e verdura in scatola. L'unica resistenza funziona in congiunzione con il ventilatore.

**Microonde e aria calda**

Con lo stesso programma, puoi scongelare un pollo e poi cucinarlo, o accelerare l'arrosto di un pezzo di manzo usando prima il microonde e poi il calore tradizionale.

**Girarrosto**

Questa modalità è adatta a tutti i tipi di carni da arrostire. La temperatura può salire fino a 230 °, quindi ritorna alla temperatura programmata dall'utente. Rende la carne croccante all'esterno e succosa dentro. Resistenza superiore, grill e resistenza circolare funzionano contemporaneamente.

**Preriscaldamento**

Utilizza questa funzione per riscaldare il forno il più rapidamente possibile alla temperatura desiderata. Quando la temperatura impostata viene raggiunta, il preriscaldamento è completato e viene emesso un segnale acustico. Una volta inserito il piatto nel forno, il programma continua e la cottura avviene secondo le impostazioni selezionate.

**Cottura a vapore fino a 100 °C**

La modalità di cottura a vapore consentirà di conservare il succo dei tuoi piatti e le vitamine del tuo cibo. Questo metodo di cottura non emette odori ed è inutile aggiungere erbe e spezie o acqua salata.

**Scongellamento**

Questa funzione viene utilizzata per lo sbrinamento lento degli alimenti surgelati (torte e pasticcini, pane, frutta). L'aria circola nel forno senza che le resistenze funzionino. Solo la ventola è attiva. Selezionando le icone corrispondenti, è possibile specificare il tipo di cibo e il suo peso, oppure il tempo d'inizio e di fine dello scongelamento.

**Cottura a vapore a bassa temperatura fino a 95 °C**

Questo metodo di cottura preciso non permetterà solo di cuocere a bassa temperatura con il vapore, ma anche di usare contenitori sotto vuoto in modo che il cibo sia perfettamente cotto nel suo succo.



COMFORT E SICUREZZA

Guide telescopiche scorrevoli

Le pirofile grandi e calde possono essere pesanti e difficili da maneggiare. Le nostre guide telescopiche sono dotate di un dispositivo di chiusura per fissare e mantenere la stabilità delle tue pirofile. Sono pratiche e sicure per infornare piatti e per rimuoverli dal forno, indipendentemente dal peso e dal calore dei contenitori.





Pulizia efficace mediante pirolisi

Il forno riscalda fino a 500 ° C per bruciare tutti i residui e ridurli in cenere. Basta un semplice colpo di spugna per asciugare tutto. Nei forni ASKO, non è necessario rimuovere piastre e vetrini prima della pirolisi.

Ante ultra-fredde e chiusura ammortizzata

Le ante del forno, costruite per la massima sicurezza, hanno fino a quattro finestre e riflettori di calore. Insieme alla ventola di raffreddamento, garantiscono una temperatura esterna dell'anta inferiore a 35 ° C.



Ante e vetri rimovibili

La pulizia dell'anta non è mai stata così veloce. L'anta e i vetri del forno sono rimovibili. Questa operazione si svolge in due passaggi molto semplici. Anche i vetri interni possono essere puliti.





Collezione ELEMENTS

CARATTERISTICHE	38
FORNO A VAPORE COMBINATO DA 60 cm	40
FORNO PIROLITICO DA 60 cm	42
FORNO 5 IN 1 COMBINATO DA 45 cm	44
FORNO A VAPORE COMBINATO DA 45 cm	46
FORNO A MICROONDE COMBINATO DA 45 cm	48

FORNI COLLEZIONE ELEMENTS

Raffinatezza del design scandinavo

Il segno distintivo della collezione ELEMENTS è la combinazione tra know-how, funzionalità e design sofisticato. La collezione ELEMENTS offre una combinazione unica di materiali: vetro nero madreperla Soft Black, maniglie mono pezzo in alluminio, sportelli del forno con vetro rivestito con un filtro metallico, profili laterali in alluminio, per un'integrazione armoniosa nell'arredamento della cucina. ELEMENTS è una linea ancorata alle radici scandinave per la sua raffinatezza, purezza e affidabilità.

Da vicino, si nota la ricchezza dei dettagli e l'eccezionale qualità delle finiture. ELEMENTS è una gamma esclusiva che combina il meglio delle attrezzature da cucina. I forni ELEMENTS sono progettati per essere combinati in base alle tue esigenze e all'estetica della tua cucina. Puoi allinearli orizzontalmente o verticalmente, a seconda delle tue preferenze.





Collezione ELEMENTS



OCS8678G
OCS8678GH
Forno a vapore
combinato da 60 cm
P. 41

OP8678G
OP8678GH
Forno pirolitico da
60 cm
P. 43



OCSM8478G
Forno 5 in 1
combinato, a vapore,
a microonde da 45 cm
P. 45

OCS8478G
Forno a vapore
combinato da 45 cm
P. 47

OCM8478G
Forno a microonde
combinato da 45 cm
P. 49

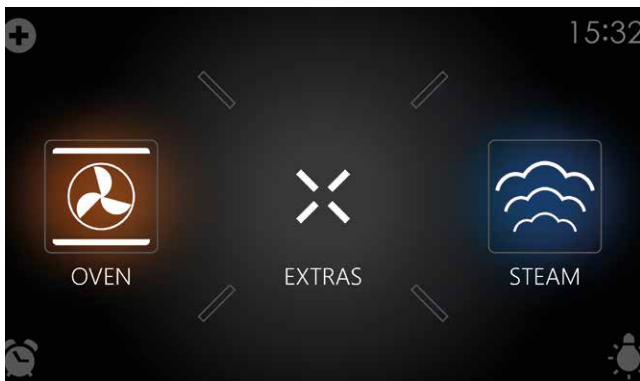
SCHERMO ERGONOMICO

Funzioni direttamente accessibili

Con i menù principali direttamente accessibili e vari metodi di cottura, è possibile creare gustosi piatti gourmet. Il forno ELEMENTS sarà l'abbinamento perfetto per la tua passione per l'alta cucina.

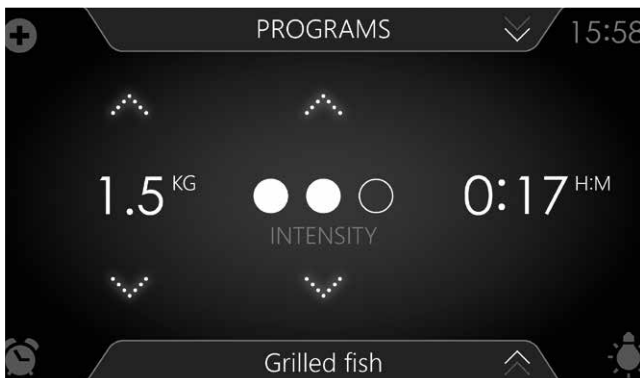
A prescindere dagli ELEMENTI che scegli, lo smalto sarà di qualità superiore. Questo smalto può resistere ad alte temperature e umidità, permettendogli di resistere a condizioni estreme durante la pulizia mediante pirolisi o vapore.





Touch screen a colori TFT

Il touch screen TFT dei forni ELEMENTS si basa sulla nostra conoscenza dei consumatori e sui test di usabilità ed ergonomia. Le funzioni più utilizzate sono immediatamente e direttamente accessibili. L'interfaccia unica e sofisticata con forme geometriche con pittogrammi, facile e piacevole da usare, ti incoraggerà a esplorare tutte le caratteristiche del tuo forno. Questo migliorerà l'approccio intelligente al modo in cui cucini.



Programmi automatici

Se hai bisogno di una mano, puoi scegliere fino a 160 programmi già registrati nei forni ELEMENTS. Basta selezionare un piatto da un elenco pre-programmato e quindi regolare il peso e il grado di cottura, se necessario.



Feedback

Lo schermo con codice colore, ispirato alle cucine professionali, fornisce un feedback immediato delle selezioni: temperatura, durata e modalità di cottura.

FORNO A VAPORE COMBINATO

Aromi naturali conservati

Gusta nuovi sapori e cucina pasti sani con la cottura a vapore. Questo metodo preserva i sali minerali e i sapori degli alimenti mantenendo il loro colore e consistenza. Questo metodo di cottura non emette odori ed è inutile aggiungere erbe e spezie o acqua salata.



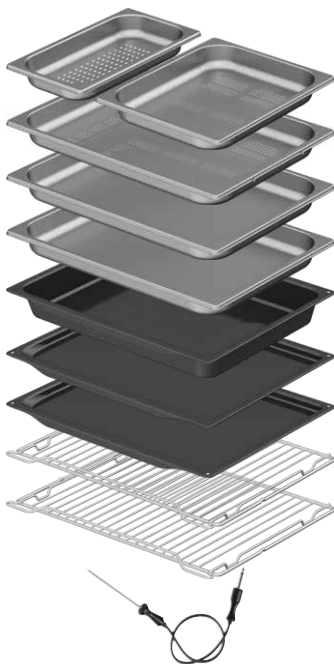


OCS8678G



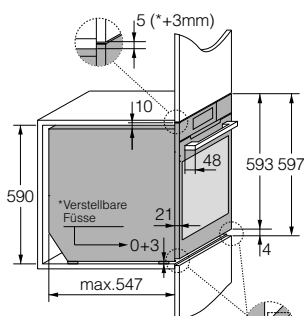
OCS8678GH

Accessori di serie



- 1 vaschetta Gastronorm 1/2 acciaio inossidabile perforato
- 1 vaschetta Gastronorm 1/3 acciaio inossidabile perforato
- 1 vaschetta in acciaio inossidabile Gastronorm 5/6 XL 18/10 traforata
- 2 vaschette in acciaio inossidabile Gastronorm XL 18/10 piene
- 1 leccarda profonda
- 2 leccarde
- 2 griglie con un fermo di sicurezza
- 1 sonda forno

Installazione e dimensioni in millimetri



Dimensioni dell'elettrodomestico

OCS8678G/GH

Vetro nero madreperla Soft Black

Forno a vapore combinato da 60 cm
ELEMENTS

Mantenimento della qualità nutrizionale: getto di vapore fine grazie al sistema ciclico, **Quantità di vapore ottimale e stabilità della temperatura:** generatore di vapore esterno, **Coottura omogenea:** 5 prese d'aria ThermoCirculaire, **Navigazione semplice:** touch screen a colori TFT, **Cottura al centro:** sonda culinaria, **Sequenza di 3 modalità di cottura:** funzione 1-2-3, **Comfort:** guide telescopiche su 3 livelli



23 funzioni



Convezione naturale, Calore superiore, **Calore inferiore**, Grill singolo e **doppio**, Grill ventilato, Aria calda con calore inferiore (**Pizza**), Aria calda, Aria calda ECO, **Calore inferiore ventilato**, Girarrosto automatico, **Vapore / alla temperatura desiderata**, Aria calda e vapore, Preriscaldamento, **Scongelo**, Rigenerazione, Funzione scaldavivande, Scaldapiatti, Pulizia a vapore, **SousVide**

Caratteristiche

- Classe di efficienza energetica: A*
- Volume della camera di cottura: 73 l
- Anta fredda a 4 vetri e riflettori di calore
- Rivestimento esclusivo in smalto ultra liscio senza microporosità
- Pulizia a vapore SteamClean

Aiuto alla cottura

- Serbatoio dell'acqua 1,3 l per 80 minuti di cottura
- 5 passaggi
- Il generatore di vapore esterno permette il getto di vapore puro grazie al sistema ciclico che ricicla l'acqua di condensa residua
- Sistema a 5 prese d'aria ThermoCirculaire per una cottura omogenea
- Regolazione elettronica della temperatura: da 30° C a 230° C
- Cottura 100% a getto di vapore attraverso 4 flussi d'aria a intervalli regolari
- Cottura a fasi (seguire in sequenza 3 modalità di cottura)
- 160 programmi predefiniti
- Modalità Preferiti per salvare 10 ricette
- Funzione di aggiunta durata al termine della cottura
- Sonda culinaria per verificare la cottura al centro
- 2 livelli di grill per una rosolatura uniforme a 2700 W

Comfort e sicurezza

- Display a colori TFT retroilluminato da 6 pollici, digitale e interattivo
- Navigazione intuitiva per mezzo del touch screen
- Accesso diretto a 3 menu principali: Modalità di cottura - Extra - Preriscaldamento
- Guide telescopiche su 3 livelli, estendibili al 100% e rimovibili
- Chiusura e apertura dell'anta di alta qualità
- Doppia illuminazione alogena
- Interno dell'anta completamente vetrato e rimovibile // Decalcificazione automatica
- Sistema di raffreddamento con ventilazione prolungata
- Strisce reattive per la durezza dell'acqua

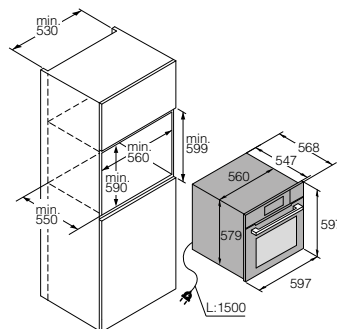
Dimensioni

- Dimensioni dell'elettrodomestico (A / L / P): 597 / 597 / 547+21 mm*
- Dimensioni di incasso (A / L / P): 590 / 560 / 550 mm
- Lunghezza del cavo elettrico: 1500 mm / Collocazione: Parte posteriore destra

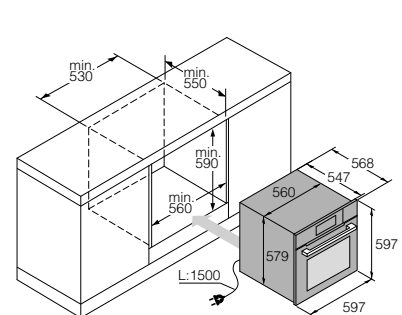
Dati tecnici

- Allacciamento elettrico:
OCS8678G: versione 230 V 1 N 1 x 16 A, 3400 W
OCS8678GH: versione 400 V 3 PN 3 x 10 A, 3400 W
- Potenza max (grill / aria calda / generatore di vapore): 2,7 kW / 1,6 kW / 1,2 kW

* 21 mm è lo spessore del telaio in metallo del forno



Installazione in colonna



Installazione sotto il piano di lavoro

FORNO PIROLITICO

Pulizia efficace mediante pirolisi

Il forno riscalda fino a 500 °C per bruciare tutti i residui e ridurli in cenere. Basta un semplice colpo di spugna per asciugare tutto. Nei forni ASKO, non è necessario rimuovere piastre e vetri prima della pirolisi.

Le ante del forno, costruite per la massima sicurezza, hanno fino a quattro finestre e riflettori di calore. Insieme alla ventola di raffreddamento, garantiscono una temperatura esterna dell'anta inferiore a 35 °C.





OP8678G



OP8678GH

OP8678G/GH

Vetro nero madreperla Soft Black

Forno pirolitico da 60 cm
ELEMENTS

Cottura omogenea: 5 prese d'aria ThermoCirculaire, **Navigazione semplice:** touch screen a colori TFT, **Coottura al centro:** sonda culinaria, **Sequenza di 3 modalità di cottura:** funzione 1-2-3, **Comfort:** guide telescopiche su 3 livelli



16 funzioni



Convezione naturale, Calore superiore, **Calore inferiore**, Grill singolo e **doppio**, Grill ventilato, Aria calda con calore inferiore (**Pizza**), Aria calda, Aria calda ECO, Calore inferiore ventilato, Girarrosto automatico, Preriscaldamento, **Scongelamento**, Scaldapiatti, Funzione scaldavivande, Pulizia pirolitica

Caratteristiche

- Classe di efficienza energetica: A*
- Volume della camera di cottura: 71 l
- Anta fredda a 4 vetri e riflettori di calore
- Rivestimento esclusivo in smalto ultra liscio senza microporosità
- Pulizia della pirolisi: 3 durate (da 180 a 240 minuti)

Aiuto alla cottura

- 5 passaggi
- Sistema a 5 prese d'aria ThermoCirculaire per una cottura omogenea
- Regolazione elettronica della temperatura: da 30° C a 300° C
- Cottura a fasi (seguire in sequenza 3 modalità di cottura)
- 82 programmi predefiniti
- Modalità Preferiti per salvare 10 ricette
- Funzione di aggiunta durata al termine della cottura
- Sonda culinaria per verificare la cottura al centro
- 2 livelli di grill per una rosolatura uniforme a 2700 W

Comfort e sicurezza

- Display a colori TFT retroilluminato da 6 pollici, touch screen e interattivo
- Navigazione intuitiva per mezzo del touch screen
- Accesso diretto a 3 menu principali: Modalità di cottura - Extra - Preriscaldamento
- Guide telescopiche su 3 livelli, estendibili al 100% e rimovibili
- Chiusura e apertura dell'anta di alta qualità
- Doppia illuminazione alogena
- Interno dell'anta completamente vetrato e rimovibile
- Sistema di raffreddamento con ventilazione prolungata

Dimensioni

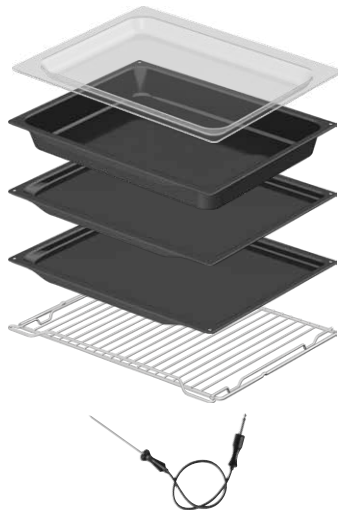
- Dimensioni dell'elettrodomestico (A / L / P): 597 / 597 / 547+21 mm*
- Dimensioni di incasso (A / L / P): 590 / 560 / 550 mm
- Piedini regolabili
- Lunghezza del cavo elettrico: 1500 mm / Collocazione: Parte posteriore destra

Dati tecnici

- Allacciamento elettrico:
OP8678G: versione 230 V 1 N 1 x 16 A, 3400 W
OP8678GH: versione 400 V 3 PN 3 x 10 A, 3400 W
- Potenza max (grill / aria calda): 2,7 kW / 1,6 kW

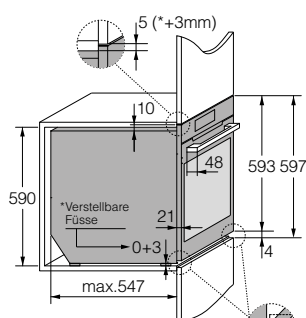
* 21 mm è lo spessore del telaio in metallo del forno

Accessori della serie pirolizzabile (tranne leccarda in vetro e guide telescopiche)

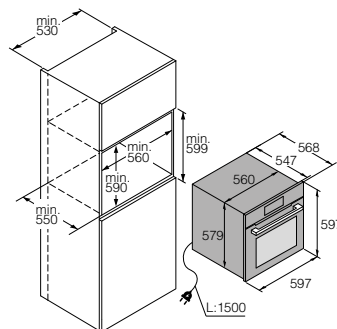


- 1 leccarda in vetro
- 1 leccarda profonda
- 2 leccarde
- 1 griglia con un fermo di sicurezza
- 1 sonda forno

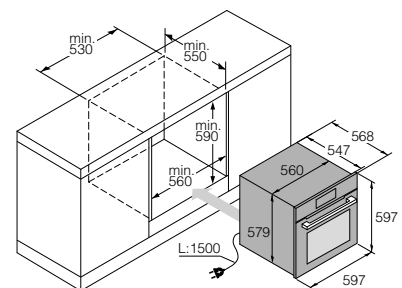
Installazione e dimensioni in millimetri



Dimensioni dell'elettrodomestico



Installazione in colonna



Installazione sotto il piano di lavoro

FORNO 5 IN 1 COMBINATO, A VAPORE, A MICROONDE

Forno ELEMENTS 5 in 1 combinato

Il forno ELEMENTS 5 in 1 combinato di ASKO offre combinazioni di cottura: a vapore, a microonde, tradizionale, combinata a microonde e combinata a vapore. Questo forno da 45 cm dispone di un ampio volume da 50 litri, occupa poco spazio e offre al contempo tantissime modalità di cottura possibili.

Il touch screen a colori e intuitivo permetterà di navigare e selezionare facilmente tutte le funzioni per perfezionare le cotture.





OCSM8478G

OCSM8478G

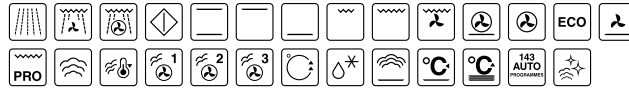
Vetro nero madreperla Soft Black

Forno 5 in 1 combinato, a vapore, a microonde da 45 cm
ELEMENTS

5 in 1: 5 combinazioni di cottura, **Mantenimento della qualità nutrizionale:** getto di vapore fine grazie al sistema ciclico, **Quantità di vapore ottimale e stabilità della temperatura:** generatore di vapore esterno, **Cottura omogenea:** 5 prese d'aria ThermoCirculaire, **Cottura continua:** tecnologie con inverter e antenna rotante, **Navigazione semplice:** touch screen a colori TFT, **Sequenza di 3 modalità di cottura:** funzione 1-2-3, **Comfort:** guide telescopiche su 2 livelli



27 funzioni



Microonde, Microonde ventilato e grill, Aria calda e microonde, Microonde a durata programmata, Convezione naturale, Calore superiore, **Calore inferiore**, Grill semplice e **doppio**, Grill ventilato, Aria calda con calore inferiore (**Pizza**), Aria calda, Aria calda ECO, **Calore inferiore ventilato**, Girarrosto automatico, **Vapore / alla temperatura desiderata**, Aria calda e vapore, Preriscaldamento, **Scongelamento**, Rigenerazione, Funzione scaldavivande, Scaldapiatti, Programmi automatici, Pulizia a vapore

Caratteristiche

- Volume della camera di cottura: 50 l
- Anta fredda a 3 vetri e riflettori di calore
- Rivestimento in smalto ultra liscio senza microporosità
- Pulizia a vapore SteamClean

Aiuto alla cottura

- Serbatoio dell'acqua 1,3 l per 80 minuti di cottura // 4 passaggi
- Il generatore di vapore esterno permette un apporto di vapore puro grazie al sistema ciclico che evita la cottura degli alimenti in acqua
- Sistema a 5 prese d'aria ThermoCirculaire per una cottura omogenea
- Regolazione elettronica della temperatura: da 30 °C a 230 °C
- Cottura 100% a getto di vapore attraverso 4 flussi d'aria a intervalli regolari
- Cottura a fasi (seguire in sequenza 3 modalità di cottura)
- Tecnologie con inverter e antenna rotante per una cottura continua e omogenea
- Potenza del microonde: 9 potenze da 90 a 1000 W
- 143 programmi predefiniti
- Modalità Preferiti per salvare 10 ricette preferite
- Funzione di aggiunta durata al termine della cottura
- 2 livelli di grill per una rosolatura uniforme a 2200 W

Comfort e sicurezza

- Display a colori TFT retroilluminato da 6 pollici, digitale e interattivo
- Navigazione intuitiva per mezzo del touch screen
- Accesso diretto a 3 menu principali: Microonde, Combinato, Vapore
- Guide telescopiche su 2 livelli, estendibili al 100% e rimovibili
- Chiusura e apertura ammortizzate dell'anta di alta qualità
- Doppia illuminazione alogena
- Interno dell'anta completamente vetrato e rimovibile
- Decalcificazione automatica
- Sistema di raffreddamento con ventilazione prolungata // Strisce reattive per la durezza dell'acqua

Dimensioni

- Dimensioni dell'elettrodomestico (A / L / P): 456 / 597 / 547+21 mm*
- Dimensioni di incasso (A / L / P): 450 / 560 / 550 mm
- Piedini regolabili
- Lunghezza del cavo elettrico: 1500 mm / Collocazione: Parte posteriore destra

Dati tecnici

- Allacciamento elettrico: 3 kW / 220 - 240 V / 50 Hz / 16 A
- Potenza max (grill / aria calda / generatore di vapore): 2,2 kW / 1,6 kW / 1,2 kW

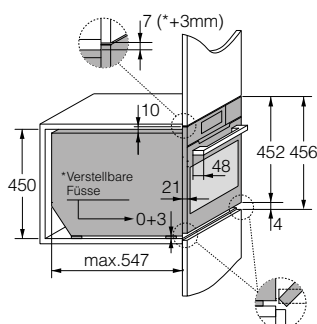
* 21 mm è lo spessore del telaio in metallo del forno

Accessori di serie

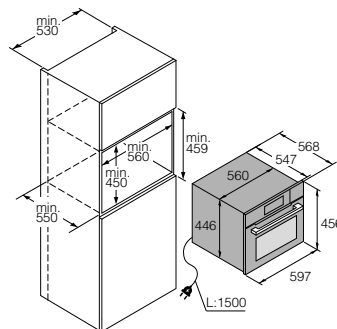


- 1 vaschetta Gastronorm 1/2 acciaio inossidabile perforato
- 1 vaschetta Gastronorm 1/3 acciaio inossidabile perforato
- 1 vaschetta in acciaio inossidabile Gastronorm 5/6 XL 18/10 traforata
- 2 vaschette in acciaio inossidabile Gastronorm XL 18/10 piene
- 1 leccarda in vetro
- 1 leccarda profonda
- 1 leccarda
- 1 griglia con un fermo di sicurezza

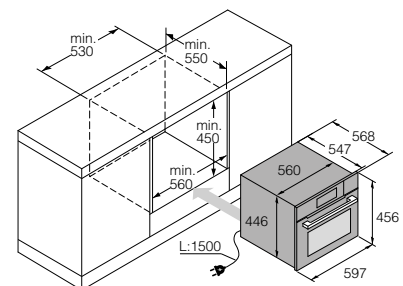
Installazione e dimensioni in millimetri



Dimensioni dell'elettrodomestico



Installazione in colonna



Installazione sotto il piano di lavoro

FORNO COMPATTO A VAPORE COMBINATO

Generatore di vapore esterno

I forni a vapore ASKO sono dotati di un generatore installato all'esterno del forno. Questa soluzione offre vantaggi ineguagliabili per la cottura: quantità di vapore ottimale, misurazione precisa e stabilità della temperatura. Inoltre, poiché nella camera di cottura non si possono formare depositi di calcare, la pulizia è più semplice.





reddot design award
winner



OCS8478G

OCS8478G

Vetro nero madreperla Soft Black

Forno a vapore combinato da 45 cm
ELEMENTS

Mantenimento della qualità nutrizionale: getto di vapore fine grazie al sistema ciclico, **Quantità di vapore ottimale e stabilità della temperatura:** generatore di vapore esterno, **Cottura omogenea:** 5 prese d'aria ThermoCirculaire, **Navigazione semplice:** touch screen a colori TFT, **Cottura al centro:** sonda culinaria, **Sequenza di 3 modalità di cottura:** funzione 1-2-3, **Comfort:** guide telescopiche su 2 livelli



23 funzioni



Convezione naturale, Calore superiore, **Calore inferiore**, Grill singolo e **doppio**, Grill ventilato, Aria calda con calore inferiore (**Pizza**), Aria calda, Aria calda ECO, **Calore inferiore ventilato**, Girarrosto automatico, **Vapore / alla temperatura desiderata**, Aria calda a vapore, Preriscaldamento, **Scongelo**, Rigenerazione, Funzione scaldavivande, Scaldapiatti, Pulizia a vapore, **SousVide**

Caratteristiche

- Classe di efficienza energetica: A*
- Volume della camera di cottura: 50 l
- Anta fredda a 4 vetri e riflettori di calore
- Rivestimento esclusivo in smalto ultra liscio senza microporosità
- Pulizia a vapore SteamClean

Aiuto alla cottura

- Serbatoio dell'acqua 1,3 l per 80 minuti di cottura
- 4 passaggi
- Il generatore di vapore esterno permette il getto di vapore puro grazie al sistema ciclico che ricicla l'acqua di condensa residua
- Sistema a 5 prese d'aria ThermoCirculaire per una cottura omogenea
- Regolazione elettronica della temperatura: da 30° C a 230° C
- Cottura 100% a getto di vapore attraverso 4 flussi d'aria a intervalli regolari
- Cottura a fasi (seguire in sequenza 3 modalità di cottura)
- 160 programmi predefiniti
- Modalità Preferiti per salvare 10 ricette
- Funzione di aggiunta durata al termine della cottura
- Sonda culinaria per verificare la cottura al centro
- 2 livelli di grill per una rosolatura uniforme a 2200 W

Comfort e sicurezza

- Display a colori TFT retroilluminato da 6 pollici, digitale e interattivo
- Navigazione intuitiva per mezzo del touch screen
- Accesso diretto a 3 menu principali: Modalità di cottura - Extra - Preriscaldamento
- Guide telescopiche su 2 livelli, estendibili al 100% e rimovibili
- Chiusura e apertura dell'anta di alta qualità
- Doppia illuminazione alogena
- Interno dell'anta completamente vetrato e rimovibile
- Decalcificazione automatica
- Sistema di raffreddamento con ventilazione prolungata
- Strisce reattive per la durezza dell'acqua

Dimensioni

- Dimensioni dell'elettrodomestico (A / L / P): 456 / 597 / 547+21 mm*
- Dimensioni di incasso (A / L / P): 450 / 560 / 550 mm
- Piedini regolabili
- Lunghezza del cavo elettrico: 1500 mm / Collocazione: Parte posteriore destra

Dati tecnici

- Allacciamento elettrico: 2,9 kW / 220-240 V / 50 Hz / 16 A
- Potenza max (grill / aria calda / generatore di vapore): 2,2 kW / 1,6 kW / 1,2 kW

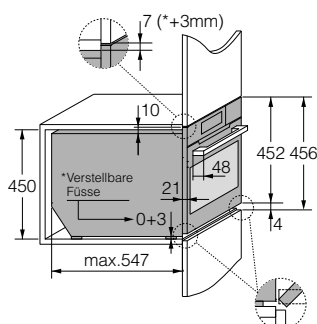
* 21 mm è lo spessore del telaio in metallo del forno

Accessori di serie

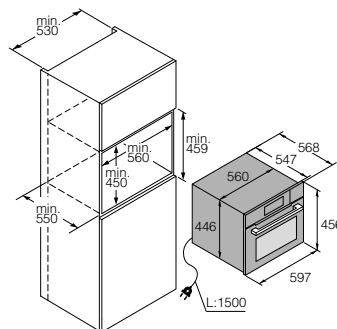


- 1 vaschetta Gastronorm 1/2 acciaio inossidabile perforata
- 1 vaschetta Gastronorm 1/3 acciaio inossidabile perforata
- 1 vaschetta in acciaio inossidabile Gastronorm 5/6 XL 18/10 traforata
- 1 vaschetta in acciaio inossidabile Gastronorm XL 18/10 piena
- 1 leccarda
- 1 griglia con un fermo di sicurezza
- 1 sonda forno

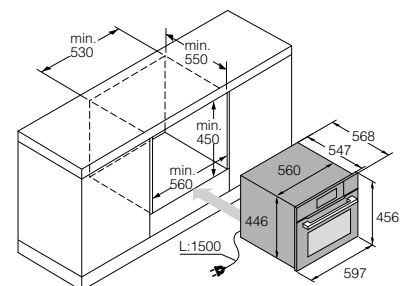
Installazione e dimensioni in millimetri



Dimensioni dell'elettrodomestico



Installazione in colonna



Installazione sotto il piano di lavoro

FORNO COMPATTO COMBINATO A MICROONDE

Alta efficienza e bassi consumi

Nei nostri forni a microonde, la potenza viene applicata continuamente e senza ampiezze. Questa tecnologia con inverter associato a un sistema a microonde richiede meno energia e può ridurre il consumo energetico fino al 10%.





OCM8478G

OCM8478G

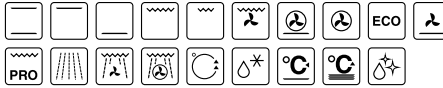
Vetro nero madreperla Soft Black

Forno a microonde combinato da 45 cm
ELEMENTS

Cottura omogenea: 5 prese d'aria ThermoCirculaire, **Cottura continua:** tecnologie con inverter e antenna rotante, **Navigazione semplice:** touch screen a colori TFT, **Sequenza di 3 modalità di cottura:** funzione 1-2-3



19 fonctions



Convezione naturale, Calore superiore, **Calore inferiore**, Grill singolo e doppio, Grill ventilato, Aria calda con calore inferiore (**Pizza**), Aria calda, Aria calda ECO, **Calore inferiore ventilato**, Girarrosto automatico, Microonde, Grill a microonde ventilate al grill, Aria calda e microonde, Preriscaldamento, **Scongelamento**, Scaldapiatti, Funzione scaldavivande, Pulizia AquaClean

Caratteristiche

- Volume della camera di cottura: 50 l
- Anta fredda a 2 vetri e riflettori di calore
- Rivestimento esclusivo in smalto ultra liscio senza microporosità
- Pulizia AquaClean

Aiuto alla cottura

- 4 passaggi
- Sistema a 5 prese d'aria ThermoCirculaire per una cottura omogenea
- Regolazione elettronica della temperatura: da 30° C a 250° C
- Tecnologie con inverter e antenna rotante per una cottura continua e omogenea
- Potenza del microonde: 6 potenze da 90 a 1000 W
- 120 programmi predefiniti
- Modalità Preferiti per salvare 10 ricette
- Funzione di aggiunta durata al termine della cottura
- Cottura a fasi (seguire in sequenza 3 modalità di cottura)
- 2 livelli di grill per una rosolatura uniforme a 2200 W

Comfort e sicurezza

- Display a colori TFT retroilluminato da 6 pollici, digitale e interattivo
- Accesso diretto a 3 menu principali: Modalità di cottura - Extra - Microonde
- Doppia illuminazione alogena
- Interno dell'anta completamente vetrato e rimovibile
- Sistema di raffreddamento con ventilazione prolungata

Dimensioni

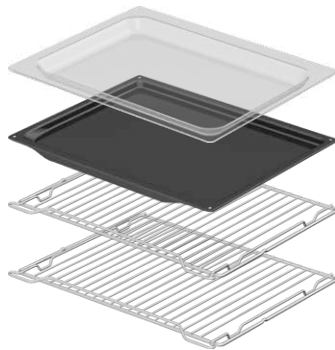
- Dimensioni dell'elettrodomestico (A / L / P): 456 / 597 / 547+21 mm*
- Dimensioni di incasso (A / L / P): 450 / 560 / 550 mm
- Piedini regolabili
- Lunghezza del cavo elettrico: 1500 mm / Collocazione: Parte posteriore destra

Dati tecnici

- Allacciamento elettrico: 3,0 kW / 220-240 V / 50-60 Hz / 16 A
- Potenza max (grill / aria calda): 2,2 kW / 1,6 kW

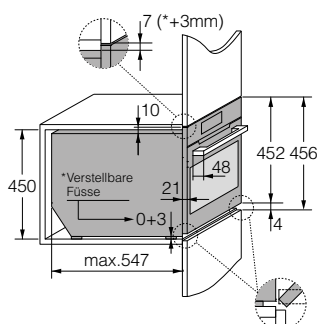
* 21 mm è lo spessore del telaio in metallo del forno

Accessori di serie

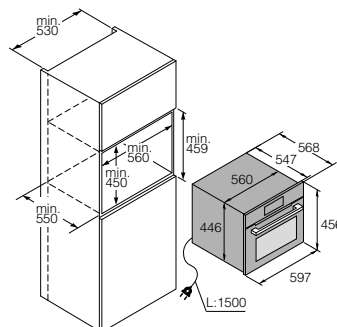


- 1 leccarda in vetro
- 1 leccarda
- 2 griglie con un fermo di sicurezza

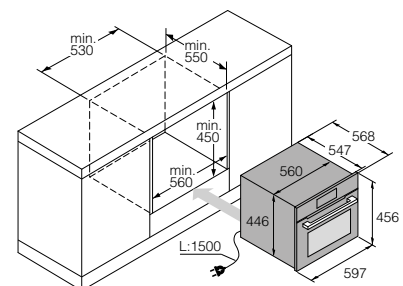
Installazione e dimensioni in millimetri



Dimensioni dell'elettrodomestico



Installazione in colonna



Installazione sotto il piano di lavoro





Collezione Craft

CARATTERISTICHE	54
FORNO A VAPORE COMBINATO DA 60 cm	56
FORNO PIROLITICO DA 60 cm	58
FORNO MULTIFUNZIONE DA 60 cm	60
FORNO 5 IN 1 COMBINATO da 45 cm	62
FORNO A VAPORE COMBINATO DA 45 cm	64
FORNO A MICROONDE DA 45 cm	66

FORNI COLLEZIONE CRAFT

Eleganza e precisione

Con il loro solido telaio monopezzo in metallo, i forni ASKO della collezione Craft hanno un design unico che consente loro di fondersi armoniosamente e dare alla tua cucina una nuova espressione. Hai la scelta tra acciaio inossidabile spazzolato Black Steel**, acciaio inossidabile spazzolato o grafite nero opaco.

** Per la sua collezione Craft Black Steel, ASKO ha selezionato l'acciaio inossidabile 443, ossia un acciaio inossidabile speciale e unico. Contiene circa il 21% di cromo, ma principalmente titanio che assicura l'affidabilità del materiale quando è esposto a temperature elevate. Questa lega comune lo rende ancora più resistente agli elementi esterni come umidità, sale e sostanze corrosive. È il tipo più resistente di acciaio inossidabile a lungo termine.

Il processo di colorazione alle nanoparticelle della collezione Craft Black Steel fornisce una finitura in acciaio inossidabile nero spazzolato a effetto lamé orizzontale brillante





Collezione Craft

Schermo TFT 6 " della Collection Craft: acciaio inossidabile spazzolato nero Black Steel, acciaio inossidabile spazzolato, grafite nero opaco



OCS8687BB
OCS8687BBH
Forno a vapore
combinato da 60 cm
P. 57

OCS8687S
OCS8687SH
Forno a vapore
combinato da 60 cm
P. 57

OCS8687A
OCS8687AH
Forno a vapore
combinato da 60 cm
P. 57



OT8687BB
OT8687BBH
Forno multifunzione
da 60 cm
P. 61



OP8687BB
OP8687BBH
Forno a vapore
combinato da 60 cm
P. 59

OP8687S
OP8687SH
Forno a vapore
combinato da 60 cm
P. 59

OP8687A
OP8687AH
Forno a vapore
combinato da 60 cm
P. 59



OCSM8487B
Forno 5 in 1
combinato, a vapore,
a microonde da 45 cm
P. 63

OCSM8487S
Forno 5 in 1
combinato, a vapore,
a microonde da 45 cm
P. 63

OCSM8487A
Forno 5 in 1
combinato, a vapore,
a microonde da 45 cm
P. 63

OCS8487BB
Forno a vapore
combinato da 45 cm
P. 65

OCS8487S
Forno a vapore
combinato da 45 cm
P. 65

OCS8487A
Forno a vapore
combinato da 45 cm
P. 65



OCM8487BB
Forno a microonde
combinato da 45 cm
P. 67

OCM8487S
Forno a microonde
combinato da 45 cm
P. 67

OCM8487A
Forno a microonde
combinato da 45 cm
P. 67

CUCINARE CON PRECISIONE E MANTENERE UNA VISIONE D'INSIEME

Pulsante intuitivo e navigazione touch screen

L'interfaccia dei forni ASKO Craft è una perfetta combinazione dell'azione immediata delle manopole rotanti in acciaio inossidabile per le funzioni principali e del touch screen nella parte inferiore per le funzioni secondarie. La navigazione nel menù è intuitiva. Il display ad alta definizione offre grande chiarezza di visualizzazione e leggibilità. Hai sempre una panoramica su tutte le funzioni.





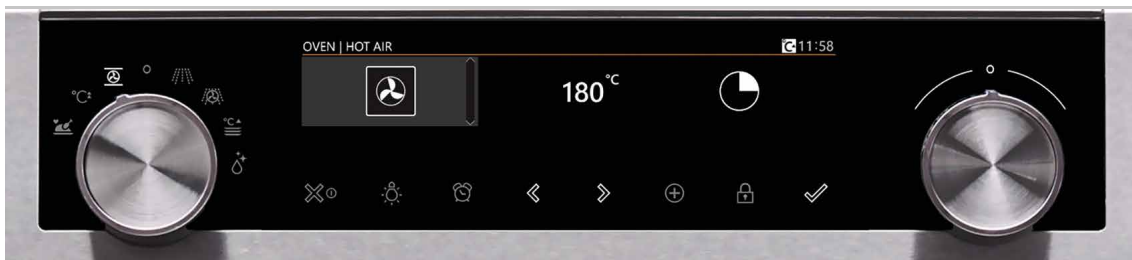
Per facilità d'uso e leggibilità unica, i tasti sotto lo schermo sono retroilluminati.

All'inizio si selezionano le funzioni principali con la manopola sinistra, quindi la temperatura e il tempo di cottura con la rotella di scorrimento a destra.

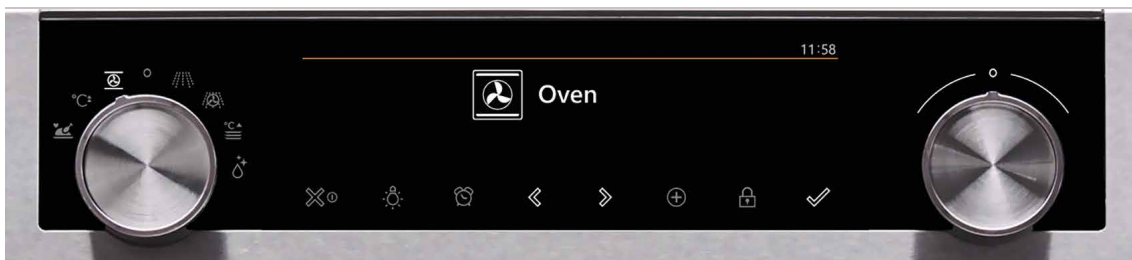
Ruotando la manopola destra si seleziona il valore, quindi si preme per confermare e passare all'impostazione successiva. Questa procedura ti guida in modo intuitivo durante l'operazione.



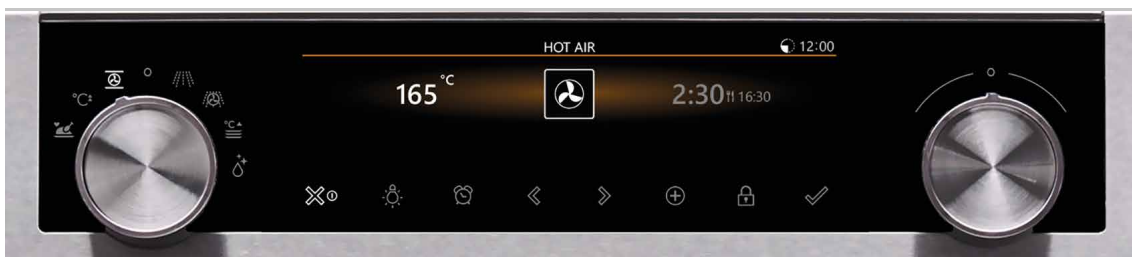
Scegli una funzione principale ruotando la manopola sinistra.



Attiva e disattiva il menù premendo il pulsante destro (pulsante di scorrimento). Ruota il pulsante di scorrimento per definire le impostazioni in ciascun menù o tocca entrambe le frecce (<>).



Attiva il programma premendo il tasto di selezione destro Validazione (V).



Una volta attivato il forno, puoi visualizzare immediatamente la modalità di cottura, la temperatura in tempo reale quello rimanente.

FORNO A VAPORE COMBINATO

Mantenere tutto il sapore del cibo

La cottura a vapore è più delicata e preserva meglio le vitamine e i nutrienti rispetto alla cottura tradizionale con acqua bollente. Sana e naturale, la cottura a vapore conserva tutto il sapore del cibo.

Questo metodo di cottura non emana alcun odore ed è inutile salare l'acqua o aggiungere erbe e spezie. Con i nostri forni a vapore combinati, puoi cuocere solo a vapore o combinare l'aria calda con il vapore o cucinare in modo tradizionale.





OCS8687BB/BBH

acciaio inossidabile spazzolato nero Black Steel

OCS8687S/SH

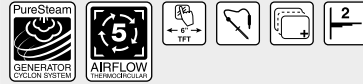
acciaio inossidabile spazzolato

OCS8687A/AH

grafite nero opaco

Forno a vapore combinato da 60 cm
Craft

Mantenimento della qualità nutrizionale: getto di vapore fine grazie al sistema ciclico, **Quantità di vapore ottimale e stabilità della temperatura:** generatore di vapore esterno, **Cottura omogenea:** 5 prese d'aria ThermoCirculaire, **Navigazione semplice:** display a colori TFT retroilluminato da 6", **Cottura al centro:** sonda culinaria, **Sequenza di 3 modalità di cottura:** funzione 1-2-3, **Comfort:** guide telescopiche su 2 livelli



OCS8687BB



OCS8687S



OCS8687A

23 funzioni



Convezione naturale, Calore superiore, **Calore inferiore**, Grill singolo e **doppio**, Grill ventilato, Aria calda con calore inferiore (**Pizza**), Aria calda, Aria calda ECO, **Calore inferiore ventilato**, Girarrosto automatico, **Vapore / alla temperatura desiderata**, Scaldapiatti, Preriscaldamento, **Scongelamento**, Rigenerazione, Funzione scaldavivande, Scaldapiatti, Pulizia SteamClean, **SousVide**

Caratteristiche

- Classe di efficienza energetica: A*
- Volume della camera di cottura: 73 l
- Anta fredda a 4 vetri e riflettori di calore
- Rivestimento esclusivo in smalto ultra liscio senza microporosità
- Pulizia a vapore SteamClean

Aiuto alla cottura

- Serbatoio dell'acqua 1,3 l per 80 minuti di cottura
- 5 passaggi
- Il generatore di vapore esterno permette il getto di vapore puro grazie al sistema ciclico che ricicla l'acqua di condensa residua
- Sistema a 5 prese d'aria ThermoCirculaire per una cottura omogenea
- Regolazione elettronica della temperatura: da 30°C a 230°C
- Cottura al 100% a getto di vapore attraverso 4 flussi d'aria a intervalli regolari
- Cottura a fasi (seguire in sequenza 3 modalità di cottura) // 160 programmi predefiniti
- Modalità Preferiti per salvare 10 ricette // Funzione di aggiunta durata al termine della cottura
- Sonda forno per la verifica della cottura al centro // 2 livelli di grill per una rosolatura uniforme a 2700 W

Comfort e sicurezza

- Display a colori TFT retroilluminato da 6 pollici // Navigazione intuitiva per mezzo di pulsanti e touch screen
- Guide telescopiche su 2 livelli, estendibili al 100% e rimovibili // Chiusura ammortizzata dell'anta premium
- Doppia illuminazione alogena / Interno dell'anta completamente vetrato e rimovibile
- Decalcificazione automatica // Sistema di raffreddamento con ventilazione prolungata

Dimensioni

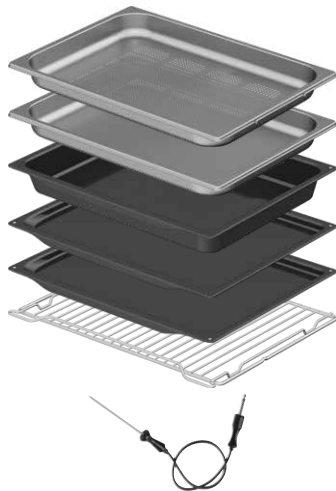
- Dimensioni dell'elettrodomestico (A / L / P): 597 / 597 / 547+21 mm*
- Dimensioni di incasso (A / L / P): 590 / 560 / 550 mm
- Piedini regolabili
- Lunghezza del cavo elettrico: 1500 mm / Collocazione: Parte posteriore destra

Dati tecnici

- Allacciamento elettrico: 3,4 kW
- OCS8687BB/S/A: versione 230 V 1 N 1 x 16 A
- OCS8687BBH/ SH/AH: versione 400 V 3 PN 3 x 10 A
- Potenza max (grill / aria calda / generatore di vapore): 2,7 kW / 1,6 kW / 1,2 kW

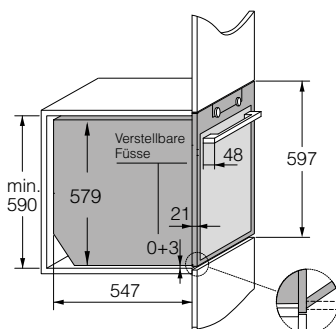
* 21 mm è lo spessore del telaio in metallo del forno

Accessori di serie

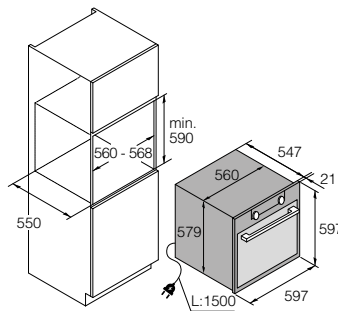


- 1 vaschetta in acciaio inossidabile Gastronorm 5/6 XL 18/10 traforata
- 1 vaschetta in acciaio inossidabile Gastronorm XL 18/10 piena
- 1 leccarda profonda
- 2 leccarde
- 1 griglia con un fermo di sicurezza
- 1 sonda forno

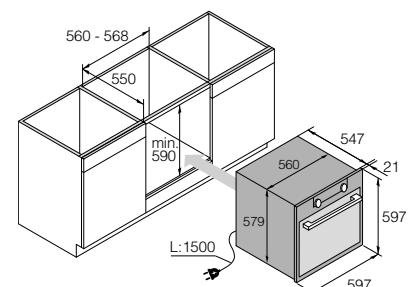
Installazione e dimensioni in millimetri



Dimensioni dell'elettrodomestico



Installazione in colonna



Installazione sotto il piano di lavoro

FORNO PIROLITICO

La pirolisi per una pulizia economica

Diversamente da quel che si pensa, la pulizia del forno tramite pirolisi non è onerosa, anzi! Puoi ritardare l'avvio della pirolisi per beneficiare delle tariffe orarie a basso consumo o sequenziare il ciclo di pirolisi dopo la cottura approfittando del calore del forno o ancora adattare il programma in funzione del grado di sporcizia del forno e risparmiare così energia, tempo e quindi alla fine denaro!





OP8687BB/BBH acciaio inossidabile spazzolato nero Black Steel

OP8687S/SH acciaio inossidabile spazzolato

OP8687A/AH grafite nero opaco

Forno pirolitico da 60 cm
Craft

Cottura omogenea: 5 prese d'aria ThermoCirculaire, **Navigazione semplice:** display a colori TFT retroilluminato da 6". **Cottura al centro:** sonda culinaria, **Sequenza di 3 modalità di cottura:** funzione 1-2-3, **Comfort:** guide telescopiche su 2 livelli



16 funzioni



Convezione naturale, Calore superiore, **Calore inferiore**, Grill singolo e **doppio**, Grill ventilato, Aria calda con calore inferiore (**Pizza**), Aria calda, Aria calda ECO, **Calore inferiore ventilato**, Girarrosto automatico, Preriscaldamento, **Scongelamento**, Scaldapiatti, Funzione scaldavivande, Pulizia pirolisi

Caratteristiche

- Classe di efficienza energetica: A*
- Volume della camera di cottura: 71 l
- Anta fredda a 4 vetri e riflettori di calore
- Rivestimento esclusivo in smalto ultra liscio senza microporosità
- Pulizia della pirolisi: 3 durate (da 180 a 240 minuti)

Aiuto alla cottura

- 5 passaggi
- Sistema a 5 prese d'aria ThermoCirculaire per una cottura omogenea
- Regolazione elettronica della temperatura: da 30°C a 300°C
- Cottura a fasi (seguire in sequenza 3 modalità di cottura)
- 82 programmi predefiniti
- Modalità Preferiti per salvare 10 ricette
- Funzione di aggiunta durata al termine della cottura
- Sonda forno per verificare la cottura al centro
- 2 livelli di grill per una rosolatura uniforme a 2700 W

Comfort e sicurezza

- Display a colori TFT retroilluminato da 6 pollici
- Navigazione intuitiva per mezzo di pulsanti e touch screen
- Guide telescopiche su 2 livelli, estendibili al 100% e rimovibili
- Chiusura ammortizzata dell'anta premium
- Doppia illuminazione alogena
- Interno dell'anta completamente vetrato e rimovibile
- Sistema di raffreddamento con ventilazione prolungata

Dimensioni

- Dimensioni dell'elettrodomestico (A / L / P): 597 / 597 / 547+21 mm*
- Dimensioni di incasso (A / L / P): 590 / 560 / 550 mm
- Piedini regolabili
- Lunghezza del cavo elettrico: 1500 mm / Collocazione: Parte posteriore destra

Dati tecnici

- Allacciamento elettrico: 3,4 kW
- OP8687BB/S/A: versione 230 V 1 N 1 x 16 A
- OP8687BBH/SH/AH: versione 400 V 3 PN 3 x 10 A
- Potenza max (grill / aria calda): 2,7 kW / 1,6 kW

* 21 mm è lo spessore del telaio in metallo del forno



OP8687BB

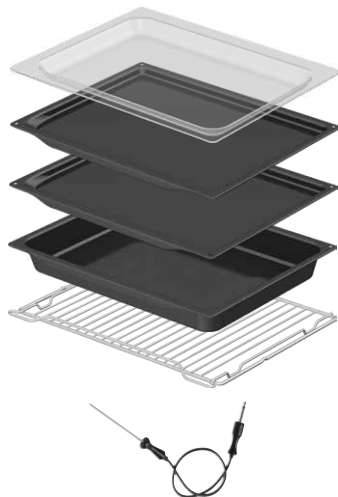


OP8687S



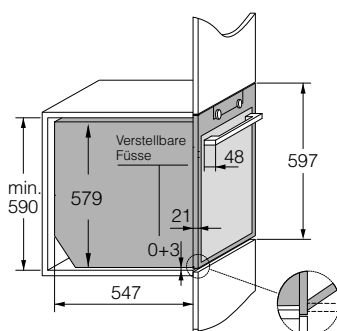
OP8687A

Accessori della serie pirolizzabile (tranne leccarda in vetro e guide telescopiche)

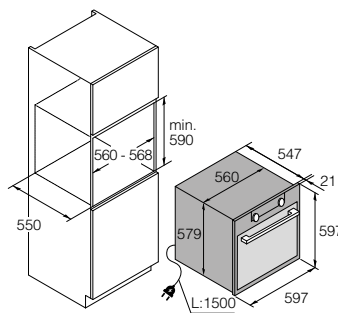


- 1 leccarda in vetro
- 2 leccarde
- 1 leccarda profonda
- 1 griglia con un fermo di sicurezza
- 1 sonda forno

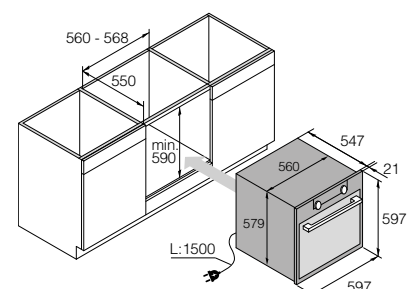
Installazione e dimensioni in millimetri



Dimensioni dell'elettrodomestico



Installazione in colonna



Installazione sotto il piano di lavoro

FORNO MULTIFUNZIONE

Per soddisfare buongustai e golosi

Immagina... tutto quello che potrai mettere in un forno da 73 litri... Cuocere più pietanze contemporaneamente senza mescolare gli aromi tra loro (pesce, verdure, carni). Ecco uno dei grandi vantaggi della multicottura. Inoltre le guide scorrevoli sono estremamente pratiche per irrorare o estrarre i piatti.



Black Steel
INOX
443

OT8687BB

OT8687BB/BBH

acciaio inossidabile spazzolato nero Black

Forno multifunzione da 60 cm
Craft

Cottura omogenea: 5 prese d'aria ThermoCirculaire, **Navigazione semplice:** display a colori TFT retroilluminato da 6", **Cottura al centro:** sonda culinaria, **Sequenza di 3 modalità di cottura:** funzione 1-2-3



16 funzioni



Convezione naturale, Calore superiore, **Calore inferiore**, Grill singolo e **doppio**, Grill ventilato, Aria calda con calore inferiore (**Pizza**), Aria calda, Aria calda ECO, **Calore inferiore ventilato**, Girarosteo automatico, Preriscaldamento, **Scongelo**, Scaldapiatti, Funzione scaldavivande, Pulizia AcquaClean

Caratteristiche

- Classe di efficienza energetica: A*
- Volume della camera di cottura: 73 l
- Anta fredda a 3 vetri e riflettori di calore
- Rivestimento esclusivo in smalto ultra liscio senza microporosità
- Pulizia AcquaClean

Aiuto alla cottura

- 5 passaggi
- Sistema a 5 prese d'aria ThermoCirculaire per una cottura omogenea
- Regolazione elettronica della temperatura: da 30 °C a 275 °C
- Cottura a fasi (seguire in sequenza 3 modalità di cottura)
- 82 programmi predefiniti
- Modalità Preferiti per salvare 10 ricette
- Funzione di aggiunta durata al termine della cottura
- Sonda forno per verificare la cottura al centro
- 2 livelli di grill per una rosolatura uniforme a 2700 W

Comfort e sicurezza

- Display a colori TFT retroilluminato da 6 pollici
- Navigazione intuitiva per mezzo di pulsanti e touch screen
- Guide telescopiche su 2 livelli, estendibili al 100% e rimovibili
- Chiusura ammortizzata dell'anta premium
- Doppia illuminazione alogena
- Interno dell'anta completamente vetrato e rimovibile
- Sistema di raffreddamento con ventilazione prolungata

Dimensioni

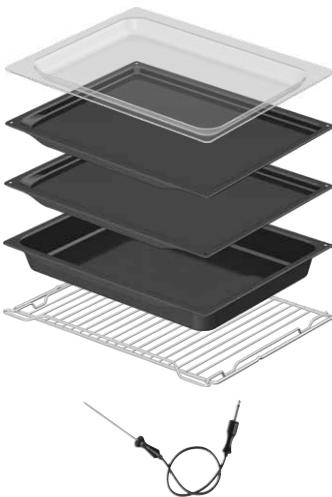
- Dimensioni dell'elettrodomestico (A / L / P): 597 / 597 / 547+21 mm*
- Dimensioni di incasso (A / L / P): 590 / 560 / 550 mm
- Piedini regolabili
- Lunghezza del cavo elettrico: 1500 mm / Collocazione: Parte posteriore destra

Dati tecnici

- Allacciamento elettrico: 3,4 kW
- OT8687BB/A: versione 230 V 1 N 1 x 16 A
- OP8687BBH/AH: versione 400 V 3 PN 3 x 10 A
- Potenza max (grill / aria calda): 2,7 kW / 1,6 kW

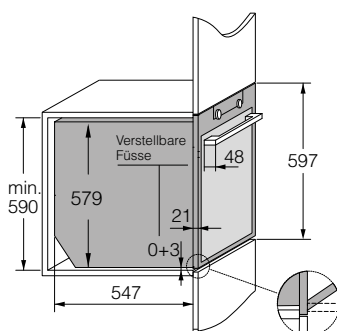
* 21 mm è lo spessore del telaio in metallo del forno

Accessori di serie

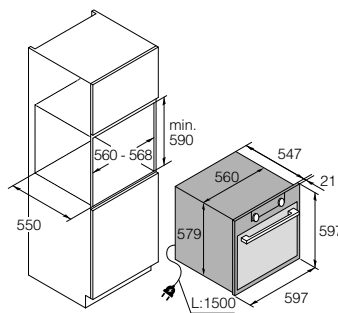


- 1 leccarda in vetro
- 2 leccarde
- 1 leccarda profonda
- 1 griglia con un fermo di sicurezza
- 1 sonda forno

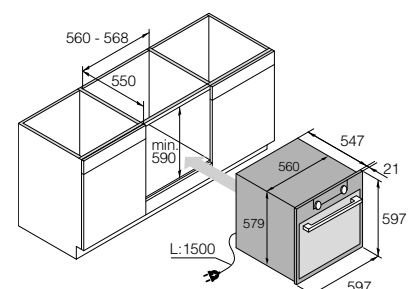
Installazione e dimensioni in millimetri



Dimensioni dell'elettrodomestico



Installazione in colonna



Installazione sotto il piano di lavoro

FORNO 5 IN 1 COMBINATO, A VAPORE, A MICROONDE

Forno Craft 5 in 1 combinato

I forni Craft 5 in 1 combinati di ASKO offrono cinque combinazioni di cottura: a vapore, a microonde, tradizionale, combinata a microonde e combinata a vapore. Questi forni da 45 cm dispongono di un ampio volume da 50 litri, occupano poco spazio e offrono al contempo tantissime modalità di cottura possibili. Dotati di schermi a colori con pulsanti di navigazione in acciaio inox, questi forni permettono di navigare semplicemente e di cuocere con grande precisione.



Black Steel
INOX
443

OCSM8487B

acciaio inossidabile spazzolato nero Black Steel

OCSM8487S

acciaio inossidabile spazzolato

OCSM8487A

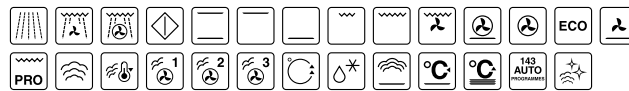
grafite nero opaco

Forno 5 in 1 combinato, a vapore, a microonde da 45 cm
Craft

5 in 1: 5 combinazioni di cottura, **Mantenimento della qualità nutrizionale:** getto di vapore fine grazie al sistema ciclico, **Quantità di vapore ottimale e stabilità della temperatura:** generatore di vapore esterno, **Cottura omogenea:** 5 prese d'aria ThermoCirculaire, **Cottura continua:** tecnologie con inverter e antenna rotante, **Navigazione semplice:** display a colori TFT retroilluminato da 6", **Sequenza di 3 modalità di cottura:** funzione 1-2-3, **Comfort:** 1 guida telescopica a 1 livello



27 funzioni



Microonde, Microonde ventilato e grill, Aria calda e microonde, Microonde a durata programmata, Convezione naturale, Calore superiore, **Calore inferiore**, Grill semplice e **doppio**, Grill ventilato, Aria calda con calore inferiore (**Pizza**), Aria calda, Aria calda ECO, **Calore inferiore ventilato**, Girarrosto automatico, **Vapore / alla temperatura desiderata**, Aria calda e vapore, Preriscaldamento, **Scongelamento**, Rigenerazione, Funzione scaldavivande, Scaldapiatti, Programmi automatici, Pulizia a vapore



OCSM8487B



OCSM8487S



OCSM8487A

Accessori di serie



- 1 vaschetta in acciaio inossidabile Gastronorm 5/6 XL 18/10 traforata
- 1 vaschetta in acciaio inossidabile Gastronorm XL 18/10 piena
- 1 leccarda in vetro
- 1 leccarda
- 1 leccarda profonda
- 1 griglia con un fermo di sicurezza

Caratteristiche

- Volume della camera di cottura: 50 l // Anta fredda a 3 vetri e riflettori di calore
- Rivestimento in smalto ultra liscio senza microporosità // Pulizia a vapore SteamClean

Aiuto alla cottura

- Serbatoio dell'acqua 1,3 l per 80 minuti di cottura // 4 passaggi
- Il generatore di vapore esterno permette un apporto di vapore puro grazie al sistema ciclico che evita la cottura degli alimenti in acqua
- Sistema a 5 prese d'aria ThermoCirculaire per una cottura omogenea
- Regolazione elettronica della temperatura: da 30 °C a 230 °C
- Cottura 100% a getto di vapore attraverso 4 flussi d'aria a intervalli regolari
- Cottura a fasi (segue in sequenza 3 modalità di cottura)
- Tecnologie con inverter e antenna rotante per una cottura continua e omogenea
- Potenza del microonde: 9 potenze da 90 a 1000 W
- 143 programmi predefiniti // Modalità Preferiti per salvare 10 ricette preferite
- Funzione di aggiunta durata al termine della cottura // 2 livelli di grill per una rosolatura uniforme a 2200 W

Comfort e sicurezza

- Display a colori TFT retroilluminato da 6 pollici, digitale e interattivo // Navigazione intuitiva per mezzo del touch screen
- Accesso diretto a 3 menu principali: Microonde, Combinato, Vapore
- Guide telescopiche su 1 livello, estendibili al 100% e rimovibili
- Chiusura e apertura ammortizzate dell'anta di alta qualità
- Doppia illuminazione alogena // Interno dell'anta completamente vetrato
- Decalcificazione automatica // Sistema di raffreddamento con ventilazione prolungata
- Strisce reattive per la durezza dell'acqua

Dati tecnici

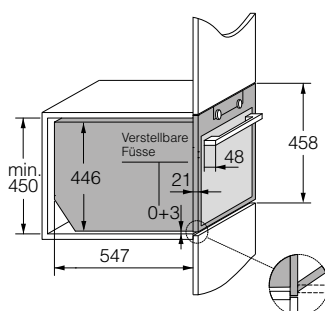
- Dimensioni dell'elettrodomestico (A / L / P): 458 / 597 / 547+21 mm*
- Dimensioni di incasso (A / L / P): 450 / 560 / 550 mm
- Piedini regolabili // Lunghezza del cavo elettrico: 1500 mm / Collocazione: Parte posteriore destra

Dati tecnici

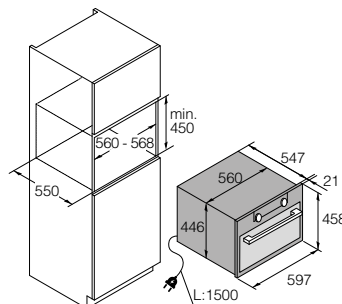
- Allacciamento elettrico: 3 kW / 220 - 240 V / 50 Hz / 16A
- Potenza max (grill / aria calda / generatore di vapore): 2,2 kW / 1,6 kW / 1,2 kW

* 21 mm è lo spessore del telaio in metallo del forno

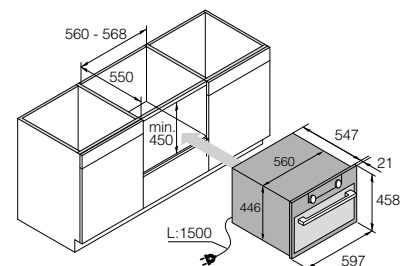
Installazione e dimensioni in millimetri



Dimensioni dell'elettrodomestico



Installazione in colonna



Installazione sotto il piano di lavoro

FORNO COMPATTO A VAPORE COMBINATO

Modalità di cottura ideale

I vantaggi della cottura a vapore sono ormai ovvi. ASKO si spinge ancora più in là abbinando vapore e aria calda. Questa modalità di cottura si usa per qualsiasi prodotto di pasticceria, come i dolci di pasta sfoglia, le brioche, i panini con lievito di birra, i gratin e la carne bianca arrosto. Il vapore bollente crea una bella crosta dorata e una consistenza leggera. La carne bianca e il pesce rimangono teneri e succosi.



reddot design award
winner

OCS8487BB

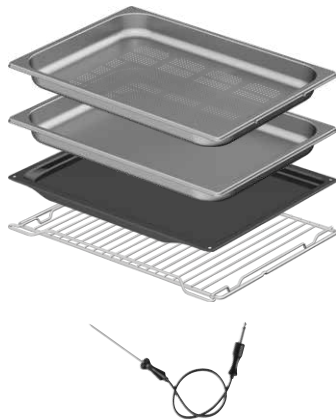


OCS8487S



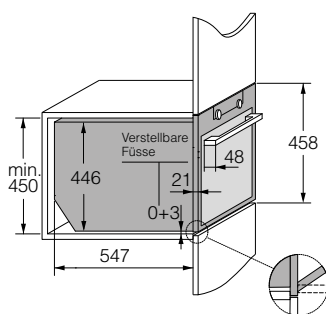
OCS8487A

Accessori di serie

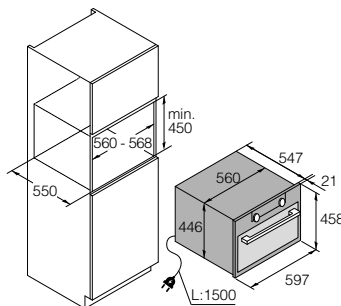


- 1 vaschetta in acciaio inossidabile Gastronorm 5/6 XL 18/10 traforata
- 1 vaschetta in acciaio inossidabile Gastronorm XL 18/10 piena
- 1 leccarda
- 1 griglia con un fermo di sicurezza
- 1 sonda forno

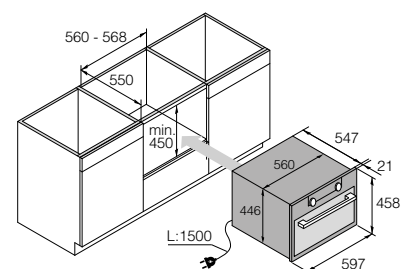
Installazione e dimensioni in millimetri



Dimensioni dell'elettrodomestico



Installazione in colonna



Installazione sotto il piano di lavoro

OCS8487BB

acciaio inossidabile spazzolato nero Black Steel

OCS8487S

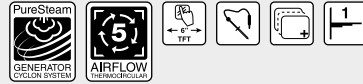
acciaio inossidabile spazzolato

OCS8487A

grafite nero opaco

Forno a vapore combinato da 45 cm
Craft

Mantenimento della qualità nutrizionale: getto di vapore fine grazie al sistema ciclico, **Quantità di vapore ottimale e stabilità della temperatura:** generatore di vapore esterno, **Cottura omogenea:** 5 prese d'aria ThermoCirculaire, **Navigazione semplice:** display a colori TFT retroilluminato da 6", **Cottura al centro:** sonda culinaria, **Sequenza di 3 modalità di cottura:** funzione 1-2-3, **Comfort:** guide telescopiche su 1 livello



23 funzioni



Convezione naturale, Calore superiore, **Calore inferiore**, Grill singolo e **doppio**, Grill ventilato, Aria calda con calore inferiore (**Pizza**), Aria calda, Aria calda ECO, **Calore inferiore ventilato**, Girarrosto automatico, **Vapore / alla temperatura desiderata**, Scaldapiatti, Preriscaldamento, **Scongelamento**, Rigenerazione, Funzione scaldavivande, Scaldapiatti, Pulizia SteamClean, **SousVide**

Caratteristiche

- Classe di efficienza energetica: A*
- Volume della camera di cottura: 50 l
- Anta fredda a 4 vetri e riflettori di calore
- Rivestimento esclusivo in smalto ultra liscio senza microporosità
- Pulizia a vapore SteamClean

Aiuto alla cottura

- Serbatoio dell'acqua 1,3 l per 80 minuti di cottura // 4 passaggi
- Il generatore di vapore esterno permette il getto di vapore puro grazie al sistema ciclico che ricicla l'acqua di condensa residua
- Sistema a 5 prese d'aria ThermoCirculaire per una cottura omogenea
- Regolazione elettronica della temperatura: da 30 °C a 230 °C
- Cottura al 100% a getto di vapore attraverso 4 flussi d'aria a intervalli regolari
- Cottura a fasi (seguire in sequenza 3 modalità di cottura)
- 160 programmi predefiniti
- Modalità Preferiti per salvare 10 ricette
- Funzione di aggiunta durata al termine della cottura
- Sonda forno per la verifica della cottura al centro
- 2 livelli di grill per una rosolatura uniforme a 2200 W

Comfort

- Display a colori TFT retroilluminato da 6 pollici // Navigazione intuitiva per mezzo di pulsanti e touch screen
- Guide telescopiche su 1 livello, estendibili al 100% e rimovibili // Chiusura ammortizzata dell'anta premium
- Doppia illuminazione alogena // Interno dell'anta completamente vetrato e rimovibile
- Decalcificazione automatica // Sistema di raffreddamento con ventilazione prolungata

Dimensioni

- Dimensioni dell'elettrodomestico (A / L / P): 458 / 597 / 547+21 mm*
- Dimensioni di incasso (A / L / P): 450 / 560 / 550 mm
- Piedini regolabili
- Lunghezza del cavo elettrico: 1500 mm / Collocazione: Parte posteriore destra

Dati tecnici

- Allacciamento elettrico: 2,9 kW / 220-240 V / 50 Hz / 16 A
- Potenza max (grill / aria calda / generatore di vapore): 2,2 kW / 1,6 kW / 1,2 kW

* 21 mm è lo spessore del telaio in metallo del forno

FORNO COMPATTO COMBINATO A MICROONDE

Microonde con inverter

In un forno a microonde combinato ASKO Craft, puoi cuocere a fuoco lento una salsa senza farla bollire eccessivamente. Ciò è possibile grazie alla tecnologia inverter che genera un flusso costante di microonde esattamente alla potenza desiderata. In combinazione con l'agitatore di campo, questa tecnologia fornisce una distribuzione uniforme delle microonde nella camera di cottura. Pertanto, il piano girevole non è necessario e rimane disponibile un volume utilizzabile più ampio. Ecco perché i nostri forni a microonde combinati sono tra i più spaziosi del mercato, con una capacità fino a 50 litri.





OCM8487BB

acciaio inossidabile spazzolato nero Black Steel

OCM8487S

acciaio inossidabile spazzolato

OCM8487A

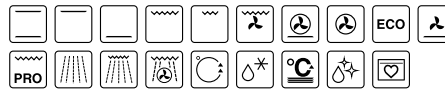
grafite nero opaco

Forno a microonde combinato da 45 cm
Craft

Cottura omogenea: 5 prese d'aria ThermoCirculaire, **Cottura continua:** tecnologie con inverter e antenna rotante, **Navigazione semplice:** display a colori TFT retroilluminato da 6", **Sequenza di 3 modalità di cottura:** funzione 1-2-3



19 funzioni



Convezione naturale, Calore superiore, **Calore inferiore**, Grill singolo e **doppio**, Grill ventilato, Aria calda con calore inferiore (**Pizza**), Aria calda, Aria calda ECO, **Calore inferiore ventilato**, Girarrosto automatico, Microonde, Grill a microonde al grill, aria calda e microonde, Preriscaldamento, **Scongellamento**, Scaldapiatti, Pulizia AquaClean, Funzione scaldavivande

Caratteristiche

- Volume della camera di cottura: 50 l
- Anta fredda a 2 vetri e riflettori di calore
- Rivestimento esclusivo in smalto ultra liscio senza microporosità
- Pulizia AquaClean

Aiuto alla cottura

- 4 passaggi
- Sistema a 5 prese d'aria ThermoCirculaire per una cottura omogenea
- Regolazione elettronica della temperatura: da 30 °C a 250 °C
- Tecnologie con inverter e antenna rotante per una cottura continua e omogenea
- Potenza del microonde: 6 potenze da 90 a 1000 W
- 120 programmi predefiniti
- Modalità Preferiti per salvare 10 ricette
- Funzione di aggiunta durata al termine della cottura
- Cottura a fasi (seguire in sequenza 3 modalità di cottura)
- 2 livelli di grill per una rosolatura uniforme a 2200 W

Comfort e sicurezza

- Display a colori TFT retroilluminato da 6 pollici
- Navigazione intuitiva per mezzo di pulsanti e touch screen
- Doppia illuminazione alogena
- Interno dell'anta completamente vetrato e rimovibile
- Sistema di raffreddamento con ventilazione prolungata

Dimensioni

- Dimensioni dell'elettrodomestico (A / L / P): 458 / 597 / 547+21 mm*
- Dimensioni di incasso (A / L / P): 450 / 560 / 550 mm
- Piedini regolabili
- Lunghezza del cavo elettrico: 1500 mm / Collocazione: Parte posteriore destra

Dati tecnici

- Allacciamento elettrico: 3,0 kW / 220-240 V / 50-60 Hz / 16 A
- Potenza max (grill / aria calda): 2,2 kW / 1,6 kW

* 21 mm è lo spessore del telaio in metallo del forno



OCM8487BB

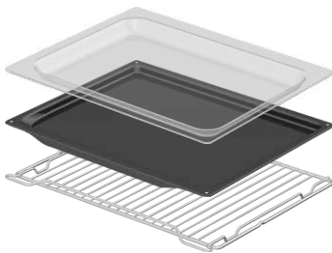


OCM8487S



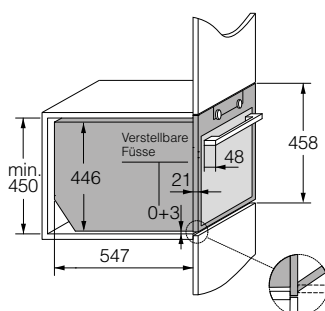
OCM8487A

Accessori di serie

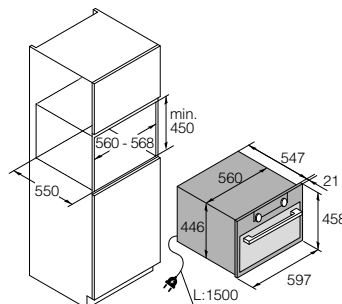


- 1 leccarda
- 1 leccarda in vetro
- 1 griglia con un fermo di sicurezza

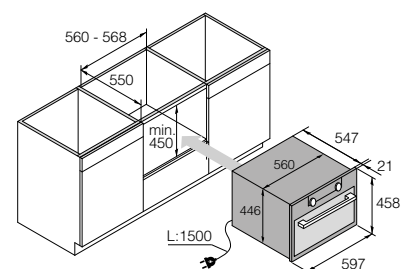
Installazione e dimensioni in millimetri



Dimensioni dell'elettrodomestico



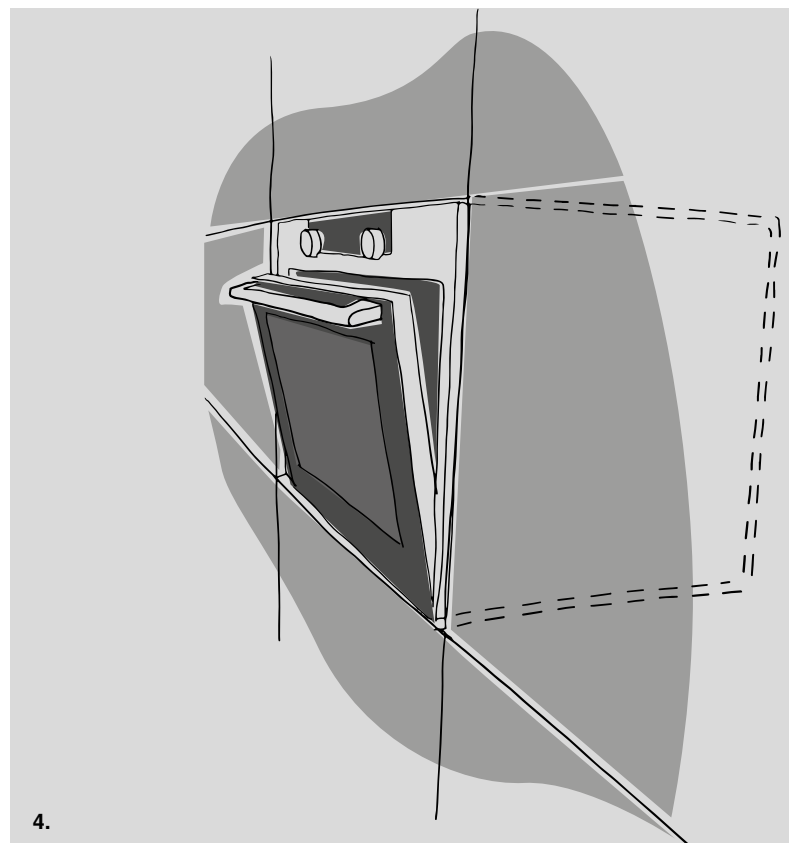
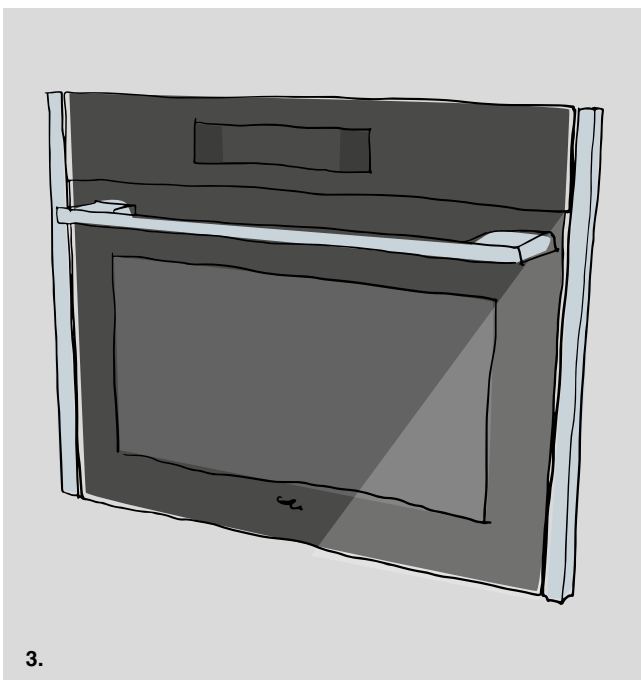
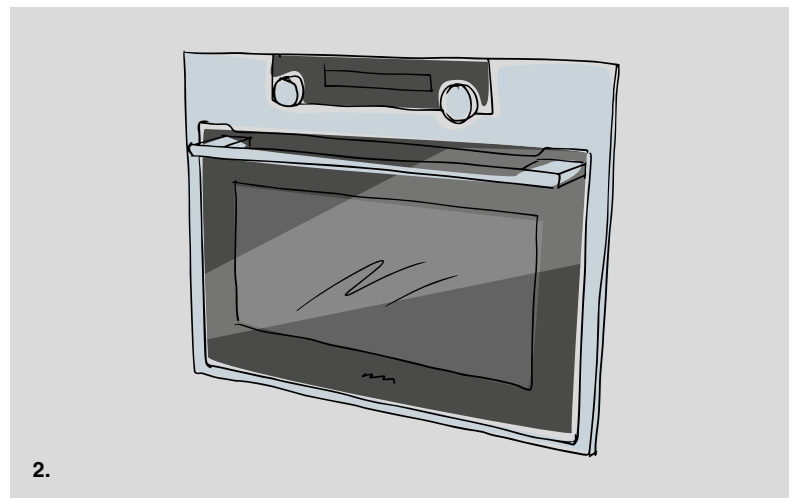
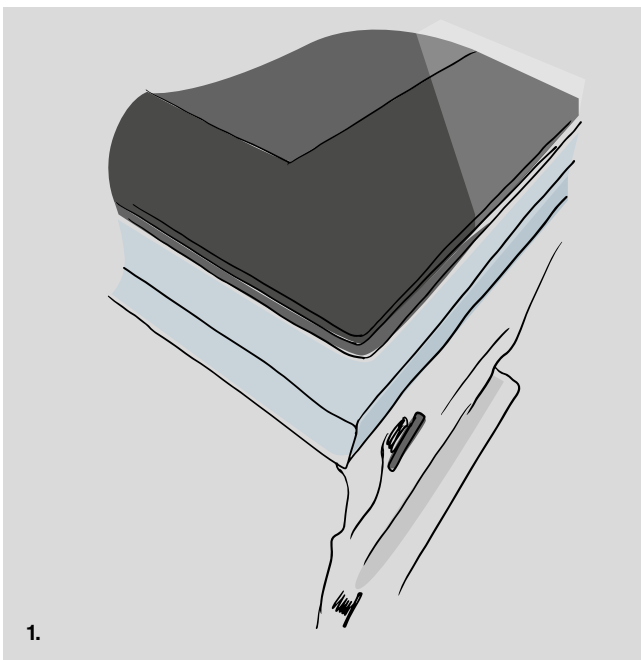
Installazione in colonna



Installazione sotto il piano di lavoro

FORNI

Caratteristiche d'installazione





1. In linea e livellato con piedini regolabili

I piedini regolabili permettono di posizionare il forno in linea anche quando i mobili da cucina sono leggermente fuori livello. I piedini sono facilmente regolabili di 3 mm. Un forno perfettamente livellato non è ottimo

solo per la tua cucina, ma anche per il tuo cibo. Ciò è essenziale per evitare che gli ingredienti si mescolino e che la cottura risulti non uniforme. Ecco perché tutti i forni ASKO sono dotati di piedini regolabili.

2. Telaio in metallo monoblocco

I bordi irregolari e gli spazi tra elettrodomestici e mobili da cucina possono rendere una cucina meno attraente indipendentemente dalla marca e dal design generale. I forni ASKO Craft sono dotati

di robusti telai in metallo monoblocco dal design unico con bordi ripiegati senza interruzioni che ti consentono di trarre fuori il meglio della tua cucina.

3. Finiture laterali in metallo

Gli elettrodomestici che non si adattano perfettamente alla cucina spesso appaiono un po' fuori luogo, indipendentemente dalla marca o dal design. ASKO ha una passione per i dettagli e con le finiture

laterali dall'aspetto gradevole offre un'integrazione unica tra elettrodomestici e mobili da cucina, nascondendo tutti gli spazi vuoti. Questo è un modo semplice per rendere la tua cucina bella come merita.

4. Nessuno spazio di ventilazione aggiuntivo necessario

Tutti i forni ASKO aspirano aria dai più piccoli punti d'ingresso intorno al forno che nel loro insieme forniscono aria fresca sufficiente per ridurre al minimo la temperatura sia

intorno alla cavità che sui vetri della porta del forno. Non c'è bisogno di ulteriori spazi d'aria o di ventilazione nell'armadio.



ASKO

10:10
00000000
00000000
Espresso Coffee Cappuccino Latte Macchiato

ASKO

ASKO

ASKO



Macchine da caffè Cassetti

	MACCHINE PER IL CAFFÈ	73
	CASSETTI	84

Macchine da caffè – Cassetti

Collezione ELEMENTS



CM8478G

Macchine per caffè
45 cm

S. 79

ODV8128G

Cassetto sottovuoto
14 cm

S. 87

ODW8128G

Cassetto di
riscaldamento, 14 cm

S. 89

Collezione Craft: acciaio inossidabile spazzolato nero Black Steel, acciaio inossidabile spazzolato, grafite nero opaco



CM8477B

Macchine per caffè
45 cm

P. 81

CM8477S

Macchine per caffè
45 cm

P. 81

CM8477A

Macchine per caffè
45 cm

P. 81



ODV8127B

Cassetto sottovuoto
14 cm

P. 87

ODV8127S

Cassetto sottovuoto
14 cm

P. 87

ODV8127A

Cassetto sottovuoto
14 cm

P. 87

ODW8127B

Cassetto di
riscaldamento, 14 cm

P. 89

ODW8127S

Cassetto di
riscaldamento, 14 cm

P. 89

ODW8127A

Cassetto di
riscaldamento, 14 cm

P. 89



MACCHINE DA CAFFÈ

Macchina per grani interi

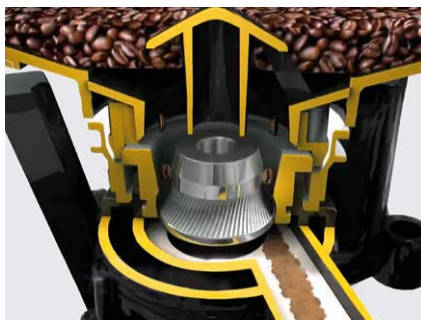
Il caffè è classificato come uno degli alimenti con il sapore più ricco perché ha oltre 800 diverse sostanze aromatiche. La natura gli ha offerto una forma perfetta per conservare tutti i suoi gusti: il chicco di caffè. Con le macchine da caffè ASKO, i chicchi vengono macinati per ogni preparazione, la polvere viene compressa in modo ottimale nell'unità di infusione e l'estrazione avviene in condizioni ideali.

Le macchine da caffè ASKO sono dotate di un blocco termico in alluminio che consente di riscaldare l'acqua molto rapidamente in tempo reale e garantisce una temperatura dell'acqua costante e ideale per un espresso perfettamente preparato.

Con il semplice tocco di un pulsante, puoi gustare un caffè appena fatto e scegliere fino a dodici tipi di caffè, a seconda delle tue preferenze personali.



I cinque criteri per un caffè perfetto



Macinatura di qualità superiore

ASKO utilizza solo un macinino professionale con un cono calibrato in acciaio inossidabile. Le ruote coniche macinano i chicchi di caffè in una macinatura omogenea. Otteniamo così una finezza costante di macinatura per un caffè sempre perfetto.



Regolazione precisa della macinatura

Oltre alle impostazioni automatiche effettuate nel menù Caffè, è anche possibile effettuare manualmente una regolazione più fine scegliendo una finezza tra quelle disponibili.



Pre-infusione a bassa pressione: Satura l'acqua del caffè in modo uniforme per lasciare gli aromi durante l'infusione.

Senza pre-infusione: L'acqua scorre intorno alla macinatura e non lascia il tempo per il passaggio degli aromi nell'acqua.



Estrazione bilanciata: Dolce e cremosa, produce una crema densa caramellata.

L'estrazione di acqua insipida produce una pallida crema biancastra.



Pre-infusione

La pre-infusione è un processo integrato nelle macchine per caffè espresso che prevede il riscaldamento dell'acqua calda durante la fase iniziale, ma a una pressione molto più bassa rispetto alla pressione di estrazione finale.

La pre-infusione ha lo scopo di saturare il caffè con acqua calda in modo da offrire una maggiore resistenza alla pressione di percolazione finale. In questo modo vengono esaltate al meglio le 800 sostanze aromatiche presenti nel caffè tostato.



Generatore di vapore per una deliziosa schiuma

1. Il vapore proviene dal generatore di vapore.
2. Il vapore riscalda il latte a circa 60 ° C e produce un movimento abbastanza veloce da far entrare aria nel latte, creando delle micro bolle.
3. Il latte si trasforma in una deliziosa schiuma, densa e cremosa.

Facile pulizia e manutenzione

Per un caffè delizioso, è essenziale che la macchina e i suoi componenti siano puliti. Abbiamo facilitato la pulizia:

- Programma di decalcificazione
- Funzione di pulizia del serbatoio del latte
- Unità di percolazione rimovibile
- I componenti utilizzati ogni giorno sono facilmente accessibili dal frontale
- Interno facile da pulire

Guida barista



Espresso singolo

Questo autentico espresso italiano viene preparato con uno strato di 3-4 mm di crema e un aroma corposo. È la scelta naturale per iniziare la mattinata o per finire un pranzo.



Doppio espresso

Come un singolo espresso ma con più polvere di caffè per apportare quell'energia in più in un cupo lunedì mattina o semplicemente per far durare un po' più a lungo il buon gusto.



Caffè singolo

La versione internazionale dell'espresso italiano: più leggero, dal gusto equilibrato e con un sottile strato di crema.



Singolo lungo

Questa è una speciale ricetta di caffè preparato con una bassa pressione di erogazione per ottenere un sapore e un gusto delicato. È la ricetta scelta dagli amanti del caffè filtrato. Perfetto per il tuo caffè da asporto!



Singolo doppio+

Ai veri amanti del caffè consigliamo questa ricetta con più di un doppio espresso realizzato con una quantità extra di caffè in polvere e una pre-infusione profonda per ottenere un aroma e un'energia extra.



Cappuccino

Una delle ricette più amate e conosciute, questo è un caffè espresso singolo con parti uguali di caffè e latte caldo, ricoperto da una quantità massima di soffice schiuma di latte. Perfetto per una dolce colazione domenicale a letto.



Cappuccino+

Cappuccino cremoso realizzato con una dose extra di polvere di caffè doppio+ che ti dona un aroma e un'energia extra per prepararti alla giornata che ti aspetta.



Espresso macchiato

Singolo espresso con un goccio di latte caldo ricoperto di schiuma. Questa è la bevanda perfetta per coloro che generalmente pensano che un espresso sia troppo forte e un cappuccino troppo grande. Il meglio di due mondi.



Latte macchiato

Espresso singolo con un massimo di 220 ml di latte caldo ricoperto da uno strato medio di schiuma. Osserva gli strati mentre si fondono lentamente. Perché non concedersi un trattamento speciale dopo l'attività fisica o una giornata di duro lavoro?



Caffelatte

Forse la bevanda al caffè più famosa e popolare, composta da una singola dose di espresso miscelata a 3 di latte caldo e poi ricoperta da un sottile strato di schiuma.



Latte caldo

Non sei ancora un amante del caffè? Usa un delizioso latte caldo e bianco come la neve, con la quantità di schiuma desiderata, per preparare la tua cioccolata calda o un chai latte.



Acqua calda

Circa 150 ml di acqua calda a 90 °C per chi ama qualcosa di diverso dal caffè.

MACCHINE PER CAFFÈ COLLEZIONE ELEMENTS

Latte macchiato con caffè espresso

Grazie alle sue molteplici possibilità, dal latte macchiato all'espresso, la macchina da caffè ELEMENTS offre una vasta gamma di caffè diversi. Il display semplice e interattivo sul touch screen a colori TFT ti consente di accedere direttamente a tutte le tue bevande preferite, impostare e salvare le tue ricette in base ai tuoi gusti e creare fino a 6 profili utente. La lattiera per latte in acciaio inox isolata è facilmente rimovibile ed è molto pratica. Il latte rimane più freddo più a lungo e si mantiene bene fuori dal frigo grazie all'isolamento coibentato.





CM8478G

CM8478G

Vetro nero madreperla Soft Black

Macchina da caffè da 45 cm a incasso
ELEMENTS

Temperatura dell'acqua costante: Thermobloc in alluminio, **Resistente e facile da pulire:** macina in acciaio inossidabile, **Caffè preparato secondo i propri gusti:** livelli di macinazione e sapore regolabili, **Navigazione semplice:** touch screen a colori TFT, **Comfort:** installazione su guide telescopiche



Caratteristiche

- Classe di efficienza energetica: A
- Produzione automatizzata
- 12 funzioni
- Pressione pompa a 15 bar: ideale per tutti i tipi di espresso
- Sistema di riscaldamento in alluminio Thermobloc per riscaldare l'acqua in tempo reale per garantire una temperatura dell'acqua costante, ideale per l'espresso e per ridurre i depositi di calcare

Aiuto per la preparazione e la degustazione

- Caffè macinato 7 g (14 dosi circa)
- Capacità del serbatoio dell'acqua rimovibile: 2,4 L
- Capienza del serbatoio del caffè in grani: 350 g
- Serbatoio del latte con isolamento termico: 500 ml
- Distributore di caffè regolabile in altezza
- Macina in acciaio inossidabile
- 13 gradi di finezza di macinazione
- 12 diversi tipi di caffè
- 7 livelli di sapore: forza del caffè, pre-schiacciato, extra dolce, delicato, normale, forte, corposo
- 5 livelli di forza del caffè
- 4 livelli di temperatura regolabili
- Funzione brevettata di cappuccino automatico con sistema di pulizia automatico
- Ricette personalizzate / 6 profili utente
- Generatore esclusivo di vapore per una schiuma del latte densa acqua calda per preriscaldare le tazze e preparare il tè

Comfort

- Display a colori TFT retroilluminato da 6 pollici, touch screen e interattivo
- Accesso diretto alle funzioni principali
- Installazione su guide telescopiche
- Unità di infusione rimovibile (da 9 a 14 cm)
- Tubo vapore estraibile
- Risciacquo automatico del condotto del latte
- Camera di percolazione regolabile da 7 a 14 g di caffè per 2 tazze di caffè espresso alla volta
- Barra di avanzamento del flusso del caffè
- Ciclo di risciacquo automatico dopo l'arresto dell'apparecchio
- Partenza ritardata
- Indicatore serbatoio del caffè in grani e acqua da riempire
- Indicatore di pulizia per il contenitore dei fondi di caffè
- Indicatore di decalcificazione
- 4 luci a LED
- Scalda tazze integrato
- Regolazione della durezza dell'acqua
- Cavo di collegamento con spina 1,50 m

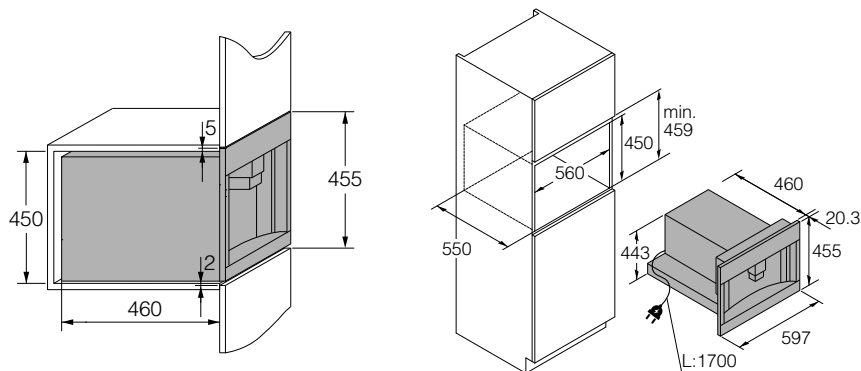
Dimensioni

- Dimensioni dell'elettrodomestico (A / L / P): 455 / 597 / 460 mm
- Dimensioni di incasso (A / L / P): 450 / 560 / 550 mm
- Lunghezza del cavo elettrico: 1700 mm

Dati tecnici

- Allacciamento elettrico: 1350 W / 220-240 V / 50-60 Hz / 16 A

Installazione e dimensioni in millimetri



Dimensioni dell'elettrodomestico

Installazione in colonna

MACCHINE PER CAFFÈ COLLEZIONE CRAFT

L'aroma del caffè appena fatto

inoltre di modificare l'intensità di ogni tazza o persino regolare la finezza della macinatura dei chicchi di caffè. Il piccolo decaffeinato della sera non è più un problema grazie al serbatoio separato per caffè macinato. La macchina da caffè Craft Collection ha l'esclusiva funzione automatica per il cappuccino, che versa automaticamente il latte nella sua brocca. Il latte schiumoso viene quindi versato nella tazza. La brocca è facile da pulire e il latte può essere facilmente conservato in frigorifero.



Black Steel
INOX
443

CM8477B



CM8477S



CM8477A

CM8477B

acciaio inossidabile nero spazzolato Black Steel

CM8477S

grafite nero opaco

CM8477A

acciaio inossidabile spazzolato

Macchina da caffè da 45 cm a incasso
Craft

Temperatura dell'acqua costante: Thermobloc in alluminio, **Resistente e facile da pulire:** macina in acciaio inossidabile, **Caffè preparato secondo i propri gusti:** livelli di macinazione e sapore regolabili, **Navigazione semplice:** touch screen a colori TFT, **Comfort:** installazione su guide telescopiche



Caratteristiche

- Classe di efficienza energetica: A
- Produzione automatizzata
- 12 funzioni
- Pressione pompa a 15 bar: ideale per tutti i tipi di espresso
- Sistema di riscaldamento in alluminio Thermobloc per riscaldare l'acqua in tempo reale e per garantire una temperatura dell'acqua costante, ideale per l'espresso e per ridurre i depositi di calcare

Aiuto per la preparazione e la degustazione

- Caffè macinato 7 g (14 dosi circa)
- Capacità del serbatoio rimovibile dell'acqua: 2,4 L
- Capienza del serbatoio del caffè in grani: 350 g
- Serbatoio del latte con isolamento termico: 500 ml
- Distributore di caffè regolabile in altezza
- Macina in acciaio inossidabile
- 13 gradi di finezza di macinazione
- 12 diversi tipi di caffè
- 7 livelli di sapore: forza del caffè, pre-schiacciato, extra dolce, delicato, normale, forte, corposo
- 5 livelli di forza del caffè
- 4 livelli di temperatura regolabili
- Funzione brevettata per cappuccino automatico con sistema di pulizia automatico
- Ricette personalizzate / 6 profili utente
- Generatore esclusivo di vapore per una schiuma del latte cremosa
- Funzione acqua calda per preriscaldare le tazze e preparare il tè

Comfort

- Display a colori TFT retroilluminato da 6 pollici, touch screen e interattivo
- Accesso diretto alle funzioni principali
- Installazione su guide telescopiche
- Unità d'infusione rimovibile (da 9 a 14 cm)
- Tube del vapore estraibile
- Risciacquo automatico del condotto del latte
- Camera di percolatura regolabile da 7 a 14 g di caffè per 2 tazze di caffè espresso alla volta
- Barra di avanzamento del flusso del caffè
- Ciclo di risciacquo automatico dopo l'arresto dell'elettrodomestico
- Partenza ritardata // Indicatore del serbatoio di caffè in grani e acqua da riempire
- Indicatore di pulizia per il contenitore dei fondi di caffè // Indicatore di decalcificazione
- 4 luci a LED // Scalda tazze integrato
- Regolazione della durezza dell'acqua // Cavo di collegamento con spina 1,50 m

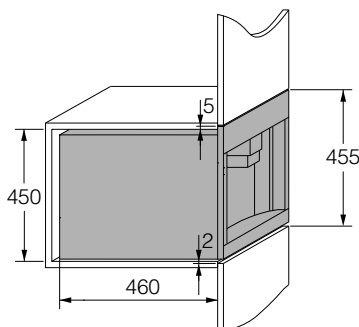
Dimensioni

- Dimensioni dell'elettrodomestico (A / L / P): 455 / 597 / 460 mm
- Dimensioni di incasso (A / L / P): 450 / 560 / 550 mm
- Lunghezza del cavo elettrico: 1700 mm

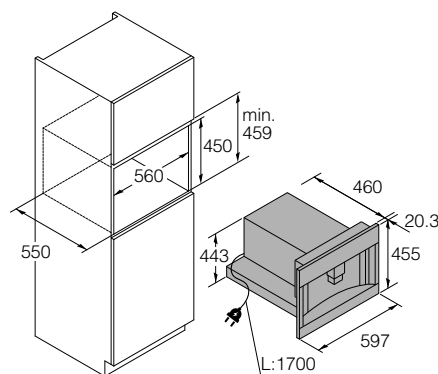
Dati tecnici

- Allacciamento elettrico: 1350 W / 220-240 V / 50-60 Hz / 16 A

Installazione e dimensioni in millimetri



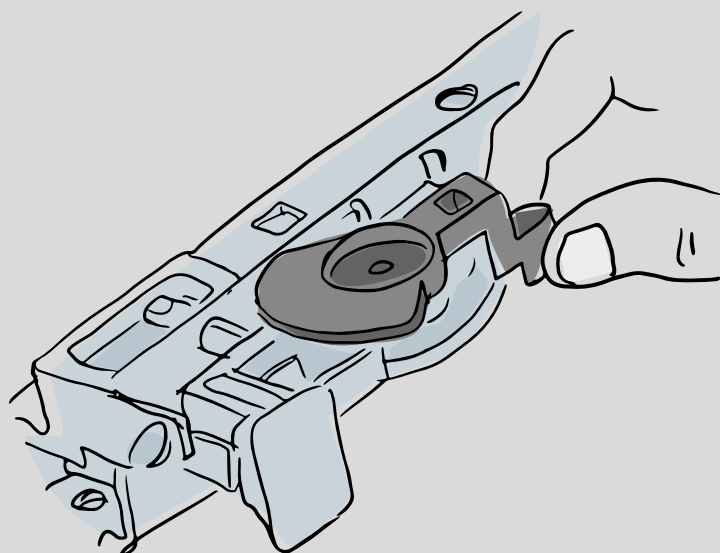
Dimensioni dell'elettrodomestico



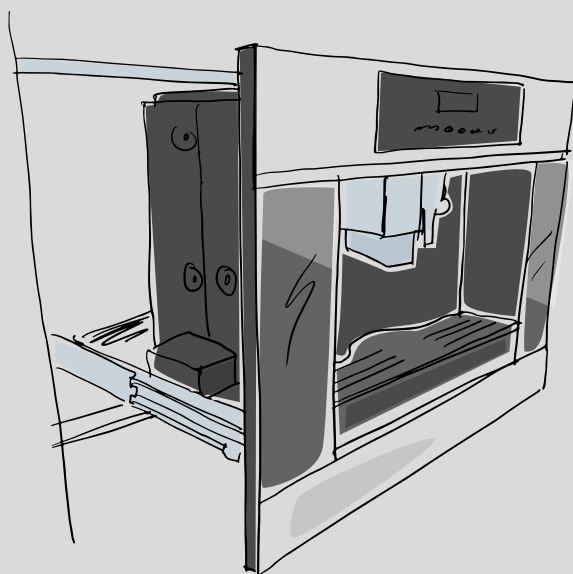
Installazione in colonna

MACCHINE PER CAFFÈ

Caratteristiche d'installazione



1.



2.



1. Guide telescopiche regolabili in altezza

Le macchine da caffè ASKO Elements sono facili da allineare perfettamente ai forni e ai mobili circostanti. Le guide telescopiche possono essere regolate con precisione alzandole e abbassandole.

2. Integrata con qualità indipendenti

Quando è il momento di aggiungere chicchi di caffè, è sufficiente estrarre la macchina da caffè sulle guide telescopiche a scorrimento facile. Togliere il coperchio dal contenitore dei chicchi di caffè, riempirlo, rimettere il coperchio. Ci sono anche pratici ripiani per la conservazione dei chicchi di caffè. Quindi riposizionare delicatamente la macchina da caffè. Senza sforzo.

CASSETTO SOTTOVUOTO

Vantaggi del cassetto sottovuoto ASKO

Il cassetto sottovuoto ASKO è dotato di aspirazione e tenuta automatiche. Ti fornirà le condizioni ideali per conservare, dividere in porzioni, marinare e sigillare ermeticamente le buste sottovuoto con una saldatura. È un metodo ideale per conservare e confezionare cibi interi o a porzioni, senza perdere alcun sapore o col rischio di disidratare gli alimenti. Inoltre, grazie a questo cassetto, carne, pesce e verdure possono essere preparati in modo ottimale prima di cuocerli sottovuoto in un forno a vapore ASKO.





Il sottovuoto blocca l'ossidazione e i microrganismi responsabili del processo di fermentazione che deteriorano e contaminano il cibo. Questo processo consente di preservare la qualità del cibo più a lungo e di mantenerlo da 3 a 5 volte più a lungo rispetto alle condizioni normali. La conservazione sotto vuoto fornisce anche le condizioni ideali per la cottura sotto vuoto in un forno a vapore ASKO. Se necessario, sono disponibili tre livelli di vuoto e di saldatura:

3 livelli di vuoto



Livello 3: Vuoto del 99% (circa 10 mbar)
Adatto per cibi solidi (carne, verdure a pasta dura, formaggio a pasta dura, ecc.).



Livello 2: Vuoto del 95% (circa 50 mbar)
Adatto per cibi umidi (liquidi, pesce, piatti pronti).



Livello 1: Vuoto del 75% (circa 500 mbar)
Adatto per cibi fragili (pane, frutta / verdura tenera).

3 livelli di saldatura



Livello 3 - durata della saldatura 7 sec.
Adatta per cottura sottovuoto, congelamento e conservazione (carne, cibi solidi, formaggi a pasta dura, ecc.).



Livello 2 - durata della saldatura 5 sec.
Adatta per marinare, cottura sottovuoto e congelamento (alimenti sensibili alla pressione come filetti di pesce, salse, ecc.).



Livello 1 - durata della saldatura 3 sec.
Adatta per l'imballaggio, porzionatura e conservazione (alimenti molto sensibili come insalata, bacche, vasi già aperti, contenitori esterni, ecc.).

Prepara la cottura a vuoto con ASKO

Con il suo cassetto sottovuoto, ASKO ti permette di introdurre nella tua cucina la tecnica della cottura a vuoto con vapore. Questa tecnica, creata nelle cucine dei ristoranti stellati, è un metodo di cottura che consiste nel confezionare gli ingredienti in sacchetti sottovuoto, quindi cuocerli in un forno a vapore, alla temperatura desiderata, lentamente e a bassa temperatura.



Sottovuoto



Cucina tradizionale



I vantaggi di questa tecnica sono innegabili: cottura delicata, omogeneità, massima succosità, quasi nessuna perdita di peso.

Con il suo cassetto sottovuoto, ASKO ti invita a vivere un'esperienza inedita di cottura a vapore

1 Preparazione del cibo
(divisione in porzioni, marinatura)



2 Confezionamento sottovuoto



3 Cottura a bassa temperatura nel forno a vapore ASKO alla temperatura voluta con funzione sottovuoto





ODV8128G

Vetro nero madreperla Soft Black
ELEMENTS



ODV8127B

acciaio inossidabile spazzolato nero Black Steel



ODV8127S

acciaio inossidabile spazzolato



ODV8127A

grafite nero opaco
Craft

Cassetto sottovuoto 14 cm



ODV8128G



ODV8127B



ODV8127S



ODV8127A

Conservazione e confezionamento ideali per ogni tipo di alimento: 3 livelli di vuoto e saldatura. **Comfort:** carrello telescopico



Possibilità di utilizzo

Marinature, conservazione, aspirazione di contenitori, nuova saldatura di sacchetti già aperti

Caratteristiche

- Volume: 8 l
- **3 livelli di vuoto**
 - **Livello 3: Vuoto del 99% (circa 10 mbar)**
Adatto per prodotti solidi
 - **Livello 2: Vuoto del 95% (circa 50 mbar)**
Adatto per prodotti umidi
 - **Livello 1: Vuoto del 75% (circa 500 mbar)**
Adatto per prodotti fragili
- **3 livelli di saldatura per sigillare i sacchetti sottovuoto:**
 - **Livello 3 - durata della saldatura 7 sec.**
Adatto per cottura a vuoto, congelamento e conservazione
 - **Livello 2 - durata della saldatura 5 sec.**
Adatto per marinare, cottura sottovuoto e congelamento
 - **Livello 1 - durata della saldatura 3 sec.**
Adatto per l'imballaggio, porzionatura e conservazione

Comfort / Sicurezza

- Fascia con tasti sensibili
- Cassetto in acciaio inossidabile
- Spazio interno equivalente a porzioni fino a H 350 x L 250 mm e 80 mm di spessore
- Segnale acustico alla fine del programma
- Sistema di apertura push pull senza maniglia
- Carrello telescopico // Cavo di collegamento con spina 1,80 m

Accessori di serie

- 50 sacchetti alimentari per sotto vuoto (H 280 x L 180 mm)

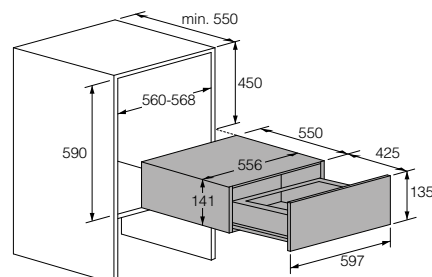
Dimensioni

- Dimensioni dell'elettrodomestico (A / L / P): 135 / 597 / 550 mm
- Dimensioni di incasso (A / L / P): 141 / 556 / 550 mm
- Lunghezza del cavo elettrico: 1800 mm

Dati tecnici

- Allacciamento elettrico: 320 W / 220-240 V / 50 Hz / 10 A

Installazione e dimensioni in millimetri



CASSETTO RISCALDANTE

Come nelle cucine professionali

Goditi tutte le funzionalità del cassetto riscaldante ELEMENTS, che non solo riscalda piatti e tazze, ma mantiene anche i tuoi pasti caldi o cotti a bassa temperatura.





ODW8128G

Vetro nero madreperla Soft Black
ELEMENTS



reddot design award
winner



ODW8127B

acciaio inossidabile spazzolato nero Black Steel



ODW8127S

acciaio inossidabile spazzolato



ODW8127A

grafite nero opaco
Craft

Cassetto riscaldante e piastra riscaldante 14 cm



ODW8128G



ODW8127B



ODW8127S



ODW8127A

Cottura delicata: da 30 °C a 80 °C, **Comfort:** carrello telescopico



5 funzioni



Scongelamento, Scalda tazze, Scaldapiatti, Mantenimento in temperatura, Cottura a bassa temperatura con calore preparato

Caratteristiche

- Carico fino a 25 kg
- Volume: 21 l

Aiuto alla cottura

- Dotato di un sistema di aria calda. Un ventilatore distribuisce nel cassetto il calore emesso dalla resistenza di riscaldamento. L'aria circolante riscalda rapidamente i piatti in modo uniforme.
- Impostazione della temperatura: da 30 °C a 80 °C

Comfort / Sicurezza

- 6 grandi coperti/ 20 piatti Ø 28 cm / 80 tazzine o tazze da tè (dipende dal modello)
- Sistema di apertura push pull senza maniglia // Carrello telescopico // Visibile di fronte
- Tappetino antiscivolo // Anta temperata // Cavo di collegamento con spina 1,80 m

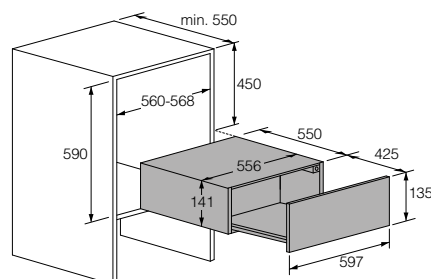
Dimensioni

- Dimensioni dell'elettrodomestico (A / L / P): 135 / 597 / 550 mm
- Dimensioni di incasso (A / L / P): 141 / 556 / 550 mm
- Lunghezza del cavo elettrico: 1500 mm

Dati tecnici

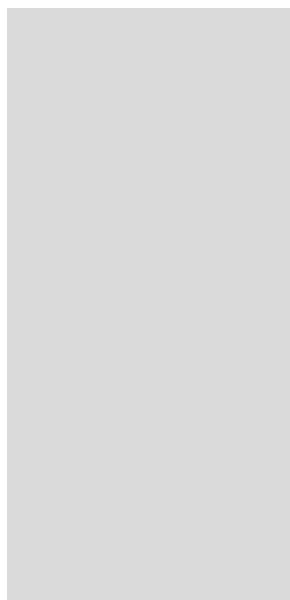
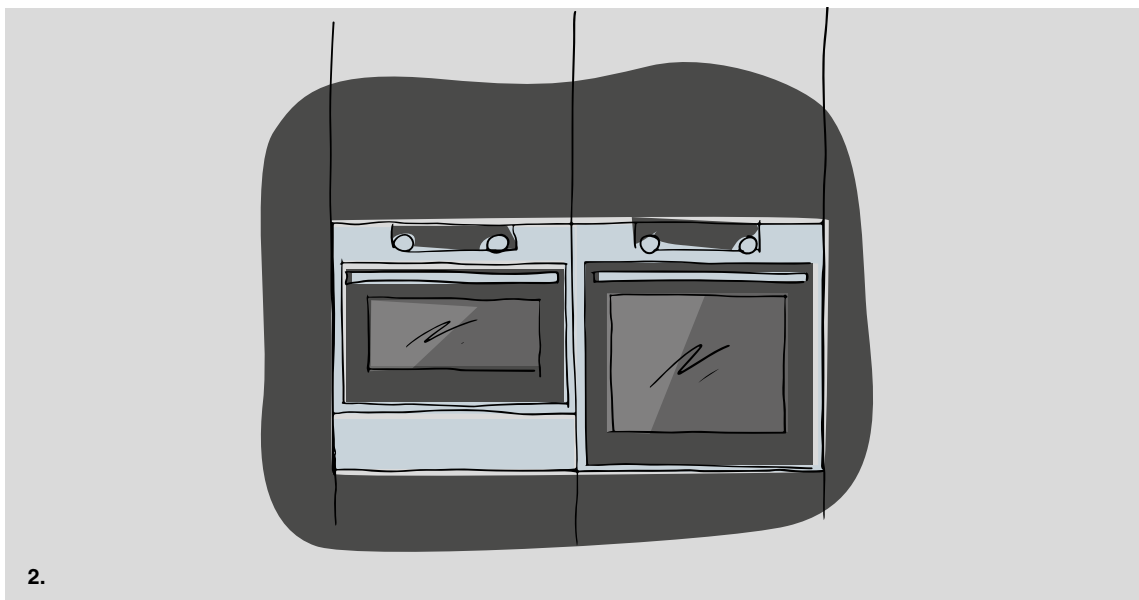
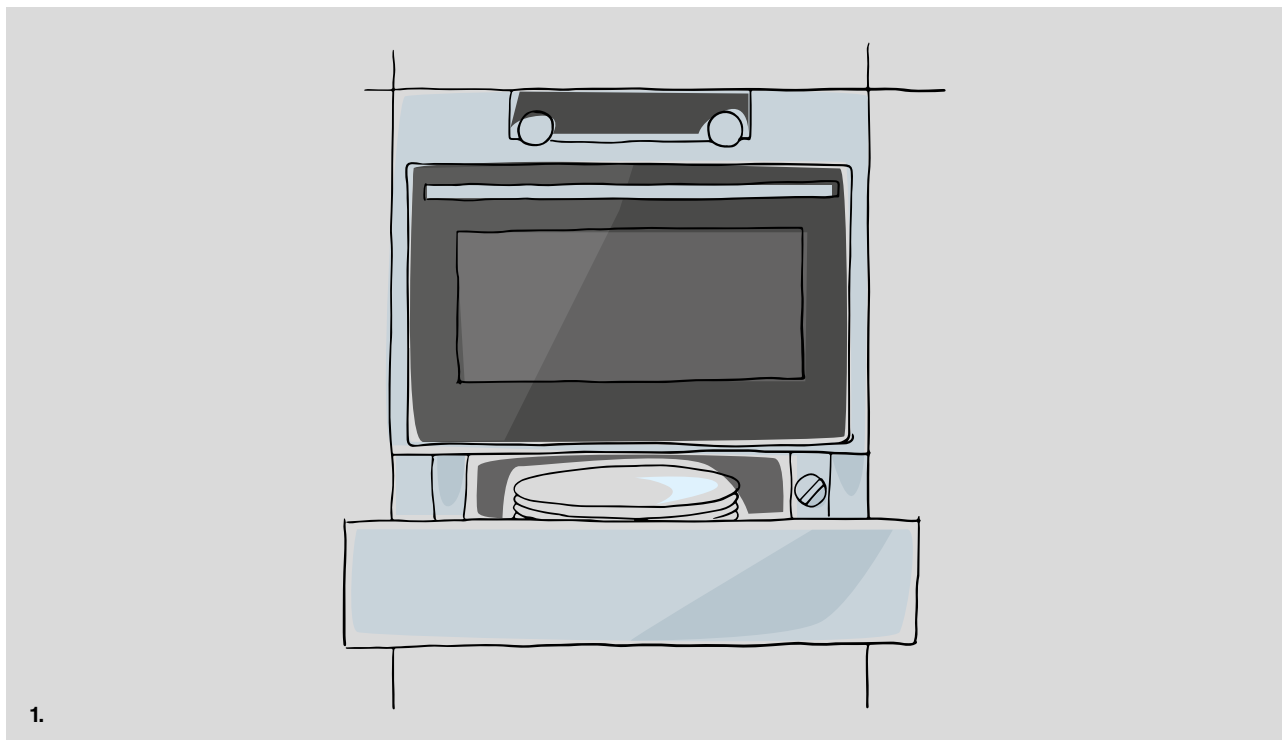
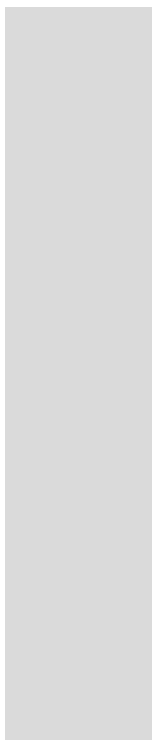
- Allacciamento elettrico: 810 W / 220-240 V / 50 Hz / 10 A

Installazione e dimensioni in millimetri



CASSETTI

Caratteristiche d'installazione





1. Cassetti pratici e molto estetici

I diversi cassettei, che si tratti di un cassetto scaldavivande, un cassetto sottovuoto o un cassetto per accessori, soddisfano sia l'esigenza pratica che quella estetica della

cucina. Sono progettati per essere installati sotto il forno, infatti, se viene posizionato sotto a un forno di 45 cm, si avrà un perfetto allineamento con un forno di 60 cm.

2. Pannello anteriore regolabile per una perfetta integrazione

È possibile regolare la piastra frontale verticalmente per avere un perfetto allineamento con mobili ed elettrodomestici adiacenti.

Il pannello frontale è accuratamente progettato con acciaio perfettamente piegato attorno ai bordi e agli angoli.



MENU



MENU



.min
0.18
- +



Piani di cottura

PIANI A INDUZIONE	95
PIANO IN VETROCERAMICA	100
HOOD IN HOB (CAPPA INTEGRATA)	104
ACCESSORI	114

Piani di cottura

Piani a induzione + highlight



HI1994MF
Piano a induzione da 90 cm
Livellato in grafite nera
P. 96



HI1884MF
Piano a induzione da 80 cm
Livellato in grafite nera
P. 97



HI1655MF
Piano a induzione da 64 cm
Livellato in grafite nera
P. 98



HI1621G
Piano a induzione da 60 cm
Flessibile
P. 99



HCL614G
Piano in vetroceramica da
60 cm
P. 100

Hood in hob (cappa integrata)



HIHM934M
Hood in Hob, 90 cm
Nero opaco
P. 110





PIANI A INDUZIONE

Piani a induzione EasyDial™:

EasyDial™ è un comando unico, intuitivo e intelligente. Basta premere il dito sul comando, ruotando in senso orario, per regolare la potenza desiderata. È semplice e molto preciso. Una spia LED su EasyDial™ visualizza immediatamente eventuali modifiche.



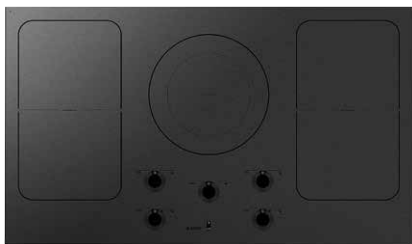
I vantaggi del piano a induzione EasyDial™:

- Regolazione della potenza semplicemente toccando il comando
- Visibilità immediata della messa a fuoco associata al pulsante EasyDial™
- Rilevamento automatico delle pentole
- Sei programmi automatici per una cottura comoda e salutare alla temperatura ideale
- Posizione "booster" per un aumento della temperatura ultraveloce
- Tasto Pausa per interrompere brevemente la cottura in modo sicuro
- Programmazione del tempo di cottura con segnale acustico al termine del tempo impostato
- Riduzione dei costi energetici grazie al bassissimo consumo energetico in standby

Fornelli flessibili

ASKO ti consente di collegare due fornelli per creare un'unica grande area e ottimizzare il tuo spazio di cottura. Queste aree modulari offrono lo spazio perfetto per pentole e padelle di grandi dimensioni.

I piani a induzione dotati della funzione Chef consentono di attivare tutti i fornelli contemporaneamente a tre diverse intensità di calore. Sarai in grado di far scorrere la padella da un fornello all'altro a seconda della temperatura necessaria, come in una cucina professionale.



HI1994MF

Piano a induzione da 90 cm
 Rivestimento in grafite nera
 Installazione standard o a livello
 Angoli arrotondati raggio R4-R6



HI1994MF

Comando intuitivo: EasyDial™, **Contenitore piccolo o grande:** fornelli flessibili,
Temperature ideali: 6 programmi automatici, **Comfort:** rilevamento automatico dei contenitori,
Potenza e aumento veloce della temperatura: 11,1 kW



Caratteristiche

- 5 fornelli a induzione indipendenti di cui 2 zone di cottura flessibili e regolabili (senza zona fredda, grazie ai 4 induttori ottagonali):
 - Centro (aree variabili): Ø 26 cm, 50 W - 5,5 kW
 - Anteriore sinistro: 180 x 210 mm / 40 W - 3,7 kW
 - Posteriore sinistro: 180 x 210 mm / 40 W - 3,7 kW
 - Anteriore destro: 180 x 210 mm / 40 W - 3,7 kW
 - Posteriore destro: 180 x 210 mm / 40 W - 3,7 kW

Comfort e sicurezza

- 5 comandi tattili scorrevoli EasyDial™
- Rilevamento automatico dei contenitori sulla zona di cottura
- Booster su ogni fuoco
- Timer di spegnimento su ciascun fuoco
- Accesso diretto alle funzioni principali
- 12 posizioni delle impostazioni
- 6 programmi automatici: Ebollizione, Cottura a fuoco lento, Wok, Frittura, Grigliata e Mantenimento in temperatura
- Funzione di pausa
- Modalità EcoStandby
- Rivestimento antigraffio e anti traccia
- Sicurezza per i bambini, Anti-surriscaldamento, Timer del tempo di cottura
- Autodiagnosi del servizio
- Indicatore del calore residuo
- Riparazione svitando la base senza spostare il piano

Dimensioni

- Dimensioni dell'elettrodomestico (A / L / P) / Raggio angolo arrotondato: 50 / 900 / 510 / 4 mm
- Dimensioni di incasso (A / L / P): - / 860 / 490 mm
- Taglio supplementare per installazione a filo (A / L / P) / Raggio angolo arrotondato: - / 906¹ / 516¹ / 6 mm

Dati tecnici

- Allacciamento elettrico: 11,1 kW / 400 V - 3 PN 3 x 16 A
- Collegamento trifase, fornito senza cavo*

Accessori per la zona flessibile opzionali:



Piatto profondo AD82A

P. 115



Teppan Yaki AT12A

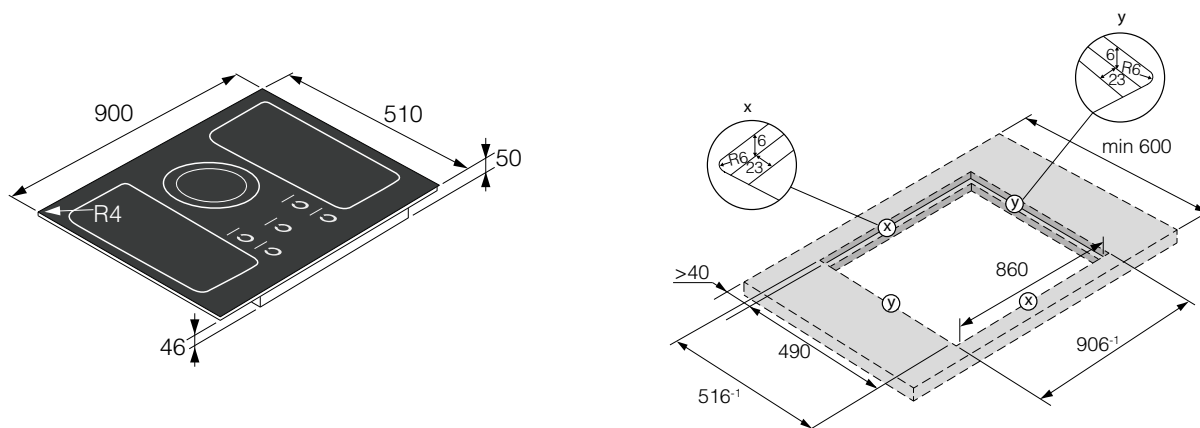
P. 115

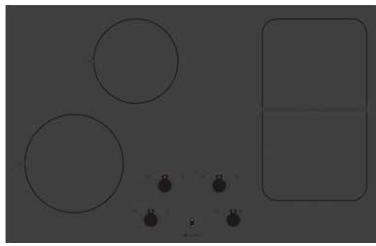


Gril AG12A

P. 115

Installazione e dimensioni in millimetri





HI1884MF

Piano a induzione da 80 cm
Rivestimento in grafite nera
Installazione standard o a livello
Angoli arrotondati raggio R4-R6



HI1884MF

Comando intuitivo: EasyDial™, **Contenitore piccolo o grande:** fornelli flessibili,
Temperature ideali: 6 programmi automatici, **Comfort:** rilevamento automatico dei contenitori,
Potenza e aumento veloce della temperatura: 7,4 kW



Caratteristiche

- 4 fornelli a induzione indipendenti di cui 2 zone di cottura flessibili e regolabili (senza zona fredda, grazie ai 2 induttori ottagonali):
 - Anteriore sinistro: Ø 21 cm, 40 W - 2,3 / 3,7 kW
 - Posteriore sinistro: Ø 18 cm, 40 W - 1,85 / 3 kW
 - Anteriore destro: 180 x 210 mm / 40 W - 3,7 kW
 - Posteriore destro: 180 x 210 mm / 40 W - 3,7 kW

Comfort e sicurezza

- 4 comandi tattili scorrevoli EasyDial™
- Rilevamento automatico dei contenitori sulla zona di cottura
- Booster su ogni fuoco
- Timer di spegnimento su ciascun fuoco
- Accesso diretto alle funzioni principali
- 12 posizioni delle impostazioni
- 6 programmi automatici: Ebollizione, Cottura a fuoco lento, Wok, Frittura, Grigliata e Mantenimento in temperatura
- Funzione di pausa
- Modalità EcoStanby
- Rivestimento antigraffio e anti traccia
- Sicurezza per i bambini, Anti-surriscaldamento, Timer del tempo di cottura
- Autodiagnosi del servizio
- Indicatore del calore residuo
- Riparazione svitando la base senza spostare il piano

Dimensioni

- Dimensioni dell'elettrodomestico (A / L / P) / Raggio angolo arrotondato: 50 / 800 / 510 / 4 mm
- Dimensioni di incasso (A / L / P): - / 780 / 490 mm
- Taglio supplementare per installazione a filo (A / L / P) / Raggio angolo arrotondato: - / 806¹ / 516¹ / 6 mm

Dati tecnici

- Allacciamento elettrico: 7,4 kW / 400 V - 2 PN 2 x 16 A
- Collegamento bifase, fornito senza cavo*

Accessori per la zona flessibile opzionali:



Piatto profondo AD82A

P. 115



Teppan Yaki AT12A

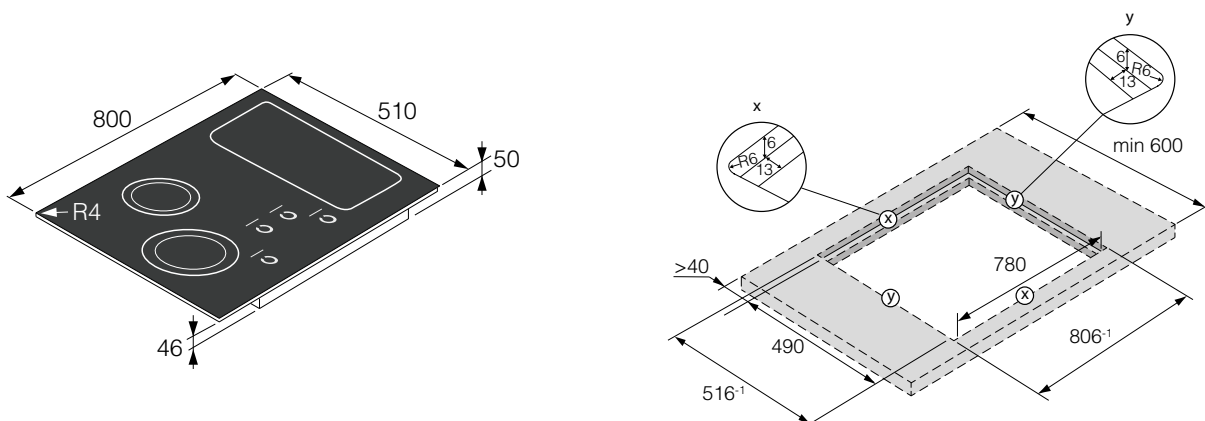
P. 115



Gril AG12A

P. 115

Installazione e dimensioni in millimetri



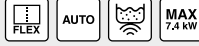


HI1655MF

HI1655MF

Piano a induzione da 64 cm
Rivestimento in grafite nera
Installazione standard o a livello
Angoli arrotondati raggio R4-R6

Contenitore piccolo o grande: fornelli flessibili, **Temperature ideali:** 6 programmi automatici, **Comfort:** rilevamento automatico dei contenitori, **Potenza e aumento veloce della temperatura:** 7,4 kW



Caratteristiche

- 4 fornelli a induzione indipendenti di cui 2 zone di cottura flessibili e regolabili (senza zona fredda, grazie ai 4 induttori ottagonali):
 - Anteriore sinistro: 180 x 220 mm / 40 W - 3,7 kW
 - Posteriore sinistro: 180 x 220 mm / 40 W - 3,7 kW
 - Anteriore destro: 180 x 220 mm / 40 W - 3,7 kW
 - Posteriore destro: 180 x 220 mm / 40 W - 3,7 kW

Comfort e sicurezza

- 4 comandi sensoriali
- Rilevamento automatico dei contenitori sulla zona di cottura
- Booster su ogni fuoco
- Timer di spegnimento su ciascun fuoco
- Accesso diretto alle funzioni principali
- 12 posizioni delle impostazioni
- 6 programmi automatici: Ebollizione, Cottura a fuoco lento, Wok, Frittura, Grigliata e Mantenimento in temperatura
- Funzione di pausa
- Modalità EcoStandby
- Sicurezza per i bambini, Anti-surriscaldamento, Timer del tempo di cottura
- Autodiagnosi del servizio
- Indicatore del calore residuo
- Riparazione svitando la base senza spostare il piano

Dimensioni

- Dimensioni dell'elettrodomestico (A / L / P) / Raggio angolo arrotondato: 50 / 644 / 510 / 4 mm
- Dimensioni di incasso (A / L / P): - / 490 / 560 mm
- Taglio supplementare per installazione a filo (A / L / P) / Raggio angolo arrotondato: - / 646¹ / 516¹ / 6 mm

Dati tecnici

- Allacciamento elettrico: 7,4 kW / 400 V - 2 PN 2 x 16 A
- Collegamento bifase, fornito senza cavo

Accessori per la zona flessibile opzionali:



Piatto profondo AD82A

P. 115



Teppan Yaki AT12A

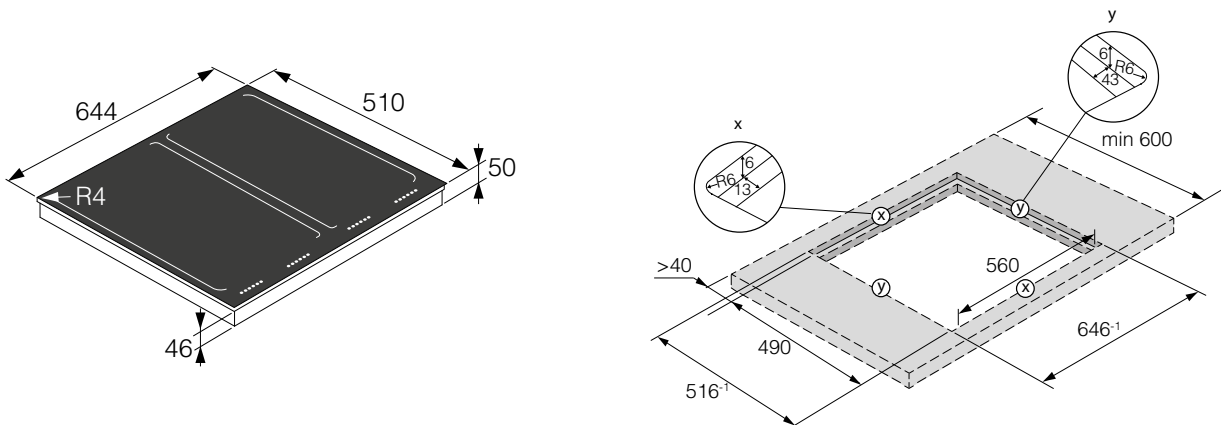
P. 115

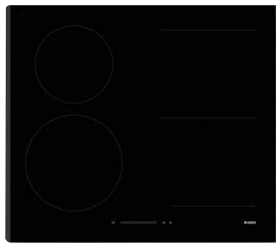


Gril AG12A

P. 115

Installazione e dimensioni in millimetri





HI1621G

Piano a induzione da 60 cm
Bordi smussati



HI1621G

Contenitore piccolo o grande: fornelli flessibili, **Temperature ideali:** 6 programmi automatici, **Comfort:** rilevamento automatico dei contenitori, **Potenza e aumento veloce della temperatura:** 7,4 kW



Caratteristiche

- 4 fornelli a induzione indipendenti con 2 zone di cottura flessibili e regolabili:
- Anteriore sinistro: Ø 20,5 cm, 40 W - 2,3 / 3 kW
- Posteriore sinistro: Ø 16,5 cm, 40 W - 1,2 / 1,4 kW
- Anteriore destro: 180 x 220 mm, 40 W - 3,7 kW
- Posteriore destro: 180 x 220 mm, 40 W - 3,7 kW

Comfort e sicurezza

- Cursore di regolazione sensibile
- Rilevamento automatico dei contenitori sulla zona di cottura
- Booster su ogni fuoco
- Timer di spegnimento su ciascun fuoco
- 9 posizioni delle impostazioni
- Funzione preriscaldamento di Autocook (aumento rapido della temperatura durante un determinato periodo di tempo)
- Funzione di pausa
- Modalità EcoStandby
- Sicurezza per i bambini, Anti-surriscaldamento, Timer del tempo di cottura
- Autodiagnosi del servizio
- Indicatore del calore residuo
- Collegamento bifase, fornito senza cavo

Dimensioni

- Dimensioni dell'elettrodomestico (A / L / P): 54 / 600 / 520 mm
- Dimensioni di incasso (A / L / P): - / 560 / 490 mm

Dati tecnici

- Allacciamento elettrico: 7,4 kW / 400 V - 2 PN 2 x 16 A
- Collegamento bifase, fornito senza cavo

Accessori per la zona flessibile opzionali:



Piatto profondo AD82A

P. 115



Teppan Yaki AT12A

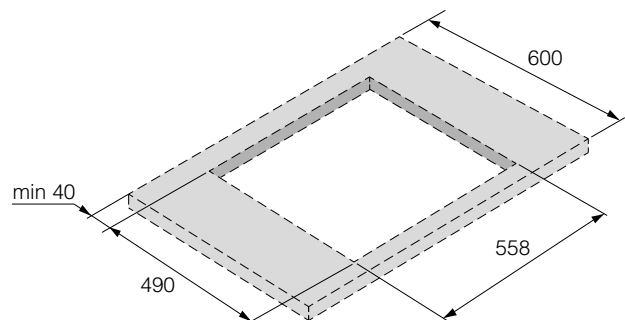
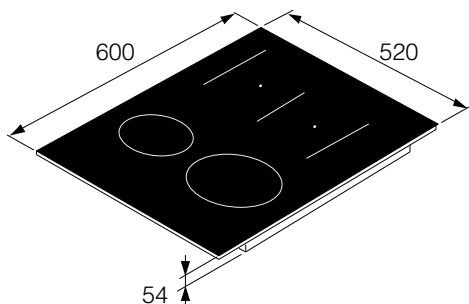
P. 115

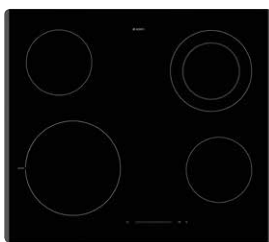


Gril AG12A

P. 115

Installazione e dimensioni in millimetri





HCL614G

HCL614G

Piano di cottura in vetroceramica da 60 cm
Sfaccettatura sinistra e destra

Comfort: rilevamento automatico dei contenitori,
Potenza e aumento veloce della temperatura: 6,2 kW



Caratteristiche

- 4 fuochi HiLight:
- Anteriore sinistro: Ø 21 cm, 2,1/3 kW,
- Anteriore destro: Ø 14,5 cm, 1,2 kW,
- Posteriore sinistro: Ø 14,5 cm, 1,2 kW,
- Posteriore destro: Ø doppia corona 12/18 cm, 0,7 / 1,7 kW

Comfort e sicurezza

- Mono comando Slider
- Booster su ogni fuoco
- Timer di spegnimento su ciascun fuoco
- Accesso diretto alle funzioni principali
- 9 posizioni delle impostazioni
- 2 programmi automatici: Riscaldamento, Mantenimento in temperatura
- Funzione di pausa
- Sicurezza per i bambini, Anti-surriscaldamento, Timer del tempo di cottura
- Autodiagnosi del servizio
- Indicatore del calore residuo

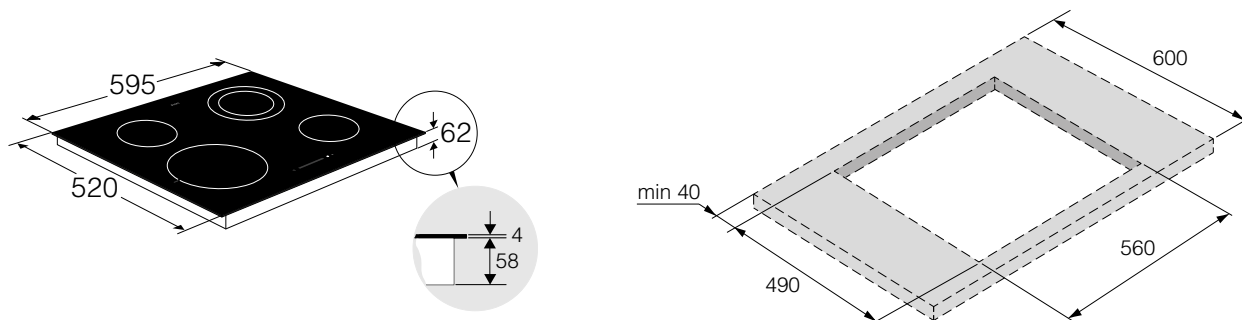
Dimensioni

- Dimensioni dell'elettrodomestico (A / L / P): 62 / 595 / 520 mm
- Dimensioni di incasso (A / L / P): - / 560 / 490 mm

Dati tecnici

- Allacciamento elettrico: 6,2 kW / 400 V - 2 PN 2 x 16 A
- Collegamento bifase, fornito senza cavo

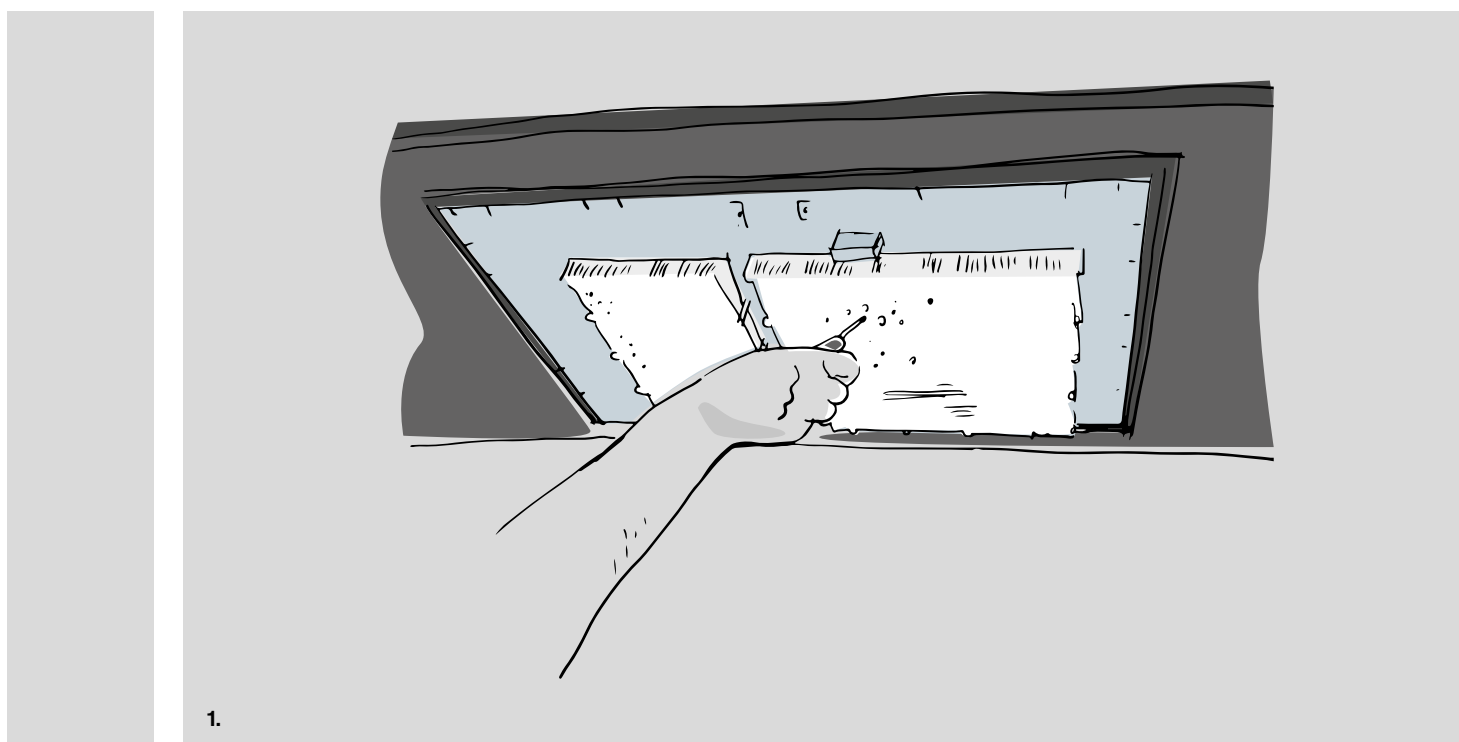
Installazione e dimensioni in millimetri



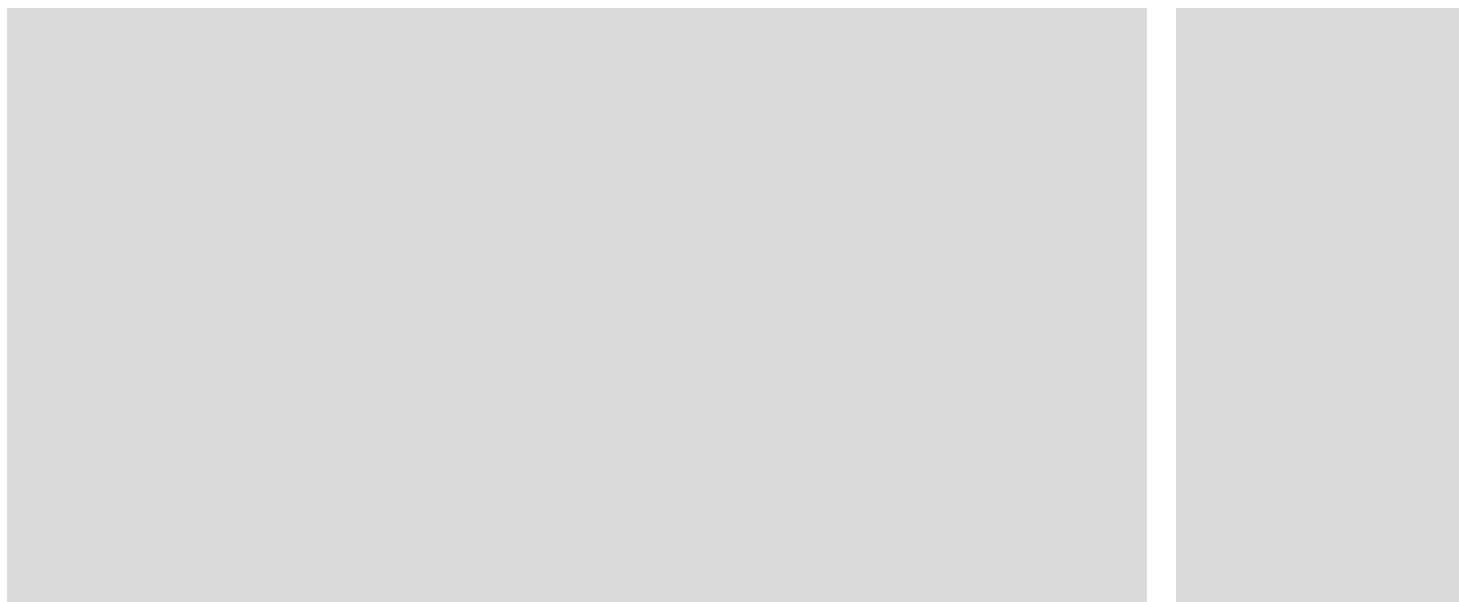


PIANI COTTURA

Caratteristiche d'installazione



1.





1. Manutenzione senza rimuovere il piano cottura

I piani cottura a induzione richiedono un piano di lavoro perfettamente realizzato e la tenuta attorno ai bordi. Per rimuoverlo, purtroppo, è necessario togliere la sigillatura che può danneggiare il piano di lavoro.

Con la soluzione di riparazione Service Saver, l'elettronica è facilmente raggiungibile da sotto il piano cottura. Completamente senza dover rimuovere il piano cottura.





Hood in Hob (cappa integrata)

Immagina... una cucina con una visione chiara e dall'aria pulita

La filosofia dietro «Hood in Hob» di ASKO è semplice: ti permette di godere dei benefici di una cucina aperta senza alcuna apparente e fastidiosa cappa nel campo visivo. Per architetti e designer, il concept «Hood in Hob» di ASKO apre un nuovo campo di design della cucina che ottimizza lo spazio senza cercare di nascondere o valorizzare la cappa.

Questo set darà alla tua cucina un aspetto completamente nuovo. Dal punto di vista del design, la rimozione di una cappa ingombrante in cucina consente di concentrarsi sul design dell'ambiente cucina. L'architetto presterà attenzione ai più piccoli dettagli e si darà più possibilità di creare un ambiente di progettazione, armonioso e senza interruzioni o disturbi.

A differenza di molti dei nostri concorrenti, «Hood in Hob» di ASKO è particolarmente pulito e discreto. Posizionata a filo, si adatta perfettamente al piano di lavoro, rendendosi invisibile e incredibilmente efficace. L'unica indicazione della sua presenza è un'apertura quadrata e stretta, che consente l'aspirazione al centro del piano di cottura. Non ci sono coperture o altri accessori voluminosi, solo una superficie di lavoro liscia. Ciò conferisce al piano di cottura un aspetto sobrio pur offrendo una maggiore facilità d'uso; è possibile spostare liberamente le pentole su tutta la superficie del piano di cottura.

Anche la superficie di estrazione integrata è molto facile da pulire, perché è realizzata con lo stesso materiale del resto: vetroceramica dura e resistente.

Fisicamente, il fumo e i vapori della cucina aumentano più lentamente avvicinandosi alla fonte di cottura. Poi, salendo al soffitto, diventando più leggeri e volatili, sono anche disturbati dal flusso d'aria presente in cucina. Di conseguenza, sono più prigionieri vicino alla zona di cottura rispetto a quando si allontanano verso l'alto. Questo è il principio che abbiamo sfruttato per rendere il Hood in Hob un dispositivo molto efficace.

HOOD IN HOB (CAPPA INTEGRATA)

Discrezione ed efficienza

Installato in modo discreto sotto l'elegante superficie nera opaca del piano di cottura, la cappa rimuove in modo rapido ed efficiente l'umidità, i fumi e il grasso. L'aspirazione perimetrale crea un flusso d'aria attivo che intrappola i grassi e gli odori. L'unica prova della sua presenza è la zona di estrazione discreta posta al centro del piano di cottura.





Eliminazione efficace dei fumi

Il fumo e i vapori di cottura salgono più lentamente più sono vicini alla fonte, piuttosto che più in alto. Questo aspetto tecnico e fisico è stato preso in considerazione per la progettazione di questo set con piano e cappa integrata. Dato che la velocità dell'aria aspirata è nettamente più elevata di quella della ventola, si genera un fenomeno di aspirazione rinforzata che cattura molto rapidamente le esalazioni provenienti dal dispositivo di cottura.

Filtri di grande capacità

Attraverso la forza centrifuga, il flusso d'aria trasporta il grasso sul filtro. Può contenere fino a 200 ml. In caso di saturazione, il grasso in eccesso fluisce infine in un serbatoio di recupero sul fondo del filtro.

Un livello sonoro ridotto

Poiché l'estrattore e il motore sono posizionati vicino alla base e non alla stessa altezza della testa, si otterrà un livello di rumore molto più basso.

Superficie extra piatta

L'area di estrazione e cottura è completamente piana ed è realizzata con la stessa vetroceramica temperata opaca del resto del piano cottura. Ciò aumenta lo spazio utile sul piano di cottura e consente di spostarsi più liberamente attorno a pentole e padelle.

HOOD IN HOB (CAPPA INTEGRATA)

Vantaggi di «Hood in Hob»

Programmi automatici

I nostri programmi automatici rendono la vita un po' più facile in cucina. Se li usi, puoi concentrarti su tutto ciò che fa parte della cucina. I tre programmi automatici ti aiuteranno a mantenere la giusta temperatura durante l'ebollizione, la cottura normale e a fuoco lento.





Installazione

Design scandinavo significa linee pulite e armonia in ogni dettaglio. Secondo la stessa tradizione, abbiamo progettato Hood in Hob in modo che possa essere installato a filo allo stesso livello del piano di lavoro. Naturalmente, può anche essere installato in modo standard, posizionato sul piano.



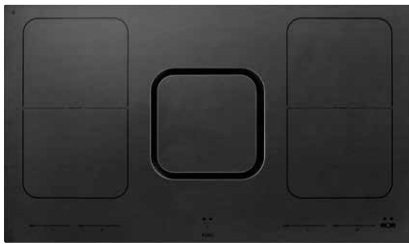
Un filtro a doppia azione

La cappa ASKO è dotata di un filtro intelligente che purifica efficacemente l'aria due volte nello stesso filtro. Durante la pulizia, è sufficiente rimuovere il filtro dal piano di cottura e riporlo nella lavastoviglie per la pulizia nel modo più igienico. Lo chiamiamo sistema a doppio filtro.



Zone Bridge flessibili

Le nostre Bridge Zones™ flessibili consentono di collegare due zone di cottura per creare un'ampia zona di cottura, consentendo di ottimizzare lo spazio di cottura. Queste aree modulari offrono lo spazio perfetto per pentole e padelle di grandi dimensioni.



HIHM934M

Hood in Hob, 90 cm
 Piano cottura a induzione con cappa integrata
 Nero opaco
 Installazione standard o a filo
 Angoli arrotondati raggio R4-R6



HIHM934M

Abbinamento automatico delle zone a induzione: zone Bridge™, **Controllo intuitivo:** Easy Slide, **Riscaldamento potente e rapido:** potenza totale di 7,4 kW, **Evacuazione efficace nelle immediate vicinanze di pentole e padelle:** tecnologia Hood in Hob, **Cucina con visuale libera senza cappa visibile:** tecnologia Hood in Hob, **3 programmi automatici:** Ebollizione, Cottura a fuoco lento, Mantenimento in temperatura



Caratteristiche Piano di cottura

- 4 fuochi a induzione indipendenti con 2 zone di cottura flessibili e regolabili
- Anteriore sinistro: 180 x 220 mm / 0,04 - 3,7 kW
- Posteriore sinistro: 180 x 220 mm / 0,04 - 1,85 kW
- Anteriore destro: 180 x 220 mm / 0,04 - 3 kW
- Posteriore destro: 180 x 220 mm / 0,04 - 1,85 kW

Caratteristica della cappa

- Aspirazione perimetrale
- Flusso d'aria massimo in evacuazione: 510 m³/h*
- Filtro a doppia azione: Sistema Twin Filter
- Filtro antigrasso di grande capacità

Comfort e sicurezza

- 4 comandi tattili scorrevoli
- Rilevamento automatico dei contenitori sulla zona di cottura
- Booster su ogni fuoco
- Timer di spegnimento su ciascun fuoco
- Accesso diretto alle funzioni principali
- 13 posizioni delle impostazioni incluso il boost
- 3 programmi automatici: Ebollizione, Cottura a fuoco lento e Mantenimento in temperatura
- Funzione di pausa
- Sicurezza dei bambini, Anti-surriscaldamento, Timer del tempo di cottura
- Indicatore del calore residuo

Dimensioni

- Dimensioni dell'elettrodomestico (A / L / P) / Raggio angolo arrotondato: 150 / 870 / 522 / 4 mm
- Dimensioni di incasso (A / L / P): 150 / 840 / 490 mm
- Taglio supplementare per installazione a filo (A / L / P) / Raggio angolo arrotondato: - / 874⁺² / 526⁺² / 6 mm

Dati tecnici

- Allacciamento elettrico: 7,4 kW / 400 V - 2 PN 2 x 16 A
- Collegamento bifase, fornito senza cavo*

Accessori opzionali:

- Kit di riciclaggio per l'installazione: AHHC104 (codice 735595)

Accessori per la zona flessibile opzionali:



Piatto profondo AD82A

P. 115



Teppan Yaki AT12A

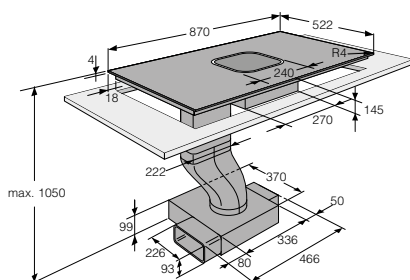
P. 115



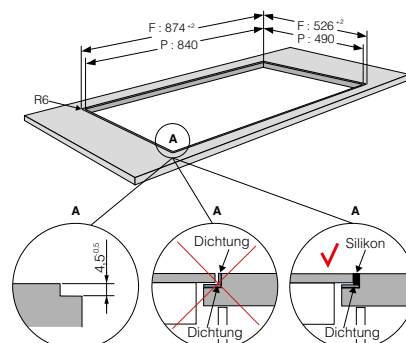
Gril AG12A

P. 115

Installazione e dimensioni in millimetri



F: Installazione a filo P: installazione standard





APPARECCHI ELETTRODOMESTICI ASKO | HOOD IN HOB (CAPPA INTEGRATA)

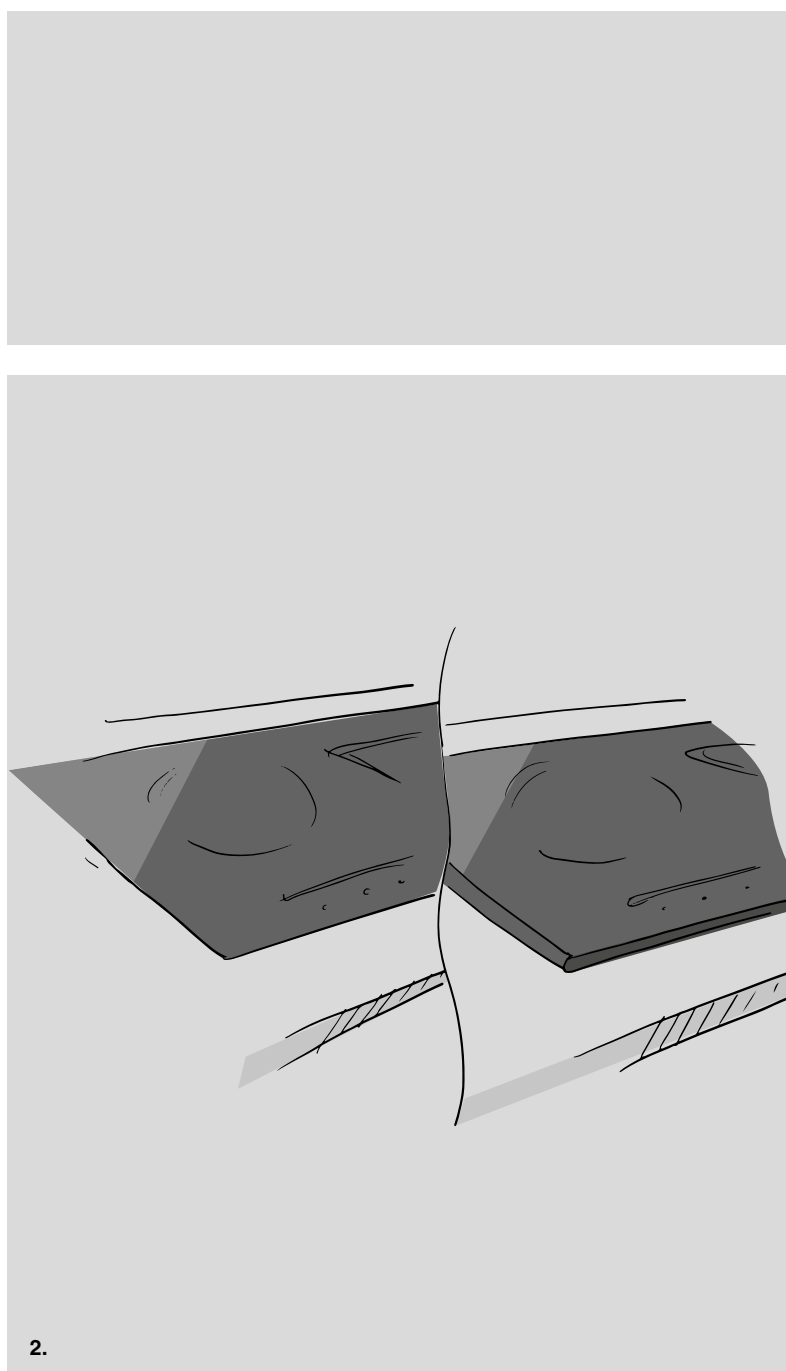
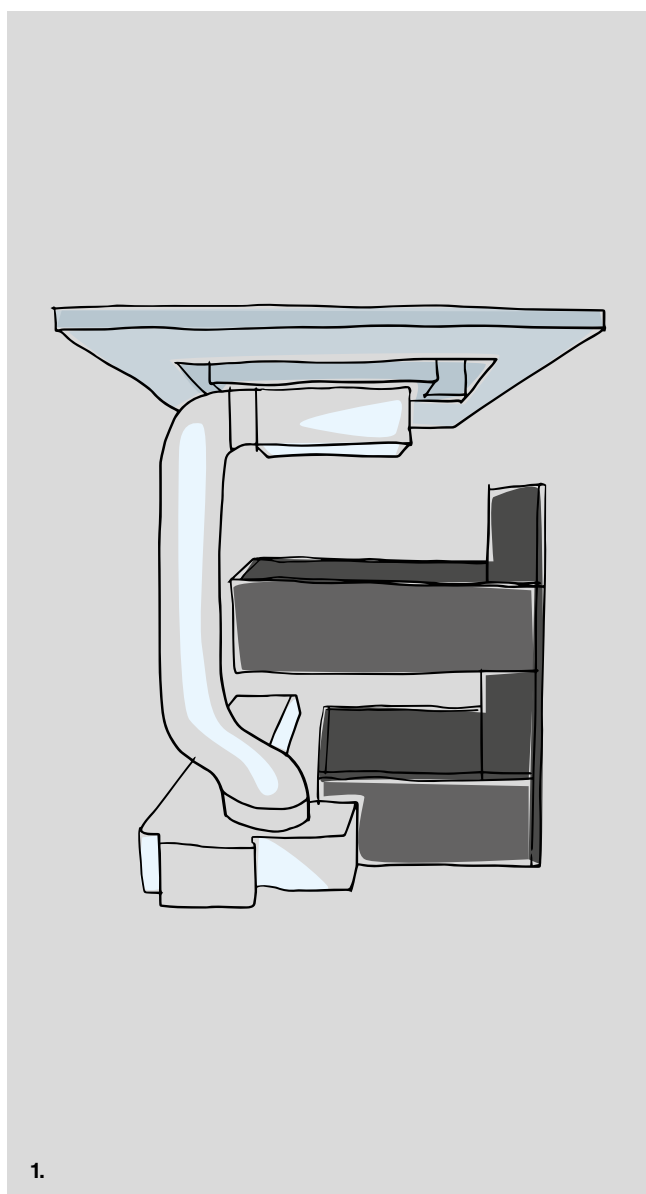


HOOD IN HOB (CAPPA INTEGRATA)



HOOD IN HOB (CAPPA INTEGRATA)

Caratteristiche d'installazione





1. Richiede uno spazio minimo

I nostri ingegneri intelligenti hanno fatto del loro meglio per rendere la cappa del nostro piano cottura il più piccola possibile tra i

mobili della tua cucina. È anche possibile avere cassetti sotto la cappa del piano cottura della profondità massima di 47 cm.

2. A filo o sopra

La cappa ASKO del piano cottura è progettata per l'installazione a filo ma è ugualmente

elegante se installata sopra il piano di lavoro.

PIANI A INDUZIONE ACCESSORI

Piatto profondo, Teppan Yaki o Grill

Gli accessori ASKO sono stati progettati per adattarsi perfettamente ai piani di cottura a induzione dotati di zone flessibili proposti in questo catalogo – per la tua completa soddisfazione.



**Piatto profondo AD82A (codice 126178)***

Un complemento perfetto per la tua attrezzatura da cucina da utilizzare su zone di cottura flessibili a induzione e/o in tutti i forni ASKO.

- Perfettamente adatto per piani cottura a induzione con zone di cottura flessibili ASKO
- Fusione in ghisa con rivestimento in microceramica di alta qualità, con adesione ottimale alla vetroceramica e facile da pulire
- Piedini in silicone antiscivolo
- 270 x 413 x 73 mm



AD82A

**Teppan Yaki AT12A (codice 124362)***

Per friggere carne e pesce secondo le ricette giapponesi

- Perfettamente adatto per piani cottura a induzione con zone di cottura flessibili ASKO
- Fusione in ghisa con rivestimento in microceramica di alta qualità, con adesione ottimale alla vetroceramica e facile da pulire
- Piedini in silicone antiscivolo
- 275 x 450 x 43 mm



AT12A

**Grill AG12A (codice 124361)***

Per grigliare e arrostitire carni, pesce, verdure

- Perfettamente adatto per piani cottura a induzione con zone di cottura flessibili ASKO
- Fusione in ghisa con rivestimento in microceramica di alta qualità, con adesione ottimale alla vetroceramica e facile da pulire
- Piedini in silicone antiscivolo
- 275 x 450 x 43 mm



AG12A

*Compatibile con piani a induzione con zone flessibili:
HI1994MF P. 96, HI1884MF P. 97, HI1655MF P. 98, HI1621G p. 100 und HIHM934M P. 110

ASKO

— 0 — 5 + —





Cappe

	COLLEZIONE ELEMENTS	121
	COLLEZIONE CRAFT	124

Cappe

Collezione ELEMENTS



CI41230G

Cappa box a isola 120 cm

P. 123

Collezione Craft



CD4934B

Cappa a parete inclinata di 90 cm

P. 126



CD4634B

Cappa a parete inclinata di 60 cm

P. 127

Suggerimenti:

- La potenza minima della cappa deve corrispondere al volume della cucina (larghezza x lunghezza x altezza pavimento-soffitto) x il numero di volte che l'aria deve essere rinnovata (la regola è che una cappa deve rinnovare da 10 a 12 volte il volume d'aria della cucina in un'ora).
- Se utilizzata a bassa velocità, una cappa è sempre più silenziosa rispetto alla velocità massima. Pertanto, per aumentare il tuo comfort, puoi optare per una cappa più potente che funzionerà a velocità ridotta.
- La distanza minima tra i supporti per le pentole da un piano di cottura a gas e il bordo inferiore della cappa è di 65 cm. Nel caso di un piano cottura a induzione, la distanza minima è di 55 cm.



CAPPE COLLEZIONE ELEMENTS

Potenti, robuste ed eleganti

La collezione ELEMENTS offre cappe a isola e a parete che si adattano a tutti i tipi di cucina. Con il suo vetro Black Soft dall'effetto madreperla, elegantemente incorniciato da profili in alluminio, la gamma ELEMENTS sarà indubbiamente un elemento centrale della tua nuova cucina.

Ogni dettaglio è stato pensato con cura. I materiali utilizzati sono durevoli e di alta qualità.





Filtri duraturi

Le cappe da cucina ELEMENTS sono dotate di filtri a carboni attivi rigeneranti. Hanno una durata di utilizzo di tre anni e possono essere puliti a mano con detergenti neutri o in lavastoviglie a una temperatura massima di 65° C. Puoi asciugarli per dieci minuti in forno a 100° C. Diventano come nuovi e pronti per essere riutilizzati. Questo ti darà più aria pulita in cucina. I filtri antigrasso in acciaio inossidabile sono anche lavabili in lavastoviglie dopo 30 ore di funzionamento.



Aspirazione perimetrale

La zona di aspirazione viene spostata dal centro della cappa al suo perimetro. L'aspirazione perimetrale è una tecnica del mondo professionale, che garantisce una migliore cattura dei fumi grassi e riduce il rumore.

Potenti cilindri abbassano lentamente l'area in vetro attraverso un meccanismo push-pull per accedere ai filtri. Sono facili da curare e possono essere puliti in lavastoviglie per una maggiore comodità.

VITA UTILE PROLUNGATA

Motore a induzione potente ed economico

Le cappe ELEMENTS sono dotate di un motore a induzione che consuma il 50% in meno di energia elettrica. Il motore a induzione ha un'alta efficienza, funziona a bassa rumorosità e controlla la velocità del motore evitando continuamente le oscillazioni elettriche, cosa che ne aumenta la longevità.

Tutte le nostre misurazioni sono effettuate secondo DIN / EN 61591 e 60704-2-13.





CI41230G

CI41230G

Vetro nero madreperla Soft Black

Cappa box a isola 120 cm
ELEMENTS

Aspirazione efficace: perimetrale, **Lunga durata:** motore a induzione, **Comfort:** funzione ricambio d'aria 24 h, **Illuminazione ideale:** regolazione della temperatura di colore, **Praticità:** timer



Caratteristiche

- Aspirazione perimetrale:
La zona di aspirazione viene spostata dal centro della cappa al suo perimetro. Si tratta di una tecnica che garantisce una migliore cattura dei fumi grassi e riduce il rumore
- Motore a induzione potente, insonorizzato, durevole ed economico
- 9 velocità di aspirazione tra le quali 3 posizioni intensive
- Flusso d'aria massimo in evacuazione Ø 15 cm: 865 m³/h - 69 dB (A) re1pW **
- 6a velocità (commutata): 496 m³/h - 57 dB (A) re1pW **
- * Standard EN61591
- ** Standard EN60704-2-13
- Classe di efficienza energetica: A⁺
- Consumo energetico medio: 51 kWh/anno
- Classe di efficienza della ventola: A
- Classe di efficienza del punto luce: A
- Classe di efficienza del filtro anti grasso: B
- Evacuazione o riciclaggio con filtro a carbone attivo opzionale
- Diametro di scarico consigliato Ø 150 mm
- Potenza massima: 179 W

Comfort

- Pulsanti elettronici a sfioramento
- Visualizzazione delle velocità tramite LED
- Timer automatico da 10 minuti
- Clean Air per il ricambio d'aria della cucina 24 h
- Funzione dimmer
- Illuminazione a strisce LED: 2 x 4,5 W
- Regolazione della temperatura di colore 2500-5700 K
- Indicatore di saturazione dei filtri
- Sensore di prossimità
- Vassoio di aspirazione periferico in vetro su cilindri pneumatici, facile da aprire e chiudere
- 2 filtri anti grasso in acciaio inox adatti per la pulizia in lavastoviglie
- Filtro a carbone attivo rigenerante
- Valvola di non ritorno
- Installazione semplificata della cappa grazie alla struttura girevole con gancio
- Fornita con camino
- Cavo di collegamento con spina 1,50 m

Dimensioni

- Dimensioni dell'elettrodomestico (A / L / P): 85 / 1198 / 708 mm
- Altezza con camino min / max: 830 / 1150 mm
- Lunghezza del cavo elettrico: 1500 mm

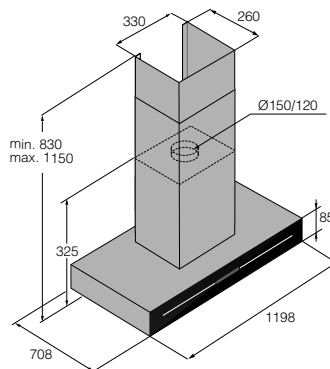
Dati tecnici

- Allacciamento elettrico: 170 W / 220-240 V / 50-60 Hz / 10 A

Accessori opzionali:

- Kit di riciclaggio per l'installazione: RMS105ISA (codice 130161)
- Rinnovo: 1 filtro a carbone attivo ACC 928 (codice SAP 352599)

Installazione e dimensioni in millimetri



CAPPE COLLEZIONE CRAFT

Acciaio inossidabile Black Steel resistente ed elegante

La cappa è un elettrodomestico che si nota quando si entra in una cucina, motivo per cui ASKO, per la sua cappa Craft Black Steel, ha scelto una copertura in acciaio inossidabile 443: un acciaio inossidabile unico, il più resistente alla ruggine.

Per migliorare ulteriormente la brillantezza di questo acciaio inossidabile spazzolato nero, ASKO ha aggiunto alla sua cappa un vetro nero che ne esalta l'aspetto elegante.

Grazie al processo di colorazione delle nanoparticelle, la cappa Craft Black Steel ha una finitura in acciaio inossidabile spazzolato nero con effetto lamé orizzontale e lucido.





Durevole e confortevole

La cappa Craft Black Steel è dotata di un motore a induzione duraturo ed economico e offre tutti i comfort: Clean Air per rinnovare l'aria della cucina o il dimmer.



Indicatore di saturazione

Se i filtri sono saturi, l'efficienza della cappa è ridotta. La capacità di rimuovere i fumi diminuisce quindi in modo significativo. L'indicatore di saturazione ti ricorda che è ora di pulire i filtri.



CD4934B

CD4934B

acciaio inossidabile spazzolato nero Black Steel

Cappa a parete inclinata di 90 cm
Craft

Lunga durata: motore a induzione, **Comfort:** funzione ricambio d'aria 24 h,
Praticità: timer



Caratteristiche

- 4 velocità di aspirazione
- Flusso d'aria massimo in evacuazione Ø 15 cm: 720 m³/h*, 62 dB (A) re1pW **
- 3a velocità (commutata): 580 m³/h*, 62 dB (A) re1pW **
- * Standard EN61591
- ** Standard EN60704-2-13
- Classe di efficienza energetica: A*
- Consumo energetico medio: 41 kWh/anno
- Classe di efficienza della ventola: A
- Classe di efficienza del punto luce: A
- Classe di efficienza del filtro anti grasso: D
- Evacuazione o riciclaggio con filtro a carbone attivo opzionale
- Diametro di scarico consigliato Ø 150 mm
- Potenza massima: 272 W

Comfort

- Comandi sensoriali retroilluminati a LED
- Timer automatico
- Funzione Clean Air per il ricambio d'aria della cucina 24 h
- Funzione dimmer
- Illuminazione a LED: 2 x 5 W
- Indicatore di saturazione del filtro
- 3 filtri anti grasso metallici lavabili in lavastoviglie
- Pannello di vetro su cilindri facile da aprire e chiudere
- Viene fornita con camino
- Cavo di collegamento con spina 1,10 m

Dimensioni

- Dimensioni dell'elettrodomestico (A / L / P): 450 / 898 / 385 mm
- Altezza con camino min / max: 912 / 1172 mm
- Lunghezza del cavo elettrico: 1100 mm

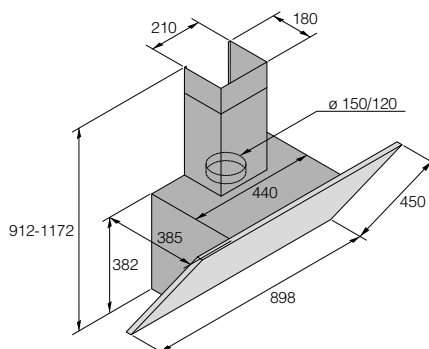
Dati tecnici

- Allacciamento elettrico: 270 W / 220-240 V / 50 Hz / 10 A

Accessori opzionali:

- Kit di riciclaggio per l'installazione: RMS103D (codice 130609)
- Rinnovo: 2 filtri a carbone attivo ACC 933 (codice SAP 467574)

Installazione e dimensioni in millimetri





Black Steel
INOX
443



CD4634B

CD4634B

acciaio inossidabile spazzolato nero Black Steel

Cappa a parete inclinata di 60 cm
Craft

Lunga durata: motore a induzione, **Comfort:** funzione ricambio d'aria 24 h,
Praticità: timer



Caratteristiche

- 4 velocità di aspirazione
- Flusso d'aria massimo in evacuazione Ø 15 cm: 720 m³/h*, 62 dB (A) re1pW **
- 3a velocità (commutata): 580 m³/h*, 62 dB (A) re1pW **
- * Standard EN61591
- ** Standard EN60704-2-13
- Classe di efficienza energetica: A+
- Consumo energetico medio: 41 kWh/an
- Classe di efficienza della ventola: A
- Classe di efficienza del punto luce: A
- Classe di efficienza del filtro anti grasso: D
- Evacuazione o riciclaggio con filtro a carbone attivo opzionale
- Diametro di scarico consigliato Ø 150 mm
- Potenza massima: 272 W

Comfort

- Comandi sensoriali retroilluminati a LED
- Timer automatico
- Funzione Clean Air per il ricambio d'aria della cucina 24 h
- Funzione dimmer
- Illuminazione a LED: 2 x 5 W
- Indicatore di saturazione del filtro
- 2 filtri anti grasso metallici lavabili in lavastoviglie
- Pannello di vetro su cilindri facile da aprire e chiudere
- Viene fornita con camino
- Cavo di collegamento con spina 1,10 m

Dimensioni

- Dimensioni dell'elettrodomestico (A / L / P): 450 / 598 / 385 mm
- Altezza con camino min / max: 912 / 1172 mm
- Lunghezza del cavo elettrico: 1100 mm

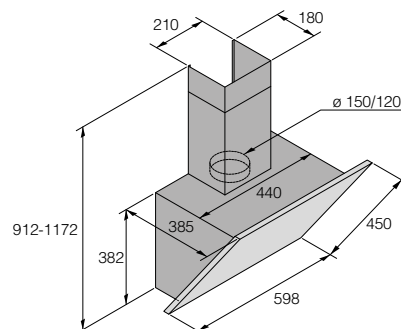
Dati tecnici

- Allacciamento elettrico: 270 W / 220-240 V / 50 Hz / 10 A

Accessori opzionali:

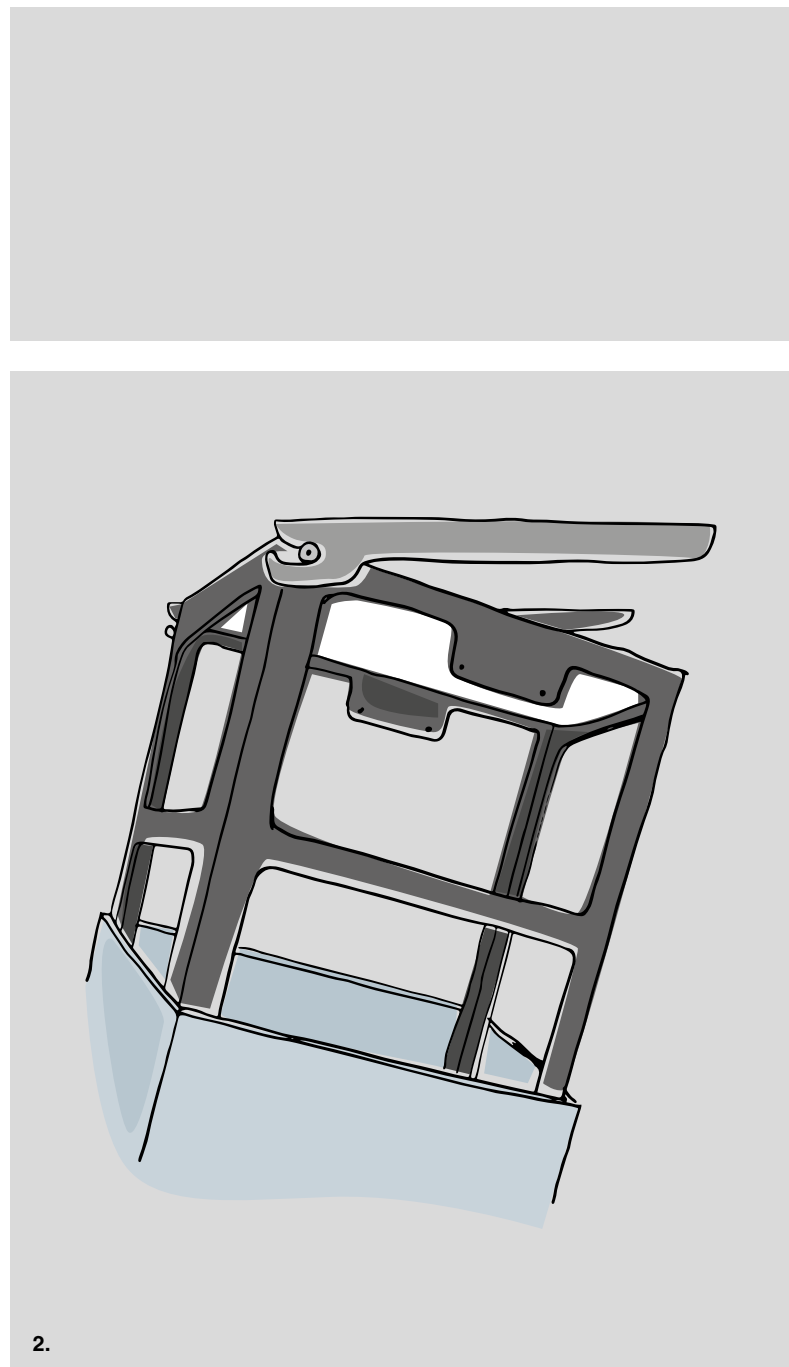
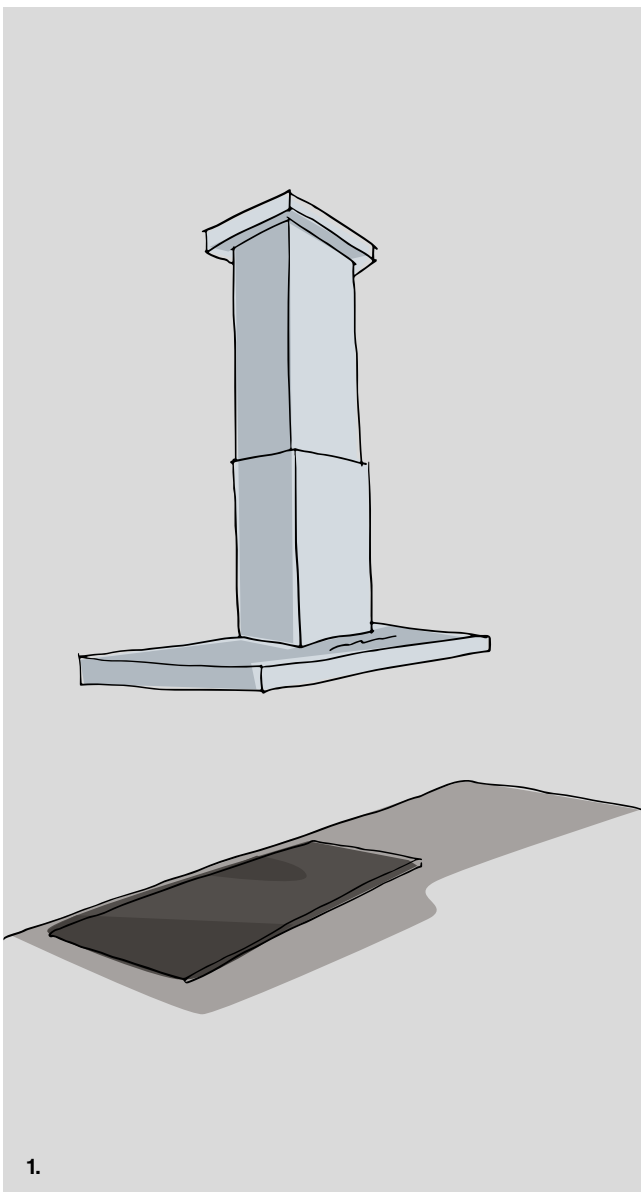
- Kit di riciclaggio per l'installazione: RMS103D (codice 130609)
- Rinnovo: 2 filtri a carbone attivo ACC 933 (codice SAP 467574)

Installazione e dimensioni in millimetri



CAPPE

Caratteristiche d'installazione





1. Soffitti molto alti?

Se il soffitto è alto, è possibile utilizzare il nostro set espansione del camino per estendere quest'ultimo e adattarlo a un'altezza

del soffitto da 2,5 metri fino a 3,5 metri. Questo sistema di espansione unico è facile da installare.

2. Gancio e oscillazione – facile da installare

La soluzione «gancio e oscillazione» rende semplice e sicura l'installazione delle nostre cappe aspiranti a isola. Basta agganciare la sezione superiore del camino sulla staffa

di montaggio, fissata in un passaggio precedente; quindi, ruotarla e si bloccherà automaticamente alla staffa.





Lavastoviglie

CARATTERISTICHE	134
COMPLETAMENTE INTEGRATA 86 cm	174
COMPLETAMENTE INTEGRATA 82 cm	178
ACCESSORI	183

LAVASTOVIGLIE

La lavastoviglie progettata per durare 20 anni

Oggi sostenibilità e responsabilità vanno di pari passo. Pertanto, quando progettiamo i nostri prodotti, è nostra responsabilità non solo renderli duraturi nel tempo, ma anche migliorare le cose per i nostri clienti e per il pianeta.

È stato questo approccio che ci ha portato a costruire la nostra ultima lavastoviglie: la DW60. Sviluppata responsabilmente, progettata per fare la differenza e costruita per essere utilizzata nei prossimi 20 anni.





I giorni di mezzo

In 20 anni accadono molte cose. Incontri una persona speciale e inizi una nuova vita. Organizzi cene, litighi e ti lasci, poi baci e fai pace. Prendi un cane, hai un bambino. Un bambino che cresce troppo in fretta e che all'improvviso si trasferisce. Ma durante questi 20 anni hai una cosa che rimane sempre la stessa – la tua lavastoviglie ASKO.

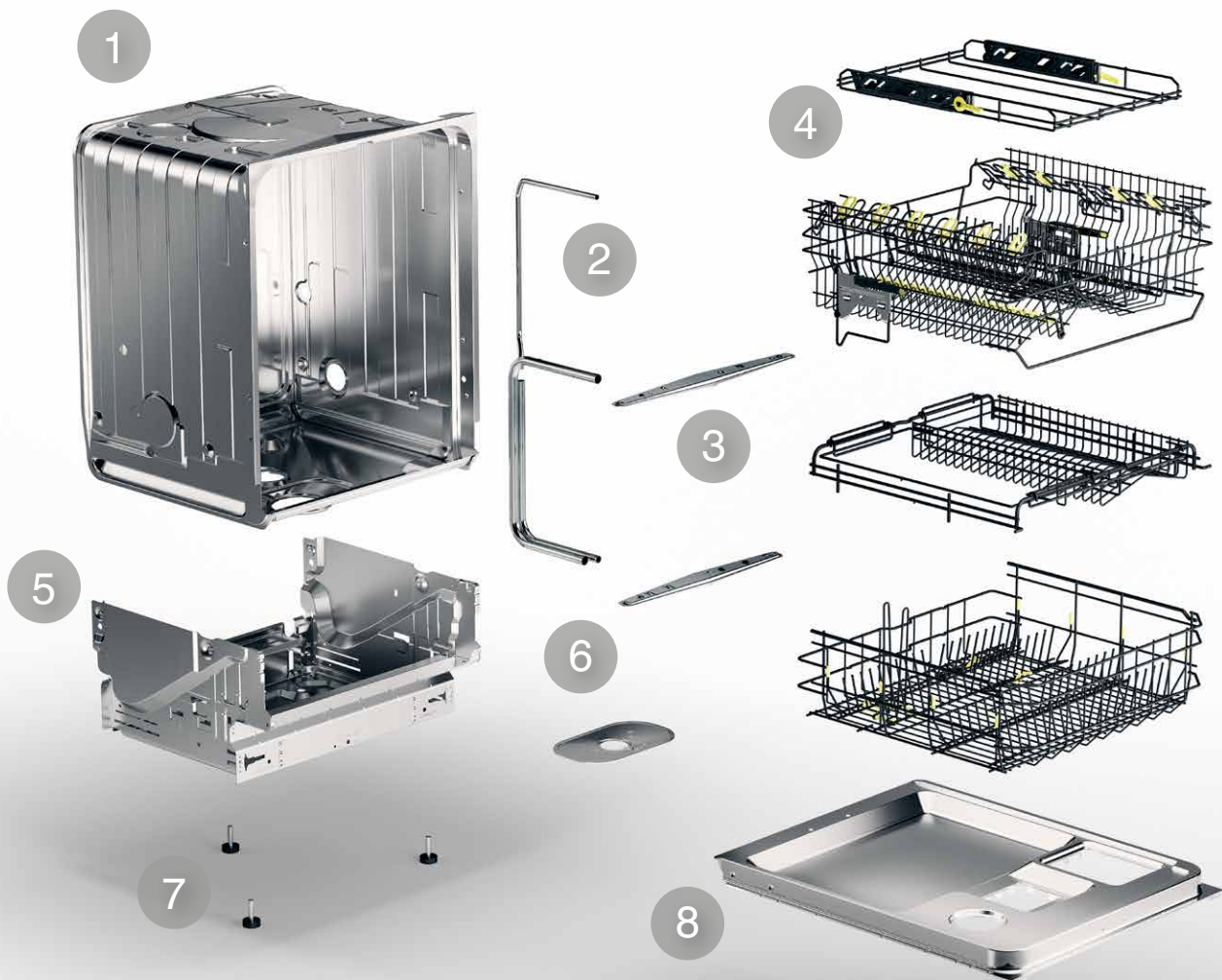


LAVASTOVIGLIE

La qualità è tutto

Noi di ASKO costruiamo lavastoviglie per uso commerciale e industriale, dalle case di cura e centri diurni a hotel, saloni da parrucchiere e campeggi. Con queste impostazioni le lavastoviglie possono essere utilizzate più volte al giorno, pertanto devono essere costruite per durare. Sappiamo cosa serve per progettare, sviluppare e costruire elettrodomestici in grado di gestire le esigenze di uso commerciale.

Desideriamo che tu possa provare gli stessi benefici e gli stessi livelli di prestazioni dei professionisti. Pertanto, quando si tratta di progettare le nostre lavastoviglie per l'uso domestico, adottiamo lo stesso approccio e applichiamo gli stessi rigorosi standard in termini di prestazioni, affidabilità e qualità. Da ASKO, crediamo che tutti meritino la qualità. Perché per noi la qualità è tutto.





8 Steel™ – più acciaio meno plastica

Nessun altro materiale dura quanto l'acciaio. E nessun'altra lavastoviglie ha tanti dettagli realizzati in acciaio anziché in plastica come le lavastoviglie ASKO. Infatti, otto dei componenti più importanti delle nostre lavastoviglie sono realizzati in acciaio di alta qualità anziché in plastica: il contenitore, i cestelli di carico, il tubo e i bracci irroratori, i filtri, la base esterna, i piedini e lo sportello interno. Usando più acciaio e meno plastica, le nostre macchine durano più a lungo.

1 Contenitore non magnetico in acciaio inossidabile

2 Bracci irroratori non magnetici in acciaio inossidabile

3 Tubi irroratori non magnetici in acciaio inossidabile

4 Cestelli principali in acciaio rivestiti di nylon

5 Solida base esterna in acciaio in un unico pezzo

6 Filtro a grana fine in acciaio inossidabile non magnetico

7 Piedini in acciaio con base in plastica per proteggere il pavimento

8 Sportello interno in acciaio inossidabile non magnetico

LAVASTOVIGLIE

I test sono fondamentali per la qualità, l'affidabilità e la sostenibilità

Pensa a quanto spesso viene utilizzata una lavastoviglie in un ristorante o le lavatrici e le asciugatrici in un hotel. Ci si aspetta che questi apparecchi funzionino ora dopo ora, giorno dopo giorno, anno dopo anno senza interruzioni e sempre secondo gli standard più elevati. Per garantire ciò, devono essere costruiti per durare e testati al massimo livello e ben oltre.

Da ASKO i test sono fondamentali. Le nostre lavastoviglie, lavatrici e asciugatrici non sono solo utilizzate da professionisti, ma sono sviluppate e testate per soddisfare i più alti standard professionali. Crediamo che tutti debbano godere di qualità superiore, prestazioni e affidabilità. Siamo pronti a testare i nostri prodotti al massimo per assicurarci che le forniscano.





Prodotti che resistono alla prova del tempo

La prima lavatrice ASKO è stata costruita agli inizi degli anni '50. Da allora abbiamo progettato e prodotto elettrodomestici di alta qualità sia per uso domestico che professionale, dalle soluzioni di lavanderia all'avanguardia e dai prodotti per la refrigerazione alla tecnologia di cottura connessa all'avanguardia. Creiamo un'ampia gamma di prodotti per soddisfare una grande varietà di esigenze, sia in lavanderia che in cucina. Anche se la nostra gamma è varia, i nostri prodotti hanno tutti determinate cose in comune.

Tutti i prodotti ASKO condividono il nostro amore per la forma, la funzionalità e il design scandinavo senza tempo. Condividono anche la nostra dedizione ai controlli. Desideriamo che le persone si possano godere la vita con i nostri prodotti. Vogliamo anche che possano fidarsi e fare affidamento su di loro. L'unico modo per fare ciò è attraverso test rigorosi per garantire che ogni prodotto realizzato offra i livelli di qualità, prestazioni, durata e sostenibilità ambientale che richiediamo e che i nostri clienti si aspettano. Il modo in cui testiamo le nostre lavastoviglie ne è un perfetto esempio.





Monitoraggio del livello di rumore


I livelli di emissioni sonore vengono continuamente testati. Il nostro laboratorio per i test acustici è completamente isolato da suoni e vibrazioni, pertanto tutti i suoni che superano un determinato volume o frequenza o che non sono attinenti vengono rilevati e quindi corretti.

Trasformare l'ambizione in realtà

Noi di ASKO sappiamo come vogliamo che funzionino le nostre lavastoviglie. Si tratta di trasformare la nostra ambizione in realtà. Gli esperti dei nostri laboratori di controllo delle prestazioni e delle emissioni sonore svolgono un ruolo importante in questo processo. Qui, i nostri elettrodomestici vengono messi alla prova. Ogni componente è rigorosamente testato con l'obiettivo di produrre stoviglie perfettamente pulite con il minor consumo di energia ed emissioni sonore nonché il massimo livello di sicurezza.

Nel nostro laboratorio di controllo delle prestazioni, le lavastoviglie sono sottoposte a

test a lungo termine in cicli di pulizia continui. Questi test richiedono circa 520 giorni per essere eseguiti e sono l'equivalente di 20 anni di uso normale. Ogni pezzo è sottoposto a diversi livelli di sporczia e i risultati vengono attentamente esaminati. Lo sportello della lavastoviglie viene aperto e chiuso 120 000 volte, la serratura testata fino alla rottura, tutti i cestelli vengono caricati e scaricati giorno dopo giorno per determinarne i difetti, tutti i componenti elettrici sono testati per il surriscaldamento, mentre le poche parti in plastica, che rimangono nei nostri apparecchi, vengono invecchiate artificialmente usando il calore per diversi mesi.



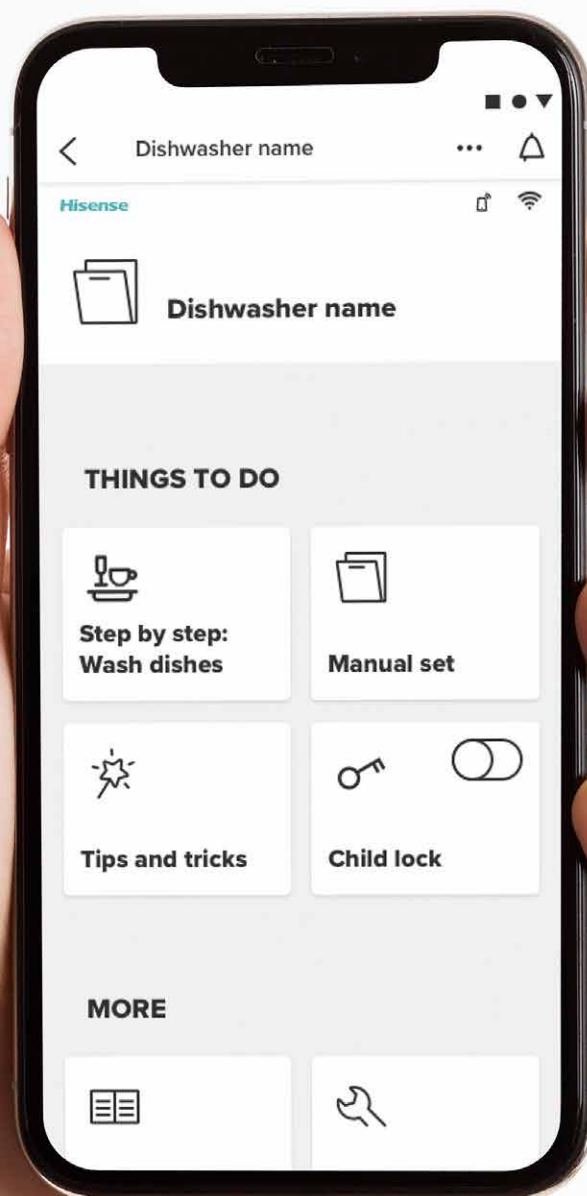
Lo sportello della lavastoviglie viene aperto e chiuso **120 000 volte**.

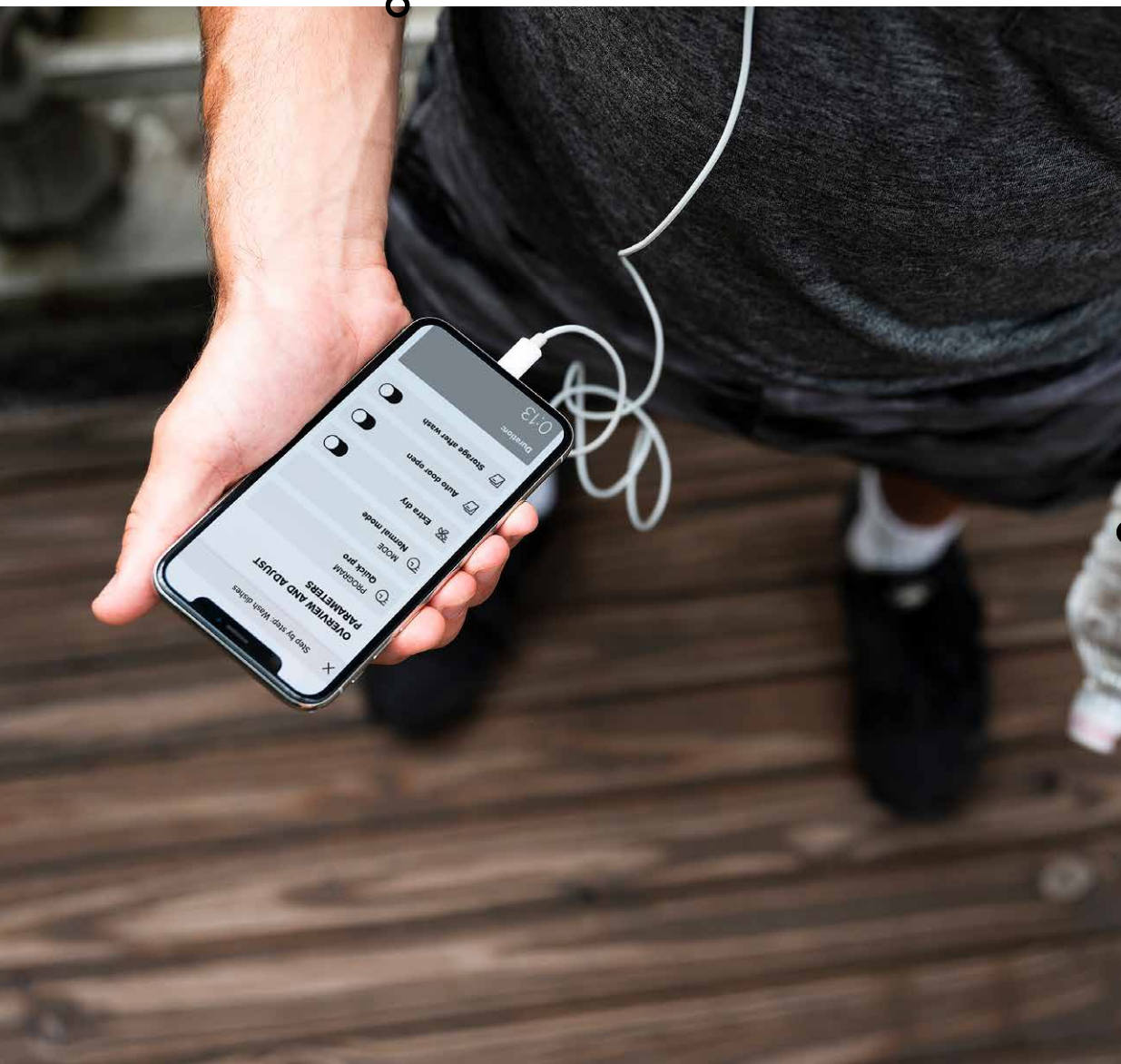
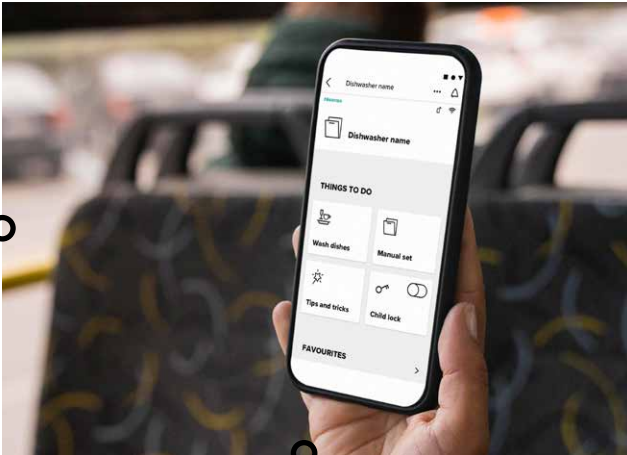
LAVASTOVIGLIE

Una lavastoviglie con cui puoi davvero entrare in contatto

L'app ConnectLife ti consente di controllare e monitorare a distanza la tua lavastoviglie ASKO tramite il tuo smartphone o tablet. È possibile consultare il manuale utente online, modificare le impostazioni, controllare lo stato dell'elettrodomestico e altro ancora.

È anche possibile avviare, interrompere e mettere in pausa i programmi in funzione. L'app include una guida passo per passo per aiutarti a trovare i programmi migliori a seconda di cosa stai lavando e di come preferisci lavarlo.





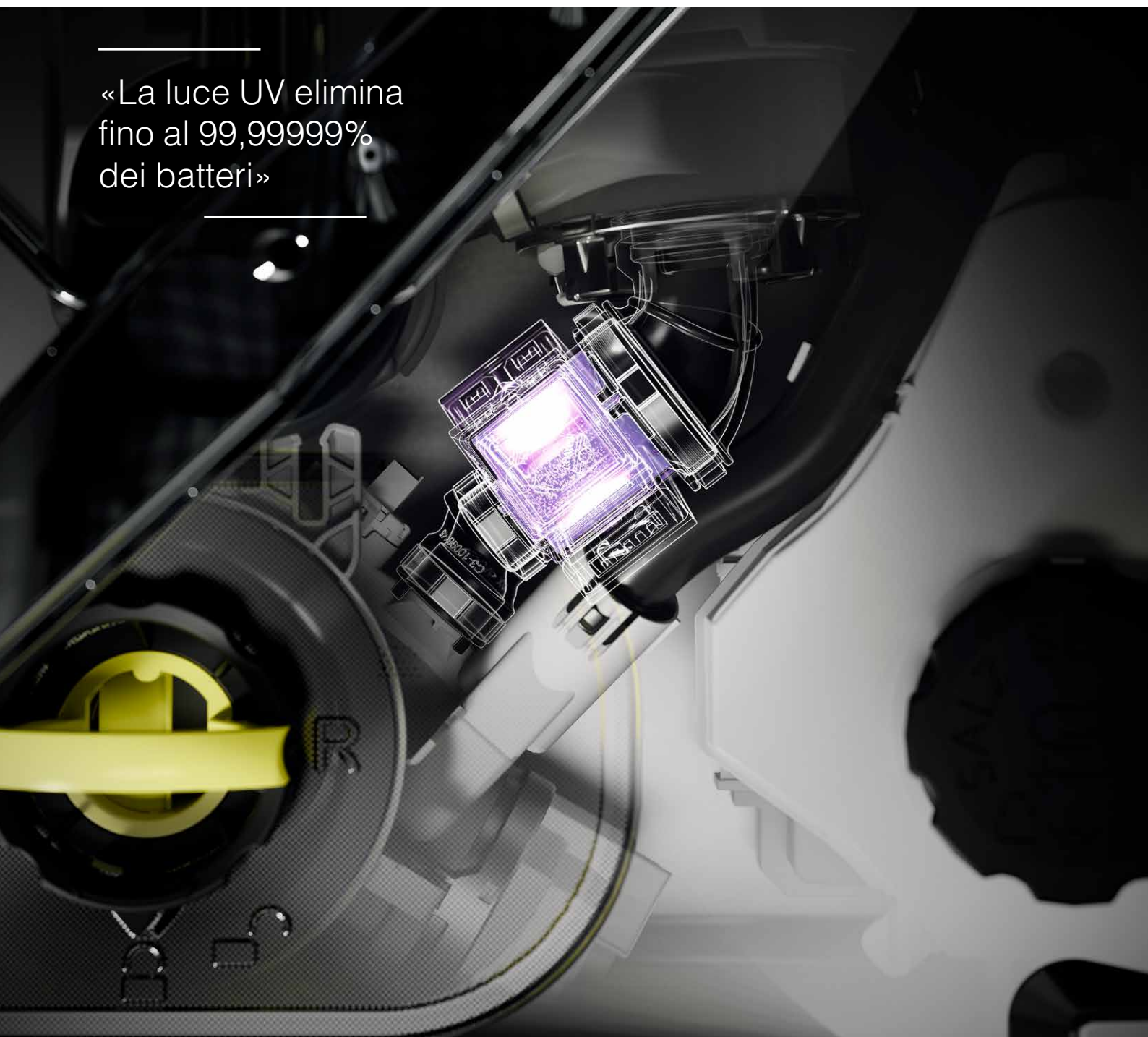
LAVASTOVIGLIE

Che luce sia!

Quando si tratta di ottenere piatti e posate veramente puliti, ci sono quattro ingredienti importanti: temperatura, chimica, azione meccanica e tempo. Quando abbiamo sviluppato la nostra nuova serie di lavastoviglie DW60, abbiamo voluto portare la pulizia e l'igiene ai massimi livelli. Perciò abbiamo aggiunto un quinto e inaspettato ingrediente – la luce. Luce UV, per l'esattezza. Per il corpo, un'esposizione moderata ai

raggi UV è una buona fonte di vitamina D. Migliora l'umore e aumenta l'energia. E le nostre stoviglie? Ebbene, è stato dimostrato che la luce UV uccide i batteri. Questo è il motivo per cui abbiamo deciso di costruire attorno a essa la nostra ultima innovazione nel lavaggio delle stoviglie, consentendo un'eliminazione batterica fino al 99,99999%.

«La luce UV elimina
fino al 99,99999%
dei batteri»





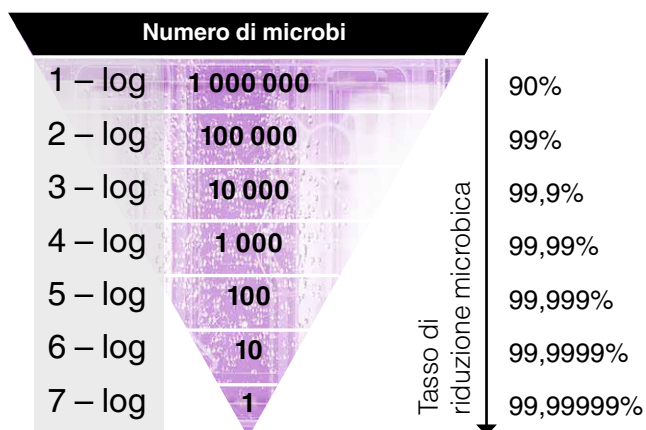
Introduzione della modalità Pulizia UV Cleanse

La modalità Pulizia UV Cleanse è una nuova innovazione ASKO, unica, per la serie di lavastoviglie DW60. Utilizza la luce UV per eliminare fino al 99,99999% (*) di batteri, funghi, virus e altro che possono farsi strada sulle stoviglie e nella lavastoviglie. Ovviamente, come il detersivo, bisogna usarne la giusta quantità.

Abbiamo montato lampade a LED UV-C sul sistema di flusso dell'acqua dell'elettrodomestico con l'esatta quantità di luce UV necessaria per ridurre i batteri, una lunghezza d'onda compresa tra 265-270 nanometri nel caso te lo stessi chiedendo. Abbiamo anche implementato la tecnologia

dei riflettori, in attesa di brevetto (SE 2151177-9), per un trattamento ancora più efficiente.

Durante il risciacquo finale, l'acqua viene igienizzata con luce UV e calore per uccidere i microrganismi. Leader sul mercato, il risultato è una riduzione di batteri, altri microbi e naturalmente stoviglie estremamente pulite. La modalità Pulizia UV Cleanse può anche essere combinata con un programma a bassa temperatura come il nostro programma ECO (**). Pertanto, puoi ridurre i batteri e risparmiare energia allo stesso tempo (***).



- * Modalità Pulizia UV Cleanse in combinazione con programmi intensivi o igienizzanti. Testata in base allo standard QB/T 5133-2017.
- ** La Pulizia UV Cleanse in combinazione con il programma ECO raggiunge il log 5. Testata in base allo standard QB/T 5133-2017.
- *** La Pulizia UV Cleanse aggiunge circa 15-20 minuti al tempo del programma.

La riduzione logaritmica è un termine matematico utilizzato per esprimere il numero relativo di microbi viventi eliminati dalla disinfezione. Ad esempio, una riduzione di 1 log corrisponde all'inattivazione del 90 per cento di un microbo bersaglio con una riduzione del numero di microbi fattore 10. La modalità Pulizia UV Cleanse raggiunge il log 7 se utilizzata nei programmi intensivi o igienizzanti.

LAVASTOVIGLIE

Fatte per durare



Una costruzione robusta

Le lavastoviglie ASKO sono rigorosamente testate per 12 500 ore, equivalenti a 20 anni di utilizzo. Tutte le lavastoviglie ASKO presentano la robusta costruzione 8 Steel™: 8 parti principali a contatto con l'acqua (bracci, cestelli e punte) sono in acciaio inossidabile 18/9, duraturi e resistenti all'ambiente corrosivo del sale cui è sottoposta la lavastoviglie.



Motore a induzione

Le lavastoviglie ASKO sono dotate di un motore a induzione ad alta efficienza i cui vantaggi sono i seguenti:

- Prestazioni di pulizia migliorate
- Diminuzione del livello sonoro
- Durata ottimizzata dei programmi
- Flusso d'acqua variabile per mantenere il consumo d'acqua equilibrato e il livello di rumore
- Consumo energetico ridotto



LAVASTOVIGLIE

Dosaggio automatico Auto Dose: richiede meno azione da parte tua

Attraverso anni di ricerca, abbiamo identificato la quantità esatta di detersivo necessaria per fornire risultati di pulizia sempre perfetti. Questo è il nostro lavoro. Naturalmente, non ci aspettiamo che tu perda tempo a riflettere su questo. Ecco perché abbiamo progettato l'Auto Dose, il dosaggio automatico.

Lo scomparto di dosaggio automatico delle nostre lavastoviglie contiene fino a 30 giorni di detersivo. Ciò significa che devi riempirlo solo una volta al mese. Carica le tue stoviglie, scegli il programma e sei pronto per iniziare. Senza problemi, così come dovrebbe essere.





Il cassetto del dosaggio automatico Auto Dose del detersivo è rimovibile, il che significa che può essere estratto quando è necessario aggiungere il detersivo. È anche molto facile da pulire nel lavandino.



Scelta flessibile tra dosaggio standard e automatico

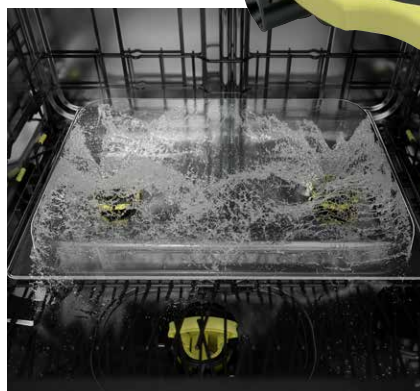
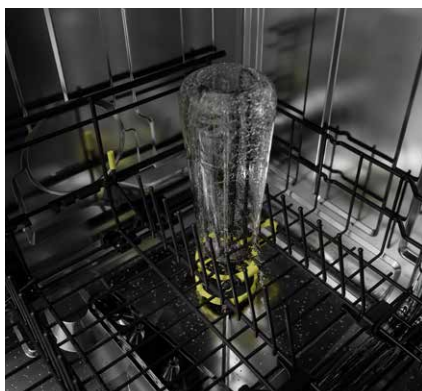
Dosatore standard per pastiglie/polvere e brillantante.

Dosatore per dosaggio automatico, per gel detersivo.

Power zone, getti d'acqua regolabili

Per rendere ancora più potente un sistema di pulizia già potente, abbiamo creato due «power zone» regolabili con due diversi modelli d'irrorazione. Le power zone producono un getto concentrato ad alta pressione per una maggiore potenza di lavaggio su oggetti alti e stretti come bottiglie e vasi, o un irroratore più largo per piatti, pentole e padelle più grandi. C'è anche una «funzione ponte» in cui entrambi i getti d'acqua sono

impostati sulla modalità d'irrorazione a getto largo per stoviglie o utensili molto grandi. I getti d'acqua vengono azionati manualmente, pertanto, quando non servono, è sufficiente spegnerli.



Pulizia Superior Cleaning System™ – (SCS™)*

Le nostre lavastoviglie DW60 sono progettate per risparmiare e creare tempo libero, in questo modo ti puoi dedicare a quello che ti piace di più. Uno dei modi in cui la serie DW60 riesce a farlo è tramite il

Super Cleaning System™, grazie al quale i piatti non devono essere risciacquati prima di essere caricati nella macchina. Questo sistema pulisce il filtro a grana fine e tutte le superfici interne dopo il prelavaggio e il

risciacquo del carico. Il lavaggio principale inizia quindi con stoviglie risciacquate, un elettrodomestico pulito, un filtro vuoto e acqua pulita.

* Non disponibile nel programma etichetta.

Raggiungere ogni angolo della lavastoviglie

Il sistema d'irrorazione ASKO è composto da un massimo di 11* getti d'acqua altamente efficaci, assicurano che l'intero carico sia completamente pulito raggiungendo

ogni punto all'interno della lavastoviglie. I bracci irroratori principali sono realizzati in acciaio inossidabile che garantisce un getto d'acqua consistente per tutta la durata di vita

dell'elettrodomestico. I cestelli e le file di perni sono progettati per consentire la massima «portata d'acqua» e un'asciugatura ottimale senza lasciare residui d'acqua sulle stoviglie.



11 Spray™ (*)

1	Le stoviglie nel cestello superiore vengono irrorate dall'alto.	7	Le stoviglie e le posate nel cestello inferiore vengono irrorate dal basso.
2	Le stoviglie nel cestello superiore vengono irrorate dal basso.	8	Power Zone, getti d'acqua regolabili per pentole e padelle o bottiglie e vasi.
3	La Power Zone pulisce il contenuto nel cestino delle posate.	9	Power Zone, getti d'acqua regolabili per pentole e padelle o bottiglie e vasi.
4	Anche le stoviglie e le posate nel cestello inferiore vengono irrorate dall'alto.	10	Il fondo del vano e il filtro per una migliore filtrazione (braccio irroratore inferiore).
5	Zona d'irrorazione sinistra per il cestello centrale (se dotata d'inserito ciotola, da ordinare come accessorio).	11	Il filtro viene risciacquato da un getto specifico dell'irroratore inferiore.
6	Zona di irrorazione destra per il cestello centrale.		

* Il numero di zone d'irrorazione dipende dal modello

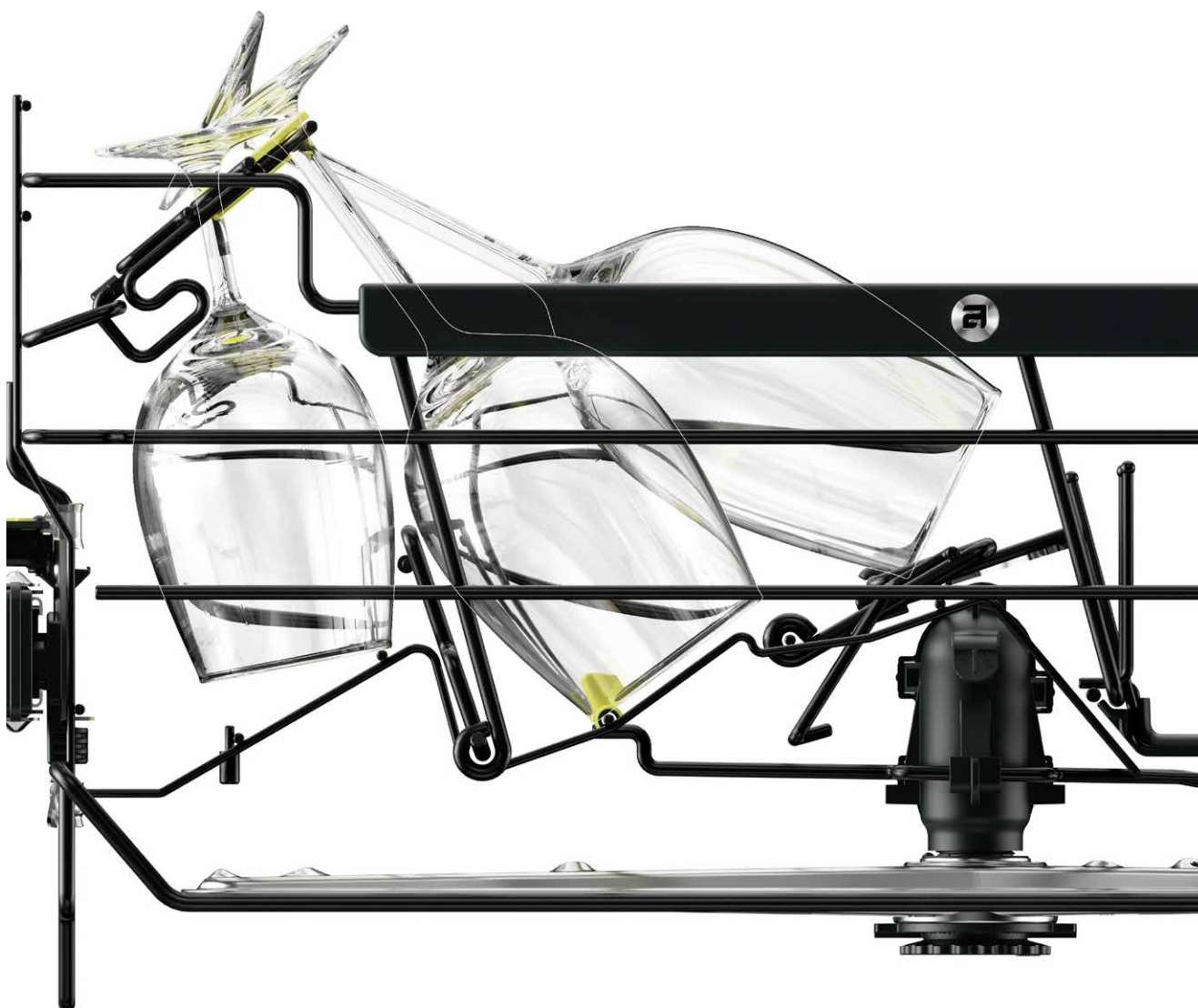
LAVASTOVIGLIE

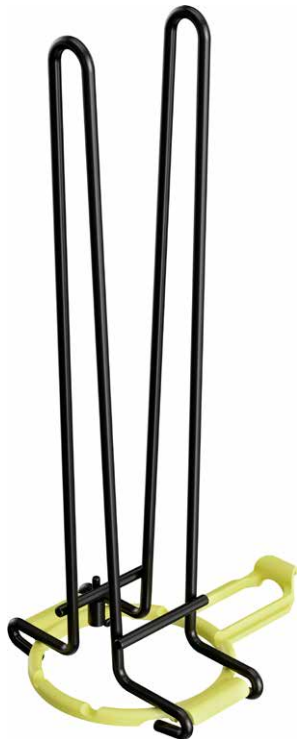
Cestelli progettati in modo esclusivo per tutti i tipi di stoviglie

I cestelli della nuova serie DW60 sono assolutamente unici. Che tu stia pulendo pentole e padelle, bicchieri, grandi utensili

da cucina o teglie, i cestelli possono essere facilmente adattati al carico. Semplice, intelligente e molto conveniente.

I bicchieri da vino saranno saldamente posizionati indipendentemente dalle dimensioni.





In combinazione con le Power Zone, il Supporto fissa vasi e bottiglie aiuta a mantenere puliti biberon, vasi e borracce per lo sport.

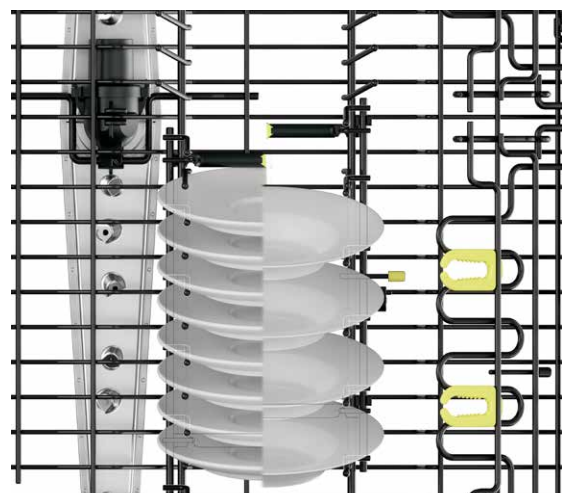


Il Supporto fissa vasi e bottiglie può essere posizionato ovunque nel cestello inferiore, l'effetto migliore si ottiene però posizionandolo direttamente sopra una delle due Power Zone.

I fissaggi per lo stelo del bicchiere da vino in combinazione con il supporto mantengono saldamente i bicchieri in posizione e riducono il rischio di danni. Sia i fissaggi per bicchieri a stelo che il supporto sono realizzati in elastomero termoplastico (TPE), un materiale simile alla gomma.



La distanza tra le rastrelliere può essere adattata rapidamente e facilmente nei nostri cestelli inferiori Exclu-sive. Questo farà spazio per piatti più profondi, teglie, pentole in pietra e padelle profonde.



Diverse soluzioni di regolazione dell'altezza

La possibilità di regolare l'altezza del cestello superiore e del cassetto portaposate superiore è la caratteristica fondamentale del nostro sistema Flexi Racks™. Questo libera più spazio nel cestello sottostante per quando vuoi lavare oggetti più grandi come teglie o bicchieri e bottiglie alti.

Tutti i cestelli superiori e i cassettei portaposate superiori hanno questa caratteristica. Il cestello superiore può essere regolato di 4 cm e il cassetto portaposate superiore di 2 cm. Questo li rende più facili da inserire e rimuovere.

Leve Instant Lift™

Le leve Instant Lift™ rendono facile e veloce la rimozione dei cestelli superiori e dei cassettei portaposate superiori. Instant Lift™ è incluso con cestelli superiori selezionati e tutte le versioni del cassetto portaposate superiore.



Regolazione a Doppia ruota

La regolazione dell'altezza Doppia ruota rende facile e veloce la rimozione e la sostituzione dell'intero cestello dalle guide.





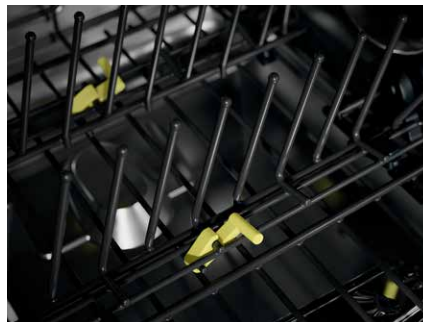
LAVASTOVIGLIE

Colore

Punti focali – un pizzico di natura

Aprire lo sportello della nostra nuova lavastoviglie può aprire gli occhi su alcune cose. L'acciaio di alta qualità potrebbe inizialmente attirare l'attenzione. Quindi potrebbe essere una delle tante funzioni intelligenti dell'elettrodomestico. Queste

sono evidenziate con un colore che imita i modi in cui la natura mette a fuoco le cose. Chiudere lo sportello rimette l'apparecchio al suo posto – dove non compete per spazio o attenzione – ma, crea l'ambiente.



LAVASTOVIGLIE

Asciugatura perfetta

Al termine del ciclo di lavaggio, ti aspetti che le tue stoviglie siano pulite, asciutte, di nuovo pronte per l'uso o per essere riposte. Questo è il motivo per cui dedichiamo così tanto tempo, energia e competenza

allo sviluppo di sistemi di asciugatura che si adattino a lavastoviglie diverse ma forniscano gli stessi risultati di asciugatura perfetta.





Asciugatura Auto Door Open Drying™

Questo metodo di asciugatura si basa sulla condensazione naturale e sull'asciugatura con l'aiuto di aria calda interna. Dopo l'ultimo risciacquo, il calore residuo delle stoviglie fa evaporare l'acqua dalle stesse. Poi si trasforma di nuovo in acqua quando incontra le superfici interne più fredde della lavastoviglie. Quest'acqua viene poi raccolta nel pozzetto inferiore. Infine, la lavastoviglie apre automaticamente lo sportello per terminare l'asciugatura del carico con aria tiepida interna.

Asciugatura Turbo Combi Drying™

Turbo Combi Drying™ è il nome che diamo al nostro sistema di asciugatura a ventola. Questo sistema rimuove efficacemente l'umidità dal vano della lavastoviglie e poi apre automaticamente lo sportello per completare l'asciugatura con l'aiuto dell'aria interna tiepida e secca proveniente dalla stanza. Questo metodo di asciugatura combinata riduce il tempo totale del programma e produce stoviglie pulite, asciutte e pronte per essere riposte molto più rapidamente rispetto ai metodi tradizionali.

Asciugatura Turbo Combi Drying™ con controllo a sensore

Questo è il nostro metodo di asciugatura più avanzato. Si basa sugli stessi principi dell'asciugatura Turbo Combi Drying, ma l'apertura automatica dello sportello è regolata da un sensore che misura la temperatura della tua cucina. Se la cucina è più fredda del normale, lo sportello si aprirà più tardi. Se fa più caldo, lo sportello si apre prima. Ciò significa che l'energia per l'asciugatura viene utilizzata in modo più efficiente.

ELEGANTE DISPLAY LCD AD ALTA DEFINIZIONE

Programmi intuitivi ed efficaci

Le lavastoviglie della serie DW60 offrono un'ampia varietà di programmi di pulizia, che possono essere adattati e messi a punto in base alle proprie esigenze da cicli di pulizia più rapidi e silenziosi a prestazioni più

rispettose dell'ambiente. Ogni programma è stato sottoposto a rigorosi sviluppi e test presso il nostro centro di competenza per lavastoviglie in Svezia.





ECO

Questo programma è ideale per la pulizia di stoviglie normalmente sporche ed è il più efficace in termini di consumo combinato di energia e acqua. Questo programma viene utilizzato per valutare la conformità con la legislazione dell'UE sulla Progettazione ecocompatibile.

Auto

Questo programma misura il livello di sporcizia delle stoviglie e, di conseguenza, regola automaticamente i parametri del programma, il consumo di acqua e la temperatura. Se installato di recente, il programma deve essere eseguito cinque volte prima che sia completamente adattato e possa fornire i migliori risultati.

Universale

Un programma efficace progettato per l'uso quotidiano. È ideale per eliminare i residui di cibo leggermente secchi ed è adatto a tutti i tipi di stoviglie.

Intensivo

Un programma ad alta temperatura progettato per sciogliere il grasso su stoviglie estremamente sporche come padelle, casseruole e pirofile. Se queste stoviglie non riempiono completamente la lavastoviglie, si possono tranquillamente aggiungere piatti e altre pentole.

Rapido Pro

Un programma rapido ed efficace che utilizza la pressione dell'acqua variabile per aumentare le prestazioni di pulizia e che si prende rapidamente cura dei residui di cibo leggermente secchi. In combinazione con la modalità Velocità, il ciclo del programma è ancora più breve – 39 minuti.

Preriscaldato

Questo programma prevede sia una fase di preriscaldamento che una fase di lavaggio. Poiché l'acqua viene preriscaldata, i cicli di lavaggio possono essere molto brevi – 20 minuti.

Cristallo

Un programma delicato a bassa temperatura ideale per pulire oggetti fragili come bicchieri da vino pregiati e cristallo. Questo programma può essere utilizzato anche per pulire la porcellana usata di recente, purché priva di residui di cibo secchi.

Programma Tempo

Questo programma si adatta al tempo di esecuzione o all'ora di terminazione del lavaggio. Quando si utilizza questo programma è importante selezionare un tempo adatto al livello di sporcizia delle stoviglie.

Igienizzante

Questo programma è perfetto per quando le esigenze igieniche sono molto elevate, ad es. per pulire biberon e taglieri. La temperatura è elevata sia nel lavaggio principale che nel risciacquo finale.

Plastica

Questo programma prevede una fase di asciugatura extra lunga ed è ideale per lavare oggetti in plastica lavabili in lavastoviglie. È adatto anche per porcellana e bicchieri.

Risciacquo e Attesa

Con questo programma è possibile risciacquare i piatti in attesa che la lavastoviglie sia completamente carica.

Autopulente

Il programma autopulente è progettato per pulire la stessa lavastoviglie e garantisce che la vasca, i bracci e i tubi irroratori vengano puliti secondo i più elevati standard igienici.

Mezzo carico inferiore

Questo programma viene utilizzato quando si desidera pulire solo i piatti e le posate caricate nel cestello inferiore. Esiste anche la possibilità di caricare le stoviglie leggermente sporche nel cestello superiore, dove verranno pulite.

Mezzo carico superiore

Questo programma viene utilizzato quando si desidera pulire solo tazze e bicchieri caricati nel cestello superiore. Esiste anche la possibilità di caricare le stoviglie leggermente sporche nel cestello inferiore dove verranno pulite.

Antiodore

Questo programma previene i cattivi odori causati da stoviglie sporche lasciate troppo a lungo nella lavastoviglie. La ventola dello sportello della lavastoviglie si attiva automaticamente due volte all'ora per un massimo di 96 ore.

LAVASTOVIGLIE

Progettata per la vita

Con la nostra serie DW60, abbiamo progettato una gamma di modalità diverse in modo da poter adattare facilmente la lavastoviglie alla tua vita, sia che tu voglia risparmiare tempo, risparmiare energia o pulire le stoviglie mentre dormi. Inoltre,

invece di scegliere da un lungo elenco di programmi seguito da una lunga lista di opzioni e impostazioni, tutto ciò che devi fare è scegliere la modalità desiderata e premere avvio. Semplice.





Modalità Green

La modalità Green consente di risparmiare acqua ed energia. La temperatura viene abbassata e ogni fase del ciclo viene estesa per risparmiare acqua e ottenere gli stessi perfetti risultati di pulizia di un normale programma. I modelli dotati di programma AUTO avranno un consumo d'acqua fino a 7,5 l, inclusi due risciacqui con acqua fresca a seconda del livello dello sporco.

Modalità Velocità

Se vuoi che le tue stoviglie vengano pulite più velocemente, seleziona la modalità Velocità per ridurre il tempo di esecuzione del programma del 50%. Per ottenere i migliori risultati di lavaggio possibili nel tempo a disposizione, vengono utilizzate più acqua ed energia.

Modalità Intensiva

Seleziona questa modalità quando hai stoviglie sporche con residui di cibo secco. La modalità Intensiva aumenta la pressione del braccio irroratore, mentre vengono utilizzati più calore e acqua durante il ciclo.

Modalità Notte

Per chi preferisce far funzionare la lavastoviglie mentre dorme, abbiamo creato la modalità Notte. Con questa modalità la pressione dell'acqua nei bracci irroratori si abbassa, riducendo il livello di emissioni sonore fino a 2 dB rispetto al valore testato. Questa modalità più silenziosa è perfetta anche per gli spazi abitativi open space.

Modalità Pulizia UV Cleanse

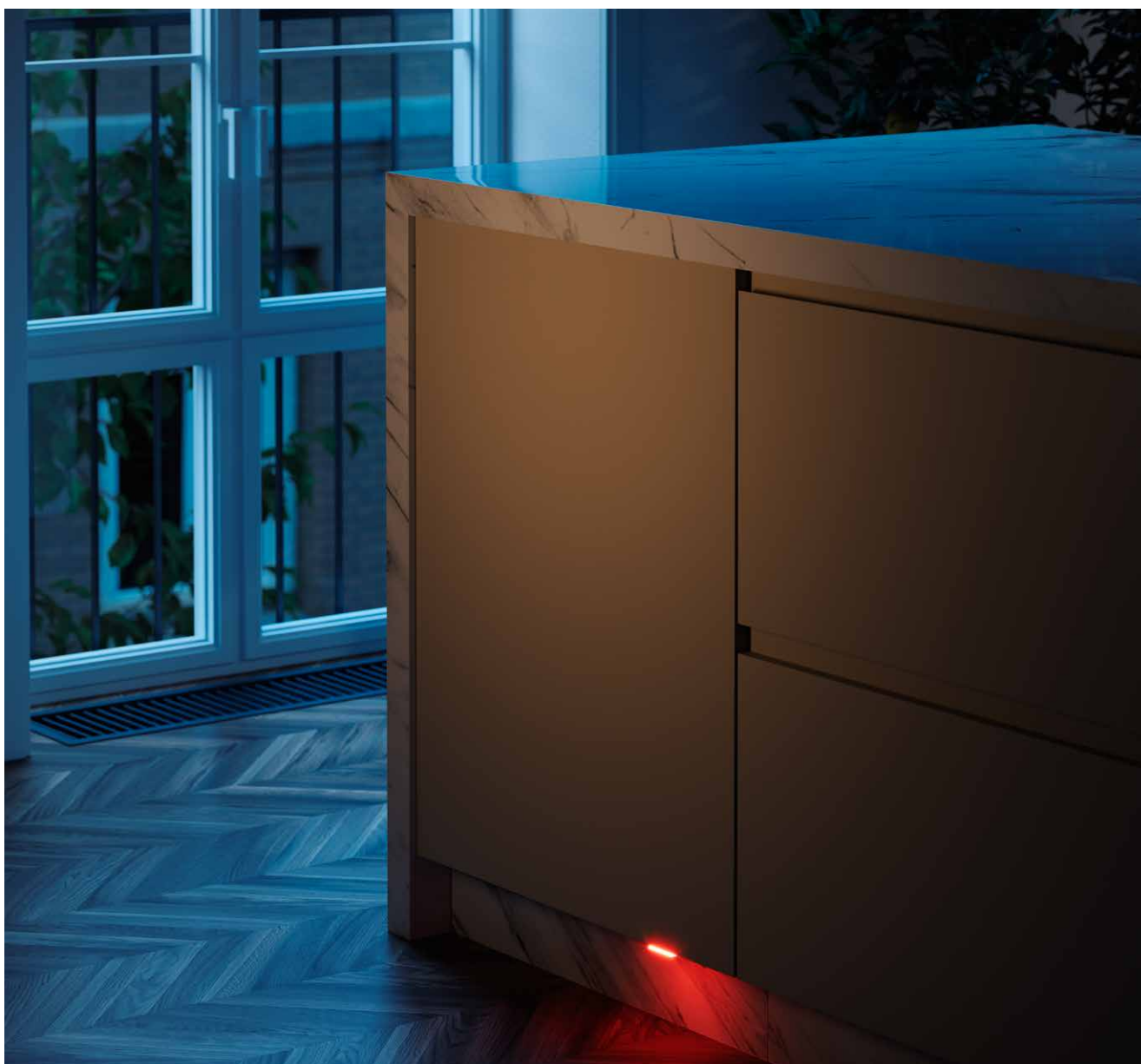
L'acqua nell'ultimo risciacquo viene igienizzata con luce UV e calore per uccidere i microrganismi. La lavastoviglie consuma più energia e la durata del programma si allunga.

LAVASTOVIGLIE

Notte silenziosa

Per tutti noi che facciamo funzionare la lavastoviglie mentre dormiamo, abbiamo creato la modalità Notte. Con questa modalità la pressione dell'acqua nei bracci irroratori si abbassa, riducendo il livello di

emissioni sonore fino a 2 dB rispetto al valore testato. Questa modalità è perfetta anche per abitazioni con cucina e soggiorno in un ambiente unico.





Abbiamo sostituito il rumore con il colore

La lavastoviglie ASKO è così silenziosa con il livello acustico abbassato fino a 38 dB, che abbiamo dovuto progettare una comoda funzione: la Status Light™. La spia blu ti dice quando puoi ancora aprire lo sportello per caricare più oggetti, la rossa quando è troppo tardi per farlo e la verde quando le tue stoviglie sono pronte all'uso.



Spia blu

Il programma è stato avviato ma è ancora possibile caricare (nessun detersivo nell'elettrodomestico).



Spia rossa

Sconsigliato caricare (detersivo nell'elettrodomestico).



Spia verde

Il programma è terminato, in standby per 2 ore.



Spia rossa lampeggiante

Guasto all'ingresso dell'acqua, perdita della valvola d'ingresso, riempimento eccessivo e guasto all'uscita dell'acqua.

LAVASTOVIGLIE

Altezza di carico più alta del mondo

Un'altezza di carico fino a 58 cm (lavastoviglie XXL) o 54 cm (lavastoviglie XL) significa che c'è molto spazio anche per gli oggetti da cucina più grandi e di forme inusuali. C'è anche molto spazio per bicchieri

da vino alti, vassoi larghi e altro ancora. In termini di volume, tutto questo spazio offre posto per circa 180 singoli elementi. Sono 17 coperti!





Grande capacità con spazio per un massimo di 17 coperti

Le nostre lavastoviglie XXL possono lavare fino a 17 coperti standard con un solo carico. Questo include un incredibile:

Piatto piano	9
Piatto da dessert	9
Ciotola da dessert	9
Tazza	9
Bicchiere	17
Forchetta	17
Coltello	17
Cucchiaino da minestra	17
Cucchiaino da dessert	17
Cucchiaino	17
Piatto fondo	8
Piatto da dessert in melamina	8
Piattino	8
Tazzina	8
Piccola pentola	1
Pentole da forno	1
Ciotola di vetro	1
Vassoio ovale	1
Ciotola in melamina	2
Cucchiaino da portata	2
Forchettone	1
Mestolo da salsa	1
TOTALE	180



Caricamento XL o XXL su 4 livelli

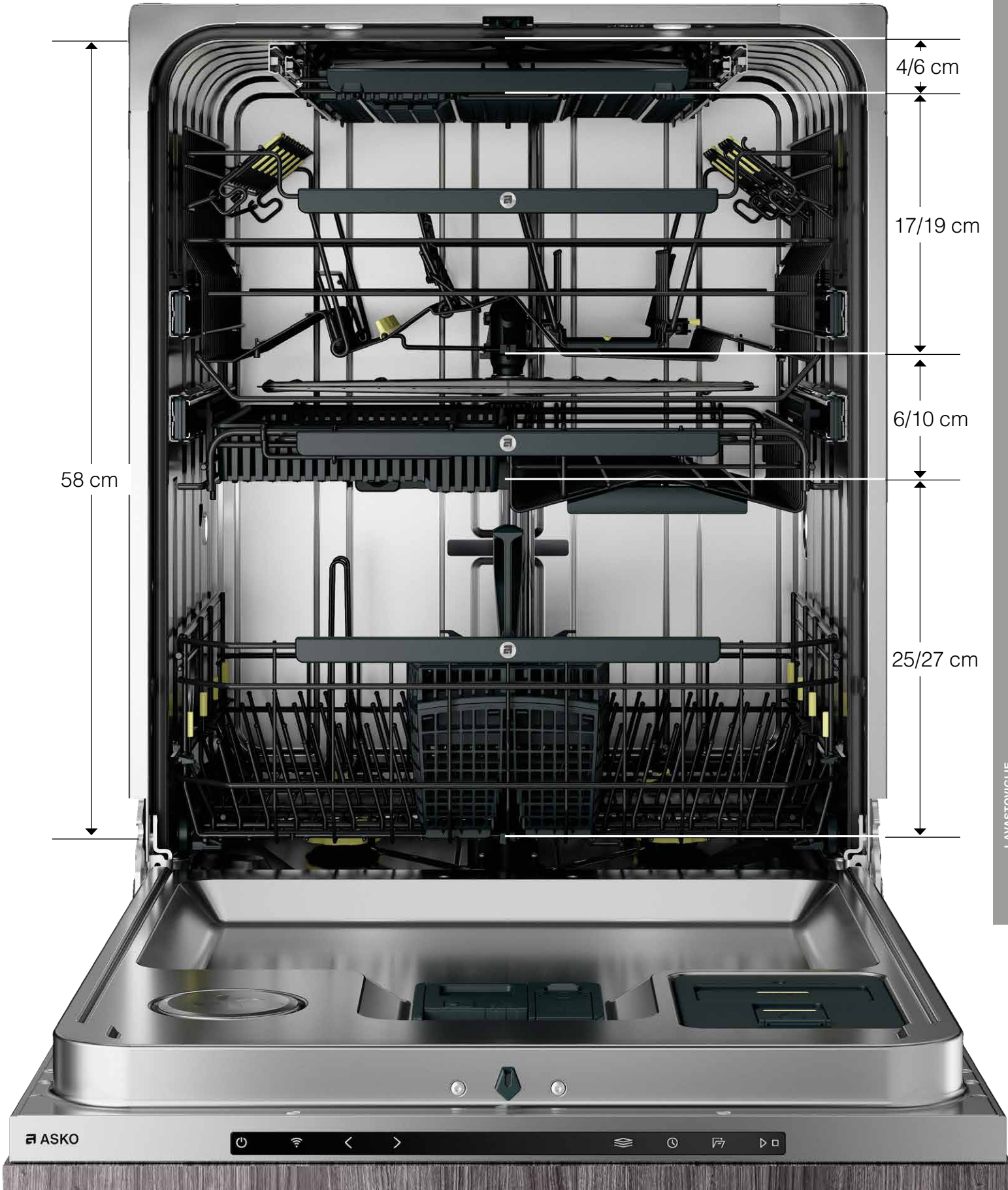
Le nostre lavastoviglie hanno spazio per un massimo di 17 coperti e offrono molte possibilità di carico per tutti i tipi di articoli da cucina, anche quelli dalla forma inusuale. Le lavastoviglie XL hanno un'altezza di carico di 54 cm, mentre quelle XXL ne hanno una di 58 cm. Questo offre molto spazio per piatti grandi e bicchieri da vino alti. A seconda del modello, le lavastoviglie ASKO offrono la possibilità di caricare le stoviglie su due, tre o quattro livelli.

	Altezza di carico	Bicchiere più grande nel cestello superiore/inferiore*	Piatto più grande nel cestello inferiore**
XXL 86 cm	58 cm	27 cm	39 cm
XL 82 cm	54 cm	25 cm	35 cm

Le nostre lavastoviglie offrono la maggior quantità di spazio di carico pur mantenendo le dimensioni esterne standard. Si adattano a uno spazio di 860-915 mm (XXL) o 820-875 mm (XL).

* I bicchieri devono essere inclinati.

** Vale per le lavastoviglie in cui il cestello centrale è stato rimosso o quando il cestello superiore è impostato nella posizione più alta. Per le lavastoviglie XXL, la distanza tra il cestello inferiore e quello superiore è di 39 cm. Ciò consente d'inserire un piatto di 40 cm di diametro, tenendo presente che sporgerà leggermente oltre la struttura del cestello. Il piatto deve essere posizionato tra due file di perni.



LAVASTOVIGLIE

Sportello con meccanismo Push-to-open

Le nostre lavastoviglie completamente integrate con meccanismo push-to-open sono ideali per cucine minimaliste aperte, dove il sottile sportello senza maniglie contribuisce a dare un tocco contemporaneo alla casa. Basta dare una

leggera spinta alla parte superiore dello sportello e il meccanismo lo apre. Una funzione per la tua comodità che offre anche la possibilità d'integrare la lavastoviglie in modo gradevole nella tua cucina.





LAVASTOVIGLIE

Funzione antiodore

La funzione antiodore aiuta a bloccare i cattivi odori che si sviluppano nell'elettrodomestico e che possono essere causati da stoviglie sporche lasciate troppo a lungo in lavastoviglie. La ventola integrata nello sportello della lavastoviglie si attiva

automaticamente due volte all'ora per un periodo massimo di 96 ore. Questo arieggia il vano e previene gli odori, riducendo al minimo l'umidità. La funzione antiodore è disponibile su tutti i modelli con asciugatura Turbo Combi Drying™.





LAVASTOVIGLIE

Scambiatore di calore

La DW60 è progettata per risparmiare energia mentre pulisce utilizzando un sistema di scambiatore di calore integrato intelligente. Il calore generato dalla lavastoviglie si combina con la temperatura ambiente della stanza per riscaldare un serbatoio pieno

d'acqua. Quest'acqua viene poi utilizzata in varie fasi del processo di pulizia. Ciò consente di risparmiare l'energia che normalmente verrebbe utilizzata per riscaldare l'acqua fornita da un ingresso freddo.



LAVASTOVIGLIE

Gel per lavastoviglie ASKO. La combinazione perfetta per una pulizia perfetta.

Ci sono molte cose quotidiane che possiamo fare per fare la differenza nel mondo che ci circonda. La scelta della modalità Eco della lavastoviglie è solo una di queste. A volte, tuttavia, il nostro bisogno di prestazioni superiori ostacola le nostre buone intenzioni. Con il nuovo gel per lavastoviglie ASKO 3 in 1, non devi mai scegliere tra ciò che fa bene ai tuoi piatti e ciò che fa bene al pianeta.

Il gel per lavastoviglie ASKO 3 in 1 è stato sviluppato specificamente per l'uso della nostra nuova gamma di lavastoviglie ASKO e combina convenientemente detersivo per piatti, brillantante e sale da filtro. Include anche un doppio sistema enzimatico che elimina facilmente anche le macchie più ostinate, i residui di cibo, le proteine e l'amido, lasciando una lucentezza imbattibile su stoviglie, posate e bicchieri.





Scopri tutti i vantaggi

- La formula 3 in 1 include detersivo per piatti, brillantante e sale da filtro
- Doppio sistema enzimatico per una pulizia e una lucentezza superiori
- Altamente efficace a partire da 50 °C e su cicli brevi inclusi. Modalità ECO
- Etichettato ECO, facilmente solubile, non lascia residui insolubili
- Privo di profumi, colori e coloranti
- Privo di fosfonati e di MIT/BIT
- Flacone realizzato al 100% in plastica riciclata
- Etichette Nordic Swan Ecolabel e Asthma Allergy Nordic
- Sviluppato per lavastoviglie ASKO
- Perfetto per i sistemi di dosaggio automatico Auto Dose
- Dosaggio facile
- Facile chiusura con tappo a disco

Scelta flessibile tra dosaggio standard e automatico



Dosatore standard per pastiglie/polvere e brillantante



Dosatore per dosaggio automatico, per gel lavastoviglie ASKO

Nordic Swan Ecolabel



Nordic Swan Ecolabel è l'etichetta ecologica Nordic Ecolabel ufficiale, stabilita dal Consiglio dei ministri nordico nel 1989.

Lo scopo di Nordic Swan Ecolabel è contribuire a una produzione e un consumo meno dannosi per l'ambiente. Ecco perché il marchio Nordic Swan Ecolabel prende in considerazione l'intero percorso del prodotto e i problemi ambientali che sorgono lungo il processo, a beneficio delle persone, dell'ambiente e delle risorse della terra.

Etichetta Asthma Allergy Nordic



Ti assicuriamo che il gel detergente non contiene profumi e che viene eseguita una valutazione critica della formula. I prodotti con il logo Asthma Allergy Nordic sono considerati benefici per coloro che soffrono di asma, allergie o altre sensibilità e per tutti coloro che desiderano evitare profumi e allergeni.

Plastica riciclata



Il flacone è realizzato al 100% in plastica riciclata.

Lavastoviglie, XXL, 86 cm



DFI777UXXL
Completamente integrata, XXL, 86 cm
Pannello e display: Style

Cestelli, cestini e cassette

- Cassetto portaposate superiore rimovibile e regolabile in altezza
- Cestello superiore Exclusive in acciaio rivestito di nylon, regolabile in altezza (con leve Instant Lift™)
- Cestello centrale per ciotole e posate
- Cestello inferiore Exclusive in acciaio rivestito di nylon
- Cestino portaposate rimovibile



DFI756MXXL
Completamente integrata, XXL, 86 cm
Pannello e display: Style

Cestelli, cestini e cassette

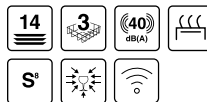
- Cestello superiore Exclusive in acciaio rivestito di nylon, regolabile in altezza (con leve Instant Lift™)
- Cestello centrale per ciotole e posate
- Cestello inferiore Exclusive in acciaio rivestito di nylon
- Cestino portaposate rimovibile



DFI544DXXL
Completamente integrata, XXL, 86 cm
Pannello e display: Logic

Cestelli, cestini e cassette

- Cassetto portaposate superiore rimovibile e regolabile in altezza
- Cestello superiore Premium in acciaio rivestito di nylon, regolabile in altezza (con due ruote)
- Cestello inferiore Premium in acciaio rivestito di nylon
- Cestino portaposate rimovibile



DSD545KXXL
Completamente integrata / Sportello scorrevole, XXL 86 cm
Pannello e display: Logic

Cestelli, cestini e cassette

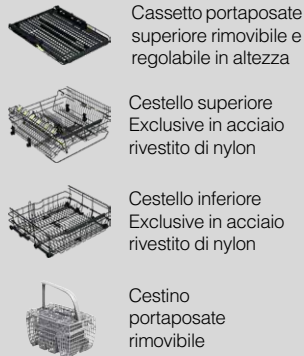
- Cassetto portaposate superiore rimovibile e regolabile in altezza
- Cestello superiore Premium in acciaio rivestito di nylon, regolabile in altezza (con leve Instant Lift™)
- Cestello inferiore Premium in acciaio rivestito di nylon
- Cestino portaposate rimovibile



Lavastoviglie, XL 82 cm



DFI746U
Completamente integrata, XL, 82 cm
Pannello e display: Style

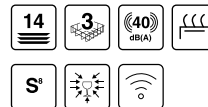
Cestelli, cestini e cassetti

Cassetto portaposate superiore rimovibile e regolabile in altezza

Cestello superiore Exclusive in acciaio rivestito di nylon

Cestello inferiore Exclusive in acciaio rivestito di nylon

Cestino portaposate rimovibile



DSD545K
Completamente integrata / Sportello scorrevole, XL 82 cm
Pannello e display: Logic

Cestelli, cestini e cassetti

Cassetto portaposate superiore rimovibile e regolabile in altezza

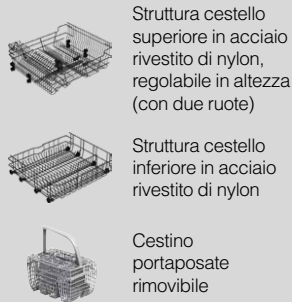
Cestello superiore Premium in acciaio rivestito di nylon, regolabile in altezza (con leve Instant Lift™)

Cestello inferiore Premium in acciaio rivestito di nylon

Cestino portaposate rimovibile



DSD533B
Completamente integrata / Sportello scorrevole, XL 82 cm
Pannello e display: Logic

Cestelli, cestini e cassetti

Struttura cestello superiore in acciaio rivestito di nylon, regolabile in altezza (con due ruote)

Struttura cestello inferiore in acciaio rivestito di nylon

Cestino portaposate rimovibile



DFI545K
Completamente integrata, XL, 82 cm
Pannello e display: Logic

Cestelli, cestini e cassetti

Cassetto portaposate superiore rimovibile e regolabile in altezza

Cestello superiore Premium in acciaio rivestito di nylon, regolabile in altezza (con leve Instant Lift™)

Cestello inferiore Premium in acciaio rivestito di nylon

Cestino portaposate rimovibile



DFI533A
Completamente integrata, XL, 82 cm
Pannello e display: Logic

Cestelli, cestini e cassetti

Struttura cestello superiore in acciaio rivestito di nylon, regolabile in altezza (con due ruote)

Struttura cestello inferiore in acciaio rivestito di nylon

Cestino portaposate rimovibile



DFI777UXXL

Completamente integrata
XXL, 86 cm, pannello e display: Style // meccanismo Push-to-open



Cestelli in acciaio resistenti e robusti: sistema di caricamento Flexiracks™ Exclusive a 4 livelli, **livello di emissioni sonore ridotto:** 38 dB (A), **asciugatura efficace e rapida:** Sistema Turbo Combi Drying™ con controllo a sensore, **design resistente:** struttura 8 Steel™, **prestazioni di pulizia superiori:** sistema 10 Spray™, **meccanismo Push-to-open:** apertura dello sportello senza maniglie, **connessione Wi-Fi** con app connessa, **extra igienizzante:** modalità UV Cleanse, **convenienza:** funzione Auto Dose



Caratteristiche

- Struttura 8 Steel™: vano in acciaio inossidabile non magnetico, sportello interno in acciaio inossidabile non magnetico, bracci irroratori in acciaio inossidabile non magnetici, filtri in acciaio inossidabile non magnetici, tubi d'irrorazione in acciaio inossidabile non magnetici, cestelli in acciaio rivestito di nylon, piedini e base esterna in acciaio.
- Massimi standard igienici con la funzione Pulizia UV Cleanse
- Sia la pompa di circolazione che quella di scarico sono dotate di motori a induzione estremamente resistenti e silenziosi // Display TFT ad alta definizione extra grande e di facile lettura

Prestazioni

- Super Cleaning System™: risciacquo intensivo che pulisce le stoviglie e l'elettrodomestico prima del lavaggio principale.
- Sistema unico 10 Spray™, studiato per raggiungere ogni angolo della lavastoviglie.
- Power zone regolabili, impostabili per la pulizia di pentole e padelle o bottiglie e vasi. Possibilità di spegnimento.
- Modalità Green adattiva: regola automaticamente il ciclo di lavaggio in base al livello di sporco.
- Turbo Combi Drying™ - asciugatura ventilata con apertura automatica dello sportello, controllata da sensore, che elimina tutta l'umidità // Test qualità: 12.500 ore, 280 cicli all'anno (20 anni di uso domestico)

Programmi / Opzioni / Impostazioni

- 15 programmi: ECO, Intensivo, Auto, Universale, Rapido Pro, Programma Tempo, Mezzo carico inferiore, Mezzo carico superiore, Igienizzante, Risciacquo e Attesa, Cristallo, Preriscaldato, Plastica, Autopulente, Antiodore // Temperature di lavaggio: da 45 a 70 °C
- 5 modalità: modalità Green adattiva, modalità Velocità, modalità Notte, modalità Pulizia UV Cleanse, modalità Intensiva
- 2 opzioni: Apertura automatica, Avvio ritardato (1-24 h)
- 11 impostazioni: Lingua, Selezione programmi, Blocco bambini, Impostazioni display, Conferma acustica, Volume segnale acustico, Brillante, Super risciacquo, Asciugatura extra, Durezza acqua, Luce interna

Comfort / Sicurezza

- Status Light™ che indica lo stato di avanzamento del programma
- Funzione Push-to-open. Consente un "look pulito" senza maniglia.
- 4 luci LED: 2 all'interno del vano e 2 che illuminano i cestelli in fase di carico/scarico
- Funzione Auto Dose, dosaggio automatico per detersivo gel, dura fino a 25 cicli.
- Il sistema Aqua Safe™ garantisce protezione contro le perdite d'acqua.
- Facilità d'installazione: dalle molle dello sportello anteriore ai piedini posteriori regolabili

Cestelli, cestini e cassetti

- Cassetto portaposate superiore:** estraibile e regolabile in altezza, guide di facile scorrimento con cuscinetti a sfera
- Cestello superiore:** leve Instant Lift™ per una facile regolazione dell'altezza, 2 rastrelliere per bicchieri da vino, fissaggi per bicchieri da vino in TPE, rastrelliere scorrevoli per un facile adattamento alle stoviglie in pietra, ecc.
- Cestello intermedio:** inserti per ciotole e utensili da cucina, guide di scorrimento facile con cuscinetti a sfera, tubo irrorazione separato per l'inserto delle ciotole
- Cestello inferiore:** rastrelliere regolabili per piatti, rastrelliere scorrevoli per un facile adattamento a stoviglie in pietra ecc., supporto fissa vasi e bottiglie con posizione flessibile, cestino portaposate rimovibile.
- Super Access - accesso simultaneo a più cestelli per una flessibilità ottimale di carico e scarico.

Dimensioni

- Dimensioni elettrodomestico (A/L/P): 859-912 / 596 / 554 mm
- Dimensioni spazio necessario (A/L/P): min 860 / 600 / min. 555 mm
- Lunghezza del cavo di alimentazione / Posizione: 1825 mm / Parte posteriore destra
- Lunghezza del tubo d'ingresso PEX / Dimensioni del controdado* / Posizione: 1625 mm / 3/4" / Parte posteriore sinistra
- Lunghezza del tubo di uscita / Diametro di uscita / Posizione: 1515 mm / 19,5 mm / Parte posteriore sinistra
- Lunghezza sportello personalizzato / Punto di rotazione: 700-800 / 710 mm

Dati tecnici

- Allacciamento elettrico: 1,9kW / 220-240 V / 50 Hz / 10 A // Pressione dell'acqua: 0,03-1,0Mpa
- Classe di efficienza energetica: C // Livello di emissioni sonore (dB (A) re 1 pW): 38
- Consumo energetico per 100 cicli (kWh): 77 // Consumo di acqua per ciclo (Litro/ciclo): 9,9
- Dispositivo anti-sifone integrato // 17 coperti



Cestelli, cestini e cassetti



Cassetto portaposate superiore rimovibile e regolabile in altezza



Cestello superiore Exclusive in acciaio rivestito di nylon, regolabile in altezza (con leve Instant Lift™)



Cestello centrale per ciotole e posate



Cestello inferiore Exclusive in acciaio rivestito di nylon



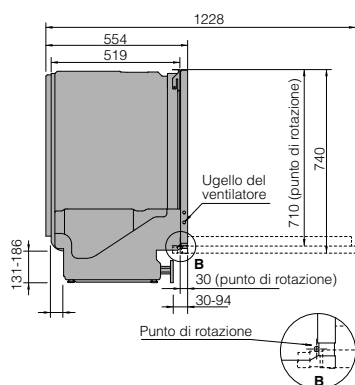
Cestino portaposate rimovibile

Accessori disponibili

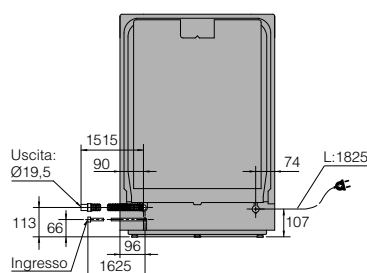
(per ulteriori informazioni vedere p. 183)

- Cestino portaposate piccolo
- Rastrelliera per bicchieri da vino per il cestello inferiore
- Inserto ciotole per il cestello intermedio

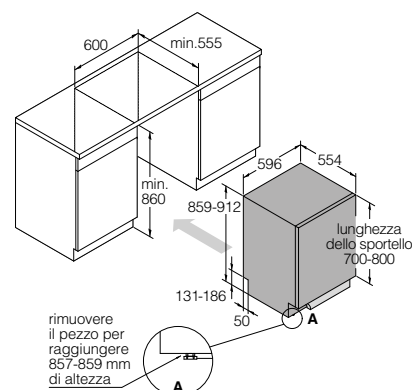
Installazione e dimensioni in millimetri



Vista laterale



Vista posteriore



Dimensioni di incasso



DFI756MUXXL

Completamente integrata
XXL, 86 cm, pannello e display: Style // Meccanismo Push-to-open



Cestelli in acciaio resistenti e robusti: sistema di caricamento Flexiracks™ Exclusive a 3 livelli, **livello di emissioni sonore ridotto:** 39 dB (A), **asciugatura efficace e rapida:** Sistema Turbo Combi Drying™ con controllo a sensore, **design resistente:** struttura 8 Steel™, **prestazioni di pulizia superiori:** sistema 9 Spray™, **meccanismo Push-to-open:** apertura dello sportello senza maniglie, **connessione Wi-Fi** con app connessa, **extra igienizzante:** modalità UV Cleanse, **convenienza:** funzione Auto Dose



Caratteristiche

- Struttura 8 Steel™: vano in acciaio inossidabile non magnetico, sportello interno in acciaio inossidabile non magnetico, bracci irroratori in acciaio inossidabile non magnetici, filtri in acciaio inossidabile non magnetici, tubi d'irrorazione in acciaio inossidabile non magnetici, cestelli in acciaio rivestito di nylon, piedini e base esterna in acciaio.
- Massimi standard igienici con la funzione Pulizia UV Cleanse
- Sia la pompa di circolazione che quella di scarico sono dotate di motori a induzione estremamente resistenti e silenziosi // Display TFT ad alta definizione extra grande e di facile lettura

Prestazioni

- Super Cleaning System™: risciacquo intensivo che pulisce le stoviglie e l'elettrodomestico prima del lavaggio principale.
- Sistema unico 9 Spray™, progettato per raggiungere ogni angolo della lavastoviglie.
- Power zone regolabili, impostabili per la pulizia di pentole e padelle o bottiglie e vasi. Possibilità di spegnimento.
- Modalità Green adattiva: regola automaticamente il ciclo di lavaggio in base al livello di sporco.
- Turbo Combi Drying™ - asciugatura a ventola con apertura automatica controllata da sensore dello sportello per un'asciugatura che elimina tutta l'umidità // Test qualità: 12.500 ore, 280 cicli all'anno (20 anni di uso domestico)

Programmi / Opzioni / Impostazioni

- 15 programmi: ECO, Intensivo, Auto, Universale, Rapido Pro, Programma Tempo, Mezzo carico inferiore, Mezzo carico superiore, Igienizzante, Risciacquo e Attesa, Cristallo, Preriscaldato, Plastica, Autopulente, Antiodore // Temperature di lavaggio: da 45 a 70 °C
- 5 modalità: modalità Green adattiva, modalità Velocità, modalità Notte, modalità Pulizia UV Cleanse, modalità Intensiva
- 2 opzioni: Apertura automatica, Avvio ritardato (1-24 h)
- 11 impostazioni: Lingua, Selezione programmi, Blocco bambini, Impostazioni display, Conferma acustica, Volume segnale acustico, Brillantante, Super risciacquo, Asciugatura extra, Durezza acqua, Luce interna

Comfort / Sicurezza

- Status Light™ che indica lo stato di avanzamento del programma // 2 luci LED illuminano l'interno della lavastoviglie
- Funzione push-to-open. Consente un "look pulito" senza maniglia.
- Funzione Auto Dose, dosaggio automatico per detersivo gel, dura fino a 25 cicli.
- Il sistema Aqua Safe™ garantisce protezione contro le perdite d'acqua.
- Facilità d'installazione: dalle molle dello sportello anteriore ai piedini posteriori regolabili

Cestelli, cestini e cassetti

- Cestello superiore:** leva Instant Lift™ per una facile regolazione dell'altezza, 2 rastrelliere per bicchieri da vino, fissaggi per bicchieri da vino in TPE, rastrelliere scorrevoli per un facile adattamento alle stoviglie in pietra, ecc.
- Cestello intermedio:** inserti per ciotole e utensili da cucina, guide di scorrimento facile con cuscinetti a sfera, tubo irrorazione separato per l'inserto delle ciotole
- Cestello inferiore:** rastrelliere regolabili per piatti, rastrelliere scorrevoli per un facile adattamento a stoviglie in pietra ecc., supporto fissa vasi e bottiglie con posizione flessibile, cestino portaposate rimovibile.
- Super Access - accesso simultaneo a più cestelli per una flessibilità ottimale di carico e scarico.

Dimensioni

- Dimensioni elettrodomestico (A/L/P): 859-912 / 596 / 554 mm
- Dimensioni spazio necessario (A/L/P): min 860 / 600 / min. 555 mm
- Lunghezza del cavo di alimentazione / Posizione: 1825 mm / Parte posteriore destra
- Lunghezza del tubo d'ingresso PEX / Dimensioni del controdado* / Posizione: 1625 mm / 3/4" / Parte posteriore sinistra
- Lunghezza del tubo di uscita / Diametro di uscita / Posizione: 1515 mm / 19,5 mm / Parte posteriore sinistra
- Lunghezza sportello personalizzato / Punto di rotazione: 700-800 / 710 mm

Dati tecnici

- Allacciamento elettrico: 1,9kW / 220-240 V / 50 Hz / 10 A // Pressione dell'acqua: 0,03-1,0Mpa
- Classe di efficienza energetica: B // Livello di emissioni sonore (dB (A) re 1 pW): 39
- Consumo energetico per 100 cicli (kWh): 65 // Consumo di acqua per ciclo (Litro/ciclo): 9,6
- Dispositivo anti-sifone integrato // 15 coperti



Cestelli, cestini e cassetti



Cestello superiore Exclusive in acciaio rivestito di nylon, regolabile in altezza (con leve Instant Lift™)



Cestello centrale per ciotole e posate



Cestello inferiore Exclusive in acciaio rivestito di nylon



Cestino portaposate rimovibile

Accessori disponibili

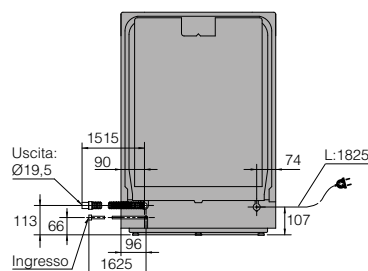
(per ulteriori informazioni vedere p. 183)

- Cestino portaposate piccolo
- Rastrelliera per bicchieri da vino per il cestello inferiore
- Inserto ciotole per il cestello intermedio

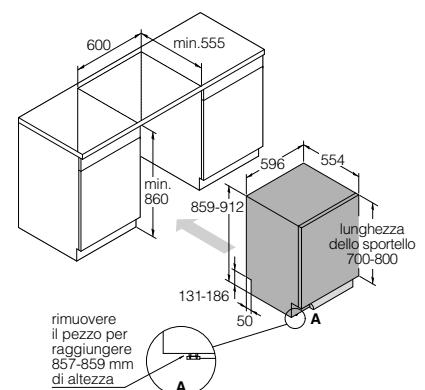
Installazione e dimensioni in millimetri



Vista laterale



Vista posteriore



Dimensioni di incasso



Cestelli, cestini e cassette



Cassetto portaposate superiore rimovibile e regolabile in altezza



Cestello superiore Premium in acciaio rivestito di nylon, regolabile in altezza (con due ruote)



Cestello inferiore Premium in acciaio rivestito di nylon



Cestino portaposate rimovibile

Accessori disponibili

(per ulteriori informazioni vedere p. 183)

- Cestino portaposate piccolo
- Rastrelliera per bicchieri da vino per il cestello inferiore

DFI544DXXL

Completamente integrata
XXL, 86 cm, Pannello e display: Logic



Cestelli in acciaio resistenti e robusti: sistema di caricamento Flexiracks™ Premium a 3 livelli, **livello di emissioni sonore ridotto:** 42 dB (A), **asciugatura efficace e rapida:** Sistema Turbo Combi Drying™, **design resistente:** struttura 8 Steel™, **prestazioni di pulizia superiori:** sistema 9 Spray™



Caratteristiche

- Struttura 8 Steel™: vano in acciaio inossidabile non magnetico, sportello interno in acciaio inossidabile non magnetico, bracci irroratori in acciaio inossidabile non magnetici, filtri in acciaio inossidabile non magnetici, tubi d'irrorazione in acciaio inossidabile non magnetici, cestelli in acciaio rivestito di nylon, piedini e base esterna in acciaio.
- Sia la pompa di circolazione che quella di scarico sono dotate di motori a induzione estremamente resistenti e silenziosi
- Display FFSTN ad alta definizione e di facile lettura

Prestazioni

- Super Cleaning System™: risciacquo intensivo che pulisce le stoviglie e l'elettrodomestico prima del lavaggio principale.
- Sistema unico 9 Spray™, progettato per raggiungere ogni angolo della lavastoviglie.
- Power zone regolabili, impostabili per la pulizia di pentole e padelle o bottiglie e vasi. Possibilità di spegnimento.
- Turbo Combi Drying™ - asciugatura a ventola con apertura automatica dello sportello che elimina tutta l'umidità
- Test qualità: 12.500 ore, 280 cicli all'anno (20 anni di uso domestico)

Programmi / Opzioni / Impostazioni

- 9 programmi: ECO, Intensivo, Universale, Rapido, Programma Tempo, Igienizzante, Risciacquo e Attesa, Autopulizia, Antiodore
- Temperature di lavaggio: da 51 a 70 °C
- 2 modalità: modalità Velocità, modalità Notte
- 2 opzioni: Apertura automatica, Avvio ritardato (1-24 h)
- 8 impostazioni: Lingua, Blocco bambini, Display, Suono, Brillantante, Super risciacquo, Asciugatura extra, Durezza acqua

Comfort / Sicurezza

- Status Light™ indica lo stato di avanzamento del programma
- Il sistema Aqua Safe™ garantisce protezione contro le perdite d'acqua.
- Facilità d'installazione: dalle molle dello sportello anteriore ai piedini posteriori regolabili

Cestelli, cestini e cassette

- **Cassetto portaposate superiore:** rimovibile e regolabile in altezza
- **Cestello superiore:** regolabile in altezza, 2 rastrelliere per bicchieri da vino, cestello piatti mobile
- **Cestello inferiore:** rastrelliere per piatti regolabili, cestino portaposate rimovibile
- Super Access - accesso simultaneo a più cestelli per una flessibilità ottimale di carico e scarico.

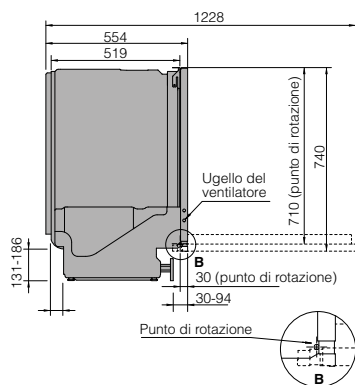
Dimensioni

- Dimensioni elettrodomestico (A/L/P): 859-912 / 596 / 554 mm
- Dimensioni spazio necessario (A/L/P): min 860 / 600 / min. 555 mm
- Lunghezza del cavo di alimentazione / Posizione: 1825 mm / Parte posteriore destra
- Lunghezza del tubo d'ingresso PEX / Dimensioni del controdado* / Posizione: 1625 mm / 3/4" / Parte posteriore sinistra
- Lunghezza del tubo di uscita / Diametro di uscita / Posizione: 1515 mm / 19,5 mm / Parte posteriore sinistra
- Lunghezza sportello personalizzato / Punto di rotazione: 700-800 / 710 mm

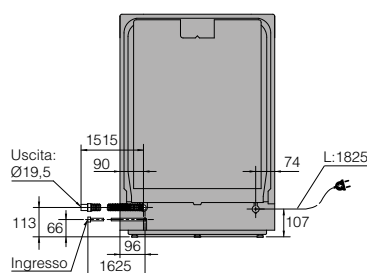
Dati tecnici

- Allacciamento elettrico: 1,9kW / 220-240 V / 50 Hz / 10 A // Pressione dell'acqua: 0,03-1,0Mpa
- Classe di efficienza energetica: B
- Livello emissioni sonore (dB (A) re 1 pW): 42
- Consumo energetico per 100 cicli (kWh): 64
- Consumo di acqua per ciclo (Litro/ciclo): 9,2
- Dispositivo anti-sifone integrato
- 14 coperti

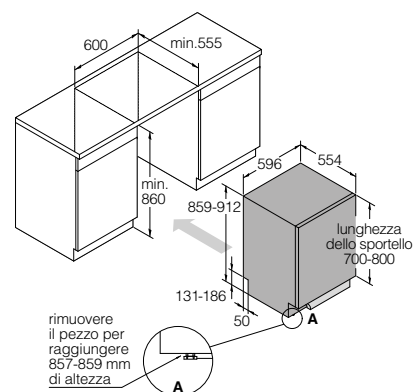
Installazione e dimensioni in millimetri



Vista laterale



Vista posteriore



Dimensioni di incasso



DSD545KXXL

Completamente integrata / Sportello scorrevole
XXL, 86 cm, pannello e display: Logic



Cestelli in acciaio resistenti e robusti: sistema di caricamento Flexiracks™ Premium a 3 livelli, **livello di emissioni sonore ridotto:** 40 dB (A), **asciugatura naturale:** Auto Door Open Drying™, **design resistente:** struttura 8 Steel™, **prestazioni di pulizia superiori:** sistema 9 Spray™, **connessione Wi-Fi** con app connessa



Caratteristiche

- Struttura 8 Steel™: vano in acciaio inossidabile non magnetico, sportello interno in acciaio inossidabile non magnetico, bracci irroratori in acciaio inossidabile non magnetici, filtri in acciaio inossidabile non magnetici, tubi d'irrorazione in acciaio inossidabile non magnetici, cestelli in acciaio rivestito di nylon, piedini e base esterna in acciaio.
- Sia la pompa di circolazione che quella di scarico sono dotate di motori a induzione estremamente resistenti e silenziosi
- Display FFSTN ad alta definizione e di facile lettura

Prestazioni

- Super Cleaning System™: risciacquo intensivo che pulisce le stoviglie e l'elettrodomestico prima del lavaggio principale.
- Sistema unico 9 Spray™, progettato per raggiungere ogni angolo della lavastoviglie.
- Power zone regolabili, impostabili per la pulizia di pentole e padelle o bottiglie e vasi. Possibilità di spegnimento.
- Auto Door Open Drying™ - lo sportello si apre automaticamente dopo una breve fase di raffreddamento.
- Test qualità: 12.500 ore, 280 cicli all'anno (20 anni di uso domestico)

Programmi / Opzioni / Impostazioni

- 8 programmi: ECO, Intensivo, Auto, Rapido Pro, Programma Tempo, Igienizzante, Risciacquo e Attesa, Autopulente
- Temperature di lavaggio: da 51 a 70 °C
- 2 modalità: modalità Velocità, modalità Notte
- 2 opzioni: Apertura automatica, Avvio ritardato (1-24 h)
- 8 impostazioni: Lingua, Blocco bambini, Display, Suono, Brillantante, Super risciacquo, Asciugatura extra, Durezza acqua

Comfort / Sicurezza

- Status Light™ indica lo stato di avanzamento del programma
- 2 Luci a LED illuminano l'interno della lavastoviglie
- Il sistema Aqua Safe™ garantisce protezione contro le perdite d'acqua.
- Facilità d'installazione: dalle molle dello sportello anteriore ai piedini posteriori regolabili

Cestelli, cestini e cassetti

- Cassetto portaposate superiore:** rimovibile e regolabile in altezza
- Cestello superiore Premium:** in acciaio rivestito di nylon, regolabile in altezza (con leve Instant Lift™)
- Cestello inferiore Premium:** in acciaio rivestito di nylon
- Cestino portaposate rimovibile**
- Cassetto portaposate superiore:** rimovibile e regolabile in altezza
- Cestello superiore:** leve Instant Lift™ per una facile regolazione in altezza, 2 rastrelliere per bicchieri da vino, cestello piatti mobile
- Cestello inferiore:** rastrelliere per piatti regolabili, cestino portaposate rimovibile
- Super Access - accesso simultaneo a più cestelli per una flessibilità ottimale di carico e scarico.

Dimensioni

- Dimensioni apparecchio (A / L / P): 859-915 / 596 / 554 mm
- Dimensioni spazio necessario (A/L/P): min 860 / 600 / min. 555 mm
- Lunghezza del cavo di alimentazione / Posizione: 1825 mm / Parte posteriore destra
- Lunghezza del tubo d'ingresso PEX / Dimensioni del controdado* / Posizione: 1625 mm / 3/4" / Parte posteriore sinistra
- Lunghezza del tubo di uscita / Diametro di uscita / Posizione: 1515 mm / 19,5 mm / Parte posteriore sinistra
- Lunghezza sportello personalizzato / punto di rotazione: 700-800 (porta scorrevole: 760-840) / 670 mm

Dati tecnici

- Allacciamento elettrico: 1,9kW / 220-240 V / 50 Hz / 10 A // Pressione dell'acqua: 0,03-1,0Mpa
- Classe di efficienza energetica: B
- Livello di emissioni sonore (dB (A) re 1 pW): 40
- Consumo energetico per 100 cicli (kWh): 64
- Consumo di acqua per ciclo (Litro/ciclo): 9,2
- Dispositivo anti-sifone integrato
- 14 coperti

Cestelli, cestini e cassetti

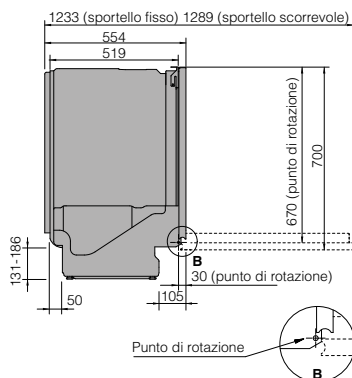
- Cassetto portaposate superiore rimovibile e regolabile in altezza
- Cestello superiore Premium in acciaio rivestito di nylon, regolabile in altezza (con leve Instant Lift™)
- Cestello inferiore Premium in acciaio rivestito di nylon
- Cestino portaposate rimovibile

Accessori disponibili

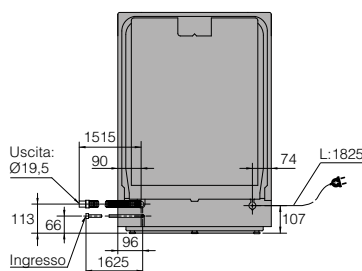
(per ulteriori informazioni vedere p. 183)

- Cestino portaposate piccolo
- Rastrelliera per bicchieri da vino per il cestello inferiore

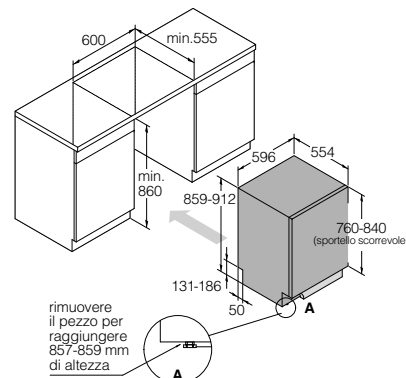
Installazione e dimensioni in millimetri



Vista laterale



Vista posteriore



Dimensioni di incasso



DFI746U

Completamente integrata
XL, 82 cm, pannello e display: Style // meccanismo Push-to-open



Cestelli in acciaio resistenti e robusti: sistema di caricamento Flexiracks™ Exclusive a 3 livelli, **livello di emissioni sonore ridotto:** 39 dB (A), **asciugatura efficace e rapida:** Sistema Turbo Combi Drying™ con controllo a sensore, **design resistente:** struttura 8 Steel™, **prestazioni di pulizia superiori:** sistema 9 Spray™, **meccanismo Push-to-open:** apertura dello sportello senza maniglie, **connessione Wi-Fi** con app connessa, **extra igienizzante:** modalità UV Cleanse, **convenienza:** funzione Auto Dose



Caratteristiche

- Struttura 8 Steel™: vano in acciaio inossidabile non magnetico, sportello interno in acciaio inossidabile non magnetico, bracci irroratori in acciaio inossidabile non magnetici, filtri in acciaio inossidabile non magnetici, tubi d'irrorazione in acciaio inossidabile non magnetici, cestelli in acciaio rivestito di nylon, piedini e base esterna in acciaio.
- Massimi standard igienici con la funzione Pulizia UV Cleanse
- Sia la pompa di circolazione che quella di scarico sono dotate di motori a induzione estremamente resistenti e silenziosi // Display TFT ad alta definizione extra grande e di facile lettura

Prestazioni

- Super Cleaning System™: risciacquo intensivo che pulisce le stoviglie e l'elettrodomestico prima del lavaggio principale.
- Sistema unico 9 Spray™, progettato per raggiungere ogni angolo della lavastoviglie.
- Power zone regolabili, impostabili per la pulizia di pentole e padelle o bottiglie e vasi. Possibilità di spegnimento.
- Modalità Green adattiva: regola automaticamente il ciclo di lavaggio in base al livello di sporco.
- Turbo Combi Drying™ - asciugatura a ventola con apertura automatica controllata da sensore dello sportello per un'asciugatura che elimina tutta l'umidità
- Test qualità: 12.500 ore, 280 cicli all'anno (20 anni di uso domestico)

Programmi / Opzioni / Impostazioni

- 15 programmi: ECO, Intensivo, Auto, Universale, Rapido Pro, Programma Tempo, Metà inferiore, Metà superiore, Igienizzante, Risciacquo e Attesa, Cristallo, Preriscaldato, Plastica, Autopulente, Antiodore
- Temperature di lavaggio: da 45 a 70 °C
- 5 modalità: modalità Green adattiva, modalità Velocità, modalità Notte, modalità Pulizia UV Cleanse, modalità Intensiva
- 2 opzioni: Apertura automatica, Avvio ritardato (1-24 h)

Comfort / Sicurezza

- Status Light™ che indica lo stato di avanzamento del programma // 2 luci LED illuminano l'interno della lavastoviglie
- Funzione push-to-open. Consente un "look pulito" senza maniglia.
- Funzione Auto Dose, dosaggio automatico per detersivo gel, dura fino a 25 cicli.
- Il sistema Aqua Safe™ garantisce protezione contro le perdite d'acqua.
- Facilità d'installazione: dalle molle dello sportello anteriore ai piedini posteriori regolabili

Cestelli, cestini e cassetti

- Cassetto portaposate superiore:** estraibile e regolabile in altezza, guide di facile scorrimento con cuscinetti a sfera
- Cestello superiore:** leve Instant Lift™ per una facile regolazione dell'altezza, 2 rastrelliere per bicchieri da vino, fissaggi per bicchieri da vino in TPE, rastrelliere scorrevoli per un facile adattamento alle stoviglie in pietra, ecc.
- Cestello inferiore:** rastrelliere regolabili per piatti, rastrelliere scorrevoli per un facile adattamento a stoviglie in pietra, ecc., supporto fissa vasi e bottiglie con posizione flessibile, cestino portaposate rimovibile.
- Super Access - accesso simultaneo a più cestelli per una flessibilità ottimale di carico e scarico.

Dimensioni

- Dimensioni apparecchio (A/L/P): 819-872 / 596 / 554 mm
- Dimensioni spazio necessarie (A/L/P): min 820 / 600 / min. 555 mm
- Lunghezza del cavo di alimentazione / Posizione: 1825 mm / Parte posteriore destra
- Lunghezza del tubo d'ingresso PEX / Dimensioni del controdado* / Posizione: 1625 mm / 3/4" / Parte posteriore sinistra
- Lunghezza del tubo di uscita / Diametro di uscita / Posizione: 1515 mm / 19,5 mm / Parte posteriore sinistra
- Lunghezza sportello personalizzato / Punto di rotazione: 680-760 / 670 mm

Dati tecnici

- Allacciamento elettrico: 1,9 kW / 220-240 V / 50 Hz / 10 A // Pressione dell'acqua: 0,03-1,0Mpa
- Classe di efficienza energetica: B
- Livello di emissioni sonore (dB (A) re 1 pW): 39
- Consumo energetico per 100 cicli (kWh): 64
- Consumo di acqua per ciclo (Litro/ciclo): 9,2
- Dispositivo anti-sifone integrato
- 14 coperti



Cestelli, cestini e cassetti



Cassetto portaposate superiore rimovibile e regolabile in altezza



Cestello superiore Exclusive in acciaio rivestito di nylon, regolabile in altezza (con leve Instant Lift™)



Cestello inferiore Exclusive in acciaio rivestito di nylon



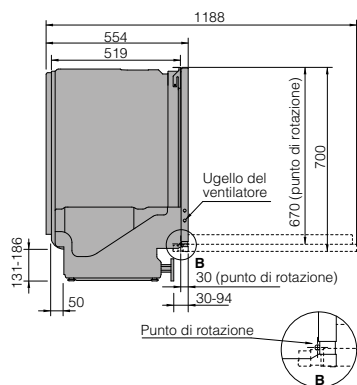
Cestino portaposate rimovibile

Accessori disponibili

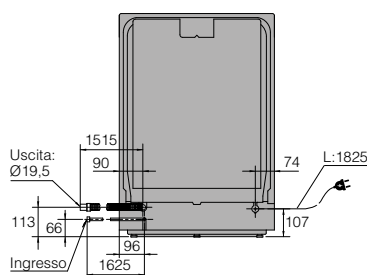
(per ulteriori informazioni vedere p. 183)

- Cestino portaposate piccolo
- Rastrelliera per bicchieri da vino per il cestello inferiore

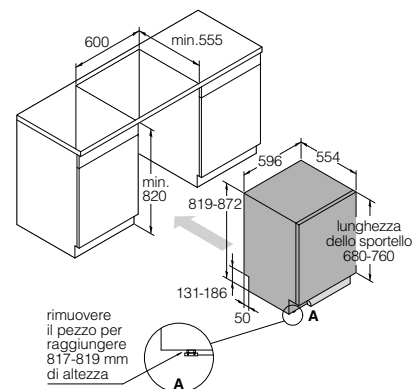
Installazione e dimensioni in millimetri



Vista laterale



Vista posteriore



Dimensioni di incasso



DSD545K

Completamente integrata / Sportello scorrevole
XL, 82 cm, pannello e display: Logic



Cestelli in acciaio resistenti e robusti: sistema di caricamento Flexiracks™ Premium a 3 livelli, **livello di emissioni sonore ridotto:** 40 dB (A), **asciugatura naturale:** Auto Door Open Drying™, **design resistente:** struttura 8 Steel™, **prestazioni di pulizia superiori:** sistema 9 Spray™ **connessione Wi-Fi con app connessa**



Caratteristiche

- Struttura 8 Steel™: vano in acciaio inossidabile non magnetico, sportello interno in acciaio inossidabile non magnetico, bracci irroratori in acciaio inossidabile non magnetici, filtri in acciaio inossidabile non magnetici, tubi d'irrorazione in acciaio inossidabile non magnetici, cestelli in acciaio rivestito di nylon, piedini e base esterna in acciaio.
- Sia la pompa di circolazione che quella di scarico sono dotate di motori a induzione estremamente resistenti e silenziosi
- Display FFSTN ad alta definizione e di facile lettura

Prestazioni

- Super Cleaning System™: risciacquo intensivo che pulisce le stoviglie e l'elettrodomestico prima del lavaggio principale.
- Sistema unico 9 Spray™, progettato per raggiungere ogni angolo della lavastoviglie.
- Power zone regolabili, impostabili per la pulizia di pentole e padelle o bottiglie e vasi. Possibilità di spegnimento.
- Auto Door Open Drying™ - lo sportello si apre automaticamente dopo una breve fase di raffreddamento.
- Test qualità: 12.500 ore, 280 cicli all'anno (20 anni di uso domestico)

Programmi / Opzioni / Impostazioni

- 8 programmi: ECO, Intensivo, Auto, Rapido Pro, Programma Tempo, Igienizzante, Risciacquo e Attesa, Autopulente
- Temperature di lavaggio: da 51 a 70 °C
- 2 modalità: modalità Velocità, modalità Notte
- 2 opzioni: Apertura automatica, Avvio ritardato (1-24 h)
- 8 impostazioni: Lingua, Blocco bambini, Display, Suono, Brillantante, Super risciacquo, Asciugatura extra, Durezza acqua

Comfort / Sicurezza

- Status Light™ indica lo stato di avanzamento del programma
- 2 Luci a LED illuminano l'interno della lavastoviglie
- Il sistema Aqua Safe™ garantisce protezione contro le perdite d'acqua.
- Facilità d'installazione: dalle molle dello sportello anteriore ai piedini posteriori regolabili

Cestelli, cestini e cassetti

- Cassetto portaposate superiore:** rimovibile e regolabile in altezza
- Cestello superiore:** leve Instant Lift™ per una facile regolazione in altezza, 2 rastrelliere per bicchieri da vino, cestello piatti mobile
- Cestello inferiore:** rastrelliere per piatti regolabili, cestino portaposate rimovibile
- Super Access - accesso simultaneo a più cestelli per una flessibilità ottimale di carico e scarico.

Dimensioni

- Dimensioni apparecchio (A/L/P): 819-872 / 596 / 554 mm
- Dimensioni spazio necessarie (A/L/P): min 820 / 600 / min. 555 mm
- Lunghezza del cavo di alimentazione / Posizione: 1825 mm / Parte posteriore destra
- Lunghezza del tubo d'ingresso PEX / Dimensioni del controdado* / Posizione: 1625 mm / 3/4" / Parte posteriore sinistra
- Lunghezza del tubo di uscita / Diametro di uscita / Posizione: 1515 mm / 19,5 mm / Parte posteriore sinistra
- Lunghezza sportello personalizzato / Punto di rotazione: 680-760 (porta scorrevole: 720-800) / 670 mm

Dati tecnici

- Allacciamento elettrico: 1,9 kW / 220-240 V / 50 Hz / 10 A // Pressione dell'acqua: 0,03-1,0Mpa
- Classe di efficienza energetica: B
- Livello di emissioni sonore (dB (A) re 1 pW): 40
- Consumo energetico per 100 cicli (kWh): 64
- Consumo di acqua per ciclo (Litro/ciclo): 9,2
- Dispositivo anti-sifone integrato
- 14 coperti

Cestelli, cestini e cassetti



Cassetto portaposate superiore rimovibile e regolabile in altezza



Cestello superiore Premium in acciaio rivestito di nylon, regolabile in altezza (con due ruote)



Cestello inferiore Premium in acciaio rivestito di nylon



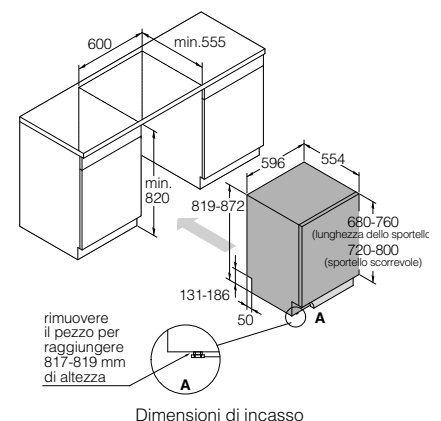
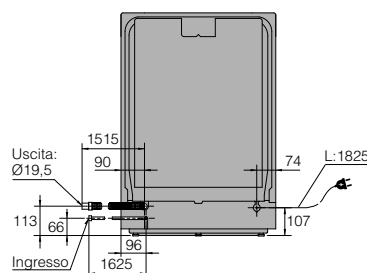
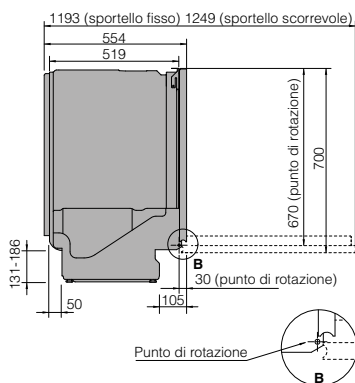
Cestino portaposate rimovibile

Accessori disponibili

(per ulteriori informazioni vedere p. 183)

- Cestino portaposate piccolo
- Rastrelliera per bicchieri da vino per il cestello inferiore

Installazione e dimensioni in millimetri





Cestelli, cestini e cassette



Struttura cestello superiore in acciaio rivestito di nylon, regolabile in altezza (con due ruote)



Struttura cestello inferiore in acciaio rivestito di nylon



Cestino portaposate rimovibile

Accessori disponibili

(per ulteriori informazioni vedere p. 183)

- Cestino portaposate piccolo
- Rastrelliera per bicchieri da vino per il cestello inferiore

DSD533B

Completamente integrata / Sportello scorrevole
XL, 82 cm, pannello e display: Logic



Cestelli in acciaio resistenti e robusti: sistema di caricamento a 2 livelli, **livello di emissioni sonore ridotto:** 44 dB (A), **asciugatura naturale:** Auto Door Open Drying™, **design resistente:** struttura 8 Steel™, **prestazioni di pulizia superiori:** sistema 6 Spray™



Caratteristiche

- Struttura 8 Steel™: vano in acciaio inossidabile non magnetico, sportello interno in acciaio inossidabile non magnetico, bracci irroratori in acciaio inossidabile non magnetici, filtri in acciaio inossidabile non magnetici, tubi d'irrorazione in acciaio inossidabile non magnetici, cestelli in acciaio rivestito di nylon, piedini e base esterna in acciaio.
- Sia la pompa di circolazione che quella di scarico sono dotate di motori a induzione estremamente resistenti e silenziosi
- Display FFSTN ad alta definizione e di facile lettura

Prestazioni

- Super Cleaning System™: risciacquo intensivo che pulisce le stoviglie e l'elettrodomestico prima del lavaggio principale.
- Sistema unico 7 Spray™, progettato per raggiungere ogni angolo della lavastoviglie.
- Auto Door Open Drying™ - lo sportello si apre automaticamente dopo una breve fase di raffreddamento.
- Test qualità: 12.500 ore, 280 cicli all'anno (20 anni di uso domestico)

Programmi / Opzioni / Impostazioni

- 8 programmi: ECO, Intensivo, Universale, Rapido, Programma Tempo, Igienizzante, Risciacquo e Attesa, Autopulente
- Temperature di lavaggio: da 51 a 70 °C
- 3 modalità: modalità Velocità, modalità Notte, modalità Pulizia UV Cleanse
- 2 opzioni: Apertura automatica, Avvio ritardato (1-24 h)
- 8 impostazioni: Lingua, Blocco bambini, Display, Suono, Brillantante, Super risciacquo, Asciugatura extra, Durezza acqua

Comfort / Sicurezza

- Status Light™ indica lo stato di avanzamento del programma
- Il sistema Aqua Safe™ garantisce protezione contro le perdite d'acqua.
- Facilità d'installazione: dalle molle dello sportello anteriore ai piedini posteriori regolabili

Cestelli, cestini e cassette

- **Cestello superiore:** altezza regolabile, 1 rastrelliera per bicchieri da vino
- **Cestello inferiore:** rastrelliere fisse per piatti, cestino portaposate rimovibile
- Super Access - accesso simultaneo a più cestelli per una flessibilità ottimale di carico e scarico.

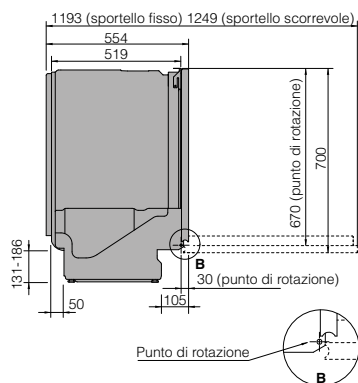
Dimensioni

- Dimensioni apparecchio (A/L/P): 819-872 / 596 / 554 mm
- Dimensioni spazio necessarie (A/L/P): min 820 / 600 / min. 555 mm
- Lunghezza del cavo di alimentazione / Posizione: 1825 mm / Parte posteriore destra
- Lunghezza del tubo d'ingresso PEX / Dimensioni del controdado* / Posizione: 1625 mm / 3/4" / Parte posteriore sinistra
- Lunghezza del tubo di uscita / Diametro di uscita / Posizione: 1515 mm / 19,5 mm / Parte posteriore sinistra
- Lunghezza sportello personalizzato / Punto di rotazione: 680-760 (porta scorrevole: 720-800) / 670 mm

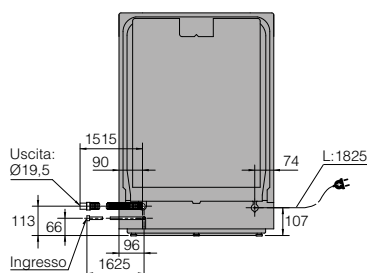
Dati tecnici

- Allacciamento elettrico: 1,9 kW / 220-240 V / 50 Hz / 10 A // Pressione dell'acqua: 0,03-1,0MPa
- Classe di efficienza energetica: C
- Livello di emissioni sonore (dB (A) re 1 pW): 44
- Consumo energetico per 100 cicli (kWh): 72
- Consumo di acqua per ciclo (Litro / ciclo): 8,9
- Dispositivo anti-sifone integrato
- 13 coperti

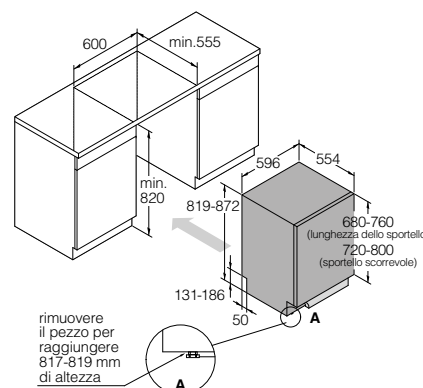
Installazione e dimensioni in millimetri



Vista laterale



Vista posteriore



Dimensioni di incasso



DFI545K

Completamente integrata
XL, 82 cm, pannello e display: Logic



Cestelli in acciaio resistenti e robusti: sistema di caricamento Flexiracks™ Premium a 3 livelli, **livello di emissioni sonore ridotto:** 40 dB (A), **asciugatura efficace e rapida:** Sistema Turbo Combi Drying™ con controllo a sensore, **design resistente:** struttura 8 Steel™, **prestazioni di pulizia superiori:** sistema 9 Spray™, **connessione Wi-Fi** con app connessa



Caratteristiche

- Struttura 8 Steel™: vano in acciaio inossidabile non magnetico, sportello interno in acciaio inossidabile non magnetico, bracci irroratori in acciaio inossidabile non magnetici, filtri in acciaio inossidabile non magnetici, tubi d'irrorazione in acciaio inossidabile non magnetici, cestelli in acciaio rivestito di nylon, piedini e base esterna in acciaio.
- Sia la pompa di circolazione che quella di scarico sono dotate di motori a induzione estremamente resistenti e silenziosi
- Display FFSTN ad alta definizione e di facile lettura

Prestazioni

- Super Cleaning System™: risciacquo intensivo che pulisce le stoviglie e l'elettrodomestico prima del lavaggio principale.
- Sistema unico 9 Spray™, progettato per raggiungere ogni angolo della lavastoviglie.
- Power zone regolabili, impostabili per la pulizia di pentole e padelle o bottiglie e vasi. Possibilità di spegnimento.
- Turbo Combi Drying™ - asciugatura a ventola con apertura automatica controllata da sensore dello sportello per un'asciugatura che elimina tutta l'umidità
- Test qualità: 12.500 ore, 280 cicli all'anno (20 anni di uso domestico)

Programmi / Opzioni / Impostazioni

- 8 programmi: ECO, Intensivo, Auto, Rapido Pro, Programma Tempo, Igienizzante, Risciacquo e Attesa, Autopulente
- Temperature di lavaggio: da 51 a 70 °C
- 2 modalità: modalità Velocità, modalità Notte
- 2 opzioni: Apertura automatica, Avvio ritardato (1-24 h)
- 8 impostazioni: Lingua, Blocco bambini, Display, Suono, Brillantante, Super risciacquo, Asciugatura extra, Durezza acqua

Comfort / Sicurezza

- Status Light™ che indica lo stato di avanzamento del programma
- 2 luci LED illuminano l'interno della lavastoviglie
- Il sistema Aqua Safe™ garantisce protezione contro le perdite d'acqua.
- Facilità d'installazione: dalle molle dello sportello anteriore ai piedini posteriori regolabili

Cestelli, cestini e cassetti

- Cassetto portaposate superiore:** rimovibile e regolabile in altezza
- Cestello superiore:** leve Instant Lift™ per una facile regolazione in altezza, 2 rastrelliere per bicchieri da vino, cestello piatti mobile
- Cestello inferiore:** rastrelliere per piatti regolabili, cestino portaposate rimovibile
- Super Access - accesso simultaneo a più cestelli per una flessibilità ottimale di carico e scarico.

Dimensioni

- Dimensioni apparecchio (A/L/P): 819-872 / 596 / 554 mm
- Dimensioni spazio necessarie (A/L/P): min 820 / 600 / min. 555 mm
- Lunghezza del cavo di alimentazione / Posizione: 1825 mm / Parte posteriore destra
- Lunghezza del tubo d'ingresso PEX / Dimensioni del controdado* / Posizione: 1625 mm / 3/4" / Parte posteriore sinistra
- Lunghezza del tubo di uscita / Diametro di uscita / Posizione: 1515 mm / 19,5 mm / Parte posteriore sinistra
- Lunghezza sportello personalizzato / Punto di rotazione: 680-760 / 670 mm

Dati tecnici

- Allacciamento elettrico: 1,9 kW / 220-240 V / 50 Hz / 10 A // Pressione dell'acqua: 0,03-1,0Mpa
- Classe di efficienza energetica: B
- Livello di emissioni sonore (dB (A) re 1 pW): 40
- Consumo energetico per 100 cicli (kWh): 64
- Consumo di acqua per ciclo (Litro/ciclo): 9,2
- Dispositivo anti-sifone integrato
- 14 coperti

Cestelli, cestini e cassetti



Cassetto portaposate superiore rimovibile e regolabile in altezza



Cestello superiore Premium in acciaio rivestito di nylon, regolabile in altezza (con leve Instant Lift™)



Cestello inferiore Premium in acciaio rivestito di nylon



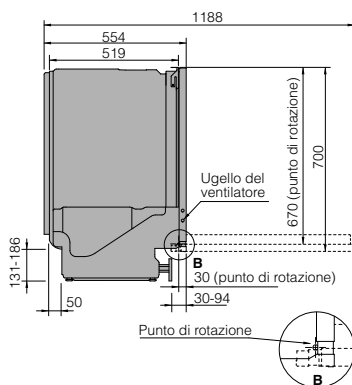
Cestino portaposate rimovibile

Accessori disponibili

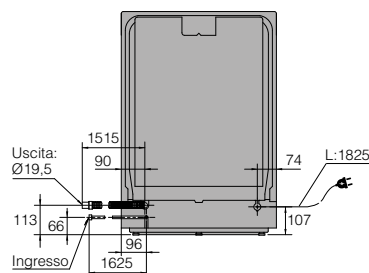
(per ulteriori informazioni vedere p. 183)

- Cestino portaposate piccolo
- Rastrelliera per bicchieri da vino per il cestello inferiore

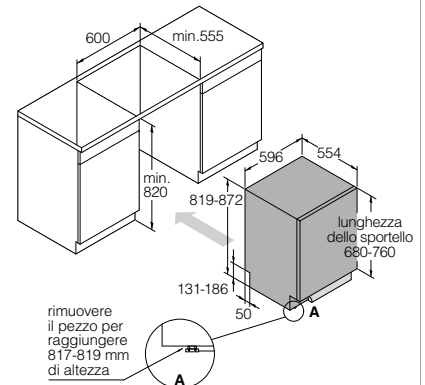
Installazione e dimensioni in millimetri



Vista laterale



Vista posteriore



Dimensioni di incasso



Cestelli, cestini e cassetti



Struttura cestello superiore in acciaio rivestito di nylon, regolabile in altezza (con due ruote)



Struttura cestello inferiore in acciaio rivestito di nylon



Cestino portaposate rimovibile

Accessori disponibili

(per ulteriori informazioni vedere p. 183)

- Cestino portaposate piccolo
- Rastrelliera per bicchieri da vino per il cestello inferiore

DFI533A

Completamente integrata
XL, 82 cm, pannello e display: Logic



Cestelli in acciaio resistenti e robusti: sistema di caricamento a 2 livelli, **livello di emissioni sonore ridotto:** 44 dB (A), **asciugatura naturale:** Auto Door Open Drying™, **design resistente:** struttura 8 Steel™, **prestazioni di pulizia superiori:** sistema 7 Spray™



Caratteristiche

- Struttura 8 Steel™: vano in acciaio inossidabile non magnetico, sportello interno in acciaio inossidabile non magnetico, bracci irroratori in acciaio inossidabile non magnetici, filtri in acciaio inossidabile non magnetici, tubi d'irrorazione in acciaio inossidabile non magnetici, cestelli in acciaio rivestito di nylon, piedini e base esterna in acciaio.
- Sia la pompa di circolazione che quella di scarico sono dotate di motori a induzione estremamente resistenti e silenziosi
- Display FFSTN ad alta definizione e di facile lettura

Prestazioni

- Super Cleaning System™: risciacquo intensivo che pulisce le stoviglie e l'elettrodomestico prima del lavaggio principale.
- Sistema unico 7 Spray™, progettato per raggiungere ogni angolo della lavastoviglie.
- Auto Door Open Drying™ - lo sportello si apre automaticamente dopo una breve fase di raffreddamento.
- Test qualità: 12.500 ore, 280 cicli all'anno (20 anni di uso domestico)

Programmi / Opzioni / Impostazioni

- 8 programmi: ECO, Intensivo, Universale, Rapido, Programma Tempo, Igienizzante, Risciacquo e Attesa, Autopulente
- Temperature di lavaggio: da 51 a 70 °C
- 2 modalità: modalità Velocità, modalità Notte
- 2 opzioni: Apertura automatica, Avvio ritardato (1-24 h)

Comfort / Sicurezza

- Status Light™ indica lo stato di avanzamento del programma
- Visualizzazione del tempo rimanente
- Il sistema Aqua Safe™ garantisce protezione contro le perdite d'acqua.
- Facilità d'installazione: dalle molle dello sportello anteriore ai piedini posteriori regolabili

Cestelli, cestini e cassetti

- **Cestello superiore:** altezza regolabile, 1 rastrelliera per bicchieri da vino
- **Cestello inferiore:** rastrelliere fisse per piatti, cestino portaposate rimovibile
- Super Access - accesso simultaneo a più cestelli per una flessibilità ottimale di carico e scarico.

Dimensioni

- Dimensioni apparecchio (A/L/P): 819-872 / 596 / 554 mm
- Dimensioni spazio necessarie (A/L/P): min 820 / 600 / min. 555 mm
- Lunghezza del cavo di alimentazione / Posizione: 1825 mm / Parte posteriore destra
- Lunghezza del tubo d'ingresso PEX / Dimensioni del controdado* / Posizione: 1625 mm / 3/4" / Parte posteriore sinistra
- Lunghezza del tubo di uscita / Diametro di uscita / Posizione: 1515 mm / 19,5 mm / Parte posteriore sinistra
- Lunghezza sportello / Punto di rotazione: 680-760 / 670mm

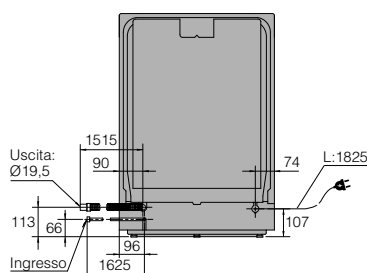
Dati tecnici

- Allacciamento elettrico: 1.9 kW / 220-240 V / 50 Hz / 10 A // Pressione dell'acqua: 0.03-1.0 Mpa
- Classe di efficienza energetica: C
- Livello di emissioni sonore (dB (A) re 1 pW): 44
- Consumo energetico per 100 cicli (kWh): 72
- Consumo di acqua per ciclo (Litro / ciclo): 8,9
- Dispositivo anti-sifone integrato
- 13 coperti

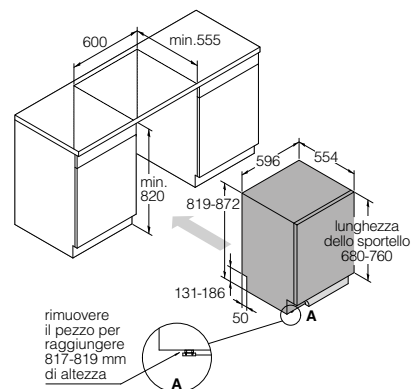
Installazione e dimensioni in millimetri



Vista laterale



Vista posteriore



Dimensioni di incasso



LAVASTOVIGLIE

Accessori

Puoi aggiungere ancora più flessibilità al nostro sistema Flexi Racks™. Con l'aggiunta di un piccolo cestino di posate, è possibile dividere la migliore argenteria dal resto delle posate e con l'insero ciotole e

il ripiano per bicchieri da vino si aggiunge spazio per più ciotole da colazione e bicchieri da vino. Grazie ai singoli sportelli puoi adattare l'aspetto della lavastoviglie alla cucina.



Cestino portaposate piccolo

N. articolo: 881910



Insero ciotole per il cestello intermedio

N. articolo: 881911



Rastrelliera per bicchieri da vino per il cestello inferiore

N. articolo: 490854



Gel per lavastoviglie

contenuto bottiglia:
1000 ml per 50-60 lavaggi
N. articolo: LD10

Installazione della lavastoviglie da incasso





Installazione standard

Lavastoviglie completamente integrata XL 82 cm: altezza del pannello coprianta per installazione standard 680-760 (mm) e installazione speciale* 770-810 (mm)

Altezza dello zoccolo (mm)	Altezza del pannello coprianta (mm)	Altezza della nicchia (mm)					
		820	830	840	850	860	870
60		760	770	780	790	800	810
70		750	760	770	780	790	800
80		740	750	760	770	780	790
90		730	740	750	760	770	780
100		720	730	740	750	760	770
110		710	720	730	740	750	760
120		700	710	720	730	740	750
130		690	700	710	720	730	740
140		680	690	700	710	720	730
150			680	690	700	710	720
160				680	690	700	710
170					680	690	700
180						680	690
190							680
200							
210							

680 Altezza del pannello coprianta per installazione standard della lavastoviglie completamente integrata XL 82 cm

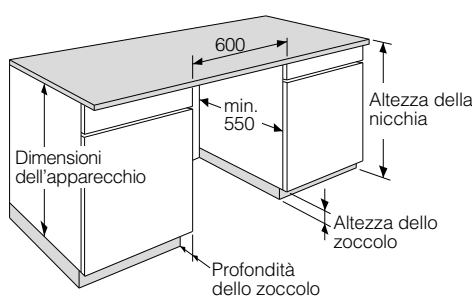
770 Altezza del pannello coprianta per installazione speciale della lavastoviglie completamente integrata XL 82 cm*

Lavastoviglie completamente integrata XXL 86 cm: altezza del pannello coprianta per installazione standard 700-800 (mm) e installazione speciale* 810-850 (mm)

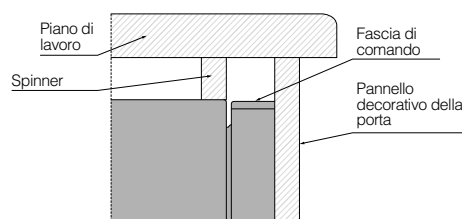
Altezza dello zoccolo (mm)	Altezza del pannello coprianta (mm)	Altezza della nicchia (mm)					
		860	870	880	890	900	910
60		800	810	820	830	840	850
70		790	800	810	820	830	840
80		780	790	800	810	820	830
90		770	780	790	800	810	820
100		760	770	780	790	800	810
110		750	760	770	780	790	800
120		740	750	760	770	780	790
130		730	740	750	760	770	780
140		720	730	740	750	760	770
150		710	720	730	740	750	760
160		700	710	720	730	740	750
170			700	710	720	730	740
180				700	710	720	730
190					700	710	720
200						700	710
210							700

700 Altezza del pannello coprianta per installazione standard della lavastoviglie completamente integrata XXL 86 cm

810 Altezza del pannello coprianta per installazione speciale della lavastoviglie completamente integrata XXL 86 cm*



Dimensioni della nicchia



*Installazione speciale



Installazione con anta scorrevole

Lavastoviglie completamente integrata XL 82 cm: altezza del pannello coprianta per installazione standard 680-760 (mm) e installazione speciale** 770-810 (mm)

Altezza dello zoccolo (mm)	Altezza del pannello coprianta (mm)	Altezza della nicchia (mm)					
		820	830	840	850	860	870
20		800	810	820	830	840	850
30		790	800	810	820	830	840
40		780	790	800	810	820	830
50		770	780	790	800	810	820
60		760	770	780	790	800	810
70		750	760	770	780	790	800
80		740	750	760	770	780	790
90		730	740	750	760	770	780
100		720	730	740	750	760	770
110		710*	720	730	740	750	760
120		700*	710	720	730	740	750
130			700*	710*	720	730	740
140				700*	710*	720	730
150					700*	710*	720
160						700*	710*
170							700*

720 Altezza del pannello coprianta per installazione standard a scorrimento della lavastoviglie completamente integrata XL 82 cm

810 Altezza del pannello coprianta per installazione speciale a scorrimento della lavastoviglie completamente integrata XL 82 cm**

700* Tranne fissaggio dell'indicatore a LED per pavimento Status Light™ che richiede uno spazio supplementare di 3,6 mm tra la parte inferiore dell'anta e lo zoccolo.

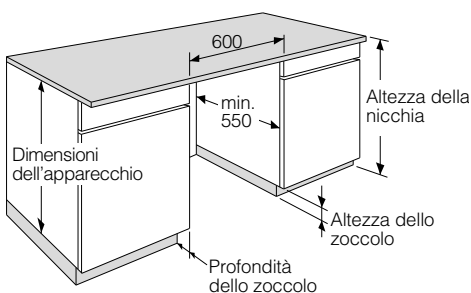
Lavastoviglie XXL 86 cm: altezza del pannello coprianta per installazione standard 700-800 (mm) e installazione speciale** 810-850 (mm)

Altezza dello zoccolo (mm)	Altezza del pannello coprianta (mm)	Altezza della nicchia (mm)					
		860	870	880	890	900	910
20		840	850	860	870	880	890
30		830	840	850	860	870	880
40		820	830	840	850	860	870
50		810	820	830	840	850	860
60		800	810	820	830	840	850
70		790	800	810	820	830	840
80		780	790	800	810	820	830
90		770	780	790	800	810	820
100		760	770	780	790	800	810
110		750*	760	770	780	790	800
120		740*	750	760	770	780	790
130			740*	750*	760	770	780
140				740*	750*	760	770
150					740*	750*	760
160						740*	750*
170							740*

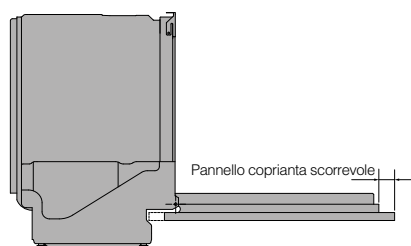
760 Altezza del pannello coprianta per installazione standard a scorrimento della lavastoviglie completamente integrata XXL 86 cm

850 Altezza del pannello coprianta per installazione speciale a scorrimento della lavastoviglie completamente integrata XXL 86 cm**

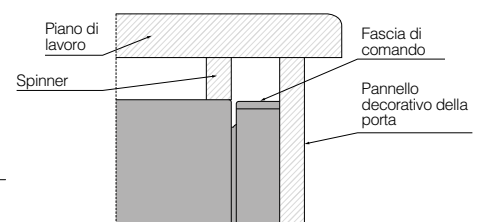
740* Tranne fissaggio dell'indicatore a LED per pavimento Status Light™ che richiede uno spazio supplementare di 3,6 mm tra la parte inferiore dell'anta e lo zoccolo.



Dimensioni della nicchia



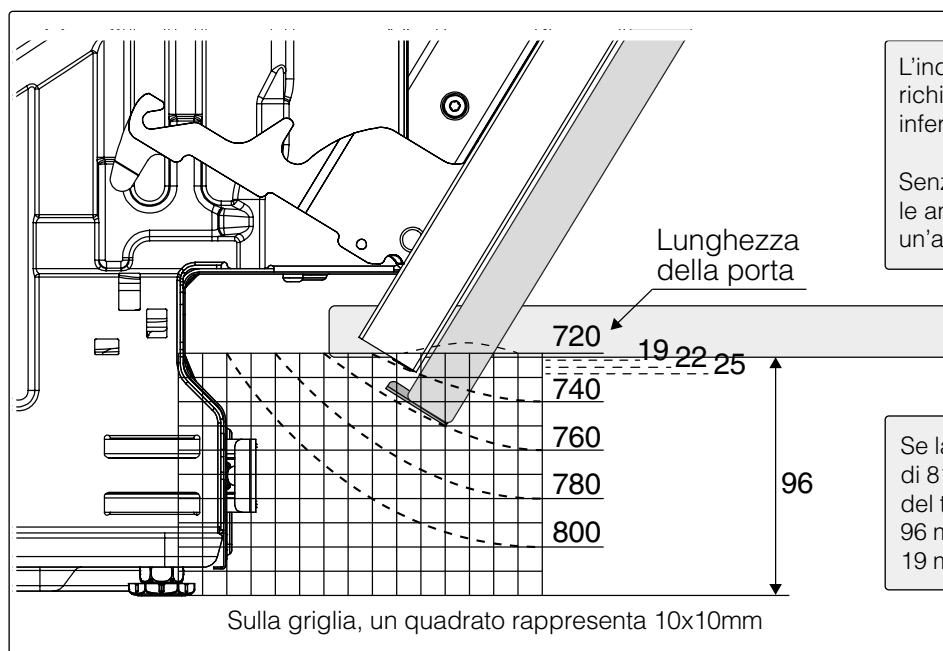
Installazione con anta scorrevole della lavastoviglie completamente integrata XL 82 cm / XXL 86 cm



**Installazione speciale

Installazione dell'anta scorrevole – XL 82 cm

Traiettorie della punta inferiore del pannello coprianta:
 altezza da 720 a 800 mm.



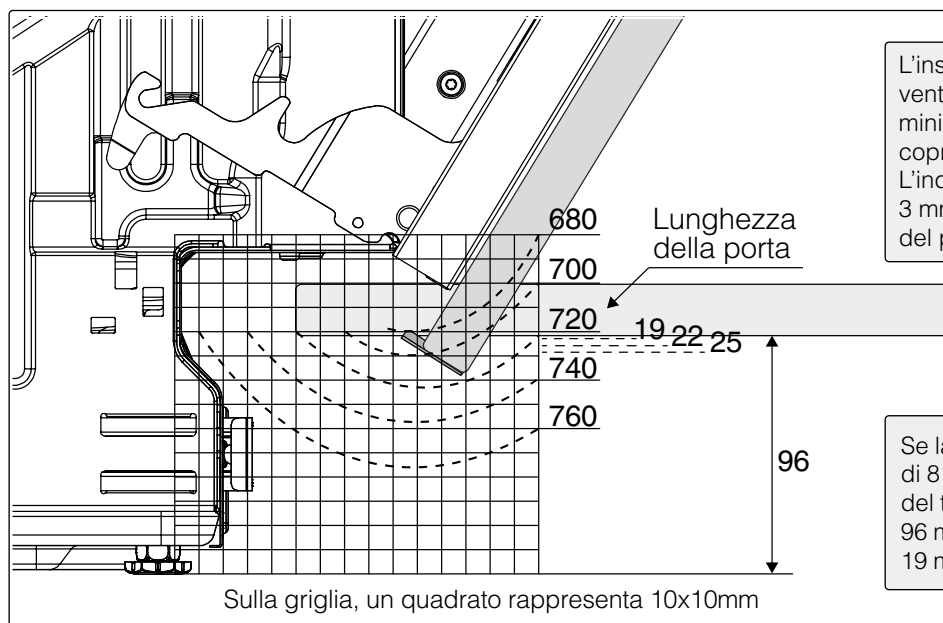
L'indicazione Status Light richiede 3 mm in più sotto il bordo inferiore del pannello coprianta.

Senza indicazione Status Light, le ante scorrevoli possono avere un'altezza fino a 700 mm.

Se la lavastoviglie è a un'altezza di 819 mm, la distanza tra l'anta del tutto aperta e il pavimento è di 96 mm (lo spessore dell'anta è di 19 mm).

Installazione standard – XL 82 cm

Traiettorie della punta inferiore del pannello coprianta:
 altezza da 680 a 760 mm.



L'installazione della bocchetta di ventilazione richiede uno spazio minimo di 5 mm sotto il pannello coprianta.

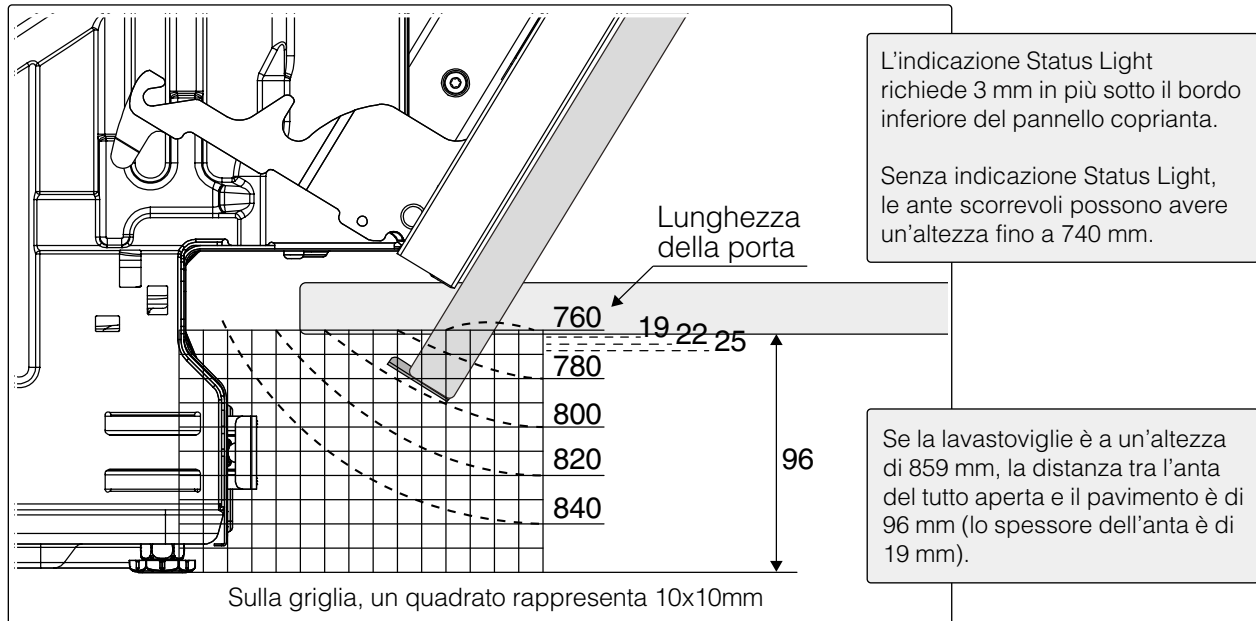
L'indicazione Status Light richiede 3 mm in più sotto il bordo inferiore del pannello coprianta.

Se la lavastoviglie è a un'altezza di 819 mm, la distanza tra l'anta del tutto aperta e il pavimento è di 96 mm (lo spessore dell'anta è di 19 mm).



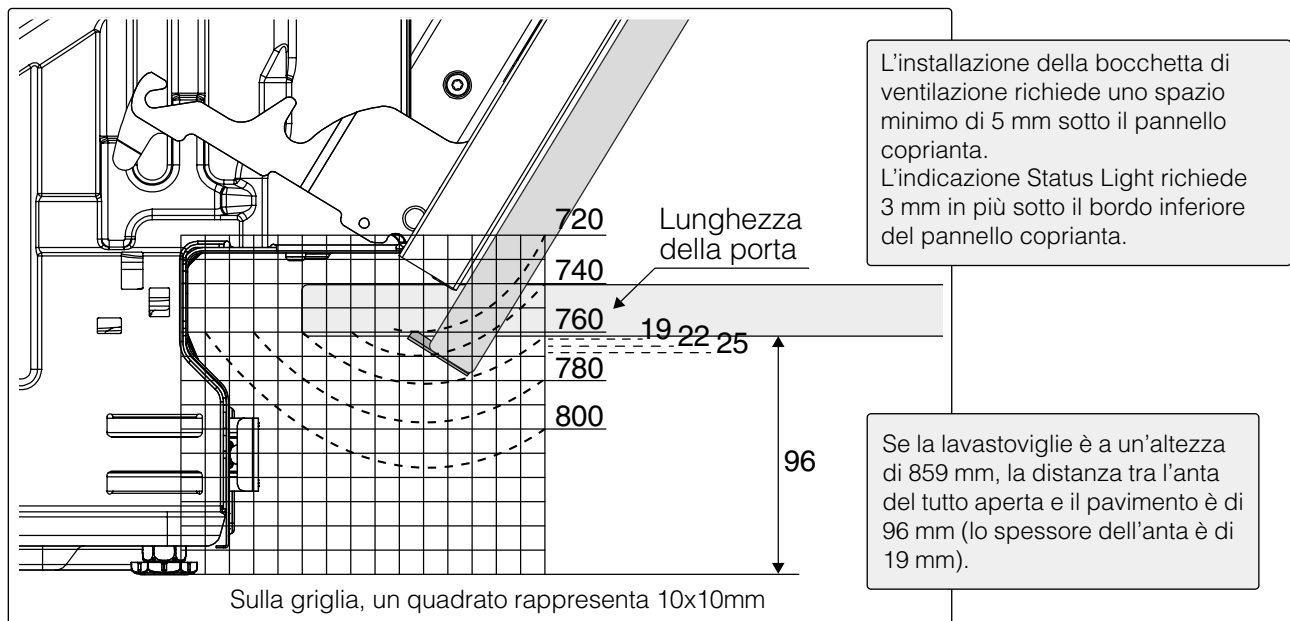
Installazione dell'anta scorrevole – XXL 86 cm

Traiettorie della punta inferiore del pannello coprianta:
altezza da 760 a 840 mm.



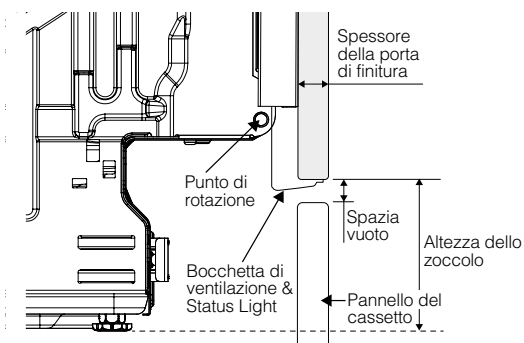
Installazione standard – XXL 86 cm

Traiettorie della punta inferiore del pannello coprianta:
altezza da 720 a 800 mm.

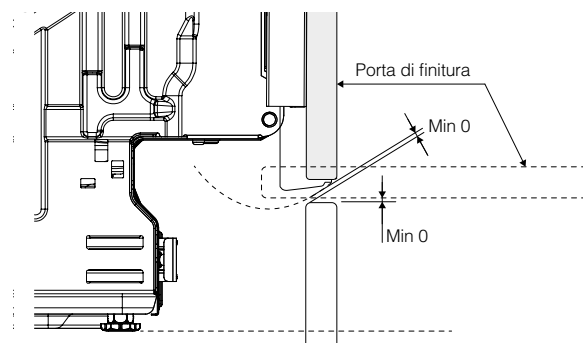


Installazione in altezza della lavastoviglie completamente integrata standard: facciata del cassetto con bordo non smussato

	Altezza della nicchia (mm)	Spessore del pannello coprianta (mm)	Altezza dello zoccolo (mm)																	
			60	70	80	90	100	110	120	130	140	150	160	170	180	190	200	210		
XL 82 cm	820	16	9,0	10,0	11,0	12,0	13,5	16,0	19,5	29,5	39,5									
		19	9,0	10,0	11,0	12,5	14,5	17,5	22,5	32,5	42,5									
		22	10,5	11,5	13,0	14,5	17,0	20,0	25,5	35,5	45,5									
		25	12,0	13,5	15,0	17,0	19,5	23,0	28,5	38,5	48,5									
	830	16		9,0	10,0	11,0	12,0	13,5	16,0	19,5	29,5	39,5								
		19		9,0	10,0	11,0	12,5	14,5	17,5	22,5	32,5	42,5								
		22		10,5	11,5	13,0	14,5	17,0	20,0	25,5	35,5	45,5								
		25		12,0	13,5	15,0	17,0	19,5	23,0	28,5	38,5	48,5								
	840	16			9,0	10,0	11,0	12,0	13,5	16,0	19,5	29,5	39,5							
		19			9,0	10,0	11,0	12,5	14,5	17,5	22,5	32,5	42,5							
		22			10,5	11,5	13,0	14,5	17,0	20,0	25,5	35,5	45,5							
		25			12,0	13,5	15,0	17,0	19,5	23,0	28,5	38,5	48,5							
850	16				9,0	10,0	11,0	12,0	13,5	16,0	19,5	29,5	39,5							
	19				9,0	10,0	11,0	12,5	14,5	17,5	22,5	32,5	42,5							
	22				10,5	11,5	13,0	14,5	17,0	20,0	25,5	35,5	45,5							
	25				12,0	13,5	15,0	17,0	19,5	23,0	28,5	38,5	48,5							
860	16					9,0	10,0	11,0	12,0	13,5	16,0	19,5	29,5	39,5						
	19					9,0	10,0	11,0	12,5	14,5	17,5	22,5	32,5	42,5						
	22					10,5	11,5	13,0	14,5	17,0	20,0	25,5	35,5	45,5						
	25					12,0	13,5	15,0	17,0	19,5	23,0	28,5	38,5	48,5						
870	16						9,0	10,0	11,0	12,0	13,5	16,0	19,5	29,5	39,5					
	19						9,0	10,0	11,0	12,5	14,5	17,5	22,5	32,5	42,5					
	22						10,5	11,5	13,0	14,5	17,0	20,0	25,5	35,5	45,5					
	25						12,0	13,5	15,0	17,0	19,5	23,0	28,0	38,5	48,5					
XXL 86 cm	860	16	9,0	10,0	11,0	12,0	13,5	16,0	19,5	29,5	39,5	49,5	59,5							
		19	9,0	10,0	11,0	12,5	14,5	17,5	22,5	32,5	42,5	52,5	62,5							
		22	10,5	11,5	13,0	14,5	17,0	20,0	25,5	35,5	45,5	55,5	65,5							
		25	12,0	13,5	15,0	17,0	19,5	23,0	28,5	38,5	48,5	58,5	68,5							
	870	16		9,0	10,0	11,0	12,0	13,5	16,0	19,5	29,5	39,5	48,5	59,5						
		19		9,0	10,0	11,0	12,5	14,5	17,5	22,5	32,5	42,5	52,5	62,5						
		22		10,5	11,5	13,0	14,5	17,0	20,0	25,5	35,5	45,5	55,5	65,5						
		25		12,0	13,5	15,0	17,0	19,5	23,0	28,5	38,5	48,5	58,5	68,5						
	880	16			9,0	10,0	11,0	12,0	13,5	16,0	19,5	29,5	39,5	49,5	59,5					
		19			9,0	10,0	11,0	12,5	14,5	17,5	22,5	32,5	42,5	52,5	62,5					
		22			10,5	11,5	13,0	14,5	17,0	20,0	25,5	35,5	45,5	55,5	65,5					
		25			12,0	13,5	15,0	17,0	19,5	23,0	28,5	38,5	48,5	58,5	68,5					
890	16				9,0	10,0	11,0	12,0	13,5	16,0	19,5	29,5	39,5	49,5	59,5					
	19				9,0	10,0	11,0	12,5	14,5	17,5	22,5	32,5	42,5	52,5	62,5					
	22				10,5	11,5	13,0	14,5	17,0	20,0	25,5	35,5	45,5	55,5	65,5					
	25				12,0	13,5	15,0	17,0	19,5	23,0	28,5	38,5	48,5	58,5	68,5					
900	16					9,0	10,0	11,0	12,0	13,5	16,0	19,5	29,5	39,5	49,5	59,5				
	19					9,0	10,0	11,0	12,5	14,5	17,5	22,5	32,5	42,5	52,5	62,5				
	22					10,5	11,5	13,0	14,5	17,0	20,0	25,5	35,5	45,5	55,5	65,5				
	25					12,0	13,5	15,0	17,0	19,5	23,0	28,5	38,5	48,5	58,5	68,5				
910	16						9,0	10,0	11,0	12,0	13,5	16,0	19,5	29,5	39,5	49,5	59,5			
	19						9,0	10,0	11,0	12,5	14,5	17,5	22,5	32,5	42,5	52,5	62,5			
	22						10,5	11,5	13,0	14,5	17,0	20,0	25,5	35,5	45,5	55,5	65,5			
	25						12,0	13,5	15,0	17,0	19,5	23,0	28,5	38,5	48,5	58,5	68,5			



La tabella riporta lo scarto minimo richiesto tra il pannello coprianta della lavastoviglie completamente integrata XL e XXL e la facciata non smussata del cassetto. Lo scarto deve sempre essere superiore ai 5 mm.

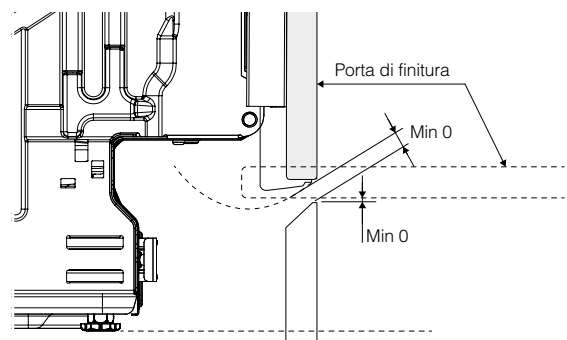
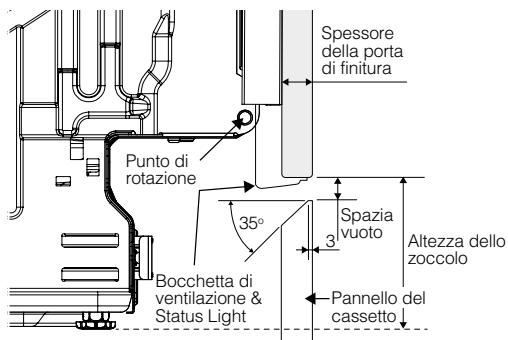


La tabella si basa su una distanza minima di 0 mm sia mentre l'anta gira sia quando è completamente aperta. Sono riportati i valori nominali. Possono verificarsi divergenze.



Installazione in altezza della lavastoviglie completamente integrata standard: facciata del cassetto con bordo smussato

	Altezza della nicchia (mm)	Spessore del pannello coprianta (mm)	Altezza dello zoccolo del pannello coprianta del cassetto (mm)																	
			60	70	80	90	100	110	120	130	140	150	160	170	180	190	200	210		
XL 82 cm	820	16	5,0	5,0	5,0	5,0	5,5	9,5	19,5	29,5	39,5									
		19	5,0	5,0	5,0	5,0	5,0	12,5	22,5	32,5	42,5									
		22	5,0	5,0	5,0	5,0	5,0	15,5	25,5	35,5	45,5									
		25	5,0	5,0	5,0	5,0	8,5	18,5	28,5	38,5	48,5									
	830	16		5,0	5,0	5,0	5,0	5,5	9,5	19,5	29,5	39,5								
		19		5,0	5,0	5,0	5,0	5,0	12,5	22,5	32,5	42,5								
		22		5,0	5,0	5,0	5,0	5,0	15,5	25,5	35,5	45,5								
		25		5,0	5,0	5,0	5,0	8,5	18,5	28,5	38,5	48,5								
	840	16			5,0	5,0	5,0	5,0	5,5	9,5	19,5	29,5	39,5							
		19			5,0	5,0	5,0	5,0	5,0	12,5	22,5	32,5	42,5							
		22			5,0	5,0	5,0	5,0	5,0	15,5	25,5	35,5	45,5							
		25			5,0	5,0	5,0	5,0	8,5	18,5	28,5	38,5	48,5							
850	16				5,0	5,0	5,0	5,5	9,5	19,5	29,5	39,5								
	19				5,0	5,0	5,0	5,0	12,5	22,5	32,5	42,5								
	22				5,0	5,0	5,0	5,0	15,5	25,5	35,5	45,5								
	25				5,0	5,0	5,0	8,5	10,5	28,5	38,5	48,5								
860	16					5,0	5,0	5,0	5,5	9,5	19,5	29,5	39,5							
	19					5,0	5,0	5,0	5,0	12,5	22,5	32,5	42,5							
	22					5,0	5,0	5,0	5,0	15,5	25,5	35,5	45,5							
	25					5,0	5,0	5,0	8,5	18,5	28,5	38,5	48,5							
870	16						5,0	5,0	5,0	5,5	9,5	19,5	29,5	39,5						
	19						5,0	5,0	5,0	5,0	12,5	22,5	32,5	42,5						
	22						5,0	5,0	5,0	5,0	15,5	25,5	35,5	45,5						
	25						5,0	5,0	5,0	8,5	18,5	28,5	38,5	48,5						
XXL 86 cm	860	16	5,0	5,0	5,0	5,0	5,5	9,5	19,5	29,5	39,5									
		19	5,0	5,0	5,0	5,0	5,0	12,5	22,5	32,5	42,5									
		22	5,0	5,0	5,0	5,0	5,0	15,5	25,5	35,5	45,5									
		25	5,0	5,0	5,0	5,0	8,5	18,5	28,5	38,5	48,5									
	870	16		5,0	5,0	5,0	5,0	5,5	9,5	19,5	29,5	39,5								
		19		5,0	5,0	5,0	5,0	5,0	12,5	22,5	32,5	42,5								
		22		5,0	5,0	5,0	5,0	5,0	15,5	25,5	35,5	45,5								
		25		5,0	5,0	5,0	5,0	8,5	18,5	28,5	38,5	48,5								
	880	16			5,0	5,0	5,0	5,0	5,5	9,5	19,5	29,5	39,5							
		19			5,0	5,0	5,0	5,0	5,0	12,5	22,5	32,5	42,5							
		22			5,0	5,0	5,0	5,0	5,0	15,5	25,5	35,5	45,5							
		25			5,0	5,0	5,0	5,0	8,5	18,5	28,5	38,5	48,5							
890	16				5,0	5,0	5,0	5,5	9,5	19,5	29,5	39,5								
	19				5,0	5,0	5,0	5,0	12,5	22,5	32,5	42,5								
	22				5,0	5,0	5,0	5,0	15,5	25,5	35,5	45,5								
	25				5,0	5,0	5,0	8,5	18,5	28,5	38,5	48,5								
900	16					5,0	5,0	5,0	5,5	9,5	19,5	29,5	39,5							
	19					5,0	5,0	5,0	5,0	12,5	22,5	32,5	42,5							
	22					5,0	5,0	5,0	5,0	15,5	25,5	35,5	45,5							
	25					5,0	5,0	5,0	8,5	18,5	28,5	38,5	48,5							
910	16						5,0	5,0	5,0	5,5	9,5	19,5	29,5	39,5						
	19						5,0	5,0	5,0	5,0	12,5	22,5	32,5	42,5						
	22						5,0	5,0	5,0	5,0	15,5	25,5	35,5	45,5						
	25						5,0	5,0	5,0	8,5	18,5	28,5	38,5	48,5						

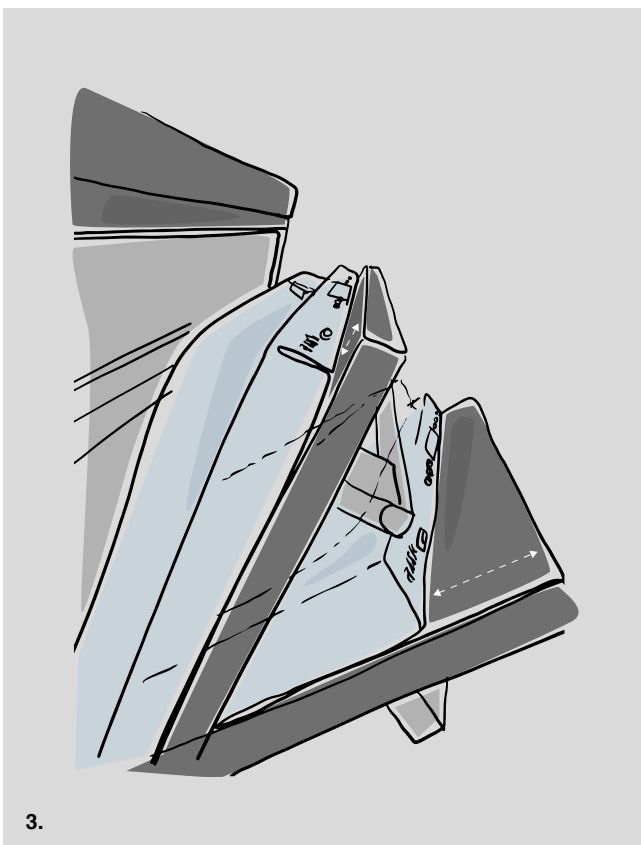
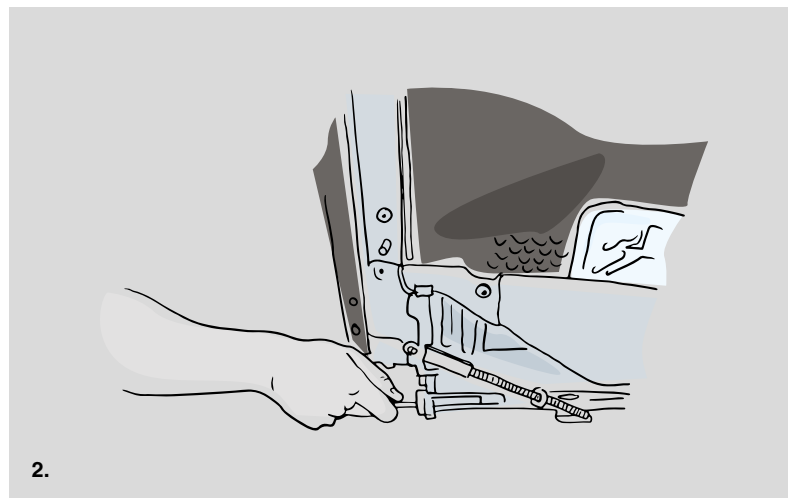
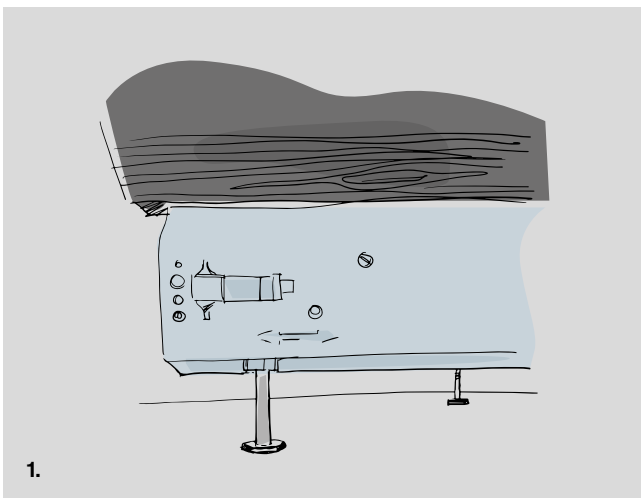


La tabella riporta lo scarto minimo richiesto tra il pannello dell'anta della lavastoviglie completamente integrata XL e XXL e la facciata smussata del cassetto. Lo scarto deve sempre essere superiore ai 5 mm.

La tabella si basa su una distanza minima di 0 mm sia mentre l'anta gira sia quando è completamente aperta. Sono riportati i valori nominali. Possono verificarsi divergenze.

LAVASTOVIGLIE

Installazione funzionale





1. Piedini regolabili

I piedini sono in acciaio inossidabile durevole e robusto, regolabili fino a 53 mm. Iniziare l'installazione regolando l'altezza della lavastoviglie con i piedini anteriori. Successivamente, collocare l'apparecchio perfettamente in piano con il piedino posteriore, regolabile da davanti; ciò è possibile se l'apparecchio è già incassato..

2. Molle dell'anta accessibili da davanti

Durante il montaggio di un pannello coprianta su una lavastoviglie completamente integrata, occorre bilanciare l'anta in modo che si trovi in posizione esatta al momento dell'apertura. Con una lavastoviglie ASKO, questo è possibile anche dopo aver completato l'installazione.

3. Anta scorrevole per un'integrazione totale

Il sistema scorrevole permette un'installazione precisa, senza interferenza tra il rivestimento in legno e i mobili della cucina. Una volta montato, il pannello di rivestimento scorre verso l'alto al momento dell'apertura e verso il basso alla chiusura. Questa funzionalità è garantita dall'assenza di attrito tra le ante molto alte e lo zoccolo.

4. Dispositivo anti-sifone integrato

È sempre più consueto sollevare la lavastoviglie per una maggiore ergonomia. Con la lavastoviglie ASKO è semplicissimo, poiché abbiamo integrato un dispositivo anti-sifone grazie al quale non è più necessario porre in sospensione il tubo di scarico in altezza dietro la lavastoviglie.



Washing machine control panel with a digital display and a rotary dial. The door is circular with a silver frame and the text "Soft Drum" at the bottom. Below the door is a detergent drawer and a vented area.

A tall, white, minimalist cabinet with a small digital display and a few buttons on its upper section. It is positioned between the two washing machines and a vanity.

Washing machine control panel with a digital display and a rotary dial. The door is circular with a silver frame and the text "e:|n" at the bottom. Below the door is a detergent drawer.

A light wood vanity with a white rectangular sink and a modern chrome faucet. A window above the sink shows a view of green trees. The vanity is set on a wooden floor.



Lavanderia

CARATTERISTICHE	196
LAVATRICI	202
LAVATRICE CONDOMINIALE	226
ASCIUGATRICI	228
ASCIUGATRICE CONDOMINIALE	252
ARMADI ASCIUGABIANCHERIA	254
HIDDEN HELPER™	260

Costruite come le professionali

ASKO è un marchio scandinavo conosciuto nel mondo per il suo design e le alte prestazioni. Le lavatrici e le asciugatrici ASKO, costruite come le apparecchiature professionali, sono dotate di funzionalità innovative concepite per facilitare la vita quotidiana. Sono fabbricate con acciaio di qualità che durerà nel tempo. ASKO applica per le proprie apparecchiature le norme più recenti per la gestione della qualità (ISO 9001) rispettando le regolamentazioni ambientali più restrittive (ISO 14001, EMAS).



Asciugatrici

3 interfacce:
Style, Logic e Classic
Capacità da 8 a 9 kg

Trascinatori Air Lift™
aumentano l'efficacia
dell'asciugatura e ne riducono
la durata

Sistema Soft Drum™
migliora la circolazione dell'aria
tra i capi e aumenta l'efficacia
dell'asciugatura



Asciugatura Butterfly™
impedisce ai capi di
attorcigliarsi

Sistema Multi Filter™
evita che la lanugine penetri
nell'apparecchiatura
e prolunghi la durata
dell'asciugatura

Illuminazione interna per una
migliore visibilità *

Lavatrici

3 interfacce:
Style, Logic e Classic
Capacità da 8 a 9 kg

Quattro™
sistema di ammortizzazione
professionale che riduce le
vibrazioni durante la centrifuga
e diminuisce la rumorosità

Oblò Steel Seal™
senza guarnizione in gomma
per una massima igiene



Lavaggio Pro Wash™ *
migliora la qualità di lavaggio e
risciacquo

Sistema Active Drum™
si prende cura dei capi
trattandoli con la massima
attenzione

Motore a induzione che riduce
il consumo energetico e la
rumorosità

*Disponibile solo per alcuni modelli

LAVANDERIA

Style, Logic e Classic

Le lavatrici e le asciugatrici ASKO sono dotate di uno schermo LCD chiaro e semplice, ad alto contrasto e a basso consumo energetico. Le interfacce ASKO non affaticano gli occhi, sono facili da utilizzare e permettono di esplorare in maniera intuitiva tutte le funzionalità disponibili.

Ciascuna gamma è composta da una lavatrice e un'asciugatrice dal design elegante, posizionabili in colonna o affiancate.





Style

Le lavatrici e le asciugatrici dotate di interfaccia Style hanno un elegante frontalino in acciaio inossidabile. Il display TFT a colori ad alta definizione e con i simboli e nomi dei programmi offre una panoramica chiara delle funzioni, delle modalità e delle fasi di lavaggio. La manopola e i tasti sono realizzati in metallo e progettati per offrire le migliori performance di utilizzo.



Logic

Le lavatrici e le asciugatrici Logic hanno un'estetica minimalista con frontalino, manopola e tasti in metallo. Il display presenta i nomi dei programmi scritti per esteso in bianco su sfondo nero. I programmi di lavaggio disponibili permettono di lavare e asciugare tutti i tipi di tessuto.



Classic

Le lavatrici e le asciugatrici Classic hanno uno schermo LCD con caratteri neri su sfondo bianco leggibili da diverse angolazioni. I nomi dei programmi sono scritti per esteso e sono facilmente accessibili dal menu principale.

Lavatrici

**W6098X.S/3**

Lavatrice Style 9 kg con Pro Wash™ e Auto Dosing
Acciaio con frontalino alluminio

P. 220

**W6098X.W/3**

Lavatrice Style 9 kg con Pro Wash™ e Auto Dosing
Bianco con frontalino alluminio

P. 221

**W4096R.W/3**

Lavatrice Logic 9 kg con Pro Wash™ e Auto Dosing
Bianco con frontalino alluminio

P. 222

**W4086C.W/3**

Lavatrice Logic 8 kg
Bianco con frontalino alluminio

P. 223

**W4086P.W**

Lavatrice Logic 8 kg con Pro Wash™
Super-Eco colore bianco con frontalino alluminio

P. 224

**W2086C.W/3**

Lavatrice Classic 8 kg
Bianco con frontalino bianco

P. 225

**WMC6863P.W/1**

Lavatrice condominiale 8 kg
Bianco con frontalino bianco

P. 227



Asciugatrici

**T608HX.S**

Asciugatrice Style 8 kg con generatore di vapore
di acciaio con frontellino alluminio

P. 246**T608HX.W**

Asciugatrice Style 8 kg con generatore di vapore
bianco con frontellino alluminio

P. 247**T409HS.W**

Asciugatrice Logic 9 kg con generatore di vapore
bianco con frontellino alluminio

P. 248**T408HD.W**

Asciugatrice Logic 8 kg
bianco con frontellino alluminio

P. 249**T208H.W**

Asciugatrice Classic 8 kg
bianco con frontellino bianco

P. 251**TDC1781H.W**

Asciugatrice condominiale 8 kg,
bianco con frontellino bianco

P. 253

Armadi asciugabiancheria

**DC7784HPW**

Armadio asciugabiancheria a pompa di calore
bianco

P. 259

Hidden Helper™

**HI1153W/S/T**

Asse da stiro
bianco / acciaio / titanio

P. 262**HDB1153W/S/T**

Mensola per bucato con cesto
bianco / acciaio / titanio

P. 262**HSS1053W/T**

Mensola per bucato
bianco / titanio

P. 262**HB1153W**

Cesto per bucato
bianco

P. 263**HPS5323W/S**

Cassetto piedistallo con mensola
bianco / acciaio

P. 263**HPL830S**

Base commerciale
acciaio

P. 263

Lavatrici



Steel Seal™

Soft Drum™



LAVATRICI

Struttura professionale Quattro™

La struttura Quattro™ è un sistema di sospensione utilizzato per le apparecchiature professionali: il cestello e la vasca vengono sostenuti da 4 robusti ammortizzatori fissati a una base in acciaio. Questo sistema riduce le vibrazioni durante la centrifuga e riduce il livello di rumorosità. I contrappesi in ghisa rendono la struttura Quattro™ estremamente solida e aumentano la durata dell'apparecchiatura.



QUATTRO CONSTRUCTION



Oblò Steel Seal™ L'unica lavatrice ad uso domestico senza guarnizione in gomma

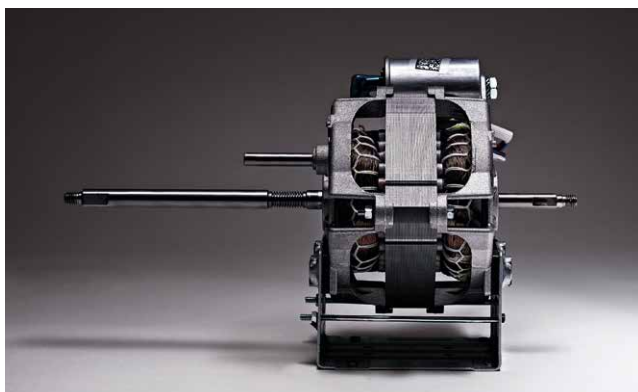
Le lavatrici professionali non hanno la tradizionale guarnizione di gomma tra l'oblò e la struttura dell'apparecchiatura. Questo componente tende infatti a deteriorarsi nel tempo favorendo l'accumulo di sporco ed impurità che generano cattivi odori. Senza questo elemento la lavatrice è più igienica e richiede meno manutenzione. Inoltre, senza la gomma è più facile inserire e togliere il bucato facendolo scivolare sul bordo in acciaio. Garanzia di 20 anni sulla guarnizione dello sportello.



Sistema Active Drum™

Troppi movimenti meccanici ripetuti a lungo possono danneggiare i tessuti, ecco perchè i nostri ingegneri hanno ideato e sviluppato il sistema Active Drum™. I trascinatori a forma di clessidra mantengono il bucato al centro del cestello dove i fori più piccoli lavano più delicatamente e impediscono alle fibre di rovinarsi. Lo sporco invece viene spinto all'esterno dove viene rimosso attraverso i fori più grandi.

Il sistema Active Drum™ assicura le migliori performance di lavaggio e risciacquo, garantendo un'usura minima dei tessuti.



Motore a induzione

Le nostre lavatrici sono dotate di motori a induzione che offrono una resistenza meccanica ottimale e permettono di raggiungere grandi velocità di centrifuga. Questo motore senza spazzole è particolarmente silenzioso, affidabile e duraturo.

LAVATRICI

Cosa significa per te pulito?





Cura dei tessuti e della pelle

Sempre più spesso curiamo la nostra salute prestando grande attenzione agli ingredienti contenuti in ciò che mangiamo e alle sostanze potenzialmente dannose che ci circondano. Quando si lava usando il detersivo non si dovrebbe fare eccezione. Ecco perché è davvero importante che la lavatrice sia in grado di eliminarne ogni residuo che si accumula nelle fibre del bucato e dentro all'apparecchiatura.

Per chi soffre di allergie

Tutti indossiamo indumenti realizzati con tessuti di diversa tipologia, anche chi soffre di allergie cutanee. Per questo abbiamo dotato le lavatrici delle gamme Style e Logic della modalità di lavaggio Allergy. In questo modo è possibile cambiare i parametri di quasi tutti i programmi di lavaggio per renderli più efficaci nella rimozione di residui di detersivo.

Extra pulito con l'Extra Risciacquo

I residui di sporco e di detersivo possono causare fastidi a chi ha la pelle sensibile. ASKO ha dotato le proprie lavatrici della funzione Extra Risciacquo che aggiunge al programma selezionato due ulteriori risciacqui. In base al programma, è possibile arrivare fino a un massimo di sette cicli.

LAVATRICI

ASKO dà la priorità alla qualità del lavaggio

Le lavatrici ASKO sono il frutto di una lunga tradizione ingegneristica innovativa che assicura una qualità di lavaggio ottimale grazie alle nuove tecnologie e all'adattamento costante di quattro parametri fondamentali e interdipendenti del cerchio di Sinner: temperatura, azione meccanica, tempo e chimica – per un risultato di lavaggio perfetto, economico e rispettoso dell'ambiente.





Lavaggio Pro Wash™

Il sistema Pro Wash™, utilizzato anche nelle lavatrici professionali, permette di ottenere delle performance di lavaggio e risciacquo eccellenti. Invece di usare solo l'acqua presente sul fondo, Pro Wash™ utilizza due getti nella parte superiore della vasca per lavare il bucato anche dall'alto. Questo sistema migliora l'efficienza dei lavaggi: il detersivo si scioglie meglio nell'acqua e i capi si bagnano molto più velocemente. Anche con i programmi rapidi o con i grandi carichi i risultati sono ottimali. Disponibile nei modelli con Pro Wash™.



Dosaggio automatico: qualità di lavaggio e risparmio

Il dosaggio automatico ASKO, abbinato al sistema Pro Wash™, non fornisce soltanto la quantità ottimale di detersivo, ma assicura al contempo che l'acqua e il detersivo si mescolino perfettamente prima di raggiungere la biancheria nel cestello. Il dosaggio automatico garantisce risultati di lavaggio impeccabili, elimina il rischio di residui di detersivo sui capi e mette fine agli sprechi – per una maggiore economia ed ecologia.

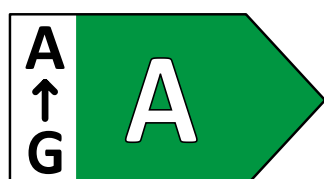
Grazie al sistema di dosaggio automatico ASKO non dovrete più dosare manualmente. Il detersivo viene distribuito in base al programma, al livello di sporco, alla quantità di biancheria e alla durezza dell'acqua. Il sistema dispone di due grandi serbatoi capaci di contenere ciascuno 1,5 litri di detersivo liquido.

Il dosaggio automatico consente di risparmiare detersivo, ottimizza i risultati di lavaggio e rispetta sia i tessuti che l'ambiente.



Protezione per il tuo bucato e risparmio energetico

Un sistema di sensori garantisce che l'acqua sia sempre alla giusta temperatura e al giusto livello. I tuoi capi più delicati saranno sempre protetti da fluttuazioni termiche e da surriscaldamento che potrebbero rovinarli. In particolare, il sensore Sensi Save™ permette di erogare solo l'acqua necessaria in base al carico e al programma selezionato. Ciò permette di ottimizzare i consumi idrici (fino a 30 litri) e di energia (fino a 0,3 kW/h) riducendo anche la durata dei cicli di lavaggio (fino a un minimo di 35 minuti).



Risparmio di risorse

Da sempre cerchiamo di preservare le risorse, oltre ai tuoi capi. È per questo che tutte le nostre lavatrici sono in classe di efficienza energetica A.

LAVATRICI

Facili da usare

Le lavatrici ASKO sono estremamente facili da usare. Basta ruotare la manopola per scegliere il programma desiderato e vederlo visualizzato sul display. Successivamente è possibile modificare i parametri impostando le modalità di lavaggio. È inoltre possibile impostare temperatura e velocità di centrifuga. Infine, si possono selezionare delle opzioni aggiuntive, il tutto con una logica lineare che ti guiderà passo dopo passo. Puoi anche creare i tuoi programmi personalizzati unendo diverse modalità e opzioni: una volta scelti i parametri, potrai registrare i programmi nei preferiti per ritrovarli facilmente quando ne avrai necessità.





Gamma Style



Display TFT

- Processore potente che permette transizioni più fluide
- Sfondo nero con simboli a colori
- 24 lingue
- Nomi e simboli dei programmi
- 6 programmi preferiti
- Funzione info tenendo premuto 2 secondi i tasti Opzioni/Modalità
- Memoria programmi e opzioni

Programmi

Programma selezionato

Temperatura

Centrifuga

Avvio e Pausa

Modalità di funzionamento

- Normale
- Green
- Allergy
- Rapido
- Intenso
- Notte

Avvio ritardato

Opzioni

- Programmi preferiti
- Risciacquo extra
- Prelavaggio
- Livello acqua alto
- Antipiega

Gamma Logic



Display LCD

- Processore potente che permette transizioni più fluide
- Contrasto eccellente
- 24 lingue
- Nomi dei programmi per esteso
- 4 programmi preferiti
- Funzione info tenendo premuto 2 secondi i tasti Opzioni/Modalità
- Memoria programmi

Programmi

Temperatura

Avvio e Pausa

Modalità di funzionamento

- Normale
- Green
- Allergy
- Rapido
- Intenso

Centrifuga

Risciacquo extra

Avvio ritardato

Opzioni

- Prelavaggio
- Livello acqua alto
- Antipiega

Gamma Classic



Display LCD

- Processore potente che permette transizioni più fluide
- Contrasto eccellente
- 24 lingue
- Nomi dei programmi per esteso
- 4 programmi preferiti
- Funzione info tenendo premuto 2 secondi i tasti Opzioni/Modalità
- Memoria programmi

Programmi

Temperatura

Avvio e Pausa

Modalità di funzionamento

- Normale
- Green
- Intenso

Centrifuga

Risciacquo extra

Avvio ritardato

Opzioni

- Prelavaggio
- Livello acqua alto
- Antipiega

LAVATRICI

Modalità di lavaggio: la soluzione per risultati eccellenti

Una volta scelto il programma ideale è possibile impostare una modalità di funzionamento che cambia i parametri del lavaggio a seconda delle tue esigenze. Per esempio, è possibile rendere uno specifico programma più veloce, o più silenzioso, più intenso, oppure a minore consumo energetico. I modelli della gamma Style hanno sei modalità di funzionamento, i modelli Logic ne hanno cinque, mentre i modelli Classic ne hanno tre.





Sabbia negli ingranaggi? Non conosciamo.

Estate, spiaggia e sole che splende – il beach volley è quasi un simbolo del lato bello della vita. Ma chi ha già giocato una partita sul campo sa quanto possano essere noiosi i centinaia di piccoli granelli di sabbia sui vestiti.

La squadra di beach volley Betschart/Stähli lo sa molto bene. Il duo, composto da Mara Betschart e Annik Stähli, punta sulla qualità; e quindi su ASKO. «Per noi è chiaro: quando abbiamo uno sponsor, questo deve essere sinonimo di prodotti di alta qualità che enfatizzano la sostenibilità. Quindi con FORS e ASKO abbiamo trovato il partner perfetto.» Parole che sottoscriviamo.

ECO 40 – 60

Il nuovo programma «Eco 40 – 60» è ideale per il lavaggio di capi in cotone, lino o fibre miste con livello di sporco nor-male che, in base al simbolo presente sull'etichetta, sono lavabili a 40 °C o 60 °C. Il nuovo programma «Eco 40 – 60» risulta il più efficace in termini di consumo d'energia e di acqua.

Green

Se vuoi risparmiare acqua ed elettricità, puoi scegliere la modalità Green. Per ottenere i migliori risultati di lavaggio e risciacquo risparmiando energia, ogni fase del programma viene prolungata. La sua durata totale sarà dunque più lunga rispetto alla modalità Normale.

Allergy

Questa modalità prevede l'utilizzo di più acqua per eliminare tutti i residui di detersivo che si trovano nel bucato e all'interno della vaschetta per i detersivi. Per ottenere i migliori risultati di lavaggio e risciacquo, la modalità Allergy consuma più acqua ma anche più elettricità e dura più a lungo. Disponibile nella gamma Style e Logic.

Rapido

In questa modalità l'apparecchiatura impiega più tempo per lavare i capi rispetto alla modalità Normale. Per pulire perfettamente i vestiti molto sporchi la lavatrice ha bisogno di più acqua e più elettricità. In modalità Intenso la temperatura selezionata viene mantenuta più a lungo.

Intenso

Questa modalità prevede un tempo di lavaggio dei capi più esteso rispetto alla modalità Normale. Per pulire perfettamente gli indumenti molto sporchi, la lavatrice necessita di più acqua ed elettricità. In modalità Intenso, la temperatura selezionata viene mantenuta più a lungo.

Notte

Puoi utilizzare la modalità Notte ogni volta che vuoi che la lavatrice sia silenziosa. I movimenti del cestello sono più delicati e la rotazione finale utilizza un numero di giri inferiore. Nei programmi che prevedono questa modalità, viene prolungato il tempo di lavaggio. Disponibile nella gamma Style.

LAVATRICI

Programmi per tutti i tipi di bucato

Rispetto a una decina di anni fa il nostro guardaroba si è arricchito di capi molto diversi tra loro. Le tipologie di tessuto sono differenti e spesso sono composte da fibre miste. È sempre più difficile scegliere il programma di lavaggio giusto. Per renderti la vita più semplice abbiamo creato diversi programmi per differenti tipi di bucato e tessuti. Ve ne presentiamo alcuni.





Jeans

Il jeans è un tessuto robusto che richiede attenzioni durante il lavaggio. Il programma dedicato lava i tuoi jeans preferiti ad una temperatura più bassa e con una centrifuga più delicata. Inoltre, viene utilizzata più acqua per garantire che tutto il detersivo residuo venga risciacquato dal tessuto e dalle cuciture, eliminando così le macchie di detersivo. Disponibile nelle gamme Style e Logic.

Impermeabilizzante

Con questo programma è possibile aggiungere un agente impermeabilizzante su capi tecnici o sportivi. Il programma è breve e utilizza solo acqua fredda e bassa azione meccanica. Da utilizzare con un agente impermeabilizzante. Disponibile nella gamma Style.

Biancheria da letto

Il lavaggio ideale per rimuovere dalle lenzuola impurità e gli acari che causano allergie. Questo programma può essere usato per lavare anche cuscini e coperte. Si consiglia di seguire le indicazioni di lavaggio. Il programma utilizza un maggiore quantitativo di acqua e risciacqui extra. Disponibile nelle gamme Style e Logic.

Rapido PRO

È un programma rapido ad alta efficienza: in poco meno di un'ora il tuo bucato sarà lavato al meglio. Il lavaggio utilizza un ciclo delicato e una centrifuga moderata.

Lana/Lavaggio a mano

I capi in lana e i tessuti delicati richiedono particolare cura. Questo programma è studiato per essere più delicato di un tradizionale lavaggio a mano. La temperatura è bassa e la fase di centrifuga è molto breve e moderata.

Igienizzante

Questo programma è pensato per tutti i casi in cui è necessario lavare a fondo igienizzando. È perfetto per gli chef di casa che devono pulire grembiuli, strofinacci e tutto ciò che viene a contatto con il cibo. È anche adatto per i vestiti dei bambini, per la biancheria da letto e per i capi di chi soffre di allergie. In quest'ultimo caso raccomandiamo di lavare i vestiti al contrario in modo da eliminare ogni residuo. Il programma utilizza fasi a caldo più lunghe e risciacqui extra. Disponibile nelle gamme Style e Logic.

Capi scuri

Pensato per eliminare gli aloni di detersivo dai capi scuri. Viene effettuato un lavaggio delicato con risciacqui extra e una centrifuga moderata. In questo modo i vestiti scuri vengono lavati e sciacquati con cura.

Abbigliamento sportivo

Questo programma è l'ideale per il lavaggio dell'abbigliamento sportivo realizzato con tessuti tecnici, impermeabili, traspiranti e materiali misti. La durata dell'intero programma è breve e utilizza meno risciacqui per ridurre l'usura dell'agente impermeabilizzante con cui possono essere trattati questi capi. Disponibile nella gamma Style.

Camicie

Trovi difficile lavare i colletti e i polsini delle tue camicie? Dovreste provare il programma per le camicie. Si tratta di un ciclo delicato ma efficace durante il quale viene utilizzata più acqua e vengono effettuati più risciacqui in modo tale da pulire a fondo anche le parti più spesse. Disponibile nelle gamme Style e Logic.

Lista dei programmi

	Gamma Classic	Gamma Classic + (con Lavaggio Pro Wash / Dosaggio Auto Dose)	Gamma Logic	Gamma Style	Temperatura impostata (°C)	Velocità di centrifuga impostata (rpm)*	Centrifuga
Lavaggio quotidiano (da freddo a 90 °C)	■	■	■	■	60	1800	■
Cotone normale (da freddo a 90 °C)	■	■	■	■	40	1800	■
Eco 40-60 (soltanto per lavatrice con etichetta energetica UE)	■	■	■	■	/	1800	
Bucato misto/Capi sintetici (da freddo a 60 °C)	■	■	■	■	40	1200	■
Lana/Lavaggio a mano (freddo/30 °C/40 °C)	■	■	■	■	30	800	■
Capi scuri (freddo/30 °C/40 °C)	■	■	■	■	40	1200	■
A tempo (da freddo a 60 °C) 30 min – 3h a intervalli di 30 min	■	■	■	■	30	1000	■
Automatico (da freddo a 90 °C)	■	■	■	■	40	1800	■
Breve (freddo/40 °C/60 °C/90 °C)	■	■	■	■	freddo	1200	■
Molto sporco (da freddo a 90 °C)	■	■	■	■	60	1800	■
Delicato (Easy care) (da freddo a 60 °C)	■	■	■	■	40	1200	■
Jeans (freddo/30 °C/40 °C)			■	■	40	1200	■
Camicie (freddo/30°C/ 40°C)			■	■	40	1200	■
Ravviva con vapore			■	■	/	0	
Rapido Quick Pro (40 °C/60 °C)	■	■	■	■	40	1200	■
Igienizzante (60 °C/90 °C)		■	■	■	60	1800	■
Abbigliamento sportivo (30 °C/ 60 °C)				■	40	1200	■
Biancheria da letto (cuscini, trapunte, ecc.) (da 40 °C a 90 °C)			■	■	60	1800	■
Antimacchia cotone (30 °C, 40 °C, 60 °C, 90 °C)				■	40	1800	■
Impermeabilizzante				■	/	1200	■
Allergy cotone (da 60 °C a 90 °C)		■	■	■	60	1800	■
Allergy sintetici (60 °C)		■	■	■	60	1200	■
Risciacquo	■	■	■	■	/	1800	■
Centrifuga	■	■	■	■	/	1800	■
Scarico	■	■	■	■	/	0	
Auto-pulizia cestello	■	■	■	■	/	/	

LAVATRICI

Modelli della gamma





Modelli della gamma

Capacità	Gamma Style	Gamma Logic	Gamma Classic	Gamma Condominiale
9 kg	W6098X.S/2 <ul style="list-style-type: none"> ■ 1800 giri ■ colore acciaio W6098X.W/3 <ul style="list-style-type: none"> ■ 1800 giri ■ colore bianco 	W4096R.W/3 <ul style="list-style-type: none"> ■ 1600 giri ■ colore bianco 		
8 kg		W4086C.W/3 <ul style="list-style-type: none"> ■ 1600 giri ■ colore bianco W4086P.W <ul style="list-style-type: none"> ■ 1600 giri ■ colore bianco 	W2086C.W/3 <ul style="list-style-type: none"> ■ 1600 giri ■ colore bianco 	WMC6863P.W/1 <ul style="list-style-type: none"> ■ 1600 giri ■ colore bianco

Legenda



Sospensioni su 4 ammortizzatori Quattro™

La vasca appoggia su 4 ammortizzatori solidamente fissati a una base in acciaio. Questo sistema esclusivo riduce le vibrazioni e incrementa la durata e la stabilità del dispositivo: un aspetto particolarmente apprezzabile quando si centrifuga a grande velocità.



Cestello Active Drum™

I trascinatori a forma di clessidra dirigono il bucato al centro del cestello, dove i movimenti sono più delicati. Il carico viene ripartito meglio e trattato con il massimo della delicatezza.



Dosaggio automatico

Fornisce la quantità ideale di detersivo in base al programma, al livello di sporco, alla quantità di biancheria e alla durezza dell'acqua. Elimina il rischio di aloni bianchi sui capi scuri e migliora le performance di lavaggio.



Obliò Steel Seal™

Il tradizionale soffietto in gomma è stato sostituito da una guarnizione in acciaio che garantisce un lavaggio igienico in un cestello privo di batteri. Inoltre, il bucato scivola più facilmente in fase di carico e scarico. Garanzia di 20 anni sulla guarnizione dello sportello.



Sistema Pro Wash™

L'acqua giunge nella lavatrice mediante due ingressi che generano un effetto doccia e bagnano rapidamente il bucato; questo sistema consente una diluizione ottimale del detersivo e assicura risultati di lavaggio e risciacquo eccellenti.



Contrappesi in ghisa

Le vibrazioni sono ammortizzate da contrappesi in ghisa. Questo materiale, più solido del cemento, consente una velocità di centrifuga maggiore.



Motore a induzione

Questo motore senza spazzole prolunga la vita utile dell'apparecchio, riducendo al contempo il consumo di elettricità e la rumorosità.



Dose Assist

Mediante si utilizza dal 30 al 50% di detersivo in più del necessario. L'assistenza al dosaggio aiuta l'utente a inserire la quantità giusta.



Steam Function

I capi non sono sempre sporchi, a volte necessitano soltanto di una rinfrescata. È dimostrato che il vapore è molto efficace contro gli odori e le pieghe. Gli apparecchi ASKO (Logic, Style) sono dotati di un nuovo programma denominato Ravviva con vapore che rinfresca gli indumenti poco sporchi.



W6098X.S/3

Lavatrice frontale in acciaio inossidabile con frontalino alluminio

Elettronica Style

Dosaggio automatico & Pro Wash™

Struttura stabile e duratura: sospensioni su 4 ammortizzatori Quattro™, **Qualità di lavaggio:** dosaggio automatico abbinato al sistema Pro Wash™, **Cura del bucato:** cestello Active Drum™, **Igiene:** oblo senza guarnizione in gomma, **Robustezza:** contrappesi in ghisa, **Lunga durata:** motore a induzione, **Praticità:** Dose Assist, **Un programma utile:** Steam Function



Caratteristiche principali

- Capacità: 9 kg
- Velocità di centrifuga: 1800 giri/min
- Volume cestello: 60 l
- Motore a induzione
- Classe di efficienza energetica: A
- Classe di efficienza centrifuga: A
- Classe di efficienza rumorosità centrifuga dB(A): C/77
- Tasso di umidità: 43%
- Capacità variabile automatica
- Consumo (kWh/100 cicli): 49
- Consumo (l/ciclo): 49

Struttura duratura ed esclusiva

- Struttura antivibrazione Quattro™: 4 ammortizzatori per una maggiore stabilità e durata
- Oblo Steel Seal™ antimuffa senza guarnizione in gomma // Contrappesi e crociera in ghisa
- Cestello e vasca in acciaio inossidabile // Alloggiamento in acciaio galvanizzato antiruggine
- Test qualità: 10 000 h, 225 cicli all'anno (20 anni di uso domestico)

Performance

- Dosaggio automatico // Funzione pulizia automatica serbatoi
- Sistema Pro Wash™ per risultati di lavaggio eccellenti e una diluizione ottimale del detersivo
- Cestello Active Drum™ con movimenti delicati ed efficaci che non rovinano le fibre

Comfort

- Schermo TFT nematico: display a colori ad alta definizione // Illuminazione del cestello
- Frontalino, pulsante centrale e tasti in vero alluminio // Visualizzazione del tempo rimanente
- Programmi preferiti // Segnale acustico a fine programma // Piedini regolabili

Programmi

- 26 programmi tra cui:
Durata programmata da 20 min a 3 h // Rapido Quick Pro (4 kg/59 min/prestazione di lavaggio A) // Lana / A mano // Scuri // Camicie // Ravviva con vapore // Igiene // Antiallergico cotone // Antiallergico sintetici // Antimacchia cotone // Abbigliamento sportivo // Trattamento per impermeabilizzazione // Lenzuola // Pulizia del cestello

Modalità

- Normale, ECO, Allergy, Rapido, Intenso, Notte

Opzioni

- Assistenza al dosaggio // Prelavaggio // Livello acqua extra // Risciacquo extra
- Antipiega (2h) // Avvio ritardato: 24 h // Collegamento all'acqua fredda o calda

Sicurezza

- La sicurezza totale di AquaBlock™ garantisce una protezione contro ogni minima perdita:
- Controllo della durata di ingresso dell'acqua // Protezione antifurioscisa // Pompa di scarico antibloccaggio
- Tubo di ingresso dell'acqua in PEX ultrasensibile, con vita utile prevista di 50 anni
- Sicurezza bambini/blocco frontalino // Autodiagnosi SAV

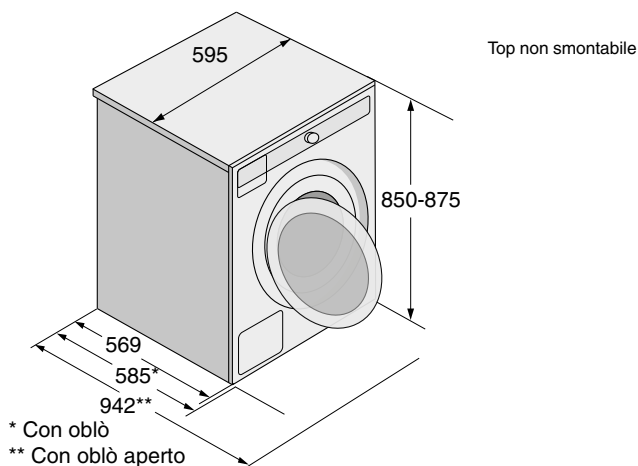
Dimensioni

- Apertura sportello Ø 31 cm, con cerniera a sinistra non intercambiabile
- Dimensioni dell'elettrodomestico (H x L x P): 850 / 595 / 585* mm
- Lunghezza del cavo elettrico: 2300 mm
- Lunghezza del tubo di alimentazione in PEX / Dimensioni attacco: 1500 mm / 3/4"
- Lunghezza del tubo di scarico: 1600 mm

Dati tecnici

- Allacciamento elettrico: 2,2 kW / 220 - 240 V / 50 Hz / 10 A

Installazione e dimensioni in millimetri





W6098X.W/3

Lavatrice frontale colore bianco con frontalino alluminio
Elettronica Style
Dosaggio automatico & Pro Wash™

Struttura stabile e duratura: sospensioni su 4 ammortizzatori Quattro™, **Qualità di lavaggio:** dosaggio automatico abbinato al sistema Pro Wash™, **Cura del bucato:** cestello Active Drum™, **Igiene:** oblo senza guarnizione in gomma, **Robustezza:** contrappesi in ghisa, **Lunga durata:** motore a induzione, **Praticità:** Dose Assist, **Un programma utile:** Steam Function



Caratteristiche principali

- Capacità: 9 kg
- Velocità di centrifuga: 1800 giri/min
- Volume cestello: 60 l
- Motore a induzione
- Classe di efficienza energetica: A
- Classe di efficienza centrifuga: A
- Classe di efficienza rumorosità centrifuga dB(A): C/77
- Tasso di umidità: 43%
- Capacità variabile automatica
- Consumo (kWh/100 cicli): 49
- Consumo (l/ciclo): 49

Struttura duratura ed esclusiva

- Struttura antivibrazione Quattro™: 4 ammortizzatori per una maggiore stabilità e durata
- Oblo Steel Seal™ antimuffa senza guarnizione in gomma // Contrappesi e crociera in ghisa
- Cestello e vasca in acciaio inossidabile // Alloggiamento in acciaio galvanizzato antiruggine
- Test qualità: 10 000 h, 225 cicli all'anno (20 anni di uso domestico)

Prestazioni

- Dosaggio automatico // Funzione pulizia automatica serbatoi
- Sistema Pro Wash™ per risultati di lavaggio eccellenti e una diluizione ottimale del detersivo
- Cestello Active Drum™ con movimenti delicati ed efficaci che non rovinano le fibre

Comfort

- Schermo TFT nematico: display a colori ad alta definizione // Illuminazione del cestello
- Frontalino, pulsante centrale e tasti in vero alluminio // Visualizzazione del tempo rimanente
- Programmi preferiti // Segnale acustico a fine programma // Piedini regolabili

Programmi

- 26 programmi tra cui:
Durata programmata da 20 min a 3 h // Rapido Quick Pro (4 kg/59 min/prestazione di lavaggio A) // Lana / A mano // Scuri // Camicie // Ravviva con vapore // Igiene // Antiallergico cotone // Antiallergico sintetici // Antimacchia cotone // Abbigliamento sportivo // Trattamento per impermeabilizzazione // Lenzuola // Pulizia del cestello

Modalità

- Normale, ECO, Allergy, Rapido, Intenso, Notte

Opzioni

- Assistenza al dosaggio // Prelavaggio // Livello acqua extra // Risciacquo extra
- Antipiega (2h) // Avvio ritardato: 24 h // Collegamento all'acqua fredda o calda

Sicurezza

- La sicurezza totale di AquaBlock™ garantisce una protezione contro ogni minima perdita:
- Controllo della durata di ingresso dell'acqua // Protezione antifurioscisa // Pompa di scarico antibloccaggio
- Tubo di ingresso dell'acqua in PEX ultrasensibile, con vita utile prevista di 50 anni
- Sicurezza bambini/blocco frontalino // Autodiagnosi SAV

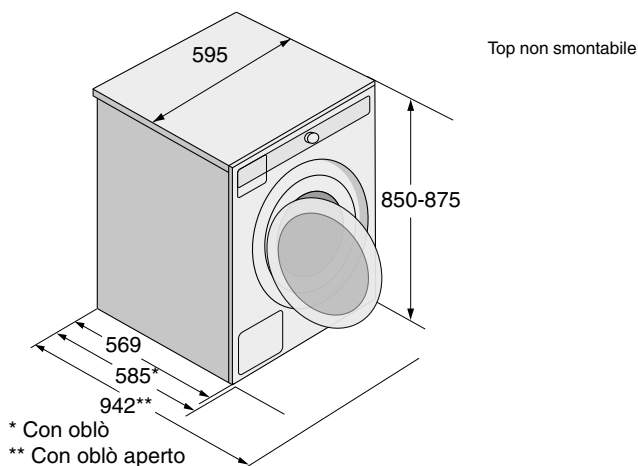
Dimensioni

- Apertura sportello Ø 31 cm, con cerniera a sinistra non intercambiabile
- Dimensioni dell'elettrodomestico (H x L x P): 850 / 595 / 585* mm
- Lunghezza del cavo elettrico: 2300 mm
- Lunghezza del tubo di alimentazione in PEX / Dimensioni attacco: 1500 mm / 3/4"
- Lunghezza del tubo di scarico: 1600 mm

Dati tecnici

- Allacciamento elettrico: 2,2 kW / 220 - 240 V / 50 Hz / 10 A

Installazione e dimensioni in millimetri



W6098X.W/3



W4096R.W/3

Lavatrice frontale colore bianco con frontalino alluminio
Elettronica Logic
Dosaggio automatico & Pro Wash™

Struttura stabile e duratura: sospensioni su 4 ammortizzatori Quattro™, **Qualità di lavaggio:** dosaggio automatico abbinato al sistema Pro Wash™, **Cura del bucato:** cestello Active Drum™, **Igiene:** oblo senza guarnizione in gomma, **Robustezza:** contrappesi in ghisa, **Lunga durata:** motore a induzione, **Praticità:** Dose Assist, **Un programma utile:** Steam Function



Caratteristiche principali

- Capacità: 9 kg
- Velocità di centrifuga: 1600 giri/min
- Volume cestello: 60 l
- Motore a induzione
- Classe di efficienza energetica: A
- Classe di efficienza centrifuga: A
- Classe di efficienza rumorosità centrifuga dB(A): B/76
- Tasso di umidità: 44%
- Capacità variabile automatica
- Consumo (kWh/100 cicli): 49
- Consumo (l/ciclo): 49

Struttura duratura ed esclusiva

- Struttura antivibrazione Quattro™: 4 ammortizzatori per una maggiore stabilità e durata
- Oblo Steel Seal™ antimuffa senza guarnizione in gomma // Contrappesi e crociera in ghisa
- Cestello e vasca in acciaio inossidabile // Alloggiamento in acciaio galvanizzato antiruggine
- Test qualità: 10 000 h, 225 cicli all'anno (20 anni di uso domestico)

Performance

- Dosaggio automatico // Funzione pulizia automatica serbatoi
- Sistema Pro Wash™ per risultati di lavaggio eccellenti e una diluizione ottimale del detersivo
- Cestello Active Drum™ con movimenti delicati ed efficaci che non rovinano le fibre

Comfort

- Schermo LCD nematico: visualizzazione grafica ad alta definizione
- Frontalino, pulsante centrale e tasti in vero alluminio // Visualizzazione del tempo rimanente
- Programmi preferiti // Segnale acustico a fine programma // Piedini regolabili

Programmi

- 23 programmi tra cui
Durata programmata da 20 min a 3 h // Rapido Quick Pro (4 kg/59 min/prestazione di lavaggio A) // Lana / A mano // Scuri // Camicie // Ravviva con vapore // Igiene // Antiallergico cotone // Antiallergico sintetici // Lenzuola // Pulizia del cestello

Modalità

- Normale, ECO, Allergy, Rapido, Intenso

Opzioni

- Assistenza al dosaggio // Prelavaggio // Livello acqua extra // Risciacquo extra
- Antipiega (2h) // Avvio ritardato: 24 h

Sicurezza

- La sicurezza totale di AquaBlock™ garantisce una protezione contro ogni minima perdita:
- Controllo della durata di ingresso dell'acqua // Protezione antifurioscita // Pompa di scarico antibloccaggio
- Tubo di ingresso dell'acqua in PEX ultrasensibile, con vita utile prevista di 50 anni
- Sicurezza bambini/blocco frontalino // Autodiagnosi SAV

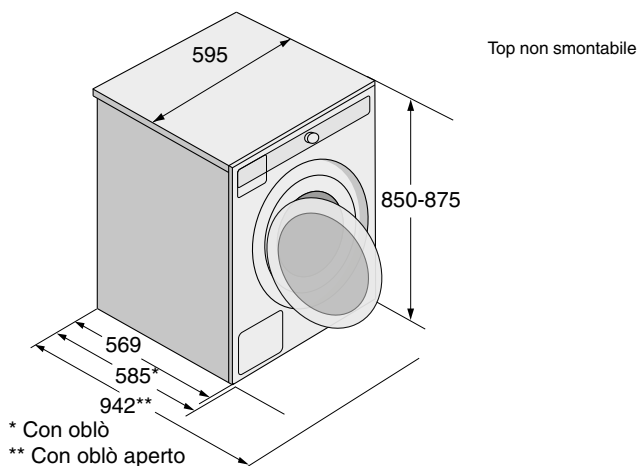
Dimensioni

- Apertura sportello Ø 31 cm, con cerniera a sinistra non intercambiabile
- Dimensioni dell'elettrodomestico (H x L x P): 850 / 595 / 585* mm
- Lunghezza del cavo elettrico: 2300 mm
- Lunghezza del tubo di alimentazione in PEX / Dimensioni attacco: 1500 mm / 3/4"
- Lunghezza del tubo di scarico: 1600 mm

Dati tecnici

- Allacciamento elettrico: 2,2 kW / 220 - 240 V / 50 Hz / 10 A

Installazione e dimensioni in millimetri





W4086C.W/3

W4086C.W/3

Lavatrice frontale colore bianco con frontalino alluminio
Elettronica Logic

Struttura stabile e duratura: sospensioni su 4 ammortizzatori Quattro™, **Cura del bucato:** cestello Active Drum™, **Igiene:** oblo senza guarnizione in gomma, **Robustezza:** contrappesi in ghisa, **Lunga durata:** motore a induzione, **Praticità:** Dose Assist, **Un programma utile:** Steam Function



Caratteristiche principali

- Capacità: 8 kg
- Velocità di centrifuga: 1600 giri/min
- Volume cestello: 60 l
- Motore a induzione
- Classe di efficienza energetica: A
- Classe di efficienza centrifuga: A
- Classe di efficienza rumorosità centrifuga dB(A): B/76
- Tasso di umidità: 44%
- Capacità variabile automatica
- Consumo (kWh/100 cicli): 47
- Consumo (l/ciclo): 48

Struttura duratura ed esclusiva

- Struttura antivibrazione Quattro™: 4 ammortizzatori per una maggiore stabilità e durata
- Oblo Steel Seal™ antimuffa senza guarnizione in gomma // Contrappesi e crociera in ghisa
- Cestello e vasca in acciaio inossidabile // Alloggiamento in acciaio galvanizzato antiruggine
- Test qualità: 10 000 h, 225 cicli all'anno (20 anni di uso domestico)

Performance

- Cestello Active Drum™ con movimenti delicati ed efficaci che non rovinano le fibre

Comfort

- Schermo LCD nematico: visualizzazione grafica ad alta definizione
- Frontalino, pulsante centrale e tasti in vero alluminio // Visualizzazione del tempo rimanente
- Programmi preferiti // Segnale acustico a fine programma // Piedini regolabili

Programmi

- 23 programmi tra cui:
Durata programmata da 20 min a 3 h // Rapido Quick Pro (4 kg/59 min/prestazione di lavaggio A) // Lana / A mano // Scuri // Camicie // Ravniva con vapore // Igiene // Antiallergico cotone // Antiallergico sintetici // Lenzuola // Pulizia del cestello

Modalità

- Normale, ECO, Allergy, Rapido, Intenso

Opzioni

- Assistenza al dosaggio // Prelavaggio // Livello acqua extra // Risciacquo extra
- Antipiega (2h) // Avvio ritardato: 24 h

Sicurezza

- La sicurezza totale di AquaBlock™ garantisce una protezione contro ogni minima perdita:
 - Controllo della durata di ingresso dell'acqua
 - Protezione antifurioscita
 - Pompa di scarico antibloccaggio
 - Tubo di ingresso dell'acqua in PEX ultraresistente, con vita utile prevista di 50 anni
- Sicurezza bambini/blocco frontalino // Autodiagnosi SAV

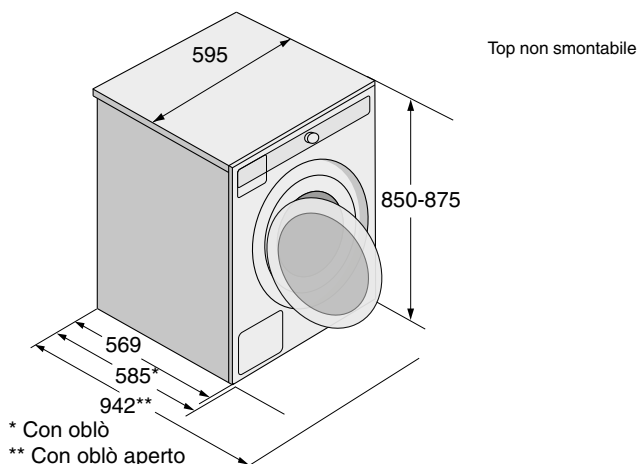
Dimensioni

- Apertura sportello Ø 31 cm, con cerniera a sinistra non intercambiabile
- Dimensioni dell'elettrodomestico (H x L x P): 850 / 595 / 585* mm
- Lunghezza del cavo elettrico: 2300 mm
- Lunghezza del tubo di alimentazione in PEX / Dimensioni attacco: 1500 mm / ¾"
- Lunghezza del tubo di scarico: 1600 mm

Dati tecnici

- Allacciamento elettrico: 2,2 kW / 220 - 240 V / 50 Hz / 10 A

Installazione e dimensioni in millimetri





W4086P.W

W4086P.W

Lavatrice frontale **Super-Eco** colore bianco con frontalino alluminio
Elettronica Logic
Pro Wash™

Struttura stabile e duratura: sospensioni su 4 ammortizzatori Quattro™, **Lavaggio performante:** sistema Pro Wash™, **Cura del bucato:** cestello Active Drum™, **Igiene:** oblo senza guarnizione in gomma, **Robustezza:** contrappesi in ghisa, **Lunga durata:** motore a induzione, **Praticità:** Dose Assist, **Un programma utile:** Steam Function



Caratteristiche principali

- Capacità: 8 kg
- Velocità di centrifuga: 1600 giri/min
- Volume cestello: 60 l
- Motore a induzione
- Classe di efficienza energetica: A
- Classe di efficienza centrifuga: A
- Classe di efficienza rumorosità centrifuga dB(A): B/76
- Tasso di umidità: 44%
- Capacità variabile automatica
- Consumo (kWh/100 cicli): 47
- Consumo (l/ciclo): 46

Struttura duratura ed esclusiva

- Struttura antivibrazione Quattro™: 4 ammortizzatori per una maggiore stabilità e durata
- Oblo Steel Seal™ antimuffa senza guarnizione in gomma // Contrappesi e crociera in ghisa
- Cestello e vasca in acciaio inossidabile // Alloggiamento in acciaio galvanizzato antiruggine
- Test qualità: 10 000 h, 225 cicli all'anno (20 anni di uso domestico)

Performance

- Sistema Pro Wash™ per risultati di lavaggio eccellenti e una diluizione ottimale del detersivo
- Cestello Active Drum™ con movimenti delicati ed efficaci che non rovinano le fibre

Comfort

- Schermo LCD nematico: visualizzazione grafica ad alta definizione
- Frontalino, pulsante centrale e tasti in vero alluminio // Visualizzazione del tempo rimanente
- Programmi preferiti // Segnale acustico a fine programma // Piedini regolabili

Programmi

- 23 programmi tra cui:
Durata programmata da 20 min a 3 h // Rapido Quick Pro (4 kg/59 min/prestazione di lavaggio A) // Lana / A mano // Scuri // Camicie // Ravviva con vapore // Igiene // Antiallergico cotone // Antiallergico sintetici // Lenzuola // Pulizia del cestello

Modalità

- Normale, ECO, Allergy, Rapido, Intenso

Opzioni

- Assistenza al dosaggio // Prelavaggio // Livello acqua extra // Risciacquo extra
- Antipiega (2h) // Avvio ritardato: 24 h

Sicurezza

- La sicurezza totale di AquaBlock™ garantisce una protezione contro ogni minima perdita:
- Controllo della durata di ingresso dell'acqua // Protezione antifurioscita // Pompa di scarico antibloccaggio
- Tubo di ingresso dell'acqua in PEX ultraresistente, con vita utile prevista di 50 anni
- Sicurezza bambini/blocco frontalino // Autodiagnosi SAV

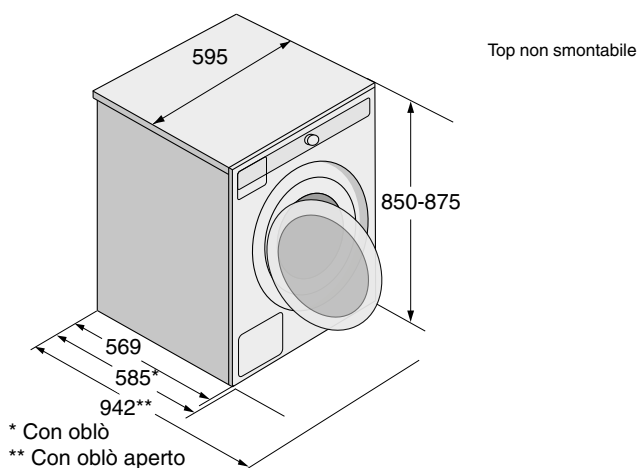
Dimensioni

- Apertura sportello Ø 31 cm, con cerniera a sinistra non intercambiabile
- Dimensioni dell'elettrodomestico (H x L x P): 850 / 595 / 585* mm
- Lunghezza del cavo elettrico: 2300 mm
- Lunghezza del tubo di alimentazione in PEX / Dimensioni attacco: 1500 mm / 3/4"
- Lunghezza del tubo di scarico: 1600 mm

Dati tecnici

- Allacciamento elettrico: 2,2 kW / 220 - 240 V / 50 Hz / 10 A

Installazione e dimensioni in millimetri





W2086C.W/3

W2086C.W/3

Lavatrice frontale colore bianco con frontalino bianco
Elettronica Classic

Struttura stabile e duratura: sospensioni su 4 ammortizzatori Quattro™, **Cura del bucato:** cestello Active Drum™, **Igiene:** oblò senza guarnizione in gomma, **Robustezza:** contrappesi in ghisa, **Lunga durata:** motore a induzione, **Praticità:** Dose Assist



Caratteristiche principali

- Capacità: 8 kg
- Velocità di centrifuga: 1600 giri/min
- Volume cestello: 60 l
- Motore a induzione
- Classe di efficienza energetica: B
- Classe di efficienza centrifuga: A
- Classe di efficienza rumorosità centrifuga dB(A): B/76
- Tasso di umidità: 44%
- Capacità variabile automatica
- Consumo (kWh/100 cicli): 47
- Consumo (l/ciclo): 48

Struttura duratura ed esclusiva

- Struttura antivibrazione Quattro™: 4 ammortizzatori per una maggiore stabilità e durata
- Oblò Steel Seal™ antimuffa senza guarnizione in gomma
- Contrappesi e crociera in ghisa / Cestello e vasca in acciaio inossidabile
- Alloggiamento in acciaio galvanizzato antiruggine
- Test qualità: 10 000 h, 225 cicli all'anno (20 anni di uso domestico)

Performance

- Cestello Active Drum™ con movimenti delicati ed efficaci che non rovinano le fibre

Comfort

- Schermo LCD nematico: visualizzazione grafica ad alta definizione // Visualizzazione del tempo rimanente
- Programmi preferiti // Segnale acustico a fine programma // Piedini regolabili

Programmi

- 16 programmi tra cui:
Lavaggio universale // Durata programmata da 20 min a 3 h // Rapido Quick Pro (4 kg/59 min/prestazione di lavaggio A) // Lana / A mano // Scuri // Pulizia del cestello

Modalità

- Normale, ECO, Rapido, Intenso

Opzioni

- Assistenza al dosaggio // Prelavaggio // Livello acqua extra
- Antipiega // Avvio ritardato: 24 h

Sicurezza

- La sicurezza totale AquaBlock™ garantisce una protezione contro ogni minima perdita:
 - Controllo della durata di ingresso dell'acqua
 - Protezione antifurioscita
 - Pompa di scarico antibloccaggio
 - Tubo di ingresso dell'acqua in PEX ultrasensibile, con vita utile prevista di 50 anni
- Sicurezza bambini/blocco frontalino // Autodiagnosi SAV

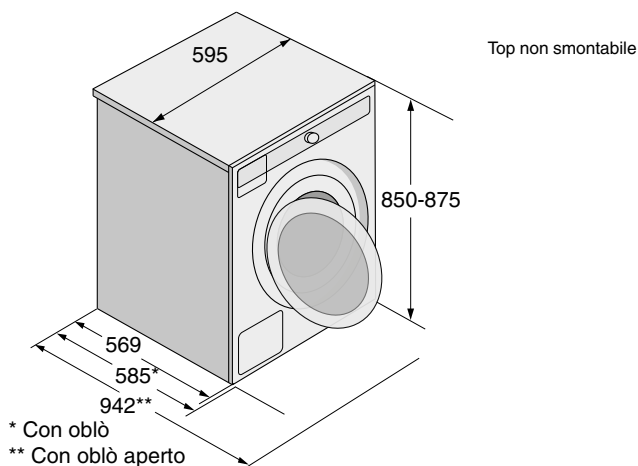
Dimensioni

- Apertura sportello Ø 31 cm, con cerniera a sinistra non intercambiabile
- Dimensioni dell'elettrodomestico (H x L x P): 850 / 595 / 585* mm
- Lunghezza del cavo elettrico: 2300 mm
- Lunghezza del tubo di alimentazione in PEX / Dimensioni attacco: 1500 mm / 3/4"
- Lunghezza del tubo di scarico: 1600 mm

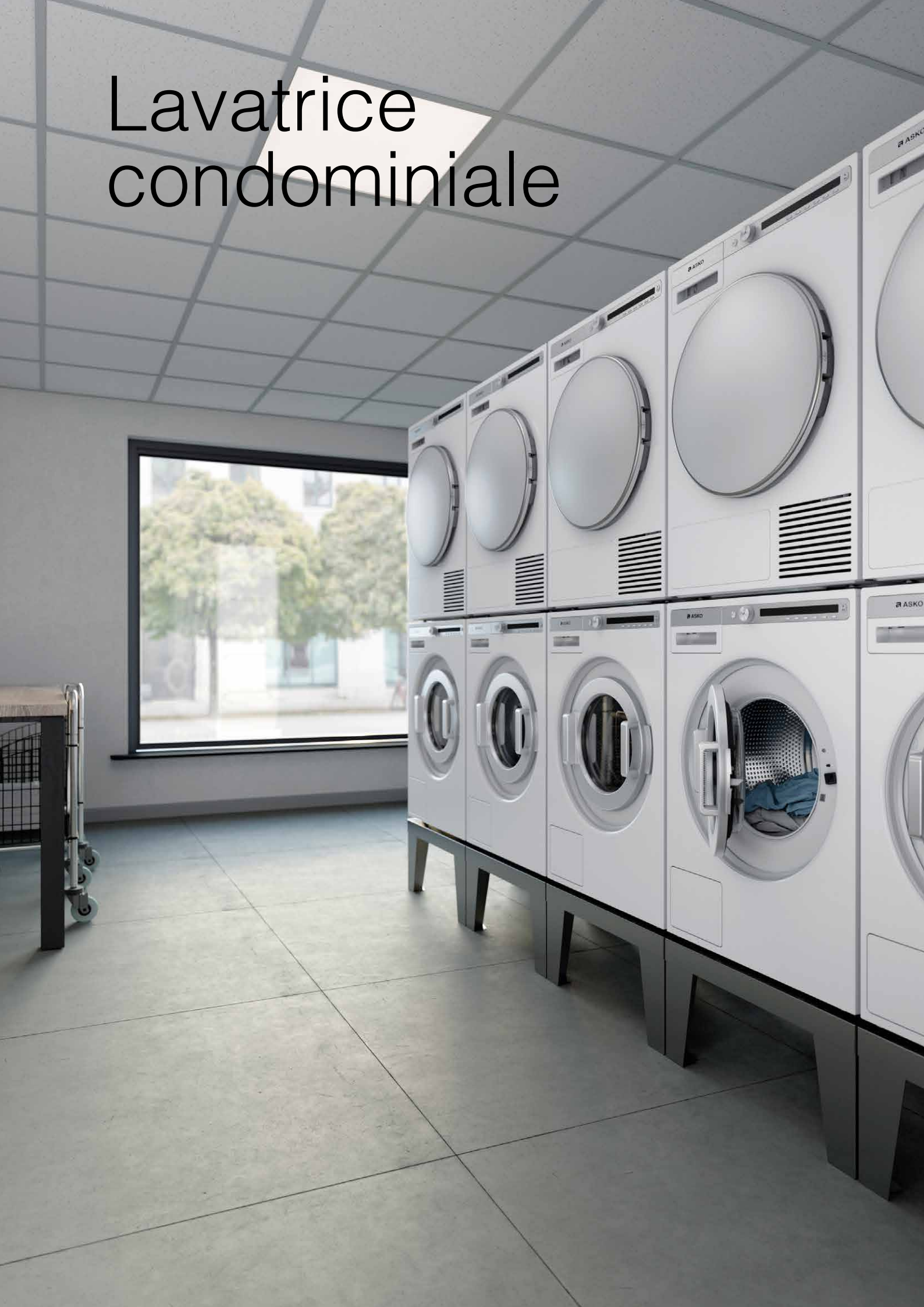
Dati tecnici

- Allacciamento elettrico: 2,2 kW / 220 - 240 V / 50 Hz / 10 A

Installazione e dimensioni in millimetri



Lavatrice condominiale





WMC6863P.W/1

WMC6863P.W/1

Lavatrice condominiale 8 kg,
Bianco con frontalino bianco

Struttura stabile e duratura: sospensioni su 4 ammortizzatori Quattro™, **Cura del bucato:** cestello Active Drum™, **Igiene:** oblò senza guarnizione in gomma, **Robustezza:** contrappesi in ghisa, **Lunga durata:** motore a induzione



Caratteristiche principali

- Capacità: 8 kg
- Velocità di centrifuga: 1600 giri/min
- Volume cestello: 60 l
- Motore a induzione
- Classe di efficienza energetica: A
- Classe di efficienza centrifuga: A
- Classe di efficienza rumorosità centrifuga dB(A): B/76
- Tasso di umidità: 44%
- Capacità variabile automatica
- Consumo (kWh/100 cicli): 47
- Consumo (L/ciclo): 48

Struttura duratura ed esclusiva

- Struttura antivibrazione Quattro™: 4 ammortizzatori per una maggiore stabilità e durata
- Oblò Steel Seal™ antimuffa senza guarnizione in gomma
- Contrappesi e crociera in ghisa / Cestello e vasca in acciaio inossidabile
- Vasca e tamburo in acciaio inossidabile
- Alloggiamento in acciaio galvanizzato antiruggine
- Test qualità: 20 000 h,

Performance

- Cestello Active Drum™ con movimenti delicati ed efficaci che non rovinano le fibre

Comfort

- Schermo LCD nematico: visualizzazione grafica ad alta definizione // Visualizzazione del tempo rimanente
- Programmi preferiti // Segnale acustico a fine programma // Piedini regolabili

Programmi

- 21 programmi tra cui:
Quick 40' - 40°, 60' - 60° // Lavaggio universale // Programma orario (da 20 minuti fino a 3 ore) // Quick PRO (4 kg/59 min // Lana // A mano // Camicie // Igiene // Rinfrescare con vapore // Pulizia del cestello

Modalità

- Normale, ECO, Rapido, Intenso, Anti-Allergico

Opzioni

- Prelavaggio // Livello acqua extra
- Risciacquo supplementare // Antipiega // Avvio ritardato: 24 h

Sicherheit

- La sicurezza totale AquaBlock™ garantisce una protezione contro ogni minima perdita:
- Controllo della durata di ingresso dell'acqua, Protezione antifurioscita, Pompa di scarico antibloccaggio
- Tubo di ingresso dell'acqua in PEX ultrasensibile, con vita utile prevista di 50 anni
- Sicurezza bambini/blocco frontalino // Autodiagnosi SAV

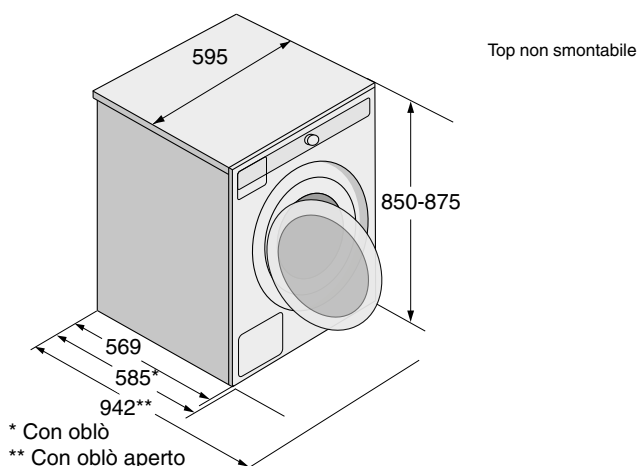
Dimensioni

- Apertura sportello Ø 31 cm, con cerniera a sinistra non intercambiabile
- Dimensioni dell'elettrodomestico (H x L x P): 850 / 595 / 585* mm
- Lunghezza del cavo elettrico: 2300 mm
- Lunghezza del tubo di alimentazione in PEX / Dimensioni attacco: 1500 mm / ¾"
- Lunghezza del tubo di scarico: 1600 mm

Dati tecnici

- Allacciamento elettrico: 400 V 3LNPE, 10 A, 3200 W

Installazione e dimensioni in millimetri



Asciugatrici





ASCIUGATRICI

Struttura solida con cinque cuscinetti a sfera

Le asciugatrici ASKO sono costruite con molti componenti in acciaio per preservare la durata dell'apparecchiatura. Sono dotate di cinque cuscinetti a sfera: uno sull'asse del cestello, due sui supporti del cestello e due per sostenere il motore. Grazie a ciò le vibrazioni vengono limitate, garantendo il buon funzionamento dell'asciugatrice nel tempo.





Cestello in acciaio inossidabile

In ASKO utilizziamo materiali di qualità. Prima o poi l'acciaio galvanizzato arrugginisce, per questo abbiamo deciso di utilizzare acciaio inossidabile. Ecco perché le nostre asciugatrici durano più a lungo.



Motore a induzione

Abbiamo equipaggiato le asciugatrici con motori a induzione senza spazzole, per un funzionamento silenzioso, a risparmio energetico e duraturo nel tempo.

ASCIUGATRICI

Sistema Soft Drum™ e trascinatori Air Lift™

Il sistema Soft Drum™ è stato sviluppato per migliorare la circolazione dell'aria tra i panni e aumentare l'efficacia dell'asciugatura. Gli alveoli circolari dai bordi smussati, nati da uno studio sull'aerodinamica, aiutano a creare uno strato d'aria tra il cestello e il bucato, riducendo il deterioramento dei tessuti. Inoltre, il cestello permette un'asciugatura omogenea e delicata sia dei piccoli che dei grandi carichi.

I trascinatori Air Lift™ sono stati progettati per sollevare il bucato e mantenerlo il più a lungo possibile nel flusso d'aria, in modo tale da aumentare l'efficacia dell'asciugatura e ridurre la durata. I trascinatori Air Lift™ distribuiscono uniformemente i vestiti nel cestello e, associati a delle rotazioni a senso inverso, ne impediscono l'attorcigliamento.





Asciugatura Butterfly™

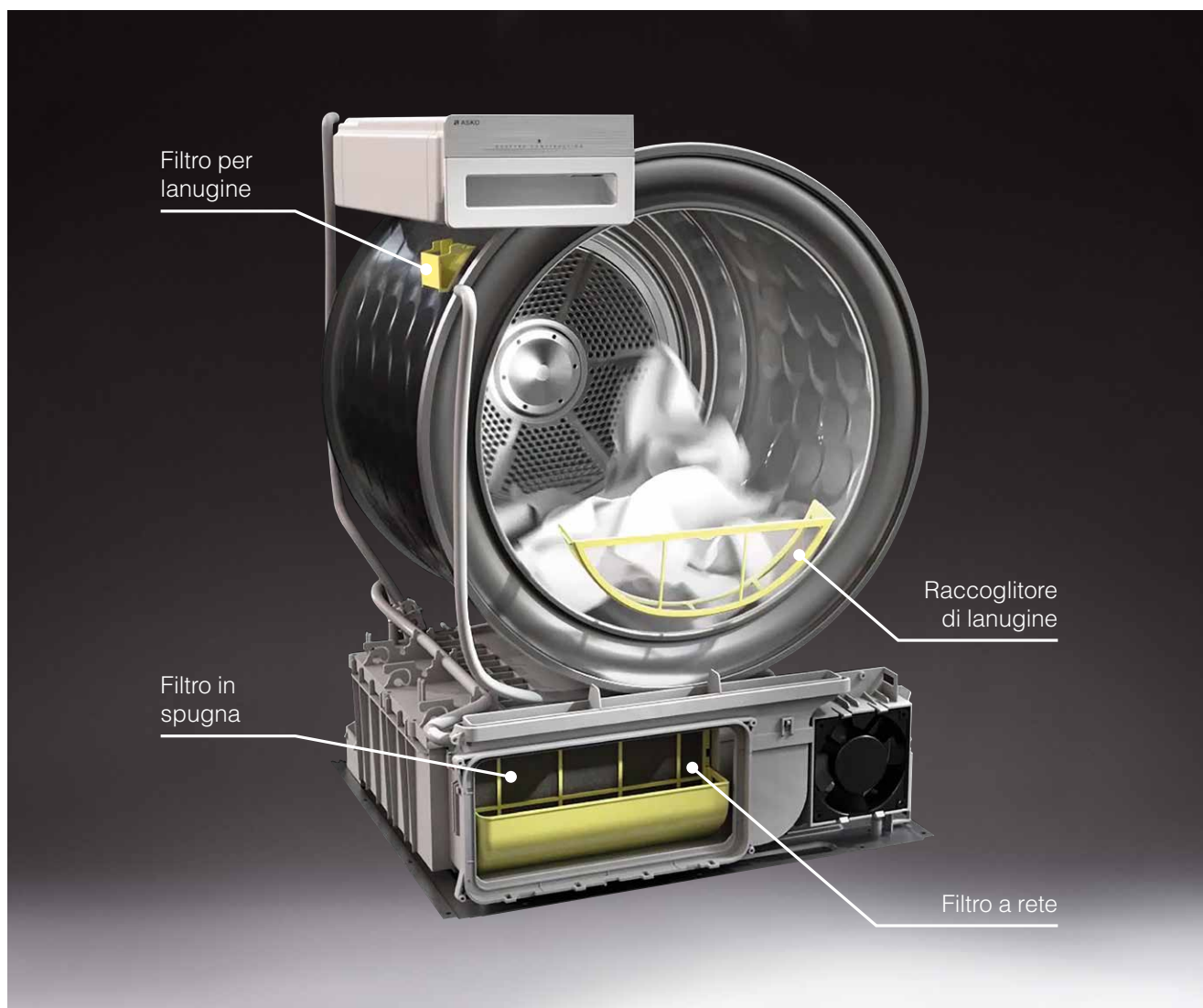
Il movimento continuo, unito ad una rotazione alternata del cestello, consente un'asciugatura veloce e delicata, senza attorcigliare i capi.

ASCIUGATRICI

Proteggi l'asciugatrice dalla lanugine

Risultati di asciugatura garantiti

La lanugine è il peggior nemico della tua asciugatrice. Può creare numerosi problemi come, ad esempio, aumentare la durata del ciclo di asciugatura. Per evitare che la lanugine penetri nell'apparecchiatura abbiamo progettato il sistema Multi Filter™. Si tratta di un sistema di filtraggio che comprende quattro diversi filtri che bloccano anche le fibre più piccole prima che possano raggiungere i componenti interni dell'apparecchiatura.





Filtro sull'oblò

Il filtro è posizionato sull'oblò ed è progettato per essere rimosso e pulito facilmente. È buona abitudine controllare sempre che il filtro sia pulito o pulirlo dopo ogni ciclo.

Su tutte le asciugatrici



Filtro a rete

Il filtro a rete è uno dei due elementi che offre protezione al condensatore nelle asciugatrici a pompa di calore. Trattiene particelle più piccole rispetto a quello posizionato sull'oblò.

Su tutte le asciugatrici



Filtro in spugna

È l'ultima barriera prima che l'aria entri a contatto con il condensatore e trattiene le particelle di polvere. Il filtro è facile da pulire e può essere lavato con acqua (senza detergente).

Su tutte le asciugatrici



Filtro per il generatore di vapore

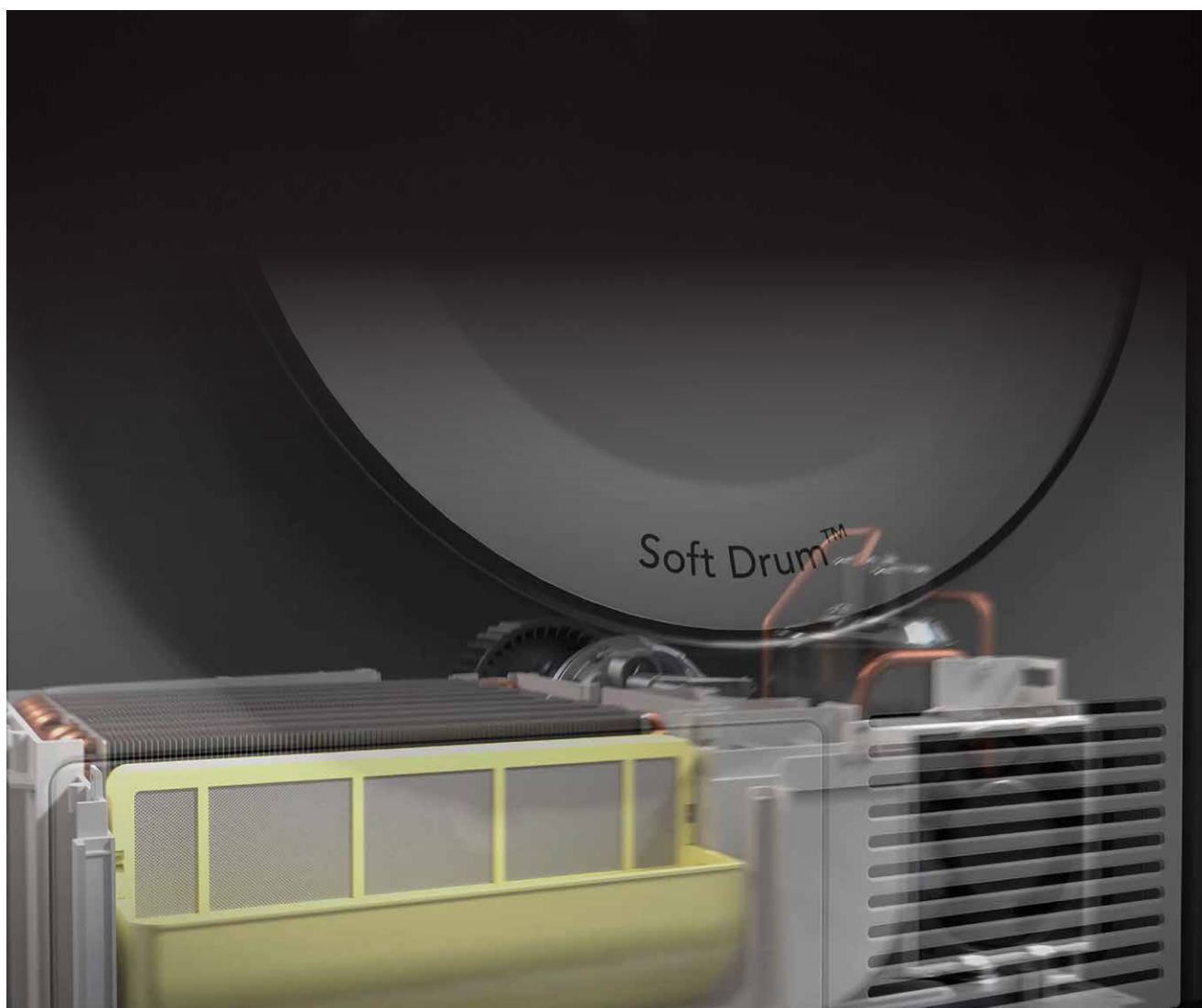
I modelli con la funzione a vapore sono dotati di un piccolo filtro aggiuntivo che protegge il generatore di vapore dalla lanugine e dalla polvere.

Sulle asciugatrici con funzione vapore

ASCIUGATRICI

Asciugatura delicata e grande risparmio energetico grazie alla pompa di calore

Le asciugatrici ASKO utilizzano la tecnologia a pompa di calore. Si tratta di un sistema a circuito chiuso all'interno del quale l'aria circola di continuo: il calore che rimuove l'umidità dal bucato viene riutilizzato, risparmiando così energia. Inoltre, rispetto alle apparecchiature tradizionali, le asciugatrici a pompa di calore necessitano di temperature meno elevate. Ciò permette di asciugare con cura anche i capi delicati i cui tessuti richiedono più attenzione.





Generatore di vapore integrato

L'acqua che viene estratta dal bucato in fase di asciugatura viene condensata e raccolta per poi essere riutilizzata per produrre vapore. Il generatore interno spinge il vapore nel cestello attraverso il flusso di aria calda. Il sistema consente di effettuare fino a 5 cicli per i programmi a vapore Antipiega e Ravviva (anti odori), a seconda delle tue necessità. Disponibile nei modelli con vapore.



Antipiega con vapore

Il programma Antipiega con vapore riduce ed elimina efficacemente le pieghe dalle camicie e dalla biancheria da letto. Grazie a un delicato trattamento a caldo con costanti immissioni di vapore, questo programma è adatto anche ai tessuti che richiedono più cura. Puoi asciugare a vapore fino a sei camicie, con dei risultati eccellenti. Questo programma utilizza 200 ml d'acqua e dura solo 25 minuti. Disponibile nei modelli con vapore.

ASCIUGATRICI

Facili da usare

Le asciugatrici ASKO sono estremamente facili da usare. Basta ruotare la manopola per scegliere il programma desiderato. Questo viene visualizzato nel display. Si possono poi selezionare delle opzioni aggiuntive, ad esempio si può impostare l'entità del carico indicando quanto bucato devi asciugare, il tutto con una logica lineare che ti guiderà passo dopo passo.





Gamma Style



Display TFT

- Processore potente che permette transizioni più fluide
- Contrasto eccellente
- 25 lingue
- Nomi dei programmi per esteso
- 6 programmi preferiti
- Funzione info tenendo premuto 2 secondi i tasti Opzioni/Modalità
- Memoria programmi

Programmi

Livelli di asciugatura

Carico

Avvio e Pausa

Programma selezionato

Asciugatura delicata

Avvio ritardato

Opzioni

- Antipiega
- Finitura a vapore*
- Preferiti

Gamma Logic



Display LCD

- Processore potente che permette transizioni più fluide
- Contrasto eccellente
- 25 lingue
- Nomi dei programmi per esteso
- 4 programmi preferiti
- Funzione info tenendo premuto 2 secondi i tasti Opzioni/Modalità
- Memoria programmi

Programmi

Carico

Avvio e Pausa

Extra asciutto

Antipiega

Avvio ritardato

- Asciugatura a vapore*
- Asciugatura delicata
- Segnale acustico

Impostazione durata
(per il programma A tempo)

Gamma Classic



Display LCD

- Processore potente che permette transizioni più fluide
- Contrasto eccellente
- 25 lingue
- Nomi dei programmi per esteso
- 4 programmi preferiti
- Funzione info tenendo premuto 2 secondi i tasti Opzioni/Modalità
- Memoria programmi

Programmi

Carico

Avvio e Pausa

Extra asciutto

Anti piega

Avvio ritardato

- Asciugatura delicata
- Segnale acustico

Impostazione durata
(per il programma A tempo)

* Nei modelli che lo prevedono.

ASCIUGATRICI

Cura il bucato con il programma giusto

Vogliamo aiutarti a risparmiare tempo. Per questo, invece di proporti programmi da dover impostare in base al tipo di tessuto, materiale e situazione, abbiamo preferito darti diverse soluzioni dedicate a diversi tipi di capi e fibre per offrirti la possibilità di scegliere il modo più semplice e sicuro di asciugare i tuoi indumenti. Te ne presentiamo alcuni.

Durata programmata

Questo programma ti consente di determinare la durata del ciclo di asciugatura. È possibile impostarla da un minimo di 30 minuti a un massimo di 4 ore (a intervalli di 15 minuti). Ti raccomandiamo di scegliere una durata adatta al tipo di bucato.

Seta e lana

Il programma è progettato per distendere e ammorbidire le fibre dei tuoi capi delicati e per prepararli al meglio per essere stesi all'aria, il metodo ideale per asciugare lana e seta con cura.

Camicie

Il programma per camicie e camicette asciuga a una bassa temperatura con movimenti alternati del cestello. Il programma procede fino a quando il tessuto è quasi asciutto, in modo tale che l'umidità residua aiuti a prevenire stropicciamenti. Disponibile nei modelli Style e Logic.

Ravviva con vapore

Ideale per rinfrescare capi come giacche, maglioni e quei vestiti che normalmente vengono lavati a secco. Il vapore è ideale per esempio per rimuovere l'odore di fumo. Disponibile nei modelli con vapore.

Biancheria da letto

Ideale per asciugare biancheria di grandi dimensioni come lenzuoli matrimoniali e copripiumini. Questo programma utilizza una bassa temperatura più a lungo e un maggior numero di inversioni di rotazione del cestello per evitare che i capi si attorciglino.

Impregnante

Questo è un programma studiato per l'attivazione termica e l'ottimizzazione dell'agente impermeabilizzante utilizzato nell'apposito programma della lavatrice. È un programma breve con una temperatura elevata per garantire l'impermeabilità ottimale del tessuto. Disponibile nei modelli Style.

Antipiega con vapore

È un trattamento a caldo con costanti aggiunte di vapore per eliminare le pieghe dai tessuti. È possibile usare minore calore per prendersi cura dei capi più delicati. Antipiega con vapore permette di trattare fino a sei camicie contemporaneamente. Disponibile nei modelli con vapore.



ASCIUGATRICI

Opzioni complementari per un maggiore comfort

A seconda del modello di asciugatrice, è possibile avvalersi delle opzioni seguenti:

Antipiega

Questa funzione può essere attivata entro 4 ore dal termine del ciclo di asciugatura per far sì che il bucato non si stropicci.

Aggiunta ai programmi preferiti

Dopo ogni asciugatura puoi salvare i tuoi programmi di uso quotidiano. Questa funzione è utile per risparmiare tempo.

Grado di asciugatura

Puoi scegliere fra tre gradi di asciugatura. A seconda dell'indumento o del carico, questa funzione ti consente di ottimizzare la qualità dell'asciugatura.

Asciugatura delicata

Se desideri prenderti cura di un indumento delicato, hai la possibilità di attivare l'asciugatura delicata, che riduce la velocità di rotazione del cestello.

Carico

Puoi scegliere fra 3 livelli di carico: piccolo, medio e pieno carico. Si tratta di una funzione comoda per ottimizzare il tempo di asciugatura a seconda della quantità di indumenti.

Abbigliamento sportivo

Questo programma è ideale per asciugare l'abbigliamento sportivo realizzato con tessuti tecnici, impermeabili, traspiranti e materiali misti che richiedono maggior cura. Vengono utilizzate basse temperature e più tempo per garantire che il carico sia completamente asciutto. Disponibile nei modelli Style.

Capi in spugna

Il programma è adatto ad asciugare al meglio i capi in spugna come asciugamani o accappatoi che generalmente trattengono maggiore umidità in seguito al lavaggio. Disponibile nei modelli Style e Logic.

Rapido Pro

Con questo programma è possibile asciugare 2 kg di bucato in meno di un'ora.

ASCIUGATRICI

Lista dei programmi





	Gamma Classic		Gamma Logic			Gamma Style
	Condensatore	Pompa di calore	Ventilato	Pompa di calore	Pompa di calore con vapore	Pompa di calore con vapore
Molto asciutto (Auto extra dry)	■	■	■	■	■	■
Asciugatura automatica	■	■	■	■	■	■
Asciutto normale (Auto normal dry) (UE)	■	■	■	■	■	■
Pronto stiro Auto	■	■	■	■	■	■
Jeans Auto			■	■	■	■
Sintetici (Auto synthetic)	■	■	■	■	■	■
Spugna (Auto terry)			■	■	■	■
Piumini (Auto down)			■	■	■	■
Lenzuola	■	■	■	■	■	■
Seta e lana		■		■	■	■
Camicie	■	■	■	■	■	■
Antipiega con vapore					■	■
Ravviva con vapore					■	■
Abbigliamento sportivo					■	■
Trattamento per impermeabilizzazione					■	■
Quick Pro	■	■	■	■	■	■
Durata programmata	■	■	■	■	■	■
Aerazione	■	■	■	■	■	■

ASCIUGATRICI

Modelli della gamma





Modelli della gamma

Capacità	Gamma Style	Gamma Logic	Gamma Classic	Gamma Condominiale
9 kg		T409HS.W <ul style="list-style-type: none"> ■ colore bianco ■ generatore di vapore 		
8 kg	T608HX.S <ul style="list-style-type: none"> ■ colore acciaio ■ generatore di vapore T608HX.W <ul style="list-style-type: none"> ■ colore bianco ■ generatore di vapore 	T408HD.W <ul style="list-style-type: none"> ■ colore bianco 	T208H.W <ul style="list-style-type: none"> ■ colore bianco 	TDC 1781H.W <ul style="list-style-type: none"> ■ colore bianco

Legenda



Generatore di vapore

Utilizzato dai programmi Antipiega con vapore e Ravviva con vapore. L'acqua priva di calcare recuperata durante l'asciugatura viene convogliata al generatore. Il vapore prodotto viene poi immesso nel cestello mediante il flusso di aria calda.



Sistema Multifiltro

Questo sistema comprende 4 filtri: 1 filtro per lanugine sull'oblò, 1 filtro a rete e 1 filtro in spugna nella parte anteriore dell'evaporatore della pompa di calore, 1 filtro sotto il contenitore della condensa. Essi evitano che la lanugine entri nell'apparecchio rallentando l'asciugatura.



Sistema Butterfly™

Le rotazioni alternate del cestello, dotato di trascinatori Air Lift™, imprimono al bucato un movimento a forma di 8 orizzontale. Questo sistema distende le fibre, fa sì che gli indumenti non si schiaccino e offre una distensione ottimale.



Motore a induzione

Questo motore senza spazzole prolunga la vita utile dell'apparecchio, riduce il consumo di elettricità e abbassa la rumorosità.



Cestello Soft Drum™

Gli alveoli circolari presenti nel cestello migliorano la circolazione dell'aria attorno al bucato incrementando l'efficacia dell'asciugatura; inoltre, esercitano un effetto ammortizzante che riduce l'usura dei tessuti.



Pompa di calore

Un fluido frigorifero percorre il circuito della pompa di calore e recupera le calorie contenute nell'aria umida. Questo sistema funziona a circuito chiuso, risparmia elettricità e genera un calore delicato che non rovina i tessuti fragili.



T608HX.S

T608HX.S

Asciugatrice Style 8 kg con generatore di vapore
Acciaio con frontalino alluminio

Antipiega: generatore di vapore, **Asciugatura ottimizzata:** sistema Butterfly™ e cestello Soft Drum™, **Antilangugine:** multifiltro, **Lunga durata:** motore a induzione, **Risparmio:** pompa di calore



Caratteristiche

- Capacità: 8 kg
- Volume del cestello: 117 l
- Motore a induzione
- Tecnologia a pompa di calore
- Classe di efficienza energetica: A+++
- Classe di efficienza asciugatura: A
- Consumo annuo: 177 kWh
- Rumorosità: 64 dB(A)

Costruzione professionale

- 5 cuscinetti a sfera per supportare il cestello e assicurare una rotazione duratura
- Cestello in acciaio inossidabile

Performance

- Generatore di vapore
- Asciugatura Butterfly™: movimento continuo a rotazione alternata per non attorcigliare i capi
- Sistema Soft Drum™ migliora il flusso dell'aria tra i capi
- Trascinatori Air Lift™ impediscono l'attorcigliamento dei capi
- Sensore di umidità

Comfort

- Display TFT a colori su sfondo nero // Frontalino, manopole e tasti in metallo
- Indicazione del tempo residuo // Vaschetta recupero acqua: 6,2 l
- Spia vaschetta piena // Scarico diretto dell'acqua
- Filtro per lanugine sull'oblò // Filtro del condensatore a rete
- Filtro del condensatore in spugna // Illuminazione interna
- Oblò reversibile // Piedini regolabili // Kit per installazione a colonna

Programmi

- 18 programmi :
Intensivo Plus // Intensivo // Normale // Stiro facile // Jeans // Sintetici // Capi di spugna // Piumini // Biancheria da letto // Seta e lana // Camicie // Antipiega con vapore // Ravviva con vapore // Abbigliamento sportivo // Impregnante // Rapido PRO (2 kg/59 min) // A tempo // Rinfrescare

Opzioni

- Asciugatura extra
- Ciclo anti piega fino a 4 ore
- Finitura a vapore
- Quantità di carico
- Segnale sonoro di fine programma
- Asciugatura a tempo
- Partenza ritardata: da 30 minuti a 24 ore

Sicurezza

- Anti-surriscaldamento // Blocco per vaschetta piena // Sicurezza bambini

Dimensioni

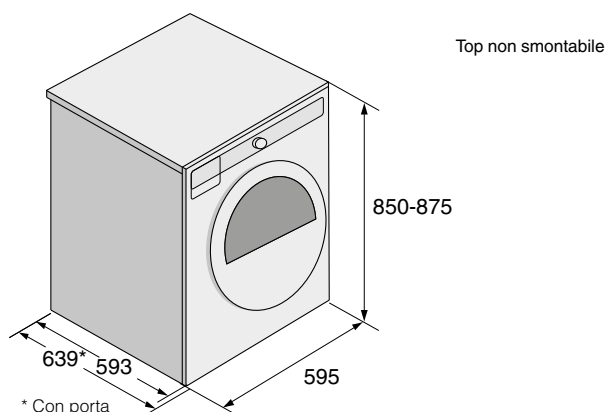
- Apertura sportello Ø 32 cm, con cerniera a destra intercambiabile
- A / L / P mm: 850/595/639*
- Profondità sportello aperto 1165 mm

Dati tecnici

- Allacciamento elettrico: 2 kW / 220 - 240 V / 50 Hz / 10 A

* Oblò incluso

Installazione e dimensioni in millimetri





T608HX.W

T608HX.W

Asciugatrice Style 8 kg con generatore di vapore
Bianco con frontalino alluminio

Antipiega: generatore di vapore, **Asciugatura ottimizzata:** sistema Butterfly™ e cestello Soft Drum™, **Antilanugine:** multifiltro, **Lunga durata:** motore a induzione, **Risparmio:** pompa di calore



Caratteristiche

- Capacità: 8 kg
- Volume del cestello: 117 l
- Motore a induzione
- Tecnologia a pompa di calore
- Classe di efficienza energetica: A+++
- Classe di efficienza asciugatura: A
- Consumo annuo: 177 kWh
- Rumorosità: 64 dB(A)

Costruzione professionale

- 5 cuscinetti a sfera per supportare il cestello e assicurare una rotazione duratura
- Cestello in acciaio inossidabile

Performance

- Generatore di vapore
- Asciugatura Butterfly™: movimento continuo a rotazione alternata per non attorcigliare i capi
- Sistema Soft Drum™ migliora il flusso dell'aria tra i capi
- Trascinatori Air Lift™ impediscono l'attorcigliamento dei capi
- Sensore di umidità

Comfort

- Display TFT a colori su sfondo nero // Frontalino, manopole e tasti in metallo
- Indicazione del tempo residuo // Vaschetta recupero acqua: 6,2 l
- Spia vaschetta piena // Scarico diretto dell'acqua
- Filtro per lanugine sull'oblò // Filtro del condensatore a rete
- Filtro del condensatore in spugna // Illuminazione interna
- Oblò reversibile // Piedini regolabili // Kit per installazione a colonna

Programmi

- 18 programmi :
Intensivo Plus // Intensivo // Normale // Stiro facile // Jeans // Sintetici // Capi di spugna // Piumini // Biancheria da letto // Seta e lana // Camicie // Antipiega con vapore // Ravviva con vapore // Abbigliamento sportivo // Impregnante // Rapido PRO (2 kg/59 min) // A tempo // Rinfrescare

Opzioni

- Asciugatura extra
- Ciclo antipiega fino a 4 ore
- Finitura a vapore
- Quantità di carico
- Segnale sonoro di fine programma
- Asciugatura a tempo
- Partenza ritardata: da 30 minuti a 24 ore

Sicurezza

- Anti-surriscaldamento // Blocco per vaschetta piena // Sicurezza bambini

Dimensioni

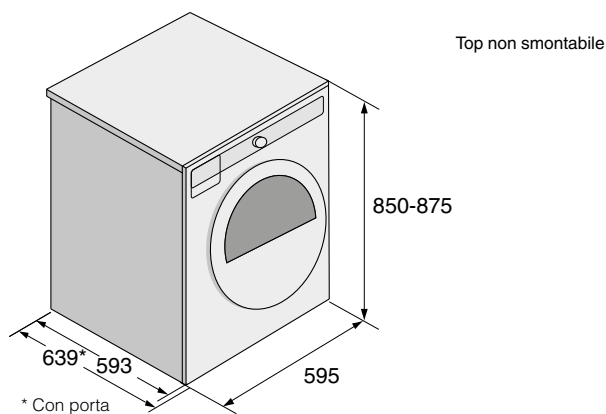
- Apertura sportello Ø 32 cm, con cerniera a destra intercambiabile
- A / L / P mm: 850/595/639*
- Profondità sportello aperto 1165 mm

Dati tecnici

- Allacciamento elettrico: 2 kW / 220 - 240 V / 50 Hz / 10 A

* Oblò incluso

Installazione e dimensioni in millimetri





T409HS.W

T409HS.W

Asciugatrice Logic 9 kg con generatore di vapore
Bianco con frontalino alluminio

Antipiega: generatore di vapore, **Asciugatura ottimizzata:** sistema Butterfly™ e cestello Soft Drum™, **Antilangine:** multifiltro, **Lunga durata:** motore a induzione, **Risparmio:** pompa di calore



Caratteristiche

- Capacità: 9 kg
- Volume del cestello: 117 l
- Motore a induzione
- Tecnologia a pompa di calore
- Classe di efficienza energetica: A++
- Classe di efficienza asciugatura: A
- Consumo annuo: 217 kW/h
- Rumorosità: 64 dB(A)

Costruzione professionale

- 5 cuscinetti a sfera per supportare il cestello e assicurare una rotazione duratura
- Cestello in acciaio inossidabile

Performance

- Generatore di vapore
- Asciugatura Butterfly™: movimento continuo a rotazione alternata per non attorcigliare i capi
- Sistema Soft Drum™ migliora il flusso dell'aria tra i capi
- Trascinatori Air Lift™ impediscono l'attorcigliamento dei capi
- Sensore di umidità

Comfort

- Display LCD con caratteri in bianco su sfondo nero // Frontalino, manopole e tasti in metallo
- Indicazione del tempo residuo // Vaschetta recupero acqua: 6,2 l
- Spia vaschetta piena // Scarico diretto dell'acqua
- Filtro per lanugine sull'oblò // Filtro del condensatore a rete
- Filtro del condensatore in spugna // Filtro del generatore di vapore
- Illuminazione interna // Oblò reversibile
- Piedini regolabili // Kit per installazione a colonna

Programmi

- 18 programmi :
Intensivo Plus // Intensivo // Normale // Stiro facile // Jeans // Sintetici // Capi di spugna // Piumini // Biancheria da letto // Seta e lana // Camicie // Antipiega con vapore // Ravviva con vapore // Rapido PRO (2 kg/59 min) // A tempo // Rinfrescare

Opzioni

- Asciugatura extra
- Ciclo antipiega fino a 4 ore
- Quantità di carico
- Segnale sonoro di fine programma
- Asciugatura a tempo
- Partenza ritardata: da 30 minuti a 24 ore

Sicurezza

- Anti-surriscaldamento // Blocco per vaschetta piena // Sicurezza bambini

Dimensioni

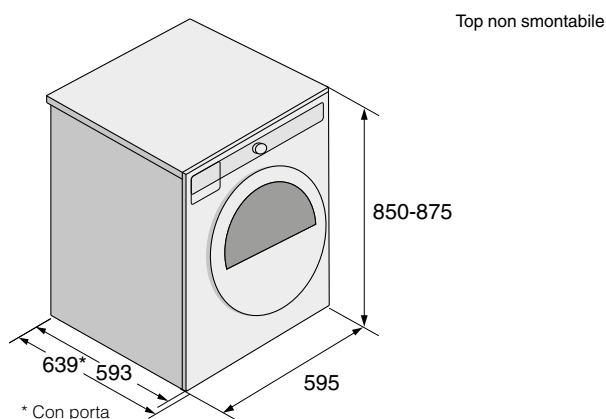
- Apertura sportello Ø 32 cm, con cerniera a destra intercambiabile
- A / L / P mm: 850/595/639*
- Profondità sportello aperto 1165 mm

Dati tecnici

- Allacciamento elettrico: 2 kW / 220 - 240 V / 50 Hz / 10 A

* Oblò incluso

Installazione e dimensioni in millimetri





T408HD.W

T408HD.W

Asciugatrice Logic 8 kg
Bianco con frontalino alluminio

Asciugatura ottimizzata: sistema Butterfly™ e cestello Soft Drum™, **Antilangine:** multifiltro, **Lunga durata:** motore a induzione, **Risparmio:** pompa di calore



Caratteristiche principali

- Capacità: 8 kg
- Volume del cestello: 117 l
- Motore a induzione
- Tecnologia a pompa di calore
- Classe di efficienza energetica: A+++
- Classe di efficienza asciugatura: A
- Consumo annuo: 177 kW/h
- Rumorosità: 64 dB(A)

Costruzione professionale

- 5 cuscinetti a sfera per supportare il cestello e assicurare una rotazione duratura
- Cestello in acciaio inossidabile

Performance

- Asciugatura Butterfly™: movimento continuo a rotazione alternata per non attorcigliare i capi
- Sistema Soft Drum™ migliora il flusso dell'aria tra i capi
- Trascinatori Air Lift™ impediscono l'attorcigliamento dei capi
- Sensore di umidità

Comfort

- Display LCD con caratteri in bianco su sfondo nero // Frontalino, manopole e tasti in metallo
- Indicazione del tempo residuo // Vaschetta recupero acqua: 6,2 l
- Spia vaschetta piena // Scarico diretto dell'acqua
- Filtro per lanugine sull'oblò // Filtro del condensatore a rete
- Filtro del condensatore in spugna // Illuminazione interna
- Oblò reversibile // Piedini regolabili // Kit per installazione a colonna

Programmi

- 14 programmi :
Intensivo Plus // Intensivo // Normale // Stiro facile // Jeans // Sintetici // Capi di spugna // Piumini // Biancheria da letto // Seta e lana // Camicie // Rapido PRO (2 kg/59 min) // A tempo // Rinfrescare

Opzioni

- Asciugatura extra
- Ciclo anti piega fino a 4 ore
- Quantità di carico
- Segnale sonoro di fine programma
- Asciugatura a tempo
- Partenza ritardata: da 30 minuti a 24 ore

Sicurezza

- Anti-surriscaldamento
- Blocco per vaschetta piena
- Sicurezza bambini

Dimensioni

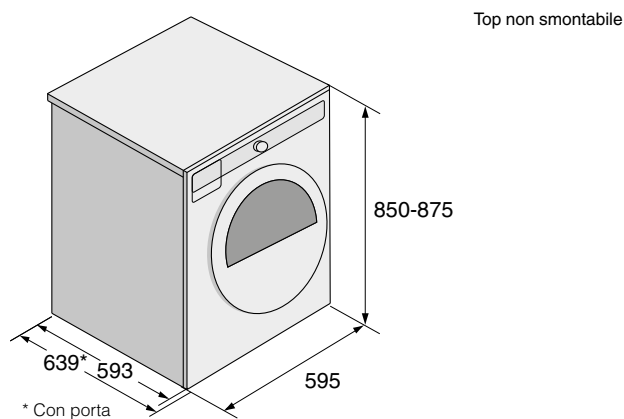
- Apertura sportello Ø 32 cm, con cerniera a destra intercambiabile
- A / L / P mm: 850/595/639*
- Profondità sportello aperto 1165 mm

Dati tecnici

- Allacciamento elettrico: 0,7 kW / 220 - 240 V / 50 Hz / 10 A

* Oblò incluso

Installazione e dimensioni in millimetri







T208H.W

T208H.W

Asciugatrice Classic 8 kg
Bianco con frontalino bianco

Asciugatura ottimizzata: sistema Butterfly™ e cestello Soft Drum™, **Antilana:** multifiltro,
Lunga durata: motore a induzione



Caratteristiche

- Capacità: 8 kg
- Volume del cestello: 117 l
- Motore a induzione
- Tecnologia a pompa di calore
- Classe di efficienza energetica: A++
- Classe di efficienza asciugatura: A
- Consumo annuo: 236 kW/h
- Rumorosità: 64 dB(A)

Costruzione professionale

- 5 cuscinetti a sfera per supportare il cestello e assicurare una rotazione duratura
- Cestello in acciaio inossidabile

Performance

- Asciugatura Butterfly™: movimento continuo a rotazione alternata per non attorcigliare i capi
- Sistema Soft Drum™ migliora il flusso dell'aria tra i capi
- Trascinatori Air Lift™ impediscono l'attorcigliamento dei capi
- Sensore di umidità

Comfort

- Display LCD con caratteri in nero su sfondo bianco // Indicazione del tempo residuo
- Vaschetta recupero acqua: 6,2 l // Spia vaschetta piena
- Scarico diretto dell'acqua // Filtro per lanugine sull'oblò
- Filtro del condensatore a rete // Filtro del condensatore in spugna
- Oblò reversibile // Piedini regolabili // Kit per installazione a colonna

Programmi

- 10 programmi :
Intensivo Plus // Intensivo // Normale // Stiro facile // Sintetici // Biancheria da letto // Seta e lana // Rapido PRO (2 kg/59 min) // A tempo // Rinfrescare

Opzioni

- Asciugatura extra
- Ciclo antipiega fino a 4 ore
- Quantità di carico
- Segnale sonoro di fine programma
- Asciugatura a tempo
- Partenza ritardata: da 30 minuti a 24 ore

Sicurezza

- Anti-surriscaldamento
- Blocco per vaschetta piena
- Sicurezza bambini

Dimensioni

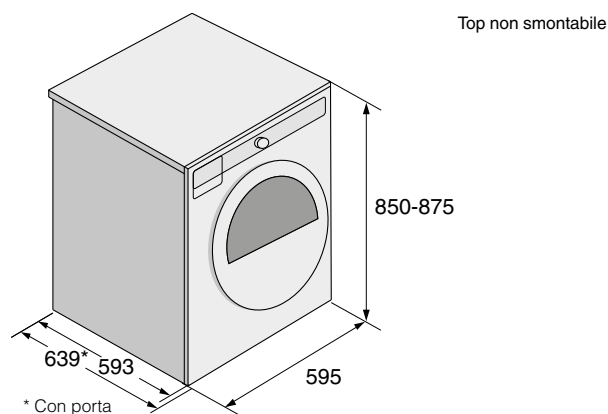
- Apertura sportello Ø 32 cm, con cerniera a destra intercambiabile
- A / L / P mm: 850/595/639*
- Profondità sportello aperto 1165 mm

Dati tecnici

- Allacciamento elettrico: 0,7 kW / 220 - 240 V / 50 Hz / 10 A

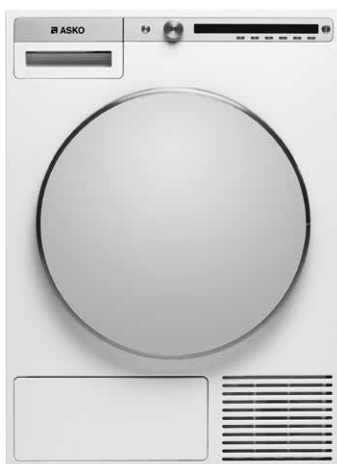
* Oblò incluso

Installazione e dimensioni in millimetri



Asciugatrice condominiale





TDC 1781H.W

TDC1781H.W

Asciugatrice condominiale 8 kg,
Bianco con frontalino bianco

Asciugatura ottimizzata: sistema Butterfly™ e cestello Soft Drum™, **Antilangine:** multifiltro,
Lunga durata: motore a induzione, **Economico:** Pompa di calore



Caratteristiche

- Capacità: 8 kg
- Volume del cestello: 117 l
- Motore a induzione
- Tecnologia a pompa di calore
- Classe di efficienza energetica: A++
- Classe di efficienza asciugatura: A
- Consumo annuo: 236 kWh
- Rumorosità: 64 dB (A)

Costruzione professionale

- 5 cuscinetti a sfera per supportare il cestello e assicurare una rotazione duratura
- Cestello in acciaio inossidabile

Performance

- Asciugatura Butterfly™: movimento continuo a rotazione alternata per non attorcigliare i capi
- Sistema Soft Drum™ migliora il flusso dell'aria tra i capi
- Trascinatori Air Lift™ impediscono l'attorcigliamento dei capi
- Sensore di umidità

Comfort

- Display LCD con caratteri in nero su sfondo bianco // Indicazione del tempo residuo
- Pannello frontale, pulsanti e manopole in metallo
- Vaschetta recupero acqua: 6,2 l // Spia vaschetta piena
- Scarico diretto dell'acqua // Filtro per lanugine sull'oblò
- Filtro del condensatore a rete // Filtro del condensatore in spugna
- Illuminazione interna
- Oblò reversibile // Piedini regolabili // Kit per installazione a colonna

Programmi

- 14 Programmi:
Intensivo Plus // Intensivo // Normale // Stiro facile // Jeans // Sintetici // Saugstarke Wäsche // Piumini // Biancheria da letto // Seta e lana // Camicie // Quick PRO (2 kg / 59 min.) // tempo // Ravniva

Opzioni

- Asciugatura extra
- Ciclo anti piega fino a 4 ore
- Quantità di carico
- Segnale sonoro di fine programma
- Asciugatura a tempo
- Partenza ritardata: da 30 minuti a 24 ore

Sicurezza

- Anti-surriscaldamento
- Blocco per vaschetta piena
- Sicurezza bambini

Dimensioni

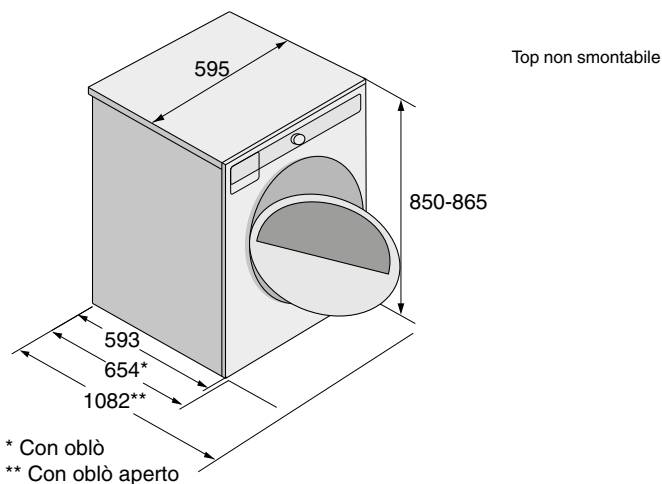
- Apertura sportello Ø 32 cm, con cerniera a destra intercambiabile
- A / L / P mm: 850 / 595 / 654 *
- Profondità sportello aperto 1082 mm

Dati tecnici

- Allacciamento elettrico: 0,7 kW / 220 – 240 V / 50 Hz / 10 A

* Oblò incluso

Installazione e dimensioni in millimetri



Armadi asciugabiancheria





ARMADI ASCIUGABIANCHERIA

16 metri di filo per bucato sempre a disposizione

L'armadio asciugabiancheria permette di asciugare i capi appesi, eliminando la maggior parte delle pieghe. È inoltre il metodo ideale per asciugare capi difficili da stirare, come le camicie, ma anche vestiti estremamente delicati che richiedono particolari attenzioni. Sarà come avere sempre a disposizione 16 metri di filo per bucato, anche in inverno e con il brutto tempo. Grazie agli accessori, l'allestimento interno è molto flessibile e permette di appendere ogni tipo di indumento.





Per tutti i tipi di bucato

L'armadio asciugabiancheria è ideale per gli indumenti che non possono essere messi in asciugatrice poiché il movimento ne rovinerebbe le fibre. I capi delicati possono essere asciugati come se fossero sullo stendibiancheria. Inoltre, questa soluzione è molto comoda per gli indumenti o le scarpe che, pur essendo bagnati, non devono essere necessariamente lavati.



Programmi automatici

È sufficiente scegliere il programma e le opzioni desiderate e l'armadio asciugabiancheria si spegnerà automaticamente una volta che i tuoi capi saranno asciutti.



Asciugare con cura

Devi lasciare sgocciolare una camicia di seta o asciugare un maglione di lana su una superficie orizzontale? Controlla le etichette sui capi e vedrai che molti indumenti e materiali hanno bisogno di attenzioni particolari. La seta, il velluto e il raso, per esempio, devono essere trattati con cura. In questi casi, l'armadio asciugabiancheria rappresenta una soluzione ideale.



Grande capacità

Il nostro armadio asciugabiancheria dispone di tre file di appendiabiti estraibili e ripiegabili, equivalenti a 16 metri di filo per bucato (capacità di 3,5 kg). Le rastrelliere sulla porta sono perfette per asciugare i guanti e le cuffie.





DC7784HPW

Armadio asciugabiancheria a pompa di calore
Bianco



Pratico quando piove: asciuga rapidamente stivali, cappotti, ecc., **Sistemazione ottimale:** 16 metri di appendiabiti, **Cura del bucato:** asciugatura indumenti delicati, **Comfort:** programmi automatici



Caratteristiche

- Capacità: 5 kg
- Capacità di deumidificazione: 22 g/min
- Portata della ventilazione: 945 m³/h
- Tecnologia a pompa di calore
- Rumorosità: 70 dB(A)
- Serbatoio dell'acqua 4 litri

Costruzione

- Appendiabiancheria estraibili e ripiegabili
- Appendiabiancheria integrati nella porta
- Maniglia in metallo

Comfort

- Display LCD
- Lunghezza totale stendibiancheria: 16 m
- Indicazione del tempo residuo
- Interno modulabile
- Supporto per guanti
- Supporto per asciugamani
- Supporto per stivali
- Porta reversibile
- Piedini regolabili

Programmi

- Automatico intensivo
- Automatico normale

Dimensioni

- A/L/P mm: 1840/595/691*

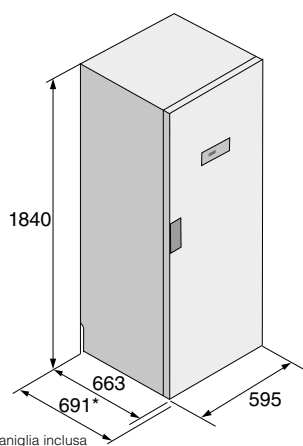
Dati tecnici

- Elemento riscaldante: 1,5 kW / 220 - 230 V / 50-60 Hz / 10 A

*maniglia inclusa



Installazione e dimensioni in millimetri



*maniglia inclusa

L'installazione dell'armadio prevede il fissaggio a parete.

HIDDEN HELPER™

Una volta provati non ne potrai più fare a meno

Lo spazio lavanderia ha bisogno di soluzioni funzionali per tutte le attività collegate al bucato. I nostri Hidden Helper™ ti offrono soluzioni semplici che ti saranno di grande aiuto. Ogni Hidden Helper™ è stato progettato con un design coordinato con le apparecchiature in modo tale da creare uno spazio lavanderia unico e completo in meno di 0,72 m².





Asse da stiro

Se hai problemi a trovare il posto per l'asse da stiro, questa è la soluzione ideale. Posizionato a scomparsa tra l'asciugatrice e la lavatrice installate a colonna, l'asse da stiro è sempre a portata di mano.



Cassetto piedistallo

(non compatibile con i modelli da 11 kg)

Con la sua altezza di 30 cm, il cassetto è ideale per riporre il detersivo, l'ammorbidente, le grucce e tutto ciò che può essere utile avere a portata di mano. Posizionato sotto la lavatrice aiuta ad avere un'altezza di carico e scarico più comoda. Il cassetto è inoltre dotato di una mensola estraibile per aiutarti a scaricare la biancheria.



Mensola per bucato con cesto

È composto da un cesto a rete e da una mensola telescopica estraibile. Può essere usato come superficie di appoggio per piegare i capi o accoppiare i calzini. Il cesto può essere estratto completamente per portare la biancheria al guardaroba.



Cesto per bucato

Il cesto estraibile, vicino all'asciugatrice, rappresenta una soluzione molto comoda. È ideale per raccogliere la biancheria e portarla al guardaroba o all'asse da stiro.



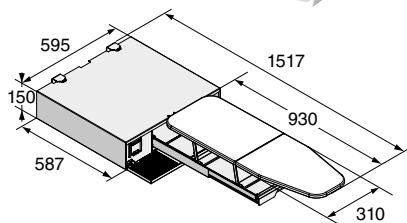
Mensola per bucato

La mensola estraibile ti aiuta a caricare e scaricare il bucato molto più facilmente. È sorprendente scoprire quanto sia utile.



Piedistallo

Un robusto supporto per le nostre lavatrici e asciugatrici XL domestic e XL professional, che posiziona il tuo elettrodomestico a un'altezza comoda per il carico e lo scarico.



HI1153W

Bianco

HI1153S

Acciaio

HI1153T

Titanio

Asse da stiro



HI1153W



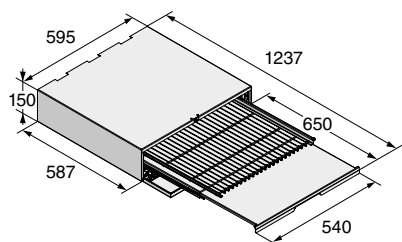
HI1153S



HI1153T

Caratteristiche

- Apertura push/pull
- Altezza: 15 cm
- Peso massimo di carico: 10 kg
- Asse da stiro ricoperto di materiale riflettente il calore



HDB1153W

Bianco

HDB1153S

Acciaio

HDB1153T

Titanio

Mensola per bucato con cesto



HDB1153W



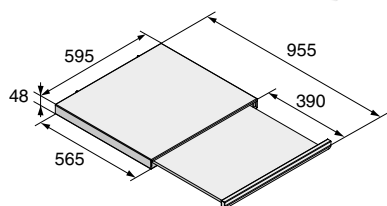
HDB1153S



HDB1153T

Caratteristiche

- Apertura push/pull
- Altezza: 15 cm
- Peso massimo di carico: 10 kg
- Mensola telescopica in metallo
- Cesto a rete in acciaio rimovibile



HSS1053W

Bianco

HSS1053T

Titanio

Mensola per bucato



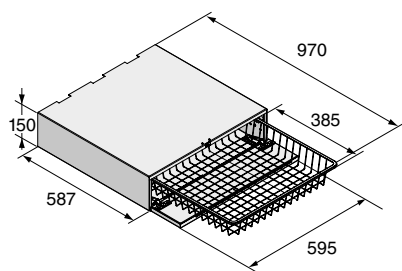
HSS1053W



HSS1053T

Caratteristiche

- Apertura push/pull
- Altezza: 4,8 cm
- Peso massimo di carico: 10 kg
- Mensola telescopica in metallo
- Integrabile tra tutte le lavatrici e le asciugatrici ASKO



HB1153W

Bianco

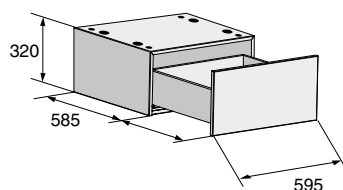
Cesto per bucato



HB1153W

Caratteristiche

- Apertura push/pull
- Altezza: 15 cm
- Peso massimo di carico: 5 kg
- Cesto a rete in acciaio rimovibile
- Integrabile tra tutte le lavatrici e le asciugatrici ASKO



HPS5323W

Bianco

HPS5323S

Acciaio

Cassetto piedistallo con mensola



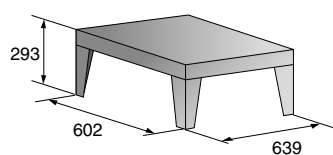
HPS5323W



HPS5323S

Caratteristiche

- Apertura push/pull
- Altezza: 32 cm
- Peso massimo di carico: 15 kg
- Mensola telescopica in metallo
- Integrabile sotto le lavatrici e le asciugatrici ASKO da 8 e da 9 kg. Non è possibile utilizzare questo Hidden Helper con apparecchiature da 11 kg.



HPL830S

Acciaio

Base commerciale 80 litri



HPL830S

Caratteristiche

- Adatto per asciugatrici con una profondità maggiore (ad esempio WMC 8947PI.S e TDC 1481HC.S)

Specifiche tecniche





FORNI 60 CM	OCS8678G OCS8678GH *	OP8678G OP8678GH *	OCS8687BB/S/A OCS8687BBH/SH/AH *	OP8687BB/S/A OP8687BBH/SH/AH *	OT8687BB OT8687BBH *
Collezione	ELEMENTS	ELEMENTS	Craft	Craft	Craft
Pagina	41	43	57	59	61
DESCRIZIONE GENERALE					
Famiglia di prodotti	Forno a vapore combinato a incasso	Forno pirolitico a incasso	Forno a vapore combinato a incasso	Forno pirolitico a incasso	Forno a incasso
Dimensioni altezza (cm)	60	60	60	60	60
Volume (l)	73	71	73	71	73
Classe energetica	A+	A+	A+	A+	A+
Colore	Vetro nero Soft Black	Vetro nero Soft Black	Black Steel / Inox / grafite nera	Black Steel / Inox / grafite nera	Black Steel / Inox / grafite nera
Tipo di anta	Anta fredda / 4 vetri	Anta fredda / 4 vetri	Anta fredda / 4 vetri	Anta fredda / 4 vetri	Anta ventilata / 3 vetri
Tipo di visualizzazione	Touch screen a colori TFT	Touch screen a colori TFT	Touch screen 2 manopole rotanti	Touch screen 2 manopole rotanti	Touch screen 2 manopole rotanti
Scorrevoli	Binari telescopici 3 livelli completamente estendibili	Binari telescopici 3 livelli completamente estendibili	Binari telescopici 2 livelli completamente estendibili	Binari telescopici 2 livelli completamente estendibili	Binari telescopici 2 livelli completamente estendibili
CARATTERISTICHE					
Resistenza a base	■	■	■	■	■
Resistenza a cielo	■	■	■	■	■
Convezione naturale	■	■	■	■	■
Grill	■	■	■	■	■
Grill grande	■	■	■	■	■
Grill ventilato	■	■	■	■	■
Calore rotante a platea	■	■	■	■	■
Calore rotante	■	■	■	■	■
Calore rotante con vapore	■	-	■	-	-
Cottura a vapore	■	-	■	-	-
Cottura sottovuoto	■	-	■	-	-
Scongelamento	■	■	■	■	■
Platea ventilata	■	■	■	■	■
Modalità professionale / manuale	■	■	■	■	■
Modalità automatica / assistita	■	■	■	■	■
Preriscaldamento	■	■	■	■	■
Rigenerazione	■	-	■	-	-
Scaldavivande	■	■	■	■	■
Cottura a tappe (seguire in sequenza 3 modalità di cottura)	■	■	■	■	■
Modalità di arrostitimento automatico	■	■	■	■	■
Modalità a microonde	-	-	-	-	-
Calore rotante e microonde	-	-	-	-	-
Microonde e grill	-	-	-	-	-
Ventola di raffreddamento	■	■	■	■	■
Partenza ritardata	■	■	■	■	■
Timer / Allarme	■	■	■	■	■
Impostazione della lingua del display	■	■	■	■	■
Programmi definiti dall'utente	■	■	■	■	■
Strisce reattive per la durezza dell'acqua	■	-	■	-	-
Regolazione della durezza dell'acqua	■	-	■	-	-
Programma di decalcificazione	■	-	■	-	-
Chiusura ammortizzata / apertura ammortizzata	■ / ■	■ / ■	■ / -	■ / -	■ / -
Sonda alimentare	■	■	■	■	■
Pulizia: Pirolisi / Pulizia a vapore / Pulizia ad acqua	- / ■ / -	■ / - / ■	- / ■ / -	■ / - / ■	- / - / ■
INFORMAZIONI TECNICHE					
Potenza di connessione (W)	3400	3400	3400	3400	3400
Consumo energetico - convezione naturale (kWh)	0,96	1	0,96	1	1
Collegamento versione a 230 V - PNE	16 A	16 A	16 A	16 A	16 A
* Collegamento versione a 400 V - 3PNE	10 A	10 A	10 A	10 A	10 A
Frequenza (Hz)	50	50	50	50	50
Cavo di collegamento	1,5 m	1,5 m	1,5 m	1,5 m	1,5 m
DIMENSIONI E PESO NETTO					
Altezza x Larghezza x Profondità (mm)	595 x 595 x 546	595 x 595 x 546	595 x 595 x 546	595 x 595 x 546	595 x 595 x 546
Peso (kg)	51,1	46,8	51,1	46	44

Specifiche tecniche

FORNI DA 45 CM	OCSM8478G	OCS8478G	OCM8478G
Collezione	ELEMENTS	ELEMENTS	ELEMENTS
Pagina	45	47	49
DESCRIZIONE GENERALE			
Famiglia di prodotti	Forno 5 in 1 combinato, a vapore, a microonde	Forno a vapore combinato a incasso	Combinato a microonde a incasso
Dimensioni altezza (cm)	45	45	45
Volume (l)	50	50	50
Classe energetica	-	A+	-
Colore	Vetro nero Soft Black	Vetro nero Soft Black	Vetro nero Soft Black
Tipo di anta	Anta fredda / 4 vetri	Anta fredda / 4 vetri	Anta temperata / 2 vetri
Tipo di visualizzazione	Touch screen a colori TFT	Touch screen a colori TFT	Touch screen a colori TFT
Scorrevoli	Binari telescopici 2 livelli completamente estendibili	Binari telescopici 2 livelli completamente estendibili	Filo
CARATTERISTICHE			
Resistenza a base	■	■	■
Resistenza a cielo	■	■	■
Convezione naturale	■	■	■
Grill	■	■	■
Grill grande	■	■	■
Grill ventilato	■	■	■
Calore rotante a platea	■	■	■
Calore rotante	■	■	■
Calore rotante con vapore	■	■	-
Cottura a vapore	■	■	-
Cottura sottovuoto	■	■	-
Scongelamento	■	■	■
Platea ventilata	■	■	■
Modalità professionale / manuale	■	■	■
Modalità automatica / assistita	■	■	■
Preriscaldamento	■	■	■
Rigenerazione	■	■	-
Scaldavivande	■	■	■
Cottura a tappe (seguire in sequenza 3 modalità di cottura)	■	■	■
Modalità di arrostitimento automatico	■	■	■
Modalità a microonde	■	-	■
Calore rotante e microonde	■	-	■
Microonde e grill	■	-	■
Ventola di raffreddamento	■	■	■
Partenza ritardata	■	■	■
Timer / Allarme	■	■	■
Impostazione della lingua del display	■	■	■
Programmi definiti dall'utente	■	■	■
Strisce reattive per la durezza dell'acqua	■	■	-
Regolazione della durezza dell'acqua	■	■	-
Programma di decalcificazione	■	■	-
Chiusura ammortizzata / apertura ammortizzata	■ / ■	■ / ■	- / ■
Sonda alimentare	-	■	-
Pulizia: Pirolisi / Pulizia a vapore / Pulizia ad acqua	- / ■ / -	- / ■ / -	- / - / ■
INFORMAZIONI TECNICHE			
Potenza di connessione (W)	2600	2600	3000
Consumo energetico - convezione naturale (kWh)	0,82	0,82	0,89
Potenza del microonde	90-180-360-600-750-1000 W	-	90-180-360-600-750-1000 W
Collegamento versione a 230 V - PNE	16 A	16 A	16 A
Frequenza (Hz)	50	50	50/60
Cavo di collegamento	1,5 m	1,5 m	1,5 m
DIMENSIONI E PESO NETTO			
Altezza x Larghezza x Profondità (mm)	455 x 595 x 546	455 x 595 x 546	455 x 595 x 546
Peso (kg)	39	39	35,3



FORNI DA 45 CM	OCSM8487B/S/A	OCS8487BB/S/A	OCM8487BB/S/A
Collezione	Craft	Craft	Craft
Pagina	63	65	67
DESCRIZIONE GENERALE			
Famiglia di prodotti	Forno 5 in 1 combinato, a vapore, a microonde	Forno a vapore combinato a incasso	Combinato a microonde a incasso
Dimensioni altezza (cm)	45	45	45
Volume (l)	50	50	50
Classe energetica	-	A+	-
Colore	Black Steel / Inox / grafite nera	Black Steel / Inox / grafite nera	Black Steel / Inox / grafite nera
Tipo di anta	Anta fredda / 4 vetri	Anta fredda / 4 vetri	Anta temperata / 2 vetri
Tipo di visualizzazione	Schermo tattile 2 manopole rotanti	Touch screen 2 manopole rotanti	Touch screen 2 manopole rotanti
Scorrevoli	Binari telescopici 1 livello completamente estendibili	Binari telescopici 1 livello completamente estendibili	Filo
CARATTERISTICHE			
Resistenza a base	■	■	■
Resistenza a cielo	■	■	■
Convezione naturale	■	■	■
Grill	■	■	■
Grill grande	■	■	■
Grill ventilato	■	■	■
Calore rotante a platea	■	■	■
Calore rotante	■	■	■
Calore rotante con vapore	■	■	-
Cottura a vapore	■	■	-
Cottura sottovuoto	■	■	-
Scongelamento	■	■	■
Platea ventilata	■	■	■
Modalità professionale / manuale	■	■	■
Modalità automatica / assistita	■	■	■
Preriscaldamento	■	■	■
Rigenerazione	■	■	-
Scaldavivande	■	■	■
Cottura a tappe (seguire in sequenza 3 modalità di cottura)	■	■	■
Modalità di arrostitimento automatico	■	■	■
Modalità a microonde	■	-	■
Calore rotante e microonde	■	-	■
Microonde e grill	■	-	■
Ventola di raffreddamento	■	■	■
Partenza ritardata	■	■	■
Timer / Allarme	■	■	■
Impostazione della lingua del display	■	■	■
Programmi definiti dall'utente	■	■	■
Strisce reattive per la durezza dell'acqua	■	■	-
Regolazione della durezza dell'acqua	■	■	-
Programma di decalcificazione	■	■	-
Chiusura ammortizzata / apertura ammortizzata	■ / -	■ / -	- / ■
Sonda alimentare	-	■	-
Pulizia: Pirolisi / Pulizia a vapore / Pulizia ad acqua	- / ■ / -	- / ■ / -	- / - / ■
INFORMAZIONI TECNICHE			
Potenza di connessione (W)	2600	2600	3000
Consumo energetico - convezione naturale (kWh)	0,82	0,82	0,89
Potenza del microonde	90-180-360-600-750-1000 W	-	90-180-360-600-750-1000 W
Collegamento versione a 230 V - PNE	16 A	16 A	16 A
Frequenza (Hz)	50	50	50/60
Cavo di collegamento	1,5 m	1,5 m	1,5 m
DIMENSIONI E PESO NETTO			
Altezza x Larghezza x Profondità (mm)	455 x 595 x 546	455 x 595 x 546	455 x 595 x 546
Peso (kg)	39	39	34

Specifiche tecniche

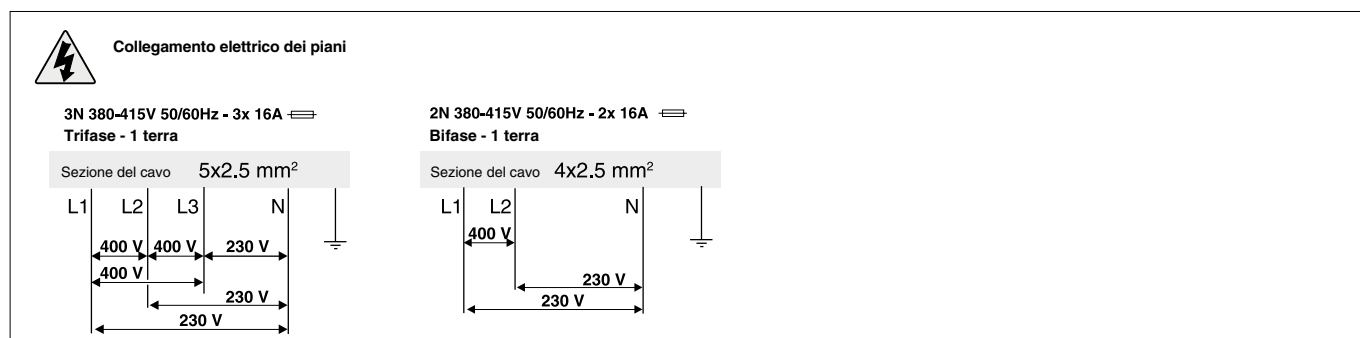
MACCHINE DA CAFFÈ	CM8478G	CM8477B/S/A
Collezione	ELEMENTS	Craft
Pagina	79	81
DESCRIZIONE GENERALE		
Famiglia di prodotti	Macchina da caffè integrata	Macchina da caffè integrata
Altezza anteriore (cm)	45	45
Colore	Vetro nero Soft Black	Acciaio nero / Inox / grafite nera
Tipo di comando	Schermo tattile a colori TFT	Schermo tattile a colori TFT
CARATTERISTICHE		
Preparazione automatizzata	■	■
Capacità del serbatoio dell'acqua (l)	2,4	2,4
Caffè in grani o caffè macinato	■	■
Capacità della tramoggia del caffè in grani (g)	350	350
Funzioni di preparazione del caffè	Caffè in grani o caffè macinato	Caffè in grani o caffè macinato
Modalità standby	■	■
Illuminazione	■	■
Pressione della pompa dell'acqua (bar)	15	15
Termoblocco in alluminio	■	■
Unità di infusione rimovibile	■	■
Sistema di pre-birrificazione	■	■
Sistema di macinazione per caffè in grani	■	■
Preparazione di 2 tazze contemporaneamente	■	■
Lattina di latte separata	■	■
Strisce reattive per la durezza dell'acqua	■	■
Scomparto di raccolta rimovibile	■	■
INFORMAZIONI TECNICHE		
Potenza di connessione (W)	1350	1350
Collegamento versione a 230 V - PNE	10 A	10 A
Frequenza (Hz)	50	50
Cavo di collegamento con spina	1,5 m	1,5 m
DIMENSIONI E PESO NETTO		
Altezza x Larghezza x Profondità (mm)	455 x 597 x 460	455 x 597 x 460
Peso (kg)	20	20



CASSETTI	ODV8128G	ODW8128G	ODV8127B/S/A	ODW8127B/S/A
Collezione	ELEMENTS	ELEMENTS	Craft	Craft
Pagina	87	89	87	89
DESCRIZIONE GENERALE				
Famiglia di prodotti	Cassetto sottovuoto	Cassetto di riscaldamento	Cassetto sottovuoto	Cassetto di riscaldamento
Colore	Vetro nero Soft Black	Vetro nero Soft Black	Acciaio nero / Inox / grafite nera	Black Steel / Inox / grafite nera
Altezza anteriore (cm)	14	14	14	14
Tipo di comando	Sensoriali	Leva	Sensoriali	Leva
CARATTERISTICHE				
Volume (l)	8	21	8	21
Circolazione dell'aria ventilata	■	■	■	■
Cottura a bassa temperatura	■	■	■	■
Tappetino antiscivolo	■	■	■	■
Livello di messa sottovuoto	3	-	3	-
Apertura push-pull	■	■	■	■
Binari telescopici completamente estraibili	■	■	■	■
Portata della pompa a vuoto (m ³ /h)	4	-	4	-
Peso massimo accettato (kg)	-	25	-	25
Carico massimo	-	6 grandi coperti / 20 piatti Ø 28 cm / 80 tazzine o tazze da tè (dipende dal modello)	-	6 grandi coperti / 20 piatti Ø 28 cm / 80 tazzine o tazze da tè (dipende dal modello)
INFORMAZIONI TECNICHE				
Potenza di connessione (W)	320	810	320	810
Collegamento versione a 230 V - PNE	10 A	10 A	10 A	10 A
Frequenza (Hz)	50/60	50/60	50/60	50/60
Cavo di collegamento con spina	1,8 m	1,8 m	1,8 m	1,8 m
DIMENSIONI E PESO NETTO				
Altezza x Larghezza x Profondità (mm)	140 x 597 x 550	140 x 597 x 550	140 x 597 x 550	140 x 597 x 550
Peso (kg)	35	14	35	14

Specifiche tecniche

PIANI A INDUZIONE	HI1994MF	HI1884MF	HI1655MF	HI1621G
Pagina	96	97	98	99
DESCRIZIONE GENERALE				
Famiglia di prodotti	Induzione	Induzione	Induzione	Induzione
Colore	Installazione standard o a filo Grafite nero	Installazione standard o a filo Grafite nero	Installazione standard o a filo Grafite nero	Installazione standard, bordi smussati, nero
Dimensioni larghezza (cm)	90	80	64	60
Numero di fuochi	5	4	4	4
Numero di zone di cottura flessibili	2	1	2	1
Tipo di comando	EasyDial™	EasyDial™	Sensoriali	Cursore di regolazione sensibile
CARATTERISTICHE				
Booster su ogni fuoco	■	■	■	■
Rilevamento automatico dei contenitori sulla zona di cottura	■	■	■	■
Comando dedicato al fuoco	■	■	■	Comando singolo
Funzione di pausa	■	■	■	■
Timer individuale	■	■	■	■
Posizioni delle impostazioni	12	12	12	9
Numero di programmi automatici	6	6	6	1
Funzione chef	-	-	-	-
Sensore IQ	-	-	-	-
Programmi di IQ	-	-	-	-
PRESTAZIONI				
Centro anteriore (W/mm)	-	-	-	-
Centro posteriore (W/mm)	-	-	-	-
Centro sinistra (W/mm)	-	-	-	-
Centro (W/mm)	50 - 5500 / Ø 26 cm			
Anteriore sinistra (W/mm)	40 - 3700 / 180 x 210	40 - 3700 / Ø 21 cm	40 - 3700 / 180 x 210	40 - 3000 / Ø 20,5 cm
Posteriore destra (W/mm)	40 - 3700 / 180 x 210	40 - 3700 / 180 x 210	40 - 3700 / 180 x 210	40 - 3700 / 180 x 220
Posteriore sinistra (W/mm)	40 - 3700 / 180 x 210	40 - 3000 / Ø 18 cm	40 - 3700 / 180 x 210	40 - 1400 / Ø 16,5 cm
Anteriore destra (W/mm)	40 - 3700 / 180 x 210	40 - 3700 / 180 x 210	40 - 3700 / 180 x 210	40 - 3700 / 180 x 220
INFORMAZIONI TECNICHE				
Potenza di connessione (W)	11 100	7400	7400	7400
Collegamento	400 V 3 PN 3 x 16 A	400 V 2 PN 2 x 16 A	400 V 2 PN 2 x 16 A	400 V 2 PN 2 x 16 A
Frequenza (Hz)	50/60	50/60	50	50/60
* Collegamento elettrico	Trifase	Bifase	Bifase	Bifase
SICUREZZA				
Sicurezza per i bambini (blocco del pannello di controllo)	■	■	■	■
Sicurezza surriscaldamento	■	■	■	■
Indicatore del calore residuo	■	■	■	■
Limitatore del tempo di cottura	■	■	■	■
Cavo di collegamento con spina	-	-	-	-
DIMENSIONI E PESO NETTO				
Altezza x Larghezza x Profondità (mm)	50 x 900 x 510	50 x 800 x 510	50 x 640 x 510	54 x 600 x 520
Peso (kg)	17,5	16	11	10,5





PIANI HIGHLIGHT	HCL614G
Pagina	100
DESCRIZIONE GENERALE	
Famiglia di prodotti	Vetroceramica
Colore	Installazione standard o a filo sfaccettatura nera, sinistra e destra
Dimensioni larghezza (cm)	60
Numero di fuochi	4
Tipo di comando	cursore di regolazione sensibile
CARATTERISTICHE	
Booster su ogni fuoco	■
Comando dedicato al fuoco	Comando singolo
Timer individuale	■
Posizioni delle impostazioni	9
Numero di programmi automatici	2
PRESTAZIONI	
Anteriore sinistra (W / mm)	2100 / 3000 / Ø 21 cm
Posteriore destra (W / mm)	700 / 1700 / Ø 12/18 cm
Posteriore sinistra (W / mm)	1200 / Ø 14,5 cm
Anteriore destra (W / mm)	1200 / Ø 14,5 cm
INFORMAZIONI TECNICHE	
Potenza di connessione (W)	6200
Collegamento	400 V 2 PN 2 x 16 A
Frequenza (Hz)	50/60
Collegamento elettrico	Bifase
SICUREZZA	
Sicurezza per i bambini (blocco del pannello di controllo)	■
Sicurezza surriscaldamento	■
Indicatore del calore residuo	■
Limitatore del tempo di cottura	■
Cavo di collegamento con spina	-
DIMENSIONI E PESO NETTO	
Altezza x Larghezza x Profondità (mm)	62 x 595 x 520
Peso (kg)	10

CAPPE NEL PIANO DI COTTURA	HIHM934M
Pagina	110
DESCRIZIONE GENERALE	
Famiglia di prodotti	Induzione
Colore	Installazione standard o a filo Grafite nero
Dimensioni larghezza (cm)	90
Numero di fuochi	4
Numero di zone di cottura flessibili	2
Tipo di comando	Sensoriali
CARATTERISTICHE	
Booster su ogni fuoco	■
Rilevamento automatico dei contenitori sulla zona di cottura	■
Comando dedicato al fuoco	■
Funzione di pausa	■
Timer individuale	■
Posizioni delle impostazioni	13
Numero di programmi automatici	3
PERFORMANCE	
Centro	Cappa integrata con aspirazione perimetrale. Sistema Twin Filter e portata di 510 m ³ /h
Anteriore sinistra (W/mm)	40 - 3700 / 180 x 220
Posteriore destra (W/mm)	40 - 3700 / 180 x 220
Posteriore sinistra (W/mm)	40 - 3700 / 180 x 220
Anteriore destra (W/mm)	40 - 3700 / 180 x 220
INFORMAZIONI TECNICHE	
Potenza di connessione (W)	7400
Collegamento	400 V 2 PN 2 x 16 A
Frequenza (Hz)	50/60
Collegamento elettrico	Bifase
SICUREZZA	
Sicurezza per i bambini (blocco del pannello di controllo)	■
Sicurezza surriscaldamento	■
Indicatore del calore residuo	■
Limitatore del tempo di cottura	■
Cavo di collegamento con spina	-
DIMENSIONI E PESO NETTO	
Altezza x Larghezza x Profondità (mm)	Vetro + cappa: 150 x 870 x 522 Cappa: vedi schema
Peso (kg)	20

Specifiche tecniche

CAPPE	CI41230G	CD4934B	CD4634B
Collezione	ELEMENTS	Craft	Craft
Pagina	123	126	127
DESCRIZIONE GENERALE			
Famiglia di prodotti	Box a isola	A parete inclinata	A parete inclinata
Colore	Vetro nero Soft Black	Acciaio inossidabile spazzolato nero Black Steel	Acciaio inossidabile spazzolato nero Black Steel
Dimensioni larghezza (cm)	120	90	60
Flusso d'aria massimo in uscita Ø 15 cm / velocità di commutazione standard EN61591 (m³/h)	865/496	720/580	720/580
* Livello sonoro standard EN60704-2-13 dB (A)	69/*57	65/62	65/62
Numero di velocità	9 di cui 3 booster	4	4
Classe di efficienza del filtro antigrasso	B	D	D
Classe di efficienza energetica	A+	A+	A+
Classe di efficienza della ventola	A	A	A
Classe di efficienza del punto luce	A	A	A
Modalità di evacuazione e riciclaggio	■	■	■
Tipo di comandi	Pulsanti elettronici sensoriali	Pulsanti elettronici sensoriali	Pulsanti elettronici sensoriali
CARATTERISTICHE			
CLOUD ZONE™ - Costruzione centrale, con uno spazio tra le sponde della cappa e i filtri	-	-	-
Filtri anti grasso AIRLOGIC™ - per una migliore distribuzione e aspirazione dei vapori	-	-	-
Aspirazione perimetrale	■	-	-
Filtri anti grasso AIRLOGIC™ a maglia incrociata con 7 strati d'acciaio inossidabile	-	-	-
Funzione Clean Air per il ricambio d'aria della cucina	■	■	■
Indicatore di saturazione del filtro	■	■	■
Filtro a carbone attivo rigenerante	■	■	■
Funzione di regolazione della luce	■	■	■
Motore a induzione / motore EBM	■	■ / -	■ / -
Timer	-	■	■
Valvola di non ritorno	■	■	■
Installazione semplificata della cappa grazie alla struttura girevole con gancio	■	-	-
INFORMAZIONI TECNICHE			
Potenza massima (W)	179	272	272
Pressione misurata nel punto più efficace - Pbep	266 Pa	470 Pa	470 Pa
Collegamento versione a 230 V - PNE	10 A	10 A	10 A
Potenza di illuminazione totale (W)	8	2	2
Tipo di illuminazione	LED	LED	LED
DIMENSIONI E PESO NETTO			
Altezza del prodotto (escluso il camino) (mm)	85	382	382
Altezza del camino (mm)	830/1150	530/790	530/790
Larghezza del prodotto (mm)	1198	898	598
Profondità del prodotto (mm)	708	385	385
Cavo di collegamento con spina	1,5 m	1,1 m	1,1 m
Diametro dell'uscita dell'aria (mm)	Ø 150/120	Ø 150/120	Ø 150/120
Peso (kg)	52	15,9	15,9



LAVASTOVIGLIE	DFI777UXXL	DFI756MUXXL	DFI544DXXL	DSD545KXXL	DFI746U
Pagina	174	175	176	177	178
DESCRIZIONE GENERALE					
Famiglia di prodotti	Lavastoviglie	Lavastoviglie	Lavastoviglie	Lavastoviglie	Lavastoviglie
Dimensioni altezza (cm)	XXL, 86	XXL, 86	XXL, 86	XXL, 86	XL, 82
Tipo di installazione	Completamente integrabile	Completamente integrabile	Completamente integrabile	Completamente integrabile con guide a scorrimento	Completamente integrabile
Tipo di visualizzazione	LCD Style	LCD Style	Display Logic	Display Logic	LCD Style
Numero di coperti certificati / Carico massimo	17	15	14	14	14
Altezza massima di carico del cestello superiore (cm)	23	23	23	23	23
Altezza massima di carico del cestello inferiore (cm)	39	39	35	35	35
Numero di programmi	15	15	15	8	15
CONSUMO					
Classe di efficienza energetica	C	B	B	B	B
Prestazioni di asciugatura	A	A	A	A	A
Classe di efficienza rumorosità dB(A)	A/38	B/39	B/42	B/40	B/39
Consumo (kWh/100 cicli)	77	65	64	64	64
Consumo (l/ciclo)	9.9	9.6	9.2	9.2	9.2
PROGRAMMI					
Eco	■	■	■	■	■
Automatico	■	■	-	■	■
Lavaggio rapido Pro	■	■	-	■	■
Intensivo	■	■	■	■	■
Bicchieri di cristallo	■	■	-	-	■
Durata programmata	■	■	■	■	■
Plastica	■	■	-	-	■
Cestello alto a metà carico	■	■	-	-	■
Cestello basso a metà carico	■	■	-	-	■
Igiene	■	■	■	■	■
Pulizia automatica	■	■	■	■	■
Preriscaldato	■	■	-	-	■
Universale	■	■	■	-	■
Antiodore	■	■	■	-	■
Prelavaggio	■	■	■	■	■
CESTELLI					
Cassetto superiore per posate regolabile (altezza di carico massima 5,8 cm)	●	-	■	■	■
Cestello superiore	●	●	■	●	●
Cestello scorrevole medio (2 lati per posate o ciotole)	●	●	-	-	-
Cestello inferiore 100% rimovibile	■	■	■	■	■
Cestello per posate	■	■	■	■	■
INFORMAZIONI TECNICHE					
Potenza di connessione (W)	1900	1900	1900	1900	1900
Intensità (A)	10	10	10	10	10
Tensione (V)	220-240	220-240	220-240	220-240	220-240
Frequenza (Hz)	50	50	50	50	50
Cavo di collegamento con spina	1.73 m	1.73 m	1.73 m	1.73 m	1.73 m
DIMENSIONI AL NETTO DEL MONTAGGIO					
Altezza x Larghezza x Profondità (mm)	859 x 596 x 554	859 x 596 x 554	859 x 596 x 554	859 x 596 x 554	859 x 596 x 554
Peso (kg)	49	47	44	45	47
Piedino posteriore regolabile in avanti	■	■	■	■	■
Anta scorrevole	-	-	-	■	-

● Cuscinetto a sfera

Specifiche tecniche

LAVASTOVIGLIE	DSD545K	DSD533B	DFI545K	DFI533A
Pagina	179	180	181	182
DESCRIZIONE GENERALE				
Famiglia di prodotti	Geschirrspüler	Geschirrspüler	Geschirrspüler	Geschirrspüler
Dimensioni altezza (cm)	XL, 82	XL, 82	XL, 82	XL, 82
Tipo di installazione	Completamente integrabile con guide a scorrimento	Completamente integrabile con guide a scorrimento	Completamente integrabile	Completamente integrabile
Tipo di visualizzazione	Display Logic	Display Logic	Display Logic	Display Logic
Numero di coperti certificati / Carico massimo	14	13	14	13
Altezza massima di carico del cestello superiore (cm)	19	19	19	23
Altezza massima di carico del cestello inferiore (cm)	35	35	35	35
Numero di programmi	8	8	9	8
CONSUMO				
Classe di efficienza energetica	B	C	B	C
Prestazioni di asciugatura	A	A	A	A
Classe di efficienza rumorosità dB(A)	B/40	B/44	B/40	B/44
Consumo (kWh/100 cicli)	64	72	64	72
Consumo (l/ciclo)	9,2	8,9	9,2	8,9
PROGRAMMI				
Eco	■	■	■	■
Automatico	■	-	■	-
Lavaggio rapido Pro	-	-	■	-
Intensivo	■	■	■	■
Bicchieri di cristallo	-	-	-	-
Durata programmata	■	■	■	■
Plastica	-	-	-	-
Cestello alto a metà carico	-	-	-	-
Cestello basso a metà carico	-	-	-	-
Igiene	■	■	■	■
Pulizia automatica	■	■	■	■
Preriscaldato	-	-	-	-
Universale	-	■	-	■
Antiodore	-	-	■	-
Prelavaggio	■	■	■	■
Cestino per le posate	■	■	■	■
CESTELLI				
Cassetto superiore per posate regolabile (altezza di carico massima 5,8 cm)	-	-	-	■
Cestello superiore	●	■	●	■
Cestello scorrevole medio (2 lati per posate o ciotole)	■	■	■	-
Cestello inferiore 100% rimovibile	■	■	■	■
Cestello per posate	■	■	■	■
INFORMAZIONI TECNICHE				
Potenza di connessione (W)	1900	1900	1900	1900
Intensità (A)	10	10	10	10
Tensione (V)	220-240	220-240	220-240	220-240
Frequenza (Hz)	50	50	50	50
Cavo di collegamento con spina	1.73 m	1.73 m	1.73 m	1.73 m
DIMENSIONI AL NETTO DEL MONTAGGIO				
Altezza x Larghezza x Profondità (mm)	819 x 596 x 554	819 x 596 x 554	819 x 596 x 554	819 x 596 x 554
Peso (kg)	45	43	44	40
Piedino posteriore regolabile in avanti	■	■	■	■
Anta scorrevole	■	■	-	-

● Cuscinetto a sfera



LAVATRICI	W6098X.S/3	W6098X.W/3	W4096R.W/3	W4086C.W/3
Pagina	220	221	222	223
DESCRIZIONE				
Tipologia	Carica frontale	Carica frontale	Carica frontale	Carica frontale
Colore	Acciaio	Bianco	Bianco	Bianco
Installazione	Posizionamento libero	Posizionamento libero	Posizionamento libero	Posizionamento libero
Costruzione	Quattro™	Quattro™	Quattro™	Quattro™
CARATTERISTICHE				
Interfaccia	Style	Style	Logic	Logic
Capacità cotone (kg)	9	9	9	8
Velocità massima di centrifuga (giri)	1 800	1 800	1 600	1600
Volume del cestello (l)	60	60	60	60
Motore a induzione	■	■	■	■
Pro Wash™	■	■	■	-
Auto Dosing	■	■	■	■
Classe di efficienza energetica	A	A	A	A
Classe di efficienza centrifuga	A	A	A	A
Classe di efficienza rumorosità centrifuga dB(A)	C/77	C/77	B/76	B/76
Tasso di umidità residua dopo centrifuga a massima velocità (%)	43	43	44	44
Capacità variabile automatica	■	■	■	■
CONSUMI				
Consumo (kWh/100 cicli)	49	49	49	47
Consumo (l/ciclo)	49	49	49	48
PROGRAMMI E OPZIONI				
Lavaggio quotidiano	■	■	■	■
Cotone normale	■	■	■	■
Bucato misto/Capi sintetici	■	■	■	■
Lana/Lavaggio a mano	■	■	■	■
Capi scuri	■	■	■	■
A tempo (da 20 min a 3 ore)	■	■	■	■
Automatico	■	■	■	■
Rapido	■	■	■	■
Intensivo	■	■	■	■
Risciacquo	■	■	■	■
Centrifuga	■	■	■	■
Scarico	■	■	■	■
Delicato (Easy care)	■	■	■	■
Auto-pulizia cestello	■	■	■	■
Jeans	■	■	■	■
Camicie	■	■	■	■
Igienizzante	■	■	■	■
Abbigliamento sportivo	■	■	-	-
Impermeabilizzante	■	■	-	-
Rimozione macchie	■	■	-	-
Biancheria da letto	■	■	■	■
Rapido PRO (4,5 kg/59 min / prestazione di lavaggio A)	■	■	■	■
Allergy cotone	■	■	■	■
Allergy sintetici	■	■	■	■
Partenza ritardata	da 30 minuti a 24 ore	da 30 minuti a 24 ore	da 30 minuti a 24 ore	da 30 minuti a 24 ore
Indicazione tempo residuo	■	■	■	■
INFORMAZIONI TECNICHE				
Potenza (W)	2200	2200	2200	2200
Intensità (A)	10	10	10	10
Voltaggio (V)	220-240	220-240	220-240	220-240
Frequenza (Hz)	50	50	50	50
Lunghezza del cavo di alimentazione elettrica (cm)	230	230	230	230
Lunghezza del tubo di alimentazione idrica (cm)	150	150	150	150
Lunghezza del tubo di scarico (cm)	160	160	160	160
Connessione acqua calda	■	■	-	-
Oblò (31 cm)	Non reversibile	Non reversibile	Non reversibile	Non reversibile
Sicurezza totale Aqua Block™	■	■	■	■
DIMENSIONI E PESO				
Altezza/Larghezza/Profondità imballo (mm)	920/640/641	920/640/641	920/640/641	920/640/641
Altezza/Larghezza/Profondità netta (mm)	850/595/580*	850/595/580*	850/595/580*	850/595/580*
Peso lordo/netto (kg)	90,5/88,5	90,5/88,5	79,5/77,5	77,5/75,5

*Oblò e maniglie

Specifiche tecniche

LAVATRICI	W4086P.W	W2086C.W/3	WMC6863P.W/1
Pagina	224	225	227
DESCRIZIONE			
Tipologia	Carica frontale	Carica frontale	Carica frontale
Colore	Bianco	Bianco	Bianco
Installazione	Posizionamento libero	Posizionamento libero	Posizionamento libero
Costruzione	Quattro™	Quattro™	Quattro™
CARATTERISTICHE			
Interfaccia	Logic	Classic	Condominiale
Capacità cotone (kg)	8	8	8
Velocità massima di centrifuga (giri)	1600	1600	1600
Volume del cestello (l)	60	60	60
Motore a induzione	■	■	■
Pro Wash™	■	-	-
Auto Dosing	-	-	-
Classe di efficienza energetica	A	A	A
Classe di efficienza centrifuga	A	A	A
Classe di efficienza rumorosità centrifuga dB(A)	B/76	B/76	B/76
Tasso di umidità residua dopo centrifuga a massima velocità (%)	44	44	44
Capacità variabile automatica	■	■	■
CONSUMI			
Consumo (kWh/100 cicli)	47	47	47
Consumo (l/ciclo)	46	48	48
PROGRAMMI E OPZIONI			
Lavaggio quotidiano	■	■	■
Cotone normale	■	■	■
Bucato misto/Capi sintetici	■	■	■
Lana/Lavaggio a mano	■	■	■
Capi scuri	■	■	■
A tempo (da 20 min a 3 ore)	■	■	■
Automatico	■	■	■
Rapido	■	■	■
Intensivo	■	■	■
Risciacquo	■	■	■
Centrifuga	■	■	■
Scarico	■	■	■
Delicato (Easy care)	■	■	■
Auto-pulizia cestello	■	■	■
Jeans	■	-	■
Camicie	■	-	■
Igienizzante	■	-	■
Abbigliamento sportivo	-	-	-
Impermeabilizzante	-	-	-
Rimozione macchie	-	-	-
Biancheria da letto	■	-	■
Rapido PRO (4,5 kg/59 min / prestazione di lavaggio A)	■	■	■
Allergy cotone	■	-	■
Allergy sintetici	■	-	■
Partenza ritardata	da 30 minuti a 24 ore	da 30 minuti a 24 ore	da 30 minuti a 24 ore
Indicazione tempo residuo	■	■	■
INFORMAZIONI TECNICHE			
Potenza (W)	2200	2200	2200
Intensità (A)	10	10	10
Voltaggio (V)	220-240	220-240	400
Frequenza (Hz)	50	50	50
Lunghezza del cavo di alimentazione elettrica (cm)	230	230	230
Lunghezza del tubo di alimentazione idrica (cm)	150	150	150
Lunghezza del tubo di scarico (cm)	160	160	160
Connessione acqua calda	-	-	-
Oblò (31 cm)	Non reversibile	Non reversibile	Non reversibile
Sicurezza totale Aqua Block™	■	■	■
DIMENSIONI E PESO			
Altezza/Larghezza/Profondità imballo (mm)	920/640/641	920/640/641	920/640/641
Altezza/Larghezza/Profondità netta (mm)	850/595/580*	850/595/580*	850/595/580*
Peso lordo/netto (kg)	77,5/75,5	76/74	77,5/75,5

*Oblò e maniglie



ASCIUGATRICI	T608HX.S	T608HX.W	T409HS.W
Pagina	246	247	248
DESCRIZIONE			
Tipologia	Pompa di calore	Pompa di calore	Pompa di calore
Colore	Acciaio	Bianco	Bianco
Installazione	Posizionamento libero	Posizionamento libero	Posizionamento libero
Costruzione	5 cuscinetti a sfera	5 cuscinetti a sfera	5 cuscinetti a sfera
CARATTERISTICHE			
Interfaccia	Style	Style	Logic
Capacità cotone (kg)	8	8	9
Volume cestello in l	117	117	117
Motore a induzione	■	■	■
Generatore di vapore	■	■	■
Asciugatura Butterfly™	■	■	■
Sensore di umidità	■	■	■
Sistema Multi Filter™	■	■	■
Illuminazione interna	■	■	■
Classe di efficienza energetica	A+++	A+++	A++
Classe di efficienza asciugatura	A	A	A
Rumorosità dB(A)	64	64	64
CONSUMI			
Consumo energetico per ciclo (kW/h)	1,44	1,44	1,75
Consumo energetico annuo (kW/h)	177	177	217
PROGRAMMI E OPZIONI			
Intensivo Plus	■	■	■
Intensivo	■	■	■
Normale	■	■	■
Stiro facile	■	■	■
Jeans	■	■	■
Sintetici	■	■	■
Capi di spugna	■	■	■
Piumini	■	■	■
Biancheria da letto	■	■	■
Seta e lana	■	■	■
Camicie	■	■	■
Abbigliamento sportivo	■	■	-
Impregnante	■	■	-
Rapido PRO (2 kg/59 min)	■	■	■
A tempo	■	■	■
Antipiega con vapore	■	■	■
Ravviva con vapore	■	■	■
Ravviva	■	■	■
Partenza ritardata	da 30 minuti a 24 ore	da 30 minuti a 24 ore	da 30 minuti a 24 ore
Indicazione tempo residuo	■	■	■
INFORMAZIONI TECNICHE			
Potenza (W)	2000	2000	2000
Intensità (A)	10	10	10
Voltaggio (V)	220-240	220-240	220-240
Frequenza (Hz)	50	50	50
Lunghezza del cavo di alimentazione elettrica (cm)	210	210	210
Oblò	Reversibile	Reversibile	Reversibile
DIMENSIONI E PESO			
Altezza/Larghezza/Profondità imballo (mm)	920/640/723	920/640/723	920/640/723
Altezza/Larghezza/Profondità netta oblò incluso (mm)	850/595/654*	850/595/654*	850/595/654*
Peso lordo/netto (kg)	57/59,4	57/59,4	57/55

*Oblò incluso

Specifiche tecniche

ASCIUGATRICI	T408HD.W	T208H.W	TDC 1781H.W
Pagina	249	251	253
DESCRIZIONE			
Tipologia	Pompa di calore	Pompa di calore	Pompa di calore
Colore	Bianco	Bianco	Bianco
Installazione	Posizionamento libero	Posizionamento libero	Posizionamento libero
Costruzione	5 cuscinetti a sfera	5 cuscinetti a sfera	5 cuscinetti a sfera
CARATTERISTICHE			
Interfaccia	Logic	Classic	Condominiale
Capacità cotone (kg)	8	8	8
Volume cestello in l	117	117	117
Motore a induzione	■	■	■
Generatore di vapore	-	-	-
Asciugatura Butterfly™	■	■	■
Sensore di umidità	■	■	■
Sistema Multi Filter™	■	■	■
Illuminazione interna	■	-	■
Classe di efficienza energetica	A+++	A++	A+++
Classe di efficienza asciugatura	A	A	A
Rumorosità dB(A)	64	64	64
CONSUMI			
Consumo energetico per ciclo (kW/h)	1,44	1,95	1,44
Consumo energetico annuo (kW/h)	177	236	177
PROGRAMMI E OPZIONI			
Intensivo Plus	■	■	■
Intensivo	■	■	■
Normale	■	■	■
Stiro facile	■	■	■
Jeans	■	-	■
Sintetici	■	■	■
Capi di spugna	■	-	■
Piumini	■	-	■
Biancheria da letto	■	■	■
Seta e lana	■	■	■
Camicie	■	-	■
Abbigliamento sportivo	-	-	-
Impregnante	-	-	-
Rapido PRO (2 kg/59 min)	■	-	■
A tempo	■	■	■
Antipiega con vapore	-	-	-
Ravviva con vapore	-	-	-
Ravviva	■	■	■
Partenza ritardata	da 30 minuti a 24 ore	da 30 minuti a 24 ore	da 30 minuti a 24 ore
Indicazione tempo residuo	■	■	■
INFORMAZIONI TECNICHE			
Potenza (W)	700	700	700
Intensità (A)	10	10	10
Voltaggio (V)	220-240	220-240	220-240
Frequenza (Hz)	50	50	50
Lunghezza del cavo di alimentazione elettrica (cm)	210	210	210
Oblò	Reversibile	Reversibile	Reversibile
DIMENSIONI E PESO			
Altezza/Larghezza/Profondità imballo (mm)	920/640/723	920/640/723	920/640/723
Altezza/Larghezza/Profondità netta oblò incluso (mm)	850/595/654*	850/595/654*	850/595/654*
Peso lordo/netto (kg)	59/56	59/57	59/56

*Oblò incluso

**ARMADI ASCIUGABIANCHERIA****DC7784HPW**

Pagina	259
DESCRIZIONE	
Tipologia	Pompa di calore
Colore	Bianco
Installazione	Posizionamento libero
CARATTERISTICHE	
Capacità in kg (cotone)	5
Lunghezza totale stendibiancheria (m)	16
Capacità di deumidificazione (g/min)	22
Portata della ventilazione (m ³ /h)	945
Rumorosità dB(A)	60
CONSUMI	
Programma Automatico a 40° C (kW/h per ogni kg di carico)*	-
Programma Automatico a 60° C (kW/h per ogni kg di carico)*	-
Automatico normale (tempo di asciugatura 90 min / temperatura massima 55°C)	0,30
Automatico intensivo (tempo di asciugatura 120 min / temperatura massima 55°C)	0,40
PROGRAMMI E OPZIONI	
Automatico intensivo (40° C/60° C)	■
Automatico normale (40° C/60° C)	■
Manuale (30° C/40° C/60° C)	-
Ravviva	-
INFORMAZIONI TECNICHE	
Potenza nominale (W)	900
Intensità (A)	10
Voltaggio (V)	220-240
Frequenza (Hz)	50
Lunghezza del cavo di alimentazione elettrica (mm)	2 000
Lunghezza del tubo di sfiato (mm)	-
DIMENSIONI E PESO	
Altezza/Larghezza/Profondità imballo (mm)	1940/630/630
Altezza/Larghezza/Profondità netta (mm)	1840/595/635
Peso lordo/netto (kg)	73/63

* I valori indicati possono variare a seconda del tessuto e della velocità di centrifuga.

Lessico





Lessico

Forni



Sistema a 5 prese d'aria

La circolazione dell'aria è supportata dalla ventola centrale e dalle quattro prese d'aria su entrambi i lati; questo sistema crea un calore omogeneo quando si cuoce su più livelli alla volta.



Sistema ciclico esclusivo

I forni a vapore ASKO sono dotati di un generatore esterno che consente di ottenere vapore puro, grazie al suo esclusivo sistema ciclico che ricicla l'acqua residua all'esterno della camera di cottura. Grazie a questo sistema, solo il vapore di qualità penetrerà nel cibo per una cottura ottimale.



Cottura a tappe

È possibile definire tre modalità di cottura successive nello stesso programma.



Sonda forno (termometrica)

Misura la temperatura esatta al centro della carne. Il programma si fermerà automaticamente non appena la temperatura interna impostata viene raggiunta.



Touch screen TFT

Un touch screen e un'interfaccia utente intuitiva ti invitano a scoprire tutte le funzionalità del forno.



Binari telescopici

Le guide telescopiche a scorrimento facilitato consentono di maneggiare in modo sicuro piatti caldi e pesanti.



Binari telescopici

Le guide telescopiche a scorrimento facilitato consentono di maneggiare in modo sicuro piatti caldi e pesanti.



Tre intensità di pirolisi

La pulizia ad alta temperatura (fino a 500° C) lascia il forno pulito. Puoi scegliere tra una pulizia delicata, media o intensiva. Inoltre, un catalizzatore aiuta a eliminare i cattivi odori.



Sistema di inverter per microonde

Grazie alla tecnologia dell'inverter, la potenza viene applicata continuamente e non a impulsi. Di conseguenza, gli alimenti mantengono la loro struttura originale, compresi vitamine e minerali.



Tecnologia dell'antenna rotante a microonde (Stirrer)

La tecnologia dell'antenna rotante consente di posizionare una teglia di dimensioni standard in un forno a microonde. Viene utilizzata l'intera larghezza della camera di cottura e il piano girevole convenzionale non è più necessario.

Macchine da caffè



Termo-blocco in alluminio

Tecnologia che riscalda l'acqua molto velocemente in tempo reale e riduce i depositi di calcare.



Livelli di sapore

Hai una scelta di cinque sapori: molto leggero, leggero, normale, forte, corposo.



Grado di macinazione

La finezza della macinatura determina la quantità di sostanze aromatiche derivanti dal caffè. Le macchine da caffè ASKO hanno sette gradi di macinatura.



Binari telescopici

Tutte le nostre macchine da caffè sono montate su binari telescopici che scivolano facilmente. Perfetti quando devi estrarre la macchina per riempire il serbatoio del caffè o per pulirlo.



Touch screen 100% TFT

Un touch screen e un'interfaccia utente intuitiva ti invitano a scoprire tutte le funzionalità della macchina da caffè.



Macina inossidabile

Tutte le nostre macchine da caffè sono dotate di macina professionale con cono calibrato in acciaio inossidabile che consente una macinazione omogenea a finezza costante.

Cassetti



Funzione messa sottovuoto

Aspirazione dell'aria in sacchetti che avvolgono gli alimenti per bloccare l'ossidazione e prolungare la durata di conservazione. Indispensabile prima della cottura sottovuoto.



3 livelli di vuoto e saldatura

L'aria viene aspirata nei sacchetti creando il 99%, 95% o 75% di vuoto. Questi 3 livelli sono adatti a 3 tipi di alimenti: solidi, umidi o delicati. Più l'alimento avvolto è sensibile alla pressione, più la saldatura del sacchetto sarà breve: pari a 7 secondi, 5 secondi o 3 secondi.



Carrello telescopico

Per un maggiore comfort, i nostri cassetti scaldavivande sono montati su guide che scorrono facilmente. L'ideale per togliere una pila di piatti caldi.



Funzione Scaldapiatti

Una ventola distribuisce nel cassetto il calore emesso dalla resistenza riscaldante. L'aria che circola scalda rapidamente le stoviglie in modo uniforme.



Funzione Mantenimento in temperatura

Il cassetto scaldavivande mantiene le pietanze calde fino al momento della degustazione.



Cottura a bassa temperatura

Il cassetto comprende anche una funzione di cottura a bassa temperatura, perfetta per conservare la qualità dei nutrienti.

Lessico

Piani cottura



Zona flessibile

Questa funzione collega due fuochi per creare un'unica grande zona di cottura. Questo spazio modulare consente di utilizzare pentole e padelle di grandi dimensioni.



Fornello a estensione concentrica

Fornello a induzione il cui diametro può essere allargato per adattarsi a recipienti di diverse dimensioni.



Programmi automatici

I sei programmi automatici consentono di mantenere una temperatura adeguata durante tutta la cottura (per bollire, friggere, cuocere a fuoco lento, grigliare, saltare in padella e tenere in caldo).



Funzione di pausa

Il fuoco e il timer si disattivano quando si rimuove la pentola e si riattivano quando la si rimette sul fuoco.



Rilevamento automatico di pentole

Quando metti una pentola su un fuoco, le icone di controllo corrispondenti si illuminano e il fornello va in standby.



EasyDial

Di forma circolare, questo tasto a sfioramento scorrevole mostra immediatamente eventuali modifiche. Il suo uso è molto intuitivo.



Tasto a sfioramento scorrevole (slider)

Questi tasti a forma lineare sono usati nei piani a induzione. Sono estremamente reattivi.

Hood in Hob



Grande zona modulabile

4 fornelli a induzione indipendenti, di cui 2 zone di cottura flessibili e modulabili.



Booster: rapidità e potenza

Fornisce una potenza aggiuntiva alle zone di cottura a induzione, consentendo ad esempio di portare a ebollizione molto velocemente una grande quantità d'acqua.



Zona Bridge

Abbinamento automatico delle zone a induzione. Le zone di cottura anteriore e posteriore possono essere attivate congiuntamente (funzione di collegamento). Questo consente di utilizzare recipienti di cottura di maggiori dimensioni.



3 programmi Auto

Per fondere, mantenere in temperatura e cuocere a fuoco lento



Tasto Pausa

Lo svolgimento della cottura può essere interrotto temporaneamente mediante la funzione PAUSA, ad es. se qualcuno suona alla porta. Per proseguire la cottura con le stesse impostazioni, la funzione PAUSA deve essere annullata. Il timer programmato verrà fermato e continuerà poi il conteggio del tempo.



Incasso a filo

Il set con piano cottura e cappa è completamente incassato nel piano di lavoro. Questa installazione a filo non è soltanto elegante, ma anche comoda (da pulire) e pratica (non essendoci bordi che intralciano l'utilizzo e lo spostamento degli utensili).



Evacuazione efficace dei fumi

Tecnologia Hood in Hob: evacuazione efficace nelle immediate vicinanze di pentole e padelle.



Visuale libera

Tecnologia Hood in Hob: cucina conviviale e pratica con visuale libera senza cappa visibile.

**Cappe****Aspirazione perimetrale**

L'aspirazione perimetrale dei fumi riduce il consumo di energia e il rumore. La cattura di fumi grassi è molto più efficace.

**Cloud Zone™**

Costruzione centrale, con uno spazio tra le sponde della cappa e i filtri inox Air Logic™; permette di catturare il vapore ed evita la dispersione dei fumi.

**Filtro Air Logic**

Il sistema Air Logic™ assicura che l'estrazione dei fumi sia distribuita su tutta l'area della cappa. Ciò rende le cappe della serie Pro estremamente efficienti, anche a basse velocità.

**Motore a induzione**

Per prestazioni migliori, risparmio energetico e livelli di rumorosità più bassi.

**Motore EBM**

Le nostre cappe sono dotate di un potente motore a basso rumore e senza vibrazioni, molto robusto. È prodotto da Ebm-Papst, leader mondiale nei motori e ventilatori ad alta efficienza.

**Funzione Aria pulita**

Clean Air per il ricambio d'aria della cucina durante 12 ore.

**Timer della cappa**

Le nostre cappe hanno un timer per lo spegnimento ritardato. Questa funzione rimuove le ultime tracce di vapori di cottura.

**Regolazione della temperatura di colore**

La colorazione bianca della luce, espressa in Kelvin (K) e chiamata "temperatura di colore", può essere sfumata.

Lavastoviglie**Numero di coperti**

17 coperti composti da posate, piatti, bicchieri, tazze, posate da portata, per un totale di 180 singole parti. Così tanto si adatta alle nostre lavastoviglie XXL con quattro cesti e supporti.

**Numero di cestelli/supporti**

Nelle nostre lavastoviglie XXL c'è spazio per un massimo di quattro cestini e supporti. Tutti adempiono le loro rispettive funzioni: un cestello inferiore per piatti e pentole, un cestello medio per ciotole per la colazione e utensili da cucina, un cestello superiore per bicchieri e tazze, e infine un supporto superiore per posate.

**Livello di rumorosità**

Soluzioni aperte con soggiorno e cucina in una stessa stanza, richiede elettrodomestici da cucina silenziosi. Le lavastoviglie più silenziose del nostro assortimento sono solo 38 dB. Questo è il silenzio.

**Turbo Combi Drying™ con controllo del sensore**

Turbo Combi Drying™ con controllo del sensore apertura porta è un'asciugatura a ventola in combinazione con apertura automatica della porta. Questa è una combinazione imbattibile per mantenere i tuoi piatti perfettamente asciutti. Il processo inizia con la ventola che espelle l'umidità dalla lavastoviglie con la porta chiusa. Poi si apre automaticamente la porta per mantenere l'aria interna asciutta e calda gli ultimi residui di umidità dalle stoviglie. Il sensore misura la temperatura dell'ambiente. Generalmente significa che in una stanza più fredda, la porta resta chiusa e il ventilatore rimane acceso più a lungo. In una stanza più calda significa che la porta verrà aperta prima. Ecco come la condensa rimanente sarà portata a un livello molto basso, indipendentemente dalla temperatura dell'ambiente.

**8 Steel™**

Gli 8 componenti più importanti delle nostre lavastoviglie non sono realizzati in plastica, bensì in acciaio inossidabile 18/9: questo rende i nostri apparecchi estremamente resistenti e duraturi.

**Speciale sistema di asperzione (Spray™)**

Il nostro sistema di irrorazione con più zone di asperzione assicura l'assenza di angoli morti nelle lavastoviglie ASKO. L'acqua raggiunge così ogni angolo della vasca.

**Push-to-open**

Con la funzione push-to-open, non hai bisogno di una maniglia alla porta. Basta una semplice pressione e la porta si apre automaticamente. Perfetto per cucine pulite e minimaliste.

**WiFi ConnectLife**

Le lavastoviglie selezionate possono essere utilizzate tramite WIFI con l'applicazione ConnectLife. Ciò consente di monitorare la vostra lavastoviglie ASKO da remoto tramite smartphone o tablet.

**Modalità di pulizia UV**

Una delle nuove funzionalità più importanti è UV Cleanse™, il quale utilizza la luce UV che elimina al 99,99999% i batteri che possono essere presenti in una lavastoviglie (se si imposta la modalità UV Cleanse™ sul programma intensivo o di igiene).

**Dosaggio automatico**

Il vano di dosaggio automatico in ASKO per le lavastoviglie selezionate, immagazzinano una fornitura di detersivo fino a 30 giorni. La cartuccia detergente a dosaggio automatico è rimovibile - cioè, puoi rimuoverli se hai bisogno di riempire il detersivo. È anche molto facile da pulire nel lavandino.

**Asciugatura combinata Turbo**

A seconda dei modelli, ASKO abbina un'asciugatura tramite turbina frontale che spinge l'aria umida verso il battiscopa e tramite condensazione al momento dell'apertura dello sportello a fine ciclo.

**Asciugatura automatica con sportello aperto**

Questo metodo di asciugatura inizia con una pre-asciugatura e una fase di raffreddamento con la porta chiusa. Quindi la porta si apre automaticamente in modo che l'aria asciutta e calda della stanza rimuova gli ultimi residui di umidità dai piatti. Questa funzione può essere disattivata se lo si desidera.

Le icone delle **lavatrici** sono riportate a pagina 219, quelle delle **asciugatrici** a pagina 245.

Panoramica Apparecchi elettrodomestici ASKO 2023/24





Panoramica Apparecchi elettrodomestici ASKO 2023/24

Collezione ELEMENTS



OCS8678G
OCS8678GH
Forno a vapore
combinato da 60 cm
P. 41



OP8678G
OP8678GH
Forno pirolitico da
60 cm
P. 43



OCSM8478G
Forno 5 in 1 combinato, a
vapore, a microonde da
45 cm
P. 45



OCS8478G
Forno a vapore
combinato da 45 cm
P. 47



OCM8478G
Forno a microonde
combinato da 45 cm
P. 49



CM8478G
Macchina da caffè da
45 cm
P. 79



ODV8128G
Cassetto sottovuoto
14 cm
P. 87



ODW8128G
Cassetto di
riscaldamento 14 cm
P. 89

Schermo TFT 6" della Collezione Craft: acciaio inossidabile spazzolato nero Black Steel, acciaio inossidabile spazzolato, grafite nero opaco



OCS8687BB
OCS8687BBH
Forno a vapore
combinato da 60 cm
P. 57



OCS8687S
OCS8687SH
Forno a vapore
combinato da 60 cm
P. 57



OCS8687A
OCS8687AH
Forno a vapore
combinato da 60 cm
P. 57



OP8687BB
OP8687BBH
Forno pirolitico da
60 cm
P. 59



OP8687S
OP8687SH
Forno pirolitico da
60 cm
P. 59



OP8687A
OP8687AH
Forno pirolitico da
60 cm
P. 59



OT8687BB
OT8687BBH
Forno
60 cm
P. 61

**Schermo TFT 6" della Collezione Craft: acciaio inossidabile spazzolato nero Black Steel, acciaio inossidabile spazzolato, grafite nero opaco****OCSM8487B**

Forno 5 in 1 combinato, a vapore, a microonde da 45 cm

P. 63**OCSM8487S**

Forno 5 in 1 combinato, a vapore, a microonde da 45 cm

P. 63**OCSM8487A**

Forno 5 in 1 combinato, a vapore, a microonde da 45 cm

P. 63**OCS8487BB**

Forno a vapore combinato da 45 cm

P. 65**OCS8487S**

Forno a vapore combinato da 45 cm

P. 65**OCS8487A**

Forno a vapore combinato da 45 cm

P. 65**OCM8487BB**

Forno a microonde combinato da 45 cm

P. 67**OCM8487S**

Forno a microonde combinato da 45 cm

P. 67**OCM8487A**

Forno a microonde combinato da 45 cm

P. 67**CM8477B**

Macchina da caffè da 45 cm

P. 81**CM8477S**

Macchina da caffè da 45 cm

P. 81**CM8477A**

Macchina da caffè da 45 cm

P. 81**ODV8127B**

Cassetto sottovuoto 14 cm

P. 87**ODV8127S**

Cassetto sottovuoto 14 cm

P. 87**ODV8127A**

Cassetto sottovuoto 14 cm

P. 87**ODW8127B**

Cassetto di riscaldamento 14 cm

P. 89**ODW8127S**

Cassetto di riscaldamento 14 cm

P. 89**ODW8127A**

Cassetto di riscaldamento 14 cm

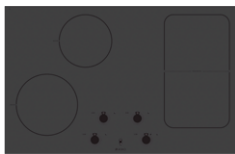
P. 89

Panoramica Apparecchi elettrodomestici ASKO 2023/24

Piani a induzione + highlight



HI1994MF
Piano a induzione da 90 cm
Livellato in grafite nera
P. 96



HI1884MF
Piano a induzione da 80 cm
Livellato in grafite nera
P. 97



HI1655MF
Piano a induzione da 64 cm
Livellato in grafite nera
P. 98



HI1621G
Piano a induzione da 60 cm
Flessibile
P. 99



HCL614G
Piano in vetroceramica da
60 cm
P. 100

Hood in Hob (cappa integrata)



HIHM934M
Hood in Hob, 90 cm
Nero opaco
P. 110

Cappe Collezione ELEMENTS



CI41230G
Cappa box a isola 120 cm
P. 123

Cappe Collezione Craft



CD4934B
Cappa a parete inclinata di 90 cm
P. 126



CD4634B
Cappa a parete inclinata di 60 cm
P. 127

**Lavastoviglie completamente integrata 86 cm****DFI777UXXL**Completamente integrata, XXL, 86 cm
Pannello e display: Style

P. 174

**DFI756MUXXL**Completamente integrata, XXL, 86 cm
Pannello e display: Style

P. 175

**DFI544DXXL**Completamente integrata, XXL, 86 cm
Pannello e display: Logic

P. 176

**DSD545KXXL**Completamente integrata / Sportello
scorrevole, XXL 86 cm
Pannello e display: Logic

P. 177

Lavastoviglie completamente integrata 82 cm**DFI746U**Completamente integrata, XL, 82 cm
Pannello e display: Style

P. 178

**DSD545K**Completamente integrata / Sportello
scorrevole, XL 82 cm
Pannello e display: Logic

P. 179

**DSD533B**Completamente integrata / Sportello
scorrevole, XL 82 cm
Pannello e display: Logic

P. 180

**DFI545K**Completamente integrata, XL, 82 cm
Pannello e display: Logic

P. 181

**DFI533A**Completamente integrata, XL, 82 cm
Pannello e display: Logic

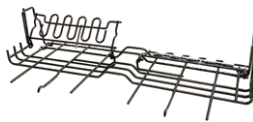
P. 182

ASKO Accessori**Cestino portaposate piccolo**

P. 183

**Inserto ciotole per il cestello
intermedio**

P. 183

**Rastrelliera per bicchieri da vino
per il cestello inferiore**

P. 183

**LD10 – Gel per lavastoviglie**

P. 170

Panoramica Apparecchi elettrodomestici ASKO 2023/24

Waschmaschine



W6098X.S/3

Lavatrice Style 9 kg con Pro Wash™ e Auto Dosing
Acciaio con frontalino alluminio
1800 giri

P. 220



W6098X.W/3

Lavatrice Style 9 kg con Pro Wash™ e Auto Dosing
Bianco con frontalino alluminio
1800 giri

P. 221



W4096R.W/3

Lavatrice Logic 9 kg con Pro Wash™ e Auto Dosing
Bianco con frontalino alluminio
1600 giri

P. 222



W4086C.W/3

Lavatrice Logic 8 kg
Bianco con frontalino alluminio
1600 giri

P. 223



W4086P.W

Lavatrice Logic **Super-Eco** 8 kg con Pro Wash™
Bianco con frontalino alluminio
1600 giri

P. 224



W2086C.W/3

Lavatrice Classic 8 kg
Bianco con frontalino bianco
1600 giri

P. 225

Asciugatrici



T608HX.S

Asciugatrice Style 8 kg con generatore di vapore
Acciaio con frontalino alluminio

P. 246



T608HX.W

Asciugatrice Style 8 kg con generatore di vapore
Bianco con frontalino alluminio

P. 247



T409HS.W

Asciugatrice Logic 9 kg con generatore di vapore
Bianco con frontalino alluminio

P. 248



T408HD.W

Asciugatrice Logic 8 kg
Bianco con frontalino alluminio

P. 249



T208H.W

Asciugatrice Classic 8 kg con generatore di vapore
Bianco con frontalino alluminio

P. 251

Lavatrice condominiale e asciugatrice condominiale



WMC6863P.W/1

Lavatrice condominiale 8 kg,
Bianco con frontalino bianco, Velocità di centrifuga:
1600 giri/min

P. 227



TDC1781H.W

Asciugatrice condominiale 8 kg,
Bianco con frontalino bianco

P. 253

**Armadi asciugabiancheria****DC7784HPW**

Armadio asciugabiancheria a
pompa di calore
Bianco

P. 259

Hidden Helper™**HI1153W/S/T**

Asse da stiro
Bianco/Acciaio/Titano

P. 262

**HDB1153W/S/T**

Mensola per bucato con cesto
Bianco/Acciaio/Titano

P. 262

**HSS1053W/T**

Mensola per bucato
Bianco/Titano

P. 262

**HB1153W**

Cesto per bucato
Bianco

P. 263

**HPS5323W/S**

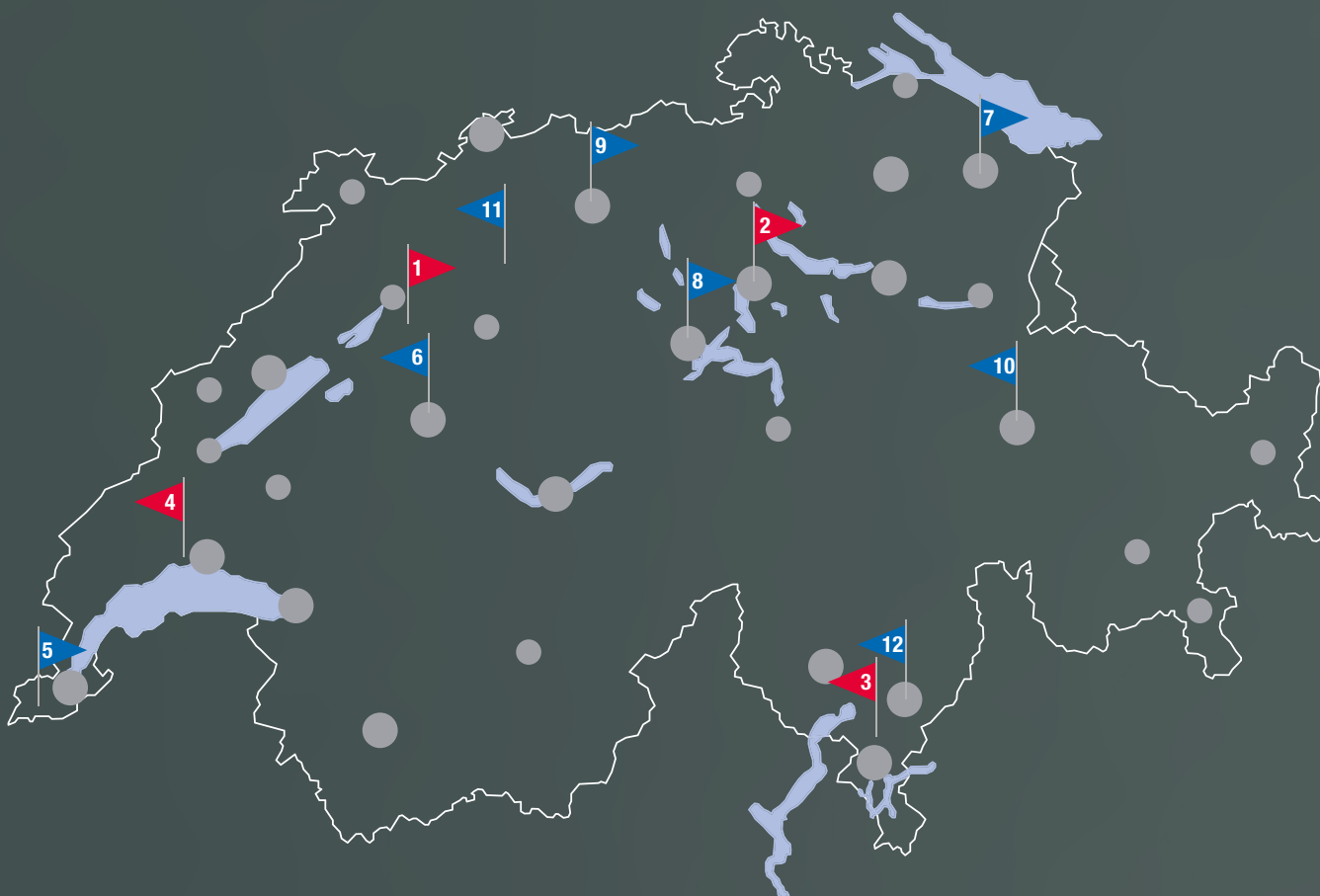
Cassetto piedistallo con mensola
Bianco/Acciaio

P. 263

**HPL830S**

Base commerciale
Acciaio

P. 263





Showrooms

- | | | | |
|---|--|--|--|
| 1 FORS SA
Schaftenholzweg 8
CH-2557 Studen BE
Tel: 032 374 26 26
info@fors.ch | 2 FORS SA
Oberneuhofstrasse 12
CH-6340 Baar ZG
Tel: 041 766 07 50
baar@fors.ch | 3 FORS SA
Via Cantonale 65
CH-6804 Bironico TI
Tel: 091 630 26 26
bironico@fors.ch | 4 FORS SA
Route Sous-Riette 15
CH-1023 Crissier VD
Tel: 021 706 04 44
crissier@fors.ch |
|---|--|--|--|

FORS Services & Logistics SA (servizio di fabbrica)

- 5** Ginevra
- 6** Berna
- 7** San Gallo
- 8** Lucerna
- 9** Argovia
- 10** Grigioni
- 11** Soletta
- 12** Ticino

Distribuzione schematica dei punti di assistenza

-  Due o più partner di assistenza
-  Partner di assistenza

Il servizio di assistenza ai clienti di FORS e dei suoi partner rappresenta un pool di **500 tecnici** presenti sul posto che eseguono gli interventi di manutenzione e riparazione in modo rapido, efficiente ed economicamente conveniente.

Il vostro rivenditore specializzato preferito: