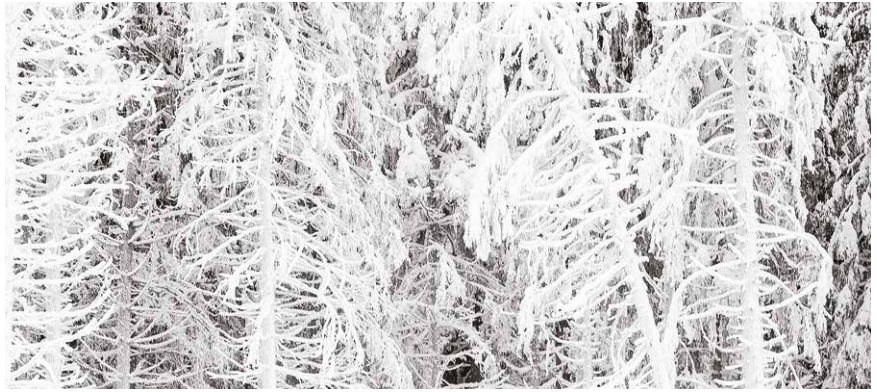
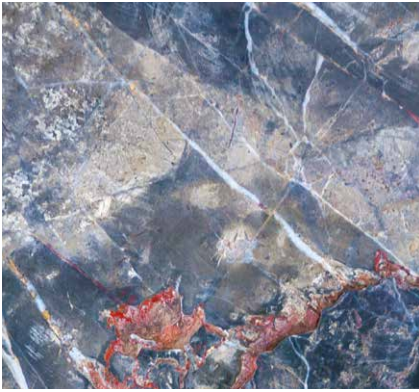




Appareils ménagers ASKO  
2023/24





# Avant-propos

Nous sommes fiers de vous présenter ASKO, **marque suédoise d'électroménager haut de gamme fondée en 1950** et distribuée sur tous les continents dans plus de 60 pays.

Le fondateur Karl-Erik Andersson a tout d'abord souhaité fabriquer le meilleur lave-linge possible, afin de faciliter la vie de sa mère. Pour obtenir une qualité et des performances de lavage inégalées, il est sorti des sentiers battus et a refusé tout compromis sur les matériaux.

Aujourd'hui, à presque 70 ans plus tard, ASKO est une marque qui produit de l'électroménager de première classe pour les cuisines et qui conçoit et construit des buanderies. Les appareils ASKO satisfont les exigences les plus élevées en matière de design, fonctionnalité, durabilité et respect de l'environnement.

Avec les normes professionnelles en ligne de mire, les appareils ASKO sont conçus pour vous offrir plus de fonctions et plus de performances que vous ne le pensiez possibles dans un environnement domestique.

ASKO applique les normes les plus récentes de gestion de qualité (ISO 9001) et devance les normes environnementales les plus strictes (ISO14001, EMAS).

ASKO est une marque scandinave reconnue dans le monde pour son design et ses performances.

Dans ce catalogue, vous trouverez nos collections qui suscitent l'inspiration, une gamme d'appareils pour la cuisine qui fusionnent excellence du design et technologie ou des gammes d'électroménager créées pour offrir une expérience quasi professionnelle en matière de fonctions et de robustesse. Nos appareils sont destinés aux personnes qui partagent une passion pour le savoir-vivre et le savoir-faire. Tout comme ASKO.

Nous vous souhaitons beaucoup de plaisir avec vos appareils ASKO.



reddot design award  
winner



# La vie en fors

**Une entreprise  
familiale suisse  
depuis 1979**



Jean-Pierre Senn

Chère lectrice, cher lecteur,

FORS est le spécialiste de la réfrigération, de la cuisson et du lavage. En optant pour un appareil de notre assortiment premium, vous faites le choix d'une valeur sûre et combinez des exigences qualitatives pointues, un esprit écologique et une ergonomie maximale. Nos appareils ont pour mission principale de proposer une plus-value et de vous faciliter ainsi la vie.

L'entreprise familiale FORS, sise dans le Seeland, est présente sur le marché suisse depuis plus de 40 ans et emploie plus de 130 collaborateurs. Notre philosophie d'entreprise et notre activité se fondent sur des valeurs suisses traditionnelles comme l'honnêteté, la fiabilité et l'efficacité.

En guise de preuve de confiance en notre assortiment, nous accordons une **garantie gratuite de 5 ans** sur l'ensemble de nos modèles. Si vous souhaitez encore plus de sécurité, vous pouvez la prolonger à 8 ans au total.

Grâce à notre étroite collaboration avec plus de 4'000 partenaires spécialisés et aux quatre showrooms dans nos succursales régionales, FORS n'est jamais bien loin de chez vous.

Sur [fors.ch](http://fors.ch), vous trouverez de plus amples informations concernant l'entreprise, nos produits et nos prestations de garantie, les showrooms physiques et virtuels ainsi que nos partenaires spécialisés.

Vous souhaitez en savoir plus? Notre équipe se réjouit de votre prise de contact.

Cordiales salutations

Jean-Pierre Senn, propriétaire de FORS SA

## Des normes strictes de la qualité helvétique

- Protection de l'environnement grâce à la durabilité
- Qualité et longévité des produits
- Innovation et design – «best in class»
- Plus-value et ergonomie à votre intention
- Sécurité et fiabilité – un must
- Prestations sur mesure selon vos souhaits
- Garantie de 5 ans – la preuve de confiance



## Take 5 – take FORS



### Garantie de 5 ans

Depuis 2015, FORS est la **première entreprise de Suisse** à proposer une garantie de 5 ans (FORS Swiss Garantie 5) ainsi qu'une prolongation de garantie (FORS Swiss Security 8), soit un total de 8 ans pour tous les appareils électroménagers. En font partie les marques **FORS, Liebherr, ASKO, De Dietrich, Brandt et Falmec.**

### Une authentique plus-value mesurable

Selon des études indépendantes réalisées sur le marché immobilier, ces trois années de garantie supplémentaires vous permettent d'économiser jusqu'à CHF 300.– sur chaque appareil de votre cuisine.

Vous trouverez des informations détaillées au sujet de la garantie et de l'enregistrement en ligne, de même que notre brochure spéciale Service toute marques, sur notre site [www.fors.ch](http://www.fors.ch)

**Le sur mesure signé FORS:**  
un assortiment qui sied à merveille

Fondée en 1979 par Werner J. Senn, FORS est aujourd'hui l'une des entreprises leader dans le domaine de l'électroménager en Suisse. Parce que nous savons pertinemment à quel

point les Suisses sont exigeants, nous avons composé, aux pages suivantes, un assortiment encastrable exhaustif pour toute la cuisine, répondant aux besoins les plus divers. De quoi vous faciliter la tâche au quotidien.

**L'harmonie grâce à FORS:**  
qualité, confort et écologie

En tant qu'entreprise familiale suisse, nous posons les plus hautes exigences à nos appareils électroménagers: matériaux résistants, fabrication robuste, technologie moderne et simple à la fois, faible consommation d'eau et d'énergie, design intemporel. Conclusion: un appareil électroménager FORS doit ménager l'environnement et vous faire plaisir longtemps. Et si un appareil est défectueux, vous trouverez de l'aide sur: [www.fors.ch/fr/garantie-sav](http://www.fors.ch/fr/garantie-sav)

	GRATUIT	①	②	③	④
<b>Prestations</b>	<b>FORS Swiss Garantie 5</b> Par appareil	<b>FORS Swiss Security 8</b> Par appareil	<b>FORS Swiss Security 8</b> Par cuisine	<b>FORS Swiss Security 8</b> Par colonne de lavage maison individuelle	<b>FORS Swiss Security 8</b> Par colonne de lavage immeuble locatif
<b>Catégories</b> 1–2 Ménager 3 Lavage/séchage commercial 4 Commercial, Mediline 5 Forfait Combi maison individuelle	<b>Période de garantie + 3 ans = 5 ans de garantie complète</b>	<b>Période de garantie + 3 ans = 8 ans de garantie complète (5 ans offert par le partenaire)</b>	<b>Période de garantie + 3 ans = 8 ans de garantie complète (5 ans offert par le partenaire)</b>	<b>Période de garantie + 3 ans = 8 ans de garantie complète</b>	<b>Période de garantie + 3 ans = 8 ans de garantie complète</b>
<b>1</b> Tous les appareils ménagers qui ne sont pas dans la catégorie 2 ou 3	Fr. 140.– (excl. TVA) <b>Fr. 150.80</b> (incl. TVA)	Fr. 270.– (excl. TVA) <b>Fr. 290.80</b> (incl. TVA)		—	—
<b>2</b> Lave-vaisselle, combinés Side-by-Side, réfrigérateur avec IceMaker, lavage et séchage maison individuelle	Fr. 250.– (excl. TVA) <b>Fr. 269.25</b> (incl. TVA)	Fr. 370.– (excl. TVA) <b>Fr. 398.50</b> (incl. TVA)	Fr. 990.– (excl. TVA) <b>Fr. 1066.25</b> (incl. TVA)	Fr. 590.– (excl. TVA) <b>Fr. 635.45</b> (incl. TVA)	—
<b>3</b> Lavage et séchage immeuble locatif commercial, armoire de séchage, lave-vaisselle commercial	Fr. 490.– (excl. TVA) <b>Fr. 527.75</b> (incl. TVA)	Fr. 670.– (excl. TVA) <b>Fr. 721.60</b> (incl. TVA)	—	—	Fr. 990.– (excl. TVA) <b>Fr. 1066.25</b> (incl. TVA)
<b>4</b> Appareils de réfrigération/congélation et caves à vin commerciaux, Mediline, automates à glace, minibars	Fr. 250.– (excl. TVA) <b>Fr. 269.25</b> (incl. TVA)	—	—	—	—
<b>5</b> Forfait Combi: maison individuelle 1 cuisine et 1 colonne de lavage	Fr. 1310.– (excl. TVA) <b>Fr. 1410.90</b> (incl. TVA)	—	1 cuisine et 1 colonne de lavage Fr. 1580.– (excl. TVA) <b>Fr. 1701.70</b> (incl. TVA)	② + ③	—

Les prix actuels et valables de nos services de garantie sont disponibles sur le site internet [www.fors.ch](http://www.fors.ch)

# Vivre comme un roi

Comme il se doit pour un roi, le foyer du roi de la lutte Christian Stucki est équipé d'appareils électroménagers de la Suède royale. Car avec ASKO, on vit comme un roi.

En tant que lutteur, Christian Stucki est un homme très occupé. « Je suis heureux de pouvoir profiter du calme et de la légèreté, au moins à la maison, grâce aux appareils d'ASKO », déclare le champion de force. En effet, les appareils ASKO convainquent non seulement par leur Design minimaliste, mais aussi par leur utilisation et leur

manipulation simples. Ceci, combiné avec les normes les plus élevées en matière de durabilité, fait d'un équipement ASKO dans la cuisine ou la buanderie une décision qui ne nécessite pas d'autres considérations.

Avec Christian Stucki, ASKO a un ambassadeur de marque qui défend les mêmes valeurs que l'entreprise scandinave : durabilité, fiabilité – et bien sûr beaucoup de puissance. Chrigu est convaincu par ASKO. Et Vous ?



## **ASKO pour la buanderie – La propreté à la perfection**



## **ASKO pour la cuisine – Confort et design**







**VOTRE CUISINE ASKO**

Collection ELEMENTS	34
Collection Craft	50



**MACHINES À CAFÉ – TIROIR**

Collection ELEMENTS	78
Collection Craft	80
Tiroir sous-vide	84
Tiroir chauffant	88



**TABLES DE CUISSON**

Induction	95
Vitrocéramique	100
Hood in Hob	104
Accessoire	114



**HOTTES**

Collection ELEMENTS	120
Collection Craft	124



**LAVE-VAISSELLE**

Tout intégrable	174
Accessoire en option	183



**VOTRE BUANDERIE ASKO**

Lave-linge	202
Sèche-linge	228
Armoire de séchage	254
Hidden Helper™	260



**CAHIER TECHNIQUE**

Cahier technique	264
Lexique	280



**PANORAMA**

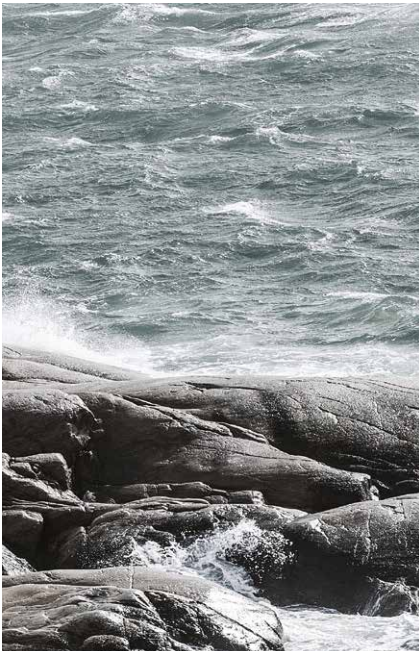
284

# Laissez-vous inspirer par la Scandinavie

Des hivers longs et sombres avec de courtes éruptions d'été lumineux ; la nature est la clé et notre principale source d'inspiration. Cela a fait de nous ce que nous sommes – des créatures aspirant à la chaleur et à la lumière. Cela nous a également fait prendre conscience de ce que nous avons – des forêts, des montagnes, des plaines et des archipels, des paysages et des panoramas marins avec des rivages sinueux et pointus entre les deux, une abondance de beauté.

La fonction était toujours vitale pour la survie, car le climat était rude et les ressources rares. C'est pourquoi, semble-t-il, la forme et la fonction sont indissociables, et au cœur même du design scandinave ; il est ce qu'il est, purement pratique et simplement beau. ASKO ne fait pas exception.

Les appareils électroménagers doivent équilibrer le soin de l'utilisateur avec le soin du monde qui nous entoure. Ils doivent être aussi écologiques que possible, construits



avec soin et respect de la nature. Ils doivent être beaux, car ils resteront longtemps dans votre maison : construits pour durer, mais aussi pour harmoniser. Rendus beaux, intemporels et élégants.

Chez ASKO, nous aimons ce que nous faisons. Nous sommes passionnés par la conception et la construction d'appareils électroménagers, ainsi que par le processus d'exploration : découvrir quelles nouvelles fonctionnalités sont nécessaires, quels matériaux peuvent être utilisés, comment les gens peuvent interagir avec les appareils et ce qu'ils peuvent en faire.

Puisque la nature est à nos portes, nous faisons tout notre possible pour la respecter en rendant nos appareils électroménagers aussi durables que possible. Et notre philosophie de conception est basée sur le design scandinave classique : de sorte qu'en plus de fonctionner parfaitement et intuitivement, vous serez heureux de donner aux appareils une place de choix dans votre maison. Nous avons pour objectif une sensation éternelle et intemporelle, qui soit parfaitement adaptée à la longue durée de vie des appareils et qui leur permette de s'adapter parfaitement à leur environnement pour les années à venir.

Nos produits de cuisine comprennent des lave-vaisselles avec des panneaux en acier inoxydable ou des panneaux prêts. Pour la buanderie, nous fabriquons des lave-linge, des sèche-linge à évacuation, à condensation et à pompe à chaleur, ainsi que des accessoires de buanderie pour les assistants cachés. Des appareils électroménagers haute performance de qualité professionnelle qui prendront soin de vous et de votre famille, apportant une touche de Scandinavie dans votre maison et prenant soin de vous et des vôtres pour les années à venir.

# À propos d'ASKO

Nous sommes extrêmement fiers de notre parcours, depuis des débuts relativement modestes dans une communauté agricole de Suède jusqu'à notre situation actuelle, où nos appareils sont présents dans des millions de foyers dans le monde entier. D'une seule machine à laver, nous sommes passés au stade où nous proposons une gamme complète d'appareils électroménagers pour la cuisine et la buanderie. Nous veillons toujours à ce que tout ce

que nous produisons reflète notre amour pour le design, en utilisant un flair visuel et une esthétique forte pour créer de beaux appareils pour les clients exigeants. Et nous sommes motivés à créer des appareils vraiment utiles, ainsi qu'à trouver des solutions qui améliorent la santé et le bien-être des personnes qui les utilisent. Nous nous engageons également à prendre soin de l'environnement. Notre proximité et notre respect du paysage naturel scandinave



nous fournissent une source d'inspiration constante et nous obligent à le préserver pour la prochaine génération. Notre motivation est la nécessité de créer des solutions aussi écologiques que possible et d'utiliser nos ressources de la manière la plus respectueuse que nous puissions. En règle générale, nos machines sont économes en eau et en énergie, et sont construites pour durer plus longtemps, pour une durabilité réelle.

Nous sommes inspirés par les valeurs scandinaves : un mode de vie sain, l'équité, l'attention portée aux personnes, un design fonctionnel et minimaliste, un artisanat dévoué et une responsabilité environnementale. Nous voulons refléter les valeurs de soin, d'honnêteté, de fiabilité et de respect et les combiner avec un sentiment de qualité et de respect de l'environnement. Nous sommes animés par la passion de créer des produits qui peuvent devenir un élément très apprécié

de votre maison, qui sont un plaisir à utiliser, qui prennent grand soin de vous et de votre famille, et qui peuvent vous donner l'inspiration, l'opportunité et le temps de faire les choses que vous aimez vraiment. Les appareils ASKO sont exportés et distribués par des sociétés de vente dans les pays nordiques, aux États-Unis et en Australie, ainsi que sur 50 autres marchés dans le monde.

# Notre histoire

Le début d'ASKO était un acte d'amour ni plus, ni moins. Dans les années 1950, un jeune agriculteur de Jung, au sud de Lidköping en Suède, a vu la situation difficile de sa mère : faire le linge à la main est humide, froid, dur et lourd. Il voulait alléger son fardeau, et il a donc inventé sa propre machine à laver. Elle avait des performances de nettoyage supérieures, avec un système de chauffage de l'eau intégré, une fonction essorage et une construction en acier inoxydable durable. Quand les autres ont vu sa machine, ils en ont voulu une aussi. Très vite, la production a commencé.

Plus de 70 ans plus tard, ASKO est une marque mondiale qui conçoit et développe

des appareils de cuisine et de blanchisserie haut de gamme pour les particuliers et les entreprises. Nous fabriquons nos produits selon les normes les plus élevées possibles et nous développons nos appareils électroménagers selon des principes professionnels.

Aujourd'hui, ASKO aide les gens du monde entier à cuisiner, nettoyer et prendre soin de leur famille tout en prenant soin de l'environnement. Avec une approche scandinave unique, ASKO combine un design primé avec des fonctionnalités innovantes et des solutions intelligentes. Nous créons des produits et des services destinés à devenir une partie très appréciée des foyers et de la vie des gens.





# Des produits conçus pour durer plus longtemps

Chez ASKO, nous concevons et fabriquons des appareils électroménagers de qualité supérieure qui reflètent notre amour de la forme et de la fonction – et, ce faisant, qui illustrent le design scandinave classique et intemporel. Depuis que nous avons commencé à produire des machines à laver au début des années 1950, notre objectif a été de fabriquer des produits de qualité supérieure qui deviendront des éléments précieux de la maison, répondant et dépassant vos attentes pour les années à venir. Chaque produit et service ASKO est de la plus haute qualité. C'est l'expression de notre ambition d'offrir des produits qui peuvent être fiables et sur lesquels on peut compter. Nous défions rigoureusement la conception de nos produits ; nous fabriquons

nos lave-linge, nos sèche-linge et nos lave-vaisselles pour un cycle de vie de 20 ans et testons rigoureusement chaque produit avant de l'expédier.

Aujourd'hui, nous proposons des lave-vaisselles et une gamme complète d'appareils de blanchisserie, qui répondent tous aux exigences les plus élevées en matière de design, de fonction, de durabilité et de sensibilisation à l'environnement. Ils se lavent plus proprement, consomment moins d'eau et d'énergie, et durent plus longtemps. Et depuis 1995, nous sommes également certifiés ISO 9001, ce qui signifie que vous pouvez toujours faire confiance à nos produits pour qu'ils soient de la plus haute qualité.





# Prix internationaux

Depuis 1950, lorsque nous avons commencé notre aventure en tant que petit producteur d'appareils électroménagers, nous avons été richement récompensés pour notre design, nos fonctionnalités et nos innovations.

Aujourd'hui, 70 ans plus tard, nous sommes fiers de la reconnaissance d'ASKO pour le haut niveau de conception, de qualité et de performance de nos produits. Vous trouverez ci-dessous une courte liste des prix que nous avons reçus au fil des ans.

## Prix 2022

### Prix iF design 2022

L'iF DESIGN AWARD 2022 a été décerné à la série de lave-vaisselle ASKO D700 (modèles sélectionnés de la gamme DW60). La série de lave-vaisselle ASKO D700 a la plus grande capacité de chargement au monde, avec jusqu'à 4 paniers et de la place pour 194 articles ou 17 couverts. Flexi Racks™ s'adapte aux besoins de chargement individuels avec une flexibilité d'aspersion et de chargement inégalée pour la vaisselle, les ustensiles de cuisine, les ustensiles de cuisson, le cristal, les couverts, etc. Les points d'interaction sont mis en valeur par une couleur fonctionnelle qui se démarque d'un design par ailleurs sobre et minimaliste. L'hygiène est garantie avec le système de Super nettoyage, le dosage automatique et le nettoyage par UV™. La durée de vie du produit de 20 ans, leader sur le marché, combinée à de faibles chiffres de consommation et à un design intemporel, en fait de ce lave-vaisselle le plus durable du marché.



## Prix 2021

### Prix iF design 2021

Le PRIX iF DESIGN AWARD 2021 a été décerné aux plaques induction Celsius°Cooking™ et au système de batterie de cuisine intelligente ASKO. Un nouvel ajout à la gamme d'appareils de cuisine innovants et haut de gamme d'ASKO fait passer la préparation des aliments intelligente et connectée au niveau supérieur. Il met un nouveau monde de possibilités entre les mains des passionnés de cuisine, tout en aidant les chefs à domicile très compétents à atteindre de nouveaux niveaux de précision.





## Prix 2020

---

**iF gold award 2020** pour les hottes de cuisson ASKO Elements CCT1252W et CBB862W



## Prix 2019

---

**Red Dot Award 2019** pour le sèche-linge ASKO T600HX disponible en deux couleurs et plusieurs spécifications différentes



reddot award 2019  
winner

**Good Design Award 2019** pour les fours ASKO Elements



## Prix 2018

---

**Prix d'excellence en conception APDC\*IDA** pour cinq appareils ASKO Elements sélectionnés : able de cuisson mixte gaz et induction ASKO HIG1995AB Plaque, Machine à café encastrable CM8478G, Four à vapeur combiné OCS8478G, Tiroir chauffe-plats ODW8128G et Hotte aspirante CW4930G



Nous avons reçu le prix **Red Dot Award 2018** pour trois produits : la Machine à café Elements CM8478G, le Réfrigérateur encastrable R31842I et le congélateur encastrable FN31842I



reddot award 2018  
winner

Prix **Européen de la Conception de Produits** pour le Système d'Entretien du Linge et Lave-vaisselle ASKO BI1654IG



## Prix 2017

---

Prix **Red Dot Best of the Best Award 2017** pour la machine à laver ASKO Pro Home W4086C et le sèche-linge T408HD



reddot award 2017  
best of the best

## Prix 2016

---

Prix **Red Dot Award 2016** pour le à vapeur combiné ASKO Craft - Combi OCS8687A, le Four à micro-ondes combiné ASKO Craft - OCM8487A et la hotte aspirante murale-Modèle Evolve CW4939S



reddot award 2016  
winner

## Prix 2015

---

Prix **Red Dot Award 2015** pour trois appareils ASKO Elements : le Four à vapeur OCS8478G, le Tiroir chauffe-plats ODW8128G et la Hotte aspirante CW4938G



reddot design award  
winner 2015

Prix **Good Design 2015** pour ASKO HIG1995AD Duo Fusion







# Fours

Les fours ASKO sont des instruments de précision. Pour les fabriquer, nous utilisons des matériaux soigneusement sélectionnés et à faible empreinte environnementale. ce qui permet de les rendre à la fois élégants et durables. Ces fours ont été conçus pour s'intégrer parfaitement au style de votre cuisine et ils ont été développés pour vous aider à créer des repas imaginatifs à servir à toutes les occasions.



### Fours à vapeur combinés

Avec nos fours à vapeur combinés, vous pouvez combiner la convection traditionnelle avec de la vapeur en un seul programme de cuisson ou simplement utiliser uniquement de l'air chaud ou de la vapeur. La cuisson à la vapeur est une cuisson douce qui préserve mieux les vitamines et les oligo-éléments que la cuisson traditionnelle à l'eau. Saine et naturelle, la cuisson à la vapeur conserve toutes les saveurs des aliments.



### Fours pyrolytiques

Tout comme les autres ustensiles de cuisine que vous utilisez dans votre cuisine, le four nécessite un nettoyage régulier. C'est à ce moment-là que votre four pyrolytique ASKO Self Clean™ est pratique. Pendant le programme de pyrolyse, le four chauffe à 465 °C et toute la graisse et les restes sont carbonisés en une fine cendre que vous essuyez ensuite facilement. Et pour le rendre encore meilleur, vous pouvez également nettoyer les plaques de cuisson avec pyrolyse.



### Fours micro-ondes combinés

Avec nos fours à micro-ondes combinés, vous avez toute la flexibilité de la cuisson combinée. Il propose quatre méthodes de cuisson différentes : micro-ondes, cuisson par convection, gril et cuisson combinée au four traditionnel à l'aide de micro-ondes. Durant le même programme de cuisson, vous pouvez décongeler, passer à la convection traditionnelle et terminer avec une cuisson courte au gril.



### Fours traditionnels

Si votre cuisine ne nécessite que de la chaleur et beaucoup de flexibilité, alors le choix naturel est sur un four traditionnel d'ASKO. Utilisez la fonction Auto Pro Roast pour préparer le steak parfait ou laissez l'un des programmes automatiques intelligents vous guider tout au long de la cuisson.



### Fours combinés 5 en 1

Cinq méthodes de cuisson différentes – vapeur intense, micro-ondes, air chaud, association air chaud/vapeur et association air chaud/micro-ondes – dans le même four. Cela permet d'économiser de l'espace dans votre cuisine pour d'autres appareils et d'ajouter plus de valeurs à votre cuisine.

CUISSON À LA VAPEUR

# Générateur de vapeur externe

Les fours vapeur ASKO sont équipés d'un générateur installé à l'extérieur de l'enceinte. Cette solution offre des avantages inégalés pour la cuisson : quantité de vapeur optimale, mesure précise et stabilité de la température. De plus, comme aucun dépôt calcaire ne peut se former dans la cavité du four, le nettoyage est plus facile.







## Bénéfices de la cuisson à la vapeur

---

- La qualité nutritionnelle, les vitamines et les minéraux sont presque entièrement préservés, car l'aliment ne trempe pas dans l'eau.
- Ce mode de cuisson est la meilleure façon de préserver les vitamines et les oligo-éléments : jusqu'à 22% de vitamines en plus et jusqu'à 36% de matières grasses en moins.
- La cuisson à la vapeur permet de conserver la saveur et la couleur car la vapeur d'eau est neutre en goût, n'apporte aucune matière grasse et ne modifie pas les qualités organoleptiques des aliments.
- Gain de temps : -20% par rapport à la cuisson traditionnelle car la vapeur libère de la chaleur plus rapidement.
- La cuisson à la vapeur ne dégage aucune odeur. Aucun risque de brûler les aliments.
- Ce mode de préparation est adaptée notamment aux légumes, aux poissons, à la volaille et à certains desserts, mais n'est cependant pas conseillé pour la viande rouge, les recettes au fromage et toutes les préparations qui doivent croustiller (tartes, quiches...).

## Système cyclonique exclusif

---



Les fours vapeur ASKO sont équipés d'un générateur externe qui vous permettra d'obtenir une vapeur pure, grâce à son système cyclonique exclusif qui recycle l'eau résiduelle à l'extérieur de la cavité du four. Grâce à ce système, seule une vapeur de qualité pénétrera l'aliment pour une cuisson optimale. La saveur de vos plats et les vitamines de vos aliments seront préservées.

La vapeur est injectée au travers de 4 flux d'air dans la cavité du four à intervalles réguliers pour une cuisson homogène.

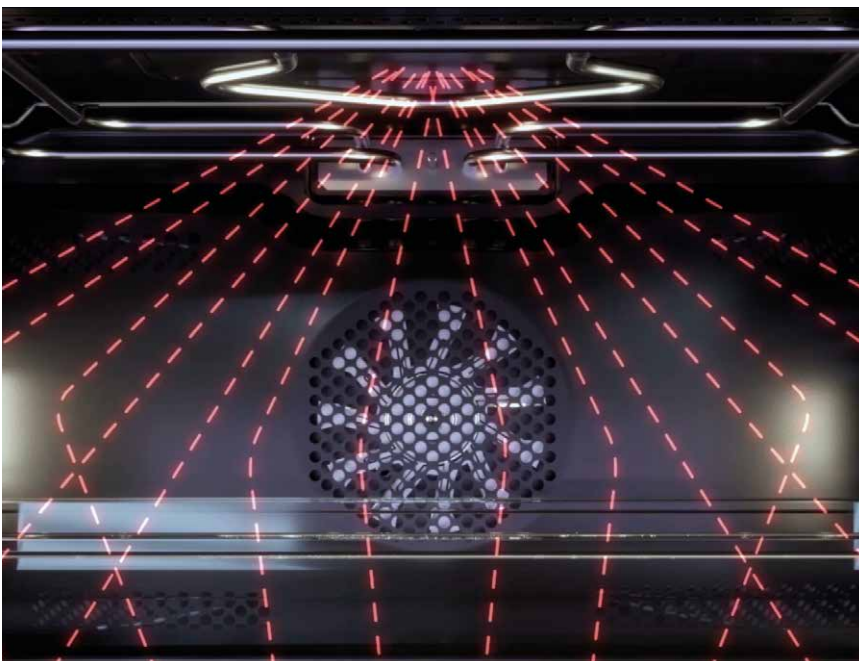
MICRO-ONDES À ONDULEUR

# Flux de micro-ondes constant

Grâce à la technologie à onduleur, le flux de micro-ondes est constant ; vous pouvez même laisser mijoter une sauce sans la faire bouillir.

Les micro-ondes combinés ASKO vous offrent aussi toute la flexibilité de la cuisson combinée. Dans un même programme, vous pouvez décongeler, continuer en cuisson traditionnelle et finir par un bref passage au grill.





## Plus besoin de plateau tournant

---

Grâce à la technologie de l'antenne tournante, une pale dissimulée dans le haut de l'appareil répartit les micro-ondes de manière uniforme dans la cavité et sur les aliments.



## Avantages des combinés micro-ondes

---

Nos fours à micro-ondes combinés réunissent tous les avantages des micro-ondes et de la chaleur tournante. Avec le même programme, vous pouvez décongeler un poulet puis le cuire, ou accélérer la cuisson d'un rosbif en utilisant tout d'abord les micro-ondes puis la chaleur traditionnelle.

Dans un micro-ondes combiné ASKO, vous pouvez laisser mijoter une sauce sans la faire bouillir grâce à la technologie Inverter ou utiliser la cuisson par étapes qui vous permettra d'enchaîner jusqu'à trois modes de cuisson dans un seul programme.

FOUR ULTRA FLEXIBLE 5 EN 1

# Le four 5 en 1

## Four combiné ultra flexible

Les fours combinés 5 en 1 d'ASKO offrent cinq combinaisons de cuisson : vapeur, micro-ondes, traditionnelle, combiné micro-ondes et combiné vapeur. Ce four de 45 cm possède un grand volume de 50 litres, prend peu de place et offre en même temps une multitude de cuissons possibles. De part sa taille, ce four vous permettra d'économiser de la place dans votre cuisine.



Vapeur



Micro-ondes



Traditionnelle



Chaleur tournante  
micro-ondes



Chaleur tournante  
vapeur





## 1. Vapeur

---

Cuisson douce et sans pression pour les légumes, le poisson et la viande. Utilisez la fonction Vapeur pour cuire du poisson frais, ou injectez de la vapeur en fin de cuisson pour obtenir une délicieuse croûte dorée sur le pain.



## 2. Micro-ondes

---

Un réel gain de temps pour réchauffer un plat ou une boisson, convient également à la décongélation.



## 3. Cuisson traditionnelle

---

Plusieurs fonctions pour cuisiner plats et desserts en combinant voûte et sole, chaleur tournante et grill.



## 4. Cuisson combinée chaleur tournante/Micro-ondes

---

Votre plat cuit en mode micro-ondes associé à la chaleur tournante. Cela accélère la cuisson tout en donnant à votre préparation une belle robe dorée et croustillante.

## 5. Cuisson combinée chaleur tournante/Vapeur

---

Ce mode de cuisson s'utilise pour toutes sortes de pâtisseries comme les gâteaux à pâte feuilletée, brioches, petits pains à la levure, gratins et la viande blanche rôtie.

La vapeur brûlante permet une belle croûte dorée et une texture légère. La viande blanche et le poisson restent tendres et juteux.

# Des modes de cuisson traditionnels aux plus experts



## Convection naturelle

Pour une cuisson traditionnelle, utilisez ce mode pour vos tartes aux fruits, pains complets, gigots d'agneau. La résistance de voûte est combinée à celle de la sole.



## Gril simple et double 2700 W

En éliminant la graisse contenue dans les aliments, le gril est un mode de cuisson diététique particulièrement bien adapté aux tranches de viande et poisson ; il permet aussi de préparer des toasts et dorer uniformément et rapidement vos grillades et gratins.

La résistance de voûte et le gril fonctionnent simultanément, ce qui permet d'augmenter l'effet de la chaleur.



## Voûte

Utilisez ce mode pour faire dorer vos préparations sur le dessus. La chaleur provient uniquement de la résistance située en haut du four.



## Gril ventilé

Ce mode est surtout adapté à la cuisson des grosses pièces de viande et des volailles, sur un seul niveau. Il est aussi conseillé pour les gratins. Le gril et le ventilateur fonctionnent simultanément.



## Sole

Utilisez ce mode pour cuire vos préparations par le dessous. La chaleur est produite uniquement par la résistance située dans le bas du four.



## Chaleur tournante et sole

Ce mode convient aux pizzas, aux gâteaux aux fruits, à la pâte confectionnée avec de la levure boulangère et à la pâte brisée. La cuisson est possible sur plusieurs niveaux à la fois. La résistance de sole fonctionne en même temps que le ventilateur et la résistance circulaire.



**Air chaud aux 5 arrivées d'air**

Ce mode convient à la cuisson des viandes ou des gâteaux sur plusieurs niveaux à la fois. Le ventilateur situé au fond du four fait circuler autour du rôti ou du gâteau la chaleur produite par la résistance circulaire. Ils fonctionnent simultanément.



**Modes de cuisson additionnels avec chaleur tournante et vapeur**

Il existe 3 niveaux d'intensité d'injection de vapeur : Élevée (escalope, petite portion de viande)/ Moyenne (réchauffer des plats cuisinés frais ou congelés, gratins de légumes)/ Faible (rôti, volaille, pain, lasagnes).

Les injections de vapeur sont combinées à la chaleur tournante et servent à une cuisson rapide et efficace sans modifier la couleur ni l'aspect des aliments, et à la décongélation.



**Sole ventilée**

Ce mode convient à la cuisson des gâteaux levés qui ne gonflent pas beaucoup et à la stérilisation des conserves de fruits et légumes. La résistance de sole fonctionne en même temps que le ventilateur.



**Micro-ondes et chaleur tournante**

Avec le même programme, vous pouvez décongeler un poulet puis le cuire, ou accélérer la cuisson d'un rosbif en utilisant tout d'abord les micro-ondes puis la chaleur traditionnelle.



**Rôtisserie**

Ce mode convient à tout type de viande à rôtir. La température peut monter jusqu'à 230°, puis revient à la température programmée par l'utilisateur. Rend la viande croustillante à l'extérieur et juteuse à l'intérieur. La résistance de voûte, le grill et la résistance circulaire fonctionnent simultanément.



**Préchauffage**

Utilisez cette fonction pour faire chauffer le four le plus rapidement possible à la température désirée. Lorsque la température réglée est atteinte, le préchauffage est terminé et un signal sonore retentit. Lorsque vous avez enfourné votre plat, le programme se poursuit et la cuisson a lieu selon les réglages sélectionnés.



**Cuisson vapeur jusqu'à 100 °C**

Le mode de cuisson vapeur vous permettra de préserver le jus de vos plats et les vitamines de vos aliments. Ce mode de cuisson ne dégage pas d'odeurs et il est inutile d'ajouter des herbes et des épices ou encore de saler l'eau.



**Décongélation**

Cette fonction sert à la décongélation lente des surgelés (gâteaux et viennoiseries, pain, fruits). L'air circule dans le four sans que les résistances fonctionnent. Seul le ventilateur est actif.

En sélectionnant les icônes correspondantes, vous pouvez spécifier le type d'aliment et son poids, ou l'heure de début et de fin de la décongélation.



**Cuisson vapeur basse température au degrés près jusqu'à 95 °C**

Ce mode de cuisson précis vous permettra non seulement de cuisiner à basse température avec de la vapeur, mais aussi d'utiliser des poches sous vide afin que les aliments soient parfaitement cuits dans leur jus.



CONFORT ET SÉCURITÉ

# Rails coulissants télescopiques

Les plats à gratins volumineux et chauds peuvent être lourds et difficiles à manipuler. Nos rails coulissants télescopiques sont équipés d'un loquet de verrouillage pour sécuriser et maintenir la stabilité de vos plats. Ils sont pratiques et sûrs pour enfourner les plats et les sortir du four, quels que soient le poids et la chaleur des récipients.







## Nettoyage efficace par pyrolyse

---

Le four chauffe jusqu'à 500 °C pour consumer tous les résidus et les réduire en cendre. Un seul coup d'éponge suffira pour essuyer le tout. Dans les fours ASKO, il est inutile de retirer les plaques et les glissières en fil avant la pyrolyse.

## Portes ultra-froides et fermeture amortie

---

Les portes de four, construites pour une sécurité maximale, comptent jusqu'à quatre vitres et réflecteurs de chaleur. Associées au ventilateur de refroidissement, elles garantissent une température extérieure de la porte inférieure à 35 °C.



## Porte et vitres démontables

---

Le nettoyage de la porte n'a jamais été aussi rapide. La porte et les vitres du four sont démontables. Cette opération se déroule en deux étapes très simples. Même les vitres intérieures peuvent être nettoyées.





# Collection ELEMENTS

<b>CARACTÉRISTIQUES</b>	<b>38</b>
<b>FOUR VAPEUR COMBINÉ 60 cm</b>	<b>40</b>
<b>FOUR PYROLYSE 60 cm</b>	<b>42</b>
<b>FOUR 5 EN 1 COMBINÉ 45 cm</b>	<b>44</b>
<b>FOUR VAPEUR COMBINE 45 cm</b>	<b>46</b>
<b>FOUR MICRO-ONDES 45 cm</b>	<b>48</b>

FOURS COLLECTION ELEMENTS

# Raffinement du design scandinave

L'association entre le savoir-faire, les fonctionnalités et un design sophistiqué est le signe distinctif de la Collection ELEMENTS. La Collection ELEMENTS propose une combinaison de matériaux unique : verre noir nacré Soft Black, poignées aluminium conçues d'une seule pièce, verre des portes de four habillé d'un filtre métallique, profilés latéraux en aluminium, pour une intégration harmonieuse dans les meubles de cuisine. ELEMENTS est une ligne ancree dans les racines scandinaves par son raffinement, sa pureté et sa fiabilité.

De près, vous remarquez la richesse des détails et l'exceptionnelle qualité des finitions. ELEMENTS est une gamme exclusive qui regroupe ce qui se fait de mieux en matière d'équipement de cuisine. Les fours ELEMENTS sont conçus pour être combinés en fonction de vos besoins et de l'esthétique de votre cuisine. Vous pouvez les aligner horizontalement ou verticalement, selon vos préférences.





## Collection ELEMENTS



**OCS8678G**  
**OCS8678GH**  
Four vapeur combiné  
60 cm  
**Page 41**

**OP8678G**  
**OP8678GH**  
Four pyrolyse  
60 cm  
**Page 43**



**OCSM8478G**  
Four 5 en 1 combiné,  
vapeur, micro-onde  
45 cm  
**Page 45**

**OCS8478G**  
Four vapeur combiné  
45 cm  
**Page 47**

**OCM8478G**  
Four combiné  
micro-ondes 45 cm  
**Page 49**

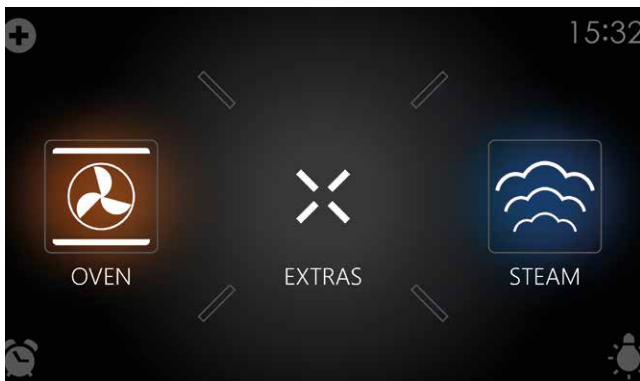
ÉCRAN ERGONOMIQUE

# Fonctions directement accessibles

Grâce aux menus principaux directement accessibles et modes de cuisson variés, vous pourrez créer de savoureux plats gastronomiques. Le four ELEMENTS sera l'allié idéal de votre passion pour la grande cuisine.

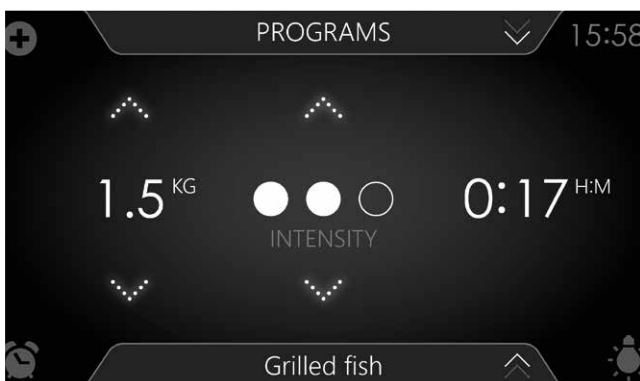
Quel que soit le four ELEMENTS que vous choisirez, l'émail sera de qualité supérieure. Cet émail peut supporter une température et une humidité élevées, ce qui lui permet de résister à des conditions extrêmes lors du nettoyage par pyrolyse ou à la vapeur.





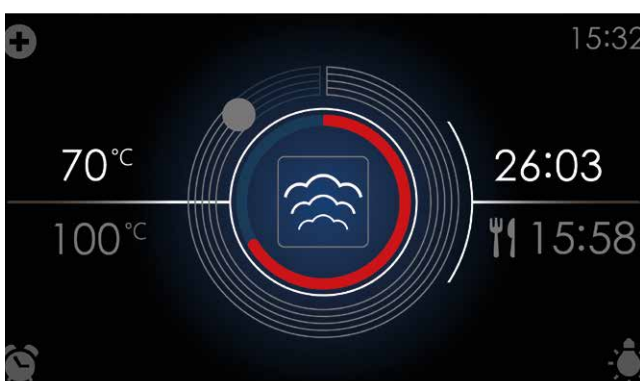
## Écran couleur TFT tactile

L'écran TFT tactile des fours ELEMENTS repose sur notre connaissance des consommateurs et des tests d'utilisabilité et ergonomie. Les fonctions les plus fréquemment utilisées sont immédiatement et directement accessibles. L'interface unique et sophistiquée aux formes géométriques avec des pictogrammes, facile et agréable à utiliser, vous encouragera à explorer toutes les fonctionnalités de votre four. Vous améliorerez ainsi intelligemment votre façon de cuisiner.



## Programmes automatiques

Si vous avez besoin d'être guidé, vous pouvez choisir jusqu'à 160 programmes déjà enregistrés dans les fours ELEMENTS. Il suffit de sélectionner un plat parmi une liste préprogrammée puis de régler le poids et le degré de cuisson si nécessaire.



## Retour d'informations

L'écran couleur codé, s'inspirant des cuisines professionnelles, fournit un retour d'information immédiat des sélections : température, durée et mode de cuisson.

FOUR VAPEUR COMBINÉ

# Saveurs naturelles préservées

Goûtez à de nouvelles saveurs et cuisinez des repas sains grâce au mode de cuisson à la vapeur. Cette méthode préserve les sels minéraux et les arômes des aliments tout en gardant leur couleur et leur texture. Ce mode de cuisson ne dégage pas d'odeurs et il est inutile d'ajouter des herbes et des épices ou encore de saler l'eau.





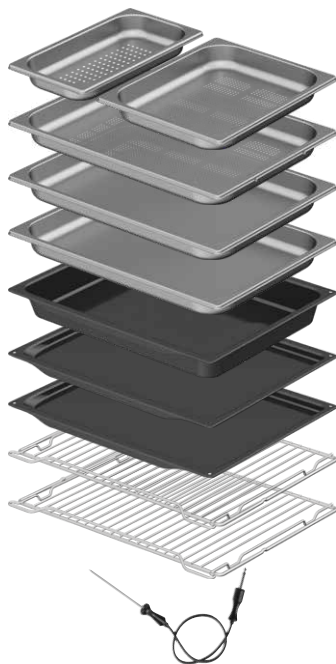


OCS8678G



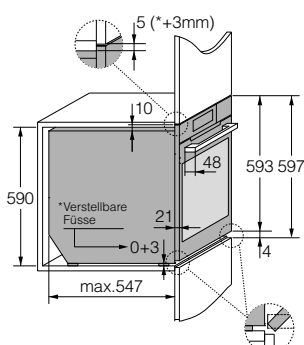
OCS8678GH

## Accessoires de série



- 2 bacs Gastronorme (1/2 et 1/3) inox 18/10 perforés
- 1 bac Gastronorme XL (5/6) inox 18/10 perforé
- 2 bacs Gastronorme XL inox 18/10 pleins
- 1 lèche-frite profonde
- 2 plaques à pâtisserie
- 2 grilles avec un taquet de sécurité
- 1 sonde culinaire

## Installation et dimensions en millimètres



Dimensions de l'appareil

## OCS8678G/GH

### Verre noir nacré Soft Black

Four vapeur combiné 60 cm  
ELEMENTS

**Qualité nutritionnelle préservée** : injection de vapeur fine grâce au système cyclonique, **Quantité de vapeur optimale et stabilité de température** : générateur de vapeur externe, **Cuisson homogène** : 5 arrivées d'Air ThermoCirculaire, **Navigation facile** : écran couleur TFT tactile, **Cuisson à cœur** : sonde culinaire, **Enchaînement à la suite de 3 modes de cuisson** : fonction 1-2-3, **Confort** : rails télescopiques sur 3 niveaux



## 23 fonctions



Convection naturelle, Voûte, **Sole**, Gril simple et **double**, Gril ventilé, Chaleur tournante et sole (**Pizza**), Chaleur tournante, ECO Chaleur tournante, **Sole ventilée**, Rôtissage automatique, **Vapeur / Degré près**, Chaleur tournante et vapeur, Préchauffage, **Décongélation**, Régénération, Maintien au chaud, Chauffe-assiettes, Nettoyage SteamClean, **SousVide**

## Caractéristiques

- Classe d'efficacité énergétique : A<sup>+</sup>
- Volume de la cavité : 73 L
- Cool door 4 vitres et réflecteurs de chaleur
- Revêtement exclusif en émail ultra lisse et sans microporosité
- Nettoyage vapeur SteamClean

## Aide à la cuisson

- Réservoir d'eau 1,3 l pour 80 min de cuisson
- 5 gradins
- Générateur de vapeur externe permettant l'injection de vapeur pure grâce au système cyclonique qui recycle l'eau de condensation résiduelle
- Système 5 arrivées d'Air ThermoCirculaire pour une cuisson homogène
- Régulation électronique de la température : 30 °C à 230 °C
- Cuisson 100% vapeur injectée au travers de 4 flux d'air à intervalles réguliers
- Cuisson par étapes (enchaîner à la suite 3 modes de cuisson)
- 160 programmes prédéfinis
- Mode Favoris pour enregistrer vos 10 recettes
- Fonction rajout durée en fin de cuisson
- Sonde culinaire pour une cuisson à cœur
- 2 niveaux de gril pour un brunissage homogène 2700 W

## Confort / Sécurité

- Écran couleur TFT rétro-éclairé 6 pouces, digital et interactif
- Navigation intuitive par écran tactile
- Accès direct aux 3 menus principaux : Modes cuisson - Extras - Vapeur
- Rails télescopiques sur 3 niveaux, 100% extensibles et amovibles
- Fermeture et ouverture amorties de la porte premium
- Double éclairage halogène
- Intérieur de porte plein verre et amovible // Détartrage automatique
- Système de refroidissement avec ventilation prolongée
- Bandelettes de test pour dureté de l'eau

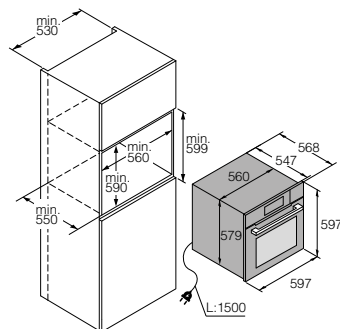
## Dimensions

- Dimensions de l'appareil (H / L / P) : 597 / 597 / 547+21 mm\*
- Dimensions d'encastrement (H / L / P) : 590 / 560 / 550 mm
- Pieds réglables
- Longueur du câble électrique : 1500 mm / Emplacement : Arrière droite

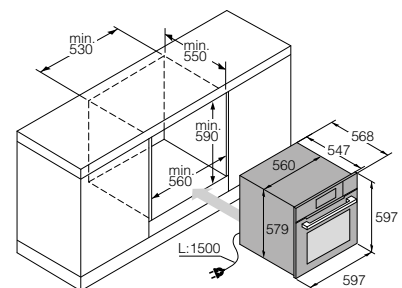
## Données techniques

- Raccordement électrique :  
OCS8678G : Version 230 V, 16 A, 3400 W  
OCS8678GH : Version 400 V 3LNPE, 10 A, 3400W
- Puissance max (Gril / Chaleur tournante / Générateur de vapeur) : 2,7 kW / 1,6 kW / 1,2 kW

\* 21 mm est l'épaisseur du cadre métallique du four



Installation en colonne



Installation sous plan de travail

FOUR PYROLYSE

# Nettoyage efficace par pyrolyse

Le four chauffe jusqu'à 500 °C pour consumer tous les résidus et les réduire en cendre. Un seul coup d'éponge suffira pour essuyer le tout. Dans les fours ASKO, il est inutile de retirer les plaques et les glissières en fil avant la pyrolyse. Les portes de four, construites pour une sécurité maximale, comptent jusqu'à quatre vitres et réflecteurs de chaleur. Associées au ventilateur de refroidissement, elles garantissent une température extérieure de la porte inférieure à 35 °C.





OP8678G



OP8678GH

## OP8678G/GH

### Verre noir nacré Soft Black

Four pyrolyse 60 cm  
ELEMENTS

**Cuisson homogène** : 5 arrivées d'Air ThermoCirculaire, **Navigation facile** : écran couleur TFT tactile, **Cuisson à cœur** : sonde culinaire, **Enchaînement à la suite de 3 modes de cuisson** : fonction 1-2-3, **Confort** : rails télescopiques sur 3 niveaux



#### 16 fonctions



Convection naturelle, Voûte, **Sole**, Gril simple et **double**, Gril ventilé, Chaleur tournante et sole (**Pizza**), Chaleur tournante, ECO Chaleur tournante, **Sole ventilée**, Rôtissage automatique, Préchauffage, **Décongélation**, Chauffe-assiettes, Maintien au chaud, Nettoyage pyrolyse

#### Caractéristiques

- Classe d'efficacité énergétique : A\*
- Volume de la cavité : 71 L
- Cool door 4 vitres et réflecteurs de chaleur
- Revêtement exclusif en émail ultra lisse et sans microporosité
- Nettoyage par pyrolyse : 3 durées (180 à 240 min)

#### Aide à la cuisson

- 5 gradins
- Système 5 arrivées d'Air ThermoCirculaire pour une cuisson homogène
- Régulation électronique de la température : 30 °C à 300 °C
- Cuisson par étapes (enchaîner à la suite 3 modes de cuisson)
- 82 programmes prédéfinis
- Mode Favoris pour enregistrer vos 10 recettes
- Fonction rajout durée en fin de cuisson
- Sonde culinaire pour une cuisson à cœur
- 2 niveaux de gril pour un brunissage homogène 2700 W

#### Confort / Sécurité

- Écran couleur TFT rétro-éclairé tactile et interactif
- Navigation intuitive par écran tactile
- Accès direct aux 3 menus principaux : Modes cuisson - Extras - Préchauffage
- Rails télescopiques sur 3 niveaux, 100% extensibles et amovibles
- Fermeture et ouverture amorties de la porte premium
- Double éclairage halogène
- Intérieur de porte plein verre et amovible
- Système de refroidissement avec ventilation prolongée

#### Dimensions

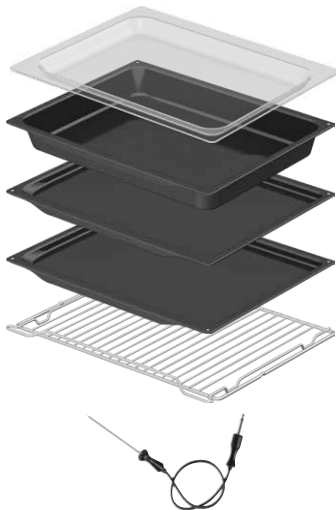
- Dimensions de l'appareil (H / L / P) : 597 / 597 / 547+21 mm\*
- Dimensions d'encastrement (H / L / P) : 590 / 560 / 550 mm
- Pieds réglables
- Longueur du câble électrique : 1500 mm / Emplacement : Arrière droite

#### Données techniques

- Raccordement électrique :  
OP8678G : Version 230 V, 16 A, 3400 W  
OP8678GH : Version 400 V 3LNPE, 10 A, 3400W
- Puissance max (Gril / Chaleur tournante) : 2,7 kW / 1,6 kW

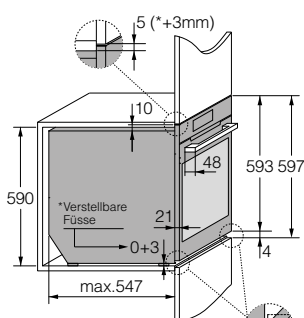
\* 21 mm est l'épaisseur du cadre métallique du four

#### Accessoires de série pyrolysables (hors lèche-frite en verre et rails télescopiques)

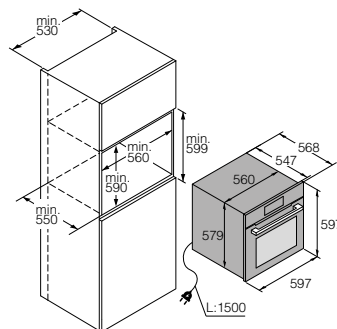


- 1 lèche-frite en verre
- 1 lèche-frite profonde
- 2 plaques à pâtisserie
- 1 grille avec un taquet de sécurité
- 1 sonde culinaire

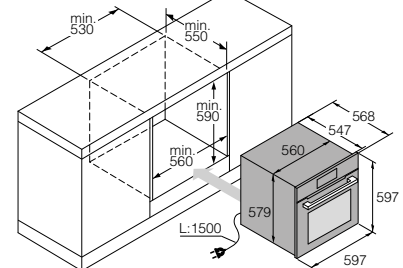
#### Installation et dimensions en millimètres



Dimensions de l'appareil



Installation en colonne



Installation sous plan de travail

FOUR 5 EN 1 COMBINÉ, VAPEUR, MICRO-ONDES

# Four combiné ELEMENTS 5 en 1

Le four combiné ELEMENTS 5 en 1 d'ASKO offre cinq combinaisons de cuisson : vapeur, micro-ondes, traditionnelle, combiné micro-ondes et combiné vapeur. Ce four de 45 cm possède un grand volume de 50 litres, prend peu de place et offre en même temps une multitude de cuissons possibles.

Son écran couleur tactile intuitif vous permettra de naviguer et de sélectionner facilement toutes les fonctions pour parfaire vos cuissons.





OCSM8478G

## OCSM8478G

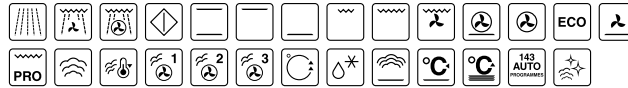
### verre noir nacré Soft Black

Four 5 en 1 combiné, vapeur, micro-ondes 45 cm  
ELEMENTS

**5 en 1** : 5 combinaisons de cuisson, **Qualité nutritionnelle préservée** : injection de vapeur fine grâce au système cyclonique, **Quantité de vapeur optimale et stabilité de température** : générateur de vapeur externe, **Cuisson homogène** : 5 arrivées d'Air ThermoCirculaire, **Cuisson continue** : technologies avec onduleur et antenne tournante, **Navigation facile** : écran couleur TFT tactile, **Enchaînement à la suite de 3 modes de cuisson** : fonction 1-2-3, **Confort** : rails télescopiques sur 2 niveaux



#### 27 fonctions



Micro-ondes, Micro-ondes ventilées et gril, Chaleur tournante et micro-ondes, Durée programmée micro-ondes, Convection naturelle, Voûte, **Sole**, Gril simple et **double**, Gril ventilé, Chaleur tournante et sole (**Pizza**), Chaleur tournante, ECO Chaleur tournante, **Sole ventilée**, Rôtissage automatique, **Vapeur / Degré près**, Chaleur tournante et vapeur, Préchauffage, **Décongélation**, Régénération, Maintien au chaud, Chauffe-assiettes, Programmes auto, Nettoyage vapeur

#### Caractéristiques

- Volume de la cavité : 50 L
- Porte tempérée 3 vitres et réflecteurs de chaleur
- Revêtement en émail ultra lisse et sans microporosité
- Nettoyage vapeur SteamClean

#### Aide à la cuisson

- Réservoir d'eau 1,3 l pour 80 min de cuisson
- 4 gradins
- Générateur de vapeur externe permettant l'injection de vapeur fine grâce au système cyclonique qui empêche les aliments de cuire dans l'eau
- Système 5 arrivées d'Air ThermoCirculaire pour une cuisson homogène
- Régulation électronique de la température : 30 °C à 230 °C
- Cuisson 100% vapeur injectée au travers de 4 flux d'air à intervalles réguliers
- Cuisson par étapes (enchaîner à la suite 3 modes de cuisson)
- Technologies avec onduleur et antenne tournante pour une cuisson continue et homogène
- Puissance micro-ondes : 6 puissances de 90 à 1000 W
- 143 programmes prédéfinis
- Mode Favoris pour enregistrer vos 10 recettes préférées
- Fonction rajout durée en fin de cuisson
- 2 niveaux de gril pour un brunissage homogène 2200 W

#### Confort / Sécurité

- Ecran couleur TFT rétro-éclairé 6 pouces, digital et interactif
- Navigation intuitive par écran tactile
- Accès direct aux 3 menus principaux : Micro-ondes, Combiné, Vapeur
- Rails télescopiques sur 2 niveaux, 100% extensibles et amovibles
- Fermeture et ouverture amorties de la porte premium
- Double éclairage halogène
- Intérieur de porte plein verre
- Detartrage automatique
- Système de refroidissement avec ventilation prolongée // Bandelettes de test pour dureté de l'eau

#### Dimensions

- Dimensions de l'appareil (H / L / P) : 456 / 597 / 547+21 mm\*
- Dimensions d'encastement (H / L / P) : 450 / 560 / 550 mm
- Pieds réglables
- Longueur du câble électrique : 1500 mm / Emplacement : Arrière droite

#### Données techniques

- Raccordement électrique : 3 kW / 220 - 240 V / 50 Hz / 16A
- Puissance max (Gril / Chaleur tournante / Générateur de vapeur) : 2,2 kW / 1,6 kW / 1,2 kW

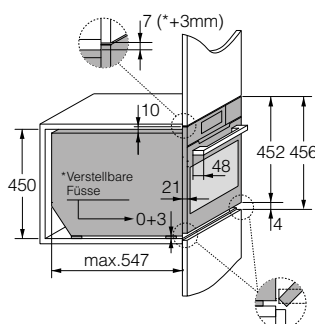
\* 21 mm est l'épaisseur du cadre métallique du four

#### Accessoires de série

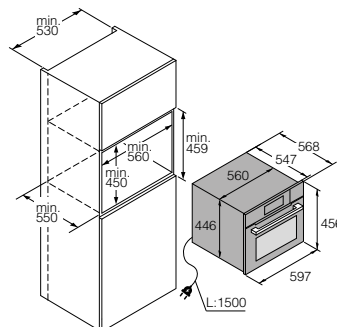


- 2 bacs Gastronorme (1/2 et 1/3) inox 18/10 perforés
- 1 bac Gastronorme XL (5/6) inox 18/10 perforé
- 2 bacs Gastronorme XL inox 18/10 pleins
- 1 lechefrite en verre
- 1 plaque à pâtisserie
- 1 lechefrite profonde
- 1 grille avec un taquet de sécurité

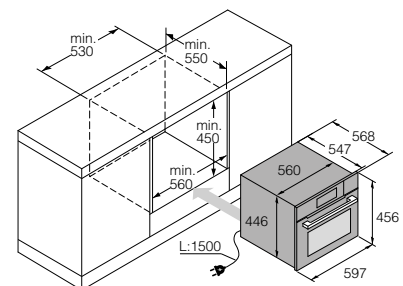
#### Installation et dimensions en millimètres



Dimensions de l'appareil



Installation en colonne



Installation sous plan de travail

FOUR COMPACT VAPEUR COMBINÉ

# Générateur de vapeur externe

Les fours vapeur ASKO sont équipés d'un générateur installé à l'extérieur de l'enceinte. Cette solution offre des avantages inégalés pour la cuisson : quantité de vapeur optimale, mesure précise et stabilité de la température. De plus, comme aucun dépôt calcaire ne peut se former dans la cavité du four, le nettoyage est plus facile.





reddot design award  
winner



OCS8478G

## OCS8478G

### Verre noir nacré Soft Black

Four vapeur combiné 45 cm  
ELEMENTS

**Qualité nutritionnelle préservée** : injection de vapeur fine grâce au système cyclonique, **Quantité de vapeur optimale et stabilité de température** : générateur de vapeur externe, **Cuisson homogène** : 5 arrivées d'Air ThermoCirculaire, **Navigation facile** : écran couleur TFT tactile, **Cuisson à cœur** : sonde culinaire, **Enchaînement à la suite de 3 modes de cuisson** : fonction 1-2-3, **Confort** : rails télescopiques sur 2 niveaux



#### 23 fonctions



Convection naturelle, Voûte, **Sole**, Gril simple et **double**, Gril ventilé, Chaleur tournante et sole (**Pizza**), Chaleur tournante, ECO Chaleur tournante, **Sole ventilée**, Rôtissage automatique, **Vapeur / Degré près**, Chaleur tournante et vapeur, Préchauffage, **Décongélation**, Régénération, Maintien au chaud, Chauffe-assiettes, Nettoyage SteamClean, **SousVide**

#### Caractéristiques

- Classe d'efficacité énergétique : A<sup>+</sup>
- Volume de la cavité : 50 L
- Porte froide 4 vitres et réflecteurs de chaleur
- Revêtement exclusif en émail ultra lisse et sans microporosité
- Nettoyage vapeur SteamClean

#### Aide à la cuisson

- Réservoir d'eau 1,3 l pour 80 min de cuisson
- 4 gradins
- Générateur de vapeur externe permettant l'injection de vapeur pure grâce au système cyclonique qui recycle l'eau de condensation résiduelle
- Système 5 arrivées d'Air ThermoCirculaire pour une cuisson homogène
- Régulation électronique de la température : 30 °C à 230 °C
- Cuisson 100% vapeur injectée au travers de 4 flux d'air à intervalles réguliers
- Cuisson par étapes (enchaîner à la suite 3 modes de cuisson)
- 160 programmes prédéfinis
- Mode Favoris pour enregistrer vos 10 recettes
- Fonction rajout durée en fin de cuisson
- Sonde culinaire pour une cuisson à cœur
- 2 niveaux de gril pour un brunissage homogène 2200 W

#### Confort

- Écran couleur TFT rétro-éclairé 6 pouces, digital et interactif
- Navigation intuitive par écran tactile
- Accès direct aux 3 menus principaux : Modes cuisson - Extras - Vapeur
- Rails télescopiques sur 2 niveaux, 100% extensibles et amovibles
- Fermeture et ouverture amorties de la porte premium
- Double éclairage halogène
- Intérieur de porte plein verre
- Détartrage automatique
- Système de refroidissement avec ventilation prolongée
- Bandelettes de test pour dureté de l'eau

#### Dimensions

- Dimensions de l'appareil (H / L / P) : 456 / 597 / 547+21 mm\*
- Dimensions d'encastrement (H / L / P) : 450 / 560 / 550 mm
- Pieds réglables
- Longueur du câble électrique : 1500 mm / Emplacement : Arrière droite

#### Données techniques

- Raccordement électrique : 2,9 kW / 220-240 V / 50Hz / 16A
- Puissance max (Gril / Chaleur tournante / Générateur de vapeur) : 2,2 kW / 1,6 kW / 1,2 kW

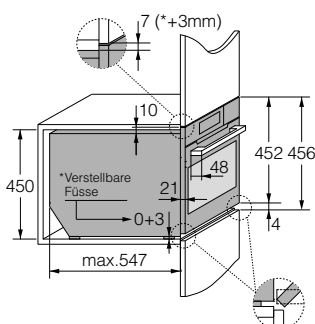
\* 21 mm est l'épaisseur du cadre métallique du four

#### Accessoires de série

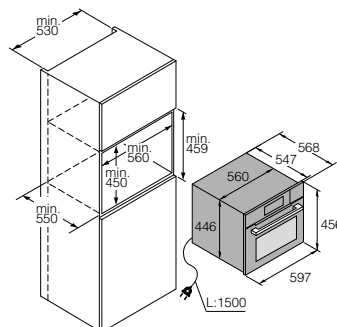


- 2 bacs Gastronomes (1/2 et 1/3) inox 18/10 perforés
- 1 bac Gastronomes XL (5/6) inox 18/10 perforé
- 1 bac Gastronomes XL inox 18/10 plein
- 1 plaque à pâtisserie
- 1 grille avec un taquet de sécurité
- 1 sonde culinaire

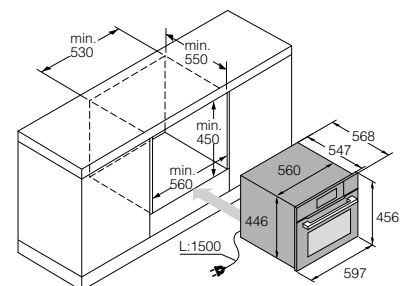
#### Installation et dimensions en millimètres



Dimensions de l'appareil



Installation en colonne



Installation sous plan de travail

FOUR COMPACT COMBINÉ MICRO-ONDES

# Haut rendement et faible consommation

Sur nos fours combinés à micro-ondes, la puissance est appliquée en continu et sans amplitudes.

Cette technologie avec onduleur associée à un système micro-ondes nécessite moins de puissance et permet de réduire la consommation électrique jusqu'à 10 %.







OCM8478G

## OCM8478G

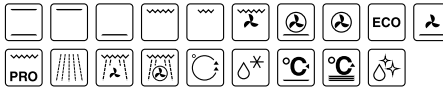
### Verre noir nacré Soft Black

Four combiné micro-ondes 45 cm  
ELEMENTS

**Cuisson homogène** : 5 arrivées d'Air ThermoCirculaire, **Cuisson continue** : technologies avec onduleur et antenne tournante, **Navigation facile** : écran couleur TFT tactile, **Enchaînement à la suite de 3 modes de cuisson** : fonction 1-2-3



#### 19 fonctions



Convection naturelle, Voûte, **Sole**, Gril simple et **double**, Gril ventilé, Chaleur tournante et sole (**Pizza**), Chaleur tournante, ECO Chaleur tournante, **Sole ventilée**, Rôtissage automatique, Micro-ondes, Micro-ondes ventilées et gril, Chaleur tournante et micro-ondes, Préchauffage, **Décongélation**, Chauffe-assiettes, Maintien au chaud, Nettoyage AquaClean

#### Caractéristiques

- Volume de la cavité : 50 L
- Porte tempérée 3 vitres et réflecteurs de chaleur
- Revêtement en émail ultra lisse et sans microporosité
- Nettoyage AquaClean

#### Aide à la cuisson

- 4 gradins
- Système 5 arrivées d'Air ThermoCirculaire pour une cuisson homogène
- Régulation électronique de la température : 30 °C à 250 °C
- Technologies avec onduleur et antenne tournante pour une cuisson continue et homogène
- Puissance micro-ondes : 6 puissances de 90 à 1000 W
- 120 programmes prédéfinis
- Mode Favoris pour enregistrer vos 10 recettes
- Fonction rajout durée en fin de cuisson
- Cuisson par étapes (enchaîner à la suite 3 modes de cuisson)
- 2 niveaux de gril pour un brunissage homogène 2200 W

#### Confort / Sécurité

- Écran couleur TFT rétro-éclairé 6 pouces, digital et interactif
- Accès direct aux 3 menus principaux : Modes cuisson - Extras - Micro-ondes
- Double éclairage halogène
- Intérieur de porte plein verre
- Système de refroidissement avec ventilation prolongée

#### Dimensions

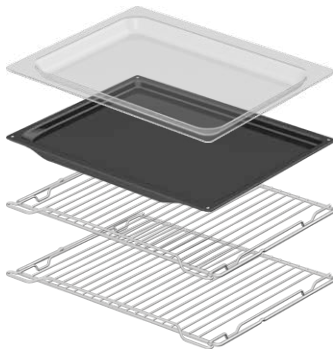
- Dimensions de l'appareil (H / L / P) : 456 / 597 / 547+21 mm\*
- Dimensions d'encastrement (H / L / P) : 450 / 560 / 550 mm
- Pieds réglables
- Longueur du câble électrique : 1500 mm / Emplacement : Arrière droite

#### Données techniques

- Raccordement électrique : 3,0 kW / 220-240 V / 50-60Hz / 16A
- Puissance max (Gril / Chaleur tournante) : 2,2 kW / 1,6 kW

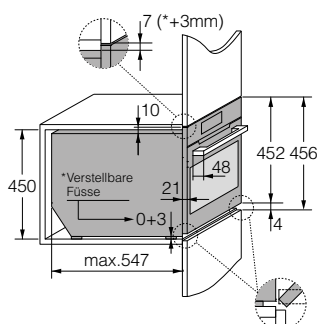
\* 21 mm est l'épaisseur du cadre métallique du four

#### Accessoires de série

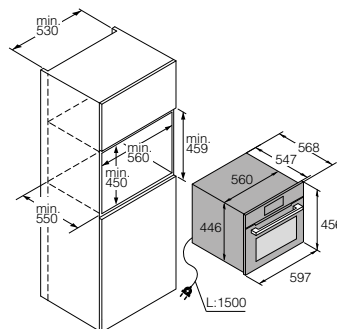


- 1 lèche-frite en verre
- 1 plaque à pâtisserie
- 2 grilles avec un taquet de sécurité

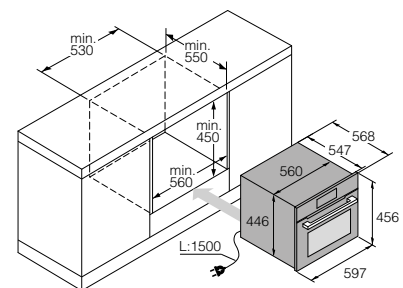
#### Installation et dimensions en millimètres



Dimensions de l'appareil



Installation en colonne



Installation sous plan de travail





# Collection Craft

<b>CARACTÉRISTIQUES</b>	<b>54</b>
<b>FOUR VAPEUR COMBINÉ 60 cm</b>	<b>56</b>
<b>FOUR PYROLYSE 60 cm</b>	<b>58</b>
<b>FOUR MULTIFUNCTION 60 cm</b>	<b>60</b>
<b>FOUR 5 EN 1 COMBINÉ 45 cm</b>	<b>62</b>
<b>FOUR VAPEUR COMBINÉ 45 cm</b>	<b>64</b>
<b>FOUR MICRO-ONDES 45 cm</b>	<b>66</b>

FOUR COLLECTION CRAFT

# Élégance et précision

Avec leur solide cadre métallique monobloc, les fours ASKO de la collection Craft ont un design unique qui leur permet de s'intégrer harmonieusement et de donner à votre cuisine une nouvelle expression. Vous avez le choix entre l'inox noir brossé Black Steel\*\*, inox brossé ou le noir graphite mat.

\*\* Pour sa collection Craft Black Steel, ASKO a sélectionné de l'inox 443, qui est un acier inoxydable spécial et unique. Il contient un taux de chrome de 21%, mais surtout de titane qui assure une stabilité de matière quand il est exposé aux hautes températures. Cet alliage peu commun permet une résistance encore plus grande aux éléments extérieurs comme l'humidité, le sel et la corrosion. C'est le type d'acier inoxydable le plus résistant à la rouille sur le long terme.

Le procédé de coloration nanoparticules de la collection Craft Black Steel permet d'obtenir une finition d'inox noir brossé à effet lamé horizontal et brillant.





## Collection Craft

## Collection Craft écran TFT 6" : inox noir brossé Black Steel, inox brossé, noir graphite mat



**OCS8687BB**  
**OCS8687BBH**  
Four vapeur combiné  
60 cm  
Page 57

**OCS8687S**  
**OCS8687SH**  
Four vapeur combiné  
60 cm  
Page 57

**OCS8687A**  
**OCS8687AH**  
Four vapeur combiné  
60 cm  
Page 57



**OT8687BB**  
**OT8687BBH**  
Four pyrolyse  
60 cm  
Page 61



**OP8687BB**  
**OP8687BBH**  
Four pyrolyse  
60 cm  
Page 59

**OP8687S**  
**OP8687SH**  
Four pyrolyse  
60 cm  
Page 59

**OP8687A**  
**OP8687AH**  
Four pyrolyse  
60 cm  
Page 59



**OCSM8487B**  
Four 5 en 1 combiné,  
vapeur, micro-ondes  
45 cm  
Page 63

**OCSM8487S**  
Four 5 en 1 combiné,  
vapeur, micro-onde  
45 cm  
Page 63

**OCSM8487A**  
Four 5 en 1 combiné,  
vapeur, micro-ondes  
45 cm  
Page 63

**OCS8487BB**  
Four vapeur combiné  
45 cm  
Page 65

**OCS8487S**  
Four vapeur combiné  
45 cm  
Page 65

**OCS8487A**  
Four vapeur combiné  
45 cm  
Page 65



**OCM8487BB**  
Four combiné  
micro-ondes 45 cm  
Page 67

**OCM8487S**  
Four combiné  
micro-ondes 45 cm  
Page 67

**OCM8487A**  
Four combiné  
micro-ondes 45 cm  
Page 67

CUISINER AVEC PRÉCISION ET GARDER UNE VUE D'ENSEMBLE

## Navigation intuitive par boutons et écran tactile

L'interface des fours ASKO Craft est une combinaison parfaite entre l'action immédiate des boutons inox rotatifs pour les fonctions principales et l'écran tactile en partie basse pour les fonctions secondaires. La navigation dans le menu est intuitive. L'écran haute définition offre une grande clarté d'affichage et une grande lisibilité. Vous avez toujours une vue d'ensemble sur toutes les fonctions.

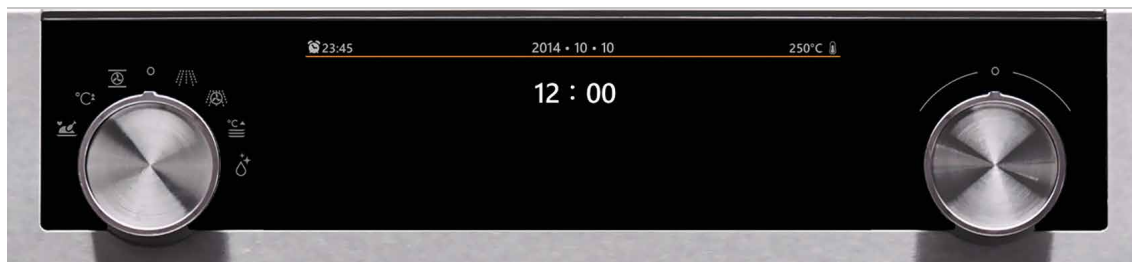




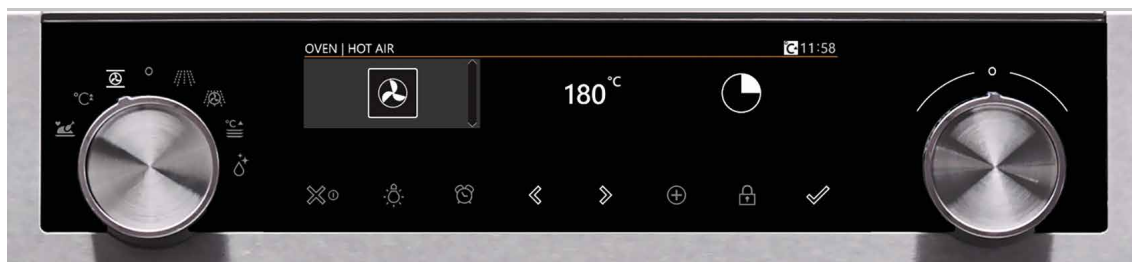
Pour faciliter l'utilisation et apporter une lisibilité unique, les touches sous l'écran sont rétro-éclairées.

Sélectionnez d'abord les fonctions principales avec le bouton rotatif de gauche, puis la température et la durée de cuisson avec le bouton rotatif de défilement placé à droite.

Tournez le bouton de droite pour sélectionner la valeur, poussez le pour la valider et passer au réglage suivant. Cette procédure vous guide de façon intuitive pendant l'opération.



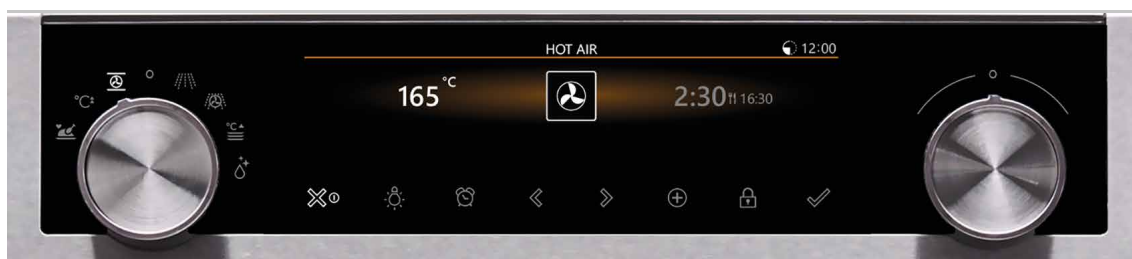
Choisissez une fonction principale en tournant le bouton de gauche.



Activer et désactiver le menu en appuyant sur le bouton de droite (bouton de défilement). Tournez le bouton de défilement pour effectuer vos réglages dans chaque menu, ou effleurez les deux flèches (touches sensibles <>).



Activez le programme en appuyant sur la touche sensible de droite Validation (V).



Une fois le four activé, vous pouvez voir d'un seul coup d'oeil sur l'écran le mode de cuisson, la température en temps réel et le temps restant.

FOUR VAPEUR COMBINÉ

# Conserve toute la saveur des aliments

La cuisson à la vapeur est plus douce et préserve mieux les vitamines et les nutriments que la cuisson traditionnelle à l'eau bouillante. Saine et naturelle, la cuisine vapeur conserve toute la saveur des aliments.

Cette méthode de cuisson ne dégage aucune odeur et il est inutile de saler l'eau ou d'ajouter des herbes et des épices. Avec nos fours à vapeur combinés, vous pouvez cuisiner uniquement à la vapeur, ou associer la chaleur tournante à la vapeur, ou rester sur une cuisson traditionnelle.







# OCS8687BB/BBH

inox noir brossé Black Steel

# OCS8687S/SH

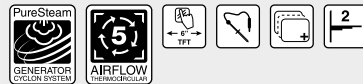
inox brossé

# OCS8687A/AH

noir graphite mat

Four vapeur combiné 60 cm  
Craft

**Qualité nutritionnelle préservée** : injection de vapeur fine grâce au système cyclonique, **Quantité de vapeur optimale et stabilité de température** : générateur de vapeur externe, **Cuisson homogène** : 5 arrivées d'Air ThermoCirculaire, **Navigation facile** : écran couleur TFT rétro-éclairé 6", **Cuisson à cœur** : sonde culinaire, **Enchaînement à la suite de 3 modes de cuisson** : fonction 1-2-3, **Confort** : rails télescopiques sur 2 niveaux



OCS8687BB



OCS8687S



OCS8687A

## 23 fonctions



Convection naturelle, Voûte, **Sole**, Gril simple et **double**, Gril ventilé, Chaleur tournante et sole (**Pizza**), Chaleur tournante, ECO Chaleur tournante, **Sole ventilée**, Rôtissage automatique, **Vapeur / Degré près**, Chaleur tournante et vapeur, Préchauffage, **Décongélation**, Régénération, Maintien au chaud, Chauffe-assiettes, Nettoyage SteamClean, **SousVide**

## Caractéristiques

- Classe d'efficacité énergétique : A\*
- Volume de la cavité : 73 L
- Porte froide 4 vitres et réflecteurs de chaleur
- Revêtement exclusif en émail ultra lisse et sans microporosité
- Nettoyage vapeur SteamClean

## Aide à la cuisson

- Réservoir d'eau 1,3 l pour 80 min de cuisson
- 5 gradins
- Générateur de vapeur externe permettant l'injection de vapeur pure grâce au système cyclonique qui recycle l'eau de condensation résiduelle
- Système 5 arrivées d'Air ThermoCirculaire pour une cuisson homogène
- Régulation électronique de la température : 30 °C à 230 °C
- Cuisson 100% vapeur injectée au travers de 4 flux d'air à intervalles réguliers
- Cuisson par étapes (enchaîner à la suite 3 modes de cuisson) // 160 programmes prédéfinis
- Mode Favoris pour enregistrer vos 10 recettes // Fonction rajout durée en fin de cuisson
- Sonde culinaire pour une cuisson à cœur // 2 niveaux de gril pour un brunissage homogène 2700 W

## Confort / Sécurité

- Écran couleur TFT rétro-éclairé 6 pouces // Navigation intuitive par boutons et écran tactile
- Rails télescopiques sur 2 niveaux, 100% extensibles et amovibles // Fermeture amortie de la porte premium
- Double éclairage halogène // Intérieur de porte plein verre et amovible
- Détartrage automatique // Système de refroidissement avec ventilation prolongée

## Dimensions

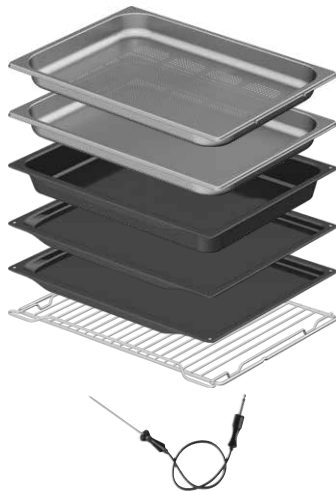
- Dimensions de l'appareil (H / L / P) : 597 / 597 / 547+21 mm\*
- Dimensions d'encastrement (H / L / P) : 590 / 560 / 550 mm
- Pieds réglables
- Longueur du câble électrique : 1500 mm / Emplacement : Arrière droite

## Données techniques

- Raccordement électrique :  
OCS8687BB/S/A : Version 230 V, 16 A, 3400 W  
OCS8687BBH/SH/AH : Version 400 V 3LNPE, 10 A, 3400 W
- Puissance max (Gril / Chaleur tournante / Générateur de vapeur) : 2,7 kW / 1,6 kW / 1,2 kW

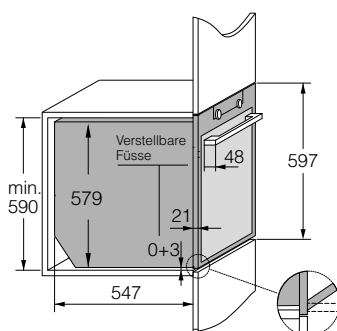
\* 21 mm est l'épaisseur du cadre métallique du four

## Accessoires de série

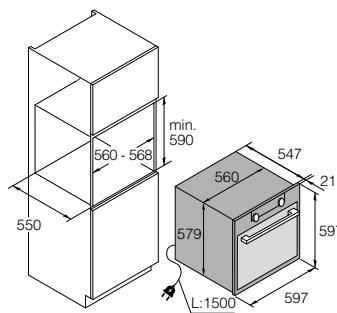


- 1 bac Gastronorm XL (5/6) inox 18/10 perforé
- 1 bac Gastronorm XL inox 18/10 plein
- 1 lèche-frite profonde
- 2 plaques à pâtisserie
- 1 grille avec un taquet de sécurité
- 1 sonde culinaire

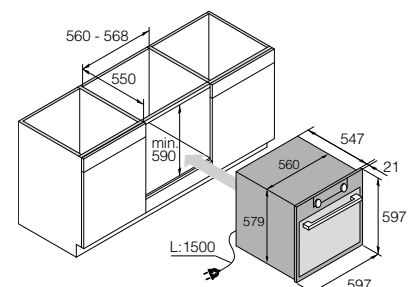
## Installation et dimensions en millimètres



Dimensions de l'appareil



Installation en colonne



Installation sous plan de travail

FOUR PYROLYSE

# La pyrolyse pour un nettoyage économique

Contrairement aux idées reçues un nettoyage de four par pyrolyse n'est pas onéreux, au contraire! Vous pouvez différer le départ de la pyrolyse pour profiter du tarif heures creuses, ou bien enchaîner le cycle de pyrolyse après la cuisson en profitant de la chaleur du four, ou encore adapter le programme en fonction du degré de salissure du four et ainsi économiser de l'énergie, du temps et donc au final de l'argent!





# OP8687BB/BBH

inox noir brossé Black Steel

# OP8687S/SH

inox brossé

# OP8687A/AH

noir graphite mat

Four pyrolyse 60 cm  
Craft

**Cuisson homogène** : 5 arrivées d'Air ThermoCirculaire, **Navigation facile** : écran couleur TFT rétro-éclairé 6", **Cuisson à cœur** : sonde culinaire, **Enchaînement à la suite de 3 modes de cuisson** : fonction 1-2-3, **Confort** : rails télescopiques sur 2 niveaux



### 16 fonctions



Convection naturelle, Voûte, **Sole**, Gril simple et **double**, Gril ventilé, Chaleur tournante et sole (**Pizza**), Chaleur tournante, ECO Chaleur tournante, **Sole ventilée**, Rôtissage automatique, Préchauffage, **Décongélation**, Chauffe-assiettes, Maintien au chaud, Nettoyage pyrolyse

### Caractéristiques

- Classe d'efficacité énergétique : A\*
- Volume de la cavité : 71 L
- Porte froide 4 vitres et réflecteurs de chaleur
- Revêtement exclusif en émail ultra lisse et sans microporosité
- Nettoyage par pyrolyse : 3 durées (180 à 240 min)

### Aide à la cuisson

- 5 gradins
- Système 5 arrivées d'Air ThermoCirculaire pour une cuisson homogène
- Régulation électronique de la température : 30 °C à 300 °C
- Cuisson par étapes (enchaîner à la suite 3 modes de cuisson)
- 82 programmes prédéfinis
- Mode Favoris pour enregistrer vos 10 recettes
- Fonction rajout durée en fin de cuisson
- Sonde culinaire pour une cuisson à cœur
- 2 niveaux de gril pour un brunissage homogène 2700 W

### Confort / Sécurité

- Écran couleur TFT rétro-éclairé 6 pouces
- Navigation intuitive par boutons
- Rails télescopiques sur 2 niveaux, 100% extensibles et amovibles
- Fermeture amortie de la porte premium
- Double éclairage halogène
- Intérieur de porte plein verre et amovible
- Système de refroidissement avec ventilation prolongée

### Dimensions

- Dimensions de l'appareil (H / L / P) : 597 / 597 / 547+21 mm\*
- Dimensions d'encastrement (H / L / P) : 590 / 560 / 550 mm
- Pieds réglables
- Longueur du câble électrique : 1500 mm / Emplacement : Arrière droite

### Données techniques

- Raccordement électrique :  
OP8687BB/S/A : Version 230 V, 16 A, 3400 W  
OP8687BBH/SH/AH : Version 400 V 3LNPE, 10 A, 3400 W
- Puissance max (Gril / Chaleur tournante) : 2,7 kW / 1,6 kW

\* 21 mm est l'épaisseur du cadre métallique du four



OP8687BB

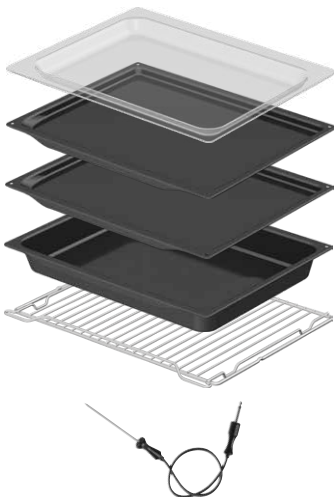


OP8687S



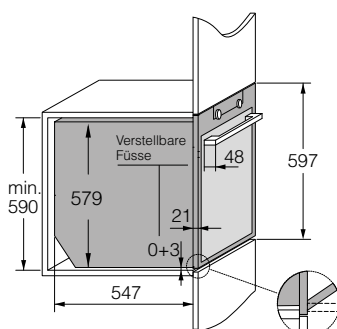
OP8687A

### Accessoires de série pyrolysables (hors lèchefrite en verre et rails télescopiques)

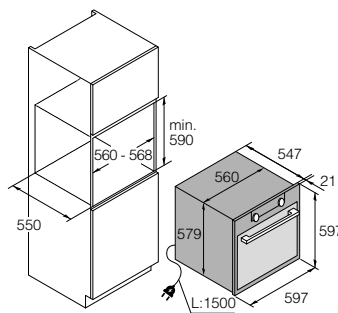


- 1 lèchefrite en verre
- 2 plaques à pâtisserie
- 1 lèchefrite profonde
- 1 grille avec un taquet de sécurité
- 1 sonde culinaire

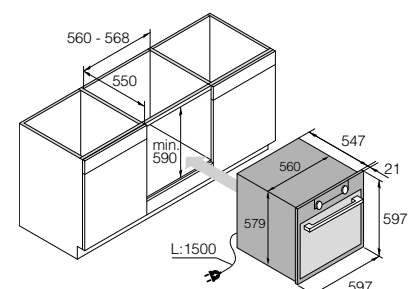
### Installation et dimensions en millimètres



Dimensions de l'appareil



Installation en colonne



Installation sous plan de travail

FOUR MULTIFUNCTION

## Pour satisfaire gourmets et gourmands

Imaginez... tout ce que vous pourriez mettre dans un grand four de 73 L... cuire plusieurs plats en même temps sans mélange d'odeurs entre eux (poisson, légumes, viandes). C'est là l'un des grands avantages de la multicuisson. De plus les rails sortants coulissants sont d'un grand confort pour arroser ou sortir vos plats.



Black Steel  
INOX  
443

OT8687BB

## OT8687BB/BBH

### inox noir brossé Black Steel

Four multifonction 60 cm  
Craft

**Cuisson homogène** : 5 arrivées d'Air ThermoCirculaire, **Navigation facile** : écran couleur TFT rétro-éclairé 6", **Cuisson à cœur** : sonde culinaire, **Confort** : rails télescopiques sur 2 niveaux, **Enchaînement à la suite de 3 modes de cuisson** : fonction 1-2-3



#### 16 fonctions



Convection naturelle, Voûte, **Sole**, Gril simple et **double**, Gril ventilé, Chaleur tournante et sole (**Pizza**), Chaleur tournante, ECO Chaleur tournante, **Sole ventilée**, Rôtissage automatique, Préchauffage, **Décongélation**, Chauffe-assiettes, Maintien au chaud, Nettoyage Aquaclean

#### Caractéristiques

- Classe d'efficacité énergétique : A<sup>+</sup>
- Volume de la cavité : 73 L
- Porte ventilée 3 vitres et réflecteurs de chaleur
- Revêtement exclusif en émail ultra lisse et sans microporosité
- Nettoyage Aquaclean

#### Aide à la cuisson

- 5 gradins
- Système 5 arrivées d'Air ThermoCirculaire pour une cuisson homogène
- Régulation électronique de la température : 30 °C à 275 °C
- Cuisson par étapes (enchaîner à la suite 3 modes de cuisson)
- 82 programmes prédéfinis
- Mode Favoris pour enregistrer vos 10 recettes
- Fonction rajout durée en fin de cuisson
- Sonde culinaire pour une cuisson à cœur
- 2 niveaux de gril pour un brunissage homogène 2700 W

#### Confort / Sécurité

- Écran couleur TFT rétro-éclairé 6 pouces
- Navigation intuitive par boutons
- Rails télescopiques sur 2 niveaux, 100% extensibles et amovibles
- Fermeture amortie de la porte premium
- Double éclairage halogène
- Intérieur de porte plein verre et amovible
- Système de refroidissement avec ventilation prolongée

#### Dimensions

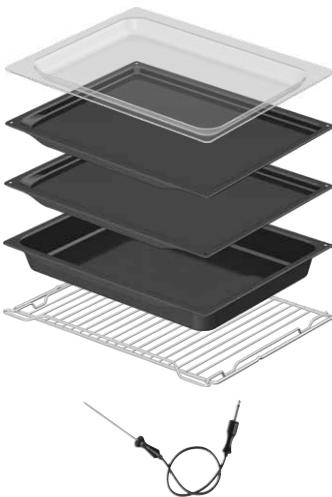
- Dimensions de l'appareil (H / L / P) : 597 / 597 / 547+21 mm\*
- Dimensions d'encastrement (H / L / P) : 590 / 560 / 550 mm
- Pieds réglables
- Longueur du câble électrique : 1500 mm / Emplacement : Arrière droite

#### Données techniques

- Raccordement électrique :  
OT8687BB/A : Version 230 V, 16 A, 3400 W  
OP8687BBH/AH : Version 400 V 3LNPE, 10 A, 3400 W
- Puissance max (Gril / Chaleur tournante) : 2,7 kW / 1,6 kW

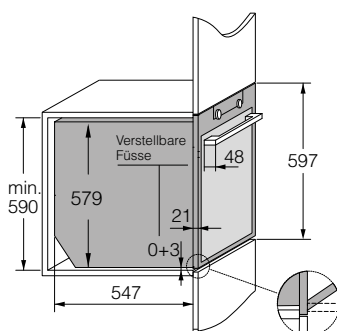
\* 21 mm est l'épaisseur du cadre métallique du four

#### Accessoires de série

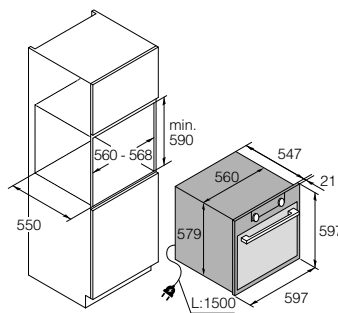


- 1 lèche-frite en verre
- 2 lèche-frites
- 1 lèche-frite profonde
- 1 grille avec un taquet de sécurité
- 1 sonde culinaire

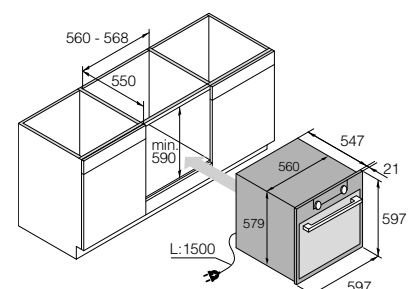
#### Installation et dimensions en millimètres



Dimensions de l'appareil



Installation en colonne



Installation sous plan de travail

FOUR 5 EN 1 COMBINÉ, VAPEUR, MICRO-ONDES

# Four combiné Craft 5 en 1

Les fours combinés Craft 5 en 1 d'ASKO offrent cinq combinaisons de cuisson : vapeur, micro-ondes, traditionnelle, combiné micro-ondes et combiné vapeur. Ces fours de 45 cm possèdent un grand volume de 50 litres, prennent peu de place et offrent en même temps une multitude de cuissons possibles. Équipés d'un écran couleur avec navigation par boutons en inox, ces fours vous permettront de naviguer facilement et de cuisiner avec une grande précision.





OCSM8487B



OCSM8487S



OCSM8487A

## OCSM8487B

inox noir brossé Black Steel

## OCSM8487S

inox brossé

## OCSM8487A

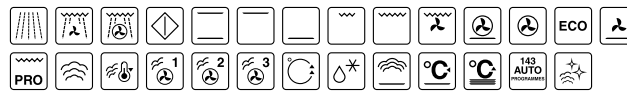
noir graphite mat

Four 5 en 1 combiné, vapeur, micro-ondes 45 cm  
Craft

**5 en 1** : 5 combinaisons de cuisson, **Qualité nutritionnelle préservée** : injection de vapeur fine grâce au système cyclonique, **Quantité de vapeur optimale et stabilité de température** : générateur de vapeur externe, **Cuisson homogène** : 5 arrivées d'Air ThermoCirculaire, **Cuisson continue** : technologies avec onduleur et antenne tournante, **Navigation facile** : écran couleur TFT rétro-éclairé 6", **Enchaînement à la suite de 3 modes de cuisson** : fonction 1-2-3, **Confort** : 1 rail télescopique sur 1 niveau



### 27 fonctions



Micro-ondes, Micro-ondes ventilées et gril, Chaleur tournante et micro-ondes, Durée programmée micro-ondes, Convection naturelle, Voûte, **Sole**, Gril simple et **double**, Gril ventilé, Chaleur tournante et sole (**Pizza**), Chaleur tournante, ECO Chaleur tournante, **Sole ventilée**, Rôtissage automatique, **Vapeur / Degré près**, Chaleur tournante et vapeur, Préchauffage, **Décongélation**, Régénération, Maintien au chaud, Chauffe-assiettes, Programmes auto, Nettoyage vapeur

### Caractéristiques

- Volume de la cavité : 50 L // Porte tempérée 3 vitres et réflecteurs de chaleur
- Revêtement en émail ultra lisse et sans microporosité // Nettoyage vapeur SteamClean

### Aide à la cuisson

- Réservoir d'eau 1,3 l pour 80 min de cuisson // 4 gradins
- Générateur de vapeur externe permettant l'injection de vapeur fine grâce au système cyclonique qui empêche les aliments de cuire dans l'eau
- Système 5 arrivées d'Air ThermoCirculaire pour une cuisson homogène
- Régulation électronique de la température : 30 °C à 230 °C
- Cuisson 100% vapeur injectée au travers de 4 flux d'air à intervalles réguliers
- Cuisson par étapes (enchaîner à la suite 3 modes de cuisson)
- Technologies avec onduleur et antenne tournante pour une cuisson continue et homogène
- Puissance micro-ondes : 6 puissances de 90 à 1000 W
- 143 programmes prédéfinis // Mode Favoris pour enregistrer vos 10 recettes préférées
- Fonction rajout durée en fin de cuisson // 2 niveaux de gril pour un brunissage homogène 2200 W

### Confort / Sécurité

- Ecran couleur TFT rétro-éclairé 6 pouces, digital et interactif
- Accès direct aux 3 menus principaux : Micro-ondes, Combiné, Vapeur
- Rails télescopiques sur 1 niveau, 100% extensibles et amovibles
- Fermeture et ouverture amorties de la porte premium
- Double éclairage halogène // Intérieur de porte plein verre
- Detartrage automatique // Système de refroidissement avec ventilation prolongée
- Bandellettes de test pour dureté de l'eau

### Données techniques

- Dimensions de l'appareil (H / L / P) : 458 / 597 / 547+21 mm\*
- Dimensions d'encastrement (H / L / P) : 450 / 560 / 550 mm
- Pieds réglables
- Longueur du câble électrique : 1500 mm / Emplacement : Arrière droite

### Technical data

- Raccordement électrique : 3 kW / 220 - 240 V / 50 Hz / 16 A
- Puissance max (Gril / Chaleur tournante / Générateur de vapeur) : 2,2 kW / 1,6 kW / 1,2 kW

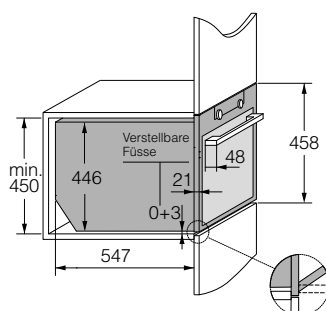
\* 21 mm est l'épaisseur du cadre métallique du four

### Accessoires de série

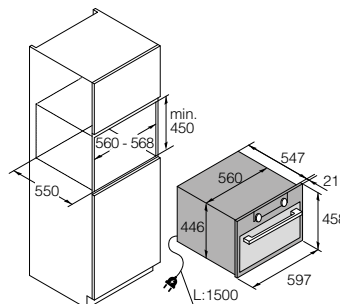


- 1 bac Gastronorme XL (5/6) inox 18/10 perforé
- 1 bac Gastronorme XL inox 18/10 plein
- 1 lèche-frite en verre
- 1 plaque à pâtisserie
- 1 plaque profonde
- 1 grille avec un taquet de sécurité

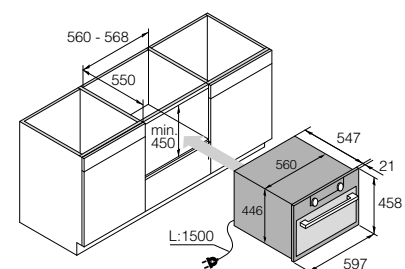
### Installation et dimensions en millimètres



Dimensions de l'appareil



Installation en colonne



Installation sous plan de travail

FOUR COMPACT VAPEUR COMBINÉ

## Le mode de cuisson idéal

Les avantages de la cuisson vapeur ne sont plus à démontrer. Asko va encore plus loin avec la vapeur combinée à la chaleur tournante. Ce mode de cuisson s'utilise pour toutes sortes de pâtisseries comme les gâteaux à pâte feuilletée, brioches, petits pains à la levure, gratins et la viande blanche rôtie. La vapeur brûlante permet une belle croûte dorée et une texture légère. La viande blanche et le poisson restent tendres et juteux.





reddot design award  
winner

OCS8487BB

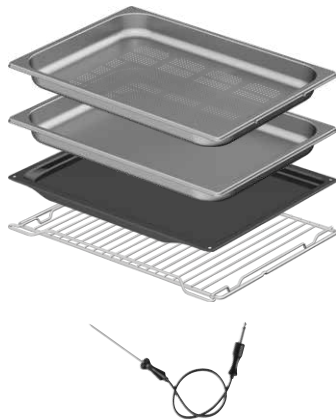


OCS8487S



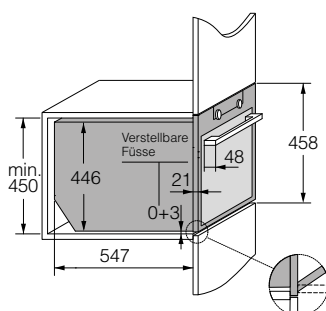
OCS8487A

## Accessoires de série

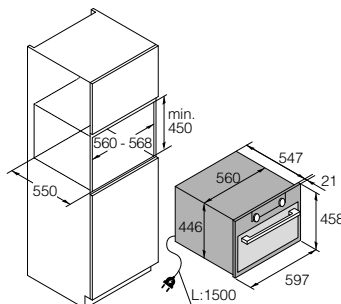


- 1 bac Gastronorme XL (5/6) inox 18/10 perforé
- 1 bac Gastronorme XL inox 18/10 plein
- 1 lèchefrite
- 1 grille avec un taquet de sécurité
- 1 sonde culinaire

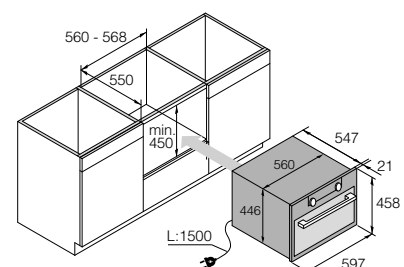
## Installation et dimensions en millimètres



Dimensions de l'appareil



Installation en colonne



Installation sous plan de travail

## OCS8487BB

inox noir brossé Black Steel

## OCS8487S

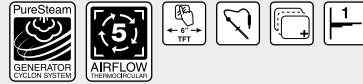
inox brossé

## OCS8487A

noir graphite mat

Four vapeur combiné 45 cm  
Craft

**Qualité nutritionnelle préservée** : injection de vapeur fine grâce au système cyclonique, **Quantité de vapeur optimale et stabilité de température** : générateur de vapeur externe, **Cuisson homogène** : 5 arrivées d'Air ThermoCirculaire, **Navigation facile** : écran couleur TFT rétro-éclairé 6", **Cuisson à cœur** : sonde culinaire, **Enchaînement à la suite de 3 modes de cuisson** : fonction 1-2-3, **Confort** : rails télescopiques sur 1 niveau



## 23 fonctions



Convection naturelle, Voûte, **Sole**, Gril simple et **double**, Gril ventilé, Chaleur tournante et sole (**Pizza**), Chaleur tournante, ECO Chaleur tournante, **Sole ventilée**, Rôtissage automatique, **Vapeur / Degré près**, Chaleur tournante et vapeur, Préchauffage, **Décongélation**, Régénération, Maintien au chaud, Chauffe-assiettes, Nettoyage SteamClean, **SousVide**

## Caractéristiques

- Classe d'efficacité énergétique : A\*
- Volume de la cavité : 50 L
- Porte froide 4 vitres et réflecteurs de chaleur
- Revêtement exclusif en émail ultra lisse et sans microporosité
- Nettoyage vapeur SteamClean

## Aide à la cuisson

- Réservoir d'eau 1,3 l pour 80 min de cuisson
- 4 gradins
- Générateur de vapeur externe permettant l'injection de vapeur pure grâce au système cyclonique qui recycle l'eau de condensation résiduelle
- Système 5 arrivées d'Air ThermoCirculaire pour une cuisson homogène
- Régulation électronique de la température : 30 °C à 230 °C
- Cuisson 100% vapeur injectée au travers de 4 flux d'air à intervalles réguliers
- Cuisson par étapes (enchaîner à la suite 3 modes de cuisson)
- 160 programmes prédéfinis
- Mode Favoris pour enregistrer vos 10 recettes
- Fonction rajout durée en fin de cuisson
- Sonde culinaire pour une cuisson à cœur
- 2 niveaux de gril pour un brunissage homogène 2200 W

## Confort / Sécurité

- Écran couleur TFT rétro-éclairé 6 pouces // Navigation intuitive par boutons
- Rails télescopiques sur 1 niveau, 100% extensibles et amovibles // Fermeture amortie de la porte premium
- Double éclairage halogène // Intérieur de porte plein verre
- Détartrage automatique // Système de refroidissement avec ventilation prolongée

## Dimensions

- Dimensions de l'appareil (H / L / P) : 458 / 597 / 547+21 mm\*
- Dimensions d'encastrement (H / L / P) : 450 / 560 / 550 mm
- Pieds réglables
- Longueur du câble électrique : 1500 mm / Emplacement : Arrière droite

## Données techniques

- Raccordement électrique : 2,9 kW / 220-240 V / 50 Hz / 16 A
- Puissance max (Gril / Chaleur tournante / Générateur de vapeur) : 2,2 kW / 1,6 kW / 1,2 kW

\* 21 mm est l'épaisseur du cadre métallique du four

FOUR COMBINÉ MICRO-ONDES

# Micro-ondes à onduteur

Dans un four à micro-ondes combiné ASKO Craft, vous pouvez faire mijoter une sauce sans qu'elle bouille à l'excès. Cela est rendu possible par la technologie de l'onduteur qui génère un flux constant de micro-ondes exactement à la puissance voulue. En combinaison avec l'agitateur d'ondes, cette technologie procure une répartition uniforme des micro-ondes dans la cavité du four. Par conséquent, le plateau tournant n'est pas nécessaire et un plus grand volume utile reste disponible. C'est pourquoi nos fours à micro-ondes combinés figurent parmi les plus spacieux sur le marché, avec une capacité atteignant 50 litres.





## OCM8487BB

inox noir brossé Black Steel

## OCM8487S

inox brossé

## OCM8487A

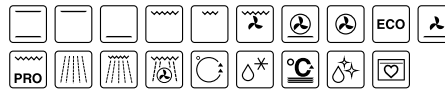
noir graphite mat

Four combiné micro-ondes 45 cm  
Craft

**Cuisson homogène** : 5 arrivées d'Air ThermoCirculaire, **Cuisson continue** : technologies avec onduleur et antenne tournante, **Navigation facile** : écran couleur TFT rétro-éclairé 6", **Enchaînement à la suite de 3 modes de cuisson** : fonction 1-2-3



### 19 fonctions



Convection naturelle, Voûte, **Sole**, Gril simple et **double**, Gril ventilé, Chaleur tournante et sole (**Pizza**), Chaleur tournante, ECO Chaleur tournante, **Sole ventilée**, Rôtissage automatique, Micro-ondes, Micro-ondes et gril, Chaleur tournante et micro-ondes, Préchauffage, **Décongélation**, Chauffe assiettes, Nettoyage AquaClean, Maintien au chaud

### Caractéristiques

- Volume de la cavité : 50 L
- Porte tempérée 2 vitres et réflecteurs de chaleur
- Revêtement exclusif en émail ultra lisse et sans microporosité
- Nettoyage AquaClean

### Aide à la cuisson

- 4 gradins
- Système 5 arrivées d'Air ThermoCirculaire pour une cuisson homogène
- Régulation électronique de la température : 30 °C à 250 °C
- Technologies avec onduleur et antenne tournante pour une cuisson continue et homogène
- Puissance micro-ondes : 6 puissances de 90 à 1000 W
- 120 programmes prédéfinis
- Mode Favoris pour enregistrer vos 10 recettes
- Fonction rajout durée en fin de cuisson
- Cuisson par étapes (enchaîner à la suite 3 modes de cuisson)
- 2 niveaux de gril pour un brunissage homogène 2200 W

### Confort / Sécurité

- Écran couleur TFT rétro-éclairé 6 pouces
- Navigation intuitive par boutons et écran tactile
- Double éclairage halogène
- Intérieur de porte plein verre
- Système de refroidissement avec ventilation prolongée

### Dimensions

- Dimensions de l'appareil (H / L / P) : 458 / 597 / 547+21 mm\*
- Dimensions d'encastrement (H / L / P) : 450 / 560 / 550 mm
- Pieds réglables
- Longueur du câble électrique : 1500 mm / Emplacement : Arrière droite

### Données techniques

- Raccordement électrique : 3,0 kW / 220-240 V / 50-60 Hz / 16 A
- Puissance max (Gril / Chaleur tournante) : 2,2 kW / 1,6 kW

\* 21 mm est l'épaisseur du cadre métallique du four



OCM8487BB



OCM8487S



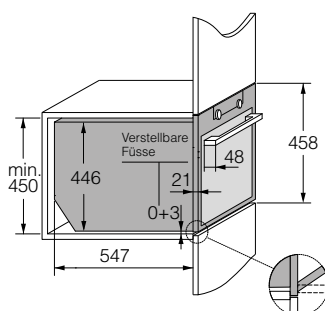
OCM8487A

### Accessoires de série

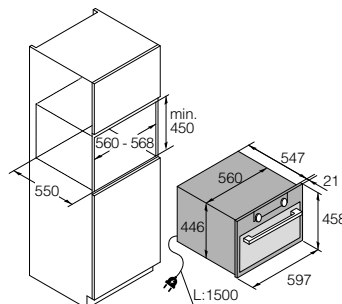


- 1 lèche-frite en verre
- 1 plaque à pâtisserie
- 1 grille avec un taquet de sécurité

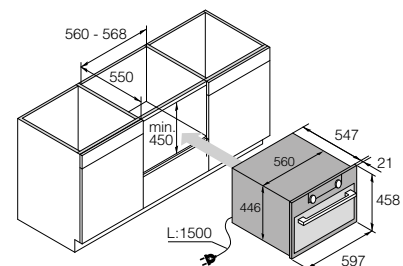
### Installation et dimensions en millimètres



Dimensions de l'appareil



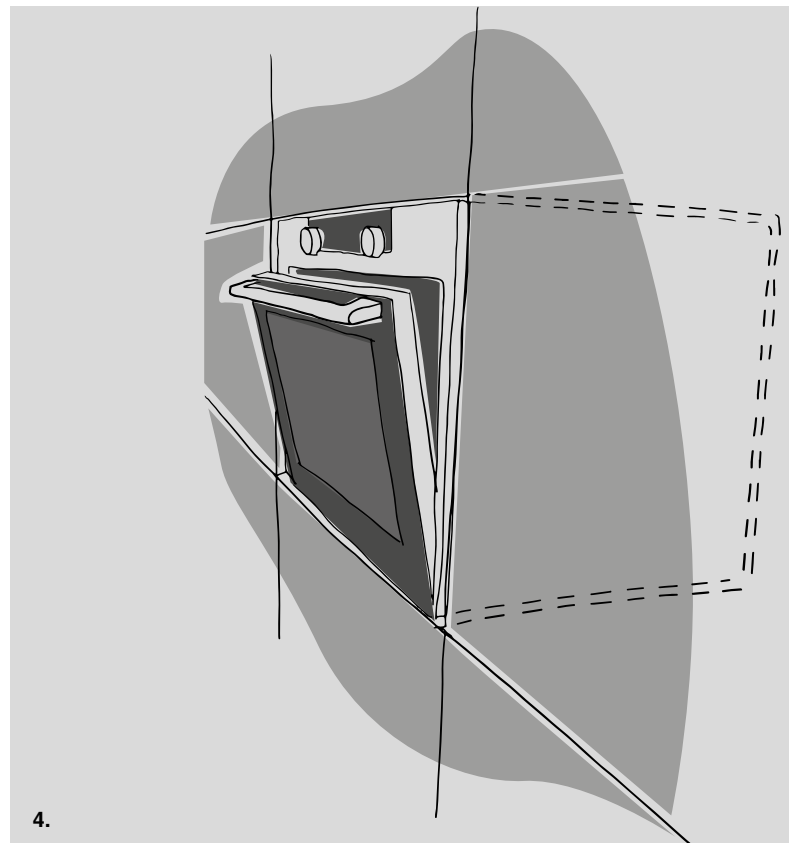
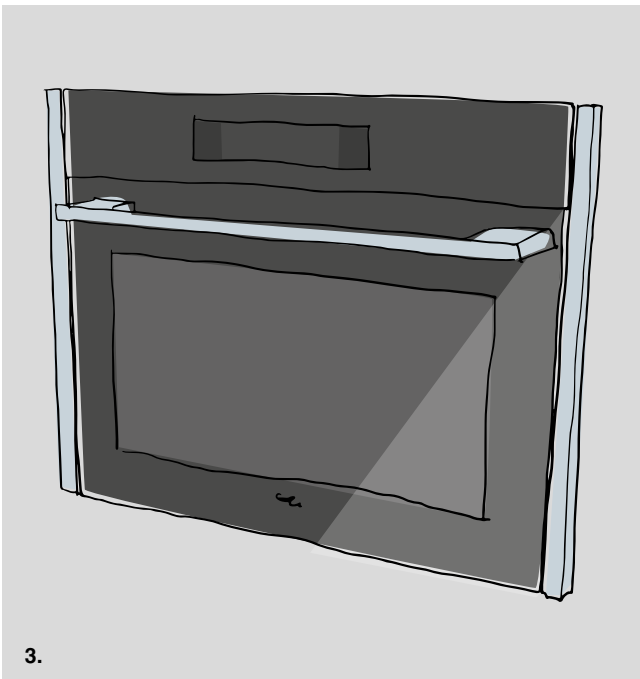
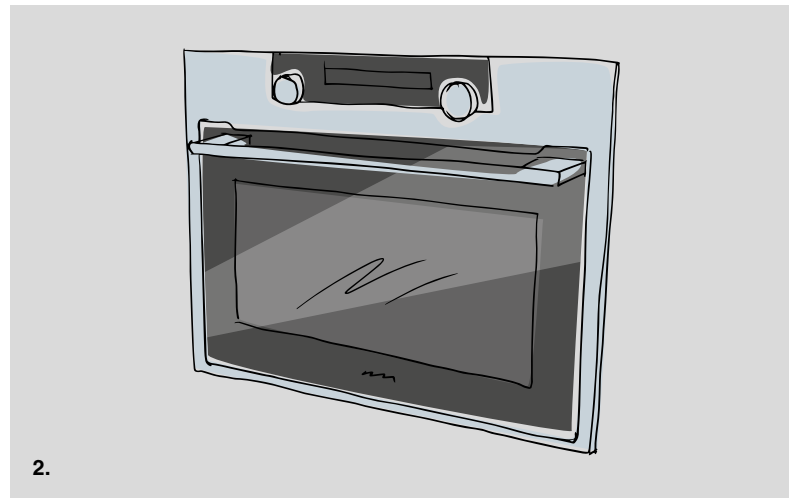
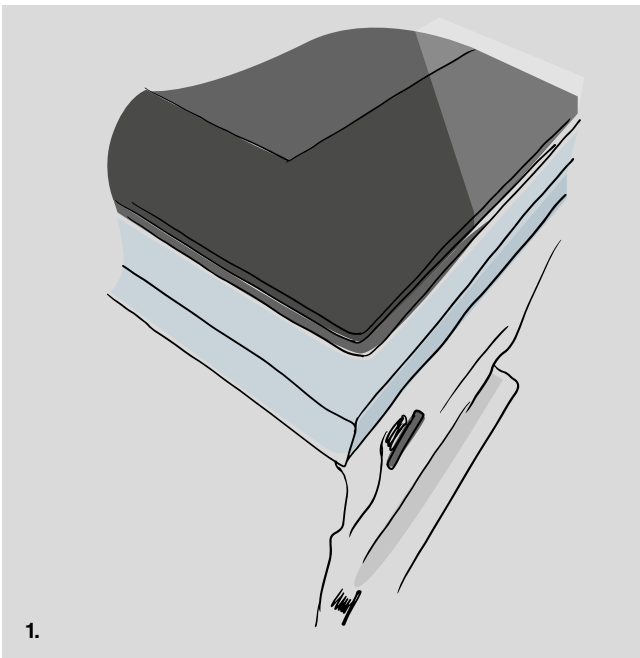
Installation en colonne



Installation sous plan de travail

FOURS

# Caractéristiques d'installation





## 1. En ligne et à niveau avec pieds réglables

---

Les pieds réglables permettent d'aligner le four même si les armoires de cuisine sont légèrement décalées. Les pieds sont facilement ajustables de 3 mm. Un four parfaitement mis à niveau n'est pas seulement idéal pour votre cuisine, mais aussi pour

vos aliments. Il est essentiel que le four soit parfaitement mis à niveau afin d'éviter que les ingrédients ne se mélangent et que les résultats de cuisson ne soient inégaux. C'est pourquoi tous les fours ASKO sont équipés de pieds réglables.

## 2. Cadre en métal monobloc

---

Les bords inégaux et les espaces entre les appareils électroménagers et les armoires de cuisine peuvent rendre une cuisine moins attrayante, quelles que soient les marques et le design général. Les fours ASKO Craft

sont dotés d'un cadre métallique solide d'une seule pièce au design unique, avec des bords pliés invisible, ce qui vous permet de mettre en valeur le meilleur de votre cuisine.

## 3. Garnitures latérales en métal

---

Les appareils qui ne s'intègrent pas parfaitement dans la cuisine semblent souvent un peu mal placés, quelle que soit la marque ou le design. ASKO a une passion pour le détail, ainsi avec les belles finitions latérales il offre

une intégration unique entre les appareils électroménagers et les armoires de cuisine, masquant tous les espaces vides. C'est un moyen facile de rendre votre cuisine aussi belle qu'elle le mérite.

## 4. Aucun espace de ventilation supplémentaire n'est nécessaire

---

Tous les fours ASKO aspirent l'air par plusieurs petites entrées autour du four qui, au total, fournissent suffisamment d'air frais pour réduire au minimum la température autour

de la cavité et sur les vitres de la porte du four. Il n'y a pas besoin d'espaces d'air ou de ventilation supplémentaires dans l'armoire.





# Machines à café

# Tiroirs

	<b>MACHINES À CAFÉ</b>	<b>73</b>
	<b>TIROIRS</b>	<b>84</b>

# Machines à café – Tiroirs

## Collection ELEMENTS



### CM8478G

Machine à café  
45 cm

Page 79

### ODV8128G

Tiroir sous vide  
14 cm

Page 87

### ODW8128G

Tiroir chauffant  
14 cm

Page 89

## Collection Craft : inox noir brossé Black Steel, inox brossé, noir graphite mat



### CM8477B

Machine à café  
45 cm

Page 81

### CM8477S

Machine à café  
45 cm

Page 81

### CM8477A

Machine à café  
45 cm

Page 81



### ODV8127B

Tiroir sous vide  
14 cm

Page 87

### ODV8127S

Tiroir sous vide  
14 cm

Page 87

### ODV8127A

Tiroir sous vide  
14 cm

Page 87

### ODW8127B

Tiroir chauffant  
14 cm

Page 89

### ODW8127S

Tiroir chauffant  
14 cm

Page 89

### ODW8127A

Tiroir chauffant  
14 cm

Page 89





MACHINES À CAFÉ

# Espresso parfaitement préparé

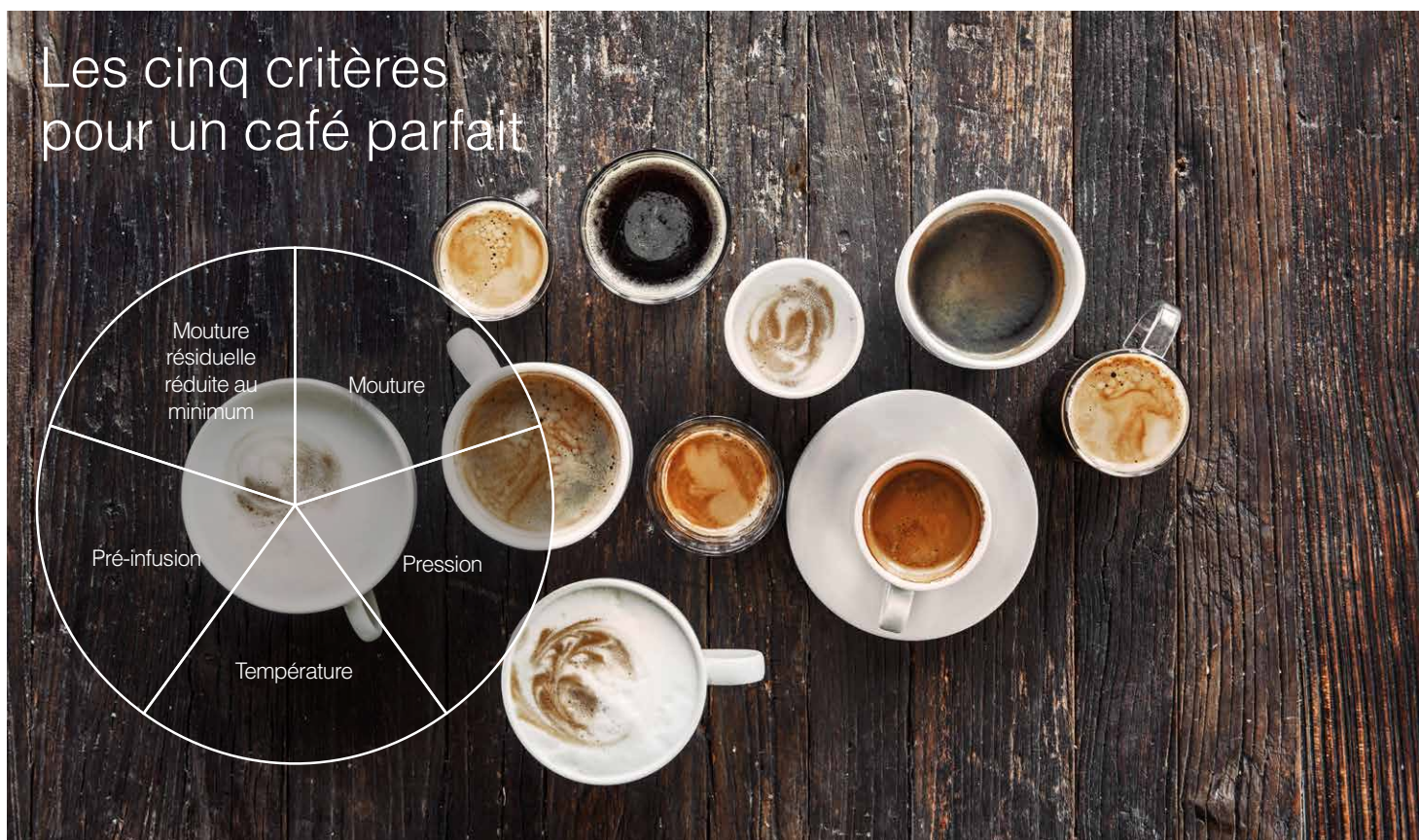
Le café est classé parmi les aliments les plus riches en arômes car il possède plus de 800 substances aromatiques différentes. La nature lui a offert un emballage parfait pour conserver tout son goût : le grain de café. Avec les machines à café ASKO, les grains sont fraîchement moulus pour chaque préparation, la poudre est comprimée de manière optimale dans l'unité de percolation, puis l'extraction s'effectue dans des conditions idéales.

Les machines à café ASKO sont équipées d'un thermobloc en aluminium qui permet de chauffer l'eau très rapidement et garantit une température constante et idéale de l'eau pour un espresso parfaitement préparé.

Par simple pression, vous pouvez savourer un café fraîchement moulu et choisir jusqu'à douze types de café, selon vos préférences personnelles.



## Les cinq critères pour un café parfait



### Broyage de qualité supérieure

ASKO utilise uniquement un broyeur professionnel avec un cône en acier inoxydable et calibré. Les meules coniques broient les grains de café en une mouture homogène. Nous obtenons ainsi, une finesse de mouture constante pour café toujours parfait.



### Réglage précis de la mouture

En plus des réglages automatiques effectués dans le menu Café, vous pouvez aussi procéder manuellement à un réglage précis en choisissant l'une des finesses de mouture.



Pré-infusion à faible pression :  
Sature le café d'eau uniformément pour laisser passer les arômes durant l'infusion.

Sans pré-infusion :  
L'eau s'écoule autour de la mouture et ne laisse pas le temps aux arômes de passer dans l'eau.



Extraction équilibrée :  
Douce et crémeuse qui produit une épaisse crème caramélisée.

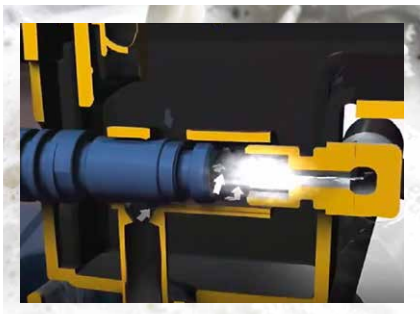
Extraction d'eau au goût fade qui produit une crème blanchâtre pâle.



## Pré-infusion

La pré-infusion est un procédé intégré dans les machines à espresso qui consiste à faire couler de l'eau chaude pendant la phase initiale, mais à une pression bien plus basse que la pression d'extraction finale.

La pré-infusion a pour but de saturer le café d'eau chaude afin qu'il offre davantage de résistance à la pression finale de percolation. On parvient ainsi à extraire le meilleur des 800 substances aromatiques présentes dans le café torréfié.



## Générateur de vapeur pour une mousse délicieuse

1. La vapeur provient du générateur de vapeur.
2. La vapeur chauffe le lait à 60 °C environ et produit un mouvement suffisamment rapide pour faire pénétrer l'air dans le lait, créant ainsi des microbulles.
3. Le lait se transforme en une mousse délicieuse, épaisse et onctueuse.



## Nettoyage et entretien faciles

Pour obtenir un café délicieux, il est indispensable que la machine et ses composants soient propres. Nous vous avons facilité le nettoyage :

- Programme de détartrage
- Fonction nettoyage du réservoir de lait
- Unité de percolation amovible
- Composants utilisés chaque jour sont facilement accessibles depuis la façade
- Intérieur facile à nettoyer

# Guide Barista



**Espresso simple**

---

Cet authentique espresso italien est accompagné d'une couche de crème de 3 à 4 mm et d'un arôme corsé, pour démarrer votre matinée ou pour terminer un dîner.



**Double espresso**

---

Comme un espresso simple, mais avec plus de café pour apporter un supplément d'énergie et faire durer un peu plus longtemps la saveur du bon café qui vient d'être fraîchement moulu.



**Café simple**

---

La version internationale de l'espresso italien : plus léger, avec un goût équilibré et une fine couche de crème.



**Café long**

---

Il s'agit d'une recette de café spéciale réalisée avec une pression d'infusion basse pour obtenir une saveur et un goût délicats. C'est la recette de choix pour les amateurs de café à filtre. Parfait pour votre café à emporter !



**Doppio+**

---

Pour les vrais amateurs de café, nous recommandons cette recette avec plus d'un double espresso réalisé avec une quantité supplémentaire de café et une pré-infusion profonde pour plus d'arôme et d'énergie.



**Cappuccino**

---

L'une des recettes les plus appréciées et les plus connues : c'est un espresso simple avec des parts égales de café et de lait chaud, garni d'une quantité maximale de mousse de lait douce. Parfait pour un petit-déjeuner dominical.



### Cappuccino+

---

Cappuccino crémeux préparé avec une dose supplémentaire de café Doppio+ pour plus d'arôme et d'énergie d'arôme et d'énergie.



### Espresso macchiato

---

Une seule dose d'espresso avec un soupçon de lait garni de mousse. C'est la boisson pour ceux qui pensent généralement qu'un espresso est trop fort et un cappuccino est trop grand.



### Latte macchiato

---

Un seul espresso mélangé à du lait chaud, jusqu'à 220 ml, accompagné d'un niveau de mousse moyen. Vous observerez les couches qui se mélangent lentement. Boisson agréable après une journée de travail.



### Caffe latte

---

La boisson au café la plus populaire faite à partir d'un espresso, mélangé à trois fois la quantité de lait chaud, le tout recouvert d'une fine couche de mousse.



### Lait chaud

---

Vous n'êtes pas encore un amateur de café ? Obtenez un bon lait chaud, blanc comme neige avec la quantité de mousse désirée pour faire votre chocolat chaud ou votre chai latte.



### Eau chaude

---

Environ 150 ml d'eau chaude à 90 °C pour les amateurs de tisanes et thés.

MACHINE À CAFÉ COLLECTION ELEMENTS

# Du latte macchiato à l'espresso

Grâce à ses multiples possibilités allant du latte macchiato à l'espresso, la machine à café ELEMENTS vous offre une large palette de cafés différents. L'affichage simple et interactif, sur l'écran tactile couleur TFT, vous permet d'accéder directement à toutes vos boissons favorites, de régler et sauvegarder vos recettes selon vos goûts, et de créer jusqu'à 6 profils utilisateurs. Le pot à lait isotherme en acier inoxydable facilement amovible est très pratique. Le lait reste plus longtemps froid et se conserve bien en dehors du réfrigérateur grâce à l'isolation isotherme.





CM8478G

## CM8478G

### Verre noir nacré Soft Black

Machine à café à grains encastrable 45 cm  
ELEMENTS

**Température d'eau constante :** thermobloc en aluminium, **Durable et facile à nettoyer :** broyeur en acier inoxydable, **Café préparé à votre goût :** degrés de mouture et saveur réglables, **Navigation facile :** écran couleur TFT tactile, **Confort :** installation sur rails télescopiques



#### Caractéristiques

- Classe d'efficacité énergétique : A
- Production automatisée
- 12 fonctions
- Pression de la pompe 15 bars : idéal pour tout espresso
- Système de chauffe Thermobloc aluminium pour chauffer l'eau en temps réel pour garantir une température d'eau constante, idéale pour un espresso et pour réduire le dépôt de calcaire

#### Aide à la préparation et dégustation

- Café moulu 7 g (14 doses approximativement)
- Contenance du réservoir d'eau amovible : 2,4 L
- Contenance du réservoir pour le café en grains : 350 g
- Réservoir de lait à isolation thermique : 500 ml
- Distributeur de café, réglable en hauteur
- Broyeur en acier inoxydable
- 13 degrés de finesse de mouture
- 12 types de café différents
- 7 niveaux de saveur : force du café, pré-broyé, extra doux, doux, normal, fort, corsé
- 5 niveaux force du café
- 4 niveaux de température réglable
- Fonction Cappuccino automatique brevetée avec un système de nettoyage automatique
- Recettes personnalisées / 6 profils utilisateur
- Générateur de vapeur exclusif pour une mousse de lait onctueuse
- Fonction eau chaude pour préchauffer les tasses et pour préparer du thé

#### Confort

- Écran couleur TFT rétro-éclairé tactile et interactif
- Accès direct aux fonctions principales
- Installation sur rails télescopiques
- Unité d'infusion amovible (9 à 14 cm)
- Tube vapeur extractible
- Rinçage automatique du conduit de lait
- Chambre de percolation réglable de 7 à 14 g de café permettant de réaliser 2 tasses espresso d'un seul coup
- Barre de progression de l'écoulement de café
- Cycle de rinçage automatique après l'arrêt de l'appareil
- Départ différé
- Indicateur réservoir de café en grains et d'eau à remplir
- Indicateur nettoyage du bac de récupération de marc de café
- Indicateur détartrage
- 4 éclairages LED
- Chauffe-tasses intégré
- Réglage dureté de l'eau
- Câble de raccordement avec fiche 1,50 m

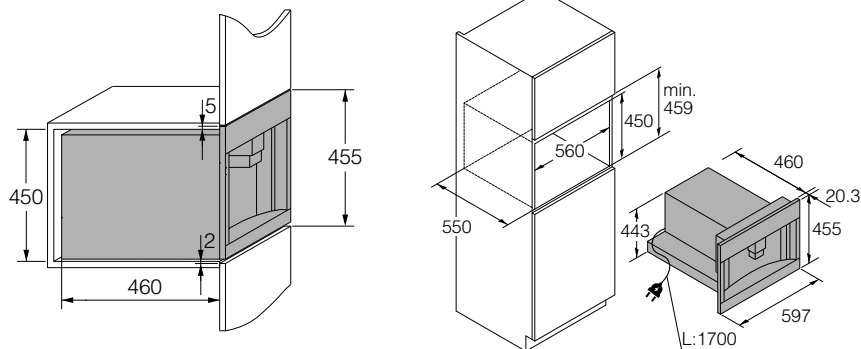
#### Dimensions

- Dimensions de l'appareil (H / L / P) : 455 / 597 / 460 mm
- Dimensions d'encastrement (H / L / P) : 450 / 560 / 550 mm
- Longueur du câble électrique : 1700 mm

#### Données techniques

- Raccordement électrique : 1350 W / 220-240 V / 50-60 Hz / 10 A

#### Installation et dimensions en millimètres



Dimensions de l'appareil

Dimensions appareil &amp; encastrement

MACHINE À CAFÉ COLLECTION CRAFT

## L'arôme du café fraîchement moulu

La machine à café de la Collection Craft dispose de neuf fonctions dont sept types de cafés. Cet appareil vous permet également de modifier l'intensité de chaque tasse ou même de régler la finesse de mouture du café en grains. Le petit décaféiné du soir n'est plus un problème grâce au réservoir séparé pour le café moulu. La machine à café de la Collection Craft possède la fonction cappuccino automatique exclusive permettant de faire mousser le lait automatiquement dans le pot à lait fourni. Le lait mousseux est ensuite versé dans la tasse. Le pot est facile à nettoyer et peut sans problème être conservé, avec le lait, au réfrigérateur.





Black Steel  
INOX  
443

CM8477B



CM8477S



CM8477A

## CM8477B

inox noir brossé Black Steel

## CM8477S

inox brossé

## CM8477A

noir graphite mat

Machine à café à grains encastrable 45 cm  
Craft

**Température d'eau constante :** thermobloc en aluminium, **Durable et facile à nettoyer :** broyeur en acier inoxydable, **Café préparé à votre goût :** degrés de mouture et saveur réglables, **Navigation facile :** écran couleur TFT tactile, **Confort :** installation sur rails télescopiques



### Caractéristiques

- Classe d'efficacité énergétique : A
- Production automatisée
- 12 fonctions
- Pression de la pompe 15 bars : idéal pour tout espresso
- Système de chauffe Thermobloc aluminium pour chauffer l'eau en temps réel pour garantir une température d'eau constante, idéale pour un espresso et pour réduire le dépôt de calcaire

### Aide à la préparation et dégustation

- Café moulu 7 g (14 doses approximativement)
- Contenance du réservoir d'eau amovible : 2.4 L
- Contenance du réservoir pour le café en grains : 350 g
- Réservoir de lait à isolation thermique : 500 ml
- Distributeur de café, réglable en hauteur
- Broyeur en acier inoxydable
- 13 degrés de finesse de mouture
- 12 types de café différents
- 7 niveaux de saveur : force du café, pré-broyé, extra doux, doux, normal, fort, corsé
- 5 niveaux force du café
- 4 niveaux de température réglable
- Fonction Cappuccino automatique brevetée avec un système de nettoyage automatique
- Recettes personnalisées / 6 profils utilisateur
- Générateur de vapeur exclusif pour une mousse de lait onctueuse
- Fonction eau chaude pour préchauffer les tasses et pour préparer du thé

### Confort

- Écran couleur TFT rétro-éclairé tactile et interactif
- Accès direct aux fonctions principales
- Installation sur rails télescopiques
- Unité d'infusion amovible (9 à 14 cm)
- Tube vapeur extractible
- Rinçage automatique du conduit de lait
- Chambre de percolation réglable de 7 à 14 g de café permettant de réaliser 2 tasses espresso d'un seul coup
- Barre de progression de l'écoulement de café
- Cycle de rinçage automatique après l'arrêt de l'appareil
- Départ différé // Indicateur réservoir de café en grains et d'eau à remplir
- Indicateur nettoyage du bac de récupération de marc de café // Indicateur détartrage
- 4 éclairages LED // Chauffe-tasses intégré
- Réglage dureté de l'eau // Câble de raccordement avec fiche 1,50 m

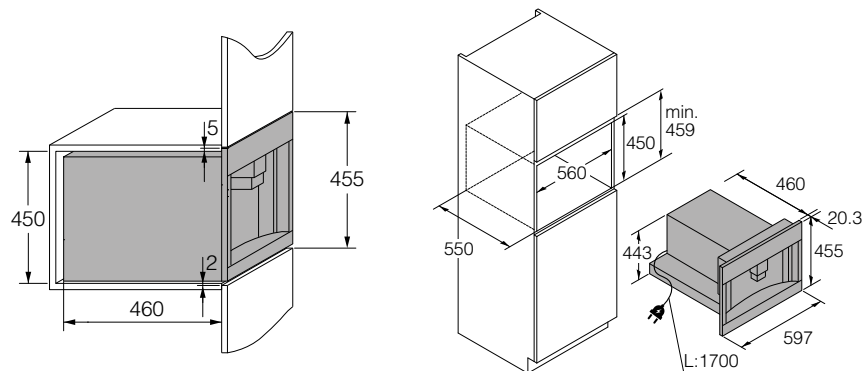
### Dimensions

- Dimensions de l'appareil (H / L / P) : 455 / 597 / 460 mm
- Dimensions d'encastrement (H / L / P) : 450 / 560 / 550 mm
- Longueur du câble électrique : 1700 mm

### Données techniques

- Raccordement électrique : 1350 W / 220-240 V / 50-60 Hz / 10 A

### Installation et dimensions en millimètres

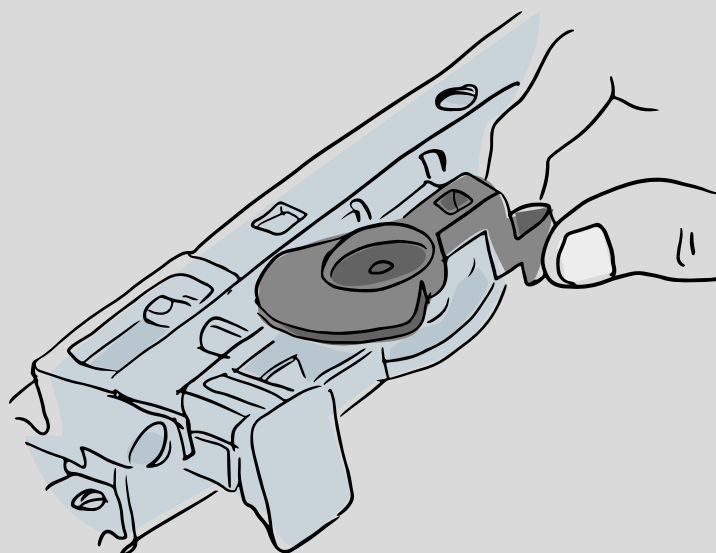


Dimensions de l'appareil

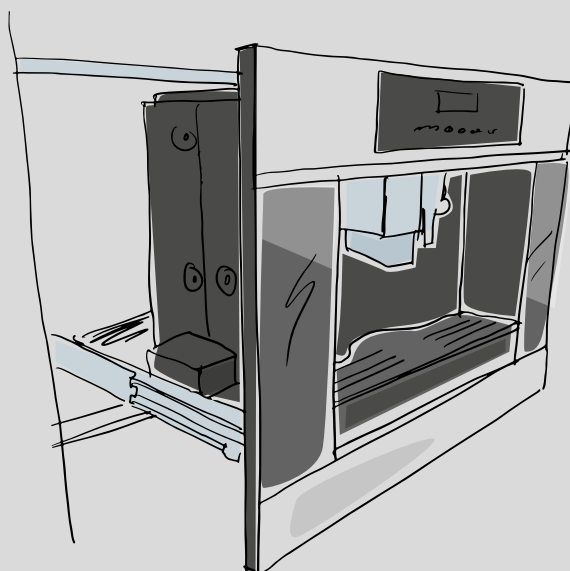
Dimensions appareil &amp; encastrement

MACHINE À CAFÉ

# Caractéristiques d'installation



1.



2.



## 1. Glissières télescopiques réglables en hauteur

---

Les machines à café ASKO Elements sont faciles à aligner parfaitement avec les fours et les armoires environnantes. Les glissières télescopiques peuvent être ajustées de haut en bas.

## 2. Encastrable avec des qualités autoportantes

---

Lorsqu'il est temps de remplir les grains de café, il vous suffit de retirer la machine à café sur les rails télescopiques coulissants. Retirez le couvercle du contenant des grains de café, remplissez, remettez le couvercle. Il y a aussi des étagères pratiques pour le stockage des grains de café. Ensuite, poussez doucement la machine à café pour la remettre en place. Sans forcer.

TIROIR SOUS VIDE ASKO

## Avantages du tiroir sous vide ASKO

Le tiroir de mise sous vide ASKO dispose de l'aspiration et du scellage automatique. Il vous offrira les conditions idéales pour stocker, diviser en portions, faire mariner et sceller hermétiquement vos sacs sous vide grâce à une soudure. C'est une méthode idéale pour conserver et emballer des aliments entiers ou en portions, sans perte de saveur et sans déshydratation. Aussi, grâce à ce tiroir, les viandes, poissons et légumes peuvent être préparés de manière optimale avant de les cuire sous vide dans un four vapeur ASKO.





La mise sous vide bloque l'oxydation et les micro-organismes responsables du processus de fermentation qui détériore et contamine les aliments. Ce procédé permet de préserver plus longtemps la qualité des aliments et de les conserver 3 à 5 fois plus longtemps que dans des conditions normales. Aussi, la mise sous vide offre les conditions idéales pour une préparation à la cuisson sous vide dans un four vapeur ASKO. Selon le besoin, trois niveaux de vide et de soudure sont disponibles :

### 3 niveaux de vide

---



Niveau 3 : 99% de vide (environ 10 mbar)  
Convient aux produits fermes (viande, légume dur type carotte, fromage à pâte dure...).



Niveau 2 : 95% de vide (environ 50 mbar)  
Convient aux produits humides (liquides, poissons, plats cuisinés).



Niveau 1 : 75% de vide (environ 500 mbar)  
Convient aux produits fragiles (pain, fruits/légumes tendres).

### 3 niveaux de soudure

---



Niveau 3 – durée de la soudure 7 sec.  
Convient à la cuisson sous vide, la congélation et la conservation (viande, aliments solides, fromages à pâte dure...).



Niveau 2 – durée de la soudure 5 sec.  
Convient aux marinades, à la cuisson sous vide et à la congélation (aliments sensibles à la pression comme les filets de poisson, sauces...).



Niveau 1 – durée de la soudure 3 sec.  
Convient pour l'emballage, la division en portions et la conservation (aliments très sensibles à la pression comme la salade, les baies, les bocaux déjà ouverts, les récipients externes...).

## Préparez votre cuisson sous vide avec ASKO

Avec son tiroir de mise sous vide, ASKO vous permet d'introduire dans votre cuisine la technique de cuisson sous vide à la vapeur. Cette technique, créée dans les cuisines de restaurants étoilés, est un mode de cuisson qui consiste à emballer des ingrédients dans des sacs sous vide, puis à les cuire dans un four à vapeur, au degré près, lentement et à basse température.



**Sous vide**



**Cuisson traditionnelle**



Les avantages de cette technique sont indéniables : cuisson douce, homogénéité, jutosité maximale, quasi aucune perte de poids.

## Avec son tiroir sous vide, ASKO vous invite à vivre autrement l'expérience de la cuisson à la vapeur

**1** Préparation des aliments (division en portions, marinade)



**2** Conditionnement sous vide



**3** Cuisson à basse température dans le four à vapeur ASKO au degré près avec la fonction sous vide





## ODV8128G

verre noir nacré Soft Black  
ELEMENTS



## ODV8127B

inox noir brossé Black Steel



## ODV8127S

inox brossé



## ODV8127A

noir graphite mat  
Craft

Tiroir sous vide 14 cm



ODV8128G



ODV8127B



ODV8127S



ODV8127A

**Conservation et emballage idéaux pour chaque type d'aliment** : 3 niveaux de vide et de soudure, **Confort** : chariot télescopique



### Possibilités d'utilisation

*Marinades, Conservation, Mise sous vide des récipients, Nouvelle soudure des sachets entamés*

### Caractéristiques

- Volume : 8 l
- **3 niveaux de vide**
  - **Niveau 3 : 99% de vide (environ 10 mbar)**  
Adapté aux produits fermes
  - **Niveau 2 : 95% de vide (environ 50 mbar)**  
Adapté aux produits humides
  - **Niveau 1 : 75% de vide (environ 500 mbar)**  
Adapté aux produits fragiles
- **3 niveaux de soudure pour sceller les sacs sous vide :**
  - **Niveau 3 – durée de la soudure 7 sec.**  
Convient à la cuisson sous vide, congélation et conservation
  - **Niveau 2 – durée de la soudure 5 sec.**  
Convient aux marinades, à la cuisson sous vide et congélation
  - **Niveau 1 – durée de la soudure 3 sec.**  
Convient pour l'emballage, division en portions et conservation

### Confort /Sécurité

- Bandeau à touches sensibles
- Tiroir en acier inoxydable
- Espace intérieur équivalent à des portions allant jusqu'à H 350 x L 250 mm et une épaisseur de 80 mm
- Signal sonore en fin de programmation
- Système d'ouverture push pull sans poignée
- Chariot télescopique // Câble de raccordement avec fiche 1,80 m

### Accessoires de série

- 50 sacs sous vide alimentaires (H 280 x L 180 mm)

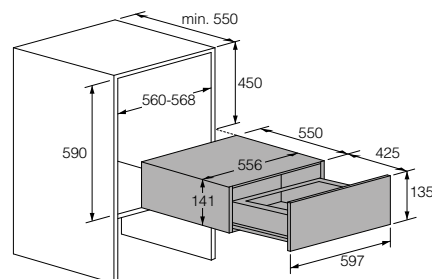
### Dimensions

- Dimensions de l'appareil (H / L / P) : 135 / 597 / 550 mm
- Dimensions d'encastrement (H / L / P) : 141 / 556 / 550 mm
- Longueur du câble électrique : 1800 mm

### Données techniques

- Raccordement électrique : 320 W / 220-240 V / 50 Hz / 10 A

### Installation et dimensions en millimètres



TIROIR CHAUFFANT

# Comme dans les cuisines professionnelles

Profitez de toutes les fonctionnalités du tiroir culinaire ELEMENTS qui permet non seulement de chauffer des assiettes et des tasses, mais aussi de maintenir vos préparations au chaud ou de les cuire à basse température.







## ODW8128G

verre noir nacré Soft Black  
ELEMENTS



reddot design award  
winner



## ODW8127B

inox noir brossé Black Steel



## ODW8127S

inox brossé



## ODW8127A

noir graphite mat  
Craft

Tiroir culinaire et chauffe-plats 14 cm

**Cuisson douce** : 30 °C à 80 °C, **Confort** : chariot télescopique



ODW8128G



ODW8127B



ODW8127S



ODW8127A

### 5 fonctions



Décongélation, Chauffe tasses à café, Chauffe assiettes, Maintien au chaud, Cuisson basse température avec chaleur brassée

### Caractéristiques

- Chargement jusqu'à 25 kg
- Volume : 21 l

### Aide à la cuisson

- Équipé d'un système à air chaud. Un ventilateur répartit dans le tiroir la chaleur émise par la résistance chauffante. L'air qui circule chauffe rapidement la vaisselle de façon uniforme.
- Réglage de la température : 30 °C à 80 °C

### Confort /Sécurité

- 6 grands couverts/20 assiettes ø28 cm/80 tasses à espresso ou tasses à thé (dépend du modèle)
- Système d'ouverture push pull sans poignée // Chariot télescopique // Voyant en façade
- Tapis antidérapant // Porte tempérée // Câble de raccordement avec fiche 1,80 m

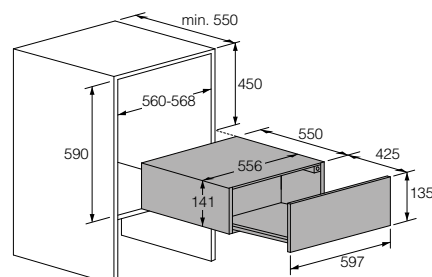
### Dimensions

- Dimensions de l'appareil (H / L / P) : 135 / 597 / 550 mm
- Dimensions d'encastrement (H / L / P) : 141 / 556 / 550 mm
- Longueur du câble électrique : 1500 mm

### Données techniques

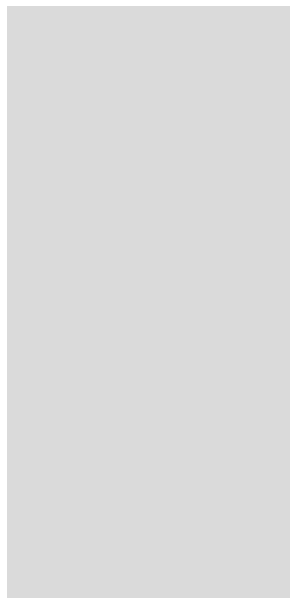
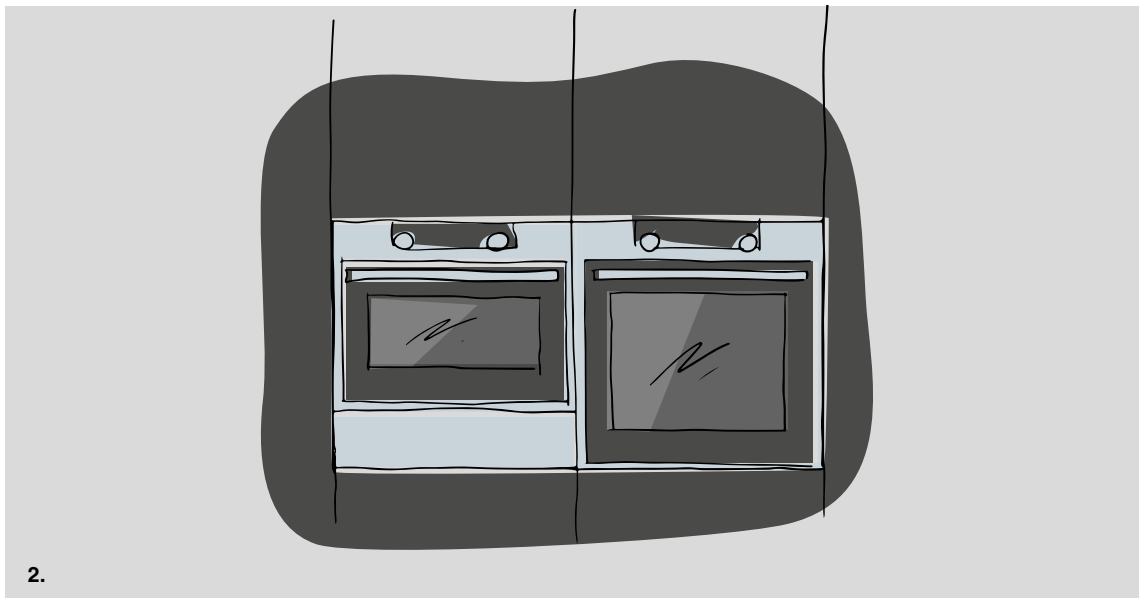
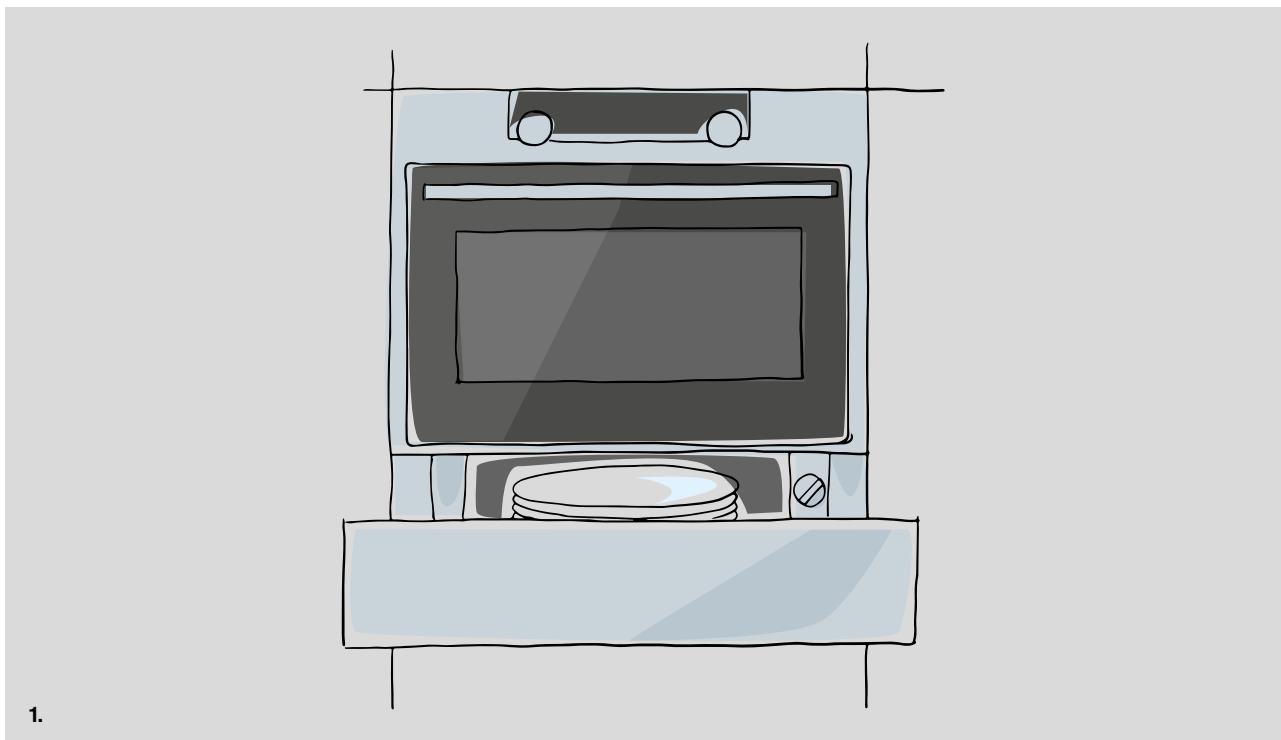
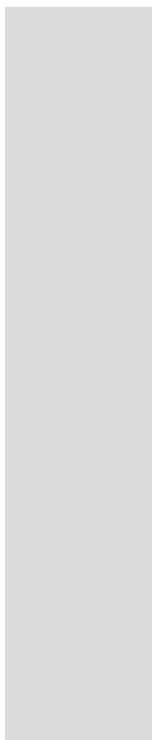
- Raccordement électrique : 810 W / 220-240 V / 50 Hz / 10 A

### Installation et dimensions en millimètres



TIROIRS

# Caractéristiques d'installation





## 1. Tiroirs pratiques et très esthétiques

---

Les différents tiroirs, qu'il s'agisse d'un tiroir chauffe-plats, d'un tiroir sous vide ou d'un tiroir à accessoires, répondent à la fois à un besoin pratique et esthétique dans votre

cuisine. Ils sont conçus pour surélever le four, en effet, s'ils sont placés sous un four de 45 cm, ils seront parfaitement alignés avec un four de 60 cm.

## 2. Plaque frontale réglable pour une intégration parfaite

---

Il est possible d'ajuster la plaque frontale verticalement afin d'avoir un alignement parfait avec les meubles et les appareils adjacents.

La plaque frontale est soigneusement conçue avec l'acier parfaitement plié sur les bords et les coins.



MENU



MENU



.min  
0.18  
- +



# Tables de cuisson

<b>TABLES À INDUCTION</b>	<b>95</b>
<b>TABLE VITROCÉRAMIQUE</b>	<b>100</b>
<b>HOOD IN HOB</b>	<b>104</b>
<b>ACCESSOIRES</b>	<b>114</b>

# Tables de cuisson

## Tables à induction + highlight



**HI1994MF**  
Table à induction 90 cm  
Affleurée noir graphite  
Page 96



**HI1884MF**  
Table à induction 80 cm  
Affleurée noir graphite  
Page 97



**HI1655MF**  
Table à induction 64 cm  
Affleurée noir graphite  
Page 98



**HI1621G**  
Table à induction 60 cm  
Flexible  
Page 99



**HCL614G**  
Table à highlight 60 cm  
Page 100

## Hood in hob



**HIHM934M**  
Hood in hob 87 cm  
Affleurée noir graphite  
Page 110





TABLES À INDUCTION

# Tables à induction EasyDial™ :

EasyDial™ est une commande unique, intuitive et intelligente. Il vous suffit de passer le bout du doigt sur la commande, en tournant dans le sens horaire, pour régler la puissance voulue. C'est tout à la fois simple et très précis. Un témoin LED sur EasyDial™ affiche immédiatement toute modification.



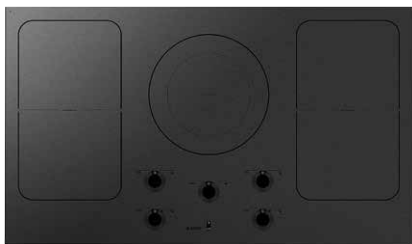
## Les avantages de la table à induction EasyDial™ :

- Réglage de la puissance par simple effleurement de la commande
- Visibilité immédiate du foyer associé à la touche EasyDial™
- Détection automatique des casseroles
- Six programmes automatiques pour une cuisson pratique et saine à la température idéale
- Position « booster » pour une montée en température ultra-rapide
- Touche Pause pour interrompre brièvement la cuisson en toute sécurité
- Programmation de la durée de cuisson avec signal sonore à la fin du temps imparti
- Réduction des dépenses d'énergie grâce à la très faible consommation en mode veille

## Foyers flexibles

ASKO vous permet de relier deux foyers pour créer une seule grande zone et ainsi optimiser votre espace de cuisson. Ces zones modulables vous offrent l'espace idéal pour les grandes casseroles et poêles.

Les tables à induction équipées de la fonction Chef vous permet d'activer tous les foyers en même temps à 3 allures de chauffe différentes. Vous pourrez ainsi faire glisser la casserole d'un foyer à l'autre en fonction de la température nécessaire, comme dans une cuisine professionnelle.



# HI1994MF

Table à induction 90 cm  
 Revêtement noir graphite  
 Installation standard ou en affleurée  
 Angles arrondis rayon R4-R6

**Commande intuitive :** EasyDial™, **Petit ou grand récipient :** foyers flexibles,  
**Températures idéales :** 6 programmes automatiques, **Confort :** détection automatique  
 des récipients, **Puissance et montée rapide en température :** 11,1 kW



HI1994MF

## Caractéristiques

- 5 foyers à induction indépendants dont 2 zones de cuisson flexibles et modulables (sans zone froide, grâce aux 4 inducteurs octogonaux) :
- Centre (zones variables) : Ø 26 cm, 50W - 5,5kW
- Avant gauche : 180 x 210 mm / 40 W - 3,7 kW
- Arrière gauche : 180 x 210 mm / 40 W - 3,7 kW
- Avant droit : 180 x 210 mm / 40 W - 3,7 kW
- Arrière droit : 180 x 210 mm / 40 W - 3,7 kW

## Confort / Sécurité

- 5 commandes à effleurlement glissant EasyDial™
- Détection automatique des récipients sur la zone de cuisson
- Booster sur chaque foyer
- Minuteur coupe-courant sur chaque foyer
- Accès direct aux positions maximum
- 12 positions de réglages
- 6 programmes automatiques : Ébullition, Mijotage, Wok, Friture, Grillade et Maintien au chaud
- Fonction pause
- Mode écoveille
- Revêtement anti-rayures et anti-traces
- Sécurité enfant, Anti-surchauffe, Limiteur de durée de cuisson
- Autodiagnostic SAV
- Indicateur de chaleur résiduelle
- Réparation par dévissage de la base sans déplacement de la table

## Dimensions

- Dimensions de l'appareil (H / L / P) / Rayon angle arrondi : 50 / 900 / 510 / 4 mm
- Dimensions d'encastrement (H / L / P) : - / 860 / 490 mm
- Découpe supplémentaire pour installation à fleur (H / L / P) / Rayon angle arrondi : - / 906<sup>-1</sup> / 516<sup>-1</sup> / 6 mm

## Données techniques

- Raccordement électrique: 11,1 kW / 400 V / 3 PN 3x16 A, livrée sans câble

## Accessoires pour zone flexible en option :



Plat profond AD82A

Page 115



Teppan Yaki AT12A

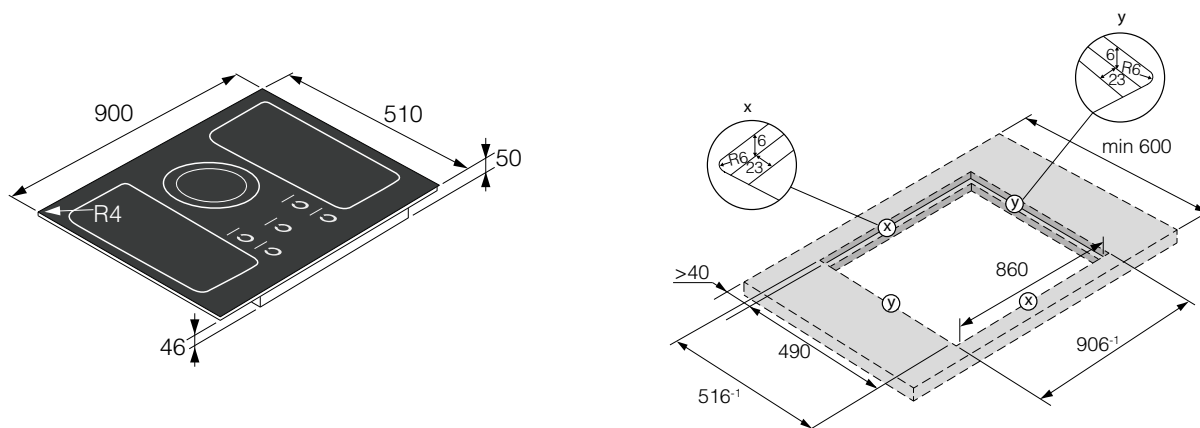
Page 115



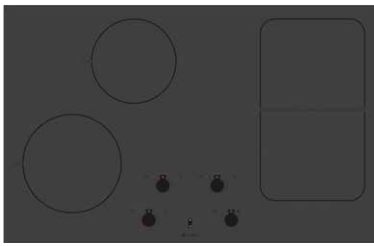
Gril AG12A

Page 115

## Installation et dimensions en millimètres







## HI1884MF

Table à induction 80 cm  
 Revêtement noir graphite  
 Installation standard ou en affleurée  
 Angles arrondis rayon R4-R6



HI1884MF

**Commande intuitive :** EasyDial™, **Petit ou grand récipient :** foyers flexibles,  
**Températures idéales :** 6 programmes automatiques, **Confort :** détection automatique  
 des récipients, **Puissance et montée rapide en température :** 7,4 kW



### Caractéristiques

- 4 foyers à induction indépendants dont 2 zones de cuisson flexibles et modulables (sans zone froide, grâce aux 2 inducteurs octogonaux) :
- Avant gauche : Ø 21 cm, 40 W - 2,3/3,7 kW
- Arrière gauche : Ø 18 cm, 40 W - 1,85/3 kW
- Avant droit : 180 x 210 mm / 40 W - 3,7 kW
- Arrière droit : 180 x 210 mm / 40 W - 3,7 kW

### Confort / Sécurité

- 4 commandes à effleurage glissant EasyDial™
- Détection automatique des récipients sur la zone de cuisson
- Booster sur chaque foyer
- Minuteur coupe-courant sur chaque foyer
- Accès direct aux positions maximum
- 12 positions de réglages
- 6 programmes automatiques : Ébullition, Mijotage, Wok, Friture, Grillade et Maintien au chaud
- Fonction pause
- Mode écoveille
- Revêtement anti-rayures et anti-traces
- Sécurité enfant, Anti-surchauffe, Limiteur de durée de cuisson
- Autodiagnostic SAV
- Indicateur de chaleur résiduelle
- Réparation par dévissage de la base sans déplacement de la table

### Dimensions

- Dimensions de l'appareil (H / L / P) / Rayon angle arrondi : 50 / 800 / 510 / 4 mm
- Dimensions d'encastrement (H / L / P) : - / 780 / 490 mm
- Découpe supplémentaire pour installation à fleur (H / L / P) / Rayon angle arrondi : - / 806<sup>-1</sup> / 516<sup>-1</sup> / 6 mm

### Données techniques

- Raccordement électrique: 7,4 kW / 400 V / 2 PN 2x16 A, livrée sans câble

### Accessoires pour zone flexible en option :



Plat profond AD82A

Page 115



Teppan Yaki AT12A

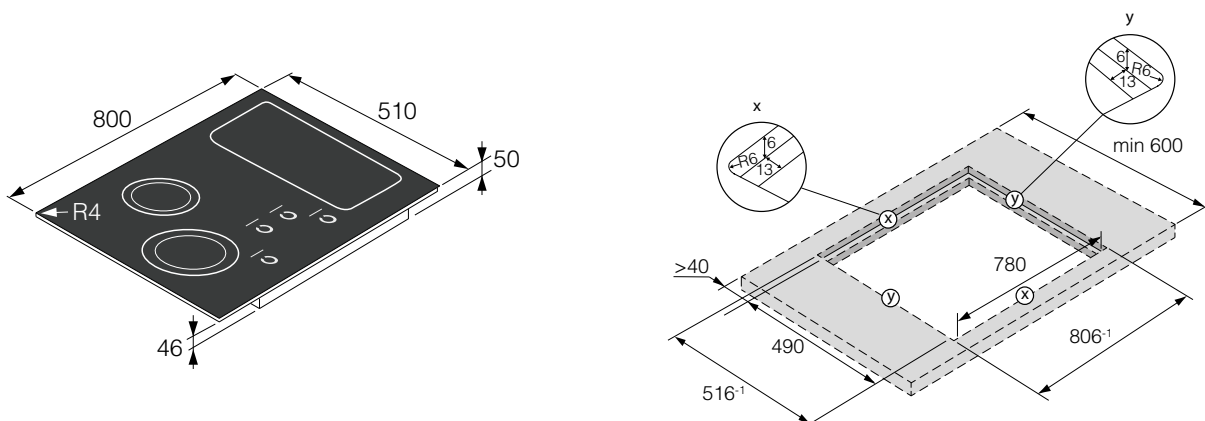
Page 115

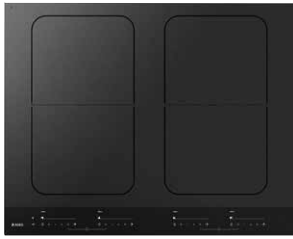


Gril AG12A

Page 115

### Installation et dimensions en millimètres



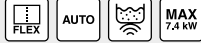


HI1655MF

# HI1655MF

Table à induction 64 cm  
 Revêtement noir graphite  
 Installation standard ou en affleurée  
 Angles arrondis rayon R4-R6

**Petit ou grand récipient** : foyers flexibles, **Températures idéales** : 6 programmes automatiques,  
**Confort** : détection automatique des récipients, **Puissance et montée rapide en température** : 7,4 kW



## Caractéristiques

- 4 foyers à induction indépendants dont 2 zones de cuisson flexibles et modulables (sans zone froide, grâce aux 4 inducteurs octogonaux) :
- Avant gauche : 180 x 220 mm / 40 W - 3,7 kW
- Arrière gauche : 180 x 220 mm / 40 W - 3,7 kW
- Avant droit : 180 x 220 mm / 40 W - 3,7 kW
- Arrière droit : 180 x 220 mm / 40 W - 3,7 kW

## Confort / Sécurité

- 4 commandes sensibles
- Détection automatique des récipients sur la zone de cuisson
- Booster sur chaque foyer
- Minuteur coupe-courant sur chaque foyer
- Accès direct aux positions maximum
- 12 positions de réglages
- 6 programmes automatiques : Ébullition, Mijotage, Wok, Friture, Grillade et Maintien au chaud
- Fonction pause
- Mode écoveille
- Sécurité enfant, Anti-surchauffe, Limiteur de durée de cuisson
- Autodiagnostic SAV
- Indicateur de chaleur résiduelle
- Réparation par dévissage de la base sans déplacement de la table

## Dimensions

- Dimensions de l'appareil (H / L / P) / Rayon angle arrondi : 50 / 644 / 510 / 4 mm
- Dimensions d'encastrement (H / L / P) : - / 490 / 560 mm
- Découpe supplémentaire pour installation à fleur (H / L / P) / Rayon angle arrondi : - / 646<sup>-1</sup> / 516<sup>-1</sup> / 6 mm

## Données techniques

- Raccordement électrique: 7,4 kW / 400 V / 2 PN 2x16 A, livrée sans câble

### Accessoires pour zone flexible en option :



Plat profond AD82A

Page 115



Teppan Yaki AT12A

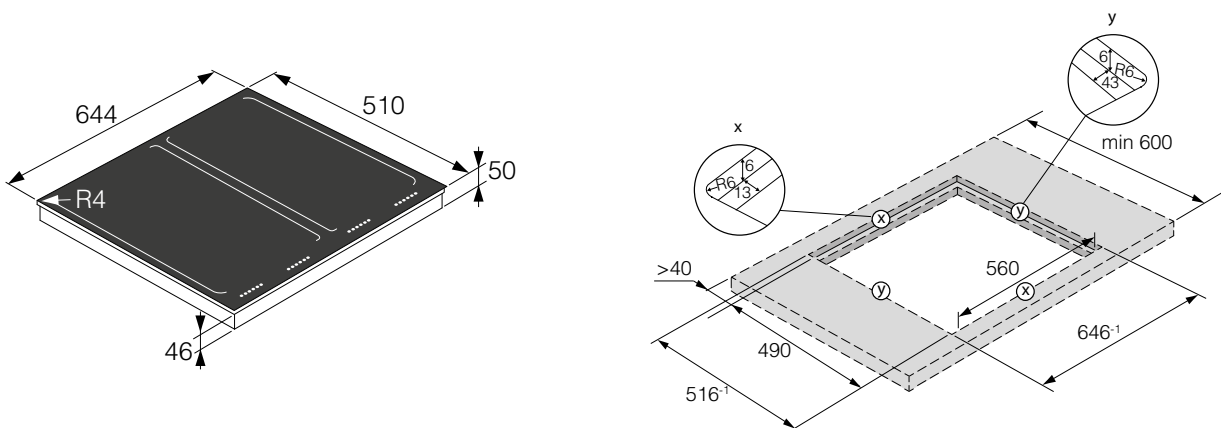
Page 115

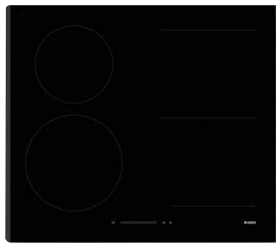


Gril AG12A

Page 115

### Installation et dimensions en millimètres





## HI1621G

Table à induction 60 cm  
Bords biseautés



HI1621G

**Petit ou grand récipient** : foyers flexibles, **Températures idéales** : 6 programmes automatiques,  
**Confort** : détection automatique des récipients, **Puissance et montée rapide en température** : 7,4 kW



### Caractéristiques

- 4 foyers à induction indépendants dont 2 zones de cuisson flexibles et modulables :
- Avant gauche : Ø 20,5 cm, 40 W - 2,3/3kW
- Arrière gauche : Ø 16,5 cm, 40 W - 1,2/1,4kW
- Avant droit : 180x220 mm, 40 W - 3,7 kW
- Arrière droit : 180x220 mm, 40 W - 3,7 kW

### Confort / Sécurité

- Curseur de réglage sensible
- Détection automatique des récipients sur la zone de cuisson
- Booster sur chaque foyer
- Minuteur coupe-courant sur chaque foyer
- 9 positions de réglages
- Fonction préchauffage Autocook (montée rapide de la température durant un temps déterminé)
- Fonction pause
- Mode écoveille
- Sécurité enfant, Anti-surchauffe, Limiteur de durée de cuisson
- Autodiagnostic SAV
- Indicateur de chaleur résiduelle

### Dimensions

- Dimensions de l'appareil (H / L / P) : 54 / 600 / 520 mm
- Dimensions d'encastrement (H / L / P) : - / 558 / 490 mm

### Données techniques

- Raccordement électrique: 7,4 kW / 400 V / 2 PN 2x16 A, livrée sans câble

### Accessoires pour zone flexible en option :



Plat profond AD82A

Page 115



Teppan Yaki AT12A

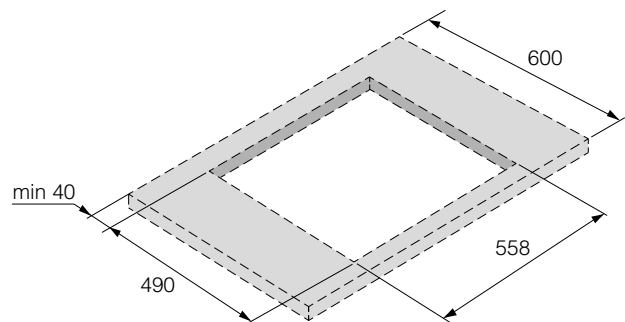
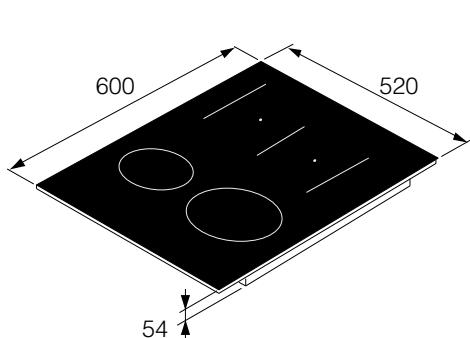
Page 115

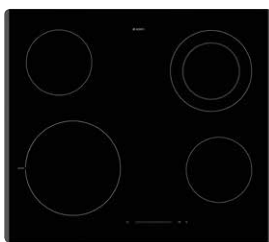


Gril AG12A

Page 115

### Installation et dimensions en millimètres





HCL614G

# HCL614G

Table à hilight 60 cm  
Facette gauche et droite

**Confort** : détection automatique des récipients,  
**Puissance et montée rapide en température** : 6,2 kW



## Caractéristiques

- 4 foyers HilLight :
- Avant gauche: Ø 21 cm, 2,1/3 kW,
- Avant droit: Ø 14,5 cm, 1,2 kW,
- Arrière gauche: Ø 14,5 cm, 1,2 kW,
- Arrière droit: Ø double couronne 12/18 cm, 0,7/1,7 kW

## Confort / Sécurité

- Mono commande par Slider
- Booster sur chaque foyer
- Minuteur coupe-courant sur chaque foyer
- Accès direct aux positions maximum
- 9 positions de réglages
- 2 programmes automatiques: réchauffage, maintien au chaud
- Fonction pause
- Sécurité enfant, Anti-surchauffe, Limiteur de durée de cuisson
- Autodiagnostic SAV
- Indicateur de chaleur résiduelle

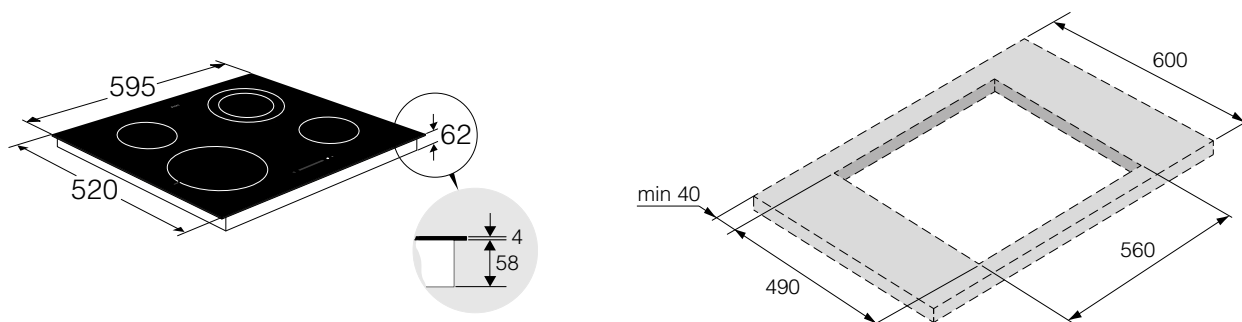
## Dimensions

- Dimensions de l'appareil (H / L / P) : 62 / 595 / 520 mm
- Dimensions d'encastrement (H / L / P) : - / 560 / 490 mm

## Données techniques

- Raccordement électrique: 6,2 kW / 400 V / 2 PN 2x16 A, livrée sans câble

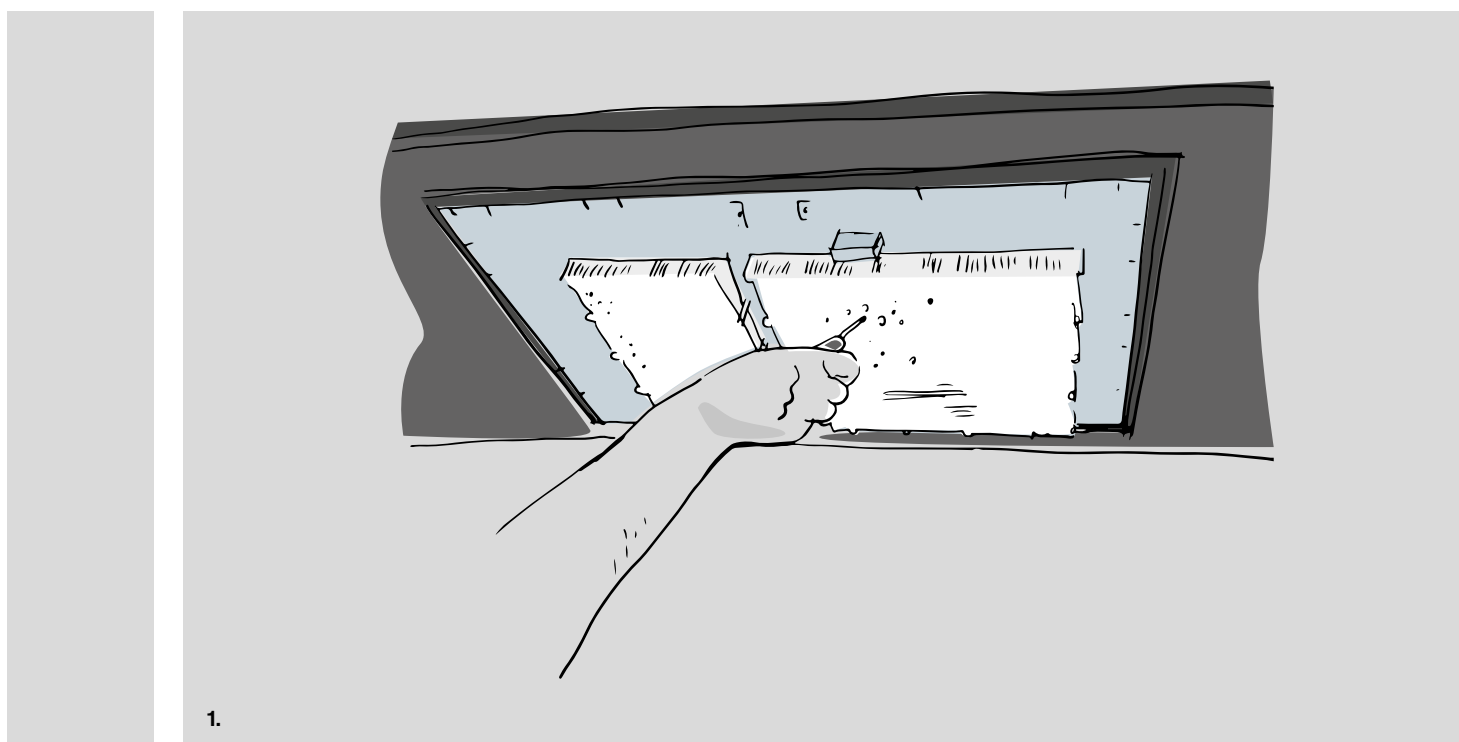
## Installation et dimensions en millimètres



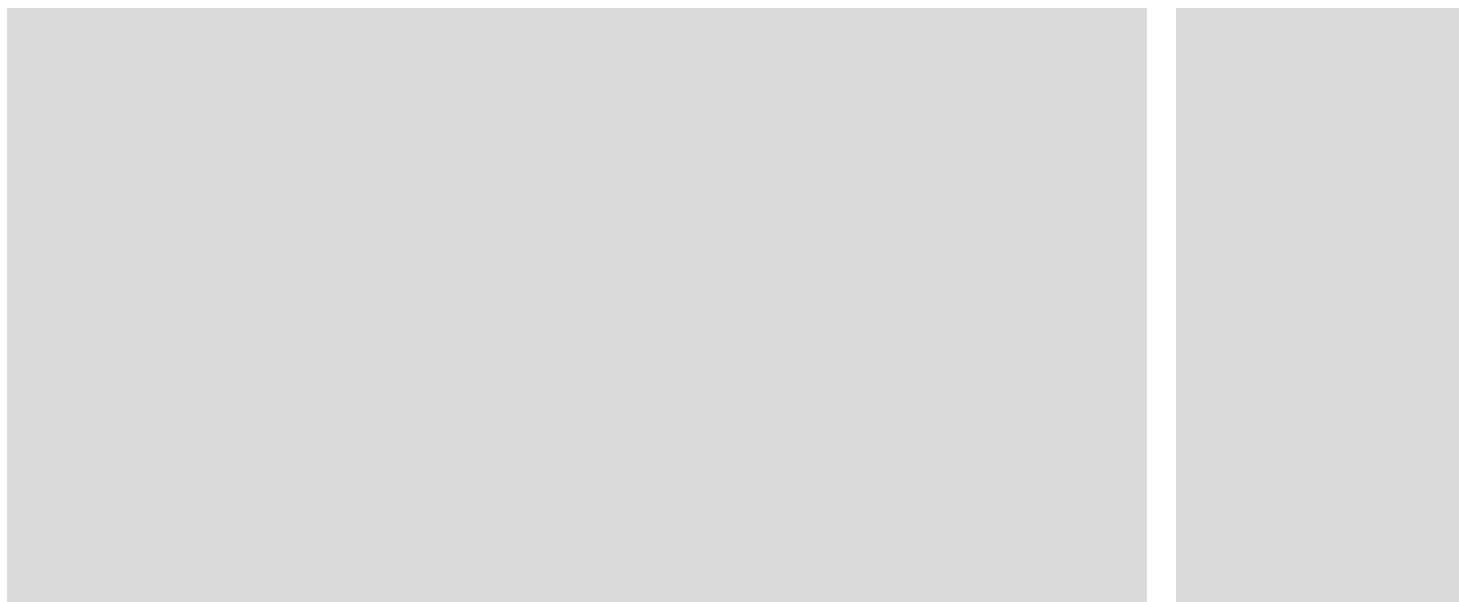


TABLES DE CUISSON

# Caractéristiques d'installation



1.





## 1. Entretien sans retirer la plaque de cuisson

---

Les plaques à induction encastrables nécessitent un plan de travail parfaitement conçu ainsi qu'une étanchéité sur les bords. Pour la retirer, il est malheureusement nécessaire de retirer le joint d'étanchéité, ce qui endommagerait le plan de travail. Avec la

solution de réparation Service Saver, l'électronique est facilement accessible depuis le dessous de la table de cuisson. Complètement sans avoir besoin de retirer la plaque de cuisson.







# Hood in Hob

Imaginez...une cuisine avec une vue dégagée et de l'air pur

La philosophie derrière la « Hood in Hob » d'ASKO est simple ; vous permettre simplement de profiter des avantages d'une cuisine ouverte, sans aucune hotte apparente et gênante dans le champ de vision. Pour les architectes et les concepteurs, le concept « Hood in Hob » d'ASKO ouvre un nouveau champ de conceptions de la cuisine qui consiste à optimiser l'espace sans chercher ni à cacher ni à mettre en valeur la hotte d'aspiration.

Cet ensemble donnera à votre cuisine un tout nouveau look. D'un point de vue Design, la suppression d'une hotte encombrante dans la cuisine, permet de se concentrer sur la conception même de l'espace cuisine. L'architecte portera son attention jusque dans les moindres détails et se donnera plus de possibilités de créer un environnement design, harmonieux et sans interruptions ni perturbations.

Contrairement à beaucoup de nos concurrents, L'ensemble « Hood in Hob » d'ASKO est particulièrement soigné et discret. Posé en affleuré, il s'intègre parfaitement dans le plan de travail, le rendant invisible et terriblement efficace. La seule indication de sa présence est une ouverture carrée et étroite, permettant l'aspiration, au milieu du plan de cuisson. Il n'y a pas de couvercle ou autres accessoires encombrants, seulement une surface de travail lisse. Cela donne à la table de cuisson une expression sobre tout en offrant une plus grande facilité d'utilisation ; vous pouvez déplacer librement des casseroles sur toute la surface de la table de cuisson.

La surface d'extraction intégrée est également très facile à nettoyer car elle est réalisée dans le même matériau que le reste ; du verre céramique dur et résistant.

Physiquement, la fumée et les vapeurs de la cuisine montent plus lentement au plus près de la source de cuisson. Ensuite lors de la montée vers le plafond, devenant plus légères et volatiles elles sont également perturbées par les flux d'air présents dans la cuisine. Par conséquent, elles sont ainsi plus captives au plus près de la zone de cuisson que lorsqu'elles s'en éloignent. C'est quelque chose dont nous avons tiré profit pour faire de cette hotte « Hood in Hob » un appareil très efficace.

HOOD IN HOB

## Discrétion et efficacité

Installé discrètement sous l'élégante surface noire mate de la plaque de cuisson, la hotte élimine rapidement et efficacement l'humidité, les fumées et les graisses. L'aspiration périmétrale crée un flux d'air actif emprisonnant graisses et odeurs. La seule preuve de sa présence est la zone d'extraction discrète placée au milieu de la table de cuisson.





## Élimination efficace des fumées

---

La fumée et les vapeurs de la cuisson s'élèvent plus lentement au plus près de la source que plus haut. C'est aspect technique et physique a été pris en compte lors de la conception de cet ensemble table et hotte intégrée. La vitesse de l'air aspiré étant nettement plus élevée que la montée des vapeurs, il se crée alors un phénomène d'aspiration renforcé qui capte alors très vite les émanations provenant de l'ustensile de cuisson.

## Un niveau sonore réduit

---

Étant donné que l'extracteur et le moteur sont placés près du sol et pas à la même hauteur que votre tête, vous obtiendrez un niveau de bruit nettement inférieur.

## Filtre grande capacité

---

Par la force centrifuge, le flux d'air transporte la graisse vers le filtre. Celui-ci peut contenir jusqu'à 200 ml. En cas de saturation, le surplus de graisse fini par s'écouler dans un bac de récupération en bas du filtre.

## Surface extra plate

---

La zone d'extraction et de cuisson est complètement plate et est constituée du même verre trempé en céramique mat que le reste de la table. Cela augmente l'espace utile sur le plan de cuisson et permet de se déplacer plus librement autour des casseroles et des poêles.

HOOD IN HOB

# Avantages de la « Hood in Hob »

## Programmes Auto

---

Nos programmes auto facilitent un peu la vie en cuisine. Si vous les utilisez, vous pouvez vous concentrer sur tout ce qui fait partie de la cuisine. Les trois programmes automatiques vous aideront à maintenir la bonne température lors du mijotage, de la cuisson et de l'ébullition.





## Installation

---

Le design scandinave implique des lignes épurées et une harmonie dans les moindres détails. Selon la même tradition, nous avons conçu le Hood in Hob afin qu'il puisse être installé en affleuré au même niveau que le plan de travail. Bien entendu, il peut également être installé de manière standard, posé sur le plan.



## Un filtre double action

---

La hotte ASKO est équipée d'un filtre intelligent qui purifie efficacement l'air deux fois dans le même filtre.

Au moment du nettoyage, il suffit de retirer le filtre de la table de cuisson et de le placer dans votre lave-vaisselle pour qu'il soit nettoyé de la manière la plus hygiénique. Nous l'appelons système de double filtre.



## Zones Bridge flexibles

---

Nos Bridge Zones™ flexibles vous permettent de relier deux zones de cuisson pour créer une grande zone de cuisson, ce qui vous permet d'optimiser votre espace de cuisson. Les Bridge Zones™ offrent l'espace idéal pour les grandes casseroles et poêles.



# HIHM934M

Hood in Hob, 90 cm  
Table à induction avec hotte intégrée  
Matt black  
Installation standard ou en affleurée  
Angles arrondis rayon R4-R6



HIHM934M

**Couplage automatique des zones à induction :** zones Bridge™, **Contrôle intuitif :** Easy Slide, **Chauffage puissant et rapide:** puissance totale de 7,4 kW, **Évacuation efficace des fumées en prise directe avec les casseroles et les poêles:** technologie Hood-in-Hob, **Cuisine avec vue dégagée sans hotte visible:** technologie Hood-in-Hob, **3 programmes automatiques :** ébullition, mijotage, maintien au chaud



## Caractéristiques Table de cuisson

- 4 foyers à induction indépendants dont 2 zones de cuisson flexibles et modulables
- Avant gauche : 180 x 220 mm / 0.04 - 3,7 kW
- Arrière gauche : 180 x 220 mm / 0.04 - 1.85 kW
- Avant droit : 180 x 220 mm / 0.04 - 3 kW
- Arrière droit : 180 x 220 mm / 0.04 - 1.85 kW

## Caractéristiques Hotte

- Aspiration périmétrale
- Débit d'air maxi en évacuation : 510 m³/h\*
- Filtre double action : Twin Filter System
- Filtre à graisse de grande capacité

## Confort / Sécurité

- 4 commandes à effleurement glissant
- Détection automatique des récipients sur la zone de cuisson
- Booster sur chaque foyer
- Minuteur coupe-courant sur chaque foyer
- Accès direct aux positions maximum
- 13 positions de réglages dont le boost
- 3 programmes automatiques : Ebullition, Mijotage et Maintien au chaud
- Fonction pause
- Sécurité enfant, Anti-surchauffe, Limiteur de durée de cuisson
- Indicateur de chaleur résiduelle

## Dimensions

- Dimensions de l'appareil (H / L / P) / Rayon angle arrondi : 150 / 870 / 522 / 4 mm
- Dimensions d'encastrement (H / L / P) : 150 / 840 / 490 mm
- Découpe supplémentaire pour installation à fleur (H / L / P) / Rayon angle arrondi : - / 874<sup>+2</sup> / 526<sup>+2</sup> / 6 mm

## Données techniques

- Raccordement électrique: 7,4 kW / 400 V / 2 PN 2x16 A, livrée sans câble

## Accessoires en option :

- Kit de recyclage pour installation : AHIHCC104 (code 735595)

### Accessoires pour zone flexible en option :



Plat profond AD82A

Page 115



Teppan Yaki AT12A

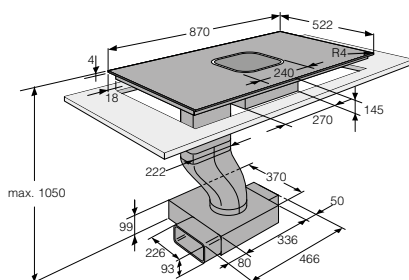
Page 115



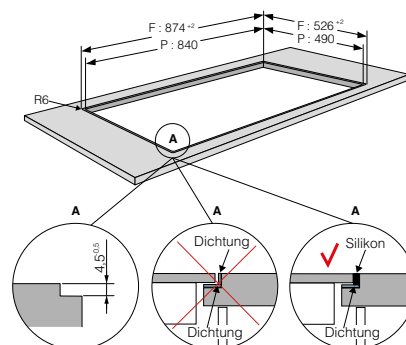
Gril AG12A

Page 115

### Installation et dimensions en millimètres



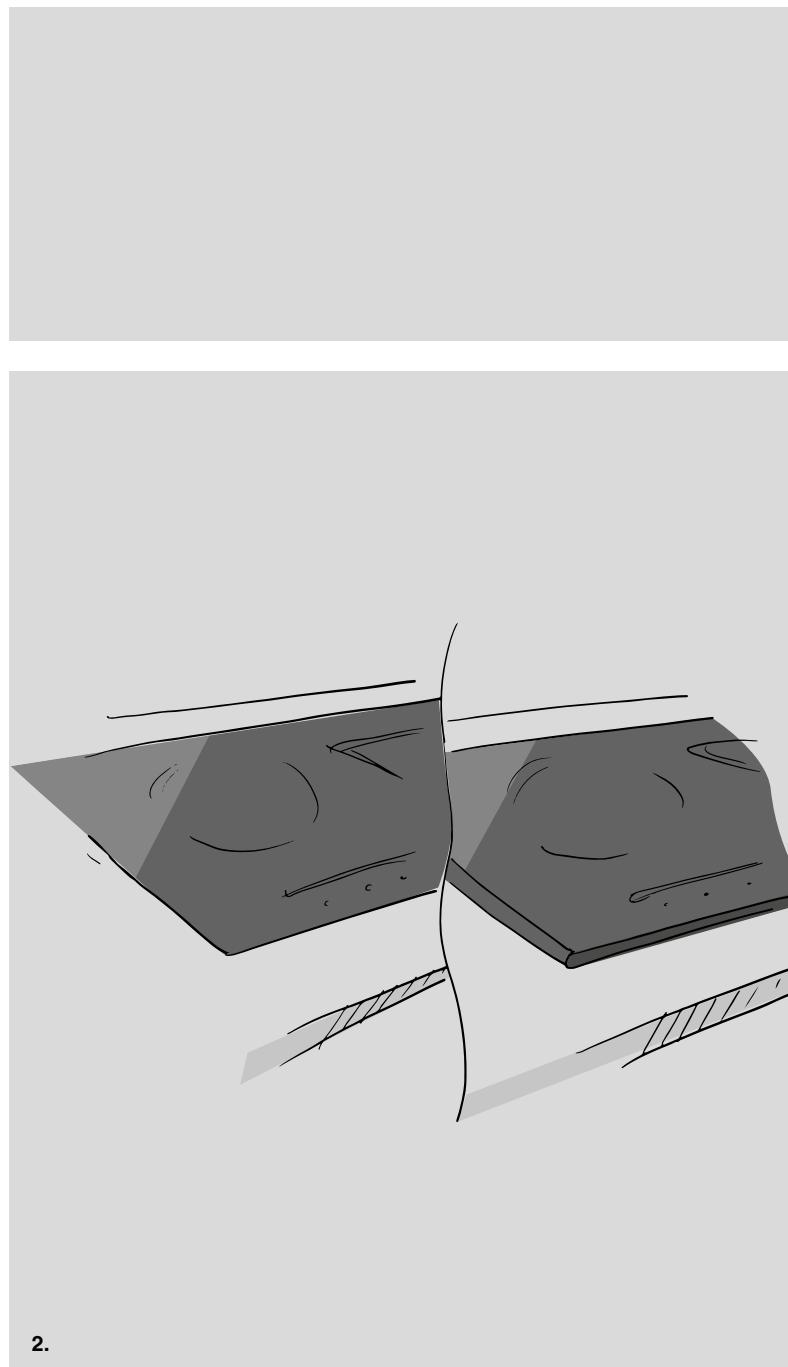
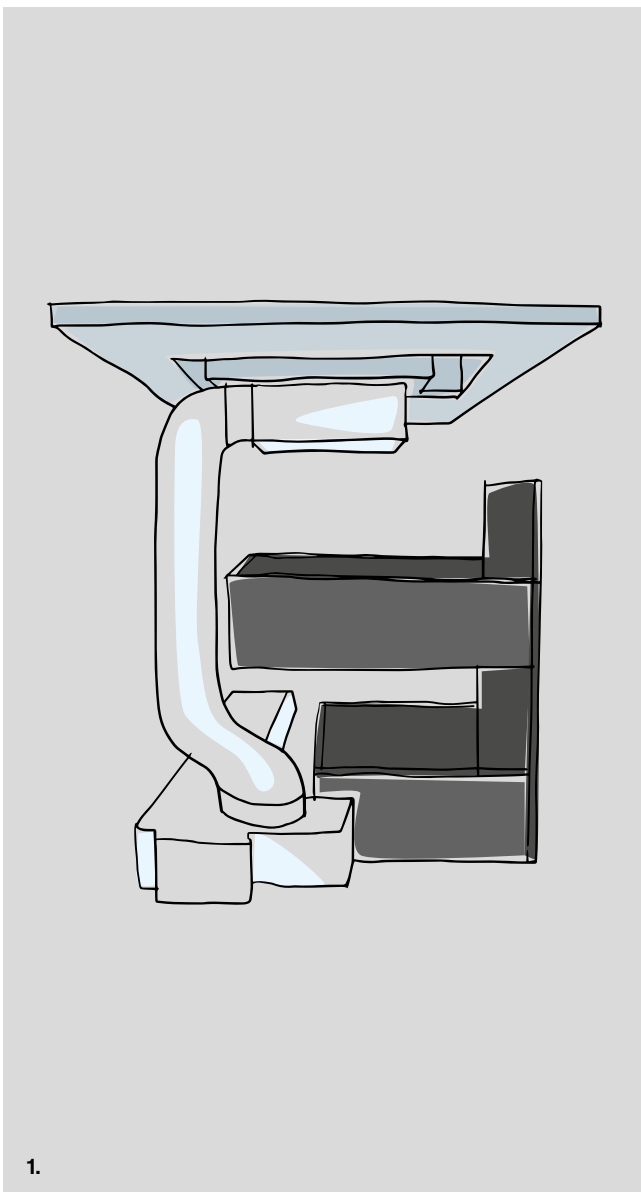
### F: installation en affleurée P: installation posée standard





HOOD IN HOB

# Caractéristiques d'installation







## 1. Nécessite un minimum d'espace

---

Nos ingénieurs ingénieurs ont tout mis en œuvre pour que notre Hotte de plaque de cuisson soit la plus petite possible dans vos armoires de cuisine. Il est également possible d'avoir des tiroirs sous la hotte de la table de cuisson avec une profondeur maximale de 47 cm.

## 2. Affleurant ou sur le dessus

---

La hotte de plaque de cuisson ASKO est conçue pour une installation encastrable, mais elle est tout aussi élégante lorsqu'elle est installée au-dessus du plan de travail.

ACCESSOIRES POUR LES TABLES À INDUCTION

# Plat, Teppan ou Gril

Les accessoires ASKO ont été conçus pour être parfaitement adaptés aux tables à induction équipées de zones flexibles proposées dans ce catalogue et vous apporteront entière satisfaction.



**Plat profond AD82A (code 126178)\***

Un complément parfait à votre équipement de cuisson qui peut être utilisé sur les zones de cuisson flexibles à induction et / ou dans tous les fours ASKO.

- Parfaitement adapté aux tables à induction avec zones de cuisson flexibles ASKO
- En fonte coulée avec revêtement de haute qualité en micro-céramique résistante, avec une adhérence optimale à la vitrocéramique et facile à nettoyer
- Pieds en silicone antidérapants
- L 270 x P 413 x H 73 mm



AD82A

**Teppan Yaki AT12A (code 124362)\***

Pour faire frire les viandes et poissons selon les recettes japonaises

- Parfaitement adapté aux tables à induction avec zones de cuisson flexibles ASKO
- En fonte coulée avec revêtement de haute qualité en microcéramique résistante, avec une adhérence optimale à la vitrocéramique et facile à nettoyer
- Pieds en silicone antidérapants
- L 275 x P 450 x H 43 mm



AT12A

**Gril AG12A (code 124361)\***

Pour griller et rôtir les viandes, poissons, légumes

- Parfaitement adapté aux tables à induction avec zones de cuisson flexibles ASKO
- En fonte coulée avec revêtement de haute qualité en microcéramique résistante, avec une adhérence optimale à la vitrocéramique et facile à nettoyer
- Pieds en silicone antidérapants
- L 275 x P 450 x H 43 mm



AG12A

\*Compatible avec les tables à induction zones flexibles :

HI1994MF Page 96, HI1884MF Page 97, HI1655MF Page 98, HI1621G Page 99 et HIHM934M Page 110

ASKO

— 0 — 5 + —





# Hottes

	<b>COLLECTION ELEMENTS</b>	<b>121</b>
	<b>COLLECTION CRAFT</b>	<b>124</b>

# Hottes

## Collection ELEMENTS



### CI41230G

Hotte îlot box 120 cm

Page 123

## Collection Craft



### CD4934B

Hotte murale inclinée 90 cm

Page 126



### CD4634B

Hotte murale inclinée 60 cm

Page 127

## Conseils :

- 
- La puissance minimale de votre hotte doit correspondre au volume de votre cuisine (largeur x longueur x hauteur sol-plafond) x par le nombre de fois où l'air doit être renouvelé (la règle est qu'une hotte doit renouveler 10 à 12 fois le volume d'air de la cuisine en une heure).
  - Utilisée à faible vitesse, une hotte est toujours plus silencieuse qu'à vitesse maximale. Par conséquent, pour accroître votre confort, vous pouvez opter pour une hotte plus puissante que vous ferez fonctionner à vitesse réduite.
  - La distance minimum entre les supports de casseroles d'une table de cuisson à gaz et le bord inférieur de la hotte est de 65 cm. Dans le cas d'une table à induction, la distance minimale est de 55 cm.



HOTTE COLLECTION ELEMENTS

# Performantes, robustes et élégantes

La collection ELEMENTS propose des hottes îlots et murales qui s'adaptent à tous les types de cuisine. Avec son verre Black Soft à effet nacré, élégamment encadré de profilés en aluminium, la hotte ELEMENTS sera sans aucun doute un élément central de votre nouvelle cuisine.

Chaque détail a été soigné. Les matériaux utilisés sont durables et d'une grande qualité.







## Filtres durables

---

Les hottes ELEMENTS sont équipées de filtres régénérants à charbon actif. Ils ont une durée d'utilisation de trois ans et peuvent être nettoyés à la main avec des détergents neutres doux, ou au lave-vaisselle à une température maximum de 65 °C. Vous pouvez les faire sécher pendant dix minutes au four à 100 °C. Ils sont alors comme neufs et prêts à être réutilisés. Vous profiterez ainsi plus longtemps d'un air propre dans la cuisine. Les filtres à graisse en inox sont eux aussi lavables au lave-vaisselle après 30 heures de fonctionnement.



## Aspiration périmétrale

---

La zone d'aspiration est déportée du centre de la hotte vers son périmètre. L'aspiration périmétrale est une technique, issue du monde professionnel, qui assure une meilleure capture des fumées grasses et réduit le bruit.

Des vérins puissants abaissent lentement la surface vitrée grâce à un mécanisme push-pull permettant d'accéder aux filtres. Ceux-ci sont faciles à entretenir et peuvent être nettoyés au lave-vaisselle pour plus de commodité.

DURÉE DE VIE PROLONGÉE

## Moteur à induction puissant et économe

Les hottes ELEMENTS sont équipées d'un moteur à induction qui consomme 50% d'électricité en moins. Le moteur à induction a un rendement élevé, fonctionne à faible bruit, et contrôle la vitesse du moteur en continu en évitant les amplitudes électriques, ce qui augmente sa longévité.

Toutes nos mesures sont prises selon les normes DIN/EN 61591 et 60704-2-13.





CI41230G

## CI41230G

### verre noir nacré Soft Black

Hotte îlot box 120 cm  
ELEMENTS

**Aspiration efficace** : périmétrale, **Durable** : moteur à induction, **Confort** : fonction renouvellement d'air 24 h, **Éclairage idéal** : réglage de la température de couleur, **Benefit** : Minuterie



#### Caractéristiques

- Aspiration périmétrale : La zone d'aspiration est déportée du centre de la hotte vers son périmètre. Une technique qui assure une meilleure capture des fumées grasses et réduit le bruit
- Moteur à induction puissant, insonorisé, durable et économe
- 9 vitesses d'aspiration dont 3 positions intensives
- Débit d'air maxi en évacuation Ø 15 cm : 865 m<sup>3</sup>/h\* - 69 dB (A) re1pW \*\*
- 6ème vitesse (commutée) : 496 m<sup>3</sup>/h\* - 57 dB (A) re1pW \*\*
- \* Norme EN61591
- \*\* Norme EN60704-2-13
- Classe d'efficacité énergétique : A<sup>+</sup>
- Consommation énergétique moyenne : 51 kWh/an
- Classe d'efficacité ventilateur : A
- Classe d'efficacité éclairage : A
- Classe d'efficacité filtre à graisse : B
- Évacuation ou recyclage avec filtre à charbon actif en option
- Diamètre d'évacuation recommandé Ø 150 mm
- Puissance maximale : 179 W

#### Confort

- Touches électroniques sensibles
- Affichage des vitesses par LED
- Minuterie automatique de 10 minutes
- Fonction Clean Air permettant pour renouveler l'air de la cuisine durant 24 h
- Fonction variateur d'éclairage
- Éclairage par bande LED : 2 x 4,5 W
- Réglage de température de couleur 2500-5700 K
- Témoin de saturation des filtres
- Capteur de proximité
- Plateau d'aspiration périphérique en verre sur vérins pneumatiques, facile à ouvrir et à fermer
- 2 filtres à graisse en inox, spécialement adaptés au nettoyage au lave-vaisselle
- Filtre à charbon actif régénérant
- Clapet antiretour
- Installation simplifiée de la hotte grâce à la construction pivotante avec crochet
- Livraison avec cheminée
- Câble de raccordement avec fiche 1,50 m

#### Dimensions

- Dimensions de l'appareil (H / L / P) : 85 / 1198 / 708 mm
- Hauteur avec cheminée min / max : 830 / 1150 mm
- Longueur du câble électrique : 1500 mm

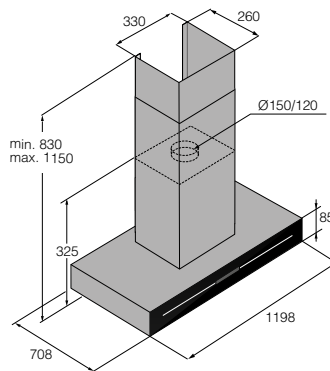
#### Données techniques

- Raccordement électrique : 170 W / 220-240 V / 50-60 Hz / 10 A

#### Accessoires en option :

- Kit de recyclage pour installation : RMS105ISA (code 130161)
- Renouvellement : 1 filtre à charbon ACC 928 (code SAP 352599)

#### Installation et dimensions en millimètres



HOTTE COLLECTION CRAFT

# Inox noir Black Steel résistant et stylé

La hotte aspirante est un appareil que l'on remarque en entrant dans une cuisine, c'est pourquoi ASKO, pour sa hotte Craft Black Steel, a fait le choix d'un habillage en inox 443 qui est un acier inoxydable unique, le plus résistant à la rouille.

Pour augmenter davantage l'éclat de cet inox noir brossé, ASKO a rajouté à sa hotte un verre noir qui renforce son aspect stylé.

Grâce au procédé de coloration nanoparticules, la hotte Craft Black Steel obtient une finition inox noir brossé à effet lamé horizontal et brillant.





## Durable et confortable

---

La hotte Craft Black Steel est dotée d'un moteur à induction durable et économe et de fonctionnalités tout confort : Clean Air pour renouveler l'air de la cuisine ou le variateur d'éclairage.



## Témoin de saturation

---

Si les filtres sont saturés, l'efficacité de la hotte est réduite. La capacité d'élimination des fumées diminue alors de manière significative. Le témoin de saturation vous rappelle qu'il est temps de nettoyer les filtres.



CD4934B

## CD4934B

### Inox noir brossé Black Steel

Hotte murale inclinée 90 cm  
Craft

**Durable :** moteur à induction, **Confort :** fonction renouvellement d'air 24 h,  
**Benefit :** Minuterie



#### Caractéristiques

- 4 vitesses d'aspiration
- Débit d'air maxi en évacuation Ø 15 cm : 720 m³/h\*, 62 dB (A) re1pW \*\*
- 3ème vitesse (commutée) : 580 m³/h\*, 62 dB (A) re1pW \*\*
- \* Norme EN61591
- \*\* Norme EN60704-2-13
- Classe d'efficacité énergétique : A\*
- Consommation énergétique moyenne : 41 kWh/an
- Classe d'efficacité ventilateur : A
- Classe d'efficacité éclairage : A
- Classe d'efficacité filtre à graisse : D
- Évacuation ou recyclage avec filtre à charbon actif en option
- Diamètre d'évacuation recommandé Ø 150 mm
- Puissance maximale : 272 W

#### Confort

- Commandes sensibles rétroéclairées LED
- Minuterie automatique
- Fonction Clean Air pour de renouveler l'air de la cuisine durant 24 h
- Fonction variateur d'éclairage
- Éclairage par LED : 2 x 5 W
- Témoin de saturation des filtres
- 3 filtres à graisse métalliques lavables au lave-vaisselle
- Panneau en verre sur vérins facile à ouvrir et fermer
- Livraison avec cheminée
- Câble de raccordement avec fiche 1,10 m

#### Dimensions

- Dimensions de l'appareil (H / L / P) : 450 / 898 / 385 mm
- Hauteur avec cheminée min / max : 912 / 1172 mm
- Longueur du câble électrique : 1100 mm

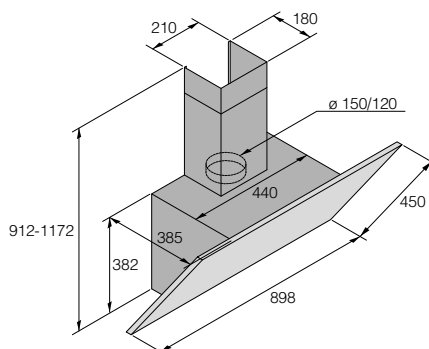
#### Données techniques

- Raccordement électrique : 270 W / 220-240 V / 50 Hz / 10 A

#### Accessoires en option :

- Kit de recyclage pour installation : RMS103D (code 130609)
- Renouvellement : 2 filtres à charbon ACC 933 (code SAP 467574)

#### Installation et dimensions en millimètres





CD4634B

## CD4634B

### Inox noir brossé Black Steel

Hotte murale inclinée 60 cm  
Craft

**Durable :** moteur à induction, **Confort :** fonction renouvellement d'air 24 h,  
**Benefit :** Minuterie



#### Caractéristiques

- 4 vitesses d'aspiration
- Débit d'air maxi en évacuation Ø 15 cm : 720 m<sup>3</sup>/h\*, 62 dB (A) re1pW \*\*
- 3ème vitesse (commutée) : 580 m<sup>3</sup>/h\*, 62 dB (A) re1pW \*\*
- \* Norme EN61591
- \*\* Norme EN60704-2-13
- Classe d'efficacité énergétique : A\*
- Consommation énergétique moyenne : 41 kWh/an
- Classe d'efficacité ventilateur : A
- Classe d'efficacité éclairage : A
- Classe d'efficacité filtre à graisse : D
- Évacuation ou recyclage avec filtre à charbon actif en option
- Diamètre d'évacuation recommandé Ø 150 mm
- Puissance maximale : 272 W

#### Confort

- Commandes sensibles rétroéclairées LED
- Minuterie automatique
- Fonction Clean Air pour de renouveler l'air de la cuisine durant 24 h
- Fonction variateur d'éclairage
- Éclairage par LED : 2 x 5 W
- Témoin de saturation des filtres
- 2 filtres à graisse métalliques lavables au lave-vaisselle
- Panneau en verre sur vérins facile à ouvrir et fermer
- Livraison avec cheminée
- Câble de raccordement avec fiche 1,10 m

#### Dimensions

- Dimensions de l'appareil (H / L / P) : 450 / 598 / 385 mm
- Hauteur avec cheminée min / max : 912 / 1172 mm
- Longueur du câble électrique : 1100 mm

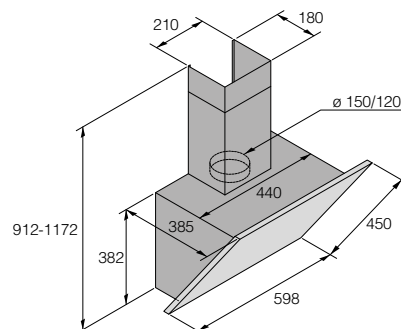
#### Données techniques

- Raccordement électrique : 270 W / 220-240 V / 50 Hz / 10 A

#### Accessoires en option :

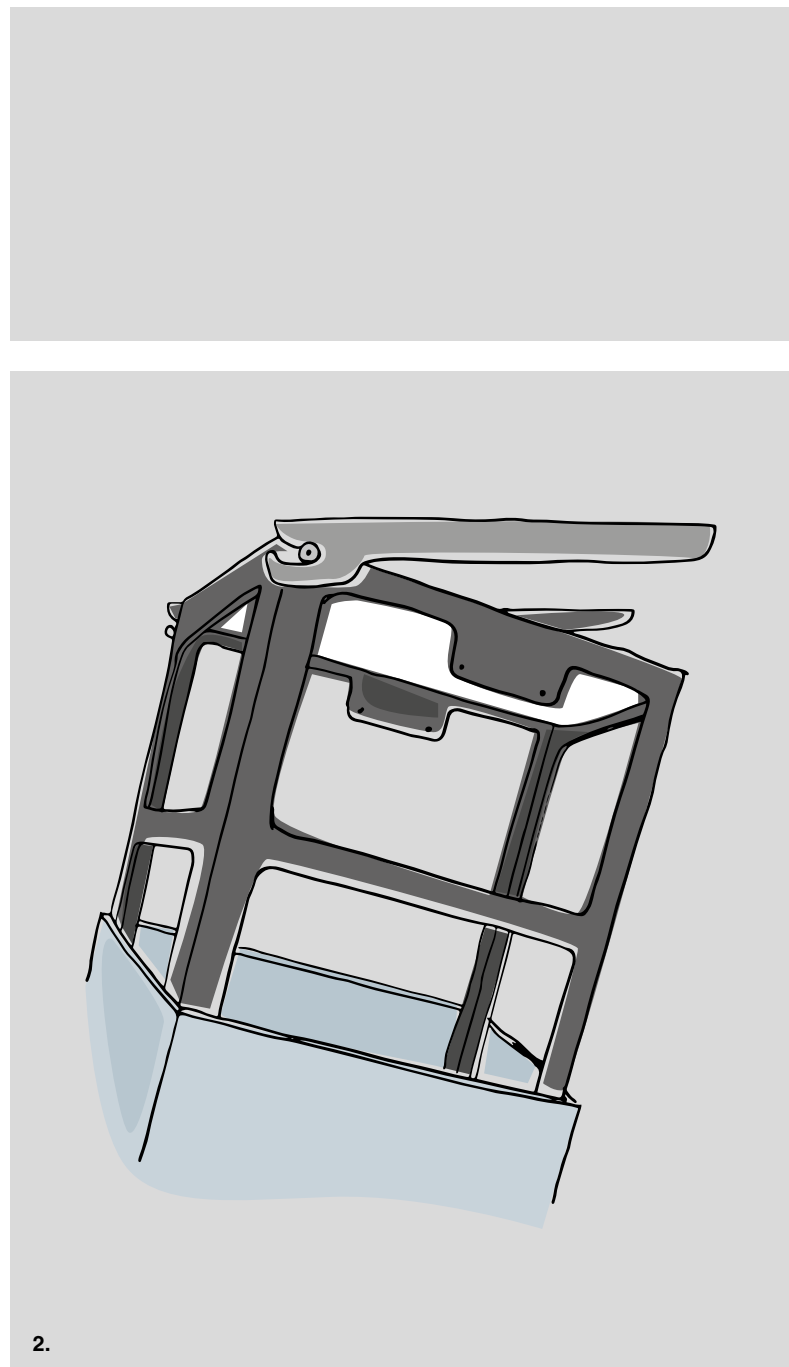
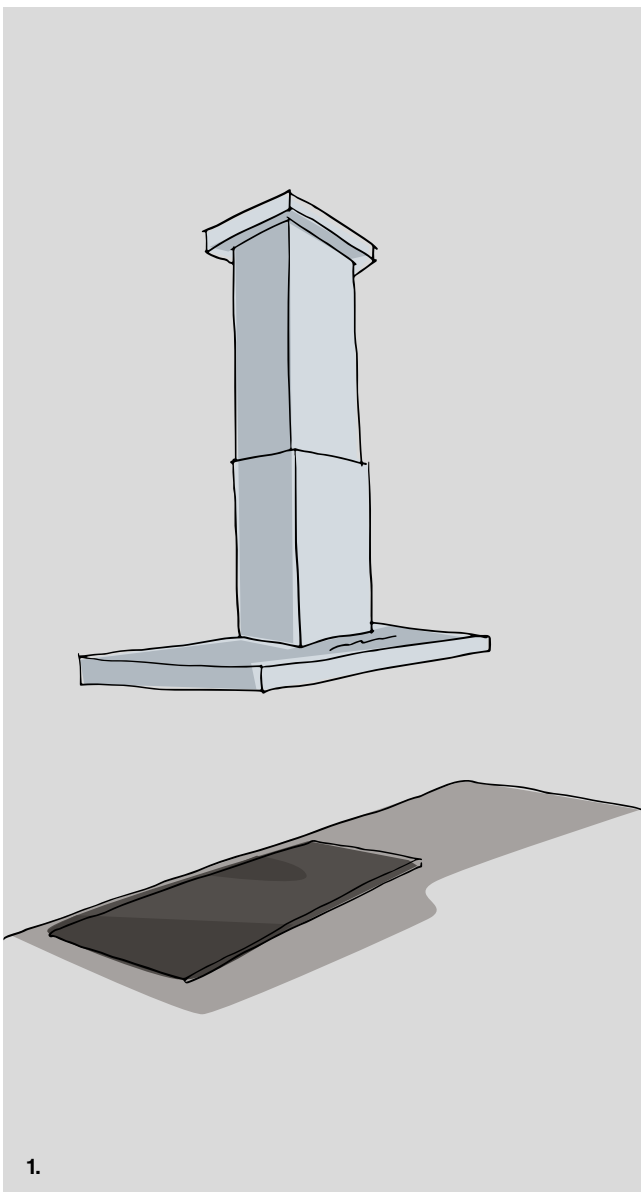
- Kit de recyclage pour installation : RMS103D (code 130609)
- Renouvellement : 2 filtres à charbon ACC 933 (code SAP 467574)

#### Installation et dimensions en millimètres



DUNSTABZUGSHAUBEN

# Caractéristiques d'installation







## 1. Très hauts plafonds ?

---

Si vous avez un haut plafond, vous pouvez utiliser notre ensemble d'extension de cheminée pour étendre la cheminée et l'adapter à une hauteur de plafond de 2,5 mètres jusqu'à 3,5 mètres. Ce système d'extension unique est facile à installer.

## 2. Crochet et balançoire-facile à installer

---

La solution « hook-and-swing » rend l'installation de nos hottes en îlot sûre et simple. Il suffit d'accrocher la section supérieure de la cheminée sur le support de montage – que vous avez préalablement fixé – puis de la balancer et elle se verrouillera automatiquement sur le support.





# Lave-vaisselle

<b>CARACTÉRISTIQUES</b>	<b>134</b>
<b>TOUT INTÉGRABLE 86 cm</b>	<b>174</b>
<b>TOUT INTÉGRABLE 82 cm</b>	<b>178</b>
<b>ACCESSOIRE</b>	<b>183</b>

LAVE-VAISSELLE

# Le lave-vaisselle conçu pour durer 20 ans

Aujourd'hui, durabilité et responsabilité vont de pair. Par conséquent, lorsque nous concevons nos produits, il est de notre responsabilité non seulement de les rendre durables, mais aussi de rendre les choses meilleures – pour nos clients et pour la planète.

C'est cette approche qui a conduit à notre dernier lave-vaisselle : le DW60. Développé de manière responsable. Conçu pour faire la différence. Et construit pour être apprécié pendant les 20 prochaines années.





## Les jours entre

---

Pendant 20 ans, il se passe beaucoup de choses. Vous rencontrez quelqu'un et commencez une vie ensemble. Vous organisez des dîners, vous vous disputez et rompez, puis vous vous embrassez et vous vous réconciliez. Vous prenez un chien, vous avez un enfant. Un enfant qui grandit trop vite et qui déménage soudainement. Mais au cours de ces 20 années, vous avez une chose qui reste toujours la même : votre lave – vaisselle ASKO.

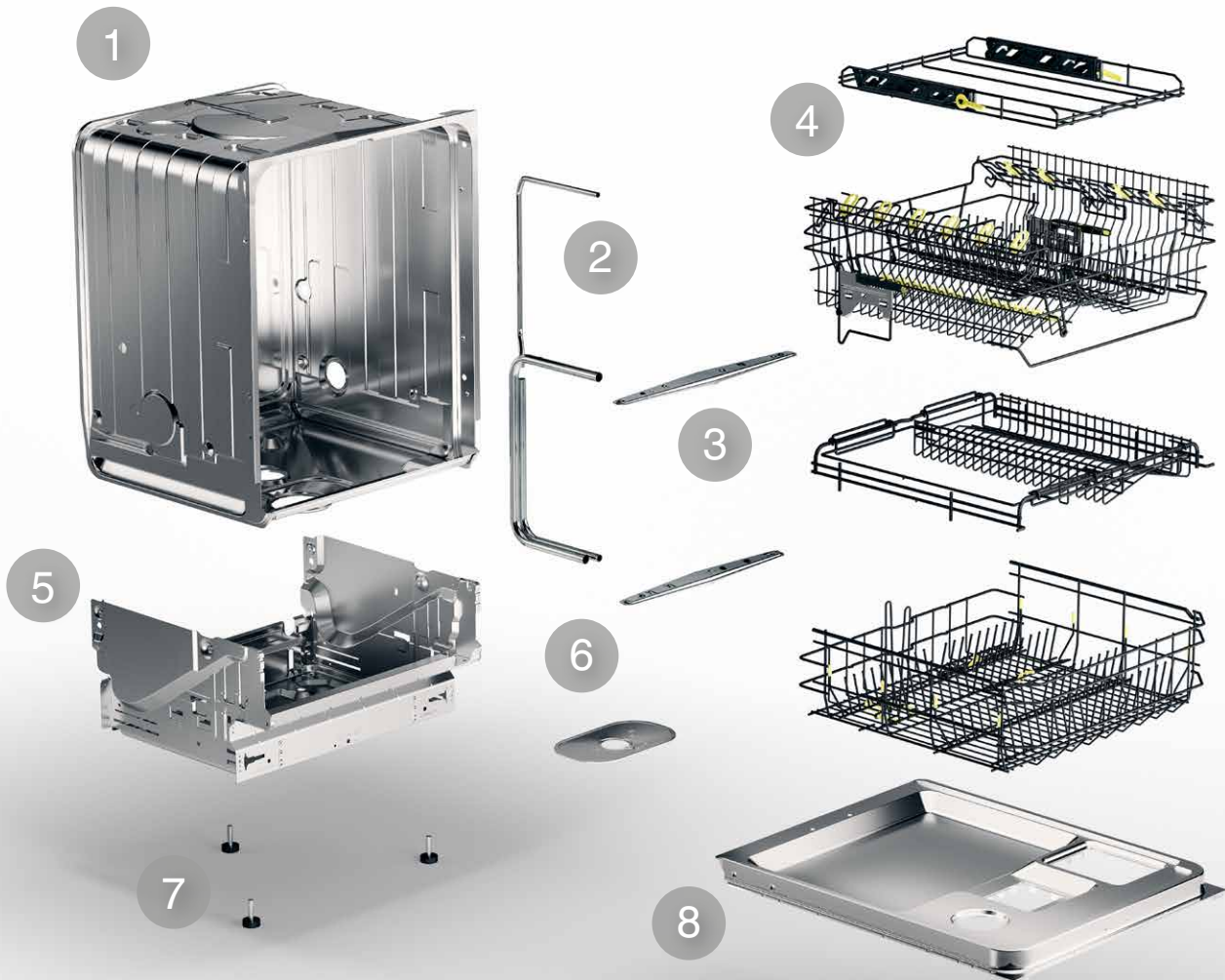


LAVE-VAISSELLE

# La qualité représente tout

Chez ASKO, nous fabriquons des lave-vaisselles à usage commercial et industriel – des maisons de retraite et des garderies aux hôtels, coiffeurs et campings. Dans ces conditions, les lave-vaisselles peuvent être utilisés plusieurs fois par jour, ils doivent donc être conçus pour durer. Nous savons ce qu'il faut pour concevoir, développer et construire des machines capables de répondre aux exigences d'un usage commercial.

Nous voulons que vous profitiez des mêmes avantages et des mêmes niveaux de performance que les professionnels. Ainsi, lorsqu'il s'agit de concevoir nos lave-vaisselles pour une utilisation à la maison, nous adoptons la même approche et nous appliquons les mêmes normes rigoureuses en matière de performance, de fiabilité et de qualité. Chez ASKO, nous croyons que tout le monde mérite la qualité. Parce que pour nous, la qualité représente tout.





## 8 Steel™ – plus d'acier, moins de plastique

---

Aucun autre matériau ne dure aussi longtemps que l'acier. Et aucun autre lave-vaisselle n'a autant de détails en acier au lieu du plastique que les lave-vaisselles ASKO. En effet, huit des composants les plus importants de nos lave-vaisselles sont en acier de haute qualité plutôt qu'en plastique : les paniers, les supports de chargement, le tuyau d'aspersion, les bras d'aspersion, les crépines, la base extérieure, les pieds et la porte intérieure. En utilisant plus d'acier et moins de plastique, nous prolongeons la durée de vie de nos machines.

**1** Cuve soudure plasma en acier inoxydable

**2** Bras d'aspersion en acier inoxydable

**3** Tube d'alimentation pour aspersion en acier inoxydable

**4** Paniers en acier inoxydable revêtu de nylon pour éviter la corrosion

**5** Base monobloc robuste en acier inoxydable

**6** Filtre fin en acier inoxydable

**7** Pieds en acier avec embouts en plastique pour protéger le sol

**8** Intérieur de porte en acier inoxydable

LAVE-VAISSELLE

# Les tests sont la clé de la qualité, de la fiabilité et de la durabilité

Pensez à la fréquence d'utilisation d'un lave-vaisselle dans un restaurant ou des machines à laver et des sèche-linge dans un hôtel. Ces machines sont censées fonctionner heure après heure, jour après jour, année après année sans interruption et toujours selon les normes les plus élevées. Pour ce faire, elles doivent être construites pour durer et testées au plus haut niveau – et au-delà.

Chez ASKO, les tests sont essentiels. Nos lave-vaisselles, lave-linge et sèche-linge ne sont pas seulement utilisés par des professionnels, mais ils sont développés et testés pour fonctionner selon les normes professionnelles les plus élevées. Nous croyons que tout le monde devrait profiter d'une qualité, d'une performance et d'une fiabilité supérieures. Et nous sommes prêts à tester nos produits jusqu'à leur limite pour nous assurer qu'ils les fournissent.







## Des produits qui résistent à l'épreuve du temps

---

La première machine à laver ASKO a été construite au début des années 1950. Depuis lors, nous avons conçu et fabriqué des appareils haut de gamme pour un usage domestique et professionnel – des solutions de blanchisserie et de réfrigération de pointe à la technologie de cuisson connectée. Nous créons une large gamme de produits pour répondre à un large éventail de besoins, que ce soit dans la buanderie ou la cuisine. Mais même si notre gamme est variée, nos produits ont tous certaines choses en commun.

Tous les produits ASKO partagent notre amour de la forme, de la fonction et du design scandinave intemporel. Ils partagent également notre dévouement aux tests. Nous voulons que les gens profitent de la vie avec nos produits. Nous voulons également qu'ils puissent leur faire confiance et compter sur eux. Et la seule façon de le faire est de procéder à des tests rigoureux – pour nous assurer que chaque produit que nous fabriquons offre les niveaux de qualité, de performance, de durabilité et de durabilité environnementale que nous exigeons, et auxquels nos clients sont en droit d'attendre. La façon dont nous testons nos lave-vaisselles en est un parfait exemple.





## Surveillance du niveau de bruit


Les niveaux d'émission sonore sont testés en permanence. Notre laboratoire d'essais acoustiques est complètement isolé des sons et des vibrations, ainsi tous les sons qui dépassent un certain volume ou fréquence ou qui ne devraient pas être sont détectés et donc corrigés.

## Transformer l'ambition en réalité

Chez ASKO, nous savons comment nous voulons que nos lave-vaisselles fonctionnent. Il s'agit de transformer notre ambition en réalité. Les experts de nos laboratoires de performance et de contrôle du bruit jouent un rôle important dans ce processus. Ici, nos machines sont mises à l'épreuve. Chaque composant est rigoureusement testé dans le but de produire une vaisselle parfaitement propre avec le moins d'énergie et de bruit possible, et le plus haut niveau de sécurité.

Dans notre laboratoire de performance, nos lave-vaisselles sont soumis à des tests à longue durée sur des cycles de

nettoyage continu. Ce test dure environ 520 jours, ce qui équivaut à une utilisation normale de 20 ans. Chaque élément est sali à des degrés différents et les résultats sont soigneusement examinés. La porte du lave-vaisselle est ouverte et fermée 120 000 fois, la serrure de la porte est testée jusqu'à ce qu'elle se brise, tous les paniers sont chargés et déchargés jour après jour pour détecter les défauts, tous les composants électriques sont testés pour la surchauffe, tandis que les quelques pièces en plastique qui restent dans nos machines sont vieillies artificiellement à la chaleur pendant plusieurs mois.

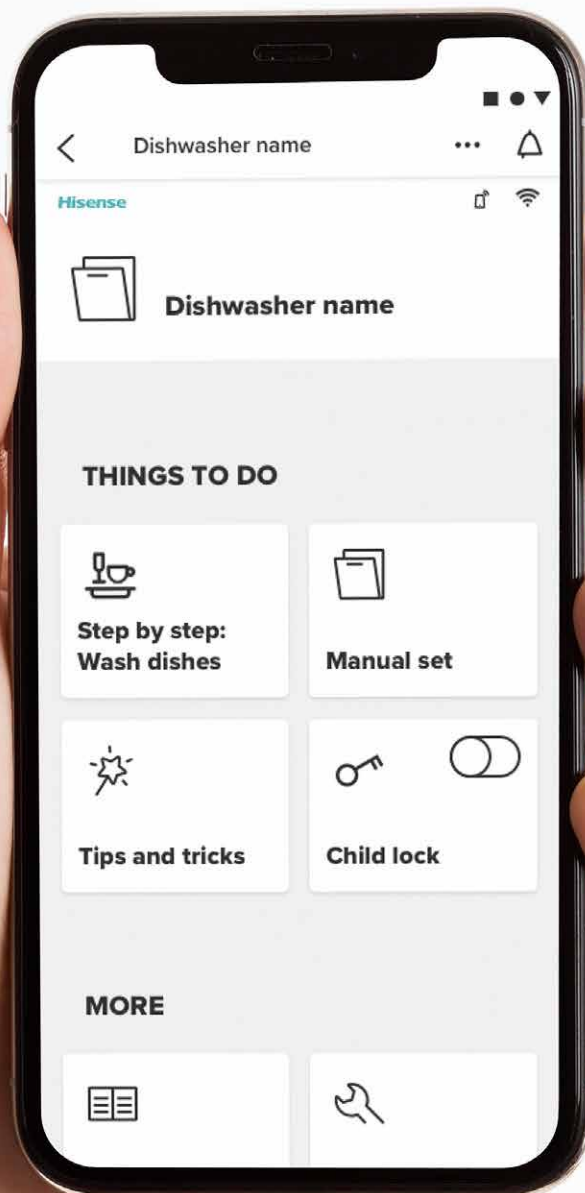


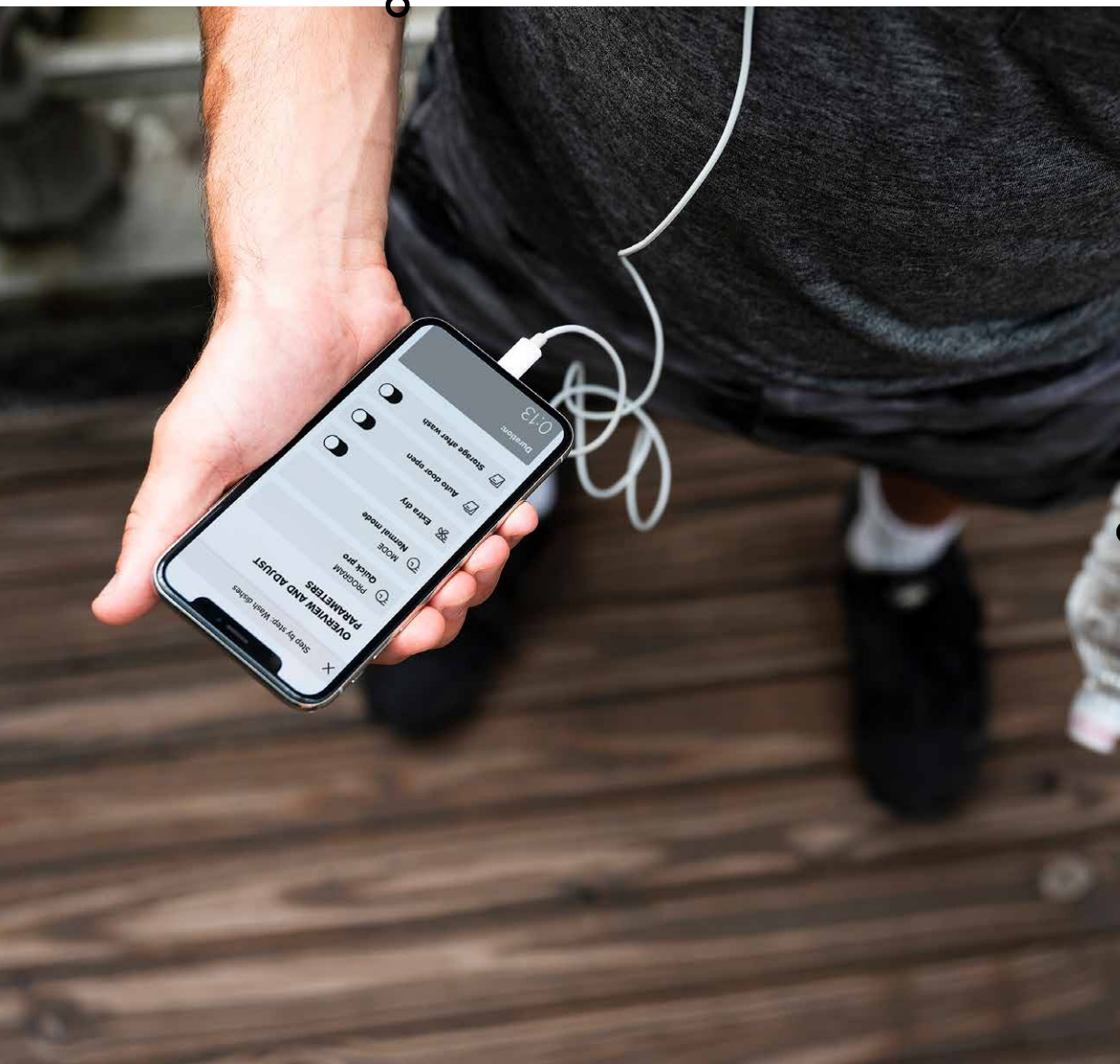
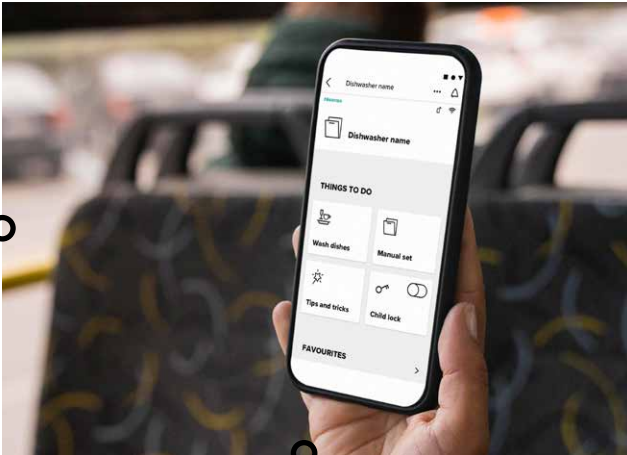
La porte du lave-vaisselle est ouverte et fermée **120 000 fois**.

# Un lave-vaisselle avec lequel vous pouvez vraiment vous connecter

L'application ConnectLife vous permet de contrôler et de surveiller votre lave-vaisselle ASKO à distance par votre smartphone ou votre tablette. Vous pouvez consulter le manuel d'utilisation en ligne, modifier les paramètres, vérifier l'état de la machine et plus encore. Vous pouvez même démarrer,

arrêter et mettre en pause des programmes en cours. L'application comprend un guide étape par étape pour vous aider à trouver les meilleurs programmes pour vous en fonction de ce que vous lavez et de la façon dont vous préférez le laver.





LAVE-VAISSELLE

# Que la lumière soit !

Lorsqu'il s'agit d'obtenir une vaisselle et des couverts vraiment propres, il y a quatre facteurs importants : la température, la chimie, l'action mécanique et le temps. Lors du développement de notre nouvelle gamme de lave-vaisselle DW60, nous voulions porter la propreté et l'hygiène au plus haut niveau. Nous avons donc ajouté un cinquième ingrédient inattendu : la lumière. La lumière UV, pour être précis. Pour notre corps, une exposition modérée

aux UV constitue une bonne source de vitamine D. Elle améliore notre humeur et augmente notre énergie. Mais qu'en est-il de notre vaisselle ? Eh bien, il a été prouvé que la lumière UV tue également les bactéries. C'est pourquoi nous avons décidé de développer notre dernière innovation en matière de lave-vaisselle autour de ce thème, car ce procédé permet de tuer jusqu'à 99,99999% des bactéries.

---

« UV élimine à  
99,99999% les bactéries  
et les champignons »

---





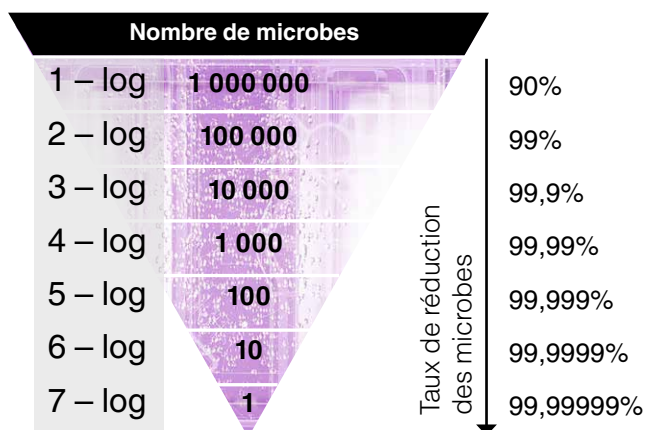
## Introduction du mode de nettoyage UV

Le mode de nettoyage UV est une nouvelle innovation ASKO que l'on ne trouve que dans notre série de lave-vaisselle DW60. La lumière UV est utilisée pour éliminer jusqu'à 99,99999% (\*) des bactéries, champignons et virus qui se trouvent sur votre vaisselle et dans votre lave-vaisselle. Bien entendu, comme pour le produit de lavage, il s'agit ici aussi d'utiliser la bonne quantité.

Nous avons équipé le système de circulation d'eau de l'appareil de lampes LED UV-C qui émettent la quantité exacte de lumière UV nécessaire pour réduire les bactéries, avec une longueur d'onde comprise entre 265 et 270 nanomètres, si les détails vous

importent. En outre, nous avons introduit une technologie de réflecteur en attente de brevet (SE 2151177-9) qui permet un traitement encore plus efficace.

Lors du dernier rinçage, l'eau est désinfectée à l'aide de rayons UV et de chaleur afin de tuer les micro-organismes. Il en résulte une réduction des bactéries et autres microbes, la meilleure du marché – et bien sûr une vaisselle extrêmement propre. Le mode de nettoyage UV peut également être combiné avec un programme à basse température comme notre programme ECO (\*\*). Vous pouvez ainsi réduire les bactéries tout en économisant de l'énergie (\*\*\*)



\* Le mode anti bactérie UV-C peut être activé combiné au programme Intensif ou Hygiène. Testé selon la norme QB/T 5133-2017.

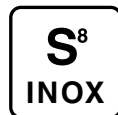
\*\* Le mode anti bactérie UV-C combiné au programme ECO permet d'atteindre le log 5. Testé selon la norme QB/T 5133-2017.

\*\*\* Le mode anti bactéries UV-C prolonge la durée des programmes concernés de 15 à 20 min.

La réduction logarithmique est un terme mathématique utilisé pour exprimer le nombre relatif de microbes vivants qui sont éliminés par désinfection. Par exemple, une réduction de 1 log correspond à l'inactivation de 90 % d'un microbe cible, le nombre de microbes étant réduit d'un facteur de 10. Le mode anti bactérie UV-C signé ASKO atteint le log 7, lorsqu'il est utilisé dans les programmes intensifs ou d'hygiène.

LAVE-VAISSELLE

# Construit pour durer



## Une construction robuste

---

Les lave-vaisselle ASKO sont soumis à des tests rigoureux durant 12 500 heures, ce qui équivaut à 20 ans d'utilisation. Tous les lave-vaisselle ASKO bénéficient d'une construction robuste 8Steel™ : 8 pièces majeures au contact de l'eau (bras d'aspersion, paniers et picots) sont en acier inox 18/9, matière durable et résistante au milieu corrosif salin, auquel le lave-vaisselle est soumis.



## Moteur à induction

---

Les lave vaisselles ASKO sont équipés d'un moteur à induction haute efficacité dont les avantages sont les suivants :

- Performance de nettoyage améliorée
- Diminution du niveau sonore
- Durée optimisée des programmes
- Débit d'eau variable pour maintenir une consommation d'eau et un niveau sonore équilibrés
- Consommation d'énergie réduite





LAVE-VAISSELLE

## Dosage automatique – exige moins de vous

Grâce à des années de recherche, nous avons déterminé la quantité exacte de détergent nécessaire pour obtenir un résultat de nettoyage parfait et constant. C'est notre travail. Bien entendu, nous ne nous attendons pas à ce que vous vous en préoccupiez. C'est pourquoi nous avons développé le dosage automatique.

Le compartiment de dosage automatique de nos lave-vaisselle stocke jusqu'à 30 jours de produit de lavage. Cela signifie que vous ne devez le remplir qu'une fois par mois. Rangez simplement votre vaisselle, sélectionnez votre programme et c'est parti. Sans problème, comme il se doit.





Le réservoir destiné au dosage automatique est amovible, facile à retirer grâce à la poignée équipée d'un repère jaune. On peut facilement le remplir ou le nettoyer dans l'évier.



**Choix flexible entre le dosage automatique ou standard.**

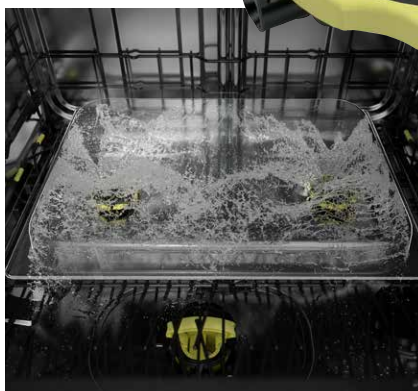
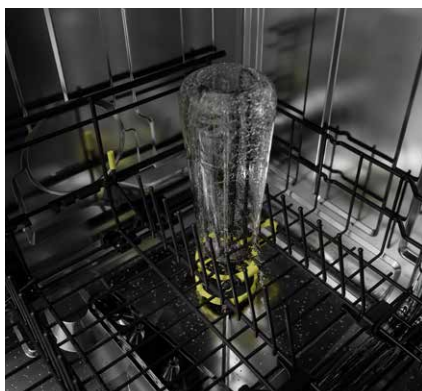
Compartiment standard pour tablette ou poudre et liquide de rinçage.

Réservoir destiné au dosage automatique à gel.

## Têtes d'aspersion Power Zone™ puissantes et adaptables

Pour rendre un système de nettoyage déjà puissant encore plus puissant, nous avons créé deux « zones de puissance » réglables avec deux modèles d'aspersion différents. Les zones de puissance produisent soit un jet fort concentré à haute pression pour une puissance de lavage supplémentaire sur les objets hauts et étroits comme les bouteilles et les vases, soit un jet plus large pour les plats, casseroles et poêles plus grands.

Il y a aussi une « fonction de pontage » où les deux zones d'alimentation sont réglées sur le mode d'aspersion large pour les très grands plats ou ustensiles. Les zones d'alimentation sont actionnées manuellement, donc lorsque vous n'en avez pas besoin, éteignez-les simplement.



### Système de nettoyage Supérieur™ – (SCS™)\*

Nos lave-vaisselles DW60 sont conçus pour économiser et libérer du temps – afin que vous puissiez faire plus de ce que vous aimez le plus. L'une des façons dont la série DW60 le fait est par le Super

Cleaning System™ où la vaisselle n'a pas besoin d'être rincée avant d'être chargée dans la machine. Ce système nettoie le filtre fin et toutes les surfaces intérieures après le prélavage et le rinçage de la charge.

Le lavage principal commence alors avec de la vaisselle rincée, une machine propre, un filtre vide et de l'eau propre.

\* Non disponible sur le programme d'étiquettes.

### Atteindre tous les coins du lave-vaisselle

Le système d'aspersion ASKO comprend jusqu'à 11\* zones d'aspersion très efficaces, qui garantissent que toute la charge est complètement propre – atteignant chaque

endroit à l'intérieur du lave-vaisselle. Les bras d'aspersion principaux sont en acier inoxydable, ce qui garantit une aspersion constante pendant toute la durée de vie

de la machine. Les paniers et rangées de tiges sont conçus pour permettre un « débit d'eau » maximum et un séchage optimal sans laisser de résidu d'eau sur la vaisselle.



## 11 Spray™ (\*)

1	Bras d'aspersion dédié au tiroir à couverts supérieur.	7	Panier inférieur équipé d'un bras d'aspersion qui nettoie la vaisselle par le bas.
2	Le panier supérieur est nettoyé par le bas grâce au bras d'aspersion en acier inoxydable.	8	Tête d'aspersion Power Zone™ puissante et adaptable qui maximise le nettoyage des casseroles et récipients hauts.
3	Buse d'arrosage supérieur pour nettoyer le panier du milieu.	9	Tête d'aspersion Power Zone™ puissante et adaptable qui maximise le nettoyage des casseroles et récipients hauts.
4	La vaisselle et les couverts placés dans le panier inférieur sont également arrosés par le haut grâce au bras d'aspersion.	10	Le bras d'aspersion inférieur assure le nettoyage du fond de la cuve et du filtre.
5	Rampe d'arrosage – TwinTube™ – dédiée au panier du milieu pour nettoyer les tasses ou couverts.	11	Buse d'arrosage inférieur pour nettoyer le filtre.
6	Zone d'aspersion droite pour le panier du milieu.		

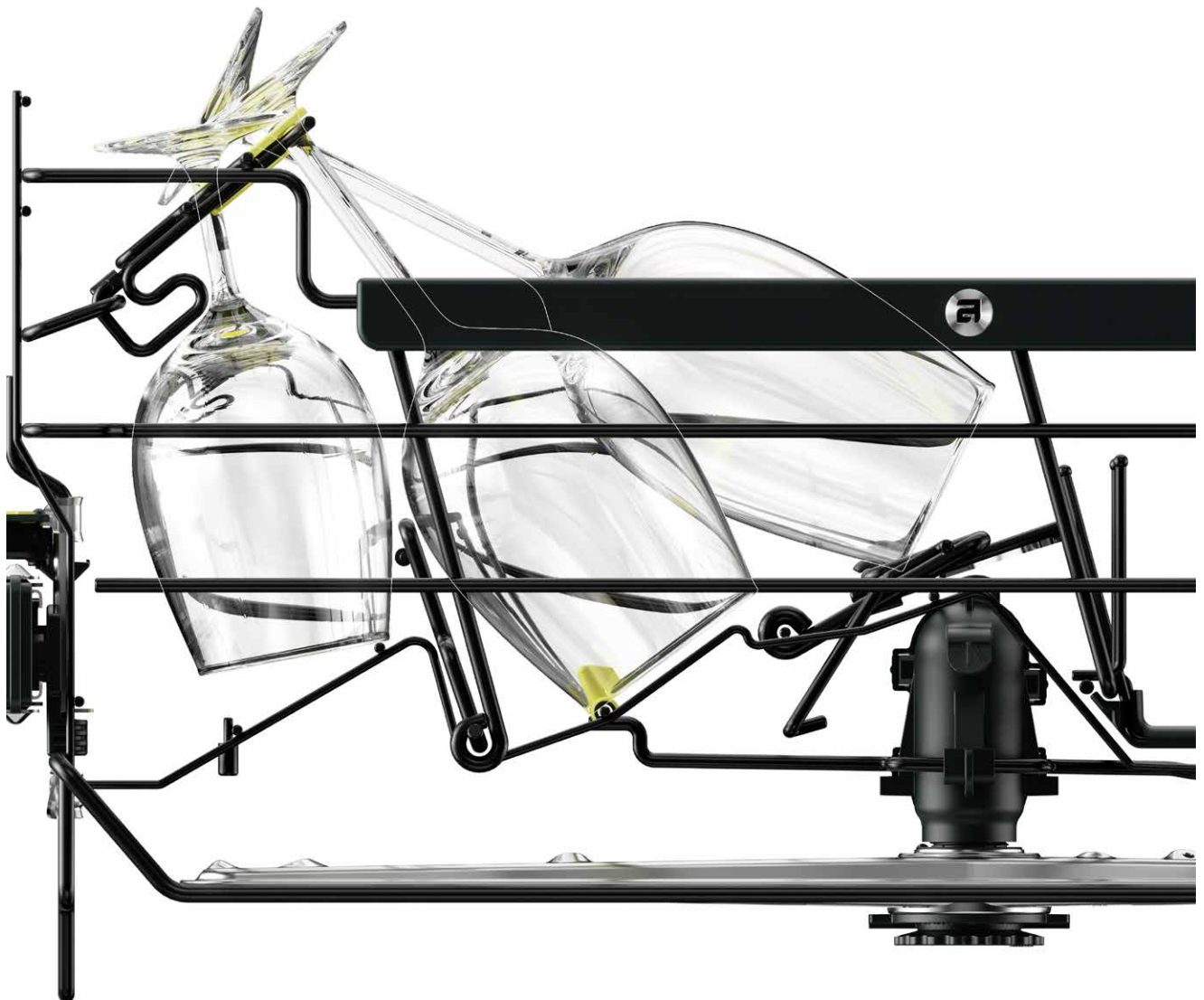
Le nombre de zone de Spray™ dépend du modèle.

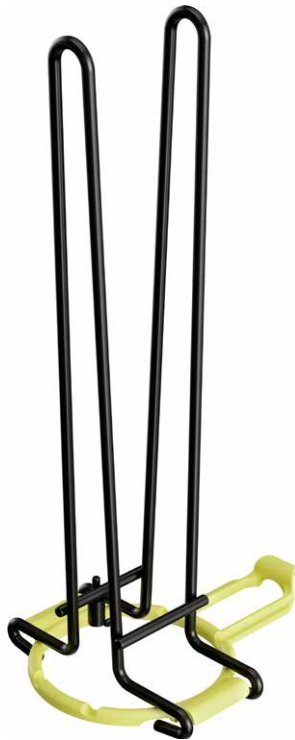
LAVE-VAISSELLE

## Des supports uniques pour chaque type de vaisselle

Les paniers en acier inoxydable ASKO sont uniques et offrent un véritable confort pour charger votre vaisselle. Grâce à leurs accessoires astucieux, quel que soit l'ustensile de cuisine, il trouvera sa place pour un nettoyage optimal.

Les verres à vin resteront stables quelle que soit leur taille.





Combiné aux têtes d'aspersion Power Zone™ puissantes, le porte-bouteille et vase permet de nettoyer efficacement tous vos récipients hauts.

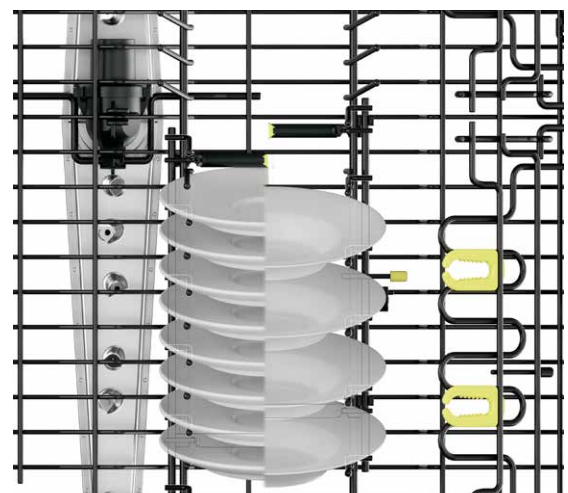


Il peut être placé n'importe où dans le panier inférieur, mais le meilleur effet est obtenu directement au-dessus de l'une des deux zones d'aspersion Power Zone™.

Les fixations pour la tige du verre à vin en association avec le support maintiennent fermement les verres en place et réduisent le risque de dommages. Les fixations de la tige et le support sont en élastomère thermoplastique (TPE), un matériau semblable à du caoutchouc.



La distance entre les tiges peut être adaptée rapidement et facilement dans nos paniers inférieurs exclusifs. Cela fera de la place pour des assiettes plus profondes, des moules à tarte, du grès et des casseroles profondes.



# Différentes solutions de réglage de la hauteur

La possibilité de régler la hauteur du porte-couverts supérieur et du tiroir à couverts supérieur est la caractéristique fondamentale de notre système Flexi Racks™. Cela libère plus d'espace dans le panier inférieur lorsque vous souhaitez laver des objets plus gros tels que des plaques à pâtisserie ou de

grands verres et bouteilles. Tous les paniers supérieurs et tiroirs à couverts supérieurs ont cette caractéristique. Le panier supérieur peut être ajusté de 4 cm et le tiroir à couverts supérieur de 2 cm. Cela les rend plus faciles à insérer et à retirer.

## Leviers Instant Lift™

---

Les leviers Instant Lift™ permettent de retirer rapidement et facilement les grilles supérieures et les tiroirs à couverts supérieurs. Instant Lift™ est inclus avec certains paniers supérieurs et toutes les versions de tiroir supérieur pour couverts.



## Réglage à double roue

---

Le réglage en hauteur à double roue permet de retirer et de remplacer rapidement et facilement le panier des rails.







LAVE-VAISSELLE

# Couleur

## Points focaux – une pincée de nature

Ouvrir la porte de notre nouveau lave-vaisselle peut vous ouvrir les yeux sur plusieurs choses. Tout d'abord, l'acier de haute qualité pourrait attirer votre attention. Ensuite, ce sera peut-être une des nombreuses fonctionnalités intelligentes

de la machine. Celles-ci sont mises en évidence avec une couleur qui imite la façon dont la nature met l'accent sur les choses. La fermeture de la porte remet l'appareil à sa place - où il ne rivalise pas pour l'espace ou l'attention - mais crée l'environnement.



LAVE-VAISSELLE

## Séchage parfait

Lorsque le cycle de lavage de la vaisselle est terminé, vous vous attendez à ce que votre vaisselle soit propre, sèche, prête à être réutilisée ou prête à être rangée. C'est pourquoi nous consacrons une grande

partie de notre temps, de notre énergie et de notre expertise à développer des systèmes de séchage qui s'adaptent à différents lave-vaisselles tout en offrant les mêmes résultats parfaitement secs.





## Séchage Automatique des Portes Ouvertes™

---

Cette méthode de séchage est basée sur la condensation naturelle et le séchage à l'aide d'air intérieur chaud. Après le dernier rinçage, la chaleur restante de la vaisselle fait évaporer l'eau de la vaisselle. Elle se transforme ensuite à nouveau en eau lorsqu'elle rencontre les surfaces intérieures plus froides du lave-vaisselle. Cette eau est ensuite collectée dans le puisard inférieur. Enfin, le lave-vaisselle ouvre automatiquement la porte pour finir de sécher la charge avec de l'air intérieur chaud.

## Turbo Combi Drying™

---

Turbo Combi Drying™ est le nom que nous donnons à notre système de séchage assisté par ventilateur. Ce système élimine efficacement l'humidité du compartiment du lave-vaisselle, puis ouvre automatiquement la porte du lave-vaisselle pour terminer le séchage à l'aide de l'air intérieur chaud et sec de la pièce. Cette méthode de séchage combiné réduit le temps total du programme et donne des plats propres, secs et prêts à être rangés beaucoup plus rapidement que les méthodes traditionnelles.

## Turbo Combi Drying™ avec contrôle par capteur

---

C'est notre méthode de séchage la plus avancée. Elle est basée sur les mêmes principes que le séchage Turbo Combi, mais l'ouverture automatique de la porte est régulée par un capteur qui mesure la température dans votre cuisine. Si la cuisine est plus froide que la normale, la porte s'ouvrira ultérieurement. S'il fait plus chaud, la porte s'ouvre plus tôt. Cela signifie que l'énergie pour le séchage est utilisée plus efficacement.

ÉCRAN LCD HAUTE DÉFINITION ÉLÉGANT

# Programmes intuitifs et efficaces

Les lave-vaisselles de la série DW60 offrent une grande variété de programmes de nettoyage, qui peuvent être adaptés et affinés pour répondre à vos besoins – des cycles de nettoyage plus rapides et plus silencieux à des performances plus

respectueuses de l'environnement. Chaque programme a fait l'objet d'un développement et de tests rigoureux dans notre centre de compétences pour lave-vaisselles en Suède.





## ECO

---

Ce programme est idéal pour nettoyer la vaisselle normalement sale et est le plus efficace en termes de consommation combinée d'énergie et d'eau. Ce programme est utilisé pour évaluer la conformité à la législation de l'UE sur l'écoconception.

## Auto

---

Ce programme mesure la saleté de la vaisselle et ajuste automatiquement les paramètres du programme, la consommation d'eau et la température en conséquence. Lorsqu'il est nouvellement installé, le programme doit être exécuté cinq fois avant d'être entièrement adapté et de pouvoir fournir les meilleurs résultats.

## Universel

---

Un programme efficace conçu pour un usage quotidien. Il est idéal pour prendre soin des restes légèrement séchés et convient à tous les types de plats.

## Intensif

---

Un programme à haute température conçu pour dissoudre la graisse sur les plats extrêmement sales tels que les casseroles, les casseroles et les plats de four. Si ces plats ne remplissent pas complètement le lave-vaisselle, vous pouvez ajouter en toute sécurité des assiettes et d'autres plats.

## Quick Pro

---

Un programme rapide et efficace utilisant une pression d'eau variable pour améliorer les performances de nettoyage et qui prend rapidement soin des restes légèrement séchés. En association avec le mode Vitesse, le cycle du programme est encore plus court – vitesse de 39 minutes.

## Préchauffer

---

Ce programme comporte à la fois une phase de préchauffage et une phase de lavage de la vaisselle. Comme l'eau est préchauffée, les cycles de nettoyage peuvent être très courts – de 20 minutes.

## Verre en cristal

---

Un programme doux à basse température idéal pour nettoyer les objets fragiles comme les verres à vin fins et le cristal. Ce programme peut également être utilisé pour nettoyer la porcelaine récemment utilisée à condition qu'elle soit exempte de restes séchés.

## Programme de temps

---

Ce programme s'adapte à la durée de fonctionnement ou à l'heure de fin spécifiée. Lors de l'utilisation de ce programme, il est important de sélectionner une heure qui convient à la saleté de la vaisselle.

## Hygiène

---

Ce programme est parfait pour les moments où les exigences d'hygiène sont très élevées, par exemple lors du nettoyage des biberons et des planches à découper. La température est élevée à la fois dans le lavage principal et dans le rinçage final.

## Plastique

---

Ce programme a une phase de séchage extralongue et est idéal pour laver les articles en plastique qui vont au lave-vaisselle. Il convient également à la porcelaine et aux verres.

## Rincer et maintenir

---

Avec ce programme, vous pouvez rincer la vaisselle en attendant que le lave-vaisselle soit complètement chargé.

## Autonettoyant

---

Le programme Autonettoyant est conçu pour nettoyer le lave-vaisselle lui-même et garantit que la cuve du lave-vaisselle, les bras d'aspersion et les tuyaux d'aspersion sont nettoyés selon les normes d'hygiène les plus strictes.

## Moitié inférieure

---

Ce programme est utilisé lorsque vous souhaitez uniquement laver les assiettes et les couverts chargés dans le panier inférieur. Vous avez également la possibilité de charger la vaisselle légèrement sale dans le panier supérieur, où elle sera nettoyée.

## Moitié supérieure

---

Ce programme est utilisé lorsque vous souhaitez uniquement laver les tasses et les verres chargés dans le panier supérieur. Vous avez également la possibilité de charger la vaisselle légèrement sale dans le panier inférieur, où elle sera nettoyée.

## Anti-odeur

---

Ce programme empêche les mauvaises odeurs causées par la vaisselle sale laissée au lave-vaisselle trop longtemps. Le ventilateur de porte du lave-vaisselle s'active automatiquement deux fois par heure pour un maximum de 96 heures.

LAVE-VAISSELLE

# Conçu pour la vie

Avec notre série DW60, nous avons conçu une gamme de modes différents afin que vous puissiez facilement adapter votre lave – vaisselle à votre vie – que vous souhaitiez gagner du temps, économiser de l'énergie ou nettoyer votre vaisselle pendant

que vous dormez. De plus, au lieu de choisir parmi une longue liste de programmes, suivie d'une longue liste d'options et de paramètres, il ne vous reste plus qu'à choisir le mode souhaité et à appuyer sur Démarrer. Simple.





## Mode ECO

---

Le mode ECO économise de l'eau et de l'énergie. La température est abaissée et chaque étape du cycle est prolongée pour économiser l'eau et obtenir les mêmes résultats de nettoyage parfaits qu'un programme normal. Les modèles présentés avec le programme AUTO auront une consommation d'eau jusqu'à 7,5 l, y compris deux rinçages à l'eau douce en fonction du niveau du sol.

## Mode vitesse

---

Si vous souhaitez laver votre vaisselle plus rapidement, sélectionnez le mode vitesse pour réduire le temps de fonctionnement du programme de 50%. Pour obtenir les meilleurs résultats de lavage possibles dans le temps disponible, plus d'eau et d'énergie sont utilisées.

## Mode intensif

---

Sélectionnez ce mode lorsque vous avez de la vaisselle sale avec des restes d'aliments séchés. Le mode intensif augmente la pression du bras d'aspersion, tandis que plus de chaleur et d'eau sont utilisées pendant le cycle.

## Mode nuit

---

Pour ceux qui veulent laisser le lave-vaisselle fonctionner pendant leur sommeil, nous avons créé le mode nuit. Avec ce mode, la pression de l'eau dans les bras d'aspersion est abaissée, ce qui réduit le niveau sonore jusqu'à 2 dB par rapport à la valeur testée. Ce mode plus silencieux est également parfait pour les espaces de vie ouverts.

## Mode de nettoyage UV

---

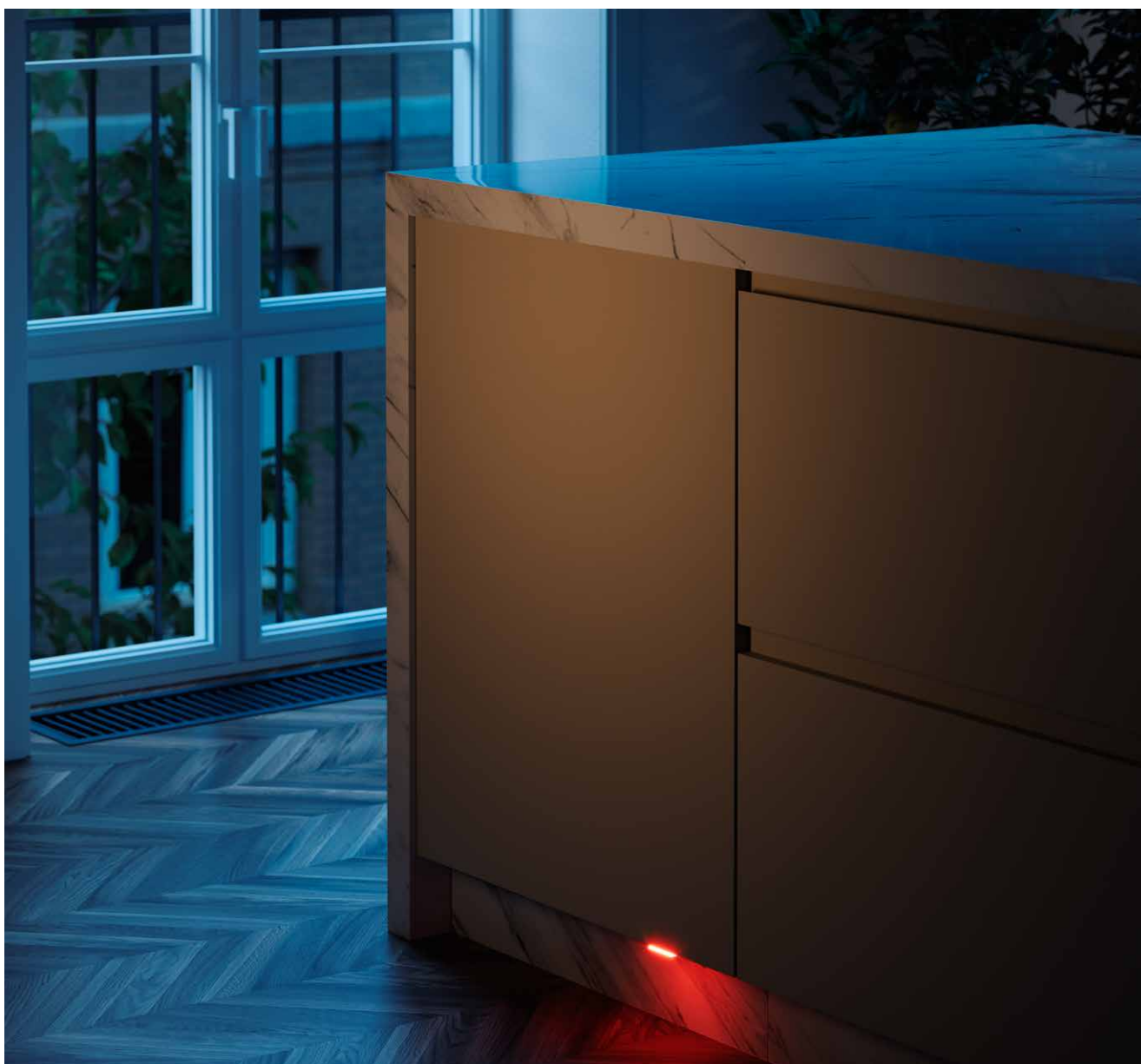
L'eau du rinçage final est désinfectée par la lumière UV et à la chaleur pour éliminer les micro-organismes. Le lave-vaisselle consomme plus d'énergie et la durée du programme est prolongée.

LAVE-VAISSELLE

## Nuit silencieuse

Pour tous ceux d'entre nous qui laissent le lave-vaisselle fonctionner pendant leur sommeil, nous avons créé le mode nuit. Avec ce mode, la pression de l'eau dans les bras d'aspersion est abaissée, ce qui réduit le

niveau sonore jusqu'à 2 dB par rapport à la valeur testée. Ce mode est également parfait pour les solutions découplées avec des espaces de cuisine et de vie ouverts.







## Nous avons remplacé le bruit par la couleur

---

Votre lave-vaisselle ASKO est si silencieux, jusqu'à 38 dB, que nous avons dû concevoir une fonctionnalité pratique : le voyant d'état™. Le bleu vous indique que vous pouvez encore ouvrir la porte pour charger plus d'éléments, le rouge vous indique quand il est trop tard pour le faire et le vert vous indique quand la vaisselle est prête.



### Lumière bleue

Le programme a démarré mais vous pouvez toujours charger (pas de détergent dans la machine).



### Lumière rouge

Non recommandé de charger (détergent dans la machine).



### Lumière verte

Le programme est terminé, en veille pendant 2 heures.



### Lumière rouge clignotante

Défaut d'entrée d'eau, fuite de soupape d'admission, remplissage excessif et défaut de sortie d'eau.

LAVE-VAISSELLE

# La plus haute hauteur de chargement au monde

Avec une hauteur de chargement allant de 54 cm (lave-vaisselle XL) jusqu'à 58 cm (lave-vaisselle XXL), vous disposez de beaucoup de place, pour les ustensiles de cuisine les plus grands et les plus

encombrants. Les lave-vaisselle ASKO XL et XXL offrent une capacité de chargement supérieure de 15% par rapport aux appareils standards du marché.





# Grande capacité hauteur de cuve XL et XXL jusqu'à 17 couverts

Notre lave-vaisselle XXL peut laver jusqu'à 17 couverts standards labellisés :

Assiettes à dîner	9
Assiettes à dessert	9
Bols à dessert	9
Tasses	9
Verres	17
Fourchettes	17
Couteaux	17
Cuillères à soupe	17
Cuillères à dessert	17
Cuillères à thé	17
Assiettes creuses	8
Assiettes à dessert en mélamine	8
Soucoupes	8
Tasses	8
Petite casserole	1
Marmite à four	1
Bol en verre	1
Plateau ovale	1
Bols en mélamine	2
Cuillères à soupe	2
Fourchette de service	1
Louche à sauce	1
<b>TOTAL</b>	<b>180</b>



# Chargement XL ou XXL sur 4 niveaux

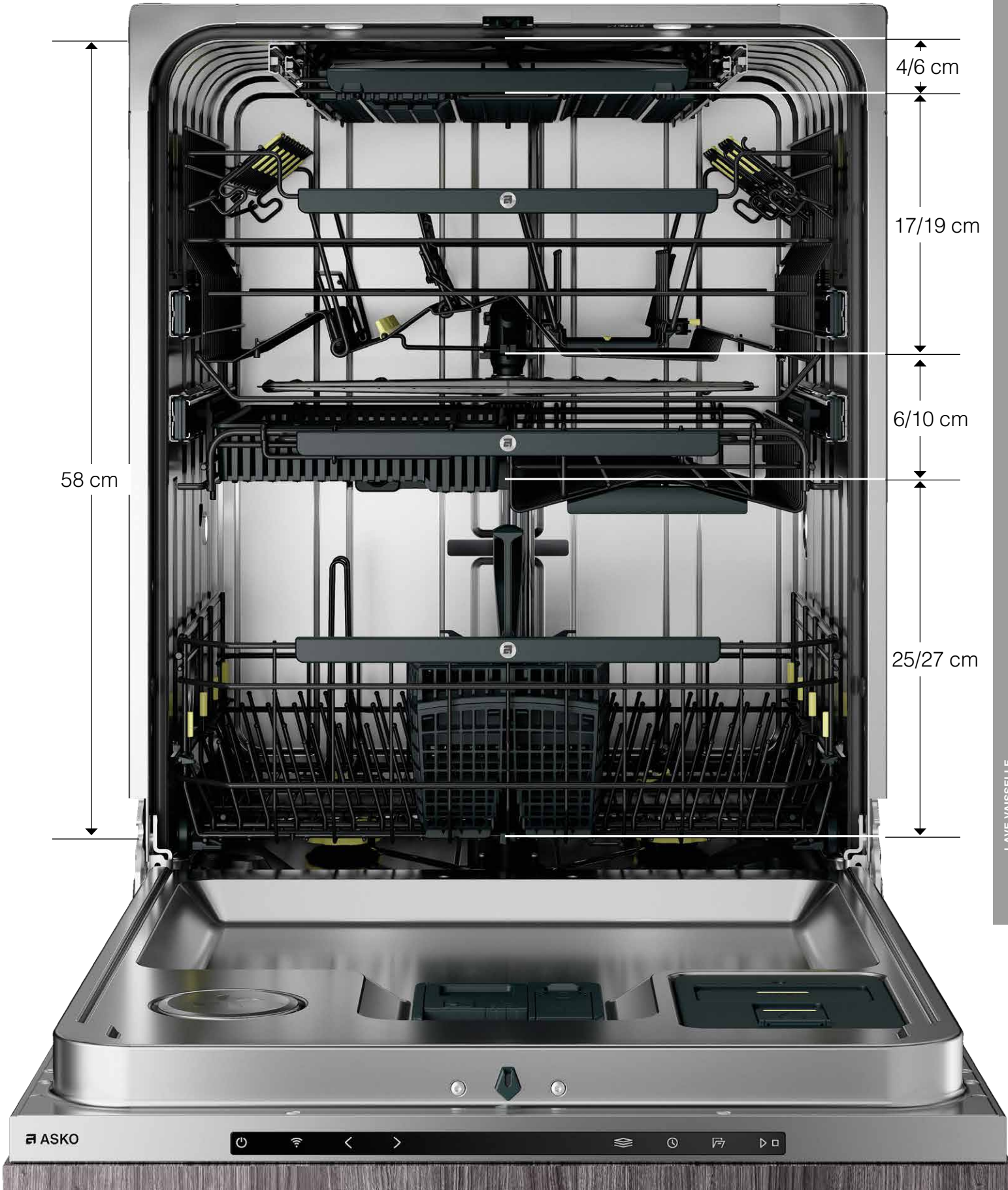
En comparaison avec les lave-vaisselle conventionnels, vous pouvez charger jusqu'à 40 % de vaisselle en plus. Les lave-vaisselles ASKO offrent un espace de chargement optimal. Selon les modèles, ASKO offre la possibilité de charger jusqu'à quatre niveaux, ce qui représente 17 couverts !

	Hauteur de chargement	Plus grand verre dans le panier supérieur / inférieur*	Plus grande assiette dans le panier inférieur**
<b>XXL 86 cm</b>	58 cm	27 cm	39 cm
<b>XL 82 cm</b>	54 cm	25 cm	35 cm

Nos lave-vaisselle sont les plus vastes à l'intérieur, mais gardent des dimensions standards à l'extérieur. Ils rentrent dans une niche de 860-915 mm (XXL) ou 820-875 mm (XL).

\* Les verres doivent être inclinés.

\*\* S'applique aux lave-vaisselle dont on a retiré le panier du milieu et où le panier supérieur est réglé sur la position la plus haute. Pour les lave-vaisselle XXL, la distance entre le panier inférieur et le panier supérieur est alors de 39 cm, ce qui permet d'installer une assiette de 40 cm de diamètre, sachant qu'elle dépassera un peu à travers les mailles du panier. Il faut placer l'assiette entre deux rangées de picots.



LAVE-VAISSELLE

## Ouverture Push to open

Nos lave-vaisselles entièrement encastrables avec mécanisme « Push-to-open » sont idéaux pour les cuisines ouvertes minimalistes, où la subtile porte sans poignée contribue à une atmosphère contemporaine dans votre maison. Il vous

suffit de pousser légèrement la partie supérieure de la porte et le mécanisme vous ouvrira la porte. Une fonction pour votre commodité qui offre également la possibilité d'encaster votre lave-vaisselle de manière agréable dans votre cuisine.





LAVE-VAISSELLE

## Programme anti odeur

La fonction anti-odeur aide à empêcher toute odeur désagréable qui peut être causée par de la vaisselle sale laissée trop longtemps dans le lave-vaisselle de se répandre dans la machine. Le ventilateur de porte intégré du lave-vaisselle s'active

automatiquement deux fois par heure pour une durée maximale de 96 heures. Cela aère le bac et empêche les odeurs, tout en minimisant l'humidité. La fonction anti-odeur est disponible sur tous les modèles avec séchage Turbo Combi.™







LAVE-VAISSELLE

# Échangeur de chaleur

Le DW60 est conçu pour économiser de l'énergie pendant le lavage en utilisant un système intelligent d'échangeur de chaleur intégré. La chaleur générée par le lave-vaisselle se mélange à la température ambiante de la pièce pour chauffer un

réservoir plein d'eau. Cette eau est ensuite utilisée à différentes étapes du processus de lavage. Cela permet d'économiser de l'énergie qui serait normalement utilisée pour chauffer l'eau fournie par une entrée froide.



LAVE-VAISSELLE

# Gel vaisselle ASKO. Une association parfaite pour un lavage parfait.

Il y a beaucoup de choses quotidiennes que nous pouvons réaliser pour faire la différence dans le monde qui nous entoure. Choisir le mode Eco sur le lave-vaisselle est une de ces choses. Parfois, cependant, notre besoin de performances supérieures fait obstacle à nos bonnes intentions. Avec le nouveau gel vaisselle 3 en 1 ASKO, vous n'avez plus à choisir entre ce qui est bon pour votre vaisselle et ce qui est bon pour la planète.

Le gel vaisselle ASKO 3-en-1 a été spécialement développé pour être utilisé par notre nouvelle gamme de lave-vaisselle ASKO et associe de manière pratique le liquide vaisselle, le produit de rinçage et le sel filtrant. Il comprend également un système à double enzyme qui élimine facilement les taches les plus tenaces, les résidus alimentaires, les protéines et l'amidon, tout en laissant un éclat imbattable sur la vaisselle, les couverts et la verrerie.





## Découvrez tous les avantages

- Formule 3 en 1 incl. liquide vaisselle, produit de rinçage et sel filtrant
- Système à double enzyme pour un nettoyage et une brillance supérieurs
- Très efficace à partir de 50 °C et sur des cycles courts incl. Mode ECO
- Étiquette ECO, facilement soluble, ne laisse aucun résidu insoluble.
- Exempt de parfums, de couleurs et de colorants
- Sans phosphonates et sans MIT / BIT
- Bouteille fabriquée à partir de plastique 100% recyclé
- Ecolabel Nordic Swan et label Asthma Allergy Nordic
- Développé pour les lave-vaisselle ASKO
- Parfait pour les systèmes de dosage automatique ASKO
- Dosage facile
- Fermeture facile sur le dessus du bouchon

## Choix possible entre le dosage standard et automatique



Distributeur standard pour tablettes / poudre et produit de rinçage



Distributeur pour dosage automatique, pour gel vaisselle ASKO

**Écolabel  
Nordic Swan**



**Label Asthma  
Allergy Nordic**



**Plastique  
recyclé**



L'écolabel Nordique Swan est l'écolabel Nordique officiel, fondé par le Conseil Nordique des Ministres en 1989.

L'objectif de L'écolabel Nordique Swan est de contribuer à une production et à une consommation moins dommageables pour l'environnement. C'est pourquoi l'écolabel Nordique Swan examine l'ensemble du parcours du produit et des problèmes environnementaux qui se posent en cours de route – dans l'intérêt des personnes, de l'environnement et des ressources de la terre.

Vous pouvez être sûr que le gel détergent ne contient pas de parfum et qu'une évaluation critique de la composition est effectuée. Les produits portant le logo Asthma Allergy Nordic sont considérés comme bénéfiques pour ceux qui souffrent d'asthme, d'allergie ou d'une autre sensibilité – et pour tous ceux qui veulent éviter les parfums et les allergènes.

La bouteille est fabriquée à partir de plastique 100% recyclé.

# Lave-vaisselle, XXL, 86 cm



**DFI777UXXL**  
Lave-vaisselle tout intégré XXL  
hauteur 86 cm, Électronique Style

## Paniers, corbeilles et tiroirs



Tiroir à couverts supérieur réglable et coulissant sur rails à roulement à billes



Panier supérieur exclusif en acier revêtu de nylon, réglable en hauteur (avec les leviers Instant Lift™)



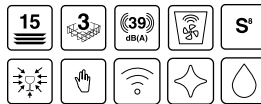
Panier du milieu amovible



Panier inférieur exclusif en acier revêtu de nylon



Panier à couverts amovible



**DFI756MUXL**  
Lave-vaisselle tout intégré XXL  
hauteur 86 cm, Électronique Style

## Paniers, corbeilles et tiroirs



Panier supérieur exclusif en acier revêtu de nylon, réglable en hauteur (avec les leviers Instant Lift™)



Panier du milieu amovible



Panier inférieur exclusif en acier revêtu de nylon



Panier à couverts amovible



**DFI544DXXL**  
Lave-vaisselle tout intégré XXL  
hauteur 86 cm, Électronique Logic

## Paniers, corbeilles et tiroirs



Tiroir à couverts supérieur réglable et coulissant sur rails à roulement à billes



Panier supérieur haut de gamme en acier recouvert de nylon, réglable en hauteur (avec deux roues)



Panier inférieur haut de gamme en acier recouvert de nylon



Panier à couverts amovible



**DSD545KXXL**  
Lave-vaisselle tout intégré XXL  
hauteur 86 cm, Électronique Logic  
Système porte à glissières

## Paniers, corbeilles et tiroirs



Tiroir à couverts supérieur réglable et coulissant sur rails à roulement à billes



Panier supérieur premium en acier revêtu de nylon, réglable en hauteur (avec les leviers Instant Lift™)



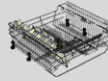
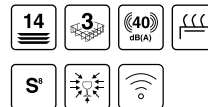
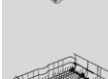
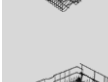
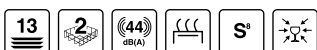
Panier inférieur haut de gamme en acier recouvert de nylon



Panier à couverts amovible



## Lave-vaisselle, XL 82 cm

**DFI746U**Lave-vaisselle tout intégrable XL  
hauteur 82 cm, Électronique Style**Paniers, corbeilles et tiroirs**Tiroir à couverts  
supérieur réglable  
et coulissant sur  
rails à roulement à  
billesPanier supérieur haut  
de gamme en acier  
recouvert de nylonPanier inférieur  
exclusif en acier  
revêtu de nylonPanier à couverts  
amovible**DSD545K**Lave-vaisselle tout intégrable XL  
hauteur 82 cm, Électronique Logic  
Système porte à glissières**Paniers, corbeilles et tiroirs**Tiroir à couverts  
supérieur réglable  
et coulissant sur  
rails à roulement à  
billesPanier supérieur  
premium en acier  
revêtu de nylon,  
réglable en hauteur  
(avec les leviers  
Instant Lift™)Panier inférieur haut  
de gamme en acier  
recouvert de nylonPanier à couverts  
amovible**DSD533B**Lave-vaisselle tout intégrable XL  
hauteur 82 cm, Électronique Logic  
Système porte à glissières**Paniers, corbeilles et tiroirs**Structure du panier  
supérieur en acier  
revêtu de nylon,  
réglable en hauteur  
(avec deux roues)Panier inférieur haut  
de gamme en acier  
recouvert de nylonPanier à couverts  
amovible**DFI545K**Lave-vaisselle tout intégrable XL  
hauteur 82 cm, Électronique Logic**Paniers, corbeilles et tiroirs**Tiroir à couverts  
supérieur réglable  
et coulissant sur  
rails à roulement à  
billesPanier supérieur  
premium en acier  
revêtu de nylon,  
réglable en hauteur  
(avec les leviers  
Instant Lift™)Panier inférieur haut  
de gamme en acier  
recouvert de nylonPanier à couverts  
amovible**DFI533A**Lave-vaisselle tout intégrable XL  
hauteur 82 cm, Électronique Classic**Paniers, corbeilles et tiroirs**Structure du panier  
supérieur en acier  
revêtu de nylon,  
réglable en hauteur  
(avec deux roues)Panier inférieur haut  
de gamme en acier  
recouvert de nylonPanier à couverts  
amovible



# DFI777UXXL

Lave-vaisselle tout intégrable XXL 86 cm  
Électronique Style // Ouverture Push to open porte sans poignée



**Paniers en acier durables et robustes** : Système de chargement exclusif Flexiracks™ à 4 niveaux,  
**Faible niveau sonore** : 38 db (A), **Séchage efficace et rapide** : Système Turbo Combi Drying™ avec contrôle par capteur, **Conception robuste** : Construction 8 Steel™, **Performances de nettoyage supérieures** : Système 10 Spray™, « **Push-to-open** » : ouverture de porte sans poignée, **Connexion Wi - Fi** avec application connectée, **Hygiène supplémentaire** : Mode de lavage UV,  
**Commodité** : Fonction de dosage automatique



## Caractéristiques

- Construction 8 Steel™ : récipient en acier inoxydable non magnétique, porte intérieure en acier inoxydable non magnétique, bras d'aspersion en acier inoxydable non magnétiques, crépines en acier inoxydable non magnétiques, tuyaux d'aspersion en acier inoxydable non magnétiques, paniers en acier revêtu de nylon, pieds en acier et base extérieure en acier.
- Normes d'hygiène les plus élevées avec fonction de nettoyage par UV
- La pompe de circulation et la pompe de vidange sont équipées de moteurs à induction extra durables et silencieux // Ecran TFT haute définition extra large et facile à lire

## Performances

- Super Cleaning System™ : Rinçage intensif qui nettoie la vaisselle et la machine avant le lavage principal.
- Système unique 10 Spray™, conçu pour atteindre tous les coins du lave-vaisselle.
- Zones d'alimentation adaptables, possibilité de régler pour le lavage des casseroles et poêles ou des bouteilles et vases. Également possible d'éteindre.
- Mode ECO adaptatif-ajuste automatiquement le cycle de lavage au niveau de saleté.
- Turbo Combi Drying™ - séchage assisté par ventilateur avec séchage automatique à porte ouverte contrôlé par capteur, qui élimine toute humidité
- Test de qualité : 12 500 heures, 280 cycles par an (20 ans d'utilisation domestique)

## Programmes / Options / Paramètres

- 15 programmes : ECO, Intensif, Auto, Universel, Quick Pro, Départ différé, Moitié inférieure, Moitié supérieure, Hygiène, Rinçage et maintien, Verre cristal, Préchauffé, Plastique, Autonettoyant, Anti-odeur
- Températures de lavage : 45 à 70°C
- 5 modes : Mode ECO adaptatif, Mode Vitesse, Mode Nuit, Mode Nettoyage UV, Mode intensif
- 2 options : Ouverture automatique, départ différé (1-24 h)
- 11 réglages : Langue, Sélection des programmes, Verrouillage enfant, Paramètres d'affichage, Son de retour, Volume de la sonnerie, Produit de rinçage, Super rinçage, Séchage supplémentaire, Dureté de l'eau, Éclairage intérieur

## Confort / Sécurité

- Voyant d'état™ indiquant la progression du programme
- Fonction « Push-to-open ». Permet un « look épuré » sans poignée.
- 4 Lumières LED : 2 à l'intérieur du conteneur et 2 éclairant les paniers lors du chargement/déchargement
- Fonction de dosage automatique pour détergent à base de gel, dure jusqu'à 25 cycles.
- Le système Aqua Safe™ garantit une protection contre les fuites d'eau.
- Installation facile : À partir des ressorts de porte réglables à l'avant et du pied arrière

## Paniers, corbeilles et tiroirs

- Panier supérieur** : Leviers Instant Lift™ pour un réglage facile de la hauteur, 2 rabats pour verres à vin, Fixations pour verres à vin en TPE, Tiges coulissantes pour une adaptation facile aux articles en pierre, etc.
- Support central** : Inserts pour bols et ustensiles de cuisine, Rails de glissement faciles avec roulements à billes, Tube d'aspersion séparé pour l'insert des bols
- Panier inférieur** : Tiges de plaque réglables, tiges coulissantes pour une adaptation facile aux éléments en pierre, etc., Porte-vase et bouteille avec position flexible, Panier à couverts amovible
- Super accès- accès simultané à plusieurs paniers offrant une flexibilité optimale de chargement et de déchargement.

## Dimensions

- Dimensions de l'appareil (H/L/P) : 859-912 / 596 / 554 mm
- Dimensions de l'espace nécessaire (H/L/P) : min. 860 / 600 / min. 555 millimètres
- Longueur du câble d'alimentation / Emplacement : 1825 mm / Arrière droit
- Longueur du tuyau d'entrée PEX / Dimensions du contre-écrou\* / Emplacement : 1625 mm / 3/4" / Arrière gauche
- Longueur du tuyau de sortie / Diamètre de sortie / Emplacement : 1515 mm / 19,5 mm / Arrière gauche
- Longueur de porte personnalisée / Point de rotation : 700-800 / 710 mm

## Données techniques

- Connexion électrique : 1.9 kW / 220-240 V / 50 Hz / 10 A // Pression d'eau : 0.03-1.0 Mpa
- Classe d'efficacité énergétique : C
- Niveau sonore (dB (A) re 1 pW) : 38
- Consommation d'énergie par 100 cycles (kWh) : 77
- Consommation d'eau par cycle (litre / cycle) : 9,9
- Dispositif anti-siphon intégré
- 17 couverts



## Paniers, corbeilles et tiroirs



Tiroir à couverts supérieur amovible et réglable en hauteur



Panier supérieur exclusif en acier revêtu de nylon, réglable en hauteur (avec les leviers Instant Lift™)



Support central pour bols et couverts



Panier inférieur exclusif en acier revêtu de nylon



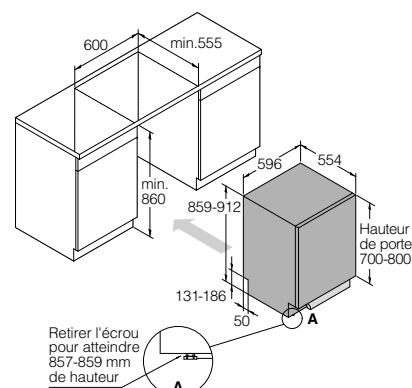
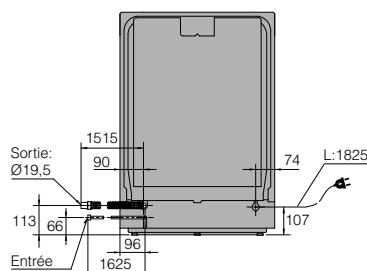
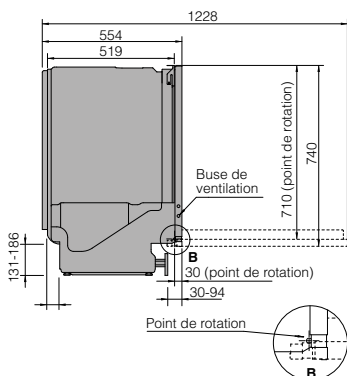
Panier à couverts amovible

## Accessoire en option

(pour plus d'informations, voir p. 183)

- Panier à couverts amovible
- Rabats pour verres à vin pour le panier inférieur
- Insert de bols pour le support central

## Installation et dimensions en millimètres





# DFI756MUXXL

Lave-vaisselle tout intégrable XXL 86 cm  
Électronique Style // Ouverture Push to open porte sans poignée



**Paniers en acier durables et robustes** : Système de chargement exclusif Flexiracks™ à 3 niveaux, **Faible niveau sonore** : 39 db (A), **Séchage efficace et rapide** : Système Turbo Combi Drying™ avec contrôle par capteur, **Conception robuste** : Construction 8 Steel™, **Performances de nettoyage supérieures** : Système 9 Spray™, « Push-to-open » : ouverture de porte sans poignée, **Connexion Wi-Fi** avec application connectée, **Hygiène supplémentaire** : Mode de lavage UV, **Commodité** : Fonction de dosage automatique



## Caractéristiques

- Construction 8 Steel™ : récipient en acier inoxydable non magnétique, porte intérieure en acier inoxydable non magnétique, bras d'aspersion en acier inoxydable non magnétiques, crépines en acier inoxydable non magnétiques, tuyaux d'aspersion en acier inoxydable non magnétiques, paniers en acier revêtu de nylon, pieds en acier et base extérieure en acier.
- Normes d'hygiène les plus élevées avec fonction de nettoyage par UV
- La pompe de circulation et la pompe de vidange sont équipées de moteurs à induction extra durables et silencieux // Ecran TFT haute définition extra large et facile à lire

## Performances

- Super Cleaning System™ : Rinçage intensif qui nettoie la vaisselle et la machine avant le lavage principal.
- Système unique 9 Spray™, conçu pour atteindre tous les coins du lave-vaisselle.
- Zones d'alimentation adaptables, possibilité de régler pour le lavage des casseroles et poêles ou des bouteilles et vases. Également possible d'éteindre.
- Mode ECO adaptatif-ajuste automatiquement le cycle de lavage au niveau de saleté.
- Turbo Combi Drying™ - séchage assisté par ventilateur avec séchage automatique à ouverture de porte contrôlé par capteur, qui élimine toute humidité
- Test de qualité : 12 500 heures, 280 cycles par an (20 ans d'utilisation domestique)

## Programmes / Options / Paramètres

- 15 programmes : ECO, Intensif, Auto, Universel, Quick Pro, Départ différé, Moitié inférieure, Moitié supérieure, Hygiène, Rinçage et maintien, Verre cristal, Préchauffé, Plastique, Autonettoyant, Anti-odeur
- Températures de lavage : 45 à 70°C
- 5 modes : Mode ECO adaptatif, Mode Vitesse, Mode Nuit, Mode Nettoyage UV, Mode intensif
- 2 options : Ouverture automatique, départ différé (1-24 h)
- 11 réglages : Langue, Sélection des programmes, Verrouillage enfant, Paramètres d'affichage, Son de retour, Volume de la sonnerie, Produit de rinçage, Super rinçage, Séchage supplémentaire, Dureté de l'eau, Éclairage intérieur

## Confort / Sécurité

- Voyant d'état™ indiquant la progression du programme // 2 voyants LED éclairent l'intérieur du lave-vaisselle
- Fonction " Push-to-open ". Permet un " look épuré " sans poignée.
- Fonction de dosage automatique pour détergent à base de gel, dure jusqu'à 25 cycles.
- Le système Aqua Safe™ garantit une protection contre les fuites d'eau.
- Installation facile : À partir des ressorts de porte réglables à l'avant et du pied arrière

## Paniers, corbeilles et tiroirs

- Panier supérieur** : Leviers Instant Lift™ pour un réglage facile de la hauteur, 2 rabats pour verres à vin, Fixations pour verres à vin en TPE, Tiges coulissantes pour une adaptation facile aux articles en pierre, etc.
- Support central** : Inserts pour bols et ustensiles de cuisine, Rails de glissement faciles avec roulements à billes, Tube d'aspersion séparé pour l'insert des bols
- Panier inférieur** : Tiges de plaque réglables, tiges coulissantes pour une adaptation facile aux éléments en pierre, etc., Porte-vase et bouteille avec position flexible, Panier à couverts amovible
- Super accès- accès simultané à plusieurs paniers offrant une flexibilité optimale de chargement et de déchargement.

## Dimensions

- Dimensions de l'appareil (H/L/P) : 859-912 / 596 / 554 mm
- Dimensions de l'espace nécessaire (H/L/P) : min. 860 / 600 / min. 555 millimètres
- Longueur du câble d'alimentation / Emplacement : 1825 mm / Arrière droit
- Longueur du tuyau d'entrée PEX / Dimensions du contre-écrou\* / Emplacement : 1625 mm / 3/4" / Arrière gauche
- Longueur du tuyau de sortie / Diamètre de sortie / Emplacement : 1515 mm / 19,5 mm / Arrière gauche
- Longueur de porte personnalisée / Point de rotation : 700-800 / 710 mm

## Données techniques

- Connexion électrique : 1.9 kW / 220-240V / 50 Hz / 10 A // Pression d'eau : 0.03-1.0 Mpa
- Classe d'efficacité énergétique : B
- Niveau sonore (dB (A) re 1 pW) : 39
- Consommation d'énergie par 100 cycles (kWh) : 65
- Consommation d'eau par cycle (litre / cycle) : 9,6
- Dispositif anti-siphon intégré
- 15 couverts



## Paniers, corbeilles et tiroirs



Panier supérieur exclusif en acier revêtu de nylon, réglable en hauteur (avec les leviers Instant Lift™)



Support central pour bols et couverts



Panier inférieur exclusif en acier revêtu de nylon



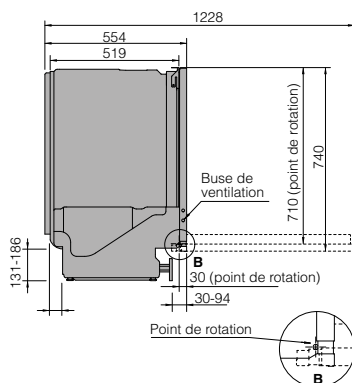
Panier à couverts amovible

## Accessoire en option

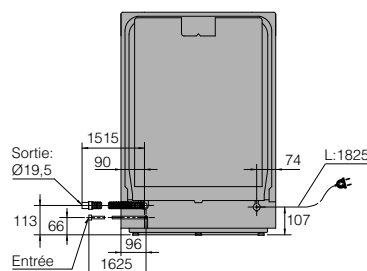
(pour plus d'informations, voir p. 183)

- Panier à couverts amovible
- Rabats pour verres à vin pour le panier inférieur
- Insert de bols pour le support central

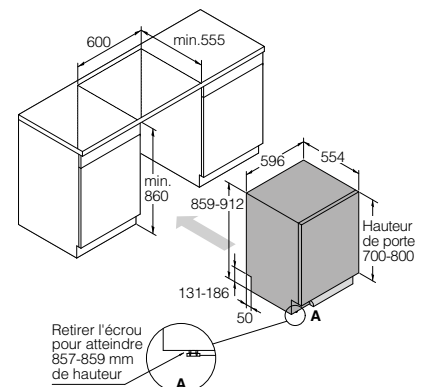
## Installation et dimensions en millimètres



Vue de côté



Vue de l'arrière



Dimensions d'encastrement



### Paniers, corbeilles et tiroirs



Tiroir à couverts supérieur amovible et réglable en hauteur



Panier supérieur haut de gamme en acier recouvert de nylon, réglable en hauteur (avec deux roues)



Panier inférieur haut de gamme en acier recouvert de nylon



Panier à couverts amovible

### Accessoire en option

(pour plus d'informations, voir p. 183)

- Panier à couverts amovible
- Rabats pour verres à vin pour le panier inférieur

# DFI544DXXL

Lave-vaisselle tout intégrable XXL 86 cm  
Électronique Logic



**Paniers en acier durables et robustes** : Système de chargement Flexiracks™ Premium à 3 niveaux,  
**Faible niveau sonore** : 42 db (A), **Séchage efficace et rapide** : Système Turbo Combi Drying™,  
**Conception robuste** : Construction 8 Steel™, **Performances de nettoyage supérieures** :  
Système 9 Spray™



### Caractéristiques

- Construction 8 Steel™ : récipient en acier inoxydable non magnétique, porte intérieure en acier inoxydable non magnétique, bras d'aspersion en acier inoxydable non magnétiques, crépines en acier inoxydable non magnétiques, tuyaux d'aspersion en acier inoxydable non magnétiques, paniers en acier revêtu de nylon, pieds en acier et base extérieure en acier.
- La pompe de circulation et la pompe de vidange sont équipées de moteurs à induction extra durables et silencieux
- Affichage FFSTN haute définition facile à lire

### Performances

- Super Cleaning System™ : Rinçage intensif qui nettoie la vaisselle et la machine avant le lavage principal.
- Système unique 9 Spray™, conçu pour atteindre tous les coins du lave-vaisselle.
- Zones d'alimentation adaptables, possibilité de régler pour le lavage des casseroles et poêles ou des bouteilles et vases. Également possible d'éteindre.
- Turbo Combi Drying™ - séchage assisté par ventilateur avec séchage automatique à porte ouverte, qui élimine toute humidité
- Test de qualité : 12 500 heures, 280 cycles par an (20 ans d'utilisation domestique)

### Programmes / Options / Paramètres

- 9 programmes : ECO, Intensif, Universel, Rapide, Départ différé, Hygiène, Rinçage et maintien, Autonettoyant, Anti-odeur
- températures de lavage : 51 à 70 °C
- 2 modes : Mode vitesse, mode nuit
- 2 options : Ouverture automatique, départ différé (1-24 h)
- 8 réglages : Langue, Verrouillage enfant, Affichage, Son, Produit de rinçage, Super rinçage, Séchage supplémentaire, Dureté de l'eau

### Confort / Sécurité

- Voyant d'état™ indiquant la progression du programme
- Le système Aqua Safe™ garantit une protection contre les fuites d'eau.
- Installation facile : À partir des ressorts de porte réglables à l'avant et du pied arrière

### Paniers, corbeilles et tiroirs

- **Tiroir à couverts supérieur** : Amovible et réglable en hauteur
- **Panier supérieur** : Réglable en hauteur, 2 rabats pour verres à vin, support à assiettes mobile
- **Panier inférieur** : Tiges de plaque réglables, Panier à couverts amovible
- Super accès- accès simultané à plusieurs paniers offrant une flexibilité optimale de chargement et de déchargement.

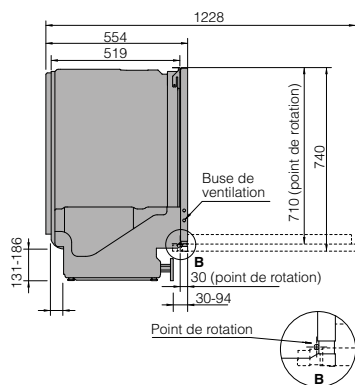
### Dimensions

- Dimensions de l'appareil (H/L/P) : 859-912 / 596 / 554 mm
- Dimensions de l'espace nécessaire (H/L/P) : min. 860 / 600 / min. 555 millimètres
- Longueur du câble d'alimentation / Emplacement : 1825 mm / Arrière droit
- Longueur du tuyau d'entrée PEX / Dimensions du contre-écrou\* / Emplacement : 1625 mm / 3/4" / Arrière gauche
- Longueur du tuyau de sortie / Diamètre de sortie / Emplacement : 1515 mm / 19,5 mm / Arrière gauche
- Longueur de porte personnalisée / Point de rotation : 700-800 / 710 mm

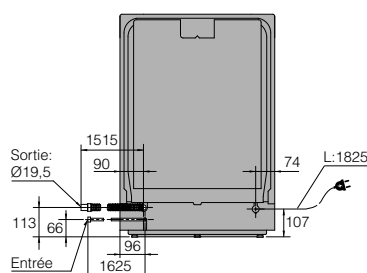
### Données techniques

- Connexion électrique : 1.9 kW / 220-240 V / 50 Hz / 10 A // Pression d'eau : 0.03-1.0 Mpa
- Classe d'efficacité énergétique : B
- Niveau sonore (dB (A) re 1 pW) : 42
- Consommation d'énergie par 100 cycles (kWh) : 64
- Consommation d'eau par cycle (litre / cycle) : 9,2
- Dispositif anti-siphon intégré
- 14 couverts

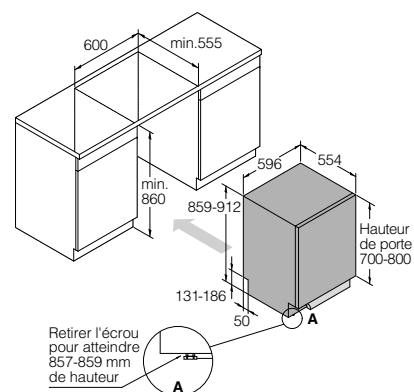
### Installation et dimensions en millimètres



Vue de côté



Vue de l'arrière



Dimensions d'encastrement





### Paniers, corbeilles et tiroirs



Tiroir à couverts supérieur amovible et réglable en hauteur



Panier supérieur premium haut de gamme en acier recouvert de nylon, réglable en hauteur (avec deux roues)



Panier inférieur haut de gamme en acier recouvert de nylon



Panier à couverts amovible

### Accessoire en option

(pour plus d'informations, voir p. 183)

- Panier à couverts amovible
- Rabats pour verres à vin pour le panier inférieur

# DSD545KXXL

Lave-vaisselle tout intégrable XXL 86 cm  
Électronique Logic // Système porte à glissières



**Paniers en acier durables et robustes** : Système de chargement Flexiracks™ Premium à 3 niveaux, **Faible niveau sonore** : 40 db (A), **Séchage naturel** : Auto Door Open Drying™, **Conception robuste** : Construction 8 Steel™, **Performances de nettoyage supérieures** : Système 9 Spray™, **Connexion Wi-Fi** avec application connectée



### Caractéristiques

- Construction 8 Steel™ : récipient en acier inoxydable non magnétique, porte intérieure en acier inoxydable non magnétique, bras d'aspersion en acier inoxydable non magnétiques, crêpines en acier inoxydable non magnétiques, tuyaux d'aspersion en acier inoxydable non magnétiques, paniers en acier revêtu de nylon, pieds en acier et base extérieure en acier.
- La pompe de circulation et la pompe de vidange sont équipées de moteurs à induction extra durables et silencieux
- Affichage FFSTN haute définition facile à lire

### Performances

- Super Cleaning System™ : Rinçage intensif qui nettoie la vaisselle et la machine avant le lavage principal.
- Système unique 9 Spray™, conçu pour atteindre tous les coins du lave-vaisselle.
- Zones d'alimentation adaptables, possibilité de régler pour le lavage des casseroles et poêles ou des bouteilles et vases. Également possible d'éteindre.
- Auto Door Open Drying™ - la porte s'ouvre automatiquement après une courte phase de refroidissement.
- Test de qualité : 12 500 heures, 280 cycles par an (20 ans d'utilisation domestique)

### Programmes / Options / Paramètres

- 8 programmes : ECO, Intensif, Auto, Quick Pro, Départ différé, Hygiène, Rinçage et maintien, Autonettoyant
- Températures de lavage : 51 à 70 °C
- 2 modes : Mode vitesse, mode nuit
- 2 options : Ouverture automatique, départ différé (1-24 h)
- 8 réglages : Langue, Verrouillage enfant, Affichage, Son, Produit de rinçage, Super rinçage, Séchage supplémentaire, Dureté de l'eau

### Confort / Sécurité

- Voyant d'état™ indiquant la progression du programme
- 2 lumières LED éclairent l'intérieur du lave-vaisselle
- Le système Aqua Safe™ garantit une protection contre les fuites d'eau.
- Installation facile : À partir des ressorts de porte réglables à l'avant et du pied arrière

### Paniers, corbeilles et tiroirs

- **Tiroir à couverts supérieur** : Amovible et réglable en hauteur
- **Panier supérieur** : Leviers Instant Lift™ pour un réglage facile de la hauteur, 2 étagères en verre à vin, Support à assiettes mobile
- **Panier inférieur** : Tiges de plaque réglables, Panier à couverts amovible
- Super accès-accès simultané à plusieurs paniers offrant une flexibilité optimale de chargement et de déchargement.

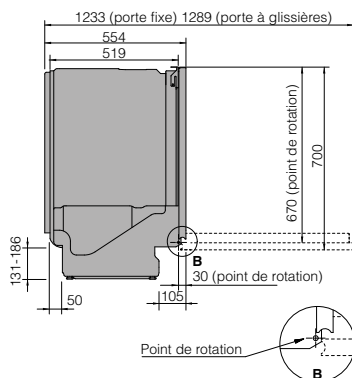
### Dimensions

- Dimensions de l'appareil (H/L/P) : 859-915 / 596 / 554 mm
- Dimensions de l'espace nécessaire (H/L/P) : min. 860 / 600 / min. 555 millimètres
- Longueur du câble d'alimentation / Emplacement : 1825 mm / Arrière droit
- Longueur du tuyau d'entrée PEX / Dimensions du contre-écrou\* / Emplacement : 1625 mm / 3/4" / Arrière gauche
- Longueur du tuyau de sortie / Diamètre de sortie / Emplacement : 1515 mm / 19,5 mm / Arrière gauche
- Longueur de porte personnalisée / Point de rotation : 700-800 (porte coulissante : 760-840) / 670 mm

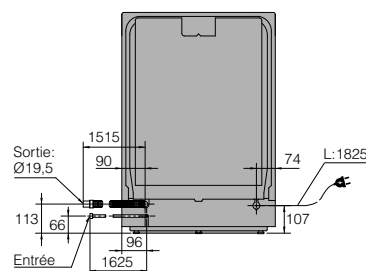
### Données techniques

- Connexion électrique : 1.9 kW / 220-240 V / 50 Hz / 10 A // Pression d'eau : 0.03-1.0 Mpa
- Classe d'efficacité énergétique : B
- Niveau sonore (dB (A) re 1 pW) : 40
- Consommation d'énergie par 100 cycles (kWh) : 64
- Consommation d'eau par cycle (litre / cycle) : 9,2
- Dispositif anti-siphon intégré
- 14 couverts

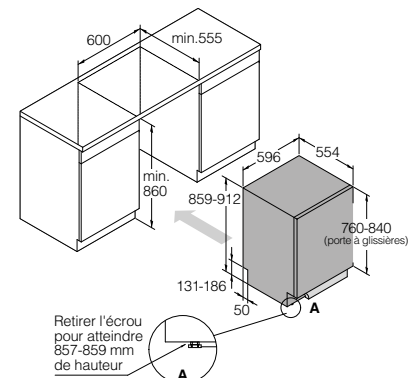
### Installation et dimensions en millimètres



Vue de côté



Vue de l'arrière



Dimensions d'encastrement



# DFI746U

Lave-vaisselle tout intégrable XL 82 cm  
Électronique Style // Ouverture Push to open porte sans poignée



**Paniers en acier durables et robustes** : Système de chargement exclusif Flexiracks™ à 3 niveaux, **Faible niveau sonore** : 39 db (A), **Séchage efficace et rapide** : Système Turbo Combi Drying™ avec contrôle par capteur, **Conception robuste** : Construction 8 Steel™, **Performances de nettoyage supérieures** : Système 9 Spray™, « Push-to-open » : ouverture de porte sans poignée, **Connexion Wi - Fi** avec application connectée, **Hygiène supplémentaire** : Mode de lavage UV, **Commodité** : Fonction de dosage automatique



## Caractéristiques

- Construction 8 Steel™ : récipient en acier inoxydable non magnétique, porte intérieure en acier inoxydable non magnétique, bras d'aspersion en acier inoxydable non magnétiques, crépines en acier inoxydable non magnétiques, tuyaux d'aspersion en acier inoxydable non magnétiques, paniers en acier revêtu de nylon, pieds en acier et base extérieure en acier.
- Normes d'hygiène les plus élevées avec fonction de nettoyage par UV
- La pompe de circulation et la pompe de vidange sont équipées de moteurs à induction extra durables et silencieux
- Écran TFT haute définition extra large et facile à lire

## Performances

- Super Cleaning System™ : Rinçage intensif qui nettoie la vaisselle et la machine avant le lavage principal.
- Système unique 9 Spray™, conçu pour atteindre tous les coins du lave-vaisselle.
- Zones d'alimentation adaptables, possibilité de régler pour le lavage des casseroles et poêles ou des bouteilles et vases. Également possible d'éteindre.
- Mode ECO adaptatif-ajuste automatiquement le cycle de lavage au niveau de saleté.
- Turbo Combi Drying™ - séchage assisté par ventilateur avec séchage automatique à ouverture de porte contrôlé par capteur, qui élimine toute humidité
- Test de qualité : 12 500 heures, 280 cycles par an (20 ans d'utilisation domestique)

## Programmes / Options / Paramètres

- 15 programmes : ECO, Intensif, Auto, Universel, Quick Pro, Départ différé, Moitié inférieure, Moitié supérieure, Hygiène, Rinçage et maintien, Verre cristal, Préchauffé, Plastique, Autonettoyant, Anti-odeur
- Températures de lavage : 45 à 70 °C
- 5 modes : Mode ECO adaptatif, Mode Vitesse, Mode Nuit, Mode Nettoyage UV, Mode intensif
- 2 options : Ouverture automatique, départ différé (1-24 h)

## Confort / Sécurité

- Voyant d'état™ indiquant la progression du programme // 2 voyants LED éclairent l'intérieur du lave-vaisselle
- Fonction "Push-to-open". Permet un "look épuré" sans poignée.
- Fonction de dosage automatique pour détergent à base de gel, dure jusqu'à 25 cycles.
- Le système Aqua Safe™ garantit une protection contre les fuites d'eau.
- Installation facile : À partir des ressorts de porte réglables à l'avant et du pied arrière

## Paniers, corbeilles et tiroirs

- Tiroir à couverts supérieur** : Amovible et réglable en hauteur, Rails faciles à glisser avec roulements à billes
- Panier supérieur** : Leviers Instant Lift™ pour un réglage facile de la hauteur, 2 rabats pour verres à vin, Fixations pour verres à vin en TPE, Tiges coulissantes pour une adaptation facile aux articles en pierre, etc.
- Panier inférieur** : Tiges de plaque réglables, tiges coulissantes pour une adaptation facile aux éléments en pierre, etc., Porte-vase et bouteille avec position flexible, Panier à couverts amovible
- Super accès-accès simultané à plusieurs paniers offrant une flexibilité optimale de chargement et de déchargement.

## Dimensions

- Dimensions de l'appareil (H/L/P) : 819-872 / 596 / 554 mm
- Dimensions de l'espace nécessaire (H/L/P) : min. 820 / 600 / min. 555 millimètres
- Longueur du câble d'alimentation / Emplacement : 1825 mm / Arrière droit
- Longueur du tuyau d'entrée PEX / Dimensions du contre-écrou\* / Emplacement : 1625 mm / 3/4" / Arrière gauche
- Longueur du tuyau de sortie / Diamètre de sortie / Emplacement : 1515 mm / 19,5 mm / Arrière gauche
- Longueur de porte personnalisée / Point de rotation : 680-760 / 670 mm

## Données techniques

- Connexion électrique : 1.9 kW / 220-240 V / 50 Hz / 10 A // Pression d'eau : 0.03-1.0 Mpa
- Classe d'efficacité énergétique : B
- Niveau sonore (dB (A) re 1 pW) : 39
- Consommation d'énergie par 100 cycles (kWh) : 64
- Consommation d'eau par cycle (litre / cycle) : 9,2
- Dispositif anti-siphon intégré
- 14 couverts



## Paniers, corbeilles et tiroirs



Tiroir à couverts supérieur amovible et réglable en hauteur



Panier supérieur exclusif en acier revêtu de nylon, réglable en hauteur (avec les leviers Instant Lift™)



Panier inférieur exclusif en acier revêtu de nylon



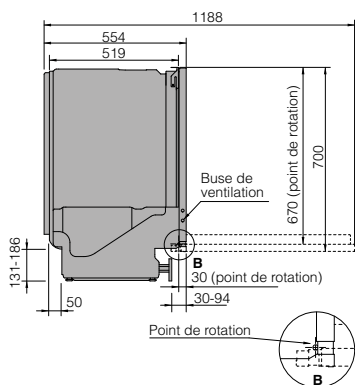
Panier à couverts amovible

## Accessoire en option

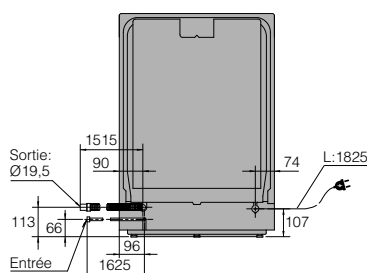
(pour plus d'informations, voir p. 183)

- Panier à couverts amovible
- Rabats pour verres à vin pour le panier inférieur

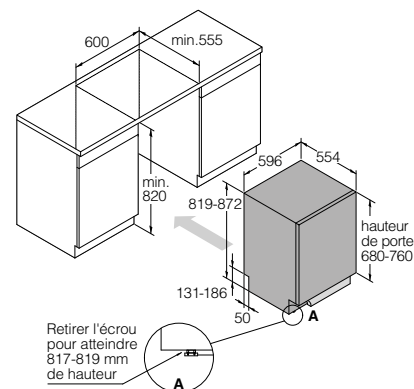
## Installation et dimensions en millimètres



Vue de côté



Vue de l'arrière



Dimensions d'encastrement



### Paniers, corbeilles et tiroirs



Tiroir à couverts supérieur amovible et réglable en hauteur



Panier supérieur haut de gamme en acier recouvert de nylon, réglable en hauteur (avec deux roues)



Panier inférieur haut de gamme en acier recouvert de nylon



Panier à couverts amovible

### Accessoire en option

(pour plus d'informations, voir p. 183)

- Panier à couverts amovible
- Rabats pour verres à vin pour le panier inférieur

## DSD545K

Lave-vaisselle tout intégrable XL 82 cm  
Électronique Logic // Système porte à glissières



**Paniers en acier durables et robustes** : Système de chargement Flexiracks™ Premium à 3 niveaux, **Faible niveau sonore** : 40 db (A), **Séchage naturel** : Auto Door Open Drying™, **Conception robuste** : Construction 8 Steel™, **Performances de nettoyage supérieures** : Système 9 Spray™, **Connexion Wi - Fi** avec application connectée



### Caractéristiques

- Construction 8 Steel™ : récipient en acier inoxydable non magnétique, porte intérieure en acier inoxydable non magnétique, bras d'aspersion en acier inoxydable non magnétiques, crépines en acier inoxydable non magnétiques, tuyaux d'aspersion en acier inoxydable non magnétiques, paniers en acier revêtu de nylon, pieds en acier et base extérieure en acier.
- La pompe de circulation et la pompe de vidange sont équipées de moteurs à induction extra durables et silencieux
- Affichage FFSTN haute définition facile à lire

### Performances

- Super Cleaning System™ : Rinçage intensif qui nettoie la vaisselle et la machine avant le lavage principal.
- Système unique 9 Spray™, conçu pour atteindre tous les coins du lave-vaisselle.
- Zones d'alimentation adaptables, possibilité de régler pour le lavage des casseroles et poêles ou des bouteilles et vases. Également possible d'éteindre.
- Auto Door Open Drying™ - la porte s'ouvre automatiquement après une courte phase de refroidissement.
- Test de qualité : 12 500 heures, 280 cycles par an (20 ans d'utilisation domestique)

### Programmes / Options / Paramètres

- 8 programmes : ECO, Intensif, Auto, Quick Pro, Départ différé, Hygiène, Rinçage et maintien, Autonettoyant
- Températures de lavage : 51 à 70 °C
- 2 modes : Mode vitesse, mode nuit
- 2 options : Ouverture automatique, départ différé (1-24 h)
- 8 réglages : Langue, Verrouillage enfant, Affichage, Son, Produit de rinçage, Super rinçage, Séchage supplémentaire, Dureté de l'eau

### Confort / Sécurité

- Voyant d'état™ indiquant la progression du programme
- 2 lumières LED éclairent l'intérieur du lave-vaisselle
- Le système Aqua Safe™ garantit une protection contre les fuites d'eau.
- Installation facile : À partir des ressorts de porte réglables à l'avant et du pied arrière

### Paniers, corbeilles et tiroirs

- **Tiroir à couverts supérieur** : Amovible et réglable en hauteur
- **Panier supérieur** : Leviers Instant Lift™ pour un réglage facile de la hauteur, 2 étagères en verre à vin, Support à assiettes mobile
- **Panier inférieur** : Tiges de plaque réglables, Panier à couverts amovible
- Super accès-accès simultané à plusieurs paniers offrant une flexibilité optimale de chargement et de déchargement.

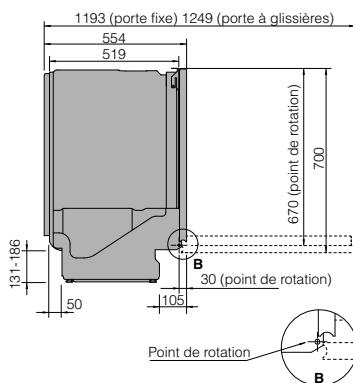
### Dimensions

- Dimensions de l'appareil (H/L/P) : 819-872 / 596 / 554 mm
- Dimensions de l'espace nécessaire (H/L/P) : min. 820 / 600 / min. 555 millimètres
- Longueur du câble d'alimentation / Emplacement : 1825 mm / Arrière droit
- Longueur du tuyau d'entrée PEX / Dimensions du contre-écrou\* / Emplacement : 1625 mm / 3/4" / Arrière gauche
- Longueur du tuyau de sortie / Diamètre de sortie / Emplacement : 1515 mm / 19,5 mm / Arrière gauche
- Longueur de porte personnalisée / Point de rotation : 680-760 (porte coulissante : 720-800) / 670 mm

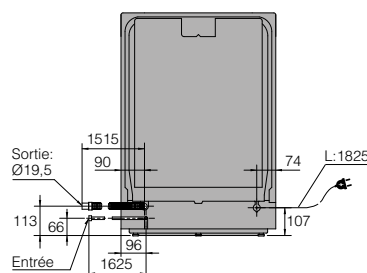
### Données techniques

- Connexion électrique : 1.9 kW / 220-240 V / 50 Hz / 10 A // Pression d'eau : 0.03-1.0 Mpa
- Classe d'efficacité énergétique : B
- Niveau sonore (dB (A) re 1 pW) : 40
- Consommation d'énergie par 100 cycles (kWh) : 64
- Consommation d'eau par cycle (litre / cycle) : 9,2
- Dispositif anti-siphon intégré
- 14 couverts

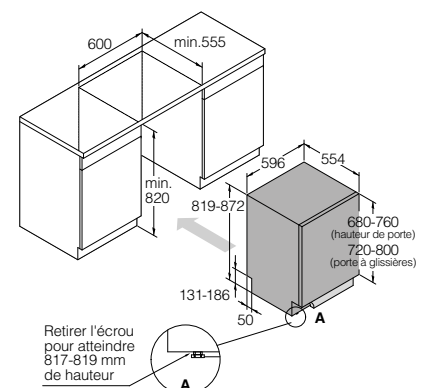
### Installation et dimensions en millimètres



Vue de côté



Vue de l'arrière



Dimensions d'encastrement



### Paniers, corbeilles et tiroirs



Structure du panier supérieur en acier revêtu de nylon, réglable en hauteur (avec deux roues)



Panier inférieur haut de gamme en acier recouvert de nylon



Panier à couverts amovible

### Accessoire en option

(pour plus d'informations, voir p. 183)

- Panier à couverts amovible
- Rabats pour verres à vin pour le panier inférieur

# DSD533B

Lave-vaisselle tout intégrable XL 82 cm  
Électronique Logic // Système porte à glissières



**Paniers en acier durables et robustes** : Système de chargement à 2 niveaux, **Faible niveau sonore** : 44 db (A), **Séchage naturel** : Auto Door Open Drying™, **Conception robuste** : Construction 8 Steel™, **Performances de nettoyage supérieures** : Système 7 Spray™



### Caractéristiques

- Construction 8 Steel™ : récipient en acier inoxydable non magnétique, porte intérieure en acier inoxydable non magnétique, bras d'aspersion en acier inoxydable non magnétiques, crépines en acier inoxydable non magnétiques, tuyaux d'aspersion en acier inoxydable non magnétiques, paniers en acier revêtu de nylon, pieds en acier et base extérieure en acier.
- La pompe de circulation et la pompe de vidange sont équipées de moteurs à induction extra durables et silencieux
- Affichage FFSTN haute définition facile à lire

### Performances

- Super Cleaning System™ : Rinçage intensif qui nettoie la vaisselle et la machine avant le lavage principal.
- Système unique 7 Spray™, conçu pour atteindre tous les recoins du lave-vaisselle.
- Auto Door Open Drying™ - la porte s'ouvre automatiquement après une courte phase de refroidissement.
- Test de qualité : 12 500 heures, 280 cycles par an (20 ans d'utilisation domestique)

### Programmes / Options / Paramètres

- 8 programmes : ECO, Intensif, Universel, Rapide, Départ différé, Hygiène, Rinçage et maintien, Autonettoyant
- Températures de lavage : 51 à 70 °C
- 2 modes : Mode Vitesse, Mode nuit
- 2 options : Ouverture automatique, départ différé (1-24 h)
- 8 réglages : Langue, Verrouillage enfant, Affichage, Son, Produit de rinçage, Super rinçage, Séchage supplémentaire, Dureté de l'eau

### Confort / Sécurité

- Voyant d'état™ indiquant la progression du programme
- Le système Aqua Safe™ garantit une protection contre les fuites d'eau.
- Installation facile : À partir des ressorts de porte réglables à l'avant et du pied arrière

### Paniers, corbeilles et tiroirs

- **Panier supérieur** : Réglable en hauteur, 1 étagère en verre à vin
- **Panier inférieur** : Tiges à plaque fixe, Panier à couverts amovible
- Super accès- accès simultané à plusieurs paniers offrant une flexibilité optimale de chargement et de déchargement.

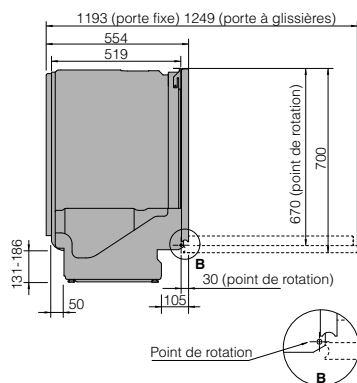
### Dimensions

- Dimensions de l'appareil (H/L/P) : 819-872 / 596 / 554 mm
- Dimensions de l'espace nécessaire (H/L/P) : min. 820 / 600 / min. 555 millimètres
- Longueur du câble d'alimentation / Emplacement : 1825 mm / Arrière droit
- Longueur du tuyau d'entrée PEX / Dimensions du contre-écrou\* / Emplacement : 1625 mm / 3/4" / Arrière gauche
- Longueur du tuyau de sortie / Diamètre de sortie / Emplacement : 1515 mm / 19,5 mm / Arrière gauche
- Longueur de porte personnalisée / Point de rotation : 680-760 (porte coulissante : 720-800) / 670 mm

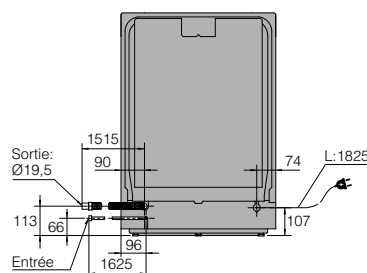
### Données techniques

- Connexion électrique : 1,9 kW / 220-240 V / 50 Hz / 10 A // Pression d'eau : 0.03-1.0 Mpa
- Classe d'efficacité énergétique : C
- Niveau sonore (dB (A) re 1 pW) : 44
- Consommation d'énergie par 100 cycles (kWh) : 72
- Consommation d'eau par cycle (litre / cycle) : 8,9
- Dispositif anti-siphon intégré
- 13 couverts

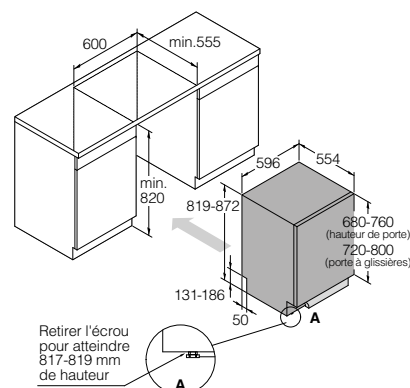
### Installation et dimensions en millimètres



Vue de côté



Vue de l'arrière



Dimensions d'encastrement



## DFI545K

Lave-vaisselle tout intégrable XL 82 cm  
Électronique Logic



**Paniers en acier durables et robustes** : Système de chargement Flexiracks™ Premium à 3 niveaux, **Faible niveau sonore** : 40 db (A), **Séchage efficace et rapide** : Système Turbo Combi Drying™ avec contrôle par capteur, **Conception robuste** : Construction 8 Steel™, **Performances de nettoyage supérieures** : Système 9 Spray™, **Connexion Wi-Fi** avec application connectée,



### Caractéristiques

- Construction 8 Steel™ : récipient en acier inoxydable non magnétique, porte intérieure en acier inoxydable non magnétique, bras d'aspersion en acier inoxydable non magnétiques, crépines en acier inoxydable non magnétiques, tuyaux d'aspersion en acier inoxydable non magnétiques, paniers en acier revêtu de nylon, pieds en acier et base extérieure en acier.
- La pompe de circulation et la pompe de vidange sont équipées de moteurs à induction extra durables et silencieux
- Affichage FFSTN haute définition facile à lire

### Performances

- Super Cleaning System™ : Rinçage intensif qui nettoie la vaisselle et la machine avant le lavage principal.
- Système unique 9 Spray™, conçu pour atteindre tous les coins du lave-vaisselle.
- Zones d'alimentation adaptables, possibilité de régler pour le lavage des casseroles et poêles ou des bouteilles et vases. Également possible d'éteindre.
- Turbo Combi Drying™ - séchage assisté par ventilateur avec séchage automatique à ouverture de porte contrôlé par capteur, qui élimine toute humidité
- Test de qualité : 12 500 heures, 280 cycles par an (20 ans d'utilisation domestique)

### Programmes / Options / Paramètres

- 8 programmes : ECO, Intensif, Auto, Quick Pro, Départ différé, Hygiène, Rinçage et maintien, Autonettoyant
- Températures de lavage : 51 à 70 °C
- 2 modes : Mode vitesse, mode nuit
- 2 options : Ouverture automatique, départ différé (1-24 h)
- 8 réglages : Langue, Verrouillage enfant, Affichage, Son, Produit de rinçage, Super rinçage, Séchage supplémentaire, Dureté de l'eau

### Confort / Sécurité

- Voyant d'état™ indiquant la progression du programme // 2 voyants LED éclairant l'intérieur du lave-vaisselle
- Le système Aqua Safe™ garantit une protection contre les fuites d'eau.
- Installation facile : À partir des ressorts de porte réglables à l'avant et du pied arrière

### Paniers, corbeilles et tiroirs

- **Tiroir à couverts supérieur** : Amovible et réglable en hauteur
- **Panier supérieur** : Leviers Instant Lift™ pour un réglage facile de la hauteur, 2 étagères en verre à vin, Support à assiettes mobile
- **Panier inférieur** : Tiges de plaque réglables, Panier à couverts amovible
- Super accès-accès simultané à plusieurs paniers offrant une flexibilité optimale de chargement et de déchargement.

### Dimensions

- Dimensions de l'appareil (H/L/P) : 819-872 / 596 / 554 mm
- Dimensions de l'espace nécessaire (H/L/P) : min. 820 / 600 / min. 555 millimètres
- Longueur du câble d'alimentation / Emplacement : 1825 mm / Arrière droit
- Longueur du tuyau d'entrée PEX / Dimensions du contre-écrou\* / Emplacement : 1625 mm / 3/4" / Arrière gauche
- Longueur du tuyau de sortie / Diamètre de sortie / Emplacement : 1515 mm / 19,5 mm / Arrière gauche
- Longueur de porte personnalisée / Point de rotation : 680-760 / 670 mm

### Données techniques

- Connexion électrique : 1.9 kW / 220-240 V / 50 Hz / 10 A // Pression d'eau : 0.03-1.0 Mpa
- Classe d'efficacité énergétique : B
- Niveau sonore (dB (A) re 1 pW) : 40
- Consommation d'énergie par 100 cycles (kWh) : 64
- Consommation d'eau par cycle (litre / cycle) : 9,2
- Dispositif anti-siphon intégré
- 14 couverts

### Paniers, corbeilles et tiroirs



Tiroir à couverts supérieur amovible et réglable en hauteur



Panier supérieur premium haut de gamme en acier recouvert de nylon, réglable en hauteur (avec deux roues)



Panier inférieur haut de gamme en acier recouvert de nylon



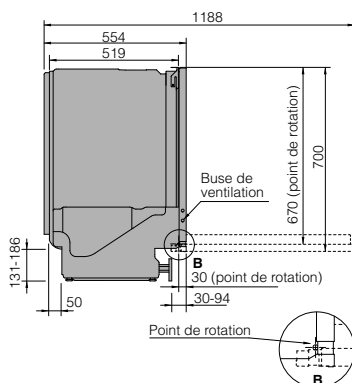
Panier à couverts amovible

### Accessoire en option

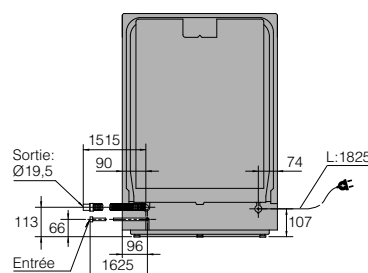
(pour plus d'informations, voir p. 183)

- Panier à couverts amovible
- Rabats pour verres à vin pour le panier inférieur

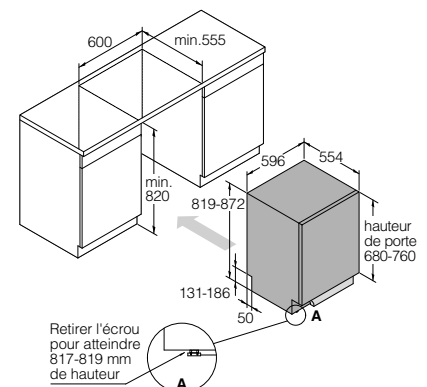
### Installation et dimensions en millimètres



Vue de côté



Vue de l'arrière



Dimensions d'encastrement



#### Paniers, corbeilles et tiroirs



Structure du panier supérieur en acier revêtu de nylon, réglable en hauteur (avec deux roues)



Panier inférieur haut de gamme en acier recouvert de nylon



Panier à couverts amovible

#### Accessoire en option

(pour plus d'informations, voir p. 183)

- Panier à couverts amovible
- Rabats pour verres à vin pour le panier inférieur

# DFI533A

Lave-vaisselle tout intégrable XL 82 cm  
Électronique Logic



**Paniers en acier durables et robustes** : Système de chargement à 2 niveaux, **Faible niveau sonore** : 44 db (A), **Séchage naturel** : Auto Door Open Drying™, **Conception robuste** : Construction 8 Steel™, **Performances de nettoyage supérieures** : Système 7 Spray™



#### Caractéristiques

- Construction 8 Steel™ : récipient en acier inoxydable non magnétique, porte intérieure en acier inoxydable non magnétique, bras d'aspersion en acier inoxydable non magnétiques, crépines en acier inoxydable non magnétiques, tuyaux d'aspersion en acier inoxydable non magnétiques, paniers en acier revêtu de nylon, pieds en acier et base extérieure en acier.
- La pompe de circulation et la pompe de vidange sont équipées de moteurs à induction extra durables et silencieux
- Affichage FFSTN haute définition facile à lire

#### Performances

- Super Cleaning System™ : Rinçage intensif qui nettoie la vaisselle et la machine avant le lavage principal.
- Système unique 7 Spray™, conçu pour atteindre tous les recoins du lave-vaisselle.
- Auto Door Open Drying™ - la porte s'ouvre automatiquement après une courte phase de refroidissement.
- Test de qualité : 12 500 heures, 280 cycles par an (20 ans d'utilisation domestique)

#### Programmes / Options / Paramètres

- 8 programmes : ECO, Intensif, Universel, Rapide, Départ différé, Hygiène, Rinçage et maintien, Autonettoyant
- Températures de lavage : 51 à 70 °C
- 2 modes : mode vitesse, mode nuit
- 2 options : Ouverture automatique, départ différé (1-24 h)

#### Confort / Sécurité

- Voyant d'état™ indiquant la progression du programme
- Affichage du temps restant
- Le système Aqua Safe™ garantit une protection contre les fuites d'eau.
- Installation facile : À partir des ressorts de porte réglables à l'avant et du pied arrière

#### Paniers, corbeilles et tiroirs

- **Panier supérieur** : Réglable en hauteur, 1 étagère en verre à vin
- **Panier inférieur** : Tiges à plaque fixe, Panier à couverts amovible
- Super accès-accès simultanés à plusieurs paniers offrant une flexibilité optimale de chargement et de déchargement.

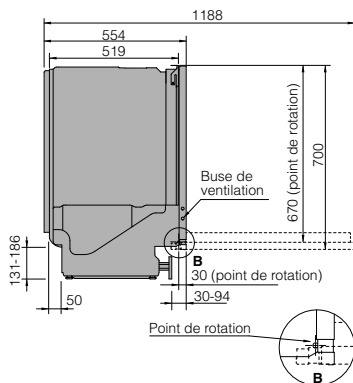
#### Dimensions

- Dimensions de l'appareil (H/L/P) : 819-872 / 596 / 554 mm
- Dimensions de l'espace nécessaire (H/L/P) : min. 820 / 600 / min. 555 millimètres
- Longueur du câble d'alimentation / Emplacement : 1825 mm / Arrière droit
- Longueur du tuyau d'entrée PEX / Dimensions du contre-écrou\* / Emplacement : 1625 mm / 3/4" / Arrière gauche
- Longueur du tuyau de sortie / Diamètre de sortie / Emplacement : 1515 mm / 19,5 mm / Arrière gauche
- Longueur de la porte / Point de rotation : 680-760 / 670 mm

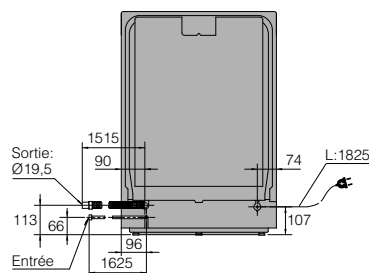
#### Données techniques

- Connexion électrique : 1.9 kW / 220-240 V / 50 Hz / 10 A // Pression d'eau : 0.03-1.0 Mpa
- Classe d'efficacité énergétique : C
- Niveau sonore (dB (A) re 1 pW) : 44
- Consommation d'énergie par 100 cycles (kWh) : 72
- Consommation d'eau par cycle (litre / cycle) : 8,9
- Dispositif anti-siphon intégré
- 13 couverts

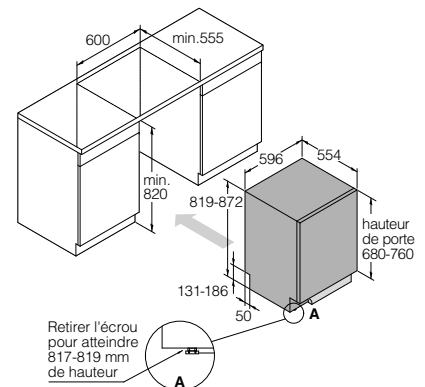
#### Installation et dimensions en millimètres



Vue de côté



Vue de l'arrière



Dimensions d'encastrement



LAVE-VAISSELLE

## Accessoire en option

Vous pouvez ajouter encore plus de flexibilité à notre système Flexi Racks™. En ajoutant un petit panier à couverts, vous permettez de diviser l'argenterie la plus fine du reste des couverts et avec l'insert de

bols et l'étagère à verres à vin, vous ajoutez de la place pour plus de bols de petit-déjeuner et de verres à vin. Avec les portes individuelles, vous adaptez l'apparence du lave-vaisselle à votre cuisine.



### Panier à couverts amovible

Numéro d'article : 881910



### Insert de bols pour le support central

Numéro d'article : 881911



### Rabats pour verres à vin pour le panier inférieur

Numéro d'article : 490854



### Gel vaisselle

Contenu de la bouteille :  
1000 ml pour 50-60 lavages  
Numéro d'article : LD10

# Guide d'installation des lave-vaisselle tout intégrable ASKO







# Installation standard

Lave-vaisselle tout intégrable XL 82 cm : hauteur de la porte d'habillage pour installation standard 680-760 (mm) et installation spéciale\* 770-810 (mm)

Hauteur de la plinthe (mm)	Hauteur de la porte d'habillage (mm)	Hauteur de la niche (mm)					
		820	830	840	850	860	870
60		760	770	780	790	800	810
70		750	760	770	780	790	800
80		740	750	760	770	780	790
90		730	740	750	760	770	780
100		720	730	740	750	760	770
110		710	720	730	740	750	760
120		700	710	720	730	740	750
130		690	700	710	720	730	740
140		680	690	700	710	720	730
150			680	690	700	710	720
160				680	690	700	710
170					680	690	700
180						680	690
190							680
200							
210							

680 Hauteur de la porte d'habillage pour installation standard du lave-vaisselle tout intégrable XL 82 cm

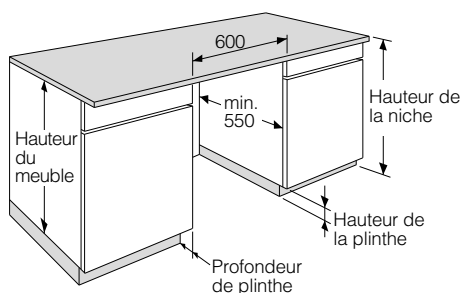
770 Hauteur de la porte d'habillage pour installation spéciale du lave-vaisselle tout intégrable XL 82 cm\*

Lave-vaisselle tout intégrable XXL 86 cm : hauteur de la porte d'habillage pour installation standard 700-800 (mm) et installation spéciale\* 810-850 (mm)

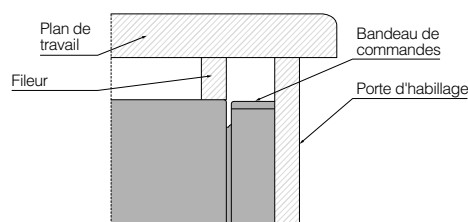
Hauteur de la plinthe (mm)	Hauteur de la porte d'habillage (mm)	Hauteur de la niche (mm)					
		860	870	880	890	900	910
60		800	810	820	830	840	850
70		790	800	810	820	830	840
80		780	790	800	810	820	830
90		770	780	790	800	810	820
100		760	770	780	790	800	810
110		750	760	770	780	790	800
120		740	750	760	770	780	790
130		730	740	750	760	770	780
140		720	730	740	750	760	770
150		710	720	730	740	750	760
160		700	710	720	730	740	750
170			700	710	720	730	740
180				700	710	720	730
190					700	710	720
200						700	710
210							700

700 Hauteur de la porte d'habillage pour installation standard du lave-vaisselle tout intégrable XXL 86 cm

810 Hauteur de la porte d'habillage pour installation spéciale du lave-vaisselle tout intégrable XXL 86 cm\*



Dimensions de la niche



\*Installation spéciale



# Installation avec porte à glissières

Lave-vaisselle tout intégrable XL 82 cm : hauteur de la porte d'habillage pour installation standard 680-760 (mm) et installation spéciale\*\* 770-810 (mm)

Hauteur de la plinthe (mm)	Hauteur de la porte d'habillage (mm)	Hauteur de la niche (mm)					
		820	830	840	850	860	870
20		800	810	820	830	840	850
30		790	800	810	820	830	840
40		780	790	800	810	820	830
50		770	780	790	800	810	820
60		760	770	780	790	800	810
70		750	760	770	780	790	800
80		740	750	760	770	780	790
90		730	740	750	760	770	780
100		720	730	740	750	760	770
110		710*	720	730	740	750	760
120		700*	710	720	730	740	750
130			700*	710*	720	730	740
140				700*	710*	720	730
150					700*	710*	720
160						700*	710*
170							700*

720

Hauteur de la porte d'habillage pour installation standard à glissières du lave-vaisselle tout intégrable XL 82 cm

810

Hauteur de la porte d'habillage pour installation spéciale à glissières du lave-vaisselle tout intégrable XL 82 cm\*\*

700\*

Hors fixation de l'affichage au sol Status Light™, qui nécessite un espace supplémentaire de 3,6 mm entre la partie inférieure de la porte et la plinthe.

Lave-vaisselle XXL 86 cm : hauteur de la porte d'habillage pour installation standard 700-800 (mm) et installation spéciale\*\* 810-850 (mm)

Hauteur de la plinthe (mm)	Hauteur de la porte d'habillage (mm)	Hauteur de la niche (mm)					
		860	870	880	890	900	910
20		840	850	860	870	880	890
30		830	840	850	860	870	880
40		820	830	840	850	860	870
50		810	820	830	840	850	860
60		800	810	820	830	840	850
70		790	800	810	820	830	840
80		780	790	800	810	820	830
90		770	780	790	800	810	820
100		760	770	780	790	800	810
110		750*	760	770	780	790	800
120		740*	750	760	770	780	790
130			740*	750*	760	770	780
140				740*	750*	760	770
150					740*	750*	760
160						740*	750*
170							740*

760

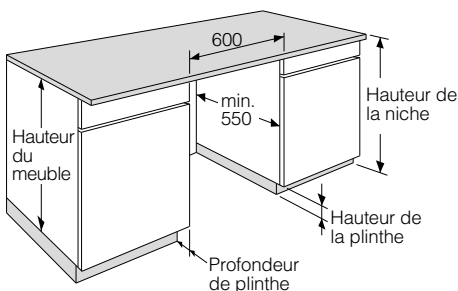
Hauteur de la porte d'habillage pour installation standard à glissières du lave-vaisselle tout intégrable XXL 86 cm

850

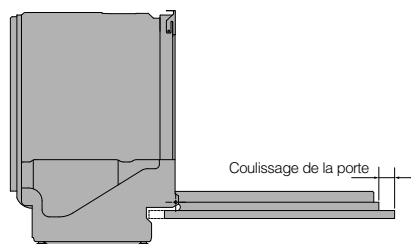
Hauteur de la porte d'habillage pour installation spéciale à glissières du lave-vaisselle tout intégrable XXL 86 cm\*\*

740\*

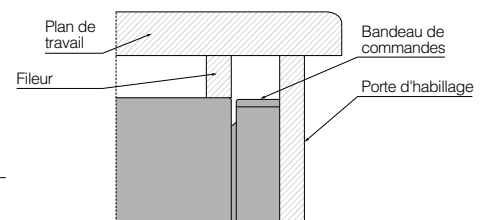
Hors fixation de l'affichage au sol Status Light™, qui nécessite un espace supplémentaire de 3,6 mm entre la partie inférieure de la porte et la plinthe.



Dimensions de la niche



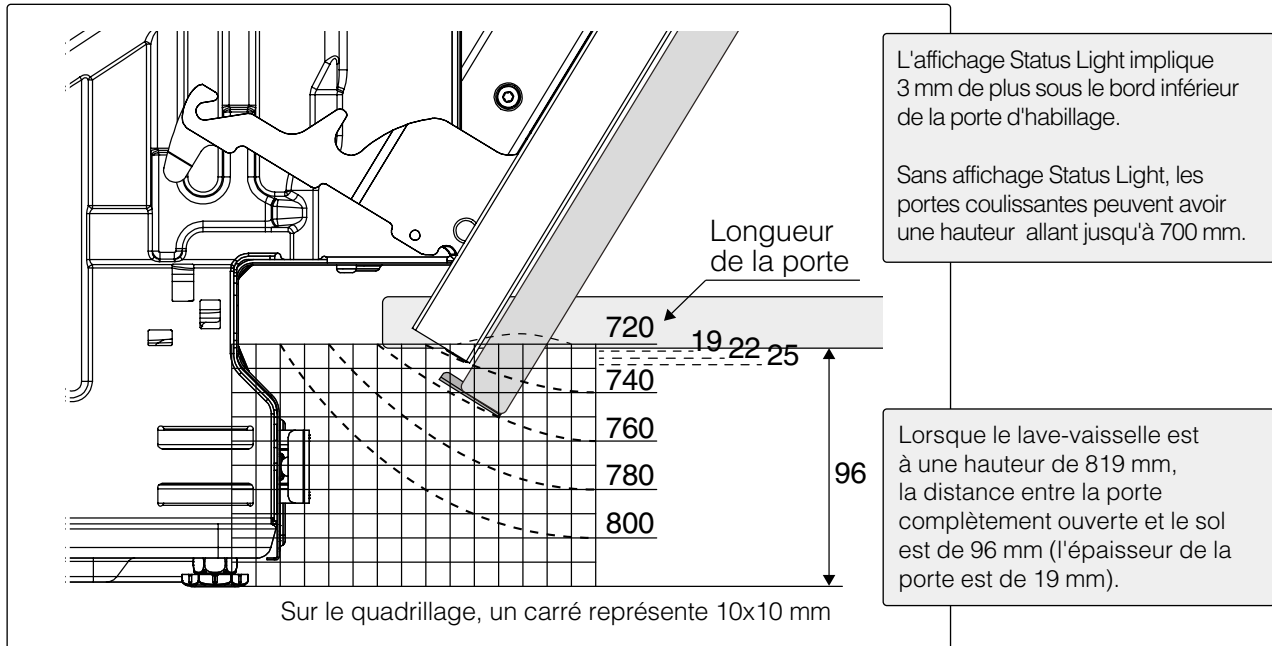
Installation avec porte à glissières lave-vaisselle tout intégrable XL 82 cm/ XXL 86 cm



\*\*Installation spéciale

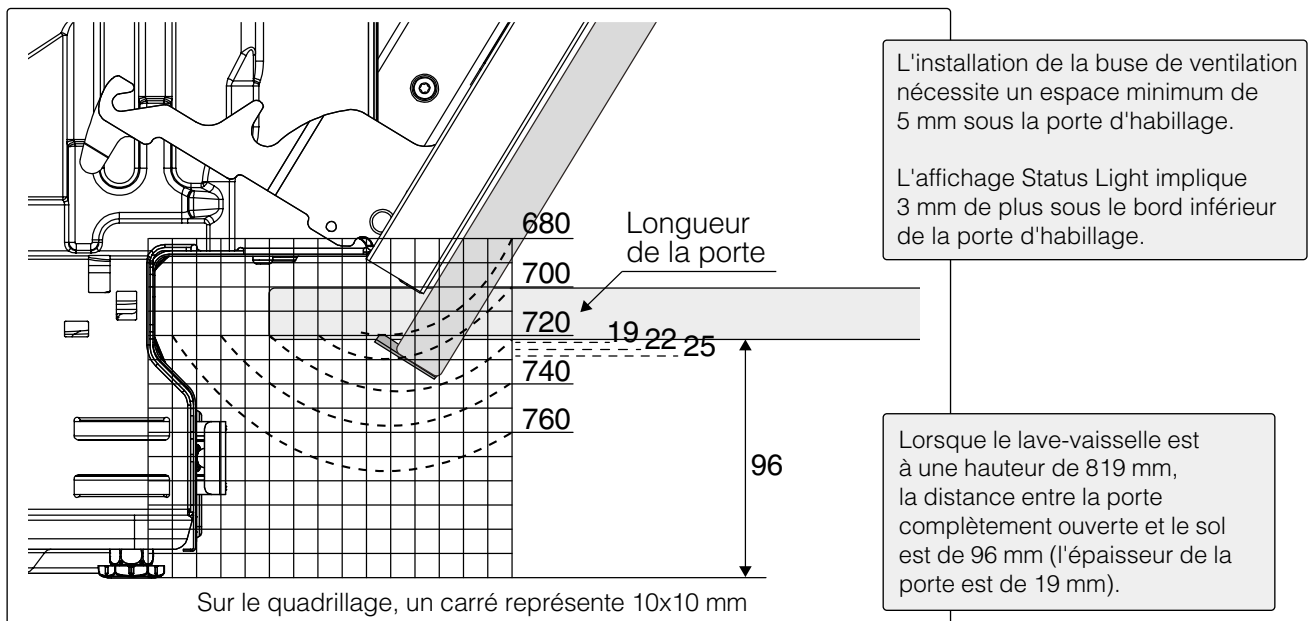
## Installation de la porte à glissières – XL 82 cm

Trajectoires de la pointe inférieure de la porte d'habillage :  
hauteur de 720 à 800 mm.



## Installation standard – XL 82 cm

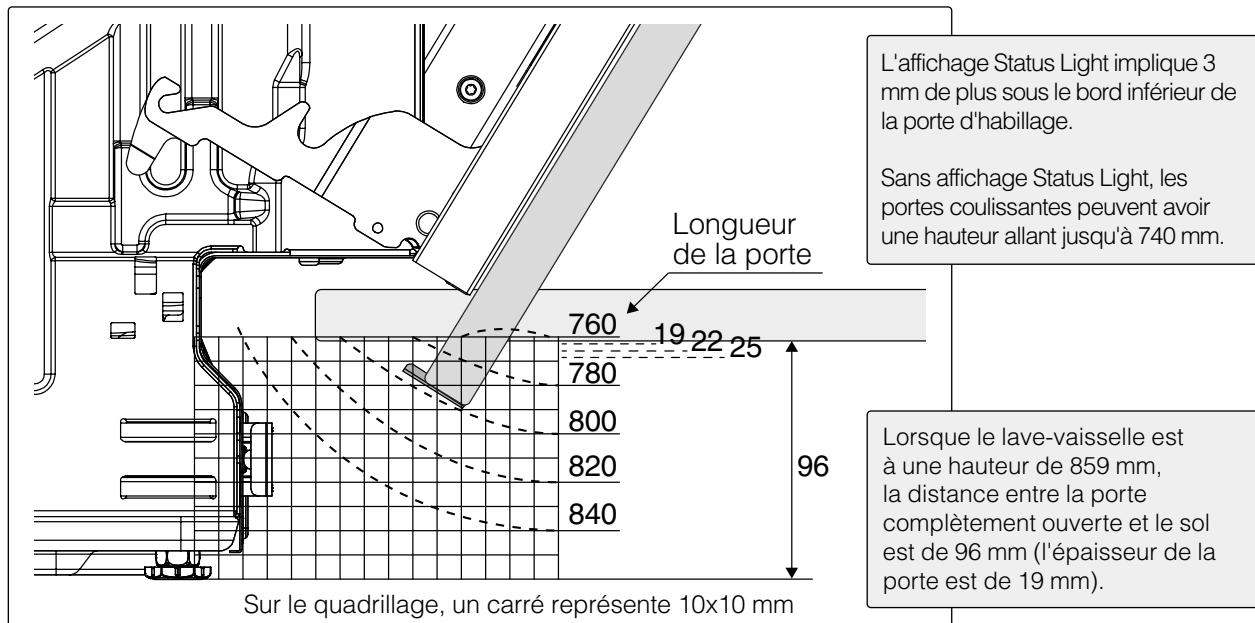
Trajectoires de la pointe inférieure de la porte d'habillage :  
hauteur de 680 à 760 mm.





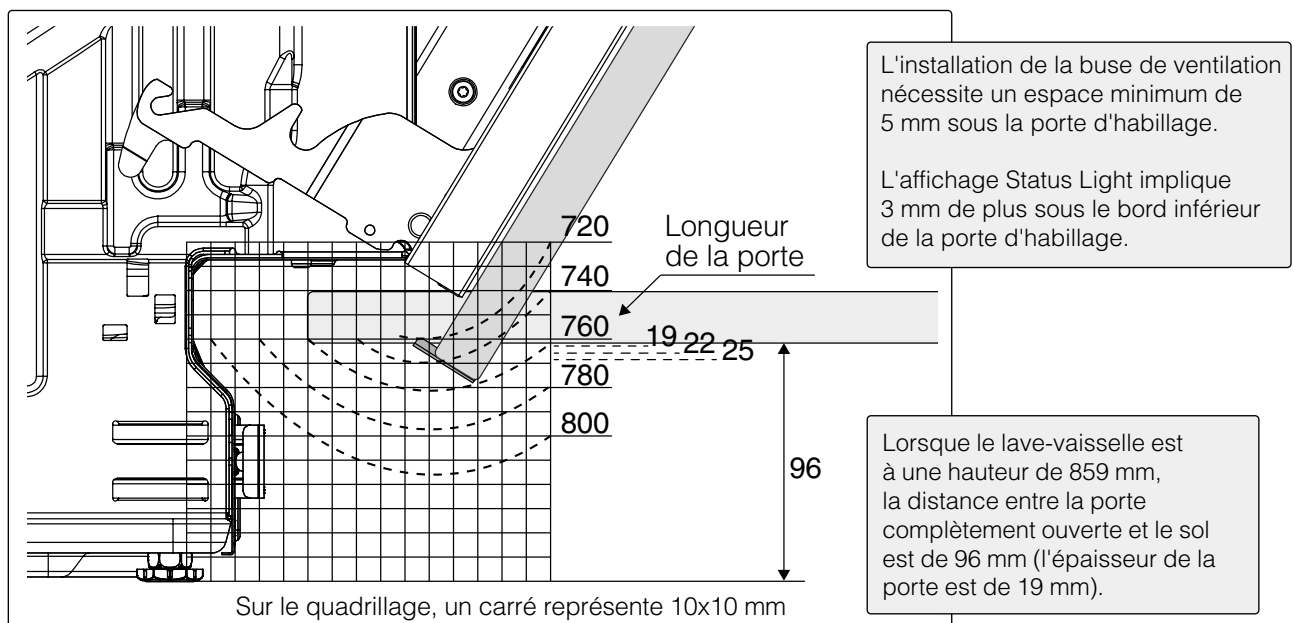
## Installation de la porte à glissières – XXL 86 cm

Trajectoires de la pointe inférieure de la porte d'habillage :  
hauteur de 760 à 840 mm.



## Installation standard – XXL 86 cm

Trajectoires de la pointe inférieure de la porte d'habillage :  
hauteur de 720 à 800 mm.

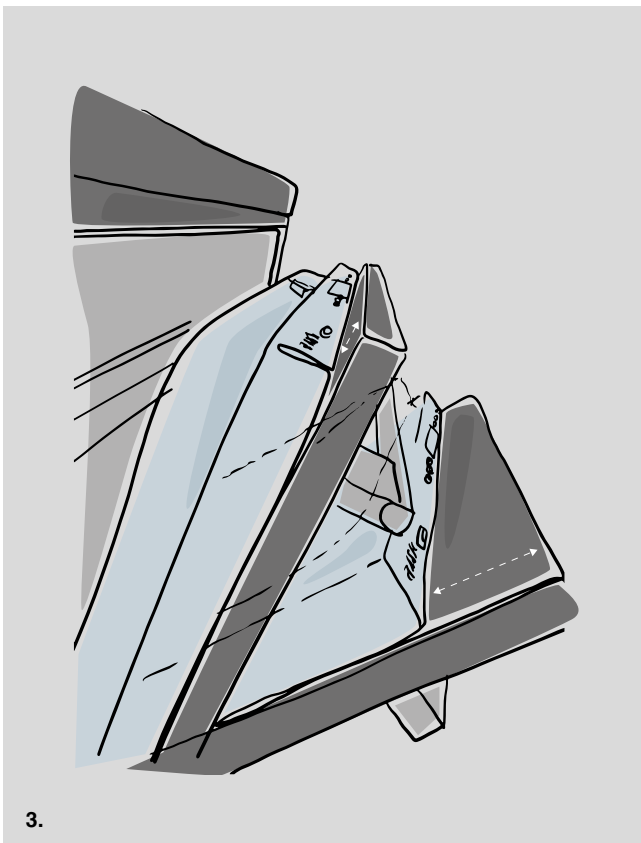
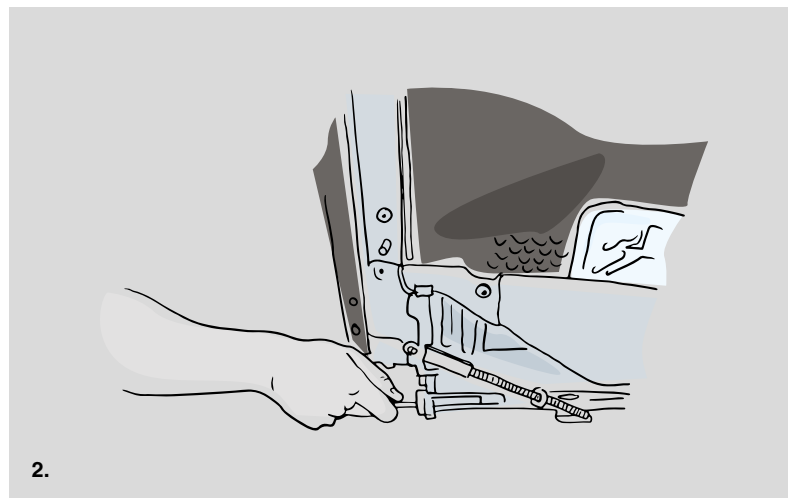
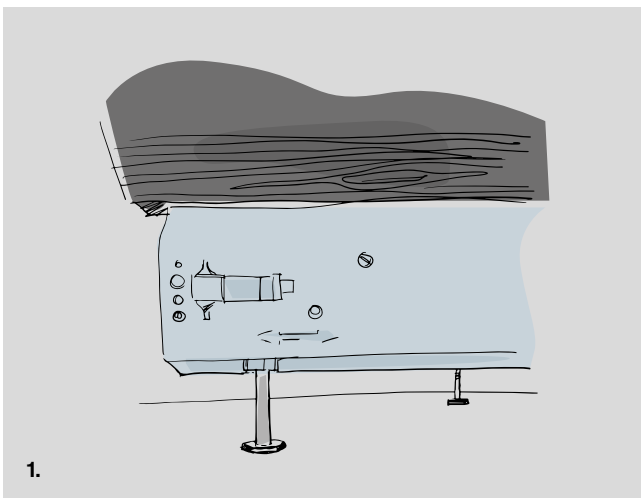






LAVE-VAISSELLE

# Installation fonctionnelle







## 1. Pieds réglables

---

Les pieds sont en acier inoxydable durable et robuste, et sont réglables jusqu'à 53 mm. Commencez l'installation en ajustant la hauteur du lave-vaisselle avec les deux pieds avant. À l'étape suivante, vous mettrez la machine parfaitement à niveau avec le pied arrière, qui est réglable par l'avant ; tout cela est possible lorsque la machine est déjà encastrée.

## 2. Ressorts de porte accessibles par l'avant

---

Lors du montage d'un habillage de porte sur un lave-vaisselle tout intégrable, il faut équilibrer la porte pour qu'elle soit dans une position exacte lorsque vous l'ouvrez. Avec un lave-vaisselle ASKO, cela pourrait être réalisé même après l'installation complète.

## 3. Porte à glissières pour une intégration totale

---

Le système à glissières permet une installation précise, sans interférence entre l'habillage en bois et les meubles de cuisine. Une fois monté le panneau d'habillage coulisse vers le haut lors de l'ouverture et vers le bas lors de la fermeture. Cette fonctionnalité garantit également l'absence de friction entre les portes de grande hauteur et la plinthe.

## 4. Dispositif anti-siphon intégré

---

Il est de plus en plus courant de surélever le lave-vaisselle pour une meilleure ergonomie. Avec les lave-vaisselle ASKO, c'est plus simple que jamais, car nous avons intégré un dispositif anti-siphon grâce auquel il n'est plus nécessaire de suspendre le tuyau de vidange en hauteur, derrière le lave-vaisselle.



Washing machine (top) with control panel and "Soft Drum" branding.

White cabinet panel with a small control display.

Washing machine (bottom) with control panel and "e:|n" branding.





# Lavage et séchage

<b>CARACTÉRISTIQUES</b>	<b>196</b>
<b>LAVE-LINGE</b>	<b>202</b>
<b>LAVE-LINGE SEMI PROFESSIONNEL</b>	<b>226</b>
<b>SÈCHE-LINGE</b>	<b>228</b>
<b>SÈCHE-LINGE SEMI PROFESSIONNEL</b>	<b>252</b>
<b>ARMOIRE DE SÉCHAGE</b>	<b>254</b>
<b>HIDDEN HELPER™</b>	<b>260</b>

# Une construction professionnelle

---

Les lave-linge et sèche-linge ASKO issus d'une construction professionnelle, possèdent des fonctionnalités innovantes conçues pour faciliter la vie quotidienne. Ils sont fabriqués avec des pièces en acier de qualité, résistant à l'épreuve du temps. ASKO applique les normes les plus récentes de gestion de qualité (ISO 9001) et devance les normes environnementales les plus strictes (ISO14001, EMAS). ASKO est une marque scandinave reconnue dans le monde pour son design et ses performances.



## Sèche-linge

3 interfaces électroniques :  
Classic, Logic et Style  
8 – 9 kg

Aubes Air Lift™  
pour accroître l'efficacité du  
séchage et réduire sa durée

Tambour Soft Drum™  
pour améliorer la circulation  
de l'air autour du linge et  
augmenter l'efficacité du  
séchage



Séchage Butterfly™  
pour empêcher le linge de se  
mettre en boule

Système Multifiltre  
Pour éviter que les peluches  
pénètrent dans l'appareil et  
prolongent la durée de séchage

Éclairage intérieur pour une  
meilleure visibilité\*

## Machine à laver

3 interfaces électroniques :  
Classic, Logic et Style  
8 – 9 kg

Quattro™  
système de suspension  
professionnel qui empêche les  
vibrations en mode essorage et  
réduit le niveau sonore

Hublot Steel Seal™  
sans soufflet en caoutchouc  
pour une meilleure hygiène



Lavage Pro Wash™\*  
améliore la qualité du lavage et  
du rinçage

Tambour Active Drum™  
Prend soin de votre linge et lui  
offre un maximum de douceur

Moteur à induction qui réduit la  
consommation d'énergie et le  
niveau sonore

\*Selon les modèles

LAVAGE ET SÉCHAGE

## Style, Logic et Classic

ASKO vous propose trois gammes de lave-linge et sèche-linge pour répondre à vos besoins. Les appareils sont équipés d'un écran LCD haute définition. Le bouton central et les touches vous assureront, en toute simplicité, une navigation optimale sur les différents programmes.

Chaque gamme est composée de lave-linge et sèche-linge au design élégant et qui peuvent être placés en colonne ou en côté à côté.





## Style

---

Les lave-linge et sèche-linge Style sont équipés d'un écran TFT couleur haute définition qui fournit une excellente vue d'ensemble sur les modes et fonctions disponibles ainsi que sur l'état en cours. Les boutons en aluminium poli sont agréables au toucher et réagissent rapidement. Les lave-linge et sèche-linge Style offrent un grand choix de programmes, y compris contre les allergies (machines à laver) et traitement vapeur (sèche-linge à pompe à chaleur).



## Logic

---

Les lave-linge et les sèche-linge équipés de l'interface électronique Logic révèlent une esthétique minimaliste, avec un bandeau, un bouton central et des touches en aluminium véritable. Des programmes d'entretien soigneux vous permettront de laver et sécher tout type de textile.



## Classic

---

Les lave-linge et sèche-linge équipés de l'interface électronique Classic bénéficient d'un écran LCD nématique de grande qualité, facilement lisible sous différents angles, avec un fond blanc. Clarté et facilité d'utilisation sont les deux dimensions de l'interactivité. Les noms de programme sont affichés en toutes lettres et sont tous facilement accessibles à partir du menu.

## Lave-linge pose libre

**W6098X.S/3**

Lave-linge frontal 9 kg en inox avec bandeau en alu  
Électronique Style  
Dosage automatique & Pro Wash™

Page 220

**W6098X.W/3**

Lave-linge frontal 9 kg en blanc avec bandeau en alu  
Électronique Style  
Dosage automatique & Pro Wash™

Page 221

**W4096R.W/3**

Lave-linge frontal 9 kg blanc avec bandeau en alu  
Électronique Logic  
Dosage automatique & Pro Wash™

Page 222

**W4086C.W/3**

Lave-linge frontal 8 kg blanc avec bandeau en alu  
Électronique Logic

Page 223

**W4086P.W**

Lave-linge frontal 8 kg Super-Eco blanc avec bandeau en alu  
Électronique Logic  
Pro Wash™

Page 224

**W2086C.W/3**

Lave-linge frontal 8 kg blanc avec bandeau en blanc  
Électronique Classic

Page 225

**WMC6863P.W/1**

Lave-linge buanderie 8 kg, blanc avec bandeau en alu

Page 227





## Sèche-linge pose libre

**T608HX.S**

Sèche-linge Style 8 kg avec générateur de vapeur en inox avec bandeau en alu

Page 246

**T608HX.W**

Sèche-linge Style 8 kg avec générateur de vapeur blanc avec bandeau en alu

Page 247

**T409HS.W**

Sèche-linge Logic 9 kg avec générateur de vapeur blanc avec bandeau en alu

Page 248

**T408HD.W**

Sèche-linge Logic 8 kg Blanc avec panneau avant en aluminium

Page 249

**T208H.W**

Sèche-linge Classic 8 kg blanc avec bandeau blanc

Page 251

**TDC1781H.W**

Sèche-linge buanderie 8 kg, blanc avec bandeau en alu

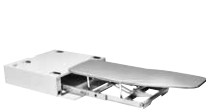
Page 253

## Armoire de séchage pose libre

**DC7784HPW**Armoire de séchage à pompe à chaleur  
Blanc

Page 259

## Accessoire buanderie

**HI1153W/S/T**Planche à repasser escamotable  
Blanc / Acier / Titan

Page 262

**HDB1153W/S/T**Double plateau escamotable  
Blanc / Acier / Titan

Page 262

**HSS1053W/T**Simple plateau escamotable  
Blanc / Titan

Page 262

**HB1153W**Panier à linge escamotable  
Blanc

Page 263

**HPS5323W/S**Socle à tiroir escamotable  
Blanc / Inox

Page 263

**HPL830S**Plinthe  
Inox

Page 263

# Lave-linge





LAVE-LINGE

# Construction professionnelle Quattro™

Système de suspension professionnel exclusif; la cuve inox du lave-linge repose sur quatre amortisseurs fixés à un socle en acier galvanisé, ce qui empêche les vibrations, même lors de l'essorage maximal, et réduit le niveau sonore. La construction Quattro™ avec ses contrepoids en fonte est extrêmement durable et accroît la longévité de l'appareil.



QUATTRO CONSTRUCTION



## Hublot Steel Seal™: Le seul lave-linge domestique sans joint en caoutchouc

---

Une caractéristique commune à tous les lave-linge professionnels est, qu'ils n'ont pas de joint en caoutchouc. Et il y a une bonne raison pour cela ! Éliminer un soufflet en caoutchouc qui peut se dégrader au fil du temps et accumuler les impuretés garantit un lavage plus hygiénique. De plus, grâce au joint de hublot en acier, le linge glissera plus facilement lors du chargement et du déchargement du tambour. Tous les lave-linge ménagers ASKO proposent cette solution durable. 20 années de garantie sur le joint de porte.

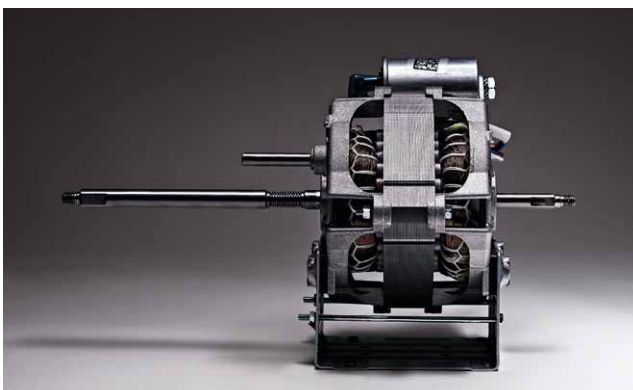


## Tambour Active Drum™

---

Trop de mouvements mécaniques peuvent endommager les textiles, c'est pourquoi nos ingénieurs ont conçu le Tambour Active Drum™. Ainsi, le linge est dirigé vers le centre du tambour, là où le mouvement mécanique est atténué grâce aux aubes amovibles en forme de sablier qui répartissent mieux la charge au centre du tambour, évacuent et guident les plus gros résidus vers les extrémités du sablier. Les perforations de 2.2 mm au centre du tambour forment un coussinet d'eau qui permet un brassage en douceur du textile et empêche les fibres de se casser.

Le Tambour Active Drum™ assure les meilleures performances possibles pour le lavage et le rinçage, tout en garantissant une usure minimale des textiles.



## Moteur à induction

---

Nos lave-linge sont équipés d'un moteur à induction qui offre une résistance mécanique optimale et permet de régler un essorage à très grande vitesse. Ce moteur sans balai est particulièrement silencieux, fiable et économe.

LAVE-LINGE

Qu'est-ce que propre  
signifie pour vous ?





## Soins des tissus et de la peau

---

De plus en plus, nous prenons soin de notre santé en accordant une grande attention aux ingrédients contenus dans nos aliments et aux substances potentiellement nocives qui nous entourent. Laver avec une lessive ne devrait pas faire exception. C'est pourquoi il est essentiel que le lave-linge soit en mesure d'éliminer tous les résidus qui s'accumulent dans les fibres du linge et à l'intérieur de la machine.

## Pour les personnes allergiques

---

Nous portons tous des vêtements fabriqués avec différents types de tissus, même ceux d'entre nous qui souffrent d'allergies cutanées. C'est pourquoi nous avons équipé les lave-linge des gammes Style et Logic du mode de lavage Allergy. De cette manière, il est possible de modifier les paramètres de presque tous les programmes de lavage afin de les rendre plus efficaces pour éliminer les résidus de lessive.

## Extra propre avec l'Extra rinçage

---

Les résidus de saleté et de lessive peuvent être gênants pour les peaux sensibles. ASKO a équipé ses propres lave-linge de la fonction Extra Rinçage, qui ajoute deux rinçages supplémentaires au programme sélectionné. Selon le programme, on peut atteindre sept cycles au maximum.

LAVE-LINGE

## ASKO donne la priorité à la qualité de lavage

Les lave-linge ASKO sont issus d'une longue tradition d'ingénierie innovante qui garantit une qualité de lavage optimale grâce aux nouvelles technologies et à l'ajustement constant des quatre paramètres fondamentaux et interdépendants du cercle de sinner : température, action mécanique, temps et chimie pour un résultat de lavage parfait, économique et qui prend soin de l'environnement.







## Lavage Pro Wash™

Le système Pro Wash™, également utilisé dans les lave-linge professionnels, permet d'excellentes performances de lavage et de rinçage. Au lieu d'utiliser uniquement de l'eau au fond, Pro Wash™ utilise deux jets dans la partie supérieure de la cuve pour laver le linge, même sur le dessus. Ce système améliore l'efficacité des lavages : la lessive se dissout mieux dans l'eau et les vêtements se mouillent beaucoup plus rapidement. Même avec des programmes rapides ou des charges importantes, les résultats sont optimaux. Disponible dans les modèles avec Pro Wash™.



## Dosage automatique : qualité de lavage et économies

Le dosage automatique d'ASKO, combiné au Système Pro Wash™, délivre non seulement la quantité optimale de lessive, mais veille aussi à ce que l'eau et le détergent se mélangent parfaitement avant d'atteindre le linge dans le tambour. Le dosage automatique empêche d'altérer le résultat de lavage, élimine le risque de traces de lessive sur les vêtements et met fin au gaspillage ; pour plus d'économies et d'écologie.

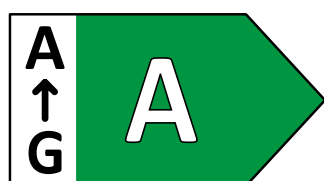
Grâce au système de dosage automatique d'ASKO, vous n'aurez plus besoin de doser à la main. Le détergent est distribué en fonction du programme, du degré de salissure, de la quantité de linge et de la dureté de l'eau. Le système comporte deux grands réservoirs contenant chacun 1,5 litre de lessive liquide.

Le dosage automatique économise la lessive, optimise le résultat de lavage et prend soin des textiles comme de l'environnement.



## Protection de votre lessive et économies d'énergie

Un système de capteur garantit que l'eau est toujours à la bonne température et au bon niveau. Vos vêtements les plus délicats seront toujours protégés des fluctuations thermiques et de la surchauffe qui pourraient les endommager. En particulier, le capteur Sensi Save™ permet de ne fournir que l'eau nécessaire en fonction de la charge et du programme sélectionné. Cela permet d'optimiser la consommation d'eau (jusqu'à 30 litres) et d'énergie (jusqu'à 0,3 kW/h) tout en réduisant la durée des cycles de lavage (jusqu'à un minimum de 35 minutes).



## Économie de ressources

Nous avons toujours essayé de préserver les ressources, en plus de vos vêtements. C'est pourquoi tous nos lave-linge atteignent des valeurs supérieures. Le modèle W4086P.W est dans la meilleure classe A.

LAVE-LINGE

## Facile à utiliser

Le lave-linge ASKO est extrêmement facile à utiliser. Il suffit de tourner le bouton pour sélectionner le programme souhaité et l'afficher à l'écran. Ensuite, il est possible de modifier les paramètres en réglant les modes de lavage. Il est également possible de régler la température et la vitesse d'essorage. Enfin, vous pouvez sélectionner des options supplémentaires, le tout avec une logique linéaire qui vous guidera pas à pas. Vous pouvez également créer vos propres programmes en combinant différents modes et options : une fois que vous avez sélectionné les paramètres, vous pourrez enregistrer des programmes dans les favoris pour les retrouver facilement lorsque vous en aurez besoin.





## Gamme Style



### Affichage TFT

- Processeur puissant permettant des transitions plus douces
- Fond noir avec symboles de couleur
- 24 langues
- Noms et symboles de programmes
- 6 programmes préférés
- Fonction info en appuyant sur 2 en fonction des touches Options/Mode
- Mémoire programmes et options

### Programmes

### Programme sélectionné

### Température

### Essorage

### Départ différé

### Départ et pause

### Mode de fonctionnement

- Normal
- Green
- Allergy
- Rapide
- Intense
- Nuit

### Options

- Programmes préférés
- Extra rinçage
- Pré-lavage
- Niveau d'eau haut
- Anti-froissage

## Gamme Logic



### Écran LCD

- Processeur puissant permettant des transitions plus douces
- Excellent contraste
- 24 langues
- Noms de programme complets
- 4 programmes préférés
- Fonction info en appuyant sur 2 en fonction des touches Options/Mode
- Mémoire programmes

### Programmes

### Température

### Mode de fonctionnement

- Normal
- Green
- Allergy
- Rapide
- Intense

### Essorage

### Extra rinçage

### Options

- Pré-lavage
- Niveau d'eau haut
- Anti-froissage

### Départ différé

### Départ et pause

## Gamme Classic



### Écran LCD

- Processeur puissant permettant des transitions plus douces
- Excellent contraste
- 24 langues
- Noms de programme complets
- 4 programmes préférés
- Fonction info en appuyant sur 2 en fonction des touches Options/Mode
- Mémoire programmes

### Programmes

### Température

### Mode de fonctionnement

- Green
- Intense

### Essorage

### Extra rinçage

### Options

- Pré-lavage
- Niveau d'eau haut
- Anti-froissage

### Départ différé

### Départ et pause

LAVE-LINGE

## Méthode de lavage : la solution pour d'excellents résultats

Une fois que vous avez choisi le programme idéal, vous pouvez définir un mode de fonctionnement qui modifie les paramètres de lavage en fonction de vos besoins. Par exemple, il est possible de rendre un programme spécifique plus rapide, plus silencieux, plus intense ou de réduire la consommation d'énergie. Les modèles de la gamme Style disposent de six modes de fonctionnement, les modèles Logic de cinq, et les modèles Classic de trois.





## Du sable dans les rouages ? Nous ne connaissons pas.

Été, plage et Soleil – le beach-volley est presque un symbole des beaux côtés de la vie. Mais quiconque a déjà joué une partie sur le terrain sait à quel point des centaines de petits grains de sable peuvent être pénibles sur les vêtements.

L'équipe de beach-volley Betschart/Stähli le sait particulièrement bien. Le Duo, composé de Mara Betschart et Annik Stähli, mise donc sur la qualité ; et donc sur ASKO. « Pour nous, il est clair que si nous avons un Sponsor, celui-ci doit être synonyme de produits de haute qualité, où la durabilité est au premier plan. Avec FORS et ASKO, nous avons donc trouvé le partenaire idéal. » Des mots auxquels nous adhérons.

### ECO 40 – 60

Le nouveau programme «Eco 40 – 60» se prête au lavage des textiles en coton, en lin ou en mélange de fibres normalement sales, qui, d'après leur symbole d'entretien, sont lavables à 40 ou 60 °C. Le nouveau programme «Eco 40 – 60» constitue le plus efficace en termes de consommation d'énergie et d'eau.

### Green

Si vous souhaitez économiser l'eau et l'électricité, vous pouvez choisir le mode Green. Pour obtenir les meilleurs résultats de lavage et de rinçage tout en économisant de l'énergie, chaque phase du programme est étendue. Sa durée totale sera donc plus longue qu'avec le mode Normal.

### Allergie

Ce mode utilise plus d'eau pour éliminer tous les résidus de lessive dans le linge et à l'intérieur du distributeur de lessive. Pour obtenir les meilleurs résultats de lavage et de rinçage, le mode Allergie consomme plus d'eau, mais également plus d'électricité et dure plus longtemps. Disponible dans les gammes Style et Logic.

### Rapide

Lorsque vous sélectionnez le mode Rapide, le lave-linge vous fournira des résultats parfaits en matière de lavage et de rinçage en moins de temps qu'en mode Normal. Pour pouvoir atteindre ces résultats en peu de temps, le lave-linge consommera plus d'eau et d'électricité. Disponible dans les gammes Style et Logic.

### Intense

Dans ce mode, le lavage des vêtements prend plus de temps que dans le mode Normal. Pour nettoyer parfaitement les vêtements très sales, la machine à laver a besoin de plus d'eau et plus d'électricité. En mode Intense, la température sélectionnée est maintenue plus longtemps.

### Nuit

Vous pouvez utiliser le mode Nuit chaque fois que vous souhaitez que le lave-linge soit silencieux. Les mouvements du panier sont plus délicats et la rotation finale est moins intense (moins de tours par minute). Dans les programmes impliquant ce mode, le temps de lavage est prolongé. Disponible dans la gamme Style.

LAVE-LINGE

## Programmes pour tout type de linge

Par rapport à il y a dix ans, notre garde-robe s'est enrichie d'articles très différents. Les types de tissus sont extrêmement différents et sont souvent composés de fibres mélangées. Il est de plus en plus difficile de choisir le bon programme de lavage. Pour vous faciliter la vie, nous avons créé différents programmes pour différents types de linge et de tissus. En voici quelques-uns.





## Jeans

---

C'est un programme doux destiné spécialement aux jeans. Le niveau d'eau élevé durant le lavage principal et les rinçages supplémentaires éliminent tous les résidus de lessive qui pourraient laisser des traces sur le tissu.

## Rapide PRO

---

C'est un programme rapide et très efficace : en moins d'une heure, votre linge sera lavé au mieux. Le lavage utilise un cycle délicat et un essorage à vitesse modérée.

## Vêtements foncés

---

Conçu pour enlever les traces de lessive sur les vêtements foncés. Un lavage doux est effectué avec des rinçages supplémentaires et un essorage à vitesse modérée. Dans ce mode, les vêtements sombres sont lavés et rincés avec soin.

## Imperméabilisant

---

Avec ce programme, il est possible d'ajouter un agent imperméabilisant sur les vêtements techniques ou sportifs. Le programme est court et utilise uniquement de l'eau froide et une action mécanique faible. À utiliser avec un agent imperméabilisant. Disponible dans la gamme Style.

## Laine/Lavage à la main

---

Les vêtements en laine et les tissus délicats nécessitent des soins particuliers. Ce programme est conçu pour être plus doux que le lavage traditionnel à la main. La température est basse et le cycle d'essorage est très court et à vitesse modérée.

## Vêtements de sport

---

Ce programme est idéal pour le lavage des vêtements de sport fabriqués avec des tissus techniques, imperméables, respirants et mélangés. La durée de l'ensemble du programme est courte et la durée de rinçage réduite pour atténuer l'usure de l'agent imperméabilisant avec lequel ces vêtements peuvent être traités. Disponible dans la gamme Style.

## Linge de lit

---

Le cycle de lavage idéal pour éliminer les impuretés et les acariens allergènes des draps de lit. Ce programme peut également être utilisé pour laver des oreillers et des couvertures. Il est conseillé de suivre les instructions de lavage. Le programme utilise plus d'eau et des rinçages supplémentaires. Disponible dans les gammes Style et Logic.

## Désinfectant

---

Ce programme est conçu pour tous les cas dans lesquels il est nécessaire de nettoyer soigneusement le linge en le désinfectant. Il est parfait pour les chefs à la maison qui doivent nettoyer les tabliers, les torchons et tout ce qui entre en contact avec les aliments. Il convient également aux vêtements pour enfants, au linge de lit et aux vêtements destinés aux personnes allergiques. Dans ce dernier cas, nous recommandons de laver les vêtements à l'envers pour éliminer tout résidu. Le programme utilise des phases chaudes plus longues et des rinçages supplémentaires. Disponible dans les gammes Style et Logic.

## Chemises

---

Trouvez-vous difficile de laver les cols et les poignets de vos chemises ? Vous devriez essayer le programme pour les chemises. C'est un cycle délicat, mais efficace consommant davantage d'eau et avec un rinçage plus long de manière à nettoyer en profondeur même les parties les plus épaisses. Disponible dans les gammes Style et Logic.

# Liste des programmes

	Classic	Classic + (avec Lavage Pro / Dose Automatique)	Logic	Style	Température réglée (°C)	Vitesse d'essorage réglée (tr/min)	Essorage
Universel (froid -90 °C)	■	■	■	■	60	1800	■
Coton (froid -90 °C)	■	■	■	■	40	1800	■
Eco 40-60 (seulement machines avec label d'énergie UE)	■	■	■	■	/	1800	
Mixte / Synthétiques (froid -60 °C)	■	■	■	■	40	1200	■
Laine / lavage main (froid, 30 -40 °C)	■	■	■	■	30	800	■
Noir (froid, 30 -40 °C)	■	■	■	■	40	1200	■
Durée programmée (froid -60 °C) 30min - 3h par 15 min	■	■	■	■	30	1000	■
Automatique (froid -90 °C)	■	■	■	■	40	1800	■
Court (froid, 40, 60, 90 °C)	■	■	■	■	froid	1200	■
Très sale (froid -90 °C)	■	■	■	■	60	1800	■
Délicat (froid -60 °C)	■	■	■	■	40	1200	■
Jeans (froid, 30-40 °C)			■	■	40	1200	■
Chemises (froid, 30-60 °C)			■	■	40	1200	■
Rafrâichissement vapeur			■	■	/	0	
Rapide Quick Pro (40-60 °C)	■	■	■	■	40	1200	■
Hygiène (60-90 °C)		■	■	■	60	1800	■
Vêtements de sport (30-60 °C)				■	40	1200	■
Draps (oreillers, couettes etc.) (40-90 °C)			■	■	60	1800	■
Antitache coton (30, 40, 60, 90 °C)				■	40	1800	■
Traitement pour imperméabilisation				■	/	1200	■
Anti-allergie coton (60-90 °C)		■	■	■	60	1800	■
Anti-allergie Synthétiques (60 °C)		■	■	■	60	1200	■
Rinçage	■	■	■	■	/	1800	■
Essorage	■	■	■	■	/	1800	■
Vidange	■	■	■	■	/	0	
Nettoyage du tambour	■	■	■	■	/	/	





Température	Super rinçage	Prélavage	Prélavage (par défaut)	Système de lavage Pro	Niveaux d'eau élevés	Anti - froissage	Départ différé	Dose automatique / aide à la dose	Verrouillage enfant
■	■	■		■	■		■	■	■
■	■			■	■	■	■	■	■
				■					
■	■	■		■	■	■	■	■	■
■				■	■		■	■	■
■	■	■		■	■		■	■	■
■			■ (de 2h30 à 3h)	■				■	■
■							■	■	■
■	■	■			■	■	■	■	■
■	■		■	■	■	■	■	■	■
■	■	■		■	■	■	■	■	■
■	■	■			■		■	■	■
■				■			■	■	■
■				■	■		■	■	■
■	■	■		■	■		■	■	■
■	■	■		■	■		■	■	■
■			■	■			■	■	■
■				■	■		■	■	■
■							■	■	■
■				■			■	■	■
				■	■		■		■
				■			■		■
				■			■		■
				■			■		■
				■			■		■

LAVE-LINGE

## Modèles de la gamme





## Modèles de la gamme

Capacité	Gamme Style	Gamme Logic	Gamme Classic	Gamme semi professionnel
9 kg	<b>W6098X.S/2</b> <ul style="list-style-type: none"> <li>■ 1800 tours</li> <li>■ couleur inox</li> </ul> <b>6098X.W/3</b> <ul style="list-style-type: none"> <li>■ 1800 tours</li> <li>■ couleur blanche</li> </ul>	<b>W4096R.W/3</b> <ul style="list-style-type: none"> <li>■ 1600 tours</li> <li>■ couleur blanche</li> </ul>		
8 kg		<b>W4086C.W/3</b> <ul style="list-style-type: none"> <li>■ 1600 tours</li> <li>■ couleur blanche</li> </ul> <b>W4086P.W</b> <ul style="list-style-type: none"> <li>■ 1600 tours</li> <li>■ couleur blanche</li> </ul>	<b>W2086C.W/3</b> <ul style="list-style-type: none"> <li>■ 1600 tours</li> <li>■ couleur blanche</li> </ul>	<b>WMC6863P.W/1</b> <ul style="list-style-type: none"> <li>■ 1600 tours</li> <li>■ couleur blanche</li> </ul>

## Légende



### Suspension sur 4 amortisseurs Quattro™

La cuve repose sur 4 amortisseurs solidement fixés à un socle en acier. Ce système exclusif réduit les vibrations et renforce la durabilité et la stabilité de la machine. Particulièrement appréciable lors de l'essorage à grande vitesse.



### Tambour Active drum™

Les aubes en forme de sablier dirigent le linge vers le centre du tambour, là où le brassage est plus doux. La charge est mieux répartie et traitée avec un maximum de douceur.



### Dosage automatique

Délivre la quantité idéale de lessive en fonction du programme, du degré de salissure, de la quantité de linge et de la dureté de l'eau. Il élimine le risque de traces blanches sur les vêtements sombres et améliore les performances de lavage.



### Hublot Steel Seal™

Le soufflet en caoutchouc traditionnel a été remplacé par un joint en acier qui garantit un lavage hygiénique dans un tambour exempt de bactéries. De plus, le linge glisse plus facilement lors du chargement et du déchargement. 20 années de garantie sur le joint de porte.



### Système Pro Wash™

L'eau pénètre dans la machine par deux arrivées qui produisent un effet de douche, mouillant rapidement le linge ; ce système permet une dilution optimale de la lessive et fournit d'excellents résultats de lavage et de rinçage.



### Contrepoids en fonte

Les vibrations sont amorties par des contrepoids en fonte. Ce matériel plus solide que le béton, permet une vitesse d'essorage plus élevée.



### Moteur à induction

Ce moteur sans balais prolonge la longévité de l'appareil, réduit la consommation d'électricité et le niveau sonore.



### Dose Assist

En moyenne, on utilise 30 à 50 % de détergent en plus que nécessaire. L'assistance au dosage aide l'utilisateur à trouver le bon dosage.



### Steam function

Les vêtements ne sont pas toujours sales, parfois ils ont juste besoin d'être rafraîchis. Il a été prouvé que la vapeur est très efficace contre les odeurs et les plis. Les appareils ASKO (Logic, Style) bénéficient d'un nouveau programme de rafraîchissement à la vapeur pour rafraîchir les vêtements peu sales.



W6098X.S/3

## W6098X.S/3

Lave-linge frontal en inox avec bandeau en alu

Électronique Style

Dosage automatique & Pro Wash™

**Construction stable et durable** : suspension sur 4 amortisseurs Quattro™, **Qualité de lavage** : dosage automatique combiné au système Pro Wash™, **Soin du linge** : tambour Active drum™, **Hygiène** : hublot sans joint en caoutchouc, **Robuste** : contrepoids en fonte, **Durable** : moteur à induction, **Pratique** : Dose Assist, **Utile** : Steam Function



### Caractéristiques principales

- Capacité : 9 kg
- Vitesse d'essorage : 1800 tours/min
- Volume tambour : 60 l
- Moteur à induction
- Classe énergétique : A
- Classe d'essorage : A
- Classe niveau sonore essorage dB(A) : C/77
- Taux humidité : 43%
- Capacité variable automatique
- Consommation (kWh/100 cycles) : 49
- Consommation (L/cycle) : 49

### Construction durable et exclusive

- Construction antivibration Quattro™ : 4 amortisseurs pour renforcer stabilité et durabilité
- Hublot sans joint en caoutchouc Steel Seal™ antimoisissure // Contrepoids et croisillon en fonte
- Tambour et cuve inox // Carrosserie en acier galvanisé, anticorrosion
- Test qualité : 10 000 h, 225 cycles par an (20 ans d'usage domestique)

### Performances

- Dosage automatique // Fonction nettoyage automatique des réservoirs
- Système Pro Wash™ pour un excellent résultat de lavage et une dilution optimale de la lessive
- Tambour Active Drum™ assure un brassage doux et efficace qui préserve les fibres

### Confort

- Écran TFT nématique : affichage couleur haute définition // Eclairage du tambour
- Bandeau, bouton central et touches en aluminium véritable
- Affichage du temps restant // Programmes favoris // Signal sonore à la fin du programme // Pieds réglables

### Programmes

- 26 programmes dont :  
Durée programmée de 20 min à 3 h // Rapide Quick Pro (4 kg/59 min/Performance lavage A) // Laine / Main // Noir // Chemises // Rafraîchissement vapeur // Hygiène // Anti-allergie coton // Anti-allergie synthétique // Antitache coton // Vêtements de sport // Traitement pour imperméabilisation // Draps // Nettoyage du tambour

### Modes

- Normal, ECO, Allergie, Rapide, Intensif, Nuit

### Options

- Assistance au dosage // Prélavage // Niveau d'eau supplémentaire // Rinçage supplémentaire
- Antifroissage (2h) // Départ différé : 24 h // Branchement à l'eau froide ou chaude

### Sécurité

- Sécurité totale AquaBlock™ garantit une protection contre la moindre fuite :  
- Contrôle de la durée d'arrivée d'eau // Protection antidébordement // Pompe de vidange antiblocage  
- Tuyau d'arrivée d'eau en PEX ultra résistant dont la durée de vie est estimée à 50 ans
- Sécurité enfant/verrouillage bandeau // Autodiagnostic SAV

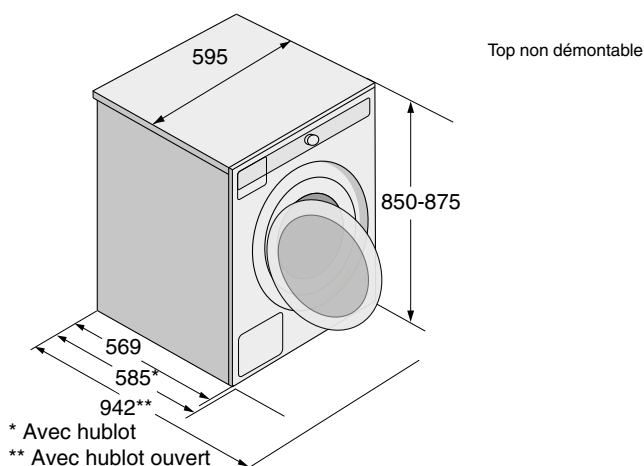
### Dimensions

- Ouverture de porte Ø 31 cm charnière à gauche non interchangeable
- Dimensions de l'appareil (H x L x P) : 850 / 595 / 585\* mm
- Longueur du câble électrique : 2300 mm
- Longueur tuyau d'alimentation en PEX/ Dimension raccord : 1500 mm / ¾"
- Longueur tuyau de vidange : 1600 mm

### Données techniques

- Raccordement électrique : 2,2 kW / 220 - 240 V / 50 Hz / 10 A

### Installation et dimensions en millimètres





## W6098X.W/3

Lave-linge frontal en blanc avec bandeau en alu  
Électronique Style  
Dosage automatique & Pro Wash™

**Construction stable et durable** : suspension sur 4 amortisseurs Quattro™, **Qualité de lavage** : dosage automatique combiné au système Pro Wash™, **Soin du linge** : tambour Active drum™, **Hygiène** : hublot sans joint en caoutchouc, **Robuste** : contrepoids en fonte, **Durable** : moteur à induction, **Pratique** : Dose Assist, **Utile** : Steam Function



### Caractéristiques principales

- Capacité : 9 kg
- Vitesse d'essorage : 1800 tours/min
- Volume tambour : 60 l
- Moteur à induction
- Classe énergétique : A
- Classe d'essorage : A
- Classe niveau sonore essorage dB(A) : C/77
- Taux humidité : 43%
- Capacité variable automatique
- Consommation (kWh/100 cycles) : 49
- Consommation (L/cycle) : 49

### Construction durable et exclusive

- Construction antivibration Quattro™ : 4 amortisseurs pour renforcer stabilité et durabilité
- Hublot sans joint en caoutchouc Steel Seal™ antimoisissure // Contrepoids et croisillon en fonte
- Tambour et cuve inox // Carrosserie en acier galvanisé, anticorrosion
- Test qualité : 10 000 h, 225 cycles par an (20 ans d'usage domestique)

### Performances

- Dosage automatique // Fonction nettoyage automatique des réservoirs
- Système Pro Wash™ pour un excellent résultat de lavage et une dilution optimale de la lessive
- Tambour Active Drum™ assure un brassage doux et efficace qui préserve les fibres

### Confort

- Écran TFT nématique : affichage couleur haute définition // Eclairage du tambour
- Bandeau, bouton central et touches en aluminium véritable
- Affichage du temps restant // Programmes favoris // Signal sonore à la fin du programme // Pieds réglables

### Programmes

- 26 programmes dont :  
Durée programmée de 20 min à 3 h // Rapide Quick Pro (4 kg/59 min/Performance lavage A) // Laine / Main // Noir // Chemises // Rafraîchissement vapeur // Hygiène // Anti-allergie coton // Anti-allergie synthétique // Antitache coton // Vêtements de sport // Traitement pour imperméabilisation // Draps // Nettoyage du tambour

### Modes

- Normal, ECO, Allergie, Rapide, Intensif, Nuit

### Options

- Assistance au dosage // Prélavage // Niveau d'eau supplémentaire // Rinçage supplémentaire
- Antifroissage (2h) // Départ différé : 24 h // Branchement à l'eau froide ou chaude

### Sécurité

- Sécurité totale AquaBlock™ garantit une protection contre la moindre fuite :  
- Contrôle de la durée d'arrivée d'eau // Protection antidébordement // Pompe de vidange antiblocage  
- Tuyau d'arrivée d'eau en PEX ultra résistant dont la durée de vie est estimée à 50 ans
- Sécurité enfant/verrouillage bandeau // Autodiagnostic SAV

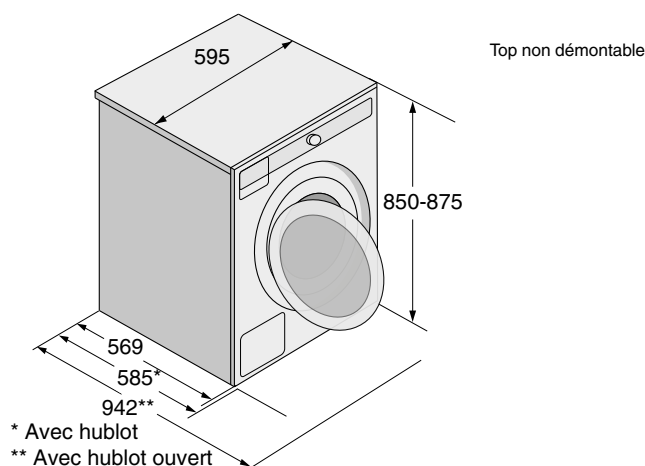
### Dimensions

- Ouverture de porte Ø 31 cm charnière à gauche non interchangeable
- Dimensions de l'appareil (H x L x P) : 850 / 595 / 585\* mm
- Longueur du câble électrique : 2300 mm
- Longueur tuyau d'alimentation en PEX/ Dimension raccord : 1500 mm / ¾"
- Longueur tuyau de vidange : 1600 mm

### Données techniques

- Raccordement électrique : 2,2 kW / 220 - 240 V / 50 Hz / 10 A

### Installation et dimensions en millimètres





## W4096R.W/3

Lave-linge frontal blanc avec bandeau en alu  
Électronique Logic  
Dosage automatique & Pro Wash™

**Construction stable et durable** : suspension sur 4 amortisseurs Quattro™, **Qualité de lavage** : dosage automatique combiné au système Pro Wash™, **Soin du linge** : tambour Active drum™, **Hygiène** : hublot sans joint en caoutchouc, **Robuste** : contrepoids en fonte, **Durable** : moteur à induction, **Pratique** : Dose Assist, **Utile** : Steam Function



### Caractéristiques principales

- Capacité : 9 kg
- Vitesse d'essorage : 1600 tours/min
- Volume tambour : 60 l
- Moteur à induction
- Classe énergétique : A
- Classe d'essorage : A
- Classe niveau sonore essorage dB(A) : B/76
- Taux humidité : 44%
- Capacité variable automatique
- Consommation (kWh/100 cycles) : 49
- Consommation (L/cycle) : 49

### Construction durable et exclusive

- Construction antivibration Quattro™ : 4 amortisseurs pour renforcer stabilité et durabilité
- Hublot sans joint en caoutchouc Steel Seal™ antimoisissure // Contrepoids et croisillon en fonte
- Tambour et cuve inox // Carrosserie en acier galvanisé, anticorrosion
- Test qualité : 10 000 h, 225 cycles par an (20 ans d'usage domestique)

### Performances

- Dosage automatique // Fonction nettoyage automatique des réservoirs
- Système Pro Wash™ pour un excellent résultat de lavage et une dilution optimale de la lessive
- Tambour Active Drum™ assure un brassage doux et efficace qui préserve les fibres

### Confort

- Écran LCD nématique : affichage graphique haute définition
- Bandeau, bouton central et touches en aluminium véritable
- Affichage du temps restant // Programmes favoris // Signal sonore à la fin du programme // Pieds réglables

### Programmes

- 23 programmes dont
- Durée programmée de 20 min à 3 h // Rapide Quick Pro (4 kg/59 min/Performance lavage A) // Laine / Main // Noir // Chemises // Rafraîchissement vapeur // Hygiène // Anti-allergie coton // Anti-allergie synthétique // Draps // Nettoyage du tambour

### Modes

- Normal, ECO, Allergie, Rapide, Intensif

### Options

- Assistance au dosage // Prélavage // Niveau d'eau supplémentaire // Rinçage supplémentaire
- Antifroissage (2h) // Départ différé : 24 h

### Sécurité

- Sécurité totale AquaBlock™ garantit une protection contre la moindre fuite :
  - Contrôle de la durée d'arrivée d'eau // Protection antidébordement // Pompe de vidange antiblocage
  - Tuyau d'arrivée d'eau en PEX ultra résistant dont la durée de vie est estimée à 50 ans
- Sécurité enfant/verrouillage bandeau // Autodiagnostic SAV

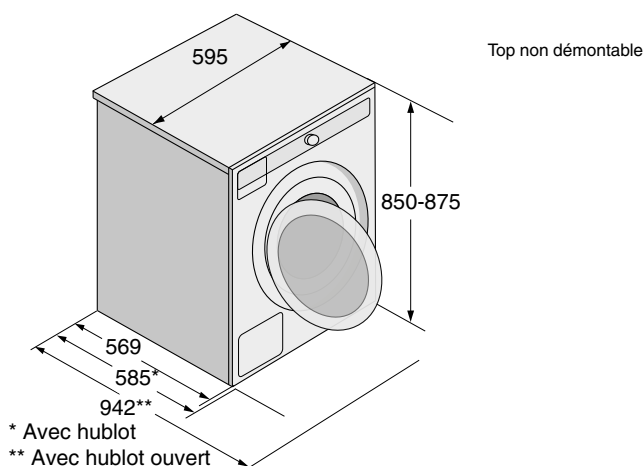
### Dimensions

- Ouverture de porte Ø 31 cm charnière à gauche non interchangeable
- Dimensions de l'appareil (H x L x P) : 850 / 595 / 585\* mm
- Longueur du câble électrique : 2300 mm
- Longueur tuyau d'alimentation en PEX/ Dimension raccord : 1500 mm / ¾"
- Longueur tuyau de vidange : 1600 mm

### Données techniques

- Raccordement électrique : 2,2 kW / 220 - 240 V / 50 Hz / 10 A

### Installation et dimensions en millimètres





## W4086C.W/3

Lave-linge frontal blanc avec bandeau en alu  
Électronique Logic

**Construction stable et durable** : suspension sur 4 amortisseurs Quattro™, **Soin du linge** : tambour Active drum™, **Hygiène** : hublot sans joint en caoutchouc, **Robuste** : contrepoids en fonte, **Durable** : moteur à induction, **Pratique** : Dose Assist, **Utile** : Steam Function



### Caractéristiques principales

- Capacité : 8 kg
- Vitesse d'essorage : 1600 tours/min
- Volume tambour : 60 l
- Moteur à induction
- Classe énergétique : A
- Classe d'essorage : A
- Classe niveau sonore essorage dB(A) : B/76
- Taux humidité : 44%
- Capacité variable automatique
- Consommation (kWh/100 cycles) : 47
- Consommation (L/cycle) : 48

### Construction durable et exclusive

- Construction antivibration Quattro™ : 4 amortisseurs pour renforcer stabilité et durabilité
- Hublot sans joint en caoutchouc Steel Seal™ antimoisissure // Contrepoids et croisillon en fonte
- Tambour et cuve inox // Carrosserie en acier galvanisé, anticorrosion
- Test qualité : 10 000 h, 225 cycles par an (20 ans d'usage domestique)

### Performances

- Tambour Active Drum™ assure un brassage doux et efficace qui préserve les fibres

### Confort

- Écran LCD nématique : affichage graphique haute définition
- Bandeau, bouton central et touches en aluminium véritable
- Affichage du temps restant // Programmes favoris // Signal sonore à la fin du programme // Pieds réglables

### Programmes

- 23 programmes dont :  
Durée programmée de 20 min à 3 h // Rapide Quick Pro (4 kg/59 min/Performance lavage A) // Laine / Main // Noir // Chemises // Rafraîchissement vapeur // Hygiène // Anti-allergie coton // Anti-allergie synthétique // Draps // Nettoyage du tambour

### Modes

- Normal, ECO, Allergie, Rapide, Intensif

### Options

- Assistance au dosage // Prélavage // Niveau d'eau supplémentaire // Rinçage supplémentaire
- Antifroissage (2h) // Départ différé : 24 h

### Sécurité

- Sécurité totale AquaBlock™ garantit une protection contre la moindre fuite :
  - Contrôle de la durée d'arrivée d'eau
  - Protection antidébordement
  - Pompe de vidange antiblocage
  - Tuyau d'arrivée d'eau en PEX ultra résistant dont la durée de vie est estimée à 50 ans
- Sécurité enfant/verrouillage bandeau // Autodiagnostic SAV

### Dimensions

- Ouverture de porte Ø 31 cm charnière à gauche non interchangeable
- Dimensions de l'appareil (H x L x P) : 850 / 595 / 585\* mm
- Longueur du câble électrique : 2300 mm
- Longueur tuyau d'alimentation en PEX/ Dimension raccord : 1500 mm / ¾"
- Longueur tuyau de vidange : 1600 mm

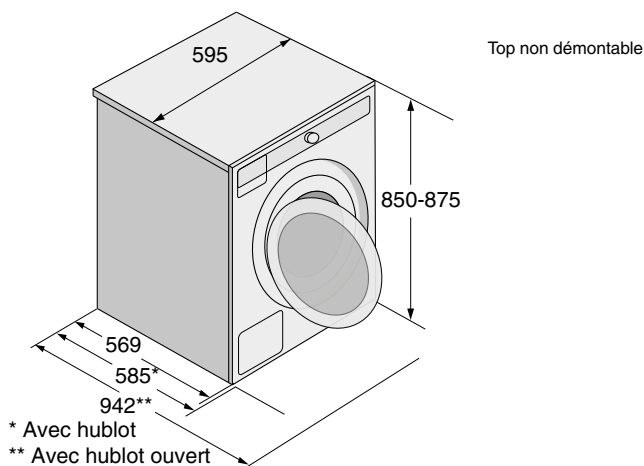
### Données techniques

- Raccordement électrique : 2,2 kW / 220 - 240 V / 50 Hz / 10 A



W4086C.W/3

### Installation et dimensions en millimètres





W4086P.W

# W4086P.W

Lave-linge frontal **Super-Eco** blanc avec bandeau en alu  
Électronique Logic  
Pro Wash™

**Construction stable et durable** : suspension sur 4 amortisseurs Quattro™, **Lavage performant** : système Pro Wash™, **Soin du linge** : tambour Active drum™, **Hygiène** : hublot sans joint en caoutchouc, **Robuste** : contrepoids en fonte, **Durable** : moteur à induction, **Pratique** : Dose Assist, **Utile** : Steam Function



## Caractéristiques principales

- Capacité : 8 kg
- Vitesse d'essorage : 1600 tours/min
- Volume tambour : 60 l
- Moteur à induction
- Classe énergétique : A
- Classe d'essorage : A
- Classe niveau sonore essorage dB(A) : B/76
- Taux humidité : 44%
- Capacité variable automatique
- Consommation (kWh/100 cycles) : 47
- Consommation (L/cycle) : 46

## Construction durable et exclusive

- Construction antivibration Quattro™ : 4 amortisseurs pour renforcer stabilité et durabilité
- Hublot sans joint en caoutchouc Steel Seal™ antimoisissure // Contrepoids et croisillon en fonte
- Tambour et cuve inox // Carrosserie en acier galvanisé, anticorrosion
- Test qualité : 10 000 h, 225 cycles par an (20 ans d'usage domestique)

## Performances

- Système Pro Wash™ pour un excellent résultat de lavage et une dilution optimale de la lessive
- Tambour Active Drum™ assure un brassage doux et efficace qui préserve les fibres

## Confort

- Écran LCD nématique : affichage graphique haute définition
- Bandeau, bouton central et touches en aluminium véritable
- Affichage du temps restant // Programmes favoris // Signal sonore à la fin du programme // Pieds réglables

## Programmes

- 23 programmes dont :  
Durée programmée de 20 min à 3 h // Rapide Quick Pro (4 kg/59 min/Performance lavage A) // Laine / Main // Noir // Chemises // Rafraîchissement vapeur // Hygiène // Anti-allergie coton // Anti-allergie synthétique // Draps // Nettoyage du tambour

## Modes

- Normal, ECO, Allergie, Rapide, Intensif

## Options

- Assistance au dosage // Prélavage // Niveau d'eau supplémentaire // Rinçage supplémentaire
- Antifroissage (2h) // Départ différé : 24 h

## Sécurité

- Sécurité totale AquaBlock™ garantit une protection contre la moindre fuite :  
- Contrôle de la durée d'arrivée d'eau // Protection antidébordement // Pompe de vidange antiblocage  
- Tuyau d'arrivée d'eau en PEX ultra résistant dont la durée de vie est estimée à 50 ans
- Sécurité enfant/verrouillage bandeau // Autodiagnostic SAV

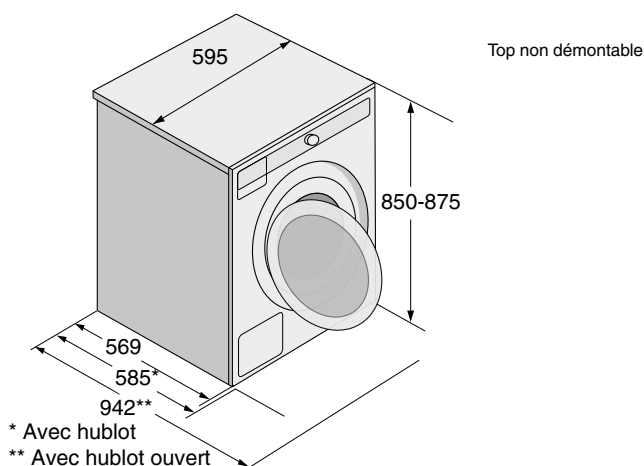
## Dimensions

- Ouverture de porte Ø 31 cm charnière à gauche non interchangeable
- Dimensions de l'appareil (H x L x P) : 850 / 595 / 585\* mm
- Longueur du câble électrique : 2300 mm
- Longueur tuyau d'alimentation en PEX/ Dimension raccord : 1500 mm / ¾"
- Longueur tuyau de vidange : 1600 mm

## Données techniques

- Raccordement électrique : 2,2 kW / 220 - 240 V / 50 Hz / 10 A

## Installation et dimensions en millimètres







W2086C.W/3

## W2086C.W/3

Lave-linge frontal blanc avec bandeau en blanc  
Électronique Classic

**Construction stable et durable** : suspension sur 4 amortisseurs Quattro™, **Soin du linge** : tambour Active drum™, **Hygiène** : hublot sans joint en caoutchouc, **Robuste** : contrepoids en fonte, **Durable** : moteur à induction, **Pratique** : Dose Assist



### Caractéristiques principales

- Capacité : 8 kg
- Vitesse d'essorage : 1600 tours/min
- Volume tambour : 60 l
- Moteur à induction
- Classe énergétique : A
- Classe d'essorage : A
- Classe niveau sonore essorage dB(A) : B/76
- Taux humidité : 44%
- Capacité variable automatique
- Consommation (kWh/100 cycles) : 47
- Consommation (L/cycle) : 48

### Construction durable et exclusive

- Construction antivibration Quattro™ : 4 amortisseurs pour renforcer stabilité et durabilité
- Hublot sans joint en caoutchouc Steel Seal™ antimoisissure
- Contrepoids et croisillon en fonte / Tambour et cuve inox
- Carrosserie en acier galvanisé, anticorrosion
- Test qualité : 10 000 h, 225 cycles par an (20 ans d'usage domestique)

### Performances

- Tambour Active Drum™ assure un brassage doux et efficace qui préserve les fibres

### Confort

- Écran LCD nématique : affichage graphique haute définition // Affichage du temps restant
- Programmes favoris // Signal sonore à la fin du programme // Pieds réglables

### Programmes

- 16 programmes dont :  
Lavage universel // Durée programmée de 20 min à 3 h //  
Rapide Quick Pro (4 kg/59 min/Performance lavage A) // Laine / Main // Noir // Nettoyage du tambour

### Modes

- Normal, ECO, Rapide, Intensif

### Options

- Assistance au dosage // Prélavage // Niveau d'eau supplémentaire
- Antifroissage // Départ différé : 24 h

### Sécurité

- Sécurité totale AquaBlock™ garantit une protection contre la moindre fuite :
  - Contrôle de la durée d'arrivée d'eau
  - Protection antidébordement
  - Pompe de vidange antiblocage
  - Tuyau d'arrivée d'eau en PEX ultra résistant dont la durée de vie est estimée à 50 ans
- Sécurité enfant/verrouillage bandeau // Autodiagnostic SAV

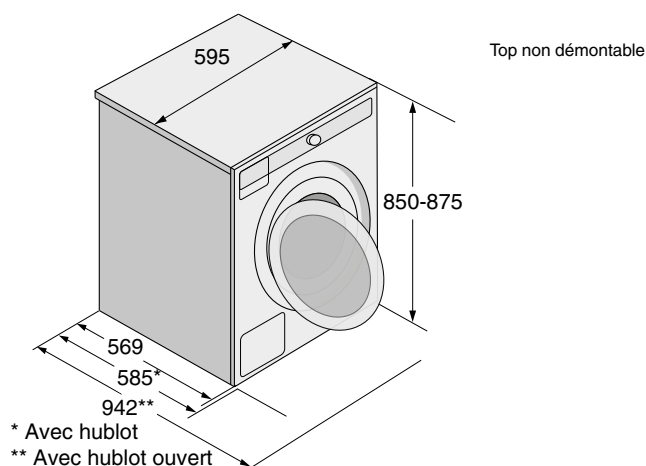
### Dimensions

- Ouverture de porte Ø 31 cm charnière à gauche non interchangeable
- Dimensions de l'appareil (H x L x P) : 850 / 595 / 585\* mm
- Longueur du câble électrique : 2300 mm
- Longueur tuyau d'alimentation en PEX/ Dimension raccord : 1500 mm / ¾"
- Longueur tuyau de vidange : 1600 mm

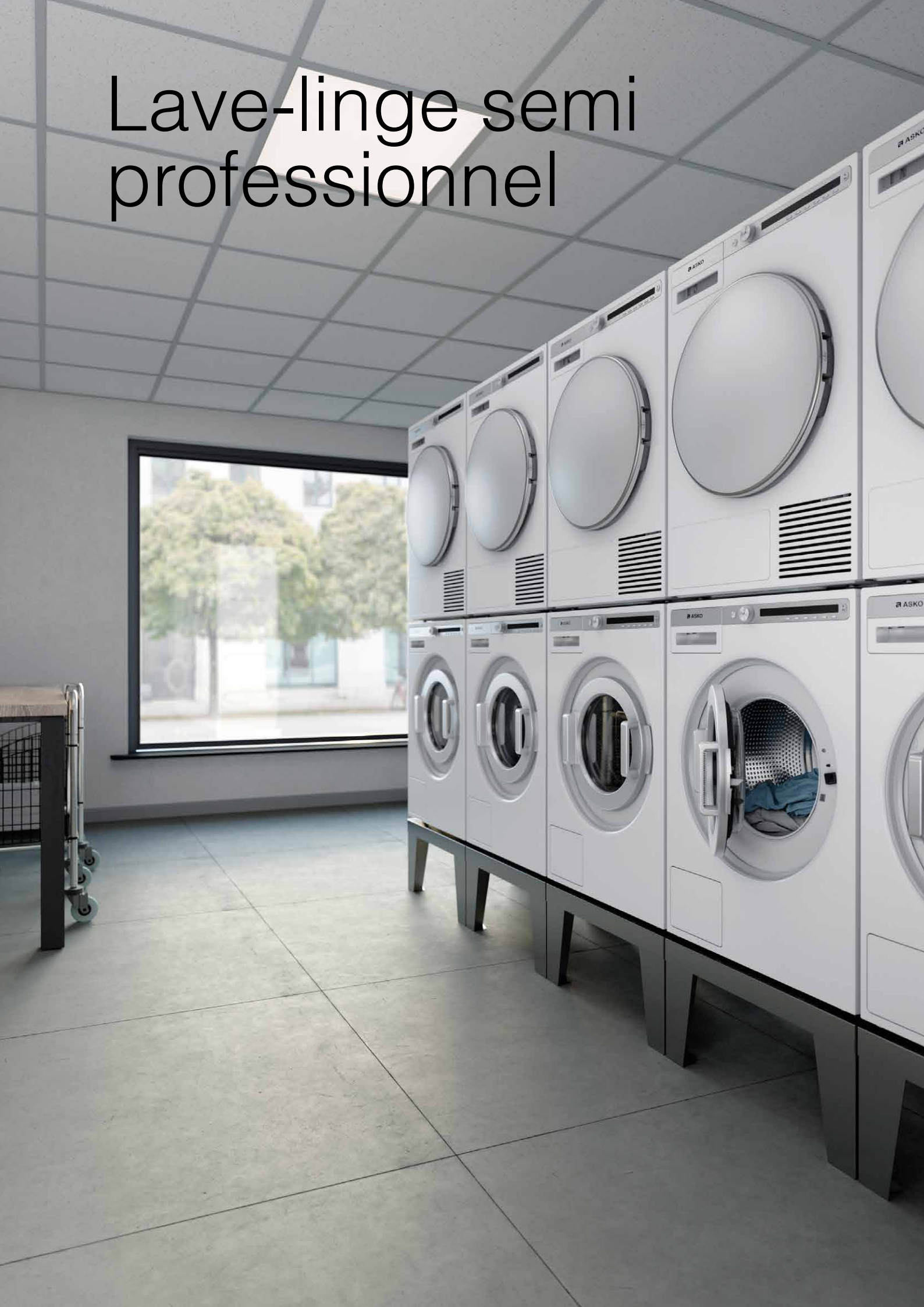
### Données techniques

- Raccordement électrique : 2,2 kW / 220 - 240 V / 50 Hz / 10 A

### Installation et dimensions en millimètres



# Lave-linge semi professionnel





WMC6863P.W/1

## WMC6863P.W/1

Lave-linge buanderie 8 kg,  
blanc avec bandeau en alu

**Construction stable et durable** : suspension sur 4 amortisseurs Quattro™, **Soin du linge** : tambour Active drum™, **Hygiène** : hublot sans joint en caoutchouc, **Robuste** : contrepoids en fonte, **Durable** : moteur à induction



### Caractéristiques principales

- Capacité : 8 kg
- Vitesse d'essorage : 1600 tours/min
- Volume tambour : 60 l
- Moteur à induction
- Classe énergétique : A
- Classe d'essorage : A
- Classe niveau sonore essorage dB(A) : B/76
- Taux humidité : 44%
- Capacité variable automatique
- Consommation (kWh/100 cycles) : 47
- Consommation (L/cycle) : 48

### Construction durable et exclusive

- Construction anti vibration Quattro™ : 4 amortisseurs pour renforcer stabilité et durabilité
- Hublot sans joint en caoutchouc Steel Seal™ anti moisissure
- Contrepoids et croisillon en fonte
- Tambour et cuve inox
- Carrosserie en acier galvanisé, anticorrosion
- Test qualité : 20 000 h

### Performances

- Tambour Active Drum™ assure un brassage doux et efficace qui préserve les fibres

### Confort

- Ecran LCD nématique : affichage graphique haute définition
- Affichage du temps restant // Programmes favoris // Signal sonore a la fin du programme // Pieds réglables

### Programmes

- 21 programmes dont :  
Rapide 40' - 40°, 60' - 60° // Durée programmée de 20 min à 3 h // Quick PRO (4 kg/59 min // Laine // Main // Chemises // Hygiène // Nettoyage du tambour

### Modes

- Normal, ECO, Allergie, Rapide, Intensif

### Options

- Assistance au dosage // Prélavage // Niveau d'eau supplémentaire // Rinçage supplémentaire
- Anti froissage (2h) // Départ différé : 24 h

### Sécurité

- Sécurité totale AquaBlock™ garantit une protection contre la moindre fuite :
  - Contrôle de la durée d'arrivée d'eau
  - Protection anti-débordement
  - Pompe de vidange antiblocage
  - Tuyau d'arrivée d'eau en PEX ultra résistant dont la durée de vie est estimée à 50 ans
- Sécurité enfant/verrouillage bandeau // Autodiagnostic SAV

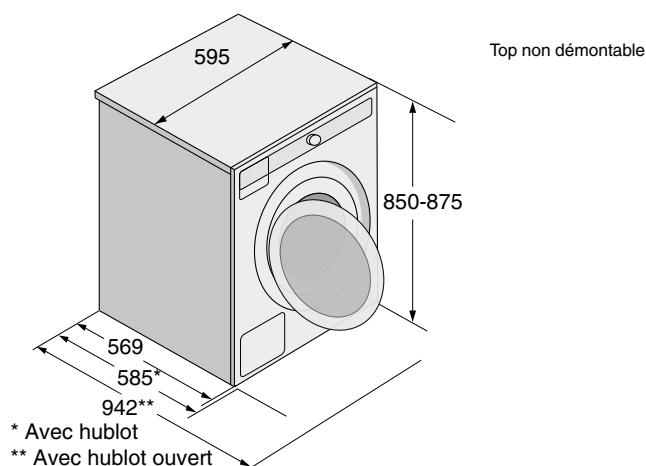
### Dimensions

- Ouverture de porte Ø 31 cm charnière à gauche non interchangeable
- Dimensions de l'appareil (H x L x P) : 850 / 595 / 585\* mm
- Longueur du câble électrique : 2300 mm
- Longueur tuyau d'alimentation en PEX/ Dimension raccord : 1500 mm / ¾"
- Longueur tuyau de vidange : 1600 mm

### Données techniques

- Raccordement électrique: 400 V 3LNPE, 10 A, 3200 W

### Installation et dimensions en millimètres



# Sèche-linge





SÈCHE-LINGE

## Structure solide avec cinq roulements à billes

Les sèche-linge ASKO sont construits avec de nombreux composants en acier pour préserver la durée de vie de l'équipement. Ils sont équipés de cinq roulements à billes : un sur l'axe du tambour, deux sur les supports du tambour et deux pour soutenir le moteur. Grâce à cela, les vibrations sont limitées, garantissant le bon fonctionnement du sèche-linge dans le temps.





## Tambour en acier inoxydable

---

Chez ASKO, nous utilisons des matériaux de qualité. Tôt ou tard, l'acier galvanisé rouillera. Nous avons donc décidé d'utiliser l'acier inoxydable. C'est pourquoi nos sèche-linge durent plus longtemps.



## Moteur à induction

---

Nous avons équipé les sèche-linge de moteurs à induction sans balais pour un fonctionnement silencieux, économe en énergie et durable.

SÈCHE-LINGE

## Systeme Soft Drum™ et aubes Air Lift™

Le système Soft Drum™ a été développé pour améliorer la circulation de l'air entre les vêtements et augmenter l'efficacité du séchage. Les alvéoles circulaires à bords arrondis, issues d'une étude aérodynamique, contribuent à créer une couche d'air entre le tambour et le linge, réduisant ainsi la détérioration des tissus. De plus, le tambour permet un séchage homogène et délicat des petites et des grandes charges.

Les aubes Air Lift™ ont été conçues pour soulever le linge et le maintenir aussi longtemps que possible dans le flux d'air, de manière à augmenter l'efficacité du séchage et à en réduire la durée. Les aubes Air Lift™ répartissent les vêtements uniformément dans le tambour et, combinés aux rotations dans le sens opposé, empêchent leur torsion.







## Séchage Butterfly™

---

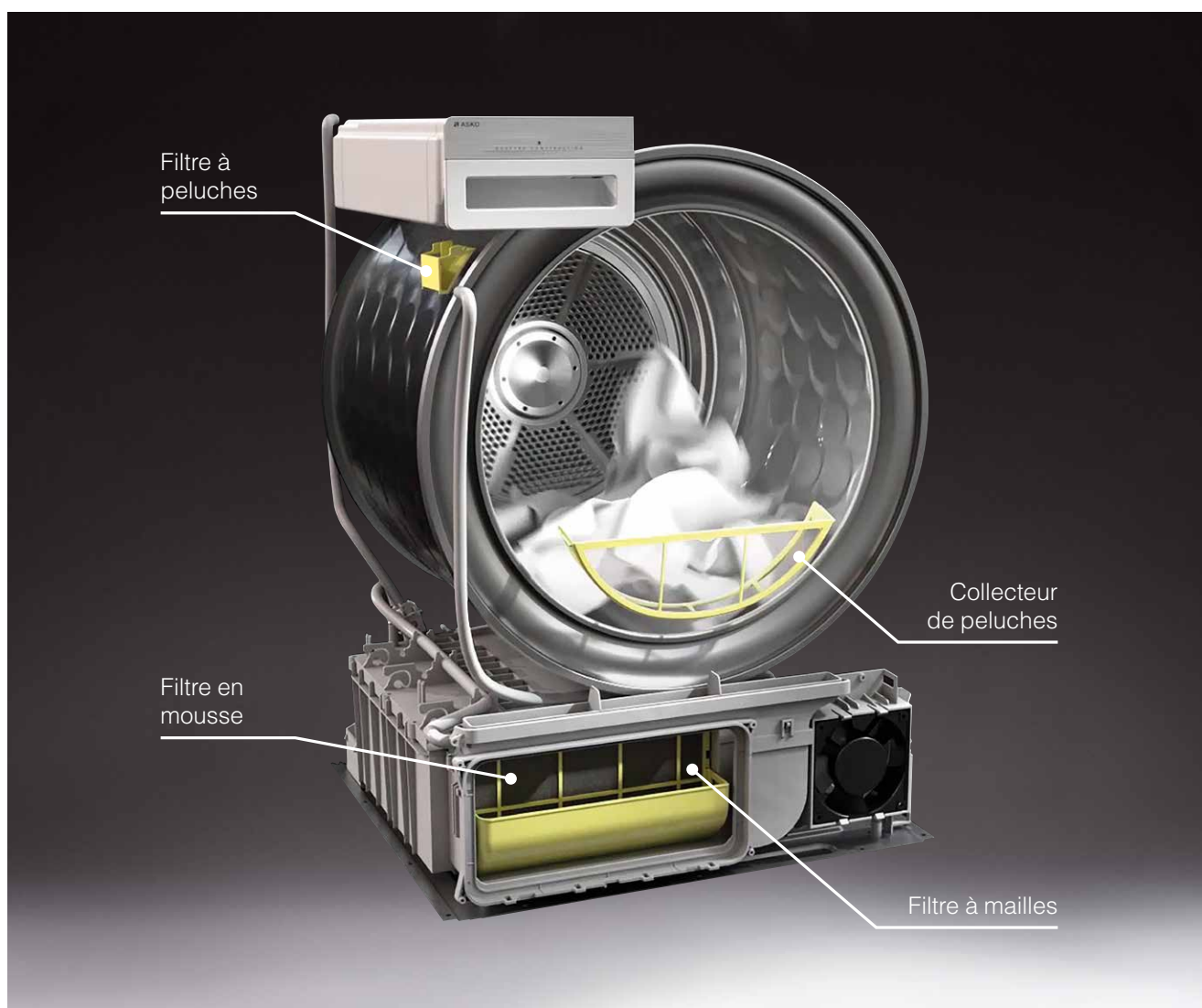
Le mouvement continu, combiné à une rotation alternée du tambour, permet un séchage rapide et délicat, sans torsion des vêtements.

SÈCHE-LINGE

# Protégez le sèche-linge des peluches

## Résultats de séchage garantis

Les peluches sont le pire ennemi de votre sèche-linge. Cela peut créer de nombreux problèmes tels que, par exemple, augmenter la durée du cycle de séchage. Pour empêcher les peluches de pénétrer dans l'équipement, nous avons conçu le système Multi Filter™. Il s'agit d'un système de filtrage comprenant quatre filtres différents qui bloquent également les fibres plus petites avant qu'elles ne puissent atteindre les composants internes de l'appareil.





## Filtre sur le hublot

---

Le filtre est placé sur le hublot et est conçu pour être enlevé et nettoyé facilement. C'est une bonne idée de toujours vérifier que le filtre est propre ou de le nettoyer après chaque cycle.

Sur tous les sèche-linge



## Filtre à tamis

---

Le filtre à tamis est l'un des deux éléments offrant une protection au condenseur dans les sèche-linge à pompe à chaleur. Il contient des particules plus petites que celles positionnées sur le hublot.

Sur tous les sèche-linge



## Filtre en éponge

---

C'est la dernière barrière avant que l'air n'entre en contact avec le condenseur et retienne les particules de poussière. Le filtre est facile à nettoyer et peut être lavé à l'eau (sans lessive).

Sur tous les sèche-linge



## Filtre pour le générateur de vapeur

---

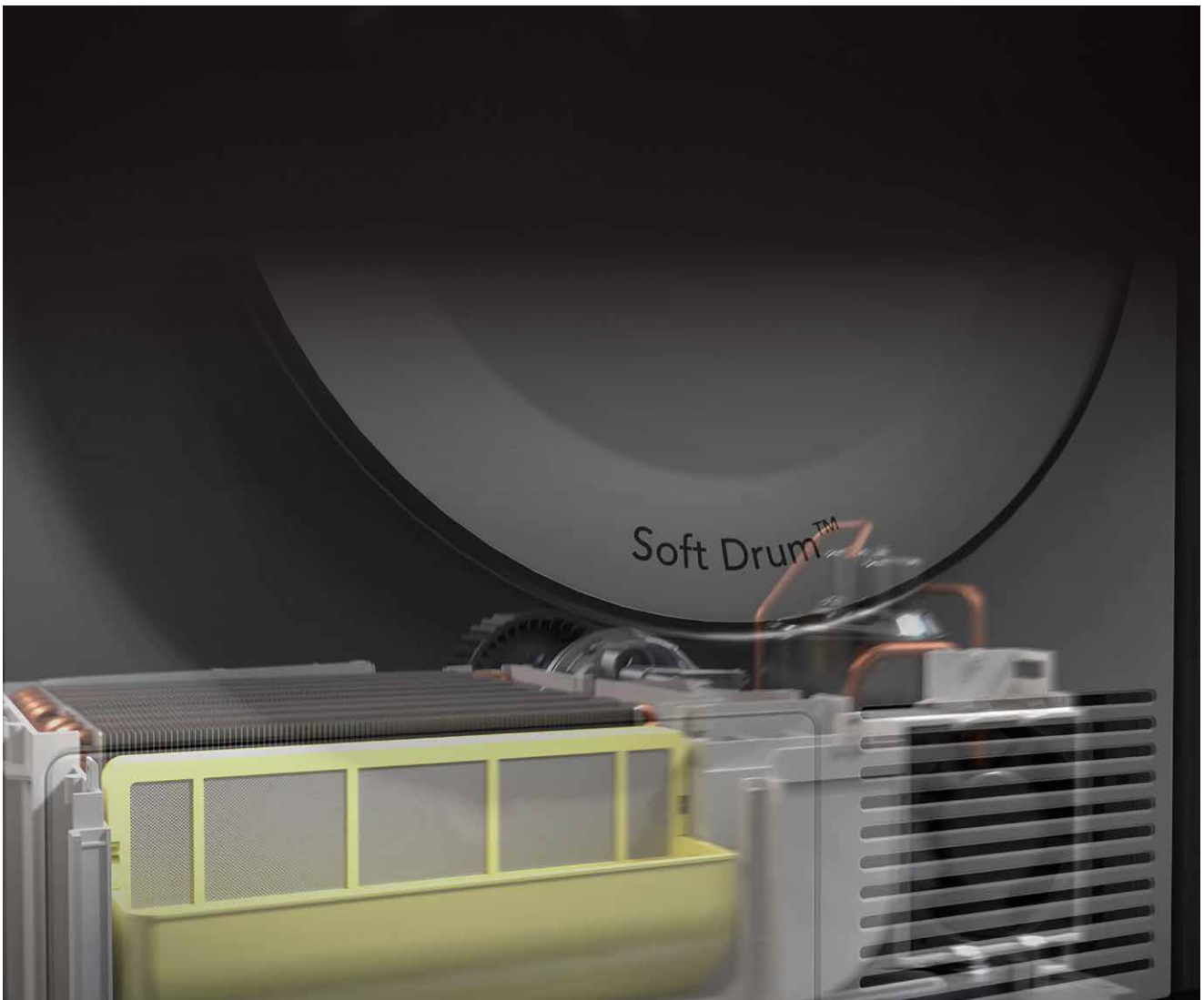
Les modèles avec fonction vapeur sont équipés d'un petit filtre supplémentaire qui protège le générateur de vapeur des peluches et de la poussière.

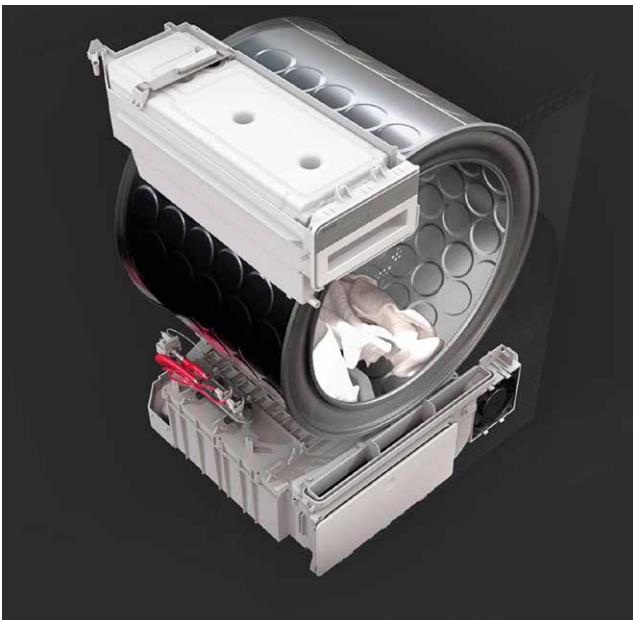
Sur les sèche-linge avec fonction vapeur

SÈCHE-LINGE

# Séchage en douceur et grandes économies d'énergie grâce à la pompe à chaleur

Les sèche-linge ASKO utilisent la technologie de la pompe à chaleur. C'est un système en circuit fermé dans lequel l'air circule en permanence : la chaleur qui extrait l'humidité du linge est réutilisée, économisant ainsi de l'énergie. De plus, par rapport aux équipements traditionnels, les sèche-linge à pompe à chaleur ont besoin de températures plus basses. Cela permet de bien sécher même les articles délicats dont les tissus nécessitent plus d'attention.





## Générateur de vapeur intégré

---

Nous utilisons l'eau condensée provenant du linge et stockée dans le réservoir situé au bas de l'appareil. L'eau condensée est pompée vers le générateur qui produit de la vapeur et l'injecte dans le tambour au travers du flux d'air chaud. Le réservoir permet jusqu'à 5 cycles à la vapeur pour les programmes Défroissage et Rafraîchissement (anti-odeur), selon votre besoin.



## Défroissage vapeur

---

Le programme Défroissage vapeur réduit et élimine efficacement les faux plis sur les chemises et les draps. Avec des injections de vapeur répétées et un traitement à la chaleur douce, ce programme est également adapté aux textiles fragiles. Vous pouvez traiter à la vapeur jusqu'à à six chemises avec d'excellents résultats. Ce programme utilise 200 ml d'eau et ne dure que 25 minutes.

SÈCHE-LINGE

## Faciles à utiliser

Le sèche-linge ASKO est extrêmement facile à utiliser. Il suffit de tourner le bouton pour sélectionner le programme souhaité. Celui-ci est affiché à l'écran. Vous pouvez ensuite sélectionner des options supplémentaires. Par exemple, vous pouvez définir la quantité de charge en indiquant la quantité de linge à sécher, le tout avec une logique linéaire qui vous guidera pas à pas.





## Gamme Style



### Affichage TFT

- Processeur puissant permettant des transitions plus douces
- Excellent contraste
- 25 langues
- Noms de programme complets
- 6 programmes préférés
- Fonction info en appuyant sur 2 en fonction des touches Options/Mode
- Mémoire programmes

### Programmes

Programme sélectionné

### Niveaux de séchage

Séchage délicat

### Charge

### Options

- Anti-froissage
- Finition à la vapeur\*
- Favoris

### Départ et pause

Départ différé

## Gamme Logic



### Écran LCD

- Processeur puissant permettant des transitions plus douces
- Excellent contraste
- 25 langues
- Noms de programme complets
- 4 programmes préférés
- Fonction info en appuyant sur 2 en fonction des touches Options/Mode
- Mémoire programmes

### Programmes

Extra sec

### Charge

Anti-froissage

- Séchage à la vapeur\*
- Séchage délicat
- Alarme sonore

### Départ et pause

Départ différé

Réglage de la durée  
(pour le programme Temporisé)

## Gamme Classic



### Écran LCD

- Processeur puissant permettant des transitions plus douces
- Excellent contraste
- 25 langues
- Noms de programme complets
- 4 programmes préférés
- Fonction info en appuyant sur 2 en fonction des touches Options/Mode
- Mémoire programmes

### Programmes

Extra sec

### Charge

Anti-froissage

- Séchage délicat
- Alarme sonore

### Départ et pause

Départ différé

Réglage de la durée  
(pour le programme Temporisé)

\* Dans les modèles qui le prévoient.

# Soin du linge avec le bon programme

Nous voulons vous aider à gagner du temps. Pour cette raison, au lieu de vous proposer peu de programmes à définir en fonction du type de tissu, du matériau et de la situation, nous avons préféré vous proposer différentes solutions dédiées à différents types de vêtements et de fibres pour vous offrir la possibilité de choisir la méthode la plus simple et la plus sûre pour sécher vos vêtements. En voici quelques-uns. Disposition des programmes selon modèle.

## Durée programmée

---

Ce programme vous permettra de déterminer la durée de votre cycle de séchage. Vous pouvez la régler de 30 minutes à 4 heures (par intervalles de 15 minutes). Veillez à choisir une durée adaptée au type de linge.

## Soie et laine

---

Le programme est conçu pour étendre et adoucir les fibres de vos vêtements délicats et pour les préparer de la meilleure façon possible pour être exposées à l'air, la méthode idéale pour sécher soigneusement la laine et la soie.

## Chemises

---

Le programme pour chemises et chemisiers sèche à basse température avec des mouvements alternés du tambour. Le programme se poursuit jusqu'à ce que le tissu soit presque sec, de sorte que l'humidité résiduelle aide à prévenir le froissement. Disponible dans les modèles Style et Logic.

## Ravive avec la vapeur

---

Idéal pour refroidir des articles tels que les vestes, les chandails et les vêtements normalement nettoyés à sec. La vapeur est idéale par exemple pour éliminer les odeurs de fumée. Disponible dans les modèles avec vapeur.

## Draps

---

Pour le séchage des grandes pièces et des doubles épaisseurs comme les housses de couette. Ce programme fonctionne à basse température et dure donc plus longtemps ; le tambour tourne quelques instants en sens inverse pour empêcher le linge de se mettre en boule.

## Imprégnant

---

Il s'agit d'un programme conçu pour l'activation thermique et l'optimisation de l'agent d'imperméabilisation utilisé dans le programme du lave-linge. C'est un programme court avec une température élevée pour assurer une étanchéité optimale du tissu. Disponible dans les modèles Style.

## Anti-froissement à la vapeur

---

C'est un traitement à chaud avec des ajouts constants de vapeur pour éliminer le froissement des tissus. Vous pouvez utiliser moins de chaleur pour prendre soin des articles les plus délicats. L'anti-froissage à la vapeur vous permet de traiter jusqu'à six chemises en même temps.

Disponible dans les modèles avec vapeur.





SÈCHE-LINGE

# Des options complémentaires pour plus de confort

Selon le modèle de sèche-linge, vous pourrez bénéficier des options suivantes :

## Antifroissage

---

Cette fonction peut être activée durant 4 heures après le cycle de séchage pour empêcher le linge de se froisser.

## Ajouter aux programmes favoris

---

Vous pouvez sauvegarder, après chaque séchage, vos programmes à usage quotidien. Cette fonction est pratique pour gagner du temps.

## Degré de séchage

---

Vous avez le choix entre 3 degrés de séchage. Selon votre vêtement ou charge, cette fonction vous permettra d'optimiser la qualité de séchage.

## Séchage doux

---

Si vous souhaitez prendre soin d'un vêtement délicat, vous avez la possibilité d'activer le séchage doux qui réduit la vitesse de rotation du tambour.

## Charge

---

Vous avez la possibilité de sélectionner 3 niveaux de chargement : petite, demi et pleine charge. Cette fonction est pratique pour optimiser votre temps de séchage selon la quantité de vêtements.

## Vêtements de sport

---

Ce programme est idéal pour le séchage des vêtements de sport fabriqués à partir de tissus techniques, respirants et imperméables, ainsi que de matériaux mixtes nécessitant plus de soin. Il utilise de basses températures et plus de temps pour s'assurer que le linge est complètement sec. Disponible dans les modèles Style.

## Vêtements éponge

---

Le programme convient pour le meilleur séchage des vêtements en éponge, tels que les serviettes ou les peignoirs, qui retiennent généralement plus d'humidité après le lavage. Disponible dans les modèles Style et Logic.

## Rapide PRO

---

Avec ce programme, il est possible de sécher 2 kg de linge en moins d'une heure.

SÈCHE-LINGE

## Liste des programmes





	Classic		Logic			Style
	Condenseur	Pompe à chaleur	Ventilé	Pompe à chaleur sans vapeur	Pompe à chaleur avec vapeur	Pompe à chaleur avec vapeur
Auto extra sec	■	■	■	■	■	■
Séchage automatique (normal/sec/très sec)	■	■	■	■	■	■
Auto normal sec (UE)	■	■	■	■	■	■
Prêt à repasser Auto	■	■	■	■	■	■
Jeans Auto			■	■	■	■
Synthétique automatique	■	■	■	■	■	■
Éponge (auto éponge)			■	■	■	■
Doudoune (Auto down)			■	■	■	■
Draps	■	■	■	■	■	■
Soie et Laine		■		■	■	■
Chemises	■	■	■	■	■	■
Défroissage vapeur					■	■
Rafrâichissement vapeur					■	■
Vêtements de sport					■	■
Traitement pour imperméabilisation					■	■
Quick Pro	■	■	■	■	■	■
Programmierte Dauer	■	■	■	■	■	■
Aération	■	■	■	■	■	■

SÈCHE-LINGE

## Modèles de la gamme





## Modèles de la gamme

Capacité	Gamme Style	Gamme Logic	Gamme Classic	Gamme semi professionnel
9 kg		<b>T409HS.W</b> <ul style="list-style-type: none"> <li>■ couleur blanche</li> <li>■ générateur de vapeur</li> </ul>		
8 kg	<b>T608HX.S</b> <ul style="list-style-type: none"> <li>■ couleur acier</li> <li>■ générateur de vapeur</li> </ul> <b>T608HX.W</b> <ul style="list-style-type: none"> <li>■ couleur blanche</li> <li>■ générateur de vapeur</li> </ul>	<b>T408HD.W</b> <ul style="list-style-type: none"> <li>■ couleur blanche</li> </ul>	<b>T208H.W</b> <ul style="list-style-type: none"> <li>■ couleur blanche</li> </ul>	<b>TDC 1781H.W</b> <ul style="list-style-type: none"> <li>■ couleur blanche</li> </ul>

## Légende



### Générateur de vapeur

Sert aux programmes Défroissage vapeur et Rafrâichissement vapeur. L'eau sans calcaire, récupérée lors du séchage, est acheminée jusqu'au générateur. La vapeur produite est ensuite injectée dans le tambour au travers du flux d'air chaud.



### Système Multifiltre

Ce système comprend 4 filtres : 1 filtre à peluches sur le hublot, 1 filtre à maille et 1 filtre en mousse à l'avant de l'évaporateur de la pompe à chaleur, et 1 filtre sous le bac de condensat. Ils évitent que les peluches pénètrent dans l'appareil et ralentissent le séchage.



### Système Butterfly™

Les rotations alternées du tambour, équipé d'aubes Air Lift™, impriment au linge un mouvement en forme de "8" horizontal. Ce système détend les fibres, empêche les vêtements de se tasser et offre un défoulage optimal.



### Moteur à induction

Ce moteur sans balais prolonge la longévité de l'appareil, réduit la consommation d'électricité et abaisse le niveau sonore.



### Tambour Soft Drum™

Les alvéoles circulaires dans le tambour améliorent la circulation de l'air autour du linge et augmentent l'efficacité du séchage ; de plus, elles ont un effet amortisseur qui réduit l'usure des textiles.



### Pompe à chaleur

Un fluide frigorigène circule dans le circuit de la pompe à chaleur et récupère les calories contenues dans l'air humide. Ce système fonctionne en circuit fermé, économise l'électricité, et génère une chaleur douce qui préserve les textiles fragiles.



T608HX.S

## T608HX.S

Sèche-linge Style 8 kg avec générateur de vapeur  
en inox avec bandeau en alu

**Défroissage** : générateur de vapeur, **Séchage optimisé** : système Butterfly™ et tambour Soft Drum™, **Antipeluches** : multifiltre, **Durable** : moteur à induction, **Économique** : pompe à chaleur



### Caractéristiques

- Capacité : 8 kg
- Volume du tambour : 117 l
- Moteur à induction
- Technologie de pompe à chaleur
- Classe énergétique : A+++
- Classe d'efficacité de séchage : A
- Consommation annuelle : 177 kWh
- Niveau sonore : 64 dB(A)

### Fabrication professionnelle

- 5 roulements à billes pour supporter le tambour et assurer une rotation durable
- Tambour en acier inoxydable

### Performance

- Générateur de vapeur
- Sèche-linge Butterfly™ : rotation continue alternée pour éviter de tordre les vêtements
- Le système Soft Drum™ améliore la circulation de l'air entre les vêtements
- Les aubes Air Lift™ empêchent les vêtements de se tordre
- Capteur d'humidité

### Confort

- Écran couleur TFT sur fond noir // Panneau avant, boutons et touches en métal
- Indication de la durée restante // Réservoir de récupération d'eau : 6,2 l
- Voyant de cuve pleine // Évacuation directe de l'eau // Filtre pour les peluches sur le hublot
- Filtre du condenseur à maille // Filtre du condenseur en éponge // Éclairage intérieur
- Hublot réversible // Pieds réglables // Kit pour installation en colonne

### Programmes

- 18 programmes :  
Intensif Plus // Intensif // Normal // Facile à repasser // Jeans // Synthétiques // Vêtements en éponge //  
Duverts // Linge de lit // Soie et laine // Chemises // Anti-froissement à la vapeur // Ravive avec la vapeur //  
Vêtements de sport // Impregnante // Rapide PRO (2 kg/59 min.) // Temporisé // Rafrâchir

### Options

- Séchage extra
- Cycle anti-froissement jusqu'à 4 heures
- Finition à la vapeur
- Quantité de charge
- Signal sonore de fin de programme
- Séchage temporisé
- Démarrage différé : de 30 minutes à 24 heures

### Sécurité

- Anti-surchauffe
- Verrouillage du bac plein
- Sécurité enfants

### Dimensions

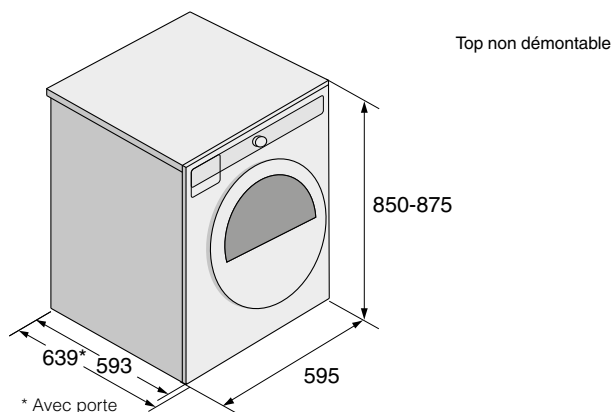
- Ouverture de porte Ø 32 cm charnière à droite, interchangeable
- H/L/P mm : 850/595/639\*
- Profondeur porte ouverte 1165 mm

### Données techniques

- Raccordement électrique : 2 kW / 220-240 V / 50 Hz / 10 A

\* Hublot inclus

### Installation et dimensions en millimètres





T608HX.W

## T608HX.W

Sèche-linge Style 8 kg avec générateur de vapeur  
blanc avec bandeau en alu

**Défroissage** : générateur de vapeur, **Séchage optimisé** : système Butterfly™ et tambour Soft Drum™, **Antipeluches** : multifiltre, **Durable** : moteur à induction, **Économique** : pompe à chaleur



### Caractéristiques

- Capacité : 8 kg
- Volume du tambour : 117 l
- Moteur à induction
- Technologie de pompe à chaleur
- Classe énergétique : A+++
- Classe d'efficacité de séchage : A
- Consommation annuelle : 177 kW/h
- Niveau sonore : 64 dB(A)

### Fabrication professionnelle

- 5 roulements à billes pour supporter le tambour et assurer une rotation durable
- Tambour en acier inoxydable

### Performance

- Générateur de vapeur
- Sèche-linge Butterfly™ : rotation continue alternée pour éviter de tordre les vêtements
- Le système Soft Drum™ améliore la circulation de l'air entre les vêtements
- Les aubes Air Lift™ empêchent les vêtements de se tordre
- Capteur d'humidité

### Confort

- Écran couleur TFT sur fond noir // Panneau avant, boutons et touches en métal
- Indication de la durée restante // Réservoir de récupération d'eau : 6,2 l
- Voyant de cuve pleine // Évacuation directe de l'eau // Filtre pour les peluches sur le hublot
- Filtre du condenseur à maille // Filtre du condenseur en éponge // Éclairage intérieur
- Hublot réversible // Pieds réglables // Kit pour installation en colonne

### Programmes

- 18 programmes :  
Intensif Plus // Intensif // Normal // Facile à repasser // Jeans // Synthétiques // Vêtements en éponge //  
Duvets // Linge de lit // Soie et laine // Chemises // Anti-froissement à la vapeur // Ravive avec la vapeur //  
Vêtements de sport // Impregnante // Rapide PRO (2 kg/59 min.) // Temporisé // Rafraîchir

### Options

- Séchage extra
- Cycle anti-froissement jusqu'à 4 heures
- Finition à la vapeur
- Quantité de charge
- Signal sonore de fin de programme
- Séchage temporisé
- Démarrage différé : de 30 minutes à 24 heures

### Sécurité

- Anti-surchauffe
- Verrouillage du bac plein
- Sécurité enfants

### Dimensions

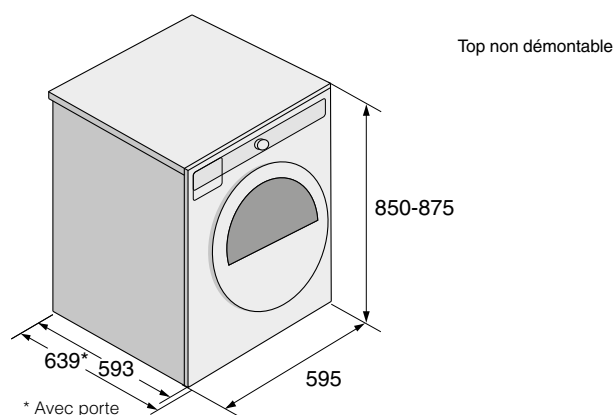
- Ouverture de porte Ø 32 cm charnière à droite, interchangeable
- H/L/P mm : 850/595/639\*
- Profondeur porte ouverte 1165 mm

### Données techniques

- Raccordement électrique : 2 kW / 220-240 V / 50 Hz / 10 A

\* Hublot inclus

### Installation et dimensions en millimètres





T409HS.W

## T409HS.W

Sèche-linge Logic 9 kg avec générateur de vapeur  
blanc avec bandeau en alu

**Défroissage** : générateur de vapeur. **Séchage optimisé** : système Butterfly™ et tambour Soft Drum™, **Antipeluches** : multifiltre, **Durable** : moteur à induction, **Économique** : pompe à chaleur



### Caractéristiques

- Capacité : 9 kg
- Volume du tambour : 117 l
- Moteur à induction
- Technologie de pompe à chaleur
- Classe énergétique : A++
- Classe d'efficacité de séchage : A
- Consommation annuelle : 217 kWh
- Niveau sonore : 64 dB(A)

### Fabrication professionnelle

- 5 roulements à billes pour supporter le tambour et assurer une rotation durable
- Tambour en acier inoxydable

### Performance

- Générateur de vapeur
- Sèche-linge Butterfly™ : rotation continue alternée pour éviter de tordre les vêtements
- Le système Soft Drum™ améliore la circulation de l'air entre les vêtements
- Les aubes Air Lift™ empêchent les vêtements de se tordre
- Capteur d'humidité

### Confort

- Écran LCD avec caractères blancs sur fond noir // Panneau avant, boutons et touches en métal
- Indication de la durée restante // Réservoir de récupération d'eau : 6,2 l
- Voyant de cuve pleine // Évacuation directe de l'eau // Filtre pour les peluches sur le hublot
- Filtre du condenseur à maille // Filtre du condenseur en éponge // Filtre du générateur de vapeur
- Éclairage intérieur // Hublot réversible // Pieds réglables // Kit pour installation en colonne

### Programmes

- 18 programmes :  
Intensif Plus // Intensif // Normal // Facile à repasser // Jeans // Synthétiques // Vêtements en éponge //  
Duvets // Linge de lit // Soie et laine // Chemises // Anti-froissement à la vapeur // Ravive avec la vapeur //  
Rapide PRO (2 kg / 59 min.) // Temporisé // Rafrâchir

### Options

- Séchage extra
- Cycle anti-froissement jusqu'à 4 heures
- Quantité de charge
- Signal sonore de fin de programme
- Séchage temporisé
- Démarrage différé : de 30 minutes à 24 heures

### Sécurité

- Anti-surchauffe
- Verrouillage du bac plein
- Sécurité enfants

### Dimensions

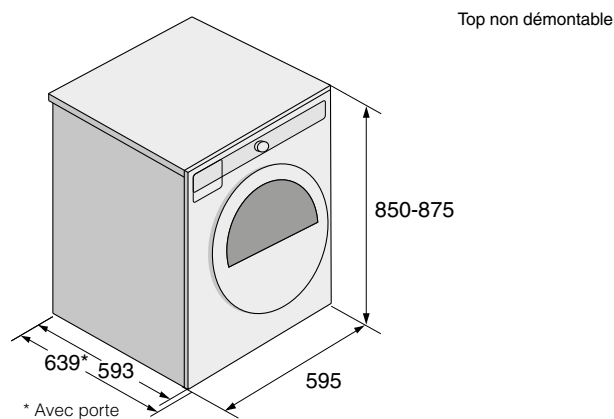
- Ouverture de porte Ø 32 cm charnière à droite, interchangeable
- H/L/P mm : 850/595/639\*
- Profondeur porte ouverte 1165 mm

### Données techniques

- Raccordement électrique : 2 kW / 220-240 V / 50 Hz / 10 A

\* Hublot inclus

### Installation et dimensions en millimètres







T408HD.W

## T408HD.W

Sèche-linge Logic 8 kg  
blanc avec bandeau en alu

**Séchage optimisé** : système Butterfly™ et tambour Soft Drum™, **Antipeluches** : multifiltre,  
**Durable** : moteur à induction, **Économique** : pompe à chaleur



### Caractéristiques principales

- Capacité : 8 kg
- Volume tambour : 117 l
- Moteur à induction
- Technologie de pompe à chaleur
- Efficacité énergétique : A+++
- Efficacité condensation : A
- Consommation annuelle (kWh) : 176,8
- Niveau sonore (dB(A) re 1 pW) : 64

### Fabrication professionnelle

- 5 roulements à billes pour supporter le tambour et assurer une rotation durable
- Tambour en acier inoxydable

### Performances

- Seche-linge Butterfly™ : rotation continue alternée pour éviter de tordre les vêtements
- Le système Soft Drum™ améliore la circulation de l'air entre les vêtements
- Les aubes Air Lift™ empêchent les vêtements de se tordre
- Capteur d'humidité

### Confort

- Ecran LCD avec caractères blancs sur fond noir // Panneau avant, boutons et touches en métal
- Indication de la durée restante // Réservoir de récupération d'eau : 6,2 l
- Voyant de cuve pleine // Evacuation directe de l'eau // Filtre pour les peluches sur le hublot
- Filtre du condenseur à maille // Filtre du condenseur en éponge
- Eclairage intérieur // Hublot réversible // Pieds réglables // Kit pour installation en colonne

### Programmes

- 14 programmes :  
Très sec // Séchage automatique // Normalement sec // Prêt à repasser // Jeans // Synthétique // Éponge // Duvet // Draps // Soie & laine // Chemises // Durée programmée // Court // Aération // Rafrâchir

### Options

- Séchage extra
- Cycle anti-froissement jusqu'à 4 heures
- Quantité de charge
- Signal sonore de fin de programme
- Séchage temporisé
- Démarrage différé : de 30 minutes à 24 heures

### Sécurité

- Anti-surchauffe
- Verrouillage du bac plein
- Sécurité enfants

### Dimensions

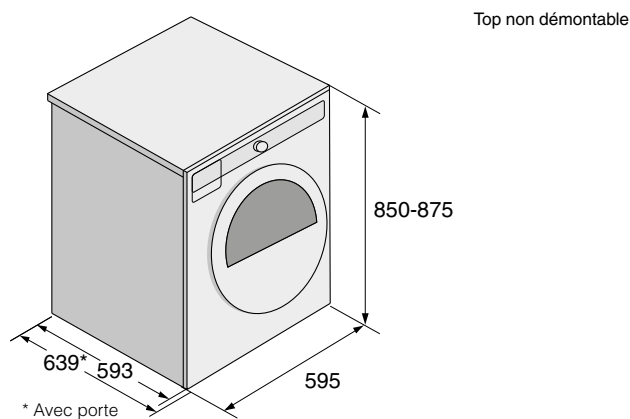
- Ouverture de porte Ø 32 cm cm charnière à droite, interchangeable
- H/L/P mm : 850 / 595 / 639\*
- Profondeur porte ouverte 1165 mm

### Données techniques

- Raccordement électrique : 0,7 kW / 220-240 V / 50 Hz / 10 A

\* Hublot inclus

### Installation et dimensions en millimètres







T208H.W

## T208H.W

Sèche-linge Classic 8 kg  
blanc avec bandeau blanc

**Séchage optimisé** : système Butterfly™ et tambour Soft Drum™, **Antipeluches** : multifiltre,  
**Durable** : moteur à induction



### Caractéristiques

- Capacité : 8 kg
- Volume du tambour : 117 l
- Moteur à induction
- Technologie de pompe à chaleur
- Classe énergétique : A++
- Classe d'efficacité de séchage : A
- Consommation annuelle : 236 kW/h
- Niveau sonore : 64 dB(A)

### Fabrication professionnelle

- 5 roulements à billes pour supporter le tambour et assurer une rotation durable
- Tambour en acier inoxydable

### Performance

- Sèche-linge Butterfly™ : rotation continue alternée pour éviter de tordre les vêtements
- Le système Soft Drum™ améliore la circulation de l'air entre les vêtements
- Les aubes Air Lift™ empêchent les vêtements de se tordre
- Capteur d'humidité

### Confort

- Écran LCD avec caractères noirs sur fond blanc // Indication de la durée restante
- Réservoir de récupération d'eau : 6,2 l // Voyant de cuve pleine
- Évacuation directe de l'eau // Filtre pour les peluches sur le hublot
- Filtre du condenseur à maille // Filtre du condenseur en éponge
- Hublot réversible // Pieds réglables // Kit pour installation en colonne

### Programmes

- 10 programmes :  
Intensif Plus // Intensif // Normal // Facile à repasser // Synthétiques // Linge de lit // Soie et laine // Rapide PRO (2 kg/59 min.) // Temporisé // Rafrâchir

### Options

- Séchage extra
- Cycle anti-froissement jusqu'à 4 heures
- Quantité de charge
- Signal sonore de fin de programme
- Séchage temporisé
- Démarrage différé : de 30 minutes à 24 heures

### Sécurité

- Anti-surchauffe
- Verrouillage du bac plein
- Sécurité enfants

### Dimensions

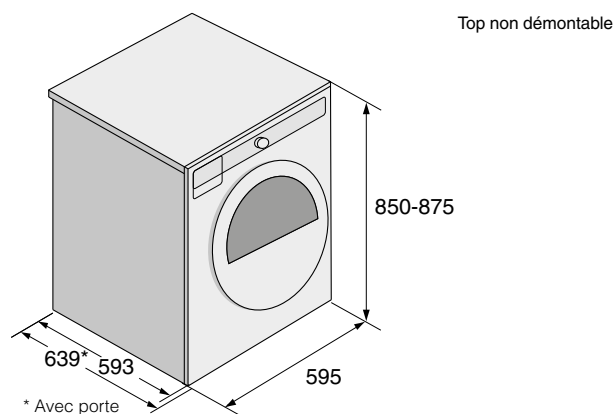
- Ouverture de porte Ø 32 cm cm charnière à droite, interchangeable
- H/L/P mm : 850/595/639\*
- Profondeur porte ouverte 1165 mm

### Données techniques

- Raccordement électrique : 0,7 kW / 220–240 V / 50 Hz / 10 A

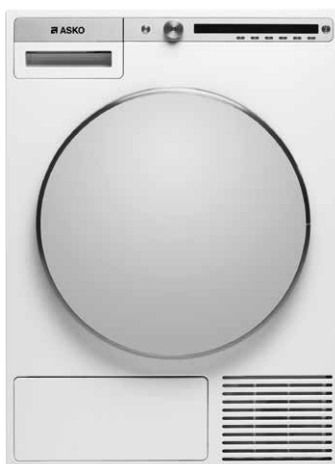
\* Hublot inclus

### Installation et dimensions en millimètres



# Sèche-linge semi professionnel





TDC 1781H.W

## TDC1781H.W

Sèche-linge buanderie 8 kg,  
blanc avec bandeau en alu

**Séchage optimisé** : système Butterfly™ et tambour Soft Drum™, **Antipeluches** : multifiltre,  
**Durable** : moteur à induction, **Économique** : pompe à chaleur



### Caractéristiques principales

- Capacité : 8 kg
- Volume tambour : 117 l
- Moteur à induction
- Technologie de pompe à chaleur
- Efficacité énergétique : A+++
- Efficacité condensation : A
- Consommation annuelle (kWh) : 176,8
- Niveau sonore (dB(A) re 1 pW) : 64

### Fabrication professionnelle

- 5 roulements à billes pour supporter le tambour et assurer une rotation durable
- Tambour en acier inoxydable

### Performances

- Seche-linge Butterfly™ : rotation continue alternée pour éviter de tordre les vêtements
- Le système Soft Drum™ améliore la circulation de l'air entre les vêtements
- Les aubes Air Lift™ empêchent les vêtements de se tordre
- Capteur d'humidité

### Confort

- Ecran LCD avec caractères blancs sur fond noir // Panneau avant, boutons et touches en métal
- Indication de la durée restante // Réservoir de récupération d'eau : 6,2 l
- Voyant de cuve pleine // Evacuation directe de l'eau // Filtre pour les peluches sur le hublot
- Filtre du condenseur à maille // Filtre du condenseur en éponge
- Eclairage intérieur // Hublot réversible // Pieds réglables // Kit pour installation en colonne

### Programmes

- 14 programmes :  
Très sec // Séchage automatique // Normalement sec // Prêt à repasser // Jeans // Synthétique // Éponge // Duvet // Draps // Soie & laine // Chemises // Durée programmée // Court // Aération

### Options

- Séchage extra
- Cycle anti-froissement jusqu'à 4 heures
- Quantité de charge
- Signal sonore de fin de programme
- Séchage temporisé
- Démarrage différé : de 30 minutes à 24 heures

### Sécurité

- Anti-surchauffe
- Verrouillage du bac plein
- Sécurité enfants

### Dimensions

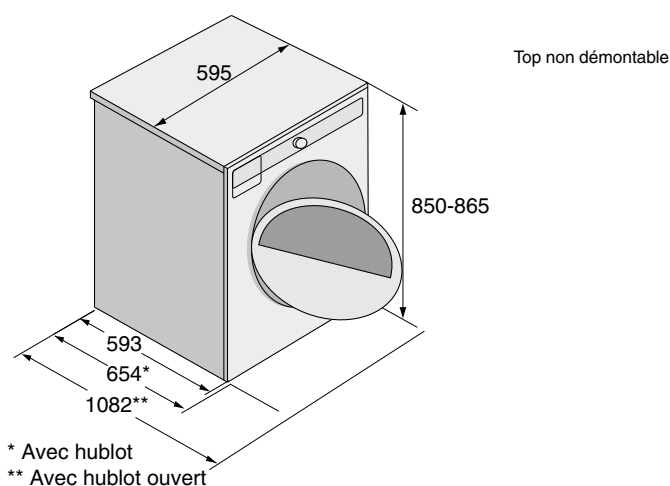
- Ouverture de porte Ø 32 cm cm charnière à droite, interchangeable
- H/L/P mm : 850 / 595 / 639\*
- Profondeur porte ouverte 1165 mm

### Données techniques

- Raccordement électrique : 0,7 kW / 220–240 V / 50 Hz / 10 A

\* Hublot inclus

### Installation et dimensions en millimètres



# Armoire de séchage





ARMOIRE DE SÉCHAGE

# 16 mètres de corde à linge toujours disponible

L'armoire de séchage vous permet de sécher les vêtements suspendus, en éliminant la plupart des plis. C'est également la méthode idéale pour sécher des articles difficiles à repasser, tels que les chemises, mais également les vêtements extrêmement délicats nécessitant un soin particulier. Ce sera comme si vous aviez toujours 16 mètres de fil disponible, même en hiver et par mauvais temps. Grâce aux accessoires, l'intérieur est très flexible et permet d'accrocher tout type de vêtement.







## Pour tout type de linge

---

L'armoire de séchage est idéale pour les vêtements qui ne peuvent pas être mis dans le sèche-linge car le mouvement abîmerait les fibres. Les articles délicats peuvent être séchés comme s'ils étaient sur une corde à linge. De plus, cette solution est très pratique pour les vêtements ou les chaussures qui, même humides, ne doivent pas être lavés.



## Programmes automatiques

---

Il vous suffit de choisir le programme et les options souhaités et l'armoire de séchage s'éteindra automatiquement une fois que vos vêtements sont secs.



## Sécher avec soin

---

Devez-vous laisser s'égoutter une chemise de soie ou sécher un pull en laine sur une surface horizontale ? Vérifiez les étiquettes sur vos vêtements et vous verrez que de nombreux vêtements et matériaux nécessitent une attention particulière. La soie, le velours et le satin, par exemple, doivent être traités avec soin. Dans ces cas, l'armoire de séchage représente une solution idéale.



## Grande capacité

---

Notre armoire de séchage comprend trois rangées de cintres amovibles et pliables, équivalant à 16 mètres de fil à linge (capacité de 3,5 kg). Les égouttoirs sur la porte sont parfaits pour sécher les gants et les bonnets.





## DC7784HPW

Armoire de séchage à pompe à chaleur  
Blanc



**Pratique pour temps pluvieux** : sèche rapidement bottes, manteau...,  
**Rangement optimal** : 16 mètres de penderie, **Soin du linge** : séchage vêtements fragiles,  
**Confort** : programmes automatiques



### Caractéristiques

- Capacité : 5 kg
- Capacité de déshumidification : 22 g/min
- Débit de ventilation : 945 m<sup>3</sup>/h
- Technologie de pompe à chaleur
- Niveau sonore : 70 dB(A)
- Bac à eau 4 litres

### Fabrication

- Cintres coulissants et pliants
- Cintres intégrés dans la porte
- Poignée en métal

### Confort

- Écran LCD
- Longueur totale de corde à linge : 16 m
- Signal optique de fin de programme
- Intérieur modulaire
- Porte-gant
- Porte-serviettes
- Support pour bottes
- Porte réversible
- Pieds réglables

### Programmes

- Automatique Intensif
- Automatique Normal

### Dimensions

- H/L/P mm : 1840/595/691\*

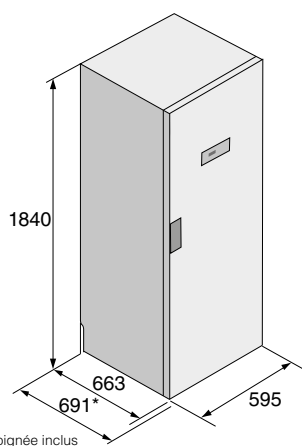
### Données techniques

- Élément chauffant : 1,5 kW / 220-230 V / 50-60 Hz / 10 A

\*Évent exclus, poignée incluse



### Installation et dimensions en millimètres



L'installation de l'armoire implique le raccordement à un tuyau de ventilation et un montage mural.

HIDDEN HELPER™

# Une fois que vous l'aurez essayé, vous ne pourrez plus vous en passer

La buanderie a besoin de solutions fonctionnelles pour toutes les activités liées à la lessive. Notre Hidden Helper™ vous propose des solutions simples qui vous seront d'une grande aide. Chaque Hidden Helper™ a été conçu avec un design coordonné avec l'équipement afin de créer un espace buanderie unique et complet en moins de 0,72 m<sup>2</sup>.





## Planche à repasser escamotable

Si vous ne parvenez pas à trouver un endroit pour la planche à repasser, c'est la solution idéale. Placée entre le sèche-linge et le lave-linge installés en colonne, la planche à repasser est toujours à portée de main.



## Socle à tiroir escamotable

(non compatible avec les modèles de 11 kg)

Avec ses 30 cm de hauteur, le tiroir est idéal pour avoir sous la main des lessives, des assouplissants, des cintres et tout autre objet utile. Placé sous le lave-linge, la hauteur de chargement et de déchargement est plus confortable. Le tiroir est également équipé d'une étagère amovible pour vous aider à décharger le linge.



## Double plateau escamotable

Elle se compose d'un panier en maille et d'une étagère télescopique amovible. Elle peut être utilisée comme surface d'appui pour plier des vêtements ou trier les chaussettes. Le panier peut être retiré complètement pour apporter le linge dans le dressing.



## Panier à linge escamotable

Le panier amovible, à côté du sèche-linge, est une solution très confortable. Il est idéal pour mettre le linge et l'emporter dans un dressing ou sur une planche à repasser.



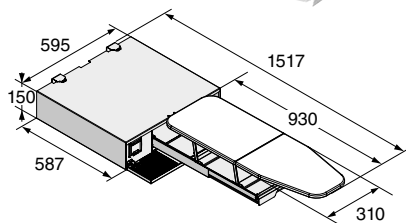
## Simple plateau escamotable

L'étagère amovible vous permet de charger et de décharger le linge beaucoup plus facilement. Il est surprenant de découvrir à quel point elle est utile.



## Plinthe

Un socle robuste pour nos machines à laver et sèche-linge domestiques et professionnels XL, positionnant votre appareil sur une hauteur pratique pour le chargement et le déchargement.



## HI1153W

Blanc

## HI1153S

Acier

## HI1153T

Titan

Planche à repasser



HI1153W



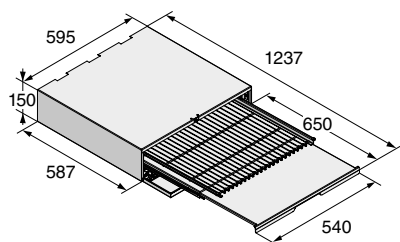
HI1153S



HI1153T

### Caractéristiques

- Ouverture Push/Pull
- Hauteur : 15 cm
- Poids de chargement maximal : 10 kg
- Table à repasser recouverte d'un matériau réfléchissant la chaleur



## HDB1153W

Blanc

## HDB1153S

Acier

## HDB1153T

Titan

Étagère à linge avec panier



HDB1153W



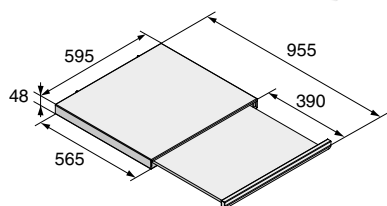
HDB1153S



HDB1153T

### Caractéristiques

- Ouverture Push/Pull
- Hauteur : 15 cm
- Poids de chargement maximum : 10 kg
- Tablette métallique télescopique
- Panier en maille en acier amovible



## HSS1053W

Blanc

## HSS1053T

Titan

Étagère à linge



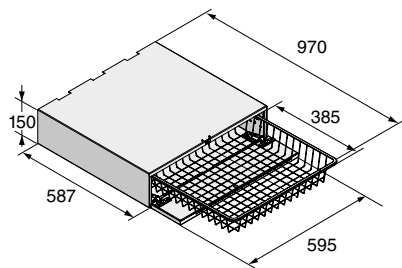
HSS1053W



HSS1053T

### Caractéristiques

- Ouverture Push/Pull
- Hauteur : 4,8 cm
- Poids de chargement maximal : 10 kg
- Tablette métallique télescopique
- Peut être intégrée entre tous les lave-linge et sèche-linge ASKO



## HB1153W

Blanc

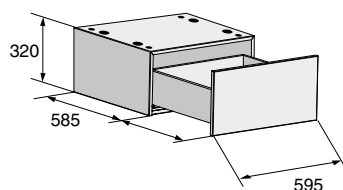
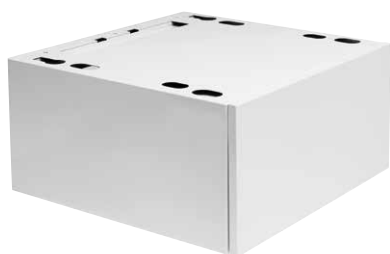
Panier à linge



HB1153W

### Caractéristiques

- Ouverture Push/Pull
- Hauteur : 15 cm
- Poids de chargement maximal : 5 kg
- Panier en maille en acier amovible
- Peut être intégrée entre tous les lave-linge et sèche-linge ASKO



## HPS5323W

Blanc

## HPS5323S

Inox

Socle à tiroir



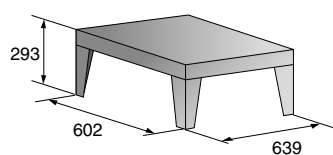
HPS5323W



HPS5323S

### Caractéristiques

- Ouverture Push/Pull
- Hauteur : 32 cm
- Poids de chargement maximal : 15 kg
- Tablette métallique télescopique
- Peut être intégrée aux lave-linge et sèche-linge ASKO de 8 et 9 kg. Il n'est pas possible d'utiliser ce Hidden Helper avec un appareil de 11 kg.



## HPL830S

Inox

Socle industriel, 80 litres



HPL830S

### Caractéristiques

- Convient aux lave-linges/sèche-linges plus profonds (par ex. WMC 8947PI.S et TDC 1481HC.S)

# Cahier technique







<b>FOURS 60 CM</b>	<b>OCS8678G OCS8678GH *</b>	<b>OP8678G OP8678GH *</b>	<b>OCS8687BB/S/A OCS8687BBH/SH/AH *</b>	<b>OP8687BB/S/A OP8687BBH/SH/AH *</b>	<b>OT8687BB OT8687BBH *</b>
Collection	ELEMENTS	ELEMENTS	Craft	Craft	Craft
Page	41	43	57	59	61
<b>DESCRIPTION GÉNÉRALE</b>					
Famille de produits	Four vapeur combiné encastrable	Four pyrolyse encastrable	Four vapeur combiné encastrable	Four pyrolyse encastrable	Four encastrable
Dimension hauteur (cm)	60	60	60	60	60
Volume (l)	73	71	73	71	73
Classe énergétique	A+	A+	A+	A+	A+
Couleur	Verre noir nacré	Verre noir nacré	Black Steel/Inox/noir graphite	Black Steel/Inox/noir graphite	Black Steel/Inox/noir graphite
Type de porte	Porte froide/ 4 verres	Porte froide / 4 verres	Porte froide/ 4 verres	Porte froide/ 4 verres	Porte ventilée / 3 verres
Type d'affichage	Ecran tactile couleur TFT	Écran tactile couleur TFT	Ecran tactile 2 boutons rotatifs	Ecran tactile 2 boutons rotatifs	Ecran tactile 2 boutons rotatifs
Glissières	Rails télescopiques 3 niveaux entièrement extensibles	Rails télescopiques 3 niveaux entièrement extensibles	Rails télescopiques 2 niveaux entièrement extensibles	Rails télescopiques 2 niveaux entièrement extensibles	Rails télescopiques 2 niveaux entièrement extensibles
<b>CARACTÉRISTIQUES</b>					
Résistance sole	■	■	■	■	■
Résistance voûte	■	■	■	■	■
Convection naturelle	■	■	■	■	■
Gril	■	■	■	■	■
Grand gril	■	■	■	■	■
Gril ventilé	■	■	■	■	■
Chaleur tournante et sole	■	■	■	■	■
Chaleur tournante	■	■	■	■	■
Chaleur tournante avec vapeur	■	-	■	-	-
Cuisson vapeur	■	-	■	-	-
Cuisson sous vide	■	-	■	-	-
Décongélation	■	■	■	■	■
Sole ventilée	■	■	■	■	■
Mode professionnel / manuel	■	■	■	■	■
Mode automatique / assistant	■	■	■	■	■
Préchauffage	■	■	■	■	■
Régénération	■	-	■	-	-
Chauffe-plat	■	■	■	■	■
Cuisson par étapes (enchaîner à la suite 3 modes de cuisson)	■	■	■	■	■
Mode rôtissage automatique	■	■	■	■	■
Mode micro-ondes	-	-	-	-	-
Chaleur tournante et micro-ondes	-	-	-	-	-
Micro-ondes et gril	-	-	-	-	-
Ventilateur de refroidissement	■	■	■	■	■
Départ différé	■	■	■	■	■
Minuterie / Alarme	■	■	■	■	■
Réglage de la langue d'affichage	■	■	■	■	■
Programmes définis par l'utilisateur	■	■	■	■	■
Bandelettes de test pour dureté de l'eau	■	-	■	-	-
Réglage de la dureté de l'eau	■	-	■	-	-
Programme de détartrage	■	-	■	-	-
Fermeture amortie/ ouverture amortie	■/■	■/■	■/-	■/-	■/-
Sonde culinaire	■	■	■	■	■
Nettoyage: Pyrolyse / SteamClean / AquaClean	-/■/-	■/-/■	-/■/-	■/-/■	-/-/■
<b>INFORMATIONS TECHNIQUES</b>					
Puissance de raccordement (W)	3400	3400	3400	3400	3400
Consommation d'énergie - convection naturelle (kWh)	0,96	1	0,96	1	1
Branchement version en 230 V - PNE	16 A	16 A	16 A	16 A	16 A
* Branchement version H en 400 V - 3PNE	10 A	10 A	10 A	10 A	10 A
Fréquence (Hz)	50	50	50	50	50
Câble de raccordement	1,5 m	1,5 m	1,5 m	1,5 m	1,5 m
<b>DIMENSIONS ET POIDS NET</b>					
Hauteur x Largeur x Profondeur (mm)	595 x 595 x 546	595 x 595 x 546	595 x 595 x 546	595 x 595 x 546	595 x 595 x 546
Poids (kg)	51,1	46,8	51,1	46	44

# Cahier technique

<b>FOURS 45 CM</b>	<b>OCSM8478G</b>	<b>OCS8478G</b>	<b>OCM8478G</b>
Collection	ELEMENTS	ELEMENTS	ELEMENTS
Page	45	47	49
<b>DESCRIPTION GÉNÉRALE</b>			
Famille de produits	Four 5 en 1 combiné, vapeur, micro-onde	Four vapeur combiné encastrable	Combiné micro-ondes encastrable
Dimension hauteur (cm)	45	45	45
Volume (l)	50	50	50
Classe énergétique	-	A <sup>+</sup>	-
Couleur	Verre noir nacré	Verre noir nacré	Verre noir nacré
Type de porte	Porte froide/ 4 verres	Porte froide/ 4 verres	Porte tempérée / 2 verres
Type d'affichage	Ecran tactile couleur TFT	Ecran tactile couleur TFT	Ecran tactile couleur TFT
Glissières	Rails télescopiques 2 niveaux entièrement extensibles	Rails télescopiques 2 niveaux entièrement extensibles	Fil
<b>CARACTÉRISTIQUES</b>			
Résistance sole	■	■	■
Résistance voûte	■	■	■
Convection naturelle	■	■	■
Gril	■	■	■
Grand gril	■	■	■
Gril ventilé	■	■	■
Chaleur tournante et sole	■	■	■
Chaleur tournante	■	■	■
Chaleur tournante avec vapeur	■	■	-
Cuisson vapeur	■	■	-
Cuisson sous vide	■	■	-
Décongélation	■	■	■
Sole ventilée	■	■	■
Mode professionnel / manuel	■	■	■
Mode automatique / assistant	■	■	■
Préchauffage	■	■	■
Régénération	■	■	-
Chauffe-plat	■	■	■
Cuisson par étapes (enchaîner à la suite 3 modes de cuisson)	■	■	■
Mode rôtissage automatique	■	■	■
Mode micro-ondes	■	-	■
Chaleur tournante et micro-ondes	■	-	■
Micro-ondes et gril	■	-	■
Ventilateur de refroidissement	■	■	■
Départ différé	■	■	■
Minuterie / Alarme	■	■	■
Réglage de la langue d'affichage	■	■	■
Programmes définis par l'utilisateur	■	■	■
Bandelettes de test pour dureté de l'eau	■	■	-
Réglage de la dureté de l'eau	■	■	-
Programme de détartrage	■	■	-
Fermeture amortie/ ouverture amortie	■/■	■/■	-/■
Sonde culinaire	-	■	-
Nettoyage: Pyrolyse / SteamClean / AquaClean	-/■/-	-/■/-	-/-/■
<b>INFORMATIONS TECHNIQUES</b>			
Puissance de raccordement (W)	2600	2600	3000
Consommation d'énergie - convection naturelle (kWh)	0,82	0,82	0,89
Puissance micro-ondes	90-180-360-600-750-1000 W	-	90-180-360-600-750-1000 W
Branchement version en 230 V - PNE	16 A	16 A	16 A
Fréquence (Hz)	50	50	50/60
Câble de raccordement	1,5 m	1,5 m	1,5 m
<b>DIMENSIONS ET POIDS NET</b>			
Hauteur x Largeur x Profondeur (mm)	455 x 595 x 546	455 x 595 x 546	455 x 595 x 546
Poids (kg)	39	39	35,3



<b>FOURS 45 CM</b>	<b>OCSM8487B/S/A</b>	<b>OCS8487BB/S/A</b>	<b>OCM8487BB/S/A</b>
Collection	Craft	Craft	Craft
Page	63	65	67
<b>DESCRIPTION GÉNÉRALE</b>			
Famille de produits	Four 5 en 1 combine, vapeur, micro-ondes	Four vapeur combiné encastrable	Combiné micro-ondes encastrable
Dimension hauteur (cm)	45	45	45
Volume (l)	50	50	50
Classe énergétique	-	A+	-
Couleur	Black Steel/Inox/noir graphite	Black Steel/Inox/noir graphite	Black Steel/Inox/noir graphite
Type de porte	Porte froide / 4 verres	Porte froide / 4 verres	Porte tempérée / 2 verres
Type d'affichage	Ecran tactile 2 boutons rotatifs	Ecran tactile 2 boutons rotatifs	Ecran tactile 2 boutons rotatifs
Glissières	Rails télescopiques 1 niveau entièrement extensibles	Rails télescopiques 1 niveau entièrement extensibles	Fil
<b>CARACTÉRISTIQUES</b>			
Résistance sole	■	■	■
Résistance voûte	■	■	■
Convection naturelle	■	■	■
Gril	■	■	■
Grand gril	■	■	■
Gril ventilé	■	■	■
Chaleur tournante et sole	■	■	■
Chaleur tournante	■	■	■
Chaleur tournante avec vapeur	■	■	-
Cuisson vapeur	■	■	-
Cuisson sous vide	■	■	-
Décongélation	■	■	■
Sole ventilée	■	■	■
Mode professionnel / manuel	■	■	■
Mode automatique / assistant	■	■	■
Préchauffage	■	■	■
Régénération	■	■	-
Chauffe-plat	■	■	■
Cuisson par étapes (enchaîner à la suite 3 modes de cuisson)	■	■	■
Mode rôtissage automatique	■	■	■
Mode micro-ondes	■	-	■
Chaleur tournante et micro-ondes	■	-	■
Micro-ondes et gril	■	-	■
Ventilateur de refroidissement	■	■	■
Départ différé	■	■	■
Minuterie / Alarme	■	■	■
Réglage de la langue d'affichage	■	■	■
Programmes définis par l'utilisateur	■	■	■
Bandelettes de test pour dureté de l'eau	■	■	-
Réglage de la dureté de l'eau	■	■	-
Programme de détartrage	■	■	-
Fermeture amortie/ ouverture amortie	■ / -	■ / -	- / ■
Sonde culinaire	-	-	-
Nettoyage: Pyrolyse / SteamClean / AquaClean	- / ■ / -	- / ■ / -	- / - / ■
<b>INFORMATIONS TECHNIQUES</b>			
Puissance de raccordement (W)	2600	2600	3000
Consommation d'énergie - convection naturelle (kWh)	0,82	0,82	0,89
Puissance micro-ondes	90-180-360-600-750-1000 W	-	90-180-360-600-750-1000 W
Branchement version en 230 V - PNE	16 A	16 A	16 A
Fréquence (Hz)	50	50	50/60
Câble de raccordement	1,5 m	1,5 m	1,5 m
<b>DIMENSIONS ET POIDS NET</b>			
Hauteur x Largeur x Profondeur (mm)	455 x 595 x 546	455 x 595 x 546	455 x 595 x 546
Poids (kg)	39	39	34

# Cahier technique

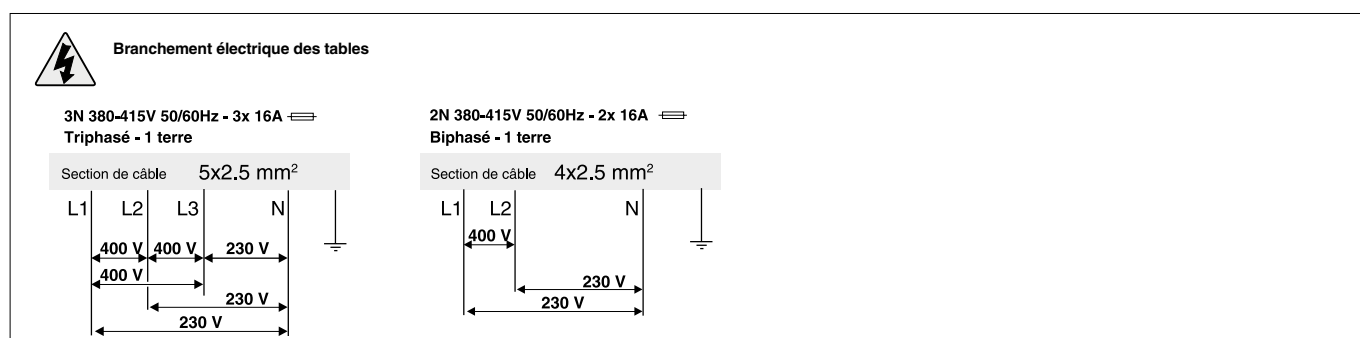
<b>MACHINES À CAFÉ</b>	<b>CM8478G</b>	<b>CM8477B/S/A</b>
Collection	ELEMENTS	Craft
Page	79	81
<b>DESCRIPTION GÉNÉRALE</b>		
Famille de produits	Machine à café encastrable	Machine à café encastrable
Dimension hauteur (cm)	45	45
Couleur	Verre noir nacré	Black Steel / Inox / noir graphite
Type d'affichage	Écran tactile couleur TFT	Écran tactile couleur TFT
<b>CARACTÉRISTIQUES</b>		
Production automatisée	■	■
Réservoir d'eau et capacité (l)	2,4	2,4
Café en grains ou café moulu	■	■
Capacité réservoir café en grains (g)	350	350
Fonctions préparation café	Café en grains ou moulu	Café en grains ou moulu
Mode veille	■	■
Éclairage	■	■
Pression de la pompe à eau (bar)	15	15
Thermobloc aluminium	■	■
Unité d'infusion amovible	■	■
Système de pré-infusion	■	■
Système de broyage pour café en grains	■	■
Préparation 2 tasses en même temps	■	■
Pot à lait séparé	■	■
Bandelettes de test pour dureté de l'eau	■	■
Bac de récupération amovible	■	■
<b>INFORMATIONS TECHNIQUES</b>		
Puissance de raccordement (W)	1350	1350
Branchement version en 230 V - PNE	10 A	10 A
Fréquence (Hz)	50	50
Câble de raccordement avec fiche	1,5 m	1,5 m
<b>DIMENSIONS ET POIDS NET</b>		
Hauteur x Largeur x Profondeur (mm)	455 x 597 x 460	455 x 597 x 460
Poids (kg)	20	20



<b>TIROIRS</b>	<b>ODV8128G</b>	<b>ODW8128G</b>	<b>ODV8127B/S/A</b>	<b>ODW8127B/S/A</b>
Collection	ELEMENTS	ELEMENTS	Craft	Craft
Page	87	89	87	89
<b>DESCRIPTION GÉNÉRALE</b>				
Famille de produits	Tiroir sous vide	Tiroir chauffant	Tiroir sous vide	Tiroir chauffant
Couleur	Verre noir nacré	Verre noir nacré	Black Steel / Inox / noir graphite	Black Steel/Inox/noir graphite
Hauteur façade (cm)	14	14	14	14
Type de commande	Sensitives	Manette	Sensitives	Manette
<b>CARACTÉRISTIQUES</b>				
Volume (l)	8	21	8	21
Circulation de l'air ventilé	■	■	■	■
Cuisson basse température	■	■	■	■
Tapis anti-dérapant	■	■	■	■
Niveau mise sous vide	3	-	3	-
Ouverture Push-pull	■	■	■	■
Rails télescopiques entièrement extensibles	■	■	■	■
Débit de la pompe à vide (m <sup>3</sup> /h)	4	-	4	-
Poids maximal accepté (kg)	-	25	-	25
Chargement maximal	-	6 grands couverts/20 assiettes Ø28 cm/80 tasses à espresso ou tasses à thé (dépend du modèle)	-	6 grands couverts/20 assiettes Ø28 cm/80 tasses à espresso ou tasses à thé (dépend du modèle)
<b>INFORMATIONS TECHNIQUES</b>				
Puissance de raccordement (W)	320	810	320	810
Branchement version en 230 V - PNE	10 A	10 A	10 A	10 A
Fréquence (Hz)	50/60	50/60	50/60	50/60
Câble de raccordement avec fiche	1,8 m	1,8 m	1,8 m	1,8 m
<b>DIMENSIONS ET POIDS NET</b>				
Hauteur x Largeur x Profondeur (mm)	140 x 597 x 550	140 x 597 x 550	140 x 597 x 550	140 x 597 x 550
Poids (kg)	35	14	35	14

# Cahier technique

<b>TABLES À INDUCTION</b>	<b>HI1994MF</b>	<b>HI1884MF</b>	<b>HI1655MF</b>	<b>HI1621G</b>
Page	90	91	92	93
<b>DESCRIPTION GÉNÉRALE</b>				
Famille de produits	Induction	Induction	Induction	Induction
Couleur	Installation standard ou en affleurée Noir graphite	Installation standard ou en affleurée Noir graphite	Installation standard ou en affleurée Noir graphite	Installation standard, bords biseautés Noir
Dimension largeur (cm)	90	80	64	60
Nombre de foyers	5	4	4	4
Nombre de zones de cuisson flexibles	2	1	2	1
Type de commande	EasyDial™	EasyDial™	Sensitives	Curseur de réglage sensible
<b>CARACTÉRISTIQUES</b>				
Booster sur chaque foyer	■	■	■	■
Détection automatique des récipients sur la zone de cuisson	■	■	■	■
Commande dédiée par foyer	■	■	■	mono commande
Fonction pause	■	■	■	■
Minuterie individuelle	■	■	■	■
Positions de réglages	12	12	12	9
Nombre de programmes automatiques	6	6	6	1
Fonction chef	-	-	-	-
Capteur IQ	-	-	-	-
Programmes IQ	-	-	-	-
<b>PERFORMANCES</b>				
Avant centre (W/mm)	-	-	-	-
Arrière centre (W/mm)	-	-	-	-
Centre gauche (W/mm)	-	-	-	-
Centre (W/mm)	50 - 5500 / Ø26cm	-	-	-
Avant gauche (W/mm)	40 - 3700 / 180 x 210	40 - 3700 / Ø21cm	40 - 3700 / 180 x 210	40 - 3000 / Ø20.5cm
Arrière droit (W/mm)	40 - 3700 / 180 x 210	40 - 3700 / 180 x 210	40 - 3700 / 180 x 210	40 - 3700 / 180 x 220
Arrière gauche (W/mm)	40 - 3700 / 180 x 210	40 - 3000 / Ø18cm	40 - 3700 / 180 x 210	40 - 1400 / Ø16.5cm
Avant droit (W/mm)	40 - 3700 / 180 x 210	40 - 3700 / 180 x 210	40 - 3700 / 180 x 210	40 - 3700 / 180 x 220
<b>INFORMATIONS TECHNIQUES</b>				
Puissance de raccordement (W)	11100	7400	7400	7400
Branchement	400 V 3PN 3 x 16 A	400 V 2PN 2 x 16 A	400 V 2PN 2 x 16 A	400 V 2PN 2 x 16 A
Fréquence (Hz)	50/60	50/60	50	50/60
*Branchement électrique	Triphasé	Biphasé	Biphasé	Biphasé
<b>SÉCURITÉ</b>				
Sécurité enfant (verrouillage du bandeau de commande)	■	■	■	■
Sécurité surchauffe	■	■	■	■
Indicateur de chaleur résiduelle	■	■	■	■
Limiteur du temps de cuisson	■	■	■	■
Câble de raccordement avec fiche	-	-	-	-
<b>DIMENSIONS ET POIDS NET</b>				
Hauteur x Largeur x Profondeur (mm)	50x900x510	50 x 800 x 510	50x640x510	54 x 600 x 520
Poids (kg)	17,5	16	11	10,5





<b>TABLES À HIGHLIGHT</b>	<b>HCL614G</b>
Page	102
<b>DESCRIPTION GÉNÉRALE</b>	
Famille de produits	Vitrocérame
Couleur	Installation standard ou en affleurée noir, facette gauche et droite
Dimension largeur (cm)	60
Nombre de foyers	4
Type de commande	Curseur de réglage sensitif
<b>CARACTÉRISTIQUES</b>	
Booster sur chaque foyer	■
Commande dédiée par foyer	mono commande
Minuterie individuelle	■
Positions de réglages	9
Nombre de programmes automatiques	2
<b>PERFORMANCES</b>	
Avant gauche (W/mm)	2100 / 3000 / Ø21cm
Arrière droit (W/mm)	700 / 1700 / Ø12/18cm
Arrière gauche (W/mm)	1200 / Ø14.5cm
Avant droit (W/mm)	1200 / Ø14.5cm
<b>INFORMATIONS TECHNIQUES</b>	
Puissance de raccordement (W)	6200
Branchement	400 V 2PN 2 x 16 A
Fréquence (Hz)	50/60
Branchement électrique	biphasé
<b>SÉCURITÉ</b>	
Sécurité enfant (verrouillage du bandeau de commande)	■
Sécurité surchauffe	■
Indicateur de chaleur résiduelle	■
Limiteur du temps de cuisson	■
Câble de raccordement avec fiche	-
<b>DIMENSIONS ET POIDS NET</b>	
Hauteur x Largeur x Profondeur (mm)	62 x 595 x 520
Poids (kg)	10

<b>TABLES HOOD IN HOB</b>	<b>HIHM934M</b>
Page	112
<b>DESCRIPTION GÉNÉRALE</b>	
Famille de produits	Induction
Couleur	Installation standard ou en affleurée Noir graphite
Dimension largeur (cm)	90
Nombre de foyers	4
Nombre de zones de cuisson flexibles	2
Type de commande	Sensitives
<b>CARACTÉRISTIQUES</b>	
Booster sur chaque foyer	■
Détection automatique des récipients sur la zone de cuisson	■
Commande dédiée par foyer	■
Fonction pause	■
Minuterie individuelle	■
Positions de réglages	13
Nombre de programmes automatiques	3
<b>PERFORMANCES</b>	
Centre	Hotte intégrée avec aspiration périmétrale. Twin Filter System et Débit de 510 m <sup>3</sup> /h
Avant gauche (W/mm)	40 - 3700 / 180 x 220
Arrière droit (W/mm)	40 - 3700 / 180 x 220
Arrière gauche (W/mm)	40 - 3700 / 180 x 220
Avant droit (W/mm)	40 - 3700 / 180 x 220
<b>INFORMATIONS TECHNIQUES</b>	
Puissance de raccordement (W)	7400
Branchement	400 V 2PN 2 x 16 A
Fréquence (Hz)	50/60
Branchement électrique	Biphasé
<b>SÉCURITÉ</b>	
Sécurité enfant (verrouillage du bandeau de commande)	■
Sécurité surchauffe	■
Indicateur de chaleur résiduelle	■
Limiteur du temps de cuisson	■
Câble de raccordement avec fiche	-
<b>DIMENSIONS ET POIDS NET</b>	
Hauteur x Largeur x Profondeur (mm)	Verre + hotte : 150x870x522 Hotte : voir schéma
Poids (kg)	20

# Cahier technique

<b>HOTTES</b>	<b>CI41230G</b>	<b>CD4934B</b>	<b>CD4634B</b>
Collection	ELEMENTS	Craft	Craft
Page	123	126	127
<b>DESCRIPTION GÉNÉRALE</b>			
Famille de produits	Box îlot	Murale inclinée	Murale inclinée
Couleur	Verre noir Soft Black	Inox noir brossé Black Steel	Inox noir brossé Black Steel
Dimension largeur (cm)	120	90	60
Débit d'air maxi en évacuation Ø 15 cm /vitesse commutée norme EN61591 (m³/h)	865/496	720/580	720/580
*Niveau sonore norme EN60704-2-13 dB(A)	69/*57	65/62	65/62
Nombre de vitesses	9 dont 3 booster	4	4
Classe d'efficacité filtre à graisse	B	D	D
Classe d'efficacité énergétique	A+	A+	A+
Classe d'efficacité ventilateur	A	A	A
Classe d'efficacité éclairage	A	A	A
Mode évacuation et recyclage	■	■	■
Type de commandes	Touches sensibles électroniques	Touches sensibles électroniques	Touches sensibles électroniques
<b>CARACTÉRISTIQUES</b>			
CLOUD ZONE™ - Construction centrale, avec un espace entre la périphérie de la hotte et les filtres	-	-	-
Filtres à graisses inox AIRLOGIC™ - pour une meilleure répartition et aspiration des vapeurs	-	-	-
Aspiration périmétrale	■	-	-
Filtres à graisses AIRLOGIC™ en mailles croisées et 7 couches d'inox	-	-	-
Fonction Clean Air permettant de renouveler l'air de la cuisine	■	■	■
Indicateur de saturation des filtres	■	■	■
Filtre à charbon actif régénérant	■	■	■
Fonction variateur de lumière	■	■	■
Moteur à induction / Moteur EBM	■	■ / -	■ / -
Minuteur	-	■	■
Clapet anti-retour	■	■	■
Installation simplifiée de la hotte grâce à la construction pivotante avec crochet	■	-	-
<b>INFORMATIONS TECHNIQUES</b>			
Puissance maximale (W)	179	272	272
Pression mesurée au point le plus efficace - PbeP	266 Pa	470 Pa	470 Pa
Branchement version en 230 V - PNE	10 A	10 A	10 A
Puissance totale d'éclairage (W)	8	2	2
Type d'éclairage	LED	LED	LED
<b>DIMENSIONS ET POIDS NET</b>			
Hauteur du produit (hors cheminée) (mm)	85	382	382
Hauteur de la cheminée (mm)	830/1150	530/790	530/790
Largeur du produit (mm)	1198	898	598
Profondeur du produit (mm)	708	385	385
Câble de raccordement avec fiche	1,5 m	1,1 m	1,1 m
Diamètre de sortie de l'air (mm)	Ø150/120	Ø150/120	Ø150/120
Poids net (kg)	52	15,9	15,9





<b>LAVE-VAISSELLE</b>	<b>DFI777UXXL</b>	<b>DFI756MUXXL</b>	<b>DFI544DXXL</b>	<b>DSD545KXXL</b>	<b>DFI746U</b>
Page	174	175	176	177	178
<b>DESCRIPTION GÉNÉRALE</b>					
Famille de produits	Lave-vaisselle	Lave-vaisselle	Lave-vaisselle	Lave-vaisselle	Lave-vaisselle
Dimensions hauteur (cm)	XXL, 86	XXL, 86	XXL, 86	XXL, 86	XL, 82
Type d'installation	Tout intégrable	Tout intégrable	Tout intégrable	Tout intégrable à glissières	Tout intégrable
Type d'affichage	LCD Style	LCD Style	Display Logic	Display Logic	LCD Style
Nombre de couverts labellisé / Chargement maxi	17	15	14	14	14
Hauteur maximale de chargement du panier supérieur (cm)	23	23	23	23	23
Hauteur maximale de chargement du panier inférieur (cm)	39	39	35	35	35
Nombre de programmes	15	15	15	8	15
<b>CONSOMMATION</b>					
Classe énergétique	C	B	B	B	B
Performances de séchage	A	A	A	A	A
Classe niveau sonore dB(A)	A/38	B/39	B/42	B/40	B/39
Consommation (kWh/100 cycles)	77	65	64	64	64
Consommation (L/cycle)	9.9	9.6	9.2	9.2	9.2
<b>PROGRAMMES</b>					
Eco	■	■	■	■	■
Automatique	■	■	-	■	■
Lavage Quick Pro	■	■	-	■	■
Intensif	■	■	■	■	■
Verre Cristal	■	■	-	-	■
Durée programmée	■	■	■	■	■
Plastique	■	■	-	-	■
Demi-charge panier du haut	■	■	-	-	■
Demi-charge panier du bas	■	■	-	-	■
Hygiène	■	■	■	■	■
Auto nettoyage	■	■	■	■	■
Préchauffé	■	■	-	-	■
Universel	■	■	■	-	■
Anti-odeur	■	■	■	-	■
Prérinçage	■	■	■	■	■
<b>PANIER</b>					
Tiroir à couverts supérieur réglable (chargement maxi en hauteur 5,8 cm)	●	-	■	■	●
Panier supérieur	●	●	■	●	●
Panier du milieu coulissant (2 côtés pour couverts ou bols)	●	●	-	-	-
Panier inférieur 100% retirable	■	■	■	■	■
Panier à couverts	■	■	■	■	■
<b>INFORMATIONS TECHNIQUES</b>					
Puissance de raccordement (W)	1900	1900	1900	1900	1900
Intensité (A)	10	10	10	10	10
Tension (V)	220-240	220-240	220-240	220-240	220-240
Fréquence (Hz)	50	50	50	50	50
Câble de raccordement avec fiche	1.73 m	1.73 m	1.73 m	1.73 m	1.73 m
<b>DIMENSIONS ET INSTALLATIONS NET</b>					
Hauteur x Largeur x Profondeur (mm)	859 x 596 x 554	859 x 596 x 554	859 x 596 x 554	859 x 596 x 554	859 x 596 x 554
Poids (kg)	49	47	44	45	47
Pied arrière réglable par l'avant	■	■	■	■	■
Porte à glissières	-	-	-	■	-

● Roulement à billes

# Cahier technique

<b>LAVE-VAISSELLE</b>	<b>DSD545K</b>	<b>DSD533B</b>	<b>DFI545K</b>	<b>DFI533A</b>
Page	179	180	181	182
<b>DESCRIPTION GÉNÉRALE</b>				
Famille de produits	Lave-vaisselle	Lave-vaisselle	Lave-vaisselle	Lave-vaisselle
Dimensions hauteur (cm)	XL, 82	XL, 82	XL, 82	XL, 82
Type d'installation	Tout intégrable à glissières	Tout intégrable à glissières	Tout intégrable	Tout intégrable
Type d'affichage	Display Logic	Display Logic	Display Logic	Display Logic
Nombre de couverts labellisé / Chargement maxi	14	13	14	13
Hauteur maximale de chargement du panier supérieur (cm)	19	19	19	23
Hauteur maximale de chargement du panier inférieur (cm)	35	35	35	35
Nombre de programmes	8	8	9	8
<b>CONSUMMATION</b>				
Classe énergétique	B	C	B	C
Performances de séchage	A	A	A	A
Classe niveau sonore dB(A)	B/40	B/44	B/40	B/44
Consommation (kWh/100 cycles)	64	72	64	72
Consommation (L/cycle)	9.2	8.9	9.2	8.9
<b>PROGRAMMES</b>				
Eco	■	■	■	■
Automatique	■	-	■	-
Lavage Quick Pro	-	-	■	-
Intensif	■	■	■	■
Verre Cristal	-	-	-	-
Durée programmée	■	■	■	■
Plastique	-	-	-	-
Demi-charge panier du haut	-	-	-	-
Demi-charge panier du bas	-	-	-	-
Hygiène	■	■	■	■
Auto nettoyage	■	■	■	■
Préchauffe	-	-	-	-
Universel	-	■	-	■
Anti-odeur	-	-	■	-
Prérincage	■	■	■	■
Panier à couverts	■	■	■	■
<b>PANIER</b>				
Tiroir à couverts supérieur réglable (chargement maxi en hauteur 5,8 cm)	-	-	-	■
Panier supérieur	●	■	●	■
Panier du milieu coulissant (2 côtés pour couverts ou bols)	■	■	■	-
Panier inférieur 100% retirable	■	■	■	■
Panier à couverts	■	■	■	■
<b>INFORMATIONS TECHNIQUES</b>				
Puissance de raccordement (W)	1900	1900	1900	1900
Intensité (A)	10	10	10	10
Tension (V)	220-240	220-240	220-240	220-240
Fréquence (Hz)	50	50	50	50
Câble de raccordement avec fiche	1.73 m	1.73 m	1.73 m	1.73 m
<b>DIMENSIONS ET INSTALLATIONS NET</b>				
Hauteur x Largeur x Profondeur (mm)	819 x 596 x 554	819 x 596 x 554	819 x 596 x 554	819 x 596 x 554
Poids (kg)	45	43	44	40
Pied arrière réglable par l'avant	■	■	■	■
Porte à glissières	■	■	-	-

● Roulement à billes

**LAVE- LINGE**

	<b>W6098X.S/3</b>	<b>W6098X.W/3</b>	<b>W4096R.W/3</b>	<b>W4086C.W/3</b>
Page	220	221	222	223
<b>DESCRIPTION</b>				
Typologie	Chargement frontal	Chargement frontal	Chargement frontal	Chargement frontal
Couleur	Acier	Blanc	Blanc	Blanc
Installation	Positionnement libre	Positionnement libre	Positionnement libre	Positionnement libre
Fabrication	Quattro™	Quattro™	Quattro™	Quattro™
<b>CARACTÉRISTIQUES</b>				
Interface	Style	Style	Logic	Logic
Capacité coton (kg)	9	9	9	8
Vitesse d'essorage maximale (tr/min)	1 800	1 800	1 600	1600
Volume du tambour (l)	60	60	60	60
Moteur à induction	■	■	■	■
Pro Wash™	■	■	■	-
Auto Dosing	■	■	■	■
Classe énergétique	A	A	A	A
Classe d'essorage	A	A	A	A
Classe niveau sonore essorage dB(A)	C/77	C/77	B/76	B/76
Taux d'humidité résiduelle après l'essorage à la vitesse maximale (%)	43	43	44	44
Capacité variable automatique	■	■	■	■
<b>CONSUMMATION</b>				
Consommation (kWh/100 cycles)	49	49	49	47
Consommation L/cycle	49	49	49	48
<b>PROGRAMMES ET OPTIONS</b>				
Lavage quotidien	■	■	■	■
Coton normal	■	■	■	■
Linge mixte/Vêtements synthétiques	■	■	■	■
Laine/Lavage à la main	■	■	■	■
Vêtements foncés	■	■	■	■
Durée de programme (de 20 minutes à 3 heures)	■	■	■	■
Automatique	■	■	■	■
Rapide	■	■	■	■
Intensif	■	■	■	■
Rinçage	■	■	■	■
Essorage	■	■	■	■
Vidange	■	■	■	■
Entretien facile	■	■	■	■
Tambour autonettoyant	■	■	■	■
Jeans	■	■	■	■
Chemises	■	■	■	■
Hygiène	■	■	■	■
Vêtements de sport	■	■	-	-
Imperméabilisant	■	■	-	-
Élimination des taches	■	■	-	-
Linge de lit	■	■	■	■
Rapide PRO (4,5 kg/59 min./Performance de lavage A)	■	■	■	■
Allergy coton	■	■	■	■
Allergy synthétique	■	■	■	■
Démarrage différé	de 30 minutes à 24 heures	de 30 minutes à 24 heures	de 30 minutes à 24 heures	de 30 minutes à 24 heures
Indication du temps restant	■	■	■	■
<b>INFORMATIONS TECHNIQUES</b>				
Puissance (W)	2200	2200	2200	2200
Intensité (A)	10	10	10	10
Tension (V)	220-240	220-240	220-240	220-240
Fréquence (Hz)	50	50	50	50
Longueur du câble d'alimentation (cm)	230	230	230	230
Longueur du tuyau d'alimentation en eau (cm)	150	150	150	150
Longueur du tuyau d'échappement (cm)	160	160	160	160
Connexion à l'eau chaude	■	■	-	-
Hublot (31 cm) charnières	Gauche, non réversible	Gauche, non réversible	Gauche, non réversible	Gauche, non réversible
Sécurité totale Aqua Block™	■	■	■	■
<b>DIMENSIONS ET POIDS</b>				
Hauteur/Largeur/Profondeur de l'emballage (mm)	920/640/641	920/640/641	920/640/641	920/640/641
Hauteur/Largeur/Profondeur nette (mm)	850/595/580*	850/595/580*	850/595/580*	850/595/580*
Poids brut/net (kg)	90,5/88,5	90,5/88,5	79,5/77,5	77,5/75,5

\*Hublot et poignées

# Cahier technique

<b>LAVE- LINGE</b>	<b>W4086P.W</b>	<b>W2086C.W/3</b>	<b>WMC6863P.W/1</b>
Page	224	225	227
<b>DESCRIPTION</b>			
Typologie	Chargement frontal	Chargement frontal	Chargement frontal
Couleur	Blanc	Blanc	Blanc
Installation	Positionnement libre	Positionnement libre	Positionnement libre
Fabrication	Quattro™	Quattro™	Quattro™
<b>CARACTÉRISTIQUES</b>			
Interface	Logic	Classic	MFH
Capacité coton (kg)	8	8	8
Vitesse d'essorage maximale (tr/min)	1600	1600	1600
Volume du tambour (l)	60	60	60
Moteur à induction	■	■	■
Pro Wash™	■	-	-
Auto Dosing	-	-	-
Classe énergétique	A	A	A
Classe d'essorage	A	A	A
Classe niveau sonore essorage dB(A)	B/76	B/76	B/76
Taux d'humidité résiduelle après l'essorage à la vitesse maximale (%)	44	44	44
Capacité variable automatique	■	■	■
<b>CONSOMMATION</b>			
Consommation (kWh/100 cycles)	47	47	47
Consommation L/cycle	46	48	48
<b>PROGRAMMES ET OPTIONS</b>			
Lavage quotidien	■	■	■
Coton normal	■	■	■
Linge mixte/Vêtements synthétiques	■	■	■
Laine/Lavage à la main	■	■	■
Vêtements foncés	■	■	■
Durée de programme (de 20 minutes à 3 heures)	■	■	■
Automatique	■	■	■
Rapide	■	■	■
Intensif	■	■	■
Rinçage	■	■	■
Essorage	■	■	■
Vidange	■	■	■
Entretien facile	■	■	■
Tambour autonettoyant	■	■	■
Jeans	■	-	■
Chemises	■	-	■
Hygiène	■	-	■
Vêtements de sport	-	-	-
Imperméabilisant	-	-	-
Élimination des taches	-	-	-
Linge de lit	■	-	■
Rapide PRO (4,5 kg/59 min./Performance de lavage A)	■	■	■
Allergy coton	■	-	■
Allergy synthétique	■	-	■
Démarrage différé	de 30 minutes à 24 heures	de 30 minutes à 24 heures	de 30 minutes à 24 heures
Indication du temps restant	■	■	■
<b>INFORMATIONS TECHNIQUES</b>			
Puissance (W)	2200	2200	2200
Intensité (A)	10	10	10
Tension (V)	220-240	220-240	400
Fréquence (Hz)	50	50	50
Longueur du câble d'alimentation (cm)	230	230	230
Longueur du tuyau d'alimentation en eau (cm)	150	150	150
Longueur du tuyau d'échappement (cm)	160	160	160
Connexion à l'eau chaude	-	-	-
Hublot (31 cm) charnières	Gauche, non réversible	Gauche, non réversible	Gauche, non réversible
Sécurité totale Aqua Block™	■	■	■
<b>DIMENSIONS ET POIDS</b>			
Hauteur/Largeur/Profondeur de l'emballage (mm)	920/640/641	920/640/641	920/640/641
Hauteur/Largeur/Profondeur nette (mm)	850/595/580*	850/595/580*	850/595/580*
Poids brut/net (kg)	77,5/75,5	76/74	77,5/75,5

\*Hublot et poignées



<b>SÈCHE-LINGE</b>	<b>T608HX.S</b>	<b>T608HX.W</b>	<b>T409HPageW</b>
Page	246	247	248
<b>DESCRIPTION</b>			
Typologie	Pompe à chaleur	Pompe à chaleur	Pompe à chaleur
Couleur	Acier	Blanc	Blanc
Installation	Positionnement libre	Positionnement libre	Positionnement libre
Fabrication	5 roulements à billes	5 roulements à billes	5 roulements à billes
<b>CARACTÉRISTIQUES</b>			
Interface	Style	Style	Logic
Capacité coton (kg)	8	8	9
Volume du tambour en l	117	117	117
Moteur à induction	■	■	■
Générateur de vapeur	■	■	■
Séchage Butterfly™	■	■	■
Capteur d'humidité	■	■	■
Système Multi Filter™	■	■	■
Éclairage intérieur	■	■	■
Classe de rendement énergétique	A+++	A+++	A++
Classe d'efficacité de séchage	A	A	A
Niveau sonore (dB(A))	64	64	64
<b>CONSOMMATION</b>			
Consommation d'énergie par cycle (kW/h)	1,44	1,44	1,75
Consommation annuelle d'énergie (kW/h)	177	177	217
<b>PROGRAMMES ET OPTIONS</b>			
Intensif Plus	■	■	■
Intensif	■	■	■
Normal	■	■	■
Facile à repasser	■	■	■
Jeans	■	■	■
Synthétiques	■	■	■
Vêtements en éponge	■	■	■
Duvets	■	■	■
Linge de lit	■	■	■
Soie et laine	■	■	■
Chemises	■	■	■
Vêtements de sport	■	■	-
Impregnante	■	■	-
Rapide PRO (2 kg/59 min.)	■	■	■
Temporisé	■	■	■
Anti-froissement à la vapeur	■	■	■
Ravive avec la vapeur	■	■	■
Ravive	■	■	■
Démarrage différé	de 30 minutes à 24 heures	de 30 minutes à 24 heures	de 30 minutes à 24 heures
Indication du temps restant	■	■	■
<b>INFORMATIONS TECHNIQUES</b>			
Puissance (W)	2000	2000	2000
Intensité (A)	10	10	10
Tension (V)	220-240	220-240	220-240
Fréquence (Hz)	50	50	50
Longueur du câble d'alimentation (cm)	210	210	210
Hublot charnières	Droite, réversible	Droite, réversible	Droite, réversible
<b>DIMENSIONS ET POIDS</b>			
Hauteur/Largeur/Profondeur de l'emballage (mm)	920/640/723	920/640/723	920/640/723
Hauteur/Largeur/Profondeur nette hublot inclus (mm)	850/595/654*	850/595/654*	850/595/654*
Poids brut/net (kg)	57/59,4	57/59,4	57/55

\*Hublot et poignées

# Cahier technique

<b>SÈCHE-LINGE</b>	<b>T408HD.W</b>	<b>T208H.W</b>	<b>TDC 1781H.W</b>
Page	249	251	253
<b>DESCRIPTION</b>			
Typologie	Pompe à chaleur	Pompe à chaleur	Pompe à chaleur
Couleur	Blanc	Blanc	Blanc
Installation	Positionnement libre	Positionnement libre	Positionnement libre
Fabrication	5 roulements à billes	5 roulements à billes	5 roulements à billes
<b>CARACTÉRISTIQUES</b>			
Interface	Logic	Classic	MFH
Capacité coton (kg)	8	8	8
Volume du tambour en l	117	117	117
Moteur à induction	■	■	■
Générateur de vapeur	-	-	-
Séchage Butterfly™	■	■	■
Capteur d'humidité	■	■	■
Système Multi Filter™	■	■	■
Éclairage intérieur	■	-	■
Classe de rendement énergétique	A+++	A++	A+++
Classe d'efficacité de séchage	A	A	A
Niveau sonore (dB(A))	64	64	64
<b>CONSOMMATION</b>			
Consommation d'énergie par cycle (kW/h)	1,44	1,95	1,44
Consommation annuelle d'énergie (kW/h)	177	236	177
<b>PROGRAMMES ET OPTIONS</b>			
Intensif Plus	■	■	■
Intensif	■	■	■
Normal	■	■	■
Facile à repasser	■	■	■
Jeans	■	-	■
Synthétiques	■	■	■
Vêtements en éponge	■	-	■
Duvets	■	-	■
Linge de lit	■	■	■
Soie et laine	■	■	■
Chemises	■	-	■
Vêtements de sport	-	-	-
Impregnante	-	-	-
Rapide PRO (2 kg/59 min.)	■	-	■
Temporisé	■	■	■
Anti-froissement à la vapeur	-	-	-
Ravive avec la vapeur	-	-	-
Ravive	■	■	■
Démarrage différé	de 30 minutes à 24 heures	de 30 minutes à 24 heures	de 30 minutes à 24 heures
Indication du temps restant	■	■	■
<b>INFORMATIONS TECHNIQUES</b>			
Puissance (W)	700	700	700
Intensité (A)	10	10	10
Tension (V)	220-240	220-240	220-240
Fréquence (Hz)	50	50	50
Longueur du câble d'alimentation (cm)	210	210	210
Hublot charnières	Droite, réversible	Droite, réversible	Droite, réversible
<b>DIMENSIONS ET POIDS</b>			
Hauteur/Largeur/Profondeur de l'emballage (mm)	920/640/723	920/640/723	920/640/723
Hauteur/Largeur/Profondeur nette hublot inclus (mm)	850/595/654*	850/595/654*	850/595/654*
Poids brut/net (kg)	59/56	59/57	59/56

\* Hublot inclus



<b>ARMOIRES DE SÉCHAGE</b>	<b>DC7784HPW</b>
Page	259
<b>DESCRIPTION</b>	
Typologie	Pompe à chaleur
Couleur	Blanc
Installation	Positionnement libre
<b>CARATERISTICHE</b>	
Capacité en kg (coton)	5
Longueur totale de la corde à linge (m)	16
Capacité de déshumidification (g/min)	22
Débit de ventilation (m <sup>3</sup> /h)	945
Niveau sonore (dB(A))	60
<b>CONSOMMATION</b>	
Programme automatique à 40 °C (kW/h pour chaque kg de charge)*	-
Programme automatique à 60 °C (kW/h pour chaque kg de charge)*	-
Automatique normal (temps de séchage 90 minutes/température maximale 55 °C)	0,30
Automatique intensif (temps de séchage 120 minutes/température maximale 55 °C)	0,40
<b>PROGRAMMES ET OPTIONS</b>	
Automatique intensif (40 °C/60 °C)	■
Automatique normal (40 °C/60 °C)	■
Manuel (30 °C/40 °C/60 °C)	-
Ravive	-
<b>INFORMATIONS TECHNIQUES</b>	
Puissance nominale (W)	900
Intensité (A)	10
Tension (V)	220-240
Fréquence (Hz)	50
Longueur du câble d'alimentation électrique (mm)	2 000
Longueur du tube d'évent (mm)	-
<b>DIMENSIONS ET POIDS</b>	
Hauteur/Largeur/Profondeur de l'emballage (mm)	1940/630/630
Hauteur/Largeur/Profondeur nette (mm)	1840/595/635
Poids brut/net (kg)	73/63

\* Les valeurs indiquées peuvent varier en fonction du tissu et de la vitesse d'essorage.

# Lexique







## Lexique

## Fours

**Système 5 arrivées d'air**

La circulation de l'air est renforcée par le ventilateur, au milieu, et les quatre arrivées d'air, de part et d'autre ; ce système crée une chaleur homogène lors de la cuisson sur plusieurs niveaux à la fois.

**Système cyclonique exclusif**

Les fours vapeur ASKO sont équipés d'un générateur externe qui vous permettra d'obtenir une vapeur pure, grâce à son système cyclonique exclusif qui recycle l'eau résiduelle à l'extérieur de la cavité du four. Grâce à ce système, seule une vapeur de qualité pénétrera l'aliment pour une cuisson optimale.

**Cuisson par étapes**

Il est possible de définir trois modes de cuisson successifs dans le même programme.

**Sonde culinaire (thermométrique)**

Mesure la température exacte au cœur de la viande. Le programme s'arrête automatiquement dès que la température à cœur qui a été réglée est atteinte.

**Écran tactile TFT**

Un écran tactile et une interface utilisateur intuitive vous invitent à découvrir toutes les fonctionnalités du four.

**Rails télescopiques**

Les glissières télescopiques qui coulissent facilement permettent de manipuler les plats chauds et lourds en toute sécurité.

**Porte à fermeture amortie**

Grâce à la construction unique des charnières, il suffit de pousser légèrement la porte pour qu'elle se ferme en douceur. Un système sûr, ergonomique et silencieux.

**Trois intensités de pyrolyse**

Le nettoyage à haute température (jusqu'à 500 °C) laisse le four propre. Vous avez le choix entre un nettoyage doux, moyen, ou intensif. Aussi, un catalyseur contribue à supprimer les mauvaises odeurs.

**Système à onduleur (inverter) pour micro-ondes**

Grâce à la technologie de l'onduleur (inverter), la puissance est appliquée en continu et non pas pulsée. Par conséquent, les aliments conservent leur structure initiale, y compris leurs vitamines et leurs minéraux.

**Technologie à antenne tournante (Stirrer) pour micro-ondes**

La technologie de l'antenne tournante permet de placer une plaque de cuisson de taille standard dans un four à micro-ondes. Toute la largeur de la cavité est utilisée et le plateau tournant conventionnel n'est plus nécessaire.

## Machines à café

**Thermobloc aluminium**

Technologie qui permet de chauffer l'eau très rapidement en temps réel et réduit le dépôt de calcaire.

**Degrés de mouture**

La finesse de la mouture détermine la quantité de substances aromatiques qui se dégagent du café. Les machines à café ASKO comportent sept degrés de mouture.

**Degrés de saveur**

Vous avez le choix entre cinq degrés de saveur : très léger, léger, normal, fort, corsé.

**Rails télescopiques**

Toutes nos machines à café sont montées sur des glissières télescopiques qui coulissent facilement. Parfait quand vous devez sortir la machine pour remplir le réservoir de café ou pour la nettoyer.

**Écran 100 % tactile TFT**

Un écran tactile et une interface utilisateur intuitive vous invitent à découvrir toutes les fonctionnalités de la machine à café.

**Broyeur inoxydable**

Toutes nos machines à café sont équipées d'un broyeur professionnel avec un cône calibré en acier inoxydable permettant une mouture homogène à une finesse constante.

## Tiroirs

**Fonction mise sous vide**

Aspiration de l'air dans les sachets enveloppant les aliments pour bloquer l'oxydation et prolonger la durée de conservation. Indispensable avant la cuisson sous vide.

**3 niveaux de vide et de soudure**

L'air est aspiré dans les sachets en créant 99%, 95% ou 75% de vide. Ces 3 niveaux sont adaptés à 3 types d'aliments : fermes, humides, ou fragile. Page Plus l'aliment emballé est sensible à la pression et plus la soudure du sachet sera brève : 7 secondes, 5 secondes ou 3 secondes.

**Chariot télescopique**

Pour plus de confort, nos tiroirs culinaires sont montés sur des rails qui coulissent facilement. Idéal pour sortir une pile d'assiettes chaude.

**Fonction Chauffe-plats**

Un ventilateur réparti dans le tiroir la chaleur émise par la résistance chauffante. L'air qui circule chauffe rapidement la vaisselle de façon uniforme.

**Fonction Maintien au chaud**

Le tiroir culinaire maintient les préparations au chaud jusqu'au moment de la dégustation.

**Cuisson basse température**

Le tiroir comporte aussi une fonction de cuisson à basse température, parfaite pour préserver la qualité des nutriments.

# Lexique

## Tables de cuisson



### Zone flexible

Cette fonction relie deux foyers pour créer une seule grande zone de cuisson. Cet espace modulable vous permet d'utiliser de grandes casseroles et poêle.



### Foyer à extension concentrique

Foyer à induction dont le diamètre peut s'agrandir pour s'adapter aux récipients de différentes taille.



### Programmes automatiques

Les six programmes automatiques vous permettent de maintenir une température adéquate tout au long de la cuisson (ébullition, friture, mijotage, grillade, plats sautés et maintien au chaud).



### Fonction Pause

Le foyer et le minuteur se désactivent lorsque vous enlevez la casserole et se remettent en marche quand vous la replacez sur le foyer.



### Détection automatique des casseroles

Lorsque vous posez une casserole sur un foyer, les icônes des commandes correspondantes s'allument et le foyer se met en veille.



### EasyDial

De forme circulaire, cette touche à effleurement glissant affiche immédiatement toute modification. Son utilisation est très intuitive.



### Touche à effleurement glissant (slider)

Ces touches de forme linéaire équipent les tables à induction. Elles sont extrêmement réactive.

## Hood in hob



### Grande zone modulable

4 foyers à induction indépendants dont 2 zones de cuisson flexibles et modulable.



### Booster: Rapidité et puissance

Il fournit une puissance supplémentaire aux zones de cuisson à induction. Une grande quantité d'eau peut très rapidement être portée à ébullition.



### Zone Bridge

Couplage automatique des zones à induction. La zone de cuisson avant et arrière peuvent être mises en circuit simultanément (fonction de pontage). Ceci permet d'utiliser des récipients de cuisson plus grands



### 3 Autoprogrammes

Pour faire fondre, maintenir au chaud et mijoter à feu doux



### Touche Pause

Le déroulement de la cuisson peut être interrompu momentanément à l'aide de la fonction PAUSE, p.ex. lorsque quelqu'un sonne à la porte. Pour continuer la cuisson avec les mêmes positions de cuisson, la fonction PAUSE doit être annulée. Une minuterie programmée sera arrêtée et continuera ensuite à décompter.



### Encastrement affleuré

L'ensemble table de cuisson et hotte est complètement encastré dans le plan de travail. Cette installation affleurée est non seulement élégante mais aussi confortable (nettoyage) et pratique (pas de bord gênant la manipulation et le déplacement des ustensiles).



### Evacuation efficace des fumées

Technologie Hood-in-Hob: évacuation efficace des fumées en prise directe avec les casseroles et les poêle.



### Vue dégagée

Technologie Hood-in-Hob: cuisine conviviale et pratique avec vue dégagée sans hotte visible.

**Hottes****Aspiration périmétrale**

L'aspiration périmétrale des fumées réduit à la fois la consommation d'énergie et le bruit. La capture des fumées grasses est bien plus efficace.

**Cloud Zone™**

Construction centrale, avec un espace entre la périphérie de la hotte et les filtres inox Air Logic™ ; permet de capturer toute la vapeur et évite toute dispersion des fumées.

**Filtre Air Logic**

Le système Air Logic™ veille à ce que l'aspiration des fumées soit répartie sur toute la surface de la hotte. Cela rend les hottes Pro Series extrêmement efficaces, même à faible vitesse.

**Moteur à induction**

Pour de meilleures performances, des économies d'énergie et une baisse du niveau sonore.

**Moteur EBM**

Nos hottes sont équipées d'un moteur puissant à faible bruit et sans vibration, très robuste. Il est fabriqué par Ebm-Papst, le leader mondial des ventilateurs et moteurs de haute efficacité.

**Fonction Air propre**

Fonction Clean Air permettant de renouveler l'air de la cuisine durant 12 h.

**Minuteur de hotte**

Nos hottes disposent d'un minuteur pour arrêt différé. Cette fonction vous débarrasse des derniers vestiges de vapeurs de cuisson.

**Réglage de la température de couleur**

La coloration blanche de la lumière, exprimée en Kelvin (K), et appelée « température de couleur » peut être nuancée.

**Lave-vaisselle****17****Nombre de couverts standard**

17 couverts standardisés composés de couverts, assiettes, verres, tasses, couverts de service, au total 180 pièces individuelles. C'est la quantité que peuvent contenir nos lave-vaisselle XXL avec quatre paniers et compléments.

**4****Nombre de paniers/tiroirs**

Dans nos lave-vaisselle XXL, il y a de la place pour jusqu'à quatre paniers et tiroirs. Ils remplissent tous leur fonction respective : un panier inférieur pour les assiettes et les casseroles, un panier central pour les bols de petit-déjeuner et les ustensiles de cuisine, un panier supérieur pour les verres et les tasses et enfin un tiroir supérieur pour les couverts.

**38****Niveau sonore**

Les solutions ouvertes avec salon et cuisine dans un seul et même pièce nécessitent des appareils de cuisine silencieux. Les lave-vaisselle les plus silencieux de notre gamme se situent à seulement 38 dB. C'est un silence de chuchotement.

**Turbo Combi Drying™ avec commande par capteur**

Turbo Combi Drying™ avec ouverture de porte commandée par capteur est un séchage assisté par soufflerie en combinaison avec une ouverture automatique de la porte. Il s'agit d'une solution imbattable combinaison pour sécher parfaitement votre vaisselle. Le processus commence par le ventilateur qui évacue l'humidité du lave-vaisselle lorsque la porte est fermée. Ensuite, la porte s'ouvre automatiquement pour que l'air ambiant sec et chaud les derniers restes d'humidité de la vaisselle. Le capteur mesure la température de la pièce. En général, une température pièce plus froide, la porte doit être fermée et le ventilateur doit être resté allumée plus longtemps. Une pièce plus chaude signifie, que la porte est ouverte plus tôt. De cette façon, le condensat est maintenu à un niveau très bas.

**S<sup>8</sup>****8 Steel™**

Les 8 pièces les plus importantes de nos lave-vaisselle sont fabriquées en Inox 18/9 et non en plastique, ce qui rend nos machines extrêmement résistantes et durables.

**Système d'aspersion unique (Spray™)**

Notre système de pulvérisation à plusieurs zones d'aspersion garantit l'absence d'angle mort dans les lave-vaisselle ASKO. L'eau atteint chaque recoin de la cuve.

**Push-to-open**

Avec la fonction Push-to-Open, vous n'avez pas besoin de poignée sur la porte. Une simple pression suffit pour que la porte s'ouvre automatiquement. Parfait pour les cuisines propres et minimalistes.

**WiFi ConnectLife**

Les lave-vaisselle sélectionnés peuvent être connectés via WiFi à l'application ConnectLife. Vous pouvez ainsi contrôler votre ASKO à distance via votre smartphone ou votre tablette.

**Mode de nettoyage UV**

L'une des nouvelles fonctions les plus remarquables est UV Cleanse™, qui utilise la lumière UV pour nettoyer jusqu'à 99,99999% des bactéries qui peuvent entrer dans un lave-vaisselle (si vous utilisez le mode UV Cleanse™ dans les programmes Intensif ou Hygiène).

**Dosage automatique**

Le compartiment de dosage automatique dans certains lave-vaisselle ASKO lave-vaisselle stocke une réserve de lessive pouvant aller jusqu'à 30 jours de consommation. La cartouche de lessive à dosage automatique est amovible - ce qui signifie que vous pouvez la retirer, lorsque vous devez ajouter de la lessive. Elle est en outre très facile à nettoyer dans l'évier.

**Turbo séchage combiné**

Selon les modèles, ASKO combine un séchage par turbine en façade qui expulse l'air humide vers la plinthe et par condensation lors de l'ouverture de porte en fin de cycle.

**Séchage automatique avec porte ouverte**

Cette méthode de séchage commence par une phase de préséchage et de phase de refroidissement avec la porte fermée. Ensuite, la porte s'ouvre automatiquement pour que l'air chaud et sec de la pièce puisse éliminer les derniers restes d'humidité de la vaisselle. Cette fonction peut être désactivée sur demande.

Vous trouvez les icônes pour les **machines à laver** à la page 219 et les **séchoirs** page 245.

# Panorama

## Appareils ménagers

### ASKO 2023/24





## Collection ELEMENTS



**OCS8678G**  
**OCS8678GH**  
Four vapeur combiné  
60 cm  
**Page 41**



**OP8678G**  
**OP8678GH**  
Four pyrolyse  
60 cm  
**Page 43**



**OCSM8478G**  
Four 5 en 1 combiné,  
vapeur, micro-onde  
45 cm  
**Page 45**



**OCS8478G**  
Four vapeur combiné  
45 cm  
**Page 47**



**OCM8478G**  
Four combiné  
micro-ondes 45 cm  
**Page 49**



**CM8478G**  
Machine à café  
45 cm  
**Page 79**



**ODV8128G**  
Tiroir sous vide  
14 cm  
**Page 87**



**ODW8128G**  
Tiroir chauffant  
14 cm  
**Page 89**

## Collection Craft écran TFT 6" : inox noir brossé Black Steel, inox brossé, noir graphite mat



**OCS8687BB**  
**OCS8687BBH**  
Four vapeur combiné  
60 cm  
**Page 57**



**OCS8687S**  
**OCS8687SH**  
Four vapeur combiné  
60 cm  
**Page 57**



**OCS8687A**  
**OCS8687AH**  
Four vapeur combiné  
60 cm  
**Page 57**



**OP8687BB**  
**OP8687BBH**  
Four pyrolyse  
60 cm  
**Page 59**



**OP8687S**  
**OP8687SH**  
Four pyrolyse  
60 cm  
**Page 59**



**OP8687A**  
**OP8687AH**  
Four pyrolyse  
60 cm  
**Page 59**



**OT8687BB**  
**OT8687BBH**  
Four  
60 cm  
**Page 61**



## Collection Craft écran TFT 6" : inox noir brossé Black Steel, inox brossé, noir graphite mat

**OCSM8487B**Four 5 en 1 combiné,  
vapeur, micro-ondes  
45 cm

Page 63

**OCSM8487S**Four 5 en 1 combiné,  
vapeur, micro-onde  
45 cm

Page 63

**OCSM8487A**Four 5 en 1 combiné,  
vapeur, micro-ondes  
45 cm

Page 63

**OCS8487BB**Four vapeur combiné  
45 cm

Page 65

**OCS8487S**Four vapeur combiné  
45 cm

Page 65

**OCS8487A**Four vapeur combiné  
45 cm

Page 65

**OCM8487BB**Four combiné  
micro-ondes 45 cm

Page 67

**OCM8487S**Four combiné  
micro-ondes 45 cm

Page 67

**OCM8487A**Four combiné  
micro-ondes 45 cm

Page 67

**CM8477B**Machine à café  
45 cm

Page 81

**CM8477S**Machine à café  
45 cm

Page 81

**CM8477A**Machine à café  
45 cm

Page 81

**ODV8127B**Tiroir sous vide  
14 cm

Page 87

**ODV8127S**Tiroir sous vide  
14 cm

Page 87

**ODV8127A**Tiroir sous vide  
14 cm

Page 87

**ODW8127B**Tiroir chauffant  
14 cm

Page 89

**ODW8127S**Tiroir chauffant  
14 cm

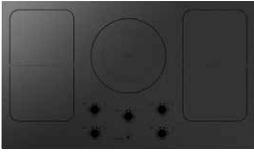
Page 89

**ODW8127A**Tiroir chauffant  
14 cm

Page 89

# Panorama Appareils ménagers ASKO 2023/24

## Tables à induction + hilight



**HI1994MF**  
Table à induction 90 cm  
Affleurée noir graphite  
Page 96



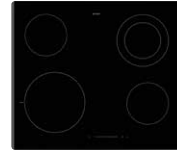
**HI1884MF**  
Table à induction 80 cm  
Affleurée noir graphite  
Page 97



**HI1655MF**  
Table à induction 64 cm  
Affleurée noir graphite  
Page 98



**HI1621G**  
Table à induction 60 cm  
Flexible  
Page 99



**HCL614G**  
Table à hilight 60 cm  
Page 100

## Hood in hob



**HIHM934M**  
Hood in hob 87 cm  
Affleurée noir graphite  
P. 110

## Collection ELEMENTS



**CI41230G**  
Hotte îlot box 120 cm  
P. 123

## Collection Craft



**CD4934B**  
Hotte murale inclinée 90 cm  
P. 126



**CD4634B**  
Hotte murale inclinée 60 cm  
P. 127



**Lave-vaisselle tout intégré, XXL, 86 cm****DFI777UXXL**Lave-vaisselle tout intégré XXL  
hauteur 86 cm, Électronique Style

Page 174

**DFI756MUXXL**Lave-vaisselle tout intégré XXL  
hauteur 86 cm, Électronique Style

Page 175

**DFI544DXXL**Lave-vaisselle tout intégré XXL  
hauteur 86 cm, Électronique Logic

Page 176

**DSD545KXXL**Lave-vaisselle tout intégré XXL  
hauteur 86 cm, Électronique Logic  
Système porte à glissières

Page 177

**Lave-vaisselle tout intégré, XL 82 cm****DFI746U**Lave-vaisselle tout intégré XL  
hauteur 82 cm, Électronique Style

Page 178

**DSD545K**Lave-vaisselle tout intégré XL  
hauteur 82 cm, Électronique Logic  
Système porte à glissières

Page 179

**DSD533B**Lave-vaisselle tout intégré XL  
hauteur 82 cm, Électronique Logic  
Système porte à glissières

Page 180

**DFI545K**Lave-vaisselle tout intégré XL  
hauteur 82 cm, Électronique Logic

Page 181

**DFI533A**Lave-vaisselle tout intégré XL  
hauteur 82 cm, Électronique Classic

Page 182

**ASKO Accessoire en option****Panier à couverts amovible**

Page 183

**Insert de bols pour le support central**

Page 183

**Rabats pour verres à vin pour le panier inférieur**

Page 183

**LD10 – Gel vaisselle**

Page 170

# Panorama Appareils ménagers ASKO 2023/24

## Lave-linge



### W6098X.S/3

Lave-linge frontal  
Électronique Style  
Capacité 9 kg  
Essorage 1800 tours/min  
Dosage auto & Pro Wash™

Page 220



### W6098X.W/3

Lave-linge frontal  
Électronique Style  
Capacité 9 kg  
Essorage 1800 tours/min  
Dosage auto & Pro Wash™

Page 221



### W4096R.W/3

Lave-linge frontal  
Électronique Logic  
Capacité 9 kg  
Essorage 1600 tours/min  
Dosage auto & Pro Wash™

Page 222



### W4086C.W/3

Lave-linge frontal titanium  
Électronique Logic  
Capacité 8 kg  
Essorage 1600 tours/min

Page 223



### W4086P.W

Lave-linge frontal **Super-Eco**  
Électronique Logic  
Capacité 8 kg  
Essorage 1600 tours/min  
Pro Wash™

Page 224



### W2086C.W/3

Lave-linge frontal  
Électronique Classic  
Capacité 8 kg  
Essorage 1600 tours/min

Page 225

## Sèche-linge



### T608HX.S

Sèche-linge frontal, Pompe à chaleur  
Électronique Style, Capacité 8 kg  
Générateur de vapeur

Page 246



### T608HX.W

Sèche-linge frontal, Pompe à chaleur  
Électronique Style, Capacité 8 kg  
Générateur de vapeur

Page 247



### T409HPageW

Sèche-linge frontal, Pompe à chaleur  
Électronique Logic, Capacité 9 kg  
Générateur de vapeur

Page 248



### T408HD.W

Sèche-linge frontal, Pompe à chaleur  
Électronique Logic, Capacité 8 kg

Page 249



### T208H.W

Sèche-linge frontal, Pompe à chaleur  
Électronique Classic, Capacité 8 kg

Page 251

## Lave-linge et Sèche-linge semi professionnel



### WMC6863P.W/1

Lave-linge buanderie 8 kg, blanc avec bandeau en alu, Essorage 1600 tours/min

Page 227



### TDC1781H.W

Sèche-linge buanderie 8 kg, blanc avec bandeau en alu

Page 253

**Armoire de séchage****DC7784HPW**

Armoire de séchage à pompe  
à chaleur  
Capacité de séchage : 5 kg  
**Page 259**

**Hidden Helper™****HI1153W/S/T**

Planche à repasser escamotable  
Blanc / Acier / Titan  
**Page 262**

**HDB1153W/S/T**

Double plateau escamotable  
Blanc / Acier / Titan  
**Page 262**

**HSS1053W/T**

Simple plateau escamotable  
Blanc / Titan  
**Page 262**

**HB1153W**

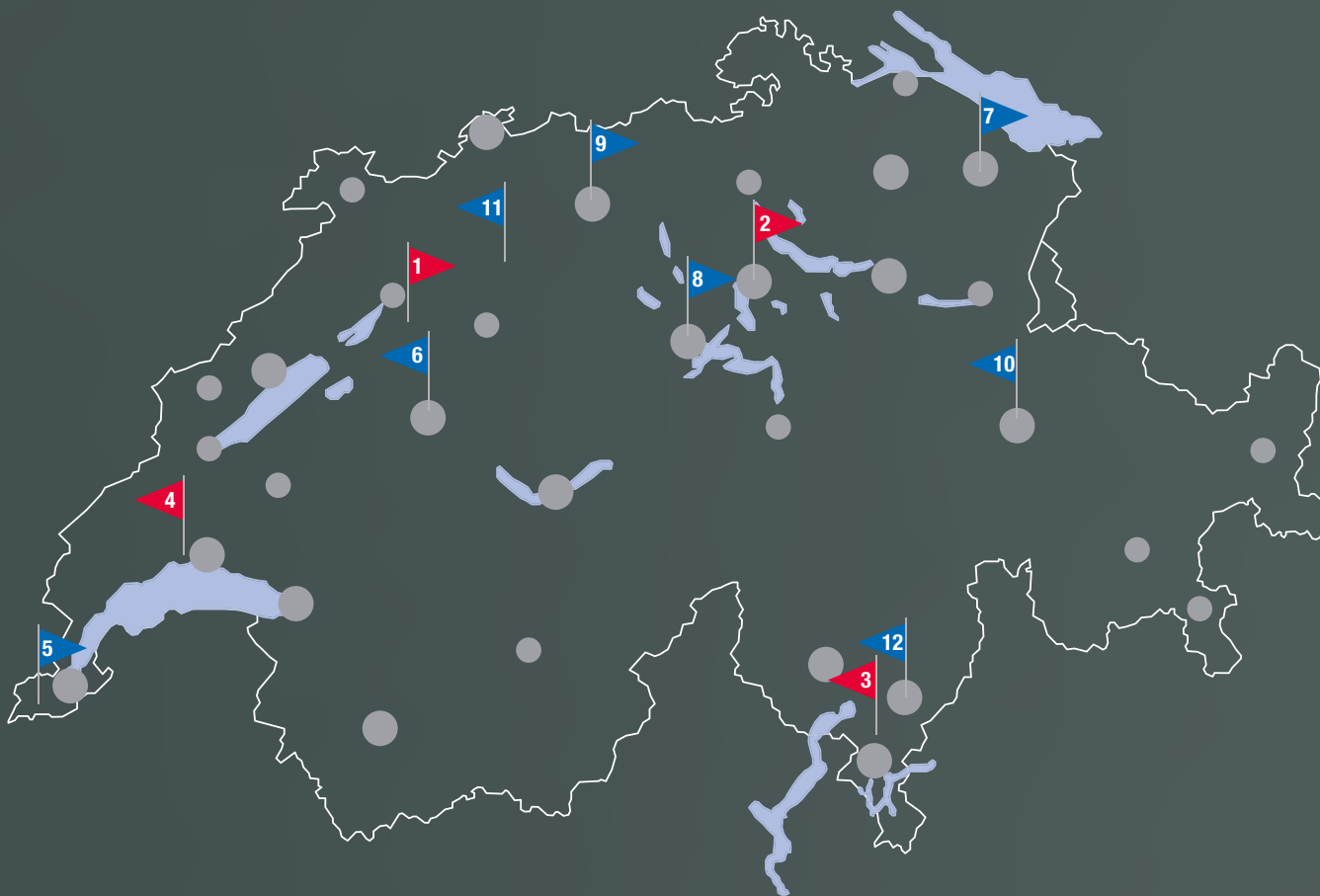
Panier à linge escamotable  
Blanc  
**Page 263**

**HPS5323W/S**

Socle à tiroir escamotable  
Blanc / Inox  
**Page 263**

**HPL830S**

Socle industriel  
Inox  
**Page 263**





## Showrooms

- |   |  |  |  |
|---|--|--|--|
| <p><b>1 FORS SA</b><br/>         Schaftenholzweg 8<br/>         CH-2557 Studen BE<br/>         Tél: 032 374 26 26<br/>         info@fors.ch</p> | <p><b>2 FORS SA</b><br/>         Oberneuhofstrasse 12<br/>         CH-6340 Baar ZG<br/>         Tél: 041 766 07 50<br/>         baar@fors.ch</p> | <p><b>3 FORS SA</b><br/>         Via Cantonale 65<br/>         CH-6804 Bironico TI<br/>         Tél: 091 630 26 26<br/>         bironico@fors.ch</p> | <p><b>4 FORS SA</b><br/>         Route Sous-Riette 15<br/>         CH-1023 Crissier VD<br/>         Tél: 021 706 04 44<br/>         crissier@fors.ch</p> |
|---|--|--|--|

### FORS Services & Logistics SA (Service d'usine)

- 5** Genève
- 6** Berne
- 7** Saint-Gall
- 8** Lucerne
- 9** Argovie
- 10** Les Grisons
- 11** Soleure
- 12** Tessin

### Répartition schématique des points de service

-  Deux partenaires de service ou plus
-  Partenaire de service

Le SAV de FORS et ses partenaires représentent un pool de **500 techniciens(nes)** sur place qui effectuent le service de manière efficace, rapide et économique.

Votre partenaire privilégié du commerce spécialisé:

