



La vie en fors



Domestico 2024

Da incasso e posa libera



SOMMARIO

Filosofia e valori aziendali	Pagina	3
Qualità/Garanzia	Pagina	4
ASKO	Pagina	6
FORS	Pagina	8
Falmec	Pagina	10
De Dietrich	Pagina	12
Brandt	Pagina	14

Forni & Combi Steamer	Pagina	16
Forni & Combi Steamer ASKO	Pagina	18
Forni & Combi Steamer FORS	Pagina	26
Forni & Combi Steamer De Dietrich	Pagina	34
Microonde De Dietrich	Pagina	43
Forni & Combi Steamer Brandt	Pagina	46
Microonde Brandt	Pagina	49

Piani di cottura con/senza cappa di aspirazione	Pagina	50
Piani di cottura senza cappa di aspirazione ASKO	Pagina	52
Piani di cottura con cappa di aspirazione ASKO	Pagina	54
Piani di cottura senza cappa di aspirazione FORS	Pagina	56
Piani di cottura con cappa di aspirazione FORS	Pagina	60
Piani di cottura con cappa di aspirazione Falmec	Pagina	62
Piani di cottura con cappa di aspirazione De Dietrich	Pagina	64
Piani di cottura senza cappa di aspirazione De Dietrich	Pagina	65
Teppan Yaki/Piani di cottura a 2 zone De Dietrich	Pagina	72
Piani di cottura senza cappa di aspirazione Brandt	Pagina	73
Piani di cottura a 2 zone Brandt	Pagina	74

Cappe di aspirazione	Pagina	76
Cappe di aspirazione ASKO	Pagina	78
Cappe di aspirazione FORS	Pagina	78
Cappe di aspirazione Falmec	Pagina	80
Cappe di aspirazione isola Falmec	Pagina	84
Cappe di aspirazione da parete Falmec	Pagina	86
Cappe di aspirazione De Dietrich	Pagina	94
Cappe di aspirazione Brandt	Pagina	97

Lavastoviglie	Pagina	98
Lavastoviglie ASKO	Pagina	100
Lavastoviglie FORS	Pagina	104
Lavastoviglie De Dietrich	Pagina	107
Lavastoviglie Brandt	Pagina	108

Frigoriferi & congelatori	Pagina	110
Frigoriferi & congelatori da incasso ASKO	Pagina	114
Cantine di vino da incasso ASKO	Pagina	119
Frigoriferi & congelatori da incasso FORS	Pagina	120
Frigoriferi & congelatori da incasso De Dietrich	Pagina	124
Frigoriferi & congelatori da incasso Brandt	Pagina	126
Frigoriferi & congelatori posa libera ASKO	Pagina	130
Cantine di vino posa libera ASKO	Pagina	134
Frigoriferi & congelatori posa libera De Dietrich	Pagina	135
Frigoriferi & congelatori posa libera FORS	Pagina	136

Lavatrici & asciugatrici	Pagina	142
Lavatrici & asciugatrici case mono- e plurifamiliar ASKO	Pagina	144
Armadio di asciugatura ASKO	Pagina	150
Lavatrici & asciugatrici case mono- e plurifamiliar FORS	Pagina	152
Lavatrici & asciugatrici da incasso/posa libera De Dietrich	Pagina	154

Mia Energy	Pagina	156
------------	--------	-----

Icone	Pagina	158
-------	--------	-----

Servizio clienti FORS	Pagina	162
-----------------------	--------	-----

▲ DCS – Distribuzione commerciale selettiva

Esclusivamente disponibile solo per i partner contrattuali

▲+ DCS-Plus – Solo per i partner contrattuali con consulenza esclusiva in negozio

Con riserva di modifiche ai prezzi, ai modelli e alle caratteristiche tecniche.

Le dichiarazioni merceologiche sono consultabili sul sito www.fors.ch



Un'azienda familiare svizzera dal 1979

Cara lettrice, caro lettore,

La casa dei marchi FORS è il vostro specialista del refrigeramento, della cottura e del lavaggio. Scegliendo un apparecchio della nostra gamma andate a colpo sicuro e combinate i standard qualitativi elevati e la consapevolezza per l'ambiente con il massimo comfort. Il primo compito dei nostri apparecchi è offrire valore aggiunto e facilitarvi la vita.

L'azienda a conduzione familiare svizzera FORS, con sede nel Seeland, è presente sul mercato svizzero come importatore indipendente da 45 anni. La nostra filosofia aziendale e il nostro agire si basano sui tradizionali valori svizzeri quali la sincerità, l'affidabilità e la trasparenza.

Come prova della fiducia che riponiamo nel nostro assortimento e nei nostri prodotti, offriamo una **garanzia gratuita di 5 anni** su tutti i modelli. È possibile estendere questa sicurezza a un periodo di garanzia di 8 anni.

Grazie alla nostra stretta collaborazione con più di 4'000 partner specializzati e i nostri showroom nelle filiali regionali, noi di FORS siamo sempre vicini a voi.

Su fors.ch sono disponibili informazioni dettagliate sull'azienda, sui prodotti e sulle prestazioni di garanzia, sugli showroom fisici e virtuali e sui nostri partner specializzati.

Volete saperne di più? Il nostro team sarà lieto di essere contattato.

Cordiali saluti

A handwritten signature in black ink, appearing to read 'Jean-Pierre Senn'.

Jean-Pierre Senn, titolare FORS SA





5 ANNI DI GARANZIA SU ELETTRODOMESTICI

FORS fornisce una garanzia completa e gratuita di cinque anni (FORS Swiss Garantie 5) e la possibilità di un'estensione di garanzia (FORS Swiss Security 8) per un periodo totale di 8 anni per tutti gli elettrodomestici. Ne fanno parte i marchi **FORS, ASKO, De Dietrich, Brandt e Falmecc**.

Un valore aggiunto misurabile

Secondo studi indipendenti nel mercato immobiliare, grazie a questi **tre anni di garanzia aggiuntivi** risparmiate fino a **Fr. 300.-** su ogni elettrodomestico o **Fr. 1'500.- per cucina**.

Per ricevere informazioni dettagliate sulla garanzia e la registrazione dei dispositivi, così come il nostro opuscolo speciale sull'assistenza multimarca, visitate il sito **www.fors.ch**



Potete contare su almeno 5 anni di garanzia per la massima tranquillità

L'assortimento personalizzato di FORS

Fondata nel 1979 da Werner J. Senn, FORS è oggi una delle aziende leader operanti in tutta la Svizzera nel settore degli elettrodomestici. Poiché sappiamo bene quanto esigenti siamo noi svizzeri, nelle pagine seguenti abbiamo predisposto per voi un ampio assortimento per l'intera cucina, che tiene conto delle più svariate esigenze.

FORS – Il marchio del commercio specializzato

Dal 1979 al 1991: importatore e distributore dei marchi Frigidaire e FORS.

Dal 1992 al 2024: importatore dei marchi FORS, ASKO, Brandt, Brema, De Dietrich e Falmecc. Una presenza sul mercato di oltre 44 anni con un proprio servizio di assistenza in fabbrica, un servizio ricambi, un webshop di accessori per la distribuzione di apparecchi di qualità attraverso il commercio specializzato.

Qualità, comfort e rispetto dell'ambiente in armonia

In qualità di impresa familiare svizzera produciamo elettrodomestici con standard qualitativi altissimi: materiali robusti, fabbricazione solida, tecnologia avanzata e al tempo stesso semplice, consumi d'acqua e di energia ridotti al minimo, design intramontabile. In altre parole: un elettrodomestico FORS deve rispettare l'ambiente ed essere al vostro servizio per molto tempo. E nel caso si guasti, potrete richiedere aiuto all'indirizzo:

www.fors.ch/it/assistenza-e-consulenza

ASKO

La durata e il comfort hanno un nome: ASKO

ASKO, il marchio svedese di qualità superiore per le cucine, offre una soluzione completa per tutte le esigenze, con una competenza chiave nel refrigeramento, in cucina, cottura, lavaggio delle stoviglie e lavanderia.

4'000 partner specializzati efficienti nelle vostre vicinanze

Tutti gli apparecchi, rigorosamente testati, sono in vendita esclusivamente nei negozi specializzati nelle vostre vicinanze, dove troverete specialisti per consulenza competente e un impeccabile servizio di consegna e installazione. Intratteniamo stretti rapporti con i rivenditori specializzati e li formiamo in modo mirato, affinché riceviate i prodotti e i servizi migliori direttamente in loco.





Severi standard di qualità svizzeri

- Azione sostenibile per la protezione dell'ambiente
- Qualità e lunga durata dei prodotti
- Innovazione e design: best in class
- Valore aggiunto e comfort per voi
- Sicurezza e affidabilità: un must
- Servizi su misura e secondo i vostri desideri
- 5 anni di garanzia: la prova di fiducia

FORS Swiss Garantie 5/FORS Swiss Security 8

Il valore della garanzia aggiuntiva gratuita di tre anni è:

- Per cucina 5 apparecchi **Fr. 670.–** o Fr. 6'700.– per 10 cucine
- Per torre di lavaggio casa individuale **Fr. 380.–** o Fr. 3'800.– per 10 torri di lavaggio
- Per torre di lavaggio casa plurifamiliare **Fr. 780.–**

Il **costo medio dell'assistenza post-vendita** a partire dal terzo anno di funzionamento, secondo le statistiche dei proprietari immobiliari, è **per anno e per apparecchio**:

Fr. 100.– o Fr. 1'500.– per cucina per tre anni Fr. 100.– o Fr. 600.– per torre di lavaggio casa individuale per tre anni

I servizi inclusi nel pacchetto di estensione della garanzia:

- Spese di viaggio
- Tempo di lavoro
- Pezzi di ricambio
- Ispezione di sicurezza richiesta dalla legge

FORS SA deciderà in merito alla riparazione o alla sostituzione equivalente dell'apparecchiatura.

		GRATIS				
Prestazioni		FORS Swiss Garantie 5 Per dispositivo	FORS Swiss Security 8 Per dispositivo	FORS Swiss Security 8 Per cucina	FORS Swiss Security 8 Per colonna di lavaggio casa individuale	FORS Swiss Security 8 Per colonna di lavaggio casa plurifamiliare
Categorie		Periodo di garanzia + 3 anni = 5 anni di garanzia completa	Periodo di garanzia + 3 anni = 5 anni di garanzia completa (5 anni in regalo dal partner)	Periodo di garanzia + 3 anni = 5 anni di garanzia completa (5 anni in regalo dal partner)	Periodo di garanzia + 3 anni = 5 anni di garanzia completa	Periodo di garanzia + 3 anni = 5 anni di garanzia completa
1–2 Elettrodomestici						
3 Lavaggio/asciugatura casa plurifamiliare						
4 Commerciale, Mediline						
1	Tutti gli elettrodomestici che non rientrano nella categoria 2 o 3	Fr. 111.– (IVA escl.) Fr. 120.– (IVA incl.)	Fr. 175.75 (IVA escl.) Fr. 190.– (IVA incl.)	Fr. 823.30 (IVA escl.) Fr. 890.– (IVA incl.)	—	—
2	Lavastoviglie, Food Center, frigoriferi con IceMaker, lavaggio e asciugatura per case unifamiliari	Fr. 175.75 (IVA escl.) Fr. 190.– (IVA incl.)	Fr. 268.25 (IVA escl.) Fr. 290.– (IVA incl.)		Fr. 453.30 (IVA escl.) Fr. 490.– (IVA incl.)	—
3	Lavaggio e asciugatura per case plurifamiliari , lavaggio e asciugatura commerciali, armadio asciugabiancheria, lavastoviglie commerciali	Fr. 360.75 (IVA escl.) Fr. 390.– (IVA incl.)	Fr. 545.80 (IVA escl.) Fr. 590.– (IVA incl.)	—	—	Fr. 915.80 (IVA escl.) Fr. 990.– (IVA incl.)
4	Frigoriferi/congelatori e cantine per vini per uso commerciale, Mediline , macchine per ghiaccio, minibar	Fr. 231.25 (IVA escl.) Fr. 250.– (IVA incl.)	—	—	—	—

I prezzi attuali e validi per i nostri servizi di garanzia si trovano su www.fors.ch

Per le garanzie di 8 anni su grandi quantità di 20 o più unità, richiedete la nostra offerta speciale.

ASKO



Pagina 17



Pagina 51



Pagina 77



Pagina 99



Pagina 111



Pagina 111



Pagina 143



Pagina 143



ASKO – COSTRUITI PER SODDISFARE GLI STANDARD PIÙ ELEVATI

L'azienda ASKO fu fondata nel 1950 da un giovane svedese con l'intento di rendere meno faticosa a sua madre la vita di ogni giorno. Ed è quanto ASKO fa ancora oggi – in migliaia di case di tutto il mondo. L'attenta combinazione di materiali robusti e design senza tempo dà vita a elettrodomestici destinati a suscitare entusiasmo per anni. Questi apparecchi premium per i settori lavaggio, asciugatura, cottura e congelamento sfoggiano design minimalista, funzioni intuitive, lunga durata e sostenibilità.

I principali vantaggi di ASKO

- 5 anni di garanzia FORS su tutti gli apparecchi
- Marchio premium con assortimento completo per la cucina e la lavanderia
- Tutta la sobria eleganza del design scandinavo
- Funzionalità e intuitività eccellenti
- Ecologicità, durevolezza e ridotti consumi di energia
- Componenti essenziali in metallo anziché in plastica

Forni & Combi Steamer

Forni combinati 5 in 1

Cinque combinazioni di cottura (pieno vapore, aria calda, microonde, combinazioni aria calda/vapore e aria calda/microonde) per un gran numero di possibilità di cottura.

Esclusivo sistema a ciclone

Generatore di vapore esterno con sistema a ciclone per ottenere vapore puro, cottura uniforme e per conservare in maniera ottimale gusto e contenuto in vitamine.

Sistema a guide telescopiche (completamente estraibili)

Per rimuovere dal forno nel modo più comodo, stabile e sicuro griglie, teglie e stoviglie.

Piani di cottura con/senza cappa aspirante

Celsius°Cooking™

Cottura alla giusta temperatura grazie ad accessori collegati via Bluetooth e a ricette perfette per una preparazione senza intoppi.

Bridge Induction™

Unione di due piastre per ottenere una superficie di cottura lunga destinata ad accogliere pentole e padelle di grandi dimensioni.

La soluzione completa per l'aspirazione

Integrazione della cappa di aspirazione automatica nel sofisticato piano di cottura Celsius°Cooking™.

Cappe di aspirazione

Cloud Zone™

Spazio aggiuntivo tra i filtri e i bordi esterni della cappa aspirante per un'aspirazione ottimale dei vapori di cottura.

Air Logic™

Utilizzo dell'intera superficie della cappa per un'aspirazione dei vapori di cottura silenziosa, efficiente e a basso consumo.

Lavastoviglie

Modalità di lavaggio UV

Utilizza i raggi UV per disinfettare ed eliminare il 99,99% di batteri, funghi e virus.

AutoDose

Eroga automaticamente la giusta quantità di detersivo in base al grado di sporcizia e al programma selezionato.

Carico XL o XXL su quattro livelli

Capacità di carico incrementata del 15% per 17 coperti nonché spazio per piatti, bicchieri, piastre da forno e vasi di grandi dimensioni.

Frigoriferi & congelatori

Auto Humidity Control

Freschezza che dura più a lungo per frutta e verdura: grazie alla funzione di regolazione automatica dell'umidità dell'aria.

Convert Zone

Conversione del vano congelatore con creazione di una zona di raffreddamento alternativa.

Dura Fresh

Frutta, verdura, carne, pesce e latticini conservano più a lungo la loro freschezza grazie a una temperatura appena superiore agli 0 °C e a un'ottimale umidità dell'aria.

Lavatrici & asciugatrici

Steel Seal™

Guarnizione del portello di carico senza soffiato per un lavaggio più igienico e per facilitare il carico e lo scarico del bucato, con 20 anni di garanzia.

Quattro Construction™

Riduce le vibrazioni e assicura una stabilità ottimale grazie al cestello in acciaio sostenuto da quattro ammortizzatori, per una maggiore durata dell'apparecchio e dei tessuti del bucato.

Auto Dosing

Calcolo e dosaggio automatico del detersivo in base al peso del bucato, al grado di sporco e al programma di lavaggio.





Pagina 17



Pagina 51



Pagina 77



Pagina 99



Pagina 111



Pagina 111



Pagina 143



Pagina 143



FORS – QUALITÀ, COMFORT E AMBIENTE

In qualità di azienda familiare svizzera, FORS esige i massimi requisiti dai suoi elettrodomestici: materiali robusti, fabbricazione solida, tecnologia avanzata e nel contempo semplice, consumi idrici ed energetici ridotti al minimo, design intramontabile. In breve: un elettrodomestico FORS deve rispettare l'ambiente e soddisfarvi a lungo.

I principali vantaggi di FORS

- 5 anni di garanzia FORS su tutti gli apparecchi
- Azione sostenibile per la protezione dell'ambiente
- Apparecchi di alta qualità e durata
- Best in class in fatto di innovazione e design
- Massimo comfort
- Sicurezza e affidabilità
- Servizi su misura

Forni & Combi Steamer

Confortevoli guide a estrazione totale

Rimozione completa e sicura dei cibi cotti in forno, grazie alle robuste guide a estrazione totale.

TopClean e BrillantEmail

Pulizia facilitata grazie al rivestimento antiaderente smaltato, liscio e resistente.

Cottura delicata brevettata

Regolazione automatica e dinamica della temperatura interna dei cibi al momento indicato mediante sonda termometrica per alimenti.

Piani di cottura con/senza cappa aspirante

Estremamente sicuri e facili da utilizzare

Cottura perfetta grazie a una precisissima regolazione della temperatura e a rapidi tempi di reazione.

Regolazione fine della potenza

Regolazione della potenza a nove livelli normali e quattro livelli booster con potenza massima quadruplicata.

Zone di cottura HiLight

Sofisticato sistema di riscaldamento che consente di raggiungere la temperatura desiderata in pochi secondi.

Cappe di aspirazione

Qualità di lunga durata

Acciaio inox selezionato con pregiato trattamento superficiale per ottenere massima qualità costruttiva e minime tolleranze di lavorazione.

Filtri antigrasso metallici lavabili

Filtri antigrasso in metallo, facili da montare e lavabili in lavastoviglie.

Lavastoviglie

Steamfinish

Speciale programma con vapore per un'asciugatura perfettamente brillante.

Programma fonduta

Rimozione dei resti di formaggio più tenaci da caquelon, padelle da raclette e teglie per sfornati e gratin – senza bisogno di ammollo.

Dosaggio del brillantante

Regolazione completamente automatica del dosaggio del brillantante in base alla durezza dell'acqua e al carico.

Programma automatico

Regolazione automatica della durata del programma con risparmio del 30% di acqua, corrente e sale rigenerante.

Frigoriferi & congelatori

Cool Flow

Temperatura uniforme in tutta la cella frigorifera grazie a un'ottimale circolazione dell'aria.

Humidity Control

Freschezza che dura più a lungo per frutta e verdura grazie alla regolazione dell'umidità dell'aria.

Low Frost

Sbrinamento meno frequente grazie alla formazione notevolmente ridotta di brina all'interno del vano e sui cibi congelati.

Lavatrici & asciugatrici

Sensitive Dry

Riduzione della perdita di forma e del restringimento degli indumenti grazie a una speciale tecnologia e a temperature ridotte.

Total AquaStop

Sistema per l'interruzione dell'alimentazione idrica in caso di danneggiamento del tubo flessibile di carico o di sollevamento del galleggiante causato da presenza d'acqua nella vasca di fondo.

Sprint 32'

Lavaggio completo a mezzo carico in tempi brevissimi.

Sprint 89'

Programma speciale per un'asciugatura rapida ed efficiente della biancheria.



falmecc



Pagina 51



Pagina 77



FALMEC – UN TOCCO D'ELEGANZA IN OGNI CUCINA

Da piccolo stabilimento produttivo, Falmecc si è trasformata in una forza leader sul mercato internazionale. L'azienda italiana produce cappe aspiranti in grado di coniugare tecnologia e design ai massimi livelli. Grazie all'ottimizzazione continua delle tecnologie per il miglioramento della qualità dell'aria, gli avanzati sistemi di aspirazione aprono inedite possibilità di progettazione. Falmecc sfrutta al meglio queste opportunità sorprendendo con concezioni armoniose che conferiscono a ogni cucina un carattere unico.

I principali vantaggi di Falmecc

- 5 anni di garanzia FORS su tutti gli apparecchi
- Lavorazione impeccabile e materiali pregiati
- R&D, design e produzione: made in Italy
- Numerosi premi per il design e la tecnologia
- Rumore ridotto al minimo grazie all'impiego della tecnologia Silence NRS®
- Aria più pulita grazie al sistema E.Ion™
- Circle.Tech®: massime prestazioni con il minimo ingombro

Piani di cottura con/senza cappa aspirante

Sistema di cottura Brera

Ampia superficie di cottura a filo con apertura automatica a fessura per l'aspirazione silenziosa dei vapori di cottura (Silent Kit), superficie utile di 90 cm, massima efficienza energetica (classe A+++), e regolazione individuale dei livelli di temperatura per tre zone di cottura (funzione Chef).

Cappe di aspirazione

Sistema E.Ion™

Rivoluzionaria tecnologia per l'aspirazione dei vapori di cottura, la purificazione dell'aria, la neutralizzazione delle sostanze nocive e il miglioramento della qualità dell'aria.

Circle.Tech®

Riduzione del rumore e miglioramento della velocità di aspirazione grazie all'impiego della forza centrifuga.

Silence NRS®

Fino all'86% in meno di rumore a fronte di eccezionali prestazioni di aspirazione.

No-Drop System®

Cattura e raccoglie le goccioline di vapore che condensano sulla cappa durante la cottura.

Green Tech

Incrementa la potenza e limita le perdite energetiche grazie all'impiego di motori a controllo elettronico.

Tecnologia Carbon.Zeo

Utilizzo di materiali naturali come il carbone attivo e la zeolite per l'assorbimento di vapori e cattivi odori.

Design

Una collezione caratterizzata da eleganza eccezionale unita a tecnologie innovative, realizzata in collaborazione con rinomati designer.

La nuova Elements Collection



Monolith

La cappa è completamente integrata in un mobile collocato al di sopra del piano di lavoro e concepito per fungere da separatore naturale tra cucina e ambiente circostante. Basta con il caos in cucina: utensili, spezie, coltelli, taglieri e persino prese di corrente trovano la loro naturale collocazione per risultare sempre perfettamente a portata di mano.

Shelf

Minimalista e versatile: Shelf è un sistema modulare concepito sotto forma di scaffale continuo e personalizzabile. Collocato direttamente sopra il piano di cottura, include la cappa di aspirazione e altri elementi. La barra luminosa a LED disposta lungo l'intera lunghezza dello scaffale consente di illuminare in modo ottimale il piano di lavoro. La concezione Shelf è funzionale, orientata al design e al tempo stesso concepita per assicurare ampia libertà di progettazione e decorazione.

Air Wall

Air Wall integra verticalmente la tecnologia di aspirazione in un pannello verticale retroilluminato, concepito al tempo stesso per gettare una luce calda e creare una speciale atmosfera sul piano di lavoro. Il sistema magnetico del pannello consente inoltre l'applicazione di accessori funzionali quali sostegni per vassoi o bicchieri, nonché ripiani liberamente posizionabili sull'intera superficie.





Pagina 17



Pagina 51



Pagina 77



Pagina 99



Pagina 111



Pagina 111



Pagina 143



Pagina 143



DE DIETRICH – MAESTRI DELL'INNOVAZIONE

Nel 1684 Johann Dietrich decise di intraprendere l'attività di fabbro a Jegerthal, una località a nord di Strasburgo. Nei secoli successivi, l'officina De Dietrich crebbe diventando un'azienda di successo internazionale. La costante attenzione alle esigenze della sua clientela ha portato l'azienda a lanciare sul mercato innovazioni pionieristiche nel settore degli elettrodomestici. Tra esse, nel 1990, il primo piano di cottura a induzione.

I principali vantaggi di De Dietrich

- 5 anni di garanzia FORS su tutti gli apparecchi
- Marchio premium con 300 anni di esperienza
- Assortimento completo per la cucina e la lavanderia
- Pregiati elementi di design
- Elettrodomestici da incasso attentamente progettati
- Prodotti sviluppati in collaborazione con chef stellati
- Apparecchi ecologici e rispettosi dell'ambiente

Forni & Combi Steamer

Perfect Sensor con modalità «Chef»

Tecnologia esclusiva, brevettata in collaborazione con chef stellati francesi, dotata di sensore senza fili e 15 pietanze con definizione completamente automatica di tutti i parametri (p.es. funzione di cottura, temperatura e tempo di cottura).

Modalità per specialità di panetteria alla francese

14 ricette per una cottura al forno automatica e ultraprecisa: macarons, girelle alla cannella, fondant au chocolat ecc.

Guida culinaria

Selezione automatica della modalità di funzionamento, della temperatura e del tempo di cottura più idonei in base a 93 ricette preimpostate nonché al peso degli ingredienti.

Piani di cottura con/senza cappa aspirante

Perfect Sensor

Piano di cottura Perfect Sensor con termometro per alimenti a sonda e regolazione precisa della temperatura in modalità «Chef».

horiZone

Piano di cottura modulare (40 x 23 cm) con sei induttori per una cottura uniforme sull'intera superficie.

Riconoscimento automatico del recipiente di cottura

Riconoscimento automatico del recipiente di cottura all'attivazione del piano di cottura.

Cappe di aspirazione

Tecnologia ICS

Attivazione automatica della cappa aspirante quando vengono rilevati calore o vapori e spegnimento automatico ad aspirazione conclusa o dopo dieci minuti.

Aspirazione perimetrale

Aspirazione dei fumi a bassa rumorosità su tutti e quattro i lati della cappa.

Funzione Eolyse®

Filtra e rinnova l'aria della cucina.

Lavastoviglie

XXL: altezza incrementata

Spazio ottimizzato per 16 coperti, elevato isolamento acustico e risparmio idrico.

Tecnologia ICS

La misurazione automatica del grado di sporco consente di ottimizzare i consumi elettrici e regolare quantità d'acqua e durata del lavaggio.

Funzione automatica Multitab

Ottimizzazione dell'efficacia delle pastiglie per il lavaggio grazie alla regolazione indipendente dal programma selezionato di tutti i parametri di risciacquo e asciugatura.

Frigoriferi & congelatori

Duo Zones

Riduce la diffusione dei cattivi odori e l'essiccamento degli alimenti grazie a due circuiti di raffreddamento separati, per una regolazione indipendente negli scomparti del frigorifero e del congelatore.

Pure Beam

Sterilizzazione del vano frigo e degli alimenti grazie a una combinazione di raggi UV e filtraggio dell'aria.

Ultra Fresh

Filtro a carboni attivi rigenerabile per l'eliminazione dei cattivi odori e l'assorbimento dell'etilene prodotto dagli alimenti.

Lavatrici & asciugatrici

Autodose

Dosaggio automatico di detersivo e ammorbidente in funzione del programma selezionato e del carico della biancheria.

Vapore

Aggiunta di vapore per l'igiene antibatterica, l'azione antistropicciatura, il rinnovo dei tessuti e la protezione dei capi.

Regolazione automatica della capacità

Regolazione della quantità necessaria di detersivo, acqua e corrente grazie al calcolo automatico del peso della biancheria.



Brandt



Pagina 17



Pagina 51



Pagina 77



Pagina 99



Pagina 111



BRANDT – AL CENTRO DELLA VITA DI OGNI GIORNO

Brandt si avvale di un'ampia gamma di prodotti nel settore degli elettrodomestici. Il marchio è presente da oltre 90 anni in molte case di tutto il mondo e gode di fiducia consolidata da parte degli utenti. Al centro della vita di ogni giorno, i prodotti del marchio Brandt convincono per la presenza di funzioni utili nel quotidiano e in armonia con lo stile di vita individuale.

I principali vantaggi di Brandt

- 5 anni di garanzia FORS su tutti gli apparecchi
- Gamma di prodotti ampia e orientata alle esigenze della clientela
- Marchio di fama internazionale
- Tecnologie di ultima generazione unite a un alto livello di affidabilità
- Utilizzo consapevole di acqua ed energia
- Know-how pluriennale
- Ottimo rapporto prezzo-prestazioni

Forni & Combi Steamer

Doppia funzione Clean & Steam

Clean: facilita la rimozione di macchie e residui di cibo grazie al rilascio di vapore.

Steam: cibi croccanti fuori e succosi dentro grazie a un'attenta combinazione di ricircolo dell'aria e umidità.

Capacità XXL

Consente la preparazione di tanti piatti diversi grazie a un volume ottimizzato di 73 litri e alla possibilità di cucinare su 6 livelli.

Pyro Express 39

Comodo ed efficiente programma di autopulizia: camera di cottura pulita in soli 39 minuti.

Piani di cottura con/senza cappa aspirante

Piano di cottura in vetroceramica

Resiste agli shock termici e ai detersivi grazie all'impiego di materiali resistenti al calore e agli agenti chimici.

Funzione UltraBoost

Riscaldamento accelerato di un terzo (2 litri di acqua bollente in 4:30 minuti).

DuoZone

Consente di utilizzare una grande pentola ovale su una superficie modulare dotata di una o due zone di cottura separate e autonome.

Protezione antitraboccamento

Spegnimento automatico del piano di cottura in caso di trabocco di liquidi.

Cappe di aspirazione

Installazione

Fornitura con dotazioni complete per una perfetta installazione in entrambe le modalità di funzionamento (scarico o ricircolo dell'aria).

Plug & Play

Design intelligente per un montaggio semplice e privo di difficoltà (anche in proprio).

Lavastoviglie

Funzione 4 in 1

Miglioramento del ciclo di lavaggio e asciugatura con adeguamento all'uso di pastiglie multifunzionali.

Programma mezzo carico

Possibilità di limitare il lavaggio in modo efficiente ed economico a un solo cestello carico, scegliendo tra quello superiore e quello inferiore.

OptiA 60 min.

Lavaggio e asciugatura ottimali in solo un'ora.

Asciugatura ottimale

Asciuga le stoviglie in modo rapido, naturale e rispettoso dell'ambiente grazie all'apertura automatica del portello al termine del ciclo.

Frigoriferi & congelatori

LED

Meno calore, risparmio energetico e assenza di manutenzione per un'illuminazione ottimale.

Sliding Door

Apertura e chiusura delicata con scorrimento su guide del portello dell'apparecchio.





Scoprite la nostra gamma



FORNI & COMBI STEAMER

La nostra scelta di forni, Combi Steamer, microonde, cassette termiche e per il sottovuoto include i marchi ASKO, FORS, De Dietrich e Brandt.

Gran parte della vita quotidiana si svolge in cucina. Per rendere queste attività più semplici e intuitive possibile, produciamo elettrodomestici tecnicamente all'avanguardia e che hanno sempre qualcosa in più da offrire.

I nostri speciali assistenti vi consentono di padroneggiare con successo ogni tipo di preparazione e ottenere così risultati culinari perfetti.

ASKO

Forni combinati 5 in 1

Cinque combinazioni di cottura (pieno vapore, aria calda, microonde, combinazioni aria calda/vapore e aria calda/microonde) per un gran numero di possibilità di cottura.

Esclusivo sistema a ciclone

Generatore di vapore esterno con sistema a ciclone per ottenere vapore puro, cottura uniforme e per conservare in maniera ottimale gusto e contenuto in vitamine.

Sistema a guide telescopiche (completamente estraibili)

Per rimuovere dal forno nel modo più comodo, stabile e sicuro griglie, teglie e stoviglie.

Pulizia mediante pirolisi a 500 °C

Rimuove ogni tipo di sporco senza produrre fumo o cattivi odori, grazie a un aumento di temperatura durante il processo di pulizia.

Sistema di ventilazione termica circolare

Cottura perfetta e omogenea grazie all'esclusiva forma del vano di cottura dotato di cinque prese di aerazione, per una circolazione più uniforme dell'aria calda.

Multicooking

Preparazione contemporanea di tre pietanze (pesce, verdure, carne).

Ampia scelta di accessori

Acquistando un apparecchio è possibile scegliere tra una vasta gamma di accessori: sonda, teglia, griglia e contenitore in acciaio inox.

FORS

Confortevoli guide a estrazione totale

Rimozione completa e sicura dei cibi cotti in forno, grazie alle robuste guide a estrazione totale.

TopClean e BrilliantEmail

Pulizia facilitata grazie al rivestimento antiaderente smaltato, liscio e resistente.

Cottura delicata brevettata

Regolazione automatica e dinamica della temperatura interna dei cibi al momento indicato mediante sonda termometrica per alimenti.

De Dietrich

Perfect Sensor con modalità «Chef»

Tecnologia esclusiva, brevettata in collaborazione con chef stellati francesi, dotata di sensore senza fili e 15 pietanze con definizione completamente automatica di tutti i parametri (p.es. funzione di cottura, temperatura e tempo di cottura).

Modalità per specialità di panetteria alla francese

14 ricette per una cottura al forno automatica e ultraprecisa: macarons, girelle alla cannella, fondant au chocolat ecc.

Guida culinaria

Selezione automatica della modalità di funzionamento, della temperatura e del tempo di cottura più idonei in base a 93 ricette preimpostate nonché al peso degli ingredienti.

Funzione di disidratazione

Essiccazione e disidratazione precisa degli alimenti (ad es. erbe, frutta e verdura) tra 60 e 80 °C.

Esclusivo sistema Pyrocontrol

Regolazione automatica del tempo necessario per la pulizia in base al grado di sporco con l'utilizzo di tre funzioni di pirolisi.

Soft Close

Chiusura delicata del portello del forno grazie all'esclusiva tecnologia brevettata da De Dietrich.

Brandt

Doppia funzione Clean & Steam

Clean: facilita la rimozione di macchie e residui di cibo grazie al rilascio di vapore.

Steam: cibi croccanti fuori e succosi dentro grazie a un'attenta combinazione di ricircolo dell'aria e umidità.

Capacità XXL

Consente la preparazione di tanti piatti diversi grazie a un volume ottimizzato di 73 litri e alla possibilità di cucinare su 6 livelli.

Pyro Express 39

Comodo ed efficiente programma di autopulizia: camera di cottura pulita in soli 39 minuti.





EURO

73 l



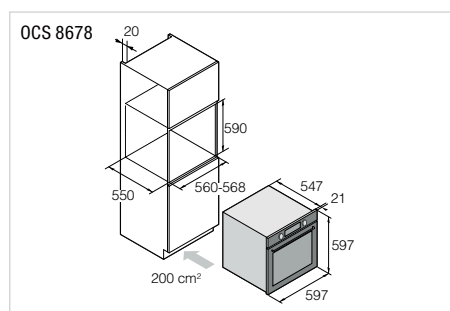
ASKO

OCS 8678 G ▲ Fr. 3990.-/Fr. 3691.03
OCS 8678 GG ▲ Fr. 4190.-/Fr. 3876.04
OCS 8678 GH ▲ Fr. 4190.-/Fr. 3876.04

- **Combi Steamer ELEMENTS**, norma EURO, con **accessori di serie completi**
- **23 funzioni**: Circolazione dell'aria, Convezione ECO, Calore superiore e inferiore, Circolazione dell'aria + calore inferiore (pizza), Ventola + calore inferiore, Calore inferiore, Calore superiore, Grill, Grill grande, Grill + ventola, Arrosto Pro, **Vapore**, Cottura a vapore a bassa temperatura, Cottura sottovuoto (sous-vide), Convezione + vapore livello 1/2/3, Preriscaldamento rapido, Rigenerazione, Scaldapiatti, Scongellamento, Mantenimento in caldo, Pulizia a vapore
- Esclusivo rivestimento smaltato ultraliscio
- 5 livelli di cottura
- **Serbatoio d'acqua** da 1,3 l per 80 min.
- Generatore di vapore
- **Vetro nero madreperla, Touchscreen**
- **160 ricette programmate**, 10 ricette preferite
- **5 ingressi di aria calda**
- 3 modalità di cottura concatenate in sequenza
- 2 grill per una doratura uniforme
- **Guide a estrazione totale su 3 livelli**, rimovibile
- Chiusura delicata della porta Premium
- Regolazione della temperatura: 30 °C-230 °C
- Sonda di temperatura

Caratteristiche tecniche:

- Allacciamento: 230 V 16 A 3400 W
400 V 3LNPE 10 A 3400 W (su ordinazione)
- Nicchia: A x L x P 590 x 560 x 550 mm



EURO

73 l



Auto



VACU



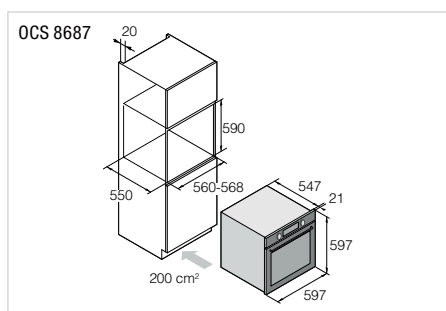
ASKO

OCS 8687 BB ▲ Fr. 3590.-/Fr. 3321.-
OCS 8687 BBH ▲ Fr. 3790.-/Fr. 3506.01

- **Combi Steamer CRAFT**, norma EURO, con **accessori di serie completi**
- **23 funzioni**: Circolazione dell'aria, Circolazione dell'aria + calore inferiore (pizza), Calore superiore e inferiore, Grill grande, Grill, Grill + ventola, Calore superiore, Calore inferiore, Ventola + calore inferiore, Arrosto Pro, Convezione ECO, **Vapore**, Cottura a vapore a bassa temperatura, Cottura sottovuoto (sous-vide), Convezione + vapore livello 1/2/3, Scaldapiatti, Mantenimento in caldo, Rigenerazione, Scongellamento, Preriscaldamento rapido, Pulizia a vapore
- Esclusivo rivestimento smaltato ultraliscio
- 5 livelli di cottura
- **Serbatoio d'acqua** da 1,3 l per 80 min.
- Generatore di vapore
- **Versione pregiata in acciaio inox spazzolato**
- **160 ricette programmate**, 10 ricette preferite
- **5 ingressi di aria calda**
- 3 modalità di cottura concatenate in sequenza
- 2 grill per una doratura uniforme
- **Guide a estrazione totale su 2 livelli**, rimovibile
- Chiusura delicata della porta Premium
- Regolazione della temperatura: 30 °C-230 °C
- Sonda di temperatura

Caratteristiche tecniche:

- Allacciamento: 230 V 16 A 3400 W
400 V 3LNPE 10 A 3400 W (su ordinazione)
- Nicchia: A x L x P 590 x 560 x 550 mm



EURO

73 l



Auto



VACU



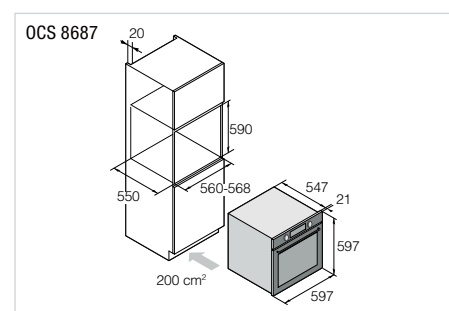
ASKO

OCS 8687 S ▲ Fr. 3590.-/Fr. 3321.-
OCS 8687 SH ▲ Fr. 3790.-/Fr. 3506.01

- **Combi Steamer CRAFT**, norma EURO, con **accessori di serie completi**
- **23 funzioni**: Circolazione dell'aria, Circolazione dell'aria + calore inferiore (pizza), Calore superiore e inferiore, Grill grande, Grill, Grill + ventola, Calore superiore, Calore inferiore, Ventola + calore inferiore, Arrosto Pro, Convezione ECO, **Vapore**, Cottura a vapore a bassa temperatura, Cottura sottovuoto (sous-vide), Convezione + vapore livello 1/2/3, Scaldapiatti, Mantenimento in caldo, Rigenerazione, Scongellamento, Preriscaldamento rapido, Pulizia a vapore
- Esclusivo rivestimento smaltato ultraliscio
- 5 livelli di cottura
- **Serbatoio d'acqua** da 1,3 l per 80 min.
- Generatore di vapore
- **Versione pregiata in acciaio inox spazzolato**
- **160 ricette programmate**, 10 ricette preferite
- **5 ingressi di aria calda**
- 3 modalità di cottura concatenate in sequenza
- 2 grill per una doratura uniforme
- **Guide a estrazione totale su 2 livelli**, rimovibile
- Chiusura delicata della porta Premium
- Regolazione della temperatura: 30 °C-230 °C
- Sonda di temperatura

Caratteristiche tecniche:

- Allacciamento: 230 V 16 A 3400 W
400 V 3LNPE 10 A 3400 W (su ordinazione)
- Nicchia: A x L x P 590 x 560 x 550 mm



reddot design award
winner

EURO

73 l



Auto



EURO

71 l



Auto



EURO

71 l



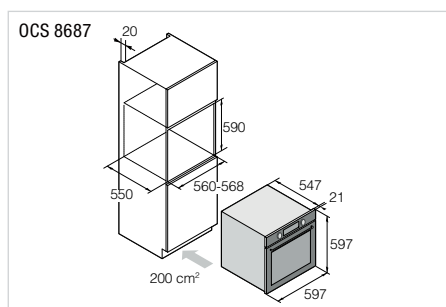
Auto

**ASKO****OCS 8687 A1** ▲ Fr. 3590.-/Fr. 3321.-**OCS 8687 A1H** ▲ Fr. 3790.-/Fr. 3506.01

- **Combi Steamer CRAFT**, norma EURO, con **accessori di serie completi**
- **23 funzioni**: Circolazione dell'aria, Circolazione dell'aria + calore inferiore (pizza), Calore superiore e inferiore, Grill grande, Grill, Grill + ventola, Calore superiore, Calore inferiore, Ventola + calore inferiore, Arrosto Pro, Convezione ECO, **Vapore**, Cottura a vapore a bassa temperatura, Cottura sottovuoto (sous-vide), Convezione + vapore livello 1/2/3, Scaldapiatti, Mantenimento in caldo, Rigenerazione, Scongellamento, Preriscaldamento rapido, Pulizia a vapore
- Esclusivo rivestimento smaltato ultraliscio
- 5 livelli di cottura
- **Serbatoio d'acqua** da 1,3 l per 80 min.
- Generatore di vapore
- **Versione pregiata in nero grafite opaco**
- **160 ricette programmate**, 10 ricette preferite
- **5 ingressi di aria calda**
- 3 modalità di cottura concatenate in sequenza
- 2 grill per una doratura uniforme
- **Guide a estrazione totale su 2 livelli**, rimovibile
- Chiusura delicata della porta Premium
- Regolazione della temperatura: 30 °C–230 °C
- Sonda di temperatura

Caratteristiche tecniche:

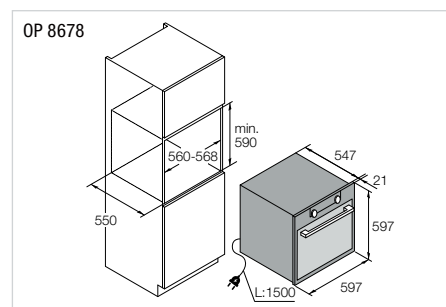
- Allacciamento: 230 V 16 A 3400 W
400 V 3LNPE 10 A 3400 W (su ordinazione)
- Nicchia: A x L x P 590 x 560 x 550 mm

**ASKO****OP 8678 G** ▲ Fr. 3290.-/Fr. 3043.48**OP 8678 GH** ▲ Fr. 3490.-/Fr. 3228.49**OP 8678 GG** ▲ Fr. 3490.-/Fr. 3228.49

- **Forno ELEMENTS**, norma EURO, con **accessori di serie completi**
- **17 funzioni**: Circolazione dell'aria, Convezione ECO, Calore superiore e inferiore, Circolazione dell'aria + calore inferiore (pizza), Ventola + calore inferiore, Calore inferiore, Calore superiore, Grill, Grill grande, Grill + ventola, Arrosto Pro, Preriscaldamento rapido, Scaldapiatti, Scongellamento, Mantenimento in caldo, Pulizia a vapore, **Pirolisi**
- Esclusivo rivestimento smaltato ultraliscio
- 5 livelli di cottura
- **Guide a estrazione totale su 2 livelli**, rimovibile
- **Vetro nero madreperla, Touchscreen**
- **82 ricette programmate**, 10 ricette preferite
- Illuminazione interna con 2 lampade alogene
- **5 ingressi di aria calda**
- 2 grill per una doratura uniforme
- Regolazione della temperatura: 30 °C–300 °C
- Sonda di temperatura

Caratteristiche tecniche:

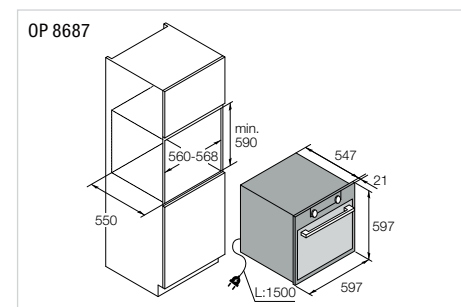
- Allacciamento: 230 V 16 A 3400 W
400 V 3LNPE 10 A 3400 W (su ordinazione)
- Potenza max. (grill/aria calda): 2,7 kW/1,6 kW
- Nicchia: A x L x P 590 x 560 x 550 mm

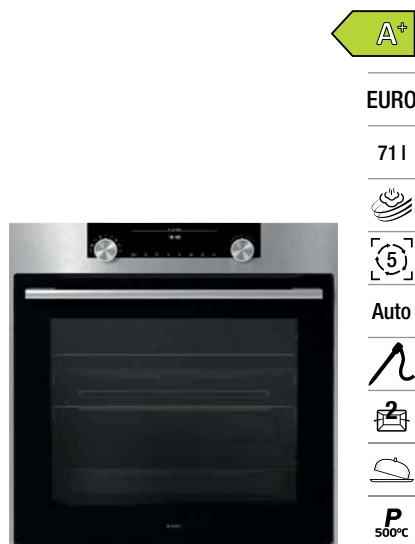
**ASKO****OP 8687 BB** ▲ Fr. 2990.-/Fr. 2765.96**OP 8687 BBH** ▲ Fr. 3190.-/Fr. 2950.97

- **Forno CRAFT**, norma EURO, con **accessori di serie completi**
- **16 funzioni**: Circolazione dell'aria, Circolazione dell'aria + calore inferiore (pizza), Calore superiore e inferiore, Grill grande, Grill, Grill + ventola, Calore superiore, Calore inferiore, Ventola + calore inferiore, Arrosto Pro, Convezione ECO, Scaldapiatti, Mantenimento in caldo, Scongellamento, Preriscaldamento rapido, **Pirolisi**
- Esclusivo rivestimento smaltato ultraliscio
- 5 livelli di cottura
- **Guide a estrazione totale su 2 livelli**, rimovibile
- **Versioni pregiate: acciaio inox nero spazzolato**
- **82 ricette programmate**, 10 ricette preferite
- Illuminazione interna con 2 lampade alogene
- **5 ingressi di aria calda**
- 2 grill per una doratura uniforme
- Regolazione della temperatura: 30 °C–300 °C
- Sonda di temperatura

Caratteristiche tecniche:

- Allacciamento: 230 V 16 A 3400 W
400 V 3LNPE 10 A 3400 W (su ordinazione)
- Potenza max. (grill/aria calda): 2,7 kW/1,6 kW
- Nicchia: A x L x P 590 x 560 x 550 mm





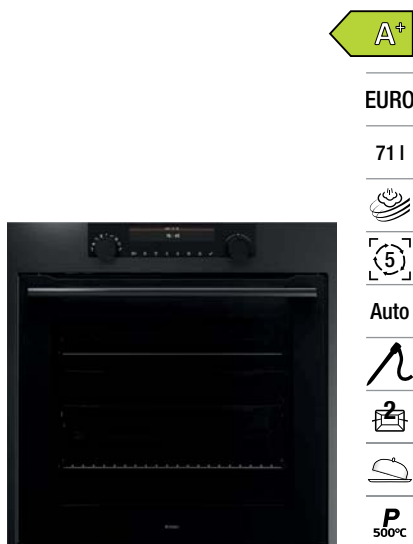
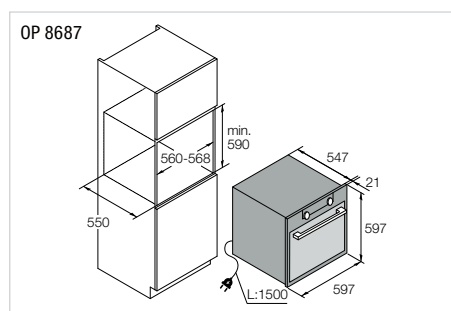
ASKO

OP 8687 S ▲ Fr. 2990.-/Fr. 2765.96
OP 8687 SH ▲ Fr. 3190.-/Fr. 2950.97

- Forno **CRAFT**, norma EURO, con **accessori di serie completi**
- **16 funzioni:** Circolazione dell'aria, Circolazione dell'aria + calore inferiore (pizza), Calore superiore e inferiore, Grill grande, Grill, Grill + ventola, Calore superiore, Calore inferiore, Ventola + calore inferiore, Arrosto Pro, Convezione ECO, Scaldapiatti, Mantenimento in caldo, Scongellamento, Preriscaldamento rapido, **Pirolisi**
- Esclusivo rivestimento smaltato ultraliscio
- 5 livelli di cottura
- **Guide a estrazione totale su 2 livelli**, rimovibile
- **Versioni pregiate: acciaio inox spazzolato**
- **82 ricette programmate**, 10 ricette preferite
- Illuminazione interna con 2 lampade alogene
- **5 ingressi di aria calda**
- 2 grill per una doratura uniforme
- Regolazione della temperatura: **30 °C - 300 °C**
- Sonda di temperatura

Caratteristiche tecniche:

- Allacciamento: 230 V 16 A 3400 W
- 400 V 3LNPE 10 A 3400 W (su ordinazione)
- Potenza max. (grill/aria calda): 2,7 kW/1,6 kW
- Nicchia: A x L x P 590 x 560 x 550 mm



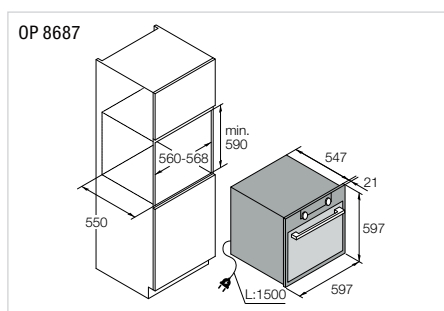
ASKO

OP 8687 A1 ▲ Fr. 2990.-/Fr. 2765.96
OP 8687 A1H ▲ Fr. 3190.-/Fr. 2950.97

- Forno **CRAFT**, norma EURO, con **accessori di serie completi**
- **16 funzioni:** Circolazione dell'aria, Circolazione dell'aria + calore inferiore (pizza), Calore superiore e inferiore, Grill grande, Grill, Grill + ventola, Calore superiore, Calore inferiore, Ventola + calore inferiore, Arrosto Pro, Convezione ECO, Scaldapiatti, Mantenimento in caldo, Scongellamento, Preriscaldamento rapido, **Pirolisi**
- Esclusivo rivestimento smaltato ultraliscio
- 5 livelli di cottura
- **Guide a estrazione totale su 2 livelli**, rimovibile
- **Versioni pregiate: nero grafite opaco**
- **82 ricette programmate**, 10 ricette preferite
- Illuminazione interna con 2 lampade alogene
- **5 ingressi di aria calda**
- 2 grill per una doratura uniforme
- Regolazione della temperatura: **30 °C - 300 °C**
- Sonda di temperatura

Caratteristiche tecniche:

- Allacciamento: 230 V 16 A 3400 W
- 400 V 3LNPE 10 A 3400 W (su ordinazione)
- Potenza max. (grill/aria calda): 2,7 kW/1,6 kW
- Nicchia: A x L x P 590 x 560 x 550 mm



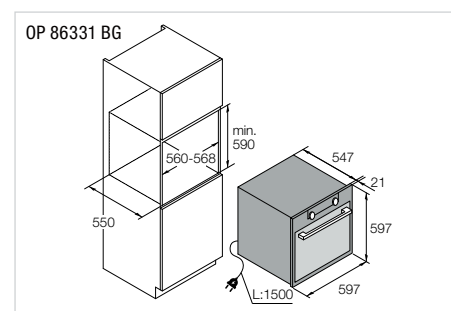
ASKO

OP 86331 BG ▲ Fr. 1990.-/Fr. 1840.89

- Forno **BlackGlass con pirolisi**
- **12 funzioni:** Aria calda, Pizza, Cottura intensa, Grill con aria calda, Turbo, Grill grande, Calore superiore/inferiore, Cottura delicata, Calore superiore/inferiore + Ventola, Grill + Ventola, Grill + Calore inferiore, Grill + Calore inferiore + Ventola, Preriscaldamento rapido, Scongellamento, **Pirolisi**
- Esclusivo rivestimento smaltato ultraliscio
- 5 livelli di cottura
- Illuminazione interna con lampade alogene
- Chiusura ammortizzata
- Regolazione della temperatura: 30 °C - 300 °C
- Sonda di temperatura

Caratteristiche tecniche:

- Allacciamento: 230 V 16 A 3500 W
- Nicchia: A x L x P 590 x 560 x 550 mm



A⁺

EURO

73 l


OT 8687 BB ▲ Fr. 2590.-/Fr. 2395.93

OT 8687 BBH ▲ Fr. 2790.-/Fr. 2580.94
A⁺

EURO

77 l


OT 86331 BG ▲ Fr. 1790.-/Fr. 1655.87

- Forno **CRAFT**, norma EURO, con accessori di serie completi
- **16 funzioni:** Circolazione dell'aria, Circolazione dell'aria + calore inferiore (pizza), Calore superiore e inferiore, Grill grande, Grill, Grill + ventola, Calore superiore, Calore inferiore, Ventola + calore inferiore, Arrosto Pro, Convezione ECO, Scaldapiatti, Mantenimento in caldo, Scongellamento, Preriscaldamento rapido, AquaClean
- Esclusivo rivestimento smaltato ultraliscio
- 5 livelli di cottura
- Guide a estrazione totale su 2 livelli, rimovibile
- **Versioni pregiate: acciaio inox nero spazzolato**
- 82 ricette programmate, 10 ricette preferite
- Illuminazione interna con 2 lampade alogene
- 5 ingressi di aria calda
- 2 grill per una doratura uniforme
- Regolazione della temperatura: 30 °C–275 °C
- Sonda di temperatura

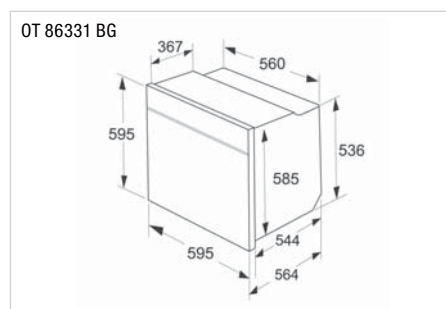
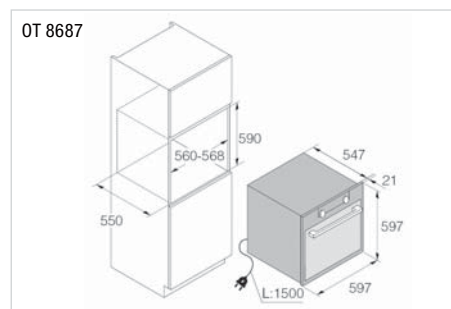
Caratteristiche tecniche:

- Allacciamento: 230 V 16 A 2700 W
400 V 3LNPE 10 A 2700 W (su ordinazione)
- Nicchia: A x L x P 590 x 560 x 550 mm

- Forno **BlackGlass**
- **12 funzioni:** Aria calda, Pizza, Cottura intensa, Grill con aria calda, Turbo, Grill grande, Calore superiore/inferiore, Cottura delicata, Calore superiore/inferiore + Ventola, Grill + Ventola, Grill + Calore inferiore, Grill + Calore inferiore + Ventola, Preriscaldamento rapido, Scongellamento, AquaClean
- Esclusivo rivestimento smaltato ultraliscio
- 5 livelli di cottura
- Illuminazione interna con lampade alogene
- Chiusura ammortizzata
- Regolazione della temperatura: 30 °C–300 °C
- Sonda di temperatura

Caratteristiche tecniche:

- Allacciamento: 230 V 16 A 3500 W
- Nicchia: A x L x P 590 x 560 x 550 mm





EURO

50 l



ASKO

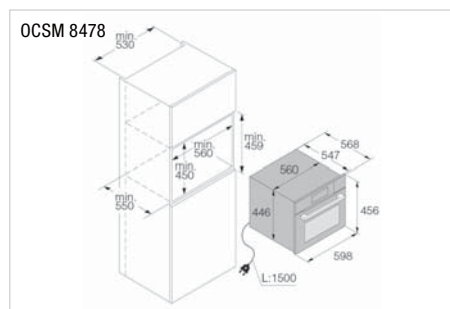
OCSM 8478 G ▲ Fr. 4990.-/Fr. 4616.10

OCSM 8478 GG ▲ Fr. 5190.-/Fr. 4801.11

- **Combi Steamer Microonde ELEMENTS**, norma EURO, con **accessori di serie completi**
- **Esclusivo dispositivo 5 in 1**
- **26 funzioni:** Circolazione dell'aria, Convezione ECO, Calore superiore e inferiore, Circolazione dell'aria + calore inferiore (pizza), Ventola + calore inferiore, Calore inferiore, Calore superiore, Grill, Grill grande, Grill + ventola, Arrosto Pro, **Vapore**, Cottura a vapore a bassa temperatura, Cottura sottovuoto (sous-vide), Convezione + vapore livello 1/2/3, **Microonde**, Circolazione dell'aria + microonde, Grill + ventola + microonde, Riscaldamento rapido, Rigenerazione, Scaldapiatti, Scongellamento, Mantenimento in caldo, Pulizia a vapore
- 4 livelli di cottura
- **Grande serbatoio d'acqua** da 1,3 l per 80 min.
- Generatore di vapore
- **Vetro nero madreperla, Touchscreen**
- **143 ricette programmate**, 10 ricette preferite
- Pulizia a vapore SteamClean
- 5 ingressi di aria calda
- Guide a estrazione totale su 2 livelli, rimovibile
- Regolazione della temperatura: 30 °C–230 °C

Caratteristiche tecniche:

- Allacciamento: 230 V 16 A 2600 W (Microonde 90–1000 W)
- Dimensioni del dispositivo: A x L x P 458 x 597 x 547 mm
- Nicchia: A x L x P 450 x 560 x 550 mm



EURO

50 l



ASKO

OCSM 8487 B ▲ Fr. 4690.-/Fr. 4338.58

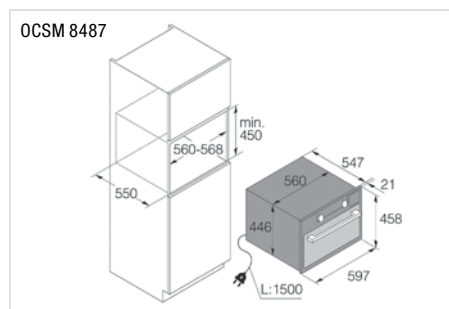
OCSM 8487 S ▲ Fr. 4690.-/Fr. 4338.58

OCSM 8487 A1 ▲ Fr. 4690.-/Fr. 4338.58

- **Combi Steamer Microonde CRAFT**, norma EURO, con **accessori di serie completi**
- **Esclusivo dispositivo 5 in 1**
- **26 funzioni:** Cottura a vapore, Convezione naturale, Rigenerazione, Scongell., Preriscaldare, Aria calda, Grill, Calore inferiore, Aria calda e microonde, Mantenimento in caldo, **Microonde** e grill ventilati, Microonde, **Vapore**, Aria calda e vapore, Aria calda e calore inferiore, Doppio grill, Calore superiore, Riscaldamento rapido, Scaldapiatti, Calore inferiore ventilato, Grill ventilato, Convezione ECO
- 4 livelli di cottura
- **Grande serbatoio d'acqua** da 1,3 l per 80 min.
- Generatore di vapore
- **Versione pregiata in acciaio inox spazzolato**
- **143 ricette programmate**, 10 ricette preferite
- Pulizia a vapore SteamClean
- 5 ingressi di aria calda
- **Guide a estrazione totale su 2 livelli**, rimovibile
- Regolazione della temperatura: 30 °C–230 °C

Caratteristiche tecniche:

- Allacciamento: 230 V 16 A 2600 W (Microonde 90–1000 W)
- Dimensioni del dispositivo: A x L x P 458 x 597 x 547 mm
- Nicchia: A x L x P 450 x 560 x 550 mm



reddot design award winner



ASKO

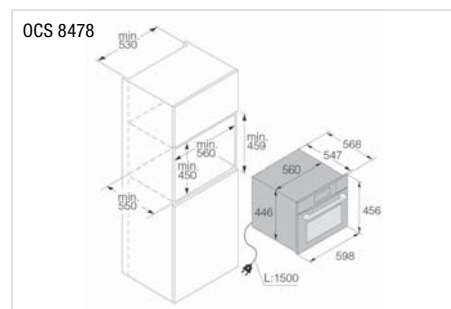
OCS 8478 G ▲ Fr. 3590.-/Fr. 3321.-

OCS 8478 GG ▲ Fr. 3690.-/Fr. 3413.51

- **Combi Steamer ELEMENTS**, norma EURO, con **accessori di serie completi**
- **23 funzioni:** Circolazione dell'aria, Convezione ECO, Calore superiore e inferiore, Circolazione dell'aria + calore inferiore (pizza), Ventola + calore inferiore, Calore inferiore, Calore superiore, Grill, Grill grande, Grill + ventola, Arrosto Pro, **Vapore**, Cottura a vapore a bassa temperatura, Cottura sottovuoto (sous-vide), Convezione + vapore livello 1/2/3, Riscaldamento rapido, Rigenerazione, Scaldapiatti, Scongellamento, Mantenimento in caldo, Pulizia a vapore
- Esclusivo rivestimento smaltato ultraliscio
- 4 livelli di cottura
- **Grande serbatoio d'acqua** da 1,3 l per 80 min.
- Generatore di vapore
- **Vetro nero madreperla, Touchscreen**
- **160 ricette programmate**, 10 ricette preferite
- **5 ingressi di aria calda**
- 2 grill per una doratura uniforme
- **Estrazione totale**, rimovibile
- Regolazione della temperatura: 30 °C–230 °C
- Sonda di temperatura

Caratteristiche tecniche:

- Allacciamento: 230 V 16 A 2900 W
- Potenza max. (grill/aria calda/generatore di vapore): 2,2 kW/1,6 kW/1,2 kW
- Nicchia: A x L x P 450 x 560 x 550 mm



EURO

50 l



123

Multi-stage cooking





EURO

50 l



Auto



EURO

50 l



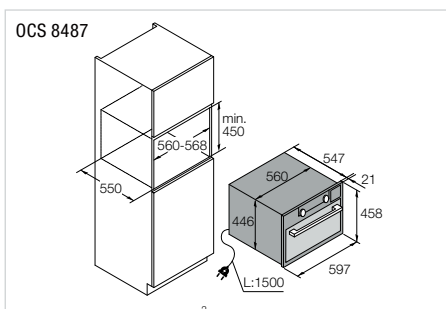
123
Multi-stage
cooking



ASKO

- OCS 8487 BB** ▲ Fr. 3290.-/Fr. 3043.48
- OCS 8487 S** ▲ Fr. 3290.-/Fr. 3043.48
- OCS 8487 A1** ▲ Fr. 3290.-/Fr. 3043.48

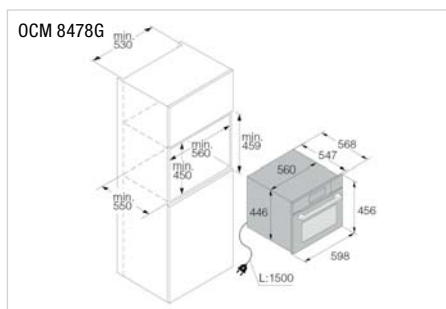
- **Combi Steamer CRAFT**, norma EURO, con **accessori di serie completi**
 - **23 funzioni**: Circolazione dell'aria, Circolazione dell'aria + calore inferiore (pizza), Calore superiore e inferiore, Grill grande, Grill, Grill + ventola, Calore superiore, Calore inferiore, Ventola + calore inferiore, Arrosto Pro, Convezione ECO, **Vapore**, Cottura a vapore a bassa temperatura, Cottura sottovuoto (sous-vide), Convezione + vapore livello 1/2/3, Scaldapiatti, Mantenimento in caldo, Rigenerazione, Scongellamento
 - Esclusivo rivestimento smaltato ultraliscio
 - 4 livelli di cottura
 - **Grande serbatoio d'acqua** da 1,3 l per 80 min.
 - Generatore di vapore
 - **Versioni pregiate: nero grafite opaco (A), acciaio inox spazzolato (S) o acciaio inox nero spazzolato (BB)**
 - **160 ricette programmate**, 10 ricette preferite
 - **5 ingressi di aria calda**
 - 2 grill per una doratura uniforme
 - **Estrazione totale**, rimovibile
 - Regolazione della temperatura: 30 °C–230 °C
 - Sonda di temperatura
- Caratteristiche tecniche:**
- Allacciamento: 230 V 16 A 2900 W
 - Potenza max. (grill/aria calda/generatore di vapore): 2,2 kW/1,6 kW/1,2 kW
 - Nicchia: A x L x P 450 x 560 x 550 mm



ASKO

- OCM 8478 G** ▲ Fr. 3290.-/Fr. 3043.48

- **Combi microonde ELEMENTS**, norma EURO, con **accessori di serie completi**
 - **19 funzioni**: Circolazione dell'aria, Circolazione dell'aria + calore inferiore (pizza), Calore superiore e inferiore, Grill grande, Grill, Grill + ventola, Calore superiore, Calore inferiore, Ventola + calore inferiore, Arrosto Pro, Convezione ECO, **Microonde**, Microonde + circolazione dell'aria, Microonde + circolazione dell'aria + ventola, Scaldapiatti, Mantenimento in caldo, Scongellamento, Preriscaldamento rapido, Aqua Clean
 - Esclusivo rivestimento smaltato ultraliscio
 - 4 livelli di cottura
 - **Vetro nero madreperla, Touchscreen**
 - **120 ricette programmate**, 10 ricette preferite
 - **5 ingressi di aria calda**
 - 2 grill per una doratura uniforme
 - Regolazione della temperatura: 30–250 °C
- Caratteristiche tecniche:**
- Allacciamento: 230 V 16 A 3000 W (Microonde 90–1000 W)
 - Dimensioni del dispositivo: A x L x P 458 x 597 x 547 mm
 - Nicchia: A x L x P 450 x 560 x 550 mm



EURO

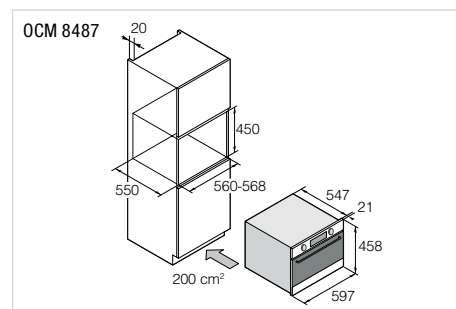
50 l



ASKO

- OCM 8487 BB** ▲ Fr. 2990.-/Fr. 2765.96
- OCM 8487 A1** ▲ Fr. 2990.-/Fr. 2765.96
- OCM 8487 S** ▲ Fr. 2990.-/Fr. 2765.96

- **Combi microonde CRAFT**, norma EURO, con **accessori di serie completi**
 - **19 funzioni**: Circolazione dell'aria, Circolazione dell'aria + calore inferiore (pizza), Calore superiore e inferiore, Grill grande, Grill, Grill + ventola, Calore superiore, Calore inferiore, Ventola + calore inferiore, Arrosto Pro, Convezione ECO, Microonde, **Microonde** + circolazione dell'aria, Microonde + circolazione dell'aria + ventola, Scaldapiatti, Mantenimento in caldo, Scongellamento, Preriscaldamento rapido, Aqua Clean
 - Esclusivo rivestimento smaltato ultraliscio
 - 4 livelli di cottura
 - **Versioni pregiate: nero grafite opaco (A), acciaio inox spazzolato (S) o acciaio inox nero spazzolato (BB)**
 - Porta full glass a triplo vetro
 - **120 ricette programmate**, 10 ricette preferite
 - Illuminazione interna con 2 lampade alogene
 - 5 ingressi di aria calda
 - Display TFT a colori con navigazione intuitiva a tasti
 - Regolazione della temperatura: 30–250 °C
- Caratteristiche tecniche:**
- Allacciamento: 230 V 16 A 3000 W (Microonde 90–1000 W)
 - Dim. dispositivo: A x L x P 458 x 597 x 547 mm
 - Nicchia: A x L x P 450 x 560 x 550 mm





reddot design award
winner



ASKO

CM 8478 G ▲ Fr. 2790.–/Fr. 2580.94

CM 8478 GG ▲ Fr. 2990.–/Fr. 2765.96

- **Macchina da caffè ELEMENTS**
- **Vetro nero madreperla**
- 12 funzioni: Sistema di risciacquo automatico del canale del latte, Ciclo di risciacquo automatico a fine preparazione, Preparazione automatizzata, Sistema di preinfusione, Sistema di macinatura dei chicchi di caffè, Preparazione di 2 tazze contemporaneamente, Ricette personalizzate fino a 6 profili di utenti
- Guide telescopiche
- Illuminazione a 4 LED
- Caffè macinato o in grani
- Scaldatazze integrato

Caratteristiche tecniche:

- Capacità caffè in grani: 350 g
- Capacità del serbatoio dell'acqua: 2,4 l
- Pressione dell'acqua: 15 bar
- Allacciamento: 230 V 10 A 1350 W
- Nicchia: A x L x P 450 x 560 x 550 mm



ASKO

CM 8477 B ▲ Fr. 2790.–/Fr. 2580.94

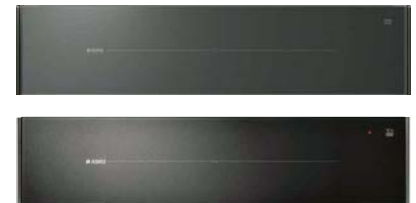
CM 8477 S ▲ Fr. 2790.–/Fr. 2580.94

CM 8477 A ▲ Fr. 2790.–/Fr. 2580.94

- **Macchina da caffè CRAFT**
- **Acciaio inox Black Steel nero spazzolato (B), nero grafite opaco (A), acciaio inox spazzolato (S)**
- 12 funzioni: Sistema di risciacquo automatico del canale del latte, Ciclo di risciacquo automatico a fine preparazione, Preparazione automatizzata, Sistema di preinfusione, Sistema di macinatura dei chicchi di caffè, Preparazione di 2 tazze contemporaneamente, Ricette personalizzate fino a 6 profili di utenti
- Guide telescopiche
- Illuminazione a 4 LED
- Caffè macinato o in grani
- Scaldatazze integrato

Caratteristiche tecniche:

- Capacità caffè in grani: 350 g
- Capacità del serbatoio dell'acqua: 2,4 l
- Pressione dell'acqua: 15 bar
- Allacciamento: 230 V 10 A 1350 W
- Nicchia: A x L x P 450 x 560 x 550 mm



ASKO

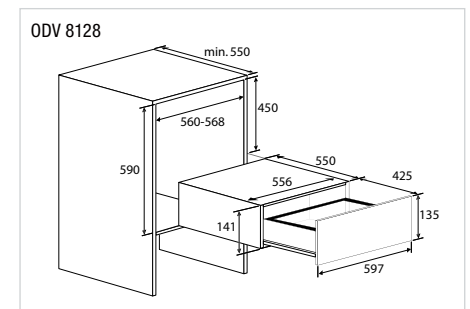
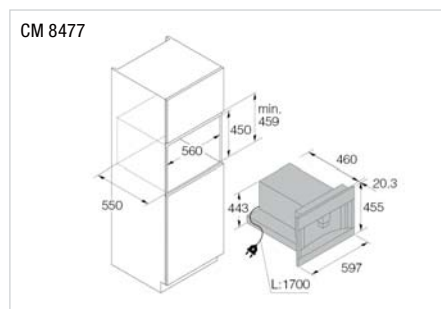
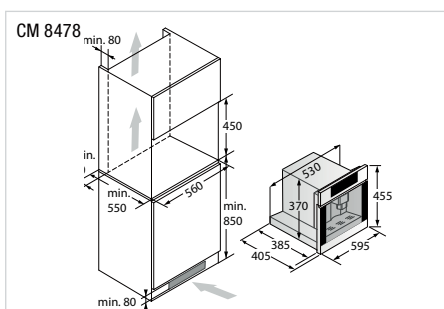
ODV 8128 G ▲ Fr. 1990.–/Fr. 1840.89

ODV 8128 GG ▲ Fr. 2290.–/Fr. 2118.41

- **Cassetto sottovuoto**, norma EURO
- Versioni pregiate: vetro nero madreperla (G)
- Comando elettronico
- Robusta guida telescopica ad estrazione
- 3 livelli di vuoto (99, 95 e 75% per prodotti delicati)
- 3 livelli di sigillatura (7, 5 e 3 secondi)
- Incl. 50 sacchetti per alimenti sottovuoto

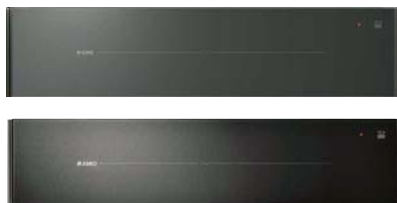
Caratteristiche tecniche:

- Volume: 8 l
- Allacciamento: 230 V 10 A 320 W
- Dimensioni del dispositivo:
A x L x P 135 x 597 x 550 mm
- Nicchia: A x L x P 141 x 556 x 550 mm





reddot design award
winner



ASKO

ODV 8127 B ▲	Fr. 1990.–/Fr. 1840.89
ODV 8127 S ▲	Fr. 1990.–/Fr. 1840.89
ODV 8127 A ▲	Fr. 1990.–/Fr. 1840.89

- **Cassetto sottovuoto**, norma EURO
- Versioni pregiate: nero grafite opaco (A), acciaio inox spazzolato (S) o acciaio inox nero spazzolato (B)
- Comando elettronico
- Robusta guida telescopica ad estrazione totale
- 3 livelli di vuoto (99, 95 e 75% per prodotti delicati)
- 3 livelli di sigillatura (7, 5 e 3 secondi)
- Incl. 50 sacchetti per alimenti sottovuoto

Caratteristiche tecniche:

- Volume: 8 l
- Allacciamento: 230 V 10 A 320 W
- Dimensioni del dispositivo:
A x L x P 135 x 597 x 550 mm
- Nicchia: A x L x P 141 x 566 x 550 mm

ASKO

ODW 8128 G ▲	Fr. 999.–/Fr. 924.14
ODW 8128 GG ▲	Fr. 1190.–/Fr. 1100.83

- **Cassetto riscaldabile**, norma EURO
- **Versioni pregiate:** vetro nero madreperla (G)
- Comando elettronico (solo con GG)
- **5 funzioni:** Scongellamento, Scaldatazze, Scaldapiatti, Mantenimento in caldo, Cottura a bassa temperatura con circolazione dell'aria
- Volume vano di cottura: 21 l
- Sistema di apertura push/pull
- Regolazione della temperatura: 30–80 °C

Caratteristiche tecniche:

- Allacciamento: 230 V 10 A 810 W
- Dimensioni del dispositivo:
A x L x P 135 x 597 x 550 mm
- Nicchia: A x L x P 141 x 566 x 550 mm

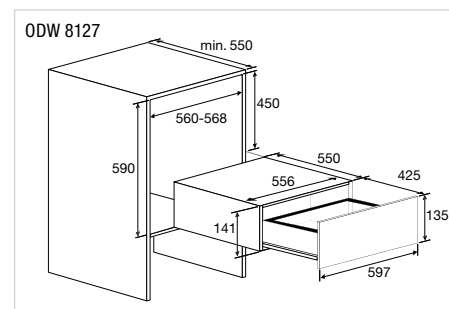
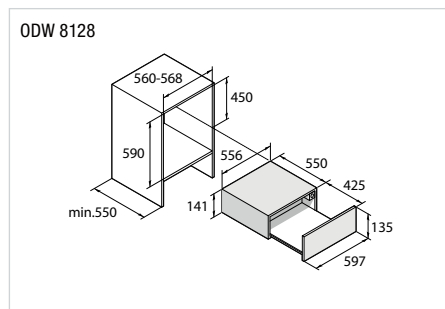
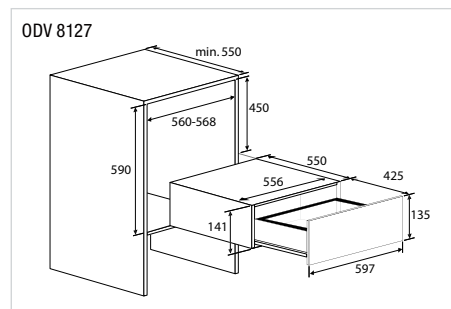
ASKO

ODW 8127 B ▲	Fr. 999.–/Fr. 924.14
ODW 8127 S ▲	Fr. 999.–/Fr. 924.14
ODW 8127 A ▲	Fr. 999.–/Fr. 924.14

- **Cassetto riscaldabile**, norma EURO
- **Versioni pregiate:** nero grafite opaco (A), acciaio inox spazzolato (S) o acciaio inox nero spazzolato (B)
- **5 funzioni:** Scongellamento, Scaldatazze, Scaldapiatti, Mantenimento in caldo, Cottura a bassa temperatura con circolazione dell'aria
- Volume vano di cottura: 21 l
- Sistema di apertura push/pull
- Regolazione della temperatura: 30–80 °C

Caratteristiche tecniche:

- Allacciamento: 230 V 10 A 810 W
- Dimensioni del dispositivo:
A x L x P 135 x 597 x 550 mm
- Nicchia: A x L x P 141 x 566 x 550 mm





Scoprite la nostra gamma



EURO

Vario



F-XXT 60-1 W □ Fr. 1890.-/Fr. 1748.38

F-XXT 60-1 N ■ Fr. 1890.-/Fr. 1748.38

– Forno a norma Euro

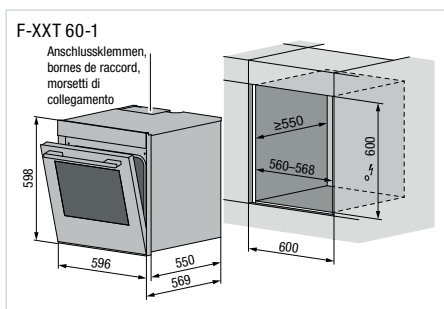
- Interruttore girevole
- Orologio digitale con programmatore elettronico del forno
- Porta full glass a triplo vetro
- Pittogrammi sul frontalino comandi
- Illuminazione interna: lampadine alogene
- Swiss made
- Cottura superiore/inferiore, Aria calda, PizzaPlus, Grill/Grill + ventilazione, Riscaldamento rapido, Scaldastoviglie
- Ventilazione successiva automatica
- 2 teglie, 1 griglia

Caratteristiche tecniche:

- Allacciamento: 400 V 2LPE 10 A 3300 W
- Capacità vano interno: 69 litri
- Nicchia: A x L x P 600 x 560 x 550 mm

Accessori:

- Guide telescopiche a estrazione totale su tre livelli, 1060456



EURO



P 500°C



BHP 60 N ■ Fr. 1190.-/Fr. 1100.83

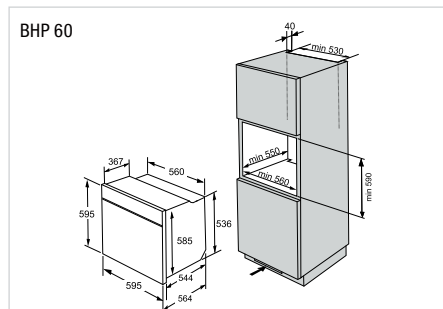
BHP 60 NH ■ Fr. 1390.-/Fr. 1285.85

– Forno Pyro a norma EURO

- Nero con maniglia in acciaio inox
- Volume vano di cottura: 77 l
- Rivestimento smaltato
- 5 livelli di cottura
- 13 funzioni: Preriscaldamento rapido, Calore inferiore/superiore, Calore inferiore/superiore con ventilazione, Grill, Grill con ventilazione, Cottura intensa, Aria calda, Ripiano per pizza, Cottura lenta, Cottura degli alimenti surgelati, Scongellamento, Pirolisi, Luce
- Regolazione della temperatura: 50–300 °C
- Chiusura GentleClose
- Cool Door, Porta vetrata a 4 strati
- Classe di efficienza energetica: A
- 2 teglie, 1 griglia

Caratteristiche tecniche:

- Allacciamento:
BHP 60 N: 230 V 16 A 3500 W
BHP 60 NH: 400 V 16 A 3500 W
- Dimensioni del dispositivo:
A x L x P 595 x 595 x 564 mm
- Nicchia: A x L x P 585 x 560 x 560 mm



EURO



BHD 60 N ■ Fr. 999.-/Fr. 924.14

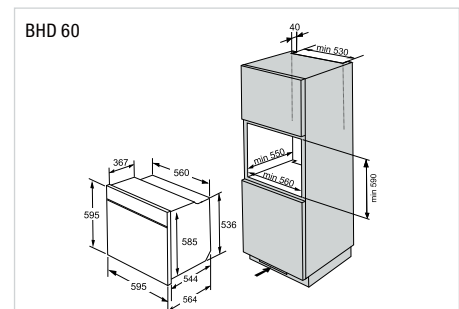
BHD 60 NH ■ Fr. 1190.-/Fr. 1100.83

– Forno a norma EURO

- Nero con maniglia in acciaio inox
- Volume vano di cottura: 77 l
- Rivestimento smaltato
- 5 livelli di cottura
- 13 funzioni: Preriscaldamento rapido, Calore inferiore/superiore, Calore inferiore/superiore con ventilazione, Grill, Grill con ventilazione, Cottura intensa, Aria calda, Ripiano per pizza, Cottura lenta, Cottura degli alimenti surgelati, Scongellamento, Aqua Clean, Luce
- Regolazione della temperatura: 50–300 °C
- Chiusura GentleClose
- Cool Door, porta a vetro triplo
- Classe di efficienza energetica: A
- 2 teglie, 1 griglia

Caratteristiche tecniche:

- Allacciamento:
BHD 60 N: 230 V 16 A 3500 W
BHD 60 NH: 400 V 16 A 3500 W
- Dimensioni del dispositivo:
A x L x P 595 x 595 x 564 mm
- Nicchia: A x L x P 590 x 560 x 560 mm





FORS Swiss Made

F-XXSE 55 SpF ■ Fr. 1990.-/Fr. 1840.89
Fino a esaurimento della scorta

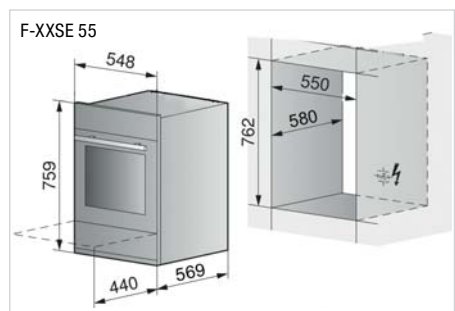
- Forno 6/6 SMS
- Vano forno con BrillantEmail e TopClean
- Porta full glass a triplo vetro
- Orologio digitale con programmatore elettronico del forno
- Display grafico in 7 lingue
- Ricette integrate
- Sonda di temperatura e cottura delicata
- Illuminazione interna: 2 lampade alogene
- Capiente cassetto portautensili
- Swiss made
- Varioheat
- Grill a infrarossi a piccola e ad ampia superficie
- Con resistenza inferiore all'esterno
- Ventilazione della nicchia
- Riscaldamento rapido
- Ventilazione successiva automatica
- 2 teglie TopClean, 1 griglia

Caratteristiche tecniche:

- Allacciamento: 400 V 2LNPE 10 A 3400 W
o 230 V 16 A 3400 W
- Capacità vano interno: 68 litri
- Nicchia: A x L x P 762 x 550 x 580 mm

Accessori:

- Guide telescopiche a estrazione totale su tre livelli, K40207 (non usare ripiani in alluminio)



FORS Swiss Made

F-XXT 55-1 W □ Fr. 1990.-/Fr. 1840.89

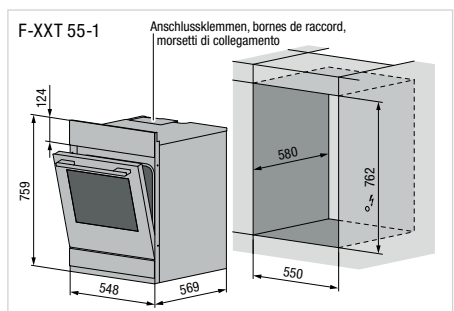
- Forno 6/6 SMS
- Interruttore girevole
- Orologio digitale con programmatore elettronico del forno, display a LED
- Porta full glass a triplo vetro
- Pittogrammi sul frontalino comandi
- Illuminazione interna: lampadine alogene
- Capiente cassetto portautensili
- Swiss made
- Cottura superiore/inferiore, Aria calda, PizzaPlus, Grill/Grill + ventilazione, Riscaldamento rapido, Scaldastoviglie
- Ventilazione successiva automatica
- 2 teglie, 1 griglia

Caratteristiche tecniche:

- Allacciamento: 400 V 2LPE 10 A 3300 W
- Capacità vano interno: 69 litri
- Nicchia: A x L x P 762 x 550 x 580 mm

Accessori:

- Guide telescopiche a estrazione totale su tre livelli, 1060456



FORS Swiss Made

F-XXT 55-1 N ■ Fr. 1990.-/Fr. 1840.89

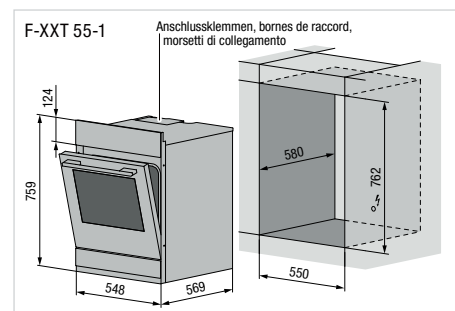
- Forno 6/6 SMS
- Interruttore girevole
- Orologio digitale con programmatore elettronico del forno, display a LED
- Porta full glass a triplo vetro
- Pittogrammi sul frontalino comandi
- Illuminazione interna: lampadine alogene
- Capiente cassetto portautensili
- Swiss made
- Cottura superiore/inferiore, Aria calda, PizzaPlus, Grill/Grill + ventilazione, Riscaldamento rapido, Scaldastoviglie
- Ventilazione successiva automatica
- 2 teglie, 1 griglia

Caratteristiche tecniche:

- Allacciamento: 400 V 2LPE 10 A 3300 W
- Capacità vano interno: 69 litri
- Nicchia: A x L x P 762 x 550 x 580 mm

Accessori:

- Guide telescopiche a estrazione totale su tre livelli, 1060456





FCHD 6042 ES ■ Fr. 1790.-/Fr. 1655.87
FCHD 6042 N ■ Fr. 1790.-/Fr. 1655.87

- Cucina a norma Euro con piano di cottura in vetroceramica

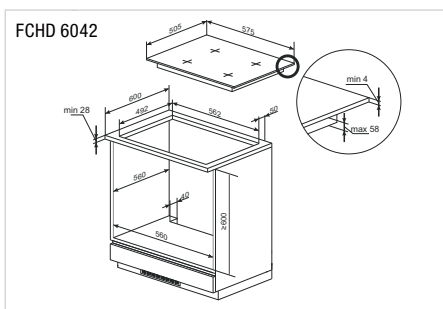
- Forno in nero (N) o in acciaio inox (ES)
- Piano di cottura nero con cornice in acciaio inox
- 12 funzioni: Riscaldamento rapido, Scongelamento, Grill a convezione intensiva, Supergrill (Grill + Calore superiore), Grill, Calore inferiore, Calore superiore/inferiore, Aria calda, Calore inferiore/superiore con ventola, Aria calda + Calore inferiore (Pizza), Aria calda ECO, Illuminazione del forno

- 4 piani di cottura indipendenti in vetroceramica:
 Davanti a sinistra: ø 120/ø 185 mm, max 700/1700 W
 Dietro a sinistra: ø 145/145 x 255 mm, max 1100/2000 W (zona di cottura per pirofila)
 Davanti a destra: ø 150 mm, max 1200 W
 Dietro a destra: ø 185 mm, max 1800 W

- Regolazione della temperatura: fino a 250 °C
- Timer
- 2 guide telescopiche
- 2 teglie, 1 griglia, Sonda di temperatura

Caratteristiche tecniche:

- Allacciamento: 400 V 3 LNPE 16 A 10300 W
- Capacità vano interno: 77 litri
- Nicchia: A x L x P 600 x 560 x 560 mm
- Dimensioni incasso: L x P 562 x 492 mm



CM 554-1 W □ Fr. 1990.-/Fr. 1840.89

- Cucina 6/6 SMS

- Controllo del piano di cottura con quattro regolatori di energia (due zone a due circuiti), senza piastre
- Orologio digitale con programmatore elettronico del forno, Display a LED
- Porta full glass a triplo vetro
- Pittogrammi sul frontalino comandi
- Illuminazione interna: lampadine alogene
- Capiente cassetto portautensili
- Swiss made
- Cottura superiore/inferiore, Aria calda, PizzaPlus, Grill/Grill + ventilazione, Riscaldamento rapido, Scaldastoviglie
- Ventilazione successiva automatica
- 2 teglie, 1 griglia

Caratteristiche tecniche:

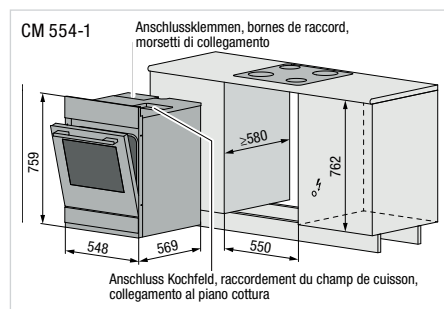
- Allacciamento: 400 V 3 LPE 16 A 11300 W
 o 400 V 2 LPE 20 A 11300 W
- Capacità vano interno: 69 litri
- Nicchia: A x L x P 762 x 550 x 580 mm

Accessori:

- Guide telescopiche a estrazione totale su tre livelli, 1060456

Piani di cottura corrispondenti:

- Piano di cottura in vetroceramica GKT 642 ES/GKU 642 ES



CM 554-1 N ■ Fr. 1990.-/Fr. 1840.89

- Cucina 6/6 SMS

- Controllo del piano di cottura con quattro regolatori di energia (due zone a due circuiti), senza piastre
- Orologio digitale con programmatore elettronico del forno, Display a LED
- Porta full glass a triplo vetro
- Pittogrammi sul frontalino comandi
- Illuminazione interna: lampadine alogene
- Capiente cassetto portautensili
- Swiss made
- Cottura superiore/inferiore, Aria calda, PizzaPlus, Grill/Grill + ventilazione, Riscaldamento rapido, Scaldastoviglie
- Ventilazione successiva automatica
- 2 teglie, 1 griglia

Caratteristiche tecniche:

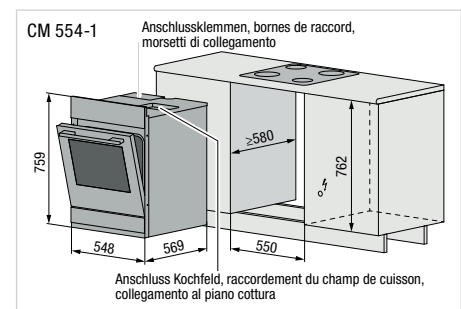
- Allacciamento: 400 V 3 LPE 16 A 11300 W
 o 400 V 2 LPE 20 A 11300 W
- Capacità vano interno: 69 litri
- Nicchia: A x L x P 762 x 550 x 580 mm

Accessori:

- Guide telescopiche a estrazione totale su tre livelli, 1060456

Piani di cottura corrispondenti:

- Piano di cottura in vetroceramica GKT 642 ES/GKU 642 ES





SMS

Vario



CM 554-1 ES ■ Fr. 1990.-/Fr. 1840.89



A

SMS



C 554-1 W □ Fr. 1490.-/Fr. 1378.35



A

SMS



C 554-1 N ■ Fr. 1490.-/Fr. 1378.35

– Cucina 6/6 SMS

- Controllo del piano di cottura con quattro regolatori di energia (due zone a due circuiti), senza piastre
- Orologio digitale con programmatore elettronico del forno, Display a LED
- Porta full glass a triplo vetro
- Pittogrammi sul frontalino comandi
- Illuminazione interna: lampadine alogene
- Capiente cassetto portautensili
- Swiss made
- Cottura superiore/inferiore, Aria calda, PizzaPlus, Grill/Grill + ventilazione, Riscaldamento rapido, Scaldastoviglie
- Ventilazione successiva automatica
- 2 teglie, 1 griglia

Caratteristiche tecniche:

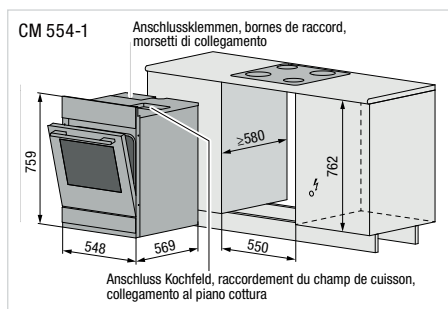
- Allacciamento: 400 V 3 LPE 16 A 11300 W
 o 400 V 2 LPE 20 A 11300 W
- Capacità vano interno: 69 litri
- Nicchia: A x L x P 762 x 550 x 580 mm

Accessori:

- Guide telescopiche a estrazione totale su tre livelli, 1060456

Piani di cottura corrispondenti:

- Piano di cottura in vitroceramica GKT 642 ES/GKU 642 ES



– Cucina 6/6 SMS

- Controllo del piano di cottura con quattro regolatori di energia (due zone a due circuiti), senza piastre
- Interruttore girevole
- Indicatore di funzionamento ottico a LED
- Porta full glass a triplo vetro
- Pittogrammi sul frontalino comandi
- Illuminazione interna: lampadine alogene
- Capiente cassetto portautensili
- Swiss made
- Cottura superiore/inferiore
- Ventilazione successiva automatica
- 2 teglie, 1 griglia

Caratteristiche tecniche:

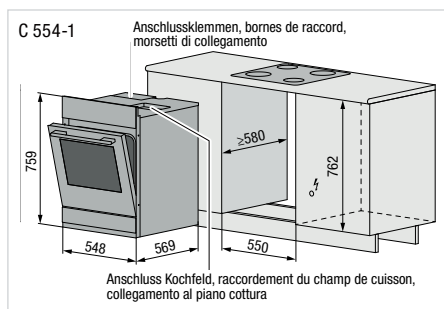
- Allacciamento: 400 V 3LPE 10 A 10200 W
 o 400 V 2LPE 20 A 10200 W
- Capacità vano interno: 69 litri
- Nicchia: A x L x P 762 x 550 x 580 mm

Accessori:

- Guide telescopiche a estrazione totale su tre livelli, 1060456

Piani di cottura corrispondenti:

- Piano di cottura in vitroceramica GKT 642 ES/GKU 642 ES



– Cucina 6/6 SMS

- Controllo del piano di cottura con quattro regolatori di energia (due zone a due circuiti), senza piastre
- Interruttore girevole
- Indicatore di funzionamento ottico a LED
- Porta full glass a triplo vetro
- Pittogrammi sul frontalino comandi
- Illuminazione interna: lampadine alogene
- Capiente cassetto portautensili
- Swiss made
- Cottura superiore/inferiore
- Ventilazione successiva automatica
- 2 teglie, 1 griglia

Caratteristiche tecniche:

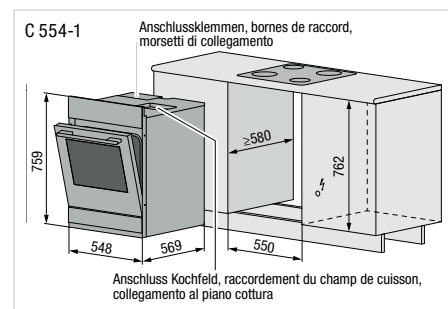
- Allacciamento: 400 V 3LPE 10 A 10200 W
 o 400 V 2LPE 20 A 10200 W
- Capacità vano interno: 69 litri
- Nicchia: A x L x P 762 x 550 x 580 mm

Accessori:

- Guide telescopiche a estrazione totale su tre livelli, 1060456

Piani di cottura corrispondenti:

- Piano di cottura in vitroceramica GKT 642 ES/GKU 642 ES





Per saperne di più su FORS



Cassetto riscaldabile

WS 60/144 ES Fr. 1189.-/Fr. 1099.91
 A x L = 14,4 x 60 cm
 Gamma di temperature da 30 a 80 °C
 Capienza: stoviglie da tavola per 6 persone
 o 14 piatti
 Per tutti i modelli ES a norma Euro

WS 60/162 SpF Fr. 1378.-/Fr. 1274.75
WS 60/162 ES Fr. 1242.-/Fr. 1148.94
 A x L = 16,2 x 60 cm
 Gamma di temperature da 30 a 80 °C
 Capienza: stoviglie da tavola per 10 persone
 o 20 piatti
 Maniglia a barra
 Per tutti i modelli SpF/ES a norma Euro



Recipiente forato, griglia

K42363 Fr. 85.-/Fr. 78.63
 Forato, 40 mm, 2/3 GN CNS Gastronorm
 per ST-XXSL

K44374 Fr. 271.-/Fr. 250.69
 Binari scorrevoli su tre livelli
 per FCS, CCS, FC, CC, CL, CLS

K27357 Fr. 85.-/Fr. 78.63
 Forato, 65 mm, 1/3 GN CNS Gastronorm
 per ST-SL, ST-XXSL

K40011 Fr. 99.-/Fr. 91.58
 Forato, 25 mm, CNS
 per ST-XXSL



Guide telescopiche a rulli

1060456 Fr. 213.-/Fr. 197.04
 Guide telescopiche a estrazione totale su tre
 livelli per F-XXT, CT, CM, C

K40210 Fr. 183.-/Fr. 169.29
 Guide telescopiche a estrazione totale su due
 livelli per ST-SL

K50880 Fr. 271.-/Fr. 250.69
 Binari scorrevoli su due livelli
 per ST-XXSL

K40207 Fr. 228.-/Fr. 210.92
 Guide telescopiche a estrazione totale su tre
 livelli per F-XXSE



Teglia, recipiente

K44006 Fr. 35.-/Fr. 32.28
BrillantEmail
per ST-XXSL, F-XXT, CT, CM, C

K44005 Fr. 56.-/Fr. 51.80
BrillantEmail
per FCST-XSL, F-XXSE



Pirofila in porcellana, inserto vapore, ThermoBox

K27626 Fr. 74.-/Fr. 68.46
Pirofila in porcellana 1/3 GN Gastronorm
per tutte le vaporiere

K27622 Fr. 100.-/Fr. 92.51
Pirofila in porcellana 1/2 GN Gastronorm
per tutte le vaporiere

K27621 Fr. 122.-/Fr. 112.86
Pirofila in porcellana 2/3 GN Gastronorm
per tutte le vaporiere

K37234 Fr. 86.-/Fr. 79.56
ThermoBox 1/3 GN
per tutte le vaporiere



Accessori vari

B28005 Fr. 21.-/Fr. 19.43
Decalcificatore
per FCSS, ST-SL, ST-XXSL

K50572 Fr. 100.-/Fr. 92.51
Set di angolari
per il montaggio di vaporiere e forni corti



De Dietrich

DOR 7586 BB ▲ Fr. 3290.-/Fr. 3043.50
DOR 7586 BBH ▲ Fr. 3490.-/Fr. 3228.50

– Forno e Combi Steamer

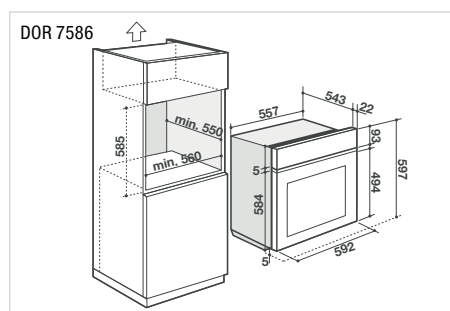
- Multifunzione Plus combinato con vapore
- Pulizia pirolitica turbo
- Display a colori con manopola Turn & Press
- 3 tipi di cottura: tradizionale, con vapore combinato e 100% vapore (20–100%)
- Rigenerare: Riscaldare come se fosse appena preparato
- 14 funzioni di cottura, tra cui quella per il pane
- Cottura a bassa temperatura (10 pietanze), 73 ricette
- Cool Door, con vetro completamente rimovibile
- Volume vano di cottura 73 l
- Cottura su 6 livelli
- Guide telescopiche al 100%
- Chiusura Soft Close
- Colore: Coal Black

Accessori:

- 2 griglie di sicurezza con manico
- 1 teglia da 45 mm + 1 teglia da 20 mm
- 1 contenitore in acciaio inox per la cottura 100% al vapore
- 2 mezza teglie «gourmet»

Caratteristiche tecniche:

- Potenza: 3135 W
- Allacciamento: Versione 230 V 1 N 1 x 16 A
Versione 400 V 2LNPE 10 A
- Nicchia: A x L x P 585 x 560 x 560 mm



De Dietrich

DOR 7586 X ▲ Fr. 3290.-/Fr. 3043.50
DOR 7586 XH ▲ Fr. 3490.-/Fr. 3228.50

– Forno e Combi Steamer

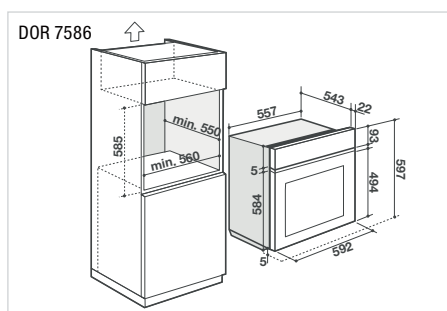
- Multifunzione Plus combinato con vapore
- Pulizia pirolitica turbo
- Display a colori con manopola Turn & Press
- 3 tipi di cottura: tradizionale, con vapore combinato e 100% vapore (20–100%)
- Rigenerare: Riscaldare come se fosse appena preparato
- 14 funzioni di cottura, tra cui quella per il pane
- Cottura a bassa temperatura (10 pietanze), 73 ricette
- Cool Door, con vetro completamente rimovibile
- Volume vano di cottura 73 l
- Cottura su 6 livelli
- Guide telescopiche al 100%
- Chiusura Soft Close
- Colore: Acciaio inox

Accessori:

- 2 griglie di sicurezza con manico
- 1 teglia da 45 mm + 1 teglia da 20 mm
- 1 contenitore in acciaio inox per la cottura 100% al vapore
- 2 mezza teglie «gourmet»

Caratteristiche tecniche:

- Potenza: 3135 W
- Allacciamento: Versione 230 V 1 N 1 x 16 A
Versione 400 V 2LNPE 10 A
- Nicchia: A x L x P 585 x 560 x 560 mm



De Dietrich

DOR 7586 A ▲ Fr. 3290.-/Fr. 3043.50
DOR 7586 AH ▲ Fr. 3490.-/Fr. 3228.50

– Forno e Combi Steamer

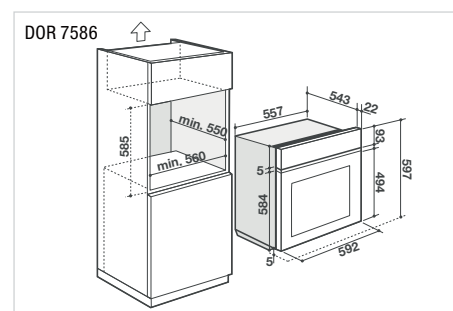
- Multifunzione Plus combinato con vapore
- Pulizia pirolitica turbo
- Display a colori con manopola Turn & Press
- 3 tipi di cottura: tradizionale, con vapore combinato e 100% vapore (20–100%)
- Rigenerare: Riscaldare come se fosse appena preparato
- 14 funzioni di cottura, tra cui quella per il pane
- Cottura a bassa temperatura (10 pietanze), 73 ricette
- Cool Door, con vetro completamente rimovibile
- Volume vano di cottura 73 l
- Cottura su 6 livelli
- Guide telescopiche al 100%
- Chiusura Soft Close
- Colore: Antracite

Accessori:

- 2 griglie di sicurezza con manico
- 1 teglia da 45 mm + 1 teglia da 20 mm
- 1 contenitore in acciaio inox per la cottura 100% al vapore
- 2 mezza teglie «gourmet»

Caratteristiche tecniche:

- Potenza: 3135 W
- Allacciamento: Versione 230 V 1 N 1 x 16 A
Versione 400 V 2LNPE 10 A
- Nicchia: A x L x P 585 x 560 x 560 mm





De Dietrich

De Dietrich

De Dietrich

DOP 8786 BB ▲ Fr. 2690.-/Fr. 2488.45
DOP 8786 BBH ▲ Fr. 2890.-/Fr. 2673.45

DOP 8786 X ▲ Fr. 2690.-/Fr. 2488.45
DOP 8786 XH ▲ Fr. 2890.-/Fr. 2673.45

DOP 8786 A ▲ Fr. 2690.-/Fr. 2488.45
DOP 8786 AH ▲ Fr. 2890.-/Fr. 2673.45

– Forno e Combi Steamer

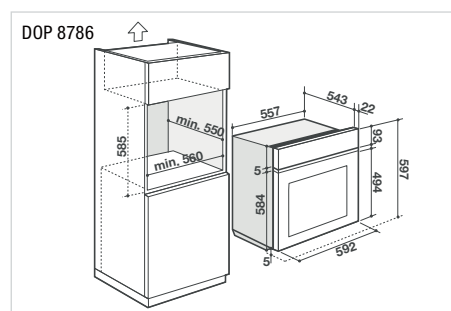
- Multifunzione Plus
- Pulizia pirolitica turbo automatica
- Display HD a colori con manopola Turn & Press
- Cotture: menù esperti, cottura a bassa temperatura (10 pietanze), Autocook (50 pietanze), menù grandi chef (15 pietanze), pasticceria (14 pietanze), ricette da tutto il mondo (38 pietanze)
- Applicazione «Smart Control»
- 12 funzioni di cottura, tra cui quella per il pane
- 3 cicli di pulizia: veloce, normale, automatico
- Controllo pirolitico: visualizzazione e pulizia del forno a seconda del grado di sporco
- Cool Door, con vetro completamente rimovibile
- Chiusura Soft Close
- Vol. vano di cottura 73 l, cottura su 6 livelli
- Guide telescopiche al 100%
- Colore: Coal Black

Caratteristiche tecniche:

- Potenza: 3385 W
- Allacciamento: Versione 230 V 1 N 1 x 16 A
Versione H 400 V 2LNPE 10 A
- Nicchia: A x L x P 585 x 560 x 560 mm

Accessori:

- 2 griglie di sicurezza con manico
- 1 teglia da 45 mm
- 2 mezze teglie «gourmet»



– Forno e Combi Steamer

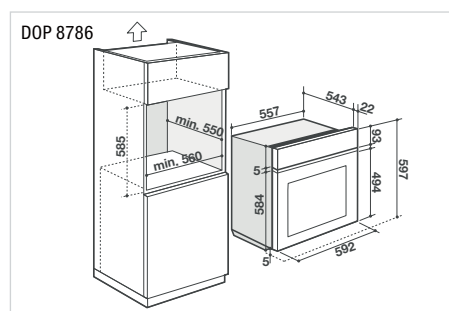
- Multifunzione Plus
- Pulizia pirolitica turbo automatica
- Display HD a colori con manopola Turn & Press
- Cotture: menù esperti, cottura a bassa temperatura (10 pietanze), Autocook (50 pietanze), menù grandi chef (15 pietanze), pasticceria (14 pietanze), ricette da tutto il mondo (38 pietanze)
- Applicazione «Smart Control»
- 12 funzioni di cottura, tra cui quella per il pane
- 3 cicli di pulizia: veloce, normale, automatico
- Controllo pirolitico: visualizzazione e pulizia del forno a seconda del grado di sporco
- Cool Door, con vetro completamente rimovibile
- Chiusura Soft Close
- Vol. vano di cottura 73 l, cottura su 6 livelli
- Guide telescopiche al 100%
- Colore: Acciaio inox

Caratteristiche tecniche:

- Potenza: 3385 W
- Allacciamento: Versione 230 V 1 N 1 x 16 A
Versione H 400 V 2LNPE 10 A
- Nicchia: A x L x P 585 x 560 x 560 mm

Accessori:

- 2 griglie di sicurezza con manico
- 1 teglia da 45 mm
- 2 mezze teglie «gourmet»



– Forno e Combi Steamer

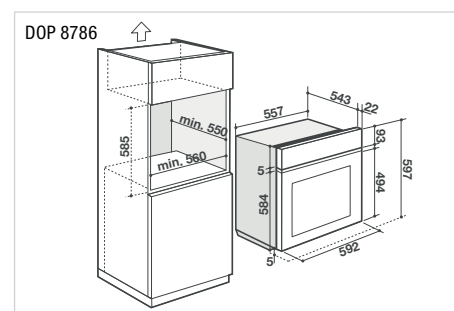
- Multifunzione Plus
- Pulizia pirolitica turbo automatica
- Display HD a colori con manopola Turn & Press
- Cotture: menù esperti, cottura a bassa temperatura (10 pietanze), Autocook (50 pietanze), menù grandi chef (15 pietanze), pasticceria (14 pietanze), ricette da tutto il mondo (38 pietanze)
- Applicazione «Smart Control»
- 12 funzioni di cottura, tra cui quella per il pane
- 3 cicli di pulizia: veloce, normale, automatico
- Controllo pirolitico: visualizzazione e pulizia del forno a seconda del grado di sporco
- Cool Door, con vetro completamente rimovibile
- Chiusura Soft Close
- Vol. vano di cottura 73 l, cottura su 6 livelli
- Guide telescopiche al 100%
- Colore: Antracite

Caratteristiche tecniche:

- Potenza: 3385 W
- Allacciamento: Versione 230 V 1 N 1 x 16 A
Versione H 400 V 2LNPE 10 A
- Nicchia: A x L x P 585 x 560 x 560 mm

Accessori:

- 2 griglie di sicurezza con manico
- 1 teglia da 45 mm
- 2 mezze teglie «gourmet»





De Dietrich

DOP 8785 BB ▲ Fr. 2590.-/Fr. 2395.95
DOP 8785 BBH ▲ Fr. 2790.-/Fr. 2580.95

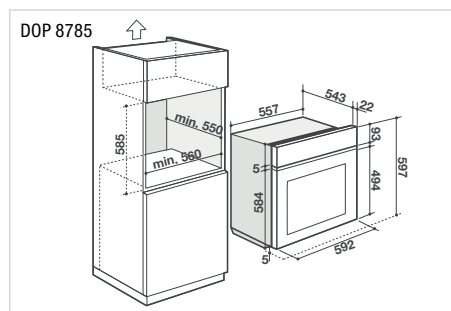
- Forno a norma Euro
- Multifunzione Plus
- Pulizia pirolitica turbo automatica
- Display HD a colori con manopola Turn & Press
- Cotture: menù esperti, cottura a bassa temperatura (10 pietanze), Autocook (50 pietanze), menù grandi chef (15 pietanze), pasticceria (14 pietanze)
- Smart Assist: programmazione con temperatura proposta/indicazione animata della cottura
- 12 funzioni di cottura, tra cui quella per il pane
- 3 cicli di pulizia: veloce, normale, automatico
- Controllo pirolitico: visualizzazione e pulizia del forno a seconda del grado di sporco
- Cool Door, con vetro completamente rimovibile
- Chiusura Soft Close
- Vol. vano di cottura 73 l, cottura su 6 livelli
- Guide telescopiche al 100%
- Colore: Coal Black

Caratteristiche tecniche:

- Potenza: 3385 W
- Allacciamento: Versione 230 V 1 N 1 x 16 A
Versione H 400 V 2LNPE 10 A
- Nicchia: A x L x P 585 x 560 x 560 mm

Accessori:

- 2 griglie di sicurezza con manico
- 1 teglia da 45 mm
- 2 mezze teglie «gourmet»



De Dietrich

DOP 8785 X ▲ Fr. 2590.-/Fr. 2395.95
DOP 8785 XH ▲ Fr. 2790.-/Fr. 2580.95

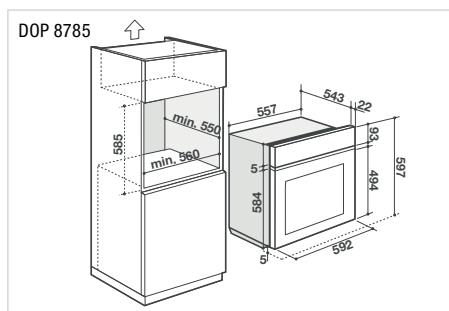
- Forno a norma Euro
- Multifunzione Plus
- Pulizia pirolitica turbo automatica
- Display HD a colori con manopola Turn & Press
- Cotture: menù esperti, cottura a bassa temperatura (10 pietanze), Autocook (50 pietanze), menù grandi chef (15 pietanze), pasticceria (14 pietanze)
- Smart Assist: programmazione con temperatura proposta/indicazione animata della cottura
- 12 funzioni di cottura, tra cui quella per il pane
- 3 cicli di pulizia: veloce, normale, automatico
- Controllo pirolitico: visualizzazione e pulizia del forno a seconda del grado di sporco
- Cool Door, con vetro completamente rimovibile
- Chiusura Soft Close
- Vol. vano di cottura 73 l, cottura su 6 livelli
- Guide telescopiche al 100%
- Colore: Acciaio inox

Caratteristiche tecniche:

- Potenza: 3385 W
- Allacciamento: Versione 230 V 1 N 1 x 16 A
Versione H 400 V 2LNPE 10 A
- Nicchia: A x L x P 585 x 560 x 560 mm

Accessori:

- 2 griglie di sicurezza con manico
- 1 teglia da 45 mm
- 2 mezze teglie «gourmet»



De Dietrich

DOP 8785 A ▲ Fr. 2590.-/Fr. 2395.95
DOP 8785 AH ▲ Fr. 2790.-/Fr. 2580.95

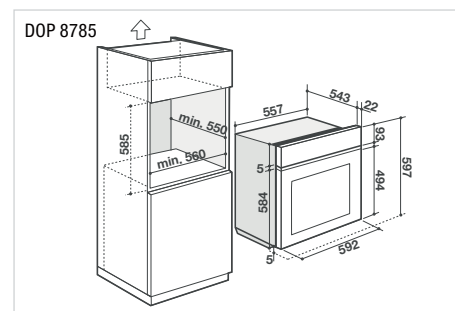
- Forno a norma Euro
- Multifunzione Plus
- Pulizia pirolitica turbo automatica
- Display HD a colori con manopola Turn & Press
- Cotture: menù esperti, cottura a bassa temperatura (10 pietanze), Autocook (50 pietanze), menù grandi chef (15 pietanze), pasticceria (14 pietanze)
- Smart Assist: programmazione con temperatura proposta/indicazione animata della cottura
- 12 funzioni di cottura, tra cui quella per il pane
- 3 cicli di pulizia: veloce, normale, automatico
- Controllo pirolitico: visualizzazione e pulizia del forno a seconda del grado di sporco
- Cool Door, con vetro completamente rimovibile
- Chiusura Soft Close
- Vol. vano di cottura 73 l, cottura su 6 livelli
- Guide telescopiche al 100%
- Colore: Antracite

Caratteristiche tecniche:

- Potenza: 3385 W
- Allacciamento: Versione 230 V 1 N 1 x 16 A
Versione H 400 V 2LNPE 10 A
- Nicchia: A x L x P 585 x 560 x 560 mm

Accessori:

- 2 griglie di sicurezza con manico
- 1 teglia da 45 mm
- 2 mezze teglie «gourmet»





De Dietrich

De Dietrich

De Dietrich

DOP 8574 BB ▲ Fr. 2190.-/Fr. 2025.90
DOP 8574 BBH ▲ Fr. 2390.-/Fr. 2210.90

DOP 8574 X ▲ Fr. 2190.-/Fr. 2025.90
DOP 8574 XH ▲ Fr. 2390.-/Fr. 2210.90

DOP 8574 A ▲ Fr. 2190.-/Fr. 2025.90
DOP 8574 AH ▲ Fr. 2390.-/Fr. 2210.90

– Forno a norma Euro

- Multifunzione Plus
- Pulizia pirolitica turbo automatica
- Display a colori con manopola Turn & Press
- Cotture: menù esperti, cottura a bassa temperatura (10 pietanze), Autocook (35 pietanze), menù grandi chef (9 pietanze),
- Smart Assist: programmazione con temperatura proposta/indicazione animata della cottura
- 12 funzioni di cottura, tra cui quella per il pane
- 3 cicli di pulizia: veloce, normale, automatico
- Controllo pirolitico: visualizzazione e pulizia del forno a seconda del grado di sporco
- Cool Door, con vetro completamente rimovibile
- Chiusura Soft Close
- Vol. vano di cottura 73 l, cottura su 6 livelli
- Guide telescopiche al 100%
- Colore: Coal Black

Caratteristiche tecniche:

- Potenza: 3385 W
- Allacciamento: Versione 230 V 1 N 1 x 16 A
Versione H 400 V 2LNPE 10 A
- Nicchia: A x L x P 585 x 560 x 560 mm

Accessori:

- 2 griglie di sicurezza con manico
- 1 teglia da 45 mm
- 2 mezza teglie «gourmet»

– Forno a norma Euro

- Multifunzione Plus
- Pulizia pirolitica turbo automatica
- Display a colori con manopola Turn & Press
- Cotture: menù esperti, cottura a bassa temperatura (10 pietanze), Autocook (35 pietanze), menù grandi chef (9 pietanze),
- Smart Assist: programmazione con temperatura proposta/indicazione animata della cottura
- 12 funzioni di cottura, tra cui quella per il pane
- 3 cicli di pulizia: veloce, normale, automatico
- Controllo pirolitico: visualizzazione e pulizia del forno a seconda del grado di sporco
- Cool Door, con vetro completamente rimovibile
- Chiusura Soft Close
- Vol. vano di cottura 73 l, cottura su 6 livelli
- Guide telescopiche al 100%
- Colore: Acciaio inox

Caratteristiche tecniche:

- Potenza: 3385 W
- Allacciamento: Versione 230 V 1 N 1 x 16 A
Versione H 400 V 2LNPE 10 A
- Nicchia: A x L x P 585 x 560 x 560 mm

Accessori:

- 2 griglie di sicurezza con manico
- 1 teglia da 45 mm
- 2 mezza teglie «gourmet»

– Forno a norma Euro

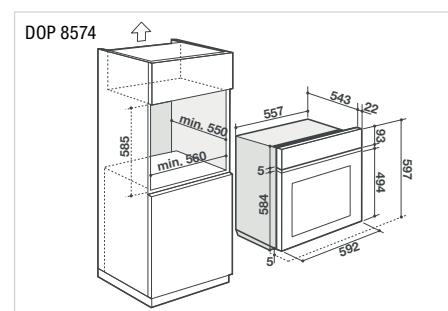
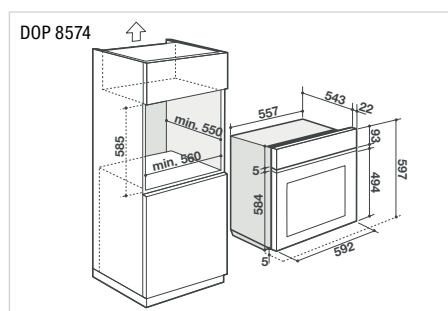
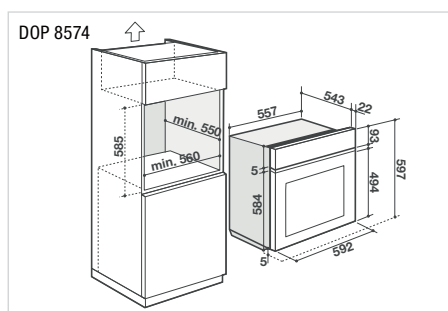
- Multifunzione Plus
- Pulizia pirolitica turbo automatica
- Display a colori con manopola Turn & Press
- Cotture: menù esperti, cottura a bassa temperatura (10 pietanze), Autocook (35 pietanze), menù grandi chef (9 pietanze),
- Smart Assist: programmazione con temperatura proposta/indicazione animata della cottura
- 12 funzioni di cottura, tra cui quella per il pane
- 3 cicli di pulizia: veloce, normale, automatico
- Controllo pirolitico: visualizzazione e pulizia del forno a seconda del grado di sporco
- Cool Door, con vetro completamente rimovibile
- Chiusura Soft Close
- Vol. vano di cottura 73 l, cottura su 6 livelli
- Guide telescopiche al 100%
- Colore: Antracite

Caratteristiche tecniche:

- Potenza: 3385 W
- Allacciamento: Versione 230 V 1 N 1 x 16 A
Versione H 400 V 2LNPE 10 A
- Nicchia: A x L x P 585 x 560 x 560 mm

Accessori:

- 2 griglie di sicurezza con manico
- 1 teglia da 45 mm
- 2 mezza teglie «gourmet»





De Dietrich

DOP 8574 W ▲ Fr. 2190.-/Fr. 2025.90
DOP 8574 WH ▲ Fr. 2390.-/Fr. 2210.90

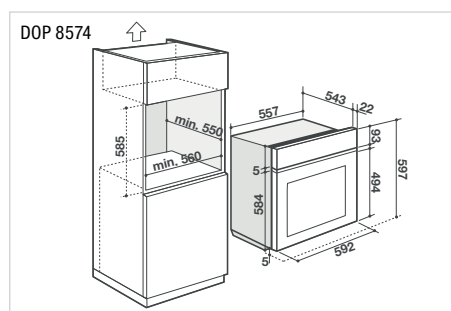
- Forno a norma Euro
- Multifunzione Plus
- Pulizia pirolitica turbo automatica
- Display a colori con manopola Turn & Press
- Cotture: menù esperti, cottura a bassa temperatura (10 pietanze), Autocook (35 pietanze), menù grandi chef (9 pietanze)
- Smart Assist: programmazione con temperatura proposta/indicazione animata della cottura
- 12 funzioni di cottura, tra cui quella per il pane
- 3 cicli di pulizia: veloce, normale, automatico
- Controllo pirolitico: visualizzazione e pulizia del forno a seconda del grado di sporco
- Cool Door, con vetro completamente rimovibile
- Chiusura Soft Close
- Vol. vano di cottura 73 l, cottura su 6 livelli
- Guide telescopiche al 100%
- Colore: Bianco

Caratteristiche tecniche:

- Potenza: 3385 W
- Allacciamento: Versione 230 V 1 N 1 x 16 A
Versione H 400 V 2LNPE 10 A
- Nicchia: A x L x P 585 x 560 x 560 mm

Accessori:

- 2 griglie di sicurezza con manico
- 1 teglia da 45 mm
- 2 mezze teglie «gourmet»



De Dietrich

DFP 8363 BB ▲ Fr. 1990.-/Fr. 1840.90
DFP 8363 BBH ▲ Fr. 2190.-/Fr. 2025.90

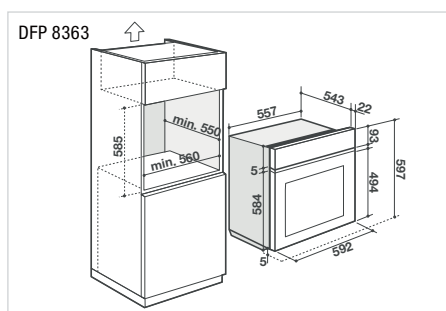
- Forno a norma Euro
- Multifunzione Plus
- Pulizia pirolitica turbo automatica
- Display in bianco e nero con manopola Turn & Press
- 3 Cotture: cottura a bassa temperatura (10 pietanze), Autocook (35 pietanze) menù grandi chef: Cottura automatica (6 pietanze)
- Smart Assist: programmazione con temperatura proposta/indicazione animata della cottura
- 11 funzioni di cottura, tra cui quella per il pane
- 3 cicli di pulizia: veloce, normale, automatico
- Cool Door, con vetro completamente rimovibile
- Chiusura Soft Close
- Vol. vano di cottura 73 l, cottura su 6 livelli
- Guide estraibili
- Colore: Coal Black

Caratteristiche tecniche:

- Potenza: 3385 W
- Allacciamento: Versione 230 V 1 N 1 x 16 A
Versione H 400 V 2LNPE 10 A
- Nicchia: A x L x P 585 x 560 x 560 mm

Accessori:

- 2 griglie di sicurezza con manico
- 1 teglia da 45 mm
- 2 mezze teglie «gourmet»
- 1 teglia da 8 mm
- Guide estraibili



De Dietrich

DOP 8360 X ▲ Fr. 1990.-/Fr. 1840.90
DOP 8360 XH ▲ Fr. 2190.-/Fr. 2025.90

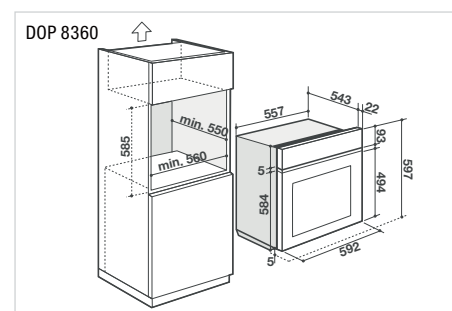
- Forno a norma Euro
- Multifunzione Plus
- Pulizia pirolitica turbo automatica
- Display in bianco e nero con manopola Turn & Press
- 3 Cotture: cottura a bassa temperatura (10 pietanze), Autocook (35 pietanze) menù grandi chef: Cottura automatica (6 pietanze)
- Smart Assist: programmazione con temperatura proposta/indicazione animata della cottura
- 11 funzioni di cottura, tra cui quella per il pane
- 3 cicli di pulizia: veloce, normale, automatico
- Cool Door, con vetro completamente rimovibile
- Chiusura Soft Close
- Vol. vano di cottura 73 l, cottura su 6 livelli
- Guide estraibili
- Colore: Acciaio inox

Caratteristiche tecniche:

- Potenza: 3385 W
- Allacciamento: Versione 230 V 1 N 1 x 16 A
Versione H 400 V 2LNPE 10 A
- Nicchia: A x L x P 585 x 560 x 560 mm

Accessori:

- 2 griglie di sicurezza con manico
- 1 teglia da 45 mm
- 2 mezze teglie «gourmet»





De Dietrich

DOP 8360 A ▲ Fr. 1990.-/Fr. 1840.90
DOP 8360 AH ▲ Fr. 2190.-/Fr. 2025.90

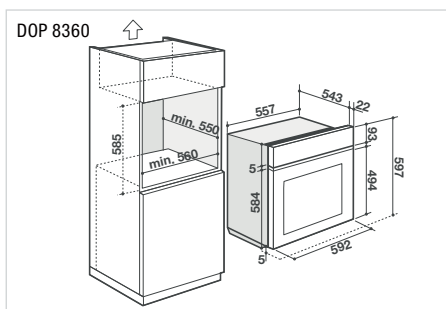
- Forno a norma Euro
- Multifunzione Plus
- Pulizia pirolitica turbo automatica
- Display in bianco e nero con manopola Turn & Press
- 3 Cotte: cottura a bassa temperatura (10 pietanze), Autocook (35 pietanze) menù grandi chef: Cottura automatica (6 pietanze)
- Smart Assist: programmazione con temperatura proposta/indicazione animata della cottura
- 11 funzioni di cottura, tra cui quella per il pane
- 3 cicli di pulizia: veloce, normale, automatico
- Cool Door, con vetro completamente rimovibile
- Chiusura Soft Close
- Vol. vano di cottura 73 l, cottura su 6 livelli
- Guide estraibili
- Colore: Antracite

Caratteristiche tecniche:

- Potenza: 3385 W
- Allacciamento: Versione 230 V 1 N 1 x 16 A
Versione H 400 V 2LNPE 10 A
- Nicchia: A x L x P 585 x 560 x 560 mm

Accessori:

- 2 griglie di sicurezza con manico
- 1 teglia da 45 mm
- 2 «Feinschmecker»-Halbroste



De Dietrich

DOP 8360 W ▲ Fr. 1990.-/Fr. 1840.90
DOP 8360 WH ▲ Fr. 2190.-/Fr. 2025.90

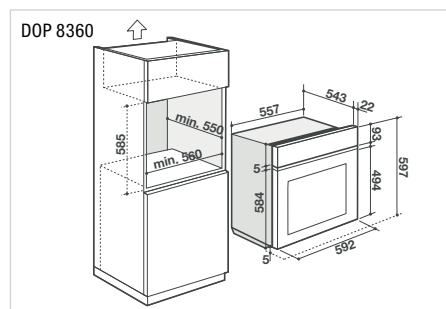
- Forno a norma Euro
- Multifunzione Plus
- Pulizia pirolitica turbo automatica
- Display in bianco e nero con manopola Turn & Press
- 3 Cotte: cottura a bassa temperatura (10 pietanze), Autocook (35 pietanze) menù grandi chef: Cottura automatica (6 pietanze)
- Smart Assist: programmazione con temperatura proposta/indicazione animata della cottura
- 11 funzioni di cottura, tra cui quella per il pane
- 3 cicli di pulizia: veloce, normale, automatico
- Cool Door, con vetro completamente rimovibile
- Chiusura Soft Close
- Vol. vano di cottura 73 l, cottura su 6 livelli
- Guide estraibili
- Colore: Bianco

Caratteristiche tecniche:

- Potenza: 3385 W
- Allacciamento: Versione 230 V 1 N 1 x 16 A
Versione H 400 V 2LNPE 10 A
- Nicchia: A x L x P 585 x 560 x 560 mm

Accessori:

- 2 griglie di sicurezza con manico
- 1 teglia da 45 mm
- 2 mezze teglie «gourmet»



De Dietrich

DOP 7200 BM ▲ Fr. 1390.-/Fr. 1285.85
DOP 7200 BMH ▲ Fr. 1590.-/Fr. 1470.85

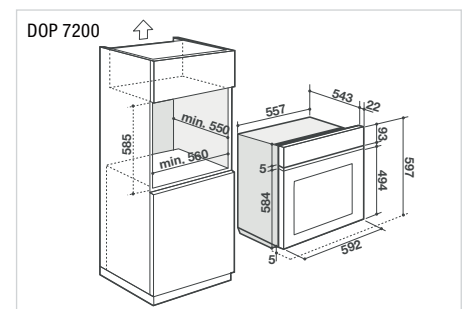
- Forno a norma Euro
- Multifunzione Plus
- Pulizia pirolitica turbo automatica
- Display in bianco e nero con manopola Turn & Press
- Cottura a bassa temperatura (10 pietanze)
- 7 funzioni di cottura
- 2 cicli di pulizia: Eco, Super
- Cool Door, con vetro completamente rimovibile
- Vol. vano di cottura 73 l
- Cottura su 6 livelli
- Colore: Vetro frontale, aspetto Inox

Caratteristiche tecniche:

- Potenza: 3385 W
- Allacciamento: Versione 230 V 1 N 1 x 16 A
Versione H 400 V 2LNPE 10 A
- Nicchia: A x L x P 585 x 560 x 560 mm

Accessori:

- 2 griglie di sicurezza con manico
- 1 teglia da 45 mm





De Dietrich

DOP 7231 A ▲ Fr. 1290.-/Fr. 1193.35

DOP 7231 AH ▲ Fr. 1490.-/Fr. 1378.35

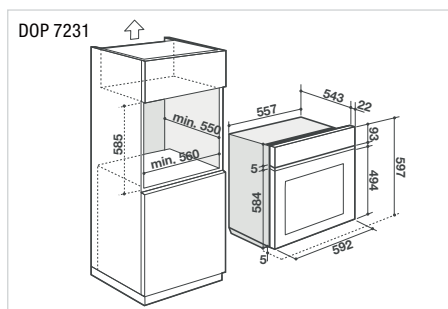
- Forno a norma Euro
- Multifunzione Plus
- Pulizia pirolitica turbo automatica
- Display in bianco e nero con manopola girevole
- Cottura a bassa temperatura (10 pietanze)
- 9 funzioni di cottura
- 2 cicli di pulizia: Eco, Super
- Cool Door, con vetro completamente rimovibile
- Chiusura Soft Close
- Volume vano di cottura 73 l
- Cottura su 6 livelli
- Classe di efficienza energetica A+
- Colore: Antracite

Caratteristiche tecniche:

- Potenza: 3385 W
- Allacciamento: Versione 230 V 1 N 1 x 16 A
Versione H 400 V 2LNPE 10 A
- Nicchia: A x L x P 585 x 560 x 560 mm

Accessori:

- 2 griglie di sicurezza con manico
- 1 teglia da 45 mm
- 1 teglia da 20 mm
- Guide estraibili
- 2 mezze teglie «gourmet»



De Dietrich

DOP 7230 X ▲ Fr. 1290.-/Fr. 1193.35

DOP 7230 XH ▲ Fr. 1490.-/Fr. 1378.35

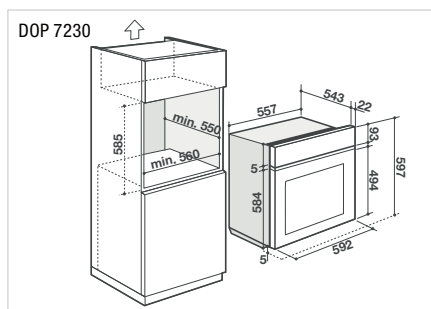
- Forno a norma Euro
- Multifunzione Plus
- Pulizia pirolitica turbo automatica
- Display in bianco e nero con manopola girevole
- Cottura a bassa temperatura (10 pietanze)
- 9 funzioni di cottura
- 2 cicli di pulizia: Eco, Super
- Cool Door, con vetro completamente rimovibile
- Chiusura Soft Close
- Volume vano di cottura 73 l
- Cottura su 6 livelli
- Classe di efficienza energetica A+
- Colore: Acciaio inox

Caratteristiche tecniche:

- Potenza: 3385 W
- Allacciamento: Versione 230 V 1 N 1 x 16 A
Versione H 400 V 2LNPE 10 A
- Nicchia: A x L x P 585 x 560 x 560 mm

Accessori:

- 2 griglie di sicurezza con manico
- 1 teglia da 45 mm



De Dietrich

DOE 7210 BM ▲ Fr. 1190.-/Fr. 1100.85

DOE 7210 BMH ▲ Fr. 1390.-/Fr. 1285.85

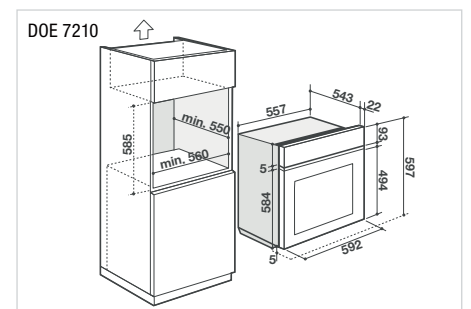
- Forno a norma Euro
- Multifunzione Plus
- Pulizia manuale
- Display in bianco e nero con manopola girevole
- 7 funzioni di cottura
- Volume vano di cottura 73 l
- Cottura su 6 livelli
- Guide estraibili
- Classe di efficienza energetica A
- Colore: Vetro frontale, aspetto Inox

Caratteristiche tecniche:

- Potenza: 2650 W
- Allacciamento: Versione 230 V 1 N 1 x 16 A
Versione H 400 V 2LNPE 10 A
- Nicchia: A x L x P 585 x 560 x 560 mm

Accessori:

- 2 griglie di sicurezza con manico
- 1 teglia da 45 mm
- 1 teglia da 20 mm





90 cm



98 l



De Dietrich

DOE 7900 BB ▲ Fr. 2790.-/Fr. 2580.95

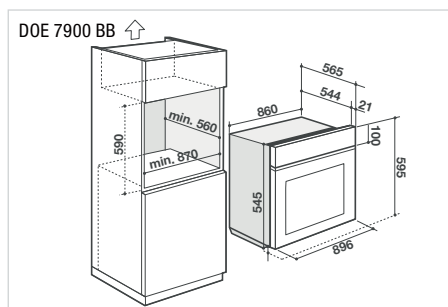
- Forno, 90 cm
- Multifunzione Plus
- Pulizia manuale o SteamClean
- Display in bianco e nero con tasto push-pull
- Maxi Grill 3250 W
- 9 funzioni di cottura
- Volume vano di cottura 98 l
- Interno smaltato (A x L x P):
315 x 790 x 393 mm
- Classe di efficienza energetica A
- Cavo di collegamento senza spina
- Colore: Coal Black

Caratteristiche tecniche:

- Potenza: 3600 W
- Allacciamento: Versione 230 V 1 N 1 x 16 A
- Nicchia: A x L x P 590 x 870 x 560 mm

Accessori:

- 2 griglie di sicurezza
- 1 teglia da 45 mm
- 1 Spiedo rotante



90 cm



98 l



De Dietrich

DOE 7900 XE ▲ Fr. 2790.-/Fr. 2580.95

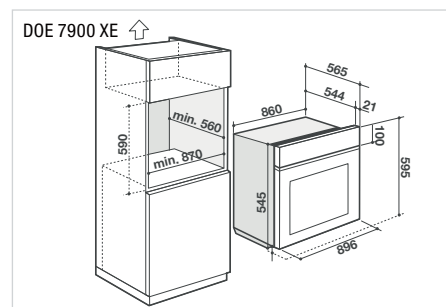
- Forno, 90 cm
- Multifunzione Plus
- Pulizia manuale o SteamClean
- Display in bianco e nero con tasto push-pull
- 9 funzioni di cottura
- Volume vano di cottura 98 l
- Interno smaltato (A x L x P):
315 x 790 x 393 mm
- Classe di efficienza energetica A
- Cavo di collegamento senza spina
- Colore: Acciaio inox

Caratteristiche tecniche:

- Potenza: 3600 W
- Allacciamento: Versione 230 V 1 N 1 x 16 A
- Nicchia: A x L x P 590 x 870 x 560 mm

Accessori:

- 2 griglie di sicurezza
- 1 teglia da 45 mm
- 1 Spiedo rotante



Volume del forno XXL di 98 litri e ampio spiedo rotante

**Multifunzione Plus + Maxi grill**

Il calore prodotto dagli elementi riscaldanti viene distribuito in modo del tutto uniforme grazie a una ventola montata sull'aeratore. Il calore superiore e inferiore è appositamente pensato per cibi che contengono umidità, come torte di verdura, quiches e pizze. Questo tipo di funzionamento consuma poca energia perché l'aumento di temperatura è molto rapido e non è necessario preriscaldare.

**SteamClean**

Questa opzione semplifica decisamente la pulizia del forno. È sufficiente versare dell'acqua nell'apposita vaschetta ed essa bollirà ed evaporerà del tutto in 30 minuti. Il vapore prodotto faciliterà la rimozione di macchie e resti di cibo. Il vano del forno potrà così essere pulito in modo facilissimo con un semplice panno umido.



De Dietrich

DKR 7580 BB ▲ Fr. 2790.-/Fr. 2580.95
DKR 7580 X ▲ Fr. 2790.-/Fr. 2580.95
DKR 7580 A ▲ Fr. 2790.-/Fr. 2580.95

– Forno e Combi Steamer

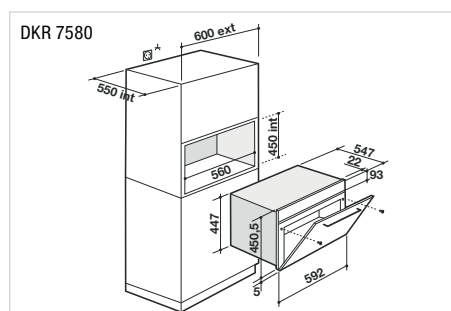
- Multifunzione Plus combinato con vapore
- Pulizia pirolitica turbo
- Display a colori con manopola Turn & Press
- 3 tipi di cottura: tradizionale, con vapore combinato e 100% vapore
- 12 funzioni di cottura, tra cui quella per il pane
- 4 programmi Expert (100% vapore), 8 programmi con guida culinaria
- 93 Ricette
- Cool Door, con vetro completamente rimovibile
- Classe di efficienza energetica A
- Serbatoio dell'acqua 1,1 l
- Volume vano di cottura 40 l
- Colore: BB: Coal Black, X: Acciaio inox, A: Antracite

Caratteristiche tecniche:

- Potenza: 3135 W
- Allacciamento: Versione 230 V 1 N 1 x 16 A
- Nicchia: A x L x P 450 x 560 x 560 mm

Accessori:

- 1 griglia di sicurezza con manico
- 1 teglia da 45 mm con griglia
- 1 vassoio in acciaio inox per la cottura a vapore 100%



De Dietrich

DKP 7320 A ▲ Fr. 1890.-/Fr. 1748.40
DKP 7320 X ▲ Fr. 1890.-/Fr. 1748.40

– Forno

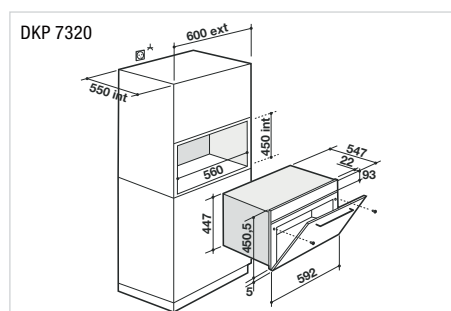
- Multifunzione Plus
- Pulizia pirolitica turbo automatica
- Display in bianco e nero con manopola Turn & Press
- Smart Assist: programmazione con temperatura proposta/indicazione animata della cottura
- 10 funzioni di cottura, tra cui quella per il pane
- Autocook (15 pietanze)
- 2 cicli di pulizia: Eco, Super
- Cool Door, con vetro completamente rimovibile
- Volume vano di cottura 40 l
- Cottura su 3 livelli
- Classe di efficienza energetica A
- Colore: X: Acciaio inox, A: Antracite

Caratteristiche tecniche:

- Potenza: 3135 W
- Allacciamento: Versione 230 V 1 N 1 x 16 A
- Nicchia: A x L x P 450 x 560 x 560 mm

Accessori:

- 1 griglia di sicurezza con manico
- 1 teglia da 45 mm



De Dietrich

DKC 7340 BB ▲ Fr. 1990.-/Fr. 1840.90
DKC 7340 X ▲ Fr. 1990.-/Fr. 1840.90

– Microonde integrate combinate

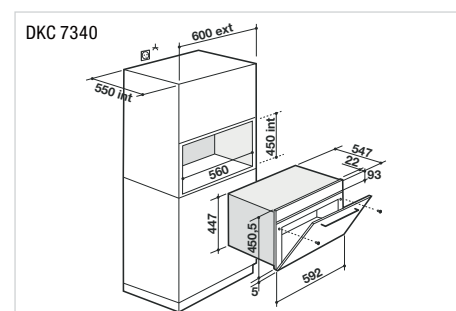
- Microonde 1000 W/4 uscite d'onda
- Convezione 1600 W
- Autocook: Ricette (15 pietanze)
- 4 funzioni di cottura, di cui 2 combinate
- Cottura su 3 livelli
- 3 posizioni di memoria del programma
- Speed Defrost: sbrinamento rapido
- Timer 60 min. con preselezione dell'ora di inizio
- 1 vassoio rotante 36 cm disinseribile
- Interno smaltato
- Cestello grill incernierato
- Illuminazione 25 W
- Colore: BB: Coal Black, X: Acciaio inox

Caratteristiche tecniche:

- Potenza: 3400 W
- Allacciamento: Versione 230 V 1 N 1 x 16 A
- Nicchia: A x L x P 450 x 560 x 560 mm

Accessori:

- 1 griglia
- 1 padella in vetro





De Dietrich

DKC 7340 A ▲ Fr. 1990.-/Fr. 1840.90
DKC 7340 W ▲ Fr. 1990.-/Fr. 1840.90

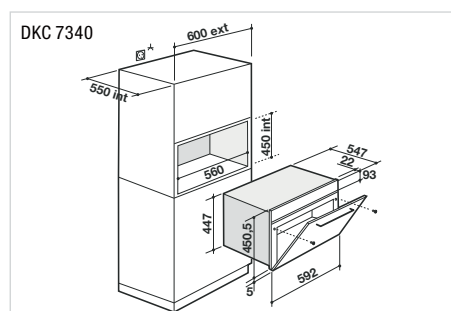
- **Microonde da incasso combinato**
- Microonde 1000 W/4 uscite d'onda
- Convezione 1600 W
- Autocook: Ricette (15 pietanze)
- 4 funzioni di cottura, di cui 2 combinate
- Cottura su 3 livelli
- 3 posizioni di memoria del programma
- Speed Defrost: sbrinamento rapido
- Timer 60 min. con preselezione dell'ora di inizio
- 1 vassoio rotante 36 cm disinseribile
- Interno smaltato
- Cestello grill incernierato
- Illuminazione 25 W
- Colore: Antracite, W: Bianco

Caratteristiche tecniche:

- Potenza: 3400 W
- Allacciamento: Versione 230 V 1 N 1 x 16 A
- Nicchia: A x L x P 450 x 560 x 560 mm

Accessori:

- 1 griglia
- 1 padella in vetro



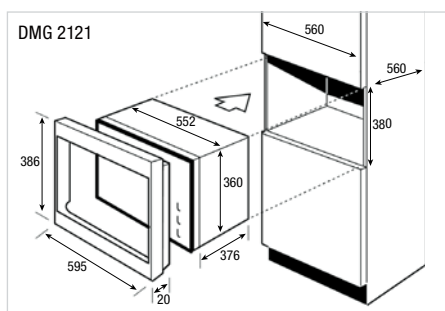
De Dietrich

DMG 2121 X ▲ Fr. 999.-/Fr. 924.15
DMG 2121 A ▲ Fr. 999.-/Fr. 924.15

- **Microonde da incasso con grill 25 l**
- Programmazione elettronica, LED bianchi
- Autocook: Funzioni di cottura automatica
- Forno a microonde 900 W
- Grill 1250 W
- Diametro massimo: 32 cm
- Timer 95 Min.
- Interno in acciaio inox (A x L x P): 206 x 368 x 328 mm
- Cavo di collegamento senza spina 130 cm
- Compreso il telaio di installazione
- Colore: Acciaio inox/Antracite

Caratteristiche tecniche:

- Allacciamento: 230 V 1 N 1 x 16 A
- Nicchia: A x L x P 380 x 560 x 560 mm



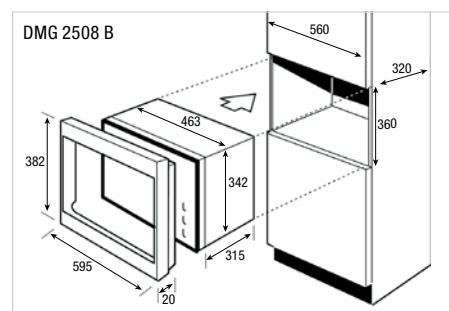
De Dietrich

DMG 2508 B ▲ Fr. 799.-/Fr. 739.15

- **Microonde a norma Euro**
- Forno a microonde per unità superiori e alte
- Volume vano di cottura 20 l
- Programmazione elettronica, LED bianchi
- Forno a microonde 800 W
- Grill 1000 W
- 3 funzioni di cottura
- 8 Programmi auto
- Diametro massimo: 24 cm
- Timer 95 Min.
- Interno in acciaio inox: A x L x P 205 x 290 x 299 mm
- Cavo di collegamento senza spina 130 cm
- Compreso il telaio di installazione
- Colore: Full Black

Caratteristiche tecniche:

- Allacciamento: 230 V 1 N 1 x 16 A
- Nicchia: A x L x P 360 x 560 x 320 mm





EURO
60 cm



EURO
60 cm
6
60 cm

De Dietrich 

DKD 7400 A ▲ Fr. 1990.–/Fr. 1840.90

DKD 7400 X ▲ Fr. 1990.–/Fr. 1840.90

De Dietrich 

DWD 7400 W ▲ Fr. 999.–/Fr. 924.15

DWD 7400 B ▲ Fr. 999.–/Fr. 924.15

– **Macchina da caffè**

- Programmazione con tasti a sensore e retroilluminazione bianca
- Completamente automatica
- Impostazione della macinatura del caffè, della quantità di acqua e di caffè e della temperatura, indicatore di riempimento dell'acqua
- Selezione del tipo di caffè (espresso, normale, ecc.)
- Funzione cappuccino e macchiato
- Preparazione di due tazze contemporaneamente
- Riscaldamento continuo del vapore
- Serbatoio dell'acqua da 1,8 l
- Macinino con contenitore per il caffè in grani (circa 200 g)
- Sistema a pompa con 15 bar
- Cassetto per i fondi di caffè
- Frontale girevole per un libero accesso a tutti i contenitori
- Colore: Acciaio inox/Antracite

Caratteristiche tecniche:

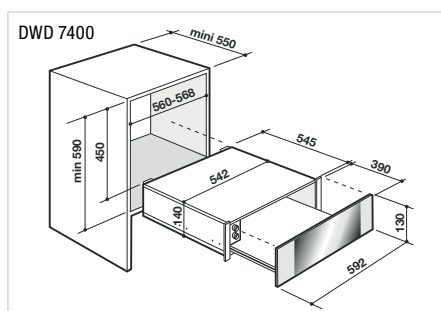
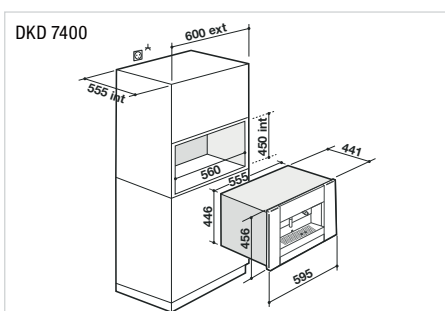
- Potenza: 1350 W
- Allacciamento: Versione 230 V 1 N 1 x 10 A
- Nicchia: A x L x P 450 x 560 x 560 mm

– **Cassetto riscaldabile 14 cm**

- Capacità per 6 coperti
- Sistema Push Pull, senza maniglia
- Soft Close: Chiusura ammortizzata e semplificata del cassetto (sistema Quadro)
- Timer con interruzione di corrente 90 min.
- Indicatore di accensione esterno
- Elemento riscaldante rotondo e ventilazione tangenziale
- Termostato regolabile da 30 a 70 °C
- Diametro massimo: 2 piastre da 36 cm
- Volume 24 litri: 20 piatti grandi o 30 ciotole o 80 tazze da caffè
- Capacità massima 20 kg
- Colore: Nero o bianco

Caratteristiche tecniche:

- Potenza: 400 W
- Cavo di collegamento con spina
- Allacciamento: Versione 230 V 1 N 1 x 10 A
- Nicchia: A x L x P 140 x 560 x 560 mm





Per saperne di più su De Dietrich



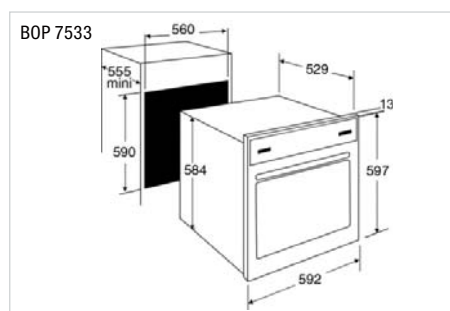
Brandt

BOP 7533 BB ■ Fr. 1190.-/Fr. 1100.85
BOP 7533 BBH ■ Fr. 1390.-/Fr. 1285.85

- Forno a norma Euro
- Multifunzione Plus
- Pulizia: Pyrolyse e Pyro Express 39
- 11 funzioni di cottura tra cui Steam (3 funzioni con apporto di vapore)
- Scelta elettronica del programma
- Smart Assist: cottura assistita con temperatura consigliata (+/-5 °C)
- Timer per tempo di cottura e fine cottura
- Timer indipendente 59 min.
- Porta fredda a quattro vetri
- Classe di efficienza energetica: A+
- Volume del vano forno: 73 litri
- Cottura su sei livelli
- 1 griglia sicura con manico
- 1 teglia da 20 mm
- 1 teglia da 40 mm

Caratteristiche tecniche:

- Allacciamento:
 BOP 7533 BB: 230 V 16 A 3385 W
 BOP 7533 BBH: 400 V 2LNPE 10 A 3385 W
- Nicchia: A x L x P 590 x 560 x 550 mm



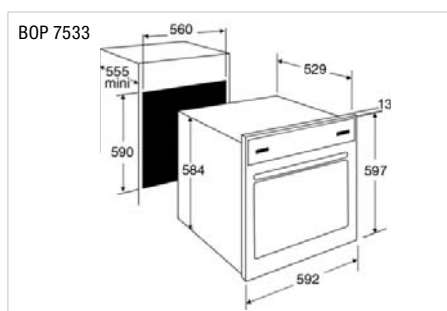
Brandt

BOP 7533 B ■ Fr. 1190.-/Fr. 1100.85
BOP 7533 BH ■ Fr. 1390.-/Fr. 1285.85

- Forno a norma Euro
- Multifunzione Plus
- Pulizia: Pyrolyse e Pyro Express 39
- 11 funzioni di cottura tra cui Steam (3 funzioni con apporto di vapore)
- Scelta elettronica del programma
- Smart Assist: cottura assistita con temperatura consigliata (+/-5 °C)
- Timer per tempo di cottura e fine cottura
- Timer indipendente 59 min.
- Porta fredda a quattro vetri
- Classe di efficienza energetica: A+
- Volume del vano forno: 73 litri
- Cottura su sei livelli
- 1 griglia sicura con manico
- 1 teglia da 20 mm
- 1 teglia da 40 mm

Caratteristiche tecniche:

- Allacciamento:
 BOP 7533 B: 230 V 16 A 3385 W
 BOP 7533 BH: 400 V 2LNPE 10 A 3385 W
- Nicchia: A x L x P 590 x 560 x 550 mm



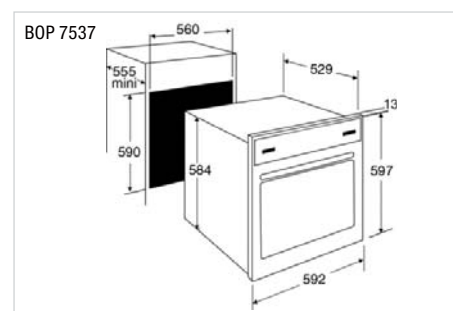
Brandt

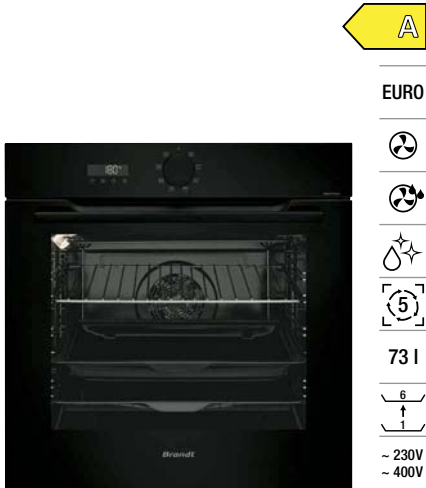
BOP 7537 W □ Fr. 1190.-/Fr. 1100.85
BOP 7537 WH □ Fr. 1390.-/Fr. 1285.85

- Forno a norma Euro
- Multifunzione Plus
- Pulizia: Pyrolyse e Pyro Express 39
- 11 funzioni di cottura tra cui Steam (3 funzioni con apporto di vapore)
- Scelta elettronica del programma
- Smart Assist: cottura assistita con temperatura consigliata (+/-5 °C)
- Timer per tempo di cottura e fine cottura
- Timer indipendente 59 min.
- Porta fredda a quattro vetri
- Classe di efficienza energetica: A+
- Volume del vano forno: 73 litri
- Cottura su sei livelli
- 1 griglia sicura con manico
- 1 teglia da 20 mm
- 1 teglia da 40 mm

Caratteristiche tecniche:

- Allacciamento:
 BOP 7537 W: 230 V 16 A 3385 W
 BOP 7537 WH: 400 V 2LNPE 10 A 3385 W
- Nicchia: A x L x P 590 x 560 x 550 mm





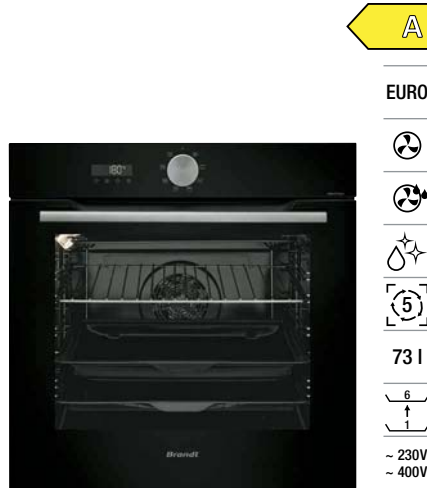
Brandt

BOH 7532 BB ■ Fr. 899.-/Fr. 831.65
BOH 7532 BBH ■ Fr. 1090.-/Fr. 1008.35

- Forno a norma Euro
- Multifunzione Plus
- Pulizia: manuale e idrolisi (supporto alla pulizia mediante vapore acqueo)
- 8 funzioni di cottura tra cui Clean & Steam (2 funzioni con apporto di vapore)
- Selezione elettronica del programma
- Smart Assist: cottura assistita con temperatura consigliata (+/-5 °C)
- Porta ventilata
- Classe di efficienza energetica: A
- Volume del vano forno: 73 litri
- Cottura su 6 livelli
- 1 griglia sicura con manico
- 1 teglia da 20 mm
- 1 teglia da 40 mm

Caratteristiche tecniche:

- Allacciamento:
 BOH 7532 BB: 230 V 16 A 2650 W
 BOH 7532 BBH: 400 V 2LNPE 10 A 2650 W
- Nicchia: A x L x P 590 x 560 x 550 mm



Brandt

BOH 7532 B ■ Fr. 899.-/Fr. 831.65
BOH 7532 BH ■ Fr. 1090.-/Fr. 1008.35

- Forno a norma Euro
- Multifunzione Plus
- Pulizia: manuale e idrolisi (supporto alla pulizia mediante vapore acqueo)
- 8 funzioni di cottura tra cui Clean & Steam (2 funzioni con apporto di vapore)
- Selezione elettronica del programma
- Smart Assist: cottura assistita con temperatura consigliata (+/-5 °C)
- Porta ventilata
- Classe di efficienza energetica: A
- Volume del vano forno: 73 litri
- Cottura su 6 livelli
- 1 griglia sicura con manico
- 1 teglia da 20 mm
- 1 teglia da 40 mm

Caratteristiche tecniche:

- Allacciamento:
 BOH 7532 B: 230 V 16 A 2650 W
 BOH 7532 BH: 400 V 2LNPE 10 A 2650 W
- Nicchia: A x L x P 590 x 560 x 550 mm



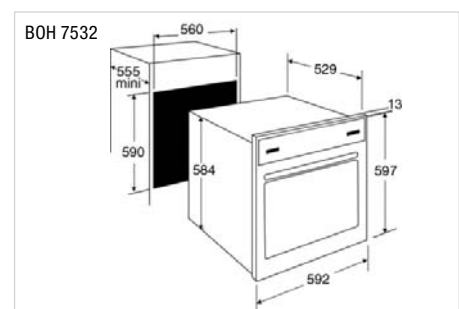
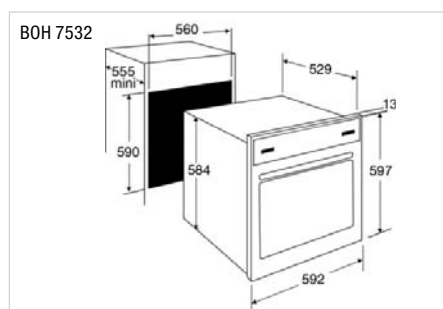
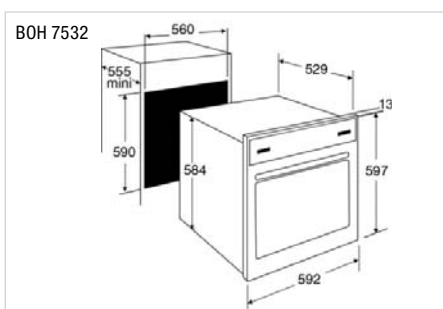
Brandt

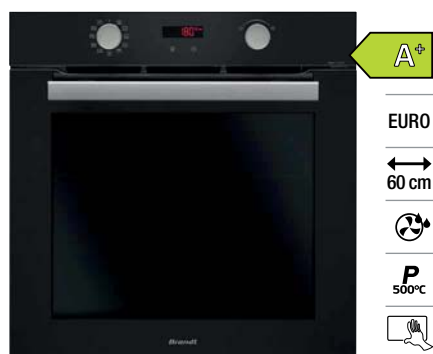
BOH 7532 W □ Fr. 899.-/Fr. 831.65
BOH 7532 WH □ Fr. 1090.-/Fr. 1008.35

- Forno a norma Euro
- Multifunzione Plus
- Pulizia: manuale e idrolisi (supporto alla pulizia mediante vapore acqueo)
- 8 funzioni di cottura tra cui Clean & Steam (2 funzioni con apporto di vapore)
- Selezione elettronica del programma
- Smart Assist: cottura assistita con temperatura consigliata (+/-5 °C)
- Porta ventilata
- Classe di efficienza energetica: A
- Volume del vano forno: 73 litri
- Cottura su 6 livelli
- 1 griglia sicura con manico
- 1 teglia da 20 mm
- 1 teglia da 40 mm

Caratteristiche tecniche:

- Allacciamento:
 BOH 7532 W: 230 V 16 A 2650 W
 BOH 7532 WH: 400 V 2LNPE 10 A 2650 W
- Nicchia: A x L x P 590 x 560 x 550 mm





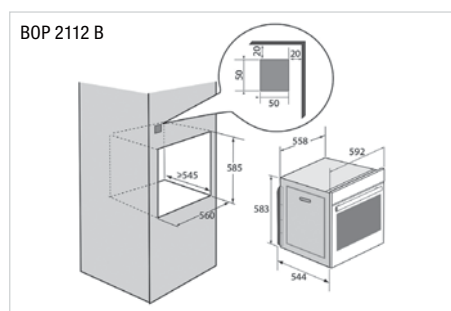
Brandt

BOP 2112 B ■ Fr. 999.-/Fr. 924.15

- Forno a norma Euro 60 cm
- Multifunzione
- Display con LED rossi e 2 manopole girevoli
- Pulizia pirolitica
- 10 funzioni di cottura, tra cui quella per il pane e Steam (3 funzioni con l'aggiunta di vapore)
- Programmazione elettronica
- Smart Assist: Cottura assistita con raccomandazione di temperatura (+/-5°C)
- Timer per il tempo di cottura e fine cottura
- Timer indipendente 59 min.
- Cool Door, con vetro a 4 strati
- Classe di efficienza energetica: A+
- Volume vano di cottura: 67 l
- Cottura su 5 livelli
- 1 griglia di sicurezza con manico
- 1 teglia da 20 mm

Caratteristiche tecniche:

- Allacciamento: 230 V 16 A 3385 W
- Nicchia: A x L x P 590 x 560 x 545 mm



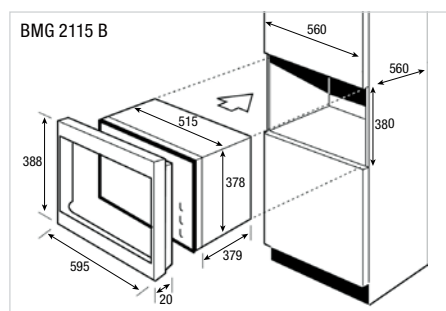
Brandt

BMG 2115 B ■ Fr. 899.-/Fr. 831.65

- Microonde a norma Euro
- Volume vano di cottura 25 l
- Programmazione elettronica, LED bianchi
- Forno a microonde 900 W
- Grill 1000 W
- 3 funzioni di cottura
- 8 Programmi auto
- Diametro massimo: 31 cm
- Timer 95 Min.
- Interno in acciaio inox:
 - A x L x P 206 x 328 x 368 mm
- Cavo di collegamento senza spina 130 cm
- Compreso il telaio di installazione
- Colore: Full Black

Caratteristiche tecniche:

- Allacciamento: 230 V 1 N 1 x 16 A
- Nicchia: A x L x P 380 x 560 x 560 mm





EURO

60 cm

20 l

Brandt**BMG 2508 B** ■ Fr. 699.-/Fr. 646.60

- **Microonde a norma Euro**
- Forno a microonde per unità superiori e alte
- Volume vano di cottura 20 l
- Programmazione elettronica, LED bianchi
- Forno a microonde 800 W
- Grill 1000 W
- 3 funzioni di cottura
- 8 Programmi auto
- Diametro massimo: 24 cm
- Timer 95 Min.
- Interno in acciaio inox:
A x L x P 205 x 290 x 299 mm
- Cavo di collegamento senza spina 130 cm
- Compreso il telaio di installazione
- Colore: Full Black

Caratteristiche tecniche:

- Allacciamento: 230 V 1 N 1 x 16 A
- Nicchia: A x L x P 360 x 560 x 320 mm



EURO

60 cm

17 l

Brandt**BMS 6112 X** ■ Fr. 599.-/Fr. 554.10

- **Microonde a norma Euro**
- Forno a microonde per unità superiori e alte
- Vano cottura da 17 l
- Programmazione elettronica, LED bianchi
- Forno a microonde 700 W
- 3 funzioni di cottura
- Diametro massimo: 24 cm
- Timer 60 min
- Interno in acciaio inox:
A x L x P 205 x 290 x 299 mm
- Cavo di collegamento senza spina 130 cm
- Colore: Acciaio inox

Caratteristiche tecniche:

- Allacciamento: 230 V 1 N 1 x 10 A
- Nicchia: A x L x P 360 x 560 x 310 mm

Installazione semplice

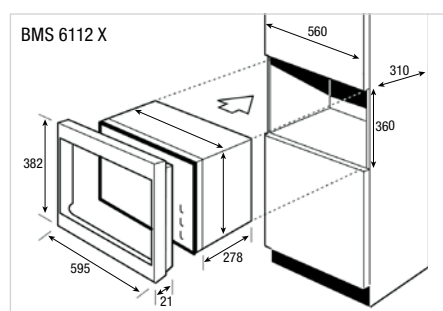
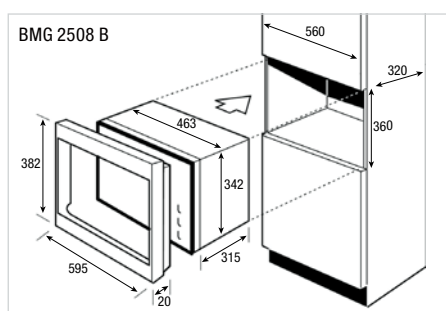
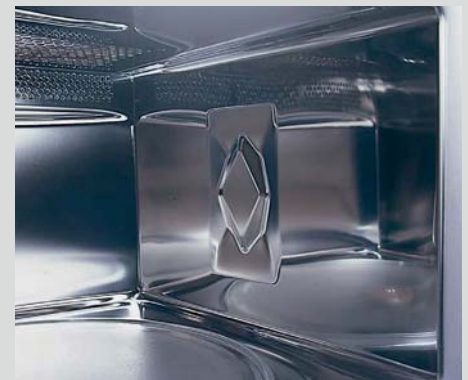
Essendo a incasso, troverete sempre uno spazio in cui installare il forno a microonde!

Montaggio a incasso semplice:

- I forni a microonde da incasso offrono vari vantaggi, tra cui quello di poter essere montati con facilità nella nicchia di un armadio avente un'altezza standard di 38 cm
- Si prestano in modo ottimale all'incasso in pensili con profondità di 31 cm
- Vengono forniti completi di una cornice da incasso integrata

Vano interno in acciaio inox

Il vano interno dei forni a microonde da incasso è realizzato in acciaio inox, un materiale che soddisfa i massimi requisiti in termini di igiene. Le sue proprietà di riflessione della luce consentono di vedere meglio dentro il vano di cottura.





Scoprite la nostra gamma



PIANI DI COTTURA CON/SENZA CAPPA DI ASPIRAZIONE

La nostra gamma di apparecchi per la cucina include i marchi ASKO, FORS, Falmec, De Dietrich e Brandt.

Le cucine, i piani di cottura con o senza cappa di aspirazione e l'ampio assortimento di relativi accessori soddisfano le aspettative degli utenti più esigenti. Caratterizzati da design elegante, facilità di utilizzo e alta qualità, i nostri prodotti vi consentono di cucinare in modo moderno, energeticamente efficiente, igienico e sicuro.

ASKO

Celsius°Cooking™

Cottura alla giusta temperatura grazie ad accessori collegati via Bluetooth e a ricette perfette per una preparazione senza intoppi.

Bridge Induction™

Unione di due piastre per ottenere una superficie di cottura lunga destinata ad accogliere pentole e padelle di grandi dimensioni.

La soluzione completa per l'aspirazione

Integrazione della cappa di aspirazione automatica nel sofisticato piano di cottura Celsius°Cooking™.

Piani di cottura a induzione EasyDial™

Regolazione precisa della potenza con un semplice sfioramento del cursore.

FORS

Estremamente sicuri e facili da utilizzare

Cottura perfetta grazie a una precisissima regolazione della temperatura e a rapidi tempi di reazione.

Regolazione fine della potenza

Regolazione della potenza a nove livelli normali e quattro livelli booster con potenza massima quadruplicata.

Zone di cottura HiLight

Sofisticato sistema di riscaldamento che consente di raggiungere la temperatura desiderata in pochi secondi.

falmec

Sistema di cottura Brera

Ampia superficie di cottura a filo con apertura automatica a fessura per l'aspirazione silenziosa dei vapori di cottura (Silent Kit), superficie utile di 90 cm, massima efficienza energetica (classe A+++), e regolazione individuale dei livelli di temperatura per tre zone di cottura (funzione Chef).

De Dietrich

Perfect Sensor

Piano di cottura Perfect Sensor con termometro per alimenti a sonda e regolazione precisa della temperatura in modalità «Chef».

horiZone

Piano di cottura modulare (40 x 23 cm) con sei induttori per una cottura uniforme sull'intera superficie.

Riconoscimento automatico del recipiente di cottura

Riconoscimento automatico del recipiente di cottura all'attivazione del piano di cottura.

horiZone Play

Per l'utilizzo di diversi metodi di preparazione e la possibile integrazione di un appoggio in legno, una griglia o una bistecchiera (opzionale).

Brandt

Piano di cottura in vetroceramica

Resiste agli shock termici e ai detergenti grazie all'impiego di materiali resistenti al calore e agli agenti chimici.

Funzione UltraBoost

Riscaldamento accelerato di un terzo (2 litri di acqua bollente in 4:30 minuti).

DuoZone

Consente di utilizzare una grande pentola ovale su una superficie modulare dotata di una o due zone di cottura separate e autonome.

Protezione antitraboccamento

Spegnimento automatico del piano di cottura in caso di trabocco di liquidi.





ASKO

celsius° cooking™

HID 925 MFC ▲ Fr. 3290.-/Fr. 3043.48



ASKO

celsius° cooking™

HID 865 MFC ▲ Fr. 2990.-/Fr. 2765.96



ASKO

celsius° cooking™

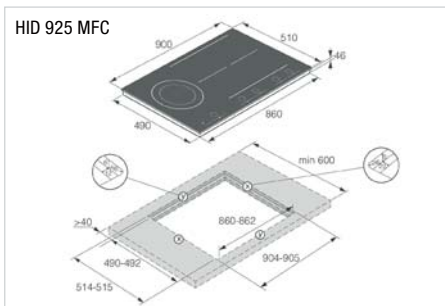
HID 754 MFC ▲ Fr. 2690.-/Fr. 2488.44

– Piano di cottura a induzione Celsius°Cooking

- Nero grafite opaco
- Montaggio a incasso a filo o appoggiato
- Comandi Touch, EasyDial
- 5 piani di cottura a induzione indipendenti o 1 e 2 zone di cottura grandi (2x ponte):
Sinistra: $\varnothing 18/\varnothing 26$ cm, max 1,85/2,6 kW – 3,0/5,5 kW (Boost)
Davanti al centro: 180 x 220 mm/max 2,3 kW
Dietro al centro: 180 x 220 mm/max 2,3 kW
Davanti a destra: 180 x 220 mm/max 2,3 kW
Dietro a destra: 180 x 220 mm/max 2,3 kW (ogni Boost 3,7 kW per zona)
- 12 livelli di potenza o l'impostazione della temperatura
- Modalità Chef (tutte le zone di cottura con diversi livelli accesi)
- Funzione Shift
- Collegare le zone di cottura tra loro (ponte)
- Pausa, richiamo, timer per zona di cottura
- Cottura a temperatura precisa (Celsius°Cooking)
- Sicurezza bambini, protezione antisurriscaldamento, limitazione del tempo di cottura
- Indicatore di calore residuo

Caratteristiche tecniche:

- Allacciamento: 400 V 3LNPE 16 A 1100 W senza cavi in dotazione
- Vetro: A x L x P 40 x 900 x 510 mm
- Dim. incasso: L x P 861 x 491 mm

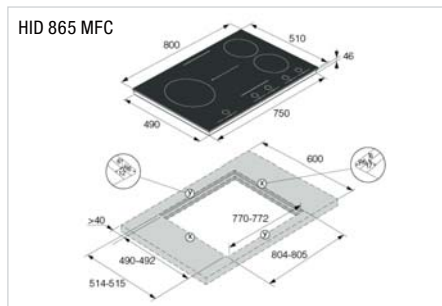


– Piano di cottura a induzione Celsius°Cooking

- Nero grafite opaco
- Montaggio a incasso a filo o appoggiato
- Comandi Touch, EasyDial
- 5 piani di cottura a induzione indipendenti o 3 e 1 zone di cottura grandi (ponte):
Sinistra: $\varnothing 26$ cm, max 2,6 kW – 3,7 kW (Boost)
Davanti al centro: 180 x 220 mm/max 2,3 kW – 3,7 kW (Boost)
Dietro al centro: 180 x 220 mm/max 2,3 kW – 3,7 kW (Boost)
Davanti a destra: $\varnothing 18$ cm, max 1,4 kW – 3,0 kW (Boost)
Dietro a destra: $\varnothing 18$ cm, max 1,4 kW – 3,0 kW (Boost)
- 12 livelli di potenza o l'impostazione della temperatura
- Funzione Shift
- Collegare le zone di cottura tra loro (ponte)
- Pausa, richiamo, timer per zona di cottura
- Cottura a temperatura precisa (Celsius°Cooking)
- Sicurezza bambini, protezione antisurriscaldamento, limitazione del tempo di cottura
- Indicatore di calore residuo

Caratteristiche tecniche:

- Allacciamento: 400 V 3LNPE 16 A 7400 W senza cavi in dotazione
- Vetro: A x L x P 40 x 800 x 510 mm
- Dim. incasso: L x P 771 x 491 mm

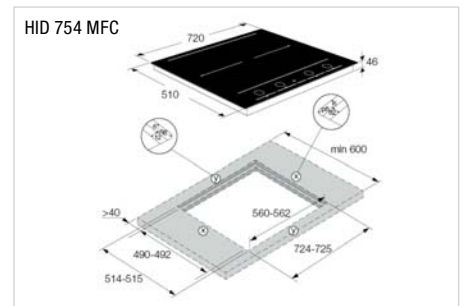


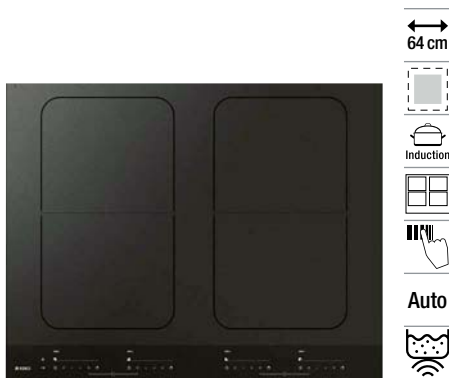
– Piano di cottura a induzione Celsius°Cooking

- Nero grafite opaco
- Montaggio a incasso a filo o appoggiato
- Comandi Touch, EasyDial
- 4 piani di cottura a induzione indipendenti o 2 zone di cottura grandi (ponte):
Davanti a sinistra: 180 x 220 mm/max 2,3 kW – 3,7 kW (Boost)
Dietro a sinistra: 180 x 220 mm/max 2,3 kW – 3,7 kW (Boost)
Davanti a destra: 180 x 220 mm/max 2,3 kW – 3,7 kW (Boost)
Dietro a destra: 180 x 220 mm/max 2,3 kW – 3,7 kW (Boost)
- 12 livelli di potenza o l'impostazione della temperatura
- Funzione Shift
- Collegare le zone di cottura tra loro (ponte)
- Pausa, richiamo, timer per zona di cottura
- Cottura a temperatura precisa (Celsius°Cooking)
- Sicurezza bambini, protezione antisurriscaldamento, limitazione del tempo di cottura
- Indicatore di calore residuo

Caratteristiche tecniche:

- Allacciamento: 400 V 3LNPE 16 A 7400 W senza cavi in dotazione
- Vetro: A x L x P 40 x 720 x 510 mm
- Dim. incasso: L x P 561 x 491 mm





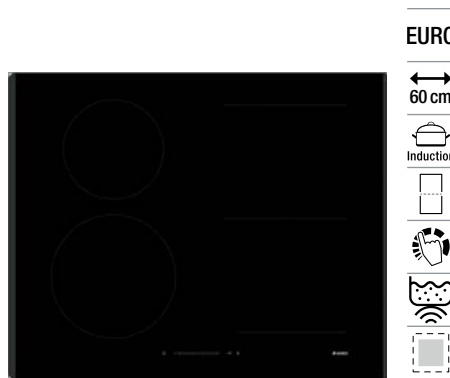
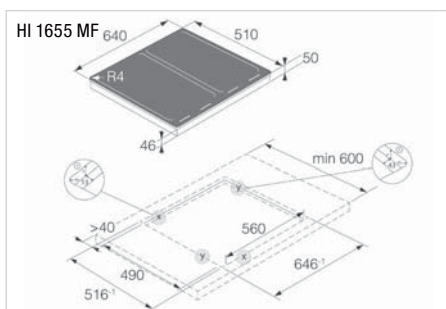
ASKO

HI 1655 MF ▲ Fr. 1990.-/Fr. 1840.89

- **Piano di cottura a induzione 64 cm**
- Bordi bisellati, per montaggio appoggiato
- Comandi digitali
- 4 piani di cottura a induzione indipendenti, tra cui 2 x 2 zone di cottura flessibili e modulari: Davanti a sinistra: 2300/3700 W (19 x 22 cm) Dietro a sinistra: 2300/3700 W (19 x 22 cm) Davanti a destra: 2300/3700 W (19 x 22 cm) Dietro a destra: 2300/3700 W (19 x 22 cm)
- Riconoscimento automatico del recipiente di cottura
- Booster per ogni zona di cottura, fino a 2 contemporaneamente
- Timer di spegnimento per ogni zona di cottura
- 12 livelli di potenza
- Funzione di preriscaldamento Autocook
- Funzione pausa
- Modalità standby ecologica
- Sicurezza bambini, protezione antisurriscaldamento, limitazione del tempo di cottura
- Indicatore di calore residuo

Caratteristiche tecniche:

- Allacciamento: 400 V 2LNPE 16 A 7400 W
- Vetro: A x L x P 50 x 640 x 510 mm
- Dimensioni incasso: A x L x P 50 x 560 x 490 mm



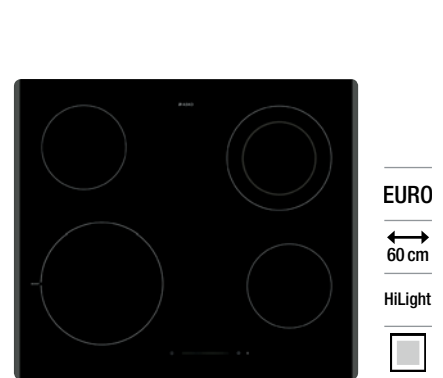
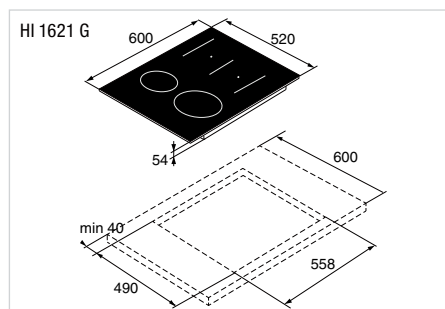
ASKO

HI 1621 G ▲ Fr. 1290.-/Fr. 1193.34

- **Piano di cottura a induzione 60 cm**
- Bordi bisellati, per montaggio appoggiato
- Comandi digitali
- 4 piani di cottura a induzione indipendenti, tra cui 2 zone di cottura flessibili e modulari: Davanti a sinistra: 2300/3000 W (ø 20,5 cm) Dietro a sinistra: 1200/1400 W (ø 16,5 cm) Davanti a destra: 3700 W (18 x 22 cm) Dietro a destra: 3700 W (18 x 22 cm)
- Riconoscimento automatico del recipiente di cottura
- **Booster per ogni zona di cottura**, fino a due contemporaneamente
- Timer di spegnimento per ogni zona di cottura
- **9 livelli di potenza**
- Funzione di preriscaldamento Autocook (aumento rapido della temperatura per un determinato tempo)
- Funzione pausa
- Modalità standby ecologica
- Sicurezza bambini, **protezione antisurriscaldamento**, limitazione del tempo di cottura
- Indicatore di calore residuo

Caratteristiche tecniche:

- Allacciamento: 400 V 2LNPE 16 A 7400 W, senza cavi in dotazione
- Vetro: A x L x P 54 x 600 x 520 mm
- Dim. incasso: A x L x P 54 x 558 x 490 mm



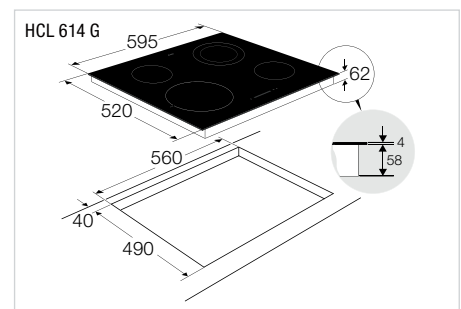
ASKO

HCL 614 G ▲ Fr. 899.-/Fr. 831.64

- **Piano cottura in vetroceramica HiLight, 60 cm**
- Bisellatura a sinistra e a destra, per montaggio appoggiato
- 4 piani di cottura HiLight: Davanti a sinistra: ø 21 cm, 2100/3000 W Davanti a destra: ø 14,5 cm, 1200 W Dietro a sinistra: ø 14,5 cm, 1200 W Dietro a destra: zona doppia ø 12/18 cm, 700/1700 W
- Comandi digitali
- Booster per la zona di cottura davanti a sinistra
- Timer di spegnimento per ogni zona di cottura
- Accesso diretto alle impostazioni massime
- 9 livelli di potenza
- 2 programmi automatici: Riscaldamento, Scaldavivande
- Funzione pausa
- Sicurezza bambini, protezione antisurriscaldamento, limitazione del tempo di cottura
- Autodiagnostica servizio di assistenza
- Indicatore di calore residuo
- Allacciamento bifase, fornito senza cavo

Caratteristiche tecniche:

- Allacciamento: 400 V 2LNPE 16 A 6200 W
- Vetro: A x L x P 4 x 595 x 520 mm
- Dimensioni incasso: A x L x P 58 x 560 x 490 mm



54 Piani di cottura con cappa di aspirazione ASKO



ASKO

HIHM 934 M ▲ ■ Fr. 4790.-/Fr. 4431.08

- Piano di cottura a induzione con aspirazione integrata
- Montaggio a incasso a filo o appoggiato
- Comandi digitali
- 4 piani di cottura a induzione indipendenti, tra cui 2 x 2 zone di cottura flessibili e modulari:
 - Davanti a sinistra: 2300/3700 W (19 x 22 cm)
 - Dietro a sinistra: 2300/3700 W (19 x 22 cm)
 - Davanti a destra: 2300/3700 W (19 x 22 cm)
 - Dietro a destra: 2300/3700 W (19 x 22 cm)
- Riconoscimento auto. del recipiente di cottura
- Booster per ogni zona di cottura
- Timer di spegnimento per ogni zona di cottura
- 9 livelli di potenza e livello Power
- Funzione boost automatica, funzione di mantenimento in caldo, pausa
- Sicurezza bambini, protezione antisurriscaldamento, limitazione del tempo di cottura, indicatore di calore residuo

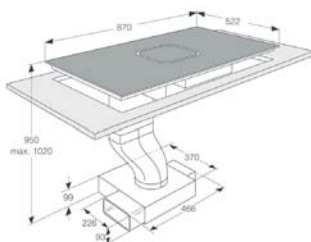
Cappa aspirante:

- Motore nella base del mobile: max 541 m³/h
- Espulsione d'aria o ricircolo dell'aria, 68 dB(A)
- 4 livelli e livello Power
- Funzione di spegnimento temporizzato

Caratteristiche tecniche:

- Allacciamento: 400 V 2LNPE 16 A 7400 W
- Vetro: A x L x P 4 x 870 x 522 mm
- Dim. incasso: A x L x P 45 x 874 x 526 mm

HIHM 934 M



ASKO

HIHD 854 GF ▲ Fr. 3990.-/Fr. 3691.03

- Piano di cottura a induzione Celsius°
- Cooking con cappa di aspirazione integrata
- Nero lucido
- Montaggio a incasso a filo o appoggiato
- Comandi Touch, EasyDial
- 4 piani di cottura a induzione indipendenti, tra cui 2 zone di cottura flessibili e modulari (ponte):
 - Davanti a sinistra: 184 x 220 mm/40–3700 W
 - Dietro a sinistra: 184 x 220 mm/40–3700 W
 - Davanti a destra: 184 x 220 mm/40–3700 W
 - Dietro a destra: 184 x 220 mm/40–3700 W
- 12 livelli di potenza o impostazione temperatura
- Funzione Shift
- Collegare le zone di cottura tra loro (ponte)
- Pausa, richiamo, timer per zona di cottura
- Cottura a temperatura precisa

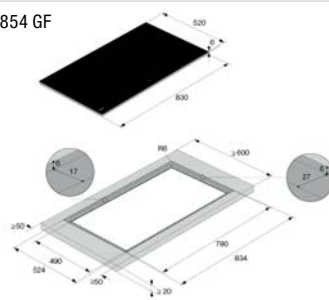
Cappa aspirante:

- Motore sotto il piano di cottura: max 617 m³/h
- Espulsione o ricircolo dell'aria, 60 dB(A)
- 3 livelli e livello Power
- Sicurezza bambini, protezione antisurriscaldamento, limitazione del tempo di cottura
- Indicatore di calore residuo

Caratteristiche tecniche:

- Allacciamento: 400 V 3LNPE 16 A 7400 W
- Vetro: A x L x P 40 x 830 x 530 mm
- Dim. incasso: L x P 780 x 490 mm

HIHD 854 GF





ASKO

Accessori per piani di cottura

AD 82 A Fr. 199.-/Fr. 184.09
Teglia da forno
Ghisa grigia con rivestimento in microceramica
Compatibile con l'induzione
Piedi in silicone antiscivolo
A x L x P 73 x 27 x 41 cm

AT 12 A Fr. 199.-/Fr. 184.09
Piatto Teppan Yaki
Ghisa grigia con rivestimento in microceramica
Compatibile con l'induzione
Piedi in silicone antiscivolo
A x L x P 43 x 28 x 45 cm

AG 12 A Fr. 199.-/Fr. 184.09
Piastra per grigliare
Ghisa grigia con rivestimento in microceramica
Compatibile con l'induzione
Piedi in silicone antiscivolo
A x L x P 43 x 28 x 45 cm



ASKO

Accessori Celsius°Cooking™

AFP 13 S Fr. 349.-/Fr. 322.85
Padella intelligente Celsius°Cooking™
Con sensore di temperatura
Compatibile con l'induzione
Bluetooth
Ø28 cm

ACP 13 S Fr. 449.-/Fr. 415.36
Pentola intelligente Celsius°Cooking™
Con sensore di temperatura
Compatibile con l'induzione
Bluetooth
5,2 Litri
Ø28 cm

PROBE HSC Fr. 275.-/Fr. 254.39
Sonda di temperatura Celsius°Cooking™
Bluetooth

ASKO

Accessori piani di cottura con cappa di aspirazione integrata

HR 0016 Fr. 389.-/Fr. 359.85
Kit di ricircolo aria per piano di cottura con cappa di aspirazione integrata HIHD 854 GF
Compatibile con il sistema di condotti Naber

HF 3010 Fr. 325.-/Fr. 300.65
Filtro combinato di ricambio per odori/polveri fini per il kit di ricircolo HR0016

856234 Fr. 79.-/Fr. 73.08
Filtro antigrasso di ricambio per HIHD 854 GF
L x P 27 x 14 cm



IKT 804 S FB Fr. 1990.-/Fr. 1840.89
IKT 804 S ER Fr. 2090.-/Fr. 1933.40

– Piano di cottura a induzione

- Incasso a filo FB/Cornice in acciaio inox ER
- 4 piani di cottura combinabili
- Comandi Slider
- 4 zone di cottura a induzione à 190 x 220 mm
- Livello power per ogni zona di cottura
- Timer, contaminuti con suoneria
- Funzione pausa, sicurezza bambini, funzione di blocco, funzione recall
- Funzione boost automatica, funzione scioglimento 42°C, funzione scaldavivande 70°C, cottura a fuoco lento 94°C
- Funzione grill
- Funzione Bridge doppia (davanti e dietro)

Caratteristiche tecniche:

- Allacciamento: AC 230 V/2NAC 400 V
- Dimensioni incasso:
 A x L x P 50 x 750 x 490 mm
 Vetro: FB A x L x P 50 x 800 x 520 mm
 ER A x L x P 50 x 803 x 523 mm



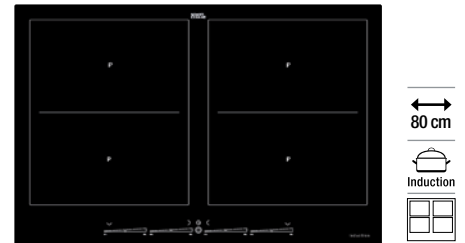
IKT 604 S FB Fr. 1890.-/Fr. 1748.38
IKT 604 S ER Fr. 1990.-/Fr. 1840.89

– Piano di cottura a induzione

- FB = Incasso a filo/ER = Cornice in acciaio inox
- 4 piani di cottura combinabili
- Comandi Slider
- 4 zone di cottura a induzione à 190 x 220 mm
- Livello power per ogni zona di cottura
- Timer, contaminuti con suoneria
- Funzione pausa, sicurezza bambini, funzione di blocco, funzione recall
- Funzione boost automatica, funzione scioglimento 42°C, funzione scaldavivande 70°C, cottura a fuoco lento 94°C
- Funzione Bridge doppia (davanti e dietro)

Caratteristiche tecniche:

- Allacciamento: AC 230 V/2NAC 400 V
- Dimensioni incasso:
 A x L x P 50 x 560 x 490 mm
 Vetro: FB A x L x P 50 x 600 x 520 mm
 ER A x L x P 50 x 603 x 523 mm



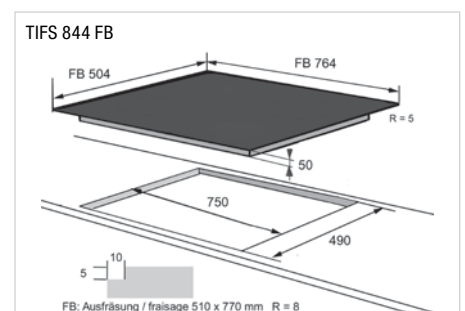
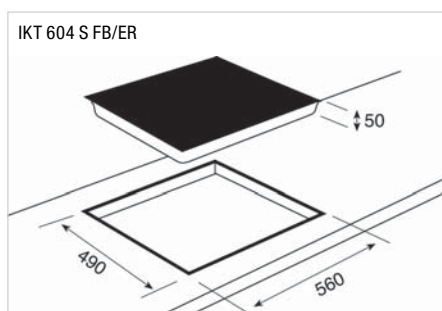
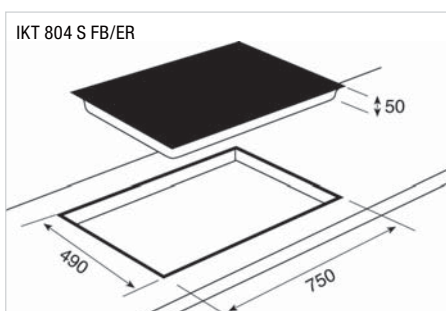
TIFS 844 FB Fr. 1990.-/Fr. 1840.89

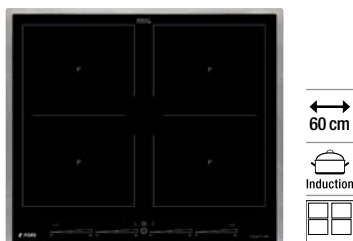
– Piano di cottura a induzione incasso a filo

- Nero
- 4 piani di cottura indipendenti
- Riconoscimento della pentola
- Funzione ponte
- Funzione di bollitura automatica
- Timer
- Protezione contro il surriscaldamento
- Indicatore di calore residuo

Caratteristiche tecniche:

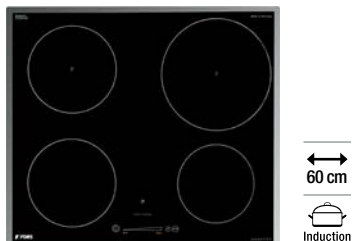
- Allacciamento: 400 V 2 PN 16 A 7400 W
- Vetro: A x L x P 50 x 764 x 504 mm
- Dimensioni incasso: L x P 750 x 490 mm





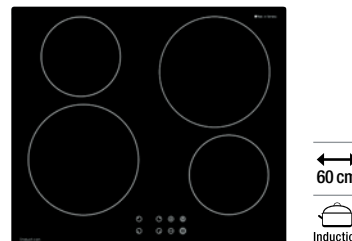
TIFS 644 ES

Fr. 1890.-/Fr. 1748.38



TIST 604 FB Slider Fr. 1390.-/Fr. 1285.85

TIST 604 ES Slider Fr. 1390.-/Fr. 1285.85



TI 64 FB

Fr. 849.-/Fr. 785.38

TI 64 ES

Fr. 899.-/Fr. 831.64

– Piano di cottura a induzione con cornice

- Nero con cornice in acciaio inox
- 4 piani di cottura indipendenti
- Riconoscimento della pentola
- Funzione ponte
- Funzione di bollitura automatica
- Timer
- Protezione contro il surriscaldamento
- Indicatore di calore residuo

Caratteristiche tecniche:

- Allacciamento: 400 V 2 PN 16 A 7400 W
- Cornice: L x P 580 x 510 mm
- Dimensioni incasso: L x P 560 x 490 mm

**– Piano di cottura a induzione, incasso a filo
FB o cornice in acciaio inox ES**

- **Comandi Slider**
- 4 zone di cottura
- 4 timer
- 4 zone di cottura a induzione con 9 livelli di potenza
 - 1 x 16 cm 1400 W
 - 1 x 18 cm 1400/2000 W Booster
 - 1 x 23 cm 2300/3000 W Booster
 - 1 x 18 cm 1400 W
- Guarnizione di tenuta, set per montaggio a incasso con fermagli a molla

Caratteristiche tecniche:

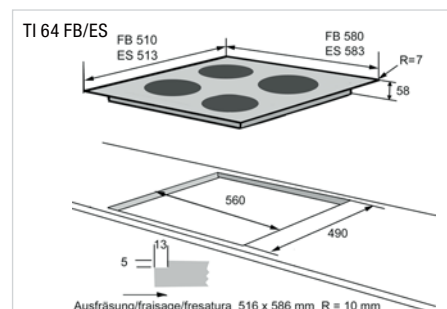
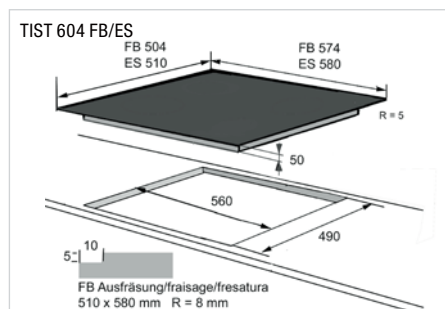
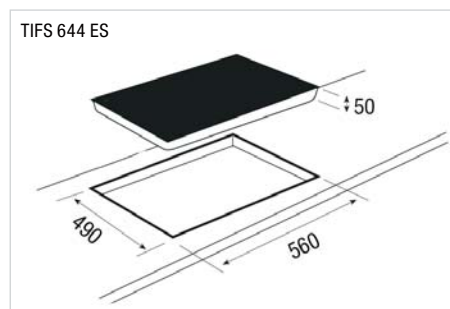
- Allacciamento: 400 V 2LNPE 16 A 7100 W
- Dimensioni incasso:
A x L x P 55 x 560 x 490 mm
Vetro: FB A x L x P 4 x 574 x 504 mm R = 5 mm
ES L x P 580 x 510 mm

**– Tecnologia a induzione con quattro zone di
cottura rotonde, incasso a filo FB o cornice
in acciaio inox ES**

- 2 x 14,5 cm 1200 W/1600 W
- 2 x 21 cm 1500 W/2000 W
- 4 timer
- 4 livelli Booster
- Indicatore di calore residuo
- Sicurezza bambini total stop
- Guarnizione di tenuta, set per montaggio a incasso con fermagli a molla
- Allacciamento sull'apparecchio

Caratteristiche tecniche:

- Allacciamento: 400 V 2LNPE 16 A 7200 W
- Dimensioni incasso:
A x L x P 78 x 560 x 490 mm
Vetro: FB A x L x P 58 x 580 x 510 mm R=7 mm
ES A x L x P 58 x 583 x 513 mm





HCN 8042 ES ■ Fr. 1450.-/Fr. 1341.35

- Piano di cottura in vetroceramica HiLight
- 4 zone di cottura HiLight con cornice in acciaio inox
- 1 x 18 cm 1800 W
- 1 x 14,5 cm 1200 W
- 1 zona a due circuiti commutabile da 12 a 21 cm, 2200 W
- 1 zona commutabile da 12 a 18 cm, 1800 W
- 1 x zona di cottura per pirofila 18 x 27 cm, 2400 W
- Indicatore di calore residuo
- 4 livelli Booster
- Sicurezza bambini total stop
- Guarnizione di tenuta, set per montaggio a incasso con fermagli a molla

Caratteristiche tecniche:

- Allacciamento: 400 V 3LNPE 16 A 7600 W
- Dimensioni incasso:
A x L x P 70 x 750 x 490 mm
Vetro: A x L x P 55 x 770 x 510 mm

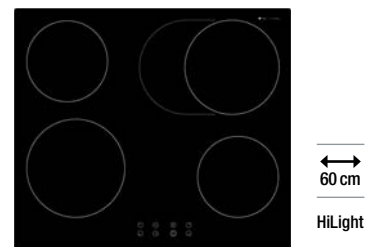


HCN 6042 FB Fr. 1290.-/Fr. 1193.34
HCN 6042 ES Fr. 1350.-/Fr. 1248.84

- Piano di cottura in vetroceramica HiLight
- 4 zone di cottura, incasso a filo (FB) o cornice in acciaio inox (ES)
- 2 x 14,5 cm 1200 W
- 1 zona commutabile da 12 a 21 cm, 2200 W
- 1 zona di cottura per pirofila 18 x 27 cm, 2400 W
- Funzione boost automatica, indicatore di calore residuo
- Sicurezza bambini total stop, timer
- Guarnizione di tenuta, set per montaggio a incasso con fermagli a molla

Caratteristiche tecniche:

- Allacciamento: 400 V 2LNPE 16 A 7000 W
- Dimensioni incasso:
A x L x P 70 x 560 x 490 mm
Vetro FB: A x L x P 55 x 574 x 504 mm
R = 5 mm
Vetro ES: A x L x P 55 x 580 x 510 mm

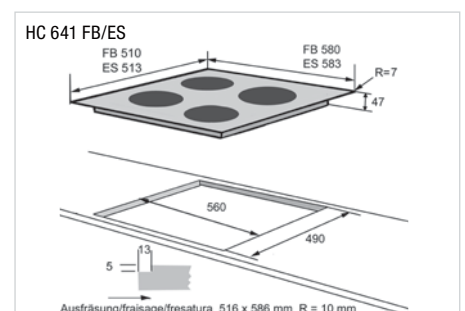
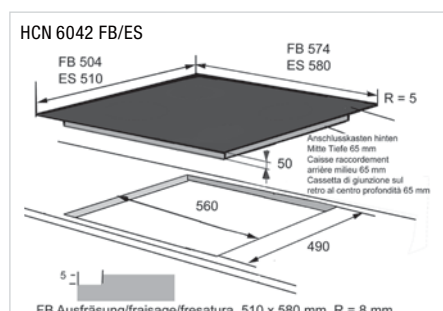
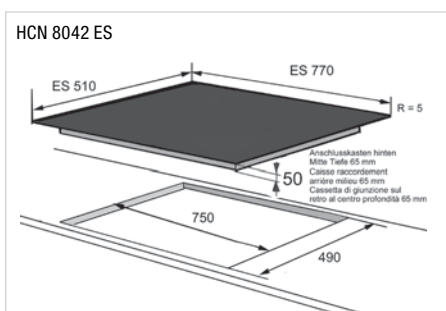


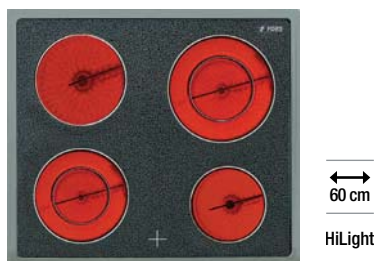
HC 641 FB Fr. 699.-/Fr. 646.62
HC 641 ES Fr. 849.-/Fr. 785.38

- Piano di cottura in vetroceramica HiLight
- 4 zone di cottura, incasso a filo (FB) o cornice in acciaio inox (ES)
- 2 x 14,5 cm 1200 W
- 1 x 18 cm 1800 W
- 1 zona di cottura per pirofila 17 x 26,5 cm, 2400 W
- Funzione boost automatica, Booster, indicatore di calore residuo
- Sicurezza bambini total stop, timer
- Guarnizione di tenuta, set per montaggio a incasso con fermagli a molla
- Allacciamento sull'apparecchio

Caratteristiche tecniche:

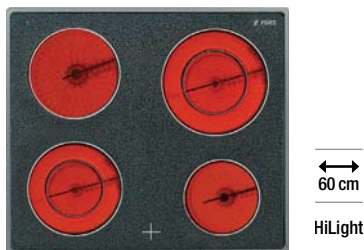
- Allacciamento: 400 V 2LNPE 16 A 6600 W
- Dimensioni incasso:
A x L x P 67 x 560 x 490 mm
Vetro FB: A x L x P 47 x 580 x 510 mm R=7 mm
Vetro ES: A x L x P 47 x 583 x 513 mm





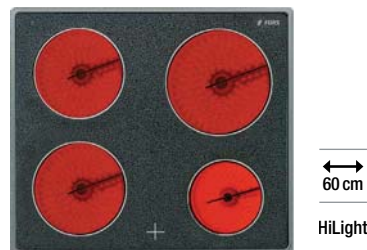
FORS

GKU 642 ES ■ Fr. 1190.-/Fr. 1100.83



FORS

GKT 642 ES ■ Fr. 999.-/Fr. 924.14



FORS

GKT 604 ES ■ Fr. 899.-/Fr. 831.64

- Piano di cottura in vetroceramica HiLight
- 4 zone di cottura con cornice larga in acciaio inox
- Cornice extra larga per rimpiazzare le piastre di cottura in ghisa
- 1 x ø 18 cm
- 1 x ø 14,5 cm
- 1 x ø 12/21 cm zona a due circuiti
- 1 x ø 12/19 cm zona a due circuiti
- Montaggio rapido click-in dall'alto con fermagli a molla
- Indicatore di calore residuo
- Zone di riscaldamento ultrarapido

Caratteristiche tecniche:

- Allacciamento al fornello o al pannello di comando:
400 V 3LPE 16 A 7000 W
o 400 V 2LPE 20 A 7000 W
- Dimensioni incasso:
A x L x P 50 x 560 x 490 mm
Vetro: A x L x P 50 x 605 x 545 mm

- Piano di cottura in vetroceramica HiLight
- 4 zone di cottura con cornice in acciaio inox
- 1 x ø 18 cm
- 1 x ø 14,5 cm
- 1 x ø 12/21 cm zona a due circuiti
- 1 x ø 12/19 cm zona a due circuiti
- Montaggio rapido click-in dall'alto con fermagli a molla
- Indicatore di calore residuo
- Zone di riscaldamento ultrarapido

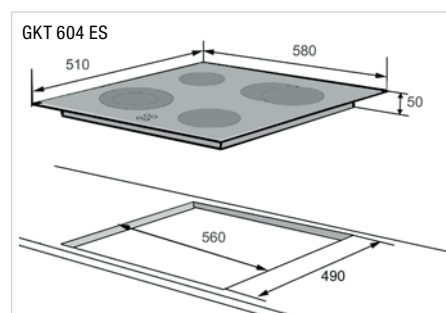
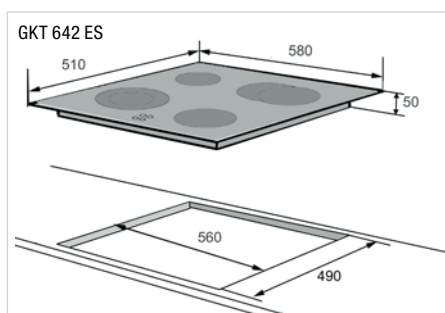
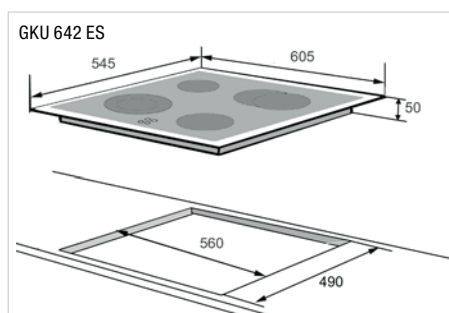
Caratteristiche tecniche:

- Allacciamento al fornello o al pannello di comando:
400 V 3LPE 16 A 7000 W
o 400 V 2LPE 20 A 7000 W
- Dimensioni incasso:
A x L x P 50 x 560 x 490 mm
Vetro: A x L x P 50 x 580 x 510 mm

- Piano di cottura in vetroceramica HiLight
- 4 zone di cottura con cornice in acciaio inox
- 1 x ø 21 cm
- 2 x ø 18 cm
- 1 x 14,5 cm
- Montaggio rapido click-in dall'alto con fermagli a molla
- Indicatore di calore residuo
- Zone di riscaldamento ultrarapido

Caratteristiche tecniche:

- Allacciamento al fornello o al pannello di comando:
400 V 3LPE 16 A 7000 W
o 400 V 2LPE 20 A 7000 W
- Dimensioni incasso:
A x L x P 50 x 560 x 490 mm
Vetro: A x L x P 50 x 580 x 510 mm





Stylo

Fr. 3190.-/Fr. 2950.97

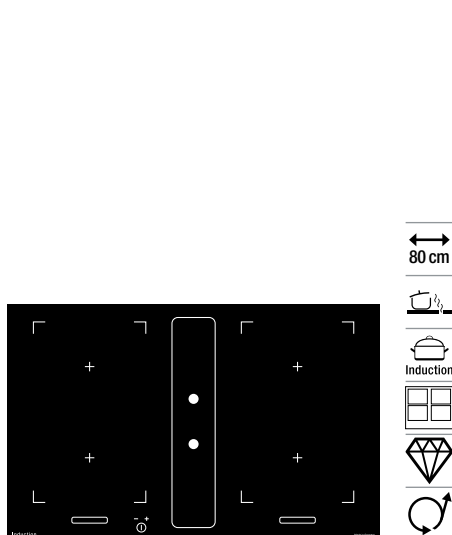
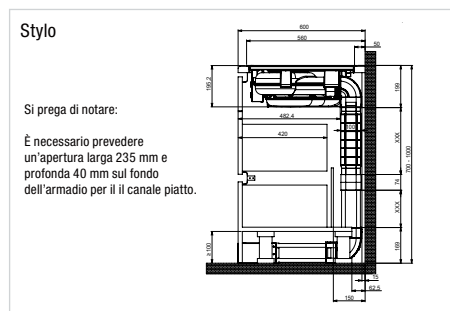
- Piano di cottura a induzione con aspirazione integrata
- Montaggio a incasso a filo o appoggiato
- Comandi digitali
- 4 piani di cottura a induzione indipendenti, tra cui 2 x 2 zone di cottura flessibili e modulari: Davanti a sinistra: 2100/3000 W (19 x 21 cm) Dietro a sinistra: 2100/3000 W (19 x 21 cm) Davanti a destra: 2100/3000 W (19 x 21 cm) Dietro a destra: 2100/3000 W (19 x 21 cm)
- Riconoscimento automatico del recipiente di cottura
- Timer di spegnimento per ogni zona di cottura
- 9 livelli di potenza e livello Power
- Funzione boost automatica, funzione di mantenimento in caldo, pausa
- Sicurezza bambini, protezione antisurriscaldamento, limitazione del tempo di cottura, indicatore di calore residuo

Cappa aspirante:

- Motore nella base del mobile: max 583 m³/h
- Espulsione d'aria o ricircolo dell'aria, 74 dB(A)
- 4 livelli e livello Power

Caratteristiche tecniche:

- Allacciamento: 400 V 2 LNPE 16 A 7200 W
- Vetro: A x L x P 4 x 800 x 520 mm
- Dimensioni incasso: L x P 750 x 490 mm
- Dimensioni di fresatura: L x P 804 x 524 mm
- Montaggio appoggiato/incassato a filo: R5/R7



Integral 80 MIR ES ■ Fr. 2990.-/Fr. 2765.96

Fino a esaurimento della scorta

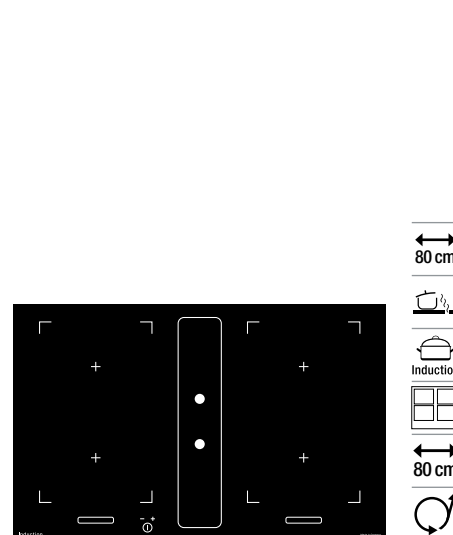
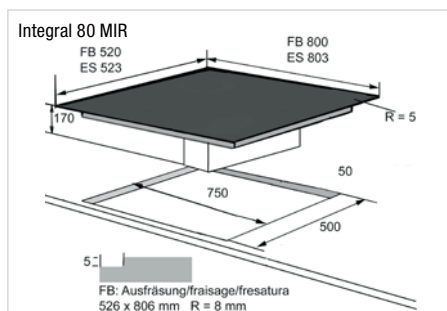
- Piano di cottura a induzione MIRADUR e cappa integrata, superficie in vetro estremamente resistente
- Griglia di copertura grigio chiaro in alluminio
- Cornice in acciaio inox ES
- Comandi Slider
- 4 zone di cottura a induzione
- 4 timer
- 4 livelli booster
- Funzione boost automatica
- Funzione Bridge
- 4 zone di cottura a induzione
- 4 x 19 x 22 cm 2 x 1850/2 x 3000 W

Cappa aspirante:

- Motore nella base del mobile. 750 m³/h
- Espulsione o ricircolo dell'aria
- 4 livelli
- Spegnimento automatico differito

Caratteristiche tecniche:

- Allacciamento: 400 V 3LNPE 16 A 7400 W & 115 V
- Dimensioni incasso: A x L x P 170 x 750 x 500 mm
- Vetro: A x L x P 170 x 803 x 523 mm



Integral 80 FB SLI ■ Fr. 2990.-/Fr. 2765.96

Fino a esaurimento della scorta

Integral 80 ES SLI ■ Fr. 2990.-/Fr. 2765.96

Fino a esaurimento della scorta

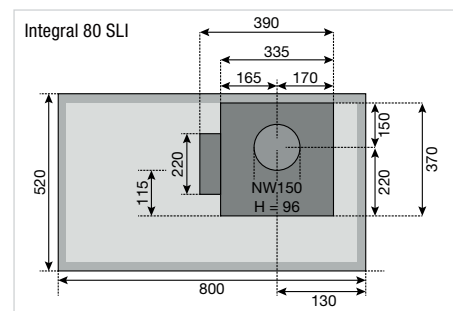
- Piano cottura a induzione e cappa aspirante integrata
- Griglia di copertura in alluminio grigio chiaro e vetro decorato
- Incasso a filo FB o cornice in acciaio inox ES
- Comandi Slider
- 4 zone di cottura a induzione
- 4 timer
- 4 livelli booster
- Funzione boost automatica
- Funzione Bridge
- 4 zone di cottura a induzione
- 4 x 19 x 22 cm 2 x 1850/2 x 3000 W

Cappa aspirante:

- Motore nella base del mobile. 750 m³/h
- Espulsione o ricircolo dell'aria
- 4 livelli
- Spegnimento automatico differito

Caratteristiche tecniche:

- Allacciamento: 400 V 3LNPE 16 A 7400 W & 115 V
- Dimensioni incasso: FB/ES A x L x P 170 x 750 x 500 mm
- Vetro FB: A x L x P 170 x 800 x 520 mm
- Vetro ES: A x L x P 170 x 803 x 523 mm





Miradur

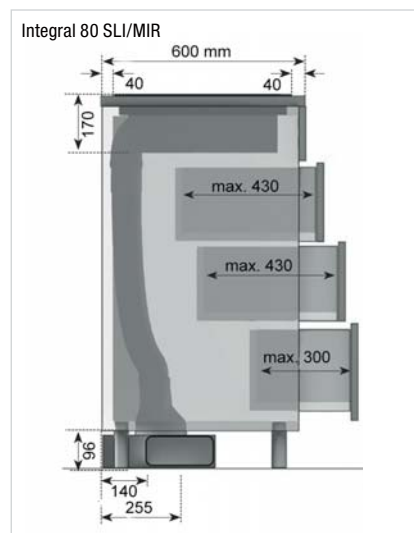
Affinché i piani di cottura conservino la loro bellezza nel tempo



Miradur® è il primo e finora unico piano di cottura in vetroceramica antigraffio al mondo. Resiste alle sollecitazioni meccaniche e termiche della cucina quotidiana e tiene lontani i graffi.

L'entusiasmante design del piano cottura in vetroceramica crea accenti in cucina ed è caratterizzato da un aspetto leggermente metallico e da un tocco futuristico. E sembra come nuovo, anche dopo anni di utilizzo. Così il piano di cottura rimane sempre bello.

Made in Germany



Accessori Stylo

PLISSEEFILTER Fr. 58.-/Fr. 53.65
Filtro sostitutivo per Stylo
Sostituzione del filtro dopo 24 mesi circa

RÜCKW. STUTZEN STYLO Fr. 150.-/Fr. 138.76
Custodia, coperchio e Plisseefilter

Accessori Integral

AKB 200 O Fr. 229.-/Fr. 211.84
Kit filtro 200 x 430 x 95 mm
Sostituzione del filtro dopo 9-12 mesi circa

AKZ 200 Fr. 60.-/Fr. 55.50
Filtro sostitutivo per AKB 200 O

AKB 500 O Fr. 236.-/Fr. 218.32
Kit filtro 500 x 305 x 95 mm
Sostituzione del filtro dopo 12-15 mesi circa

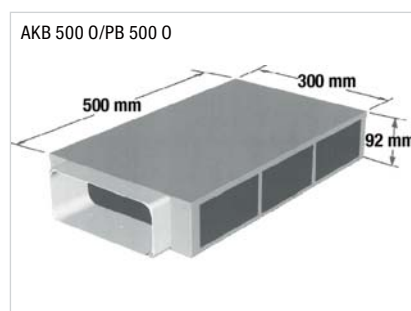
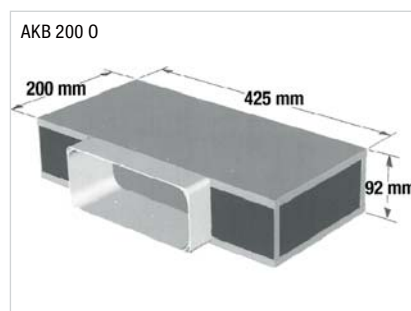
AKZ 500 Fr. 90.-/Fr. 83.26
Filtro sostitutivo per AKB 500 O e PB 500 O

PB 500 O Fr. 628.-/Fr. 580.94
Plasmabox 500 x 305 x 95 mm
Sostituzione del filtro dopo 5 anni circa

Griglia di copertura nera Fr. 63.-/Fr. 58.28

Copertura in Miradur Fr. 147.-/Fr. 135.99

950000245 Fr. 58.-/Fr. 53.65
Adattatore flessibile senza motore ventilatore (Özpolat) ES SLI/MIR ES





falmec

BRERA 90 N ▲ Fr. 4190.-/Fr. 3876.05

- Piano di cottura a induzione 89 cm
- 4 zone di cottura/Double Bridge total flex
- 9 livelli di cottura e booster
- Comandi digitale a slider con LED rossi
- Sensore di riconoscimento pentole
- Timer di spegnimento automatico
- Funzione Piano (3 temperature)
- Funzione di spegnimento e blocco di sicurezza
- Indicatore di calore residuo
- Indicatore di saturazione del filtro metallico
- Indicazione della saturazione del filtro Carbon.Zeo

Cappa aspirante centrale:

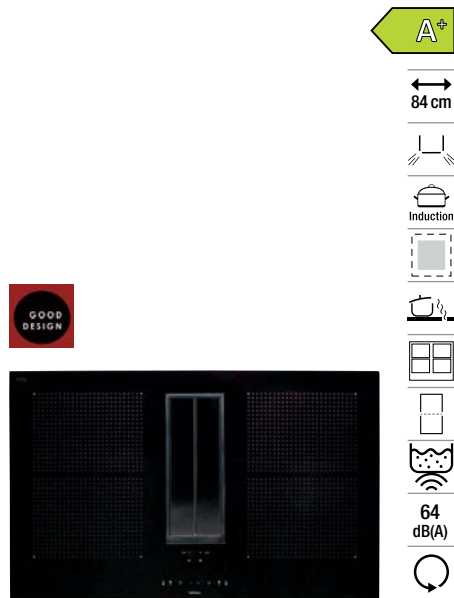
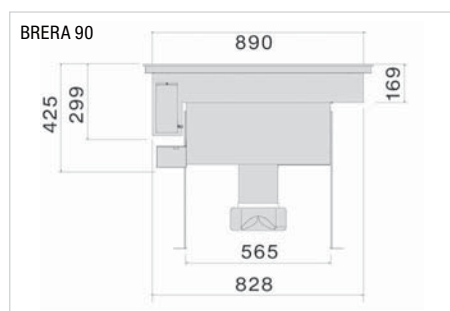
- Sistema motorizzato di flap in vetro nero
- Auto-Modus: regolazione della velocità della potenza delle zone di cottura
- Rumore: 44/62 dB(A) re 1 pW
- Portata d'aria: 800 m³/h
- Espulsione d'aria o ricircolo dell'aria

Caratteristiche tecniche:

- Allacciamento: 400 V 3 PN 3 x 16 A 7400 W
- Vetro: A x L x P 4 x 890 x 515 mm
- Dim. incasso: A x L x P 425 x 867 x 495 mm
- Dim. di fresatura: A x L x P 4 x 894 x 519 mm

Accessori:

- KACL.1006 Kit Filter Carbon.Zeolite renewable
- KACL.1026 Silence Kit



falmec

QUANTUM Easy 90 ▲ Fr. 3990.-/Fr. 3691.05

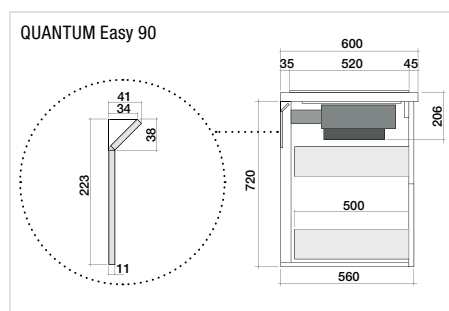
- Piano di cottura a induzione 84 cm
- 4 zone di cottura con tecnologia FlexSurface
- Double Bridge total flex
- 9 livelli di cottura e booster
- Display con Touch Control
- Sensore di riconoscimento pentole
- Timer di spegnimento automatico
- Funzione di mantenimento in caldo
- Funzione di spegnimento e blocco di sicurezza
- Indicatore di calore residuo
- Indicatore di saturazione del filtro metallico
- Indicazione della saturazione del filtro Carbon.Zeo
- Classe di efficienza energetica: A+

Cappa aspirante centrale:

- Sistema motorizzato di flap in vetro nero
- Auto-Modus: regolazione della velocità della potenza delle zone di cottura
- Rumore: 46/64 dB(A) re 1 pW
- Portata d'aria: 600 m³/h
- Espulsione d'aria o ricircolo dell'aria

Caratteristiche tecniche:

- Allacciamento: 400 V 3 PN 3 x 16 A 7400 W
- Vetro: A x L x P 4 x 841 x 520 mm
- Dim. incasso: A x L x P 207 x 817 x 495 mm
- Dim. di fresatura: A x L x P 212 x 844 x 523 mm



La soluzione Brera è elegante e pratica allo stesso tempo: l'elemento di funzione è montato sul lato posteriore e sfrutta tutta l'altezza del mobile, mentre la superficie completamente liscia della piastra facilita la cottura e la pulizia.

L'apparecchio è dotato di un motore senza spazzole ad alte prestazioni, più silenzioso dei normali motori, e di elementi di comando touch-slider, 9 livelli di cottura con booster e 4 aree con doppio ponte, che offrono la massima versatilità durante l'utilizzo di pentole di diverse dimensioni.



Quantum è disponibile anche nella versione «Easy» senza l'installazione del ricircolo dell'aria. Un modello con numerosi vantaggi: un'installazione semplicissima e una facile manutenzione grazie al filtro Carbon.Zeo. Il filtro è integrato direttamente nell'alloggiamento della cappa aspirante e assorbe odori e vapori di cottura trattandoli in modo che l'aria sia priva di umidità residua e venga condotta nel vano cottura del mobile attraverso un canale in dotazione.

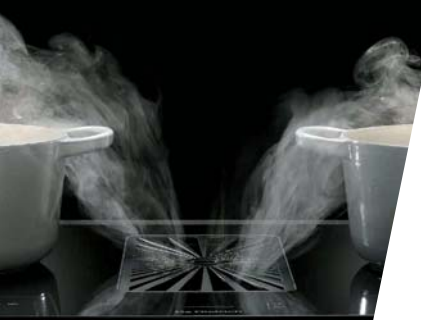


Piani di cottura con/senza
cappa di aspirazione



Per saperne di più su Falmec

64 Piani di cottura con cappa di aspirazione De Dietrich



80 cm



H2

horizOne



Induction



De Dietrich 

DPI 7888 BH ▲ Fr. 4590.-/Fr. 4246.05

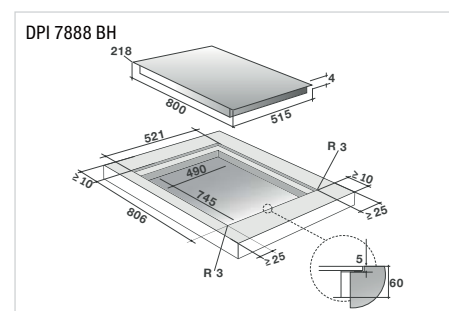
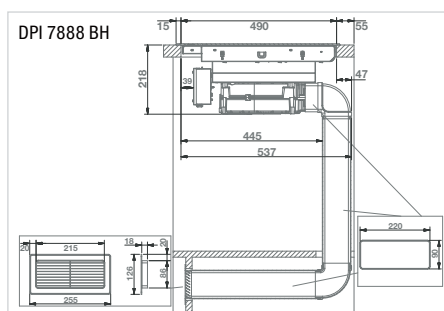
- **Piano di cottura a induzione 80 cm**
- 2 piani di cottura indipendenti horiZone 40 x 23 cm
- 4 zone per fino a 6 pentole piccole contemporaneamente
- 4 booster indipendenti
- Possibilità di incasso a filo
- Comandi digitali con LED bianchi
- 20 livelli di potenza, 4 selezioni dirette
- 4 timer indipendenti fino a 99 min.
- Elapsed Time, BOIL, Booster
- Funzione di blocco per la pulizia
- 10 caratteristiche di sicurezza
- Piano di cottura senza cornice
- Colore: Coal Black

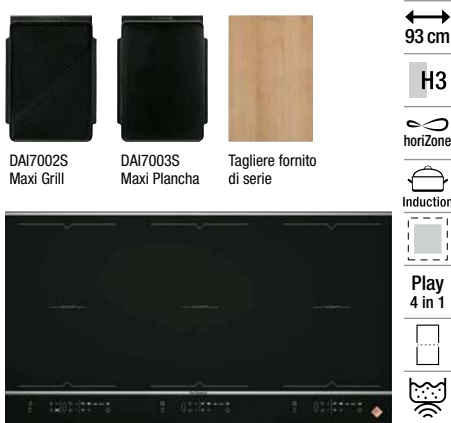
Cappa aspirante centrale:

- Comandi tramite slider
- Rumore 58 dB(A) re 1 pW
- Portata d'aria 750 m³/h
- Espulsione d'aria o ricircolo dell'aria
- Funzione Run-on
- Filtro a carbone incluso

Caratteristiche tecniche:

- Potenza: 50 a 7400 W
- 1 cavo di collegamento: 400 V 2 PN 2 x 15 A
- Vetro: A x L x P 4 x 800 x 515 mm
- Dim. incasso: A x L x P 218 x 745 x 490 mm
- Fresatura: A x L x P 223 x 806 x 521 mm





De Dietrich

DPI 7969 XS ▲ Fr. 2790.-/Fr. 2580.95

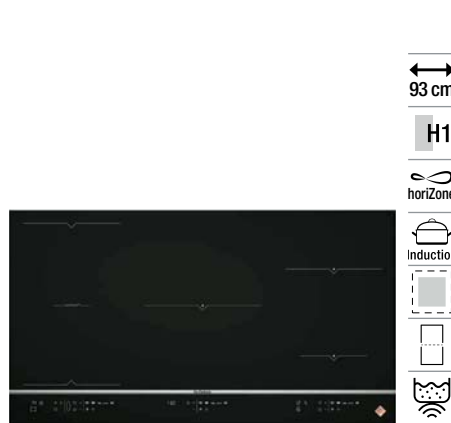
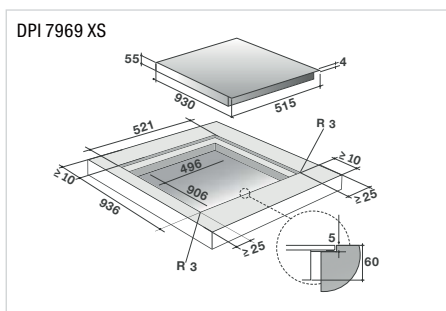
- Piano di cottura a induzione 93 cm
- 3 zone di cottura libere horiZone 40 x 23 cm
- 6 zone, ossia fino a 9 pentole piccole contemporaneamente, 6 booster indipendenti
- Pannello multifunzionale PLAY 4 in 1
- Possibilità di incasso a filo
- Comandi digitali con LED bianchi
- 20 livelli di potenza, 4 selezioni dirette
- 6 timer indipendenti fino a 99 min.
- Elapsed Time: indicazione del tempo di cottura trascorso
- Recall: salva le ultime impostazioni dopo un'interruzione di corrente
- Funzione Piano (3 zone di cottura), BOIL, Booster
- Funzione di blocco per la pulizia
- 10 caratteristiche di sicurezza
- Piano di cottura con cornice: 2 listelli (acciaio inox)
- Colore: Nero
- Tagliere fornito di serie

Caratteristiche tecniche:

- Potenza totale da 50 a 11100 W
- 2 cavi di collegamento: 400 V-3 PN 3 x 15 A
- Vetro: A x L x P 4 x 930 x 515 mm
- Dim. incasso: A x L x P 55 x 906 x 496 mm
- Fresatura: A x L x P 5 x 936 x 521 mm

Accessori:

- Maxi Plancha (DAI7003S), Maxi Grill (DAI7002S)



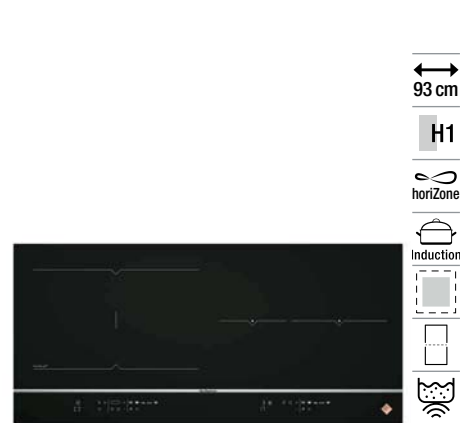
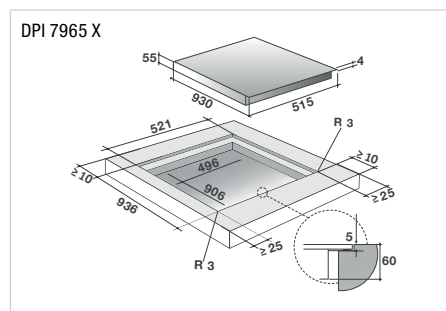
De Dietrich

DPI 7965 X ▲ Fr. 2490.-/Fr. 2303.40

- Piano di cottura a induzione 93 cm
- 1 zona di cottura libera 40 x 23 cm
- 5 zone, ossia fino a 6 pentole piccole contemporaneamente, 5 booster indipendenti
- Possibilità di incasso a filo
- Comandi digitali con LED bianchi
- 20 livelli di potenza, 4 selezioni dirette
- 5 timer indipendenti fino a 99 min.
- Elapsed Time: indicazione del tempo di cottura trascorso
- Recall: salva le ultime impostazioni dopo un'interruzione di corrente
- BOIL: Ebollizione controllata
- Booster: accesso diretto alla massima potenza
- Funzione di blocco per la pulizia
- 10 caratteristiche di sicurezza
- Piano di cottura senza cornice, con listello
- Colore: Nero

Caratteristiche tecniche:

- Potenza totale da 50 a 11100 W
- 2 cavi di collegamento: 400 V-3 PN 3 x 15 A
- Vetro: A x L x P 4 x 930 x 515 mm
- Dim. incasso: A x L x P 55 x 906 x 496 mm
- Fresatura: A x L x P 5 x 936 x 521 mm



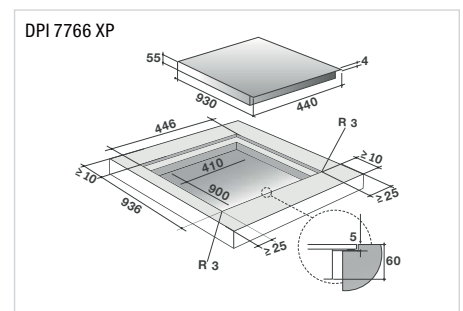
De Dietrich

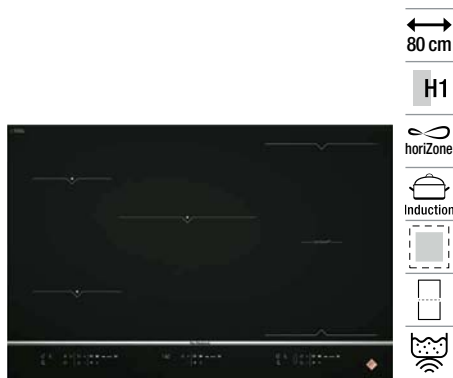
DPI 7766 XP ▲ Fr. 1890.-/Fr. 1748.40

- Piano di cottura a induzione 93 cm
- 4 zone a induzione indipendenti
- Zona di cottura horiZone su una linea
- Zona di cottura ø 16 cm + zona di cottura ø 23 cm
- Profondità di cottura 44 cm
- Possibilità di incasso a filo
- Comandi digitali con LED bianchi
- 20 livelli di potenza, 4 selezioni dirette
- 4 timer indipendenti fino a 99 min.
- Elapsed Time: indicazione del tempo di cottura trascorso
- BOIL: Ebollizione controllata
- Recall: salva le ultime impostazioni dopo un'interruzione di corrente
- Booster: accesso diretto alla massima potenza
- Funzione di blocco per la pulizia
- 10 caratteristiche di sicurezza
- Piano di cottura senza cornice, con listello
- Colore: Nero

Caratteristiche tecniche:

- Potenza totale da 50 a 7400 W
- 1 cavo di collegamento: 400 V 2 PN 2 x 15 A
- Vetro: A x L x P 4 x 930 x 440 mm
- Dim. incasso: A x L x P 55 x 900 x 410 mm
- Fresatura: A x L x P 5 x 936 x 446 mm





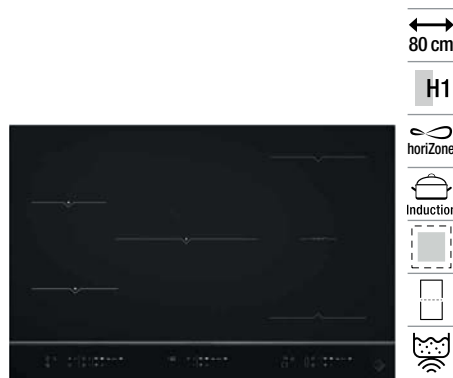
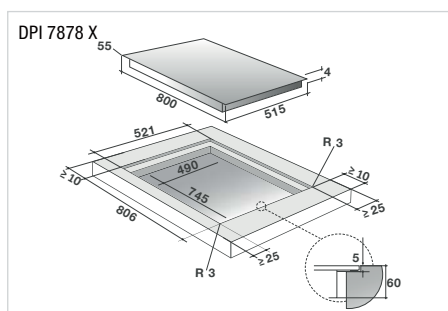
De Dietrich

DPI 7878 X ▲ Fr. 2490.-/Fr. 2303.40

- Piano di cottura a induzione 80 cm
- 1 zona di cottura libera horiZone 40 x 23 cm
- 5 zone, ossia fino a 6 pentole piccole contemporaneamente, 5 booster indipendenti
- Possibilità di incasso a filo
- Comandi digitali con LED bianchi
- 20 livelli di potenza, 4 selezioni dirette
- 5 timer indipendenti fino a 99 min.
- Elapsed Time: indicazione del tempo di cottura trascorso
- BOIL: Ebollizione controllata
- Recall: salva le ultime impostazioni dopo un'interruzione di corrente
- Booster: accesso diretto alla massima potenza
- Funzione di blocco per la pulizia
- 10 caratteristiche di sicurezza
- Piano di cottura senza cornice, con listello
- Colore: Nero

Caratteristiche tecniche:

- Potenza totale da 50 a 7400 W
- 1 cavo di collegamento: 400 V 2 PN 2 x 15 A
- Vetro: A x L x P 4 x 800 x 515 mm
- Dim. incasso: A x L x P 55 x 745 x 490 mm
- Fresatura: A x L x P 5 x 806 x 521 mm



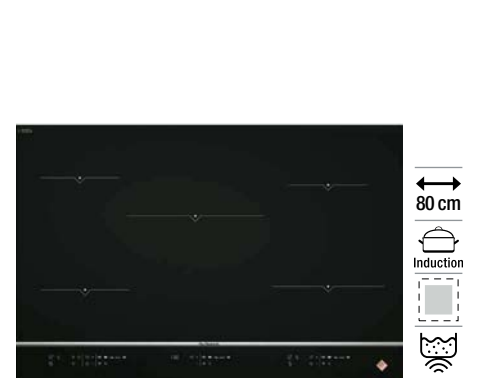
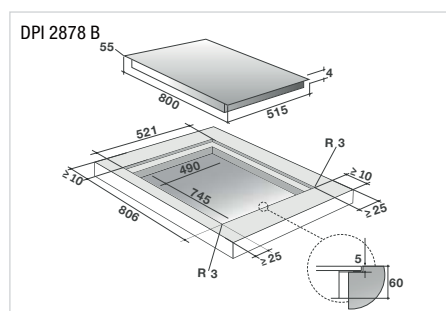
De Dietrich

DPI 2878 B ▲ Fr. 2390.-/Fr. 2210.90

- Piano di cottura a induzione 80 cm
- 1 zona di cottura libera horiZone 40 x 23 cm
- 5 zone, ossia fino a 6 pentole piccole contemporaneamente, 5 booster indipendenti
- Possibilità di incasso a filo
- Comandi digitali con LED bianchi
- 20 livelli di potenza, 4 selezioni dirette
- 5 timer indipendenti fino a 99 min.
- Elapsed Time: indicazione del tempo di cottura trascorso
- BOIL: Ebollizione controllata
- Recall: salva le ultime impostazioni dopo un'interruzione di corrente
- Booster: accesso diretto alla massima potenza
- Funzione di blocco per la pulizia
- 10 caratteristiche di sicurezza
- Piano di cottura senza cornice, con listello nero
- Colore: Coal Black

Caratteristiche tecniche:

- Potenza totale da 50 a 7400 W
- 1 cavo di collegamento: 400 V 2 PN 2 x 15 A
- Vetro: A x L x P 4 x 800 x 515 mm
- Dim. incasso: A x L x P 55 x 745 x 490 mm
- Fresatura: A x L x P 5 x 806 x 521 mm



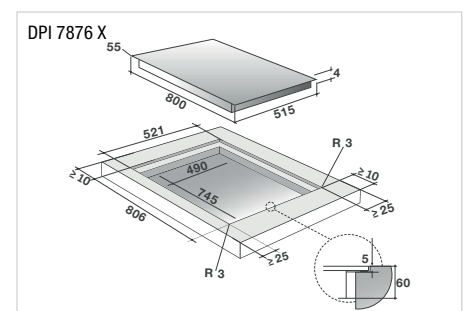
De Dietrich

DPI 7876 X ▲ Fr. 2190.-/Fr. 2025.90

- Piano di cottura a induzione 80 cm
- 5 zone a induzione indipendenti
- Possibilità di incasso a filo
- Comandi digitali con LED bianchi
- 20 livelli di potenza, 4 selezioni dirette
- 5 timer indipendenti fino a 99 min.
- Elapsed Time: indicazione del tempo di cottura trascorso
- BOIL: Ebollizione controllata
- Recall: salva le ultime impostazioni dopo un'interruzione di corrente
- Booster: accesso diretto alla massima potenza
- Funzione di blocco per la pulizia
- 10 caratteristiche di sicurezza
- Piano di cottura senza cornice, con listello
- Colore: Nero

Caratteristiche tecniche:

- Potenza totale da 50 a 7400 W
- 1 cavo di collegamento: 400 V 2 PN 2 x 15 A
- Vetro: A x L x P 4 x 800 x 515 mm
- Dim. incasso: A x L x P 55 x 745 x 490 mm
- Fresatura: A x L x P 5 x 806 x 521 mm





De Dietrich

DPI 7884 XT ▲ Fr. 2190.-/Fr. 2025.90



De Dietrich

DPI 7884 XS ▲ Fr. 1890.-/Fr. 1748.40



De Dietrich

DPI 7870 X ▲ Fr. 1690.-/Fr. 1563.35

– Piano di cottura a induzione 80 cm

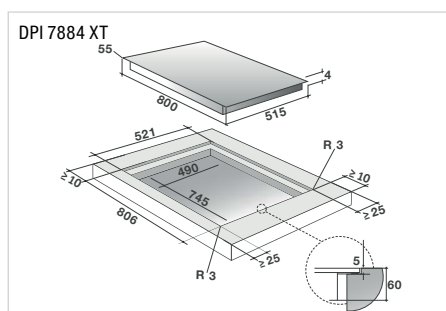
- 1 zona di cottura libera horiZone 40 x 23 cm
- 4 zone, ossia fino a 5 pentole piccole contemporaneamente, 4 booster indipendenti
- Perfect Sensor: 1 sonda culinaria con supporto (padella non inclusa). Funzione di cottura automatica o assistita con 6 accessi diretti, compresa la cottura sottovuoto
- Possibilità di incasso a filo
- Comandi digitali con LED bianchi
- 20 livelli di potenza, 4 selezioni dirette
- 4 timer indipendenti fino a 99 min.
- Elapsed Time: indicazione del tempo di cottura trascorso
- BOIL: Ebollizione controllata
- Booster: accesso diretto alla massima potenza
- Funzione di blocco per la pulizia
- 10 caratteristiche di sicurezza
- Piano di cottura senza cornice, con listello
- Colore: Nero

Caratteristiche tecniche:

- Potenza totale da 50 a 7400 W
- 1 cavo di collegamento: 400 V 2 PN 2 x 15 A
- Vetro: A x L x P 4 x 800 x 515 mm
- Dim. incasso: A x L x P 55 x 745 x 490 mm
- Fresatura: A x L x P 5 x 806 x 521 mm

Accessori:

- 1 sonda culinaria con supporto



– Piano di cottura a induzione 80 cm

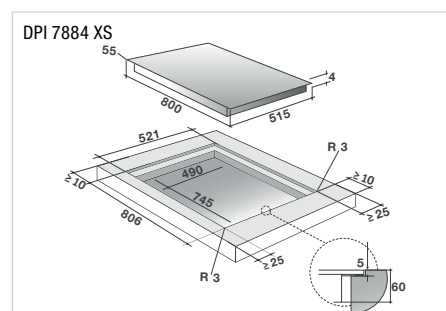
- 1 zona di cottura libera horiZone 40 x 23 cm
- 4 zone, ossia fino a 5 pentole piccole contemporaneamente, 4 booster indipendenti
- Pannello multifunzionale PLAY 4 in 1
- Possibilità di incasso a filo
- Comandi digitali con LED bianchi
- 20 livelli di potenza, 4 selezioni dirette
- 4 timer indipendenti fino a 99 min.
- Elapsed Time, Recall, BOIL, ICS
- Switch: adozione e continuazione delle impostazioni quando la pentola viene spostata
- Booster: accesso diretto alla massima potenza
- Funzione di blocco per la pulizia
- 10 caratteristiche di sicurezza
- Piano di cottura con cornice: 2 listelli (acciaio inox)
- Colore: Nero
- Tagliere fornito di serie

Caratteristiche tecniche:

- Potenza totale da 50 a 7400 W
- 1 cavo di collegamento: 400 V 2 PN 2 x 15 A
- Vetro: A x L x P 4 x 800 x 515 mm
- Dim. incasso: A x L x P 55 x 745 x 490 mm
- Fresatura: A x L x P 5 x 806 x 521 mm

Accessori:

- Maxi Plancha (DAI7003S) e Maxi Grill (DAI7002S)

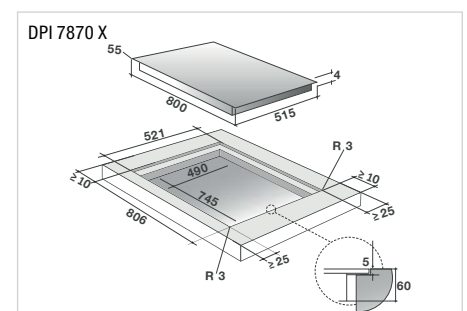


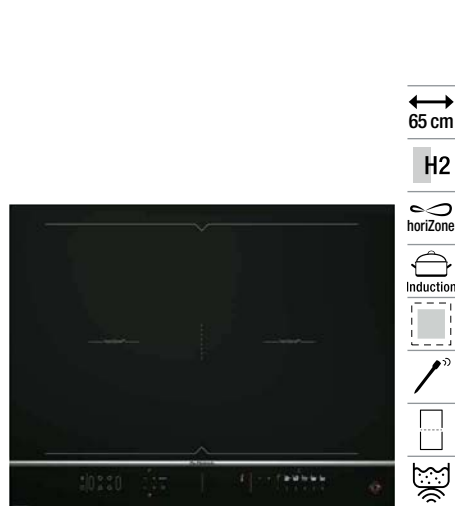
– Piano di cottura a induzione 80 cm

- 4 zone a induzione indipendenti
- Possibilità di incasso a filo
- Comandi digitali con LED bianchi
- 20 livelli di potenza, 4 selezioni dirette
- 4 timer indipendenti fino a 99 min.
- Elapsed Time: indicazione del tempo di cottura trascorso
- BOIL: Ebollizione controllata
- Switch: adozione e continuazione delle impostazioni quando la pentola viene spostata
- Recall: salva le ultime impostazioni dopo un'interruzione di corrente
- ICS: suggerimento della zona di cottura ideale per la padella corrispondente
- Booster: accesso diretto alla massima potenza
- Funzione di blocco per la pulizia
- 10 caratteristiche di sicurezza
- Piano di cottura senza cornice, con listello
- Colore: Nero

Caratteristiche tecniche:

- Potenza totale da 50 a 7400 W
- 1 cavo di collegamento: 400 V 2 PN 2 x 15 A
- Vetro: A x L x P 4 x 800 x 515 mm
- Dim. incasso: A x L x P 55 x 745 x 490 mm
- Fresatura: A x L x P 5 x 806 x 521 mm





De Dietrich

DPI 7688 XT ▲ Fr. 2190.-/Fr. 2025.90

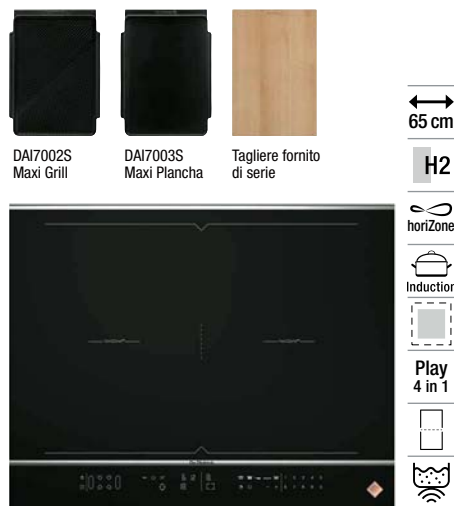
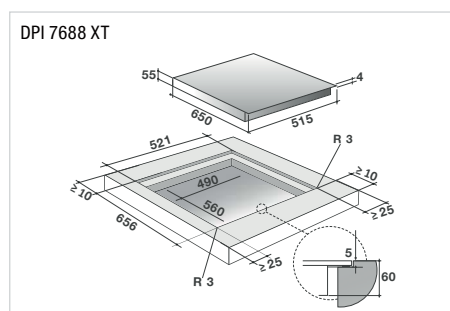
- Piano di cottura a induzione 65 cm
- 2 zone di cottura libere horiZone 40 x 23 cm
- Perfect Sensor: 1 sonda culinaria con supporto (padella non inclusa). Funzione di cottura automatica o assistita con 5 accessi diretti, compresa la cottura sottovuoto
- Possibilità di incasso a filo
- 20 livelli di potenza, 4 selezioni dirette
- 4 timer indipendenti fino a 99 min.
- Elapsed Time: indicazione del tempo di cottura trascorso
- BOIL: Ebollizione controllata
- Recall: salva le ultime impostazioni dopo un'interruzione di corrente
- Booster: accesso diretto alla massima potenza
- Funzione di blocco per la pulizia
- 10 caratteristiche di sicurezza
- Piano di cottura senza cornice, con listello
- Colore: Nero

Caratteristiche tecniche:

- Potenza totale da 50 a 7400 W
- 1 cavo di collegamento: 400 V 2 PN 2 x 15 A
- Vetro: A x L x P 4 x 650 x 515 mm
- Dim. incasso: A x L x P 55 x 560 x 490 mm
- Fresatura: A x L x P 5 x 656 x 521 mm

Accessori:

- 1 sonda culinaria con supporto



De Dietrich

DPI 7688 XS ▲ Fr. 1990.-/Fr. 1840.90

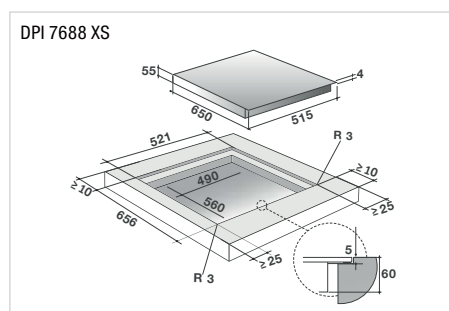
- Piano di cottura a induzione 65 cm
- 2 zone di cottura libere horiZone 40 x 23 cm
- Pannello multifunzionale horiZone 4 in 1
- Possibilità di incasso a filo
- 20 livelli di potenza, 4 selezioni dirette
- 4 timer indipendenti fino a 99 min.
- Elapsed Time, Recall, BOIL
- Switch: adozione e continuazione delle impostazioni quando la pentola viene spostata
- ICS: suggerimento della zona di cottura ideale per la padella corrispondente
- Booster: accesso diretto alla massima potenza
- Funzione di blocco per la pulizia
- 10 caratteristiche di sicurezza
- Piano di cottura con cornice: 2 listelli (acciaio inox)
- Colore: Nero
- Tagliere fornito di serie

Caratteristiche tecniche:

- Potenza totale da 50 a 7400 W
- 1 cavo di collegamento: 400 V 2 PN 2 x 15 A
- Vetro: A x L x P 4 x 650 x 515 mm
- Dim. incasso: A x L x P 55 x 560 x 490 mm
- Fresatura: A x L x P 5 x 656 x 521 mm

Accessori:

- Maxi Plancha (DAI7003S) e Maxi Grill (DAI7002S)



Nuovo piano cottura a induzione con sonda Perfect Sensor

I nuovi piani cottura De Dietrich sono dotati di una sonda di cottura senza fili, che permette di cucinare in una maniera nuova in collegamento con il pannello di comando, garantendo grandi successi culinari.



Grazie alla sonda senza fili integrata, con questo procedimento di cottura potrete ottenere risultati degni di un grande chef.

La sonda Perfect Sensor misura costantemente la temperatura all'interno del contenitore o dell'alimento e regola automaticamente tutti i parametri in modo da poter cucinare con la massima precisione.

Si può attivare tramite bluetooth attraverso il pulsante corrispondente sul pannello di comando. La sonda trasmette le informazioni in maniera interattiva e in tempo reale al pannello di comando, che indica l'esatta temperatura interna.

Sonda, modalità manuale

Temperatura regolabile fino a 180 °C

Fondere

Preimpostazione 50 °C, regolabile fino a 70 °C

Cottura sous-vide

60 °C, regolabile da 45 a 85 °C

Riscaldare

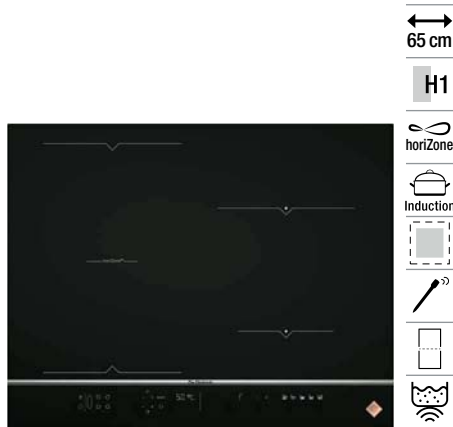
70 °C, regolabile da 65 a 80 °C

Cottura a bassa temperatura

80 °C, regolabile fino a 90 °C

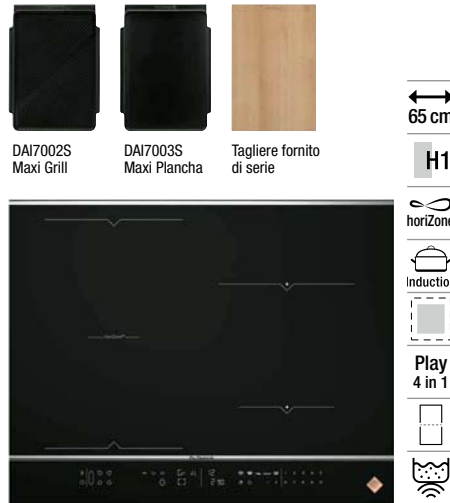
Bollire

100 °C



De Dietrich

DPI 7684 XT ▲ Fr. 1890.-/Fr. 1748.40



De Dietrich

DPI 7684 XS ▲ Fr. 1790.-/Fr. 1655.85



De Dietrich

DPI 7684 X ▲ Fr. 1690.-/Fr. 1563.35

– Piano di cottura a induzione 65 cm

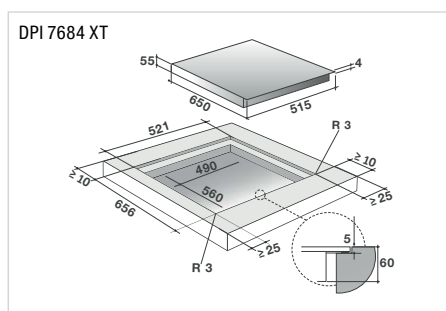
- 1 zona di cottura libera horiZone 40 x 23 cm
- 4 zone a induzione indipendenti 4 zone, ossia fino a 5 pentole piccole contemporaneamente, 4 booster indipendenti
- Perfect Sensor: 1 sonda culinaria con supporto (padella non inclusa). Funzione di cottura automatica o assistita con 5 accessi diretti, compresa la cottura sottovuoto
- Possibilità di incasso a filo
- 20 livelli di potenza, 4 selezioni dirette
- 4 timer indipendenti fino a 99 min.
- Elapsed Time: indicazione del tempo di cottura trascorso
- BOIL: Ebollizione controllata
- Booster: accesso diretto alla massima potenza
- Funzione di blocco per la pulizia
- 10 caratteristiche di sicurezza
- Piano di cottura senza cornice, con listello
- Colore: Nero

Caratteristiche tecniche:

- Potenza totale da 50 a 7400 W
- 1 cavo di collegamento: 400 V 2 PN 2 x 15 A
- Vetro: A x L x P 4 x 650 x 515 mm
- Dim. incasso: A x L x P 55 x 560 x 490 mm
- Fresatura: A x L x P 5 x 656 x 521 mm

Accessori:

- 1 sonda culinaria con supporto



– Piano di cottura a induzione 65 cm

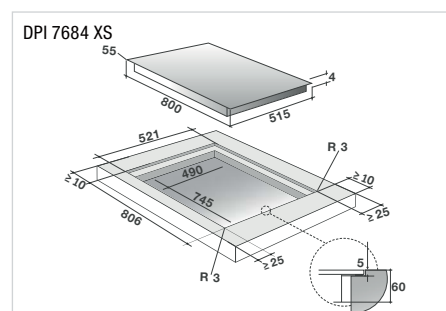
- 1 zona di cottura libera horiZone 40 x 23 cm
- 4 zone a induzione indipendenti 4 zone, ossia fino a 5 pentole piccole contemporaneamente, 4 booster indipendenti
- Pannello multifunzionale horiZone 4 in 1
- Possibilità di incasso a filo
- 20 livelli di potenza, 4 selezioni dirette
- 4 timer indipendenti fino a 99 min.
- Elapsed Time, Recall, BOIL
- Switch: adozione e continuazione delle impostazioni quando la pentola viene spostata
- ICS: suggerimento della zona di cottura ideale per la padella corrispondente
- Booster: accesso diretto alla massima potenza
- Funzione di blocco per la pulizia
- 10 caratteristiche di sicurezza
- Piano di cottura senza cornice, con listello
- Colore: Nero
- Tagliere fornito di serie

Caratteristiche tecniche:

- Potenza totale da 50 a 7400 W
- 1 cavo di collegamento: 400 V 2 PN 2 x 15 A
- Vetro: A x L x P 4 x 650 x 515 mm
- Dim. incasso: A x L x P 55 x 560 x 490 mm
- Fresatura: A x L x P 5 x 656 x 521 mm

Accessori:

- Maxi Plancha (DAI7003S), Maxi Grill (DAI7002S)

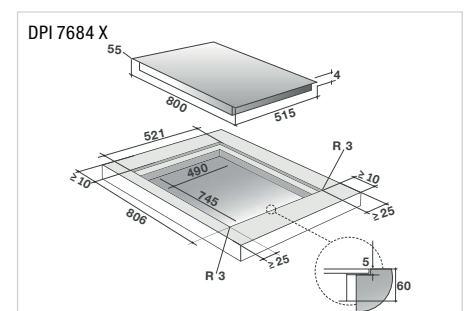


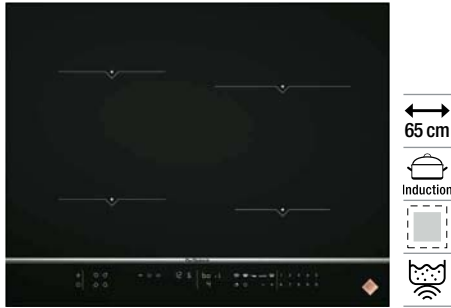
– Piano di cottura a induzione 65 cm

- 1 zona di cottura libera horiZone 40 x 23 cm
- 4 zone a induzione indipendenti 4 zone, ossia fino a 5 pentole piccole contemporaneamente, 4 booster indipendenti
- Possibilità di incasso a filo
- 20 livelli di potenza, 4 selezioni dirette
- 4 timer indipendenti fino a 99 min.
- Elapsed Time: indicazione del tempo di cottura trascorso
- Recall: salva le ultime impostazioni dopo un'interruzione di corrente
- BOIL: Ebollizione controllata
- Switch: adozione e continuazione delle impostazioni quando la pentola viene spostata
- ICS: suggerimento della zona di cottura ideale per la padella corrispondente
- Booster: accesso diretto alla massima potenza
- Funzione di blocco per la pulizia
- 10 caratteristiche di sicurezza
- Piano di cottura senza cornice, con listello
- Colore: Nero

Caratteristiche tecniche:

- Potenza totale da 50 a 7400 W
- 1 cavo di collegamento: 400 V 2 PN 2 x 15 A
- Vetro: A x L x P 4 x 650 x 515 mm
- Dim. incasso: A x L x P 55 x 560 x 490 mm
- Fresatura: A x L x P 5 x 656 x 521 mm





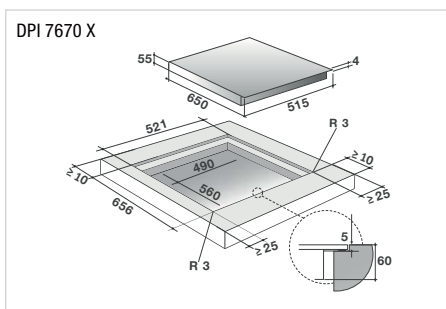
De Dietrich

DPI 7670 X ▲ Fr. 1390.-/Fr. 1285.85

- Piano di cottura a induzione 65 cm
- 4 zone a induzione indipendenti
- Possibilità di incasso a filo
- Comandi digitali con LED bianchi
- 20 livelli di potenza, 4 selezioni dirette
- 4 timer indipendenti fino a 99 min.
- Elapsed Time: indicazione del tempo di cottura trascorso
- BOIL: Ebollizione controllata
- Switch: adozione e continuazione delle impostazioni quando la pentola viene spostata
- Recall: salva le ultime impostazioni dopo un'interruzione di corrente
- ICS: suggerimento della zona di cottura ideale per la padella corrispondente
- 4 Booster: accesso diretto alla massima potenza
- Funzione di blocco per la pulizia
- 10 caratteristiche di sicurezza
- Piano di cottura senza cornice, con listello
- Colore: Nero

Caratteristiche tecniche:

- Potenza totale da 50 a 7400 W
- 1 cavo di collegamento: 400 V 2 PN 2 x 15 A
- Vetro: A x L x P 4 x 650 x 515 mm
- Dim. incasso: A x L x P 55 x 560 x 490 mm
- Fresatura: A x L x P 5 x 656 x 521 mm



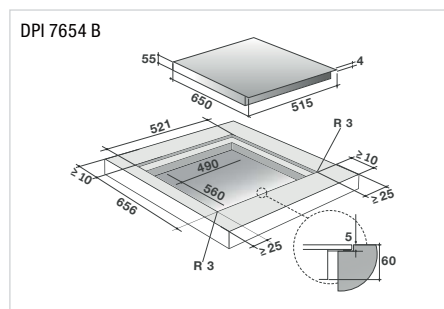
De Dietrich

DPI 7654 B ▲ Fr. 1490.-/Fr. 1378.35

- Piano di cottura a induzione 65 cm
- 4 zone a induzione indipendenti
- 1 zona di cottura libera HoriZone 40 x 23 cm
- Comandi digitali
- Possibilità di incasso a filo
- Sinistra: HoriZone 3700 W (400 x 230 mm)
- Dieto a destra: 3700 W (ø 230 mm)
- Davanti a destra: 2400 W (ø 160 mm)
- 20 livelli di potenza
- 4 selezioni dirette regolabili: 4, 8, 15, Booster
- BOIL, Elapsed Time, Recall
- ICS: suggerimento della zona di cottura ideale per la padella corrispondente
- Switch: adozione e continuazione delle impostazioni quando la pentola viene spostata
- 4 Booster: accesso diretto alla massima potenza
- 4 timer indipendenti fino a 99 min.
- Indicazione del calore residuo
- Funzione di blocco per la pulizia
- 10 caratteristiche di sicurezza
- Piano di cottura senza cornice
- Colore: Nero

Caratteristiche tecniche:

- Potenza totale da 50 a 7400 W
- 1 cavo di collegamento: 400 V 2 PN 2 x 15 A
- Vetro: A x L x P 4 x 650 x 515 mm
- Dim. incasso: A x L x P 55 x 560 x 490 mm
- Fresatura: A x L x P 5 x 656 x 521 mm



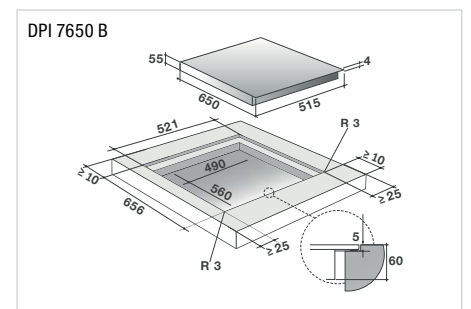
De Dietrich

DPI 7650 B ▲ Fr. 1190.-/Fr. 1100.85

- Piano di cottura a induzione 65 cm
- Comandi digitali
- Possibilità di incasso a filo
- Dieto a sinistra: 2800 W (ø 180 mm)
- Dieto a destra: 3100 W (ø 230 mm)
- Davanti a sinistra: 2800 W (ø 180 mm)
- Davanti a destra: 2000 W (ø 160 mm)
- 20 livelli di potenza
- 4 selezioni dirette regolabili: 4, 8, 15, Booster
- BOIL, Elapsed Time, Recall
- ICS: suggerimento della zona di cottura ideale per la padella corrispondente
- Switch: adozione e continuazione delle impostazioni quando la pentola viene spostata
- 4 Booster: accesso diretto alla massima potenza
- 4 timer indipendenti fino a 99 min.
- Indicazione del calore residuo
- Funzione di blocco per la pulizia
- 10 caratteristiche di sicurezza
- Piano di cottura senza cornice
- Colore: Nero

Caratteristiche tecniche:

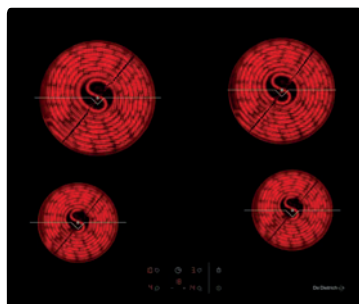
- Potenza totale da 50 a 7400 W
- 1 cavo di collegamento: 400 V 2 PN 2 x 15 A
- Vetro: A x L x P 4 x 650 x 515 mm
- Dim. incasso: A x L x P 55 x 560 x 490 mm
- Fresatura: A x L x P 5 x 656 x 521 mm





60 cm

HiLight



65 cm

HiLight



De Dietrich

De Dietrich

DPV 265 HB ▲

Fr. 999.-/Fr. 924.15

DPV 7650 B ▲

Fr. 899.-/Fr. 831.65

– Piano di cottura in vetroceramica HiLight 60 cm

- 4 zone di cottura indipendenti
- VitroTech: zona di cottura flessibile 180 x 415 mm
- Possibilità di incasso a filo
- Comandi digitali
- 9 livelli di potenza
- Funzione di cottura automatica
- Funzione Elapsed Time
- Timer indipendenti fino a 99 min.
- Booster
- Funzione di blocco per la pulizia
- 4 caratteristiche di sicurezza
- Piano di cottura senza cornice
- Colore: Nero

Caratteristiche tecniche:

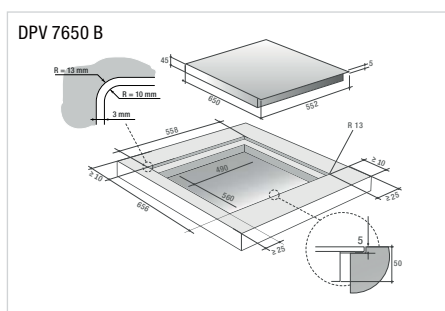
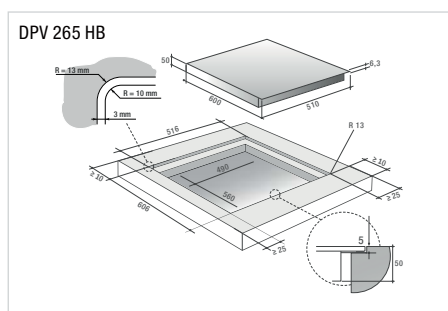
- Potenza totale 7000 W
- 1 cavo di collegamento: 400 V 2 PN 2 x 16 A
- Vetro: A x L x P 6,3 x 600 x 510 mm
- Dim. incasso: A x L x P 50 x 560 x 490 mm
- Fresatura: A x L x P 6,5 x 606 x 516 mm

– Piano di cottura in vetroceramica HiLight 65 cm

- 4 zone di cottura indipendenti
- Possibilità di incasso a filo
- Comandi digitali
- 9 livelli di potenza
- Funzione di cottura automatica
- 4 timer indipendenti fino a 99 min.
- Funzione di blocco per la pulizia
- 4 caratteristiche di sicurezza
- Piano di cottura senza cornice
- Colore: Nero

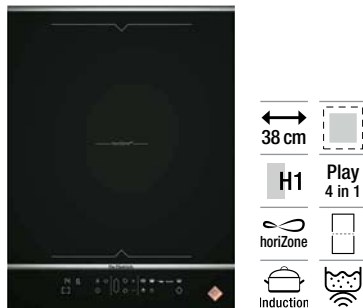
Caratteristiche tecniche:

- Potenza totale 6300 W
- 1 cavo di collegamento: 400 V 2 PN 2 x 16 A
- Vetro: A x L x P 5 x 650 x 552 mm
- Dim. incasso: A x L x P 45 x 560 x 490 mm
- Fresatura: A x L x P 5 x 656 x 558 mm





DAI7002S Maxi Grill
DAI7003S Maxi Plancha
Tagliere fornito di serie



De Dietrich

DPI 7468 XS ▲ Fr. 1190.-/Fr. 1100.85

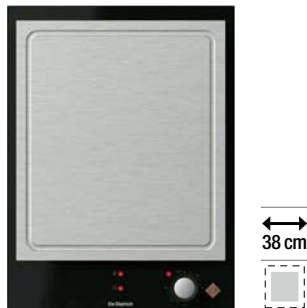
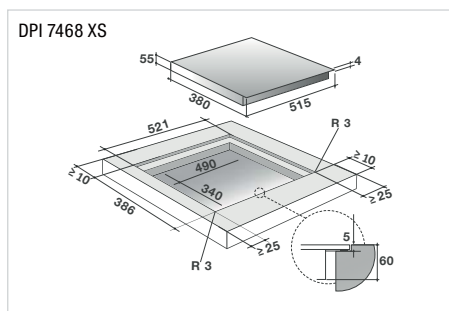
- Piano di cottura a induzione Domino 38 cm
- 1 zona di cottura libera horiZone 23 x 40 cm
- Pannello multifunzionale PLAY 4 in 1
- Possibilità di incasso a filo
- Comandi digitali con LED bianchi
- 20 livelli di potenza
- 4 selezioni dirette regolabili: 4, 8, 15, Booster
- 2 timer indipendenti fino a 99 min.
- Elapsed Time: indicazione del tempo di cottura trascorso
- Recall: salva le ultime impostazioni dopo un'interruzione di corrente
- BOIL: Ebollizione controllata
- 2 Booster: accesso diretto alla massima potenza
- Funzione di blocco per la pulizia
- 10 caratteristiche di sicurezza
- Piano di cottura con cornice: 2 listelli (acciaio inox)
- Colore: Nero
- Tagliere fornito di serie

Caratteristiche tecniche:

- Potenza totale da 50 a 3700 W
- 1 cavo di collegamento: 230 V-PNE/16 A
- Vetro: A x L x P 4 x 380 x 515 mm
- Dim. incasso: A x L x P 55 x 340 x 490 mm
- Fresatura: A x L x P 5 x 386 x 521 mm

Accessori:

- Maxi Plancha (DAI7003S), Maxi Grill (DAI7002S)



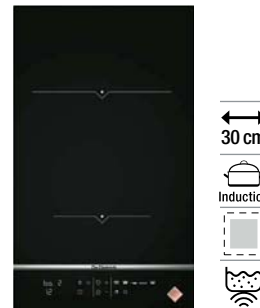
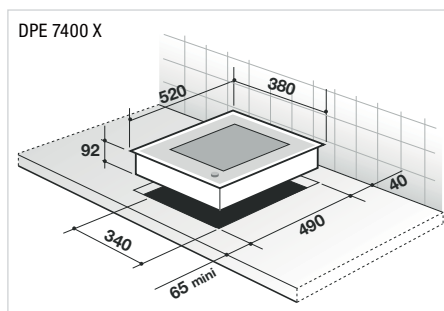
De Dietrich

DPE 7400 X ▲ Fr. 1990.-/Fr. 1840.90

- Domino Teppan Yaki 38 cm
- 1 zona di cottura grande
- Realizzato interamente in acciaio inox
- Funzionamento con interruttore sul frontale
- Regolabile da 0 a 250 °C
- Display di accensione
- Indicazione del calore residuo

Caratteristiche tecniche:

- Potenza totale 2500 W
- 1 cavo di collegamento: 230 V-PNE/10 A
- Vetro: A x L x P 4 x 380 x 520 mm
- Dim. incasso: A x L x P 92 x 340 x 490 mm



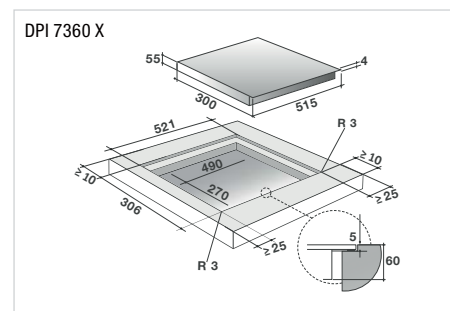
De Dietrich

DPI 7360 X ▲ Fr. 999.-/Fr. 924.15

- Piano di cottura a induzione Domino 30 cm
- Possibilità di incasso a filo
- Comandi digitali con LED bianchi
- 20 livelli di potenza
- 4 selezioni dirette regolabili: 4, 8, 15, Booster
- 2 timer indipendenti fino a 99 min.
- Elapsed Time: indicazione del tempo di cottura trascorso
- Recall: salva le ultime impostazioni dopo un'interruzione di corrente
- BOIL: Ebollizione controllata
- Booster: accesso diretto alla massima potenza
- Funzione di blocco per la pulizia
- 10 caratteristiche di sicurezza
- Piano di cottura senza cornice, con listello
- Colore: Nero

Caratteristiche tecniche:

- Potenza totale da 50 a 3700 W
- 1 cavo di collegamento: 230 V-PNE/16 A
- Vetro: A x L x P 4 x 300 x 515 mm
- Dim. incasso: A x L x P 55 x 270 x 490 mm
- Fresatura: A x L x P 5 x 306 x 521 mm





Brandt

BPI 384 HUB

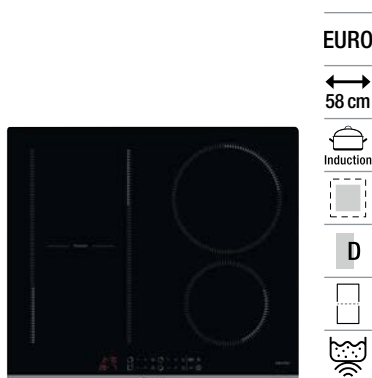
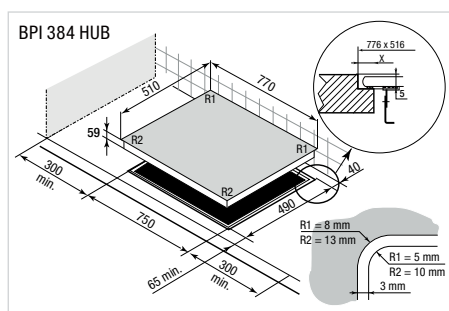
Fr. 1390.-/Fr. 1285.85

– Piano di cottura a induzione 77 cm

- Piano di cottura senza cornice per incasso a filo, profilo anteriore serigrafato
- Comandi digitali
- 10 livelli di potenza
- A sinistra: HoriZone 3700 W (400 x 230 mm)
- Posteriormente a destra: 3100 W (ø 210 mm)
- Anteriormente a destra: 2400 W (ø 160 mm)
- 4 timer indipendenti fino a 99 min.
- Funzione UltraBoost
- Indicatore di calore residuo
- Funzione di blocco comandi per la pulizia
- Recall: memorizzazione delle ultime impostazioni in caso di interruzione di corrente
- Riconoscimento automatico recipiente di cottura

Caratteristiche tecniche:

- Allacciamento: 400 V 2LNPE 16 A 7400 W
- Vetro: A x L x P 4 x 770 x 510 mm
- Dimensioni incasso: A x L x P 59 x 750 x 490 mm
- Fresatura: A x L x P 5 x 776 x 516 mm



Brandt

BPI 164 DUB

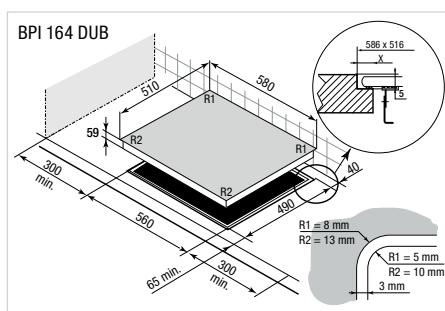
Fr. 1190.-/Fr. 1100.85

– Piano di cottura a induzione 58 cm

- Piano di cottura senza cornice per incasso a filo, profilo anteriore serigrafato
- Comandi digitali
- A sinistra: DuoZone 3700 W (370 x 180 mm) con funzione di ponte
- Posteriormente a destra: 3100 W (ø 210 mm)
- Anteriormente a destra: 2400 W (ø 160 mm)
- 4 timer indipendenti fino a 99 min.
- Funzione UltraBoost
- Recall: memorizzazione delle ultime impostazioni in caso di interruzione di corrente
- Indicatore di calore residuo
- Funzione di blocco comandi per la pulizia
- Riconoscimento automatico recipiente di cottura

Caratteristiche tecniche:

- Allacciamento: 400 V 2LNPE 16 A 7400 W
- Vetro: A x L x P 4 x 580 x 510 mm
- Dimensioni incasso: A x L x P 59 x 560 x 490 mm
- Fresatura: A x L x P 5 x 586 x 516 mm



I piani di cottura horiZone Brandt

HoriZone: benvenuti nel mondo senza limiti

Nel suo ruolo di pioniere e specialista, Brandt propone una nuova generazione di piani di cottura a induzione che sono dotati della tecnologia **horiZonetech** e offrono **massimi livelli in termini di modularità e comfort**: il concetto di zona libera vi permette di dare libero sfogo alle vostre idee culinarie. Il piano di cottura è una delle più ampie zone di cottura modulari attualmente disponibili sul mercato. Forte del proprio know-how tecnologico, Brandt ha sviluppato **horiZonetech**, che si distingue per il suo **piano di cottura modulare di 40 x 23 cm**.

Si tratta del piano di cottura più ampio presente sul mercato. Sia essa piccola o grande, ovale o rettangolare, il piano di cottura riconosce qualsiasi forma di recipiente: dalla padella con un diametro di 23 cm fino a una pirofila ovale da 40 cm. **HoriZonetech** è un'autentica zona libera di 40 x 23 cm.



Una zona libera + due zone di cottura classiche
I piani di cottura horiZone e DuoZone sapranno sedurvi. Vi faranno beneficiare dei vantaggi della zona libera nella parte sinistra e al tempo stesso della configurazione classica nella parte destra del piano a induzione.

I piani di cottura DuoZone Brandt

Uno, due, tre o quattro zone di cottura per dare libero sfogo alle vostre fantasie culinarie

La singolarità di **DuoZone** consiste nell'avere nella parte sinistra del piano un'area modulare con una o due zone distinte e autonome. Si tratta di un'area di ben 37 x 18 cm, sulla quale potrete per esempio posizionare a piacimento una grande pirofila ovale o una padella da pesce, oppure due recipienti di media grandezza nelle zone anteriore e posteriore.



Brandt

BPI 6420 B ■ Fr. 999.-/Fr. 924.15

- Piano di cottura a induzione 58 cm
- Piano di cottura senza cornice per l'incasso filotop, profilo serigrafato sul lato anteriore
- Comandi digitali
- Posteriormente a sinistra: 2800 W (ø 180 mm)
- Posteriormente a destra: 3100 W (ø 210 mm)
- Anteriormente a sinistra: 2800 W (ø 180 mm)
- Anteriormente a destra: 2000 W (ø 160 mm)
- 4 timer indipendenti fino a 99 min.
- Booster: accesso diretto alla potenza massima
- Indicatore di calore residuo
- Funzione di blocco comandi per la pulizia

Caratteristiche tecniche:

- Allacciamento: 400 V 2LNPE 16 A 7200 W
- Vetro: A x L x P 4 x 580 x 510 mm
- Dimensioni incasso: A x L x P 59 x 560 x 490 mm
- Fresatura: A x L x P 5 x 586 x 516 mm



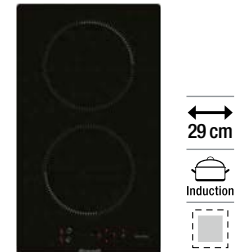
Brandt

BPI 6464 B ■ Fr. 999.-/Fr. 924.15

- Piano di cottura a induzione 59 cm
- Piano di cottura senza cornice per l'incasso filotop, profilo serigrafato sul lato anteriore
- Comandi digitali
- Posteriormente a sinistra: 2400 W (ø 180 mm)
- Posteriormente a destra: 2400 W (ø 210 mm)
- Anteriormente a sinistra: 2400 W (ø 180 mm)
- Anteriormente a destra: 2000 W (ø 160 mm)
- 4 timer indipendenti fino a 99 min.
- Booster: accesso diretto alla potenza massima
- Indicatore di calore residuo
- Funzione di blocco comandi per la pulizia

Caratteristiche tecniche:

- Allacciamento: 400 V 2LNPE 16 A 7200 W
- Vetro: A x L x P 4 x 590 x 520 mm
- Dimensioni incasso: A x L x P 59 x 560 x 490 mm
- Fresatura: A x L x P 5 x 596 x 526 mm



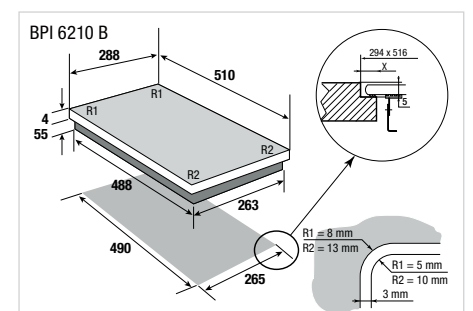
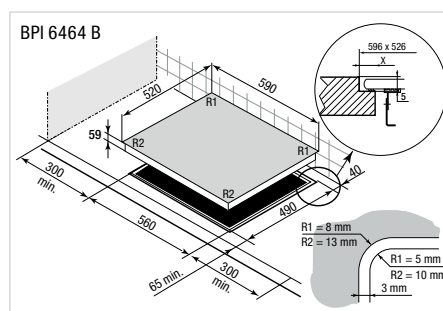
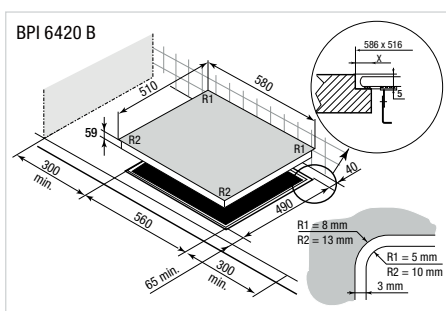
Brandt

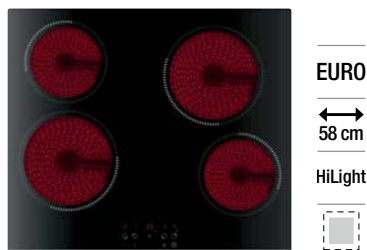
BPI 6210 B ■ Fr. 699.-/Fr. 646.60

- Piano di cottura a induzione 29 cm
- Piano di cottura senza cornice per l'incasso filotop, profilo serigrafato sul lato anteriore
- Comandi digitali
- Posteriormente: 2800 W (ø 180 mm)
- Anteriormente: 2800 W (ø 180 mm)
- 2 timer indipendenti fino a 99 min.
- Booster: accesso diretto alla potenza massima
- Indicatore di calore residuo
- Funzione di blocco comandi per la pulizia

Caratteristiche tecniche:

- Allacciamento: 230 V 13 A 2800 W
- Vetro: A x L x P 4 x 288 x 510 mm
- Anteriormente R = 10 mm
- Posteriormente R = 5 mm
- Dimensioni incasso: A x L x P 55 x 265 x 490 mm
- Fresatura: A x L x P 5 x 294 x 516 mm





Brandt

BPV 6420 B ■ Fr. 799.-/Fr. 739.15



Brandt

BPV 6410 B ■ Fr. 599.-/Fr. 554.10



Brandt

BPV 6210 B ■ Fr. 649.-/Fr. 600.35

– Piano di cottura in vitroceramica HiLight 58 cm

- Piano di cottura senza cornice per l'incasso filotop, profilo serigrafato sul lato anteriore
- Comandi digitali
- Posteriormente a sinistra: 1200 W (ø 165 mm)
- Posteriormente a destra: 1800 W (ø 200 mm)
- Anteriormente a sinistra: 1800 W (ø 200 mm)
- Anteriormente a destra: 1200 W (ø 165 mm)
- 9 livelli di potenza
- Indicatore di calore residuo
- 5 funzioni di sicurezza

Caratteristiche tecniche:

- Allacciamento: 400 V 2LNPE 16 A 6000 W
- Vetro: A x L x P 4 x 580 x 510 mm
- Dimensioni incasso:
A x L x P 59 x 560 x 490 mm
- Fresatura: A x L x P 5 x 586 x 516 mm

– Piano di cottura in vitroceramica HiLight 58 cm

- Piano di cottura senza cornice per l'incasso filotop, profilo serigrafato sul lato anteriore
- 4 pulsanti
- Posteriormente a sinistra: 1200 W (ø 165 mm)
- Posteriormente a destra: 1800 W (ø 200 mm)
- Anteriormente a sinistra: 1800 W (ø 200 mm)
- Anteriormente a destra: 1200 W (ø 165 mm)
- 9 livelli di potenza
- Indicatore di calore residuo
- 3 funzioni di sicurezza

Caratteristiche tecniche:

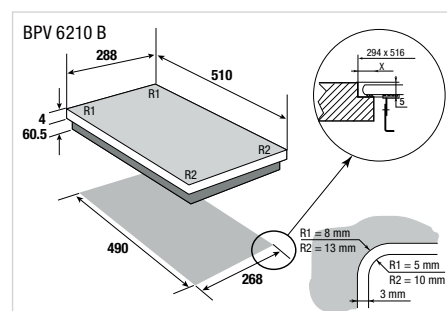
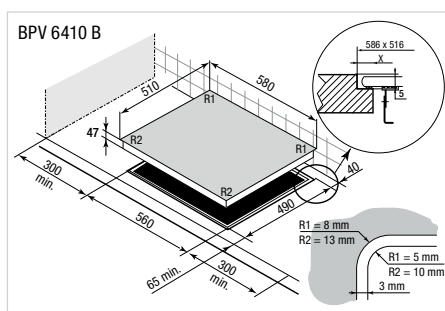
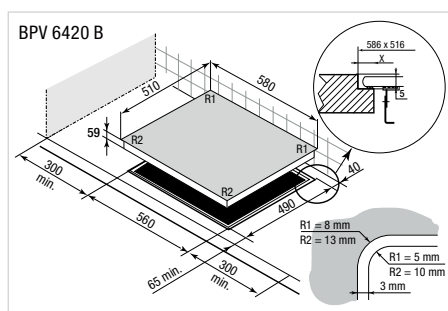
- Allacciamento: 400 V 2LNPE 16 A 6000 W
- Vetro: A x L x P 4 x 580 x 510 mm
- Dimensioni incasso:
A x L x P 47 x 560 x 490 mm
- Fresatura: A x L x P 5 x 586 x 516 mm

– Piano di cottura in vitroceramica HiLight 29 cm

- Piano di cottura senza cornice
- 2 pulsanti
- Posteriormente: 1800 W (ø 20 cm)
- Anteriormente: 1200 W (ø 16,5 cm)
- 9 livelli di potenza
- Indicatore di calore residuo
- Pacchetto con 5 funzioni di sicurezza

Caratteristiche tecniche:

- Allacciamento: 230 V 16 A 3000 W
- Vetro: A x L x P 4 x 288 x 510 mm
Anteriormente R = 10 mm
Posteriormente R = 5 mm
- Dimensioni incasso:
A x L x P 59 x 268 x 490 mm
- Fresatura: A x L x P 5 x 294 x 516 mm





Scoprite la nostra gamma



CAPPE DI ASPIRAZIONE

Il nostro assortimento di cappe aspiranti include i marchi ASKO, FORS, Falmec, De Dietrich e Brandt.

In ogni casa, la cucina è più di una stanza: è il centro in cui si mescolano gli aromi più diversi. Tuttavia, la cottura può produrre fumo, vapori e odori che si diffondono intensamente in tutto lo spazio circostante. Le nostre cappe aspiranti evitano questi inconvenienti impiegando tecnologie altamente innovative e risultano inoltre accattivanti per il loro design moderno.

ASKO

Cloud Zone™

Spazio aggiuntivo tra i filtri e i bordi esterni della cappa aspirante per un'aspirazione ottimale dei vapori di cottura.

Air Logic™

Utilizzo dell'intera superficie della cappa per un'aspirazione dei vapori di cottura silenziosa, efficiente e a basso consumo.

Comandi touch con indicatore a LED

Intuitivi comandi touch con indicatore a LED in vetro scuro.

Indicatore di saturazione

Notifica in tempo utile con invito a effettuare la pulizia dei filtri per ottenere prestazioni ottimali.

FORS

Qualità di lunga durata

Acciaio inox selezionato con pregiato trattamento superficiale per ottenere massima qualità costruttiva e minime tolleranze di lavorazione.

Filtri antigrasso metallici lavabili

Filtri antigrasso in metallo, facili da montare e lavabili in lavastoviglie.

falmec

Sistema E.ion™

Rivoluzionaria tecnologia per l'aspirazione dei vapori di cottura, la purificazione dell'aria, la neutralizzazione delle sostanze nocive e il miglioramento della qualità dell'aria.

Circle.Tech®

Riduzione del rumore e miglioramento della velocità di aspirazione grazie all'impiego della forza centrifuga.

Silence – NRS®

Fino all'86% in meno di rumore a fronte di eccezionali prestazioni di aspirazione.

No-Drop System®

Cattura e raccoglie le goccioline di vapore che condensano sulla cappa durante la cottura.

Green Tech

Incrementa la potenza e limita le perdite energetiche grazie all'impiego di motori a controllo elettronico.

Tecnologia Carbon.Zeo

Utilizzo di materiali naturali come il carbone attivo e la zeolite per l'assorbimento di vapori e cattivi odori.

Design

Una collezione caratterizzata da eleganza eccezionale unita a tecnologie innovative, realizzata in collaborazione con rinomati designer.

De Dietrich

Tecnologia ICS

Attivazione automatica della cappa aspirante quando vengono rilevati calore o vapori e spegnimento automatico ad aspirazione conclusa o dopo dieci minuti.

Aspirazione perimetrale

Aspirazione dei fumi a bassa rumorosità su tutti e quattro i lati della cappa.

Funzione Eolyse®

Filtra e rinnova l'aria della cucina.

Indicatore di saturazione per filtri per i grassi e a carbone attivo

Notifica con invito a effettuare la pulizia del filtro per i grassi e a carbone attivo, per ottenere massimi risultati di aspirazione.

Brandt

Installazione

Fornitura con dotazioni complete per una perfetta installazione in entrambe le modalità di funzionamento (scarico o ricircolo dell'aria).

Plug & Play

Design intelligente per un montaggio semplice e privo di difficoltà (anche in proprio).





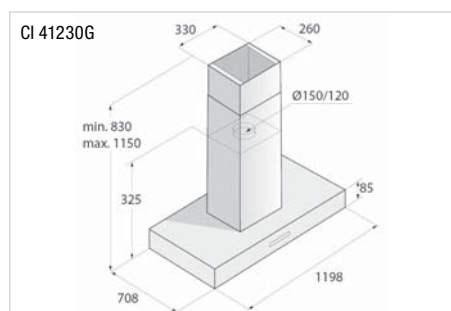
ASKO

CI 41230 G ▲ Fr. 3990.–/Fr. 3691.03

- **Cappa aspirante a isola ELEMENTS**
- Vetro nero madreperla
- Scarico o ricircolo d'aria
- Comandi Touch
- 9 livelli di potenza
- Programmi speciali: Funzione Clean Air per il ricambio dell'aria ambientale entro 24 ore, funzione light dimmer, modalità di rimozione e riciclo, estrazione perimetrale
- Air Logic™, schema di fori unico
- Illuminazione: strisce LED: 2 x 4,5 W
- Impostazione temperatura del colore 2500–5700 K
- Sensore di prossimità

Caratteristiche tecniche:

- Portata d'aria: 865 m³/h
- Rumore: 69 dB(A)
- Consumo di energia all'anno: 51 kWh
- Allacciamento: 400 V 3LNPE 16 A 7400 W
- Dimensioni: A x L x P 85 x 1198 x 708 mm



ASKO

Accessori cappe aspiranti

AHIHCC 104 Fr. 275.–/Fr. 254.39
 Kit di ricircolo dell'aria, a soffio libero, incluso filtro a carbone attivo
 A x L x P 10 x 43 x 24 cm

ACC 928 Fr. 120.–/Fr. 111.01
 Filtro a carbone 352599
 Per le cappe CI xxx – CW 4123 xx – CW 4930 G – CW 4936 S



FORS

Slide 60 N ■ Fr. 549.–/Fr. 507.86
Slide 60 W □ Fr. 549.–/Fr. 507.86
Slide 60 ES ■ Fr. 599.–/Fr. 554.12

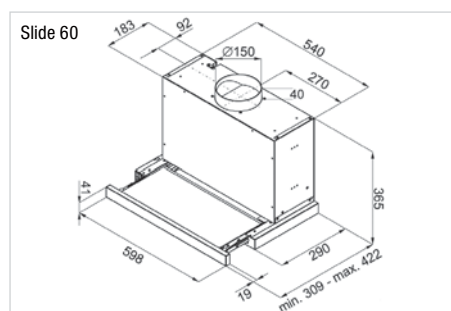
- **Cappa aspirante extra piatta in metallo**
- **Portata d'aria 275–713 m³/h a bocca libera**
- Rumorosità 51–72 dB(A)
- 1 motore, 3 velocità
- **Installazione dietro un armadio portaspezie standard**
- **Deflettore estraibile**
- Comandi meccanici
- Illuminazione a LED 2 x 3 W
- 2 filtri antigrasso metallici lavabili in lavastoviglie
- Valvola di ritegno
- Riduzione 150/120 mm
- Possibilità di funzionamento a espulsione d'aria o ricircolo

Caratteristiche tecniche:

- Allacciamento: 230 V 10 A 260 W
- Pressione: 36,3 mm H₂O
- Uscita aria: Ø 150 mm
- Dimensioni: A x L x P 365 x 598 x 309–422 mm
- Classe energetica: B

Accessori:

- **Frontalino comandi in acciaio inox** (incluso nel modello Slide 60 ES), Blende Slide 60, Fr. 42.–/Fr. 38.85
- Filtro a carboni attivi per funzionamento a ricircolo d'aria, AKF Slide, Fr. 40.–/Fr. 37.–





SMS

55 cm



EURO

60 cm



SMS

55 cm



- Slide 55 N Fr. 549.-/Fr. 507.86
- Slide 55 W Fr. 549.-/Fr. 507.86
- Slide 55 ES Fr. 599.-/Fr. 554.12

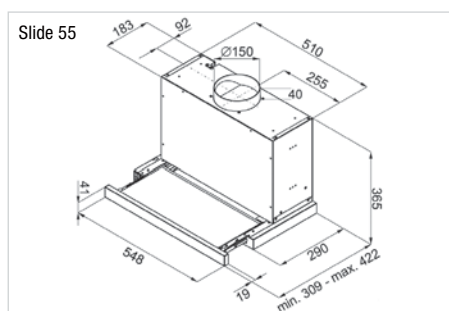
- **Cappa aspirante extra piatta in metallo**
- **Portata d'aria 275-713 m³/h a bocca libera**
- Rumorosità 51-72 dB(A)
- 1 motore, 3 velocità
- **Installazione dietro un armadio portaspezie standard**
- **Deflettore estraibile**
- Comandi meccanici
- Illuminazione a LED 2 x 3 W
- 2 filtri antigrasso metallici lavabili in lavastoviglie
- Valvola di ritegno
- Riduzione 150/120 mm
- Possibilità di funzionamento a espulsione d'aria o ricircolo

Caratteristiche tecniche:

- Allacciamento: 230 V 10 A 260 W
- Pressione: 36,3 mm H₂O
- Uscita aria: ø 150 mm
- Dimensioni: A x L x P 365 x 548 x 309-422 mm
- Classe energetica: B

Accessori:

- **Frontalino comandi in acciaio inox** (incluso nel modello Slide 55 ES), Blende Slide 55, Fr. 42.-/Fr. 38.85
- Filtro a carboni attivi per funzionamento a ricircolo d'aria, AKF Slide, Fr. 40.-/Fr. 37.-



- FA 1560 W Fr. 349.-/Fr. 322.85
- FA 1560 N Fr. 349.-/Fr. 322.85

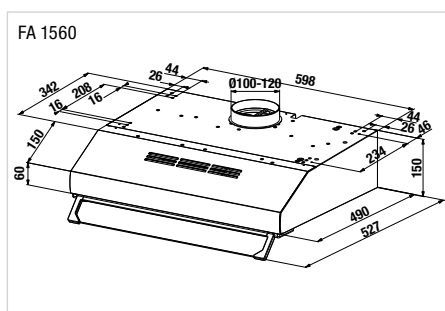
- **Cappa aspirante in metallo**
- **Portata d'aria 295 m³/h**
- Rumorosità 69 dB(A)
- 1 motore, 3 velocità
- 2 lampade a LED da 3000 K
- Deflettore inclinabile
- Comandi meccanici
- 2 filtri a cassetta metallici antigrasso lavabili in lavastoviglie
- Valvola di ritegno

Caratteristiche tecniche:

- Allacciamento: 230 V 10 A 125 W
- Pressione: 32 mm H₂O
- Uscita aria: ø 120/100 mm
- Dimensioni: A x L x P 150 x 598 x 525 mm
- Classe energetica: D

Accessori:

- Filtro a carboni attivi FA, Fr. 19.-/Fr. 17.58



- FA 1555 W Fr. 349.-/Fr. 322.85
- FA 1555 N Fr. 349.-/Fr. 322.85

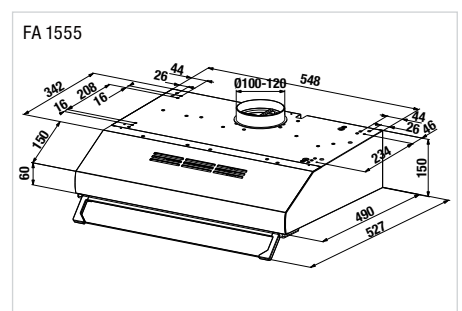
- **Cappa aspirante in metallo**
- **Portata d'aria 295 m³/h**
- Rumorosità 69 dB(A)
- 1 motore, 3 velocità
- 2 lampade a LED da 3000 K
- Deflettore inclinabile
- Comandi meccanici
- 2 filtri a cassetta metallici antigrasso lavabili in lavastoviglie
- Valvola di ritegno

Caratteristiche tecniche:

- Allacciamento: 230 V 10 A 125 W
- Pressione: 32 mm H₂O
- Uscita aria: ø 120/100 mm
- Dimensioni: A x L x P 150 x 548 x 525 mm
- Classe energetica: D

Accessori:

- Filtro a carboni attivi FA, Fr. 19.-/Fr. 17.58



Elements

Design your
world.

falmec

SHELF

Mensola aspirante

Grazie all'esclusiva tecnologia Multi-Air, Shelf incorpora un sottilissimo corpo aspirante in una struttura a mensola con uno spessore di soli 10 cm, dotata di veletta estraibile per aumentare la capacità di aspirazione dei fumi. Questo elemento con funzione di cappa, può arricchirsi di ulteriori moduli per creare un versatile sistema d'arredo pensile sulla parete. La versione aspirante è dotata di motore collocato in posizione remota: una soluzione che coniuga potenza e silenziosità.



Per saperne di più su Elements

Elements

Design your
world.

falmec



AIR WALL

Integrazione verticale

Air Wall integra la tecnologia aspirante in un pannello verticale di vetro temperato bianco retroilluminato, trasformando lo schienale della cucina in una superficie multifunzionale che aspira e nel contempo crea una suggestiva luce d'ambiente. Air Wall è inoltre dotato di un sistema magnetico che consente di arricchire il sistema con ulteriori accessori posizionabili liberamente sulla superficie.

MONOLITH

Moltiplica la funzionalità

Appoggiato sul piano di lavoro, Monolith è un elemento dal design prezioso, pensato per rispondere in modo raffinato a molteplici esigenze. Un comodo canale attrezzato con funzione aspirante che può inoltre accogliere mestoli, spezie, coltelli, taglieri e altri utensili nonché prese elettriche, per vivere la cucina con stile e praticità. Inoltre il sistema è dotato di luce ambientale, che conferisce un gradevole effetto di sospensione e diffonde una piacevole linea di luce in cucina.

Cappe di aspirazione



Per saperne di più su Elements



falmecc

PLANE NRS ISOLA 90 ▲

Fr. 1950.-/Fr. 1803.90

– Cappa aspirante a isola in acciaio cromato (AISI 304)

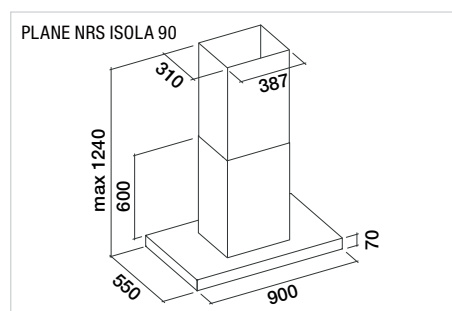
- Tecnologia NRS™ per una cucina silenziosa
- Portata d'aria 800 m³/h
- Rumorosità 37–46 dB(A)!
- 1 motore con ventola
- 4 velocità, comandi elettronici
- Illuminazione a LED 4 x 1,2 W (3200 K)
- Filtro a carboni attivi per funzionamento a ricircolo d'aria incluso
- Colore: Acciaio inox

Caratteristiche tecniche:

- Allacciamento: 230 V 10 A 224 W
- Pressione: 510 Pa
- Uscita aria: ø 150 mm
- Dimensioni: A x L x P 600/1240 x 900 x 550 mm
- Classe di efficienza energetica: B

Accessori:

- KACL.961: Filtro vapore Carbon.Zeo per ricircolo aria
- KACL.572#I: Vano cappa a muro H1200 isola
- KACL.400: Deflettore insonorizzato NRS



falmecc

PLANE ISOLA 90 W/N ▲

Fr. 1450.-/
Fr. 1341.35

PLANE ISOLA 90 ▲

Fr. 1390.-/Fr. 1285.85

– Cappa aspirante a isola in acciaio cromato (AISI 304)

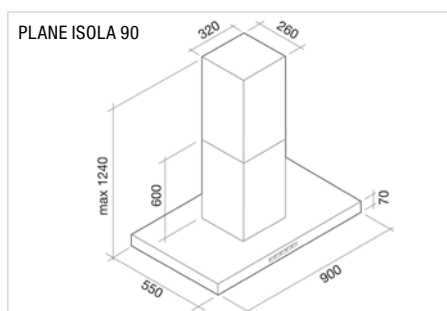
- Portata d'aria 800 m³/h
- Rumorosità 49–62 dB(A)!
- 1 motore con ventola
- 4 velocità, comandi elettronici
- Illuminazione a LED 2 x 1,2 W (3200 K)
- Filtri antigrasso metallici lavabili
- Filtro a carboni attivi per funzionamento a ricircolo d'aria incluso
- Colore: Acciaio inox/nero/bianco

Caratteristiche tecniche:

- Allacciamento: 230 V 10 A 215 W
- Pressione: 500 Pa
- Uscita aria: ø 150 mm
- Dimensioni: A x L x P 600/1240 x 900 x 550 mm
- Classe di efficienza energetica: B

Accessori:

- 103050107: Filtro di ricambio
- KACL.949#IF: Kit Carbon.Zeo per ricircolo aria
- KACL.934: Filtro vapore Carbon.Zeo per ricircolo aria
- KACL.557#I: Vano cappa a muro H1200 isola



falmecc

PLANE ISOLA 120 ▲

Fr. 1450.-/Fr. 1341.35

– Cappa aspirante a isola in acciaio cromato (AISI 304)

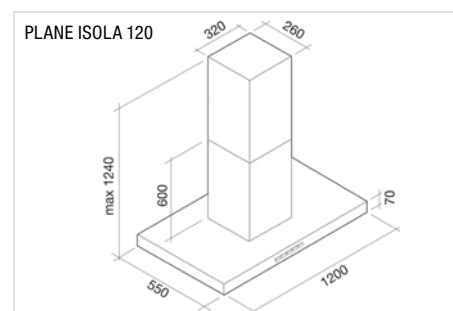
- Portata d'aria 800 m³/h
- Rumorosità 49–62 dB(A)!
- 1 motore con ventola
- 4 velocità, comandi elettronici
- Illuminazione a LED 4 x 1,2 W (3200 K)
- Filtri antigrasso metallici lavabili
- Filtro a carboni attivi per funzionamento a ricircolo d'aria incluso
- Colore: Acciaio inox

Caratteristiche tecniche:

- Allacciamento: 230 V 10 A 215 W
- Pressione: 500 Pa
- Uscita aria: ø 150 mm
- Dimensioni: A x L x P 600/1240 x 1200 x 550 mm
- Classe di efficienza energetica: B

Accessori:

- 103050107: Filtro di ricambio
- KACL.949#IF: Kit Carbon.Zeo per ricircolo aria
- KACL.934: Filtro vapore Carbon.Zeo per ricircolo aria
- KACL.557#I: Vano cappa a muro H1200 isola





falmecc

POLAR X 35 ISOLA ▲

Fr. 1290.-/Fr. 1193.35

– Cappa aspirante a isola in acciaio cromato (AISI 304)

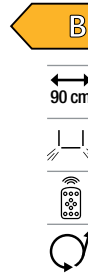
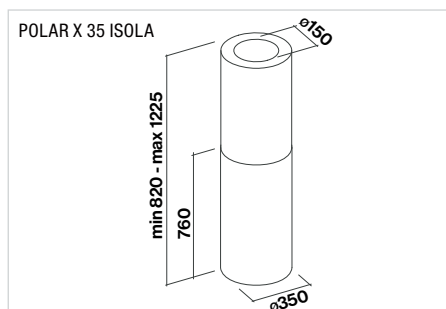
- Portata d'aria 800 m³/h
- Rumorosità 48–61 dB(A)
- 1 motore con ventola
- 4 velocità, comandi elettronici
- Illuminazione dinamica a LED 3 x 1,2 W (3200 K)
- Filtri antigrasso metallici lavabili
- Filtro a carboni attivi per funzionamento a ricircolo d'aria incluso
- Colore: Acciaio inox

Caratteristiche tecniche:

- Allacciamento: 230 V 10 A 215 W
- Pressione: 500 Pa
- Uscita aria: ø 150 mm
- Dimensioni: A x L x P 760/1225 x 350 x 550 mm ø 350 mm
- Classe di efficienza energetica: B

Accessori:

- 103050091: Filtro di ricambio



falmecc



STELLA ISOLA 90 EVO ▲

Fr. 1490.-/Fr. 1378.35

– Cappa aspirante a parete in acciaio cromato (AISI 304)

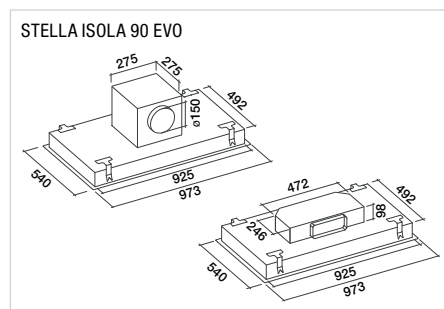
- Aspirazione perimetrale
- Rumorosità 48–62 dB(A)
- Illuminazione dinamica a LED 4 x 3,6 W (2700–5600 K)
- Filtri antigrasso metallici lavabili
- Colore: Acciaio inox
- Telecomando incluso
- La cappa viene consegnata senza motore

Caratteristiche tecniche:

- Allacciamento: 230 V 10 A 150 W
- Pressione: 600 Pa
- Uscita aria: ø 150 mm
- Dimensioni: A x L x P 90 x 1273 x 540 mm
- Classe di efficienza energetica: B

Accessori:

- 103050091: Filtro di ricambio
- KACL.798#41F: Motore a cubo 950 m³/h
- KACL.782#49F: Motore piatto 800 m³/h
- KACL.770#41F: Motore a cubo 1100 m³/h
- KACL.797#4AF: Motore a cubo 1300 m³/h
- KACL.786#41F: Innesco esterno 1000 m³/h
- KACL.796#4AF: Innesco esterno 1500 m³/h
- KACL.953#BF: Kit Carbon.Zeo per ricircolo aria
- KACL.931: Filtro vapore Carbon.Zeo per ricircolo aria



Le cappe a soffitto Falmecc sono progettate in modo da adattarsi a ogni spazio abitativo. Grazie alle loro forme chiare e minimali e al loro effetto visivo delicato sono adatte agli spazi aperti in cui l'area della cucina è integrato nello spazio abitativo. Queste soluzioni assorbono i vapori di cottura che si sviluppano e che vengono direttamente intercettati nella cappa a soffitto. È possibile integrare la cappa nel controsoffitto o installarla direttamente nel soffitto, ovvero nel ricircolo dell'aria.



falmecc



VERSO NRS 85 W ▲ Fr. 1590.-/Fr. 1470.85

VERSO NRS 85 N ▲ Fr. 1590.-/Fr. 1470.85

– Cappa aspirante da parete in vetro

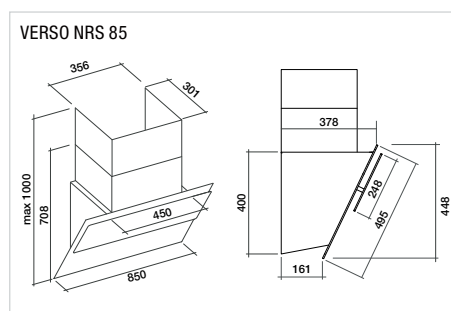
- Tecnologia NRS™ per una cucina silenziosa
- Portata d'aria 800 m³/h
- Rumorosità 37–46 dB(A)!
- 1 motore con ventola
- 4 velocità, comandi elettronici
- Illuminazione dinamica a LED 2 x 1,2 W (2700–5600 K)
- Filtri antigrasso metallici lavabili «TOP»
- Colore: Nero/bianco

Caratteristiche tecniche:

- Allacciamento: 230 V 10 A 224 W
- Pressione: 510 Pa
- Uscita aria: ø 150 mm
- Dimensioni: A x L x P 708–1000 x 850 x 378 mm
- Classe di efficienza energetica: B

Accessori:

- KACL.959: NRS Filtro a carbone High Performance
- KACL.400: Deflettore insonorizzato NRS
- KACL.571#B: Vano cappa a muro H960 bianco
- KACL.571#N: Vano cappa a muro H960 nero



falmecc



VERSO 85 N ▲ Fr. 1090.-/Fr. 1008.35

VERSO 85 W ▲ Fr. 1090.-/Fr. 1008.35

VERSO 85 G ▲ Fr. 1090.-/Fr. 1008.35

– Cappa aspirante da parete in vetro

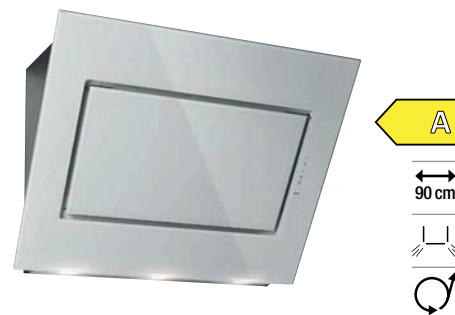
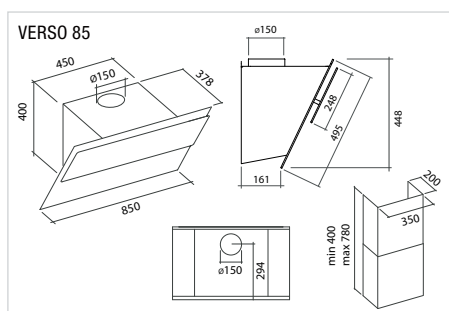
- Portata d'aria 800 m³/h
- Rumorosità 46–58 dB(A)!
- 1 motore con ventola
- 4 velocità, comandi elettronici
- Illuminazione dinamica a LED 2 x 1,2 W (2700–5600 K)
- Filtri antigrasso metallici lavabili
- Filtro a carboni attivi per funzionamento a ricircolo d'aria incluso
- Camino opzionale
- Colore: Nero/bianco/grigio

Caratteristiche tecniche:

- Allacciamento: 230 V 10 A 224 W
- Pressione: 510 Pa
- Uscita aria: ø 150 mm
- Dimensioni: A x L x P 448 x 850 x 378 mm
- Classe di efficienza energetica: A

Accessori:

- KACL.941: Kit filtro Carbon.Zeo/acciaio inox
- KACL.958#NF: Kit filtro Carbon.Zeo/nero
- KACL.943: Filtro di ricambio Carbon Zeo
- KCQAN.00#B: Vano cappa a muro H780 bianco
- KCQAN.00#N: Vano cappa a muro H780 nero



falmecc



QUASAR 90 W ▲ Fr. 1490.-/Fr. 1378.35

QUASAR 90 G ▲ Fr. 1490.-/Fr. 1378.35

QUASAR 90 N ▲ Fr. 1490.-/Fr. 1378.35

– Cappa aspirante da parete in vetro

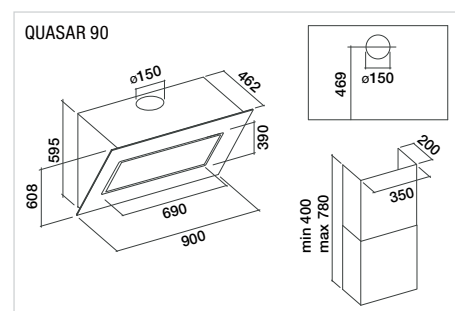
- Aspirazione perimetrale
- Portata d'aria 800 m³/h
- Rumorosità 46–58 dB(A)!
- 1 motore con ventola
- 4 velocità, comandi elettronici
- Illuminazione dinamica a LED 3 x 1,2 W (2700–5600 K)
- Filtri antigrasso metallici lavabili
- Filtro a carboni attivi per funzionamento a ricircolo d'aria incluso
- Camino opzionale
- Colore: Nero/bianco/grigio

Caratteristiche tecniche:

- Allacciamento: 230 V 10 A 224 W
- Pressione: 510 Pa
- Uscita aria: ø 150 mm
- Dimensioni: A x L x P 608 x 900 x 462 mm
- Classe di efficienza energetica: A

Accessori:

- KACL.941: Kit filtro Carbon.Zeo/acciaio inox
- KACL.958#NF: Kit filtro Carbon.Zeo/nero
- KACL.943: Filtro di ricambio Carbon Zeo
- KCQAN.00#B: Vano cappa a muro H780 bianco
- KCQAN.00#N: Vano cappa a muro H780 nero





falmecc



QUASAR 60 N ▲ Fr. 1350.-/Fr. 1248.85
QUASAR 60 W ▲ Fr. 1350.-/Fr. 1248.85

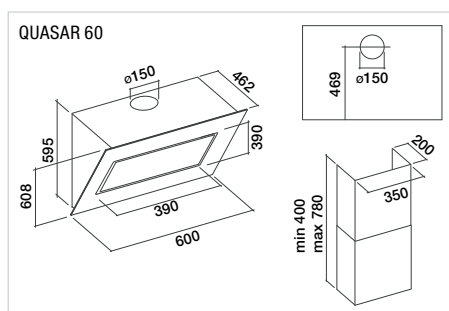
- **Cappa aspirante da parete in vetro**
- Aspirazione perimetrale
- Portata d'aria 800 m³/h
- Rumorosità 46-58 dB(A)
- 1 motore con ventola
- 4 velocità, comandi elettronici
- Illuminazione dinamica a LED 2 x 1,2 W (2700-5600 K)
- Filtri antigrasso metallici lavabili
- Filtro a carboni attivi per funzionamento a ricircolo d'aria incluso
- Camino opzionale
- Colore: Nero/bianco

Caratteristiche tecniche:

- Allacciamento: 230 V 10 A 224 W
- Pressione: 510 Pa
- Uscita aria: ø 150 mm
- Dimensioni: A x L x P 608 x 600 x 462 mm
- Classe di efficienza energetica: A

Accessori:

- KACL.941: Kit filtro Carbon.Zeo/acciaio inox
- KACL.958#NF: Kit filtro Carbon.Zeo/nero
- KACL.943: Filtro di ricambio Carbon Zeo
- KCQAN.00#B: Vano cappa a muro H780 bianco
- KCQAN.00#N: Vano cappa a muro H780 nero



falmecc

FLIPPER 85 W ▲ Fr. 1190.-/Fr. 1100.85
FLIPPER 85 N ▲ Fr. 1190.-/Fr. 1100.85

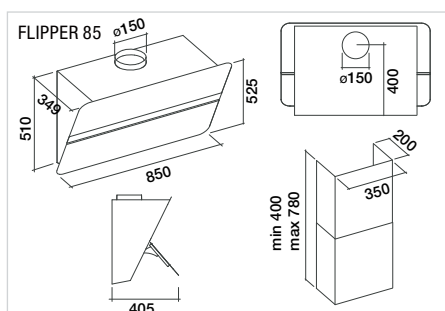
- **Cappa aspirante da parete in vetro e acciaio cromato (AISI 304)**
- Portata d'aria 800 m³/h
- Rumorosità 46-58 dB(A)
- 1 motore con ventola
- 4 velocità, comandi elettronici
- Illuminazione a LED 2 x 1,2 W (3200 K)
- Filtri antigrasso metallici lavabili
- Filtro a carboni attivi per funzionamento a ricircolo d'aria incluso
- Camino opzionale
- Colore: Nero/bianco

Caratteristiche tecniche:

- Allacciamento: 230 V 10 A 224 W
- Pressione: 510 Pa
- Uscita aria: ø 150 mm
- Dimensioni: A x L x P 525 x 850 x 349 mm
- Classe di efficienza energetica: A

Accessori:

- KACL.941: Kit filtro Carbon.Zeo/acciaio inox
- KACL.943: Filtro di ricambio Carbon Zeo
- KCQAN.00#B: Vano cappa a muro H780 bianco
- KCQAN.00#N: Vano cappa a muro H780 nero



falmecc

FLIPPER 55 N ▲ Fr. 1090.-/Fr. 1008.35
FLIPPER 55 W ▲ Fr. 1090.-/Fr. 1008.35

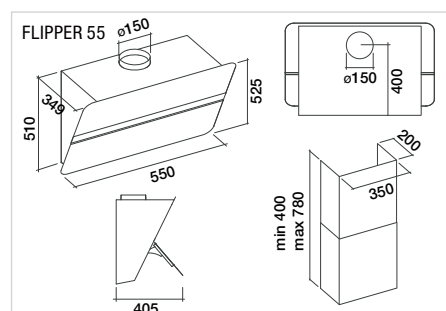
- **Cappa aspirante da parete in vetro e acciaio cromato (AISI 304)**
- Portata d'aria 800 m³/h
- Rumorosità 46-58 dB(A)
- 1 motore con ventola
- 4 velocità, comandi elettronici
- Illuminazione a LED 2 x 1,2 W (3200 K)
- Filtri antigrasso metallici lavabili
- Filtro a carboni attivi per funzionamento a ricircolo d'aria incluso
- Camino opzionale
- Colore: Nero/bianco

Caratteristiche tecniche:

- Allacciamento: 230 V 10 A 224 W
- Pressione: 510 Pa
- Uscita aria: ø 150 mm
- Dimensioni: A x L x P 525 x 550 x 349 mm
- Classe di efficienza energetica: A

Zubehör:

- KACL.941: Kit filtro Carbon.Zeo/acciaio inox
- KACL.943: Filtro di ricambio Carbon Zeo
- KCQAN.00#B: Vano cappa a muro H780 bianco
- KCQAN.00#N: Vano cappa a muro H780 nero





falmecc

PLANE NRS 90 ▲ Fr. 1450.–/Fr. 1341.35
PLANE NRS 90 N ▲ Fr. 1450.–/Fr. 1341.35

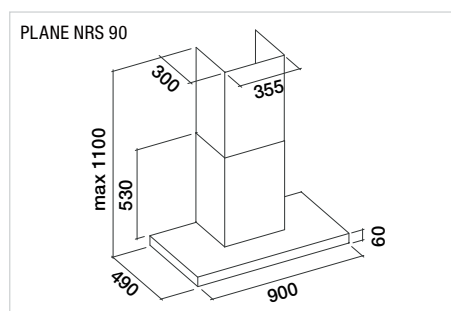
- **Cappa aspirante da parete in acciaio cromato (AISI 304)**
- Tecnologia NRS™ per una cucina silenziosa
- Aspirazione perimetrale (versione nera)
- Portata d'aria 800 m³/h
- Rumorosità 37–46 dB(A)!
- 1 motore con ventola
- 4 velocità, comandi elettronici
- Illuminazione a LED 2 x 1,2 W (3200 K)
- Filtri antigrasso metallici lavabili
- Colore: Acciaio inox/Nero opaco laccato

Caratteristiche tecniche:

- Allacciamento: 230 V 10 A 224 W
- Pressione: 510 Pa
- Uscita aria: ø 150 mm
- Dimensioni:
A x L x P 530/1100 x 900 x 490 mm
- Classe di efficienza energetica: B

Accessori:

- KACL.961: Filtro vapore Carbon.Zeo per ricircolo aria
- KACL.570#: Vano cappa a muro H700
- KACL.571#: Vano cappa a muro H960
- KACL.571#N: Vano cappa a muro H960 (nero)
- KACL.400: Deflettore insonorizzato NRS



falmecc

PLANE 120 ▲ Fr. 1150.–/Fr. 1063.65

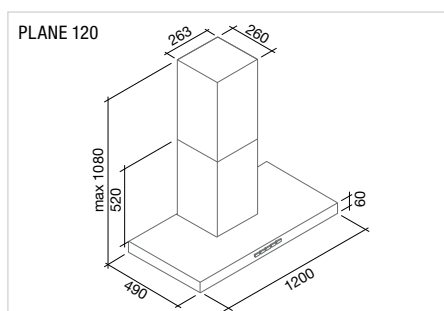
- **Cappa aspirante da parete in acciaio cromato (AISI 304)**
- Portata d'aria 800 m³/h
- Rumorosità 49–62 dB(A)!
- 1 motore con ventola
- 4 velocità, comandi elettronici
- Illuminazione a LED 3 x 1,2 W (3200 K)
- Filtri antigrasso metallici lavabili
- Filtro a carboni attivi per funzionamento a ricircolo d'aria incluso
- Colore: Acciaio inox

Caratteristiche tecniche:

- Allacciamento: 230 V 10 A 215 W
- Pressione: 500 Pa
- Uscita aria: ø 150 mm
- Dimensioni:
A x L x P 520/1080 x 1200 x 490 mm
- Classe di efficienza energetica: B

Accessori:

- 103050107: Filtro di ricambio
- KACL.510#: Vano cappa a muro H700
- KACL.512#: Vano cappa a muro H960



falmecc

PLANE 90 W/N ▲ Fr. 1050.–/Fr. 971.30
PLANE 90 ▲ Fr. 1050.–/Fr. 971.30

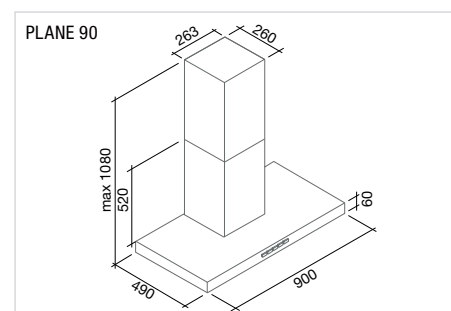
- **Cappa aspirante da parete in acciaio cromato (AISI 304)**
- Portata d'aria 800 m³/h
- Rumorosità 49–62 dB(A)!
- 1 motore con ventola
- 4 velocità, comandi elettronici
- Illuminazione a LED 2 x 1,2 W (3200 K)
- Filtri antigrasso metallici lavabili
- Filtro a carboni attivi per funzionamento a ricircolo d'aria incluso
- Colore: Acciaio inox/nero/bianco

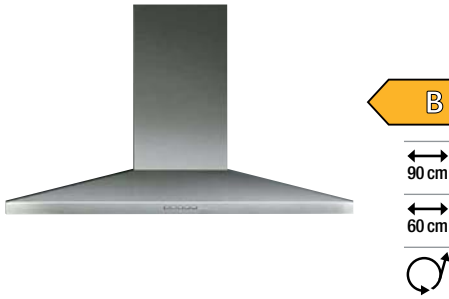
Caratteristiche tecniche:

- Allacciamento: 230 V 10 A 215 W
- Pressione: 500 Pa
- Uscita aria: ø 150 mm
- Dimensioni:
A x L x P 520/1080 x 900 x 490 mm
- Classe di efficienza energetica: B

Accessori:

- 103050107: Filtro di ricambio
- KACL.510#: Vano cappa a muro H700
- KACL.512#: Vano cappa a muro H960




falmecc
MIZAR 90 ▲ Fr. 899.–/Fr. 831.65

MIZAR 60 ▲ Fr. 849.–/Fr. 785.40

– Cappa aspirante da parete in acciaio cromato (AISI 304)

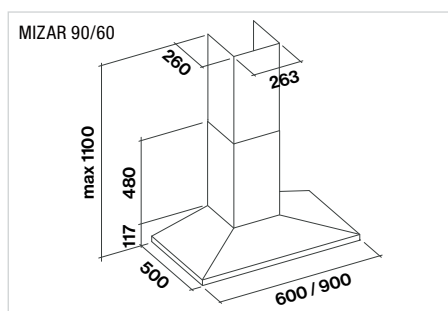
- Portata d'aria 800 m³/h
- Rumorosità 49–62 dB(A)
- 1 motore con ventola
- 4 velocità, comandi elettronici
- Illuminazione a LED 2 x 1,2 W (3200 K)
- Filtri antigrasso metallici lavabili
- Filtro a carboni attivi per funzionamento a ricircolo d'aria incluso
- Colore: Acciaio inox

Caratteristiche tecniche:

- Allacciamento: 230 V 10 A 215 W
- Pressione: 500 Pa
- Uscita aria: ø 150 mm
- Dimensioni: A x L x P (2 larghezze possibili) 480/1100 x (600–900) x 500 mm
- Classe di efficienza energetica: B

Accessori:

- 103050107: Filtro di ricambio
- KACL.510#: Vano cappa a muro H700
- KACL.512#: Vano cappa a muro H960


falmecc
MERCURIO 90 ES ▲ Fr. 749.–/Fr. 692.90

MERCURIO 60 ES ▲ Fr. 649.–/Fr. 600.35

– Cappa aspirante da parete in acciaio cromato (AISI 304)

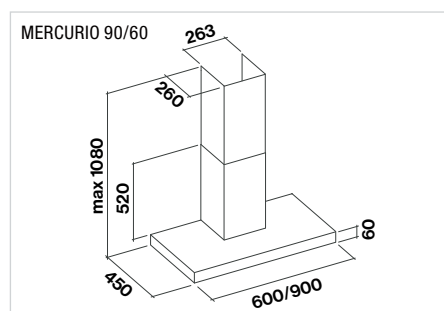
- Portata d'aria 600 m³/h
- Rumorosità 47–58 dB(A)
- 1 motore con ventola
- 3 velocità, comandi elettronici
- Illuminazione a LED 2 x 1,2 W (3200 K)
- Filtri antigrasso metallici lavabili
- Colore: Acciaio inox

Caratteristiche tecniche:

- Allacciamento: 230 V 10 A 200 W
- Pressione: 480 Pa
- Uscita aria: ø 150 mm
- Dimensioni: A x L x P (2 larghezze possibili) 520/1080 x (600–900) x 450 mm
- Classe di efficienza energetica: B

Accessori:

- 103050107: Filtro di ricambio
- KACL.510#: Vano cappa a muro H700
- KACL.512#: Vano cappa a muro H960





falmecc



VIRGOLA NRS 120 ▲ Fr. 1350.-/Fr. 1248.85
VIRGOLA NRS 90 ▲ Fr. 1290.-/Fr. 1193.35
VIRGOLA NRS 60 ▲ Fr. 1250.-/Fr. 1156.35

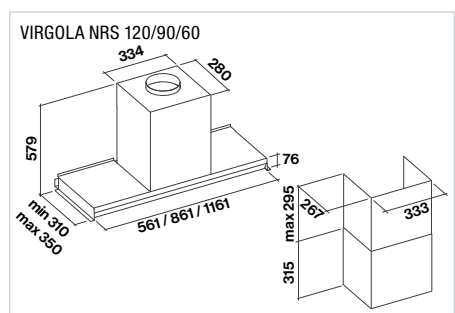
- **Cappa aspirante in acciaio inox per colonna**
- Sportello girevole in vetro di sicurezza
- Tecnologia NRS™ per una cucina silenziosa
- Portata d'aria 800 m³/h
- Rumorosità 37-46 dB(A)
- 1 motore con ventola
- 4 velocità, comandi elettronici
- Illuminazione dinamica a LED 2-4 W (2700-5600 K)

Caratteristiche tecniche:

- Allacciamento: 230 V 10 A 224 W
- Pressione: 510 Pa
- Uscita aria: ø 150 mm
- Dimensioni: A x L x P (3 larghezze possibili) 579 x (561-861-1161) x 310 mm
- Classe di efficienza energetica: B
- Colore: Acciaio inox

Accessori:

- KACL.107: Fondo in vetro 90 cm
- KACL.961: Filtro vapore Carbon.Zeo per ricircolo aria
- KCVJN.19#I: Vano telescopico 315 + 295 mm
- KACL.400: Deflettore insonorizzato NRS
- 105080053: Telecomando



falmecc



VIRGOLA ND 90 N Evo ▲
VIRGOLA NODROP 90 Evo ▲
 Fr. 1090.-/Fr. 1008.35

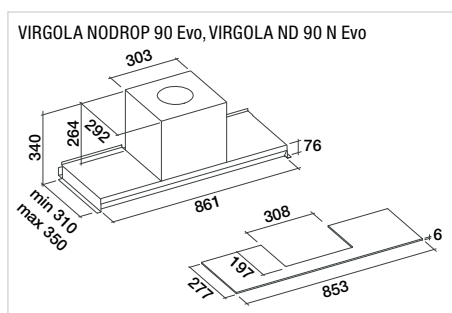
- **Cappa aspirante in acciaio inox per colonna**
- Sportello girevole in vetro di sicurezza
- Sistema anticondensa No Drop
- Portata d'aria 800 m³/h
- Rumorosità 49-61 dB(A)
- 1 motore con ventola
- 4 velocità, comandi elettronici
- Illuminazione dinamica a LED 2 x 1,2 W (2700-5600 K)

Caratteristiche tecniche:

- Allacciamento: 230 V 10 A 215 W
- Pressione: 500 Pa
- Uscita aria: ø 150 mm
- Dimensioni: A x L x P 340 x 861 x 310 mm
- Classe di efficienza energetica: B
- Colore: Acciaio inox o nero (N)

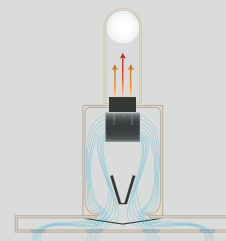
Accessori:

- KACL.107: Fondo in vetro 90 cm
- KACL.961: Filtro vapore Carbon.Zeo per ricircolo aria
- Versione acciaio inox
KCVJN.00#3: Vano telescopico 185 + 185 mm
KCVJN.01#3: Vano 120 mm
- Versione nera opaca
KCVJN.00#N: Vano telescopico 185 + 185 mm
KCVJN.01#N: Vano 120 mm



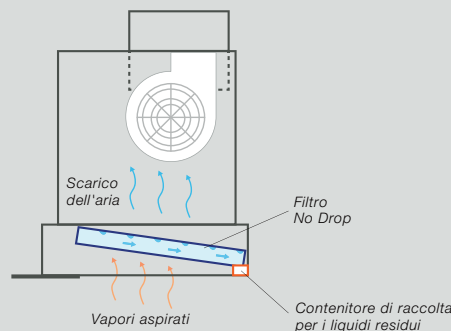
NRS: Noise Reduction System

Questo sistema è stato sviluppato in studi sulla dinamica dei fluidi (parte della meccanica dei fluidi) in collaborazione con laboratori specializzati. Sono stati ottenuti risultati finora impensabili anche grazie all'impiego dei più moderni materiali insonorizzanti. Per una cucina improntata al benessere. Grazie alla tecnologia NRS è possibile cucinare, chiacchierare, lavorare o ascoltare musica senza il tipico fastidioso rumore della cappa aspirante. E la potenza di aspirazione è una delle migliori.



NO-DROP: niente più gocce in cucina

Falmecc ha sviluppato una tecnologia innovativa per risolvere il problema del gocciolamento dovuto alla condensazione dei liquidi. Questo fenomeno indesiderato è largamente diffuso, in particolare se si utilizzano piani cottura a induzione. Il «No-Drop-System» è costituito da una batteria di filtri a lamelle incrociate, progettate per condensare i vapori in maniera efficiente. La condensa viene raccolta in un apposito recipiente.





falmecc



VIRGOLA 90 N Evo ▲ Fr. 799.-/Fr. 739.15

VIRGOLA 90 Evo ▲ Fr. 799.-/Fr. 739.15

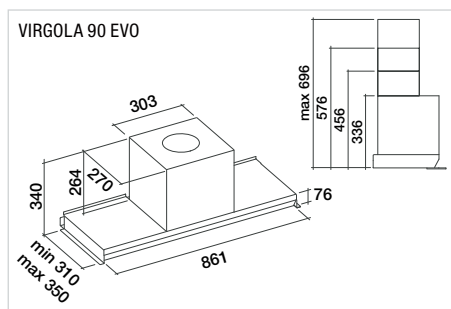
- **Cappa aspirante in acciaio inox per colonna**
- Sportello girevole in vetro di sicurezza
- Portata d'aria 600 m³/h
- Rumorosità 49–65 dB(A)
- 1 motore con ventola
- 3 velocità, comandi elettronici
- Illuminazione dinamica a LED 2 x 1,2 W (2700–5600 K)
- Filtro antigrasso metallici lavabili in lavastoviglie
- Filtro a carbone opzionale

Caratteristiche tecniche:

- Allacciamento: 230 V 10 A 200 W
- Pressione: 480 Pa
- Uscita aria: ø 150 mm
- Dimensioni: A x L x P 340 x 861 x 310 mm
- Classe di efficienza energetica: B
- Colore: Acciaio inox o nero (N)

Accessori:

- KACL.107: Fondo in vetro 90 cm
- KACL.960: Filtro a carbone
- KACL.961: Filtro vapore Carbon.Zeo per ricircolo aria
- Versione acciaio inox
KCVJN.00#3: Vano telescopico 185 + 185 mm
KCVJN.01#3: Vano 120 mm
- Versione nera opaca
KCVJN.00#N: Vano telescopico 185 + 185 mm
KCVJN.01#N: Vano 120 mm



falmecc



VIRGOLA 60 Evo ▲ Fr. 749.-/Fr. 692.90

VIRGOLA 60 N Evo ▲ Fr. 749.-/Fr. 692.90

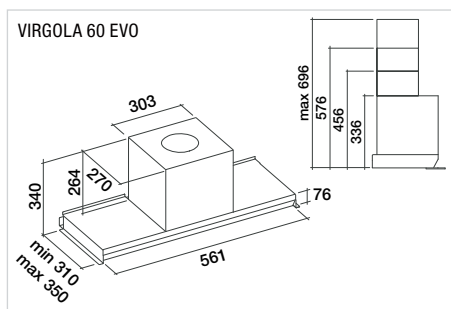
- **Cappa aspirante in acciaio inox per colonna**
- Sportello girevole in vetro di sicurezza
- Portata d'aria 600 m³/h
- Rumorosità 49–65 dB(A)
- 1 motore con ventola
- 3 velocità, comandi elettronici
- Illuminazione dinamica a LED 2 x 1,2 W (2700–5600 K)
- Filtro antigrasso metallici lavabili in lavastoviglie
- Filtro a carbone opzionale

Caratteristiche tecniche:

- Allacciamento: 230 V 10 A 200 W
- Pressione: 480 Pa
- Uscita aria: ø 150 mm
- Dimensioni: A x L x P 340 x 561 x 310 mm
- Classe di efficienza energetica: B
- Colore: Acciaio inox o nero (N)

Accessori:

- KACL.106: Fondo in vetro 60 cm
- KACL.960: Filtro a carbone
- KACL.961: Filtro vapore Carbon.Zeo per ricircolo aria
- Versione acciaio inox
KCVJN.00#3: Vano telescopico 185 + 185 mm
KCVJN.01#3: Vano 120 mm
- Versione nera opaca
KCVJN.00#N: Vano telescopico 185 + 185 mm
KCVJN.01#N: Vano 120 mm



falmecc



MOVE 120 W/N ▲ Fr. 1290.-/Fr. 1193.35

MOVE 90 N ▲ Fr. 1250.-/Fr. 1156.35

MOVE 90 W ▲ Fr. 1190.-/Fr. 1100.85

MOVE 60 W/N ▲ Fr. 1190.-/Fr. 1100.85

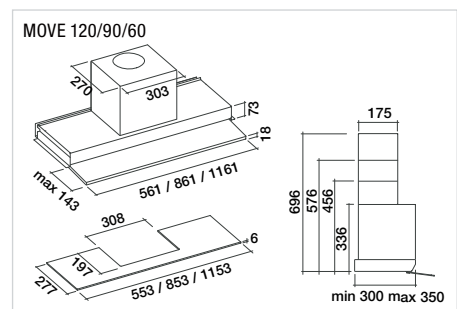
- **Cappa aspirante in acciaio inox per colonna**
- Base in vetro di sicurezza bianco o nero
- Portata d'aria 800 m³/h
- Rumorosità 49–62 dB(A)
- 1 motore con ventola
- 4 velocità, comandi elettronici
- Illuminazione dinamica a LED 2 o 3 x 1,2 W (2700–5600 K)
- Filtro antigrasso metallici lavabili in lavastoviglie
- Filtro a carbone opzionale

Caratteristiche tecniche:

- Allacciamento: 230 V 10 A 215 W
- Pressione: 500 Pa
- Uscita aria: ø 150 mm
- Dimensioni: A x L x P (3 larghezze possibili) 340 x (561–861–1161) x 310 mm
- Classe di efficienza energetica: B
- Colore: Acciaio inox o nero (N)

Accessori:

- KACL.106/107/108: Fondo in vetro 60/90/120 cm
- KACL.961: Filtro vapore Carbon.Zeo per ricircolo aria
- Vano:
Versione acciaio inox: KCVJN.00#3, KCVJN.01#3
Versione nera opaca: KCVJN.00#N, KCVJN.01#N





falmecc



INCASSO NRS 70 ▲ Fr. 1550.–/Fr. 1433.85

INCASSO NRS 50 ▲ Fr. 1450.–/Fr. 1341.35



falmecc



INCASSO 70 ▲ Fr. 899.–/Fr. 831.65

INCASSO 50 ▲ Fr. 799.–/Fr. 739.15



falmecc

BUILT IN 70 Evo ▲ Fr. 529.–/Fr. 489.35

BUILT IN 50 Evo ▲ Fr. 499.–/Fr. 461.60

– Cappa aspirante in acciaio inox (AISI 304)

- Tecnologia NRS™ per una cucina silenziosa
- Portata d'aria 800 m³/h
- Rumorosità 37–46 dB(A)
- 1 motore con ventola
- 4 velocità, comandi elettronici
- Telecomando incluso
- Illuminazione dinamica a LED 2–1,2 W (2700–5600 K)
- Filtri antigrasso metallici lavabili
- Filtro Carbon.Zeo per la modalità di ricircolo incluso

Caratteristiche tecniche:

- Allacciamento: 230 V 10 A 224 W
- Pressione: 510 Pa
- Uscita aria: ø 150 mm
- Dimensioni: A x L x P (2 larghezze possibili) 558 x (531–777) x 293 mm
- Classe di efficienza energetica: B
- Colore: Acciaio inox

Accessori:

- KACL.961: Filtro vapore Carbon.Zeo per ricircolo aria
- KACL.400: Deflettore insonorizzato NRS

– Cappa aspirante in acciaio inox (AISI 304)

- Aspirazione perimetrale
- Portata d'aria 800 m³/h
- Rumorosità 49–61 dB(A)
- 1 motore con ventola
- 4 velocità, comandi elettronici
- Illuminazione dinamica a LED 2–1,2 W (2700–5600 K)
- Filtri antigrasso metallici lavabili
- Filtro a carboni attivi per funzionamento a ricircolo d'aria incluso

Caratteristiche tecniche:

- Allacciamento: 230 V 10 A 215 W
- Pressione: 500 Pa
- Uscita aria: ø 150 mm
- Dimensioni: A x L x P (2 larghezze possibili) 331 x (526–771) x 291 mm
- Classe di efficienza energetica: B
- Colore: Acciaio inox

Accessori:

- 105080053: Telecomando

– Cappa aspirante in acciaio inox (AISI 304)

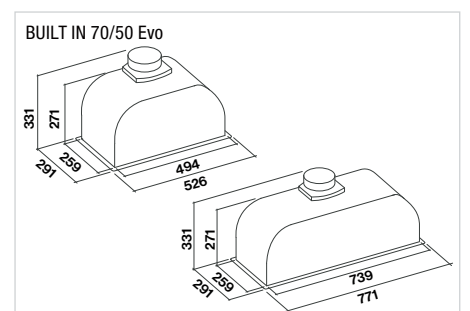
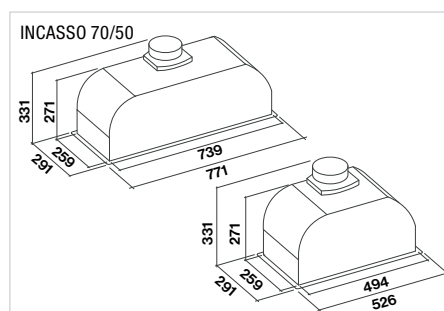
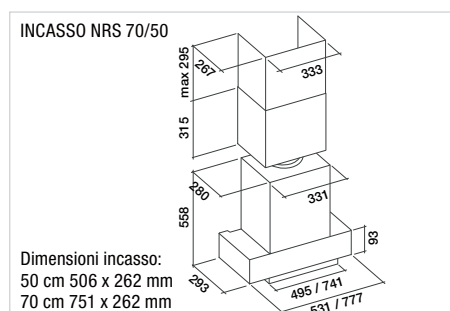
- Portata d'aria 600 m³/h
- Rumorosità 49–65 dB(A)
- 1 motore con ventola
- 3 velocità, comandi elettronici
- Illuminazione dinamica a LED 2–1,2 W (3200 K)
- Filtri antigrasso metallici lavabili
- Filtro a carboni attivi per funzionamento a ricircolo d'aria incluso

Caratteristiche tecniche:

- Allacciamento: 230 V 10 A 180 W
- Pressione: 500 Pa
- Uscita aria: ø 150 mm
- Dimensioni: A x L x P (2 larghezze possibili) 346 x (526–770) x 291 mm
- Classe di efficienza energetica: C
- Colore: Acciaio inox

Accessori:

- 103050091: Filtro di ricambio





Cappe di aspirazione



Per saperne di più su Falmec



De Dietrich

DHD 7261 B ▲ Fr. 2990.-/Fr. 2765.95
120 cm

DHD 7961 B ▲ Fr. 2890.-/Fr. 2673.45
90 cm*

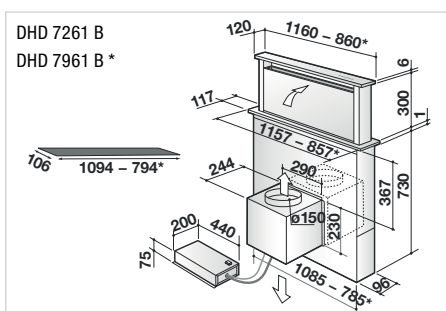
- **Downdraft 116 cm/90 cm***
- Può essere completamente integrato nel piano di lavoro
- Aspirazione perimetrale
- Possibilità di incasso a filo
- Portata d'aria 791 m³/h/757 m³/h*
- Rumorosità: 39–58/38–61 dB(A)*
- 4 velocità e 1 Boost/spengimento auto. differito
- Indicatore di saturazione del filtro
- Illuminazione a LED 9 W/5 W*
- Sicurezza: valvola antiriflusso, rilevatore di movimento e spegnimento automatico dopo 4 ore
- Diametro dell'uscita dell'aria: 150 mm
- Fornito in versione di ricircolo d'aria
- Può essere installato in ricircolo o in scarico dell'aria
- Filtro a carbone per la modalità di ricircolo incl.
- Distanza massima tra cappa e motore 7 m
- Colore: Nero/Acciaio inox

Caratteristiche tecniche:

- Potenza: 275 W/250 W*
- Allacciamento: 230 V/10 A
- Vetro: A x L x P 6 x (1160–860*) x 120 mm
- Dim. Incasso: L x P (1094–794*) x 106 mm

Accessori:

- Kit per motore esterno, Ref. DHK900
- Filtro a carboni attivi per la modalità di ricircolo, Ref. AK912AE/AK700AE1*



De Dietrich

DHV 2963 B ▲ Fr. 1390.-/Fr. 1285.85

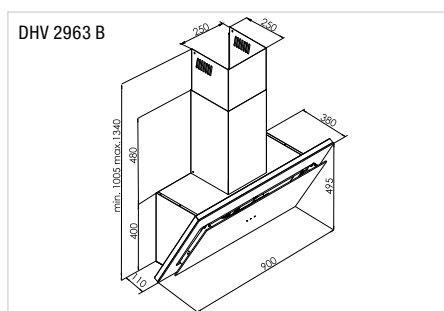
- **Cappa aspirante da parete 90 cm**
- Aspirazione perimetrale
- Motion control: semplice controllo della cappa con i gesti della mano
- Portata d'aria 745 m³/h
- Rumorosità: 42–64 dB(A)
- Display digitale del livello di velocità
- Controllo elettronico (LED bianco)
- 4 velocità, spegnimento automatico differito
- Illuminazione a LED 2 x 2,5 W
- Classe di efficienza energetica A+
- Distanza minima dal piano di cottura: 40 cm
- Fornito in versione di ricircolo d'aria
- Filtro a carbone per la modalità di ricircolo incluso
- Può essere installato in ricircolo o in scarico dell'aria
- Colore: Nero

Caratteristiche tecniche:

- Potenza: 160 W
- Allacciamento: 230 V/10 A
- Uscita aria: ø 150 mm
- Dimensioni:
A x L x P 1005–1340 x 900 x 380 mm

Accessori:

- Filtro a carboni attivi per la modalità di ricircolo, Ref. FWND-185



Argomenti a favore di Motion Control

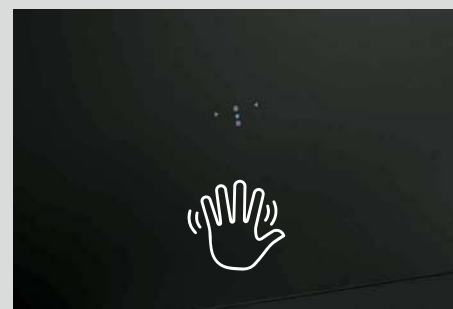
Elevata efficienza

La cappa ha conseguito l'etichetta energetica di classe A+ e, oltre all'efficienza, offre la possibilità di risparmiare enormemente energia grazie al suo design appositamente studiato.



Motion control

Con semplici movimenti della mano si può controllare la potenza di aspirazione della cappa aspirante senza toccarla per non lasciare impronte.





De Dietrich

DHB 2934 B ▲ Fr. 1390.-/Fr. 1285.85

- **Cappa aspirante da parete 90 cm**
- Portata d'aria 735 m³/h
- Rumorosità: 42–65 dB(A)
- Vetro frontale/pannello stretto 6 cm
- Manopola di controllo Turn & Press
- Comando elettronico
- 4 velocità, spegnimento automatico differito
- Illuminazione LED variabile 2 x 2 W
- Classe di efficienza energetica A⁺
- Distanza minima dal piano di cottura: 70 cm
- Può essere installato in ricircolo o in scarico dell'aria
- Fornito in versione di scarico d'aria
- Colore: Antracite

Caratteristiche tecniche:

- Potenza: 160 W
- Allacciamento: 230 V/10 A
- Uscita aria: ø 150 mm
- Dimensioni:
A x L x P 795–1000 x 900 x 505 mm

Accessori:

- Filtro a carboni attivi per la modalità di scarico, Ref. 79X8361 (vedere pezzi di ricambio)



De Dietrich

DHB 2934 BX ▲ Fr. 1390.-/Fr. 1285.85

- **Cappa aspirante da parete 90 cm**
- Portata d'aria 735 m³/h
- Rumorosità: 42–65 dB(A)
- Vetro frontale/pannello stretto 6 cm
- Manopola di controllo Turn & Press
- Comando elettronico
- 4 velocità, spegnimento automatico differito
- Illuminazione LED variabile 2 x 2 W
- Classe di efficienza energetica A⁺
- Distanza minima dal piano di cottura: 70 cm
- Può essere installato in ricircolo o in scarico dell'aria
- Fornito in versione di scarico d'aria
- Colore: Nero/Acciaio inox

Caratteristiche tecniche:

- Potenza: 160 W
- Allacciamento: 230 V/10 A
- Uscita aria: ø 150 mm
- Dimensioni:
A x L x P 795–1000 x 900 x 505 mm

Accessori:

- Filtro a carboni attivi per la modalità di scarico, Ref. 79X8361 (vedere pezzi di ricambio)



De Dietrich

DHB 2954 X ▲ Fr. 1290.-/Fr. 1193.35

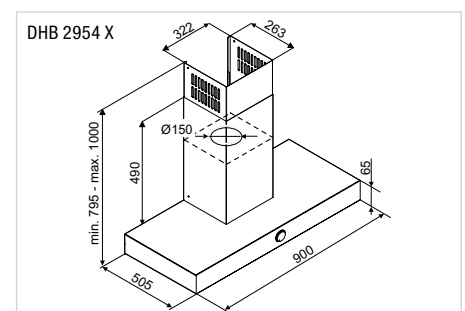
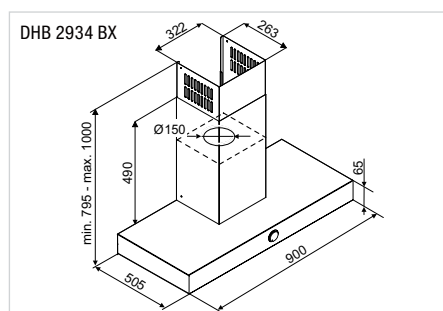
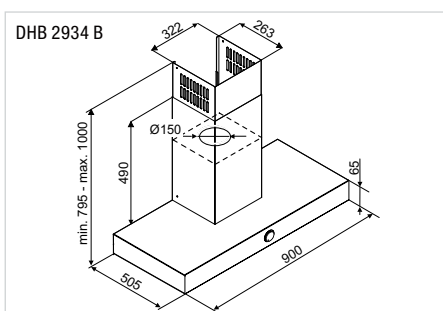
- **Cappa aspirante da parete 90 cm**
- Portata d'aria 720 m³/h
- Rumorosità: 45–65 dB(A)
- Pannello sottile da 6 cm
- Display digitale del livello di velocità
- Comando elettronico
- 4 velocità, spegnimento automatico differito
- Illuminazione LED 2 x 4 W
- Classe di efficienza energetica A⁺
- Distanza minima dal piano di cottura: 70 cm
- Può essere installato in ricircolo o in scarico dell'aria
- Fornito in versione di scarico d'aria
- Colore: Acciaio inox

Caratteristiche tecniche:

- Potenza: 160 W
- Allacciamento: 230 V/10 A
- Uscita aria: ø 150 mm
- Dimensioni:
A x L x P 795–1000 x 900 x 505 mm

Accessori:

- Filtro a carboni attivi per la modalità di scarico, Ref. 79X8361 (vedere pezzi di ricambio)





90 cm



De Dietrich

DHT 1119 X ▲

Fr. 799.-/Fr. 739.15

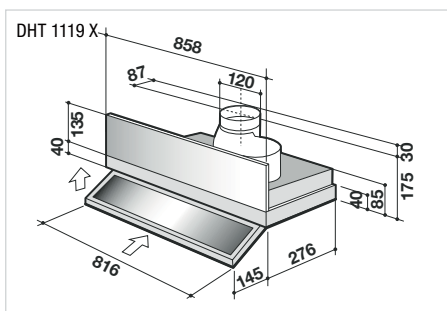
- **Cappa aspirante telescopica 90 cm**
- Portata d'aria 430 m³/h
- Rumorosità: 50–68 dB(A)
- Controllo meccanico
- 3 velocità
- Pannello di controllo invisibile quando non è in uso
- Illuminazione a LED 2 x 3 W
- Filtri antigrasso metallici lavabili
- Fornito in versione di scarico d'aria
- Filtro a carbone per la modalità di ricircolo incluso
- Classe di efficienza energetica D
- Colore: Acciaio inox

Caratteristiche tecniche:

- Potenza: 290 W
- Allacciamento: 230 V/10 A
- Uscita aria: ø 120 mm
- Dimensioni:
A x L x P 205 x 816 x 276–421 mm

Accessori:

- Filtro a carboni attivi per funzionamento a ricircolo d'aria,
Ref. 77X2982 (vedere pezzi di ricambio)



EURO

60 cm



De Dietrich

DHT 7156 X ▲

Fr. 799.-/Fr. 739.15

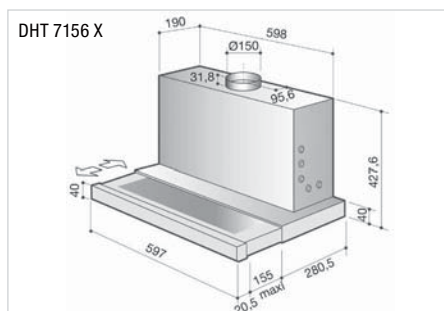
- **Cappa aspirante telescopica 60 cm**
- Portata d'aria 496 m³/h
- Rumorosità: 46–67 dB(A)
- Controllo meccanico
- 3 velocità
- Illuminazione a LED 2 x 2,5 W
- Filtri antigrasso metallici lavabili
- Fornito in versione di scarico d'aria
- Filtro a carbone per la modalità di ricircolo incluso
- Classe di efficienza energetica A
- Colore: Acciaio inox

Caratteristiche tecniche:

- Potenza: 220 W
- Allacciamento: 230 V/10 A
- Uscita aria: ø 120 mm
- Dimensioni: A x L x P 427 x 597 x 456 mm

Accessori:

- Filtro a carboni attivi per funzionamento a ricircolo d'aria,
Ref. 77X2982 (vedere pezzi di ricambio)



EURO

60 cm



De Dietrich

DHT 1116 X ▲

Fr. 699.-/Fr. 646.60

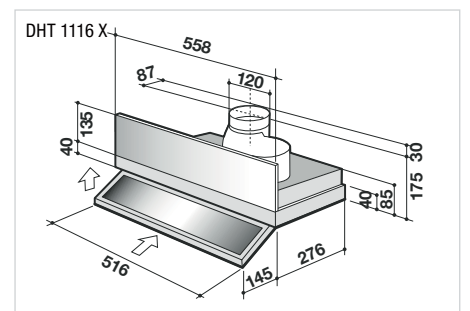
- **Cappa aspirante telescopica 60 cm**
- Portata d'aria 430 m³/h
- Rumorosità: 50–68 dB(A)
- Controllo meccanico
- 3 velocità
- Pannello di controllo invisibile quando non è in uso
- Illuminazione a LED 2 x 3 W
- Filtri antigrasso metallici lavabili
- Fornito in versione di scarico d'aria
- Filtro a carbone per la modalità di ricircolo incluso
- Classe di efficienza energetica D
- Colore: Acciaio inox

Caratteristiche tecniche:

- Potenza: 290 W
- Allacciamento: 230 V/10 A
- Uscita aria: ø 120 mm
- Dimensioni:
A x L x P 205 x 516 x 276–421 mm

Accessori:

- Filtro a carboni attivi per funzionamento a ricircolo d'aria,
Ref. 77X2982 (vedere pezzi di ricambio)





Brandt

BHB 6602 X ■ Fr. 799.-/Fr. 739.15

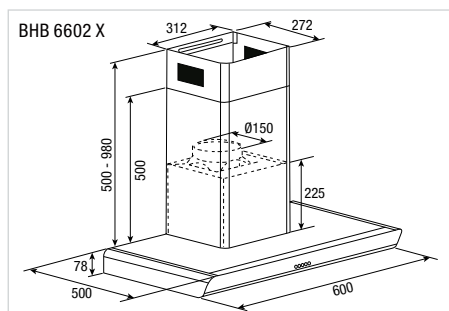
- **Cappa aspirante da parete 60 cm**
- Portata d'aria 600 m³/h
- Rumorosità: 58-68 dB(A)
- 3 velocità
- Illuminazione a LED
- Distanza minima dal piano di cottura: 70 cm
- Consegnata nella versione a ricircolo d'aria
- Filtro a carboni per funzionamento a espulsione d'aria in dotazione
- È possibile l'installazione per il funzionamento a espulsione o a ricircolo d'aria
- Classe di efficienza energetica: B
- Colore: acciaio inox

Caratteristiche tecniche:

- Allacciamento: 230 V 10 A 196 W
- Uscita aria: ø 120/150 mm
- Dimensioni:
A x L x P 578-1060 x 600 x 500 mm

Accessori:

- Filtro a carboni attivi per funzionamento a ricircolo d'aria, ref. AS0015184



Brandt

AT 1349 X ■ Fr. 699.-/Fr. 646.60

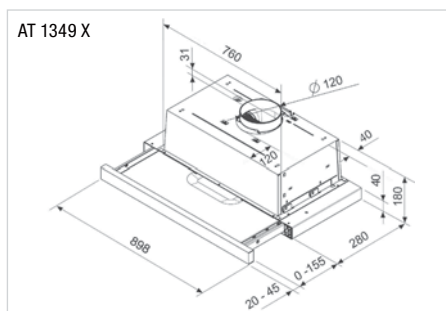
- **Cappa aspirante telescopica 90 cm**
- Comandi meccanici
- Portata d'aria 400 m³/h
- Rumorosità: 60-69 dB(A)
- 1 motore, 2 turbine
- 3 velocità
- Illuminazione alogena 2 x 28 W
- Consegnata nella versione a ricircolo d'aria
- Filtro a carboni per funzionamento a espulsione d'aria in dotazione
- È possibile l'installazione per il funzionamento a espulsione o a ricircolo d'aria
- Classe di efficienza energetica: D
- Colore: acciaio inox

Caratteristiche tecniche:

- Allacciamento: 230 V 10 A 186 W
- Uscita aria: ø 120 mm
- Dimensioni:
A x L x P 182 x 898 x 302-457 mm

Accessori:

- Filtro a carboni attivi per funzionamento a ricircolo d'aria, ref. AS0032522



Brandt

AT 1346 X ■ Fr. 599.-/Fr. 554.10

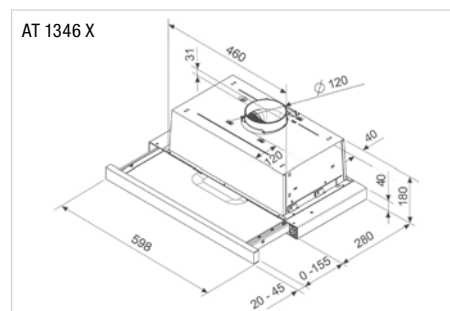
- **Cappa aspirante telescopica 60 cm**
- Comandi meccanici
- Portata d'aria 400 m³/h
- Rumorosità: 60-69 dB(A)
- 1 motore, 2 turbine
- 3 velocità
- Illuminazione alogena 2 x 28 W
- Consegnata nella versione a ricircolo d'aria
- Filtro a carboni per funzionamento a espulsione d'aria in dotazione
- È possibile l'installazione per il funzionamento a espulsione o a ricircolo d'aria
- Classe di efficienza energetica: D
- Colore: acciaio inox

Caratteristiche tecniche:

- Allacciamento: 230 V 10 A 186 W
- Uscita aria: ø 120 mm
- Dimensioni:
A x L x P 182 x 598 x 302-457 mm

Accessori:

- Filtro a carboni attivi per funzionamento a ricircolo d'aria, ref. AS0032522





Scoprite la nostra gamma



LAVASTOVIGLIE

Il nostro assortimento di lavastoviglie include i marchi ASKO, FORS, De Dietrich e Brandt.

FORS vi offre per ogni cucina la lavastoviglie più adatta. Dotati di funzioni esclusive e caratterizzati da massima efficienza, questi elettrodomestici si prendono cura delle vostre stoviglie in modo semplice e affidabile. Una caratteristica che accomuna tutte le nostre lavastoviglie: la capacità di garantire una pulizia brillante. Anche in caso di sporco ostinato!

ASKO

Modalità di lavaggio UV

Utilizza i raggi UV per disinfettare ed eliminare il 99,99% di batteri, funghi e virus.

AutoDose

Eroga automaticamente la giusta quantità di detersivo in base al grado di sporcizia e al programma selezionato.

Carico XL o XXL su quattro livelli

Capacità di carico incrementata del 15% per 17 coperti nonché spazio per piatti, bicchieri, piastre da forno e vasi di grandi dimensioni.

Tecnologia 8 Steel™

Costruzione degli 8 componenti principali dell'apparecchio in robusto acciaio inossidabile, per una durata di 20 anni.

Sistema di pulizia Super Cleaning™ con funzione 11 Spray™

Prelavaggio ottimale ed eccezionali prestazioni di risciacquo grazie all'impiego di 11 getti.

Auto Door Open Drying™

Metodo di asciugatura basato sulla condensa naturale e sull'utilizzo di aria calda dell'ambiente.

Funzione Turbo Combi Drying™

Sistema di asciugatura a ventola con asciugatura finale a base di aria ambientale grazie all'apertura automatica del portello dell'apparecchio.

FORS

Steamfinish

Speciale programma con vapore per un'asciugatura perfettamente brillante.

Programma fonduta

Rimozione dei resti di formaggio più tenaci da caquelon, padeline da raclette e teglie per sformati e gratin – senza bisogno di ammollo.

Dosaggio del brillantante

Regolazione completamente automatica del dosaggio del brillantante in base alla durezza dell'acqua e al carico.

Programma automatico

Regolazione automatica della durata del programma con risparmio del 30% di acqua, corrente e sale rigenerante.

De Dietrich

XXL: altezza incrementata

Spazio ottimizzato per 16 coperti, elevato isolamento acustico e risparmio idrico.

Tecnologia ICS

La misurazione automatica del grado di sporco consente di ottimizzare i consumi elettrici e regolare quantità d'acqua e durata del lavaggio.

Funzione automatica Multitab

Ottimizzazione dell'efficacia delle pastiglie per il lavaggio grazie alla regolazione indipendente dal programma selezionato di tutti i parametri di risciacquo e asciugatura.

Brandt

Funzione 4 in 1

Miglioramento del ciclo di lavaggio e asciugatura con adeguamento all'uso di pastiglie multifunzionali.

Programma mezzo carico

Possibilità di limitare il lavaggio in modo efficiente ed economico a un solo cestello carico, scegliendo tra quello superiore e quello inferiore.

OptiA 60 Min

Lavaggio e asciugatura ottimali in solo un'ora.

Asciugatura ottimale

Asciuga le stoviglie in modo rapido, naturale e rispettoso dell'ambiente grazie all'apertura automatica del portello al termine del ciclo.



100 Lavastoviglie ASKO



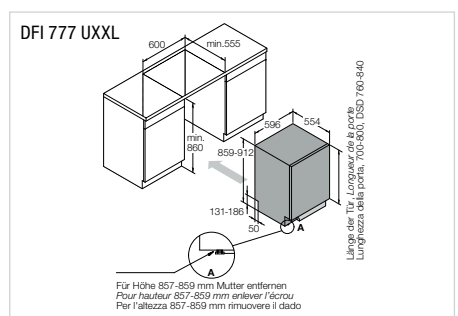
- EURO
- 60 cm
- 17
- 10 SPRAY
- UV
- IND
- AUTO
- 38 dB(A)

ASKO UV & Auto Dose

DFI 777 UXXL Fr. 3290.-/Fr. 3043.48

- Lavastoviglie XXL a vano ampio **STYLE** a norma Euro, totalmente integrabile con porta con cerniere autoportanti
- 17 coperti standard
- **4 cestelli** (incl. cassetto posate), regolabili
- **15 programmi**: Automatico, Rapido 39', Eco
- **10 getti** incl. Power Zone adattabili
- **Lavaggio ad acqua con luce UV**
- Push to open – apertura senza maniglie
- **Costruzione 8 Steel™** in acciaio inox 18/9
- Sistema Aqua Safe™
- Apertura automatica della porta con sensore
- **Auto Dose** per 25 lavaggi
- Sistema antiodore con **ventilatore nella porta**
- Modalità Green: programma eco con soli 8 litri
- **Silenziosa, solo 38 dB(A)**
- Pressione dell'acqua regolabile
- **Connettività WiFi**: connessione WLAN
- **Illuminazione interna** a LED (4x), spia est.
- Prelavaggio intensivo Super Cleaning™

- Caratteristiche tecniche:**
- Consumi relativi al programma Eco: Consumo di energia/ciclo: 0,77 kWh
Consumo di acqua/ciclo: 9,9 l
Classe di emissioni sonore: A, 38 dB(A)
 - Allacciamento: 230 V 10 A 1900 W, acqua fredda e calda
 - Piedi regolabili in altezza
 - Nicchia: A x L x P 860 x 600 x 560 mm



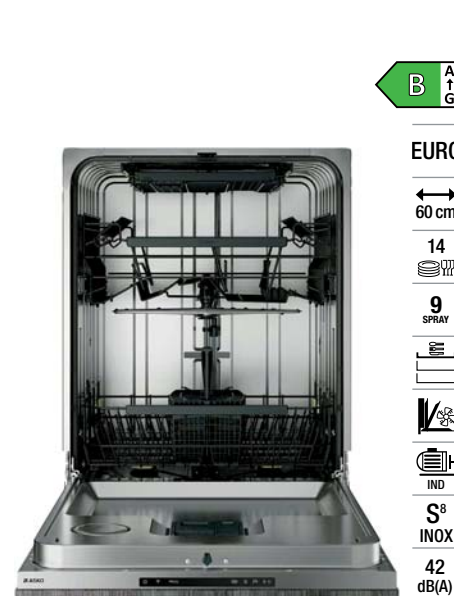
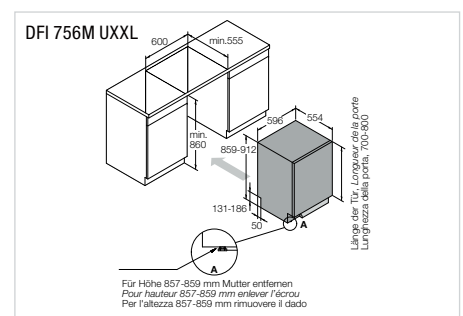
- EURO
- 60 cm
- 15
- 10 SPRAY
- UV
- IND
- AUTO
- 39 dB(A)

ASKO UV & Auto Dose

DFI 756 MUXXL ▲ Fr. 2990.-/Fr. 2765.96

- Lavastoviglie XXL a vano ampio **STYLE** a norma Euro, totalmente integrabile con porta con cerniere autoportanti
- 15 coperti standard
- **3 cestelli**, regolabili
- **15 programmi**: Rapido 39', Cristalli, Plastica
- **10 getti** incl. Power Zone adattabili per bottiglie e vasi
- Lavaggio ad acqua con **luce UV** per uccidere i batteri
- Push to open – apertura senza maniglie
- **Costruzione 8 Steel™** in acciaio inox 18/9
- Sistema Aqua Safe™
- Turbo Combi Drying 2.0: riduzione dell'umidità
- Apertura automatica della porta con sensore
- **Auto Dose** per 25 lavaggi
- Sistema antiodore con **ventilatore nella porta**
- **Silenziosa, solo 39 dB(A)**
- **Connettività WiFi**: connessione WLAN
- **Illuminazione interna** a LED (2x), spia di stato

- Caratteristiche tecniche:**
- Consumi relativi al programma Eco: Consumo di energia/ciclo: 0,65 kWh
Consumo di acqua/ciclo: 9,6 l
Classe di emissioni sonore: A, 39 dB(A)
 - Allacciamento: 230 V 10 A 1900 W, acqua fredda e calda
 - Piedi regolabili in altezza
 - Nicchia: A x L x P 860 x 600 x 560 mm



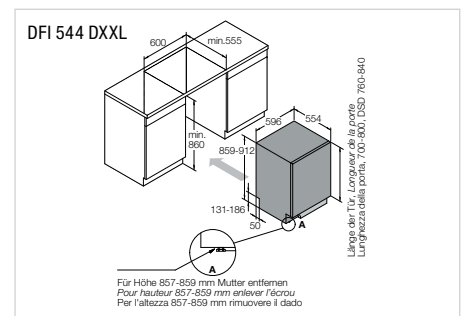
- EURO
- 60 cm
- 14
- 9 SPRAY
- UV
- IND
- S⁸ INOX
- 42 dB(A)

ASKO

DFI 544 DXXL ▲ Fr. 2290.-/Fr. 2118.41

- Lavastoviglie XXL a vano ampio **LOGIC** a norma Euro, totalmente integrabile con porta con cerniere autoportanti
- 14 coperti standard
- **3 cestelli** (incl. cassetto posate), regolabili
- **9 programmi**: Automatico, Rapido 39', Padelle
- **9 getti** incl. Power Zone adattabili
- **Costruzione 8 Steel™** acciaio inox 18/9
- Sistema Aqua Safe™
- **Silenziosa, solo 42 dB(A)**
- Pressione dell'acqua regolabile
- **Scambiatore di calore**
- Partenza ritardata fino a 24 ore
- **Illuminazione interna** a LED (2x), spia est.
- Motore a induzione con Anti-Block
- Prelavaggio intensivo Super Cleaning™ del vano interno e dei filtri
- Turbo Combi drying 2.0: umidità ridotta
- Apertura automatica della porta
- Sistema antiodore con **ventilatore nella porta**

- Caratteristiche tecniche:**
- Consumi relativi al programma Eco: Consumo di energia/ciclo: 0,64 kWh
Consumo di acqua/ciclo: 9,2 l
Classe di emissioni sonore: B, 42 dB(A)
 - Allacciamento: 230 V 10 A 1900 W, acqua fredda e calda
 - Piedi regolabili in altezza
 - Nicchia: A x L x P 860 x 600 x 560 mm





EURO

60 cm

14

9 SPRAY

IND

S⁸ INOX

40 dB(A)



EURO

60 cm

14

9 SPRAY

IND

UV

IND

AUTO

39 dB(A)



EURO

60 cm

14

9 SPRAY

IND

S⁸ INOX

40 dB(A)

ASKO

DSD 545 KXXL Fr. 2290.-/Fr. 2118.41

ASKO

UV & Auto Dose

DFI 746 U Fr. 2490.-/Fr. 2303.42

ASKO

DSD 545 K Fr. 1990.-/Fr. 1840.99

- Lavastoviglie a vano ampio LOGIC a norma Euro, integrabile con porta scorrevole
- 14 coperti standard
- 3 cestelli (incl. cassetto posate), regolabili
- 8 programmi: Automatico, Rapido 39', Intensivo
- 9 getti incl. Power Zone adattabili
- Apertura automatica della porta
- Costruzione 8 Steel™ acciaio inox 18/9
- Sistema Aqua Safe™
- Silenziosa, solo 40 dB(A)
- Pressione dell'acqua regolabile
- Connettività WiFi: connessione WLAN
- Illuminazione interna a LED (2x), spia est.
- Prelavaggio intensivo Super Cleaning™

Caratteristiche tecniche:

- Valori di consumo programma Eco: Classe energetica: B
- Consumo di energia/ciclo: 0,64 kWh
- Consumo di acqua/ciclo: 9,2 l
- Classe di emissioni sonore: B, 40 dB(A)
- Allacciamento: 230 V 10 A 1900 W
- Nicchia: A x L x P 860 x 600 x 560 mm

- Lavastoviglie a vano ampio STYLE a norma Euro, integrabile con porta con cerniere autoportanti
- 14 coperti standard
- 3 cestelli (incl. cassetto posate), regolabili
- 15 programmi: Automatico, Rapido 39', Eco
- 9 getti incl. Power Zone adattabili
- Lavaggio ad acqua con luce UV
- Push to open – apertura senza maniglie
- Costruzione 8 Steel™ acciaio inox 18/9
- Auto Dose per 25 lavaggi
- Sistema Aqua Safe™
- Silenziosa, solo 39 dB(A)
- Pressione dell'acqua regolabile
- Illuminazione interna a LED (2x), spia est.
- Prelavaggio intensivo Super Cleaning™
- Turbo Combi drying 2.0
- Apertura automatica della porta con sensore: Coordinamento di temperatura int. e ambiente
- Sistema antiodore con ventilatore nella porta
- Connettività WiFi: connessione WLAN

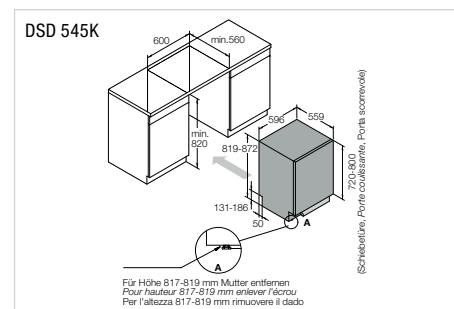
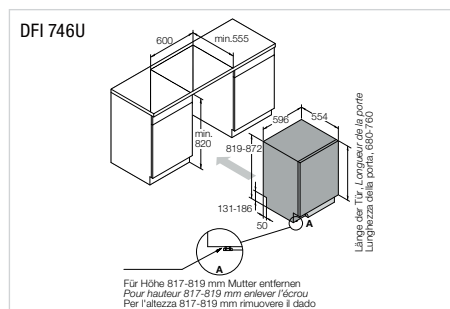
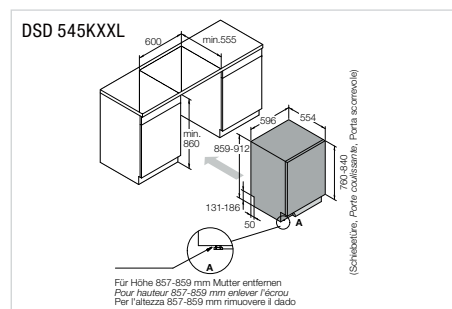
Caratteristiche tecniche:

- Valori di consumo programma Eco: Consumo di energia/ciclo: 0,64 kWh
- Consumo di acqua/ciclo: 9,2 l
- Classe di emissioni sonore: B, 39 dB(A)
- Allacciamento: 230 V 10 A 1900 W, acqua fredda e calda
- Nicchia: A x L x P 820 x 600 x 560 mm

- Lavastoviglie a vano ampio LOGIC a norma Euro, integrabile con porta scorrevole
- 14 coperti standard
- 3 cestelli (incl. cassetto posate), regolabili
- 8 programmi: Automatico, Rapido 39', Padelle
- 9 getti incl. Power Zone adattabili
- Apertura automatica della porta
- Costruzione 8 Steel™ acciaio inox 18/9
- Sistema Aqua Safe™
- Silenziosa, solo 40 dB(A)
- Pressione dell'acqua regolabile
- Connettività WiFi: connessione WLAN
- Illuminazione interna a LED (2x), spia est.
- Prelavaggio intensivo Super Cleaning™

Caratteristiche tecniche:

- Valori di consumo programma Eco: Classe energetica: B
- Consumo di energia/ciclo: 0,64 kWh
- Consumo di acqua/ciclo: 9,2 l
- Classe di emissioni sonore: B, 40 dB(A)
- Allacciamento: 230 V 10 A 1900 W
- Nicchia: A x L x P 820 x 600 x 560 mm





ASKO

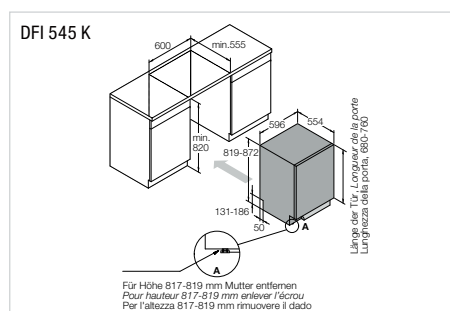
DFI 545 K

Fr. 1990.-/Fr. 1840.89

- Lavastoviglie a vano ampio LOGIC a norma Euro, integrabile con porta con cerniere autoportanti
- 14 coperti standard
- **3 cestelli** (incl. cassetto posate), regolabili
- **8 programmi**: Automatico, Rapido 39', Padelle
- **9 getti** incl. Power Zone adattabili
- **Costruzione 8 Steel™** acciaio inox 18/9
- Sistema Aqua Safe™
- **Silenziosa**, solo 40 dB(A)
- Pressione dell'acqua regolabile
- **Connettività WiFi**: connessione WLAN
- **Illuminazione interna** a LED (2x), spia est.
- Prelavaggio intensivo Super Cleaning™
- Turbo Combi Drying 2.0
- Apertura automatica della porta con sensore
- Sistema antiodore con **ventilatore nella porta**

Caratteristiche tecniche:

- Consumi relativi al programma Eco: Classe energetica: B
- Consumo di energia/ciclo: 0,64 kWh
- Consumo di acqua/ciclo: 9,2 l
- Classe di emissioni sonore: B, 40 dB(A)
- Allacciamento: 230 V 10 A 1900 W
- Nicchia: A x L x P 820 x 600 x 560 mm



ASKO

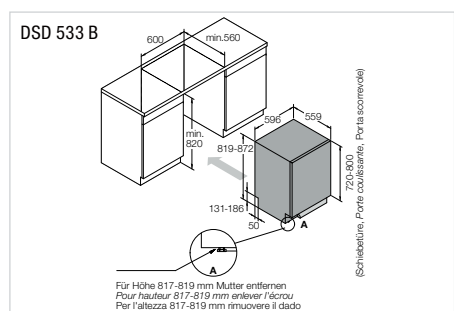
DSD 533 B

Fr. 1790.-/Fr. 1655.87

- Lavastoviglie a vano ampio LOGIC a norma Euro, integrabile con porta scorrevole
- 13 coperti standard
- **2 cestelli**
- **8 programmi**: Automatico, Intensivo, Eco, A tempo, Universale, Rapido A (59 min), Prelavaggio, Autopulizia
- **7 getti**
- **Costruzione 8 Steel™** in acciaio inox 18/9
- Sistema Aqua Safe™
- Partenza ritardata fino a 24 ore
- **Apertura automatica del portello**
- **Indicatore a LED per pavimento** StatusLight™
- Display FSTN
- Motore a induzione con Anti-Block
- Prelavaggio intensivo Super Cleaning™ del vano interno e dei filtri

Caratteristiche tecniche:

- Consumi relativi al programma Eco: Consumo di energia/ciclo: 0,72 kWh
- Consumo di acqua/ciclo: 8,9 l
- Classe di emissioni sonore: B, 44 dB(A)
- Allacciamento: 230 V 10 A 1900 W, acqua fredda e calda
- Piedi regolabili in altezza
- Nicchia: A x L x P 820 x 600 x 560 mm



ASKO

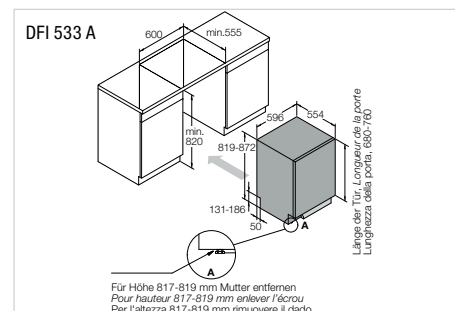
DFI 533 A

Fr. 1790.-/Fr. 1655.87

- Lavastoviglie a vano ampio LOGIC a norma Euro, integrabile con porta con cerniere autoportanti
- 13 coperti standard
- **2 cestelli**
- **8 programmi**: Automatico, Intensivo, Eco, A tempo, Universale, Rapido A (59 min), Prelavaggio, Autopulizia
- **7 getti**
- **Apertura automatica del portello**
- **Costruzione 8 Steel™** in acciaio inox 18/9
- Sistema Aqua Safe™
- Partenza ritardata fino a 24 ore
- **Indicatore a LED per pavimento** StatusLight™
- Motore a induzione con Anti-Block
- Prelavaggio intensivo Super Cleaning™ del vano interno e dei filtri

Caratteristiche tecniche:

- Consumi relativi al programma Eco: Consumo di energia/ciclo: 0,72 kWh
- Consumo di acqua/ciclo: 8,9 l
- Classe di emissioni sonore: B, 44 dB(A)
- Allacciamento: 230 V 10 A 1900 W, acqua fredda e calda
- Piedi regolabili in altezza
- Nicchia: A x L x P 820 x 600 x 560 mm





60 cm

5
SPRAY

IND

51
dB(A)

ASKO

DWCFS 5936 S Fr. 4950.–/Fr. 4579.09

- **Lavastoviglie commerciale**
- **Apparecchio fisso a pavimento**
- Asciugatura a condensazione
- **12 programmi:** Programma breve (5'/10'), Universale, Universale breve e plus, Intensivo, Bicchieri da vino, Bicchieri da birra, Risciacquo, Scarico, Programma A/Programma B/Programma C
- **5 getti**
- **Costruzione 8 Steel™** in acciaio inox 18/9
- Sistema Aqua Safe™
- Fine programma: visivo/acustico
- **Sistema di dosaggio:** l'apparecchio può essere collegato a un sistema di dosaggio automatico del detersivo per piatti e del brillantante disponibili in commercio. Questo facilita l'uso quotidiano e riduce il rischio di sovradosaggio.
- Incl. portapiatti e portabicchieri 50 x 50 cm

Caratteristiche tecniche:

- Allacciamento: 400 V 3PN 10 A 5800 W
- Acqua fredda e calda
- Piedi regolabili in altezza
- Dimensioni: A x L x P 850 x 600 x 596 mm



ASKO

Gel per lavastoviglie

LD 10 Fr. 24.90/Fr. 23.03
Gel per lavastoviglie
1000 ml
Contenuto sufficiente per 60 cicli di lavaggio
Formula 3 in 1
Etichetta ambientale Nordic Swan ¹
Etichetta Asthma Allergy ²

LD 10 BOX Fr. 124.90/Fr. 115.54
Gel per lavastoviglie
6 bottiglie 1000 ml
Contenuto sufficiente per 360 cicli di lavaggio
Formula 3 in 1
Etichetta ambientale Nordic Swan ¹
Etichetta Asthma Allergy ²

¹ Etichetta ambientale Nordic Swan

L'etichetta ambientale Nordic Swan è, insieme all'Ecolabel europeo, una delle certificazioni ambientali più severe e riconosciute al mondo. Il suo obiettivo è contribuire a una produzione più pulita e a una riduzione dei consumi. Ecco perché il marchio di qualità ecologica Nordic Swan considera l'intero percorso del prodotto.

² Etichetta Asthma Allergy

Vi assicuriamo che il gel detergente non contiene profumi e che viene eseguita una valutazione critica della formula. I prodotti con il logo Asthma Allergy Nordic sono considerati benefici per coloro che soffrono di asma, allergie o altre sensibilità e per tutti coloro che desiderano evitare profumi e allergeni.



ASKO

Accessori vari

490854 Fr. 83.–/Fr. 76.78
Portabicchieri da vino
Aggiunta al cestino inferiore per avere più spazio per i bicchieri da vino
Per tutte le attuali lavastoviglie ASKO

881910 Fr. 19.–/Fr. 17.58
Piccolo cestino per le posate
Per tutte le attuali lavastoviglie ASKO

881911 Fr. 81.–/Fr. 74.93
Insero per cestello centrale
Per DFI 777 UXXL e DFI 756 MUXXL

858834 Fr. 49.–/Fr. 45.33
Portabottiglie aggiuntivo tramite PowerZone
Per DFI 777 UXXL, DFI 756 MUXXL e DFI 746

805085 Fr. 49.–/Fr. 45.33
Guida per portabottiglie 858834



EURO

60 cm

13

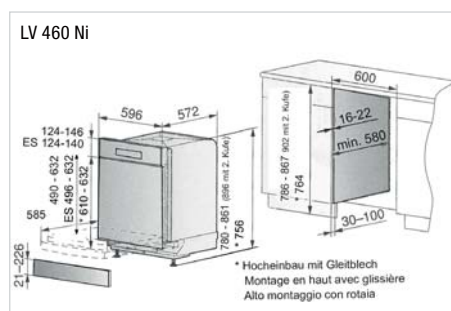


LV 460 Ni W Fr. 2190.-/Fr. 2025.90
LV 460 Ni N Fr. 2190.-/Fr. 2025.90

- **Lavastoviglie**, a norma Euro
- Sistema a integrazione/incasso
- Display LCD
- **13 coperti standard** per piatti fino a ø 30,5 cm
- Porta e vasca in acciaio al cromo-nichel
- Swiss made
- All-in-1, dosaggio automatico del brillantante
- Lavaggio a impulsi
- Necessaria anta pannellata
- **8 programmi**: Automatico, Breve 39 min., Bicchieri, Intensivo, Prelavaggio, Risciacquo+, Eco, Asciugatura+
- Partenza ritardata fino a 24 ore
- Sistema di asciugatura attiva con apertura automatica della porta

Caratteristiche tecniche:

- Consumi relativi al programma Eco
- Classe energetica: C
- Consumo di energia/ciclo: 0,73 kWh
- Consumo di acqua/ciclo: 9,8 l
- Classe di emissioni sonore: B, 42 dB(A)
- Allacciamento: 230 V 10 A 2200 W acqua fredda e calda
- Nicchia: A x L x P 786-902 x 600 x 580 mm



EURO

60 cm

13

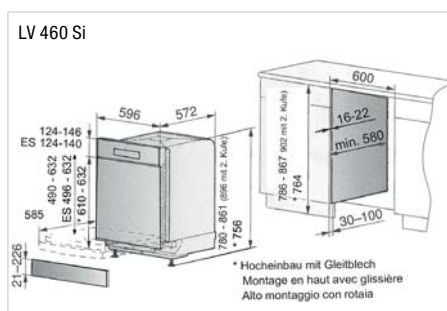


LV 460 Si N Fr. 2590.-/Fr. 2395.93
LV 460 Si W Fr. 2590.-/Fr. 2395.93
 Fino a esaurimento della scorta

- **Lavastoviglie**, a norma Euro
- Sistema a integrazione/incasso
- Display LCD
- **13 coperti standard** per piatti fino a ø 30,5 cm
- Porta e vasca in acciaio al cromo-nichel
- Swiss made
- All-in-1, dosaggio automatico del brillantante
- Lavaggio a impulsi
- Necessaria anta pannellata
- **9 programmi**: Automatico, Breve 30 min., Bicchieri, Fonduta/Raclette, Intensivo, Prelavaggio, Igiene, Eco, Asciugatura+
- Partenza ritardata fino a 24 ore
- Opzioni: risparmio energetico, mezzo carico
- Sensore di sporco
- Illuminazione interna a LED
- Sistema di asciugatura attiva con apertura automatica della porta

Caratteristiche tecniche:

- Consumi relativi al programma Eco
- Classe energetica: C
- Consumo di energia/ciclo: 0,73 kWh
- Consumo di acqua/ciclo: 9,8 l
- Classe di emissioni sonore: B, 42 dB(A)
- Allacciamento: 230 V 10 A 2200 W acqua fredda e calda
- Nicchia: A x L x P 786-902 x 600 x 580 mm



EURO

60 cm

13

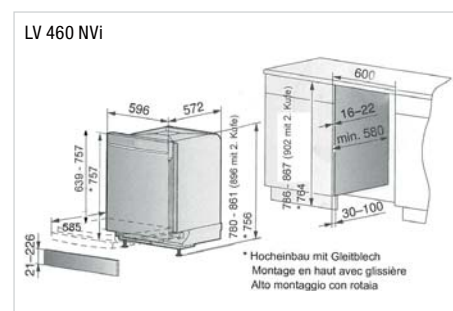


LV 460 NVi Fr. 2190.-/Fr. 2025.90

- **Lavastoviglie**, a norma Euro
- Sistema a integrazione completa/incasso
- **13 coperti standard** per piatti fino a ø 30,5 cm
- Porta e vasca in acciaio al cromo-nichel
- Swiss made
- All-in-1, dosaggio automatico del brillantante
- Lavaggio a impulsi
- Necessaria anta pannellata, Function Light
- **8 programmi**: Automatico, Breve 39 min., Bicchieri, Intensivo, Prelavaggio, Risciacquo+, Eco, Asciugatura+
- Partenza ritardata fino a 24 ore
- Sistema di asciugatura attiva con apertura automatica della porta

Caratteristiche tecniche:

- Consumi relativi al programma Eco
- Classe energetica: C
- Consumo di energia/ciclo: 0,73 kWh
- Consumo di acqua/ciclo: 9,8 l
- Classe di emissioni sonore: B, 42 dB(A)
- Allacciamento: 230 V 10 A 2200 W acqua fredda e calda
- Nicchia: A x L x P 786-902 x 600 x 580 mm





LV 460 SGi W □ Fr. 2690.-/Fr. 2488.44
Fino a esaurimento della scorta

- Lavastoviglie, a norma Euro
- Sistema a integrazione/incasso
- Display LCD
- **13 coperti standard** per piatti fino a ø 30,5 cm
- Porta e vasca in acciaio al cromo-nichel
- Swiss made
- All-in-1, dosaggio automatico del brillantante
- Lavaggio a impulsi
- Necessaria anta pannellata
- **9 programmi:** Automatico, Breve 30 min., Bicchieri, Fonduta/Raclette, Intensivo, Prelavaggio, Igiene, Eco, Asciugatura+
- Partenza ritardata fino a 24 ore
- Opzioni: risparmio energetico, mezzo carico
- Sensore di sporco
- Illuminazione interna a LED
- Sistema di asciugatura attiva con apertura automatica della porta

Caratteristiche tecniche:

- Consumi relativi al programma Eco
- Classe energetica: C
- Consumo di energia/ciclo: 0,73 kWh
- Consumo di acqua/ciclo: 9,8 l
- Classe di emissioni sonore: B, 42 dB(A)
- Allacciamento: 230 V 10 A 2200 W acqua fredda e calda
- Nicchia: A x L x P 851 - 932 x 600 x 580 mm

LV 455 Ni W □ Fr. 2190.-/Fr. 2025.90
LV 455 Ni N ■ Fr. 2190.-/Fr. 2025.90
LV 455 Ni EL * ■ Fr. 2190.-/Fr. 2025.90

- Lavastoviglie, 6/6 SMS
- Sistema a integrazione/incasso
- Display LCD
- **12 coperti standard** per piatti fino a ø 30,5 cm
- Porta e vasca in acciaio al cromo-nichel
- Swiss made
- All-in-1, dosaggio automatico del brillantante
- Lavaggio a impulsi
- Necessaria anta pannellata
- **8 programmi:** Automatico, Breve 39 min., Bicchieri, Intensivo, Prelavaggio, Risciacquo+, Eco, Asciugatura+
- Partenza ritardata fino a 24 ore
- Sistema di asciugatura attiva con apertura automatica della porta

Caratteristiche tecniche:

- Consumi relativi al programma Eco
- Classe energetica: C
- Consumo di energia/ciclo: 0,72 kWh
- Consumo di acqua/ciclo: 9,8 l
- Classe di emissioni sonore: B, 42 dB(A)
- Allacciamento: 230 V 10 A 2200 W acqua fredda e calda
- Nicchia: A x L x P 765 x 550 x 580 mm

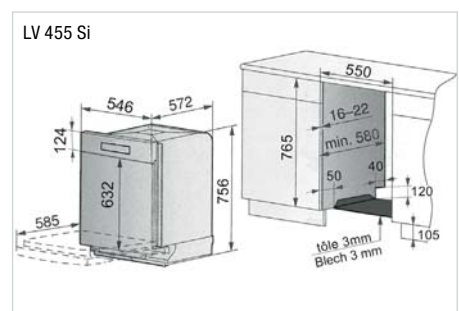
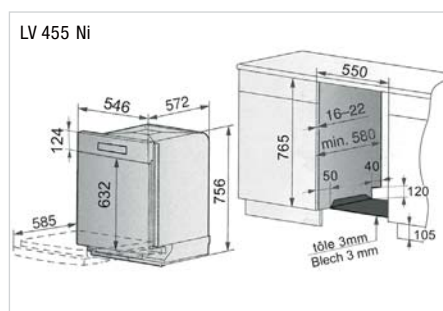
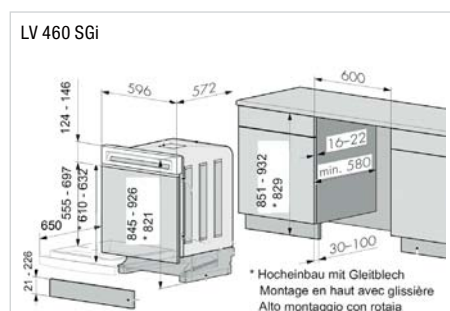
* EL = Pannello frontale laccato in acciaio inox
Porta decorativa in acciaio inox non disponibile

LV 455 Si N ■ Fr. 2590.-/Fr. 2395.93
LV 455 Si W □ Fr. 2590.-/Fr. 2395.93

- Lavastoviglie, 6/6 SMS
- Sistema a integrazione/incasso
- Display LCD
- **12 coperti standard** per piatti fino a ø 30,5 cm
- Porta e vasca in acciaio al cromo-nichel
- Swiss made
- All-in-1, dosaggio automatico del brillantante
- Lavaggio a impulsi
- Necessaria anta pannellata
- **9 programmi:** Automatico, Breve 30 min., Bicchieri, Fonduta/Raclette, Intensivo, Prelavaggio, Igiene, Eco, Asciugatura+
- Partenza ritardata fino a 24 ore
- Opzioni: risparmio energetico, mezzo carico
- Sensore di sporco
- Illuminazione interna a LED
- Sistema di asciugatura attiva con apertura automatica della porta

Caratteristiche tecniche:

- Consumi relativi al programma Eco
- Classe energetica: C
- Consumo di energia/ciclo: 0,72 kWh
- Consumo di acqua/ciclo: 9,8 l
- Classe di emissioni sonore: B, 42 dB(A)
- Allacciamento: 230 V 10 A 2200 W acqua fredda e calda
- Nicchia: A x L x P 765 x 550 x 580 mm





LV 455 NVi

Fr. 2190.-/Fr. 2025.90

- Lavastoviglie, 6/6 SMS
- Sistema a integrazione completa/incasso
- **12 coperti standard** per piatti fino a ø 30,5 cm
- Porta e vasca in acciaio al cromo-nichel
- Swiss Made
- All-in-1, dosaggio automatico del brillantante
- Lavaggio a impulsi
- Necessaria anta pannellata, Function Light
- **8 programmi:** Automatico, Breve 39 min., Bicchieri, Intensivo, Prelavaggio, Risciacquo+, Eco, Asciugatura+
- Partenza ritardata fino a 24 ore
- Sistema di asciugatura attiva con apertura automatica della porta

Caratteristiche tecniche:

- Consumi relativi al programma Eco
- Classe energetica: C
- Consumo di energia/ciclo: 0,72 kWh
- Consumo di acqua/ciclo: 9,8 l
- Classe di emissioni sonore: B, 42 dB(A)
- Allacciamento: 230 V 10 A 2200 W acqua fredda e calda
- Nicchia: A x L x P 765 x 550 x 580 mm



Accessori Lavastoviglie

Portaposate Vario

W83586 Fr. 72.-/Fr. 66.60

Cestino inferiore per bicchieri

Euro 1013007 Fr. 219.-/Fr. 202.59
SMS 1013006 Fr. 217.-/Fr. 200.74

Porte decorative

Norma Euro:

LV 460 Ni W/N 41052 EURO,
LV 460 Si W/N 41050 EURO

- Versione da incasso porta decorativa con cornice decorativa:
- Bianco, W81458 Fr. 111.-/Fr. 102.68
- Nero, W81459 Fr. 111.-/Fr. 102.68

Norma Euro ampio spazio:

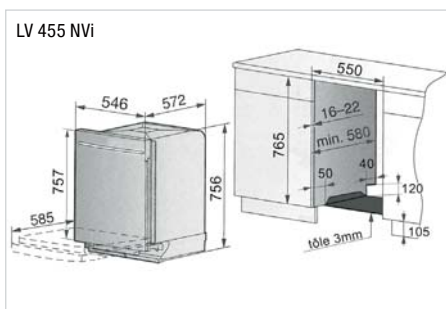
LV 460 SGi

- Versione da incasso ampio spazio
- Porta decorativa:
- Bianco, W83572 Fr. 132.-/Fr. 122.11
- Nero, W83567 Fr. 132.-/Fr. 122.11
- Acciaio inox, W83524 Fr. 329.-/Fr. 304.35

6/6 SMS:

LV 455 Ni W/N 41051 SMS,
LV 455 Si W/N/ES 41049 SMS

- Versione da incasso porta decorativa con cornice decorativa:
- Bianco, 1101716 Fr. 111.-/Fr. 102.68
- Nero, 1101717 Fr. 111.-/Fr. 102.68
- Acciaio inox, W83522 Fr. 130.-/Fr. 120.26





C A ↑ G

EURO

60 cm

16

42 dB(A)

9,5 l

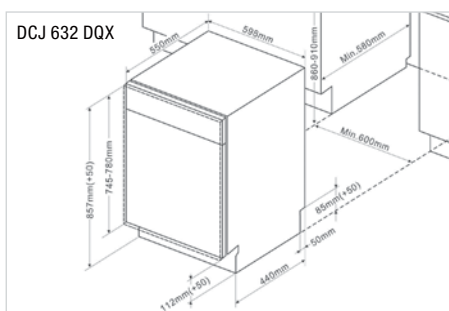
De Dietrich

DCJ 632 DQX ▲ Fr. 1950.-/Fr. 1803.90

- Lavastoviglie a norma Euro, integrabile con porta con cerniere autoportanti
- Interno più ampio XXL
- Comandi elettronici (LED)
- Funzione a sensore sul bordo superiore della porta
- 16 coperti standard
- Partenza ritardata fino a 24 ore
- 9 programmi (Rapido, Clean Jet System, ICS Automatico, Programma igiene 72 °C)
- 6 temperature
- 3 cestelli (cassetto posate superiore regolabile)
- Cestello superiore regolabile in altezza
- Funzione automatica multi-tab 3 in 1
- Apertura automatica della porta dopo la fase di asciugatura
- Illuminazione interna
- BIP + Spotlight: display a LED sul pavimento che mostra lo stato del ciclo di lavaggio
- Sicurezza AquaBlock protezione dell'ingresso e dal trabocco dell'acqua

Caratteristiche tecniche:

- Consumi relativi al programma Eco: Classe energetica: C
- Consumo di energia/ciclo: 0,77 kWh
- Consumo di acqua/ciclo: 9,5 l
- Classe di emissioni sonore: B, 42 dB(A)
- Allacciamento: 230 V 10 A
- Potenza: 1800-1930 W
- Nicchia: A x L x P 860-910 x 600 x 580 mm



C A ↑ G

EURO

60 cm

14

42 dB(A)

10 l

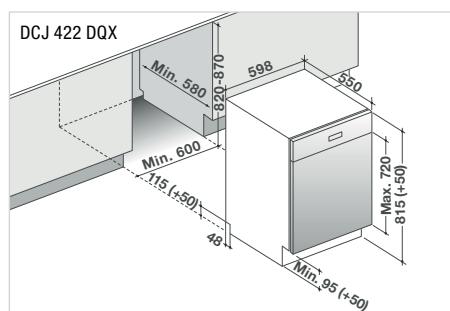
De Dietrich

DCJ 422 DQX ▲ Fr. 1750.-/Fr. 1618.85

- Lavastoviglie a norma Euro, integrabile con porta scorrevole
- Comandi elettronici (LED)
- 14 coperti standard
- Partenza ritardata fino a 24 ore
- 8 programmi (Veloce, Intensivo, Automatico)
- 5 temperature
- 3 cestelli
- Cassetto posate variabile 2/3-1/3
- Cestello superiore regolabile in altezza (3 posizioni)
- Apertura automatica della porta
- Spotlight: display a LED sul pavimento che mostra lo stato del ciclo di lavaggio
- Sicurezza AquaSafe protezione dell'ingresso e dal trabocco dell'acqua

Caratteristiche tecniche:

- Consumi relativi al programma Eco: Classe energetica: C
- Consumo di energia/ciclo: 0,83 kWh
- Consumo di acqua/ciclo: 9,8 l
- Classe di emissioni sonore: B, 42 dB(A)
- Allacciamento: 230 V 10 A
- Potenza: 1800-1930 W
- Nicchia: A x L x P 820-870 x 600 x 580 mm



D A ↑ G

45 cm

10

44 dB(A)

8 l

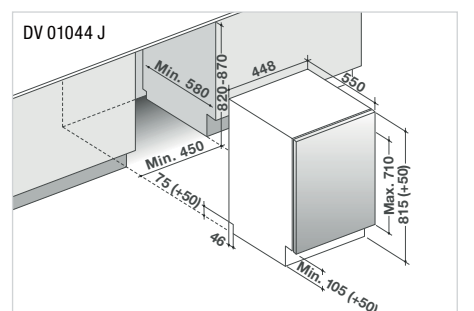
De Dietrich

DV 01044 J ▲ Fr. 1590.-/Fr. 1470.85

- Lavastoviglie a norma Euro, integrabile con porta con cerniere autoportanti
- Comandi elettronici (LED)
- Funzione a sensore sul bordo superiore della porta
- 10 coperti standard
- Partenza ritardata fino a 24 ore
- 8 programmi (Veloce, Intensivo, Automatico)
- 5 temperature
- 2 cestelli
- Cestello superiore regolabile in altezza
- Funzione multi-tab automatica 3 in 1
- Apertura automatica della porta dopo la fase di asciugatura
- Spotlight: display a LED sul pavimento che mostra lo stato del ciclo di lavaggio
- Sicurezza AquaBlock protezione dell'ingresso e dal trabocco dell'acqua

Caratteristiche tecniche:

- Consumi relativi al programma Eco: Classe energetica: D
- Consumo di energia/ciclo: 0,74 kWh
- Consumo di acqua/ciclo: 8 l
- Classe di emissioni sonore: B, 44 dB(A)
- Allacciamento: 230 V 10 A
- Potenza: 1930 W
- Nicchia: A x L x P 820-870 x 450 x 580 mm





Brandt

BDJ 424 LB

Fr. 1290.-/Fr. 1193.35



Brandt

BDJ 325 LB

Fr. 1190.-/Fr. 1100.85



Brandt

VS 1010 J

Fr. 1290.-/Fr. 1193.35

– Lavastoviglie totalmente integrabile a norma Euro con porta fissa

- Comandi elettronici (LED)
- 14 coperti standard
- Partenza ritardata 3–6–9–12 ore
- 6 programmi (Rapido, Intensivo, Automatico)
- 4 temperature
- Apertura automatica del portello
- Spotlight: indicatore a LED da pavimento, visualizza lo stato del lavaggio
- Dispositivo di sicurezza AquaSafe; protezione apporto d'acqua e antitribocco

Caratteristiche tecniche:

- Consumi relativi al programma Eco: Classe di efficienza energetica: D
- Consumo di energia/ciclo: 0,85 kWh
- Consumo di acqua/ciclo: 10 l
- Classe di emissioni sonore: B, 44 dB(A)
- Allacciamento: 230 V 10 A 1930 W
- Nicchia: A x L x P 825–875 x 600 x 580 mm

– Lavastoviglie totalmente integrabile a norma Euro con porta fissa

- Comandi elettronici (LED)
- 13 coperti standard
- Partenza differita 3–6–9–12 ore
- 6 programmi (Rapido, Intensivo, Automatico)
- 4 temperature
- Apertura automatica del portello
- Spotlight: indicatore a LED da pavimento, visualizza lo stato del lavaggio
- Dispositivo di sicurezza AquaSafe; protezione apporto d'acqua e antitribocco

Caratteristiche tecniche:

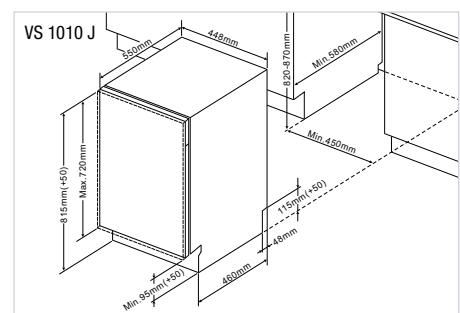
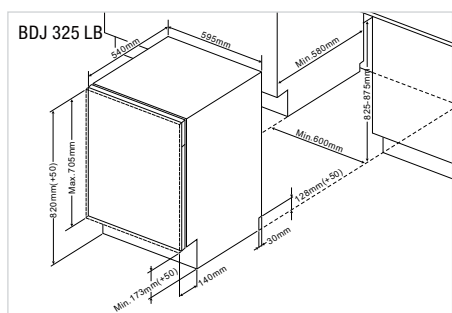
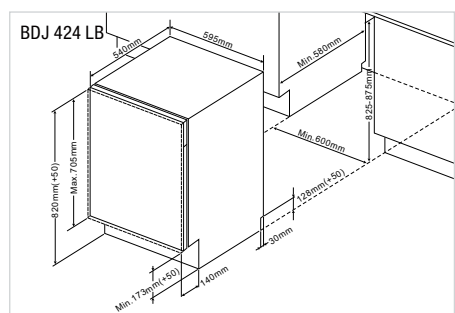
- Consumi relativi al programma Eco: Classe di efficienza energetica: D
- Consumo di energia/ciclo: 0,84 kWh
- Consumo di acqua/ciclo: 10 l
- Classe di emissioni sonore: B, 45 dB(A)
- Allacciamento: 230 V 10 A 1930 W
- Nicchia: A x L x P 825–875 x 600 x 580 mm

– Lavastoviglie totalmente integrabile a norma Euro con porta fissa

- Comandi elettronici (LED)
- 10 coperti standard
- Partenza differita 3–6–9 ore
- 6 programmi (Rapido, Intensivo, Automatico)
- 5 temperature
- Dispositivo di sicurezza AquaSafe; protezione apporto d'acqua e antitribocco

Caratteristiche tecniche:

- Consumi relativi al programma Eco: Classe di efficienza energetica: E
- Consumo di energia/ciclo: 0,76 kWh
- Consumo di acqua/ciclo: 9 l
- Classe di emissioni sonore: C, 47 dB(A)
- Allacciamento: 230 V 10 A 1930 W
- Nicchia: A x L x P 825–875 x 450 x 580 mm



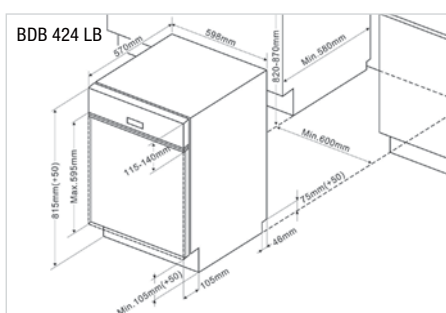
**Brandt****BDB 424 LB** ■ Fr. 1290.-/Fr. 1193.35

– Lavastoviglie a norma Euro con frontale nero

- Comandi elettronici (LED)
- 14 coperti standard
- Partenza differita 3–6–9–12 ore
- 6 programmi (Rapido, Intensivo, Automatico)
- 4 temperature
- Apertura automatica del portello
- Dispositivo di sicurezza AquaSafe; protezione apporto d'acqua e antitrabocco

Caratteristiche tecniche:

- Consumi relativi al programma Eco:
Classe di efficienza energetica: D
Consumo di energia/ciclo: 0,85 kWh
Consumo di acqua/ciclo: 10 l
Classe di emissioni sonore: B, 44 dB(A)
- Allacciamento: 230 V 10 A 1930 W
- Nicchia: A x L x P 825–875 x 600 x 580 mm

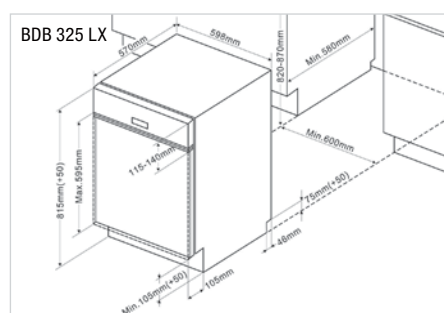
**Brandt****BDB 325 LX** Fr. 1190.-/Fr. 1100.85

– Lavastoviglie a norma Euro con frontale in acciaio inox

- Comandi elettronici (LED)
- 13 coperti standard
- Partenza differita 3–6–9–12 ore
- 6 programmi (Rapido, Intensivo, Automatico)
- 4 temperature
- Apertura automatica del portello
- Dispositivo di sicurezza AquaSafe; protezione apporto d'acqua e antitrabocco

Caratteristiche tecniche:

- Consumi relativi al programma Eco:
Classe di efficienza energetica: D
Consumo di energia/ciclo: 0,84 kWh
Consumo di acqua/ciclo: 10 l
Classe di emissioni sonore: C, 45 dB(A)
- Allacciamento: 230 V 10 A 1930 W
- Nicchia: A x L x P 825–875 x 600 x 580 mm



Cestello superiore regolabile in altezza

La lavastoviglie capace di affrontare sia le sfide quotidiane che quelle delle grandi occasioni!

Il cestello superiore è regolabile in altezza persino quando è carico, in modo da offrire una maggiore flessibilità.

Per sistemare i **piatti di grande diametro** nel cestello inferiore della lavastoviglie occorre spostare il cestello superiore nella posizione alta.

A tale scopo basta sollevarlo leggermente sui due lati finché non scatta nella posizione desiderata (a seconda del modello).



Posizione bassa



Posizione alta



Scoprite la nostra gamma



FRIGORIFERI & CONGELATORI

Il nostro assortimento di frigoriferi, congelatori e cantine per i vini include i marchi ASKO, FORS, De Dietrich e Brandt.

Le nostre soluzioni di refrigerazione di prima classe consentono di conservare alla perfezione i vostri vini e alimenti. Così, gusto e freschezza restano preservati e voi potete contare su un'affidabile tecnologia di refrigerazione. Scoprite tutte le nostre linee di apparecchi ricchi di rivoluzionarie funzioni.

ASKO

Auto Humidity Control

Freschezza che dura più a lungo per frutta e verdura: grazie alla funzione di regolazione automatica dell'umidità dell'aria.

Convert Zone

Conversione del vano congelatore con creazione di una zona di raffreddamento alternativa.

Dura Fresh

Frutta, verdura, carne, pesce e latticini conservano più a lungo la loro freschezza grazie a una temperatura appena superiore agli 0 °C e a un'ottimale umidità dell'aria.

Wine

Condizioni perfette per vini pregiati e dettagli unici per conservarli alla temperatura di degustazione ideale.

Wooden Elements

Accessori in legno: ripiano per bottiglie (Bottle Tray), portauova (Multi Box) e vassoio per la colazione (Breakfast Tray).

FORS

Cool Flow

Temperatura uniforme in tutta la cella frigorifera grazie a un'ottimale circolazione dell'aria.

Humidity Control

Freschezza che dura più a lungo per frutta e verdura grazie alla regolazione dell'umidità dell'aria.

Low Frost

Sbrinamento meno frequente grazie alla formazione notevolmente ridotta di brina all'interno del vano e sui cibi congelati.

Soft Close

Chiusura delicata e ammortizzata anche quando la porta interna è completamente carica.

De Dietrich

Duo Zones

Riduce la diffusione dei cattivi odori e l'essiccamento degli alimenti grazie a due circuiti di raffreddamento separati, per una regolazione indipendente negli scomparti del frigorifero e del congelatore.

Pure Beam

Sterilizzazione del vano frigo e degli alimenti grazie a una combinazione di raggi UV e filtraggio dell'aria.

Ultra Fresh

Filtro a carboni attivi rigenerabile per l'eliminazione dei cattivi odori e l'assorbimento dell'etilene prodotto dagli alimenti.

Brandt

LED

Meno calore, risparmio energetico e assenza di manutenzione per un'illuminazione ottimale.

Sliding Door

Apertura e chiusura delicata con scorrimento su guide del portello dell'apparecchio.





RFN 31842 EI
Combinato frigorifero-congelatore
da incasso a norma Euro, 178 cm
Pagina 114



RFN 31831 EI
Combinato frigorifero-congelatore
da incasso a norma Euro, 178 cm
Pagina 114



RFN 31831 SEI
Combinato frigorifero-congelatore
da incasso a norma Euro, 178 cm
Pagina 114



R 31842 I
Frigorifero da incasso
a norma Euro, 178 cm
Pagina 115



RFB 31831 EI
Frigorifero da incasso
a norma Euro, 178 cm
Pagina 115



R 31831 EI
Frigorifero da incasso
a norma Euro, 178 cm
Pagina 115



R 31442 I
Frigorifero da incasso
a norma Euro, 140 cm
Pagina 116



RFB 31231 EI
Frigorifero da incasso
a norma Euro, 122 cm
Pagina 116



R 31231 I
Frigorifero da incasso
a norma Euro, 122 cm
Pagina 116



R 31042 EI
Frigorifero da incasso
a norma Euro, 102 cm
Pagina 117



R 30931 EI
Frigorifero da incasso
a norma Euro, 88 cm
Pagina 117



R 22881 I
Frigorifero sottopiano da incasso
a norma Euro, 82–87 cm
Pagina 117



FN 31842 EI
Congelatore da incasso
a norma Euro, 178 cm
Pagina 118



FN 31442 EI
Congelatore da incasso
a norma Euro, 140 cm
Pagina 118



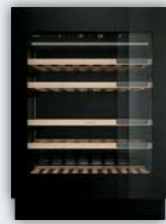
FN 30931 I
Congelatore da incasso
a norma Euro, 88 cm
Pagina 118



F 22881 I
Congelatore sottopiano da
incasso a norma Euro, 82–87 cm
Pagina 119



WCN 25842 G
Cantina di vino sottopiano da
incasso a norma Euro, 82–87 cm
Pagina 119



WCN 15842 G
Cantina di vino sottopiano da
incasso a norma Euro, 82–87 cm
Pagina 119

ASKO



FBC 601784 SE
Combinato frigorifero-congelatore
da incasso a norma Euro, 178 cm
Pagina 120



FBR 601784 E
Frigorifero da incasso
a norma Euro, 178 cm
Pagina 121



FBR 601780 E
Frigorifero da incasso
a norma Euro, 178 cm
Pagina 121



FBR 601224 E
Frigorifero da incasso
a norma Euro, 122 cm
Pagina 121

FORS

114 Frigoriferi & congelatori da incasso ASKO

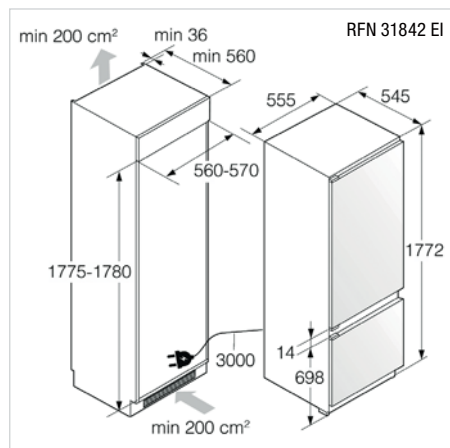


RFN 31842 EI ▲+ Fr. 3290.-/Fr. 3043.50

- **Combinato frigorifero-congelatore da incasso a norma Euro, 178 cm**
- Volume utile: 229 l (vano frigo 104 l, vano Dura-Fresh 56 l, **vano congelatore NoFrost 69 l**)
- Consumo di energia: 203 kWh/anno (D)
- Display LCD monocromatico, comando touch
- Raffreddamento a ricircolo d'aria nel vano frigo
- Vano DuraFresh con 2 cassetti su guide telescopiche soft e controllo auto. dell'umidità
- **Pannello luminoso a LED su un lato, illuminazione a LED del vano DuraFresh e del vano congelatore**
- Accessori in legno: vassoio per la colazione, portauova e portabottiglie
- **Porta con cerniere autoportanti**
- Rumorosità/Classe: 36 dB(A)/C

Caratteristiche tecniche:

- Allacciamento: 220–240 V/1,0 A
- Nicchia: A x L x P
1775–1780 x 560–570 x min. 560 mm

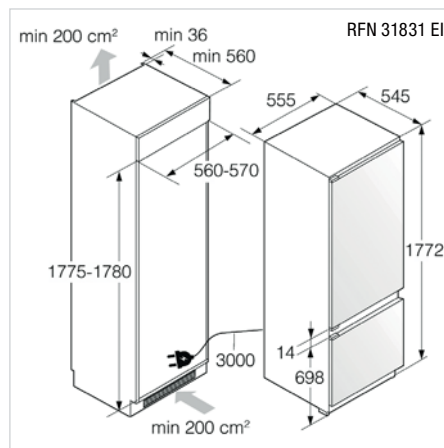


RFN 31831 EI ▲ Fr. 2390.-/Fr. 2210.90

- **Combinato frigorifero-congelatore da incasso a norma Euro, 178 cm**
- Volume utile: 248 l (vano frigo 180 l, **vano congelatore NoFrost 68 l**)
- Consumo di energia: 224 kWh/anno (E)
- Controllo elettronico con display grafico della temperatura, comando a pulsanti
- **Raffreddamento a ricircolo d'aria nel vano frigo**
- 2 cassetti per frutta/verdura su guide di scorrimento, vano inferiore con regolazione dell'umidità
- **Plafoniera a LED**
- Accessori di serie: MultiBox (burro/uova), portabottiglie e vassoio per cubetti di ghiaccio
- **Porta con cerniere autoportanti**
- Rumorosità/Classe: 39 dB(A)/C

Caratteristiche tecniche:

- Allacciamento: 220–240 V/1,0 A
- Nicchia: A x L x P
1775–1780 x 560–570 x min. 560 mm

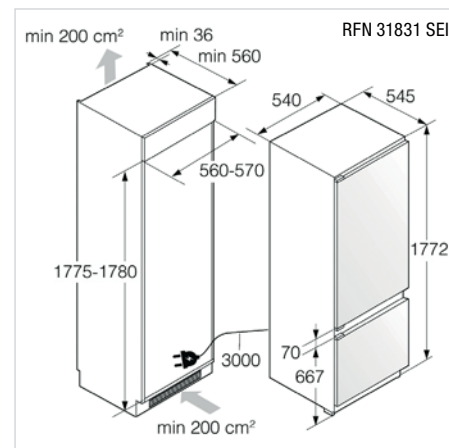


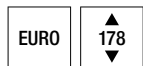
RFN 31831 SEI ▲ Fr. 1990.-/Fr. 1840.89
Disponibile dal 04.2024

- **Combinato frigorifero-congelatore da incasso a norma Euro, 178 cm**
- Volume utile: 248 l (vano frigo 180 l, **vano congelatore NoFrost 68 l**)
- Consumo di energia: 224 kWh/anno (E)
- Controllo elettronico con display grafico della temperatura, comando a pulsanti
- **Raffreddamento a ricircolo d'aria nel vano frigo**
- 2 cassetti per frutta/verdura su guide di scorrimento, vano inferiore con regolazione dell'umidità
- **Plafoniera a LED**
- Accessori di serie: MultiBox (burro/uova), portabottiglie e vassoio per cubetti di ghiaccio
- Porta a traino
- Rumorosità/Classe: 39 dB(A)/C

Caratteristiche tecniche:

- Allacciamento: 220–240 V/1,0 A
- Nicchia: A x L x P
1775–1780 x 560–570 x min. 560 mm





- D** A ↑ G
- Auto Humidity Control
- Cool Flow
- Dura Fresh
- LED
- Soft Close
- Super Cool
- Telescopic Rails
- Wooden Elements

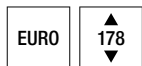
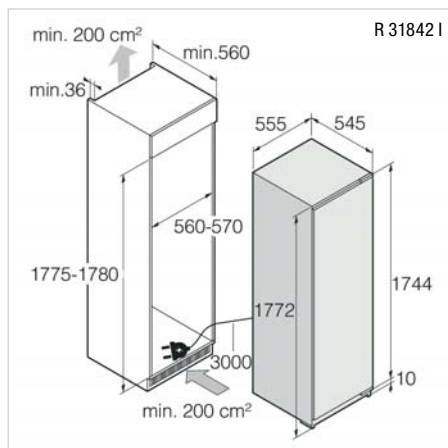
ASKO

R 31842 I ▲+ Fr. 2790.-/Fr. 2580.95

- Frigorifero da incasso a norma Euro, 178 cm
- Volume utile: 300 l (vano frigo 224 l, vano DuraFresh 76 l)
- Consumo di energia: 120 kWh/anno (D)
- Display LCD monocromatico, comando touch
- Raffreddamento a ricircolo d'aria nel vano frigo
- Vano DuraFresh con 2 cassetti su guide telescopiche soft e controllo auto. dell'umidità
- Pannello luminoso a LED su un lato, illuminazione a LED del vano DuraFresh
- Accessori in legno: vassoio per la colazione, portauova e portabottiglie
- Porta con cerniere autoportanti
- Rumorosità/Classe: 36 dB(A)/C

Caratteristiche tecniche:

- Allacciamento: 220-240 V/1,0 A
- Nicchia: A x L x P
1775-1780 x 560-570 x min. 560 mm



- E** A ↑ G
- Bottle Rack
- Cool Flow
- Humidity Control
- LED
- Low Frost
- MixBox
- Multi Box
- Soft Close
- Super Cool

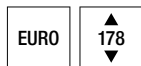
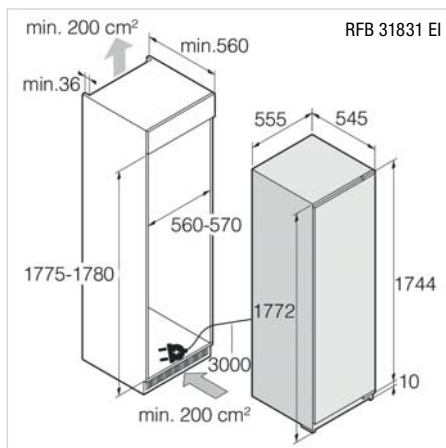
ASKO

RFB 31831 EI ▲ Fr. 1990.-/Fr. 1840.90
Disponibile dal 04.2024

- Frigorifero da incasso a norma Euro, 178 cm
- Volume utile: 280 l (vano frigo 251 l, vano congelatore 29 l)
- Consumo di energia: 170 kWh/anno (E)
- Controllo elettronico con display grafico della temperatura, comando a pulsanti
- Raffreddamento a ricircolo d'aria nel vano frigo
- 3 cassetti per frutta/verdura su guide di scorrimento, vano centrale con regolazione dell'umidità
- Illuminazione laterale a LED su un lato
- Accessori di serie: MultiBox (burro/uova), portabottiglie, vano MixBox e vassoio per cubetti di ghiaccio
- Porta con cerniere autoportanti
- Rumorosità/Classe: 38 dB(A)/C

Caratteristiche tecniche:

- Allacciamento: 220-240 V/1,0 A
- Nicchia: A x L x P
1775-1780 x 560-570 x min. 560 mm



- E** A ↑ G
- Bottle Rack
- Cool Flow
- Humidity Control
- LED
- Multi Box
- Soft Close
- Super Cool

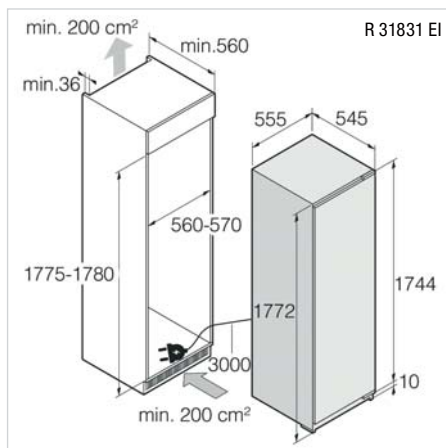
ASKO

R 31831 EI ▲ Fr. 1890.-/Fr. 1748.38

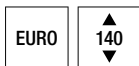
- Frigorifero da incasso a norma Euro, 178 cm
- Volume utile: 301 l (vano frigo 301 l)
- Consumo di energia: 113 kWh/anno (E)
- Controllo elettronico con display grafico della temperatura, comando a pulsanti
- Raffreddamento a ricircolo d'aria
- 3 cassetti per frutta/verdura su guide di scorrimento, vano centrale con regolazione dell'umidità
- Plafoniera a LED
- Accessori di serie: MultiBox (burro/uova) e portabottiglie
- Porta con cerniere autoportanti
- Rumorosità/Classe: 36 dB(A)/C

Caratteristiche tecniche:

- Allacciamento: 220-240 V/1,0 A
- Nicchia: A x L x P
1775-1780 x 560-570 x min. 560 mm



116 Frigoriferi & congelatori da incasso ASKO



- Auto Humidity Control
- Cool Flow
- Dura Fresh
- LED
- Soft Close
- Super Cool
- Telescopic Rails
- Wooden Elements

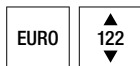
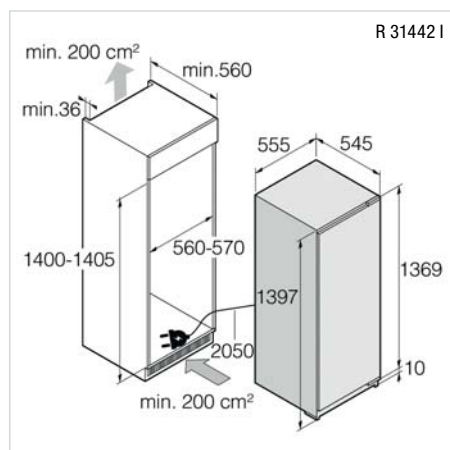
ASKO

R 31442 I ▲+ Fr. 2490.-/Fr. 2303.42
Disponibile dal 04.2024

- Frigorifero da incasso a norma Euro, 140 cm
- Volume utile: 209 l (vano frigo 149 l, vano DuraFresh 60 l)
- Consumo di energia: 140 kWh/anno (E)
- Display LCD monocromatico, comando touch
- Raffreddamento a ricircolo d'aria
- Vano DuraFresh con 2 cassetti su guide telescopiche soft e controllo auto. dell'umidità
- Pannello luminoso a LED su un lato, illuminazione a LED del vano DuraFresh
- Accessori in legno: vassoio per la colazione, portauova e portabottiglie
- Porta con cerniere autoportanti
- Rumorosità/Classe: 35 dB(A)/B

Caratteristiche tecniche:

- Allacciamento: 220-240 V/1,0 A
- Nicchia: A x L x P
1400-1405 x 560-570 x min. 560 mm



- Bottle Rack
- Cool Flow
- Humidity Control
- LED
- Low Frost
- MixBox
- Multi Box
- Soft Close
- Super Cool

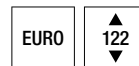
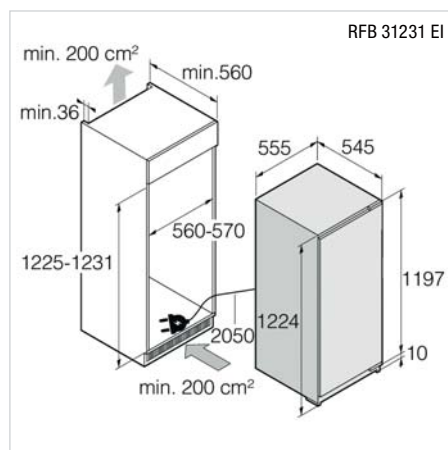
ASKO

RFB 31231 EI ▲ Fr. 1690.-/Fr. 1563.37
Disponibile dal 04.2024

- Frigorifero da incasso a norma Euro, 122 cm
- Volume utile: 180 l (vano frigo 165 l, vano congelatore 15 l)
- Consumo di energia: 146 kWh/anno (E)
- Controllo elettronico con display grafico della temperatura, comando a pulsanti
- Raffreddamento a ricircolo d'aria nel vano frigo
- 1 cassetto per frutta/verdura su rotelle e con regolazione dell'umidità
- Illuminazione laterale a LED su un lato
- Accessori di serie: MultiBox (burro/uova), portabottiglie, vano MixBox e vassoio per cubetti di ghiaccio
- Porta con cerniere autoportanti
- Rumorosità/Classe: 39 dB(A)/C

Caratteristiche tecniche:

- Allacciamento: 220-240 V/1,0 A
- Nicchia: A x L x P
1225-1231 x 560-570 x min. 560 mm



- Cool Flow
- Humidity Control
- LED
- Multi Box
- Soft Close
- Super Cool

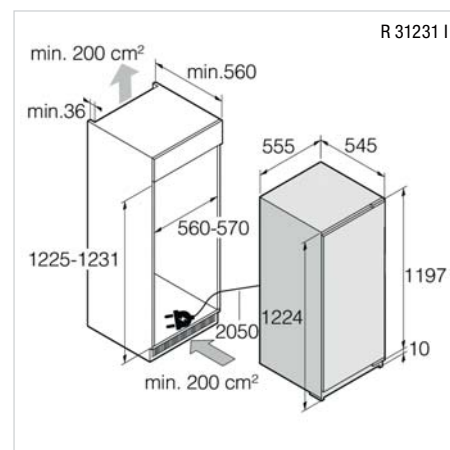
ASKO

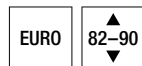
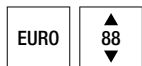
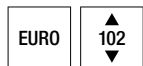
R 31231 I ▲ Fr. 1590.-/Fr. 1470.86
Disponibile dal 04.2024

- Frigorifero da incasso a norma Euro, 122 cm
- Volume utile: 198 l (vano frigo 198 l)
- Consumo di energia: 101 kWh/anno (E)
- Controllo elettronico con display grafico della temperatura, comando a pulsanti
- Raffreddamento a ricircolo d'aria
- 1 cassetto per frutta/verdura su rotelle e con regolazione dell'umidità
- Plafoniera a LED
- Accessori di serie: MultiBox (burro/uova)
- Porta con cerniere autoportanti
- Rumorosità/Classe: 33 dB(A)/B

Caratteristiche tecniche:

- Allacciamento: 220-240 V/1,0 A
- Nicchia: A x L x P
1225-1231 x 560-570 x min. 560 mm





ASKO

ASKO

ASKO

R 31042 EI ▲+ Fr. 1590.-/Fr. 1470.86
Disponibile dal 04.2024

R 30931 EI ▲ Fr. 1390.-/Fr. 1285.85
Disponibile dal 04.2024

R 22881 I ▲ Fr. 1390.-/Fr. 1285.85

- Frigorifero da incasso a norma Euro, 102 cm
- Volume utile: 160 l (vano frigo 160 l)
- Consumo di energia: 77 kWh/anno (D)
- Display LCD monocromatico, comando touch
- 1 cassetto per frutta/verdura su rotelle e con regolazione dell'umidità
- **Illuminazione a LED su un lato**
- Accessori in legno: portauova e portabottiglie
- **Porta con cerniere autoportanti**
- Rumorosità/Classe: 34 dB(A)/B

- Frigorifero da incasso a norma Euro, 88 cm
- Volume utile: 131 l (vano frigo 131 l)
- Consumo di energia: 93 kWh/anno (E)
- Controllo elettronico con display grafico della temperatura, comando a pulsanti
- 1 cassetto per frutta/verdura su rotelle e con regolazione dell'umidità
- **Plafoniera a LED**
- Accessori di serie: MultiBox (burro/uova)
- **Porta con cerniere autoportanti**
- Rumorosità/Classe: 34 dB(A)/B

- Frigorifero sottopiano da incasso a norma Euro, 82-90 cm
- Volume utile: 138 l (vano frigo 138 l)
- Consumo di energia: 74 kWh/anno (D)
- Display LCD monocromatico, comando touch
- 1 cassetto per frutta/verdura
- **Illuminazione laterale a LED su un lato**
- Accessori di serie: MultiBox (burro/uova)
- **Porta con cerniere autoportanti**
- Rumorosità/Classe: 35 dB(A)/B

Caratteristiche tecniche:

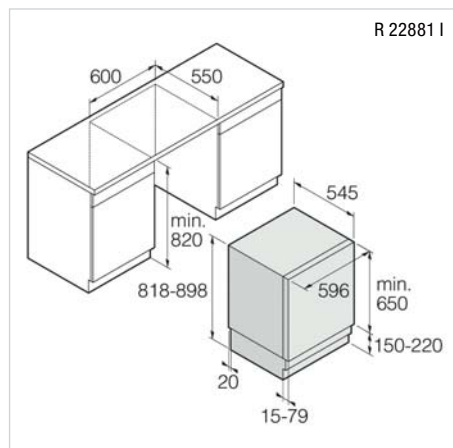
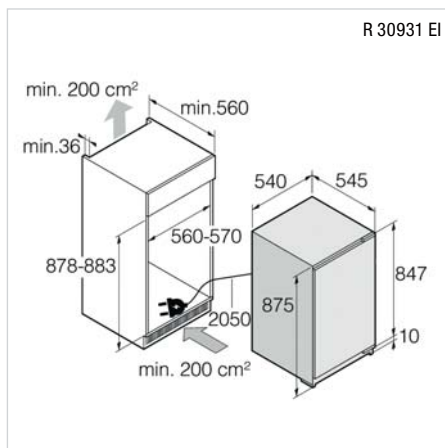
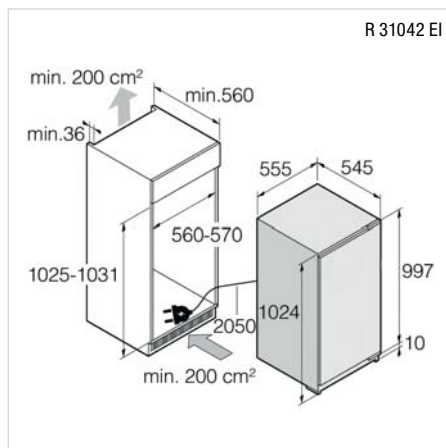
- Allacciamento: 220-240 V/1,0 A
- Nicchia: A x L x P
1025-1031 x 560-570 x min. 560 mm

Caratteristiche tecniche:

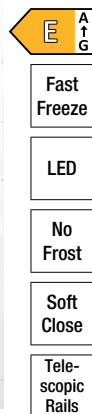
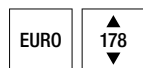
- Allacciamento: 220-240 V/1,0 A
- Nicchia: A x L x P
878-883 x 560-570 x min. 560 mm

Caratteristiche tecniche:

- Allacciamento: 220-240 V/1,0 A
- Nicchia: A x L x P
820-900 x 600 x min. 550 mm



118 Frigoriferi & congelatori da incasso ASKO



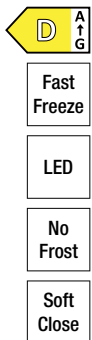
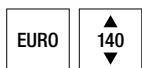
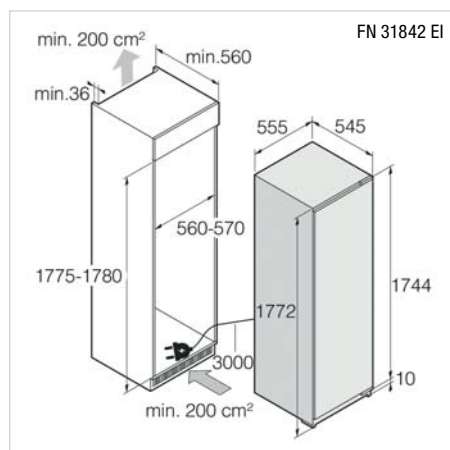
ASKO

FN 31842 EI ▲+ Fr. 2590.-/Fr. 2395.95

- Congelatore da incasso a norma Euro, **178 cm**
- Volume utile: 208 l
- (vano congelatore NoFrost 208 l)
- Consumo di energia: 235 kWh/anno (E)
- Display LCD monocromatico, comando touch
- **Raffreddamento a ricircolo d'aria**
- 7 cassetti, 6 su guide telescopiche soft e 1 aletta
- **Plafoniera a LED**
- Accessori di serie: vassoio per cubetti di ghiaccio
- **Porta con cerniere autoportanti**
- Rumorosità/Classe: 39 dB(A)/C

Caratteristiche tecniche:

- Allacciamento: 220-240 V/1,0 A
- Nicchia: A x L x P
1775-1780 x 560-570 x min. 560 mm



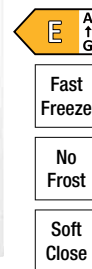
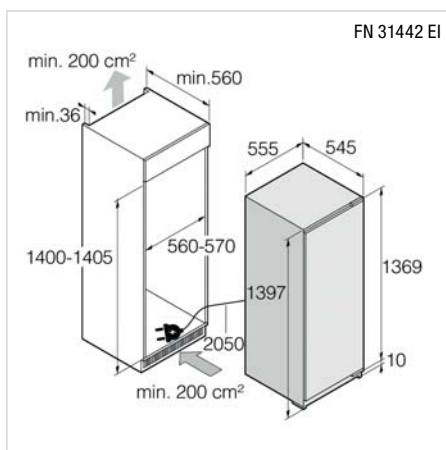
ASKO

FN 31442 EI ▲+ Fr. 2290.-/Fr. 2118.41
Disponibile dal 04.2024

- Congelatore da incasso a norma Euro, **140 cm**
- Volume utile: 151 l
- (vano congelatore NoFrost 151 l)
- Consumo di energia: 171 kWh/anno (D)
- Display LCD monocromatico, comando touch
- **Raffreddamento a ricircolo d'aria**
- 5 cassetti, 4 su guide di scorrimento e 1 aletta
- **Plafoniera a LED**
- Accessori di serie: vassoio per cubetti di ghiaccio
- **Porta con cerniere autoportanti**
- Rumorosità/Classe: 39 dB(A)/C

Caratteristiche tecniche:

- Allacciamento: 220-240 V/1,0 A
- Nicchia: A x L x P
1400-1405 x 560-570 x min. 560 mm



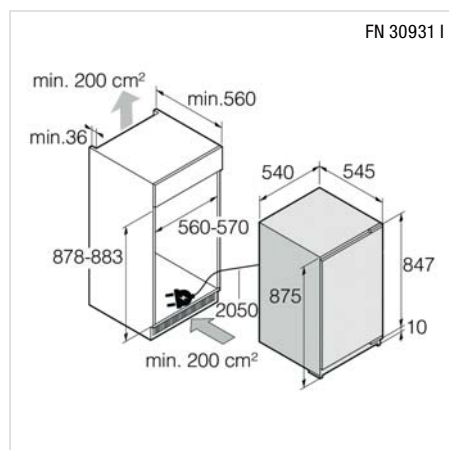
ASKO

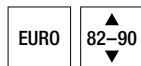
FN 30931 I ▲ Fr. 1690.-/Fr. 1563.37
Disponibile dal 04.2024

- Congelatore da incasso a norma Euro, **88 cm**
- Volume utile: 95 l
- (vano congelatore NoFrost 95 l)
- Consumo di energia: 176 kWh/anno (E)
- Controllo elettronico con display grafico della temperatura, comando a pulsanti
- **Raffreddamento a ricircolo d'aria**
- 4 cassetti, 3 su guide di scorrimento
- Accessori di serie: vassoio per cubetti di ghiaccio
- **Porta con cerniere autoportanti**
- Rumorosità/Classe: 36 dB(A)/C

Caratteristiche tecniche:

- Allacciamento: 220-240 V/1,0 A
- Nicchia: A x L x P
878-883 x 560-570 x min. 560 mm





ASKO

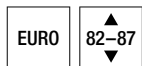
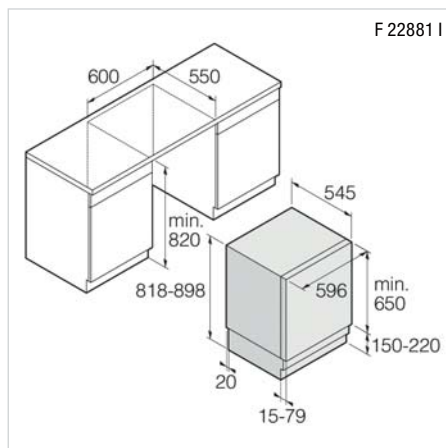
F 22881 I ▲ Fr. 1490.-/Fr. 1378.35

– Congelatore sottopiano da incasso a norma Euro, 82–90 cm

- Volume utile: 101 l (vano congelatore 101 l)
- Consumo di energia: 142 kWh/anno (D)
- Display LCD monocromatico, comando touch
- 3 cassetti, 2 su guide di scorrimento
- Accessori di serie: vassoio per cubetti di ghiaccio
- **Porta con cerniere autoportanti**
- Rumorosità/Classe: 35 dB(A)/B

Caratteristiche tecniche:

- Allacciamento: 220–240 V/1,0 A
- Nicchia: A x L x P
820–900 x 600 x min. 550 mm



ASKO

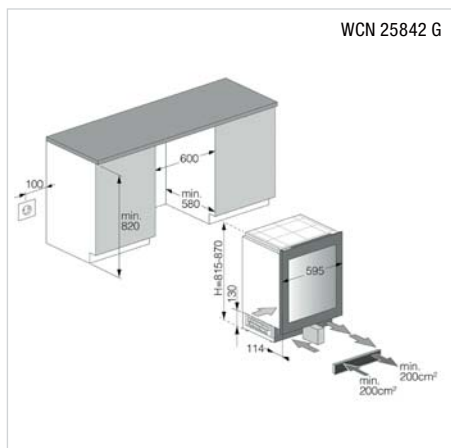
WCN 25842 G ▲+ Fr. 3390.-/Fr. 3136.-

– Cantina di vino sottopiano da incasso a norma Euro, 82–87 cm

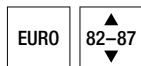
- Volume utile: 120 l
- Spazio per **38 bottiglie di Bordeaux** (0,75 l)
- Consumo di energia: 104 kWh/anno (F)
- Display LCD monocromatico, comando touch
- 2 zone di temperatura da +5 °C a +20 °C
- **Raffreddamento a ricircolo d'aria e con filtro a carboni attivi**
- 5 ripiani in legno, di cui 3 ripiani in legno su guide telescopiche soft
- **Plafoniera a LED per zona, dimmerabile**
- **Porta in vetro isolante con protezione UV e telaio in vetro nero, senza maniglie**
- Apertura della porta: meccanismo push-to-open
- Rumorosità/Classe: 35 dB(A)/B

Caratteristiche tecniche:

- Allacciamento: 220–240 V/1,0 A
- Nicchia: A x L x P
820–870 x 600 x min. 580 mm



- 2 Zones
- Black Inox Backwall
- Connect Life
- Humidity Indication
- Push to Open
- Soft Close
- Telescopic Rails
- UV Glass
- Wine
- 38



ASKO

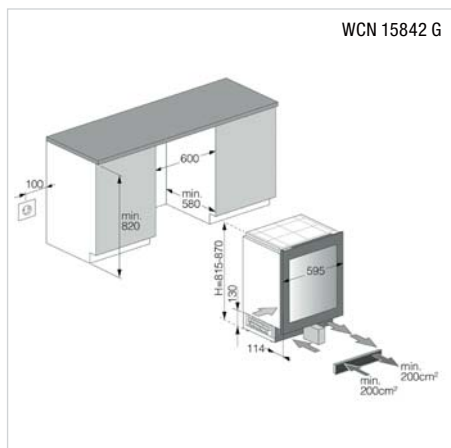
WCN 15842 G ▲+ Fr. 2990.-/Fr. 2765.95

– Cantina di vino sottopiano da incasso a norma Euro, 82–87 cm

- Volume utile: 118 l
- Spazio per **44 bottiglie di Bordeaux** (0,75 l)
- Consumo di energia: 83 kWh/anno (E)
- Display LCD monocromatico, comando touch
- 1 zona di temperatura da +5 °C a +20 °C
- **Raffreddamento a ricircolo d'aria e con filtro a carboni attivi**
- 5 ripiani in legno, di cui 4 ripiani in legno su guide telescopiche soft
- **Plafoniera a LED per zona, dimmerabile**
- **Porta in vetro isolante con protezione UV e telaio in vetro nero, senza maniglie**
- Apertura della porta: meccanismo push-to-open
- Rumorosità/Classe: 35 dB(A)/B

Caratteristiche tecniche:

- Allacciamento: 220–240 V/1,0 A
- Nicchia: A x L x P
820–870 x 600 x min. 580 mm



- 1 Zone
- Black Inox Backwall
- Connect Life
- Humidity Indication
- Push to Open
- Soft Close
- Telescopic Rails
- UV Glass
- Wine
- 44



EURO \updownarrow 178



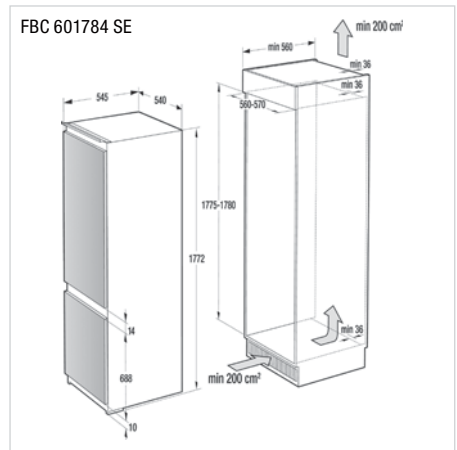
- E** \updownarrow A \updownarrow G
- Bottle Rack
- Cool Flow
- Humidity Control
- LED
- Low Frost
- MixBox
- Multi Box
- Soft Close
- Super Cool



FBC 601784 SE \blacktriangle + Fr. 1790.-/Fr. 1655.85

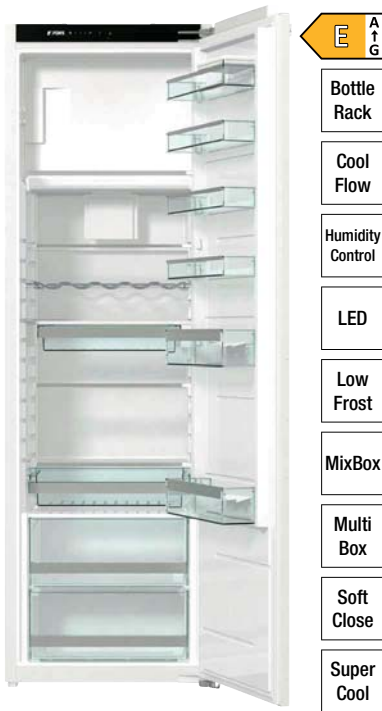
- **Frigorifero-congelatore combinati integrabili a norma Euro, 178 cm**
- Volume utile: 258 l (vano frigo 187 l, vano congelatore 71 l)
- Consumo di energia: 217 kWh/anno (E)
- Controllo elettronico con display grafico della temperatura, comando a pulsanti
- **Raffreddamento a ricircolo d'aria nel vano frigo**
- 2 cassetti per frutta/verdura su guide di scorrimento, vano inferiore con regolazione dell'umidità
- **Plafoniera a LED**
- Accessori di serie: MultiBox (burro/uova), portabottiglie, vano MixBox e vassoio per cubetti di ghiaccio
- **Porta con cerniere autoportanti**
- Rumorosità/Classe: 36 dB(A)/C

- Caratteristiche tecniche:**
- Allacciamento: 220-240 V/1,0 A
 - Nicchia: A x L x P 1775-1780 x 560-570 x min. 560 mm



Scoprite la nostra gamma

EURO ▲ 178 ▼

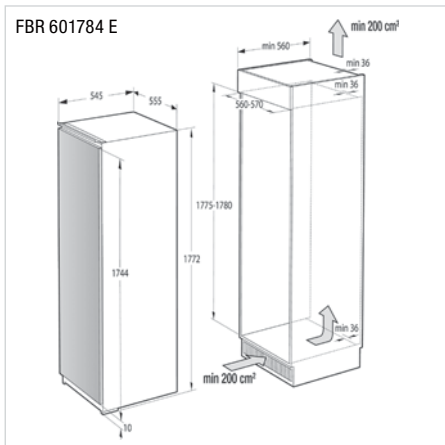


FBR 601784 E ▲+ Fr. 1690.-/Fr. 1563.35

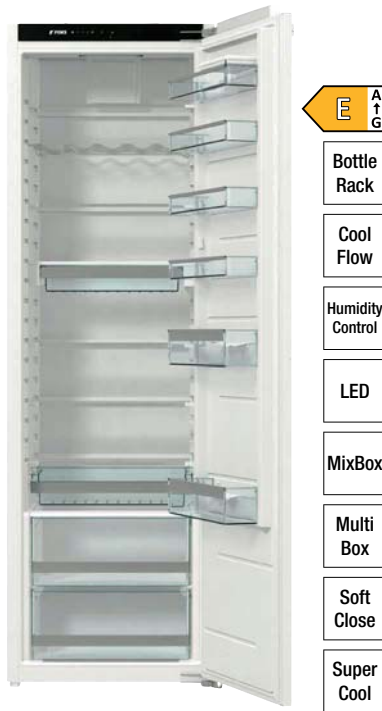
- **Frigorifero integrabile a norma Euro, 178 cm**
- Volume utile: 280 l (vano frigo 251 l, vano congelatore 29 l)
- Consumo di energia: 170 kWh/anno (E)
- Controllo elettronico con display grafico della temperatura, comando a pulsanti
- **Raffreddamento a ricircolo d'aria nel vano frigo**
- 3 cassetti per frutta/verdura su guide di scorrimento, vano centrale con regolazione dell'umidità
- **Illuminazione laterale a LED su un lato**
- Accessori di serie: MultiBox (burro/uova), portabottiglie, vano MixBox e vassoio per cubetti di ghiaccio
- **Porta con cerniere autoportanti**
- Rumorosità/Classe: 37 dB(A)/C

Caratteristiche tecniche:

- Allacciamento: 220-240 V/1,0 A
- Nicchia: A x L x P
1775-1780 x 560-570 x min. 560 mm



EURO ▲ 178 ▼

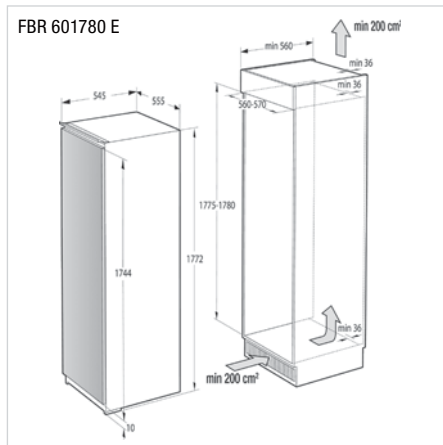


FBR 601780 E ▲+ Fr. 1650.-/Fr. 1526.35

- **Frigorifero integrabile a norma Euro, 178 cm**
- Volume utile: 301 l (vano frigo 301 l)
- Consumo di energia: 113 kWh/anno (E)
- Controllo elettronico con display grafico della temperatura, comando a pulsanti
- **Raffreddamento a ricircolo d'aria**
- 3 cassetti per frutta/verdura su guide di scorrimento, vano centrale con regolazione dell'umidità
- **Plafoniera a LED**
- Accessori di serie: MultiBox (burro/uova), portabottiglie e vassoio per cubetti di ghiaccio
- **Porta con cerniere autoportanti**
- Rumorosità/Classe: 35 dB(A)/B

Caratteristiche tecniche:

- Allacciamento: 220-240 V/1,0 A
- Nicchia: A x L x P
1775-1780 x 560-570 x min. 560 mm



EURO ▲ 122 ▼

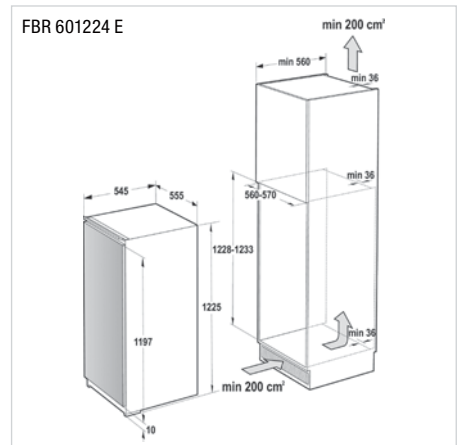


FBR 601224 E ▲+ Fr. 1290.-/Fr. 1193.35

- **Frigorifero integrabile a norma Euro, 122 cm**
- Volume utile: 180 l (vano frigo 165 l, vano congelatore 15 l)
- Consumo di energia: 146 kWh/anno (E)
- Controllo elettronico con display grafico della temperatura, comando a pulsanti
- **Raffreddamento a ricircolo d'aria nel vano frigo**
- 1 cassetto per frutta/verdura su rotelle e con regolazione dell'umidità
- **Illuminazione laterale a LED su un lato**
- Accessori di serie: MultiBox (burro/uova) e portabottiglie
- **Porta con cerniere autoportanti**
- Rumorosità/Classe: 34 dB(A)/B

Caratteristiche tecniche:

- Allacciamento: 220-240 V/1,0 A
- Nicchia: A x L x P
1228-1233 x 560-570 x min. 560 mm





DRC 1775 ED
Combinato frigorifero-congelatore
da incasso a norma Euro, 178 cm
Pagina 124



DRL 1770 ED
Frigorifero da incasso
a norma Euro, 178 cm
Pagina 124



DRS 1244 ED
Frigorifero da incasso
a norma Euro, 122 cm
Pagina 124



DRL 1240 ED
Frigorifero da incasso
a norma Euro, 122 cm
Pagina 125



DRL 880 ED
Frigorifero da incasso
a norma Euro, 88 cm
Pagina 125



DFU 1781 ED
Congelatore da incasso
a norma Euro, 178 cm
Pagina 125



BIC 1724 ES
Combinato frigorifero-congelatore
da incasso a norma Euro, 178 cm
Pagina 126



BIL 1770 EB
Frigorifero da incasso
a norma Euro, 178 cm
Pagina 126



BIS 1224 ES
Frigorifero da incasso
a norma Euro, 122 cm
Pagina 126

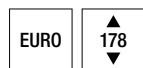


BIL 1220 ES
Frigorifero da incasso
a norma Euro, 122 cm
Pagina 127

Brandt



124 Frigoriferi & congelatori da incasso De Dietrich



- E A+ G**
- Bottle Rack
- Cool Flow
- Duo Zones
- Fast Freeze
- LED
- No Frost
- Super Cool
- Ultra Fresh

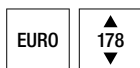
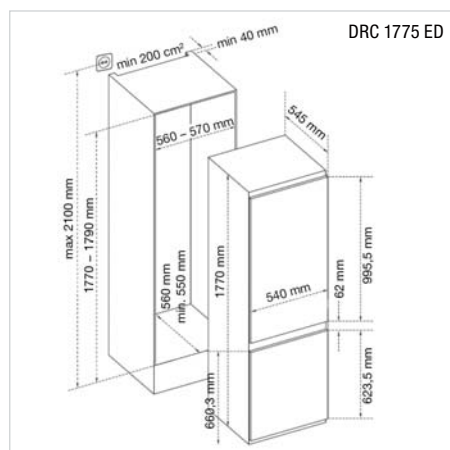
De Dietrich

DRC 1775 ED ▲ Fr. 1990.-/Fr. 1840.90

- **Combinato frigorifero-congelatore da incasso a norma Euro, 178 cm**
- Volume utile: 242 l (vano frigo 179 l, vano congelatore NoFrost 63 l)
- Consumo di energia: 218 kWh/anno (E)
- Controllo elettronico con display grafico della temperatura, comando a pulsanti
- Raffreddamento a ricircolo d'aria nel vano frigo
- 1 cassetto per frutta/verdura con filtro a carbone attivo UltraFresh
- **Plafoniera a LED e Pannello luminoso a LED su entrambi i lati**
- Accessori di serie: Box per il formaggio, portabottiglie, portauova e cubetti di ghiaccio
- **Porta con cerniere autoportanti**
- Rumorosità/Classe: 41 dB(A)/C

Caratteristiche tecniche:

- Allacciamento: 220–240 V/0,5 A
- Nicchia: A x L x P
1770–1790 x 560–570 x min. 560 mm



- E A+ G**
- Bottle Rack
- LED
- Multi Air Flow
- Super Cool
- Ultra Fresh

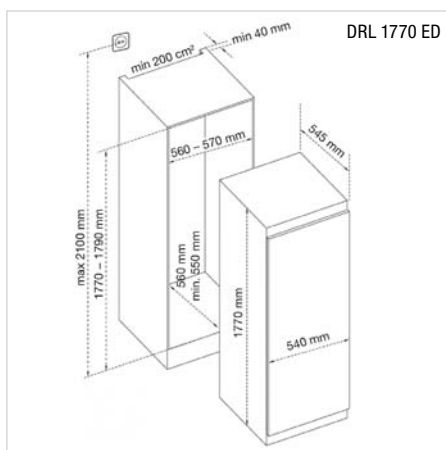
De Dietrich

DRL 1770 ED ▲ Fr. 1690.-/Fr. 1563.35

- **Frigorifero da incasso a norma Euro, 178 cm**
- Volume utile: 294 l (vano frigo 294 l)
- Consumo di energia: 112 kWh/anno (E)
- Controllo elettronico con display grafico della temperatura, comando a pulsanti
- **Raffreddamento a ricircolo d'aria**
- 2 cassette per frutta/verdura, vano superiore con filtro a carbone attivo UltraFresh
- **Plafoniera a LED**
- Accessori di serie: Box per il formaggio, portabottiglie e portauova
- **Porta con cerniere autoportanti**
- Rumorosità/Classe: 39 dB(A)/C

Caratteristiche tecniche:

- Allacciamento: 220–240 V/0,5 A
- Nicchia: A x L x P
1770–1790 x 560–570 x min. 560 mm



- E A+ G**
- Bottle Rack
- LED
- Ultra Fresh

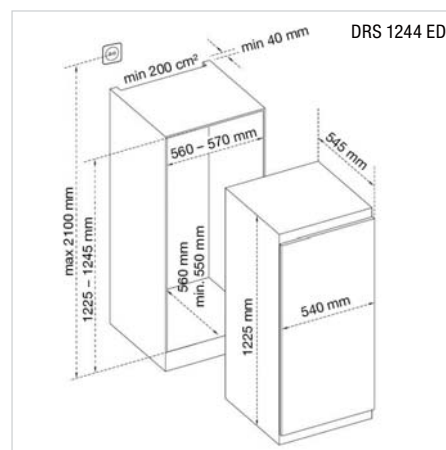
De Dietrich

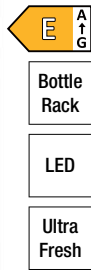
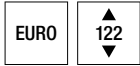
DRS 1244 ED ▲ Fr. 1490.-/Fr. 1378.35

- **Frigorifero da incasso a norma Euro, 122 cm**
- Volume utile: 186 l (vano frigo 170 l, vano congelatore 16 l)
- Consumo di energia: 149 kWh/anno (E)
- Controllo elettronico con display grafico della temperatura, comando a pulsanti
- 1 cassetto per frutta/verdura con filtro a carbone attivo UltraFresh
- **Illuminazione laterale a LED su un lato**
- Accessori di serie: Box per il formaggio, portabottiglie, portauova e vassoio per cubetti di ghiaccio
- **Porta con cerniere autoportanti**
- Rumorosità/Classe: 38 dB(A)/C

Caratteristiche tecniche:

- Allacciamento: 220–240 V/0,5 A
- Nicchia: A x L x P
1225–1245 x 560–570 x min. 560 mm





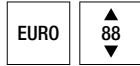
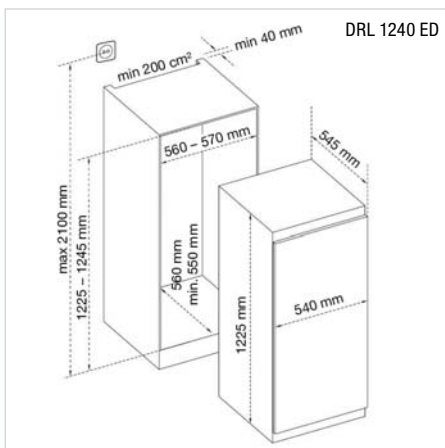
De Dietrich

DRL 1240 ED ▲ Fr. 1450.-/Fr. 1341.35

- Frigorifero da incasso a norma Euro, 122 cm
- Volume utile: 193 l (vano frigo 193 l)
- Consumo di energia: 100 kWh/anno (E)
- Controllo elettronico con display grafico della temperatura, comando a pulsanti
- 1 cassetto per frutta/verdura con filtro a carbone attivo UltraFresh
- **Illuminazione laterale a LED su un lato**
- Accessori di serie: Box per il formaggio, portabottiglie e portauova
- **Porta con cerniere autoportanti**
- Rumorosità/Classe: 38 dB(A)/C

Caratteristiche tecniche:

- Allacciamento: 220-240 V/0,5 A
- Nicchia: A x L x P
1225-1245 x 560-570 x min. 560 mm



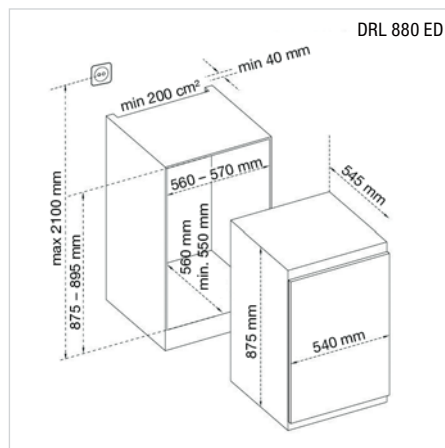
De Dietrich

DRL 880 ED ▲ Fr. 1250.-/Fr. 1156.35

- Frigorifero da incasso a norma Euro, 88 cm
- Volume utile: 126 l (vano frigo 126 l)
- Consumo di energia: 91 kWh/anno (E)
- Controllo elettronico con display grafico della temperatura, comando a pulsanti
- 1 cassetto per frutta/verdura con filtro a carbone attivo UltraFresh
- **Illuminazione laterale a LED su un lato**
- Accessori di serie: Box per il formaggio e portauova
- **Porta con cerniere autoportanti**
- Rumorosità/Classe: 35 dB(A)/B

Caratteristiche tecniche:

- Allacciamento: 220-240 V/0,5 A
- Nicchia: A x L x P
875-895 x 560-570 x min. 560 mm



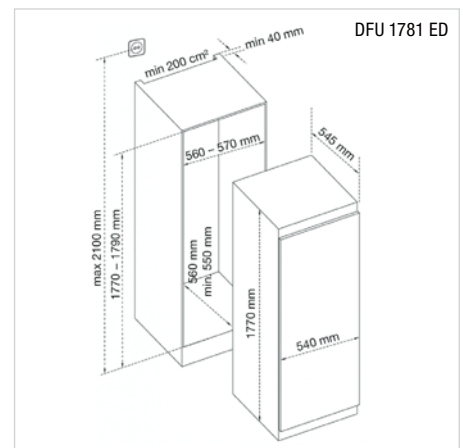
De Dietrich

DFU 1781 ED ▲ Fr. 1990.-/Fr. 1840.90

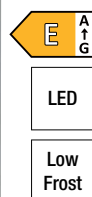
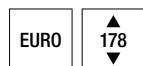
- **Congelatore da incasso a norma Euro, 178 cm**
- Volume utile: 196 l
- **(vano congelatore NoFrost 196 l)**
- Consumo di energia: 231 kWh/anno (E)
- Controllo elettronico con display grafico della temperatura, comando a pulsanti
- **Raffreddamento a ricircolo d'aria**
- 6 cassetti, 5 su guide di scorrimento e 2 alette
- **Plafoniera a LED**
- Accessori di serie: vassoio per cubetti di ghiaccio TwistIce
- **Porta con cerniere autoportanti**
- Rumorosità/Classe: 40 dB(A)/C

Caratteristiche tecniche:

- Allacciamento: 220-240 V/0,5 A
- Nicchia: A x L x P
1770-1790 x 560-570 x min. 560 mm



126 Frigoriferi & congelatori da incasso Brandt



Brandt

BIC 1724 ES

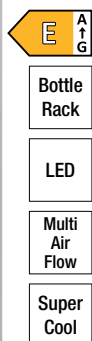
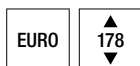
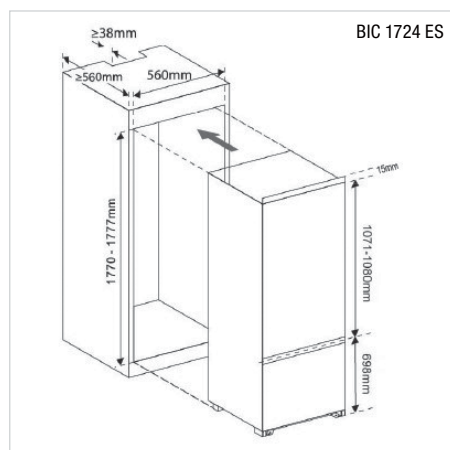
Fr. 1390.-/Fr. 1285.85

Disponibile dal 04.2024

- **Combinato frigorifero-congelatore da incasso a norma Euro, 178 cm**
- Volume utile: 249 l (vano frigo 179 l, vano congelatore 70 l)
- Consumo di energia: 217 kWh/anno (E)
- Controllo elettronico con display grafico della temperatura, comando a pulsanti
- **Raffreddamento a ricircolo d'aria**
- 2 cassetti per frutta/verdura
- **Plafoniera a LED**
- Accessori di serie: portauova e vassoio per cubetti di ghiaccio
- Porta a traino
- Rumorosità/Classe: 39 dB(A)/C

Caratteristiche tecniche:

- Allacciamento: 220-240 V/0,75 A
- Nicchia: A x L x P
1770-1777 x 560-570 x min. 560 mm



Brandt

BIL 1770 EB

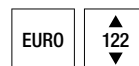
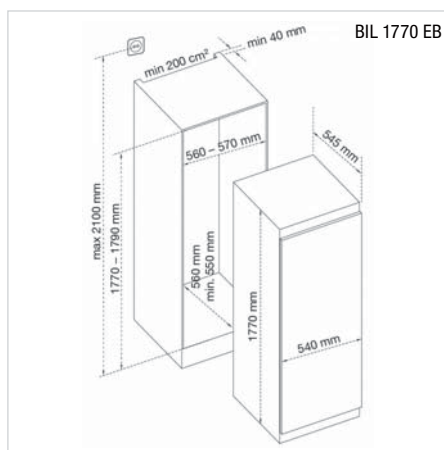
Fr. 1250.-/Fr. 1156.35

Disponibile dal 04.2024

- **Frigorifero da incasso a norma Euro, 178 cm**
- Volume utile: 294 l (vano frigo 294 l)
- Consumo di energia: 112 kWh/anno (E)
- Controllo elettronico con display grafico della temperatura, comando a pulsanti
- **Raffreddamento a ricircolo d'aria**
- 2 cassetti per frutta/verdura
- **Plafoniera a LED**
- Accessori di serie: portauova e portabottiglie
- Porta a traino
- Rumorosità/Classe: 39 dB(A)/C

Caratteristiche tecniche:

- Allacciamento: 220-240 V/0,5 A
- Nicchia: A x L x P
1770-1790 x 560-570 x min. 560 mm



Brandt

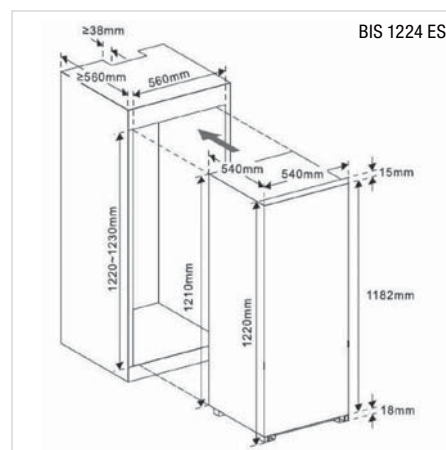
BIS 1224 ES

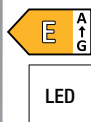
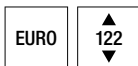
Fr. 999.-/Fr. 924.15

- **Frigorifero da incasso a norma Euro, 122 cm**
- Volume utile: 181 l (vano frigo 167 l, vano congelatore 14 l)
- Consumo di energia: 146 kWh/anno (E)
- Controllo elettronico con display grafico della temperatura, comando a pulsanti
- 1 cassetto per frutta/verdura
- **Illuminazione laterale a LED su un lato**
- Accessori di serie: portauova e vassoio per cubetti di ghiaccio
- Porta a traino
- Rumorosità/Classe: 39 dB(A)/C

Caratteristiche tecniche:

- Allacciamento: 220-240 V/0,75 A
- Nicchia: A x L x P
1220-1230 x 560-570 x min. 560 mm





Brandt

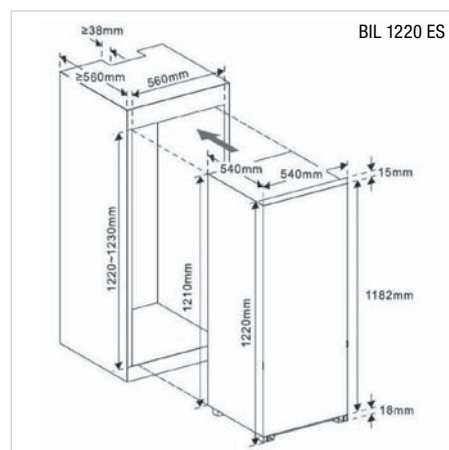
BIL 1220 ES

Fr. 949.-/Fr. 877.90

- **Frigorifero da incasso a norma Euro, 122 cm**
- Volume utile: 199 l (vano frigo 199 l)
- Consumo di energia: 100 kWh/anno (E)
- Controllo elettronico con display grafico della temperatura, comando a pulsanti
- 1 cassetto per frutta/verdura
- **Illuminazione laterale a LED su un lato**
- Accessori di serie: portauova
- Porta a traino
- Rumorosità/Classe: 39 dB(A)/C

Caratteristiche tecniche:

- Allacciamento: 220-240 V/0,6 A
- Nicchia: A x L x P
1220-1230 x 560-570 x min. 560 mm





RFN 232041 B
Combinato frigorifero-congelatore
posa libera, 200 cm
Pagina 130



RFN 232041 S
Combinato frigorifero-congelatore
posa libera, 200 cm
Pagina 130



RFN 232041 W
Combinato frigorifero-congelatore
posa libera, 200 cm
Pagina 130



RFN 23841 B
Combinato frigorifero-congelatore
posa libera, 185 cm
Pagina 131



RFN 23841 S
Combinato frigorifero-congelatore
posa libera, 185 cm
Pagina 131



RFN 23841 W
Combinato frigorifero-congelatore
posa libera, 185 cm
Pagina 131



R 23841 B
Frigorifero posa libera,
185 cm
Pagina 132



R 23841 S
Frigorifero posa libera,
185 cm
Pagina 132



R 23841 W
Frigorifero posa libera,
185 cm
Pagina 132



FN 23841 B
Congelatore posa libera, 185 cm
Pagina 133



FN 23841 S
Congelatore posa libera, 185 cm
Pagina 133



FN 23841 W
Congelatore posa libera, 185 cm
Pagina 133



WCN 311942 G
Cantina di vino posa libera, 192 cm
Pagina 134



WCN 111942 G
Cantina di vino posa libera, 192 cm
Pagina 135

ASKO



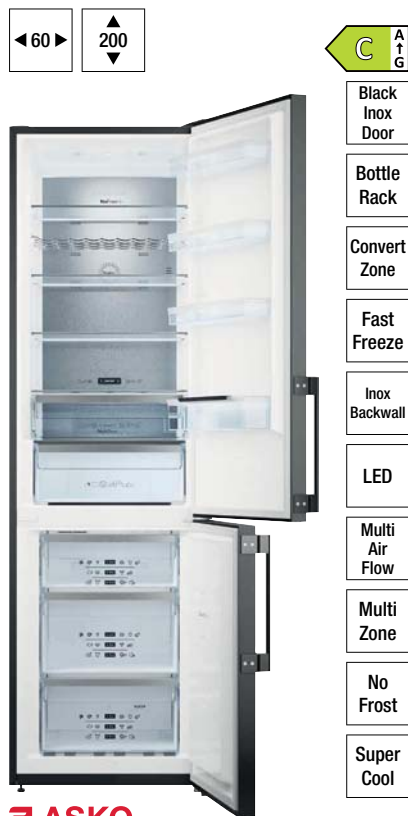
DFC 7092 NA
Combinato frigorifero-congelatore
posa libera, 192 cm
Pagina 135



DFC 6020 NA
Combinato frigorifero-congelatore
posa libera, 201 cm
Pagina 135

De Dietrich 

130 Frigoriferi & congelatori posa libera ASKO



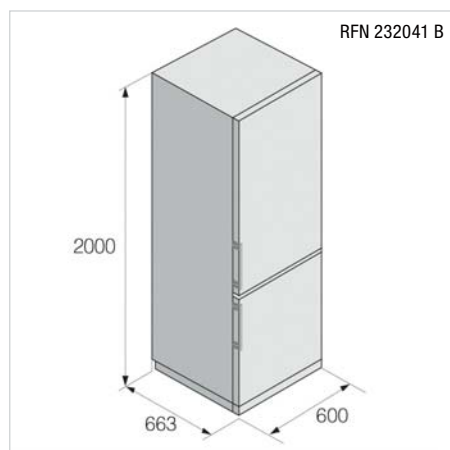
RFN 232041 B ▲ Fr. 2590.-/Fr. 2395.95

– **Combinato frigorifero-congelatore posa libera, 200 cm**

- Volume utile: 361 l (vano frigo 255 l, vano congelatore NoFrost 106 l)
- Consumo di energia: 169 kWh/anno (C)
- Controllo elettronico con display grafico della temperatura, comando a pulsanti
- Raffreddamento a ricircolo d'aria nel vano frigo
- 2 cassetti per frutta/verdura, vano inferiore con regolazione dell'umidità
- **Plafoniera a LED**
- Accessori di serie: MultiBox (burro/uova), portabottiglie e vassoio per cubetti di ghiaccio
- Pannello posteriore interno in acciaio inox
- Maniglie in alluminio nero massiccio
- **Pannelli porta/laterali: BlackSteel/nero**
- Rumorosità/Classe: 35 dB(A)/B

Caratteristiche tecniche:

- Allacciamento: 220–240 V/1,0 A
- Dimensioni: A x L x P 2000 x 600 x 663 mm



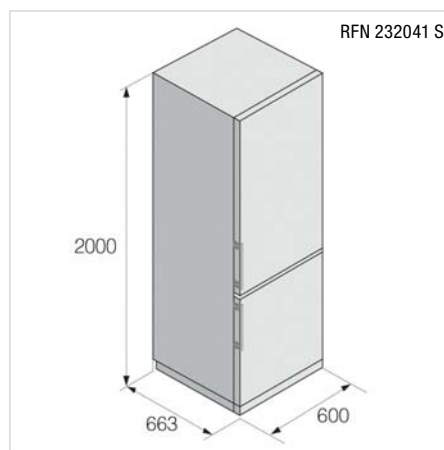
RFN 232041 S ▲ Fr. 2490.-/Fr. 2303.40

– **Combinato frigorifero-congelatore posa libera, 200 cm**

- Volume utile: 361 l (vano frigo 255 l, vano congelatore NoFrost 106 l)
- Consumo di energia: 169 kWh/anno (C)
- Controllo elettronico con display grafico della temperatura, comando a pulsanti
- Raffreddamento a ricircolo d'aria nel vano frigo
- 2 cassetti per frutta/verdura, vano inferiore con regolazione dell'umidità
- **Plafoniera a LED**
- Accessori di serie: MultiBox (burro/uova), portabottiglie e vassoio per cubetti di ghiaccio
- Pannello posteriore interno in acciaio inox
- Maniglie in alluminio massiccio
- **Pannelli porta/laterali: acciaio inox/grigio**
- Rumorosità/Classe: 35 dB(A)/B

Caratteristiche tecniche:

- Allacciamento: 220–240 V/1,0 A
- Dimensioni: A x L x P 2000 x 600 x 663 mm



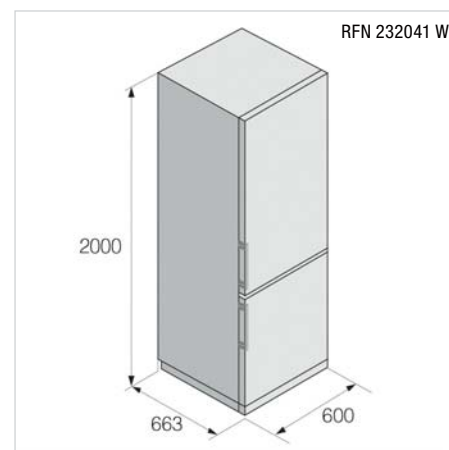
RFN 232041 W ▲ Fr. 2390.-/Fr. 2210.90

– **Combinato frigorifero-congelatore posa libera, 200 cm**

- Volume utile: 361 l (vano frigo 255 l, vano congelatore NoFrost 106 l)
- Consumo di energia: 169 kWh/anno (C)
- Controllo elettronico con display grafico della temperatura, comando a pulsanti
- Raffreddamento a ricircolo d'aria nel vano frigo
- 2 cassetti per frutta/verdura, vano inferiore con regolazione dell'umidità
- **Plafoniera a LED**
- Accessori di serie: MultiBox (burro/uova), portabottiglie e vassoio per cubetti di ghiaccio
- Pannello posteriore interno in acciaio inox
- Maniglie in alluminio massiccio
- **Pannelli porta/laterali: bianco/bianco**
- Rumorosità/Classe: 35 dB(A)/B

Caratteristiche tecniche:

- Allacciamento: 220–240 V/1,0 A
- Dimensioni: A x L x P 2000 x 600 x 663 mm





- Black Inox Door
- Bottle Rack
- Convert Zone
- Fast Freeze
- Inox Backwall
- LED
- Multi Air Flow
- Multi Zone
- No Frost
- Super Cool

ASKO

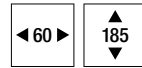
RFN 23841 B ▲ Fr. 2490.-/Fr. 2303.40



- Bottle Rack
- Convert Zone
- Fast Freeze
- Inox Backwall
- Inox Door
- LED
- Multi Air Flow
- Multi Zone
- No Frost
- Super Cool

ASKO

RFN 23841 S ▲ Fr. 2390.-/Fr. 2210.90



- Bottle Rack
- Convert Zone
- Fast Freeze
- Inox Backwall
- LED
- Multi Air Flow
- Multi Zone
- No Frost
- Super Cool

ASKO

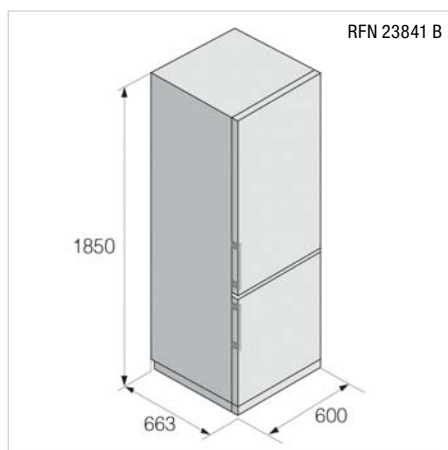
RFN 23841 W ▲ Fr. 2290.-/Fr. 2118.40

– Combinato frigorifero-congelatore posa libera, 185 cm

- Volume utile: 326 l (vano frigo 220 l, vano congelatore NoFrost 106 l)
- Consumo di energia: 165 kWh/anno (C)
- Controllo elettronico con display grafico della temperatura, comando a pulsanti
- Raffreddamento a ricircolo d'aria nel vano frigo
- 2 cassetti per frutta/verdura, vano inferiore con regolazione dell'umidità
- **Plafoniera a LED**
- Accessori di serie: MultiBox (burro/uova), portabottiglie e vassoio per cubetti di ghiaccio
- Pannello posteriore interno in acciaio inox
- Maniglie in alluminio nero massiccio
- **Pannelli porta/laterali: BlackSteel/nero**
- Rumorosità/Classe: 35 dB(A)/B

Caratteristiche tecniche:

- Allacciamento: 220–240 V/1,0 A
- Dimensioni: A x L x P 1850 x 600 x 663 mm

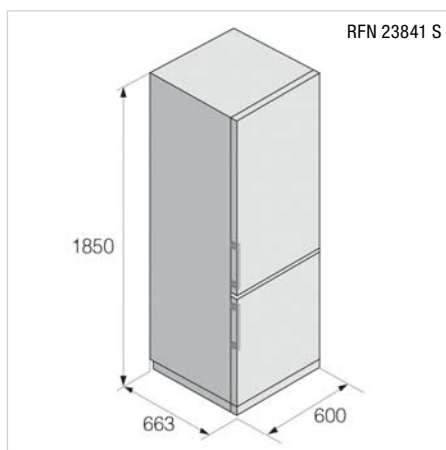


– Combinato frigorifero-congelatore posa libera, 185 cm

- Volume utile: 326 l (vano frigo 220 l, vano congelatore NoFrost 106 l)
- Consumo di energia: 165 kWh/anno (C)
- Controllo elettronico con display grafico della temperatura, comando a pulsanti
- Raffreddamento a ricircolo d'aria nel vano frigo
- 2 cassetti per frutta/verdura, vano inferiore con regolazione dell'umidità
- **Plafoniera a LED**
- Accessori di serie: MultiBox (burro/uova), portabottiglie e vassoio per cubetti di ghiaccio
- Pannello posteriore interno in acciaio inox
- Maniglie in alluminio massiccio
- **Pannelli porta/laterali: acciaio inox/grigio**
- Rumorosità/Classe: 35 dB(A)/B

Caratteristiche tecniche:

- Allacciamento: 220–240 V/1,0 A
- Dimensioni: A x L x P 1850 x 600 x 663 mm

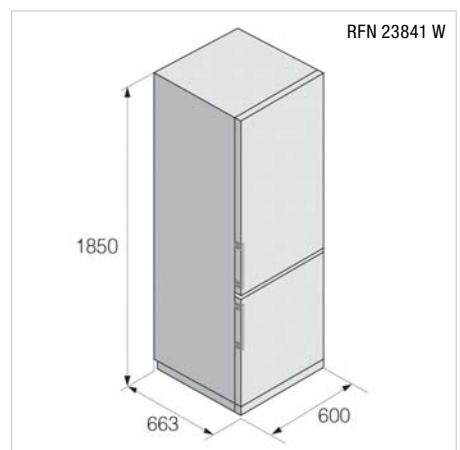


– Combinato frigorifero-congelatore posa libera, 185 cm

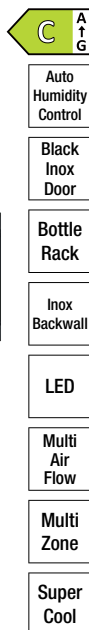
- Volume utile: 326 l (vano frigo 220 l, vano congelatore NoFrost 106 l)
- Consumo di energia: 165 kWh/anno (C)
- Controllo elettronico con display grafico della temperatura, comando a pulsanti
- Raffreddamento a ricircolo d'aria nel vano frigo
- 2 cassetti per frutta/verdura, vano inferiore con regolazione dell'umidità
- **Plafoniera a LED**
- Accessori di serie: MultiBox (burro/uova), portabottiglie e vassoio per cubetti di ghiaccio
- Pannello posteriore interno in acciaio inox
- Maniglie in alluminio massiccio
- **Pannelli porta/laterali: bianco/bianco**
- Rumorosità/Classe: 35 dB(A)/B

Caratteristiche tecniche:

- Allacciamento: 220–240 V/1,0 A
- Dimensioni: A x L x P 1850 x 600 x 663 mm



132 Frigoriferi & congelatori posa libera ASKO



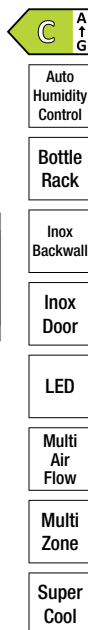
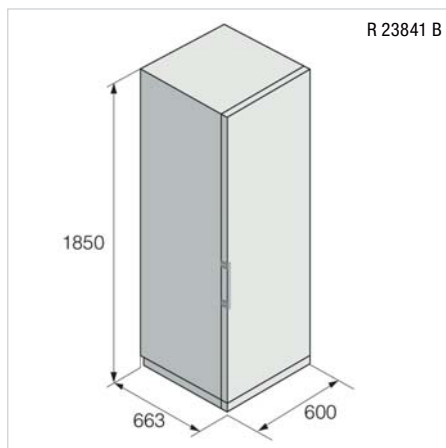
ASKO

R 23841 B ▲ Fr. 2390.-/Fr. 2210.90

- Frigorifero posa libera, 185 cm
- Volume utile: 384 l (vano frigo 384 l)
- Consumo di energia: 92 kWh/anno (C)
- Controllo elettronico con display grafico della temperatura, comando a pulsanti
- Raffreddamento a ricircolo d'aria
- 3 cassetti per frutta/verdura, vano inferiore con regolazione dell'umidità
- Plafoniera a LED
- Accessori di serie: MultiBox (burro/uova) e portabottiglie
- Pannello posteriore interno in acciaio inox
- Maniglie in alluminio nero massiccio
- Pannelli porta/laterali: BlackSteel/nero
- Rumorosità/Classe: 38 dB(A)/C

Caratteristiche tecniche:

- Allacciamento: 220–240 V/1,0 A
- Dimensioni: A x L x P 1850 x 600 x 663 mm



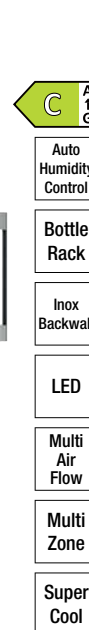
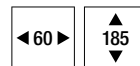
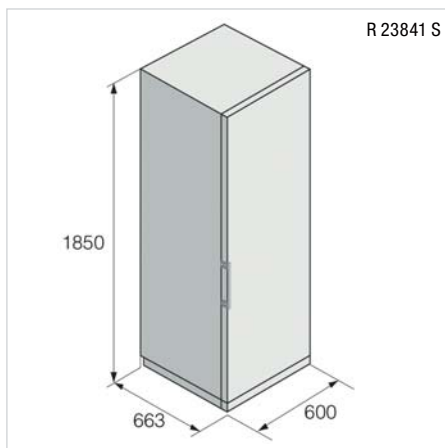
ASKO

R 23841 S ▲ Fr. 2290.-/Fr. 2118.40

- Frigorifero posa libera, 185 cm
- Volume utile: 384 l (vano frigo 384 l)
- Consumo di energia: 92 kWh/anno (C)
- Controllo elettronico con display grafico della temperatura, comando a pulsanti
- Raffreddamento a ricircolo d'aria
- 3 cassetti per frutta/verdura, vano inferiore con regolazione dell'umidità
- Plafoniera a LED
- Accessori di serie: MultiBox (burro/uova) e portabottiglie
- Pannello posteriore interno in acciaio inox
- Maniglie in alluminio massiccio
- Pannelli porta/laterali: acciaio inox/grigio
- Rumorosità/Classe: 38 dB(A)/C

Caratteristiche tecniche:

- Allacciamento: 220–240 V/1,0 A
- Dimensioni: A x L x P 1850 x 600 x 663 mm



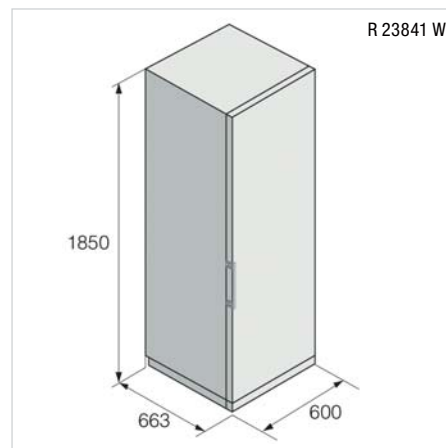
ASKO

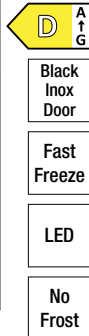
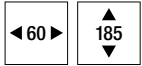
R 23841 W ▲ Fr. 2190.-/Fr. 2025.90

- Frigorifero posa libera, 185 cm
- Volume utile: 384 l (vano frigo 384 l)
- Consumo di energia: 92 kWh/anno (C)
- Controllo elettronico con display grafico della temperatura, comando a pulsanti
- Raffreddamento a ricircolo d'aria
- 3 cassetti per frutta/verdura, vano inferiore con regolazione dell'umidità
- Plafoniera a LED
- Accessori di serie: MultiBox (burro/uova) e portabottiglie
- Pannello posteriore interno in acciaio inox
- Maniglie in alluminio massiccio
- Pannelli porta/laterali: bianco/bianco
- Rumorosità/Classe: 38 dB(A)/C

Caratteristiche tecniche:

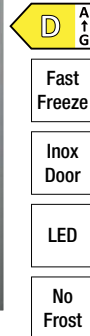
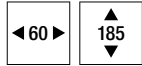
- Allacciamento: 220–240 V/1,0 A
- Dimensioni: A x L x P 1850 x 600 x 663 mm





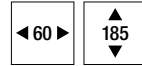
ASKO

FN 23841 B ▲ Fr. 2290.-/Fr. 2118.40



ASKO

FN 23841 S ▲ Fr. 2190.-/Fr. 2025.90



ASKO

FN 23841 W ▲ Fr. 1990.-/Fr. 1840.90

- Congelatore posa libera, 185 cm
- Volume utile: 280 l
- (vano congelatore NoFrost 280 l)
- Consumo di energia: 199 kWh/anno (D)
- Controllo elettronico con display grafico della temperatura, comando a pulsanti
- Raffreddamento a ricircolo d'aria
- 5 cassetti, 4 su guide di scorrimento e 2 alette
- Capacità di congelamento in 24 ore: 12 kg
- Plafoniera a LED
- Accessori di serie: vassoio per cubetti di ghiaccio
- Maniglie in alluminio nero massiccio
- Pannelli porta/laterali: BlackSteel/nero
- Rumorosità/Classe: 35 dB(A)/B

Caratteristiche tecniche:

- Allacciamento: 220-240 V/1,0 A
- Dimensioni: A x L x P 1850 x 600 x 663 mm

- Congelatore posa libera, 185 cm
- Volume utile: 280 l
- (vano congelatore NoFrost 280 l)
- Consumo di energia: 199 kWh/anno (D)
- Controllo elettronico con display grafico della temperatura, comando a pulsanti
- Raffreddamento a ricircolo d'aria
- 5 cassetti, 4 su guide di scorrimento e 2 alette
- Capacità di congelamento in 24 ore: 12 kg
- Plafoniera a LED
- Accessori di serie: vassoio per cubetti di ghiaccio
- Maniglie in alluminio massiccio
- Pannelli porta/laterali: acciaio inox/grigio
- Rumorosità/Classe: 35 dB(A)/B

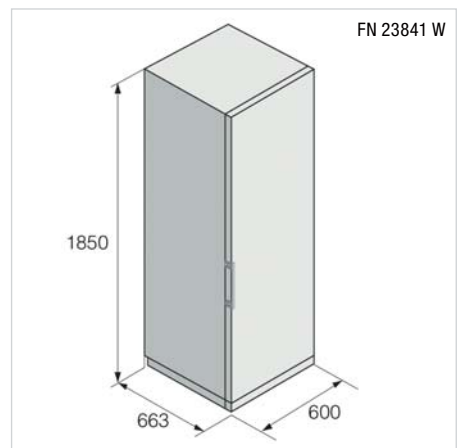
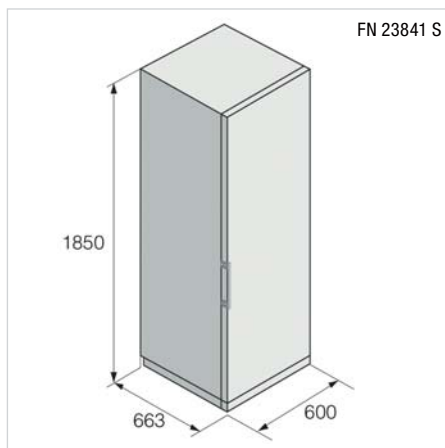
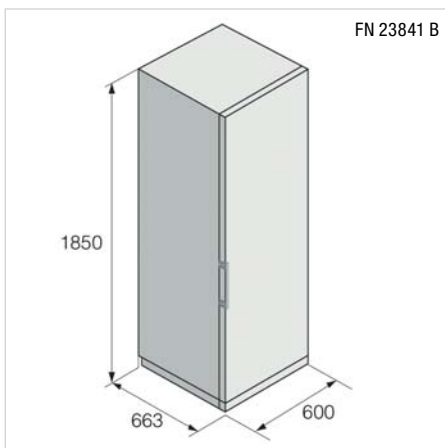
Caratteristiche tecniche:

- Allacciamento: 220-240 V/1,0 A
- Dimensioni: A x L x P 1850 x 600 x 663 mm

- Congelatore posa libera, 185 cm
- Volume utile: 280 l
- (vano congelatore NoFrost 280 l)
- Consumo di energia: 199 kWh/anno (D)
- Controllo elettronico con display grafico della temperatura, comando a pulsanti
- Raffreddamento a ricircolo d'aria
- 5 cassetti, 4 su guide di scorrimento e 2 alette
- Capacità di congelamento in 24 ore: 12 kg
- Plafoniera a LED
- Accessori di serie: vassoio per cubetti di ghiaccio
- Maniglie in alluminio massiccio
- Pannelli porta/laterali: bianco/bianco
- Rumorosità/Classe: 35 dB(A)/B

Caratteristiche tecniche:

- Allacciamento: 220-240 V/1,0 A
- Dimensioni: A x L x P 1850 x 600 x 663 mm





◀ 70 ▶
▲ 192 ▼

F
A
†
G

3
Zones

Black
Inox
Backwall

Connect
Life

Humidity
Indication

LED

Soft
Close

Tele-
scopic
Rails

UV
Glass

Wine

190



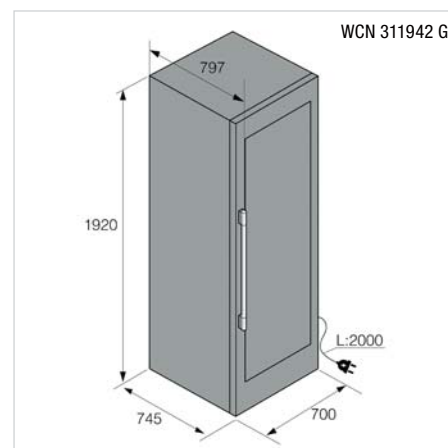
ASKO

WCN 311942 G ▲+ Fr. 6990.-/Fr. 6466.25

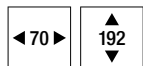
- **Cantina di vino posa libera, 192 cm**
- Volume utile: 517 l
- Spazio per **190 bottiglie di Bordeaux** (0,75 l)
- Consumo di energia: 140 kWh/anno (F)
- Display interattivo a colori TFT 6,0", touchscreen
- 3 zone di temperatura da +5 °C a +20 °C
- **Raffreddamento a ricircolo d'aria con filtro a carbone attivo**
- 9 ripiani in legno, di cui 8 ripiani in legno su guide telescopiche soft e 1 pannello presentazione
- **Plafoniera a LED per zona, dimmerabile**
- **Illuminazione RGB nella zona centrale**
- Accessori di serie: cassetta per toni di umidità, pannelli per l'etichettatura e set per sommelier
- **Pannelli porta/laterali: porta in vetro isolante con cornice in vetro nero/nero**
- Rumorosità/Classe: 38 dB(A)/C

Caratteristiche tecniche:

- Allacciamento: 220-240 V/1,0 A
- Dimensioni: A x L x P 1920 x 700 x 745 mm



Scoprite la nostra gamma



- F** A ↑ G
- 1 Zone
- Black Inox Backwall
- Connect Life
- Humidity Indication
- LED
- Soft Close
- UV Glass
- Wine
- 261

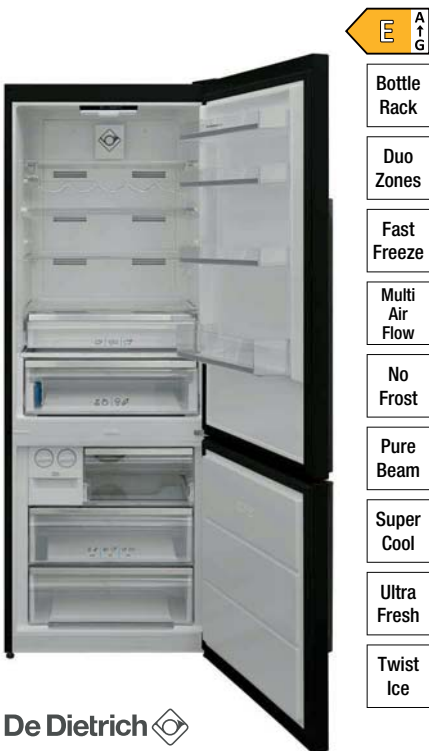
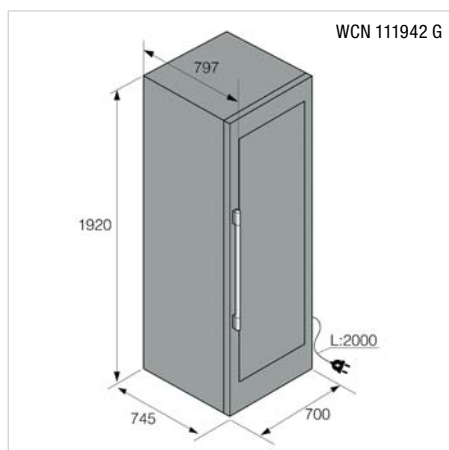
ASKO

WCN 111942 G ▲+ Fr. 5590.-/Fr. 5171.14

- Cantina di vino posa libera, 192 cm
- Volume utile: 545 l
- Spazio per **261 bottiglie di Bordeaux** (0,75 l)
- Consumo di energia: 142 kWh/anno (F)
- Display LCD monocromatico, comando touch
- 1 zona di temperatura da +5 °C a +20 °C
- **Raffreddamento a ricircolo d'aria con filtro a carbone attivo**
- 7 ripiani in legno, di cui 6 ripiani in legno su guide di scorrimento
- **Plafoniera a LED per zona, dimmerabile**
- Accessori di serie: cassetta per toni di umidità, pannelli per l'etichettatura
- **Pannelli porta/laterali: porta in vetro isolante con cornice in vetro nero/nero**
- Maniglia in alluminio massiccio
- Rumorosità/Classe: 38 dB(A)/C

Caratteristiche tecniche:

- Allacciamento: 220-240 V/1,0 A
- Dimensioni: A x L x P 1920 x 700 x 745 mm



- E** A ↑ G
- Bottle Rack
- Duo Zones
- Fast Freeze
- Multi Air Flow
- No Frost
- Pure Beam
- Super Cool
- Ultra Fresh
- Twist Ice

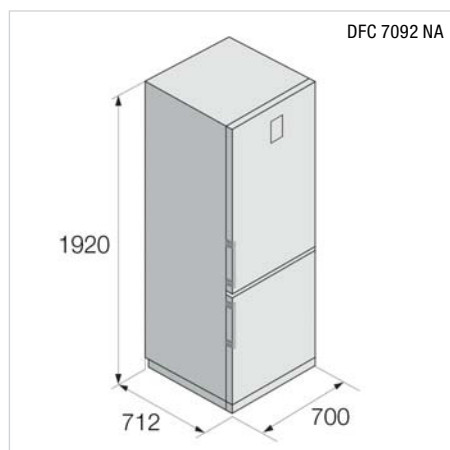
De Dietrich

DFC 7092 NA ▲ Fr. 2390.-/Fr. 2210.90

- Combinato frigorifero-congelatore posa libera, 192 cm
- Volume utile: 481 l (vano frigo 344 l, vano congelatore **NoFrost 137 l**)
- Consumo di energia: 287 kWh/anno (E)
- Display LCD monocromatico, comando touch
- Raffreddamento a ricircolo d'aria nel vano frigo
- 2 cassetti per frutta/verdura, vano inferiore con filtro a carbone attivo UltraFresh
- **Plafoniera a LED e pannello luminoso a LED su entrambi i lati**
- Accessori di serie: box per il formaggio, portabottiglie, portauova e vassoio per cubetti di ghiaccio TwistIce
- Maniglie in alluminio nero massiccio
- **Pannelli porta/laterali: BlackSteel/nero**
- Rumorosità/Classe: 41 dB(A)/C

Caratteristiche tecniche:

- Allacciamento: 220-240 V/1,0 A
- Dimensioni: A x L x P 1920 x 700 x 712 mm



- D** A ↑ G
- Bottle Rack
- Duo Zones
- Fast Freeze
- Inox Backwall
- Multi Air Flow
- No Frost
- Pure Beam
- Super Cool
- Ultra Fresh
- Twist Ice

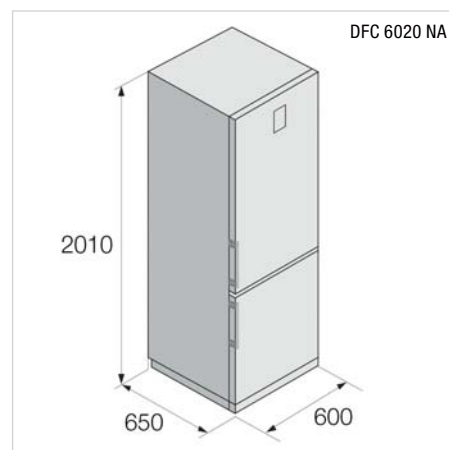
De Dietrich

DFC 6020 NA ▲ Fr. 2190.-/Fr. 2025.90

- Combinato frigorifero-congelatore posa libera, 201 cm
- Volume utile: 366 l (vano frigo 266 l, vano congelatore **NoFrost 100 l**)
- Consumo di energia: 200 kWh/anno (D)
- Display LCD monocromatico, comando touch
- Raffreddamento a ricircolo d'aria nel vano frigo
- 2 cassetti per frutta/verdura, vano inferiore con filtro a carbone attivo UltraFresh
- **Plafoniera a LED e pannello luminoso a LED su entrambi i lati**
- Accessori: box per il formaggio, portabottiglie, portauova e vassoio per cubetti di ghiaccio
- Pannello posteriore interno in acciaio inox
- Maniglie in alluminio nero massiccio
- **Pannelli porta/laterali: BlackSteel/nero**
- Rumorosità/Classe: 39 dB(A)/C

Caratteristiche tecniche:

- Allacciamento: 220-240 V/1,0 A
- Dimensioni: A x L x P 2010 x 600 x 650 mm





FORS



Scoprite la nostra gamma



FFC 602004 NE
Combinato frigorifero-congelatore
posa libera, 200 cm
Pagina 138



FFC 601854 NE
Combinato frigorifero-congelatore
posa libera, 185 cm
Pagina 138



FFF 601854 NE
Congelatore posa libera,
185 cm
Pagina 138



FFF 711864 NE
Congelatore posa libera,
186 cm
Pagina 139



FFF 551704 NE
Congelatore posa libera,
170 cm
Pagina 139



FFF 551444 NE
Congelatore posa libera,
145 cm
Pagina 139



FFF 481164 NE
Congelatore posa libera,
116 cm
Pagina 140



FFF 55854 SE
Congelatore da tavolo posa libera,
85 cm
Pagina 140



FFF 48504 SE
Box di congelazione posa libera,
50 cm
Pagina 140



FFR 55854 E
Frigorifero da tavolo posa libera,
85 cm
Pagina 141



FFR 48504 E
Box di raffreddamento posa libera,
50 cm
Pagina 141

138 Frigoriferi & congelatori posa libera FORS



- E** A+ G
- Bottle Rack
- Duo Zones
- Fast Freeze
- Humidity Control
- LED
- Multi Air Flow
- Multi Box
- No Frost
- Super Cool

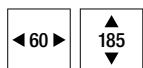
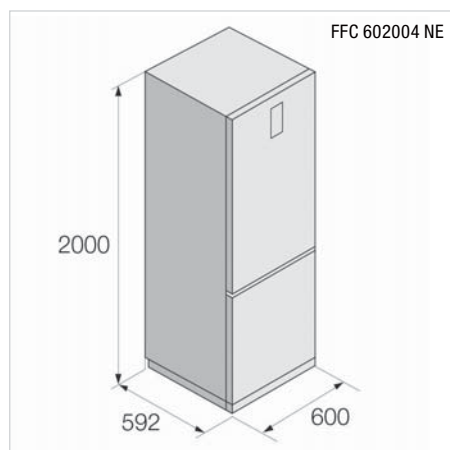
FORS

FFC 602004 NE ▲+ Fr. 1690.-/Fr. 1563.35

- **Combinato frigorifero-congelatore posa libera, 200 cm**
- Volume utile: 331 l (vano frigo 235 l, vano congelatore NoFrost 96 l)
- Consumo di energia: 246 kWh/anno (E)
- Display LCD monocromatico nella porta, comando touch
- **Raffreddamento a ricircolo d'aria nel vano frigo**
- 2 cassetti per frutta/verdura, vano inferiore con regolazione dell'umidità
- **Plafoniera a LED**
- Accessori di serie: MultiBox (burro/uova), portabottiglie e vassoio per cubetti di ghiaccio
- Impugnature orizzontali incassate
- **Pannelli porta/laterali: acciaio inox/grigio**
- Rumorosità/Classe: 38 dB(A)/C

Caratteristiche tecniche:

- Allacciamento: 220-240 V/1,0 A
- Dimensioni: A x L x P 2000 x 600 x 592 mm



- E** A+ G
- Bottle Rack
- Duo Zones
- Fast Freeze
- Humidity Control
- LED
- Multi Air Flow
- Multi Box
- No Frost
- Super Cool

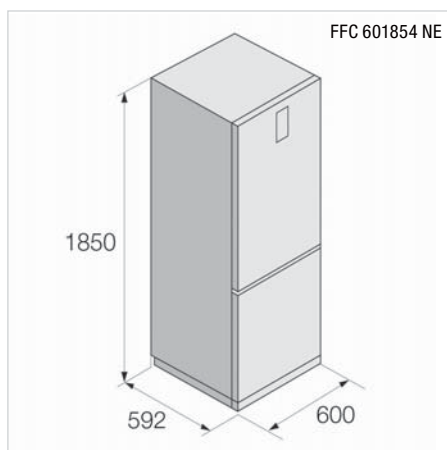
FORS

FFC 601854 NE ▲+ Fr. 1590.-/Fr. 1470.85

- **Combinato frigorifero-congelatore posa libera, 185 cm**
- Volume utile: 300 l (vano frigo 204 l, vano congelatore NoFrost 96 l)
- Consumo di energia: 242 kWh/anno (E)
- Display LCD monocromatico nella porta, comando touch
- **Raffreddamento a ricircolo d'aria nel vano frigo**
- 2 cassetti per frutta/verdura, vano inferiore con regolazione dell'umidità
- **Plafoniera a LED**
- Accessori di serie: MultiBox (burro/uova), portabottiglie e vassoio per cubetti di ghiaccio
- Impugnature orizzontali incassate
- **Pannelli porta/laterali: acciaio inox/grigio**
- Rumorosità/Classe: 38 dB(A)/C

Caratteristiche tecniche:

- Allacciamento: 220-240 V/1,0 A
- Dimensioni: A x L x P 1850 x 600 x 592 mm



- E** A+ G
- Fast Freeze
- LED
- No Frost

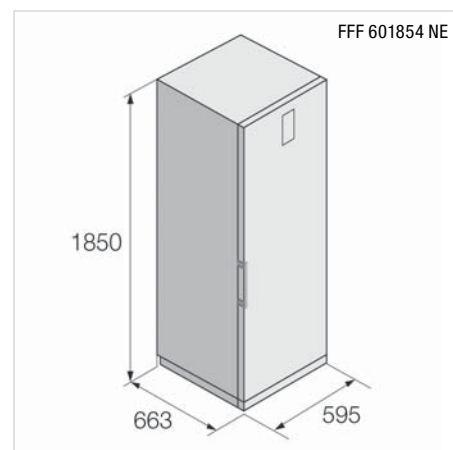
FORS

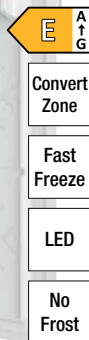
FFF 601854 NE ▲+ Fr. 1490.-/Fr. 1378.35

- **Congelatore posa libera, 185 cm**
- Volume utile: 280 l
- **(vano congelatore NoFrost 280 l)**
- Consumo di energia: 247 kWh/anno (E)
- Display LCD monocromatico nella porta, comando touch
- **Raffreddamento a ricircolo d'aria**
- 4 cassetti, 3 su guide di scorrimento, 2 alette e 1 vano estraibile
- Capacità di congelamento in 24 ore: 12 kg
- **Plafoniera a LED**
- Accessori di serie: vassoio cubetti di ghiaccio
- Maniglia in alluminio nero con meccanismo di apertura integrato
- **Pannelli porta/laterali: bianco/bianco**
- Rumorosità/Classe: 38 dB(A)/C

Caratteristiche tecniche:

- Allacciamento: 220-240 V/1,0 A
- Dimensioni: A x L x P 1850 x 595 x 663 mm



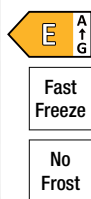
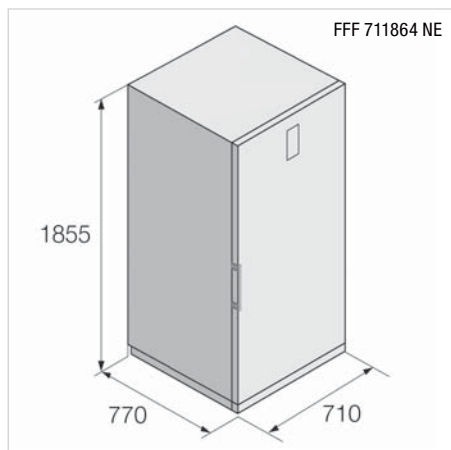


FFF 711864 NE ▲ Fr. 1590.-/Fr. 1470.85

- **Congelatore posa libera, 186 cm**
- Volume utile: 380 l
(vano congelatore NoFrost 380 l)
- Consumo di energia: 282 kWh/anno (E)
- Display LCD monocromatico nella porta, comando touch
- **Raffreddamento a ricircolo d'aria**
- 3 cassetti, 2 su guide di scorrimento e 4 ripiani
- Capacità di congelamento in 24 ore: 17 kg
- **Plafoniera a LED**
- Accessori di serie: vassoio cubetti di ghiaccio
- Maniglia in alluminio con meccanismo di apertura integrato
- **Pannelli porta/laterali: bianco/bianco**
- ConvertZone: il vano congelatore può essere utilizzato anche come frigorifero
- Rumorosità/Classe: 39 dB(A)/C

Caratteristiche tecniche:

- Allacciamento: 220 – 240 V/1,0 A
- Dimensioni: A x L x P 1855 x 710 x 770 mm

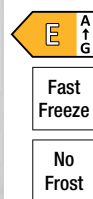
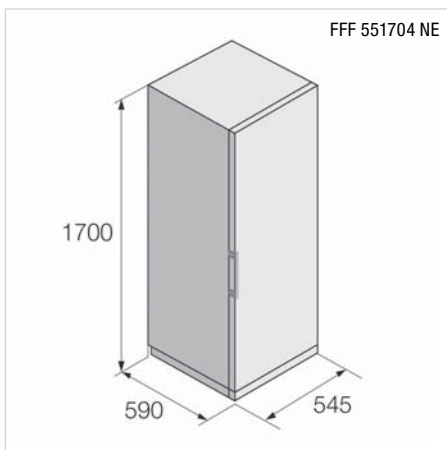


FFF 551704 NE ▲ Fr. 1290.-/Fr. 1193.35

- **Congelatore posa libera, 170 cm**
- Volume utile: 206 l
(vano congelatore NoFrost 206 l)
- Consumo di energia: 223 kWh/anno (E)
- Controllo elettronico con display grafico della temperatura, comando a pulsanti
- **Raffreddamento a ricircolo d'aria**
- 4 cassetti, 3 su guide di scorrimento e 2 ripiani
- Capacità di congelamento in 24 ore: 9 kg
- Accessori di serie: vassoio cubetti di ghiaccio
- Maniglia a barra
- **Pannelli porta/laterali: bianco/bianco**
- Rumorosità/Classe: 43 dB(A)/D

Caratteristiche tecniche:

- Allacciamento: 220 – 240 V/1,0 A
- Dimensioni: A x L x P 1700 x 545 x 590 mm

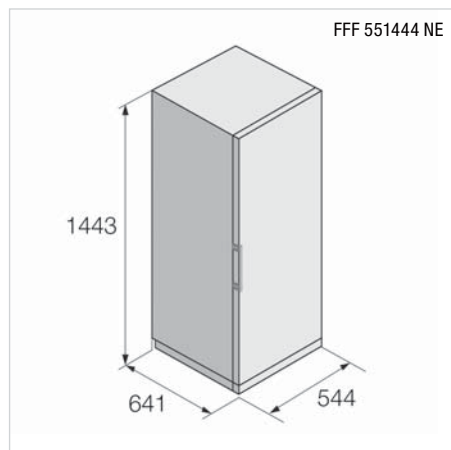


FFF 551444 NE ▲ Fr. 999.-/Fr. 924.15

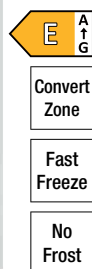
- **Congelatore posa libera, 145 cm**
- Volume utile: 166 l
(vano congelatore NoFrost 166 l)
- Consumo di energia: 209 kWh/anno (E)
- Controllo elettronico con display grafico della temperatura, comando a pulsanti
- **Raffreddamento a ricircolo d'aria**
- 3 cassetti, 2 su guide di scorrimento e 2 alette
- Capacità di congelamento in 24 ore: 7 kg
- Accessori di serie: vassoio cubetti di ghiaccio
- Maniglia a barra
- **Pannelli porta/laterali: bianco/bianco**
- Rumorosità/Classe: 44 dB(A)/D

Caratteristiche tecniche:

- Allacciamento: 220 – 240 V/1,0 A
- Dimensioni: A x L x P 1443 x 544 x 641 mm



140 Frigoriferi & congelatori posa libera FORS



FORS

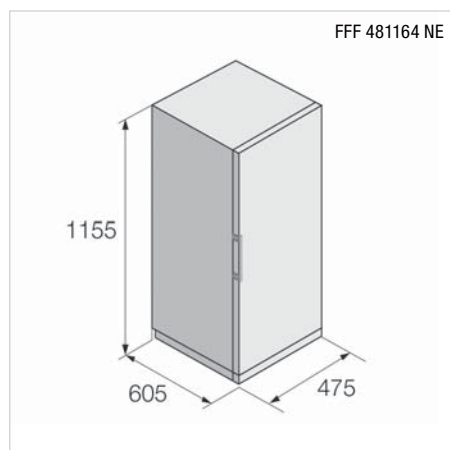
FFF 481164 NE ▲ Fr. 899.-/Fr. 831.65

Disponibile dal 02.2024

- **Congelatore posa libera, 116 cm**
- Volume utile: 122 l
(vano congelatore NoFrost 122 l)
- Consumo di energia: 193 kWh/anno (E)
- Display a LED con indicazione digitale della temperatura, comando a pulsanti
- **Raffreddamento a ricircolo d'aria**
- 4 cassetti, 3 su guide di scorrimento e 1 vano estraibile
- Capacità di congelamento in 24 ore: 5 kg
- Accessori di serie: vassoio per cubetti di ghiaccio
- Maniglia a barra
- **Pannelli porta/laterali: bianco/bianco**
- ConvertZone: il vano congelatore può essere utilizzato anche come frigorifero
- Rumorosità/Classe: 39 dB(A)/C

Caratteristiche tecniche:

- Allacciamento: 220–240 V/1,0 A
- Dimensioni: A x L x P 1155 x 475 x 605 mm



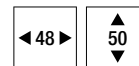
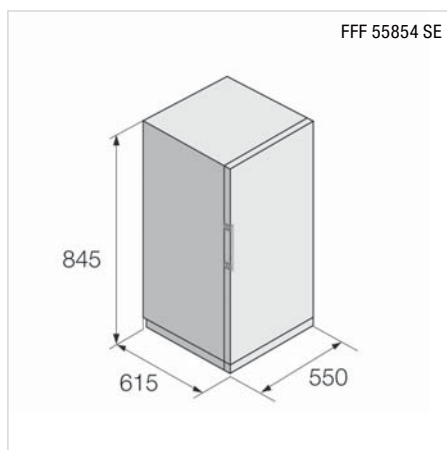
FORS

FFF 55854 SE ▲ Fr. 649.-/Fr. 600.35

- **Congelatore da tavolo posa libera, 85 cm**
- Volume utile: 87 l (vano congelatore 87 l)
- Consumo di energia: 164 kWh/anno (E)
- Display a LED con indicazione digitale della temperatura, comando a pulsanti
- 3 cassetti, 2 su guide di scorrimento
- Capacità di congelamento in 24 ore: 4 kg
- Accessori di serie: vassoio per cubetti di ghiaccio
- Maniglia a barra
- **Pannelli porta/laterali: bianco/bianco**
- Rumorosità/Classe: 41 dB(A)/C

Caratteristiche tecniche:

- Allacciamento: 220–240 V/1,0 A
- Dimensioni: A x L x P 845 x 550 x 615 mm



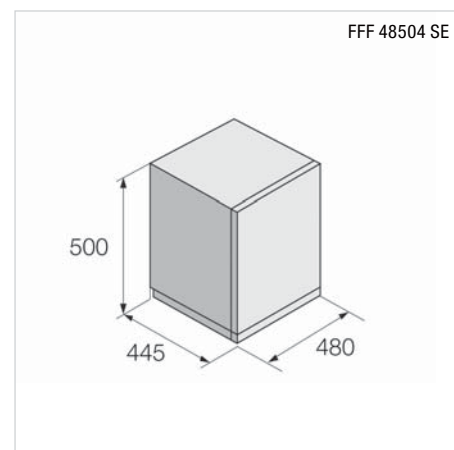
FORS

FFF 48504 SE ▲ Fr. 429.-/Fr. 396.85

- **Box di congelazione posa libera, 50 cm**
- Volume utile: 32 l (vano congelatore 32 l)
- Consumo di energia: 148 kWh/anno (E)
- Comando meccanico sul pannello posteriore dell'apparecchio, comandi girevoli
- 2 ripiani
- Capacità di congelamento in 24 ore: 2 kg
- Impugnatura orizzontale incassata
- **Pannelli porta/laterali: bianco/bianco**
- Rumorosità/Classe: 39 dB(A)/C

Caratteristiche tecniche:

- Allacciamento: 220–240 V/1,0 A
- Dimensioni: A x L x P 500 x 480 x 445 mm




FORS
FFR 55854 E ▲ Fr. 599.-/Fr. 554.10

FORS
FFR 48504 E ▲ Fr. 399.-/Fr. 369.10

– Frigorifero da tavolo posa libera, 85 cm

- Volume utile: 107 l
(vano frigo 94 l, vano congelatore 13 l)
- Consumo di energia: 137 kWh/anno (E)
- Comando meccanico all'interno, comandi girevoli
- 1 cassetto per frutta/verdura
- **Illuminazione laterale a LED su un lato**
- Accessori di serie: vassoio per cubetti di ghiaccio
- Maniglia a barra
- **Pannelli porta/laterali: bianco/bianco**
- Rumorosità/Classe: 39 dB(A)/C

Caratteristiche tecniche:

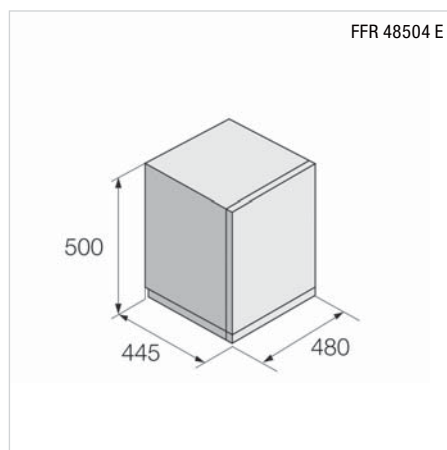
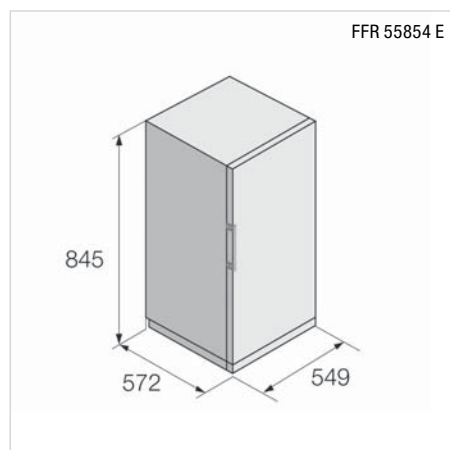
- Allacciamento: 220–240 V/1,0 A
- Dimensioni: A x L x P 845 x 549 x 572 mm

– Box di raffreddamento posa libera, 50 cm

- Volume utile: 45 l (vano frigo 45 l)
- Consumo di energia: 80 kWh/anno (E)
- Comando meccanico all'interno, comandi girevoli
- Impugnatura orizzontale incassata
- **Pannelli porta/laterali: bianco/bianco**
- Rumorosità/Classe: 40 dB(A)/C

Caratteristiche tecniche:

- Allacciamento: 220–240 V/1,0 A
- Dimensioni: A x L x P 500 x 480 x 445 mm





Scoprite la nostra gamma



LAVATRICI & ASCIUGATRICI

Il nostro assortimento di lavatrici e asciugatrici include i marchi ASKO, FORS e De Dietrich.

FORS vi offre la lavatrice e l'asciugatrice ideali per rispondere a ogni vostra esigenza. Grazie all'adozione di funzioni innovative e materiali resistenti, i nostri apparecchi sono il complemento perfetto alla vostra lavanderia. In quest'ottica, longevità e sostenibilità costituiscono autentiche parole chiave. Da oggi lavare e asciugare in tutta tranquillità anche i capi più sensibili è possibile!

ASKO

Steel Seal™

Guarnizione del portello di carico senza soffietto per un lavaggio più igienico e per facilitare il carico e lo scarico del bucato, con 20 anni di garanzia.

Quattro Construction™

Riduce le vibrazioni e assicura una stabilità ottimale grazie al cestello in acciaio sostenuto da quattro ammortizzatori, per una maggiore durata dell'apparecchio e dei tessuti del bucato.

Active Drum™

Sistema con fori di dimensioni diverse per il drenaggio dello sporco più grossolano e per la massima protezione dei tessuti.

Auto Dosing

Calcolo e dosaggio automatico del detersivo in base al peso del bucato, al grado di sporco e al programma di lavaggio.

Pro Wash™

Doccia professionale per lavanderia grazie a due getti d'acqua montati in alto per risultati di risciacquo e lavaggio ottimali.

Butterfly Drying™

Movimento ininterrotto con rotazione alternata grazie ai trascinatori collocati nel cestello, per non aggrovigliare e stropicciare i capi e assicurare un flusso ottimale dell'aria.

Cestello Soft Drum™

Le cellette circolari creano uno strato d'aria tra il cestello e la biancheria, migliorando la circolazione e incrementando l'efficienza dell'asciugatura.

Sensi Dry™

Calcola il tempo necessario per l'asciugatura e regola la durata del processo in base alla quantità di biancheria per ottenere il massimo risparmio energetico possibile.

Motore a induzione

Motore brushless per prestazioni migliori, risparmio di energia, rumorosità ridotta e un funzionamento duraturo.

Armadio di asciugatura

Asciugatura delicata senza usuranti movimenti rotatori su 16 metri di corda per stendere, con diversi programmi di asciugatura.

FORS

Sensitive Dry

Riduzione della perdita di forma e del restringimento degli indumenti grazie a una speciale tecnologia e a temperature ridotte.

Total AquaStop

Sistema per l'interruzione dell'alimentazione idrica in caso di danneggiamento del tubo flessibile di carico o di sollevamento del galleggiante causato da presenza d'acqua nella vasca di fondo.

Sprint 32'

Lavaggio completo a mezzo carico in tempi brevissimi.

Sprint 89'

Programma speciale per un'asciugatura rapida ed efficiente della biancheria.

De Dietrich

Autodose

Dosaggio automatico di detersivo e ammorbidente in funzione del programma selezionato e del carico della biancheria.

Vapore

Aggiunta di vapore per l'igiene antibatterica, l'azione antistropicciatura, il rinnovo dei tessuti e la protezione dei capi.

Regolazione automatica della capacità

Regolazione della quantità necessaria di detersivo, acqua e corrente grazie al calcolo automatico del peso della biancheria.

Pompa di calore

Eccezionale efficienza energetica A+++ grazie alla possibilità di sfruttare una temperatura più bassa per ottenere i medesimi risultati di asciugatura.

Portello ad apertura variabile

Possibilità di modificare la direzione di apertura del portello.





A A+G

9 kg

1800

AUTO



ASKO

Auto Dose

W 6098X S/3 ▲ Fr. 3490.-/Fr. 3228.49

W 6098X W/3 ▲ Fr. 3290.-/Fr. 3043.48

- Lavatrice **STYLE**, con comando elettronico
- **Display a colori TFT con frontalino comandi argentato**
- Grande facilità d'uso con **interruttore girevole**
- **26 programmi principali**
- Modalità di lavaggio: Normale, Eco, Intensivo, Antiallergico, Rapido, Camicie, **Rinfrescare con il vapore**
- Opzioni: Prelavaggio, Livello acqua alto, Extra risciacquo e Antipiega
- Partenza ritardata: fino a 24 ore
- **Pro Wash™**: getti dall'alto per risultati di lavaggio e risciacquo ottimali
- **Auto Dosing (ADS)**: sistema di dosaggio automatico del detersivo
- **Quattro Struktur™**: 4 ammortizzatori per una maggiore stabilità e minori vibrazioni
- Vasca e interno del cestello in acciaio inox
- **Oblò Steel Seal™**: senza tradizionale guarnizione in gomma, con **20 anni di garanzia**
- Cestello Active Drum™ con fori di diverse dimensioni per un lavaggio uniforme ed efficace
- **Motore a induzione**
- Velocità di centrifuga: **1800 giri/min.**
- Cerniera a sinistra, non modificabile

Caratteristiche tecniche:

- Consumi (Eco 40–60)
- Classe energetica: A, centrifuga A
- Acqua/ciclo: 49 l
- Energia/ciclo: 0,49 kWh
- Classe di emissione di rumore aereo: C
- Centrifuga: 77 dB(A)
- Dimensioni: A x L x P 850 x 595 x 585 mm
- Volume cestello: 60 l
- Apertura oblò: ø31 cm
- Allacciamento: 230 V 10 A 2200 W
- Peso: 88,5 kg netti



A A+G

9 kg

1600

AUTO



ASKO

Auto Dose

W 4096R W/3 ▲ Fr. 2990.-/Fr. 2765.96

- Lavatrice **LOGIC**, con comando elettronico
- **Display LCD con frontalino comandi argentato**
- Grande facilità d'uso con **interruttore girevole**
- **23 programmi principali**
- Modalità di lavaggio: Normale, Eco, Intensivo, Antiallergico, Rapido, Camicie, **Rinfrescare con il vapore**
- Opzioni: Prelavaggio, Livello acqua alto, Extra risciacquo e Antipiega
- Partenza ritardata: fino a 24 ore
- **Pro Wash™**: getti dall'alto per risultati di lavaggio e risciacquo ottimali
- **Auto Dosing (ADS)**: sistema di dosaggio automatico del detersivo
- **Quattro Struktur™**: 4 ammortizzatori per una maggiore stabilità e minori vibrazioni
- Vasca e interno del cestello in acciaio inox
- **Oblò Steel Seal™**: senza tradizionale guarnizione in gomma, con **20 anni di garanzia**
- Cestello Active Drum™ con fori di diverse dimensioni per un lavaggio uniforme ed efficace
- **Motore a induzione**
- Velocità di centrifuga: **1600 giri/min.**
- Cerniera a sinistra, non modificabile

Caratteristiche tecniche:

- Consumi (Eco 40–60)
- Classe di efficienza energetica: A, centrifuga A
- Acqua/ciclo: 49 l
- Energia/ciclo: 0,49 kWh
- Classe di emissione di rumore aereo: B
- Rumore: 76 dB(A)
- Dimensioni: A x L x P 850 x 595 x 585 mm
- Volume cestello: 60 l
- Apertura oblò: ø31 cm
- Allacciamento: 230 V 10 A 2200 W
- Peso: 75,5 kg netti



A A+G

8 kg

1600

AUTO



ASKO

W 4086C W/3 ▲ Fr. 2690.-/Fr. 2488.44

- Lavatrice **LOGIC**, con comando elettronico
- **Display LCD con frontalino comandi argentato**
- Grande facilità d'uso con **interruttore girevole**
- **23 programmi principali**
- Modalità di lavaggio: Normale, Eco, Intensivo, Antiallergico, Rapido, Camicie, **Rinfrescare con il vapore**
- Opzioni: Prelavaggio, Livello acqua alto, Extra risciacquo e Antipiega
- Partenza ritardata: fino a 24 ore
- **Quattro Struktur™**: 4 ammortizzatori per una maggiore stabilità e minori vibrazioni
- Vasca e interno del cestello in acciaio inox
- **Oblò Steel Seal™**: senza tradizionale guarnizione in gomma, con **20 anni di garanzia**
- Cestello Active Drum™ con fori di diverse dimensioni per un lavaggio uniforme ed efficace
- **Motore a induzione**
- Velocità di centrifuga: **1600 giri/min.**
- Cerniera a sinistra, non modificabile

Caratteristiche tecniche:

- Consumi (Eco 40–60)
- Classe di efficienza energetica: A, centrifuga A
- Acqua/ciclo: 48 l
- Energia/ciclo: 0,47 kWh
- Classe di emissione di rumore aereo: B
- Rumore: 76 dB(A)
- Dimensioni: A x L x P 850 x 595 x 585 mm
- Volume cestello: 60 l
- Apertura oblò: ø31 cm
- Allacciamento: 230 V 10 A 2200 W
- Peso: 75,5 kg netti



ASKO

W 4086P W ▲ Fr. 2790.-/Fr. 2580.94



ASKO

W 2086C W/3 ▲ Fr. 2450.-/Fr. 2266.42



ASKO

W 2084 B.W ▲ Fr. 2250.-/Fr. 2081.41

- Lavatrice **LOGIC**, con comando elettronico
- **Display LCD con frontalino comandi argentato**
- Grande facilità d'uso con **interruttore girevole**
- **23 programmi principali**
- Modalità di lavaggio: Normale, Eco, Intensivo, Antiallergico, Rapido, Camicie, **Rinfrescare con il vapore**
- Opzioni: Prelavaggio, Livello acqua alto, Extra risciacquo e Antipiega
- Partenza ritardata: fino a 24 ore
- **Pro Wash™**: getti dall'alto per risultati di lavaggio e risciacquo ottimali
- **Auto Dosing (ADS)**: sistema di dosaggio automatico del detersivo
- **Quattro Struktur™**: 4 ammortizzatori per una maggiore stabilità e minori vibrazioni
- Vasca e interno del cestello in acciaio inox
- **Oblò Steel Seal™**: senza tradizionale guarnizione in gomma, con **20 anni di garanzia**
- Cestello Active Drum™ con fori di diverse dimensioni per un lavaggio uniforme ed efficace
- **Motore a induzione**
- Velocità di centrifuga: **1600 giri/min.**
- Cerniera a sinistra, non modificabile

Caratteristiche tecniche:

- Consumi (Eco 40-60)
- Classe di efficienza energetica: A, centrifuga A
- Acqua/ciclo: 46 l
- Energia/ciclo: 0,47 kWh
- Classe di emissione di rumore aereo: B
- Centrifuga: 76 dB(A)
- Dimensioni: A x L x P 850 x 595 x 585 mm
- Volume cestello: 60 l
- Apertura oblò: ø 31 cm
- Allacciamento: 230 V 10 A 2200 W
- Peso: 75,5 kg netti

- Lavatrice **CLASSIC**, con comando elettronico
- **Display LCD con frontalino comandi bianco**
- Grande facilità d'uso con **interruttore girevole**
- **16 programmi principali**
- Modalità di lavaggio: Normale, Eco, Intensivo
- Opzioni: Prelavaggio, Livello acqua alto, Extra risciacquo e Antipiega
- Partenza ritardata: fino a 24 ore
- **Quattro Struktur™**: 4 ammortizzatori per una maggiore stabilità e minori vibrazioni
- Vasca e interno del cestello in acciaio inox
- **Oblò Steel Seal™**: senza tradizionale guarnizione in gomma, con **20 anni di garanzia**
- Cestello Active Drum™ con fori di diverse dimensioni per un lavaggio uniforme ed efficace
- **Motore a induzione**
- Velocità di centrifuga: **1600 giri/min.**
- Cerniera a sinistra, non modificabile

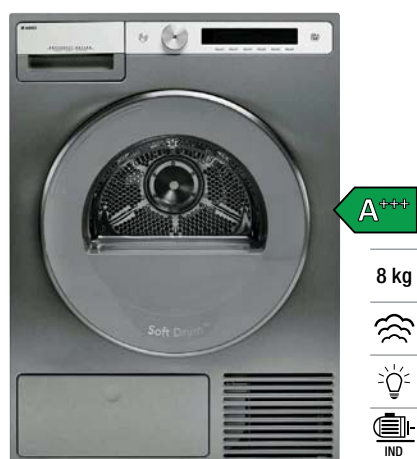
Caratteristiche tecniche:

- Consumi (Eco 40-60)
- Classe di efficienza energetica: A, centrifuga A
- Acqua/ciclo: 48 l
- Energia/ciclo: 0,47 kWh
- Classe di emissione di rumore aereo: B
- Centrifuga: 76 dB(A)
- Dimensioni: A x L x P 850 x 595 x 585 mm
- Volume cestello: 60 l
- Apertura oblò: ø 31 cm
- Allacciamento: 230 V 10 A 2200 W
- Peso: 74 kg netti

- Lavatrice **CLASSIC**, con comando elettronico
- **Display LCD con frontalino comandi bianco**
- Grande facilità d'uso con **interruttore girevole**
- **16 programmi principali**
- Modalità di lavaggio: Normale, Eco, Intensivo
- Opzioni: Prelavaggio, Livello acqua alto, Extra risciacquo e Antipiega
- Partenza ritardata: fino a 24 ore
- **Quattro Struktur™**: 4 ammortizzatori per una maggiore stabilità e minori vibrazioni
- Vasca e interno del cestello in acciaio inox
- **Oblò Steel Seal™**: senza tradizionale guarnizione in gomma, con **20 anni di garanzia**
- Cestello Active Drum™ con fori di diverse dimensioni per un lavaggio uniforme ed efficace
- **Motore a induzione**
- Velocità di centrifuga: **1400 giri/min.**
- Cerniera a sinistra, non modificabile

Caratteristiche tecniche:

- Consumi (Eco 40-60)
- Classe di efficienza energetica: A, centrifuga B
- Acqua/ciclo: 48 l
- Energia/ciclo: 0,47 kWh
- Classe di emissione di rumore aereo: A
- Centrifuga: 72 dB(A)
- Dimensioni: A x L x P 850 x 595 x 585 mm
- Volume cestello: 60 l
- Apertura oblò: ø 31 cm
- Allacciamento: 230 V 10 A 2200 W
- Peso: 75 kg netti



ASKO

T 608HX S ▲ Fr. 3390.-/Fr. 3135.99

T 608HX W ▲ Fr. 3190.-/Fr. 2950.97

- **Asciugatrice a pompa di calore STYLE**, con comando elettronico
- **Display a colori TFT con frontalino comandi argentato**
- Grande facilità d'uso con **interruttore girevole**
- Programmi di asciugatura del tutto automatici con automisurazione dell'umidità residua
- **18 programmi principali:** Extra, Asciugatura, Normale, Jeans, Biancheria da letto, Asciugamani, Piumini, Seta, Camicie, **Vapore**, Rinfrescare, Impregnare, Sport, Quick Pro
- Opzioni: Asciugatura extra, Ciclo anti piega
- **Generatore di vapore esterno**
- Partenza ritardata: fino a 24 ore
- 5 cuscinetti a sfera per sostenere il cestello e assicurare un movimento rotatorio duraturo
- **Asciugatura Butterfly™:** movimento ininterrotto con rotazione alternata per non aggrovigliare i capi
- **SensiDry™** con sensore di umidità
- Indicazione del tempo residuo
- Contenitore di condensa da 6,2 l o con scarico diretto
- Motore a induzione
- Kit per montaggio a colonna incluso
- Cerniera a destra, modificabile

Caratteristiche tecniche:

- Consumi (programma standard)
- Classe di efficienza energetica: A+++
- Energia/anno: 177 kWh
- Livello di rumorosità: fino a 64 dB(A)
- Dimensioni: A x L x P 850 x 595 x 654 mm
- Apertura oblò: ø 34 cm
- Volume cestello: 117 l
- Allacciamento: 230 V 10 A 700 W
- Peso: 57 kg netti



ASKO

T 409HS W ▲ Fr. 2790.-/Fr. 2580.94

- **Asciugatrice a pompa di calore LOGIC**, con comando elettronico
- Display LCD con frontalino comandi argentato
- Grande facilità d'uso con **interruttore girevole**
- Programmi di asciugatura del tutto automatici con automisurazione dell'umidità residua
- **16 programmi principali:** Extra, Asciugatura, Normale, Jeans, Biancheria da letto, Asciugamani, Piumini, Seta, Camicie, **Vapore**, Rinfrescare, Quick Pro
- Opzioni: Asciugatura extra, Ciclo anti piega
- **Generatore di vapore esterno**
- Partenza ritardata: fino a 24 ore
- 5 cuscinetti a sfera per sostenere il cestello e assicurare un movimento rotatorio duraturo
- **Asciugatura Butterfly™:** movimento ininterrotto con rotazione alternata per non aggrovigliare i capi
- **SensiDry™** con sensore di umidità
- Indicazione del tempo residuo
- Contenitore di condensa da 6,2 l o con scarico diretto
- Motore a induzione
- Kit per montaggio a colonna incluso
- **Cerniera a destra, modificabile**

Caratteristiche tecniche:

- Consumi (programma standard)
- Classe di efficienza energetica: A++ A
- Energia/anno: 217 kWh
- Livello di rumorosità: fino a 64 dB(A)
- Dimensioni: A x L x P 850 x 595 x 654 mm
- Apertura oblò: ø 34 cm
- Volume cestello: 117 l
- Allacciamento: 230 V 10 A 700 W
- Peso: 55 kg netti



reddot design award winner



ASKO

T 408HD W ▲ Fr. 2590.-/Fr. 2395.93

- **Asciugatrice a pompa di calore LOGIC**, con comando elettronico
- Display LCD con frontalino comandi argentato
- Grande facilità d'uso con **interruttore girevole**
- Programmi di asciugatura del tutto automatici con automisurazione dell'umidità residua
- **14 programmi principali:** Extra, Asciugatura, Normale, Jeans, Biancheria da letto, Asciugamani, Piumini, Seta, Camicie, Quick Pro
- Opzioni: Asciugatura extra, Ciclo anti piega
- Partenza ritardata: fino a 24 ore
- 5 cuscinetti a sfera per sostenere il cestello e assicurare un movimento rotatorio duraturo
- **Asciugatura Butterfly™:** movimento ininterrotto con rotazione alternata per non aggrovigliare i capi
- **SensiDry™** con sensore di umidità
- Indicazione del tempo residuo
- Contenitore di condensa da 6,2 l o con scarico diretto
- Motore a induzione
- Kit per montaggio a colonna incluso
- **Cerniera a destra, modificabile**

Caratteristiche tecniche:

- Consumi (programma standard)
- Classe di efficienza energetica: A++ A
- Energia/anno: 217 kWh
- Livello di rumorosità: fino a 64 dB(A)
- Dimensioni: A x L x P 850 x 595 x 654 mm
- Apertura oblò: ø 34 cm
- Volume cestello: 117 l
- Allacciamento: 230 V 10 A 700 W
- Peso: 55 kg netti



ASKO

T 208H W ▲ Fr. 2250.-/Fr. 2081.41



ASKO

WMC 6863 P.W/1 ▲ Fr. 3690.-/Fr. 3413.51



ASKO

TDC 1781 H.W ▲ Fr. 3690.-/Fr. 3413.51

- **Asciugatrice a pompa di calore CLASSIC**, con comando elettronico
- Display LCD con frontalino comandi bianco
- Grande facilità d'uso con **interruttore girevole**
- Programmi di asciugatura del tutto automatici con automisurazione dell'umidità residua
- **10 programmi principali**: Extra, Asciugatura, Normale, Biancheria da letto, Seta, Quick Pro
- Opzioni: Asciugatura extra, Ciclo anti piega
- Partenza ritardata: fino a 24 ore
- 5 cuscinetti a sfera per sostenere il cestello e assicurare un movimento rotatorio duraturo
- **Asciugatura Butterfly™**: movimento ininterrotto con rotazione alternata per non aggrovigliare i capi
- **SensiDry™** con sensore di umidità
- Indicazione del tempo residuo
- Contenitore di condensa da 6,2 l o con scarico diretto
- Motore a induzione
- Kit per montaggio a colonna incluso
- **Cerniera a destra, modificabile**

Caratteristiche tecniche:

- Consumi (programma standard)
- Classe di efficienza energetica: **A++ A**
- Energia/anno: 236 kWh
- Livello di rumorosità: fino a 64 dB(A)
- Dimensioni: A x L x P 850 x 595 x 654 mm
- Apertura oblò: ø 34 cm
- Volume cestello: 117 l
- Allacciamento: 230 V 10 A 700 W
- Peso: 57 kg netti

- **Lavatrice per case plurifamiliari**, 8 kg bianca, con comando elettronico
- Ideata per un uso intenso e la lunga durata: elevata potenza riscaldante, cerniera dell'oblò rinforzata, maniglia dell'oblò profilata, pregiato cestello, parete laterale rafforzata
- Display LCD con cifre bianche su sfondo nero
- **23 programmi principali**: Eco 40–60 °C, Antiallergia, **Rapido 40 °C – 40 Min 60 °C – 60 Min**, Camicie, Biancheria da letto, Intensivo, Stop dopo risciacquo
- Opzioni: Prelavaggio, Livello acqua alto, Extra risciacquo e Anti piega
- **Partenza ritardata: 0–24 ore**
- **Quattro Struktur™**: robusto telaio interno con 4 ammortizzatori per maggiore silenziosità e più lunga durata
- **Vasca in acciaio inox**
- **Steel Seal™**: guarnizione di tenuta dell'oblò che non necessita manutenzione, senza soffiato. **20 anni di garanzia.**
- **Active Drum™**: irrorazione mirata della biancheria per migliori risultati di risciacquo
- Umidità residua dopo la centrifuga 44%
- Allaccio acqua fredda
- **Blocco per l'oblò a sinistra, non modificabile**
- Velocità di centrifuga **1600 U/min.** a scatti di 100 riducibili fino a 400 giri/min.

Caratteristiche tecniche:

- Consumi (Eco 40–60)
- Classe di efficienza energetica: A, centrifuga A
- Acqua/ciclo: 48 l
- Energia/ciclo: 0,47 kWh
- Classe di emissione di rumore aereo: B
- Livello di rumorosità: 76 dB(A)
- Dimensioni: A x L x P 850 x 595 x 585 mm
- Volume cestello: 60 l
- Apertura oblò: ø 31 cm
- Allacciamento: 400 V 3LNPE 10 A 3200 W
- Peso: 75,5 kg netti

- **Asciugatrice a pompa di calore per case plurifamiliari LOGIC**, 8 kg con comando elettronico
- Display LCD con cifre bianche su sfondo nero
- **14 programmi principali**: Extra, Asciugatura, Normale, Jeans, Biancheria da letto, Asciugamani, Piumini, Seta, Camicie, Quick Pro
- Opzioni: Asciugatura extra, Anti piega da 1 a 4 ore, preselezione del carico
- **Partenza ritardata: 0–24 ore**
- 5 cuscinetti a sfera per sostenere il cestello e assicurare un movimento rotatorio duraturo
- **Asciugatura Butterfly™**: movimento ininterrotto con rotazione alternata per distribuire uniformemente la biancheria
- **Sistema Soft Drum™**: migliora la circolazione dell'aria tra i capi di biancheria
- **Air Lift™**: evita che si aggroviglino
- Contenitore di condensa: 6 l con scarico diretto
- Tubo flessibile di raccordo per l'acqua di condensa – scarico diretto
- **Blocco per l'oblò a destra, modificabile**

Caratteristiche tecniche:

- Consumi (programma standard)
- Classe di efficienza energetica: **A++ A**
- Energia/anno: 236 kWh
- Livello di rumorosità: 64 dB(A)
- Dimensioni: A x L x P 850 x 595 x 654 mm
- Volume cestello: 112 l
- Apertura oblò: ø 34 cm, 180°
- Allacciamento: 230 V 10 A 700 W
- Peso: 54 kg netti



ASKO

Piedistallo professionale in acciaio inox

HPL 830 S Fr. 412.-/Fr. 381.13

Una base stabile per le nostre lavatrici e asciugatrici professionali XL e domestiche, che porta l'elettrodomestico a un'altezza comoda per il carico e lo scarico.

Dimensioni: A x L x P 293 x 602 x 639 mm



ASKO

Tavola da stiro

HI 1153 W Bianco Fr. 624.-/Fr. 577.24
 HI 1153 S Acciaio inox Fr. 747.-/Fr. 691.03
 HI 1153 T Titanio Fr. 624.-/Fr. 577.24

Se non riuscite a trovare un posto per la tavola da stiro, questa è la soluzione ideale. La tavola da stiro si trova nella torre di lavaggio tra la lavatrice e l'asciugatrice. È quindi sempre a portata di mano.

Dimensioni: A x L x P 150 x 595 x 587 mm
 Carico massimo: 10 kg



ASKO

Cassetto a piedistallo

HPS 5323 W Bianco Fr. 648.-/Fr. 599.44
 HPS 5323 S Acciaio inox Fr. 673.-/Fr. 622.57

Con un'altezza di 30 cm, questo cassetto è ideale per avere a portata di mano tutti i detersivi, gli ammorbidenti, gli attaccapanni e altri oggetti utili. Posto sotto la lavatrice, rende più comoda l'operazione di carico e scarico. Il cassetto è inoltre dotato di un vano estraibile per facilitare lo scarico della biancheria.

Dimensioni: A x L x P 321 x 595 x 585 mm



ASKO

Piano doppio con cestello

HDB 1153 W Bianco Fr. 599.-/Fr. 554.12
 HDB 1153 S Acciaio inox Fr. 724.-/Fr. 669.75
 HDB 1153 T Titanio Fr. 599.-/Fr. 554.12

È composto da un cestino in rete e da un ripiano telescopico rimovibile. Può essere utilizzato come piano d'appoggio per piegare i vestiti o smistare i calzini. Il cesto può essere completamente rimosso per trasportare la biancheria.

Dimensioni: A x L x P 150 x 595 x 587 mm
 Carico massimo: 10 kg

ASKO

Piano singolo

HSS 1053 W Bianco Fr. 287.-/Fr. 265.49
 HSS 1053 T Titanio Fr. 287.-/Fr. 265.49

Il ripiano rimovibile facilita il carico e lo scarico della biancheria. Sarete sorpresi della sua utilità.

Dimensioni: A x L x P 48 x 595 x 565 mm
 Carico massimo: 10 kg

Accessori vari

Cestino per la biancheria
 HB 1153 W Fr. 398.-/Fr. 368.18

Cestino estraibile per la biancheria, bianco.

Dimensioni: A x L x P 15 x 60 x 59 cm

Attaccapanni
 235703 Fr. 55.-/Fr. 50.88

Attaccapanni a croce, bianco, per armadio di asciugatura DC 7784 HPW

ASKO

Detersivo

LW11 Fr. 14.90/Fr. 13.78

Detersivo per bucato bianco
 1000 ml
 Contenuto sufficiente per 17 cicli di lavaggio
 Senza coloranti, parabeni e ingredienti di origine animale
 Effetto anti-pilling
 Etichetta ambientale Nordic Swan
 Etichetta vegana

LC11 Fr. 14.90/Fr. 13.78

Detersivo per bucato colorato
 1000 ml
 Contenuto sufficiente per 17 cicli di lavaggio
 Senza coloranti, parabeni e ingredienti di origine animale
 Effetto anti-pilling
 Etichetta ambientale Nordic Swan
 Etichetta vegana

LF11 Fr. 9.90/Fr. 9.16

Ammorbidente
 1000 ml
 Contenuto sufficiente per 30-50 cicli di lavaggio
 Elimina pelucchi e nodi
 Preserva i colori e le forme



ASKO

DC 7784 HPW ▲ Fr. 3990.-/Fr. 3691.03

- **Armadio di asciugatura a pompa di calore**, bianco
- Capacità: 5 kg, corrispondenti a 16 metri di stendibiancheria
- Serbatoio d'acqua: 4 litri
- Interno modulare, gancio per guanti, maniglia scorrevole e pieghevole
- Programmi automatici intensivi e normali

Caratteristiche tecniche:

- Capacità di deumidificazione: 22 g/min.
- Flusso di ventilazione: 945 m³/h
- Livello di rumorosità: 70 dB(A)
- Dimensioni: A x L x P 1840 x 595 x 691 mm
- Allacciamento: 230 V 10 A 1500 W



ASKO

WMC 6743PB T Fr. 3990.-/Fr. 3691.03

- **Lavatrice per uso commerciale**, 7 kg, grigia, con controllo elettronico
- Progettata per uso commerciale: struttura robusta per un uso intensivo
- Display a colori TFT con sfondo nero
- **26 programmi principali:** Intensivo, Superveloce, Lavaggio a mano, Mocio, Microfibra, Disinfezione, Allergia
- Possibilità di creare e salvare i propri programmi
- Ritardo di avvio fino a 100 ore
- Velocità centrifuga: **1400 giri/min**
- **Quattro Structure™:** robusto telaio interno con 4 ammortizzatori per un funzionamento silenzioso e una lunga durata
- Cestello e vasca in acciaio inossidabile
- **SteelSeal™:** guarnizione dello sportello priva di manutenzione, senza soffiETTO.
- **20 anni di garanzia**
- Il **sensore 3D** minimizza le vibrazioni durante la centrifuga
- **Attacco per l'acqua fredda e calda**
- Sportello incernierato a sinistra, non reversibile

Caratteristiche tecniche:

- Classe energetica C, centrifuga B
- Consumo (Eco 40–60)
Acqua/ciclo: 41 l
Energia/ciclo: 0,58 kWh
- Classe di emissioni sonore: B
- Emissioni sonore centrifuga: 76 dB(A)
- Dimensioni: A x L x P 850 x 595 x 591 mm
- Volume cestello: 60 l
- Apertura sportello: 31 cm, 180°
- Allacciamento: 400 V 10 A 3200 W
- Peso: 76,5 kg netti

Programmi rapidi (a pieno carico):
Programma rapido 40 °C – 50 min.
Programma rapido 60 °C – 60 min.



ASKO

WMC 8947PI S Fr. 4590.-/Fr. 4246.07

- **Lavatrice per uso commerciale**, 9 kg, acciaio inossidabile, con controllo elettronico
- Progettata per uso commerciale: struttura robusta per un uso intensivo
- Display a colori TFT con sfondo nero
- **26 programmi principali:** Intensivo, Superveloce, Lavaggio a mano, Mocio, Microfibra, Disinfezione, Allergia
- Possibilità di creare e salvare i programmi
- Ritardo di avvio fino a 100 ore
- Velocità centrifuga: **1400 giri/min**
- **Quattro Structure™:** robusto telaio interno con 4 ammortizzatori per un funzionamento silenzioso e una lunga durata
- Cestello e vasca in acciaio inossidabile
- **SteelSeal™:** guarnizione dello sportello priva di manutenzione, senza soffiETTO.
- **20 anni di garanzia**
- Il **sensore 3D** riduce al minimo le vibrazioni durante la centrifuga
- La **connessione WiFi** permette di controllare lo stato via Internet e di utilizzare la App ConnectLife per utenti
- **Attacco per l'acqua fredda e calda**
- Sportello incernierato a sinistra, non reversibile

Caratteristiche tecniche:

- Classe energetica B, centrifuga B
- Consumo (Eco 40–60)
Acqua/ciclo: 41 l
Energia/ciclo: 0,51 kWh
- Classe di emissioni sonore: B
- Emissioni sonore centrifuga: 75 dB(A)
- Dimensioni: A x L x P 850 x 595 x 706 mm
- Volume cestello: 80 l
- Apertura sportello: 31 cm, 180°
- Allacciamento: 400 V 16 A 7200 W
- Peso: 92 kg netti

Programmi rapidi (con mezza carica):
Programma rapido 40 °C – 35 min.
Programma rapido 60 °C – 40 min.



ASKO

TDC 1771H T

Fr. 3890.-/Fr. 3598.52



ASKO

TDC 1772CB T

Fr. 3290.-/Fr. 3043.48



ASKO

TDC 1481HC S

Fr. 4490.-/Fr. 4153.56

- **Asciugatrice a pompa di calore per uso commerciale**, 7 kg, grigia, con controllo elettronico
- Progettata per uso commerciale: struttura robusta per un uso intensivo
- Display a colori TFT con sfondo nero
- **12 programmi principali**
- Possibilità di creare e salvare i propri programmi
- Ritardo di avvio fino a 100 ore
- **5 cuscinetti a sfera** per sostenere il cestello e assicurare una rotazione duratura
- **Asciugatura Butterfly™**: il movimento continuo con rotazione alternata distribuisce il bucato in modo uniforme
- **Sistema Soft Drum™**: migliora la circolazione dell'aria tra i capi
- Il **driver Air Lift™** previene l'agrovigliamento della biancheria
- Il **sensore di temperatura** impedisce l'asciugatura eccessiva dei capi sensibili
- Serbatoio di acqua di condensa
- Tubo di collegamento per 6 l di acqua di condensa – scarico diretto incluso
- Sportello incernierato a destra, reversibile

Caratteristiche tecniche:

- Classe energetica: A++
- Classe energetica di condensazione: A
- Consumo energetico/anno: 189 kWh
- Emissioni sonore: 66 dB(A)
- Dimensioni: A x L x P 850 x 595 x 654 mm
- Volume cestello: 117 l
- Apertura sportello: 34 cm, 180°
- Allacciamento: 230 V 10 A 1000 W
- Peso: 57 kg netti

- **Asciugatrice commerciale**
- Grigio titanio
- Progettata per uso commerciale: struttura robusta per un uso intensivo
- **Asciugatrice a condensazione**
- 12 programmi principali
- Possibilità di creare i propri programmi
- Serbatoio di acqua di condensa
- Tubo di collegamento per lo scarico diretto
- Sportello incernierato a destra, reversibile

Caratteristiche tecniche:

- Emissioni sonore: 65 dB(A)
- Dimensioni: A x L x P 850 x 595 x 654 mm
- Volume cestello: 117 l
- Apertura sportello: 34 cm, 180°
- Allacciamento: 400 V 10 A 2800 W
- Peso: 45 kg netti

- **Asciugatrice a pompa di calore per uso commerciale**, 8 kg, acciaio inossidabile, con controllo elettronico
- Progettata per uso commerciale: struttura robusta per un uso intensivo
- Display a colori TFT con sfondo nero
- **12 programmi principali**
- Possibilità di creare e salvare i propri programmi
- Ritardo di avvio fino a 100 ore
- **5 cuscinetti a sfera** per sostenere il cestello e assicurare una rotazione duratura
- **Asciugatura Butterfly™**: il movimento continuo con rotazione alternata distribuisce il bucato in modo uniforme
- **Sistema Soft Drum™**: migliora la circolazione dell'aria tra i capi
- Il **driver Air Lift™** previene l'agrovigliamento della biancheria
- Il **sensore di temperatura** impedisce l'asciugatura eccessiva dei capi sensibili
- La **connessione WiFi** permette il controllo dello stato via Internet e consente l'uso di ConnectLife User App per utenti
- Serbatoio di acqua condensata
- Tubo di collegamento per 6 l di acqua di condensa – scarico diretto incluso
- Sportello incernierato a destra, reversibile

Caratteristiche tecniche:

- Classe energetica: A++
- Classe energetica di condensazione: A
- Consumo energetico/anno: 235 kWh
- Emissioni sonore: 65 dB(A)
- Dimensioni: A x L x P 850 x 595 x 769 mm
- Volume cestello: 145 l
- Apertura sportello: 34 cm, 180°
- Allacciamento: 230 V 10 A 1000 W
- Peso: 61 kg netti



9 kg

1400



AQUASTOP

FORS

WA 940 ASD

Fr. 1490.-/Fr. 1378.35



8 kg



FORS

TP 800 A

Fr. 1590.-/Fr. 1470.86

– Lavatrice SWISS PRIME

- con comando elettronico
- **1–9 kg**, fino a 1400 U/Min.
- Display a LED, frontalino in bianco e nero e oblò in nero
- Grande facilità d'uso con interruttore girevole
- 15 programmi e 5 funzioni supplementari
- Programmi: **Sprint 59'/32'**, Breve 20', Igiene, Camicie/Camicette, Impregnazione, Vestiti per bambini
- Opzioni: Aiuto al dosaggio, Partenza ritardata, Vapore, Protezione anti piega
- **Partenza ritardata: 30 Min. – 24 ore**
- Motore PowerDrive con inverter
- **AquaStop totale**, compreso il galleggiante
- Blocco per l'oblò a sinistra, non sostituibile

Caratteristiche tecniche:

- Consumo (Eco 40–60)
- Classe energetica: A, centrifuga B
- Acqua/ciclo: 49 l
- Energia/ciclo: 0,49 kWh
- Classe di emissione di rumore aereo: B
- Centrifuga: 76 dB(A)
- Dimensioni: A x L x P 850 x 600 x 610 mm
- Apertura oblò: ø 34 cm
- Volume cestello: 64 l
- Allacciamento: 230 V 10 A
- Peso: 75,8 kg netti

– Asciugatrice a pompa di calore

- SWISS PRIME** con comando elettronico
- **1–8 kg**
- Display a LED, frontalino in bianco e nero e oblò in nero
- Grande facilità d'uso con interruttore girevole
- 15 programmi e 5 funzioni supplementari
- Programmi: **Sprint 89'**, Igiene, Biancheria da letto, Piumino, Programma a tempo, Camicie/Camicette, Impregnazione, Vestiti per bambini, Sport
- Opzioni: Protezione anti piega, Sensitive Dry, Extra asciutto, Tempo
- **Sensitive Dry:** Asciugatura come un'asciugatura appesa naturale
- **Partenza ritardata: 30 Min. – 24 ore**
- Motore asincrono
- Blocco per l'oblò a sinistra, non sostituibile

Caratteristiche tecniche:

- Consumo (Eco 40–60)
- Classe energetica: A+++
- Energia/anno: 177 kWh
- Rumore: fino a 64 dB(A)
- Dimensioni: A x L x P 850 x 600 x 610 mm
- Apertura oblò: ø 34 cm
- Volume cestello: 64 l
- Allacciamento: 230 V 10 A
- Peso: 48,4 kg netti



B A
G

8 kg

1500



FORS

Swiss Made



A++

7 kg

FORS

Swiss Made



FORS

WAM 8401 ▲ Fr. 4990.-/Fr. 4616.10

- **Lavatrice automatica per case plurifamiliari** con comando elettronico e display digitale
- Combinabile con l'asciugatrice a pompa di calore TKM 8601 WP, montaggio side-by-side o in colonna
- **9 programmi e 4 funzioni supplementari**
- Programmi principali brevi:
 - Quotidiano 40/60 °C – 65/73 min.
 - Sport 40/60 °C – 29/39 min.
- **Nuovo programma: a 20 °C**
- Programmi supplementari: Protezione per la pelle, Risciacquo, Ammorbidente, Apprettatura, Impermeabilizzante, Igiene apparecchio, Lana
- Indicazione digitale del tempo residuo
- **Partenza ritardata: 0–24 ore**
- Processo economico automatico standby: 0 watt
- Risparmio automatico del carico parziale
- **Sistema di assorbimento delle vibrazioni**
- Ordinabile con blocco per l'oblò a sinistra o a destra, non sostituibile
- Velocità di centrifuga **1500 giri/min.** riducibile a 1400/1200/1000/800/600/400, Stop dopo risciacquo

Caratteristiche tecniche:

- Consumo (Eco 40–60)
- Classe energetica: B, centrifuga B
- Acqua/ciclo: 45 l
- Energia/ciclo: 0,54 kWh
- Classe di emissione di rumore aereo: A
- Centrifuga: 68 dB(A)
- Dimensioni: A x L x P 900 x 660 x 680 mm
- Apertura oblò: ø 35 cm
- Volume cestello: 60 l
- Allacciamento: 400 V 2 N~/10 A
- Peso: 79 kg netti

Accessori:

- Frontalino di comando nello zoccolo per il montaggio in colonna WAM/TKM, W50488, Fr. 91.-/Fr. 84.18

TKM 8601 WP ▲ Fr. 4990.-/Fr. 4616.10

- **Asciugatrice a pompa di calore per case plurifamiliari** con comando elettronico e display digitale
- Combinabile con la lavatrice automatica WAM 8401, montaggio side-by-side o in colonna
- Indicazione digitale del tempo residuo
- Display digitale a 4 caratteri
- 6 Programmi di asciugatura del tutto automatici con automisurazione dell'umidità residua
- **6 programmi principali:** Asciugatura forte, Asciugatura normale, Pronto stiro, Capi leggermente umidi, Lana, Antipiega
- Funzioni supplementari: asciugatura temporizzata, delicata, partenza ritardata (fino a 24 ore)
- Funzione «asciugatura delicata»
- Programmi a tempo: 10–90 min.
- **Partenza ritardata: 1–24 ore**
- Processo economico automatico standby: 0 watt
- Ordinabile con blocco per l'oblò a sinistra o a destra, non sostituibile

Caratteristiche tecniche:

- Consumo (programma standard)
- Classe energetica (energia/condensa): A++/A
- Energia/anno: 206 kWh
- Rumore: 66 dB(A)
- Dimensioni: A x L x P 900 x 660 x 810 mm
- Volume cestello: 158 l
- Allacciamento: 400 V 3 N~/10 A
- Peso: 94 kg netti

Accessori:

- Frontalino di comando nello zoccolo per il montaggio in colonna WAM/TKM, W50488, Fr. 91.-/Fr. 84.18

Nessuna propagazione sonora

ISO-SET

Fr. 146.-/Fr. 135.06

Il pratico SET per lavatrici e tumbler riduce notevolmente la trasmissione di vibrazioni e suoni sui pavimenti in calcestruzzo, soddisfacendo così la norma SIA 181 sulla protezione dal rumore. **Le guide isolanti, di produzione svizzera, sono state testate dall'EMPA.** Sono regolabili in lunghezza e quindi adatte per lavatrici domestiche e colonne di lavaggio. Montaggio semplice.

Dimensioni: A x L x P 20 x 70 x 340–550 mm



De Dietrich

DLZ 1814 i ▲ Fr. 1390.-/Fr. 1285.85

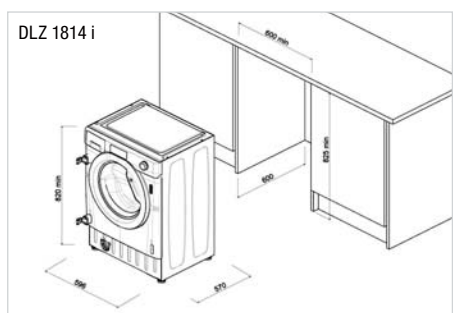
- **Lavatrice da incasso a norma Euro**
- Comando elettronico (LED)
- Velocità centrifuga: 1400 U/min
- Capacità: 8 kg
- Volume cestello: 61 l
- Display LCD con partenza ritardata fino a 24 ore
- Indicazione del tempo residuo
- Controllo automatico del volume
- 16 programmi
- Sicurezza: rilevamento della schiuma, protezione dal trabocco, controllo del riequilibrio
- Piedi regolabili in altezza

Caratteristiche tecniche:

- Classe di efficienza energetica: C
- Consumo di acqua per ciclo di lavaggio: 53 l
- Consumo di energia standard: 0,89 kWh – 240 Min.
- Consumo di energia: 196 kWh/anno
- Consumo di acqua: 9850 l/anno
- Livello di rumorosità: 61 dB(A) lavaggio/79 dB(A) centrifuga
- Potenza: 1500 W
- Allacciamento: 230 V-PNE/10 A
- Nicchia: A x L x P 825 x 600 x 600 mm

Accessori:

- AquaStop 55X5046



De Dietrich

DLZ 1854 i ▲ Fr. 1590.-/Fr. 1470.85

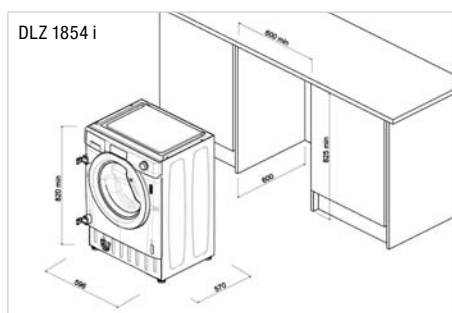
- **Lavasciuga da incasso a norma Euro**
- Comando elettronico (LED)
- Velocità centrifuga: 1400 U/min
- Capacità: Lavaggio 8 kg, Asciugatura 5 kg
- Volume cestello: 56 l
- Asciugatura a condensazione
- Display LCD con partenza ritardata fino a 24 ore
- Indicazione del tempo residuo
- Controllo automatico del volume
- 15 programmi
- Lavaggio e asciugatura in un unico ciclo
- Sicurezza: rilevamento della schiuma, protezione dal trabocco, controllo del riequilibrio
- Piedi regolabili in altezza

Caratteristiche tecniche:

- Classe di efficienza energetica: D
- Consumo di acqua per ciclo di lavaggio: 60 l
- Consumo di energia standard: 1,2 kWh – 230 Min.
- Consumo di energia: 196 kWh/anno
- Consumo di acqua: 23600 l/anno
- Livello di rumorosità: 56 dB(A) lavaggio/77 dB(A) centrifuga
- Potenza: 1500 W
- Allacciamento: 230 V-PNE/10 A
- Nicchia: A x L x P 825 x 600 x 600 mm

Accessori:

- AquaStop 55X5046





De Dietrich

Auto Dose

DWF 394 QWE ▲ Fr. 1390.-/Fr. 1285.85



De Dietrich

DDF 394 HWE ▲ Fr. 1490.-/Fr. 1378.35

– Lavatrice posa libera

- Manopola e display a LED bianchi ad alta risoluzione LED per una qualità di lettura ottimale senza segni di affaticamento
- Velocità centrifuga: 1400 U/min
- Capacità: 9 kg
- Auto Dose: dosaggio automatico di detersivo e ammorbidente in base al programma selezionato e alla quantità di biancheria. Autonomia ~ 20 cicli: un carico 1 volta al mese.
- Steam: aggiunta di vapore per eliminare le pieghe e facilitare la stiratura. Igiene antibatterica ed effetto anti piega (risparmio di tempo durante la stiratura).
- Display LCD con partenza ritardata fino a 24 ore
- Indicazione del tempo residuo
- Controllo automatico del volume
- 15 programmi (compresi Quick 15 min, Sport, Programma di igiene, Jeans)
- Sicurezza: rilevamento della schiuma, protezione dal trabocco, controllo del riequilibrio
- Volume cestello: 59 l
- Apertura oblò: ø 31 cm/160°/sinistra
- Piedi regolabili in altezza
- Motore a induzione

Caratteristiche tecniche:

- Classe di efficienza energetica: A
- Consumo di acqua per ciclo di lavaggio: 50 l
- Consumo di energia standard: 0,49 kWh – 228 Min.
- Livello di rumorosità centrifuga: 77 dB(A) centrifuga (B)
- Potenza: 2200 W
- Allacciamento: 230 V-PNE/10 A
- Dimensioni: A x L x P 845 x 597 x 582 mm

– Asciugatrice a pompa di calore posa libera

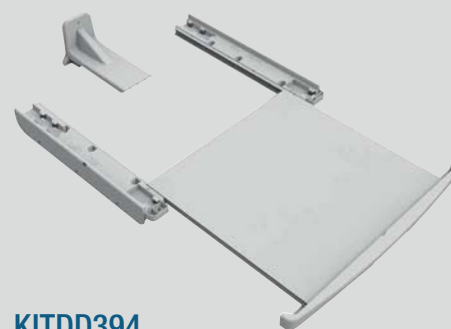
- Comando elettronico (LED bianchi)
- Capacità: 9 kg
- Display LCD con partenza ritardata fino a 24 ore
- 15 programmi (compresi Quick 15 min, Sport, Programma di igiene, Jeans)
- Programmi di asciugatura completamente automatici con misurazione automatica dell'umidità residua
- Volume cestello: 119 l
- Illuminazione del tamburo a LED: automatica all'apertura della porta
- Apertura oblò: ø 38 cm/165°
- Sportello incernierato a destra, reversibile
- Motore a induzione
- Tubo di collegamento per lo scarico diretto

Caratteristiche tecniche:

- Classe di efficienza energetica: A+++
- Consumo di acqua per ciclo di lavaggio: 50 l
- Consumo di energia standard: 0,49 kWh – 228 Min.
- Livello di rumorosità centrifuga: 65 dB(A) centrifuga (B)
- Potenza: 1000 W
- Allacciamento: 230 V-PNE/10 A
- Dimensioni: A x L x P 845 x 596 x 609 mm

Accessori:

- KITDD394: Set di sovrapposizione
- KITDDRACK: Cestino per asciugare abbigliamento delicato
- KITFRESH: Per profumare il bucato durante l'asciugatura

**KITDD394**

Entrambi gli apparecchi possono essere montati l'uno sopra l'altro con l'aiuto di questo kit a colonna. È concepito per assorbire le vibrazioni e stabilizzare il tutto. La mensola estraibile è utile per poggiare il cesto portabiancheria e raccogliere gli indumenti.

**KITDDRACK**

Un accessorio intelligente da abbinare al programma «Delicato» per asciugare abbigliamento delicato, lana, biancheria intima, peluche e scarpe sportive. Protegge i materiali durante la fase di asciugatura.

**KITFRESH**

Questo accessorio opzionale assicura che il bucato abbia un buon profumo durante e dopo l'asciugatura. Lo stesso che troverete anche nell'armadio.

Mia
Energy



Per saperne di più su Mia

 **Swiss Made**

LA SOLUZIONE COMPLETA PER LAVANDERIE IN CASE PLURIFAMILIARI



Mia Energy per le amministrazioni e i proprietari

Le amministrazioni di immobili, i proprietari e le portinerie sono completamente sollevati dalle incombenze della lavanderia e hanno pieno accesso e controllo sull'uso e il conteggio delle lavatrici e delle asciugatrici attraverso un portale di gestione semplice e chiaramente strutturato. Mia Energy richiede soltanto dei costi di investimento contenuti e non comporta ulteriori costi, come quelli per il Wi-Fi.

Vantaggi per amministrazioni e proprietari:

- Soluzione completa con controllo dell'utilizzo e dei costi
- Fatturazione trasparente e automatica
- Connessione sicura per i pagamenti
- Costi di investimento contenuti
- Nessun costo per il Wi-Fi
- Assistenza e manutenzione Mia incluse
- Modelli di tariffazione diversificati (acquisto o affitto)
- Utilizzo semplice tramite app per gli inquilini
- Modalità offline possibile
- Utilizzabile per gli apparecchi di tutte le marche

Mia Energy per gli inquilini


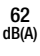




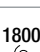


La digitalizzazione del processo crea diversi vantaggi per gli inquilini. L'accensione delle lavatrici e delle asciugatrici, nonché il pagamento del relativo utilizzo, avviene direttamente tramite l'app Mia, poiché sono accettati tutti i metodi di pagamento digitali. Non sono necessari i contanti e quindi tutti gli utenti hanno il controllo dei costi in tempo reale. Inoltre, aumenterete la vostra flessibilità potendo prenotare gli orari di lavaggio più comodi per voi attraverso un calendario di prenotazioni digitale.

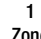
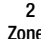
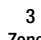
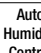
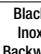
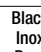

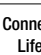

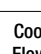

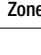
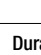


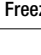
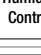
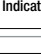
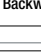
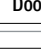
Vantaggi per gli inquilini:

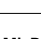
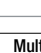

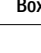
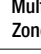


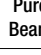
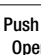
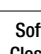
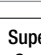



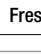


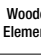
- Semplificazione dei processi grazie alla digitalizzazione
- Controllo dei costi in tempo reale
- Attivazione delle lavatrici e delle asciugatrici tramite app Mia o in modalità analogica mediante tessera per la lavanderia
- Possibilità di utilizzare tutti gli usuali metodi di pagamento
- Nessun tempo di attesa per il caricamento del credito
- Nessun badge per il lavaggio, che può essere smarrito
- Contanti non necessari
- Piano di lavaggio digitale con notifiche push
- Rimborso integrato

Per maggiori informazioni, visitate miaenergy.ch

	Classe di efficienza energetica		Esclusivo sistema a ciclone che garantisce un vapore purificato al 100%		Modalità per le specialità di pasticceria francese
EURO	Sistema europeo per cucine con larghezza di porta di 60 cm		Sistema di aria termica – Le 5 prese d'aria generano un calore omogeneo a tutti i diversi livelli		Cottura su 6 livelli
SMS	Sistema di misura svizzero con larghezza di nicchia di 55 cm. Altezza di nicchia definita in passi da 1/6 = 12,7 cm		Generatore di vapore integrato per una cottura delicata e uniforme		Guide estraibili: Estrazione totale o parziale
	W: bianco	Auto	Programma automatico		Chiusura soft-close della porta
	N: nero		Sonda di temperatura integrata: rileva con precisione al grado centigrado la temperatura al cuore degli alimenti		Allacciamento 230 V o 400 V
	ES: acciaio inox		Guide telescopiche (parzialmente o completamente estraibili) Le guide telescopiche Easy Slide permettono di gestire le stoviglie calde e pesanti in sicurezza		Larghezza 77 cm
	SPF: frontale in vetro a specchio		Touchscreen		Piano di cottura senza cornice
Vario	VarioHeat: riscaldamento multifunzionale, combinazione con aria calda e altri tipi di riscaldamento		Cool Door		Piano di cottura con cornice
73 l	Volume del vano di cottura		SousVide Carne, pesce e verdure cotte sottovuoto mantengono intatto il loro sapore intenso		Piano di cottura a induzione
	Aria calda		Cucinare gradualmente	HiLight	Piano di cottura in vetroceramica
	Aria calda, grill a infrarossi		Cottura a bassa temperatura		Possibilità di unire due piastre di cottura per ottenere un'unica, grande superficie
	Aria calda con vapore: Cottura senza essiccazione		Vapore a bassa temperatura fino a 95 °C		EasyDial™: è sufficiente far scorrere il dito in senso orario sul cursore
	Calore superiore e inferiore, aria calda umida		Cottura delicata brevettata Piatti di carne tenerissima		WiFi
	Calore superiore e inferiore, aria calda		Ricette integrate		Induzione con zone di cottura rettangolari
	Calore superiore e inferiore		Cottura al forno professionale Combinazione perfetta di vapore e aria calda per il pane e pasticceria di ogni genere		Cursore tattile Comandi tramite cursore
	Aria ventilata		Riscaldamento cibi Per riscaldare gli alimenti e servirli come se fossero stati appena preparati		Riconoscimento automatico delle pentole
	PizzaPlus		Cottura a vapore gourmet: con ricette pre-programmate dello chef		Hood-in-Hob (piano di cottura con cappa aspirante integrata)
	Multifunzione		SteamClean: pulizia del forno con vapore. Tutti i residui di sporco vengono assorbiti.		Mirador
	Forno Combisteam con vapore al 100%		Clean & Steam: generazione di vapore con doppio vantaggio. Facilità di pulizia e l'apporto di umidità durante la cottura.		Modalità di scarico o di ricircolo dell'aria
	Turbogrill + Vapore (Menu dello chef)		Pulizia pirolitica		Modalità di ricircolo dell'aria
	Modalità di funzionamento tradizionale + vapore (Menu dello chef)		Pyrocontrol		Aspirazione perimetrale
	Cottura a vapore		Menù esperti	H1	1 zona libera horiZone
	Funzione microonde		Funzione di disidratazione		Concetto horiZone
	Microonde combinato		Menu dello chef	Play 4 in 1	Play 4 in 1: tagliere fornito di serie. Opzione: Maxi Plancha e Maxi Grill
	Funzione grill per rosolare o gratinare le vostre preparazioni				Perfect Sensor (termometro di cottura)
				D	DuoZone

	Timer della cappa aspirante
	Grazie alla tecnologia NRS, è possibile cucinare, chiacchierare, lavorare o ascoltare musica senza i tipici rumori fastidiosi di una cappa aspirante.
	Per controllare facilmente la cappa, Falmecc offre un telecomando con display digitale.
	Un sistema brevettato che raccoglie l'acqua di condensa durante la cottura.
	Con semplici movimenti della mano, è possibile controllare la potenza di aspirazione della cappa da cucina senza toccarla, per evitare di lasciare segni.
	Coperti
	Rumorosità
	Esclusivo sistema a spruzzo (Spray™) – Il sistema a spruzzo multizona elimina completamente gli angoli morti nella lavastoviglie
	Cassetto per le posate – Estraiibile e in alcuni modelli anche regolabile in altezza
	Luce UV – Lavaggio ad acqua con luce UV. Uccide il 99,9% dei batteri.
	ASKO combina l'asciugatura a ventaglio, che rimuove l'aria umida e la condensa
	Motore a induzione – Per prestazioni migliori, un risparmio energetico e un funzionamento più silenzioso
	Il dosaggio del detersivo avviene automaticamente una volta determinato il grado di sporco della biancheria
	8 Steel – Le 8 parti più importanti sono in acciaio inox e non in plastica: resistenti e durevoli
	Consumo di acqua
	Spotlight: visualizzazione a LED che mostra lo stato del ciclo di lavaggio
	Velocità centrifuga in giri al minuto
	Due getti d'acqua provenienti dalla parte superiore dell'interno del cestello consentono il lavaggio anche dall'alto
	Illuminazione del tamburo
	L'acqua di condensa rimossa dal bucato durante l'asciugatura viene utilizzata per generare vapore
	Se il tubo di ingresso è danneggiato, il sistema AquaStop si attiva e l'alimentazione idrica viene interrotta
	Programma speciale per un'asciugatura rapida ed efficiente dei capi

	Con temperatura costante in tutto l'interno, regolabile da +5°C a +20°C.
	Con due zone di temperatura, indipendenti e regolabili con precisione al grado da +5°C a +20°C.
	Con tre zone di temperatura, indipendenti e regolabili con precisione al grado da +5°C a +20°C.
	L'umidità viene regolata automaticamente, prolungando la freschezza di frutta e verdura.
	Non solo un elemento di design accattivante: il retro in Blacksteel garantisce una circolazione dell'aria equilibrata.
	Sportelli in acciaio inox nero.
	Per conservare le bevande in modo sicuro e salvaspazio, il ripiano per bottiglie è una soluzione tanto pratica quanto attraente.
	La cantinetta per vini gestibile tramite app mobile ConnectLife dal proprio dispositivo smart.
	Il vano congelatore è utilizzabile in alternativa all'altra zona di raffreddamento.
	Questo sistema garantisce una circolazione dell'aria ottimale per raggiungere una temperatura più omogenea possibile nell'intera cella frigorifera.
	Due circuiti di raffreddamento regolabili separatamente per il controllo indipendente del vano frigorifero e del vano congelatore. «Evita il trasferimento di odori e l'essiccamento degli alimenti.»
	Con una temperatura appena al di sopra di 0°C e con l'umidità dell'aria ideale, frutta, verdura, carne, pesce e latticini mantengono ancora più a lungo la loro freschezza rispetto ai normali frigoriferi.
	Sistema europeo per cucine con larghezza di porta di 60 cm.
	Fast Freeze potenzia brevemente la congelazione per mantenere la temperatura costante quando vengono inseriti cibi non congelati.
	L'umidità regolabile prolunga la freschezza di frutta e verdura.
	Visualizzazione dell'umidità in %
	Non solo un elemento di design accattivante: il retro in acciaio inox garantisce una circolazione dell'aria equilibrata.
	Sportelli in acciaio inox.
	Meno calore, risparmio energetico e assenza di manutenzione per un'illuminazione ottimale.
	Riduce sensibilmente la formazione di brina nel congelatore e sugli alimenti congelati. Minore frequenza di sbrinamento.

	Questo cassetto MixBox estraibile può essere utilizzato per conservare piccole confezioni di alimenti come prodotti spalmabili, burro, conserve, snack ecc.
	Colonna MultiAirFlow con raffreddamento a ricircolo d'aria a 360° – circolazione dell'aria Multi 3D.
	Il MultiBox 3in1 è la pratica soluzione per conservare formaggi, salsicce affumicate, cipolle ecc. Il coperchio può essere utilizzato anche come portauova.
	Il vano MultiZone consente la conservazione di una vasta gamma di alimenti fino a tre volte più a lungo rispetto a un normale frigorifero.
	Sbrinamento superfluo. I cibi vengono congelati con aria di ricircolo raffreddata e l'umidità viene portata all'esterno. Così evita la formazione di brina sugli alimenti congelati.
	Tecnologia rivoluzionaria, che combina luce UV e filtraggio dell'aria per la sterilizzazione dell'interno dell'apparecchio e la protezione dei vostri alimenti.
	Con un tocco, lo sportello in vetro si apre di 7 cm per poi essere aperto completamente in tutta comodità.
	Comoda chiusura ammortizzata. Chiusura delicata anche con l'interno della porta completamente pieno.
	Potenzia la refrigerazione fino a quando i cibi appena inseriti raggiungono la temperatura di quelli già in frigorifero.
	Cassetti su guide telescopiche scorrevoli per un utilizzo in sicurezza e una comoda rimozione.
	Rapida produzione di ghiaccio: basta versare l'acqua nel serbatoio, congelare, e con un semplice movimento estrarre i cubetti di ghiaccio pronti.
	Filtri a carboni attivi rigenerabili per il filtraggio degli odori e l'assorbimento del gas etilene degli alimenti.
	Doppia protezione: sportello in vetro colorato con uno strato di metallo depositato a vapore per una protezione efficace dai raggi solari.
	Condizioni perfette per vini pregiati con dettagli unici per conservare i vini alla temperatura di degustazione ideale.
	Accessori in legno: ripiano per bottiglie (BottleTray), portauova (MultiBox) e vassoio per colazione (BreakfastTray).
	Max. Bottiglie di Bordeaux 0,75 l
	Altezza del apparecchio
	Larghezza del apparecchio

ASKO





Per saperne di più su ASKO

FORS – PARTNER DEL COMMERCIO SPECIALIZZATO

Una cosa scontata per FORS

Il servizio per clienti inizia prima dell'acquisto:

- Una consulenza professionale da parte dei partner specializzati
- Test sugli apparecchi durante la rigorosa selezione del assortimento
- Dimostrazioni ed eventi di cucina con i nostri apparecchi
- Un grande magazzino con oltre 30'000 apparecchi
- Servizi su misura e conversioni di dispositivi, branding ecc.
- Sempre nelle vostre vicinanze, efficiente e affidabile con un servizio clienti competente in collaborazione con oltre 150 partner di assistenza che dispongono di un pool di 500 tecnici di assistenza
- Apparecchi di cortesia in caso di riparazioni
- Disponibilità di consegna di 12 anni su tutte le parti funzionali importanti degli apparecchi

Commercializziamo i nostri prodotti di qualità tramite i negozi specializzati e rispettiamo la tradizionale ripartizione dei ruoli del mercato a vantaggio dei consumatori.

Per informazioni, l'ordinazione di opuscoli, la stipulazione di estensioni di garanzia o servizi specifici: 032 374 26 26, info@fors.ch o su www.fors.ch

SERVIZIO DI RIPARAZIONE 0800 554 650

Garanzia e proroga della garanzia

FORS offre direttamente al momento dell'acquisto:

- **Garanzia legale**
2 anni di garanzia sugli elettrodomestici per uso domestico e commerciale.
- **FORS Swiss Garantie 5**
Garanzia aggiuntiva gratuita di 3 anni. Ottenete più vantaggi registrando il vostro dispositivo.
- **FORS Swiss Security 8**
Estensione di garanzia di 3 ulteriori anni di garanzia per 8 anni totali a condizioni vantaggiose.

Anni

2

+3

+3

Le nostre prestazioni comprendono forfait di trasferta, tempo di manodopera, ricambi e dunque un pacchetto tutto compreso.

www.fors.ch/it/assistenza-e-consulenza

Prospetti elettrodomestici

 **FORS**

 **ASKO**

falmec

De Dietrich 

Brandt

Prospetti dispositivi professionali/laboratorio

 **FORS mediline**

 **ASKO**

 **BREMA**
Ice Makers

indelB





OLTRE 4'000 PARTNER COMPETENTI SPECIALIZZATI FANNO AFFIDAMENTO SU FORS

Benvenuti nelle nostre esposizioni

Nei nostri showroom potete visionare con calma gli elettrodomestici e troverete la consulenza competente del nostro qualificatissimo personale.

Sede principale a Studen BE: Flagship store + factory outlet 1200 m²/cucina dimostrativa per corsi di cucina

Schaftenholzweg 8 · 2557 Studen BE · Tel. 032 374 26 26 · e-mail info@fors.ch

Orari di apertura: lun-ven ore 09.00-11.30, 13.30-17.00 o su accordo

Showroom a Bironico TI: 1200 m²/cucina dimostrativa per corsi di cucina

Via Cantonale 65 · 6804 Bironico TI · Tel. 091 630 26 26 · e-mail bironico@fors.ch

Orari di apertura: lun-ven ore 09.00-11.30, 13.30-17.00 o su accordo

Showroom a Baar ZG: 600 m²/cucina dimostrativa per corsi di cucina

Oberneuhofstrasse 12 · 6340 Baar ZG · Tel. 041 766 07 50 · e-mail baar@fors.ch

Orari di apertura: lun-ven ore 09.00-11.30, 13.30-17.00 o su accordo

Showroom a Crissier VD: 400 m²/cucina dimostrativa per corsi di cucina

Route Sous-Riettes 15 · 1023 Crissier VD · Tel. 021 706 04 44 · e-mail crissier@fors.ch

Orari di apertura: lun-ven ore 09.00-11.30, 13.30-17.00/sabato su accordo

Showroom a Oberbüren SG: 300 m²/cucina dimostrativa per corsi di cucina

Sandackerstrasse 32 · 9245 Oberbüren SG · Tel. 071 950 00 01 · e-mail oberbueren@fors.ch

Orari di apertura: su appuntamento

Per i periodi di apertura attuali degli showroom regionali e le indicazioni sui giorni festivi, consultate il nostro sito web.

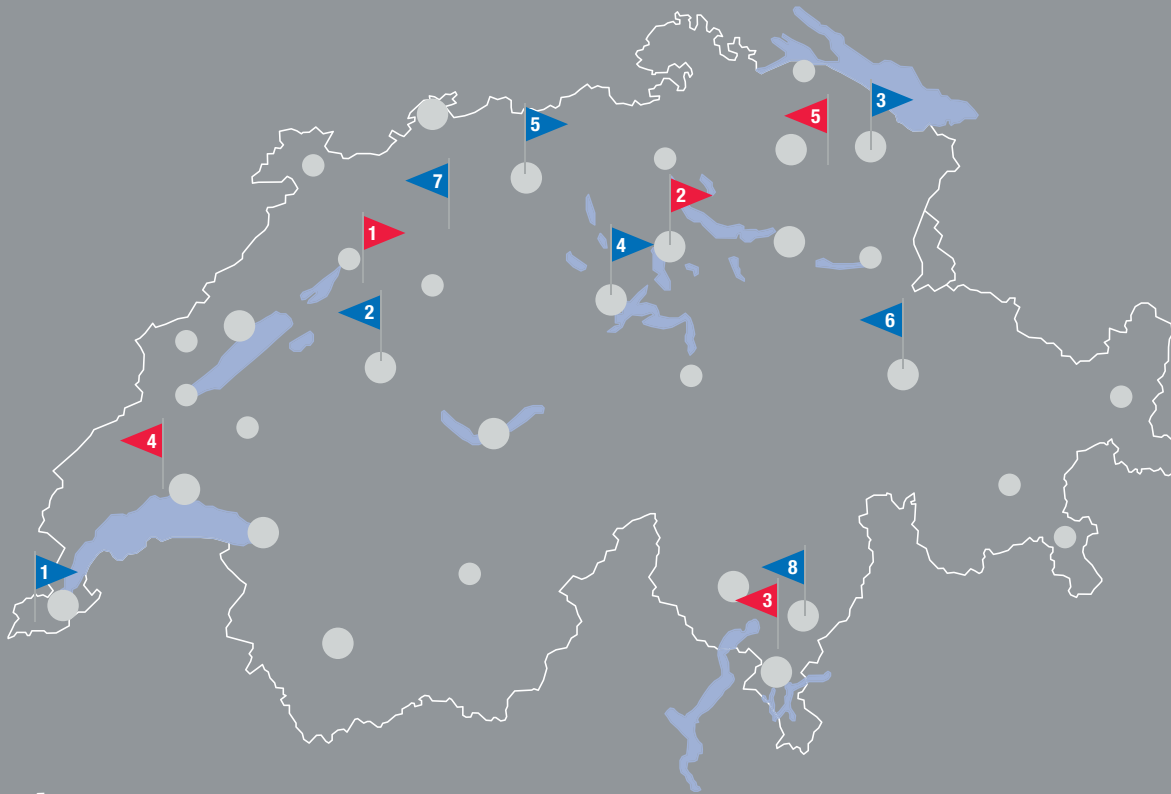
Per garantirvi un'assistenza ottimale, vi preghiamo di fissare un appuntamento.

Su appuntamento sono possibili anche le consulenze al di fuori dell'orario di apertura.

Vorreste visitare i nostri showroom da casa?

Nessun problema: vi offriamo la possibilità di visitare tutti gli showroom in modo virtuale.

Informazioni e iscrizione su www.fors.ch





Showrooms

- | | | |
|--|--|--|
| <p>1 FORS SA
 Schafftenholzweg 8
 CH-2557 Studen BE
 Tel: 032 374 26 26
 info@fors.ch</p> | <p>2 FORS SA
 Oberneuhofstrasse 12
 CH-6340 Baar ZG
 Tel: 041 766 07 50
 baar@fors.ch</p> | <p>3 FORS SA
 Via Cantonale 65
 CH-6804 Bironico TI
 Tel: 091 630 26 26
 bironico@fors.ch</p> |
| <p>4 FORS SA
 Route Sous-Riette 15
 CH-1023 Crissier VD
 Tel: 021 706 04 44
 crissier@fors.ch</p> | <p>5 FORS SA
 Sandackerstrasse 32
 CH-9245 Oberbüren SG
 Tel: 071 950 00 01
 oberbueren@fors.ch</p> | |

FORS Services & Logistics SA (servizio di fabbrica)

- 1** Ginevra
- 2** Berna
- 3** San Gallo
- 4** Lucerna
- 5** Argovia
- 6** Grigioni
- 7** Soletta
- 8** Ticino

Distribuzione schematica dei punti di assistenza

-  Due o più partner di assistenza
-  Partner di assistenza

Il servizio di assistenza ai clienti di FORS e dei suoi partner rappresenta un pool di **500 tecnici** presenti sul posto che eseguono gli interventi di manutenzione e riparazione in modo rapido, efficiente ed economicamente conveniente.

Il vostro rivenditore specializzato preferito:
