

The ASKO logo is displayed in a bold, red, sans-serif font. It consists of a stylized 'A' symbol followed by the word 'ASKO' in all caps.

Inspired by Scandinavia



ASKO Haushaltsgeräte 2024/25



**ÖFEN**

**12**



**KOCHFELDER**

**54**

**KOCHFELDER  
MIT DUNSTABZUG**

**62**



**DUNSTABZUGSHAUBEN**

**72**



**GESCHIRRSPÜLER**

**78**



**KÜHL- &  
GEFRIERSCHRÄNKE**

**124**

**WEINSCHRÄNKE**

**148**



**WASCHMASCHINEN**

**162**

**WÄSCHETROCKNER**

**182**

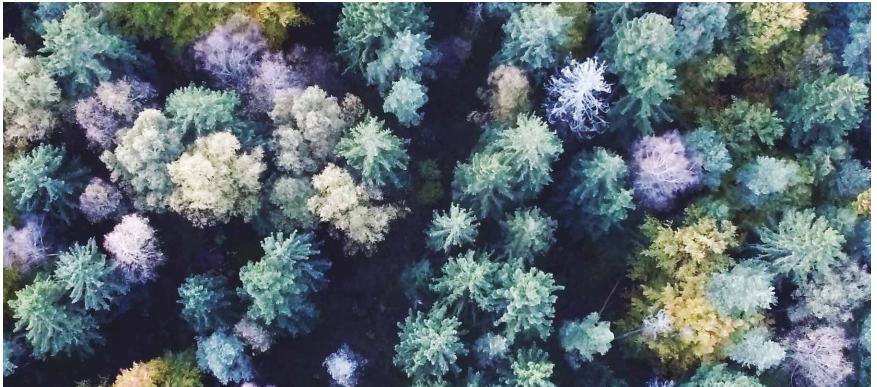
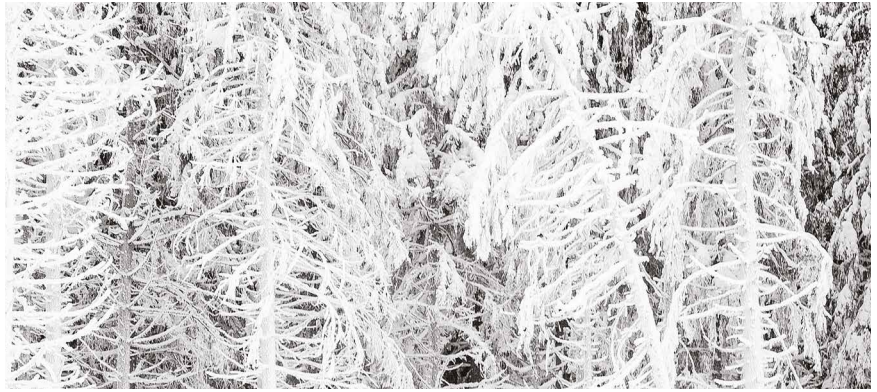
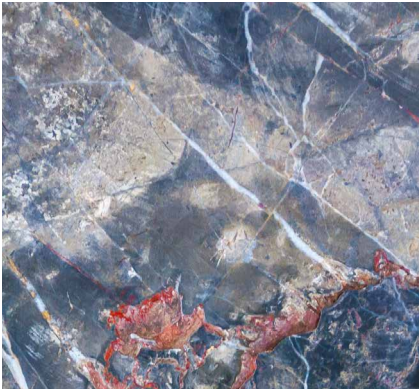


**ICONS**

**204**

**5 JAHRE GARANTIE**

**207**



# Vorwort

Wir sind stolz, Ihnen **die skandinavische Premium Marke ASKO zu präsentieren**. Dieser im Jahr 1950 gegründete Hersteller für Haushaltsgeräte ist inzwischen in mehr als 60 Ländern auf allen Kontinenten präsent.

Der Gründer Karl-Erik Andersson wollte zunächst die bestmögliche Waschmaschine bauen, um seiner Mutter das Leben zu erleichtern. Um eine unübertroffene Qualität und Waschleistung zu erzielen, hat er sich nach anderweitigen Möglichkeiten umgesehen und weigerte sich, bei den Materialien Kompromisse einzugehen.

Heute, knapp 70 Jahre später, steht ASKO für erstklassige Qualität bei Haushaltsgeräten und erfüllt höchste Ansprüche an Design, Funktionalität, Langlebigkeit und Nachhaltigkeit.

Mit Blick auf Branchenstandards bieten ASKO-Geräte mehr Funktionen und Leistung, als Sie für möglich gehalten haben.

ASKO erfüllt die aktuelle Qualitätsnorm (ISO 9001) an und übertrifft die strengsten Umweltstandards (ISO14001, EMAS).

ASKO ist eine skandinavische Marke, die weltweit für ihr Design und ihre Leistungen berühmt ist.

In diesem Katalog finden Sie unsere inspirierenden Kollektionen, die ein herausragendes Design und höchste Technologie vereinen.

Freuen Sie sich auf Haushaltsgeräte, die Ihnen in Funktion und Robustheit ein Erlebnis auf professionellem Niveau bieten. Unsere Geräte sind für Menschen gedacht, die eine Leidenschaft für Lebensart und Know-how teilen. Genau wie ASKO.

Wir wünschen Ihnen viel Freude mit Ihren ASKO-Geräten.



reddot design award  
winner



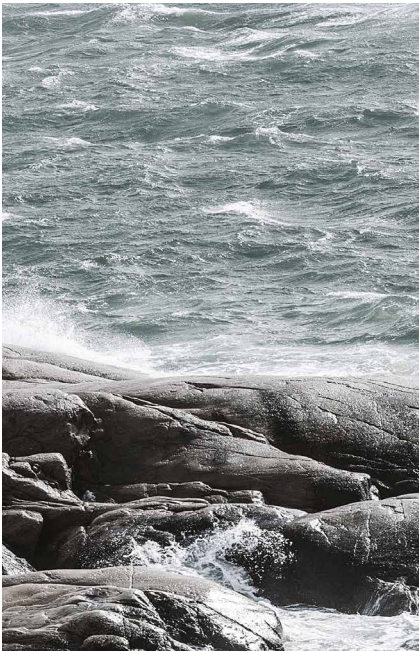
GOOD  
DESIGN  
Award

# Lassen Sie sich von Skandinavien inspirieren

Lange, dunkle Winter, die durch kurze helle Sommer unterbrochen werden; die Natur ist der Schlüssel und unsere wichtigste Inspirationsquelle. Sie hat uns zu dem gemacht, was wir sind – Geschöpfe, die sich nach Wärme und Licht sehnen. Sie hat uns auch bewusst gemacht, was wir haben – Wälder, Berge, Ebenen und Schären, Landschaften und Meereslandschaften mit gewundenen scharfen Küstenlinien dazwischen, eine Fülle von Schönheit. Funktion war immer überlebenswichtig, denn das Klima war rau und die Ressourcen

waren knapp. Deshalb, so scheint es, sind Form und Funktion untrennbar miteinander verbunden und das ist der Kern des skandinavischen Designs; es ist, was es ist, rein praktisch und einfach schön. ASKO ist da keine Ausnahme.

Haushaltsgeräte sollten ein Gleichgewicht zwischen den Bedürfnissen der Benutzer und dem Schutz der Umwelt herstellen. Sie sollten so umweltfreundlich wie möglich sein und mit Sorgfalt und Respekt für die Natur gebaut werden. Ausserdem sollten



sie gut aussehen, denn sie werden lange Zeit in Ihrem Haus verweilen: Sie halten ein Leben lang und bringen Harmonie in Ihr Heim. Unsere Geräte sind schön, zeitlos und elegant.

Wir bei ASKO lieben, was wir tun. Unsere Leidenschaft gilt dem Design, dem Bau von Haushaltsgeräten und dem Prozess der Erforschung: herauszufinden, welche neuen Funktionen benötigt werden, welche Materialien verwendet werden können, wie die Menschen mit den Geräten interagieren können und was sie mit ihnen tun können.

Da die Natur vor unserer Haustür liegt, tun wir alles, was wir können, um sie zu respektieren, indem wir unsere Haushaltsgeräte so nachhaltig wie möglich gestalten. Und unsere Design-Philosophie basiert auf dem klassischen skandinavischen Design: Damit die Geräte nicht nur perfekt und intuitiv funktionieren, sondern Sie auch gerne einen Ehrenplatz in Ihrem Zuhause einnehmen. Wir bemühen uns um eine unvergängliche, zeitlose Ausstrahlung, die perfekt zur langen Lebensdauer der Geräte passt und sie über Jahre hinweg perfekt in ihr Umfeld einfügen lässt.

Zu unseren Küchenprodukten gehören Geschirrspüler mit Edelstahlfronten oder montagefertig für andere Fronten. Für den Wasorraum stellen wir Waschmaschinen, belüftete Kondentrockner und Wärmepumpen-Wäschetrockner sowie versteckte Helfer her, die Ihnen die Arbeit erleichtern. Professionelle und leistungsstarke Haushaltsgeräte, die Ihnen und Ihrer Familie einen Hauch von Skandinavien in Ihr Zuhause bringen und Sie und Ihre Lieben über Jahre hinweg begleiten werden.

# Über ASKO

Wir sind unglaublich stolz auf unseren Weg von den relativ bescheidenen Anfängen in einer schwedischen Bauerngemeinde bis zu dem Punkt, an dem wir heute stehen, wo unsere Haushaltsgeräte in Millionen von Haushalten weltweit zu finden sind. Von einer einzigen Waschmaschine sind wir inzwischen so weit gekommen, dass wir ein komplettes Sortiment an Geräten für Küche und Waschaum anbieten. Wir achten stets darauf, dass alles, was wir

produzieren, unsere Liebe zum Design widerspiegelt. Wir nutzen visuelles Flair und eine starke Ästhetik, um gutaussehende Geräte für anspruchsvolle Kunden zu schaffen. Und wir sind bestrebt, wirklich nützliche Haushaltsgeräte sowie Lösungen zu entwickeln, die die Gesundheit und das Wohlbefinden der Menschen, die sie benutzen, verbessern. Die Nähe zur skandinavischen Landschaft und der Respekt gegenüber der Natur sind für



uns eine ständige Inspirationsquelle und verpflichten uns, sie für die nächste Generation zu erhalten. Unsere Motivation ist es, möglichst umweltfreundliche Lösungen zu entwickeln und unsere Ressourcen so schonend wie möglich zu nutzen. Unsere Maschinen sind möglichst wasser- und energiesparend und haben eine lange Lebensdauer, sodass sie Ihnen wirklich lange zu Diensten sind.

Wir lassen uns von skandinavischen Werten inspirieren: gesundes Leben, Fairness, Fürsorge für Menschen, funktionales und minimalistisches Design, engagierte Handwerkskunst und Verantwortung für die Umwelt. Wir stehen für die Werte Sorgfalt, Ehrlichkeit, Zuverlässigkeit und Respekt widerspiegeln und möchten sie mit einem Gefühl für Qualität und Umweltschutz verbinden. Wir werden von der Leidenschaft angetrieben, Produkte

zu schaffen, die ein beliebter Teil Ihres Zuhauses werden, die Freude bereiten, Sie und Ihre Familie unterstützen und die Ihnen die Inspiration, die Möglichkeit und die Zeit geben, die Dinge zu tun, die Ihnen wirklich Spass machen. ASKO-Geräte werden exportiert und von Vertriebsgesellschaften in den nordischen Ländern, den USA und Australien sowie in 50 weiteren Ländern weltweit vertrieben.

# Unsere Geschichte

Die Gründung von ASKO war ein Akt der Liebe – nicht mehr und nicht weniger. In den 1950er-Jahren bemerkte ein junger Bauer in Jung, südlich von Lidköping in Schweden, dass seine Mutter grosse Mühe mit dem Waschen von Hand hatte. Es war nass, kalt, hart und schwer. Er wollte ihr diese Arbeit erleichtern und erfand seine eigene Maschine. Sein Apparat verfügte über eine hervorragende Reinigungsleistung, eine eingebaute Wasserheizung, eine Schleudfunktion und eine robuste Struktur aus Edelstahl. Als andere seine Maschine sahen, wollten sie auch eine haben. Schon bald begann die Produktion.

Mehr als 70 Jahre später ist ASKO eine globale Marke, die hochwertige Küchen- und Waschgeräte für Haushalte und Unternehmen entwirft und entwickelt. Wir stellen unsere Produkte nach den höchsten Standards her und entwickeln unsere Haushaltsgeräte nach professionellen Grundsätzen. Heute hilft ASKO Menschen auf der ganzen Welt, zu kochen, zu putzen, ihre Familien zu versorgen und dabei die Umwelt zu schonen. Mit einem einzigartigen skandinavischen Ansatz kombiniert ASKO preisgekröntes Design mit innovativen Funktionen und intelligenten Lösungen. Wir entwickeln Produkte und Dienstleistungen, die dazu bestimmt sind, zu einem Lieblingsstück im Heim und im Leben der Menschen zu werden.





# Produkte, die länger leben

Bei ASKO entwerfen und produzieren wir hochwertige Haushaltsgeräte, die unsere Liebe zu Form und Funktion widerspiegeln – und dabei klassisches, zeitloses skandinavisches Design verkörpern. Seit wir in den frühen 1950er-Jahren mit der Herstellung von Waschmaschinen begonnen haben, ist es unser Ziel, Produkte von höchster Qualität herzustellen, die zu einem wertvollen Inventar Ihres Zuhauses werden und Ihre Erwartungen über Jahre hinweg erfüllen und übertreffen. Alle ASKO-Produkte und Dienstleistungen sind von höchster Qualität. Dies ist Ausdruck unseres Bestrebens, Produkte anzubieten, denen man vertrauen und auf die man sich verlassen kann. Wir stellen unsere Produktentwürfe immer wieder auf den Prüfstand; wir fertigen unsere Waschmaschinen,

Wäschetrockner und Geschirrspüler für eine Lebensdauer von 20 Jahren und testen jedes Produkt vor der Auslieferung auf Herz und Nieren.

Heute bieten wir Geschirrspüler und ein komplettes Sortiment an Geräten für die Wäsche an, die allesamt höchsten Ansprüchen an Design, Funktion, Langlebigkeit und Umweltbewusstsein genügen. Sie waschen sauberer, verbrauchen weniger Wasser und Energie und halten länger. Und seit 1995 sind wir auch nach ISO 9001 zertifiziert, was bedeutet, dass Sie sich immer auf die hohe Qualität unserer Produkte verlassen können.



# Internationale Auszeichnungen

Seit 1950, als wir unsere Unternehmensgeschichte als kleiner Hersteller von Haushaltsgeräten begannen, sind wir für unser Design, unsere Funktionalität und unsere Innovationen vielfach ausgezeichnet worden.

Heute, fast 70 Jahre später, sind wir stolz auf die Anerkennung, die ASKO für das erstklassige Niveau von Design, Qualität und Leistung unserer Produkte erhalten hat. Nachstehend finden Sie eine kleine Auswahl der Auszeichnungen, die wir im Laufe der Jahre erhalten haben.

## Auszeichnungen 2022

### iF design award 2022

Der iF DESIGN AWARD 2022 wurde an die ASKO D700 Geschirrspüler-Serie (ausgewählte Modelle der DW60-Serie) verliehen. Die ASKO D700 Geschirrspüler-Serie hat das weltweit grösste Fassungsvermögen mit bis zu 4 Körben und Platz für 194 Teile oder 17 Gedecke. Flexi Racks™ passen sich den individuellen Beladungsbedürfnissen an und bieten eine unübertroffene Flexibilität bei der Verteilung und Beladung von Geschirr, Koch- und Backgeschirr, Kristall, Besteck usw. Die Interaktionspunkte werden durch eine Funktionsfarbe hervorgehoben, die sich von einem ansonsten schlichten, minimalistischen Design abhebt. Die Hygiene wird durch das Super-Reinigungssystem, die automatische Dosierung und UV Cleanse™ gewährleistet. Die marktführende Produktlebensdauer von 20 Jahren in Kombination mit niedrigen Verbrauchswerten und einem zeitlosen Design machen ihn zum nachhaltigsten Geschirrspüler auf dem Markt.



## Auszeichnungen 2021

### iF design award 2021

Der iF DESIGN AWARD 2021 wurde für die ASKO Celsius°Cooking™ Induktionskochfelder und das intelligente Kochgeschirrsystem verliehen. Die neue Ergänzung des ASKO-Sortiments an hochwertigen, innovativen Küchengeräten hebt die intelligente, vernetzte Nahrungszubereitung auf die nächste Stufe. Sie eröffnet Kochbegeisterten eine neue Welt der Möglichkeiten und unterstützt auch sehr erfahrene Heimköche mit einem neuen Mass an Präzision.



## Auszeichnungen 2020

---

**iF gold award 2020** für ASKO ELEMENTS Dunstabzugshauben CCT1252W und CBB862W



## Auszeichnungen 2019

---

**Red Dot Award 2019** für ASKO Wäschetrockner T600HX in zwei Farben und mit vielen verschiedenen Ausführungen



reddot award 2019  
winner

**Good Design Award 2019** für ASKO ELEMENTS Backöfen



## Auszeichnungen 2018

---

**APDC\*IDA Design Excellence Awards** für fünf ausgewählte ASKO ELEMENTS-Geräte: Gas-/Induktionskochfeld HIG1995AB, Einbau-Kaffeemaschine CM8478G, Kombi-Dampfgarer OCS8478G, Wärmeschublade ODW8128G und Dunstabzugshaube CW4930G



**Red Dot Award 2018** für ASKO ELEMENTS Kaffeemaschine CM8478G, BI-Kühlschrank R31842I und BI-Gefrierschrank FN31842I



reddot award 2018  
winner

**European Product Design Award** für ASKO-Wäschepflegesystem und Geschirrspüler DBI1654IG



## Auszeichnungen 2017

---

**Red Dot Best of the Best Award 2017** für ASKO Pro Home Waschmaschine W4086C und Wäschetrockner T408HD



reddot award 2017  
best of the best

## Auszeichnungen 2016

---

**Red Dot Award 2016** für ASKO Craft Kombi-Dampfgarer OCS8687A, ASKO Craft Kombi-Mikrowelle OCM8487A und Dunstabzugshaube Modell Evolve CW4939S



reddot award 2016  
winner

## Auszeichnungen 2015

---

**Red Dot Award 2015** für drei ASKO ELEMENTS Geräte: Dampfgarer OCS8478G, Wärmeschublade ODW8128G und Dunstabzugshaube CW4938G



reddot design award  
winner 2015

**Good Design Award** für ASKO HIG1995AD Duo Fusion





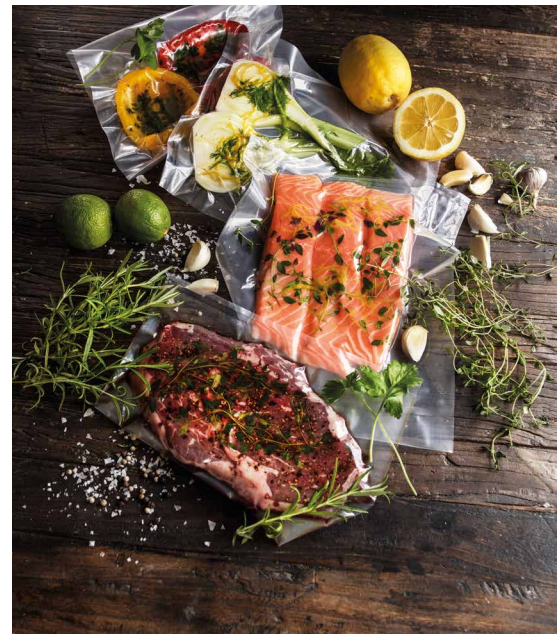
# Öfen

ASKO-Öfen sind Präzisionsinstrumente. Wir verwenden sorgfältig ausgewählte und nachhaltige Materialien, damit sie sowohl elegant aussehen, als auch langlebig sind. Sie sind so konzipiert, dass sie sich perfekt in Ihre Küche integrieren lassen, und wurden entwickelt, um Ihnen zu helfen, fantasievolle Mahlzeiten für alle Gelegenheiten zu kreieren.

DÄMPFEN

## Externer Dampferzeuger

Die Dampfgarer von ASKO sind mit einem ausserhalb des Gehäuses installierten Dampferzeuger ausgestattet. Diese Lösung bietet unvergleichliche Vorteile beim Garen: optimale Dampfmenge, präzise Messung und Temperaturstabilität. Da sich keine Kalkablagerungen im Garraum bilden können, wird die Reinigung noch einfacher.



## Dämpfen – Vorteile

---

- Die Lebensmittel werden nicht in Wasser ausgewaschen, daher bleiben Nährstoffqualität, Vitamine und Mineralstoffe nahezu vollständig erhalten.
- Dämpfen ist die beste Weise, Vitamine und Spurenelemente zu konservieren. Resultat: Bis zu 22% mehr Vitamine bleiben erhalten und eine Reduktion von bis zu 36% des Fettanteils.
- Bei Dämpfen bleiben Geschmack und Farbe erhalten, da der Wasserdampf geschmacksneutral ist, kein Fett enthält und keine organoleptischen Eigenschaften von Lebensmitteln beeinträchtigt.
- Zeitersparnis: Minus 20% im Vergleich zum herkömmlichen Kochen, da die Wärme durch den Dampf schneller abgegeben wird.
- Dämpfen gibt keinen Geruch ab. Zudem besteht keine Gefahr, dass Ihre Lebensmittel anbrennen.
- Diese Zubereitungsmethode eignet sich ganz besonders für Gemüse, Fisch, Geflügel und einige Desserts, wird jedoch nicht für rotes Fleisch, Käsegerichte und alle Zubereitungen empfohlen, die knusprig sein müssen (Pasteten, Quiches...).

## Exklusives Zyklonsystem

---



Die Dampfgarer von ASKO sind mit einem externen Dampferzeuger ausgestattet, mit dem Sie dank dem einzigartigen Zyklonsystem zum Recyceln des Restwassers ausserhalb des Garraums reinen Dampf gewinnen können. Dank diesem System umschmeichelt ausschliesslich Qualitätsdampf Ihre Speisen, um ein optimales Garergebnis zu erzielen. Der Geschmack Ihrer Gerichte und die Vitamine bleiben völlig erhalten.

Zum gleichmässigen Garen wird der Dampf in regelmässigen Zeitabständen mittels vier Luftströme in den Garraum geführt.

MIKROWELLE MIT WECHSELRICHTER

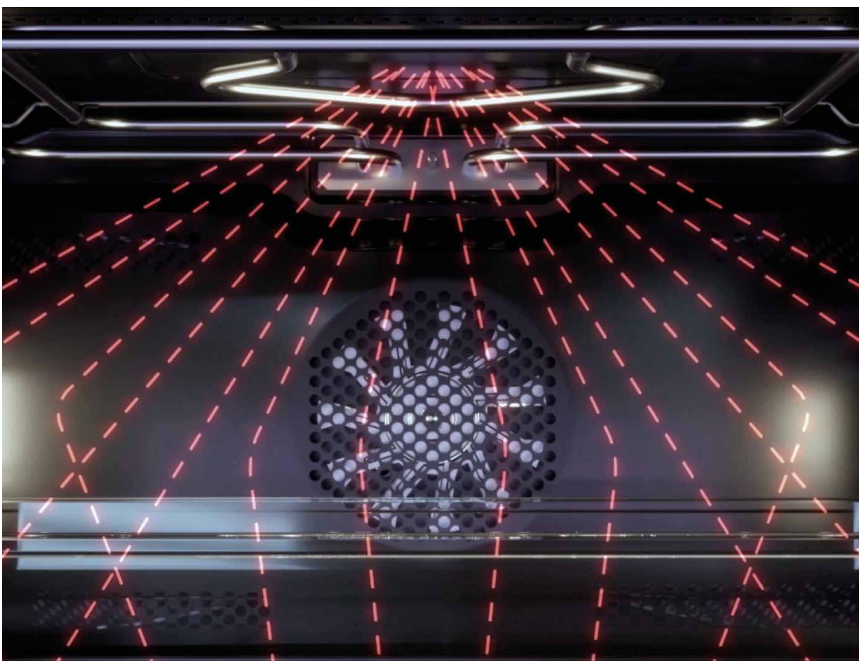
# Konstanter Mikrowellenfluss

Dank der Wechselrichtertechnologie ist der Mikrowellenfluss konstant; Sie können sogar eine Sauce köcheln, ohne sie kochen zu lassen.

Die Kombi-Mikrowellen von ASKO bieten auch die ganze Flexibilität des kombinierten Kochens. Im selben Programm können Sie auftauen, mit dem traditionellen Garen fortfahren und mit einem kurzen Grillen abrunden.







## Keine Drehscheibe mehr nötig

Dank der rotierenden Antennentechnologie verteilt ein verdeckter Reflektor oben am Gerät die Mikrowellen gleichmässig im Hohlraum und auf das Essen.



## Kombi-Mikrowelle – Vorteile

Unsere Kombi-Mikrowellenherde vereinen alle Vorteile von Mikrowelle und Umlufthitze. Mit demselben Programm können Sie ein Huhn auftauen und anschliessend das Kochen oder das Braten eines Roastbeefs beschleunigen, indem Sie zuerst die Mikrowellen und anschliessend die traditionelle Hitze verwenden.

In einer ASKO Kombi-Mikrowelle können Sie dank der Wechselrichtertechnologie Ihre Speisen köcheln lassen ohne diese zu siedeln. Oder Sie verwenden das schrittweise Garverfahren, mit dem Sie bis zu drei Garmodi in einem einzigen Programm kombinieren können.

ULTRA FLEXIBLER 5 IN 1 OFEN

# Der 5 in 1 Ofen Ultra flexibler Kombi-Backofen

Die 5 in 1 Kombibacköfen von ASKO bieten fünf Garkombinationen: Dampf, Mikrowelle, traditionelle, kombinierte Mikrowelle und kombinierter Dampfgarer. Dieser 45 cm Backofen hat ein grosses Volumen von 50 Litern, nimmt wenig Platz ein und bietet gleichzeitig eine Vielzahl von Kochmöglichkeiten. Aufgrund seiner Grösse beansprucht dieser Ofen wenig Platz in ihrer Küche.





## 1. Dampf

---

Schonendes, druckloses Garen für Gemüse, Fisch und Fleisch. Verwenden Sie die Dampffunktion, um frischen Fisch zu garen oder ergänzen sie das Garen mit Dampf um eine köstliche goldene Kruste auf dem Brot zu erzeugen.



## 2. Mikrowelle

---

Eine echte Zeitersparnis beim Aufwärmen eines Gerichtes oder Getränks. Auch zum Auftauen geeignet.



## 3. Traditionelles Backen

---

Mehrere Funktionen zur Bereitung von Speisen und Desserts durch Kombination von Ober- und Unterhitze, Konvektionshitze und Grill.



## 4. Kochen mit kombinierter Hitze rotierende/Mikrowelle

---

Ihr Gericht im Mikrowellenmodus in Kombination mit Heissluft. Dies beschleunigt das Kochen, und verschafft ihren Gerichten ein goldenes und knuspriges Gewand.

## 5. Kochen mit Heissluft und Dampf

---

Diese Garmethode wird für alle Arten von Gebäck verwendet. Blätterteigkuchen, Brioche, Brötchen, Gratins und gebratenes weisses Fleisch. Der heisse Dampf sorgt für eine leichte Textur. Weisses Fleisch und Fisch bleiben zart und saftig.

# Traditionelles Kochen und Backen oder Gourmetküche



## Natürliche Konvektion

Verwenden Sie diesen Modus mit Ihrer traditionellen Kochmethode für Obstkuchen, Vollkornbrote und Lammkoteletts. Die Oberhitze wird mit der Unterhitze kombiniert.



## Einzel- und Doppelgrill, 2700 W

Durch die Beseitigung des in Lebensmitteln enthaltenen Fettes ist der Grill eine Diätkochmethode, die besonders gut für Fleisch- und Fischescheiben geeignet ist. Sie können damit auch Toasts zubereiten sowie Fleisch und Gratins gleichmässig und schnell grillen. Die Oberhitze und der Grill funktionieren gleichzeitig, wodurch die Wärmeeinwirkung sich noch weiter erhöht.



## Oberhitze

Verwenden Sie diesen Modus, um Ihre Gerichte von oben bräunen zu lassen. Die Wärme kommt nur von der obenliegenden Hitze.



## Belüfteter Grill

Dieser Modus eignet sich besonders zum Grillen von grossen Fleisch- und Geflügelstücken auf einer Ebene. Empfohlen auch für Gratins. Der Grill und der Lüfter laufen gleichzeitig.



## Unterhitze

Verwenden Sie diesen Modus, um Ihre Gerichte von unten zu braten und zum Erzeugen knuspriger Kuchen- oder Pizzaböden. Die Wärme wird nur durch die Hitze im Boden des Ofens erzeugt.



## Dreh- und Unterhitze

Dieser Modus eignet sich für Pizzen, Obstkuchen, Teig aus Bäckerhefe und Mürbeteig. Backen ist auf mehreren Ebenen gleichzeitig möglich. Die Unterhitze funktioniert in Verbindung mit dem Lüfter- und Drehhitze.



#### Heissluft mit 5 Luftenlässen

Dieser Modus eignet sich zum gleichzeitigen Backen von Fleisch oder Kuchen auf mehreren Ebenen. Der Lüfter am Boden des Ofens lässt die durch die Drehhitze erzeugte Wärme rund um den Braten oder Kuchen zirkulieren. Beide laufen gleichzeitig.



#### Weitere Garmodi mit Drehhitze und Dampf

Es gibt 3 Intensitäten von Dampfinjektion: Hoch (Jakobsmuschel, kleine Portionen Fleisch); Mittel (warme, frische oder tiefgekühlte Gerichte, Gemüsegratin); Niedrig (Braten, Geflügel, Brot, Lasagne).

Die Dampfinjektionen werden mit der Drehhitze kombiniert und dienen einem schnellen und effizienten Garen, ohne die Farbe oder das Erscheinungsbild von Lebensmitteln zu ändern.



#### Belüftete Unterhitze

Dieser Modus eignet sich zum Backen von Kuchen, die nicht sehr anschwellen, und zum Sterilisieren von eingelegtem Obst- und Gemüse. Die Unterhitze funktioniert mit dem Lüfter zusammen.



#### Mikrowelle und Drehhitze

Mit demselben Programm können Sie ein Hähnchen auftauen und dann kochen oder das Braten eines Roastbeefs beschleunigen, indem Sie zuerst die Mikrowelle und anschliessend die traditionelle Hitze verwenden.



#### Rotisserie

Dieser Modus eignet sich für alle Arten von Fleisch zum Braten. Die Temperatur kann bis zu 230 °C reguliert werden und kehrt dann zu der vom Benutzer bestimmten Temperatur zurück. Diese Garmethode macht das Fleisch aussen knusprig und innen saftig. Die Oberhitze, Grill und Drehhitze wirken gleichzeitig.



#### Vorwärmen

Mit dieser Funktion heizen Sie den Backofen so schnell wie möglich auf die gewünschte Temperatur auf. Sobald die eingestellte Temperatur erreicht ist, ist das Vorheizen abgeschlossen und es ertönt ein akustisches Signal. Wenn Sie Ihr Gericht in den Ofen gestellt haben, wird das Programm fortgesetzt, der Garvorgang erfolgt aber gemäss den ausgewählten Einstellungen.



#### Dämpfen bis 100 °C

Im Dämpfen-Modus bleiben der Geschmack und die Vitamine Ihrer Gerichte völlig erhalten. Bei dieser Kochmethode kommen keine Gerüche vor, es ist auch nicht notwendig, Kräuter und Gewürze oder Salzwasser hinzuzufügen.



#### Auftauen

Diese Funktion dient zum langsamen Auftauen von Tiefkühlkost (Kuchen und Gebäck, Brot, Obst). Die Luft zirkuliert im Ofen, ohne eine Hitze zu aktivieren. Lediglich der Lüfter ist aktiv. Mittels Auswahl der entsprechenden Symbole können Sie die Art des Lebensmittels und sein Gewicht bzw. die Start- und Endzeit des Auftauens bestimmen.



#### Niedrigtemperaturdämpfen bis 95 °C

Mit dieser präzisen Kochmethode können Sie nicht nur bei niedriger Temperatur dämpfen, sondern auch Vakuumbbeutel verwenden, womit die Speisen in ihrem Saft perfekt gegart werden.





ÖFEN KOLLEKTION ELEMENTS

# Skandinavisches Design vom Allerfeinsten

Die Kombination aus Know-how, Funktionalität und subtilem Design ist das Markenzeichen der ELEMENTS-Kollektion. Die ELEMENTS-Kollektion bietet eine einzigartige Kombination von Materialien: «Soft Black»-schwarzes Glas mit Perlmutt-Effekt, einteilige Aluminiumgriffe, mit einem Metallfilter verkleidete Glastür auf dem Ofen, Aluminium-Seitenprofile für eine harmonische Integration in die Küchenmöbel.

ELEMENTS ist eine Linie, die durch Raffinesse, Reinheit und Zuverlässigkeit in ihren skandinavischen Wurzeln verankert ist. Aus nächster Nähe bemerken Sie den Detailreichtum und die aussergewöhnliche Qualität der Oberflächen. ELEMENTS ist eine exklusive Modellreihe, in der die besten Küchengeräte vereint sind. Die ELEMENTS-Geräte können nach Ihren Wünschen und der Ästhetik Ihrer Küche kombiniert werden. Sie können sie je nach Bedarf horizontal oder vertikal ausrichten.



ERGONOMISCHER BILDSCHIRM

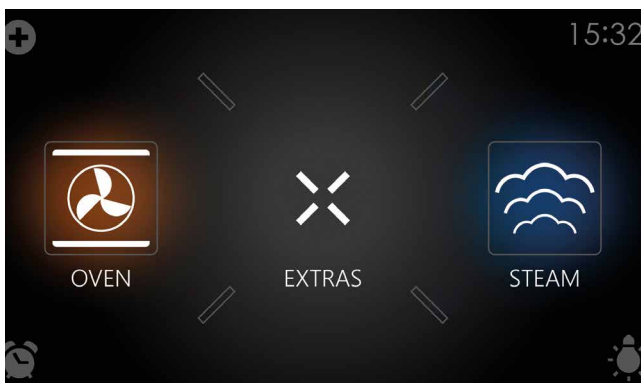
# Direkt zugängliche Funktionen

Mit direkt zugänglichen Hauptmenüs und abwechslungsreichen Kochmethoden können Sie leckere Gourmetgerichte kreieren. Ein ELEMENTS-Ofen passt perfekt zu Ihrer Leidenschaft für die Haute Cuisine.

Für welchen ELEMENTS-Ofen Sie sich auch entscheiden, seine Emaillierung wird von höchster Qualität sein. Diese Beschichtung kann hohen Temperaturen und hoher Luftfeuchtigkeit standhalten, daher sind auch die extremen Bedingungen beim Pyrolyse- oder Dampfreinigen kein Problem für sie.

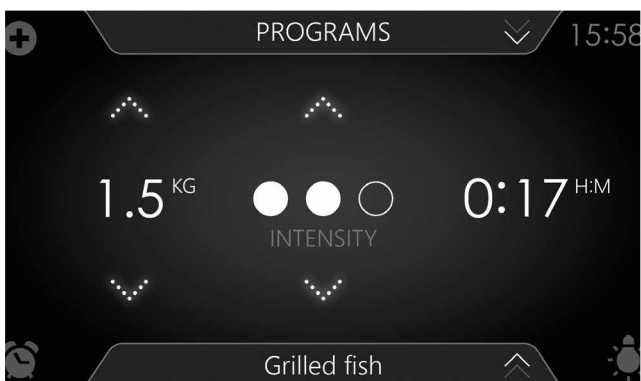






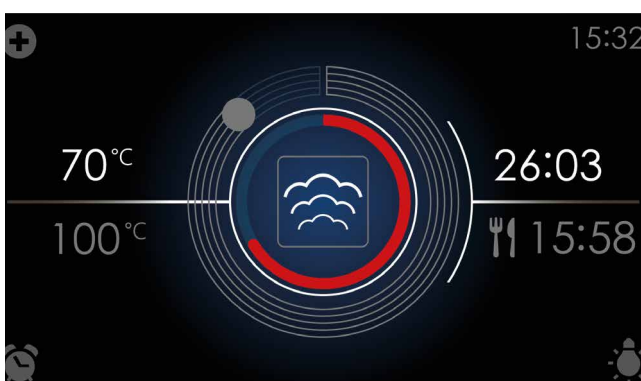
## TFT-Touchscreen

Der TFT-Touchscreen der ELEMENTS-Öfen basiert auf unseren Kenntnissen der Verbraucher sowie auf Usability- und Ergonomietests. Die am häufigsten verwendeten Funktionen sind direkt zugänglich. Die einzigartige und raffinierte Benutzeroberfläche mit geometrischen Formen und Piktogrammen, ist einfach und angenehm zu bedienen.



## Automatikprogramme

Sie können bis zu 160 Programm auswählen, die in einem ELEMENTS-Ofen bereits eingespeichert sind. Wählen Sie einfach ein Gericht aus der vorprogrammierten Liste aus und stellen Sie dann bei Bedarf das Gewicht und den Gargrad ein.



## Rückmeldung von Informationen

Der Farbbildschirm bietet eine sofortige Rückmeldung zu den ausgewählten Optionen: Temperatur, Dauer und Kochmodus.

COMBI STEAMER

# Natürliche Aromen erhalten

Genießen Sie die vollen Aromen und bereiten Sie sich gesunde Mahlzeiten mit dem Dampfgarer zu. Diese Methode bewahrt die Mineralsalze und Aromen von Lebensmitteln, während ihre Farbe und Textur erhalten bleiben. Bei dieser Kochmethode kommen keine Gerüche vor, es ist auch nicht unbedingt notwendig, Kräuter und Gewürze oder Salzwasser hinzuzufügen.



PYROLYSE-OFEN

# Effektive Reinigung durch Pyrolyse

Der Ofen heizt auf 500°C auf, um alle Rückstände zu verbrennen und sie in Asche zu verwandeln. Ein einfaches Abwischen mit einem Schwamm reicht dann aus, um alles sauber zu machen. In einem Ofen von ASKO ist es nicht erforderlich, Gitterroste oder Objektträger vor der Pyrolyse zu entfernen.

Die für eine maximale Sicherheit gebauten Ofentüren haben bis zu vier Glasscheiben und Wärmereflektoren. Zusammen mit dem Lüfter gewährleisten sie eine Aussentemperatur der Tür von unter 35°C. Zudem sind die Türen mit entsprechenden Scharnieren ausgestattet, welche ein sanftes Schliessen der Türen ermöglichen.





ÖFEN KOLLEKTION CRAFT

# Eleganz und Präzision

Mit ihrem soliden Monoblock-Metallrahmen bieten die ASKO-Öfen aus der Craft-Kollektion ein einzigartiges Design. Dank diesem integrieren sie sich harmonisch in Ihre Küche und verleihen ihr einen neuen Ausdruck. Sie können zwischen schwarz gebürstetem Black Steel\*\*-Edelstahl, gebürstetem Edelstahl oder mattschwarzem Graphit wählen.

\*\*ASKO hat für seine Craft Black Steel-Kollektion den Edelstahl 443 ausgewählt, einen besonderen und einzigartigen Edelstahl. Geprägt ist dieser durch einen Chromgehalt von 21%, insbesondere aber durch Titan, das bei hohen Temperaturen für Materialstabilität sorgt. Diese ungewöhnliche und seltene Legierung ermöglicht eine noch grössere Beständigkeit gegenüber äusseren Auswirkungen von Feuchtigkeit, Salz oder Korrosion. Langfristig erweist sich diese als die beständigste Edelstahlsorte.

Das Nanopartikel-Färbeverfahren bietet der Craft Black Steel-Kollektion eine glänzende Oberfläche aus gebürstetem schwarzem Edelstahl mit Lamé-Effekt.



PRÄZISE KOCHEN UND DABEI DEN ÜBERBLICK BEHALTEN

# Intuitive Tasten- und Touchscreen-Navigation

Das intuitive Bedienungsdisplay der ASKO Craft-Öfen vereint perfekt Funktionalität und Design. Die Hauptfunktionen können mittels Edelstahlknöpfen bedient werden, während mit dem Touchscreen die Nebenfunktionen ausgewählt werden können. Das Navigieren im Menü verläuft intuitiv. Der hochauflösende Bildschirm bietet eine hervorragende Übersicht und Lesbarkeit. So behalten Sie jederzeit einen guten Überblick über alle Funktionen.



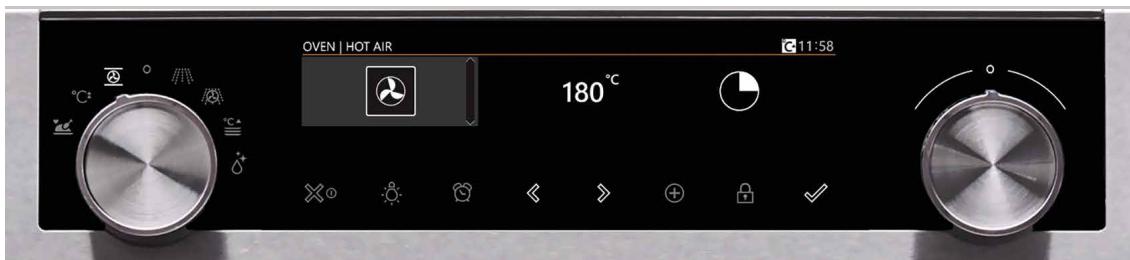
Zur Vereinfachung der Bedienung und zur besseren Lesbarkeit sind die Tasten unter dem Bildschirm beleuchtet.

Wählen Sie zuerst mit dem linken Drehknopf die Hauptfunktionen, dann die Temperatur und die Garzeit mit dem rechten Drehknopf.

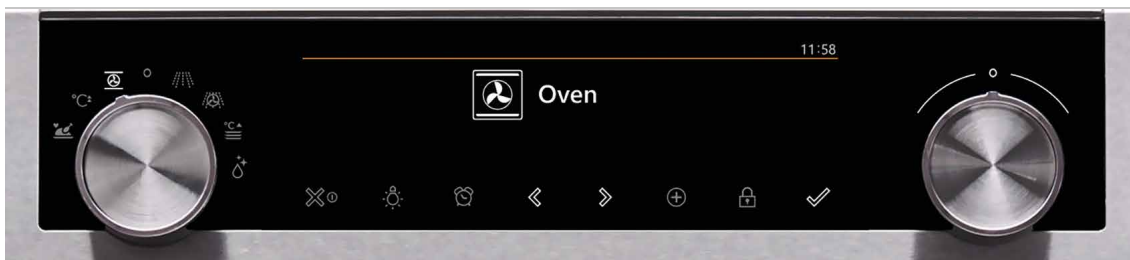
Drehen Sie den rechten Knopf, um den Wert zu bestimmen; drücken Sie die Bestätigung, dann schalten Sie zur nächsten Einstellung weiter. Diese Vorgehensweise führt Sie intuitiv durch die Bedienung.



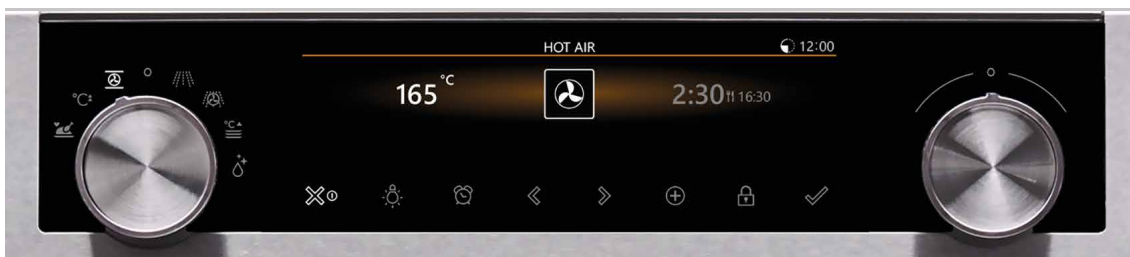
Wählen Sie eine Hauptfunktion, indem Sie den linken Knopf drehen.



Aktivieren und deaktivieren Sie das Menü durch Drücken der rechten Taste (Bildlauf-taste). Drehen Sie den Bildlaufknopf, um Ihre Einstellungen in jedem Menü vorzunehmen, oder berühren Sie einen der beiden Pfeile (<>).



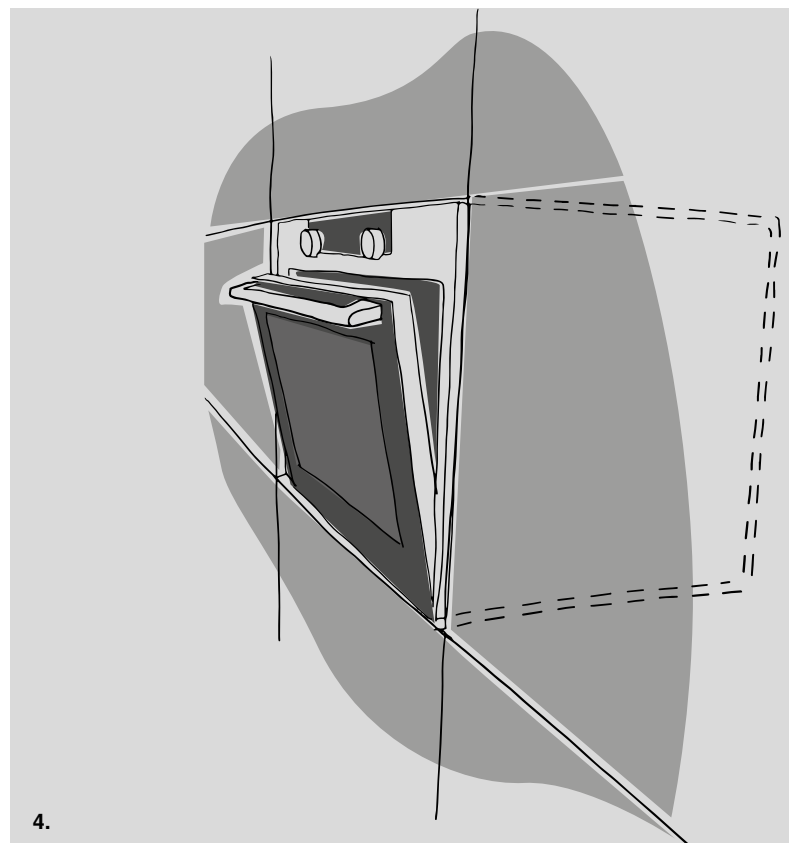
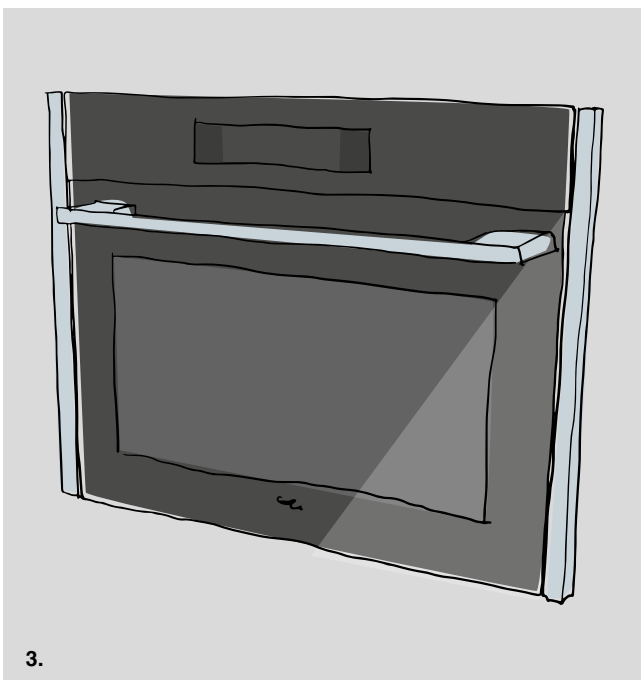
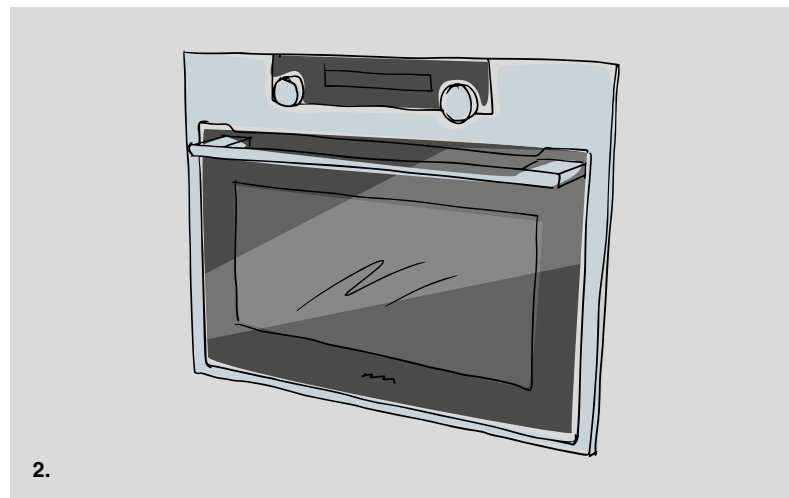
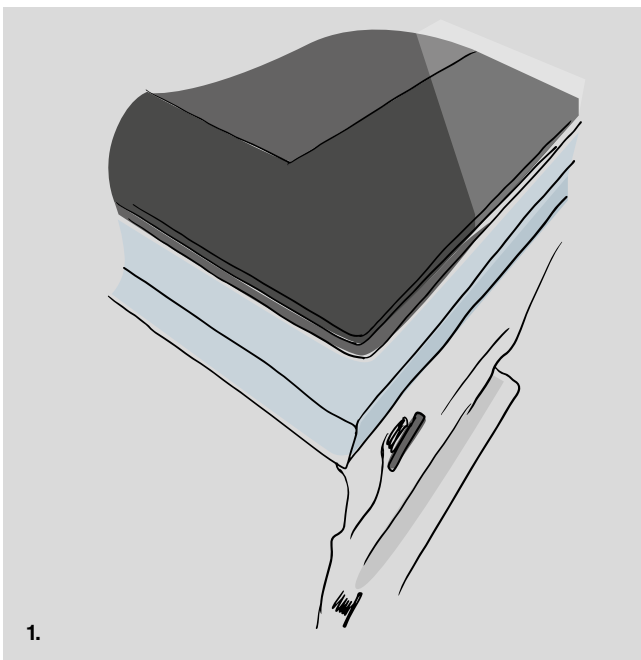
Aktivieren Sie das Programm durch Drücken der rechten Sensortaste zur Bestätigung.



Nach dem Start sehen Sie auf einen Blick die aktuelle Temperatur, den Gar-Modus und die verbleibende Garzeit.

ÖFEN

# Einbaumerkmale





## 1. Bündig und eben mit verstellbaren Füßen

---

Mit den verstellbaren Füßen können Sie den Backofen auch dann in die richtige Position bringen, wenn die Küchenschränke etwas schief stehen. Die Füße lassen sich leicht um 3 mm verstellen. Ein perfekt ausgerichteteter Ofen ist nicht nur gut für Ihre Küche, sondern auch für Ihr Essen. Es ist

wichtig, dass der Ofen perfekt waagrecht ausgerichtet ist, damit sich die Zutaten nicht vermischen und das Backergebnis nicht ungleichmässig wird. Deshalb sind alle ASKO-Backöfen mit verstellbaren Füßen ausgestattet.

## 2. Einteiliger Metallrahmen

---

Unebene Kanten und Lücken zwischen Geräten und Küchenschränken können eine Küche unabhängig von der Marke und dem Gesamtdesign unattraktiv erscheinen lassen. ASKO Craft-Backöfen verfügen über

einzigartig gestaltete, massive, einteilige Metallrahmen mit nahtlos gefalzten Kanten, die es Ihnen ermöglichen, das Beste aus Ihrer Küche herauszuholen.

## 3. Seitenverkleidungen aus Metall

---

Geräte, die nicht perfekt in die Küche passen, wirken oft etwas deplatziert, unabhängig von Marke und Design. ASKO hat eine Leidenschaft für Details und mit den eleganten Seitenverkleidungen bieten

wir eine einzigartige Einpassung der Geräte in die Küchenschränke, die alle Fugen verdeckt. Dies ist eine einfache Methode, um Ihre Küche so gut aussehen zu lassen, wie sie es verdient.

## 4. Kein zusätzlicher Belüftungsraum erforderlich

---

Alle ASKO-Backöfen saugen die Luft über mehrere kleine Einlässe rund um den Backofen an, die insgesamt genug kühle Luft liefern, um die Temperatur sowohl

im Garraum als auch an der Backofentür auf ein Minimum zu reduzieren. Es sind keine zusätzlichen Luftspalten oder Belüftungsräume im Schrank erforderlich.



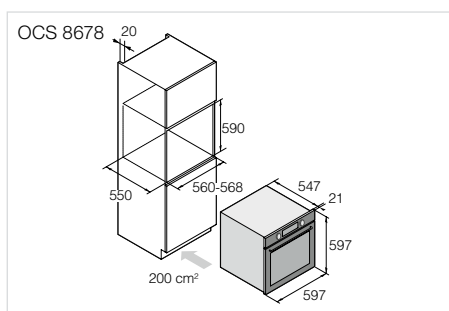
**ASKO**

**OCS 8678 G ▲** CHF 3990.-/3691.03  
**OCS 8678 GH ▲** CHF 4190.-/3876.04

- **Combi Steamer ELEMENTS**, EURO-Norm, inklusive **umfangreichem Serienzubehör**
- **23 Funktionen:** Umluft, ECO Umluft, Ober- und Unterhitze, Umluft + Unterhitze (Pizza), Lüfter + Unterhitze, Unterhitze, Oberhitze, Grill, Grosser Grill, Grill + Lüfter, Pro Braten, **Dampf**, Dampfwaren niedrige Temperatur, Vakuumgaren (sous-vide), Umluft + Dampfstufe 1/2/3, Schnelles Vorheizen, Regenerieren, Tellererwärmung, Auftauen, Warmhalten, Dampfreinigung
- Einzigartige ultra-glatte Emaille-Beschichtung
- 5 Backebenen
- **Grosser 1,3 l Wassertank** für 80 min. kochen
- Dampferzeuger für Reinstdampf
- **Schwarzes Glas mit Perlmutt-Effekt, Touchscreen**
- **160 programmierte Rezepte**, 10 Favoriten
- **5 Heisslufteinlässe** für homogenes Garen
- 3 Garmodi in der Reihenfolge verkettet
- 2 Grillebenen für gleichmässige Bräunung
- **3-fach Vollauszug**, abnehmbar
- Sanftes schliessen der Premium-Tür
- Temperaturregelung: 30–230 °C
- Gargutsensor

**Technische Daten:**

- OCS 8678 G: 230 V 16 A 3400 W
- OCS 8678 GH: 400 V 3LNPE 10 A 3400 W
- Nische: H x B x T 590 x 560 x 550 mm



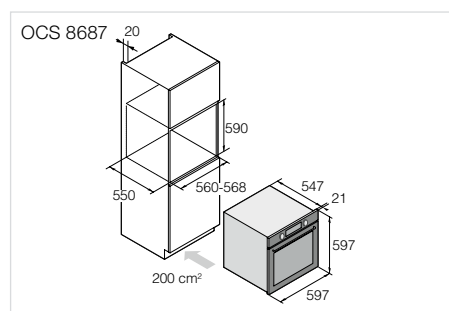
**ASKO**

**OCS 8687 BB ▲** CHF 3590.-/3321.-  
**OCS 8687 BBH ▲** CHF 3790.-/3506.01

- **Combi Steamer CRAFT**, EURO-Norm, inklusive **umfangreichem Serienzubehör**
- **23 Funktionen:** Umluft, Umluft + Unterhitze (Pizza), Ober- und Unterhitze, Grosser Grill, Grill, Grill + Lüfter, Oberhitze, Unterhitze, Lüfter + Unterhitze, Pro Braten, ECO Umluft, **Dampf**, Dampfwaren niedrige Temperatur, Vakuumgaren (sous-vide), Umluft + Dampfstufe 1/2/3, Tellererwärmung, Warmhalten, Regenerieren, Auftauen, Schnelles Vorheizen, Dampfreinigung
- Einzigartige ultra-glatte Emaille-Beschichtung
- 5 Backebenen
- **Grosser 1,3 l Wassertank** für 80 min. kochen
- Dampferzeuger für Reinstdampf
- **Edle Ausführung: Edelstahl schwarz gebürstet**
- **160 programmierte Rezepte**, 10 Favoriten
- **5 Heisslufteinlässe** für homogenes Garen
- 3 Garmodi in der Reihenfolge verkettet
- 2 Grillebenen für gleichmässige Bräunung
- **2-fach Vollauszug**, abnehmbar
- Sanftes schliessen der Premium-Tür
- Temperaturregelung: 30–230 °C
- Gargutsensor

**Technische Daten:**

- OCS 8687 BB: 230 V 16 A 3400 W
- OCS 8687 BBH: 400 V 3LNPE 10 A 3400 W
- Nische: H x B x T 590 x 560 x 550 mm



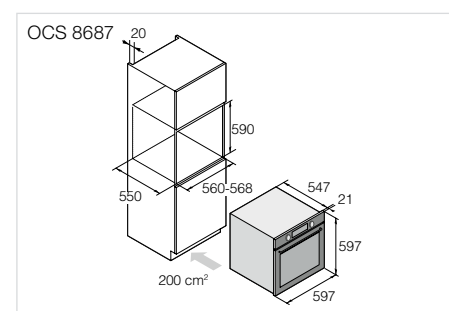
**ASKO**

**OCS 8687 S ▲** CHF 3590.-/3321.-  
**OCS 8687 SH ▲** CHF 3790.-/3506.01

- **Combi Steamer CRAFT**, EURO-Norm, inklusive **umfangreichem Serienzubehör**
- **23 Funktionen:** Umluft, Umluft + Unterhitze (Pizza), Ober- und Unterhitze, Grosser Grill, Grill, Grill + Lüfter, Oberhitze, Unterhitze, Lüfter + Unterhitze, Pro Braten, ECO Umluft, **Dampf**, Dampfwaren niedrige Temperatur, Vakuumgaren (sous-vide), Umluft + Dampfstufe 1/2/3, Tellererwärmung, Warmhalten, Regenerieren, Auftauen, Schnelles Vorheizen, Dampfreinigung
- Einzigartige ultra-glatte Emaille-Beschichtung
- 5 Backebenen
- **Grosser 1,3 l Wassertank** für 80 min. kochen
- Dampferzeuger für Reinstdampf
- **Edle Ausführung: Edelstahl gebürstet**
- **160 programmierte Rezepte**, 10 Favoriten
- **5 Heisslufteinlässe** für homogenes Garen
- 3 Garmodi in der Reihenfolge verkettet
- 2 Grillebenen für gleichmässige Bräunung
- **2-fach Vollauszug**, abnehmbar
- Sanftes schliessen der Premium-Tür
- Temperaturregelung: 30–230 °C
- Gargutsensor

**Technische Daten:**

- OCS 8687 S: 230 V 16 A 3400 W
- OCS 8687 SH: 400 V 3LNPE 10 A 3400 W
- Nische: H x B x T 590 x 560 x 550 mm





reddot design award  
winner



EURO

73 l



Auto



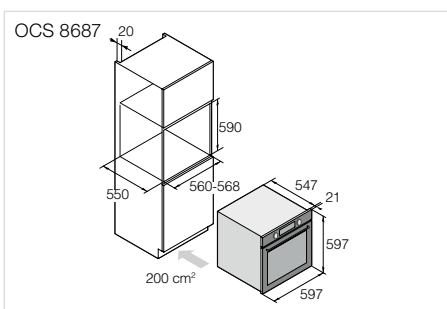
**ASKO**

OCS 8687 A1 ▲ CHF 3590.-/3321.-  
OCS 8687 A1H ▲ CHF 3790.-/3506.01

- **Combi Steamer CRAFT**, EURO-Norm, inklusive **umfangreichem Serienzubehör**
- **23 Funktionen:** Umluft, Umluft + Unterhitze (Pizza), Ober- und Unterhitze, Grosser Grill, Grill, Grill + Lüfter, Oberhitze, Unterhitze, Lüfter + Unterhitze, Pro Braten, ECO Umluft, **Dampf**, Dampfaren niedrige Temperatur, Vakuumgaren (sous-vide), Umluft + Dampfstufe 1/2/3, Tellererwärmung, Warmhalten, Regenerieren, Auftauen, Schnelles Vorheizen, Dampfreinigung
- Einzigartige ultra-glatte Emaille-Beschichtung
- 5 Backebenen
- **Grosser 1,3 l Wassertank** für 80 min. kochen
- Dampferzeuger für Reinstdampf
- **Edle Ausführung: graphit-mattschwarz**
- **160 programmierte Rezepte**, 10 Favoriten
- **5 Heisslufteinlässe** für homogenes Garen
- 3 Garmodi in der Reihenfolge verkettet
- 2 Grillebenen für gleichmässige Bräunung
- **2-fach Vollauszug**, abnehmbar
- Sanftes schliessen der Premium-Tür
- Temperaturregelung: 30–230 °C
- Gargutsensor

**Technische Daten:**

- OCS 8687 A1: 230 V 16 A 3400 W
- OCS 8687 A1H: 400 V 3LNPE 10 A 3400 W
- Nische: H x B x T 590 x 560 x 550 mm



EURO

71 l



Auto



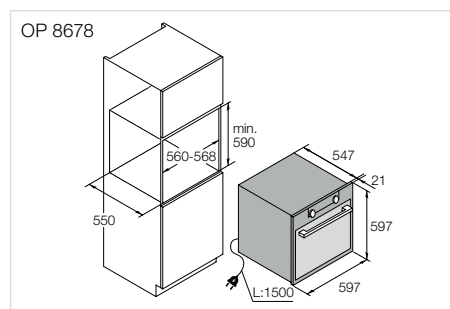
**ASKO**

OP 8678 G ▲ CHF 3290.-/3043.48  
OP 8678 GH ▲ CHF 3490.-/3228.49

- **Backofen ELEMENTS**, EURO-Norm, inklusive **umfangreichem Serienzubehör**
- **17 Funktionen:** Umluft, ECO Umluft, Ober- und Unterhitze, Umluft + Unterhitze (Pizza), Lüfter + Unterhitze, Unterhitze, Oberhitze, Grill, Grosser Grill, Grill + Lüfter, Pro Braten, Schnelles Vorheizen, Tellererwärmung, Auftauen, Warmhalten, Dampfreinigung, **Pyrolyse**
- Einzigartige ultra-glatte Emaille-Beschichtung
- 5 Backebenen
- **2-fach Vollauszug**, abnehmbar
- **Schwarzes Glas mit Perlmutter-Effekt, Touchscreen**
- **82 programmierte Rezepte**, 10 Favoriten
- Innenbeleuchtung mit 2 Halogenlampen
- **5 Heisslufteinlässe** für homogenes Garen
- 2 Grillebenen für gleichmässige Bräunung
- Temperaturregelung: **30–300 °C**
- Gargutsensor

**Technische Daten:**

- OP 8678 G: 230 V 16 A 3400 W
- OP 8678 GH: 400 V 3LNPE 10 A 3400 W
- Max. Leistung (Grill/Heissluft): 2,7 kW/1,6 kW
- Nische: H x B x T 590 x 560 x 550 mm



EURO

71 l



Auto



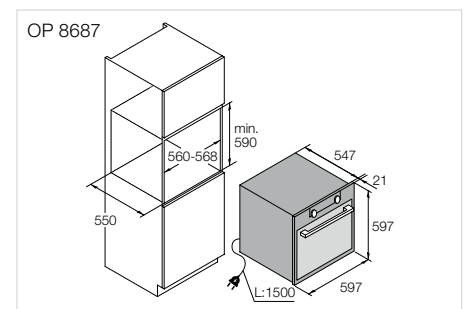
**ASKO**

OP 8687 BB ▲ CHF 2990.-/2765.96  
OP 8687 BBH ▲ CHF 3190.-/2950.97

- **Backofen CRAFT**, EURO-Norm, inklusive **umfangreichem Serienzubehör**
- **16 Funktionen:** Umluft, Umluft + Unterhitze (Pizza), Ober- und Unterhitze, Grosser Grill, Grill, Grill + Lüfter, Oberhitze, Unterhitze, Lüfter + Unterhitze, Pro Braten, ECO Umluft, Tellererwärmung, Warmhalten, Auftauen, Schnelles Vorheizen, **Pyrolyse**
- Einzigartige ultra-glatte Emaille-Beschichtung
- 5 Backebenen
- **2-fach Vollauszug**, abnehmbar
- **Edle Ausführung: Edelstahl schwarz gebürstet**
- **82 programmierte Rezepte**, 10 Favoriten
- Innenbeleuchtung mit 2 Halogenlampen
- **5 Heisslufteinlässe** für homogenes Garen
- 2 Grillebenen für gleichmässige Bräunung
- Temperaturregelung: **30–300 °C**
- Gargutsensor

**Technische Daten:**

- OP 8687 BB: 230 V 16 A 3400 W
- OP 8687 BBH: 400 V 3LNPE 10 A 3400 W
- Max. Leistung (Grill/Heissluft): 2,7 kW/1,6 kW
- Nische: H x B x T 590 x 560 x 550 mm





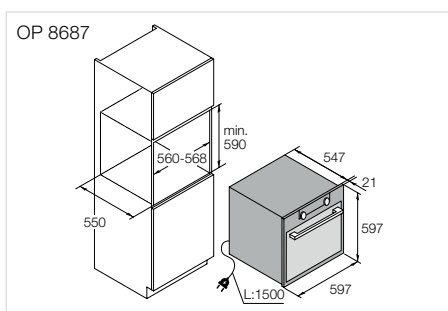
## ASKO

OP 8687 S ▲ CHF 2990.-/2765.96  
 OP 8687 SH ▲ CHF 3190.-/2950.97

- Backofen CRAFT, EURO-Norm, inklusive **umfangreichem Serienzubehör**
- **16 Funktionen:** Umluft, Umluft + Unterhitze (Pizza), Ober- und Unterhitze, Grosser Grill, Grill, Grill + Lüfter, Oberhitze, Unterhitze, Lüfter + Unterhitze, Pro Braten, ECO Umluft, Tellererwärmung, Warmhalten, Auftauen, Schnelles Vorheizen, **Pyrolyse**
- Einzigartige ultra-glatte Emaille-Beschichtung
- 5 Backebenen
- **2-fach Vollauszug**, abnehmbar
- **Edle Ausführung: Edelstahl gebürstet**
- **82 programmierte Rezepte**, 10 Favoriten
- Innenbeleuchtung mit 2 Halogenlampen
- **5 Heisslufteinlässe** für homogenes Garen
- 2 Grillebenen für gleichmässige Bräunung
- Temperaturregelung: **30–300 °C**
- Gargutsensor

### Technische Daten:

- OP 8687 S: 230 V 16 A 3400 W  
 OP 8687 SH: 400 V 3LNPE 10 A 3400 W
- Max. Leistung (Grill/Heissluft): 2,7 kW/1,6 kW
- Nische: H x B x T 590 x 560 x 550 mm



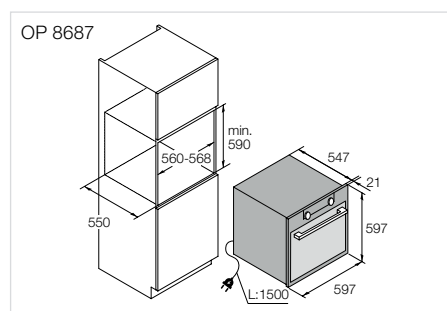
## ASKO

OP 8687 A1 ▲ CHF 2990.-/2765.96  
 OP 8687 A1H ▲ CHF 3190.-/2950.97

- Backofen CRAFT, EURO-Norm, inklusive **umfangreichem Serienzubehör**
- **16 Funktionen:** Umluft, Umluft + Unterhitze (Pizza), Ober- und Unterhitze, Grosser Grill, Grill, Grill + Lüfter, Oberhitze, Unterhitze, Lüfter + Unterhitze, Pro Braten, ECO Umluft, Tellererwärmung, Warmhalten, Auftauen, Schnelles Vorheizen, **Pyrolyse**
- Einzigartige ultra-glatte Emaille-Beschichtung
- 5 Backebenen
- **2-fach Vollauszug**, abnehmbar
- **Edle Ausführung: graphit-mattschwarz**
- **82 programmierte Rezepte**, 10 Favoriten
- Innenbeleuchtung mit 2 Halogenlampen
- **5 Heisslufteinlässe** für homogenes Garen
- 2 Grillebenen für gleichmässige Bräunung
- Temperaturregelung: **30–300 °C**
- Gargutsensor

### Technische Daten:

- OP 8687 A1: 230 V 16 A 3400 W  
 OP 8687 A1H: 400 V 3LNPE 10 A 3400 W
- Max. Leistung (Grill/Heissluft): 2,7 kW/1,6 kW
- Nische: H x B x T 590 x 560 x 550 mm



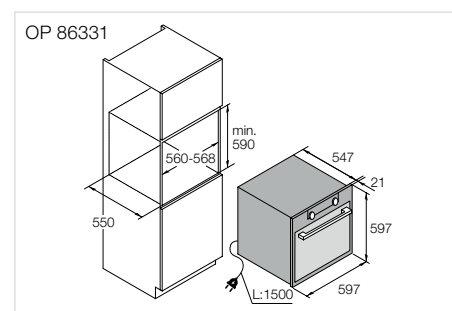
## ASKO

OP 86331 BG ▲ CHF 1990.-/1840.89  
 OP 86331 BGH ▲ CHF 2190.-/2025.90

- Backofen BlackGlass mit Pyrolyse
- **12 Funktionen:** Heissluft, Pizza, Intensives Backen, Grill mit Heissluft, Turbo, Grosser Grill, Ober- und Unterhitze, Sanftes Backen, Ober- und Unterhitze mit Lüfter, Grill + Lüfter, Grill + Unterhitze, Grill + Unterhitze + Lüfter, Schnelles Vorheizen, Auftauen, **Pyrolyse**
- Einzigartige ultra-glatte Emaille-Beschichtung
- 5 Backebenen
- Innenbeleuchtung mit Halogenlampen
- Gedämpfte Schliessung
- Temperaturregelung: 30–300 °C
- Gargutsensor

### Technische Daten:

- OP 86331 BG: 230 V 16 A 3500 W  
 OP 86331 BGH: 400 V 3LNPE 10 A 3500 W
- Nische: H x B x T 590 x 560 x 550 mm





**ASKO**

OT 8687 BB ▲ CHF 2590.-/2395.93

OT 8687 BBH ▲ CHF 2790.-/2580.94

- **Backofen CRAFT**, EURO-Norm, inklusive **umfangreichem Serienzubehör**
- **16 Funktionen:** Umluft, Umluft + Unterhitze (Pizza), Ober- und Unterhitze, Grosser Grill, Grill, Grill + Lüfter, Oberhitze, Unterhitze, Lüfter + Unterhitze, Pro Braten, ECO Umluft, Tellererwärmung, Warmhalten, Auftauen, Schnelles Vorheizen, AquaClean
- Einzigartige ultra-glatte Emaille-Beschichtung
- 5 Backebenen
- 2-fach Vollauszug, abnehmbar
- **Edle Ausführung: Edelstahl schwarz gebürstet**
- **82 programmierte Rezepte**, 10 Favoriten
- Innenbeleuchtung mit 2 Halogenlampen
- **5 Heisslufteinlässe** für homogenes Garen
- 2 Grillebenen für gleichmässige Bräunung
- Temperaturregelung: 30–275 °C
- Gargutsensor

**Technische Daten:**

- OT 8687 BB: 230 V 16 A 2700 W
- OT 8687 BBH: 400 V 3LNPE 10 A 2700 W
- Nische: H x B x T 590 x 560 x 550 mm



**ASKO**

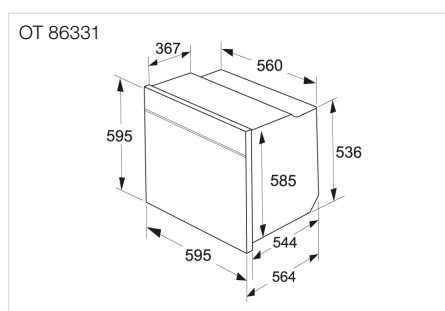
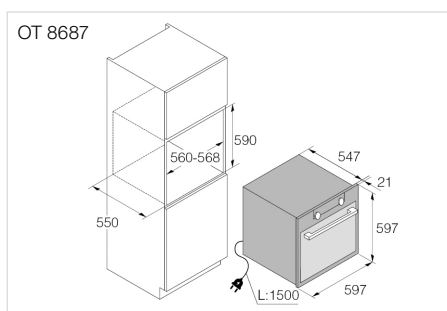
OT 86331 BG ▲ CHF 1790.-/1655.87

OT 86331 BGH ▲ CHF 1990.-/1840.89

- **Backofen BlackGlass**
- **12 Funktionen:** Heissluft, Pizza, Intensives Backen, Grill mit Heissluft, Turbo, Grosser Grill, Ober- und Unterhitze, Sanftes Backen, Ober- und Unterhitze mit Lüfter, Grill + Lüfter, Grill + Unterhitze, Grill + Unterhitze + Lüfter, Schnelles Vorheizen, Auftauen, AquaClean
- Einzigartige ultra-glatte Emaille-Beschichtung
- 5 Backebenen
- Innenbeleuchtung mit Halogenlampen
- Gedämpfte Schliessung
- Temperaturregelung: 30–300 °C
- Gargutsensor

**Technische Daten:**

- OT 86331 BG: 230 V 16 A 3500 W
- OT 86331 BGH: 400 V 3LNPE 10 A 3500 W
- Nische: H x B x T 590 x 560 x 550 mm





EURO

50 l



EURO

50 l



reddot design award  
winner



EURO

50 l



123  
Multi-stage  
cooking



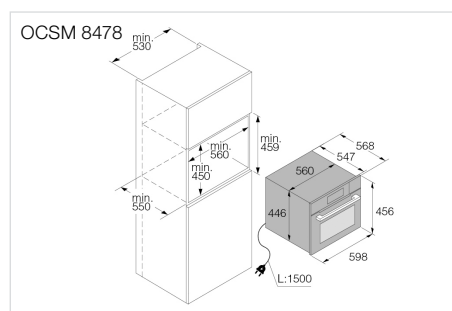
ASKO

OCSM 8478 G ▲ CHF 4990.-/4616.10

- **Combi Steamer Mikrowelle ELEMENTS**, EURO-Norm, inklusive **umfangreichem Serienzubehör**
- **Einzigartiges 5 in 1 Gerät**
- **26 Funktionen:** Umluft, ECO Umluft, Ober- und Unterhitze, Umluft + Unterhitze (Pizza), Lüfter + Unterhitze, Unterhitze, Oberhitze, Grill, Grosser Grill, Grill + Lüfter, Pro Braten, **Dampf**, Dampf-garen niedrige Temperatur, Vakuumgaren (sous-vide), Umluft + Dampf-stufe 1/2/3, **Mikrowelle**, Umluft + Mikro-welle, Grill + Lüfter + Mikrowelle, Schnelles Vorheizen, Regenerieren, Tellererwärmung, Auftauen, Warmhalten, Dampfreinigung
- 4 Backebenen
- **Grosser 1,3 l Wassertank** für 80 min. kochen
- Dampferzeuger für Reinstdampf
- **Schwarzes Glas mit Perlmutter-Effekt, Touchscreen**
- **143 programmierte Rezepte**, 10 Favoriten
- SteamClean-Dampfreinigung
- **5 Heisslufteinlässe** für homogenes Garen
- **2-fach Vollauszug**, abnehmbar
- Temperaturregelung: 30–230 °C

**Technische Daten:**

- Anschluss: 230 V 16 A 2600 W (Mikrowelle 90–1000 W)
- Abmessungen des Gerätes:  
H x B x T 458 x 597 x 547 mm
- Nische: H x B x T 450 x 560 x 550 mm



ASKO

OCSM 8487 B ▲ CHF 4690.-/4338.58

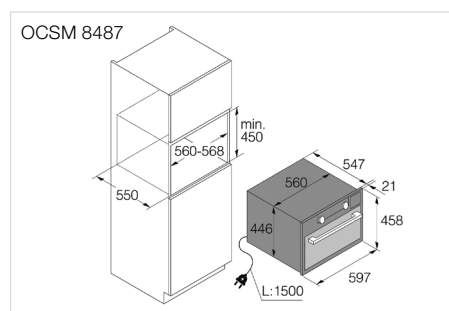
OCSM 8487 S ▲ CHF 4690.-/4338.58

OCSM 8487 A1 ▲ CHF 4690.-/4338.58

- **Combi Steamer Mikrowelle CRAFT**, EURO-Norm, inklusive **umfangreichem Serienzubehör**
- **Einzigartiges 5 in 1 Gerät**
- **26 Funktionen:** Dämpfen, Natürliche Konvektion, Regeneration, Auftauen, Vorwärmen, Heissluft, Grill, Unterhitze, Heissluft und Mikrowelle, Warmhalten, Belüftete **Mikrowelle** und Grill, Mikrowelle, **Dampf** auf Grad genau, Heissluft und Dampf, Heissluft und Unterhitze, Einfach- und Doppelgrill, Oberhitze, Schnellaufheizen, Tellerwärmer, Belüftete Unterhitze, Belüfteter Grill, ECO Heissluft
- 4 Backebenen
- **Grosser 1,3 l Wassertank** für 80 min. kochen
- Dampferzeuger für Reinstdampf
- **Edle, gebürstete Edelstahl-Ausführung**
- **143 programmierte Rezepte**, 10 Favoriten
- SteamClean-Dampfreinigung
- **5 Heisslufteinlässe** für homogenes Garen
- **2-fach Vollauszug**, abnehmbar
- Temperaturregelung: 30–230 °C

**Technische Daten:**

- Anschluss: 230 V 16 A 2600 W (Mikrowelle 90–1000 W)
- Abmessungen des Gerätes:  
H x B x T 458 x 597 x 547 mm
- Nische: H x B x T 450 x 560 x 550 mm



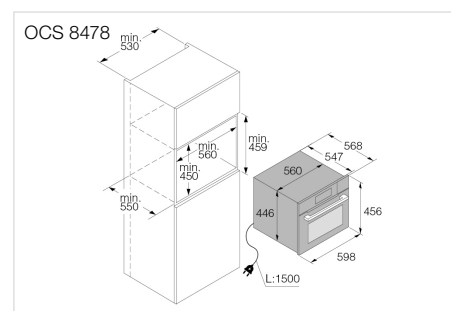
ASKO

OCS 8478 G ▲ CHF 3590.-/3321.-

- **Combi Steamer ELEMENTS**, EURO-Norm, inklusive **umfangreichem Serienzubehör**
- **23 Funktionen:** Umluft, ECO Umluft, Ober- und Unterhitze, Umluft + Unterhitze (Pizza), Lüfter + Unterhitze, Unterhitze, Oberhitze, Grill, Grosser Grill, Grill + Lüfter, Pro Braten, **Dampf**, Dampf-garen niedrige Temperatur, Vakuumgaren (sous-vide), Umluft + Dampf-stufe 1/2/3, Schnelles Vorheizen, Regenerieren, Tellererwärmung, Auftauen, Warmhalten, Dampfreinigung
- Einzigartige ultra-glatte Emaille-Beschichtung
- 4 Backebenen
- **Grosser 1,3 l Wassertank** für 80 min. kochen
- Dampferzeuger für Reinstdampf
- **Schwarzes Glas mit Perlmutter-Effekt, Touchscreen**
- **160 programmierte Rezepte**, 10 Favoriten
- **5 Heisslufteinlässe** für homogenes Garen
- 2 Grillebenen für gleichmässige Bräunung
- **Vollauszug**, abnehmbar
- Temperaturregelung: 30–230 °C
- Gargutsensor

**Technische Daten:**

- Anschluss: 230 V 16 A 2900 W
- Max. Leistung (Grill/Heissluft/Dampfgenerator):  
2,2 kW/1,6 kW/1,2 kW
- Nische: H x B x T 450 x 560 x 550 mm





reddot design award  
winner



EURO

50 l



Auto



VACU



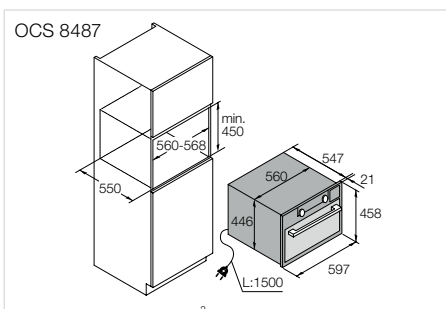
**ASKO**

- OCS 8487 BB ▲ CHF 3290.-/3043.48
- OCS 8487 S ▲ CHF 3290.-/3043.48
- OCS 8487 A1 ▲ CHF 3290.-/3043.48

- **Combi Steamer CRAFT**, EURO-Norm, inklusive **umfangreichem Serienzubehör**
- **23 Funktionen:** Umluft, Umluft + Unterhitze (Pizza), Ober- und Unterhitze, Grosser Grill, Grill, Grill + Lüfter, Oberhitze, Unterhitze, Lüfter + Unterhitze, Pro Braten, ECO Umluft, **Dampf**, Dampfaren niedrige Temperatur, Vakuumgaren (sous-vide), Umluft + Dampfstufe 1/2/3, Tellererwärmung, Warmhalten, Regenerieren, Auftauen, Schnelles Vorheizen, Dampfreinigung
- Einzigartige ultra-glatte Emaille-Beschichtung
- 4 Backebenen
- **Grosser 1,3 l Wassertank** für 80 min. kochen
- Dampferzeuger für Reinstdampf
- **Edle Ausführungen: graphit-matt-schwarz (A1), Edelstahl gebürstet (S) oder Edelstahl schwarz gebürstet (BB)**
- **160 programmierte Rezepte**, 10 Favoriten
- **5 Heisslufteinlässe** für homogenes Garen
- 2 Grillebenen für gleichmässige Bräunung
- **Vollauszug**, abnehmbar
- Temperaturregelung: 30–230 °C
- Gargutsensor

**Technische Daten:**

- Anschluss: 230 V 16 A 2900 W
- Max. Leistung (Grill/Heissluft/Dampfgenerator): 2,2 kW/1,6 kW/1,2 kW
- Nische: H x B x T 450 x 560 x 550 mm



reddot design award  
winner



EURO

50 l



123  
Multi-stage  
cooking



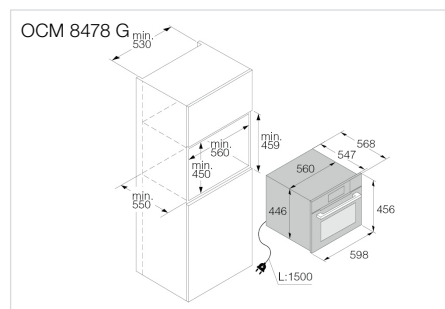
**ASKO**

- OCM 8478 G ▲ CHF 3290.-/3043.48

- **Combi Mikrowelle ELEMENTS**, EURO-Norm, inklusive **umfangreichem Serienzubehör**
- **19 Funktionen:** Umluft, Umluft + Unterhitze (Pizza), Ober- und Unterhitze, Grosser Grill, Grill, Grill + Lüfter, Oberhitze, Unterhitze, Lüfter + Unterhitze, Pro Braten, ECO Umluft, **Mikrowelle**, Mikrowelle + Umluft, Mikrowelle + Grill + Lüfter, Tellererwärmung, Warmhalten, Auftauen, Schnelles Vorheizen, Aqua Clean
- Einzigartige ultra-glatte Emaille-Beschichtung
- 4 Backebenen
- **Schwarzes Glas mit Perlmutter-Effekt, Touchscreen**
- **120 programmierte Rezepte**, 10 Favoriten
- **5 Heisslufteinlässe** für homogenes Garen
- 2 Grillebenen für gleichmässige Bräunung
- Temperaturregelung: 30–250 °C

**Technische Daten:**

- Anschluss: 230 V 16 A 3000 W (Mikrowelle 90–1000 W)
- Abmessungen des Gerätes: H x B x T 458 x 597 x 547 mm
- Nische: H x B x T 450 x 560 x 550 mm



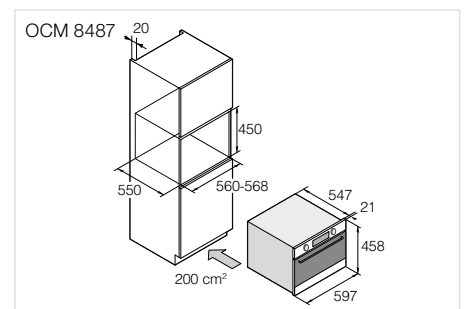
**ASKO**

- OCM 8487 BB ▲ CHF 2990.-/2765.96
- OCM 8487 A1 ▲ CHF 2990.-/2765.96
- OCM 8487 S ▲ CHF 2990.-/2765.96

- **Combi Mikrowelle CRAFT**, EURO-Norm, inklusive **umfangreichem Serienzubehör**
- **19 Funktionen:** Umluft, Umluft + Unterhitze (Pizza), Ober- und Unterhitze, Grosser Grill, Grill, Grill + Lüfter, Oberhitze, Unterhitze, Lüfter + Unterhitze, Pro Braten, ECO Umluft, Mikrowelle, **Mikrowelle** + Umluft, Mikrowelle + Grill + Lüfter, Tellererwärmung, Warmhalten, Auftauen, Schnelles Vorheizen, Aqua Clean
- Einzigartige ultra-glatte Emaille-Beschichtung
- 4 Backebenen
- **Edle Ausführungen: graphit-matt-schwarz (A1), Edelstahl gebürstet (S) oder Edelstahl schwarz gebürstet (BB)**
- Vollsichttüre mit Dreifachverglasung
- **120 programmierte Rezepte**, 10 Favoriten
- Innenbeleuchtung mit 2 Halogenlampen
- **5 Heisslufteinlässe** für homogenes Garen
- TFT-Farbdisplay mit intuitiver Tasten-Navigation
- Temperaturregelung: 30–250 °C

**Technische Daten:**

- Anschluss: 230 V 16 A 3000 W (Mikrowelle 90–1000 W)
- Abmessungen des Gerätes: H x B x T 458 x 597 x 547 mm
- Nische: H x B x T 450 x 560 x 550 mm





ASKO

18:18  
99999my  
00000my

Espresso Coffee Cappuccino Latte macchiato Tea

ASKO

ASKO

ASKO



## KAFFEEMASCHINEN

# Kaffeemaschine mit Mahlwerk

Kaffee wird als eines der geschmacks-intensivsten Lebensmittel eingestuft, da er über 800 verschiedene Aromastoffe enthält. Die Natur hat ihm eine perfekte Verpackung geboten, um all seinen Geschmack zu bewahren: die Kaffeebohne. Bei den Kaffeemaschinen von ASKO werden die Bohnen für jede Zubereitung frisch gemahlen, das Pulver im Perkolator optimal verdichtet, damit die Extraktion unter idealen Bedingungen erfolgt.

Die ASKO Kaffeemaschinen sind mit einem Aluminium-Thermoblock ausgestattet, mit dem das Wasser sich sehr schnell erwärmen lässt. So wird eine konstante und ideale Wassertemperatur für einen perfekt zubereiteten Espresso gewährleistet.

Auf Knopfdruck können Sie frisch gemahlene Kaffee genießen und bis zu zwölf Kaffeesorten je nach Ihren persönlichen Vorlieben auswählen.

## Mahlen in höchster Qualität

ASKO verwendet nur eine professionelle Kaffeemühle mit einem kalibrierten Edelstahlkegel. Durch die konischen Mühlräder werden die Kaffeebohnen zu gleichmäßigem Kaffeemehl gemahlen. So erhalten Sie eine konstante Kaffeemehlfeinheit, die immer perfekt ist.

## Präzise Einstellung des Mahlgrads

Zusätzlich zu den im Kaffeemenü vorgenommenen automatischen Einstellungen können Sie eine Feineinstellung auch manuell vornehmen, indem Sie einen Mahlgrad bestimmen.

## Dampferzeuger für einen leckeren Schaum

1. Der Dampf kommt vom Dampferzeuger.
2. Der Dampf erwärmt die Milch auf etwa 60 °C und erzeugt dabei eine Bewegung, die schnell genug ist, um Luft in die Milch zu bringen, wodurch Mikrobläschen entstehen.
3. Die Milch verwandelt sich in ein köstliches Mousse, dick und cremig.

## Vorbrühen

Das Vorbrühen ist ein in Espressomaschinen integrierter Prozess, bei dem das heiße Wasser während der Anfangsphase mit einem wesentlich niedrigeren Druck als dem endgültigen Extraktionsdruck fließt.

Das Vorbrühen soll den Kaffee mit heißem Wasser sättigen, damit er für den endgültigen Perkulationsdruck widerstandsfähiger wird. So kommen die bis zu 800 verschiedenen Röstkaffee-Aromastoffe optimal zur Geltung.

## Einfache Reinigung und Wartung

Für einen köstlichen Kaffee ist es wichtig, dass die Maschine und ihre Komponenten immer sauber sind. Die Reinigung haben wir für Sie erleichtert:

- Entkalkungsprogramm
- Milchtank-Reinigungsfunktion
- Abnehmbarer Perkolator
- Die täglich verwendeten Komponenten sind von der Vorderseite aus einfach zugänglich
- Leicht zu reinigender Innenraum

KAFFEEMASCHINE KOLLEKTION ELEMENTS

# Vom Latte Macchiato bis zum Espresso

Dank der vielen Möglichkeiten, von Latte Macchiato bis Espresso, bietet Ihnen die ELEMENTS Kaffeemaschine eine grosse Auswahl an verschiedenen Kaffeearten. Über das einfache und interaktive Display des TFT-Farb-Touchscreens können Sie direkt auf alle Ihre Lieblingsgetränke zugreifen, Ihre Rezepte nach Ihrem Geschmack einstellen und speichern sowie bis zu sechs Benutzerprofile erstellen. Das isolierte Milchkännchen aus Edelstahl lässt sich leicht herausnehmen und erweist sich als äusserst praktisch. So bleibt die Milch länger kühl und dank der Wärmeisolierung auch ausserhalb des Kühlschranks frisch.



KAFFEEMASCHINE KOLLEKTION CRAFT

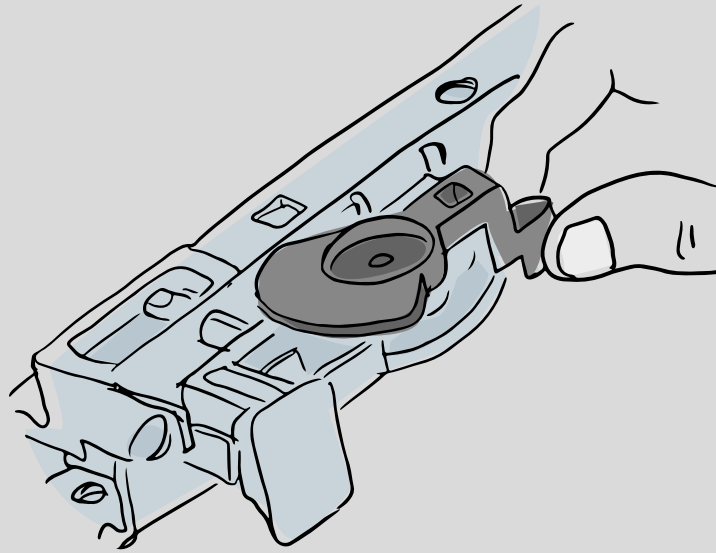
# Das Aroma von frisch gemahlenem Kaffee

Die Kaffeemaschinen der Craft-Kollektion verfügen über neun Funktionen, mit sieben wählbaren Kaffeesorten. Mit diesem Gerät können Sie auch die Intensität jeder Tasse ändern oder sogar die Feinheit des Kaffeemehls einstellen. Ihr kleiner Decaf am Abend ist dank dem separaten Tank für gemahlene Kaffee kein Problem mehr. Die Kaffeemaschinen der Craft-Kollektion verfügen über eine einzigartige Cappuccino-Funktion, womit die Milch automatisch in das Milchkännchen gefüllt wird. Die schaumige Milch wird dann direkt in die Tasse gegossen. Der Tank ist leicht zu reinigen und kann auch mit der Milch problemlos im Kühlschrank aufbewahrt werden.

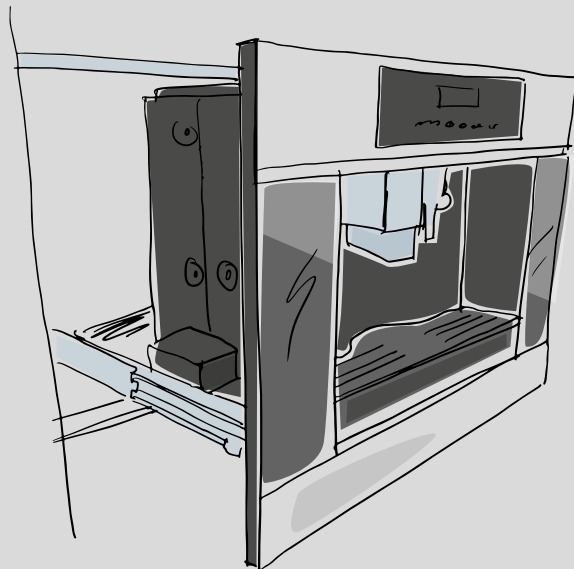


KAFFEEMASCHINE

# Einbaumerkmale



1.



2.

## 1. Höhenverstellbare Teleskopschienen

---

ASKO ELEMENTS-Kaffeemaschinen lassen sich perfekt an die Öfen und die umgebenden Schränke anpassen. Die Teleskopschienen lassen sich nach oben und unten feinjustieren.

## 2. Integriert mit freistehenden Eigenschaften

---

Wenn es Zeit ist, die Kaffeebohnen nachzufüllen, ziehen Sie die Kaffeemaschine einfach auf den leichtgängigen Teleskopschienen heraus. Nehmen Sie den Deckel des Bohnenbehälters ab, füllen Sie ihn auf und setzen Sie den Deckel wieder auf. Es gibt auch praktische Ablagen für die Aufbewahrung der Bohnen. Schieben Sie dann die Kaffeemaschine vorsichtig wieder zurück in ihre Position. Mühelos.

VAKUUMIERSCHUBLADE

# Vorteile der ASKO Vakuumierschublade

Die Vakuumierschublade von ASKO verfügt über eine automatische Absaugung und Abdichtung. Sie bietet die idealen Voraussetzungen, um Ihre Vakuumbeutel zu lagern, in Portionen zu teilen, zu marinieren und mit einer Schweißnaht hermetisch zu verschliessen. Es ist eine ideale Methode zum Lagern und Verpacken von ganzen oder portionierten Lebensmitteln ohne Geschmacksverlust oder Austrocknung. Dank dieser Schublade können auch Fleisch, Fisch und Gemüse optimal zubereitet werden, bevor sie im Vakuum in einem ASKO-Dampfgarer gegart werden. ASKO Vakuumierschubladen verfügen zudem neben einem Vollauszug und einem flächenbündigen Bedienpaneel, über drei Vakuumierstufen und drei Schweißstufen.



Das Aussaugen der Luft verhindert die Oxidation und blockiert die Mikroorganismen, die für den Fermentationsprozess verantwortlich sind, wodurch Ihre Lebensmittel sonst beeinträchtigt und verunreinigt werden könnten. Dieses Verfahren ermöglicht es, die Qualität von Lebensmitteln länger zu beizubehalten und 3 bis 5 mal länger als unter normalen Bedingungen zu lagern. Das Aussaugen bietet auch ideale Bedingungen für das Vakuumgaren in einem ASKO-Dampfgarer. Je nach Bedarf stehen drei Vakuum- und Schweissstufen zur Verfügung:

### 3 Vakuumstufen



Stufe 3: 99% Vakuum (etwa 10 mbar)  
Geeignet für feste Produkte (Fleisch, Hartgemüse wie z. B. Karotten, Hartkäse...).



Stufe 2: 95% Vakuum (etwa 50 mbar)  
Geeignet für Nassprodukte (Flüssigkeiten, Fisch, Fertiggerichte).



Stufe 1: 75% Vakuum (etwa 500 mbar)  
Geeignet für empfindliche Produkte (Brot, Obst/zartes Gemüse).

### 3 Schweissstufen



Stufe 3 – Schweissdauer 7 Sekunden.  
Geeignet zum Vakuumgaren, Einfrieren und Frischhalten (Fleisch, feste Lebensmittel, Hartkäse...).



Stufe 2 – Schweissdauer 5 Sekunden.  
Geeignet für Marinaden, Vakuumgaren und Einfrieren (druckempfindliche Lebensmittel wie Fischfilets, Saucen...).



Stufe 1 – Schweissdauer 3 Sekunden.  
Geeignet zum Verpacken, Portionieren und Konservieren (sehr empfindliche Lebensmittel wie Salat, Beeren, bereits geöffnete Gläser...).

## Bereiten Sie Ihr Vakuumkochen mit ASKO vor

---

Mit der Vakuumschublade von ASKO können Sie die Technik des Vakuumkochens mit Dampf in Ihrer Küche einführen. Bei dieser in der Küchen von ausgewählten Restaurants entwickelten Technik geht es um eine Kochmethode, bei der die Zutaten in Vakuumbuteln verpackt und dann langsam und bei niedriger Temperatur in einem Dampfofen bis zu einem gewissen Grad gekocht werden.



**Vakuum**



**Traditionelle  
Kochweise**



Die Vorteile dieser Technik sind unbestreitbar: Schonendes Garen, Homogenität, maximale Saftigkeit, fast kein Gewichtsverlust.

## Mit seiner Vakuumschublade lädt ASKO Sie ein, das Dampfgaren neu zu erfahren

---

**1** Essenszubereitung  
(Portionen, Marinade)



**2** Vakuumverpackung



**3** Niedrigtemperaturgaren im ASKO-Dampfgarer mit der Vakuumfunktion bis auf ein Grad genau einstellbar





WÄRMESCHUBLADE

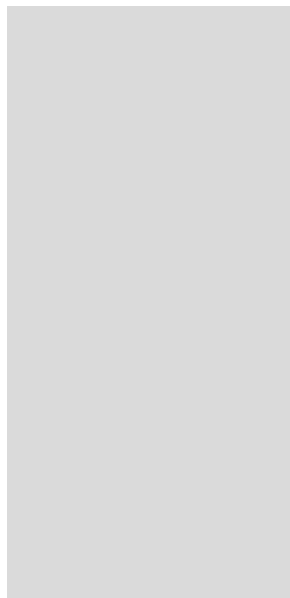
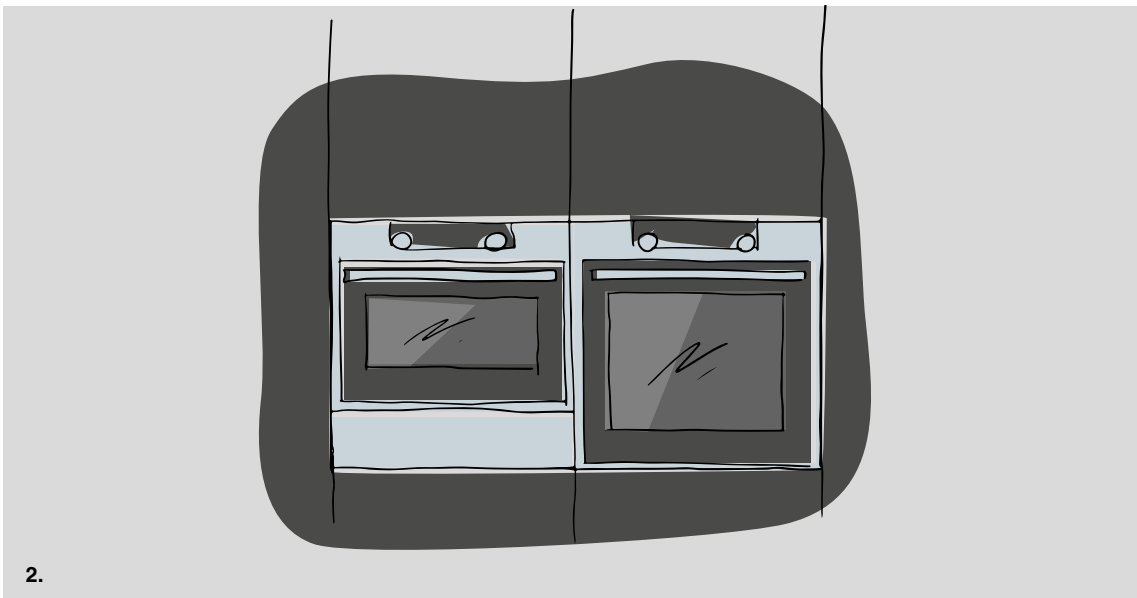
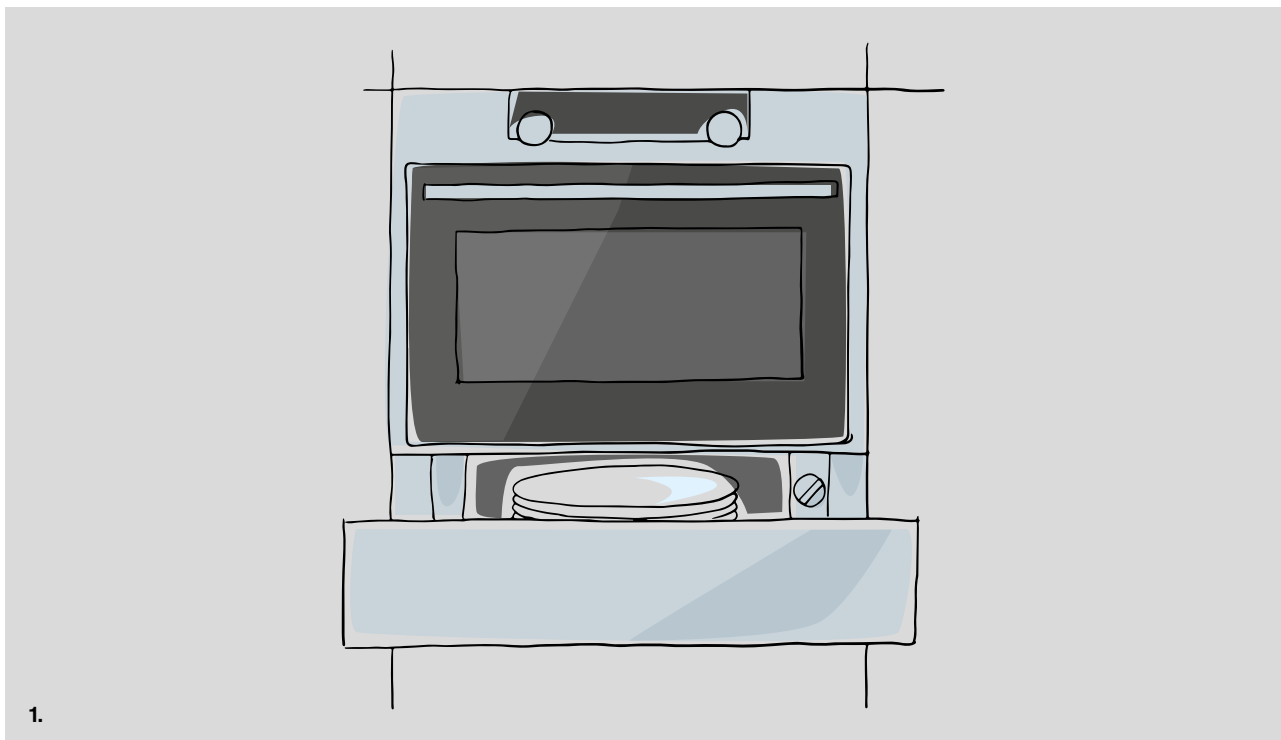
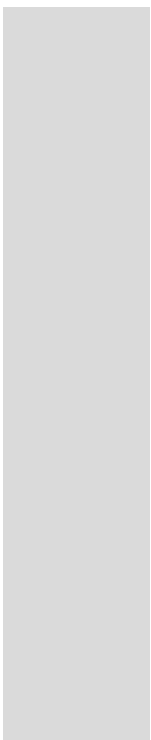
## Wie in Profiküchen

Genießen Sie alle Funktionen der ELEMENTS Wärmeschublade, wo nicht nur Teller und Tassen erwärmt, sondern auch Ihre Mahlzeiten warm gehalten oder bei niedriger Temperatur gegart werden.



SCHUBLADE

# Einbaumerkmale



## 1. Praktische und ästhetische Schubladen

---

Verschiedenen Schubladen, sei es eine Wärmeschublade, eine Vakuumschublade oder eine Zubehörschublade, erfüllen sowohl einen praktischen als auch einen ästhetischen Zweck in Ihrer Küche. Sie

passen perfekt unter einen Backofen und in Kombination mit einem 45 cm-Backofen haben sie eine perfekte Ausrichtung mit einem 60 cm-Backofen.

## 2. Verstellbare Fronten für perfekte Integration

---

Die Frontplatten können vertikal eingestellt werden, um eine perfekte Anpassung an die umliegenden Schränke und Geräte zu

erreichen. Die Fronten wurden sorgfältig entworfen und der Stahl ist an den Kanten und Ecken perfekt gefalzt.



reddot design award  
winner



EURO



**ASKO**

**CM 8478 G ▲** CHF 2790.-/2580.94

- Kaffeemaschine **ELEMENTS**
- **Schwarzes Glas mit Perlmutt-Effekt**
- 12 Funktionen: Milchkanalspülautomatik, Automatischer Spülzyklus nach Beendigung der Zubereitung, Automatisierte Zubereitung, Vorbrühsystem, Mahlsystem für Kaffeebohnen, Zubereitung von 2 Tassen gleichzeitig, Benutzerbestimmte Rezepte bis 6 Benutzerprofile
- Teleskopschiene
- 4 LED Beleuchtung
- Kaffee gemahlen oder Kaffeebohnen
- Eingebauter Tassenwärmer

**Technische Daten:**

- Fassungsvermögen Kaffeebohnen: 350 g
- Fassungsvermögen Wassertank: 2,4 l
- Wasserdruck: 15 bar
- Anschluss: 230 V 10 A 1350 W
- Nische: H x B x T 450 x 560 x 550 mm



EURO



**ASKO**

**CM 8477 B ▲** CHF 2790.-/2580.94  
**CM 8477 S ▲** CHF 2790.-/2580.94  
**CM 8477 A ▲** CHF 2790.-/2580.94

- Kaffeemaschine **CRAFT**
- **Schwarz gebürsteter Black Steel-Edelstahl (B), Graphit-mattschwarz (A), gebürsteter Edelstahl (S)**
- 12 Funktionen: Milchkanalspülautomatik, Automatischer Spülzyklus nach Beendigung der Zubereitung, Automatisierte Zubereitung, Vorbrühsystem, Mahlsystem für Kaffeebohnen, Zubereitung von 2 Tassen gleichzeitig, Benutzerbestimmte Rezepte bis 6 Benutzerprofile
- Teleskopschiene
- 4 LED Beleuchtung
- Kaffee gemahlen oder Kaffeebohnen
- Eingebauter Tassenwärmer

**Technische Daten:**

- Fassungsvermögen Kaffeebohnen: 350 g
- Fassungsvermögen Wassertank: 2,4 l
- Wasserdruck: 15 bar
- Anschluss: 230 V 10 A 1350 W
- Nische: H x B x T 450 x 560 x 550 mm



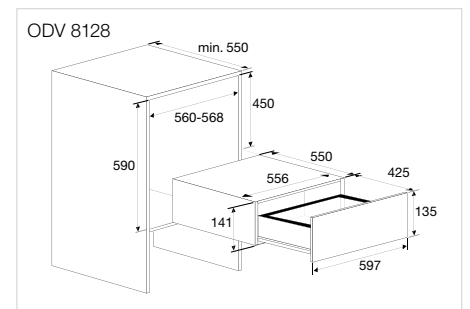
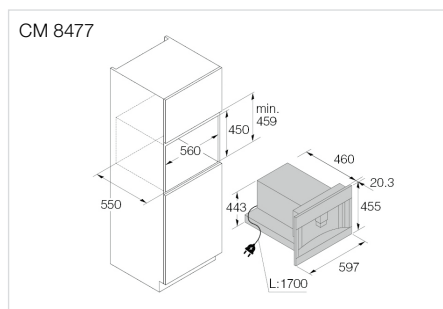
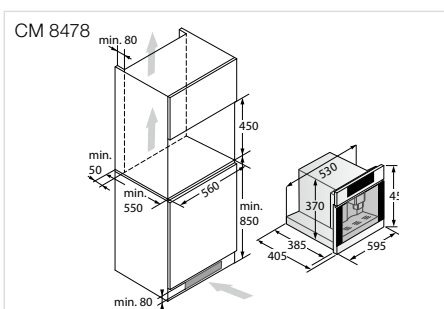
**ASKO**

**ODV 8128 G ▲** CHF 1990.-/1840.89

- **Vakuumschublade, EURO-Norm**
- Edle Ausführungen: schwarzes Glas mit Perlmutt-Effekt
- Elektronische Steuerung
- Stabiler Teleskop-Vollauszug
- 3 Vakuumstufen (99, 95 und 75% für empfindliche Produkte)
- 3 Schweißstufen (7, 5 und 3 Sekunden)
- Inkl. 50 Vakuumnahrungsmittelbeutel

**Technische Daten:**

- Volumen: 8 l
- Anschluss: 230 V 10 A 320 W
- Geräte: H x B x T 135 x 597 x 550 mm
- Nische: H x B x T 141 x 556 x 550 mm





**ASKO**

- ODV 8127 B ▲ CHF 1990.–/1840.89
- ODV 8127 S ▲ CHF 1990.–/1840.89
- ODV 8127 A ▲ CHF 1990.–/1840.89

- **Vakuumerschublade**, EURO-Norm
- Edle Ausführungen: graphit-mattschwarz (A), Edelstahl gebürstet (S) oder Edelstahl schwarz gebürstet (B)
- Elektronische Steuerung
- Stabiler Teleskop-Vollauszug
- 3 Vakuumstufen (99, 95 und 75% für empfindliche Produkte)
- 3 Schweißstufen (7, 5 und 3 Sekunden)
- Inkl. 50 Vakuumnahrungsmittelbeutel

**Technische Daten:**

- Volumen: 8 l
- Anschluss: 230 V 10 A 320 W
- Geräte: H x B x T 135 x 597 x 550 mm
- Nische: H x B x T 141 x 556 x 550 mm

**ASKO**

- ODW 8128 G-1 ▲ CHF 999.–/924.14

- **Wärmeschublade**, EURO-Norm
- **Edle Ausführungen:** schwarzes Glas mit Perlmutt-Effekt
- Elektronische Steuerung
- **5 Funktionen:** Auftauen, Kaffeetassenwärmer, Tellerwärmer, Warmhalten, Niedergaren mit Umluft
- Garraumvolumen: 21 l
- Push-Pull-Öffnungssystem
- Temperaturregelung: 30–80 °C

**Technische Daten:**

- Anschluss: 230 V 10 A 810 W
- Abmessungen des Gerätes: H x B x T 135 x 597 x 550 mm
- Nische: H x B x T 141 x 566 x 550 mm

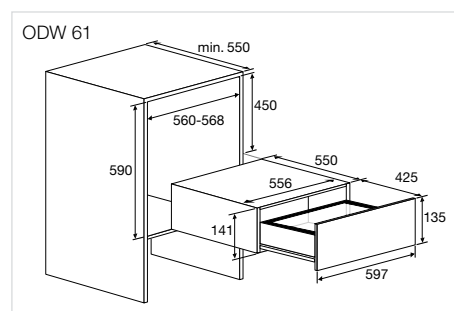
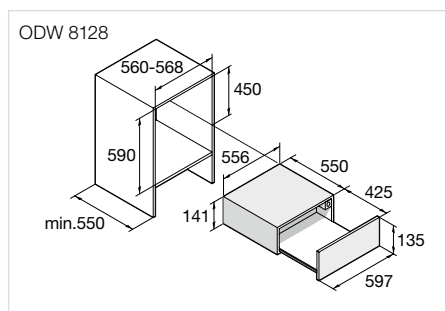
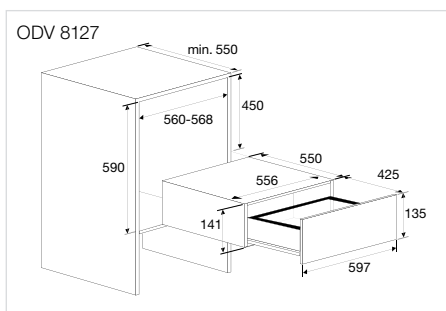
**ASKO**

- ODW 61 BS0 ▲ CHF 999.–/924.14
- ODW 61 SS0 ▲ CHF 999.–/924.14
- ODW 61 AS0 ▲ CHF 999.–/924.14

- **Wärmeschublade**, EURO-Norm
- **Edle Ausführungen:** graphit-mattschwarz (AS0), Edelstahl gebürstet (SS0) oder Edelstahl schwarz gebürstet (BS0)
- Elektronische Steuerung
- **5 Funktionen:** Auftauen, Kaffeetassenwärmer, Tellerwärmer, Warmhalten, Niedergaren mit Umluft
- Garraumvolumen: 21 l
- Push-Pull-Öffnungssystem
- Temperaturregelung: 30–80 °C

**Technische Daten:**

- Anschluss: 230 V 10 A 810 W
- Abmessungen des Gerätes: H x B x T 135 x 597 x 550 mm
- Nische: H x B x T 141 x 566 x 550 mm





MENU



MENU



.min  
0.18  
- +

INDUKTIONSKOCHFELDER

# EasyDial™- Induktionskochfelder

EasyDial™ steht für eine einzigartige, intuitive und intelligente Bedienung. Kreisen Sie einfach mit Ihrem Finger im Uhrzeigersinn über den Regler, um die gewünschte Leistung einzustellen. Das Ganze verläuft einfach und sehr präzise. Die LED auf dem EasyDial™ zeigt die Änderungen sofort an.



## EasyDial™-Induktions- kochfelder – Vorteile

- Einstellen der Leistung durch einfaches Berühren des Reglers
- Sofortige Sichtbarkeit der mit der EasyDial™-Taste verknüpften Kochplatte
- Automatische Topferkennung
- Sechs automatische Programme für bequemes und gesundes Garen bei idealer Temperatur
- «Booster»-Position für einen ultraschnellen Temperaturanstieg
- Pause-Taste zum kurzzeitigen Unterbrechen des Garvorgangs in aller Sicherheit
- Programmierung der Garzeit mit einem akustischen Signal am Schluss der eingestellten Zeit
- Reduzierte Energiekosten dank sehr geringem Standby-Stromverbrauch

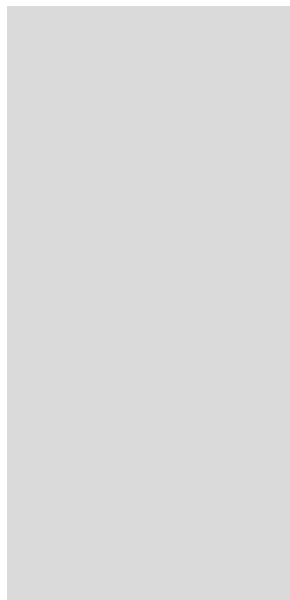
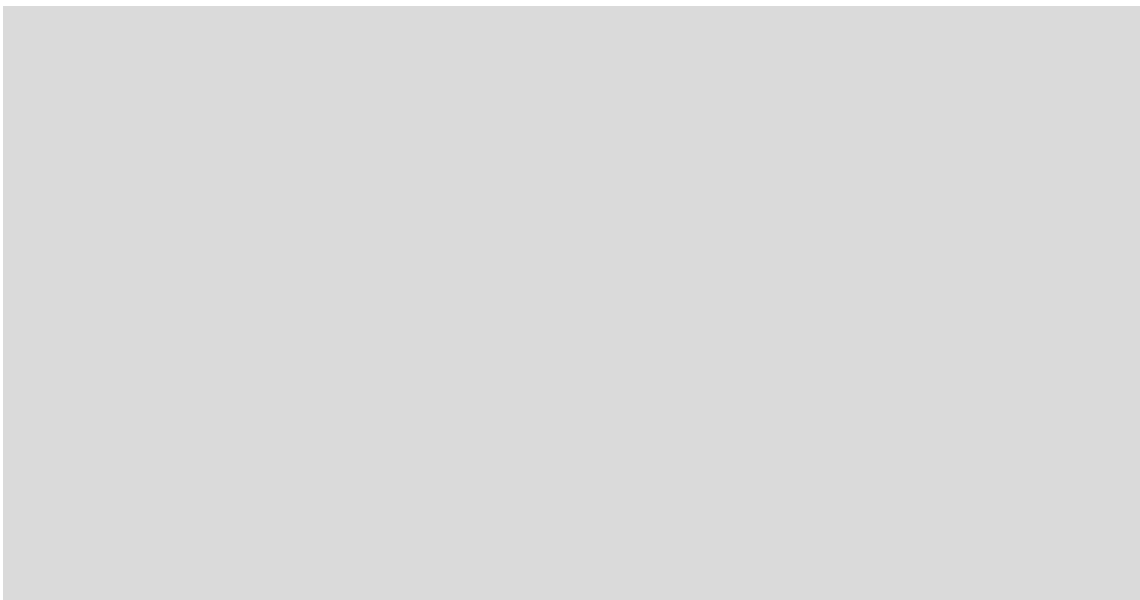
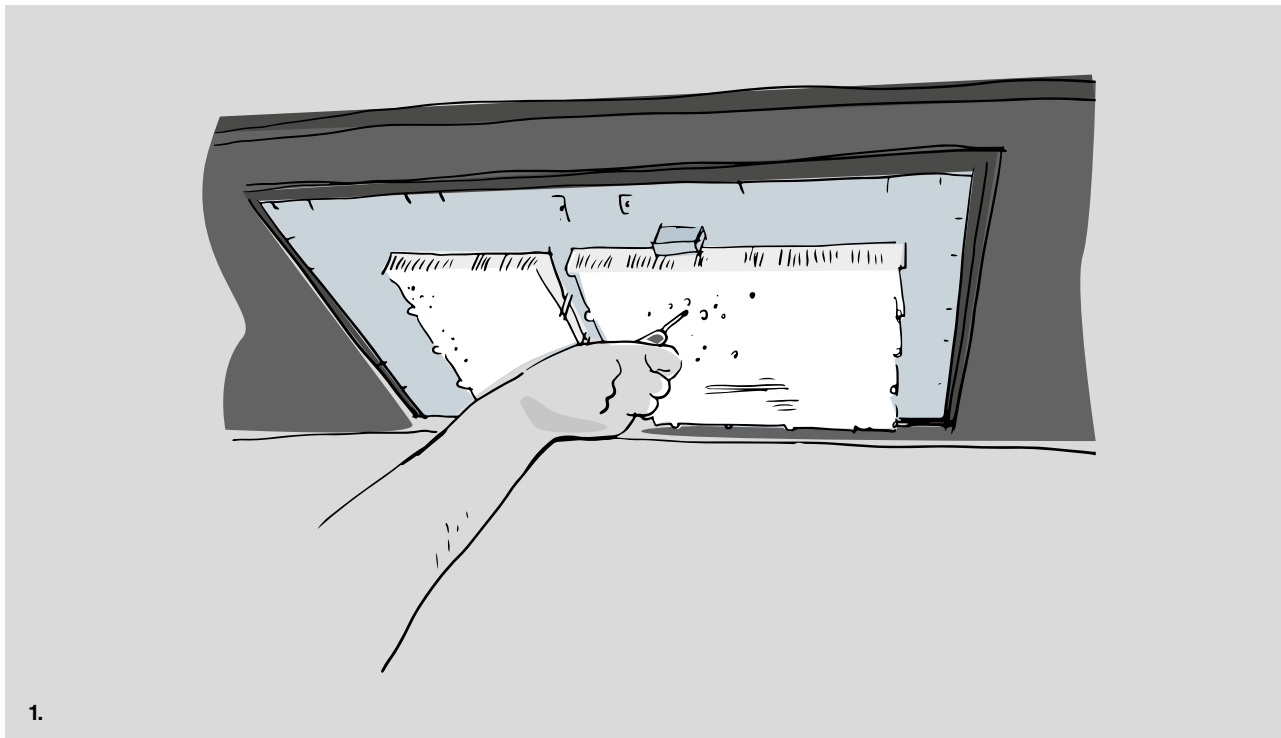
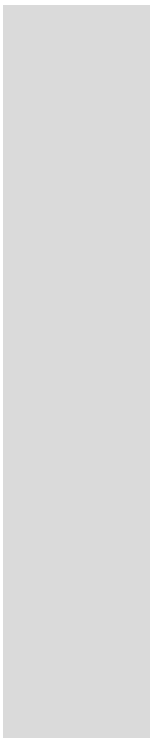
## Flexible Kochzonen

Mit ASKO können Sie zwei Kochplatten verbinden, um eine einzige grosse Fläche zu schaffen und damit die Kochfläche zu optimieren. Diese modularen Kochzonen bieten Ihnen den perfekten Platz für grosse Töpfe und Pfannen.

Die mit der Chef-Funktion ausgestatteten Induktionskochfelder ermöglichen es, die gesamte Kochfläche gleichzeitig mit drei verschiedenen Heizraten zu aktivieren. Die Pfanne kann dann abhängig von der benötigten Temperatur von einer Kochzone zu der anderen verschoben werden – wie in einer professionellen Küche.

KOCHFELDER

# Einbaumerkmale





## 1. Wartung ohne Ausbau des Kochfeldes

---

Flächenbündige Induktionskochfelder erfordern eine perfekt verarbeitete Arbeitsplatte sowie eine Versiegelung an den Rändern. Um sie zu entfernen, muss die Dichtung entfernt werden, was leider zu

einer Beschädigung der Arbeitsplatte führt. Mit der Service Saver-Reparaturlösung ist die Elektronik von der Unterseite des Kochfeldes aus leicht zu erreichen. Das Kochfeld muss dafür nicht ausgebaut werden.

INDUKTIONSKOCHFELD-ZUBEHÖR

# Backform, Teppan Yaki Platte oder Grillplatte

Das ASKO-Zubehör wurde dazu konzipiert, um perfekt auf die in diesem Katalog vorgeschlagenen Induktionskochfelder mit flexiblen Zonen abgestimmt zu sein und Sie voll und ganz zufrieden zu stellen.





### Backform AD 82 A

Eine perfekte Ergänzung zu Ihrer Kochausrüstung, die für die flexiblen Induktionskochzonen und /oder alle ASKO-Öfen geeignet ist.

- Perfekt geeignet für Induktionskochfelder mit flexiblen ASKO Kochzonen
- Grauguss mit hochwertiger Mikrokeramikbeschichtung, mit optimaler Haftung auf Glaskeramik; pflegeleicht
- Rutschfeste Silikonfüsse
- L 270 x T 413 x H 73 mm



### Teppan Yaki Platte AT 12 A

Geeignet, um Fleisch und Fisch nach japanischen Rezepten zu braten

- Perfekt geeignet für Induktionskochfelder mit flexiblen ASKO Kochzonen
- Grauguss mit hochwertiger Mikrokeramikbeschichtung, mit optimaler Haftung auf Glaskeramik; pflegeleicht
- Rutschfeste Silikonfüsse
- L 275 x T 450 x H 43 mm



### Grillplatte AG 12 A

Zum Grillen und Braten von Fleisch, Fisch, Gemüse

- Perfekt geeignet für Induktionskochfelder mit flexiblen ASKO Kochzonen
- Grauguss mit hochwertiger Mikrokeramikbeschichtung, mit optimaler Haftung auf Glaskeramik; pflegeleicht
- Rutschfeste Silikonfüsse
- L 275 x T 450 x H 43 mm



90 cm



**ASKO**

celsius° cooking™

**HID 925 MFC ▲** CHF 3290.-/3043.48



80 cm



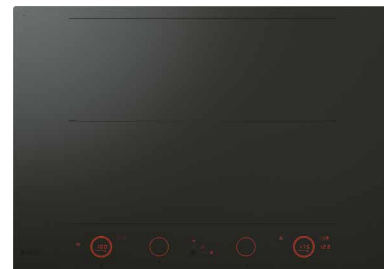
**ASKO**

celsius° cooking™

**HID 865 MFC ▲** CHF 2990.-/2765.96



72 cm



**ASKO**

celsius° cooking™

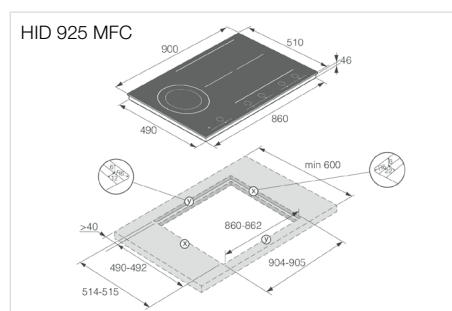
**HID 754 MFC ▲** CHF 2690.-/2488.44

### – Induktionskochfeld Celsius°Cooking

- Graphit-mattschwarz
- Aufliegende oder flächenbündige Montage
- Touch Bedienung, EasyDial
- 5 unabhängige Induktionskochfelder oder 1 und 2 grosse Kochzonen (2x Brücke):  
Links: ø 18/ø 26 cm, max 1,85/2,6 kW – 3,0/5,5 kW (Boost)  
Mitte vorne: 180 x 220 mm/max 2,3 kW  
Mitte hinten: 180 x 220 mm/max 2,3 kW  
Rechts vorne: 180 x 220 mm/max 2,3 kW  
Rechts hinten: 180 x 220 mm/max 2,3 kW (Boost jeweils 3,7 kW pro Zone)
- 12 Leistungsstufen oder Temperatureinstellung
- Chef-Modus (alle Kochzonen mit unterschiedlichen Stufen eingeschaltet)
- Verschiebungsfunktion
- Kochzonen zusammenschliessen (Brücke)
- Pause, Recall, Timer pro Kochzone
- Temperaturgenaues Kochen mit Celsius°Cooking
- Kindersicherheit, Überhitzungsschutz, Garzeitbegrenzung
- Restwärmanzeige

### Technische Daten:

- Anschluss: 400 V 3LNPE 16 A 1100 W  
Lieferung ohne Kabel
- Glas: H x B x T 40 x 900 x 510 mm
- Ausschnitt: B x T 861 x 491 mm

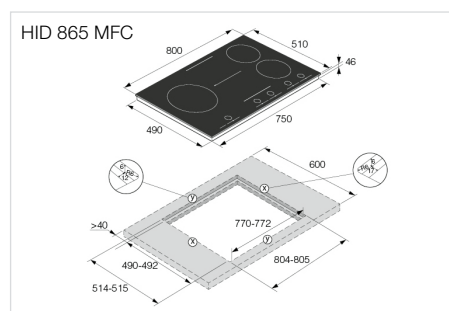


### – Induktionskochfeld Celsius°Cooking

- Graphit-mattschwarz
- Aufliegende oder flächenbündige Montage
- Touch Bedienung, EasyDial
- 5 unabhängige Induktionskochfelder oder 3 und 1 grosse Kochzone (Brücke):  
Links: ø 26 cm, max 2,6 kW–3,7 kW (Boost)  
Mitte vorne: 180 x 220 mm/max 2,3 kW–3,7 kW (Boost)  
Mitte hinten: 180 x 220 mm/max 2,3 kW–3,7 kW (Boost)  
Rechts vorne: ø 18 cm, max 1,4 kW–3,0 kW (Boost)  
Rechts hinten: ø 18 cm, max 1,4 kW–3,0 kW (Boost)
- 12 Leistungsstufen oder Temperatureinstellung
- Verschiebungsfunktion
- Kochzonen zusammenschliessen (Brücke)
- Pause, Recall, Timer pro Kochzone
- Temperaturgenaues Kochen mit Celsius°Cooking
- Kindersicherheit, Überhitzungsschutz, Garzeitbegrenzung
- Restwärmanzeige

### Technische Daten:

- Anschluss: 400 V 3LNPE 16 A 7400 W  
Lieferung ohne Kabel
- Glas: H x B x T 40 x 800 x 510 mm
- Ausschnitt: B x T 771 x 491 mm

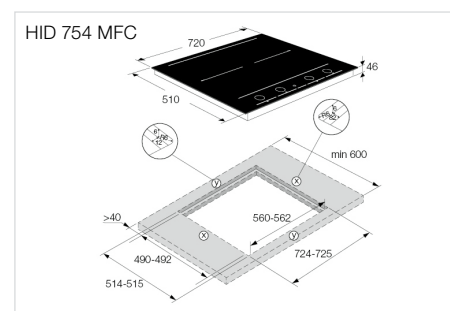


### – Induktionskochfeld Celsius°Cooking

- Graphit-mattschwarz
- Aufliegende oder flächenbündige Montage
- Touch Bedienung, EasyDial
- 4 unabhängige Induktionskochfelder oder je 2 grosse Kochzonen (Brücke):  
Vorne links: 180 x 220 mm/max 2,3 kW–3,7 kW (Boost)  
Hinten links: 180 x 220 mm/max 2,3 kW–3,7 kW (Boost)  
Vorne rechts: 180 x 220 mm/max 2,3 kW–3,7 kW (Boost)  
Hinten rechts: 180 x 220 mm/max 2,3 kW–3,7 kW (Boost)
- 12 Leistungsstufen oder Temperatureinstellung
- Verschiebungsfunktion
- Kochzonen zusammenschliessen (Brücke)
- Pause, Recall, Timer pro Kochzone
- Temperaturgenaues Kochen mit Celsius°Cooking
- Kindersicherheit, Überhitzungsschutz, Garzeitbegrenzung
- Restwärmanzeige

### Technische Daten:

- Anschluss: 400 V 3LNPE 16 A 7400 W  
Lieferung ohne Kabel
- Glas: H x B x T 40 x 720 x 510 mm
- Ausschnitt: B x T 561 x 491 mm





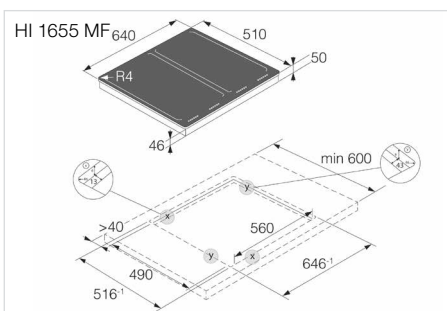
**ASKO**

**HI 1655 MF ▲** CHF 1990.–/1840.89

- **Induktionskochfeld 64 cm**
- Flächenbündige oder aufliegende Montage
- Digitale Bedienung
- 4 unabhängige Induktionskochfelder, darunter 2 x 2 flexible und modulare Kochzonen:  
 Vorne links: 2300/3700 W (19 x 22 cm)  
 Hinten links: 2300/3700 W (19 x 22 cm)  
 Vorne rechts: 2300/3700 W (19 x 22 cm)  
 Hinten rechts: 2300/3700 W (19 x 22 cm)
- Automatische Topf-Erkennung
- Booster für jede Kochzone, bis zu zwei gleichzeitig
- Abschaltuhr an jeder Kochzone
- 12 Leistungsstufen
- Autocook-Vorheizfunktion (schneller Temperaturanstieg während einer bestimmten Zeit)
- Pause-Funktion
- Öko-Standby-Modus
- Kindersicherheit, Überhitzungsschutz, Garzeitbegrenzung
- Restwärmeanzeige

**Technische Daten:**

- Anschluss: 400 V 2LNPE 16 A 7400 W
- Glas: H x B x T 50 x 640 x 510 mm
- Ausschnitt: H x B x T 50 x 560 x 490 mm



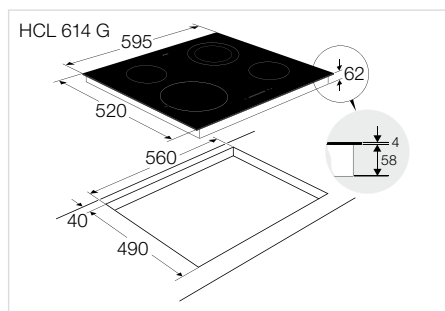
**ASKO**

**HCL 614 G ▲** CHF 899.–/831.64

- **Glaskeramik-HiLight-Kochfeld, 60 cm**
- Facette links und rechts, aufliegende Montage
- 4 HiLight-Kochfelder:  
 Vorne links: ø 21 cm, 2100/3000 W  
 Vorne rechts: ø 14,5 cm, 1200 W  
 Hinten links: ø 14,5 cm, 1200 W  
 Hinten rechts: Doppelzone ø 12/18 cm, 700/1700 W
- Digitale Bedienung
- Booster für Kochzone vorne links
- Abschaltuhr an jeder Kochzone
- Direkter Zugriff auf Maximumeinstellungen
- 9 Leistungsstufen
- 2 automatische Programme: Aufwärmen, Warmhalten
- Pause-Funktion
- Kindersicherheit, Überhitzungsschutz, Garzeitbegrenzung
- Kundendienst-Autodiagnostik
- Restwärmeanzeige
- Zweiphasenanschluss, ohne Kabel geliefert

**Technische Daten:**

- Anschluss: 400 V 2LNPE 16 A 6200 W
- Glas: H x B x T 4 x 595 x 520 mm
- Ausschnitt: H x B x T 58 x 560 x 490 mm





# Kochfelder mit Dunstabzug

Stellen Sie sich eine Küche mit klarer Sicht und sauberer Luft vor ...

Die Philosophie hinter ASKOs Kochfelder mit Dunstabzug ist einfach; die Dunstabzugshaube im Kochfeld soll Ihnen einfach ermöglichen, alle Vorzüge einer offenen Küche zu genießen, ohne sichtbare und störende Dunstabzugshauben im Sichtfeld zu haben. Für Architekten und Designer eröffnet das Kochfeld mit Dunstabzug-Konzept von ASKO ein neues Feld im Küchendesign, das den Raum maximiert, ohne zu versuchen, die Haube zu verbergen oder zu betonen.

Dieses Set verleiht Ihrer Küche einen ganz neuen Look. Aus gestalterischer Sicht ermöglicht das Entfernen einer voluminösen Dunstabzugshaube in der Küche, sich auf die Gestaltung des Küchenbereichs zu konzentrieren. Der Architekt wird daher auf kleinste Details achten und zwischen mehr Möglichkeiten, ein harmonisches und störungsfreies Designumfeld zu schaffen, wählen können.

Im Gegensatz zu vielen Konkurrenzprodukten erweist sich das ASKO Kochfeld mit Dunstabzug als besonders formschön und diskret. Es ist bündig platziert und fügt sich perfekt in die Arbeitsplatte ein, sodass sie unsichtbar bleibt, gleichzeitig aber besonders effektiv ist. Das einzige, was auf seine Existenz hinweist, ist eine enge quadratische Öffnung in der Mitte des Kochfelds, durch die der Dunst abgesaugt wird. Es gibt keine Abdeckung, kein sperriges Zubehör, nur eine glatte Arbeitsfläche. Dies verleiht dem Kochfeld ein elegantes Aussehen und bietet gleichzeitig eine grössere Benutzerfreundlichkeit. Sie können die Pfannen frei über die gesamte Oberfläche des Kochfelds bewegen.

Die integrierte Absaugfläche ist ausserdem sehr leicht zu reinigen, da sie aus gleichem Material wie die übrige Oberfläche besteht: aus zusätzlich gehärtetem Keramikglas.

Physikalisch steigen Rauch und Kochdämpfe langsamer je näher sie sich an der Kochquelle befinden. Steigen sie dann an die Decke, werden sie dabei leichter und flüchtiger und dazu noch durch den Küchenluftstrom gestört. Sie lassen sich infolgedessen einfacher auffangen, wenn sie sich näher an der Kochzone befinden, als dann, wenn sie von dieser schon entfernt sind. Aus dieser Tatsache haben wir vollen Nutzen gezogen und so aus diesem Kochfeld mit Dunstabzug ein sehr effizientes Gerät gemacht.

KOCHFELDER MIT DUNSTABZUG

## Diskretion und Effizienz

Die Haube wird diskret unter der eleganten, mattschwarzen Oberfläche des Kochfelds installiert und entfernt schnell und effizient Feuchtigkeit, Dämpfe und Fett. Die zentrale Absaugung erzeugt einen aktiven Luftstrom, der Fette und Gerüche einfängt. Der einzige Beweis für ihre Existenz ist die Absaugzone, die diskret in der Mitte des Kochfelds sitzt.





## Effiziente Beseitigung der Dämpfe

---

Rauch und Dämpfe vom Kochen steigen direkt an der Quelle langsamer hoch. An der Decke werden sie leichter und flüchtiger und werden durch Luftströme gestört. Dieser technische und physikalische Aspekt wurde beim Entwerfen dieses Kochfeld mit Dunstabzug berücksichtigt. Die Geschwindigkeit des vom Ventilator erzeugten Luftstroms ist deutlich höher als der Aufstieg der Kochphrasen. Dadurch entsteht eine verstärkte und effiziente Absaugung.

## Hochleistungsfilter

---

Durch die Zentrifugalkraft transportiert der Luftstrom das Fett zum Filter. Dieser kann bis zu 200 ml davon aufnehmen. Sobald der Filter gesättigt ist, fließt das überschüssige Fett schliesslich in einen weiteren Auffangbehälter am Boden.

## Ein reduzierter Geräuschpegel

---

Da sich die Absaugung und der Motor in Bodennähe und nicht auf Kopfhöhe befinden, werden dadurch wesentlich weniger Geräusche verursacht.

## Extra flache Oberfläche

---

Die Absaug- und Kochzone ist komplett flach und besteht aus dem gleichen matten Keramik-Hartglas wie der Rest des Kochfeldes. Dies vergrößert den Aktionsradius auf dem Kochfeld und ermöglicht es Ihnen, sich freier um Ihre Töpfe und Pfannen zu bewegen.

KOCHFELDER MIT DUNSTABZUG

# Kochfelder mit Dunstabzug – Vorteile

## Auto-Programme

---

Unsere Auto-Programme dienen dazu, Ihr Leben in der Küche zu erleichtern. Wenn Sie diese verwenden, können Sie sich besser auf alles, was mit Kochen zu tun hat, konzentrieren. Die drei automatischen Programme helfen Ihnen, die richtige Temperatur beim Kochen, Garen und Schmelzen aufrechtzuerhalten.





Standardeinbau



Flächenbündiger Einbau

## Einbau

Skandinavisches Design steht für klare Linien und Harmonie in jedem Detail. Auf der gleichen Tradition basierend haben wir die Dunstabzugshaube so konstruiert, dass sie mit der Arbeitsplatte bündig angebracht werden kann. Natürlich kann sie aber auch standardmässig auf der Platte aufgestellt installiert werden.



## Ein Filter mit doppelter Wirkung

Die ASKO-Dunstabzugshaube ist mit einem intelligenten Filter ausgestattet, der die Luft im selben Filter zweimal effektiv reinigt. Zum Reinigen nehmen Sie den Filter einfach aus dem Kochfeld heraus und legen Sie ihn in die Spülmaschine, um ihn auf eine hygienischste Weise zu reinigen. Wir nennen es Doppelfiltersystem.

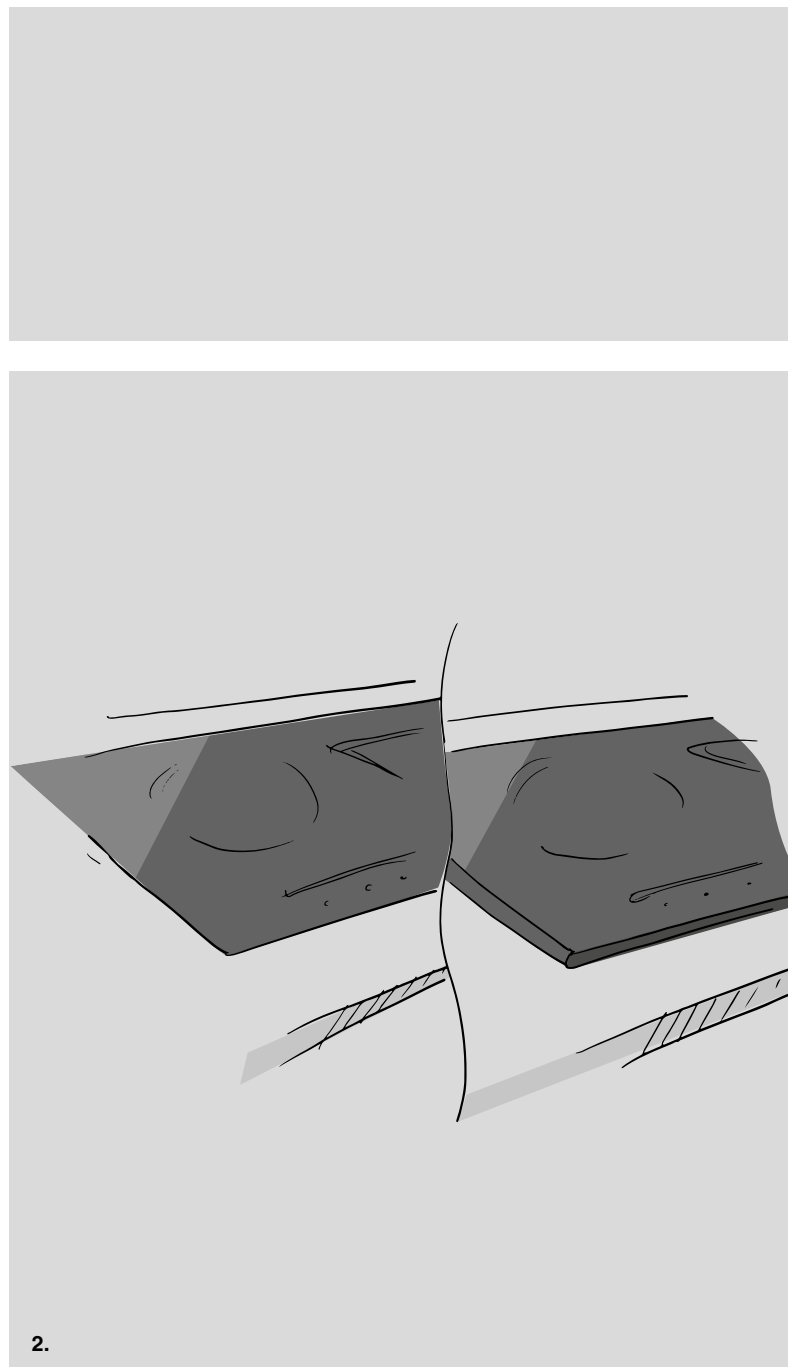
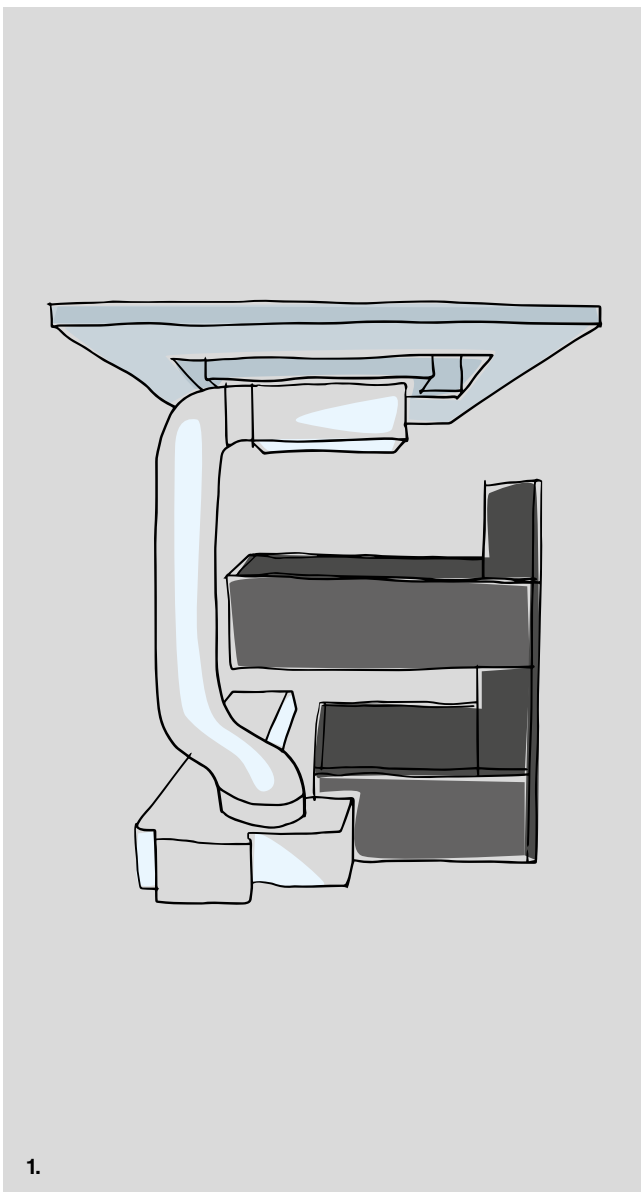


## Flexible Brückenzone

Mit unseren flexiblen Bridge Zones™ können Sie zwei Kochzonen zu einer grossen verbinden und so Ihren Garraum optimieren. Die Bridge Zones™ bieten Ihnen den perfekten Platz für grosse Töpfe und Pfannen.

KOCHFELDER MIT DUNSTABZUG

# Einbaumerkmale



## 1. Benötigt nur minimalen Platz

---

Unsere cleveren Ingenieure haben ihr Bestes getan, um unsere Kochfelder mit Dunstabzug so klein wie möglich in Ihrer Kücheneinrichtung unterzubringen. Es ist sogar möglich, unter dem Kochfeld mit Dunstabzug noch Schubladen mit einer maximalen Tiefe von 47 cm anzubringen.

## 2. Bündig oder aufgesetzt

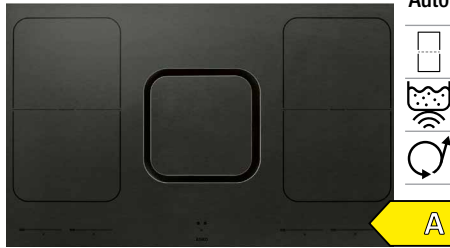
---

Das ASKO-Kochfeld mit Dunstabzug ist für den flächenbündigen Einbau konzipiert, sieht aber ebenso elegant aus, wenn er auf der Arbeitsplatte aufgesetzt wird.

90 cm



80 cm



**ASKO**

**ASKO**

**HIHM 934 M ▲** CHF 4790.–/4431.08

**HIHD 854 GF ▲** CHF 3990.–/3691.03

**– Induktionskochfeld mit integriertem Abzug**

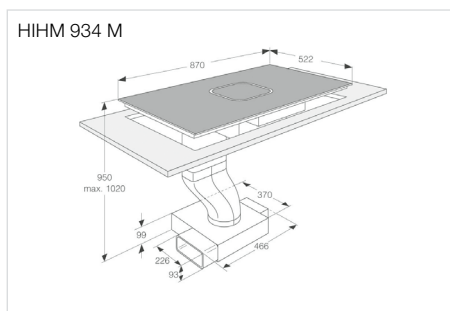
- Flächenbündige oder aufliegende Montage
- Digitale Bedienung
- 4 unabhängige Induktionskochfelder, darunter 2 x 2 flexible und modulare Kochzonen:
- Vorne links: 2300/3700 W (19 x 22 cm)
- Hinten links: 2300/3700 W (19 x 22 cm)
- Vorne rechts: 2300/3700 W (19 x 22 cm)
- Hinten rechts: 2300/3700 W (19 x 22 cm)
- Automatische Topf-Erkennung
- Booster für jede Kochzone
- Abschaltuhr an jeder Kochzone
- 9 Leistungsstufen und Powerstufe
- Ankochautomatik, Warmhaltefunktion, Pause
- Kindersicherheit, Überhitzungsschutz, Garzeitbegrenzung, Restwärmeanzeige

**Abzugshaube:**

- Motor im Möbelsockel: max 541 m³/h
- Abluft oder Umluft, 68 dB(A)
- 4 Stufen und Powerstufe
- Nachlauf Funktion

**Technische Daten:**

- Anschluss: 400 V 2LNPE 16 A 7400 W
- Glas: H x B x T 4 x 870 x 522 mm
- Ausschnitt: H x B x T 45 x 874 x 526 mm



**– Induktionskochfeld Celsius°Cooking mit integriertem Dunstabzug**

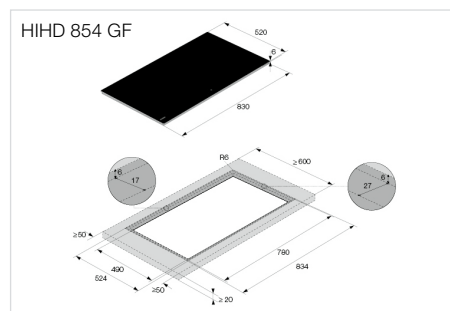
- Schwarz glänzend
- Aufliegende oder flächenbündige Montage
- Touch Bedienung, EasyDial
- 4 unabhängige Induktionskochfelder, darunter 2 flexible und modulare Kochzonen (Brücke):
- Vorne links: 184 x 220 mm/40–3700 W
- Hinten links: 184 x 220 mm/40–3700 W
- Vorne rechts: 184 x 220 mm/40–3700 W
- Hinten rechts: 184 x 220 mm/40–3700 W (Boost 3700 W pro Zone)
- 12 Leistungsstufen oder Temperatureinstellung
- Verschiebungsfunktion
- Kochzonen zusammenschliessen (Bridge)
- Pause, Recall, Timer pro Kochzone
- Temperaturgenaues Kochen

**Abzugshaube:**

- Motor unter Kochfeld: max 617 m³/h
- Abluft oder Umluft, 60 dB(A)
- 3 Stufen und Powerstufe
- Kindersicherheit, Überhitzungsschutz, Garzeitbegrenzung
- Restwärmeanzeige

**Technische Daten:**

- Anschluss: 400 V 3LNPE 16 A 7400 W
- Glas: H x B x T 40 x 830 x 530 mm
- Ausschnitt: B x T 780 x 490 mm





**ASKO**

### Zubehör Kochfelder

**AD 82 A** CHF 199.-/184.09  
Backform  
Grauguss mit Mikrokeramikbeschichtung  
Induktionsfähig  
Rutschfeste Silikonfüsse  
H x B x T 73 x 27 x 41 cm

**AT 12 A** CHF 199.-/184.09  
Teppan Yaki Platte  
Grauguss mit Mikrokeramikbeschichtung  
Induktionsfähig  
Rutschfeste Silikonfüsse  
H x B x T 43 x 28 x 45 cm

**AG 12 A** CHF 199.-/184.09  
Grillplatte  
Grauguss mit Mikrokeramikbeschichtung  
Induktionsfähig  
Rutschfeste Silikonfüsse  
H x B x T 43 x 28 x 45 cm



**ASKO**

### Zubehör Celsius°Cooking™

**AFP 13 S** CHF 349.-/322.85  
Smarte Bratpfanne Celsius°Cooking™  
Mit Temperatursensor  
Induktionsfähig  
Bluetooth  
ø28 cm

**ACP 13 S** CHF 449.-/415.36  
Smarter Kochtopf Celsius°Cooking™  
Mit Temperatursensor  
Induktionsfähig  
Bluetooth  
5,2 Liter  
ø28 cm

**PROBE HSC** CHF 275.-/254.39  
Temperatursonde Celsius°Cooking™  
Bluetooth

**ASKO**

### Zubehör Kochfelder mit Dunstabzug

**HR 0016** CHF 389.-/359.85  
Umluftkit für Induktionskochfeld HIHD 854 GF  
Kompatibel mit Naber Kanalsystem

**HF 3010** CHF 325.-/300.65  
Ersatz Kombifilter Geruch/Feinstaub für Umluftkit HR0016

**856234** CHF 79.-/73.08  
Ersatz Fettfilter für HIHD 854 GF  
B x T 27 x 14 cm





DUNSTABZUGSHAUBEN KOLLEKTION ELEMENTS

# Kraftvoll, robust und elegant

Die ELEMENTS-Kollektion bietet Insel- und Wandhauben, die sich an jede Art von Küche anpassen. Mit seinem elegant in Aluminiumprofilen eingefassten schwarzen «Black Soft»-Glas mit Perlmutt-Effekt wird die ELEMENTS-Dunstabsaughaube zweifellos zu einem zentralen Element Ihrer neuen Küche.

Jedes Detail wurde ordentlich durchdacht. Die verwendeten Materialien sind langlebig und von hoher Qualität.



LANGLEBIG

## Induktionsmotor – kraftvoll und effizient

Die Abzugshauben aus der ELEMENTS-Kollektion sind mit einem Induktionsmotor ausgestattet, der 50% weniger Strom verbraucht. Dieser Induktionsmotor glänzt mit seinem hohen Wirkungsgrad, arbeitet geräuscharm und regelt die Motordrehzahl kontinuierlich und hat dadurch eine lange Lebensdauer.

Alle unsere Messungen werden gemäss DIN/EN 61591 und 60704-2-13 durchgeführt.





**ASKO**

**CI 41230 G ▲**

CHF 3990.–/3691.03

**– Insel-Dunstabzugshaube ELEMENTS**

- Schwarzes Glas mit Perlmutt-Effekt
- Abluft oder Umluft
- Touch Bedienung
- 9 Leistungsstufen
- Sonderprogramme: Clean Air-Funktion für einen Austausch der Umgebungsluft innerhalb von 24 Stunden, Lichtdimmer-Funktion, Abfuhr- und Recyclingmodus, Umfangsabsaugung
- Air Logic™, einzigartigen Lochmuster
- Beleuchtung: LED-Streifenbeleuchtung: 2 x 4,5 W
- Farbtemperatureinstellung 2500–5700 K
- Näherungssensor

**Technische Daten:**

- Luftförderleistung: 865 m<sup>3</sup>/h
- Geräuschwert: 69 dB(A)
- Jahresverbrauch Energie: 51 kWh
- Anschluss: 400 V 3LNPE 16 A 7400 W
- Grösse: H x B x T 85 x 1198 x 708 mm

**ASKO**

**Zubehör Dunstabzüge**

**AHIHCC 104**

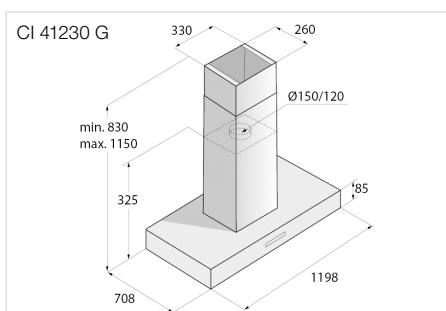
CHF 275.–/254.39

Umluftkit, freiblasend, inkl. Aktivkohlefilter  
H x B x T 10 x 43 x 24 cm

**ACC 928**

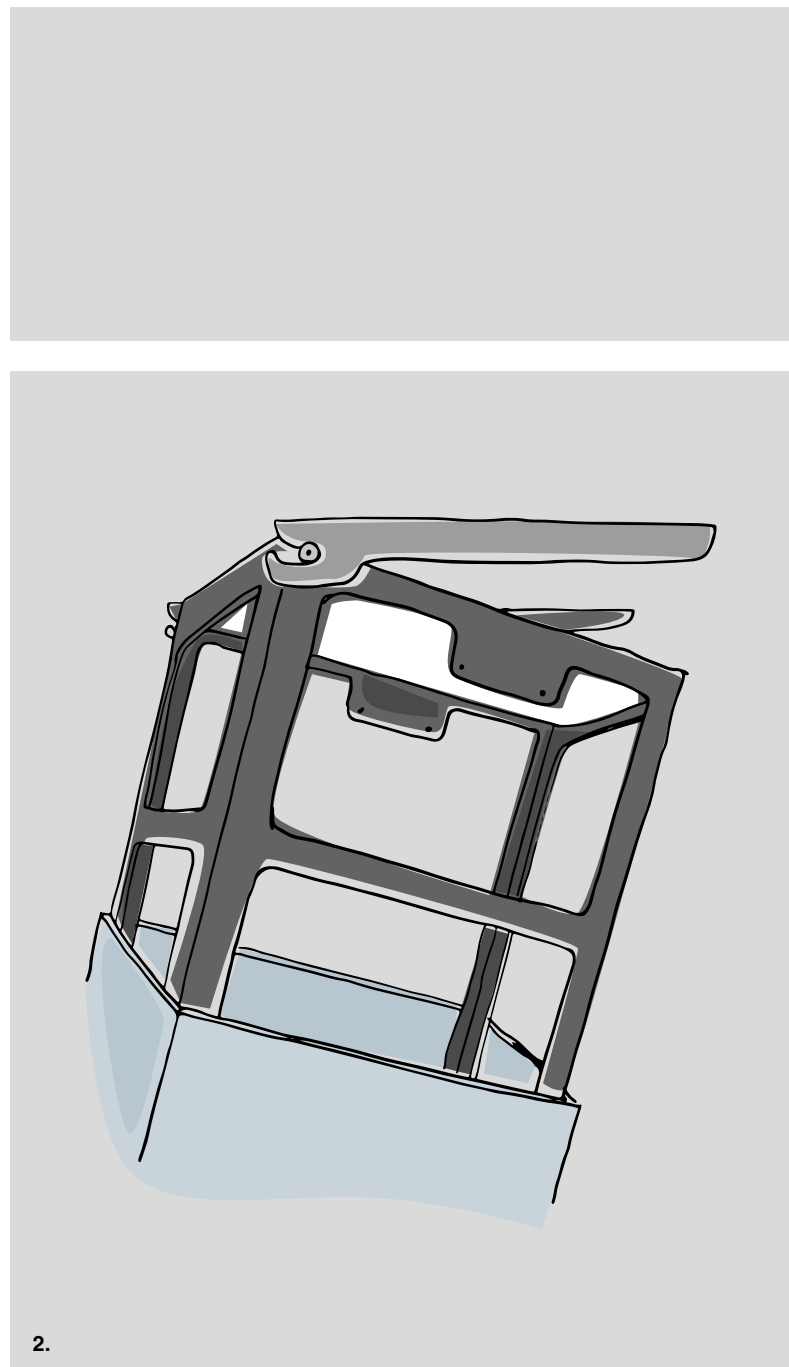
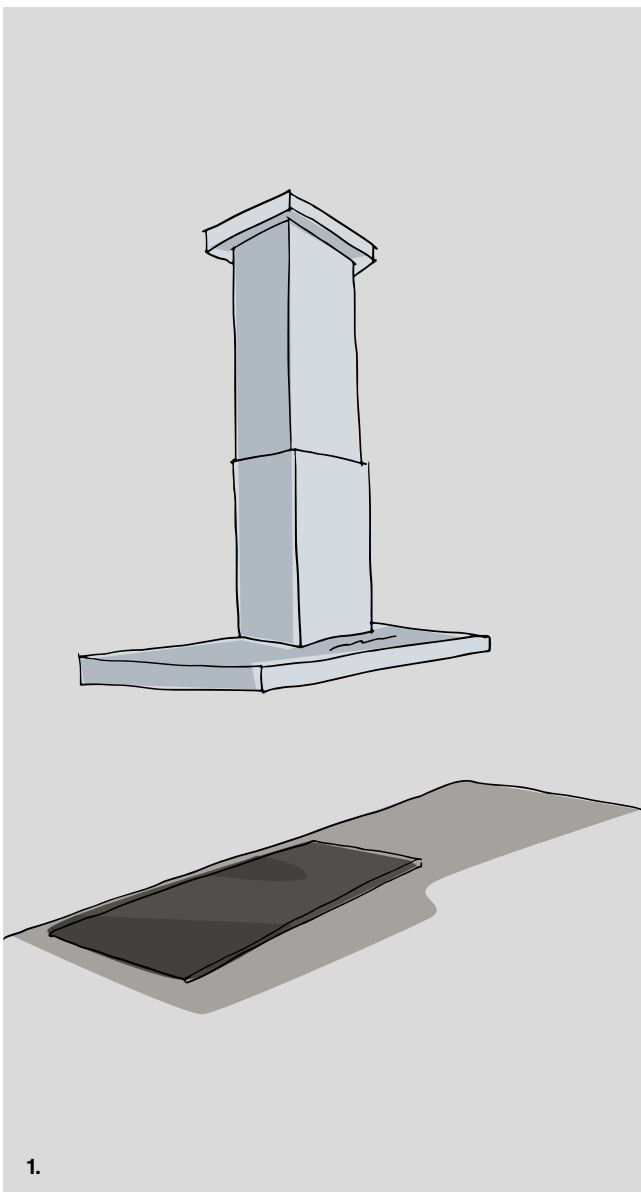
CHF 120.–/111.01

Kohlefilter 352599  
Für Abzugshauben CI xxx – CW 4123 xx –  
CW 4930 G – CW 4936 S



DUNSTABZUGSHAUBEN

# Einbaumerkmale



## 1. Besonders hohe Decken?

---

Wenn Sie eine hohe Decke haben, können Sie unseren Kaminverlängerungssatz verwenden, um den Kamin für Deckenhöhen von 2,5 bis 3,5 Metern zu verlängern. Dieses einzigartige Erweiterungssystem ist einfach zu installieren.

## 2. Hook and swing – einfach zu installieren

---

Die «Hook and swing»-Lösung macht den Einbau unserer Insel-Dunstabzugshauben sicher und einfach. Hängen Sie einfach den oberen Teil des Kamins in die Halterung ein, die Sie zuvor befestigt haben, und schwenken Sie ihn, sodass er automatisch in der Halterung einrastet.

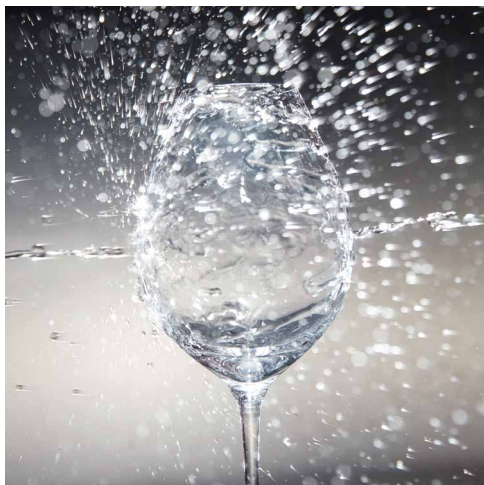
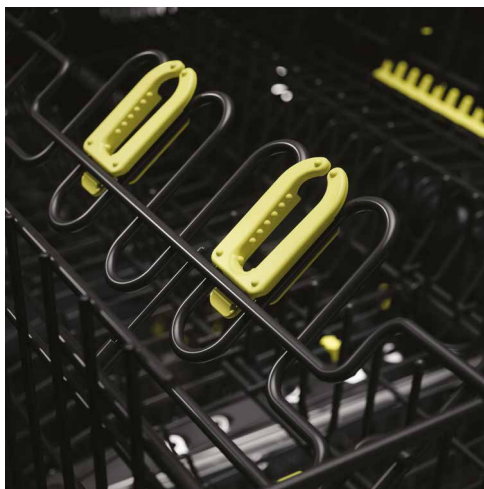


GESCHIRRSPÜLER

# Ein Geschirrspüler, der für eine Lebensdauer von 20 Jahren ausgelegt ist

Heute gehen Nachhaltigkeit und Verantwortung Hand in Hand. Wenn wir also unsere Produkte entwerfen, liegt es in unserer Verantwortung, nicht nur Produkte herzustellen, die langlebig sind, sondern die auch die Dinge besser machen – für unsere Kunden und für den Planeten.

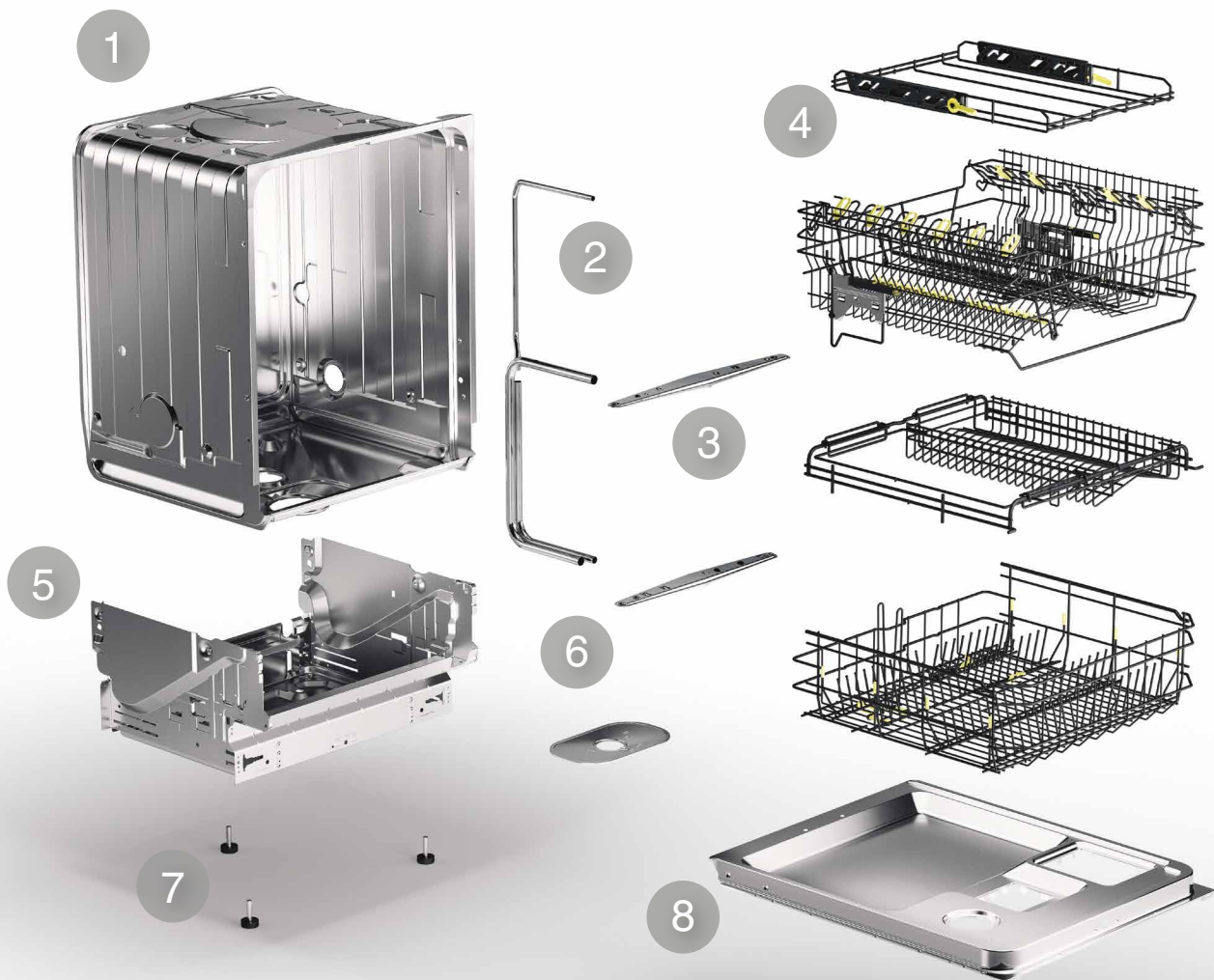
Dieser Ansatz hat zur Entwicklung unseres neuesten Geschirrspülers geführt: dem DW60. Verantwortungsvoll entwickelt. Entwickelt, um etwas zu bewirken. Und gebaut, um die nächsten 20 Jahre gute Dienste zu leisten.



# Qualität ist alles

Bei ASKO bauen wir Geschirrspüler für den gewerblichen und industriellen Einsatz – von Pflegeheimen und Kindertagesstätten bis hin zu Hotels, Friseursalons und Campingplätzen. In diesen Einrichtungen werden Geschirrspüler mehrmals am Tag benutzt, daher müssen sie sehr robust sein. Wir wissen, was notwendig ist, um Geräte zu entwerfen, zu entwickeln und zu bauen, die den Anforderungen des gewerblichen Einsatzes gerecht werden.

Wir möchten, dass Sie die gleichen Vorteile und das gleiche Leistungsniveau wie die Profis erleben. Wenn es darum geht, unsere Geschirrspüler für den Hausgebrauch zu entwickeln, verfolgen wir den gleichen Ansatz und legen die gleichen strengen Maßstäbe an Leistung, Zuverlässigkeit und Qualität an. Wir bei ASKO sind der Meinung, dass jeder Mensch Qualität verdient. Denn für uns ist Qualität alles.





## 8 Steel™ – mehr Stahl, weniger Kunststoff

Kein anderes Material hält so lange wie Stahl. Und bei keinem anderen Geschirrspüler sind so viele Details aus Stahl statt aus Kunststoff gefertigt wie bei ASKO Geschirrspülern. Acht der wichtigsten Komponenten unserer Geschirrspüler sind aus hochwertigem Stahl und nicht aus Kunststoff gefertigt: das Gehäuse, die Körbe, das Sprührohr, die Sprüharme, die Siebe, der äussere Boden, die Füsse und die Innenseite der Tür. Indem wir mehr Stahl und weniger Kunststoff verwenden, halten unsere Maschinen länger.

**1** Nichtmagnetisches Gehäuse aus Edelstahl

**2** Nichtmagnetische Sprüharme aus Edelstahl

**3** Nichtmagnetische Sprührohre aus Edelstahl

**4** Hauptkörbe aus nylonbeschichtetem Stahl

**5** Massiver Stahlsockel aus einem Stück

**6** Nichtmagnetischer Feinfilter aus Edelstahl

**7** Stahlfüsse mit Kunststoffkappen zum Schutz des Bodens

**8** Nichtmagnetische Türinnenseite aus Edelstahl

GESCHIRRSPÜLER

# Tests sind der Schlüssel zu Qualität, Zuverlässigkeit und Nachhaltigkeit

Denken Sie daran, wie oft ein Geschirrspüler in einem Restaurant benutzt wird, oder die Waschmaschinen und Trockner in einem Hotel. Von diesen Maschinen wird erwartet, dass sie Stunde für Stunde, Tag für Tag, Jahr für Jahr ohne Unterbrechung und immer auf höchstem Niveau arbeiten. Um das zu gewährleisten, müssen sie für eine lange Lebensdauer gebaut und auf höchstem Niveau getestet werden – und darüber hinaus.

Bei ASKO ist das Testen von zentraler Bedeutung. Unsere Geschirrspüler, Waschmaschinen und Trockner werden nicht nur von Fachleuten benutzt, sondern auch entwickelt und getestet, um den höchsten professionellen Ansprüchen zu genügen. Wir sind der Meinung, dass jeder in den Genuss höchster Qualität, Leistung und Zuverlässigkeit kommen sollte. Und wir sind bereit, unsere Produkte bis zum Äussersten zu testen, um sicherzustellen, dass sie genau diese Leistung bringen.



## Produkte, die die Zeit überdauern

---

Die erste ASKO-Waschmaschine wurde in den frühen 1950er-Jahren gebaut. Seitdem entwickeln und produzieren wir Premiumgeräte für den privaten und professionellen Gebrauch – von hochmodernen Wäschelösungen und Kühlgeräten bis hin zu innovativer, vernetzter Kochtechnologie. Wir entwerfen eine breite Palette von Produkten für die unterschiedlichsten Bedürfnisse, sei es im Waschraum oder in der Küche. Doch so vielfältig unser Angebot auch ist, unsere Produkte haben alle etwas gemeinsam.

Alle ASKO-Produkte stehen für unsere Liebe zu Form, Funktion und zeitlosem skandinavischem Design. Sie stehen auch für unsere Leidenschaft für das Testen. Wir wollen, dass die Menschen das Leben mit unseren Produkten genießen. Wir wollen auch, dass sie ihnen vertrauen und sich auf sie verlassen können. Nur durch strenge Tests können wir sicherstellen, dass jedes von uns hergestellte Produkt die Qualität, Leistung, Langlebigkeit und Umweltverträglichkeit bietet, die wir anstreben und die unsere Kunden erwarten dürfen. Die Art und Weise, wie wir unsere Geschirrspüler testen, ist ein perfektes Beispiel dafür.



## Geräuschpegel- überwachung

Der Geräuschpegel wird ständig überprüft. Unser Lärmlabor ist völlig schall- und schwingungsisoliert, sodass alle Geräusche, die eine bestimmte Lautstärke oder Frequenz überschreiten oder nicht dazugehören, erkannt und korrigiert werden.

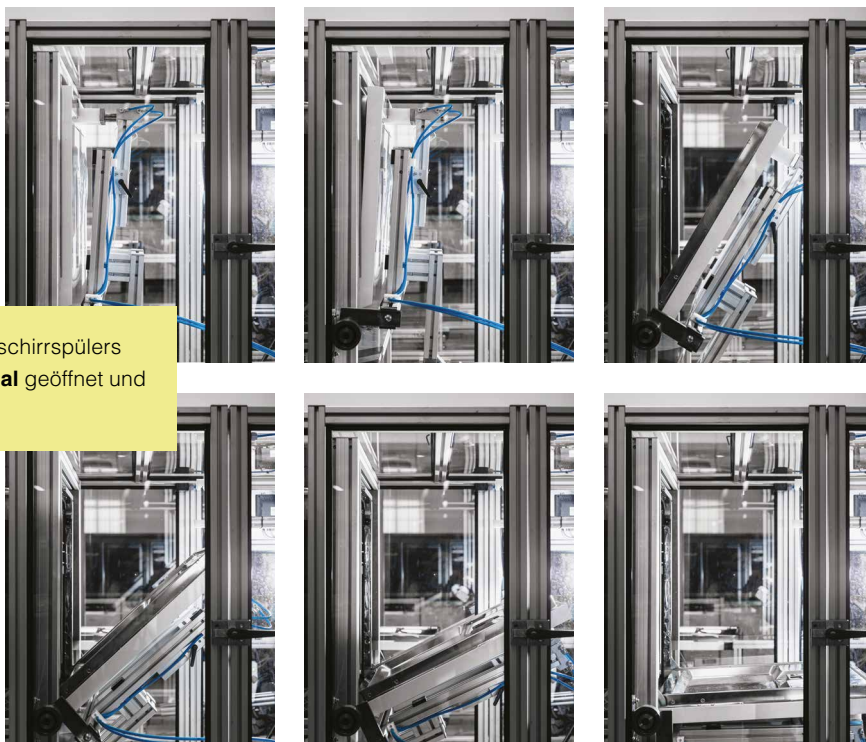
## Ziele in die Realität umsetzen

Wir bei ASKO wissen, wie unsere Geschirrspüler funktionieren sollen. Es geht darum, unsere Vorstellungen in die Realität umzusetzen. Die Experten in unseren Leistungs- und Lärmlabors spielen dabei eine wichtige Rolle. Hier werden unsere Geräte auf Herz und Nieren geprüft. Jedes einzelne Bauteil wird strengstens getestet, um perfekt sauberes Geschirr mit geringstem Energieaufwand und Geräuschpegel sowie höchster Sicherheit zu produzieren.

In unserem Leistungslabor werden unsere Geschirrspüler einem Langzeittest mit kontinuierlichen Spülzyklen unterzogen.

Diese Prüfung dauert etwa 520 Tage und entspricht einer normalen Nutzung von 20 Jahren. Jeder Gegenstand hat einen unterschiedlichen Verschmutzungsgrad und die Ergebnisse werden sorgfältig geprüft. Die Tür des Geschirrspülers wird 120'000 Mal geöffnet und geschlossen, das Türschloss wird getestet, bis es bricht, alle Körbe werden tagein, tagaus be- und entladen, um Mängel festzustellen, alle elektrischen Komponenten werden auf Überhitzung getestet und die wenigen Kunststoffteile, die in unseren Geräten verbleiben, werden mehrere Monate lang durch Wärme künstlich gealtert.

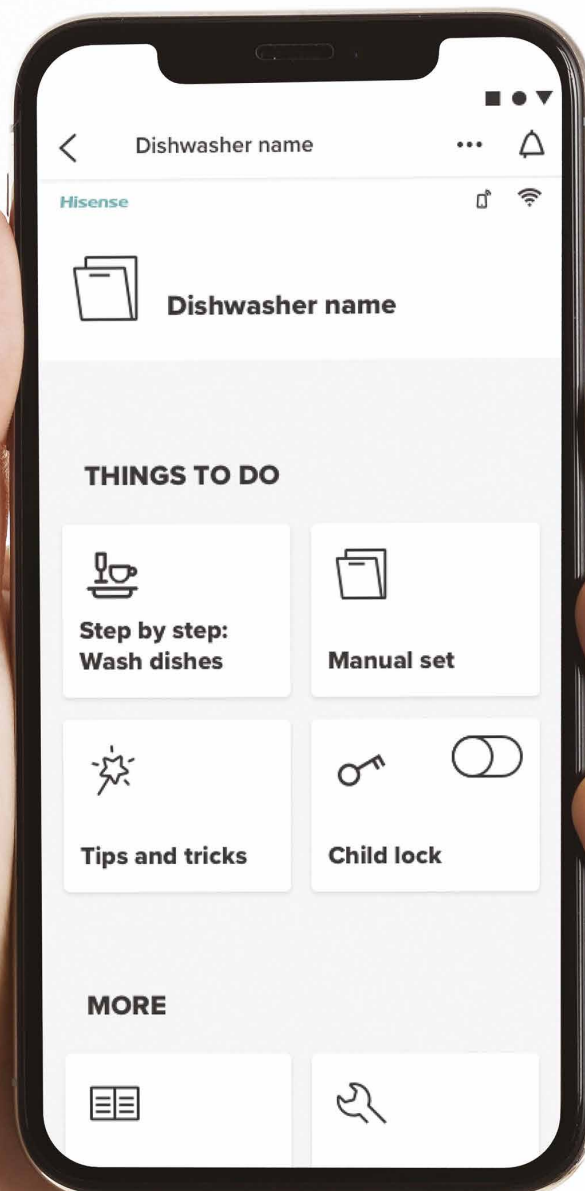
Die Tür des Geschirrspülers wird **120'000 Mal** geöffnet und geschlossen.

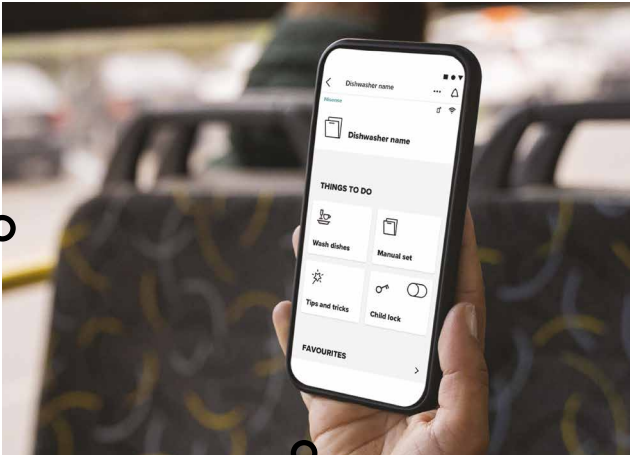


# Ein Geschirrspüler, mit dem Sie wirklich eine Verbindung aufbauen können

Mit der ConnectLife-App können Sie Ihren ASKO-Geschirrspüler über Ihr Smartphone oder Tablet fernsteuern und überwachen. Sie können im Online-Benutzerhandbuch nachschlagen, Einstellungen ändern, den Gerätestatus überprüfen und vieles mehr. Sie können sogar von unterwegs

Programme starten, abrechen und pausieren. Die App enthält eine Schritt-für-Schritt-Anleitung, die Ihnen hilft, die besten Programme für Sie zu finden, je nachdem, was Sie spülen und wie Sie es am liebsten spülen.





GESCHIRRSPÜLER

# Es werde Licht!

Wenn es darum geht, Geschirr und Besteck wirklich sauber zu bekommen, gibt es vier wichtige Faktoren: Temperatur, Chemie, mechanische Wirkung und Zeit. Bei der Entwicklung unserer neuen Geschirrspüler-Serie DW60 wollten wir Sauberkeit und Hygiene auf das höchste Niveau heben. Also fügten wir eine fünfte und unerwartete Zutat hinzu – Licht. UV-Licht, um genau zu sein. Für unseren Körper ist eine mässige

Einwirkung von UV-Licht eine gute Vitamin-D-Quelle. Es verbessert unsere Stimmung und steigert unsere Energie. Aber was ist mit unserem Geschirr? Nun, UV-Licht tötet nachweislich auch Bakterien ab. Deshalb haben wir uns entschlossen, unsere neueste Geschirrspülinnovation rund um dieses Thema zu entwickeln, denn bei diesem Verfahren werden bis zu 99,99999% der Bakterien abgetötet.

---

«UV-Licht tötet bis zu 99,99999% der Bakterien»

---





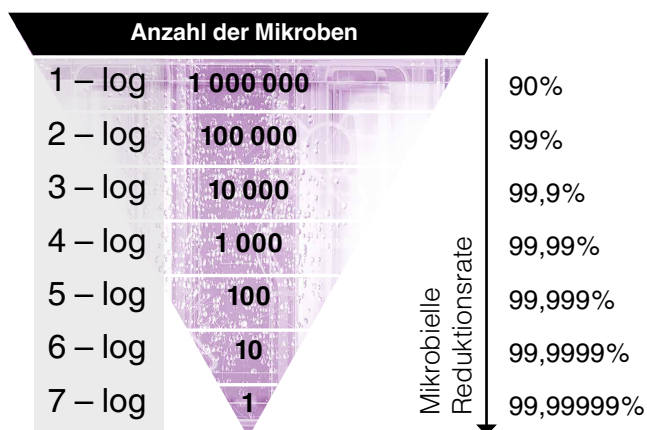
## Einführung des UV-Reinigungsmodus

Der UV-Reinigungsmodus ist eine neue ASKO-Innovation, die nur in unserer Geschirrspüler-Serie DW60 zu finden ist. Dabei wird UV-Licht genutzt, um bis zu 99,99999% (\*) der Bakterien, Pilze und Viren zu beseitigen, die ihren Weg auf Ihr Geschirr und in Ihren Geschirrspüler finden. Natürlich kommt es auch hier, wie beim Spülmittel, auf die richtige Menge an.

Wir haben das Wasserdurchflusssystem des Geräts mit UV-C-LED-Lampen ausgestattet, die genau die Menge an UV-Licht abgeben, die zur Reduzierung von Bakterien erforderlich ist, und zwar mit einer Wellenlänge zwischen 265 und 270 Nanometern, wenn Ihnen die Details wichtig

sind. Ausserdem haben wir eine zum Patent angemeldete Reflektortechnologie (SE 2151177-9) eingeführt, die eine noch effizientere Behandlung ermöglicht.

Bei der letzten Spülung wird das Wasser mit UV-Licht und Hitze desinfiziert, um Mikroorganismen abzutöten. Das Ergebnis ist eine marktführende Reduzierung von Bakterien und anderen Mikroben – und natürlich extrem sauberes Geschirr. Der UV-Reinigungsmodus kann auch mit einem Niedrigtemperaturprogramm wie unserem ECO-Programm (\*\*) kombiniert werden. So können Sie Bakterien reduzieren und gleichzeitig Energie sparen (\*\*\*).



\* UV-Reinigungsmodus in Kombination mit Intensiv- oder Hygieneprogrammen. Geprüft nach dem Standard QB/T 5133-2017.

\*\* UV-Reinigung in Kombination mit dem ECO-Programm erreicht Log 5. Geprüft nach dem Standard QB/T 5133-2017.

\*\*\* UV-Reinigung verlängert die Programmdauer um etwa 15–20 Minuten.

Die logarithmische Reduktion ist ein mathematischer Begriff, der die relative Anzahl der lebenden Mikroben angibt, die durch die Desinfektion eliminiert werden. Eine Reduzierung um 1 Log entspricht beispielsweise der Inaktivierung von 90% einer Zielmikrobe, wobei die Mikrobenzahl um den Faktor 10 reduziert wird. Der UV-Reinigungsmodus erreicht Log 7, wenn er im Intensiv- oder Hygieneprogramm verwendet wird.

GESCHIRRSPÜLER

# Langes Leben



## Robuster Aufbau

---

ASKO Geschirrspüler werden 12'000 Stunden lang ausgiebig getestet, was einer Nutzungsdauer von 20 Jahren entspricht. Alle ASKO Geschirrspüler prägt ein robuster 8 Steel™-Aufbau: 8 Hauptteile in Kontakt mit Wasser (Sprüharme, Körbe und Stiften) sind aus rostfreiem 18/9-Stahl gefertigt und daher langlebig und beständig gegen Salz, dem die Spülmaschine ausgesetzt ist.



## Induktionsmotor

---

ASKO Geschirrspüler sind mit einem hocheffizienten Induktionsmotor ausgestattet, der folgende Vorteile bietet:

- Verbesserte Reinigungsleistung
- Verringerung des Geräuschpegels
- Optimierte Programmdauer
- Variabler Wasserdurchfluss zu ausgewogenem Wasserverbrauch und Geräuschpegel
- Weniger Energieverbrauch



GESCHIRRSPÜLER

# Automatische Dosierung – verlangt weniger von Ihnen

Durch jahrelange Forschung haben wir die exakte Menge an Spülmittel ermittelt, die für ein konstant perfektes Reinigungsergebnis erforderlich ist. Das ist unsere Aufgabe. Wir erwarten natürlich nicht, dass Sie sich darüber Gedanken machen. Aus diesem Grund haben wir die automatische Dosierung entwickelt.

Das automatische Dosierfach in unseren Geschirrspülern speichert den Spülmittelvorrat von bis zu 30 Tagen. Das bedeutet, dass Sie es nur einmal im Monat auffüllen müssen. Räumen Sie einfach Ihr Geschirr ein, wählen Sie Ihr Programm, und los geht's. Problemlos, so wie es sein sollte.





Das Spülmittelfach für die automatische Dosierung ist herausnehmbar – das heißt, Sie können es herausnehmen, wenn Sie Spülmittel nachfüllen müssen. Es kann auch ganz einfach im Spülbecken gereinigt werden.



**Flexible Wahl zwischen Standard- und automatischer Dosierung**

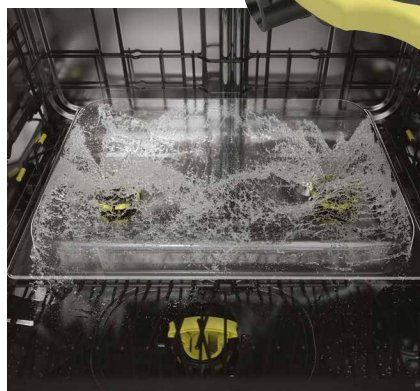
Standardspender für Tabs/Pulver und Klarspüler.

Spender für automatische Dosierung, für Geschirrspügel.

## Einstellbare Powerzonen

Um ein bereits leistungsstarkes Reinigungssystem noch leistungsfähiger zu machen, haben wir zwei einstellbare «Powerzonen» mit zwei verschiedenen Sprühmustern entwickelt. Die Powerzonen erzeugen entweder einen konzentrierten Hochdruck-Hartstrahl für zusätzliche Spülkraft bei hohen, schmalen Gegenständen wie Flaschen und Vasen oder einen breiteren Strahl für grösseres Geschirr, Töpfe und Pfannen. Es gibt

auch eine «Überbrückungsfunktion», bei der beide Powerzonen auf den Breitstrahlmodus für sehr grosses Geschirr oder Utensilien eingestellt werden. Die Powerzonen werden manuell bedient, d. h. wenn Sie sie nicht benötigen, schalten Sie sie einfach aus.



### Superior Cleaning System™ – (SCS™)\*

Unsere DW60-Geschirrspüler wurden entwickelt, um Zeit zu sparen und zu gewinnen – damit Sie mehr von dem tun können, was Ihnen am meisten Spass macht. Die DW60-Serie erreicht das unter anderem durch das

Super Cleaning System™, bei dem das Geschirr nicht gespült werden muss, bevor es in den Geschirrspüler eingeräumt wird. Dieses System reinigt den Feinfilter und alle Innenflächen nach dem Vorspülen und

Spülen der Ladung. Der Hauptspülzyklus beginnt dann mit gespültem Geschirr, einer sauberen Maschine, einem leeren Filter und sauberem Wasser.

\* Im Labelprogramm nicht verfügbar.

### Erreicht jede Ecke des Geschirrspülers

Das ASKO-Sprühsystem besteht aus bis zu 11\* hochwirksamen Sprühzonen, die dafür sorgen, dass die gesamte Ladung vollständig gereinigt wird und jede Stelle im Geschirrspüler erreicht wird. Die Haupt-

sprüharme sind aus Edelstahl, was einen gleichmässigen Sprühstrahl über die gesamte Lebensdauer der Maschine garantiert. Die Körbe und Stachelreihen sind so konzipiert, dass sie eine maximale Wasser-

reichweite sowie eine optimale Trocknung ermöglichen, ohne Wasserflecken auf dem Geschirr zu hinterlassen.



## 11 Spray™ (\*)

1	Das Geschirr im obersten Korb wird von oben besprüht.	7	Geschirr und Besteck im Unterkorb werden von unten besprüht.
2	Das Geschirr im Oberkorb werden von unten besprüht.	8	Einstellbare Powerzonen für Töpfe & Pfannen oder Flaschen & Vasen.
3	Powerzone reinigt den Inhalt des Besteckkorbs.	9	Einstellbare Powerzonen für Töpfe & Pfannen oder Flaschen & Vasen.
4	Geschirr und Besteck im Unterkorb werden ebenfalls von oben besprüht.	10	Boden und Filter für eine bessere Filtration (unterer Sprüharm).
5	Linke Sprühzone für den mittleren Korb (bei Ausstattung mit einem Schüsseinsatz, der als Zubehör bestellt werden kann).	11	Der Filter wird vom unteren Sprühturm ausgespült.
6	Rechte Sprühzone für den mittleren Korb.		

\* Anzahl der Sprühzonen abhängig vom Modell

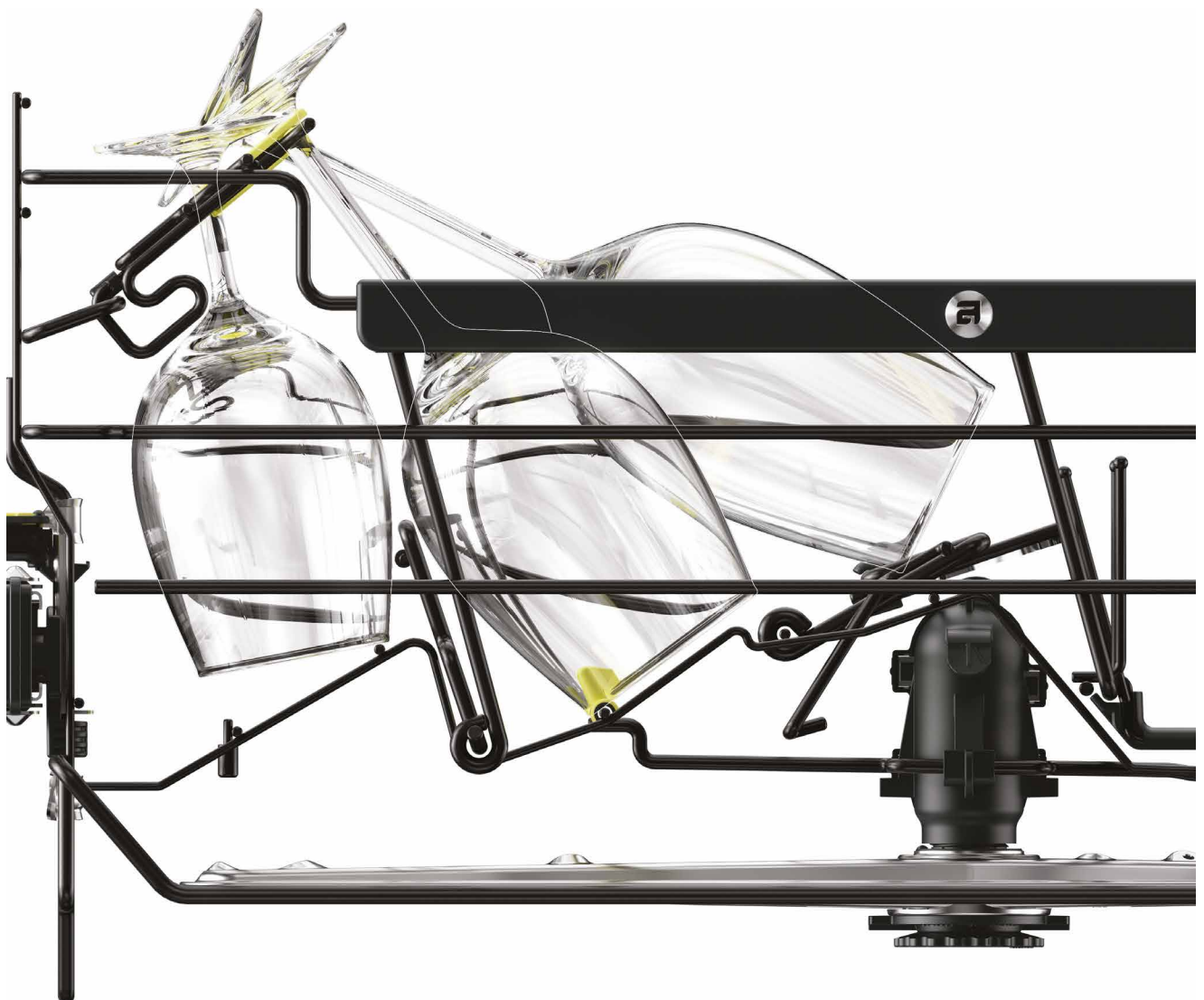
GESCHIRRSPÜLER

# Einzigartig gestaltete Körbe für alle Arten von Geschirr

Die Körbe der neuen DW60-Serie sind völlig einzigartig. Egal, ob Sie Töpfe und Pfannen, Gläser, grosse Küchengeräte oder Backbleche reinigen wollen, die Körbe

lassen sich leicht an die jeweilige Beladung anpassen. Einfach, intelligent und sehr praktisch.

Weingläser stehen sicher, unabhängig von der Grösse.







In Kombination mit den Powerzonen hält der Vasen- & Flaschenhalter Babyflaschen, Vasen und Sportflaschen sauber.

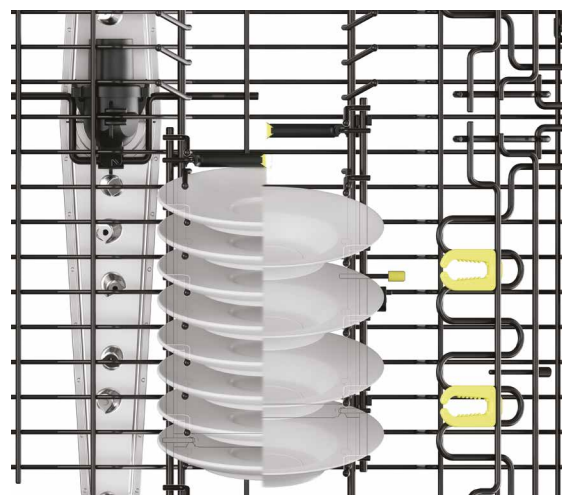


Der Vasen- & Flaschenhalter kann an einer beliebigen Stelle im unteren Korb platziert werden, die beste Wirkung wird jedoch direkt über einer der beiden Powerzonen erzielt.

Die Stielhalter für Weingläser in Kombination mit der Halterung hält die Gläser sicher an ihrem Platz und reduziert das Risiko von Beschädigungen. Sowohl die Stielhalter als auch die Halterung bestehen aus thermoplastischem Elastomer (TPE), einem gummiartigen Material.



Der Abstand zwischen den Zinken lässt sich bei unseren Exclusive-Unterkörben schnell und einfach anpassen. Das schafft Platz für tiefere Teller, Kuchenformen, Steingut und tiefe Pfannen.



# Verschiedene Lösungen für die Höhenverstellung

Die Möglichkeit, die Höhe des Oberkorbs und der oberen Besteckschublade zu verstellen, ist das Hauptmerkmal unseres Flexi Racks™-Systems. Dadurch wird im Unterkorb mehr Platz frei, wenn Sie grössere Gegenstände wie Backbleche oder hohe Gläser und Flaschen spülen wollen.

Alle Oberkörbe und die oberen Besteckschubladen sind mit dieser Funktion ausgestattet. Der Oberkorb kann um 4 cm und die obere Besteckschublade um 2 cm verstellt werden. Das erleichtert das Beladen und Ausräumen.

## Instant Lift™-Hebel

---

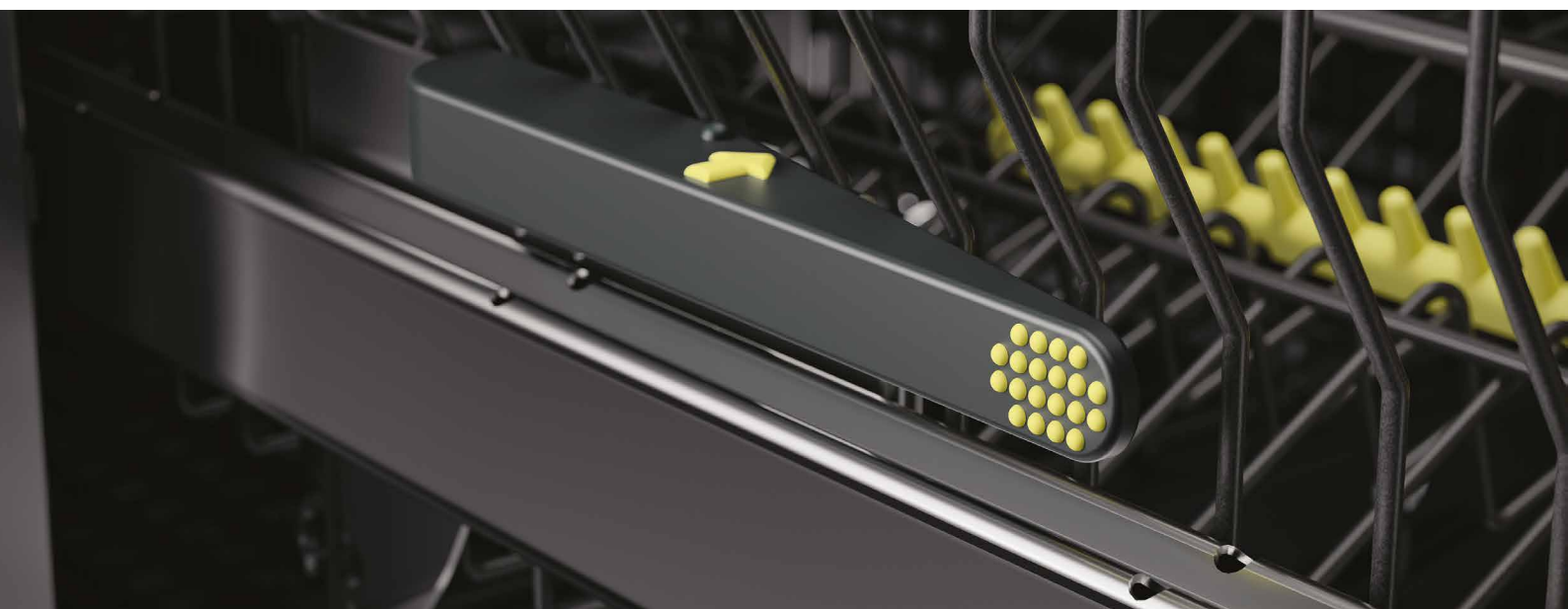
Mit den Instant Lift™-Hebeln lassen sich Oberkorb und obere Besteckschublade schnell und einfach herausnehmen. Instant Lift™ ist bei ausgewählten Oberkörben und allen Versionen der oberen Besteckschublade standardmässig eingebaut.



## Einstellung mit Doppelrollen

---

Dank der Höhenverstellung mit zwei Rollen lässt sich der gesamte Korb schnell und einfach von den Schienen abnehmen und austauschen.



GESCHIRRSPÜLER

# Akzentfarbe

## Blickpunkte – ein Tipp der Natur

Das Öffnen der Tür unseres neuen Geschirrspülers kann Ihnen die Augen für einige Dinge öffnen. Im ersten Moment mag der hochwertige Stahl auffallen. Dann könnte Ihr Blick an einer der vielen cleveren Funktionen des Geräts hängenbleiben. Diese werden mit einer Farbe hervorgehoben, die die

Art und Weise nachahmt, wie die Natur die Dinge in den Mittelpunkt stellt. Durch das Schliessen der Tür wird der Geschirrspüler wieder in seine Schranken gewiesen, wo er nicht um Platz oder Aufmerksamkeit konkurriert, sondern den Raum schmückt.



GESCHIRRSPÜLER

# Perfekte Trocknung

Wenn der Spülgang beendet ist, erwarten Sie, dass Ihr Geschirr sauber und trocken ist und Sie es wieder verwenden oder wegräumen können. Deshalb investieren wir viel Zeit, Energie und Fachwissen in

die Entwicklung von Trocknungssystemen, die für verschiedene Geschirrspüler geeignet sind, aber das gleiche perfekte Trockenergebnis liefern.



## Auto Door Open Drying™

---

Diese Trocknungsmethode basiert auf natürlicher Kondensation und Trocknung mithilfe von warmer Raumluft. Nach dem letzten Spülgang lässt die Restwärme des Geschirrs das Wasser vom Geschirr verdampfen. Es wird dann wieder zu Wasser, wenn es auf die kälteren Innenflächen des Geschirrspülers trifft. Dieses Wasser wird dann in der Bodenwanne gesammelt. Zum Schluss öffnet der Geschirrspüler automatisch die Tür, um die Ladung mit warmer Raumluft zu trocknen.

## Turbo Combi Drying™

---

Turbo Combi Drying™ ist der Name, den wir unserem gebläseunterstützten Trocknungssystem gegeben haben. Dieses System entzieht dem Geschirrspüler effektiv die Feuchtigkeit und öffnet dann automatisch die Tür des Geschirrspülers, um die Trocknung mithilfe der warmen, trockenen Raumluft abzuschliessen. Diese Methode des kombinierten Trocknens verkürzt die Gesamtzeit des Programms und führt dazu, dass das Geschirr viel schneller sauber, trocken und einsatzbereit ist als bei herkömmlichen Methoden.

## Turbo Combi Drying™ mit Sensorsteuerung

---

Dies ist unsere fortschrittlichste Trocknungsmethode. Sie basiert auf demselben Prinzip wie der Turbo Combi Drying™, aber die automatische Türöffnung wird durch einen Sensor geregelt, der die Temperatur in Ihrer Küche misst. Wenn die Küche kälter als normal ist, öffnet sich die Tür erst später. Wenn es wärmer ist, öffnet sich die Tür früher. Dies bedeutet, dass die Energie für die Trocknung effizienter genutzt wird.

ELEGANTES HOCHAUFLÖSENDES LCD-DISPLAY

# Intuitive und effektive Programme

Die Geschirrspüler der DW60-Serie bieten eine Vielzahl von Reinigungsprogrammen, die an Ihre Bedürfnisse angepasst und fein abgestimmt werden können – von schnelleren, leiseren Reinigungszyklen

bis hin zu umweltfreundlicherer Leistung. Jedes Programm wurde in unserem Kompetenzzentrum für Geschirrspüler in Schweden entwickelt und getestet.



## ECO

---

Dieses Programm ist ideal für die Reinigung von mässig verschmutztem Geschirr und ist in Bezug auf den kombinierten Energie- und Wasserverbrauch am effektivsten. Mit diesem Programm wird die Einhaltung der EU-Rechtsvorschriften zum Ökodesign bewertet.

## Intensiv

---

Ein Hochtemperaturprogramm zum Lösen von Fett auf stark verschmutztem Geschirr wie Pfannen, Auflaufformen und Ofengeschirr. Wenn dieses Geschirr den Geschirrspüler nicht vollständig füllt, können Sie problemlos Teller und anderes Geschirr dazu laden.

## Kristallglas

---

Ein sanftes Niedrigtemperaturprogramm, ideal für die Reinigung empfindlicher Gegenstände wie feine Weingläser und Kristall. Mit diesem Programm kann auch frisch benutztes Porzellan gereinigt werden, sofern es frei von angetrockneten Speiseresten ist.

## Kunststoff

---

Dieses Programm hat eine extra lange Trocknungsphase und ist ideal zum Spülen von spülmaschinenfestem Kunststoffgeschirr. Auch für Porzellan und Gläser geeignet.

## Untere Hälfte

---

Dieses Programm wird verwendet, wenn Sie nur die im Unterkorb befindlichen Teller und das Besteck reinigen möchten. Sie haben auch die Möglichkeit, leicht verschmutztes Geschirr in den Oberkorb zu laden, wo es gereinigt wird.

## Auto

---

Dieses Programm misst den Verschmutzungsgrad des Geschirrs und passt automatisch die Programmparameter, den Wasserverbrauch und die Temperatur entsprechend an. Bei neuen Geräten muss das Programm fünfmal ausgeführt werden, bevor es vollständig angepasst ist und die besten Ergebnisse liefern kann.

## Schnell Pro

---

Ein schnelles und effektives Programm, das mit variablem Wasserdruck die Reinigungsleistung erhöht und leicht angetrocknete Speisereste schnell beseitigt. In Kombination mit dem schnellen Modus ist der Programmzyklus sogar noch kürzer – nur 39 Minuten.

## Zeitprogramm

---

Dieses Programm passt sich an die angegebene Laufzeit oder Endzeit an. Bei der Verwendung dieses Programms ist es wichtig, eine Zeit zu wählen, die dem Verschmutzungsgrad des Geschirrs entspricht.

## Vorspülen und halten

---

Mit diesem Programm können Sie Geschirr vorspülen, während Sie darauf warten, dass der Geschirrspüler vollständig beladen ist.

## Obere Hälfte

---

Dieses Programm wird verwendet, wenn Sie nur die im Oberkorb befindlichen Tassen und Gläser reinigen möchten. Sie haben auch die Möglichkeit, leicht verschmutztes Geschirr in den Unterkorb zu laden, wo es gereinigt wird.

## Universal

---

Ein effektives Programm für den täglichen Gebrauch. Es ist ideal für leicht angetrocknete Speisereste und eignet sich für alle Arten von Geschirr.

## Vorheizen

---

Dieses Programm umfasst sowohl eine Vorheiz- als auch eine Spülphase. Da das Wasser vorgewärmt wird, können die Reinigungszyklen sehr kurz sein – nur 20 Minuten.

## Hygiene

---

Dieses Programm ist perfekt für Zeiten, in denen die Hygieneanforderungen besonders hoch sind, z. B. bei der Reinigung von Babyflaschen und Schneidebrettern. Die Temperatur ist sowohl bei der Hauptwäsche als auch bei der letzten Spülung hoch.

## Selbstreinigung

---

Das Selbstreinigungsprogramm dient der Reinigung des Geschirrspülers und sorgt für eine hygienische Reinigung von Spülwanne, Sprüharmen und Sprührohren nach den höchsten Standards.

## Geruchshemmend

---

Dieses Programm verhindert unangenehme Gerüche, die durch schmutziges Geschirr entstehen, das zu lange im Geschirrspüler geblieben ist. Der Türventilator des Geschirrspülers schaltet sich automatisch zweimal pro Stunde für maximal 96 Stunden ein.

# Grosses Fassungsvermögen mit Platz für bis zu 17 Gedecke

Unsere XXL-Geschirrspüler können bis zu 17 Standardgedecke in einer Ladung spülen. Das ist unglaublich viel:

Essteller	9
Dessertteller	9
Dessertschalen	9
Becher	9
Gläser	17
Gabeln	17
Messer	17
Suppenlöffel	17
Dessertlöffel	17
Teelöffel	17
Suppenteller	8
Melamin-Dessertteller	8
Untertassen	8
Tassen	8
Kleiner Topf	1
Ofentopf	1
Glasschale	1
Ovale Servierplatte	1
Melaminschale	2
Servierlöffel	2
Serviergabel	1
Sossenkelle	1
<b>GESAMT</b>	<b>180</b>



# XL- oder XXL-Beladung über vier Ebenen

Unsere Geschirrspüler bieten Platz für bis zu 17 Gedecke und bieten viele Belademöglichkeiten für alle Arten von Küchenutensilien – auch für ungewöhnlich geformte Teile. Unsere XL-Geschirrspüler haben eine Beladehöhe von 54 cm und die XXL-Geschirrspüler eine Beladehöhe von 58 cm. Das bietet viel Platz für grosse Teller und hohe Weingläser. Je nach Modell bieten ASKO-Geschirrspüler die Möglichkeit, Geschirr auf zwei, drei oder vier Ebenen zu laden.

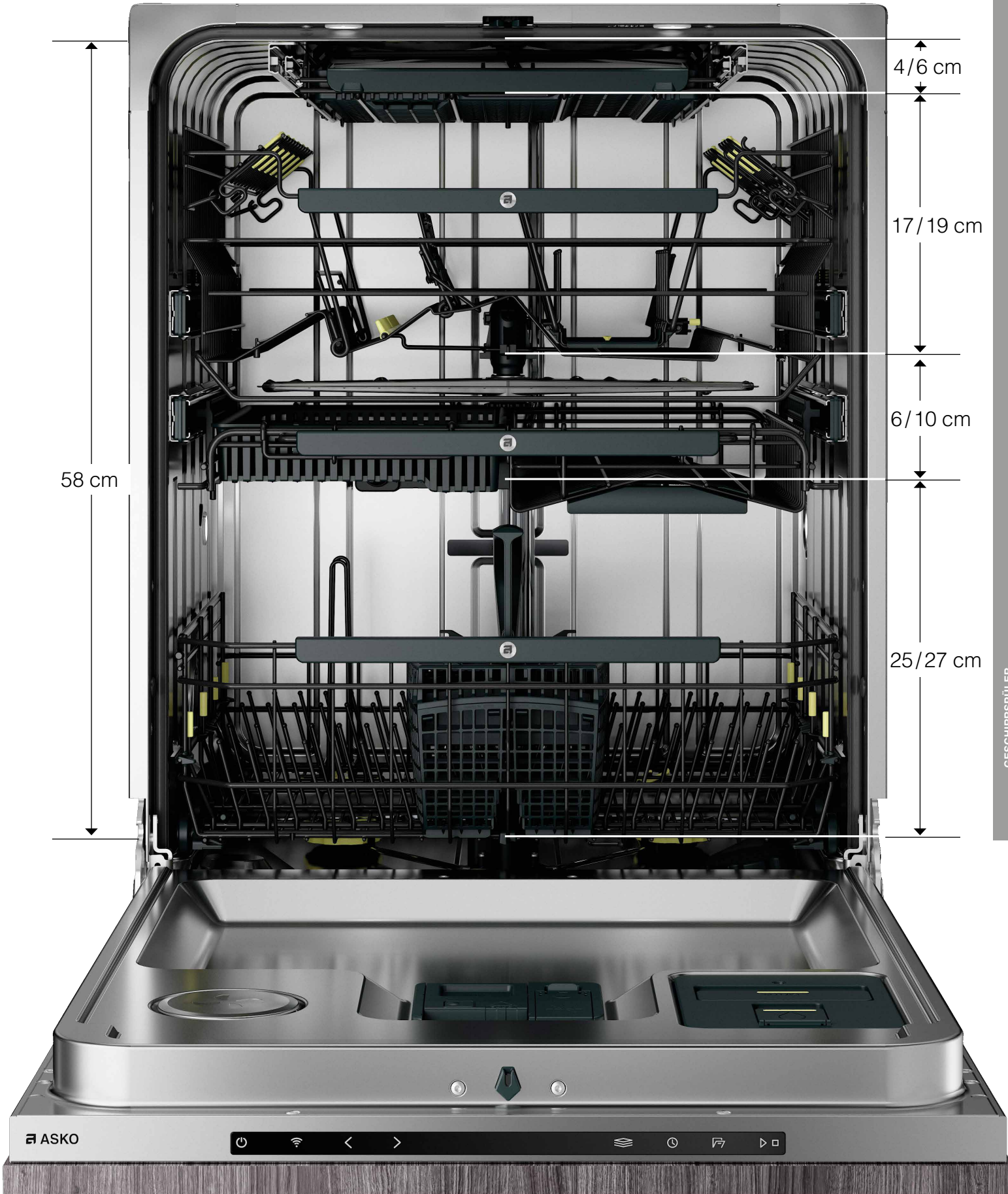
	Beladehöhe	Grösstes Glas im Ober-/Unterkorb*	Grösster Teller im Unterkorb**
<b>XXL 86 cm</b>	58 cm	27 cm	39 cm
<b>XL 82 cm</b>	54 cm	25 cm	35 cm

Unsere Geschirrspüler bieten den grössten Laderaum unter Beibehaltung der Standard-Aussenmasse. Sie passen in eine Aussparung von 860–915 mm (XXL) oder 820–875 mm (XL).

\*Gläser müssen schräg gestellt werden.

\*\* Gilt für Geschirrspüler, bei denen der mittlere Korb entfernt oder der Oberkorb in die höchste Position gestellt wurde. Bei XXL-Geschirrspülern beträgt der Abstand zwischen dem Unter- und Oberkorb 39 cm. Dies ermöglicht das Beladen mit einem Teller mit einem Durchmesser von 40 cm, wobei zu berücksichtigen ist, dass er etwas über den Geschirrkorb hinausragt. Der Teller muss zwischen zwei Führungsreihen platziert werden.





GESCHIRRSPÜLER

# Anti-Geruch-Funktion

Die Anti-Geruch-Funktion verhindert, dass sich in der Maschine unangenehme Gerüche bilden, die durch schmutziges Geschirr entstehen können, das zu lange im Geschirrspüler verblieben ist. Der integrierte Türventilator des Geschirrspülers schaltet

sich automatisch zweimal pro Stunde für maximal 96 Stunden ein. Dadurch wird die Wanne belüftet, Gerüche werden vermieden und die Feuchtigkeit wird minimiert. Die Anti-Geruch-Funktion ist bei allen Modellen mit Turbo Combi Drying™ verfügbar.



GESCHIRRSPÜLER

# Wärmetauscher

Der DW60 ist so konstruiert, dass er während der Reinigung Energie spart, indem er ein intelligentes eingebautes Wärmetauschersystem verwendet. Die vom Geschirrspüler erzeugte Wärme verbindet sich mit der Umgebungstemperatur des Raums und

erwärmt einen mit Wasser gefüllten Tank. Dieses Wasser wird dann in verschiedenen Stadien des Reinigungsprozesses verwendet. Dies spart Energie, die normalerweise für die Erwärmung von Wasser aus einem Kaltwasserzulauf verwendet würde.



GESCHIRRSPÜLER

# ASKO-Geschirrspülgel. Die perfekte Kombination für eine perfekte Reinigung.

Es gibt viele alltägliche Dinge, die wir tun können, um etwas für die Welt um uns herum zu bewirken. Die Wahl des Eco-Modus beim Geschirrspüler ist nur eines davon. Manchmal steht jedoch unser Bedürfnis nach Spitzenleistungen unseren guten Absichten im Wege. Mit dem neuen ASKO 3-in-1-Geschirrspülgel müssen Sie nie mehr zwischen dem, was gut für Ihr Geschirr und dem, was gut für die Umwelt ist, wählen.

Das ASKO 3-in-1-Geschirrspülgel wurde speziell für die Verwendung in unseren neuen ASKO-Geschirrspülern entwickelt und ist eine praktische Kombination aus Geschirrspülmittel, Klarspüler und Filtersalz. Es enthält ausserdem ein doppeltes Enzymsystem, das selbst die hartnäckigsten Flecken, Speisereste, Proteine und Stärke mühelos entfernt und gleichzeitig einen unschlagbaren Glanz auf Geschirr, Besteck und Glasgeschirr hinterlässt.



**Geschirrspülgel  
bestellen**



## Entdecken Sie alle Vorteile

- 3-in-1-Formel inkl. Geschirrspülmittel, Klarspüler und Filtersalz
- Doppeltes Enzymsystem für hervorragende Reinigung und Glanz
- Hochwirksam ab 50°C und bei kurzen Zyklen inkl. ECO-Modus
- ECO-gelabelt, leicht löslich, hinterlässt keine unlöslichen Rückstände
- Frei von Duft-, Farb- und Konservierungsstoffen
- Frei von Phosphonaten und MIT/BIT
- Flasche aus 100% recyceltem Kunststoff
- Umweltzeichen «Nordic Swan» und Nordisches Label «Asthma Allergie»
- Entwickelt für ASKO-Geschirrspüler
- Ideal für das automatische Dosiersystem von ASKO
- Einfache Dosierung
- Einfacher Scheibenverschluss

## Flexible Wahl zwischen Standard- und automatischer Dosierung



Standardspender für Tabs/Pulver und Klarspüler



Spender für automatische Dosierung, für ASKO-Geschirrspügel



Video AutoDose

### Umweltzeichen Nordic Swan



Das Umweltzeichen «Nordic Swan» ist das offizielle nordische Umweltzeichen, das 1989 vom Nordischen Ministerrat eingeführt wurde.

Das Umweltzeichen des Nordic Swan soll zu einer umweltfreundlicheren Produktion und einem geringeren Verbrauch beitragen. Deshalb werden der gesamte Weg des Produkts und die Umweltprobleme, die auf diesem Weg entstehen, kontrolliert – zum Wohle der Menschen, der Umwelt und der Ressourcen der Erde.

### Nordisches Label Asthma Allergie



Sie können sicher sein, dass das Geschirrspügel kein Parfüm enthält und dass die Rezeptur kritisch geprüft wurde. Produkte mit dem «Asthma Allergie»-Logo sind besonders empfehlenswert für Menschen, die an Asthma, Allergien oder anderen Einschränkungen leiden – und für alle anderen, die Parfüm und Allergene vermeiden wollen.

### Recycelter Kunststoff



Diese Flasche ist aus 100% recyceltem Kunststoff gefertigt.

Einen vollintegrierten  
Geschirrspüler einbauen





# Standardeinbau

Geschirrspüler, vollintegriert, XL, 82 cm: Höhe der Abdecktür für Standardeinbau 680–760 (mm) und Sondereinbau\* 770–810 (mm)

Sockelhöhe (mm)	Abdecktürhöhe (mm)	Nischenhöhe (mm)					
		820	830	840	850	860	870
60		760	770	780	790	800	810
70		750	760	770	780	790	800
80		740	750	760	770	780	790
90		730	740	750	760	770	780
100		720	730	740	750	760	770
110		710	720	730	740	750	760
120		700	710	720	730	740	750
130		690	700	710	720	730	740
140		680	690	700	710	720	730
150			680	690	700	710	720
160				680	690	700	710
170					680	690	700
180						680	690
190							680
200							
210							

680 Höhe der Abdecktür für Standardeinbau vollintegriert, XL, 82 cm

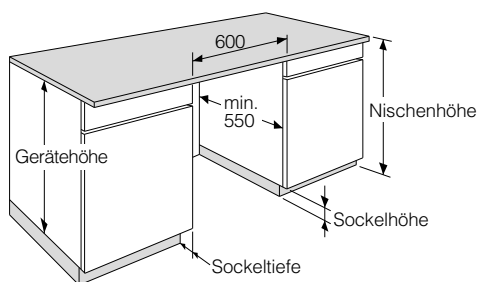
770 Höhe der Abdecktür für Sondereinbau vollintegriert, XL, 82 cm\*

Geschirrspüler, vollintegriert, XXL, 86 cm: Höhe der Abdecktür für Standardeinbau 700–800 (mm) und Sondereinbau\* 810–850 (mm)

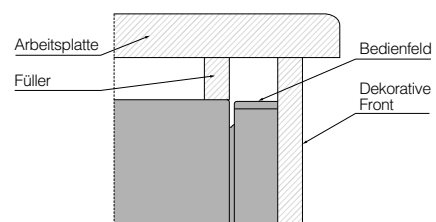
Sockelhöhe (mm)	Abdecktürhöhe (mm)	Nischenhöhe (mm)					
		860	870	880	890	900	910
60		800	810	820	830	840	850
70		790	800	810	820	830	840
80		780	790	800	810	820	830
90		770	780	790	800	810	820
100		760	770	780	790	800	810
110		750	760	770	780	790	800
120		740	750	760	770	780	790
130		730	740	750	760	770	780
140		720	730	740	750	760	770
150		710	720	730	740	750	760
160		700	710	720	730	740	750
170			700	710	720	730	740
180				700	710	720	730
190					700	710	720
200						700	710
210							700

700 Höhe der Abdecktür für Standardeinbau vollintegriert, XXL, 86 cm

810 Höhe der Abdecktür für Sondereinbau vollintegriert, XXL, 86 cm\*



Nischenmasse



\* Sondereinbau



# Installation mit einer Tür mit Gleittüre

Geschirrspüler, vollintegriert, XL, 82 cm: Höhe der Abdecktür für Standardeinbau 680–760 (mm) und Sondereinbau\* 770–810 (mm)

Sockelhöhe (mm)	Abdecktürhöhe (mm)	Nischenhöhe (mm)					
		820	830	840	850	860	870
20		800	810	820	830	840	850
30		790	800	810	820	830	840
40		780	790	800	810	820	830
50		770	780	790	800	810	820
60		760	770	780	790	800	810
70		750	760	770	780	790	800
80		740	750	760	770	780	790
90		730	740	750	760	770	780
100		720	730	740	750	760	770
110		710*	720	730	740	750	760
120		700*	710	720	730	740	750
130			700*	710*	720	730	740
140				700*	710*	720	730
150					700*	710*	720
160						700*	710*
170							700*

**720** Höhe der Abdecktür für Standardeinbau mit Schlepptüre, vollintegriert, XL, 82 cm

**810** Höhe der Abdecktür für Sondereinbau mit Schlepptüre, vollintegriert, XL, 82 cm\*\*

**700\*** Ohne Anbringen der Status Light™ Bodenanzeige, die zusätzlich 3,6 mm Platz zwischen Türunterteil und Sockel benötigt.

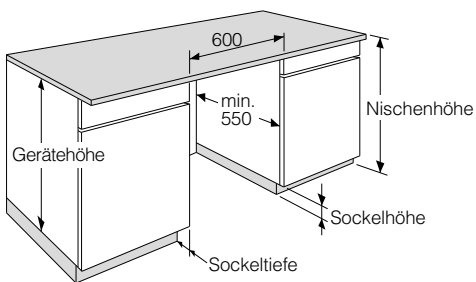
Geschirrspüler XXL 86 cm: Höhe der Abdecktür für Standardeinbau 700–800 (mm) und Sondereinbau\* 810–850 (mm)

Sockelhöhe (mm)	Abdecktürhöhe (mm)	Nischenhöhe (mm)					
		860	870	880	890	900	910
20		840	850	860	870	880	890
30		830	840	850	860	870	880
40		820	830	840	850	860	870
50		810	820	830	840	850	860
60		800	810	820	830	840	850
70		790	800	810	820	830	840
80		780	790	800	810	820	830
90		770	780	790	800	810	820
100		760	770	780	790	800	810
110		750*	760	770	780	790	800
120		740*	750	760	770	780	790
130			740*	750*	760	770	780
140				740*	750*	760	770
150					740*	750*	760
160						740*	750*
170							740*

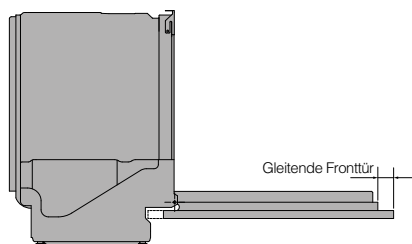
**760** Höhe der Abdecktür für Standardeinbau mit Schlepptüre, vollintegriert, XXL, 86 cm

**850** Höhe der Abdecktür für Sondereinbau mit Schlepptüre, vollintegriert, XXL, 86 cm\*\*

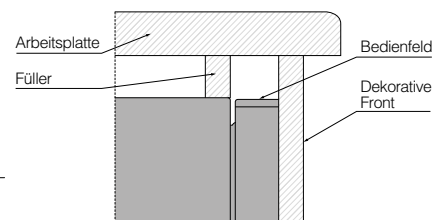
**740\*** Ohne Anbringen der Status Light™ Bodenanzeige, die zusätzlich 3,6 mm Platz zwischen Türunterteil und Sockel benötigt.



Nischenmasse



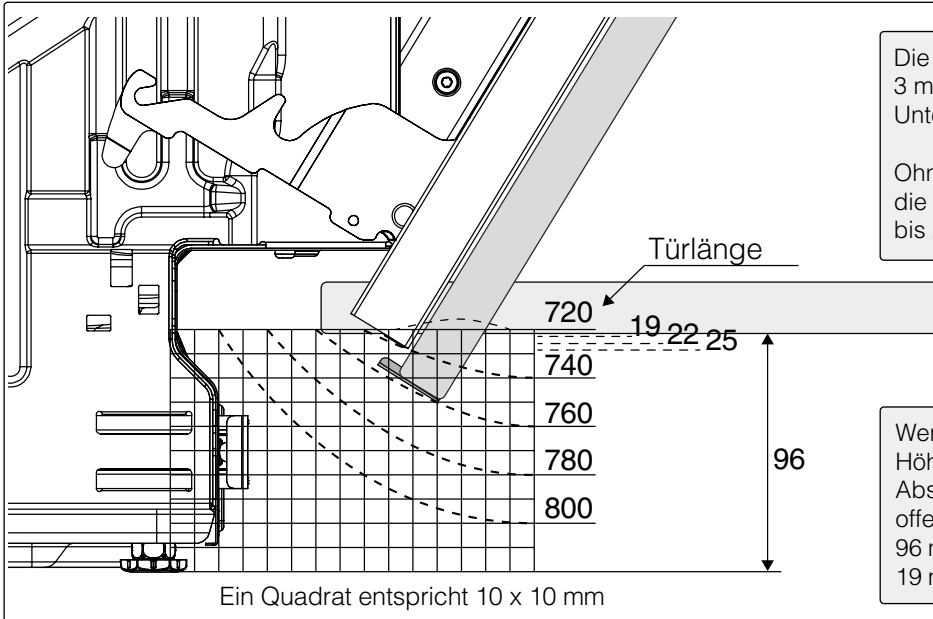
Einbau mit Schlepptüre, Geschirrspüler, vollintegriert, XL, 82 cm/XXL 86 cm



\*\* Sondereinbau

## Einbau der Schlepptür – XL 82 cm

Weg des unteren Punktes der Dekortüre:  
Höhe von 720 bis 800 mm.



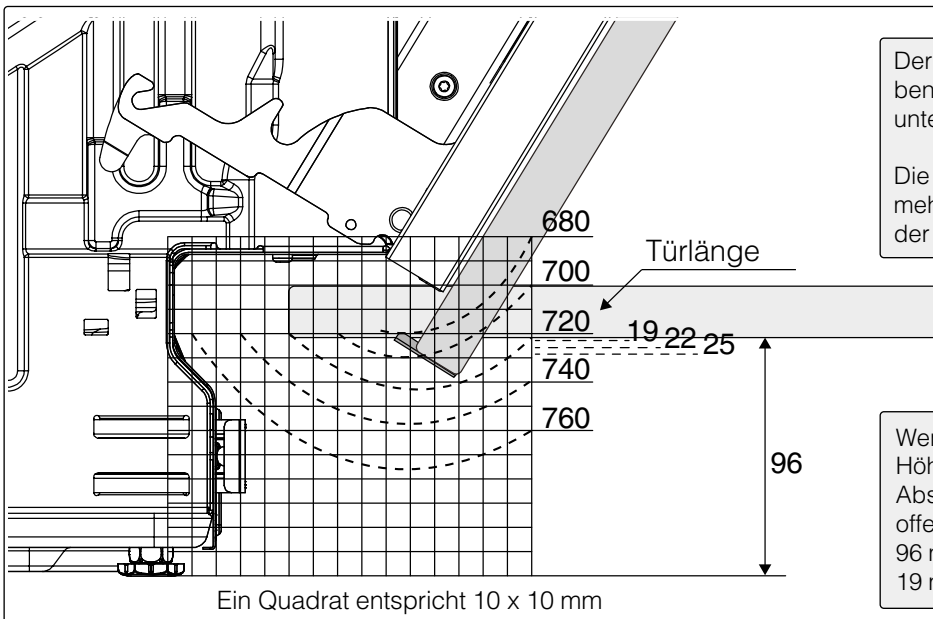
Die Statusanzeige benötigt 3 mm mehr Platz unterhalb der Unterkante der Dekortüre.

Ohne die Statusanzeige können die Schlepptüren eine Höhe von bis zu 700 mm haben.

Wenn der Geschirrspüler eine Höhe von 819 mm hat, der Abstand zwischen der komplett offenen Türe und dem Boden 96 mm (bei einer Türdicke von 19 mm).

## Einbau der Festtüre – XL 82 cm

Weg des unteren Punktes der Dekortüre:  
Höhe von 680 bis 760 mm.



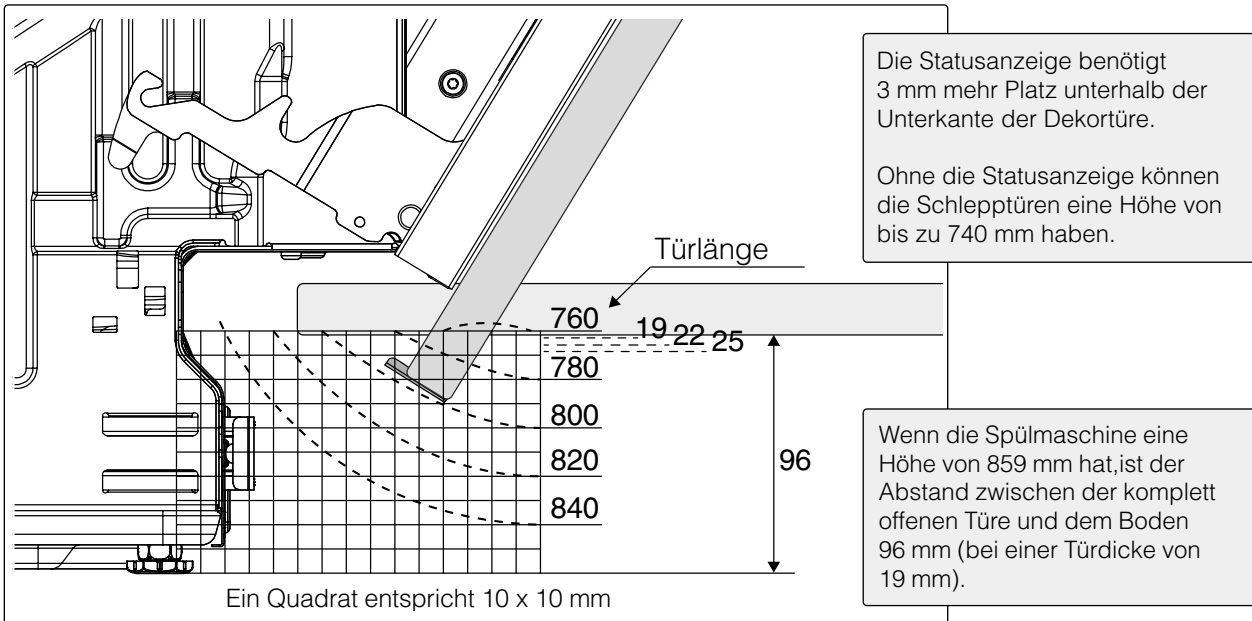
Der Einbau der Lüftungsdüse benötigt einen Spalt von 5 mm unterhalb der Dekortüre.

Die Statusanzeige benötigt 3 mm mehr Platz unterhalb der Unterkante der Dekortüre.

Wenn die Spülmaschine eine Höhe von 819 mm hat, ist der Abstand zwischen der komplett offenen Türe und dem Boden 96 mm (bei einer Türdicke von 19 mm).

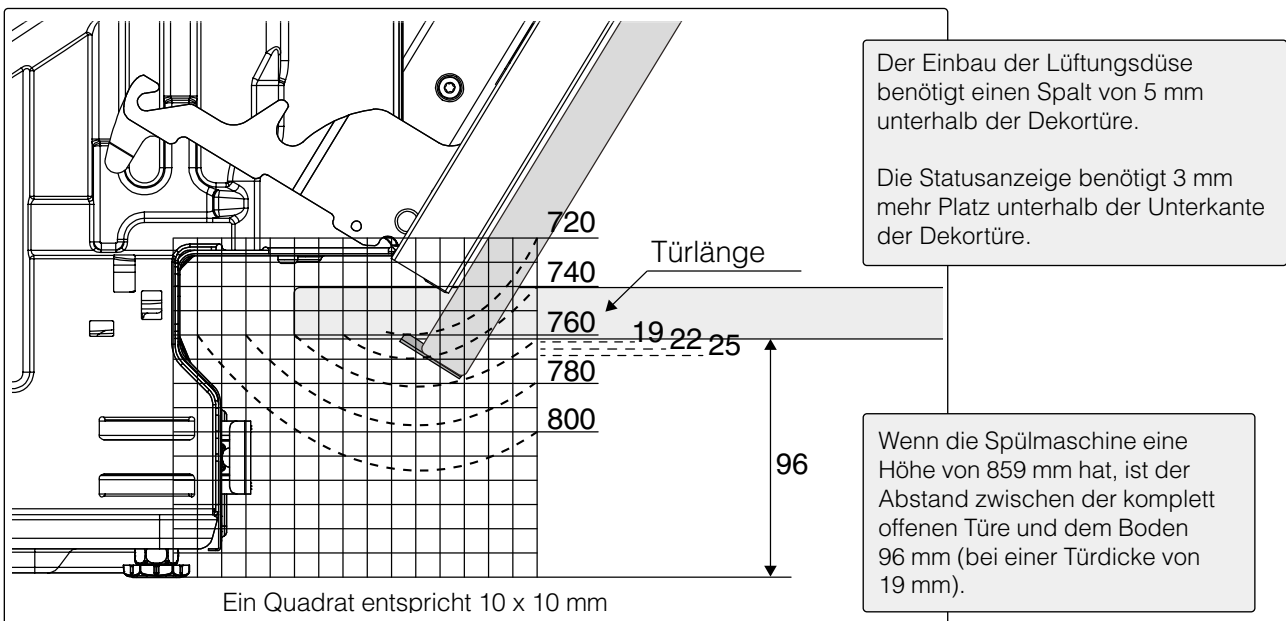
## Einbau der Schlepptür – XXL 86 cm

Weg des unteren Punktes der Dekortüre:  
Höhe von 760 bis 840 mm.



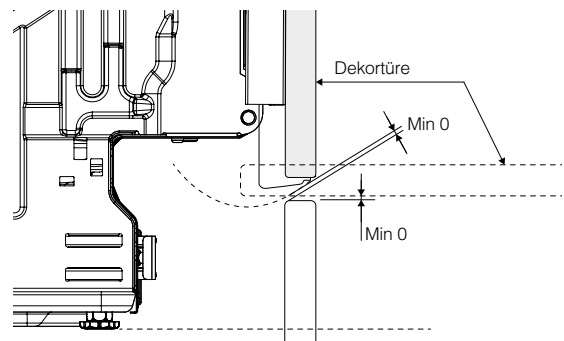
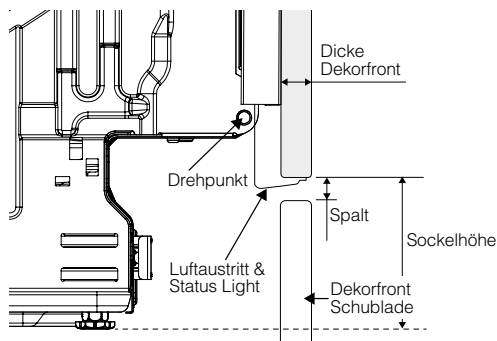
## Einbau der Festtüre – XXL 86 cm

Weg des unteren Punktes der Dekortüre:  
Höhe von 720 bis 800 mm.



# Standard vollintegrierter Geschirrspüler-Hocheinbau: Schubladenfront mit gerader Kante

	Nischenhöhe (mm)	Dicke Decktüre (mm)	Sockelhöhe (mm)																	
			60	70	80	90	100	110	120	130	140	150	160	170	180	190	200	210		
XL 82 cm	820	16	9,0	10,0	11,0	12,0	13,5	16,0	19,5	29,5	39,5									
		19	9,0	10,0	11,0	12,5	14,5	17,5	22,5	32,5	42,5									
		22	10,5	11,5	13,0	14,5	17,0	20,0	25,5	35,5	45,5									
		25	12,0	13,5	15,0	17,0	19,5	23,0	28,5	38,5	48,5									
	830	16		9,0	10,0	11,0	12,0	13,5	16,0	19,5	29,5	39,5								
		19		9,0	10,0	11,0	12,5	14,5	17,5	22,5	32,5	42,5								
		22		10,5	11,5	13,0	14,5	17,0	20,0	25,5	35,5	45,5								
		25		12,0	13,5	15,0	17,0	19,5	23,0	28,5	38,5	48,5								
	840	16			9,0	10,0	11,0	12,0	13,5	16,0	19,5	29,5	39,5							
		19			9,0	10,0	11,0	12,5	14,5	17,5	22,5	32,5	42,5							
		22			10,5	11,5	13,0	14,5	17,0	20,0	25,5	35,5	45,5							
		25			12,0	13,5	15,0	17,0	19,5	23,0	28,5	38,5	48,5							
	850	16				9,0	10,0	11,0	12,0	13,5	16,0	19,5	29,5	39,5						
		19				9,0	10,0	11,0	12,5	14,5	17,5	22,5	32,5	42,5						
		22				10,5	11,5	13,0	14,5	17,0	20,0	25,5	35,5	45,5						
		25				12,0	13,5	15,0	17,0	19,5	23,0	28,5	38,5	48,5						
860	16					9,0	10,0	11,0	12,0	13,5	16,0	19,5	29,5	39,5						
	19					9,0	10,0	11,0	12,5	14,5	17,5	22,5	32,5	42,5						
	22					10,5	11,5	13,0	14,5	17,0	20,0	25,5	35,5	45,5						
	25					12,0	13,5	15,0	17,0	19,5	23,0	28,5	38,5	48,5						
870	16						9,0	10,0	11,0	12,0	13,5	16,0	19,5	29,5	39,5					
	19						9,0	10,0	11,0	12,5	14,5	17,5	22,5	32,5	42,5					
	22						10,5	11,5	13,0	14,5	17,0	20,0	25,5	35,5	45,5					
	25						12,0	13,5	15,0	17,0	19,5	23,0	28,0	38,5	48,5					
XXL 86 cm	860	16	9,0	10,0	11,0	12,0	13,5	16,0	19,5	29,5	39,5	49,5	59,5							
		19	9,0	10,0	11,0	12,5	14,5	17,5	22,5	32,5	42,5	52,5	62,5							
		22	10,5	11,5	13,0	14,5	17,0	20,0	25,5	35,5	45,5	55,5	65,5							
		25	12,0	13,5	15,0	17,0	19,5	23,0	28,5	38,5	48,5	58,5	68,5							
	870	16		9,0	10,0	11,0	12,0	13,5	16,0	19,5	29,5	39,5	48,5	59,5						
		19		9,0	10,0	11,0	12,5	14,5	17,5	22,5	32,5	42,5	52,5	62,5						
		22		10,5	11,5	13,0	14,5	17,0	20,0	25,5	35,5	45,5	55,5	65,5						
		25		12,0	13,5	15,0	17,0	19,5	23,0	28,5	38,5	48,5	58,5	68,5						
	880	16			9,0	10,0	11,0	12,0	13,5	16,0	19,5	29,5	39,5	49,5	59,5					
		19			9,0	10,0	11,0	12,5	14,5	17,5	22,5	32,5	42,5	52,5	62,5					
		22			10,5	11,5	13,0	14,5	17,0	20,0	25,5	35,5	45,5	55,5	65,5					
		25			12,0	13,5	15,0	17,0	19,5	23,0	28,5	38,5	48,5	58,5	68,5					
	890	16				9,0	10,0	11,0	12,0	13,5	16,0	19,5	29,5	39,5	49,5	59,5				
		19				9,0	10,0	11,0	12,5	14,5	17,5	22,5	32,5	42,5	52,5	62,5				
		22				10,5	11,5	13,0	14,5	17,0	20,0	25,5	35,5	45,5	55,5	65,5				
		25				12,0	13,5	15,0	17,0	19,5	23,0	28,5	38,5	48,5	58,5	68,5				
900	16					9,0	10,0	11,0	12,0	13,5	16,0	19,5	29,5	39,5	49,5	59,5				
	19					9,0	10,0	11,0	12,5	14,5	17,5	22,5	32,5	42,5	52,5	62,5				
	22					10,5	11,5	13,0	14,5	17,0	20,0	25,5	35,5	45,5	55,5	65,5				
	25					12,0	13,5	15,0	17,0	19,5	23,0	28,5	38,5	48,5	58,5	68,5				
910	16						9,0	10,0	11,0	12,0	13,5	16,0	19,5	29,5	39,5	49,5	59,5			
	19						9,0	10,0	11,0	12,5	14,5	17,5	22,5	32,5	42,5	52,5	62,5			
	22						10,5	11,5	13,0	14,5	17,0	20,0	25,5	35,5	45,5	55,5	65,5			
	25						12,0	13,5	15,0	17,0	19,5	23,0	28,5	38,5	48,5	58,5	68,5			

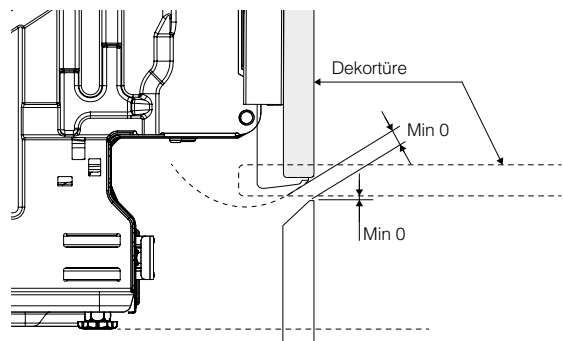
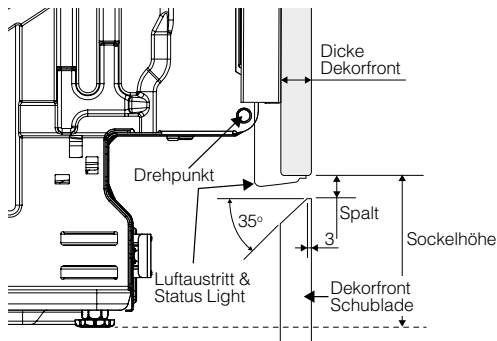


Die Tabelle gibt den erforderlichen Mindestabstand zwischen der Schranktür der vollintegrierten XL und XXL Geschirrspüler an. Gerade Schubladenfront. Der Spalt sollte immer grösser als 5 mm sein.

Die Tabelle basiert auf einem Mindestabstand von 0 mm, sowohl während dem Öffnen der Tür wie auch bei vollständig geöffneter Tür. Angegebene Werte sind Nennwerte, Abweichungen sind möglich.

Standard vollintegrierter Geschirrspüler-Hocheinbau: Schubladenfront mit schräger Kante

	Nischenhöhe (mm)	Dicke Deckortüre (mm)	Sockelhöhe (mm)																
			60	70	80	90	100	110	120	130	140	150	160	170	180	190	200	210	
XL 82 cm	820	16	5,0	5,0	5,0	5,0	5,5	9,5	19,5	29,5	39,5								
		19	5,0	5,0	5,0	5,0	5,0	12,5	22,5	32,5	42,5								
		22	5,0	5,0	5,0	5,0	5,0	15,5	25,5	35,5	45,5								
		25	5,0	5,0	5,0	5,0	8,5	18,5	28,5	38,5	48,5								
	830	16		5,0	5,0	5,0	5,0	5,5	9,5	19,5	29,5	39,5							
		19		5,0	5,0	5,0	5,0	5,0	12,5	22,5	32,5	42,5							
		22		5,0	5,0	5,0	5,0	5,0	15,5	25,5	35,5	45,5							
		25		5,0	5,0	5,0	5,0	8,5	18,5	28,5	38,5	48,5							
	840	16			5,0	5,0	5,0	5,0	5,5	9,5	19,5	29,5	39,5						
		19			5,0	5,0	5,0	5,0	5,0	12,5	22,5	32,5	42,5						
		22			5,0	5,0	5,0	5,0	5,0	15,5	25,5	35,5	45,5						
		25			5,0	5,0	5,0	5,0	8,5	18,5	28,5	38,5	48,5						
850	16				5,0	5,0	5,0	5,0	5,5	9,5	19,5	29,5	39,5						
	19				5,0	5,0	5,0	5,0	5,0	12,5	22,5	32,5	42,5						
	22				5,0	5,0	5,0	5,0	5,0	15,5	25,5	35,5	45,5						
	25				5,0	5,0	5,0	5,0	8,5	10,5	28,5	38,5	48,5						
860	16					5,0	5,0	5,0	5,0	5,5	9,5	19,5	29,5	39,5					
	19					5,0	5,0	5,0	5,0	5,0	12,5	22,5	32,5	42,5					
	22					5,0	5,0	5,0	5,0	5,0	15,5	25,5	35,5	45,5					
	25					5,0	5,0	5,0	5,0	8,5	18,5	28,5	38,5	48,5					
870	16						5,0	5,0	5,0	5,0	5,5	9,5	19,5	29,5	39,5				
	19						5,0	5,0	5,0	5,0	5,0	12,5	22,5	32,5	42,5				
	22						5,0	5,0	5,0	5,0	5,0	15,5	25,5	35,5	45,5				
	25						5,0	5,0	5,0	5,0	8,5	18,5	28,5	38,5	48,5				
XXL 86 cm	860	16	5,0	5,0	5,0	5,0	5,5	9,5	19,5	29,5	39,5								
		19	5,0	5,0	5,0	5,0	5,0	12,5	22,5	32,5	42,5								
		22	5,0	5,0	5,0	5,0	5,0	15,5	25,5	35,5	45,5								
		25	5,0	5,0	5,0	5,0	8,5	18,5	28,5	38,5	48,5								
	870	16		5,0	5,0	5,0	5,0	5,5	9,5	19,5	29,5	39,5							
		19		5,0	5,0	5,0	5,0	5,0	12,5	22,5	32,5	42,5							
		22		5,0	5,0	5,0	5,0	5,0	15,5	25,5	35,5	45,5							
		25		5,0	5,0	5,0	5,0	8,5	18,5	28,5	38,5	48,5							
	880	16			5,0	5,0	5,0	5,0	5,5	9,5	19,5	29,5	39,5						
		19			5,0	5,0	5,0	5,0	5,0	12,5	22,5	32,5	42,5						
		22			5,0	5,0	5,0	5,0	5,0	15,5	25,5	35,5	45,5						
		25			5,0	5,0	5,0	5,0	8,5	18,5	28,5	38,5	48,5						
890	16				5,0	5,0	5,0	5,0	5,5	9,5	19,5	29,5	39,5						
	19				5,0	5,0	5,0	5,0	5,0	12,5	22,5	32,5	42,5						
	22				5,0	5,0	5,0	5,0	5,0	15,5	25,5	35,5	45,5						
	25				5,0	5,0	5,0	5,0	8,5	18,5	28,5	38,5	48,5						
900	16					5,0	5,0	5,0	5,0	5,5	9,5	19,5	29,5	39,5					
	19					5,0	5,0	5,0	5,0	5,0	12,5	22,5	32,5	42,5					
	22					5,0	5,0	5,0	5,0	5,0	15,5	25,5	35,5	45,5					
	25					5,0	5,0	5,0	5,0	8,5	18,5	28,5	38,5	48,5					
910	16						5,0	5,0	5,0	5,0	5,5	9,5	19,5	29,5	39,5				
	19						5,0	5,0	5,0	5,0	5,0	12,5	22,5	32,5	42,5				
	22						5,0	5,0	5,0	5,0	5,0	15,5	25,5	35,5	45,5				
	25						5,0	5,0	5,0	5,0	8,5	18,5	28,5	38,5	48,5				

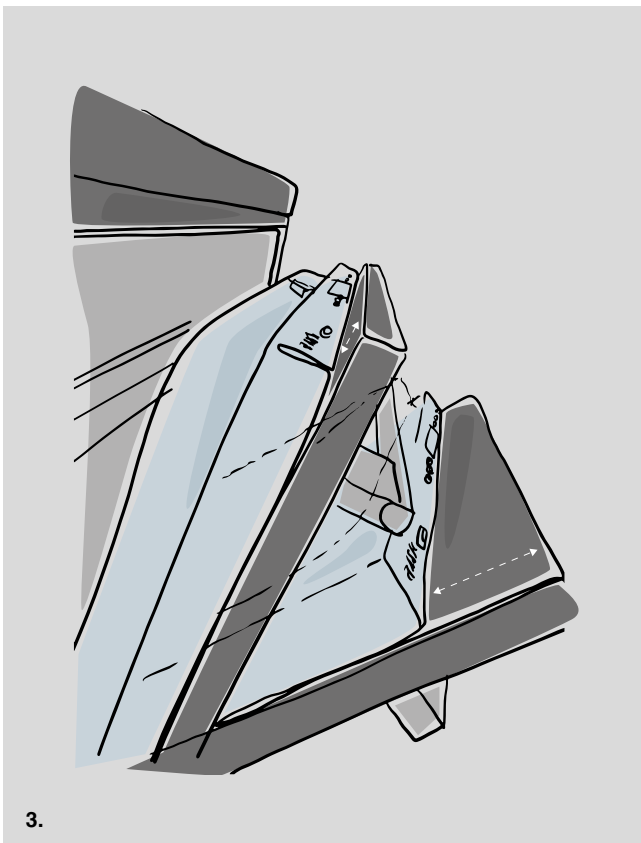
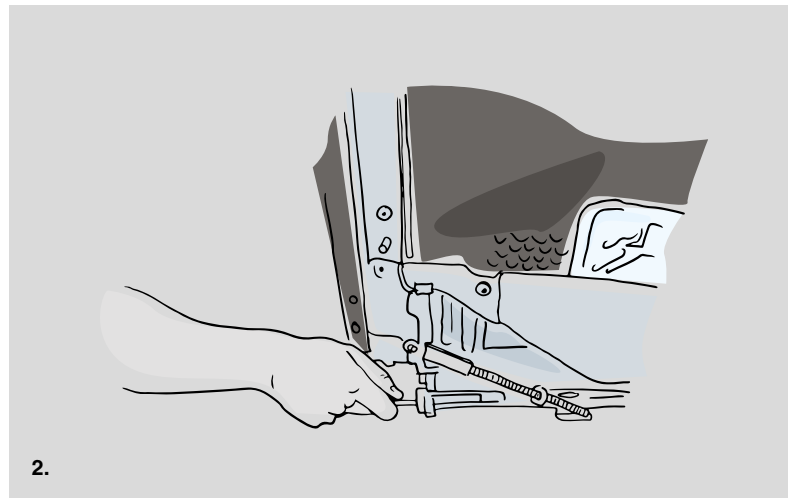
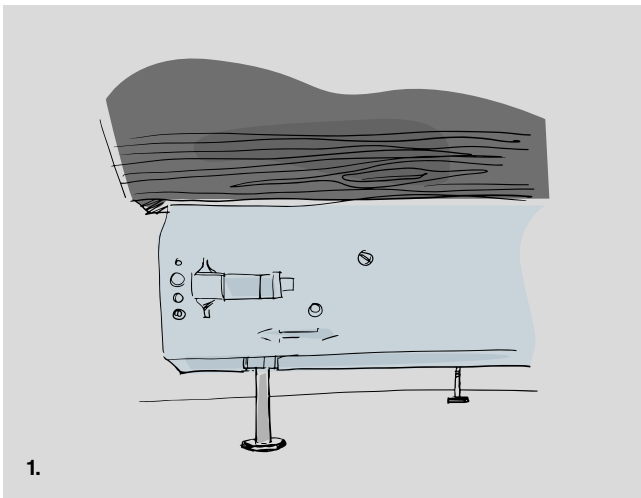


Die Tabelle gibt den erforderlichen Mindestabstand zwischen der Schranktür der vollintegrierten XL und XXL Geschirrspüler an. Abgeschrägte Schubladenfront. Der Spalt sollte immer grösser als 5 mm sein.

Die Tabelle basiert auf einem Mindestabstand von 0 mm, sowohl während dem Öffnen der Tür wie auch bei vollständig geöffneter Tür. Angegebene Werte sind Nennwerte, Abweichungen sind möglich.

GESCHIRRSPÜLER

# Funktionelle Installation



## 1. Verstellbare Füsse

---

Die Füsse sind aus strapazierfähigem und robustem Edelstahl gefertigt und bis zu 53 mm höhenverstellbar. Beginnen Sie die Installation mit der Einstellung der vorderen Füße. Im nächsten Schritt nivellieren Sie die Maschine perfekt mit dem hinteren Fuss, welcher von vorne verstellt werden kann. All dies ist bei eingebauter Maschine möglich.

## 2. Türfedern, von vorne zugänglich

---

Nach der Montage einer Türverkleidung an einem vollintegrierten Geschirrspüler, ist das Anpassen der Türfeder an das individuelle Türgewicht erforderlich. Bei einem ASKO Geschirrspüler kann dies auch nach der vollständigen Installation erfolgen.

## 3. Schlepptüre für Vollintegration

---

Das Schlepptürsystem ermöglicht eine präzise Installation, ohne Einschränkung des Spaltes zwischen der Gerätefront und dem Küchenmöbel. Bei dieser Montageart gleitet die Abdeckplatte beim Öffnen in Richtung oben, beim Schliessen nach unten. Diese Funktion ermöglicht auch mehr Abstand zwischen Türunterkante und Maschinensockel bei geöffneter Türe.

## 4. Integrierter Abwasser-Siphon

---

Immer häufiger wird der Geschirrspüler für eine bessere Ergonomie höher eingebaut. Beim ASKO Geschirrspüler ist dies einfach möglich. Der integrierte Siphon erübrigt die Ablassschlauch-Verlegung hinter dem Gerät über eine Schlaufe nach oben.



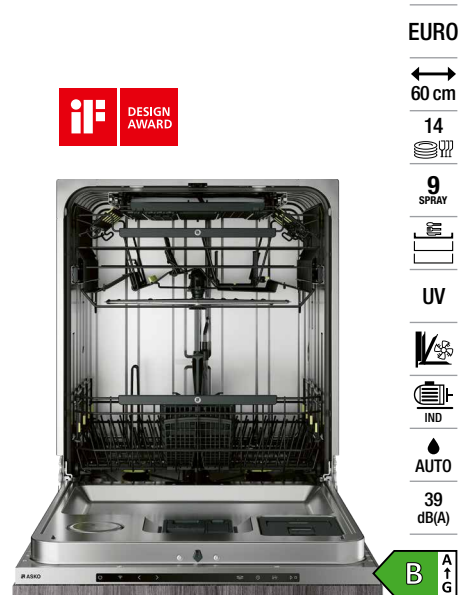
**ASKO UV & Auto Dose**

DFI 777UXXL ▲ CHF 3290.-/3043.48



**ASKO UV & Auto Dose**

DFI 756MUXXL ▲ CHF 2990.-/2765.96



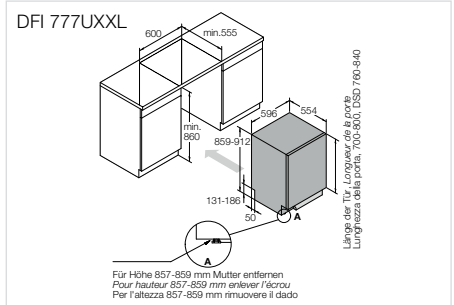
**ASKO UV & Auto Dose**

DFI 746U ▲ CHF 2490.-/2303.42

- **XXL Grossraum-Geschirrspüler STYLE**  
EURO-Norm, vollintegriert mit Festtüre
- 17 Massgedecke
- **4 Körbe** (inkl. Besteckschublade), verstellbar
- **15 Programme:** Automatik, Speed 39', Eco
- **10 Sprühzonen** inkl. adaptierbare Powerzonen
- **UV-Licht-Wasserreinigung**
- Push to open – Grifflose Türöffnung
- **Robuster 8 Steel™**-Aufbau aus 18/9 Edelstahl
- Aqua Safe™-System
- Automatische Türöffnung mit Sensor
- **Auto Dose** für 25 Waschgänge
- Anti-Geruch-System mit **Ventilator in der Türe**
- Green Mode: Öko-Programm mit nur 8 Liter
- **Leise mit nur 38 dB(A)**
- Anpassbarer Wasserdruck
- **WiFi Connectivity:** WLAN Verbindung
- **LED-Innenbeleuchtung** (4x), ext. Statuslicht
- Intensive Super Cleaning™

**Technische Daten:**

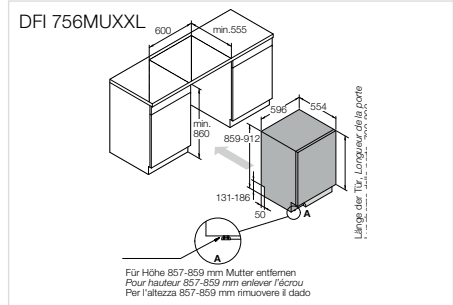
- Verbrauchswerte Eco-Programm:  
Energieklasse: C  
Energieverbrauch/Zyklus: 0,77 kWh  
Wasserverbrauch/Zyklus: 9,9 l  
Geräuschemissionsklasse: A, 38 dB(A)
- Anschluss: 230 V 10 A 1900 W, Kalt- und Warmwasser
- Höhenverstellbare Füße
- Nische: H x B x T 860 x 600 x 560 mm



- **XXL Grossraum-Geschirrspüler STYLE**  
EURO-Norm, vollintegriert mit Festtüre
- 15 Massgedecke
- **3 Körbe**, verstellbar
- **15 Programme:** Speed 39', Glas, Kunststoff
- **10 Sprühzonen** inkl. adaptierbare Powerzonen
- **UV-Licht-Wasserreinigung**
- Push to open – Grifflose Türöffnung
- **Robuster 8 Steel™**-Aufbau aus 18/9 Edelstahl
- Aqua Safe™-System
- Turbo Combi drying 2.0: reduzierte Feuchtigkeit
- Automatische Türöffnung mit Sensor
- **Auto Dose** für 25 Waschgänge
- Anti-Geruch-System mit **Ventilator in der Türe**
- Green Mode: Öko-Programm mit nur 7,5 Liter
- **Leise mit nur 39 dB(A)**
- **WiFi Connectivity:** WLAN Verbindung
- **LED-Innenbeleuchtung** (2x), Statuslicht

**Technische Daten:**

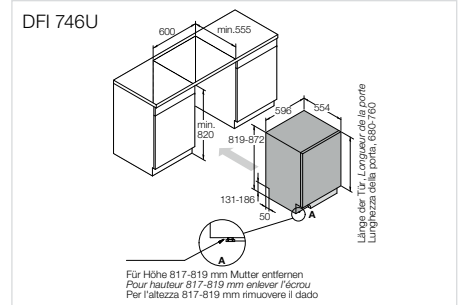
- Verbrauchswerte Eco-Programm:  
Energieklasse: B  
Energieverbrauch/Zyklus: 0,65 kWh  
Wasserverbrauch/Zyklus: 9,6 l  
Geräuschemissionsklasse: A, 39 dB(A)
- Anschluss: 230 V 10 A 1900 W, Kalt- und Warmwasser
- Höhenverstellbare Füße
- Nische: H x B x T 860 x 600 x 560 mm



- **Grossraum-Geschirrspüler STYLE**  
EURO-Norm, vollintegriert mit Festtüre
- 14 Massgedecke
- **3 Körbe** (inkl. Besteckschublade), verstellbar
- **15 Programme:** Automatik, Speed 39', Eco
- **9 Sprühzonen** inkl. adaptierbare Powerzonen
- **UV-Licht-Wasserreinigung**
- Push to open – Grifflose Türöffnung
- **Robuster 8 Steel™**-Aufbau aus 18/9 Edelstahl
- Aqua Safe™-System
- Turbo Combi drying 2.0: reduzierte Feuchtigkeit
- Automatische Türöffnung mit Sensor
- Anpassbarer Wasserdruck
- **Auto Dose** für 25 Waschgänge
- Anti-Geruch-System mit **Ventilator in der Türe**
- **Leise mit nur 39 dB(A)**
- **WiFi Connectivity:** WLAN Verbindung
- **LED-Innenbeleuchtung** (2x), ext. Statuslicht
- Intensive Super Cleaning™

**Technische Daten:**

- Verbrauchswerte Eco-Programm:  
Energieklasse: B  
Energieverbrauch/Zyklus: 0,64 kWh  
Wasserverbrauch/Zyklus: 9,2 l  
Geräuschemissionsklasse: B, 39 dB(A)
- Anschluss: 230 V 10 A 1900 W, Kalt- und Warmwasser
- Nische: H x B x T 820 x 600 x 560 mm







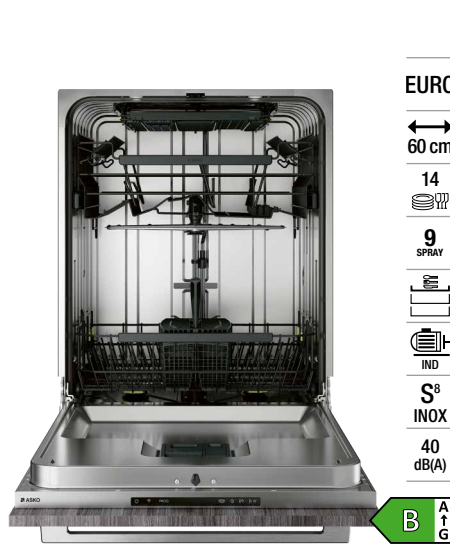
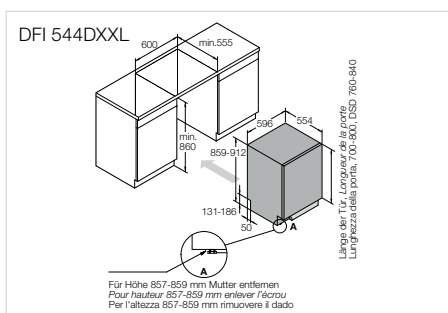
**ASKO**

**DFI 544DXXL ▲** CHF 2290.-/2118.41

- **XXL-Grossraum-Geschirrspüler LOGIC** EURO-Norm, vollintegriert mit Festtüre
- 14 Massgedecke
- **3 Körbe** (inkl. Besteckschublade), verstellbar
- **9 Programme:** Automatik, Speed 39', Eco
- **9 Sprühzonen** inkl. adaptierbare Powerzonen
- **Robuster 8 Steel™**-Aufbau aus 18/9 Edelstahl
- Aqua Safe™-System
- Turbo Combi drying 2.0: reduzierte Feuchtigkeit
- Automatische Türöffnung
- Anpassbare Powerzonen
- **Wärmetauscher**
- Startzeitvorwahl bis 24 Std.
- Induktionsmotor mit Anti-Block-Schutzfunktion
- **Leise** mit nur 42 dB(A)
- Anti-Geruch-System mit **Ventilator in der Türe**
- Intensive Super Cleaning™

**Technische Daten:**

- Verbrauchswerte Eco-Programm: Energieklasse: B
- Energieverbrauch/Zyklus: 0,64 kWh
- Wasserverbrauch/Zyklus: 9,2 l
- Geräuschemissionsklasse: B, 42 dB(A)
- Anschluss: 230 V 10 A 1900 W, Kalt- und Warmwasser
- Höhenverstellbare Füße
- Nische: H x B x T 860 x 600 x 560 mm



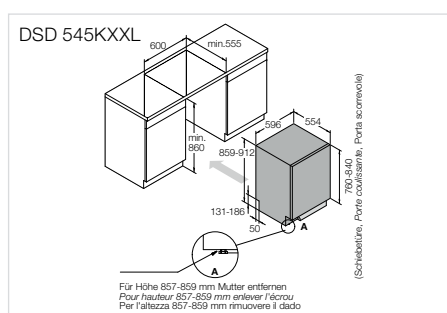
**ASKO**

**DSD 545KXXL ▲** CHF 2290.-/2118.41

- **XXL-Grossraum-Geschirrspüler LOGIC** EURO-Norm, vollintegriert mit Schlepptüre
- 14 Massgedecke
- **3 Körbe** (inkl. Besteckschublade), verstellbar
- **8 Programme:** Automatik, Speed 39', Eco
- **9 Sprühzonen** inkl. adaptierbare Powerzonen
- **Robuster 8 Steel™**-Aufbau aus 18/9 Edelstahl
- Aqua Safe™-System
- Automatische Türöffnung
- **Leise** mit nur 40 dB(A)
- Anpassbarer Wasserdruck
- **WiFi Connectivity:** WLAN Verbindung
- **LED-Innenbeleuchtung** (2x), ext. Statuslicht
- Intensive Super Cleaning™

**Technische Daten:**

- Verbrauchswerte Eco-Programm: Energieklasse: B
- Energieverbrauch/Zyklus: 0,64 kWh
- Wasserverbrauch/Zyklus: 9,2 l
- Geräuschemissionsklasse: B, 40 dB(A)
- Anschluss: 230 V 10 A 1900 W
- Nische: H x B x T 860 x 600 x 560 mm



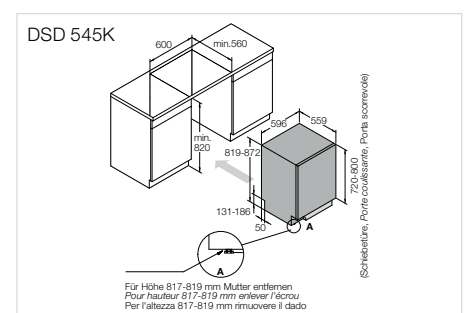
**ASKO**

**DSD 545K ▲** CHF 1990.-/1840.89

- **Grossraum-Geschirrspüler LOGIC** EURO-Norm, vollintegriert mit Schlepptüre
- 14 Massgedecke
- **3 Körbe** (inkl. Besteckschublade), verstellbar
- **8 Programme:** Automatik, Speed 39', Eco
- **9 Sprühzonen** inkl. adaptierbare Powerzonen
- **Robuster 8 Steel™**-Aufbau aus 18/9 Edelstahl
- Aqua Safe™-System
- Automatische Türöffnung
- **Leise** mit nur 40 dB(A)
- Anpassbarer Wasserdruck
- **WiFi Connectivity:** WLAN Verbindung
- **LED-Innenbeleuchtung** (2x), ext. Statuslicht
- Intensive Super Cleaning™

**Technische Daten:**

- Verbrauchswerte Eco-Programm: Energieklasse: B
- Energieverbrauch/Zyklus: 0,64 kWh
- Wasserverbrauch/Zyklus: 9,2 l
- Geräuschemissionsklasse: B, 40 dB(A)
- Anschluss: 230 V 10 A 1900 W
- Nische: H x B x T 820 x 600 x 560 mm





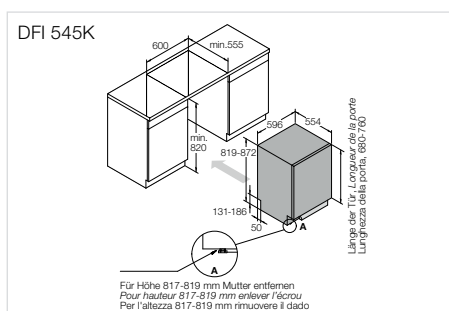
**ASKO**

**DFI 545K ▲** CHF 1990.–/1840.89

- **Grossraum-Geschirrspüler LOGIC**  
EURO-Norm, vollintegriert mit Festtüre
- 14 Massgedecke
- **3 Körbe** (inkl. Besteckschublade), verstellbar
- **9 Programme:** Automatik, Intensiv, Eco, Zeit, Schnell Pro, Hygiene, Vorspülen, Selbstreinigung, Anti-Geruch
- **9 Sprühzonen** inkl. adaptierbare Powerzonen
- **Robuster 8 Steel™**-Aufbau aus 18/9 Edelstahl
- Aqua Safe™-System
- **Leise** mit nur 40 dB(A)
- Anpassbarer Wasserdruck
- Turbo Combi drying 2.0
- **Automatische Türöffnung**
- Anti-Geruch-System mit **Ventilator in der Türe**
- **WiFi Connectivity:** WLAN Verbindung
- LED-**Innenbeleuchtung** (2x), ext. Statuslicht
- Intensive Super Cleaning™

**Technische Daten:**

- Verbrauchswerte Eco-Programm:  
Energieklasse: B  
Energieverbrauch/Zyklus: 0,64 kWh  
Wasserverbrauch/Zyklus: 9,2 l
- Geräuschemissionsklasse: B, 40 dB(A)
- Anschluss: 230 V 10 A 1900 W
- Nische: H x B x T 820 x 600 x 560 mm



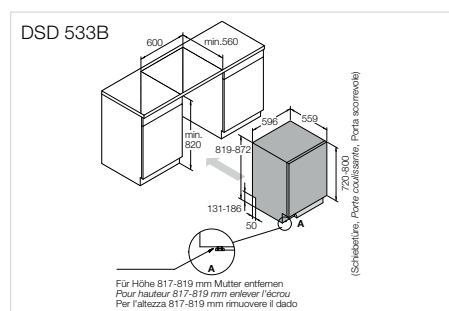
**ASKO**

**DSD 533B ▲** CHF 1790.–/1655.87

- **Geschirrspüler LOGIC**  
EURO-Norm, vollintegriert mit Schlepptüre
- 13 Massgedecke
- **2 Körbe**
- **8 Programme:** Automatik, Intensiv, Eco, Zeit, Universal, Schnell A (59 Min), Vorspülen, Selbstreinigung
- **7 Sprühzonen**
- **Robuster 8 Steel™**-Aufbau aus 18/9 Edelstahl
- Aqua Safe™-System
- Startzeitvorwahl bis 24 Std.
- **Automatische Türöffnung**
- FSTN-Display
- Induktionsmotor mit Anti-Block-Schutzfunktion
- **LED-Bodenanzeige** Status Light™
- Intensive Super Cleaning™

**Technische Daten:**

- Verbrauchswerte Eco-Programm:  
Energieklasse: C  
Energieverbrauch/Zyklus: 0,72 kWh  
Wasserverbrauch/Zyklus: 8,9 l
- Geräuschemissionsklasse: B, 44 dB(A)
- Anschluss: 230 V 10 A 1900 W, Kalt- und Warmwasser
- Höhenverstellbare Füße
- Nische: H x B x T 820 x 600 x 560 mm



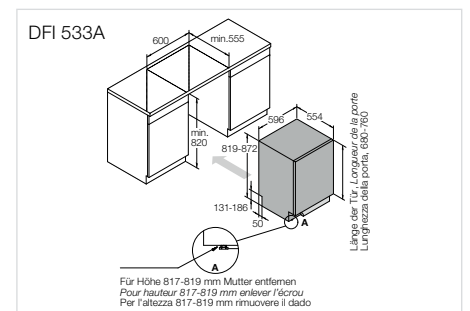
**ASKO**

**DFI 533A ▲** CHF 1790.–/1655.87

- **Geschirrspüler LOGIC**  
EURO-Norm, vollintegriert mit Festtüre
- 13 Massgedecke
- **2 Körbe**
- **8 Programme:** Automatik, Intensiv, Eco, Zeit, Universal, Schnell A (59 Min), Vorspülen, Selbstreinigung
- **7 Sprühzonen**
- **Robuster 8 Steel™**-Aufbau aus 18/9 Edelstahl
- Aqua Safe™-System
- Startzeitvorwahl bis 24 Std.
- **Automatische Türöffnung**
- Induktionsmotor mit Anti-Block-Schutzfunktion
- **LED-Bodenanzeige** Status Light™
- Intensive Super Cleaning™

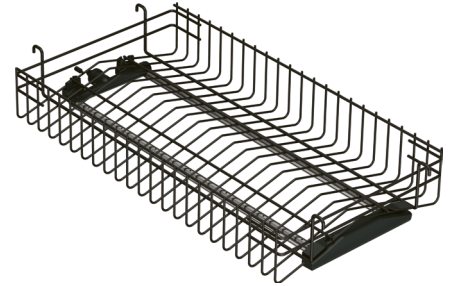
**Technische Daten:**

- Verbrauchswerte Eco-Programm:  
Energieklasse: C  
Energieverbrauch/Zyklus: 0,72 kWh  
Wasserverbrauch/Zyklus: 8,9 l
- Geräuschemissionsklasse: B, 44 dB(A)
- Anschluss: 230 V 10 A 1900 W, Kalt- und Warmwasser
- Höhenverstellbare Füße
- Nische: H x B x T 820 x 600 x 560 mm





60 cm  
5  
SPRAY  
IND  
51  
dB(A)



**ASKO**

**DWCFS 5936 S** CHF 5190.-/4801.11

- **Geschirrspüler Gewerbe**
- **Standgerät**
- Kondensationstrocknung
- **12 Programme:** Kurzprogramm (5'/10'), Universal, Kurzprogramm Universal Plus, Intensiv, Weingläser, Biergläser, Abspülen, Ablaufen, Programm A/Programm B/ Programm C
- **5 Sprühzonen**
- **Robuster 8 Steel™**-Aufbau aus 18/9 Edelstahl
- Aqua Safe™-System
- Programmende: optisch/akustisch
- Inkl. Tellerkorb und Gläserkorb 50 x 50 cm
- **Dosiersystem:** Gerät kann an ein automatisches Dosiersystem für handelsübliches Geschirrspülmittel und Klarspüler angeschlossen werden. Dies erleichtert den täglichen Gebrauch und verringert die Gefahr einer Überdosierung.

**Technische Daten:**

- Anschluss: 400 V 3PN 10 A 5800 W
- Kalt- und Warmwasser
- Höhenverstellbare FüÙe
- Gerät: H x B x T 850 x 600 x 596 mm

**ASKO**

**Geschirrspülmittel**

**LD 10** CHF 24.90/23.03  
Geschirrspülmittel Gel  
1000 ml  
Inhalt reicht für 60 Waschgänge  
3 in 1 Formel  
Nordic Swan Umwelt Label <sup>1</sup>  
Asthma Allergie Label <sup>2</sup>

**LD 10 BOX** CHF 124.90/115.54  
Geschirrspülmittel Gel  
6 Flaschen 1000 ml  
Inhalt reicht für 360 Waschgänge  
3 in 1 Formel  
Nordic Swan Umwelt Label <sup>1</sup>  
Asthma Allergie Label <sup>2</sup>

**<sup>1</sup> Nordic Swan Umwelt Label**

Nordic Swan-Label ist zusammen mit dem EU-Umweltlabel eine der strengsten und anerkanntesten Umweltzertifizierungen der Welt. Zweck ist es, zu einer weniger umweltschädlichen Produktion und einem geringeren Verbrauch beizutragen. So betrachtet das Nordic Swan Eco-Label den gesamten Weg des Produkts und die Umweltprobleme, die auf diesem Weg entstehen.

**<sup>2</sup> Asthma Allergie Label**

Sie können sicher sein, dass das Geschirrspülgel kein Parfüm enthält und dass die Rezeptur kritisch geprüft wurde. Produkte mit dem «Asthma Allergie»-Logo sind besonders empfehlenswert für Menschen, die an Asthma, Allergien oder anderen Einschränkungen leiden – und für alle anderen, die Parfüm und Allergene vermeiden wollen.

**ASKO**

**Diverses Zubehör**

**490854** CHF 83.-/76.78  
Weinglasregal  
Zusatz für den unteren Korb für mehr Platz für Weingläser  
Für alle aktuellen ASKO Geschirrspüler

**881910** CHF 19.-/17.58  
Kleiner Besteckkorb  
Für alle aktuellen ASKO Geschirrspüler

**881911** CHF 81.-/74.93  
Schaleneinsatz für mittleren Korb  
Für DFI 777UXXL und DFI 756MUXL

**858834** CHF 49.-/45.33  
Zusätzlicher Flaschenhalter über PowerZone  
Für DFI 777UXXL, DFI 756MUXL und DFI 746

**805085** CHF 49.-/45.33  
Führung für Flaschenhalter 858834

**489971** CHF 265.60/245.72  
Kit für Auto Dosierung DWCF5 5936 S



# Kühlschränke

Mit ASKO-Kühlschränken geniessen Sie Frische, Flexibilität und maximales Lagervolumen. Die Lebensmittel werden geschützt und länger haltbar, da das Cool Flow+ Umluftsystem und die adaptive Temperaturkontrolle Temperaturschwankungen und das Austrocknen der Lebensmittel verhindern. Die NoFrost-Umluftkühlung im Gefrierteil sorgt für Luftzirkulation und trockene Kälte ohne Vereisung.

Die Kühlschränke sind in verschiedenen Grössen erhältlich, verfügen über eine reichhaltige Ausstattung wie Teleskopschienen, gedämpfte Türschliessung und fügen sich perfekt in die Küche ein.

ASKO-Kühlschränke sind leise, effizient sowie einfach zu bedienen und verfügen über innovative Funktionen für eine flexible Lagerung und optimale Haltbarkeit von Lebensmitteln.

KÜHL- & GEFRIERSCHRÄNKE

# Die Kühlschränke von ASKO: Know-how seit 1950

Unsere Mission ist es, durch ausgereifte Technologien und optimierten Stauraum zur Verringerung der Lebensmittelverschwendung beizutragen.

So hoch ist die Lebensmittelverschwendung heutzutage:

- Ein Drittel der Lebensmittelverschwendung ist auf falsche Lagerung in den Haushalten zurückzuführen.
- Über 40% der Lebensmittelverschwendung entfallen auf Obst und Gemüse.



## Auto Humidity Control

---

Die Auto Humidity Control hält die Luftfeuchtigkeit in den Schubladen auf einem optimalen Niveau. Eine spezielle Membran öffnet sich bei über 90% Luftfeuchtigkeit und schliesst sich bei unter 90%, um den Feuchtigkeitsgehalt zu regulieren. So werden Obst und Gemüse vor dem Austrocknen geschützt.

## Adaptive Temperature Control

---

Die intelligenten Sensoren des Adaptive Temperature Control-Systems passen die Kühlleistung ständig an den jeweiligen Verwendungszweck an. So werden Temperaturschwankungen vermieden, die Lebensmittel besser vor Temperaturanstiegen geschützt und so bis zu 20% länger haltbar gemacht.

## Cool Flow+ System

---

Die Kälteverteilung Cool Flow+ ist schnell und gleichmässig, überall im Kühlschranks. So können Sie Ihre Lebensmittel auf allen Regalen lagern, die Temperatur ist gleich und sinkt nach dem Öffnen der Tür sehr schnell wieder ab. Die Lebensmittel behalten länger ihre ursprüngliche Frische.

## Innenraumbeleuchtung

---

Eine gute Beleuchtung hilft Ihnen, die gesuchten Lebensmittel besser zu finden und das Haltbarkeitsdatum auf einen Blick zu erkennen. Mehrere LED-Beleuchtungspunkte leuchten alle Teile des Kühlschranks und die Schubladen perfekt aus.

KÜHL- & GEFRIERSCHRÄNKE

# Kühl-Gefrier-Kombinationen

Weil Sie sehr hohe Ansprüche an die Geräte stellen, müssen sie langlebig, gut gestaltet und leicht zu reinigen sein. Alle unsere Kühlprodukte verfügen über viel Platz und lassen sich leicht an Ihre Bedürfnisse anpassen. Die Geräte sind mit cleveren Ausstattungen versehen. Zum Beispiel mit mehrfach verstellbaren, herausnehmbaren und flexiblen Regalen.





## Umluftkühlung oder NoFrost

---

### Zwei getrennte Kältekreisläufe!

Die ASKO-Technologie der Umluftkühlung mit zwei getrennten Kältekreisläufen (Kühl- und Gefrierteil) verhindert nicht nur die Reifbildung an den Wänden des Gefrierteils und auf den Tiefkühlprodukten, sondern lässt die Lebensmittel auch in ihrem ursprünglichen Aussehen, so dass Sie sie leichter erkennen können und verhindert

das Austrocknen der Lebensmittel im Kühlteil. Die Lebensmittel behalten ihre Qualität, ihre Farbe und ihr Aroma. Da es keinen Reif gibt, wird der verfügbare Platz optimal genutzt. Schliesslich entfällt durch die Kombination von Umluft und Feuchtigkeitsableitung das Problem des Abtauens ein für alle Mal.

## Auto Fast Freeze

---

### Gesamten Platz im Gefrierschrank nutzen

Lebensmittel sollten immer so schnell wie möglich eingefroren werden. Die Eiskristalle sind so kleiner als beim langsamen Einfrieren. Die kleinen Eiskristalle beeinträchtigen die Fasern von Fleisch und Gemüse nicht und halten die Lebensmittel in ihrem ursprünglichen Zustand. Bewahren Sie alle gesunden Nährstoffe Ihrer Lebensmittel beim Einfrieren, indem Sie die Funktion Auto Superfrost verwenden!

## Gedämpftes Schliessen der Tür: Soft Close

---

Die durchdachten Scharniere sorgen dafür, dass sich Ihr integrierbarer Kühlschrank mit Gefrierfach perfekt in das Möbelstück einfügt. Dank ihrer ausserordentlichen Robustheit können sie die schwere Last auf der Tür tragen und ermöglichen eine weite Öffnung von 115 Grad. So können Sie den Inhalt

Ihres Kühlschranks inspizieren und leichter darauf zugreifen, da die Tür währenddessen fest an ihrem Platz bleibt. Die Tür schliesst sich von selbst, sobald der Öffnungswinkel weniger als 20° beträgt. Mit dem Soft Close-Türschliessmechanismus schliesst die Tür des Gefrierschranks sanft.

## Schubladen mit Soft Close

---

Lebensmittel, die Sie häufig verwenden, müssen leicht zugänglich sein. Deshalb sind die Behälter der ASKO-Kombinationen im oberen Preissegment durch leicht gleitende Teleskopschienen mit Soft Close-Funktion für den häufigen Gebrauch ausgelegt.

KÜHL- & GEFRIERSCHRÄNKE

# Funktionales nordisches Design Black Steel geprägt von ASKO

**Unser Sortiment an ASKO-Kühlschränken ist umfangreich, um Ihre Küche zu perfektionieren**

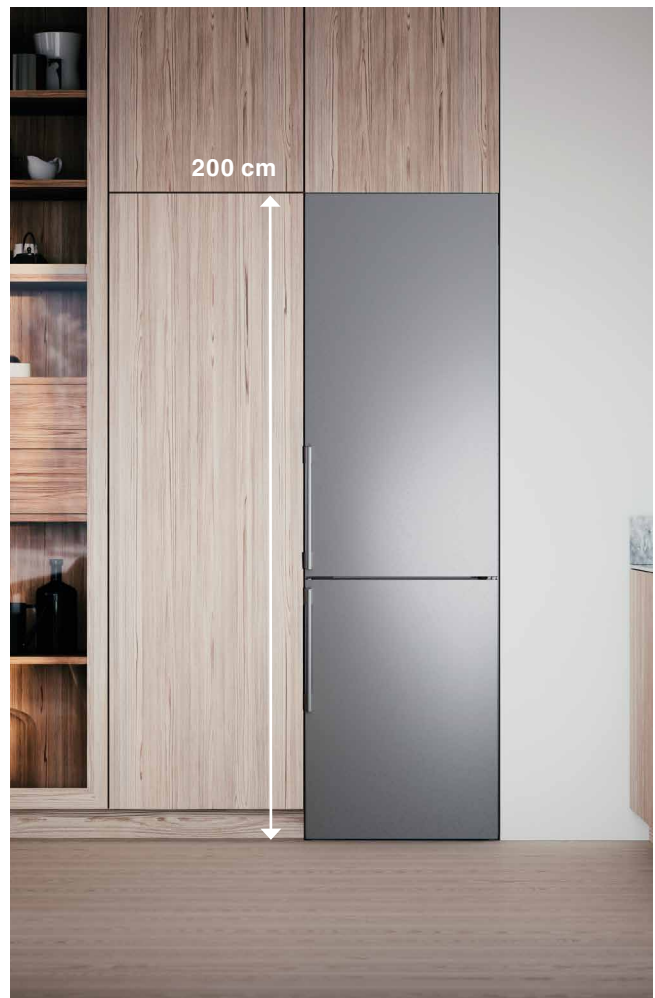
Wir bieten Ihnen ein komplettes Sortiment an freistehenden oder vollintegrierbaren Kühlschränken. Unsere Kühlschränke werden sich elegant in jede Küche einfügen. ASKO Kühlschränke sind in drei Farben erhältlich: Weiss, Edelstahl und schwarzer Edelstahl.

Die Kühlschränke wurden speziell für ihre Vielseitigkeit ausgewählt und passen zu jedem Küchenstil – von der modernen Landhausküche bis hin zur Industrieküche. Sie sind technisch ausgereift, optimal ausgestattet und gut verarbeitet.



Unsere Kühl-Gefrierkombinationen sind in Modellen mit 185 cm oder 200 cm Höhe erhältlich. Alle Modelle sind für eine optimale Aufbewahrung von Lebensmitteln konzipiert: Wählen Sie unsere 200 cm-Kühl-Gefrierkombinationen, die mit einem zusätzlichen Regal ausgestattet sind, das die Aufbewahrung in einer kleinen Küche mit hohen Decken erleichtert und optimiert.

Die Bedienelektronik ist einfach und die LED-Beleuchtung praktisch. Die ASKO-Kühlschränke sind geräuscharm und energiesparend und verfügen über eine Vielzahl innovativer Funktionen. Dura Fresh™-«Zonen» halten Lebensmittel dauerhaft frisch: «-2°C <> +5°C» bis zu dreimal länger. Und das alles in einem zeitgemässen, funktionalen Design, das Ihrer Küche das gewisse Etwas und eine elegante Note verleiht.







## Innenrückwand aus Edelstahl

### Hygiene und Kälteverteiler

Sie sollten keine Kompromisse zwischen Stil und Hygiene eingehen müssen. Die Rückwand aus Edelstahl ist leicht zu reinigen, verhindert die Bildung von schädlichen Biofilmen, die Bakterien transportieren, und bewahrt Frische und Geschmack. Sie trägt auch dazu bei, die Temperatur zu stabilisieren und verleiht ihm gleichzeitig ein qualitativ hochwertiges Aussehen.



## Bedienelektronik

### Einfach zu kontrollieren und anzupassen

Unsere freistehenden Kühlschränke verfügen über ein einfach zu bedienendes Bedienfeld mit LED-Beleuchtung, das an der Innendecke befestigt ist. Dadurch wird die Innenhöhe des Kühlschranks maximiert, was mehr Platz für sperrige Produkte bietet und gleichzeitig ergonomischer ist.



## Verlängern Sie die Frische

### Optimales Feuchtigkeitsniveau im Gemüsefach

Die Luftfeuchtigkeit wird immer optimiert, selbst wenn die Schubladen voll sind. Die Membran aus natürlichen, lichtdurchlässigen Fasern, die aus japanischer Rinde hergestellt werden, passt die Luftfeuchtigkeit automatisch an und hält sie zwischen 85 und 90%. Bei niedriger Luftfeuchtigkeit schließt sich die Membran, um die Luftfeuchtigkeit im Inneren der Schublade zu erhöhen. Bei hoher Luftfeuchtigkeit öffnet sich die Membran und senkt die Luftfeuchtigkeit.





## Multi Zone.

### Kälte mit variabler Intensität

Mehr Flexibilität durch die Einstellung der Kälteintensität dieser Schublade. Wenn Sie mehr Platz für Fleisch und Fisch benötigen, stellen Sie den Schieber einfach auf die richtigen Piktogramme, um eine intensivere Kälte zu erzeugen und bakterienanfällige Produkte besser zu schützen.



## Cool Flow

### System Umluft

Um die Frische und den Geschmack Ihrer Lebensmittel zu erhalten, ist es von entscheidender Bedeutung, dass Sie die frische Luft schnell und gleichmässig verteilen können. Mit ASKO Cool Flow können Sie Ihre Lebensmittel auf jedem beliebigen Regal lagern und wissen, dass die Temperatur jedes Mal, wenn die Kühlschranktür geöffnet wird, schnell wieder auf das richtige Niveau gebracht wird. Dieses System erzeugt eine optimale Luftzirkulation, um die Temperatur im gesamten Kühlfach konstant zu halten. Die Öffnungen um den Ventilator herum dürfen nicht abgedeckt oder verstopft werden.



## Convert Zone

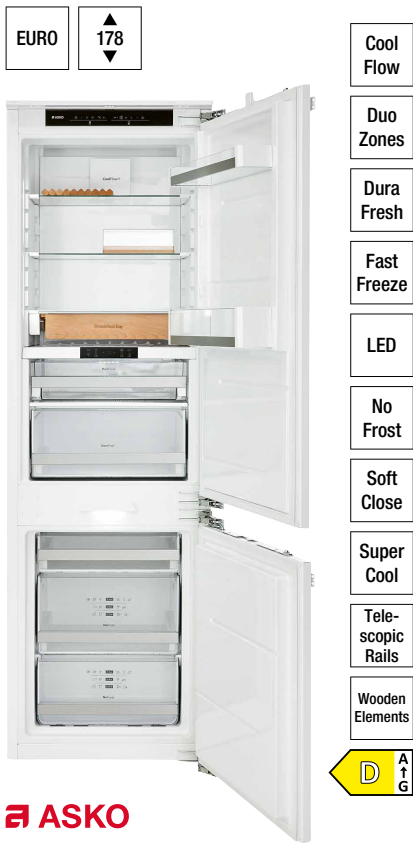
### Wandelbarer Gefrierbereich für mehr Stauraum

Bei Kombinationsgeräten mit der Funktion Convert Zone genügt ein Tastendruck, um das Gefrierfach in einen Kühlschrank umzuwandeln. Zwei Stunden später hat sich die Temperatur im Kühlschrank auf 4°C bis 9°C und im Gefrierfach auf -2°C bis 3°C stabilisiert. Das Ergebnis: ein 300-Liter-Kühlschrank und mehr Stauraum.









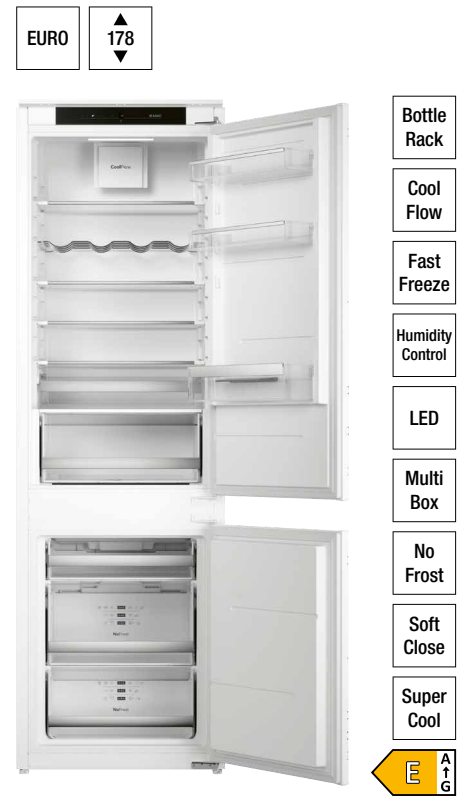
**ASKO**

**RFN 31842 EI ▲+** CHF 3290.-/3043.50



**ASKO**

**RFN 31831 EI ▲** CHF 2390.-/2210.90



**ASKO**

**RFN 31831 SEI ▲** CHF 1990.-/1840.89

**Integrierbare Kühl-Gefrier-Kombination EURO-Norm, 178 cm**

- Nutzinhalt gesamt: 229 l (Kühlteil 104 l, Dura-Fresh-Teil 56 l, **NoFrost-Gefrierteil 69 l**)
- Energieverbrauch: 203 kWh/Jahr (D)
- LCD-Display monochrom, Touch-Bedienung
- **Umluftkühlung im Kühlteil**
- DuraFresh-Teil mit 2 Schubladen auf Soft-Teleskopschienen und automatischer Feuchtsteuerung
- **LED-Lichtpanel einseitig, LED-Beleuchtung DuraFresh-Teil und Gefrierteil**
- Holz Accessoires: Frühstückstablent, Eierabsteller und Flaschenablage
- **Festtür-Montage**
- Geräusch-Schalleistung/Klasse: 36 dB(A)/C

**Technische Daten:**

- Anschluss: 220-240 V/1,0 A
- Nische: H x B x T  
1775-1780 x 560-570 x min. 560 mm

**Integrierbare Kühl-Gefrier-Kombination EURO-Norm, 178 cm**

- Nutzinhalt gesamt: 248 l (Kühlteil 180 l, **NoFrost-Gefrierteil 68 l**)
- Energieverbrauch: 224 kWh/Jahr (E)
- Elektronische Steuerung mit graphischer Temperaturanzeige, Tasten-Bedienung
- **Umluftkühlung im Kühlteil**
- 2 Obst-/Gemüsefächer auf integrierten Laufschiene, unteres Fach mit Feuchtigkeitsregler
- **LED-Deckenbeleuchtung**
- Serienzubehör: MultiBox (Butter/Eier), Flaschenbord und Eiswürfelbehälter
- **Festtür-Montage**
- Geräusch-Schalleistung/Klasse: 39 dB(A)/C

**Technische Daten:**

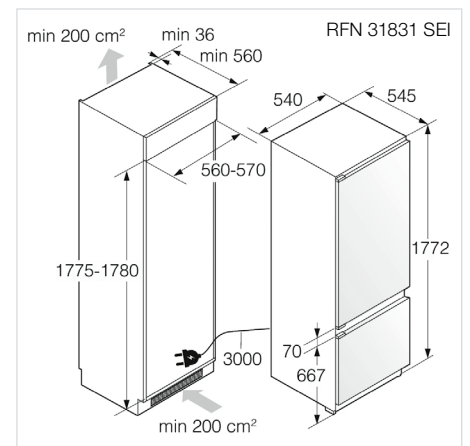
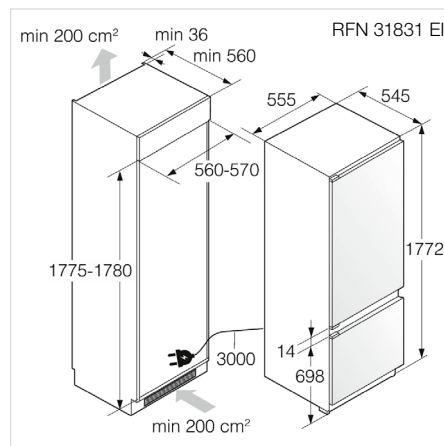
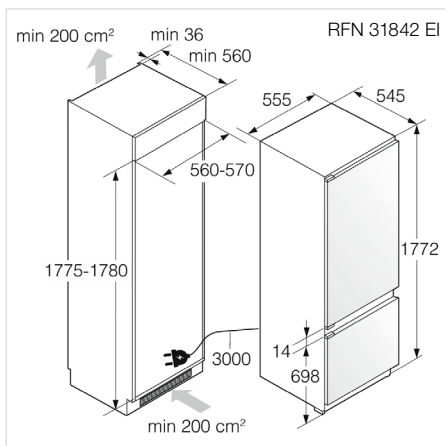
- Anschluss: 220-240 V/1,0 A
- Nische: H x B x T  
1775-1780 x 560-570 x min. 560 mm

**Integrierbare Kühl-Gefrier-Kombination EURO-Norm, 178 cm**

- Nutzinhalt gesamt: 248 l (Kühlteil 180 l, **NoFrost-Gefrierteil 68 l**)
- Energieverbrauch: 224 kWh/Jahr (E)
- Elektronische Steuerung mit graphischer Temperaturanzeige, Tasten-Bedienung
- **Umluftkühlung im Kühlteil**
- 2 Obst-/Gemüsefächer auf integrierten Laufschiene, unteres Fach mit Feuchtigkeitsregler
- **LED-Deckenbeleuchtung**
- Serienzubehör: MultiBox (Butter/Eier), Flaschenbord und Eiswürfelbehälter
- Schlepptür-Montage
- Geräusch-Schalleistung/Klasse: 39 dB(A)/C

**Technische Daten:**

- Anschluss: 220-240 V/1,0 A
- Nische: H x B x T  
1775-1780 x 560-570 x min. 560 mm



EURO ▲ 178 ▼



- Auto Humidity Control
- Cool Flow
- Dura Fresh
- LED
- Soft Close
- Super Cool
- Telescopic Rails
- Wooden Elements



**ASKO**

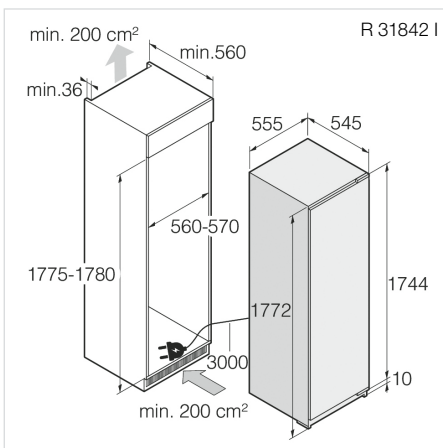
R 31842 I ▲+ CHF 2790.-/2580.95

**– Integrierbarer Kühlschrank EURO-Norm, 178 cm**

- Nutzinhalt gesamt: 300 l (Kühlteil 224 l, DuraFresh-Teil 76 l)
- Energieverbrauch: 120 kWh/Jahr (D)
- LCD-Display monochrom, Touch-Bedienung
- **Umluftkühlung**
- DuraFresh-Teil mit 3 Schubladen auf Soft-Teleskopschienen und automatischer Feuchtsteuerung
- **LED-Lichtpanel einseitig und LED-Beleuchtung DuraFresh-Teil**
- Holz Accessoires: Frühstückstablent, Eierabsteller und Flaschenablage
- **Festtür-Montage**
- Geräusch-Schallleistung/Klasse: 36 dB(A)/C

**Technische Daten:**

- Anschluss: 220–240 V/1,0 A
- Nische: H x B x T  
1775–1780 x 560–570 x min. 560 mm



EURO ▲ 178 ▼



- Bottle Rack
- Cool Flow
- Humidity Control
- LED
- Low Frost
- MixBox
- Multi Box
- Soft Close
- Super Cool



**ASKO**

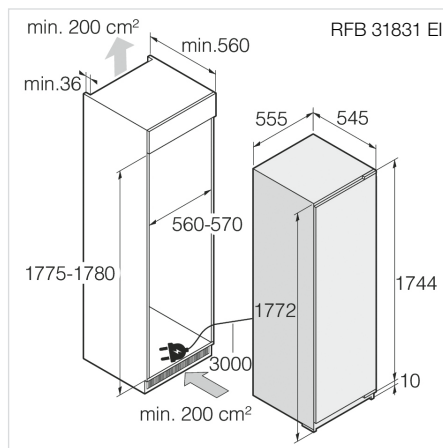
RFB 31831 EI ▲ CHF 1990.-/1840.90

**– Integrierbarer Kühlschrank EURO-Norm, 178 cm**

- Nutzinhalt gesamt: 280 l (Kühlteil 251 l, Gefrierfach 29 l)
- Energieverbrauch: 170 kWh/Jahr (E)
- Elektronische Steuerung mit graphischer Temperaturanzeige, Tasten-Bedienung
- **Umluftkühlung im Kühlteil**
- 3 Obst-/Gemüsefächer auf integrierten Laufschiene, mittleres Fach mit Feuchtigkeitsregler
- **LED-Seitenbeleuchtung einseitig**
- Serienzubehör: MultiBox (Butter/Eier), Flaschenbord, MixBox-Fach und Eiswürfelbehälter
- **Festtür-Montage**
- Geräusch-Schallleistung/Klasse: 38 dB(A)/C

**Technische Daten:**

- Anschluss: 220–240 V/1,0 A
- Nische: H x B x T  
1775–1780 x 560–570 x min. 560 mm



EURO ▲ 178 ▼



- Bottle Rack
- Cool Flow
- Humidity Control
- LED
- Multi Box
- Soft Close
- Super Cool



**ASKO**

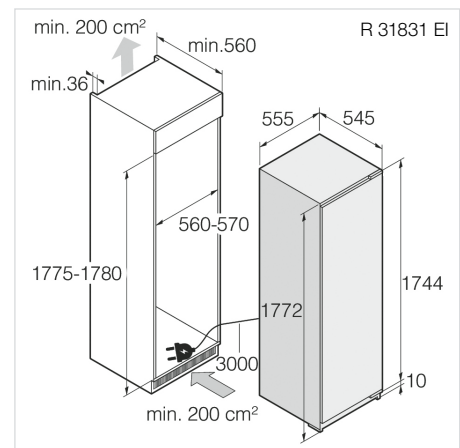
R 31831 EI ▲ CHF 1890.-/1748.38

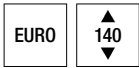
**– Integrierbarer Kühlschrank EURO-Norm, 178 cm**

- Nutzinhalt gesamt: 301 l (Kühlteil 301 l)
- Energieverbrauch: 113 kWh/Jahr (E)
- Elektronische Steuerung mit graphischer Temperaturanzeige, Tasten-Bedienung
- **Umluftkühlung**
- 3 Obst-/Gemüsefächer auf integrierten Laufschiene, mittleres Fach mit Feuchtigkeitsregler
- **LED-Deckenbeleuchtung**
- Serienzubehör: MultiBox (Butter/Eier) und Flaschenbord
- **Festtür-Montage**
- Geräusch-Schallleistung/Klasse: 36 dB(A)/C

**Technische Daten:**

- Anschluss: 220–240 V/1,0 A
- Nische: H x B x T  
1775–1780 x 560–570 x min. 560 mm





- Auto Humidity Control
- Cool Flow
- Dura Fresh
- LED
- Soft Close
- Super Cool
- Telescopic Rails
- Wooden Elements



**ASKO**

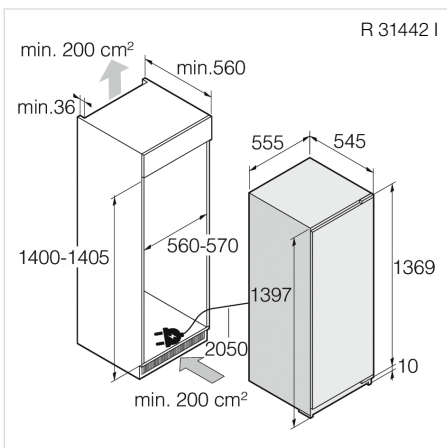
**R 31442 I ▲+** CHF 2490.-/2303.42

**– Integrierbarer Kühlschrank EURO-Norm, 140 cm**

- Nutzinhalt gesamt: 209 l (Kühlteil 149 l, DuraFresh-Teil 60 l)
- Energieverbrauch: 140 kWh/Jahr (E)
- LCD-Display monochrom, Touch-Bedienung
- **Umluftkühlung**
- DuraFresh-Teil mit 2 Schubladen auf Soft-Teleskopschienen und automatischer Feuchtsteuerung
- **LED-Lichtpanel einseitig und LED-Beleuchtung DuraFresh-Teil**
- Holz Accessoires: Frühstückstablent, Eierabsteller und Flaschenablage
- **Festtür-Montage**
- Geräusch-Schalleistung/Klasse: 35 dB(A)/B

**Technische Daten:**

- Anschluss: 220–240 V/1,0 A
- Nische: H x B x T  
1400–1405 x 560–570 x min. 560 mm



- Bottle Rack
- Cool Flow
- Humidity Control
- LED
- Low Frost
- MixBox
- Multi Box
- Soft Close
- Super Cool



**ASKO**

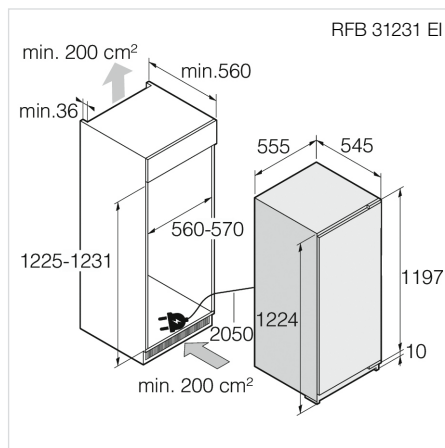
**RFB 31231 EI ▲** CHF 1690.-/1563.37

**– Integrierbarer Kühlschrank EURO-Norm, 122 cm**

- Nutzinhalt gesamt: 180 l (Kühlteil 165 l, Gefrierfach 15 l)
- Energieverbrauch: 146 kWh/Jahr (E)
- Elektronische Steuerung mit graphischer Temperaturanzeige, Tasten-Bedienung
- **Umluftkühlung im Kühlteil**
- 1 Obst-/Gemüsefach auf Rollen und mit Feuchtigkeitsregler
- **LED-Seitenbeleuchtung einseitig**
- Serienzubehör: MultiBox (Butter/Eier), Flaschenbord, MixBox-Fach und Eiswürfelbehälter
- **Festtür-Montage**
- Geräusch-Schalleistung/Klasse: 39 dB(A)/C

**Technische Daten:**

- Anschluss: 220–240 V/1,0 A
- Nische: H x B x T  
1225–1231 x 560–570 x min. 560 mm



- Cool Flow
- Humidity Control
- LED
- Multi Box
- Soft Close
- Super Cool



**ASKO**

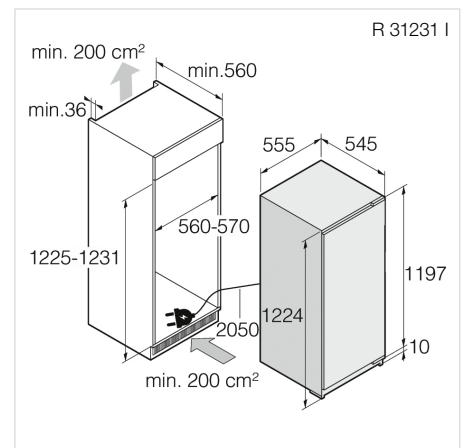
**R 31231 I ▲** CHF 1590.-/1470.86

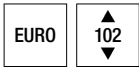
**– Integrierbarer Kühlschrank EURO-Norm, 122 cm**

- Nutzinhalt gesamt: 198 l (Kühlteil 198 l)
- Energieverbrauch: 101 kWh/Jahr (E)
- Elektronische Steuerung mit graphischer Temperaturanzeige, Tasten-Bedienung
- **Umluftkühlung**
- 1 Obst-/Gemüsefach auf Rollen und mit Feuchtigkeitsregler
- **LED-Deckenbeleuchtung**
- Serienzubehör: MultiBox (Butter/Eier)
- **Festtür-Montage**
- Geräusch-Schalleistung/Klasse: 33 dB(A)/B

**Technische Daten:**

- Anschluss: 220–240 V/1,0 A
- Nische: H x B x T  
1225–1231 x 560–570 x min. 560 mm





ASKO

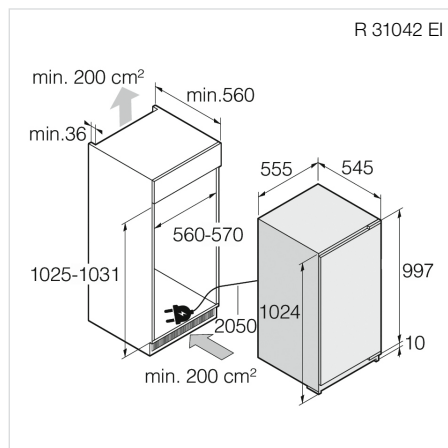
R 31042 EI ▲+ CHF 1590.-/1470.86

**Integrierbarer Kühlschrank EURO-Norm, 102 cm**

- Nutzinhalt gesamt: 160 l (Kühlteil 160 l)
- Energieverbrauch: 77 kWh/Jahr (D)
- LCD-Display monochrom, Touch-Bedienung
- 1 Obst-/Gemüsefach auf Rollen und mit Feuchtigkeitsregler
- **LED-Lichtpanel einseitig**
- Holz Accessoires: Eierabsteller und Flaschenablage
- **Festtür-Montage**
- Geräusch-Schalleistung/Klasse: 34 dB(A)/B

**Technische Daten:**

- Anschluss: 220-240 V/1,0 A
- Nische: H x B x T  
1025-1031 x 560-570 x min. 560 mm



ASKO

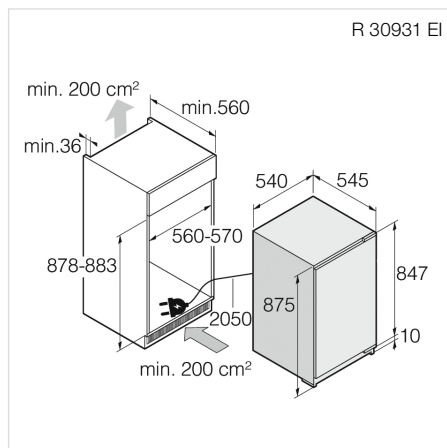
R 30931 EI ▲ CHF 1390.-/1285.85

**Integrierbarer Kühlschrank EURO-Norm, 88 cm**

- Nutzinhalt gesamt: 131 l (Kühlteil 131 l)
- Energieverbrauch: 93 kWh/Jahr (E)
- Elektronische Steuerung mit graphischer Temperaturanzeige, Tasten-Bedienung
- 1 Obst-/Gemüsefach auf Rollen und mit Feuchtigkeitsregler
- **LED-Deckenbeleuchtung**
- Serienzubehör: MultiBox (Butter/Eier)
- **Festtür-Montage**
- Geräusch-Schalleistung/Klasse: 34 dB(A)/B

**Technische Daten:**

- Anschluss: 220-240 V/1,0 A
- Nische: H x B x T  
878-883 x 560-570 x min. 560 mm



ASKO

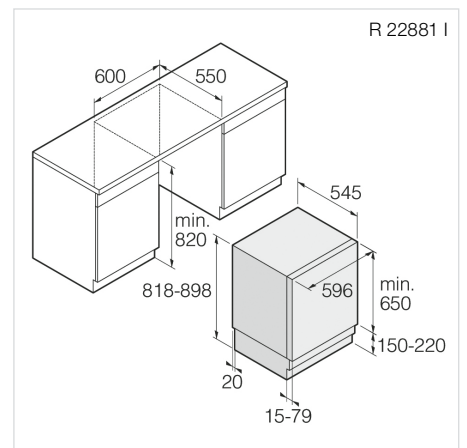
R 22881 I ▲ CHF 1390.-/1285.85  
RB 22881 I ▲ CHF 1490.-/1378.35  
(mit Gefrierfach)

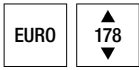
**Integrierbarer Unterbau-Kühlschrank EURO-Norm, 82-90 cm**

- Nutzinhalt gesamt:  
R 22881 I Kühlteil 138 l  
RB 22881 I Kühlteil 104 l, Gefrierfach 17 l
- Energieverbrauch:  
R 22881 I 74 kWh/Jahr (D)  
RB 22881 I 118 kWh/Jahr (D)
- LCD-Display monochrom, Touch-Bedienung
- 1 Obst-/Gemüsefach
- **LED-Seitenbeleuchtung einseitig**
- Serienzubehör: MultiBox (Butter/Eier)
- **Festtür-Montage**
- Geräusch-Schalleistung/Klasse:  
R 22881 I 35 dB(A)/B  
RB 22881 I 35 dB(A)/B

**Technische Daten:**

- Anschluss: 220-240 V/1,0 A
- Nische: H x B x T  
820-900 x 600 x min. 550 mm





- Fast Freeze
- LED
- No Frost
- Soft Close
- Telescopic Rails
- E** A+G

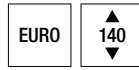
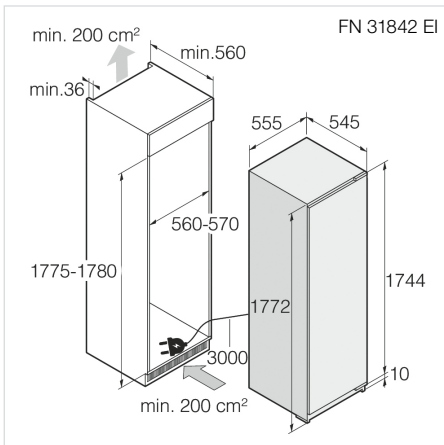
**ASKO**

**FN 31842 EI ▲+** CHF 2590.-/2395.95

- **Integrierbarer Gefrierschrank EURO-Norm, 178 cm**
- Nutzinhalt gesamt: 208 l
- **(NoFrost-Gefrierteil 208 l)**
- Energieverbrauch: 235 kWh/Jahr (E)
- LCD-Display monochrom, Touch-Bedienung
- **Umluftkühlung**
- 7 Schubladen, 6 davon auf Soft-Teleskop-schienen und 1 Klappe
- **LED-Deckenbeleuchtung**
- Serienzubehör: Eiskwürfelbehälter
- **Festtür-Montage**
- Geräusch-Schalleistung/Klasse: 39 dB(A)/C

**Technische Daten:**

- Anschluss: 220-240 V/1,0 A
- Nische: H x B x T  
1775-1780 x 560-570 x min. 560 mm



- Fast Freeze
- LED
- No Frost
- Soft Close
- D** A+G

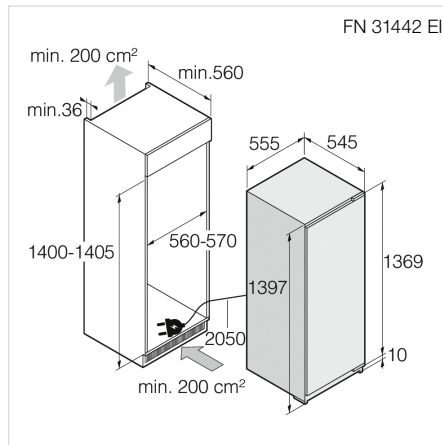
**ASKO**

**FN 31442 EI ▲+** CHF 2290.-/2118.41

- **Integrierbarer Gefrierschrank EURO-Norm, 140 cm**
- Nutzinhalt gesamt: 151 l
- **(NoFrost-Gefrierteil 151 l)**
- Energieverbrauch: 171 kWh/Jahr (D)
- LCD-Display monochrom, Touch-Bedienung
- **Umluftkühlung**
- 5 Schubladen, 4 davon auf integrierten Laufschienen und 1 Klappe
- **LED-Deckenbeleuchtung**
- Serienzubehör: Eiskwürfelbehälter
- **Festtür-Montage**
- Geräusch-Schalleistung/Klasse: 39 dB(A)/C

**Technische Daten:**

- Anschluss: 220-240 V/1,0 A
- Nische: H x B x T  
1400-1405 x 560-570 x min. 560 mm



- Fast Freeze
- No Frost
- Soft Close
- E** A+G

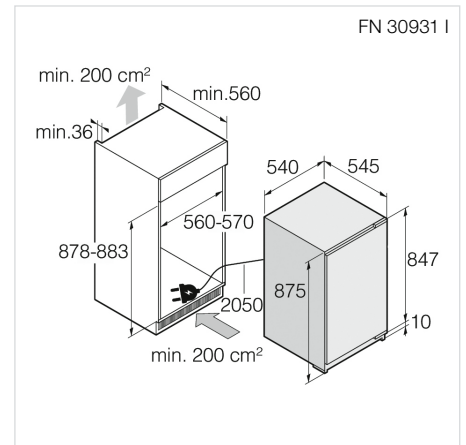
**ASKO**

**FN 30931 I ▲** CHF 1690.-/1563.37

- **Integrierbarer Gefrierschrank EURO-Norm, 88 cm**
- Nutzinhalt gesamt: 95 l
- **(NoFrost-Gefrierteil 95 l)**
- Energieverbrauch: 176 kWh/Jahr (E)
- Elektronische Steuerung mit graphischer Temperaturanzeige, Tasten-Bedienung
- **Umluftkühlung**
- 4 Schubladen, 3 davon auf integrierten Laufschienen
- Serienzubehör: Eiskwürfelbehälter
- **Festtür-Montage**
- Geräusch-Schalleistung/Klasse: 36 dB(A)/C

**Technische Daten:**

- Anschluss: 220-240 V/1,0 A
- Nische: H x B x T  
878-883 x 560-570 x min. 560 mm



EURO  $\updownarrow$  82-90



Low  
Frost



**ASKO**

F 22881 I ▲

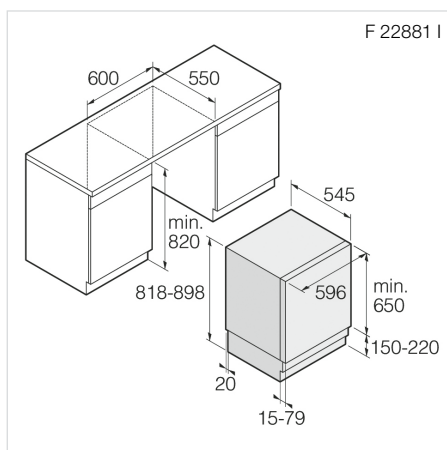
CHF 1490.-/1378.35

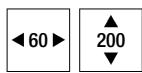
**- Integrierbarer Unterbau-Gefrierschrank  
EURO-Norm, 82-90 cm**

- Nutzinhalt gesamt: 101 l (Gefrierteil 101 l)
- Energieverbrauch: 142 kWh/Jahr (D)
- LCD-Display monochrom, Touch-Bedienung
- 3 Schubladen, 2 davon auf integrierten Laufschienen
- Serienzubehör: Eiswürfelbehälter
- **Festtür-Montage**
- Geräusch-Schalleistung/Klasse: 35 dB(A)/B

**Technische Daten:**

- Anschluss: 220-240 V/1,0 A
- Nische: H x B x T  
820-900 x 600 x min. 550 mm





- Black Inox Door
- Bottle Rack
- Convert Zone
- Fast Freeze
- Inox Backwall
- LED
- Multi Air Flow
- Multi Zone
- No Frost
- Super Cool

**ASKO**

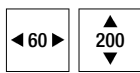
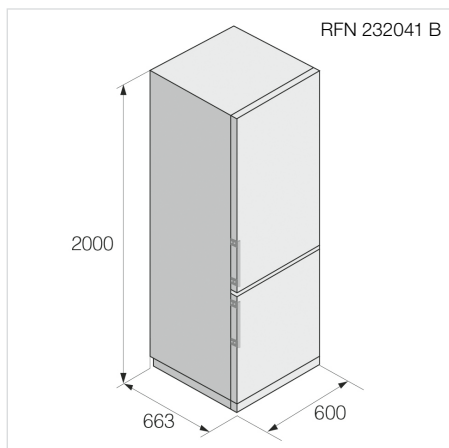
**RFN 232041 B** ▲ CHF 2590.-/2395.95

**– Kühl-Gefrier-Kombination freistehend, 200 cm**

- Nutzinhalt gesamt: 361 l (Kühlteil 255 l, **NoFrost-Gefrierteil 106 l**)
- Energieverbrauch: 169 kWh/Jahr (C)
- Elektronische Steuerung mit graphischer Temperaturanzeige, Touch-Bedienung
- **Umluftkühlung im Kühlteil**
- 2 Obst-/Gemüsefächer, unteres Fach mit automatischer Feuchtsteuerung
- **LED-Deckenbeleuchtung**
- Serienzubehör: MultiBox (Butter/Eier), Flaschenbord und Eiswürfelbehälter
- Edelstahl Innenrückwand
- Schwarze Aluminiumgriffe massiv
- **Tür/Seitenwände: BlackSteel/schwarz**
- Geräusch-Schalleistung/Klasse: 35 dB(A)/B

**Technische Daten:**

- Anschluss: 220–240 V/1,0 A
- Aussenmasse: H x B x T 2000 x 600 x 663 mm



- Bottle Rack
- Convert Zone
- Fast Freeze
- Inox Backwall
- Inox Door
- LED
- Multi Air Flow
- Multi Zone
- No Frost
- Super Cool

**ASKO**

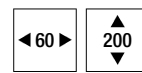
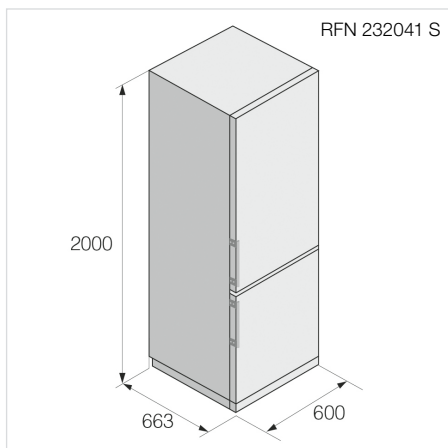
**RFN 232041 S** ▲ CHF 2490.-/2303.40

**– Kühl-Gefrier-Kombination freistehend, 200 cm**

- Nutzinhalt gesamt: 361 l (Kühlteil 255 l, **NoFrost-Gefrierteil 106 l**)
- Energieverbrauch: 169 kWh/Jahr (C)
- Elektronische Steuerung mit graphischer Temperaturanzeige, Touch-Bedienung
- **Umluftkühlung im Kühlteil**
- 2 Obst-/Gemüsefächer, unteres Fach mit automatischer Feuchtsteuerung
- **LED-Deckenbeleuchtung**
- Serienzubehör: MultiBox (Butter/Eier), Flaschenbord und Eiswürfelbehälter
- Edelstahl Innenrückwand
- Aluminiumgriffe massiv
- **Tür/Seitenwände: Edelstahl/grau**
- Geräusch-Schalleistung/Klasse: 35 dB(A)/B

**Technische Daten:**

- Anschluss: 220–240 V/1,0 A
- Aussenmasse: H x B x T 2000 x 600 x 663 mm



- Bottle Rack
- Convert Zone
- Fast Freeze
- Inox Backwall
- LED
- Multi Air Flow
- Multi Zone
- No Frost
- Super Cool

**ASKO**

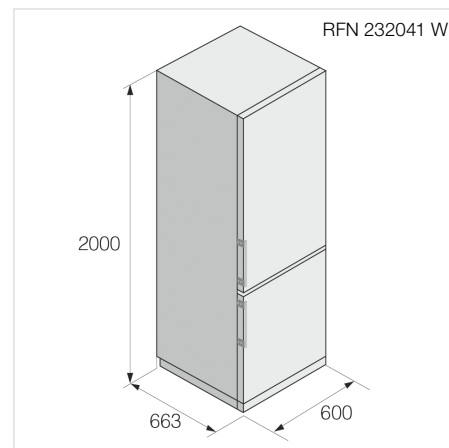
**RFN 232041 W** ▲ CHF 2390.-/2210.90

**– Kühl-Gefrier-Kombination freistehend, 200 cm**

- Nutzinhalt gesamt: 361 l (Kühlteil 255 l, **NoFrost-Gefrierteil 106 l**)
- Energieverbrauch: 169 kWh/Jahr (C)
- Elektronische Steuerung mit graphischer Temperaturanzeige, Touch-Bedienung
- **Umluftkühlung im Kühlteil**
- 2 Obst-/Gemüsefächer, unteres Fach mit automatischer Feuchtsteuerung
- **LED-Deckenbeleuchtung**
- Serienzubehör: MultiBox (Butter/Eier), Flaschenbord und Eiswürfelbehälter
- Edelstahl Innenrückwand
- Aluminiumgriffe massiv
- **Tür/Seitenwände: weiss/weiss**
- Geräusch-Schalleistung/Klasse: 35 dB(A)/B

**Technische Daten:**

- Anschluss: 220–240 V/1,0 A
- Aussenmasse: H x B x T 2000 x 600 x 663 mm







**ASKO**

Black  
Inox  
Door

Bottle  
Rack

Convert  
Zone

Fast  
Freeze

Inox  
Backwall

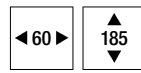
LED

Multi  
Air  
Flow

Multi  
Zone

No  
Frost

Super  
Cool



**ASKO**

Bottle  
Rack

Convert  
Zone

Fast  
Freeze

Inox  
Backwall

Inox  
Door

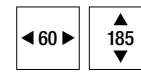
LED

Multi  
Air  
Flow

Multi  
Zone

No  
Frost

Super  
Cool



**ASKO**

Bottle  
Rack

Convert  
Zone

Fast  
Freeze

Inox  
Backwall

LED

Multi  
Air  
Flow

Multi  
Zone

No  
Frost

Super  
Cool



**RFN 23841 B ▲** CHF 2490.-/2303.40

**RFN 23841 S ▲** CHF 2390.-/2210.90

**RFN 23841 W ▲** CHF 2290.-/2118.40

**– Kühl-Gefrier-Kombination freistehend, 185 cm**

- Nutzinhalt gesamt: 326 l (Kühlteil 220 l, **NoFrost-Gefrierteil 106 l**)
- Energieverbrauch: 165 kWh/Jahr (C)
- Elektronische Steuerung mit graphischer Temperaturanzeige, Touch-Bedienung
- **Umluftkühlung im Kühlteil**
- 2 Obst-/Gemüsefächer, unteres Fach mit automatischer Feuchtsteuerung
- **LED-Deckenbeleuchtung**
- Serienzubehör: MultiBox (Butter/Eier), Flaschenbord und Eiswürfelbehälter
- Edelstahl Innenrückwand
- Schwarze Aluminiumgriffe massiv
- **Tür/Seitenwände: BlackSteel/schwarz**
- Geräusch-Schalleistung/Klasse: 35 dB(A)/B

**Technische Daten:**

- Anschluss: 220–240 V/1,0 A
- Aussenmasse:  
H x B x T 1850 x 600 x 663 mm

**– Kühl-Gefrier-Kombination freistehend, 185 cm**

- Nutzinhalt gesamt: 326 l (Kühlteil 220 l, **NoFrost-Gefrierteil 106 l**)
- Energieverbrauch: 165 kWh/Jahr (C)
- Elektronische Steuerung mit graphischer Temperaturanzeige, Touch-Bedienung
- **Umluftkühlung im Kühlteil**
- 2 Obst-/Gemüsefächer, unteres Fach mit automatischer Feuchtsteuerung
- **LED-Deckenbeleuchtung**
- Serienzubehör: MultiBox (Butter/Eier), Flaschenbord und Eiswürfelbehälter
- Edelstahl Innenrückwand
- Aluminiumgriffe massiv
- **Tür/Seitenwände: Edelstahl/grau**
- Geräusch-Schalleistung/Klasse: 35 dB(A)/B

**Technische Daten:**

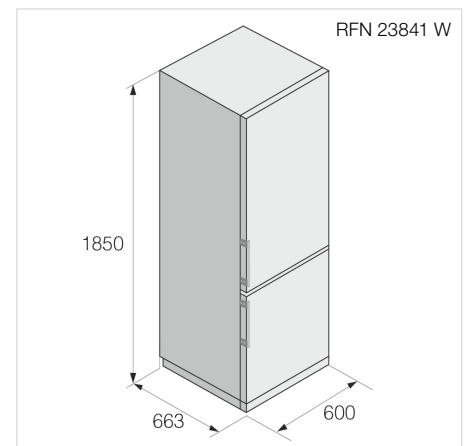
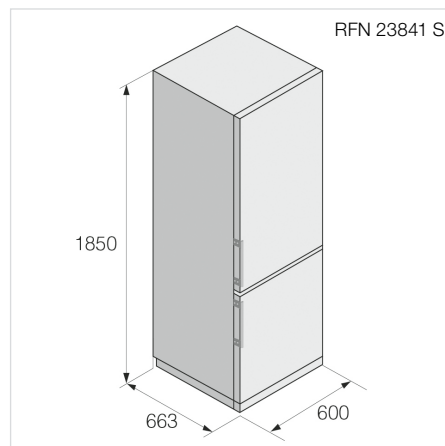
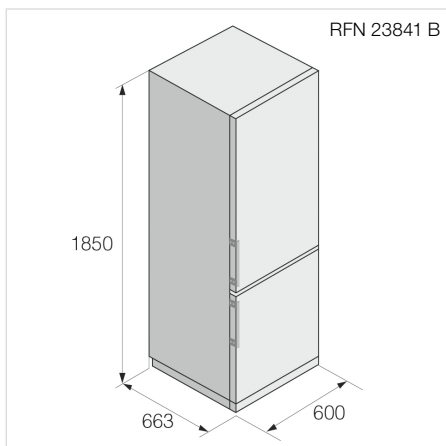
- Anschluss: 220–240 V/1,0 A
- Aussenmasse:  
H x B x T 1850 x 600 x 663 mm

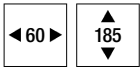
**– Kühl-Gefrier-Kombination freistehend, 185 cm**

- Nutzinhalt gesamt: 326 l (Kühlteil 220 l, **NoFrost-Gefrierteil 106 l**)
- Energieverbrauch: 165 kWh/Jahr (C)
- Elektronische Steuerung mit graphischer Temperaturanzeige, Touch-Bedienung
- **Umluftkühlung im Kühlteil**
- 2 Obst-/Gemüsefächer, unteres Fach mit automatischer Feuchtsteuerung
- **LED-Deckenbeleuchtung**
- Serienzubehör: MultiBox (Butter/Eier), Flaschenbord und Eiswürfelbehälter
- Edelstahl Innenrückwand
- Aluminiumgriffe massiv
- **Tür/Seitenwände: weiss/weiss**
- Geräusch-Schalleistung/Klasse: 35 dB(A)/B

**Technische Daten:**

- Anschluss: 220–240 V/1,0 A
- Aussenmasse:  
H x B x T 1850 x 600 x 663 mm





- Auto Humidity Control
- Black Inox Door
- Bottle Rack
- Inox Backwall
- LED
- Multi Air Flow
- Multi Zone
- Super Cool



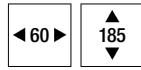
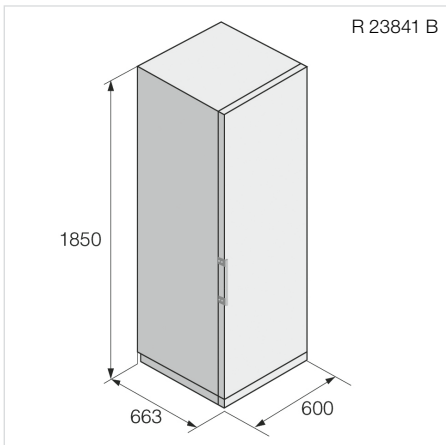
**ASKO**

**R 23841 B ▲** CHF 2390.-/2210.90

- **Kühlschrank freistehend, 185 cm**
- Nutzinhalt gesamt: 384 l (Kühlteil 384 l)
- Energieverbrauch: 92 kWh/Jahr (C)
- Elektronische Steuerung mit graphischer Temperaturanzeige, Touch-Bedienung
- **Umluftkühlung**
- 3 Obst-/Gemüsefächer, mittleres Fach mit automatischer Feuchtsteuerung
- **LED-Deckenbeleuchtung**
- Serienzubehör: MultiBox (Butter/Eier) und Flaschenbord
- Edelstahl Innenrückwand
- Schwarzer Aluminiumgriff massiv
- **Tür/Seitenwände: BlackSteel/schwarz**
- Geräusch-Schalleistung/Klasse: 38 dB(A)/C

**Technische Daten:**

- Anschluss: 220-240 V/1,0 A
- Aussenmasse:  
H x B x T 1850 x 600 x 663 mm



- Auto Humidity Control
- Bottle Rack
- Inox Backwall
- Inox Door
- LED
- Multi Air Flow
- Multi Zone
- Super Cool



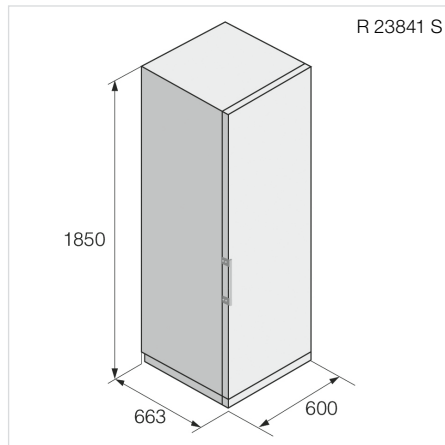
**ASKO**

**R 23841 S ▲** CHF 2290.-/2118.40

- **Kühlschrank freistehend, 185 cm**
- Nutzinhalt gesamt: 384 l (Kühlteil 384 l)
- Energieverbrauch: 92 kWh/Jahr (C)
- Elektronische Steuerung mit graphischer Temperaturanzeige, Touch-Bedienung
- **Umluftkühlung**
- 3 Obst-/Gemüsefächer, mittleres Fach mit automatischer Feuchtsteuerung
- **LED-Deckenbeleuchtung**
- Serienzubehör: MultiBox (Butter/Eier) und Flaschenbord
- Edelstahl Innenrückwand
- Aluminiumgriff massiv
- **Tür/Seitenwände: Edelstahl/grau**
- Geräusch-Schalleistung/Klasse: 38 dB(A)/C

**Technische Daten:**

- Anschluss: 220-240 V/1,0 A
- Aussenmasse:  
H x B x T 1850 x 600 x 663 mm



- Auto Humidity Control
- Bottle Rack
- Inox Backwall
- LED
- Multi Air Flow
- Multi Zone
- Super Cool



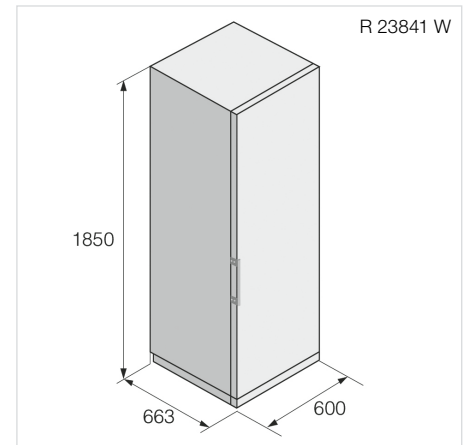
**ASKO**

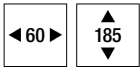
**R 23841 W ▲** CHF 2190.-/2025.90

- **Kühlschrank freistehend, 185 cm**
- Nutzinhalt gesamt: 384 l (Kühlteil 384 l)
- Energieverbrauch: 92 kWh/Jahr (C)
- Elektronische Steuerung mit graphischer Temperaturanzeige, Touch-Bedienung
- **Umluftkühlung**
- 3 Obst-/Gemüsefächer, mittleres Fach mit automatischer Feuchtsteuerung
- **LED-Deckenbeleuchtung**
- Serienzubehör: MultiBox (Butter/Eier) und Flaschenbord
- Edelstahl Innenrückwand
- Aluminiumgriff massiv
- **Tür/Seitenwände: weiss/weiss**
- Geräusch-Schalleistung/Klasse: 38 dB(A)/C

**Technische Daten:**

- Anschluss: 220-240 V/1,0 A
- Aussenmasse:  
H x B x T 1850 x 600 x 663 mm

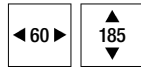




- Black  
Inox  
Door
- Fast  
Freeze
- LED
- No  
Frost
- D** A ↑ G

**ASKO**

**FN 23841 B ▲** CHF 2290.-/2118.40



- Fast  
Freeze
- Inox  
Door
- LED
- No  
Frost
- D** A ↑ G

**ASKO**

**FN 23841 S ▲** CHF 2190.-/2025.90



- Fast  
Freeze
- LED
- No  
Frost
- D** A ↑ G

**ASKO**

**FN 23841 W ▲** CHF 1990.-/1840.90

- Gefrierschrank freistehend, 185 cm
- Nutzinhalt gesamt: 280 l  
**(NoFrost-Gefrierteil 280 l)**
- Energieverbrauch: 199 kWh/Jahr (D)
- Elektronische Steuerung mit graphischer  
Temperaturanzeige, Touch-Bedienung
- **Umluftkühlung**
- 5 Schubladen, 4 davon auf integrierten  
Laufschielen und 2 Klappen
- Gefriervermögen in 24 Stunden: 12 kg
- **LED-Deckenbeleuchtung**
- Serienzubehör: Eiswürfelbehälter
- Schwarzer Aluminiumgriff massiv
- **Tür/Seitenwände: BlackSteel/schwarz**
- Geräusch-Schalleistung/Klasse: 35 dB(A)/B

**Technische Daten:**

- Anschluss: 220-240 V/1,0 A
- Aussenmasse:  
H x B x T 1850 x 600 x 663 mm

- Gefrierschrank freistehend, 185 cm
- Nutzinhalt gesamt: 280 l  
**(NoFrost-Gefrierteil 280 l)**
- Energieverbrauch: 199 kWh/Jahr (D)
- Elektronische Steuerung mit graphischer  
Temperaturanzeige, Touch-Bedienung
- **Umluftkühlung**
- 5 Schubladen, 4 davon auf integrierten  
Laufschielen und 2 Klappen
- Gefriervermögen in 24 Stunden: 12 kg
- **LED-Deckenbeleuchtung**
- Serienzubehör: Eiswürfelbehälter
- Aluminiumgriff massiv
- **Tür/Seitenwände: Edelstahl/grau**
- Geräusch-Schalleistung/Klasse: 35 dB(A)/B

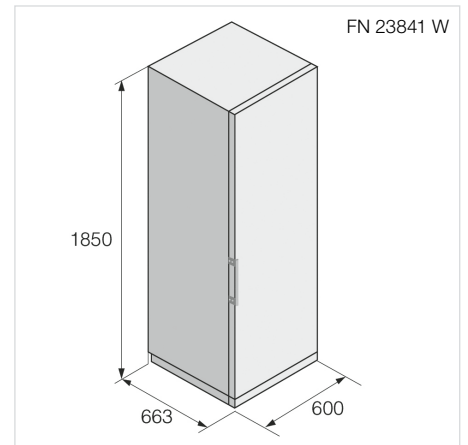
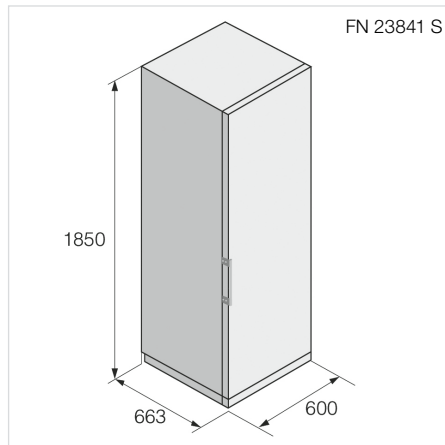
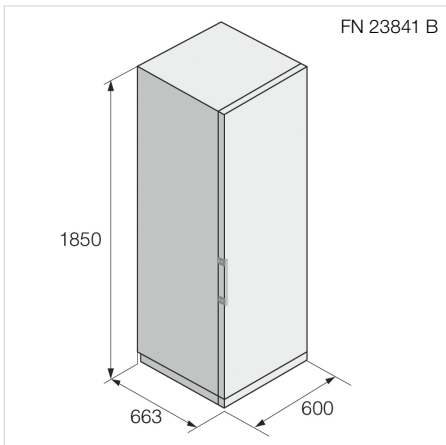
**Technische Daten:**

- Anschluss: 220-240 V/1,0 A
- Aussenmasse:  
H x B x T 1850 x 600 x 663 mm

- Gefrierschrank freistehend, 185 cm
- Nutzinhalt gesamt: 280 l  
**(NoFrost-Gefrierteil 280 l)**
- Energieverbrauch: 199 kWh/Jahr (D)
- Elektronische Steuerung mit graphischer  
Temperaturanzeige, Touch-Bedienung
- **Umluftkühlung**
- 5 Schubladen, 4 davon auf integrierten  
Laufschielen und 2 Klappen
- Gefriervermögen in 24 Stunden: 12 kg
- **LED-Deckenbeleuchtung**
- Serienzubehör: Eiswürfelbehälter
- Aluminiumgriff massiv
- **Tür/Seitenwände: weiss/weiss**
- Geräusch-Schalleistung/Klasse: 35 dB(A)/B

**Technische Daten:**

- Anschluss: 220-240 V/1,0 A
- Aussenmasse:  
H x B x T 1850 x 600 x 663 mm





# Die Bühne für Ihren Wein

ASKO-Weinkühlschränke bieten die bestmögliche Leistung eines traditionellen Weinschranks, um Ihre wertvollsten Weine aufzubewahren und können in jedem Raum aufgestellt werden.

Von traditionellen Weinschränken inspiriert, verleihen die eingebauten Funktionen Ihrer Sammlung die Pflege, die sie verdient.

Dieser Weinschrank verfügt über mehrere separate Temperaturzonen für verschiedene Weinsorten, die jeweils mit hoher Präzision gesteuert werden können. Er sorgt für ideale Lichtverhältnisse, überwacht die Luftfeuchtigkeit und erzeugt praktisch keine Vibrationen. Dafür kann er im Gegensatz zu einem herkömmlichen Weinschrank Ihre Weine dokumentieren, katalogisieren und Ihnen Informationen über sie geben. Er bietet Ihnen also das Beste aus beiden Welten. Und nicht vergessen: Er ist eine Bereicherung für Ihr Wohnzimmer oder jeden anderen Ort, an dem Sie ihn aufstellen wollen!

Sie können Ihre Weine nicht nur perfekt aufbewahren, sondern dank der integrierten Konnektivität auch dokumentieren.

# Wenn Technologie auf Tradition trifft. Bleiben Sie mit Ihren Flaschen verbunden.

Der ASKO-Weinkühlschrank basiert auf modernster Technologie und Design, inspiriert durch jahrhundertelange Erfahrung in der Weinlagerung. Er ist das Ergebnis unseres gesamten Wissens über die optimale Lagerung von Wein: ein hochwertiger, vernetzter Kühlschrank, der so einzigartig wie Ihre Flaschensammlung werden kann und ihr die Ehre erweist, die sie verdient.

Er verfügt über alle fortschrittlichen Funktionen zur Alterung und Aufbewahrung, die Ihre besten Jahrgänge verdienen. Er bietet Platz für eine umfangreiche Sammlung – bis zu 190\* Flaschen – unter den besten Bedingungen zur Aufbewahrung oder zum Servieren. Er verfügt über drei individuell gesteuerte Temperaturzonen, reine, mit Aktivkohle gefilterte Luft, nahezu vibrationsfreie Kompressoren sowie ein ausgeklügeltes Regal- und Anordnungssystem. Die drei Temperaturzonen sind autonom, die Luftfeuchtigkeit haben Sie unter Kontrolle und Ihre Weine sind dank der Glastür auch vor UV-Licht geschützt.



\* 190 Flaschen bei vollständig montierten Regalen im mittleren Fach.



Manchmal wird gesagt, dass es keine grossen Weine gibt, sondern nur grosse Flaschen. Und die grossen Flaschen sind die, die optimal gelagert wurden.

Andreas Larsson, bester Sommelier der Welt

Wein ist ein lebendiges Produkt. Das sollte man auf keinen Fall vergessen. Letztendlich ist das Wichtigste, **die Art und Weise, wie der Wein gelagert wurde.**

Andreas Larsson, bester Sommelier der Welt

# Perfekte Bedingungen

Unsere Weinschränke enthalten die beste Technologie, um die besten Lagerungsbedingungen nachzubilden.

In Bezug auf die Hardware bedeutet dies ausgeklügelte Kompressoren mit fast keinen Vibrationen, temperaturkontrollierte Bereiche, reine, mit Aktivkohle gefilterte Luft und optimale Lichtverhältnisse. Hinzu kommen verschiedene elektronische Funktionen, denn dieser Weinschrank ist ein vollständig vernetztes Gerät, das Sie über jedes noch so kleine Problem und die zu überprüfenden Elemente informiert und Ihnen sogar mitteilt, wann der Wein bereit zum Entkorken ist. Er verbindet Wissen und Informationen zu einem Produkt.

## Optimale Feuchtigkeitskontrolle

---

Um zu verhindern, dass die Korken austrocknen, sind die ASKO-Weinschränke so eingestellt, dass sie eine optimale Luftfeuchtigkeit zwischen 50 und 80% gewährleisten. Diese Luftfeuchtigkeit kann vom Display aus kontrolliert und mithilfe einer Terracotta-Box reguliert werden.

## Eine stabile Aufbewahrung

---

Der hochwertige Kompressor des Weinkühlschranks sorgt für eine gleichmäßige Temperatur in jedem Fach. Weine brauchen Ruhe, dank des vibrationsarmen Betriebs werden Ihre Flaschen optimal aufbewahrt.

## Die richtige Temperatur

---

Dank präziser Temperatureinstellungen können Sie entscheiden, ob Sie Ihre Weine aufbewahren und reifen lassen oder sie auf die richtige Trinktemperatur bringen möchten. Wählen Sie Ihre ideale Temperatur zwischen +5°C und +20°C. Und da Konstanz die goldene Regel für die Lagerung von Weinen ist, begrenzen die Weinschränke die Schwankungen auf +/-0,3°C.

## Kein Licht mit schädlicher Wirkung

---

Die Tür unseres Weinschranks ist speziell behandelt, damit kein Licht Ihre Flaschen beeinträchtigen kann. Zudem stellt die Dreifachverglasung eine hervorragende Wärmebarriere dar.

## Drei verschiedene Zonen

---

Da die verschiedenen Weine unterschiedliche Temperaturen benötigen, bietet der ASKO-Klima-Weinschrank drei Temperaturzonen. Sie sind perfekt voneinander isoliert und die Temperaturen werden genau und konstant auf einem bestimmten Niveau gehalten.

## Ihre Sammlung gut organisiert

---

ASKO-Weinschränke bieten je nach Modell Platz für bis zu 261 Flaschen. Sie werden auf den Buchenholzregalen, die je nach Modell auf Teleskopschienen montiert sind, perfekt aufbewahrt. Kleine Schiefertafeln und eine App sorgen dafür, dass Sie immer wissen, wo Ihre Flaschen aufbewahrt sind.

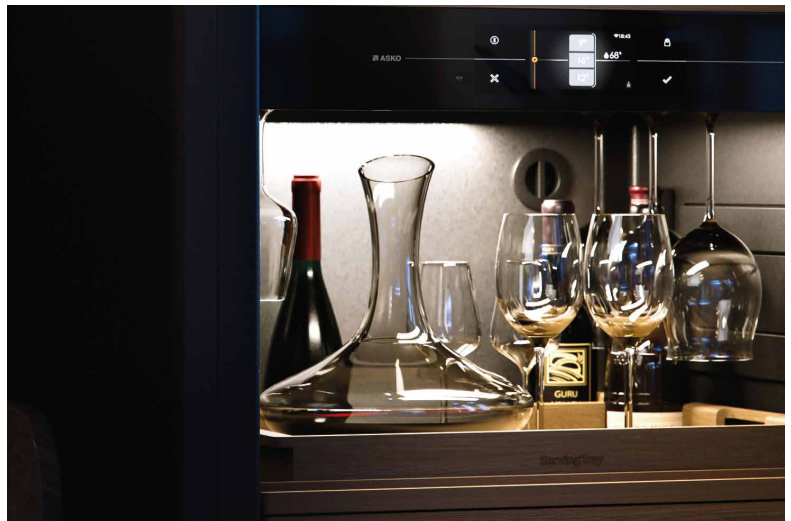
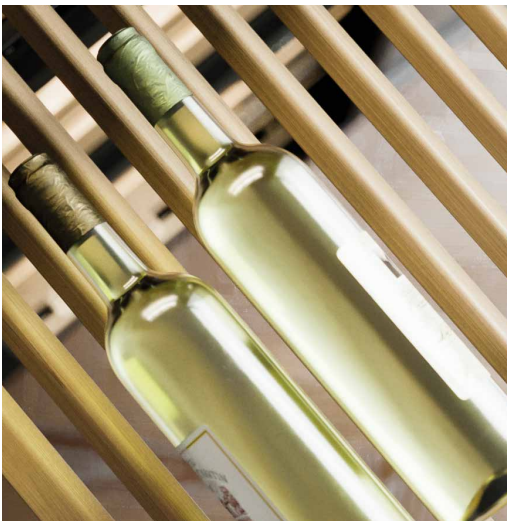


## WEINSCHRÄNKE

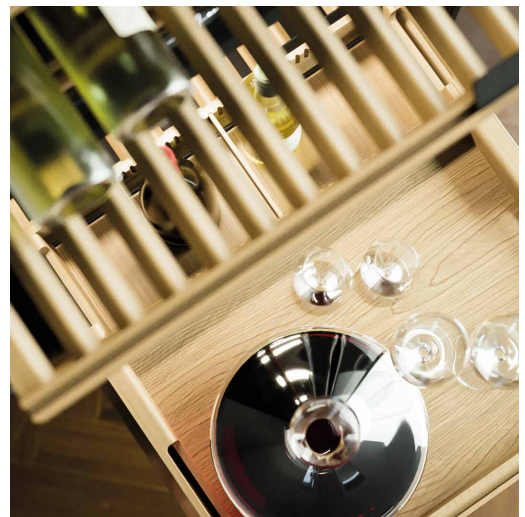
# Ein Bereich der Bedienung im Zentrum der Aufmerksamkeit

Nachdem Sie so viel Liebe darauf verwendet haben, Ihren Wein zu lagern und auf die richtige Temperatur zu bringen, verdient er es, perfekt serviert zu werden. Der ASKO-Weinschrank verfügt über einen Servierbereich, der Platz für Ihre Gläser und anderes Zubehör bietet und über eine einstellbare Beleuchtung verfügt, um den Wein zu begutachten.

Das Serviertablett ist abnehmbar. Darunter befindet sich eine praktische Zubehörschublade.

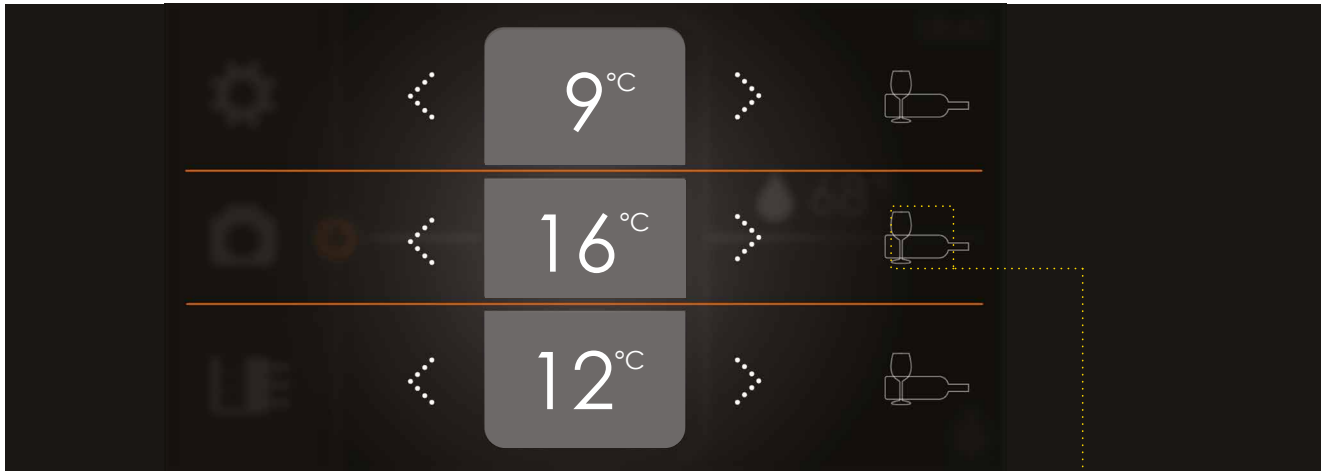


Der Servierbereich kann auch in einen Lagerraum umgewandelt werden.



# Eine umfassende und intuitive Schnittstelle

Der Temperaturleitfaden gibt Ihnen Tipps zu den idealen Serviertemperaturen für alle Weinsorten. Er enthält auch Informationen zur Lagerung mit voreingestellten Temperaturen für eine langsame, normale oder schnelle Alterung. Natürlich können Sie die Temperatur auch selbst einstellen.



# Eine echte, massgeschneiderte Inszenierung

Der Weinschrank verfügt über mehrere Lichtquellen. Für jede dieser Quellen können Sie die Intensität und die Farbe oder Wärme des Lichts einstellen.



WEINSCHRÄNKE

# Finden Sie den Weinschrank, den Sie brauchen

ASKO Weinklimaschränke sind in vier Ausführungen erhältlich: ein hoher Schrank mit drei Zonen für bis zu 190 Flaschen, ein hoher Schrank mit einer Zone für bis zu 261 Flaschen und zwei Unterbauschränke mit einer oder zwei Zonen.



## Identifizieren Sie Ihre Weine

Die Verwaltung Ihrer Weinsammlung ist mit den Vivino-Daten, die in unseren klimatisierten Weinschränken integriert sind, sehr einfach. Die Benutzeroberfläche ist mit einer Kamera ausgestattet, die jede einzelne Flasche aus den 12 Millionen Referenzen in der Vivino-Datenbank identifizieren kann. Nachdem die Flasche gescannt und identifiziert wurde, kann sie zusammen mit den wichtigsten Informationen über sie zum Inventar hinzugefügt werden.

Für ein noch interaktiveres Erlebnis können Sie mit der entsprechenden App auf Ihrem Smartphone jederzeit alle Ihre Daten einsehen. Die Handy-App kann auch verwendet werden, um Weine zu scannen und sie dem Inventar hinzuzufügen oder um alle verfügbaren Informationen über Ihren Wein in Vivino abzurufen. Sie entscheiden, ob Sie lieber die Benutzeroberfläche des Geräts oder die mobile App verwenden möchten, je nach Ihren persönlichen Vorlieben und dem, was in der jeweiligen Situation am praktischsten ist (\*).

\* Wenn Sie viele Flaschen scannen und zum Inventar hinzufügen müssen, empfehlen wir Ihnen, die mobile App zu verwenden, damit Sie die Tür nicht zu lange offen lassen müssen.



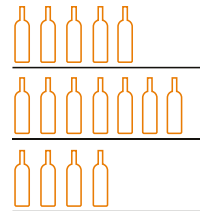
## WEINSCHRÄNKE

# Das Inventar – Ihre Flaschen platzieren und verwalten

Ihr klimatisierter Weinschrank hilft Ihnen bei der Verwaltung Ihrer Weinsammlung. Er fügt automatisch Informationen über gescannte Weine in das System ein und ermöglicht es Ihnen, die Platzierung der Flaschen zu verwalten, sodass Sie sie auch nach Jahren der Lagerung noch finden können. Es stehen zwei Systeme zur Verwaltung Ihres Inventars zur Verfügung, sodass Sie das für Sie am besten geeignete System auswählen können.

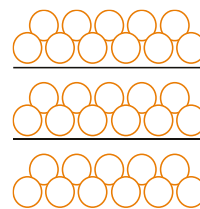
## Generisches

Für jede Flasche können Sie die Höhe des Regals, auf dem sie sich befindet, im digitalen Inventar eingeben. Sie können die Position der Flaschen auf dem Regal ändern, ohne die Positionen im digitalen Inventar anpassen zu müssen. Wenn Sie einen bestimmten Wein suchen, müssen Sie sich dann alle Flaschen auf dem Regal ansehen oder eine beliebige logische Reihenfolge anwenden.



## Genau

Sie können die genaue Position jeder Flasche auf dem Regal in das digitale Inventar eingeben. Wenn Sie die Reihenfolge der Flaschen auf dem Regal ändern, müssen die neuen Positionen im Inventar neu festgelegt werden. Wenn das Inventar gut aktualisiert ist, wird und Sie einen bestimmten Wein suchen, wird seine genaue Position angezeigt.



WEINSCHRÄNKE

# Ein diskretes Design, um Ihre Sammlung unterzubringen

ASKO hat den traditionellen Weinschrank neu erfunden und ihn in ein kompaktes und elegantes Möbelstück verwandelt, das perfekt zum modernen Lebensstil passt. Während er optimale Lagerungsbedingungen bietet, ermöglichen Ihnen die vernetzten Funktionen des Geräts den Zugriff auf jahrhundertealtes Wissen und Können.



## Push-to-Open-Funktion

---

Das Gerät ist mit einer leicht zu bedienenden Drucköffnungsfunktion ausgestattet, die für ein glattes und ordentliches Finish sorgt. Die Tür schliesst sicher mit der gedämpften Schliessfunktion und kann so eingestellt werden, dass sie sich um maximal 90° öffnet.

## Kein UV-Licht mit schädlicher Wirkung

---

Ein weiterer wichtiger Aspekt der Weinlagerung ist der Schutz vor den schädlichen Auswirkungen von UV-Strahlen. Die Tür unseres klimatisierten Weinschranks schützt Ihre Flaschen vor schädlichem Licht.

## Makellose Integration in Ihre Küche

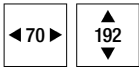
---

Das Gerät ist ideal für moderne Wohnungen und kann für einen edlen Stil in einem Bücherregal integriert werden. Dank des grifflosen Designs und des Lüftungsgitters in Form einer Sockelleiste kann es sich problemlos unter der Küchenarbeitsplatte einfügen. Die Füsse können von vorne verstellt werden, um die Installation zu vereinfachen.

## Optimale Luftfeuchtigkeit garantiert

---

Der Weinklimaschrank hält die Luftfeuchtigkeit mithilfe einer Feuchtigkeitskassette mit Tonerde bei 50 bis 80%, was für die Lagerung von Wein optimal ist. Sie können die Feuchtigkeitswerte im Inneren des Geräts jederzeit überprüfen, entweder über die Benutzeroberfläche oder aus der Ferne über die ConnectLife Companion App.



- 3 Zones
- Black Inox Backwall
- Connect Life
- Humidity Indication
- LED
- Soft Close
- Telescopic Rails
- UV Glass
- Wine
- 190
- 

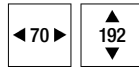
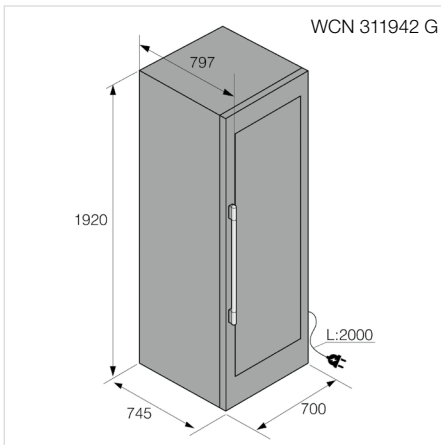
**ASKO**

WCN 311942 G ▲+ CHF 9390.-/8686.40

- Weinschrank freistehend, 192 cm
- Nutzinhalt gesamt: 517 l
- Platz für **190 Bordeauxflaschen** (0,75 l)
- Energieverbrauch: 140 kWh/Jahr (F)
- Interaktives 6,0" TFT-Farbdisplay, Touchscreen
- 3 Temperaturzonen von +5 °C bis +20 °C
- **Umluftkühlung und mit Aktivkohlefilter**
- 9 Holzborde, davon 8 Holzborde auf Soft-Teleskopschienen und 1 Präsentationsbord
- **LED-Deckenbeleuchtung pro Zone, dimmbar**
- **RGB-Beleuchtung in der mittleren Zone**
- Serienzubehör: Feuchtigkeitstonbox, Beschriftungstafeln und SommelierSet
- **Tür/Seitenwände: Isolierglastür mit schwarzem Glasrahmen/schwarz**
- Aluminiumgriff massiv
- Geräusch-Schalleistung/Klasse: 38 dB(A)/C

**Technische Daten:**

- Anschluss: 220-240 V/1,0 A
- Aussenmasse: H x B x T 1920x700x745 mm



- 1 Zone
- Black Inox Backwall
- Connect Life
- Humidity Indication
- LED
- Soft Close
- UV Glass
- Wine
- 261
- 

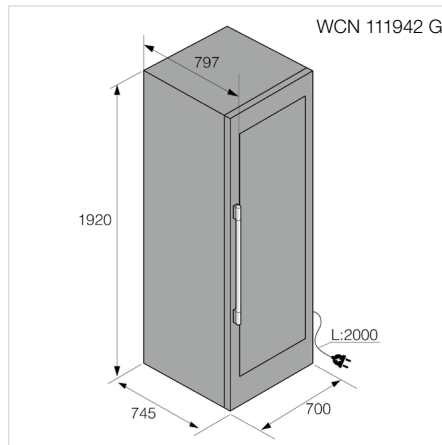
**ASKO**

WCN 111942 G ▲+ CHF 7690.-/7113.78

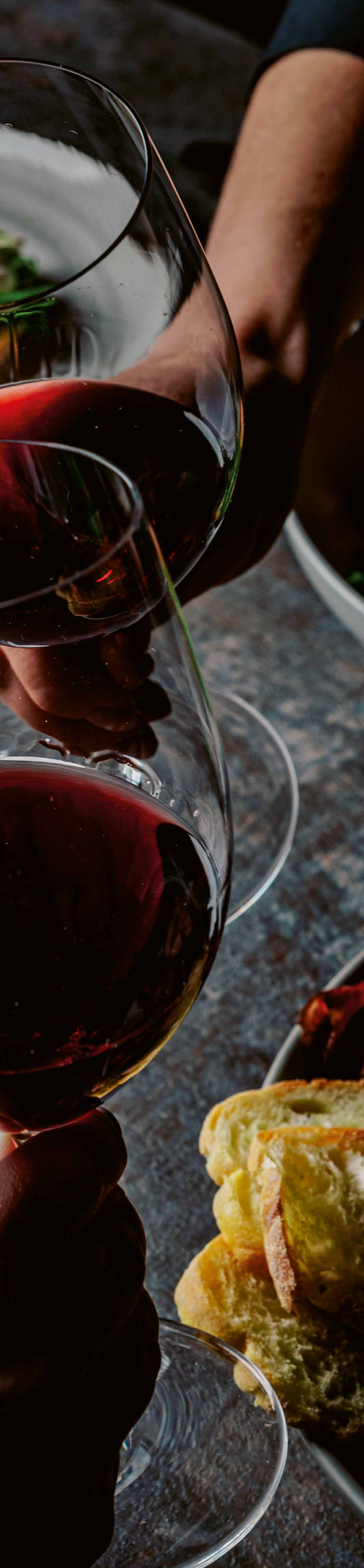
- Weinschrank freistehend, 192 cm
- Nutzinhalt gesamt: 545 l
- Platz für **261 Bordeauxflaschen** (0,75 l)
- Energieverbrauch: 142 kWh/Jahr (F)
- LCD-Display monochrom, Touch-Bedienung
- 1 Temperaturzone von +5 °C bis +20 °C
- **Umluftkühlung und mit Aktivkohlefilter**
- 7 Holzborde, davon 6 Holzborde auf integrierten Laufschienen
- **LED-Deckenbeleuchtung, dimmbar**
- Serienzubehör: Feuchtigkeitstonbox, Beschriftungstafeln
- **Tür/Seitenwände: Isolierglastür mit schwarzem Glasrahmen/schwarz**
- Aluminiumgriff massiv
- Geräusch-Schalleistung/Klasse: 38 dB(A)/C

**Technische Daten:**

- Anschluss: 220-240 V/1,0 A
- Aussenmasse: H x B x T 1920 x 700 x 745 mm







EURO ▲  
82-87 ▼

2  
Zones

Black  
Inox  
Backwall

Connect  
Life

Humidity  
Indication

Push to  
Open

Soft  
Close

Tele-  
scopic  
Rails

UV  
Glass

Wine

 38

F A  
t G



**ASKO**

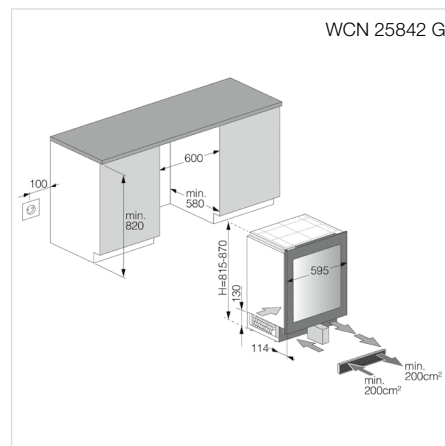
WCN 25842 G ▲+ CHF 3390.-/3136.-

**– Einbaubarer Unterbau-Weinschrank  
EURO-Norm, 82–87 cm**

- Nutzinhalt gesamt: 120 l
- Platz für **38 Bordeauxflaschen** (0,75 l)
- Energieverbrauch: 104 kWh/Jahr (F)
- LCD-Display monochrom, Touch-Bedienung
- 2 Temperaturzonen von +5 °C bis +20 °C
- **Umluftkühlung und mit Aktivkohlefilter**
- 5 Holzborde, davon 3 Holzborde auf Soft-Teleskopschienen
- **LED-Deckenbeleuchtung pro Zone, dimmbar**
- **Isolierglastüre mit UV-Schutz und Rahmen aus schwarzem Glas, grifflos**
- Türöffnung: Push-to-open-Türmechanismus
- Geräusch-Schalleistung/Klasse: 35 dB(A)/B

**Technische Daten:**

- Anschluss: 220–240 V/1,0 A
- Nische: H x B x T  
820–870 x 600 x min. 580 mm



EURO ▲  
82-87 ▼

1  
Zone

Black  
Inox  
Backwall

Connect  
Life

Humidity  
Indication

Push to  
Open

Soft  
Close

Tele-  
scopic  
Rails

UV  
Glass

Wine

 44

E A  
t G



**ASKO**

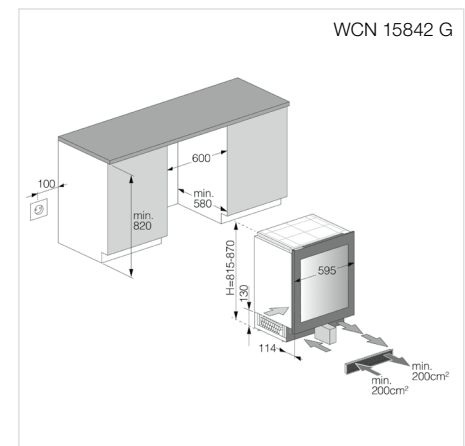
WCN 15842 G ▲+ CHF 2990.-/2765.95

**– Einbaubarer Unterbau-Weinschrank  
EURO-Norm, 82–87 cm**

- Nutzinhalt gesamt: 118 l
- Platz für **44 Bordeauxflaschen** (0,75 l)
- Energieverbrauch: 83 kWh/Jahr (E)
- LCD-Display monochrom, Touch-Bedienung
- 1 Temperaturzone von +5 °C bis +20 °C
- **Umluftkühlung und mit Aktivkohlefilter**
- 5 Holzborde, davon 4 Holzborde auf Soft-Teleskopschienen
- **LED-Deckenbeleuchtung, dimmbar**
- **Isolierglastüre mit UV-Schutz und Rahmen aus schwarzem Glas, grifflos**
- Türöffnung: Push-to-open-Türmechanismus
- Geräusch-Schalleistung/Klasse: 35 dB(A)/B

**Technische Daten:**

- Anschluss: 220–240 V/1,0 A
- Nische: H x B x T  
820–870 x 600 x min. 580 mm

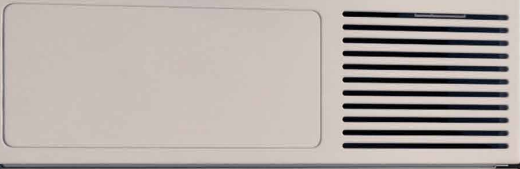




ASKO  
Washing Machine



Soft Drum™



ASKO  
Washing Machine



Soft Seal™



ASKO



WASCHEN UND TROCKNEN

# Waschen leicht gemacht

Zuverlässige und langlebige Waschmaschinen und Trockner sind unverzichtbare Begleiter im Alltag. Die Waschmaschinen von ASKO kombinieren professionelle Konstruktion mit innovativen Funktionen, um Ihnen eine herausragende Waschleistung zu bieten.



# Professionelle Bauart

---

Die ASKO Waschmaschinen und Wäschetrockner überzeugen dank Ihrer professionellen Bauart und bieten innovative Funktionen, die Ihren Alltag erleichtern. Gefertigt sind sie aus hochwertigen Stahlteilen, die dem Test der Zeit standhalten. ASKO wendet die neuesten Qualitätsmanagementnorm (ISO 9001) an und übertrifft die strengsten Umweltstandards (ISO14001, EMAS).

ASKO ist eine skandinavische Marke, die weltweit für ihr Design und ihre Leistungen berühmt ist.

## Wäschetrockner

3 elektronische Schnittstellen:  
Classic, Logic und Style  
8–9 kg

Air Lift™-Mitnehmerrippen  
zur Erhöhung der Effizienz und  
Reduktion der Trocknungsdauer

Soft Drum™-Trommel  
zur Verbesserung der  
Luftzirkulation der Wäsche  
und Erhöhung der  
Trocknungseffizienz



Butterfly™-Trocknung  
um das Zerknüllen der Wäsche  
in einen Bündel zu verhindern

Multifiltersystem  
Damit keine Flusen in das  
Trocknungssystem gelangen,  
welche die Trocknungszeit  
verlängern

Innenbeleuchtung  
zur besseren Sichtbarkeit \*

## Waschmaschine

3 elektronische Schnittstellen:  
Classic, Logic und Style  
8–9 kg

Quattro™ Professionelles  
Federungssystem, das  
Vibrationen im Schleudermodus  
verhindert und den  
Geräuschpegel reduziert

Steel Seal™-Bullauge ohne  
Faltenbalg für bessere Hygiene



Pro Wash™-Waschen \*  
verbessert die Wasch- und  
Spülqualität

Active Drum™-Trommel  
kümmert sich um Ihre Wäsche  
und verleiht ihr maximale  
Weichheit

Induktionsmotor, der den  
Energieverbrauch und den  
Geräuschpegel senkt

\*Je nach Modell

WASCHEN UND TROCKNEN

## Style, Logic und Classic

ASKO bietet drei Modellreihen an Waschmaschinen und Trocknern, um Ihren Anforderungen gerecht zu werden. Die Geräte sind mit den HD-LCD-Bildschirmen ausgestattet. Alle Tasten sorgen in aller Einfachheit für eine optimale Navigation in den verschiedenen Programmen.

Jede Modellreihe besteht aus stilvoll gestalteten Waschmaschinen und Trocknern, die auf- oder nebeneinander aufgestellt werden können.





## Style

---

Die Style-Waschmaschinen und -Trockner verfügen über ein hochauflösendes TFT-Farbdisplay, welches einen hervorragenden Überblick über die verfügbaren Modi und Funktionen sowie den aktuellen Status bietet. Die Tasten aus poliertem Aluminium fühlen sich angenehm an und reagieren schnell. Zudem bietet die Modellreihe Style eine breite Palette von Programmen, einschliesslich Allergie (Waschmaschinen) und Dampfbehandlung (Wärmepumpentrockner).



## Logic

---

Die Logic-Waschmaschinen und -Trockner bieten eine minimalistische Ästhetik mit Bedienfeld, Mittelknopf und echten Alutasten. Mithilfe der sorgfältig ausgewählten Pflegeprogrammen können Sie jede Art von Textilien waschen und trocknen.



## Classic

---

Die mit der elektronischen Classic-Schnittstelle ausgestatteten Waschmaschinen und Trockner bieten einen hochwertigen Flüssigkristallbildschirm (LCD) mit Weissm Hintergrund, der aus verschiedenen Blickwinkeln gut lesbar ist. Klarheit und Benutzerfreundlichkeit sind zwei Dimensionen der Interaktivität. Die Programmnamen werden in Vollbuchstaben angezeigt und sind über das Menü leicht zugänglich.

# Waschmaschine







WASCHMASCHINE

# Professionelle Konstruktion – Quattro™

Ein einzigartiges, professionelles Dämpfungssystem; die Edelstahltrommel der Waschmaschine wird von vier Stossdämpfern getragen, die an einem feuerverzinkten Stahlsockel befestigt sind. Somit werden Vibrationen auch bei maximalem Schleudern minimiert und der Schallpegel reduziert. Die Quattro™-Konstruktion mit den Gegengewichten aus Gusseisen ist äusserst langlebig und erhöht die Lebensdauer des Geräts.



QUATTRO CONSTRUCTION



## Steel Seal™-Bullauge Die einzige Haushalts- waschmaschine ohne Faltenbalg

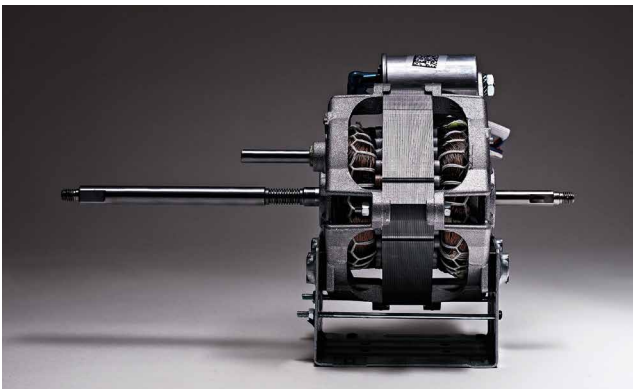
Alle professionellen Waschmaschinen haben keinen Faltenbalg. Und dafür gibt es einen guten Grund! In einem Gummibalg sammeln sich Verunreinigungen an und er kann sich mit der Zeit zersetzen. Das Waschen wird ohne Gummibalg hygienischer. Dank der Steel Seal-Dichtung rutscht die Wäsche beim Be- und Entladen auch leichter in die Trommel. Alle ASKO Haushaltswaschmaschinen bieten diese dauerhafte Lösung. 20 Jahre Garantie auf der Türdichtung.



## Active Drum™-Trommel

Durch zu viel mechanische Bewegung können Textilien beschädigt werden. Deshalb haben unsere Ingenieure die Active Drum™-Trommel entwickelt. Diese spült die Wäsche zur Trommelmitte, wo die mechanische Bewegung dank der sanduhrförmigen herausnehmbaren Rippen gedämpft wird. Die Ladung wird in der Trommelmitte besser verteilt, die grösseren Rückstände werden entfernt und zu den Enden der Sanduhr geführt. Die 2,2 mm-Perforationen in der Trommelmitte bilden ein Wasserpulster, wodurch ein schonendes Bewegen der Textilien ermöglicht und das Brechen der Fasern verhindert wird.

Die Active Drum™-Trommel sorgt für die bestmögliche Wasch- und Spülleistung bei minimalem Textilverschleiss.



## Induktionsmotor

Unsere Waschmaschinen sind mit einem Induktionsmotor ausgestattet, der einen optimalen mechanischen Widerstand bietet und das Schleudern bei sehr hoher Geschwindigkeit regelt. Dieser bürstenlose Motor erweist sich als besonders leise, zuverlässig und wirtschaftlich.

WASCHMASCHINE

# ASKO setzt auf höchste Waschqualität

ASKO Waschmaschinen haben eine lange Tradition innovativer Technologien, die optimale Waschqualität garantieren. Dies dank ständiger Anpassung der vier fundamentalen und voneinander abhängigen Parameter des Sinnerschen Kreises: Temperatur, mechanische Wirkung, Zeit und Chemie. Dies für ein perfektes Waschergebnis: Sparsam und umweltfreundlich.





## Pro Wash™-Waschen

Das Pro Wash™-System, das auch in professionellen Waschmaschinen verwendet wird, bietet eine hervorragende Wasch- und Spülleistung. Anstatt nur das Wasser von unten zu benutzen, verwendet Pro Wash™ zwei zusätzliche, oben an der Trommel fixierte Düsen, um die Wäsche auch von der Oberseite zu waschen. Dank dieser Wäschedusche wird die Waschleistung erheblich verbessert: das Waschmittel löst sich besser im Wasser, die Wäsche wird viel schneller nass. Auch bei schnellen Programmen oder grossen Lasten bleiben die Waschergebnisse optimal. Erhältlich bei den mit Pro Wash™ ausgestatteten Modellen.



## Automatische Dosierung: Waschqualität und Einsparungen

Die automatische Dosierung von ASKO, kombiniert mit dem ProWash™ System, dosiert nicht nur die optimale Waschmittelmenge, sondern garantiert auch, dass sich Wasser und Waschmittel perfekt vermischen, bevor Sie die Wäsche in der Trommel erreichen.

Die automatische Dosierung sorgt für ein bestes Waschergebnis, eliminiert die Gefahr von Wäschespuren auf der Kleidung und macht Schluss mit der Waschmittelverschwendung. Sparsam und ökologisch. Dank des automatischen Dosiersystems von ASKO erübrigt sich die manuelle Dosierung. Das Waschmittel wird in Abhängigkeit des gewählten Programms, dem Verschmutzungsgrad, der Wäschemenge und der Wasserhärte dosiert. Das System verfügt über zwei grosse Behälter für je 1,5 Liter Flüssigwaschmittel.

Die automatische Dosierung spart Waschmittel, optimiert das Waschergebnis und schont die Textilien und die Umwelt.



## Schützen Sie Ihre Wäsche und sparen Sie Energie

Ein Sensorsystem sorgt kontinuierlich für die richtige Wassertemperatur und den richtigen Wasserstand. Ihre empfindlichsten Kleidungsstücke sind immer vor den schädigenden thermischen Schwankungen und Überhitzung geschützt. Insbesondere liefert der Sensi Save™-Sensor abhängig von der Beladung und dem gewählten Programm nur das notwendigste Wasser. Dies optimiert den Wasserverbrauch (bis zu 30 Liter) und den Energieverbrauch (bis zu 0,3 kW/h) und reduziert die Dauer der Waschzyklen (bis zum Minimum von 35 Minuten).



## Ressourcen schonen

Wir versuchen es immer wieder, neben Ihrer Kleidung auch Ressourcen zu schonen. Deshalb erreichen unsere Waschmaschinen beste Werte. Fast ausnahmslos befinden sich die ASKO Waschmaschinen in der besten Klasse A.

WASCHMASCHINE

# Einfach zu benutzen

Eine ASKO-Waschmaschine ist äusserst einfach zu benutzen. Drehen Sie einfach den Knopf, um das gewünschte Programm auszuwählen und es auf dem Bildschirm anzeigen zu lassen. Weiter ist es möglich, die Parameter durch Einstellen der Waschmodi zu ändern. Es ist auch möglich, die Temperatur und die Schleuderdrehzahl einzustellen. Schliesslich können Sie weitere Optionen auswählen, die alle über eine lineare, Schritt für Schritt führende Logik verfügen. Sie können auch eigene Programme erstellen, indem Sie verschiedene Modi und Optionen kombinieren: Nachdem Sie die Einstellungen ausgewählt haben, können Sie Programme in Favoriten speichern, um sie bei Bedarf einfach abzurufen.



## Modellreihe Style

The image shows the control panel of the ASKO Style washing machine. It features a TFT display at the top center showing 'Everyday wash', '40°C', and '1000'. Below the display are several touch-sensitive buttons. Callouts point to various features:

- TFT-Anzeige**
  - Leistungsstarker Prozessor für weichere Übergänge
  - Schwarzer Hintergrund mit Farbsymbolen
  - 24 Sprachen
  - Namen und Symbole von Programmen
  - 6 Lieblingsprogramme
  - Info-Funktion durch Drücken von zwei entsprechenden Modus/Tastenoptionen
  - Programm- und Optionenspeicher
- Programme**
- Ausgewähltes Programm**
- Temperatur**
- Schleudern**
- Verzögerter Start**
- Start und Pause**
- Betriebsmodus**
  - Normal
  - Green
  - Anti-Allergie
  - Schnell
  - Intensiv
  - Nacht
- Optionen**
  - Lieblingsprogramme
  - Extraspülen
  - Vorspülung
  - Hoher Wasserstand
  - Anti-Falten

## Modellreihe Logic

The image shows the control panel of the ASKO Logic washing machine. It features an LCD display at the top center showing 'Auto', '40°C', '1200', 'OFF', and '1:26'. Below the display are several touch-sensitive buttons. Callouts point to various features:

- LCD-Bildschirm**
  - Leistungsstarker Prozessor für weichere Übergänge
  - Hervorragende Kontraste
  - 24 Sprachen
  - Komplettnamen von Programmen
  - 4 Lieblingsprogramme:
  - Info-Funktion durch Drücken von zwei entsprechenden Modus/Tastenoptionen
  - Programmspeicher
- Programme**
- Temperatur**
- Schleudern**
- Verzögerter Start**
- Start und Pause**
- Betriebsmodus**
  - Normal
  - Green
  - Anti-Allergie
  - Schnell
  - Intensiv
- Extraspülen**
- Optionen**
  - Vorspülung
  - Hoher Wasserstand
  - Anti-Falten

## Modellreihe Classic

The image shows the control panel of the ASKO Classic washing machine. It features an LCD display at the top center showing 'Auto', 'Normal', '40°C', '1200', and '1:26'. Below the display are several touch-sensitive buttons. Callouts point to various features:

- LCD-Bildschirm**
  - Leistungsstarker Prozessor für weichere Übergänge
  - Hervorragende Kontraste
  - 24 Sprachen
  - Komplettnamen von Programmen
  - 4 Lieblingsprogramme:
  - Info-Funktion durch Drücken von zwei entsprechenden Modus/Tastenoptionen
  - Programmspeicher
- Programme**
- Temperatur**
- Schleudern**
- Verzögerter Start**
- Start und Pause**
- Betriebsmodus**
  - Normal
  - Green
  - Intensiv
- Extraspülen**
- Optionen**
  - Vorspülung
  - Hoher Wasserstand
  - Anti-Falten

# Programmliste

	Classic	Classic + (mit Pro Wash/Auto- matische Dosierung)	Logic	Style	Soll- Temperatur (°C)	Soll- Schleuder- drehzahl (U/min)	Schleudern
Universales Waschen (von kalt bis 90 °C)	■	■	■	■	60	1800	■
Standard Baumwolle (von kalt bis 90 °C)	■	■	■	■	40	1800	■
ÖKO 40–60 (Nur Maschinen mit EU-Energielabel)	■	■	■	■	/	1800	
Mischwäsche/Synthetik (von kalt bis 60 °C)	■	■	■	■	40	1200	■
Wolle/Handwäsche (kalt, 30–40 °C)	■	■	■	■	30	800	■
Dunkle Wäsche (kalt, 30–40 °C)	■	■	■	■	40	1200	■
Zeitprogramm (von kalt bis 60 °C) 30 Min. – 3 Std. (in 30 Min. Schritten)	■	■	■	■	30	1000	■
Automatisches Programm (von kalt bis 90 °C)	■	■	■	■	40	1800	■
Schnellprogramm (kalt, 40, 60, 90 °C)	■	■	■	■	kalt	1200	■
Intensivprogramm (von kalt bis 90 °C)	■	■	■	■	60	1800	■
Pflegeleicht (von kalt bis 60 °C)	■	■	■	■	40	1200	■
Jeans (kalt, 30–40 °C)			■	■	40	1200	■
Hemden (kalt, 30–60 °C)			■	■	40	1200	■
Auffrischen mit Dampf			■	■	/	0	
Quick PRO (40–60 °C)	■	■	■	■	40	1200	■
Hygiene (60–90 °C)		■	■	■	60	1800	■
Sportbekleidung (30–60 °C)				■	40	1200	■
Bettwäsche (Kissen, Decken usw.) (40–90 °C)			■	■	60	1800	■
Fleckenentfernung Baumwolle (30, 40, 60, 90 °C)				■	40	1800	■
Imprägnieren				■	/	1200	■
Anti-Allergie-Programm Baumwolle (60–90 °C)		■	■	■	60	1800	■
Anti-Allergie-Programm Synthetik (60 °C)		■	■	■	60	1200	■
Spülen	■	■	■	■	/	1800	■
Schleudern	■	■	■	■	/	1800	■
Abpumpen	■	■	■	■	/	0	
Trommel reinigen	■	■	■	■	/	/	



Temperatur	Extra-Spülen	Vorwaschen	Vorwaschen (Standard)	Pro-Waschsystem	Hohe Was-serstände	Anti-Falten	Verzögerter Start	Auto-matische Dosierung/Dosierungs-hilfe	Kinder-sicherung
■	■	■		■	■		■	■	■
■	■			■	■	■	■	■	■
				■					
■	■	■		■	■	■	■	■	■
■				■	■		■	■	■
■	■	■		■	■		■	■	■
■			■ (von 2,5 bis 3 Stunden)	■				■	■
■							■	■	■
■	■	■			■	■	■	■	■
■	■		■	■	■	■	■	■	■
■	■	■		■	■	■	■	■	■
■	■	■			■		■	■	■
■				■			■	■	■
■				■	■		■	■	■
■	■	■		■	■		■	■	■
■	■	■		■	■		■	■	■
■			■	■			■	■	■
■				■	■		■	■	■
■							■	■	■
■				■			■	■	■
				■	■		■		■
				■			■		■
				■			■		■
				■			■		■



9 kg

1800



AUTO



**ASKO**

**Auto Dose**

**W 6098X S/3** ▲ CHF 3490.-/3228.49

**W 6098X W/3** ▲ CHF 3290.-/3043.48

- **Waschmaschine STYLE**, 9 kg, mit elektronischer Steuerung
- **TFT-Farbdisplay mit silbriger Blende**
- Einfache Bedienung mit **Drehschalter**
- **26 Hauptprogramme**
- Waschmodi: Normal, Eco, Intensiv, Anti Allergie, Schnell, Hemden, **Auffrischen mit Dampf**
- Optionen: Vorwaschen, Hoher Wasserstand, Extra spülen und Knitterschutz
- Startzeitvorwahl: bis 24 Stunden
- **Pro Wash™**: Wäschedusche für optimale Spül- und Waschergebnisse
- **Auto Dosing (ADS)**: automatisches Waschmittel-Dosierungssystem
- **Quattro Struktur™**: 4 Stossdämpfer für mehr Stabilität und zur Reduzierung von Vibrationen
- Bottich und Trommelinnenraum aus Edelstahl
- **Steel Seal™-Bullauge**: ohne herkömmliche Gummidichtung, mit **Garantie von 20 Jahren**
- **Active Drum™-Trommel** mit unterschiedlich grossen Löchern für ein gleichmässiges und effizientes Waschen
- **Induktionsmotor**
- Schleudergeschwindigkeit: **1800 U/Min.**
- **Türanschlag links, nicht wechselbar**

**Technische Daten:**

- Verbrauch (Eco 40-60)
- Energieklasse: A, Schleudern A
- Wasser/Zyklus: 49 l
- Energie/Zyklus: 0,49 kWh
- Luftschallemissionsklasse: C
- Geräusch Schleudern: 77 dB(A)
- Masse: H x B x T 850 x 595 x 585 mm
- Trommelvolumen: 60 l
- Türöffnung: ø31 cm
- Anschluss: 230 V 10 A 2200 W
- Gewicht: 88,5 kg netto



9 kg

1600



AUTO



**ASKO**

**Auto Dose**

**W 4096R W/3** ▲ CHF 2990.-/2765.96

- **Waschmaschine LOGIC**, 9 kg, mit elektronischer Steuerung
- **LCD-Display mit silbriger Blende**
- Einfache Bedienung mit **Drehschalter**
- **23 Hauptprogramme**
- Waschmodi: Normal, Eco, Intensiv, Anti Allergie, Schnell, Hemden, **Auffrischen mit Dampf**
- Optionen: Vorwaschen, Hoher Wasserstand, Extra spülen und Knitterschutz
- Startzeitvorwahl: bis 24 Stunden
- **Pro Wash™**: Wäschedusche für optimale Spül- und Waschergebnisse
- **Auto Dosing (ADS)**: automatisches Waschmittel-Dosierungssystem
- **Quattro Struktur™**: 4 Stossdämpfer für mehr Stabilität und zur Reduzierung von Vibrationen
- Bottich und Trommelinnenraum aus Edelstahl
- **Steel Seal™-Bullauge**: ohne herkömmliche Gummidichtung, mit **Garantie von 20 Jahren**
- **Active Drum™-Trommel** mit unterschiedlich grossen Löchern für ein gleichmässiges und effizientes Waschen
- **Induktionsmotor**
- Schleudergeschwindigkeit: **1600 U/Min.**
- **Türanschlag links, nicht wechselbar**

**Technische Daten:**

- Verbrauch (Eco 40-60)
- Energieeffizienzklasse: A, Schleudern A
- Wasser/Zyklus: 49 l
- Energie/Zyklus: 0,49 kWh
- Luftschallemissionsklasse: B
- Geräusch Schleudern: 76 dB(A)
- Masse: H x B x T 850 x 595 x 585 mm
- Trommelvolumen: 60 l
- Türöffnung: ø31 cm
- Anschluss: 230 V 10 A 2200 W
- Gewicht: 75,5 kg netto



8 kg

1600



AUTO



**ASKO**

**W 4086C W/3** ▲ CHF 2690.-/Fr. 2488.44

- **Waschmaschine LOGIC**, 8 kg, mit elektronischer Steuerung
- **LCD-Display mit silbriger Blende**
- Einfache Bedienung mit **Drehschalter**
- **23 Hauptprogramme**
- Waschmodi: Normal, Eco, Intensiv, Anti Allergie, Schnell, Hemden, **Auffrischen mit Dampf**
- Optionen: Vorwaschen, Hoher Wasserstand, Extra spülen und Knitterschutz
- Startzeitvorwahl: bis 24 Stunden
- **Quattro Struktur™**: 4 Stossdämpfer für mehr Stabilität und zur Reduzierung von Vibrationen
- Bottich und Trommelinnenraum aus Edelstahl
- **Steel Seal™-Bullauge**: ohne herkömmliche Gummidichtung, mit **Garantie von 20 Jahren**
- **Active Drum™-Trommel** mit unterschiedlich grossen Löchern für ein gleichmässiges und effizientes Waschen
- **Induktionsmotor**
- Schleudergeschwindigkeit: **1600 U/Min.**
- **Türanschlag links, nicht wechselbar**

**Technische Daten:**

- Verbrauch (Eco 40-60)
- Energieeffizienzklasse: A, Schleudern A
- Wasser/Zyklus: 48 l
- Energie/Zyklus: 0,47 kWh
- Luftschallemissionsklasse: B
- Geräusch Schleudern: 76 dB(A)
- Masse: H x B x T 850 x 595 x 585 mm
- Trommelvolumen: 60 l
- Türöffnung: ø31 cm
- Anschluss: 230 V 10 A 2200 W
- Gewicht: 75,5 kg netto



**ASKO**

**W 2086C W/3 ▲** CHF 2450.–/2266.42

- **Waschmaschine CLASSIC**, 8 kg, mit elektronischer Steuerung
- **LCD-Display mit weisser Blende**
- Einfache Bedienung mit **Drehschalter**
- **16 Hauptprogramme**
- Waschmodi: Normal, Eco, Intensiv
- Optionen: Vorwaschen, Hoher Wasserstand, Extra spülen und Knitterschutz
- Startzeitvorwahl: bis 24 Stunden
- **Quattro Struktur™**: 4 Stossdämpfer für mehr Stabilität und zur Reduzierung von Vibrationen
- Bottich und Trommelinnenraum aus Edelstahl
- **Steel Seal™-Bullauge**: ohne herkömmliche Gummidichtung, mit **Garantie von 20 Jahren**
- **Active Drum™-Trommel** mit unterschiedlich grossen Löchern für ein gleichmässiges und effizientes Waschen
- **Induktionsmotor**
- Schleudergeschwindigkeit: **1600 U/Min.**
- **Türanschlag links, nicht wechselbar**

**Technische Daten:**

- Verbrauch (Eco 40–60)
- Energieeffizienzklasse: A, Schleudern A
- Wasser/Zyklus: 48 l
- Energie/Zyklus: 0,47 kWh
- Luftschallemissionsklasse: B
- Geräusch Schleudern: 76 dB(A)
- Masse: H x B x T 850 x 595 x 585 mm
- Trommelvolumen: 60 l
- Türöffnung: ø31 cm
- Anschluss: 230 V 10 A 2200 W
- Gewicht: 74 kg netto



**ASKO**

**W 2084B W ▲** CHF 2250.–/2081.41

- **Waschmaschine CLASSIC**, 8 kg, mit elektronischer Steuerung
- **LCD-Display mit weisser Blende**
- Einfache Bedienung mit **Drehschalter**
- **16 Hauptprogramme**
- Waschmodi: Normal, Eco, Intensiv
- Optionen: Vorwaschen, Hoher Wasserstand, Extra spülen und Knitterschutz
- Startzeitvorwahl: bis 24 Stunden
- **Quattro Struktur™**: 4 Stossdämpfer für mehr Stabilität und zur Reduzierung von Vibrationen
- Bottich und Trommelinnenraum aus Edelstahl
- **Steel Seal™-Bullauge**: ohne herkömmliche Gummidichtung, mit **Garantie von 20 Jahren**
- **Active Drum™-Trommel** mit unterschiedlich grossen Löchern für ein gleichmässiges und effizientes Waschen
- **Induktionsmotor**
- Schleudergeschwindigkeit: **1400 U/Min.**
- **Türanschlag links, nicht wechselbar**

**Technische Daten:**

- Verbrauch (Eco 40–60)
- Energieeffizienzklasse: A, Schleudern B
- Wasser/Zyklus: 48 l
- Energie/Zyklus: 0,47 kWh
- Luftschallemissionsklasse: A
- Geräusch Schleudern: 72 dB(A)
- Masse: H x B x T 850 x 595 x 585 mm
- Trommelvolumen: 60 l
- Türöffnung: ø31 cm
- Anschluss: 230 V 10 A 2200 W
- Gewicht: 75 kg netto



**ASKO**

**WMC 6863P W/1 ▲** CHF 3990.–/3691.03  
5 Jahre Garantie

**WMC 6863P W/1 8Y ▲** CHF 4290.–/3968.55  
8 Jahre Garantie

- **Mehrfamilienhaus-Waschmaschine**, 8 kg, in weiss mit elektronischer Steuerung
- Konzipiert für intensive Nutzung mit hoher Lebensdauer: Hohe Heizleistung, verstärktes Türscharnier, Profi-Türgriff, hochwertige Trommellager, verstärkte Seitenwand
- LCD-Display mit weissen Ziffern auf schwarzem Hintergrund
- **23 Hauptprogramme**: Eco 40–60°C, Anti-Allergie, **Rapid 40°C–40 Min 60°C–60 Min**, Hemden, Bettwäsche, Intensiv, Spülstop
- Optionen: Vorwaschen, hoher Wasserstand, Extra-Spülen, Knitterschutz
- **Startzeitvorwahl: 0–24 Std.**
- **Quattro Struktur™**: robuster Innenrahmen mit 4 Stossdämpfern für leisen Lauf und lange Lebensdauer
- **Edelstahlbottich**
- **Steel Seal™**: wartungsfreie Türabdichtung ohne Faltenbalg. **20 Jahre garantiert.**
- **Active Drum™**: Gezielte Durchflutung der Wäsche für bestes Spülergebnis
- Kaltwasseranschluss
- Schleudergeschwindigkeit **1600 U/Min.** in 100er Schritten reduzierbar bis 400 U/Min.
- **Türanschlag links, nicht wechselbar**

**Technische Daten:**

- Verbrauch (Eco 40–60)
- Energieeffizienzklasse: A, Schleudern A
- Wasser/Zyklus: 48 l
- Energie/Zyklus: 0,47 kWh
- Luftschallemissionsklasse: B
- Geräusch Schleudern: 76 dB(A)
- Masse: H x B x T 850 x 595 x 585 mm
- Trommelvolumen: 60 l
- Türöffnung: ø31 cm
- Anschluss: 400 V 3LNPE 10 A 3200 W
- Gewicht: 75,5 kg netto



9 kg

1400



**ASKO**

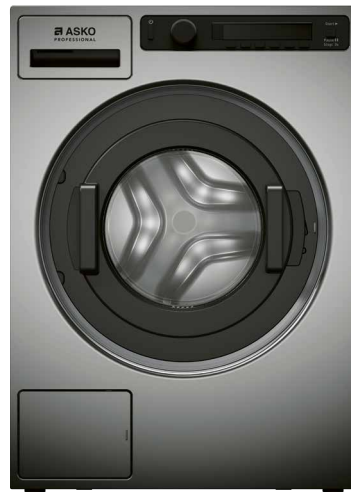
**WMC 8947PI S** CHF 4590.–/4246.07

- **Waschmaschine für den gewerblichen Einsatz**, 9 kg, Edelstahl, mit elektronischer Steuerung
- Konzipiert für den gewerblichen Gebrauch: Robuste Bauweise für intensive Nutzung
- TFT-Farbdisplay mit schwarzem Hintergrund
- **26 Hauptprogramme:** Intensiv, Superschnell, Handwäsche, Wischmopp, Mikrofaser, Desinfektion, Allergie
- Möglichkeit zum Erstellen und Speichern eigener Programme
- Startzeitverzögerung bis 100 Std.
- Schleudergeschwindigkeit **1400 U/Min.**
- **Quattro Struktur™:** robuster Innenrahmen mit 4 Stossdämpfer für leisen Lauf und lange Lebensdauer
- Trommel und Bottich aus Edelstahl
- **SteelSeal™:** wartungsfreie Türabdichtung ohne Faltenbalg. **20 Jahre Garantie**
- **3D-Sensor** minimiert Vibrationen während dem Schleudervorgang
- **Kalt- und Warmwasseranschluss**
- **WiFi-Verbindung**
- **Türanschlag links, nicht wechselbar**

**Technische Daten:**

- Energieeffizienzklasse: B, Schleudern B
- Verbrauch (Eco 40–60)  
 Wasser/Zyklus: 41 l  
 Energie/Zyklus: 0,51 kWh
- Geräuschemissionsklasse: B
- Geräuschemission Schleudern: 75 dB(A)
- Masse: H x B x T 850 x 595 x 706 mm
- Trommelvolumen: 80 l
- Türöffnung: 31 cm, 180°
- Anschluss: 400 V 16 A 7200 W
- Gewicht: 92 kg netto

- Schnellprogramme (mit Halbeladung):**  
**Schnellprogramm 40°C–35 min.**  
**Schnellprogramm 60°C–40 min.**



7 kg

1400



**ASKO**

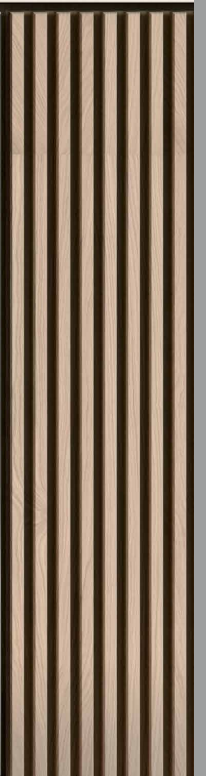
**WMC 6743PB T** CHF 3990.–/3691.03

- **Waschmaschine für den gewerblichen Einsatz**, 7 kg, Titan, mit elektronischer Steuerung
- Konzipiert für den gewerblichen Gebrauch: Robuste Bauweise für intensive Nutzung
- TFT-Farbdisplay mit schwarzem Hintergrund
- **26 Hauptprogramme:** Intensiv, Superschnell, Handwäsche, Wischmopp, Mikrofaser, Desinfektion, Allergie
- Möglichkeit zum Erstellen und Speichern eigener Programme
- Startzeitverzögerung bis 100 Std.
- Schleudergeschwindigkeit **1400 U/Min.**
- **Quattro Struktur™:** robuster Innenrahmen mit 4 Stossdämpfer für leisen Lauf und lange Lebensdauer
- Trommel und Bottich aus Edelstahl
- **SteelSeal™:** wartungsfreie Türabdichtung ohne Faltenbalg. **20 Jahre Garantie**
- **3D-Sensor** minimiert Vibrationen während dem Schleudervorgang
- **Kalt- und Warmwasseranschluss**
- **Türanschlag links, nicht wechselbar**

**Technische Daten:**

- Energieeffizienzklasse: C, Schleudern B
- Verbrauch (Eco 40–60)  
 Wasser/Zyklus: 41 l  
 Energie/Zyklus: 0,58 kWh
- Geräuschemissionsklasse: B
- Geräuschemission Schleudern: 76 dB(A)
- Masse: H x B x T 850 x 595 x 591 mm
- Trommelvolumen: 60 l
- Türöffnung: 31 cm, 180°
- Anschluss: 400 V 10 A 3200 W
- Gewicht: 76,5 kg netto

- Schnellprogramme (mit Vollbeladung):**  
**Schnellprogramm 40°C–50 min.**  
**Schnellprogramm 60°C–60 min.**



# Wäschetrockner





WÄSCHETROCKNER

## Solide Struktur mit fünf Kugellagern

Die Wäschetrockner von ASKO bestehen aus vielen Stahlkomponenten, um die Lebensdauer der Geräte zu verlängern. Sie sind mit fünf Kugellagern ausgestattet: Eines auf der Trommelachse, zwei auf den Trommelträgern und zwei zur Lagerung des Motors. Dadurch werden die Vibrationen begrenzt und die ordnungsgemäße Funktion des Trockners rechtzeitig gewährleistet.







## Edelstahltrommel

---

Bei ASKO verwenden wir hochwertige Materialien. Verzinkter Stahl rostet früher oder später. Daher haben wir uns für Edelstahl entschieden. Deshalb halten unsere Wäschetrockner länger.



## Induktionsmotor

---

Wir haben unsere Wäschetrockner mit bürstenlosen Induktionsmotoren für einen leisen, energieeffizienten und langlebigen Betrieb ausgestattet.

WÄSCHETROCKNER

## Soft Drum™-System und Air Lift™-Mitnehmer

Das Soft Drum™-System wurde entwickelt, um die Luftzirkulation zwischen den Kleidungsstücken zu verbessern und die Trocknungseffizienz zu erhöhen. Die kreisförmigen Zellen mit abgerundeten Kanten, deren Form auf einer Aerodynamik-Studie basiert, tragen dazu bei, eine Luftschicht zwischen der Trommel und der Wäsche zu erzeugen, die den Verschleiss des Gewebes verringert. Darüber hinaus ermöglicht die Trommel ein homogenes und schonendes Trocknen kleiner und grosser Wäskemengen.

Die Air Lift™-Mitnehmer wurden entwickelt, um die Wäsche anzuheben und so lange wie möglich im Luftstrom zu halten, um die Trocknungseffizienz zu erhöhen und die Trocknungszeit zu verkürzen. Die Air Lift™-Mitnehmer dienen dazu, die Wäsche gleichmässig in der Trommel zu verteilen und in Kombination mit reversierenden Trommelbewegungen aufzulockern.





## Butterfly™-Trocknung

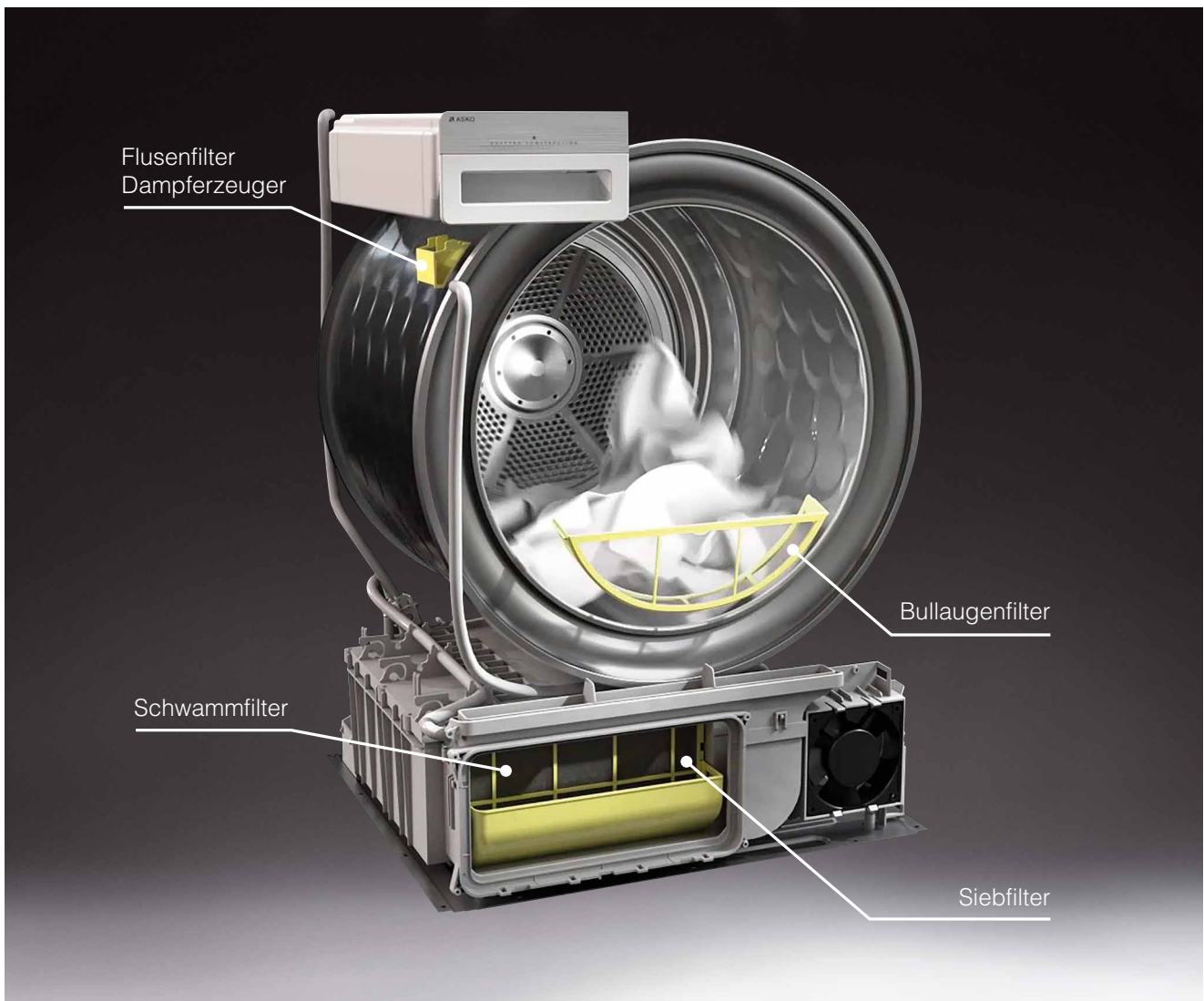
---

Die kontinuierliche, mit reversierenden Trommeldrehungen kombinierte Bewegung ermöglicht ein schnelles und schonendes Trocknen, ohne die Kleidung zu verdrehen.

# Schützen Sie das Trocknungssystem vor Flusen

## Garantierte Trocknungsergebnisse

Flusen sind bestimmt der schlimmste Feind Ihres Trockners. Sie können zahlreiche Probleme verursachen darunter die Verlängerung des Trocknungszyklus. Damit keine Flusen in das Gerät gelangen, haben wir das Multi Filter™-System entwickelt. Es geht um ein aus vier verschiedenen Filtern erstelltes Filtersystem, das auch die winzigsten Fasern blockiert, bevor diese die inneren Komponenten des Geräts erreichen können.





## Bullaugen-Filter

Der Filter befindet sich am Bullauge, ist einfach zu entfernen und zu reinigen. Es ist ratsam, immer seine Sauberkeit zu prüfen, oder ihn nach jedem Zyklus zu reinigen.

Für alle Wäschetrockner



## Siebfilter

Das Filtersieb ist eines von zwei Elementen, die den Kondensator in Wärmepumpentrocknern schützen. Es fängt auch noch winzigere Partikel als der Bullaugenfilter auf.

Für alle Wäschetrockner



## Schwammfilter

Dies ist die letzte Barriere, bevor die Luft mit dem Kondensator in Kontakt kommt, und dient dazu, das Eindringen von Staubpartikeln zu verhindern. Dieser Filter ist leicht zu reinigen und kann mit Wasser (ohne Wäsche) gewaschen werden.

Für alle Wäschetrockner



## Flusenfilter Dampferzeuger

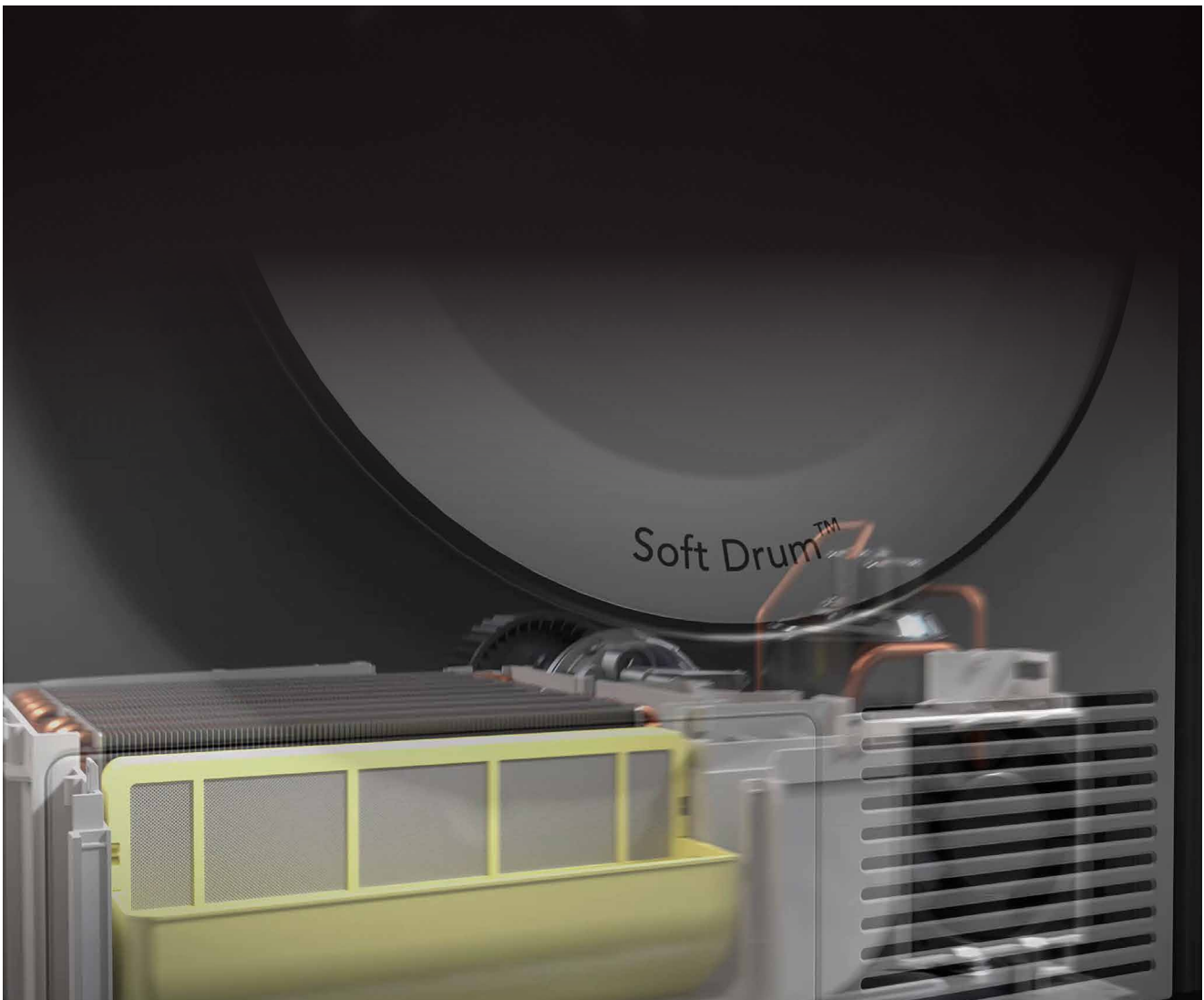
Die Modelle mit Dampffunktion sind mit einem kleinen Zusatzfilter ausgestattet. Dieser schützt den Dampferzeuger vor Flusen und Staub.

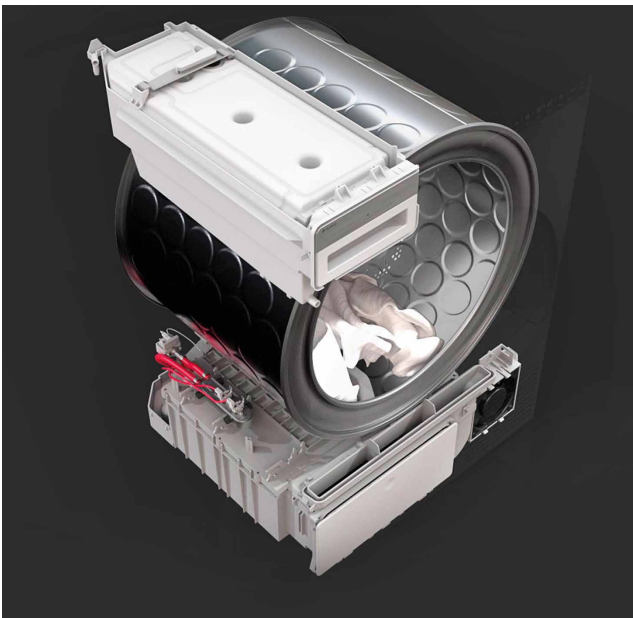
Bei den mit der Dampffunktion ausgestatteten Wäschetrocknern

WÄSCHETROCKNER

# Schonende Trocknung und grosse Energieeinsparung dank Wärmepumpe

ASKO Wäschetrockner verwenden die Wärmepumpentechnologie. Hier geht es um ein geschlossenes Kreislaufsystem, in dem die Luft kontinuierlich zirkuliert: Die Wärme, die der Wäsche Feuchtigkeit entzieht, wird wiederverwendet, wodurch Energie gespart wird. Darüber hinaus erfordern Wärmepumpentrockner niedrigere Temperaturen im Vergleich zu herkömmlichen Geräten. Dies hilft, auch empfindliche Kleidungsstücke zu trocknen, deren Stoffe mehr Aufmerksamkeit erfordern.





## Integrierter Dampferzeuger

---

Es wird das Kondenswasser aus der Wäsche verwendet und im Tank am Boden des Geräts gelagert. Das Kondenswasser wird zum Dampferzeuger gepumpt und durch den Heissluftstrom in die Trommel eingespritzt. Je nach Bedarf ermöglicht der Tank bis zu 5 Dampfzyklen für die Programme Entknittern und Erfrischung (Antigeruch).



## Dampfentknittern

---

Mit der Faltenpflege mit Dampf werden jegliche Falten auf Hemden und Laken effektiv reduziert und beseitigt. Mit wiederholten Dampfinjektionen und schonender Wärmebehandlung eignet sich dieses Programm auch für empfindliche Textilien. Sie können bis zu sechs Hemden mit hervorragenden Ergebnissen dämpfen. Dieses Programm benötigt 200 ml Wasser und dauert nur 25 Minuten.

WÄSCHETROCKNER

## Einfach zu benutzen

Ein Trockner von ASKO ist äusserst einfach zu benutzen. Drehen Sie einfach den Knopf, um das gewünschte Programm auszuwählen. Das Programm wird auf dem Bildschirm angezeigt. Sie können dann zusätzliche Optionen auswählen. Zum Beispiel können Sie die Menge der Wäsche bestimmen, indem Sie die Menge der zu trocknenden Wäsche angeben. Alle Angaben basieren auf einer linearen Logik, die Sie Schritt für Schritt durch den Vorgang führt.





## Modellreihe Style



### TFT-Anzeige

- Leistungsstarker Prozessor für weichere Übergänge
- Hervorragende Kontraste
- 25 Sprachen
- Komplettnamen von Programmen
- 6 Lieblingsprogramme
- Info-Funktion durch Drücken von zwei entsprechenden Modus/Tastenoptionen
- Programmspeicher

Programme

Trocknungsstufen

Beladung

Start und Pause

Ausgewähltes Programm

Schonendes Trocknen

Startzeitvorwahl

### Optionen

- Anti-Falten
- Dampfbehandlung\*
- Favoriten

## Modellreihe Logic



### LCD-Bildschirm

- Leistungsstarker Prozessor für weichere Übergänge
- Hervorragende Kontraste
- 25 Sprachen
- Komplettnamen von Programmen
- 4 Lieblingsprogramme:
- Info-Funktion durch Drücken von zwei entsprechenden Modus/Tastenoptionen
- Programmspeicher

Programme

Beladung

Start und Pause

Extra-Trocken

Anti-Falten

Startzeitvorwahl

- Dampftrocknung\*
- Schonendes Trocknen
- Tonalarm

Dauerzeiteinstellung  
(für das zeitgesteuerte Programm)

## Modellreihe Classic



### LCD-Bildschirm

- Leistungsstarker Prozessor für weichere Übergänge
- Hervorragende Kontraste
- 25 Sprachen
- Komplettnamen von Programmen
- 4 Lieblingsprogramme
- Info-Funktion durch Drücken von zwei entsprechenden Modus/Tastenoptionen
- Programmspeicher

Programme

Beladung

Start und Pause

Extra-Trocken

Anti-Falten

Startzeitvorwahl

- Schonendes Trocknen
- Tonalarm

Dauerzeiteinstellung  
(für das zeitgesteuerte Programm)

\*Bei den Modellen, bei denen das vorgesehen ist.

WÄSCHETROCKNER

# Programmliste



	Classic		Logic			Style
	Kondensator	Wärmepumpe	Belüftet	Wärmepumpe	Wärmepumpe mit Dampf	Wärmepumpe mit Dampf
Auto extra trocken	■	■	■	■	■	■
Automatische Trocknung	■	■	■	■	■	■
Auto normal trocken (EU)	■	■	■	■	■	■
Bügeltrocken Auto	■	■	■	■	■	■
Jeans Auto			■	■	■	■
Auto synthetisch	■	■	■	■	■	■
Auto Frottier			■	■	■	■
Auto Daunen			■	■	■	■
Bettwäsche	■	■	■	■	■	■
Seide und Wolle		■		■	■	■
Hemden	■	■	■	■	■	■
Anti-Falten mit Dampf					■	■
Belebend mit Dampf					■	■
Sportkleidung					■	■
Imprägnieren					■	■
Quick Pro	■	■	■	■	■	■
Programmierte Dauer	■	■	■	■	■	■
Belüften	■	■	■	■	■	■

TROCKENSCHRANK

# 16 Meter Wäscheleine immer verfügbar

Mit dem Trockenschrank können Sie Kleidung hängend trocknen und so die meisten Falten beseitigen. Das ist auch die ideale Methode zum Trocknen von schwer zu bügelnden Gegenständen wie Hemden, aber auch von empfindlicherer Kleidung, die besondere Pflege erfordert. Selbst im Winter und bei schlechtem Wetter haben Sie immer noch 16 Meter Wäscheleine zur Verfügung. Mit dem Zubehör erweist sich der Innenraum äusserst flexibel und ermöglicht es, jede Art von Kleidung aufzuhängen.





## Für alle Wäschearten

---

Der Trockenschrank ist ideal für Kleidung, die nicht in den Trockner gestellt werden kann, da die Bewegung die Fasern beschädigt. Empfindliche Stücke können wie auf einer Wäscheleine getrocknet werden. Darüber hinaus ist diese Lösung sehr praktisch für Kleidung oder Schuhe, die nicht gewaschen werden sollten.



## Automatische Programme

---

Wählen Sie einfach das gewünschte Programm und die Optionen; der Trockenschrank schaltet automatisch aus, sobald Ihre Kleidung trocken ist.



## Sorgfältig trocknen

---

Müssen Sie ein Seidenhemd abtropfen lassen oder einen Wollpullover auf einer horizontalen Oberfläche trocknen? Überprüfen Sie die Etiketten auf Ihrer Kleidung – Sie werden sehen, dass viele Kleidungsstücke und Materialien besondere Aufmerksamkeit erfordern. Seide, Samt und Satin müssen zum Beispiel mit Sorgfalt behandelt werden. In diesen Fällen ist der Trockenschrank eine ideale Lösung.



## Grossraum

---

Unser Trockenschrank besteht aus drei Reihen abnehmbarer und faltbarer Kleiderbügel, was einer Wäscheleine von 16 Metern (3,5 kg Kapazität) entspricht. Die Abtropfflächen an der Tür eignen sich perfekt zum Trocknen von Handschuhen und Hüten.



8 kg



A+++

**ASKO**

**T 608HX S ▲** CHF 3390.-/3135.99

**T 608HX W ▲** CHF 3190.-/2950.97

- **Wärmepumpen Wäschetrockner STYLE**, 8 kg, mit elektronischer Steuerung
- **TFT-Farbdisplay mit silbriger Blende**
- Einfache Bedienung mit **Drehschalter**
- Vollautomatische Trockenprogramme mit automatischer Restfeuchtemessung
- **18 Hauptprogramme:** Extra, Trocken, Normal, Jeans, Bettwäsche, Handtücher, Daunen, Seide, Hemden, **Dampf**, Erfrischen, Imprägnieren, Sport, Quick Pro
- Optionen: Extratrocknung, Knitterschutz
- **Externer Dampferzeuger**
- Startzeitvorwahl: bis 24 Stunden
- 5 Kugellager zur Stützung der Trommel und Sicherstellung einer dauerhaften Drehbewegung
- **Butterfly™-Trocknung:** ununterbrochene Bewegung mit alternierender Rotation, um die Wäschestücke nicht zu verwickeln
- **Sensi Dry™** mit Feuchtigkeitssensor
- Anzeige der Restzeit
- Kondenswasserbehälter 6,2 l oder mit Direktablauf
- Induktionsmotor
- Säulenbausatz inbegriffen
- **Türanschlag rechts, wechselbar**

#### Technische Daten:

- Verbrauch (Standardprogramm)
- Energieeffizienzklasse (Energie/Kondensation): **A+++/A**
- Energie/Jahr: 177 kWh
- Geräuschpegel: bis 64 dB(A)
- Masse: H x B x T 850 x 595 x 654 mm
- Türöffnung: ø34 cm
- Trommelvolumen: 117 l
- Anschluss: 230 V 10 A 700 W
- Gewicht: 57 kg netto



reddot design award winner



8 kg



A+++

**ASKO**

**T 408HD W ▲** CHF 2590.-/2395.93

- **Wärmepumpen Wäschetrockner LOGIC**, 8 kg, mit elektronischer Steuerung
- LCD-Display mit silbriger Blende
- Einfache Bedienung mit **Drehschalter**
- Vollautomatische Trockenprogramme mit automatischer Restfeuchtemessung
- **14 Hauptprogramme:** Extra, Trocken, Normal, Jeans, Bettwäsche, Handtücher, Daunen, Seide, Hemden, Quick Pro
- Optionen: Extratrocknung, Knitterschutz
- Startzeitvorwahl: bis 24 Stunden
- 5 Kugellager zur Stützung der Trommel und Sicherstellung einer dauerhaften Drehbewegung
- **Butterfly™-Trocknung:** ununterbrochene Bewegung mit alternierender Rotation, um die Wäschestücke nicht zu verwickeln
- **Sensi Dry™** mit Feuchtigkeitssensor
- Anzeige der Restzeit
- Kondenswasserbehälter 6,2 l oder mit Direktablauf
- Induktionsmotor
- Säulenbausatz inbegriffen
- **Türanschlag rechts, wechselbar**

#### Technische Daten:

- Verbrauch (Standardprogramm)
- Energieeffizienzklasse (Energie/Kondensation): **A+++/A**
- Energie/Jahr: 217 kWh
- Geräuschpegel: bis 64 dB(A)
- Masse: H x B x T 850 x 595 x 654 mm
- Türöffnung: ø34 cm
- Trommelvolumen: 117 l
- Anschluss: 230 V 10 A 700 W
- Gewicht: 55 kg netto



8 kg



A+++

**ASKO**

**T 2082H W ▲** CHF 2350.-/2173.91

- **Wärmepumpen Wäschetrockner CLASSIC**, 8 kg, mit elektronischer Steuerung
- LCD-Display mit weisser Blende
- Einfache Bedienung mit **Drehschalter**
- Vollautomatische Trockenprogramme mit automatischer Restfeuchtemessung
- **10 Hauptprogramme:** Extra, Trocken, Normal, Bettwäsche, Seide, Quick Pro
- Optionen: Extratrocknung, Knitterschutz
- Startzeitvorwahl: bis 24 Stunden
- 5 Kugellager zur Stützung der Trommel und Sicherstellung einer dauerhaften Drehbewegung
- **Butterfly™-Trocknung:** ununterbrochene Bewegung mit alternierender Rotation, um die Wäschestücke nicht zu verwickeln
- **Sensi Dry™** mit Feuchtigkeitssensor
- Anzeige der Restzeit
- Kondenswasserbehälter 6,2 l oder mit Direktablauf
- Induktionsmotor
- Säulenbausatz inbegriffen
- **Türanschlag rechts, wechselbar**

#### Technische Daten:

- Verbrauch (Standardprogramm)
- Energieeffizienzklasse (Energie/Kondensation): **A+++/A**
- Energie/Jahr: 177 kWh
- Geräuschpegel: bis 64 dB(A)
- Masse: H x B x T 850 x 595 x 654 mm
- Türöffnung: ø34 cm
- Trommelvolumen: 117 l
- Anschluss: 230 V 10 A 700 W
- Gewicht: 57 kg netto



8 kg



IND



## ASKO

**TDC 1781H W/1 ▲** CHF 3990.–/3691.03  
5 Jahre Garantie

**TDC 1781H W1 8Y ▲** CHF 4290.–/3968.55  
8 Jahre Garantie

- **Mehrfamilienhaus-Wärmepumpen-trockner LOGIC**, 8 kg, mit elektronischer Steuerung
- LCD-Display mit weissen Ziffern auf schwarzem Hintergrund
- **11 Hauptprogramme:** Extra, Trocken, Normal, Jeans, Bettwäsche, Handtücher, Daunen, Seide, Hemden, Quick Pro
- Optionen: Extratrocknung, Knitterschutz von 1 bis 4 Stunden, Füllmengenvorwahl
- **Startzeitvorwahl: 0–24 Std.**
- 5 Kugellager zur Stützung der Trommel und Sicherstellung einer dauerhaften Drehbewegung
- **Butterfly™-Trocknung:** ununterbrochene Bewegung mit alternierender Rotation verteilt die Wasche gleichmässig
- **Soft Drum™-System:** verbessert die Luftzirkulation zwischen den Waschestücken
- **Air Lift™-Treiber:** verhindert das Verwickeln
- Kondenswasserbehälter: 6 l mit Direktablauf
- Anschlussschlauch für Kondenswasser – Direktablauf inbegriffen
- **Türanschlag rechts, wechselbar**

### Technische Daten:

- Verbrauch (Standardprogramm)
- Energieeffizienzklasse (Energie/Kondensation): **A+++/A**
  - Energie/Jahr: 177 kWh
  - Geräusch: 64 dB(A)
  - Masse: H x B x T 850 x 595 x 654 mm
  - Trommelvolumen: 112 l
  - Türöffnung: ø34 cm, 180°
  - Anschluss: 230 V 10 A 700 W
  - Gewicht: 56 kg netto



EURO

60 cm

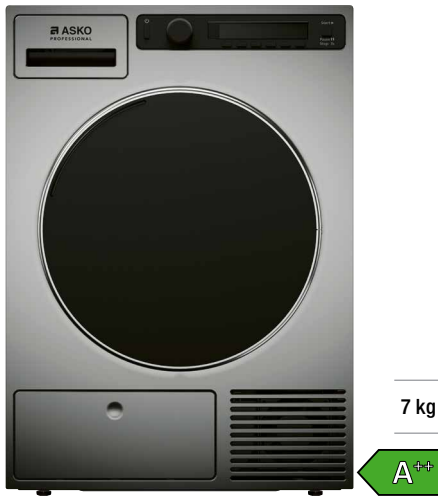
## ASKO

**DC 7784HP W ▲** CHF 3990.–/3691.03

- **Trockenschrank mit Wärmepumpe**, weiss
- Fassungsvermögen: 5 kg, entspricht **16 Meter Wäscheleine**
- LCD Bildschirm
- **Wassertank:** 4 Liter
- **Modularer Innenraum**, Handszuhaken, Schiebe- und Klappbügel
- Integrierte Bügel
- Automatikprogramme intensiv und normal
- Bullauge umkehrbar
- Verstellbare Füsse
- **Türanschlag rechts, wechselbar**

### Technische Daten:

- Entfeuchtungskapazität: 22 g/min.
- Lüftungsdurchfluss: 945 m<sup>3</sup>/h
- Geräuschpegel: 70 dB(A)
- Masse: H x B x T 1840 x 595 x 691 mm
- Anschluss: 230 V 10 A 1500 W



**ASKO**

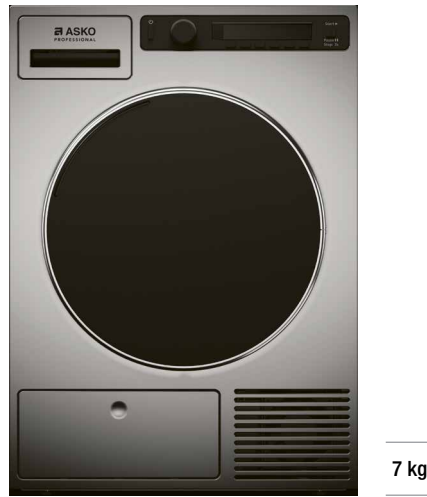
**TDC 1771H T**

CHF 3890.-/3598.52

- **Wärmepumpentrockner für den gewerblichen Einsatz**, 7 kg, Titan, mit elektronischer Steuerung
- Konzipiert für den gewerblichen Gebrauch: Robuste Bauweise für intensive Nutzung
- TFT-Farbdisplay mit schwarzem Hintergrund
- **12 Hauptprogramme**
- Möglichkeit zum Erstellen und Speichern eigener Programme
- Startzeitverzögerung bis 100 Std.
- **5 Kugellager** zur Stützung der Trommel und Sicherstellung einer dauerhaften Drehbewegung
- **Butterfly™ Trocknung:** ununterbrochene Bewegung mit alternierender Rotation verteilt die Wäsche gleichmässig
- **Soft Drum™ System:** verbessert die Luftzirkulation zwischen den Wäschestücken
- **Air Lift™-Treiber** verhindert das Verwickeln der Wäsche
- **Temperatur-Sensor** verhindert über trocknen sensibler Wäschestücke
- Kondenswasserbehälter: 6 l mit Direktablauf
- **Anschlusschlauch für Direktablauf**
- **Türanschlag, rechts wechselbar**

**Technische Daten:**

- Energieeffizienzklasse: A++
- Kondensationseffizienzklasse: A
- Energieverbrauch/Jahr: 189 kWh
- Geräuschemission: 66 dB(A)
- Masse: H x B x T 850 x 595 x 654 mm
- Trommelvolumen: 117 l
- Türöffnung: 34 cm, 180°
- Anschluss: 230 V 10 A 1000 W
- Gewicht: 57 kg netto



**ASKO**

**TDC 1772CB T**

CHF 3290.-/3043.48

- **Wäschetrockner für den gewerblichen Einsatz**, 7 kg, Titan, mit elektronischer Steuerung
- Konzipiert für den gewerblichen Gebrauch: Robuste Bauweise für intensive Nutzung
- LCD-Display
- **17 Hauptprogramme**
- Möglichkeit zum Erstellen und Speichern eigener Programme
- **5 Kugellager** zur Stützung der Trommel und Sicherstellung einer dauerhaften Drehbewegung
- **Butterfly™-Trocknung:** ununterbrochene Bewegung mit alternierenden Rotation verteilt die Wäsche gleichmässig
- **Soft Drum™ System:** verbessert die Luftzirkulation zwischen den Wäschestücken
- **Temperatur Sensor** verhindert Über trocknung sensibler Wäschestücke
- Kondenswasserbehälter: 6 l
- **Anschlusschlauch für Direktablauf**
- **Türanschlag rechts, wechselbar**

**Technische Daten:**

- Energieverbrauch/Jahr: 189 kWh
- Geräuschemission: 66 dB(A)
- Masse: H x B x T 850 x 595 x 654 mm
- Trommelvolumen: 117 l
- Türöffnung: 34 cm, 180°
- Anschluss: 400 V 10 A 2800 W
- Gewicht: 49,4 kg netto







**ASKO**

### Diverses Zubehör

**Wäschekorb**  
**HB 1153 W** CHF 398.-/368.18

Wäschekorb ausziehbar, weiss.

Masse: H x B x T 15 x 60 x 59 cm

**Kleiderbügel**  
**235703** CHF 55.-/50.88

Querhalter Kleiderbügel, weiss, für Trockenschrank DC 7784HP W



**ASKO**

### Bügelbrett

**HI 1153 W Weiss** CHF 624.-/577.24  
**HI 1153 S Edelstahl** CHF 747.-/691.03  
**HI 1153 T Titan** CHF 624.-/577.24

Wenn Sie keinen Platz für das Bügelbrett finden, ist dies die ideale Lösung. Das Bügelbrett befindet sich im Waschturm zwischen der Waschmaschine und dem Trockner. Es liegt damit immer zur Hand.

Masse: H x B x T 150 x 595 x 587 mm  
Maximale Belastung: 10 kg



**ASKO**

### Sockelschublade

**HPS 5323 W Weiss** CHF 648.-/599.44  
**HPS 5323 S Edelstahl** CHF 673.-/622.57

Mit ihrer Höhe von 30 cm ist diese Schublade ideal, um alle Waschmittel, Weichspüler, Kleiderbügel und andere nützliche Gegenstände zur Hand zu haben. Unter der Waschmaschine platziert macht sie die Höhe des Be- und Entladens bequemer. Die Schublade ist ausserdem mit einem herausnehmbaren Fach ausgestattet, um das Entladen der Wäsche zu erleichtern.

Masse: H x B x T 321 x 595 x 585 mm



**ASKO**

### Doppeltes Brett mit Korb

**HDB 1153 W Weiss** CHF 599.–/554.12  
**HDB 1153 S Edelstahl** CHF 724.–/669.75  
**HDB 1153 T Titan** CHF 599.–/554.12

Dieses Zubehör besteht aus einem Gitterkorb und einer herausnehmbaren teleskopischen Ablage. Sie kann als Auflagefläche zum Falten von Kleidung oder zum Sortieren von Socken verwendet werden. Der Korb kann vollständig entnommen werden, um die Wäsche in den Kleideraum zu bringen.

Masse: H x B x T 150 x 595 x 587 mm  
 Maximale Belastung: 10 kg



**ASKO**

### Einfaches Brett

**HSS 1053 W Weiss** CHF 287.–/265.49  
**HSS 1053 T Titan** CHF 287.–/265.49

Das herausnehmbare Regal erleichtert das Be- und Entladen der Wäsche. Sie werden überrascht sein, wie nützlich das ist.

Masse: H x B x T 48 x 595 x 565 mm  
 Maximale Belastung: 10 kg



**ASKO**

### Waschmittel

**LW11** CHF 14.90/13.78

Waschmittel für weisse Wäsche  
 1000 ml

Inhalt reicht für 17 Waschgänge  
 Frei von Farbstoffen, Parabenen und tierischen Inhaltsstoffen  
 Antipilling-Effekt  
 Nordic Swan Umwelt Label <sup>1</sup>  
 Vegan Label

**LC11** CHF 14.90/13.78

Waschmittel für farbige Wäsche  
 1000 ml

Inhalt reicht für 17 Waschgänge  
 Frei von Farbstoffen, Parabenen und tierischen Inhaltsstoffen  
 Antipilling-Effekt  
 Nordic Swan Umwelt Label <sup>1</sup>  
 Vegan Label

**LF11** CHF 9.90/9.16

Weichspüler  
 1000 ml

Inhalt reicht für 30–50 Waschgänge  
 Entfernt Fusseln und Knötchen  
 Bewahrt Farben und Formen

#### <sup>1</sup> Nordic Swan Umwelt Label

Nordic Swan-Label ist zusammen mit dem EU-Umweltlabel eine der strengsten und anerkanntesten Umweltzertifizierungen der Welt. Zweck ist es, zu einer weniger umweltschädlichen Produktion und einem geringeren Verbrauch beizutragen. So betrachtet das Nordic Swan Eco-Label den gesamten Weg des Produkts und die Umweltprobleme, die auf diesem Weg entstehen.



Energieeffizienzklasse

**EURO**

Europäisches Küchensystem mit 60 cm Türbreite



N: Nero

**73 l**

Garraumvolumen



Ober-/Unterhitze



PizzaPlus



Kombi-Mikrowelle



Exklusives Zyklonsystem: ausschliesslich reiner Qualitätsdampf dank diesem System



Die 5 Lufteinlässe erzeugen homogene Wärme, wenn auf mehreren Ebenen gleichzeitig gekocht wird



Im Gerät integrierter Dampferzeuger für schonendes und gleichmässiges Garen

**Auto**

Automatisches Programm



Integrierte Gargutsonde: erfasst gradgenau die Kerntemperatur



Teleskopschienen (Teil- oder Vollauszug)  
Mit den Easy-Slide-Teleskopschienen können Sie heisses und schweres Geschirr sicher handhaben



Touchscreen



Cool Door



SousVide: Unter Vakuum gegartes Fleisch, Fisch oder Gemüse bieten intensives Geschmackserlebnis



Schrittweise kochen



Niedergaren



Niedrigtemperaturdämpfen bis 95 °C



SteamClean: Reinigung des Ofens mit Dampf. Alle Schmutzreste werden eingeweicht.



Pyrolytische Reinigung



Chefkoch-Menu



Breite



Kochfeld ohne Rahmen



Kochfeld mit Rahmen



Induktionskochfeld



Flexible Kochzonen: Zwei Kochplatten verbinden, um eine einzige grosse Fläche zu schaffen



EasyDial™: Streichen Sie einfach Ihren Finger im Uhrzeigersinn über den Regler



WiFi



Flächeninduktion



Touche Slider  
Befehle per Slider



Automatische Erkennung von Kochtöpfen



Hood in Hob (Kochfeld mit integrierter Dunstabzugshaube)



Abluft- oder Umluftbetrieb



Randabsaugung



Abzugshaube-Timer



12  
Massgedecke



62  
dB(A)  
Geräusch-Schalleistung



Einzigartiges Sprühsystem (Spray™): Mehrzonen-Sprühsystem sorgt für totale Abwesenheit jeglicher toten Winkel im Geschirrspüler



Besteckschublade: Ausziehbar und bei einigen Modellen auch höhenverstellbar



UV Licht: Wasserreinigung mit UV-Licht. 99,9% aller Bakterien werden abgetötet



ASKO kombiniert die Trocknung mittels Ventilator, der feuchte Luft abführt und Kondensierung



Induktionsmotor: Für eine bessere Leistung, Energieeinsparungen und einen geringeren Geräuschpegel



Die Waschmitteldosierung erfolgt automatisch, nachdem der Verschmutzungsgrad der Wäsche/des Geschirrs bestimmt wird.



8 Steel: Die 8 wichtigsten Teile aus Edelstahl und nicht aus Kunststoff: widerstandsfähig und nachhaltig

**9 kg**

Maximale Füllmenge in kg



1800  
Schleudernzahl in Umdrehungen pro Minute



Zwei Wasserstrahlen im oberen Teil des Trommelinnenraums ermöglichen das Waschen auch von oben



Die Zugabe von Dampf in der letzten Phase des Waschvorgangs ermöglicht das Lockern der Wäschestücke, eine leichte Desinfektion und die Entfernung von einigen Allergenen.


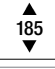



Trommelbeleuchtung



Das während des Trocknens aus der Wäsche abgeführte Kondenswasser wird zur Erzeugung von Dampf verwendet

<b>1 Zone</b>	Mit konstanter Temperatur im gesamten Innenraum, einstellbar von +5 °C bis +20 °C.
<b>2 Zones</b>	Mit zwei Temperaturzonen, unabhängig voneinander gradgenau von +5 °C bis +20 °C einstellbar.
<b>3 Zones</b>	Mit drei Temperaturzonen, unabhängig voneinander gradgenau von +5 °C bis +20 °C einstellbar.
<b>Auto Humidity Control</b>	Die automatisch regulierte Luftfeuchtigkeit verlängert die Frische von Obst und Gemüse.
<b>Black Inox Backwall</b>	Nicht nur ein attraktives Designelement: Die BlackSteel-Rückwand sorgt für eine ausgewogene Luftzirkulation.
<b>Black Inox Door</b>	Türe aus schwarzem Edelstahl.
<b>Bottle Rack</b>	Für die sichere und platzsparende Lagerung von Getränken ist das Flaschenbord eine ebenso praktische wie formschöne Lösung.
<b>Connect Life</b>	Der Weinschrank kann über die mobile ConnectLife-App auf Ihrem Smart-Gerät verwaltet werden.
<b>Convert Zone</b>	Der Gefrierteilbereich wird alternativ zur weiteren Kühlzone.
<b>Cool Flow</b>	Dieses System sorgt für eine optimale Luftzirkulation, um im gesamten Kühlraum eine möglichst gleichmässige Temperatur zu erreichen.
<b>Duo Zones</b>	Zwei getrennt regelbare Kältekreisläufe für unabhängige Steuerung von Kühl- und Gefrierteil. Verhindert Geruchsübertragung und Austrocknung der Lebensmittel.
<b>Dura Fresh</b>	Bei einer Temperatur knapp über 0 °C und idealer Luftfeuchtigkeit bleiben Obst, Gemüse, Fleisch, Fisch und Milchprodukte deutlich länger frisch als im herkömmlichen Kühlteil.
<b>Fast Freeze</b>	Fast Freeze erhöht kurzfristig die Kälteleistung – so bleibt die Temperatur konstant, wenn Sie ungefrorene Lebensmittel hineinlegen.
<b>Humidity Control</b>	Die regulierbare Luftfeuchtigkeit verlängert die Frische von Obst und Gemüse.
<b>Humidity Indication</b>	Luftfeuchtigkeitsanzeige in %
<b>Inox Backwall</b>	Nicht nur ein attraktives Designelement: Die Edelstahlrückwand sorgt für eine ausgewogene Luftzirkulation.
<b>LED</b>	Wärmeminimiert, energiesparend und wartungsfrei für optimale Ausleuchtung.
<b>Low Frost</b>	Stark reduzierte Bereifung des Innenraums und des Gefrierguts. Abtauen ist seltener erforderlich.
<b>MixBox</b>	In diesem ausziehbaren MixBox-Schubfach können kleine Lebensmittelpackungen wie z.B. Aufstriche, Butter, Fischkonserven, Snacks usw. aufbewahrt werden.
<b>Multi Air Flow</b>	MultiAirFlow-Säule mit 360° Umluftkühlung – Multi 3D Luftzirkulation.
<b>Multi Box</b>	Die 3in1 MultiBox ist eine praktische Möglichkeit zum Lagern von Käse, geräucherte Wurst, Zwiebeln usw. Der Deckel kann auch als Eierabsteller verwendet werden.

<b>Multi Zone</b>	Das MultiZone-Fach ermöglicht Lagerung einer breiten Palette an frischen Lebensmittel bis zu dreimal länger als in einem normalen Kühlschrank.
<b>No Frost</b>	Nie mehr Abtauen. Gefriergut wird mit gekühlter Umluft eingefroren und die Luftfeuchtigkeit abgeleitet. Lebensmittel können nicht mehr bereifen.
<b>Push to Open</b>	Glastür öffnet sich beim Antippen um 7 cm zum bequemen Eingriff und vollständigen Öffnen.
<b>Soft Close</b>	Komfortable Schliessdämpfung. Sanftes Schliessen selbst bei voller Beladung der Innentür.
<b>Super Cool</b>	Verstärkt die Kühlleistung so lange, bis neu hineingelegte Lebensmittel die Temperatur des übrigen Inhalts haben.
<b>Telescopic Rails</b>	Schubfächer auf leichtgängigen Teleskopauszügen für komfortablen Ein- und Auszug und bequeme Entnahme.
<b>UV Glass</b>	2fach-Schutz: Glastür aus getöntem Glas mit einer Schicht aus aufgedampftem Metall schützt effizient vor Sonneneinstrahlung.
<b>Wine</b>	Perfekte Bedingungen für edle Weine mit einzigartigen Ausstattungsdetails zur Lagerung und Temperierung.
<b>Wooden Elements</b>	Zubehöre aus Holz: Flaschenablage (BottleTray), Eierabsteller (MultiBox) und Frühstückstablet (BreakfastTray).
 <b>190</b>	Max. Bordeauxflaschen 0,75 l
 <b>185</b>	Gerätehöhe
 <b>60</b>	Gerätebreite





# 5 JAHRE GARANTIE AUF HAUSHALTSGERÄTE

FORS gewährt eine kostenlose Vollgarantie von 5 Jahren (FORS Swiss Garantie 5) sowie die Möglichkeit einer Anschlussgarantie (FORS Swiss Security 8) für insgesamt 8 Jahre für alle Haushaltgeräte.



Verlassen Sie sich auf mindestens  
5 Jahre sorgenfreie Garantiezeit

## Ein messbarer Mehrwert

Unabhängigen Studien im Immobilien-Markt zufolge sparen Sie in den **drei zusätzlichen Garantie Jahren** bis zu **CHF 300.-** auf jedes Haushaltgerät oder **CHF 1'500.- pro Küche**.

Detaillierte Informationen zur Garantie und Geräte-Registration sowie unsere Spezialbroschüre Allmarkenservice finden Sie unter [www.fors.ch](http://www.fors.ch)

## FORS Swiss Garantie 5 / FORS Swiss Security 8

Der Garantiewert für die drei Jahre Gratis-Zusatzgarantie beträgt:

- Pro Küche 5 Geräte **CHF 670.-** oder CHF 6'700.- für 10 Küchen
- Pro Waschturm EFH **CHF 380.-** oder CHF 3'800.- für 10 Waschtürme
- Pro Waschturm MFH **CHF 780.-**

Die **Durchschnittskosten für den Kundendienst** ab dem 3. Betriebsjahr belaufen sich gemäss Statistik von grossen Immobilienbesitzern **pro Jahr und Gerät** auf:

CHF 100.- oder CHF 1'500.- pro Küche über drei Jahre CHF 100.- oder CHF 600.- pro Waschturm EFH über drei Jahre

Im Garantieverlängerungspaket eingeschlossene Leistungen:

- Anfahrtpauschale
- Arbeitszeit
- Ersatzteile
- Gesetzlich vorgesehene Sicherheitsprüfung

Die FORS AG entscheidet über eine Reparatur oder gleichwertigen Ersatz der Geräte.

		GRATIS				
Leistungen		FORS Swiss Garantie 5 Pro Gerät	FORS Swiss Security 8 Pro Gerät	FORS Swiss Security 8 Pro Küche	FORS Swiss Security 8 Pro Waschturm EFH	FORS Swiss Security 8 Pro Waschturm MFH
<b>Kategorien</b> 1-2 Haushaltgeräte 3 Waschen/Trocknen MFH 4 Gewerbe, Mediline		<b>Laufzeit + 3 Jahre = 5 Jahre Vollgarantie</b>	<b>Laufzeit + 3 Jahre = 8 Jahre Vollgarantie (5 Jahre vom Partner geschenkt)</b>	<b>Laufzeit + 3 Jahre = 8 Jahre Vollgarantie (5 Jahre vom Partner geschenkt)</b>	<b>Laufzeit + 3 Jahre = 8 Jahre Vollgarantie</b>	<b>Laufzeit + 3 Jahre = 8 Jahre Vollgarantie</b>
1 Alle Haushaltgeräte, welche nicht der Kategorie 2 oder 3 zugeordnet sind	CHF 111.- (exkl. MwSt.) <b>CHF 120.-</b> (inkl. MwSt.)	CHF 175.75 (exkl. MwSt.) <b>CHF 190.-</b> (inkl. MwSt.)	CHF 823.30 (exkl. MwSt.) <b>CHF 890.-</b> (inkl. MwSt.)	-	-	
2 Geschirrspüler, Food Center, Kühlschränke mit IceMaker, <b>Waschen/Trocknen EFH</b>	CHF 175.75 (exkl. MwSt.) <b>CHF 190.-</b> (inkl. MwSt.)	CHF 268.25 (exkl. MwSt.) <b>CHF 290.-</b> (inkl. MwSt.)	CHF 453.30 (exkl. MwSt.) <b>CHF 490.-</b> (inkl. MwSt.)	-	-	
3 <b>Waschen und Trocknen MFH</b> , Waschen und Trocknen Gewerbe, Trockenschrank, Geschirrspüler Gewerbe	CHF 360.75 (exkl. MwSt.) <b>CHF 390.-</b> (inkl. MwSt.)	CHF 545.80 (exkl. MwSt.) <b>CHF 590.-</b> (inkl. MwSt.)	-	-	CHF 915.80 (exkl. MwSt.) <b>CHF 990.-</b> (inkl. MwSt.)	
4 Kühl-/Gefriergeräte und Weinschränke <b>Gewerbe, Mediline</b> , Eismaschinen, Minibars	CHF 231.25 (exkl. MwSt.) <b>CHF 250.-</b> (inkl. MwSt.)	-	-	-	-	

Die aktuellen und gültigen Preise für unsere Garantieleistungen finden Sie unter [www.fors.ch](http://www.fors.ch)

Nehmen Sie bei grösseren Gerätemengen ab 20 Stück für ein individuelles Angebot zur Garantieverlängerung auf 8 Jahre mit uns Kontakt auf.



**FORS AG**  
Schafftenholzweg 8  
2557 Studen BE

Tel: 032 374 26 26  
[info@fors.ch](mailto:info@fors.ch)  
[www.fors.ch](http://www.fors.ch)