



La vie en fors



Haushalt
2024/2

Einbau und freistehend



INHALTSVERZEICHNIS

Firmenphilosophie und Werte	Seite	3
Qualität/Garantie	Seite	4
ASKO	Seite	6
FORS	Seite	8
Falmec	Seite	10
De Dietrich	Seite	12
Brandt	Seite	14

Backöfen & Combi Steamer	Seite	16
Backöfen & Combi Steamer ASKO	Seite	18
Backöfen & Combi Steamer FORS	Seite	26
Backöfen & Combi Steamer De Dietrich	Seite	34
Mikrowellen De Dietrich	Seite	43
Backöfen & Combi Steamer Brandt	Seite	46
Mikrowellen Brandt	Seite	49

Kochfelder mit/ohne Dunstabzug	Seite	50
Kochfelder ohne Dunstabzug ASKO	Seite	52
Kochfelder mit Dunstabzug ASKO	Seite	54
Kochfelder ohne Dunstabzug FORS	Seite	56
Kochfelder mit Dunstabzug FORS	Seite	60
Kochfelder mit Dunstabzug Falmec	Seite	62
Kochfelder mit Dunstabzug De Dietrich	Seite	64
Kochfelder ohne Dunstabzug De Dietrich	Seite	65
Teppan Yaki/2-Zonen-Kochfeld De Dietrich	Seite	72
Kochfelder ohne Dunstabzug Brandt	Seite	73
2-Zonen-Kochfeld Brandt	Seite	74

Dunstabzüge	Seite	76
Dunstabzüge ASKO	Seite	78
Dunstabzüge FORS	Seite	78
Dunstabzüge Falmec	Seite	80
Inselhauben Falmec	Seite	84
Wandhauben Falmec	Seite	86
Dunstabzüge De Dietrich	Seite	94
Dunstabzüge Brandt	Seite	97

Geschirrspüler	Seite	98
Geschirrspüler ASKO	Seite	100
Geschirrspüler FORS	Seite	104
Geschirrspüler De Dietrich	Seite	106
Geschirrspüler Brandt	Seite	108
Geschirrspüler Gewerbe ASKO	Seite	109

Kühl- & Gefrierschränke	Seite	110
Kühl- & Gefrierschränke Einbau ASKO	Seite	116
Kühl- & Gefrierschränke Einbau FORS	Seite	122
Kühl- & Gefrierschränke Einbau De Dietrich	Seite	126
Kühl- & Gefrierschränke Einbau Brandt	Seite	128
Kühl- & Gefrierschränke Freistehend ASKO	Seite	134
Kühl- & Gefrierschränke Freistehend De Dietrich	Seite	138
Kühl- & Gefrierschränke Freistehend FORS	Seite	140
Weinschränke Einbau/freistehend ASKO	Seite	146
Weinschränke Einbau FORS	Seite	148
Weinschränke freistehend FORS	Seite	150
Zigarrenschrank freistehend FORS	Seite	151

Waschmaschinen & Trockner	Seite	152
Waschmaschinen & Trockner Ein- und Mehrfamilienhaus ASKO	Seite	154
Trockenschrank ASKO	Seite	157
Waschmaschinen & Trockner Ein- und Mehrfamilienhaus FORS	Seite	160
Waschmaschinen & Trockner Gewerbe ASKO	Seite	162

Mia Energy	Seite	164
------------	-------	-----

Icons/Piktogramme	Seite	166
-------------------	-------	-----

FORS Kundendienst	Seite	168
-------------------	-------	-----



Ein Schweizer Familienunternehmen seit 1979

Liebe Leserin, lieber Leser

Das Markenhaus FORS ist Ihr Spezialist für Kühlen, Kochen und Waschen. Mit dem Entscheid für ein Gerät aus unserem Sortiment treffen Sie eine sichere Wahl und kombinieren hohe Qualitätsansprüche und Umweltbewusstsein mit maximalem Komfort. Unsere Geräte haben die primäre Aufgabe, einen Mehrwert zu bieten und Ihnen damit das Leben zu erleichtern.

Das familiengeführte Schweizer Unternehmen mit Sitz im Seeland ist seit 45 Jahren als eigenständiger Importeur im Schweizer Markt präsent. Unsere Firmenphilosophie und unser Handeln basieren auf den typisch schweizerischen Werten wie Ehrlichkeit, Verlässlichkeit und Transparenz.

Als Beweis unseres Vertrauens in das Sortiment und unsere Produkte gewähren wir auf alle Modelle eine **kostenlose Garantie von 5 Jahren**. Diese Sicherheit können Sie auf 8 Jahre Garantiezeit verlängern.

Durch unsere enge Zusammenarbeit mit mehr als 4'000 Fachpartnern und unseren Showrooms in den regional verankerten Niederlassungen, sind wir von FORS immer in Ihrer Nähe.

Ausführliche Informationen zum Unternehmen, den Produkten und Garantieleistungen, den physischen und virtuellen Showrooms sowie unseren Fachpartnern finden Sie auf fors.ch.

Sie möchten mehr wissen? Unser Team freut sich auf Ihre Kontaktaufnahme.

Herzliche Grüsse

A handwritten signature in black ink, appearing to read 'Jean-Pierre Senn'.

Jean-Pierre Senn, Inhaber FORS AG





5 JAHRE GARANTIE AUF HAUSHALTSGERÄTE

FORS gewährt eine kostenlose Vollgarantie von 5 Jahren (FORS Swiss Garantie 5) sowie die Möglichkeit einer Anschlussgarantie (FORS Swiss Security 8) für insgesamt 8 Jahre für alle Haushaltgeräte. Darin enthalten sind die Marken **FORS, ASKO, Falmec, De Dietrich** und **Brandt**.

Ein messbarer Mehrwert

Unabhängigen Studien im Immobilien-Markt zufolge sparen Sie in den **drei zusätzlichen Garantie Jahren** bis zu **CHF 300.–** auf jedes Haushaltgerät oder **CHF 1'500.– pro Küche**.

Detaillierte Informationen zur Garantie und Geräte-Registration sowie unsere Spezialbroschüre Allmarkenservice finden Sie unter www.fors.ch



Verlassen Sie sich auf mindestens
5 Jahre sorgenfreie Garantiezeit

Das massgeschneiderte Sortiment von FORS

1979 von Werner J. Senn gegründet, ist FORS heute eines der führenden, schweizweit tätigen Haushaltgeräte-Unternehmen. Weil wir wissen, wie anspruchsvoll wir Schweizerinnen und Schweizer sind, haben wir Ihnen auf den nachfolgenden Seiten ein umfassendes Sortiment für die gesamte Küche zusammengestellt, das die verschiedensten Bedürfnisse berücksichtigt.

FORS – Die Marke des Fachhandels

Von 1979 bis 1991: Importeur und Vertrieb der Marken Frigidaire und FORS.

Von 1992 bis 2023: Importeur der Marken FORS, ASKO, Falmec, De Dietrich, Brandt, Liebherr, Brema und Indel B. Eine Marktpräsenz von 45 Jahren mit eigenem Fabrikservice, Ersatzteildienst, Zubehör-Webshop für den Vertrieb von Qualitätsgeräten über den Fachhandel.

Ab 2024: Importeur der Marken FORS, ASKO, Falmec, De Dietrich, Brandt, Brema und Indel B.

Qualität, Komfort und Umwelt im Einklang

Als Schweizer Familienunternehmen stellen wir höchste Anforderungen an Haushaltgeräte: robustes Material und solide Fertigung, neuste und gleichzeitig einfache Technologie, sparsamer Wasser- und Energieverbrauch sowie zeitloses Design. Kurz: Ein FORS-Haushaltgerät soll die Umwelt schonen und Ihnen lange Freude bereiten. Und wenn ein Gerät defekt ist, finden Sie Hilfe unter: www.fors.ch/garantie-service

ASKO

Langlebigkeit und Komfort haben einen Namen: ASKO

ASKO die schwedische Premiummarke für die Küche bietet eine vollständige Lösung für alle Bedürfnisse mit einer Kernkompetenz im Kühlen, Kochen, Backen, Spülen und in der Waschküche.

4'000 starke Fachpartner in Ihrer Nähe

Alle streng geprüften Geräte erhalten Sie exklusiv beim Fachhandel in Ihrer Nähe. Dort garantieren Spezialisten eine fachkundige Beratung sowie sorgfältige Lieferung und Montage. Zum Fachhandel pflegen wir eine enge Beziehung und bilden diese gezielt aus, damit Sie direkt vor Ort beste Produkte und Dienstleistungen erhalten.



Strenge Schweizer Qualitätsstandards

- Nachhaltiges Handeln zum Schutz der Umwelt
- Qualität und Langlebigkeit der Produkte
- Innovation und Design – Best in class
- Mehrwert und Benutzerkomfort für Sie
- Sicherheit und Zuverlässigkeit – ein Must
- Dienstleistungen nach Mass und Ihren Wünschen
- 5 Jahre Garantie – der Vertrauensbeweis

FORS Swiss Garantie 5/ FORS Swiss Security 8

Der Garantiewert für die drei Jahre Gratis-Zusatzgarantie beträgt:

- Pro Küche 5 Geräte **CHF 670.–** oder CHF 6'700.– für 10 Küchen
- Pro Waschturm EFH **CHF 380.–** oder CHF 3'800.– für 10 Waschtürme
- Pro Waschturm MFH **CHF 780.–**

Die **Durchschnittskosten für den Kundendienst** ab dem 3. Betriebsjahr belaufen sich gemäss Statistik von grossen Immobilienbesitzern **pro Jahr und Gerät** auf:

CHF 100.– oder CHF 1'500.– pro Küche über drei Jahre CHF 100.– oder CHF 600.– pro Waschturm EFH über drei Jahre

Im Garantieverlängerungspaket eingeschlossene Leistungen:

- Anfahrtspauschale
- Arbeitszeit
- Ersatzteile
- Gesetzlich vorgesehene Sicherheitsprüfung

Die FORS AG entscheidet über eine Reparatur oder gleichwertigen Ersatz der Geräte.

		GRATIS			
Leistungen	FORS Swiss Garantie 5 Pro Gerät	FORS Swiss Security 8 Pro Gerät	FORS Swiss Security 8 Pro Küche	FORS Swiss Security 8 Pro Waschturm EFH	FORS Swiss Security 8 Pro Waschturm MFH
Kategorien 1–2 Haushaltgeräte 3 Waschen/Trocknen MFH 4 Gewerbe, Mediline	Laufzeit + 3 Jahre = 5 Jahre Vollgarantie	Laufzeit + 3 Jahre = 8 Jahre Vollgarantie (5 Jahre vom Partner geschenkt)	Laufzeit + 3 Jahre = 8 Jahre Vollgarantie (5 Jahre vom Partner geschenkt)	Laufzeit + 3 Jahre = 8 Jahre Vollgarantie	Laufzeit + 3 Jahre = 8 Jahre Vollgarantie
1 Alle Haushaltgeräte, welche nicht der Kategorie 2 oder 3 zugeordnet sind	CHF 111.– (exkl. MwSt.) CHF 120.– (inkl. MwSt.)	CHF 175.75 (exkl. MwSt.) CHF 190.– (inkl. MwSt.)	CHF 823.30 (exkl. MwSt.) CHF 890.– (inkl. MwSt.)	—	—
2 Geschirrspüler, Food Center, Kühlschränke mit IceMaker, Waschen / Trocknen EFH	CHF 175.75 (exkl. MwSt.) CHF 190.– (inkl. MwSt.)	CHF 268.25 (exkl. MwSt.) CHF 290.– (inkl. MwSt.)		CHF 453.30 (exkl. MwSt.) CHF 490.– (inkl. MwSt.)	—
3 Waschen und Trocknen MFH , Waschen und Trocknen Gewerbe, Trockenschrank, Geschirrspüler Gewerbe	CHF 360.75 (exkl. MwSt.) CHF 390.– (inkl. MwSt.)	CHF 545.80 (exkl. MwSt.) CHF 590.– (inkl. MwSt.)	—	—	CHF 915.80 (exkl. MwSt.) CHF 990.– (inkl. MwSt.)
4 Kühl-/Gefriergeräte und Weinschränke Gewerbe, Mediline , Eismaschinen, Minibars	CHF 231.25 (exkl. MwSt.) CHF 250.– (inkl. MwSt.)	—	—	—	—

Die aktuellen und gültigen Preise für unsere Garantieleistungen finden Sie unter www.fors.ch
Nehmen Sie bei grösseren Gerätemengen ab 20 Stück für ein individuelles Angebot zur Garantieverlängerung auf 8 Jahre mit uns Kontakt auf.



ASKO



Seite 17



Seite 51



Seite 77



Seite 99



Seite 111



Seite 111



Seite 153



Seite 153



Seite 157



ASKO – GEBAUT FÜR HÖCHSTE ANSPRÜCHE

Das Unternehmen ASKO wurde 1950 von einem jungen Schweden gegründet, der seiner Mutter den Alltag erleichtern wollte. Das gelingt ASKO noch heute – in tausenden Haushalten weltweit. Durch die Kombination robuster Materialien und zeitlosen Designs entstehen Haushaltsgeräte, die Sie über Jahre hinweg begeistern werden. Die Premiumgeräte für die Bereiche Waschen, Trocknen, Kochen und Kühlen stehen für minimalistisches Design, bedienerfreundliche Funktionalität, hohe Langlebigkeit und Nachhaltigkeit.

Die wichtigsten Vorteile von ASKO

- 5 Jahre FORS-Garantie auf alle Geräte
- Premiummarke mit Vollsortiment für Küchen und Waschküchen
- Schlichte Eleganz in skandinavischem Design
- Herausragende Funktionalität und Benutzerfreundlichkeit
- Umweltfreundlich, langlebig und energiesparsam
- Wesentliche Komponenten aus Metall statt Kunststoff

Backöfen & Combi Steamer

5 in 1 Kombi-Backöfen

Fünf Garkombinationen (Volldampf, Heissluft, Mikrowellen, Kombination Heissluft/Dampf und Kombination Heissluft/Mikrowellen) für eine grosse Anzahl an Kochmöglichkeiten.

Exklusives Zyklonsystem

Externer Dampferzeuger mit Zyklonsystem für reinen Dampf, gleichmässiges Garen, Geschmacks- und Vitamainerhalt.

Teleskopschienensystem (vollausziehbar)

Fürs bequeme, stabile und sichere Herausschieben von Gitter, Blech und Geschirr aus dem Backofen.

Kochfelder mit/ohne Dunstabzug

Celsius°Cooking™

Gradgenaues Kochen über Bluetooth verbundenes Zubehör und Kochanleitungen für eine reibungslose Zubereitung.

Bridge Induction™

Verbindung zweier Kochplatten zu einer langen Fläche für grosse Töpfe und Pfannen.

Die Komplettlösung Muldenlüfter

Integration des automatischen Dunstabzugs im fortschrittlichen Celsius°Cooking™-Kochfeld.

Dunstabzüge

Cloud Zone™

Zusätzliche Räume zwischen den Filtern und den Aussenkanten der Abzugshaube für eine maximale Kochdunstabsaugung.

Air Logic™

Nutzung der gesamten Fläche der Haube für die Rauchabsaugung – leise, effizient und energiesparsam.

Geschirrspüler

UV-Reinigungsmodus

Nutzung von UV-Licht zur Desinfizierung und Beseitigung von bis zu 99,99% der Bakterien, Pilzen und Viren.

AutoDose

Automatischer Einsatz der richtigen Menge an Spülmittel je nach Verschmutzung und Programm.

XL- oder XXL-Beladung auf vier Ebenen

15% mehr Ladekapazität für bis zu 17 Gedecke und Platz für grosse Teller, Gläser, Backbleche oder Vasen.

Kühlschränke & Gefriergeräte

Auto Humidity Control

Verlängerung der Frische von Obst und Gemüse dank automatisch regulierter Luftfeuchtigkeit.

Convert Zone

Umwandlung des Gefrierteilbereichs zur weiteren Kühlzone.

Dura Fresh

Längere Frische von Obst, Gemüse, Fleisch, Fisch und Milchprodukte dank einer Temperatur knapp über 0 °C und idealer Luftfeuchtigkeit.

Waschmaschinen & Trockner

Steel Seal™

Türdichtung ohne Faltenbalg für ein hygienischeres Waschen und ein erleichtertes Be- und Entladen der Kleidung mit 20 Jahren Garantie.

Quattro Construction™

Reduzierung der Vibrationen und optimale Stabilität dank der Edeltrommel und vier Stossdämpfern für eine erhöhte Langlebigkeit des Gerätes und der Wäsche.

Auto Dosing

Automatische Berechnung und Dosierung des Waschmittels anhand der Ermittlung des Wäschegewichtes, des Verschmutzungsgrades und des Waschprogrammes.

Pro Wash™

Professionelle Wäschedusche dank zwei oben angebrachten Wasserdüsen für optimale Spül- und Waschergebnisse.



Erfahren Sie mehr über ASKO



Seite 17



Seite 51



Seite 77



Seite 99



Seite 111



Seite 111



Seite 153



Seite 153



FORS – QUALITÄT, KOMFORT UND UMWELT

Als Schweizer Familienunternehmen stellt FORS höchste Anforderungen an Haushaltsgeräte: Robustes Material und solide Fertigung, neuste und gleichzeitig einfache Technologie, sparsamer Wasser- und Energieverbrauch, zeitloses Design. Kurz: Ein FORS-Haushaltsgerät soll die Umwelt schonen und lange Freude bereiten.

Die wichtigsten Vorteile von FORS

- 5 Jahre FORS-Garantie auf alle Geräte
- Nachhaltiges Handeln zum Schutz der Umwelt
- Qualitativ hochwertige und langlebige Geräte
- Innovation und Design – Best in class
- Höchster Benutzerkomfort
- Sicherheit und Zuverlässigkeit
- Dienstleistungen nach Mass

Backöfen & Combi Steamer

Komfortabler Vollauszug

Sicheres und komplettes Ausziehen von Gar- und Backgut dank den robusten Vollauszügen.

TopClean und BrillantEmail

Pflegeleichtes Putzen aufgrund glatter, widerstandsfähiger Antihaft-Email-Beschichtung.

Patentiertes Zartgaren

Automatische und dynamische Regelung der Kerntemperatur zur gewünschten Zeit mittels Kernsonde.

Kochfelder mit/ohne Dunstabzug

Einfache Bedienung und hohe Sicherheit

Gradgenaues Kochen dank hochpräziser Temperaturregelung und kurzer Reaktionszeiten.

Feinste Leistungseinstellung

Neun Stufen zur Leistungsregulierung und vier Booster Stufen mit bis zu vierfacher Maximalleistung.

HiLight-Kochzonen

Hochentwickeltes Heizsystem für sekundenschnelles Erhitzen.

Dunstabzüge

Langlebige Qualität

Ausgewählter Edelstahl mit hochwertiger Oberflächenbehandlung für höchste Fertigungsqualität und geringste Herstellungstoleranzen.

Waschbare Metallfilter

Einfach zu montierende, spülmaschinengeeignete Fettfilter aus Metall.

Geschirrspüler

Steamfinish

Einzigartiges Dampfprogramm für brillante Trocknungsergebnisse.

Fondue-Programm

Entfernung hartnäckiger Käsereste in Caquelons, Raclettepfännchen und Auflauf-/Gratinformen – ganz ohne Einweichen.

Glanzmitteldosierung

Vollautomatische Anpassung der Glanzmitteldosierung je nach Wasserhärte und Beladung.

Automatik-Programm

Automatische Anpassung der Programmdauer bei Einsparung von 30% Wasser, Strom und Regeneriersalz.

Kühlschränke & Gefriergeräte

Cool Flow

Gleichmässige Temperatur im gesamten Kühlraum dank einer optimalen Luftzirkulation.

Humidity Control

Verlängerung der Frische von Obst und Gemüse durch die Regelung der Luftfeuchtigkeit.

Low Frost

Selteneres Abtauen aufgrund stark reduzierter Bereifung des Innenraums und des Gefrierguts.

Waschmaschinen & Trockner

Sensitive Dry

Verringerung von Formverlust und Einlaufen der Kleidung dank spezieller Technologie und abgesenkten Temperaturen.

Total AquaStop

Absperrsystem zur Unterbrechung der Wasserzufuhr bei Beschädigung des Zulaufschlauchs oder beim Ansteigen des Schwimmers aufgrund von Wasser in der Bodenwanne.

Sprint 32'

Vollwaschgang für die halbe Beladung in sehr kurzer Zeit.

Sprint 89'

Spezialprogramm für schnelle und effiziente Trocknung der Kleidung.



Erfahren Sie mehr über FORS

falmec



Seite 51



Seite 77



FALMEC – FÜR ELEGANZ IN DEN KÜCHEN DIESER WELT

Falmecc entwickelte sich von einer kleinen Produktion zu einer führenden Kraft auf dem internationalen Markt. Das italienische Unternehmen produziert Dunstabzüge, die Technologie und Design auf höchstem Niveau vereinen. Durch die kontinuierliche Optimierung der Technologien zur Luftverbesserung, eröffnen die fortschrittlichen Abzugssysteme ungeahnte Gestaltungsfreiräume. Falmecc schöpft diese voll aus und überrascht mit stimmigen Konzepten, die jeder Küche einen einzigartigen Charakter verleihen.

Die wichtigsten Vorteile von Falmecc

- 5 Jahre FORS-Garantie auf alle Geräte
- Beste Verarbeitung und edle Materialien
- R&D, Design und Produktion – Made in Italy
- Ausgezeichnet mit zahlreichen Design- und Tech-Awards
- Minimale Geräuschbelastung dank Silence NRS® Technologie
- Reinere Luft mit E.Ion™ System
- Circle.Tech® für starke Leistung auf kleinstem Raum

Kochfelder mit/ohne Dunstabzug

Kochsystem Brera

Grosse, flächenbündige Kochfläche mit automatischer Fugenöffnung zur geräuscharmen Absaugung von Kochdämpfen (Silent Kit), mit 90 cm verfügbarer Nutzungsfläche, bester Energieeffizienz (Klasse A+++) und individueller Einstellung der Temperaturstufen für drei Kochzonen (Chef-Funktion).

Dunstabzüge

E.Ion™ System

Einzigartige, revolutionäre Technologie zur Absaugung von Kochdünsten, Reinigung der Luft, Neutralisierung von Schadstoffen und Verbesserung der Luftqualität.

Circle.Tech®

Zur Reduzierung des Geräuschpegels und Verbesserung der Ansauggeschwindigkeit dank der Zentrifugalkraft.

Silence NRS®

Bis zu 86% weniger Lärm bei einer bestmöglichen Absaugleistung.

No-Drop System®

Zum Auffangen und zur Sammlung der an der Haube kondensierten Dampftropfen währenddem Kochen.

Green Tech

Maximierung der Leistung und Verringerung von Energieverlust dank Motoren mit elektronischer Steuerung.

Carbon.Zeo Technologie

Verwendung von natürlichen Materialien wie Aktivkohle und Zeolith zur Absorption von Dämpfen und schlechten Gerüchen.

Design

Kollektion mit einzigartiger Ästhetik und innovativer Technologie aus Zusammenarbeit mit renommierten Designern.

Die neue Elements Collection



Monolith

Der Dunstabzug ist vollständig in ein auf der Arbeitsplatte befindliches Möbelstück integriert, das als natürlicher Trenner zwischen Küche und Wohnraum fungiert. Schluss mit Unordnung in der Küche – Kochutensilien, Gewürze, Messer, Schneidbretter und sogar Steckdosen finden ihren Platz und sind stets griffbereit.

Shelf

Minimalistisch und vielseitig: Shelf ist ein modulares System in Form eines durchgehenden, individuell gestaltbaren Regals. Direkt über dem Kochfeld platziert, integriert es den Dunstabzug und andere Elemente. Die Arbeitsfläche wird dank der integrierten LED-Leiste über die gesamte Länge des Regals optimal ausgeleuchtet. Das Shelf-Konzept ist funktional, designorientiert und bietet gleichzeitig eine grosse Freiheit bei der Gestaltung und Dekoration.

Air Wall

Air Wall integriert die Absaugtechnologie vertikal in einer hinterleuchteten, vertikalen Platte, die gleichzeitig die Arbeitsfläche stimmungsvoll beleuchtet. Das Magnetsystem des Paneels ermöglicht die Anbringung von funktionalem Zubehör – wie Halter für Tablets oder Gläser und frei positionierbare Regale auf der gesamten Oberfläche.





Seite 17



Seite 51



Seite 77



Seite 99



Seite 111



Seite 111



Seite 153



Seite 153



DE DIETRICH – MEISTER DER INNOVATION

Im Jahr 1684 beschliesst Johann Dietrich in Jegerthal, einem Ort nördlich von Strassburg, in das Schmiedehandwerk einzusteigen. Die Schmiede De Dietrich wuchs in den folgenden Jahrhunderten zu einem international erfolgreichen Unternehmen an. Stetiger Fokus auf die Bedürfnisse der Nutzer/-innen führte das Unternehmen zu bahnbrechenden Innovationen in der Haushaltsgerätebranche. So brachte es 1990 das erste Induktionskochfeld auf den Markt.

Die wichtigsten Vorteile von De Dietrich

- 5 Jahre FORS-Garantie auf alle Geräte
- Premiummarke mit 300 Jahren Erfahrung
- Vollsortiment für Küchen und Waschküchen
- Hochwertige Designelemente
- Detailliert durchdachte Einbaugeräte
- Produktentwicklung in Zusammenarbeit mit Sterneköchen
- Ökologische und umweltfreundliche Geräte

Backöfen & Combi Steamer

Perfect Sensor mit «Chefkoch»-Modus

Exklusive, gemeinsam mit französischen Sterneköchen patentierte Technologie mit kabellosem Sensor und 15 Gerichten mit vollautomatischer Bestimmung aller Parameter (z. B. Garfunktion, Temperatur und Garzeit).

Modus für französische Gebäckspezialitäten

14 Rezepte für automatisches und ultrapräzises Backen: Macarons, Zimtschnecken, Schokoladenfondant etc.

Kulinarischer Ratgeber

Automatische Auswahl passender Betriebsart, Temperatur und Garzeit basierend auf den ausgewählten 93 vorprogrammierten Rezepten und abhängig vom Kochgewicht.

Kochfelder mit/ohne Dunstabzug

Perfect Sensor

Kochfeld Perfect Sensor mit kabelloser Kochsonde und präziser Temperatursteuerung im «Chefkoch»-Modus.

horiZone

Modulares Kochfeld (40 x 23 cm) mit sechs Induktoren für ein einheitliches und gleichmässiges Kochen auf der gesamten Fläche.

Automatische Topferkennung

Automatische Erkennung des Kochgefässes nach einmaliger Aktivierung des Kochfelds.

Dunstabzüge

ICS-Technologie

Automatische Aktivierung der Haube bei Erfassung von Hitze oder Dämpfen sowie automatische Ausschaltung nach vollständiger Absaugung oder nach zehn Minuten.

Randabsaugung

Geräuscharme Absaugung des Rauchs an allen vier Seiten der Haube.

Eolyse®-Funktion

Zur Filterung und Erneuerung der Umgebungsluft in der Küche.

Geschirrspüler

XXL: Grosse Höhe

Optimierter Stauraum für 16 Gedecke bei bemerkenswerter Geräuschdämmung und Wasserersparnis.

ICS-Technologie

Automatische Messung des Verschmutzungsgrads für optimierten Stromverbrauch und Anpassung der Wassermenge sowie Spüldauer.

Automatische Funktion Multitab

Optimierung der Wirksamkeit der Spültabs durch Anpassung aller Spül- und Trockenparameter unabhängig vom gewählten Programm.

Kühlschränke & Gefriergeräte

Duo Zones

Verhinderung von Geruchsübertragung und Austrocknung der Lebensmittel dank zwei getrennt regelbaren Kältekreisläufen für eine unabhängige Steuerung von Kühl- und Gefrierteil.

Pure Beam

Sterilisation des Geräteinnenraums und der Lebensmittel dank der Kombination von UV-Licht und Luftfilterung.

Ultra Fresh

Regenerierbarer Aktivkohlefilter zur Geruchsfilterung und Absorption von Ehtylengas der Lebensmittel.

Waschmaschinen & Trockner

Autodose

Automatische Dosierung von Waschmittel und Weichspüler entsprechend dem gewählten Programm und der Wäschemenge.

Dampf

Zugabe von Dampf für eine antibakterielle Hygiene, zur Knitterschutzwirkung, Auffrischung und zum Schutz der Kleidung.

Automatische Kapazitätsregulierung

Anpassung der benötigten Menge an Waschmittel, Wasser und Strom durch die automatische Berechnung des Gewichts der Wäsche.



Erfahren Sie mehr über De Dietrich

Brandt



Seite 17



Seite 51



Seite 77



Seite 99



Seite 111



BRANDT – IM MITTELPUNKT DES TÄGLICHEN LEBENS

Brandt setzt auf eine breite Palette von Produkten im Bereich Haushaltsgeräte. Die Marke ist seit mehr als 90 Jahren in vielen Haushalten weltweit präsent und hat ein starkes Vertrauensverhältnis zu den Nutzer/-innen. Im Mittelpunkt des täglichen Lebens überzeugen die Produkte der Marke Brandt mit nützlichen und alltagsrelevanten Funktionen – im Einklang mit dem individuellen Lebensstil.

Die wichtigsten Vorteile von Brandt

- 5 Jahre FORS-Garantie auf alle Geräte
- Breite und bedürfnisorientierte Produktpalette
- International erfolgreiche Marke
- Neuste Technologien vereint mit höchster Zuverlässigkeit
- Wasser- und energiesparsam
- Langjähriges Know-how
- Starkes Preis-/Leistungsverhältnis

Backöfen & Combi Steamer

Doppelfunktion Clean & Steam

Clean: Erleichterung des Entfernens von Flecken und Speiseresten durch freigesetzten Dampf.

Steam: von aussen knusprige und von innen saftige Speisen durch die Kombination von Umluft und Feuchtigkeit.

XXL-Kapazität

Ermöglichte Zubereitung einer Vielzahl von Gerichten dank optimiertem Volumen von 73 Liter und Kochen auf 6 Ebenen.

Pyro Express 39

Bequemes und effizientes Selbstreinigungsprogramm – in nur 39 Minuten zum sauberen Garraum.

Kochfelder mit/ohne Dunstabzug

Glaskeramik-Kochfeld

Resistenz gegen Temperaturschocks und Reinigungsmittel dank hitzebeständigem und widerstandsfähigem Material.

UltraBoost-Funktion

Beschleunigung der Leistung um einen Drittel (2 Liter kochendes Wasser in 4:30 Minuten).

DuoZone

Zur Benutzung einer grossen ovalen Pfanne über eine modulare Fläche mit einer oder zwei getrennten autonomen Zonen.

Überlaufschutz

Automatisches Abschalten des Kochfelds beim Überlaufen von Flüssigkeiten.

Dunstabzüge

Installation

Mitlieferung kompletter Ausstattung für eine perfekte Installation in beiden Betriebsarten (Abluft oder Umluft).

Plug & Play

Cleveres Design für eine einfache und mühelose Montage (kann selbstständig montiert werden).

Geschirrspüler

Funktion 4 in 1

Verbesserung des Reinigungs- und Trockenzklus abgestimmt auf die Verwendung von Multifunktions-Tabs.

Programm halbe Beladung

Auswahl des oberen oder unteren Korbes zur effizienten und sparsamen Spülung von nur einem beladenen Korb.

OptiA 60 min.

Optimale Reinigung und Trocknung in nur einer Stunde.

Optimale Trocknung

Für eine schnelle, natürliche und umweltfreundliche Trocknung des Geschirrs durch automatische Türöffnung am Ende des Zyklus.

Kühlschränke & Gefriergeräte

LED

Wärmeminimiertes, energiesparendes und wartungsfreies Licht für eine optimale Ausleuchtung.

Sliding Door

Sanftes Gleiten der Gerätetür über Schienen beim Öffnen und Schliessen.





Entdecken Sie unser Sortiment



BACKÖFEN & COMBI STEAMER

Unsere Auswahl an Backöfen, Combi Steamer, Mikrowellen, Wärme- und Vakuumschubladen umfasst die Marken ASKO, FORS, De Dietrich und Brandt.

Der Alltag spielt sich zu einem Grossteil in der Küche ab. Damit diese Tätigkeiten so benutzerfreundlich wie möglich sind, bieten wir Haushaltsgeräte nach dem neuesten Stand der Technik an – und immer mit dem gewissen Extra.

Dank unseren erstklassigen Assistenten meistern Sie erfolgreich jede Zubereitung und erzielen perfekte kulinarische Resultate.

ASKO

5 in 1 Kombibacköfen

Fünf Garkombinationen (Volldampf, Heissluft, Mikrowellen, Kombination Heissluft/Dampf und Kombination Heissluft/Mikrowellen) für eine grosse Anzahl an Kochmöglichkeiten.

Exklusives Zyklonsystem

Externer Dampferzeuger mit Zyklonsystem für reinen Dampf, gleichmässiges Garen, Geschmacks- und Vitamainerhalt.

Teleskopschienensystem (vollausziehbar)

Fürs bequeme, stabile und sichere Herausschieben von Gitter, Blech und Geschirr aus dem Backofen.

Pyrolyse-Reinigung 500°C

Entfernung aller Verschmutzungen ohne Rauch oder schlechte Gerüche durch den Temperaturanstieg während der Reinigung.

Thermo-Rundluftsystem

Perfektes, homogenes Garen dank einzigartiger Hohlraumform mit fünf Lufteinlässen für eine gleichmässige Heissluftumwälzung.

Multicooking

Gleichzeitige Zubereitung von drei Gerichten (Fisch, Gemüse, Fleisch).

Vielzahl von Zubehör

Beim Kauf eines Gerätes ist eine breite Palette an Zubehör erhältlich: Sonde, Fettpfanne, Rost und Edelstahlbehälter.

FORS

Komfortabler Vollauszug

Sicheres und komplettes Ausziehen von Gar- und Backgut dank den robusten Vollauszügen.

TopClean und BrillantEmail

Pflegeleichtes Putzen aufgrund glatter, widerstandsfähiger Antihaft-Email-Beschichtung.

Patentiertes Zartgaren

Automatische und dynamische Regelung der Kerntemperatur zur gewünschten Zeit mittels Kernsonde.

De Dietrich

Perfect Sensor mit «Chefkoch»-Modus

Exklusive, gemeinsam mit französischen Sterneköchen patentierte Technologie mit kabellosem Sensor und 15 Gerichten mit vollautomatischer Bestimmung aller Parameter (z. B. Garfunktion, Temperatur und Garzeit).

Modus für französische Gebäckspezialitäten

14 Rezepte für automatisches und ultrapräzises Backen: Macarons, Zimtschnecken, Schokoladenfondant etc.

Kulinarischer Ratgeber

Automatische Auswahl passender Betriebsart, Temperatur und Garzeit basierend auf den ausgewählten 93 vorprogrammierten Rezepten und abhängig vom Kochgewicht.

Dörr-Funktion

Präzises Trocknen und Dörren von Lebensmitteln (z.B. Kräuter, Früchte und Gemüse) zwischen 60 und 80 °C.

Exklusives Pyrocontrol-System

Automatische Steuerung der für die Reinigung erforderlichen Zeit je nach Verschmutzungsgrad anhand von drei Pyrolyse-Funktionen.

Soft Close

Sanftes Schliessen der Backofentür dank exklusiver, von De Dietrich patentierter Technologie.

Brandt

Doppelfunktion Clean & Steam

Clean: Erleichterung des Entfernens von Flecken und Speiseresten durch freigesetzten Dampf.

Steam: von aussen knusprige und von innen saftige Speisen durch die Kombination von Umluft und Feuchtigkeit.

XXL-Kapazität

Ermöglichte Zubereitung einer Vielzahl von Gerichten dank optimiertem Volumen von 73 Liter und Kochen auf 6 Ebenen.

Pyro Express 39

Bequemes und effizientes Selbstreinigungsprogramm – in nur 39 Minuten zum sauberen Garraum.





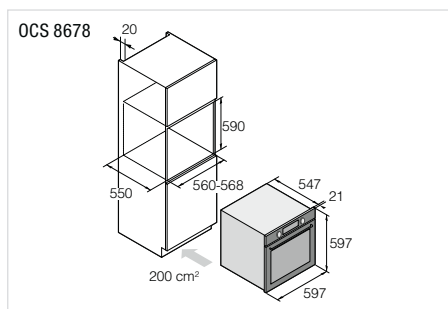
ASKO

OCS 8678 G ▲ CHF 3990.-/3691.03
OCS 8678 GH ▲ CHF 4190.-/3876.04

- **Combi Steamer ELEMENTS**, EURO-Norm, inklusive **umfangreichem Serienzubehör**
- **23 Funktionen:** Umluft, ECO Umluft, Ober- und Unterhitze, Umluft + Unterhitze (Pizza), Lüfter + Unterhitze, Unterhitze, Oberhitze, Grill, Grosser Grill, Grill + Lüfter, Pro Braten, **Dampf**, Dampfwaren niedrige Temperatur, Vakuumgaren (sous-vide), Umluft + Dampfstufe 1/2/3, Schnelles Vorheizen, Regenerieren, Tellererwärmung, Auftauen, Warmhalten, Dampfreinigung
- Einzigartige ultra-glatte Emaille-Beschichtung
- 5 Backebenen
- **Grosser 1,3 l Wassertank** für 80 min. kochen
- Dampferzeuger für Reinstdampf
- **Schwarzes Glas mit Perlmutter-Effekt, Touchscreen**
- **160 programmierte Rezepte**, 10 Favoriten
- **5 Heisslufteinlässe** für homogenes Garen
- 3 Garmodi in der Reihenfolge verketteten
- 2 Grillebenen für gleichmässige Bräunung
- **3-fach Vollauszug**, abnehmbar
- Sanftes schliessen der Premium-Tür
- Temperaturregelung: 30–230 °C
- Gargutsensor

Technische Daten:

- OCS 8678 G: 230 V 16 A 3400 W
- OCS 8678 GH: 400 V 3LNPE 10 A 3400 W
- Nische: H x B x T 590 x 560 x 550 mm



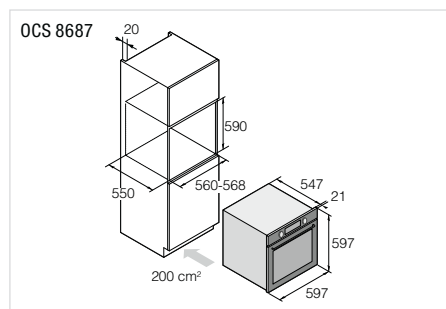
ASKO

OCS 8687 BB ▲ CHF 3590.-/3321.-
OCS 8687 BBH ▲ CHF 3790.-/3506.01

- **Combi Steamer CRAFT**, EURO-Norm, inklusive **umfangreichem Serienzubehör**
- **23 Funktionen:** Umluft, Umluft + Unterhitze (Pizza), Ober- und Unterhitze, Grosser Grill, Grill, Grill + Lüfter, Oberhitze, Unterhitze, Lüfter + Unterhitze, Pro Braten, ECO Umluft, **Dampf**, Dampfwaren niedrige Temperatur, Vakuumgaren (sous-vide), Umluft + Dampfstufe 1/2/3, Tellererwärmung, Warmhalten, Regenerieren, Auftauen, Schnelles Vorheizen, Dampfreinigung
- Einzigartige ultra-glatte Emaille-Beschichtung
- 5 Backebenen
- **Grosser 1,3 l Wassertank** für 80 min. kochen
- Dampferzeuger für Reinstdampf
- **Edle Ausführung: Edelstahl schwarz gebürstet**
- **160 programmierte Rezepte**, 10 Favoriten
- **5 Heisslufteinlässe** für homogenes Garen
- 3 Garmodi in der Reihenfolge verketteten
- 2 Grillebenen für gleichmässige Bräunung
- **2-fach Vollauszug**, abnehmbar
- Sanftes schliessen der Premium-Tür
- Temperaturregelung: 30–230 °C
- Gargutsensor

Technische Daten:

- OCS 8687 BB: 230 V 16 A 3400 W
- OCS 8687 BBH: 400 V 3LNPE 10 A 3400 W
- Nische: H x B x T 590 x 560 x 550 mm



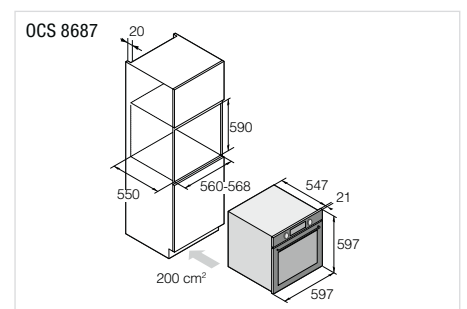
ASKO

OCS 8687 S ▲ CHF 3590.-/3321.-
OCS 8687 SH ▲ CHF 3790.-/3506.01

- **Combi Steamer CRAFT**, EURO-Norm, inklusive **umfangreichem Serienzubehör**
- **23 Funktionen:** Umluft, Umluft + Unterhitze (Pizza), Ober- und Unterhitze, Grosser Grill, Grill, Grill + Lüfter, Oberhitze, Unterhitze, Lüfter + Unterhitze, Pro Braten, ECO Umluft, **Dampf**, Dampfwaren niedrige Temperatur, Vakuumgaren (sous-vide), Umluft + Dampfstufe 1/2/3, Tellererwärmung, Warmhalten, Regenerieren, Auftauen, Schnelles Vorheizen, Dampfreinigung
- Einzigartige ultra-glatte Emaille-Beschichtung
- 5 Backebenen
- **Grosser 1,3 l Wassertank** für 80 min. kochen
- Dampferzeuger für Reinstdampf
- **Edle Ausführung: Edelstahl gebürstet**
- **160 programmierte Rezepte**, 10 Favoriten
- **5 Heisslufteinlässe** für homogenes Garen
- 3 Garmodi in der Reihenfolge verketteten
- 2 Grillebenen für gleichmässige Bräunung
- **2-fach Vollauszug**, abnehmbar
- Sanftes schliessen der Premium-Tür
- Temperaturregelung: 30–230 °C
- Gargutsensor

Technische Daten:

- OCS 8687 S: 230 V 16 A 3400 W
- OCS 8687 SH: 400 V 3LNPE 10 A 3400 W
- Nische: H x B x T 590 x 560 x 550 mm





red dot design award winner



EURO

73 l



Auto



VACU



EURO

71 l



123 Multi-stage cooking

P 500°C



EURO

71 l



Auto



P 500°C



ASKO

OCS 8687 A1 ▲ CHF 3590.-/3321.-
OCS 8687 A1H ▲ CHF 3790.-/3506.01

ASKO

OP 8678 G ▲ CHF 3290.-/3043.48
OP 8678 GH ▲ CHF 3490.-/3228.49

ASKO

OP 8687 BB ▲ CHF 2990.-/2765.96
OP 8687 BBH ▲ CHF 3190.-/2950.97

- **Combi Steamer CRAFT**, EURO-Norm, inklusive **umfangreichem Serienzubehör**
- **23 Funktionen:** Umluft, Umluft + Unterhitze (Pizza), Ober- und Unterhitze, Grosser Grill, Grill, Grill + Lüfter, Oberhitze, Unterhitze, Lüfter + Unterhitze, Pro Braten, ECO Umluft, **Dampf**, Dampfgaren niedrige Temperatur, Vakuumgaren (sous-vide), Umluft + Dampfstufe 1/2/3, Tellererwärmung, Warmhalten, Regenerieren, Auftauen, Schnelles Vorheizen, Dampfreinigung
- Einzigartige ultra-glatte Emaille-Beschichtung
- 5 Backebenen
- **Grosser 1,3 l Wassertank** für 80 min. kochen
- Dampferzeuger für Reinstdampf
- **Edle Ausführung: graphit-mattschwarz**
- **160 programmierte Rezepte**, 10 Favoriten
- **5 Heisslufteinlässe** für homogenes Garen
- 3 Gar Modi in der Reihenfolge verkettet
- 2 Grillebenen für gleichmässige Bräunung
- **2-fach Vollauszug**, abnehmbar
- Sanftes schliessen der Premium-Tür
- Temperaturregelung: 30 – 230 °C
- Gargutsensor

Technische Daten:

- OCS 8687 A1: 230 V 16 A 3400 W
- OCS 8687 A1H: 400 V 3LNPE 10 A 3400 W
- Nische: H x B x T 590 x 560 x 550 mm

- **Backofen ELEMENTS**, EURO-Norm, inklusive **umfangreichem Serienzubehör**
- **17 Funktionen:** Umluft, ECO Umluft, Ober- und Unterhitze, Umluft + Unterhitze (Pizza), Lüfter + Unterhitze, Unterhitze, Oberhitze, Grill, Grosser Grill, Grill + Lüfter, Pro Braten, Schnelles Vorheizen, Tellererwärmung, Auftauen, Warmhalten, Dampfreinigung, **Pyrolyse**
- Einzigartige ultra-glatte Emaille-Beschichtung
- 5 Backebenen
- **2-fach Vollauszug**, abnehmbar
- **Schwarzes Glas mit Perlmutter-Effekt, Touchscreen**
- **82 programmierte Rezepte**, 10 Favoriten
- Innenbeleuchtung mit 2 Halogenlampen
- **5 Heisslufteinlässe** für homogenes Garen
- 2 Grillebenen für gleichmässige Bräunung
- Temperaturregelung: **30 – 300 °C**
- Gargutsensor

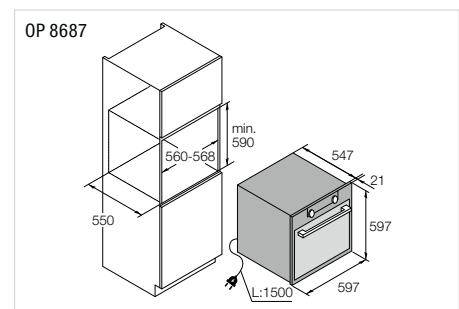
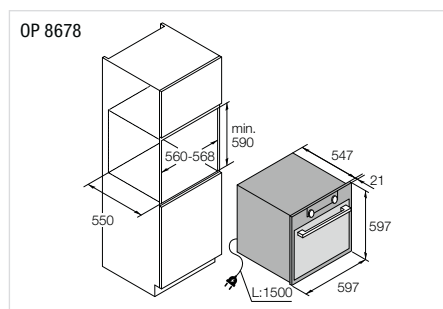
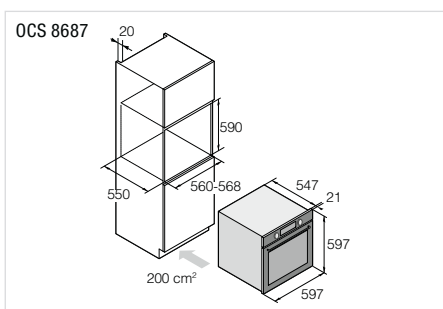
Technische Daten:

- OP 8678 G: 230 V 16 A 3400 W
- OP 8678 GH: 400 V 3LNPE 10 A 3400 W
- Max. Leistung (Grill/Heissluft): 2,7 kW/1,6 kW
- Nische: H x B x T 590 x 560 x 550 mm

- **Backofen CRAFT**, EURO-Norm, inklusive **umfangreichem Serienzubehör**
- **16 Funktionen:** Umluft, Umluft + Unterhitze (Pizza), Ober- und Unterhitze, Grosser Grill, Grill, Grill + Lüfter, Oberhitze, Unterhitze, Lüfter + Unterhitze, Pro Braten, ECO Umluft, Tellererwärmung, Warmhalten, Auftauen, Schnelles Vorheizen, **Pyrolyse**
- Einzigartige ultra-glatte Emaille-Beschichtung
- 5 Backebenen
- **2-fach Vollauszug**, abnehmbar
- **Edle Ausführung: Edelstahl schwarz gebürstet**
- **82 programmierte Rezepte**, 10 Favoriten
- Innenbeleuchtung mit 2 Halogenlampen
- **5 Heisslufteinlässe** für homogenes Garen
- 2 Grillebenen für gleichmässige Bräunung
- Temperaturregelung: **30 – 300 °C**
- Gargutsensor

Technische Daten:

- OP 8687 BB: 230 V 16 A 3400 W
- OP 8687 BBH: 400 V 3LNPE 10 A 3400 W
- Max. Leistung (Grill/Heissluft): 2,7 kW/1,6 kW
- Nische: H x B x T 590 x 560 x 550 mm





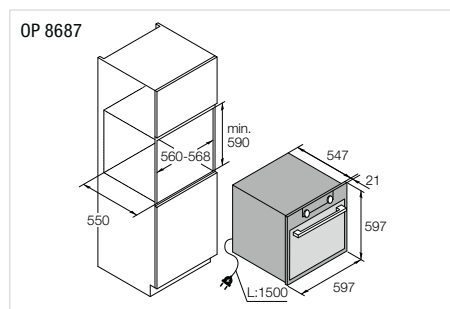
ASKO

OP 8687 S ▲ CHF 2990.-/2765.96
OP 8687 SH ▲ CHF 3190.-/2950.97

- Backofen CRAFT, EURO-Norm, inklusive **umfangreichem Serienzubehör**
- **16 Funktionen:** Umluft, Umluft + Unterhitze (Pizza), Ober- und Unterhitze, Grosser Grill, Grill, Grill + Lüfter, Oberhitze, Unterhitze, Lüfter + Unterhitze, Pro Braten, ECO Umluft, Tellererwärmung, Warmhalten, Auftauen, Schnelles Vorheizen, **Pyrolyse**
- Einzigartige ultra-glatte Emaile-Beschichtung
- 5 Backebenen
- **2-fach Vollauszug**, abnehmbar
- **Edle Ausführung: Edelstahl gebürstet**
- **82 programmierte Rezepte**, 10 Favoriten
- Innenbeleuchtung mit 2 Halogenlampen
- **5 Heisslufteinlässe** für homogenes Garen
- 2 Grillebenen für gleichmässige Bräunung
- Temperaturregelung: **30–300 °C**
- Gargutsensor

Technische Daten:

- OP 8687 S: 230 V 16 A 3400 W
- OP 8687 SH: 400 V 3LNPE 10 A 3400 W
- Max. Leistung (Grill/Heissluft): 2,7 kW/1,6 kW
- Nische: H x B x T 590 x 560 x 550 mm



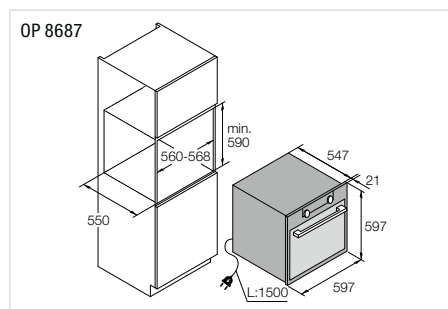
ASKO

OP 8687 A1 ▲ CHF 2990.-/2765.96
OP 8687 A1H ▲ CHF 3190.-/2950.97

- Backofen CRAFT, EURO-Norm, inklusive **umfangreichem Serienzubehör**
- **16 Funktionen:** Umluft, Umluft + Unterhitze (Pizza), Ober- und Unterhitze, Grosser Grill, Grill, Grill + Lüfter, Oberhitze, Unterhitze, Lüfter + Unterhitze, Pro Braten, ECO Umluft, Tellererwärmung, Warmhalten, Auftauen, Schnelles Vorheizen, **Pyrolyse**
- Einzigartige ultra-glatte Emaile-Beschichtung
- 5 Backebenen
- **2-fach Vollauszug**, abnehmbar
- **Edle Ausführung: graphit-mattschwarz**
- **82 programmierte Rezepte**, 10 Favoriten
- Innenbeleuchtung mit 2 Halogenlampen
- **5 Heisslufteinlässe** für homogenes Garen
- 2 Grillebenen für gleichmässige Bräunung
- Temperaturregelung: **30–300 °C**
- Gargutsensor

Technische Daten:

- OP 8687 A1: 230 V 16 A 3400 W
- OP 8687 A1H: 400 V 3LNPE 10 A 3400 W
- Max. Leistung (Grill/Heissluft): 2,7 kW/1,6 kW
- Nische: H x B x T 590 x 560 x 550 mm



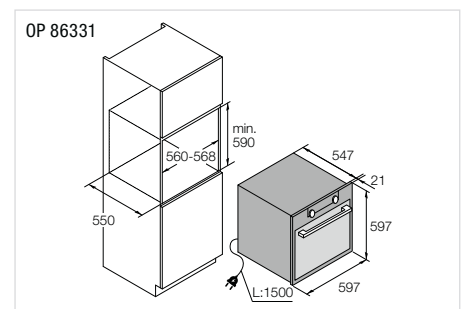
ASKO

OP 86331 BG ▲ CHF 1990.-/1840.89
OP 86331 BGH ▲ CHF 2190.-/2025.90

- **Backofen BlackGlass mit Pyrolyse**
- **12 Funktionen:** Heissluft, Pizza, Intensives Backen, Grill mit Heissluft, Turbo, Grosser Grill, Ober- und Unterhitze, Sanftes Backen, Ober- und Unterhitze mit Lüfter, Grill + Lüfter, Grill + Unterhitze, Grill + Unterhitze + Lüfter, Schnelles Vorheizen, Auftauen, **Pyrolyse**
- Einzigartige ultra-glatte Emaile-Beschichtung
- 5 Backebenen
- Innenbeleuchtung mit Halogenlampen
- Gedämpfte Schliessung
- Temperaturregelung: 30–300 °C
- Gargutsensor

Technische Daten:

- OP 86331 BG: 230 V 16 A 3500 W
- OP 86331 BGH: 400 V 3LNPE 10 A 3500 W
- Nische: H x B x T 590 x 560 x 550 mm





EURO

73 l



EURO

77 l



ASKO

OT 8687 BB ▲ CHF 2590.-/2395.93

OT 8687 BBH ▲ CHF 2790.-/2580.94

ASKO

OT 86331 BG ▲ CHF 1790.-/1655.87

OT 86331 BGH ▲ CHF 1990.-/1840.89

- **Backofen CRAFT**, EURO-Norm, inklusive **umfangreichem Serienzubehör**
- **16 Funktionen:** Umluft, Umluft + Unterhitze (Pizza), Ober- und Unterhitze, Grosser Grill, Grill, Grill + Lüfter, Oberhitze, Unterhitze, Lüfter + Unterhitze, Pro Braten, ECO Umluft, Tellererwärmung, Warmhalten, Auftauen, Schnelles Vorheizen, AquaClean
- Einzigartige ultra-glatte Emaille-Beschichtung
- 5 Backebenen
- 2-fach Vollauszug, abnehmbar
- **Edle Ausführung: Edelstahl schwarz gebürstet**
- **82 programmierte Rezepte**, 10 Favoriten
- Innenbeleuchtung mit 2 Halogenlampen
- 5 Heisslufteinlässe für homogenes Garen
- 2 Grillebenen für gleichmässige Bräunung
- Temperaturregelung: 30 – 275 °C
- Gargutsensor

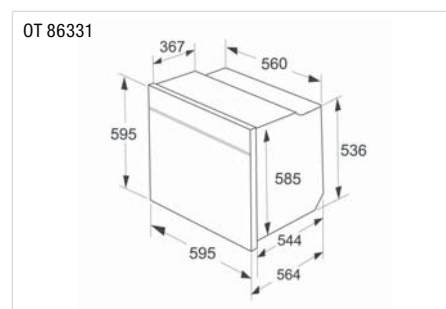
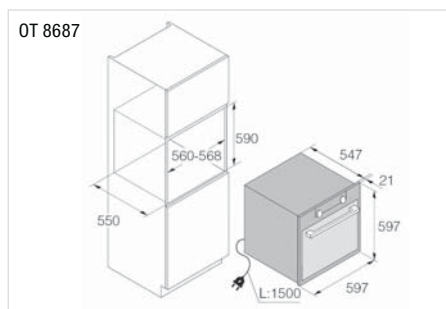
Technische Daten:

- OT 8687 BB: 230 V 16 A 2700 W
- OT 8687 BBH: 400 V 3LNPE 10 A 2700 W
- Nische: H x B x T 590 x 560 x 550 mm

- **Backofen BlackGlass**
- **12 Funktionen:** Heissluft, Pizza, Intensives Backen, Grill mit Heissluft, Turbo, Grosser Grill, Ober- und Unterhitze, Sanftes Backen, Ober- und Unterhitze mit Lüfter, Grill + Lüfter, Grill + Unterhitze, Grill + Unterhitze + Lüfter, Schnelles Vorheizen, Auftauen, AquaClean
- Einzigartige ultra-glatte Emaille-Beschichtung
- 5 Backebenen
- Innenbeleuchtung mit Halogenlampen
- Gedämpfte Schliessung
- Temperaturregelung: 30 – 300 °C
- Gargutsensor

Technische Daten:

- OT 86331 BG: 230 V 16 A 3500 W
- OT 86331 BGH: 400 V 3LNPE 10 A 3500 W
- Nische: H x B x T 590 x 560 x 550 mm





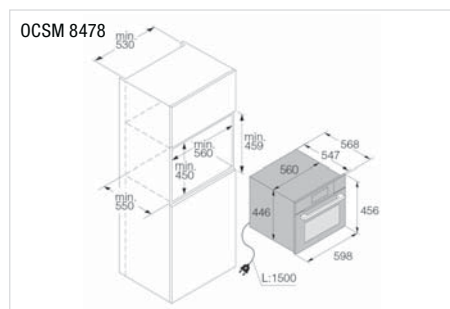
ASKO

OCSM 8478 G ▲ CHF 4990.-/4616.10

- **Combi Steamer Mikrowelle ELEMENTS**, EURO-Norm, inklusive **umfangreichem Serienzubehör**
- **Einzigartiges 5 in 1 Gerät**
- **26 Funktionen:** Umluft, ECO Umluft, Ober- und Unterhitze, Umluft + Unterhitze (Pizza), Lüfter + Unterhitze, Unterhitze, Oberhitze, Grill, Grosser Grill, Grill + Lüfter, Pro Braten, **Dampf**, Dampfgaren niedrige Temperatur, Vakuumgaren (sous-vide), Umluft + Dampfstufe 1/2/3, **Mikrowelle**, Umluft + Mikrowelle, Grill + Lüfter + Mikrowelle, Schnelles Vorheizen, Regenerieren, Tellererwärmung, Auftauen, Warmhalten, Dampfreinigung
- 4 Backebenen
- **Grosser 1,3 l Wassertank** für 80 min. kochen
- Dampferzeuger für Reinstdampf
- **Schwarzes Glas mit Perlmutt-Effekt, Touchscreen**
- **143 programmierte Rezepte**, 10 Favoriten
- SteamClean-Dampfreinigung
- **5 Heisslufteinlässe** für homogenes Garen
- **2-fach Vollauszug**, abnehmbar
- Temperaturregelung: 30–230 °C

Technische Daten:

- Anschluss: 230 V 16 A 2600 W (Mikrowelle 90–1000 W)
- Abmessungen des Gerätes: H x B x T 458 x 597 x 547 mm
- Nische: H x B x T 450 x 560 x 550 mm



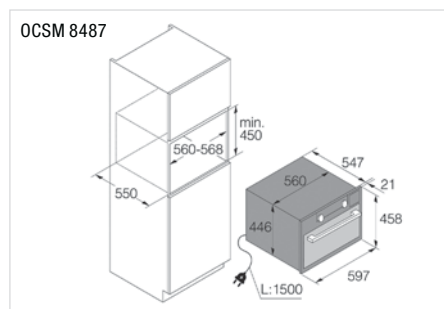
ASKO

OCSM 8487 B ▲ CHF 4690.-/4338.58
OCSM 8487 S ▲ CHF 4690.-/4338.58
OCSM 8487 A1 ▲ CHF 4690.-/4338.58

- **Combi Steamer Mikrowelle CRAFT**, EURO-Norm, inklusive **umfangreichem Serienzubehör**
- **Einzigartiges 5 in 1 Gerät**
- **26 Funktionen:** Dämpfen, Natürliche Konvektion, Regeneration, Auftauen, Vorwärmen, Heissluft, Grill, Unterhitze, Heissluft und Mikrowelle, Warmhalten, Belüftete **Mikrowelle** und Grill, Mikrowelle, **Dampf** auf Grad genau, Heissluft und Dampf, Heissluft und Unterhitze, Einfach- und Doppelgrill, Oberhitze, Schnellaufheizen, Tellerwärmer, Belüftete Unterhitze, Belüfteter Grill, ECO Heissluft
- 4 Backebenen
- **Grosser 1,3 l Wassertank** für 80 min. kochen
- Dampferzeuger für Reinstdampf
- **Edle, gebürstete Edelstahl-Ausführung**
- **143 programmierte Rezepte**, 10 Favoriten
- SteamClean-Dampfreinigung
- **5 Heisslufteinlässe** für homogenes Garen
- **2-fach Vollauszug**, abnehmbar
- Temperaturregelung: 30–230 °C

Technische Daten:

- Anschluss: 230 V 16 A 2600 W (Mikrowelle 90–1000 W)
- Abmessungen des Gerätes: H x B x T 458 x 597 x 547 mm
- Nische: H x B x T 450 x 560 x 550 mm



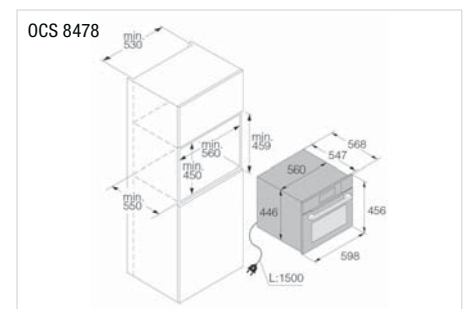
ASKO

OCS 8478 G ▲ CHF 3590.-/3321.-

- **Combi Steamer ELEMENTS**, EURO-Norm, inklusive **umfangreichem Serienzubehör**
- **23 Funktionen:** Umluft, ECO Umluft, Ober- und Unterhitze, Umluft + Unterhitze (Pizza), Lüfter + Unterhitze, Unterhitze, Oberhitze, Grill, Grosser Grill, Grill + Lüfter, Pro Braten, **Dampf**, Dampfgaren niedrige Temperatur, Vakuumgaren (sous-vide), Umluft + Dampfstufe 1/2/3, Schnelles Vorheizen, Regenerieren, Tellererwärmung, Auftauen, Warmhalten, Dampfreinigung
- Einzigartige ultra-glatte Emaille-Beschichtung
- 4 Backebenen
- **Grosser 1,3 l Wassertank** für 80 min. kochen
- Dampferzeuger für Reinstdampf
- **Schwarzes Glas mit Perlmutt-Effekt, Touchscreen**
- **160 programmierte Rezepte**, 10 Favoriten
- **5 Heisslufteinlässe** für homogenes Garen
- 2 Grillebenen für gleichmässige Bräunung
- **Vollauszug**, abnehmbar
- Temperaturregelung: 30–230 °C
- Gargutsensor

Technische Daten:

- Anschluss: 230 V 16 A 2900 W
- Max. Leistung (Grill/Heissluft/Dampfgenerator): 2,2 kW/1,6 kW/1,2 kW
- Nische: H x B x T 450 x 560 x 550 mm



EURO
 50 l
 123 Multi-stage cooking
 A+



- EURO
- 50 l
-
- Auto
-
-
-



- EURO
- 50 l
-
-
-



- EURO
- 50 l
-
-
-

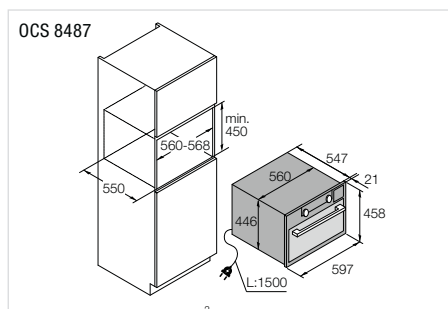
ASKO

- OCS 8487 BB ▲ CHF 3290.-/3043.48
- OCS 8487 S ▲ CHF 3290.-/3043.48
- OCS 8487 A1 ▲ CHF 3290.-/3043.48

- **Combi Steamer CRAFT**, EURO-Norm, inklusive **umfangreichem Serienzubehör**
- **23 Funktionen:** Umluft, Umluft + Unterhitze (Pizza), Ober- und Unterhitze, Grosser Grill, Grill, Grill + Lüfter, Oberhitze, Unterhitze, Lüfter + Unterhitze, Pro Braten, ECO Umluft, **Dampf**, Dampfgaren niedrige Temperatur, Vakuumgaren (sous-vide), Umluft + Dampfstufe 1/2/3, Tellererwärmung, Warmhalten, Regenerieren, Auftauen, Schnelles Vorheizen, Dampfreinigung
- Einzigartige ultra-glatte Emaille-Beschichtung
- 4 Backebenen
- **Grosser 1,3 l Wassertank** für 80 min. kochen
- Dampferzeuger für Reinstdampf
- **Edle Ausführungen: graphit-mattschwarz (A1), Edelstahl gebürstet (S) oder Edelstahl schwarz gebürstet (BB)**
- **160 programmierte Rezepte**, 10 Favoriten
- **5 Heisslufteinlässe** für homogenes Garen
- 2 Grillebenen für gleichmässige Bräunung
- **Vollauszug**, abnehmbar
- Temperaturregelung: 30 – 230 °C
- Gargutsensor

Technische Daten:

- Anschluss: 230 V 16 A 2900 W
- Max. Leistung (Grill/Heissluft/Dampfgenerator): 2,2 kW/1,6 kW/1,2 kW
- Nische: H x B x T 450 x 560 x 550 mm



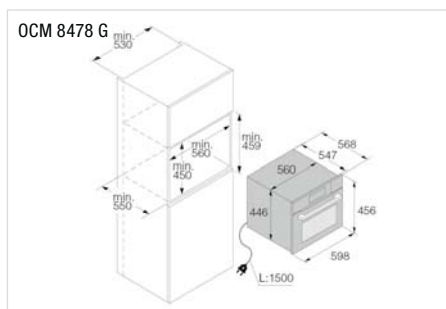
ASKO

- OCM 8478 G ▲ CHF 3290.-/3043.48

- **Combi Mikrowelle ELEMENTS**, EURO-Norm, inklusive **umfangreichem Serienzubehör**
- **19 Funktionen:** Umluft, Umluft + Unterhitze (Pizza), Ober- und Unterhitze, Grosser Grill, Grill, Grill + Lüfter, Oberhitze, Unterhitze, Lüfter + Unterhitze, Pro Braten, ECO Umluft, **Mikrowelle**, Mikrowelle + Umluft, Mikrowelle + Grill + Lüfter, Tellererwärmung, Warmhalten, Auftauen, Schnelles Vorheizen, Aqua Clean
- Einzigartige ultra-glatte Emaille-Beschichtung
- 4 Backebenen
- **Schwarzes Glas mit Perlmutter-Effekt, Touchscreen**
- **120 programmierte Rezepte**, 10 Favoriten
- **5 Heisslufteinlässe** für homogenes Garen
- 2 Grillebenen für gleichmässige Bräunung
- Temperaturregelung: 30 – 250 °C

Technische Daten:

- Anschluss: 230 V 16 A 3000 W (Mikrowelle 90 – 1000 W)
- Abmessungen des Gerätes: H x B x T 458 x 597 x 547 mm
- Nische: H x B x T 450 x 560 x 550 mm



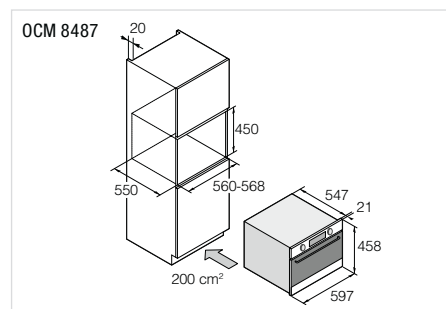
ASKO

- OCM 8487 BB ▲ CHF 2990.-/2765.96
- OCM 8487 A1 ▲ CHF 2990.-/2765.96
- OCM 8487 S ▲ CHF 2990.-/2765.96

- **Combi Mikrowelle CRAFT**, EURO-Norm, inklusive **umfangreichem Serienzubehör**
- **19 Funktionen:** Umluft, Umluft + Unterhitze (Pizza), Ober- und Unterhitze, Grosser Grill, Grill, Grill + Lüfter, Oberhitze, Unterhitze, Lüfter + Unterhitze, Pro Braten, ECO Umluft, **Mikrowelle**, **Mikrowelle** + Umluft, Mikrowelle + Grill + Lüfter, Tellererwärmung, Warmhalten, Auftauen, Schnelles Vorheizen, Aqua Clean
- Einzigartige ultra-glatte Emaille-Beschichtung
- 4 Backebenen
- **Edle Ausführungen: graphit-mattschwarz (A1), Edelstahl gebürstet (S) oder Edelstahl schwarz gebürstet (BB)**
- Vollsichttüre mit Dreifachverglasung
- **120 programmierte Rezepte**, 10 Favoriten
- Innenbeleuchtung mit 2 Halogenlampen
- **5 Heisslufteinlässe** für homogenes Garen
- TFT-Farbdisplay mit intuitiver Tasten-Navigation
- Temperaturregelung: 30 – 250 °C

Technische Daten:

- Anschluss: 230 V 16 A 3000 W (Mikrowelle 90 – 1000 W)
- Abmessungen des Gerätes: H x B x T 458 x 597 x 547 mm
- Nische: H x B x T 450 x 560 x 550 mm





reddot design award
winner



EURO



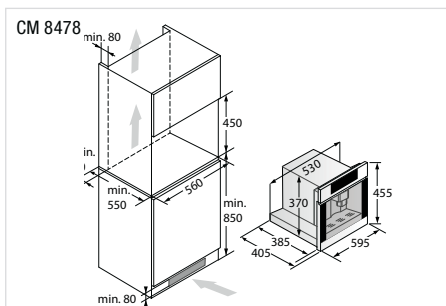
ASKO

CM 8478 G ▲ CHF 2790.-/2580.94

- Kaffeemaschine **ELEMENTS**
- **Schwarzes Glas mit Perlmutt-Effekt**
- 12 Funktionen: Milchkanalspülautomatik, Automatischer Spülzyklus nach Beendigung der Zubereitung, Automatisierte Zubereitung, Vorbrühsystem, Mahlsystem für Kaffeebohnen, Zubereitung von 2 Tassen gleichzeitig, Benutzerbestimmte Rezepte bis 6 Benutzerprofile
- Teleskopschiene
- 4 LED Beleuchtung
- Kaffee gemahlen oder Kaffeebohnen
- Eingebauter Tassenwärmer

Technische Daten:

- Fassungsvermögen Kaffeebohnen: 350 g
- Fassungsvermögen Wassertank: 2,4 l
- Wasserdruck: 15 bar
- Anschluss: 230 V 10 A 1350 W
- Nische: H x B x T 450 x 560 x 550 mm



EURO



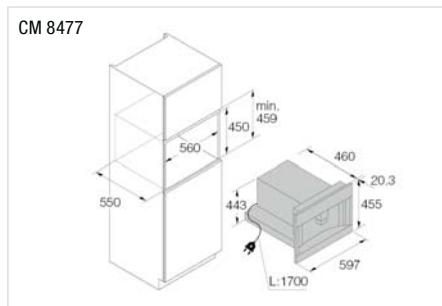
ASKO

CM 8477 B ▲ CHF 2790.-/2580.94
CM 8477 S ▲ CHF 2790.-/2580.94
CM 8477 A ▲ CHF 2790.-/2580.94

- Kaffeemaschine **CRAFT**
- **Schwarz gebürsteter Black Steel-Edelstahl (B), Graphit-mattschwarz (A), gebürsteter Edelstahl (S)**
- 12 Funktionen: Milchkanalspülautomatik, Automatischer Spülzyklus nach Beendigung der Zubereitung, Automatisierte Zubereitung, Vorbrühsystem, Mahlsystem für Kaffeebohnen, Zubereitung von 2 Tassen gleichzeitig, Benutzerbestimmte Rezepte bis 6 Benutzerprofile
- Teleskopschiene
- 4 LED Beleuchtung
- Kaffee gemahlen oder Kaffeebohnen
- Eingebauter Tassenwärmer

Technische Daten:

- Fassungsvermögen Kaffeebohnen: 350 g
- Fassungsvermögen Wassertank: 2,4 l
- Wasserdruck: 15 bar
- Anschluss: 230 V 10 A 1350 W
- Nische: H x B x T 450 x 560 x 550 mm



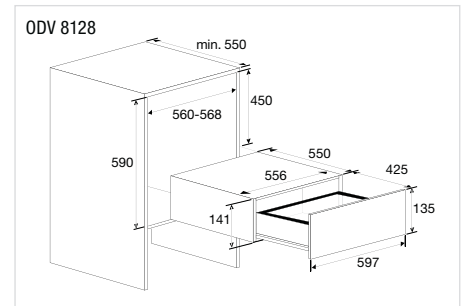
ASKO

ODV 8128 G ▲ CHF 1990.-/1840.89

- **Vakuumschublade**, EURO-Norm
- Edle Ausführungen: schwarzes Glas mit Perlmutt-Effekt
- Elektronische Steuerung
- Stabiler Teleskop-Vollauszug
- 3 Vakuumstufen (99, 95 und 75% für empfindliche Produkte)
- 3 Schweisstufen (7, 5 und 3 Sekunden)
- Inkl. 50 Vakuumnahrungsmittelbeutel

Technische Daten:

- Volumen: 8 l
- Anschluss: 230 V 10 A 320 W
- Geräte: H x B x T 135 x 597 x 550 mm
- Nische: H x B x T 141 x 556 x 550 mm





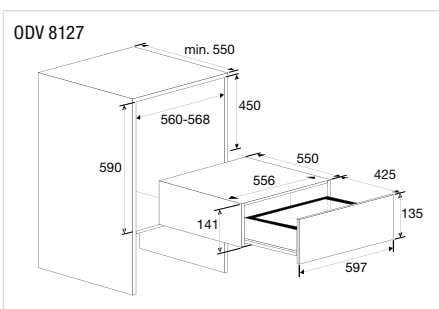
ASKO

ODV 8127 B ▲	CHF 1990.–/1840.89
ODV 8127 S ▲	CHF 1990.–/1840.89
ODV 8127 A ▲	CHF 1990.–/1840.89

- **Vakuumschublade**, EURO-Norm
- Edle Ausführungen: graphit-mattschwarz (A), Edelstahl gebürstet (S) oder Edelstahl schwarz gebürstet (B)
- Elektronische Steuerung
- Stabiler Teleskop-Vollauszug
- 3 Vakuumstufen (99, 95 und 75% für empfindliche Produkte)
- 3 Schweißstufen (7, 5 und 3 Sekunden)
- Inkl. 50 Vakuumnahrungsmittelbeutel

Technische Daten:

- Volumen: 8 l
- Anschluss: 230 V 10 A 320 W
- Geräte: H x B x T 135 x 597 x 550 mm
- Nische: H x B x T 141 x 556 x 550 mm



reddot design award
winner



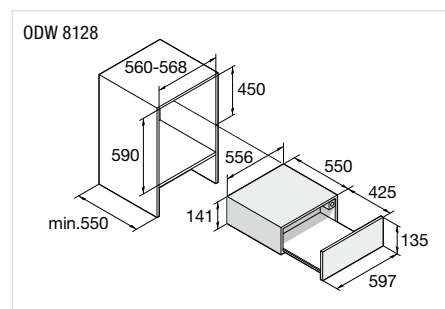
ASKO

ODW 8128 G-1 ▲	CHF 999.–/924.14
----------------	------------------

- **Wärmeschublade**, EURO-Norm
- **Edle Ausführungen:** schwarzes Glas mit Perlmutt-Effekt
- Elektronische Steuerung
- **5 Funktionen:** Auftauen, Kaffeetassenwärmer, Tellerwärmer, Warmhalten, Niedergaren mit Umluft
- Garraumvolumen: 21 l
- Push-Pull-Öffnungssystem
- Temperaturregelung: 30–80 °C

Technische Daten:

- Anschluss: 230 V 10 A 810 W
- Abmessungen des Gerätes: H x B x T 135 x 597 x 550 mm
- Nische: H x B x T 141 x 566 x 550 mm



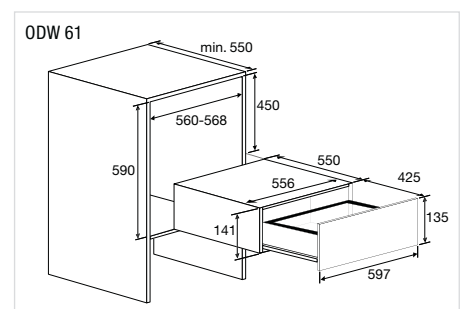
ASKO

ODW 61 BS0 ▲	CHF 999.–/924.14
ODW 61 SS0 ▲	CHF 999.–/924.14
ODW 61 AS0 ▲	CHF 999.–/924.14

- **Wärmeschublade**, EURO-Norm
- **Edle Ausführungen:** graphit-mattschwarz (AS0), Edelstahl gebürstet (SS0) oder Edelstahl schwarz gebürstet (BS0)
- Elektronische Steuerung
- **5 Funktionen:** Auftauen, Kaffeetassenwärmer, Tellerwärmer, Warmhalten, Niedergaren mit Umluft
- Garraumvolumen: 21 l
- Push-Pull-Öffnungssystem
- Temperaturregelung: 30–80 °C

Technische Daten:

- Anschluss: 230 V 10 A 810 W
- Abmessungen des Gerätes: H x B x T 135 x 597 x 550 mm
- Nische: H x B x T 141 x 566 x 550 mm





Entdecken Sie unser Sortiment



EURO

Vario



F-XXT 60-1 W CHF 1890.-/1748.38

F-XXT 60-1 N CHF 1890.-/1748.38

– Backofen EURO-Norm

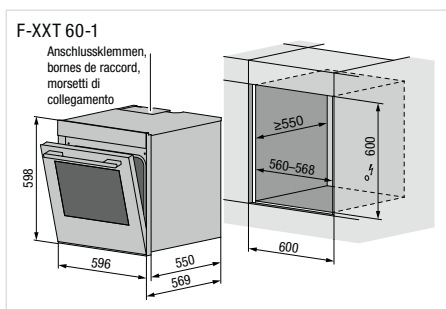
- Drehschalter
- Elektronikuhr mit Backofensteuerung LED-Display
- Vollsichttüre mit Dreifachverglasung
- Blendentextsymbole
- Innenbeleuchtung: Halogenlampen
- Swiss Made
- Ober-/Unterhitze, Heissluft, PizzaPlus, Grill/Grill mit Umluft, Schnellaufheizen, Tellerwärmen
- Automatische Nachbelüftung
- 2 Backbleche, 1 Gitterrost

Technische Daten:

- Anschluss: 400 V 2LPE 10 A 3300 W
- Innenraumgrösse: 69 Liter
- Nische: H x B x T 600 x 560 x 550 mm

Zubehör:

- Vollauszug 3-fach, 1060456



EURO



BHP 60 N CHF 1190.-/1100.83

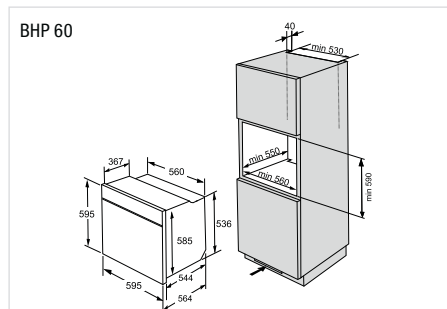
BHP 60 NH CHF 1390.-/1285.85

– Backofen Pyro EURO-Norm

- Schwarz mit Edelstahl-Griff
- Garraumvolumen: 77 l
- Emaille-Beschichtung
- Pyrolyse-Reinigung mit 500 °C
- 5 Backebenen
- Teleskopauszug 2-fach
- 13 Funktionen: Schnelles Vorwärmen, Unter-/Oberhitze, Unter-/Oberhitze mit Lüfter, Grill, Grill mit Lüfter, Intensives Backen, Heissluft, Pizzastufe, Langsames Backen, Backen von Tiefkühlkost, Auftauen, Pyrolyse, Licht
- Temperaturregelung: 50–300 °C
- GentleClose-Türschliessung
- Cool Door, 4-fach verglaste Tür
- Energieeffizienzklasse: A+
- 2 Backbleche, 1 Gitterrost

Technische Daten:

- Anschluss:
BHP 60 N: 230 V 16 A 3500 W
BHP 60 NH: 400 V 16 A 3500 W
- Abmessung des Gerätes:
H x B x T 595 x 595 x 564 mm
- Nische: H x B x T 590 x 560 x 560 mm



EURO



BHD 60 N CHF 999.-/924.14

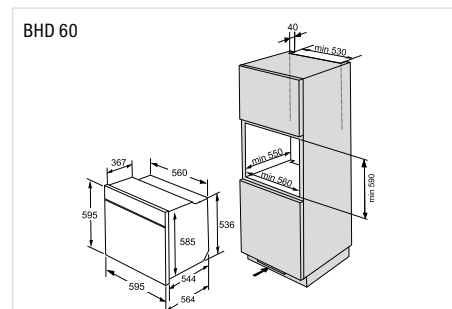
BHD 60 NH CHF 1190.-/1100.83

– Backofen EURO-Norm

- Schwarz mit Edelstahl-Griff
- Garraumvolumen: 77 l
- Emaille-Beschichtung
- 5 Backebenen
- 13 Funktionen: Schnelles Vorwärmen, Unter-/Oberhitze, Unter-/Oberhitze mit Lüfter, Grill, Grill mit Lüfter, Intensives Backen, Heissluft, Pizzastufe, Langsames Backen, Backen von Tiefkühlkost, Auftauen, Aqua Clean, Licht
- Temperaturregelung: 50–300 °C
- GentleClose-Türschliessung
- Cool Door, 3-fach verglaste Tür
- Energieeffizienzklasse: A
- 2 Backbleche, 1 Gitterrost

Technische Daten:

- Anschluss:
BHD 60 N: 230 V 16 A 3500 W
BHD 60 NH: 400 V 16 A 3500 W
- Abmessung des Gerätes:
H x B x T 595 x 595 x 564 mm
- Nische: H x B x T 590 x 560 x 560 mm





FORS Swiss Made

F-XXSE 55 SpF ■ CHF 1990.-/1840.89
Solange Vorrat

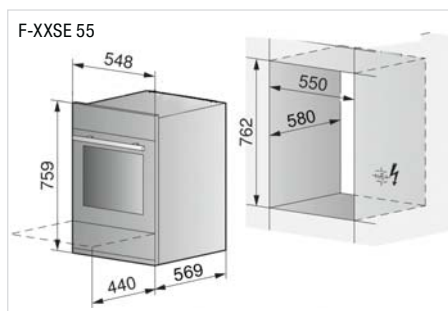
- Backofen 6/6 SMS
- Backraum mit **BrilliantEmail und TopClean**
- Vollsichttüre mit Dreifachverglasung
- Elektronikuhr mit Backofensteuerung
- Grafikdisplay in 7 Sprachen
- **Integrierte Rezepte**
- **Gargutsensor und Zartgaren**
- Innenbeleuchtung: 2 Halogenlampen
- Geräumige Geräteschublade
- Swiss Made
- **Varioheat**
- Klein- und Grossflächen-Infrarotgrill
- **Mit aussenliegender Unterhitze**
- Nischenbelüftung
- **Schnellaufheizung**
- Automatische Nachbelüftung
- 2 Backbleche TopClean, 1 Grillrost

Technische Daten:

- Anschluss: 400 V 2LNPE 10 A 3400 W
oder 230 V 16 A 3400 W
- Innenraumgrösse: 68 Liter
- Nische: H x B x T 762 x 550 x 580 mm

Zubehör:

- Vollauszug 3-fach, K40207
(keine Alu-Einlagen verwenden)



FORS Swiss Made

F-XXT 55-1 W □ CHF 1990.-/1840.89

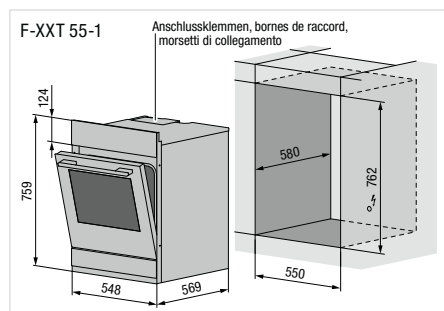
- Backofen 6/6 SMS
- Drehschalter
- Elektronikuhr mit Backofensteuerung
LED-Display
- Vollsichttüre mit Dreifachverglasung
- Blendentextsymbole
- Innenbeleuchtung: Halogenlampen
- Geräumige Geräteschublade
- Swiss Made
- Ober-/Unterhitze, Heissluft, PizzaPlus,
Grill/Grill mit Umluft, Schnellaufheizen,
Tellerwärmen
- Automatische Nachbelüftung
- 2 Backbleche, 1 Gitterrost

Technische Daten:

- Anschluss: 400 V 2LPE 10 A 3300 W
- Innenraumgrösse: 69 Liter
- Nische: H x B x T 762 x 550 x 580 mm

Zubehör:

- Vollauszug 3-fach, 1060456



FORS Swiss Made

F-XXT 55-1 N ■ CHF 1990.-/1840.89

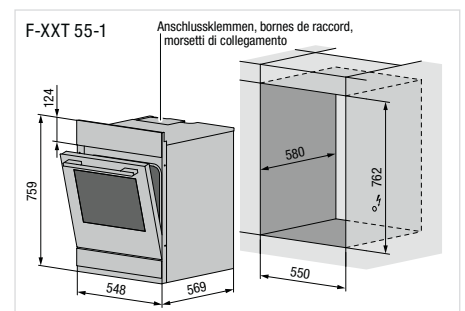
- Backofen 6/6 SMS
- Drehschalter
- Elektronikuhr mit Backofensteuerung
LED-Display
- Vollsichttüre mit Dreifachverglasung
- Blendentextsymbole
- Innenbeleuchtung: Halogenlampen
- Geräumige Geräteschublade
- Swiss Made
- Ober-/Unterhitze, Heissluft, PizzaPlus,
Grill/Grill mit Umluft, Schnellaufheizen,
Tellerwärmen
- Automatische Nachbelüftung
- 2 Backbleche, 1 Gitterrost

Technische Daten:

- Anschluss: 400 V 2LPE 10 A 3300 W
- Innenraumgrösse: 69 Liter
- Nische: H x B x T 762 x 550 x 580 mm

Zubehör:

- Vollauszug 3-fach, 1060456





FCHD 6042 ES ■ CHF 1790.–/1655.87
FCHD 6042 N ■ CHF 1790.–/1655.87
 Kochfeld ohne Ausgleichsrahmen

FCHD 6042 N-F ■ CHF 1890.–/1748.38
FCHD 6042 ES-F ■ CHF 1890.–/1748.38
 Kochfeld mit Ausgleichsrahmen

FRAME 60 ES ■ CHF 139.–/128.58
 Zubehör zum Ausgleichen und Fertigstellen für einen Ausschnitt von 490 x 560 mm

- **Kochherd EURO mit Glaskeramik Kochfeld**
- Backofen in schwarz (N) oder in Edelstahl (ES)
- Kochfeld schwarz mit Edelstahlrahmen
- 12 Funktionen: Schnelles Aufheizen, Auftauen, Umluft-Intensiv-Grillen, Supergrill (Grill + Oberhitze), Grill, Unterhitze, Unter- und Oberhitze, Heissluft, Unter- und Oberhitze mit Gebläse, Heissluft und Unterhitze (Pizza), Heissluft ECO, Backofenbeleuchtung

- **Kochherd EURO mit Glaskeramik Kochfeld**
- Backofen in schwarz (N) oder in Edelstahl (ES)
- Kochfeld schwarz mit Edelstahlrahmen
- 12 Funktionen: Schnelles Aufheizen, Auftauen, Umluft-Intensiv-Grillen, Supergrill (Grill + Oberhitze), Grill, Unterhitze, Unter- und Oberhitze, Heissluft, Unter- und Oberhitze mit Gebläse, Heissluft und Unterhitze (Pizza), Heissluft ECO, Backofenbeleuchtung

- **Eleganter, gebürsteter Design-Edelstahlrahmen mit 2,75 cm breiten Kanten**
- 1,5 mm dick, um das Kochfeld zu tragen, ohne sich zu verformen
- Sorgt für die Stabilität des Kochfeldes
- Schützt die Glaskanten des Kochfeldes
- Abgerundete Rahmenecken ohne Schnittgefahr für den Benutzer
- Behandelter, widerstandsfähiger Rahmen, der leicht zu reinigen ist
- Einfache Installation

- 4 unabhängige Glaskeramikkochfelder:
- Vorne links: $\varnothing 120/\varnothing 185$ mm, max 700/1700 W
- Hinten links: $\varnothing 145/145 \times 255$ mm, max 1100/2000 W (Bräterzone)
- Vorne rechts: $\varnothing 150$ mm, max 1200 W
- Hinten rechts: $\varnothing 185$ mm, max 1800 W

- 4 unabhängige Glaskeramikkochfelder:
- Vorne links: $\varnothing 120/\varnothing 185$ mm, max 700/1700 W
- Hinten links: $\varnothing 145/145 \times 255$ mm, max 1100/2000 W (Bräterzone)
- Vorne rechts: $\varnothing 150$ mm, max 1200 W
- Hinten rechts: $\varnothing 185$ mm, max 1800 W

Technische Daten:

- Masse äusserer Rahmen: H x B x T 1,5 x 620 x 550 mm
- Masse innerer Rahmen: H x B x T 1,5 x 565 x 495 mm
- Geeignet für Ausschnitte von 490 x 560 mm (+/-1 cm)

- Temperaturregelung: bis 250 °C
- Timer
- Teleskopauszug 2-fach
- 2 Backbleche, 1 Gitterrost, Gargutsensor

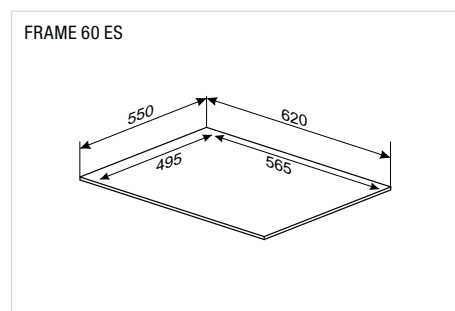
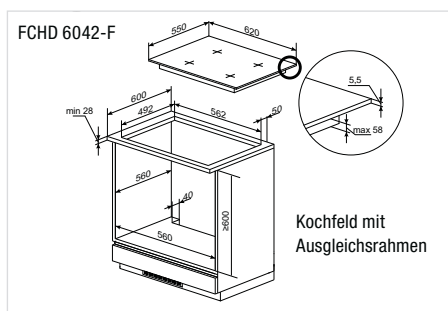
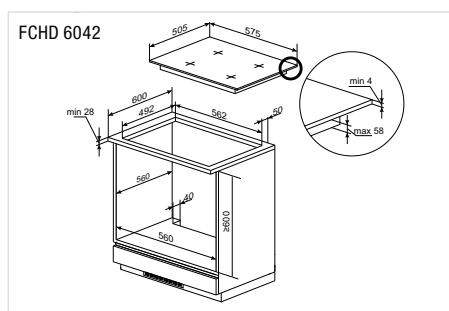
- Temperaturregelung: bis 250 °C
- Timer
- Teleskopauszug 2-fach
- 2 Backbleche, 1 Gitterrost, Gargutsensor

Technische Daten:

- Anschluss: 400 V 3 LNPE 16 A 10300 W
- Innenraumgrösse: 77 Liter
- Nische: H x B x T 600 x 560 x 560 mm
- Ausschnitt: B x T 562 x 492 mm

Technische Daten:

- Anschluss: 400 V 3 LNPE 16 A 10300 W
- Innenraumgrösse: 77 Liter
- Nische: H x B x T 600 x 560 x 560 mm
- Ausschnitt: B x T 562 x 492 mm





FORS Swiss Made

CM 554-1 W CHF 1990.-/1840.89



FORS Swiss Made

CM 554-1 N CHF 1990.-/1840.89



FORS Swiss Made

CM 554-1 ES CHF 1990.-/1840.89

– Kochherd 6/6 SMS

- Kochfeldsteuerung mit 4 Energieregler (zwei 2-Kreis-Zonen), ohne Platten
- Elektronikuhr mit Backofensteuerung LED-Display
- Vollsichttüre mit Dreifachverglasung
- Blendentextsymbole
- Innenbeleuchtung: Halogenlampen
- Geräumige Geräteschublade
- Swiss Made
- Ober-/Unterhitze, Heissluft, PizzaPlus, Grill/Grill mit Umluft, Schnellaufheizen, Tellerwärmen
- Automatische Nachbelüftung
- 2 Backbleche, 1 Gitterrost

Technische Daten:

- Anschluss: 400 V 3LPE 16 A 11300 W **oder** 400 V 2LPE 20 A 11300 W
- Innenraumgrösse: 69 Liter
- Nische: H x B x T 762 x 550 x 580 mm

Zubehör:

- Vollauszug 3-fach, 1060456

Passende Kochfelder:

- Keramikkochfeld GKT 642 ES
- Keramikkochfeld GKU 642 ES

– Kochherd 6/6 SMS

- Kochfeldsteuerung mit 4 Energieregler (zwei 2-Kreis-Zonen), ohne Platten
- Elektronikuhr mit Backofensteuerung LED-Display
- Vollsichttüre mit Dreifachverglasung
- Blendentextsymbole
- Innenbeleuchtung: Halogenlampen
- Geräumige Geräteschublade
- Swiss Made
- Ober-/Unterhitze, Heissluft, PizzaPlus, Grill/Grill mit Umluft, Schnellaufheizen, Tellerwärmen
- Automatische Nachbelüftung
- 2 Backbleche, 1 Gitterrost

Technische Daten:

- Anschluss: 400 V 3LPE 16 A 11300 W **oder** 400 V 2LPE 20 A 11300 W
- Innenraumgrösse: 69 Liter
- Nische: H x B x T 762 x 550 x 580 mm

Zubehör:

- Vollauszug 3-fach, 1060456

Passende Kochfelder:

- Keramikkochfeld GKT 642 ES
- Keramikkochfeld GKU 642 ES

– Kochherd 6/6 SMS

- Kochfeldsteuerung mit 4 Energieregler (zwei 2-Kreis-Zonen), ohne Platten
- Elektronikuhr mit Backofensteuerung LED-Display
- Vollsichttüre mit Dreifachverglasung
- Blendentextsymbole
- Innenbeleuchtung: Halogenlampen
- Geräumige Geräteschublade
- Swiss Made
- Ober-/Unterhitze, Heissluft, PizzaPlus, Grill/Grill mit Umluft, Schnellaufheizen, Tellerwärmen
- Automatische Nachbelüftung
- 2 Backbleche, 1 Gitterrost

Technische Daten:

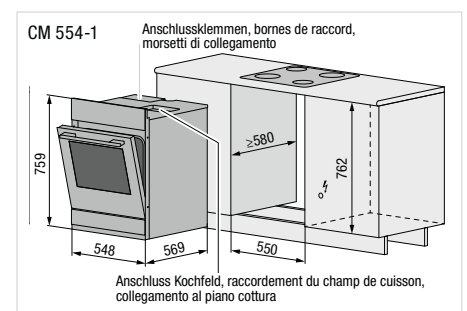
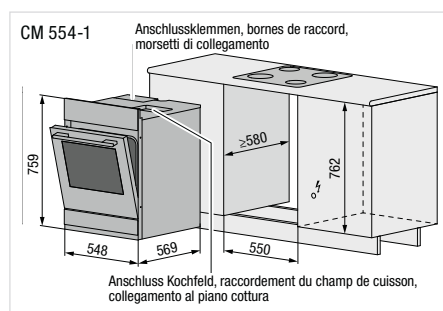
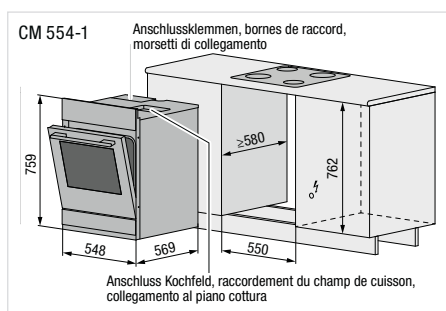
- Anschluss: 400 V 3 LPE 16 A 11300 W **oder** 400 V 2 LPE 20 A 11300 W
- Innenraumgrösse: 69 Liter
- Nische: H x B x T 762 x 550 x 580 mm

Zubehör:

- Vollauszug 3-fach, 1060456

Passende Kochfelder:

- Keramikkochfeld GKT 642 ES
- Keramikkochfeld GKU 642 ES





SMS


C 554-1 W CHF 1490.-/1378.35


SMS


C 554-1 N CHF 1490.-/1378.35

– Kochherd 6/6 SMS

- Kochfeldsteuerung mit 4 Energieregler (zwei 2-Kreis-Zonen), ohne Platten
- Drehschalter
- Optische Betriebsanzeige LED
- Vollsichttüre mit Dreifachverglasung
- Blendentextsymbole
- Innenbeleuchtung: Halogenlampe
- Geräumige Geräteschublade
- Swiss Made
- Ober-/Unterhitze
- Automatische Nachbelüftung
- 2 Backbleche, 1 Gitterrost

Technische Daten:

- Anschluss: 400 V 3LPE 10 A 10200 W
oder 400 V 2LPE 20 A 10200 W
- Innenraumgröße: 69 Liter
- Nische: H x B x T 762 x 550 x 580 mm

Zubehör:

- Vollauszug 3-fach, 1060456

Passende Kochfelder:

- Keramikkochfeld GKT 642 ES
- Keramikkochfeld GKU 642 ES

– Kochherd 6/6 SMS

- Kochfeldsteuerung mit 4 Energieregler (zwei 2-Kreis-Zonen), ohne Platten
- Drehschalter
- Optische Betriebsanzeige LED
- Vollsichttüre mit Dreifachverglasung
- Blendentextsymbole
- Innenbeleuchtung: Halogenlampe
- Geräumige Geräteschublade
- Swiss Made
- Ober-/Unterhitze
- Automatische Nachbelüftung
- 2 Backbleche, 1 Gitterrost

Technische Daten:

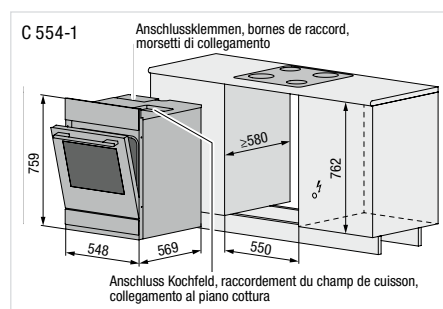
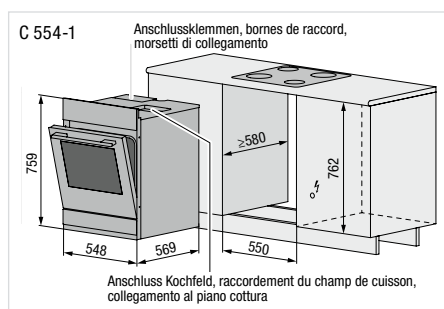
- Anschluss: 400 V 3LPE 10 A 10200 W
oder 400 V 2LPE 20 A 10200 W
- Innenraumgröße: 69 Liter
- Nische: H x B x T 762 x 550 x 580 mm

Zubehör:

- Vollauszug 3-fach, 1060456

Passende Kochfelder:

- Keramikkochfeld GKT 642 ES
- Keramikkochfeld GKU 642 ES





Wärmeschublade

WS 60/144 ES CHF 1189.-/1099.91
 H x B = 14,4 x 60 cm
 Temperaturbereich 30–80 °C
 Fassungsvermögen: Menugeschirr
 für 6 Personen oder 14 Teller
 Für alle ES EURO-Norm

WS 60/162 SpF CHF 1378.-/1274.75
WS 60/162 ES CHF 1242.-/1148.94
 H x B = 16,2 x 60 cm
 Temperaturbereich 30–80 °C
 Fassungsvermögen: Menugeschirr
 für 10 Personen oder 20 Teller
 Stangengriff
 Für alle SpF/ES EURO-Norm



Garbehälter gelocht, Gitterrost

K42363 CHF 85.-/78.63
 Gelocht, 40 mm, 2/3 GN CNS Gastronorm
 Für ST-XXSL

K44374 CHF 271.-/250.69
 3-fach Rollenauszug
 Für FCS, CCS, FC, CC, CL, CLS

K27357 CHF 85.-/78.63
 Gelocht, 65 mm, 1/3 GN CNS Gastronorm
 Für ST-SL, ST-XXSL

K40011 CHF 99.-/91.58
 Gelocht, 25 mm, CNS
 Für ST-XXSL



Rollenauszug

1060456 CHF 213.-/197.04
 3-fach Vollauszug
 Für F-XXT, CT, CM, C

K40210 CHF 183.-/169.29
 2-fach Vollauszug
 Für ST-SL

K50880 CHF 271.-/250.69
 2-fach Rollenauszug
 Für ST-XXSL

K40207 CHF 228.-/210.92
 3-fach Vollauszug
 Für F-XXSE



Backblech, Garbehälter

K44006 CHF 35.- / 32.28
BrillantEmail
Für ST-XXSL, F-XXT, CT, CM, C

K44005 CHF 56.- / 51.80
BrillantEmail
Für F-XXSE



Porzellanform, Dampfeinsatz, Thermobox

K27626 CHF 74.- / 68.46
Porzellanform 1/3 GN Gastronorm
Für alle Steamer

K27622 CHF 100.- / 92.51
Porzellanform 1/2 GN Gastronorm
Für alle Steamer

K27621 CHF 122.- / 112.86
Porzellanform 2/3 GN Gastronorm
Für alle Steamer

K37234 CHF 86.- / 79.56
Thermobox 1/3 GN
Für alle Steamer



Diverses Zubehör

B28005 CHF 21.- / 19.43
Entkalker
Für FCSS, ST-SL, ST-XXSL

K50572 CHF 100.- / 92.51
Winkelsatz
Für Montage von Steamer und Kurzbacköfen



De Dietrich

DOR 7586 BB ▲ CHF 3290.–/3043.50
DOR 7586 BBH ▲ CHF 3490.–/3228.50

– Backofen und Combi Steamer

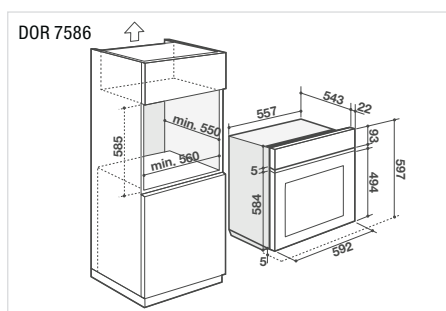
- Multifunktion Plus mit Dampf kombiniert
- Pyro-Turbo-Reinigung
- Farbdisplay mit Turn & Press Knopf
- 3 Kocharten: Traditionell, Kombination mit Dampf und 100% Dampf (20–100%)
- Regenerieren: Aufwärmen wie frisch zubereitet
- 14 Garfunktionen, darunter Brot-Funktion
- Niedergaren (10 Gerichte), 73 Rezepte
- Cool Door, mit komplett abnehmbarem Glas
- Garraumvolumen 73 l
- Kochen auf 6 Ebenen
- Auszugschienen 100%
- Energieeffizienzklasse A+
- Soft Close-Türschliessung
- Farbe: Coal Black

Zubehör:

- 2 Sicherheitsroste mit Griff
- 1 Blech 45 mm + 1 Blech 20 mm
- 1 Schale aus Edelstahl für Dampfgaren 100%
- 2 «Feinschmecker»-Halbroste

Technische Daten:

- Aufnahme: 3135 W
- Anschluss: Version 230 V 1 N 1 x 16 A
Version 400 V 2LNPE 10 A
- Nische: H x B x T 585 x 560 x 560 mm



De Dietrich

DOR 7586 X ▲ CHF 3290.–/3043.50
DOR 7586 XH ▲ CHF 3490.–/3228.50

– Backofen und Combi Steamer

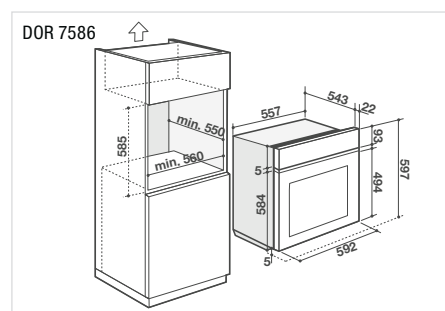
- Multifunktion Plus mit Dampf kombiniert
- Pyro-Turbo-Reinigung
- Farbdisplay mit Turn & Press Knopf
- 3 Kocharten: Traditionell, Kombination mit Dampf und 100% Dampf (20–100%)
- Regenerieren: Aufwärmen wie frisch zubereitet
- 14 Garfunktionen, darunter Brot-Funktion
- Niedergaren (10 Gerichte), 73 Rezepte
- Cool Door, mit komplett abnehmbarem Glas
- Garraumvolumen 73 l
- Kochen auf 6 Ebenen
- Auszugschienen 100%
- Energieeffizienzklasse A+
- Soft Close-Türschliessung
- Farbe: Edelstahl

Zubehör:

- 2 Sicherheitsroste mit Griff
- 1 Blech 45 mm + 1 Blech 20 mm
- 1 Schale aus Edelstahl für Dampfgaren 100%
- 2 «Feinschmecker»-Halbroste

Technische Daten:

- Aufnahme: 3135 W
- Anschluss: Version 230 V 1 N 1 x 16 A
Version 400 V 2LNPE 10 A
- Nische: H x B x T 585 x 560 x 560 mm



De Dietrich

DOR 7586 A ▲ CHF 3290.–/3043.50
DOR 7586 AH ▲ CHF 3490.–/3228.50

– Backofen und Combi Steamer

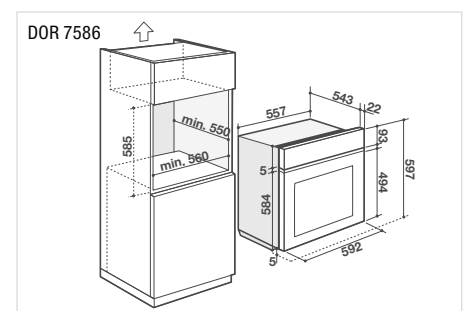
- Multifunktion Plus mit Dampf kombiniert
- Pyro-Turbo-Reinigung
- Farbdisplay mit Turn & Press Knopf
- 3 Kocharten: Traditionell, Kombination mit Dampf und 100% Dampf (20–100%)
- Regenerieren: Aufwärmen wie frisch zubereitet
- 14 Garfunktionen, darunter Brot-Funktion
- Niedergaren (10 Gerichte), 73 Rezepte
- Cool Door, mit komplett abnehmbarem Glas
- Garraumvolumen 73 l
- Kochen auf 6 Ebenen
- Auszugschienen 100%
- Energieeffizienzklasse A+
- Soft Close-Türschliessung
- Farbe: Anthrazit

Zubehör:

- 2 Sicherheitsroste mit Griff
- 1 Blech 45 mm + 1 Blech 20 mm
- 1 Schale aus Edelstahl für Dampfgaren 100%
- 2 «Feinschmecker»-Halbroste

Technische Daten:

- Aufnahme: 3135 W
- Anschluss: Version 230 V 1 N 1 x 16 A
Version 400 V 2LNPE 10 A
- Nische: H x B x T 585 x 560 x 560 mm





De Dietrich

De Dietrich

De Dietrich

DOP 8786 BB ▲ CHF 2690.–/2488.45
DOP 8786 BBH ▲ CHF 2890.–/2673.45

DOP 8786 X ▲ CHF 2690.–/2488.45
DOP 8786 XH ▲ CHF 2890.–/2673.45

DOP 8786 A ▲ CHF 2690.–/2488.45
DOP 8786 AH ▲ CHF 2890.–/2673.45

– Backofen EURO-Norm

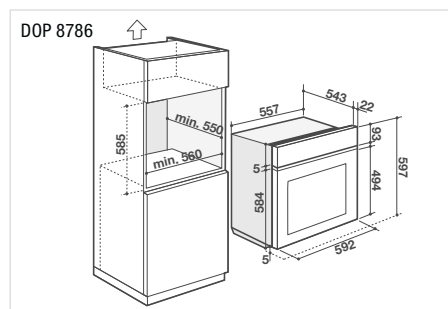
- Multifunktion Plus
- Automatische Pyro-Turbo-Reinigung
- HD-Farbdisplay mit Turn & Press Knopf
- Kochanwendungen: Expert-Menü, Niedergaren (10 Gerichte), Autocook (50 Gerichte), Chefkoch-Menü (15 Gerichte), Pâtisserie (14 Gerichte), Rezepte aus aller Welt (38 Gerichte)
- Applikation «Smart Control»
- 12 Garfunktionen, darunter Brot-Funktion
- 3 Reinigungs-Zyklen: Express, Normal, Auto
- Pyrocontrol: Anzeige und Reinigung des Backofens je nach Verschmutzungsgrad
- Cool Door, mit komplett abnehmbarem Glas
- Soft Close-Türschliessung
- Garraumvolumen 73 l, Kochen auf 6 Ebenen
- Auszugschienen 100%
- Energieeffizienzklasse A+
- Farbe: Coal Black

Technische Daten:

- Aufnahme: 3385 W
- Anschluss: Version 230 V 1 N 1 x 16 A
Version H 400 V 2LNPE 10 A
- Nische: H x B x T 585 x 560 x 560 mm

Zubehör:

- 2 Sicherheitsroste mit Griff
- 1 Blech 45 mm
- 2 «Feinschmecker»-Halbroste



– Backofen EURO-Norm

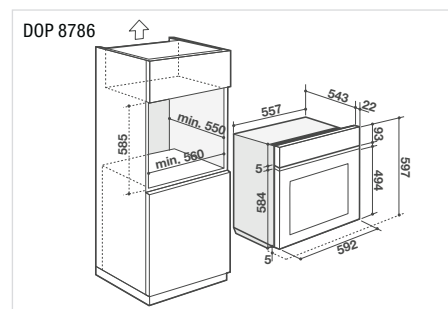
- Multifunktion Plus
- Automatische Pyro-Turbo-Reinigung
- HD-Farbdisplay mit Turn & Press Knopf
- Kochanwendungen: Expert-Menü, Niedergaren (10 Gerichte), Autocook (50 Gerichte), Chefkoch-Menü (15 Gerichte), Pâtisserie (14 Gerichte), Rezepte aus aller Welt (38 Gerichte)
- Applikation «Smart Control»
- 12 Garfunktionen, darunter Brot-Funktion
- 3 Reinigungs-Zyklen: Express, Normal, Auto
- Pyrocontrol: Anzeige und Reinigung des Backofens je nach Verschmutzungsgrad
- Cool Door, mit komplett abnehmbarem Glas
- Soft Close-Türschliessung
- Garraumvolumen 73 l, Kochen auf 6 Ebenen
- Auszugschienen 100%
- Energieeffizienzklasse A+
- Farbe: Edelstahl

Technische Daten:

- Aufnahme: 3385 W
- Anschluss: Version 230 V 1 N 1 x 16 A
Version H 400 V 2LNPE 10 A
- Nische: H x B x T 585 x 560 x 560 mm

Zubehör:

- 2 Sicherheitsroste mit Griff
- 1 Blech 45 mm
- 2 «Feinschmecker»-Halbroste



– Backofen EURO-Norm

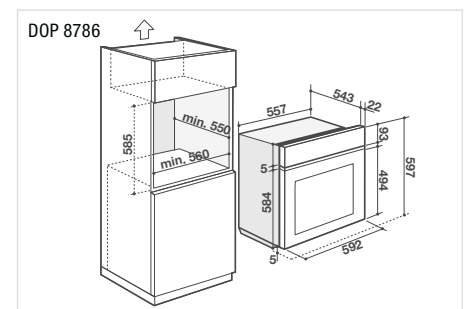
- Multifunktion Plus
- Automatische Pyro-Turbo-Reinigung
- HD-Farbdisplay mit Turn & Press Knopf
- Kochanwendungen: Expert-Menü, Niedergaren (10 Gerichte), Autocook (50 Gerichte), Chefkoch-Menü (15 Gerichte), Pâtisserie (14 Gerichte), Rezepte aus aller Welt (38 Gerichte)
- Applikation «Smart Control»
- 12 Garfunktionen, darunter Brot-Funktion
- 3 Reinigungs-Zyklen: Express, Normal, Auto
- Pyrocontrol: Anzeige und Reinigung des Backofens je nach Verschmutzungsgrad
- Cool Door, mit komplett abnehmbarem Glas
- Soft Close-Türschliessung
- Garraumvolumen 73 l, Kochen auf 6 Ebenen
- Auszugschienen 100%
- Energieeffizienzklasse A+
- Farbe: Anthrazit

Technische Daten:

- Aufnahme: 3385 W
- Anschluss: Version 230 V 1 N 1 x 16 A
Version H 400 V 2LNPE 10 A
- Nische: H x B x T 585 x 560 x 560 mm

Zubehör:

- 2 Sicherheitsroste mit Griff
- 1 Blech 45 mm
- 2 «Feinschmecker»-Halbroste





De Dietrich

DOP 8785 BB ▲ CHF 2590.-/2395.95
DOP 8785 BBH ▲ CHF 2790.-/2580.95

– Backofen EURO-Norm

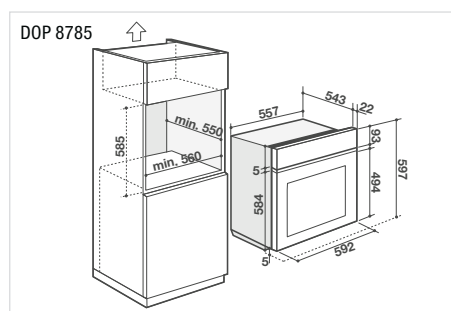
- Multifunktion Plus
- Automatische Pyro-Turbo-Reinigung
- HD-Farbdisplay mit Turn & Press Knopf
- Kochanwendungen: Expert-Menü, Niedergaren (10 Gerichte), Autocook (50 Gerichte), Chefkoch-Menü (15 Gerichte), Pâtisserie (14 Gerichte)
- Smart Assist: Programmierung mit Temperaturvorschlag/animierte Garmodusanzeige
- 12 Garfunktionen, darunter Brot-Funktion
- 3 Reinigungs-Zyklen: Express, Normal, Auto
- Pyrocontrol: Anzeige und Reinigung des Backofens je nach Verschmutzungsgrad
- Cool Door, mit komplett abnehmbarem Glas
- Soft Close-Türschliessung
- Garraumvolumen 73 l, Kochen auf 6 Ebenen
- Auszugschienen 100%
- Energieeffizienzklasse A+
- Farbe: Coal Black

Technische Daten:

- Aufnahme: 3385 W
- Anschluss: Version 230 V 1 N 1 x 16 A
Version H 400 V 2LNPE 10 A
- Nische: H x B x T 585 x 560 x 560 mm

Zubehör:

- 2 Sicherheitsroste mit Griff
- 1 Blech 45 mm
- 2 «Feinschmecker»-Halbroste



De Dietrich

DOP 8785 X ▲ CHF 2590.-/2395.95
DOP 8785 XH ▲ CHF 2790.-/2580.95

– Backofen EURO-Norm

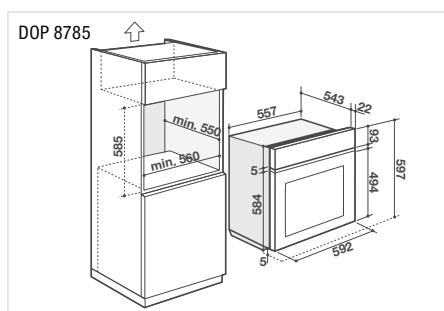
- Multifunktion Plus
- Automatische Pyro-Turbo-Reinigung
- HD-Farbdisplay mit Turn & Press Knopf
- Kochanwendungen: Expert-Menü, Niedergaren (10 Gerichte), Autocook (50 Gerichte), Chefkoch-Menü (15 Gerichte), Pâtisserie (14 Gerichte)
- Smart Assist: Programmierung mit Temperaturvorschlag/animierte Garmodusanzeige
- 12 Garfunktionen, darunter Brot-Funktion
- 3 Reinigungs-Zyklen: Express, Normal, Auto
- Pyrocontrol: Anzeige und Reinigung des Backofens je nach Verschmutzungsgrad
- Cool Door, mit komplett abnehmbarem Glas
- Soft Close-Türschliessung
- Garraumvolumen 73 l, Kochen auf 6 Ebenen
- Auszugschienen 100%
- Energieeffizienzklasse A+
- Farbe: Edelstahl

Technische Daten:

- Aufnahme: 3385 W
- Anschluss: Version 230 V 1 N 1 x 16 A
Version H 400 V 2LNPE 10 A
- Nische: H x B x T 585 x 560 x 560 mm

Zubehör:

- 2 Sicherheitsroste mit Griff
- 1 Blech 45 mm
- 2 «Feinschmecker»-Halbroste



De Dietrich

DOP 8785 A ▲ CHF 2590.-/2395.95
DOP 8785 AH ▲ CHF 2790.-/2580.95

– Backofen EURO-Norm

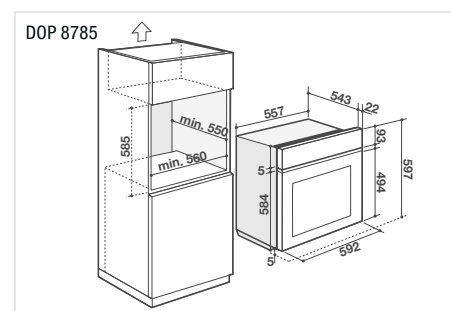
- Multifunktion Plus
- Automatische Pyro-Turbo-Reinigung
- HD-Farbdisplay mit Turn & Press Knopf
- Kochanwendungen: Expert-Menü, Niedergaren (10 Gerichte), Autocook (50 Gerichte), Chefkoch-Menü (15 Gerichte), Pâtisserie (14 Gerichte)
- Smart Assist: Programmierung mit Temperaturvorschlag/animierte Garmodusanzeige
- 12 Garfunktionen, darunter Brot-Funktion
- 3 Reinigungs-Zyklen: Express, Normal, Auto
- Pyrocontrol: Anzeige und Reinigung des Backofens je nach Verschmutzungsgrad
- Cool Door, mit komplett abnehmbarem Glas
- Soft Close-Türschliessung
- Garraumvolumen 73 l, Kochen auf 6 Ebenen
- Auszugschienen 100%
- Energieeffizienzklasse A+
- Farbe: Anthrazit

Technische Daten:

- Aufnahme: 3385 W
- Anschluss: Version 230 V 1 N 1 x 16 A
Version H 400 V 2LNPE 10 A
- Nische: H x B x T 585 x 560 x 560 mm

Zubehör:

- 2 Sicherheitsroste mit Griff
- 1 Blech 45 mm
- 2 «Feinschmecker»-Halbroste





De Dietrich

DOP 8574 BB ▲ CHF 2190.–/2025.90
DOP 8574 BBH ▲ CHF 2390.–/2210.90

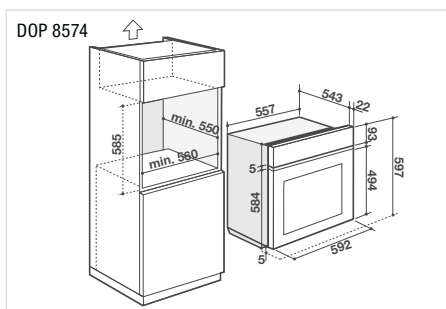
- Backofen EURO-Norm
- Multifunktion Plus
- Automatische Pyro-Turbo-Reinigung
- Farbdisplay mit Turn & Press Knopf
- Kochanwendungen: Expert-Menü, Niedergaren (10 Gerichte), Autocook (35 Gerichte), Chefkoch-Menü (9 Gerichte)
- Smart Assist: Programmierung mit Temperaturvorschlag/animierte Garmodusanzeige
- 12 Garfunktionen, darunter Brot-Funktion
- 3 Reinigungs-Zyklen: Express, Normal, Auto
- Pyrocontrol: Anzeige und Reinigung des Backofens je nach Verschmutzungsgrad
- Cool Door, mit komplett abnehmbarem Glas
- Soft Close-Türschliessung
- Garraumvolumen 73 l, Kochen auf 6 Ebenen
- Auszugschienen 100%
- Energieeffizienzklasse A+
- Farbe: Coal Black

Technische Daten:

- Aufnahme: 3385 W
- Anschluss: Version 230 V 1 N 1 x 16 A
Version H 400 V 2LNPE 10 A
- Nische: H x B x T 585 x 560 x 560 mm

Zubehör:

- 2 Sicherheitsroste mit Griff
- 1 Blech 45 mm
- 2 «Feinschmecker»-Halbroste



De Dietrich

DOP 8574 X ▲ CHF 2190.–/2025.90
DOP 8574 XH ▲ CHF 2390.–/2210.90

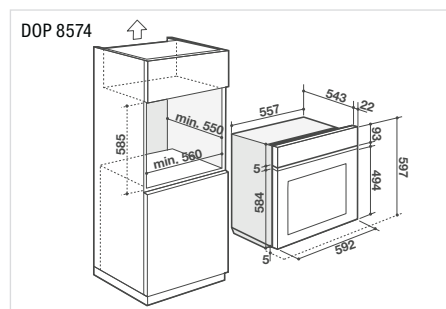
- Backofen EURO-Norm
- Multifunktion Plus
- Automatische Pyro-Turbo-Reinigung
- Farbdisplay mit Turn & Press Knopf
- Kochanwendungen: Expert-Menü, Niedergaren (10 Gerichte), Autocook (35 Gerichte), Chefkoch-Menü (9 Gerichte)
- Smart Assist: Programmierung mit Temperaturvorschlag/animierte Garmodusanzeige
- 12 Garfunktionen, darunter Brot-Funktion
- 3 Reinigungs-Zyklen: Express, Normal, Auto
- Pyrocontrol: Anzeige und Reinigung des Backofens je nach Verschmutzungsgrad
- Cool Door, mit komplett abnehmbarem Glas
- Soft Close-Türschliessung
- Garraumvolumen 73 l, Kochen auf 6 Ebenen
- Auszugschienen 100%
- Energieeffizienzklasse A+
- Farbe: Edelstahl

Technische Daten:

- Aufnahme: 3385 W
- Anschluss: Version 230 V 1 N 1 x 16 A
Version H 400 V 2LNPE 10 A
- Nische: H x B x T 585 x 560 x 560 mm

Zubehör:

- 2 Sicherheitsroste mit Griff
- 1 Blech 45 mm
- 2 «Feinschmecker»-Halbroste



De Dietrich

DOP 8574 A ▲ CHF 2190.–/2025.90
DOP 8574 AH ▲ CHF 2390.–/2210.90

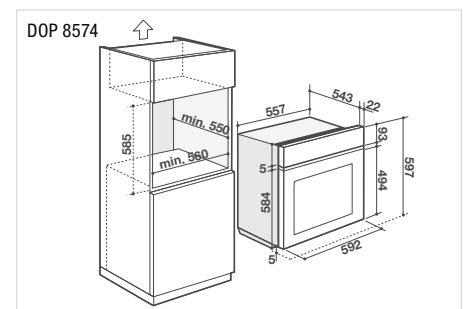
- Backofen EURO-Norm
- Multifunktion Plus
- Automatische Pyro-Turbo-Reinigung
- Farbdisplay mit Turn & Press Knopf
- Kochanwendungen: Expert-Menü, Niedergaren (10 Gerichte), Autocook (35 Gerichte), Chefkoch-Menü (9 Gerichte)
- Smart Assist: Programmierung mit Temperaturvorschlag/animierte Garmodusanzeige
- 12 Garfunktionen, darunter Brot-Funktion
- 3 Reinigungs-Zyklen: Express, Normal, Auto
- Pyrocontrol: Anzeige und Reinigung des Backofens je nach Verschmutzungsgrad
- Cool Door, mit komplett abnehmbarem Glas
- Soft Close-Türschliessung
- Garraumvolumen 73 l, Kochen auf 6 Ebenen
- Auszugschienen 100%
- Energieeffizienzklasse A+
- Farbe: Anthrazit

Technische Daten:

- Aufnahme: 3385 W
- Anschluss: Version 230 V 1 N 1 x 16 A
Version H 400 V 2LNPE 10 A
- Nische: H x B x T 585 x 560 x 560 mm

Zubehör:

- 2 Sicherheitsroste mit Griff
- 1 Blech 45 mm
- 2 «Feinschmecker»-Halbroste





De Dietrich

DOP 8574 W ▲ CHF 2190.–/2025.90
DOP 8574 WH ▲ CHF 2390.–/2210.90

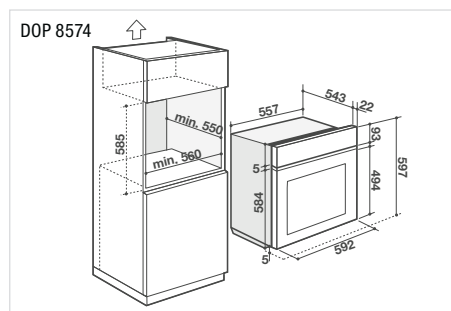
- Backofen EURO-Norm
- Multifunktion Plus
- Automatische Pyro-Turbo-Reinigung
- Farbdisplay mit Turn & Press Knopf
- Kochanwendungen: Expert-Menü, Niedergaren (10 Gerichte), Autocook (35 Gerichte), Chefkoch-Menü (9 Gerichte)
- Smart Assist: Programmierung mit Temperaturvorschlag/animierte Garmodusanzeige
- 12 Garfunktionen, darunter Brot-Funktion
- 3 Reinigungs-Zyklen: Express, Normal, Auto
- Pyrocontrol: Anzeige und Reinigung des Backofens je nach Verschmutzungsgrad
- Cool Door, mit komplett abnehmbarem Glas
- Soft Close-Türschliessung
- Garraumvolumen 73 l, Kochen auf 6 Ebenen
- Auszugschienen 100%
- Energieeffizienzklasse A+
- Farbe: Weiss

Technische Daten:

- Aufnahme: 3385 W
- Anschluss: Version 230 V 1 N 1 x 16 A
Version H 400 V 2LNPE 10 A
- Nische: H x B x T 585 x 560 x 560 mm

Zubehör:

- 2 Sicherheitsroste mit Griff
- 1 Blech 45 mm
- 2 «Feinschmecker»-Halbroste



De Dietrich

DFP 8363 BB ▲ CHF 1990.–/1840.90
DFP 8363 BBH ▲ CHF 2190.–/2025.90

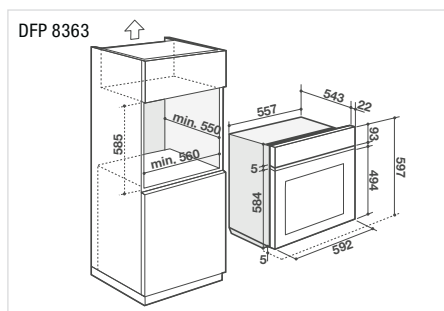
- Backofen EURO-Norm
- Multifunktion Plus
- Automatische Pyro-Turbo-Reinigung
- Black & White Display mit Turn & Press Knopf
- 3 Kochanwendungen: Niedergaren (10 Gerichte), Autocook (35 Gerichte), Chefkoch-Menü: Kochautomatik (6 Gerichte)
- Smart Assist: Programmierung mit Temperaturvorschlag/animierte Garmodusanzeige
- 11 Garfunktionen, darunter Brot-Funktion
- 3 Reinigungs-Zyklen: Express, Normal, Super
- Cool Door, mit komplett abnehmbarem Glas
- Soft Close-Türschliessung
- Garraumvolumen 73 l, Kochen auf 6 Ebenen
- Auszugschienen
- Energieeffizienzklasse A+
- Farbe: Coal Black

Technische Daten:

- Aufnahme: 3385 W
- Anschluss: Version 230 V 1 N 1 x 16 A
Version H 400 V 2LNPE 10 A
- Nische: H x B x T 585 x 560 x 560 mm

Zubehör:

- 2 Sicherheitsroste mit Griff
- 1 Blech 45 mm
- 2 «Feinschmecker»-Halbroste
- 1 Blech 8 mm
- Auszugschienen



De Dietrich

DOP 8360 X ▲ CHF 1990.–/1840.90
DOP 8360 XH ▲ CHF 2190.–/2025.90

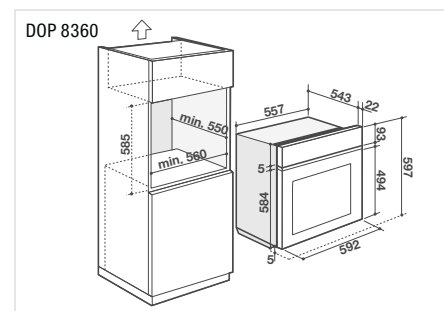
- Backofen EURO-Norm
- Multifunktion Plus
- Automatische Pyro-Turbo-Reinigung
- Black & White Display mit Turn & Press Knopf
- 3 Kochanwendungen: Niedergaren (10 Gerichte), Autocook (35 Gerichte), Chefkoch-Menü: Kochautomatik (6 Gerichte)
- Smart Assist: Programmierung mit Temperaturvorschlag/animierte Garmodusanzeige
- 11 Garfunktionen, darunter Brot-Funktion
- 3 Reinigungs-Zyklen: Express, Normal, Super
- Cool Door, mit komplett abnehmbarem Glas
- Soft Close-Türschliessung
- Garraumvolumen 73 l, Kochen auf 6 Ebenen
- Auszugschienen
- Energieeffizienzklasse A+
- Farbe: Edelstahl

Technische Daten:

- Aufnahme: 3385 W
- Anschluss: Version 230 V 1 N 1 x 16 A
Version H 400 V 2LNPE 10 A
- Nische: H x B x T 585 x 560 x 560 mm

Zubehör:

- 2 Sicherheitsroste mit Griff
- 1 Blech 45 mm
- 2 «Feinschmecker»-Halbroste





De Dietrich

DOP 8360 A ▲ CHF 1990.–/1840.90
DOP 8360 AH ▲ CHF 2190.–/2025.90

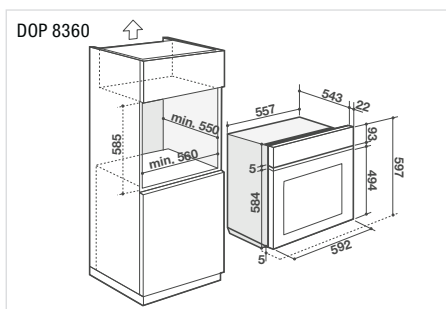
- Backofen EURO-Norm
- Multifunktion Plus
- Automatische Pyro-Turbo-Reinigung
- Black & White Display mit Turn & Press Knopf
- 3 Kochanwendungen: Niedergaren (10 Gerichte), Autocook (35 Gerichte) Chefkoch-Menü: Kochautomatik (6 Gerichte)
- Smart Assist: Programmierung mit Temperaturvorschlag/animierte Garmodusanzeige
- 11 Garfunktionen, darunter Brot-Funktion
- 3 Reinigungs-Zyklen: Express, Normal, Super
- Cool Door, mit komplett abnehmbarem Glas
- Soft Close-Türschliessung
- Garraumvolumen 73 l, Kochen auf 6 Ebenen
- Auszugschienen
- Energieeffizienzklasse A⁺
- Farbe: Anthrazit

Technische Daten:

- Aufnahme: 3385 W
- Anschluss: Version 230 V 1 N 1 x 16 A
Version H 400 V 2LNPE 10 A
- Nische: H x B x T 585 x 560 x 560 mm

Zubehör:

- 2 Sicherheitsroste mit Griff
- 1 Blech 45 mm
- 2 «Feinschmecker»-Halbroste



De Dietrich

DOP 8360 W ▲ CHF 1990.–/1840.90
DOP 8360 WH ▲ CHF 2190.–/2025.90

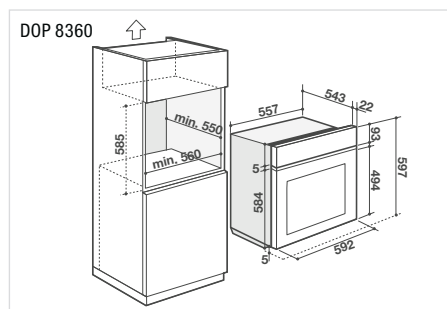
- Backofen EURO-Norm
- Multifunktion Plus
- Automatische Pyro-Turbo-Reinigung
- Black & White Display mit Turn & Press Knopf
- 3 Kochanwendungen: Niedergaren (10 Gerichte), Autocook (35 Gerichte) Chefkoch-Menü: Kochautomatik (6 Gerichte)
- Smart Assist: Programmierung mit Temperaturvorschlag/animierte Garmodusanzeige
- 11 Garfunktionen, darunter Brot-Funktion
- 3 Reinigungs-Zyklen: Express, Normal, Super
- Cool Door, mit komplett abnehmbarem Glas
- Soft Close-Türschliessung
- Garraumvolumen 73 l, Kochen auf 6 Ebenen
- Auszugschienen
- Energieeffizienzklasse A⁺
- Farbe: Weiss

Technische Daten:

- Aufnahme: 3385 W
- Anschluss: Version 230 V 1 N 1 x 16 A
Version H 400 V 2LNPE 10 A
- Nische: H x B x T 585 x 560 x 560 mm

Zubehör:

- 2 Sicherheitsroste mit Griff
- 1 Blech 45 mm
- 2 «Feinschmecker»-Halbroste



De Dietrich

DOP 7200 BM ▲ CHF 1390.–/1285.85
DOP 7200 BMH ▲ CHF 1590.–/1470.85

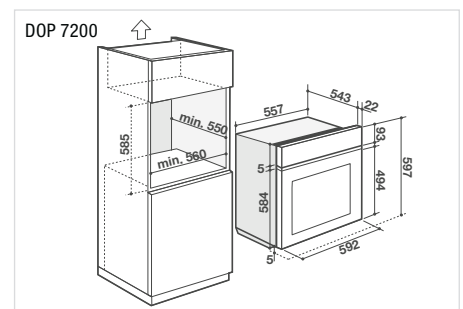
- Backofen EURO-Norm
- Multifunktion Plus
- Automatische Pyro-Turbo-Reinigung
- Black & White Display mit Drehknopf
- Niedergaren (10 Gerichte)
- 7 Garfunktionen
- 2 Reinigungs-Zyklen: Eco, Super
- Cool Door, mit komplett abnehmbarem Glas
- Garraumvolumen 73 l
- Kochen auf 6 Ebenen
- Energieeffizienzklasse A⁺
- Farbe: Glasfront, Inox Look

Technische Daten:

- Aufnahme: 3385 W
- Anschluss: Version 230 V 1 N 1 x 16 A
Version H 400 V 2LNPE 10 A
- Nische: H x B x T 585 x 560 x 560 mm

Zubehör:

- 2 Sicherheitsroste mit Griff
- 1 Blech 45 mm



40 Backöfen & Combi Steamer De Dietrich



De Dietrich

DOP 7231 A ▲ CHF 1490.–/1378.35

DOP 7231 AH ▲ CHF 1690.–/1563.35

– Backofen EURO-Norm

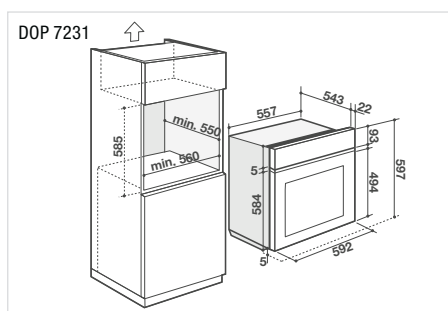
- Multifunktion Plus
- Automatische Pyro-Turbo-Reinigung
- Black & White Display mit Drehknopf
- Niedergaren (10 Gerichte)
- 9 Garfunktionen
- 2 Reinigungs-Zyklen: Eco, Super
- Cool Door, mit komplett abnehmbarem Glas
- Soft Close-Türschliessung
- Garraumvolumen 73 l
- Kochen auf 6 Ebenen
- Energieeffizienzklasse A+
- Farbe: Anthrazit

Technische Daten:

- Aufnahme: 3385 W
- Anschluss: Version 230 V 1 N 1 x 16 A
Version H 400 V 2LNPE 10 A
- Nische: H x B x T 585 x 560 x 560 mm

Zubehör:

- 2 Sicherheitsroste mit Griff
- 1 Blech 45 mm
- 1 Blech 20 mm
- Auszugschienen
- 2 «Feinschmecker»-Halbroste



De Dietrich

DOP 7230 X ▲ CHF 1290.–/1193.35

DOP 7230 XH ▲ CHF 1490.–/1378.35

– Backofen EURO-Norm

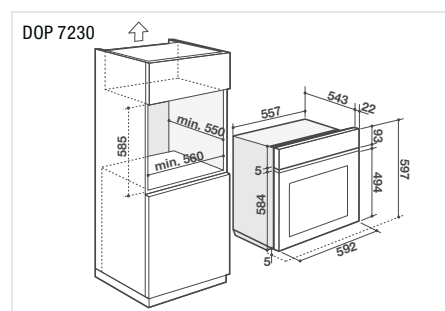
- Multifunktion Plus
- Automatische Pyro-Turbo-Reinigung
- Black & White Display mit Drehknopf
- Niedergaren (10 Gerichte)
- 9 Garfunktionen
- 2 Reinigungs-Zyklen: Eco, Super
- Cool Door, mit komplett abnehmbarem Glas
- Soft Close-Türschliessung
- Garraumvolumen 73 l
- Kochen auf 6 Ebenen
- Energieeffizienzklasse A+
- Farbe: Edelstahl

Technische Daten:

- Aufnahme: 3385 W
- Anschluss: Version 230 V 1 N 1 x 16 A
Version H 400 V 2LNPE 10 A
- Nische: H x B x T 585 x 560 x 560 mm

Zubehör:

- 2 Sicherheitsroste mit Griff
- 1 Blech 45 mm



De Dietrich

DOE 7210 BM ▲ CHF 1190.–/1100.85

DOE 7210 BMH ▲ CHF 1390.–/1285.85

– Backofen EURO-Norm

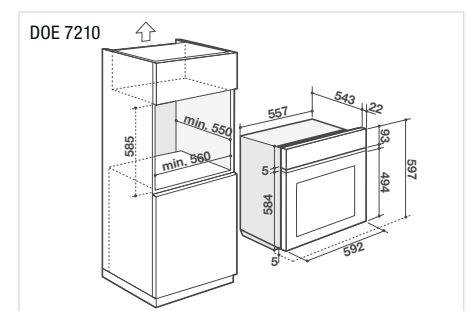
- Multifunktion Plus
- Manuelle Reinigung
- Black & White Display mit Drehknopf
- 7 Garfunktionen
- Garraumvolumen 73 l
- Kochen auf 6 Ebenen
- Auszugschienen
- Energieeffizienzklasse A
- Farbe: Glasfront, Inox Look

Technische Daten:

- Aufnahme: 2650 W
- Anschluss: Version 230 V 1 N 1 x 16 A
Version H 400 V 2LNPE 10 A
- Nische: H x B x T 585 x 560 x 560 mm

Zubehör:

- 2 Sicherheitsroste mit Griff
- 1 Blech 45 mm
- 1 Blech 20 mm



De Dietrich **DOE 7900 BB ▲** CHF 2790.-/2580.95

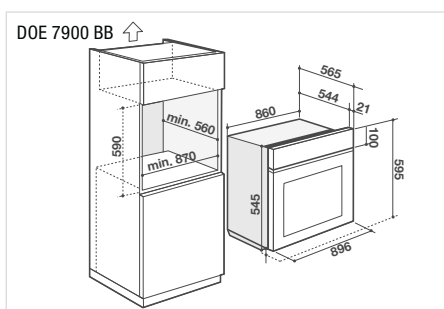
- Backofen, 90 cm breit
- Multifunktion Plus
- Manuelle oder SteamClean Reinigung
- Black & White Display mit Push Pull Knopf
- Maxi Grill 3250 W
- 9 Garfunktionen
- Garraumvolumen 98 l
- Innen emaillierter Innenraum (H x B x T):
315 x 790 x 393 mm
- Energieeffizienzklasse A
- Anschlusskabel ohne Stecker
- Farbe: Coal Black

Technische Daten:

- Aufnahme: 3600 W
- Anschluss: Version 230 V 1 N 1 x 16 A
- Nische: H x B x T 590 x 870 x 560 mm

Zubehör:

- 2 Sicherheitsroste
- 1 Blech 45 mm
- 1 Drehspieß



XXL-Ofenvolumen von 98 l und breiter Drehspieß

**Multifunktion Plus + Maxi Grill**

Die von Heizelementen produzierte Wärme wird mithilfe eines am Lüfter angebrachten Ventilators vollkommen gleichmässig verteilt. Die Ober- und Unterhitze ist speziell für Feuchtigkeit enthaltendes Gargut wie Gemüsetorte, Quiche und Pizza bestimmt. Diese Betriebsart ist energiesparend, denn der Temperaturanstieg erfolgt sehr schnell, sodass auf das Vorheizen verzichtet werden kann.

**SteamClean**

Diese Option wird Ihnen die Ofenreinigung erheblich erleichtern. Gießen Sie dazu Wasser in die tiefe Auffangschale, welches während 30 Minuten verdampft. Der freigesetzte Dampf erleichtert das Entfernen von Flecken und Speiseresten, der Ofeninnenraum kann nun ganz einfach mit einem feuchten Tuch gereinigt werden.



De Dietrich

- DKR 7580 BB** ▲ CHF 2790.-/2580.95
- DKR 7580 X** ▲ CHF 2790.-/2580.95
- DKR 7580 A** ▲ CHF 2790.-/2580.95

– Backofen und Combi Steamer

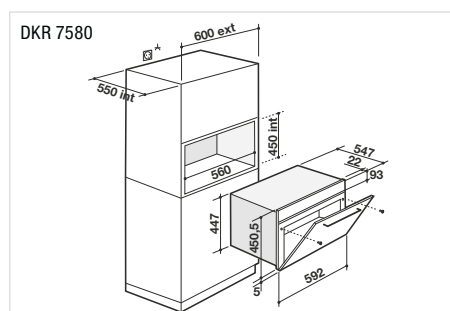
- Multifunktion Plus mit Dampf kombiniert
- Pyro-Turbo-Reinigung
- Farbdisplay mit Turn & Press Knopf
- 3 Kocharten: Traditionell, Kombination mit Dampf und 100% Dampf
- 12 Garfunktionen, darunter Brot-Funktion
- 4 Programme Expert (100% Dampf), 8 Programme mit kulinarischer Führung
- 93 Rezepte
- Cool Door, mit komplett abnehmbarem Glas
- Energieeffizienzklasse A
- Wasserbehälter 1,1 l
- Garraumvolumen 40 l
- Farbe: BB: Coal Black, X: Edelstahl, A: Anthrazit

Technische Daten:

- Aufnahme: 3135 W
- Anschluss: Version 230 V 1 N 1 x 16 A
- Nische: H x B x T 450 x 560 x 560 mm

Zubehör:

- 1 Sicherheitsrost mit Griff
- 1 Blech 45 mm mit Gitter
- 1 Schale aus Edelstahl für Dampfgaren 100%



De Dietrich

- DKP 7320 A** ▲ CHF 1890.-/1748.40
- DKP 7320 X** ▲ CHF 1890.-/1748.40

– Backofen

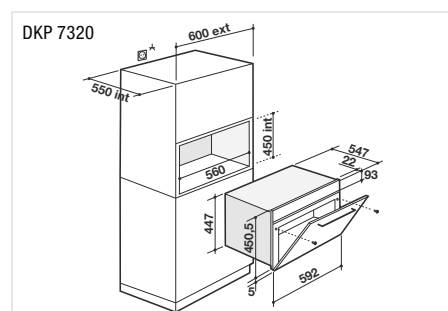
- Multifunktion Plus
- Automatische Pyro-Turbo-Reinigung
- Black & White Display mit Turn & Press Knopf
- Smart Assist: Programmierung mit Temperaturvorschlag/animierte Garmodusanzeige
- 10 Garfunktionen, darunter Brot-Funktion
- Autocook (15 Gerichte)
- 2 Reinigungs-Zyklen: Eco, Super
- Cool Door, mit komplett abnehmbarem Glas
- Garraumvolumen 40 l
- Kochen auf 3 Ebenen
- Energieeffizienzklasse A
- Farbe: X: Edelstahl, A: Anthrazit

Technische Daten:

- Aufnahme: 3135 W
- Anschluss: Version 230 V 1 N 1 x 16 A
- Nische: H x B x T 450 x 560 x 560 mm

Zubehör:

- 1 Sicherheitsrost mit Griff
- 1 Blech 45 mm



De Dietrich

- DKC 7340 BB** ▲ CHF 1990.-/1840.90
- DKC 7340 X** ▲ CHF 1990.-/1840.90

– Einbau-Mikrowelle kombiniert

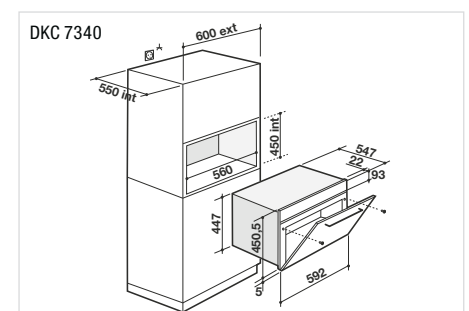
- Mikrowelle 1000 W/4 Wellenausgänge
- Umluft 1600 W
- Autocook: Rezepte (15 Gerichte)
- 4 Garfunktionen, davon 2 kombiniert
- Kochen auf 3 Ebenen
- 3 Programmspeicherplätze
- Speed Defrost: schnelles Auftauen
- 60 Min. Zeitschaltuhr mit Startzeitvorwahl
- 1 rotierendes Tablett 36 cm ausschaltbar
- Emaillierter Innenraum
- Aufklappbarer Grillrost
- Beleuchtung 25 W
- Farbe: BB: Coal Black, X: Edelstahl

Technische Daten:

- Aufnahme: 3400 W
- Anschluss: Version 230 V 1 N 1 x 16 A
- Nische: H x B x T 450 x 560 x 560 mm

Zubehör:

- 1 Rost
- 1 Fettpfanne aus Glas





De Dietrich

DKC 7340 A ▲ CHF 1990.–/1840.90
DKC 7340 W ▲ CHF 1990.–/1840.90

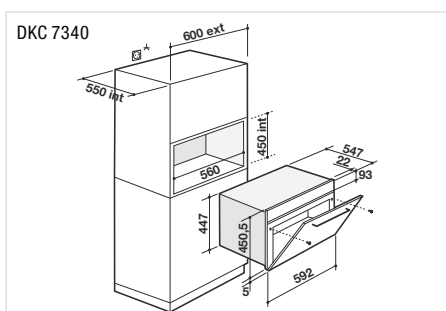
- **Einbau-Mikrowelle kombiniert**
- Mikrowelle 1000 W/4 Wellenausgänge
- Umluft 1600 W
- Autocook: Rezepte (15 Gerichte)
- 4 Garfunktionen, davon 2 kombiniert
- Kochen auf 3 Ebenen
- 3 Programmspeicherplätze
- Speed Defrost: schnelles Auftauen
- 60 Min. Zeitschaltuhr mit Startzeitvorwahl
- 1 rotierendes Tablett 36 cm ausschaltbar
- Emaillierter Innenraum
- Aufklappbarer Grillrost
- Beleuchtung 25 W
- Farbe: Anthrazit, W: Weiss

Technische Daten:

- Aufnahme: 3400 W
- Anschluss: Version 230 V 1 N 1 x 16 A
- Nische: H x B x T 450 x 560 x 560 mm

Zubehör:

- 1 Rost
- 1 Fettpfanne aus Glas



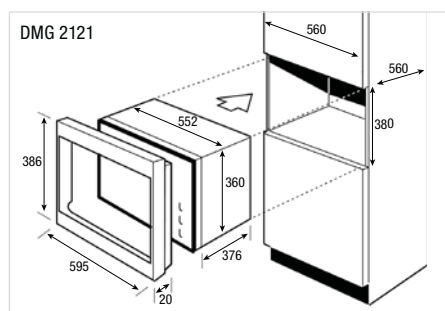
De Dietrich

DMG 2121 X ▲ CHF 999.–/924.15
DMG 2121 A ▲ CHF 999.–/924.15

- **Einbau-Mikrowelle mit Grill 25 l**
- Elektronische Programmierung, weisse LEDs
- Autocook: Automatische Garfunktionen
- Mikrowellenherd 900 W
- Grill 1250 W
- Maximaler Durchmesser: 32 cm
- Zeitschaltuhr 95 Min.
- Innenraum aus Edelstahl (H x B x T): 206 x 368 x 328 mm
- Anschlusskabel ohne Stecker 130 cm
- Inklusive Einbaurahmen
- Farbe: Edelsthal/Anthrazit

Technische Daten:

- Anschluss: 230 V 1 N 1 x 16 A
- Nische: H x B x T 380 x 560 x 560 mm



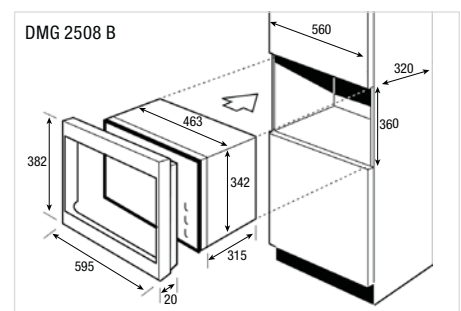
De Dietrich

DMG 2508 B ▲ CHF 799.–/739.15

- **Mikrowelle EURO-Norm**
- Mikrowellengerät für den Ober- und den Hochschrank
- Garraum 20 l
- Elektronische Programmierung, weisse LEDs
- Mikrowellenherd 800 W
- Grill 1000 W
- 3 Garfunktionen
- 8 Autoprogramme
- Maximaler Durchmesser: 24 cm
- Zeitschaltuhr 95 Min.
- Innenraum aus Edelstahl: H x B x T 205 x 290 x 299 mm
- Anschlusskabel ohne Stecker 130 cm
- Inklusive Einbaurahmen
- Farbe: Full Black

Technische Daten:

- Anschluss: 230 V 1 N 1 x 16 A
- Nische: H x B x T 360 x 560 x 320 mm





EURO
60 cm



EURO
60 cm
6
6

De Dietrich

DKD 7400 A ▲ CHF 1990.-/1840.90
DKD 7400 X ▲ CHF 1990.-/1840.90

De Dietrich

DWD 7400 W ▲ CHF 999.-/924.15
DWD 7400 B ▲ CHF 999.-/924.15

– Kaffeemaschine

- Programmierung mit Sensortasten und weisser Hintergrundbeleuchtung
- Vollautomatisch
- Einstellung des Kaffeemahlgrads, der Wasser und Kaffeemenge sowie der Temperatur, Wasser-Nachfüllanzeige
- Auswahl des Kaffeetyps (Espresso, Normal usw.)
- Cappuccino- und Macchiato-Funktion
- Zubereitung von zwei Tassen gleichzeitig
- Dampf-Durchlauferhitzer
- Wasserbehälter 1,8 l
- Mahlwerk mit Vorratsbehälter für Kaffeebohnen (ca. 200 g)
- Pumpen-System mit 15 bar
- Schublade für Kaffeesatz
- Schwenkbare Front für einen freien Zugang zu allen Behältern
- Farbe: Edelmetall/Anthrazit

Technische Daten:

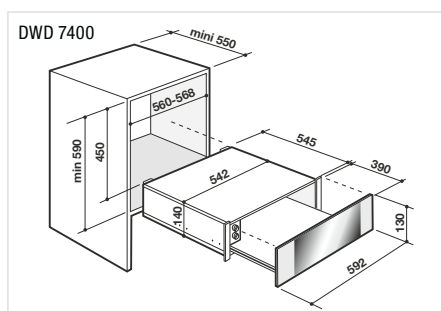
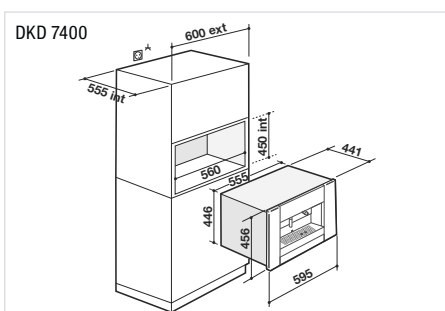
- Aufnahme: 1350 W
- Anschluss: Version 230 V 1 N 1 x 10 A
- Nische: H x B x T 450 x 560 x 560 mm

– Integrierte Wärmeschublade 14 cm

- Kapazität für 6 Massgedecke
- Push Pull System, ohne Griff
- Soft Close: Gedämpfte, vereinfachte Schliessung der Schublade (Quadro System)
- Zeitschaltuhr mit Stromunterbruch 90 min.
- Äussere Einschaltanzeige
- Rundes Heizungselement und Tangentialventilation
- Verstellbares Thermostat von 30 bis 70 °C
- Maximaler Durchmesser: 2 Platten von 36 cm
- Volumen 24 l: 20 grosse Teller oder 30 Schalen oder 80 Kaffee Tassen
- Maximale Kapazität 20 kg
- Farbe: Schwarz oder Weiss

Technische Daten:

- Aufnahme: 400 W
- Anschlusskabel mit Stecker
- Anschluss: Version 230 V 1 N 1 x 10 A
- Nische: H x B x T 140 x 560 x 560 mm





Erfahren Sie mehr über De Dietrich



Brandt

BOP 7533 BB ■ CHF 1190.–/1100.85

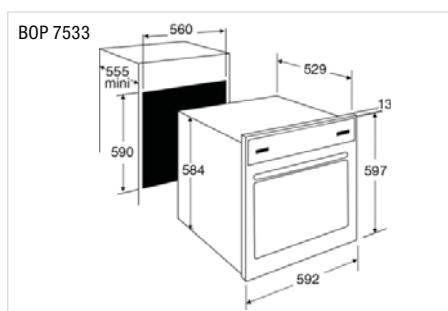
BOP 7533 BBH ■ CHF 1390.–/1285.85

– Backofen EURO-Norm

- Multifunktion Plus
- Reinigung: Pyrolyse und Pyro Express 39
- 11 Garfunktionen darunter Steam (3 Funktionen unter Zugabe von Dampf)
- Elektronische Programmwahl
- Smart Assist: Unterstütztes Kochen mit Temperaturempfehlung (+/-5 °C)
- Zeitschaltuhr für Kochzeit und Kochende
- Unabhängiger Timer 59 min.
- Cool Door, 4-fach verglast
- Energieeffizienzklasse: A+
- Garraumgrösse: 73 l
- Kochen auf 6 Ebenen
- 1 Sicherheitsroste mit Griff
- 1 Blech 20 mm
- 1 Blech 40 mm

Technische Daten:

- Anschluss:
BOP 7533 BB: 230 V 16 A 3385 W
BOP 7533 BBH: 400 V 2LNPE 10 A 3385 W
- Nische: H x B x T 590 x 560 x 550 mm



Brandt

BOP 7533 B ■ CHF 1190.–/1100.85

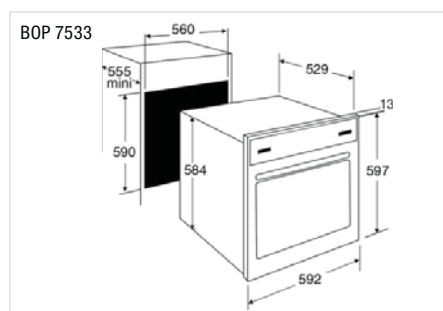
BOP 7533 BH ■ CHF 1390.–/1285.85

– Backofen EURO-Norm

- Multifunktion Plus
- Reinigung: Pyrolyse und Pyro Express 39
- 11 Garfunktionen darunter Steam (3 Funktionen unter Zugabe von Dampf)
- Elektronische Programmwahl
- Smart Assist: Unterstütztes Kochen mit Temperaturempfehlung (+/-5 °C)
- Zeitschaltuhr für Kochzeit und Kochende
- Unabhängiger Timer 59 min.
- Cool Door, 4-fach verglast
- Energieeffizienzklasse: A+
- Garraumgrösse: 73 l
- Kochen auf 6 Ebenen
- 1 Sicherheitsroste mit Griff
- 1 Blech 20 mm
- 1 Blech 40 mm

Technische Daten:

- Anschluss:
BOP 7533 B: 230 V 16 A 3385 W
BOP 7533 BH: 400 V 2LNPE 10 A 3385 W
- Nische: H x B x T 590 x 560 x 550 mm



Brandt

BOP 7537 W □ CHF 1190.–/1100.85

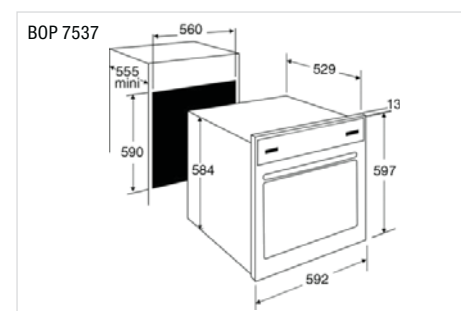
BOP 7537 WH □ CHF 1390.–/1285.85

– Backofen EURO-Norm

- Multifunktion Plus
- Reinigung: Pyrolyse und Pyro Express 39
- 11 Garfunktionen darunter Steam (3 Funktionen unter Zugabe von Dampf)
- Elektronische Programmwahl
- Smart Assist: Unterstütztes Kochen mit Temperaturempfehlung (+/-5 °C)
- Zeitschaltuhr für Kochzeit und Kochende
- Unabhängiger Timer 59 min.
- Cool Door, 4-fach verglast
- Energieeffizienzklasse: A+
- Garraumgrösse: 73 l
- Kochen auf 6 Ebenen
- 1 Sicherheitsroste mit Griff
- 1 Blech 20 mm
- 1 Blech 40 mm

Technische Daten:

- Anschluss:
BOP 7537 W: 230 V 16 A 3385 W
BOP 7537 WH: 400 V 2LNPE 10 A 3385 W
- Nische: H x B x T 590 x 560 x 550 mm





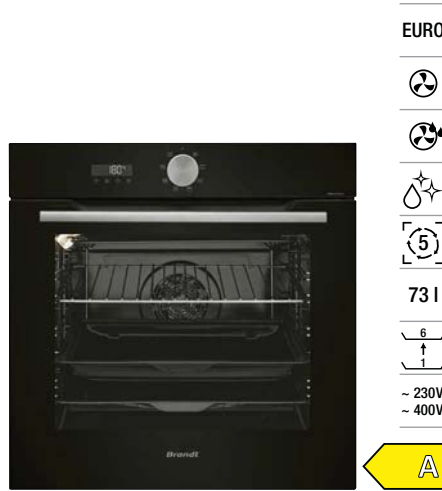
Brandt

BOH 7532 BB ■ CHF 999.-/924.15
BOH 7532 BBH ■ CHF 1190.-/1100.80

- Backofen EURO-Norm
- Multifunktion Plus
- Reinigung: Manuel und Hydrolyse (Reinigungshilfe durch Wasserdampf)
- 8 Garfunktionen darunter Clean & Steam (2 Funktionen unter Zugabe von Dampf)
- Elektronische Programmwahl
- Smart Assist: Unterstütztes Kochen mit Temperaturempfehlung (+/-5 °C)
- Ventilierte Tür
- Energieeffizienzklasse: A
- Garraumgrösse: 73 l
- Kochen auf 6 Ebenen
- 1 Sicherheitsroste mit Griff
- 1 Blech 20 mm
- 1 Blech 40 mm

Technische Daten:

- Anschluss:
BOH 7532 BB: 230 V 16 A 2650 W
BOH 7532 BBH: 400 V 2LNPE 10 A 2650 W
- Nische: H x B x T 590 x 560 x 550 mm



Brandt

BOH 7532 B ■ CHF 999.-/924.15
BOH 7532 BH ■ CHF 1190.-/1100.80

- Backofen EURO-Norm
- Multifunktion Plus
- Reinigung: Manuel und Hydrolyse (Reinigungshilfe durch Wasserdampf)
- 8 Garfunktionen darunter Clean & Steam (2 Funktionen unter Zugabe von Dampf)
- Elektronische Programmwahl
- Smart Assist: Unterstütztes Kochen mit Temperaturempfehlung (+/-5 °C)
- Ventilierte Tür
- Energieeffizienzklasse: A
- Garraumgrösse: 73 l
- Kochen auf 6 Ebenen
- 1 Sicherheitsroste mit Griff
- 1 Blech 20 mm
- 1 Blech 40 mm

Technische Daten:

- Anschluss:
BOH 7532 B: 230 V 16 A 2650 W
BOH 7532 BH: 400 V 2LNPE 10 A 2650 W
- Nische: H x B x T 590 x 560 x 550 mm



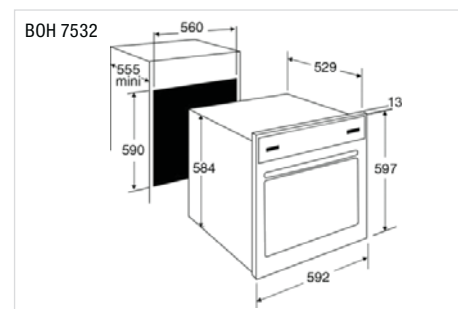
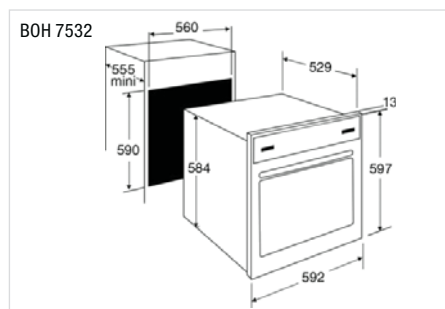
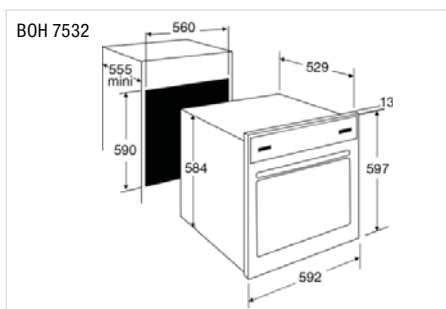
Brandt

BOH 7532 W □ CHF 999.-/924.15
BOH 7532 WH □ CHF 1190.-/1100.80

- Backofen EURO-Norm
- Multifunktion Plus
- Reinigung: Manuel und Hydrolyse (Reinigungshilfe durch Wasserdampf)
- 8 Garfunktionen darunter Clean & Steam (2 Funktionen unter Zugabe von Dampf)
- Elektronische Programmwahl
- Smart Assist: Unterstütztes Kochen mit Temperaturempfehlung (+/-5 °C)
- Ventilierte Tür
- Energieeffizienzklasse: A
- Garraumgrösse: 73 l
- Kochen auf 6 Ebenen
- 1 Sicherheitsroste mit Griff
- 1 Blech 20 mm
- 1 Blech 40 mm

Technische Daten:

- Anschluss:
BOH 7532 W: 230 V 16 A 2650 W
BOH 7532 WH: 400 V 2LNPE 10 A 2650 W
- Nische: H x B x T 590 x 560 x 550 mm





Brandt

BOP 2112 B ■

CHF 999.-/924.15



Brandt

BMG 2115 B ■

CHF 899.-/831.65

- Backofen EURO-Norm 60 cm
- Multifunktion
- Display mit roten LEDs und 2 Drehknöpfen
- Pyrolyse-Reinigung
- 10 Garfunktionen darunter Brot und Steam (3 Funktionen unter Zugabe von Dampf)
- Elektronische Programmwahl
- Smart Assist: Unterstütztes Kochen mit Temperaturempfehlung (+/-5 °C)
- Zeitschaltuhr für Kochzeit und Kochende
- Unabhängiger Timer 59 min.
- Cool Door, 4-fach verglast
- Energieeffizienzklasse: A⁺
- Garraumgrösse: 67 l
- Kochen auf 5 Ebenen
- 1 Sicherheitsroste mit Griff
- 1 Blech 20 mm

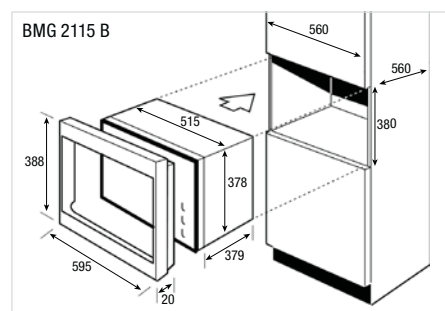
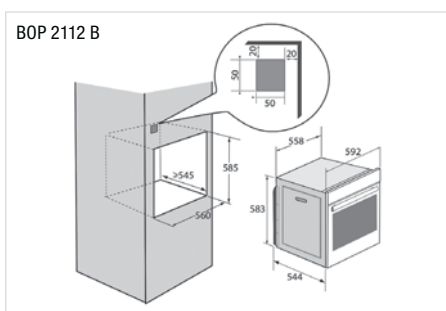
Technische Daten:

- Anschluss: 230 V 16 A 3385 W
- Nische: H x B x T 590 x 560 x 545 mm

- Mikrowelle EURO-Norm
- Garraum 25 l
- Elektronische Programmierung, weisse LEDs
- Mikrowellenherd 900 W
- Grill 1000 W
- 3 Garfunktionen
- 8 Autoprogramme
- Maximaler Durchmesser: 31 cm
- Zeitschaltuhr 95 Min.
- Innenraum aus Edelstahl:
H x L x P 206 x 328 x 368 mm
- Anschlusskabel ohne Stecker 130 cm
- Inklusive Einbaurahmen
- Farbe: Full Black

Technische Daten:

- Anschluss: 230 V 1 N 1 x 16 A
- Nische: H x B x T 380 x 560 x 560 mm



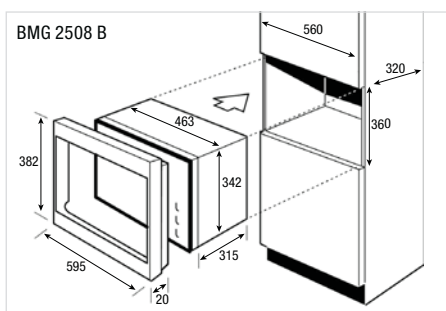
**Brandt****BMG 2508 B** ■

CHF 699.-/646.60

- **Mikrowelle EURO-Norm**
- Mikrowellengerät für den Ober- und den Hochschrank
- Garraum 20 l
- Elektronische Programmierung, weisse LEDs
- Mikrowellenherd 800 W
- Grill 1000 W
- 3 Garfunktionen
- 8 Autoprogramme
- Maximaler Durchmesser: 24 cm
- Zeitschaltuhr 95 Min.
- Innenraum aus Edelstahl:
H x B x T 205 x 290 x 299 mm
- Anschlusskabel ohne Stecker 130 cm
- Inklusive Einbaurahmen
- Farbe: Full Black

Technische Daten:

- Anschluss: 230 V 1 N 1 x 16 A
- Nische: H x B x T 360 x 560 x 320 mm

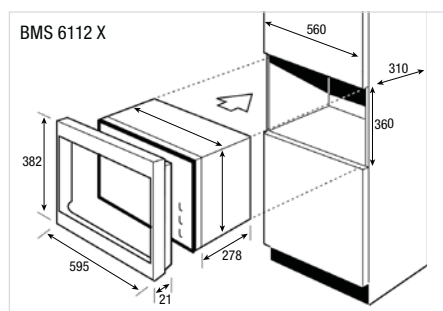
**Brandt****BMS 6112 X** ■

CHF 599.-/554.10

- **Mikrowelle EURO-Norm**
- Mikrowellengerät für den Ober- und den Hochschrank
- Garraum 17 l
- Elektronische Programmierung, weisse LEDs
- Mikrowellenherd 700 W
- 3 Garfunktionen
- Maximaler Durchmesser: 24 cm
- Zeitschaltuhr 60 Min.
- Innenraum aus Edelstahl:
H x B x T 205 x 290 x 299 mm
- Anschlusskabel ohne Stecker 130 cm
- Inklusive Einbaurahmen
- Farbe: Edelstahl

Technische Daten:

- Anschluss: 230 V 1 N 1 x 10 A
- Nische: H x B x T 360 x 560 x 310 mm

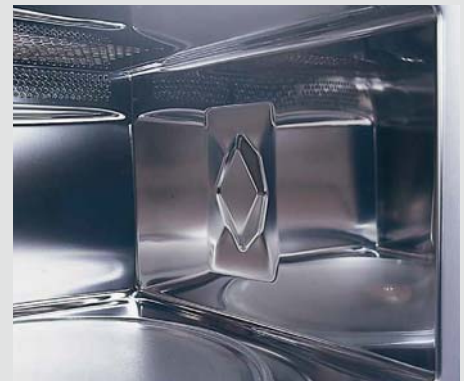
**Einfache Installation**

Als Einbaugerät finden Sie immer einen Platz!
Einfacher Einbau:

- Einbau-Mikrowellen bieten vielfältige Vorteile, unter anderem lassen sie sich einfach in eine Schranknische mit Standardmass (38 cm) einbauen
- Sie sind optimal für Oberschränke mit einer Tiefe von 31 cm geeignet
- Sie werden mit einem integrierten Einbaurahmen geliefert

Innenraum aus Edelstahl

Der Innenraum der Einbau-Mikrowellen ist aus Edelstahl, ein Material, das höchste Hygieneansprüche erfüllt. Die lichtreflektierende Eigenschaft des Materials sorgt für eine bessere Sicht in den Innenraum.





Entdecken Sie unser Sortiment



KOCHFELDER MIT/OHNE DUNSTABZUG

Unsere Auswahl an Küchengeräten umfasst die Marken ASKO, FORS, Falmecc, De Dietrich und Brandt.

Die Kochherde, Kochfelder mit oder ohne Dunstabzug oder das umfangreiche Kochzubehör erfüllen die Erwartungen anspruchsvoller Anwender. Sie zeichnen sich durch elegantes Design, benutzerfreundliche Bedienung und erstklassige Qualität aus. Mit diesen Geräten können Sie zeitgemäss, energieeffizient, hygienisch und sicher kochen.

ASKO

Celsius°Cooking™

Gradgenaues Kochen über Bluetooth verbundenes Zubehör und Kochanleitungen für eine reibungslose Zubereitung.

Bridge Induction™

Verbindung zweier Kochplatten zu einer langen Fläche für grosse Töpfe und Pfannen.

Die Komplettlösung Muldenlüfter

Integration des automatischen Dunstabzugs im fortschrittlichen Celsius°Cooking™-Kochfeld.

EasyDial™- Induktionskochfelder

Präzise Einstellung der Leistung durch einfaches Berühren des Reglers.

FORS

Einfache Bedienung und hohe Sicherheit

Gradgenaues Kochen dank hochpräziser Temperaturregelung und kurzer Reaktionszeiten.

Feinste Leistungseinstellung

Neun Stufen zur Leistungsregulierung und vier Booster Stufen mit bis zu vierfacher Maximalleistung.

HiLight-Kochzonen

Hochentwickeltes Heizsystem für sekundenschnelles Erhitzen.

falmecc

Kochsystem Brera

Grosse, flächenbündige Kochfläche mit automatischer Fugenöffnung zur geräuscharmen Absaugung von Kochdämpfen (Silent Kit), mit 90 cm verfügbarer Nutzungsfläche, bester Energieeffizienz (Klasse A+++) und individueller Einstellung der Temperaturstufen für drei Kochzonen (Chef-Funktion).

De Dietrich

Perfect Sensor

Kochfeld Perfect Sensor mit kabelloser Kochsonde und präziser Temperatursteuerung im «Chefkoch»-Modus.

horiZone

Modulares Kochfeld (40 x 23 cm) mit sechs Induktoren für ein einheitliches und gleichmässiges Kochen auf der gesamten Fläche.

Automatische Topferkennung

Automatische Erkennung des Kochgefässes nach einmaliger Aktivierung des Kochfelds.

horiZone Play

Zur Anwendung verschiedener Zubereitungsmethoden und mögliche Ergänzung mit Holzauflege, Grill- oder Plancha-Grillplatte (optional).

Brandt

Glaskeramik-Kochfeld

Resistenz gegen Temperaturschocks und Reinigungsmittel dank hitzebeständigem und widerstandsfähigem Material.

UltraBoost-Funktion

Beschleunigung der Leistung um einen Drittel (2 Liter kochendes Wasser in 4:30 Minuten).

DuoZone

Zur Benutzung einer grossen ovalen Pfanne über eine modulare Fläche mit einer oder zwei getrennten autonomen Zonen.

Überlaufschutz

Automatisches Abschalten des Kochfelds beim Überlaufen von Flüssigkeiten.





ASKO

celsius° cooking™

HID 925 MFC ▲ CHF 3290.-/3043.48



ASKO

celsius° cooking™

HID 865 MFC ▲ CHF 2990.-/2765.96



ASKO

celsius° cooking™

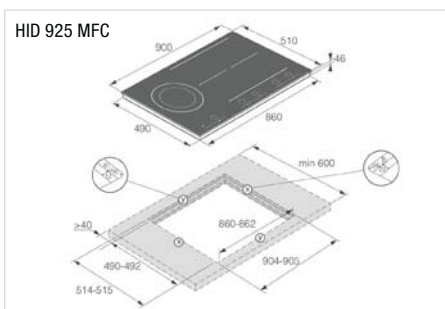
HID 754 MFC ▲ CHF 2690.-/2488.44

– Induktionskochfeld Celsius°Cooking

- Graphit-mattschwarz
- Aufliegende oder flächenbündige Montage
- Touch Bedienung, EasyDial
- 5 unabhängige Induktionskochfelder oder 1 und 2 grosse Kochzonen (2x Brücke):
Links: ø 18/ø 26 cm, max 1,85/2,6 kW – 3,0/5,5 kW (Boost)
Mitte vorne: 180 x 220 mm/max 2,3 kW
Mitte hinten: 180 x 220 mm/max 2,3 kW
Rechts vorne: 180 x 220 mm/max 2,3 kW
Rechts hinten: 180 x 220 mm/max 2,3 kW (Boost jeweils 3,7 kW pro Zone)
- 12 Leistungsstufen oder Temperatureinstellung
- Chef-Modus (alle Kochzonen mit unterschiedlichen Stufen eingeschaltet)
- Verschiebungsfunktion
- Kochzonen zusammenschliessen (Brücke)
- Pause, Recall, Timer pro Kochzone
- Temperaturgenaues Kochen mit Celsius°Cooking
- Kindersicherheit, Überhitzungsschutz, Garzeitbegrenzung
- Restwärmeanzeige

Technische Daten:

- Anschluss: 400 V 3LNPE 16 A 1100 W
Lieferung ohne Kabel
- Glas: H x B x T 40 x 900 x 510 mm
- Ausschnitt: B x T 861 x 491 mm

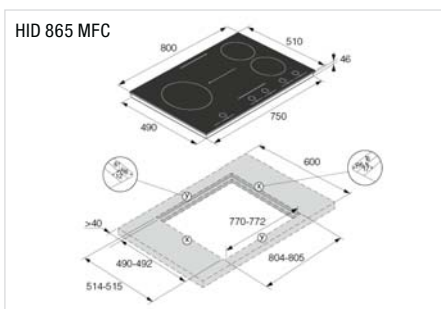


– Induktionskochfeld Celsius°Cooking

- Graphit-mattschwarz
- Aufliegende oder flächenbündige Montage
- Touch Bedienung, EasyDial
- 5 unabhängige Induktionskochfelder oder 3 und 1 grosse Kochzone (Brücke):
Links: ø 26 cm, max 2,6 kW – 3,7 kW (Boost)
Mitte vorne: 180 x 220 mm/max 2,3 kW – 3,7 kW (Boost)
Mitte hinten: 180 x 220 mm/max 2,3 kW – 3,7 kW (Boost)
Rechts vorne: ø 18 cm, max 1,4 kW – 3,0 kW (Boost)
Rechts hinten: ø 18 cm, max 1,4 kW – 3,0 kW (Boost)
- 12 Leistungsstufen oder Temperatureinstellung
- Verschiebungsfunktion
- Kochzonen zusammenschliessen (Brücke)
- Pause, Recall, Timer pro Kochzone
- Temperaturgenaues Kochen mit Celsius°Cooking
- Kindersicherheit, Überhitzungsschutz, Garzeitbegrenzung
- Restwärmeanzeige

Technische Daten:

- Anschluss: 400 V 3LNPE 16 A 7400 W
Lieferung ohne Kabel
- Glas: H x B x T 40 x 800 x 510 mm
- Ausschnitt: B x T 771 x 491 mm

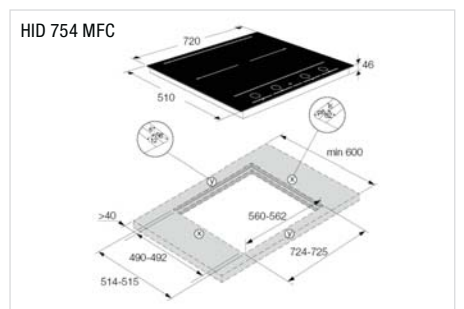


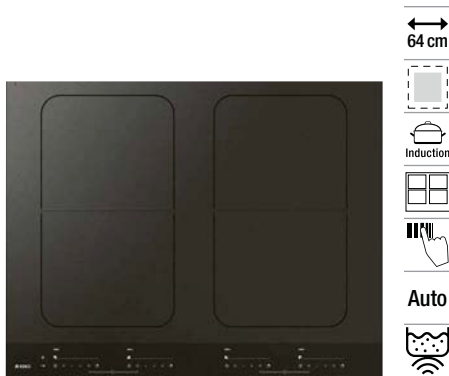
– Induktionskochfeld Celsius°Cooking

- Graphit-mattschwarz
- Aufliegende oder flächenbündige Montage
- Touch Bedienung, EasyDial
- 4 unabhängige Induktionskochfelder oder je 2 grosse Kochzonen (Brücke):
Vorne links: 180 x 220 mm/max 2,3 kW – 3,7 kW (Boost)
Hinten links: 180 x 220 mm/max 2,3 kW – 3,7 kW (Boost)
Vorne rechts: 180 x 220 mm/max 2,3 kW – 3,7 kW (Boost)
Hinten rechts: 180 x 220 mm/max 2,3 kW – 3,7 kW (Boost)
- 12 Leistungsstufen oder Temperatureinstellung
- Verschiebungsfunktion
- Kochzonen zusammenschliessen (Brücke)
- Pause, Recall, Timer pro Kochzone
- Temperaturgenaues Kochen mit Celsius°Cooking
- Kindersicherheit, Überhitzungsschutz, Garzeitbegrenzung
- Restwärmeanzeige

Technische Daten:

- Anschluss: 400 V 3LNPE 16 A 7400 W
Lieferung ohne Kabel
- Glas: H x B x T 40 x 720 x 510 mm
- Ausschnitt: B x T 561 x 491 mm





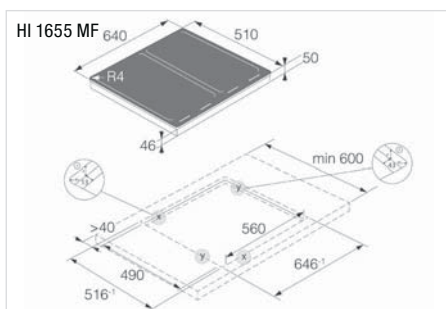
ASKO

HI 1655 MF ▲ CHF 1990.-/1840.89

- **Induktionskochfeld 64 cm**
- Flächenbündige oder aufliegende Montage
- Digitale Bedienung
- 4 unabhängige Induktionskochfelder, darunter 2 x 2 flexible und modulare Kochzonen:
 - Vorne links: 2300/3700 W (19 x 22 cm)
 - Hinten links: 2300/3700 W (19 x 22 cm)
 - Vorne rechts: 2300/3700 W (19 x 22 cm)
 - Hinten rechts: 2300/3700 W (19 x 22 cm)
- Automatische Topf-Erkennung
- Booster für jede Kochzone, bis zu zwei gleichzeitig
- Abschaltuhr an jeder Kochzone
- 12 Leistungsstufen
- Autocook-Vorheizfunktion (schneller Temperaturanstieg während einer bestimmten Zeit)
- Pause-Funktion
- Öko-Standby-Modus
- Kindersicherheit, Überhitzungsschutz, Garzeitbegrenzung
- Restwärmeanzeige

Technische Daten:

- Anschluss: 400 V 2LNPE 16 A 7400 W
- Glas: H x B x T 50 x 640 x 510 mm
- Ausschnitt: H x B x T 50 x 560 x 490 mm



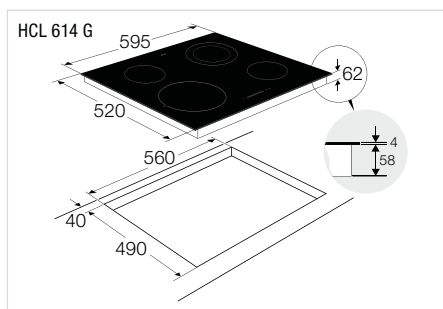
ASKO

HCL 614 G ▲ CHF 899.-/831.64

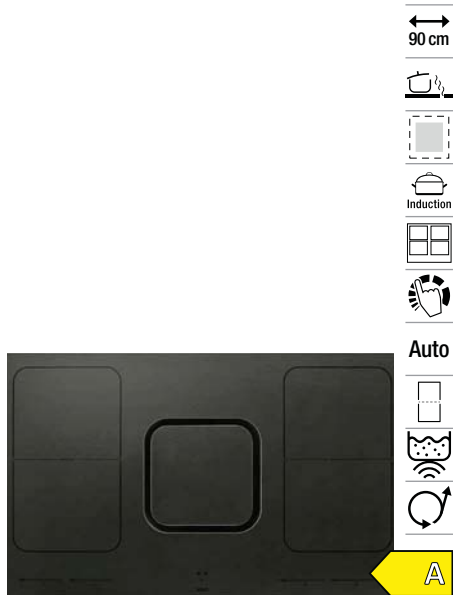
- **Glaskeramik-HiLight-Kochfeld, 60 cm**
- Facette links und rechts, aufliegende Montage
- 4 HiLight-Kochfelder:
 - Vorne links: ø 21 cm, 2100/3000 W
 - Vorne rechts: ø 14,5 cm, 1200 W
 - Hinten links: ø 14,5 cm, 1200 W
 - Hinten rechts: Doppelzone ø 12/18 cm, 700/1700 W
- Digitale Bedienung
- Booster für Kochzone vorne links
- Abschaltuhr an jeder Kochzone
- Direkter Zugriff auf Maximumeinstellungen
- 9 Leistungsstufen
- 2 automatische Programme: Aufwärmen, Warmhalten
- Pause-Funktion
- Kindersicherheit, Überhitzungsschutz, Garzeitbegrenzung
- Kundendienst-Autodiagnostik
- Restwärmeanzeige
- Zweiphasenanschluss, ohne Kabel geliefert

Technische Daten:

- Anschluss: 400 V 2LNPE 16 A 6200 W
- Glas: H x B x T 4 x 595 x 520 mm
- Ausschnitt: H x B x T 58 x 560 x 490 mm



54 Kochfelder mit Dunstabzug ASKO



ASKO

HIHM 934 M ▲ CHF 4790.-/4431.08

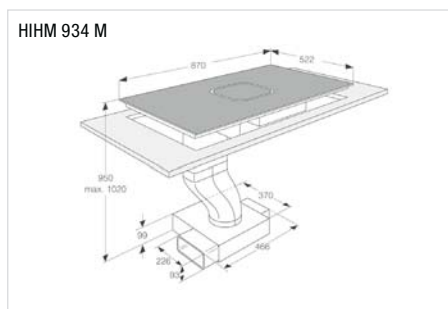
- Induktionskochfeld mit integriertem Abzug
- Flächenbündige oder aufliegende Montage
- Digitale Bedienung
- 4 unabhängige Induktionskochfelder, darunter 2 x 2 flexible und modulare Kochzonen:
Vorne links: 2300/3700 W (19 x 22 cm)
Hinten links: 2300/3700 W (19 x 22 cm)
Vorne rechts: 2300/3700 W (19 x 22 cm)
Hinten rechts: 2300/3700 W (19 x 22 cm)
- Automatische Topf-Erkennung
- Booster für jede Kochzone
- Abschaltuhr an jeder Kochzone
- 9 Leistungsstufen und Powerstufe
- Ankochautomatik, Warmhaltefunktion, Pause
- Kindersicherheit, Überhitzungsschutz, Garzeitbegrenzung, Restwärmeanzeige

Abzugshaube:

- Motor im Möbelsockel: max 541 m³/h
- Abluft oder Umluft, 68 dB(A)
- 4 Stufen und Powerstufe
- Nachlauffunktion

Technische Daten:

- Anschluss: 400 V 2LNPE 16 A 7400 W
- Glas: H x B x T 4 x 870 x 522 mm
- Ausschnitt: H x B x T 45 x 874 x 526 mm



ASKO

HIHD 854 GF ▲ CHF 3990.-/3691.03

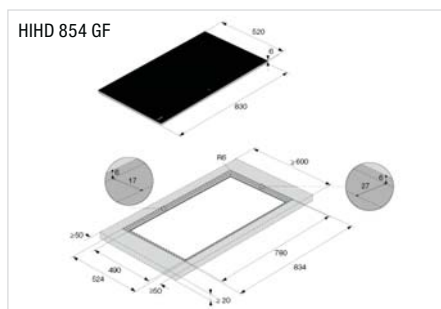
- Induktionskochfeld Celsius°Cooking mit integriertem Dunstabzug
- Schwarz glänzend
- Aufliegende oder flächenbündige Montage
- Touch Bedienung, EasyDial
- 4 unabhängige Induktionskochfelder, darunter 2 flexible und modulare Kochzonen (Brücke):
Vorne links: 184 x 220 mm/40–3700 W
Hinten links: 184 x 220 mm/40–3700 W
Vorne rechts: 184 x 220 mm/40–3700 W
Hinten rechts: 184 x 220 mm/40–3700 W (Boost 3700 W pro Zone)
- 12 Leistungsstufen oder Temperatureinstellung
- Verschiebungsfunktion
- Kochzonen zusammenschliessen (Bridge)
- Pause, Recall, Timer pro Kochzone
- Temperaturgenaues Kochen

Abzugshaube:

- Motor unter Kochfeld: max 617 m³/h
- Abluft oder Umluft, 60 dB(A)
- 3 Stufen und Powerstufe
- Kindersicherheit, Überhitzungsschutz, Garzeitbegrenzung
- Restwärmeanzeige

Technische Daten:

- Anschluss: 400 V 3LNPE 16 A 7400 W
- Glas: H x B x T 40 x 830 x 530 mm
- Ausschnitt: B x T 780 x 490 mm





ASKO

Zubehör Kochfelder

AD 82 A CHF 199.–/184.09
 Backform
 Grauguss mit Mikrokeramikbeschichtung
 Induktionsfähig
 Rutschfeste Silikonfüsse
 H x B x T 73 x 27 x 41 cm

AT 12 A CHF 199.–/184.09
 Teppan Yaki Platte
 Grauguss mit Mikrokeramikbeschichtung
 Induktionsfähig
 Rutschfeste Silikonfüsse
 H x B x T 43 x 28 x 45 cm

AG 12 A CHF 199.–/184.09
 Grillplatte
 Grauguss mit Mikrokeramikbeschichtung
 Induktionsfähig
 Rutschfeste Silikonfüsse
 H x B x T 43 x 28 x 45 cm



ASKO

Zubehör Celsius°Cooking™

AFP 13 S CHF 349.–/322.85
 Smarte Bratpfanne Celsius°Cooking™
 Mit Temperatursensor
 Induktionsfähig
 Bluetooth
 ø28 cm

ACP 13 S CHF 449.–/415.36
 Smarter Kochtopf Celsius°Cooking™
 Mit Temperatursensor
 Induktionsfähig
 Bluetooth
 5,2 Liter
 ø28 cm

PROBE HSC CHF 275.–/254.39
 Temperatursonde Celsius°Cooking™
 Bluetooth

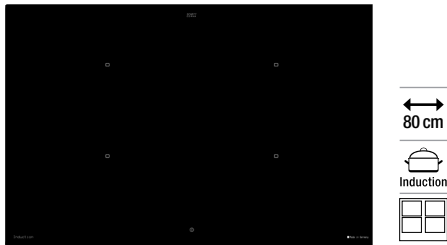
ASKO

Zubehör Kochfelder mit Dunstabzug

HR 0016 CHF 389.–/359.85
 Umluftkit für Induktionskochfeld HIHD 854 GF
 Kompatibel mit Naber Kanalsystem

HF 3010 CHF 325.–/300.65
 Ersatz Kombifilter Geruch/Feinstaub für Umluftkit
 HR0016

856234 CHF 79.–/73.08
 Ersatz Fettfilter für HIHD 854 GF
 B x T 27 x 14 cm

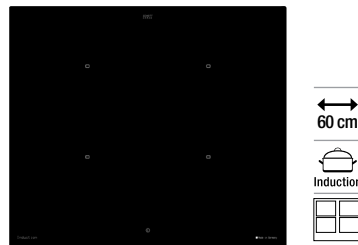


IKT 804 S FB CHF 1990.-/1840.89
IKT 804 S ER CHF 2090.-/1933.40

- **Induktionskochfeld**
- FB = Flächenbündig/ER = Edelstahlrahmen
- 4 kombinierbare Kochfelder
- Sliderbedienung
- 4 Kochzonen Flächeninduktion à 190 x 220 mm
- Powerstufe für jede Kochzone
- Timer, Kurzzeitwecker
- Pausefunktion, Kindersicherung, Verriegelung, Recallfunktion
- Ankochautomatik, Schmelzen 42 °C, Warmhalten 70 °C, Simmern 94 °C
- Grillfunktion
- Brückenfunktion 2-fach (vorne und hinten)

Technische Daten:

- Anschluss: AC 230 V/2NAC 400 V
- Ausschnitt: H x B x T 50 x 750 x 490 mm
- Glas: FB H x B x T 50 x 764 x 504 mm
- ER H x B x T 50 x 770 x 510 mm

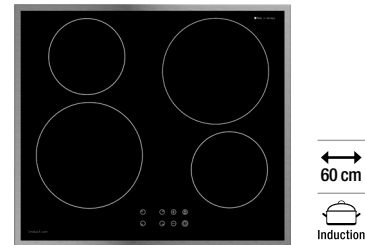
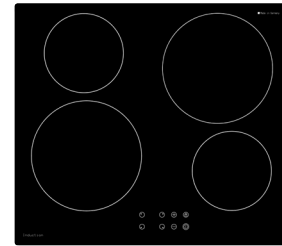


IKT 604 S FB CHF 1890.-/1748.38
IKT 604 S ER CHF 1990.-/1840.89

- **Induktionskochfeld**
- FB = Flächenbündig/ER = Edelstahlrahmen
- 4 kombinierbare Kochfelder
- Sliderbedienung
- 4 Kochzonen Flächeninduktion à 190 x 220 mm
- Powerstufe für jede Kochzone
- Timer, Kurzzeitwecker
- Pausefunktion, Kindersicherung, Verriegelung, Recallfunktion
- Ankochautomatik, Schmelzen 42 °C, Warmhalten 70 °C, Simmern 94 °C
- Brückenfunktion 2-fach (vorne und hinten)

Technische Daten:

- Anschluss: AC 230 V/2NAC 400 V
- Ausschnitt: H x B x T 50 x 560 x 490 mm
- Glas: FB H x B x T 50 x 574 x 504 mm
- ER H x B x T 50 x 580 x 510 mm

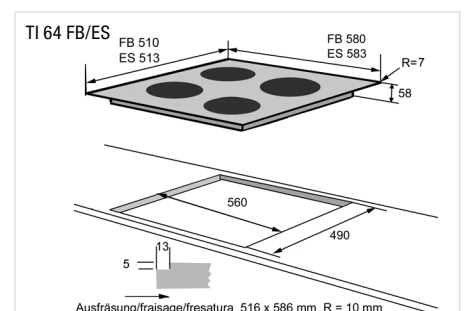
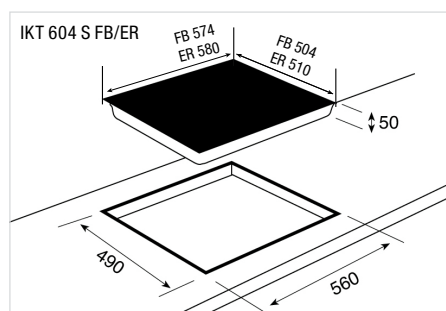
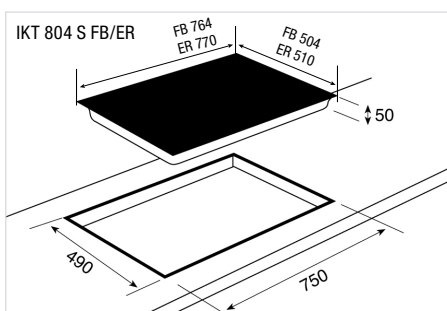


TI 64 FB CHF 849.-/785.38
TI 64 ES CHF 899.-/831.64

- **Induktionstechnik mit 4 runden Induktionskochfeldern Flächenbündig FB oder Edelstahlrahmen ES**
- 2 x 14,5 cm 1200 W/1600 W
- 2 x 21 cm 1500 W/2000 W
- Timer 4-fach
- 4-fach Booster
- Restwärmeanzeige
- Total-Stopp-Kindersicherung
- Dichtung, Einbauset mit Halteklammern
- Anschluss am Gerät

Technische Daten:

- Anschluss: 400 V 2LNPE 16 A 7200 W
- Ausschnitt: H x B x T 78 x 560 x 490 mm
- Glas: FB H x B x T 58 x 580 x 510 mm R=7 mm
- ES H x B x T 58 x 583 x 513 mm





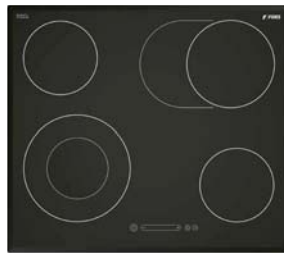


HCN 8042 ES ■ CHF 1450.–/1341.35

- Glaskeramikkochfeld HiLight
- 4 Kochzonen, mit Edelstahlrahmen
- 1 x 18 cm 1800 W
- 1 x 14,5 cm 1200 W
- 1 umschaltbare Zwei-Kreis-Zone von 12 auf 21 cm, 2200 W
- 1 umschaltbare Zone von 12 auf 18 cm, 1800 W
- 1 x Bräterzone 18 x 27 cm, 2400 W
- Restwärmanzeige
- 4-fach Booster
- Total-Stopp-Kindersicherung
- Dichtung, Einbauset mit Halteklammern

Technische Daten:

- Anschluss: 400 V 3LNPE 16 A 7600 W
- Ausschnitt: H x B x T 70 x 750 x 490 mm
- Glas: H x B x T 55 x 770 x 510 mm

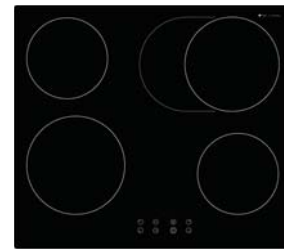


HCN 6042 FB CHF 1290.–/1193.34
HCN 6042 ES CHF 1350.–/1248.84

- Glaskeramikkochfeld HiLight
- 4 Kochzonen, Flächenbündig (FB) oder Edelstahlrahmen (ES)
- 2 x 14,5 cm 1200 W
- 1 umschaltbare Zone von 12 auf 21 cm, 2200 W
- 1 Bräterzone 18 x 27 cm, 2400 W
- Ankochautomatik, Restwärmanzeige
- Total-Stopp-Kindersicherung, Timer
- Dichtung, Einbauset mit Halteklammern

Technische Daten:

- Anschluss: 400 V 2LNPE 16 A 7000 W
- Ausschnitt: H x B x T 70 x 560 x 490 mm
- Glas FB: H x B x T 55 x 574 x 504 mm R = 5 mm
- Glas ES: H x B x T 55 x 580 x 510 mm

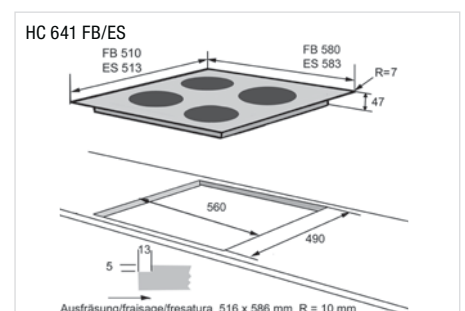
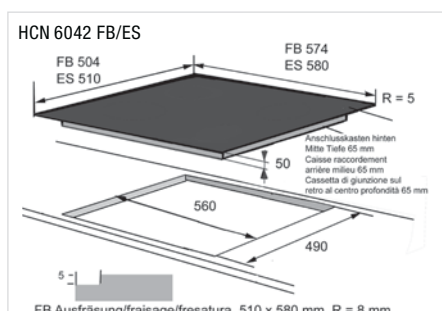
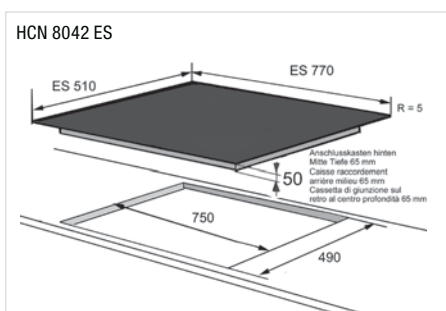


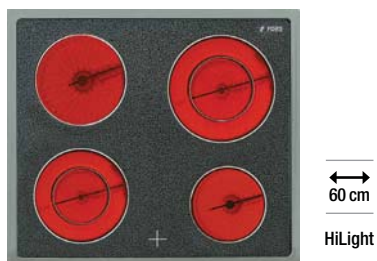
HC 641 FB CHF 699.–/646.62
HC 641 ES CHF 849.–/785.38

- Glaskeramikkochfeld HiLight
- 4 Kochzonen, Flächenbündig (FB) oder Edelstahlrahmen (ES)
- 2 x 14,5 cm 1200 W
- 1 x 18 cm 1800 W
- 1 Bräterzone 17 x 26,5 cm, 2400 W
- Ankochautomatik, Booster, Restwärmanzeige
- Total-Stopp-Kindersicherung, Timer
- Dichtung, Einbauset mit Halteklammern
- Anschluss am Gerät

Technische Daten:

- Anschluss: 400 V 2LNPE 16 A 6600 W
- Ausschnitt: H x B x T 67 x 560 x 490 mm
- Glas FB: H x B x T 47 x 580 x 510 mm R = 7 mm
- Glas ES: H x B x T 47 x 583 x 513 mm

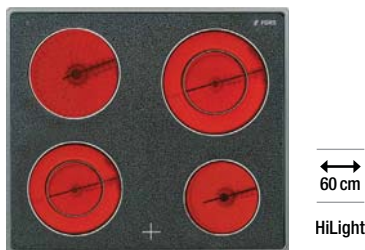




FORS

GKU 642 ES ■

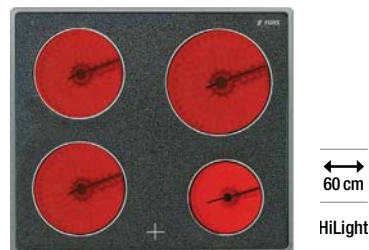
CHF 1190.- / 1100.83



FORS

GKT 642 ES ■

CHF 999.- / 924.14



FORS

GKT 604 ES ■

CHF 899.- / 831.64

- Glaskeramikkochfeld HiLight
- 4 Kochzonen mit Edelstahlbreitrahmen
- Rahmen-Übermass für den Austausch von Gussplatten
- 1 x \varnothing 18 cm
- 1 x \varnothing 14,5 cm
- 1 x \varnothing 12/21 cm 2-Kreis-Zone
- 1 x \varnothing 12/19 cm 2-Kreis-Zone
- **Klick-in-Schnellmontage von oben mit Klammern**
- Restwärmeanzeige
- Ultraschnelle Heizzonen

Technische Daten:

- Anschluss am Herd oder Schaltsteuerung: 400 V 3LPE 16 A 7000 W oder 400 V 2LPE 20 A 7000 W
- Ausschnitt: H x B x T 50 x 560 x 490 mm
- Glas: H x B x T 50 x 605 x 545 mm

- Glaskeramikkochfeld HiLight
- 4 Kochzonen mit Edelstahlrahmen
- 1 x \varnothing 18 cm
- 1 x \varnothing 14,5 cm
- 1 x \varnothing 12/21 cm 2-Kreis-Zone
- 1 x \varnothing 12/19 cm 2-Kreis-Zone
- **Klick-in-Schnellmontage von oben mit Klammern**
- Restwärmeanzeige
- Ultraschnelle Heizzonen

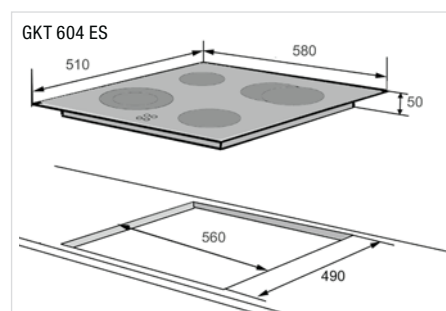
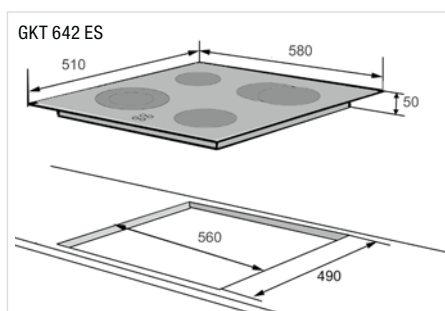
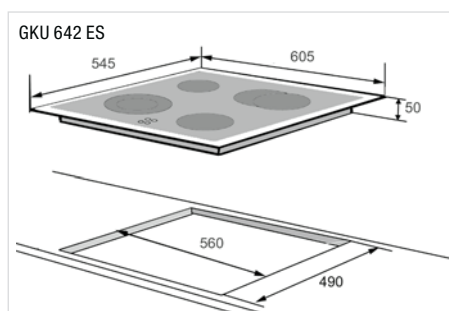
Technische Daten:

- Anschluss am Herd oder Schaltsteuerung: 400 V 3LPE 16 A 7000 W oder 400 V 2LPE 20 A 7000 W
- Ausschnitt: H x B x T 50 x 560 x 490 mm
- Glas: H x B x T 50 x 580 x 510 mm

- Glaskeramikkochfeld HiLight
- 4 Kochzonen mit Edelstahlrahmen
- 1 x \varnothing 21 cm
- 2 x \varnothing 18 cm
- 1 x 14,5 cm
- **Klick-in-Schnellmontage von oben mit Klammern**
- Restwärmeanzeige
- Ultraschnelle Heizzonen

Technische Daten:

- Anschluss am Herd oder Schaltsteuerung: 400 V 3LPE 16 A 7000 W oder 400 V 2LPE 20 A 7000 W
- Ausschnitt: H x B x T 50 x 560 x 490 mm
- Glas: H x B x T 50 x 580 x 510 mm



60 Kochfelder mit Dunstabzug FORS



FORS

Stylo

CHF 3190.-/2950.97

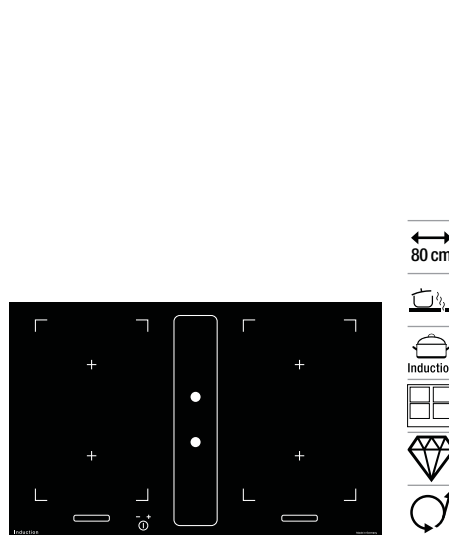
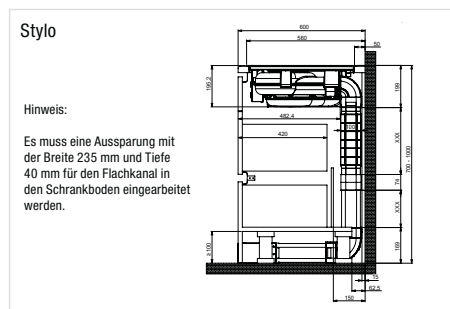
- Induktionskochfeld mit integriertem Abzug
- Flächenbündige oder aufliegende Montage
- Digitale Bedienung
- 4 unabhängige Induktionskochfelder, darunter 2 x 2 flexible und modulare Kochzonen:
 - Vorne links: 2100/3000 W (19 x 21 cm)
 - Hinten links: 2100/3000 W (19 x 21 cm)
 - Vorne rechts: 2100/3000 W (19 x 21 cm)
 - Hinten rechts: 2100/3000 W (19 x 21 cm)
- Automatische Topf-Erkennung
- Abschaltuhr an jeder Kochzone
- 9 Leistungsstufen und Powerstufe
- Ankochautomatik, Warmhaltefunktion, Pause
- Kindersicherheit, Überhitzungsschutz, Garzeitbegrenzung, Restwärmeanzeige

Abzugshaube:

- Motor im Möbelsockel: max 583 m³/h
- Abluft oder Umluft, 74 dB(A)
- 4 Stufen und Powerstufe

Technische Daten:

- Anschluss: 400 V 2 LNPE 16 A 7200 W
- Glas: H x B x T 4 x 800 x 520 mm
- Ausschnitt: B x T 750 x 490 mm
- Ausfrässmass (flächenb.): B x T 804 x 524 mm
- Aufliegender Einbau: R5
- Flächenbündiger Einbau: R7



FORS

Integral 80 MIR ES ■ CHF 2990.-/2765.96

Solange Vorrat

- Induktionskochfeld MIRADUR mit integriertem Dunstabzug, extrem resistente Glasfläche

– Abdeckgitter Alu hellgrau

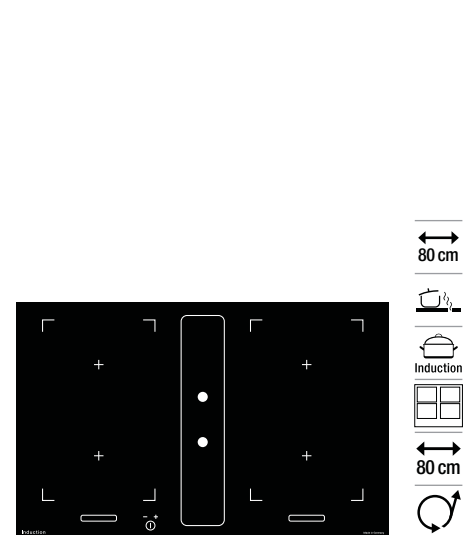
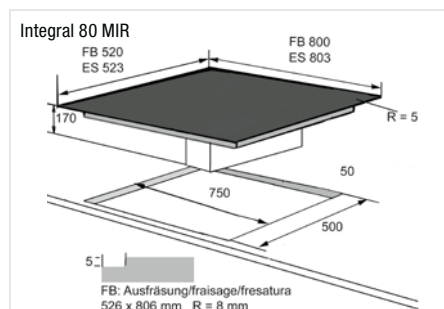
- Edelstahlrahmen ES
- Slider-Bedienung
- 4 Kochzonen Flächen-Induktion
- Timer 4-fach
- 4-fach Booster
- Ankochautomatik
- Brückenfunktion
- 4 Induktionskochstellen
- 4 x 19 x 22 cm 2 x 1850/2 x 3000 W

Abzugshaube:

- Motor im Möbelsockel: 750 m³/h
- Abluft- oder Umluft
- 4 Stufen
- Nachlauffunktion

Technische Daten:

- Anschluss: 400 V 3LNPE 16 A 7400 W & 115 W
- Ausschnitt: H x B x T 170 x 750 x 500 mm
- Glas: H x B x T 170 x 803 x 523 mm



FORS

Integral 80 FB SLI ■ CHF 2990.-/2765.96

Solange Vorrat

Integral 80 ES SLI ■ CHF 2990.-/2765.96

Solange Vorrat

- Induktionskochfeld mit integriertem Dunstabzug

– Abdeckgitter Alu hellgrau und Glasdekor

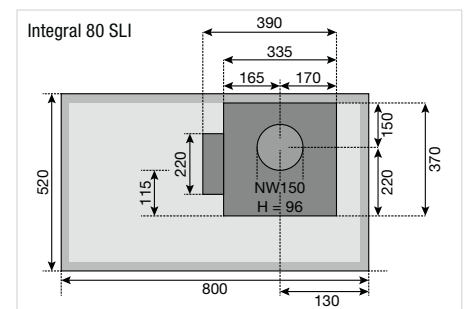
- Flächenbündig FB oder Edelstahlrahmen ES
- Slider-Bedienung
- 4 Kochzonen Flächen-Induktion
- Timer 4-fach
- 4-fach Booster
- Ankochautomatik
- Brückenfunktion
- 4 Induktionskochstellen
- 4 x 19 x 22 cm 2 x 1850/2 x 3000 W

Abzugshaube:

- Motor im Möbelsockel: 750 m³/h
- Abluft- oder Umluft
- 4 Stufen
- Nachlauffunktion

Technische Daten:

- Anschluss: 400 V 3LNPE 16 A 7400 W & 115 W
- Ausschnitt: FB/ES H x B x T 170 x 750 x 500 mm
- Glas FB: H x B x T 170 x 800 x 520 mm
- Glas ES: H x B x T 170 x 803 x 523 mm





Miradur

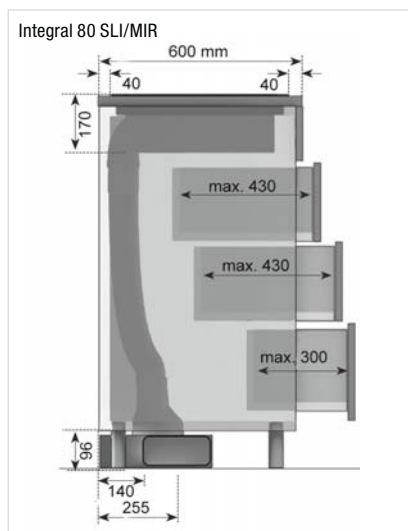
Damit Kochflächen auch im hohen Alter noch gut aussehen



Miradur® ist die erste und bisher einzige kratzresistente Glaskeramik-Kochfläche der Welt. Sie hält den mechanischen und thermischen Belastungen des Kochalltags stand – und kratzt fern.

Das spannende Design der Glaskeramik-Kochfläche setzt Akzente in der Küche und zeichnet sich durch einen leicht metallischen Look und einen futuristischen Touch aus. Und sieht dabei auch nach Jahren aus wie am ersten Tag. So bleibt die Kochfläche unvergänglich schön.

Made in Germany



Zubehör Stylo

PLISSEEFILTER CHF 58.–/53.65
Ersatzfilter für Stylo
Filterersatz nach ca. 24 Monaten

RÜCKW. STUTZEN STYLO CHF 150.–/138.76
Gehäuse, Deckel und Plisseefilter

Zubehör Integral

AKB 200 O CHF 229.–/211.84
Filterkit 200 x 430 x 95 mm
Filterersatz nach ca. 9–12 Monaten

AKZ 200 CHF 60.–/55.50
Ersatzfilter für AKB 200 O

AKB 500 O CHF 236.–/218.32
Filterkit 500 x 305 x 95 mm
Filterersatz nach ca. 12–15 Monaten

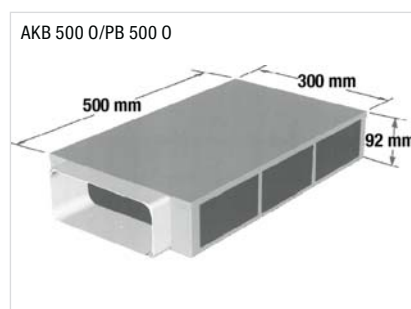
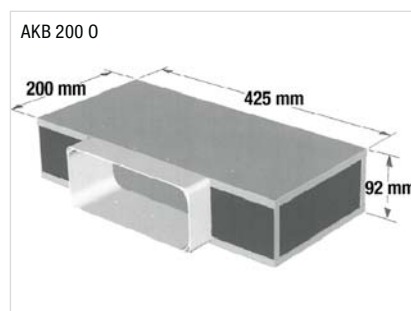
AKZ 500 CHF 90.–/83.26
Ersatzfilter für AKB 500 O und PB 500 O

PB 500 O CHF 628.–/580.94
Plasmabox 500 x 305 x 95 mm
Filterersatz nach ca. 5 Jahren

Abdeckgitter schwarz CHF 63.–/58.28

Abdeckung Miradur CHF 147.–/135.99

9500000245 CHF 58.–/53.65
Flexadapter ohne Lüftermotor
(Özpolat) ES SLI/MIR ES



62 Kochfelder mit Dunstabzug Falmecc



falmecc

BRERA 90 N ▲ CHF 4190.-/3876.05

- Induktionskochfeld 89 cm
- 4 Kochbereiche/Double Bridge total flex
- 9 Kochstufen und Booster
- Digitale Bedienung Slider mit roten LEDs
- Topferkennungssensor
- Abschaltautomatik-Timer
- Piano-Funktion (3 Temperaturen)
- Sicherheitsabschaltung/-sperrfunktion
- Restwärmanzeige
- Metallfiltersättigungsanzeige
- Anzeige der Sättigung des Carbon.Zeo-Filters

Zentraler Dunstabzug:

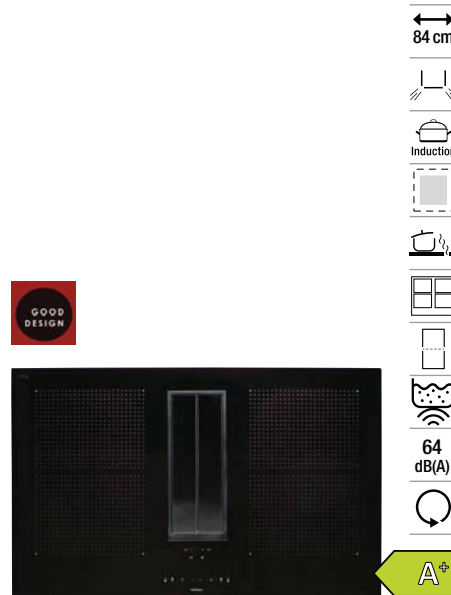
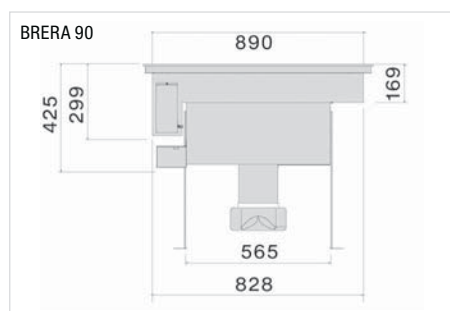
- Motorisiertes schwarzes Glasklappensystem
- Auto-Modus: Anpassung der Geschwindigkeit der Leistung der Kochzonen
- Geräuschpegel: 44/62 dB(A) re 1 pW
- Luftförderleistung: 800 m³/h
- Abluft- oder Umluftbetrieb

Technische Daten:

- Anschlusskabel: 400 V 3 PN 3 x 16 A 7400 W
- Glas: H x B x T 4 x 890 x 515 mm
- Ausschnitt: H x B x T 425 x 867 x 495 mm
- Ausfräsung: H x B x T 4 x 894 x 519 mm

Zubehör:

- KACL.1006 Kit Filter Carbon.Zeolite renewable
- KACL.1026 Silence Kit



falmecc

QUANTUM Easy 90 ▲ CHF 3990.-/3691.05

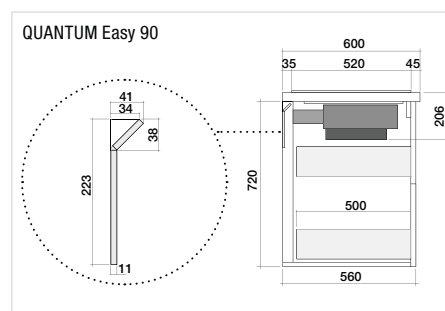
- Induktionskochfeld 84 cm
- 4 Kochbereiche mit FlexSurface-Technologie
- Double Bridge total flex
- 9 Kochstufen und Booster
- Touch Control mit Display
- Topferkennungssensor
- Abschaltautomatik-Timer
- Warmhaltefunktion
- Sicherheitsabschaltung/-sperrfunktion
- Restwärmanzeige
- Metallfiltersättigungsanzeige
- Anzeige der Sättigung des Carbon.Zeo-Filters
- Energieeffizienzklasse: A+

Zentraler Dunstabzug:

- Motorisiertes schwarzes Glasklappensystem
- Auto-Modus: Anpassung der Geschwindigkeit der Leistung der Kochzonen
- Geräuschpegel: 46/64 dB(A) re 1 pW
- Luftförderleistung: 600 m³/h
- Exklusive Umluft-Installation

Technische Daten:

- Anschlusskabel: 400 V 3 PN 3 x 16 A 7400 W
- Glas: H x B x T 4 x 841 x 520 mm
- Ausschnitt: H x B x T 207 x 817 x 495 mm
- Ausfräsung: H x B x T 212 x 844 x 523 mm



Die Brera-Lösung ist elegant und praktisch zugleich: Das Funktionselement ist hinten angebracht und nutzt die gesamte Höhe des Möbels aus, während die glatte, durchgehende Oberfläche der Platte ohne Hindernisse das Kochen und die Reinigung erleichtert.

Das Gerät ist mit einem leistungsstarken bürstenlosen Motor ausgestattet, der leiser als herkömmliche Motoren ist, sowie mit Touch-Slider-Bedienelementen, 9 Kochstufen + Booster und 4 Bereichen mit Doppelbrücke, die eine maximale Vielseitigkeit bei der Verwendung von Töpfen unterschiedlicher Grösse bieten.



Quantum ist auch in der Version «Easy» erhältlich exklusive Umluft-Installation. Ein Modell, das viele Vorteile bietet: eine unvergleichlich einfache Installation und eine einfache Wartung dank des Carbon.Zeo-Filters. Der Filter ist direkt in das Gehäuse des Dunstabzuges integriert und absorbiert Gerüche und Kochdünste, indem er sie so behandelt, dass die Luft frei von Restfeuchtigkeit ist und durch einen mitgelieferten Kanal in den Hohlraum des Möbels geleitet wird.



Kochfelder mit/ohne Dunstabzug



Erfahren Sie mehr über Falmecc

64 Kochfelder mit Dunstabzug De Dietrich



80 cm



H2

horizone



Induction



De Dietrich 

DPI 7888 BH ▲ CHF 4590.-/4246.05

– Induktionskochfeld 80 cm

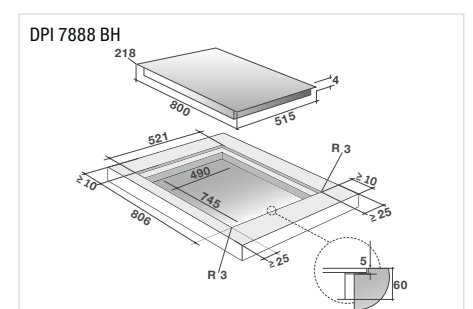
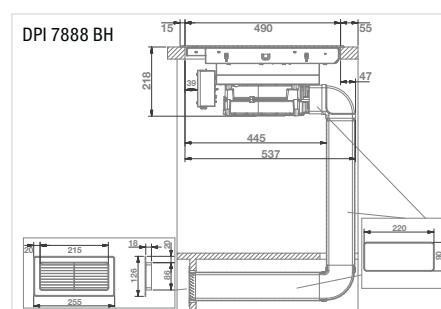
- 2 unabhängige Kochfelder horizone 40 x 23 cm
- 4 Zonen für bis zu 6 kleine Pfannen gleichzeitig
- 4 unabhängige Booster
- Flächenbündige Montage möglich
- Digitale Bedienung mit weissen LEDs
- 20 Leistungsstufen, 4 Direktwahlen
- 4 unabhängige Timer bis 99 Min.
- Elapsed Time, BOIL, Booster
- Verriegelungsfunktion für die Reinigung
- 10 Sicherheits-Features
- Kochfeld ohne Rahmen
- Farbe: Coal Black

Zentrale Dunstabzugshaube

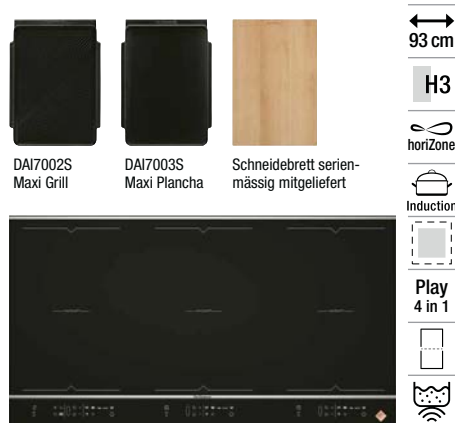
- Bedienung über Slider
- Energieklasse A⁺⁺
- Geräuschpegel 58 dB(A) re 1 pW
- Luftförderleistung 750 m³/h
- Abluft- oder Umluftbetrieb
- Nachlauffunktion
- Kohlefilter beigelegt

Technische Daten:

- Aufnahme: 50 bis 7400 W
- 1 Anschlusskabel: 400 V 2 PN 2 x 15 A
- Glas: H x B x T 4 x 800 x 515 mm
- Ausschnitt: H x B x T 218 x 745 x 490 mm
- Ausfräsung: H x B x T 223 x 806 x 521 mm

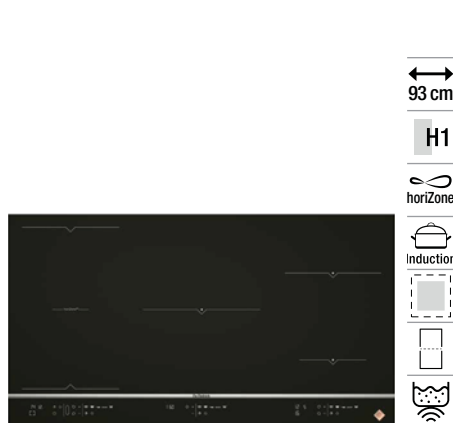


De Dietrich



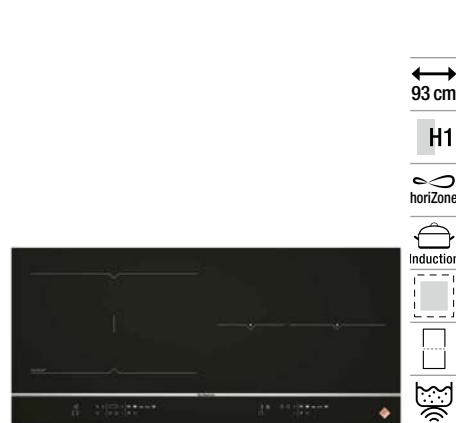
De Dietrich

DPI 7969 XS ▲ CHF 2790.-/2580.95



De Dietrich

DPI 7965 X ▲ CHF 2490.-/2303.40



De Dietrich

DPI 7766 XP ▲ CHF 1890.-/1748.40

– Induktionskochfeld 93 cm

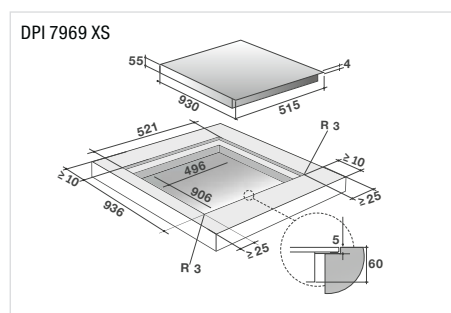
- 3 freie horiZone Kochzonen 40 x 23 cm
- 6 Zonen, d.h. maximum 9 kleine Pfannen gleichzeitig, 6 unabhängige Booster
- Multifunktionsfeld PLAY 4 in 1
- Flächenbündige Montage möglich
- Digitale Bedienung mit weissen LEDs
- 20 Leistungsstufen, 4 Direktwahlen
- 6 unabhängige Timer bis 99 Min.
- Elapsed Time: Anzeige der vergangenen Kochzeit
- Recall: Speicher der letzten Einstellungen nach Stromausfall
- Piano Funktion (3 Kochzonen), BOIL, Booster
- Verriegelungsfunktion für die Reinigung
- 10 Sicherheits-Features
- Kochfeld mit Rahmen: 2 Zierleisten (Edelstahl)
- Farbe: Schwarz
- Schneidebrett serienmässig mitgeliefert

Technische Daten:

- Gesamtleistung von 50 bis 11100 W
- 2 Anschlusskabel: 400 V-3 PN 3 x 15 A
- Glas: H x B x T 4 x 930 x 515 mm
- Ausschnitt: H x B x T 55 x 906 x 496 mm
- Ausfräsung: H x B x T 5 x 936 x 521 mm

Zubehör:

- Maxi Plancha (DAI7003S) und Maxi Grill (DAI7002S)

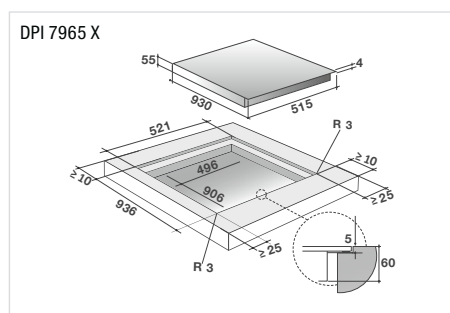


– Induktionskochfeld 93 cm

- 1 freie horiZone Kochzone 40 x 23 cm
- 5 Zonen, d.h. maximum 6 kleine Pfannen gleichzeitig, 5 unabhängige Booster
- Flächenbündige Montage möglich
- Digitale Bedienung mit weissen LEDs
- 20 Leistungsstufen, 4 Direktwahlen
- 5 unabhängige Timer bis 99 Min.
- Elapsed Time: Anzeige der vergangenen Kochzeit
- Recall: Speicher der letzten Einstellungen nach Stromausfall
- BOIL: Beherrschtes Sieden
- Booster: Direkter Zugriff auf Maximalleistung
- Verriegelungsfunktion für die Reinigung
- 10 Sicherheits-Features
- Kochfeld ohne Rahmen, mit Inoxleiste
- Farbe: Schwarz

Technische Daten:

- Gesamtleistung von 50 bis 11100 W
- 2 Anschlusskabel: 400 V-3 PN 3 x 15 A
- Glas: H x B x T 4 x 930 x 515 mm
- Ausschnitt: H x B x T 55 x 906 x 496 mm
- Ausfräsung: H x B x T 5 x 936 x 521 mm

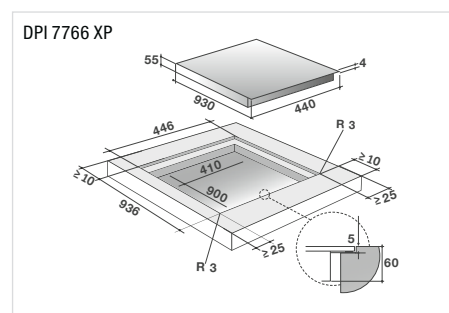


– Induktionskochfeld 93 cm

- 4 unabhängige Induktionszonen
- horiZone Kochzone auf einer Linie
- Kochzone ø 16 cm + Kochzone ø 23 cm
- Geringe Tiefe 44 cm
- Flächenbündige Montage möglich
- Digitale Bedienung mit weissen LEDs
- 20 Leistungsstufen, 4 Direktwahlen
- 4 unabhängige Timer bis 99 Min.
- Elapsed Time: Anzeige der vergangenen Kochzeit
- BOIL: Beherrschtes Sieden
- Recall: Speicher der letzten Einstellungen nach Stromausfall
- Booster: Direkter Zugriff auf Maximalleistung
- Verriegelungsfunktion für die Reinigung
- 10 Sicherheits-Features
- Kochfeld ohne Rahmen, mit Inoxleiste
- Farbe: Schwarz

Technische Daten:

- Gesamtleistung von 50 bis 7400 W
- 1 Anschlusskabel: 400 V 2 PN 2 x 15 A
- Glas: H x B x T 4 x 930 x 440 mm
- Ausschnitt: H x B x T 55 x 900 x 410 mm
- Ausfräsung: H x B x T 5 x 936 x 446 mm





De Dietrich

DPI 7878 X ▲

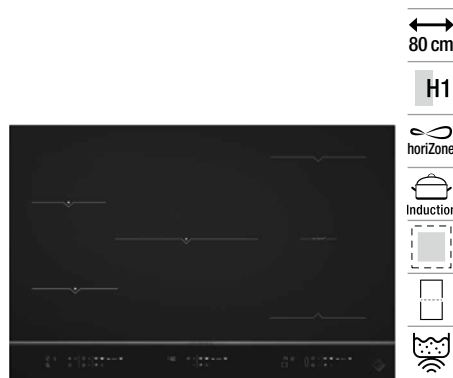
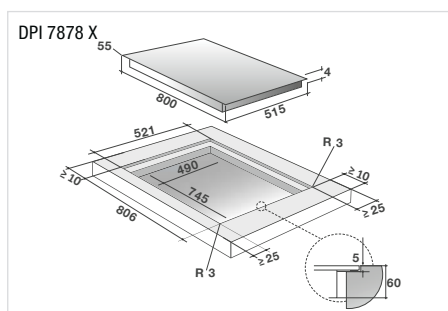
CHF 2490.-/2303.40

– Induktionskochfeld 80 cm

- 1 freie horiZone Kochzone 40 x 23 cm
- 5 Zonen, d.h. maximum 6 kleine Pfannen gleichzeitig, 5 unabhängige Booster
- Flächenbündige Montage möglich
- Digitale Bedienung mit weissen LEDs
- 20 Leistungsstufen, 4 Direktwahlen
- 5 unabhängige Timer bis 99 Min.
- Elapsed Time: Anzeige der vergangenen Kochzeit
- BOIL: Beherrschtes Sieden
- Recall: Speicher der letzten Einstellungen nach Stromausfall
- Booster: Direkter Zugriff auf Maximalleistung
- Verriegelungsfunktion für die Reinigung
- 10 Sicherheits-Features
- Kochfeld ohne Rahmen, mit Inoxleiste
- Farbe: Schwarz

Technische Daten:

- Gesamtleistung von 50 bis 7400 W
- 1 Anschlusskabel: 400 V 2 PN 2 x 15 A
- Glas: H x B x T 4 x 800 x 515 mm
- Ausschnitt: H x B x T 55 x 745 x 490 mm
- Ausfräsung: H x B x T 5 x 806 x 521 mm



De Dietrich

DPI 2878 B ▲

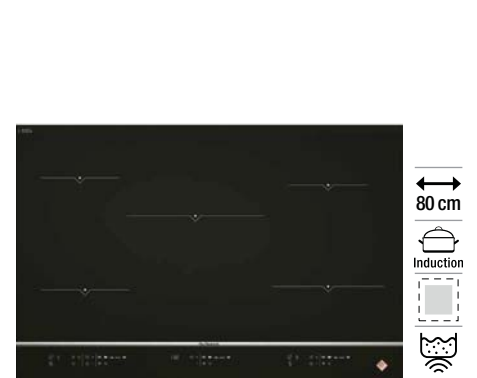
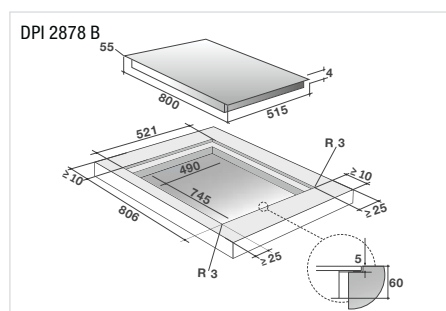
CHF 2390.-/2210.90

– Induktionskochfeld 80 cm

- 1 freie horiZone Kochzone 40 x 23 cm
- 5 Zonen, d.h. maximum 6 kleine Pfannen gleichzeitig, 5 unabhängige Booster
- Flächenbündige Montage möglich
- Digitale Bedienung mit weissen LEDs
- 20 Leistungsstufen, 4 Direktwahlen
- 5 unabhängige Timer bis 99 Min.
- Elapsed Time: Anzeige der vergangenen Kochzeit
- BOIL: Beherrschtes Sieden
- Recall: Speicher der letzten Einstellungen nach Stromausfall
- Booster: Direkter Zugriff auf Maximalleistung
- Verriegelungsfunktion für die Reinigung
- 10 Sicherheits-Features
- Kochfeld ohne Rahmen, mit schwarzer Endleiste
- Farbe: Coal Black

Technische Daten:

- Gesamtleistung von 50 bis 7400 W
- 1 Anschlusskabel: 400 V 2 PN 2 x 15 A
- Glas: H x B x T 4 x 800 x 515 mm
- Ausschnitt: H x B x T 55 x 745 x 490 mm
- Ausfräsung: H x B x T 5 x 806 x 521 mm



De Dietrich

DPI 7876 X ▲

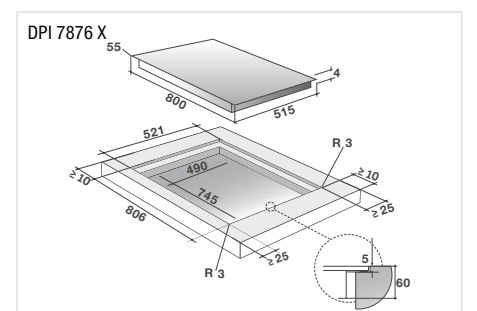
CHF 2190.-/2025.90

– Induktionskochfeld 80 cm

- 5 unabhängige Induktionszonen
- Flächenbündige Montage möglich
- Digitale Bedienung mit weissen LEDs
- 20 Leistungsstufen, 4 Direktwahlen
- 5 unabhängige Timer bis 99 Min.
- Elapsed Time: Anzeige der vergangenen Kochzeit
- BOIL: Beherrschtes Sieden
- Recall: Speicher der letzten Einstellungen nach Stromausfall
- Booster: Direkter Zugriff auf Maximalleistung
- Verriegelungsfunktion für die Reinigung
- 10 Sicherheits-Features
- Kochfeld ohne Rahmen, mit Inoxleiste
- Farbe: Schwarz

Technische Daten:

- Gesamtleistung von 50 bis 7400 W
- 1 Anschlusskabel: 400 V 2 PN 2 x 15 A
- Glas: H x B x T 4 x 800 x 515 mm
- Ausschnitt: H x B x T 55 x 745 x 490 mm
- Ausfräsung: H x B x T 5 x 806 x 521 mm





De Dietrich

DPI 7884 XT ▲ CHF 2190.-/2025.90



De Dietrich

DPI 7884 XS ▲ CHF 1890.-/1748.40



De Dietrich

DPI 7870 X ▲ CHF 1690.-/1563.35

– Induktionskochfeld 80 cm

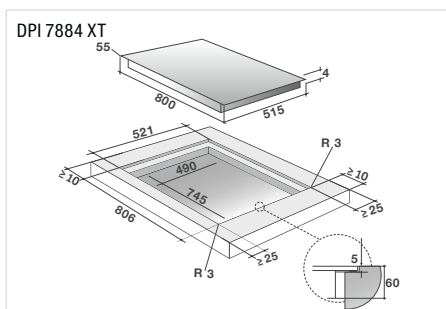
- 1 freie horizone Kochzone 40 x 23 cm
- 4 Zonen, d.h. maximum 5 kleine Pfannen gleichzeitig, 4 unabhängige Booster
- Perfect Sensor: 1 kulinarische Sonde mit Halter (Pfanne nicht mitgeliefert). Automatische oder unterstützte Kochfunktion mit 6 Direktzugriffen einschliesslich Vakuumgaren
- Flächenbündige Montage möglich
- Digitale Bedienung mit weissen LEDs
- 20 Leistungsstufen, 4 Direktwahlen
- 4 unabhängige Timer bis 99 Min.
- Elapsed Time: Anzeige der vergangenen Kochzeit
- BOIL: Beherrschtes Sieden
- Booster: Direkter Zugriff auf Maximalleistung
- Verriegelungsfunktion für die Reinigung
- 10 Sicherheits-Features
- Kochfeld ohne Rahmen, mit Inoxleiste
- Farbe: Schwarz

Technische Daten:

- Gesamtleistung von 50 bis 7400 W
- 1 Anschlusskabel: 400 V 2 PN 2 x 15 A
- Glas: H x B x T 4 x 800 x 515 mm
- Ausschnitt: H x B x T 55 x 745 x 490 mm
- Ausfräsung: H x B x T 5 x 806 x 521 mm

Zubehör:

- 1 kulinarische Sonde mit Halter



– Induktionskochfeld 80 cm

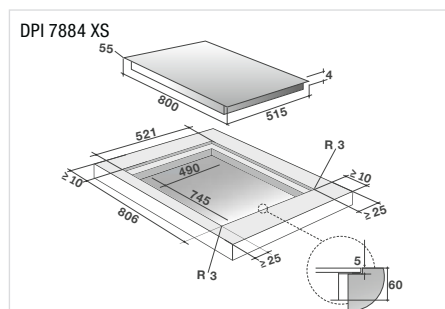
- 1 freie horizone Kochzone 40 x 23 cm
- 4 Zonen, d.h. maximum 5 kleine Pfannen gleichzeitig, 4 unabhängige Booster
- Horizone Multifunktionsfeld 4 in 1
- Flächenbündige Montage möglich
- Digitale Bedienung mit weissen LEDs
- 20 Leistungsstufen, 4 Direktwahlen
- 4 unabhängige Timer bis 99 Min.
- Elapsed Time, Recall, BOIL, ICS
- Switch: Übernahme und Fortsetzung der Einstellungen, wenn die Pfanne verschoben wird
- Booster: Direkter Zugriff auf Maximalleistung
- Verriegelungsfunktion für die Reinigung
- 10 Sicherheits-Features
- Kochfeld mit Rahmen: 2 Zierleisten (Edelstahl)
- Farbe: Schwarz
- Schneidebrett serienmässig mitgeliefert

Technische Daten:

- Gesamtleistung von 50 bis 7400 W
- 1 Anschlusskabel: 400 V 2 PN 2 x 15 A
- Glas: H x B x T 4 x 800 x 515 mm
- Ausschnitt: H x B x T 55 x 745 x 490 mm
- Ausfräsung: H x B x T 5 x 806 x 521 mm

Zubehör:

- Maxi Plancha (DAI7003S) und Maxi Grill (DAI7002S)

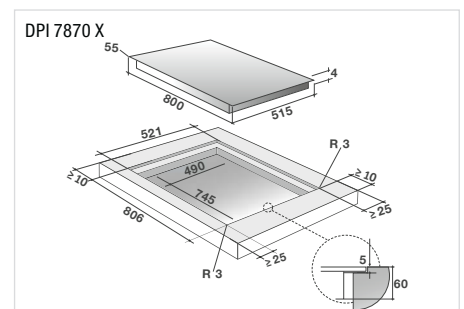


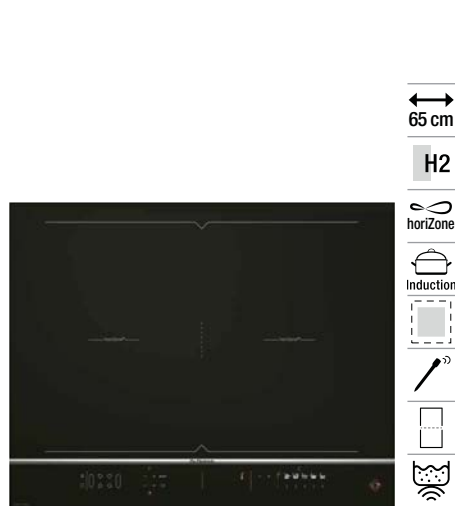
– Induktionskochfeld 80 cm

- 4 unabhängige Induktionszonen
- Flächenbündige Montage möglich
- Digitale Bedienung mit weissen LEDs
- 20 Leistungsstufen, 4 Direktwahlen
- 4 unabhängige Timer bis 99 Min.
- Elapsed Time: Anzeige der vergangenen Kochzeit
- BOIL: Beherrschtes Sieden
- Switch: Übernahme und Fortsetzung der Einstellungen, wenn die Pfanne verschoben wird
- Recall: Speicher der letzten Einstellungen nach Stromausfall
- ICS: Vorschlag der idealen Kochzone für die entsprechende Pfanne
- Booster: Direkter Zugriff auf Maximalleistung
- Verriegelungsfunktion für die Reinigung
- 10 Sicherheits-Features
- Kochfeld ohne Rahmen, mit Inoxleiste
- Farbe: Schwarz

Technische Daten:

- Gesamtleistung von 50 bis 7400 W
- 1 Anschlusskabel: 400 V 2 PN 2 x 15 A
- Glas: H x B x T 4 x 800 x 515 mm
- Ausschnitt: H x B x T 55 x 745 x 490 mm
- Ausfräsung: H x B x T 5 x 806 x 521 mm





De Dietrich

DPI 7688 XT ▲ CHF 2190.-/2025.90

– Induktionskochfeld 65 cm

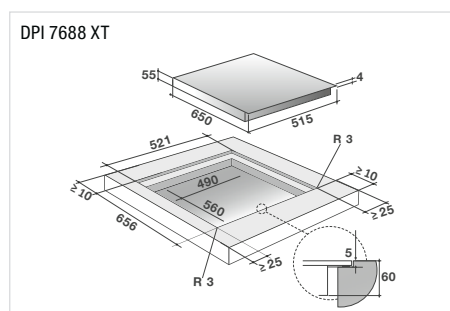
- 2 freie horiZone Kochzonen 40 x 23 cm
- Perfect Sensor: 1 kulinarische Sonde mit Halter (Pfanne nicht mitgeliefert). Automatische oder unterstützte Kochfunktion mit 5 Direktzugriffen einschliesslich Vakuumgaren
- Flächenbündige Montage möglich
- 20 Leistungsstufen, 4 Direktwahlen
- 4 unabhängige Timer bis 99 Min.
- Elapsed Time: Anzeige der vergangenen Kochzeit
- BOIL: Beherrschtes Sieden
- Recall: Speicher der letzten Einstellungen nach Stromausfall
- Booster: Direkter Zugriff auf Maximalleistung
- Verriegelungsfunktion für die Reinigung
- 10 Sicherheits-Features
- Kochfeld ohne Rahmen, mit Inoxleiste
- Farbe: Schwarz

Technische Daten:

- Gesamtleistung von 50 bis 7400 W
- 1 Anschlusskabel: 400 V 2 PN 2 x 15 A
- Glas: H x B x T 4 x 650 x 515 mm
- Ausschnitt: H x B x T 55 x 560 x 490 mm
- Ausfräsung: H x B x T 5 x 656 x 521 mm

Zubehör:

- 1 kulinarische Sonde mit Halter



De Dietrich

DPI 7688 XS ▲ CHF 1990.-/1840.00

– Induktionskochfeld 65 cm

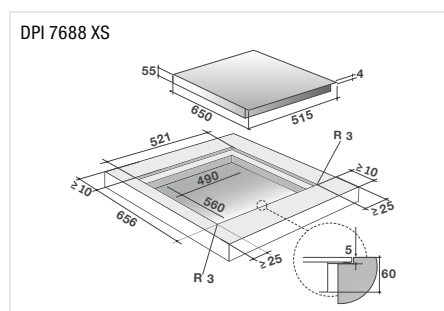
- 2 freie horiZone Kochzonen 40 x 23 cm
- HoriZone Multifunktionsfeld 4 in 1
- Flächenbündige Montage möglich
- 20 Leistungsstufen, 4 Direktwahlen
- 4 unabhängige Timer bis 99 Min.
- Elapsed Time, Recall, BOIL
- Switch: Übernahme und Fortsetzung der Einstellungen, wenn die Pfanne verschoben wird
- ICS: Vorschlag der idealen Kochzone für die entsprechende Pfanne
- Booster: Direkter Zugriff auf Maximalleistung
- Verriegelungsfunktion für die Reinigung
- 10 Sicherheits-Features
- Kochfeld mit Rahmen: 2 Zierleisten (Edelstahl)
- Farbe: Schwarz
- Schneidebrett serienmässig mitgeliefert

Technische Daten:

- Gesamtleistung von 50 bis 7400 W
- 1 Anschlusskabel: 400 V 2 PN 2 x 15 A
- Glas: H x B x T 4 x 650 x 515 mm
- Ausschnitt: H x B x T 55 x 560 x 490 mm
- Ausfräsung: H x B x T 5 x 656 x 521 mm

Zubehör:

- Maxi Plancha (DAI7003S) und Maxi Grill (DAI7002S)



Neue Induktionskochfelder mit Sonde Perfect Sensor

Diese neuen Kochfelder von De Dietrich sind mit einer kabellosen Kochsonde ausgestattet, das in Verbindung mit dem Bedienfeld eine neue Art des Kochens ermöglicht und für ein Garergebnis sorgt.



Zusammen mit der integrierten kabellosen Sonde erzielen Sie mit diesem Kochvorgang Resultate, die einem Chefkoch würdig sind.

Die Sonde Perfect Sensor misst konstant die Temperatur im Innern des Gefässes oder des Nahrungsmittels und regelt alle Parameter automatisch, damit Sie mit höchster Präzision kochen können.

Sie kann mittels der entsprechenden Schaltfläche auf dem Bedienfeld über Bluetooth aktiviert werden. Die Sonde überträgt die Informationen interaktiv und in Echtzeit auf das Bedienfeld, das die exakte Innentemperatur anzeigt.

Sonde, manueller Modus

Temperatur regulierbar bis 180 °C

Schmelzen

Voreinstellung 50 °C, regulierbar bis 70 °C

Sous-Vide-Garen

60 °C, einstellbar von 45 bis 85 °C

Aufwärmen

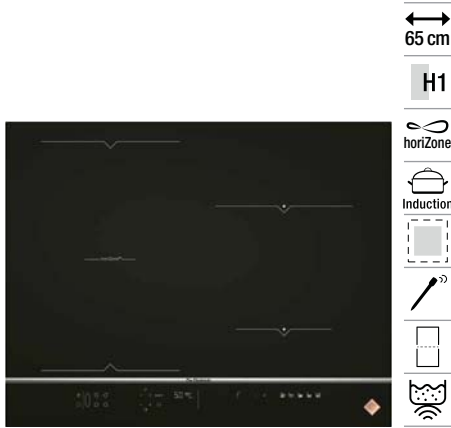
70 °C, einstellbar von 65 bis 80 °C

Niedrigtemperaturgaren

80 °C, regulierbar bis 90 °C

Sieden

100 °C



De Dietrich

DPI 7684 XT ▲ CHF 1890.-/1748.40



De Dietrich

DPI 7684 XS ▲ CHF 1790.-/1655.85



De Dietrich

DPI 7684 X ▲ CHF 1690.-/1563.35

– Induktionskochfeld 65 cm

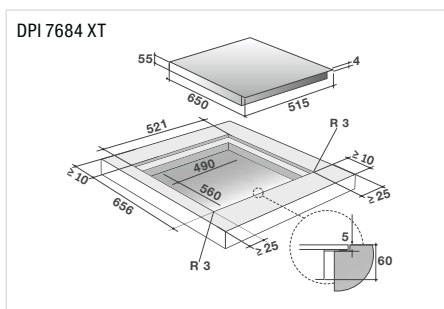
- 1 freie horiZone Kochzone 40 x 23 cm
- 4 unabhängige Induktionszonen 4 Zonen, d.h. maximum 5 kleine Pfannen gleichzeitig, 4 unabhängige Booster
- Perfect Sensor: 1 kulinarische Sonde mit Halter (Pfanne nicht mitgeliefert). Automatische oder unterstützte Kochfunktion mit 5 Direktzugriffen einschliesslich Vakuumgaren
- Flächenbündige Montage möglich
- 20 Leistungsstufen, 4 Direktwahlen
- 4 unabhängige Timer bis 99 Min.
- Elapsed Time: Anzeige der vergangenen Kochzeit
- BOIL: Beherrschtes Sieden
- Booster: Direkter Zugriff auf Maximalleistung
- Verriegelungsfunktion für die Reinigung
- 10 Sicherheits-Features
- Kochfeld ohne Rahmen, mit Inoxleiste
- Farbe: Schwarz

Technische Daten:

- Gesamtleistung von 50 bis 7400 W
- 1 Anschlusskabel: 400 V 2 PN 2 x 15 A
- Glas: H x B x T 4 x 650 x 515 mm
- Ausschnitt: H x B x T 55 x 560 x 490 mm
- Ausfräsung: H x B x T 5 x 656 x 521 mm

Zubehör:

- 1 kulinarische Sonde mit Halter



– Induktionskochfeld 65 cm

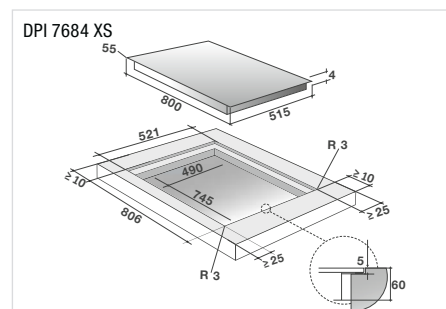
- 1 freie horiZone Kochzone 40 x 23 cm
- 4 unabhängige Induktionszonen 4 Zonen, d.h. maximum 5 kleine Pfannen gleichzeitig, 4 unabhängige Booster
- HoriZone Multifunktionsfeld 4 in 1
- Flächenbündige Montage möglich
- 20 Leistungsstufen, 4 Direktwahlen
- 4 unabhängige Timer bis 99 Min.
- Elapsed Time, Recall, BOIL
- Switch: Übernahme und Fortsetzung der Einstellungen, wenn die Pfanne verschoben wird
- ICS: Vorschlag der idealen Kochzone für die entsprechende Pfanne
- Booster: Direkter Zugriff auf Maximalleistung
- Verriegelungsfunktion für die Reinigung
- 10 Sicherheits-Features
- Kochfeld ohne Rahmen, mit Inoxleiste
- Farbe: Schwarz
- Schneidebrett serienmässig mitgeliefert

Technische Daten:

- Gesamtleistung von 50 bis 7400 W
- 1 Anschlusskabel: 400 V 2 PN 2 x 15 A
- Glas: H x B x T 4 x 650 x 515 mm
- Ausschnitt: H x B x T 55 x 560 x 490 mm
- Ausfräsung: H x B x T 5 x 656 x 521 mm

Zubehör:

- Maxi Plancha (DAI7003S), Maxi Grill (DAI7002S)

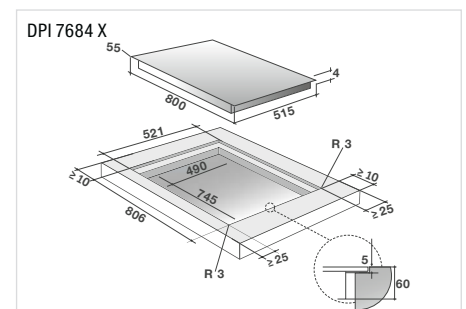


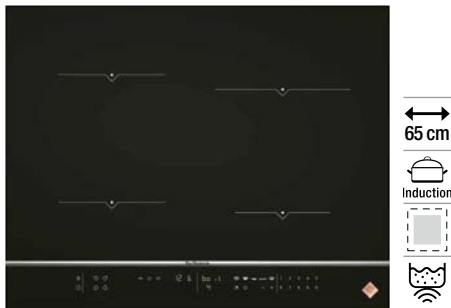
– Induktionskochfeld 65 cm

- 1 freie horiZone Kochzone 40 x 23 cm
- 4 unabhängige Induktionszonen 4 Zonen, d.h. maximum 5 kleine Pfannen gleichzeitig, 4 unabhängige Booster
- Flächenbündige Montage möglich
- 20 Leistungsstufen, 4 Direktwahlen
- 4 unabhängige Timer bis 99 Min.
- Elapsed Time: Anzeige der vergangenen Kochzeit
- Recall: Speicher der letzten Einstellungen nach Stromausfall
- BOIL: Beherrschtes Sieden
- Switch: Übernahme und Fortsetzung der Einstellungen, wenn die Pfanne verschoben wird
- ICS: Vorschlag der idealen Kochzone für die entsprechende Pfanne
- Booster: Direkter Zugriff auf Maximalleistung
- Verriegelungsfunktion für die Reinigung
- 10 Sicherheits-Features
- Kochfeld ohne Rahmen, mit Inoxleiste
- Farbe: Schwarz

Technische Daten:

- Gesamtleistung von 50 bis 7400 W
- 1 Anschlusskabel: 400 V 2 PN 2 x 15 A
- Glas: H x B x T 4 x 650 x 515 mm
- Ausschnitt: H x B x T 55 x 560 x 490 mm
- Ausfräsung: H x B x T 5 x 656 x 521 mm





De Dietrich 

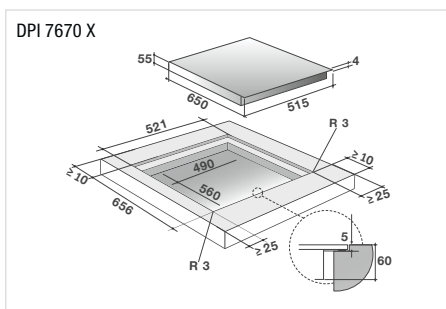
DPI 7670 X ▲

CHF 1390.-/1285.85

- **Induktionskochfeld 65 cm**
- 4 unabhängige Induktionszonen
- Flächenbündige Montage möglich
- Digitale Bedienung mit weissen LEDs
- 20 Leistungsstufen, 4 Direktwahlen
- 4 unabhängige Timer bis 99 Min.
- Elapsed Time: Anzeige der vergangenen Kochzeit
- BOIL: Beherrschtes Sieden
- Switch: Übernahme und Fortsetzung der Einstellungen, wenn die Pfanne verschoben wird
- Recall: Speicher der letzten Einstellungen nach Stromausfall
- ICS: Vorschlag der idealen Kochzone für die entsprechende Pfanne
- 4 Booster: Direkter Zugriff auf Maximalleistung
- Verriegelungsfunktion für die Reinigung
- 10 Sicherheits-Features
- Kochfeld ohne Rahmen, mit Inoxleiste
- Farbe: Schwarz

Technische Daten:

- Gesamtleistung von 50 bis 7400 W
- 1 Anschlusskabel: 400 V 2 PN 2 x 15 A
- Glas: H x B x T 4 x 650 x 515 mm
- Ausschnitt: H x B x T 55 x 560 x 490 mm
- Ausfräsung: H x B x T 5 x 656 x 521 mm



De Dietrich 

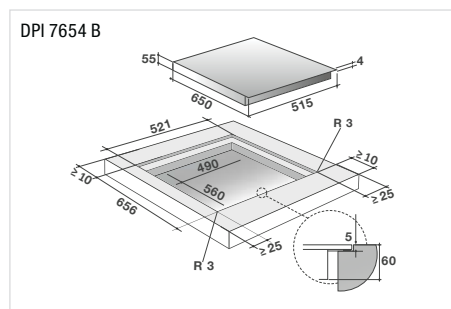
DPI 7654 B ▲

CHF 1490.-/1378.35

- **Induktionskochfeld 65 cm**
- 4 unabhängigen Induktionszonen
- 1 freie HoriZone Kochzone 40 x 23 cm
- Digitale Bedienung
- Flächenbündige Montage möglich
- Links: HoriZone 3700 W (400 x 230 mm)
- Hinten rechts: 3700 W (ø 230 mm)
- Vorne rechts: 2400 W (ø 160 mm)
- 20 Leistungsstufen
- 4 einstellbare Direktwahlen: 4, 8, 15, Booster
- BOIL, Elapsed Time, Recall
- ICS: Vorschlag der idealen Kochzone für die entsprechende Pfanne
- Switch: Übernahme und Fortsetzung der Einstellungen, wenn die Pfanne verschoben wird
- 4 Booster: Direkter Zugriff auf Maximalleistung
- 4 Booster: Direkter Zugriff auf Maximalleistung
- 4 unabhängige Timer bis 99 Min.
- Restwärmeanzeige
- Verriegelungsfunktion für die Reinigung
- 10 Sicherheits-Features
- Kochfeld ohne Rahmen
- Farbe: Schwarz

Technische Daten:

- Gesamtleistung von 50 bis 7400 W
- 1 Anschlusskabel: 400 V 2 PN 2 x 15 A
- Glas: H x B x T 4 x 650 x 515 mm
- Ausschnitt: H x B x T 55 x 560 x 490 mm
- Ausfräsung: H x B x T 5 x 656 x 521 mm



De Dietrich 

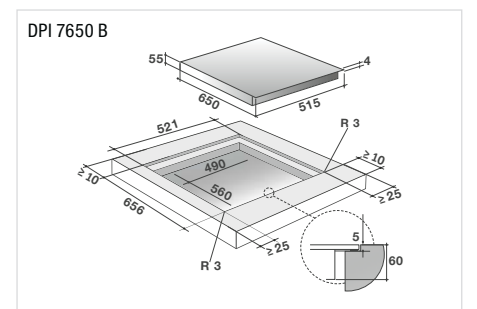
DPI 7650 B ▲

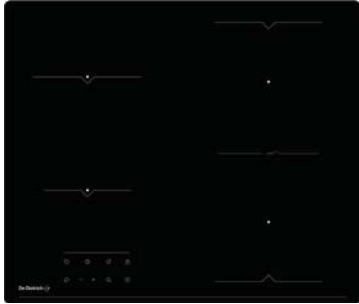
CHF 1190.-/1100.85

- **Induktionskochfeld 65 cm**
- Digitale Bedienung
- Flächenbündige Montage möglich
- Hinten links: 2800 W (ø 180 mm)
- Hinten rechts: 3100 W (ø 230 mm)
- Vorne links: 2800 W (ø 180 mm)
- Vorne rechts: 2000 W (ø 160 mm)
- 20 Leistungsstufen
- 4 einstellbare Direktwahlen: 4, 8, 15, Booster
- BOIL, Elapsed Time, Recall
- ICS: Vorschlag der idealen Kochzone für die entsprechende Pfanne
- Switch: Übernahme und Fortsetzung der Einstellungen, wenn die Pfanne verschoben wird
- 4 Booster: Direkter Zugriff auf Maximalleistung
- 4 unabhängige Timer bis 99 Min.
- Restwärmeanzeige
- Verriegelungsfunktion für die Reinigung
- 10 Sicherheits-Features
- Kochfeld ohne Rahmen
- Farbe: Schwarz

Technische Daten:

- Gesamtleistung von 50 bis 7400 W
- 1 Anschlusskabel: 400 V 2 PN 2 x 15 A
- Glas: H x B x T 4 x 650 x 515 mm
- Ausschnitt: H x B x T 55 x 560 x 490 mm
- Ausfräsung: H x B x T 5 x 656 x 521 mm

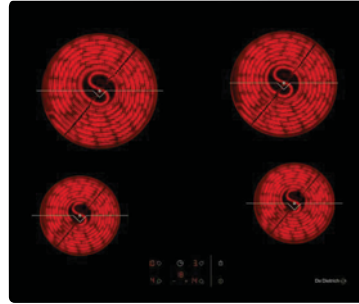




De Dietrich 

DPV 265 HB ▲

CHF 999.-/924.15



De Dietrich 

DPV 7650 B ▲

CHF 899.-/831.65

- Glaskeramik-Kochfeld HiLight 60 cm
- 4 unabhängige Kochzonen
- VitroTech: Flexible Kochzone 180 x 415 mm
- Flächenbündige Montage möglich
- Digitale Bedienung
- 9 Leistungsstufen
- Funktion Kochautomatik
- Elapsed Time Funktion
- Unabhängige Timer bis 99 Min.
- Booster
- Verriegelungsfunktion für die Reinigung
- 4 Sicherheits-Features
- Kochfeld ohne Rahmen
- Farbe: Schwarz

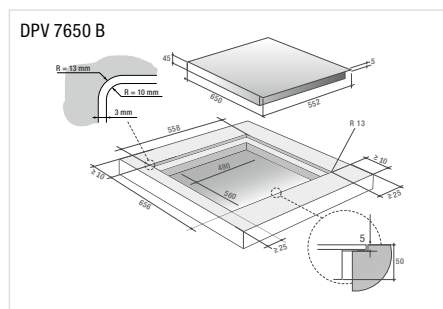
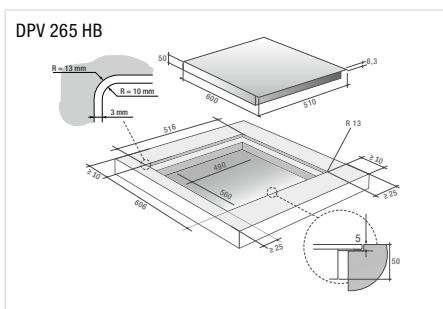
Technische Daten:

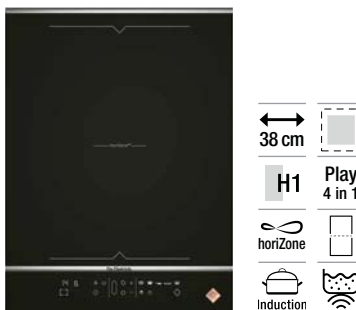
- Gesamtleistung 7000 W
- 1 Anschlusskabel: 400 V 2 PN 2 x 16 A
- Glas: H x B x T 6,3 x 600 x 510 mm
- Ausschnitt: H x B x T 50 x 560 x 490 mm
- Ausfräsung: H x B x T 6,5 x 606 x 516 mm

- Glaskeramik-Kochfeld HiLight 65 cm
- 4 unabhängige Kochzonen
- Flächenbündige Montage möglich
- Digitale Bedienung
- 9 Leistungsstufen
- Funktion Kochautomatik
- 4 unabhängige Timer bis 99 Min.
- Verriegelungsfunktion für die Reinigung
- 4 Sicherheits-Features
- Kochfeld ohne Rahmen
- Farbe: Schwarz

Technische Daten:

- Gesamtleistung 6300 W
- 1 Anschlusskabel: 400 V 2 PN 2 x 16 A
- Glas: H x B x T 5 x 650 x 552 mm
- Ausschnitt: H x B x T 45 x 560 x 490 mm
- Ausfräsung: H x B x T 5 x 656 x 558 mm





De Dietrich

DPI 7468 XS ▲ CHF 1190.-/1100.85

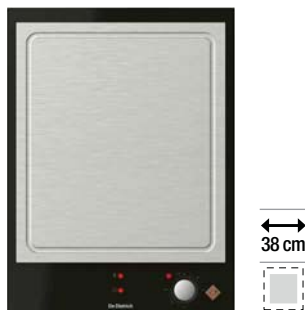
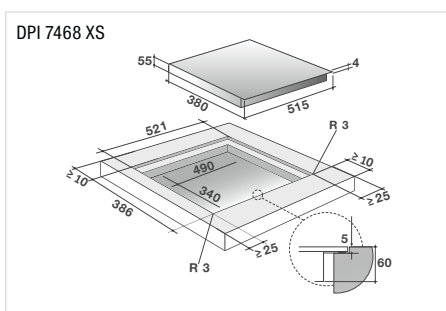
- **Domino Induktionskochfeld 38 cm**
- 1 freie horiZone Kochzone 23 x 40 cm
- Multifunktionsfeld PLAY 4 in 1
- Flächenbündige Montage möglich
- Digitale Bedienung mit weissen LEDs
- 20 Leistungsstufen
- 4 einstellbare Direktwahlen: 4, 8, 15, Booster
- 2 unabhängige Timer bis 99 Min.
- Elapsed Time: Anzeige der vergangenen Kochzeit
- Recall: Speicher der letzten Einstellungen nach Stromausfall
- BOIL: Beherrschtes Sieden
- 2 Booster: Direkter Zugriff auf Maximalleistung
- Verriegelungsfunktion für die Reinigung
- 10 Sicherheits-Features
- Kochfeld mit Rahmen: 2 Zierleisten (Edelstahl)
- Farbe: Schwarz
- Schneidebrett serienmässig mitgeliefert

Technische Daten:

- Gesamtleistung von 50 bis 3700 W
- 1 Anschlusskabel: 230 V-PNE/16 A
- Glas: H x B x T 4 x 380 x 515 mm
- Ausschnitt: H x B x T 55 x 340 x 490 mm
- Ausfräsung: H x B x T 5 x 386 x 521 mm

Zubehör:

- Maxi Plancha (DAI7003S) und Maxi Grill (DAI7002S)



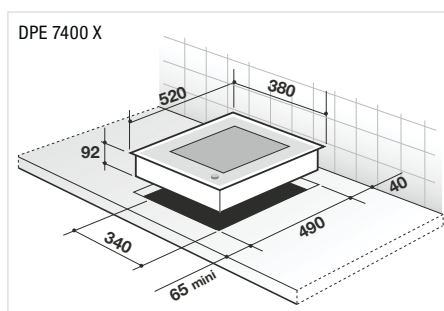
De Dietrich

DPE 7400 X ▲ CHF 1990.-/1840.90

- **Domino Teppan Yaki 38 cm**
- 1 grosse Kochzone
- Komplett aus Edelstahl
- Bedienung mit Schalter auf der Frontseite
- Einstellbar von 0 bis 250 °C
- Einschaltanzeige
- Restwärmearzeige

Technische Daten:

- Gesamtleistung 2500 W
- 1 Anschlusskabel: 230 V-PNE/10 A
- Glas: H x B x T 4 x 380 x 520 mm
- Ausschnitt: H x B x T 92 x 340 x 490 mm



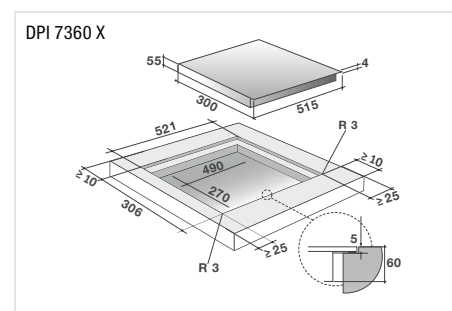
De Dietrich

DPI 7360 X ▲ CHF 999.-/924.15

- **Domino Induktionskochfeld 30 cm**
- Flächenbündige Montage möglich
- Digitale Bedienung mit weissen LEDs
- 20 Leistungsstufen
- 4 einstellbare Direktwahlen: 4, 8, 15, Booster
- 2 unabhängige Timer bis 99 Min.
- Elapsed Time: Anzeige der vergangenen Kochzeit
- Recall: Speicher der letzten Einstellungen nach Stromausfall
- BOIL: Beherrschtes Sieden
- Booster: Direkter Zugriff auf Maximalleistung
- Verriegelungsfunktion für die Reinigung
- 10 Sicherheits-Features
- Kochfeld ohne Rahmen, mit Inoxleiste
- Farbe: Schwarz

Technische Daten:

- Gesamtleistung von 50 bis 3700 W
- 1 Anschlusskabel: 230 V-PNE/16 A
- Glas: H x B x T 4 x 300 x 515 mm
- Ausschnitt: H x B x T 55 x 270 x 490 mm
- Ausfräsung: H x B x T 5 x 306 x 521 mm





Brandt

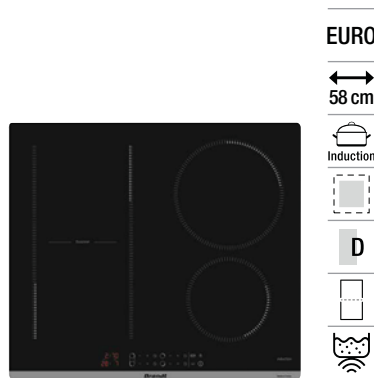
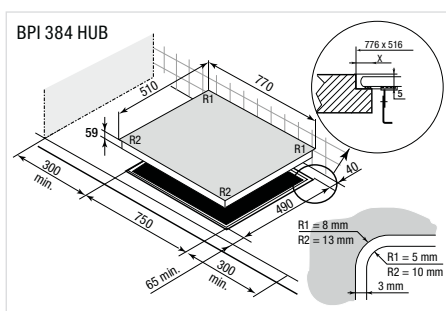
BPI 384 HUB

CHF 1390.-/1285.85

- **Induktionskochfeld 77 cm**
- Rahmenloses Kochfeld für flächenbündigen Einbau, Profil mit Seriegrafie vorne
- Digitale Bedienung
- 10 Leistungsstufen
- Links: horiZone 3700 W (400 x 230 mm)
- Hinten rechts: 3100 W (ø 210 mm)
- Vorne rechts: 2400 W (ø 160 mm)
- 4 unabhängige Timer bis 99 min.
- UltraBoost Funktion
- Restwärmanzeige
- Verriegelungsfunktion für die Reinigung
- Recall: Speicher der letzten Einstellungen nach Stromausfall
- Automatische Topferkennung

Technische Daten:

- Anschluss: 400 V 2LNPE 16 A 7400 W
- Glas: H x B x T 4 x 770 x 510 mm
- Ausschnitt: H x B x T 59 x 750 x 490 mm
- Ausfräsung: H x B x T 5 x 776 x 516 mm



Brandt

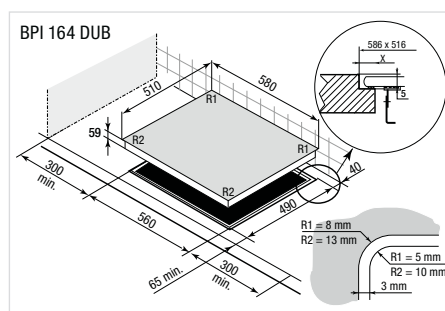
BPI 164 DUB

CHF 1190.-/1100.85

- **Induktionskochfeld 58 cm**
- Rahmenloses Kochfeld für flächenbündigen Einbau, Profil mit Seriegrafie vorne
- Digitale Bedienung
- Links: DuoZone 3700 W (370 x 180 mm) mit Brückenfunktion
- Hinten rechts: 3100 W (ø 210 mm)
- Vorne rechts: 2400 W (ø 160 mm)
- 4 unabhängige Timer bis 99 min.
- UltraBoost Funktion
- Recall: Speicher der letzten Einstellungen nach Stromausfall
- Restwärmanzeige
- Verriegelungsfunktion für die Reinigung
- Automatische Topferkennung

Technische Daten:

- Anschluss: 400 V 2LNPE 16 A 7400 W
- Glas: H x B x T 4 x 580 x 510 mm
- Ausschnitt: H x B x T 59 x 560 x 490 mm
- Ausfräsung: H x B x T 5 x 586 x 516 mm



Die Kochfelder horiZone Brandt

HoriZone: Willkommen in der Grenzenlosigkeit
In seiner Rolle als Vorreiter und Spezialist bietet Brandt eine neue Generation an Induktionskochfeldern, die mit der Technologie **horiZonetech** ausgestattet sind und ein **Höchstmass an Modularität und Komfort** bieten: Das Konzept der Zonenfreiheit ermöglicht es Ihnen, Ihren kulinarischen Ideen freien Lauf zu lassen. Das Kochfeld ist eines der grössten am Markt verfügbaren modularen Kochzonen.

Gestützt auf sein technologisches Know-how hat Brandt **horiZonetech** entwickelt, das sich durch seine **modulare Kochfläche von 40 x 23 cm** auszeichnet. Es handelt sich hierbei um das umfangreichste Kochfeldkonzept am Markt. Ob klein oder gross, oval oder rechteckig, das Kochfeld erkennt jede Form von Kochgefäss: von der Pfanne mit einem Durchmesser von 23 cm bis hin zum ovalen Bräter mit einem Durchmesser von 40 cm. **HoriZonetech** bietet eine wirklich zonenfreie Fläche von 40 x 23 cm.



Ein zonenloses Kochfeld und zwei klassische Zonen

Die Kochfelder horiZone und DuoZone werden Sie überzeugen. Mit ihnen profitieren Sie vom zonenlosen Kochfeld links und geniessen gleichzeitig die klassischen Einstellungen rechts.

Die Kochfelder DuoZone Brandt

Ein, zwei, drei oder vier Kochfelder: Leben Sie Ihre Kochkünste aus

Die Einzigartigkeit von **DuoZone** besteht darin, dass Sie links über eine modulare Fläche mit einer oder zwei getrennten und autonomen Zonen verfügen. Auf dieser Fläche von 37 x 18 cm können Sie beispielsweise einen grossen ovalen Bräter ebenso frei bewegen wie eine Fischpfanne oder zwei durchschnittlich grosse Gefässe im vorderen und hinteren Bereich.



Brandt

BPI 6420 B ■ CHF 999.-/924.15

- **Induktionskochfeld 58 cm**
- Rahmenloses Kochfeld für flächenbündigen Einbau, Profil mit Seriegrafie vorne
- Digitale Bedienung
- Hinten links: 2800 W (ø 180 mm)
- Hinten rechts: 3100 W (ø 210 mm)
- Vorne links: 2800 W (ø 180 mm)
- Vorne rechts: 2000 W (ø 160 mm)
- 4 unabhängige Timer bis 99 min.
- Booster: Direkter Zugriff auf Maximalleistung
- Restwärmanzeige
- Verriegelungsfunktion für die Reinigung

Technische Daten:

- Anschluss: 400 V 2LNPE 16 A 7200 W
- Glas: H x B x T 4 x 580 x 510 mm
- Ausschnitt: H x B x T 59 x 560 x 490 mm
- Ausfräsung: H x B x T 5 x 586 x 516 mm



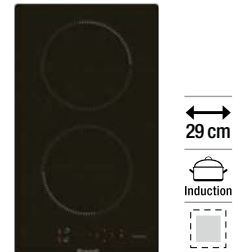
Brandt

BPI 6464 B ■ CHF 999.-/924.15

- **Induktionskochfeld 59 cm**
- Rahmenloses Kochfeld für flächenbündigen Einbau, Profil mit Seriegrafie vorne
- Digitale Bedienung
- Hinten links: 2400 W (ø 180 mm)
- Hinten rechts: 2400 W (ø 210 mm)
- Vorne links: 2400 W (ø 180 mm)
- Vorne rechts: 2000 W (ø 160 mm)
- 4 unabhängige Timer bis 99 min.
- Booster: Direkter Zugriff auf Maximalleistung
- Restwärmanzeige
- Verriegelungsfunktion für die Reinigung

Technische Daten:

- Anschluss: 400 V 2LNPE 16 A 7200 W
- Glas: H x B x T 4 x 590 x 520 mm
- Ausschnitt: H x B x T 59 x 560 x 490 mm
- Ausfräsung: H x B x T 5 x 596 x 526 mm



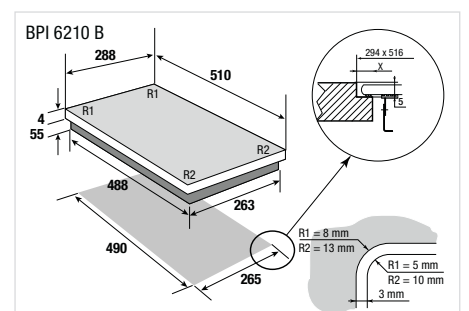
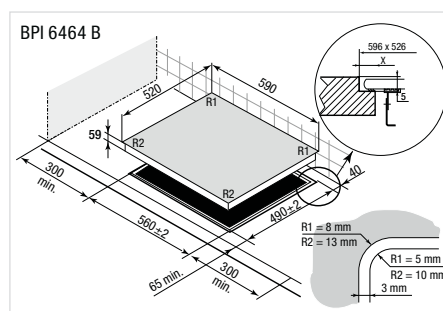
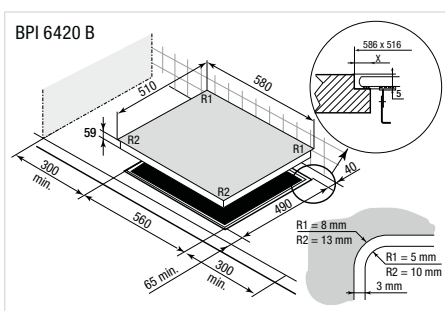
Brandt

BPI 6210 B ■ CHF 699.-/646.60

- **Induktionskochfeld 29 cm**
- Rahmenloses Kochfeld für flächenbündigen Einbau, Profil mit Seriegrafie vorne
- Digitale Bedienung
- Hinten: 2800 W (ø 180 mm)
- Vorne: 2800 W (ø 180 mm)
- 2 unabhängige Timer bis 99 min.
- Booster: Direkter Zugriff auf Maximalleistung
- Restwärmanzeige
- Verriegelungsfunktion für die Reinigung

Technische Daten:

- Anschluss: 230 V 13 A 2800 W
- Glas: H x B x T 4 x 288 x 510 mm
Vorne R = 10 mm/Hinten R = 5 mm
- Ausschnitt: H x B x T 55 x 265 x 490 mm
- Ausfräsung: H x B x T 5 x 294 x 516 mm





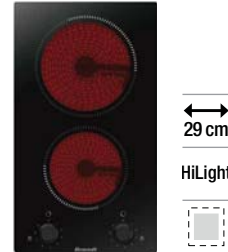
Brandt

BPV 6420 B ■ CHF 799.-/739.15



Brandt

BPV 6410 B ■ CHF 649.-/600.35



Brandt

BPV 6210 B ■ CHF 599.-/554.10

- Glaskeramikkochfeld HiLight 58 cm
- Rahmenloses Kochfeld für flächenbündigen Einbau, Profil mit Seriegrafie vorne
- Digitale Bedienung
- Hinten links: 1200 W (ø 165 mm)
- Hinten rechts: 1800 W (ø 200 mm)
- Vorne links: 1800 W (ø 200 mm)
- Vorne rechts: 1200 W (ø 165 mm)
- 9 Leistungsstufen
- Restwärmanzeige
- 5-faches Sicherheitspaket

Technische Daten:

- Anschluss: 400 V 2LNPE 16 A 6000 W
- Glas: H x B x T 4 x 580 x 510 mm
- Ausschnitt: H x B x T 59 x 560 x 490 mm
- Ausfräsung: H x B x T 5 x 586 x 516 mm

- Glaskeramikkochfeld HiLight 58 cm
- Rahmenloses Kochfeld für flächenbündigen Einbau, Profil mit Seriegrafie vorne
- 4 Knöpfe
- Hinten links: 1200 W (ø 165 mm)
- Hinten rechts: 1800 W (ø 200 mm)
- Vorne links: 1800 W (ø 200 mm)
- Vorne rechts: 1200 W (ø 165 mm)
- 9 Leistungsstufen
- Restwärmanzeige
- 3-faches Sicherheitspaket

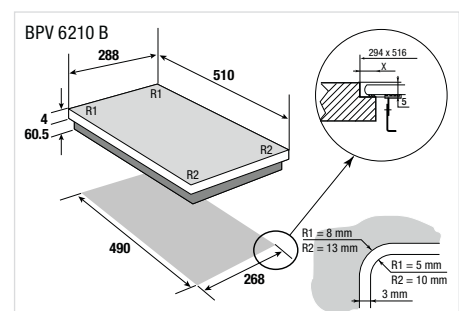
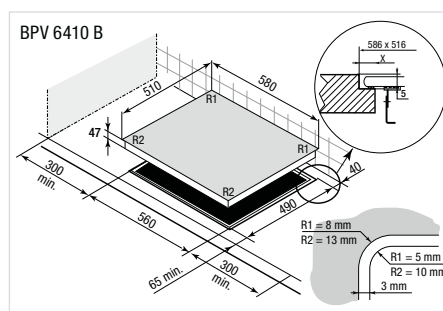
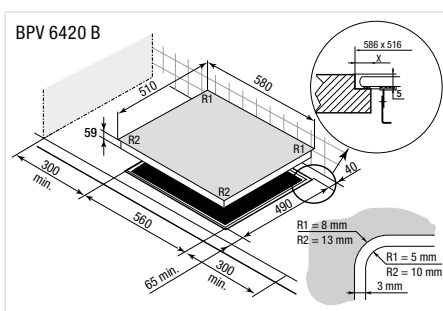
Technische Daten:

- Anschluss: 400 V 2LNPE 16 A 6000 W
- Glas: H x B x T 4 x 580 x 510 mm
- Ausschnitt: H x B x T 47 x 560 x 490 mm
- Ausfräsung: H x B x T 5 x 586 x 516 mm

- Glaskeramikkochfeld HiLight 29 cm
- Kochfeld ohne Rahmen
- 2 Knöpfe
- Hinten: 1800 W (ø 200 mm)
- Vorne: 1200 W (ø 165 mm)
- 9 Leistungsstufen
- Restwärmanzeige
- 5-faches Sicherheitspaket

Technische Daten:

- Anschluss: 230 V 16 A 3000 W
- Glas: H x B x T 4 x 288 x 510 mm
- Vorne R = 10 mm/Hinten R = 5 mm
- Ausschnitt: H x B x T 59 x 268 x 490 mm
- Ausfräsung: H x B x T 5 x 294 x 516 mm





Entdecken Sie unser Sortiment



DUNSTABZÜGE

Unsere Auswahl an Dunstabzügen umfasst die Marken ASKO, FORS, Falmecc, De Dietrich und Brandt.

Die Küche ist mehr als nur ein Raum in jedem Haushalt, sie ist das Zentrum, in dem sich unterschiedlichste Aromen miteinander vermischen. Beim Kochen können jedoch Rauch, Dämpfe und Gerüche entstehen, die sich im Raum intensiv verteilen. Unsere Dunstabzüge verhindern dies dank innovativer Technologien und werden zudem zum Blickfang mit ihrem modernen Design.

ASKO

Cloud Zone™

Zusätzliche Räume zwischen den Filtern und den Aussenkanten der Abzugshaube für eine maximale Kochdunstabsaugung.

Air Logic™

Nutzung der gesamten Fläche der Haube für die Rauchabsaugung – leise, effizient und energiesparsam.

Touch-Steuerung mit LED-Anzeige

Einfache Touch-Steuerung mit LED-Anzeige aus dunklem Glas.

Sättigungsanzeige

Erinnerung an rechtzeitige Reinigung der Filter für eine optimale Leistung.

FORS

Langlebige Qualität

Ausgewählter Edelstahl mit hochwertiger Oberflächenbehandlung für höchste Fertigungsqualität und geringste Herstellungstoleranzen.

Waschbare Metallfilter

Einfach zu montierende, spülmaschinengeeignete Fettfilter aus Metall.

falmecc

E.ion™ System

Einzigartige, revolutionäre Technologie zur Absaugung von Kochdünsten, Reinigung der Luft, Neutralisierung von Schadstoffen und Verbesserung der Luftqualität.

Circle.Tech®

Zur Reduzierung des Geräuschpegels und Verbesserung der Ansauggeschwindigkeit dank der Zentrifugalkraft.

Silence – NRS®

Bis zu 86% weniger Lärm bei einer bestmöglichen Absaugleistung.

No-Drop System®

Zum Auffangen und zur Sammlung der an der Haube kondensierten Dampftropfen.



Green Tech

Maximierung der Leistung und Verringerung von Energieverlust dank Motoren mit elektronischer Steuerung.

Carbon.Zeo Technologie

Verwendung von natürlichen Materialien wie Aktivkohle und Zeolith zur Absorption von Dämpfen und schlechten Gerüchen.

Design

Kollektion mit einzigartiger Ästhetik und innovativer Technologie aus Zusammenarbeit mit renommierten Designern.

De Dietrich

ICS-Technologie

Automatische Aktivierung der Haube bei Erfassung von Hitze oder Dämpfen sowie automatische Ausschaltung nach vollständiger Absaugung oder nach zehn Minuten.

Randabsaugung

Geräuscharme Absaugung des Rauchs an allen vier Seiten der Haube.

Eolyse®-Funktion

Zur Filterung und Erneuerung der Umgebungsluft in der Küche.

Sättigungsanzeige für Fett- und Kohlefilter

Erinnerung an die Reinigung des Fett- und Kohlefilters für maximale Absaugleistung.

Brandt

Installation

Mitlieferung kompletter Ausstattung für eine perfekte Installation in beiden Betriebsarten (Abluft oder Umluft).

Plug & Play

Cleveres Design für eine einfache und mühelose Montage (kann selbstständig montiert werden).



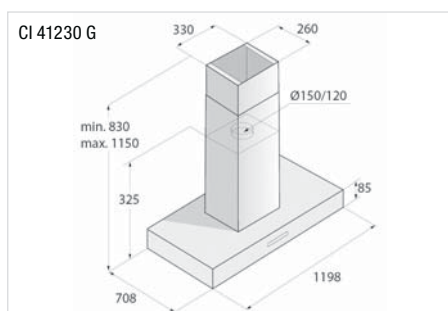
ASKO

CI 41230 G ▲ CHF 3990.–/3691.03

- **Insel-Dunstabzugshaube ELEMENTS**
- Schwarzes Glas mit Perlmutt-Effekt
- Abluft oder Umluft
- Touch Bedienung
- 9 Leistungsstufen
- Sonderprogramme: Clean Air-Funktion für einen Austausch der Umgebungsluft innerhalb von 24 Stunden, Lichtdimmer-Funktion, Abfuhr- und Recyclingmodus, Umfangsabsaugung
- Air Logic™, einzigartigen Lochmuster
- Beleuchtung: LED-Streifenbeleuchtung: 2 x 4,5 W
- Farbtemperatureinstellung 2500–5700 K
- Näherungssensor

Technische Daten:

- Luftförderleistung: 865 m³/h
- Geräuschwert: 69 dB(A)
- Jahresverbrauch Energie: 51 kWh
- Anschluss: 400 V 3LNPE 16 A 7400 W
- Grösse: H x B x T 85 x 1198 x 708 mm



ASKO

Zubehör Dunstabzüge

AHIHCC 104 CHF 275.–/254.39
Umluftkit, freiblasend, inkl. Aktivkohlefilter
H x B x T 10 x 43 x 24 cm

ACC 928 CHF 120.–/111.01
Kohlefilter 352599
Für Abzugshauben CI xxx – CW 4123 xx – CW 4930 G – CW 4936 S



FORS

Slide 60 N ■ CHF 549.–/507.86
Slide 60 W □ CHF 549.–/507.86
Slide 60 ES ▣ CHF 599.–/554.12

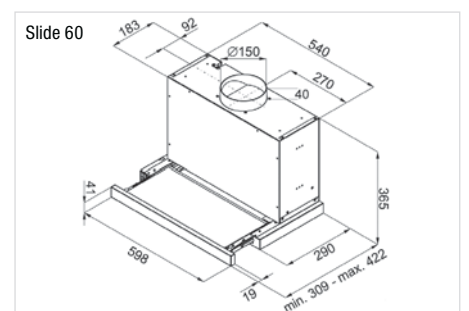
- **Extraflache Dunstabzugshaube aus Metall**
- **Luftförderleistung 275–713 m³/h freiblasend**
- Geräusch-Schalleistung 51–72 dB(A)
- 1 Motor, 3 Geschwindigkeiten
- **Einbau hinter einem Standard-Gewürzschrank**
- **Ausziehbarer Luftleitschirm**
- Mechanische Steuerung
- LED-Beleuchtung 2 x 3 W
- 2 spülmaschinengeeignete Metallfettfilter
- Rückstauklappe
- Reduktion 150/120 mm
- Abluft- oder Umluftbetrieb möglich

Technische Daten:

- Anschluss: 230 V 10 A 260 W
- Druck: 36,3 mm WS
- Stützen: Ø150 mm
- Grösse: H x B x T 365 x 598 x 309–422 mm
- Energieklasse: B

Zubehör:

- **Edelstahlfrontblende** (inbegriffen bei Slide 60 ES), Blende Slide 60, CHF 50.–/46.25
- Aktivkohlefilter für Umluftbetrieb, AKF Slide, CHF 40.–/37.–





- Slide 55 N CHF 549.–/507.86
- Slide 55 W CHF 549.–/507.86
- Slide 55 ES CHF 599.–/554.12

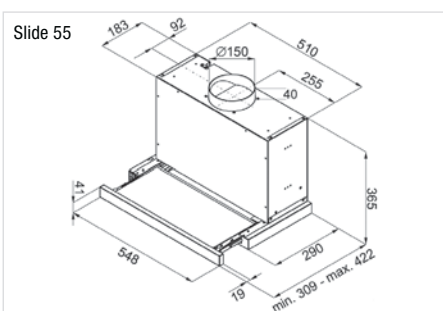
- Extraflache Dunstabzugshaube aus Metall
- Luftförderleistung 275–713 m³/h freiblasend
- Geräusch-Schalleistung 51–72 dB(A)
- 1 Motor, 3 Geschwindigkeiten
- Einbau hinter einem Standard-Gewürzschrank
- Ausziehbarer Luftleitschirm
- Mechanische Steuerung
- LED-Beleuchtung 2 x 3 W
- 2 spülmaschinengeeignete Metallfettfilter
- Rückstauklappe
- Reduktion 150/120 mm
- Abluft- oder Umluftbetrieb möglich

Technische Daten:

- Anschluss: 230 V 10 A 260 W
- Druck: 36,3 mm WS
- Stützen: ø 150 mm
- Grösse: H x B x T 365 x 548 x 309–422 mm
- Energieklasse: B

Zubehör:

- Edelfstahlfrontblende (inbegriffen bei Slide 55 ES), Blende Slide 55, CHF 50.–/46.25
- Aktivkohlefilter für Umluftbetrieb, AKF Slide, CHF 40.–/37.–



- FA 1560 W CHF 349.–/322.85
- FA 1560 N CHF 349.–/322.85

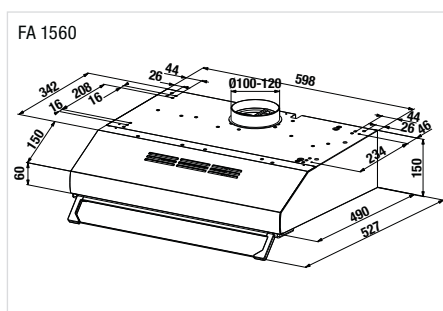
- Dunstabzugshaube aus Metall
- Luftförderleistung 295 m³/h
- Geräusch-Schalleistung 69 dB(A)
- 1 Motor, 3 Geschwindigkeiten
- 2 LED Lampen 3000 K
- Kippbarer Luftleitschirm
- Mechanische Steuerung
- 2 spülmaschinengeeignete Metallfettfilterkassetten
- Rückstauklappe

Technische Daten:

- Anschluss: 230 V 10 A 125 W
- Druck: 32 mm WS
- Stützen: ø 120/100 mm
- Grösse: H x B x T 150 x 598 x 525 mm
- Energieklasse: D

Zubehör:

- FA Aktivkohlefilter, CHF 19.–/17.58



- FA 1555 W CHF 349.–/322.85
- FA 1555 N CHF 349.–/322.85

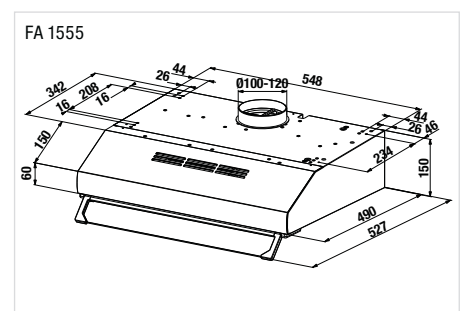
- Dunstabzugshaube aus Metall
- Luftförderleistung 295 m³/h
- Geräusch-Schalleistung 69 dB(A)
- 1 Motor, 3 Geschwindigkeiten
- 2 LED Lampen 3000 K
- Kippbarer Luftleitschirm
- Mechanische Steuerung
- 2 spülmaschinengeeignete Metallfettfilterkassetten
- Rückstauklappe

Technische Daten:

- Anschluss: 230 V 10 A 125 W
- Druck: 32 mm WS
- Stützen: ø 120/100 mm
- Grösse: H x B x T 150 x 548 x 525 mm
- Energieklasse: D

Zubehör:

- FA Aktivkohlefilter, CHF 19.–/17.58



Elements

Design your
world.

falmec

SHELF

Regal mit integrierter Absaugfunktion

Das 120 cm breite Abzugsmodul kann rechts oder links neben andere Regale mit einer Breite von 60 cm und 90 cm montiert werden. Letztere können mit einer einsetzbaren Edelstahlwanne ausgestattet werden, um Pflanzen, Vasen oder andere Dekorationsgegenstände aufzunehmen. Die Struktur besteht aus schwarz lackiertem Stahl mit einem schwarz satinierten Aluminiumprofil.



Erfahren Sie mehr über Elements

Elements

Design your
world.

falmec



AIR WALL

Vertikale Integration

Air Wall integriert die Abzugstechnik in eine vertikale Platte aus hinterleuchtetem, weissem Temperglas und verwandelt die Küchenrückwand in eine multifunktionale Fläche, die die Luft ansaugt und gleichzeitig ein angenehmes Raumlicht erzeugt. Air Wall ist darüber hinaus mit einem Magnetsystem ausgestattet, mit dem das System mit zusätzlichem Zubehör versehen werden kann, das sich frei auf der Oberfläche positionieren lässt.

MONOLITH

Vervielfältigung der Funktionalität

Monolith ruht auf der Arbeitsplatte und ist ein Element mit edlem Design, das konzipiert wurde, um auf raffinierte Weise auf vielfältige Bedürfnisse einzugehen. Ein praktischer Kanal mit Abzugsfunktion, der auch Schöpfkellen, Gewürze, Messer, Schneidebretter und andere Utensilien sowie Steckdosen aufnehmen kann, um die Küche stilvoll und praktisch zu gestalten. Darüber hinaus ist das System mit einer indirekten Beleuchtung versehen, die für einen ansprechenden Schwebefeffekt sorgt und einen angenehmen Lichtstreifen in die Küche bildet.



Erfahren Sie mehr über Elements



falmecc



PLANE NRS ISOLA 90 P ▲
PLANE NRS ISOLA 90 N P ▲
 CHF 1990.–/1840.89

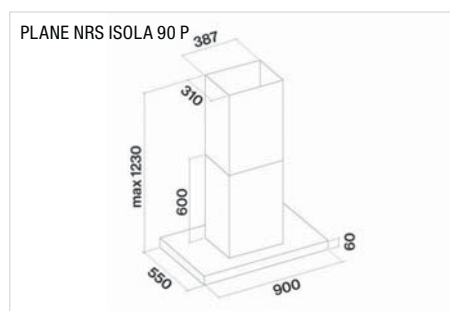
- Inselhaube aus Edelstahl (AISI 304)
- NRS®-Technologie für eine geräuschlose Küche
- Randabsaugung
- Luftförderleistung 800 m³/h
- Geräusch-Schalleistung 37–46 dB(A)!
- 1 Motor mit Gebläse
- 4 Geschwindigkeiten, elektronische Steuerung
- Strip LED-Beleuchtung dimmbar (2700 K–5600 K)
- Waschbare Metallfettfilter
- Farbe: Edelstahl/Schwarz

Technische Daten:

- Anschluss: 230 V 10 A 224 W
- Druck: 510 Pa
- Stützen: ø 150 mm
- Grösse: H x B x T 660/1230 x 900 x 550 mm
- Energieklasse: B

Zubehör:

- KACL.961: Dunstfilter Carbon.Zeo Umluftfilter
- KACL.572#: Schacht Wandhaube H1200 Insel (Edelstahl)
- KACL.400: Schallgedämpftes Umlenkstück NRS
- 105080053: Fernbedienung



falmecc



PLANE ISOLA 90 WP/NP ▲
PLANE ISOLA 90 P ▲
 CHF 1490.–/1378.35

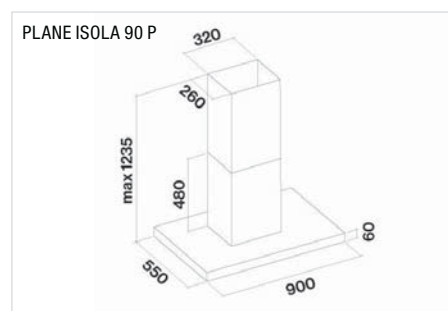
- Inselhaube aus Edelstahl (AISI 304)
- Randabsaugung
- Luftförderleistung 800 m³/h
- Geräusch-Schalleistung 49–62 dB(A)!
- 1 Motor mit Gebläse
- 4 Geschwindigkeiten, elektronische Steuerung
- Strip LED-Beleuchtung dimmbar (2700 K–5600 K)
- Waschbare Metallfettfilter
- Farbe: Edelstahl/Schwarz/Weiss

Technische Daten:

- Anschluss: 230 V 10 A 215 W
- Druck: 500 Pa
- Stützen: ø 150 mm
- Grösse: H x B x T 540/1235 x 900 x 550 mm
- Energieklasse: B

Zubehör:

- KACL.961: Dunstfilter Carbon.Zeo Umluftfilter
- KACL.557#I/#B/#N: Schacht Wandhaube H1200 Insel (Edelstahl/Schwarz/Weiss)
- 105080053: Fernbedienung



falmecc



PLANE ISOLA 120 P ▲
 CHF 1590.–/1470.85

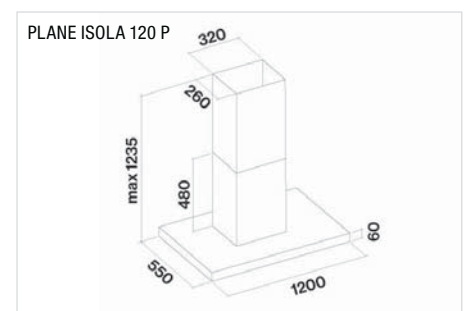
- Inselhaube aus Edelstahl (AISI 304)
- Randabsaugung
- Luftförderleistung 800 m³/h
- Geräusch-Schalleistung 49–62 dB(A)!
- 1 Motor mit Gebläse
- 4 Geschwindigkeiten, elektronische Steuerung
- Strip LED-Beleuchtung dimmbar (2700 K–5600 K)
- Waschbare Metallfettfilter
- Farbe: Edelstahl

Technische Daten:

- Anschluss: 230 V 10 A 215 W
- Druck: 500 Pa
- Stützen: ø 150 mm
- Grösse: H x B x T 540/1235 x 1200 x 550 mm
- Energieklasse: B

Zubehör:

- KACL.961: Dunstfilter Carbon.Zeo Umluftfilter
- KACL.557#: Schacht Wandhaube H1200 Insel (Edelstahl)
- 105080053: Fernbedienung





falmecc

POLAR X 35 ISOLA ▲ CHF 1290.- / 1193.35

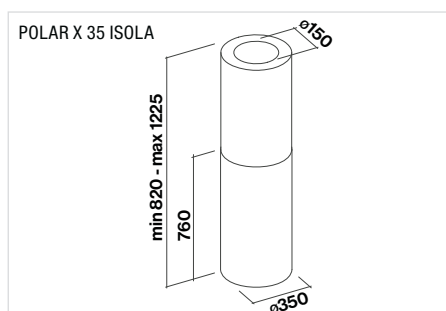
- Inselhaube aus Edelstahl (AISI 304)
- Luftförderleistung 800 m³/h
- Geräusch-Schalleistung 48–61 dB(A)!
- 1 Motor mit Gebläse
- 4 Geschwindigkeiten, elektronische Steuerung
- Dynamic LED-Beleuchtung 3 x 1,2 W (3200 K)
- Waschbare Metallfettfilter
- Aktivkohlefilter für Umluftbetrieb inbegriffen
- Farbe: Edelstahl

Technische Daten:

- Anschluss: 230 V 10 A 215 W
- Druck: 500 Pa
- Stützen: ø 150 mm
- Grösse: H x B x T 760/1225 x 350 x 550 mm
ø 350 mm
- Energieklasse: B

Zubehör:

- 103050091: Ersatzfilter



falmecc



STELLA ISOLA 90 EVO ▲ CHF 1490.- / 1378.35

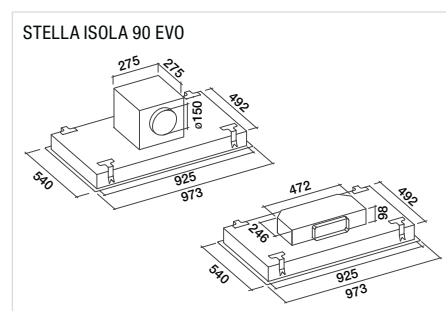
- Deckenlüfter aus Edelstahl (AISI 304)
- Randabsaugung
- Geräusch-Schalleistung 48–62 dB(A)!
- Dynamic LED-Beleuchtung 4 x 3,6 W (2700–5600 K)
- Waschbare Metallfettfilter
- Farbe: Edelstahl
- Fernbedienung inklusive
- Haube wird ohne Motor geliefert

Technische Daten:

- Anschluss: 230 V 10 A 150 W
- Druck: 600 Pa
- Stützen: ø 150 mm
- Grösse: H x B x T 90 x 1273 x 540 mm
- Energieklasse: B

Zubehör:

- 103050091: Ersatzfilter
- KACL.798#41F: Würfelmotor 950 m³/h
- KACL.782#49F: Motor flach 800 m³/h
- KACL.770#41F: Würfelmotor 1100 m³/h
- KACL.797#4AF: Würfelmotor 1300 m³/h
- KACL.786#41F: externer Abzug 1000 m³/h
- KACL.796#4AF: externer Abzug 1500 m³/h
- KACL.953#BF: Kit Carbon.Zeo Umluftfilter
- KACL.931: Dunstfilter Carbon.Zeo Umluftfilter



Deckenhauben von Falmecc sind so gestaltet, dass sie perfekt in jedes Wohnumfeld passen. Dank ihrer klaren und minimalen Formen sowie ihrer dezenten optischen Wirkung sind sie für offene Räume geeignet, wo der Küchenbereich in den Wohnraum integriert ist. Diese Lösungen nehmen die aufsteigenden Kochdünste auf, die dann direkt in der Deckenhaube abgefangen werden. Die Haube kann in die Zwischendecke integriert oder direkt in der Decke installiert werden, und zwar im Umluftbetrieb.



falmecc



VERSO NRS 85 W ▲ CHF 1650.–/1526.35
VERSO NRS 85 N ▲ CHF 1650.–/1526.35

– Wandhaube aus Glas

- NRS®-Technologie für eine geräuschlose Küche
- Luftförderleistung 800 m³/h
- Geräusch-Schalleistung 37–46 dB(A)!
- 1 Motor mit Gebläse
- 4 Geschwindigkeiten, elektronische Steuerung
- Dynamic LED-Beleuchtung 2 x 1,2 W (2700–5600 K)
- Waschbare Metallfettfilter «TOP»
- Farbe: Schwarz/Weiss

Technische Daten:

- Anschluss: 230 V 10 A 224 W
- Druck: 510 Pa
- Stützen: ø 150 mm
- Grösse: H x B x T 708–1000 x 850 x 378 mm
- Energieklasse: B

Zubehör:

- KACL.959: NRS Kohlefilter High Performance
- KACL.400: Schallgedämpftes Umlenkstück NRS
- KACL.571#B: Schacht Wandhaube H960 Weiss
- KACL.571#N: Schacht Wandhaube H960 Schwarz



falmecc



VERSO 85 N ▲ CHF 1150.–/1063.85
VERSO 85 W ▲ CHF 1150.–/1063.85
VERSO 85 G ▲ CHF 1150.–/1063.85

– Wandhaube aus Glas

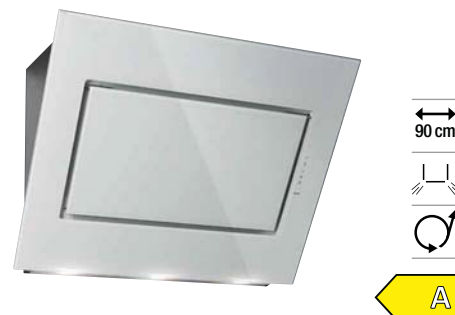
- Luftförderleistung 800 m³/h
- Geräusch-Schalleistung 46–58 dB(A)!
- 1 Motor mit Gebläse
- 4 Geschwindigkeiten, elektronische Steuerung
- Dynamic LED-Beleuchtung 2 x 1,2 W (2700–5600 K)
- Waschbare Metallfettfilter
- Aktivkohlefilter für Umluftbetrieb inbegriffen
- Schacht optional
- Farbe: Schwarz/Weiss/Grau

Technische Daten:

- Anschluss: 230 V 10 A 224 W
- Druck: 510 Pa
- Stützen: ø 150 mm
- Grösse: H x B x T 448 x 850 x 378 mm
- Energieklasse: A

Zubehör:

- KACL.941: Kit Filtre Carbon.Zeo/Edelstahl
- KACL.958#NF: Kit Filtre Carbon.Zeo/Schwarz
- KACL.943: Ersatzfilter Carbon Zeo
- KCQAN.00#B: Schacht Wandhaube H780 Weiss
- KCQAN.00#N: Schacht Wandhaube H780 Schwarz



falmecc



QUASAR 90 W ▲ CHF 1490.–/1378.35
QUASAR 90 G ▲ CHF 1490.–/1378.35
QUASAR 90 N ▲ CHF 1490.–/1378.35

– Wandhaube aus Glas

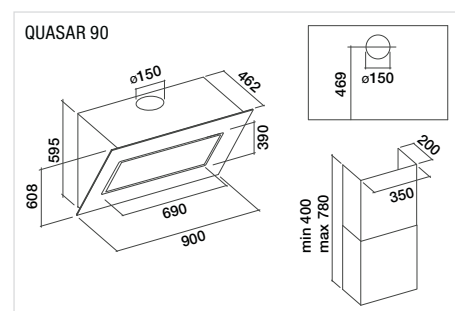
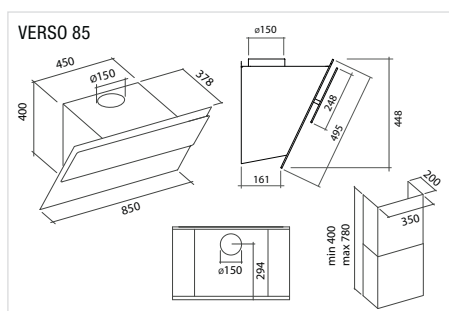
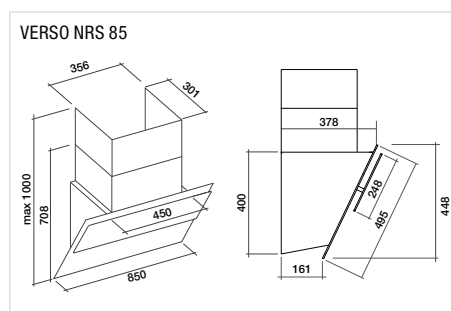
- Randabsaugung
- Luftförderleistung 800 m³/h
- Geräusch-Schalleistung 46–58 dB(A)!
- 1 Motor mit Gebläse
- 4 Geschwindigkeiten, elektronische Steuerung
- Dynamic LED-Beleuchtung 3 x 1,2 W (2700–5600 K)
- Waschbare Metallfettfilter
- Aktivkohlefilter für Umluftbetrieb inbegriffen
- Schacht optional
- Farbe: Schwarz/Weiss/Grau

Technische Daten:

- Anschluss: 230 V 10 A 224 W
- Druck: 510 Pa
- Stützen: ø 150 mm
- Grösse: H x B x T 608 x 900 x 462 mm
- Energieklasse: A

Zubehör:

- KACL.941: Kit Filtre Carbon.Zeo/Edelstahl
- KACL.958#NF: Kit Filtre Carbon.Zeo/Schwarz
- KACL.943: Ersatzfilter Carbon Zeo
- KCQAN.00#B: Schacht Wandhaube H780 Weiss
- KCQAN.00#N: Schacht Wandhaube H780 Schwarz





falmecc



QUASAR 60 N ▲ CHF 1350.–/1248.85
QUASAR 60 W ▲ CHF 1350.–/1248.85

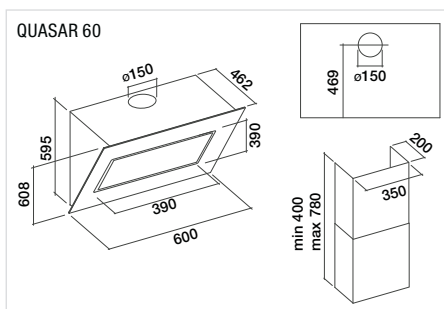
- Wandhaube aus Glas
- Randabsaugung
- Luftförderleistung 800 m³/h
- Geräusch-Schalleistung 46–58 dB(A)!
- 1 Motor mit Gebläse
- 4 Geschwindigkeiten, elektronische Steuerung
- Dynamic LED-Beleuchtung 2 x 1,2 W (2700–5600 K)
- Waschbare Metallfettfilter
- Aktivkohlefilter für Umluftbetrieb inbegriffen
- Schacht optional
- Farbe: Schwarz/Weiss

Technische Daten:

- Anschluss: 230 V 10 A 224 W
- Druck: 510 Pa
- Stützen: ø 150 mm
- Grösse: H x B x T 608 x 600 x 462 mm
- Energieklasse: A

Zubehör:

- KACL.941: Kit Filtre Carbon.Zeo/Edelstahl
- KACL.958#NF: Kit Filtre Carbon.Zeo/Schwarz
- KACL.943: Ersatzfilter Carbon Zeo
- KCQAN.00#B: Schacht Wandhaube H780 Weiss
- KCQAN.00#N: Schacht Wandhaube H780 Schwarz



falmecc

FLIPPER 85 W ▲ CHF 1190.–/1100.85
FLIPPER 85 N ▲ CHF 1190.–/1100.85

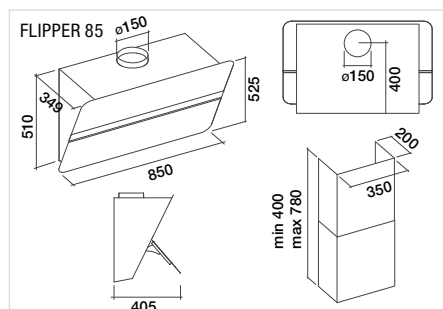
- Wandhaube aus Glas und Edelstahl (AISI 304)
- Luftförderleistung 800 m³/h
- Geräusch-Schalleistung 46–58 dB(A)!
- 1 Motor mit Gebläse
- 4 Geschwindigkeiten, elektronische Steuerung
- LED-Beleuchtung 2 x 1,2 W (3200 K)
- Waschbare Metallfettfilter
- Aktivkohlefilter für Umluftbetrieb inbegriffen
- Schacht optional
- Farbe: Schwarz/Weiss

Technische Daten:

- Anschluss: 230 V 10 A 224 W
- Druck: 510 Pa
- Stützen: ø 150 mm
- Grösse: H x B x T 525 x 850 x 349 mm
- Energieklasse: A

Zubehör:

- KACL.941: Kit Filtre Carbon.Zeo/Edelstahl
- KACL.943: Ersatzfilter Carbon Zeo
- KCQAN.00#B: Schacht Wandhaube H780 Weiss
- KCQAN.00#N: Schacht Wandhaube H780 Schwarz



falmecc

FLIPPER 55 N ▲ CHF 1090.–/1008.35
FLIPPER 55 W ▲ CHF 1090.–/1008.35

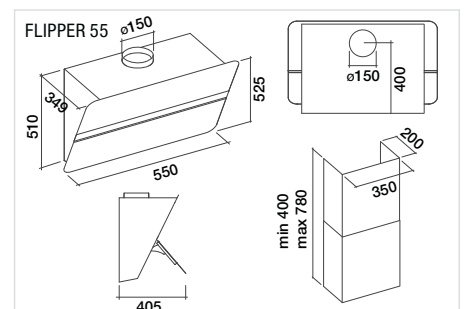
- Wandhaube aus Glas und Edelstahl (AISI 304)
- Luftförderleistung 800 m³/h
- Geräusch-Schalleistung 46–58 dB(A)!
- 1 Motor mit Gebläse
- 4 Geschwindigkeiten, elektronische Steuerung
- LED-Beleuchtung 2 x 1,2 W (3200 K)
- Waschbare Metallfettfilter
- Aktivkohlefilter für Umluftbetrieb inbegriffen
- Schacht optional
- Farbe: Schwarz/Weiss

Technische Daten:

- Anschluss: 230 V 10 A 224 W
- Druck: 510 Pa
- Stützen: ø 150 mm
- Grösse: H x L x P 525 x 550 x 349 mm
- Energieklasse: A

Zubehör:

- KACL.941: Kit Filtre Carbon.Zeo/Edelstahl
- KACL.943: Ersatzfilter Carbon Zeo
- KCQAN.00#B: Schacht Wandhaube H780 Weiss
- KCQAN.00#N: Schacht Wandhaube H780 Schwarz





falmecc



PLANE NRS 90 N P ▲ CHF 1490.–/1378.35

PLANE NRS 90 P ▲ CHF 1490.–/1378.35

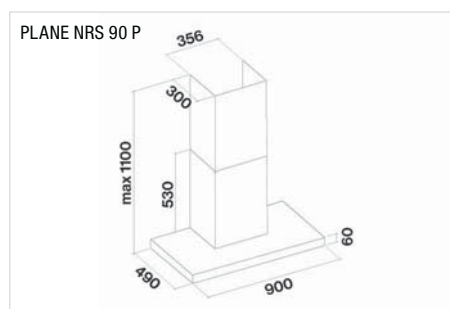
- Wandhaube aus Edelstahl (AISI 304)
- NRS®-Technologie für eine geräuschlose Küche
- Randabsaugung
- Luftförderleistung 800 m³/h
- Geräusch-Schalleistung 37–46 dB(A)!
- 1 Motor mit Gebläse
- 4 Geschwindigkeiten, elektronische Steuerung
- Strip LED-Beleuchtung dimmbar (2700 K–5600 K)
- Waschbare Metallfettfilter
- Farbe: Edelstahl/Mattschwarz lackiert

Technische Daten:

- Anschluss: 230 V 10 A 224 W
- Druck: 510 Pa
- Stützen: ø 150 mm
- Grösse: H x B x T 590/1100 x 900 x 490 mm
- Energieklasse: B

Zubehör:

- KACL.961: Dunstfilter Carbon.Zeo Umluftfilter
- KACL.570#I: Schacht Wandhaube H700
- KACL.571#I: Schacht Wandhaube H960
- KACL.571#N: Schacht Wandhaube H960 (Schwarz)
- 105080053: Fernbedienung



falmecc



PLANE 120 P ▲ CHF 1250.–/1156.35

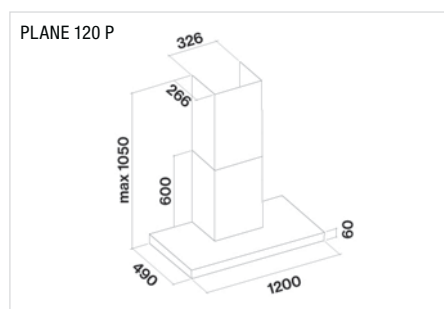
- Wandhaube aus Edelstahl (AISI 304)
- Randabsaugung
- Luftförderleistung 800 m³/h
- Geräusch-Schalleistung 51–69 dB(A)!
- 1 Motor mit Gebläse
- 4 Geschwindigkeiten, elektronische Steuerung
- Strip LED-Beleuchtung dimmbar (2700 K–5600 K)
- Waschbare Metallfettfilter
- Farbe: Edelstahl

Technische Daten:

- Anschluss: 230 V 10 A 245 W
- Druck: 500 Pa
- Stützen: ø 150 mm
- Grösse: H x B x T 660/1050 x 1200 x 490 mm
- Energieklasse: A

Zubehör:

- KACL.961: Dunstfilter Carbon.Zeo Umluftfilter
- KACL.1032#IF: Extension H700 Wall – Scotch brite
- KACL.1033#IF: Extension H960 Wall – Scotch brite
- 105080053: Fernbedienung



falmecc



PLANE 90 WP/NP ▲ CHF 1190.–/1100.85

PLANE 90 P ▲ CHF 1190.–/1100.85

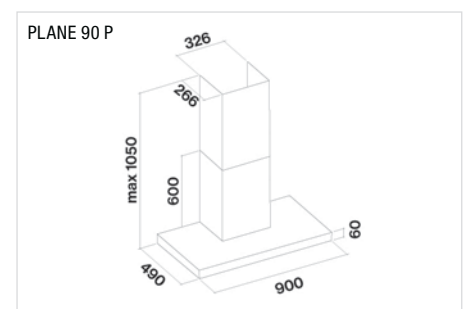
- Wandhaube aus Edelstahl (AISI 304)
- Randabsaugung
- Luftförderleistung 800 m³/h
- Geräusch-Schalleistung 51–69 dB(A)!
- 1 Motor mit Gebläse
- 4 Geschwindigkeiten, elektronische Steuerung
- Strip LED-Beleuchtung dimmbar (2700 K–5600 K)
- Waschbare Metallfettfilter
- Farbe: Edelstahl/Schwarz/Weiss

Technische Daten:

- Anschluss: 230 V 10 A 245 W
- Druck: 500 Pa
- Stützen: ø 150 mm
- Grösse: H x B x T 660/1050 x 900 x 490 mm
- Energieklasse: A

Zubehör:

- KACL.961: Dunstfilter Carbon.Zeo Umluftfilter
- KACL.1032#BF: Extension H700 Wall – White
- KACL.1033#BF: Extension H960 Wall – White
- KACL.1032#NF: Extension H700 Wall – Black
- KACL.1033#NF: Extension H960 Wall – Black
- KACL.1032#IF: Extension H700 Wall – Scotch brite
- KACL.1033#IF: Extension H960 Wall – Scotch brite
- 105080053: Fernbedienung





falmecc

MIZAR 90 ▲ CHF 899.–/831.65

MIZAR 60 ▲ CHF 849.–/785.40

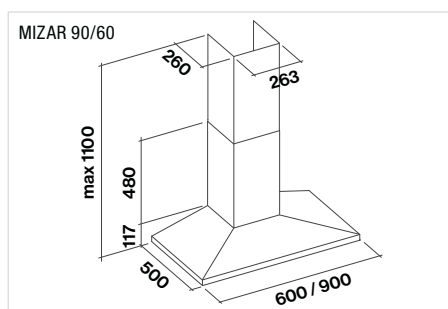
- Wandhaube aus Edelstahl (AISI 304)
- Luftförderleistung 800 m³/h
- Geräusch-Schalleistung 49–62 dB(A)!
- 1 Motor mit Gebläse
- 4 Geschwindigkeiten, elektronische Steuerung
- LED-Beleuchtung 2 x 1,2 W (3200 K)
- Waschbare Metallfettfilter
- Aktivkohlefilter für Umluftbetrieb inbegriffen
- Farbe: Edelstahl

Technische Daten:

- Anschluss: 230 V 10 A 215 W
- Druck: 500 Pa
- Stützen: ø 150 mm
- Grösse: H x B x T (2 Breiten möglich)
480/1100 x (600–900) x 500 mm
- Energieklasse: B

Zubehör:

- 103050107: Ersatzfilter
- KACL.510#: Schacht Wandhaube H700
- KACL.512#: Schacht Wandhaube H960



falmecc

MERCURIO 90 ES P ▲ CHF 799.–/739.15

MERCURIO 60 ES P ▲ CHF 749.–/692.90

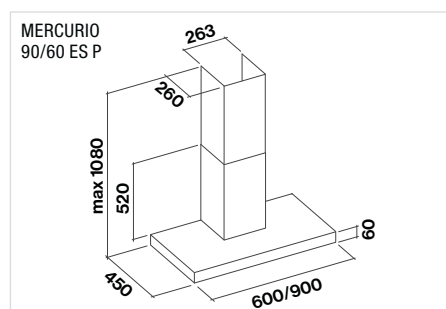
- Wandhaube aus Edelstahl (AISI 304)
- Luftförderleistung 600 m³/h
- Geräusch-Schalleistung 47–65 dB(A)!
- 1 Motor mit Gebläse
- 3 Geschwindigkeiten, elektronische Steuerung
- LED-Beleuchtung dimmbar 2 x 1,2 W (2700 K–5600 K)
- Waschbare Metallfettfilter
- Farbe: Edelstahl

Technische Daten:

- Anschluss: 230 V 10 A 200 W
- Druck: 480 Pa
- Stützen: ø 150 mm
- Grösse: H x B x T (2 Breiten möglich)
580/1080 x (600–900) x 450 mm
- Energieklasse: B

Zubehör:

- 103050107: Ersatzfilter
- 105080053: Fernbedienung



falmecc

MERCURIO 90 N P ▲ CHF 799.–/739.15

MERCURIO 60 N P ▲ CHF 749.–/692.90

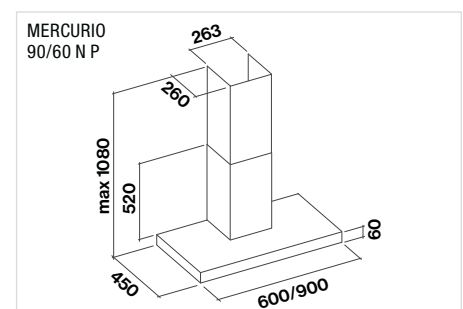
- Wandhaube aus Edelstahl (AISI 304)
- Luftförderleistung 600 m³/h
- Geräusch-Schalleistung 47–65 dB(A)!
- 1 Motor mit Gebläse
- 3 Geschwindigkeiten, elektronische Steuerung
- LED-Beleuchtung dimmbar 2 x 1,2 W (2700 K–5600 K)
- Waschbare Metallfettfilter
- Farbe: Mattschwarz lackiert

Technische Daten:

- Anschluss: 230 V 10 A 200 W
- Druck: 480 Pa
- Stützen: ø 150 mm
- Grösse: H x B x T (2 Breiten möglich)
580/1080 x (600–900) x 450 mm
- Energieklasse: B

Zubehör:

- 103050107: Ersatzfilter
- 105080053: Fernbedienung





falmecc



VIRGOLA NRS 120 ▲ CHF 1390.–/1285.85
VIRGOLA NRS 90 ▲ CHF 1350.–/1248.85
VIRGOLA NRS 60 ▲ CHF 1290.–/1193.35

– Schrankhaube aus Edelstahl

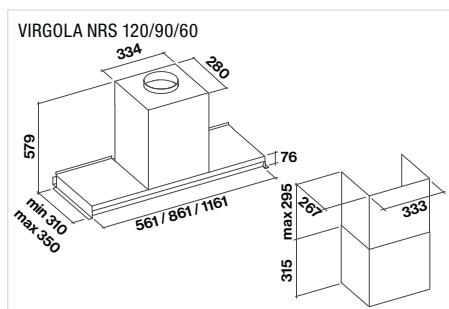
- Schwenklappe aus Sicherheitsglas
- NRS®-Technologie für eine geräuschlose Küche
- Luftförderleistung 800 m³/h
- Geräusch-Schallleistung 37–46 dB(A)
- 1 Motor mit Gebläse
- 4 Geschwindigkeiten, elektronische Steuerung
- Dynamic LED-Beleuchtung 2–4 W (2700–5600 K)

Technische Daten:

- Anschluss: 230 V 10 A 224 W
- Druck: 510 Pa
- Stützen: ø 150 mm
- Grösse: H x B x T (3 Breiten möglich)
579 x (561–861–1161) x 310 mm
- Energieklasse: B
- Farbe: Edelstahl

Zubehör:

- KACL.107: Glasboden 90 cm
- KACL.961: Dunstfilter Carbon.Zeo Umluftfilter
- KCVJN.19#I: Schacht Teleskop 315 + 295 mm
- KACL.400: Schallgedämpftes Umlenkstück NRS
- 105080053: Fernbedienung



falmecc

VIRGOLA NODROPT 90 N ▲
VIRGOLA NODROPT 90 ▲
 CHF 1150.–/1063.85

– Schrankhaube aus Edelstahl

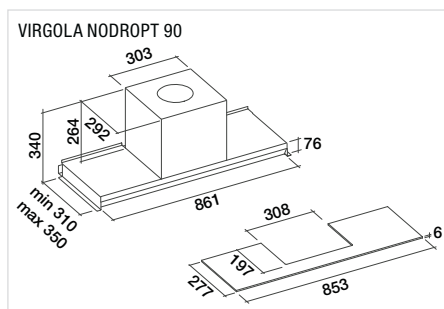
- Schwenklappe aus Sicherheitsglas
- Touchcontrol und 24-Stunden-Funktion
- No Drop Anti-Kondensationssystem
- Luftförderleistung 800 m³/h
- Geräusch-Schallleistung 51–71 dB(A)
- 1 Motor mit Gebläse
- 4 Geschwindigkeiten, elektronische Steuerung
- Strip LED 5,8 W–2700 K/5600 K

Technische Daten:

- Anschluss: 230 V 10 A 215 W
- Druck: 480 Pa
- Stützen: ø 150 mm
- Grösse: H x B x T 340 x 861 x 310/350 mm
- Energieklasse: A
- Farbe: Edelstahl oder Schwarz (N)

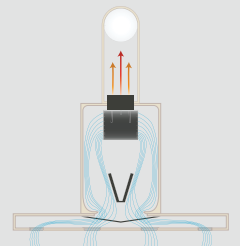
Zubehör:

- KACL.107: Glasboden 90 cm
- KACL.961: Dunstfilter Carbon.Zeo Umluftfilter
- Edelstahl Version
KCVJN.00#3: Schacht Teleskop 185 + 185 mm
KCVJN.01#3: Schacht 120 mm
- Schwarz matt Version
KCVJN.00#N: Schacht Teleskop 185 + 185 mm
KCVJN.01#N: Schacht 120 mm



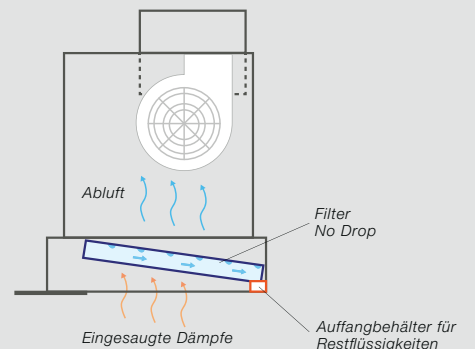
NRS: Noise Reduction System

Dieses System wurde in Studien der Fluidodynamik (Teilgebiet der Strömungslehre) in Zusammenarbeit mit spezialisierten Laboren entwickelt. Auch durch den Einsatz neuester Dämmmaterialien konnten Ergebnisse erreicht werden, die bisher unvorstellbar waren. Für eine Küche mit mehr Wohlfühlcharakter. Dank der NRS Technik können Sie kochen, sich unterhalten, arbeiten oder Musik hören ohne die typischen störenden Geräusche eines Dunstabzugs. Dabei profitieren Sie von einer bestmöglichen Absaugleistung.



NO-DROP: Keine Tropfen in der Küche

Falmecc hat eine innovative Technologie entwickelt, welche das Problem des Tropfens, verursacht durch Flüssigkeitskondensation, löst. Dieses unerwünschte Phänomen ist weit verbreitet, vor allem bei der Verwendung von Induktionskochfeldern. Das «No-Drop-System», besteht aus einer Batterie von Filtern mit gekreuzten Lamellen, welche zum effizienten Kondensieren von Dämpfen ausgelegt sind. Das Kondensat wird in einem speziellen Kollektor gesammelt.





falmecc

VIRGOLA T 90 N ▲ CHF 899.–/831.64
VIRGOLA T 90 ▲ CHF 899.–/831.64

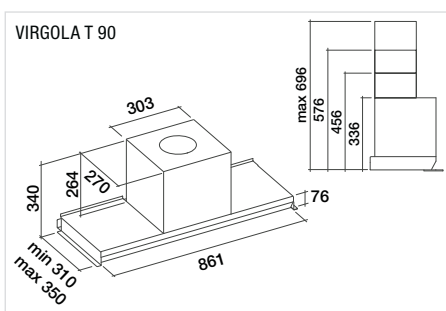
- Schrankhaube aus Edelstahl
- Schwenklappe aus Sicherheitsglas
- Touchcontrol
- Luftförderleistung 800 m³/h
- Geräusch-Schalleistung 49–67 dB(A)
- 1 Motor mit Gebläse
- 3 Geschwindigkeiten, elektronische Steuerung
- Strip LED 5,8 W (2700–5600 K)
- Metallfettfilter, spülmaschinengeeignet
- Optional Kohlefilter

Technische Daten:

- Anschluss: 230 V 10 A 200 W
- Druck: 480 Pa
- Stützen: ø 150 mm
- Grösse: H x B x T 340 x 861 x 310/350 mm
- Energieklasse: A
- Farbe: Edelstahl oder Schwarz (N)

Zubehör:

- KACL.107: Glasboden 90 cm
- KACL.961: Dunstfilter Carbon.Zeo Umluftfilter
- Edelstahl Version
KCVJN.00#3: Schacht Teleskop 185 + 185 mm
KCVJN.01#3: Schacht 120 mm
- Schwarz matt Version
KCVJN.00#N: Schacht Teleskop 185 + 185 mm
KCVJN.01#N: Schacht 120 mm



falmecc

VIRGOLA T 60 ▲ CHF 849.–/785.40
VIRGOLA T 60 N ▲ CHF 849.–/785.40

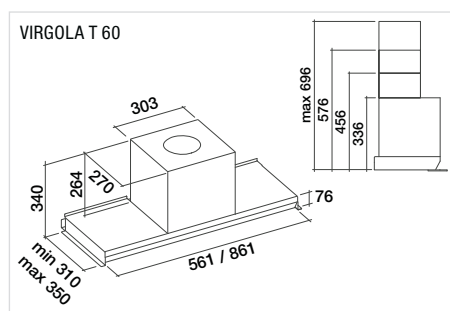
- Schrankhaube aus Edelstahl
- Schwenklappe aus Sicherheitsglas
- Touchcontrol
- Luftförderleistung 800 m³/h
- Geräusch-Schalleistung 49–67 dB(A)
- 1 Motor mit Gebläse
- 3 Geschwindigkeiten, elektronische Steuerung
- Strip LED 3,5 W (2700–5600 K)
- Metallfettfilter, spülmaschinengeeignet
- Optional Kohlefilter

Technische Daten:

- Anschluss: 230 V 10 A 200 W
- Druck: 480 Pa
- Stützen: ø 150 mm
- Grösse: H x B x T 340 x 561 x 310/350 mm
- Energieklasse: A
- Farbe: Edelstahl oder Schwarz (N)

Zubehör:

- KACL.106: Glasboden 60 cm
- KACL.961: Dunstfilter Carbon.Zeo Umluftfilter
- Edelstahl Version
KCVJN.00#3: Schacht Teleskop 185 + 185 mm
KCVJN.01#3: Schacht 120 mm
- Schwarz matt Version
KCVJN.00#N: Schacht Teleskop 185 + 185 mm
KCVJN.01#N: Schacht 120 mm



falmecc



MOVE 120 W/N ▲ CHF 1350.–/1248.85
MOVE 90 N ▲ CHF 1290.–/1193.35
MOVE 90 W ▲ CHF 1290.–/1193.35
MOVE 60 W/N ▲ CHF 1250.–/1156.35

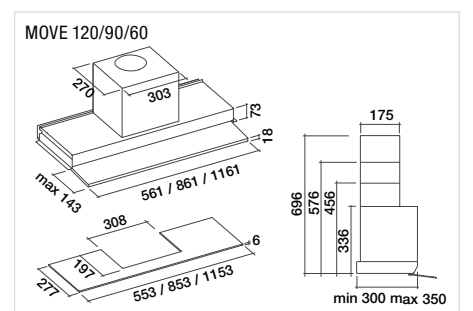
- Schrankhaube aus Edelstahl
- Unterteil in Sicherheitsglas weiss oder schwarz
- Luftförderleistung 800 m³/h
- Geräusch-Schalleistung 49–62 dB(A)
- 1 Motor mit Gebläse
- 4 Geschwindigkeiten, elektronische Steuerung
- Dynamic LED-Beleuchtung 2 oder 3 x 1,2 W (2700–5600 K)
- Metallfettfilter, spülmaschinengeeignet
- Optional Kohlefilter

Technische Daten:

- Anschluss: 230 V 10 A 215 W
- Druck: 500 Pa
- Stützen: ø 150 mm
- Grösse: H x B x T (3 Breiten möglich)
340 x (561–861–1161) x 310 mm
- Energieklasse: B
- Farbe: Edelstahl oder Schwarz (N)

Zubehör:

- KACL.106/107/108: Glasboden 60/90/120 cm
- KACL.961: Dunstfilter Carbon.Zeo Umluftfilter
- Schacht:
Edelstahl Version: KCVJN.00#3, KCVJN.01#3
Schwarz matt Version: KCVJN.00#N,
KCVJN.01#N





falmecc



INCASSO NRS 70 P ▲ CHF 1550.–/1433.85

INCASSO NRS 50 P ▲ CHF 1450.–/1341.35

- Abzugshaube aus Edelstahl (AISI 304)
- NRS®-Technologie für eine geräuschlose Küche
- Luftförderleistung 800 m³/h
- Geräusch-Schalleistung 38–57 dB(A)
- 1 Motor mit Gebläse
- 4 Geschwindigkeiten, elektronische Steuerung
- Inklusive Fernbedienung
- Dynamic LED-Beleuchtung 2–2,3 W (2700–5600 K)
- Waschbare Metallfettfilter

Technische Daten:

- Anschluss: 230 V 10 A 224 W
- Druck: 510 Pa
- Stützen: ø 150 mm
- Grösse: H x B x T (2 Breiten möglich)
558 x (531–777) x 293 mm
- Energieklasse: A
- Farbe: Edelstahl

Zubehör:

- KACL.961: Dunstfilter Carbon.Zeo Umluftfilter



falmecc



INCASSO 70 P ▲ CHF 999.–/924.15

INCASSO 50 P ▲ CHF 899.–/831.65

- Abzugshaube aus Edelstahl (AISI 304)
- Randabsaugung
- Luftförderleistung 800 m³/h
- Geräusch-Schalleistung 50–63 dB(A)
- 1 Motor mit Gebläse
- 4 Geschwindigkeiten, elektronische Steuerung
- Dynamic LED-Beleuchtung 2–1,7 W (2700–5600 K)
- Waschbare Metallfettfilter

Technische Daten:

- Anschluss: 230 V 10 A 215 W
- Druck: 500 Pa
- Stützen: ø 150 mm
- Grösse: H x B x T (2 Breiten möglich)
331 x (526–771) x 291 mm
- Energieklasse: B
- Farbe: Edelstahl

Zubehör:

- 103050091: Ersatzfilter
- 105080053: Fernbedienung



falmecc

BUILT IN 70 Evo ▲ CHF 529.–/489.35

BUILT IN 50 Evo ▲ CHF 499.–/461.60

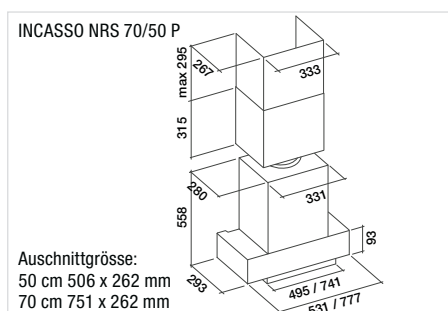
- Abzugshaube aus Edelstahl (AISI 304)
- Luftförderleistung 600 m³/h
- Geräusch-Schalleistung 49–65 dB(A)
- 1 Motor mit Gebläse
- 3 Geschwindigkeiten, mechanische Schaltung
- Dynamic LED-Beleuchtung 2–1,2 W (3200 K)
- Waschbare Metallfettfilter
- Aktivkohlefilter für Umluftbetrieb optional

Technische Daten:

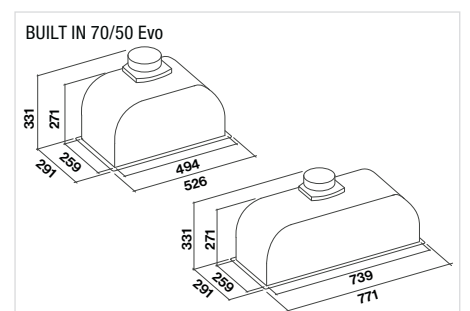
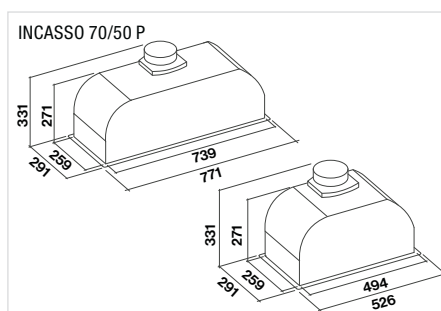
- Anschluss: 230 V 10 A 180 W
- Druck: 500 Pa
- Stützen: ø 150 mm
- Grösse: H x B x T (2 Breiten möglich)
346 x (526–770) x 291 mm
- Energieklasse: C
- Farbe: Edelstahl

Zubehör:

- 103050091: Ersatzfilter



Auschnittgrösse:
50 cm 506 x 262 mm
70 cm 751 x 262 mm





Dunstabzüge



Erfahren Sie mehr über Falmec



De Dietrich 

DHD 7261 B ▲ CHF 2990.-/2765.95
120 cm

DHD 7961 B ▲ CHF 2890.-/2673.45
90 cm*

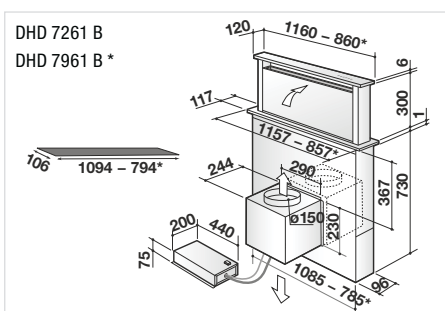
- **Downdraft 116 cm/90 cm***
- Vollständig in die Arbeitsplatte integrierbar
- Randabsaugung
- Digitale Steuerung
- Flächenbündige Montage
- Luftförderleistung 791 m³/h/757 m³/h*
- Geräusch-Schalleistung: 39–58/38–61 dB(A)*
- 4 Geschwindigkeitsstufen und 1 Boost/Nachlauf Funktion
- Filtersättigungsanzeige
- LED-Beleuchtung 9 W/5 W*
- Sicherheit: Rückstauklappe, Bewegungsmelder und automatisches Abschalten nach 4 Std.
- Durchmesser des Luftabzugs: 150 mm
- In Version Umluft geliefert
- Montage in Umluft oder Abluft möglich
- Kohlefilter für Umluftbetrieb beigelegt
- Max. Distanz zwischen Haube und Motor 7 m
- Farbe: Schwarz/Edelstahl

Technische Daten:

- Aufnahme: 275 W/250 W*
- Anschluss: 230 V/10 A
- Glas: H x B x T 6 x (1160–860*) x 120 mm
- Ausschnitt: B x T (1094–794*) x 106 mm

Zubehör:

- Kit für externen Motor, Ref. DHK900
- Aktivkohlefilter für Umluftbetrieb, Ref. AK912AE/AK700AE1*



De Dietrich 

DHV 2963 B ▲ CHF 1390.-/1285.85

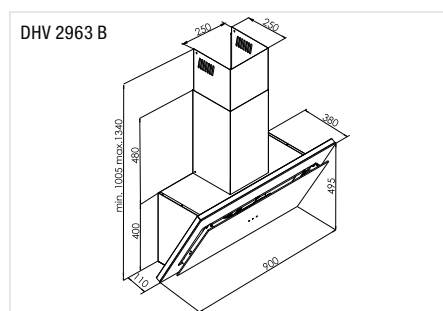
- **Wandhaube 90 cm**
- Randabsaugung
- Motion control: Einfaches Steuern der Dunstabzugshaube mit Handgesten
- Luftförderleistung 745 m³/h
- Geräusch-Schalleistung: 42–64 dB(A)
- Digitale Anzeige der Geschwindigkeitsstufe
- Elektronische Steuerung (LED weiss)
- 4 Geschwindigkeitsstufen, Nachlauf Funktion
- LED-Beleuchtung 2 x 2,5 W
- Energieeffizienzklasse A+
- Mindestabstand zum Kochfeld: 40 cm
- In Version Umluft geliefert
- Aktivkohlefilter für Umluftbetrieb beigelegt
- Montage in Umluft oder Abluft möglich
- Farbe: Schwarz

Technische Daten:

- Aufnahme: 160 W
- Anschluss: 230 V/10 A
- Stutzen: ø 150 mm
- Grösse: H x B x T 1005–1340 x 900 x 380 mm

Zubehör:

- Aktivkohlefilter für Umluftbetrieb, Ref. FWND-185



Argumente für Motion Control

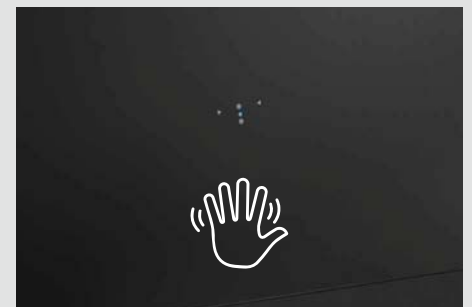
Hohe Leistungsfähigkeit

Dieser Dunstabzug, die mit dem Energielabel der Klasse A+ ausgezeichnet ist, bietet ein Höchstmass an Energieeinsparung und Effizienz, die das Ergebnis eines perfekt durchdachten Designs sind.



Motion control

Mit einfachen Handbewegungen steuern Sie die Saugkraft Ihres Dunstabzuges, ohne sie zu berühren, um Abdrücke zu vermeiden.





De Dietrich 

DHB 2934 B ▲ CHF 1390.-/1285.85

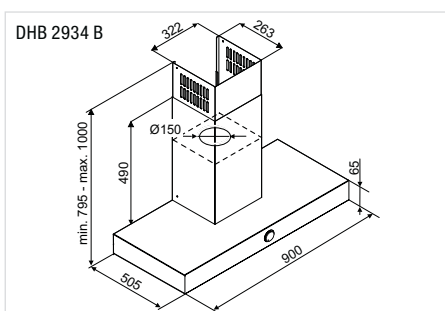
- **Wandhaube 90 cm**
- Luftförderleistung 735 m³/h
- Geräusch-Schalleistung: 42–65 dB(A)
- Glasfront/schmale Blende 6 cm
- Bedienknopf Turn & Press
- Elektronische Steuerung
- 4 Geschwindigkeitsstufen, Nachlauffunktion
- Variable LED-Beleuchtung 2 x 2 W
- Energieeffizienzklasse A⁺
- Mindestabstand zum Kochfeld: 70 cm
- Montage in Umluft oder Abluft möglich
- In Version Abluft geliefert
- Farbe: Anthrazit

Technische Daten:

- Aufnahme: 160 W
- Anschluss: 230 V/10 A
- Stützen: ø 150 mm
- Grösse: H x B x T 795–1000 x 900 x 505 mm

Zubehör:

- Aktivkohlefilter für Umluftbetrieb, Ref. 79X8361 (siehe Ersatzteile)



De Dietrich 

DHB 2934 BX ▲ CHF 1390.-/1285.85

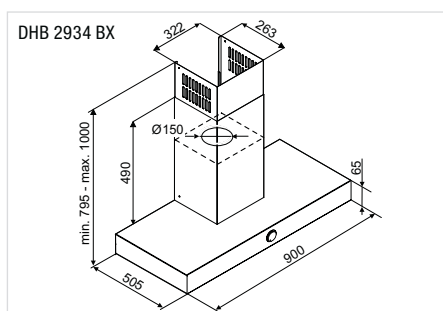
- **Wandhaube 90 cm**
- Luftförderleistung 735 m³/h
- Geräusch-Schalleistung: 42–65 dB(A)
- Glasfront/schmale Blende 6 cm
- Bedienknopf Turn & Press verkupfert
- Elektronische Steuerung
- 4 Geschwindigkeitsstufen, Nachlauffunktion
- Variable LED-Beleuchtung 2 x 2 W
- Energieeffizienzklasse A⁺
- Mindestabstand zum Kochfeld: 70 cm
- Montage in Umluft oder Abluft möglich
- In Version Abluft geliefert
- Farbe: Schwarz/Edelstahl

Technische Daten:

- Aufnahme: 160 W
- Anschluss: 230 V/10 A
- Stützen: ø 150 mm
- Grösse: H x B x T 795–1000 x 900 x 505 mm

Zubehör:

- Aktivkohlefilter für Umluftbetrieb, Ref. 79X8361 (siehe Ersatzteile)



De Dietrich 

DHB 2954 X ▲ CHF 1290.-/1193.35

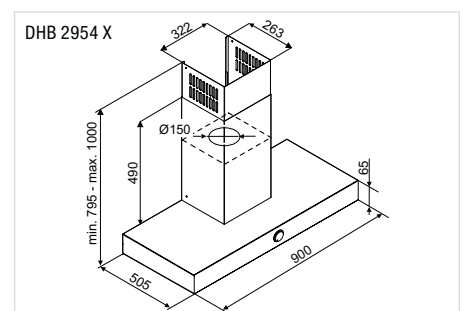
- **Wandhaube 90 cm**
- Luftförderleistung 720 m³/h
- Geräusch-Schalleistung: 45–65 dB(A)
- Slim-Blende 6 cm
- Digitale Anzeige der Geschwindigkeitsstufe
- Elektronische Steuerung
- 4 Geschwindigkeitsstufen, Nachlauffunktion
- LED-Beleuchtung 2 x 4 W
- Energieeffizienzklasse A⁺
- Mindestabstand zum Kochfeld: 70 cm
- Montage in Umluft oder Abluft möglich
- In Version Abluft geliefert
- Farbe: Edelstahl

Technische Daten:

- Aufnahme: 160 W
- Anschluss: 230 V/10 A
- Stützen: ø 150 mm
- Grösse: H x B x T 795–1000 x 900 x 505 mm

Zubehör:

- Aktivkohlefilter für Umluftbetrieb, Ref. 79X8361 (siehe Ersatzteile)





90 cm



De Dietrich 

DHT 1119 X ▲

CHF 799.–/739.15

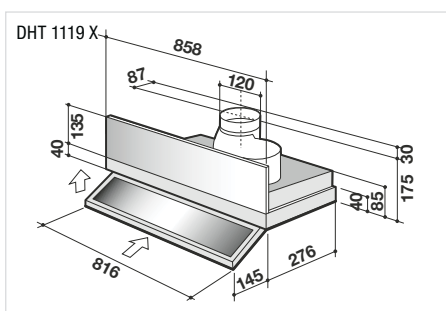
- Teleskophaube 90 cm
- Luftförderleistung 430 m³/h
- Geräusch-Schalleistung: 50–68 dB(A)
- Mechanische Steuerung
- 3 Geschwindigkeitsstufen
- Bedienblende unsichtbar bei Nichtgebrauch
- LED-Beleuchtung 2 x 3 W
- Waschbarer Metallfettfilter
- In Version Umluft geliefert
- Aktivkohlefilter für Umluftbetrieb beigelegt
- Energieeffizienzklasse D
- Farbe: Edelstahl

Technische Daten:

- Aufnahme: 290 W
- Anschluss: 230 V/10 A
- Stützen: ø 120 mm
- Grösse: H x B x T 205 x 816 x 276–421 mm

Zubehör:

- Aktivkohlefilter für Umluftbetrieb, Ref. 77X2982 (siehe Ersatzteile)



EURO

60 cm



De Dietrich 

DHT 7156 X ▲

CHF 799.–/739.15

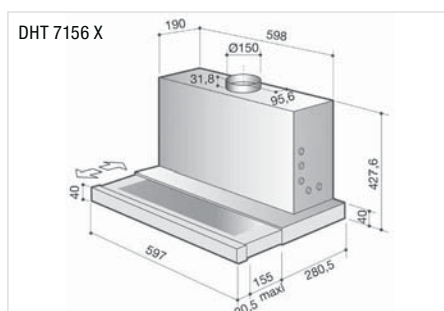
- Teleskophaube 60 cm
- Luftförderleistung 496 m³/h
- Geräusch-Schalleistung: 46–67 dB(A)
- Mechanische Steuerung
- 3 Geschwindigkeitsstufen
- LED-Beleuchtung 2 x 2,5 W
- Waschbarer Metallfettfilter
- In Version Umluft geliefert
- Aktivkohlefilter für Umluftbetrieb beigelegt
- Energieeffizienzklasse A
- Farbe: Edelstahl

Technische Daten:

- Aufnahme: 220 W
- Anschluss: 230 V/10 A
- Stützen: ø 120 mm
- Grösse: H x B x T 427 x 597 x 456 mm

Zubehör:

- Aktivkohlefilter für Umluftbetrieb, Ref. 77X2982 (siehe Ersatzteile)



EURO

60 cm



De Dietrich 

DHT 1116 X ▲

CHF 699.–/646.60

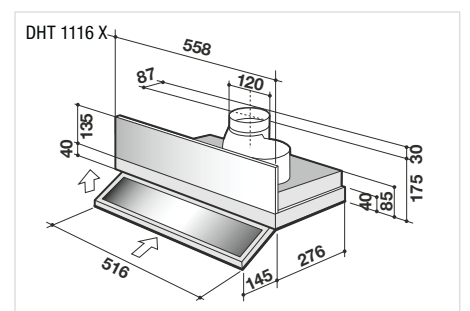
- Teleskophaube 60 cm
- Luftförderleistung 430 m³/h
- Geräusch-Schalleistung: 50–68 dB(A)
- Mechanische Steuerung
- 3 Geschwindigkeitsstufen
- Bedienblende unsichtbar bei Nichtgebrauch
- LED-Beleuchtung 2 x 3 W
- Waschbarer Metallfettfilter
- In Version Umluft geliefert
- Aktivkohlefilter für Umluftbetrieb beigelegt
- Energieeffizienzklasse D
- Farbe: Edelstahl

Technische Daten:

- Aufnahme: 290 W
- Anschluss: 230 V/10 A
- Stützen: ø 120 mm
- Grösse: H x B x T 205 x 516 x 276–421 mm

Zubehör:

- Aktivkohlefilter für Umluftbetrieb, Ref. 77X2982 (siehe Ersatzteile)





Brandt

BHB 6602 X ■ CHF 799.–/739.15

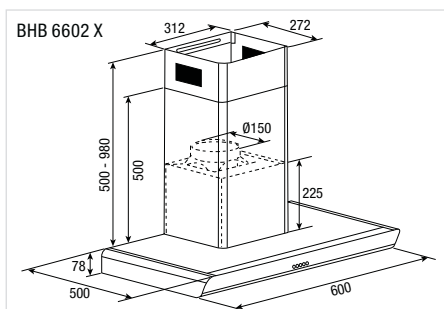
- **Wandhaube 60 cm**
- Luftförderleistung 600 m³/h
- Geräusch-Schalleistung: 58–68 dB(A)
- 3 Geschwindigkeitsstufen
- LED-Beleuchtung
- Mindestabstand zum Kochfeld: 70 cm
- In Version Umluft geliefert
- Kohlefilter für Abluftbetrieb beigelegt
- Montage in Umluft oder Abluft möglich
- Energieeffizienzklasse: B
- Farbe: Edelstahl

Technische Daten:

- Anschluss: 230 V 10 A 196 W
- Stützen: ø 120/150 mm
- Grösse: H x B x T 578–1060 x 600 x 500 mm

Zubehör:

- Aktivkohlefilter für Umluftbetrieb, Ref. AS0015184 (siehe Ersatzteile)



Brandt

AT 1349 X ■ CHF 699.–/646.60

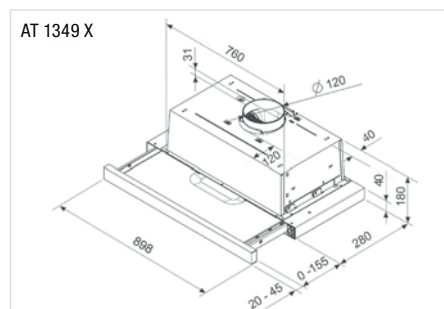
- **Teleskophaube 90 cm**
- Mechanische Steuerung
- Luftförderleistung 400 m³/h
- Geräusch-Schalleistung: 60–69 dB(A)
- 1 Motor, 2 Turbinen
- 3 Geschwindigkeitsstufen
- Halogenbeleuchtung 2 x 28 W
- In Version Umluft geliefert
- Kohlefilter für Abluftbetrieb beigelegt
- Montage in Umluft oder Abluft möglich
- Energieeffizienzklasse: D
- Farbe: Edelstahl

Technische Daten:

- Anschluss: 230 V 10 A 186 W
- Stützen: ø 120 mm
- Grösse: H x B x T 182 x 898 x 302–457 mm

Zubehör:

- Aktivkohlefilter für Umluftbetrieb, Ref. AS0032522 (siehe Ersatzteile)



Brandt

AT 1346 X ■ CHF 599.–/554.10

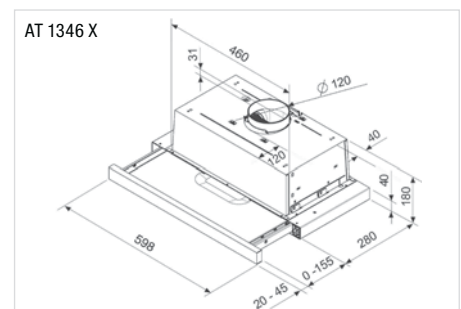
- **Teleskophaube 60 cm**
- Mechanische Steuerung
- Luftförderleistung 400 m³/h
- Geräusch-Schalleistung: 60–69 dB(A)
- 1 Motor, 2 Turbinen
- 3 Geschwindigkeitsstufen
- Halogenbeleuchtung 2 x 28 W
- In Version Umluft geliefert
- Kohlefilter für Abluftbetrieb beigelegt
- Montage in Umluft oder Abluft möglich
- Energieeffizienzklasse: D
- Farbe: Edelstahl

Technische Daten:

- Anschluss: 230 V 10 A 186 W
- Stützen: ø 120 mm
- Grösse: H x B x T 182 x 598 x 302–457 mm

Zubehör:

- Aktivkohlefilter für Umluftbetrieb, Ref. AS0032522 (siehe Ersatzteile)





Entdecken Sie unser Sortiment



GESCHIRRSPÜLER

Unsere Auswahl an Geschirrspüler umfasst die Marken ASKO, FORS, De Dietrich und Brandt.

Bei FORS finden Sie für jede Küche den passenden Geschirrspüler. Kombiniert mit einzigartigen Funktionen und höchster Effizienz kümmern sich die Geräte zuverlässig und unkompliziert um Ihr Geschirr. Eines verbindet all unsere Geschirrspüler: Sie reinigen glänzend sauber. Auch bei hartnäckiger Verschmutzung!

ASKO

UV-Reinigungsmodus

Nutzung von UV-Licht zur Desinfizierung und Beseitigung von bis zu 99,99% der Bakterien, Pilzen und Viren.

AutoDose

Automatischer Einsatz der richtigen Menge an Spülmittel je nach Verschmutzung und Programm.

XL- oder XXL-Beladung auf vier Ebenen

15% mehr Ladekapazität für bis zu 17 Gedecke und Platz für grosse Teller, Gläser, Backbleche oder Vasen.

8 Steel™-Technologie

Fertigung der 8 Hauptteile aus rostfreiem, robustem Stahl für eine Lebensdauer von 20 Jahren.

Super Cleaning™-Reinigungssystem mit 11 Spray™ Funktion

Optimale Vorspülung kombiniert mit aussergewöhnlicher Spülleistung dank 11 Sprühzonen.

Auto Door Open Drying™

Trocknungsmethode basierend auf natürlicher Kondensation und mithilfe warmer Raumluft.

Turbo Combi Drying™ Funktion

Gebläseunterstütztes Trocknungssystem mit abschliessender Trocknung durch Raumluft dank automatischer Türöffnung.

FORS

Steamfinish

Einzigartiges Dampfprogramm für brillante Trocknungsergebnisse.

Fondue-Programm

Entfernung hartnäckiger Käsereste in Caquelons, Raclettepfännchen und Auflauf-/Gratinformen – ganz ohne Einweichen.

Glanzmitteldosierung

Vollautomatische Anpassung der Glanzmitteldosierung je nach Wasserhärte und Beladung.

Automatik-Programm

Automatische Anpassung der Programmdauer bei Einsparung von 30% Wasser, Strom und Regeneriersalz.

De Dietrich

XXL: Grosse Höhe

Optimierter Stauraum für 16 Gedecke bei bemerkenswerter Geräuschkämmung und Wasserersparnis.

ICS-Technologie

Automatische Messung des Verschmutzungsgrads für optimierten Stromverbrauch und Anpassung der Wassermenge sowie Spüldauer.

Automatische Funktion Multitab

Optimierung der Wirksamkeit der Spültabs durch Anpassung aller Spül- und Trockenparameter unabhängig vom gewählten Programm.

Brandt

Funktion 4 in 1

Verbesserung des Reinigungs- und Trockenzyklus abgestimmt auf die Verwendung von Multifunktions-Tabs.

Programm halbe Beladung

Auswahl des oberen oder unteren Korbes zur effizienten und sparsamen Spülung von nur einem beladenen Korb.

OptiA 60 Min

Optimale Reinigung und Trocknung in nur einer Stunde.

Optimale Trocknung

Für eine schnelle, natürliche und umweltfreundliche Trocknung des Geschirrs durch automatische Türöffnung am Ende des Zyklus.



100 Geschirrspüler ASKO



DESIGN AWARD

EURO

60 cm

17

10 SPRAY

UV

IND

AUTO

38 dB(A)

C A ↑ G

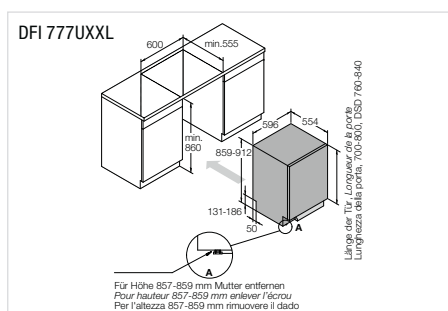
ASKO UV & Auto Dose

DFI 777UXXL ▲ CHF 3290.-/3043.48

- **XXL-Grossraum-Geschirrspüler STYLE**
- EURO-Norm, vollintegriert mit Festtüre
- 17 Massgedecke
- **4 Körbe** (inkl. Besteckschublade), verstellbar
- **15 Programme:** Automatik, Speed 39', Eco
- **10 Sprühzonen** inkl. adaptierbare Powerzonen
- **UV-Licht-Wasserreinigung**
- Push to open – Grifflose Türöffnung
- **Robuster 8 Steel™**-Aufbau aus 18/9 Edelstahl
- Aqua Safe™-System
- Automatische Türöffnung mit Sensor
- **Auto Dose** für 25 Waschgänge
- Anti-Geruch-System mit **Ventilator in der Türe**
- Green Mode: Öko-Programm mit nur 8 Liter
- **Leise mit nur 38 dB(A)**
- Anpassbarer Wasserdruck
- **WiFi Connectivity:** WLAN Verbindung
- LED-**Innenbeleuchtung** (4x), ext. Statuslicht
- Intensive Super Cleaning™

Technische Daten:

- Verbrauchswerte Eco-Programm:
- Energieklasse: C
- Energieverbrauch/Zyklus: 0,77 kWh
- Wasserverbrauch/Zyklus: 9,9 l
- Geräuschemissionsklasse: A, 38 dB(A)
- Anschluss: 230 V 10 A 1900 W, Kalt- und Warmwasser
- Höhenverstellbare Füße
- Nische: H x B x T 860 x 600 x 560 mm




DESIGN AWARD

EURO

60 cm

15

10 SPRAY

UV

IND

AUTO

39 dB(A)

B A ↑ G

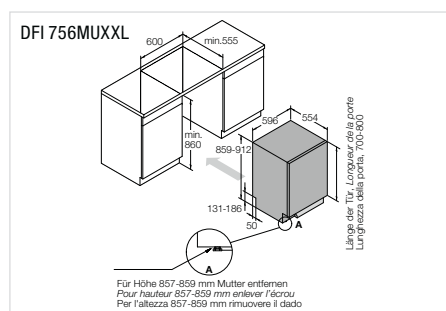

ASKO UV & Auto Dose

DFI 756MUXL ▲ CHF 2990.-/2765.96

- **XXL-Grossraum-Geschirrspüler STYLE**
- EURO-Norm, vollintegriert mit Festtüre
- 15 Massgedecke
- **3 Körbe**, verstellbar
- **15 Programme:** Speed 39', Glas, Kunststoff
- **10 Sprühzonen** inkl. adaptierbare Powerzonen
- **UV-Licht-Wasserreinigung**
- Push to open – Grifflose Türöffnung
- **Robuster 8 Steel™**-Aufbau aus 18/9 Edelstahl
- Aqua Safe™-System
- Turbo Combi drying 2.0: reduzierte Feuchtigkeit
- Automatische Türöffnung mit Sensor
- **Auto Dose** für 25 Waschgänge
- Anti-Geruch-System mit **Ventilator in der Türe**
- Green Mode: Öko-Programm mit nur 7,5 Liter
- **Leise mit nur 39 dB(A)**
- **WiFi Connectivity:** WLAN Verbindung
- LED-**Innenbeleuchtung** (2x), Statuslicht

Technische Daten:

- Verbrauchswerte Eco-Programm:
- Energieklasse: B
- Energieverbrauch/Zyklus: 0,65 kWh
- Wasserverbrauch/Zyklus: 9,6 l
- Geräuschemissionsklasse: A, 39 dB(A)
- Anschluss: 230 V 10 A 1900 W, Kalt- und Warmwasser
- Höhenverstellbare Füße
- Nische: H x B x T 860 x 600 x 560 mm

DESIGN AWARD

EURO

60 cm

14

9 SPRAY

UV

IND

AUTO

39 dB(A)

B A ↑ G

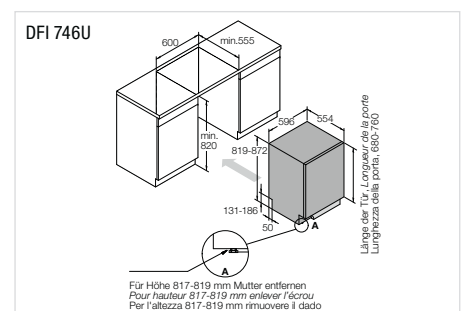
ASKO UV & Auto Dose

DFI 746U ▲ CHF 2490.-/2303.42

- **Grossraum-Geschirrspüler STYLE**
- EURO-Norm, vollintegriert mit Festtüre
- 14 Massgedecke
- **3 Körbe** (inkl. Besteckschublade), verstellbar
- **15 Programme:** Automatik, Speed 39', Eco
- **9 Sprühzonen** inkl. adaptierbare Powerzonen
- **UV-Licht-Wasserreinigung**
- Push to open – Grifflose Türöffnung
- **Robuster 8 Steel™**-Aufbau aus 18/9 Edelstahl
- Aqua Safe™-System
- Turbo Combi drying 2.0: reduzierte Feuchtigkeit
- Automatische Türöffnung mit Sensor
- Anpassbarer Wasserdruck
- **Auto Dose** für 25 Waschgänge
- Anti-Geruch-System mit **Ventilator in der Türe**
- **Leise mit nur 39 dB(A)**
- **WiFi Connectivity:** WLAN Verbindung
- LED-**Innenbeleuchtung** (2x), ext. Statuslicht
- Intensive Super Cleaning™

Technische Daten:

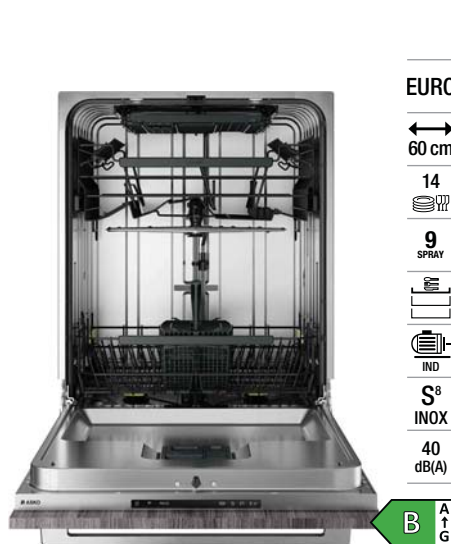
- Verbrauchswerte Eco-Programm:
- Energieklasse: B
- Energieverbrauch/Zyklus: 0,64 kWh
- Wasserverbrauch/Zyklus: 9,2 l
- Geräuschemissionsklasse: B, 39 dB(A)
- Anschluss: 230 V 10 A 1900 W, Kalt- und Warmwasser
- Nische: H x B x T 820 x 600 x 560 mm





ASKO

DFI 544DXXL ▲ CHF 2290.-/2118.41



ASKO

DSD 545KXXL ▲ CHF 2290.-/2118.41



ASKO

DSD 545K ▲ CHF 1990.-/1840.89

- **XXL-Grossraum-Geschirrspüler LOGIC**
- EURO-Norm, vollintegriert mit Festtüre
- 14 Massgedecke
- **3 Körbe** (inkl. Besteckschublade), verstellbar
- **9 Programme:** Automatik, Speed 39', Eco
- **9 Sprühzonen** inkl. adaptierbare Powerzonen
- **Robuster 8 Steel™**-Aufbau aus 18/9 Edelstahl
- Aqua Safe™-System
- Turbo Combi drying 2.0: reduzierte Feuchtigkeit
- Automatische Türöffnung
- Anpassbare Powerzonen
- **Wärmetauscher**
- Startzeitvorwahl bis 24 Std.
- Induktionsmotor mit Anti-Block-Schutzfunktion
- **Leise** mit nur 42 dB(A)
- Anti-Geruch-System mit **Ventilator in der Türe**
- Intensive Super Cleaning™

Technische Daten:

- Verbrauchswerte Eco-Programm:
Energieklasse: B
Energieverbrauch/Zyklus: 0,64 kWh
Wasserverbrauch/Zyklus: 9,2 l
Geräuschemissionsklasse: B, 42 dB(A)
- Anschluss: 230 V 10 A 1900 W,
Kalt- und Warmwasser
- Höhenverstellbare Füße
- Nische: H x B x T 860 x 600 x 560 mm

- **XXL-Grossraum-Geschirrspüler LOGIC**
- EURO-Norm, vollintegriert mit Schlepptüre
- 14 Massgedecke
- **3 Körbe** (inkl. Besteckschublade), verstellbar
- **8 Programme:** Automatik, Speed 39', Eco
- **9 Sprühzonen** inkl. adaptierbare Powerzonen
- **Robuster 8 Steel™**-Aufbau aus 18/9 Edelstahl
- Aqua Safe™-System
- Automatische Türöffnung
- **Leise** mit nur 40 dB(A)
- Anpassbarer Wasserdruck
- **WiFi Connectivity:** WLAN Verbindung
- LED-**Innenbeleuchtung** (2x), ext. Statuslicht
- Intensive Super Cleaning™

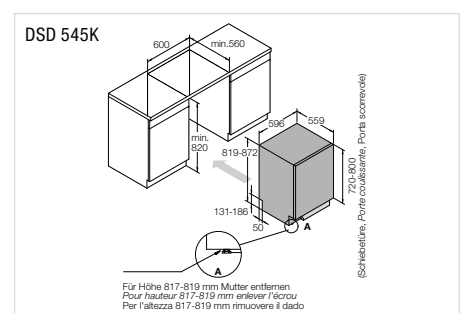
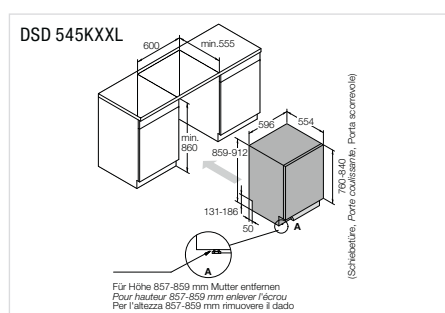
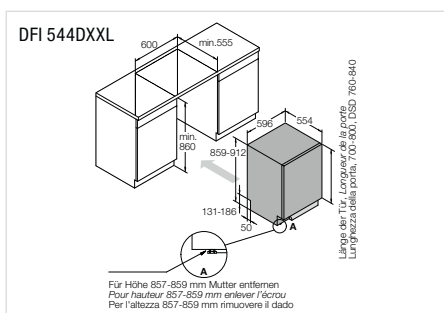
Technische Daten:

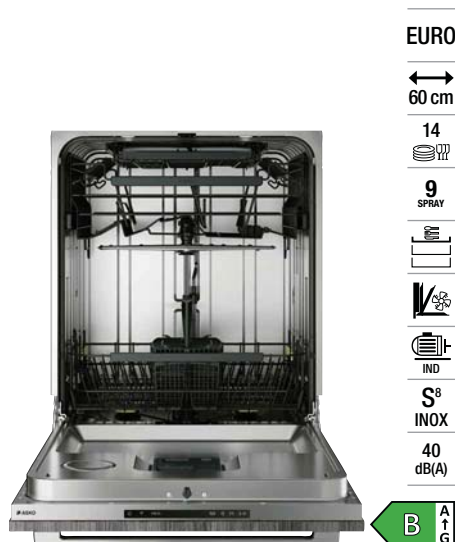
- Verbrauchswerte Eco-Programm:
Energieklasse: B
Energieverbrauch/Zyklus: 0,64 kWh
Wasserverbrauch/Zyklus: 9,2 l
Geräuschemissionsklasse: B, 40 dB(A)
- Anschluss: 230 V 10 A 1900 W
- Nische: H x B x T 860 x 600 x 560 mm

- **Grossraum-Geschirrspüler LOGIC**
- EURO-Norm, vollintegriert mit Schlepptüre
- 14 Massgedecke
- **3 Körbe** (inkl. Besteckschublade), verstellbar
- **8 Programme:** Automatik, Speed 39', Eco
- **9 Sprühzonen** inkl. adaptierbare Powerzonen
- **Robuster 8 Steel™**-Aufbau aus 18/9 Edelstahl
- Aqua Safe™-System
- Automatische Türöffnung
- **Leise** mit nur 40 dB(A)
- Anpassbarer Wasserdruck
- **WiFi Connectivity:** WLAN Verbindung
- LED-**Innenbeleuchtung** (2x), ext. Statuslicht
- Intensive Super Cleaning™

Technische Daten:

- Verbrauchswerte Eco-Programm:
Energieklasse: B
Energieverbrauch/Zyklus: 0,64 kWh
Wasserverbrauch/Zyklus: 9,2 l
Geräuschemissionsklasse: B, 40 dB(A)
- Anschluss: 230 V 10 A 1900 W
- Nische: H x B x T 820 x 600 x 560 mm





ASKO

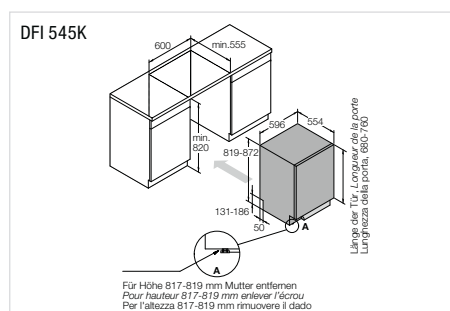
DFI 545K ▲

CHF 1990.-/1840.89

- **Grossraum-Geschirrspüler LOGIC**
EURO-Norm, vollintegriert mit Festtüre
- 14 Massgedecke
- **3 Körbe** (inkl. Besteckschublade), verstellbar
- **9 Programme:** Automatik, Intensiv, Eco, Zeit, Schnell Pro, Hygiene, Vorspülen, Selbstreinigung, Anti-Geruch
- **9 Sprühzonen** inkl. adaptierbare Powerzonen
- **Robuster 8 Steel™**-Aufbau aus 18/9 Edelstahl
- Aqua Safe™-System
- **Leise** mit nur 40 dB(A)
- Anpassbarer Wasserdruck
- Turbo Combi drying 2.0
- **Automatische Türöffnung**
- Anti-Geruch-System mit **Ventilator in der Türe**
- **WiFi Connectivity:** WLAN Verbindung
- **LED-Innenbeleuchtung** (2x), ext. Statuslicht
- Intensive Super Cleaning™

Technische Daten:

- Verbrauchswerte Eco-Programm:
Energieklasse: B
Energieverbrauch/Zyklus: 0,64 kWh
Wasserverbrauch/Zyklus: 9,2 l
Geräuschemissionsklasse: B, 40 dB(A)
- Anschluss: 230 V 10 A 1900 W
- Nische: H x B x T 820 x 600 x 560 mm



ASKO

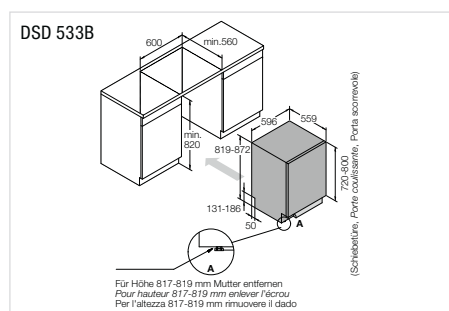
DSD 533B ▲

CHF 1790.-/1655.87

- **Geschirrspüler LOGIC** EURO-Norm, vollintegriert mit Schlepptüre
- 13 Massgedecke
- **2 Körbe**
- **8 Programme:** Automatik, Intensiv, Eco, Zeit, Universal, Schnell A (59 Min), Vorspülen, Selbstreinigung
- **7 Sprühzonen**
- **Robuster 8 Steel™**-Aufbau aus 18/9 Edelstahl
- Aqua Safe™-System
- Startzeitvorwahl bis 24 Std.
- **Automatische Türöffnung**
- FSTN-Display
- Induktionsmotor mit Anti-Block-Schutzfunktion
- **LED-Bodenanzeige** Status Light™
- Intensive Super Cleaning™

Technische Daten:

- Verbrauchswerte Eco-Programm:
Energieklasse: C
Energieverbrauch/Zyklus: 0,72 kWh
Wasserverbrauch/Zyklus: 8,9 l
Geräuschemissionsklasse: B, 44 dB(A)
- Anschluss: 230 V 10 A 1900 W, Kalt- und Warmwasser
- Höhenverstellbare Füße
- Nische: H x B x T 820 x 600 x 560 mm



ASKO

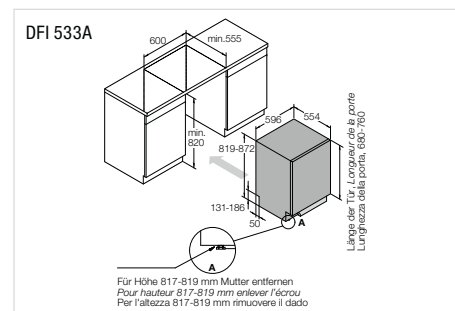
DFI 533A ▲

CHF 1790.-/1655.87

- **Geschirrspüler LOGIC** EURO-Norm, vollintegriert mit Festtüre
- 13 Massgedecke
- **2 Körbe**
- **8 Programme:** Automatik, Intensiv, Eco, Zeit, Universal, Schnell A (59 Min), Vorspülen, Selbstreinigung
- **7 Sprühzonen**
- **Robuster 8 Steel™**-Aufbau aus 18/9 Edelstahl
- Aqua Safe™-System
- Startzeitvorwahl bis 24 Std.
- **Automatische Türöffnung**
- Induktionsmotor mit Anti-Block-Schutzfunktion
- **LED-Bodenanzeige** Status Light™
- Intensive Super Cleaning™

Technische Daten:

- Verbrauchswerte Eco-Programm:
Energieklasse: C
Energieverbrauch/Zyklus: 0,72 kWh
Wasserverbrauch/Zyklus: 8,9 l
Geräuschemissionsklasse: B, 44 dB(A)
- Anschluss: 230 V 10 A 1900 W, Kalt- und Warmwasser
- Höhenverstellbare Füße
- Nische: H x B x T 820 x 600 x 560 mm





ASKO

Geschirrspülmittel

LD 10 CHF 24.90/23.03
 Geschirrspülmittel Gel
 1000 ml
 Inhalt reicht für 60 Waschgänge
 3 in 1 Formel
 Nordic Swan Umwelt Label ¹
 Asthma Allergie Label ²

LD 10 BOX CHF 124.90/115.54
 Geschirrspülmittel Gel
 6 Flaschen 1000 ml
 Inhalt reicht für 360 Waschgänge
 3 in 1 Formel
 Nordic Swan Umwelt Label ¹
 Asthma Allergie Label ²

¹ Nordic Swan Umwelt Label

Nordic Swan-Label ist zusammen mit dem EU-Umweltlabel eine der strengsten und anerkanntesten Umweltzertifizierungen der Welt. Zweck ist es, zu einer weniger umweltschädlichen Produktion und einem geringeren Verbrauch beizutragen. So betrachtet das Nordic Swan Eco-Label den gesamten Weg des Produkts und die Umweltprobleme, die auf diesem Weg entstehen.

² Asthma Allergie Label

Sie können sicher sein, dass das Geschirrspülgel kein Parfüm enthält und dass die Rezeptur kritisch geprüft wurde. Produkte mit dem «Asthma Allergie»-Logo sind besonders empfehlenswert für Menschen, die an Asthma, Allergien oder anderen Einschränkungen leiden – und für alle anderen, die Parfüm und Allergene vermeiden wollen.



ASKO

Diverses Zubehör

490854 CHF 83.–/76.78
 Weinglasregal
 Zusatz für den unteren Korb für mehr Platz für Weingläser
 Für alle aktuellen ASKO Geschirrspüler

881910 CHF 19.–/17.58
 Kleiner Besteckkorb
 Für alle aktuellen ASKO Geschirrspüler

881911 CHF 81.–/74.93
 Schaleneinsatz für mittleren Korb
 Für DFI 777UXXL und DFI 756MUXXL

858834 CHF 49.–/45.33
 Zusätzlicher Flaschenhalter über PowerZone
 Für DFI 777UXXL, DFI 756MUXXL und DFI 746

805085 CHF 49.–/45.33
 Führung für Flaschenhalter 858834

489971 CHF 265.60/245.72
 Kit für Auto Dosierung



LV 460NI/1 W CHF 2250.–/2081.41
 LV 460NI/1 N CHF 2250.–/2081.41

- **Geschirrspüler**, EURO-Norm
- Integrations-Einbausystem
- LCD-Display
- **13 Normgedecke** für Teller bis ø 30,5 cm
- Tür und Bottich aus Chromnickelstahl
- Swiss Made
- All-in-1, automatische Glanzmitteldosierung
- Impulsspülung
- Dekortüre erforderlich
- **6 Programme**: Automatik, Kurz 39 Min., Glas, Intensiv, Vorspülen, Eco
- Startzeitvorwahl bis 24 Std.
- 4 x LED-Beleuchtung
- Aktives Trocknungssystem mit Türöffner

Technische Daten:

- Verbrauchswerte Eco-Programm
- Energieklasse: A
- Energieverbrauch/Zyklus: 0,53 kWh
- Wasserverbrauch/Zyklus: 9,8 l
- Geräuschemissionsklasse: B, 42 dB(A)
- Anschluss: 230 V 10 A 2200 W
- Kalt- und Warmwasser
- Nische: H x B x T 786–902 x 600 x 580 mm



LV 460NVI/1 CHF 2250.–/2081.41

- **Geschirrspüler**, EURO-Norm
- Vollintegrations-Einbausystem
- LCD Display
- **13 Normgedecke** für Teller bis ø 30,5 cm
- Tür und Bottich aus Chromnickelstahl
- Swiss Made
- All-in-1, automatische Glanzmitteldosierung
- Impulsspülung
- Dekofront erforderlich, Funktion Light
- **6 Programme**: Automatik, Kurz 39 Min., Glas, Intensiv, Vorspülen, Eco
- Startzeitvorwahl bis 24 Std.
- Aktives Trocknungssystem mit Türöffner

Technische Daten:

- Verbrauchswerte Eco-Programm
- Energieklasse: A
- Energieverbrauch/Zyklus: 0,53 kWh
- Wasserverbrauch/Zyklus: 9,8 l
- Geräuschemissionsklasse: B, 42 dB(A)
- Anschluss: 230 V 10 A 2200 W
- Kalt- und Warmwasser
- Nische: H x B x T 786–902 x 600 x 580 mm



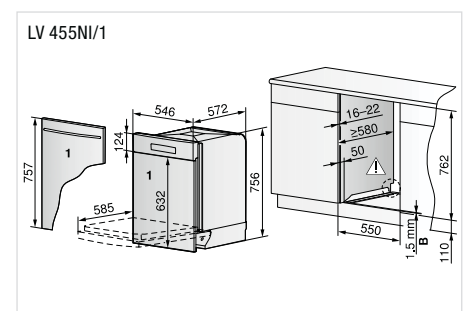
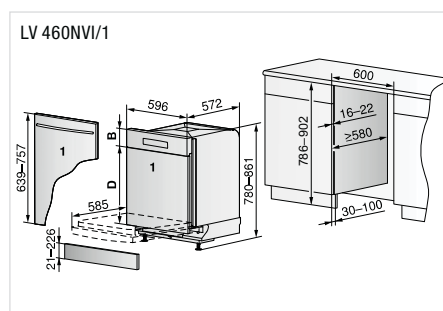
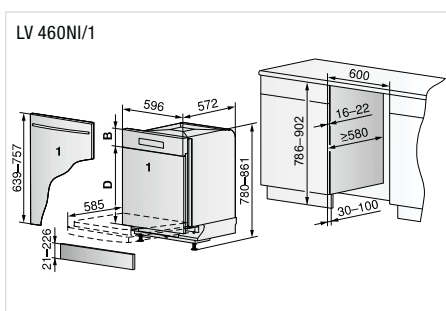
LV 455NI/1 W CHF 2250.–/2081.41
 LV 455NI/1 N CHF 2250.–/2081.41
 LV 455NI/1 EL* CHF 2250.–/2081.41

- **Geschirrspüler**, 6/6 SMS-Norm
- Integrations-Einbausystem
- LCD-Display
- **12 Normgedecke** für Teller bis ø 30,5 cm
- Tür und Bottich aus Chromnickelstahl
- Swiss Made
- All-in-1, automatische Glanzmitteldosierung
- Impulsspülung
- Dekortüre erforderlich
- **6 Programme**: Automatik, Kurz 39 Min., Glas, Intensiv, Vorspülen, Eco
- Startzeitvorwahl bis 24 Std.
- Aktives Trocknungssystem mit Türöffner

Technische Daten:

- Verbrauchswerte Eco-Programm
- Energieklasse: A
- Energieverbrauch/Zyklus: 0,53 kWh
- Wasserverbrauch/Zyklus: 9,8 l
- Geräuschemissionsklasse: B, 42 dB(A)
- Anschluss: 230 V 10 A 2200 W
- Kalt- und Warmwasser
- Nische: H x B x T 762 x 550 x 580 mm

* EL = Blende lackiert Edelstahllook



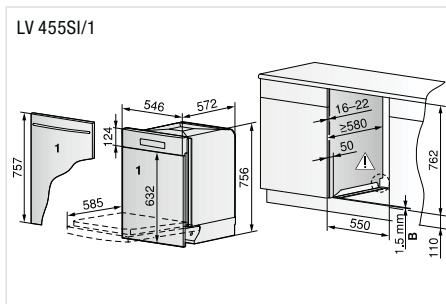


LV 455SI/1 N CHF 2750.-/2543.94
 LV 455SI/1 W CHF 2750.-/2543.94

- **Geschirrspüler**, 6/6 SMS-Norm
- Integrations-Einbausystem
- LCD-Display
- **12 Normgedecke** für Teller bis $\varnothing 30,5$ cm
- Tür und Bottich aus Chromnickelstahl
- Swiss Made
- All-in-1, automatische Glanzmitteldosierung
- Impulsspülung
- Dekortüre erforderlich
- **8 Programme**: Automatik, Kurz 30 Min., Glas, Fondue/Raclette, Intensiv, Vorspülen, Hygiene, Eco
- Startzeitvorwahl bis 24 Std.
- Optionen: Energiesparen, halbe Beladung
- Trübungssensor
- 4 x LED-Innenbeleuchtung
- Aktives Trocknungssystem mit Türöffner

Technische Daten:

- Verbrauchswerte Eco-Programm
Energieklasse: A
Energieverbrauch/Zyklus: 0,53 kWh
Wasserverbrauch/Zyklus: 9,8 l
Geräuschemissionsklasse: B, 42 dB(A)
- Anschluss: 230 V 10 A 2200 W
Kalt- und Warmwasser
- Nische: H x B x T 762 x 550 x 580 mm

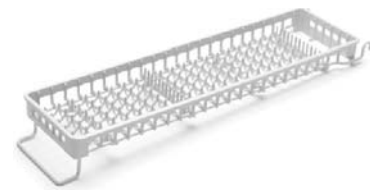
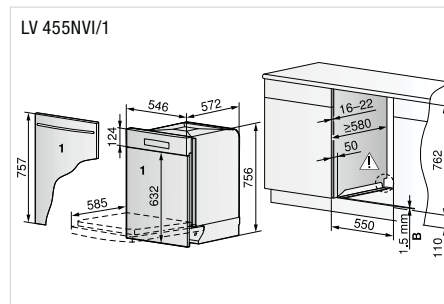


LV 455NV/1 CHF 2250.-/2081.41

- **Geschirrspüler**, 6/6 SMS-Norm
- Vollintegrations-Einbausystem
- **12 Normgedecke** für Teller bis $\varnothing 30,5$ cm
- Tür und Bottich aus Chromnickelstahl
- Swiss Made
- All-in-1, automatische Glanzmitteldosierung
- Impulsspülung
- Dekofront erforderlich, Funktion Light
- **6 Programme**: Automatik, Kurz 39 Min., Glas, Intensiv, Vorspülen, Eco
- Startzeitvorwahl bis 24 Std.
- 4 x LED Innenbeleuchtung
- Aktives Trocknungssystem mit Türöffner

Technische Daten:

- Verbrauchswerte Eco-Programm
Energieklasse: A
Energieverbrauch/Zyklus: 0,53 kWh
Wasserverbrauch/Zyklus: 9,8 l
Geräuschemissionsklasse: B, 42 dB(A)
- Anschluss: 230 V 10 A 2200 W
Kalt- und Warmwasser
- Nische: H x B x T 762 x 550 x 580 mm



Zubehör Geschirrspüler

Vario-Besteckauflage

W83586 CHF 72.-/66.60

Gläser Unterkorb

EURO 1013007 CHF 219.-/202.59
 SMS 1013006 CHF 217.-/200.74

Dekortüren

EURO-Norm:

LV 460NI/1 W/N 41160 EURO

– Einbauversion Dekortüre mit Dekorrahmen:
 Weiss, W81458 CHF 111.-/102.68
 Schwarz, W81459 CHF 111.-/102.68

6/6 SMS:

LV 455NI/1 W/N 41180 SMS, LV 455SI/1 W/N/ES 41151 SMS

– Einbauversion Dekortüre mit Dekorrahmen:
 Weiss, 1101716 CHF 111.-/102.68
 Schwarz, 1101717 CHF 111.-/102.68
 Edelstahl, W83522 CHF 130.-/120.26



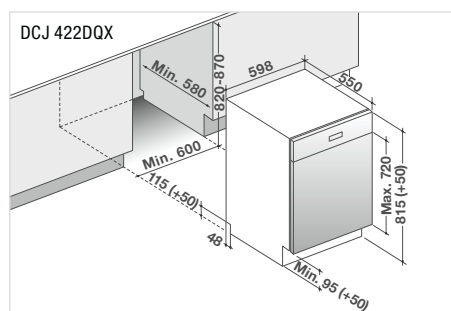
De Dietrich

DCJ 422DQX ▲ CHF 1750.-/1618.85

- **Geschirrspüler vollintegriert EURO-Norm mit Schlepptüre**
- Elektronische Bedienung (LED)
- Sensorbedienung an der Türoberkante
- **14 Massgedecke**
- Startzeitvorwahl 24 Std.
- **8 Programme**
- 5 Temperaturen
- **3 Körbe**
- Variable Besteckschublade 2/3–1/3
- Höhenverstellbarer Oberkorb (3 Positionen)
- Automatische Türöffnung
- Spotlight: LED-Bodenanzeige welche den Stand des Spülgangs anzeigt
- **AquaSafe-Sicherheit** Wassereinlauf- und Überlaufschutz

Technische Daten:

- Verbrauchswerte Eco-Programm
- Energieklasse: C
- Energieverbrauch/Zyklus: 0,83 kWh
- Wasserverbrauch/Zyklus: 9,8 l
- Geräuschemissionsklasse: B, 42 dB(A)
- Anschluss: 230 V 10 A
- Leistung: 1800–1930 W
- Nische: H x B x T 820–870 x 600 x 580 mm



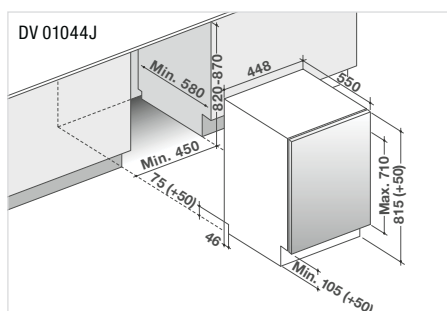
De Dietrich

DV 01044J ▲ CHF 1590.-/1470.85

- **Geschirrspüler vollintegriert 45 cm mit Festtüre**
- Elektronische Bedienung (LED)
- Sensorbedienung an der Türoberkante
- **10 Massgedecke**
- Startzeitvorwahl 24 Std.
- **8 Programme**
- 5 Temperaturen
- **2 Körbe**
- Höhenverstellbarer Oberkorb
- Automatische Multitab-Funktion 3 in 1
- Automatische Türöffnung
- Spotlight: LED-Bodenanzeige welche den Stand des Spülgangs anzeigt
- **AquaBlock-Sicherheit** Wassereinlauf- und Überlaufschutz

Technische Daten:

- Verbrauchswerte Eco-Programm
- Energieklasse: D
- Energieverbrauch/Zyklus: 0,74 kWh
- Wasserverbrauch/Zyklus: 8 l
- Geräuschemissionsklasse: B, 44 dB(A)
- Anschluss: 230 V 10 A
- Leistung: 1930 W
- Nische: H x B x T 820–870 x 450 x 580 mm





Brandt

BDJ 424LB

CHF 1290.-/1193.35



Brandt

VS 1010J

CHF 1290.-/1193.35

- **Geschirrspüler vollintegriert EURO-Norm mit Festtüre**
- Elektronische Bedienung (LED)
- **14 Massgedecke**
- Startzeitvorwahl 3-6-9-12 Stunden
- **6 Programme** (Intensiv, Normal, Eco, Glas, 90°, Schnell)
- 4 Temperaturen
- Automatische Türöffnung
- Spotlight: LED-Bodenanzeige welche den Stand des Spülgangs anzeigt
- **Aquasafe-Sicherheit** Wassereinlauf- und Überlaufschutz

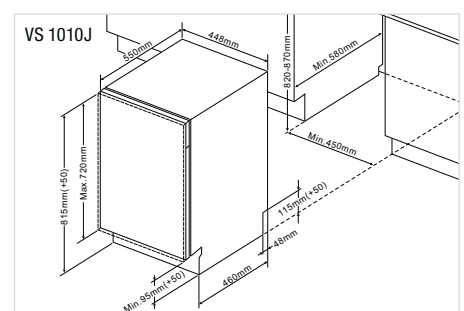
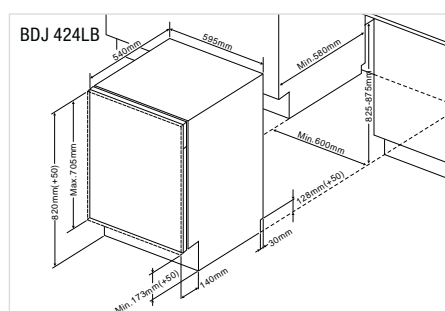
Technische Daten:

- Verbrauchswerte Eco-Programm
- Energieeffizienzklasse: D
- Energieverbrauch/Zyklus: 0,85 kWh
- Wasserverbrauch/Zyklus: 10 l
- Geräuschemissionsklasse: B, 44 dB(A)
- Anschluss: 230 V 10 A 1930 W
- Nische: H x B x T 825-875 x 600 x 580 mm

- **Geschirrspüler vollintegriert 45 cm mit Festtüre**
- Elektronische Bedienung (LED)
- **10 Massgedecke**
- Startzeitvorwahl 3-6-9 Stunden
- **6 Programme** (Intensiv, Normal, Eco, Glas, 90°, Schnell)
- 5 Temperaturen
- **Aquasafe-Sicherheit** Wassereinlauf- und Überlaufschutz

Technische Daten:

- Verbrauchswerte Eco-Programm
- Energieeffizienzklasse: E
- Energieverbrauch/Zyklus: 0,76 kWh
- Wasserverbrauch/Zyklus: 9 l
- Geräuschemissionsklasse: C, 47 dB(A)
- Anschluss: 230 V 10 A 1930 W
- Nische: H x B x T 825-875 x 450 x 580 mm





Brandt

BDB 424LB ■

CHF 1290.-/1193.35

- **Geschirrspüler EURO Norm mit schwarzer Blende**
- Elektronische Bedienung (LED)
- **14 Massgedecke**
- Startzeitvorwahl 3–6–9–12 Stunden
- **6 Programme** (Intensiv, Normal, Eco, Glas, 90', Schnell)
- 4 Temperaturen
- Automatische Türöffnung
- **Aquasafe-Sicherheit** Wassereinlauf- und Überlaufschutz

Technische Daten:

- Verbrauchswerte Eco-Programm
Energieeffizienzklasse: D
Energieverbrauch/Zyklus: 0,85 kWh
Wasserverbrauch/Zyklus: 10 l
- Geräuschemissionsklasse: B, 44 dB(A)
- Anschluss: 230 V 10 A 1930 W
- Nische: H x B x T 825–875 x 600 x 580 mm



Brandt

BDB 325LX

CHF 1190.-/1100.85

- **Geschirrspüler EURO Norm mit Edelstahl-Blende**
- Elektronische Bedienung (LED)
- **13 Massgedecke**
- Startzeitvorwahl 3–6–9–12 Stunden
- **6 Programme** (Intensiv, Normal, Eco, Glas, 90', Schnell)
- 4 Temperaturen
- Automatische Türöffnung
- **Aquasafe-Sicherheit** Wassereinlauf- und Überlaufschutz

Technische Daten:

- Verbrauchswerte Eco-Programm
Energieeffizienzklasse: D
Energieverbrauch/Zyklus: 0,84 kWh
Wasserverbrauch/Zyklus: 10 l
- Geräuschemissionsklasse: C, 45 dB(A)
- Anschluss: 230 V 10 A 1930 W
- Nische: H x B x T 825–875 x 600 x 580 mm

Höhenverstellbarer Oberkorb

Der Geschirrspüler, der sowohl den Alltag als auch grosse Festtage meistert!

Der obere Korbeinsatz lässt sich sogar in be-ladenem Zustand verstellen und bietet so mehr Flexibilität.

Teller mit grossem Durchmesser finden im unteren Korb des Geschirrspülers Platz, wenn der Oberkorb in die obere Position gebracht wird.

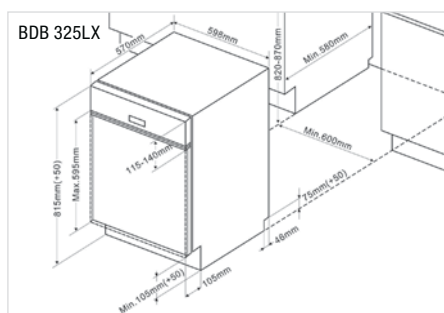
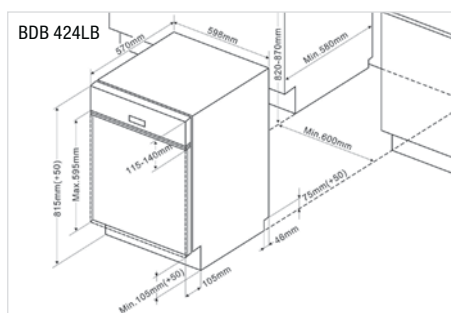
Dazu muss der Oberkorb ganz einfach auf beiden Seiten leicht angehoben werden, bis er in der ge-wünschten Position einrastet (je nach Modell).



Untere Position



Obere Position



GEWERBE

Rabatt gemäss Preisliste und Gewerbe-Konditionen

Experte für professionelle Geschirrspüler



Was macht skandinavisches Design und Innovation so besonders? Funktionalität, Handwerkskunst und ein schönes Finish zeichnen die Premiumgeräte von ASKO aus. ASKO versteht sich als Experte für die Reinigung von verschmutztem Geschirr, Gläsern und Besteck – und setzt hohe Ansprüche an die Qualität und Nachhaltigkeit der Geschirrspüler.

- Platz für 17 Gedecke
- 12 Programme: Wie zum Beispiel Drei-Stunden-Programm bei 80 °C oder Kurzprogramme (5 bis 10 Minuten).
- **5-Spray™-System:** zum Erreichen aller Ecken im Geschirrspüler.
- **8 Steel™-Technologie:** Fertigung der acht Hauptteile aus rostfreiem, robustem Stahl für eine Lebensdauer von mindestens 20 Jahren.

Für Ausnahmesituationen getestet

ASKO investiert aussergewöhnlich viel Zeit in die gründliche Prüfung der Produkte. Im Geschirrspüler-Testzentrum in Schweden wird die Leistungsfähigkeit der Spülmaschinen bis ins kleinste Detail untersucht. Bei den Langzeit-Lebensdauer-Tests werden die Geräte über einen Zeitraum von 52 Wochen kontinuierlich betrieben und intensiv getestet. Dies entspricht einem 20-Jährigen regelmässigen Gebrauch. Zusätzlich werden die Körbe der Geschirrspüler bis zu 120'000-mal ein- und ausgefahren um sicherzustellen, dass sämtliche Komponenten für eine lange Lebensdauer ausgelegt sind.



ASKO

DWCF5 5936 S CHF 5190.–/4801.11

- **Geschirrspüler Gewerbe**
- **Standgerät**
- Kondensationstrocknung
- **12 Programme:** Kurzprogramm (5'/10'), Universal, Kurzprogramm Universal Plus, Intensiv, Weingläser, Biergläser, Abspülen, Ablaufen, Programm A/Programm B/Programm C
- **5 Sprühzonen**
- **Robuster 8 Steel™**-Aufbau aus 18/9 Edelstahl
- Aqua Safe™-System
- Programmende: optisch/akustisch
- Inkl. Tellerkorb und Gläserkorb 50 x 50 cm
- **Dosiersystem:** Gerät kann an ein automatisches Dosiersystem für handelsübliches Geschirrspülmittel und Klarspüler angeschlossen werden. Dies erleichtert den täglichen Gebrauch und verringert die Gefahr einer Überdosierung.

Technische Daten:

- Anschluss: 400 V 3PN 10 A 5800 W
- Kalt- und Warmwasser
- Höhenverstellbare Füsse
- Gerät: H x B x T 850 x 600 x 596 mm



ASKO

Diverses Zubehör

- 881910** CHF 19.–/17.58
Kleiner Besteckkorb
Für alle aktuellen ASKO Geschirrspüler
- 489971** CHF 265.60/245.72
Kit für Auto Dosierung DWCF5 5936 S
- 798554** CHF 129.–/119.33
Teller-Tablettkorb
- 798553** CHF 139.–/128.58
Grund-/Gläserpülkorb



Entdecken Sie unser Sortiment



KÜHL- & GEFRIERSCHRÄNKE

Unsere Auswahl an Kühlschränken, Gefriergeräten und Weinschränken umfasst die Marken ASKO, FORS, De Dietrich und Brandt.

Mit unseren erstklassigen Kühllösungen wird die Aufbewahrung Ihrer Lebensmittel und Weine zur Perfektion. Frische und Geschmack bleiben erhalten, während Sie sich auf eine zuverlässige Kühltechnologie verlassen können. Entdecken Sie alle unsere Geräteserien sowie deren revolutionären Funktionen.

ASKO

Auto Humidity Control

Verlängerung der Frische von Obst und Gemüse dank automatisch regulierter Luftfeuchtigkeit.

Convert Zone

Umwandlung des Gefrierteilbereichs zur weiteren Kühlzone.

Dura Fresh

Längere Frische von Obst, Gemüse, Fleisch, Fisch und Milchprodukte dank einer Temperatur knapp über 0 °C und idealer Luftfeuchtigkeit.

Wine

Perfekte Bedingungen für edle Weine mit einzigartigen Ausstattungsdetails zur Lagerung und Temperierung.

Wooden Elements

Zubehöre aus Holz: Flaschenablage (Bottle Tray), Eierabsteller (Multi Box) und Frühstückstablett (Breakfast Tray).

FORS

Cool Flow

Gleichmässige Temperatur im gesamten Kühlraum dank einer optimalen Luftzirkulation.

Humidity Control

Verlängerung der Frische von Obst und Gemüse durch die Regelung der Luftfeuchtigkeit.

Low Frost

Selteneres Abtauen aufgrund stark reduzierter Bereifung des Innenraums und des Gefrierzugs.

Soft Close

Sanftes, gedämpftes Schliessen auch bei voll beladener Innentür.

De Dietrich

Duo Zones

Verhinderung von Geruchsübertragung und Austrocknung der Lebensmittel dank zwei getrennt regelbaren Kältekreisläufen für eine unabhängige Steuerung von Kühl- und Gefrierteil.

Pure Beam

Sterilisation des Geräteinnenraums und der Lebensmittel dank der Kombination von UV-Licht und Luftfilterung.

Ultra Fresh

Regenerierbarer Aktivkohlefilter zur Geruchsfilterung und Absorption von Ehtylengas der Lebensmittel.

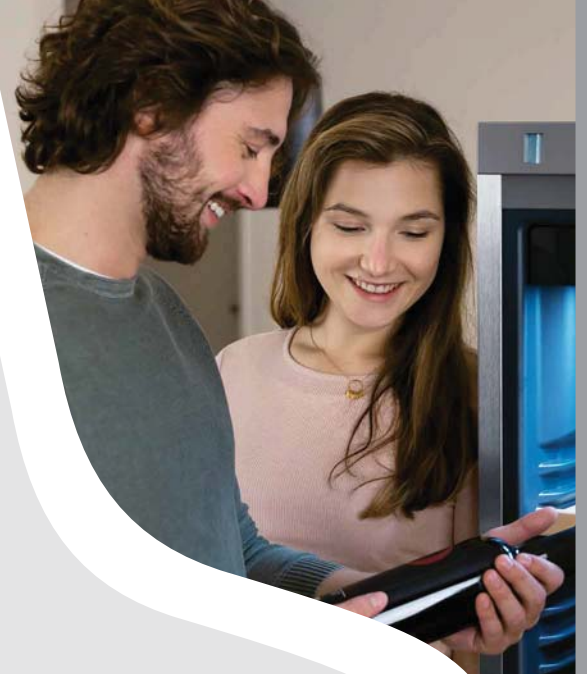
Brandt

LED

Wärmeminimiertes, energiesparendes und wartungsfreies Licht für eine optimale Ausleuchtung.

Sliding Door

Sanftes Gleiten der Gerätetür über Schienen beim Öffnen und Schliessen.





RFN 31842 EI
Integrierbare Kühl-Gefrier-
Kombination EURO-Norm, 178 cm
Seite 116



RFN 31831 EI
Integrierbare Kühl-Gefrier-
Kombination EURO-Norm, 178 cm
Seite 116



RFN 31831 SEI
Integrierbare Kühl-Gefrier-
Kombination EURO-Norm, 178 cm
Seite 116



R 31842 I
Integrierbarer Kühlschrank
EURO-Norm, 178 cm
Seite 117



RFB 31831 EI
Integrierbarer Kühlschrank
EURO-Norm, 178 cm
Seite 117



R 31831 EI
Integrierbarer Kühlschrank
EURO-Norm, 178 cm
Seite 117



R 31442 I
Integrierbarer Kühlschrank
EURO-Norm, 140 cm
Seite 118



RFB 31231 EI
Integrierbarer Kühlschrank
EURO-Norm, 122 cm
Seite 118



R 31231 I
Integrierbarer Kühlschrank
EURO-Norm, 122 cm
Seite 118



R 31042 EI
Integrierbarer Kühlschrank
EURO-Norm, 102 cm
Seite 119



R 30931 EI
Integrierbarer Kühlschrank
EURO-Norm, 88 cm
Seite 119



RB 22881 I
Integrierbarer Unterbau-Kühl-
schrank EURO-Norm, 82–90 cm
Seite 119



R 22881 I
Integrierbarer Unterbau-Kühl-
schrank EURO-Norm, 82–90 cm
Seite 119



FN 31842 EI
Integrierbarer Gefrierschrank
EURO-Norm, 178 cm
Seite 120



FN 31442 EI
Integrierbarer Gefrierschrank
EURO-Norm, 140 cm
Seite 120



FN 30931 I
Integrierbarer Gefrierschrank
EURO-Norm, 88 cm
Seite 120



F 22881 I
Integrierbarer Unterbau-Gefrier-
schrank EURO-Norm, 82–90 cm
Seite 121

 **ASKO**



FBC 601784 SE
Integrierbare Kühl-Gefrier-Kombi-
nation EURO-Norm, 178 cm
Seite 122



FBR 601784 E
Integrierbarer Kühlschrank
EURO-Norm, 178 cm
Seite 123



FBR 601780 E
Integrierbarer Kühlschrank
EURO-Norm, 178 cm
Seite 123



FBR 601224 E
Integrierbarer Kühlschrank
EURO-Norm, 122 cm
Seite 123



FBC 551784 NE
Integrierbare Kühl-Gefrier-
Kombination SMS-Norm, 14/6
Seite 124



FBR 551784 E
Integrierbarer Kühlschrank
SMS-Norm, 14/6
Seite 124



FBR 551780 E
Integrierbarer Kühlschrank
SMS-Norm, 14/6
Seite 124



FBR 551274 E
Integrierbarer Kühlschrank
SMS-Norm, 10/6
Seite 125



FBR 551270 E
Integrierbarer Kühlschrank
SMS-Norm, 10/6
Seite 125



FBR 55890 E
Integrierbarer Kühlschrank
SMS-Norm, 7/6
Seite 125



DRC 1775 ED
Integrierbare Kühl-Gefrier-
Kombination EURO-Norm, 178 cm
Seite 126



DRL 1770 ED
Integrierbarer Kühlschrank
EURO-Norm, 178 cm
Seite 126



DFU 1781 ED
Integrierbarer Gefrierschrank
EURO-Norm, 178 cm
Seite 127



DRS 1244 ED
Integrierbarer Kühlschrank
EURO-Norm, 122 cm
Seite 126



DRL 1240 ED
Integrierbarer Kühlschrank
EURO-Norm, 122 cm
Seite 127



DRL 880 ED
Integrierbarer Kühlschrank
EURO-Norm, 88 cm
Seite 127

De Dietrich 



BIC 1724 ES
Integrierbare Kühl-Gefrier-
Kombination EURO-Norm, 178 cm
Seite 128



BIL 1770 EB
Integrierbarer Kühlschrank
EURO-Norm, 178 cm
Seite 128



BIS 1224 ES
Integrierbarer Kühlschrank
EURO-Norm, 122 cm
Seite 128



BIL 1220 ES
Integrierbarer Kühlschrank
EURO-Norm, 122 cm
Seite 129

Brandt

116 Kühl- & Gefrierschränke Einbau ASKO



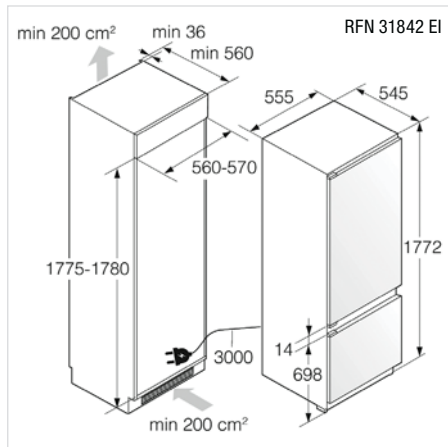
ASKO

RFN 31842 EI ▲+ CHF 3290.-/3043.48

- **Integrierbare Kühl-Gefrier-Kombination EURO-Norm, 178 cm**
- Nutzinhalt gesamt: 229 l (Kühlteil 104 l, DuraFresh-Teil 56 l, **NoFrost-Gefrierteil 69 l**)
- Energieverbrauch: 203 kWh/Jahr (D)
- LCD-Display monochrom, Touch-Bedienung
- **Umluftkühlung im Kühlteil**
- DuraFresh-Teil mit 2 Schubladen auf Soft-Teleskopschienen und automatischer Feuchtsteuerung
- **LED-Lichtpanel einseitig, LED-Beleuchtung DuraFresh-Teil und Gefrierteil**
- Holz Accessoires: Frühstückstablent, Eierabsteller und Flaschenablage
- **Festtür-Montage**
- Geräusch-Schalleistung/Klasse: 36 dB(A)/C

Technische Daten:

- Anschluss: 220-240 V/1,0 A
- Nische: H x B x T
1775-1780 x 560-570 x min. 560 mm



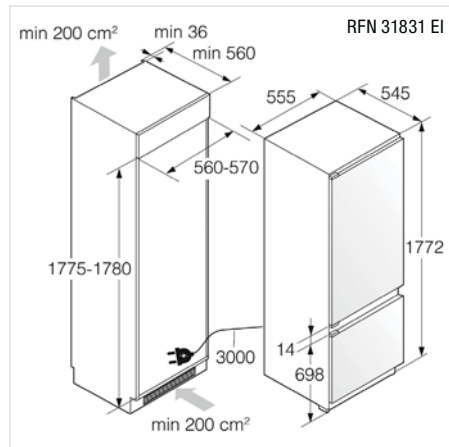
ASKO

RFN 31831 EI ▲ CHF 2390.-/2210.92

- **Integrierbare Kühl-Gefrier-Kombination EURO-Norm, 178 cm**
- Nutzinhalt gesamt: 248 l (Kühlteil 180 l, **NoFrost-Gefrierteil 68 l**)
- Energieverbrauch: 224 kWh/Jahr (E)
- Elektronische Steuerung mit graphischer Temperaturanzeige, Tasten-Bedienung
- **Umluftkühlung im Kühlteil**
- 2 Obst-/Gemüsefächer auf integrierten Laufschienen, unteres Fach mit Feuchtigkeitsregler
- **LED-Deckenbeleuchtung**
- Serienzubehör: MultiBox (Butter/Eier), Flaschenbord und Eiswürfelbehälter
- **Festtür-Montage**
- Geräusch-Schalleistung/Klasse: 39 dB(A)/C

Technische Daten:

- Anschluss: 220-240 V/1,0 A
- Nische: H x B x T
1775-1780 x 560-570 x min. 560 mm



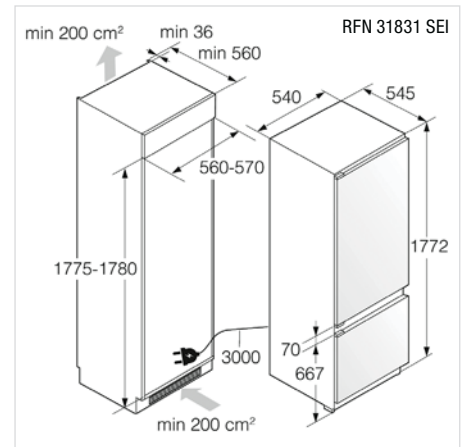
ASKO

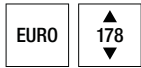
RFN 31831 SEI ▲ CHF 1990.-/1840.89

- **Integrierbare Kühl-Gefrier-Kombination EURO-Norm, 178 cm**
- Nutzinhalt gesamt: 248 l (Kühlteil 180 l, **NoFrost-Gefrierteil 68 l**)
- Energieverbrauch: 224 kWh/Jahr (E)
- Elektronische Steuerung mit graphischer Temperaturanzeige, Tasten-Bedienung
- **Umluftkühlung im Kühlteil**
- 2 Obst-/Gemüsefächer auf integrierten Laufschienen, unteres Fach mit Feuchtigkeitsregler
- **LED-Deckenbeleuchtung**
- Serienzubehör: MultiBox (Butter/Eier), Flaschenbord und Eiswürfelbehälter
- Schlepptür-Montage
- Geräusch-Schalleistung/Klasse: 39 dB(A)/C

Technische Daten:

- Anschluss: 220-240 V/1,0 A
- Nische: H x B x T
1775-1780 x 560-570 x min. 560 mm





- Auto Humidity Control
- Cool Flow
- Dura Fresh
- LED
- Soft Close
- Super Cool
- Telescopic Rails
- Wooden Elements



ASKO

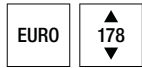
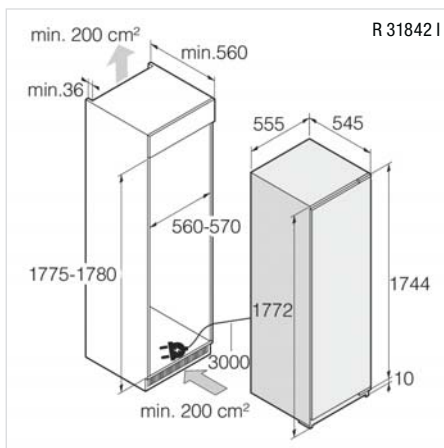
R 31842 I ▲+ CHF 2790.-/2580.94

– Integrierbarer Kühlschrank EURO-Norm, 178 cm

- Nutzinhalt gesamt: 300 l (Kühlteil 224 l, DuraFresh-Teil 76 l)
- Energieverbrauch: 120 kWh/Jahr (D)
- LCD-Display monochrom, Touch-Bedienung
- **Umluftkühlung**
- DuraFresh-Teil mit 3 Schubladen auf Soft-Teleskopschienen und automatischer Feuchtsteuerung
- **LED-Lichtpanel einseitig und LED-Beleuchtung DuraFresh-Teil**
- Holz Accessoires: Frühstückstablett, Eierabsteller und Flaschenablage
- **Festtür-Montage**
- Geräusch-Schalleistung/Klasse: 36 dB(A)/C

Technische Daten:

- Anschluss: 220–240 V/1,0 A
- Nische: H x B x T
1775–1780 x 560–570 x min. 560 mm



- Bottle Rack
- Cool Flow
- Humidity Control
- LED
- Low Frost
- MixBox
- Multi Box
- Soft Close
- Super Cool



ASKO

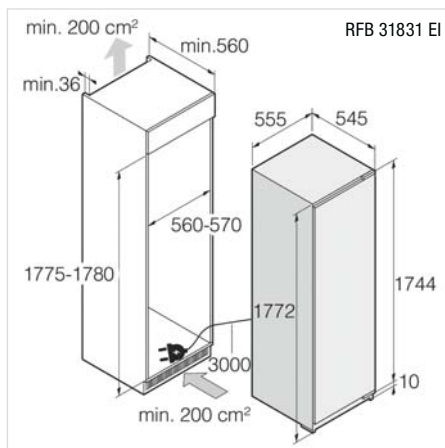
RFB 31831 EI ▲ CHF 1990.-/1840.89

– Integrierbarer Kühlschrank EURO-Norm, 178 cm

- Nutzinhalt gesamt: 280 l (Kühlteil 251 l, Gefrierfach 29 l)
- Energieverbrauch: 170 kWh/Jahr (E)
- Elektronische Steuerung mit graphischer Temperaturanzeige, Tasten-Bedienung
- **Umluftkühlung im Kühlteil**
- 3 Obst-/Gemüsefächer auf integrierten Laufschienen, mittleres Fach mit Feuchtigkeitsregler
- **LED-Seitenbeleuchtung einseitig**
- Serienzubehör: MultiBox (Butter/Eier), Flaschenbord, MixBox-Fach und Eiswürfelbehälter
- **Festtür-Montage**
- Geräusch-Schalleistung/Klasse: 38 dB(A)/C

Technische Daten:

- Anschluss: 220–240 V/1,0 A
- Nische: H x B x T
1775–1780 x 560–570 x min. 560 mm



- Bottle Rack
- Cool Flow
- Humidity Control
- LED
- Multi Box
- Soft Close
- Super Cool



ASKO

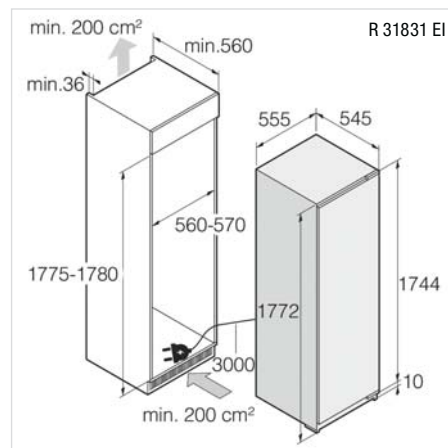
R 31831 EI ▲ CHF 1890.-/1748.38

– Integrierbarer Kühlschrank EURO-Norm, 178 cm

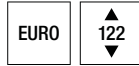
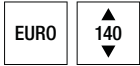
- Nutzinhalt gesamt: 301 l (Kühlteil 301 l)
- Energieverbrauch: 113 kWh/Jahr (E)
- Elektronische Steuerung mit graphischer Temperaturanzeige, Tasten-Bedienung
- **Umluftkühlung**
- 3 Obst-/Gemüsefächer auf integrierten Laufschienen, mittleres Fach mit Feuchtigkeitsregler
- **LED-Deckenbeleuchtung**
- Serienzubehör: MultiBox (Butter/Eier) und Flaschenbord
- **Festtür-Montage**
- Geräusch-Schalleistung/Klasse: 36 dB(A)/C

Technische Daten:

- Anschluss: 220–240 V/1,0 A
- Nische: H x B x T
1775–1780 x 560–570 x min. 560 mm



118 Kühl- & Gefrierschränke Einbau ASKO



ASKO

ASKO

ASKO

R 31442 I ▲+ CHF 2490.-/2303.42

RFB 31231 EI ▲ CHF 1690.-/1563.37

R 31231 I ▲ CHF 1590.-/1470.86

- Integrierbarer Kühlschrank EURO-Norm, 140 cm
- Nutzinhalt gesamt: 209 l (Kühlteil 149 l, DuraFresh-Teil 60 l)
- Energieverbrauch: 140 kWh/Jahr (E)
- LCD-Display monochrom, Touch-Bedienung
- **Umluftkühlung**
- DuraFresh-Teil mit 2 Schubladen auf Soft-Teleskopschienen und automatischer Feuchtsteuerung
- **LED-Lichtpanel einseitig und LED-Beleuchtung DuraFresh-Teil**
- Holz Accessoires: Frühstückstbrett, Eierabsteller und Flaschenablage
- **Festtür-Montage**
- Geräusch-Schalleistung/Klasse: 35 dB(A)/B

Technische Daten:

- Anschluss: 220-240 V/1,0 A
- Nische: H x B x T 1400-1405 x 560-570 x min. 560 mm

- Integrierbarer Kühlschrank EURO-Norm, 122 cm
- Nutzinhalt gesamt: 180 l (Kühlteil 165 l, Gefrierfach 15 l)
- Energieverbrauch: 146 kWh/Jahr (E)
- Elektronische Steuerung mit graphischer Temperaturanzeige, Tasten-Bedienung
- **Umluftkühlung im Kühlteil**
- 1 Obst-/Gemüsefach auf Rollen und mit Feuchtigkeitsregler
- **LED-Seitenbeleuchtung einseitig**
- Serienzubehör: MultiBox (Butter/Eier), Flaschenbord, MixBox-Fach und Eiswürfelbehälter
- **Festtür-Montage**
- Geräusch-Schalleistung/Klasse: 39 dB(A)/C

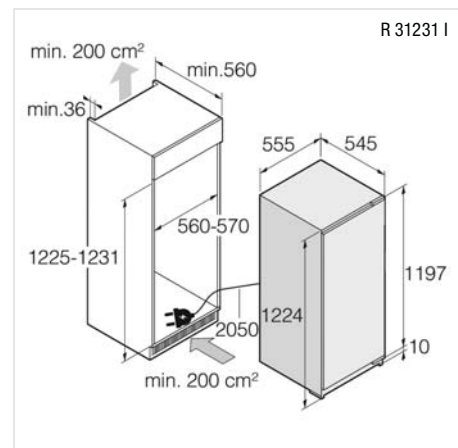
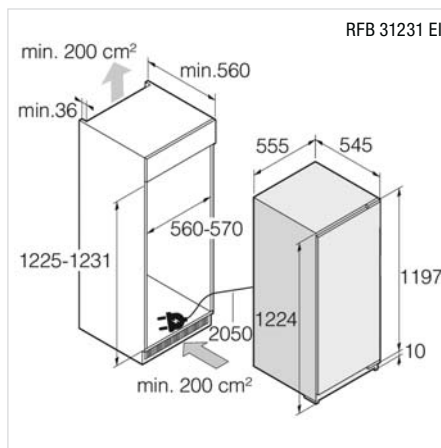
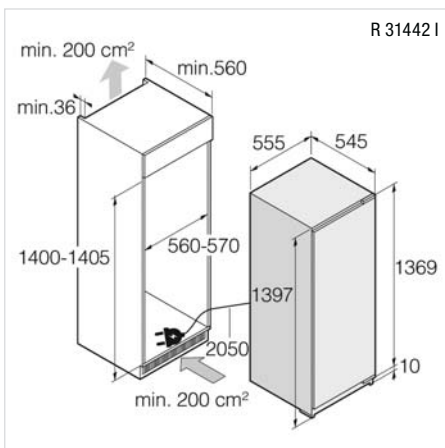
Technische Daten:

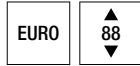
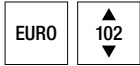
- Anschluss: 220-240 V/1,0 A
- Nische: H x B x T 1225-1231 x 560-570 x min. 560 mm

- Integrierbarer Kühlschrank EURO-Norm, 122 cm
- Nutzinhalt gesamt: 198 l (Kühlteil 198 l)
- Energieverbrauch: 101 kWh/Jahr (E)
- Elektronische Steuerung mit graphischer Temperaturanzeige, Tasten-Bedienung
- **Umluftkühlung**
- 1 Obst-/Gemüsefach auf Rollen und mit Feuchtigkeitsregler
- **LED-Deckenbeleuchtung**
- Serienzubehör: MultiBox (Butter/Eier)
- **Festtür-Montage**
- Geräusch-Schalleistung/Klasse: 33 dB(A)/B

Technische Daten:

- Anschluss: 220-240 V/1,0 A
- Nische: H x B x T 1225-1231 x 560-570 x min. 560 mm





- Humidity Control
 - LED
 - Soft Close
 - Wooden Elements
-



- Humidity Control
 - LED
 - Multi Box
 - Soft Close
-



- LED
 - Multi Box
-

ASKO

ASKO

ASKO

R 31042 EI ▲+ CHF 1590.-/1470.86

R 30931 EI ▲ CHF 1390.-/1285.85

R 22881 I ▲ CHF 1390.-/1285.85

RB 22881 I ▲ CHF 1490.-/1378.35
(mit Gefrierfach)

- Integrierbarer Kühlschrank EURO-Norm, 102 cm
- Nutzinhalt gesamt: 160 l (Kühlteil 160 l)
- Energieverbrauch: 77 kWh/Jahr (D)
- LCD-Display monochrom, Touch-Bedienung
- 1 Obst-/Gemüsefach auf Rollen und mit Feuchtigkeitsregler
- **LED-Lichtpanel einseitig**
- Holz Accessoires: Eierabsteller und Flaschenablage
- **Festtür-Montage**
- Geräusch-Schalleistung/Klasse: 34 dB(A)/B

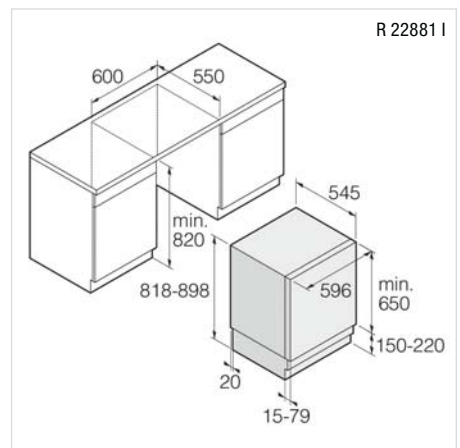
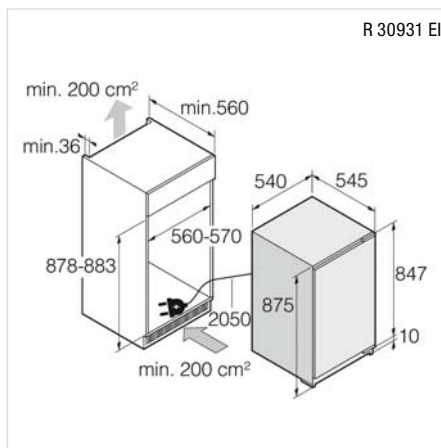
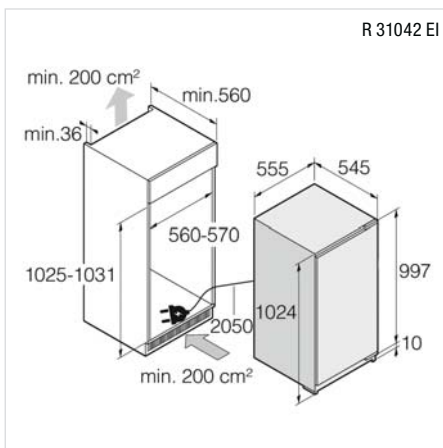
- Integrierbarer Kühlschrank EURO-Norm, 88 cm
- Nutzinhalt gesamt: 131 l (Kühlteil 131 l)
- Energieverbrauch: 93 kWh/Jahr (E)
- Elektronische Steuerung mit graphischer Temperaturanzeige, Tasten-Bedienung
- 1 Obst-/Gemüsefach auf Rollen und mit Feuchtigkeitsregler
- **LED-Deckenbeleuchtung**
- Serienzubehör: MultiBox (Butter/Eier)
- **Festtür-Montage**
- Geräusch-Schalleistung/Klasse: 34 dB(A)/B

- Integrierbarer Unterbau-Kühlschrank EURO-Norm, 82-90 cm
- Nutzinhalt gesamt: R 22881 I Kühlteil 138 l, RB 22881 I Kühlteil 104 l, Gefrierfach 17 l
- Energieverbrauch: R 22881 I 74 kWh/Jahr (D), RB 22881 I 118 kWh/Jahr (D)
- LCD-Display monochrom, Touch-Bedienung
- 1 Obst-/Gemüsefach
- **LED-Seitenbeleuchtung einseitig**
- Serienzubehör: MultiBox (Butter/Eier)
- **Festtür-Montage**
- Geräusch-Schalleistung/Klasse: R 22881 I 35 dB(A)/B, RB 22881 I 35 dB(A)/B

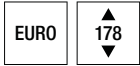
Technische Daten:
 - Anschluss: 220-240 V/1,0 A
 - Nische: H x B x T
 1025-1031 x 560-570 x min. 560 mm

Technische Daten:
 - Anschluss: 220-240 V/1,0 A
 - Nische: H x B x T
 878-883 x 560-570 x min. 560 mm

Technische Daten:
 - Anschluss: 220-240 V/1,0 A
 - Nische: H x B x T 820-900 x 600 x min. 550 mm



120 Kühl- & Gefrierschränke Einbau ASKO



Fast Freeze

LED

No Frost

Soft Close

Tele-scopic Rails



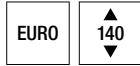
ASKO

FN 31842 EI ▲+ CHF 2590.-/2395.93

- Integrierbarer Gefrierschrank EURO-Norm, 178 cm
- Nutzinhalt gesamt: 208 l (NoFrost-Gefrierteil 208 l)
- Energieverbrauch: 235 kWh/Jahr (E)
- LCD-Display monochrom, Touch-Bedienung
- **Umluftkühlung**
- 7 Schubladen, 6 davon auf Soft-Teleskop-schienen und 1 Klappe
- **LED-Deckenbeleuchtung**
- Serienzubehör: Eiswürfelbehälter
- **Festtür-Montage**
- Geräusch-Schalleistung/Klasse: 39 dB(A)/C

Technische Daten:

- Anschluss: 220–240 V/1,0 A
- Nische: H x B x T
1775–1780 x 560–570 x min. 560 mm



Fast Freeze

LED

No Frost

Soft Close



ASKO

FN 31442 EI ▲+ CHF 2290.-/2118.41

- Integrierbarer Gefrierschrank EURO-Norm, 140 cm
- Nutzinhalt gesamt: 151 l (NoFrost-Gefrierteil 151 l)
- Energieverbrauch: 171 kWh/Jahr (D)
- LCD-Display monochrom, Touch-Bedienung
- **Umluftkühlung**
- 5 Schubladen, 4 davon auf integrierten Laufschienen und 1 Klappe
- **LED-Deckenbeleuchtung**
- Serienzubehör: Eiswürfelbehälter
- **Festtür-Montage**
- Geräusch-Schalleistung/Klasse: 39 dB(A)/C

Technische Daten:

- Anschluss: 220–240 V/1,0 A
- Nische: H x B x T
1400–1405 x 560–570 x min. 560 mm



Fast Freeze

No Frost

Soft Close



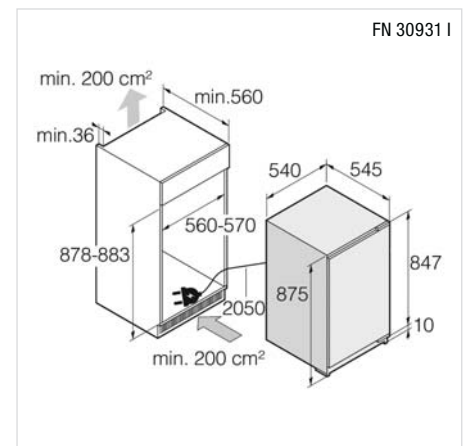
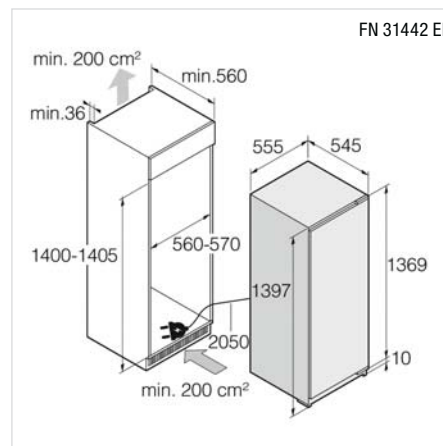
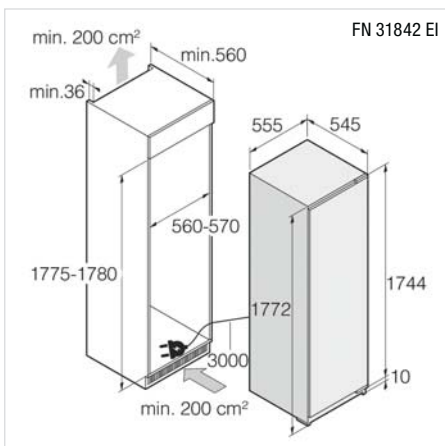
ASKO

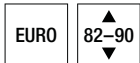
FN 30931 I ▲ CHF 1690.-/1563.37

- Integrierbarer Gefrierschrank EURO-Norm, 88 cm
- Nutzinhalt gesamt: 95 l (NoFrost-Gefrierteil 95 l)
- Energieverbrauch: 176 kWh/Jahr (E)
- Elektronische Steuerung mit graphischer Temperaturanzeige, Tasten-Bedienung
- **Umluftkühlung**
- 4 Schubladen, 3 davon auf integrierten Laufschienen
- Serienzubehör: Eiswürfelbehälter
- **Festtür-Montage**
- Geräusch-Schalleistung/Klasse: 36 dB(A)/C

Technische Daten:

- Anschluss: 220–240 V/1,0 A
- Nische: H x B x T
878–883 x 560–570 x min. 560 mm





Low
Frost



ASKO

F 22881 I ▲

CHF 1490.- / 1378.35

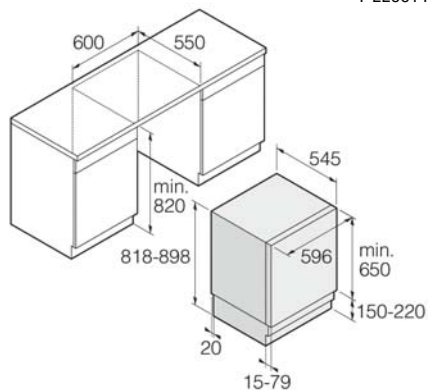
**– Integrierbarer Unterbau-Gefrierschrank
EURO-Norm, 82–90 cm**

- Nutzinhalt gesamt: 101 l (Gefrierteil 101 l)
- Energieverbrauch: 142 kWh/Jahr (D)
- LCD-Display monochrom, Touch-Bedienung
- 3 Schubläden, 2 davon auf integrierten Laufschielen
- Serienzubehör: Eiswürfelbehälter
- **Festtür-Montage**
- Geräusch-Schalleistung/Klasse: 35 dB(A)/B

Technische Daten:

- Anschluss: 220–240 V/1,0 A
- Nische: H x B x T
820–900 x 600 x min. 550 mm

F 22881 I



Kühl- & Gefrierschränke



Erfahren Sie mehr über ASKO



Entdecken Sie unser Sortiment



EURO \updownarrow 178



Bottle Rack

Cool Flow

Humidity Control

LED

Low Frost

MixBox

Multi Box

Soft Close

Super Cool



FORS

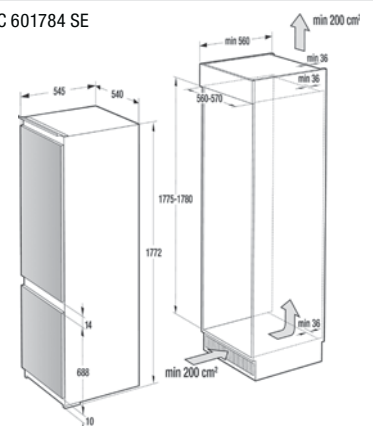
FBC 601784 SE \blacktriangle + CHF 1790.-/1655.87

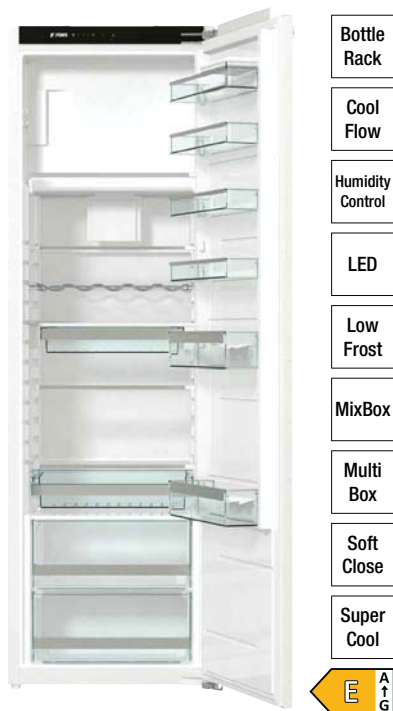
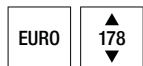
- **Integrierbare Kühl-Gefrier-Kombination EURO-Norm, 178 cm**
- Nutzinhalt gesamt: 258 l (Kühlteil 187 l, Gefrierteil 71 l)
- Energieverbrauch: 217 kWh/Jahr (E)
- Elektronische Steuerung mit graphischer Temperaturanzeige, Tasten-Bedienung
- **Umluftkühlung im Kühlteil**
- 2 Obst-/Gemüsefächer auf integrierten Laufschienen, unteres Fach mit Feuchtigkeitsregler
- **LED-Deckenbeleuchtung im Kühlteil**
- Serienzubehör: MultiBox (Butter/Eier), Flaschenbord, MixBox-Fach und Eiswürfelbehälter
- **Festtür-Montage**
- Geräusch-Schalleistung/Klasse: 36 dB(A)/C

Technische Daten:

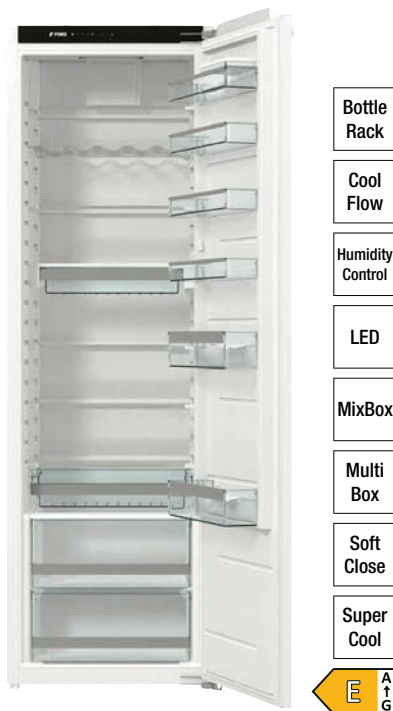
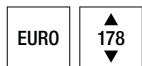
- Anschluss: 220-240 V/1,0 A
- Nische: H x B x T
1775-1780 x 560-570 x min. 560 mm

FBC 601784 SE

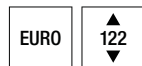




FBR 601784 E ▲+ CHF 1690.-/1563.37



FBR 601780 E ▲+ CHF 1650.-/1526.36



FBR 601224 E ▲+ CHF 1290.-/1193.34

– Integrierbarer Kühlschrank EURO-Norm, 178 cm

- Nutzinhalt gesamt: 280 l (Kühlteil 251 l, Gefrierfach 29 l)
- Energieverbrauch: 170 kWh/Jahr (E)
- Elektronische Steuerung mit graphischer Temperaturanzeige, Tasten-Bedienung
- **Umluftkühlung im Kühlteil**
- 3 Obst-/Gemüsefächer auf integrierten Laufschiene, mittleres Fach mit Feuchtigkeitsregler
- **LED-Seitenbeleuchtung einseitig**
- Serienzubehör: MultiBox (Butter/Eier), Flaschenbord, MixBox-Fach und Eiswürfelbehälter
- **Festtür-Montage**
- Geräusch-Schalleistung/Klasse: 37 dB(A)/C

Technische Daten:

- Anschluss: 220–240 V/1,0 A
- Nische: H x B x T
1775–1780 x 560–570 x min. 560 mm

– Integrierbarer Kühlschrank EURO-Norm, 178 cm

- Nutzinhalt gesamt: 301 l (Kühlteil 301 l)
- Energieverbrauch: 113 kWh/Jahr (E)
- Elektronische Steuerung mit graphischer Temperaturanzeige, Tasten-Bedienung
- **Umluftkühlung**
- 3 Obst-/Gemüsefächer auf integrierten Laufschiene, mittleres Fach mit Feuchtigkeitsregler
- **LED-Deckenbeleuchtung**
- Serienzubehör: MultiBox (Butter/Eier), Flaschenbord und MixBox-Fach
- **Festtür-Montage**
- Geräusch-Schalleistung/Klasse: 35 dB(A)/B

Technische Daten:

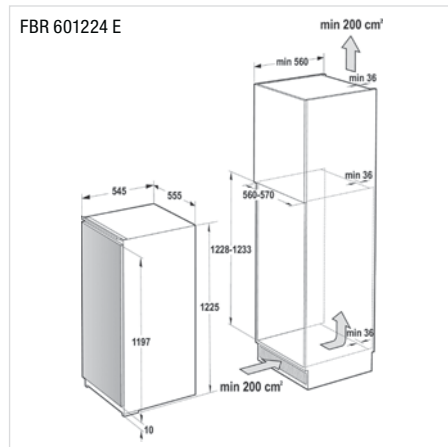
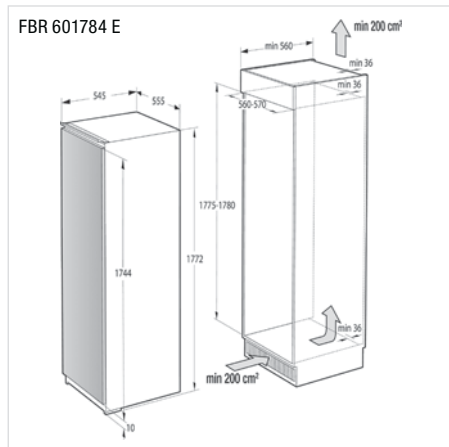
- Anschluss: 220–240 V/1,0 A
- Nische: H x B x T
1775–1780 x 560–570 x min. 560 mm

– Integrierbarer Kühlschrank EURO-Norm, 122 cm

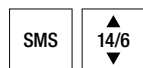
- Nutzinhalt gesamt: 180 l (Kühlteil 165 l, Gefrierfach 15 l)
- Energieverbrauch: 146 kWh/Jahr (E)
- Elektronische Steuerung mit graphischer Temperaturanzeige, Tasten-Bedienung
- **Umluftkühlung im Kühlteil**
- 1 Obst-/Gemüsefach auf Rollen und mit Feuchtigkeitsregler
- **LED-Seitenbeleuchtung einseitig**
- Serienzubehör: MultiBox (Butter/Eier) und Eiswürfelbehälter
- **Festtür-Montage**
- Geräusch-Schalleistung/Klasse: 34 dB(A)/B

Technische Daten:

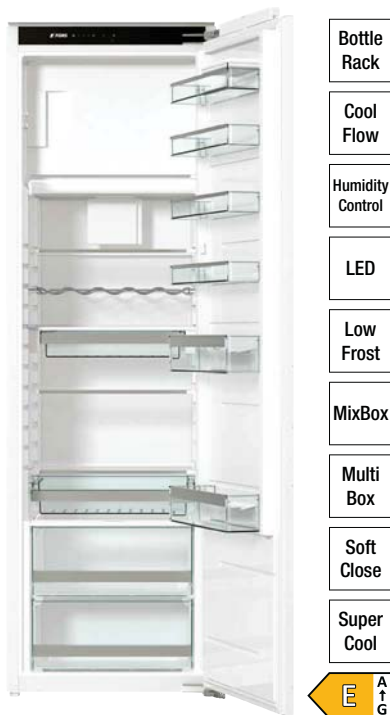
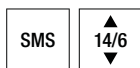
- Anschluss: 220–240 V/1,0 A
- Nische: H x B x T
1228–1233 x 560–570 x min. 560 mm



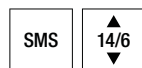
124 Kühl- & Gefrierschränke Einbau FORS



FBC 551784 NE ▲+ CHF 2550.-/2358.93



FBR 551784 E ▲+ CHF 2450.-/2266.42



FBR 551780 E ▲+ CHF 2450.-/2266.42

- **Integrierbare Kühl-Gefrier-Kombination SMS-Norm, 14/6**
- Nutzinhalt gesamt: 248 l (Kühlteil 180 l, **NoFrost-Gefrierteil 68 l**)
- Energieverbrauch: 224 kWh/Jahr (E)
- Elektronische Steuerung mit graphischer Temperaturanzeige, Tasten-Bedienung
- **Umluftkühlung im Kühlteil**
- 2 Obst-/Gemüsefächer auf integrierten Laufschienen, unteres Fach mit Feuchtigkeitsregler
- **LED-Deckenbeleuchtung im Kühlteil**
- Serienzubehör: MultiBox (Butter/Eier), Flaschenbord, MixBox-Fach und Eiswürfelbehälter
- **Festtür-Montage**
- Geräusch-Schalleistung/Klasse: 39 dB(A)/C

Technische Daten:

- Anschluss: 220–240 V/1,0 A
- Nische: H x B x T 1778 x 550 x min. 605 mm

- **Integrierbarer Kühlschrank SMS-Norm, 14/6**
- Nutzinhalt gesamt: 280 l (Kühlteil 251 l, Gefrierfach 29 l)
- Energieverbrauch: 170 kWh/Jahr (E)
- Elektronische Steuerung mit graphischer Temperaturanzeige, Tasten-Bedienung
- **Umluftkühlung im Kühlteil**
- 3 Obst-/Gemüsefächer auf integrierten Laufschienen, mittleres Fach mit Feuchtigkeitsregler
- **LED-Seitenbeleuchtung einseitig**
- Serienzubehör: MultiBox (Butter/Eier), Flaschenbord, MixBox-Fach und Eiswürfelbehälter
- **Festtür-Montage**
- Geräusch-Schalleistung/Klasse: 37 dB(A)/C

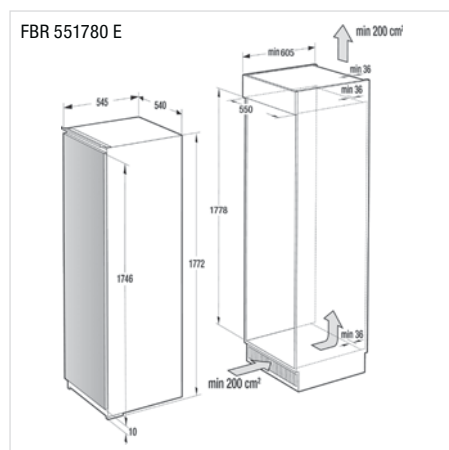
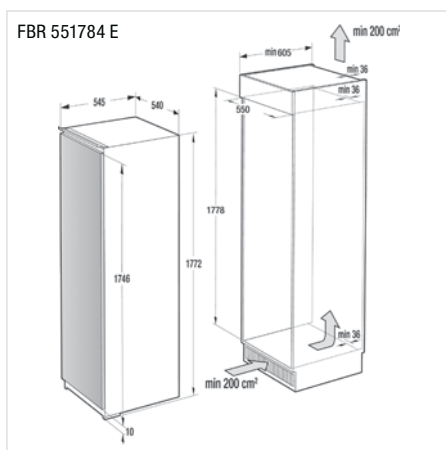
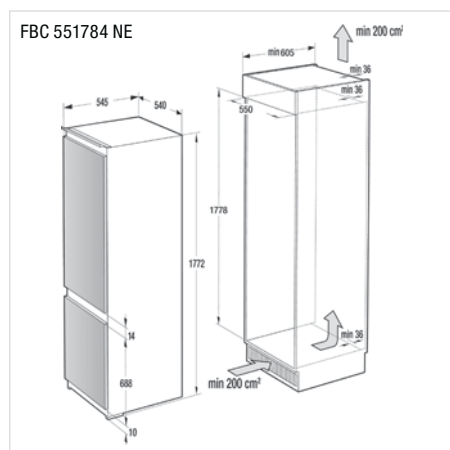
Technische Daten:

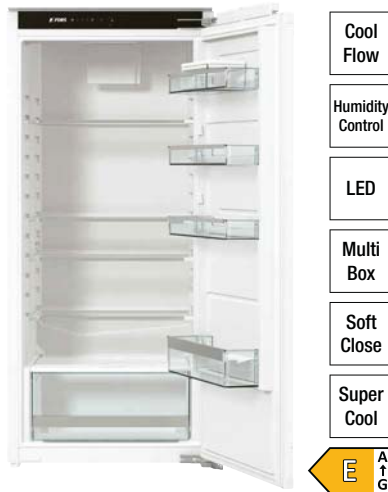
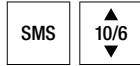
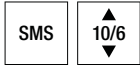
- Anschluss: 220–240 V/1,0 A
- Nische: H x B x T 1778 x 550 x min. 605 mm

- **Integrierbarer Kühlschrank SMS-Norm, 14/6**
- Nutzinhalt gesamt: 301 l (Kühlteil 301 l)
- Energieverbrauch: 113 kWh/Jahr (E)
- Elektronische Steuerung mit graphischer Temperaturanzeige, Tasten-Bedienung
- **Umluftkühlung**
- 3 Obst-/Gemüsefächer auf integrierten Laufschienen, mittleres Fach mit Feuchtigkeitsregler
- **LED-Deckenbeleuchtung**
- Serienzubehör: MultiBox (Butter/Eier), Flaschenbord und MixBox-Fach
- **Festtür-Montage**
- Geräusch-Schalleistung/Klasse: 35 dB(A)/B

Technische Daten:

- Anschluss: 220–240 V/1,0 A
- Nische: H x B x T 1778 x 550 x min. 605 mm





FBR 551274 E ▲+ CHF 1750.-/1618.87

FBR 551270 E ▲+ CHF 1750.-/1618.87

FBR 55890 E ▲+ CHF 1450.-/1341.35

- **Integrierbarer Kühlschrank SMS-Norm, 10/6**
- Nutzinhalt gesamt: 180 l (Kühlteil 165 l, Gefrierfach 15 l)
- Energieverbrauch: 146 kWh/Jahr (E)
- Elektronische Steuerung mit graphischer Temperaturanzeige, Tasten-Bedienung
- **Umluftkühlung im Kühlteil**
- 1 Obst-/Gemüsefach auf Rollen und mit Feuchtigkeitsregler
- **LED-Seitenbeleuchtung einseitig**
- Serienzubehör: MultiBox (Butter/Eier) und Eiswürfelbehälter
- **Festtür-Montage**
- Geräusch-Schalleistung/Klasse: 34 dB(A)/B

Technische Daten:

- Anschluss: 220-240 V/1,0 A
- Nische: H x B x T 1270 x 550 x min. 605 mm

- **Integrierbarer Kühlschrank SMS-Norm, 10/6**
- Nutzinhalt gesamt: 198 l (Kühlteil 198 l)
- Energieverbrauch: 101 kWh/Jahr (E)
- Elektronische Steuerung mit graphischer Temperaturanzeige, Tasten-Bedienung
- **Umluftkühlung**
- 1 Obst-/Gemüsefach auf Rollen und mit Feuchtigkeitsregler
- **LED-Deckenbeleuchtung**
- Serienzubehör: MultiBox (Butter/Eier)
- **Festtür-Montage**
- Geräusch-Schalleistung/Klasse: 33 dB(A)/B

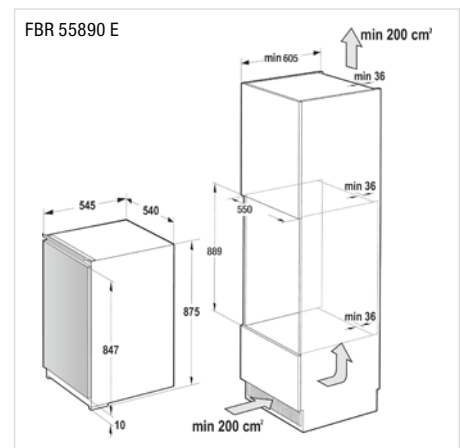
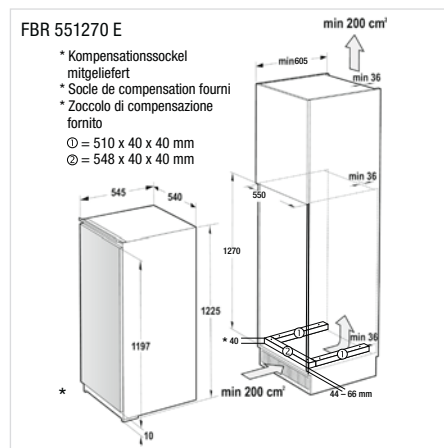
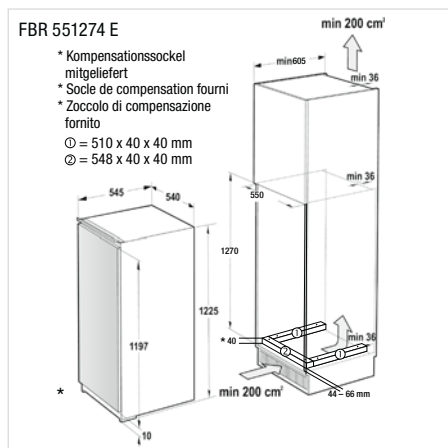
Technische Daten:

- Anschluss: 220-240 V/1,0 A
- Nische: H x B x T 1270 x 550 x min. 605 mm

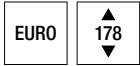
- **Integrierbarer Kühlschrank SMS-Norm, 7/6**
- Nutzinhalt gesamt: 131 l (Kühlteil 131 l)
- Energieverbrauch: 93 kWh/Jahr (E)
- Elektronische Steuerung mit graphischer Temperaturanzeige, Tasten-Bedienung
- 1 Obst-/Gemüsefach auf Rollen und mit Feuchtigkeitsregler
- **LED-Deckenbeleuchtung**
- Serienzubehör: MultiBox (Butter/Eier)
- **Festtür-Montage**
- Geräusch-Schalleistung/Klasse: 34 dB(A)/B

Technische Daten:

- Anschluss: 220-240 V/1,0 A
- Nische: H x B x T 889 x 550 x min. 605 mm



126 Kühl- & Gefrierschränke Einbau De Dietrich



Bottle
Rack

Cool
Flow

Duo
Zones

Fast
Freeze

LED

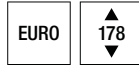
No
Frost

Super
Cool

Ultra
Fresh



De Dietrich



Bottle
Rack

LED

Multi
Air
Flow

Super
Cool

Ultra
Fresh



De Dietrich



Bottle
Rack

LED

Ultra
Fresh



De Dietrich

DRC 1775 ED ▲ CHF 1990.–/1840.89

DRL 1770 ED ▲ CHF 1690.–/1563.37

DRS 1244 ED ▲ CHF 1490.–/1378.35

- Integrierbare Kühl-Gefrier-Kombination **EURO-Norm, 178 cm**
- Nutzinhalt gesamt: 242 l (Kühlteil 179 l, **NoFrost-Gefrierfach 63 l**)
- Energieverbrauch: 218 kWh/Jahr (E)
- Elektronische Steuerung mit digitaler Temperaturanzeige, Touch-Bedienung
- **Umluftkühlung im Kühlteil**
- 1 Obst-/Gemüsefach mit UltraFresh Aktivkohlefilter
- **LED-Deckenbeleuchtung und LED-Lichtpanel beidseitig**
- Serienzubehör: Käsebox, Flaschenbord, Eierabsteller und Eiswürfelbehälter
- **Festtür-Montage**
- Geräusch-Schalleistung/Klasse: 41 dB(A)/C

Technische Daten:

- Anschluss: 220–240 V/0,5 A
- Nische: H x B x T
1770–1790 x 560–570 x min. 560 mm

- Integrierbarer Kühlschrank **EURO-Norm, 178 cm**
- Nutzinhalt gesamt: 294 l (Kühlteil 294 l)
- Energieverbrauch: 112 kWh/Jahr (E)
- Elektronische Steuerung mit digitaler Temperaturanzeige, Touch-Bedienung
- **Umluftkühlung**
- 2 Obst-/Gemüsefächer, oberes Fach mit UltraFresh Aktivkohlefilter
- **LED-Deckenbeleuchtung**
- Serienzubehör: Käsebox, Eierabsteller und Flaschenbord
- **Festtür-Montage**
- Geräusch-Schalleistung/Klasse: 39 dB(A)/C

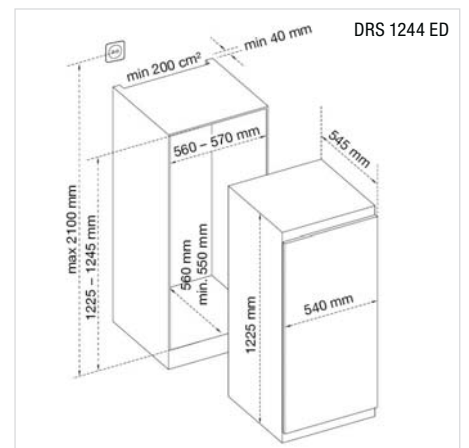
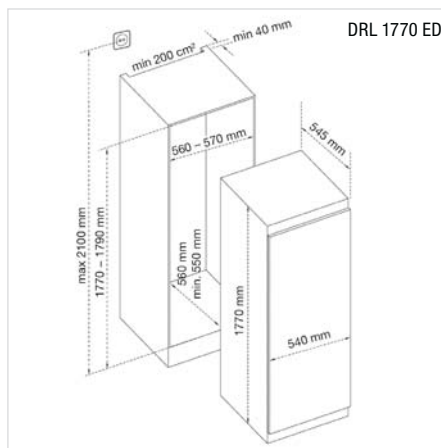
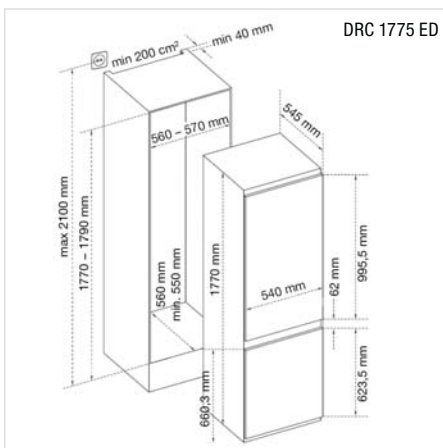
Technische Daten:

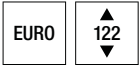
- Anschluss: 220–240 V/0,5 A
- Nische: H x B x T
1770–1790 x 560–570 x min. 560 mm

- Integrierbarer Kühlschrank **EURO-Norm, 122 cm**
- Nutzinhalt gesamt: 186 l (Kühlteil 170 l, Gefrierfach 16 l)
- Energieverbrauch: 149 kWh/Jahr (E)
- Elektronische Steuerung mit digitaler Temperaturanzeige, Touch-Bedienung
- 1 Obst-/Gemüsefach mit UltraFresh Aktivkohlefilter
- **LED-Seitenbeleuchtung einseitig**
- Serienzubehör: Käsebox, Flaschenbord, Eierabsteller und Eiswürfelbehälter
- **Festtür-Montage**
- Geräusch-Schalleistung/Klasse: 38 dB(A)/C

Technische Daten:

- Anschluss: 220–240 V/0,5 A
- Nische: H x B x T
1225–1245 x 560–570 x min. 560 mm





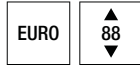
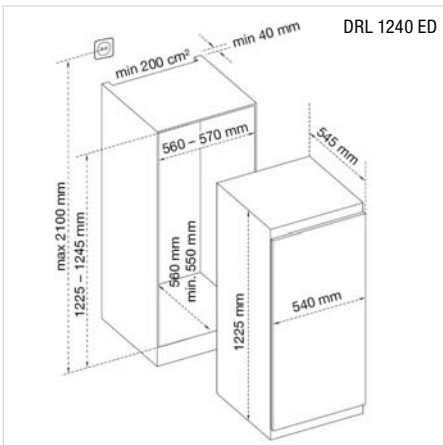
De Dietrich

DRL 1240 ED ▲ CHF 1450.-/1341.35

- Integrierbarer Kühlschrank EURO-Norm, 122 cm
- Nutzinhalt gesamt: 193 l (Kühlteil 193 l)
- Energieverbrauch: 100 kWh/Jahr (E)
- Elektronische Steuerung mit digitaler Temperaturanzeige, Touch-Bedienung
- 1 Obst-/Gemüsefach mit UltraFresh Aktivkohlefilter
- **LED-Seitenbeleuchtung einseitig**
- Serienzubehör: Käsebox, Eierabsteller und Flaschenbord
- **Festtür-Montage**
- Geräusch-Schalleistung/Klasse: 38 dB(A)/C

Technische Daten:

- Anschluss: 220-240 V/0,5 A
- Nische: H x B x T
1225-1245 x 560-570 x min. 560 mm



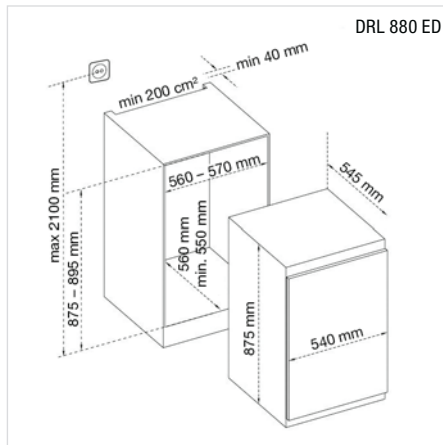
De Dietrich

DRL 880 ED ▲ CHF 1250.-/1156.34

- Integrierbarer Kühlschrank EURO-Norm, 88 cm
- Nutzinhalt gesamt: 126 l (Kühlteil 126 l)
- Energieverbrauch: 91 kWh/Jahr (E)
- Elektronische Steuerung mit digitaler Temperaturanzeige, Touch-Bedienung
- 1 Obst-/Gemüsefach mit UltraFresh Aktivkohlefilter
- **LED-Seitenbeleuchtung einseitig**
- Serienzubehör: Käsebox und Eierabsteller
- **Festtür-Montage**
- Geräusch-Schalleistung/Klasse: 35 dB(A)/B

Technische Daten:

- Anschluss: 220-240 V/0,5 A
- Nische: H x B x T
875-895 x 560-570 x min. 560 mm



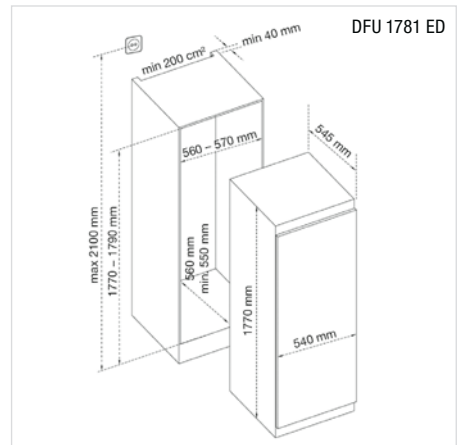
De Dietrich

DFU 1781 ED ▲ CHF 1990.-/1840.89

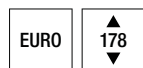
- Integrierbarer Gefrierschrank EURO-Norm, 178 cm
- Nutzinhalt gesamt: 196 l (**NoFrost-Gefrierfach 196 l**)
- Energieverbrauch: 231 kWh/Jahr (E)
- Elektronische Steuerung mit digitaler Temperaturanzeige, Touch-Bedienung
- **Umluftkühlung**
- 6 Schubladen, 5 davon auf integrierten Laufschienen und 2 Klappen
- **LED-Deckenbeleuchtung**
- Serienzubehör: TwistIce-Eiswürfelbehälter
- **Festtür-Montage**
- Geräusch-Schalleistung/Klasse: 40 dB(A)/C

Technische Daten:

- Anschluss: 220-240 V/0,5 A
- Nische: H x B x T
1770-1790 x 560-570 x min. 560 mm



128 Kühl- & Gefrierschränke Einbau Brandt



Brandt

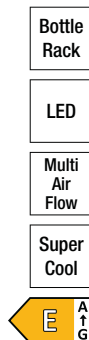
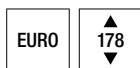
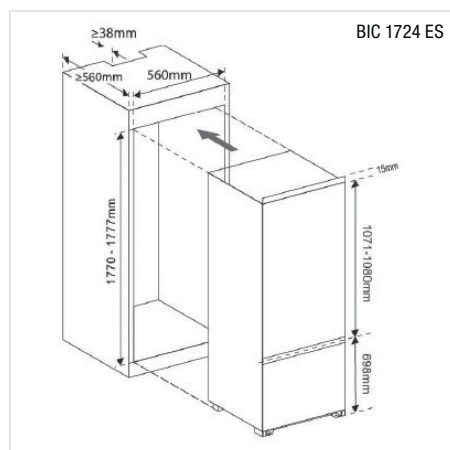
BIC 1724 ES

CHF 1390.-/1285.85

- Integrierbare Kühl-Gefrier-Kombination **EURO-Norm, 178 cm**
- Nutzinhalt gesamt: 249 l (Kühlteil 179 l, Gefrierfach 70 l)
- Energieverbrauch: 217 kWh/Jahr (E)
- Elektronische Steuerung mit graphischer Temperaturanzeige, Tasten-Bedienung
- 2 Obst-/Gemüsefächer
- **LED-Seitenbeleuchtung einseitig**
- Serienzubehör: Eierabsteller und Eiswürfelbehälter
- Schlepptür-Montage
- Geräusch-Schalleistung/Klasse: 39 dB(A)/C

Technische Daten:

- Anschluss: 220–240 V/0,75 A
- Nische: H x B x T
1770–1777 x 560–570 x min. 560 mm



Brandt

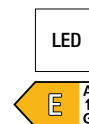
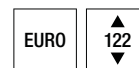
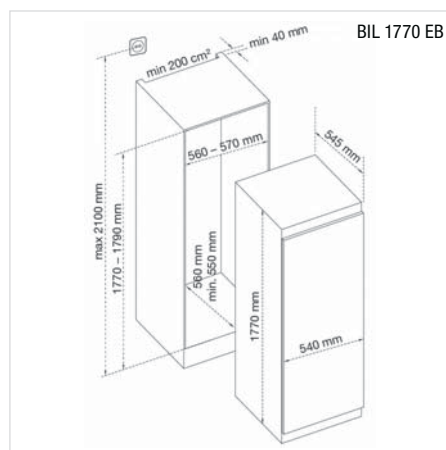
BIL 1770 EB

CHF 1250.-/1156.34

- Integrierbarer Kühlschrank **EURO-Norm, 178 cm**
- Nutzinhalt gesamt: 294 l (Kühlteil 294 l)
- Energieverbrauch: 112 kWh/Jahr (E)
- Elektronische Steuerung mit digitaler Temperaturanzeige, Touch-Bedienung
- **Umluftkühlung**
- 2 Obst-/Gemüsefächer
- **LED-Deckenbeleuchtung**
- Serienzubehör: Eierabsteller und Flaschenbord
- Schlepptür-Montage
- Geräusch-Schalleistung/Klasse: 39 dB(A)/C

Technische Daten:

- Anschluss: 220–240 V/0,5 A
- Nische: H x B x T
1770–1790 x 560–570 x min. 560 mm



Brandt

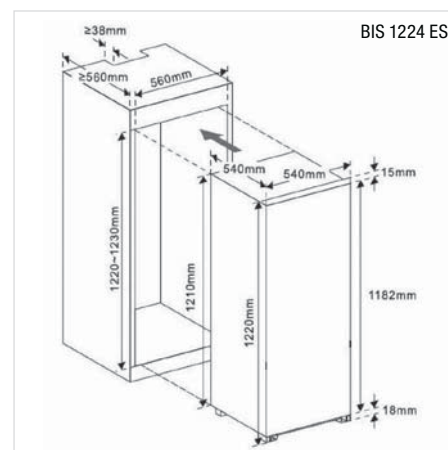
BIS 1224 ES

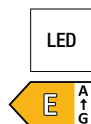
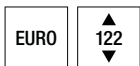
CHF 999.-/924.14

- Integrierbarer Kühlschrank **EURO-Norm, 122 cm**
- Nutzinhalt gesamt: 181 l (Kühlteil 167 l, Gefrierfach 14 l)
- Energieverbrauch: 146 kWh/Jahr (E)
- Elektronische Steuerung mit graphischer Temperaturanzeige, Tasten-Bedienung
- 1 Obst-/Gemüsefach
- **LED-Seitenbeleuchtung einseitig**
- Serienzubehör: Eierabsteller und Eiswürfelbehälter
- Schlepptür-Montage
- Geräusch-Schalleistung/Klasse: 39 dB(A)/C

Technische Daten:

- Anschluss: 220–240 V/0,75 A
- Nische: H x B x T
1220–1230 x 560–570 x min. 560 mm





Brandt

BIL 1220 ES

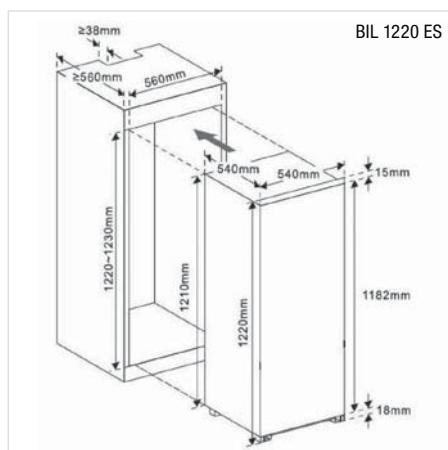
CHF 949.-/877.89

– Integrierbarer Kühlschrank EURO-Norm, 122 cm

- Nutzinhalt gesamt: 199 l (Kühlteil 199 l)
- Energieverbrauch: 100 kWh/Jahr (E)
- Elektronische Steuerung mit graphischer Temperaturanzeige, Tasten-Bedienung
- 1 Obst-/Gemüsefach
- **LED-Seitenbeleuchtung einseitig**
- Serienzubehör: Eierabsteller
- Schlepptür-Montage
- Geräusch-Schalleistung/Klasse: 39 dB(A)/C

Technische Daten:

- Anschluss: 220–240 V/0,6 A
- Nische: H x B x T
1220–1230 x 560–570 x min. 560 mm



Kühl- & Gefrierschränke



Erfahren Sie mehr über Brandt



RFN 232041 B
Kühl-Gefrier-Kombination
freistehend, 200 cm
Seite 134



RFN 232041 S
Kühl-Gefrier-Kombination
freistehend, 200 cm
Seite 134



RFN 232041 W
Kühl-Gefrier-Kombination
freistehend, 200 cm
Seite 134



RFN 23841 B
Kühl-Gefrier-Kombination
freistehend, 185 cm
Seite 135



RFN 23841 S
Kühl-Gefrier-Kombination
freistehend, 185 cm
Seite 135



RFN 23841 W
Kühl-Gefrier-Kombination
freistehend, 185 cm
Seite 135



R 23841 B
Kühlschrank freistehend,
185 cm
Seite 136



R 23841 S
Kühlschrank freistehend,
185 cm
Seite 136



R 23841 W
Kühlschrank freistehend,
185 cm
Seite 136



FN 23841 B
Gefrierschrank freistehend, 185 cm
Seite 137



FN 23841 S
Gefrierschrank freistehend, 185 cm
Seite 137



FN 23841 W
Gefrierschrank freistehend, 185 cm
Seite 137



DFC 7092 NA
Kühl-Gefrier-Kombination
freistehend, 192 cm
Seite 138



DFC 6020 NA
Kühl-Gefrier-Kombination
freistehend, 201 cm
Seite 138

De Dietrich 





FORS



Entdecken Sie unser Sortiment



FFC 602004 NE
Kühl-Gefrier-Kombination
freistehend, 200 cm
Seite 140



FFC 601854 NE
Kühl-Gefrier-Kombination
freistehend, 185 cm
Seite 140



FFF 601854 NE
Gefrierschrank freistehend,
185 cm
Seite 140



FFF 711864 NE
Gefrierschrank freistehend,
186 cm
Seite 141



FFF 551704 NE
Gefrierschrank freistehend,
170 cm
Seite 141



FFF 551444 NE
Gefrierschrank freistehend,
145 cm
Seite 141



FFF 481164 NE
Gefrierschrank freistehend,
116 cm
Seite 142



FFF 55854 SE
Tischgefrierschrank freistehend,
85 cm
Seite 142



FFF 48504 SE
Gefrierbox freistehend,
50 cm
Seite 142



FFR 55854 E
Tischkühlschrank freistehend,
85 cm
Seite 143



FFR 48504 E
Kühlbox freistehend,
50 cm
Seite 143

134 Kühl- & Gefrierschränke freistehend ASKO



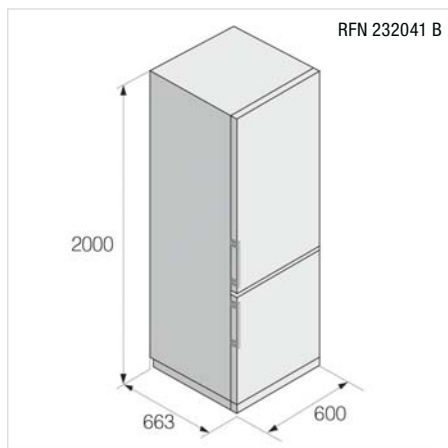
ASKO

RFN 232041 B ▲ CHF 2590.-/2395.93

- Kühl-Gefrier-Kombination freistehend, 200 cm
- Nutzinhalt gesamt: 361 l (Kühlteil 255 l, **NoFrost-Gefrierteil 106 l**)
- Energieverbrauch: 169 kWh/Jahr (C)
- Elektronische Steuerung mit graphischer Temperaturanzeige, Touch-Bedienung
- **Umluftkühlung im Kühlteil**
- 2 Obst-/Gemüsefächer, unteres Fach mit automatischer Feuchtsteuerung
- **LED-Deckenbeleuchtung**
- Serienzubehör: MultiBox (Butter/Eier), Flaschenbord und Eiswürfelbehälter
- Edelstahl Innenrückwand
- Schwarze Aluminiumgriffe massiv
- **Tür/Seitenwände: BlackSteel/schwarz**
- Geräusch-Schalleistung/Klasse: 35 dB(A)/B

Technische Daten:

- Anschluss: 220–240 V/1,0 A
- Aussenmasse: H x B x T 2000 x 600 x 663 mm



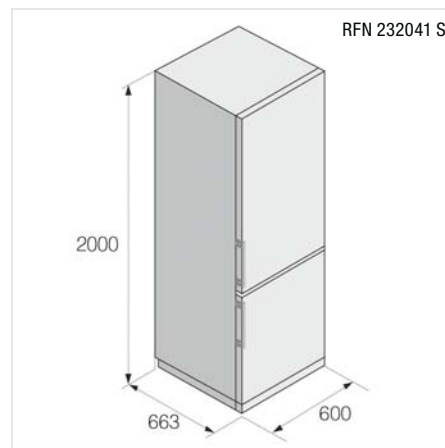
ASKO

RFN 232041 S ▲ CHF 2490.-/2303.42

- Kühl-Gefrier-Kombination freistehend, 200 cm
- Nutzinhalt gesamt: 361 l (Kühlteil 255 l, **NoFrost-Gefrierteil 106 l**)
- Energieverbrauch: 169 kWh/Jahr (C)
- Elektronische Steuerung mit graphischer Temperaturanzeige, Touch-Bedienung
- **Umluftkühlung im Kühlteil**
- 2 Obst-/Gemüsefächer, unteres Fach mit automatischer Feuchtsteuerung
- **LED-Deckenbeleuchtung**
- Serienzubehör: MultiBox (Butter/Eier), Flaschenbord und Eiswürfelbehälter
- Edelstahl Innenrückwand
- Aluminiumgriffe massiv
- **Tür/Seitenwände: Edelstahl/grau**
- Geräusch-Schalleistung/Klasse: 35 dB(A)/B

Technische Daten:

- Anschluss: 220–240 V/1,0 A
- Aussenmasse: H x B x T 2000 x 600 x 663 mm



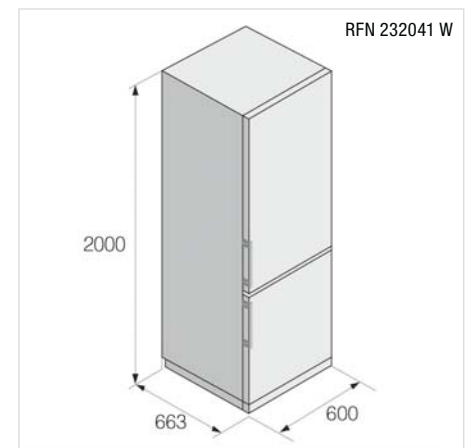
ASKO

RFN 232041 W ▲ CHF 2390.-/2210.92

- Kühl-Gefrier-Kombination freistehend, 200 cm
- Nutzinhalt gesamt: 361 l (Kühlteil 255 l, **NoFrost-Gefrierteil 106 l**)
- Energieverbrauch: 169 kWh/Jahr (C)
- Elektronische Steuerung mit graphischer Temperaturanzeige, Touch-Bedienung
- **Umluftkühlung im Kühlteil**
- 2 Obst-/Gemüsefächer, unteres Fach mit automatischer Feuchtsteuerung
- **LED-Deckenbeleuchtung**
- Serienzubehör: MultiBox (Butter/Eier), Flaschenbord und Eiswürfelbehälter
- Edelstahl Innenrückwand
- Aluminiumgriffe massiv
- **Tür/Seitenwände: weiss/weiss**
- Geräusch-Schalleistung/Klasse: 35 dB(A)/B

Technische Daten:

- Anschluss: 220–240 V/1,0 A
- Aussenmasse: H x B x T 2000 x 600 x 663 mm



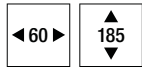


- Black Inox Door
- Bottle Rack
- Convert Zone
- Fast Freeze
- Inox Backwall
- LED
- Multi Air Flow
- Multi Zone
- No Frost
- Super Cool



ASKO

RFN 23841 B ▲ CHF 2490.-/2303.42



- Bottle Rack
- Convert Zone
- Fast Freeze
- Inox Backwall
- Inox Door
- LED
- Multi Air Flow
- Multi Zone
- No Frost
- Super Cool



ASKO

RFN 23841 S ▲ CHF 2390.-/2210.92



- Bottle Rack
- Convert Zone
- Fast Freeze
- Inox Backwall
- LED
- Multi Air Flow
- Multi Zone
- No Frost
- Super Cool



ASKO

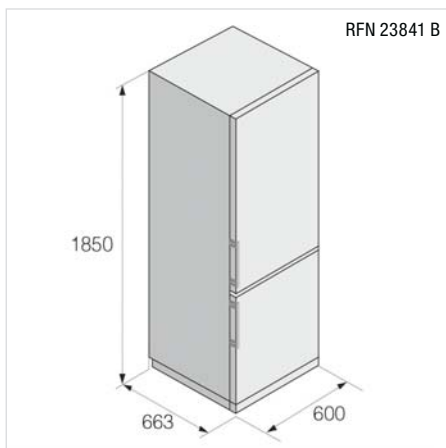
RFN 23841 W ▲ CHF 2290.-/2118.41

– Kühl-Gefrier-Kombination freistehend, 185 cm

- Nutzinhalt gesamt: 326 l (Kühlteil 220 l, **NoFrost-Gefrierteil 106 l**)
- Energieverbrauch: 165 kWh/Jahr (C)
- Elektronische Steuerung mit graphischer Temperaturanzeige, Touch-Bedienung
- **Umluftkühlung im Kühlteil**
- 2 Obst-/Gemüsefächer, unteres Fach mit automatischer Feuchtsteuerung
- **LED-Deckenbeleuchtung**
- Serienzubehör: MultiBox (Butter/Eier), Flaschenbord und Eiswürfelbehälter
- Edelstahl Innenrückwand
- Schwarze Aluminiumgriffe massiv
- **Tür/Seitenwände: BlackSteel/schwarz**
- Geräusch-Schalleistung/Klasse: 35 dB(A)/B

Technische Daten:

- Anschluss: 220–240 V/1,0 A
- Aussenmasse: H x B x T 1850 x 600 x 663 mm

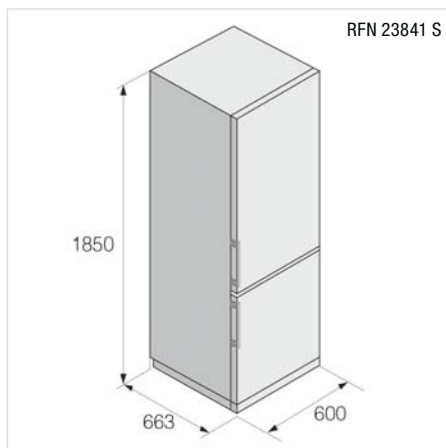


– Kühl-Gefrier-Kombination freistehend, 185 cm

- Nutzinhalt gesamt: 326 l (Kühlteil 220 l, **NoFrost-Gefrierteil 106 l**)
- Energieverbrauch: 165 kWh/Jahr (C)
- Elektronische Steuerung mit graphischer Temperaturanzeige, Touch-Bedienung
- **Umluftkühlung im Kühlteil**
- 2 Obst-/Gemüsefächer, unteres Fach mit automatischer Feuchtsteuerung
- **LED-Deckenbeleuchtung**
- Serienzubehör: MultiBox (Butter/Eier), Flaschenbord und Eiswürfelbehälter
- Edelstahl Innenrückwand
- Aluminiumgriffe massiv
- **Tür/Seitenwände: Edelstahl/grau**
- Geräusch-Schalleistung/Klasse: 35 dB(A)/B

Technische Daten:

- Anschluss: 220–240 V/1,0 A
- Aussenmasse: H x B x T 1850 x 600 x 663 mm

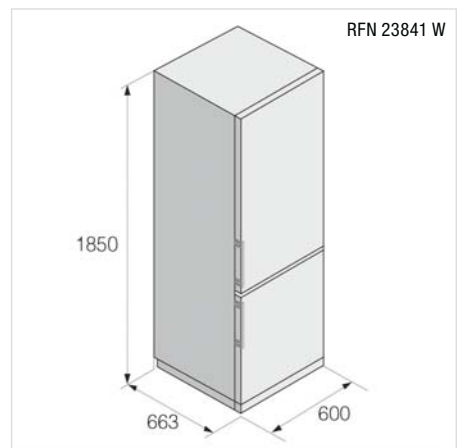


– Kühl-Gefrier-Kombination freistehend, 185 cm

- Nutzinhalt gesamt: 326 l (Kühlteil 220 l, **NoFrost-Gefrierteil 106 l**)
- Energieverbrauch: 165 kWh/Jahr (C)
- Elektronische Steuerung mit graphischer Temperaturanzeige, Touch-Bedienung
- **Umluftkühlung im Kühlteil**
- 2 Obst-/Gemüsefächer, unteres Fach mit automatischer Feuchtsteuerung
- **LED-Deckenbeleuchtung**
- Serienzubehör: MultiBox (Butter/Eier), Flaschenbord und Eiswürfelbehälter
- Edelstahl Innenrückwand
- Aluminiumgriffe massiv
- **Tür/Seitenwände: weiss/weiss**
- Geräusch-Schalleistung/Klasse: 35 dB(A)/B

Technische Daten:

- Anschluss: 220–240 V/1,0 A
- Aussenmasse: H x B x T 1850 x 600 x 663 mm



136 Kühl- & Gefrierschränke freistehend ASKO



- Auto Humidity Control
- Black Inox Door
- Bottle Rack
- Inox Backwall
- LED
- Multi Air Flow
- Multi Zone
- Super Cool



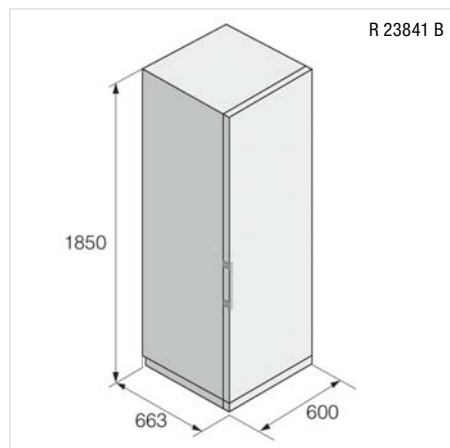
ASKO

R 23841 B ▲ CHF 2390.-/2210.90

- **Kühlschrank freistehend, 185 cm**
- Nutzinhalt gesamt: 384 l (Kühlteil 384 l)
- Energieverbrauch: 92 kWh/Jahr (C)
- Elektronische Steuerung mit graphischer Temperaturanzeige, Touch-Bedienung
- **Umluftkühlung**
- 3 Obst-/Gemüsefächer, mittleres Fach mit automatischer Feuchtesteuerung
- **LED-Deckenbeleuchtung**
- Serienzubehör: MultiBox (Butter/Eier) und Flaschenbord
- Edelstahl Innenrückwand
- Schwarzer Aluminiumgriff massiv
- **Tür/Seitenwände: BlackSteel/schwarz**
- Geräusch-Schalleistung/Klasse: 38 dB(A)/C

Technische Daten:

- Anschluss: 220–240 V/1,0 A
- Aussenmasse: H x B x T 1850 x 600 x 663 mm



- Auto Humidity Control
- Bottle Rack
- Inox Backwall
- Inox Door
- LED
- Multi Air Flow
- Multi Zone
- Super Cool



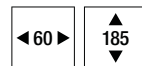
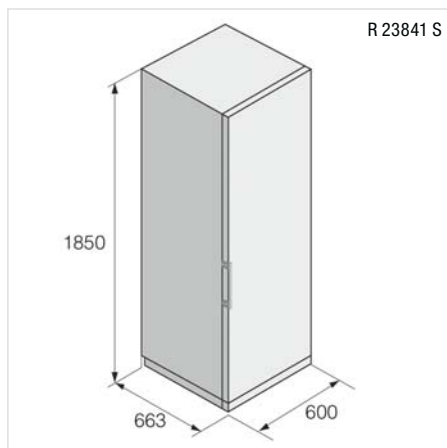
ASKO

R 23841 S ▲ CHF 2290.-/2118.40

- **Kühlschrank freistehend, 185 cm**
- Nutzinhalt gesamt: 384 l (Kühlteil 384 l)
- Energieverbrauch: 92 kWh/Jahr (C)
- Elektronische Steuerung mit graphischer Temperaturanzeige, Touch-Bedienung
- **Umluftkühlung**
- 3 Obst-/Gemüsefächer, mittleres Fach mit automatischer Feuchtesteuerung
- **LED-Deckenbeleuchtung**
- Serienzubehör: MultiBox (Butter/Eier) und Flaschenbord
- Edelstahl Innenrückwand
- Aluminiumgriff massiv
- **Tür/Seitenwände: Edelstahl/grau**
- Geräusch-Schalleistung/Klasse: 38 dB(A)/C

Technische Daten:

- Anschluss: 220–240 V/1,0 A
- Aussenmasse: H x B x T 1850 x 600 x 663 mm



- Auto Humidity Control
- Bottle Rack
- Inox Backwall
- LED
- Multi Air Flow
- Multi Zone
- Super Cool



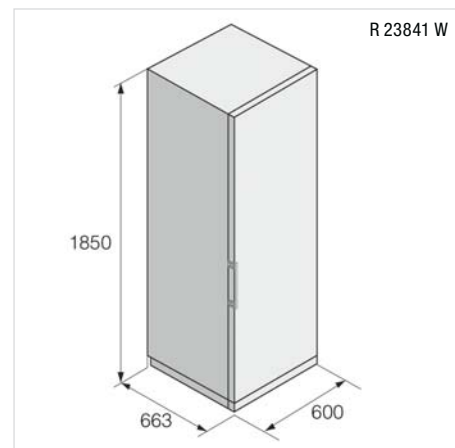
ASKO

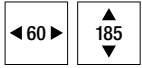
R 23841 W ▲ CHF 2190.-/2025.90

- **Kühlschrank freistehend, 185 cm**
- Nutzinhalt gesamt: 384 l (Kühlteil 384 l)
- Energieverbrauch: 92 kWh/Jahr (C)
- Elektronische Steuerung mit graphischer Temperaturanzeige, Touch-Bedienung
- **Umluftkühlung**
- 3 Obst-/Gemüsefächer, mittleres Fach mit automatischer Feuchtesteuerung
- **LED-Deckenbeleuchtung**
- Serienzubehör: MultiBox (Butter/Eier) und Flaschenbord
- Edelstahl Innenrückwand
- Aluminiumgriff massiv
- **Tür/Seitenwände: weiss/weiss**
- Geräusch-Schalleistung/Klasse: 38 dB(A)/C

Technische Daten:

- Anschluss: 220–240 V/1,0 A
- Aussenmasse: H x B x T 1850 x 600 x 663 mm





Black
Inox
Door

Fast
Freeze

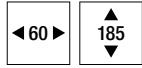
LED

No
Frost



ASKO

FN 23841 B ▲ CHF 2290.-/2118.41



Fast
Freeze

Inox
Door

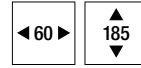
LED

No
Frost



ASKO

FN 23841 S ▲ CHF 2190.-/2025.90



Fast
Freeze

LED

No
Frost



ASKO

FN 23841 W ▲ CHF 1990.-/1840.89

- Gefrierschrank freistehend, 185 cm
- Nutzinhalt gesamt: 280 l
(NoFrost-Gefrierteil 280 l)
- Energieverbrauch: 199 kWh/Jahr (D)
- Elektronische Steuerung mit graphischer Temperaturanzeige, Touch-Bedienung
- **Umluftkühlung**
- 5 Schubladen, 4 davon auf integrierten Laufschielen und 2 Klappen
- Gefriervermögen in 24 Stunden: 12 kg
- **LED-Deckenbeleuchtung**
- Serienzubehör: Eiswürfelbehälter
- Schwarzer Aluminiumgriff massiv
- **Tür/Seitenwände: BlackSteel/schwarz**
- Geräusch-Schalleistung/Klasse: 35 dB(A)/B

Technische Daten:

- Anschluss: 220–240 V/1,0 A
- Aussenmasse: H x B x T 1850 x 600 x 663 mm

- Gefrierschrank freistehend, 185 cm
- Nutzinhalt gesamt: 280 l
(NoFrost-Gefrierteil 280 l)
- Energieverbrauch: 199 kWh/Jahr (D)
- Elektronische Steuerung mit graphischer Temperaturanzeige, Touch-Bedienung
- **Umluftkühlung**
- 5 Schubladen, 4 davon auf integrierten Laufschielen und 2 Klappen
- Gefriervermögen in 24 Stunden: 12 kg
- **LED-Deckenbeleuchtung**
- Serienzubehör: Eiswürfelbehälter
- Aluminiumgriff massiv
- **Tür/Seitenwände: Edelstahl/grau**
- Geräusch-Schalleistung/Klasse: 35 dB(A)/B

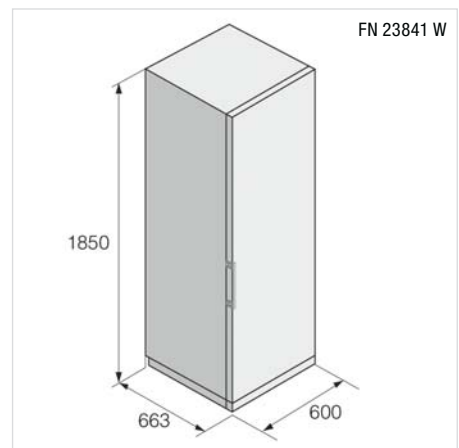
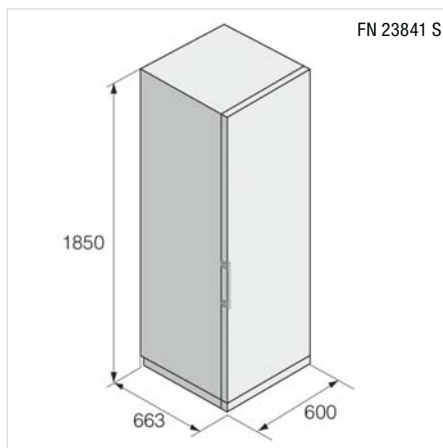
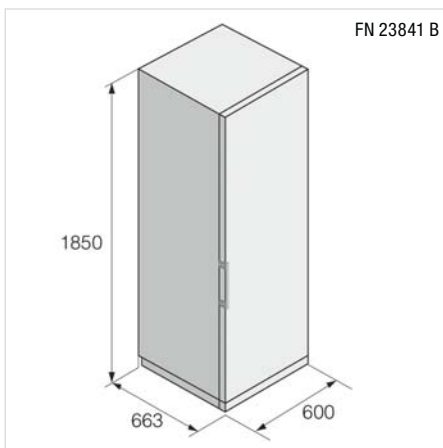
Technische Daten:

- Anschluss: 220–240 V/1,0 A
- Aussenmasse: H x B x T 1850 x 600 x 663 mm

- Gefrierschrank freistehend, 185 cm
- Nutzinhalt gesamt: 280 l
(NoFrost-Gefrierteil 280 l)
- Energieverbrauch: 199 kWh/Jahr (D)
- Elektronische Steuerung mit graphischer Temperaturanzeige, Touch-Bedienung
- **Umluftkühlung**
- 5 Schubladen, 4 davon auf integrierten Laufschielen und 2 Klappen
- Gefriervermögen in 24 Stunden: 12 kg
- **LED-Deckenbeleuchtung**
- Serienzubehör: Eiswürfelbehälter
- Aluminiumgriff massiv
- **Tür/Seitenwände: weiss/weiss**
- Geräusch-Schalleistung/Klasse: 35 dB(A)/B

Technische Daten:

- Anschluss: 220–240 V/1,0 A
- Aussenmasse: H x B x T 1850 x 600 x 663 mm



138 Kühl- & Gefrierschränke freistehend De Dietrich

◀70▶
▲192▼



- Bottle Rack
- Duo Zones
- Fast Freeze
- Multi Air Flow
- No Frost
- Pure Beam
- Super Cool
- Ultra Fresh
- Twist Ice



De Dietrich

◀60▶
▲201▼



- Bottle Rack
- Duo Zones
- Fast Freeze
- Inox Backwall
- Multi Air Flow
- No Frost
- Pure Beam
- Super Cool
- Ultra Fresh
- Twist Ice



De Dietrich

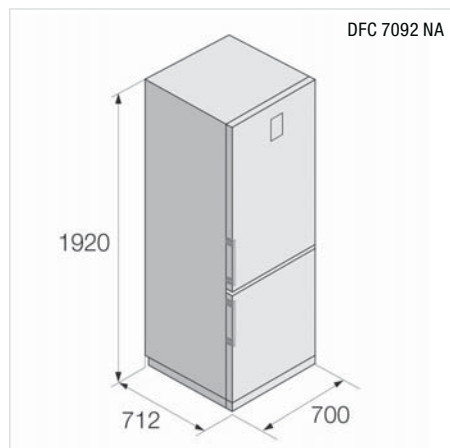
DFC 7092 NA ▲ CHF 2390.-/2210.92

DFC 6020 NA ▲ CHF 2190.-/2025.90

- **Kühl-Gefrier-Kombination freistehend, 192 cm**
- Nutzinhalt gesamt: 481 l (Kühlteil 344 l, **NoFrost-Gefrierteil 137 l**)
- Energieverbrauch: 287 kWh/Jahr (E)
- LCD-Display monochrom in der Tür, Touch-Bedienung
- **Umluftkühlung im Kühlteil**
- 2 Obst-/Gemüsefächer, unteres Fach mit UltraFresh Aktivkohlefilter
- **LED-Deckenbeleuchtung und LED-Lichtpanel beidseitig**
- Serienzubehör: Käsebox, Eierabsteller, Flaschenbord und TwistIce-Eiswürfelbehälter
- Schwarze Aluminiumgriffe massiv
- **Tür/Seitenwände: BlackSteel/schwarz**
- Geräusch-Schalleistung/Klasse: 41 dB(A)/C

Technische Daten:

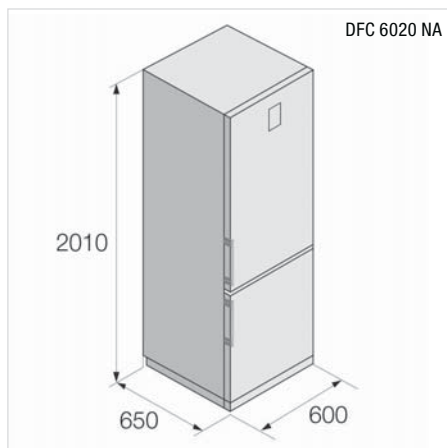
- Anschluss: 220-240 V/1,0 A
- Aussenmasse: H x B x T 1920 x 700 x 712 mm



- **Kühl-Gefrier-Kombination freistehend, 201 cm**
- Nutzinhalt gesamt: 366 l (Kühlteil 266 l, **NoFrost-Gefrierteil 100 l**)
- Energieverbrauch: 200 kWh/Jahr (D)
- LCD-Display monochrom in der Tür, Touch-Bedienung
- **Umluftkühlung im Kühlteil**
- 2 Obst-/Gemüsefächer, unteres Fach mit UltraFresh Aktivkohlefilter
- **LED-Deckenbeleuchtung und LED-Lichtpanel beidseitig**
- Serienzubehör: Käsebox, Eierabsteller, Flaschenbord und TwistIce-Eiswürfelbehälter
- Edelstahl Innenrückwand
- Schwarze Aluminiumgriffe massiv
- **Tür/Seitenwände: BlackSteel/schwarz**
- Geräusch-Schalleistung/Klasse: 39 dB(A)/C

Technische Daten:

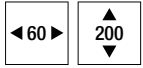
- Anschluss: 220-240 V/1,0 A
- Aussenmasse: H x B x T 2010 x 600 x 650 mm





Erfahren Sie mehr über De Dietrich

140 Kühl- & Gefrierschränke freistehend FORS



- Bottle Rack
- Duo Zones
- Fast Freeze
- Humidity Control
- LED
- Multi Air Flow
- Multi Box
- No Frost
- Super Cool



FORS

FFC 602004 NE ▲+ CHF 1690.-/1563.37



- Bottle Rack
- Duo Zones
- Fast Freeze
- Humidity Control
- LED
- Multi Air Flow
- Multi Box
- No Frost
- Super Cool



FORS

FFC 601854 NE ▲+ CHF 1590.-/1470.86



- Fast Freeze
- LED
- No Frost



FORS

FFF 601854 NE ▲+ CHF 1490.-/1378.35

– Kühl-Gefrier-Kombination freistehend, 200 cm

- Nutzinhalt gesamt: 331 l (Kühlteil 235 l, **NoFrost-Gefrierteil 96 l**)
- Energieverbrauch: 246 kWh/Jahr (E)
- LCD-Display monochrom in der Tür, Touch-Bedienung
- **Umluftkühlung im Kühlteil**
- 2 Obst-/Gemüsefächer, unteres Fach mit Feuchtigkeitsregler
- **LED-Deckenbeleuchtung**
- Serienzubehör: MultiBox (Butter/Eier), Flaschenbord und Eiswürfelbehälter
- Horizontale Griffmulden
- **Tür/Seitenwände: Edelstahl-Look/grau**
- Geräusch-Schalleistung/Klasse: 38 dB(A)/C

Technische Daten:

- Anschluss: 220–240 V/1,0 A
- Aussenmasse: H x B x T 2000 x 600 x 592 mm

– Kühl-Gefrier-Kombination freistehend, 185 cm

- Nutzinhalt gesamt: 300 l (Kühlteil 204 l, **NoFrost-Gefrierteil 96 l**)
- Energieverbrauch: 242 kWh/Jahr (E)
- LCD-Display monochrom in der Tür, Touch-Bedienung
- **Umluftkühlung im Kühlteil**
- 2 Obst-/Gemüsefächer, unteres Fach mit Feuchtigkeitsregler
- **LED-Deckenbeleuchtung**
- Serienzubehör: MultiBox (Butter/Eier), Flaschenbord und Eiswürfelbehälter
- Horizontale Griffmulden
- **Tür/Seitenwände: Edelstahl-Look/grau**
- Geräusch-Schalleistung/Klasse: 38 dB(A)/C

Technische Daten:

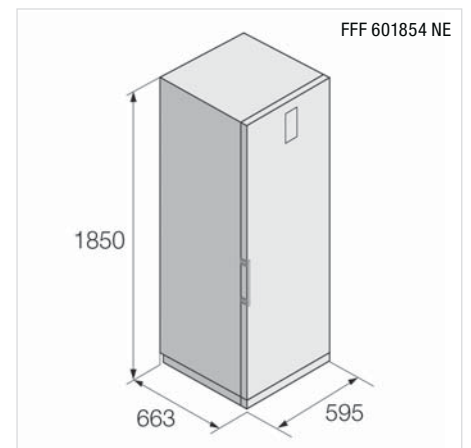
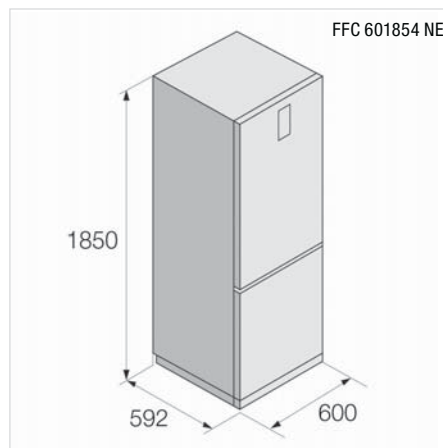
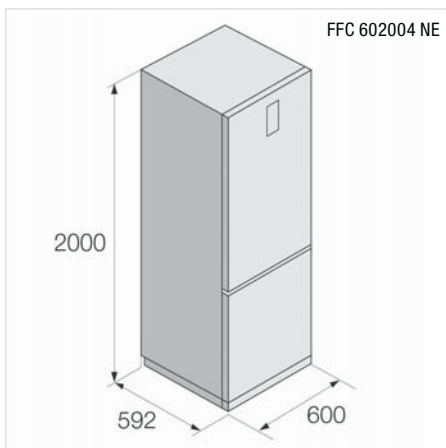
- Anschluss: 220–240 V/1,0 A
- Aussenmasse: H x B x T 1850 x 600 x 592 mm

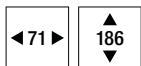
– Gefrierschrank freistehend, 185 cm

- Nutzinhalt gesamt: 280 l (**NoFrost-Gefrierteil 280 l**)
- Energieverbrauch: 247 kWh/Jahr (E)
- LCD-Display monochrom in der Tür, Touch-Bedienung
- **Umluftkühlung**
- 4 Schubladen, 3 davon auf integrierten Laufschienen, 2 Klappen und 1 Auszugsfach
- Gefriervermögen in 24 Stunden: 12 kg
- **LED-Deckenbeleuchtung**
- Serienzubehör: Eiswürfelbehälter
- Schwarzer Aluminiumgriff mit integrierter Öffnungsmechanik
- **Tür/Seitenwände: weiss/weiss**
- Geräusch-Schalleistung/Klasse: 38 dB(A)/C

Technische Daten:

- Anschluss: 220–240 V/1,0 A
- Aussenmasse: H x B x T 1850 x 595 x 663 mm





Convert Zone

Fast Freeze

LED

No Frost



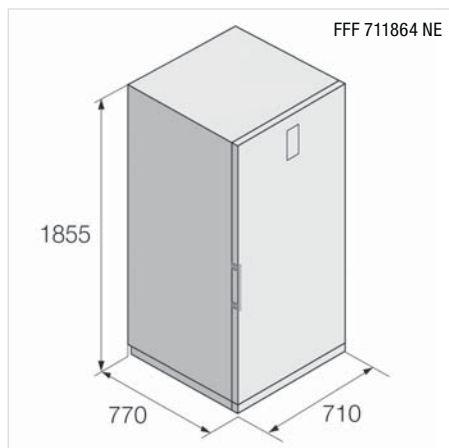
FORS

FFF 711864 NE ▲ CHF 1590.-/1470.86

- Gefrierschrank freistehend, 186 cm
- Nutzinhalt gesamt: 380 l
(NoFrost-Gefrierteil 380 l)
- Energieverbrauch: 282 kWh/Jahr (E)
- LCD-Display monochrom in der Tür, Touch-Bedienung
- **Umluftkühlung**
- 3 Schubladen, 2 davon auf integrierten Laufschiene und 4 Ablageflächen
- Gefriervermögen in 24 Stunden: 17 kg
- **LED-Deckenbeleuchtung**
- Serienzubehör: Eiswürfelbehälter
- Aluminiumgriff mit integr. Öffnungsmechanik
- **Tür/Seitenwände: weiss/weiss**
- **ConvertZone: Gefrierteil auch als Kühlschrank nutzbar**
- Geräusch-Schalleistung/Klasse: 39 dB(A)/C

Technische Daten:

- Anschluss: 220 – 240 V/1,0 A
- Aussenmasse: H x B x T 1855 x 710 x 770 mm



Fast Freeze

No Frost



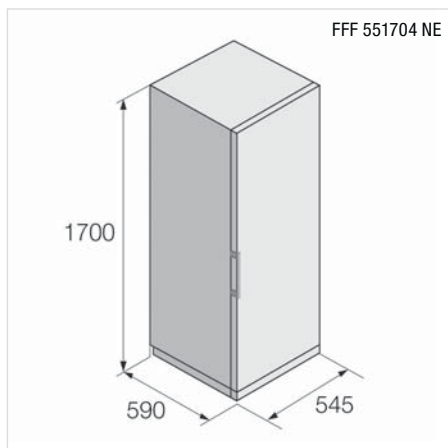
FORS

FFF 551704 NE ▲ CHF 1290.-/1193.34

- Gefrierschrank freistehend, 170 cm
- Nutzinhalt gesamt: 206 l
(NoFrost-Gefrierteil 206 l)
- Energieverbrauch: 223 kWh/Jahr (E)
- Elektronische Steuerung mit graphischer Temperaturanzeige, Tasten-Bedienung
- **Umluftkühlung**
- 4 Schubladen, 3 davon auf integrierten Laufschiene und 2 Ablageflächen
- Gefriervermögen in 24 Stunden: 9 kg
- Serienzubehör: Eiswürfelbehälter
- Stangengriff
- **Tür/Seitenwände: weiss/weiss**
- Geräusch-Schalleistung/Klasse: 43 dB(A)/D

Technische Daten:

- Anschluss: 220 – 240 V/1,0 A
- Aussenmasse: H x B x T 1700 x 545 x 590 mm



Fast Freeze

No Frost



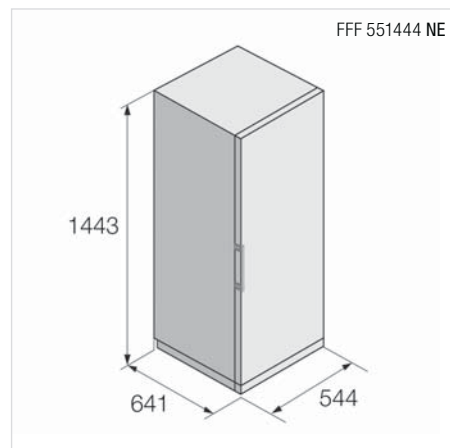
FORS

FFF 551444 NE ▲ CHF 1099.-/1016.65

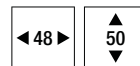
- Gefrierschrank freistehend, 145 cm
- Nutzinhalt gesamt: 166 l
(NoFrost-Gefrierteil 166 l)
- Energieverbrauch: 209 kWh/Jahr (E)
- Elektronische Steuerung mit graphischer Temperaturanzeige, Tasten-Bedienung
- **Umluftkühlung**
- 3 Schubladen, 2 davon auf integrierten Laufschiene und 2 Klappen
- Gefriervermögen in 24 Stunden: 7 kg
- Serienzubehör: Eiswürfelbehälter
- Stangengriff
- **Tür/Seitenwände: weiss/weiss**
- Geräusch-Schalleistung/Klasse: 44 dB(A)/D

Technische Daten:

- Anschluss: 220 – 240 V/1,0 A
- Aussenmasse: H x B x T 1443 x 544 x 641 mm



142 Kühl- & Gefrierschränke freistehend FORS



Convert Zone

Fast Freeze

No Frost



FORS

FFF 481164 NE ▲ CHF 899.-/831.64



Low Frost



FORS

FFF 55854 SE ▲ CHF 649.-/600.37



Low Frost



FORS

FFF 48504 SE ▲ CHF 429.-/396.85

- **Gefrierschrank freistehend, 116 cm**
- Nutzinhalt gesamt: 122 l
- **(NoFrost-Gefrierteil 122 l)**
- Energieverbrauch: 193 kWh/Jahr (E)
- LED-Display mit digitaler Temperaturanzeige, Tasten-Bedienung
- **Umluftkühlung**
- 4 Schubladen, 3 davon auf integrierten Laufschielen und 1 Auszugsfach
- Gefriervermögen in 24 Stunden: 5 kg
- Serienzubehör: Eiswürfelbehälter
- Stangengriff
- **Tür/Seitenwände: weiss/weiss**
- **ConvertZone: Gefrierteil auch als Kühlschrank nutzbar**
- Geräusch-Schalleistung/Klasse: 39 dB(A)/C

Technische Daten:

- Anschluss: 220–240 V/1,0 A
- Aussenmasse: H x B x T 1155 x 475 x 605 mm

- **Tischgefrierschrank freistehend, 85 cm**
- Nutzinhalt gesamt: 87 l (Gefrierteil 87 l)
- Energieverbrauch: 164 kWh/Jahr (E)
- LED-Display mit digitaler Temperaturanzeige, Tasten-Bedienung
- 3 Schubladen, 2 davon auf integrierten Laufschielen
- Gefriervermögen in 24 Stunden: 4 kg
- Serienzubehör: Eiswürfelbehälter
- Stangengriff
- **Tür/Seitenwände: weiss/weiss**
- Geräusch-Schalleistung/Klasse: 41 dB(A)/C

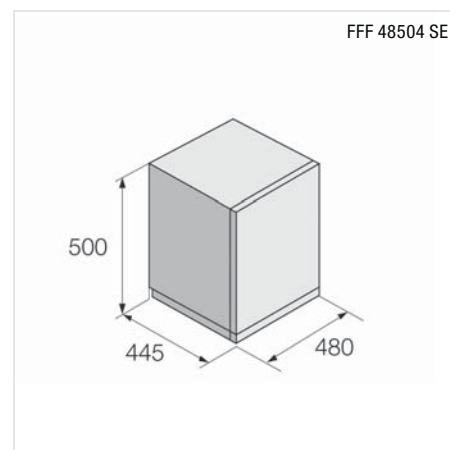
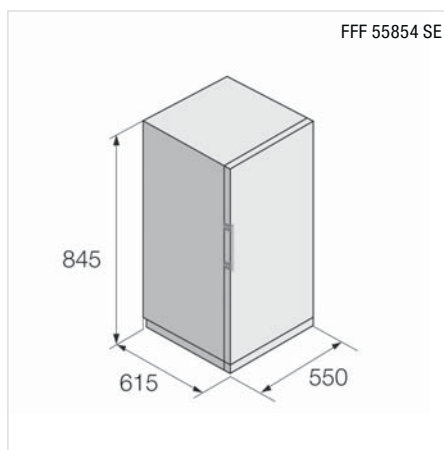
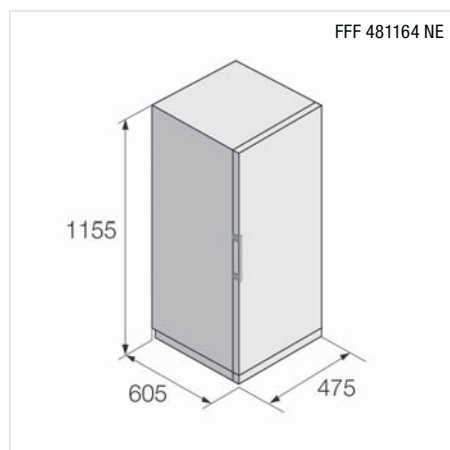
Technische Daten:

- Anschluss: 220–240 V/1,0 A
- Aussenmasse: H x B x T 845 x 550 x 615 mm

- **Gefrierbox freistehend, 50 cm**
- Nutzinhalt gesamt: 32 l (Gefrierteil 32 l)
- Energieverbrauch: 148 kWh/Jahr (E)
- Mechanische Steuerung an der Geräterückwand, Drehregler
- 2 Ablageflächen
- Gefriervermögen in 24 Stunden: 2 kg
- Horizontale Griffmulde
- **Tür/Seitenwände: weiss/weiss**
- Geräusch-Schalleistung/Klasse: 39 dB(A)/C

Technische Daten:

- Anschluss: 220–240 V/1,0 A
- Aussenmasse: H x B x T 500 x 480 x 445 mm





FFR 55854 E ▲ CHF 599.–/554.10

FFR 48504 E ▲ CHF 399.–/369.10

– Tischkühlschrank freistehend, 85 cm

- Nutzinhalt gesamt: 107 l
(Kühlteil 94 l, Gefrierfach 13 l)
- Energieverbrauch: 137 kWh/Jahr (E)
- Mechanische Steuerung im Innenraum, Drehregler
- 1 Obst-/Gemüsefach
- **LED-Seitenbeleuchtung einseitig**
- Serienzubehör: Eiswürfelbehälter
- Stangengriff
- **Tür/Seitenwände: weiss/weiss**
- Geräusch-Schalleistung/Klasse: 39 dB(A)/C

Technische Daten:

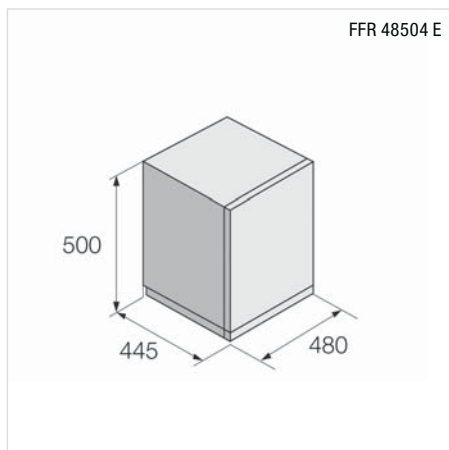
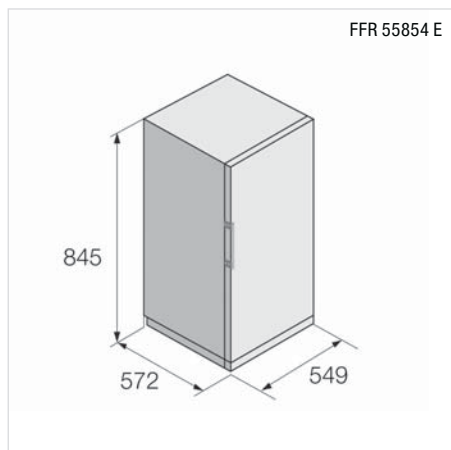
- Anschluss: 220–240 V/1,0 A
- Aussenmasse: H x B x T 845 x 572 x 549 mm

– Kühlbox freistehend, 50 cm

- Nutzinhalt gesamt: 45 l (Kühlteil 45 l)
- Energieverbrauch: 80 kWh/Jahr (E)
- Mechanische Steuerung im Innenraum, Drehregler
- Horizontale Griffmulde
- **Tür/Seitenwände: weiss/weiss**
- Geräusch-Schalleistung/Klasse: 40 dB(A)/C

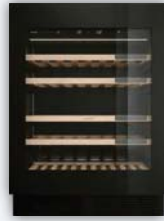
Technische Daten:

- Anschluss: 220–240 V/1,0 A
- Aussenmasse: H x B x T 500 x 445 x 480 mm





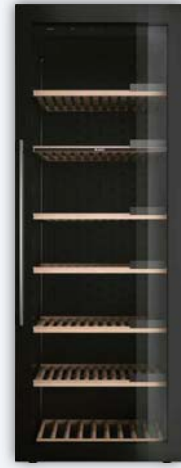
WCN 25842 G
Unterbau-Weinschrank Einbau
EURO-Norm, 82–87 cm
Seite 146



WCN 15842 G
Unterbau-Weinschrank Einbau
EURO-Norm, 82–87 cm
Seite 147

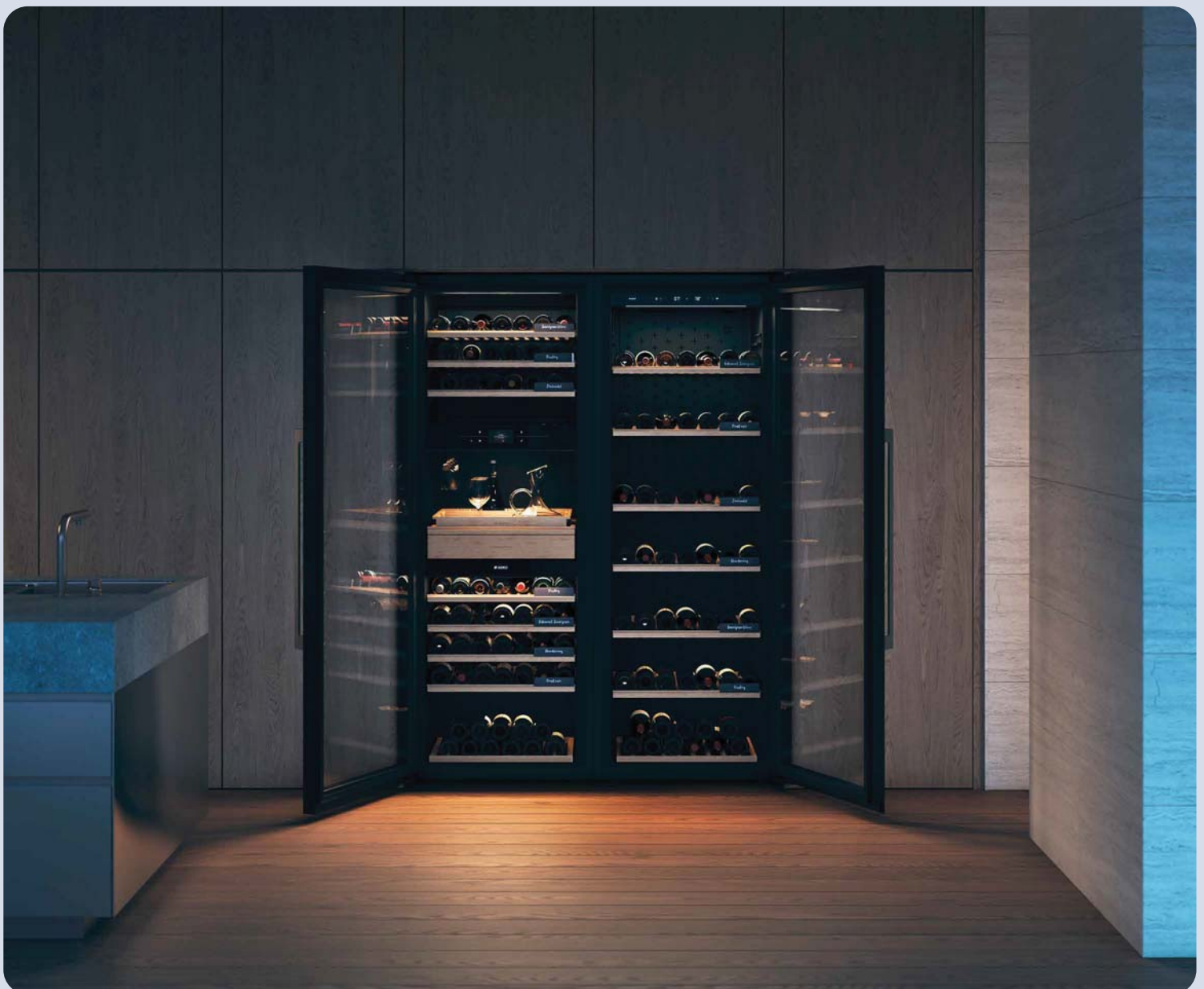


WCN 311942 G
Weinschrank freistehend, 192 cm
Seite 147



WCN 111942 G
Weinschrank freistehend, 192 cm
Seite 147

 **ASKO**





FBW 601782 G
Weinschrank Einbau EURO-Norm,
178 cm
Seite 148



FBW 60882 G
Weinschrank Einbau EURO-Norm,
88 cm
Seite 148



FBW 60602 G
Weinschrank Einbau EURO-Norm,
60 cm
Seite 148



FUW 30822 G
Unterbau-Weinschrank Einbau,
82–87 cm
Seite 149



FFW 601721 HG
Weinschrank freistehend, 172 cm
Seite 150



FFW 601722 G
Weinschrank freistehend, 172 cm
Seite 150



FFW 601721 G
Weinschrank freistehend, 172 cm
Seite 150



FFW 601271 G
Weinschrank freistehend, 127 cm
Seite 151



FFW 60821 G
Weinschrank freistehend, 82 cm
Seite 151



FFH 60821 HF
Zigarrenschrank freistehend, 82 cm
Seite 151



EURO 82-87

2 Zones

Black Inox Backwall

Connect Life

Humidity Indication

Push to Open

Soft Close

Telescopic Rails

UV Glass

Wine

38



F A+ G

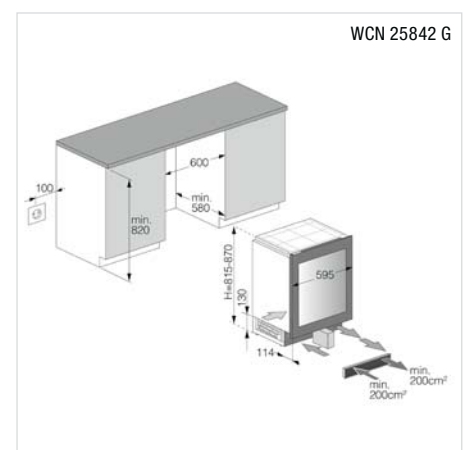
ASKO

WCN 25842 G ▲+ CHF 3390.-/3135.99

- **Unterbau-Weinschrank Einbau**
- **EURO-Norm, 82-87 cm**
- Nutzinhalt gesamt: 120 l
- Platz für **38 Bordeauxflaschen** (0,75 l)
- Energieverbrauch: 104 kWh/Jahr (F)
- LCD-Display monochrom, Touch-Bedienung
- 2 Temperaturzonen von +5 °C bis +20 °C
- **Umluftkühlung mit Aktivkohlefilter**
- 5 Holzborde, davon 3 Holzborde auf Soft-Teleskopschienen
- **LED-Deckenbeleuchtung pro Zone, dimmbar**
- **Isolierglastüre mit UV-Schutz und Rahmen aus schwarzem Glas, grifflos**
- Türöffnung: Push-to-open-Türmechanismus
- Geräusch-Schalleistung/Klasse: 35 dB(A)/B

Technische Daten:

- Anschluss: 220-240 V/1,0 A
- Nische: H x B x T
820-870 x 600 x min. 580 mm



Entdecken Sie unser Sortiment

EURO 82-87

- 1 Zone
- Black Inox Backwall
- Connect Life
- Humidity Indication
- Push to Open
- Soft Close
- Telescopic Rails
- UV Glass
- Wine
- 44



E A G

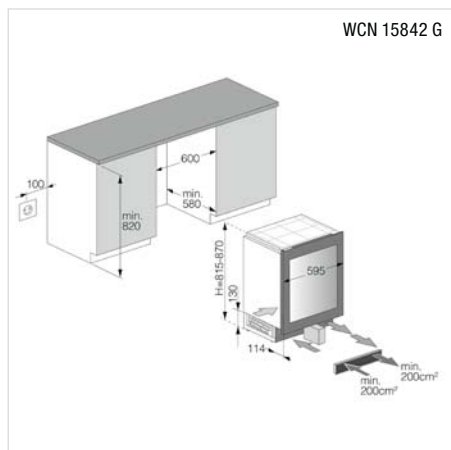
ASKO

WCN 15842 G ▲+ CHF 2990.-/2765.96

- Unterbau-Weinschrank Einbau
- EURO-Norm, 82-87 cm
- Nutzinhalt gesamt: 118 l
- Platz für 44 Bordeauxflaschen (0,75 l)
- Energieverbrauch: 83 kWh/Jahr (E)
- LCD-Display monochrom, Touch-Bedienung
- 1 Temperaturzone von +5 °C bis +20 °C
- Umluftkühlung mit Aktivkohlefilter
- 5 Holzborde, davon 4 Holzborde auf Soft-Teleskopschienen
- LED-Deckenbeleuchtung, dimmbar
- Isolierglastüre mit UV-Schutz und Rahmen aus schwarzem Glas, grifflos
- Türöffnung: Push-to-open-Türmechanismus
- Geräusch-Schalleistung/Klasse: 35 dB(A)/B

Technische Daten:

- Anschluss: 220-240 V/1,0 A
- Nische: H x B x T
- 820-870 x 600 x min. 580 mm



70 192

- 3 Zones
- Black Inox Backwall
- Connect Life
- Humidity Indication
- LED
- Soft Close
- Telescopic Rails
- UV Glass
- Wine
- 190



F A G

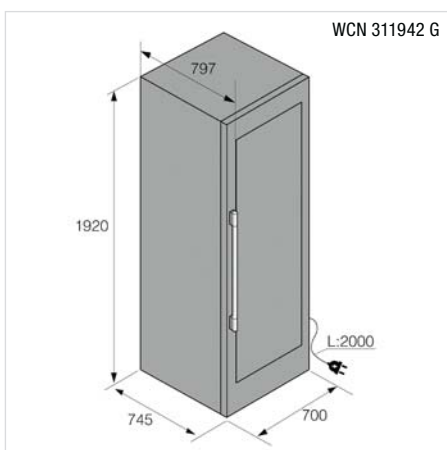
ASKO

WCN 311942 G ▲+ CHF 9390.-/8686.40

- Weinschrank freistehend, 192 cm
- Nutzinhalt gesamt: 517 l
- Platz für 190 Bordeauxflaschen (0,75 l)
- Energieverbrauch: 140 kWh/Jahr (F)
- Interaktives 6,0" TFT-Farbdisplay, Touchscreen
- 3 Temperaturzonen von +5 °C bis +20 °C
- Umluftkühlung mit Aktivkohlefilter
- 9 Holzborde, davon 8 Holzborde auf Soft-Teleskopschienen und 1 Präsentationsbord
- LED-Deckenbeleuchtung pro Zone, dimmbar
- RGB-Beleuchtung in der mittleren Zone
- Serienzubehör: Feuchtigkeitstonbox, Beschriftungstafeln und SommelierSet
- Tür/Seitenwände: Isolierglastür mit schwarzem Glasrahmen/schwarz
- Aluminiumgriff massiv
- Geräusch-Schalleistung/Klasse: 38 dB(A)/C

Technische Daten:

- Anschluss: 220-240 V/1,0 A
- Aussenmasse: H x B x T 1920 x 700 x 745 mm



70 192

- 1 Zone
- Black Inox Backwall
- Connect Life
- Humidity Indication
- LED
- Soft Close
- UV Glass
- Wine
- 261



F A G

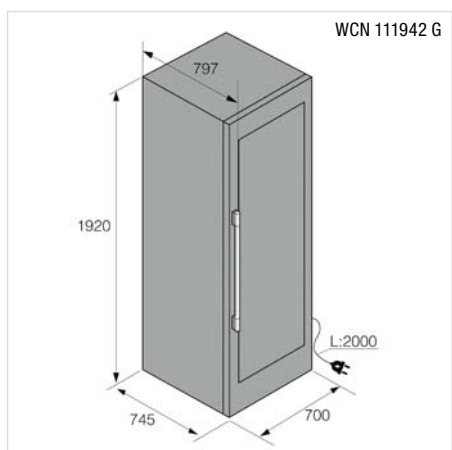
ASKO

WCN 111942 G ▲+ CHF 7690.-/7113.78

- Weinschrank freistehend, 192 cm
- Nutzinhalt gesamt: 545 l
- Platz für 261 Bordeauxflaschen (0,75 l)
- Energieverbrauch: 142 kWh/Jahr (F)
- LCD-Display monochrom, Touch-Bedienung
- 1 Temperaturzone von +5 °C bis +20 °C
- Umluftkühlung mit Aktivkohlefilter
- 7 Holzborde, davon 6 Holzborde auf integrierten Laufschienen
- LED-Deckenbeleuchtung, dimmbar
- Serienzubehör: Feuchtigkeitstonbox, Beschriftungstafeln
- Tür/Seitenwände: Isolierglastür mit schwarzem Glasrahmen/schwarz
- Aluminiumgriff massiv
- Geräusch-Schalleistung/Klasse: 38 dB(A)/C

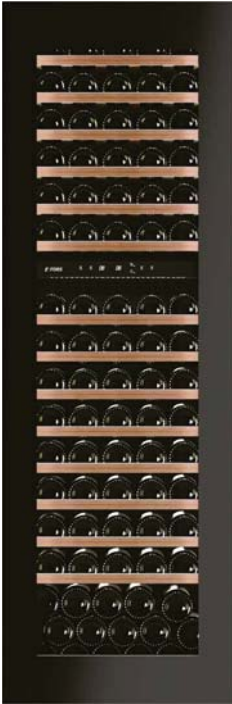
Technische Daten:

- Anschluss: 220-240 V/1,0 A
- Aussenmasse: H x B x T 1920 x 700 x 745 mm



148 Weinschränke Einbau FORS

EURO \updownarrow 178



- 2 Zones
- 3 Light Colors
- Cold Protect
- High Altitude
- Mix Shelves
- Soft Close
- Telescopic Rails
- UV Glass
- Wine
- 94

G \updownarrow **A** \updownarrow **G**

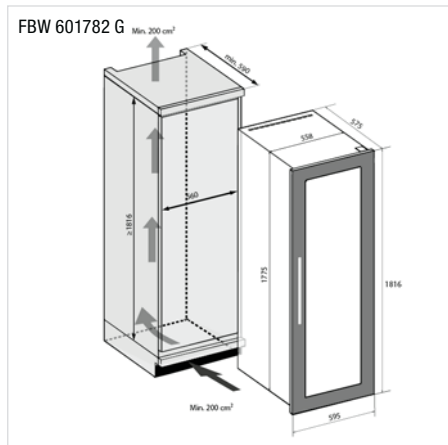
FORS

FBW 601782 G \uparrow **CHF 6490.-/6003.70**

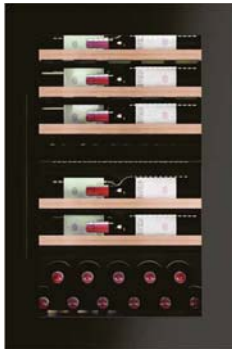
- Weinschrank Einbau EURO-Norm, 178 cm
- Nutzinhalt gesamt: 249 l
- Platz für **94 Bordeauxflaschen** (0,75 l)
- Energieverbrauch: 161 kWh/Jahr (G)
- LCD-Display monochrom, Touch-Bedienung
- 2 Temperaturzonen von +5 °C bis +20 °C
- **Umluftkühlung mit Aktivkohlefilter**
- 15 Ablageflächen, davon 14 Holzborde
- **LED-Deckenbeleuchtung** pro Zone und **LED-Seitenbeleuchtung** beidseitig pro Holzbord in kaltweiss, warmweiss und hellblau (umschaltbar)
- Isolierglastüre mit Rahmen aus schwarzem Glas
- **Umgebungstemperaturen bis max. -5 °C**
- Aluminiumgriff schwarz eloxiert
- Geräusch-Schalleistung/Klasse: 41 dB(A)/C

Technische Daten:

- Anschluss: 220–240 V/1,0 A
- Nische: H x B x T
1778–1816 x 560–570 x min. 590 mm



EURO \updownarrow 88



- 2 Zones
- 3 Light Colors
- Cold Protect
- High Altitude
- Mix Shelves
- Soft Close
- Telescopic Rails
- UV Glass
- Wine
- 40

G \updownarrow **A** \updownarrow **G**

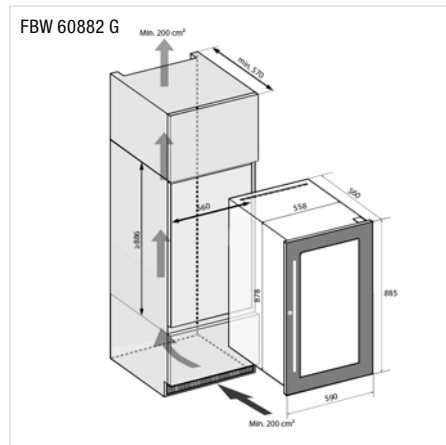
FORS

FBW 60882 G \uparrow **CHF 3990.-/3691.03**


- Weinschrank Einbau EURO-Norm, 88 cm
- Nutzinhalt gesamt: 100 l
- Platz für **40 Bordeauxflaschen** (0,75 l)
- Energieverbrauch: 159 kWh/Jahr (G)
- LCD-Display monochrom, Touch-Bedienung
- 2 Temperaturzonen von +5 °C bis +20 °C
- **Umluftkühlung mit Aktivkohlefilter**
- 6 Ablageflächen, davon 5 Holzborde
- **LED-Deckenbeleuchtung** pro Zone und **LED-Seitenbeleuchtung** beidseitig pro Holzbord in kaltweiss, warmweiss und hellblau (umschaltbar)
- Isolierglastüre mit Rahmen aus schwarzem Glas
- **Umgebungstemperaturen bis max. -5 °C**
- Aluminiumgriff schwarz eloxiert
- Geräusch-Schalleistung/Klasse: 41 dB(A)/C

Technische Daten:

- Anschluss: 220–240 V/1,0 A
- Nische: H x B x T
881–886 x 560–570 x min. 570 mm



EURO \updownarrow 60



- 2 Zones
- 3 Light Colors
- Cold Protect
- High Altitude
- Mix Shelves
- Soft Close
- Telescopic Rails
- UV Glass
- Wine
- 27

G \updownarrow **A** \updownarrow **G**

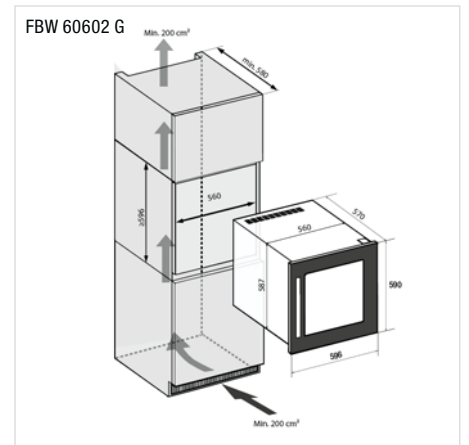
FORS

FBW 60602 G \uparrow **CHF 3690.-/3413.51**

- Weinschrank Einbau EURO-Norm, 60 cm
- Nutzinhalt gesamt: 69 l
- Platz für **26 Bordeauxflaschen** (0,75 l)
- Energieverbrauch: 155 kWh/Jahr (G)
- LCD-Display monochrom, Touch-Bedienung
- 2 Temperaturzonen 5–16 °C und 9–20 °C
- **Umluftkühlung mit Aktivkohlefilter**
- 5 Ablageflächen, davon 4 Holzborde
- **LED-Deckenbeleuchtung** pro Zone und **LED-Seitenbeleuchtung** beidseitig pro Holzbord in kaltweiss, warmweiss und hellblau (umschaltbar)
- Isolierglastüre mit Rahmen aus schwarzem Glas
- **Umgebungstemperaturen bis max. -5 °C**
- Aluminiumgriff schwarz eloxiert
- Geräusch-Schalleistung/Klasse: 38 dB(A)/C

Technische Daten:

- Anschluss: 220–240 V/1,0 A
- Nische: H x B x T
591–600 x 560–570 x min. 580 mm



◀ 30 ▶
▲ 82-87 ▼

- 2 Zones
- 3 Light Colors
- Cold Protect
- High Altitude
- Soft Close
- Telescopic Rails
- UV Glass
- Wine
- 13



FORS

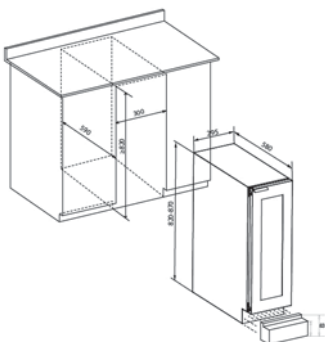
FUW 30822 G ▲+ CHF 2690.-/2488.44

- **Unterbau-Weinschrank Einbau, 82–87 cm**
- Nutzinhalt gesamt: 50 l
- Platz für **13 Bordeauxflaschen** (0,75 l)
- Energieverbrauch: 134 kWh/Jahr (G)
- LCD-Display monochrom, Touch-Bedienung
- 2 Temperaturzonen 5–16 °C und 9–20 °C
- **Umluftkühlung mit Aktivkohlefilter**
- 5 Ablageflächen, davon 4 Holzborde
- **LED-Deckenbeleuchtung** pro Zone und **LED-Seitenbeleuchtung** beidseitig pro Holzbord in kaltweiss, warmweiss und hellblau (umschaltbar)
- Isolierlastüre mit Rahmen aus schwarzem Glas
- **Umgebungstemperaturen bis max. -5 °C**
- Aluminiumgriff schwarz eloxiert
- Geräusch-Schalleistung/Klasse: 41 dB(A)/C

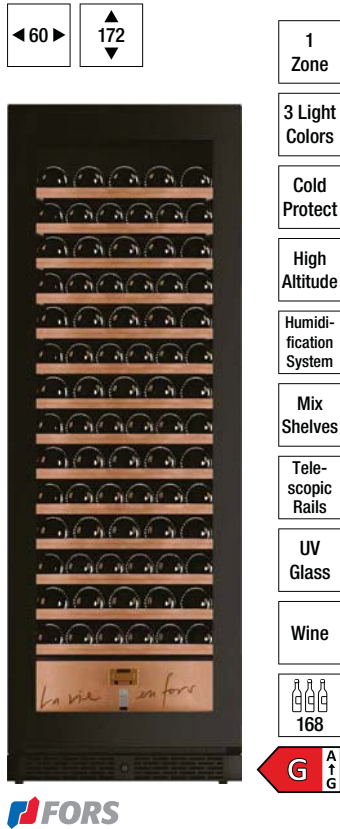
Technische Daten:

- Anschluss: 220–240 V/1,0 A
- Nische: H x B x T
820–870 x 300 x min. 590 mm

FUW 30822 G



150 Weinschränke freistehend FORS



FORS

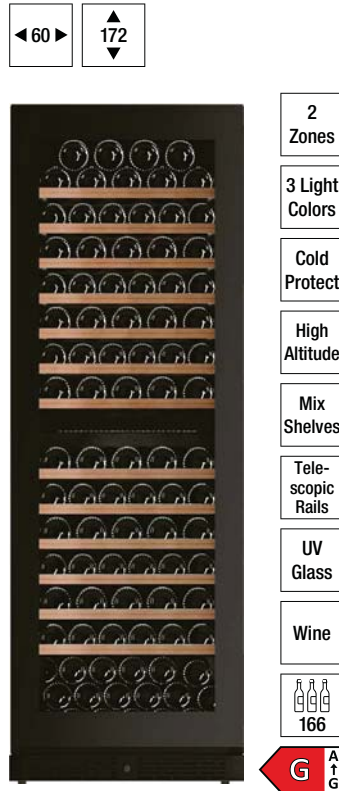
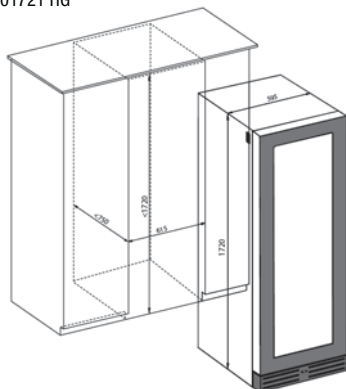
FFW 601721 HG ▲+ CHF 5390.-/4986.12

- Weinschrank freistehend, 172 cm
- Nutzinhalt gesamt: 388 l
- Platz für **152 Bordeauxflaschen** (0,75 l)
- Energieverbrauch: 154 kWh/Jahr (G)
- LCD-Display monochrom, Touch-Bedienung
- 1 Temperaturzone von +5 °C bis +20 °C
- **Befeuchtungsmodul mit aktiv gesteuerte Feuchtigkeit (Einstellbereich: 60–80%)**
- **Umluftkühlung mit Aktivkohlefilter**
- 14 Ablageflächen, davon 14 Holzborde
- **LED-Deckenbeleuchtung** und **LED-Seitenbeleuchtung** beidseitig pro Holzbord in kaltweiss, warmweiss und hellblau (umschaltbar)
- Isolierglastüre mit Rahmen aus schwarzem Glas
- **Umgebungstemperaturen bis max. -5 °C**
- Aluminiumgriff schwarz eloxiert
- Geräusch-Schalleistung/Klasse: 39 dB(A)/C

Technische Daten:

- Anschluss: 220–240 V/1,0 A
- Aussenmasse: H x B x T 1720 x 595 x 725 mm

FFW 601721 HG



FORS

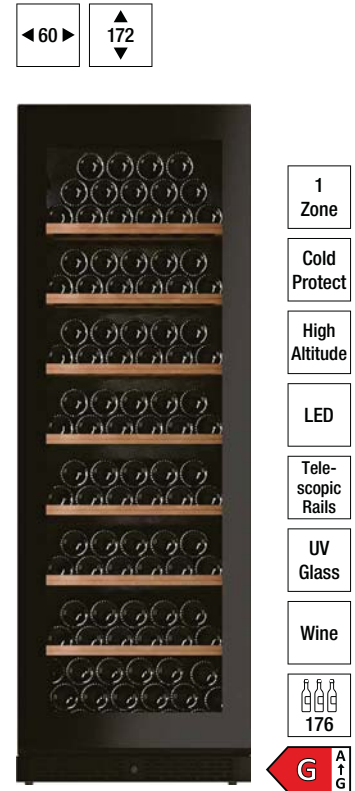
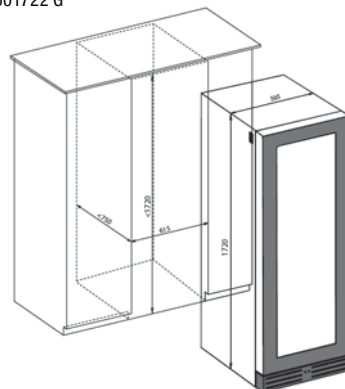
FFW 601722 G ▲+ CHF 4990.-/4616.10

- Weinschrank freistehend, 172 cm
- Nutzinhalt gesamt: 379 l
- Platz für **152 Bordeauxflaschen** (0,75 l)
- Energieverbrauch: 192 kWh/Jahr (G)
- LCD-Display monochrom, Touch-Bedienung
- 2 Temperaturzonen 5–16 °C und 9–20 °C
- **Umluftkühlung mit Aktivkohlefilter**
- 14 Ablageflächen, davon 13 Holzborde
- **LED-Deckenbeleuchtung** pro Zone und **LED-Seitenbeleuchtung** beidseitig pro Holzbord in kaltweiss, warmweiss und hellblau (umschaltbar)
- Isolierglastüre mit Rahmen aus schwarzem Glas
- **Umgebungstemperaturen bis max. -5 °C**
- Aluminiumgriff schwarz eloxiert
- Geräusch-Schalleistung/Klasse: 38 dB(A)/C

Technische Daten:

- Anschluss: 220–240 V/1,0 A
- Aussenmasse: H x B x T 1720 x 595 x 725 mm

FFW 601722 G



FORS

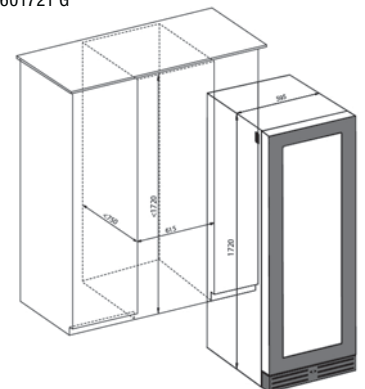
FFW 601721 G ▲+ CHF 3990.-/3691.03

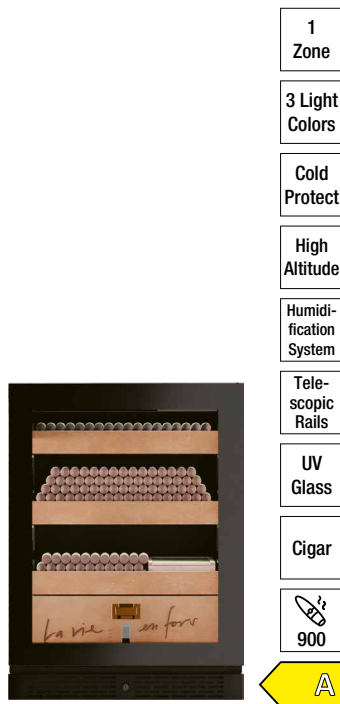
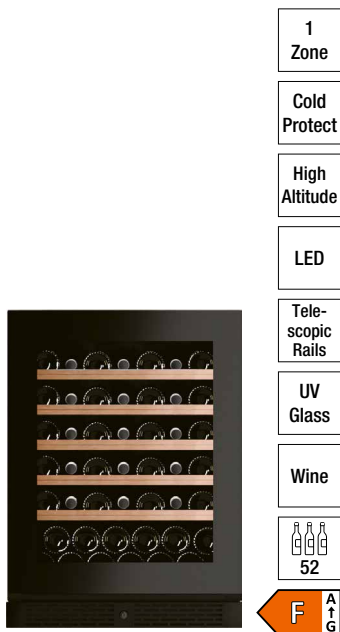
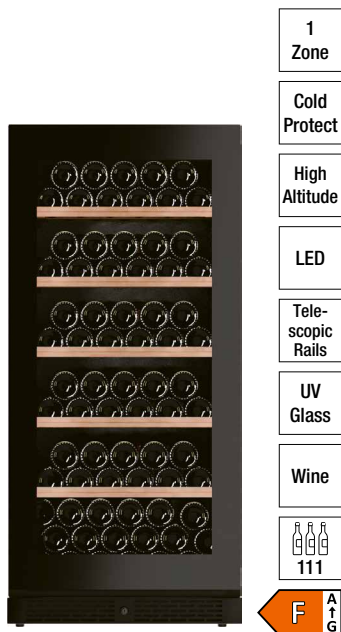
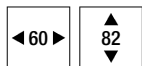
- Weinschrank freistehend, 172 cm
- Nutzinhalt gesamt: 388 l
- Platz für **163 Bordeauxflaschen** (0,75 l)
- Energieverbrauch: 154 kWh/Jahr (G)
- LCD-Display monochrom, Touch-Bedienung
- 1 Temperaturzone von +5 °C bis +20 °C
- **Umluftkühlung mit Aktivkohlefilter**
- 9 Ablageflächen, davon 8 Holzborde
- **LED-Deckenbeleuchtung** in kaltweiss
- Isolierglastüre mit Rahmen aus schwarzem Glas
- **Umgebungstemperaturen bis max. -5 °C**
- Aluminiumgriff schwarz eloxiert
- Geräusch-Schalleistung/Klasse: 39 dB(A)/C

Technische Daten:

- Anschluss: 220–240 V/1,0 A
- Aussenmasse: H x B x T 1720 x 595 x 710 mm

FFW 601721 G





FFW 601271 G ▲+ CHF 3290.-/3043.48

FFW 60821 G ▲+ CHF 2390.-/2210.92

FFH 60821 HF ▲+ CHF 4690.-/4338.58

- Weinschränk freistehend, 127 cm
- Nutzinhalt gesamt: 257 l
- Platz für 111 Bordeauxflaschen (0,75 l)
- Energieverbrauch: 118 kWh/Jahr (F)
- LCD-Display monochrom, Touch-Bedienung
- 1 Temperaturzone von +5 °C bis +20 °C
- **Umluftkühlung mit Aktivkohlefilter**
- 6 Ablageflächen, davon 5 Holzborde
- **LED-Deckenbeleuchtung** in kaltweiss
- Isolierglastüre mit Rahmen aus schwarzem Glas
- **Umgebungstemperaturen bis max. -5 °C**
- Aluminiumgriff schwarz eloxiert
- Geräusch-Schalleistung/Klasse: 41 dB(A)/C

Technische Daten:

- Anschluss: 220-240 V/1,0 A
- Aussenmasse: H x B x T 1270 x 595 x 710 mm

- Weinschränk freistehend, 82 cm
- Nutzinhalt gesamt: 139 l
- Platz für 47 Bordeauxflaschen (0,75 l)
- Energieverbrauch: 104 kWh/Jahr (F)
- LCD-Display monochrom, Touch-Bedienung
- 1 Temperaturzone von +5 °C bis +20 °C
- **Umluftkühlung mit Aktivkohlefilter**
- 6 Ablageflächen, davon 5 Holzborde
- **LED-Deckenbeleuchtung** in kaltweiss
- Isolierglastüre mit Rahmen aus schwarzem Glas
- **Umgebungstemperaturen bis max. -5 °C**
- Aluminiumgriff schwarz eloxiert
- Geräusch-Schalleistung/Klasse: 37 dB(A)/C

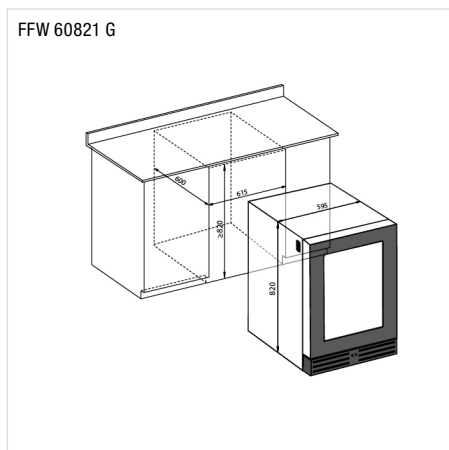
Technische Daten:

- Anschluss: 220-240 V/1,0 A
- Aussenmasse: H x B x T 820 x 595 x 578 mm

- Zigarrenschränk freistehend, 82 cm
- Nutzinhalt gesamt: 127 l
- Platz für 900 Zigarren
- Energieverbrauch: 241 kWh/Jahr (A)
- LCD-Display monochrom, Touch-Bedienung
- 1 Temperaturzone von +5 °C bis +20 °C
- **Befeuchtungsmodul mit aktiv gesteuerte Feuchtigkeit (Einstellbereich: 60-80%)**
- **Umluftkühlung mit Aktivkohlefilter**
- 3 Holzborde aus Zedernholz
- **LED-Deckenbeleuchtung** und **LED-Seitenbeleuchtung** beidseitig pro Holzbord in kaltweiss, warmweiss und hellblau (umschaltbar)
- Isolierglastüre mit Rahmen aus schwarzem Glas
- **Umgebungstemperaturen bis max. -5 °C**
- Aluminiumgriff schwarz eloxiert
- Geräusch-Schalleistung/Klasse: 37 dB(A)/C

Technische Daten:

- Anschluss: 220-240 V/1,0 A
- Aussenmasse: H x B x T 820 x 595 x 578 mm





Entdecken Sie unser Sortiment



WASCHMASCHINEN & TROCKNER

Unsere Auswahl an Waschmaschinen und Trockner umfasst die Marken ASKO, FORS und De Dietrich.

Bei FORS finden Sie die richtige Waschmaschine und den richtigen Trockner ganz nach Ihren Bedürfnissen. Mit innovativen Funktionen und langlebigen Materialien sind unsere Geräte die perfekte Verstärkung für Ihre Waschküche. In dieser Hinsicht sind Langlebigkeit und Nachhaltigkeit die Schlüsselwörter. Empfindliche Kleidung in aller Ruhe waschen und trocknen – das ist möglich!

ASKO

Steel Seal™

Türdichtung ohne Faltenbalg für ein hygienischeres Waschen und ein erleichtertes Be- und Entladen der Kleidung mit 20 Jahren Garantie.

Quattro Construction™

Reduzierung der Vibrationen und optimale Stabilität dank der Edeltrommel und vier Stossdämpfern für eine erhöhte Langlebigkeit des Gerätes und der Wäsche.

Active Drum™

System mit unterschiedlich grossen Löchern für den Abfluss von größerem Schmutz und zur maximalen Schonung der Textilien.

Auto Dosing

Automatische Berechnung und Dosierung des Waschmittels anhand der Ermittlung des Wäschegewichtes, des Verschmutzungsgrades und des Waschprogrammes.

Pro Wash™

Professionelle Wäschedusche dank zwei oben angebrachten Wasserdüsen für optimale Spül- und Waschergebnisse.

Butterfly Drying™

Kontinuierliche reversierende Drehung dank Trommelrippen für eine optimale Luftzirkulation zur Vorbeugung von verwickelter und zerknitterter Wäsche.

Soft Drum™-Trommel

Luftsicht zwischen der Trommel und der Wäsche durch kreisförmige Zellen zur Verbesserung der Luftzirkulation der Wäsche und zur Erhöhung der Trocknungseffizienz.

Sensi Dry™

Ermittlung der erforderlichen Trocknungsdauer und Anpassung der Laufzeit an die Wäschemenge zum Energiesparen.

Induktionsmotor

Bürstenloser Motor für bessere Leistung, Energieeinsparungen, niedriger Geräuschpegel und langlebigen Betrieb.

Trockenschrank

Schonendes Trocknen ohne Rotationsbewegungen und Abnutzung auf 16 Meter Wäscheleine mit unterschiedlichen Trockenprogrammen.

FORS

Sensitive Dry

Verringerung von Formverlust und Einlaufen der Kleidung dank spezieller Technologie und abgesenkten Temperaturen.

Total AquaStop

Absperrsystem zur Unterbrechung der Wasserzufuhr bei Beschädigung des Zulaufschlauchs oder beim Ansteigen des Schwimmers aufgrund von Wasser in der Bodenwanne.

Sprint 32'

Vollwaschgang für die halbe Beladung in sehr kurzer Zeit.

Sprint 89'

Spezialprogramm für schnelle und effiziente Trocknung der Kleidung.

De Dietrich

Autodose

Automatische Dosierung von Waschmittel und Weichspüler entsprechend dem gewählten Programm und der Wäschemenge.

Dampf

Zugabe von Dampf für eine antibakterielle Hygiene, zur Knitterschutzwirkung, Auffrischung und zum Schutz der Kleidung.

Automatische Kapazitätsregulierung

Anpassung der benötigten Menge an Waschmittel, Wasser und Strom durch die automatische Berechnung des Gewichts der Wäsche.

Wärmepumpe

Aussergewöhnliche Energieeffizienz A+++ dank einer niedrigeren Temperatur für gleiche Trocknungsergebnisse.

Wendetür

Möglichkeit zur Änderung der Öffnungsrichtung der Tür.





9 kg

1800

AUTO



ASKO

Auto Dose

W 6098X S/3 ▲ CHF 3490.-/3228.49

W 6098X W/3 ▲ CHF 3290.-/3043.48

- **Waschmaschine STYLE**, 9 kg, mit elektronischer Steuerung
- **TFT-Farbdisplay mit silbriger Blende**
- Einfache Bedienung mit **Drehschalter**
- **26 Hauptprogramme**
- Waschmodi: Normal, Eco, Intensiv, Anti Allergie, Schnell, Hemden, **Auffrischen mit Dampf**
- Optionen: Vorwaschen, Hoher Wasserstand, Extra spülen und Knitterschutz
- Startzeitvorwahl: bis 24 Stunden
- **Pro Wash™**: Wäschedusche für optimale Spül- und Waschergebnisse
- **Auto Dosing (ADS)**: automatisches Waschmittel-Dosierungssystem
- **Quattro Struktur™**: 4 Stossdämpfer für mehr Stabilität und zur Reduzierung von Vibrationen
- Bottich und Trommelinnenraum aus Edelstahl
- **Steel Seal™-Bullauge**: ohne herkömmliche Gummidichtung, mit **Garantie von 20 Jahren**
- **Active Drum™-Trommel** mit unterschiedlich grossen Löchern für ein gleichmässiges und effizientes Waschen
- **Induktionsmotor**
- Schleudergeschwindigkeit: **1800 U/Min.**
- **Türanschlag links, nicht wechselbar**

Technische Daten:

- Verbrauch (Eco 40–60)
- Energieklasse: A, Schleudern A
- Wasser/Zyklus: 49 l
- Energie/Zyklus: 0,49 kWh
- Luftschallemissionsklasse: C
- Geräusch Schleudern: 77 dB(A)
- Masse: H x B x T 850 x 595 x 585 mm
- Trommelvolumen: 60 l
- Türöffnung: ø 31 cm
- Anschluss: 230 V 10 A 2200 W
- Gewicht: 88,5 kg netto



9 kg

1600

AUTO



ASKO

Auto Dose

W 4096R W/3 ▲ CHF 2990.-/2765.96

- **Waschmaschine LOGIC**, 9 kg, mit elektronischer Steuerung
- **LCD-Display mit silbriger Blende**
- Einfache Bedienung mit **Drehschalter**
- **23 Hauptprogramme**
- Waschmodi: Normal, Eco, Intensiv, Anti Allergie, Schnell, Hemden, **Auffrischen mit Dampf**
- Optionen: Vorwaschen, Hoher Wasserstand, Extra spülen und Knitterschutz
- Startzeitvorwahl: bis 24 Stunden
- **Pro Wash™**: Wäschedusche für optimale Spül- und Waschergebnisse
- **Auto Dosing (ADS)**: automatisches Waschmittel-Dosierungssystem
- **Quattro Struktur™**: 4 Stossdämpfer für mehr Stabilität und zur Reduzierung von Vibrationen
- Bottich und Trommelinnenraum aus Edelstahl
- **Steel Seal™-Bullauge**: ohne herkömmliche Gummidichtung, mit **Garantie von 20 Jahren**
- **Active Drum™-Trommel** mit unterschiedlich grossen Löchern für ein gleichmässiges und effizientes Waschen
- **Induktionsmotor**
- Schleudergeschwindigkeit: **1600 U/Min.**
- **Türanschlag links, nicht wechselbar**

Technische Daten:

- Verbrauch (Eco 40–60)
- Energieeffizienzklasse: A, Schleudern A
- Wasser/Zyklus: 49 l
- Energie/Zyklus: 0,49 kWh
- Luftschallemissionsklasse: B
- Geräusch Schleudern: 76 dB(A)
- Masse: H x B x T 850 x 595 x 585 mm
- Trommelvolumen: 60 l
- Türöffnung: ø 31 cm
- Anschluss: 230 V 10 A 2200 W
- Gewicht: 75,5 kg netto



8 kg

1600

AUTO



ASKO

W 4086C W/3 ▲ CHF 2690.-/Fr. 2488.44

- **Waschmaschine LOGIC**, 8 kg, mit elektronischer Steuerung
- **LCD-Display mit silbriger Blende**
- Einfache Bedienung mit **Drehschalter**
- **23 Hauptprogramme**
- Waschmodi: Normal, Eco, Intensiv, Anti Allergie, Schnell, Hemden, **Auffrischen mit Dampf**
- Optionen: Vorwaschen, Hoher Wasserstand, Extra spülen und Knitterschutz
- Startzeitvorwahl: bis 24 Stunden
- **Quattro Struktur™**: 4 Stossdämpfer für mehr Stabilität und zur Reduzierung von Vibrationen
- Bottich und Trommelinnenraum aus Edelstahl
- **Steel Seal™-Bullauge**: ohne herkömmliche Gummidichtung, mit **Garantie von 20 Jahren**
- **Active Drum™-Trommel** mit unterschiedlich grossen Löchern für ein gleichmässiges und effizientes Waschen
- **Induktionsmotor**
- Schleudergeschwindigkeit: **1600 U/Min.**
- **Türanschlag links, nicht wechselbar**

Technische Daten:

- Verbrauch (Eco 40–60)
- Energieeffizienzklasse: A, Schleudern A
- Wasser/Zyklus: 48 l
- Energie/Zyklus: 0,47 kWh
- Luftschallemissionsklasse: B
- Geräusch Schleudern: 76 dB(A)
- Masse: H x B x T 850 x 595 x 585 mm
- Trommelvolumen: 60 l
- Türöffnung: ø 31 cm
- Anschluss: 230 V 10 A 2200 W
- Gewicht: 75,5 kg netto



8 kg

1600



8 kg

1400



8 kg



ASKO

ASKO

ASKO

W 2086C W/3 ▲ CHF 2450.-/2266.42

W 2084B W ▲ CHF 2250.-/2081.41

T 608HX S ▲ CHF 3390.-/3135.99

T 608HX W ▲ CHF 3190.-/2950.97

- **Waschmaschine CLASSIC**, 8 kg, mit elektronischer Steuerung
- **LCD-Display mit weisser Blende**
- Einfache Bedienung mit **Drehschalter**
- **16 Hauptprogramme**
- Waschmodi: Normal, Eco, Intensiv
- Optionen: Vorwaschen, Hoher Wasserstand, Extra spülen und Knitterschutz
- Startzeitvorwahl: bis 24 Stunden
- **Quattro Struktur™**: 4 Stossdämpfer für mehr Stabilität und zur Reduzierung von Vibrationen
- Bottich und Trommelinnenraum aus Edelstahl
- **Steel Seal™-Bullauge**: ohne herkömmliche Gummidichtung, mit **Garantie von 20 Jahren**
- **Active Drum™-Trommel** mit unterschiedlich grossen Löchern für ein gleichmässiges und effizientes Waschen
- **Induktionsmotor**
- Schleudergeschwindigkeit: **1600 U/Min.**
- **Türanschlag links, nicht wechselbar**

- **Waschmaschine CLASSIC**, 8 kg, mit elektronischer Steuerung
- **LCD-Display mit weisser Blende**
- Einfache Bedienung mit **Drehschalter**
- **16 Hauptprogramme**
- Waschmodi: Normal, Eco, Intensiv
- Optionen: Vorwaschen, Hoher Wasserstand, Extra spülen und Knitterschutz
- Startzeitvorwahl: bis 24 Stunden
- **Quattro Struktur™**: 4 Stossdämpfer für mehr Stabilität und zur Reduzierung von Vibrationen
- Bottich und Trommelinnenraum aus Edelstahl
- **Steel Seal™-Bullauge**: ohne herkömmliche Gummidichtung, mit **Garantie von 20 Jahren**
- **Active Drum™-Trommel** mit unterschiedlich grossen Löchern für ein gleichmässiges und effizientes Waschen
- **Induktionsmotor**
- Schleudergeschwindigkeit: **1400 U/Min.**
- **Türanschlag links, nicht wechselbar**

- **Wärmepumpen Wäschetrockner STYLE**, 8 kg, mit elektronischer Steuerung
- **TFT-Farbdisplay mit silbriger Blende**
- Einfache Bedienung mit **Drehschalter**
- Vollautomatische Trockenprogramme mit automatischer Restfeuchtemessung
- **18 Hauptprogramme**: Extra, Trocken, Normal, Jeans, Bettwäsche, Handtücher, Daunen, Seide, Hemden, **Dampf**, Erfrischen, Imprägnieren, Sport, Quick Pro
- Optionen: Extratrocknung, Knitterschutz
- **Externer Dampferzeuger**
- Startzeitvorwahl: bis 24 Stunden
- 5 Kugellager zur Stützung der Trommel und Sicherstellung einer dauerhaften Drehbewegung
- **Butterfly™-Trocknung**: ununterbrochene Bewegung mit alternierender Rotation, um die Wäschestücke nicht zu verwickeln
- **Sensi Dry™** mit Feuchtigkeitssensor
- Anzeige der Restzeit
- Kondenswasserbehälter 6,2 l oder mit Direktablauf
- Induktionsmotor
- Säulenbausatz inbegriffen
- **Türanschlag rechts, wechselbar**

Technische Daten:

- Verbrauch (Eco 40–60)
- Energieeffizienzklasse: A, Schleudern A
- Wasser/Zyklus: 48 l
- Energie/Zyklus: 0,47 kWh
- Luftschallemissionsklasse: B
- Geräusch Schleudern: 76 dB(A)
- Masse: H x B x T 850 x 595 x 585 mm
- Trommelvolumen: 60 l
- Türöffnung: ø 31 cm
- Anschluss: 230 V 10 A 2200 W
- Gewicht: 74 kg netto

Technische Daten:

- Verbrauch (Eco 40–60)
- Energieeffizienzklasse: A, Schleudern B
- Wasser/Zyklus: 48 l
- Energie/Zyklus: 0,47 kWh
- Luftschallemissionsklasse: A
- Geräusch Schleudern: 72 dB(A)
- Masse: H x B x T 850 x 595 x 585 mm
- Trommelvolumen: 60 l
- Türöffnung: ø 31 cm
- Anschluss: 230 V 10 A 2200 W
- Gewicht: 75 kg netto

Technische Daten:

- Verbrauch (Standardprogramm)
- Energieeffizienzklasse (Energie/Kondensation): **A+++/A**
- Energie/Jahr: 177 kWh
- Geräuschpegel: bis 64 dB(A)
- Masse: H x B x T 850 x 595 x 654 mm
- Türöffnung: ø 34 cm
- Trommelvolumen: 117 l
- Anschluss: 230 V 10 A 700 W
- Gewicht: 57 kg netto



reddot design award winner



8 kg



ASKO

T 408HD W ▲ CHF 2590.-/2395.93

- **Wärmepumpen Wäschetrockner LOGIC**, 8 kg, mit elektronischer Steuerung
- LCD-Display mit silbriger Blende
- Einfache Bedienung mit **Drehschalter**
- Vollautomatische Trockenprogramme mit automatischer Restfeuchtemessung
- **14 Hauptprogramme:** Extra, Trocken, Normal, Jeans, Bettwäsche, Handtücher, Daunen, Seide, Hemden, Quick Pro
- Optionen: Extratrocknung, Knitterschutz
- Startzeitvorwahl: bis 24 Stunden
- 5 Kugellager zur Stützung der Trommel und Sicherstellung einer dauerhaften Drehbewegung
- **Butterfly™-Trocknung:** ununterbrochene Bewegung mit alternierender Rotation, um die Wäschestücke nicht zu verwickeln
- **Sensi Dry™** mit Feuchtigkeitssensor
- Anzeige der Restzeit
- Kondenswasserbehälter 6,2 l oder mit Direktablauf
- Induktionsmotor
- Säulenbausatz inbegriffen
- **Türanschlag rechts, wechselbar**

Technische Daten:

- Verbrauch (Standardprogramm)
- Energieeffizienzklasse (Energie/Kondensation): **A+++/A**
- Energie/Jahr: 217 kWh
- Geräuschpegel: bis 64 dB(A)
- Masse: H x B x T 850 x 595 x 654 mm
- Türöffnung: ø 34 cm
- Trommelvolumen: 117 l
- Anschluss: 230 V 10 A 700 W
- Gewicht: 55 kg netto



8 kg



ASKO

T 2082H W ▲ CHF 2350.-/2173.91

- **Wärmepumpen Wäschetrockner CLASSIC**, 8 kg, mit elektronischer Steuerung
- LCD-Display mit weisser Blende
- Einfache Bedienung mit **Drehschalter**
- Vollautomatische Trockenprogramme mit automatischer Restfeuchtemessung
- **10 Hauptprogramme:** Extra, Trocken, Normal, Bettwäsche, Seide, Quick Pro
- Optionen: Extratrocknung, Knitterschutz
- Startzeitvorwahl: bis 24 Stunden
- 5 Kugellager zur Stützung der Trommel und Sicherstellung einer dauerhaften Drehbewegung
- **Butterfly™-Trocknung:** ununterbrochene Bewegung mit alternierender Rotation, um die Wäschestücke nicht zu verwickeln
- **Sensi Dry™** mit Feuchtigkeitssensor
- Anzeige der Restzeit
- Kondenswasserbehälter 6,2 l oder mit Direktablauf
- Induktionsmotor
- Säulenbausatz inbegriffen
- **Türanschlag rechts, wechselbar**

Technische Daten:

- Verbrauch (Standardprogramm)
- Energieeffizienzklasse (Energie/Kondensation): **A+++/A**
- Energie/Jahr: 177 kWh
- Geräuschpegel: bis 64 dB(A)
- Masse: H x B x T 850 x 595 x 654 mm
- Türöffnung: ø 34 cm
- Trommelvolumen: 117 l
- Anschluss: 230 V 10 A 700 W
- Gewicht: 57 kg netto



8 kg

1600



ASKO

WMC 6863P W/1 ▲ CHF 3990.-/3691.03
5 Jahre Garantie

WMC 6863P W/1 8Y ▲ CHF 4290.-/3968.55
8 Jahre Garantie

- **Mehrfamilienhaus-Waschmaschine**, 8 kg, in weiss mit elektronischer Steuerung
- Konzipiert für intensive Nutzung mit hoher Lebensdauer: Hohe Heizleistung, verstärktes Türscharnier, Profi-Türgriff, hochwertige Trommellager, verstärkte Seitenwand
- LCD-Display mit weissen Ziffern auf schwarzem Hintergrund
- **23 Hauptprogramme:** Eco 40–60 °C, Anti-Allergie, **Rapid 40 °C–40 Min 60 °C–60 Min**, Hemden, Bettwäsche, Intensiv, Spülstop
- Optionen: Vorwaschen, hoher Wasserstand, Extra-Spülen, Knitterschutz
- **Startzeitvorwahl: 0–24 Std.**
- **Quattro Struktur™:** robuster Innenrahmen mit 4 Stossdämpfern für leisen Lauf und lange Lebensdauer
- **Edelstahlbottich**
- **Steel Seal™:** wartungsfreie Türabdichtung ohne Faltenbalg. **20 Jahre garantiert.**
- **Active Drum™:** Gezielte Durchflutung der Wäsche für bestes Spülergebnis
- Kaltwasseranschluss
- Schleudergeschwindigkeit **1600 U/Min.** in 100er Schritten reduzierbar bis 400 U/Min.
- **Türanschlag links, nicht wechselbar**

Technische Daten:

- Verbrauch (Eco 40–60)
- Energieeffizienzklasse: A, Schleudern A
- Wasser/Zyklus: 48 l
- Energie/Zyklus: 0,47 kWh
- Luftschallemissionsklasse: B
- Geräusch Schleudern: 76 dB(A)
- Masse: H x B x T 850 x 595 x 585 mm
- Trommelvolumen: 60 l
- Türöffnung: ø 31 cm
- Anschluss: 400 V 3LNPE 10 A 3200 W
- Gewicht: 75,5 kg netto



ASKO

TDC 1781H W/1 ▲ CHF 3990.–/3691.03
5 Jahre Garantie

TDC 1781H W1 8Y ▲ CHF 4290.–/3968.55
8 Jahre Garantie

- **Mehrfamilienhaus-Wärmepumpentrockner LOGIC**, 8 kg, mit elektronischer Steuerung
- LCD-Display mit weissen Ziffern auf schwarzem Hintergrund
- **11 Hauptprogramme:** Extra, Trocken, Normal, Jeans, Bettwäsche, Handtücher, Daunen, Seide, Hemden, Quick Pro
- Optionen: Extratrocknung, Knitterschutz von 1 bis 4 Stunden, Füllmengenvorwahl
- **Startzeitvorwahl: 0–24 Std.**
- 5 Kugellager zur Stützung der Trommel und Sicherstellung einer dauerhaften Drehbewegung
- **Butterfly™-Trocknung:** ununterbrochene Bewegung mit alternierender Rotation verteilt die Wasche gleichmässig
- **Soft Drum™-System:** verbessert die Luftzirkulation zwischen den Waschestücken
- **Air Lift™-Treiber:** verhindert das Verwickeln
- Kondenswasserbehälter: 6 l mit Direktablauf
- Anschlussschlauch für Kondenswasser – Direktablauf inbegriffen
- **Türanschlag rechts, wechselbar**

Technische Daten:

- Verbrauch (Standardprogramm)
- Energieeffizienzklasse (Energie/Kondensation): **A+++/A**
- Energie/Jahr: 177 kWh
- Geräusch: 64 dB(A)
- Masse: H x B x T 850 x 595 x 654 mm
- Trommelvolumen: 112 l
- Türöffnung: ø34 cm, 180°
- Anschluss: 230 V 10 A 700 W
- Gewicht: 56 kg netto



ASKO

DC 7784HP W ▲ CHF 3990.–/3691.03

- **Trockenschrank mit Wärmepumpe**, weiss
- Fassungsvermögen: 5 kg, entspricht **16 Meter Wäscheleine**
- LCD Bildschirm
- **Wassertank:** 4 Liter
- **Modularer Innenraum**, Handschuhhaken, Schiebe- und Klappbügel
- Integrierte Bügel
- Automatikprogramme intensiv und normal
- Bullauge umkehrbar
- Verstellbare Füsse
- **Türanschlag rechts, wechselbar**

Technische Daten:

- Entfeuchtungskapazität: 22 g/min.
- Lüftungsdurchfluss: 945 m³/h
- Geräuschpegel: 70 dB(A)
- Masse: H x B x T 1840 x 595 x 691 mm
- Anschluss: 230 V 10 A 1500 W

Trocknen auf 16 Meter langer Wäscheleine



Stellen Sie sich vor, Ihre Kleidung findet in Ihrem Zuhause auch bei schlechtem Wetter und im Winter Platz auf einer 16 Meter langen Wäscheleine? Dies ermöglicht der **Trockenschrank von ASKO**.

Schwer zu bügelnde Kleidungsstücke wie Hemden oder empfindliche Kleider können dort hängend getrocknet und so können die meisten Falten beseitigt werden. Auch Kleidung oder Schuhe, die nicht gewaschen werden sollten, können praktisch verstaut und dabei mit dem **gewünschten Programm** getrocknet werden. Der Schrank schaltet sich automatisch aus, sobald alles trocken ist.

Der Trockenschrank besteht aus drei Reihen abnehmbarer und faltbarer Kleiderbügel, was einer **Wäscheleine von 16 Metern (5 kg Kapazität)** entspricht. Die Abtropfflächen an der Tür eignen sich perfekt zum Trocknen von Handschuhen und Hüten.





ASKO

Diverses Zubehör

Wäschekorb

HB 1153 W **CHF 398.-/368.18**

Wäschekorb ausziehbar, weiss.

Masse: H x B x T 15 x 60 x 59 cm

Kleiderbügel

235703 **CHF 55.-/50.88**

Querhalter Kleiderbügel, weiss, für Trockenschrank
DC 7784 HP W



ASKO

Bügelbrett

HI 1153 W Weiss

CHF 624.-/577.24

HI 1153 S Edelstahl

CHF 747.-/691.03

HI 1153 T Titan

CHF 624.-/577.24

Wenn Sie keinen Platz für das Bügelbrett finden, ist dies die ideale Lösung. Das Bügelbrett befindet sich im Waschturm zwischen der Waschmaschine und dem Trockner. Es liegt damit immer zur Hand.

Masse: H x B x T 150 x 595 x 587 mm

Maximale Belastung: 10 kg



ASKO

Sockelschublade

HPS 5323 W Weiss

CHF 648.-/599.44

HPS 5323 S Edelstahl

CHF 673.-/622.57

Mit ihrer Höhe von 30 cm ist diese Schublade ideal, um alle Waschmittel, Weichspüler, Kleiderbügel und andere nützliche Gegenstände zur Hand zu haben. Unter der Waschmaschine platziert macht sie die Höhe des Be- und Entladens bequemer. Die Schublade ist ausserdem mit einem herausnehmbaren Fach ausgestattet, um das Entladen der Wäsche zu erleichtern.

Masse: H x B x T 321 x 595 x 585 mm



ASKO

Doppeltes Brett mit Korb

HDB 1153 W Weiss CHF 599.–/554.12
 HDB 1153 S Edelstahl CHF 724.–/669.75
 HDB 1153 T Titan CHF 599.–/554.12

Dieses Zubehör besteht aus einem Gitterkorb und einer herausnehmbaren teleskopischen Ablage. Sie kann als Auflagefläche zum Falten von Kleidung oder zum Sortieren von Socken verwendet werden. Der Korb kann vollständig entnommen werden, um die Wäsche in den Kleideraum zu bringen.

Masse: H x B x T 150 x 595 x 587 mm
 Maximale Belastung: 10 kg



ASKO

Einfaches Brett

HSS 1053 W Weiss CHF 287.–/265.49
 HSS 1053 T Titan CHF 287.–/265.49

Das herausnehmbare Regal erleichtert das Be- und Entladen der Wäsche. Sie werden überrascht sein, wie nützlich das ist.

Masse: H x B x T 48 x 595 x 565 mm
 Maximale Belastung: 10 kg



ASKO

Waschmittel

LW11 CHF 14.90/13.78

Waschmittel für weisse Wäsche
 1000 ml
 Inhalt reicht für 17 Waschgänge
 Frei von Farbstoffen, Parabenen und tierischen Inhaltsstoffen
 Antipilling-Effekt
 Nordic Swan Umwelt Label ¹
 Vegan Label

LC11 CHF 14.90/13.78

Waschmittel für farbige Wäsche
 1000 ml
 Inhalt reicht für 17 Waschgänge
 Frei von Farbstoffen, Parabenen und tierischen Inhaltsstoffen
 Antipilling-Effekt
 Nordic Swan Umwelt Label ¹
 Vegan Label

LF11 CHF 9.90/9.16

Weichspüler
 1000 ml
 Inhalt reicht für 30–50 Waschgänge
 Entfernt Fusseln und Knötchen
 Bewahrt Farben und Formen

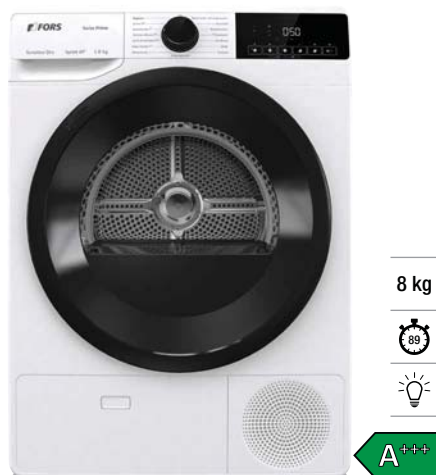
¹ Nordic Swan Umwelt Label

Nordic Swan-Label ist zusammen mit dem EU-Umweltlabel eine der strengsten und anerkanntesten Umweltzertifizierungen der Welt. Zweck ist es, zu einer weniger umweltschädlichen Produktion und einem geringeren Verbrauch beizutragen. So betrachtet das Nordic Swan Eco-Label den gesamten Weg des Produkts und die Umweltprobleme, die auf diesem Weg entstehen.



WA 940ASD

CHF 1490.-/1378.35



TP 800A

CHF 1590.-/1470.86



ASW 84E-1

CHF 1290.-/1193.34

- **Waschmaschine SWISS PRIME** mit elektronischer Steuerung
- **1–9 kg**, bis 1400 U/Min
- LED-Display mit schwarz/weisser Blende und schwarzem Bullauge
- Einfache Bedienung mit Drehschalter
- **15 Programme** und 5 Zusatzfunktionen
- Programme: **Sprint 59'/32'**, Kurz 20', Hygiene, Hemden/Blusen, Imprägnieren, Babykleider
- Optionen: Dosierhilfe, Startzeitverzögerung, Dampf, Knitterschutz
- **Startzeitvorwahl: 30 Min. – 24 Std.**
- Inverter PowerDrive Motor
- **Totaler AquaStop** inklusive Schwimmer
- **Türanschlag links, nicht wechselbar**

Technische Daten:

- Verbrauch (Eco 40–60)
- Energieklasse: A, Schleudern B
- Wasser/Zyklus: 49 l
- Energie/Zyklus: 0,49 kWh
- Luftschallemissionsklasse: B, Schleudern: 76 dB(A)
- Masse: H x B x T 850 x 600 x 610 mm
- Türöffnung: ø 34 cm
- Trommelvolumen: 64 l
- Anschluss: 230 V 10 A
- Gewicht: 75,8 kg netto

- **Wärmepumpentrockner SWISS PRIME** mit elektronischer Steuerung
- **1–8 kg**
- LED-Display mit schwarz/weisser Blende und schwarzem Bullauge
- Einfache Bedienung mit Drehschalter
- **15 Programme** und 5 Zusatzfunktionen
- Programme: **Sprint 89'**, Hygiene, Bettwäsche, Daunen, Zeitprogramm, Hemden/Blusen, Imprägnieren, Babykleider, Sport
- Optionen: Knitterschutz, Sensitive Dry, Extra Trocken, Zeit
- **Sensitive Dry:** trocknen wie natürlich
- **Hängendrocknen**
- **Startzeitvorwahl: 30 Min. – 24 Std.**
- Asynchroner Motor
- **Türanschlag rechts, nicht wechselbar**

Technische Daten:

- Verbrauch (Eco 40–60)
- Energieklasse (Energie/Kondensation): **A+++/A**
- Energie/Jahr: 177 kWh
- Geräuschpegel: bis 64 dB(A)
- Masse: H x B x T 850 x 600 x 610 mm
- Türöffnung: ø 34 cm
- Trommelvolumen: 64 l
- Anschluss: 230 V 10 A
- Gewicht: 48,4 kg netto

- **Premium Oeko-Waschautomat** mit elektronischer Steuerung
- LED-Display mit weisser Blende und weisser Türe
- Programmtextfeld deutsch mit Aufkleber für französisch und italienisch
- Einfache Bedienung mit Drehschalter
- **16 Programme:** Baumwolle, Mix/Synthetics, Wolle/Handwäsche, Baumwolle 20–90 °C, Mix 20 °C/40 °C
- Optionen: Eco, Zeitsparen
- Sonderprogramme: AllergyCare, AutoWash, Sport, Speed 20', Daunen, Vorwäsche, Lieblingsprogramme
- **Startzeitvorwahl: 0–24 Std.**
- WaveActive Edelstahltrommel mit 3D Mitnehmerrippen für sanfte Behandlung der Wäsche
- **Aquastop-Sicherheit**
- Silence-Motor
- Schleudergeschwindigkeit **1400 U/Min.** reduzierbar auf 1200/1000/800, Spülstop
- **Türanschlag links, nicht wechselbar**

Technische Daten:

- Verbrauch (Eco 40–60)
- Energieklasse: **B**, Schleudern B
- Wasser/Zyklus: 39 l
- Energie/Zyklus: 0,54 kWh
- Luftschallemissionsklasse: B, Schleudern: 76 dB(A)
- Masse: H x B x T 850 x 600 x 545 mm
- Türöffnung: 180°, ø 34 cm
- Trommelvolumen: 54 l
- Anschluss: 230 V 10 A
- Gewicht: 66,3 kg netto



8 kg



FORS

AST 80E-1/1

CHF 1490.-/1378.35

- **Premium Wärmepumpentrockner** mit elektronischer Steuerung
- LED-Display mit weisser Blende und weisser Türe
- Programmtextfeld deutsch mit Aufkleber für französisch und italienisch
- **Vollautomatische Trockenprogramme** mit automatischer Restfeuchtemessung
- Einfache Bedienung mit Drehschalter
- **16 Programme:** Bettwäsche XL, Wolle, Hemden/Blusen, Sports, AirRefresh, Schranktrocken, Bügelleicht, Baby
- 3 Trockengrade, halbe Beladung
- Sonderprogramme: Auffrischen, Knitterschutz, Lieblingsprogramme
- **Digitale Restzeitangabe**
- **TwinAir:** Reversierende Trommelbewegung
- Anschlussschlauch für Direktablauf inbegriffen
- Kondenswasserbehälter 4,95 l
- **Startzeitvorwahl: 0–24 Std.**
- Säulenbausatz inbegriffen
- **Türanschlag rechts, nicht wechselbar**

Technische Daten:

- Verbrauch (Standardprogramm)
- Energieklasse (Energie Kondensation): **A+++/A**
- Energie/Jahr: 177 kWh
- Geräusch: 65 dB(A)
- Masse: H x B x T 850 x 600 x 625 mm
- Türöffnung: 180°, ø 34 cm
- Trommelvolumen: 117 l, verzinkt
- Anschluss: 230 V 10 A
- Gewicht: 52,8 kg netto



8 kg

1500



FORS

Swiss Made

WAM 8401LHD ▲

CHF 4990.-/4616.10

WAM 8401RHD ▲

CHF 4990.-/4616.10

- **Mehrfamilienhaus-Waschmaschine** mit elektronischer Steuerung und Digitalanzeige
- Kombinierbar mit Wärmepumpentrockner TKM 8601 WP, Side-by-Side oder als Turm
- **9 Programme und 4 Zusatzfunktionen**
- Kurze Hauptprogramme: Alltag 40/60 °C–65/73 Min. Sport 40/60 °C–29/39 Min.
- **Neu: 20 °C Programm**
- Zusatzprogramme: Hautschutz, Spülen, Veredeln, Stärken, Imprägnieren, Gerätehygiene, Wolle
- Digitale Restzeitangabe
- **Startzeitvorwahl: 0–24 Std.**
- Standby-Sparautomatik: 0 Watt
- Teilbeladungssparautomatik
- **Vibration-Absorbing-System**
- Schleudergeschwindigkeit **1500 U/Min.** reduzierbar auf 1400/1200/1000/800/600/400, Spülstop
- **Bestellbar mit Türanschlag links oder rechts, nicht wechselbar**

Technische Daten:

- Verbrauch (Eco 40–60)
- Energieklasse: B, Schleudern B
- Wasser/Zyklus: 45 l
- Energie/Zyklus: 0,54 kWh
- Luftschallemissionsklasse: A
- Schleudern: 68 dB(A)
- Masse: H x B x T 900 x 660 x 680 mm
- Türöffnung: ø 35 cm
- Trommelvolumen: 60 l
- Anschluss: 400 V 2 N~/10 A
- Gewicht: 79 kg netto

Zubehör:

- W50488, Sockelblende für Turmbau WAM/TKM, CHF 91.-/84.18



7 kg



FORS

Swiss Made

TKM 8601WP L ▲

CHF 4990.-/4616.10

TKM 8601WP R ▲

CHF 4990.-/4616.10

- **Mehrfamilienhaus-Wärmepumpentrockner** mit elektronischer Steuerung und Digitalanzeige
- Kombinierbar mit Waschautomat WAM 8401, Side-by-Side oder als Turm
- Digitale Restzeitangabe
- 4-stellige Digitalanzeige
- 6 Vollautomatische Trockenprogramme mit automatischer Restfeuchtemessung
- **6 Hauptprogramme:** Stark-, Normal trocken, Bügel-, Mangelfeucht, Wolle, Entknittern
- Zusatzfunktionen: zeitliches Trocknen, Schonend, Startaufschub (bis 24 Std.)
- **Funktion «Schonend trocknen»**
- Zeitprogramme: 10–90 Min.
- **Startzeitvorwahl: 1–24 Std.**
- Standby-Sparautomatik: 0 Watt
- **Bestellbar mit Türanschlag links oder rechts, nicht wechselbar**

Technische Daten:

- Verbrauch (Standardprogramm)
- Energieklasse (Energie/Kondensation): **A++/A**
- Energie/Jahr: 206 kWh
- Geräuschpegel: 66 dB(A)
- Masse: H x B x T 900 x 660 x 810 mm
- Trommelvolumen: 158 l
- Anschluss: 400 V 3 N~/10 A
- Gewicht: 94 kg netto

Zubehör:

- W50488, Sockelblende für Turmbau WAM/TKM, CHF 91.-/84.18

GEWERBE

Rabatt gemäss Preisliste und Gewerbe-Konditionen

Waschmaschinen und Trockner für höchste Anforderungen



Ausgelegt für den professionellen Einsatz in Mehrfamilienhäusern, Coiffeursalons oder Wäschereien erfüllen die Programme und Materialien die höchsten Erwartungen. Durch die hochwertige Bauart, verstärkte Scharniere und hohe Heizleistung können die Geräte intensiv genutzt werden – Tag für Tag.

Waschen

- **Quattro Struktur™:** Reduzierung der Vibrationen und optimale Stabilität dank der Edelstahltrommel und vier Stossdämpfern für eine Langlebigkeit des Gerätes und der Wäsche.
- **SteelSeal™:** Türdichtung ohne Faltenbalg für ein hygienischeres Waschen und ein leichteres Be- und Entladen der Kleidung mit 20 Jahren Garantie.
- **Massgeschneiderte Programme** mit bis zu 26 Hauptprogrammen und Schnellprogrammen.

Trocknen

- **Butterfly Drying™:** Kontinuierliche reversierende Drehung dank Trommelrippen für eine optimale Luftzirkulation zur Vorbeugung von verwickelter und zerknitterter Wäsche.
- **Soft Drum™-Trommel:** Luftschicht zwischen der Trommel und der Wäsche durch kreisförmige Zellen zur Verbesserung der Luftzirkulation der Wäsche und zur Erhöhung der Trocknungseffizienz.
- Bis zu 12 Hauptprogramme sowie massgeschneiderte Programme.
- **Trockenschrank:** Schonendes Trocknen ohne Rotationsbewegungen und Abnutzung auf 16 Meter Wäscheleine mit unterschiedlichen Trockenprogrammen.



ASKO

WMC 8947PI S CHF 4590.–/4246.07

- **Waschmaschine für den gewerblichen Einsatz**, 9 kg, Edelstahl, mit elektr. Steuerung
- Konzipiert für den gewerblichen Gebrauch: Robuste Bauweise für intensive Nutzung
- TFT-Farbdisplay mit schwarzem Hintergrund
- **26 Hauptprogramme:** Intensiv, Superschnell, Handwäsche, Wischmopp, Mikrofaser, Desinfektion, Allergie
- Möglichkeit zum Erstellen und Speichern eigener Programme
- Startzeitverzögerung bis 100 Std.
- Schleudergeschwindigkeit **1400 U/Min.**
- **Quattro Struktur™:** robuster Innenrahmen mit 4 Stossdämpfer für leisen Lauf und lange Lebensdauer
- Trommel und Bottich aus Edelstahl
- **SteelSeal™:** wartungsfreie Türabdichtung ohne Faltenbalg. **20 Jahre Garantie**
- **3D-Sensor** minimiert Vibrationen während dem Schleudervorgang
- **Kalt- und Warmwasseranschluss**
- **WiFi-Verbindung**
- **Türanschlag links, nicht wechselbar**

Technische Daten:

- Energieeffizienzklasse: B, Schleudern B
- Verbrauch (Eco 40–60)
Wasser/Zyklus: 41 l
Energie/Zyklus: 0,51 kWh
- Geräuschemissionsklasse: B
- Geräuschemission Schleudern: 75 dB(A)
- Masse: H x B x T 850 x 595 x 706 mm
- Trommelvolumen: 80 l
- Türöffnung: 31 cm, 180°
- Anschluss: 400 V 16 A 7200 W
- Gewicht: 92 kg netto

Schnellprogramme (mit Halbeladung):
Schnellprogramm 40 °C – 35 min.
Schnellprogramm 60 °C – 40 min.



ASKO

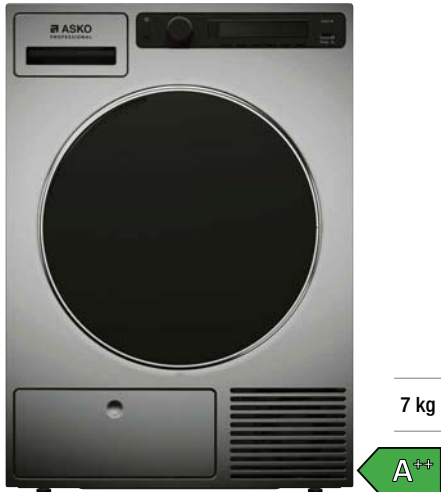
WMC 6743PB T CHF 3990.–/3691.03

- **Waschmaschine für den gewerblichen Einsatz**, 7 kg, Titan, mit elektronischer Steuerung
- Konzipiert für den gewerblichen Gebrauch: Robuste Bauweise für intensive Nutzung
- TFT-Farbdisplay mit schwarzem Hintergrund
- **26 Hauptprogramme:** Intensiv, Superschnell, Handwäsche, Wischmopp, Mikrofaser, Desinfektion, Allergie
- Möglichkeit zum Erstellen und Speichern eigener Programme
- Startzeitverzögerung bis 100 Std.
- Schleudergeschwindigkeit **1400 U/Min.**
- **Quattro Struktur™:** robuster Innenrahmen mit 4 Stossdämpfer für leisen Lauf und lange Lebensdauer
- Trommel und Bottich aus Edelstahl
- **SteelSeal™:** wartungsfreie Türabdichtung ohne Faltenbalg. **20 Jahre Garantie**
- **3D-Sensor** minimiert Vibrationen während dem Schleudervorgang
- **Kalt- und Warmwasseranschluss**
- **Türanschlag links, nicht wechselbar**

Technische Daten:

- Energieeffizienzklasse: C, Schleudern B
- Verbrauch (Eco 40–60)
Wasser/Zyklus: 41 l
Energie/Zyklus: 0,58 kWh
- Geräuschemissionsklasse: B
- Geräuschemission Schleudern: 76 dB(A)
- Masse: H x B x T 850 x 595 x 591 mm
- Trommelvolumen: 60 l
- Türöffnung: 31 cm, 180°
- Anschluss: 400 V 10 A 3200 W
- Gewicht: 76,5 kg netto

Schnellprogramme (mit Vollbeladung):
Schnellprogramm 40 °C – 50 min.
Schnellprogramm 60 °C – 60 min.



ASKO

TDC 1771H T CHF 3890.-/3598.52

- **Wärmepumpentrockner für den gewerblichen Einsatz**, 7 kg, Titan, mit elektronischer Steuerung
- Konzipiert für den gewerblichen Gebrauch: Robuste Bauweise für intensive Nutzung
- TFT-Farbdisplay mit schwarzem Hintergrund
- **12 Hauptprogramme**
- Möglichkeit zum Erstellen und Speichern eigener Programme
- Startzeitverzögerung bis 100 Std.
- **5 Kugellager** zur Stützung der Trommel und Sicherstellung einer dauerhaften Drehbewegung
- **Butterfly™ Trocknung**: ununterbrochene Bewegung mit alternierender Rotation verteilt die Wäsche gleichmässig
- **Soft Drum™ System**: verbessert die Luftzirkulation zwischen den Wäschestücken
- **Air Lift™-Treiber** verhindert das Verwickeln der Wäsche
- **Temperatur-Sensor** verhindert übertrocknen sensibler Wäschestücke
- Kondenswasserbehälter: 6 l mit Direktablauf
- **Anschluss Schlauch für Direktablauf**
- **Türanschlag, rechts wechselbar**

Technische Daten:

- Energieeffizienzklasse: A++
- Kondensationseffizienzklasse: A
- Energieverbrauch/Jahr: 189 kWh
- Geräuschemission: 66 dB(A)
- Masse: H x B x T 850 x 595 x 654 mm
- Trommelvolumen: 117 l
- Türöffnung: 34 cm, 180°
- Anschluss: 230 V 10 A 1000 W
- Gewicht: 57 kg netto



ASKO

TDC 1772CB T CHF 3290.-/3043.48

- **Wäschetrockner für den gewerblichen Einsatz**, 7 kg, Titan, mit elektronischer Steuerung
- Konzipiert für den gewerblichen Gebrauch: Robuste Bauweise für intensive Nutzung
- LCD-Display
- **17 Hauptprogramme**
- Möglichkeit zum Erstellen und Speichern eigener Programme
- **5 Kugellager** zur Stützung der Trommel und Sicherstellung einer dauerhaften Drehbewegung
- **Butterfly™-Trocknung**: ununterbrochene Bewegung mit alternierenden Rotation verteilt die Wäsche gleichmässig
- **Soft Drum™ System**: verbessert die Luftzirkulation zwischen den Wäschestücken
- **Temperatur Sensor** verhindert Übertrocknung sensibler Wäschestücke
- Kondenswasserbehälter: 6 l
- **Anschluss Schlauch für Direktablauf**
- **Türanschlag rechts, wechselbar**

Technische Daten:

- Energieverbrauch/Jahr: 189 kWh
- Geräuschemission: 66 db(A)
- Masse: H x B x T 850 x 595 x 654 mm
- Trommelvolumen: 117 l
- Türöffnung: 34 cm, 180°
- Anschluss: 400 V 10 A 2800 W
- Gewicht: 49,4 kg netto



ASKO

Sockel Professional Edelstahl

HPL 830 S CHF 412.-/381.13

Ein stabiler Sockel für unsere XL-Haushalts- und XL-Profi-Waschmaschinen und -Wäschetrockner, der Ihr Gerät auf eine bequeme Höhe zum Be- und Entladen bringt.

Masse: H x B x T 293 x 602 x 639 mm

Mia
Energy



Erfahren Sie mehr über Mia

 **Swiss Made**

DIE KOMPLETTLÖSUNG FÜR WASCHKÜCHEN IN MEHRFAMILIENHÄUSERN



Mia Energy für Verwaltungen und Eigentümer/innen

Immobilienverwaltungen, Eigentümer/innen und Hauswarte werden komplett von den Waschaufgaben entlastet und erhalten durch das einfache und übersichtliche Managementportal vollen Zugriff und Kontrolle über die Nutzung und Abrechnung der Waschmaschinen und Trockner. Mia Energy erfordert nur geringe Investitionskosten und verursacht keine zusätzlichen Kosten, wie zum Beispiel für Wi-Fi.

Vorteile für Verwaltungen und Eigentümer/innen:

- Komplettlösung mit Nutzungs- und Kostenkontrolle
- Transparente und automatische Abrechnung
- Gesicherte Zahlungsverbindung
- Geringe Investitionskosten
- Keine zusätzlichen Wi-Fi-Kosten
- Mia-Service und -Wartung inklusive
- Unterschiedliche Pricingmodelle (Kauf oder Miete)
- Einfache Bedienung via App für Mieter/innen
- Offline-Modus möglich
- Bei allen Fabrikaten von Waschgeräten einsetzbar

Mia Energy für Mieter/innen

Durch die Digitalisierung des Prozesses entstehen für Mieter/innen verschiedene Vorteile. Sie schalten Waschmaschinen und Trockner ein und bezahlen deren Nutzung direkt über die Mia-App. Sämtliche digitalen Zahlungsmethoden können hierfür eingesetzt werden. Es ist kein Bargeld erforderlich und somit entsteht eine Echtzeit-Kostenkontrolle für alle Benutzer/innen. Darüber hinaus gewinnen sie an Flexibilität, da sie über den digitalen Buchungskalender die für sie passenden Waschzeiten buchen können.

Vorteile für Mieter/innen:

- Prozessvereinfachung durch Digitalisierung
- Echtzeit-Kostenkontrolle
- Freischaltung der Waschmaschinen und Trockner mit der Mia-App oder analog mit Waschkarte
- Sämtliche gängigen Zahlungsmethoden möglich
- Keine Wartezeit fürs Aufladen von Guthaben
- Kein Waschbadge, der verloren gehen kann
- Kein Bargeld notwendig
- Digitaler Waschplan mit Push-Meldungen
- Integrierte Rückzahlung/Rückvergütung

Für mehr Informationen besuchen Sie miaenergy.ch

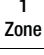
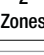
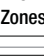
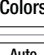
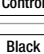
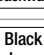

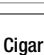




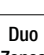
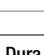
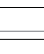


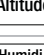
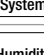
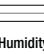
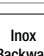




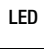
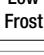


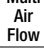


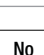

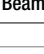
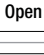
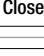
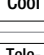
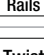


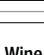




Swiss Made
Universell kompatibel
mit allen gängigen
Waschautomaten

166 Icons/Piktogramme

	Energieeffizienzklasse		Exklusives Zyklonsystem: ausschliesslich reiner Qualitätsdampf dank diesem System		Soft-Close-Türschliessung
EURO	Europäisches Küchensystem mit 60 cm Türbreite		Die 5 Lufteinlässe erzeugen homogene Wärme, wenn auf mehreren Ebenen gleichzeitig gekocht wird		~ 230V ~ 400V Anschluss 230 V oder 400 V
SMS	Schweizer Masssystem mit 55 cm Nischenbreite. Nischenhöhe in 1/6-Raster definiert = 12,7 cm		Im Gerät integrierter Dampferzeuger für schonendes und gleichmässiges Garen		77 cm Breite
	W: Weiss	Auto	Automatisches Programm		Kochfeld ohne Rahmen
	N: Nero		Integrierte Gargutsonde: erfasst gradgenau die Kerntemperatur		Kochfeld mit Rahmen
	ES: Edelstahl		Teleskopschienen (Teil- oder Vollauszug) Mit den Easy-Slide-Teleskopschienen können Sie heisses und schweres Geschirr sicher handhaben		Induktionskochfeld
	SPF: Spiegelglasfront		Touchscreen	HiLight	Glaskeramikfeld
Vario	VarioHeat: multifunktionale Beheizung, Kombination mit Heissluft und anderen Beheizungsarten		Cool Door		Flexible Kochzonen: Zwei Kochplatten verbinden, um eine einzige grosse Fläche zu schaffen
73 l	Garraumvolumen		SousVide: Unter Vakuum gegartes Fleisch, Fisch oder Gemüse bieten intensives Geschmackserlebnis		EasyDial™: Streichen Sie einfach Ihren Finger im Uhrzeigersinn über den Regler
	Heissluft		VACU		WiFi
	Heissluft, Infrarotgrill		123 Multi-stage cooking Schrittweise kochen		Flächeninduktion
	Heissluft mit Dampf: Garen ohne Austrocknung		Niedergaren		Touche Slider Befehle per Slider
	Ober- und Unterhitze, Heissluft feucht		Niedrigtemperaturdämpfen bis 95 °C		Automatische Erkennung von Kochtöpfen
	Ober- und Unterhitze, Heissluft		Patentiertes Zartgaren: Butterzarte Fleischgerichte		Hood in Hob (Kochfeld mit integrierter Dunstabzugshaube)
	Ober-/Unterhitze		Integrierte Rezepte		Miradur
	Umluft		SteamClean: Reinigung des Ofens mit Dampf. Alle Schmutzreste werden eingeweicht.		Abluft- oder Umluftbetrieb
	PizzaPlus		Clean & Steam: Dampferzeugung mit doppeltem Nutzen. Erleichterte Reinigung und Feuchtigkeitzufuhr beim Garen.		Umluftbetrieb
	Multifunktion		P 500°C Pyrolytische Reinigung		Randabsaugung
	Combisteam-Backofen mit 100% Dampf		3P Control Pyrocontrol	H1	1 horiZone-Fläche
	Turbogrill + Dampf (Chefkoch Menü)		Expert-Menu		horiZone-Konzept
	Traditionelle Betriebsart + Dampf (Chefkoch Menü)		Dörr-Funktion	Play 4 in 1	Play 4 in 1: Schneidebrett serienmässig mitgeliefert. Option: Maxi Plancha und Maxi Grill
	Dampfgaren		Chefkoch-Menu		Perfect Sensor (Kochthermometer)
	Funktion Mikrowelle		Modus für französische Gebäckspezialitäten	D	DuoZone
	Kombi-Mikrowelle		Kochen auf 6 Ebenen		Abzugshaube-Timer
	Grillfunktion zum Bräunen oder Überbacken Ihrer Zubereitungen		Auszugschienen: Totaler oder partieller Auszug		Dank der NRS Technik können Sie kochen, sich unterhalten, arbeiten oder Musik hören ohne die typischen störenden Geräusche einer Dunstabzugshaube.

	Um Ihre Dunstabzugshaube einfach zu steuern, bietet Falmecc eine Fernbedienung mit Digitalanzeige an.
	Ein patentiertes System, dass das Kondenswasser während des Kochens auffängt.
	Mit einfachen Handbewegungen steuern Sie die Saugkraft Ihrer Dunstabzugshaube, ohne sie zu berühren, um Abdrücke zu vermeiden.
	Massgedecke
	Geräusch-Schalleistung
	Einzigartiges Sprühsystem (Spray™): Mehrzonen-Sprühsystem sorgt für totale Abwesenheit jeglicher toten Winkel im Geschirrspüler
	Besteckschublade: Ausziehbar und bei einigen Modellen auch höhenverstellbar
	UV Licht: Wasserreinigung mit UV-Licht. 99,9% aller Bakterien werden abgetötet
	ASKO kombiniert die Trocknung mittels Ventilator, der feuchte Luft abführt und Kondensierung
	Induktionsmotor: Für eine bessere Leistung, Energieeinsparungen und einen geringeren Geräuschpegel
	Die Waschmitteldosierung erfolgt automatisch, nachdem der Verschmutzungsgrad der Wäsche/des Geschirrs bestimmt wird.
	8 Steel: Die 8 wichtigsten Teile aus Edelstahl und nicht aus Kunststoff: widerstandsfähig und nachhaltig
	Maximale Füllmenge in kg
	Wasserverbrauch
	Spotlight: LED-Bodenanzeige, welche den Stand des Spülgangs anzeigt
	Schleuderrzahl in Umdrehungen pro Minute
	Zwei Wasserstrahlen im oberen Teil des Trommelinnenraums ermöglichen das Waschen auch von oben
	Die Zugabe von Dampf in der letzten Phase des Waschvorgangs ermöglicht das Lockern der Wäschestücke, eine leichte Desinfektion und die Entfernung von einigen Allergenen.
	Trommelbeleuchtung
	Das während des Trocknens aus der Wäsche abgeführte Kondenswasser wird zur Erzeugung von Dampf verwendet
	Bei Beschädigung des Zulaufschlauchs wird das AquaStop-System aktiviert und die Wasserzufuhr unterbrochen
	Spezialprogramm für eine schnelle und effiziente Trocknung von Kleidungsstücken.

	Mit konstanter Temperatur im gesamten Innenraum, einstellbar von +5 °C bis +20 °C.
	Mit zwei Temperaturzonen, unabhängig voneinander gradgenau von +5 °C bis +20 °C einstellbar.
	Mit drei Temperaturzonen, unabhängig voneinander gradgenau von +5 °C bis +20 °C einstellbar.
	LED-Innenbeleuchtung in kaltweiss, warmweiss und hellblau (umschaltbar).
	Die automatisch regulierte Luftfeuchtigkeit verlängert die Frische von Obst und Gemüse.
	Nicht nur ein attraktives Designelement: Die BlackSteel-Rückwand sorgt für eine ausgewogene Luftzirkulation.
	Türe aus schwarzem Edelstahl.
	Für die sichere und platzsparende Lagerung von Getränken ist das Flaschenbord eine ebenso praktische wie formschöne Lösung.
	Im Humidor können Zigarren unter perfekten Klimabedingungen über einen langen Zeitraum reifen.
	Leistungsstarke Winter-Heizfunktion für Umgebungstemperaturen bis max. -5 °C.
	Der Weinschrank kann über die mobile ConnectLife-App auf Ihrem Smart-Gerät verwaltet werden.
	Der Gefrierbereich wird alternativ zur weiteren Kühlzone.
	Dieses System sorgt für eine optimale Luftzirkulation, um im gesamten Kühlraum eine möglichst gleichmässige Temperatur zu erreichen.
	Zwei getrennt regelbare Kältekreisläufe für unabhängige Steuerung von Kühl- und Gefrierbereich. Verhindert Geruchsübertragung und Austrocknung der Lebensmittel.
	Bei einer Temperatur knapp über 0 °C und idealer Luftfeuchtigkeit bleiben Obst, Gemüse, Fleisch, Fisch und Milchprodukte deutlich länger frisch als im herkömmlichen Kühlteil.
	Europäisches Küchensystem mit 60 cm Türbreite.
	Fast Freeze erhöht kurzfristig die Kälteleistung – so bleibt die Temperatur konstant, wenn Sie eingefrorene Lebensmittel hineinlegen.
	Isolierte, UV-abweisende, gasbefüllte, mit Niedrigenergie-Gläsern ausgerüstete Glastüre. Aufstellort bis max. 2'500 m ü. M.
	Aktiv gesteuerte Feuchtigkeit. Einstellbereich 60–80%.
	Die regulierbare Luftfeuchtigkeit verlängert die Frische von Obst und Gemüse.
	Luftfeuchtigkeitsanzeige in %
	Nicht nur ein attraktives Designelement: Die Edelstahlrückwand sorgt für eine ausgewogene Luftzirkulation.
	Türe aus Edelstahl.

	Wärmeminimiert, energiesparend und wartungsfrei für optimale Ausleuchtung.
	Stark reduzierte Bereifung des Innenraums und des Gefrierbuchs. Abtauen ist seltener erforderlich.
	In diesem ausziehbaren MixBox-Schubfach können kleine Lebensmittelpackungen wie z.B. Aufstriche, Butter, Fischkonserven, Snacks usw. aufbewahrt werden.
	Gemischte Holzborde aus natürlichem Buchenholz für die Lagerung von Bordeaux- und/oder Burgunderflaschen.
	MultiAirFlow-Säule mit 360° Umluftkühlung – Multi 3D Luftzirkulation.
	Die 3in1 MultiBox ist eine praktische Möglichkeit zum Lagern von Käse, geräucherte Wurst, Zwiebeln usw. Der Deckel kann auch als Eierabsteller verwendet werden.
	Das MultiZone-Fach ermöglicht Lagerung einer breiten Palette an frischen Lebensmittel bis zu dreimal länger als in einem normalen Kühlschranks.
	Nie mehr Abtauen. Gefriergut wird mit gekühlter Umluft eingefroren und die Luftfeuchtigkeit abgeleitet. Lebensmittel können nicht mehr bereifen.
	Revolutionäre Technologie, die UV-Licht und Luftfilterung kombiniert. Dadurch wird der Innenraum des Geräts sterilisiert und Ihre Lebensmittel geschützt.
	Glastür öffnet sich beim Antippen um 7 cm zum bequemen Eingriff und vollständigen Öffnen.
	Komfortable Schliessdämpfung. Sanftes Schliessen selbst bei voller Beladung der Innentür.
	Verstärkt die Kühlleistung so lange, bis neu hineingelegte Lebensmittel die Temperatur des übrigen Inhalts haben.
	Schubfächer auf leichtgängigen Teleskopauszügen für komfortablen Ein- und Auszug und bequeme Entnahme.
	Einfach schnell Eiswürfel zaubern: Wasser in den Tank füllen, gefrieren lassen und mit einer Drehung die fertigen Eiswürfel lösen.
	Regenerierbarer Aktivkohlefilter zur Geruchsfilterung und Absorption von Ehtylengas der Lebensmittel.
	2fach-Schutz: Glastür aus getöntem Glas mit einer Schicht aus aufgedampftem Metall schützt effizient vor Sonneneinstrahlung.
	Perfekte Bedingungen für edle Weine mit einzigartigen Ausstattungsdetails zur Lagerung und Temperierung.
	Zubehöre aus Holz: Flaschenablage (BottleTray), Eierabsteller (MultiBox) und Frühstückstablett (BreakfastTray).
	Max. Bordeauxflaschen 0,75 l
	Gerätehöhe
	Gerätebreite
	Anzahl Zigarren

FORS – PARTNER DES FACHHANDELS

Für FORS selbstverständlich

Der Dienst für Kunden beginnt vor dem Kauf:

- Professionelle Beratung durch die Fachpartner
- Geräte-Tests bei der strengen Sortiments-Wahl
- Vorführungen und Kochevents zu den Geräten
- Grosses Lager mit über 30'000 Geräten
- Massgeschneiderten Dienstleistungen und Geräteumbauten, Branding usw.
- Stets in Ihrer Nähe, effizient und zuverlässig mit kompetentem Kundendienst in Zusammenarbeit mit über 150 Servicepartnern, welche wiederum über einen Pool von 500 Servicetechnikern verfügen
- Leihgerätepark bei Reparaturen
- Lieferbereitschaft von 12 Jahren auf allen wichtigen Funktionsteilen der Geräte

Wir vertreiben unsere Qualitätsprodukte über den Fachhandel und respektieren die traditionelle Rollenverteilung des Marktes zum Vorteil der Konsumentinnen und Konsumenten.

Für Auskünfte, Prospektbestellungen, Abschluss von Garantieverlängerungen oder spezifischen Dienstleistungen: 032 374 26 26, info@fors.ch oder unter www.fors.ch

REPARATUR-SERVICE 0800 554 650

Garantie und Garantieverlängerung
FORS bietet direkt beim Kauf:

- **Gesetzliche Garantie**
2 Jahre Garantie auf Haushalt- und Gewerbegeräte.
- **FORS Swiss Garantie 5**
Kostenlos zusätzliche 3 Jahre Garantie. Profitieren Sie von weiteren Vorteilen bei einer Geräte-Registrierung.
- **FORS Swiss Security 8**
Garantieverlängerung um 3 weitere Garantiejahre auf insgesamt 8 Jahre zu interessanten Konditionen.

Jahre

2

+3

+3

Unsere Leistungen umfassen Wegpauschale, Arbeitszeit und Ersatzteile und damit ein Rundum-Sorglos-Paket.

www.fors.ch/garantie-service

Prospekte Haushaltgeräte

 **FORS**

 **ASKO**

falmec

De Dietrich 

Brandt

Prospekte Profigeräte/Labor

 **FORS mediline**

 **ASKO**

 **BREMA**
Ice Makers

indelB





ÜBER 4'000 STARKE FACHHANDELSPARTNER VERTRAUEN AUF FORS

Willkommen in unseren Ausstellungen

In unseren Showrooms können Sie Geräte ausführlich begutachten und werden von unserem bestens ausgebildeten Fachpersonal kompetent beraten.

Hauptsitz Studen BE: Flagshipstore 1200m² mit Showküche

Schaftenholzweg 8 · 2557 Studen BE · Tel. 032 374 26 26 · E-Mail info@fors.ch
Öffnungszeiten: Mo–Fr 09.00–11.30 Uhr, 13.30–17.00 Uhr oder nach Vereinbarung

Showroom Bironico TI: 1200 m² mit Showküche

Via Cantonale 65 · 6804 Bironico TI · Tel. 091 630 26 26 · E-Mail bironico@fors.ch
Öffnungszeiten: Mo–Fr 09.00–11.30 Uhr, 13.30–17.00 Uhr oder nach Vereinbarung

Showroom Cham ZG: 400m² mit Showküche

Hinterbergstrasse 11 · 6330 Cham ZG · Tel. 041 766 07 50 · E-Mail cham@fors.ch
Öffnungszeiten: nach Vereinbarung

Showroom Crissier VD: 400m² mit Showküche

Route Sous-Riette 15 · 1023 Crissier VD · Tel. 021 706 04 44 · E-Mail crissier@fors.ch
Öffnungszeiten: Mo–Fr 09.00–11.30 Uhr, 13.30–17.00 Uhr/Sa nach Vereinbarung

Showroom Oberbüren SG: 300m² mit Showküche

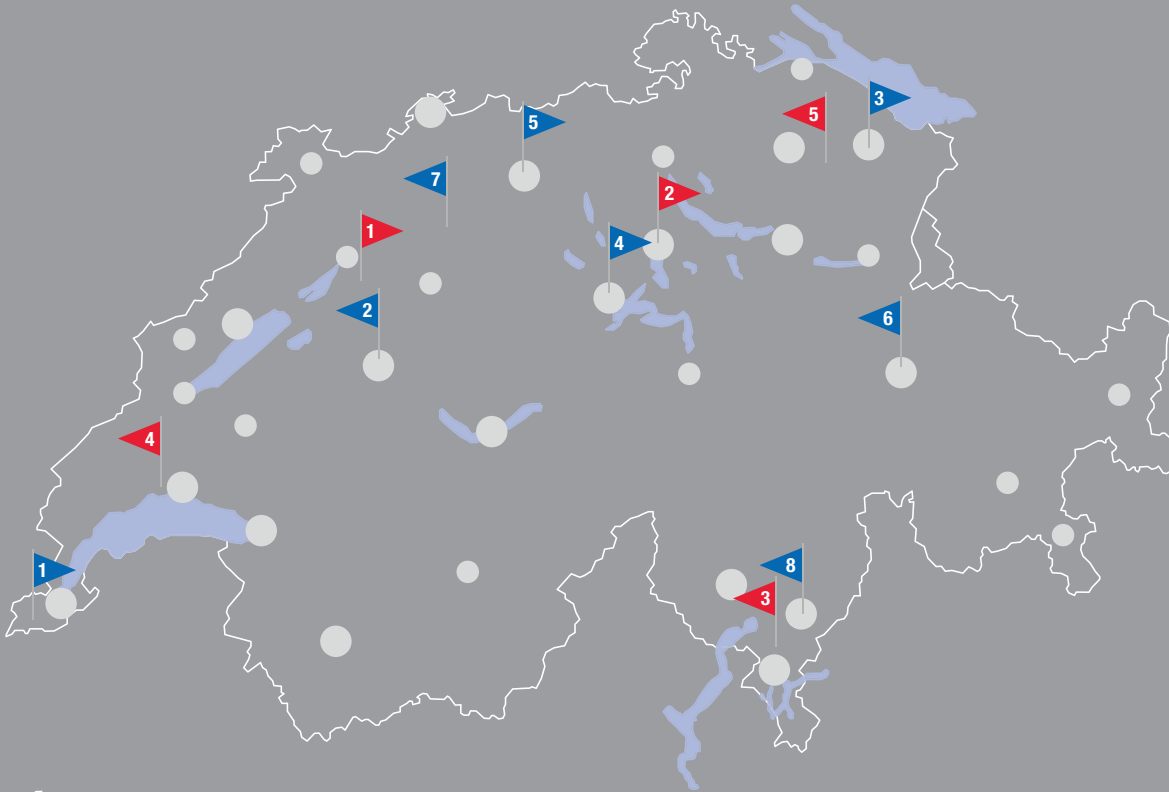
Sandackerstrasse 32 · 9245 Oberbüren SG · Tel. 071 950 00 01 · E-Mail oberbueren@fors.ch
Öffnungszeiten: nach Vereinbarung

Die aktuellen Öffnungszeiten der regionalen Showrooms, sowie Angaben zu Feiertagen, entnehmen Sie unserer Webseite.

Um Ihnen eine optimale Betreuung zu gewährleisten, bitten wir Sie um eine Terminvereinbarung. Mittels Terminvereinbarung sind auch Beratungen ausserhalb der Geschäftszeiten möglich.

Sie möchten unsere Showrooms von zu Hause aus besuchen?

Kein Problem: Wir bieten Ihnen die Möglichkeit, sämtliche Showrooms virtuell zu besuchen. Informationen und Anmeldung auf www.fors.ch



Showrooms

- | | | |
|------------------------------------------------------------------------------------------------------------------------------------------------------------------------------------------|--------------------------------------------------------------------------------------------------------------------------------------------------------------------------------------------|--------------------------------------------------------------------------------------------------------------------------------------------------------------------------------------|
| <p>1 FORS AG
 Schaftenholzweg 8
 CH-2557 Studen BE
 Tel: 032 374 26 26
 info@fors.ch</p> | <p>2 FORS AG
 Hinterbergstrasse 11
 CH-6330 Cham ZG
 Tel: 041 766 07 50
 cham@fors.ch</p> | <p>3 FORS AG
 Via Cantonale 65
 CH-6804 Bironico TI
 Tel: 091 630 26 26
 bironico@fors.ch</p> |
| <p>4 FORS AG
 Route Sous-Riette 15
 CH-1023 Crissier VD
 Tel: 021 706 04 44
 crissier@fors.ch</p> | <p>5 FORS AG
 Sandackerstrasse 32
 CH-9245 Oberbüren SG
 Tel: 071 950 00 01
 oberbueren@fors.ch</p> | |

FORS Services & Logistics AG (Fabrikservice)

- 1** Genf
- 2** Bern
- 3** St. Gallen
- 4** Luzern
- 5** Aargau
- 6** Graubünden
- 7** Solothurn
- 8** Tessin

Schematische Verteilung Servicepunkte

- Zwei oder mehr Servicepartner
- Servicepartner

Der FORS-Kundendienst mit seinen Servicepartnern umfasst einen Pool von **500 Techniker/innen** direkt vor Ort, welche effizient, kostengünstig und rasch den Service verrichten.

Ihr bevorzugter Fachhandelspartner:
