

The ASKO logo is displayed in a bold, red, sans-serif font. It consists of a stylized 'A' symbol followed by the word 'ASKO' in all caps.

Inspired by Scandinavia



Appareils ménagers ASKO 2024/25



FOURS

12



**TABLES DE CUISSON
HOOD IN HOB**

54

62



HOTTES

72



LAVE-VAISSELLE

78



**RÉFRIGÉRATEURS &
CONGÉLATEURS**

124

CAVES À VIN

148



LAVE-LINGE

162

SÈCHE-LINGE

182

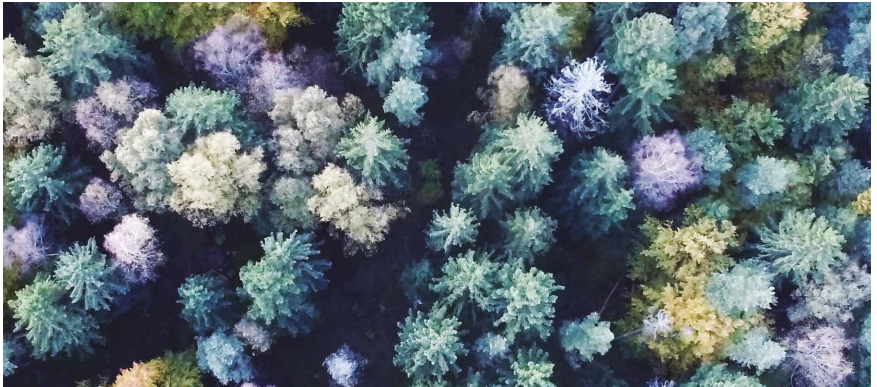
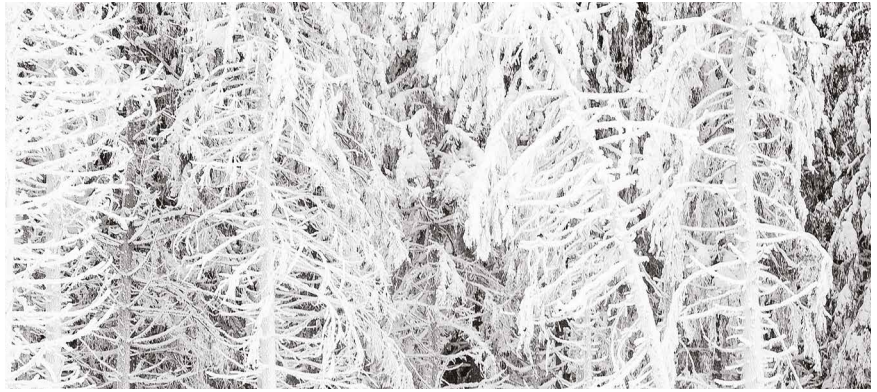
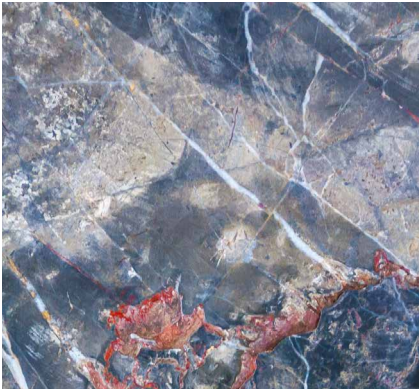


ICÔNES

204

5 ANS DE GARANTIE

207



Avant-propos

Nous sommes fiers de vous **présenter ASKO, marque suédoise d'électroménager haut de gamme** fondée en 1950 et distribuée sur tous les continents dans plus de 60 pays.

Le fondateur Karl-Erik Andersson a tout d'abord souhaité fabriquer le meilleur lave-linge possible, afin de faciliter la vie de sa mère. Pour obtenir une qualité et des performances de lavage inégalées, il est sorti des sentiers battus et a refusé tout compromis sur les matériaux.

Aujourd'hui, à presque 70 ans plus tard, ASKO est une marque qui produit de l'électroménager de première classe pour les cuisines et qui conçoit et construit des buanderies. Les appareils ASKO satisfont les exigences les plus élevées en matière de design, fonctionnalité, durabilité et respect de l'environnement.

Avec les normes professionnelles en ligne de mire, les appareils ASKO sont conçus pour vous offrir plus de fonctions et plus de performances que vous ne le pensiez possibles dans un environnement domestique.

ASKO applique les normes les plus récentes de gestion de qualité (ISO 9001) et devance les normes environnementales les plus strictes (ISO14001, EMAS).

ASKO est une marque scandinave reconnue dans le monde pour son design et ses performances.

Dans ce catalogue, vous trouverez nos collections qui suscitent l'inspiration, une gamme d'appareils pour la cuisine qui fusionnent excellence du design et technologie ou des gammes d'électroménager créées pour offrir une expérience quasi professionnelle en matière de fonctions et de robustesse. Nos appareils sont destinés aux personnes qui partagent une passion pour le savoir-vivre et le savoir-faire. Tout comme ASKO.

Nous vous souhaitons beaucoup de plaisir avec vos appareils ASKO.



reddot design award
winner

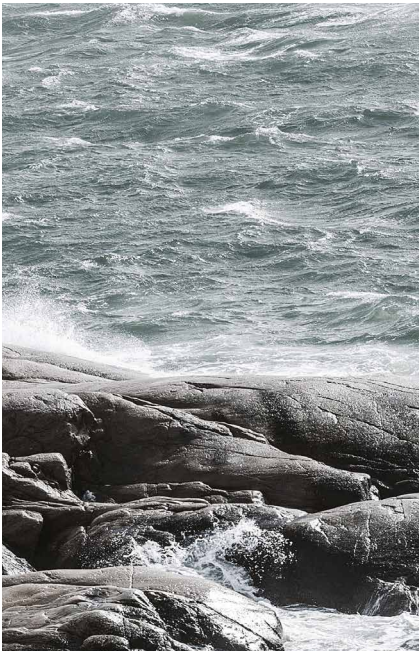


Laissez-vous inspirer par la Scandinavie

Des hivers longs et sombres avec de courtes éruptions d'été lumineux; la nature est la clé et notre principale source d'inspiration. Cela a fait de nous ce que nous sommes – des créatures aspirant à la chaleur et à la lumière. Cela nous a également fait prendre conscience de ce que nous avons – des forêts, des montagnes, des plaines et des archipels, des paysages et des panoramas marins avec des rivages sinueux et pointus entre les deux, une abondance de beauté.

La fonction était toujours vitale pour la survie, car le climat était rude et les ressources rares. C'est pourquoi, semble-t-il, la forme et la fonction sont indissociables, et au cœur même du design scandinave; il est ce qu'il est, purement pratique et simplement beau. ASKO ne fait pas exception.

Les appareils électroménagers doivent équilibrer le soin de l'utilisateur avec le soin du monde qui nous entoure. Ils doivent être aussi écologiques que possible, construits



avec soin et respect de la nature. Ils doivent être beaux, car ils resteront longtemps dans votre maison: construits pour durer, mais aussi pour harmoniser. Rendus beaux, intemporels et élégants.

Chez ASKO, nous aimons ce que nous faisons. Nous sommes passionnés par la conception et la construction d'appareils électroménagers, ainsi que par le processus d'exploration: découvrir quelles nouvelles fonctionnalités sont nécessaires, quels matériaux peuvent être utilisés, comment les gens peuvent interagir avec les appareils et ce qu'ils peuvent en faire.

Puisque la nature est à nos portes, nous faisons tout notre possible pour la respecter en rendant nos appareils électroménagers aussi durables que possible. Et notre philosophie de conception est basée sur le design scandinave classique: de sorte qu'en plus de fonctionner parfaitement et intuitivement, vous serez heureux de donner aux appareils une place de choix dans votre maison. Nous avons pour objectif une sensation éternelle et intemporelle, qui soit parfaitement adaptée à la longue durée de vie des appareils et qui leur permette de s'adapter parfaitement à leur environnement pour les années à venir.

Nos produits de cuisine comprennent des lave-vaisselles avec des panneaux en acier inoxydable ou des panneaux prêts. Pour la buanderie, nous fabriquons des lave-linge, des sèche-linge à évacuation, à condensation et à pompe à chaleur, ainsi que des accessoires de buanderie pour les assistants cachés. Des appareils électroménagers haute performance de qualité professionnelle qui prendront soin de vous et de votre famille, apportant une touche de Scandinavie dans votre maison et prenant soin de vous et des vôtres pour les années à venir.

À propos d'ASKO

Nous sommes extrêmement fiers de notre parcours, depuis des débuts relativement modestes dans une communauté agricole de Suède jusqu'à notre situation actuelle, où nos appareils sont présents dans des millions de foyers dans le monde entier. D'une seule machine à laver, nous sommes passés au stade où nous proposons une gamme complète d'appareils électroménagers pour la cuisine et la buanderie. Nous veillons toujours à ce que tout ce

que nous produisons reflète notre amour pour le design, en utilisant un flair visuel et une esthétique forte pour créer de beaux appareils pour les clients exigeants. Et nous sommes motivés à créer des appareils vraiment utiles, ainsi qu'à trouver des solutions qui améliorent la santé et le bien-être des personnes qui les utilisent. Nous nous engageons également à prendre soin de l'environnement. Notre proximité et notre respect du paysage naturel scandinave



nous fournissent une source d'inspiration constante et nous obligent à le préserver pour la prochaine génération. Notre motivation est la nécessité de créer des solutions aussi écologiques que possible et d'utiliser nos ressources de la manière la plus respectueuse que nous puissions. En règle générale, nos machines sont économes en eau et en énergie, et sont construites pour durer plus longtemps, pour une durabilité réelle.

Nous sommes inspirés par les valeurs scandinaves: un mode de vie sain, l'équité, l'attention portée aux personnes, un design fonctionnel et minimaliste, un artisanat dévoué et une responsabilité environnementale. Nous voulons refléter les valeurs de soin, d'honnêteté, de fiabilité et de respect et les combiner avec un sentiment de qualité et de respect de l'environnement. Nous sommes animés par la passion de créer des produits qui peuvent devenir un élément très apprécié

de votre maison, qui sont un plaisir à utiliser, qui prennent grand soin de vous et de votre famille, et qui peuvent vous donner l'inspiration, l'opportunité et le temps de faire les choses que vous aimez vraiment. Les appareils ASKO sont exportés et distribués par des sociétés de vente dans les pays nordiques, aux États-Unis et en Australie, ainsi que sur 50 autres marchés dans le monde.

Notre histoire

Le début d'ASKO était un acte d'amourni plus, ni moins. Dans les années 1950, un jeune agriculteur de Jung, au sud de Lidköping en Suède, a vu la situation difficile de sa mère: faire le linge à la main est humide, froid, dur et lourd. Il voulait alléger son fardeau, et il a donc inventé sa propre machine à laver. Elle avait des performances de nettoyage supérieures, avec un système de chauffage de l'eau intégré, une fonction essorage et une construction en acier inoxydable durable. Quand les autres ont vu sa machine, ils en ont voulu une aussi. Très vite, la production a commencé.

Plus de 70 ans plus tard, ASKO est une marque mondiale qui conçoit et développe des appareils de cuisine et de blanchisserie haut de gamme pour les particuliers et les entreprises. Nous fabriquons nos produits selon les normes les plus élevées possibles et nous développons nos appareils électroménagers selon des principes professionnels. Aujourd'hui, ASKO aide les gens du monde entier à cuisiner, nettoyer et prendre soin de leur famille tout en prenant soin de l'environnement. Avec une approche scandinave unique, ASKO combine un design primé avec des fonctionnalités innovantes et des solutions intelligentes. Nous créons des produits et des services destinés à devenir une partie très appréciée des foyers et de la vie des gens.



Des produits conçus pour durer plus longtemps

Chez ASKO, nous concevons et fabriquons des appareils électroménagers de qualité supérieure qui reflètent notre amour de la forme et de la fonction – et, ce faisant, qui illustrent le design scandinave classique et intemporel. Depuis que nous avons commencé à produire des machines à laver au début des années 1950, notre objectif a été de fabriquer des produits de qualité supérieure qui deviendront des éléments précieux de la maison, répondant et dépassant vos attentes pour les années à venir. Chaque produit et service ASKO est de la plus haute qualité. C'est l'expression de notre ambition d'offrir des produits qui peuvent être fiables et sur lesquels on peut compter. Nous défions rigoureusement la conception de nos produits; nous fabriquons

nos lave-linge, nos sèche-linge et nos lave-vaisselles pour un cycle de vie de 20 ans et testons rigoureusement chaque produit avant de l'expédier.

Aujourd'hui, nous proposons des lave-vaisselles et une gamme complète d'appareils de blanchisserie, qui répondent tous aux exigences les plus élevées en matière de design, de fonction, de durabilité et de sensibilisation à l'environnement. Ils se lavent plus proprement, consomment moins d'eau et d'énergie, et durent plus longtemps. Et depuis 1995, nous sommes également certifiés ISO 9001, ce qui signifie que vous pouvez toujours faire confiance à nos produits pour qu'ils soient de la plus haute qualité.



Prix internationaux

Depuis 1950, lorsque nous avons commencé notre aventure en tant que petit producteur d'appareils électroménagers, nous avons été richement récompensés pour notre design, nos fonctionnalités et nos innovations.

Aujourd'hui, 70 ans plus tard, nous sommes fiers de la reconnaissance d'ASKO pour le haut niveau de conception, de qualité et de performance de nos produits. Vous trouverez ci-dessous une courte liste des prix que nous avons reçus au fil des ans.

Prix 2022

Prix iF design 2022

L'iF DESIGN AWARD 2022 a été décerné à la série de lave-vaisselle ASKO D700 (modèles sélectionnés de la gamme DW60). La série de lave-vaisselle ASKO D700 a la plus grande capacité de chargement au monde, avec jusqu'à 4 paniers et de la place pour 194 articles ou 17 couverts. Flexi Racks™ s'adapte aux besoins de chargement individuels avec une flexibilité d'aspersion et de chargement inégalée pour la vaisselle, les ustensiles de cuisine, les ustensiles de cuisson, le cristal, les couverts, etc. Les points d'interaction sont mis en valeur par une couleur fonctionnelle qui se démarque d'un design par ailleurs sobre et minimaliste. L'hygiène est garantie avec le système de Super nettoyage, le dosage automatique et le nettoyage par UV™. La durée de vie du produit de 20 ans, leader sur le marché, combinée à de faibles chiffres de consommation et à un design intemporel, en fait de ce lave-vaisselle le plus durable du marché.



Prix 2021

Prix iF design 2021

Le PRIX iF DESIGN AWARD 2021 a été décerné aux plaques induction Celsius°Cooking™ et au système de batterie de cuisine intelligente ASKO. Un nouvel ajout à la gamme d'appareils de cuisine innovants et haut de gamme d'ASKO fait passer la préparation des aliments intelligente et connectée au niveau supérieur. Il met un nouveau monde de possibilités entre les mains des passionnés de cuisine, tout en aidant les chefs à domicile très compétents à atteindre de nouveaux niveaux de précision.



Prix 2020

iF gold award 2020 pour les hottes de cuisson ASKO Elements CCT1252W et CBB862W



Prix 2019

Red Dot Award 2019 pour le sèche-linge ASKO T600HX disponible en deux couleurs et plusieurs spécifications différentes



reddot award 2019
winner

Good Design Award 2019 pour les fours ASKO Elements



Prix 2018

Prix d'excellence en conception APDC*IDA pour cinq appareils ASKO Elements sélectionnés: able de cuisson mixte gaz et induction ASKO HIG1995AB Plaque, machine à café encastrable CM8478G, four à vapeur combiné OCS8478G, tiroir chauffe-plats ODW8128G et hotte aspirante CW4930G



Nous avons reçu le prix **Red Dot Award 2018** pour trois produits: la machine à café Elements CM8478G, le réfrigérateur encastrable R31842I et le congélateur encastrable FN31842I



reddot award 2018
winner

Prix **Européen de la Conception de Produits** pour le système d'entretien du linge et lave-vaisselle ASKO BI1654IG



Prix 2017

Prix **Red Dot Best of the Best Award 2017** pour la machine à laver ASKO Pro Home W4086C et le sèche-linge T408HD



reddot award 2017
best of the best

Prix 2016

Prix **Red Dot Award 2016** pour le four à vapeur combiné ASKO Craft Combi OCS8687A, le four à micro-ondes combiné ASKO Craft OCM8487A et la hotte aspirante murale modèle Evolve CW4939S



reddot award 2016
winner

Prix 2015

Prix **Red Dot Award 2015** pour trois appareils ASKO Elements: le four à vapeur OCS8478G, le tiroir chauffe-plats ODW8128G et la hotte aspirante CW4938G



reddot design award
winner 2015

Prix **Good Design 2015** pour ASKO HIG1995AD Duo Fusion





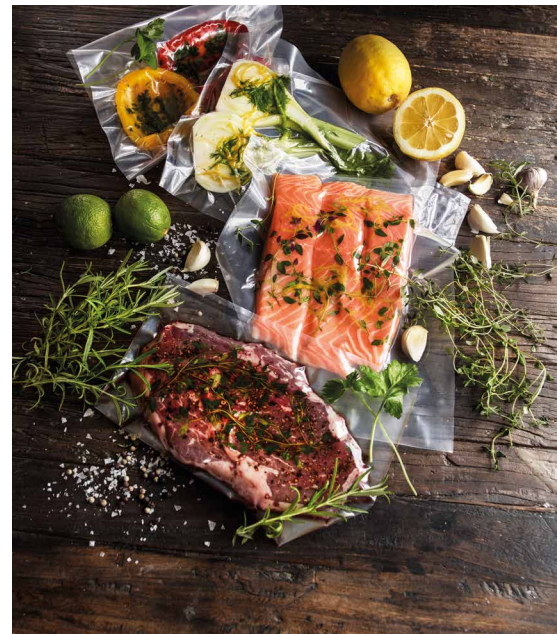
Fours

Les fours ASKO sont des instruments de précision. Pour les fabriquer, nous utilisons des matériaux soigneusement sélectionnés et à faible empreinte environnementale. ce qui permet de les rendre à la fois élégants et durables. Ces fours ont été conçus pour s'intégrer parfaitement au style de votre cuisine et ils ont été développés pour vous aider à créer des repas imaginatifs à servir à toutes les occasions.

CUISSON À LA VAPEUR

Générateur de vapeur externe

Les fours vapeur ASKO sont équipés d'un générateur installé à l'extérieur de l'enceinte. Cette solution offre des avantages inégalés pour la cuisson: quantité de vapeur optimale, mesure précise et stabilité de la température. De plus, comme aucun dépôt calcaire ne peut se former dans la cavité du four, le nettoyage est plus facile.



Bénéfices de la cuisson à la vapeur

- La qualité nutritionnelle, les vitamines et les minéraux sont presque entièrement préservés, car l'aliment ne trempe pas dans l'eau.
- Ce mode de cuisson est la meilleure façon de préserver les vitamines et les oligo-éléments: jusqu'à 22% de vitamines en plus et jusqu'à 36% de matières grasses en moins.
- La cuisson à la vapeur permet de conserver la saveur et la couleur car la vapeur d'eau est neutre en goût, n'apporte aucune matière grasse et ne modifie pas les qualités organoleptiques des aliments.
- Gain de temps: -20% par rapport à la cuisson traditionnelle car la vapeur libère de la chaleur plus rapidement.
- La cuisson à la vapeur ne dégage aucune odeur. Aucun risque de brûler les aliments.
- Ce mode de préparation est adaptée notamment aux légumes, aux poissons, à la volaille et à certains desserts, mais n'est cependant pas conseillé pour la viande rouge, les recettes au fromage et toutes les préparations qui doivent croustiller (tartes, quiches...).

Système cyclonique exclusif



Les fours vapeur ASKO sont équipés d'un générateur externe qui vous permettra d'obtenir une vapeur pure, grâce à son système cyclonique exclusif qui recycle l'eau résiduelle à l'extérieur de la cavité du four. Grâce à ce système, seule une vapeur de qualité pénétrera l'aliment pour une cuisson optimale. La saveur de vos plats et les vitamines de vos aliments seront préservées.

La vapeur est injectée au travers de 4 flux d'air dans la cavité du four à intervalles réguliers pour une cuisson homogène.

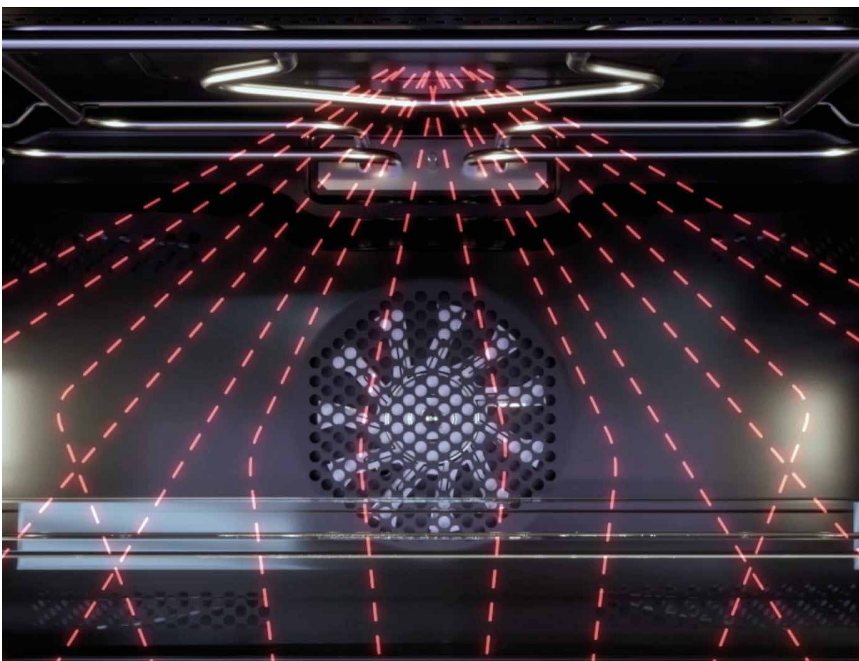
MICRO-ONDES À ONDULEUR

Flux de micro-ondes constant

Grâce à la technologie à onduleur, le flux de micro-ondes est constant; vous pouvez même laisser mijoter une sauce sans la faire bouillir.

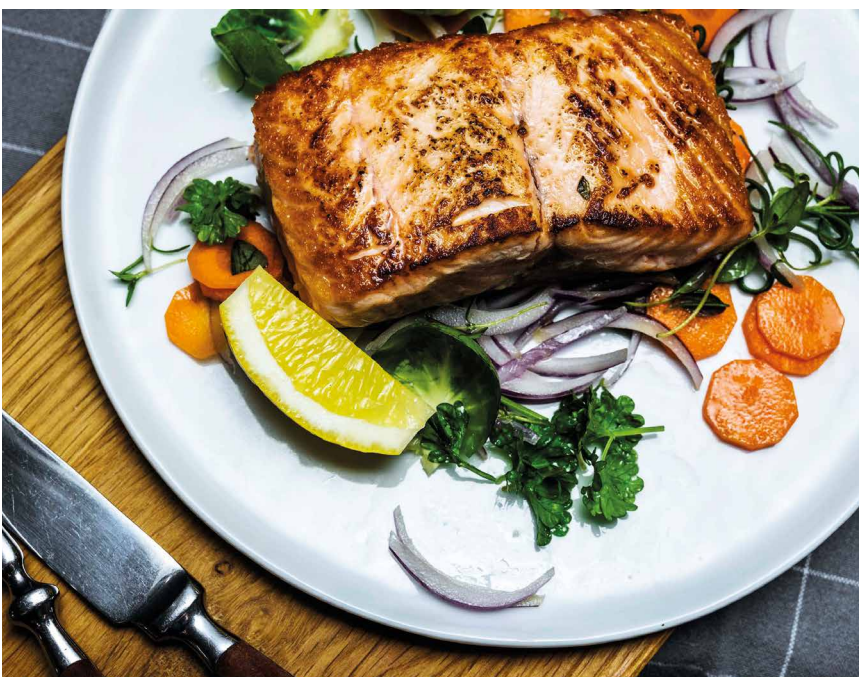
Les micro-ondes combinés ASKO vous offrent aussi toute la flexibilité de la cuisson combinée. Dans un même programme, vous pouvez décongeler, continuer en cuisson traditionnelle et finir par un bref passage au gril.





Plus besoin de plateau tournant

Grâce à la technologie de l'antenne tournante, une pale dissimulée dans le haut de l'appareil répartit les micro-ondes de manière uniforme dans la cavité et sur les aliments.



Avantages des combinés micro-ondes

Nos fours à micro-ondes combinés réunissent tous les avantages des micro-ondes et de la chaleur tournante. Avec le même programme, vous pouvez décongeler un poulet puis le cuire, ou accélérer la cuisson d'un rosbif en utilisant tout d'abord les micro-ondes puis la chaleur traditionnelle.

Dans un micro-ondes combiné ASKO, vous pouvez laisser mijoter une sauce sans la faire bouillir grâce à la technologie Inverter ou utiliser la cuisson par étapes qui vous permettra d'enchaîner jusqu'à trois modes de cuisson dans un seul programme.

FOUR ULTRA FLEXIBLE 5 EN 1

Le four 5 en 1

Four combiné ultra flexible

Les fours combinés 5 en 1 d'ASKO offrent cinq combinaisons de cuisson: vapeur, micro-ondes, traditionnelle, combiné micro-ondes et combiné vapeur. Ce four de 45 cm possède un grand volume de 50 litres, prend peu de place et offre en même temps une multitude de cuissons possibles. De part sa taille, ce four vous permettra d'économiser de la place dans votre cuisine.





1. Vapeur

Cuisson douce et sans pression pour les légumes, le poisson et la viande. Utilisez la fonction Vapeur pour cuire du poisson frais, ou injectez de la vapeur en fin de cuisson pour obtenir une délicieuse croûte dorée sur le pain.



2. Micro-ondes

Un réel gain de temps pour réchauffer un plat ou une boisson, convient également à la décongélation.



3. Cuisson traditionnelle

Plusieurs fonctions pour cuisiner plats et desserts en combinant voûte et sole, chaleur tournante et grill.



4. Cuisson combinée chaleur tournante/Micro-ondes

Votre plat cuit en mode micro-ondes associé à la chaleur tournante. Cela accélère la cuisson tout en donnant à votre préparation une belle robe dorée et croustillante.

5. Cuisson combinée chaleur tournante/Vapeur

Ce mode de cuisson s'utilise pour toutes sortes de pâtisseries comme les gâteaux à pâte feuilletée, brioches, petits pains à la levure, gratins et la viande blanche rôtie. La vapeur brûlante permet une belle croûte dorée et une texture légère. La viande blanche et le poisson restent tendres et juteux.

Des modes de cuisson traditionnels aux plus experts



Convection naturelle

Pour une cuisson traditionnelle, utilisez ce mode pour vos tartes aux fruits, pains complets, gigots d'agneau. La résistance de voûte est combinée à celle de la sole.



Gril simple et double 2700 W

En éliminant la graisse contenue dans les aliments, le gril est un mode de cuisson diététique particulièrement bien adapté aux tranches de viande et poisson; il permet aussi de préparer des toasts et dorer uniformément et rapidement vos grillades et gratins.

La résistance de voûte et le gril fonctionnent simultanément, ce qui permet d'augmenter l'effet de la chaleur.



Voûte

Utilisez ce mode pour faire dorer vos préparations sur le dessus. La chaleur provient uniquement de la résistance située en haut du four.



Gril ventilé

Ce mode est surtout adapté à la cuisson des grosses pièces de viande et des volailles, sur un seul niveau. Il est aussi conseillé pour les gratins. Le gril et le ventilateur fonctionnent simultanément.



Sole

Utilisez ce mode pour cuire vos préparations par le dessous. La chaleur est produite uniquement par la résistance située dans le bas du four.



Chaleur tournante et sole

Ce mode convient aux pizzas, aux gâteaux aux fruits, à la pâte confectionnée avec de la levure boulangère et à la pâte brisée. La cuisson est possible sur plusieurs niveaux à la fois. La résistance de sole fonctionne en même temps que le ventilateur et la résistance circulaire.



Air chaud aux 5 arrivées d'air

Ce mode convient à la cuisson des viandes ou des gâteaux sur plusieurs niveaux à la fois. Le ventilateur situé au fond du four fait circuler autour du rôti ou du gâteau la chaleur produite par la résistance circulaire. Ils fonctionnent simultanément.



Modes de cuisson additionnels avec chaleur tournante et vapeur

Il existe 3 niveaux d'intensité d'injection de vapeur: Élevée (escalope, petite portion de viande)/Moyenne (réchauffer des plats cuisinés frais ou congelés, gratins de légumes)/Faible (rôti, volaille, pain, lasagnes).

Les injections de vapeur sont combinées à la chaleur tournante et servent à une cuisson rapide et efficace sans modifier la couleur ni l'aspect des aliments, et à la décongélation.



Sole ventilée

Ce mode convient à la cuisson des gâteaux levés qui ne gonflent pas beaucoup et à la stérilisation des conserves de fruits et légumes. La résistance de sole fonctionne en même temps que le ventilateur.



Micro-ondes et chaleur tournante

Avec le même programme, vous pouvez décongeler un poulet puis le cuire, ou accélérer la cuisson d'un rosbif en utilisant tout d'abord les micro-ondes puis la chaleur traditionnelle.



Rôtisserie

Ce mode convient à tout type de viande à rôtir. La température peut monter jusqu'à 230°, puis revient à la température programmée par l'utilisateur. Rend la viande croustillante à l'extérieur et juteuse à l'intérieur. La résistance de voûte, le gril et la résistance circulaire fonctionnent simultanément.



Préchauffage

Utilisez cette fonction pour faire chauffer le four le plus rapidement possible à la température désirée. Lorsque la température réglée est atteinte, le préchauffage est terminé et un signal sonore retentit. Lorsque vous avez enfourné votre plat, le programme se poursuit et la cuisson a lieu selon les réglages sélectionnés.



Cuisson vapeur jusqu'à 100 °C

Le mode de cuisson vapeur vous permettra de préserver le jus de vos plats et les vitamines de vos aliments. Ce mode de cuisson ne dégage pas d'odeurs et il est inutile d'ajouter des herbes et des épices ou encore de saler l'eau.



Décongélation

Cette fonction sert à la décongélation lente des surgelés (gâteaux et viennoiseries, pain, fruits).

L'air circule dans le four sans que les résistances fonctionnent. Seul le ventilateur est actif.

En sélectionnant les icônes correspondantes, vous pouvez spécifier le type d'aliment et son poids, ou l'heure de début et de fin de la décongélation.



Cuisson vapeur basse température au degrés près jusqu'à 95 °C

Ce mode de cuisson précis vous permettra non seulement de cuisiner à basse température avec de la vapeur, mais aussi d'utiliser des poches sous vide afin que les aliments soient parfaitement cuits dans leur jus.





FOURS COLLECTION ELEMENTS

Raffinement du design scandinave

L'association entre le savoir-faire, les fonctionnalités et un design sophistiqué est le signe distinctif de la Collection ELEMENTS. La Collection ELEMENTS propose une combinaison de matériaux unique: verre noir nacré Soft Black, poignées aluminium conçues d'une seule pièce, verre des portes de four habillé d'un filtre métallique, profilés latéraux en aluminium, pour une intégration harmonieuse dans les meubles de cuisine. ELEMENTS est une ligne ancrée dans les racines scandinaves par son raffinement, sa pureté et sa fiabilité.

De près, vous remarquez la richesse des détails et l'exceptionnelle qualité des finitions. ELEMENTS est une gamme exclusive qui regroupe ce qui se fait de mieux en matière d'équipement de cuisine. Les fours ELEMENTS sont conçus pour être combinés en fonction de vos besoins et de l'esthétique de votre cuisine. Vous pouvez les aligner horizontalement ou verticalement, selon vos préférences.



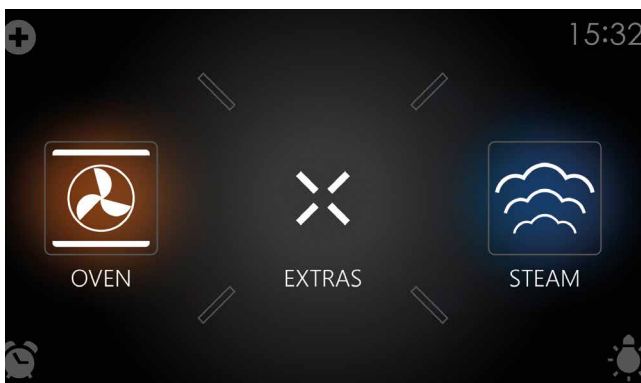
ÉCRAN ERGONOMIQUE

Fonctions directement accessibles

Grâce aux menus principaux directement accessibles et modes de cuisson variés, vous pourrez créer de savoureux plats gastronomiques. Le four ELEMENTS sera l'allié idéal de votre passion pour la grande cuisine.

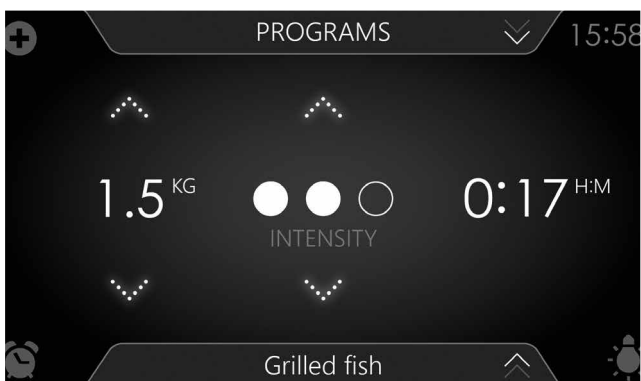
Quel que soit le four ELEMENTS que vous choisirez, l'émail sera de qualité supérieure. Cet émail peut supporter une température et une humidité élevées, ce qui lui permet de résister à des conditions extrêmes lors du nettoyage par pyrolyse ou à la vapeur.





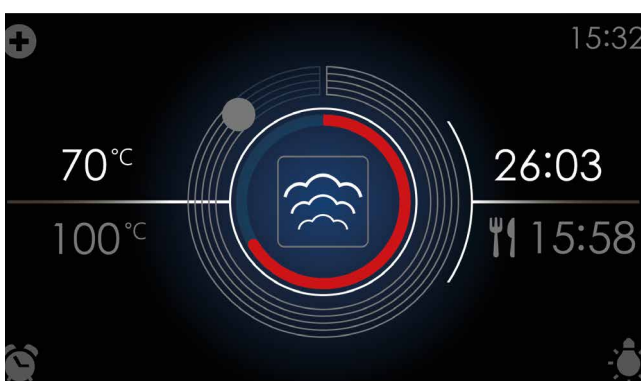
Écran couleur TFT tactile

L'écran TFT tactile des fours ELEMENTS repose sur notre connaissance des consommateurs et des tests d'utilisabilité et ergonomie. Les fonctions les plus fréquemment utilisées sont immédiatement et directement accessibles. L'interface unique et sophistiquée aux formes géométriques avec des pictogrammes, facile et agréable à utiliser, vous encouragera à explorer toutes les fonctionnalités de votre four. Vous améliorerez ainsi intelligemment votre façon de cuisiner.



Programmes automatiques

Si vous avez besoin d'être guidé, vous pouvez choisir jusqu'à 160 programmes déjà enregistrés dans les fours ELEMENTS. Il suffit de sélectionner un plat parmi une liste préprogrammée puis de régler le poids et le degré de cuisson si nécessaire.



Retour d'informations

L'écran couleur codé, s'inspirant des cuisines professionnelles, fournit un retour d'information immédiat des sélections: température, durée et mode de cuisson.

FOUR VAPEUR COMBINÉ

Saveurs naturelles préservées

Goûtez à de nouvelles saveurs et cuisinez des repas sains grâce au mode de cuisson à la vapeur. Cette méthode préserve les sels minéraux et les arômes des aliments tout en gardant leur couleur et leur texture. Ce mode de cuisson ne dégage pas d'odeurs et il est inutile d'ajouter des herbes et des épices ou encore de saler l'eau.



FOUR PYROLYSE

Nettoyage efficace par pyrolyse

Le four chauffe jusqu'à 500°C pour consumer tous les résidus et les réduire en cendre. Un seul coup d'éponge suffira pour essuyer le tout. Dans les fours ASKO, il est inutile de retirer les plaques et les glissières en fil avant la pyrolyse. Les portes de four, construites pour une sécurité maximale, comptent jusqu'à quatre vitres et réflecteurs de chaleur. Associées au ventilateur de refroidissement, elles garantissent une température extérieure de la porte inférieure à 35°C.





FOUR COLLECTION CRAFT

Élégance et précision

Avec leur solide cadre métallique monobloc, les fours ASKO de la collection Craft ont un design unique qui leur permet de s'intégrer harmonieusement et de donner à votre cuisine une nouvelle expression. Vous avez le choix entre l'inox noir brossé Black Steel**, inox brossé ou le noir graphite mat.

**Pour sa collection Craft Black Steel, ASKO a sélectionné de l'inox 443, qui est un acier inoxydable spécial et unique. Il contient un taux de chrome de 21%, mais surtout de titane qui assure une stabilité de matière quand il est exposé aux hautes températures. Cet alliage peu commun permet une résistance encore plus grande aux éléments extérieurs comme l'humidité, le sel et la corrosion. C'est le type d'acier inoxydable le plus résistant à la rouille sur le long terme.

Le procédé de coloration nanoparticules de la collection Craft Black Steel permet d'obtenir une finition d'inox noir brossé à effet lamé horizontal et brillant.



CUISINER AVEC PRÉCISION ET GARDER UNE VUE D'ENSEMBLE

Navigation intuitive par boutons et écran tactile

L'interface des fours ASKO Craft est une combinaison parfaite entre l'action immédiate des boutons inox rotatifs pour les fonctions principales et l'écran tactile en partie basse pour les fonctions secondaires. La navigation dans le menu est intuitive. L'écran haute définition offre une grande clarté d'affichage et une grande lisibilité. Vous avez toujours une vue d'ensemble sur toutes les fonctions.



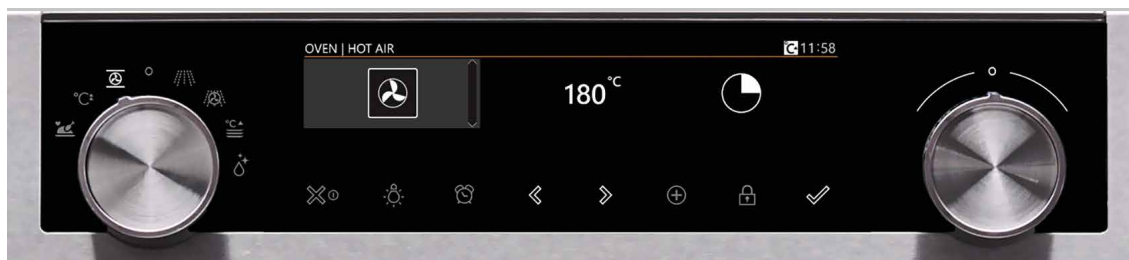
Pour faciliter l'utilisation et apporter une lisibilité unique, les touches sous l'écran sont rétro-éclairées.

Sélectionnez d'abord les fonctions principales avec le bouton rotatif de gauche, puis la température et la durée de cuisson avec le bouton rotatif de défilement placé à droite.

Tournez le bouton de droite pour sélectionner la valeur, poussez le pour la valider et passer au réglage suivant. Cette procédure vous guide de façon intuitive pendant l'opération.



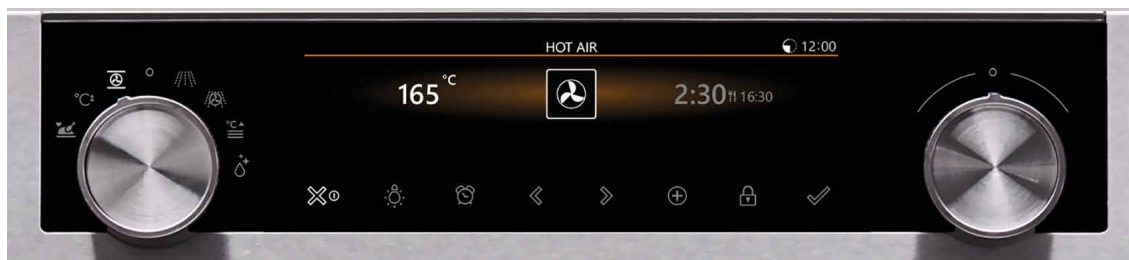
Choisissez une fonction principale en tournant le bouton de gauche.



Activer et désactiver le menu en appuyant sur le bouton de droite (bouton de défilement). Tournez le bouton de défilement pour effectuer vos réglages dans chaque menu, ou effleurez les deux flèches (touches sensibles <>).



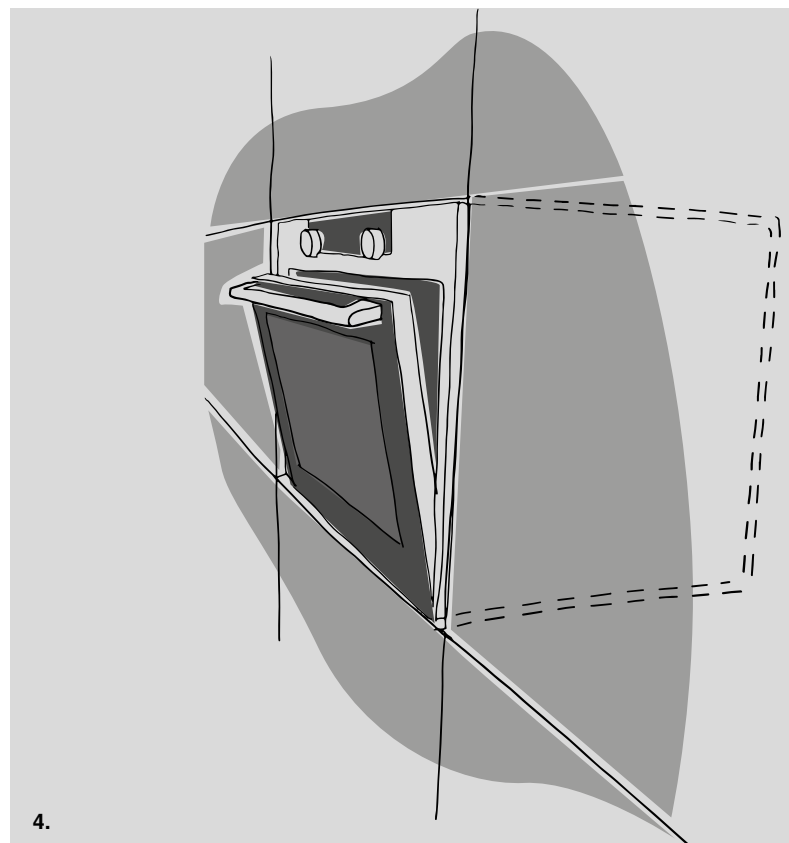
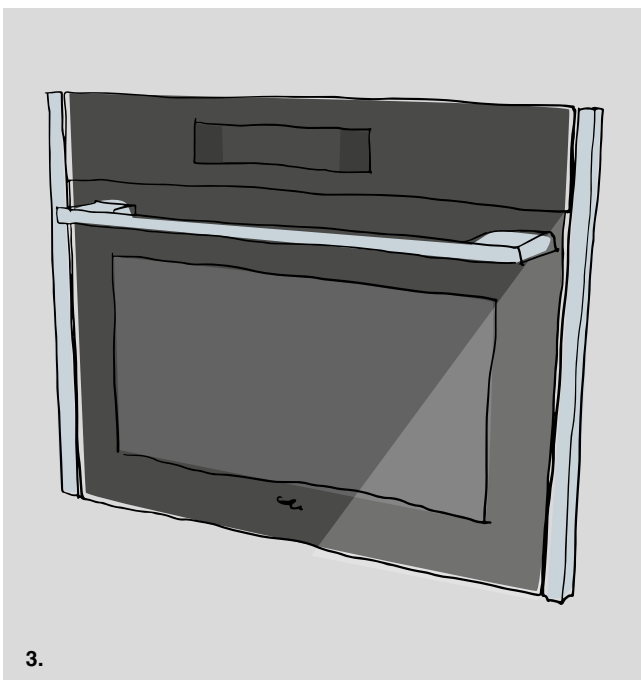
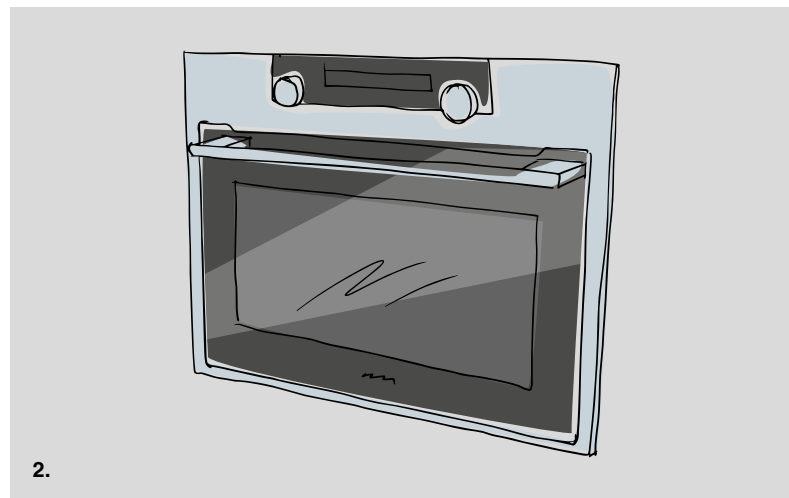
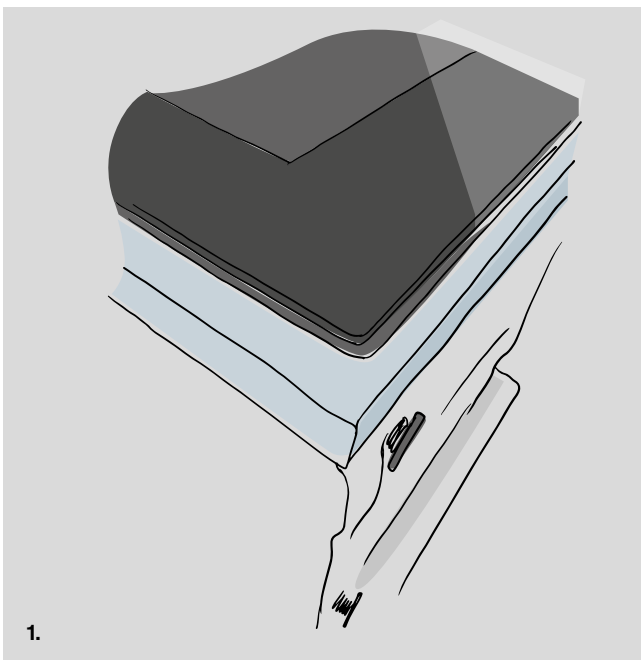
Activez le programme en appuyant sur la touche sensible de droite Validation (V).



Une fois le four activé, vous pouvez voir d'un seul coup d'oeil sur l'écran le mode de cuisson, la température en temps réel et le temps restant.

FOURS

Caractéristiques d'installation



1. En ligne et à niveau avec pieds réglables

Les pieds réglables permettent d'aligner le four même si les armoires de cuisine sont légèrement décalées. Les pieds sont facilement ajustables de 3 mm. Un four parfaitement mis à niveau n'est pas seulement idéal pour votre cuisine, mais aussi pour

vos aliments. Il est essentiel que le four soit parfaitement mis à niveau afin d'éviter que les ingrédients ne se mélangent et que les résultats de cuisson ne soient inégaux. C'est pourquoi tous les fours ASKO sont équipés de pieds réglables.

2. Cadre en métal monobloc

Les bords inégaux et les espaces entre les appareils électroménagers et les armoires de cuisine peuvent rendre une cuisine moins attrayante, quelles que soient les marques et le design général. Les fours ASKO Craft

sont dotés d'un cadre métallique solide d'une seule pièce au design unique, avec des bords pliés invisible, ce qui vous permet de mettre en valeur le meilleur de votre cuisine.

3. Garnitures latérales en métal

Les appareils qui ne s'intègrent pas parfaitement dans la cuisine semblent souvent un peu mal placés, quelle que soit la marque ou le design. ASKO a une passion pour le détail, ainsi avec les belles finitions latérales il offre

une intégration unique entre les appareils électroménagers et les armoires de cuisine, masquant tous les espaces vides. C'est un moyen facile de rendre votre cuisine aussi belle qu'elle le mérite.

4. Aucun espace de ventilation supplémentaire n'est nécessaire

Tous les fours ASKO aspirent l'air par plusieurs petites entrées autour du four qui, au total, fournissent suffisamment d'air frais pour réduire au minimum la température autour

de la cavité et sur les vitres de la porte du four. Il n'y a pas besoin d'espaces d'air ou de ventilation supplémentaires dans l'armoire.

EURO

73 l



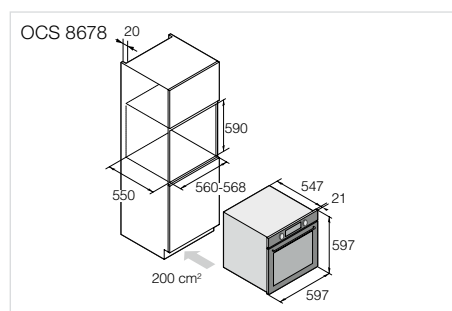
ASKO

OCS 8678 G ▲ CHF 3990.-/3691.03
OCS 8678 GH ▲ CHF 4190.-/3876.04

- **Combi Steamer ELEMENTS**, norme EURO, inclus de **nombreux accessoires de série**
- **23 fonctions:** air pulsé, air pulsé ECO, chaleur de voûte + sol, air pulsé + chaleur de sol (Pizza), chaleur de sol + ventilateur, chaleur de sol, chaleur de voûte, gril, grand gril, gril + ventilateur, rôtissage Pro, **vapeur**, vapeur température basse, sous-vide, air pulsé + intensité vapeur 1/2/3, préchauffage rapide, régénération, chauffe-assiette, décongélation, maintien au chaud, nettoyage vapeur
- Revêtement émaillé unique ultra-lisse
- 5 niveaux de cuisson
- **Grand réservoir d'eau** 1,3 l pour 80 min. cuisson
- Générateur de la vapeur pure
- **Finition: verre noir nacré, écran tactile**
- **160 recettes programmées**, 10 favoris
- **5 entrées d'air** pour une cuisson homogène
- 3 modes de cuisson à enchaîner à la suite
- 2 niveaux de gril pour un rôtissage homogène
- **Rails télescopiques sur 3 niveaux**, amovibles
- Fermeture amortie de la porte premium
- Réglage de la température: 30 à 230 °C
- Sonde culinaire

Caractéristiques techniques:

- OCS 8678 G: 230 V 16 A 3400 W
- OCS 8678 GH: 400 V 3LNPE 10 A 3400 W
- Niche: H x L x P 590 x 560 x 550 mm



EURO

73 l



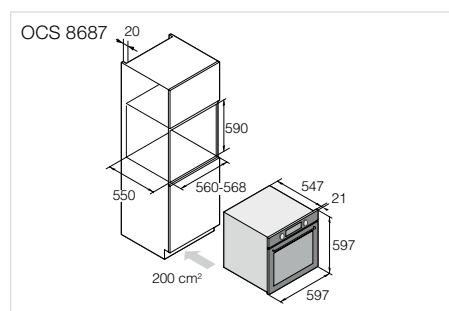
ASKO

OCS 8687 BB ▲ CHF 3590.-/3321.-
OCS 8687 BBH ▲ CHF 3790.-/3506.01

- **Combi Steamer CRAFT**, norme EURO, inclus de **nombreux accessoires de série**
- **23 fonctions:** air pulsé, air pulsé + chaleur de sol (pizza), chaleur de voûte + chaleur de sol, grand gril, gril, gril + ventilateur, chaleur de voûte, chaleur de sol, chaleur de sol + ventilateur, rôtissage Pro, air pulsé ECO, **vapeur**, vapeur température basse, sous-vide, air pulsé + intensité vapeur 1/2/3, chauffe-assiette, chauffer, régénérer, décongélation, préchauffage rapide, nettoyage vapeur
- Revêtement émaillé unique ultra-lisse
- 5 niveaux de cuisson
- **Grand réservoir d'eau** 1,3 l pour 80 min. cuisson
- Générateur de la vapeur pure
- **Finition noble: inox brossé noir**
- **160 recettes programmées**, 10 favoris
- **5 entrées d'air** pour une cuisson homogène
- 3 modes de cuisson à enchaîner à la suite
- 2 niveaux de gril pour un rôtissage homogène
- **Rails télescopiques sur 2 niveaux**, amovibles
- Fermeture amortie de la porte premium
- Réglage de la température: 30 à 230 °C
- Sonde culinaire

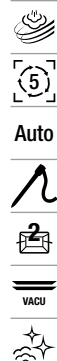
Caractéristiques techniques:

- OCS 8687 BB: 230 V 16 A 3400 W
- OCS 8687 BBH: 400 V 3LNPE 10 A 3400 W
- Niche: H x L x P 590 x 560 x 550 mm



EURO

73 l



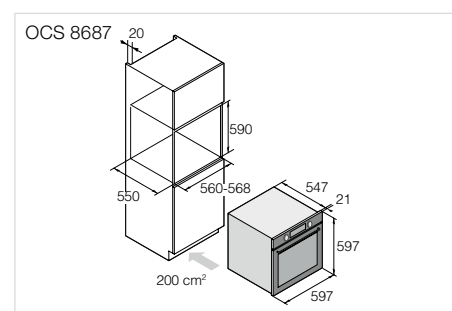
ASKO

OCS 8687 S ▲ CHF 3590.-/3321.-
OCS 8687 SH ▲ CHF 3790.-/3506.01

- **Combi Steamer CRAFT**, norme EURO, inclus de **nombreux accessoires de série**
- **23 fonctions:** air pulsé, air pulsé + chaleur de sol (pizza), chaleur de voûte + chaleur de sol, grand gril, gril, gril + ventilateur, chaleur de voûte, chaleur de sol, chaleur de sol + ventilateur, rôtissage Pro, air pulsé ECO, **vapeur**, vapeur température basse, sous-vide, air pulsé + intensité vapeur 1/2/3, chauffe-assiette, chauffer, régénérer, décongélation, préchauffage rapide, nettoyage vapeur
- Revêtement émaillé unique ultra-lisse
- 5 niveaux de cuisson
- **Grand réservoir d'eau** 1,3 l pour 80 min. cuisson
- Générateur de la vapeur pure
- **Finition noble: inox brossé**
- **160 recettes programmées**, 10 favoris
- **5 entrées d'air** pour une cuisson homogène
- 3 modes de cuisson à enchaîner à la suite
- 2 niveaux de gril pour un rôtissage homogène
- **Rails télescopiques sur 2 niveaux**, amovibles
- Fermeture amortie de la porte premium
- Réglage de la température: 30 à 230 °C
- Sonde culinaire

Caractéristiques techniques:

- OCS 8687 S: 230 V 16 A 3400 W
- OCS 8687 SH: 400 V 3LNPE 10 A 3400 W
- Niche: H x L x P 590 x 560 x 550 mm





reddot design award
winner



EURO

73 l



Auto



VACU



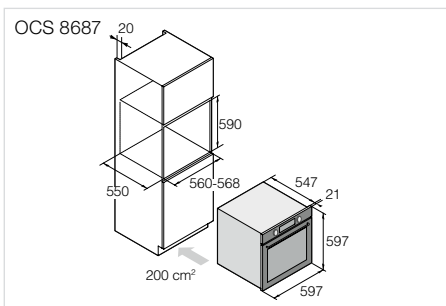
ASKO

OCS 8687 A1 ▲ CHF 3590.-/3321.-
OCS 8687 A1H ▲ CHF 3790.-/3506.01

- **Combi Steamer CRAFT**, norme EURO, inclus de **nombreux accessoires de série**
- **23 fonctions**: air pulsé, air pulsé + chaleur de sol (pizza), chaleur de voûte + chaleur de sol, grand gril, gril, gril + ventilateur, chaleur de voûte, chaleur de sol, convection + chaleur de sol, rôtissage Pro, air pulsé ECO, **vapeur**, vapeur température basse, sous-vide, air pulsé + dens vap 1/2/3, chauffe-assiette, chauffer, régénérer, décongélation, préchauffage rapide, nettoyage vapeur
- Revêtement émaillé unique ultra-lisse
- 5 niveaux de cuisson
- **Grand réservoir d'eau** 1,3 l pour 80 min. cuisson
- Générateur de la vapeur pure
- **Finition noble: noir graphite mat**
- **160 recettes programmées**, 10 favoris
- **5 entrées d'air** pour une cuisson homogène
- 3 modes de cuisson à enchaîner à la suite
- 2 niveaux de gril pour un rôtissage homogène
- **Rails télescopiques sur 2 niveaux**, amovibles
- Fermeture amortie de la porte premium
- Réglage de la température: 30 à 230 °C
- Sonde culinaire

Caractéristiques techniques:

- OCS 8687 A1: 230 V 16 A 3400 W
- OCS 8687 A1H: 400 V 3LNPE 10 A 3400 W
- Niche: H x L x P 590 x 560 x 550 mm



EURO

71 l



123

Multi-stage cooking

P 500°C



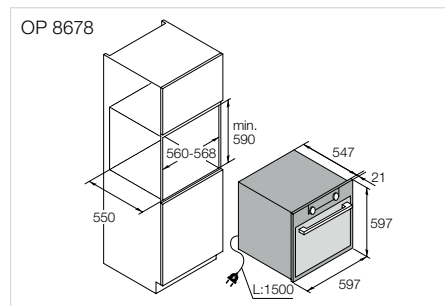
ASKO

OP 8678 G ▲ CHF 3290.-/3043.48
OP 8678 GH ▲ CHF 3490.-/3228.49

- **Four ELEMENTS** norme EURO, inclus de **nombreux accessoires de série**
- **17 fonctions**: air pulsé, air pulsé ECO, chaleur de voûte + chaleur de sol, air pulsé + chaleur de sol (Pizza), chaleur de sol + ventilateur, chaleur de sol, chaleur de voûte, gril, grand gril, gril + ventilateur, rôtissage Pro, préchauffage rapide, chauffe-assiette, décongélation, maintien au chaud, nettoyage vapeur, **pyrolyse**
- Revêtement émaillé unique ultra-lisse
- 5 niveaux de cuisson
- **Rails télescopiques sur 2 niveaux**, amovibles
- **Finition: Verre noir nacré, écran tactile**
- **82 recettes programmées**, 10 favoris
- Eclairage intérieur avec 2 lampes halogènes
- Système d'air chaud thermique avec **5 entrées d'air** pour une cuisson homogène
- 2 niveaux de gril pour un rôtissage homogène
- Réglage de la température: **30 à 300 °C**
- Sonde culinaire

Caractéristiques techniques:

- OP 8678 G: 230 V 16 A 3400 W
- OP 8678 GH: 400 V 3LNPE 10 A 3400 W
- Puissance max (gril/chaleur tournante): 2,7 kW/1,6 kW
- Niche: H x L x P 590 x 560 x 550 mm



EURO

71 l



Auto



P 500°C



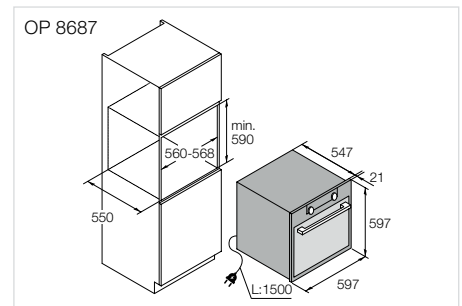
ASKO

OP 8687 BB ▲ CHF 2990.-/2765.96
OP 8687 BBH ▲ CHF 3190.-/2950.97

- **Four CRAFT** norme EURO, inclus de **nombreux accessoires de série**
- **16 fonctions**: air pulsé, air pulsé + chaleur de sol (pizza), chaleur de voûte + chaleur de sol, grand gril, gril, gril + ventilateur, chaleur de voûte, chaleur de sol, chaleur de sol + ventilateur, rôtissage Pro, air pulsé ECO, chauffe-assiette, chauffer, décongélation, préchauffage rapide, **pyrolyse**
- Revêtement émaillé unique ultra-lisse
- 5 niveaux de cuisson
- **Rails télescopiques sur 2 niveaux**, amovibles
- **Finitions nobles: inox noir brossé**
- **82 recettes programmées**, 10 favoris
- Eclairage intérieur avec 2 lampes halogènes
- Système d'air chaud thermique avec **5 entrées d'air** pour une cuisson homogène
- 2 niveaux de gril pour un rôtissage homogène
- Réglage de la température: **30 à 300 °C**
- Sonde culinaire

Caractéristiques techniques:

- OP 8687 BB: 230 V 16 A 3400 W
- OP 8687 BBH: 400 V 3LNPE 10 A 3400 W
- Puissance max (gril/chaleur tournante): 2,7 kW/1,6 kW
- Niche: H x L x P 590 x 560 x 550 mm





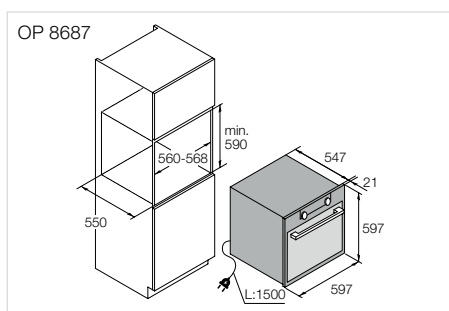
ASKO

OP 8687 S ▲ CHF 2990.-/2765.96
 OP 8687 SH ▲ CHF 3190.-/2950.97

- **Four CRAFT** norme EURO, inclus de **nombreux accessoires de série**
- **16 fonctions:** air pulsé, air pulsé + chaleur de sol (pizza), chaleur de voûte + chaleur de sol, grand gril, gril, gril + ventilateur, chaleur de voûte, chaleur de sol, chaleur de sol + ventilateur, rôtissage Pro, air pulsé ECO, chauffe-assiette, chauffer, décongélation, préchauffage rapide, **pyrolyse**
- Revêtement émaillé unique ultra-lisse
- 5 niveaux de cuisson
- **Rails télescopiques sur 2 niveaux**, amovibles
- **Finitions nobles: inox brossé**
- **82 recettes programmées**, 10 favoris
- Eclairage intérieur avec 2 lampes halogènes
- Système d'air chaud thermique avec **5 entrées d'air** pour une cuisson homogène
- 2 niveaux de gril pour un rôtissage homogène
- Réglage de la température: **30 à 300 °C**
- Sonde culinaire

Caractéristiques techniques:

- OP 8687 S: 230 V 16 A 3400 W
- OP 8687 SH: 400 V 3LNPE 10 A 3400 W
- Puissance max (gril/chaleur tournante): 2,7 kW/1,6 kW
- Niche: H x L x P 590 x 560 x 550 mm



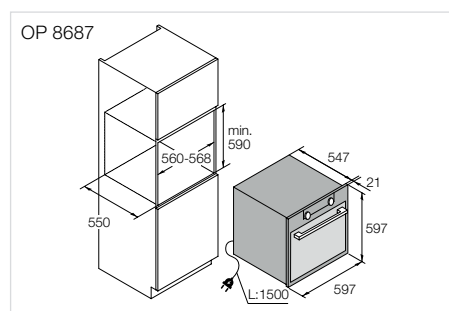
ASKO

OP 8687 A1 ▲ CHF 2990.-/2765.96
 OP 8687 A1H ▲ CHF 3190.-/2950.97

- **Four CRAFT** norme EURO, inclus de **nombreux accessoires de série**
- **16 fonctions:** air pulsé, air pulsé + chaleur de sol (pizza), chaleur de voûte + chaleur de sol, grand gril, gril, gril + ventilateur, chaleur de voûte, chaleur de sol, chaleur de sol + ventilateur, rôtissage Pro, air pulsé ECO, chauffe-assiette, chauffer, décongélation, préchauffage rapide, **pyrolyse**
- Revêtement émaillé unique ultra-lisse
- 5 niveaux de cuisson
- **Rails télescopiques sur 2 niveaux**, amovibles
- **Finitions nobles: noir graphite mat**
- **82 recettes programmées**, 10 favoris
- Eclairage intérieur avec 2 lampes halogènes
- Système d'air chaud thermique avec **5 entrées d'air** pour une cuisson homogène
- 2 niveaux de gril pour un rôtissage homogène
- Réglage de la température: **30 à 300 °C**
- Sonde culinaire

Caractéristiques techniques:

- OP 8687 A1: 230 V 16 A 3400 W
- OP 8687 A1H: 400 V 3LNPE 10 A 3400 W
- Puissance max (gril/chaleur tournante): 2,7 kW/1,6 kW
- Niche: H x L x P 590 x 560 x 550 mm



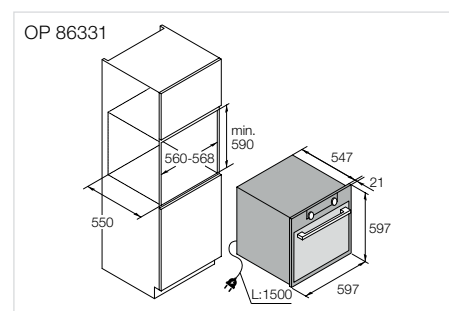
ASKO

OP 86331 BG ▲ CHF 1990.-/1840.89
 OP 86331 BGH ▲ CHF 2190.-/2025.90

- **Four BlackGlass avec pyrolyse**
- **12 fonctions:** chaleur tournante, pizza, cuisson intensive, gril avec chaleur tournante, cuisson rapide, grand gril, chaleur de voûte + chaleur de sol, cuisson lente, chaleur de voûte + chaleur de sol + ventilateur, gril + ventilateur, gril + chaleur de sol, gril + chaleur de sol + ventilateur, préchauffage rapide, décongélation, **pyrolyse**
- Revêtement émaillé unique ultra-lisse
- 5 niveaux de cuisson
- Eclairage intérieur halogène
- Fermeture amortie de la porte
- Réglage de la température: 30 à 300 °C
- Sonde culinaire

Caractéristiques techniques:

- OP 86331 BG: 230 V 16 A 3500 W
- OP 86331 BGH: 400 V 3LNPE 10 A 3500 W
- Niche: H x L x P 590 x 560 x 550 mm





ASKO

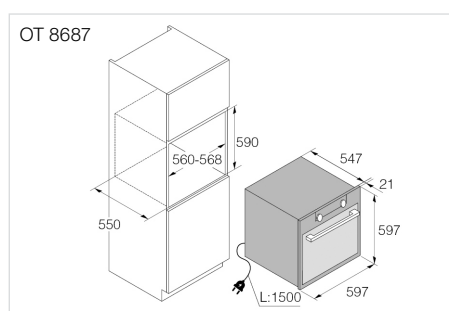
OT 8687 BB ▲ CHF 2590.-/2395.93

OT 8687 BBH ▲ CHF 2790.-/2580.94

- **Four CRAFT** norme EURO, inclus de nombreux accessoires de série
- **16 fonctions:** air pulsé, air pulsé + chaleur de sol (Pizza), chaleur de voûte + chaleur de sol, grand gril, gril, gril + ventilateur, chaleur de voûte, chaleur de sol, chaleur de sol + ventilateur, rôtissage Pro, air pulsé ECO, chauffe-assiette, chauffer, décongélation, préchauffage rapide, aqua clean
- Revêtement émaillé unique ultra-lisse
- 5 niveaux de cuisson
- Rails télescopiques sur 2 niveaux, amovibles
- **Finitions nobles: inox noir brossé**
- **82 recettes programmées**, 10 favoris
- Eclairage intérieur avec 2 lampes halogènes
- Système d'air chaud thermique avec **5 entrées d'air** pour une cuisson homogène
- 2 niveaux de gril pour un rôtissage homogène
- Réglage de la température: 30 à 275 °C
- Sonde culinaire

Caractéristiques techniques:

- OT 8687 BB: 230 V 16 A 2700 W
- OT 8687 BBH: 400 V 3LNPE 10 A 2700 W
- Niche: H x L x P 590 x 560 x 550 mm



ASKO

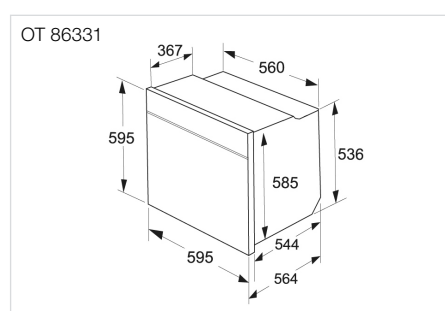
OT 86331 BG ▲ CHF 1790.-/1655.87

OT 86331 BGH ▲ CHF 1990.-/1840.89

- **Four BlackGlass**
- **12 fonctions:** chaleur tournante, pizza, cuisson intensive, gril avec chaleur tournante, cuisson rapide, grand gril, chaleur de voûte + chaleur de sol, cuisson lente, chaleur de voûte + chaleur de sol + ventilateur, gril + ventilateur, gril + chaleur de sol, gril + chaleur de sol + ventilateur, préchauffage rapide, décongélation, aqua clean
- Revêtement émaillé unique ultra-lisse
- 5 niveaux de cuisson
- Eclairage intérieur avec 2 lampes halogènes
- Fermeture amortie de la porte
- Réglage de la température: 30 à 300 °C
- Sonde culinaire

Caractéristiques techniques:

- OT 86331 BG: 230 V 16 A 3500 W
- OT 86331 BGH: 400 V 3LNPE 10 A 3500 W
- Niche: H x L x P 590 x 560 x 550 mm





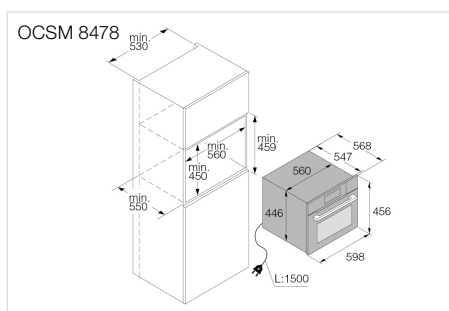
ASKO

OCSM 8478 G ▲ CHF 4990.-/4616.10

- **Combi Steamer micro-onde ELEMENTS**, norme EURO, inclus **accessoires de série**
- **Unique 5 in 1 appareil**
- **26 fonctions:** air pulsé, air pulsé ECO, chaleur de voûte + sol, air pulsé + chaleur de sol (Pizza), chaleur de sol, chaleur de voûte, gril, grand gril, gril + ventilateur, rôtissage Pro, **vapeur**, vapeur température basse, sous-vide, air pulsé + intensité vapeur 1/2/3, **micro-ondes**, micro-ondes + air pulsé, micro-ondes + gril + ventilateur, préchauffage rapide, régénération, chauffe-assiette, décongélation, maintien au chaud, nettoyage vapeur
- 4 niveaux de cuisson
- **Grand réservoir d'eau** 1,3 l pour 80 min. cuisson
- Générateur de la vapeur pure
- **Finition: verre noir nacré, écran tactile**
- **143 recettes préprogrammées**, 10 favoris
- Nettoyage à la vapeur SteamClean
- Système d'air chaud thermique avec **5 entrées d'air** pour une cuisson homogène
- **Rails télescopiques sur 2 niveaux**, amovibles
- Réglage de la température: 30 à 230 °C

Caractéristiques techniques:

- Raccordement: 230 V 16 A 2600 W (micro-onde 90-1000 W)
- Dimensions de l'appareil: H x L x P 458 x 597 x 547 mm
- Niche: H x L x P 450 x 560 x 550 mm



ASKO

OCSM 8487 B ▲ CHF 4690.-/4338.58

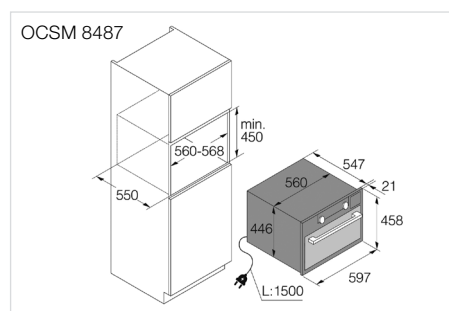
OCSM 8487 S ▲ CHF 4690.-/4338.58

OCSM 8487 A1 ▲ CHF 4690.-/4338.58

- **Combi Steamer micro-onde CRAFT**, norme EURO, inclus **accessoires de série**
- **Unique 5 in 1 appareil**
- **26 fonctions:** cuisson vapeur, convection naturelle, régénération, décongélation, préchauffage, chaleur tournante, gril, chaleur de sol, chaleur tournante + micro-ondes, chauffer, **micro-ondes** ventilées et gril, micro-ondes, **vapeur**/Degré près, chaleur tournante et vapeur, chaleur tournante et chaleur de sol, gril simple et double, chaleur de voûte, préchauffage rapide, chauffe-assiette, chaleur tournante et sole, gril ventilé, ECO chaleur tournante
- 4 niveaux de cuisson
- **Grand réservoir d'eau** 1,3 l pour 80 min. cuisson
- Générateur de la vapeur pure
- **Finition noble: inox brossé**
- **143 recettes préprogrammées**, 10 favoris
- Nettoyage à la vapeur SteamClean
- Système d'air chaud thermique avec **5 entrées d'air** pour une cuisson homogène
- **Rails télescopiques sur 2 niveaux**, amovibles
- Réglage de la température: 30 à 230 °C

Caractéristiques techniques:

- Raccordement: 230 V 16 A 2600 W (micro-onde 90-1000 W)
- Dimensions de l'appareil: H x L x P 458 x 597 x 547 mm
- Niche: H x L x P 450 x 560 x 550 mm



reddot design award winner



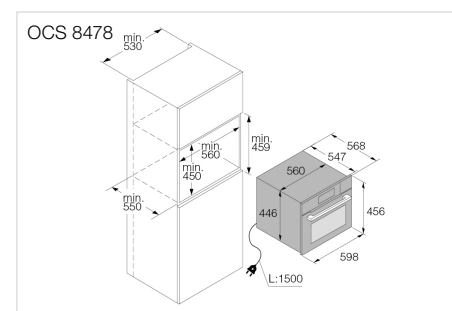
ASKO

OCS 8478 G ▲ CHF 3590.-/3321.-

- **Combi Steamer ELEMENTS**, norme EURO, inclus de **nombreux accessoires de série**
- **23 fonctions:** air pulsé, air pulsé ECO, chaleur de voûte + chaleur de sol, air pulsé + chaleur de sol (Pizza), chaleur de sol + ventilateur, chaleur de sol, chaleur de voûte, gril, grand gril, gril + ventilateur, rôtissage Pro, **vapeur**, vapeur température basse, sous-vide, air pulsé + intensité vapeur 1/2/3, préchauffage rapide, régénération, chauffe-assiette, décongélation, maintien au chaud, nettoyage vapeur
- Revêtement émaillé unique ultra-lisse
- 4 niveaux de cuisson
- **Grand réservoir d'eau** 1,3 l pour 80 min. cuisson
- Générateur de la vapeur pure
- **Finition: verre noir nacré, écran tactile**
- **160 recettes programmées**, 10 favoris
- Système d'air chaud thermique avec **5 entrées d'air** pour une cuisson homogène
- 2 niveaux de gril pour un rôtissage homogène
- **Rails télescopiques sur 1 niveau**, amovibles
- Réglage de la température: 30 à 230 °C
- Sonde culinaire

Caractéristiques techniques:

- Raccordement: 230 V 16 A 2900 W
- Puissance max (gril/chaleur tournante/générateur de vapeur): 2,2 kW/1,6 kW/1,2 kW
- Niche: H x L x P 450 x 560 x 550 mm



EURO

50 l



123 Multi-stage cooking





reddot design award
winner



EURO

50 l



Auto



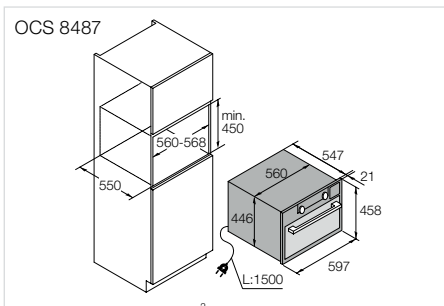
ASKO

- OCS 8487 BB ▲ CHF 3290.-/3043.48
- OCS 8487 S ▲ CHF 3290.-/3043.48
- OCS 8487 A1 ▲ CHF 3290.-/3043.48

- **Combi Steamer CRAFT**, norme EURO, inclus de **nombreux accessoires de série**
- **23 fonctions**: air pulsé, air pulsé + chaleur de sol (pizza), chaleur de voûte + chaleur de sol, grand gril, gril, gril + ventilateur, chaleur de voûte, chaleur de sol, chaleur de sol + ventilateur, rôtissage Pro, air pulsé ECO, **vapeur**, vapeur température basse, sous-vide, air pulsé + intensité vapeur 1/2/3, chauffe-assiette, chauffer, régénérer, décongélation, préchauffage rapide, nettoyage vapeur
- Revêtement émaillé unique ultra-lisse
- 4 niveaux de cuisson
- **Grand réservoir d'eau** 1,3 l pour 80 min. cuisson
- Générateur de la vapeur pure
- **Finitions nobles: noir graphite mat (A1), inox brossé (S) ou inox noir brossé (BB)**
- **160 recettes programmées**, 10 favoris
- **5 entrées d'air** pour une cuisson homogène
- 2 niveaux de gril pour un rôtissage homogène
- **Rails télescopiques sur 1 niveau**, amovibles
- Réglage de la température: 30 à 230 °C
- Sonde culinaire

Caractéristiques techniques:

- Raccordement: 230 V 16 A 2900 W
- Puissance max (gril/chaleur tournante/générateur de vapeur): 2,2 kW/1,6 kW/1,2 kW
- Niche: H x L x P 450 x 560 x 550 mm



reddot design award
winner



EURO

50 l



123
Multi-stage
cooking



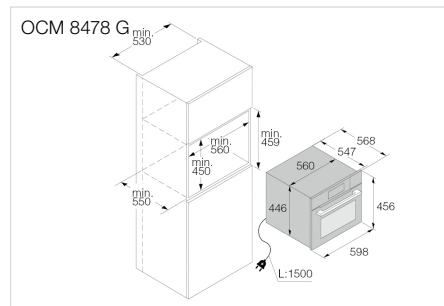
ASKO

- OCM 8478 G ▲ CHF 3290.-/3043.48

- **Micro-onde combi ELEMENTS**, norme EURO, inclus de **nombreux accessoires de série**
- **19 fonctions**: air pulsé, air pulsé + chaleur de sol (pizza), chaleur de voûte + chaleur de sol, grand gril, gril, gril + ventilateur, chaleur de voûte, chaleur de sol, ventilateur + chaleur de sol, chaleur de sol + ventilateur, rôtissage Pro, air pulsé ECO, **micro-ondes**, micro-ondes + air pulsé, micro-ondes + gril + ventilateur, chauffe-assiette, chauffer, décongélation, préchauffage rapide, aqua clean
- Revêtement émaillé unique ultra-lisse
- 4 niveaux de cuisson
- **Finition: verre noir nacré, écran tactile**
- **120 recettes programmées**, 10 favoris
- Système d'air chaud thermique avec **5 entrées d'air** pour une cuisson homogène
- 2 niveaux de gril pour un rôtissage homogène
- Réglage de la température: 30 à 250 °C

Caractéristiques techniques:

- Raccordement: 230 V 16 A 3000 W (micro-onde 90-1000 W)
- Dimensions de l'appareil:
H x L x P 458 x 597 x 547 mm
- Niche: H x L x P 450 x 560 x 550 mm



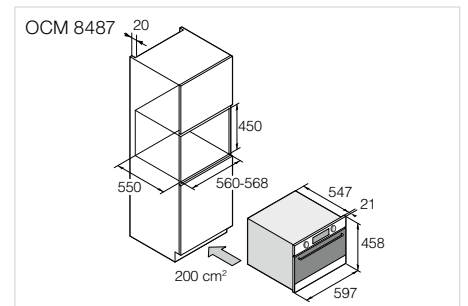
ASKO

- OCM 8487 BB ▲ CHF 2990.-/2765.96
- OCM 8487 A1 ▲ CHF 2990.-/2765.96
- OCM 8487 S ▲ CHF 2990.-/2765.96

- **Micro-onde combi CRAFT**, norme EURO, inclus de **nombreux accessoires de série**
- **19 fonctions**: air pulsé, air pulsé + chaleur de sol (pizza), chaleur de voûte + chaleur de sol, grand gril, gril, gril + ventilateur, chaleur de voûte, chaleur de sol, chaleur de sol + ventilateur, rôtissage Pro, air pulsé ECO, micro-ondes, **micro-ondes** + air pulsé, micro-ondes + gril + ventilateur, chauffe-assiette, chauffer, décongélation, préchauffage rapide, aqua clean
- Revêtement émaillé unique ultra-lisse
- 4 niveaux de cuisson
- **Finitions nobles: noir graphite mat (A1), inox brossé (S) ou inox noir brossé (BB)**
- Porte transparente avec triple vitrage
- **120 recettes programmées**, 10 favoris
- Eclairage intérieur avec 2 lampes halogènes
- Système d'air chaud thermique avec **5 entrées d'air** pour une cuisson homogène
- Ecran couleur TFT avec navigation intuitive
- Réglage de la température: 30 à 250 °C

Caractéristiques techniques:

- Raccordement: 230 V 16 A 3000 W (micro-onde 90-1000 W)
- Dimensions de l'appareil:
H x L x P 458 x 597 x 547 mm
- Niche: H x L x P 450 x 560 x 550 mm





MACHINES À CAFÉ

Espresso parfaitement préparé

Le café est classé parmi les aliments les plus riches en arômes car il possède plus de 800 substances aromatiques différentes. La nature lui a offert un emballage parfait pour conserver tout son goût: le grain de café. Avec les machines à café ASKO, les grains sont fraîchement moulus pour chaque préparation, la poudre est comprimée de manière optimale dans l'unité de percolation, puis l'extraction s'effectue dans des conditions idéales.

Les machines à café ASKO sont équipées d'un thermobloc en aluminium qui permet de chauffer l'eau très rapidement et garantit une température constante et idéale de l'eau pour un espresso parfaitement préparé.

Par simple pression, vous pouvez savourer un café fraîchement moulu et choisir jusqu'à douze types de café, selon vos préférences personnelles.

Broyage de qualité supérieure

ASKO utilise uniquement un broyeur professionnel avec un cône en acier inoxydable et calibré. Les meules coniques broient les grains de café en une mouture homogène. Nous obtenons ainsi, une finesse de mouture constante pour café toujours parfait.

Réglage précis de la mouture

En plus des réglages automatiques effectués dans le menu Café, vous pouvez aussi procéder manuellement à un réglage précis en choisissant l'une des finesses de mouture.

Générateur de vapeur pour une mousse délicieuse

1. La vapeur provient du générateur de vapeur.
2. La vapeur chauffe le lait à 60°C environ et produit un mouvement suffisamment rapide pour faire pénétrer l'air dans le lait, créant ainsi des microbulles.
3. Le lait se transforme en une mousse délicieuse, épaisse et onctueuse.

Pré-infusion

La pré-infusion est un procédé intégré dans les machines à espresso qui consiste à faire couler de l'eau chaude pendant la phase initiale, mais à une pression bien plus basse que la pression d'extraction finale.

La pré-infusion a pour but de saturer le café d'eau chaude afin qu'il offre davantage de résistance à la pression finale de percolation. On parvient ainsi à extraire le meilleur des 800 substances aromatiques présentes dans le café torréfié.

Nettoyage et entretien faciles

Pour obtenir un café délicieux, il est indispensable que la machine et ses composants soient propres. Nous vous avons facilité le nettoyage:

- Programme de détartrage
- Fonction nettoyage du réservoir de lait
- Unité de percolation amovible
- Composants utilisés chaque jour sont facilement accessibles depuis la façade
- Intérieur facile à nettoyer

MACHINE À CAFÉ COLLECTION ELEMENTS

Du latte macchiato à l'espresso

Grâce à ses multiples possibilités allant du latte macchiato à l'espresso, la machine à café ELEMENTS vous offre une large palette de cafés différents. L'affichage simple et interactif, sur l'écran tactile couleur TFT, vous permet d'accéder directement à toutes vos boissons favorites, de régler et sauvegarder vos recettes selon vos goûts, et de créer jusqu'à 6 profils utilisateurs. Le pot à lait isotherme en acier inoxydable facilement amovible est très pratique. Le lait reste plus longtemps froid et se conserve bien en dehors du réfrigérateur grâce à l'isolation isotherme.



MACHINE À CAFÉ COLLECTION CRAFT

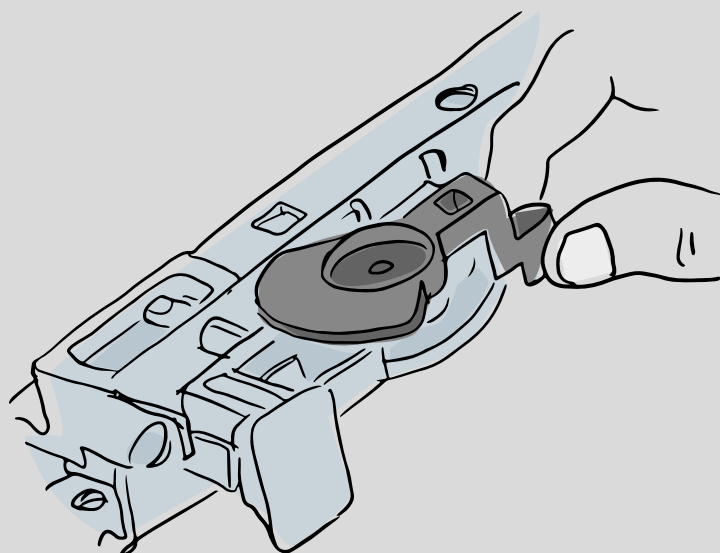
L'arôme du café fraîchement moulu

La machine à café de la Collection Craft dispose de neuf fonctions dont sept types de cafés. Cet appareil vous permet également de modifier l'intensité de chaque tasse ou même de régler la finesse de mouture du café en grains. Le petit décaféiné du soir n'est plus un problème grâce au réservoir séparé pour le café moulu. La machine à café de la Collection Craft possède la fonction cappuccino automatique exclusive permettant de faire mousser le lait automatiquement dans le pot à lait fourni. Le lait mousseux est ensuite versé dans la tasse. Le pot est facile à nettoyer et peut sans problème être conservé, avec le lait, au réfrigérateur.

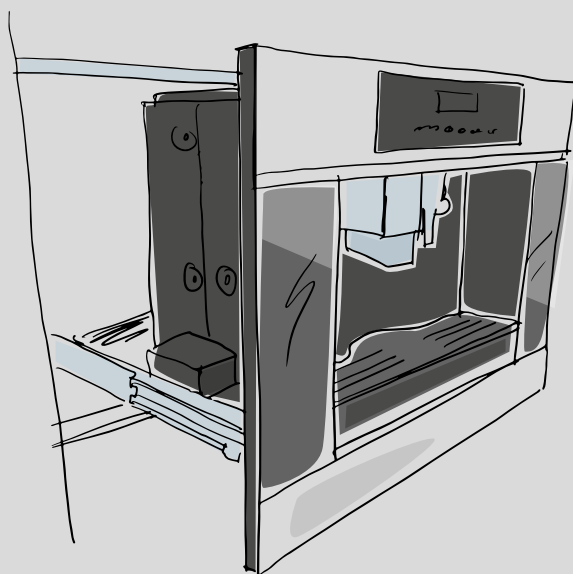


MACHINE À CAFÉ

Caractéristiques d'installation



1.



2.

1. Glissières télescopiques réglables en hauteur

Les machines à café ASKO ELEMENTS sont faciles à aligner parfaitement avec les fours et les armoires environnantes. Les glissières télescopiques peuvent être ajustées de haut en bas.

2. Encastrable avec des qualités autoportantes

Lorsqu'il est temps de remplir les grains de café, il vous suffit de retirer la machine à café sur les rails télescopiques coulissants. Retirez le couvercle du contenant des grains de café, remplissez, remettez le couvercle. Il y a aussi des étagères pratiques pour le stockage des grains de café. Ensuite, poussez doucement la machine à café pour la remettre en place. Sans forcer.

TIROIR SOUS VIDE ASKO

Avantages du tiroir sous vide ASKO

Le tiroir de mise sous vide ASKO dispose de l'aspiration et du scellage automatique. Il vous offrira les conditions idéales pour stocker, diviser en portions, faire mariner et sceller hermétiquement vos sacs sous vide grâce à une soudure. C'est une méthode idéale pour conserver et emballer des aliments entiers ou en portions, sans perte de saveur et sans déshydratation. Aussi, grâce à ce tiroir, les viandes, poissons et légumes peuvent être préparés de manière optimale avant de les cuire sous vide dans un four vapeur ASKO.



La mise sous vide bloque l'oxydation et les micro-organismes responsables du processus de fermentation qui détériore et contamine les aliments. Ce procédé permet de préserver plus longtemps la qualité des aliments et de les conserver 3 à 5 fois plus longtemps que dans des conditions normales. Aussi, la mise sous vide offre les conditions idéales pour une préparation à la cuisson sous vide dans un four vapeur ASKO. Selon le besoin, trois niveaux de vide et de soudure sont disponibles:

3 niveaux de vide



Niveau 3: 99% de vide (environ 10 mbar)
Convient aux produits fermes (viande, légume dur type carotte, fromage à pâte dure...).



Niveau 2: 95% de vide (environ 50 mbar)
Convient aux produits humides (liquides, poissons, plats cuisinés).



Niveau 1: 75% de vide (environ 500 mbar)
Convient aux produits fragiles (pain, fruits/légumes tendres).

3 niveaux de soudure



Niveau 3 – durée de la soudure 7 sec.
Convient à la cuisson sous vide, la congélation et la conservation (viande, aliments solides, fromages à pâte dure...).



Niveau 2 – durée de la soudure 5 sec.
Convient aux marinades, à la cuisson sous vide et à la congélation (aliments sensibles à la pression comme les filets de poisson, sauces...).



Niveau 1 – durée de la soudure 3 sec.
Convient pour l'emballage, la division en portions et la conservation (aliments très sensibles à la pression comme la salade, les baies, les bocaux déjà ouverts, les récipients externes...).

Préparez votre cuisson sous vide avec ASKO

Avec son tiroir de mise sous vide, ASKO vous permet d'introduire dans votre cuisine la technique de cuisson sous vide à la vapeur. Cette technique, créée dans les cuisines de restaurants étoilés, est un mode de cuisson qui consiste à emballer des ingrédients dans des sacs sous vide, puis à les cuire dans un four à vapeur, au degré près, lentement et à basse température.



Sous vide



Cuisson traditionnelle



Les avantages de cette technique sont indéniables: cuisson douce, homogénéité, jutosité maximale, quasi aucune perte de poids.

Avec son tiroir sous vide, ASKO vous invite à vivre autrement l'expérience de la cuisson à la vapeur

1 Préparation des aliments
(division en portions, marinade)



2 Conditionnement sous vide



3 Cuisson à basse température dans le four à vapeur ASKO au degré près avec la fonction sous vide



TIROIR CHAUFFANT

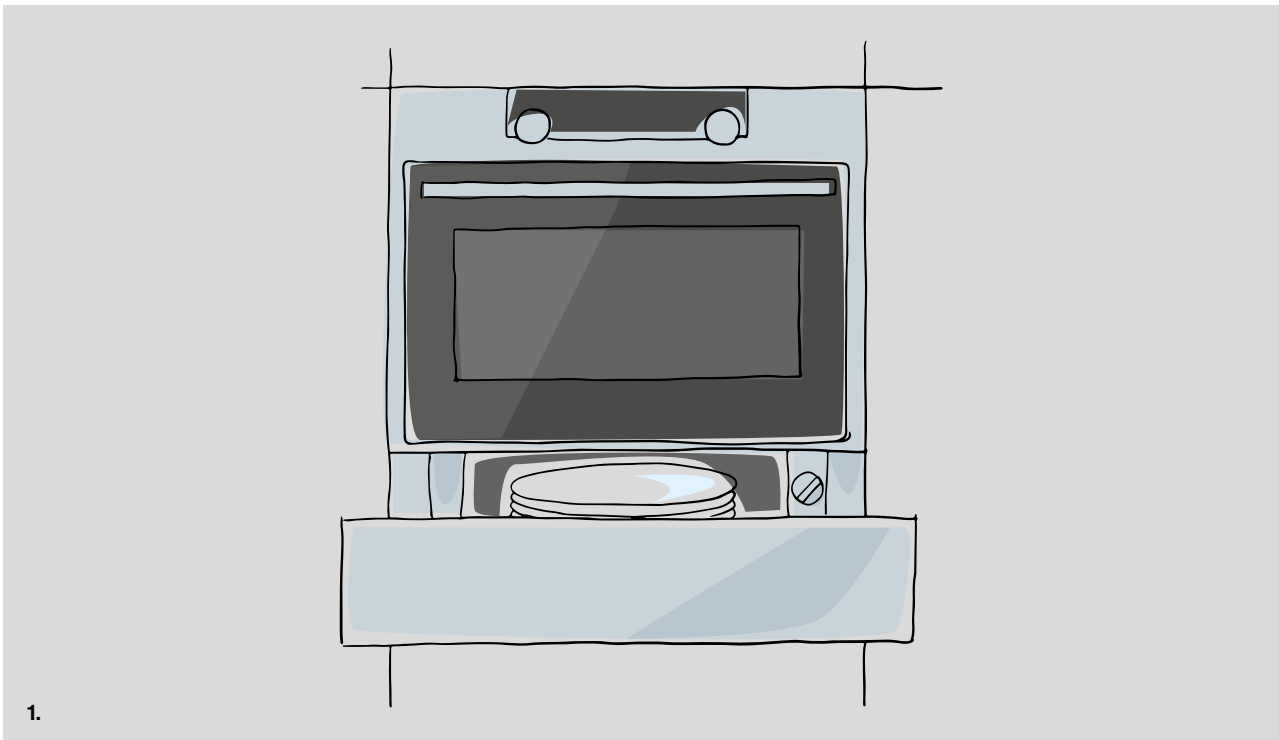
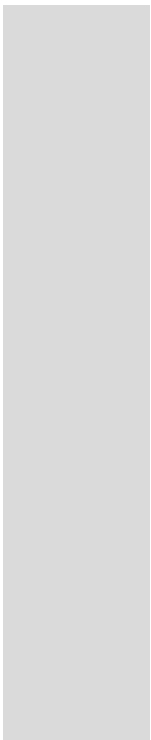
Comme dans les cuisines professionnelles

Profitez de toutes les fonctionnalités du tiroir culinaire ELEMENTS qui permet non seulement de chauffer des assiettes et des tasses, mais aussi de maintenir vos préparations au chaud ou de les cuire à basse température.

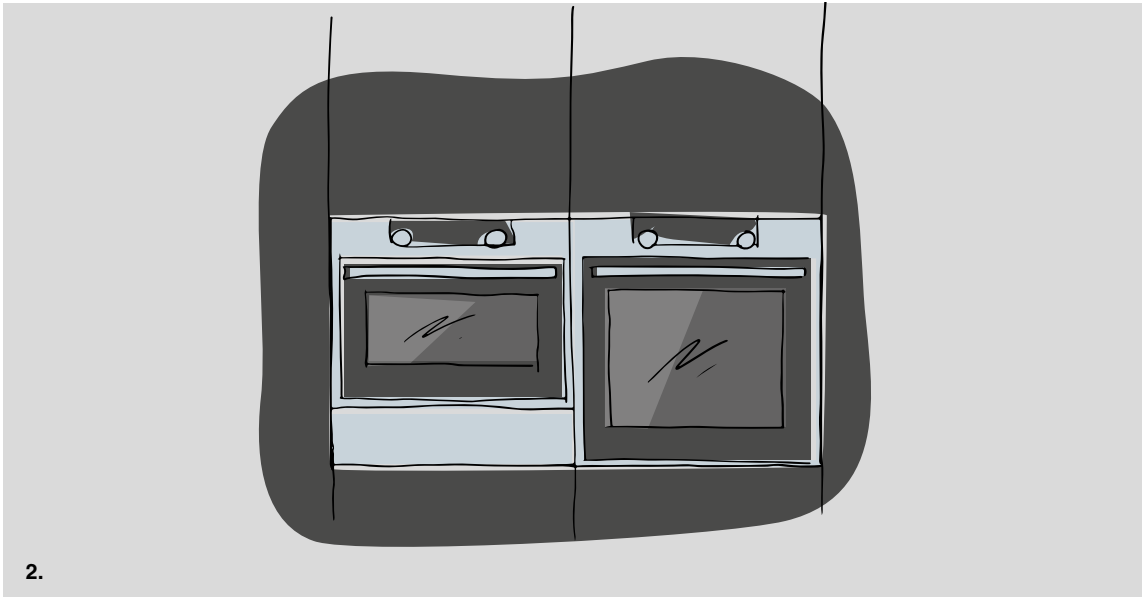


TIROIRS

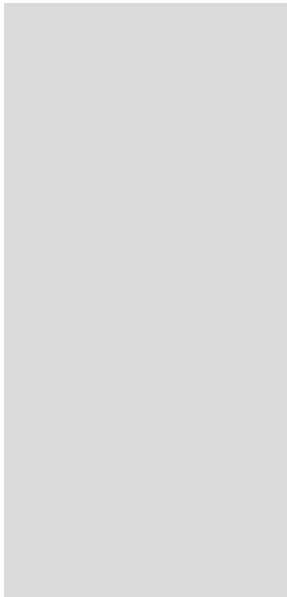
Caractéristiques d'installation



1.



2.



1. Tiroirs pratiques et très esthétiques

Les différents tiroirs, qu'il s'agisse d'un tiroir chauffe-plats, d'un tiroir sous vide ou d'un tiroir à accessoires, répondent à la fois à un besoin pratique et esthétique dans votre

cuisine. Ils sont conçus pour surélever le four, en effet, s'ils sont placés sous un four de 45 cm, ils seront parfaitement alignés avec un four de 60 cm.

2. Plaque frontale réglable pour une intégration parfaite

Il est possible d'ajuster la plaque frontale verticalement afin d'avoir un alignement parfait avec les meubles et les appareils adjacents.

La plaque frontale est soigneusement conçue avec l'acier parfaitement plié sur les bords et les coins.



reddot design award
winner



EURO



ASKO

CM 8478 G ▲ CHF 2790.-/2580.94

- **Machine à café ELEMENTS**
- **Verre noir nacré**
- 12 fonctions: rinçage automatique du conduit de lait, cycle de rinçage automatique après l'arrêt de l'appareil, production automatisée, système de pré-infusion, système de broyage pour café en grain, préparation 2 tasses en même temps, recettes personnalisées/ 6 profils utilisateur
- Rails télescopiques
- 4 éclairages LED
- Moulé, en grains
- Chauffe-tasse intégré

Caractéristiques techniques:

- Capacité réservoir café en grains: 350 g
- Réservoir d'eau: 2,4 l
- Pression de l'eau: 15 bar
- Raccordement: 230 V 10 A 1350 W
- Niche: H x B x T 450 x 560 x 550 mm



EURO



ASKO

CM 8477 B ▲ CHF 2790.-/2580.94
CM 8477 S ▲ CHF 2790.-/2580.94
CM 8477 A ▲ CHF 2790.-/2580.94

- **Machine à café CRAFT**
- **Inox noir brossé Black Steel (B), noir graphite mat (A), inox brossé (S)**
- 12 fonctions: rinçage automatique du conduit de lait, cycle de rinçage automatique après l'arrêt de l'appareil, production automatisée, système de pré-infusion, système de broyage pour café en grain, préparation 2 tasses en même temps, recettes personnalisées/ 6 profils utilisateur
- Rails télescopiques
- 4 éclairages LED
- Moulé, en grains
- Chauffe-tasse intégré

Caractéristiques techniques:

- Capacité réservoir café en grains: 350 g
- Réservoir d'eau: 2,4 l
- Pression de l'eau: 15 bar
- Raccordement: 230 V 10 A 1350 W
- Niche: H x B x T 450 x 560 x 550 mm



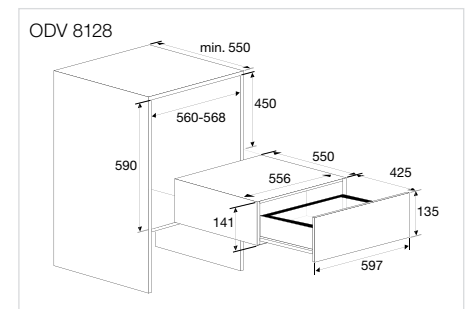
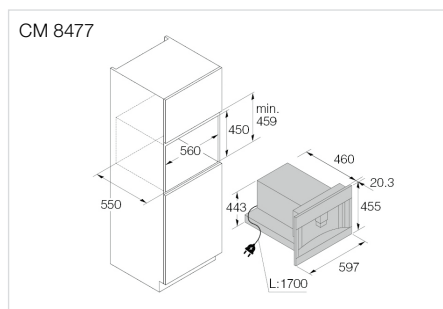
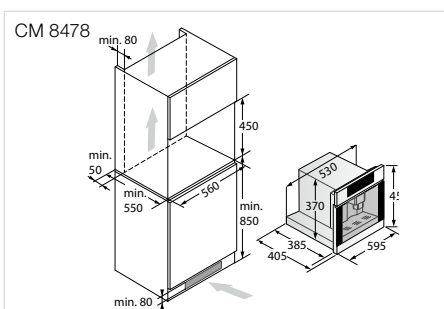
ASKO

ODV 8128 G ▲ CHF 1990.-/1840.89

- **Tiroir sous-vide**, norme EURO
- Finitions nobles: verre noir nacré
- Contrôle électronique
- Rails télescopiques stables
- 3 niveaux de sous-vide (99, 95 et 75% pour produits fragiles)
- 3 niveaux de soudure (7, 5 et 3 sec.)
- Incl. 50 sachets sous-vide alimentaires

Caractéristiques techniques:

- Volume: 8 l
- Raccordement: 230 V 10 A 320 W
- Appareil: H x B x T 135 x 597 x 550 mm
- Niche: H x B x T 141 x 556 x 550 mm





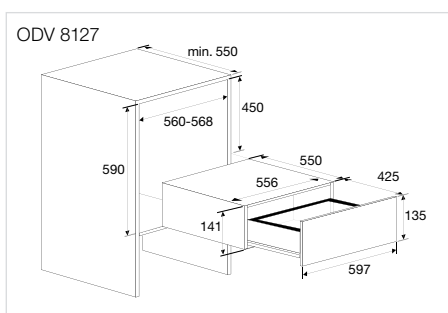
ASKO

ODV 8127 B ▲	CHF 1990.-/1840.89
ODV 8127 S ▲	CHF 1990.-/1840.89
ODV 8127 A ▲	CHF 1990.-/1840.89

- **Tiroir sous-vide**, norme EURO
- Finitions nobles: noir graphite mat (A), inox brossé (S) ou inox noir brossé (B)
- Contrôle électronique
- Rails télescopiques stables
- 3 niveaux de sous-vide (99, 95 et 75% pour produits fragiles)
- 3 niveaux de soudure (7, 5 et 3 sec.)
- Incl. 50 sachets sous-vide alimentaires

Caractéristiques techniques:

- Volume: 8 l
- Raccordement: 230 V 10 A 320 W
- Appareil: H x B x T 135 x 597 x 550 mm
- Niche: H x B x T 141 x 556 x 550 mm



reddot design award
winner



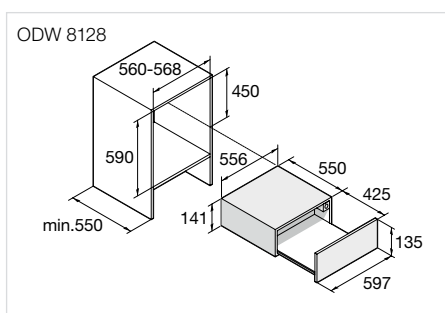
ASKO

ODW 8128 G-1 ▲	CHF 999.-/924.14
-----------------------	------------------

- **Tiroir culinaire**, norme EURO
- **Finitions nobles:** verre noir nacré
- Contrôle électronique
- **5 fonctions:** décongélation, chauffe tasses à café, chauffe-assiette, maintien au chaud, cuisson basse température avec chaleur pulsée
- Volume: 21 l
- Système d'ouverture Push-Pull
- Réglage de la température: 30 à 80 °C

Caractéristiques techniques:

- Raccordement: 230 V 10 A 810 W
- Dimensions de l'appareil:
H x L x P 135 x 597 x 550 mm
- Niche: H x L x P 141 x 556 x 550 mm



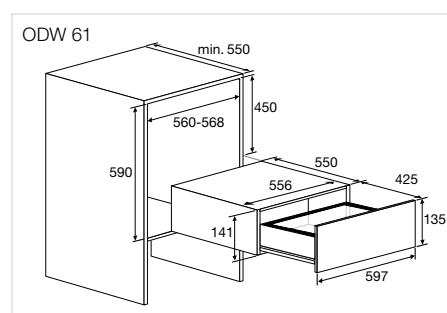
ASKO

ODW 61 BS0 ▲	CHF 999.-/924.14
ODW 61 SS0 ▲	CHF 999.-/924.14
ODW 61 AS0 ▲	CHF 999.-/924.14

- **Tiroir culinaire**, norme EURO
- **Finitions nobles:** noir graphite mat (AS0), inox brossé (SS0) ou inox noir brossé (BS0)
- Contrôle électronique
- **5 fonctions:** décongélation, chauffe tasses à café, chauffe-assiette, maintien au chaud, cuisson basse température avec chaleur pulsée
- Volume: 21 l
- Système d'ouverture Push-Pull
- Réglage de la température: 30 à 80 °C

Caractéristiques techniques:

- Raccordement: 230 V 10 A 810 W
- Dimensions de l'appareil:
H x L x P 135 x 597 x 550 mm
- Niche: H x L x P 141 x 556 x 550 mm





MENU



MENU



.min
0.18
- +

TABLES À INDUCTION

Tables à induction EasyDial™

EasyDial™ est une commande unique, intuitive et intelligente. Il vous suffit de passer le bout du doigt sur la commande, en tournant dans le sens horaire, pour régler la puissance voulue. C'est tout à la fois simple et très précis. Un témoin LED sur EasyDial™ affiche immédiatement toute modification.



Les avantages de la table à induction EasyDial™

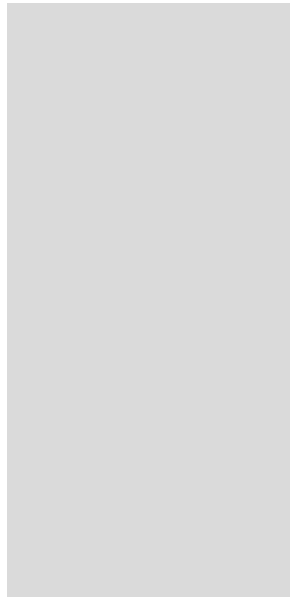
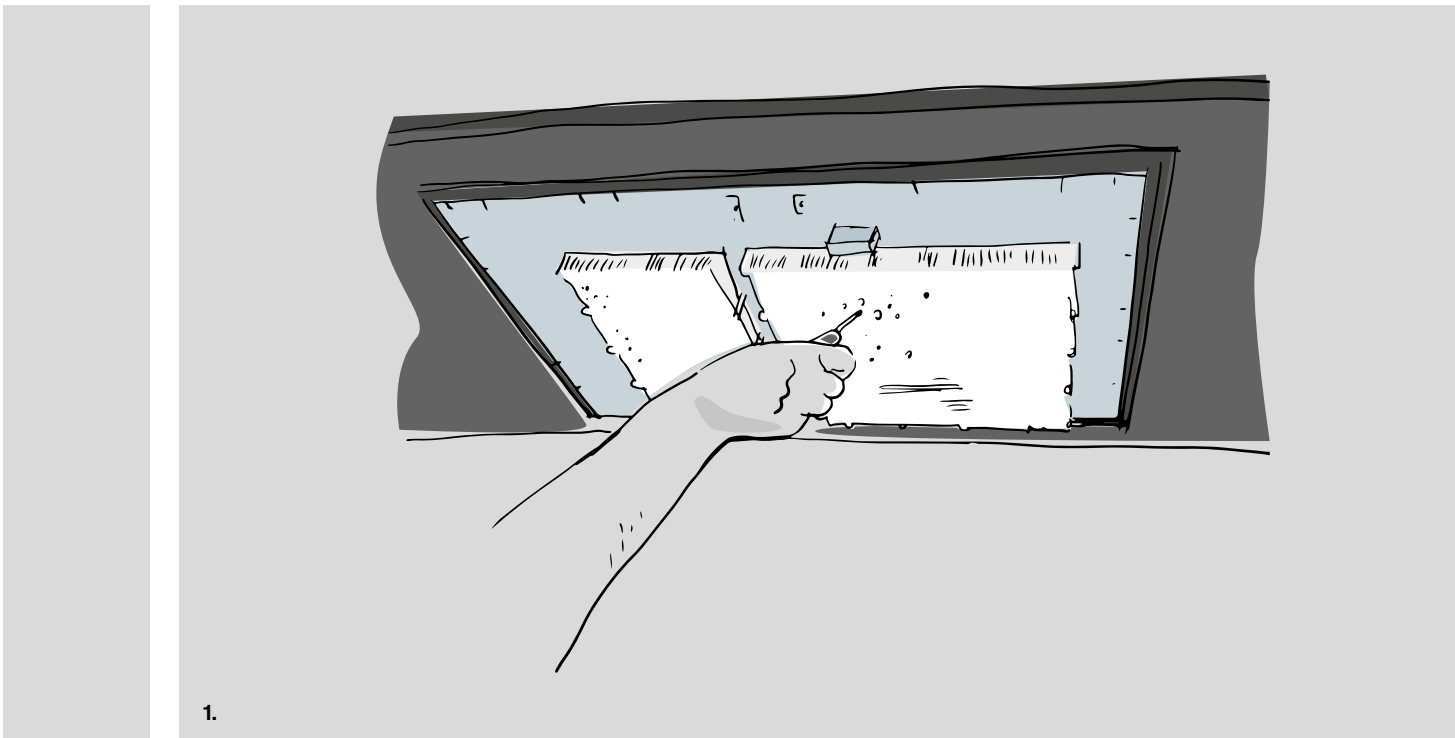
- Réglage de la puissance par simple effleurement de la commande
- Visibilité immédiate du foyer associé à la touche EasyDial™
- Détection automatique des casseroles
- Six programmes automatiques pour une cuisson pratique et saine à la température idéale
- Position «booster» pour une montée en température ultra-rapide
- Touche Pause pour interrompre brièvement la cuisson en toute sécurité
- Programmation de la durée de cuisson avec signal sonore à la fin du temps imparti
- Réduction des dépenses d'énergie grâce à la très faible consommation en mode veille

Foyers flexibles

ASKO vous permet de relier deux foyers pour créer une seule grande zone et ainsi optimiser votre espace de cuisson. Ces zones modulables vous offrent l'espace idéal pour les grandes casseroles et poêles.

Les tables à induction équipées de la fonction Chef vous permet d'activer tous les foyers en même temps à trois allures de chauffe différentes. Vous pourrez ainsi faire glisser la casserole d'un foyer à l'autre en fonction de la température nécessaire, comme dans une cuisine professionnelle.

Caractéristiques d'installation



1. Entretien sans retirer la plaque de cuisson

Les plaques à induction encastrables nécessitent un plan de travail parfaitement conçu ainsi qu'une étanchéité sur les bords. Pour la retirer, il est malheureusement nécessaire de retirer le joint d'étanchéité, ce qui endommagerait le plan de travail. Avec

la solution de réparation Service Saver, l'électronique est facilement accessible depuis le dessous de la table de cuisson. Complètement sans avoir besoin de retirer la plaque de cuisson.

ACCESSOIRES POUR LES TABLES À INDUCTION

Plat, Teppan Yaki ou Gril

Les accessoires ASKO ont été conçus pour être parfaitement adaptés aux tables à induction équipées de zones flexibles proposées dans ce catalogue et vous apporteront entière satisfaction.





Plat profond AD 82 A

Un complément parfait à votre équipement de cuisson qui peut être utilisé sur les zones de cuisson flexibles à induction et/ou dans tous les fours ASKO.

- Parfaitement adapté aux tables à induction avec zones de cuisson flexibles ASKO
- En fonte coulée avec revêtement de haute qualité en micro-céramique résistante, avec une adhérence optimale à la vitrocéramique et facile à nettoyer
- Pieds en silicone antidérapants
- L 270 x P 413 x H 73 mm



Teppan Yaki AT 12 A

Pour faire frire les viandes et poissons selon les recettes japonaises

- Parfaitement adapté aux tables à induction avec zones de cuisson flexibles ASKO
- En fonte coulée avec revêtement de haute qualité en microcéramique résistante, avec une adhérence optimale à la vitrocéramique et facile à nettoyer
- Pieds en silicone antidérapants
- L 275 x P 450 x H 43 mm



Gril AG 12 A

Pour griller et rôtir les viandes, poissons, légumes

- Parfaitement adapté aux tables à induction avec zones de cuisson flexibles ASKO
- En fonte coulée avec revêtement de haute qualité en microcéramique résistante, avec une adhérence optimale à la vitrocéramique et facile à nettoyer
- Pieds en silicone antidérapants
- L 275 x P 450 x H 43 mm



90 cm



ASKO

celsius° cooking™

HID 925 MFC ▲ CHF 3290.-/3043.48



80 cm



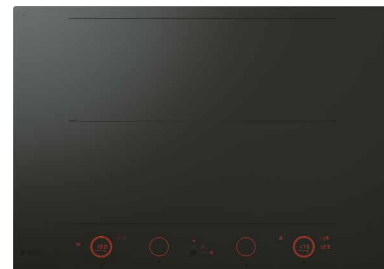
ASKO

celsius° cooking™

HID 865 MFC ▲ CHF 2990.-/2765.96



72 cm



ASKO

celsius° cooking™

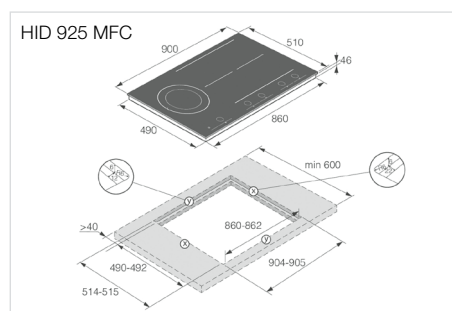
HID 754 MFC ▲ CHF 2690.-/2488.44

– Table à induction Celsius°Cooking

- Noir graphite mat
- Noir graphite maten affleuré, en posé
- Noir graphite mattactile, EasyDial
- 5 plans de cuisson à induction indépendants ou 1 et 2 grandes zones de cuisson (2x pont):
Gauche: ø 18/ø 26 cm, max 1,85/2,6 kW – 3,0/5,5 kW (Boost)
Milieu avant: 180 x 220 mm/max 2,3 kW
Milieu arrière: 180 x 220 mm/max 2,3 kW
Avant droit: 180 x 220 mm/max 2,3 kW
Arrière droit: 180 x 220 mm/max 2,3 kW (Boost 3,7 kW par zone)
- 12 positions de réglage, selection température
- Mode Chef (toutes les zones de cuisson activées à différentes puissances)
- Fonction de déplacement
- Connexion des foyers de cuisson (pont)
- Pause, Rappel, Minuterie par plan de cuisson
- Cuisson à température précise avec Celsius°Cooking
- Sécurité enfants, anti-surchauffe, limiteur de durée de cuisson
- Indicateur de chaleur résiduelle

Caractéristiques techniques:

- Raccordement: 400 V 3LNPE 16 A 7400 W Sans câble
- Verre: H x L x P 40 x 900 x 510 mm
- Découpe: L x P 904 x 514 mm

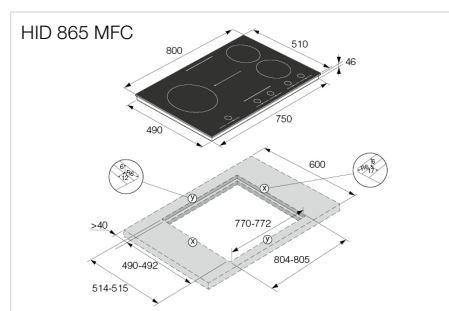


– Table à induction Celsius°Cooking

- Noir graphite mat
- Noir graphite maten affleuré, en posé
- Noir graphite mattactile, EasyDial
- 5 plans de cuisson à induction indépendants ou 3 et 1 grande zone de cuisson (pont):
Gauche: ø 26 cm, max 2,6 kW–3,7 kW (Boost)
Milieu avant: 180 x 220 mm/max 2,3 kW–3,7 kW (Boost)
Milieu arrière: 180 x 220 mm/max 2,3 kW–3,7 kW (Boost)
Avant droit: ø 18 cm, max 1,4 kW–3,0 kW (Boost)
Arrière droit: ø 18 cm, max 1,4 kW–3,0 kW (Boost)
- 12 positions de réglage, selection température
- Fonction de déplacement
- Connexion des foyers de cuisson (pont)
- Pause, Rappel, Minuterie par plan de cuisson
- Cuisson à température précise avec Celsius°Cooking
- Sécurité enfants, anti-surchauffe, limiteur de durée de cuisson
- Indicateur de chaleur résiduelle

Caractéristiques techniques:

- Raccordement: 400 V 3LNPE 16 A 7400 W Sans câble
- Verre: H x L x P 40 x 800 x 510 mm
- Découpe: L x P 771 x 491 mm

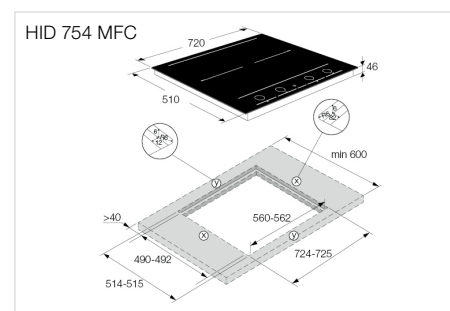


– Table à induction Celsius°Cooking

- Noir graphite mat
- Noir graphite maten affleuré, en posé
- Noir graphite mattactile, EasyDial
- 4 plans de cuisson à induction indépendants ou 2 grandes zones de cuisson (pont):
Avant gauche: 180 x 220 mm/max 2,3 kW–3,7 kW (Boost)
Arrière gauche: 180 x 220 mm/max 2,3 kW–3,7 kW (Boost)
Avant droit: 180 x 220 mm/max 2,3 kW–3,7 kW (Boost)
Arrière droit: 180 x 220 mm/max 2,3 kW–3,7 kW (Boost)
- 12 positions de réglage, selection température
- Fonction de déplacement
- Connexion des foyers de cuisson (pont)
- Pause, Rappel, Minuterie par plan de cuisson
- Cuisson à température précise avec Celsius°Cooking
- Sécurité enfants, anti-surchauffe, limiteur de durée de cuisson
- Indicateur de chaleur résiduelle

Caractéristiques techniques:

- Raccordement: 400 V 3LNPE 16 A 7400 W Sans câble
- Verre: H x L x P 40 x 720 x 510 mm
- Découpe: L x P 561 x 491 mm





ASKO

HI 1655 MF ▲ CHF 1990.-/1840.89



ASKO

HCL 614 G ▲ CHF 899.-/831.64

– Table à induction 64 cm

- Montage affleuré ou posé
- Commandes digitales
- 4 foyers à induction indépendants dont 2 x 2 zones de cuisson flexibles et modulables:
 - Avant gauche: 2300/3700 W (19 x 22 cm)
 - Arrière gauche: 2300/3700 W (19 x 22 cm)
 - Avant droit: 2300/3700 W (19 x 22 cm)
 - Arrière droit: 2300/3700 W (19 x 22 cm)
- Détection automatique des casseroles
- Booster pour chaque foyer, jusqu'à deux simultanément
- Minuteur coupe-courant sur chaque foyer
- 12 niveaux de puissance
- Préchauffage Autocook
- Fonction pause
- Mode écoveille
- Sécurité enfants, anti-surchauffe, limiteur de durée de cuisson
- Indicateur de chaleur résiduelle

Caractéristiques techniques:

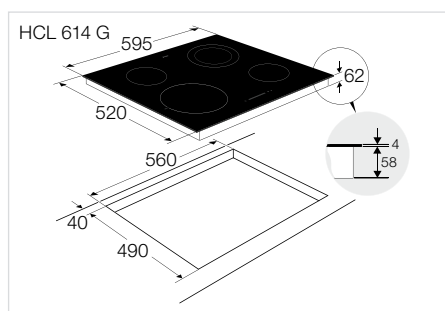
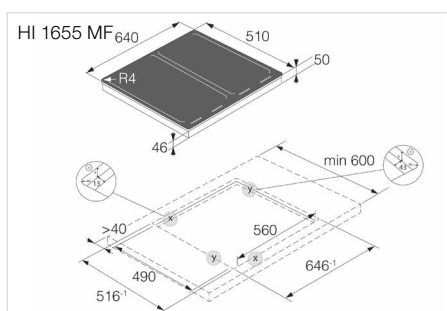
- Raccordement: 400 V 2LNPE 16 A 7400 W
- Verre: H x L x P 50 x 640 x 510 mm
- Découpe: H x L x P 50 x 560 x 490 mm

– Table vitrocéramique à Hilight 60 cm

- Facette gauche et droite, montage en surface
- 4 foyers HiLight:
 - Avant gauche: ø21 cm, 2100/3000 W
 - Avant droit: ø14,5 cm, 1200 W
 - Arrière gauche: ø14,5 cm, 1200 W
 - Arrière droit: ø double couronne ø12/18 cm, 700/1700 W
- Commandes digitales
- Booster pour foyer avant gauche
- Minuteur coupe-courant sur chaque foyer
- Accès direct aux positions maximum
- 9 niveaux de puissance
- 2 programmes automatiques: réchauffage, maintien au chaud
- Fonction pause
- Sécurité enfants, anti-surchauffe, limiteur de durée de cuisson
- Service après-vente-diagnostic automobile
- Indicateur de chaleur résiduelle
- Branchement biphasé, livré sans câble

Caractéristiques techniques:

- Raccordement: 400 V 2LNPE 16 A 6200 W
- Verre: H x L x P 4 x 595 x 520 mm
- Découpe: H x L x P 58 x 560 x 490 mm





Hood in Hob

Imaginez... une cuisine avec une vue dégagée et de l'air pur

La philosophie derrière la «Hood in Hob» d'ASKO est simple; vous permettre simplement de profiter des avantages d'une cuisine ouverte, sans aucune hotte apparente et gênante dans le champ de vision. Pour les architectes et les concepteurs, le concept «Hood in Hob» d'ASKO ouvre un nouveau champ de conceptions de la cuisine qui consiste à optimiser l'espace sans chercher ni à cacher ni à mettre en valeur la hotte d'aspiration.

Cet ensemble donnera à votre cuisine un tout nouveau look. D'un point de vue Design, la suppression d'une hotte encombrante dans la cuisine, permet de se concentrer sur la conception même de l'espace cuisine. L'architecte portera son attention jusque dans les moindres détails et se donnera plus de possibilités de créer un environnement design, harmonieux et sans interruptions ni perturbations.

Contrairement à beaucoup de nos concurrents, L'ensemble «Hood in Hob» d'ASKO est particulièrement soigné et discret. Posé en affleuré, il s'intègre parfaitement dans le plan de travail, le rendant invisible et terriblement efficace. La seule indication de sa présence est une ouverture carrée et étroite, permettant l'aspiration, au milieu du plan de cuisson. Il n'y a pas de couvercle ou autres accessoires encombrants, seulement une surface de travail lisse. Cela donne à la table de cuisson une expression sobre tout en offrant une plus grande facilité d'utilisation; vous pouvez déplacer librement des casseroles sur toute la surface de la table de cuisson.

La surface d'extraction intégrée est également très facile à nettoyer car elle est réalisée dans le même matériau que le reste; du verre céramique dur et résistant.

Physiquement, la fumée et les vapeurs de la cuisine montent plus lentement au plus près de la source de cuisson. Ensuite lors de la montée vers le plafond, devenant plus légères et volatiles elles sont également perturbées par les flux d'air présents dans la cuisine. Par conséquent, elles sont ainsi plus captives au plus près de la zone de cuisson que lorsqu'elles s'en éloignent. C'est quelque chose dont nous avons tiré profit pour faire de cette hotte «Hood in Hob» un appareil très efficace.

HOOD IN HOB

Discrétion et efficacité

Installé discrètement sous l'élégante surface noire mate de la plaque de cuisson, la hotte élimine rapidement et efficacement l'humidité, les fumées et les graisses. L'aspiration périmétrale crée un flux d'air actif emprisonnant graisses et odeurs. La seule preuve de sa présence est la zone d'extraction discrète placée au milieu de la table de cuisson.



Élimination efficace des fumées

La fumée et les vapeurs de la cuisson s'élèvent plus lentement au plus près de la source que plus haut. C'est aspect technique et physique a été pris en compte lors de la conception de cet ensemble table et hotte intégrée. La vitesse de l'air aspiré étant nettement plus élevée que la montée des vapeurs, il se crée alors un phénomène d'aspiration renforcé qui capte alors très vite les émanations provenant de l'ustensile de cuisson.

Un niveau sonore réduit

Étant donné que l'extracteur et le moteur sont placés près du sol et pas à la même hauteur que votre tête, vous obtiendrez un niveau de bruit nettement inférieur.

Filtre grande capacité

Par la force centrifuge, le flux d'air transporte la graisse vers le filtre. Celui-ci peut contenir jusqu'à 200 ml. En cas de saturation, le surplus de graisse fini par s'écouler dans un bac de récupération en bas du filtre.

Surface extra plate

La zone d'extraction et de cuisson est complètement plate et est constituée du même verre trempé en céramique mat que le reste de la table. Cela augmente l'espace utile sur le plan de cuisson et permet de se déplacer plus librement autour des casseroles et des poêles.

HOOD IN HOB

Avantages de la «Hood in Hob»

Programmes Auto

Nos programmes auto facilitent un peu la vie en cuisine. Si vous les utilisez, vous pouvez vous concentrer sur tout ce qui fait partie de la cuisine. Les trois programmes automatiques vous aideront à maintenir la bonne température lors du mijotage, de la cuisson et de l'ébullition.





Installation standard



Installation affleurée

Installation

Le design scandinave implique des lignes épurées et une harmonie dans les moindres détails. Selon la même tradition, nous avons conçu le Hood in Hob afin qu'il puisse être installé en affleuré au même niveau que le plan de travail. Bien entendu, il peut également être installé de manière standard, posé sur le plan.



Un filtre double action

La hotte ASKO est équipée d'un filtre intelligent qui purifie efficacement l'air deux fois dans le même filtre. Au moment du nettoyage, il suffit de retirer le filtre de la table de cuisson et de le placer dans votre lave-vaisselle pour qu'il soit nettoyé de la manière la plus hygiénique. Nous l'appelons système de double filtre.

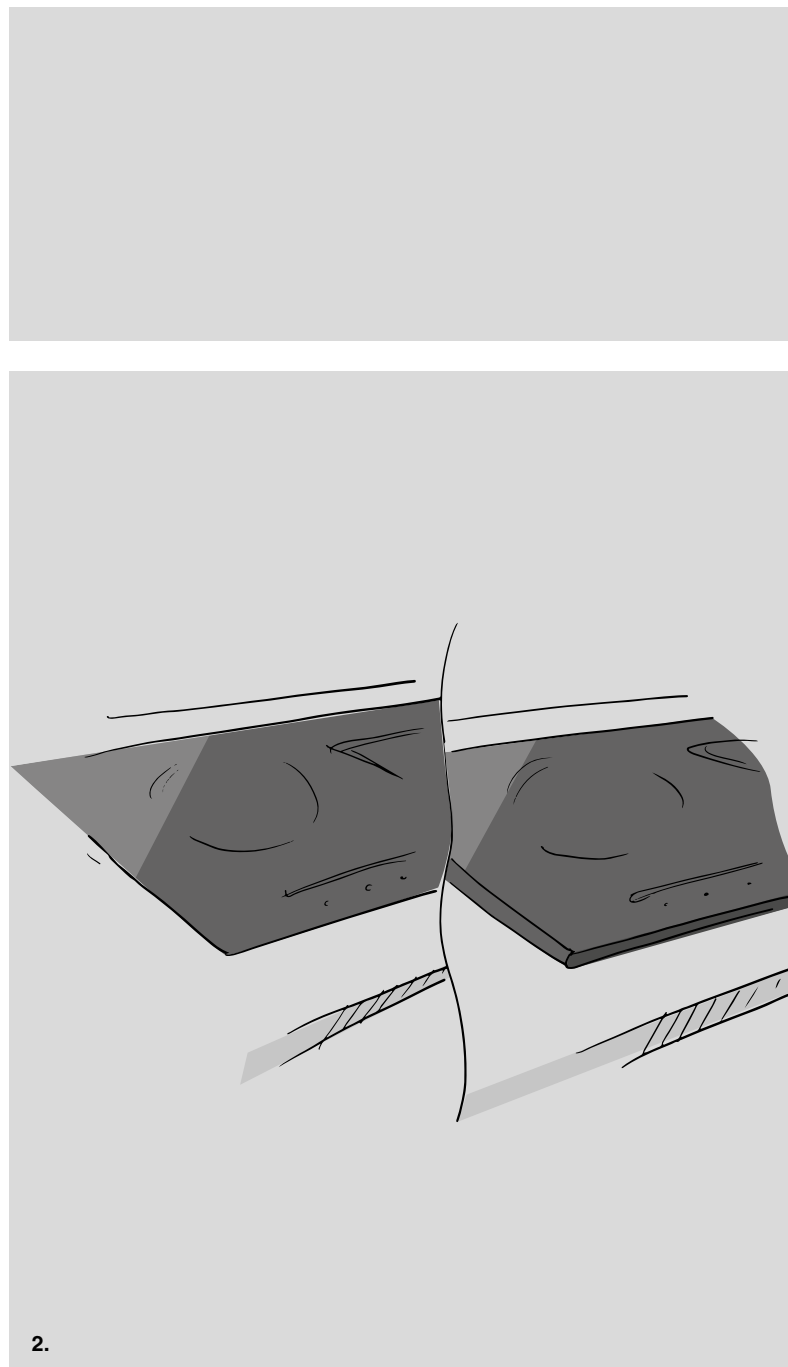
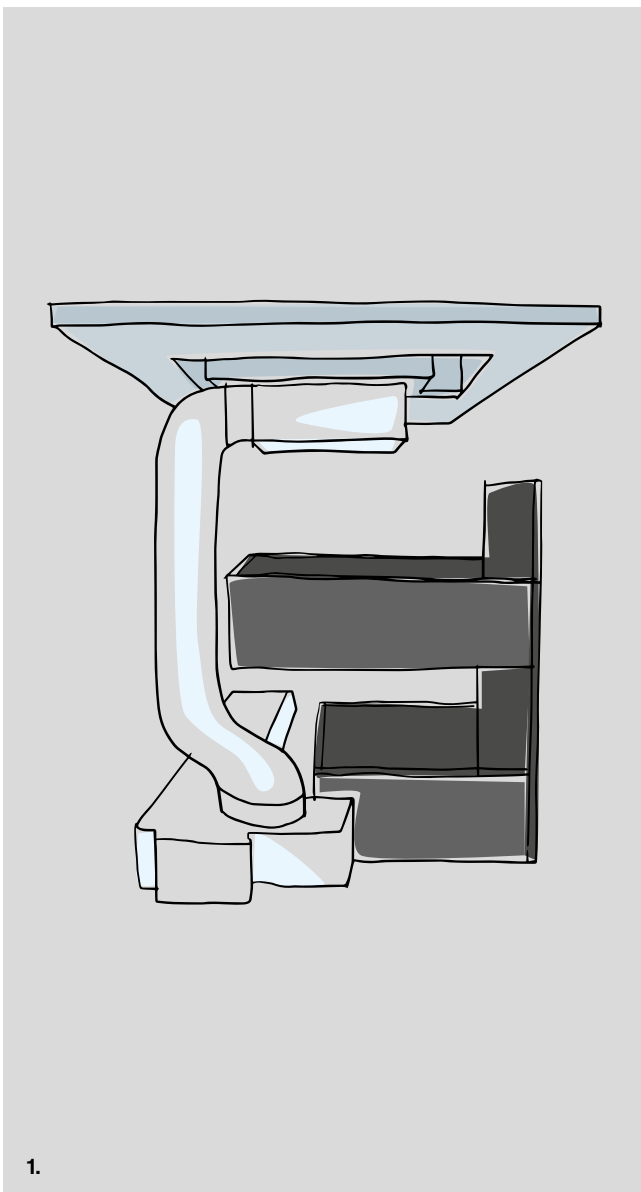


Zones Bridge flexibles

Nos Bridge Zones™ flexibles vous permettent de relier deux zones de cuisson pour créer une grande zone de cuisson, ce qui vous permet d'optimiser votre espace de cuisson. Les Bridge Zones™ offrent l'espace idéal pour les grandes casseroles et poêles.

HOOD IN HOB

Caractéristiques d'installation

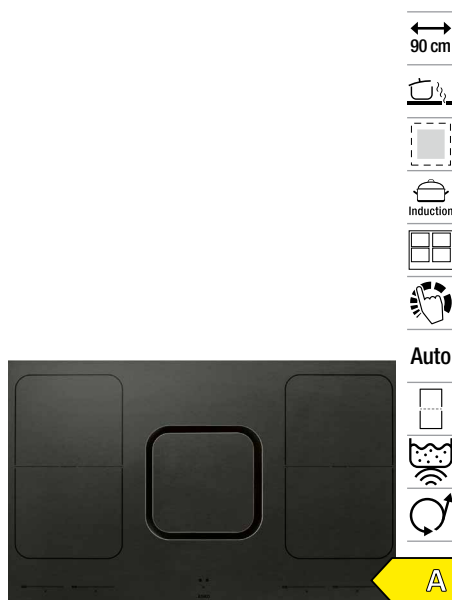


1. Nécessite un minimum d'espace

Nos ingénieurs ingénieurs ont tout mis en œuvre pour que notre hotte de plaque de cuisson soit la plus petite possible dans vos armoires de cuisine. Il est également possible d'avoir des tiroirs sous la hotte de la table de cuisson avec une profondeur maximale de 47 cm.

2. Affleurant ou sur le dessus

La hotte de plaque de cuisson ASKO est conçue pour une installation encastrable, mais elle est tout aussi élégante lorsqu'elle est installée au-dessus du plan de travail.



ASKO

HIHM 934 M ▲ CHF 4790.-/4431.08

– Table à induction avec hotte aspirante intégrée

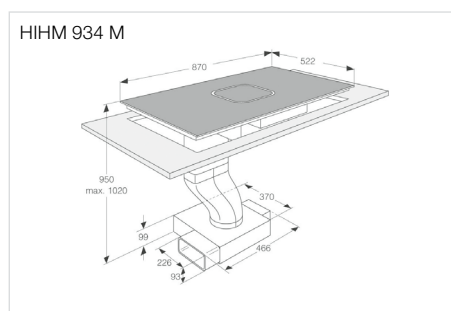
- Montage affleuré ou posé
- Commandes digitales
- 4 foyers à induction indépendants dont 2 x 2 zones de cuisson flexibles et modulables:
Avant gauche: 2300/3700 W (19 x 22 cm)
Arrière gauche: 2300/3700 W (19 x 22 cm)
Avant droit: 2300/3700 W (19 x 22 cm)
Arrière droit: 2300/3700 W (19 x 22 cm)
- Détection automatique des casseroles
- Booster pour chaque foyer
- Minuteur avec arrêt automatique
- 9 niveaux de puissance et power boost
- Préchauffage pré-cuisson automatique, maintien au chaud, pause
- Sécurité enfants, anti-surchauffe, limiteur de durée de cuisson, indicateur de chaleur résiduelle

Hotte de ventilation:

- Moteur dans le socle: débit d'air max 541 m³/h
- Evacuation ou recirculation d'air, 68 dB(A)
- 4 vitesses et power
- Fonction temporisation

Caractéristiques techniques:

- Raccordement: 400 V 2LNPE 16 A 7400 W
- Verre: H x L x P 4 x 870 x 522 mm
- Découpe: H x L x P 45 x 874 x 526 mm



ASKO

HIHD 854 GF ▲ CHF 3990.-/3691.03

– Table à induction Celsius°Cooking avec hotte aspirante intégrée

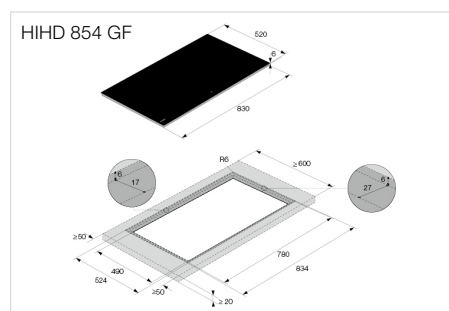
- Noir métallisé
- En affleuré, en posé
- Tactile, EasyDial
- 4 plans de cuisson à induction indépendants ou 2 grandes zones de cuisson (pont):
Avant gauche: 184 x 220 mm/40–3700 W
Arrière gauche: 184 x 220 mm/40–3700 W
Avant droit: 184 x 220 mm/40–3700 W
Arrière droit: 184 x 220 mm/40–3700 W (3700 W avec Boost par Zone)
- 12 positions de réglage, sélection température
- Fonction de déplacement
- Connexion des foyers de cuisson
- Pause, Rappel, Minuterie par plan de cuisson
- Cuisson à température précise

Hotte de ventilation:

- Moteur sous la table: débit d'air max 617 m³/h
- Evacuation ou recirculation d'air, 60 dB(A)
- 3 vitesses et power
- Sécurité enfants, anti-surchauffe, limiteur de durée de cuisson
- Indicateur de chaleur résiduelle

Caractéristiques techniques:

- Raccordement: 400 V 3LNPE 16 A 7400 W
- Verre: H x L x P 40 x 830 x 530 mm
- Découpe L x P 780 x 490 mm





ASKO

Accessoires tables de cuisson

AD 82 A CHF 199.-/184.09
 Plat profond
 Fonte coulée avec revêtement de haute qualité en microcéramique
 Adapté à l'induction
 Pieds en silicone antidérapants
 H x L x P 73 x 27 x 41 cm

AT 12 A CHF 199.-/184.09
 Teppan Yaki
 Fonte coulée avec revêtement de haute qualité en microcéramique
 Adapté à l'induction
 Pieds en silicone antidérapants
 H x L x P 43 x 28 x 45 cm

AG 12 A CHF 199.-/184.09
 Gril
 Fonte coulée avec revêtement de haute qualité en microcéramique
 Adapté à l'induction
 Pieds en silicone antidérapants
 H x L x P 43 x 28 x 45 cm



ASKO

Accessoires Celsius°Cooking™

AFP 13 S CHF 349.-/322.85
 Poêle connectée Celsius°Cooking™
 Avec capteur de température
 Adapté à l'induction
 Bluetooth
 ø28 cm

ACP 13 S CHF 449.-/415.36
 Marmite connectée Celsius°Cooking™
 Avec capteur de température
 Adapté à l'induction
 Bluetooth
 5,2 litre
 ø28 cm

PROBE HSC CHF 275.-/254.39
 Sonde température Celsius°Cooking™
 Bluetooth

ASKO

Accessoires tables avec hotte aspirante

HR 0016 CHF 389.-/359.85
 Kit de recirculation pour table à induction
 HIHD 854 GF
 Compatible système Naber

HF 3010 CHF 325.-/300.65
 Filtre de rechange combiné odeur/poussière fin pour HR0016

856234 CHF 79.-/73.08
 Filtre à graisse de rechange pour HIHD 854 GF
 L x P 27 x 14 cm



— 5 + —



HOTTE COLLECTION ELEMENTS

Performantes, robustes et élégantes

La collection ELEMENTS propose des hottes îlots et murales qui s'adaptent à tous les types de cuisine. Avec son verre Black Soft à effet nacré, élégamment encadré de profilés en aluminium, la hotte ELEMENTS sera sans aucun doute un élément central de votre nouvelle cuisine.

Chaque détail a été soigné. Les matériaux utilisés sont durables et d'une grande qualité.



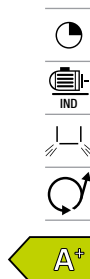
DURÉE DE VIE PROLONGÉE

Moteur à induction puissant et économe

Les hottes ELEMENTS sont équipées d'un moteur à induction qui consomme 50% d'électricité en moins. Le moteur à induction a un rendement élevé, fonctionne à faible bruit, et contrôle la vitesse du moteur en continu en évitant les amplitudes électriques, ce qui augmente sa longévité.

Toutes nos mesures sont prises selon les normes DIN/EN 61591 et 60704-2-13.





ASKO

CI 41230 G ▲

CHF 3990.-/3691.03

- **Hotte de ventilation îlot ELEMENTS**
- Verre noir nacré
- Évacuation, recirculation
- Touches électroniques sensibles
- 9 niveaux de puissance
- Programmes spéciaux: fonction Clean Air pour renouveler l'air de la cuisine durant 24 h, fonction variateur d'éclairage, mode évacuation et recyclage, aspiration périmétrale
- Air Logic™, disposition unique des orifices
- Éclairage par bande LED: 2 x 4,5 W
- Réglage de température de couleur 2500-5700 K
- Capteur de proximité

Caractéristiques techniques:

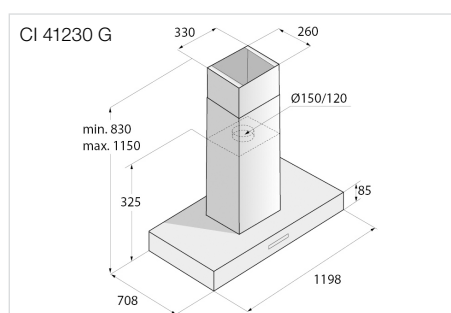
- Volume d'air: 865 m³/h
- Niveau sonore: 69 dB(A)
- Consommation d'énergie annuelle: 51 kWh
- Raccordement: 400 V 3LNPE 16 A 7400 W
- Dimensions: H x L x P 85 x 1198 x 708 mm

ASKO

Accessoires hottes

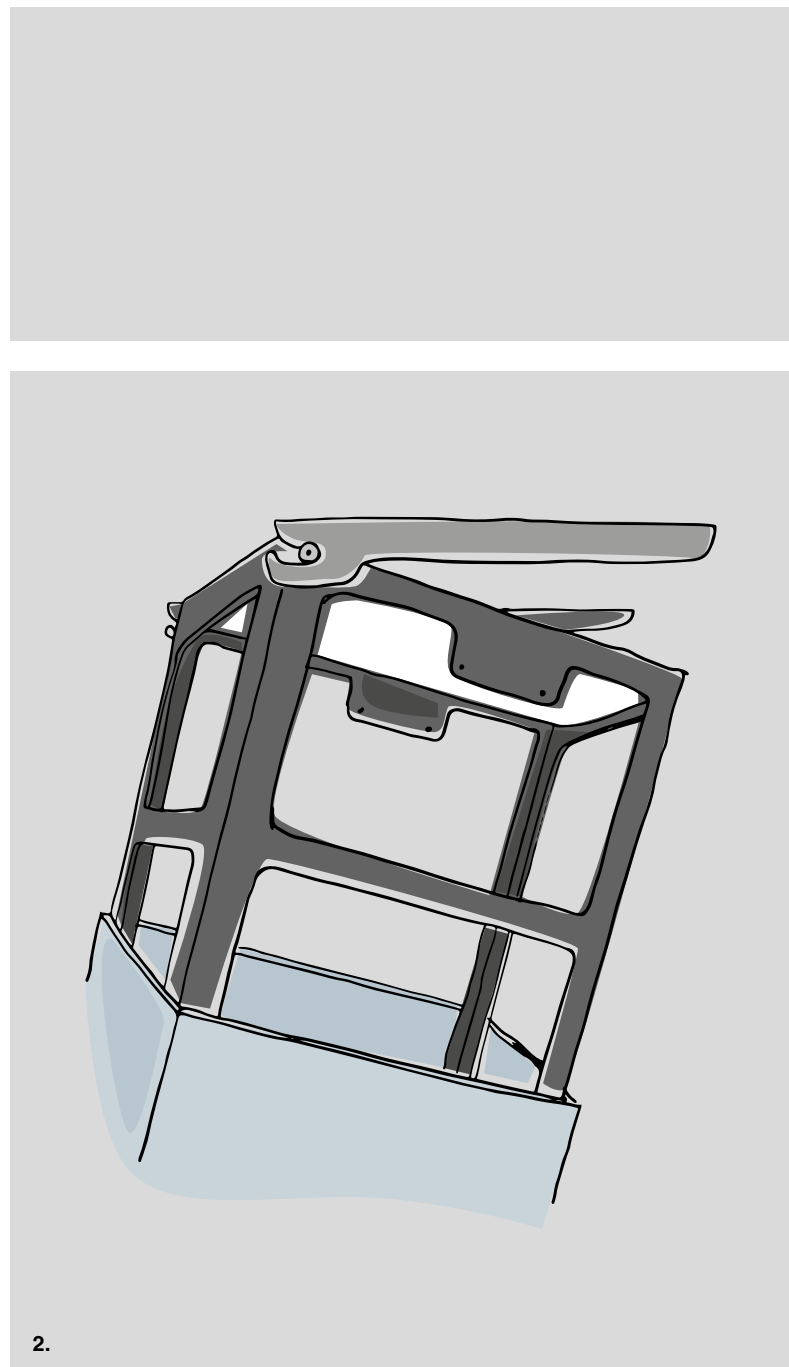
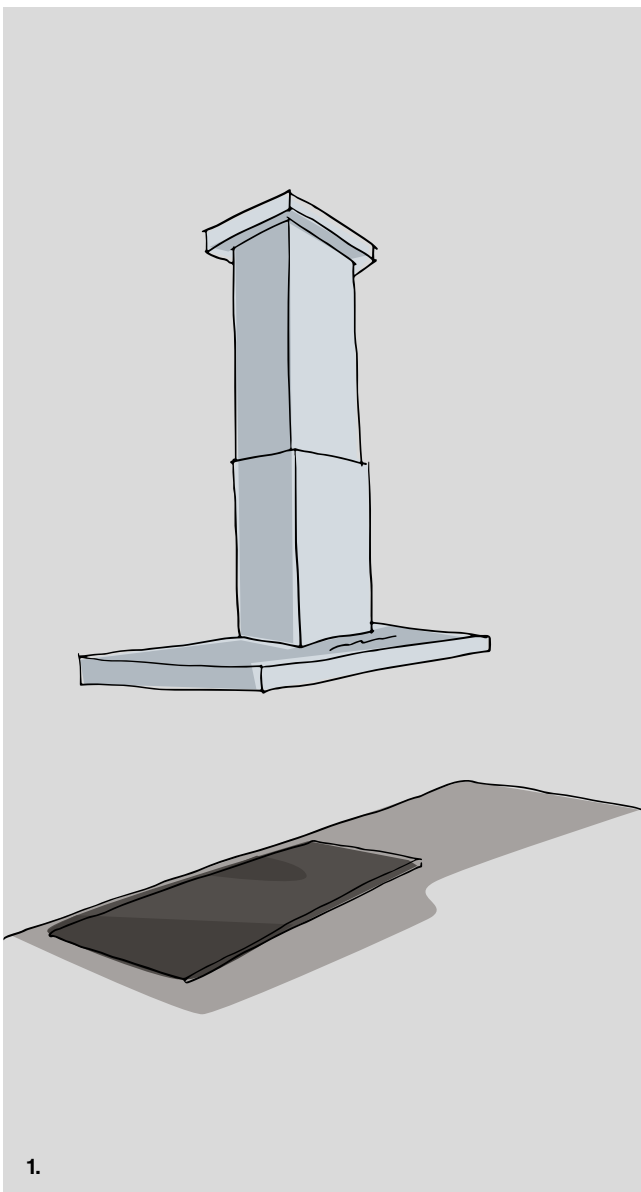
AHIHCC 104 CHF 275.-/254.39
 Kit de recyclage avec filtre à charbon actif
 H x L x P 10 x 43 x 24 cm

ACC 928 CHF 120.-/111.01
 Filtre charbon 352599
 Pour hottes CI xxx - CW 4123 xx -
 CW 4930 G - CW 4936 S



DUNSTABZUGSHAUBEN

Caractéristiques d'installation



1. Très hauts plafonds?

Si vous avez un haut plafond, vous pouvez utiliser notre ensemble d'extension de cheminée pour étendre la cheminée et l'adapter à une hauteur de plafond de 2,5 mètres jusqu'à 3,5 mètres. Ce système d'extension unique est facile à installer.

2. Crochet et balançoire-facile à installer

La solution «hook and swing» rend l'installation de nos hottes en îlot sûre et simple. Il suffit d'accrocher la section supérieure de la cheminée sur le support de montage – que vous avez préalablement fixé puis de la balancer et elle se verrouillera automatiquement sur le support.

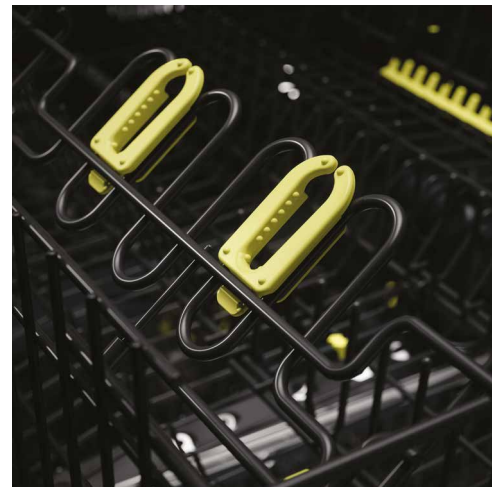


LAVE-VAISSELLE

Le lave-vaisselle conçu pour durer 20 ans

Aujourd'hui, durabilité et responsabilité vont de pair. Par conséquent, lorsque nous concevons nos produits, il est de notre responsabilité non seulement de les rendre durables, mais aussi de rendre les choses meilleures – pour nos clients et pour la planète.

C'est cette approche qui a conduit à notre dernier lave-vaisselle: le DW60. Développé de manière responsable. Conçu pour faire la différence. Et construit pour être apprécié pendant les 20 prochaines années.

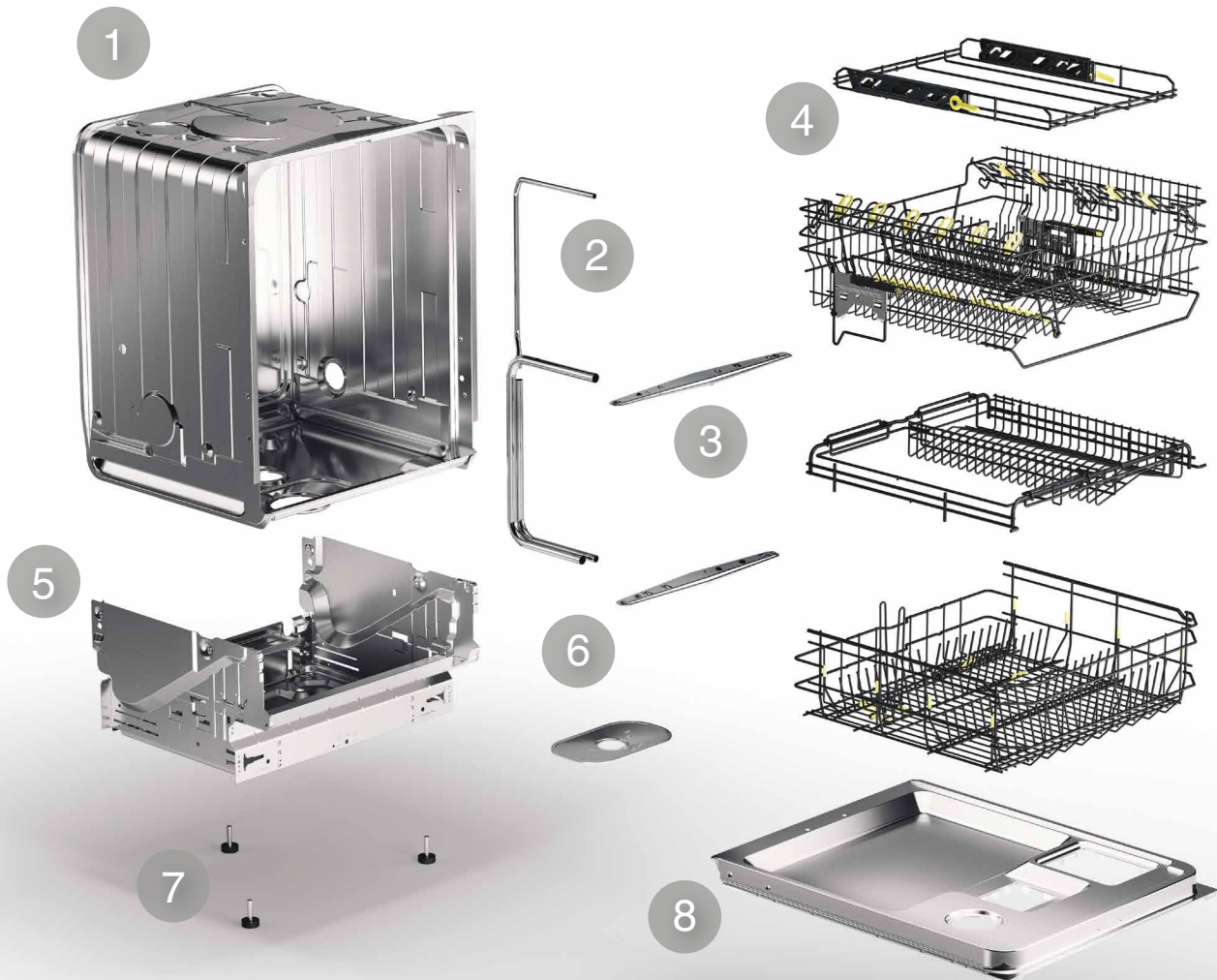


LAVE-VAISSELLE

La qualité représente tout

Chez ASKO, nous fabriquons des lave-vaisselles à usage commercial et industriel – des maisons de retraite et des garderies aux hôtels, coiffeurs et campings. Dans ces conditions, les lave-vaisselles peuvent être utilisés plusieurs fois par jour, ils doivent donc être conçus pour durer. Nous savons ce qu'il faut pour concevoir, développer et construire des machines capables de répondre aux exigences d'un usage commercial.

Nous voulons que vous profitiez des mêmes avantages et des mêmes niveaux de performance que les professionnels. Ainsi, lorsqu'il s'agit de concevoir nos lave-vaisselles pour une utilisation à la maison, nous adoptons la même approche et nous appliquons les mêmes normes rigoureuses en matière de performance, de fiabilité et de qualité. Chez ASKO, nous croyons que tout le monde mérite la qualité. Parce que pour nous, la qualité représente tout.



8 Steel™ – plus d'acier, moins de plastique

Aucun autre matériau ne dure aussi longtemps que l'acier. Et aucun autre lave-vaisselle n'a autant de détails en acier au lieu du plastique que les lave-vaisselles ASKO. En effet, huit des composants les plus importants de nos lave-vaisselles sont en acier de haute qualité plutôt qu'en plastique: les paniers, les supports de chargement, le tuyau d'aspersion, les bras d'aspersion, les crépines, la base extérieure, les pieds et la porte intérieure. En utilisant plus d'acier et moins de plastique, nous prolongeons la durée de vie de nos machines.

1 Cuve soudure plasma en acier inoxydable

2 Bras d'aspersion en acier inoxydable

3 Tube d'alimentation pour aspersion en acier inoxydable

4 Paniers en acier inoxydable revêtu de nylon pour éviter la corrosion

5 Base monobloc robuste en acier inoxydable

6 Filtre fin en acier inoxydable

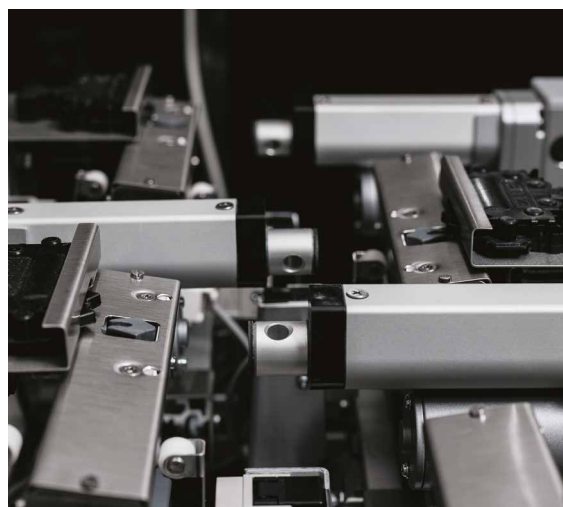
7 Pieds en acier avec embouts en plastique pour protéger le sol

8 Intérieur de porte en acier inoxydable

Les tests sont la clé de la qualité, de la fiabilité et de la durabilité

Pensez à la fréquence d'utilisation d'un lave-vaisselle dans un restaurant ou des machines à laver et des sèche-linge dans un hôtel. Ces machines sont censées fonctionner heure après heure, jour après jour, année après année sans interruption et toujours selon les normes les plus élevées. Pour ce faire, elles doivent être construites pour durer et testées au plus haut niveau – et au-delà.

Chez ASKO, les tests sont essentiels. Nos lave-vaisselles, lave-linge et sèche-linge ne sont pas seulement utilisés par des professionnels, mais ils sont développés et testés pour fonctionner selon les normes professionnelles les plus élevées. Nous croyons que tout le monde devrait profiter d'une qualité, d'une performance et d'une fiabilité supérieures. Et nous sommes prêts à tester nos produits jusqu'à leur limite pour nous assurer qu'ils les fournissent.



Des produits qui résistent à l'épreuve du temps

La première machine à laver ASKO a été construite au début des années 1950. Depuis lors, nous avons conçu et fabriqué des appareils haut de gamme pour un usage domestique et professionnel – des solutions de blanchisserie et de réfrigération de pointe à la technologie de cuisson connectée. Nous créons une large gamme de produits pour répondre à un large éventail de besoins, que ce soit dans la buanderie ou la cuisine. Mais même si notre gamme est variée, nos produits ont tous certaines choses en commun.

Tous les produits ASKO partagent notre amour de la forme, de la fonction et du design scandinave intemporel. Ils partagent également notre dévouement aux tests. Nous voulons que les gens profitent de la vie avec nos produits. Nous voulons également qu'ils puissent leur faire confiance et compter sur eux. Et la seule façon de le faire est de procéder à des tests rigoureux – pour nous assurer que chaque produit que nous fabriquons offre les niveaux de qualité, de performance, de durabilité et de durabilité environnementale que nous exigeons, et auxquels nos clients sont en droit d'attendre. La façon dont nous testons nos lave-vaisselles en est un parfait exemple.



Surveillance du niveau de bruit

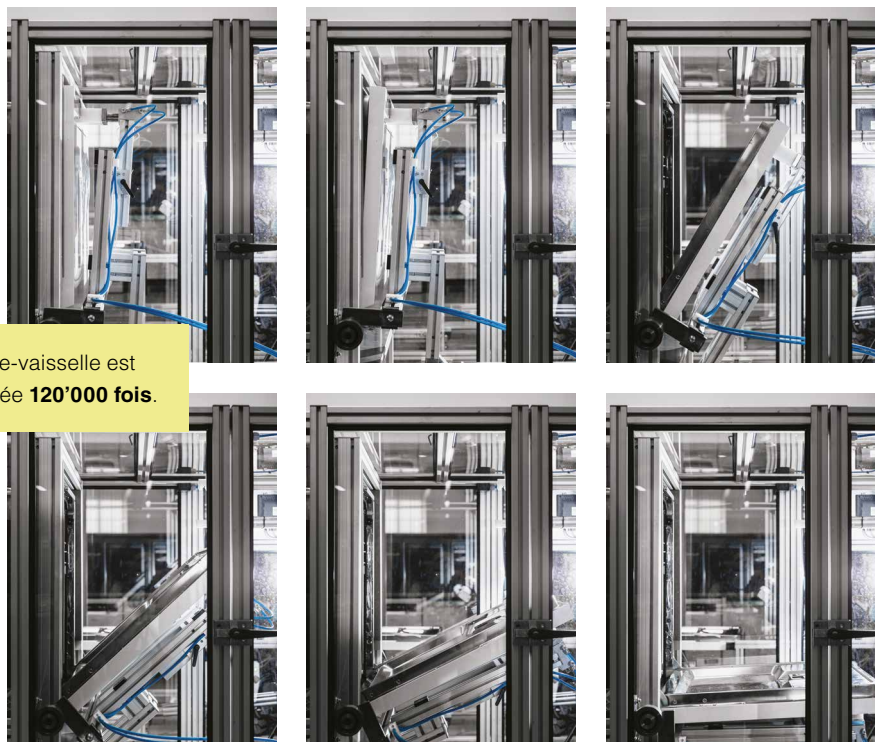
Les niveaux d'émission sonore sont testés en permanence. Notre laboratoire d'essais acoustiques est complètement isolé des sons et des vibrations, ainsi tous les sons qui dépassent un certain volume ou fréquence ou qui ne devraient pas être sont détectés et donc corrigés.

Transformer l'ambition en réalité

Chez ASKO, nous savons comment nous voulons que nos lave-vaisselles fonctionnent. Il s'agit de transformer notre ambition en réalité. Les experts de nos laboratoires de performance et de contrôle du bruit jouent un rôle important dans ce processus. Ici, nos machines sont mises à l'épreuve. Chaque composant est rigoureusement testé dans le but de produire une vaisselle parfaitement propre avec le moins d'énergie et de bruit possible, et le plus haut niveau de sécurité.

Dans notre laboratoire de performance, nos lave-vaisselles sont soumis à des tests à longue durée sur des cycles de

nettoyage continu. Ce test dure environ 520 jours, ce qui équivaut à une utilisation normale de 20 ans. Chaque élément est sali à des degrés différents et les résultats sont soigneusement examinés. La porte du lave-vaisselle est ouverte et fermée 120'000 fois, la serrure de la porte est testée jusqu'à ce qu'elle se brise, tous les paniers sont chargés et déchargés jour après jour pour détecter les défauts, tous les composants électriques sont testés pour la surchauffe, tandis que les quelques pièces en plastique qui restent dans nos machines sont vieillies artificiellement à la chaleur pendant plusieurs mois.

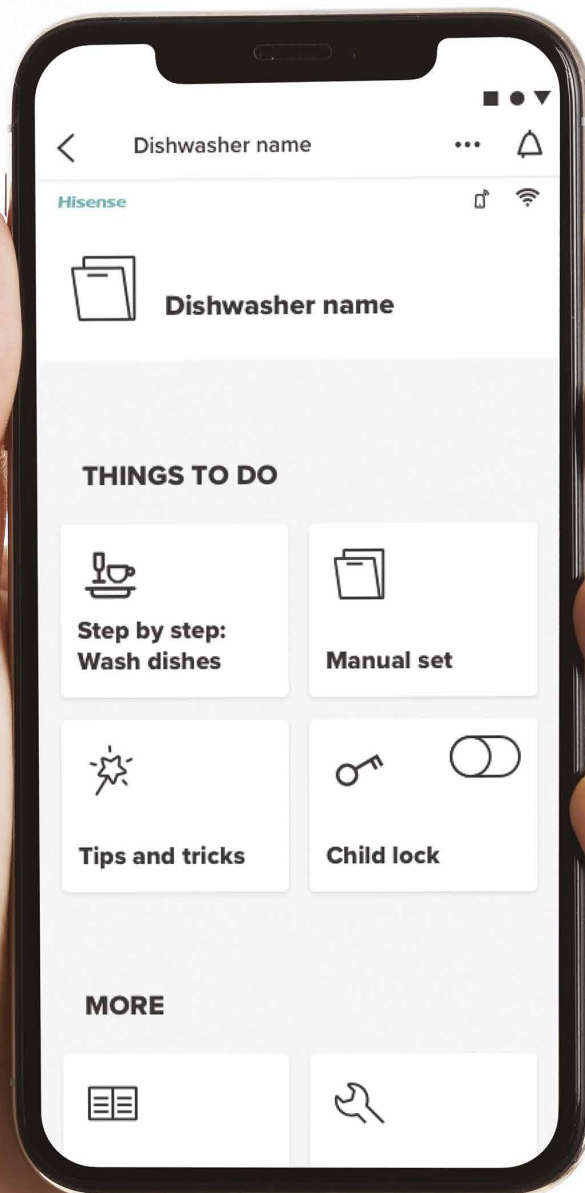


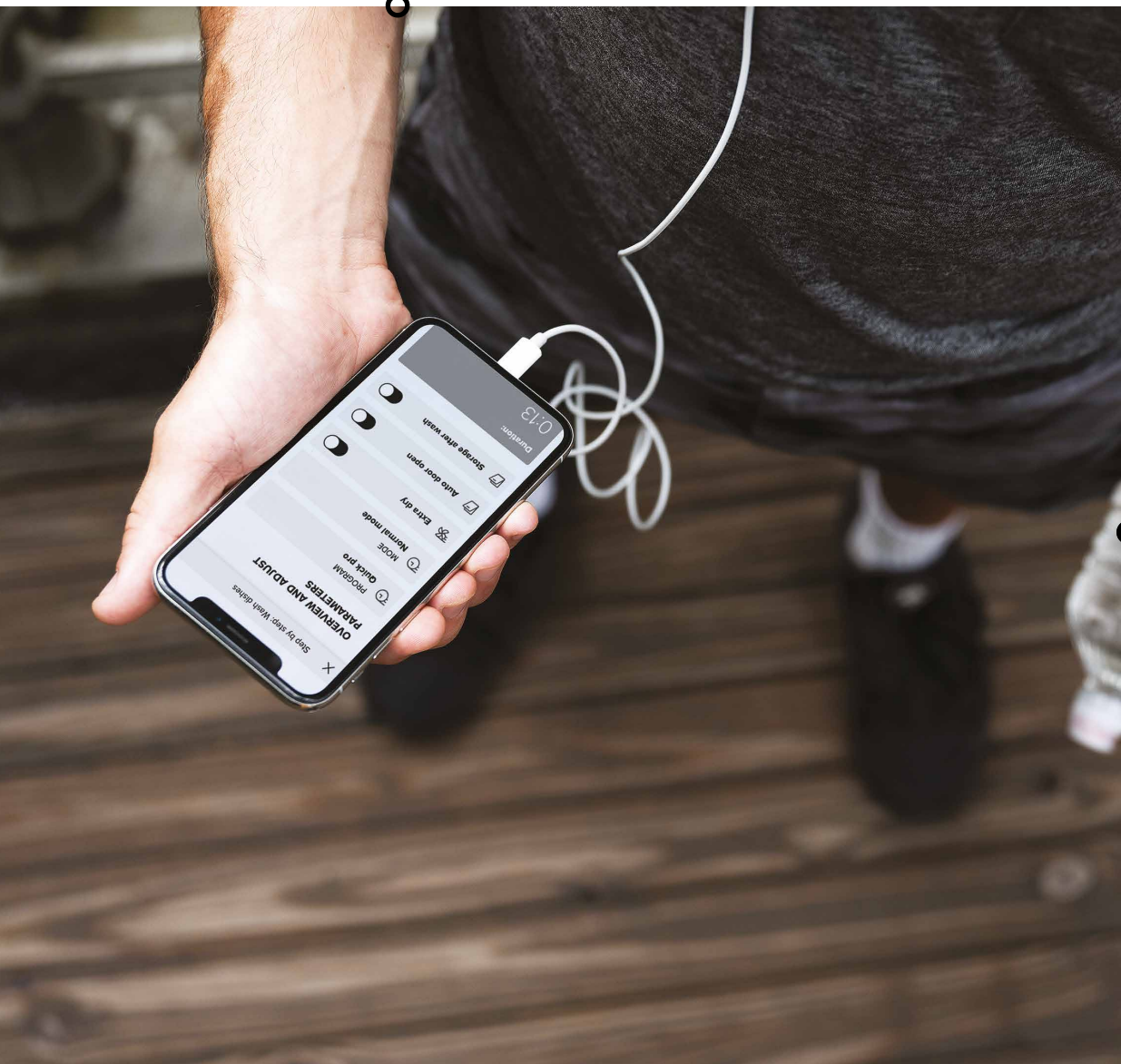
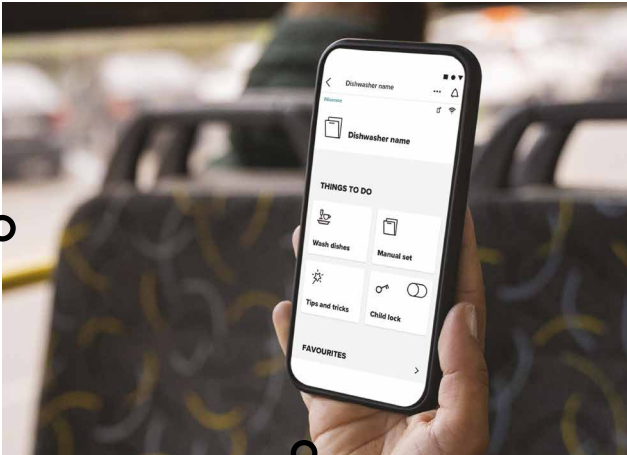
La porte du lave-vaisselle est ouverte et fermée **120'000 fois**.

Un lave-vaisselle avec lequel vous pouvez vraiment vous connecter

L'application ConnectLife vous permet de contrôler et de surveiller votre lave-vaisselle ASKO à distance par votre smartphone ou votre tablette. Vous pouvez consulter le manuel d'utilisation en ligne, modifier les paramètres, vérifier l'état de la machine et plus encore. Vous pouvez même démarrer,

arrêter et mettre en pause des programmes en cours. L'application comprend un guide étape par étape pour vous aider à trouver les meilleurs programmes pour vous en fonction de ce que vous lavez et de la façon dont vous préférez le laver.





LAVE-VAISSELLE

Que la lumière soit!

Lorsqu'il s'agit d'obtenir une vaisselle et des couverts vraiment propres, il y a quatre facteurs importants: la température, la chimie, l'action mécanique et le temps. Lors du développement de notre nouvelle gamme de lave-vaisselle DW60, nous voulions porter la propreté et l'hygiène au plus haut niveau. Nous avons donc ajouté un cinquième ingrédient inattendu: la lumière. La lumière UV, pour être précis. Pour notre corps, une exposition modérée

aux UV constitue une bonne source de vitamine D. Elle améliore notre humeur et augmente notre énergie. Mais qu'en est-il de notre vaisselle? Eh bien, il a été prouvé que la lumière UV tue également les bactéries. C'est pourquoi nous avons décidé de développer notre dernière innovation en matière de lave-vaisselle autour de ce thème, car ce procédé permet de tuer jusqu'à 99,99999% des bactéries.

«UV élimine à
99,99999% les bactéries
et les champignons»



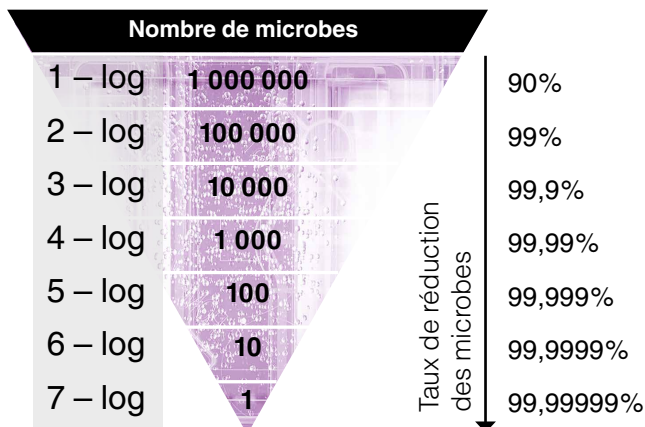
Introduction du mode de nettoyage UV

Le mode de nettoyage UV est une nouvelle innovation ASKO que l'on ne trouve que dans notre série de lave-vaisselle DW60. La lumière UV est utilisée pour éliminer jusqu'à 99,99999% (*) des bactéries, champignons et virus qui se trouvent sur votre vaisselle et dans votre lave-vaisselle. Bien entendu, comme pour le produit de lavage, il s'agit ici aussi d'utiliser la bonne quantité.

Nous avons équipé le système de circulation d'eau de l'appareil de lampes LED UV-C qui émettent la quantité exacte de lumière UV nécessaire pour réduire les bactéries, avec une longueur d'onde comprise entre 265 et 270 nanomètres, si les détails vous

importent. En outre, nous avons introduit une technologie de réflecteur en attente de brevet (SE 2151177-9) qui permet un traitement encore plus efficace.

Lors du dernier rinçage, l'eau est désinfectée à l'aide de rayons UV et de chaleur afin de tuer les micro-organismes. Il en résulte une réduction des bactéries et autres microbes, la meilleure du marché – et bien sûr une vaisselle extrêmement propre. Le mode de nettoyage UV peut également être combiné avec un programme à basse température comme notre programme ECO (**). Vous pouvez ainsi réduire les bactéries tout en économisant de l'énergie (***).



* Le mode anti bactérie UV-C peut être activé combiné au programme Intensif ou Hygiène. Testé selon la norme QB/T 5133-2017.

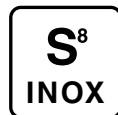
** Le mode anti bactérie UV-C combiné au programme ECO permet d'atteindre le log 5. Testé selon la norme QB/T 5133-2017.

*** Le mode anti bactéries UV-C prolonge la durée des programmes concernés de 15 à 20 min.

La réduction logarithmique est un terme mathématique utilisé pour exprimer le nombre relatif de microbes vivants qui sont éliminés par désinfection. Par exemple, une réduction de 1 log correspond à l'inactivation de 90% d'un microbe cible, le nombre de microbes étant réduit d'un facteur de 10. Le mode anti bactérie UV-C signé ASKO atteint le log 7, lorsqu'il est utilisé dans les programmes intensifs ou d'hygiène.

LAVE-VAISSELLE

Construit pour durer



Une construction robuste

Les lave-vaisselle ASKO sont soumis à des tests rigoureux durant 12'500 heures, ce qui équivaut à 20 ans d'utilisation. Tous les lave-vaisselle ASKO bénéficient d'une construction robuste 8 Steel™: 8 pièces majeures au contact de l'eau (bras d'aspersion, paniers et picots) sont en acier inox 18/9, matière durable et résistante au milieu corrosif salin, auquel le lave-vaisselle est soumis.



Moteur à induction

Les lave vaisselles ASKO sont équipés d'un moteur à induction haute efficacité dont les avantages sont les suivants:

- Performance de nettoyage améliorée
- Diminution du niveau sonore
- Durée optimisée des programmes
- Débit d'eau variable pour maintenir une consommation d'eau et un niveau sonore équilibrés
- Consommation d'énergie réduite



LAVE-VAISSELLE

Dosage automatique – exige moins de vous

Grâce à des années de recherche, nous avons déterminé la quantité exacte de détergent nécessaire pour obtenir un résultat de nettoyage parfait et constant. C'est notre travail. Bien entendu, nous ne nous attendons pas à ce que vous vous en préoccupiez. C'est pourquoi nous avons développé le dosage automatique.

Le compartiment de dosage automatique de nos lave-vaisselle stocke jusqu'à 30 jours de produit de lavage. Cela signifie que vous ne devez le remplir qu'une fois par mois. Rangez simplement votre vaisselle, sélectionnez votre programme et c'est parti. Sans problème, comme il se doit.





Le réservoir destiné au dosage automatique est amovible, facile à retirer grâce à la poignée équipée d'un repère jaune. On peut facilement le remplir ou le nettoyer dans l'évier.



Choix flexible entre le dosage automatique ou standard.

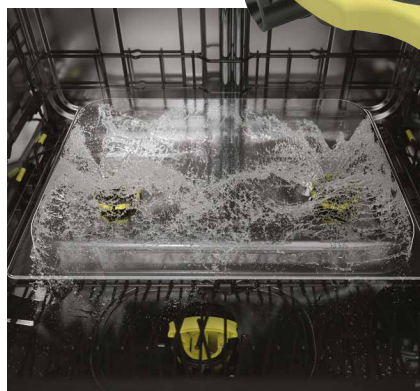
Compartiment standard pour tablette ou poudre et liquide de rinçage.

Réservoir destiné au dosage automatique à gel.

Têtes d'aspersion Power Zone™ puissantes et adaptables

Pour rendre un système de nettoyage déjà puissant encore plus puissant, nous avons créé deux «zones de puissance» réglables avec deux modèles d'aspersion différents. Les zones de puissance produisent soit un jet fort concentré à haute pression pour une puissance de lavage supplémentaire sur les objets hauts et étroits comme les bouteilles et les vases, soit un jet plus large pour les plats, casseroles et poêles plus grands. Il y a aussi une «fonction de

pontage» où les deux zones d'alimentation sont réglées sur le mode d'aspersion large pour les très grands plats ou ustensiles. Les zones d'alimentation sont actionnées manuellement, donc lorsque vous n'en avez pas besoin, éteignez-les simplement.



Système de nettoyage Supérieur™ – (SCS™)*

Nos lave-vaisselles DW60 sont conçus pour économiser et libérer du temps – afin que vous puissiez faire plus de ce que vous aimez le plus. L'une des façons dont la série DW60 le fait est par le Super

Cleaning System™ où la vaisselle n'a pas besoin d'être rincée avant d'être chargée dans la machine. Ce système nettoie le filtre fin et toutes les surfaces intérieures après le pré-lavage et le rinçage de la charge.

Le lavage principal commence alors avec de la vaisselle rincée, une machine propre, un filtre vide et de l'eau propre.

* Non disponible sur le programme d'étiquettes.

Atteindre tous les coins du lave-vaisselle

Le système d'aspersion ASKO comprend jusqu'à 11* zones d'aspersion très efficaces, qui garantissent que toute la charge est complètement propre – atteignant chaque

endroit à l'intérieur du lave-vaisselle. Les bras d'aspersion principaux sont en acier inoxydable, ce qui garantit une aspersion constante pendant toute la durée de vie

de la machine. Les paniers et rangées de tiges sont conçus pour permettre un «débit d'eau» maximum et un séchage optimal sans laisser de résidu d'eau sur la vaisselle.



11 Spray™ (*)

1	Bras d'aspersion dédié au tiroir à couverts supérieur.	7	Panier inférieur équipé d'un bras d'aspersion qui nettoie la vaisselle par le bas.
2	Le panier supérieur est nettoyé par le bas grâce au bras d'aspersion en acier inoxydable.	8	Tête d'aspersion Power Zone™ puissante et adaptable qui maximise le nettoyage des casseroles et récipients hauts.
3	Buse d'arrosage supérieure pour nettoyer le panier du milieu.	9	Tête d'aspersion Power Zone™ puissante et adaptable qui maximise le nettoyage des casseroles et récipients hauts.
4	La vaisselle et les couverts placés dans le panier inférieur sont également arrosés par le haut grâce au bras d'aspersion.	10	Le bras d'aspersion inférieur assure le nettoyage du fond de la cuve et du filtre.
5	Rampe d'arrosage – TwinTube™ – dédiée au panier du milieu pour nettoyer les tasses ou couverts.	11	Buse d'arrosage inférieur pour nettoyer le filtre.
6	Zone d'aspersion droite pour le panier du milieu.		

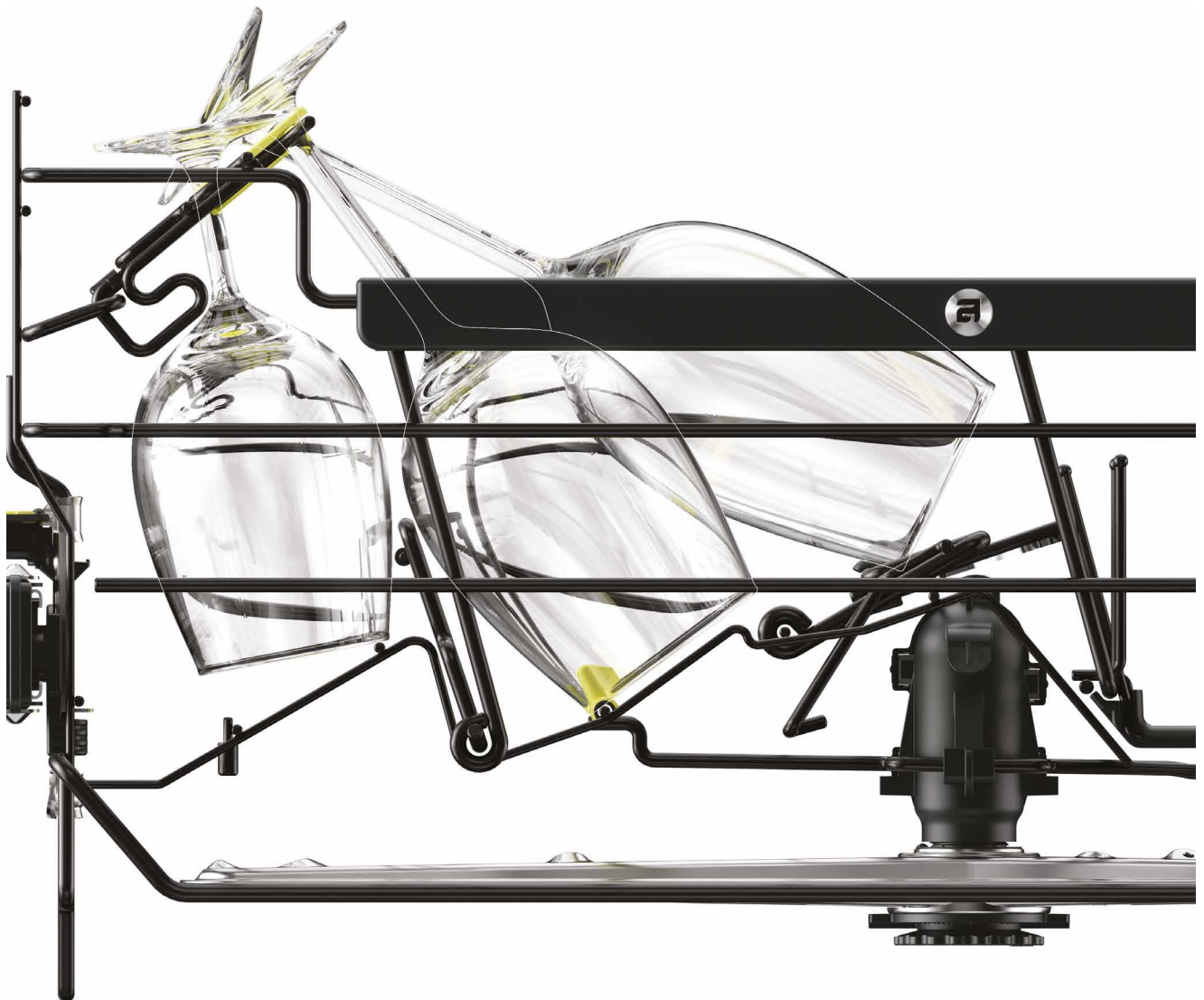
* Le nombre de zone de Spray™ dépend du modèle.

LAVE-VAISSELLE

Des supports uniques pour chaque type de vaisselle

Les paniers en acier inoxydable ASKO sont uniques et offrent un véritable confort pour charger votre vaisselle. Grâce à leurs accessoires astucieux, quel que soit l'ustensile de cuisine, il trouvera sa place pour un nettoyage optimal.

Les verres à vin resteront stables quelle que soit leur taille.





Combiné aux têtes d'aspersion Power Zone™ puissantes, le porte-bouteille et vase permet de nettoyer efficacement tous vos récipients hauts.



Il peut être placé n'importe où dans le panier inférieur, mais le meilleur effet est obtenu directement au-dessus de l'une des deux zones d'aspersion Power Zone™.

Les fixations pour la tige du verre à vin en association avec le support maintiennent fermement les verres en place et réduisent le risque de dommages.

Les fixations de la tige et le support sont en élastomère thermoplastique (TPE), un matériau semblable à du caoutchouc.



La distance entre les tiges peut être adaptée rapidement et facilement dans nos paniers inférieurs exclusifs. Cela fera de la place pour des assiettes plus profondes, des moules à tarte, du grès et des casseroles profondes.



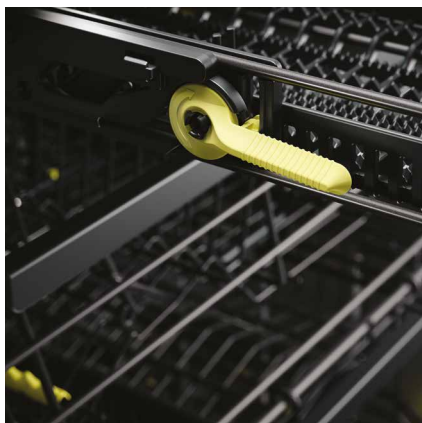
Différentes solutions de réglage de la hauteur

La possibilité de régler la hauteur du porte-couverts supérieur et du tiroir à couverts supérieur est la caractéristique fondamentale de notre système Flexi Racks™. Cela libère plus d'espace dans le panier inférieur lorsque vous souhaitez laver des objets plus gros tels que des

plaques à pâtisserie ou de grands verres et bouteilles. Tous les paniers supérieurs et tiroirs à couverts supérieurs ont cette caractéristique. Le panier supérieur peut être ajusté de 4 cm et le tiroir à couverts supérieur de 2 cm. Cela les rend plus faciles à insérer et à retirer.

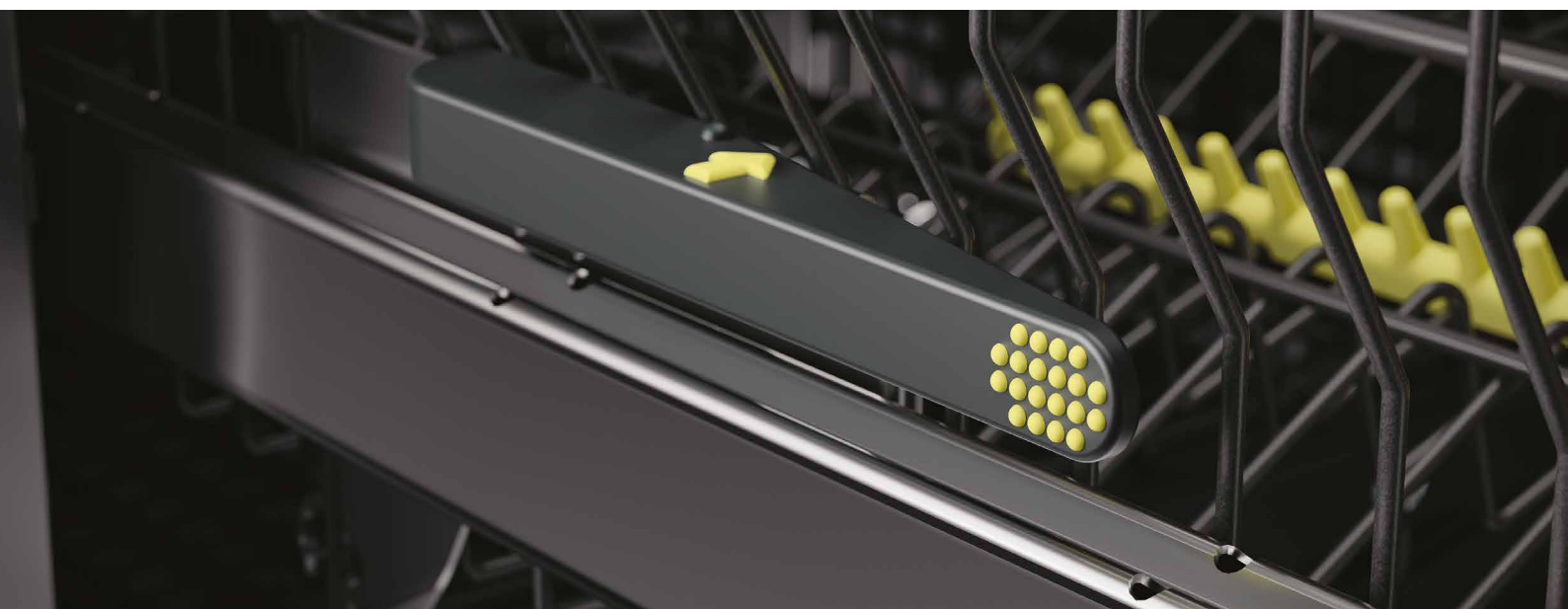
Leviers Instant Lift™

Les leviers Instant Lift™ permettent de retirer rapidement et facilement les grilles supérieures et les tiroirs à couverts supérieurs. Instant Lift™ est inclus avec certains paniers supérieurs et toutes les versions de tiroir supérieur pour couverts.



Réglage à double roue

Le réglage en hauteur à double roue permet de retirer et de remplacer rapidement et facilement le panier des rails.



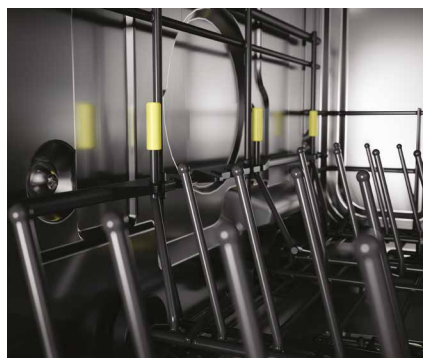
LAVE-VAISSELLE

Guide Couleurs

Points focaux – une pincée de nature

Ouvrir la porte de notre nouveau lave-vaisselle peut vous ouvrir les yeux sur plusieurs choses. Tout d'abord, l'acier de haute qualité pourrait attirer votre attention. Ensuite, ce sera peut-être une des nombreuses fonctionnalités intelligentes

de la machine. Celles-ci sont mises en évidence avec une couleur qui imite la façon dont la nature met l'accent sur les choses. La fermeture de la porte remet l'appareil à sa place – où il ne rivalise pas pour l'espace ou l'attention – mais crée l'environnement.



LAVE-VAISSELLE

Séchage parfait

Lorsque le cycle de lavage de la vaisselle est terminé, vous vous attendez à ce que votre vaisselle soit propre, sèche, prête à être réutilisée ou prête à être rangée. C'est pourquoi nous consacrons une grande

partie de notre temps, de notre énergie et de notre expertise à développer des systèmes de séchage qui s'adaptent à différents lave-vaisselles tout en offrant les mêmes résultats parfaitement secs.



Auto Door Open Drying™

Cette méthode de séchage est basée sur la condensation naturelle et le séchage à l'aide d'air intérieur chaud. Après le dernier rinçage, la chaleur restante de la vaisselle fait évaporer l'eau de la vaisselle. Elle se transforme ensuite à nouveau en eau lorsqu'elle rencontre les surfaces intérieures plus froides du lave-vaisselle. Cette eau est ensuite collectée dans le puisard inférieur. Enfin, le lave-vaisselle ouvre automatiquement la porte pour finir de sécher la charge avec de l'air intérieur chaud.

Turbo Combi Drying™

Turbo Combi Drying™ est le nom que nous donnons à notre système de séchage assisté par ventilateur. Ce système élimine efficacement l'humidité du compartiment du lave-vaisselle, puis ouvre automatiquement la porte du lave-vaisselle pour terminer le séchage à l'aide de l'air intérieur chaud et sec de la pièce. Cette méthode de séchage combiné réduit le temps total du programme et donne des plats propres, secs et prêts à être rangés beaucoup plus rapidement que les méthodes traditionnelles.

Turbo Combi Drying™ avec contrôle par capteur

C'est notre méthode de séchage la plus avancée. Elle est basée sur les mêmes principes que le séchage Turbo Combi Drying™, mais l'ouverture automatique de la porte est régulée par un capteur qui mesure la température dans votre cuisine. Si la cuisine est plus froide que la normale, la porte s'ouvrira ultérieurement. S'il fait plus chaud, la porte s'ouvre plus tôt. Cela signifie que l'énergie pour le séchage est utilisée plus efficacement.

ÉCRAN LCD HAUTE DÉFINITION ÉLÉGANT

Programmes intuitifs et efficaces

Les lave-vaisselles de la série DW60 offrent une grande variété de programmes de nettoyage, qui peuvent être adaptés et affinés pour répondre à vos besoins – des cycles de nettoyage plus rapides et plus silencieux à des performances

plus respectueuses de l'environnement. Chaque programme a fait l'objet d'un développement et de tests rigoureux dans notre centre de compétences pour lave-vaisselles en Suède.



ECO

Ce programme est idéal pour nettoyer la vaisselle normalement sale et est le plus efficace en termes de consommation combinée d'énergie et d'eau. Ce programme est utilisé pour évaluer la conformité à la législation de l'UE sur l'écoconception.

Intensif

Un programme à haute température conçu pour dissoudre la graisse sur les plats extrêmement sales tels que les casseroles, les casseroles et les plats de four. Si ces plats ne remplissent pas complètement le lave-vaisselle, vous pouvez ajouter en toute sécurité des assiettes et d'autres plats.

Verre en cristal

Un programme doux à basse température idéal pour nettoyer les objets fragiles comme les verres à vin fins et le cristal. Ce programme peut également être utilisé pour nettoyer la porcelaine récemment utilisée à condition qu'elle soit exempte de restes séchés.

Plastique

Ce programme a une phase de séchage extralongue et est idéal pour laver les articles en plastique qui vont au lave-vaisselle. Il convient également à la porcelaine et aux verres.

Moitié inférieure

Ce programme est utilisé lorsque vous souhaitez uniquement laver les assiettes et les couverts chargés dans le panier inférieur. Vous avez également la possibilité de charger la vaisselle légèrement sale dans le panier supérieur, où elle sera nettoyée.

Auto

Ce programme mesure la saleté de la vaisselle et ajuste automatiquement les paramètres du programme, la consommation d'eau et la température en conséquence. Lorsqu'il est nouvellement installé, le programme doit être exécuté cinq fois avant d'être entièrement adapté et de pouvoir fournir les meilleurs résultats.

Quick Pro

Un programme rapide et efficace utilisant une pression d'eau variable pour améliorer les performances de nettoyage et qui prend rapidement soin des restes légèrement séchés. En association avec le mode Vitesse, le cycle du programme est encore plus court – vitesse de 39 minutes.

Programme de temps

Ce programme s'adapte à la durée de fonctionnement ou à l'heure de fin spécifiée. Lors de l'utilisation de ce programme, il est important de sélectionner une heure qui convient à la saleté de la vaisselle.

Rincer et maintenir

Avec ce programme, vous pouvez rincer la vaisselle en attendant que le lave-vaisselle soit complètement chargé.

Moitié supérieure

Ce programme est utilisé lorsque vous souhaitez uniquement laver les tasses et les verres chargés dans le panier supérieur. Vous avez également la possibilité de charger la vaisselle légèrement sale dans le panier inférieur, où elle sera nettoyée.

Universel

Un programme efficace conçu pour un usage quotidien. Il est idéal pour prendre soin des restes légèrement séchés et convient à tous les types de plats.

Préchauffer

Ce programme comporte à la fois une phase de préchauffage et une phase de lavage de la vaisselle. Comme l'eau est préchauffée, les cycles de nettoyage peuvent être très courts – de 20 minutes.

Hygiène

Ce programme est parfait pour les moments où les exigences d'hygiène sont très élevées, par exemple lors du nettoyage des biberons et des planches à découper. La température est élevée à la fois dans le lavage principal et dans le rinçage final.

Autonettoyant

Le programme Autonettoyant est conçu pour nettoyer le lave-vaisselle lui-même et garantit que la cuve du lave-vaisselle, les bras d'aspersion et les tuyaux d'aspersion sont nettoyés selon les normes d'hygiène les plus strictes.

Anti-odeur

Ce programme empêche les mauvaises odeurs causées par la vaisselle sale laissée au lave-vaisselle trop longtemps. Le ventilateur de porte du lave-vaisselle s'active automatiquement deux fois par heure pour un maximum de 96 heures.

Grande capacité hauteur de cuve XL et XXL jusqu'à 17 couverts

Notre lave-vaisselle XXL peut laver jusqu'à 17 couverts standards labellisés:

Assiettes à dîner	9
Assiettes à dessert	9
Bols à dessert	9
Tasses	9
Verres	17
Fourchettes	17
Couteaux	17
Cuillères à soupe	17
Cuillères à dessert	17
Cuillères à thé	17
Assiettes creuses	8
Assiettes à dessert en mélamine	8
Soucoupes	8
Tasses	8
Petite casserole	1
Marmite à four	1
Bol en verre	1
Plateau ovale	1
Bols en mélamine	2
Cuillères à soupe	2
Fourchette de service	1
Louche à sauce	1
TOTAL	180



Chargement XL ou XXL sur quatre niveaux

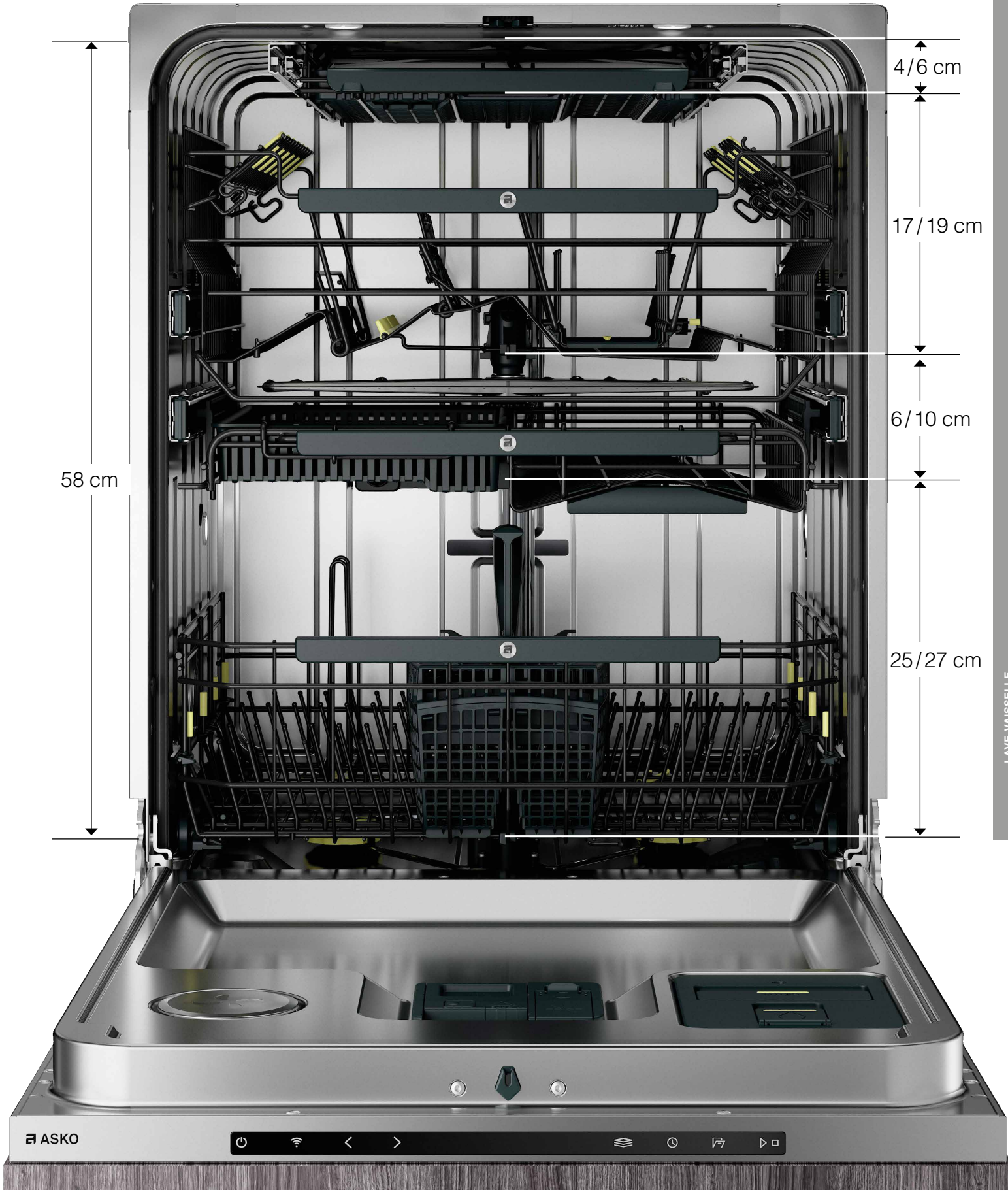
En comparaison avec les lave-vaisselle conventionnels, vous pouvez charger jusqu'à 40% de vaisselle en plus. Les lave-vaisselles ASKO offrent un espace de chargement optimal. Selon les modèles, ASKO offre la possibilité de charger jusqu'à quatre niveaux, ce qui représente 17 couverts!

	Hauteur de chargement	Plus grand verre dans le panier supérieur/ inférieur*	Plus grande assiette dans le panier inférieur**
XXL 86 cm	58 cm	27 cm	39 cm
XL 82 cm	54 cm	25 cm	35 cm

Nos lave-vaisselle sont les plus vastes à l'intérieur, mais gardent des dimensions standards à l'extérieur. Ils rentrent dans une niche de 860–915 mm (XXL) ou 820–875 mm (XL).

* Les verres doivent être inclinés.

** S'applique aux lave-vaisselle dont on a retiré le panier du milieu et où le panier supérieur est réglé sur la position la plus haute. Pour les lave-vaisselle XXL, la distance entre le panier inférieur et le panier supérieur est alors de 39 cm, ce qui permet d'installer une assiette de 40 cm de diamètre, sachant qu'elle dépassera un peu à travers les mailles du panier. Il faut placer l'assiette entre deux rangées de picots.



58 cm

4/6 cm

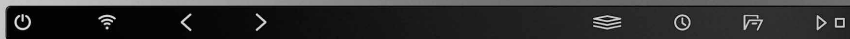
17/19 cm

6/10 cm

25/27 cm

LAVE-VAISSELLE

ASKO



LAVE-VAISSELLE

Programme anti odeur

La fonction anti-odeur aide à empêcher toute odeur désagréable qui peut être causée par de la vaisselle sale laissée trop longtemps dans le lave-vaisselle de se répandre dans la machine. Le ventilateur de porte intégré du lave-vaisselle s'active

automatiquement deux fois par heure pour une durée maximale de 96 heures. Cela aère le bac et empêche les odeurs, tout en minimisant l'humidité. La fonction anti-odeur est disponible sur tous les modèles avec Turbo Combi Drying™.



LAVE-VAISSELLE

Échangeur de chaleur

Le DW60 est conçu pour économiser de l'énergie pendant le lavage en utilisant un système intelligent d'échangeur de chaleur intégré. La chaleur générée par le lave-vaisselle se mélange à la température ambiante de la pièce pour chauffer un

réservoir plein d'eau. Cette eau est ensuite utilisée à différentes étapes du processus de lavage. Cela permet d'économiser de l'énergie qui serait normalement utilisée pour chauffer l'eau fournie par une entrée froide.



LAVE-VAISSELLE

Gel vaisselle ASKO. Une association parfaite pour un lavage parfait.

Il y a beaucoup de choses quotidiennes que nous pouvons réaliser pour faire la différence dans le monde qui nous entoure. Choisir le mode Eco sur le lave-vaisselle est une de ces choses. Parfois, cependant, notre besoin de performances supérieures fait obstacle à nos bonnes intentions. Avec le nouveau gel vaisselle 3 en 1 ASKO, vous n'avez plus à choisir entre ce qui est bon pour votre vaisselle et ce qui est bon pour la planète.

Le gel vaisselle ASKO 3 en 1 a été spécialement développé pour être utilisé par notre nouvelle gamme de lave-vaisselle ASKO et associe de manière pratique le liquide vaisselle, le produit de rinçage et le sel filtrant. Il comprend également un système à double enzyme qui élimine facilement les taches les plus tenaces, les résidus alimentaires, les protéines et l'amidon, tout en laissant un éclat imbattable sur la vaisselle, les couverts et la verrerie.



**Commander du
gel vaisselle**



Découvrez tous les avantages

- Formule 3 en 1 incl. liquide vaisselle, produit de rinçage et sel filtrant
- Système à double enzyme pour un nettoyage et une brillance supérieurs
- Très efficace à partir de 50 °C et sur des cycles courts incl. Mode ECO
- Étiquette ECO, facilement soluble, ne laisse aucun résidu insoluble.
- Exempt de parfums, de couleurs et de colorants
- Sans phosphonates et sans MIT/BIT
- Bouteille fabriquée à partir de plastique 100% recyclé
- Ecolabel Nordic Swan et label Asthma Allergy Nordic
- Développé pour les lave-vaisselle ASKO
- Parfait pour les systèmes de dosage automatique ASKO
- Dosage facile
- Fermeture facile sur le dessus du bouchon

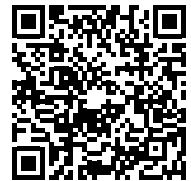
Choix possible entre le dosage standard et automatique



Distributeur standard pour tablettes/poudre et produit de rinçage



Distributeur pour dosage automatique, pour gel vaisselle ASKO



Video AutoDose

**Écolabel
Nordic Swan**



**Label Asthma
Allergy Nordic**



**Plastique
recyclé**



L'écolabel Nordic Swan est l'écolabel Nordique officiel, fondé par le Conseil Nordique des Ministres en 1989.

L'objectif de l'écolabel Nordic Swan est de contribuer à une production et à une consommation moins dommageables pour l'environnement. C'est pourquoi l'écolabel Nordic Swan examine l'ensemble du parcours du produit et des problèmes environnementaux qui se posent en cours de route – dans l'intérêt des personnes, de l'environnement et des ressources de la terre.

Vous pouvez être sûr que le gel détergent ne contient pas de parfum et qu'une évaluation critique de la composition est effectuée. Les produits portant le logo Asthma Allergy Nordic sont considérés comme bénéfiques pour ceux qui souffrent d'asthme, d'allergie ou d'une autre sensibilité – et pour tous ceux qui veulent éviter les parfums et les allergènes.

La bouteille est fabriquée à partir de plastique 100% recyclé.

Guide d'installation des lave-vaisselle tout intégrable





Installation standard

Lave-vaisselle tout intégrable XL 82 cm: hauteur de la porte d'habillage pour installation standard 680–760 (mm) et installation spéciale* 770–810 (mm)

Hauteur de la plinthe (mm)	Hauteur de la porte d'habillage (mm)	Hauteur de la niche (mm)					
		820	830	840	850	860	870
60		760	770	780	790	800	810
70		750	760	770	780	790	800
80		740	750	760	770	780	790
90		730	740	750	760	770	780
100		720	730	740	750	760	770
110		710	720	730	740	750	760
120		700	710	720	730	740	750
130		690	700	710	720	730	740
140		680	690	700	710	720	730
150			680	690	700	710	720
160				680	690	700	710
170					680	690	700
180						680	690
190							680
200							
210							

680 Hauteur de la porte d'habillage pour installation standard du lave-vaisselle tout intégrable XL 82 cm

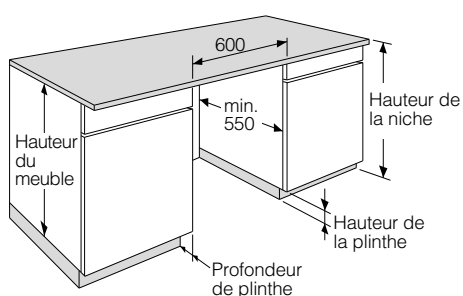
770 Hauteur de la porte d'habillage pour installation spéciale du lave-vaisselle tout intégrable XL 82 cm*

Lave-vaisselle tout intégrable XXL 86 cm: hauteur de la porte d'habillage pour installation standard 700–800 (mm) et installation spéciale* 810–850 (mm)

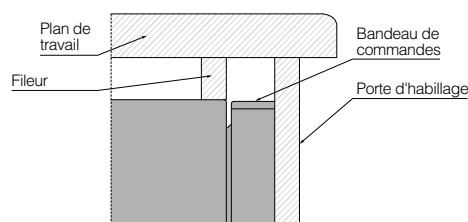
Hauteur de la plinthe (mm)	Hauteur de la porte d'habillage (mm)	Hauteur de la niche (mm)					
		860	870	880	890	900	910
60		800	810	820	830	840	850
70		790	800	810	820	830	840
80		780	790	800	810	820	830
90		770	780	790	800	810	820
100		760	770	780	790	800	810
110		750	760	770	780	790	800
120		740	750	760	770	780	790
130		730	740	750	760	770	780
140		720	730	740	750	760	770
150		710	720	730	740	750	760
160		700	710	720	730	740	750
170			700	710	720	730	740
180				700	710	720	730
190					700	710	720
200						700	710
210							700

700 Hauteur de la porte d'habillage pour installation standard du lave-vaisselle tout intégrable XXL 86 cm

810 Hauteur de la porte d'habillage pour installation spéciale du lave-vaisselle tout intégrable XXL 86 cm*



Dimensions de la niche



*Installation spéciale

Installation avec porte à glissières

Lave-vaisselle tout intégrable XL 82 cm: hauteur de la porte d'habillage pour installation standard 680–760 (mm) et installation spéciale** 770–810 (mm)

Hauteur de la plinthe (mm)	Hauteur de la porte d'habillage (mm)	Hauteur de la niche (mm)					
		820	830	840	850	860	870
20		800	810	820	830	840	850
30		790	800	810	820	830	840
40		780	790	800	810	820	830
50		770	780	790	800	810	820
60		760	770	780	790	800	810
70		750	760	770	780	790	800
80		740	750	760	770	780	790
90		730	740	750	760	770	780
100		720	730	740	750	760	770
110		710*	720	730	740	750	760
120		700*	710	720	730	740	750
130			700*	710*	720	730	740
140				700*	710*	720	730
150					700*	710*	720
160						700*	710*
170							700*

720 Hauteur de la porte d'habillage pour installation standard à glissières du lave-vaisselle tout intégrable XL 82 cm

810 Hauteur de la porte d'habillage pour installation spéciale à glissières du lave-vaisselle tout intégrable XL 82 cm**

700* Hors fixation de l'affichage au sol Status Light™, qui nécessite un espace supplémentaire de 3,6 mm entre la partie inférieure de la porte et la plinthe.

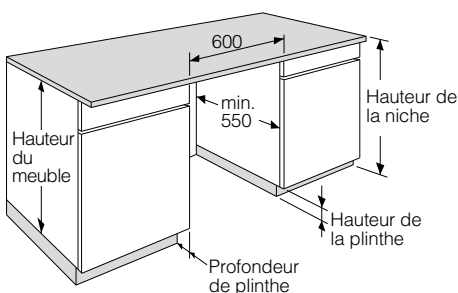
Lave-vaisselle XXL 86 cm: hauteur de la porte d'habillage pour installation standard 700–800 (mm) et installation spéciale** 810–850 (mm)

Hauteur de la plinthe (mm)	Hauteur de la porte d'habillage (mm)	Hauteur de la niche (mm)					
		860	870	880	890	900	910
20		840	850	860	870	880	890
30		830	840	850	860	870	880
40		820	830	840	850	860	870
50		810	820	830	840	850	860
60		800	810	820	830	840	850
70		790	800	810	820	830	840
80		780	790	800	810	820	830
90		770	780	790	800	810	820
100		760	770	780	790	800	810
110		750*	760	770	780	790	800
120		740*	750	760	770	780	790
130			740*	750*	760	770	780
140				740*	750*	760	770
150					740*	750*	760
160						740*	750*
170							740*

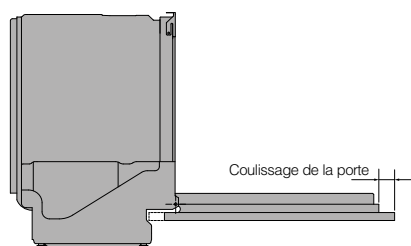
760 Hauteur de la porte d'habillage pour installation standard à glissières du lave-vaisselle tout intégrable XXL 86 cm

850 Hauteur de la porte d'habillage pour installation spéciale à glissières du lave-vaisselle tout intégrable XXL 86 cm**

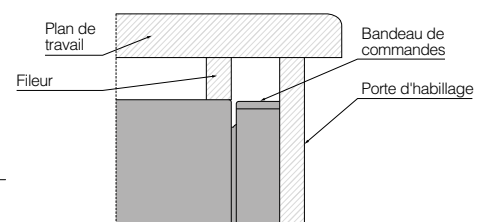
740* Hors fixation de l'affichage au sol Status Light™, qui nécessite un espace supplémentaire de 3,6 mm entre la partie inférieure de la porte et la plinthe.



Dimensions de la niche



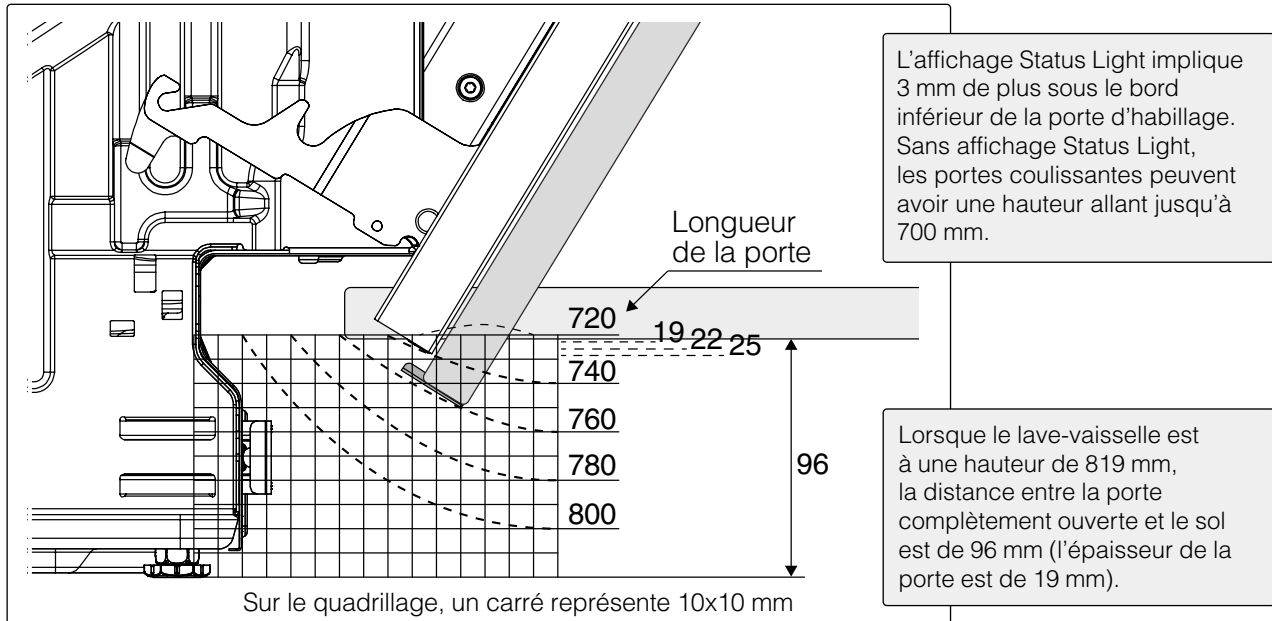
Installation avec porte à glissières lave-vaisselle tout intégrable XL 82 cm/XXL 86 cm



** Installation spéciale

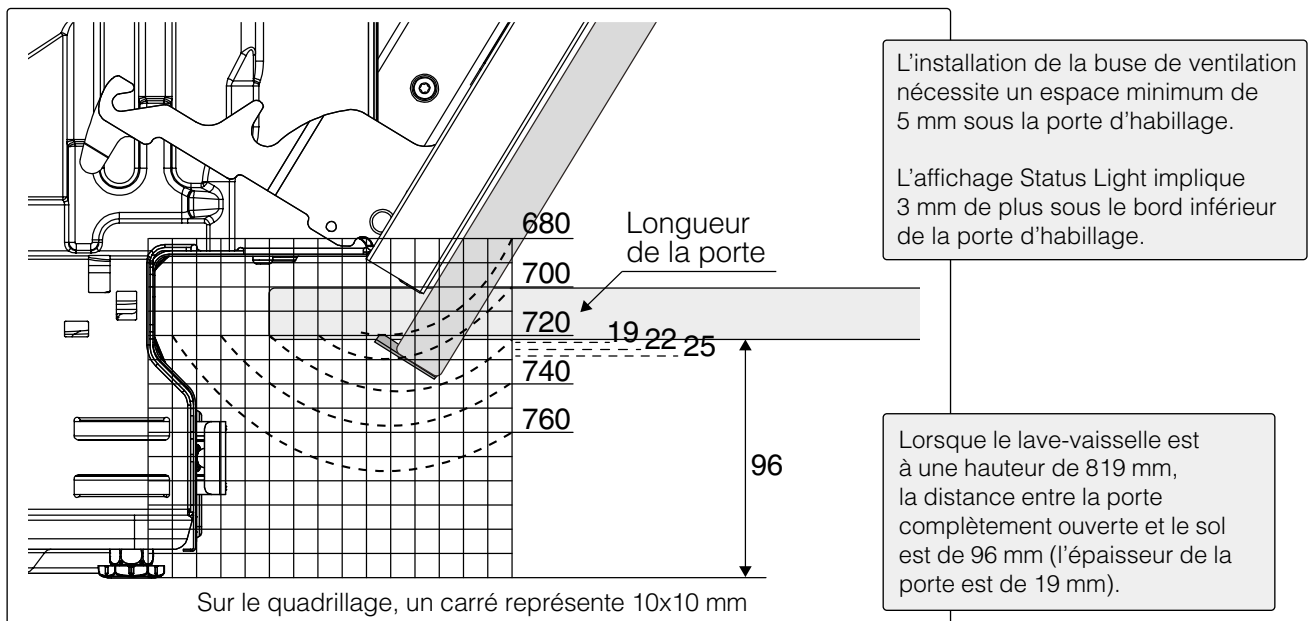
Installation de la porte à glissières – XL 82 cm

Trajectoires de la pointe inférieure de la porte d'habillage:
hauteur de 720 à 800 mm.



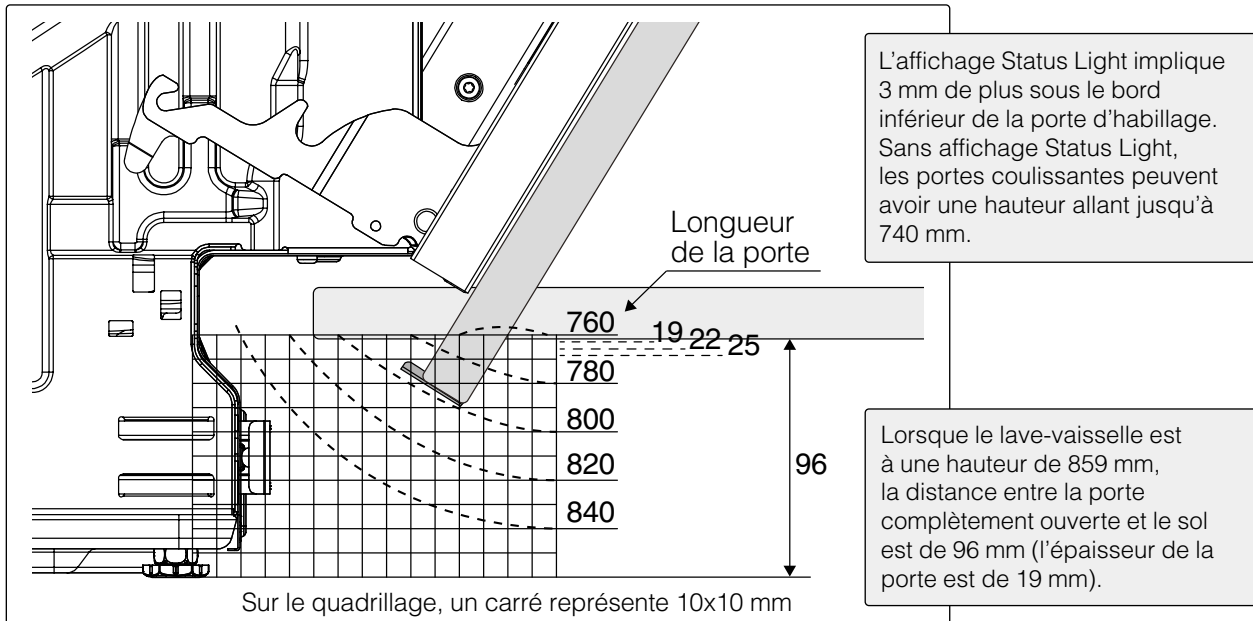
Installation standard – XL 82 cm

Trajectoires de la pointe inférieure de la porte d'habillage:
hauteur de 680 à 760 mm.



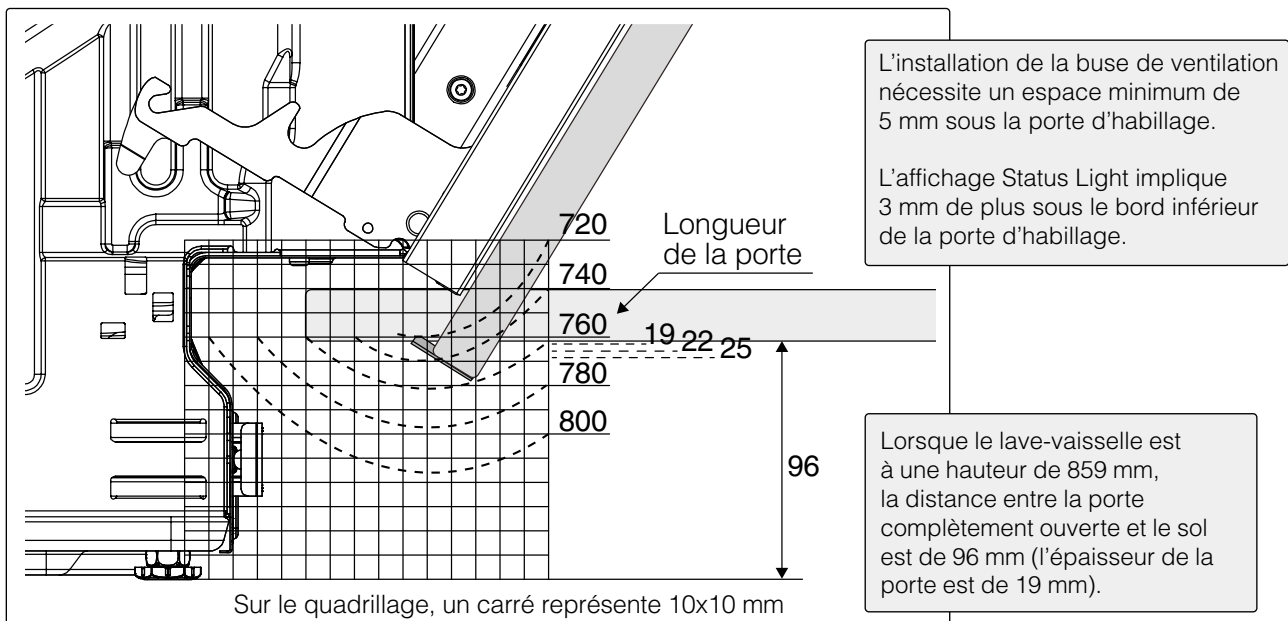
Installation de la porte à glissières – XXL 86 cm

Trajectoires de la pointe inférieure de la porte d'habillage:
hauteur de 760 à 840 mm.



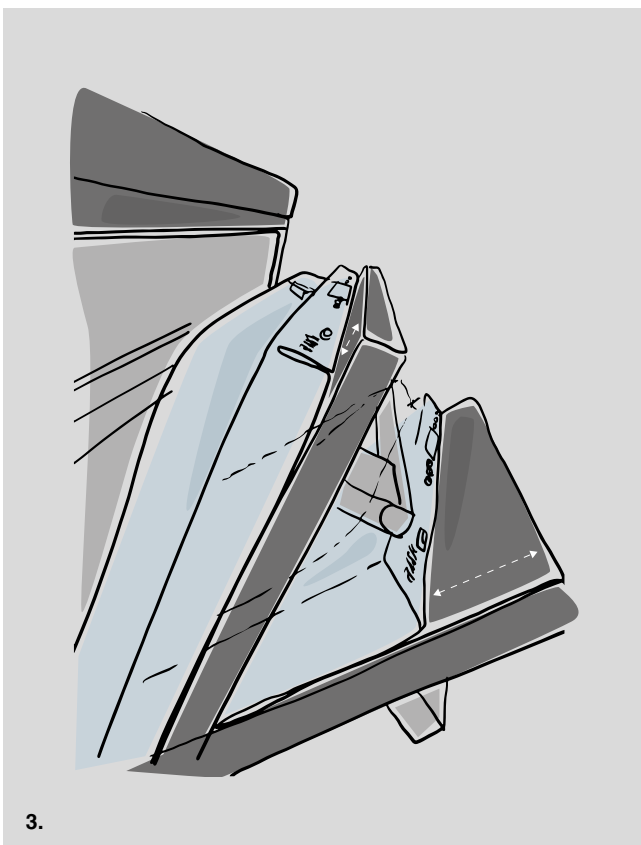
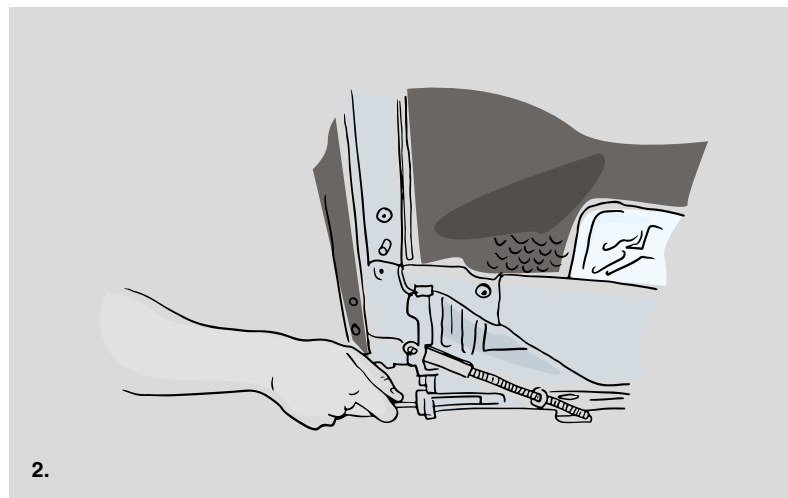
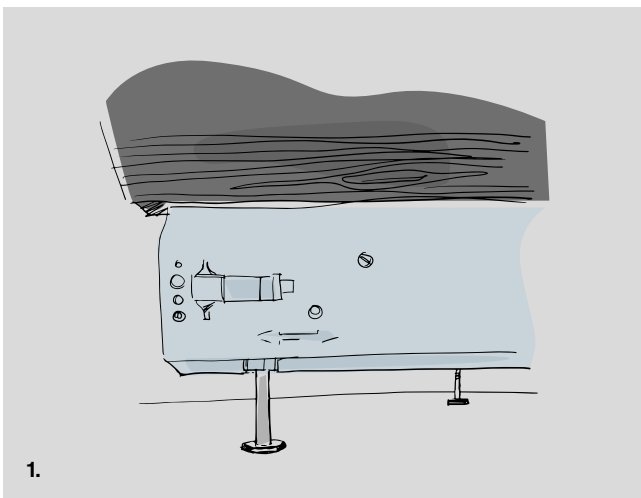
Installation standard – XXL 86 cm

Trajectoires de la pointe inférieure de la porte d'habillage:
hauteur de 720 à 800 mm.



LAVE-VAISSELLE

Installation fonctionnelle



1. Pieds réglables

Les pieds sont en acier inoxydable durable et robuste, et sont réglables jusqu'à 53 mm. Commencez l'installation en ajustant la hauteur du lave-vaisselle avec les deux pieds avant. À l'étape suivante, vous mettrez la machine parfaitement à niveau avec le pied arrière, qui est réglable par l'avant; tout cela est possible lorsque la machine est déjà encastrée.

2. Ressorts de porte accessibles par l'avant

Lors du montage d'un habillage de porte sur un lave-vaisselle tout intégrable, il faut équilibrer la porte pour qu'elle soit dans une position exacte lorsque vous l'ouvrez. Avec un lave-vaisselle ASKO, cela pourrait être réalisé même après l'installation complète.

3. Porte coulissante pour une intégration totale

Le système à porte coulissante permet une installation précise, sans interférence entre l'habillage en bois et les meubles de cuisine. Une fois monté le panneau d'habillage coulisse vers le haut lors de l'ouverture et vers le bas lors de la fermeture. Cette fonctionnalité garantit également l'absence de friction entre les portes de grande hauteur et la plinthe.

4. Dispositif anti-siphon intégré

Il est de plus en plus courant de surélever le lave-vaisselle pour une meilleure ergonomie. Avec les lave-vaisselle ASKO, c'est plus simple que jamais, car nous avons intégré un dispositif anti-siphon grâce auquel il n'est plus nécessaire de suspendre le tuyau de vidange en hauteur, derrière le lave-vaisselle.



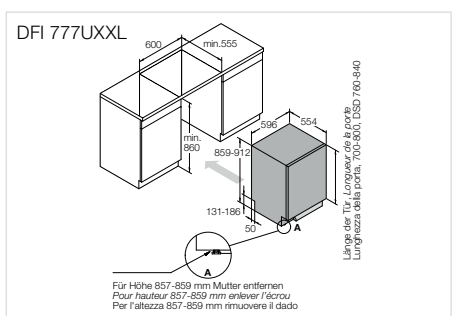
ASKO UV & Auto Dose

DFI 777UXXL ▲ CHF 3290.-/3043.48

- Lave-vaisselle grand volume **XXL STYLE** norme EURO, entièrement intégrable avec porte fixe
- 17 couverts labellisés
- 4 paniers (incl. tiroir à couvert), réglables
- 15 programmes: autom., rapide 39', éco
- 10 zones d'aspersion y.c. zones adaptables
- Nettoyage de l'eau par lumière **UV**
- Push to open – ouverture porte sans poignée
- Construction **robuste 8 Steel™** en acier inox
- Aqua Safe™ système de sécurité de l'eau
- Ouverture automatique de la porte avec capteur
- **Auto dosage** pour 25 cycles de lavage
- Système anti-odeur avec **ventilateur**
- Programme éco avec seulement 8 litres
- **Calme** avec **38 dB(A)**
- Pression de l'eau réglable
- **WiFi Connectivity:** connexion WLAN
- **Eclairage intérieur** à 4 LED et Status Light™
- Super Cleaning™ prérinçage cuve et filtres

Caractéristiques techniques:

- Consommation du programme éco: Classe d'énergie: C
- Consommation d'énergie/cycle: 0,77 kWh
- Consommation d'eau/cycle: 9,9 l
- Classe d'émission de bruit: A, 38 dB(A)
- Raccordement: 230 V 10 A 1900 W, eau froide et chaude
- Pieds réglables en hauteur
- Niche: H x L x P 860 x 600 x 560 mm



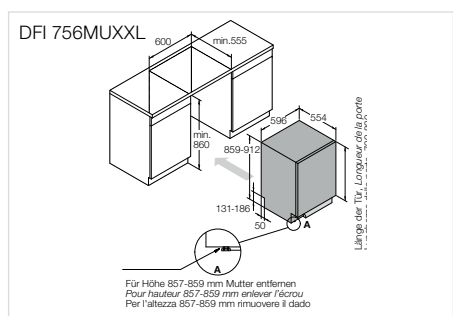
ASKO UV & Auto Dose

DFI 756MUXXL ▲ CHF 2990.-/2765.96

- Lave-vaisselle grand volume **XXL STYLE** norme EURO, entièrement intégrable avec porte fixe
- 15 couverts labellisés
- 3 paniers, réglables
- 15 programmes: rapide 39', verre, plastique
- 10 zones d'aspersion y.c. zones adaptables
- Nettoyage de l'eau par lumière **UV**
- Push to open – ouverture porte sans poignée
- Construction **robuste 8 Steel™** en acier inox
- Aqua Safe™ système de sécurité de l'eau
- Turbo Combi drying 2.0: humidité réduite
- Ouverture automatique de la porte avec capteur
- **Auto dosage** pour 25 cycles de lavage
- Système anti-odeur avec **ventilateur**
- Green Mode: programme éco avec seulement 7,5 l
- **Calme** avec **39 dB(A)**
- **WiFi Connectivity:** connexion WLAN
- **Eclairage intérieur** à 2 LED et Status Light™
- Super Cleaning™ prérinçage cuve et filtres

Caractéristiques techniques:

- Consommation du programme éco: Classe d'énergie: B
- Consommation d'énergie/cycle: 0,65 kWh
- Consommation d'eau/cycle: 9,6 l
- Classe d'émission de bruit: A, 39 dB(A)
- Raccordement: 230 V 10 A 1900 W, eau froide et chaude
- Pieds réglables en hauteur
- Niche: H x L x P 860 x 600 x 560 mm



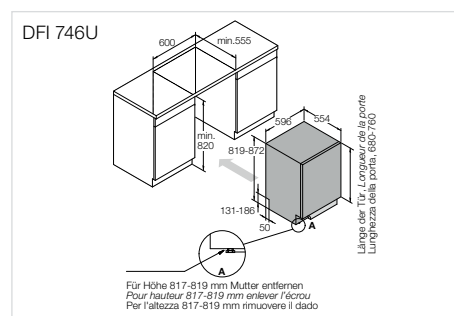
ASKO UV & Auto Dose

DFI 746U ▲ CHF 2490.-/2303.42

- Lave-vaisselle grand volume **STYLE** norme EURO, tout intégrable avec porte fixe
- 14 couverts labellisés
- 3 paniers (incl. tiroir à couvert), réglables
- 15 programmes: automatique, rapide 39', éco
- 9 zones d'aspersion y.c. zones adaptables
- Nettoyage de l'eau par lumière **UV**
- Push to open – ouverture porte sans poignée
- Construction **robuste 8 Steel™** en acier inox
- Aqua Safe™ système de sécurité de l'eau
- Turbo Combi drying 2.0: humidité réduite
- Ouverture automatique de la porte avec capteur
- Pression de l'eau réglable
- **Auto Dose** pour 25 cycles de lavage
- Système anti-odeur avec **ventilateur**
- **Calme** avec 39 dB(A)
- **WiFi Connectivity:** connexion WLAN
- **Eclairage intérieur** à 2 LED et Status Light™
- Super Cleaning™ prérinçage cuve et filtres

Caractéristiques techniques:

- Consommation du programme éco: Classe d'énergie: B
- Consommation d'énergie/cycle: 0,64 kWh
- Consommation d'eau/cycle: 9,2 l
- Classe d'émission de bruit: B, 39 dB(A)
- Raccordement: 230 V 10 A 1900 W, Eau froide et chaude
- Niche: H x L x P 820 x 600 x 560 mm





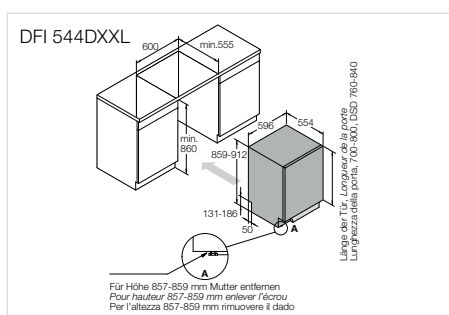
ASKO

DFI 544DXXL ▲ CHF 2290.-/2118.41

- **Lave-vaisselle grand volume XXL LOGIC** norme EURO, tout intégrable avec porte fixe
- 14 couverts labellisés
- **3 paniers** (incl. tiroir à couvert), réglables
- **9 programmes**: autom., rapide 39', éco
- **9 zones d'aspersion** y.c. zones adaptables
- Construction **robuste 8 Steel™** en acier inox
- Aqua Safe™ système de sécurité de l'eau
- Turbo Combi drying 2.0: humidité réduite
- Ouverture automatique de la porte
- Zones de puissance adaptables
- **Echangeur de chaleur**
- Départ différé jusqu'à 24 heures
- Moteur à induction avec protection antiblocage
- **Calme** avec 42 dB(A)
- Système anti-odeur avec **ventilateur dans la porte**
- Super Cleaning™ prérinçage cuve et filtres

Caractéristiques techniques:

- Consommation du programme éco: Classe d'énergie: B
- Consommation d'énergie/cycle: 0,64 kWh
- Consommation d'eau/cycle: 9,2 l
- Classe d'émission de bruit: B, 42 dB(A)
- Raccordement: 230 V 10 A 1900 W, eau froide et chaude
- Pieds réglables en hauteur
- Niche: H x L x P 860 x 600 x 560 mm



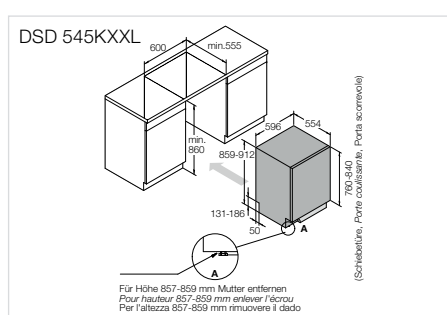
ASKO

DSD 545KXXL ▲ CHF 2290.-/2118.41

- **Lave-vaisselle XXL grand volume LOGIC** norme EURO, tout intégrable avec porte coulissante
- 14 couverts labellisés
- **3 paniers** (incl. tiroir à couvert), réglables
- **8 programmes**: automatique, rapide 39', éco
- **9 zones d'aspersion** y.c. zones adaptables
- Construction **robuste 8 Steel™** en acier inox
- Aqua Safe™ système de sécurité de l'eau
- Ouverture automatique de la porte
- **Calme** avec 40 dB(A)
- Pression de l'eau réglable
- **WiFi Connectivity**: connexion WLAN
- **Eclairage intérieur** à 2 LED et Status Light™
- Super Cleaning™ prérinçage cuve et filtres

Caractéristiques techniques:

- Consommation du programme éco: Classe d'énergie: B
- Consommation d'énergie/cycle: 0,64 kWh
- Consommation d'eau/cycle: 9,2 l
- Classe d'émission de bruit: B, 40 dB(A)
- Raccordement: 230 V 10 A 1900 W
- Niche: H x L x P 860 x 600 x 560 mm



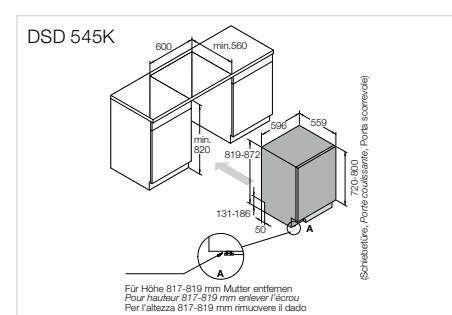
ASKO

DSD 545K ▲ CHF 1990.-/1840.89

- **Lave-vaisselle grand volume LOGIC** norme EURO, tout intégrable avec porte coulissante
- 14 couverts labellisés
- **3 paniers** (incl. tiroir à couvert), réglables
- **8 programmes**: automatique, rapide 39', éco
- **9 zones d'aspersion** y.c. zones adaptables
- Construction **robuste 8 Steel™** en acier inox
- Aqua Safe™ système de sécurité de l'eau
- Ouverture automatique de la porte
- **Calme** avec 40 dB(A)
- Pression de l'eau réglable
- **WiFi Connectivity**: connexion WLAN
- **Eclairage intérieur** à 2 LED et Status Light™
- Super Cleaning™ prérinçage cuve et filtres

Caractéristiques techniques:

- Consommation du programme éco: Classe d'énergie: B
- Consommation d'énergie/cycle: 0,64 kWh
- Consommation d'eau/cycle: 9,2 l
- Classe d'émission de bruit: B, 40 dB(A)
- Raccordement: 230 V 10 A 1900 W
- Niche: H x L x P 820 x 600 x 560 mm





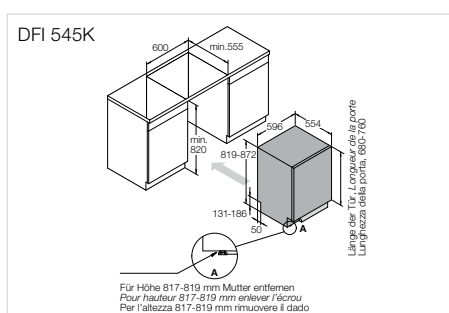
ASKO

DFI 545K ▲ CHF 1990.-/1840.89

- **Lave-vaisselle grand volume LOGIC** norme EURO, tout intégrable avec porte fixe
- 14 couverts labellisés
- **3 paniers** (incl. tiroir à couvert), réglables
- **9 programmes**: auto, intensif, éco, temps, rapide pro, hygiène, pré-rincage, auto-nettoyage, anti-odeur
- **9 zones d'aspersion** y.c. zones adaptables
- Construction **robuste 8 Steel™** en acier inox
- Aqua Safe™ système de sécurité de l'eau
- **Calme** avec 40 dB(A)
- Pression de l'eau réglable
- Turbo Combi drying 2.0
- **Ouverture automatique de la porte**
- Système anti-odeur **avec ventilateur dans la porte**
- **WiFi Connectivity**: connexion WLAN
- **Eclairage intérieur** à 2 LED et Status Light™
- Super Cleaning™ pré-rinçage cuve et filtres

Caractéristiques techniques:

- Consommation du programme éco: Classe d'énergie: B
- Consommation d'énergie/cycle: 0,64 kWh
- Consommation d'eau/cycle: 9,2 l
- Classe d'émission de bruit: B, 40 dB(A)
- Raccordement: 230 V 10 A 1900 W
- Niche: H x L x P 820 x 600 x 560 mm



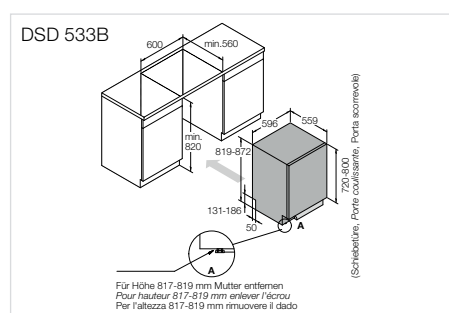
ASKO

DSD 533B ▲ CHF 1790.-/1655.87

- **Lave-vaisselle LOGIC** norme EURO, tout intégrable avec porte coulissante
- 13 couverts labellisés
- **2 paniers**
- **8 programmes**: automatique, intensif, éco, durée programmée, universel, rapide 59', pré-lavage, auto-nettoyage
- **7 zones d'aspersion**
- Construction **robuste 8 Steel™** en acier inox
- Aqua Safe™ système de sécurité de l'eau
- Départ différé jusqu'à 24 heures
- **Ouverture automatique de la porte**
- Ecran FSTN
- Moteur à induction avec protection antiblocage
- **Affichage au sol LED** Status Light™
- Super Cleaning™ pré-rinçage cuve et filtres

Caractéristiques techniques:

- Consommation du programme éco: Classe d'énergie: C
- Consommation d'énergie/cycle: 0,72 kWh
- Consommation d'eau/cycle: 8,9 l
- Classe d'émission de bruit: B, 44 dB(A)
- Raccordement: 230 V 10 A 1900 W, eau froide et chaude
- Pieds réglables en hauteur
- Niche: H x L x P 820 x 600 x 560 mm



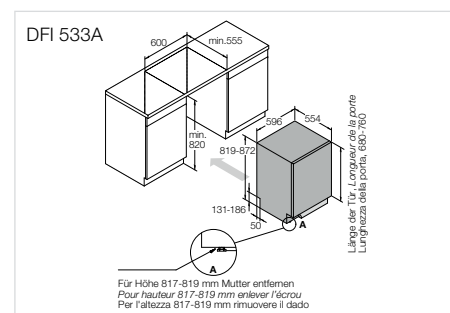
ASKO

DFI 533A ▲ CHF 1790.-/1655.87

- **Lave-vaisselle LOGIC** norme EURO, tout intégrable avec porte fixe
- 13 couverts labellisés
- **2 paniers**
- **8 programmes**: automatique, intensif, éco, durée programmée, universel, rapide 59', pré-rinçage, auto-nettoyage
- **7 zones d'aspersion**
- Construction **robuste 8 Steel™** en acier inox
- Aqua Safe™ système de sécurité de l'eau
- Départ différé jusqu'à 24 heures
- **Ouverture automatique de la porte**
- Moteur à induction avec protection antiblocage
- **Affichage au sol LED** Status Light™
- Super Cleaning™ pré-rinçage cuve et filtres

Caractéristiques techniques:

- Consommation du programme éco: Classe d'énergie: C
- Consommation d'énergie/cycle: 0,72 kWh
- Consommation d'eau/cycle: 8,9 l
- Classe d'émission de bruit: B, 44 dB(A)
- Raccordement: 230 V 10 A 1900 W, eau froide et chaude
- Pieds réglables en hauteur
- Niche: H x L x P 820 x 600 x 560 mm





60 cm

5
SPRAY

IND

51
dB(A)



ASKO

DWCF5 5936 S CHF 5190.-/4801.11

- **Lave-vaisselle industriel** norme EURO
- **Appareil pose libre**
- Séchage par condensation
- **12 programmes:** lavage rapide (5'/10'), lavage universel, lavage universel Plus, lavage intensif, verres à vin, verres à bière, prérinçage, vidange, programme A/programme B/programme C
- **5 zones d'aspersion**
- Construction **robuste 8 Steel™** en acier inox
- Aqua Safe™ système de sécurité de l'eau
- Signal de fin de programme: optique/acoustique
- Panier à assiettes et panier à verres 50 x 50 cm inclus
- **Dosage automatique:** le lave-vaisselle peut être raccordé à un système de dosage automatique pour les détergents et produits de rinçage commerciaux. Simplification de l'utilisation quotidienne et réduit le risque de surdosage.

Caractéristiques techniques:

- Raccordement: 400 V 3PN 10 A 5800 W
- Eau chaude ou eau froide
- Pieds réglables
- Appareil: H x L x P 850 x 600 x 596 mm

ASKO

Gel pour lave-vaisselle

LD 10 CHF 24.90/23.03
Gel pour lave-vaisselle
1000 ml
Suffisant pour 60 cycles de lavage
Formule 3 en 1
Label environnemental Nordic Swan ¹
Label allergie – asthme ²

LD 10 BOX CHF 124.90/115.54
Gel pour lave-vaisselle
6 bouteilles 1000 ml
Suffisant pour 360 cycles de lavage
Formule 3 en 1
Label environnemental Nordic Swan ¹
Label allergie – asthme ²

¹ Label environnemental Nordic Swan

Le label environnemental Nordic Swan est, avec l'écolabel européen, l'une des certifications environnementales les plus strictes et les plus reconnues au monde. Son but est de contribuer à une production moins polluante et à une consommation réduite. C'est pourquoi l'éco-label Nordic Swan considère l'ensemble du parcours du produit.

² Label allergie – asthme

Vous pouvez être sûr que le gel détergent ne contient pas de parfum et qu'une évaluation critique de la composition est effectuée. Les produits portant le logo Asthma Allergy Nordic sont considérés comme bénéfiques pour ceux qui souffrent d'asthme, d'allergie ou d'une autre sensibilité – et pour tous ceux qui veulent éviter les parfums et les allergènes.

ASKO

Accessoires divers

490854 CHF 83.-/76.78
Étagère à verres à vin
Ajout pour panier inférieur pour plus d'espace pour les verres à vin
Pour tous les lave-vaisselle ASKO actuels

881910 CHF 19.-/17.58
Petit panier à couverts
Pour tous les lave-vaisselle ASKO actuels

881911 CHF 81.-/74.93
Insert pour panier central
Pour DFI 777UXXL et DFI 756MUXXL

858834 CHF 49.-/45.33
Porte-bouteille supplémentaire pour les PowerZone
Pour DFI 777UXXL, DFI 756MUXXL et DFI 746

805085 CHF 49.-/45.33
Guide pour porte-bouteille 858834

489971 CHF 265.60/245.72
Kit pour raccordement auto-dosage
DWCF5 5936 S



Réfrigérateurs

Les réfrigérateurs ASKO vous permettent de profiter de la fraîcheur, de la flexibilité et du volume de stockage maximisé. Les denrées sont protégées et conservées plus longtemps grâce au brasseur Cool Flow+ et au contrôle adaptatif de la température qui empêchent les fluctuations de température et le dessèchement des aliments. Le froid ventilé NoFrost dans le congélateur assure un froid vif et sec sans givre.

Disponibles en différentes tailles, ils disposent d'un équipement riche tel que les rails télescopiques, la fermeture amortie et s'intègrent parfaitement dans la cuisine.

Silencieux, efficaces et faciles à utiliser, les réfrigérateurs ASKO sont équipés de fonctions innovantes pour un stockage flexible et une conservation optimale des aliments.

RÉFRIGÉRATEURS & CONGÉLATEURS

Les réfrigérateurs ASKO: un savoir faire depuis 1950

Notre mission est de contribuer à diminuer le gaspillage alimentaire, grâce à des technologies abouties et des espaces de rangement optimisés.

Que représente le gaspillage alimentaire de nos jours:

- Un tiers du gaspillage alimentaire provient d'un mauvais stockage dans les foyers
- Les fruits et légumes représentent plus de 40% du gaspillage alimentaire



Une humidité contrôlée au plus juste

Le système Auto Humidity Control maintient un niveau optimal d'humidité dans les tiroirs. Une membrane spéciale s'ouvre au-delà de 90% d'humidité et se referme en dessous de 90% pour réguler le taux d'hygrométrie. Les fruits et légumes sont ainsi protégés du dessèchement.

Une température toujours constante

Les capteurs intelligents du système Adaptive Temperature Control ajustent en permanence la puissance de froid en fonction des usages. Les fluctuations de température sont ainsi évitées, les aliments sont mieux protégés des montées en température et sont conservés jusqu'à 20% plus longtemps.

Un rangement libre des aliments

La distribution de froid Cool Flow+ est rapide et homogène, partout dans le réfrigérateur. Il est ainsi possible de stocker ses aliments sur toutes les clayettes, la température est la même et redescend très vite après une ouverture de porte. Les aliments gardent leur fraîcheur d'origine plus longtemps.

Un intérieur bien illuminé

Un bon éclairage permet de mieux retrouver les aliments que l'on cherche et trouver les dates de péremption d'un coup d'oeil. Plusieurs points d'éclairage LED illuminent parfaitement toutes les parties du réfrigérateur ainsi que les tiroirs.

RÉFRIGÉRATEURS & CONGÉLATEURS

Réfrigérateurs congélateurs combinés

Comme vous êtes très exigeants à l'égard des appareils. Ils doivent être durables, bien conçus et faciles à nettoyer. Tous nos produits de réfrigération disposent de beaucoup d'espace et sont faciles à modifier pour répondre à vos besoins. Les appareils sont dotés d'équipements astucieux, étagères multi réglables, amovible et flexibles.



Froid ventilé ou NoFrost

2 circuits de froid distincts!

La technologie du froid ventilé ASKO, comportant 2 circuits de froid séparés (parties réfrigérateur et congélateur), qui empêche non seulement l'accumulation de givre sur les parois du congélateur et sur les surgelés, mais elle laisse également aux aliments leur apparence d'origine, vous permettant de les identifier plus facilement,

et évite l'assèchement des aliments dans la partie réfrigérateur. Les denrées conservent toutes leurs qualités, leur couleur et leur arôme; en outre, l'absence de givre permet une utilisation optimale de l'espace disponible. Enfin, l'air ventilé associé à l'évacuation de l'humidité élimine une fois pour toutes le problème du dégivrage.

Fonction Auto Super Congélation

Utiliser tout l'espace du congélateur

Les aliments doivent toujours être congelés le plus rapidement possible. Les cristaux de glace seront alors plus petits que lors d'une congélation lente. Les petits cristaux de glace n'affectent pas les fibres de la viande et des légumes et maintiennent les aliments dans son état d'origine. Conservez tous les nutriments sains de vos aliments lors de la congélation, faites-le avec la fonction Auto Super Congélation!

Fermeture de porte amortie: SoftClose

Les charnières à la conception très étudiée garantissent l'intégration parfaite de votre réfrigérateur congélateur intégrable dans le meuble qui le reçoit. Grâce à leur extraordinaire robustesse, elles peuvent supporter la lourde charge installée sur la porte et permettent une large ouverture à 115 degrés. Vous pouvez ainsi inspecter

le contenu de votre réfrigérateur et y accéder plus aisément puisque la porte reste bien en place pendant ce temps-là. La porte se referme d'elle-même dès que l'angle d'ouverture est inférieur à 20°. Avec le mécanisme de fermeture de porte SoftClose, la porte du congélateur se ferme en douceur.

Tiroir à fermeture douce

Les aliments que vous utilisez fréquemment doivent être facilement accessibles. C'est pourquoi les bacs des combinés ASKO en haut de gamme sont conçus pour être utilisés fréquemment grâce à des rails télescopiques à glissement facile avec une fonction de fermeture en douceur.

RÉFRIGÉRATEURS & CONGÉLATEURS

Design nordique fonctionnel Black Steel signé ASKO

Notre gamme de réfrigérateurs ASKO est complète pour parfaire votre cuisine

Nous vous proposons une gamme complète de réfrigérateurs en pose libre ou tout intégrables. Nos réfrigérateurs s'intégreront élégamment dans tout type de cuisine. Les réfrigérateurs ASKO sont disponibles en trois couleurs: Blanc, Inox et Black Steel inox noir.

Choisis spécifiquement pour leur polyvalence, les réfrigérateurs de couleur s'adapteront à tous les styles de cuisines – de la cuisine ferme moderne à la cuisine industrielle. Ils sont dotés d'une technologie, d'un aménagement optimal avec une finition aboutie.



En ce qui concerne les dimensions, nos réfrigérateurs combinés sont disponibles en modèles de 185 cm ou 200 cm. Tous les modèles sont conçus pour optimiser le rangement des aliments: choisir nos combinés de 200 cm qui sont équipés d'une étagère supplémentaire, qui facilite et optimise le rangement dans une petite cuisine à haut plafond.

Les bandeaux de commandes électroniques sont faciles à utiliser et l'éclairage LED pratique. Faible niveau sonore et faible consommation d'énergie, les réfrigérateurs ASKO sont équipés d'un large éventail de fonctions. Les bacs Dura Fresh™ conservent durablement la fraîcheur des aliments (-2°C <> +5°C) jusqu'à trois fois plus longtemps, le tout dans un design contemporain et fonctionnel qui ajoutera un cachet certain et une élégance à votre cuisine.







Paroi arrière en acier inoxydable

Hygiène et diffuseur de froid

Vous ne devriez pas avoir à faire de compromis entre le style et l'hygiène. La paroi arrière en acier inoxydable est facile à nettoyer et empêche la formation de biofilms nocifs qui transportent des bactéries et préserve la fraîcheur et le goût. Elle contribue également à préserver la partie réfrigérante tout en lui conférant un aspect haut de gamme de qualité.



Panneau de contrôle frontal

Facile à contrôler et ajuster

Nos réfrigérateurs pose libre sont dotés d'un panneau de commande facile à utiliser avec un éclairage LED fixé sur le plafond intérieur. Cela permet de maximiser la hauteur intérieure du réfrigérateur, ce qui donne plus de place pour les produits volumineux, tout en étant plus ergonomique.



Prolongez la fraîcheur

Maintient optimal du niveau d'humidité dans le bac à légumes

L'humidité est toujours optimisée, même lorsque les tiroirs sont pleins. La membrane en fibres naturelles, translucides fabriquée d'écorce japonaise ajuste automatiquement l'humidité et la maintient entre 85 et 90%. Lorsque l'humidité est faible, la membrane se ferme pour augmenter l'humidité à l'intérieur du tiroir. En cas d'humidité élevée, la membrane s'ouvre et réduit l'humidité.





Multi Zone.

Un froid à intensité variable

Cette zone apporte davantage de flexibilité grâce à un réglage de l'intensité de froid de ce tiroir. Si vous avez besoin de plus d'espace pour la viande et le poisson, il suffit de placer le curseur sur les bons pictogrammes pour apporter un froid plus intense et mieux protéger ces produits sensibles aux bactéries.



Cool Flow

Système Air brassé

Il est essentiel de pouvoir distribuer l'air frais rapidement et uniformément pour conserver la fraîcheur et le goût de vos aliments. Avec le brasseur ASKO Cool Flow vous pouvez stocker vos aliments sur n'importe quelle étagère, en sachant que la température sera rapidement rétablie au bon niveau chaque fois que la porte du réfrigérateur est ouverte. Ce système crée une circulation d'air optimale afin de maintenir la température constante dans tout le compartiment réfrigération. Les orifices autour du ventilateur ne doivent jamais être couverts ou obstrués.



Convert Zone

Zone congélateur convertible plus d'espace de stockage

Sur les combinés équipés de la fonction Convert Zone, il suffit d'appuyer sur une touche pour convertir le compartiment congélateur en réfrigérateur. Deux heures plus tard, la température s'est stabilisée entre 4°C et 9°C dans le compartiment réfrigérateur et entre -2°C et 3°C dans le compartiment congélateur. Résultat: un réfrigérateur de 300 litres et plus d'espace de stockage.







ASKO

RFN 31842 EI ▲+ CHF 3290.-/3043.50



ASKO

RFN 31831 EI ▲ CHF 2390.-/2210.90



ASKO

RFN 31831 SEI ▲ CHF 1990.-/1840.89

– Combiné réfrigérateur-congélateur intégrable norme-EURO, 178 cm

– Volume utile: 229 l (partie réfrigération 104 l, partie DuraFresh 56 l, **partie congélation NoFrost 69 l**)

– Consommation d'énergie: 203 kWh/an (D)
– Ecran LCD monochrome, tactile

– Froid ventilé dans la partie réfrigération

– Partie DuraFresh avec 2 tiroirs sur glissières SoftTelescopic et contrôle automatique de l'humidité

– **Panneau éclairé LED sur un côté, éclairage LED partie DuraFresh et partie congélation**

– Accessoires de bois: plateau petit déjeuner, support d'œufs et support porte-bouteilles

– Porte: montage fixe

– Niveau sonore/classe: 36 dB(A)/C

Caractéristiques techniques:

– Raccordement: 220–240 V/1,0 A

– Niche: H x L x P

1775–1780 x 560–570 x min. 560 mm

– Combiné réfrigérateur-congélateur intégrable norme-EURO, 178 cm

– Volume utile: 248 l (partie réfrigération 180 l, **partie congélation NoFrost 68 l**)

– Consommation d'énergie: 224 kWh/an (E)
– Commande électronique avec affichage graphique de la température, boutons

– Froid ventilé dans la partie réfrigération

– 2 bacs à fruits et légumes sur rails intégrés, tiroir inférieur avec régulateur d'humidité

– Eclairage plafonnier LED

– Accessoires de série: MultiBox (beurre/œufs), clayette porte-bouteilles et bac à glaçons

– Porte: montage fixe

– Niveau sonore/classe: 39 dB(A)/C

Caractéristiques techniques:

– Raccordement: 220–240 V/1,0 A

– Niche: H x L x P

1775–1780 x 560–570 x min. 560 mm

– Combiné réfrigérateur-congélateur intégrable norme-EURO, 178 cm

– Volume utile: 248 l (partie réfrigération 180 l, **partie congélation NoFrost 68 l**)

– Consommation d'énergie: 224 kWh/an (E)
– Commande électronique avec affichage graphique de la température, boutons

– Froid ventilé dans la partie réfrigération

– 2 bacs à fruits et légumes sur rails intégrés, tiroir inférieur avec régulateur d'humidité

– Eclairage plafonnier LED

– Accessoires de série: MultiBox (beurre/œufs), clayette porte-bouteilles et bac à glaçons

– Porte: montage coulissant

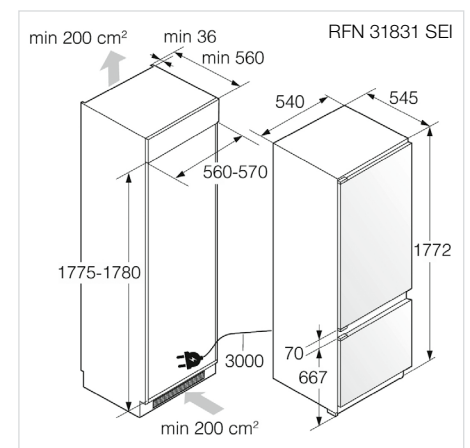
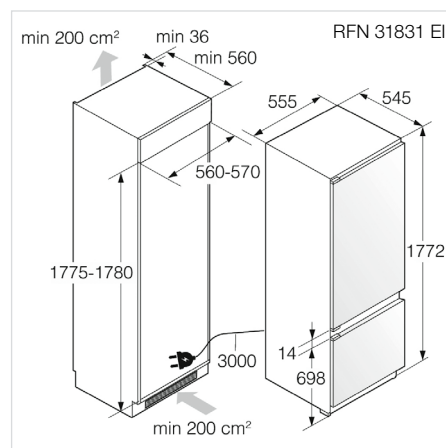
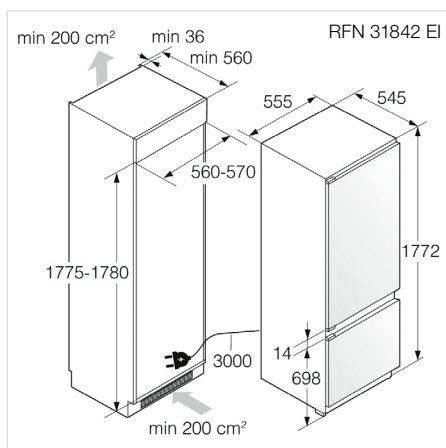
– Niveau sonore/classe: 39 dB(A)/C

Caractéristiques techniques:

– Raccordement: 220–240 V/1,0 A

– Niche: H x L x P

1775–1780 x 560–570 x min. 560 mm



EURO ▲ 178 ▼



- Auto Humidity Control
- Cool Flow
- Dura Fresh
- LED
- Soft Close
- Super Cool
- Telescopic Rails
- Wooden Elements



ASKO

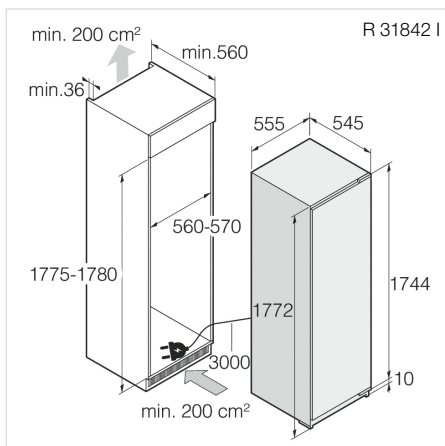
R 31842 I ▲+ CHF 2790.-/2580.95

– Réfrigérateur intégrable norme-EURO, 178 cm

- Volume utile: 300 l (partie réfrigération 224 l, partie DuraFresh 76 l)
- Consommation d'énergie: 120 kWh/an (D)
- Ecran LCD monochrome, tactile
- **Froid ventilé**
- Partie DuraFresh avec 3 tiroirs sur glissières SoftTelescopic et contrôle automatique de l'humidité
- **Panneau éclairé LED sur un côté et éclairage LED partie DuraFresh**
- Accessoires en bois: plateau petit déjeuner, support d'œufs et support porte-bouteilles
- **Porte: montage fixe**
- Niveau sonore/classe: 36 dB(A)/C

Caractéristiques techniques:

- Raccordement: 220–240 V/1,0 A
- Niche: H x L x P
1775–1780 x 560–570 x min. 560 mm



EURO ▲ 178 ▼



- Bottle Rack
- Cool Flow
- Humidity Control
- LED
- Low Frost
- MixBox
- Multi Box
- Soft Close
- Super Cool



ASKO

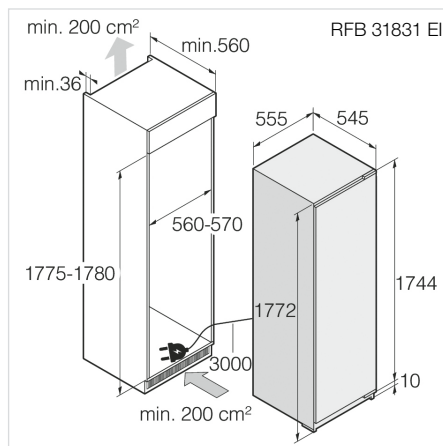
RFB 31831 EI ▲ CHF 1990.-/1840.90

– Réfrigérateur intégrable norme-EURO, 178 cm

- Volume utile: 280 l (partie réfrigération 251 l, compartiment congélation 29 l)
- Consommation d'énergie: 170 kWh/an (E)
- Commande électronique avec affichage graphique de la température, boutons
- **Froid ventilé dans la partie réfrigération**
- 3 bacs à fruits et légumes sur rails intégrés, tiroir médian avec régulateur d'humidité
- **Eclairage latéral LED sur un côté**
- Accessoires de série: MultiBox (beurre/œufs), clayette porte-bouteilles, tiroir MixBox et bac à glaçons
- **Porte: montage fixe**
- Niveau sonore/classe: 38 dB(A)/C

Caractéristiques techniques:

- Raccordement: 220–240 V/1,0 A
- Niche: H x L x P
1775–1780 x 560–570 x min. 560 mm



EURO ▲ 178 ▼



- Bottle Rack
- Cool Flow
- Humidity Control
- LED
- Multi Box
- Soft Close
- Super Cool



ASKO

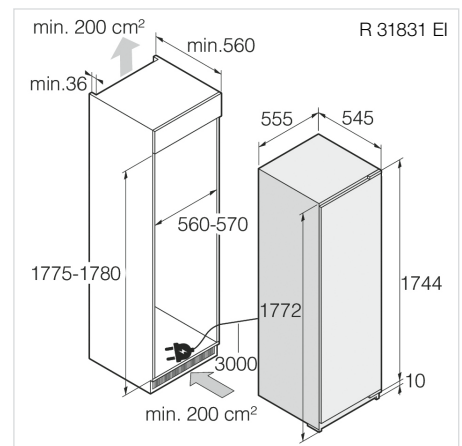
R 31831 EI ▲ CHF 1890.-/1748.38

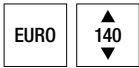
– Réfrigérateur intégrable norme-EURO, 178 cm

- Volume utile: 301 l (partie réfrigération 301 l)
- Consommation d'énergie: 113 kWh/an (E)
- Commande électronique avec affichage graphique de la température, boutons
- **Froid ventilé**
- 3 bacs à fruits et légumes sur rails intégrés, tiroir médian avec régulateur d'humidité
- **Eclairage plafonnier LED**
- Accessoires de série: MultiBox (beurre/œufs) et clayette porte-bouteilles
- **Porte: montage fixe**
- Niveau sonore/classe: 36 dB(A)/C

Caractéristiques techniques:

- Raccordement: 220–240 V/1,0 A
- Niche: H x L x P
1775–1780 x 560–570 x min. 560 mm





- Auto Humidity Control
- Cool Flow
- Dura Fresh
- LED
- Soft Close
- Super Cool
- Telescopic Rails
- Wooden Elements



ASKO

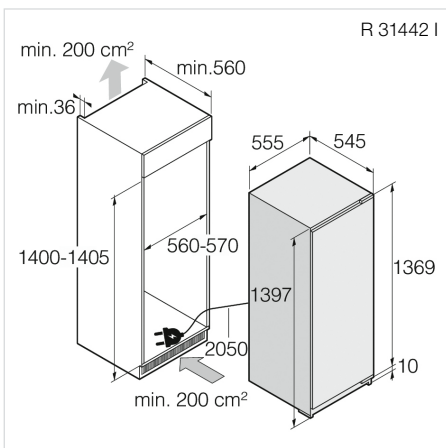
R 31442 I ▲+ CHF 2490.-/2303.42

– Réfrigérateur intégrable norme-EURO, 140 cm

- Volume utile: 209 l (partie réfrigération 149 l, partie DuraFresh 60 l)
- Consommation d'énergie: 140 kWh/an (E)
- Ecran LCD monochrome, tactile
- **Froid ventilé**
- Partie DuraFresh avec 2 tiroirs sur glissières SoftTelescopic et contrôle automatique de l'humidité
- **Panneau éclairé LED sur un côté et éclairage LED partie DuraFresh**
- Accessoires en bois: plateau petit déjeuner, support d'œufs et support porte-bouteilles
- **Porte: montage fixe**
- Niveau sonore/classe: 35 dB(A)/B

Caractéristiques techniques:

- Raccordement: 220–240 V/1,0 A
- Niche: H x L x P
1400–1405 x 560–570 x min. 560 mm



- Bottle Rack
- Cool Flow
- Humidity Control
- LED
- Low Frost
- MixBox
- Multi Box
- Soft Close
- Super Cool



ASKO

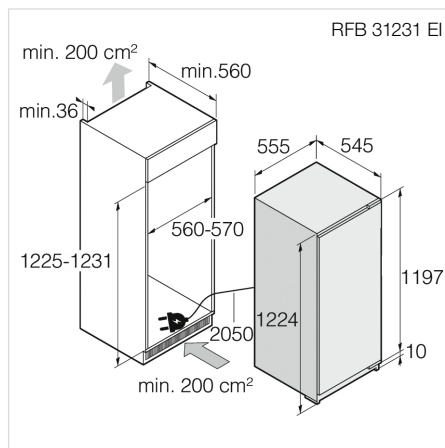
RFB 31231 EI ▲ CHF 1690.-/1563.37

– Réfrigérateur intégrable norme-EURO, 122 cm

- Volume utile: 180 l (partie réfrigération 165 l, compartiment congélation 15 l)
- Consommation d'énergie: 146 kWh/an (E)
- Commande électronique avec affichage graphique de la température, boutons
- **Froid ventilé dans la partie réfrigération**
- 1 bac à fruits et légumes sur roulettes et avec régulateur d'humidité
- **Eclairage latéral LED sur un côté**
- Accessoires de série: MultiBox (beurre/œufs), clayette porte-bouteilles, tiroir MixBox et bac à glaçons
- **Porte: montage fixe**
- Niveau sonore/classe: 39 dB(A)/C

Caractéristiques techniques:

- Raccordement: 220–240 V/1,0 A
- Niche: H x L x P
1225–1231 x 560–570 x min. 560 mm



- Cool Flow
- Humidity Control
- LED
- Multi Box
- Soft Close
- Super Cool



ASKO

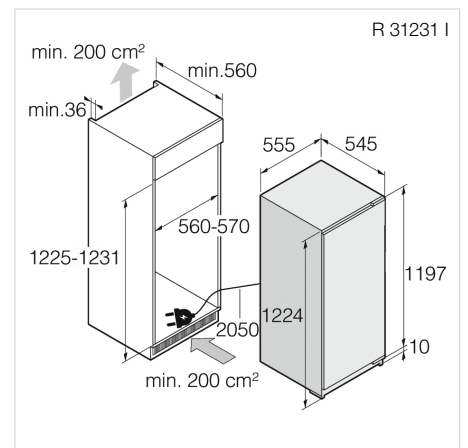
R 31231 I ▲ CHF 1590.-/1470.86

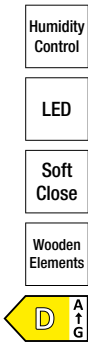
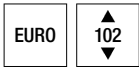
– Réfrigérateur intégrable norme-EURO, 122 cm

- Volume utile: 198 l (partie réfrigération 198 l)
- Consommation d'énergie: 101 kWh/an (E)
- Commande électronique avec affichage graphique de la température, boutons
- **Froid ventilé**
- 1 bac à fruits et légumes sur roulettes et avec régulateur d'humidité
- **Eclairage plafonnier LED**
- Accessoires de série: MultiBox (beurre/œufs)
- **Porte: montage fixe**
- Niveau sonore/classe: 33 dB(A)/B

Caractéristiques techniques:

- Raccordement: 220–240 V/1,0 A
- Niche: H x L x P
1225–1231 x 560–570 x min. 560 mm





ASKO

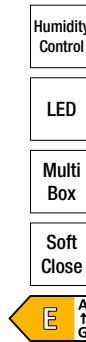
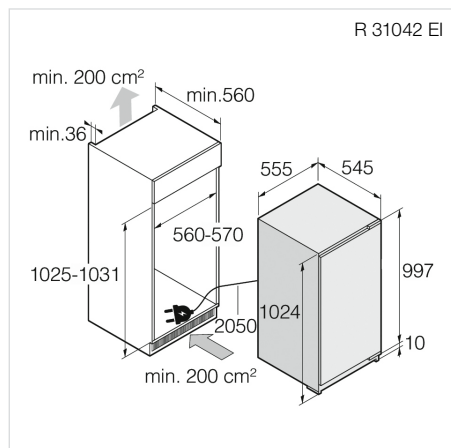
R 31042 EI ▲+ CHF 1590.-/1470.86

– Réfrigérateur intégrable norme-EURO, 102 cm

- Volume utile: 160 l (partie réfrigération 160 l)
- Consommation d'énergie: 77 kWh/an (D)
- Ecran LCD monochrome, tactile
- 1 bac à fruits et légumes sur roulettes et avec régulateur d'humidité
- **Panneau éclairé LED sur un côté**
- Accessoires en bois: support d'œufs et support porte-bouteilles
- **Porte: montage fixe**
- Niveau sonore/classe: 34 dB(A)/B

Caractéristiques techniques:

- Raccordement: 220–240 V/1,0 A
- Niche: H x L x P
1025–1031 x 560–570 x min. 560 mm



ASKO

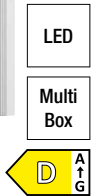
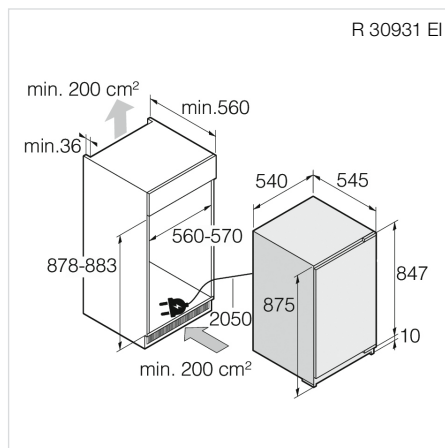
R 30931 EI ▲ CHF 1390.-/1285.85

– Réfrigérateur intégrable norme-EURO, 88 cm

- Volume utile: 131 l (partie réfrigération 131 l)
- Consommation d'énergie: 93 kWh/an (E)
- Commande électronique avec affichage graphique de la température, boutons
- 1 bac à fruits et légumes sur roulettes et avec régulateur d'humidité
- **Eclairage plafonnier LED**
- Accessoires de série: MultiBox (beurre/œufs)
- **Porte: montage fixe**
- Niveau sonore/classe: 34 dB(A)/B

Caractéristiques techniques:

- Raccordement: 220–240 V/1,0 A
- Niche: H x L x P
878–883 x 560–570 x min. 560 mm



ASKO

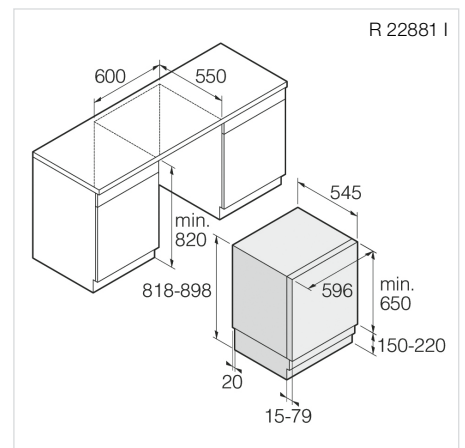
R 22881 I ▲ CHF 1390.-/1285.85
RB 22881 I ▲ CHF 1490.-/1378.35
(avec compartiment congélation)

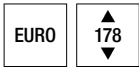
– Réfrigérateur intégrable sous-plan norme-EURO, 82–90 cm

- Volume utile:
R 22881 I partie réfrigération 138 l
RB 22881 I partie réfrigération 104 l, compartiment congélation 17 l
- Consommation d'énergie:
R 22881 I 74 kWh/an (D)
RB 22881 I 118 kWh/an (D)
- Ecran LCD monochrome, tactile
- 1 bac à fruits et légumes
- **Eclairage latéral LED sur un côté**
- Accessoires de série: MultiBox (beurre/œufs)
- **Porte: montage fixe**
- Niveau sonore/classe:
R 22881 I 35 dB(A)/B
RB 22881 I 35 dB(A)/B

Caractéristiques techniques:

- Raccordement: 220–240 V/1,0 A
- Niche: H x L x P
820–900 x 600 x min. 550 mm





- Fast Freeze
- LED
- No Frost
- Soft Close
- Telescopic Rails

ASKO

FN 31842 EI ▲+ CHF 2590.-/2395.95

- Congélateur intégrable norme-EURO, 178 cm
- Volume utile: 208 l
- (partie congélation NoFrost 208 l)
- Consommation d'énergie: 235 kWh/an (E)
- Ecran LCD monochrome, tactile
- **Froid ventilé**
- 7 tiroirs, dont 6 sur glissières SoftTelescopic et 1 clapet
- **Eclairage plafonnier LED**
- Accessoires de série: bac à glaçons
- **Porte: montage fixe**
- Niveau sonore/classe: 39 dB(A)/C

Caractéristiques techniques:

- Raccordement: 220-240 V/1,0 A
- Niche: H x L x P
- 1775-1780 x 560-570 x min. 560 mm



- Fast Freeze
- LED
- No Frost
- Soft Close

ASKO

FN 31442 EI ▲+ CHF 2290.-/2118.41

- Congélateur intégrable norme-EURO, 140 cm
- Volume utile: 151 l
- (partie congélation NoFrost 151 l)
- Consommation d'énergie: 171 kWh/an (D)
- Ecran LCD monochrome, tactile
- **Froid ventilé**
- 5 tiroirs, dont 4 sur rails intégrés et 1 clapet
- **Eclairage plafonnier LED**
- Accessoires de série: bac à glaçons
- **Porte: montage fixe**
- Niveau sonore/classe: 39 dB(A)/C

Caractéristiques techniques:

- Raccordement: 220-240 V/1,0 A
- Niche: H x L x P
- 1400-1405 x 560-570 x min. 560 mm



- Fast Freeze
- No Frost
- Soft Close

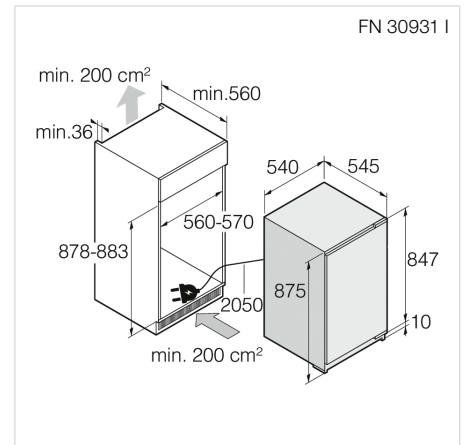
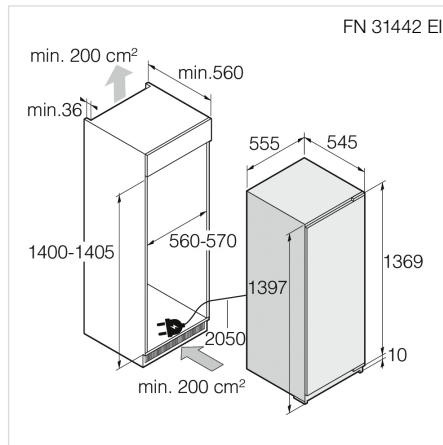
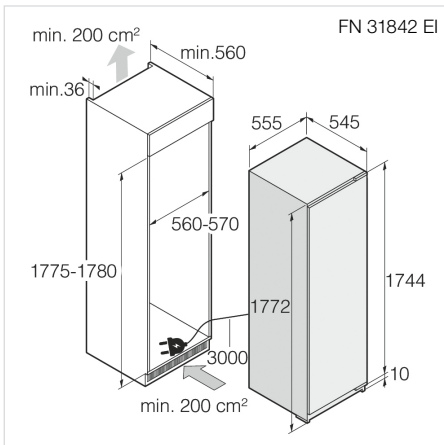
ASKO

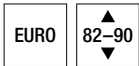
FN 30931 I ▲ CHF 1690.-/1563.37

- Congélateur intégrable norme-EURO, 88 cm
- Volume utile: 95 l
- (partie congélation NoFrost 95 l)
- Consommation d'énergie: 176 kWh/an (E)
- Commande électronique avec affichage graphique de la température, boutons
- **Froid ventilé**
- 4 tiroirs, dont 3 sur rails intégrés
- Accessoires de série: bac à glaçons
- **Porte: montage fixe**
- Niveau sonore/classe: 36 dB(A)/C

Caractéristiques techniques:

- Raccordement: 220-240 V/1,0 A
- Niche: H x L x P
- 878-883 x 560-570 x min. 560 mm





Low
Frost



ASKO

F 22881 I ▲

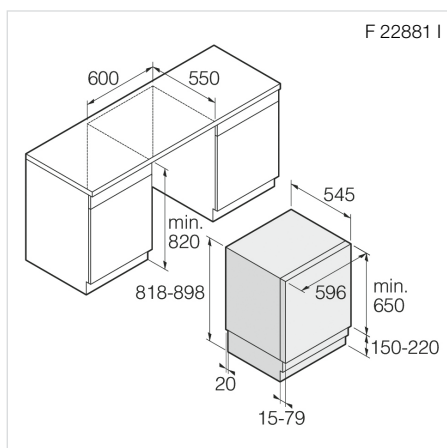
CHF 1490.-/1378.35

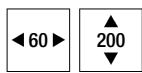
**- Congélateur intégrable sous-plan
norme-EURO, 82-90 cm**

- Volume utile: 101 l (partie congélation 101 l)
- Consommation d'énergie: 142 kWh/an (D)
- Ecran LCD monochrome, tactile
- 3 tiroirs, dont 2 davon sur rails intégrés
- Accessoires de série: bac à glaçons
- **Porte: montage fixe**
- Niveau sonore/classe: 35 dB(A)/B

Caractéristiques techniques:

- Raccordement: 220-240 V/1,0 A
- Niche: H x L x P
820-900 x 600 x min. 550 mm





- Black
Inox
Door
- Bottle
Rack
- Convert
Zone
- Fast
Freeze
- Inox
Backwall
- LED
- Multi
Air
Flow
- Multi
Zone
- No
Frost
- Super
Cool

ASKO

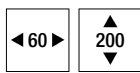
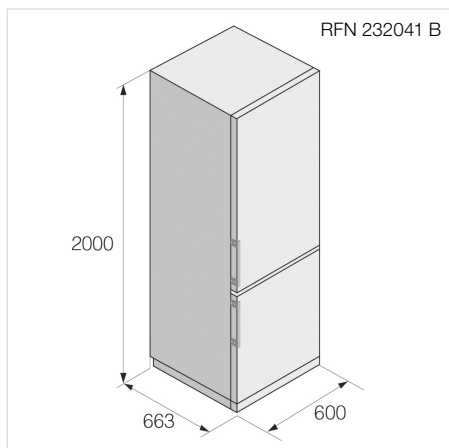
RFN 232041 B ▲ CHF 2590.-/2395.95

– Combiné réfrigérateur-congélateur pose libre, 200 cm

- Volume utile: 361 l (partie réfrigération 255 l, **partie congélation NoFrost 106 l**)
- Consommation d'énergie: 169 kWh/an (C)
- Commande électronique avec affichage graphique de la température, tactile
- **Froid ventilé dans la partie réfrigération**
- 2 bacs à fruits et légumes, tiroir inférieur avec contrôle automatique de l'humidité
- **Eclairage plafonnier LED**
- Accessoires de série: MultiBox (beurre/œufs), clayette porte-bouteilles et bac à glaçons
- Paroi arrière à l'intérieure en acier inox
- Poignées en aluminium noir, massif
- **Porte/côtés: BlackSteel/noir**
- Niveau sonore/classe: 35 dB(A)/B

Caractéristiques techniques:

- Raccordement: 220–240 V/1,0 A
- Dimensions: H x L x P 2000 x 600 x 663 mm



- Bottle
Rack
- Convert
Zone
- Fast
Freeze
- Inox
Backwall
- Inox
Door
- LED
- Multi
Air
Flow
- Multi
Zone
- No
Frost
- Super
Cool

ASKO

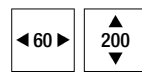
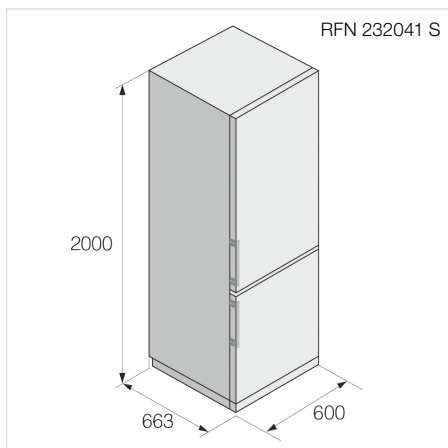
RFN 232041 S ▲ CHF 2490.-/2303.40

– Combiné réfrigérateur-congélateur pose libre, 200 cm

- Volume utile: 361 l (partie réfrigération 255 l, **partie congélation NoFrost 106 l**)
- Consommation d'énergie: 169 kWh/an (C)
- Commande électronique avec affichage graphique de la température, tactile
- **Froid ventilé dans la partie réfrigération**
- 2 bacs à fruits et légumes, tiroir inférieur avec contrôle automatique de l'humidité
- **Eclairage plafonnier LED**
- Accessoires de série: MultiBox (beurre/œufs), clayette porte-bouteilles et bac à glaçons
- Paroi arrière à l'intérieure en acier inox
- Poignées en aluminium, massif
- **Porte/côtés: inox/gris**
- Niveau sonore/classe: 35 dB(A)/B

Caractéristiques techniques:

- Raccordement: 220–240 V/1,0 A
- Dimensions: H x L x P 2000 x 600 x 663 mm



- Bottle
Rack
- Convert
Zone
- Fast
Freeze
- Inox
Backwall
- LED
- Multi
Air
Flow
- Multi
Zone
- No
Frost
- Super
Cool

ASKO

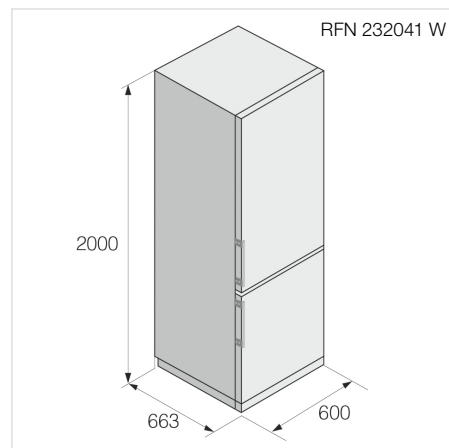
RFN 232041 W ▲ CHF 2390.-/2210.90

– Combiné réfrigérateur-congélateur pose libre, 200 cm

- Volume utile: 361 l (partie réfrigération 255 l, **partie congélation NoFrost 106 l**)
- Consommation d'énergie: 169 kWh/an (C)
- Commande électronique avec affichage graphique de la température, tactile
- **Froid ventilé dans la partie réfrigération**
- 2 bacs à fruits et légumes, tiroir inférieur avec contrôle automatique de l'humidité
- **Eclairage plafonnier LED**
- Accessoires de série: MultiBox (beurre/œufs), clayette porte-bouteilles et bac à glaçons
- Paroi arrière à l'intérieure en acier inox
- Poignées en aluminium, massif
- **Porte/côtés: blanc/blanc**
- Niveau sonore/classe: 35 dB(A)/B

Caractéristiques techniques:

- Raccordement: 220–240 V/1,0 A
- Dimensions: H x L x P 2000 x 600 x 663 mm





ASKO

Black
Inox
Door

Bottle
Rack

Convert
Zone

Fast
Freeze

Inox
Backwall

LED

Multi
Air
Flow

Multi
Zone

No
Frost

Super
Cool



ASKO

Bottle
Rack

Convert
Zone

Fast
Freeze

Inox
Backwall

Inox
Door

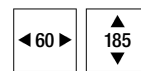
LED

Multi
Air
Flow

Multi
Zone

No
Frost

Super
Cool



ASKO

Bottle
Rack

Convert
Zone

Fast
Freeze

Inox
Backwall

LED

Multi
Air
Flow

Multi
Zone

No
Frost

Super
Cool



RFN 23841 B ▲ CHF 2490.-/2303.40

RFN 23841 S ▲ CHF 2390.-/2210.90

RFN 23841 W ▲ CHF 2290.-/2118.40

– Combiné réfrigérateur-congélateur pose libre, 185 cm

- Volume utile: 326 l (partie réfrigération 220 l, **partie congélation NoFrost 106 l**)
- Consommation d'énergie: 165 kWh/an (C)
- Commande électronique avec affichage graphique de la température, tactile
- **Froid ventilé dans la partie réfrigération**
- 2 bacs à fruits et légumes, tiroir inférieur avec contrôle automatique de l'humidité
- **Eclairage plafonnier LED**
- Accessoires de série: MultiBox (beurre/œufs), clayette porte-bouteilles et bac à glaçons
- Paroi arrière à l'intérieure en acier inox
- Poignées en aluminium noir, massif
- **Porte/côtés: BlackSteel/noir**
- Niveau sonore/classe: 35 dB(A)/B

Caractéristiques techniques:

- Raccordement: 220–240 V/1,0 A
- Dimensions: H x L x P 1850 x 600 x 663 mm

– Combiné réfrigérateur-congélateur pose libre, 185 cm

- Volume utile: 326 l (partie réfrigération 220 l, **partie congélation NoFrost 106 l**)
- Consommation d'énergie: 165 kWh/an (C)
- Commande électronique avec affichage graphique de la température, tactile
- **Froid ventilé dans la partie réfrigération**
- 2 bacs à fruits et légumes, tiroir inférieur avec contrôle automatique de l'humidité
- **Eclairage plafonnier LED**
- Accessoires de série: MultiBox (beurre/œufs), clayette porte-bouteilles et bac à glaçons
- Paroi arrière à l'intérieure en acier inox
- Poignées en aluminium, massif
- **Porte/côtés: inox/gris**
- Niveau sonore/classe: 35 dB(A)/B

Caractéristiques techniques:

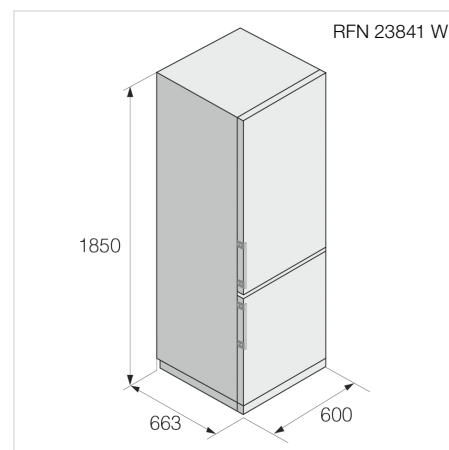
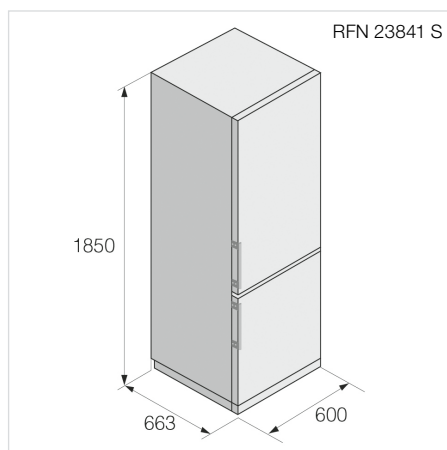
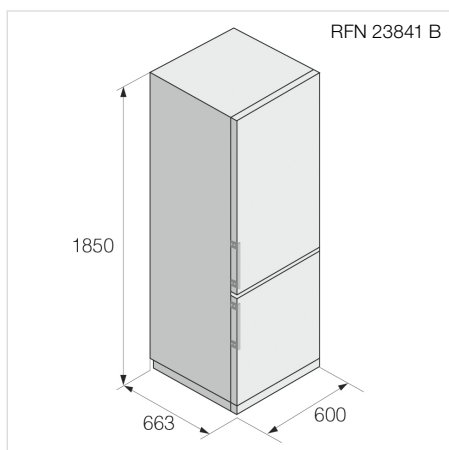
- Raccordement: 220–240 V/1,0 A
- Dimensions: H x L x P 1850 x 600 x 663 mm

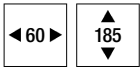
– Combiné réfrigérateur-congélateur pose libre, 185 cm

- Volume utile: 326 l (partie réfrigération 220 l, **partie congélation NoFrost 106 l**)
- Consommation d'énergie: 165 kWh/an (C)
- Commande électronique avec affichage graphique de la température, tactile
- **Froid ventilé dans la partie réfrigération**
- 2 bacs à fruits et légumes, tiroir inférieur avec contrôle automatique de l'humidité
- **Eclairage plafonnier LED**
- Accessoires de série: MultiBox (beurre/œufs), clayette porte-bouteilles et bac à glaçons
- Paroi arrière à l'intérieure en acier inox
- Poignées en aluminium, massif
- **Porte/côtés: blanc/blanc**
- Niveau sonore/classe: 35 dB(A)/B

Caractéristiques techniques:

- Raccordement: 220–240 V/1,0 A
- Dimensions: H x L x P 1850 x 600 x 663 mm





- Auto Humidity Control
- Black Inox Door
- Bottle Rack
- Inox Backwall
- LED
- Multi Air Flow
- Multi Zone
- Super Cool



ASKO

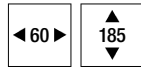
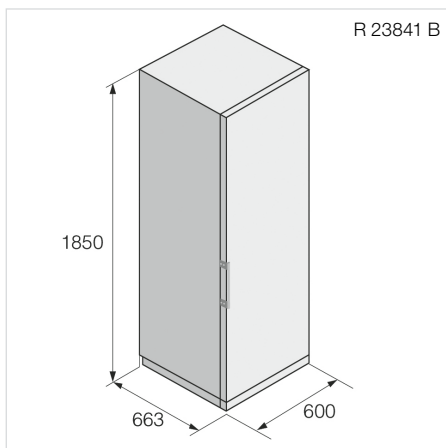
R 23841 B ▲ CHF 2390.-/2210.90

– Réfrigérateur pose libre, 185 cm

- Volume utile: 384 l (partie réfrigération 384 l)
- Consommation d'énergie: 92 kWh/an (C)
- Commande électronique avec affichage graphique de la température, tactile
- **Froid ventilé**
- 3 bacs à fruits et légumes, tiroir médian avec contrôle automatique de l'humidité
- **Eclairage plafonnier LED**
- Accessoires de série: MultiBox (beurre/œufs) et clayette porte-bouteilles
- Paroi arrière à l'intérieure en acier inox
- Poignée en aluminium noir, massif
- **Porte/côtés: BlackSteel/noir**
- Niveau sonore/classe: 38 dB(A)/C

Caractéristiques techniques:

- Raccordement: 220–240 V/1,0 A
- Dimensions: H x L x P 1850 x 600 x 663 mm



- Auto Humidity Control
- Bottle Rack
- Inox Backwall
- Inox Door
- LED
- Multi Air Flow
- Multi Zone
- Super Cool



ASKO

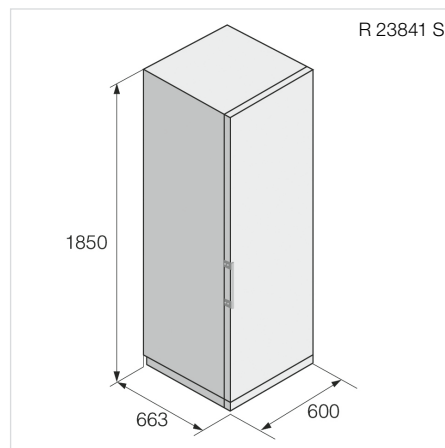
R 23841 S ▲ CHF 2290.-/2118.40

– Réfrigérateur pose libre, 185 cm

- Volume utile: 384 l (partie réfrigération 384 l)
- Consommation d'énergie: 92 kWh/an (C)
- Commande électronique avec affichage graphique de la température, tactile
- **Froid ventilé**
- 3 bacs à fruits et légumes, tiroir médian avec contrôle automatique de l'humidité
- **Eclairage plafonnier LED**
- Accessoires de série: MultiBox (beurre/œufs) et clayette porte-bouteilles
- Paroi arrière à l'intérieure en acier inox
- Poignée en aluminium, massif
- **Porte/côtés: inox/gris**
- Niveau sonore/classe: 38 dB(A)/C

Caractéristiques techniques:

- Raccordement: 220–240 V/1,0 A
- Dimensions: H x L x P 1850 x 600 x 663 mm



- Auto Humidity Control
- Bottle Rack
- Inox Backwall
- LED
- Multi Air Flow
- Multi Zone
- Super Cool



ASKO

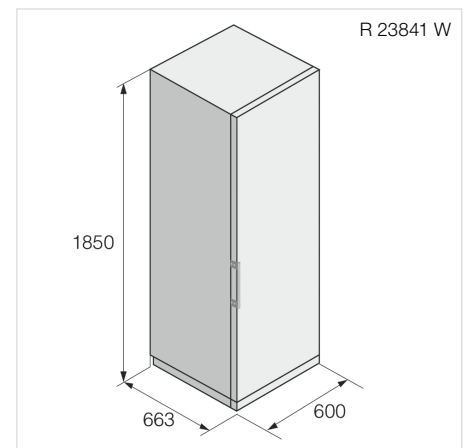
R 23841 W ▲ CHF 2190.-/2025.90

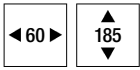
– Réfrigérateur pose libre, 185 cm

- Volume utile: 384 l (partie réfrigération 384 l)
- Consommation d'énergie: 92 kWh/an (C)
- Commande électronique avec affichage graphique de la température, tactile
- **Froid ventilé**
- 3 bacs à fruits et légumes, tiroir médian avec contrôle automatique de l'humidité
- **Eclairage plafonnier LED**
- Accessoires de série: MultiBox (beurre/œufs) et clayette porte-bouteilles
- Paroi arrière à l'intérieure en acier inox
- Poignée en aluminium, massif
- **Porte/côtés: blanc/blanc**
- Niveau sonore/classe: 38 dB(A)/C

Caractéristiques techniques:

- Raccordement: 220–240 V/1,0 A
- Dimensions: H x L x P 1850 x 600 x 663 mm





- Black
Inox
Door
- Fast
Freeze
- LED
- No
Frost
- D** A t G

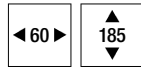
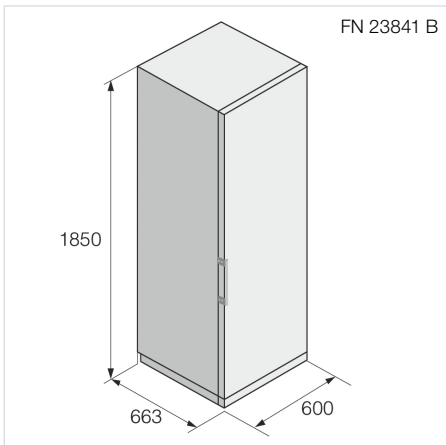
ASKO

FN 23841 B ▲ CHF 2290.-/2118.40

- **Congélateur pose libre, 185 cm**
- Volume utile: 280 l
- **(partie congélation NoFrost 280 l)**
- Consommation d'énergie: 199 kWh/an (D)
- Commande électronique avec affichage graphique de la température, tactile
- **Froid ventilé**
- 5 tiroirs, dont 4 sur rails intégrés et 2 clapets
- Pouvoir de congélation en 24 h: 12 kg
- **Eclairage plafonnier LED**
- Accessoires de série: bac à glaçons
- Poignée en aluminium noir, massif
- **Porte/côtés: BlackSteel/noir**
- Niveau sonore/classe: 35 dB(A)/B

Caractéristiques techniques:

- Raccordement: 220-240 V/1,0 A
- Dimensions: H x L x P 1850 x 600 x 663 mm



- Fast
Freeze
- Inox
Door
- LED
- No
Frost
- D** A t G

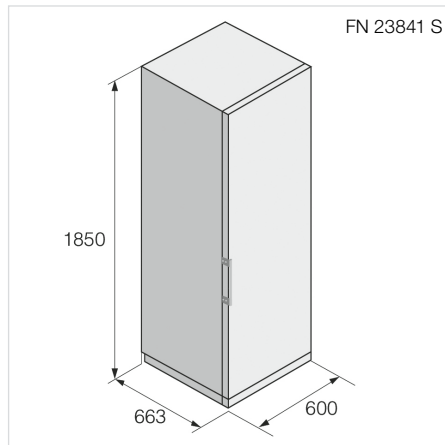
ASKO

FN 23841 S ▲ CHF 2190.-/2025.90

- **Congélateur pose libre, 185 cm**
- Volume utile: 280 l
- **(partie congélation NoFrost 280 l)**
- Consommation d'énergie: 199 kWh/an (D)
- Commande électronique avec affichage graphique de la température, tactile
- **Froid ventilé**
- 5 tiroirs, dont 4 sur rails intégrés et 2 clapets
- Pouvoir de congélation en 24 h: 12 kg
- **Eclairage plafonnier LED**
- Accessoires de série: bac à glaçons
- Poignée en aluminium, massif
- **Porte/côtés: inox/gris**
- Niveau sonore/classe: 35 dB(A)/B

Caractéristiques techniques:

- Raccordement: 220-240 V/1,0 A
- Dimensions: H x L x P 1850 x 600 x 663 mm



- Fast
Freeze
- LED
- No
Frost
- D** A t G

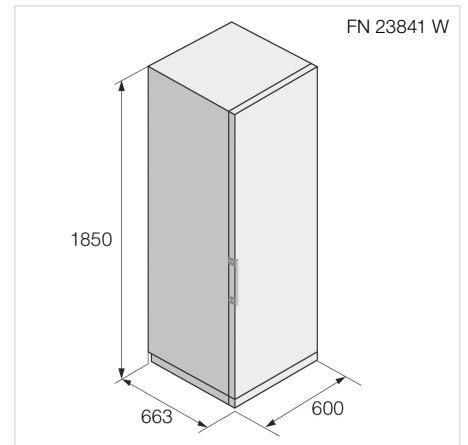
ASKO

FN 23841 W ▲ CHF 1990.-/1840.90

- **Congélateur pose libre, 185 cm**
- Volume utile: 280 l
- **(partie congélation NoFrost 280 l)**
- Consommation d'énergie: 199 kWh/an (D)
- Commande électronique avec affichage graphique de la température, tactile
- **Froid ventilé**
- 5 tiroirs, dont 4 sur rails intégrés et 2 clapets
- Pouvoir de congélation en 24 h: 12 kg
- **Eclairage plafonnier LED**
- Accessoires de série: bac à glaçons
- Poignée en aluminium, massif
- **Porte/côtés: blanc/blanc**
- Niveau sonore/classe: 35 dB(A)/B

Caractéristiques techniques:

- Raccordement: 220-240 V/1,0 A
- Dimensions: H x L x P 1850 x 600 x 663 mm





Une vraie mise en scène pour vos vins

Les caves à vin ASKO offrent les prestations les plus proches possibles d'une cave traditionnelle pour conserver vos crus les plus précieux, et peut être installée dans n'importe quelle pièce.

Inspirées directement des caves à vin traditionnelles, les fonctionnalités intégrées apportent à votre collection tout le soin qu'elle mérite.

Cette cave à vin comporte plusieurs zones de température distinctes pour les différents types de vin, chacune d'elles pouvant être contrôlée avec une grande précision. Elle fournit des conditions de luminosité idéales, surveille le taux d'humidité et ne génère pratiquement aucune vibration. En revanche, contrairement à une cave traditionnelle, elle est capable de documenter et de répertorier vos vins et de vous donner des informations à leur sujet. Elle vous apporte donc le meilleur des deux mondes. Sans oublier la touche déco pour votre salon, ou tout autre endroit où vous déciderez de l'installer!

En plus de conserver votre vin à la perfection, elle est également capable de documenter et de suivre vos vins au quotidien grâce à sa connectivité intégrée.

CAVES À VIN

Quand technologie rime avec tradition. Restez connecté à vos bouteilles.

La cave à vin ASKO s'appuie sur un design et une technologie de pointe inspirés par des siècles de perfectionnement dans l'art de conserver le vin. Elle est le fruit de tout notre savoir sur les conditions optimales de conservation du vin: une armoire réfrigérante connectée haut de gamme qui peut devenir aussi unique que votre collection de bouteilles, tout en lui faisant honneur comme il se doit.

Elle dispose de toutes les fonctionnalités de vieillissement et de conservation avancées que méritent vos meilleurs millésimes. Elle peut accueillir une vaste collection – jusqu'à 190* bouteilles – dans les meilleures conditions de conservation ou de service. Elle comprend trois zones à température contrôlée individuellement, un air pur filtré au charbon actif, des compresseurs pratiquement sans vibrations, ainsi qu'un système de clayettes et d'agencement sophistiqué. Les trois zones de températures sont autonomes, l'humidité est sous votre contrôle et vos vins sont également protégés de la lumière UV grâce à la porte vitrée.



* 190 bouteilles avec les clayettes entièrement montées dans le compartiment central.

On dit parfois qu'il n'y a pas de grands vins, seulement de grandes bouteilles. Et les grandes bouteilles sont celles qui ont été conservées de façon optimale.

Andreas Larsson, Meilleur sommelier du monde

Le vin est un produit vivant. Il ne faut surtout pas l'oublier. En fin de compte, le plus important, **c'est la façon dont le vin a été conservé.**

Andreas Larsson, Meilleur sommelier du monde

De parfaites conditions

Nos caves à vins mobilisent le meilleur de la technologie pour recréer les meilleures conditions de conservation.

En termes de matériel, cela se traduit par des compresseurs sophistiqués avec des vibrations quasi nulles, des zones à température contrôlée, un air pur filtré au charbon actif et des conditions de luminosité optimales. À cela s'ajoutent les diverses fonctions électroniques, puisque cette cave est un appareil entièrement connecté, qui vous informe du moindre problème et des éléments à vérifier, et vous indique même quand le vin est prêt à être débouché. Elle associe connaissance et information pour obtenir un produit vraiment intelligent.

Un contrôle de l'humidité optimal

Pour éviter que les bouchons ne se dessèchent, les caves à vin ASKO sont réglées pour assurer un niveau d'humidité optimal entre 50 et 80%. Il est possible de contrôler cette hygrométrie depuis l'écran d'affichage et de la réguler grâce à une box en terre cuite.

Une conservation stable

Le compresseur haute qualité de la cave à vin assure une température homogène dans chaque compartiment. Les vins ont besoin de tranquillité, grâce à un fonctionnement qui génère peu de vibration, la conservation de vos bouteilles est optimale.

La bonne température

Des réglages de température précis vous permettent de choisir si vous voulez conserver et faire vieillir vos vins ou les amener à la bonne température pour les servir. Sélectionnez votre température idéale entre +5°C et +20°C. Et comme la constance est une règle d'or pour conserver les vins, les caves limitent les fluctuations à +/- 0,3°C.

Pas de lumière aux effets néfastes

La porte de notre cave à vin est spécialement traitée pour empêcher toute lumière d'attaquer vos bouteilles. Et le triple vitrage constitue également une excellente barrière thermique.

Trois zones distinctes

Étant donné que les divers vins exigent des températures différentes, la cave à vin climatisée ASKO offre trois zones de température. Elles sont parfaitement isolées les unes des autres et les températures y sont maintenues à un niveau précis et constant.

Votre collection bien organisée

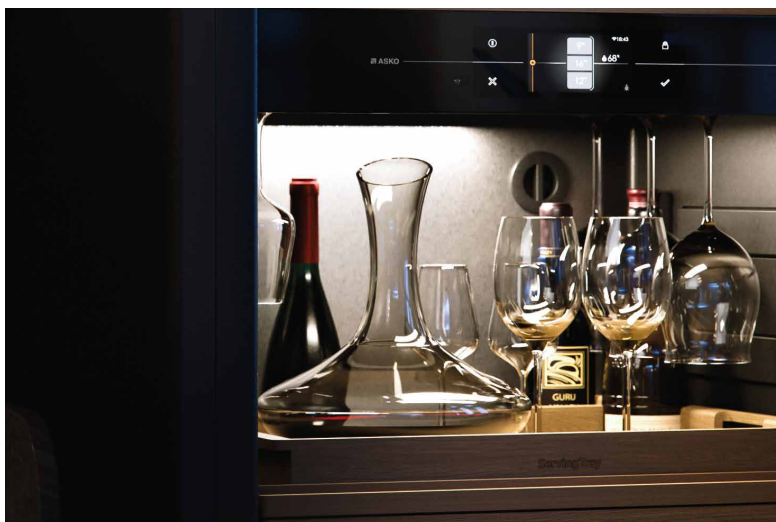
Les caves à vin ASKO peuvent accueillir jusqu'à 261 bouteilles selon les modèles. Elles seront parfaitement rangées sur les clayettes en bois de hêtre montées sur rails télescopiques selon les modèles. Des petites ardoises et une application permettent de savoir en permanence où sont rangées vos bouteilles.

CAVES À VIN

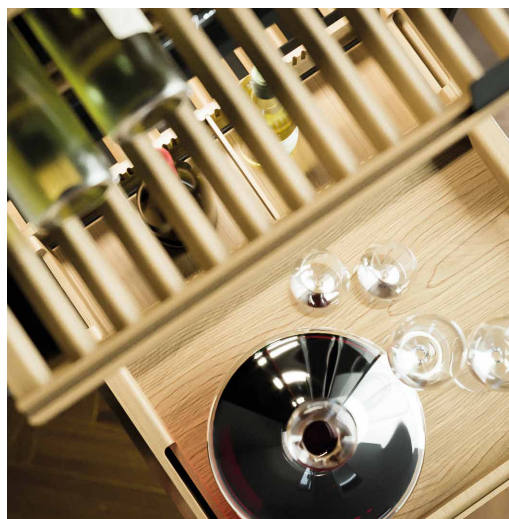
Un espace de service au centre de l'attention

Après avoir mis tant d'amour à conserver votre vin et à le porter à la bonne température, il mérite d'être servi à la perfection. La cave à vin ASKO est dotée d'un espace de service pouvant accueillir vos verres et autres accessoires, avec un éclairage réglable pour examiner le vin.

Le plateau de service est amovible. En dessous, vous trouverez un tiroir à accessoires très pratique.

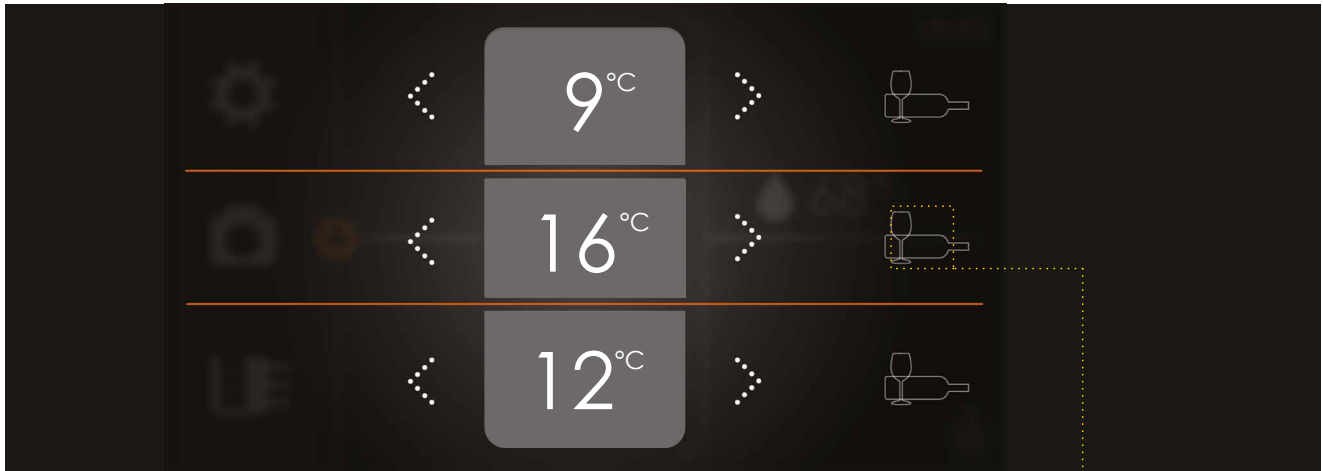


L'espace de service peut également être transformé en espace de stockage.



Une interface complète et intuitive

Le guide de température vous donne des conseils sur les températures de service idéales pour tous les types de vin. Il contient également des informations sur la conservation, avec des températures prédéfinies pour un vieillissement lent, normal ou rapide. Naturellement, vous pouvez aussi régler vous-même la température.



Une véritable théâtralisation sur mesure

La cave à vin est dotée de plusieurs sources d'éclairage. Il est possible de régler l'intensité et la couleur ou la chaleur de la lumière pour chacune de ces sources.



CAVES À VIN

Trouvez la cave qu'il vous faut

Les caves à vin climatisées ASKO sont disponibles en quatre versions: une armoire haute à trois zones pouvant accueillir jusqu'à 190 bouteilles, une armoire haute monozone pouvant accueillir jusqu'à 261 bouteilles, et deux armoires sous plan avec une ou deux zones.



Identifier vos vins

Gérer votre collection de vins est très facile avec les données Vivino intégrées à notre cave à vin climatisée. L'interface utilisateur est équipée d'une caméra capable d'identifier chaque bouteille parmi les 12 millions de références que compte la base de données Vivino. Après avoir été scannée et identifiée, la bouteille peut être ajoutée à l'inventaire, accompagnée des informations les plus importantes la concernant.

Pour une expérience encore plus interactive, l'application correspondante installée sur votre smartphone vous permettra d'afficher toutes vos données à tout moment. L'appli mobile peut aussi être utilisée pour scanner des vins et les ajouter à l'inventaire ou pour consulter toutes les informations disponibles sur votre vin dans Vivino. À vous de choisir si vous préférez utiliser l'interface utilisateur de l'appareil ou l'appli mobile, en fonction de vos préférences personnelles et de ce qui est le plus pratique selon la situation (*).

* Si vous avez beaucoup de bouteilles à scanner et à ajouter dans l'inventaire, nous vous recommandons d'utiliser l'appli mobile, pour éviter de laisser la porte ouverte trop longtemps.



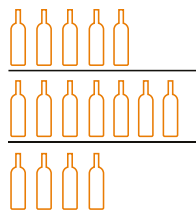
CAVES À VIN

L'inventaire – placer et gérer vos bouteilles

Votre cave à vin climatisée vous aide à gérer votre collection de vins. Elle ajoute automatiquement les informations sur les vins scannés dans le système et vous permet de gérer le placement des bouteilles pour que vous puissiez les retrouver même après des années de conservation. Deux systèmes sont disponibles pour gérer votre inventaire, de façon à pouvoir choisir celui qui vous convient le mieux.

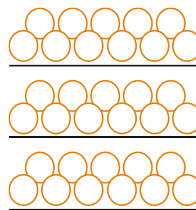
Générique

Pour chaque bouteille, vous pouvez saisir le niveau de la clayette sur laquelle elle se trouve dans l'inventaire numérique. Vous pouvez changer la position des bouteilles sur la clayette sans être obligé d'ajuster les positions dans l'inventaire numérique. Si vous cherchez un vin en particulier, vous devrez alors regarder toutes les bouteilles de la clayette, même si vous pouvez appliquer un ordre logique de votre choix.



Exact

Vous pouvez saisir la position exacte de chaque bouteille sur la clayette dans l'inventaire numérique. Si vous changez l'ordre des bouteilles sur la clayette, les nouvelles positions devront être redéfinies dans l'inventaire. Si l'inventaire est bien mis à jour, lorsque vous cherchez un vin en particulier, sa position exacte sera indiquée.



CAVES À VIN

Un design discret pour accueillir votre collection

ASKO a réinventé la cave à vin traditionnelle pour en faire un élément de mobilier compact et élégant, parfaitement adapté au style de vie moderne. Tout en offrant des conditions de conservation optimales, les fonctions connectées de l'appareil vous permettent d'accéder à des siècles de savoir et d'expertise du bout des doigts.



Ouverture par pression

L'appareil est équipé d'une fonction d'ouverture par simple pression, facile à utiliser, pour une finition lisse et soignée. La porte se ferme en toute sécurité grâce à la fonction de fermeture amortie, et peut être ajustée pour s'ouvrir à 90° maximum.

Pas de lumière aux effets néfastes

Autre aspect important de la conservation du vin: le mettre à l'abri des effets nocifs des rayons UV. La porte de notre cave à vin climatisée protège vos bouteilles de la lumière susceptible de leur nuire.



Intégration impeccable dans votre cuisine

Idéal pour les appartements modernes, l'appareil peut être installé dans une bibliothèque pour un style raffiné, tandis que son design sans poignée et sa grille de ventilation sous forme de plinthe lui permettent de se fondre sans problème sous le plan de travail de la cuisine. Les pieds peuvent être réglés par l'avant pour une installation facilitée.

Humidité optimale garantie

La cave à vin climatisée maintient le niveau d'humidité aux alentours de 50 à 80%, grâce à une cassette d'humidité contenant de l'argile: un niveau optimal pour la conservation du vin. Vous pouvez vérifier les niveaux d'humidité à l'intérieur de l'appareil à tout moment, soit via l'interface utilisateur, soit à distance en passant par l'appli compagnon ConnectLife.



- 3 Zones
- Black Inox Backwall
- Connect Life
- Humidity Indication
- LED
- Soft Close
- Telescopic Rails
- UV Glass
- Wine
-  190
- 

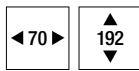
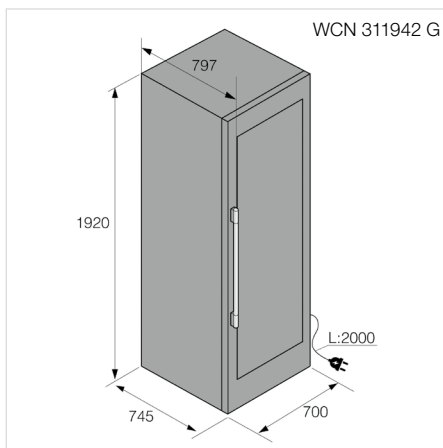
ASKO



WCN 311942 G ▲+ CHF 9390.-/8686.40

- **Cave à vin pose libre, 192 cm**
- Volume utile: 517 l
- Place pour **190 bouteilles de Bordeaux** (0,75 l)
- Consommation d'énergie: 140 kWh/an (F)
- Ecran tactile à couleur TFT 6,0", interactif
- 3 zones de température de +5 °C à +20 °C
- **Froid ventilé et avec filtre à charbon actif**
- 9 clayettes en bois, dont 8 clayettes sur glissières SoftTelescopic et 1 clayette de présentation
- **Eclairage plafonnier LED par zone et avec variateur**
- **Eclairage RVB dans la zone centrale**
- Accessoires: boîte d'humidité en argile, plaquettes d'étiquetage et set de sommelier
- **Porte/côtés: vitrée cadre verre noir/noir**
- Poignée en aluminium, massif
- Niveau sonore/classe: 38 dB(A)/C

Caractéristiques techniques:

- Raccordement: 220-240 V/1,0 A
- Dimensions: H x L x P 1920 x 700 x 745 mm



- 1 Zone
- Black Inox Backwall
- Connect Life
- Humidity Indication
- LED
- Soft Close
- UV Glass
- Wine
-  261
- 

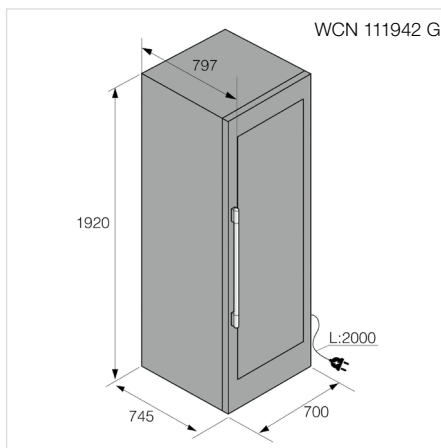
ASKO

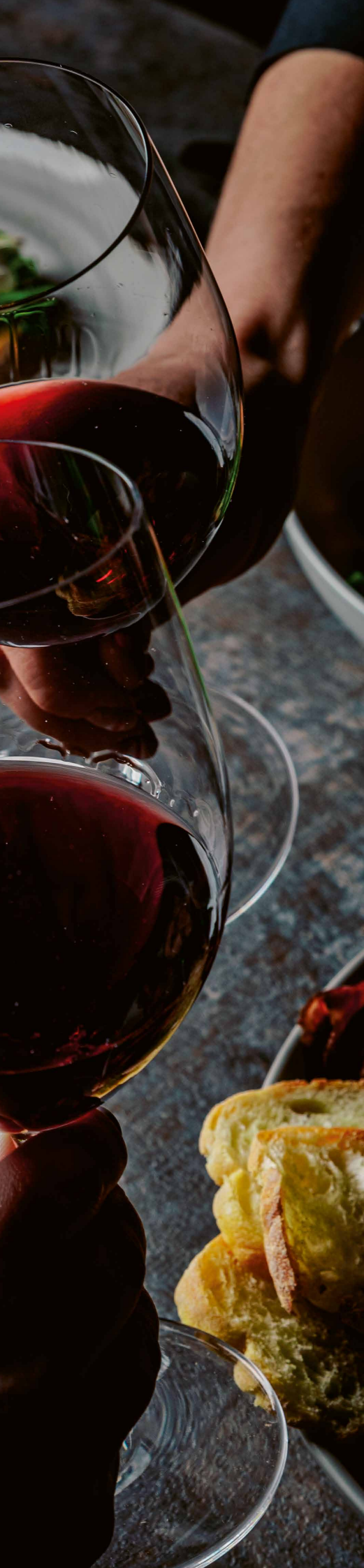
WCN 111942 G ▲+ CHF 7690.-/7113.78

- **Cave à vin pose libre, 192 cm**
- Volume utile: 545 l
- Place pour **261 bouteilles de Bordeaux** (0,75 l)
- Consommation d'énergie: 142 kWh/an (F)
- Ecran LCD monochrome, tactile
- 1 zone de température de +5 °C à +20 °C
- **Froid ventilé et avec filtre à charbon actif**
- 7 clayettes en bois, dont 6 clayettes sur rails intégrés
- **Eclairage plafonnier LED avec variateur**
- Accessoires de série: boîte d'humidité en argile et plaquettes d'étiquetage
- **Porte/côtés: vitrée cadre verre noir/noir**
- Poignée en aluminium, massif
- Niveau sonore/classe: 38 dB(A)/C

Caractéristiques techniques:

- Raccordement: 220 - 240 V/1,0 A
- Dimensions: H x L x P 1920 x 700 x 745 mm





EURO 82-87

2 Zones

Black Inox Backwall

Connect Life

Humidity Indication

Push to Open

Soft Close

Telescopic Rails

UV Glass

Wine

38

F A+ G



ASKO

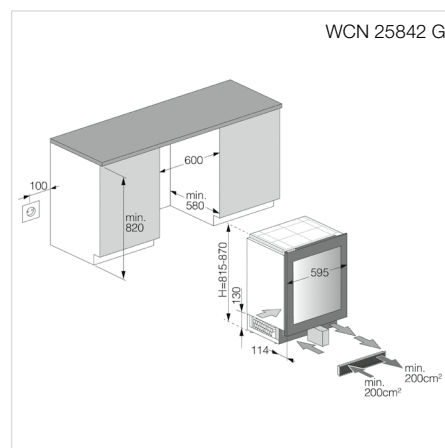
WCN 25842 G ▲+ CHF 3390.-/3136.-

- Cave à vin encastrable sous-plan norme-EURO, 82-87 cm

- Volume utile: 120 l
- Place pour **38 bouteilles de Bordeaux** (0,75 l)
- Consommation d'énergie: 104 kWh/an (F)
- Ecran LCD monochrome, tactile
- 2 zones de température de +5 °C à +20 °C
- **Froid ventilé et avec filtre à charbon actif**
- 5 clayettes en bois, dont 3 clayettes sur glissières SoftTelescopic
- **Eclairage plafonnier LED par zone avec variateur**
- **Porte vitrée isolante avec protection UV et cadre en verre noir, sans poignée**
- Ouverture de porte: Push-to-open technologie
- Niveau sonore/classe: 35 dB(A)/B

Caractéristiques techniques:

- Raccordement: 220-240 V/1,0 A
- Niche: H x L x P
820 - 870 x 600 x min. 580 mm



EURO 82-87

1 Zone

Black Inox Backwall

Connect Life

Humidity Indication

Push to Open

Soft Close

Telescopic Rails

UV Glass

Wine

44

E A+ G



ASKO

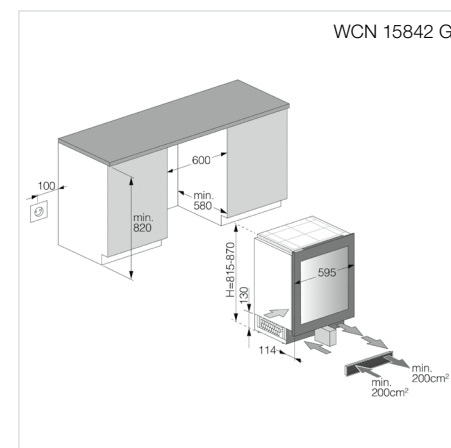
WCN 15842 G ▲+ CHF 2990.-/2765.95

- Cave à vin encastrable sous-plan norme-EURO, 82-87 cm

- Volume utile: 118 l
- Place pour **44 bouteilles de Bordeaux** (0,75 l)
- Consommation d'énergie: 83 kWh/an (E)
- Ecran LCD monochrome, tactile
- 1 zone de température de +5 °C à +20 °C
- **Froid ventilé et avec filtre à charbon actif**
- 5 clayettes en bois, dont 4 clayettes sur glissières SoftTelescopic
- **Eclairage plafonnier LED avec variateur**
- **Porte vitrée isolante avec protection UV et cadre en verre noir, sans poignée**
- Ouverture de porte: Push-to-open technologie
- Niveau sonore/classe: 35 dB(A)/B

Caractéristiques techniques:

- Raccordement: 220-240 V/1,0 A
- Niche: H x L x P
820 - 870 x 600 x min. 580 mm

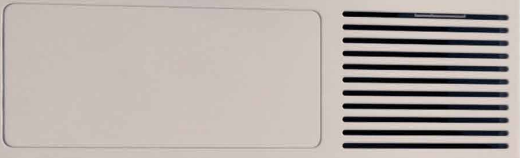




ASKO
Washing Machine



Soft Drum™



ASKO
Washing Machine



Seal™



ASKO



LAVAGE ET SÉCHAGE

Simplifiez le lavage

Des lave-linge et des sèche-linge fiables et durables sont des appareils indispensables au quotidien. Le lave-linge de la marque ASKO combine une construction professionnelle avec des caractéristiques innovantes pour vous offrir des performances de lavage exceptionnelles.



Une construction professionnelle

Les lave-linge et sèche-linge ASKO issus d'une construction professionnelle, possèdent des fonctionnalités innovantes conçues pour faciliter la vie quotidienne. Ils sont fabriqués avec des pièces en acier de qualité, résistant à l'épreuve du temps. ASKO applique les normes les plus récentes de gestion de qualité (ISO 9001) et devance les normes environnementales les plus strictes (ISO14001, EMAS).

ASKO est une marque scandinave reconnue dans le monde pour son design et ses performances.

Sèche-linge

3 interfaces électroniques:
Classic, Logic et Style
8–9 kg

Aubes Air Lift™
pour accroître l'efficacité du
séchage et réduire sa durée

Tambour Soft Drum™
pour améliorer la circulation
de l'air autour du linge et
augmenter l'efficacité du
séchage



Séchage Butterfly™
pour empêcher le linge de se
mettre en boule

Système Multifiltre
Pour éviter que les peluches
pénètrent dans l'appareil et
prolongent la durée de séchage

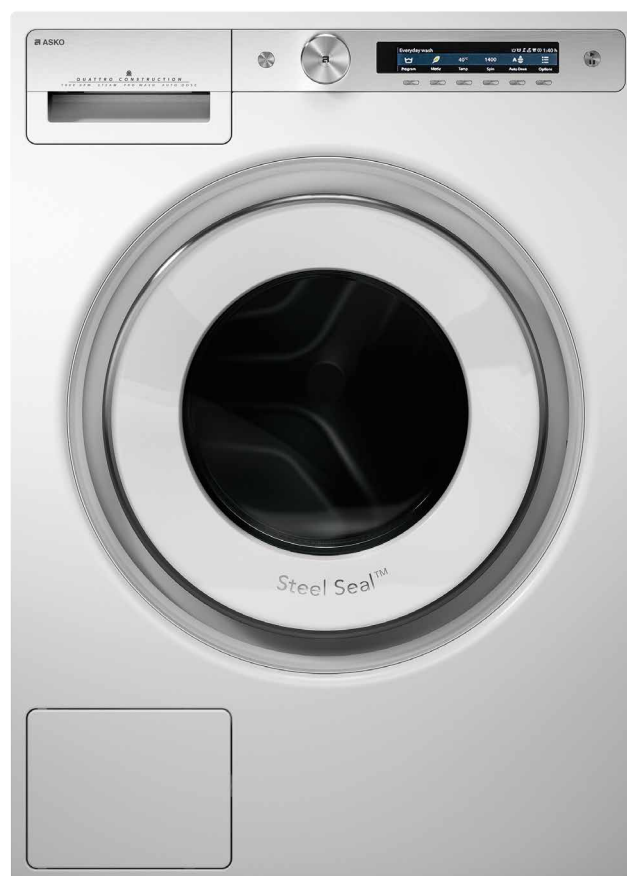
Éclairage intérieur pour une
meilleure visibilité*

Machine à laver

3 interfaces électroniques:
Classic, Logic et Style
8–9 kg

Quattro™
système de suspension
professionnel qui empêche les
vibrations en mode essorage et
réduit le niveau sonore

Hublot Steel Seal™
sans soufflet en caoutchouc
pour une meilleure hygiène



Lavage Pro Wash™*
améliore la qualité du lavage et
du rinçage

Tambour Active Drum™
Prend soin de votre linge et lui
offre un maximum de douceur

Moteur à induction qui réduit la
consommation d'énergie et le
niveau sonore

*Selon les modèles

LAVAGE ET SÉCHAGE

Style, Logic et Classic

ASKO vous propose trois gammes de lave-linge et sèche-linge pour répondre à vos besoins. Les appareils sont équipés d'un écran LCD haute définition. Le bouton central et les touches vous assureront, en toute simplicité, une navigation optimale sur les différents programmes.

Chaque gamme est composée de lave-linge et sèche-linge au design élégant et qui peuvent être placés en colonne ou en côté à côté.





Style

Les lave-linge et sèche-linge Style sont équipés d'un écran TFT couleur haute définition qui fournit une excellente vue d'ensemble sur les modes et fonctions disponibles ainsi que sur l'état en cours. Les boutons en aluminium poli sont agréables au toucher et réagissent rapidement. Les lave-linge et sèche-linge Style offrent un grand choix de programmes, y compris contre les allergies (machines à laver) et traitement vapeur (séchoirs à pompe à chaleur).



Logic

Les lave-linge et les sèche-linge équipés de l'interface électronique Logic révèlent une esthétique minimaliste, avec un bandeau, un bouton central et des touches en aluminium véritable. Des programmes d'entretien soigneusement vous permettront de laver et sécher tout type de textile.



Classic

Les lave-linge et sèche-linge équipés de l'interface électronique Classic bénéficient d'un écran LCD nématique de grande qualité, facilement lisible sous différents angles, avec un fond blanc. Clarté et facilité d'utilisation sont les deux dimensions de l'interactivité. Les noms de programme sont affichés en toutes lettres et sont tous facilement accessibles à partir du menu.

Lave-linge





LAVE-LINGE

Construction professionnelle Quattro™

Système de suspension professionnel exclusif; la cuve inox du lave-linge repose sur quatre amortisseurs fixés à un socle en acier galvanisé, ce qui empêche les vibrations, même lors de l'essorage maximal, et réduit le niveau sonore. La construction Quattro™ avec ses contrepoids en fonte est extrêmement durable et accroît la longévité de l'appareil.



QUATTRO CONSTRUCTION



Hublot Steel Seal™: Le seul lave-linge domestique sans joint en caoutchouc

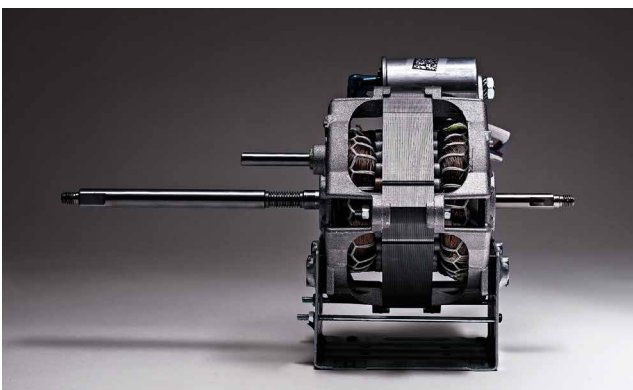
Une caractéristique commune à tous les lave-linge professionnels est, qu'ils n'ont pas de joint en caoutchouc. Et il y a une bonne raison pour cela! Éliminer un soufflet en caoutchouc qui peut se dégrader au fil du temps et accumuler les impuretés garantit un lavage plus hygiénique. De plus, grâce au joint de hublot en acier, le linge glissera plus facilement lors du chargement et du déchargement du tambour. Tous les lave-linge ménagers ASKO proposent cette solution durable. 20 années de garantie sur le joint de porte.



Tambour Active Drum™

Trop de mouvements mécaniques peuvent endommager les textiles, c'est pourquoi nos ingénieurs ont conçu le Tambour Active Drum™. Ainsi, le linge est dirigé vers le centre du tambour, là où le mouvement mécanique est atténué grâce aux aubes amovibles en forme de sablier qui répartissent mieux la charge au centre du tambour, évacuent et guident les plus gros résidus vers les extrémités du sablier. Les perforations de 2,2 mm au centre du tambour forment un coussinet d'eau qui permet un brassage en douceur du textile et empêche les fibres de se casser.

Le Tambour Active Drum™ assure les meilleures performances possibles pour le lavage et le rinçage, tout en garantissant une usure minimale des textiles.



Moteur à induction

Nos lave-linge sont équipés d'un moteur à induction qui offre une résistance mécanique optimale et permet de réguler un essorage à très grande vitesse. Ce moteur sans balai est particulièrement silencieux, fiable et économe.

LAVE-LINGE

ASKO donne la priorité à la qualité de lavage

Les lave-linge ASKO sont issus d'une longue tradition d'ingénierie innovante qui garantit une qualité de lavage optimale grâce aux nouvelles technologies et à l'ajustement constant des quatre paramètres fondamentaux et interdépendants du cercle de sinner: température, action mécanique, temps et chimie pour un résultat de lavage parfait, économique et qui prend soin de l'environnement.





Lavage Pro Wash™

Le système Pro Wash™, également utilisé dans les lave-linge professionnels, permet d'excellentes performances de lavage et de rinçage. Au lieu d'utiliser uniquement de l'eau au fond, Pro Wash™ utilise deux jets dans la partie supérieure de la cuve pour laver le linge, même sur le dessus. Ce système améliore l'efficacité des lavages: la lessive se dissout mieux dans l'eau et les vêtements se mouillent beaucoup plus rapidement. Même avec des programmes rapides ou des charges importantes, les résultats sont optimaux. Disponible dans les modèles avec Pro Wash™.



Dosage automatique: qualité de lavage et économies

Le dosage automatique d'ASKO, combiné au Système Pro Wash™, délivre non seulement la quantité optimale de lessive, mais veille aussi à ce que l'eau et le détergent se mélangent parfaitement avant d'atteindre le linge dans le tambour. Le dosage automatique empêche d'altérer le résultat de lavage, élimine le risque de traces de lessive sur les vêtements et met fin au gaspillage; pour plus d'économies et d'écologie.

Grâce au système de dosage automatique d'ASKO, vous n'aurez plus besoin de doser à la main. Le détergent est distribué en fonction du programme, du degré de salissure, de la quantité de linge et de la dureté de l'eau. Le système comporte deux grands réservoirs contenant chacun 1,5 litre de lessive liquide.

Le dosage automatique économise la lessive, optimise le résultat de lavage et prend soin des textiles comme de l'environnement.



Protection de votre lessive et économies d'énergie

Un système de capteur garantit que l'eau est toujours à la bonne température et au bon niveau. Vos vêtements les plus délicats seront toujours protégés des fluctuations thermiques et de la surchauffe qui pourraient les endommager. En particulier, le capteur Sensi Save™ permet de ne fournir que l'eau nécessaire en fonction de la charge et du programme sélectionné. Cela permet d'optimiser la consommation d'eau (jusqu'à 30 litres) et d'énergie (jusqu'à 0,3 kW/h) tout en réduisant la durée des cycles de lavage (jusqu'à un minimum de 35 minutes).



Économie de ressources

Nous avons toujours essayé de préserver les ressources, en plus de vos vêtements. C'est pourquoi tous nos lave-linge atteignent des valeurs supérieures. Presque sans exception, les lave-linge ASKO se situent dans la meilleure classe A.

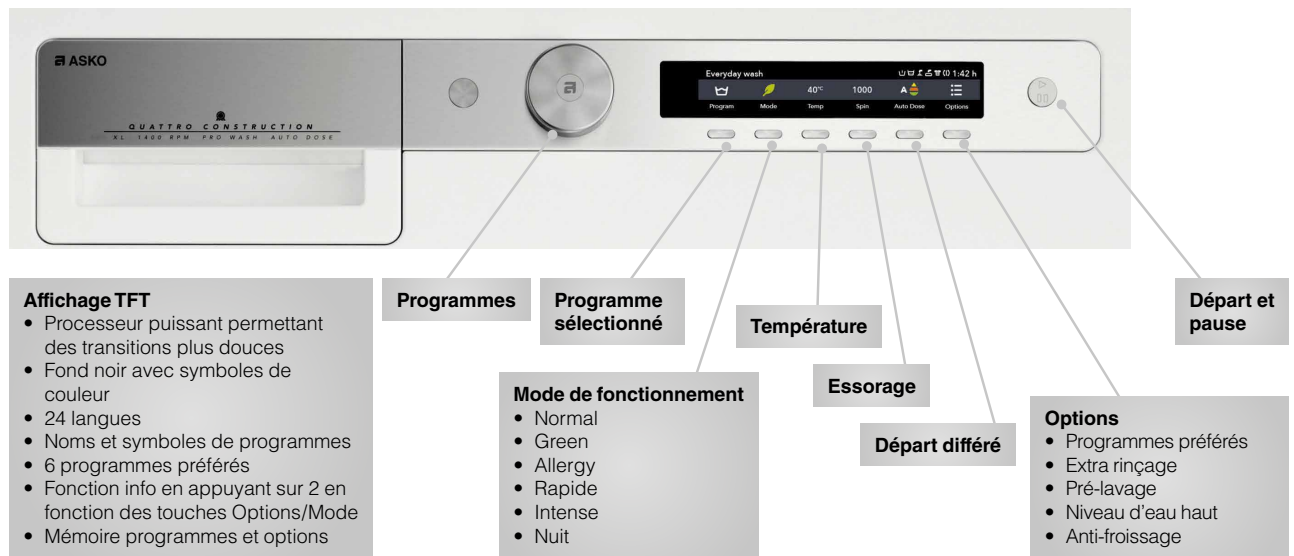
LAVE-LINGE

Facile à utiliser

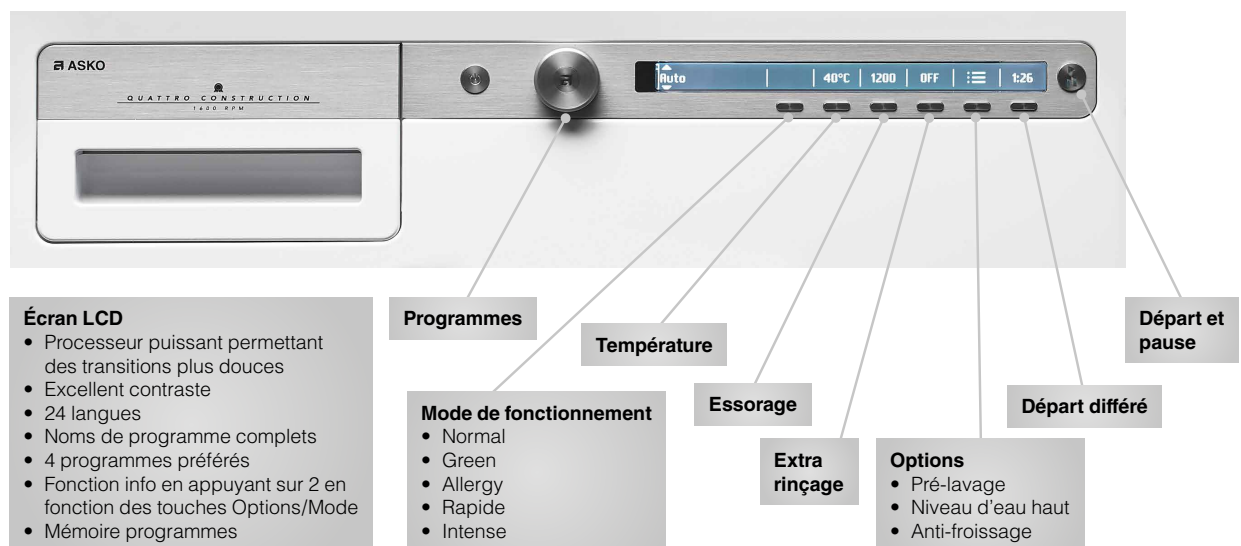
Le lave-linge ASKO est extrêmement facile à utiliser. Il suffit de tourner le bouton pour sélectionner le programme souhaité et l'afficher à l'écran. Ensuite, il est possible de modifier les paramètres en réglant les modes de lavage. Il est également possible de régler la température et la vitesse d'essorage. Enfin, vous pouvez sélectionner des options supplémentaires, le tout avec une logique linéaire qui vous guidera pas à pas. Vous pouvez également créer vos propres programmes en combinant différents modes et options: une fois que vous avez sélectionné les paramètres, vous pourrez enregistrer des programmes dans les favoris pour les retrouver facilement lorsque vous en aurez besoin.



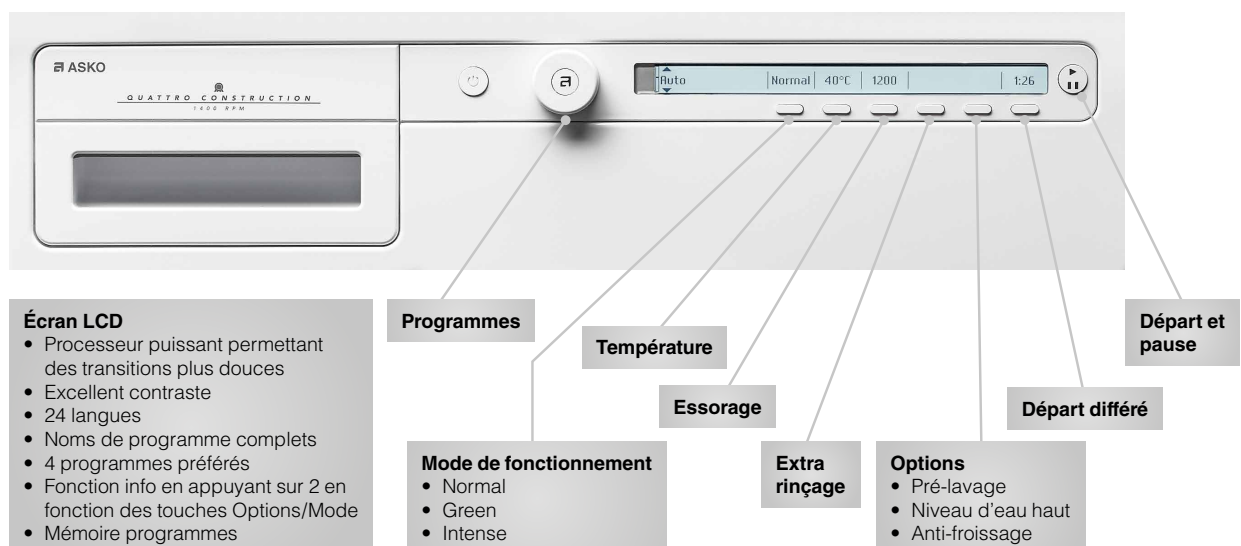
Gamme Style



Gamme Logic



Gamme Classic



Liste des programmes

	Classic	Classic + (avec Lavage Pro/Dose Automatique)	Logic	Style	Température réglée (°C)	Vitesse d'essorage réglée (tr/min)	Essorage
Universel (froid à 90°C)	■	■	■	■	60	1800	■
Coton (froid à 90°C)	■	■	■	■	40	1800	■
Eco 40 à 60 (seulement machines avec label d'énergie UE)	■	■	■	■	/	1800	
Mixte/Synthétiques (froid à 60°C)	■	■	■	■	40	1200	■
Laine/lavage main (froid, 30 à 40°C)	■	■	■	■	30	800	■
Noir (froid, 30 à 40°C)	■	■	■	■	40	1200	■
Durée programmée (froid à 60°C) 30 min – 3 h par 15 min.	■	■	■	■	30	1000	■
Automatique (froid à 90°C)	■	■	■	■	40	1800	■
Court (froid, 40, 60, 90°C)	■	■	■	■	froid	1200	■
Très sale (froid à 90°C)	■	■	■	■	60	1800	■
Délicat (froid à 60°C)	■	■	■	■	40	1200	■
Jeans (froid, 30 à 40°C)			■	■	40	1200	■
Chemises (froid, 30 à 60°C)			■	■	40	1200	■
Rafrâichissement vapeur			■	■	/	0	
Rapide Quick Pro (40 à 60°C)	■	■	■	■	40	1200	■
Hygiène (60 à 90°C)		■	■	■	60	1800	■
Vêtements de sport (30 à 60°C)				■	40	1200	■
Draps (oreillers, couettes etc.) (40 à 90°C)			■	■	60	1800	■
Antitache coton (30, 40, 60, 90°C)				■	40	1800	■
Traitement pour imperméabilisation				■	/	1200	■
Anti-allergie coton (60 à 90°C)		■	■	■	60	1800	■
Anti-allergie synthétiques (60°C)		■	■	■	60	1200	■
Rinçage	■	■	■	■	/	1800	■
Essorage	■	■	■	■	/	1800	■
Vidange	■	■	■	■	/	0	
Nettoyage du tambour	■	■	■	■	/	/	

Temperature	Super rinçage	Pré lavage	Pré lavage (par défaut)	Système de lavage Pro	Niveaux d'eau élevés	Anti-froissage	Départ différé	Dose automatique/ aide à la dose	Verrouillage enfant
■	■	■		■	■		■	■	■
■	■			■	■	■	■	■	■
				■					
■	■	■		■	■	■	■	■	■
■				■	■		■	■	■
■	■	■		■	■		■	■	■
■			■ (de 2 h 30 à 3 h)	■				■	■
■							■	■	■
■	■	■			■	■	■	■	■
■	■		■	■	■	■	■	■	■
■	■	■		■	■	■	■	■	■
■	■	■			■		■	■	■
■				■			■	■	■
■				■	■		■	■	■
■	■	■		■	■		■	■	■
■	■	■		■	■		■	■	■
■			■	■			■	■	■
■				■	■		■	■	■
■				■			■	■	■
■				■			■	■	■
				■	■		■		■
				■			■		■
				■			■		■
				■			■		■



9 kg
1800
AUTO
AUTO
IND



ASKO

Auto Dose

W 6098X S/3 ▲ CHF 3490.-/3228.49
W 6098X W/3 ▲ CHF 3290.-/3043.48

- **Lave-linge STYLE,**
9 kg, avec commande électronique
- **Display TFT, bandeau en alu**
- Sélection simple des programmes par **bouton**
- **26 programmes principaux**
- Mode de lavage: normal, éco, intensif, anti allergie, rapide, chemises, **rafraîchissement à la vapeur**
- Options: pré-lavage, niveau d'eau plus élevé, rinçage supplémentaire, cycle anti-froissage
- Départ différé: jusqu'à 24 heures
- **Pro Wash™:** système de douche pour des résultats de rinçage et de lavage optimaux
- **Auto Dosing (ADS):** système de dosage automatique
- **Structure Quattro™:** 4 amortisseurs pour une plus grande stabilité et pour réduire les vibrations
- Cuve et tambour en acier inoxydable
- **Hublot Steel Seal™:** sans joint en caoutchouc traditionnel, avec **garantie de 20 ans**
- **Tambour Active Drum™** avec trous de différentes tailles pour un lavage doux et efficace
- **Moteur à induction**
- Vitesse d'essorage: **1800 tr/min.**
- **Charnière à gauche, pas interchangeable**

Caractéristiques techniques:

- Consommation (éco 40–60)
- Classe d'efficacité: A, essorage A
- Eau/cycle: 49 l
- Energie/cycle: 0,49 kWh
- Classe d'émission de bruit: C
- Bruit essorage: 77 dB(A)
- Mesures: H x L x P 850 x 595 x 585 mm
- Volume du tambour: 60 l
- Ouverture de porte: ø31 cm
- Raccordement: 230 V 10 A 2200 W
- Poids: 88,5 kg net



9 kg
1600
AUTO
AUTO
IND



ASKO

Auto Dose

W 4096R W/3 ▲ CHF 2990.-/2765.96

- **Lave-linge LOGIC,**
9 kg, avec commande électronique
- **Display LCD, bandeau en alu**
- Sélection simple des programmes par **bouton**
- **23 programmes principaux**
- Mode de lavage: normal, éco, intensif, anti allergie, rapide, chemises, **rafraîchissement à la vapeur**
- Options: pré-lavage, niveau d'eau plus élevé, rinçage supplémentaire, cycle anti-froissage
- Départ différé: jusqu'à 24 heures
- **Pro Wash™:** système de douche pour des résultats de rinçage et de lavage optimaux
- **Auto Dosing (ADS):** système de dosage automatique
- **Structure Quattro™:** 4 amortisseurs pour une plus grande stabilité et pour réduire les vibrations
- Cuve et tambour en acier inoxydable
- **Hublot Steel Seal™:** sans joint en caoutchouc traditionnel, avec **garantie de 20 ans**
- **Tambour Active Drum™** avec trous de différentes tailles pour un lavage doux et efficace
- **Moteur à induction**
- Vitesse d'essorage: **1600 tr/min.**
- **Charnière à gauche, pas interchangeable**

Caractéristiques techniques:

- Consommation (éco 40–60)
- Classe énergétique: A, essorage A
- Eau/cycle: 49 l
- Energie/cycle: 0,49 kWh
- Classe d'émission de bruit: B
- Bruit essorage: 76 dB(A)
- Mesures: H x L x P 850 x 595 x 585 mm
- Volume du tambour: 60 l
- Ouverture de porte: ø31 cm
- Raccordement: 230 V 10 A 2200 W
- Poids: 75,5 kg net



8 kg
1600
AUTO
AUTO
IND



ASKO

W 4086C W/3 ▲ CHF 2690.-/Fr. 2488.44

- **Lave-linge LOGIC,**
8 kg, avec commande électronique
- **Display LCD, bandeau en alu**
- Sélection simple des programmes par **bouton**
- **23 programmes principaux**
- Mode de lavage: normal, éco, intensif, anti allergie, rapide, chemises, **rafraîchissement à la vapeur**
- Options: pré-lavage, niveau d'eau plus élevé, rinçage supplémentaire, cycle anti-froissage
- Départ différé: jusqu'à 24 heures
- **Structure Quattro™:** 4 amortisseurs pour une plus grande stabilité et pour réduire les vibrations
- Cuve et tambour en acier inoxydable
- **Hublot Steel Seal™:** sans joint en caoutchouc traditionnel, avec **garantie de 20 ans**
- **Tambour Active Drum™** avec trous de différentes tailles pour un lavage doux et efficace
- **Moteur à induction**
- Vitesse d'essorage: **1600 tr/min.**
- **Charnière à gauche, pas interchangeable**

Caractéristiques techniques:

- Consommation (éco 40–60)
- Classe énergétique: A, essorage A
- Eau/cycle: 48 l
- Energie/cycle: 0,47 kWh
- Classe d'émission de bruit: B
- Bruit essorage: 76 dB(A)
- Mesures: H x L x P 850 x 595 x 585 mm
- Volume du tambour: 60 l
- Ouverture de porte: ø31 cm
- Raccordement: 230 V 10 A 2200 W
- Poids: 75,5 kg net



ASKO

W 2086C W/3 ▲ CHF 2450.-/2266.42

- **Lave-linge CLASSIC**, 8 kg, avec commande électronique
- **Display LCD, bandeau en blanc**
- Sélection simple des programmes par **bouton**
- **16 programmes principaux**
- Mode de lavage: normal, éco, intensif
- Options: prélavage, niveau d'eau plus élevé, rinçage supplémentaire, cycle anti-froissage
- Départ différé: jusqu'à 24 heures
- **Structure Quattro™**: 4 amortisseurs pour une plus grande stabilité et pour réduire les vibrations
- Cuve et tambour en acier inoxydable
- **Hublot Steel Seal™**: sans joint en caoutchouc traditionnel, avec **garantie de 20 ans**
- **Tambour Active Drum™** avec trous de différentes tailles pour un lavage doux et efficace
- **Moteur à induction**
- Vitesse d'essorage: **1600 tr/min.**
- **Charnière à gauche, pas interchangeable**

Caractéristiques techniques:

- Consommation (éco 40-60)
- Classe énergétique: A, essorage A
- Eau/cycle: 48 l
- Energie/cycle: 0,47 kWh
- Classe d'émission de bruit: B
- Bruit essorage: 76 dB(A)
- Mesures: H x L x P 850 x 595 x 585 mm
- Volume du tambour: 60 l
- Ouverture de porte: ø31 cm
- Raccordement: 230 V 10 A 2200 W
- Poids: 74 kg net



ASKO

W 2084B W ▲ CHF 2250.-/2081.41

- **Lave-linge CLASSIC**, 8 kg, avec commande électronique
- **Display LCD, bandeau en blanc**
- Sélection simple des programmes par **bouton**
- **16 programmes principaux**
- Mode de lavage: normal, éco, intensif
- Options: prélavage, niveau d'eau plus élevé, rinçage supplémentaire, cycle anti-froissage
- Départ différé: jusqu'à 24 heures
- **Structure Quattro™**: 4 amortisseurs pour une plus grande stabilité et pour réduire les vibrations
- Cuve et tambour en acier inoxydable
- **Hublot Steel Seal™**: sans joint en caoutchouc traditionnel, avec **garantie de 20 ans**
- **Tambour Active Drum™** avec trous de différentes tailles pour un lavage doux et efficace
- **Moteur à induction**
- Vitesse d'essorage: **1400 tr/min.**
- **Charnière à gauche, pas interchangeable**

Caractéristiques techniques:

- Consommation (éco 40-60)
- Classe énergétique: A, essorage B
- Eau/cycle: 48 l
- Energie/cycle: 0,47 kWh
- Classe d'émission de bruit: A
- Bruit essorage: 72 dB(A)
- Mesures: H x L x P 850 x 595 x 585 mm
- Volume du tambour: 60 l
- Ouverture de porte: ø31 cm
- Raccordement: 230 V 10 A 2200 W
- Poids: 75 kg net



ASKO

WMC 6863P W/1 ▲ CHF 3990.-/3691.03
5 ans de garantie

WMC 6863P W/1 8Y ▲ CHF 4290.-/3968.55
8 ans de garantie

- **Lave-linge pour buanderie**, 8 kg, en blanc avec commande électronique
- Conçu pour un usage intensif avec une longue durée de vie: puissance de chauffage élevée, charnière de porte renforcée, poignée de porte professionnelle, roulements de tambour de haute qualité, paroi latérale renforcée
- Ecran LCD avec chiffres blancs sur face noir
- **23 programmes principaux**: éco 40-60 °C, anti-allergie, **rapide 40 °C-40 Min** 60 °C-60 Min, chemises, draps, intensif, arrêt cuve pleine
- Options: prélavage, niveau d'eau plus élevé, extra rinçage, cycle anti-froissement
- **Départ différé: 0-24 h**
- **Structure Quattro™**: châssis intérieur robuste avec 4 amortisseurs pour un fonctionnement silencieux et une longue durée de vie
- **Cuve en acier inox**
- **Porte Steel Seal™**: pas de joint d'hublot et sans entretien. **20 années de garantie.**
- **Active Drum™**: tambour conçu pour un meilleur résultat de rinçage
- Raccordement à l'eau froide
- Vitesse d'essorage **1600 tr/min.** réductible par pas de 100 jusqu'à 400 tr/min.
- **Charnières à gauche, non interchangeable**

Caractéristiques techniques:

- Consommation (éco 40-60)
- Classe énergétique: A, essorage A
- Eau/cycle: 48 l
- Energie/cycle: 0,47 kWh
- Classe d'émission de bruit: B
- Bruit essorage: 76 dB(A)
- Mesures: H x L x P 850 x 595 x 585 mm
- Volume du tambour: 60 l
- Ouverture de porte: ø31 cm
- Raccordement: 400 V 3LNPE 10 A 3200 W
- Poids: 75,5 kg net



ASKO

WMC 8947PI S CHF 4590.-/4246.07

- **Machine à laver pour utilisation commerciale**, 9 kg, inox, avec commande électronique
- Conçu pour une utilisation commerciale: construction robuste pour une utilisation intensive
- Ecran couleur TFT sur fond noir
- **26 programmes principaux**: intensif, super rapide, lavage à la main, serpillière, microfibre, désinfection, allergie
- Possibilité de créer et de sauvegarder ses propres programmes
- Départ différé jusqu'à 100 heures
- Vitesse d'essorage **1400 tr/min.**
- **Structure Quattro™**: châssis intérieur robuste avec 4 amortisseurs pour un fonctionnement silencieux et une longue durée de vie
- Cuve en acier inox
- Porte **SteelSeal™**: pas de joint d'hublot et sans entretien. **20 années de garantie**
- **Capteur 3D** minimise les vibrations pendant l'essorage
- **Raccordement à l'eau froide et chaude**
- **Connexion WiFi**
- **Charnière à gauche, pas interchangeable**

Caractéristiques techniques:

- Classe d'énergie: B, essorage B
- Consommation (éco 40-60)
Eau/Cycle: 41 l
Energie/Cycle: 0,51 kWh
- Catégorie sonore: B
- Niveau sonore essorage: 75 dB(A)
- Mesures: H x L x P 850 x 595 x 706 mm
- Volume du tambour: 80 l
- Ouverture de porte: 31 cm, 180°
- Raccordement: 400 V 16 A 7200 W
- Poids: 92 kg net

- Programmes rapides (avec demi-charge):**
programme rapide 40°C-35 min.
programme rapide 60°C-40 min.



ASKO

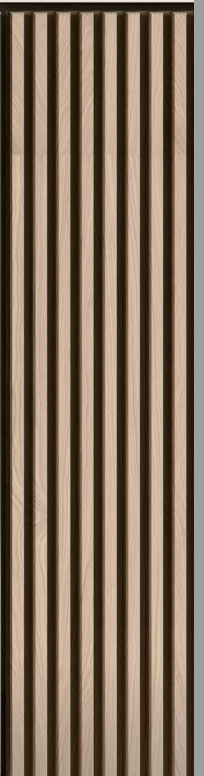
WMC 6743PB T CHF 3990.-/3691.03

- **Machine à laver pour utilisation commerciale**, 7 kg, titane, avec commande électronique
- Conçu pour une utilisation commerciale: construction robuste pour une utilisation intensive
- Ecran couleur TFT sur fond noir
- **26 programmes principaux**: intensif, super rapide, lavage à la main, serpillière, microfibre, désinfection, allergie
- Possibilité de créer et de sauvegarder ses propres programmes
- Départ différé jusqu'à 100 heures
- Vitesse d'essorage **1400 tr/min.**
- **Structure Quattro™**: châssis intérieur robuste avec 4 amortisseurs pour un fonctionnement silencieux et une longue durée de vie
- Cuve en acier inox
- Porte **SteelSeal™**: pas de joint d'hublot et sans entretien. **20 années de garantie**
- **Capteur 3D** minimise les vibrations pendant l'essorage
- **Raccordement à l'eau froide et chaude**
- **Charnière à gauche, pas interchangeable**

Caractéristiques techniques:

- Classe d'énergie: C, essorage B
- Consommation (éco 40-60)
Eau/Cycle: 41 l
Energie/Cycle: 0,58 kWh
- Catégorie sonore: B
- Niveau sonore essorage: 76 dB(A)
- Mesures: H x L x P 850 x 595 x 591 mm
- Volume du tambour: 60 l
- Ouverture de porte: 31 cm, 180°
- Raccordement: 400 V 10 A 3200 W
- Poids: 76,5 kg net

- Programmes rapides (avec pleine charge):**
programme rapide 40°C-50 min.
programme rapide 60°C-60 min.



Sèche-linge





SÈCHE-LINGE

Structure solide avec cinq roulements à billes

Les sèche-linge ASKO sont construits avec de nombreux composants en acier pour préserver la durée de vie de l'équipement. Ils sont équipés de cinq roulements à billes: un sur l'axe du tambour, deux sur les supports du tambour et deux pour soutenir le moteur. Grâce à cela, les vibrations sont limitées, garantissant le bon fonctionnement du sèche-linge dans le temps.





Tambour en acier inoxydable

Chez ASKO, nous utilisons des matériaux de qualité. Tôt ou tard, l'acier galvanisé rouillera. Nous avons donc décidé d'utiliser l'acier inoxydable. C'est pourquoi nos sèche-linge durent plus longtemps.



Moteur à induction

Nous avons équipé les sèche-linge de moteurs à induction sans balais pour un fonctionnement silencieux, économe en énergie et durable.

SÈCHE-LINGE

Système Soft Drum™ et aubes Air Lift™

Le système Soft Drum™ a été développé pour améliorer la circulation de l'air entre les vêtements et augmenter l'efficacité du séchage. Les alvéoles circulaires à bords arrondis, issues d'une étude aérodynamique, contribuent à créer une couche d'air entre le tambour et le linge, réduisant ainsi la détérioration des tissus. De plus, le tambour permet un séchage homogène et délicat des petites et des grandes charges.

Les aubes Air Lift™ ont été conçues pour soulever le linge et le maintenir aussi longtemps que possible dans le flux d'air, de manière à augmenter l'efficacité du séchage et à en réduire la durée. Les aubes Air Lift™ répartissent les vêtements uniformément dans le tambour et, combinés aux rotations dans le sens opposé, empêchent leur torsion.





Séchage Butterfly™

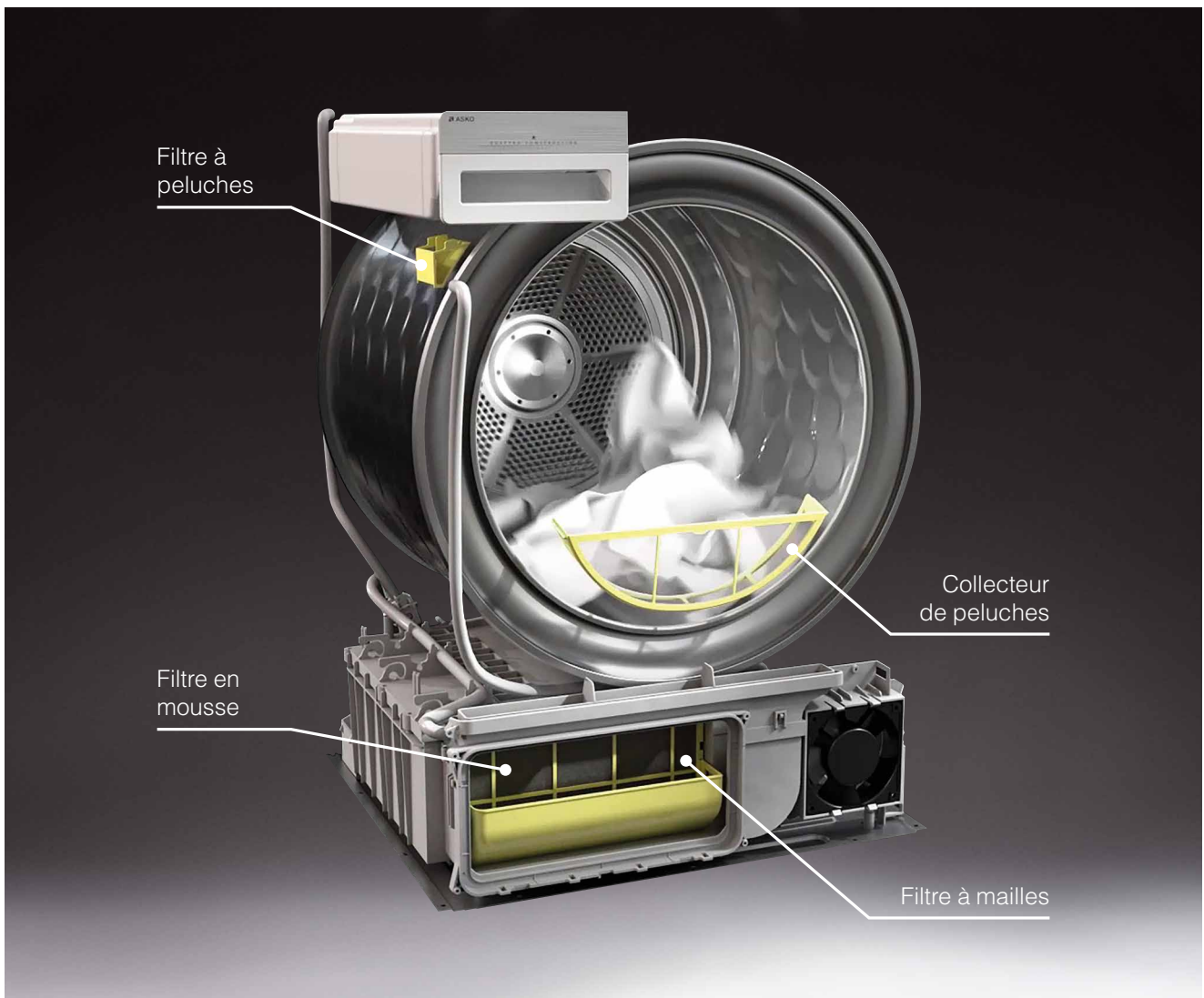
Le mouvement continu, combiné à une rotation alternée du tambour, permet un séchage rapide et délicat, sans torsion des vêtements.

SÈCHE-LINGE

Protégez le sèche-linge des peluches

Résultats de séchage garantis

Les peluches sont le pire ennemi de votre sèche-linge. Cela peut créer de nombreux problèmes tels que, par exemple, augmenter la durée du cycle de séchage. Pour empêcher les peluches de pénétrer dans l'équipement, nous avons conçu le système Multi Filter™. Il s'agit d'un système de filtrage comprenant quatre filtres différents qui bloquent également les fibres plus petites avant qu'elles ne puissent atteindre les composants internes de l'appareil.





Filtre sur le hublot

Le filtre est placé sur le hublot et est conçu pour être enlevé et nettoyé facilement. C'est une bonne idée de toujours vérifier que le filtre est propre ou de le nettoyer après chaque cycle.

Sur tous les sèche-linge



Filtre à tamis

Le filtre à tamis est l'un des deux éléments offrant une protection au condenseur dans les sèche-linge à pompe à chaleur. Il contient des particules plus petites que celles positionnées sur le hublot.

Sur tous les sèche-linge



Filtre en éponge

C'est la dernière barrière avant que l'air n'entre en contact avec le condenseur et retienne les particules de poussière. Le filtre est facile à nettoyer et peut être lavé à l'eau (sans lessive).

Sur tous les sèche-linge



Filtre pour le générateur de vapeur

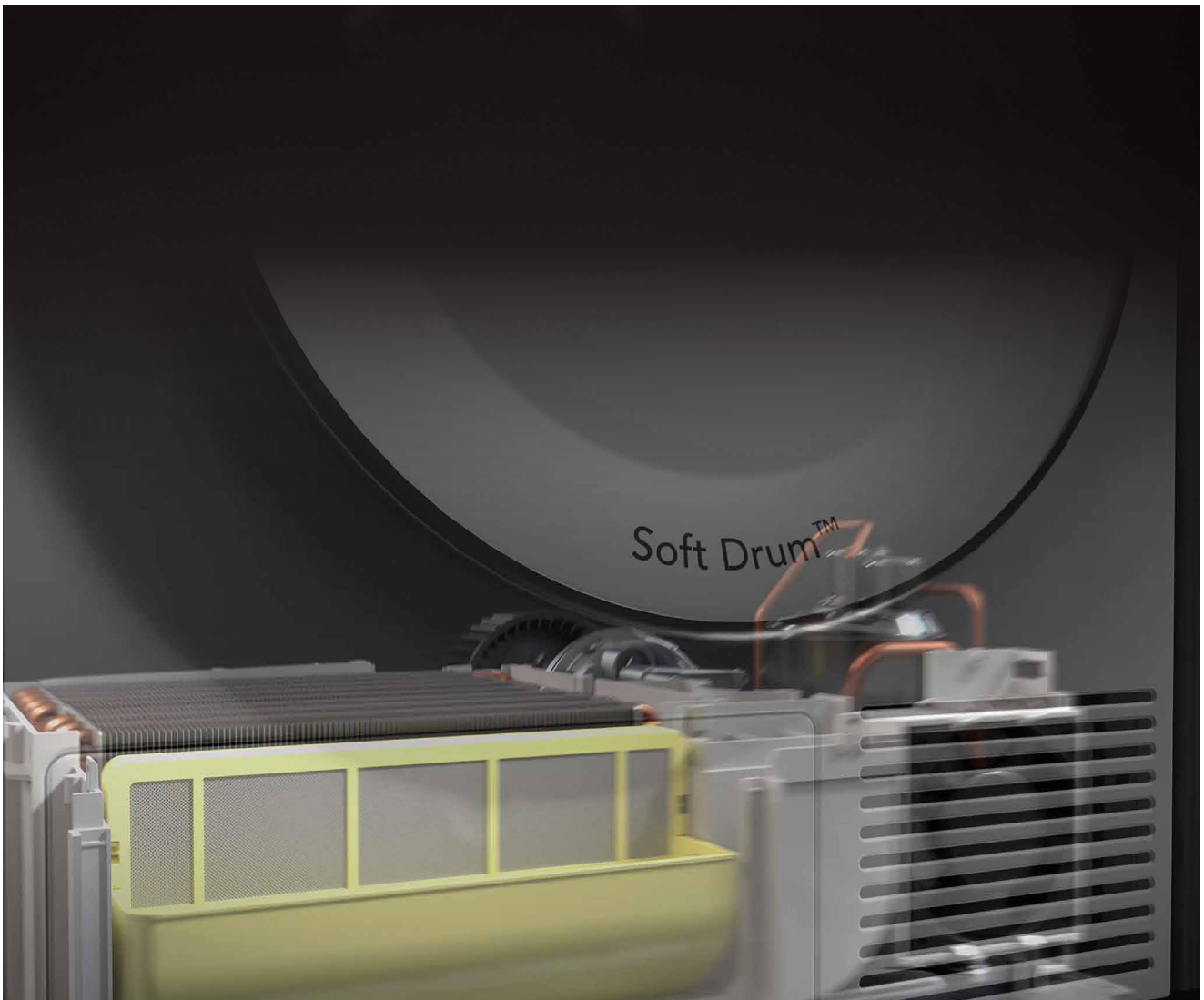
Les modèles avec fonction vapeur sont équipés d'un petit filtre supplémentaire qui protège le générateur de vapeur des peluches et de la poussière.

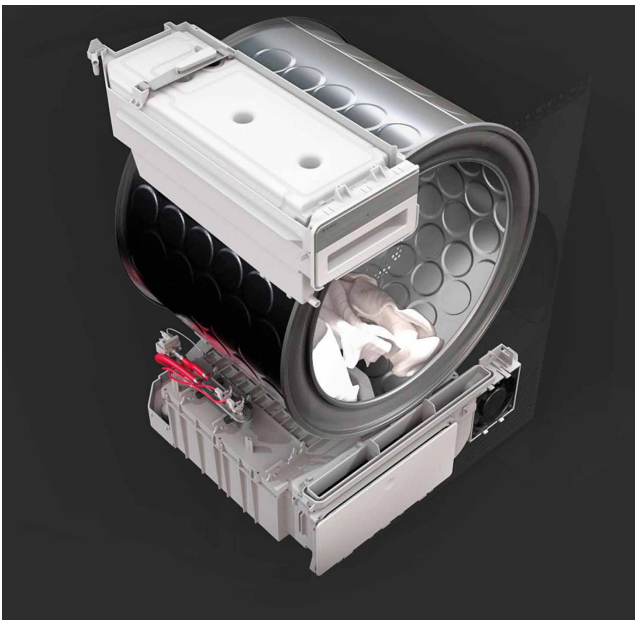
Sur les sèche-linge avec fonction vapeur

SÈCHE-LINGE

Séchage en douceur et grandes économies d'énergie grâce à la pompe à chaleur

Les sèche-linge ASKO utilisent la technologie de la pompe à chaleur. C'est un système en circuit fermé dans lequel l'air circule en permanence: la chaleur qui extrait l'humidité du linge est réutilisée, économisant ainsi de l'énergie. De plus, par rapport aux équipements traditionnels, les sèche-linge à pompe à chaleur ont besoin de températures plus basses. Cela permet de bien sécher même les articles délicats dont les tissus nécessitent plus d'attention.





Générateur de vapeur intégré

Nous utilisons l'eau condensée provenant du linge et stockée dans le réservoir situé au bas de l'appareil. L'eau condensée est pompée vers le générateur qui produit de la vapeur et l'injecte dans le tambour au travers du flux d'air chaud. Le réservoir permet jusqu'à 5 cycles à la vapeur pour les programmes Défroissage et Rafraîchissement (anti-odeur), selon votre besoin.



Défroissage vapeur

Le programme Défroissage vapeur réduit et élimine efficacement les faux plis sur les chemises et les draps. Avec des injections de vapeur répétées et un traitement à la chaleur douce, ce programme est également adapté aux textiles fragiles. Vous pouvez traiter à la vapeur jusqu'à à six chemises avec d'excellents résultats. Ce programme utilise 200 ml d'eau et ne dure que 25 minutes.

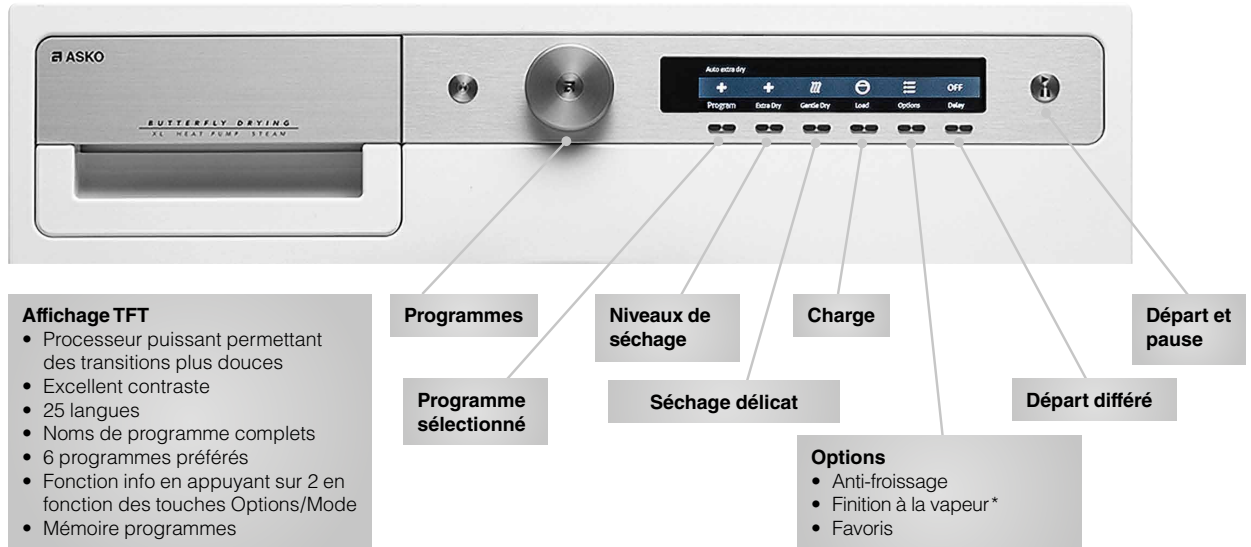
SÈCHE-LINGE

Faciles à utiliser

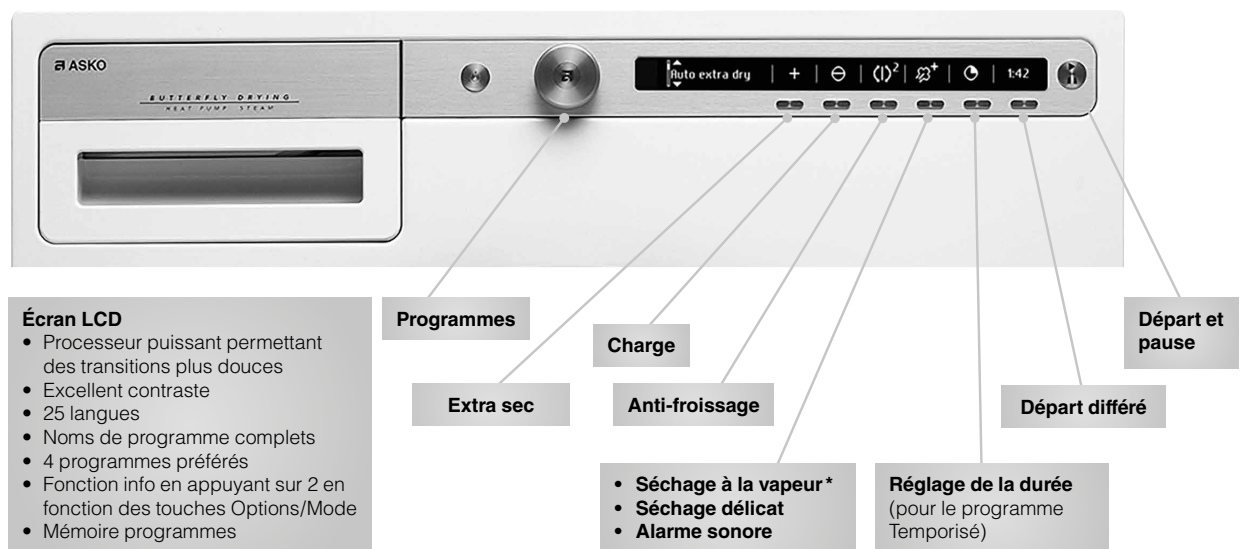
Le sèche-linge ASKO est extrêmement facile à utiliser. Il suffit de tourner le bouton pour sélectionner le programme souhaité. Celui-ci est affiché à l'écran. Vous pouvez ensuite sélectionner des options supplémentaires. Par exemple, vous pouvez définir la quantité de charge en indiquant la quantité de linge à sécher, le tout avec une logique linéaire qui vous guidera pas à pas.



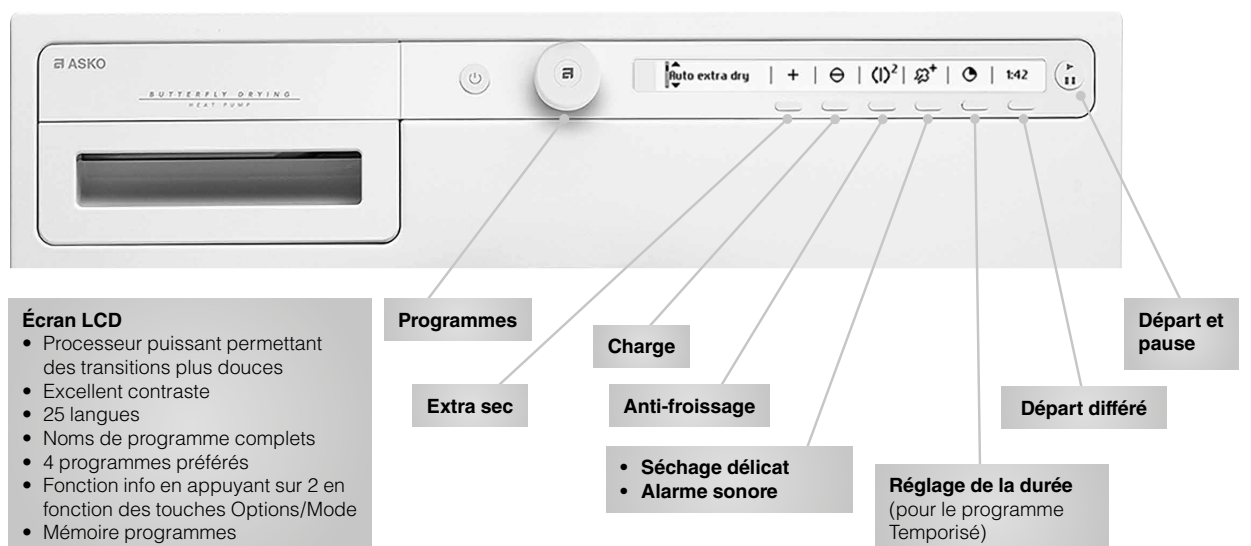
Gamme Style



Gamme Logic



Gamme Classic



* Dans les modèles qui le prévoient.

SÈCHE-LINGE

Liste des programmes



	Classic		Logic			Style
	Condenseur	Pompe à chaleur	Ventilé	Pompe à chaleur sans vapeur	Pompe à chaleur avec vapeur	Pompe à chaleur avec vapeur
Auto extra sec	■	■	■	■	■	■
Séchage automatique (normal/sec/très sec)	■	■	■	■	■	■
Auto normal sec (UE)	■	■	■	■	■	■
Prêt à repasser auto	■	■	■	■	■	■
Jeans auto			■	■	■	■
Synthétique automatique	■	■	■	■	■	■
Éponge (auto éponge)			■	■	■	■
Doudoune (auto down)			■	■	■	■
Draps	■	■	■	■	■	■
Soie et Laine		■		■	■	■
Chemises	■	■	■	■	■	■
Défroissage vapeur					■	■
Rafrâichissement vapeur					■	■
Vêtements de sport					■	■
Traitement pour imperméabilisation					■	■
Quick Pro	■	■	■	■	■	■
Durée programmée	■	■	■	■	■	■
Aération	■	■	■	■	■	■

ARMOIRE DE SÉCHAGE

16 mètres de corde à linge toujours disponible

L'armoire de séchage vous permet de sécher les vêtements suspendus, en éliminant la plupart des plis. C'est également la méthode idéale pour sécher des articles difficiles à repasser, tels que les chemises, mais également les vêtements extrêmement délicats nécessitant un soin particulier. Ce sera comme si vous aviez toujours 16 mètres de fil disponible, même en hiver et par mauvais temps. Grâce aux accessoires, l'intérieur est très flexible et permet d'accrocher tout type de vêtement.





Pour tout type de linge

L'armoire de séchage est idéale pour les vêtements qui ne peuvent pas être mis dans le sèche-linge car le mouvement abîmerait les fibres. Les articles délicats peuvent être séchés comme s'ils étaient sur une corde à linge. De plus, cette solution est très pratique pour les vêtements ou les chaussures qui, même humides, ne doivent pas être lavés.



Programmes automatiques

Il vous suffit de choisir le programme et les options souhaités et l'armoire de séchage s'éteindra automatiquement une fois que vos vêtements sont secs.



Sécher avec soin

Devez-vous laisser s'égoutter une chemise de soie ou sécher un pull en laine sur une surface horizontale? Vérifiez les étiquettes sur vos vêtements et vous verrez que de nombreux vêtements et matériaux nécessitent une attention particulière. La soie, le velours et le satin, par exemple, doivent être traités avec soin. Dans ces cas, l'armoire de séchage représente une solution idéale.



Grande capacité

Notre armoire de séchage comprend trois rangées de cintres amovibles et pliables, équivalant à 16 mètres de fil à linge (capacité de 3,5 kg). Les égouttoirs sur la porte sont parfaits pour sécher les gants et les bonnets.



ASKO

T 608HX S ▲ CHF 3390.-/3135.99
T 608HX W ▲ CHF 3190.-/2950.97

- **Sèche-linge pompe à chaleur STYLE**, 8 kg, avec commande électronique
- **Display TFT, bandeau en alu**
- Sélection simple des programmes par **bouton**
- Programmes de séchage automatiques avec mesure de l'humidité
- **18 programmes principaux:** extra, sec, normal, jeans, draps, serviettes, duvet, soie, chemises, **vapeur**, rafraîchir, imperméabiliser, sport, Quick Pro
- Options: séchage extra, anti-froissage
- **Générateur de vapeur externe**
- Départ différé: jusqu'à 24 heures
- 5 roulements à billes pour supporter le tambour et assurer une rotation durable
- **Séchage système Butterfly™:** mouvement en continu et rotation alternée afin d'éviter le tassement des vêtements
- **Sensi Dry™** avec apteur d'humidité
- Indication de la durée restante
- Evacuation directe de l'eau possible
- Collecteur d'eau de condensation: 6,2 l
- Moteur à induction
- Jeu de montage en colonne inclus
- **Charnière à droite, interchangeable**

Caractéristiques techniques:

- Consommation (programme standard)
- Classe énergétique (énergie/condensation): **A+++/A**
- Energie/an: 177 kWh
- Niveau sonore: jusqu'à 64 dB(A)
- Mesures: H x L x P 850 x 595 x 654 mm
- Ouverture de porte: ø34 cm
- Volume du tambour: 117 l
- Raccordement: 230 V 10 A 700 W
- Poids: 57 kg net



reddot design award winner



ASKO

T 408HD W ▲ CHF 2590.-/2395.93

- **Sèche-linge pompe à chaleur LOGIC**, 8 kg, avec commande électronique
- Display LCD, bandeau en alu
- Sélection simple des programmes par **bouton**
- Programmes de séchage automatiques avec mesure de l'humidité
- **14 programmes principaux:** extra, sec, normal, jeans, draps, serviettes, duvet, soie, chemises, Quick Pro
- Options: séchage extra, anti-froissage
- Départ différé: jusqu'à 24 heures
- 5 roulements à billes pour supporter le tambour et assurer une rotation durable
- **Séchage système Butterfly™:** mouvement en continu et rotation alternée afin d'éviter le tassement des vêtements
- **Sensi Dry™** avec capteur d'humidité
- Indication de la durée restante
- Evacuation directe de l'eau possible
- Collecteur d'eau de condensation: 6,2 l
- Moteur à induction
- Jeu de montage en colonne inclus
- **Charnière à droite, interchangeable**

Caractéristiques techniques:

- Consommation (programme standard)
- Classe énergétique (énergie/condensation): **A+++/A**
- Energie/an: 217 kWh
- Niveau sonore: jusqu'à 64 dB(A)
- Mesures: H x L x P 850 x 595 x 654 mm
- Ouverture de porte: ø34 cm
- Volume du tambour: 117 l
- Raccordement: 230 V 10 A 700 W
- Poids: 55 kg net



ASKO

T 2082H W ▲ CHF 2350.-/2173.91

- **Sèche-linge pompe à chaleur CLASSIC**, 8 kg, avec commande électronique
- Display LCD, bandeau en blanc
- Sélection simple des programmes par **bouton**
- Programmes de séchage automatiques avec mesure de l'humidité
- **10 programmes principaux:** extra, sec, normal, draps, soie, Quick Pro
- Options: séchage extra, anti-froissage
- Départ différé: jusqu'à 24 heures
- 5 roulements à billes pour supporter le tambour et assurer une rotation durable
- **Séchage système Butterfly™:** mouvement en continu et rotation alternée afin d'éviter le tassement des vêtements
- **Sensi Dry™** avec capteur d'humidité
- Indication de la durée restante
- Evacuation directe de l'eau possible
- Collecteur d'eau de condensation: 6,2 l
- Moteur à induction
- Jeu de montage en colonne inclus
- **Charnière à droite, interchangeable**

Caractéristiques techniques:

- Consommation (programme standard)
- Classe énergétique (énergie/condensation): **A+++/A**
- Energie/an: 177 kWh
- Niveau sonore: jusqu'à 64 dB(A)
- Mesures: H x L x P 850 x 595 x 654 mm
- Ouverture de porte: ø34 cm
- Volume du tambour: 117 l
- Raccordement: 230 V 10 A 700 W
- Poids: 57 kg net



ASKO

TDC 1781H W/1 ▲ CHF 3990.-/3691.03
5 ans de garantie

TDC 1781H W1 8Y ▲ CHF 4290.-/3968.55
8 ans de garantie

- **Sèche-linge à pompe à chaleur LOGIC pour buanderie**, 8 kg, avec commande électronique
- Ecran LCD avec chiffres blancs sur face noir
- **11 programmes principaux**: extra, sec, normal, jeans, draps, serviettes, duvet, soie, chemises, Quick Pro
- Options: séchage extra, cycle anti-froissage de 1 à 4 heures, préselection de la quantité de remplissage
- **Départ différé: 0-24 h**
- 5 roulements à billes pour supporter le tambour et assurer une rotation durable
- **Butterfly™**: mouvement en continu et rotation alternée afin d'éviter le tassement des vêtements
- **Soft Drum™**: améliore la circulation d'air parmi les pièces de linge
- **Air Lift™**: contre l'emmêlage de linge
- Collecteur d'eau de condensation: 6 l avec évacuation directe
- Tuyau d'évacuation d'eau directe
- **Charnière à droite, interchangeable**

Caractéristiques techniques:

- Consommation (programme standard)
- Classe énergétique (énergie/condensation): **A+++/A**
- Energie/an: 177 kWh
- Bruit: 64 dB(A)
- Mesures: H x L x P 850 x 595 x 654 mm
- Volume du tambour: 112 l
- Ouverture de porte: ø 34 cm, 180°
- Raccordement: 230 V 10 A 700 W
- Poids: 56 kg net



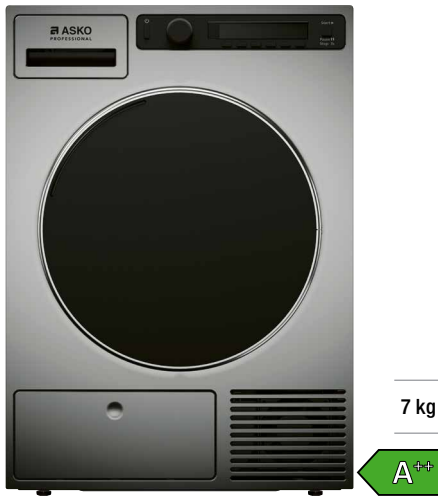
ASKO

DC 7784HP W ▲ CHF 3990.-/3691.03

- **Armoire de séchage avec pompe à chaleur**, blanc
- Capacité: 5 kg, correspond à **16 mètres cordon de lavage**
- écran LCD
- **Réservoir d'eau**: 4 litres
- **Intérieur modulaire**, crochets pour gants, arceaux coulissants et rabattables
- Cintres intégrés
- Programmes automatiques intensif et normal
- Hublot réversible
- Pieds réglables
- **Charnière à droite, réversible**

Caractéristiques techniques:

- Capacité de déshumidification: 22 g/min.
- Débit de ventilation: 945 m³/h
- Niveau sonore: 70 dB(A)
- Dimensions: H x L x P 1840 x 595 x 691 mm
- Raccordement: 230 V 10 A 1500 W



ASKO

TDC 1771H T

CHF 3890.-/3598.52

- **Sèche-linge pompe à chaleur pour utilisation commerciale**, 7 kg, titane, avec commande électronique
- Conçu pour une utilisation commerciale: construction robuste pour une utilisation intensive
- Ecran couleur TFT sur fond noir
- **12 programmes principaux**
- Possibilité de créer et de mémoriser ses propres programmes
- Départ différé jusqu'à 100 heures
- **5 roulements à billes** pour supporter le tambour et assurer une rotation durable
- **Butterfly™**: mouvement en continu et rotation alternée afin d'éviter le tassement des vêtements
- **Soft Drum™**: améliore la circulation d'air parmi les pièces de linge
- **Air Lift™**-contre l'emballage de linge
- **Capteur de température** empêche le séchage excessif de linge sensible
- Réservoir d'eau condensée 6 litres
- **Tuyau de raccordement pour évacuation directe**
- **Charnière à droite, interchangeable**

Caractéristiques techniques:

- Classe d'énergie: A++
- Classe condensation: A
- Energie/an: 189 kWh
- Niveau sonore: 66 dB(A)
- Mesures: H x L x P 850 x 595 x 654 mm
- Volume du tambour: 117 l
- Ouverture de porte: 34 cm, 180°
- Raccordement: 230 V 10 A 1000 W
- Poids: 57 kg net



ASKO

TDC 1772CB T

CHF 3290.-/3043.48

- **Sèche-linge pompe à chaleur pour utilisation commerciale**, 7 kg, titane, avec commande électronique
- Conçu pour une utilisation commerciale: construction robuste pour une utilisation intensive
- Ecran couleur TFT sur fond noir
- **17 programmes principaux**
- Possibilité de créer et de mémoriser ses propres programmes
- **5 roulements à billes** pour supporter le tambour et assurer une rotation durable
- **Butterfly™**: mouvement en continu et rotation alternée afin d'éviter le tassement des vêtements
- **Soft Drum™**: améliore la circulation d'air parmi les pièces de linge
- **Capteur de température** empêche le séchage excessif de linge sensible
- Réservoir d'eau condensée 6 litres
- **Tuyau de raccordement pour évacuation directe**
- **Charnière à droite, interchangeable**

Caractéristiques techniques:

- Energie/an: 189 kWh
- Niveau sonore: 66 dB(A)
- Mesures: H x L x P 850 x 595 x 654 mm
- Volume du tambour: 117 l
- Ouverture de porte: 34 cm, 180°
- Raccordement: 4400 V 10 A 2800 W
- Poids: 49,4 kg net





ASKO

Accessoires divers

Panier à linge
HB 1153 W CHF 398.-/368.18

Panier à linge escamotable blanc.

Mesures: H x L x P 15 x 60 x 59 cm

Cintre
235703 CHF 55.-/50.88

Support cintre transversal, blanc, pour cabinet de séchage DC 7784HP W



ASKO

Planche à repasser

HI 1153 W blanc CHF 624.-/577.24
HI 1153 S acier inox CHF 747.-/691.03
HI 1153 T titane CHF 624.-/577.24

La solution idéale si vous ne trouvez pas de place pour la planche à repasser. La planche à repasser se loge dans la tour de lavage, entre le lave-linge et le sèche-linge. Elle sera ainsi toujours à portée de main.

Mesures: H x L x P 150 x 595 x 587 mm
Charge maximale: 10 kg



ASKO

Tiroir de socle blanc

HPS 5323 W blanc CHF 648.-/599.44
HPS 5323 S acier inox CHF 673.-/622.57

Avec sa hauteur de 30 cm, ce tiroir est idéal pour accueillir les produits de lessive, les assouplissants, les cintres et les autres objets utiles. Placé sous le lave-linge, il assure une hauteur de chargement et de déchargement plus confortable. Par ailleurs, le tiroir est doté d'un compartiment amovible destiné à faciliter le déchargement du linge.

Mesures: H x L x P 321 x 595 x 585 mm



ASKO

Planche double avec corbeille

HDB 1153 W blanc CHF 599.-/554.12
HDB 1153 S acier inox CHF 724.-/669.75
HDB 1153 T titane CHF 599.-/554.12

Elle est constituée d'une corbeille grillagée et d'un plan de travail télescopique amovible pouvant être utilisé pour plier les vêtements ou trier les chaussettes. La corbeille peut être entièrement retirée afin d'acheminer le linge dans le dressing.

Mesures: H x L x P 150 x 595 x 587 mm
 Charge maximale: 10 kg



ASKO

Planche simple

HSS 1053 W blanc CHF 287.-/265.49
HSS 1053 T titane CHF 287.-/265.49

L'étagère amovible facilite le chargement et le déchargement du linge. Vous serez surpris/e de son utilité.

Mesures: H x L x P 48 x 595 x 565 mm
 Charge maximale: 10 kg



ASKO

Détergent

LW11 CHF 14.90/13.78

Détergent pour linge blanc
 1000 ml

Suffisant pour 17 cycles de lavage
 Sans colorants, parabènes et d'ingrédients d'origine animale
 Effet anti-boulochage
 Label environnemental Nordic Swan ¹
 Label végétalien

LC11 CHF 14.90/13.78

Détergent pour linge couleur
 1000 ml

Suffisant pour 17 cycles de lavage
 Sans colorants, parabènes et d'ingrédients d'origine animale
 Effet anti-boulochage
 Label environnemental Nordic Swan ¹
 Label végétalien







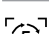






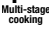




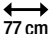


LF11 CHF 9.90/9.16












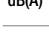


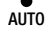

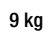
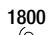

Assouplissant
 1000 ml




Suffisant pour 30–50 cycles de lavage
 Élimine les peluches et les nœuds
 Préserve les couleurs et les formes

¹ Label environnemental Nordic Swan

Le label environnemental Nordic Swan est, avec l'écolabel européen, l'une des certifications environnementales les plus strictes et les plus reconnues au monde. Son but est de contribuer à une production moins polluante et à une consommation réduite. C'est pourquoi l'éco-label Nordic Swan considère l'ensemble du parcours du produit.

	Classe d'efficacité énergétique
EURO	Système européen pour cuisines avec largeur de porte de 60 cm.
	N: noir
73 l	Volume four
	Chaleur voûte et sol
	PizzaPlus
	Combi micro-onde
	Système cyclonique exclusif: Grâce à ce système, seule une vapeur pure
	Les 5 entrées d'air produisaient une chaleur homogène sur plusieurs niveaux.
	Générateur de vapeur intégré dans l'appareil pour une cuisson douce et régulière
Auto	Programme automatique
	Sonde de cuisson intégrée: saisit la température à cœur au degré près
	Rails télescopiques sur 2 niveaux, amovibles Avec les glissières, vous pouvez manipuler les bacs chaudes et lourde en toute sécurité
	Écran tactile
	Porte froide
	SousVide: la viande, le poisson ou les légumes cuits sous vide offrent une expérience gustative intense
123 Multi-stage cooking	Cuisson par étapes
	Cuisson basse température
	Cuisson vapeur basse température au degrés près jusqu'à 95°C
	SteamClean: nettoyage du four à la vapeur. Tous les résidues de saleté sont trempés.
P 500°C	Nettoyage pyrolyse
	Chef: cuisson automatique
	77 cm Largeur
	Table sans cadre
	Table avec cadre
	Plan de cuisson à induction

	Zones de cuisson flexibles: relier deux plaques de cuisson pour créer une seule grande surface de cuisson
	EasyDial™: toucher avec le doigt dans le sens des aiguilles d'une montre
	WiFi
	Induction avec zones rectangulaires
	Commandes par slider
	Détection automatique des casseroles
	Hood in Hob (Table de cuisson avec hotte intégrée)
	Evacuation ou recirculation d'air
	Aspiration périmétrale
	Minuteur de hotte
12 	Couverts
62 dB(A)	Niveau sonore
10 SPRAY	Système unique (Spray™) – Le système d'aspersion multizone garantit l'absence totale d'angles morts dans le lave-vaisselle
	Tiroir à couverts – extensible et, pour certains modèles, réglable en hauteur
UV	Rayonnement UV – 99,9% des bactéries présentes dans l'eau sont détruites
	Séchage combiné Duo Turbo ASKO combine le séchage par ventilateur, qui évacue l'air humide et la condensation
	Moteur à induction – Pour de meilleures performances et un niveau sonore plus faible
AUTO	Le dosage de la lessive est automatique en définissant le niveau de saleté du linge/ de la vaisselle.
S⁸ INOX	8 Steel – Les 8 pièces principales en acier inoxydable et non en plastique: résistantes et durables
9 kg	Capacité maximale en kg
1800 	Régime d'essorage en tours par minute
	Deux jets d'eau en partie supérieure de la cuve permettent de laver le linge, même depuis le haut
	L'ajout de vapeur à la dernière étape du lavage permet de détendre le linge, de le désinfecter légèrement et d'éliminer certains allergènes.
	Eclairage du tambour
	L'eau condensée extraite du linge pendant le séchage est utilisée pour produire de la vapeur

1 Zone	Avec une température constante dans tout l'intérieur, réglable de +5 °C à +20 °C.	Multi Zone	Le tiroir MultiZone permet de conserver un vaste choix d'aliments trois fois plus longtemps que dans un réfrigérateur traditionnel.
2 Zones	Avec deux zones de température, réglables indépendamment et avec précision de +5 °C à +20 °C.	No Frost	Finis la corvée de dégivrage. Un froid ventilé dans chaque tiroir pour une congélation de qualité. Les aliments ne collent plus entre eux.
3 Zones	Avec trois zones de température, réglables indépendamment et avec précision de +5 °C à +20 °C.	Push to Open	La porte en verre s'ouvre de 7 cm au toucher. Si on ne l'ouvre pas davantage après 3 secondes, la porte est fermée automatiquement.
Auto Humidity Control	Le taux d'humidité régulée automatique prolonge la fraîcheur des fruits et légumes.	Soft Close	Fermeture assistée sur verin. Fermeture en douceur, même en cas de chargement lourd de la porte.
Black Inox Backwall	En plus d'être un élément esthétique, le panneau arrière en BlackSteel assure une circulation d'air équilibrée.	Super Cool	Augmente la puissance de refroidissement jusqu'à ce que les derniers aliments placés soient à la même température que le reste du contenu.
Black Inox Door	Porte en acier inoxydable noir.	Telescopic Rails	Tiroirs sur glissières télescopiques coulissantes pour une ouverture et une fermeture aisées.
Bottle Rack	La cleyette porte-bouteilles est une solution aussi pratique qu'élégante pour le stockage sûr et peu encombrant des boissons.	UV Glass	Double protection: une porte en verre teinté avec couche métallique déposée sous vide garantit une protection efficace contre les rayonnements UV.
Connect Life	La cave à vin peut être gérée via l'application mobile ConnectLife sur votre appareil.	Wine	Des conditions parfaites pour les vins nobles avec des détails d'équipement uniques pour le stockage et la mise en température.
Convert Zone	La partie congélateur peut être utilisée comme zone de réfrigération supplémentaire.	Wooden Elements	Accessoires en bois: support pour bouteilles (BottleTray), support d'œufs (MultiBox) et plateau petit déjeuner (BreakfastTray).
Cool Flow	Ce système crée une circulation d'air optimale afin de maintenir la température constante dans tout le compartiment réfrigération.	 190	Capacité bouteilles bordeaux 0,75 l
Duo Zones	Cette technologie s'appuie sur 2 circuits de froid séparés qui évitent les échanges d'air entre le réfrigérateur et le congélateur.	 185	Hauteur de l'appareil
Dura Fresh	Grâce à la technologie DuraFresh, les aliments sont conservés à une température dépassant à peine 0 °C et donc nettement plus froide que dans le reste du réfrigérateur.	 60	Largeur de l'appareil
Fast Freeze	Fast Freeze augmente temporairement la puissance de refroidissement afin que la température reste constante lorsque vous placez des aliments non congelés au congélateur.		
Humidity Control	Ici, les fruits et légumes non emballés bénéficient des conditions idéales.		
Humidity Indication	Affichage de l'humidité en %		
Inox Backwall	En plus d'être un élément esthétique, le panneau arrière en acier inoxydable assure une circulation d'air équilibrée.		
LED	Chaleur réduite, économie d'énergie et sans entretien pour une éclairage optimal.		
Low Frost	Forte réduction de givre sur les emballages et dans les tiroirs. Excellente répartition du froid pour une congélation de qualité.		
MixBox	Dans ce tiroir MixBox amovible, vous pouvez ranger les aliments en petit conditionnement comme le beurre, les conserves de poisson et les aliments à tartiner.		
Multi Air Flow	Colonne MultiAirFlow avec refroidissement par air brassé à 360° – Circulation d'air Multi 3D.		
Multi Box	Le MultiBox 3en1 est une option de stockage pratique pour le fromage, les saucisses fumées, les oignons, etc. Le couvercle peut également servir de support pour œufs.		





5 ANS DE GARANTIE SUR LES APPAREILS ÉLECTROMÉNAGERS

FORS offre une garantie complète gratuite de 5 ans (FORS Swiss Garantie 5) ainsi que la possibilité d'une prolongation de garantie (FORS Swiss Security 8), soit un total de 8 ans pour tous les appareils électroménagers.



Vous pouvez compter sur au moins 5 ans de garantie sans souci

Une plus-value mesurable

Selon des études indépendantes réalisées sur le marché immobilier, pendant les **trois années de garantie supplémentaires** vous économisez jusqu'à **CHF 300.-** sur chaque appareil électroménager ou **CHF 1'500.- par cuisine.**

Vous trouverez des informations détaillées au sujet de la garantie et de l'enregistrement des appareils, de même que notre brochure spéciale Service toutes marques, sur notre site www.fors.ch

FORS Swiss Garantie 5 / FORS Swiss Security 8

La valeur de la garantie pour les trois ans de garantie supplémentaire est de:

- Par cuisine 5 appareils **CHF 670.-** ou CHF 6'700.- pour 10 cuisines
- Par tour de lavage maison individuelle **CHF 380.-** ou CHF 3'800.- pour 10 tours de lavage
- Par tour de lavage immeuble locatif **CHF 780.-**

Selon les statistiques des grands propriétaires immobiliers, les **coûts moyens du service après-vente** à partir de la troisième année de fonctionnement s'élèvent **par an et par appareil** à:

CHF 100.- ou CHF 1'500.- par cuisine sur trois ans et CHF 100.- ou CHF 600.- par tour de lavage maison individuelle sur trois ans

Les prestations incluses dans l'offre d'extension de garantie:

- Forfait de déplacement
- La main-d'œuvre
- Les pièces de rechange
- Contrôle de sécurité prévu par la loi

FORS SA décide d'une réparation ou d'un remplacement équivalent des appareils.

		GRATUIT				
Prestations		FORS Swiss Garantie 5 Par appareil	FORS Swiss Security 8 Par appareil	FORS Swiss Security 8 Par cuisine	FORS Swiss Security 8 Par colonne de lavage maison individuelle	FORS Swiss Security 8 Par colonne de lavage immeuble locatif
Catégories 1-2 Appareils ménagers 3 Lavage/séchage immeuble locatif 4 Commercial, Mediline		Période de garantie + 3 ans = 5 ans de garantie complète	Période de garantie + 3 ans = 8 ans de garantie complète (5 ans offert par le partenaire)	Période de garantie + 3 ans = 8 ans de garantie complète (5 ans offert par le partenaire)	Période de garantie + 3 ans = 8 ans de garantie complète	Période de garantie + 3 ans = 8 ans de garantie complète
1	Tous les appareils ménagers qui ne sont pas dans la catégorie 2 ou 3	CHF 111.- (excl. TVA) CHF 120.- (incl. TVA)	CHF 175.75 (excl. TVA) CHF 190.- (incl. TVA)	CHF 823.30 (excl. TVA) CHF 890.- (incl. TVA)	—	—
2	Lave-vaisselle, Food Center, réfrigérateur avec IceMaker, lavage et séchage maison individuelle	CHF 175.75 (excl. TVA) CHF 190.- (incl. TVA)	CHF 268.25 (excl. TVA) CHF 290.- (incl. TVA)		CHF 453.30 (excl. TVA) CHF 490.- (incl. TVA)	—
3	Lavage et séchage immeuble locatif , lavage et séchage commercial, armoire de séchage, lave-vaisselle commercial	CHF 360.75 (excl. TVA) CHF 390.- (incl. TVA)	CHF 545.80 (excl. TVA) CHF 590.- (incl. TVA)	—	—	CHF 915.80 (excl. TVA) CHF 990.- (incl. TVA)
4	Appareils de réfrigération/ congélation et caves à vin commerciaux, Mediline , machines à glace, minibars	CHF 231.25 (excl. TVA) CHF 250.- (incl. TVA)	—	—	—	—

Les prix actuels et valables de nos services de garantie sont disponibles sur le site internet www.fors.ch
 Pour de grandes quantités d'appareils, à partir de 20 pièces, prenez contact avec nous pour une offre individuelle de prolongation de garantie à 8 ans.



FORS SA
Schafftenholzweg 8
2557 Studen BE

Tél: 032 374 26 26
info@fors.ch
www.fors.ch