



La vie en fors



Domestico
2024/25

Da incasso e posa libera



SOMMARIO

Filosofia e valori aziendali	Pagina	3
Qualità/Garanzia	Pagina	4
ASKO	Pagina	6
FORS	Pagina	8
Falmec	Pagina	10
De Dietrich	Pagina	12

Forni & Combi Steamer	Pagina	14
Forni & Combi Steamer ASKO	Pagina	16
Forni & Combi Steamer FORS	Pagina	24
Forni & Combi Steamer De Dietrich	Pagina	32

Piani di cottura con/senza cappa di aspirazione	Pagina	34
Piani di cottura senza cappa di aspirazione ASKO	Pagina	36
Piani di cottura con cappa di aspirazione ASKO	Pagina	38
Piani di cottura senza cappa di aspirazione FORS	Pagina	40
Piani di cottura con cappa di aspirazione FORS	Pagina	44
Piani di cottura con/senza cappa di aspirazione Falmec	Pagina	46
Piani di cottura senza cappa di aspirazione Falmec	Pagina	47

Cappe di aspirazione	Pagina	48
Cappe di aspirazione FORS	Pagina	50
Cappe di aspirazione Falmec	Pagina	53
Cappe di aspirazione isola Falmec	Pagina	65
Cappe di aspirazione da parete Falmec	Pagina	67
Cappe di aspirazione per colonna Falmec	Pagina	69
Cappe di aspirazione De Dietrich	Pagina	72

Lavastoviglie	Pagina	74
Lavastoviglie ASKO	Pagina	76
Lavastoviglie FORS	Pagina	80
Lavastoviglie De Dietrich	Pagina	82

Frigoriferi & congelatori	Pagina	84
Frigoriferi & congelatori da incasso ASKO	Pagina	90
Frigoriferi & congelatori da incasso FORS	Pagina	96
Frigoriferi & congelatori da incasso De Dietrich	Pagina	100
Frigoriferi & congelatori posa libera ASKO	Pagina	106
Frigoriferi & congelatori posa libera De Dietrich	Pagina	110
Frigoriferi & congelatori posa libera FORS	Pagina	112
Cantine di vino da incasso/posa libera ASKO	Pagina	118
Cantine di vino da incasso FORS	Pagina	120
Cantine di vino posa libera FORS	Pagina	122
Cantina per sigari posa libera FORS	Pagina	123

Lavatrici & asciugatrici	Pagina	124
Lavatrici & asciugatrici case mono- e plurifamiliari ASKO	Pagina	126
Armadio di asciugatura ASKO	Pagina	129
Lavatrici & asciugatrici case mono- e plurifamiliari FORS	Pagina	132
Lavatrici & asciugatrici commerciale ASKO	Pagina	134

Mia Energy	Pagina	136
Icone/Pittogrammi	Pagina	138
Servizio clienti FORS	Pagina	142



Un'azienda familiare svizzera dal 1979

Cara lettrice, caro lettore,

La casa dei marchi FORS è il vostro specialista del refrigeramento, della cottura, del lavaggio delle stoviglie e del lavaggio. Scegliendo un apparecchio della nostra gamma andate a colpo sicuro e combinate i standard qualitativi elevati e la consapevolezza per l'ambiente con il massimo comfort. Il primo compito dei nostri apparecchi è offrire valore aggiunto e facilitarvi la vita.

L'azienda a conduzione familiare svizzera FORS, con sede nel Seeland, è presente sul mercato svizzero come importatore indipendente dal 1979. La nostra filosofia aziendale e il nostro agire si basano sui tradizionali valori svizzeri quali la sincerità, l'affidabilità e la trasparenza.

Come prova della fiducia che riponiamo nel nostro assortimento e nei nostri prodotti, offriamo una **garanzia gratuita di 5 anni** su tutti i modelli. È possibile estendere questa sicurezza a un periodo di garanzia di 8 anni.

Grazie alla nostra stretta collaborazione con più di 4'000 partner specializzati e i nostri showroom nelle filiali regionali, noi di FORS siamo sempre vicini a voi.

Su fors.ch sono disponibili informazioni dettagliate sull'azienda, sui prodotti e sulle prestazioni di garanzia, sugli showroom fisici e virtuali e sui nostri partner specializzati.

Volete saperne di più? Il nostro team sarà lieto di essere contattato.

Cordiali saluti

A handwritten signature in black ink, appearing to read "Jean-Pierre Senn".

Jean-Pierre Senn, titolare FORS SA





5 ANNI DI GARANZIA SU ELETTRODOMESTICI

FORS fornisce una garanzia completa e gratuita di cinque anni e la possibilità di un'estensione di garanzia per un periodo totale di 8 anni per tutti gli elettrodomestici. Ne fanno parte i marchi **FORS**, **ASKO**, **Falmec** e **De Dietrich**.

Un valore aggiunto misurabile

Secondo studi indipendenti nel mercato immobiliare, grazie a questi **tre anni di garanzia aggiuntivi** risparmiate fino a **CHF 300.-** su ogni elettrodomestico o **CHF 1'500.- per cucina**.

Per ricevere informazioni dettagliate sulla garanzia e la registrazione dei dispositivi, così come il nostro opuscolo speciale sull'assistenza multimarca, visitate il sito **www.fors.ch**



Potete contare su almeno 5 anni di garanzia per la massima tranquillità

L'assortimento personalizzato di FORS

Fondata nel 1979 da Werner J. Senn, FORS è oggi una delle aziende leader operanti in tutta la Svizzera nel settore degli elettrodomestici. Poiché sappiamo bene quanto esigenti siamo noi svizzeri, nelle pagine seguenti abbiamo predisposto per voi un ampio assortimento per l'intera cucina, che tiene conto delle più svariate esigenze.



Il marchio del commercio specializzato

Dal 1979 al 1991: importatore e distributore dei marchi Frigidaire e FORS.

Dal 1992 al 2023: importatore dei marchi FORS, ASKO, Falmec, De Dietrich, Brandt, Liebherr, Brema e Indel B. Una presenza sul mercato di 45 anni con un proprio servizio di assistenza in fabbrica, un servizio ricambi, un webshop di accessori per la distribuzione di apparecchi di qualità attraverso il commercio specializzato.

Dal 2024: importatore dei marchi FORS, ASKO, Falmec, De Dietrich, Brandt, Brema e Indel B.

Qualità, comfort e rispetto dell'ambiente in armonia

In qualità di impresa familiare svizzera produciamo elettrodomestici con standard qualitativi altissimi: materiali robusti, fabbricazione solida, tecnologia avanzata e al tempo stesso semplice, consumi d'acqua e di energia ridotti al minimo, design intramontabile. In altre parole: un elettrodomestico FORS deve rispettare l'ambiente ed essere al vostro servizio per molto tempo. E nel caso si guasti, potrete richiedere aiuto all'indirizzo:

www.fors.ch/it/assistenza-e-consulenza



La durata e il comfort hanno un nome: ASKO

ASKO, il marchio svedese di qualità superiore per le cucine, offre una soluzione completa per tutte le esigenze, con una competenza chiave nel refrigeramento, in cucina, cottura, lavaggio delle stoviglie e lavanderia.

4'000 partner specializzati efficienti nelle vostre vicinanze

Tutti gli apparecchi, rigorosamente testati, sono in vendita esclusivamente nei negozi specializzati nelle vostre vicinanze, dove troverete specialisti per consulenza competente e un impeccabile servizio di consegna e installazione. Intratteniamo stretti rapporti con i rivenditori specializzati e li formiamo in modo mirato, affinché riceviate i prodotti e i servizi migliori direttamente in loco.





FORS Swiss Garantie 5 / FORS Swiss Security 8

Il valore della garanzia aggiuntiva gratuita di tre anni è:

- Per cucina 5 apparecchi **CHF 670.-** o CHF 6'700.- per 10 cucine
- Per torre di lavaggio casa individuale **CHF 380.-** o CHF 3'800.- per 10 torri di lavaggio
- Per torre di lavaggio casa plurifamiliare **CHF 780.-**

Il **costo medio dell'assistenza post-vendita** a partire dal terzo anno di funzionamento, secondo le statistiche dei proprietari immobiliari, è **per anno e per apparecchio**:

CHF 100.- o CHF 1'500.- per cucina per tre anni CHF 100.- o CHF 600.- per torre di lavaggio casa individuale per tre anni

I servizi inclusi nel pacchetto di estensione della garanzia:

- Spese di viaggio
- Tempo di lavoro
- Pezzi di ricambio
- Ispezione di sicurezza richiesta dalla legge

FORS SA deciderà in merito alla riparazione o alla sostituzione equivalente dell'apparecchiatura.

Severi standard di qualità svizzeri

- Azione sostenibile per la protezione dell'ambiente
- Qualità e lunga durata dei prodotti
- Innovazione e design: best in class
- Valore aggiunto e comfort per voi
- Sicurezza e affidabilità: un must
- Servizi su misura e secondo i vostri desideri
- 5 anni di garanzia: la prova di fiducia

		GRATIS				
Prestazioni		FORS Swiss Garantie 5 Per dispositivo	FORS Swiss Security 8 Per dispositivo	FORS Swiss Security 8 Per cucina	FORS Swiss Security 8 Per colonna di lavaggio casa individuale	FORS Swiss Security 8 Per colonna di lavaggio casa plurifamiliare
Categorie		Periodo di garanzia + 3 anni = 5 anni di garanzia completa	Periodo di garanzia + 3 anni = 5 anni di garanzia completa (5 anni in regalo dal partner)	Periodo di garanzia + 3 anni = 5 anni di garanzia completa (5 anni in regalo dal partner)	Periodo di garanzia + 3 anni = 5 anni di garanzia completa	Periodo di garanzia + 3 anni = 5 anni di garanzia completa
1-2 Elettrodomestici						
3 Lavaggio/asciugatura casa plurifamiliare						
4 Commerciale, Mediline						
1	Tutti gli elettrodomestici che non rientrano nella categoria 2 o 3	CHF 111.- (IVA escl.) CHF 120.- (IVA incl.)	CHF 175.75 (IVA escl.) CHF 190.- (IVA incl.)	CHF 823.30 (IVA escl.) CHF 890.- (IVA incl.)	—	—
2	Lavastoviglie, Food Center, frigoriferi con IceMaker, lavaggio e asciugatura per case unifamiliari	CHF 175.75 (IVA escl.) CHF 190.- (IVA incl.)	CHF 268.25 (IVA escl.) CHF 290.- (IVA incl.)		CHF 453.30 (IVA escl.) CHF 490.- (IVA incl.)	—
3	Lavaggio e asciugatura per case plurifamiliari , lavaggio e asciugatura commerciali, armadio asciugabiancheria, lavastoviglie commerciali	CHF 360.75 (IVA escl.) CHF 390.- (IVA incl.)	CHF 545.80 (IVA escl.) CHF 590.- (IVA incl.)	—	—	CHF 915.80 (IVA escl.) CHF 990.- (IVA incl.)
4	Frigoriferi/congelatori e cantine per vini per uso commerciale, Mediline , macchine per ghiaccio, minibar	CHF 231.25 (IVA escl.) CHF 250.- (IVA incl.)	—	—	—	—

I prezzi attuali e validi per i nostri servizi di garanzia si trovano su www.fors.ch

Contattateci per un'offerta personalizzata per estendere la garanzia a 8 anni per quantità maggiori di 20 unità o più.

ASKO



Pagina 17



Pagina 51



Pagina 77



Pagina 99



Pagina 111



Pagina 111



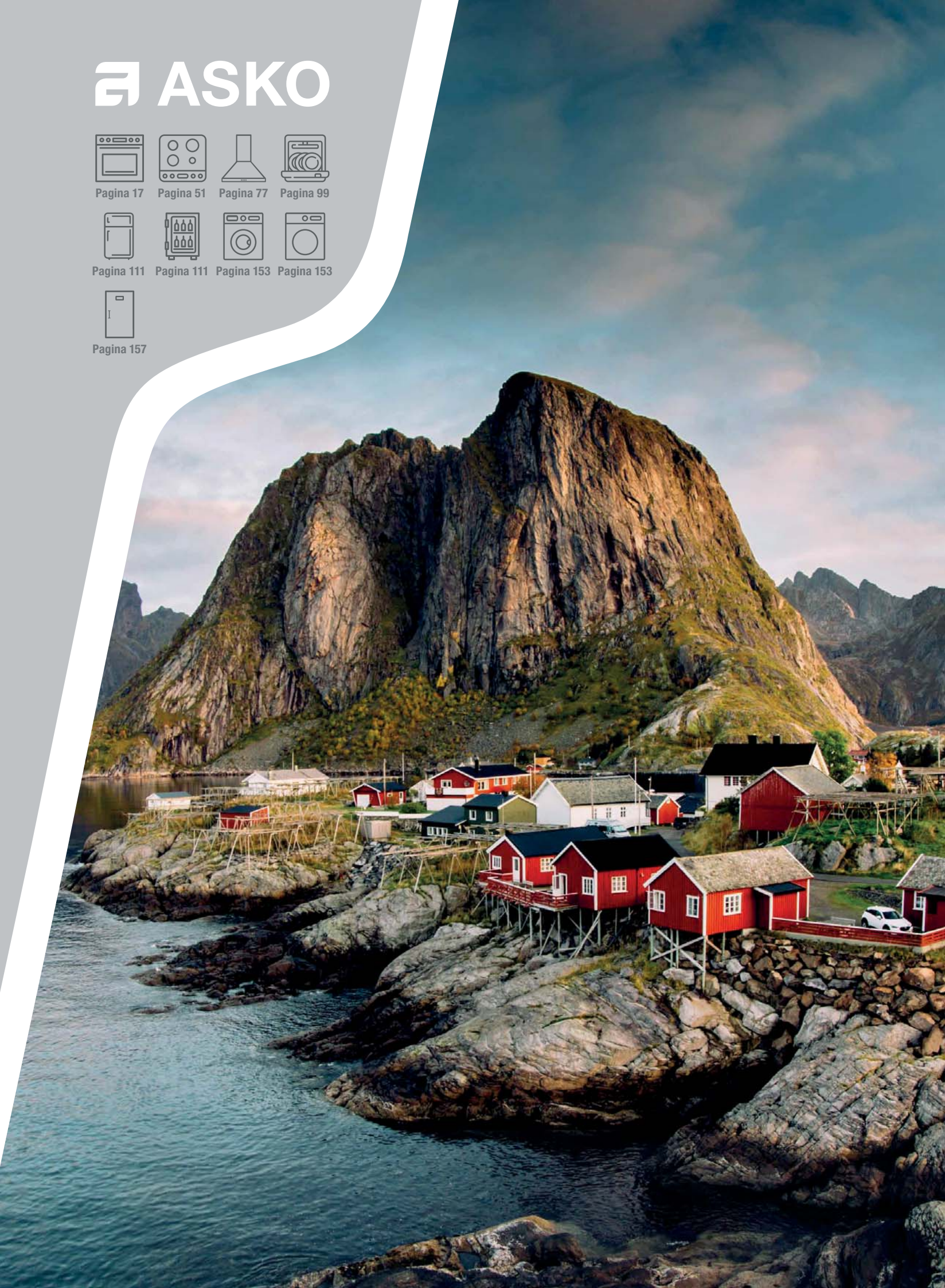
Pagina 153



Pagina 153



Pagina 157



ASKO – COSTRUITI PER SODDISFARE GLI STANDARD PIÙ ELEVATI

L'azienda ASKO fu fondata nel 1950 da un giovane svedese con l'intento di rendere meno faticosa a sua madre la vita di ogni giorno. Ed è quanto ASKO fa ancora oggi – in migliaia di case di tutto il mondo. L'attenta combinazione di materiali robusti e design senza tempo dà vita a elettrodomestici destinati a suscitare entusiasmo per anni. Questi apparecchi premium per i settori lavaggio, asciugatura, cottura e congelamento sfoggiano design minimalista, funzioni intuitive, lunga durata e sostenibilità.

I principali vantaggi di ASKO

- 5 anni di garanzia FORS su tutti gli apparecchi
- Marchio premium con assortimento completo per la cucina e la lavanderia
- Tutta la sobria eleganza del design scandinavo
- Funzionalità e intuitività eccellenti
- Ecologicità, durevolezza e ridotti consumi di energia
- Componenti essenziali in metallo anziché in plastica

Forni & Combi Steamer

Forni combinati 5 in 1

Cinque combinazioni di cottura (pieno vapore, aria calda, microonde, combinazioni aria calda/vapore e aria calda/microonde) per un gran numero di possibilità di cottura.

Esclusivo sistema a ciclone

Generatore di vapore esterno con sistema a ciclone per ottenere vapore puro, cottura uniforme e per conservare in maniera ottimale gusto e contenuto in vitamine.

Sistema a guide telescopiche (completamente estraibili)

Per rimuovere dal forno nel modo più comodo, stabile e sicuro griglie, teglie e stoviglie.

Piani di cottura con/senza cappa aspirante

Celsius°Cooking™

Cottura alla giusta temperatura grazie ad accessori collegati via Bluetooth e a ricette perfette per una preparazione senza intoppi.

Bridge Induction™

Unione di due piastre per ottenere una superficie di cottura lunga destinata ad accogliere pentole e padelle di grandi dimensioni.

La soluzione completa per l'aspirazione

Integrazione della cappa di aspirazione automatica nel sofisticato piano di cottura Celsius°Cooking™.

Cappe di aspirazione

Cloud Zone™

Spazio aggiuntivo tra i filtri e i bordi esterni della cappa aspirante per un'aspirazione ottimale dei vapori di cottura.

Air Logic™

Utilizzo dell'intera superficie della cappa per un'aspirazione dei vapori di cottura silenziosa, efficiente e a basso consumo.

Lavastoviglie

Modalità di lavaggio UV

Utilizza i raggi UV per disinfettare ed eliminare il 99,99% di batteri, funghi e virus.

AutoDose

Eroga automaticamente la giusta quantità di detersivo in base al grado di sporcizia e al programma selezionato.

Carico XL o XXL su quattro livelli

Capacità di carico incrementata del 15% per 17 coperti nonché spazio per piatti, bicchieri, piastre da forno e vasi di grandi dimensioni.

Frigoriferi & congelatori

Auto Humidity Control

Freschezza che dura più a lungo per frutta e verdura: grazie alla funzione di regolazione automatica dell'umidità dell'aria.

Convert Zone

Conversione del vano congelatore con creazione di una zona di raffreddamento alternativa.

Dura Fresh

Frutta, verdura, carne, pesce e latticini conservano più a lungo la loro freschezza grazie a una temperatura appena superiore agli 0 °C e a un'ottimale umidità dell'aria.

Lavatrici & asciugatrici

Steel Seal™

Guarnizione del portello di carico senza soffiato per un lavaggio più igienico e per facilitare il carico e lo scarico del bucato, con 20 anni di garanzia.

Quattro Construction™

Riduce le vibrazioni e assicura una stabilità ottimale grazie al cestello in acciaio sostenuto da quattro ammortizzatori, per una maggiore durata dell'apparecchio e dei tessuti del bucato.

Auto Dosing

Calcolo e dosaggio automatico del detersivo in base al peso del bucato, al grado di sporco e al programma di lavaggio.





Pagina 17



Pagina 51



Pagina 77



Pagina 99



Pagina 111



Pagina 111



Pagina 153



Pagina 153



FORS – QUALITÀ, COMFORT E AMBIENTE

In qualità di azienda familiare svizzera, FORS esige i massimi requisiti dai suoi elettrodomestici: materiali robusti, fabbricazione solida, tecnologia avanzata e nel contempo semplice, consumi idrici ed energetici ridotti al minimo, design intramontabile. In breve: un elettrodomestico FORS deve rispettare l'ambiente e soddisfarvi a lungo.

I principali vantaggi di FORS

- 5 anni di garanzia FORS su tutti gli apparecchi
- Azione sostenibile per la protezione dell'ambiente
- Apparecchi di alta qualità e durata
- Best in class in fatto di innovazione e design
- Massimo comfort
- Sicurezza e affidabilità
- Servizi su misura
- Azienda familiare con un approccio di partnership al commercio specializzato
- Servizio di fabbrica
- Ampio magazzino di pezzi di ricambio

Forni & Combi Steamer

Confortevoli guide a estrazione totale

Rimozione completa e sicura dei cibi cotti in forno, grazie alle robuste guide a estrazione totale.

TopClean e BrillantEmail

Pulizia facilitata grazie al rivestimento antiaderente smaltato, liscio e resistente.

Cottura delicata brevettata

Regolazione automatica e dinamica della temperatura interna dei cibi al momento indicato mediante sonda termometrica per alimenti.

Piani di cottura con/senza cappa aspirante

Estremamente sicuri e facili da utilizzare

Cottura perfetta grazie a una precisissima regolazione della temperatura e a rapidi tempi di reazione.

Regolazione fine della potenza

Regolazione della potenza a nove livelli normali e quattro livelli booster con potenza massima quadruplicata.

Zone di cottura HiLight

Sofisticato sistema di riscaldamento che consente di raggiungere la temperatura desiderata in pochi secondi.

Cappe di aspirazione

Qualità di lunga durata

Acciaio inox selezionato con pregiato trattamento superficiale per ottenere massima qualità costruttiva e minime tolleranze di lavorazione.

Filtri antigrasso metallici lavabili

Filtri antigrasso in metallo, facili da montare e lavabili in lavastoviglie.

Lavastoviglie

Steamfinish

Speciale programma con vapore per un'asciugatura perfettamente brillante.

Programma fonduta

Rimozione dei resti di formaggio più tenaci da caquelon, padelle da raclette e teglie per sformati e gratin – senza bisogno di ammollo.

Dosaggio del brillantante

Regolazione completamente automatica del dosaggio del brillantante in base alla durezza dell'acqua e al carico.

Programma automatico

Regolazione automatica della durata del programma con risparmio del 30% di acqua, corrente e sale rigenerante.

Frigoriferi & congelatori

Cool Flow

Temperatura uniforme in tutta la cella frigorifera grazie a un'ottimale circolazione dell'aria.

Humidity Control

Freschezza che dura più a lungo per frutta e verdura grazie alla regolazione dell'umidità dell'aria.

Low Frost

Sbrinamento meno frequente grazie alla formazione notevolmente ridotta di brina all'interno del vano e sui cibi congelati.

Lavatrici & asciugatrici

Sensitive Dry

Riduzione della perdita di forma e del restringimento degli indumenti grazie a una speciale tecnologia e a temperature ridotte.

Total AquaStop

Sistema per l'interruzione dell'alimentazione idrica in caso di danneggiamento del tubo flessibile di carico o di sollevamento del galleggiante causato da presenza d'acqua nella vasca di fondo.

Sprint 32'

Lavaggio completo a mezzo carico in tempi brevissimi.

Sprint 89'

Programma speciale per un'asciugatura rapida ed efficiente della biancheria.



Per saperne di più su FORS

falmec



Pagina 51



Pagina 77



FALMEC – UN TOCCO D'ELEGANZA IN OGNI CUCINA

Da piccolo stabilimento produttivo, Falmecc si è trasformata in una forza leader sul mercato internazionale. L'azienda italiana produce cappe aspiranti in grado di coniugare tecnologia e design ai massimi livelli. Grazie all'ottimizzazione continua delle tecnologie per il miglioramento della qualità dell'aria, gli avanzati sistemi di aspirazione aprono inedite possibilità di progettazione. Falmecc sfrutta al meglio queste opportunità sorprendendo con concezioni armoniose che conferiscono a ogni cucina un carattere unico.

I principali vantaggi di Falmecc

- 5 anni di garanzia FORS su tutti gli apparecchi
- Lavorazione impeccabile e materiali pregiati
- R&D, design e produzione: made in Italy
- Numerosi premi per il design e la tecnologia
- Rumore ridotto al minimo grazie all'impiego della tecnologia Silence NRS®
- Aria più pulita grazie al sistema E.Ion™
- Circle.Tech®: massime prestazioni con il minimo ingombro

Piani di cottura con/senza cappa aspirante

Sistema di cottura Brera

Ampia superficie di cottura a filo con apertura automatica a fessura per l'aspirazione silenziosa dei vapori di cottura (Silent Kit), superficie utile di 90 cm, massima efficienza energetica (classe A+++), e regolazione individuale dei livelli di temperatura per tre zone di cottura (funzione Chef).

Cappe di aspirazione

Sistema E.ion™

Rivoluzionaria tecnologia per l'aspirazione dei vapori di cottura, la purificazione dell'aria, la neutralizzazione delle sostanze nocive e il miglioramento della qualità dell'aria.

Circle.Tech®

Riduzione del rumore e miglioramento della velocità di aspirazione grazie all'impiego della forza centrifuga.

Silence NRS®

Fino all'86% in meno di rumore a fronte di eccezionali prestazioni di aspirazione.

No-Drop System®

Cattura e raccoglie le goccioline di vapore che condensano sulla cappa durante la cottura.

Green Tech

Incrementa la potenza e limita le perdite energetiche grazie all'impiego di motori a controllo elettronico.

Tecnologia Carbon.Zeo

Utilizzo di materiali naturali come il carbone attivo e la zeolite per l'assorbimento di vapori e cattivi odori.

Design

Una collezione caratterizzata da eleganza eccezionale unita a tecnologie innovative, realizzata in collaborazione con rinomati designer.

La nuova Elements Collection



Monolith

La cappa è completamente integrata in un mobile collocato al di sopra del piano di lavoro e concepito per fungere da separatore naturale tra cucina e ambiente circostante. Basta con il caos in cucina: utensili, spezie, coltelli, taglieri e persino prese di corrente trovano la loro naturale collocazione per risultare sempre perfettamente a portata di mano.

Shelf

Minimalista e versatile: Shelf è un sistema modulare concepito sotto forma di scaffale continuo e personalizzabile. Collocato direttamente sopra il piano di cottura, include la cappa di aspirazione e altri elementi. La barra luminosa a LED disposta lungo l'intera lunghezza dello scaffale consente di illuminare in modo ottimale il piano di lavoro. La concezione Shelf è funzionale, orientata al design e al tempo stesso concepita per assicurare ampia libertà di progettazione e decorazione.

Air Wall

Air Wall integra verticalmente la tecnologia di aspirazione in un pannello verticale retroilluminato, concepito al tempo stesso per gettare una luce calda e creare una speciale atmosfera sul piano di lavoro. Il sistema magnetico del pannello consente inoltre l'applicazione di accessori funzionali quali sostegni per vassoi o bicchieri, nonché ripiani liberamente posizionabili sull'intera superficie.





Pagina 17



Pagina 51



Pagina 77



Pagina 99



DE DIETRICH – MAESTRI DELL'INNOVAZIONE

Nel 1684 Johann Dietrich decise di intraprendere l'attività di fabbro a Jegerthal, una località a nord di Strasburgo. Nei secoli successivi, l'officina De Dietrich crebbe diventando un'azienda di successo internazionale. La costante attenzione alle esigenze della sua clientela ha portato l'azienda a lanciare sul mercato innovazioni pionieristiche nel settore degli elettrodomestici. Tra esse, nel 1990, il primo piano di cottura a induzione.

I principali vantaggi di De Dietrich

- 5 anni di garanzia FORS su tutti gli apparecchi
- Marchio premium con 300 anni di esperienza
- Assortimento completo per la cucina e la lavanderia
- Pregiati elementi di design
- Elettrodomestici da incasso attentamente progettati
- Prodotti sviluppati in collaborazione con chef stellati
- Apparecchi ecologici e rispettosi dell'ambiente

Forni & Combi Steamer

Perfect Sensor con modalità «Chef»

Tecnologia esclusiva, brevettata in collaborazione con chef stellati francesi, dotata di sensore senza fili e 15 pietanze con definizione completamente automatica di tutti i parametri (p.es. funzione di cottura, temperatura e tempo di cottura).

Modalità per specialità di panetteria alla francese

14 ricette per una cottura al forno automatica e ultraprecisa: macarons, girelle alla cannella, fondant au chocolat ecc.

Guida culinaria

Selezione automatica della modalità di funzionamento, della temperatura e del tempo di cottura più idonei in base a 93 ricette preimpostate nonché al peso degli ingredienti.

Piani di cottura con/senza cappa aspirante

Perfect Sensor

Piano di cottura Perfect Sensor con termometro per alimenti a sonda e regolazione precisa della temperatura in modalità «Chef».

horiZone

Piano di cottura modulare (40 x 23 cm) con sei induttori per una cottura uniforme sull'intera superficie.

Riconoscimento automatico del recipiente di cottura

Riconoscimento automatico del recipiente di cottura all'attivazione del piano di cottura.

Cappe di aspirazione

Tecnologia ICS

Attivazione automatica della cappa aspirante quando vengono rilevati calore o vapori e spegnimento automatico ad aspirazione conclusa o dopo dieci minuti.

Aspirazione perimetrale

Aspirazione dei fumi a bassa rumorosità su tutti e quattro i lati della cappa.

Funzione Eolyse®

Filtra e rinnova l'aria della cucina.

Frigoriferi & congelatori

Duo Zones

Riduce la diffusione dei cattivi odori e l'essiccamento degli alimenti grazie a due circuiti di raffreddamento separati, per una regolazione indipendente negli scomparti del frigorifero e del congelatore.

Pure Beam

Sterilizzazione del vano frigo e degli alimenti grazie a una combinazione di raggi UV e filtraggio dell'aria.

Ultra Fresh

Filtro a carboni attivi rigenerabile per l'eliminazione dei cattivi odori e l'assorbimento dell'etilene prodotto dagli alimenti.





Scoprite la nostra gamma



FORNI & COMBI STEAMER

La nostra scelta di forni, Combi Steamer, microonde, cassetti termici e per il sottovuoto include i marchi ASKO, FORS e De Dietrich.

Gran parte della vita quotidiana si svolge in cucina. Per rendere queste attività più semplici e intuitive possibile, produciamo elettrodomestici tecnicamente all'avanguardia e che hanno sempre qualcosa in più da offrire.

I nostri speciali assistenti vi consentono di padroneggiare con successo ogni tipo di preparazione e ottenere così risultati culinari perfetti.

ASKO

Forni combinati 5 in 1

Cinque combinazioni di cottura (pieno vapore, aria calda, microonde, combinazioni aria calda/vapore e aria calda/microonde) per un gran numero di possibilità di cottura.

Esclusivo sistema a ciclone

Generatore di vapore esterno con sistema a ciclone per ottenere vapore puro, cottura uniforme e per conservare in maniera ottimale gusto e contenuto in vitamine.

Sistema a guide telescopiche (completamente estraibili)

Per rimuovere dal forno nel modo più comodo, stabile e sicuro griglie, teglie e stoviglie.

Pulizia mediante pirolisi a 500 °C

Rimuove ogni tipo di sporco senza produrre fumo o cattivi odori, grazie a un aumento di temperatura durante il processo di pulizia.

Sistema di ventilazione termica circolare

Cottura perfetta e omogenea grazie all'esclusiva forma del vano di cottura dotato di cinque prese di aerazione, per una circolazione più uniforme dell'aria calda.

Multicooking

Preparazione contemporanea di tre pietanze (pesce, verdure, carne).

Ampia scelta di accessori

Acquistando un apparecchio è possibile scegliere tra una vasta gamma di accessori: sonda, teglia, griglia e contenitore in acciaio inox.

FORS

Confortevoli guide a estrazione totale

Rimozione completa e sicura dei cibi cotti in forno, grazie alle robuste guide a estrazione totale.

TopClean e BrillantEmail

Pulizia facilitata grazie al rivestimento antiaderente smaltato, liscio e resistente.

Cottura delicata brevettata

Regolazione automatica e dinamica della temperatura interna dei cibi al momento indicato mediante sonda termometrica per alimenti.

De Dietrich

Perfect Sensor con modalità «Chef»

Tecnologia esclusiva, brevettata in collaborazione con chef stellati francesi, dotata di sensore senza fili e 15 pietanze con definizione completamente automatica di tutti i parametri (p.es. funzione di cottura, temperatura e tempo di cottura).

Modalità per specialità di panetteria alla francese

14 ricette per una cottura al forno automatica e ultraprecisa: macarons, girelle alla cannella, fondant au chocolat ecc.

Guida culinaria

Selezione automatica della modalità di funzionamento, della temperatura e del tempo di cottura più idonei in base a 93 ricette preimpostate nonché al peso degli ingredienti.

Funzione di disidratazione

Essiccazione e disidratazione precisa degli alimenti (ad es. erbe, frutta e verdura) tra 60 e 80 °C.

Esclusivo sistema Pyrocontrol

Regolazione automatica del tempo necessario per la pulizia in base al grado di sporco con l'utilizzo di tre funzioni di pirolisi.

Soft Close

Chiusura delicata del portello del forno grazie all'esclusiva tecnologia brevettata da De Dietrich.



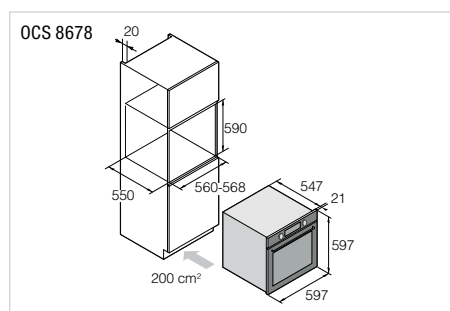
ASKO

OCS 8678 G ▲ CHF 3990.-/3691.03
OCS 8678 GH ▲ CHF 4190.-/3876.04

- **Combi Steamer ELEMENTS**, norma EURO, con accessori di serie completi
- **23 funzioni:** Circolazione dell'aria, Convezione ECO, Calore superiore e inferiore, Circolazione dell'aria + calore inferiore (pizza), Ventola + calore inferiore, Calore inferiore, Calore superiore, Grill, Grill grande, Grill + ventola, Arrosto Pro, **Vapore**, Cottura a vapore a bassa temperatura, Cottura sottovuoto (sous-vide), Convezione + vapore livello 1/2/3, Preriscaldamento rapido, Rigenerazione, Scaldapiatti, Scongellamento, Mantenimento in caldo, Pulizia a vapore
- Esclusivo rivestimento smaltato ultraliscio
- 5 livelli di cottura
- **Serbatoio d'acqua** da 1,3 l per 80 min.
- Generatore di vapore
- **Vetro nero madreperla, Touchscreen**
- **160 ricette programmate**, 10 ricette preferite
- **5 ingressi di aria calda**
- 3 modalità di cottura concatenate in sequenza
- 2 grill per una doratura uniforme
- **Guide a estrazione totale su 3 livelli**, rimovibile
- Chiusura delicata della porta Premium
- Regolazione della temperatura: 30 °C-230 °C
- Sonda di temperatura

Caratteristiche tecniche:

- OCS 8678 G: 230 V 16 A 3400 W
- OCS 8678 GH: 400 V 3LNPE 10 A 3400 W
- Nicchia: A x L x P 590 x 560 x 550 mm



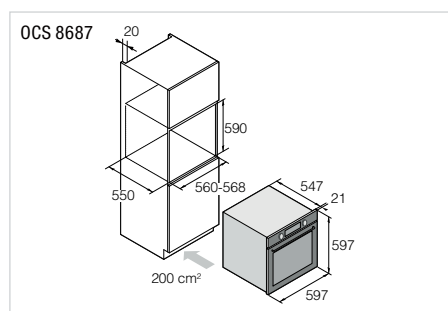
ASKO

OCS 8687 BB ▲ CHF 3590.-/3321.-
OCS 8687 BBH ▲ CHF 3790.-/3506.01

- **Combi Steamer CRAFT**, norma EURO, con accessori di serie completi
- **23 funzioni:** Circolazione dell'aria, Circolazione dell'aria + calore inferiore (pizza), Calore superiore e inferiore, Grill grande, Grill, Grill + ventola, Calore superiore, Calore inferiore, Ventola + calore inferiore, Arrosto Pro, Convezione ECO, **Vapore**, Cottura a vapore a bassa temperatura, Cottura sottovuoto (sous-vide), Convezione + vapore livello 1/2/3, Scaldapiatti, Mantenimento in caldo, Rigenerazione, Scongellamento, Preriscaldamento rapido, Pulizia a vapore
- Esclusivo rivestimento smaltato ultraliscio
- 5 livelli di cottura
- **Serbatoio d'acqua** da 1,3 l per 80 min.
- Generatore di vapore
- **Versione pregiata in acciaio inox spazzolato**
- **160 ricette programmate**, 10 ricette preferite
- **5 ingressi di aria calda**
- 3 modalità di cottura concatenate in sequenza
- 2 grill per una doratura uniforme
- **Guide a estrazione totale su 2 livelli**, rimovibile
- Chiusura delicata della porta Premium
- Regolazione della temperatura: 30 °C-230 °C
- Sonda di temperatura

Caratteristiche tecniche:

- OCS 8687 BB: 230 V 16 A 3400 W
- OCS 8687 BBH: 400 V 3LNPE 10 A 3400 W
- Nicchia: A x L x P 590 x 560 x 550 mm



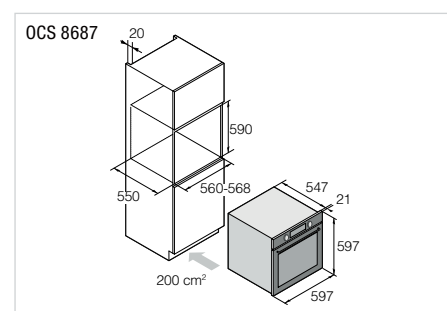
ASKO

OCS 8687 S ▲ CHF 3590.-/3321.-
OCS 8687 SH ▲ CHF 3790.-/3506.01

- **Combi Steamer CRAFT**, norma EURO, con accessori di serie completi
- **23 funzioni:** Circolazione dell'aria, Circolazione dell'aria + calore inferiore (pizza), Calore superiore e inferiore, Grill grande, Grill, Grill + ventola, Calore superiore, Calore inferiore, Ventola + calore inferiore, Arrosto Pro, Convezione ECO, **Vapore**, Cottura a vapore a bassa temperatura, Cottura sottovuoto (sous-vide), Convezione + vapore livello 1/2/3, Scaldapiatti, Mantenimento in caldo, Rigenerazione, Scongellamento, Preriscaldamento rapido, Pulizia a vapore
- Esclusivo rivestimento smaltato ultraliscio
- 5 livelli di cottura
- **Serbatoio d'acqua** da 1,3 l per 80 min.
- Generatore di vapore
- **Versione pregiata in acciaio inox spazzolato**
- **160 ricette programmate**, 10 ricette preferite
- **5 ingressi di aria calda**
- 3 modalità di cottura concatenate in sequenza
- 2 grill per una doratura uniforme
- **Guide a estrazione totale su 2 livelli**, rimovibile
- Chiusura delicata della porta Premium
- Regolazione della temperatura: 30 °C-230 °C
- Sonda di temperatura

Caratteristiche tecniche:

- OCS 8687 S: 230 V 16 A 3400 W
- OCS 8687 SH: 400 V 3LNPE 10 A 3400 W
- Nicchia: A x L x P 590 x 560 x 550 mm





reddot design award winner



EURO

73 l



Auto



EURO

71 l



123

Multi-stage cooking

P 500°C



EURO

71 l



Auto



P 500°C



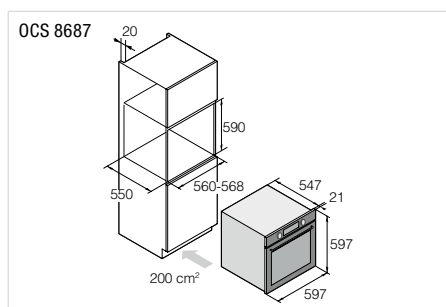
ASKO

OCS 8687 A1 ▲ CHF 3590.-/3321.-
OCS 8687 A1H ▲ CHF 3790.-/3506.01

- **Combi Steamer CRAFT**, norma EURO, con **accessori di serie completi**
- **23 funzioni:** Circolazione dell'aria, Circolazione dell'aria + calore inferiore (pizza), Calore superiore e inferiore, Grill grande, Grill, Grill + ventola, Calore superiore, Calore inferiore, Ventola + calore inferiore, Arrosto Pro, Convezione ECO, **Vapore**, Cottura a vapore a bassa temperatura, Cottura sottovuoto (sous-vide), Convezione + vapore livello 1/2/3, Scaldapiatti, Mantenimento in caldo, Rigenerazione, Scongellamento, Preriscaldamento rapido, Pulizia a vapore
- Esclusivo rivestimento smaltato ultraliscio
- 5 livelli di cottura
- **Serbatoio d'acqua** da 1,3 l per 80 min.
- Generatore di vapore
- **Versione pregiata in nero grafite opaco**
- **160 ricette programmate**, 10 ricette preferite
- **5 ingressi di aria calda**
- 3 modalità di cottura concatenate in sequenza
- 2 grill per una doratura uniforme
- **Guide a estrazione totale su 2 livelli**, rimovibile
- Chiusura delicata della porta Premium
- Regolazione della temperatura: 30 °C–230 °C
- Sonda di temperatura

Caratteristiche tecniche:

- OCS 8687 A1: 230 V 16 A 3400 W
- OCS 8687 A1H: 400 V 3LNPE 10 A 3400 W
- Nicchia: A x L x P 590 x 560 x 550 mm



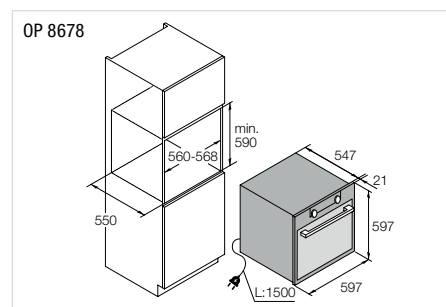
ASKO

OP 8678 G ▲ CHF 3290.-/3043.48
OP 8678 GH ▲ CHF 3490.-/3228.49

- **Forno ELEMENTS**, norma EURO, con **accessori di serie completi**
- **17 funzioni:** Circolazione dell'aria, Convezione ECO, Calore superiore e inferiore, Circolazione dell'aria + calore inferiore (pizza), Ventola + calore inferiore, Calore inferiore, Calore superiore, Grill, Grill grande, Grill + ventola, Arrosto Pro, Preriscaldamento rapido, Scaldapiatti, Scongellamento, Mantenimento in caldo, Pulizia a vapore, **Pirolisi**
- Esclusivo rivestimento smaltato ultraliscio
- 5 livelli di cottura
- **Guide a estrazione totale su 2 livelli**, rimovibile
- **Vetro nero madreperla, Touchscreen**
- **82 ricette programmate**, 10 ricette preferite
- Illuminazione interna con 2 lampade alogene
- **5 ingressi di aria calda**
- 2 grill per una doratura uniforme
- Regolazione della temperatura: 30 °C–300 °C
- Sonda di temperatura

Caratteristiche tecniche:

- OP 8678 G: 230 V 16 A 3400 W
- OP 8678 GH: 400 V 3LNPE 10 A 3400 W
- Potenza max. (grill/aria calda): 2,7 kW/1,6 kW
- Nicchia: A x L x P 590 x 560 x 550 mm



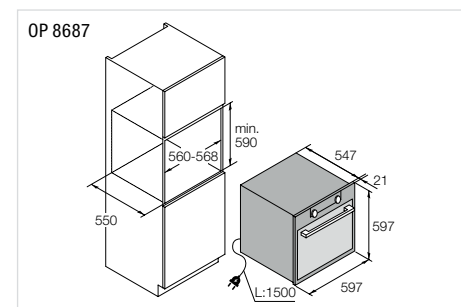
ASKO

OP 8687 BB ▲ CHF 2990.-/2765.96
OP 8687 BBH ▲ CHF 3190.-/2950.97

- **Forno CRAFT**, norma EURO, con **accessori di serie completi**
- **16 funzioni:** Circolazione dell'aria, Circolazione dell'aria + calore inferiore (pizza), Calore superiore e inferiore, Grill grande, Grill, Grill + ventola, Calore superiore, Calore inferiore, Ventola + calore inferiore, Arrosto Pro, Convezione ECO, Scaldapiatti, Mantenimento in caldo, Scongellamento, Preriscaldamento rapido, **Pirolisi**
- Esclusivo rivestimento smaltato ultraliscio
- 5 livelli di cottura
- **Guide a estrazione totale su 2 livelli**, rimovibile
- **Versioni pregiate: acciaio inox nero spazzolato**
- **82 ricette programmate**, 10 ricette preferite
- Illuminazione interna con 2 lampade alogene
- **5 ingressi di aria calda**
- 2 grill per una doratura uniforme
- Regolazione della temperatura: 30 °C–300 °C
- Sonda di temperatura

Caratteristiche tecniche:

- OP 8687 BB: 230 V 16 A 3400 W
- OP 8687 BBH: 400 V 3LNPE 10 A 3400 W
- Potenza max. (grill/aria calda): 2,7 kW/1,6 kW
- Nicchia: A x L x P 590 x 560 x 550 mm





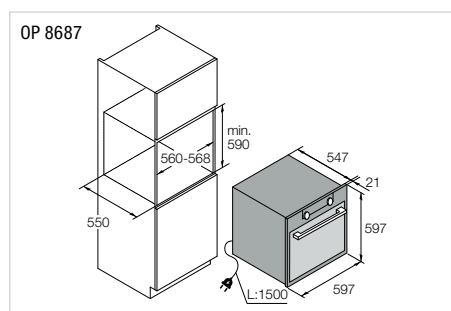
ASKO

OP 8687 S ▲ CHF 2990.-/2765.96
OP 8687 SH ▲ CHF 3190.-/2950.97

- Forno **CRAFT**, norma EURO, con **accessori di serie completi**
- **16 funzioni:** Circolazione dell'aria, Circolazione dell'aria + calore inferiore (pizza), Calore superiore e inferiore, Grill grande, Grill, Grill + ventola, Calore superiore, Calore inferiore, Ventola + calore inferiore, Arrosto Pro, Convezione ECO, Scaldapiatti, Mantenimento in caldo, Scongellamento, Preriscaldamento rapido, **Pirolisi**
- Esclusivo rivestimento smaltato ultraliscio
- 5 livelli di cottura
- **Guide a estrazione totale su 2 livelli**, rimovibile
- **Versioni pregiate: acciaio inox spazzolato**
- **82 ricette programmate**, 10 ricette preferite
- Illuminazione interna con 2 lampade alogene
- **5 ingressi di aria calda**
- 2 grill per una doratura uniforme
- Regolazione della temperatura: **30 °C – 300 °C**
- Sonda di temperatura

Caratteristiche tecniche:

- OP 8687 S: 230 V 16 A 3400 W
- OP 8687 SH: 400 V 3LNPE 10 A 3400 W
- Potenza max. (grill/aria calda): 2,7 kW/1,6 kW
- Nicchia: A x L x P 590 x 560 x 550 mm



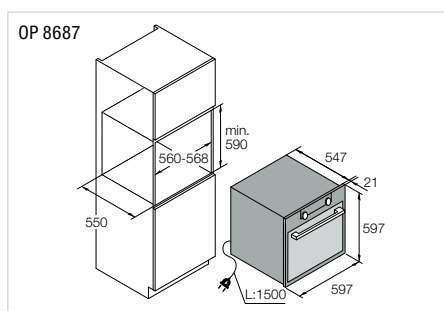
ASKO

OP 8687 A1 ▲ CHF 2990.-/2765.96
OP 8687 A1H ▲ CHF 3190.-/2950.97

- Forno **CRAFT**, norma EURO, con **accessori di serie completi**
- **16 funzioni:** Circolazione dell'aria, Circolazione dell'aria + calore inferiore (pizza), Calore superiore e inferiore, Grill grande, Grill, Grill + ventola, Calore superiore, Calore inferiore, Ventola + calore inferiore, Arrosto Pro, Convezione ECO, Scaldapiatti, Mantenimento in caldo, Scongellamento, Preriscaldamento rapido, **Pirolisi**
- Esclusivo rivestimento smaltato ultraliscio
- 5 livelli di cottura
- **Guide a estrazione totale su 2 livelli**, rimovibile
- **Versioni pregiate: nero grafite opaco**
- **82 ricette programmate**, 10 ricette preferite
- Illuminazione interna con 2 lampade alogene
- **5 ingressi di aria calda**
- 2 grill per una doratura uniforme
- Regolazione della temperatura: **30 °C – 300 °C**
- Sonda di temperatura

Caratteristiche tecniche:

- OP 8687 A1: 230 V 16 A 3400 W
- OP 8687 A1H: 400 V 3LNPE 10 A 3400 W
- Potenza max. (grill/aria calda): 2,7 kW/1,6 kW
- Nicchia: A x L x P 590 x 560 x 550 mm



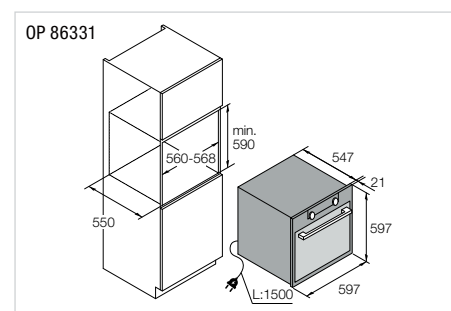
ASKO

OP 86331 BG ▲ CHF 1990.-/1840.89
OP 86331 BGH ▲ CHF 2190.-/2025.90

- Forno **BlackGlass con pirolisi**
- **12 funzioni:** Aria calda, Pizza, Cottura intensa, Grill con aria calda, Turbo, Grill grande, Calore superiore/inferiore, Cottura delicata, Calore superiore/inferiore + Ventola, Grill + Ventola, Grill + Calore inferiore, Grill + Calore inferiore + Ventola, Preriscaldamento rapido, Scongellamento, **Pirolisi**
- Esclusivo rivestimento smaltato ultraliscio
- 5 livelli di cottura
- Illuminazione interna con lampade alogene
- Chiusura ammortizzata
- Regolazione della temperatura: 30 °C – 300 °C
- Sonda di temperatura

Caratteristiche tecniche:

- OP 86331 BG: 230 V 16 A 3500 W
- OP 86331 BGH: 400 V 3LNPE 10 A 3500 W
- Nicchia: A x L x P 590 x 560 x 550 mm





EURO

73 l



EURO

77 l



ASKO

OT 8687 BB ▲ CHF 2590.-/2395.93

OT 8687 BBH ▲ CHF 2790.-/2580.94

ASKO

OT 86331 BG ▲ CHF 1790.-/1655.87

OT 86331 BGH ▲ CHF 1990.-/1840.89

- Forno **CRAFT**, norma EURO, con **accessori di serie completi**
- **16 funzioni:** Circolazione dell'aria, Circolazione dell'aria + calore inferiore (pizza), Calore superiore e inferiore, Grill grande, Grill, Grill + ventola, Calore superiore, Calore inferiore, Ventola + calore inferiore, Arrosto Pro, Convezione ECO, Scaldapiatti, Mantenimento in caldo, Scongellamento, Preriscaldamento rapido, AquaClean
- Esclusivo rivestimento smaltato ultraliscio
- 5 livelli di cottura
- Guide a estrazione totale su 2 livelli, rimovibile
- **Versioni pregiate: acciaio inox nero spazzolato**
- **82 ricette programmate**, 10 ricette preferite
- Illuminazione interna con 2 lampade alogene
- 5 ingressi di aria calda
- 2 grill per una doratura uniforme
- Regolazione della temperatura: 30 °C–275 °C
- Sonda di temperatura

Caratteristiche tecniche:

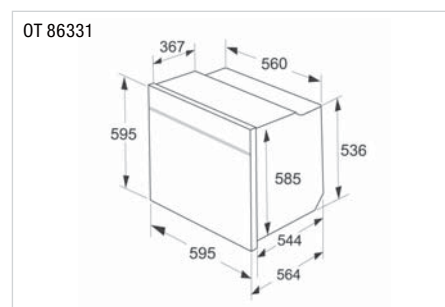
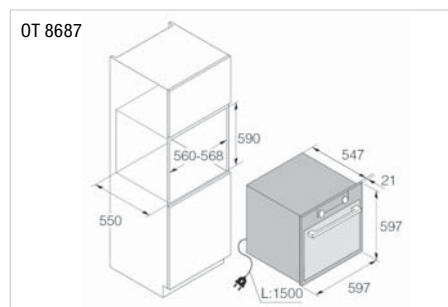
- OT 8687 BB: 230 V 16 A 2700 W
- OT 8687 BBH: 400 V 3LNPE 10 A 2700 W
- Nicchia: A x L x P 590 x 560 x 550 mm

– Forno BlackGlass

- **12 funzioni:** Aria calda, Pizza, Cottura intensa, Grill con aria calda, Turbo, Grill grande, Calore superiore/inferiore, Cottura delicata, Calore superiore/inferiore + Ventola, Grill + Ventola, Grill + Calore inferiore, Grill + Calore inferiore + Ventola, Preriscaldamento rapido, Scongellamento, AquaClean
- Esclusivo rivestimento smaltato ultraliscio
- 5 livelli di cottura
- Illuminazione interna con lampade alogene
- Chiusura ammortizzata
- Regolazione della temperatura: 30 °C–300 °C
- Sonda di temperatura

Caratteristiche tecniche:

- OT 86331 BG: 230 V 16 A 3500 W
- OT 86331 BGH: 400 V 3LNPE 10 A 3500 W
- Nicchia: A x L x P 590 x 560 x 550 mm





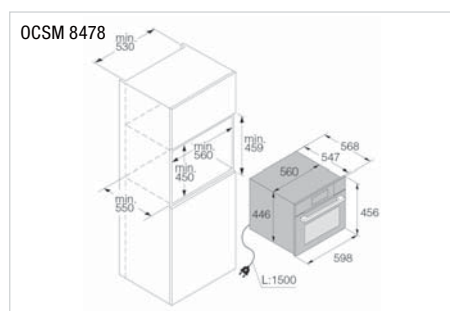
ASKO

OCSM 8478 G ▲ CHF 4990.-/4616.10

- **Combi Steamer Microonde ELEMENTS**, norma EURO, con **accessori di serie completi**
- **Esclusivo dispositivo 5 in 1**
- **26 funzioni:** Circolazione dell'aria, Convezione ECO, Calore superiore e inferiore, Circolazione dell'aria + calore inferiore (pizza), Ventola + calore inferiore, Calore inferiore, Calore superiore, Grill, Grill grande, Grill + ventola, Arrosto Pro, **Vapore**, Cottura a vapore a bassa temperatura, Cottura sottovuoto (sous-vide), Convezione + vapore livello 1/2/3, **Microonde**, Circolazione dell'aria + microonde, Grill + ventola + microonde, Riscaldamento rapido, Rigenerazione, Scaldapiatti, Scongellamento, Mantenimento in caldo, Pulizia a vapore
- 4 livelli di cottura
- **Grande serbatoio d'acqua** da 1,3 l per 80 min.
- Generatore di vapore
- **Vetro nero madreperla, Touchscreen**
- **143 ricette programmate**, 10 ricette preferite
- Pulizia a vapore SteamClean
- **5 ingressi di aria calda**
- Guide a estrazione totale su 2 livelli, rimovibile
- Regolazione della temperatura: 30 °C–230 °C

Caratteristiche tecniche:

- Allacciamento: 230 V 16 A 2600 W (Microonde 90–1000 W)
- Dimensioni del dispositivo: A x L x P 458 x 597 x 547 mm
- Nicchia: A x L x P 450 x 560 x 550 mm



ASKO

OCSM 8487 B ▲ CHF 4690.-/4338.58

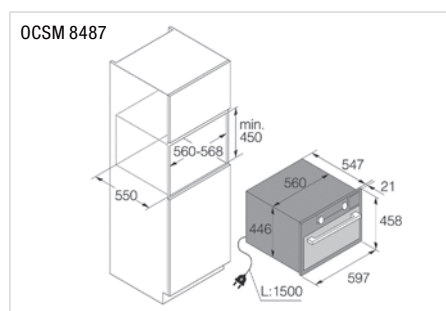
OCSM 8487 S ▲ CHF 4690.-/4338.58

OCSM 8487 A1 ▲ CHF 4690.-/4338.58

- **Combi Steamer Microonde CRAFT**, norma EURO, con **accessori di serie completi**
- **Esclusivo dispositivo 5 in 1**
- **26 funzioni:** Cottura a vapore, Convezione naturale, Rigenerazione, Scongel., Preriscaldare, Aria calda, Grill, Calore inferiore, Aria calda e microonde, Mantenimento in caldo, **Microonde** e grill ventilati, Microonde, **Vapore**, Aria calda e vapore, Aria calda e calore inferiore, Doppio grill, Calore superiore, Riscaldamento rapido, Scaldapiatti, Calore inferiore ventilato, Grill ventilato, Convezione ECO
- 4 livelli di cottura
- **Grande serbatoio d'acqua** da 1,3 l per 80 min.
- Generatore di vapore
- **Versione pregiata in acciaio inox spazzolato**
- **143 ricette programmate**, 10 ricette preferite
- Pulizia a vapore SteamClean
- **5 ingressi di aria calda**
- **Guide a estrazione totale su 2 livelli**, rimovibile
- Regolazione della temperatura: 30 °C–230 °C

Caratteristiche tecniche:

- Allacciamento: 230 V 16 A 2600 W (Microonde 90–1000 W)
- Dimensioni del dispositivo: A x L x P 458 x 597 x 547 mm
- Nicchia: A x L x P 450 x 560 x 550 mm



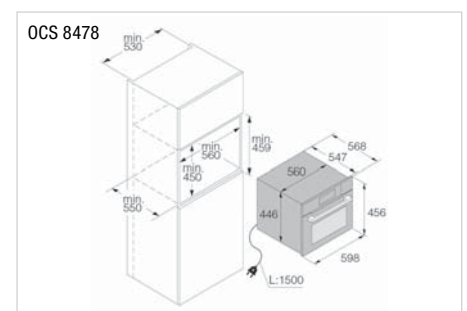
ASKO

OCS 8478 G ▲ CHF 3590.-/3321.-

- **Combi Steamer ELEMENTS**, norma EURO, con **accessori di serie completi**
- **23 funzioni:** Circolazione dell'aria, Convezione ECO, Calore superiore e inferiore, Circolazione dell'aria + calore inferiore (pizza), Ventola + calore inferiore, Calore inferiore, Calore superiore, Grill, Grill grande, Grill + ventola, Arrosto Pro, **Vapore**, Cottura a vapore a bassa temperatura, Cottura sottovuoto (sous-vide), Convezione + vapore livello 1/2/3, Riscaldamento rapido, Rigenerazione, Scaldapiatti, Scongellamento, Mantenimento in caldo, Pulizia a vapore
- Esclusivo rivestimento smaltato ultraliscio
- 4 livelli di cottura
- **Grande serbatoio d'acqua** da 1,3 l per 80 min.
- Generatore di vapore
- **Vetro nero madreperla, Touchscreen**
- **160 ricette programmate**, 10 ricette preferite
- **5 ingressi di aria calda**
- 2 grill per una doratura uniforme
- **Estrazione totale**, rimovibile
- Regolazione della temperatura: 30 °C–230 °C
- Sonda di temperatura

Caratteristiche tecniche:

- Allacciamento: 230 V 16 A 2900 W
- Potenza max. (grill/aria calda/generatore di vapore): 2,2 kW/1,6 kW/1,2 kW
- Nicchia: A x L x P 450 x 560 x 550 mm



EURO
50 l
123 Multi-stage cooking
reddot design award winner
A+



reddot design award
winner



EURO



EURO



ASKO

CM 8478 G ▲ CHF 2790.-/2580.94

Apparecchio non in stock

- **Macchina da caffè ELEMENTS**
- **Vetro nero madreperla**
- 12 funzioni: Sistema di risciacquo automatico del canale del latte, Ciclo di risciacquo automatico a fine preparazione, Preparazione automatizzata, Sistema di preinfusione, Sistema di macinatura dei chicchi di caffè, Preparazione di 2 tazze contemporaneamente, Ricette personalizzate fino a 6 profili di utenti
- Guide telescopiche
- Illuminazione a 4 LED
- Caffè macinato o in grani
- Scaldatasse integrato

Caratteristiche tecniche:

- Capacità caffè in grani: 350 g
- Capacità del serbatoio dell'acqua: 2,4 l
- Pressione dell'acqua: 15 bar
- Allacciamento: 230 V 10 A 1350 W
- Nicchia: A x L x P 450 x 560 x 550 mm

ASKO

CM 8477 B ▲ CHF 2790.-/2580.94

CM 8477 S ▲ CHF 2790.-/2580.94

CM 8477 A ▲ CHF 2790.-/2580.94

Apparecchio non in stock

- **Macchina da caffè CRAFT**
- **Acciaio inox Black Steel nero spazzolato (B), nero grafite opaco (A), acciaio inox spazzolato (S)**
- 12 funzioni: Sistema di risciacquo automatico del canale del latte, Ciclo di risciacquo automatico a fine preparazione, Preparazione automatizzata, Sistema di preinfusione, Sistema di macinatura dei chicchi di caffè, Preparazione di 2 tazze contemporaneamente, Ricette personalizzate fino a 6 profili di utenti
- Guide telescopiche
- Illuminazione a 4 LED
- Caffè macinato o in grani
- Scaldatasse integrato

Caratteristiche tecniche:

- Capacità caffè in grani: 350 g
- Capacità del serbatoio dell'acqua: 2,4 l
- Pressione dell'acqua: 15 bar
- Allacciamento: 230 V 10 A 1350 W
- Nicchia: A x L x P 450 x 560 x 550 mm

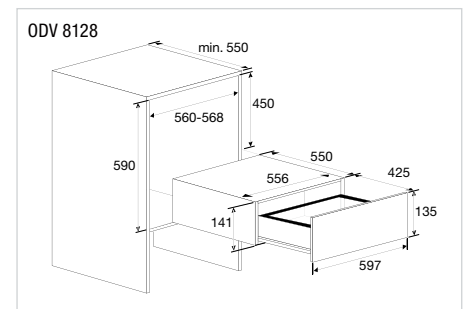
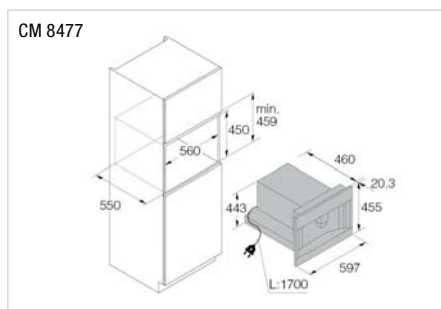
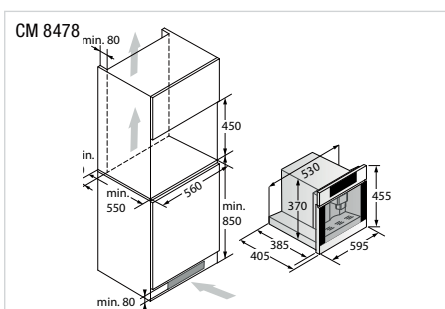
ASKO

ODV 8128 G ▲ CHF 1990.-/1840.89

- **Cassetto sottovuoto, norma EURO**
- Versioni pregiate: vetro nero madreperla
- Comando elettronico
- Robusta guida telescopica ad estrazione
- 3 livelli di vuoto (99, 95 e 75% per prodotti delicati)
- 3 livelli di sigillatura (7, 5 e 3 secondi)
- Incl. 50 sacchetti per alimenti sottovuoto

Caratteristiche tecniche:

- Volume: 8 l
- Allacciamento: 230 V 10 A 320 W
- Dimensioni del dispositivo:
A x L x P 135 x 597 x 550 mm
- Nicchia: A x L x P 141 x 556 x 550 mm





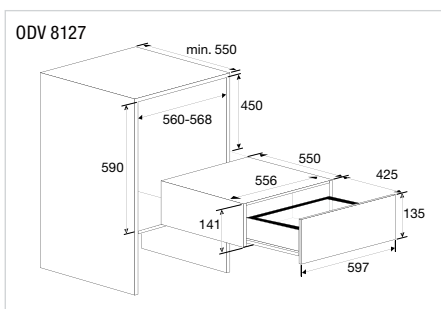
ASKO

ODV 8127 B ▲	CHF 1990.–/1840.89
ODV 8127 S ▲	CHF 1990.–/1840.89
ODV 8127 A ▲	CHF 1990.–/1840.89

- **Cassetto sottovuoto**, norma EURO
- Versioni pregiate: nero grafite opaco (A), acciaio inox spazzolato (S) o acciaio inox nero spazzolato (B)
- Comando elettronico
- Robusta guida telescopica ad estrazione totale
- 3 livelli di vuoto (99, 95 e 75% per prodotti delicati)
- 3 livelli di sigillatura (7, 5 e 3 secondi)
- Incl. 50 sacchetti per alimenti sottovuoto

Caratteristiche tecniche:

- Volume: 8 l
- Allacciamento: 230 V 10 A 320 W
- Dimensioni del dispositivo:
A x L x P 135 x 597 x 550 mm
- Nicchia: A x L x P 141 x 556 x 550 mm



reddot design award
winner



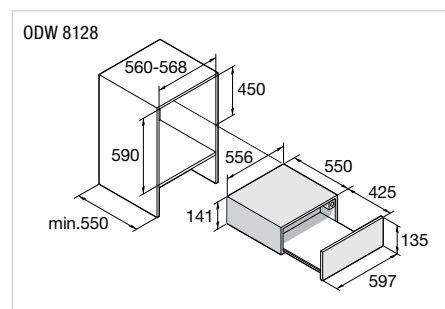
ASKO

ODW 8128 G/1 ▲	CHF 999.–/924.14
----------------	------------------

- **Cassetto riscaldabile**, norma EURO
- **Versioni pregiate:** vetro nero madreperla
- Comando elettronico
- **5 funzioni:** Scongellamento, Scaldatasse, Scaldapiatti, Mantenimento in caldo, Cottura a bassa temperatura con circolazione dell'aria
- Volume vano di cottura: 21 l
- Sistema di apertura push/pull
- Regolazione della temperatura: 30–80 °C

Caratteristiche tecniche:

- Allacciamento: 230 V 10 A 810 W
- Dimensioni del dispositivo:
A x L x P 135 x 597 x 550 mm
- Nicchia: A x L x P 141 x 556 x 550 mm



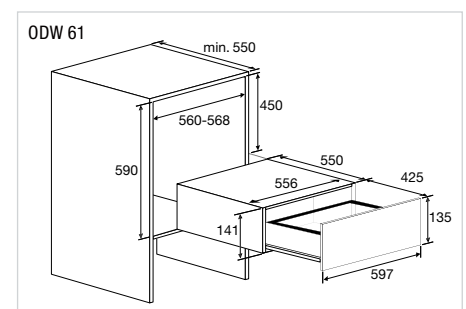
ASKO

ODW 61 BS0 ▲	CHF 999.–/924.14
ODW 61 SS0 ▲	CHF 999.–/924.14
ODW 61 AS0 ▲	CHF 999.–/924.14

- **Cassetto riscaldabile**, norma EURO
- **Versioni pregiate:** nero grafite opaco (AS0), acciaio inox spazzolato (SS0) o acciaio inox nero spazzolato (BS0)
- Comando elettronico
- **5 funzioni:** Scongellamento, Scaldatasse, Scaldapiatti, Mantenimento in caldo, Cottura a bassa temperatura con circolazione dell'aria
- Volume vano di cottura: 21 l
- Sistema di apertura push/pull
- Regolazione della temperatura: 30–80 °C

Caratteristiche tecniche:

- Allacciamento: 230 V 10 A 810 W
- Dimensioni del dispositivo:
A x L x P 135 x 597 x 550 mm
- Nicchia: A x L x P 141 x 556 x 550 mm





Scoprite la nostra gamma



EURO

69 l

Vario



F-XXT 60-1 W CHF 1890.-/1748.38

F-XXT 60-1 N CHF 1890.-/1748.38

– Forno a norma EURO

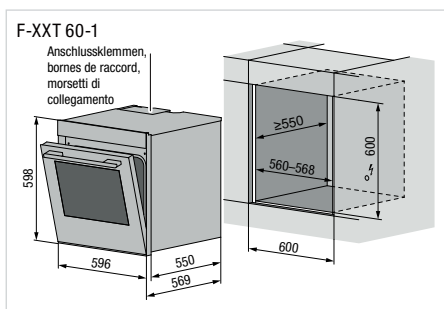
- Interruttore girevole
- Capacità vano interno: 69 litri
- Orologio digitale con programmatore elettronico del forno, display a LED
- Porta full glass a triplo vetro
- Pittogrammi sul frontalino comandi
- Illuminazione interna: lampadine alogene
- Swiss made
- Cottura superiore/inferiore, Aria calda, PizzaPlus, Grill/Grill + ventilazione, Riscaldamento rapido, Scaldastoviglie
- Ventilazione successiva automatica
- 2 teglie, 1 griglia

Caratteristiche tecniche:

- Allacciamento: 400 V 2LPE 10 A 3300 W
- Nicchia: A x L x P 600 x 560 x 550 mm

Accessori:

- Guide telescopiche a estrazione totale su tre livelli, 1060456



EURO

77 l



BHP 60 N CHF 1190.-/1100.83

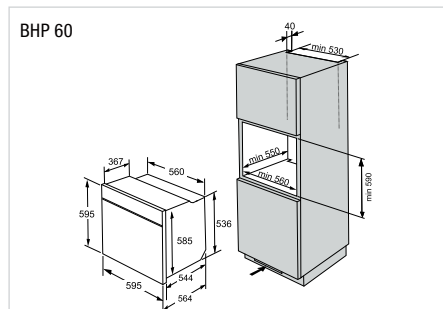
BHP 60 NH CHF 1390.-/1285.85

– Forno Pyro a norma EURO

- Nero con maniglia in acciaio inox
- Volume vano di cottura: 77 l
- Rivestimento smaltato
- Pulizia pirolitica a 500 °C
- 5 livelli di cottura
- Estrazione telescopica a 2 ripiani
- 13 funzioni: Preriscaldamento rapido, Calore inferiore/superiore, Calore inferiore/superiore con ventilazione, Grill, Grill con ventilazione, Cottura intensa, Aria calda, Ripiano per pizza, Cottura lenta, Cottura degli alimenti surgelati, Scongellamento, Pirolisi, Luce
- Regolazione della temperatura: 50–300 °C
- Chiusura GentleClose
- Cool Door, porta vetrata a 4 strati
- Classe di efficienza energetica: A+
- 2 teglie, 1 griglia

Caratteristiche tecniche:

- Allacciamento:
BHP 60 N: 230 V 16 A 3500 W
BHP 60 NH: 400 V 16 A 3500 W
- Dimensioni del dispositivo:
A x L x P 595 x 595 x 564 mm
- Nicchia: A x L x P 590 x 560 x 560 mm



EURO

77 l



BHD 60 N CHF 999.-/924.14

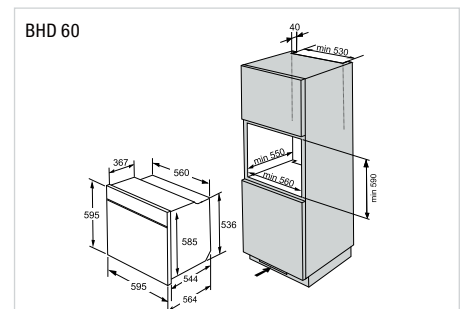
BHD 60 NH CHF 1190.-/1100.83

– Forno a norma EURO

- Nero con maniglia in acciaio inox
- Volume vano di cottura: 77 l
- Rivestimento smaltato
- 5 livelli di cottura
- Estrazione telescopica a 2 ripiani
- 13 funzioni: Preriscaldamento rapido, Calore inferiore/superiore, Calore inferiore/superiore con ventilazione, Grill, Grill con ventilazione, Cottura intensa, Aria calda, Ripiano per pizza, Cottura lenta, Cottura degli alimenti surgelati, Scongellamento, Aqua Clean, Luce
- Regolazione della temperatura: 50–300 °C
- Chiusura GentleClose
- Cool Door, porta a vetro triplo
- Classe di efficienza energetica: A
- 2 teglie, 1 griglia

Caratteristiche tecniche:

- Allacciamento:
BHD 60 N: 230 V 16 A 3500 W
BHD 60 NH: 400 V 16 A 3500 W
- Dimensioni del dispositivo:
A x L x P 595 x 595 x 564 mm
- Nicchia: A x L x P 590 x 560 x 560 mm





F-XXT 55-1 W □ CHF 1990.-/1840.89



F-XXT 55-1 N ■ CHF 1990.-/1840.89

– Forno 6/6 SMS

- Interruttore girevole
- Capacità vano interno: 69 litri
- Orologio digitale con programmatore elettronico del forno, display a LED
- Porta full glass a triplo vetro
- Pittogrammi sul frontalino comandi
- Illuminazione interna: lampadine alogene
- Capiente cassetto portautensili
- Swiss made
- Cottura superiore/inferiore, Aria calda, PizzaPlus, Grill/Grill + ventilazione, Riscaldamento rapido, Scaldastoviglie
- Ventilazione successiva automatica
- 2 teglie, 1 griglia

Caratteristiche tecniche:

- Allacciamento: 400 V 2LPE 10 A 3300 W
- Nicchia: A x L x P 762 x 550 x 580 mm

Accessori:

- Guide telescopiche a estrazione totale su tre livelli, 1060456

– Forno 6/6 SMS

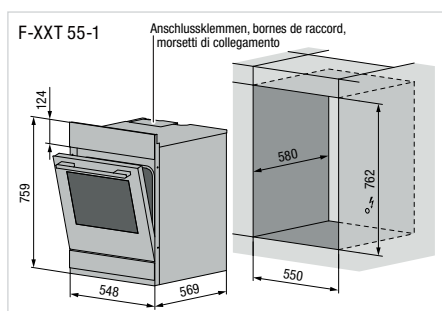
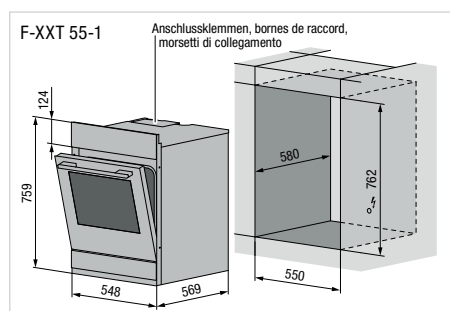
- Interruttore girevole
- Capacità vano interno: 69 litri
- Orologio digitale con programmatore elettronico del forno, display a LED
- Porta full glass a triplo vetro
- Pittogrammi sul frontalino comandi
- Illuminazione interna: lampadine alogene
- Capiente cassetto portautensili
- Swiss made
- Cottura superiore/inferiore, Aria calda, PizzaPlus, Grill/Grill + ventilazione, Riscaldamento rapido, Scaldastoviglie
- Ventilazione successiva automatica
- 2 teglie, 1 griglia

Caratteristiche tecniche:

- Allacciamento: 400 V 2LPE 10 A 3300 W
- Nicchia: A x L x P 762 x 550 x 580 mm

Accessori:

- Guide telescopiche a estrazione totale su tre livelli, 1060456





FORS

FCHD 6042 ES ■ CHF 1790.-/1655.87

FCHD 6042 N ■ CHF 1790.-/1655.87

Piano cottura senza cornice di livellamento

– **Cucina a norma Euro con piano di cottura in vetroceramica**

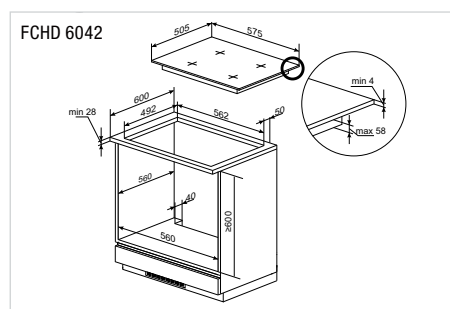
- Forno in nero (N) o in acciaio inox (ES)
- Piano di cottura nero con cornice in acciaio inox
- 12 funzioni: Riscaldamento rapido, Scongelamento, Grill a convezione intensiva, Supergrill (Grill + Calore superiore), Grill, Calore inferiore, Calore superiore/inferiore, Aria calda, Calore inferiore/superiore con ventola, Aria calda + Calore inferiore (Pizza), Aria calda ECO, Illuminazione del forno

- Regolazione della temperatura: fino a 250 °C
- Timer
- 2 guide telescopiche
- 2 teglie, 1 griglia, sonda di temperatura

- 4 piani di cottura indipendenti in vetroceramica: Davanti a sinistra: \varnothing 120/ \varnothing 185 mm, max 700/1700 W
Dietro a sinistra: \varnothing 145/145 x 255 mm, max 1100/2000 W (zona di cottura per pirofila)
Davanti a destra: \varnothing 150 mm, max 1200 W
Dietro a destra: \varnothing 185 mm, max 1800 W

Caratteristiche tecniche:

- Allacciamento: 400 V 3 LNPE 16 A 10300 W
- Capacità vano interno: 77 litri
- Nicchia: A x L x P 600 x 560 x 560 mm
- Dimensioni incasso: L x P 562 x 492 mm



FORS

FCHD 6042 N-F ■ CHF 1890.-/1748.38

FCHD 6042 ES-F ■ CHF 1890.-/1748.38

Piano cottura con cornice di livellamento

– **Cucina a norma Euro con piano di cottura in vetroceramica**

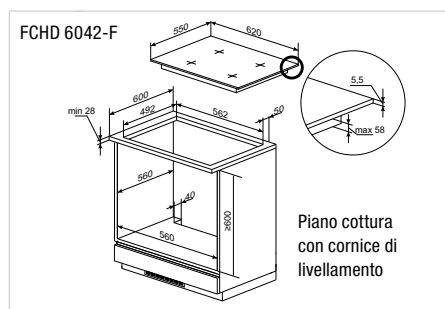
- Forno in nero (N) o in acciaio inox (ES)
- Piano di cottura nero con cornice in acciaio inox
- 12 funzioni: Riscaldamento rapido, Scongelamento, Grill a convezione intensiva, Supergrill (Grill + Calore superiore), Grill, Calore inferiore, Calore superiore/inferiore, Aria calda, Calore inferiore/superiore con ventola, Aria calda + Calore inferiore (Pizza), Aria calda ECO, Illuminazione del forno

- Regolazione della temperatura: fino a 250 °C
- Timer
- 2 guide telescopiche
- 2 teglie, 1 griglia, sonda di temperatura

- 4 piani di cottura indipendenti in vetroceramica: Davanti a sinistra: \varnothing 120/ \varnothing 185 mm, max 700/1700 W
Dietro a sinistra: \varnothing 145/145 x 255 mm, max 1100/2000 W (zona di cottura per pirofila)
Davanti a destra: \varnothing 150 mm, max 1200 W
Dietro a destra: \varnothing 185 mm, max 1800 W

Caratteristiche tecniche:

- Allacciamento: 400 V 3 LNPE 16 A 10300 W
- Capacità vano interno: 77 litri
- Nicchia: A x L x P 600 x 560 x 560 mm
- Dimensioni incasso: L x P 562 x 492 mm



FORS

FRAME 60 ES ■ CHF 139.-/128.58

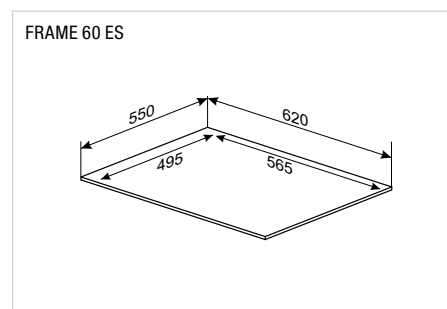
Accessorio per il livellamento e la finitura per un ritaglio di 490 x 560 mm

– **Cornice di design elegante in acciaio inox spazzolato con bordi larghi 2,75 cm**

- Spessore di 1,5 mm per sostenere il piano di cottura, senza deformarsi
- Garantisce la stabilità del piano di cottura
- Protegge i bordi in vetro del piano di cottura
- Angoli della cornice arrotondati senza rischio di tagli per l'utente
- Cornice trattata e resistente, facile da pulire
- Facile da installare

Caratteristiche tecniche:

- Dimensioni esterne della cornice: A x L x P 1,5 x 620 x 550 mm
- Dimensioni interne della cornice: A x L x P 1,5 x 565 x 495 mm
- Adatto per ritagli di 490 x 560 mm (+/-1 cm)





FORS

Swiss Made

CM 554-1 W CHF 1990.-/1840.89



FORS

Swiss Made

CM 554-1 N CHF 1990.-/1840.89



FORS

Swiss Made

CM 554-1 ES CHF 1990.-/1840.89

– Cucina 6/6 SMS

- Controllo del piano di cottura con quattro regolatori di energia (due zone a due circuiti), senza piastre
- Capacità vano interno: 69 litri
- Orologio digitale con programmatore elettronico del forno, display a LED
- Porta full glass a triplo vetro
- Pittogrammi sul frontalino comandi
- Illuminazione interna: lampadine alogene
- Capiente cassetto portautensili
- Swiss made
- Cottura superiore/inferiore, Aria calda, PizzaPlus, Grill/Grill + ventilazione, Riscaldamento rapido, Scaldastoviglie
- Ventilazione successiva automatica
- 2 teglie, 1 griglia

Caratteristiche tecniche:

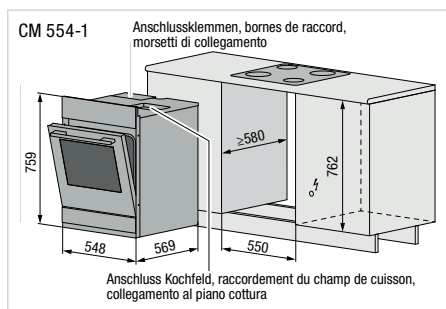
- Allacciamento: 400 V 3 LPE 16 A 11300 W
o 400 V 2 LPE 20 A 11300 W
- Nicchia: A x L x P 762 x 550 x 580 mm

Accessori:

- Guide telescopiche a estrazione totale su tre livelli, 1060456

Piani di cottura corrispondenti:

- Piano di cottura in vitroceramica GKT 642 ES/GKU 642 ES



– Cucina 6/6 SMS

- Controllo del piano di cottura con quattro regolatori di energia (due zone a due circuiti), senza piastre
- Capacità vano interno: 69 litri
- Orologio digitale con programmatore elettronico del forno, display a LED
- Porta full glass a triplo vetro
- Pittogrammi sul frontalino comandi
- Illuminazione interna: lampadine alogene
- Capiente cassetto portautensili
- Swiss made
- Cottura superiore/inferiore, Aria calda, PizzaPlus, Grill/Grill + ventilazione, Riscaldamento rapido, Scaldastoviglie
- Ventilazione successiva automatica
- 2 teglie, 1 griglia

Caratteristiche tecniche:

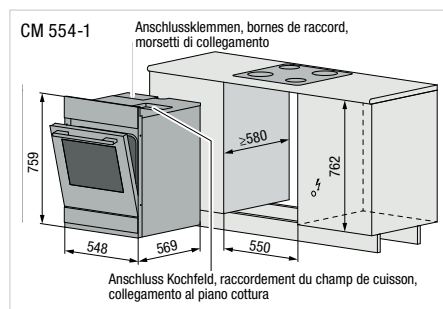
- Allacciamento: 400 V 3 LPE 16 A 11300 W
o 400 V 2 LPE 20 A 11300 W
- Nicchia: A x L x P 762 x 550 x 580 mm

Accessori:

- Guide telescopiche a estrazione totale su tre livelli, 1060456

Piani di cottura corrispondenti:

- Piano di cottura in vitroceramica GKT 642 ES/GKU 642 ES



– Cucina 6/6 SMS

- Controllo del piano di cottura con quattro regolatori di energia (due zone a due circuiti), senza piastre
- Capacità vano interno: 69 litri
- Orologio digitale con programmatore elettronico del forno, display a LED
- Porta full glass a triplo vetro
- Pittogrammi sul frontalino comandi
- Illuminazione interna: lampadine alogene
- Capiente cassetto portautensili
- Swiss made
- Cottura superiore/inferiore, Aria calda, PizzaPlus, Grill/Grill + ventilazione, Riscaldamento rapido, Scaldastoviglie
- Ventilazione successiva automatica
- 2 teglie, 1 griglia

Caratteristiche tecniche:

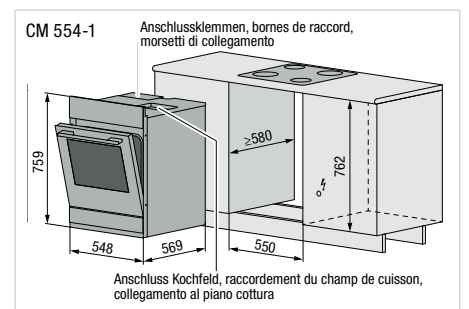
- Allacciamento: 400 V 3 LPE 16 A 11300 W
o 400 V 2 LPE 20 A 11300 W
- Nicchia: A x L x P 762 x 550 x 580 mm

Accessori:

- Guide telescopiche a estrazione totale su tre livelli, 1060456

Piani di cottura corrispondenti:

- Piano di cottura in vitroceramica GKT 642 ES/GKU 642 ES





SMS

69 l

A

C 554-1 W CHF 1490.-/1378.35


SMS

69 l

A

C 554-1 N CHF 1490.-/1378.35

– Cucina 6/6 SMS

- Controllo del piano di cottura con quattro regolatori di energia (due zone a due circuiti), senza piastre
- Capacità vano interno: 69 litri
- Interruttore girevole
- Indicatore di funzionamento ottico a LED
- Porta full glass a triplo vetro
- Pittogrammi sul frontalino comandi
- Illuminazione interna: lampadine alogene
- Capiente cassetto portautensili
- Swiss made
- Cottura superiore/inferiore
- Ventilazione successiva automatica
- 2 teglie, 1 griglia

Caratteristiche tecniche:

- Allacciamento: 400 V 3LPE 10 A 10200 W
 o 400 V 2LPE 20 A 10200 W
- Nicchia: A x L x P 762 x 550 x 580 mm

Accessori:

- Guide telescopiche a estrazione totale su tre livelli, 1060456

Piani di cottura corrispondenti:

- Piano di cottura in vitroceramica
 GKT 642 ES/GKU 642 ES/GKT 604 ES

– Cucina 6/6 SMS

- Controllo del piano di cottura con quattro regolatori di energia (due zone a due circuiti), senza piastre
- Capacità vano interno: 69 litri
- Interruttore girevole
- Indicatore di funzionamento ottico a LED
- Porta full glass a triplo vetro
- Pittogrammi sul frontalino comandi
- Illuminazione interna: lampadine alogene
- Capiente cassetto portautensili
- Swiss made
- Cottura superiore/inferiore
- Ventilazione successiva automatica
- 2 teglie, 1 griglia

Caratteristiche tecniche:

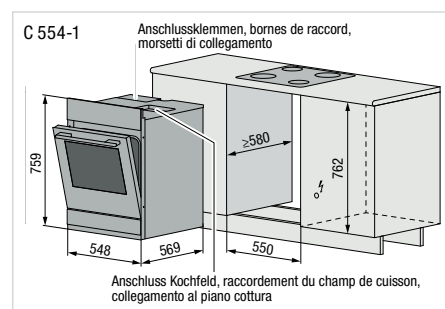
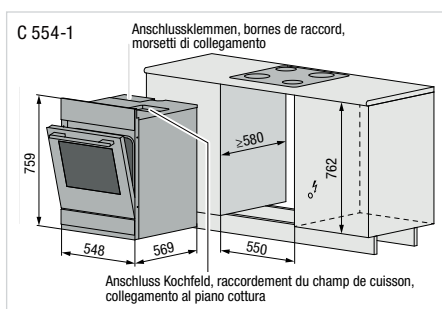
- Allacciamento: 400 V 3LPE 10 A 10200 W
 o 400 V 2LPE 20 A 10200 W
- Nicchia: A x L x P 762 x 550 x 580 mm

Accessori:

- Guide telescopiche a estrazione totale su tre livelli, 1060456

Piani di cottura corrispondenti:

- Piano di cottura in vitroceramica
 GKT 642 ES/GKU 642 ES/GKT 604 ES





Recipiente forato, griglia

K42363 CHF 85.-/78.63
Forato, 40 mm, 2/3 GN CNS Gastronorm
per ST-XXSL

K44374 CHF 271.-/250.69
Binari scorrevoli su tre livelli
per FCS, CCS, FC, CC, CL, CLS

K27357 CHF 85.-/78.63
Forato, 65 mm, 1/3 GN CNS Gastronorm
per ST-SL, ST-XXSL

K40011 CHF 99.-/91.58
Forato, 25 mm, CNS
per ST-XXSL



Guide telescopiche a rulli

1060456 CHF 213.-/197.04
Guide telescopiche a estrazione totale su tre
livelli per F-XXT, CT, CM, C

K40210 CHF 183.-/169.29
Guide telescopiche a estrazione totale su due
livelli per ST-SL

K50880 CHF 271.-/250.69
Binari scorrevoli su due livelli
per ST-XXSL

K40207 CHF 228.-/210.92
Guide telescopiche a estrazione totale su tre
livelli per F-XXSE



Teglia, recipiente

K44006 CHF 35.-/32.28
BrillantEmail
per ST-XXSL, F-XXT, CT, CM, C

K44005 CHF 56.-/51.80
BrillantEmail
per FCST-XSL, F-XXSE



Pirofila in porcellana, inserto vapore, ThermoBox

K27626 CHF 74.- / 68.46
Pirofila in porcellana 1/3 GN Gastronorm
per tutte le vaporiere

K27622 CHF 100.- / 92.51
Pirofila in porcellana 1/2 GN Gastronorm
per tutte le vaporiere

K27621 CHF 122.- / 112.86
Pirofila in porcellana 2/3 GN Gastronorm
per tutte le vaporiere

K37234 CHF 86.- / 79.56
ThermoBox 1/3 GN
per tutte le vaporiere



Accessori vari

B28005 CHF 21.- / 19.43
Decalcificatore
per FCSS, ST-SL, ST-XXSL

K50572 CHF 100.- / 92.51
Set di angolari
per il montaggio di vaporiere e forni corti



De Dietrich

DOR 7586 A ▲ CHF 3290.-/3043.50
DOR 7586 AH ▲ CHF 3490.-/3228.50

– Forno e Combi Steamer

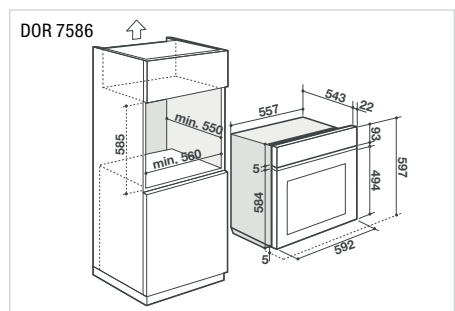
- Multifunzione Plus combinato con vapore
- Pulizia pirolitica turbo
- Display a colori con manopola Turn & Press
- 3 tipi di cottura: tradizionale, con vapore combinato e 100% vapore (20–100%)
- Rigenerare: Riscaldare come se fosse appena preparato
- 14 funzioni di cottura, tra cui quella per il pane
- Cottura a bassa temperatura (10 pietanze), 73 ricette
- Cool Door, con vetro completamente rimovibile
- Volume vano di cottura 73 l
- Cottura su 6 livelli
- Guide telescopiche al 100%
- Chiusura Soft Close
- Colore: Antracite

Caratteristiche tecniche:

- Potenza: 3135 W
- DOR 7586 A: 230 V 1 N 1 x 16 A
- DOR 7586 AH: 400 V 2LNPE 10 A
- Nicchia: A x L x P 585 x 560 x 560 mm

Accessori:

- 2 griglie di sicurezza con manico
- 1 teglia da 45 mm + 1 teglia da 20 mm
- 1 contenitore in acciaio inox per la cottura 100% al vapore
- 2 mezza teglie «gourmet»



De Dietrich

DOP 8786 A ▲ CHF 2690.-/2488.45
DOP 8786 AH ▲ CHF 2890.-/2673.45

– Forno e Combi Steamer

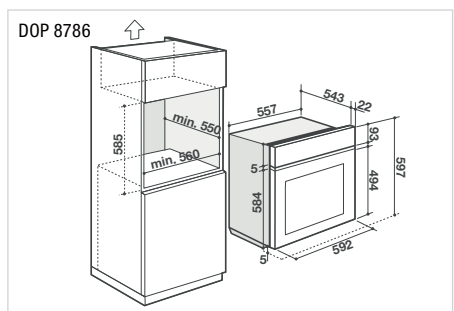
- Multifunzione Plus
- Pulizia pirolitica turbo automatica
- Display HD a colori con manopola Turn & Press
- Cotte: menù esperti, cottura a bassa temperatura (10 pietanze), Autocook (50 pietanze), menù grandi chef (15 pietanze), pasticceria (14 pietanze), ricette da tutto il mondo (38 pietanze)
- Applicazione «Smart Control»
- 12 funzioni di cottura, tra cui quella per il pane
- 3 cicli di pulizia: veloce, normale, automatico
- Controllo pirolitico: visualizzazione e pulizia del forno a seconda del grado di sporco
- Cool Door, con vetro completamente rimovibile
- Chiusura Soft Close
- Vol. vano di cottura 73 l, cottura su 6 livelli
- 4 guide telescopiche al 100%
- Colore: Antracite

Caratteristiche tecniche:

- Potenza: 3385 W
- DOP 8786 A: 230 V 1 N 1 x 16 A
- DOP 8786 AH: 400 V 2LNPE 10 A
- Nicchia: A x L x P 585 x 560 x 560 mm

Accessori:

- 2 griglie di sicurezza con manico
- 1 teglia da 45 mm
- 2 mezza teglie «gourmet»



De Dietrich

DOP 8785 A ▲ CHF 2590.-/2395.95
DOP 8785 AH ▲ CHF 2790.-/2580.95

– Forno a norma EURO

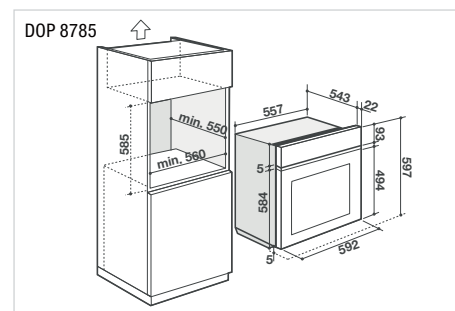
- Multifunzione Plus
- Pulizia pirolitica turbo automatica
- Display HD a colori con manopola Turn & Press
- Cotte: menù esperti, cottura a bassa temperatura (10 pietanze), Autocook (50 pietanze), menù grandi chef (15 pietanze), pasticceria (14 pietanze)
- Smart Assist: programmazione con temperatura proposta/indicazione animata della cottura
- 12 funzioni di cottura, tra cui quella per il pane
- 3 cicli di pulizia: veloce, normale, automatico
- Controllo pirolitico: visualizzazione e pulizia del forno a seconda del grado di sporco
- Cool Door, con vetro completamente rimovibile
- Chiusura Soft Close
- Vol. vano di cottura 73 l, cottura su 6 livelli
- 4 guide telescopiche al 100%
- Colore: Antracite

Caratteristiche tecniche:

- Potenza: 3385 W
- DOP 8785 A: 230 V 1 N 1 x 16 A
- DOP 8785 AH: 400 V 2LNPE 10 A
- Nicchia: A x L x P 585 x 560 x 560 mm

Accessori:

- 2 griglie di sicurezza con manico
- 1 teglia da 45 mm
- 2 mezza teglie «gourmet»





De Dietrich

DOP 8574 A ▲ CHF 2190.-/2025.90
DOP 8574 AH ▲ CHF 2390.-/2210.90

– Forno a norma EURO

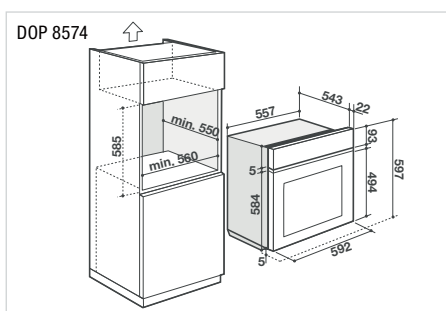
- Multifunzione Plus
- Pulizia pirolitica turbo automatica
- Display a colori con manopola Turn & Press
- Cotture: menù esperti, cottura a bassa temperatura (10 pietanze), Autocook (35 pietanze), menù grandi chef (9 pietanze),
- Smart Assist: programmazione con temperatura proposta/indicazione animata della cottura
- 12 funzioni di cottura, tra cui quella per il pane
- 3 cicli di pulizia: veloce, normale, automatico
- Controllo pirolitico: visualizzazione e pulizia del forno a seconda del grado di sporco
- Cool Door, con vetro completamente rimovibile
- Chiusura Soft Close
- Vol. vano di cottura 73 l, cottura su 6 livelli
- Guide telescopiche al 100%
- Colore: Antracite

Caratteristiche tecniche:

- Potenza: 3385 W
- DOP 8574 A: 230 V 1 N 1 x 16 A
- DOP 8574 AH: 400 V 2LNPE 10 A
- Nicchia: A x L x P 585 x 560 x 560 mm

Accessori:

- 2 griglie di sicurezza con manico
- 1 teglia da 45 mm
- 2 mezze teglie «gourmet»



De Dietrich

DOP 8360 A ▲ CHF 1990.-/1840.90
DOP 8360 AH ▲ CHF 2190.-/2025.90

– Forno a norma EURO

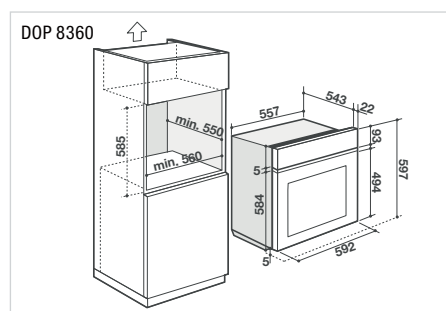
- Multifunzione Plus
- Pulizia pirolitica turbo automatica
- Display in bianco e nero con manopola Turn & Press
- 3 Cotture: cottura a bassa temperatura (10 pietanze), Autocook (35 pietanze) menù grandi chef: Cottura automatica (6 pietanze)
- Smart Assist: programmazione con temperatura proposta/indicazione animata della cottura
- 11 funzioni di cottura, tra cui quella per il pane
- 3 cicli di pulizia: veloce, normale, automatico
- Cool Door, con vetro completamente rimovibile
- Chiusura Soft Close
- Vol. vano di cottura 73 l, cottura su 6 livelli
- Guide estraibili
- Colore: Antracite

Caratteristiche tecniche:

- Potenza: 3385 W
- DOP 8360 A: 230 V 1 N 1 x 16 A
- DOP 8360 AH: 400 V 2LNPE 10 A
- Nicchia: A x L x P 585 x 560 x 560 mm

Accessori:

- 2 griglie di sicurezza con manico
- 1 teglia da 45 mm
- 2 «Feinschmecker»-Halbroste



De Dietrich

DKR 7580 BB ▲ CHF 2790.-/2580.95
DKR 7580 X ▲ CHF 2790.-/2580.95
DKR 7580 A ▲ CHF 2790.-/2580.95

– Forno e Combi Steamer

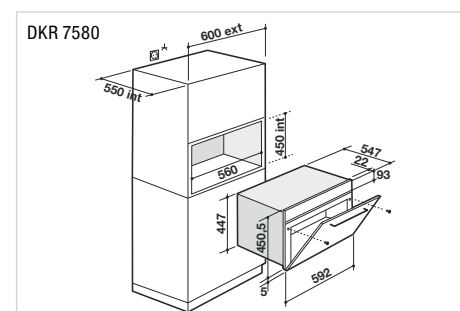
- Multifunzione Plus combinato con vapore
- Pulizia pirolitica turbo
- Display a colori con manopola Turn & Press
- 3 tipi di cottura: tradizionale, con vapore combinato e 100% vapore
- 12 funzioni di cottura, tra cui quella per il pane
- 4 programmi Expert (100% vapore), 8 programmi con guida culinaria
- 93 Ricette
- Cool Door, con vetro completamente rimovibile
- Classe di efficienza energetica A
- Serbatoio dell'acqua 1,1 l
- Volume vano di cottura 40 l
- Colori: BB: Coal Black, X: Acciaio inox, A: Antracite

Caratteristiche tecniche:

- Potenza: 3135 W
- Allacciamento: Versione 230 V 1 N 1 x 16 A
- Nicchia: A x L x P 450 x 560 x 560 mm

Accessori:

- 1 griglia di sicurezza con manico
- 1 teglia da 45 mm con griglia
- 1 vassoio in acciaio inox per la cottura a vapore 100%





Scoprite la nostra gamma



PIANI DI COTTURA CON/SENZA CAPPA DI ASPIRAZIONE

La nostra gamma di apparecchi per la cucina include i marchi ASKO, FORS, Falmec e De Dietrich.

Le cucine, i piani di cottura con o senza cappa di aspirazione e l'ampio assortimento di relativi accessori soddisfano le aspettative degli utenti più esigenti. Caratterizzati da design elegante, facilità di utilizzo e alta qualità, i nostri prodotti vi consentono di cucinare in modo moderno, energeticamente efficiente, igienico e sicuro.

ASKO

Celsius°Cooking™

Cottura alla giusta temperatura grazie ad accessori collegati via Bluetooth e a ricette perfette per una preparazione senza intoppi.

Bridge Induction™

Unione di due piastre per ottenere una superficie di cottura lunga destinata ad accogliere pentole e padelle di grandi dimensioni.

La soluzione completa per l'aspirazione

Integrazione della cappa di aspirazione automatica nel sofisticato piano di cottura Celsius°Cooking™.

Piani di cottura a induzione EasyDial™

Regolazione precisa della potenza con un semplice sfioramento del cursore.

FORS

Estremamente sicuri e facili da utilizzare

Cottura perfetta grazie a una precisissima regolazione della temperatura e a rapidi tempi di reazione.

Regolazione fine della potenza

Regolazione della potenza a nove livelli normali e quattro livelli booster con potenza massima quadruplicata.

Zone di cottura HiLight

Sofisticato sistema di riscaldamento che consente di raggiungere la temperatura desiderata in pochi secondi.

falmec

Sistemi di cottura

I sistemi di cottura Falmec sono caratterizzati dall'integrazione dell'aspirazione nei piani di cottura a induzione: i vapori vengono catturati, raccolti e filtrati direttamente alla fonte. La gamma di prodotti comprende anche piani di cottura a induzione con controllo automatico integrato della cappa di aspirazione, che facilita ulteriormente il lavoro in cucina.

De Dietrich

Perfect Sensor

Piano di cottura Perfect Sensor con termometro per alimenti a sonda e regolazione precisa della temperatura in modalità «Chef».

horiZone

Piano di cottura modulare (40 x 23 cm) con sei induttori per una cottura uniforme sull'intera superficie.

Riconoscimento automatico del recipiente di cottura

Riconoscimento automatico del recipiente di cottura all'attivazione del piano di cottura.

horiZone Play

Per l'utilizzo di diversi metodi di preparazione e la possibile integrazione di un appoggio in legno, una griglia o una bistecchiera (opzionale).



ASKO

celsius° cooking™

HID 925 MFC ▲ CHF 3290.-/3043.48



ASKO

celsius° cooking™

HID 865 MFC ▲ CHF 2990.-/2765.96



ASKO

celsius° cooking™

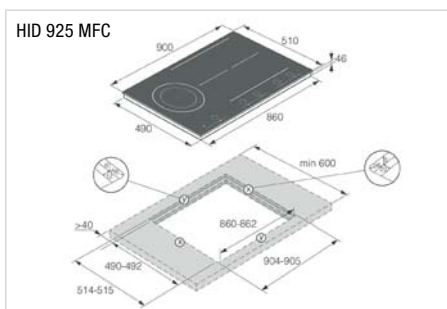
HID 754 MFC ▲ CHF 2690.-/2488.44

– Piano di cottura a induzione Celsius°Cooking

- Cottura a temperatura precisa (Celsius°Cooking)
- Nero grafite opaco
- Montaggio a incasso a filo o appoggiato
- Comandi Touch, EasyDial
- 5 piani di cottura a induzione indipendenti o 1 e 2 zone di cottura grandi (2x ponte):
Sinistra: $\varnothing 18/\varnothing 26$ cm, max 1,85/2,6 kW – 3,0/5,5 kW (Boost)
Davanti al centro: 180 x 220 mm/max 2,3 kW
Dietro al centro: 180 x 220 mm/max 2,3 kW
Davanti a destra: 180 x 220 mm/max 2,3 kW
Dietro a destra: 180 x 220 mm/max 2,3 kW (ogni Boost 3,7 kW per zona)
- 12 livelli di potenza o l'impostazione della temperatura
- Modalità Chef (tutte le zone di cottura con diversi livelli accesi)
- Funzione Shift
- Collegare le zone di cottura tra loro (ponte)
- Pausa, richiamo, timer per zona di cottura
- Sicurezza bambini, protezione antisurriscaldamento, limitazione del tempo di cottura
- Indicatore di calore residuo

Caratteristiche tecniche:

- Allacciamento: 400 V 3LNPE 16 A 1100 W senza cavi in dotazione
- Vetro: A x L x P 40 x 900 x 510 mm
- Dim. incasso: L x P 861 x 491 mm

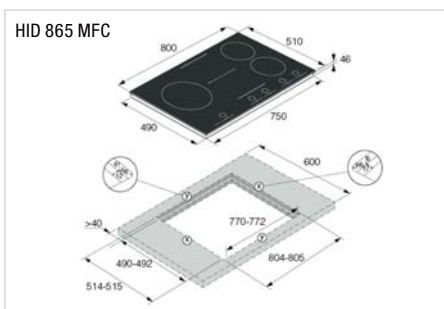


– Piano di cottura a induzione Celsius°Cooking

- Cottura a temperatura precisa (Celsius°Cooking)
- Nero grafite opaco
- Montaggio a incasso a filo o appoggiato
- Comandi Touch, EasyDial
- 5 piani di cottura a induzione indipendenti o 3 e 1 zone di cottura grandi (ponte):
Sinistra: $\varnothing 26$ cm, max 2,6 kW – 3,7 kW (Boost)
Davanti al centro: 180 x 220 mm/max 2,3 kW – 3,7 kW (Boost)
Dietro al centro: 180 x 220 mm/max 2,3 kW – 3,7 kW (Boost)
Davanti a destra: $\varnothing 18$ cm, max 1,4 kW – 3,0 kW (Boost)
Dietro a destra: $\varnothing 18$ cm, max 1,4 kW – 3,0 kW (Boost)
- 12 livelli di potenza o l'impostazione della temperatura
- Funzione Shift
- Collegare le zone di cottura tra loro (ponte)
- Pausa, richiamo, timer per zona di cottura
- Sicurezza bambini, protezione antisurriscaldamento, limitazione del tempo di cottura
- Indicatore di calore residuo

Caratteristiche tecniche:

- Allacciamento: 400 V 3LNPE 16 A 7400 W senza cavi in dotazione
- Vetro: A x L x P 40 x 800 x 510 mm
- Dim. incasso: L x P 771 x 491 mm

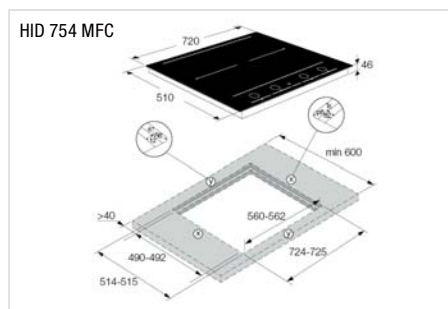


– Piano di cottura a induzione Celsius°Cooking

- Cottura a temperatura precisa (Celsius°Cooking)
- Nero grafite opaco
- Montaggio a incasso a filo o appoggiato
- Comandi Touch, EasyDial
- 4 piani di cottura a induzione indipendenti o 2 zone di cottura grandi (ponte):
Davanti a sinistra: 180 x 220 mm/max 2,3 kW – 3,7 kW (Boost)
Dietro a sinistra: 180 x 220 mm/max 2,3 kW – 3,7 kW (Boost)
Davanti a destra: 180 x 220 mm/max 2,3 kW – 3,7 kW (Boost)
Dietro a destra: 180 x 220 mm/max 2,3 kW – 3,7 kW (Boost)
- 12 livelli di potenza o l'impostazione della temperatura
- Funzione Shift
- Collegare le zone di cottura tra loro (ponte)
- Pausa, richiamo, timer per zona di cottura
- Sicurezza bambini, protezione antisurriscaldamento, limitazione del tempo di cottura
- Indicatore di calore residuo

Caratteristiche tecniche:

- Allacciamento: 400 V 3LNPE 16 A 7400 W senza cavi in dotazione
- Vetro: A x L x P 40 x 720 x 510 mm
- Dim. incasso: L x P 561 x 491 mm





ASKO

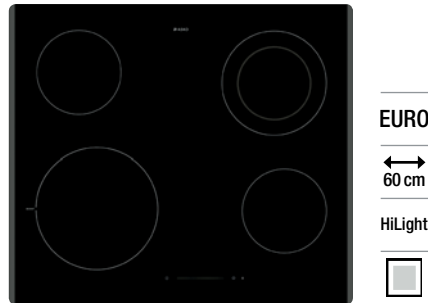
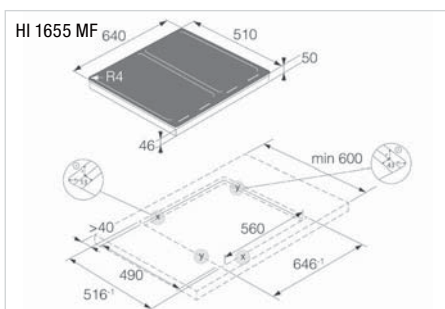
HI 1655 MF ▲

CHF 1990.-/1840.89

- **Piano di cottura a induzione 64 cm**
- Montaggio a incasso a filo o appoggiato
- Comandi digitali
- 4 piani di cottura a induzione indipendenti, tra cui 2 x 2 zone di cottura flessibili e modulari:
 - Davanti a sinistra: 2300/3700 W (19 x 22 cm)
 - Dietro a sinistra: 2300/3700 W (19 x 22 cm)
 - Davanti a destra: 2300/3700 W (19 x 22 cm)
 - Dietro a destra: 2300/3700 W (19 x 22 cm)
- Riconoscimento automatico del recipiente di cottura
- Booster per ogni zona di cottura, fino a due contemporaneamente
- Timer di spegnimento per ogni zona di cottura
- 12 livelli di potenza
- Funzione di preriscaldamento Autocook (aumento rapido della temperatura per un determinato tempo)
- Funzione pausa
- Modalità standby ecologica
- Sicurezza bambini, protezione antisurriscaldamento, limitazione del tempo di cottura
- Indicatore di calore residuo

Caratteristiche tecniche:

- Allacciamento: 400 V 2LNPE 16 A 7400 W
- Vetro: A x L x P 50 x 640 x 510 mm
- Dimensioni incasso: A x L x P 50 x 560 x 490 mm



ASKO

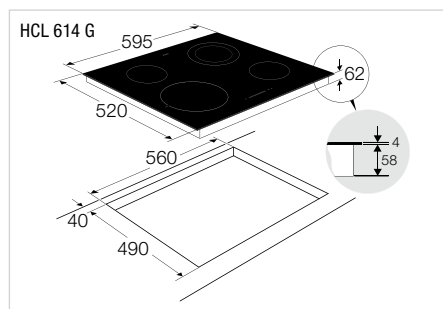
HCL 614 G ▲

CHF 899.-/831.64

- **Piano cottura in vetroceramica HiLight, 60 cm**
- Bisellatura a sinistra e a destra, per montaggio appoggiato
- 4 piani di cottura HiLight:
 - Davanti a sinistra: ø21 cm, 2100/3000 W
 - Davanti a destra: ø14,5 cm, 1200 W
 - Dietro a sinistra: ø14,5 cm, 1200 W
 - Dietro a destra: zona doppia ø12/18 cm, 700/1700 W
- Comandi digitali
- Booster per la zona di cottura davanti a sinistra
- Timer di spegnimento per ogni zona di cottura
- Accesso diretto alle impostazioni massime
- 9 livelli di potenza
- 2 programmi automatici: Riscaldamento, Scaldavivande
- Funzione pausa
- Sicurezza bambini, protezione antisurriscaldamento, limitazione del tempo di cottura
- Indicatore di calore residuo
- Allacciamento bifase, fornito senza cavo

Caratteristiche tecniche:

- Allacciamento: 400 V 2LNPE 16 A 6200 W
- Vetro: A x L x P 4 x 595 x 520 mm
- Dimensioni incasso: A x L x P 58 x 560 x 490 mm





ASKO

HIHM 934 M ▲ CHF 4790.-/4431.08

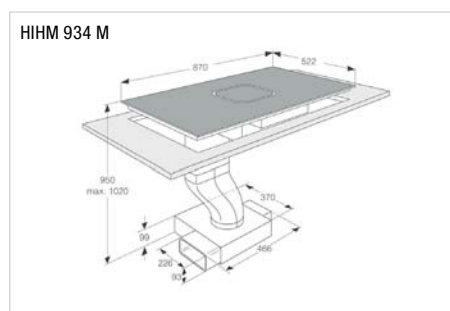
- Piano di cottura a induzione con aspirazione integrata
- Montaggio a incasso a filo o appoggiato
- Comandi digitali
- 4 piani di cottura a induzione indipendenti, tra cui 2 x 2 zone di cottura flessibili e modulari: Davanti a sinistra: 2300/3700 W (19 x 22 cm) Dietro a sinistra: 2300/3700 W (19 x 22 cm) Davanti a destra: 2300/3700 W (19 x 22 cm) Dietro a destra: 2300/3700 W (19 x 22 cm)
- Riconoscimento auto. del recipiente di cottura
- Booster per ogni zona di cottura
- Timer di spegnimento per ogni zona di cottura
- 9 livelli di potenza e livello Power
- Funzione boost automatica, funzione di mantenimento in caldo, pausa
- Sicurezza bambini, protezione antisurriscaldamento, limitazione del tempo di cottura, indicatore di calore residuo

Cappa aspirante:

- Motore nella base del mobile: max 541 m³/h
- Espulsione d'aria o ricircolo dell'aria, 68 dB(A)
- 4 livelli e livello Power
- Funzione di spegnimento temporizzato

Caratteristiche tecniche:

- Allacciamento: 400 V 2LNPE 16 A 7400 W
- Vetro: A x L x P 4 x 870 x 522 mm
- Dim. incasso: A x L x P 45 x 874 x 526 mm



ASKO

HIHD 854 GF ▲ CHF 3990.-/3691.03

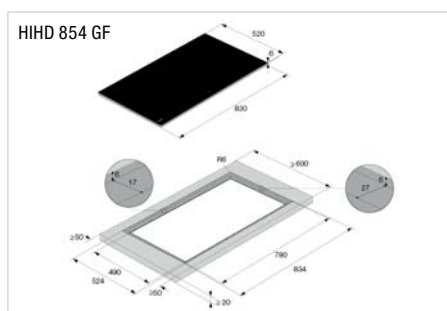
- Piano di cottura a induzione Celsius° Cooking con cappa di aspirazione integrata
- Nero lucido
- Montaggio a incasso a filo o appoggiato
- Comandi Touch, EasyDial
- 4 piani di cottura a induzione indipendenti, tra cui 2 zone di cottura flessibili e modulari (ponte): Davanti a sinistra: 184 x 220 mm/40–3700 W Dietro a sinistra: 184 x 220 mm/40–3700 W Davanti a destra: 184 x 220 mm/40–3700 W Dietro a destra: 184 x 220 mm/40–3700 W (Boost 3700 W per zona)
- 12 livelli di potenza o impostazione temperatura
- Funzione Shift
- Collegare le zone di cottura tra loro (ponte)
- Pausa, richiamo, timer per zona di cottura
- Cottura a temperatura precisa

Cappa aspirante:

- Motore sotto il piano di cottura: max 617 m³/h
- Espulsione o ricircolo dell'aria, 60 dB(A)
- 3 livelli e livello Power
- Sicurezza bambini, protezione antisurriscaldamento, limitazione del tempo di cottura
- Indicatore di calore residuo

Caratteristiche tecniche:

- Allacciamento: 400 V 3LNPE 16 A 7400 W
- Vetro: A x L x P 40 x 830 x 530 mm
- Dim. incasso: L x P 780 x 490 mm





ASKO

Accessori per piani di cottura

AD 82 A CHF 199.-/184.09
Teglia da forno
Ghisa grigia con rivestimento in microceramica
Compatibile con l'induzione
Piedi in silicone antiscivolo
A x L x P 73 x 27 x 41 cm

AT 12 A CHF 199.-/184.09
Piatto Teppan Yaki
Ghisa grigia con rivestimento in microceramica
Compatibile con l'induzione
Piedi in silicone antiscivolo
A x L x P 43 x 28 x 45 cm

AG 12 A CHF 199.-/184.09
Piastra per grigliare
Ghisa grigia con rivestimento in microceramica
Compatibile con l'induzione
Piedi in silicone antiscivolo
A x L x P 43 x 28 x 45 cm



ASKO

Accessori Celsius°Cooking™

AFP 13 S CHF 349.-/322.85
Padella intelligente Celsius°Cooking™
Con sensore di temperatura
Compatibile con l'induzione
Bluetooth
Ø28 cm

ACP 13 S CHF 449.-/415.36
Pentola intelligente Celsius°Cooking™
Con sensore di temperatura
Compatibile con l'induzione
Bluetooth
5,2 Litri
Ø28 cm

PROBE HSC CHF 275.-/254.39
Sonda di temperatura Celsius°Cooking™
Bluetooth

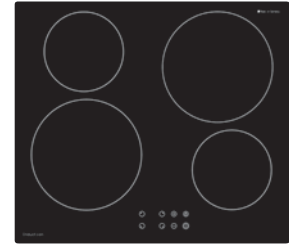
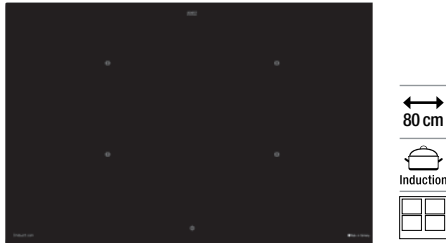
ASKO

Accessori piani di cottura con cappa di aspirazione integrata

HR 0016 CHF 389.-/359.85
Kit di ricircolo aria per piano di cottura
a induzione HIHD 854 GF
Compatibile con il sistema di condotti Naber

HF 3010 CHF 325.-/300.65
Filtro combinato di ricambio per odori/polveri fini
per il kit di ricircolo HR0016

856234 CHF 79.-/73.08
Filtro antigrasso di ricambio per HIHD 854 GF
L x P 27 x 14 cm



IKT 804 S FB CHF 1990.-/1840.89
IKT 804 S ER CHF 2090.-/1933.40



IKT 604 S FB CHF 1890.-/1748.38
IKT 604 S ER CHF 1990.-/1840.89



TI 64 FB CHF 849.-/785.38
TI 64 ES CHF 899.-/831.64

– Piano di cottura a induzione

- FB = Incasso a filo/ER = Cornice in acciaio inox
- 4 piani di cottura combinabili
- Funzione Bridge doppia (davanti e dietro)
- Comandi Slider
- 4 zone di cottura a induzione à 190 x 220 mm
- Livello power per ogni zona di cottura
- Timer, contaminuti con suoneria
- Funzione pausa, sicurezza bambini, funzione di blocco, funzione recall
- Funzione boost automatica, funzione scioglimento 42 °C, funzione scaldavivande 70 °C, cottura a fuoco lento 94 °C
- Funzione grill

Caratteristiche tecniche:

- Allacciamento: AC 230 V/2NAC 400 V
- Dimensioni incasso:
 A x L x P 50 x 750 x 490 mm
 Vetro: FB A x L x P 50 x 764 x 504 mm
 ER A x L x P 50 x 770 x 510 mm

– Piano di cottura a induzione

- FB = Incasso a filo/ER = Cornice in acciaio inox
- 4 piani di cottura combinabili
- Funzione Bridge doppia (davanti e dietro)
- Comandi Slider
- 4 zone di cottura a induzione à 190 x 220 mm
- Livello power per ogni zona di cottura
- Timer, contaminuti con suoneria
- Funzione pausa, sicurezza bambini, funzione di blocco, funzione recall
- Funzione boost automatica, funzione scioglimento 42 °C, funzione scaldavivande 70 °C, cottura a fuoco lento 94 °C

Caratteristiche tecniche:

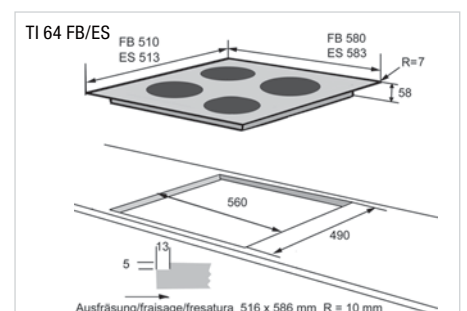
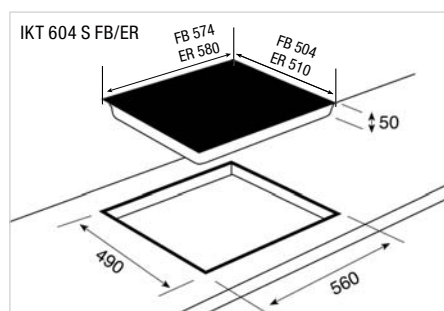
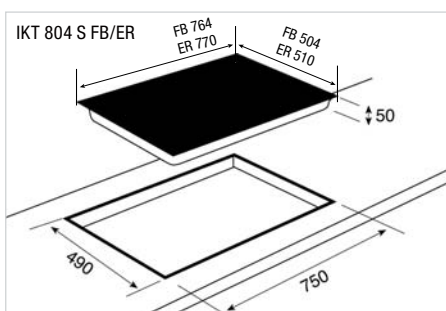
- Allacciamento: AC 230 V/2NAC 400 V
- Dimensioni incasso:
 A x L x P 50 x 560 x 490 mm
 Vetro: FB A x L x P 50 x 574 x 504 mm
 ER A x L x P 50 x 580 x 510 mm

– Tecnologia a induzione con quattro zone di cottura rotonde, incasso a filo FB o cornice in acciaio inox ES

- 2 x 14,5 cm 1200 W/1600 W
- 2 x 21 cm 1500 W/2000 W
- 4 timer
- 4 livelli Booster
- Indicatore di calore residuo
- Sicurezza bambini total stop
- Guarnizione di tenuta, set per montaggio a incasso con fermagli a molla
- Allacciamento sull'apparecchio

Caratteristiche tecniche:

- Allacciamento: 400 V 2LNPE 16 A 7200 W
- Dimensioni incasso:
 A x L x P 78 x 560 x 490 mm
 Vetro: FB A x L x P 58 x 580 x 510 mm R=7 mm
 ES A x L x P 58 x 583 x 513 mm





Piani di cottura con/senza
cappa di aspirazione



Per saperne di più su FORS

42 Piani di cottura senza cappa di aspirazione FORS



HCN 8042 ES ■ CHF 1450.-/1341.35

- Piano di cottura in vetroceramica HiLight
- 4 zone di cottura HiLight con cornice in acciaio inox
- 1 x 18 cm 1800 W
- 1 x 14,5 cm 1200 W
- 2 zone a due circuiti commutabili da 12 a 21 cm, 2200 W e da 12 a 18 cm, 1800 W
- 1 zona di cottura per pirofila 18 x 27 cm, 2400 W
- Funzione boost automatica, indicatore di calore residuo
- 4 livelli Booster
- Sicurezza bambini total stop
- Guarnizione di tenuta, set per montaggio a incasso con fermagli a molla

Caratteristiche tecniche:

- Allacciamento: 400 V 3LNPE 16 A 7600 W
- Dimensioni incasso:
A x L x P 70 x 750 x 490 mm
Vetro: A x L x P 55 x 770 x 510 mm

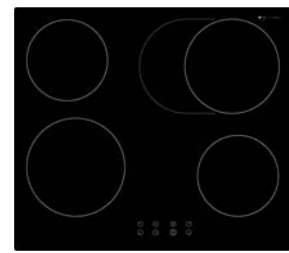


HCN 6042 FB CHF 1290.-/1193.34
HCN 6042 ES CHF 1350.-/1248.84

- Piano di cottura in vetroceramica HiLight
- 4 zone di cottura, incasso a filo (FB) o cornice in acciaio inox (ES)
- 2 x 14,5 cm 1200 W
- 1 zona a due circuiti commutabile da 12 a 21 cm, 2200 W
- 1 zona di cottura per pirofila 18 x 27 cm, 2400 W
- Funzione boost automatica, indicatore di calore residuo
- Sicurezza bambini total stop, timer
- Guarnizione di tenuta, set per montaggio a incasso con fermagli a molla

Caratteristiche tecniche:

- Allacciamento: 400 V 2LNPE 16 A 7000 W
- Dimensioni incasso:
A x L x P 70 x 560 x 490 mm
Vetro FB: A x L x P 55 x 574 x 504 mm
R = 5 mm
Vetro ES: A x L x P 55 x 580 x 510 mm

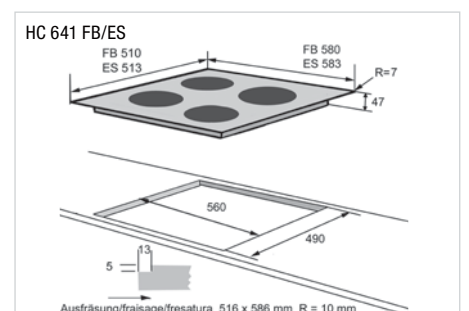
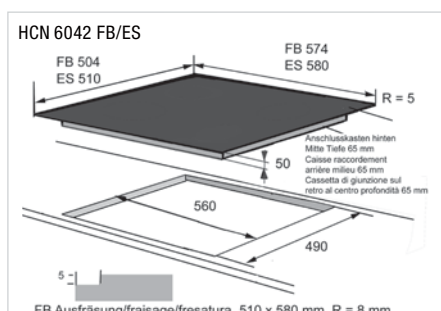
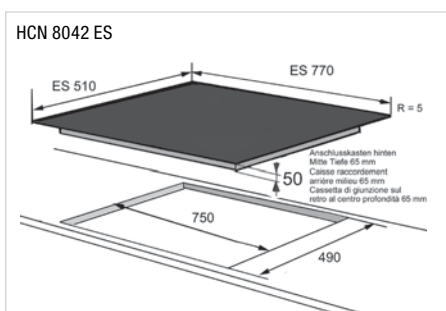


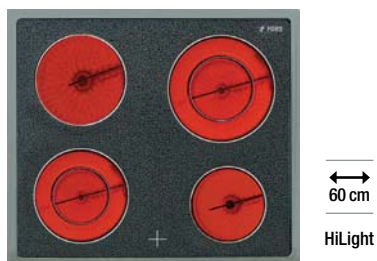
HC 641 FB CHF 699.-/646.62
HC 641 ES CHF 849.-/785.38

- Piano di cottura in vetroceramica HiLight
- 4 zone di cottura, incasso a filo (FB) o cornice in acciaio inox (ES)
- 2 x 14,5 cm 1200 W
- 1 x 18 cm 1800 W
- 1 zona di cottura per pirofila 17 x 26,5 cm, 2400 W
- Funzione boost automatica, Booster, indicatore di calore residuo
- Sicurezza bambini total stop, timer
- Guarnizione di tenuta, set per montaggio a incasso con fermagli a molla

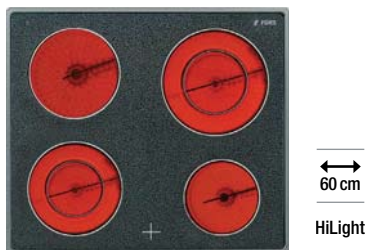
Caratteristiche tecniche:

- Allacciamento: 400 V 2LNPE 16 A 6600 W
- Dimensioni incasso:
A x L x P 67 x 560 x 490 mm
Vetro FB: A x L x P 47 x 580 x 510 mm R=7 mm
Vetro ES: A x L x P 47 x 583 x 513 mm

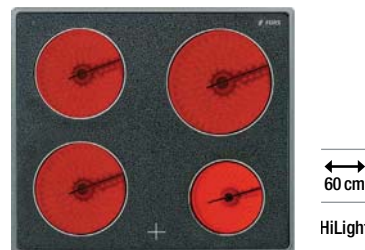




GKU 642 ES ■ CHF 1190.- / 1100.83



GKT 642 ES ■ CHF 999.- / 924.14



GKT 604 ES ■ CHF 899.- / 831.64

- Piano di cottura in vetroceramica HiLight
- 4 zone di cottura con cornice larga in acciaio inox
- Cornice di compensazione sovradimensionata per rimpiazzare le piastre di cottura in ghisa
- Zone di riscaldamento ultrarapido
- 1 x \varnothing 18 cm
- 1 x \varnothing 14,5 cm
- 1 x \varnothing 12/21 cm zona a due circuiti
- 1 x \varnothing 12/19 cm zona a due circuiti
- Montaggio rapido click-in dall'alto con fermagli a molla
- Indicatore di calore residuo

Caratteristiche tecniche:

- Allacciamento al fornello o al pannello di comando:
400 V 3LPE 16 A 7000 W
o 400 V 2LPE 20 A 7000 W
- Dimensioni incasso:
A x L x P 50 x 560 x 490 mm
Vetro: A x L x P 50 x 605 x 545 mm

Cucine abbinabili:

- CM 554-1 W/N/ES
- C 554-1 W/N

- Piano di cottura in vetroceramica HiLight
- 4 zone di cottura con cornice in acciaio inox
- Zone di riscaldamento ultrarapido
- 1 x \varnothing 18 cm
- 1 x \varnothing 14,5 cm
- 1 x \varnothing 12/21 cm zona a due circuiti
- 1 x \varnothing 12/19 cm zona a due circuiti
- Montaggio rapido click-in dall'alto con fermagli a molla
- Indicatore di calore residuo

Caratteristiche tecniche:

- Allacciamento al fornello o al pannello di comando:
400 V 3LPE 16 A 7000 W
o 400 V 2LPE 20 A 7000 W
- Dimensioni incasso:
A x L x P 50 x 560 x 490 mm
Vetro: A x L x P 50 x 580 x 510 mm

Cucine abbinabili:

- CM 554-1 W/N/ES
- C 554-1 W/N

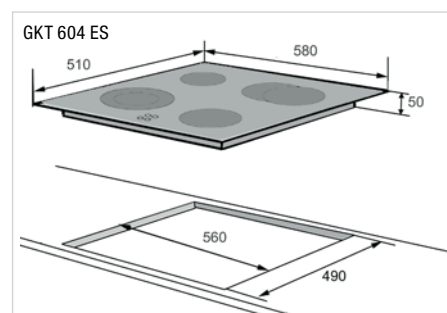
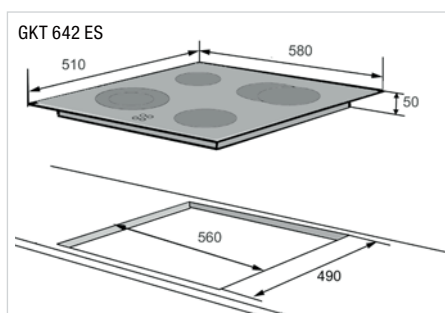
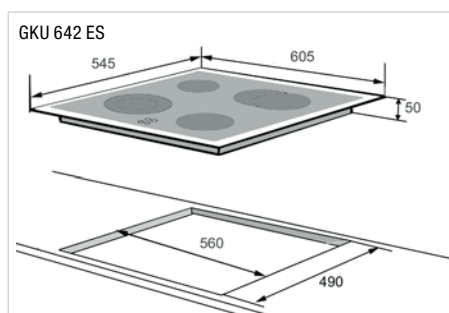
- Piano di cottura in vetroceramica HiLight
- 4 zone di cottura con cornice in acciaio inox
- Zone di riscaldamento ultrarapido
- 1 x \varnothing 21 cm
- 2 x \varnothing 18 cm
- 1 x 14,5 cm
- Montaggio rapido click-in dall'alto con fermagli a molla
- Indicatore di calore residuo

Caratteristiche tecniche:

- Allacciamento al fornello o al pannello di comando:
400 V 3LPE 16 A 7000 W
o 400 V 2LPE 20 A 7000 W
- Dimensioni incasso:
A x L x P 50 x 560 x 490 mm
Vetro: A x L x P 50 x 580 x 510 mm

Cucine abbinabili:

- CM 554-1 W/N/ES
- C 554-1 W/N





Stylo

CHF 3190.-/2950.97

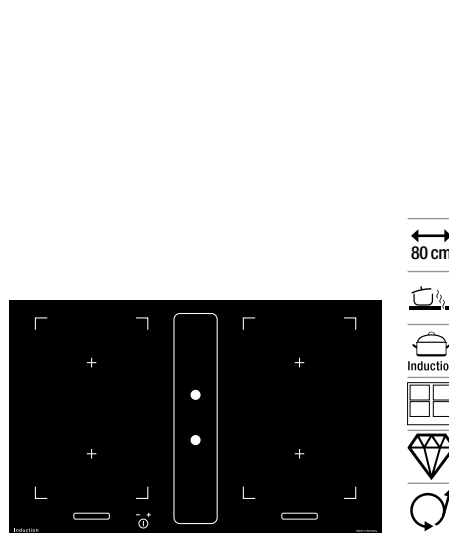
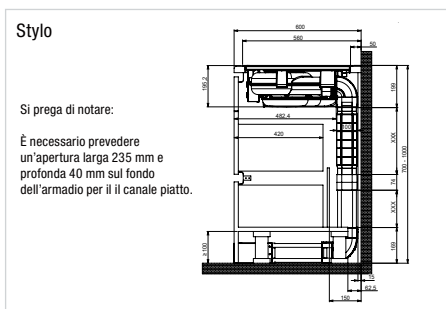
- Piano di cottura a induzione con aspirazione integrata
- Montaggio a incasso a filo o appoggiato
- Comandi digitali
- 4 piani di cottura a induzione indipendenti, tra cui 2 x 2 zone di cottura flessibili e modulari: Davanti a sinistra: 2100/3000 W (19 x 21 cm) Dietro a sinistra: 2100/3000 W (19 x 21 cm) Davanti a destra: 2100/3000 W (19 x 21 cm) Dietro a destra: 2100/3000 W (19 x 21 cm)
- Riconoscimento automatico del recipiente di cottura
- Timer di spegnimento per ogni zona di cottura
- 9 livelli di potenza e livello Power
- Funzione boost automatica, funzione di mantenimento in caldo, pausa
- Sicurezza bambini, protezione antisurriscaldamento, limitazione del tempo di cottura, indicatore di calore residuo

Cappa aspirante:

- Motore nella base del mobile: max 583 m³/h
- Espulsione d'aria o ricircolo dell'aria, 74 dB(A)
- 4 livelli e livello Power

Caratteristiche tecniche:

- Allacciamento: 400 V 2 LNPE 16 A 7200 W
- Vetro: A x L x P 4 x 800 x 520 mm
- Dimensioni incasso: L x P 750 x 490 mm
- Dimensioni di fresatura: L x P 804 x 524 mm
- Montaggio appoggiato/incassato a filo: R5/R7



Integral 80 MIR ES ■ CHF 2990.-/2765.96

Fino a esaurimento della scorta

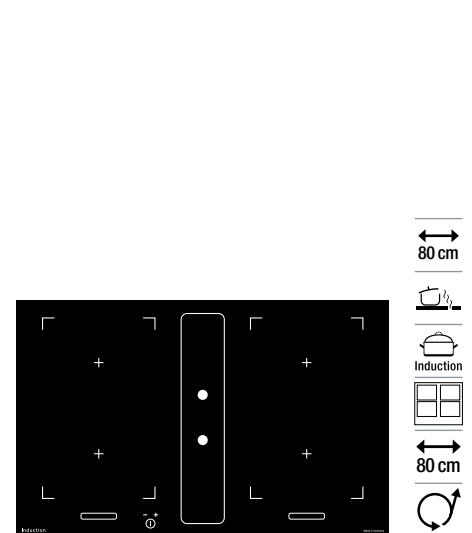
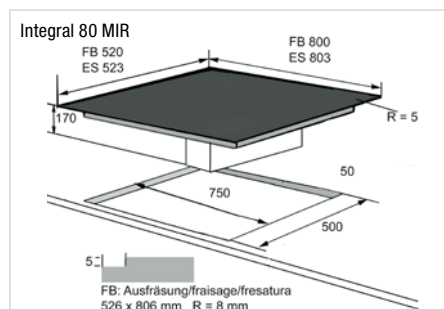
- Piano di cottura a induzione e cappa integrata MIRADUR, superficie in vetro estremamente resistente
- Griglia di copertura grigio chiaro in alluminio
- Cornice in acciaio inox ES
- Comandi Slider
- 4 zone di cottura a induzione
- 4 timer
- 4 livelli booster
- Funzione boost automatica
- Funzione Bridge
- 4 zone di cottura a induzione
- 4 x 19 x 22 cm 2 x 1850/2 x 3000 W

Cappa aspirante:

- Motore nella base del mobile. 750 m³/h
- Espulsione o ricircolo dell'aria
- 4 livelli
- Spegnimento automatico differito

Caratteristiche tecniche:

- Allacciamento: 400 V 3LNPE 16 A 7400 W & 115 V
- Dimensioni incasso: A x L x P 170 x 750 x 500 mm
- Vetro: A x L x P 170 x 803 x 523 mm



Integral 80 FB SLI ■ CHF 2990.-/2765.96

Fino a esaurimento della scorta

Integral 80 ES SLI ■ CHF 2990.-/2765.96

Fino a esaurimento della scorta

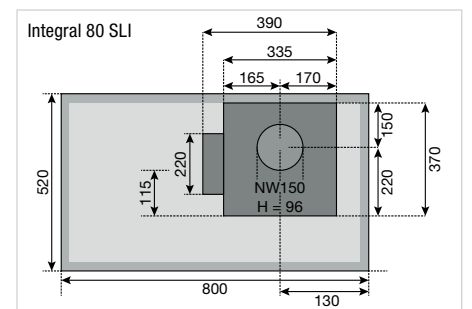
- Piano cottura a induzione e cappa aspirante integrata
- Griglia di copertura in alluminio grigio chiaro e vetro decorato
- Incasso a filo FB o cornice in acciaio inox ES
- Comandi Slider
- 4 zone di cottura a induzione
- 4 timer
- 4 livelli booster
- Funzione boost automatica
- Funzione Bridge
- 4 zone di cottura a induzione
- 4 x 19 x 22 cm 2 x 1850/2 x 3000 W

Cappa aspirante:

- Motore nella base del mobile. 750 m³/h
- Espulsione o ricircolo dell'aria
- 4 livelli
- Spegnimento automatico differito

Caratteristiche tecniche:

- Allacciamento: 400 V 3LNPE 16 A 7400 W & 115 V
- Dimensioni incasso: FB/ES A x L x P 170 x 750 x 500 mm
- Vetro FB: A x L x P 170 x 800 x 520 mm
- Vetro ES: A x L x P 170 x 803 x 523 mm





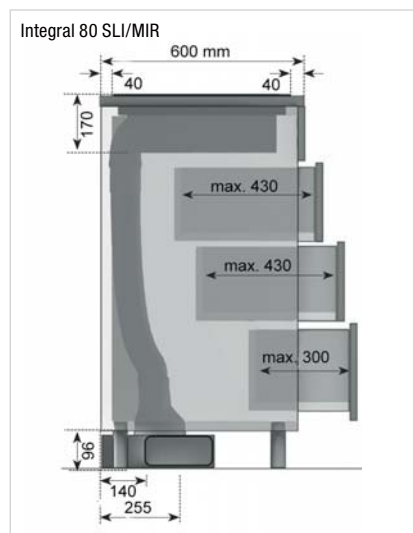
Affinché i piani di cottura conservino la loro bellezza nel tempo



Miradur® è il primo e finora unico piano di cottura in vetroceramica antigraffio al mondo. Resiste alle sollecitazioni meccaniche e termiche della cucina quotidiana e tiene lontani i graffi.

L'entusiasmante design del piano cottura in vetroceramica crea accenti in cucina ed è caratterizzato da un aspetto leggermente metallico e da un tocco futuristico. E sembra come nuovo, anche dopo anni di utilizzo. Così il piano di cottura rimane sempre bello.

Made in Germany



Accessori Stylo

PLISSEEFILTER CHF 58.-/53.65
 Filtro sostitutivo per Stylo
 Sostituzione del filtro dopo 24 mesi circa

RÜCKW. STUTZEN STYLO CHF 150.-/138.76
 Custodia, coperchio e Plisseefilter

Accessori Integral

AKB 200 O CHF 229.-/211.84
 Kit filtro 200 x 430 x 95 mm
 Sostituzione del filtro dopo 9–12 mesi circa

AKZ 200 CHF 60.-/55.50
 Filtro sostitutivo per AKB 200 O

AKB 500 O CHF 236.-/218.32
 Kit filtro 500 x 305 x 95 mm
 Sostituzione del filtro dopo 12–15 mesi circa

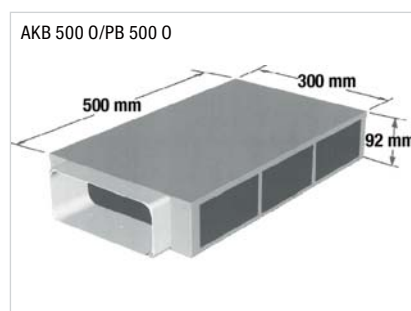
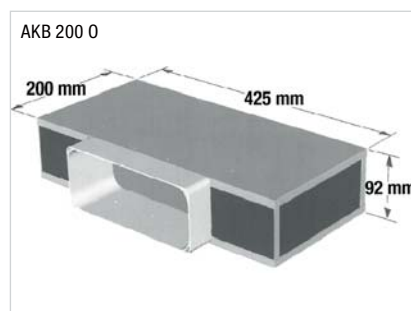
AKZ 500 CHF 90.-/83.26
 Filtro sostitutivo per AKB 500 O e PB 500 O

PB 500 O CHF 628.-/580.94
 Plasmabox 500 x 305 x 95 mm
 Sostituzione del filtro dopo 5 anni circa

Griglia di copertura nera CHF 63.-/58.28

Copertura in Miradur CHF 147.-/135.99

950000245 CHF 58.-/53.65
 Adattatore flessibile senza motore ventilatore (Özpolat) ES SLI/MIR ES





falmecc

BRERA 90 N ▲ CHF 4190.-/3876.05

- Piano di cottura a induzione 89 cm
- 4 zone di cottura/Double Bridge total flex
- 9 livelli di cottura e booster
- Comandi digitale a slider con LED rossi
- Sensore di riconoscimento pentole
- Timer di spegnimento automatico
- Funzione Piano (3 temperature)
- Funzione di spegnimento e blocco di sicurezza
- Indicatore di calore residuo
- Indicatore di saturazione del filtro metallico
- Indicazione della saturazione del filtro Carbon.Zeo

Cappa aspirante centrale:

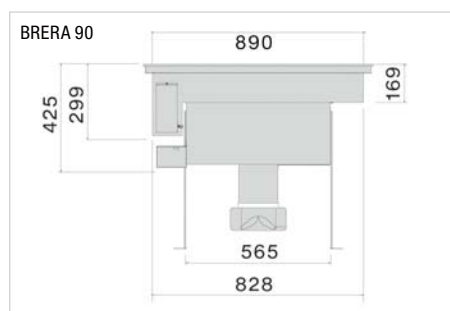
- Sistema motorizzato di flap in vetro nero
- Auto-Modus: regolazione della velocità della potenza delle zone di cottura
- Rumore: 44/62 dB(A) re 1 pW
- Portata d'aria: 800 m³/h
- Espulsione d'aria o ricircolo dell'aria

Caratteristiche tecniche:

- Allacciamento: 400 V 3 PN 3 x 16 A 7400 W
- Vetro: A x L x P 4 x 890 x 515 mm
- Dim. incasso: A x L x P 425 x 867 x 495 mm
- Dim. di fresatura: A x L x P 4 x 894 x 519 mm

Accessori:

- KACL.1006 Filtro Carbon.Zeo
- KACL.1026 Silence Kit



falmecc

Zero Easy 84 ▲ CHF 3490.-/3228.49

- Piano di cottura a induzione 84 cm
- 4 zone di cottura/Single Bridge
- 9 livelli di cottura e booster
- Comandi digitale a slider con LED rossi
- Sensore di riconoscimento pentole
- Timer di spegnimento automatico
- Funzione di cottura: impostazione di 4 diversi livelli di potenza per le 4 zone di cottura
- Funzione di spegnimento e blocco di sicurezza
- Indicatore di calore residuo

Cappa aspirante centrale:

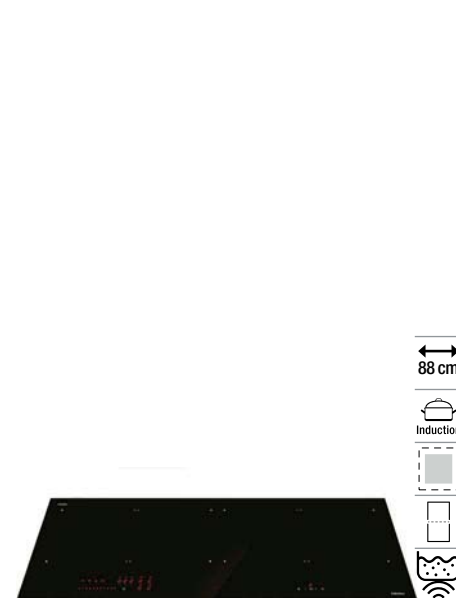
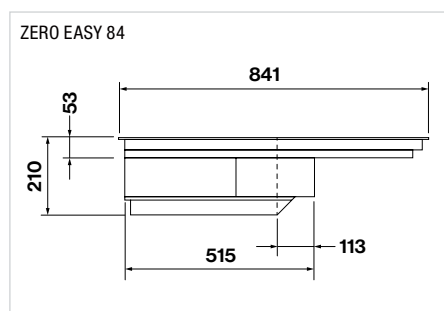
- Rumore: 47/65 dB(A) re 1 pW
- Portata d'aria: 600 m³/h
- Motore Brushless
- Ricircolo dell'aria

Caratteristiche tecniche:

- Allacciamento: 400 V 3 PN 3 x 16 A 7400 W
- Vetro: A x L x P 5 x 841 x 520 mm
- Dim. incasso: A x L x P 53 x 810 x 495 mm
- Dim. di fresatura: A x L x P 6 x 844 x 523 mm (R5/R4)

Accessori:

- KACL.155#NF: Cornice nera
- KACL.965: Filtro Carbon.Zeo rigenerabile (incluso)
- KACL.1036: Deflettore d'aria a ricircolo insonorizzante



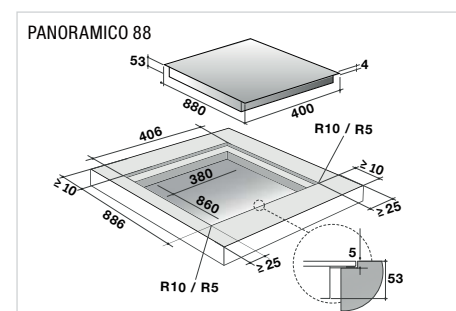
falmecc

PANORAMICO 88 N ▲ CHF 1790.-/1655.87

- Piano di cottura a induzione 88 cm
- Montaggio a incasso a filo o appoggiato
- 4 zone di cottura/Double Bridge
- Comando touch
- Comandi digitale a slider con LED rossi
- Sensore di riconoscimento pentole
- Timer di spegnimento automatico
- Funzione di mantenimento in caldo (44° C)
- Funzione di pausa
- Funzione di cottura: impostazione di 4 diversi livelli di potenza per le 4 zone di cottura
- Funzione di spegnimento e blocco di sicurezza
- Indicatore di calore residuo

Caratteristiche tecniche:

- Allacciamento: 400 V 3 PN 3 x 16 A 7400 W
- Vetro: A x L x P 4 x 880 x 400 mm
- Dim. incasso: A x L x P 53 x 860 x 380 mm
- Dim. di fresatura: A x L x P 5 x 886 x 406 mm (R10/R5)





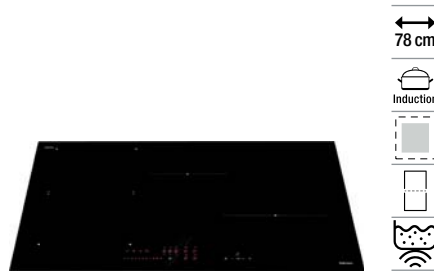
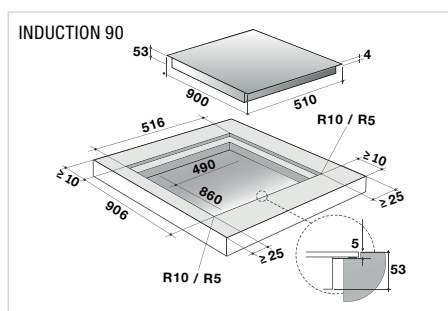
falmecc

Induction 90 ▲ CHF 2090.-/1933.40

- Piano di cottura a induzione 90 cm
- Montaggio a incasso a filo o appoggiato
- 5 zone di cottura/Single Bridge
- Zone di cottura 2 x 210 x 190 mm/
1 x ø250 mm/2 x ø160 mm
- Comando touch
- Comandi digitale a slider con LED rossi
- Sensore di riconoscimento pentole
- Timer di spegnimento automatico
- Funzione di mantenimento in caldo (44° C)
- Funzione di pausa
- Funzione di cottura: impostazione di 4 diversi livelli di potenza per le 5 zone di cottura
- Funzione di spegnimento e blocco di sicurezza
- Indicatore di calore residuo

Caratteristiche tecniche:

- Allacciamento: 400 V 3 PN 3 x 16 A 10400 W
- Vetro: A x L x P 4 x 900 x 510 mm
- Dim. incasso: A x L x P 53 x 860 x 490 mm
- Dim. di fresatura: A x L x P 5 x 906 x 516 mm (R10/R5)



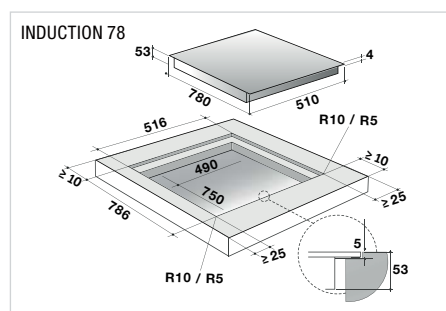
falmecc

Induction 78 ▲ CHF 1590.-/1470.86

- Piano di cottura a induzione 78 cm
- Montaggio a incasso a filo o appoggiato
- 4 zone di cottura/Single Bridge
- Zone di cottura 2 x 210 x 190 mm/
1 x ø200 mm/1 x ø250 mm
- Comando touch
- Comandi digitale a slider con LED rossi
- Sensore di riconoscimento pentole
- Timer di spegnimento automatico
- Funzione di mantenimento in caldo (44° C)
- Funzione di pausa
- Funzione di cottura: impostazione di 4 diversi livelli di potenza per le 4 zone di cottura
- Funzione di spegnimento e blocco di sicurezza
- Indicatore di calore residuo

Caratteristiche tecniche:

- Allacciamento: 400 V 3 PN 3 x 16 A 7400 W
- Vetro: A x L x P 4 x 780 x 510 mm
- Dim. incasso: A x L x P 53 x 750 x 490 mm
- Dim. di fresatura: A x L x P 5 x 786 x 516 mm (R10/R5)



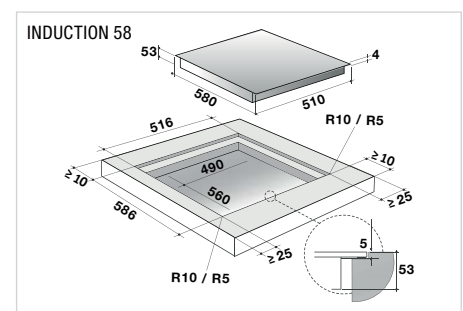
falmecc

Induction 58 ▲ CHF 1390.-/1285.85

- Piano di cottura a induzione 58 cm
- Montaggio a incasso a filo o appoggiato
- 4 zone di cottura/Single Bridge
- Zone di cottura 2 x 210 x 190 mm/
1 x ø175 mm/1 x ø215 mm
- Comando touch
- Comandi digitale a slider con LED rossi
- Sensore di riconoscimento pentole
- Timer di spegnimento automatico
- Funzione di mantenimento in caldo (44° C)
- Funzione di pausa
- Funzione di cottura: impostazione di 4 diversi livelli di potenza per le 4 zone di cottura
- Funzione di spegnimento e blocco di sicurezza
- Indicatore di calore residuo

Caratteristiche tecniche:

- Allacciamento: 400 V 3 PN 3 x 16 A 7400 W
- Vetro: A x L x P 4 x 580 x 510 mm
- Dim. incasso: A x L x P 53 x 560 x 490 mm
- Dim. di fresatura: A x L x P 5 x 586 x 516 mm (R10/R5)





Scoprite la nostra gamma



CAPPE DI ASPIRAZIONE

Il nostro assortimento di cappe aspiranti include i marchi FORS, Falmecc e De Dietrich.

In ogni casa, la cucina è più di una stanza: è il centro in cui si mescolano gli aromi più diversi. Tuttavia, la cottura può produrre fumo, vapori e odori che si diffondono intensamente in tutto lo spazio circostante. Le nostre cappe aspiranti evitano questi inconvenienti impiegando tecnologie altamente innovative e risultano inoltre accattivanti per il loro design moderno.



Qualità di lunga durata

Acciaio inox selezionato con pregiato trattamento superficiale per ottenere massima qualità costruttiva e minime tolleranze di lavorazione.

Filtri antigrasso metallici lavabili

Filtri antigrasso in metallo, facili da montare e lavabili in lavastoviglie.

falmecc

Circle.Tech®

Riduzione del rumore e miglioramento della velocità di aspirazione grazie all'impiego della forza centrifuga.

Silence – NRS®

Fino all'86% in meno di rumore a fronte di eccezionali prestazioni di aspirazione.

No-Drop System®

Cattura e raccoglie le goccioline di vapore che condensano sulla cappa durante la cottura.

Tecnologia Carbon.Zeo

Utilizzo di materiali naturali come il carbone attivo e la zeolite per l'assorbimento di vapori e cattivi odori.

Design

Una collezione caratterizzata da eleganza eccezionale unita a tecnologie innovative, realizzata in collaborazione con rinomati designer.



Tecnologia ICS

Attivazione automatica della cappa aspirante quando vengono rilevati calore o vapori e spegnimento automatico ad aspirazione conclusa o dopo dieci minuti.

Aspirazione perimetrale

Aspirazione dei fumi a bassa rumorosità su tutti e quattro i lati della cappa.

Funzione Eolyse®

Filtra e rinnova l'aria della cucina.

Indicatore di saturazione per filtri per i grassi e a carbone attivo

Notifica con invito a effettuare la pulizia del filtro per i grassi e a carbone attivo, per ottenere massimi risultati di aspirazione.



50 Cappe di aspirazione FORS



Slide 90 N ■ CHF 599.-/554.12
Slide 90 W □ CHF 599.-/554.12

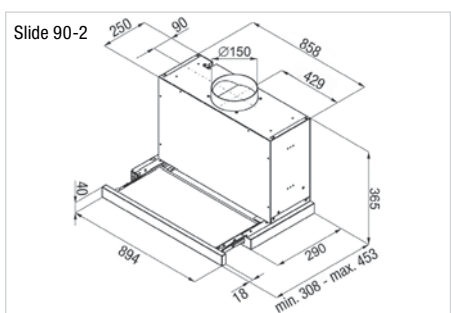
- Cappa aspirante extra piatta in metallo
- Portata d'aria 275–645 m³/h
- Possibilità di funzionamento a espulsione d'aria o ricircolo
- 1 motore, 3 velocità
- **Installazione dietro un armadio portaspezie standard**
- **Deflettore estraibile**
- Comandi meccanici
- Illuminazione a LED 2 x 3 W
- 2 filtri antigrasso metallici lavabili in lavastoviglie
- Valvola di ritegno
- Riduzione 150/120 mm
- Rumorosità 51–72 dB(A)

Caratteristiche tecniche:

- Allacciamento: 230 V 10 A 260 W
- Pressione: 36,3 mm H₂O
- Uscita aria: ø 150 mm
- Dimensioni: A x L x P 365 x 894 x 308–453 mm
- Classe energetica: A

Accessori:

- Filtro a carboni attivi per funzionamento a ricircolo d'aria, AKF Slide-2, CHF 40.-/37.-



Slide 60 W-2 □ CHF 569.-/526.36
Slide 60 N-2 ■ CHF 569.-/526.36

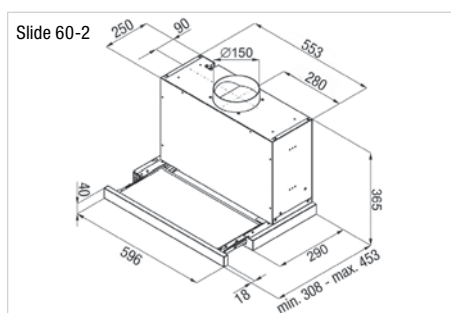
- Cappa aspirante extra piatta in metallo
- Portata d'aria 275–645 m³/h
- Possibilità di funzionamento a espulsione d'aria o ricircolo
- 1 motore, 3 velocità
- **Installazione dietro un armadio portaspezie standard**
- **Deflettore estraibile**
- Comandi meccanici
- Illuminazione a LED 2 x 3 W
- 2 filtri antigrasso metallici lavabili in lavastoviglie
- Valvola di ritegno
- Riduzione 150/120 mm
- Rumorosità 51–72 dB(A)

Caratteristiche tecniche:

- Allacciamento: 230 V 10 A 260 W
- Pressione: 36,3 mm H₂O
- Uscita aria: ø 150 mm
- Dimensioni: A x L x P 365 x 596 x 308–453 mm
- Classe energetica: A

Accessori:

- Filtro a carboni attivi per funzionamento a ricircolo d'aria, AKF Slide-2, CHF 40.-/37.-



Slide 55 N-2 ■ CHF 569.-/526.36
Slide 55 W-2 □ CHF 569.-/526.36

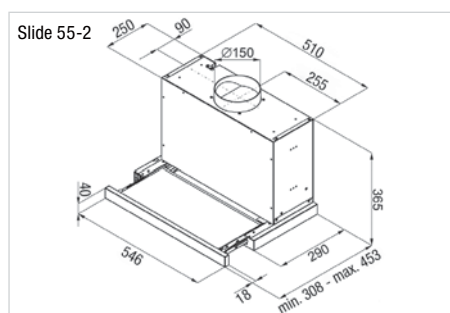
- Cappa aspirante extra piatta in metallo
- Portata d'aria 275–645 m³/h
- Possibilità di funzionamento a espulsione d'aria o ricircolo
- 1 motore, 3 velocità
- **Installazione dietro un armadio portaspezie standard**
- **Deflettore estraibile**
- Comandi meccanici
- Illuminazione a LED 2 x 3 W
- 2 filtri antigrasso metallici lavabili in lavastoviglie
- Valvola di ritegno
- Riduzione 150/120 mm
- Rumorosità 51–72 dB(A)

Caratteristiche tecniche:

- Allacciamento: 230 V 10 A 260 W
- Pressione: 36,3 mm H₂O
- Uscita aria: ø 150 mm
- Dimensioni: A x L x P 365 x 546 x 308–453 mm
- Classe energetica: A

Accessori:

- Filtro a carboni attivi per funzionamento a ricircolo d'aria, AKF Slide-2, CHF 40.-/37.-





Slide 60 W CHF 549.-/507.86
Slide 60 N CHF 549.-/507.86

Slide 55 N CHF 549.-/507.86
Slide 55 W CHF 549.-/507.86

- **Cappa aspirante extra piatta in metallo**
- **Portata d'aria 275-713 m³/h**
- Possibilità di funzionamento a espulsione d'aria o ricircolo
- 1 motore, 3 velocità
- **Installazione dietro un armadio portaspezie standard**
- **Deflettore estraibile**
- Comandi meccanici
- Illuminazione a LED 2 x 3 W
- 2 filtri antigrasso metallici lavabili in lavastoviglie
- Valvola di ritegno
- Riduzione 150/120 mm
- Rumorosità 51-72 dB(A)

Caratteristiche tecniche:

- Allacciamento: 230 V 10 A 260 W
- Pressione: 36,3 mm H₂O
- Uscita aria: ø 150 mm
- Dimensioni: A x L x P 365 x 598 x 309-422 mm
- Classe energetica: B

Accessori:

- Filtro a carboni attivi per funzionamento a ricircolo d'aria, AKF Slide, CHF 40.-/37.-

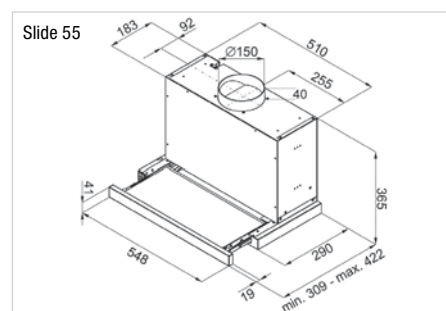
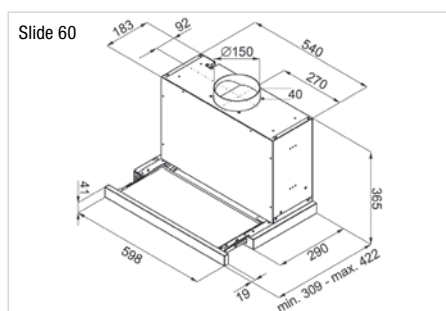
- **Cappa aspirante extra piatta in metallo**
- **Portata d'aria 275-713 m³/h**
- Possibilità di funzionamento a espulsione d'aria o ricircolo
- 1 motore, 3 velocità
- **Installazione dietro un armadio portaspezie standard**
- **Deflettore estraibile**
- Comandi meccanici
- Illuminazione a LED 2 x 3 W
- 2 filtri antigrasso metallici lavabili in lavastoviglie
- Valvola di ritegno
- Riduzione 150/120 mm
- Rumorosità 51-72 dB(A)

Caratteristiche tecniche:

- Allacciamento: 230 V 10 A 260 W
- Pressione: 36,3 mm H₂O
- Uscita aria: ø 150 mm
- Dimensioni: A x L x P 365 x 548 x 309-422 mm
- Classe energetica: B

Accessori:

- Filtro a carboni attivi per funzionamento a ricircolo d'aria, AKF Slide, CHF 40.-/37.-





FA 1560 W CHF 349.-/322.85
 FA 1560 N CHF 349.-/322.85

FA 1555 N CHF 349.-/322.85
 FA 1555 W CHF 349.-/322.85

- **Cappa aspirante in metallo**
- **Portata d'aria 295 m³/h**
- 1 motore, 3 velocità
- 2 lampade a LED da 3000 K
- Deflettore inclinabile
- Comandi meccanici
- 2 filtri a cassetta metallici antigrasso lavabili in lavastoviglie
- Valvola di ritegno
- Rumorosità 69 dB(A)

Caratteristiche tecniche:

- Allacciamento: 230 V 10 A 125 W
- Pressione: 32 mm H₂O
- Uscita aria: Ø 120/100 mm
- Dimensioni: A x L x P 150 x 598 x 525 mm
- Classe energetica: D

Accessori:

- Filtro a carboni attivi FA, CHF 19.-/17.58

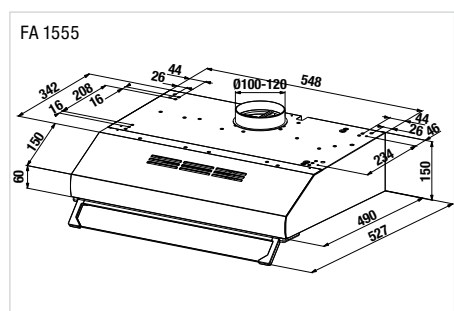
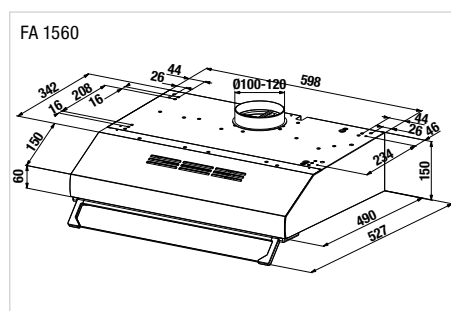
- **Cappa aspirante in metallo**
- **Portata d'aria 295 m³/h**
- 1 motore, 3 velocità
- 2 lampade a LED da 3000 K
- Deflettore inclinabile
- Comandi meccanici
- 2 filtri a cassetta metallici antigrasso lavabili in lavastoviglie
- Valvola di ritegno
- Rumorosità 69 dB(A)

Caratteristiche tecniche:

- Allacciamento: 230 V 10 A 125 W
- Pressione: 32 mm H₂O
- Uscita aria: Ø 120/100 mm
- Dimensioni: A x L x P 150 x 548 x 525 mm
- Classe energetica: D

Accessori:

- Filtro a carboni attivi FA, CHF 19.-/17.58





SHELF

Mensola aspirante

Grazie all'esclusiva tecnologia Multi-Air, Shelf incorpora un sottilissimo corpo aspirante in una struttura a mensola con uno spessore di soli 10 cm, dotata di veletta estraibile per aumentare la capacità di aspirazione dei fumi. Questo elemento con funzione di cappa, può arricchirsi di ulteriori moduli per creare un versatile sistema d'arredo pensile sulla parete. La versione aspirante è dotata di motore collocato in posizione remota: una soluzione che coniuga potenza e silenziosità.



Per saperne di più su Elements

Esempi di configurazione





falmecc

SHELF 120 NR ▲ CHF 2990.-/2765.96

- **Cappa aspirante murale 120 cm**
- Versione a ricircolo d'aria
- Sistema modulare:
 - Modulo cappa 120 cm
 - Modulo mensola 60, 90 cm
 - (è possibile combinare fino a 4 moduli mensola)
 - Carico massimo: 8 kg per mensola
- Tasti elettronici Touch
- 3 livelli + funzione boost
- Motore brushless 500 m³/h
- **Tecnologia Multi-Air**
- Illuminazione dinamica a LED (2700–5600 K)
- Alluminio con finitura nera – Anta in vetro di sicurezza color fumo
- Filtro antigrasso in metallo, lavabile in lavastoviglie
- Filtro combinato Carbon.Zeo, rigenerabile
- Colore: nero

Caratteristiche tecniche:

- Potenza: 220 W
- Allacciamento: 230 V 10 A
- Dimensioni:
 - A x L x P 110 x 1202 x 380/490 mm
- Classe energetica: B
- (in base al motore 950 m³/h)

Accessori:

- KACL.451#NF: Modulo accessorio 60 cm, nero
- KACL.452#NF: Modulo accessorio 90 cm, nero
- KACL.458#3F: Vasca piante per mensola Shelf 90 cm
- KACL.459#3F: Vasca piante per mensola Shelf 60 cm
- KACL.968: Filtro Carbon.Zeo
- (Data di produzione fino al 09.08.2023)

Vedere lo schema di installazione alla pagina 57



falmecc

SHELF 120 CR ▲ CHF 2890.-/2673.45

- **Cappa aspirante murale 120 cm**
- Versione a ricircolo d'aria
- Sistema modulare:
 - Modulo cappa 120 cm
 - Modulo mensola 60, 90 cm
 - (è possibile combinare fino a 4 moduli mensola)
 - Carico massimo: 8 kg per mensola
- Tasti elettronici Touch
- 3 livelli + funzione boost
- Motore brushless 500 m³/h
- **Tecnologia Multi-Air**
- Illuminazione dinamica a LED (2700–5600 K)
- **Decoro personalizzabile**
- Anta in vetro di sicurezza color fumo
- Filtro antigrasso in metallo, lavabile in lavastoviglie
- Filtro combinato Carbon.Zeo, rigenerabile
- Colore: nero

Caratteristiche tecniche:

- Potenza: 220 W
- Allacciamento: 230 V 10 A
- Dimensioni:
 - A x L x P 110 x 1202 x 380/490 mm
- Classe energetica: B
- (in base al motore 950 m³/h)

Accessori:

- KACL.456#NF: Modulo accessorio 60 cm, senza pannello frontale
- KACL.457#NF: Modulo accessorio 90 cm, senza pannello frontale
- KACL.458#3F: Vasca piante per mensola Shelf 90 cm
- KACL.459#3F: Vasca piante per mensola Shelf 60 cm
- KACL.968: Filtro Carbon.Zeo
- (Data di produzione fino al 09.08.2023)

Vedere lo schema di installazione alla pagina 57

Personalizzazione

Il pannello frontale può essere personalizzato scegliendo diversi materiali e finiture: dalla tecnologica bellezza dell'acciaio, al calore del legno, all'eleganza del vetro, alla praticità del melaminico in un'ampia scelta di colori, per intonarsi con ogni gusto personale e stile d'arredo in cucina.



Modularità

Il modulo cappa aspirante o filtrante da 120 cm, può essere affiancato con moduli mensola di larghezza 90 cm e 60 cm, sia sul lato destro che su quello sinistro. Questo permette di comporre un vero e proprio sistema di arredo pensile a parete, con un'illuminazione a led integrata che oltre a provvedere una funzionale illuminazione del top della cucina, contribuisce a creare una suggestiva atmosfera nell'ambiente.

Modulo
Cappa 120 cm



Modulo
Mensola 90 cm



Modulo
Mensola 60 cm

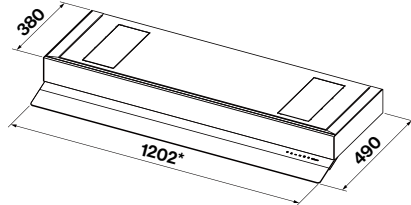


Accessori SHELF su ordinazione con tempi di consegna di 8 settimane

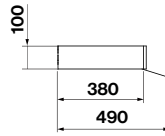
Referenza	Descrizione	IVA inclusa	IVA esclusa
KACL.452#NF	Mensola da parete 90 cm	CHF 565.-	CHF 522.65
KACL.451#NF	Mensola da parete 60 cm	CHF 497.-	CHF 459.75
KACL.457#NF	Mensola da parete 90 cm	CHF 430.-	CHF 397.80

Referenza	Descrizione	IVA inclusa	IVA esclusa
KACL.456#NF	Mensola da parete 60 cm	CHF 399.-	CHF 369.10
KACL.458#3F	Vassoio per ripiano 90 cm	CHF 128.-	CHF 118.40
KACL.459#3F	Vassoio per ripiano 60 cm	CHF 112.-	CHF 103.60

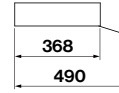
Shelf versione filtrante
Modulo cappa 120 cm



Vista laterale con pannello frontale in alluminio



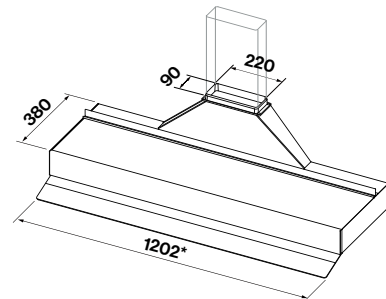
Vista laterale senza pannello frontale (versione personalizzabile *)



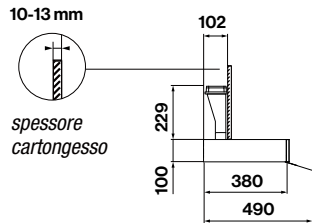
*Quota comprensiva di tamponi laterali (1 mm + 1 mm)

*Spessore min. pannello frontale: 3 mm
Spessore max. pannello frontale: 25 mm

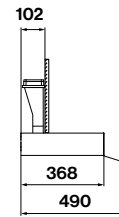
Shelf versione aspirante
Modulo cappa 120 cm



Vista laterale con pannello frontale in alluminio



Vista laterale senza pannello frontale (versione personalizzabile *)

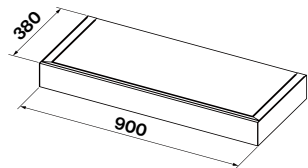


*Quota comprensiva di tamponi laterali (1 mm + 1 mm)

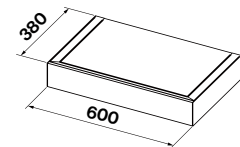
*Spessore min. pannello frontale: 3 mm
Spessore max. pannello frontale: 25 mm

Mensole

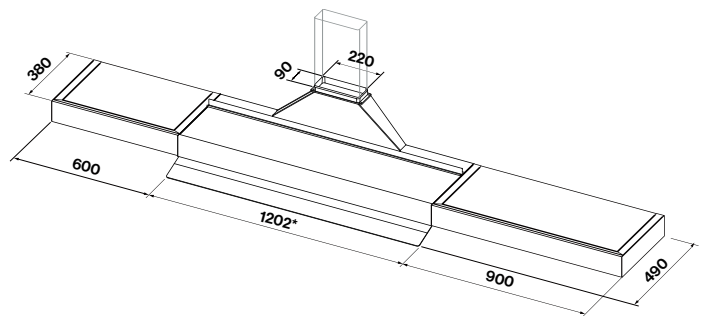
Modulo 90 cm
KACL.452#NF (Copertura nera)
KACL.457#NF (Decoro personalizzabile)



Modulo 60 cm
KACL.451#NF (Copertura nera)
KACL.456#NF (Decoro personalizzabile)

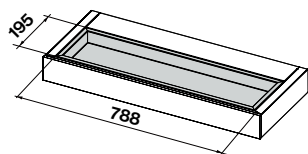


Esempio di configurazione

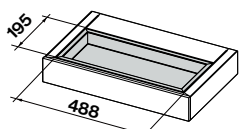


Accessori

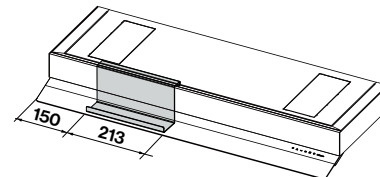
Vasca piante per mensola 90 cm
KACL.458#3F



Vasca piante per mensola 60 cm
KACL.459#3F



Porta tablet (incluso nel modulo cappa)



Profondità vasca piante 50 mm

MONOLITH

Moltiplica la funzionalità

Appoggiato sul piano di lavoro, Monolith è un elemento dal design prezioso, pensato per rispondere in modo raffinato a molteplici esigenze. Un comodo canale attrezzato con funzione aspirante che può inoltre accogliere mestoli, spezie, coltelli, taglieri e altri utensili nonché prese elettriche, per vivere la cucina con stile e praticità. Inoltre il sistema è dotato di luce ambientale, che conferisce un gradevole effetto di sospensione e diffonde una piacevole linea di luce in cucina.



Per saperne di più su Elements

Esempi di configurazione





90 cm



LED



falmec

MONOLITH 90 N ▲ CHF 2990.-/2765.96

– Cappa 90 cm + Moduli opzionali

- Parzialmente integrato nel piano di lavoro
- Possibilità di installazione in ricircolo o scarico d'aria

Sistema modulare:

- Cappa 90 cm
- Moduli mensola 30, 60, 90 cm
- Tasti elettronici Touch
- 3 livelli + funzione boost
- Motore brushless 800 m³/h
- Tecnologia Multi-Air
- Striscia LED (3000 K)
- Filtro antigrasso in metallo, lavabile in lavastoviglie
- Filtro combinato Carbon.Zeo opzionale, rigenerabile
- Colore: nero

Caratteristiche tecniche:

- Allacciamento: 230 V 10 A
- Dimensioni: A x L x P 141 x 902 x 172 mm
- Classe energetica: A+++

Vedere lo schema di installazione alla pagina 63

Accessori:

- KACL.455#NF: Modulo contenitore 90 cm
- KACL.454#NF: Modulo contenitore 60 cm
- KACL.453#NF: Modulo contenitore 30 cm
- KACL.1018#NF: Modulo vasca aperta per piante 30 cm
- KACL.1006: Filtro Carbon.Ze
- KACL.1010: Tagliere 293 x 128 mm/ in legno di faggio naturale
- KACL.1011: Portaposate (1 scomparto) 291 x 128 x 54 mm/in legno di faggio naturale
- KACL.1012: Portaposate (2 scomparti) 291 x 128 x 54 mm/in legno di faggio naturale
- KACL.1013: Portaposate (4 scomparti) 446 x 128 x 54 mm/in legno di faggio naturale
- KACL.1014: Portacoltelli 446 x 128 x 54 mm/ in legno di faggio naturale
- KACL.1015#H4F: Presa elettrica/Presca USB
- KACL.1021: Porta spezie 291 x 128 x 54 mm/ in legno di faggio naturale
- KACL.1026: Silence Kit
- 105080053: Telecomando



Modularità

Monolith è semplice da installare in qualsiasi situazione: è sufficiente un unico foro sul piano di lavoro per l'elemento aspirante, mentre gli altri moduli vengono appoggiati e fissati con un sistema a incastro. Affiancando elementi di diverse dimensioni, è possibile realizzare diverse composizioni con un aspetto sempre uniforme, migliorando – oltre alla qualità dell'aria – l'estetica e la funzionalità della cucina.

*Modulo
Cappa 90 cm*



*Modulo
Contenitore 90 cm*



*Modulo
Contenitore 60 cm*



*Modulo
Contenitore 30 cm*



*Modulo vasca aperta
per piante 30 cm*



Accessori

Creati appositamente per Monolith, gli scomparti in legno di faggio naturale consentono di allestire e personalizzare la cucina in armonia con ogni esigenza, accogliendo coltelli, posate, portaspezie, un pratico tagliere e altri oggetti da tenere comodamente a portata di mano.

Portaspezie
L 291 x P 128 x H 54 mm
legno di faggio naturale



Portaposate (1 scomparto)
L 291 x P 128 x H 54 mm
legno di faggio naturale



Portaposate (2 scomparti)
L 291 x P 128 x H 54 mm
legno di faggio naturale



Portaposate (4 scomparti)
L 446 x P 128 x H 54 mm
legno di faggio naturale



Portacoltelli
L 446 x P 128 x H 54 mm
legno di faggio naturale



Tagliere
L 293 x P 128 x H 20 mm
legno di faggio naturale



Prese elettriche/usb
L 147 x P 128 x H 86 mm

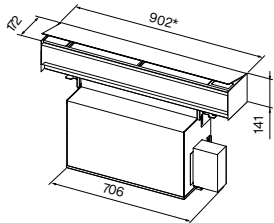


Accessori SHELF su ordinazione con tempi di consegna di 8 settimane

Referenza	Descrizione	IVA inclusa	IVA esclusa
KACL.455#NF	Mod. contenitore 90 cm	CHF 831.-	CHF 768.75
KACL.454#NF	Mod. contenitore 60 cm	CHF 710.-	CHF 656.80
KACL.453#NF	Mod. contenitore 30 cm	CHF 609.-	CHF 563.35
KACL.1018#NF	Mod. vasca aperta per piante 30 cm	CHF 551.-	CHF 509.70
KACL.1010	Tagliere	CHF 53.-	CHF 49.05
KACL.1011	Portaposate	CHF 61.-	CHF 56.45

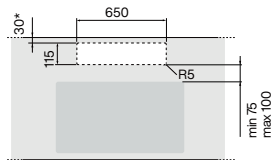
Referenza	Descrizione	IVA inclusa	IVA esclusa
KACL.1012	Portaposate	CHF 61.-	CHF 56.45
KACL.1013	Portaposate	CHF 70.-	CHF 64.75
KACL.1014	Portacoltelli	CHF 105.-	CHF 97.15
KACL.1015#H4F	Presse elettriche	CHF 121.-	CHF 111.95
KACL.1021	Portaspezie	CHF 121.-	CHF 111.95
KACL.1026	Silence Kit	CHF 96.-	CHF 88.80

Monolith
Modulo cappa 90 cm



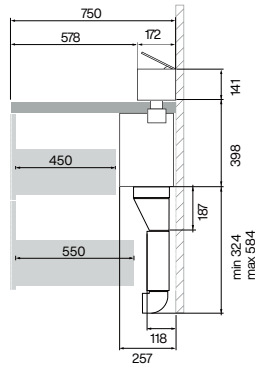
*Quota comprensiva di tamponi laterali (2 mm + 2 mm)

Dimensione foro d'incasso

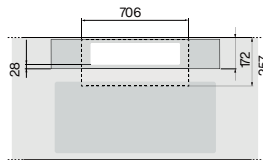


*Per installazione a parete

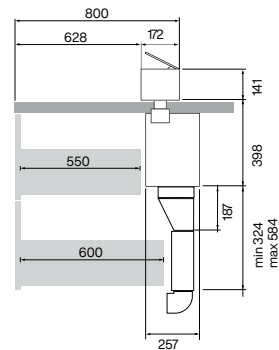
Esempi di installazione a parete
Vista laterale con motore in posizione anteriore su piano profondità 75 cm



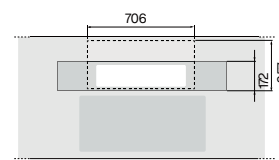
Motore in posizione anteriore
Vista superiore



Esempi di installazione a isola
Vista laterale con motore in posizione posteriore

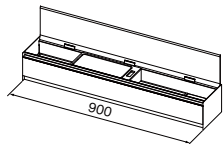


Motore in posizione posteriore
possibile solo sulla versione Isola
Vista superiore

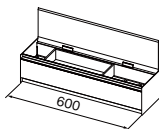


Moduli contenitori

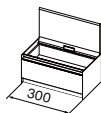
Modulo contenitore 90 cm
KACL.455#NF



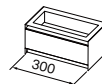
Modulo contenitore 60 cm
KACL.454#NF



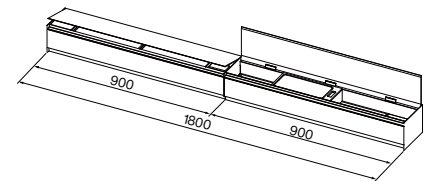
Modulo contenitore 30 cm
KACL.453#NF



Modulo vasca aperta
per piante 30 cm
KACL.1018#NF

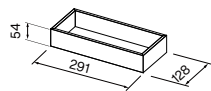


Esempio configurazione moduli
Modulo cappa 90 cm + modulo contenitore 90 cm
102896 + 102898

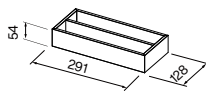


Accessori

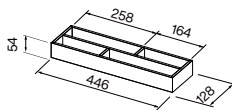
Portaposate (1 scomparto)
KACL.1011



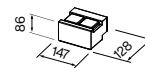
Portaposate (2 scomparto)
KACL.1012



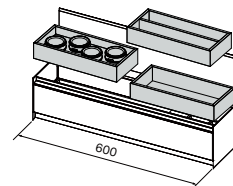
Portaposate (4 scomparto)
KACL.1013



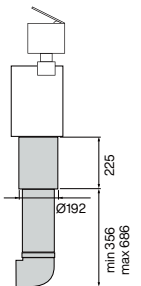
Prese elettriche/usb
KACL.1015#H4F



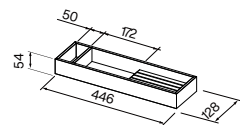
Esempio di configurazione
(accessori impilabili su 2 livelli)



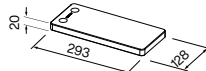
Silence Kit
KACL.1026
Articolo in stock



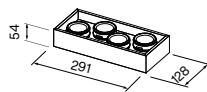
Portacoltelli
KACL.1014



Tagliere
KACL.1010



Portaspezie
KACL.1021





falmecc

DOWNDRAFT 120 ES ▲

CHF 2990.-/2765.96

- **Downdraft 120 cm**
- Può essere completamente integrato nel piano di lavoro
- Possibilità di installazione a ricircolo o a scarico d'aria
- Aspirazione perimetrale
- Comando digitale
- Montaggio a filo
- Portata d'aria 800 m³/h
- Rumore: 67 dB(A) re 1pW
- 3 livelli di velocità e 1 boost
- Striscia di illuminazione a LED
- Diametro dell'estrattore d'aria: 150 mm
- Fornito in versione a ricircolo d'aria
- 2x Filtri metallici «Top» 404 x 216 mm
- Box di ricircolo aria Carbon.Zeo rigenerabile (opzionale)
- Colore: acciaio inox
- Motore disponibile separatamente

Caratteristiche tecniche:

- Potenza: 270 W
- Allacciamento: 230 V 10 A
- Vetro: A x L x P 5 x 1098 x 84 mm
- Dim. incasso: L x P 1110 x 98 mm



falmecc

DOWNDRAFT 90 ES ▲

CHF 2890.-/2673.45

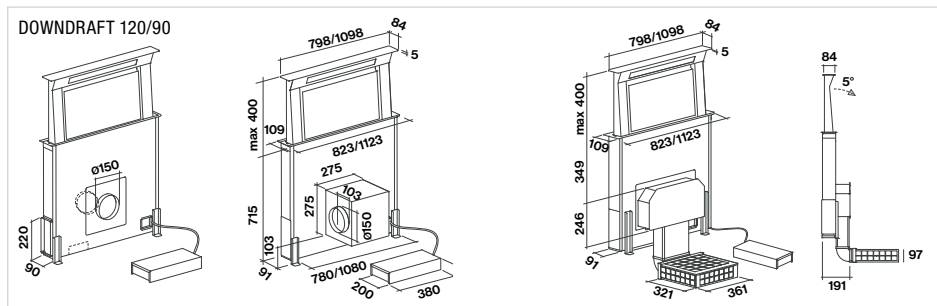
- **Downdraft 90 cm**
- Può essere completamente integrato nel piano di lavoro
- Possibilità di installazione a ricircolo o a scarico d'aria
- Aspirazione perimetrale
- Comando digitale
- Montaggio a filo
- Portata d'aria 800/1500 m³/h
- Rumore: 67 dB(A) re 1pW
- 3 livelli di velocità e 1 boost
- Striscia di illuminazione a LED
- Diametro dell'estrattore d'aria: 150 mm
- Fornito in versione a ricircolo d'aria
- 2x Filtri metallici «Top» 404 x 216 mm
- Box di ricircolo aria Carbon.Zeo rigenerabile (opzionale)
- Colore: acciaio inox
- Motore disponibile separatamente

Caratteristiche tecniche:

- Potenza: 270 W
- Allacciamento: 230 V 10 A
- Vetro: A x L x P 5 x 798 x 84 mm
- Dim. incasso: L x P 810 x 98 mm

Accessori DOWNDRAFT 120 ES & 90 ES:

- KACL.770#41F: Motore remoto sottotetto 1100 m³/h Brushless
- KACL.784#46F: Slim Motor 800 m³/h
- KACL.786#41F: Aspiratore esterno 1000 m³/h
- KACL.796#4AF: Aspiratore esterno 1500 m³/h
- KACL.797#4AF: Motore remoto sottotetto 1300 m³/h
- KACL.798#41F: Motore remoto sottotetto 950 m³/h
- KACL.815: Salvietta protettiva (10 pz.)
- KACL.951: Unità filtrante sottobase Slim H 60 mm
- 105080053: Telecomando





falmecc

LEVANTE IS 120 W ▲ CHF 4790.-/4431.08

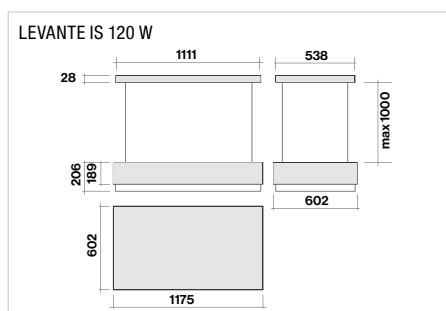
- Cappa a isola, sospesa e motorizzata
- Circle Tech Technology®
- Aspirazione perimetrale
- Portata d'aria 600 m³/h
- Rumore 48-60 dB(A)!
- 1 motore con ventola
- 4 velocità, controllo elettronico
- Telecomando incluso
- Funzione del sistema di sollevamento up/down (Regolazione dell'altezza della cappa)
- Illuminazione a LED 50 W (2700-5600 K)
- Filtro antigrasso in metallo, lavabile in lavastoviglie
- Kit filtro di ricambio Carbon.Zeo per cappe Circle.Tech (incluso)
- Vetro temperato
- Colore: bianco

Caratteristiche tecniche:

- Allacciamento: 230 V 10 A 130 W
- Dimensioni: A x L x P 234/1234 x 1175 x 602 mm

Accessori:

- KACL.944: Filtro ricambio Carbon.Zeo



falmecc

LEVANTE IS 120 N ▲ CHF 4790.-/4431.08

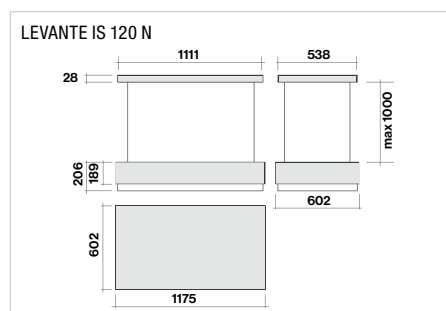
- Cappa a isola, sospesa e motorizzata
- Circle Tech Technology®
- Aspirazione perimetrale
- Portata d'aria 600 m³/h
- Rumore 48-60 dB(A)!
- 1 motore con ventola
- 4 velocità, controllo elettronico
- Telecomando incluso
- Funzione del sistema di sollevamento up/down (Regolazione dell'altezza della cappa)
- Illuminazione a LED 50 W (2700-5600 K)
- Filtro antigrasso in metallo, lavabile in lavastoviglie
- Kit filtro di ricambio Carbon.Zeo per cappe Circle.Tech (incluso)
- Vetro temperato
- Colore: nero

Caratteristiche tecniche:

- Allacciamento: 230 V 10 A 130 W
- Dimensioni: A x L x P 234/1234 x 1175 x 602 mm

Accessori:

- KACL.944: Filtro ricambio Carbon.Zeo



falmecc

LIGHT 120 N ▲ CHF 2990.-/2765.96

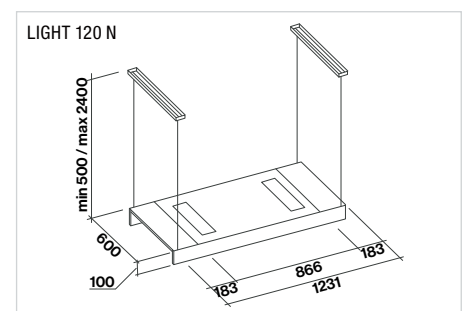
- Cappa a isola
- Tecnologia Multi-Air
- Aspirazione perimetrale
- Portata d'aria 500 m³/h
- Rumore 43-62 dB(A)!
- 1 motore con ventola, motore brushless
- 4 velocità, controllo elettronico
- Telecomando incluso
- Illuminazione a LED (3000 K)
- Filtro antigrasso in metallo, lavabile in lavastoviglie
- Filtro combinato Carbon.Zeo, rigenerabile (incluso)
- Vetro temperato
- Struttura ultrapiatta
- Acciaio verniciato, alluminio con finitura nera
- Colore: nero

Caratteristiche tecniche:

- Allacciamento: 230 V 10 A 90 W
- Dimensioni: A x L x P 600/2500 x 1231 x 600 mm

Accessori:

- KACL.144: Kit funi regolabili fino a 3,4 m
- KACL.964: Filtro Carbon Zeo





falmecc



PLANE NRS ISOLA 90 P ▲

CHF 1990.-/1840.89

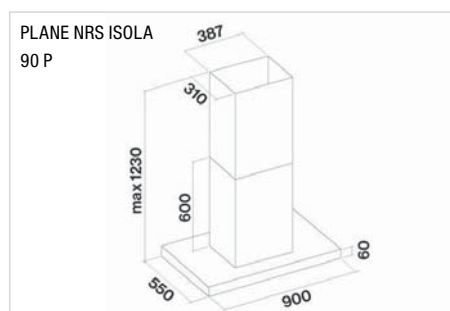
- **Cappa aspirante da parete in acciaio cromato (AISI 304)**
- **Tecnologia NRS™** per una cucina silenziosa
- Aspirazione perimetrale
- Portata d'aria 800 m³/h
- Rumorosità 37–46 dB(A)!
- 1 motore con ventola
- 4 velocità, comandi elettronici
- Illuminazione a Strip LED regolabile (2700 K–5600 K)
- Filtri antigrasso metallici lavabili
- Colore: Acciaio inox

Caratteristiche tecniche:

- Allacciamento: 230 V 10 A 224 W
- Pressione: 510 Pa
- Uscita aria: ø 150 mm
- Dimensioni: A x L x P 660/1230 x 900 x 550 mm
- Classe di efficienza energetica: B

Accessori:

- KACL.961: Filtro vapore Carbon.Zeo per ricircolo aria
- KACL.1039: Filtro Carbon.Zeo Microtech
- KACL.557#: Prolunga H 1200 Isola – Inox
- KACL.400: Silenziatore/Convogliatore NRS
- 105080053: Telecomando



falmecc

PLANE NODROP IS 90 ▲

CHF 1950.-/1803.89

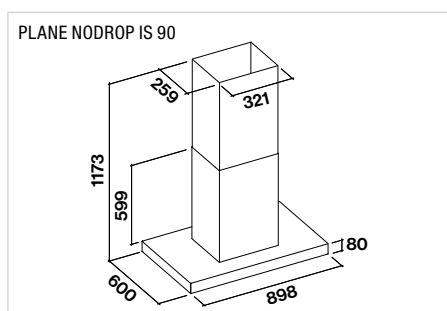
- **Cappa aspirante a isola in acciaio cromato (AISI 304)**
- **Sistema No-Drop**, tecnologia anticondensa brevettata
- Vaschetta di raccolta per i liquidi No-Drop
- Filtro anticondensa in tecnopolimero
- Portata d'aria 800 m³/h
- Rumorosità 49–62 dB(A)!
- 1 motore con ventola
- 4 velocità, comandi elettronici
- Illuminazione a Strip LED regolabile (2700 K–5600 K)
- Filtri antigrasso metallici lavabili
- Filtro Carbon. Zeo opzionale
- Colore: Acciaio inox

Caratteristiche tecniche:

- Allacciamento: 230 V 10 A 215 W
- Pressione: 500 Pa
- Uscita aria: ø 150 mm
- Dimensioni: A x L x P 679/1173 x 898 x 600 mm
- Classe di efficienza energetica: B

Accessori:

- KACL.1039: Filtro Carbon.Zeo Microtech
- KACL.557#: Prolunga H 1200 Isola – Inox
- KACL.815: Salvietta protettiva (box 10 pz)
- KACL.866: Convogliatore per versioni filtranti (Isola)



falmecc



PLANE ISOLA 90 P ▲

CHF 1490.-/1378.35

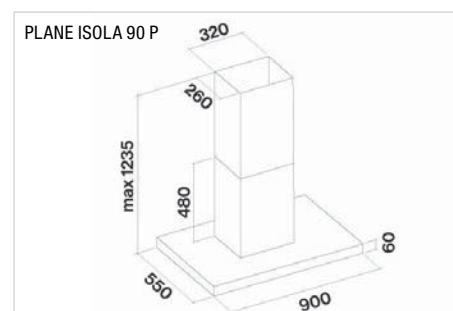
- **Cappa aspirante a isola in acciaio cromato (AISI 304)**
- **Aspirazione perimetrale**
- Portata d'aria 800 m³/h
- Rumorosità 49–62 dB(A)!
- 1 motore con ventola
- 4 velocità, comandi elettronici
- Illuminazione a Strip LED regolabile (2700 K–5600 K)
- Filtri antigrasso metallici lavabili
- Colore: Acciaio inox

Caratteristiche tecniche:

- Allacciamento: 230 V 10 A 215 W
- Pressione: 500 Pa
- Uscita aria: ø 150 mm
- Dimensioni: A x L x P 540/1235 x 900 x 550 mm
- Classe di efficienza energetica: B

Accessori:

- KACL.961: Filtro vapore Carbon.Zeo per ricircolo aria
- KACL.1039: Filtro Carbon.Zeo Microtech
- KACL.557#: Prolunga H 1200 Isola – Inox
- KACL.866: Convogliatore per versioni filtranti (Isola)
- 105080053: Telecomando





falmecc

STELLA ISOLA 90 EVO ▲

CHF 1490.- / 1378.35

– Cappa aspirante a parete in acciaio cromato (AISI 304)

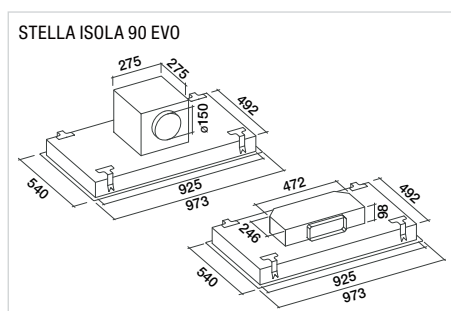
- Aspirazione perimetrale
- Rumorosità 48–62 dB(A)!
- Illuminazione dinamica a LED 4 x 3,6 W (2700–5600 K)
- Filtri antigrasso metallici lavabili
- Colore: Acciaio inox
- **Telecomando** incluso
- La cappa viene consegnata senza motore

Caratteristiche tecniche:

- Allacciamento: 230 V 10 A 150 W
- Pressione: 600 Pa
- Uscita aria: ø 150 mm
- Dimensioni: A x L x P 90 x 973 x 540 mm
- Classe di efficienza energetica: B

Accessori:

- 103050091: Filtro a carbone
- KACL.798#41F: Motore r. sottotetto 950 m³/h
- KACL.782#49F: Motore Slim 800 m³/h
- KACL.770#41F: Motore r. sottotetto 1100 m³/h
- KACL.797#4AF: Motore r. sottotetto 1300 m³/h
- KACL.786#41F: Aspiratore est. 1000 m³/h
- KACL.796#4AF: Aspiratore est. 1500 m³/h
- KACL.953#BF: Kit filtro Carbon.Zeo
- KACL.931: Ricambio filtro Carbon.Zeo
- KACL.939#BF: Kit unità filtrante a soffitto
- KACL.928: Ricambi filtri



falmecc



VERSO NRS 85 W ▲

CHF 1650.- / 1526.35

VERSO NRS 85 N ▲

CHF 1650.- / 1526.35

– Cappa aspirante da parete in vetro

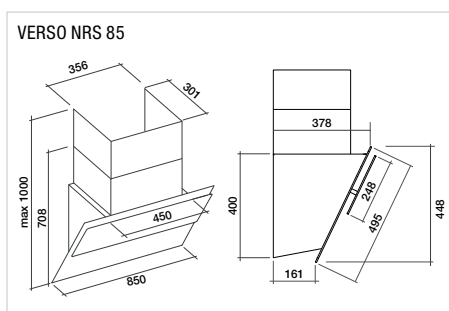
- **Tecnologia NRS™** per una cucina silenziosa
- Portata d'aria 800 m³/h
- Rumorosità 37–46 dB(A)!
- 1 motore con ventola
- 4 velocità, comandi elettronici
- **Illuminazione dinamica a LED 2 x 1,2 W** (2700–5600 K)
- Filtri antigrasso metallici lavabili «TOP»
- Colore: Nero/bianco

Caratteristiche tecniche:

- Allacciamento: 230 V 10 A 224 W
- Pressione: 510 Pa
- Uscita aria: ø 150 mm
- Dimensioni: A x L x P 708–1000 x 850 x 378 mm
- Classe di efficienza energetica: B

Accessori:

- KACL.959: Filtro High Performance
- KACL.400: Silenziatore/Convogliatore NRS
- KACL.571#B: Prolunga H960 Parete – Bianca
- KACL.571#N: Prolunga H960 Parete – Nera



falmecc



VERSO 85 N ▲

CHF 1150.- / 1063.85

VERSO 85 W ▲

CHF 1150.- / 1063.85

– Cappa aspirante da parete in vetro

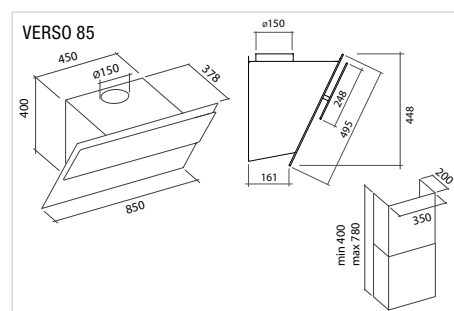
- Portata d'aria 800 m³/h
- Rumorosità 46–58 dB(A)!
- 1 motore con ventola
- 4 velocità, comandi elettronici
- **Illuminazione dinamica a LED 2 x 1,2 W** (2700–5600 K)
- Filtri antigrasso metallici lavabili
- Filtro a carboni attivi per funzionamento a ricircolo d'aria incluso
- Camino opzionale
- Colore: Nero/bianco

Caratteristiche tecniche:

- Allacciamento: 230 V 10 A 224 W
- Pressione: 510 Pa
- Uscita aria: ø 150 mm
- Dimensioni: A x L x P 448 x 850 x 378 mm
- Classe di efficienza energetica: A

Accessori:

- KACL.941: Unità filtrante Carbon.Zeo esterna per cappe inclinate
- KACL.958#NF: Unità filtrante Carbon.Zeo esterna per cappe inclinate nero
- KACL.865: Convogliatore per versioni filtranti (Parete)
- KCQAN.00#B: Camino opzionale – Bianco
- KCQAN.00#N: Camino opzionale – Nero





falmecc

PLANE NODROP 90 ▲
CHF 1550.-/1433.86

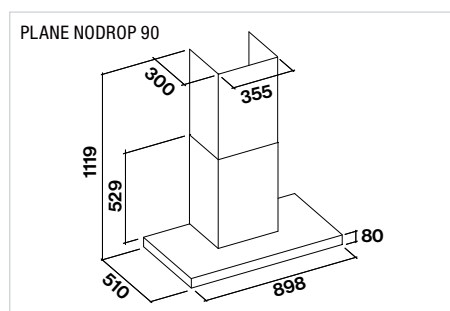
- **Cappa aspirante da parete in acciaio cromato (AISI 304)**
- **Sistema No-Drop**, tecnologia anticondensa brevettata
- Vaschetta di raccolta per i liquidi No-Drop
- **Filtro anticondensa in tecnopolimero**
- Aspirazione perimetrale
- Portata d'aria 800 m³/h
- Rumorosità 49–62 dB(A)!
- 1 motore con ventola
- 4 velocità, comandi elettronici
- Illuminazione a Strip LED regolabile (3000 K)
- Filtri antigrasso metallici lavabili
- Filtro Carbon. Zeo opzionale
- Colore: Acciaio inox

Caratteristiche tecniche:

- Allacciamento: 230 V 10 A 215 W
- Pressione: 500 Pa
- Uscita aria: ø 150 mm
- Dimensioni: A x L x P 609/1119 x 898 x 510 mm
- Classe di efficienza energetica: B

Accessori:

- KACL.1039: Filtro Carbon.Zeo Microtech
- KACL.570#I: Prolunga H 700 Parete – Inox
- KACL.571#I: Prolunga H 960 Parete – Inox
- KACL.815: Salvietta protettiva (box 10 pz)
- KACL.865: Convogliatore per versioni filtranti (Parete)



falmecc



PLANE NRS 90 P ▲ CHF 1490.-/1378.35

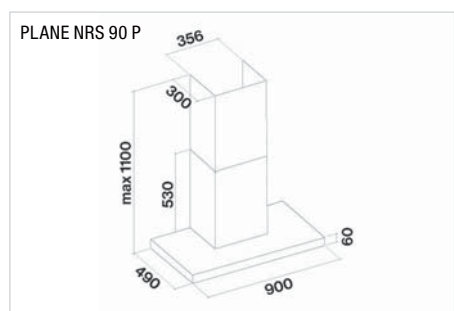
- **Cappa aspirante a isola in acciaio cromato (AISI 304)**
- **Tecnologia NRS™** per una cucina silenziosa
- Aspirazione perimetrale
- Portata d'aria 800 m³/h
- Rumorosità 37–46 dB(A)!
- 1 motore con ventola
- 4 velocità, comandi elettronici
- Illuminazione a Strip LED regolabile (2700 K–5600 K)
- Filtri antigrasso metallici lavabili
- Colore: Acciaio inox/laccato nero opaco

Caratteristiche tecniche:

- Allacciamento: 230 V 10 A 224 W
- Pressione: 510 Pa
- Uscita aria: ø 150 mm
- Dimensioni: A x L x P 590/1100 x 900 x 490 mm
- Classe di efficienza energetica: B

Accessori:

- KACL.961: Filtro vapore Carbon.Zeo per ricircolo aria
- KACL.400: Silenziatore/Convogliatore NRS
- KACL.1039: Filtro Carbon.Zeo Microtech
- KACL.570#I: Prolunga H 700 Parete – Inox
- KACL.571#I: Prolunga H 960 Parete – Inox
- 105080053: Telecomando



falmecc



PLANE 90 P ▲ CHF 1190.-/1100.85

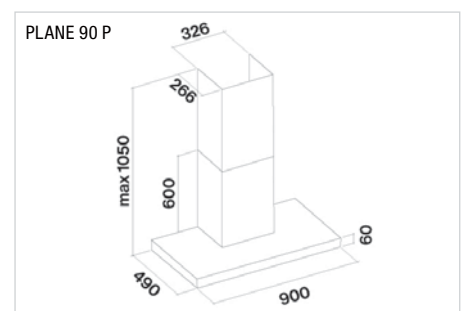
- **Cappa aspirante da parete in acciaio cromato (AISI 304)**
- Aspirazione perimetrale
- Portata d'aria 800 m³/h
- Rumorosità 51–69 dB(A)!
- 1 motore con ventola
- 4 velocità, comandi elettronici
- Illuminazione a Strip LED regolabile (2700 K–5600 K)
- Filtri antigrasso metallici lavabili
- Colore: Acciaio inox

Caratteristiche tecniche:

- Allacciamento: 230 V 10 A 245 W
- Pressione: 500 Pa
- Uscita aria: ø 150 mm
- Dimensioni: A x L x P 660/1050 x 900 x 490 mm
- Classe di efficienza energetica: A

Accessori:

- KACL.961: Filtro vapore Carbon.Zeo per ricircolo aria
- KACL.865: Convogliatore per versioni filtranti (Parete)
- KACL.1039: Filtro Carbon.Zeo Microtech
- KACL.1032#IF: Prolunga H 700 Parete – Inox
- KACL.1033#IF: Prolunga H 960 Parete – Inox
- 105080053: Telecomando





falmecc

MIZAR 90 ▲

CHF 899.-/831.65

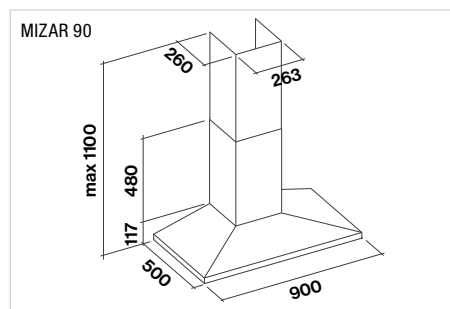
- Cappa aspirante da parete in acciaio cromato (AISI 304)
- Portata d'aria 800 m³/h
- Rumorosità 62 dB(A)!
- 1 motore con ventola
- 4 velocità, comandi elettronici
- Illuminazione a LED 2 x 1,2 W (3200 K)
- Filtri antigrasso metallici lavabili
- Filtro a carboni attivi per funzionamento a ricircolo d'aria incluso
- Colore: Acciaio inox

Caratteristiche tecniche:

- Allacciamento: 230 V 10 A 215 W
- Pressione: 500 Pa
- Uscita aria: ø 150 mm
- Dimensioni: A x L x P 1100 x 900 x 500 mm
- Classe di efficienza energetica: B

Accessori:

- 103050107: Filtro di ricambio
- KACL.510#: Prolunga H 700 Parete – Inox
- KACL.512#: Prolunga H 960 Parete – Inox



falmecc

MERCURIO 90 ES P ▲ CHF 799.-/739.15

MERCURIO 60 ES P ▲ CHF 749.-/692.90

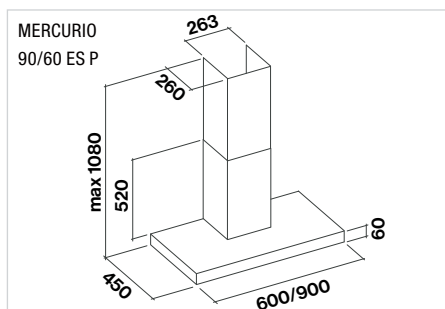
- Cappa aspirante da parete in acciaio cromato (AISI 304)
- Portata d'aria 600 m³/h
- Rumorosità 47–65 dB(A)!
- 1 motore con ventola
- 3 velocità, comandi elettronici
- Illuminazione a LED regolabile 2 x 1,2 W (2700 K–5600 K)
- Filtri antigrasso metallici lavabili
- Colore: Acciaio inox

Caratteristiche tecniche:

- Allacciamento: 230 V 10 A 200 W
- Pressione: 480 Pa
- Uscita aria: ø 150 mm
- Dimensioni: A x L x P (2 larghezze possibili) 580/1080 x (600–900) x 450 mm
- Classe di efficienza energetica: B

Accessori:

- 103050107: Filtro di ricambio
- 105080053: Telecomando
- KACL.864: Convogliatore per versioni filtranti (Pareti)



falmecc

VIRGOLA NODROPT 120 ▲

CHF 1350.-/1248.84

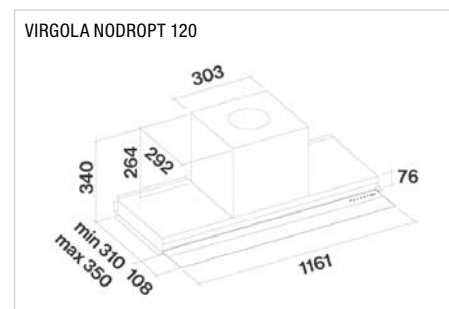
- Cappa aspirante in acciaio inox per colonna
- Sportello girevole in vetro di sicurezza
- Pulsantiera touch e funzione 24 h
- Sistema anticondensa No Drop
- Portata d'aria 800 m³/h
- Rumorosità 51–71 dB(A)
- 1 motore con ventola
- 4 velocità, comandi elettronici
- Strip LED 5,8 W–2700 K/5600 K

Caratteristiche tecniche:

- Allacciamento: 230 V 10 A 215 W
- Pressione: 480 Pa
- Uscita aria: ø 150 mm
- Dimensioni: A x L x P 340x1161x310/350 mm
- Classe di efficienza energetica: A
- Colore: Acciaio inox

Accessori:

- KACL.108: Vetro mensola 120 cm
- KACL.961: Filtro vapore Carbon.Zeo per ricircolo aria
- KACL.1039: Filtro Carbon.Zeo Microtech
- KCVJN.00#3: Camino telescopico h 185 + h 185
- KCVJN.01#3: Camino h 120 mm





falmec

VIRGOLA NODROPT 90 ▲ CHF 1150.-/1063.83
VIRGOLA NODROPT 60 ▲ CHF 999.-/924.14

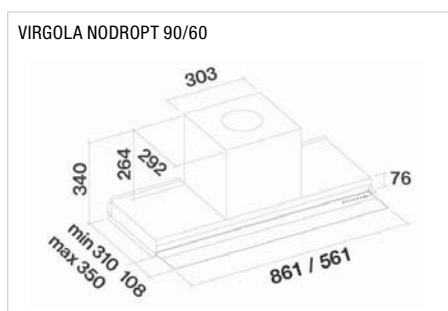
- **Cappa aspirante in acciaio inox per colonna**
- Sportello girevole in vetro di sicurezza
- Pulsantiera touch e funzione 24 h
- Sistema anticondensa No Drop
- Portata d'aria 800 m³/h
- Rumorosità 51–71 dB(A)
- 1 motore con ventola
- 4 velocità, comandi elettronici
- Strip LED 5,8 W–2700 K/5600 K

Caratteristiche tecniche:

- Allacciamento: 230 V 10 A 215 W
- Pressione: 480 Pa
- Uscita aria: ø 150 mm
- Dimensioni: A x L x P
340 x 861/561 x 310/350 mm
- Classe di efficienza energetica: A
- Colore: Acciaio inox o nero (N)

Accessori:

- KACL.106: Vetro mensola 60 cm
- KACL.107: Vetro mensola 90 cm
- KACL.961: Filtro vapore Carbon.Zeo per ricircolo aria
- KACL.1039: Filtro Carbon.Zeo Microtech
- KCVJN.00#3: Camino telescopico h 185 + h 185
- KCVJN.01#3: Camino h 120 mm



falmec

VIRGOLA NRS 90 ▲ CHF 1350.-/1248.85
VIRGOLA NRS 60 ▲ CHF 1290.-/1193.35

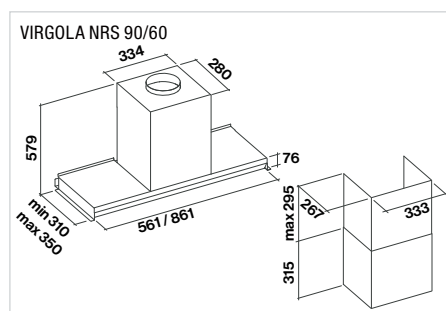
- **Cappa aspirante in acciaio inox per colonna**
- Sportello girevole in vetro di sicurezza
- **Tecnologia NRS™** per una cucina silenziosa
- Portata d'aria 800 m³/h
- Rumorosità 37–46 dB(A)
- 1 motore con ventola
- 4 velocità, comandi elettronici
- **Illuminazione dinamica a LED 2–4 W** (2700–5600 K)

Caratteristiche tecniche:

- Allacciamento: 230 V 10 A 224 W
- Pressione: 510 Pa
- Uscita aria: ø 150 mm
- Dimensioni: A x L x P (2 larghezze possibili)
579 x (561–861) x 310 mm
- Classe di efficienza energetica: B
- Colore: Acciaio inox

Accessori:

- KACL.106: Vetro mensola 60 cm
- KACL.107: Vetro mensola 90 cm
- KACL.961: Filtro vapore Carbon.Zeo per ricircolo aria
- KACL.1039: Filtro Carbon.Zeo Microtech
- KCVJN.19#1: Kit camino H 315 + estensione H 295
- KACL.400: Silenziatore/Convogliatore NRS
- 105080053: Telecomando



falmec

VIRGOLA T 90 ▲ CHF 899.-/831.64
VIRGOLA T 60 ▲ CHF 849.-/785.40

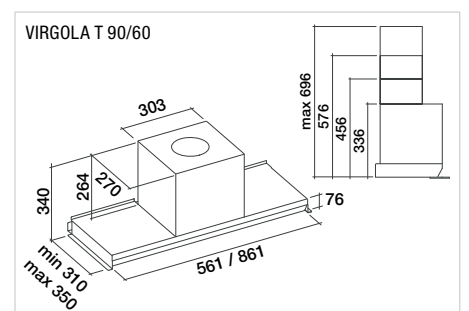
- **Cappa aspirante in acciaio inox per colonna**
- Sportello girevole in vetro di sicurezza
- Pulsantiera touch
- Portata d'aria 800 m³/h
- Rumorosità 49–67 dB(A)
- 1 motore con ventola
- 3 velocità, comandi elettronici
- Strip LED 3,5 W (2700–5600 K)
- Filtro antigrasso metallici lavabili in lavastoviglie
- Filtro a carbone opzionale

Caratteristiche tecniche:

- Allacciamento: 230 V 10 A 200 W
- Pressione: 480 Pa
- Uscita aria: ø 150 mm
- Dimensioni: A x L x P
340 x (561–861) x 310/350 mm
- Classe di efficienza energetica: A
- Colore: Acciaio inox

Accessori:

- KACL.106: Vetro mensola 60 cm
- KACL.107: Vetro mensola 90 cm
- KACL.961: Filtro vapore Carbon.Zeo per ricircolo aria
- KACL.1039: Filtro Carbon.Zeo Microtech
- KCVJN.00#3: Camino telescopico h 185 + h 185
- KCVJN.01#3: Camino h 120 mm





falmecc



MOVE 90 W/N ▲ CHF 1290.-/1193.35
MOVE 60 W/N ▲ CHF 1250.-/1156.35

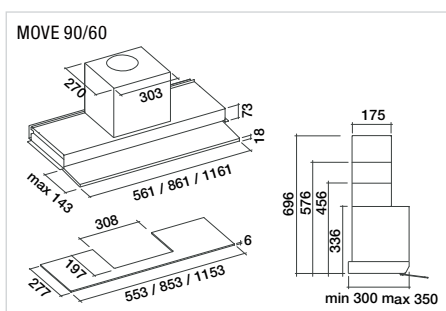
- **Cappa aspirante in acciaio inox per colonna**
- Base in vetro di sicurezza bianco o nero
- Portata d'aria 800 m³/h
- Rumorosità 49-62 dB(A)
- 1 motore con ventola
- 4 velocità, comandi elettronici
- Illuminazione dinamica a LED 2 o 3 x 1,2 W (2700-5600 K)
- Filtro antigrasso metallici lavabili in lavastoviglie
- Filtro a carbone opzionale

Caratteristiche tecniche:

- Allacciamento: 230 V 10 A 215 W
- Pressione: 500 Pa
- Uscita aria: ø 150 mm
- Dimensioni: A x L x P (2 larghezze possibili) 340 x (561-861) x 310 mm
- Classe di efficienza energetica: B
- Colore: bianco (W) o nero (N)

Accessori:

- KACL.106: Vetro mensola 60 cm
- KACL.107: Vetro mensola 90 cm
- KACL.961: Filtro vapore Carbon.Zeo per ricircolo aria
- KACL.1039: Filtro Carbon.Zeo Microtech
- KCVJN.00#3: Camino telescopico h 185 + h 185
- KCVJN.01#3: Camino h 120 mm



falmecc



INCASSO 70 P ▲ CHF 999.-/924.15

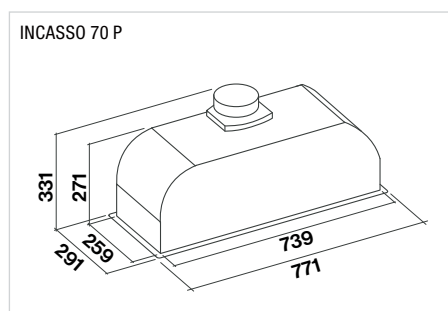
- **Cappa aspirante in acciaio inox (AISI 304)**
- **Aspirazione perimetrale**
- Portata d'aria 800 m³/h
- Rumorosità 50-63 dB(A)
- 1 motore con ventola
- 4 velocità, comandi elettronici
- **Illuminazione dinamica a LED 2-1,7 W** (2700-5600 K)
- Filtri antigrasso metallici lavabili

Caratteristiche tecniche:

- Allacciamento: 230 V 10 A 215 W
- Pressione: 500 Pa
- Uscita aria: ø 150 mm
- Dimensioni: A x L x P 331 x 771 x 291 mm
- Classe di efficienza energetica: B
- Colore: Acciaio inox

Accessori:

- 103050091: Filtro a carbone
- 105080053: Telecomando



falmecc



INCASSO 50 P ▲ CHF 899.-/831.65

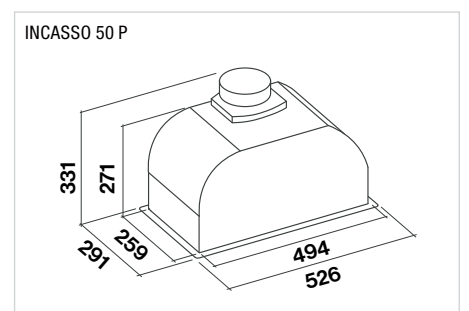
- **Cappa aspirante in acciaio inox (AISI 304)**
- **Aspirazione perimetrale**
- Portata d'aria 800 m³/h
- Rumorosità 50-63 dB(A)
- 1 motore con ventola
- 4 velocità, comandi elettronici
- **Illuminazione dinamica a LED 2-1,7 W** (2700-5600 K)
- Filtri antigrasso metallici lavabili

Caratteristiche tecniche:

- Allacciamento: 230 V 10 A 215 W
- Pressione: 500 Pa
- Uscita aria: ø 150 mm
- Dimensioni: A x L x P 331 x 526 x 291 mm
- Classe di efficienza energetica: B
- Colore: Acciaio inox

Accessori:

- 103050091: Filtro a carbone
- 105080053: Telecomando





De Dietrich 

DHV 2963 B ▲ CHF 1390.-/1285.85

– Cappa aspirante da parete Motion Control 90 cm

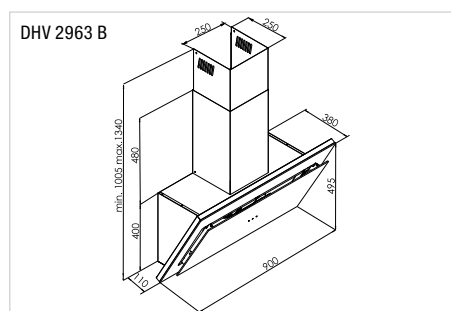
- Può essere installato in ricircolo o in scarico dell'aria
- Aspirazione perimetrale
- Motion control: semplice controllo della cappa con i gesti della mano
- Portata d'aria 745 m³/h
- Rumorosità: 42 – 64 dB(A)
- Display digitale del livello di velocità
- Controllo elettronico (LED bianco)
- 4 velocità, spegnimento automatico differito
- Illuminazione a LED 2 x 2,5 W
- Classe di efficienza energetica A⁺
- Distanza minima dal piano di cottura: 40 cm
- Fornito in versione di ricircolo d'aria
- Filtro a carbone per la modalità di ricircolo incluso
- Colore: Nero

Caratteristiche tecniche:

- Potenza: 160 W
- Allacciamento: 230 V/10 A
- Uscita aria: ø 150 mm
- Dimensioni:
A x L x P 1005 – 1340 x 900 x 380 mm

Accessori:

- Filtro a carboni attivi per la modalità di ricircolo, Ref. FWND-185



Argomenti a favore di Motion Control

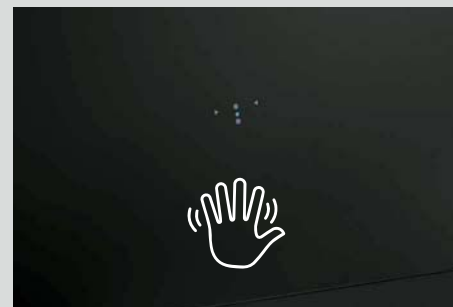
Elevata efficienza

La cappa ha conseguito l'etichetta energetica di classe A⁺ e, oltre all'efficienza, offre la possibilità di risparmiare enormemente energia grazie al suo design appositamente studiato.



Motion Control

Con semplici movimenti della mano si può controllare la potenza di aspirazione della cappa aspirante senza toccarla per non lasciare impronte.





De Dietrich

DHB 2934 B ▲ CHF 1390.-/1285.85

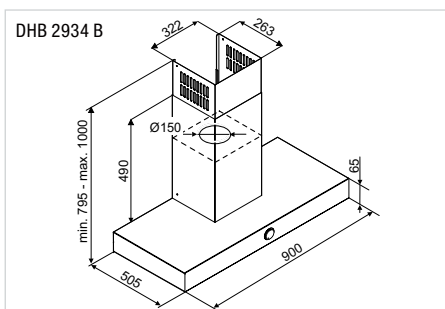
- **Cappa aspirante da parete 90 cm**
- Può essere installato in ricircolo o in scarico dell'aria
- Portata d'aria 735 m³/h
- Rumorosità: 42–65 dB(A)
- Vetro frontale/pannello stretto 6 cm
- Manopola di controllo Turn & Press
- Comando elettronico
- 4 velocità, spegnimento automatico differito
- Illuminazione LED variabile 2 x 2 W
- Classe di efficienza energetica A⁺
- Distanza minima dal piano di cottura: 70 cm
- Fornito in versione di scarico d'aria
- Colore: Antracite

Caratteristiche tecniche:

- Potenza: 160 W
- Allacciamento: 230 V/10 A
- Uscita aria: ø 150 mm
- Dimensioni:
A x L x P 795–1000 x 900 x 505 mm

Accessori:

- Filtro a carboni attivi per la modalità di scarico, Ref. 79X8361 (vedere pezzi di ricambio)



De Dietrich

DHB 2934 BX ▲ CHF 1390.-/1285.85

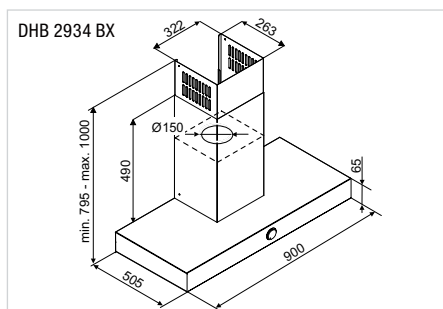
- **Cappa aspirante da parete 90 cm**
- Può essere installato in ricircolo o in scarico dell'aria
- Portata d'aria 735 m³/h
- Rumorosità: 42–65 dB(A)
- Vetro frontale/pannello stretto 6 cm
- Manopola di controllo Turn & Press
- Comando elettronico
- 4 velocità, spegnimento automatico differito
- Illuminazione LED variabile 2 x 2 W
- Classe di efficienza energetica A⁺
- Distanza minima dal piano di cottura: 70 cm
- Fornito in versione di scarico d'aria
- Colore: Nero/Acciaio inox

Caratteristiche tecniche:

- Potenza: 160 W
- Allacciamento: 230 V/10 A
- Uscita aria: ø 150 mm
- Dimensioni:
A x L x P 795–1000 x 900 x 505 mm

Accessori:

- Filtro a carboni attivi per la modalità di scarico, Ref. 79X8361 (vedere pezzi di ricambio)



De Dietrich

DHB 2954 X ▲ CHF 1290.-/1193.35

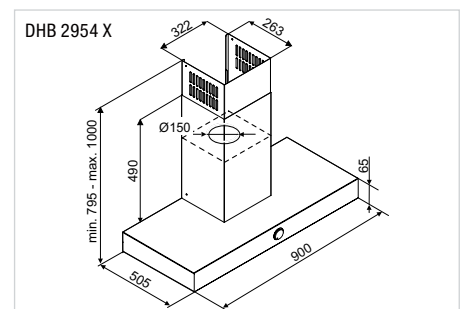
- **Cappa aspirante da parete 90 cm**
- Può essere installato in ricircolo o in scarico dell'aria
- Portata d'aria 720 m³/h
- Rumorosità: 45–65 dB(A)
- Pannello sottile da 6 cm
- Display digitale del livello di velocità
- Comando elettronico
- 4 velocità, spegnimento automatico differito
- Illuminazione LED 2 x 4 W
- Classe di efficienza energetica A⁺
- Distanza minima dal piano di cottura: 70 cm
- Fornito in versione di scarico d'aria
- Colore: Acciaio inox

Caratteristiche tecniche:

- Potenza: 160 W
- Allacciamento: 230 V/10 A
- Uscita aria: ø 150 mm
- Dimensioni:
A x L x P 795–1000 x 900 x 505 mm

Accessori:

- Filtro a carboni attivi per la modalità di scarico, Ref. 79X8361 (vedere pezzi di ricambio)





Scoprite la nostra gamma



LAVASTOVIGLIE

Il nostro assortimento di lavastoviglie include i marchi ASKO, FORS e De Dietrich.

FORS vi offre per ogni cucina la lavastoviglie più adatta. Dotati di funzioni esclusive e caratterizzati da massima efficienza, questi elettrodomestici si prendono cura delle vostre stoviglie in modo semplice e affidabile. Una caratteristica che accomuna tutte le nostre lavastoviglie: la capacità di garantire una pulizia brillante. Anche in caso di sporco ostinato!

ASKO

Modalità di lavaggio UV

Utilizza i raggi UV per disinfettare ed eliminare il 99,99% di batteri, funghi e virus.

AutoDose

Eroga automaticamente la giusta quantità di detersivo in base al grado di sporcizia e al programma selezionato.

Carico XL o XXL su quattro livelli

Capacità di carico incrementata del 15% per 17 coperti nonché spazio per piatti, bicchieri, piastre da forno e vasi di grandi dimensioni.

Tecnologia 8 Steel™

Costruzione degli 8 componenti principali dell'apparecchio in robusto acciaio inossidabile, per una durata di 20 anni.

Sistema di pulizia Super Cleaning™ con funzione 11 Spray™

Prelavaggio ottimale ed eccezionali prestazioni di risciacquo grazie all'impiego di 11 getti.

Auto Door Open Drying™

Metodo di asciugatura basato sulla condensa naturale e sull'utilizzo di aria calda dell'ambiente.

Funzione Turbo Combi Drying™

Sistema di asciugatura a ventola con asciugatura finale a base di aria ambientale grazie all'apertura automatica del portello dell'apparecchio.

FORS

Steamfinish

Speciale programma con vapore per un'asciugatura perfettamente brillante.

Programma fonduta

Rimozione dei resti di formaggio più tenaci da caquelon, padeline da raclette e teglie per sformati e gratin – senza bisogno di ammollo.

Dosaggio del brillantante

Regolazione completamente automatica del dosaggio del brillantante in base alla durezza dell'acqua e al carico.

Programma automatico

Regolazione automatica della durata del programma con risparmio del 30% di acqua, corrente e sale rigenerante.

De Dietrich

XXL: altezza incrementata

Spazio ottimizzato per 16 coperti, elevato isolamento acustico e risparmio idrico.

Tecnologia ICS

La misurazione automatica del grado di sporco consente di ottimizzare i consumi elettrici e regolare quantità d'acqua e durata del lavaggio.

Funzione automatica Multitab

Ottimizzazione dell'efficacia delle pastiglie per il lavaggio grazie alla regolazione indipendente dal programma selezionato di tutti i parametri di risciacquo e asciugatura.





EURO

17



10

SPRAY



UV



IND

AUTO

38

dB(A)



ASKO UV & Auto Dose

DFI 777UXXL ▲ CHF 3290.-/3043.48



EURO

15



10

SPRAY



UV



IND

AUTO

39

dB(A)



ASKO UV & Auto Dose

DFI 756MUXXL ▲ CHF 2990.-/2765.96



EURO

14



9

SPRAY



UV



IND

AUTO

39

dB(A)



ASKO UV & Auto Dose

DFI 746U ▲ CHF 2490.-/2303.42

- **Lavastoviglie XXL STYLE** a norma EURO, totalmente integrabile con porta con cerniere autoportanti
- 17 coperti standard
- **4 cestelli** (incl. cassetto posate), regolabili
- **15 programmi**: Automatico, Rapido 39', Eco
- **10 getti** incl. Power Zone adattabili
- **Lavaggio ad acqua con luce UV**
- Push to open – apertura senza maniglie
- **Costruzione 8 Steel™** in acciaio inox 18/9
- Sistema Aqua Safe™
- Turbo Combi Drying 2.0: riduzione dell'umidità
- Apertura automatica della porta con sensore
- Pressione dell'acqua regolabile
- **Auto Dose** per 25 lavaggi
- Sistema antiodore con **ventilatore nella porta**
- **Silenziosa**, solo **38 dB(A)**
- **Connettività WiFi**: connessione WLAN
- **Illuminazione interna** a LED (4x), spia est.
- Prelavaggio intensivo Super Cleaning™

Caratteristiche tecniche:

- Consumi relativi al programma Eco: Classe energetica: B
- Consumo di energia/ciclo: 0,77 kWh
- Consumo di acqua/ciclo: 9,9 l
- Classe di emissioni sonore: A, 38 dB(A)
- Allacciamento: 230 V 10 A 1900 W, acqua fredda e calda
- Piedi regolabili in altezza
- Nicchia: A x L x P 860 x 600 x 560 mm

- **Lavastoviglie XXL STYLE** a norma EURO, totalmente integrabile con porta con cerniere autoportanti
- 15 coperti standard
- **3 cestelli**, regolabili
- **15 programmi**: Rapido 39', Cristalli, Plastica
- **10 getti** incl. Power Zone adattabili
- **Lavaggio ad acqua con luce UV**
- Push to open – apertura senza maniglie
- **Costruzione 8 Steel™** in acciaio inox 18/9
- Sistema Aqua Safe™
- Turbo Combi Drying 2.0: riduzione dell'umidità
- Apertura automatica della porta con sensore
- **Auto Dose** per 25 lavaggi
- Sistema antiodore con **ventilatore nella porta**
- **Silenziosa**, solo **39 dB(A)**
- **Connettività WiFi**: connessione WLAN
- **Illuminazione interna** a LED (2x), spia di stato
- Prelavaggio intensivo Super Cleaning™

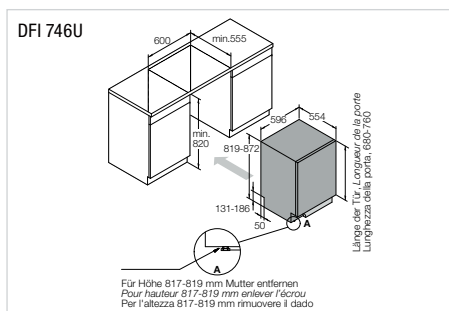
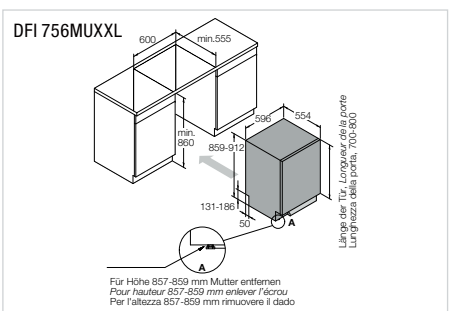
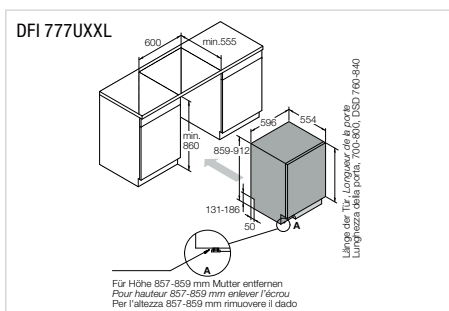
Caratteristiche tecniche:

- Consumi relativi al programma Eco: Classe energetica: B
- Consumo di energia/ciclo: 0,65 kWh
- Consumo di acqua/ciclo: 9,6 l
- Classe di emissioni sonore: A, 39 dB(A)
- Allacciamento: 230 V 10 A 1900 W, acqua fredda e calda
- Piedi regolabili in altezza
- Nicchia: A x L x P 860 x 600 x 560 mm

- **Lavastoviglie STYLE** a norma EURO, integrabile con porta con cerniere autoportanti
- 14 coperti standard
- **3 cestelli** (incl. cassetto posate), regolabili
- **15 programmi**: Automatico, Rapido 39', Eco
- **9 getti** incl. Power Zone adattabili
- **Lavaggio ad acqua con luce UV**
- Push to open – apertura senza maniglie
- **Costruzione 8 Steel™** acciaio inox 18/9
- Sistema Aqua Safe™
- Turbo Combi Drying 2.0: riduzione dell'umidità
- Apertura automatica della porta con sensore
- Pressione dell'acqua regolabile
- **Auto Dose** per 25 lavaggi
- Sistema antiodore con **ventilatore nella porta**
- **Silenziosa**, solo **39 dB(A)**
- **Connettività WiFi**: connessione WLAN
- **Illuminazione interna** a LED (2x), spia est.
- Prelavaggio intensivo Super Cleaning™

Caratteristiche tecniche:

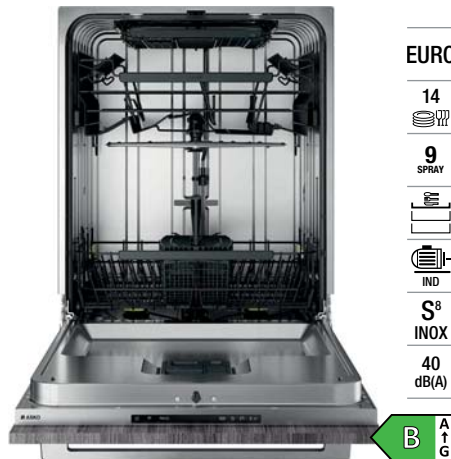
- Consumi relativi al programma Eco: Classe energetica: B
- Consumo di energia/ciclo: 0,64 kWh
- Consumo di acqua/ciclo: 9,2 l
- Classe di emissioni sonore: B, 39 dB(A)
- Allacciamento: 230 V 10 A 1900 W, acqua fredda e calda
- Piedi regolabili in altezza
- Nicchia: A x L x P 820 x 600 x 560 mm





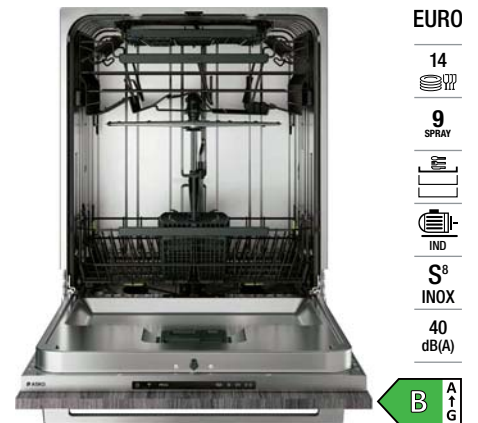
ASKO

DFI 544DXXL ▲ CHF 2290.-/2118.41



ASKO

DSD 545KXXL ▲ CHF 2290.-/2118.41



ASKO

DSD 545K ▲ CHF 1990.-/1840.99

- **Lavastoviglie XXL LOGIC**
a norma EURO, totalmente integrabile con porta con cerniere autoportanti
- 14 coperti standard
- **3 cestelli** (incl. cassetto posate), regolabili
- **9 programmi**: Automatico, Rapido 39', Eco
- **9 getti** incl. Power Zone adattabili
- **Costruzione 8 Steel™** acciaio inox 18/9
- Sistema Aqua Safe™
- Turbo Combi drying 2.0: umidità ridotta
- Apertura automatica della porta
- **Silenziosa**, solo 42 dB(A)
- Pressione dell'acqua regolabile
- **Scambiatore di calore**
- Partenza ritardata fino a 24 ore
- Motore a induzione con Anti-Block
- Sistema antiodore con **ventilatore nella porta**
- Prelavaggio intensivo Super Cleaning™

Caratteristiche tecniche:

- Consumi relativi al programma Eco:
Classe energetica: B
Consumo di energia/ciclo: 0,64 kWh
Consumo di acqua/ciclo: 9,2 l
Classe di emissioni sonore: B, 42 dB(A)
- Allacciamento: 230 V 10 A 1900 W, acqua fredda e calda
- Piedi regolabili in altezza
- Nicchia: A x L x P 860 x 600 x 560 mm

- **Lavastoviglie LOGIC**
a norma EURO, integrabile con porta scorrevole
- 14 coperti standard
- **3 cestelli** (incl. cassetto posate), regolabili
- **8 programmi**: Automatico, Rapido 39', Eco
- **9 getti** incl. Power Zone adattabili
- **Costruzione 8 Steel™** acciaio inox 18/9
- Sistema Aqua Safe™
- Apertura automatica della porta
- **Silenziosa**, solo 40 dB(A)
- Pressione dell'acqua regolabile
- **Connettività WiFi**: connessione WLAN
- **Illuminazione interna** a LED (2x), spia est.
- Prelavaggio intensivo Super Cleaning™

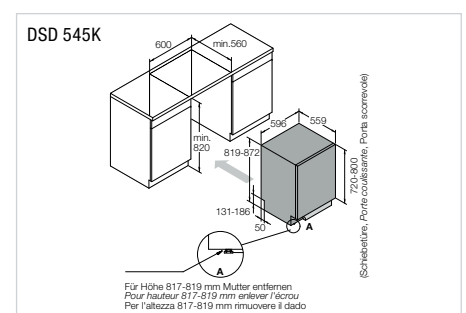
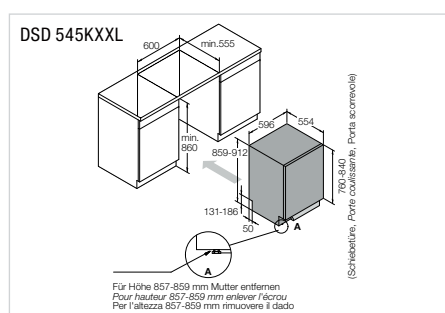
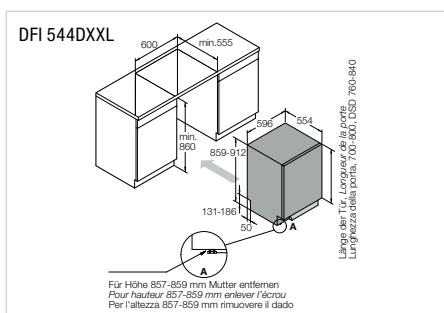
Caratteristiche tecniche:

- Consumi relativi al programma Eco:
Classe energetica: B
Consumo di energia/ciclo: 0,64 kWh
Consumo di acqua/ciclo: 9,2 l
Classe di emissioni sonore: B, 40 dB(A)
- Allacciamento: 230 V 10 A 1900 W, acqua fredda e calda
- Piedi regolabili in altezza
- Nicchia: A x L x P 860 x 600 x 560 mm

- **Lavastoviglie LOGIC**
a norma EURO, integrabile con porta scorrevole
- 14 coperti standard
- **3 cestelli** (incl. cassetto posate), regolabili
- **8 programmi**: Automatico, Rapido 39', Eco
- **9 getti** incl. Power Zone adattabili
- **Costruzione 8 Steel™** acciaio inox 18/9
- Sistema Aqua Safe™
- Apertura automatica della porta
- **Silenziosa**, solo 40 dB(A)
- Pressione dell'acqua regolabile
- **Connettività WiFi**: connessione WLAN
- **Illuminazione interna** a LED (2x), spia est.
- Prelavaggio intensivo Super Cleaning™

Caratteristiche tecniche:

- Consumi relativi al programma Eco:
Classe energetica: B
Consumo di energia/ciclo: 0,64 kWh
Consumo di acqua/ciclo: 9,2 l
Classe di emissioni sonore: B, 40 dB(A)
- Allacciamento: 230 V 10 A 1900 W, acqua fredda e calda
- Piedi regolabili in altezza
- Nicchia: A x L x P 820 x 600 x 560 mm





ASKO

DFI 545K ▲

CHF 1990.-/1840.89



ASKO

DSD 533B ▲

CHF 1790.-/1655.87



ASKO

DFI 533A ▲

CHF 1790.-/1655.87

- **Lavastoviglie LOGIC** a norma EURO, integrabile con porta con cerniere autoportanti
- 14 coperti standard
- **3 cestelli** (incl. cassetto posate), regolabili
- **9 programmi:** Automatico, Intensivo, Eco, A tempo, Rapido pro, Hygiene, Prelavaggio, Autopulente, Antiodore
- **9 getti** incl. Power Zone adattabili
- **Costruzione 8 Steel™** acciaio inox 18/9
- Sistema Aqua Safe™
- **Silenziosa**, solo 40 dB(A)
- Apertura automatica della porta con sensore
- Pressione dell'acqua regolabile
- Turbo Combi drying 2.0: umidità ridotta
- Sistema antiodore con **ventilatore nella porta**
- **Connettività WiFi:** connessione WLAN
- **Illuminazione interna** a LED (2x), spia est.
- Prelavaggio intensivo Super Cleaning™

Caratteristiche tecniche:

- Consumi relativi al programma Eco: Classe energetica: B
- Consumo di energia/ciclo: 0,64 kWh
- Consumo di acqua/ciclo: 9,2 l
- Classe di emissioni sonore: B, 40 dB(A)
- Allacciamento: 230 V 10 A 1900 W, acqua fredda e calda
- Piedi regolabili in altezza
- Nicchia: A x L x P 820 x 600 x 560 mm

- **Lavastoviglie LOGIC** a norma EURO, integrabile con porta scorrevole
- 13 coperti standard
- **2 cestelli**
- **8 programmi:** Automatico, Intensivo, Eco, A tempo, Universale, Rapido A (59 min), Prelavaggio, Autopulizia
- **7 getti**
- **Costruzione 8 Steel™** in acciaio inox 18/9
- Sistema Aqua Safe™
- Partenza ritardata fino a 24 ore
- Apertura automatica del portello
- Motore a induzione con Anti-Block
- **Indicatore a LED per pavimento** Status Light™
- Prelavaggio intensivo Super Cleaning™

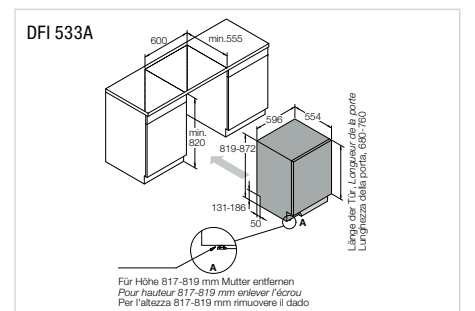
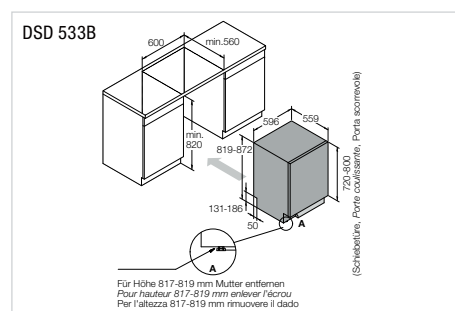
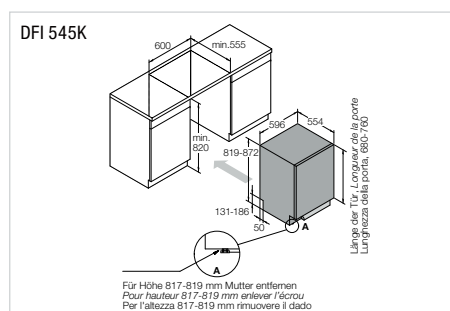
Caratteristiche tecniche:

- Consumi relativi al programma Eco: Classe energetica: C
- Consumo di energia/ciclo: 0,72 kWh
- Consumo di acqua/ciclo: 8,9 l
- Classe di emissioni sonore: B, 44 dB(A)
- Allacciamento: 230 V 10 A 1900 W, acqua fredda e calda
- Piedi regolabili in altezza
- Nicchia: A x L x P 820 x 600 x 560 mm

- **Lavastoviglie LOGIC** a norma EURO, integrabile con porta con cerniere autoportanti
- 13 coperti standard
- **2 cestelli**
- **8 programmi:** Automatico, Intensivo, Eco, A tempo, Universale, Rapido A (59 min), Prelavaggio, Autopulizia
- **7 getti**
- **Costruzione 8 Steel™** in acciaio inox 18/9
- Sistema Aqua Safe™
- Partenza ritardata fino a 24 ore
- Apertura automatica del portello
- Motore a induzione con Anti-Block
- **Indicatore a LED per pavimento** Status Light™
- Prelavaggio intensivo Super Cleaning™

Caratteristiche tecniche:

- Consumi relativi al programma Eco: Classe energetica: C
- Consumo di energia/ciclo: 0,72 kWh
- Consumo di acqua/ciclo: 8,9 l
- Classe di emissioni sonore: B, 44 dB(A)
- Allacciamento: 230 V 10 A 1900 W, acqua fredda e calda
- Piedi regolabili in altezza
- Nicchia: A x L x P 820 x 600 x 560 mm





ASKO

Gel per lavastoviglie

LD 10 CHF 24.90/23.03
Gel per lavastoviglie
1000 ml
Contenuto sufficiente per 60 cicli di lavaggio
Formula 3 in 1
Etichetta ambientale Nordic Swan ¹
Etichetta Asthma Allergy ²

LD 10 BOX CHF 124.90/115.54
Gel per lavastoviglie
6 bottiglie 1000 ml
Contenuto sufficiente per 360 cicli di lavaggio
Formula 3 in 1
Etichetta ambientale Nordic Swan ¹
Etichetta Asthma Allergy ²

¹ Etichetta ambientale Nordic Swan

L'etichetta ambientale Nordic Swan è, insieme all'Ecolabel europeo, una delle certificazioni ambientali più severe e riconosciute al mondo. Il suo obiettivo è contribuire a una produzione più pulita e a una riduzione dei consumi. Ecco perché il marchio di qualità ecologica Nordic Swan considera l'intero percorso del prodotto.

² Etichetta Asthma Allergy

Vi assicuriamo che il gel detergente non contiene profumi e che viene eseguita una valutazione critica della formula. I prodotti con il logo Asthma Allergy Nordic sono considerati benefici per coloro che soffrono di asma, allergie o altre sensibilità e per tutti coloro che desiderano evitare profumi e allergeni.



ASKO

Accessori vari

881910 CHF 19.-/17.58
Piccolo cestino per le posate
Per tutte le attuali lavastoviglie ASKO

881911 CHF 81.-/74.93
Inserto per cestello centrale
Per DFI 777UXXL e DFI 756MUXXL

858834 CHF 49.-/45.33
Portabottiglie aggiuntivo tramite PowerZone
Per DFI 777UXXL, DFI 756MUXXL e DFI 746

805085 CHF 49.-/45.33
Guida per portabottiglie 858834

489971 CHF 265.60/245.72
Kit per il dosaggio automatico



LV 460NI/1 W CHF 2250.-/2081.41
 LV 460NI/1 N CHF 2250.-/2081.41

- **Lavastoviglie**, a norma EURO
- Sistema a integrazione/incasso
- Display LCD
- **13 coperti standard** per piatti fino a \varnothing 30,5 cm
- Porta e vasca in acciaio al cromo-nichel
- Swiss made
- All-in-1, dosaggio automatico del brillantante
- Lavaggio a impulsi
- Necessaria anta pannellata
- **6 programmi**: Automatico, Breve 39 min., Bicchieri, Intensivo, Prelavaggio, Eco
- Partenza ritardata fino a 24 ore
- 4 x illuminazione a LED
- Sistema di asciugatura attiva con apertura automatica della porta

Caratteristiche tecniche:

- Consumi relativi al programma Eco
- Classe energetica: A
- Consumo di energia/ciclo: 0,53 kWh
- Consumo di acqua/ciclo: 9,8 l
- Classe di emissioni sonore: B, 42 dB(A)
- Allacciamento: 230 V 10 A 2200 W acqua fredda e calda
- Nicchia: A x L x P 786-902 x 600 x 580 mm



LV 460NVI/1 CHF 2250.-/2081.41

- **Lavastoviglie**, a norma EURO
- Sistema a integrazione completa/incasso
- Display LCD
- **13 coperti standard** per piatti fino a \varnothing 30,5 cm
- Porta e vasca in acciaio al cromo-nichel
- Swiss made
- All-in-1, dosaggio automatico del brillantante
- Lavaggio a impulsi
- Necessaria anta pannellata
- **6 programmi**: Automatico, Breve 39 min., Bicchieri, Intensivo, Prelavaggio, Eco
- Partenza ritardata fino a 24 ore
- Sistema di asciugatura attiva con apertura automatica della porta

Caratteristiche tecniche:

- Consumi relativi al programma Eco
- Classe energetica: A
- Consumo di energia/ciclo: 0,53 kWh
- Consumo di acqua/ciclo: 9,8 l
- Classe di emissioni sonore: B, 42 dB(A)
- Allacciamento: 230 V 10 A 2200 W acqua fredda e calda
- Nicchia: A x L x P 786-902 x 600 x 580 mm



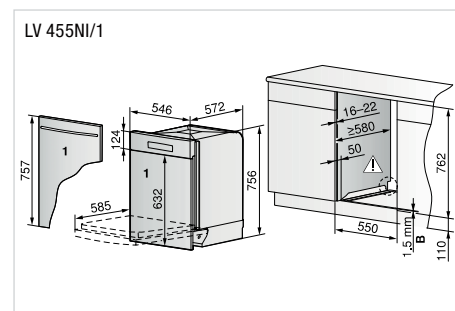
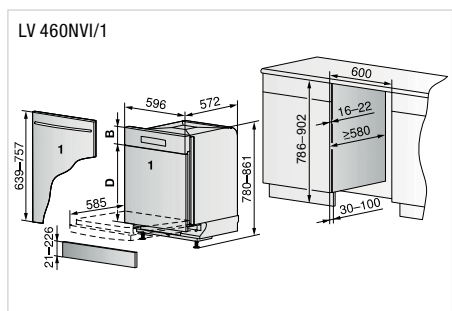
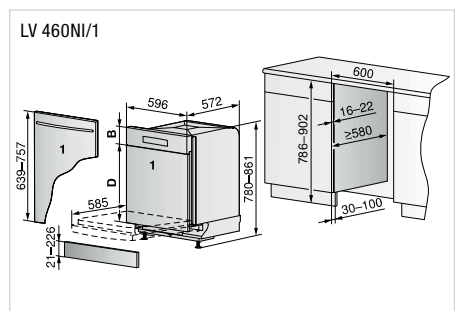
LV 455NI/1 W CHF 2250.-/2081.41
 LV 455NI/1 N CHF 2250.-/2081.41
 LV 455NI/1 EL * CHF 2250.-/2081.41

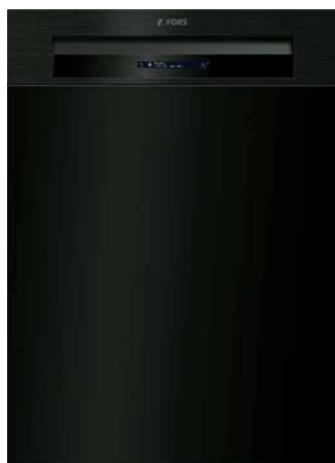
- **Lavastoviglie**, 6/6 SMS
- Sistema a integrazione/incasso
- Display LCD
- **12 coperti standard** per piatti fino a \varnothing 30,5 cm
- Porta e vasca in acciaio al cromo-nichel
- Swiss made
- All-in-1, dosaggio automatico del brillantante
- Lavaggio a impulsi
- Necessaria anta pannellata
- **6 programmi**: Automatico, Breve 39 min., Bicchieri, Intensivo, Prelavaggio, Eco
- Partenza ritardata fino a 24 ore
- Sistema di asciugatura attiva con apertura automatica della porta

Caratteristiche tecniche:

- Consumi relativi al programma Eco
- Classe energetica: A
- Consumo di energia/ciclo: 0,53 kWh
- Consumo di acqua/ciclo: 9,8 l
- Classe di emissioni sonore: B, 42 dB(A)
- Allacciamento: 230 V 10 A 2200 W acqua fredda e calda
- Nicchia: A x L x P 762 x 550 x 580 mm

* EL = Pannello frontale laccato in acciaio inox





LV 455SI/1 N ■ CHF 2750.-/2543.94
LV 455SI/1 W □ CHF 2750.-/2543.94

LV 455NV/1 CHF 2250.-/2081.41

Accessori Lavastoviglie

- **Lavastoviglie**, 6/6 SMS
- Sistema a integrazione/incasso
- Display LCD
- **12 coperti standard** per piatti fino a ø 30,5 cm
- Porta e vasca in acciaio al cromo-nichel
- Swiss made
- All-in-1, dosaggio automatico del brillantante
- Lavaggio a impulsi
- Necessaria anta pannellata
- **8 programmi**: Automatico, Breve 30 min., Bicchieri, Fonduta/Raclette, Intensivo, Prelavaggio, Igiene, Eco
- Partenza ritardata fino a 24 ore
- Opzioni: risparmio energetico, mezzo carico
- Sensore di sporco
- 4 x Illuminazione interna a LED
- Sistema di asciugatura attiva con apertura automatica della porta

Caratteristiche tecniche:

- Consumi relativi al programma Eco
- Classe energetica: A
- Consumo di energia/ciclo: 0,53 kWh
- Consumo di acqua/ciclo: 9,8 l
- Classe di emissioni sonore: B, 42 dB(A)
- Allacciamento: 230 V 10 A 2200 W acqua fredda e calda
- Nicchia: A x L x P 762 x 550 x 580 mm

- **Lavastoviglie**, 6/6 SMS
- Sistema a integrazione completa/incasso
- Display LCD
- **12 coperti standard** per piatti fino a ø 30,5 cm
- Porta e vasca in acciaio al cromo-nichel
- Swiss made
- All-in-1, dosaggio automatico del brillantante
- Lavaggio a impulsi
- Necessaria anta pannellata, Function Light
- **6 programmi**: Automatico, Breve 39 min., Bicchieri, Intensivo, Prelavaggio, Eco
- Partenza ritardata fino a 24 ore
- 4 x Illuminazione interna a LED
- Sistema di asciugatura attiva con apertura automatica della porta

Caratteristiche tecniche:

- Consumi relativi al programma Eco
- Classe energetica: A
- Consumo di energia/ciclo: 0,53 kWh
- Consumo di acqua/ciclo: 9,8 l
- Classe di emissioni sonore: B, 42 dB(A)
- Allacciamento: 230 V 10 A 2200 W acqua fredda e calda
- Nicchia: A x L x P 762 x 550 x 580 mm

Portaposate Vario

W83586 CHF 72.-/66.60

Cestino inferiore per bicchieri

EURO 1013007 CHF 219.-/202.59
 SMS 1013006 CHF 217.-/200.74

Porte decorative

Norma EURO:

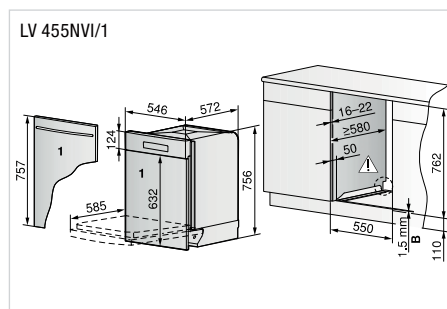
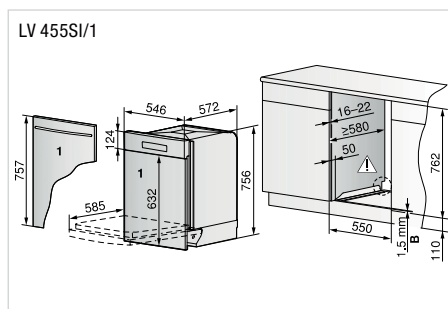
LV 460NI/1 W/N 41160 EURO

- Versione da incasso porta decorativa con cornice decorativa:
 Bianco, W81458 CHF 111.-/102.68
 Nero, W81459 CHF 111.-/102.68

6/6 SMS:

LV 455NI/1 W/N 41180 SMS, LV 455SI/1 W/N/ES 41151 SMS

- Versione da incasso porta decorativa con cornice decorativa:
 Bianco, 1101716 CHF 111.-/102.68
 Nero, 1101717 CHF 111.-/102.68
 Acciaio inox, W83522 CHF 130.-/120.26





EURO

14



42 dB(A)

10 l



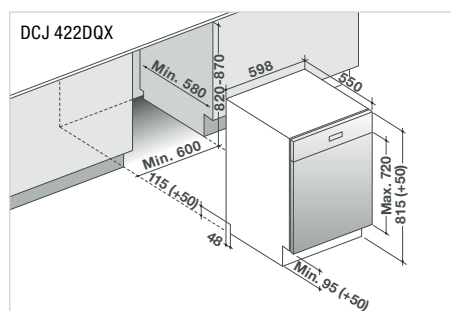
De Dietrich

DCJ 422DQX ▲ CHF 1750.-/1618.85

- Lavastoviglie a norma EURO, integrabile con porta scorrevole
- Comandi elettronici (LED)
- Funzione a sensore sul bordo superiore della porta
- **14 coperti standard**
- Partenza ritardata fino a 24 ore
- **8 programmi**
- 5 temperature
- **3 cestelli**
- Cassetto posate variabile 2/3-1/3
- Cestello superiore regolabile in altezza (3 posizioni)
- Apertura automatica della porta
- Spotlight: display a LED sul pavimento che mostra lo stato del ciclo di lavaggio
- **Sicurezza AquaSafe** protezione dell'ingresso e dal trabocco dell'acqua

Caratteristiche tecniche:

- Consumi relativi al programma Eco: Classe energetica: C
- Consumo di energia/ciclo: 0,83 kWh
- Consumo di acqua/ciclo: 9,8 l
- Classe di emissioni sonore: B, 42 dB(A)
- Allacciamento: 230 V 10 A
- Potenza: 1800-1930 W
- Nicchia: A x L x P 820-870 x 600 x 580 mm



45 cm



10

44 dB(A)

8 l



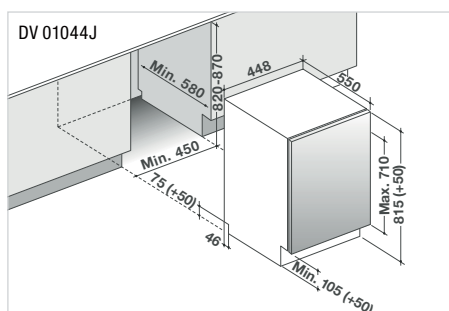
De Dietrich

DV 01044J ▲ CHF 1590.-/1470.85

- Lavastoviglie 45 cm, integrabile con porta con cerniere autoportanti
- Comandi elettronici (LED)
- Funzione a sensore sul bordo superiore della porta
- **10 coperti standard**
- Partenza ritardata fino a 24 ore
- **8 programmi**
- 5 temperature
- **2 cestelli**
- Cestello superiore regolabile in altezza
- Funzione multi-tab automatica 3 in 1
- Apertura automatica della porta dopo la fase di asciugatura
- Spotlight: display a LED sul pavimento che mostra lo stato del ciclo di lavaggio
- **Sicurezza AquaSafe** protezione dell'ingresso e dal trabocco dell'acqua

Caratteristiche tecniche:

- Consumi relativi al programma Eco: Classe energetica: D
- Consumo di energia/ciclo: 0,74 kWh
- Consumo di acqua/ciclo: 8 l
- Classe di emissioni sonore: B, 44 dB(A)
- Allacciamento: 230 V 10 A
- Potenza: 1930 W
- Nicchia: A x L x P 820-870 x 450 x 580 mm



Cestello superiore regolabile in altezza

La lavastoviglie capace di affrontare sia le sfide quotidiane che quelle delle grandi occasioni!

Il cestello superiore è regolabile in altezza persino quando è carico, in modo da offrire una maggiore flessibilità.

Per sistemare i **piatti di grande diametro** nel cestello inferiore della lavastoviglie occorre spostare il cestello superiore nella posizione alta.

A tale scopo basta sollevarlo leggermente sui due lati finché non scatta nella posizione desiderata (a seconda del modello).



Posizione bassa



Posizione alta





Scoprite la nostra gamma



FRIGORIFERI & CONGELATORI

Il nostro assortimento di frigoriferi, congelatori e cantine per i vini include i marchi ASKO, FORS e De Dietrich.

Le nostre soluzioni di refrigerazione di prima classe consentono di conservare alla perfezione i vostri vini e alimenti. Così, gusto e freschezza restano preservati e voi potete contare su un'affidabile tecnologia di refrigerazione. Scoprite tutte le nostre linee di apparecchi ricchi di rivoluzionarie funzioni.

ASKO

Auto Humidity Control

Freschezza che dura più a lungo per frutta e verdura: grazie alla funzione di regolazione automatica dell'umidità dell'aria.

Convert Zone

Conversione del vano congelatore con creazione di una zona di raffreddamento alternativa.

Dura Fresh

Frutta, verdura, carne, pesce e latticini conservano più a lungo la loro freschezza grazie a una temperatura appena superiore agli 0 °C e a un'ottimale umidità dell'aria.

Wine

Condizioni perfette per vini pregiati e dettagli unici per conservarli alla temperatura di degustazione ideale.

Wooden Elements

Accessori in legno: ripiano per bottiglie (Bottle Tray), portauova (Multi Box) e vassoio per la colazione (Breakfast Tray).

FORS

Cool Flow

Temperatura uniforme in tutta la cella frigorifera grazie a un'ottimale circolazione dell'aria.

Humidity Control

Freschezza che dura più a lungo per frutta e verdura grazie alla regolazione dell'umidità dell'aria.

Low Frost

Sbrinamento meno frequente grazie alla formazione notevolmente ridotta di brina all'interno del vano e sui cibi congelati.

Soft Close

Chiusura delicata e ammortizzata anche quando la porta interna è completamente carica.

De Dietrich

Duo Zones

Riduce la diffusione dei cattivi odori e l'essiccamento degli alimenti grazie a due circuiti di raffreddamento separati, per una regolazione indipendente negli scomparti del frigorifero e del congelatore.

Pure Beam

Sterilizzazione del vano frigo e degli alimenti grazie a una combinazione di raggi UV e filtraggio dell'aria.

Ultra Fresh

Filtro a carboni attivi rigenerabile per l'eliminazione dei cattivi odori e l'assorbimento dell'etilene prodotto dagli alimenti.





RFN 31842 EI
 Combinato frigorifero-congelatore
 da incasso a norma EURO, 178 cm
 Pagina 90



RFN 31831 EI
 Combinato frigorifero-congelatore
 da incasso a norma EURO, 178 cm
 Pagina 90



RFN 31831 SEI
 Combinato frigorifero-congelatore
 da incasso a norma EURO, 178 cm
 Pagina 90



R 31842 I
 Frigorifero da incasso
 a norma EURO, 178 cm
 Pagina 91



RFB 31831 EI
 Frigorifero da incasso
 a norma EURO, 178 cm
 Pagina 91



R 31831 EI
 Frigorifero da incasso
 a norma EURO, 178 cm
 Pagina 91



R 31442 I
 Frigorifero da incasso
 a norma EURO, 140 cm
 Pagina 92



RFB 31231 EI
 Frigorifero da incasso
 a norma EURO, 122 cm
 Pagina 92



R 31231 I
 Frigorifero da incasso
 a norma EURO, 122 cm
 Pagina 92



R 31042 EI
 Frigorifero da incasso
 a norma EURO, 102 cm
 Pagina 93



R 30931 EI
 Frigorifero da incasso
 a norma EURO, 88 cm
 Pagina 93



RB 22881 I
Frigorifero sottopiano da incasso
a norma EURO, 82–90 cm
Pagina 93



R 22881 I
Frigorifero sottopiano da incasso
a norma EURO, 82–90 cm
Pagina 93



FN 31842 EI
Congelatore da incasso
a norma EURO, 178 cm
Pagina 94



FN 31442 EI
Congelatore da incasso
a norma EURO, 140 cm
Pagina 94



FN 30931 I
Congelatore da incasso
a norma EURO, 88 cm
Pagina 94



F 22881 I
Congelatore sottopiano da
incasso a norma EURO, 82–90 cm
Pagina 95

ASKO



FBC 601784 SE
Combinato frigorifero-congelatore
da incasso a norma EURO, 178 cm
Pagina 96



FBR 601784 E
Frigorifero da incasso
a norma EURO, 178 cm
Pagina 97



FBR 601780 E
Frigorifero da incasso
a norma EURO, 178 cm
Pagina 97



FBR 601224 E
Frigorifero da incasso
a norma EURO, 122 cm
Pagina 97



FBC 551784 NE
Combinato frigorifero-congelatore
integrabile a norma SMS, 14/6
Pagina 98



FBR 551784 E
Frigorifero integrabile a
norma SMS, 14/6
Pagina 98



FBR 551780 E
Frigorifero integrabile a
norma SMS, 14/6
Pagina 98



FBR 551274 E
Frigorifero integrabile a
norma SMS, 10/6
Pagina 99



FBR 551270 E
Frigorifero integrabile a
norma SMS, 10/6
Pagina 99



FBR 55890 E
Frigorifero integrabile a
norma SMS, 7/6
Pagina 99



DRC 1775 ED
 Combinato frigorifero-congelatore
 da incasso a norma EURO, 178 cm
 Pagina 100



DRL 1770 ED
 Frigorifero da incasso
 a norma EURO, 178 cm
 Pagina 100



DFU 1781 ED
 Congelatore da incasso
 a norma EURO, 178 cm
 Pagina 101



DRS 1244 ED
 Frigorifero da incasso
 a norma EURO, 122 cm
 Pagina 100



DRL 1240 ED
 Frigorifero da incasso
 a norma EURO, 122 cm
 Pagina 101



DRL 880 ED
 Frigorifero da incasso
 a norma EURO, 88 cm
 Pagina 101

90 Frigoriferi & congelatori da incasso ASKO



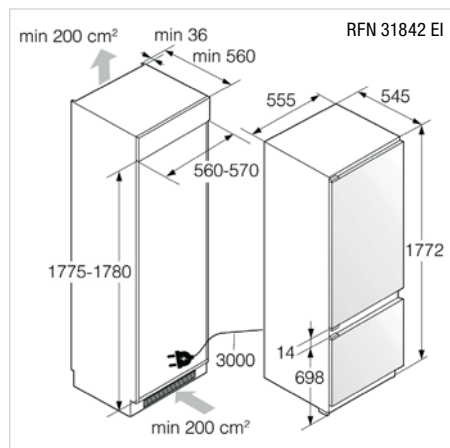
ASKO

RFN 31842 EI ▲+ CHF 3290.-/3043.48

- Combinato frigorifero-congelatore da incasso a norma EURO, 178 cm
- Volume utile: 229 l (vano frigo 104 l, vano Dura-Fresh 56 l, vano congelatore NoFrost 69 l)
- Consumo di energia: 203 kWh/anno (D)
- Display LCD monocromatico, comando touch
- Raffreddamento a ricircolo d'aria nel vano frigo
- Vano DuraFresh con 2 cassetti su guide telescopiche soft e controllo auto. dell'umidità
- Pannello luminoso a LED su un lato, illuminazione a LED del vano DuraFresh e del vano congelatore
- Accessori in legno: vassoio per la colazione, portauova e portabottiglie
- Porta con cerniere autoportanti
- Rumorosità/Classe: 36 dB(A)/C

Caratteristiche tecniche:

- Allacciamento: 220–240 V/1,0 A
- Nicchia: A x L x P
1775–1780 x 560–570 x min. 560 mm



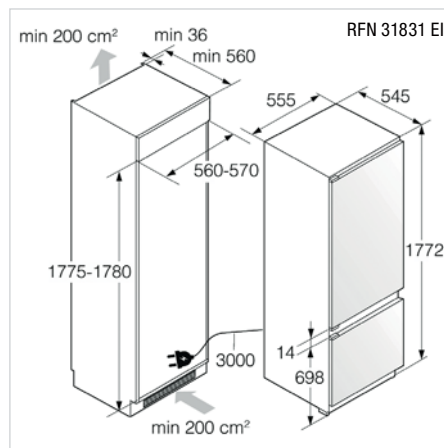
ASKO

RFN 31831 EI ▲ CHF 2390.-/2210.92

- Combinato frigorifero-congelatore da incasso a norma EURO, 178 cm
- Volume utile: 248 l (vano frigo 180 l, vano congelatore NoFrost 68 l)
- Consumo di energia: 224 kWh/anno (E)
- Controllo elettronico con display grafico della temperatura, comando a pulsanti
- Raffreddamento a ricircolo d'aria nel vano frigo
- 2 cassetti per frutta/verdura su guide di scorrimento, vano inferiore con regolazione dell'umidità
- Plafoniera a LED
- Accessori di serie: MultiBox (burro/uova), portabottiglie e vassoio per cubetti di ghiaccio
- Porta con cerniere autoportanti
- Rumorosità/Classe: 39 dB(A)/C

Caratteristiche tecniche:

- Allacciamento: 220–240 V/1,0 A
- Nicchia: A x L x P
1775–1780 x 560–570 x min. 560 mm



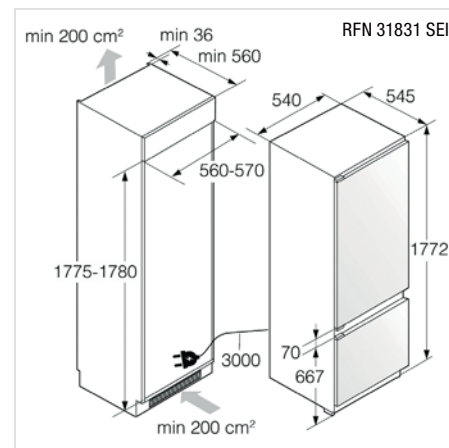
ASKO

RFN 31831 SEI ▲ CHF 1990.-/1840.89

- Combinato frigorifero-congelatore da incasso a norma EURO, 178 cm
- Volume utile: 248 l (vano frigo 180 l, vano congelatore NoFrost 68 l)
- Consumo di energia: 224 kWh/anno (E)
- Controllo elettronico con display grafico della temperatura, comando a pulsanti
- Raffreddamento a ricircolo d'aria nel vano frigo
- 2 cassetti per frutta/verdura su guide di scorrimento, vano inferiore con regolazione dell'umidità
- Plafoniera a LED
- Accessori di serie: MultiBox (burro/uova), portabottiglie e vassoio per cubetti di ghiaccio
- Porta a traino
- Rumorosità/Classe: 39 dB(A)/C

Caratteristiche tecniche:

- Allacciamento: 220–240 V/1,0 A
- Nicchia: A x L x P
1775–1780 x 560–570 x min. 560 mm



EURO ▲
178 ▼



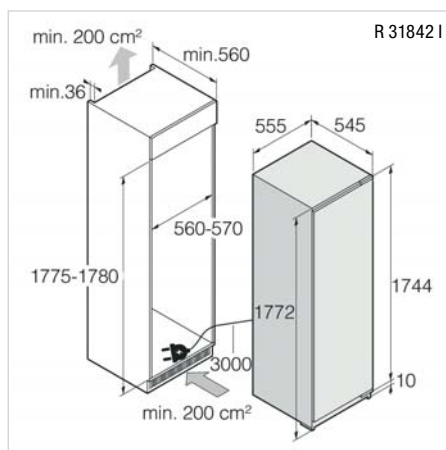
ASKO

R 31842 I ▲+ CHF 2790.-/2580.94

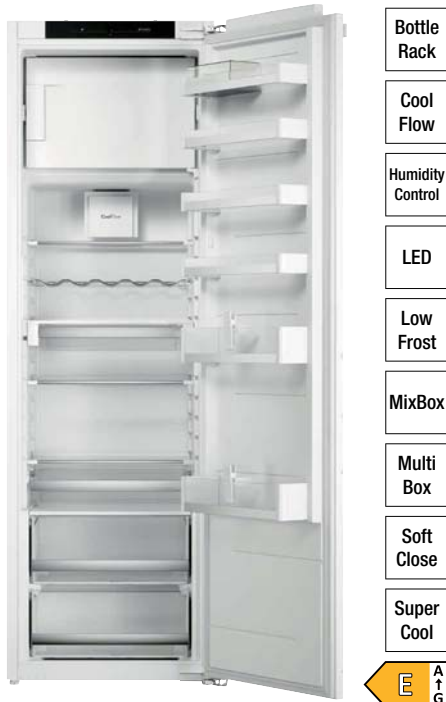
- Frigorifero da incasso a norma EURO, 178 cm
- Volume utile: 300 l (vano frigo 224 l, vano DuraFresh 76 l)
- Consumo di energia: 120 kWh/anno (D)
- Display LCD monocromatico, comando touch
- Raffreddamento a ricircolo d'aria
- Vano DuraFresh con 3 cassetti su guide telescopiche soft e controllo auto. dell'umidità
- Pannello luminoso a LED su un lato, illuminazione a LED del vano DuraFresh
- Accessori in legno: vassoio per la colazione, portauova e portabottiglie
- Porta con cerniere autoportanti
- Rumorosità/Classe: 36 dB(A)/C

Caratteristiche tecniche:

- Allacciamento: 220-240 V/1,0 A
- Nicchia: A x L x P
1775-1780 x 560-570 x min. 560 mm



EURO ▲
178 ▼



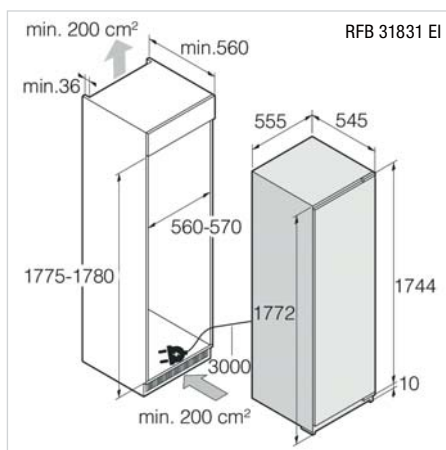
ASKO

RFB 31831 EI ▲ CHF 1990.-/1840.89

- Frigorifero da incasso a norma EURO, 178 cm
- Volume utile: 280 l (vano frigo 251 l, vano congelatore 29 l)
- Consumo di energia: 170 kWh/anno (E)
- Controllo elettronico con display grafico della temperatura, comando a pulsanti
- Raffreddamento a ricircolo d'aria nel vano frigo
- 3 cassetti per frutta/verdura su guide di scorrimento, vano centrale con regolazione dell'umidità
- Illuminazione laterale a LED su un lato
- Accessori di serie: MultiBox (burro/uova), portabottiglie, vano MixBox e vassoio per cubetti di ghiaccio
- Porta con cerniere autoportanti
- Rumorosità/Classe: 38 dB(A)/C

Caratteristiche tecniche:

- Allacciamento: 220-240 V/1,0 A
- Nicchia: A x L x P
1775-1780 x 560-570 x min. 560 mm



EURO ▲
178 ▼



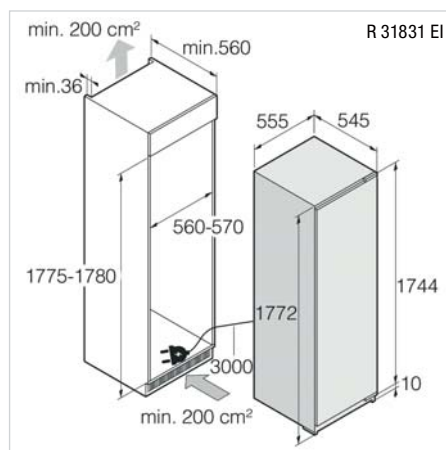
ASKO

R 31831 EI ▲ CHF 1890.-/1748.38

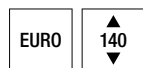
- Frigorifero da incasso a norma EURO, 178 cm
- Volume utile: 301 l (vano frigo 301 l)
- Consumo di energia: 113 kWh/anno (E)
- Controllo elettronico con display grafico della temperatura, comando a pulsanti
- Raffreddamento a ricircolo d'aria
- 3 cassetti per frutta/verdura su guide di scorrimento, vano centrale con regolazione dell'umidità
- Plafoniera a LED
- Accessori di serie: MultiBox (burro/uova) e portabottiglie
- Porta con cerniere autoportanti
- Rumorosità/Classe: 36 dB(A)/C

Caratteristiche tecniche:

- Allacciamento: 220-240 V/1,0 A
- Nicchia: A x L x P
1775-1780 x 560-570 x min. 560 mm



92 Frigoriferi & congelatori da incasso ASKO



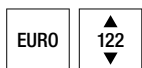
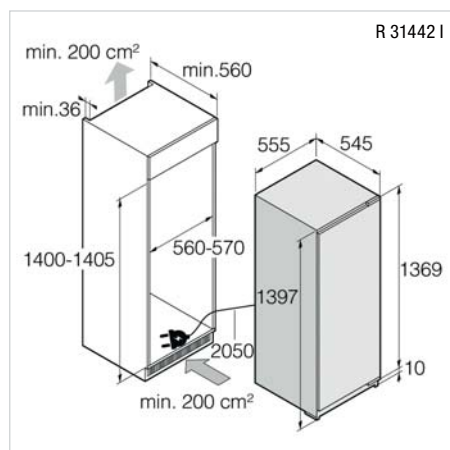
ASKO

R 31442 I ▲+ CHF 2490.-/2303.42

- Frigorifero da incasso a norma EURO, 140 cm
- Volume utile: 209 l (vano frigo 149 l, vano DuraFresh 60 l)
- Consumo di energia: 140 kWh/anno (E)
- Display LCD monocromatico, comando touch
- Raffreddamento a ricircolo d'aria
- Vano DuraFresh con 2 cassetti su guide telescopiche soft e controllo auto. dell'umidità
- Pannello luminoso a LED su un lato, illuminazione a LED del vano DuraFresh
- Accessori in legno: vassoio per la colazione, portauova e portabottiglie
- Porta con cerniere autoportanti
- Rumorosità/Classe: 35 dB(A)/B

Caratteristiche tecniche:

- Allacciamento: 220–240 V/1,0 A
- Nicchia: A x L x P
1400–1405 x 560–570 x min. 560 mm



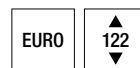
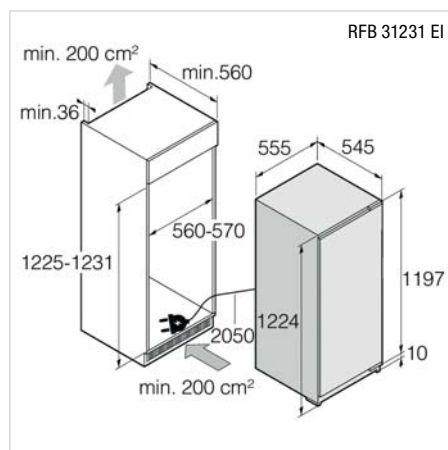
ASKO

RFB 31231 EI ▲ CHF 1690.-/1563.37

- Frigorifero da incasso a norma EURO, 122 cm
- Volume utile: 180 l (vano frigo 165 l, vano congelatore 15 l)
- Consumo di energia: 146 kWh/anno (E)
- Controllo elettronico con display grafico della temperatura, comando a pulsanti
- Raffreddamento a ricircolo d'aria nel vano frigo
- 1 cassetto per frutta/verdura su rotelle e con regolazione dell'umidità
- Illuminazione laterale a LED su un lato
- Accessori di serie: MultiBox (burro/uova), portabottiglie, vano MixBox e vassoio per cubetti di ghiaccio
- Porta con cerniere autoportanti
- Rumorosità/Classe: 39 dB(A)/C

Caratteristiche tecniche:

- Allacciamento: 220–240 V/1,0 A
- Nicchia: A x L x P
1225–1231 x 560–570 x min. 560 mm



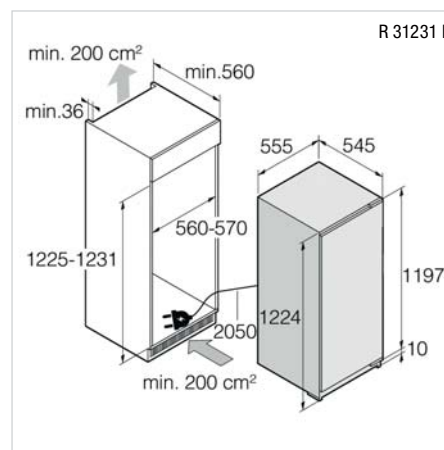
ASKO

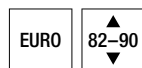
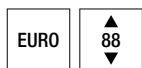
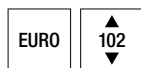
R 31231 I ▲ CHF 1590.-/1470.86

- Frigorifero da incasso a norma EURO, 122 cm
- Volume utile: 198 l (vano frigo 198 l)
- Consumo di energia: 101 kWh/anno (E)
- Controllo elettronico con display grafico della temperatura, comando a pulsanti
- Raffreddamento a ricircolo d'aria
- 1 cassetto per frutta/verdura su rotelle e con regolazione dell'umidità
- Plafoniera a LED
- Accessori di serie: MultiBox (burro/uova)
- Porta con cerniere autoportanti
- Rumorosità/Classe: 33 dB(A)/B

Caratteristiche tecniche:

- Allacciamento: 220–240 V/1,0 A
- Nicchia: A x L x P
1225–1231 x 560–570 x min. 560 mm





Humidity Control

LED

Soft Close

Wooden Elements



Humidity Control

LED

Multi Box

Soft Close



LED

Multi Box


ASKO
ASKO
ASKO
R 31042 EI ▲+ CHF 1590.-/1470.86

R 30931 EI ▲ CHF 1390.-/1285.85

R 22881 I ▲ CHF 1390.-/1285.85

RB 22881 I ▲ CHF 1490.-/1378.35
(con vano congelatore)

- Frigorifero da incasso a norma EURO, 102 cm
- Volume utile: 160 l (vano frigo 160 l)
- Consumo di energia: 77 kWh/anno (D)
- Display LCD monocromatico, comando touch
- 1 cassetto per frutta/verdura su rotelle e con regolazione dell'umidità
- **Illuminazione a LED su un lato**
- Accessori in legno: portauova e portabottiglie
- **Porta con cerniere autoportanti**
- Rumorosità/Classe: 34 dB(A)/B

- Frigorifero da incasso a norma EURO, 88 cm
- Volume utile: 131 l (vano frigo 131 l)
- Consumo di energia: 93 kWh/anno (E)
- Controllo elettronico con display grafico della temperatura, comando a pulsanti
- 1 cassetto per frutta/verdura su rotelle e con regolazione dell'umidità
- **Plafoniera a LED**
- Accessori di serie: MultiBox (burro/uova)
- **Porta con cerniere autoportanti**
- Rumorosità/Classe: 34 dB(A)/B

- **Frigorifero sottopiano da incasso a norma EURO, 82–90 cm**
- Volume utile:
R 22881 I vano frigo 138 l
RB 22881 I vano frigo 104 l, vano congelatore 17 l
- Consumo di energia:
R 22881 I 74 kWh/anno (D)
RB 22881 I 118 kWh/anno (D)
- Display LCD monocromatico, comando touch
- 1 cassetto per frutta/verdura
- **Illuminazione laterale a LED su un lato**
- Accessori di serie: MultiBox (burro/uova)
- **Porta con cerniere autoportanti**
- Rumorosità/Classe:
R 22881 I 35 dB(A)/B/RB 22881 I 35 dB(A)/B

Caratteristiche tecniche:

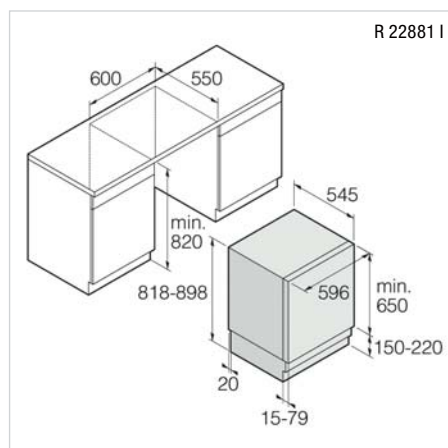
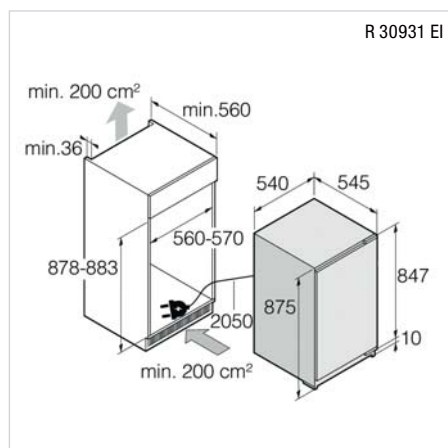
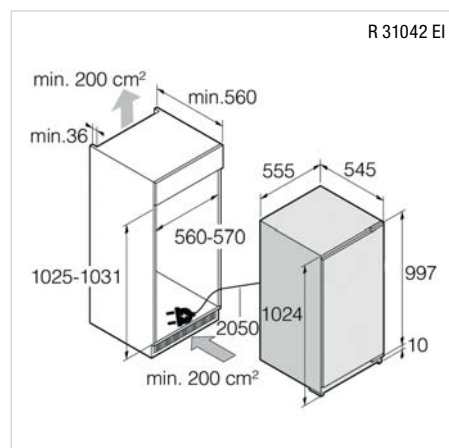
- Allacciamento: 220–240 V/1,0 A
- Nicchia: A x L x P
1025–1031 x 560–570 x min. 560 mm

Caratteristiche tecniche:

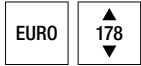
- Allacciamento: 220–240 V/1,0 A
- Nicchia: A x L x P
878–883 x 560–570 x min. 560 mm

Caratteristiche tecniche:

- Allacciamento: 220–240 V/1,0 A
- Nicchia: A x L x P 820–900 x 600 x min. 550 mm



94 Frigoriferi & congelatori da incasso ASKO



Fast Freeze

LED

No Frost

Soft Close

Tele-scopic Rails



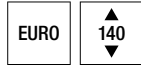
ASKO

FN 31842 EI ▲+ CHF 2590.-/2395.93

- Congelatore da incasso a norma EURO, 178 cm
- Volume utile: 208 l (vano congelatore NoFrost 208 l)
- Consumo di energia: 235 kWh/anno (E)
- Display LCD monocromatico, comando touch
- Raffreddamento a ricircolo d'aria
- 7 cassetti, 6 su guide telescopiche soft e 1 aletta
- Plafoniera a LED
- Accessori di serie: vassoio per cubetti di ghiaccio
- Porta con cerniere autoportanti
- Rumorosità/Classe: 39 dB(A)/C

Caratteristiche tecniche:

- Allacciamento: 220-240 V/1,0 A
- Nicchia: A x L x P 1775-1780 x 560-570 x min. 560 mm



Fast Freeze

LED

No Frost

Soft Close



ASKO

FN 31442 EI ▲+ CHF 2290.-/2118.41

- Congelatore da incasso a norma EURO, 140 cm
- Volume utile: 151 l (vano congelatore NoFrost 151 l)
- Consumo di energia: 171 kWh/anno (D)
- Display LCD monocromatico, comando touch
- Raffreddamento a ricircolo d'aria
- 5 cassetti, 4 su guide di scorrimento e 1 aletta
- Plafoniera a LED
- Accessori di serie: vassoio per cubetti di ghiaccio
- Porta con cerniere autoportanti
- Rumorosità/Classe: 39 dB(A)/C

Caratteristiche tecniche:

- Allacciamento: 220-240 V/1,0 A
- Nicchia: A x L x P 1400-1405 x 560-570 x min. 560 mm



Fast Freeze

No Frost

Soft Close



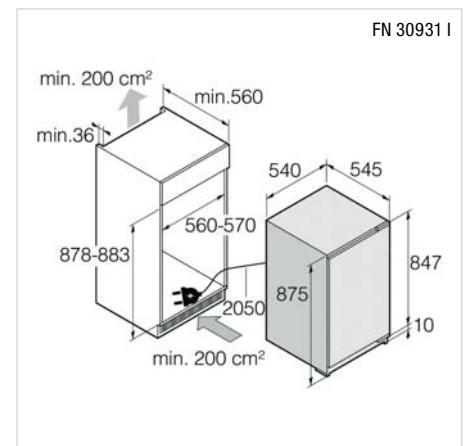
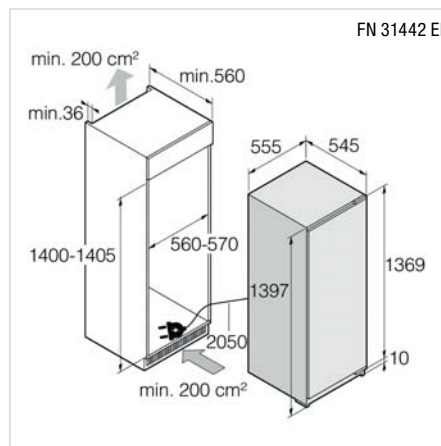
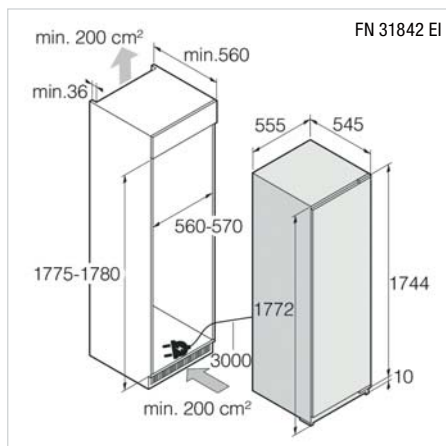
ASKO

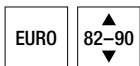
FN 30931 I ▲ CHF 1690.-/1563.37

- Congelatore da incasso a norma EURO, 88 cm
- Volume utile: 95 l (vano congelatore NoFrost 95 l)
- Consumo di energia: 176 kWh/anno (E)
- Controllo elettronico con display grafico della temperatura, comando a pulsanti
- Raffreddamento a ricircolo d'aria
- 4 cassetti, 3 su guide di scorrimento
- Accessori di serie: vassoio per cubetti di ghiaccio
- Porta con cerniere autoportanti
- Rumorosità/Classe: 36 dB(A)/C

Caratteristiche tecniche:

- Allacciamento: 220-240 V/1,0 A
- Nicchia: A x L x P 878-883 x 560-570 x min. 560 mm





Low
Frost



ASKO

F 22881 I ▲

CHF 1490.- / 1378.35

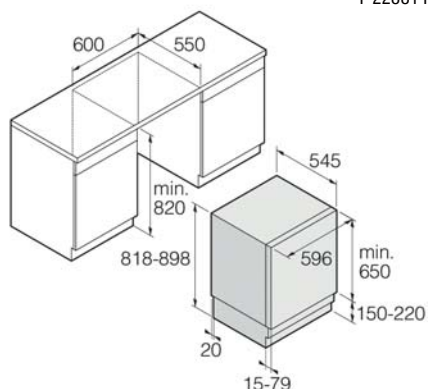
– **Congelatore sottopiano da incasso a norma EURO, 82–90 cm**

- Volume utile: 101 l (vano congelatore 101 l)
- Consumo di energia: 142 kWh/anno (D)
- Display LCD monocromatico, comando touch
- 3 cassetti, 2 su guide di scorrimento
- Accessori di serie: vassoio per cubetti di ghiaccio
- **Porta con cerniere autoportanti**
- Rumorosità/Classe: 35 dB(A)/B

Caratteristiche tecniche:

- Allacciamento: 220–240 V/1,0 A
- Nicchia: A x L x P
820–900 x 600 x min. 550 mm

F 22881 I



Frigoriferi & Congelatori



Per saperne di più su ASKO



EURO \updownarrow 178



- Bottle Rack
- Cool Flow
- Humidity Control
- LED
- Low Frost
- MixBox
- Multi Box
- Soft Close
- Super Cool



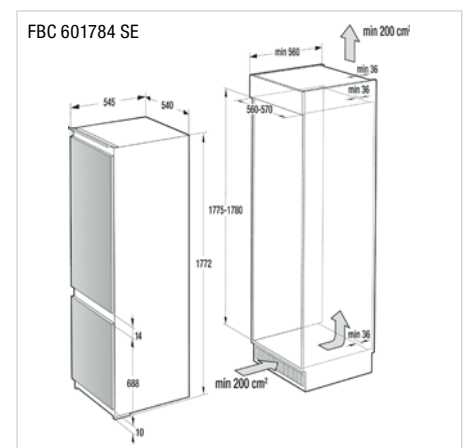
FORS

FBC 601784 SE \blacktriangle + CHF 1790.-/1655.87

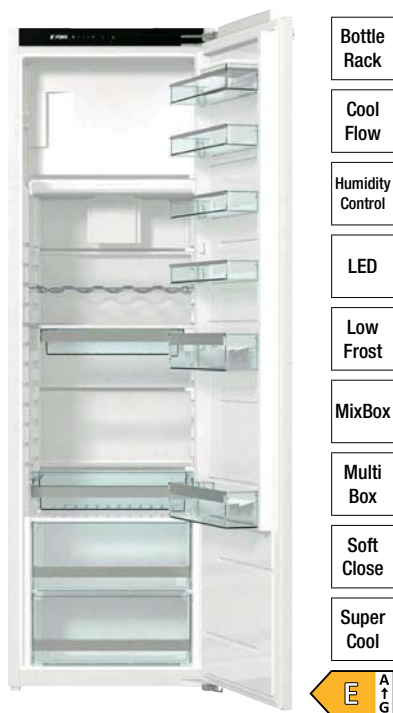
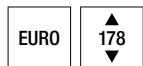
- **Combinato frigorifero-congelatore integrabile a norma EURO, 178 cm**
- Volume utile: 258 l (vano frigo 187 l, vano congelatore 71 l)
- Consumo di energia: 217 kWh/anno (E)
- Controllo elettronico con display grafico della temperatura, comando a pulsanti
- **Raffreddamento a ricircolo d'aria nel vano frigo**
- 2 cassette per frutta/verdura su guide di scorrimento, vano inferiore con regolazione dell'umidità
- **Illuminazione plafoniera a LED nel vano frigo**
- Accessori di serie: MultiBox (burro/uova), portabottiglie, cassetto MixBox e vassoio per cubetti di ghiaccio
- **Porta con cerniere autoportanti**
- Rumorosità/Classe: 36 dB(A)/C

Caratteristiche tecniche:

- Allacciamento: 220-240 V/1,0 A
- Nicchia: A x L x P
1775-1780 x 560-570 x min. 560 mm



Scoprite la nostra gamma

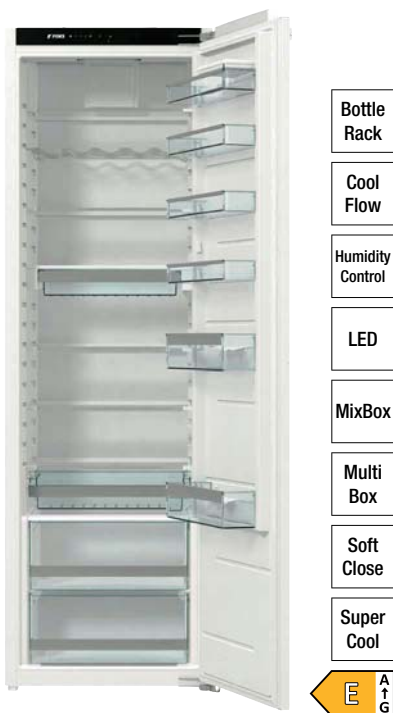
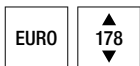
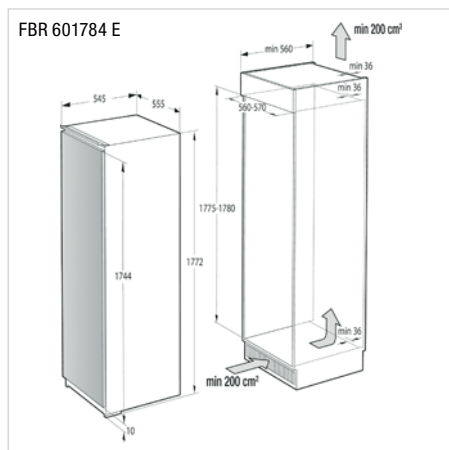


FBR 601784 E ▲+ CHF 1690.-/1563.37

- Frigorifero integrabile a norma EURO, 178 cm
- Volume utile: 280 l (vano frigo 251 l, vano congelatore 29 l)
- Consumo di energia: 170 kWh/anno (E)
- Controllo elettronico con display grafico della temperatura, comando a pulsanti
- Raffreddamento a ricircolo d'aria nel vano frigo
- 3 cassetti per frutta/verdura su guide di scorrimento, vano centrale con regolazione dell'umidità
- Illuminazione laterale a LED su un lato
- Accessori di serie: MultiBox (burro/uova), portabottiglie, cassetto MixBox e vassoio per cubetti di ghiaccio
- Porta con cerniere autoportanti
- Rumorosità/Classe: 37 dB(A)/C

Caratteristiche tecniche:

- Allacciamento: 220–240 V/1,0 A
- Nicchia: A x L x P
1775–1780 x 560–570 x min. 560 mm

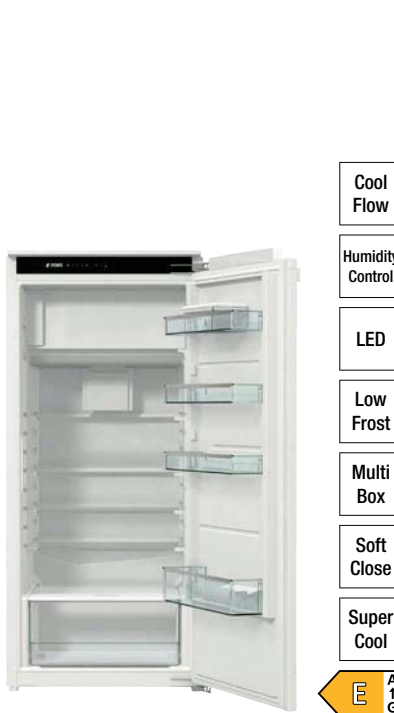
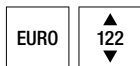
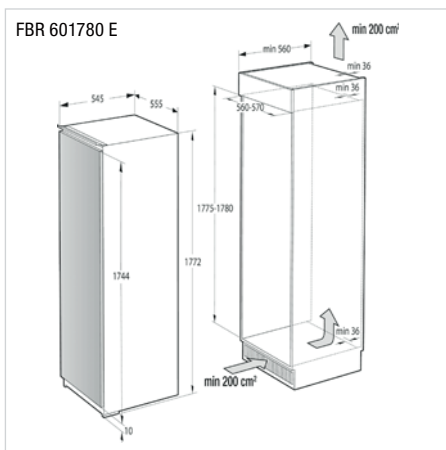


FBR 601780 E ▲+ CHF 1650.-/1526.36

- Frigorifero integrabile a norma EURO, 178 cm
- Volume utile: 301 l (vano frigo 301 l)
- Consumo di energia: 113 kWh/anno (E)
- Controllo elettronico con display grafico della temperatura, comando a pulsanti
- Raffreddamento a ricircolo d'aria
- 3 cassetti per frutta/verdura su guide di scorrimento, vano centrale con regolazione dell'umidità
- Illuminazione plafoniera a LED
- Accessori di serie: MultiBox (burro/uova), portabottiglie e cassetto MixBox
- Porta con cerniere autoportanti
- Rumorosità/Classe: 35 dB(A)/B

Caratteristiche tecniche:

- Allacciamento: 220–240 V/1,0 A
- Nicchia: A x L x P
1775–1780 x 560–570 x min. 560 mm

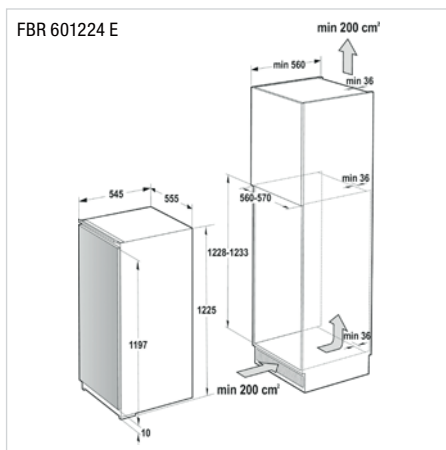


FBR 601224 E ▲+ CHF 1290.-/1193.34

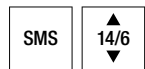
- Frigorifero integrabile a norma EURO, 122 cm
- Volume utile: 180 l (vano frigo 165 l, vano congelatore 15 l)
- Consumo di energia: 146 kWh/anno (E)
- Controllo elettronico con display grafico della temperatura, comando a pulsanti
- Raffreddamento a ricircolo d'aria nel vano frigo
- 1 cassetto per frutta/verdura su rotelle e con regolazione dell'umidità
- Illuminazione laterale a LED su un lato
- Accessori di serie: MultiBox (burro/uova) e vassoio per cubetti di ghiaccio
- Porta con cerniere autoportanti
- Rumorosità/Classe: 34 dB(A)/B

Caratteristiche tecniche:

- Allacciamento: 220–240 V/1,0 A
- Nicchia: A x L x P
1228–1233 x 560–570 x min. 560 mm



98 Frigoriferi & congelatori da incasso FORS



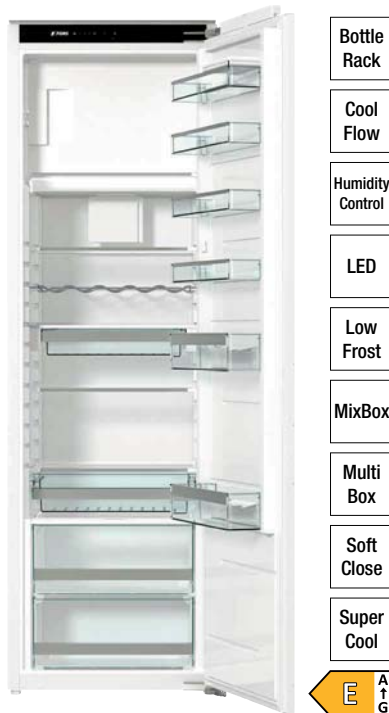
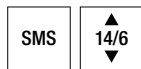
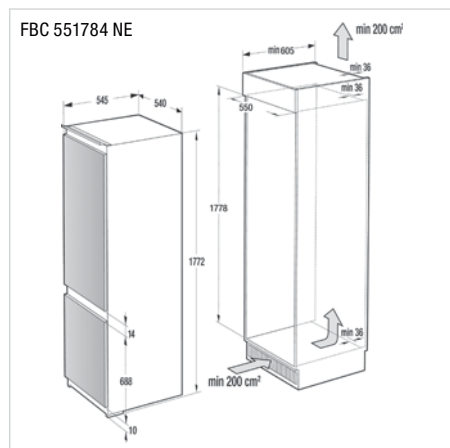
FORS

FBC 551784 NE ▲+ CHF 2550.-/2358.93

- **Combinato frigorifero-congelatore integrabile a norma SMS, 14/6**
- Volume utile: 248 l (vano frigo 180 l, vano congelatore NoFrost 68 l)
- Consumo di energia: 224 kWh/anno (E)
- Controllo elettronico con display grafico della temperatura, comando a pulsanti
- **Raffreddamento a ricircolo d'aria nel vano frigo**
- 2 cassetti per frutta/verdura su guide integrate, vano inferiore con regolazione dell'umidità
- **Illuminazione plafoniera a LED nel vano frigo**
- Accessori di serie: MultiBox (burro/uova), portabottiglie, vano MixBox e vassoio per cubetti di ghiaccio
- **Porta con cerniere autoportanti**
- Rumorosità/Classe: 39 dB(A)/C

Caratteristiche tecniche:

- Allacciamento: 220–240 V/1,0 A
- Nicchia: A x L x P 1778 x 550 x min. 605 mm



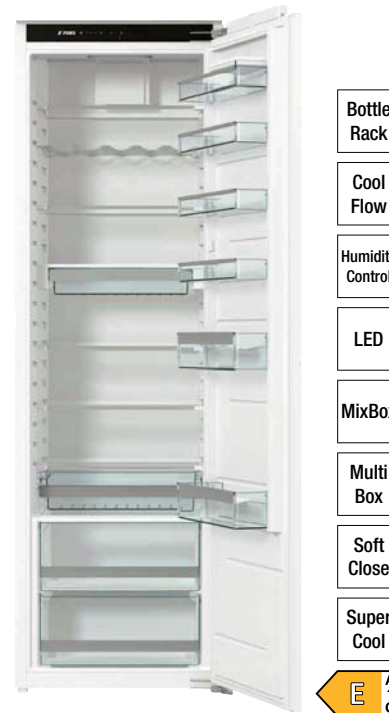
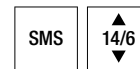
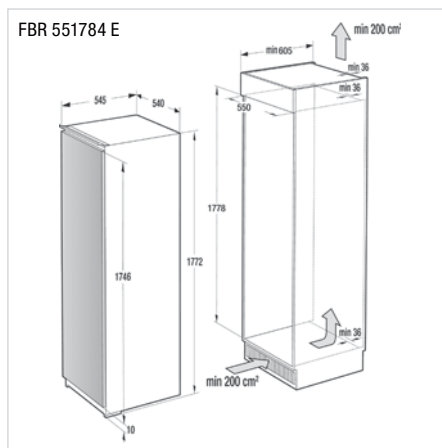
FORS

FBR 551784 E ▲+ CHF 2450.-/2266.42

- **Frigorifero integrabile a norma SMS, 14/6**
- Volume utile: 280 l (vano frigo 251 l, vano congelatore 29 l)
- Consumo di energia: 170 kWh/anno (E)
- Controllo elettronico con display grafico della temperatura, comando a pulsanti
- **Raffreddamento a ricircolo d'aria nel vano frigo**
- 3 cassetti per frutta/verdura su guide integrate, cassetto centrale con regolazione dell'umidità
- **Illuminazione laterale a LED su un lato**
- Accessori di serie: MultiBox (burro/uova), portabottiglie, cassetto MixBox e vassoio per cubetti di ghiaccio
- **Porta con cerniere autoportanti**
- Rumorosità/Classe: 37 dB(A)/C

Caratteristiche tecniche:

- Allacciamento: 220 – 240 V/1,0 A
- Nicchia: A x L x P 1778 x 550 x min. 605 mm



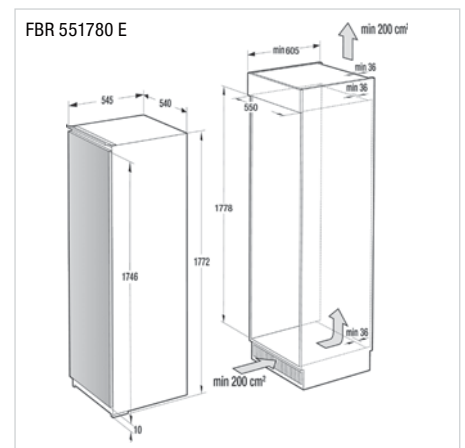
FORS

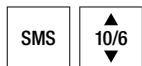
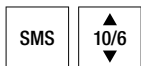
FBR 551780 E ▲+ CHF 2450.-/2266.42

- **Frigorifero integrabile a norma SMS, 14/6**
- Volume utile: 301 l (vano frigo 301 l)
- Consumo di energia: 113 kWh/anno (E)
- Controllo elettronico con display grafico della temperatura, comando a pulsanti
- **Raffreddamento a ricircolo d'aria**
- 3 cassetti per frutta/verdura su guide integrate, cassetto centrale con regolazione dell'umidità
- **Illuminazione plafoniera a LED**
- Accessori di serie: MultiBox (burro/uova), portabottiglie e cassetto MixBox
- **Porta con cerniere autoportanti**
- Rumorosità/Classe: 35 dB(A)/B

Caratteristiche tecniche:

- Allacciamento: 220–240 V/1,0 A
- Nicchia: A x L x P 1778 x 550 x min. 605 mm





FBR 551274 E ▲+ CHF 1750.-/1618.87

FBR 551270 E ▲+ CHF 1750.-/1618.87

FBR 55890 E ▲+ CHF 1450.-/1341.35

- Frigorifero integrabile a norma SMS, 10/6
- Volume utile: 180 l (vano frigo 165 l, vano congelatore 15 l)
- Consumo di energia: 146 kWh/anno (E)
- Controllo elettronico con display grafico della temperatura, comando a pulsanti
- Raffreddamento a ricircolo d'aria nel vano frigo
- 1 cassetto per frutta/verdura su rotelle e con regolazione dell'umidità
- Illuminazione laterale a LED su un lato
- Accessori di serie: MultiBox (burro/uova) e vassoio per cubetti di ghiaccio
- Porta con cerniere autoportanti
- Rumorosità/Classe: 34 dB(A)/B

Caratteristiche tecniche:

- Allacciamento: 220-240 V/1,0 A
- Nicchia: A x L x P 1270 x 550 x min. 605 mm

- Frigorifero integrabile a norma SMS, 10/6
- Volume utile: 198 l (vano frigo 198 l)
- Consumo di energia: 101 kWh/anno (E)
- Controllo elettronico con display grafico della temperatura, comando a pulsanti
- Raffreddamento a ricircolo d'aria
- 1 cassetto per frutta/verdura su rotelle e con regolazione dell'umidità
- Illuminazione plafoniera a LED
- Accessori di serie: MultiBox (burro/uova)
- Porta con cerniere autoportanti
- Rumorosità/Classe: 33 dB(A)/B

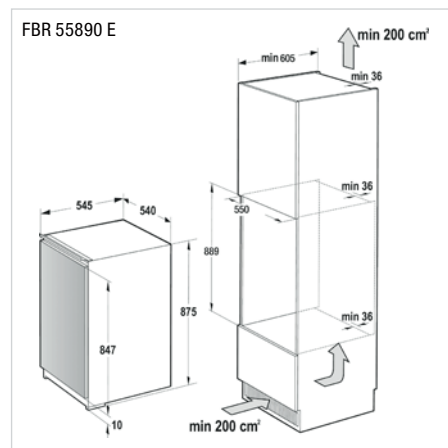
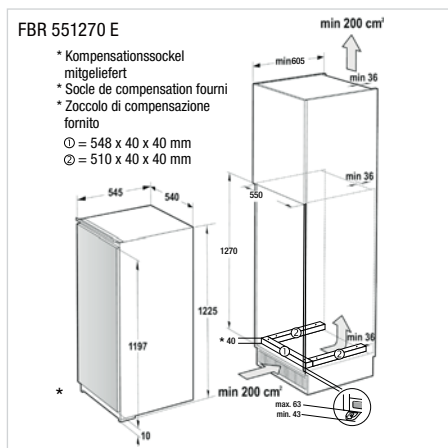
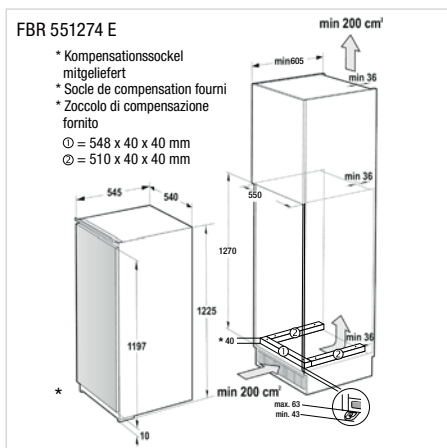
Caratteristiche tecniche:

- Allacciamento: 220 - 240 V/1,0 A
- Nicchia: A x L x P 1270 x 550 x min. 605 mm

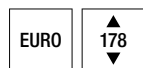
- Frigorifero integrabile a norma SMS, 7/6
- Volume utile: 131 l (vano frigo 131 l)
- Consumo di energia: 93 kWh/anno (E)
- Controllo elettronico con display grafico della temperatura, comando a pulsanti
- 1 cassetto per frutta/verdura su rotelle e con regolazione dell'umidità
- Illuminazione plafoniera a LED
- Accessori di serie: MultiBox (burro/uova)
- Porta con cerniere autoportanti
- Rumorosità/Classe: 34 dB(A)/B

Caratteristiche tecniche:

- Allacciamento: 220-240 V/1,0 A
- Nicchia: A x L x P 889 x 550 x min. 605 mm



100 Frigoriferi & congelatori da incasso De Dietrich



- Bottle Rack**
- Cool Flow**
- Duo Zones**
- Fast Freeze**
- LED**
- No Frost**
- Super Cool**
- Ultra Fresh**



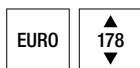
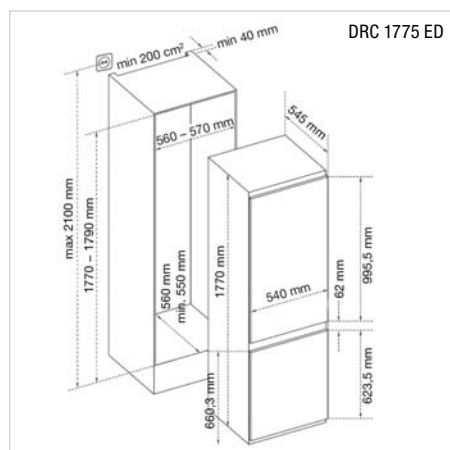
De Dietrich

DRC 1775 ED ▲ CHF 1990.-/1840.89

- **Combinato frigorifero-congelatore da incasso a norma EURO, 178 cm**
- Volume utile: 242 l (vano frigo 179 l, vano congelatore NoFrost 63 l)
- Consumo di energia: 218 kWh/anno (E)
- Controllo elettronico con display grafico della temperatura, comando a pulsanti
- Raffreddamento a ricircolo d'aria nel vano frigo
- 1 cassetto per frutta/verdura con filtro a carbone attivo UltraFresh
- **Plafoniera a LED e Pannello luminoso a LED su entrambi i lati**
- Accessori di serie: Box per il formaggio, portabottiglie, portauova e cubetti di ghiaccio
- **Porta con cerniere autoportanti**
- Rumorosità/Classe: 41 dB(A)/C

Caratteristiche tecniche:

- Allacciamento: 220–240 V/0,5 A
- Nicchia: A x L x P
1770–1790 x 560–570 x min. 560 mm



- Bottle Rack**
- LED**
- Multi Air Flow**
- Super Cool**
- Ultra Fresh**



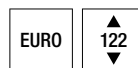
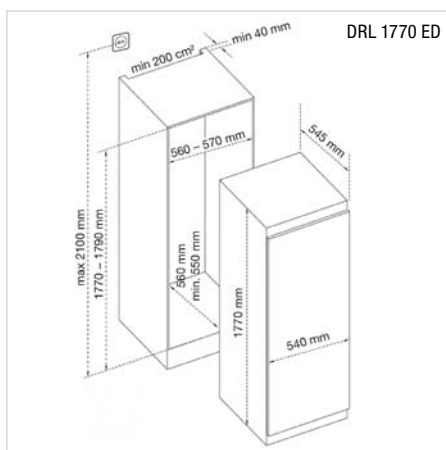
De Dietrich

DRL 1770 ED ▲ CHF 1690.-/1563.37

- **Frigorifero da incasso a norma EURO, 178 cm**
- Volume utile: 294 l (vano frigo 294 l)
- Consumo di energia: 112 kWh/anno (E)
- Controllo elettronico con display grafico della temperatura, comando a pulsanti
- **Raffreddamento a ricircolo d'aria**
- 2 cassette per frutta/verdura, vano superiore con filtro a carbone attivo UltraFresh
- **Plafoniera a LED**
- Accessori di serie: Box per il formaggio, portabottiglie e portauova
- **Porta con cerniere autoportanti**
- Rumorosità/Classe: 39 dB(A)/C

Caratteristiche tecniche:

- Allacciamento: 220–240 V/0,5 A
- Nicchia: A x L x P
1770–1790 x 560–570 x min. 560 mm



- Bottle Rack**
- LED**
- Ultra Fresh**



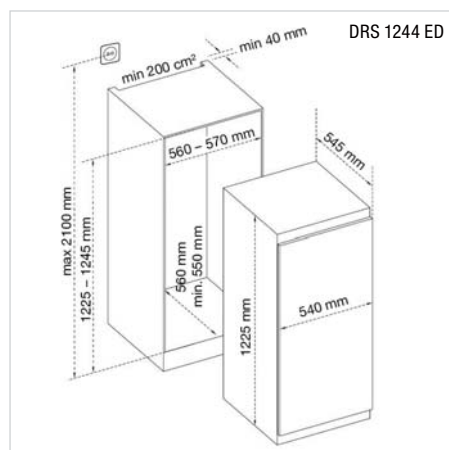
De Dietrich

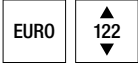
DRS 1244 ED ▲ CHF 1490.-/1378.35

- **Frigorifero da incasso a norma EURO, 122 cm**
- Volume utile: 186 l (vano frigo 170 l, vano congelatore 16 l)
- Consumo di energia: 149 kWh/anno (E)
- Controllo elettronico con display grafico della temperatura, comando a pulsanti
- 1 cassetto per frutta/verdura con filtro a carbone attivo UltraFresh
- **Illuminazione laterale a LED su un lato**
- Accessori di serie: Box per il formaggio, portabottiglie, portauova e vassoio per cubetti di ghiaccio
- **Porta con cerniere autoportanti**
- Rumorosità/Classe: 38 dB(A)/C

Caratteristiche tecniche:

- Allacciamento: 220–240 V/0,5 A
- Nicchia: A x L x P
1225–1245 x 560–570 x min. 560 mm





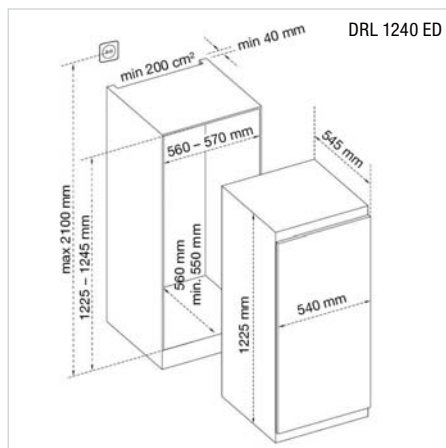
De Dietrich

DRL 1240 ED ▲ CHF 1450.-/1341.35

- Frigorifero da incasso a norma EURO, 122 cm
- Volume utile: 193 l (vano frigo 193 l)
- Consumo di energia: 100 kWh/anno (E)
- Controllo elettronico con display grafico della temperatura, comando a pulsanti
- 1 cassetto per frutta/verdura con filtro a carbone attivo UltraFresh
- Illuminazione laterale a LED su un lato
- Accessori di serie: Box per il formaggio, portabottiglie e portauova
- Porta con cerniere autoportanti
- Rumorosità/Classe: 38 dB(A)/C

Caratteristiche tecniche:

- Allacciamento: 220-240 V/0,5 A
- Nicchia: A x L x P
1225 - 1245 x 560 - 570 x min. 560 mm



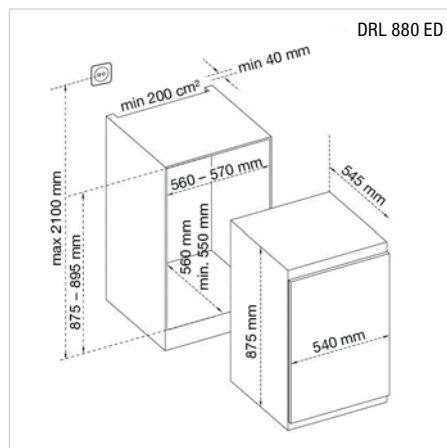
De Dietrich

DRL 880 ED ▲ CHF 1250.-/1156.34

- Frigorifero da incasso a norma EURO, 88 cm
- Volume utile: 126 l (vano frigo 126 l)
- Consumo di energia: 91 kWh/anno (E)
- Controllo elettronico con display grafico della temperatura, comando a pulsanti
- 1 cassetto per frutta/verdura con filtro a carbone attivo UltraFresh
- Illuminazione laterale a LED su un lato
- Accessori di serie: Box per il formaggio e portauova
- Porta con cerniere autoportanti
- Rumorosità/Classe: 35 dB(A)/B

Caratteristiche tecniche:

- Allacciamento: 220 - 240 V/0,5 A
- Nicchia: A x L x P
875 - 895 x 560 - 570 x min. 560 mm



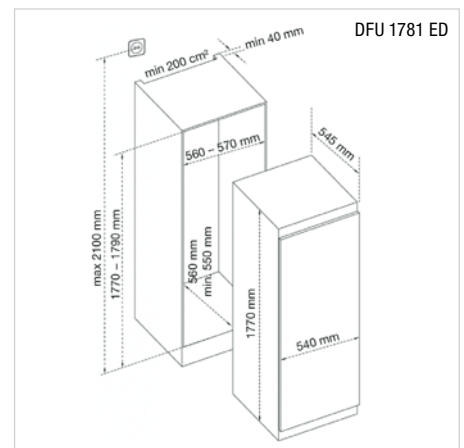
De Dietrich

DFU 1781 ED ▲ CHF 1990.-/1840.89

- Congelatore da incasso a norma EURO, 178 cm
- Volume utile: 196 l
- (vano congelatore NoFrost 196 l)
- Consumo di energia: 231 kWh/anno (E)
- Controllo elettronico con display grafico della temperatura, comando a pulsanti
- Raffreddamento a ricircolo d'aria
- 6 cassetti, 5 su guide di scorrimento e 2 alette
- Plafoniera a LED
- Accessori di serie: vassoio per cubetti di ghiaccio TwistIce
- Porta con cerniere autoportanti
- Rumorosità/Classe: 40 dB(A)/C

Caratteristiche tecniche:

- Allacciamento: 220-240 V/0,5 A
- Nicchia: A x L x P
1770 - 1790 x 560 - 570 x min. 560 mm





RFN 232041 B
Combinato frigorifero-congelatore
posa libera, 200 cm
Pagina 106



RFN 232041 S
Combinato frigorifero-congelatore
posa libera, 200 cm
Pagina 106



RFN 232041 W
Combinato frigorifero-congelatore
posa libera, 200 cm
Pagina 106



RFN 23841 B
Combinato frigorifero-congelatore
posa libera, 185 cm
Pagina 107



RFN 23841 S
Combinato frigorifero-congelatore
posa libera, 185 cm
Pagina 107



RFN 23841 W
Combinato frigorifero-congelatore
posa libera, 185 cm
Pagina 107



R 23841 B
Frigorifero posa libera,
185 cm
Pagina 108



R 23841 S
Frigorifero posa libera,
185 cm
Pagina 108



R 23841 W
Frigorifero posa libera,
185 cm
Pagina 108



FN 23841 B
Congelatore posa libera, 185 cm
Pagina 109



FN 23841 S
Congelatore posa libera, 185 cm
Pagina 109



FN 23841 W
Congelatore posa libera, 185 cm
Pagina 109



DFC 7092 NA
Combinato frigorifero-congelatore
posa libera, 192 cm
Pagina 110



DFC 6020 NA
Combinato frigorifero-congelatore
posa libera, 201 cm
Pagina 110

De Dietrich 





FORS



Scoprite la nostra gamma



FFC 602004 NE
Combinato frigorifero-congelatore
posa libera, 200 cm
Pagina 112



FFC 601854 NE
Combinato frigorifero-congelatore
posa libera, 185 cm
Pagina 112



FFF 601854 NE
Congelatore posa libera,
185 cm
Pagina 112



FFF 711864 NE
Congelatore posa libera,
186 cm
Pagina 113



FFF 551704 NE
Congelatore posa libera,
170 cm
Pagina 113



FFF 551444 NE
Congelatore posa libera,
145 cm
Pagina 113



FFF 481164 NE
Congelatore posa libera,
116 cm
Pagina 114



FFF 55854 SE
Congelatore da tavolo posa libera,
85 cm
Pagina 114



FFF 48504 SE
Box di congelazione posa libera,
50 cm
Pagina 114



FFR 55854 E
Frigorifero da tavolo posa libera,
85 cm
Pagina 115



FFR 48504 E
Box di raffreddamento posa libera,
50 cm
Pagina 115

106 Frigoriferi & congelatori posa libera ASKO

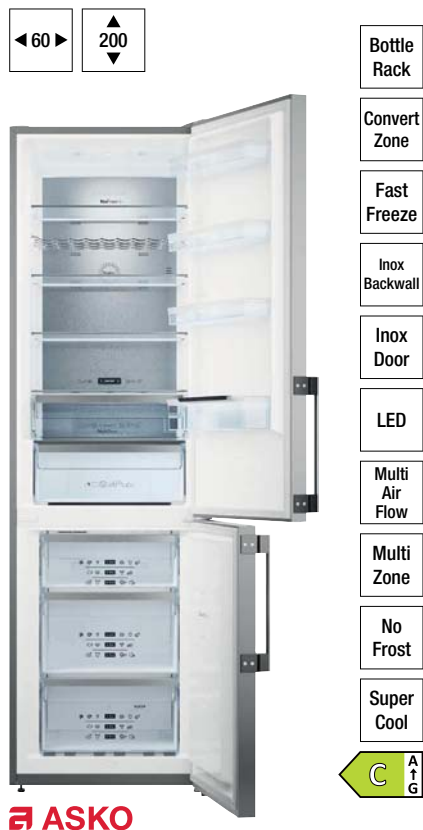
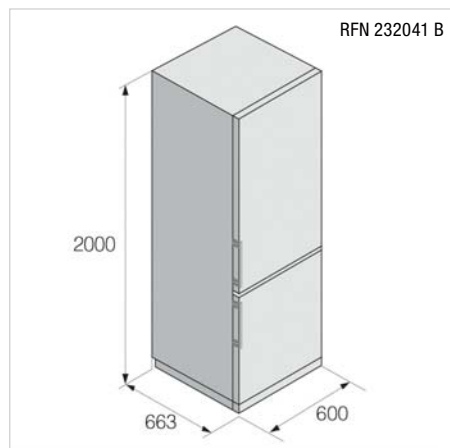


RFN 232041 B ▲ CHF 2590.-/2395.93

- **Combinato frigorifero-congelatore posa libera, 200 cm**
- Volume utile: 361 l (vano frigo 255 l, vano congelatore NoFrost 106 l)
- Consumo di energia: 169 kWh/anno (C)
- Controllo elettronico con display grafico della temperatura, comando a pulsanti
- Raffreddamento a ricircolo d'aria nel vano frigo
- 2 cassetti per frutta/verdura, vano inferiore con regolazione dell'umidità
- **Plafoniera a LED**
- Accessori di serie: MultiBox (burro/uova), portabottiglie e vassoio per cubetti di ghiaccio
- Pannello posteriore interno in acciaio inox
- Maniglie in alluminio nero massiccio
- **Pannelli porta/laterali: BlackSteel/nero**
- Rumorosità/Classe: 35 dB(A)/B

Caratteristiche tecniche:

- Allacciamento: 220–240 V/1,0 A
- Dimensioni: A x L x P 2000 x 600 x 663 mm

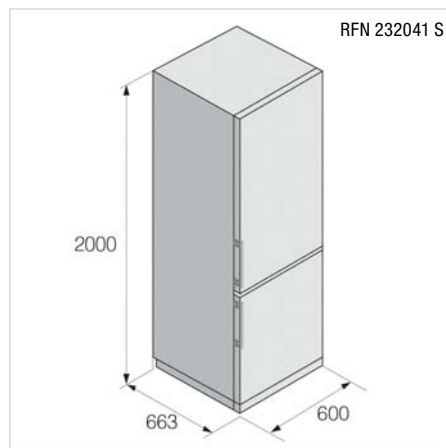


RFN 232041 S ▲ CHF 2490.-/2303.42

- **Combinato frigorifero-congelatore posa libera, 200 cm**
- Volume utile: 361 l (vano frigo 255 l, vano congelatore NoFrost 106 l)
- Consumo di energia: 169 kWh/anno (C)
- Controllo elettronico con display grafico della temperatura, comando a pulsanti
- Raffreddamento a ricircolo d'aria nel vano frigo
- 2 cassetti per frutta/verdura, vano inferiore con regolazione dell'umidità
- **Plafoniera a LED**
- Accessori di serie: MultiBox (burro/uova), portabottiglie e vassoio per cubetti di ghiaccio
- Pannello posteriore interno in acciaio inox
- Maniglie in alluminio massiccio
- **Pannelli porta/laterali: acciaio inox/grigio**
- Rumorosità/Classe: 35 dB(A)/B

Caratteristiche tecniche:

- Allacciamento: 220–240 V/1,0 A
- Dimensioni: A x L x P 2000 x 600 x 663 mm

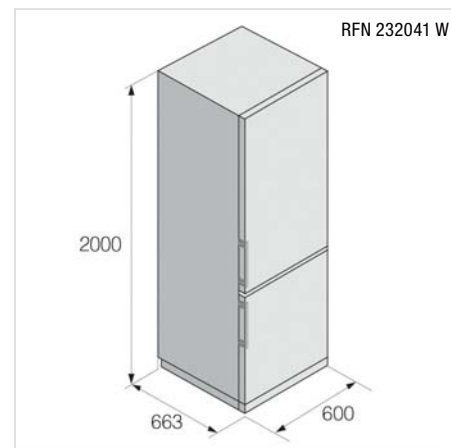


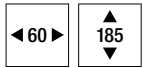
RFN 232041 W ▲ CHF 2390.-/2210.92

- **Combinato frigorifero-congelatore posa libera, 200 cm**
- Volume utile: 361 l (vano frigo 255 l, vano congelatore NoFrost 106 l)
- Consumo di energia: 169 kWh/anno (C)
- Controllo elettronico con display grafico della temperatura, comando a pulsanti
- Raffreddamento a ricircolo d'aria nel vano frigo
- 2 cassetti per frutta/verdura, vano inferiore con regolazione dell'umidità
- **Plafoniera a LED**
- Accessori di serie: MultiBox (burro/uova), portabottiglie e vassoio per cubetti di ghiaccio
- Pannello posteriore interno in acciaio inox
- Maniglie in alluminio massiccio
- **Pannelli porta/laterali: bianco/bianco**
- Rumorosità/Classe: 35 dB(A)/B

Caratteristiche tecniche:

- Allacciamento: 220–240 V/1,0 A
- Dimensioni: A x L x P 2000 x 600 x 663 mm





- Black Inox Door
- Bottle Rack
- Convert Zone
- Fast Freeze
- Inox Backwall
- LED
- Multi Air Flow
- Multi Zone
- No Frost
- Super Cool



ASKO

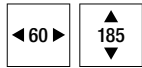
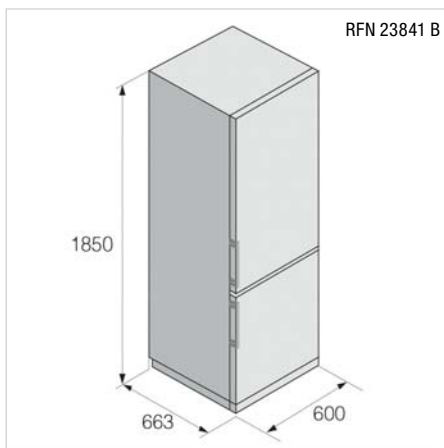
RFN 23841 B ▲ CHF 2490.-/2303.42

– Combinato frigorifero-congelatore posa libera, 185 cm

- Volume utile: 326 l (vano frigo 220 l, vano congelatore NoFrost 106 l)
- Consumo di energia: 165 kWh/anno (C)
- Controllo elettronico con display grafico della temperatura, comando a pulsanti
- Raffreddamento a ricircolo d'aria nel vano frigo
- 2 cassetti per frutta/verdura, vano inferiore con regolazione dell'umidità
- **Plafoniera a LED**
- Accessori di serie: MultiBox (burro/uova), portabottiglie e vassoio per cubetti di ghiaccio
- Pannello posteriore interno in acciaio inox
- Maniglie in alluminio nero massiccio
- **Pannelli porta/laterali: BlackSteel/nero**
- Rumorosità/Classe: 35 dB(A)/B

Caratteristiche tecniche:

- Allacciamento: 220–240 V/1,0 A
- Dimensioni: A x L x P 1850 x 600 x 663 mm



- Bottle Rack
- Convert Zone
- Fast Freeze
- Inox Backwall
- Inox Door
- LED
- Multi Air Flow
- Multi Zone
- No Frost
- Super Cool



ASKO

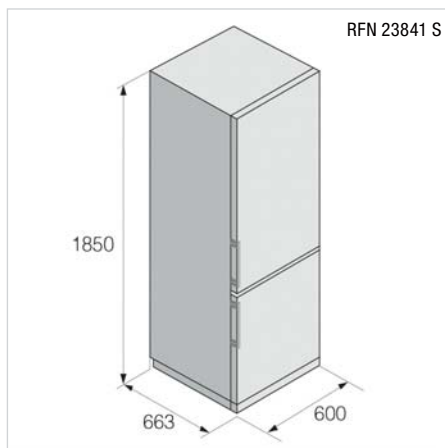
RFN 23841 S ▲ CHF 2390.-/2210.92

– Combinato frigorifero-congelatore posa libera, 185 cm

- Volume utile: 326 l (vano frigo 220 l, vano congelatore NoFrost 106 l)
- Consumo di energia: 165 kWh/anno (C)
- Controllo elettronico con display grafico della temperatura, comando a pulsanti
- Raffreddamento a ricircolo d'aria nel vano frigo
- 2 cassetti per frutta/verdura, vano inferiore con regolazione dell'umidità
- **Plafoniera a LED**
- Accessori di serie: MultiBox (burro/uova), portabottiglie e vassoio per cubetti di ghiaccio
- Pannello posteriore interno in acciaio inox
- Maniglie in alluminio massiccio
- **Pannelli porta/laterali: acciaio inox/grigio**
- Rumorosità/Classe: 35 dB(A)/B

Caratteristiche tecniche:

- Allacciamento: 220–240 V/1,0 A
- Dimensioni: A x L x P 1850 x 600 x 663 mm



- Bottle Rack
- Convert Zone
- Fast Freeze
- Inox Backwall
- LED
- Multi Air Flow
- Multi Zone
- No Frost
- Super Cool



ASKO

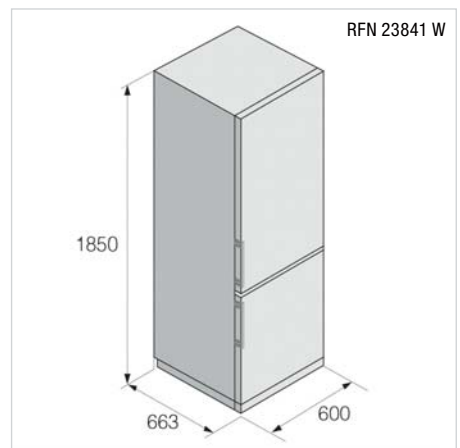
RFN 23841 W ▲ CHF 2290.-/2118.41

– Combinato frigorifero-congelatore posa libera, 185 cm

- Volume utile: 326 l (vano frigo 220 l, vano congelatore NoFrost 106 l)
- Consumo di energia: 165 kWh/anno (C)
- Controllo elettronico con display grafico della temperatura, comando a pulsanti
- Raffreddamento a ricircolo d'aria nel vano frigo
- 2 cassetti per frutta/verdura, vano inferiore con regolazione dell'umidità
- **Plafoniera a LED**
- Accessori di serie: MultiBox (burro/uova), portabottiglie e vassoio per cubetti di ghiaccio
- Pannello posteriore interno in acciaio inox
- Maniglie in alluminio massiccio
- **Pannelli porta/laterali: bianco/bianco**
- Rumorosità/Classe: 35 dB(A)/B

Caratteristiche tecniche:

- Allacciamento: 220–240 V/1,0 A
- Dimensioni: A x L x P 1850 x 600 x 663 mm





- Auto Humidity Control
- Black Inox Door
- Bottle Rack
- Inox Backwall
- LED
- Multi Air Flow
- Multi Zone
- Super Cool



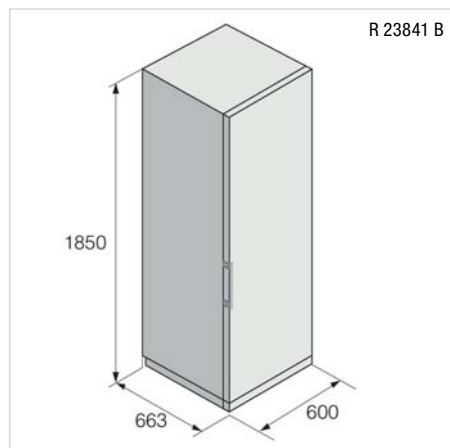
ASKO

R 23841 B ▲ CHF 2390.-/2210.90

- Frigorifero posa libera, 185 cm
- Volume utile: 384 l (vano frigo 384 l)
- Consumo di energia: 92 kWh/anno (C)
- Controllo elettronico con display grafico della temperatura, comando a pulsanti
- Raffreddamento a ricircolo d'aria
- 3 cassetti per frutta/verdura, vano inferiore con regolazione dell'umidità
- Plafoniera a LED
- Accessori di serie: MultiBox (burro/uova) e portabottiglie
- Pannello posteriore interno in acciaio inox
- Maniglie in alluminio massiccio
- Pannelli porta/laterali: BlackSteel/nero
- Rumorosità/Classe: 38 dB(A)/C

Caratteristiche tecniche:

- Allacciamento: 220-240 V/1,0 A
- Dimensioni: A x L x P 1850 x 600 x 663 mm



- Auto Humidity Control
- Bottle Rack
- Inox Backwall
- Inox Door
- LED
- Multi Air Flow
- Multi Zone
- Super Cool



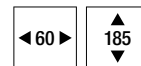
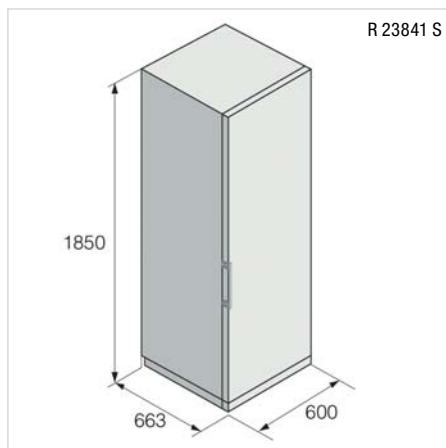
ASKO

R 23841 S ▲ CHF 2290.-/2118.40

- Frigorifero posa libera, 185 cm
- Volume utile: 384 l (vano frigo 384 l)
- Consumo di energia: 92 kWh/anno (C)
- Controllo elettronico con display grafico della temperatura, comando a pulsanti
- Raffreddamento a ricircolo d'aria
- 3 cassetti per frutta/verdura, vano inferiore con regolazione dell'umidità
- Plafoniera a LED
- Accessori di serie: MultiBox (burro/uova) e portabottiglie
- Pannello posteriore interno in acciaio inox
- Maniglie in alluminio massiccio
- Pannelli porta/laterali: acciaio inox/grigio
- Rumorosità/Classe: 38 dB(A)/C

Caratteristiche tecniche:

- Allacciamento: 220-240 V/1,0 A
- Dimensioni: A x L x P 1850 x 600 x 663 mm



- Auto Humidity Control
- Bottle Rack
- Inox Backwall
- LED
- Multi Air Flow
- Multi Zone
- Super Cool



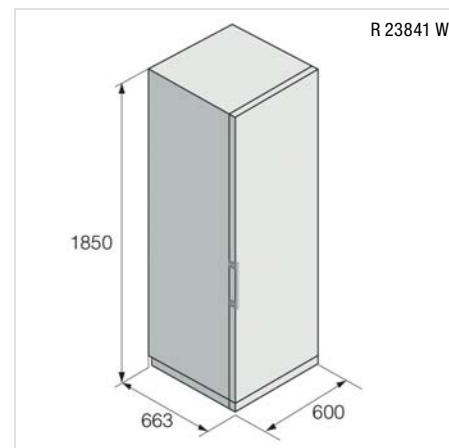
ASKO

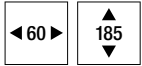
R 23841 W ▲ CHF 2190.-/2025.90

- Frigorifero posa libera, 185 cm
- Volume utile: 384 l (vano frigo 384 l)
- Consumo di energia: 92 kWh/anno (C)
- Controllo elettronico con display grafico della temperatura, comando a pulsanti
- Raffreddamento a ricircolo d'aria
- 3 cassetti per frutta/verdura, vano inferiore con regolazione dell'umidità
- Plafoniera a LED
- Accessori di serie: MultiBox (burro/uova) e portabottiglie
- Pannello posteriore interno in acciaio inox
- Maniglie in alluminio massiccio
- Pannelli porta/laterali: bianco/bianco
- Rumorosità/Classe: 38 dB(A)/C

Caratteristiche tecniche:

- Allacciamento: 220-240 V/1,0 A
- Dimensioni: A x L x P 1850 x 600 x 663 mm





Black
Inox
Door

Fast
Freeze

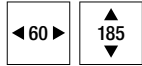
LED

No
Frost



ASKO

FN 23841 B ▲ CHF 2290.-/2118.41



Fast
Freeze

Inox
Door

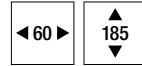
LED

No
Frost



ASKO

FN 23841 S ▲ CHF 2190.-/2025.90



Fast
Freeze

LED

No
Frost



ASKO

FN 23841 W ▲ CHF 1990.-/1840.89

- Congelatore posa libera, 185 cm
- Volume utile: 280 l
- (vano congelatore NoFrost 280 l)
- Consumo di energia: 199 kWh/anno (D)
- Controllo elettronico con display grafico della temperatura, comando a pulsanti
- Raffreddamento a ricircolo d'aria
- 5 cassetti, 4 su guide di scorrimento e 2 alette
- Capacità di congelamento in 24 ore: 12 kg
- Plafoniera a LED
- Accessori di serie: vassoio per cubetti di ghiaccio
- Maniglie in alluminio nero massiccio
- Pannelli porta/laterali: BlackSteel/nero
- Rumorosità/Classe: 35 dB(A)/B

Caratteristiche tecniche:

- Allacciamento: 220-240 V/1,0 A
- Dimensioni: A x L x P 1850 x 600 x 663 mm

- Congelatore posa libera, 185 cm
- Volume utile: 280 l
- (vano congelatore NoFrost 280 l)
- Consumo di energia: 199 kWh/anno (D)
- Controllo elettronico con display grafico della temperatura, comando a pulsanti
- Raffreddamento a ricircolo d'aria
- 5 cassetti, 4 su guide di scorrimento e 2 alette
- Capacità di congelamento in 24 ore: 12 kg
- Plafoniera a LED
- Accessori di serie: vassoio per cubetti di ghiaccio
- Maniglie in alluminio massiccio
- Pannelli porta/laterali: acciaio inox/grigio
- Rumorosità/Classe: 35 dB(A)/B

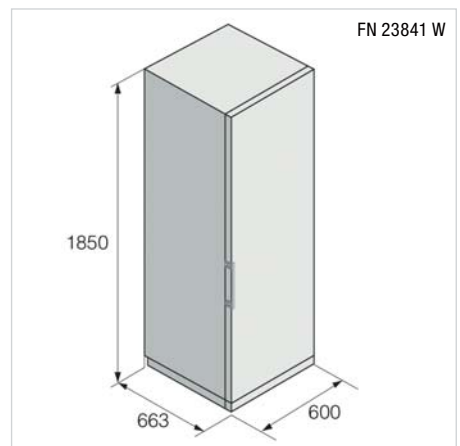
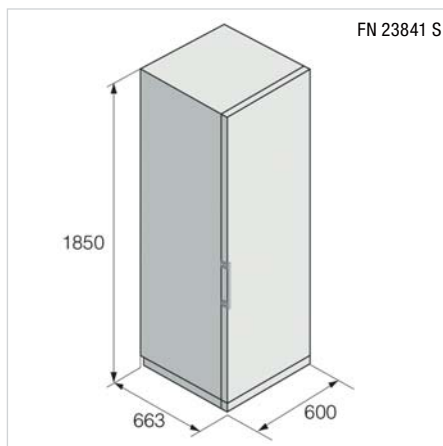
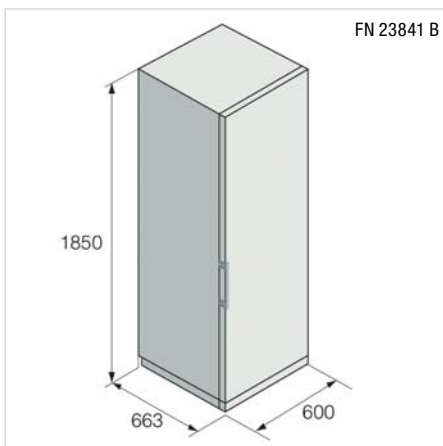
Caratteristiche tecniche:

- Allacciamento: 220-240 V/1,0 A
- Dimensioni: A x L x P 1850 x 600 x 663 mm

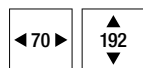
- Congelatore posa libera, 185 cm
- Volume utile: 280 l
- (vano congelatore NoFrost 280 l)
- Consumo di energia: 199 kWh/anno (D)
- Controllo elettronico con display grafico della temperatura, comando a pulsanti
- Raffreddamento a ricircolo d'aria
- 5 cassetti, 4 su guide di scorrimento e 2 alette
- Capacità di congelamento in 24 ore: 12 kg
- Plafoniera a LED
- Accessori di serie: vassoio per cubetti di ghiaccio
- Maniglie in alluminio massiccio
- Pannelli porta/laterali: bianco/bianco
- Rumorosità/Classe: 35 dB(A)/B

Caratteristiche tecniche:

- Allacciamento: 220-240 V/1,0 A
- Dimensioni: A x L x P 1850 x 600 x 663 mm



110 Frigoriferi & congelatori posa libera De Dietrich



- Bottle Rack
- Duo Zones
- Fast Freeze
- Multi Air Flow
- No Frost
- Pure Beam
- Super Cool
- Ultra Fresh
- Twist Ice



De Dietrich



- Bottle Rack
- Duo Zones
- Fast Freeze
- Inox Backwall
- Multi Air Flow
- No Frost
- Pure Beam
- Super Cool
- Ultra Fresh
- Twist Ice



De Dietrich

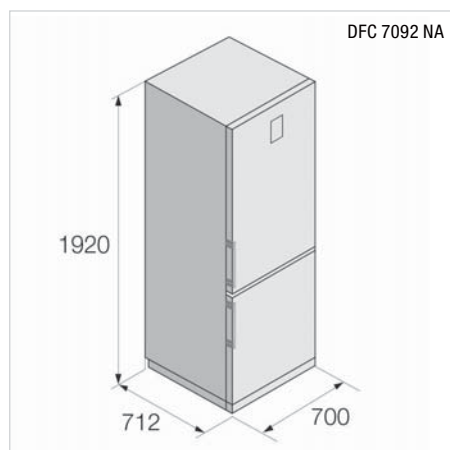
DFC 7092 NA ▲ CHF 2390.-/2210.92

DFC 6020 NA ▲ CHF 2190.-/2025.90

- **Combinato frigorifero-congelatore posa libera, 192 cm**
- Volume utile: 481 l (vano frigo 344 l, vano congelatore NoFrost 137 l)
- Consumo di energia: 287 kWh/anno (E)
- Display LCD monocromatico, comando touch
- Raffreddamento a ricircolo d'aria nel vano frigo
- 2 cassetti per frutta/verdura, vano inferiore con filtro a carbone attivo UltraFresh
- **Plafoniera a LED e pannello luminoso a LED su entrambi i lati**
- Accessori di serie: box per il formaggio, portabottiglie, portauova e vassoio per cubetti di ghiaccio TwistIce
- Maniglie in alluminio nero massiccio
- **Pannelli porta/laterali: BlackSteel/nero**
- Rumorosità/Classe: 41 dB(A)/C

Caratteristiche tecniche:

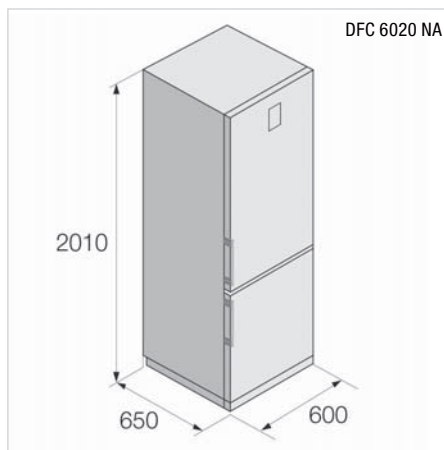
- Allacciamento: 220–240 V/1,0 A
- Dimensioni: A x L x P 1920 x 700 x 712 mm



- **Combinato frigorifero-congelatore posa libera, 201 cm**
- Volume utile: 366 l (vano frigo 266 l, vano congelatore NoFrost 100 l)
- Consumo di energia: 200 kWh/anno (D)
- Display LCD monocromatico, comando touch
- Raffreddamento a ricircolo d'aria nel vano frigo
- 2 cassetti per frutta/verdura, vano inferiore con filtro a carbone attivo UltraFresh
- **Plafoniera a LED e pannello luminoso a LED su entrambi i lati**
- Accessori: box per il formaggio, portabottiglie, portauova e vassoio per cubetti di ghiaccio
- Pannello posteriore interno in acciaio inox
- Maniglie in alluminio nero massiccio
- **Pannelli porta/laterali: BlackSteel/nero**
- Rumorosità/Classe: 39 dB(A)/C

Caratteristiche tecniche:

- Allacciamento: 220–240 V/1,0 A
- Dimensioni: A x L x P 2010 x 600 x 650 mm





Per saperne di più su De Dietrich

112 Frigoriferi & congelatori posa libera FORS

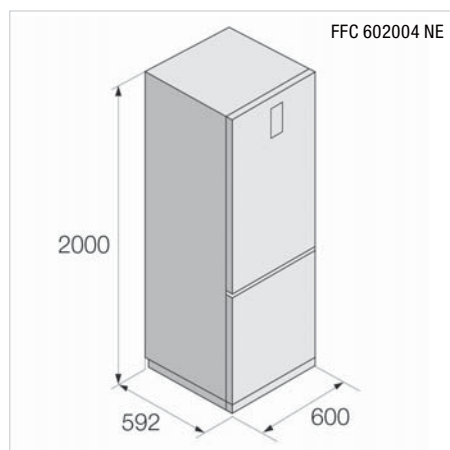


FFC 602004 NE ▲+ CHF 1690.-/1563.37

- **Combinato frigorifero-congelatore posa libera, 200 cm**
- Volume utile: 331 l (vano frigo 235 l, vano congelatore NoFrost 96 l)
- Consumo di energia: 246 kWh/anno (E)
- Display LCD monocromatico nella porta, comando touch
- **Raffreddamento a ricircolo d'aria nel vano frigo**
- 2 cassetti per frutta/verdura, vano inferiore con regolazione dell'umidità
- **Plafoniera a LED**
- Accessori di serie: MultiBox (burro/uova), portabottiglie e vassoio per cubetti di ghiaccio
- Impugnature orizzontali incassate
- **Pannelli porta/laterali: acciaio inox/grigio**
- Rumorosità/Classe: 38 dB(A)/C

Caratteristiche tecniche:

- Allacciamento: 220–240 V/1,0 A
- Dimensioni: A x L x P 2000 x 600 x 592 mm

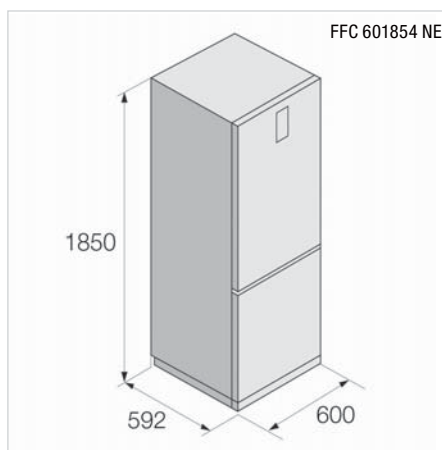


FFC 601854 NE ▲+ CHF 1590.-/1470.86

- **Combinato frigorifero-congelatore posa libera, 185 cm**
- Volume utile: 300 l (vano frigo 204 l, vano congelatore NoFrost 96 l)
- Consumo di energia: 242 kWh/anno (E)
- Display LCD monocromatico nella porta, comando touch
- **Raffreddamento a ricircolo d'aria nel vano frigo**
- 2 cassetti per frutta/verdura, vano inferiore con regolazione dell'umidità
- **Plafoniera a LED**
- Accessori di serie: MultiBox (burro/uova), portabottiglie e vassoio per cubetti di ghiaccio
- Impugnature orizzontali incassate
- **Pannelli porta/laterali: acciaio inox/grigio**
- Rumorosità/Classe: 38 dB(A)/C

Caratteristiche tecniche:

- Allacciamento: 220–240 V/1,0 A
- Dimensioni: A x L x P 1850 x 600 x 592 mm

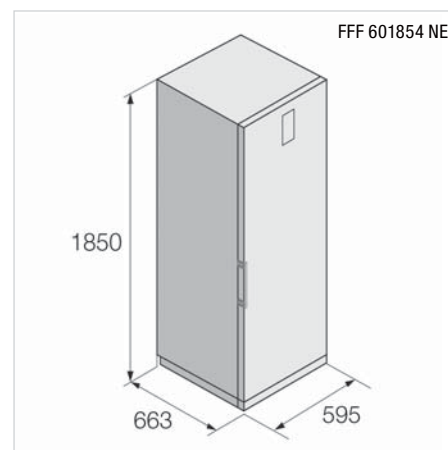


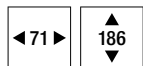
FFF 601854 NE ▲+ CHF 1490.-/1378.35

- **Congelatore posa libera, 185 cm**
- Volume utile: 280 l
- Consumo di energia: 247 kWh/anno (E)
- Display LCD monocromatico nella porta, comando touch
- **Raffreddamento a ricircolo d'aria**
- 4 cassetti, 3 su guide di scorrimento, 2 alette e 1 vano estraibile
- Capacità di congelamento in 24 ore: 12 kg
- **Plafoniera a LED**
- Accessori di serie: vassoio cubetti di ghiaccio
- Maniglia in alluminio nero con meccanismo di apertura integrato
- **Pannelli porta/laterali: bianco/bianco**
- Rumorosità/Classe: 38 dB(A)/C

Caratteristiche tecniche:

- Allacciamento: 220–240 V/1,0 A
- Dimensioni: A x L x P 1850 x 595 x 663 mm





- Convert Zone
- Fast Freeze
- LED
- No Frost

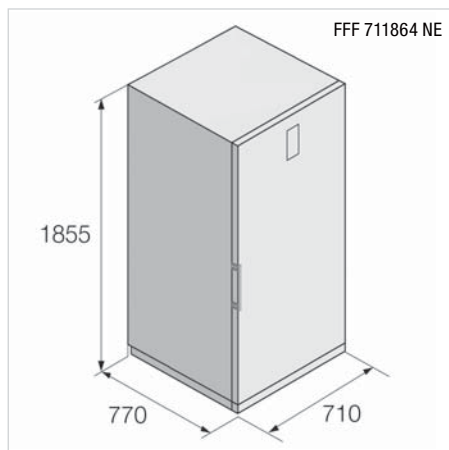


FFF 711864 NE ▲ CHF 1590.-/1470.86

- Congelatore posa libera, 186 cm
- Volume utile: 380 l
- **(vano congelatore NoFrost 380 l)**
- **ConvertZone: il vano congelatore può essere utilizzato anche come frigorifero**
- Consumo di energia: 282 kWh/anno (E)
- Display LCD monocromatico nella porta, comando touch
- **Raffreddamento a ricircolo d'aria**
- 3 cassetti, 2 su guide di scorrimento e 4 ripiani
- Capacità di congelamento in 24 ore: 17 kg
- **Plafoniera a LED**
- Accessori di serie: vassoio cubetti di ghiaccio
- Maniglia in alluminio con meccanismo di apertura integrato
- **Pannelli porta/laterali: bianco/bianco**
- Rumorosità/Classe: 39 dB(A)/C

Caratteristiche tecniche:

- Allacciamento: 220 – 240 V/1,0 A
- Dimensioni: A x L x P 1855 x 710 x 770 mm



- Fast Freeze
- No Frost

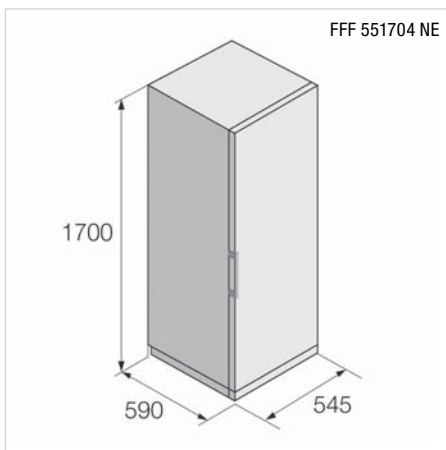


FFF 551704 NE ▲ CHF 1290.-/1193.34

- Congelatore posa libera, 170 cm
- Volume utile: 206 l
- **(vano congelatore NoFrost 206 l)**
- Consumo di energia: 223 kWh/anno (E)
- Controllo elettronico con display grafico della temperatura, comando a pulsanti
- **Raffreddamento a ricircolo d'aria**
- 4 cassetti, 3 su guide di scorrimento e 2 ripiani
- Capacità di congelamento in 24 ore: 9 kg
- Accessori di serie: vassoio cubetti di ghiaccio
- Maniglia a barra
- **Pannelli porta/laterali: bianco/bianco**
- Rumorosità/Classe: 43 dB(A)/D

Caratteristiche tecniche:

- Allacciamento: 220 – 240 V/1,0 A
- Dimensioni: A x L x P 1700 x 545 x 590 mm



- Fast Freeze
- No Frost

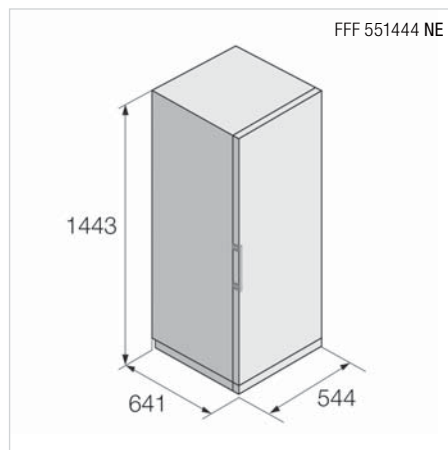


FFF 551444 NE ▲ CHF 1099.-/1016.65

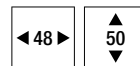
- Congelatore posa libera, 145 cm
- Volume utile: 166 l
- **(vano congelatore NoFrost 166 l)**
- Consumo di energia: 209 kWh/anno (E)
- Controllo elettronico con display grafico della temperatura, comando a pulsanti
- **Raffreddamento a ricircolo d'aria**
- 3 cassetti, 2 su guide di scorrimento e 2 alette
- Capacità di congelamento in 24 ore: 7 kg
- Accessori di serie: vassoio cubetti di ghiaccio
- Maniglia a barra
- **Pannelli porta/laterali: bianco/bianco**
- Rumorosità/Classe: 44 dB(A)/D

Caratteristiche tecniche:

- Allacciamento: 220 – 240 V/1,0 A
- Dimensioni: A x L x P 1443 x 544 x 641 mm



114 Frigoriferi & congelatori posa libera FORS



Convert Zone

Fast Freeze

No Frost



FORS

FFF 481164 NE ▲ CHF 899.-/831.64



Low Frost



FORS

FFF 55854 SE ▲ CHF 649.-/600.37



Low Frost



FORS

FFF 48504 SE CHF 429.-/396.85

- Congelatore posa libera, 116 cm
- Volume utile: 122 l (vano congelatore NoFrost 122 l)
- **ConvertZone: il vano congelatore può essere utilizzato anche come frigorifero**
- Consumo di energia: 193 kWh/anno (E)
- Display a LED con indicazione digitale della temperatura, comando a pulsanti
- **Raffreddamento a ricircolo d'aria**
- 4 cassette, 3 su guide di scorrimento e 1 vano estraibile
- Capacità di congelamento in 24 ore: 5 kg
- Accessori di serie: vassoio per cubetti di ghiaccio
- Maniglia a barra
- **Pannelli porta/laterali: bianco/bianco**
- Rumorosità/Classe: 39 dB(A)/C

Caratteristiche tecniche:

- Allacciamento: 220–240 V/1,0 A
- Dimensioni: A x L x P 1155 x 475 x 605 mm

- Congelatore da tavolo posa libera, 85 cm
- Volume utile: 87 l (vano congelatore 87 l)
- Consumo di energia: 164 kWh/anno (E)
- Display a LED con indicazione digitale della temperatura, comando a pulsanti
- 3 cassette, 2 su guide di scorrimento
- Capacità di congelamento in 24 ore: 4 kg
- Accessori di serie: vassoio per cubetti di ghiaccio
- Maniglia a barra
- **Pannelli porta/laterali: bianco/bianco**
- Rumorosità/Classe: 41 dB(A)/C

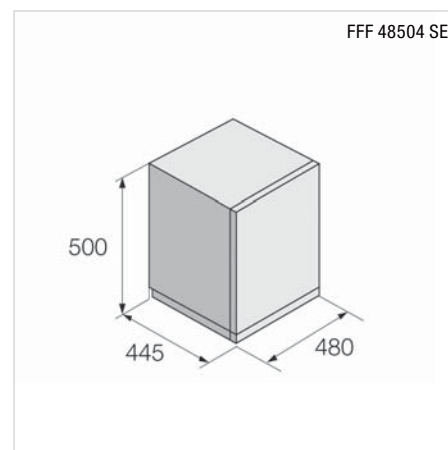
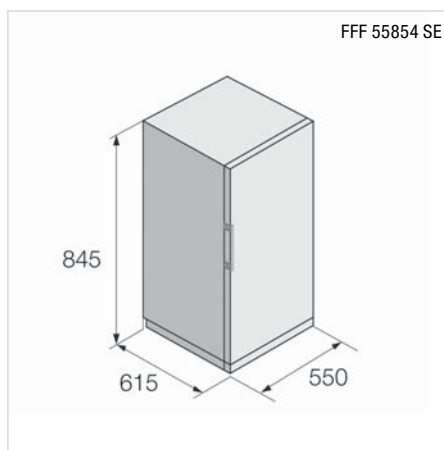
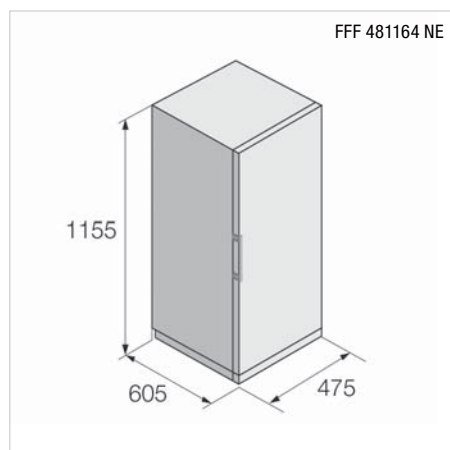
Caratteristiche tecniche:

- Allacciamento: 220–240 V/1,0 A
- Dimensioni: A x L x P 845 x 550 x 615 mm

- **Box di congelazione posa libera, 50 cm**
- Volume utile: 32 l (vano congelatore 32 l)
- Consumo di energia: 148 kWh/anno (E)
- Comando meccanico sul pannello posteriore dell'apparecchio, comandi girevoli
- 2 ripiani
- Capacità di congelamento in 24 ore: 2 kg
- Impugnatura orizzontale incassata
- **Pannelli porta/laterali: bianco/bianco**
- Rumorosità/Classe: 39 dB(A)/C

Caratteristiche tecniche:

- Allacciamento: 220–240 V/1,0 A
- Dimensioni: A x L x P 500 x 480 x 445 mm




FORS
FFR 55854 E ▲ CHF 599.-/554.10

FORS
FFR 48504 E CHF 399.-/369.10

– Frigorifero da tavolo posa libera, 85 cm

- Volume utile: 107 l
(vano frigo 94 l, vano congelatore 13 l)
- Consumo di energia: 137 kWh/anno (E)
- Comando meccanico all'interno, comandi girevoli
- 1 cassetto per frutta/verdura
- **Illuminazione laterale a LED su un lato**
- Accessori di serie: vassoio per cubetti di ghiaccio
- Maniglia a barra
- **Pannelli porta/laterali: bianco/bianco**
- Rumorosità/Classe: 39 dB(A)/C

Caratteristiche tecniche:

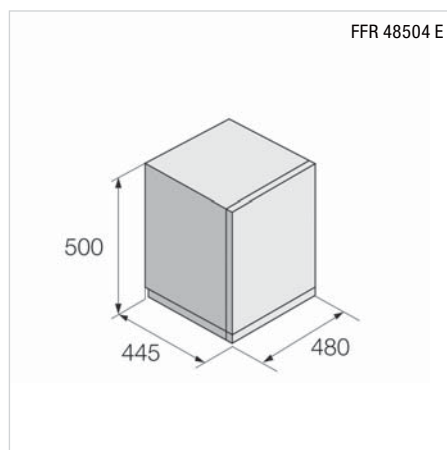
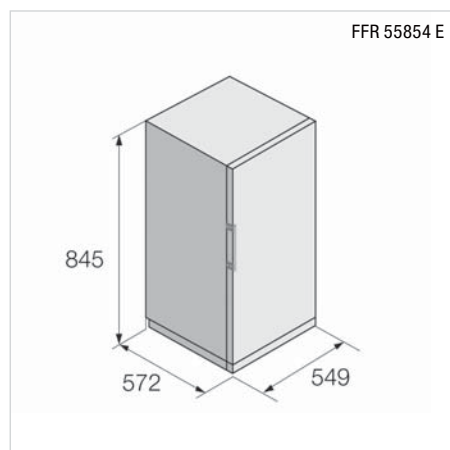
- Allacciamento: 220–240 V/1,0 A
- Dimensioni: A x L x P 845 x 549 x 572 mm

– Box di raffreddamento posa libera, 50 cm

- Volume utile: 45 l (vano frigo 45 l)
- Consumo di energia: 80 kWh/anno (E)
- Comando meccanico all'interno, comandi girevoli
- Impugnatura orizzontale incassata
- **Pannelli porta/laterali: bianco/bianco**
- Rumorosità/Classe: 40 dB(A)/C

Caratteristiche tecniche:

- Allacciamento: 220–240 V/1,0 A
- Dimensioni: A x L x P 500 x 480 x 445 mm





WCN 25842 G

Cantina di vino sottopiano da incasso a norma EURO, 82–87 cm
Pagina 118



WCN 15842 G

Cantina di vino sottopiano da incasso a norma EURO, 82–87 cm
Pagina 119



WCN 311942 G

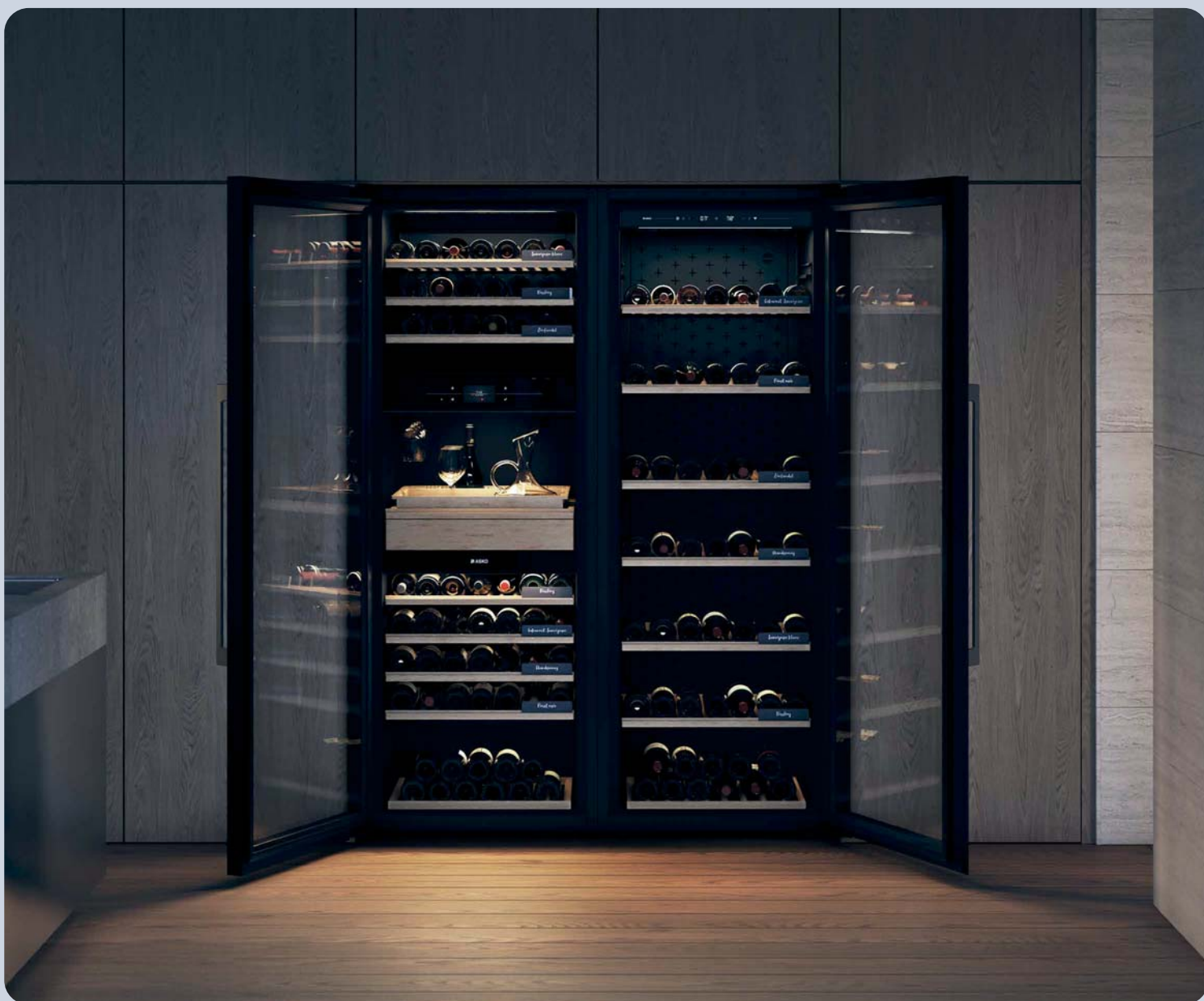
Cantina di vino posa libera, 192 cm
Pagina 119



WCN 111942 G

Cantina di vino posa libera, 192 cm
Pagina 119

ASKO





FBW 601782 G
 Combinato frigorifero-congelatore
 da incasso a norma EURO, 178 cm
 Pagina 120



FBW 60882 G
 Frigorifero da incasso
 a norma EURO, 178 cm
 Pagina 120



FBW 60602 G
 Frigorifero da incasso
 a norma EURO, 178 cm
 Pagina 120



FUW 30822 G
 Frigorifero da incasso
 a norma EURO, 122 cm
 Pagina 121



FFW 601721 HG
 Cantina di vino posa libera, 172 cm
 Pagina 122



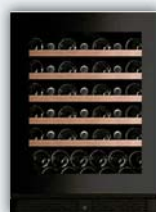
FFW 601722 G
 Cantina di vino posa libera, 172 cm
 Pagina 122



FFW 601721 G
 Cantina di vino posa libera, 172 cm
 Pagina 122



FFW 601271 G
 Cantina di vino posa libera, 127 cm
 Pagina 123



FFW 60821 G
 Cantina di vino posa libera, 82 cm
 Pagina 123



FFH 60821 HF
 Cantina per sigari posa libera, 82 cm
 Pagina 123



EURO 82-87

2 Zones

Black Inox Backwall

Connect Life

Humidity Indication

Push to Open

Soft Close

Telescopic Rails

UV Glass

Wine

38

F A+ G

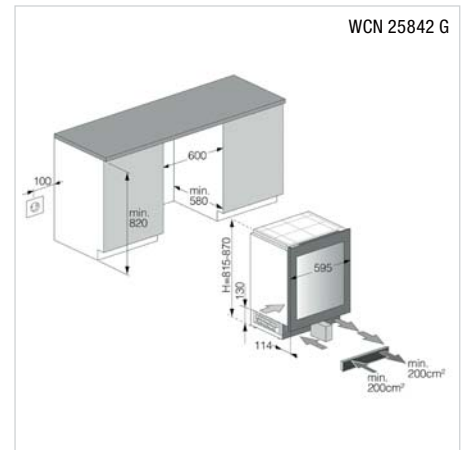


ASKO

WCN 25842 G ▲+ CHF 3390.-/3135.99

- **Cantina di vino sottopiano da incasso a norma EURO, 82-87 cm**
- Volume utile: 120 l
- Spazio per **38 bottiglie di Bordeaux** (0,75 l)
- Consumo di energia: 104 kWh/anno (F)
- Display LCD monocromatico, comando touch
- 2 zone di temperatura da +5 °C a +20 °C
- **Raffreddamento a ricircolo d'aria con filtro a carboni attivi**
- 5 ripiani in legno, di cui 3 ripiani in legno su guide telescopiche soft
- **Plafoniera a LED per zona, dimmerabile**
- **Porta in vetro isolante con protezione UV e telaio in vetro nero, senza maniglie**
- Apertura della porta: meccanismo push-to-open
- Rumorosità/Classe: 35 dB(A)/B

Caratteristiche tecniche:
 - Allacciamento: 220-240 V/1,0 A
 - Nicchia: A x L x P
 820-870 x 600 x min. 580 mm



Scoprite la nostra gamma

EURO 82-87

1 Zone

Black Inox Backwall

Connect Life

Humidity Indication

Push to Open

Soft Close

Telescopic Rails

UV Glass

Wine

44

E A+ G



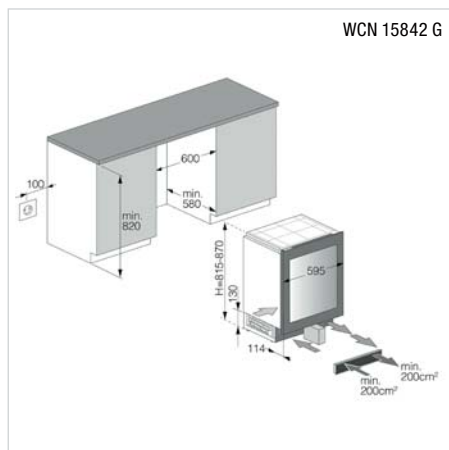
ASKO

WCN 15842 G ▲+ CHF 2990.-/2765.96

- Cantina di vino sottopiano da incasso a norma EURO, 82-87 cm
- Volume utile: 118 l
- Spazio per **44 bottiglie di Bordeaux** (0,75 l)
- Consumo di energia: 83 kWh/anno (E)
- Display LCD monocromatico, comando touch
- 1 zona di temperatura da +5 °C a +20 °C
- **Raffreddamento a ricircolo d'aria con filtro a carboni attivi**
- 5 ripiani in legno, di cui 4 ripiani in legno su guide telescopiche soft
- **Plafoniera a LED per zona, dimmerabile**
- **Porta in vetro isolante con protezione UV e telaio in vetro nero, senza maniglie**
- Apertura della porta: meccanismo push-to-open
- Rumorosità/Classe: 35 dB(A)/B

Caratteristiche tecniche:

- Allacciamento: 220-240 V/1,0 A
- Nicchia: A x L x P 820-870 x 600 x min. 580 mm



70 192

3 Zones

Black Inox Backwall

Connect Life

Humidity Indication

LED

Soft Close

Telescopic Rails

UV Glass

Wine

190

F A+ G



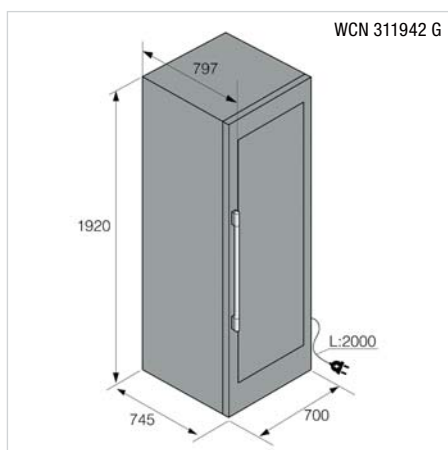
ASKO

WCN 311942 G ▲+ CHF 9390.-/8686.40

- Cantina di vino posa libera, 192 cm
- Volume utile: 517 l
- Spazio per **190 bottiglie di Bordeaux** (0,75 l)
- Consumo di energia: 140 kWh/anno (F)
- Display interattivo a colori TFT 6,0", touchscreen
- 3 zone di temperatura da +5 °C a +20 °C
- **Raffreddamento a ricircolo d'aria con filtro a carbone attivo**
- 9 ripiani in legno, di cui 8 ripiani in legno su guide telescopiche soft e 1 pannello presentazione
- **Plafoniera a LED per zona, dimmerabile**
- **Illuminazione RGB nella zona centrale**
- Accessori di serie: cassetta per toni di umidità, pannelli per l'etichettatura e set per sommelier
- **Pannelli porta/laterali: porta in vetro isolante con cornice in vetro nero/nero**
- Rumorosità/Classe: 38 dB(A)/C

Caratteristiche tecniche:

- Allacciamento: 220-240 V/1,0 A
- Dimensioni: A x L x P 1920 x 700 x 745 mm



70 192

1 Zone

Black Inox Backwall

Connect Life

Humidity Indication

LED

Soft Close

UV Glass

Wine

261

F A+ G



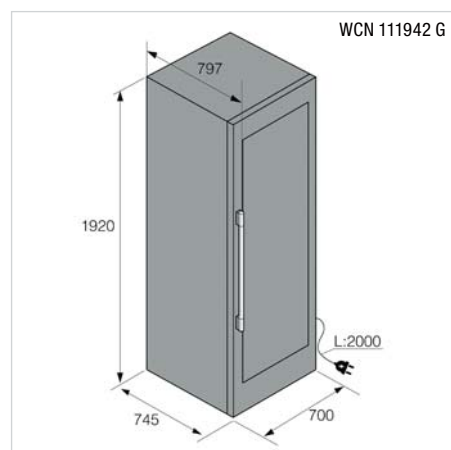
ASKO

WCN 111942 G ▲+ CHF 7690.-/7113.78

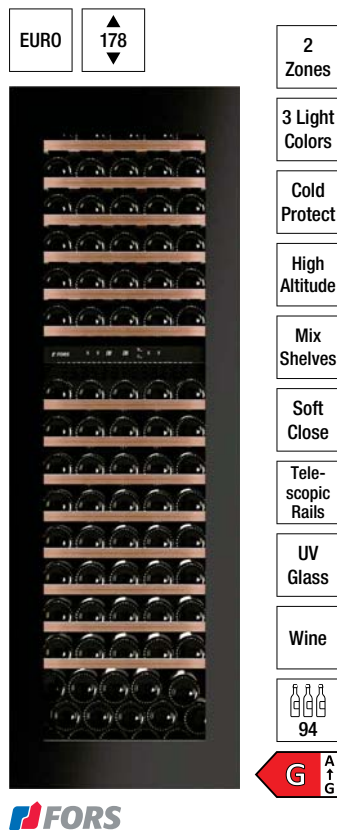
- Cantina di vino posa libera, 192 cm
- Volume utile: 545 l
- Spazio per **261 bottiglie di Bordeaux** (0,75 l)
- Consumo di energia: 142 kWh/anno (F)
- Display LCD monocromatico, comando touch
- 1 zona di temperatura da +5 °C a +20 °C
- **Raffreddamento a ricircolo d'aria con filtro a carbone attivo**
- 7 ripiani in legno, di cui 6 ripiani in legno su guide di scorrimento
- **Plafoniera a LED per zona, dimmerabile**
- Accessori di serie: cassetta per toni di umidità, pannelli per l'etichettatura
- **Pannelli porta/laterali: porta in vetro isolante con cornice in vetro nero/nero**
- Maniglia in alluminio massiccio
- Rumorosità/Classe: 38 dB(A)/C

Caratteristiche tecniche:

- Allacciamento: 220-240 V/1,0 A
- Dimensioni: A x L x P 1920 x 700 x 745 mm



120 Cantine di vino da incasso FORS



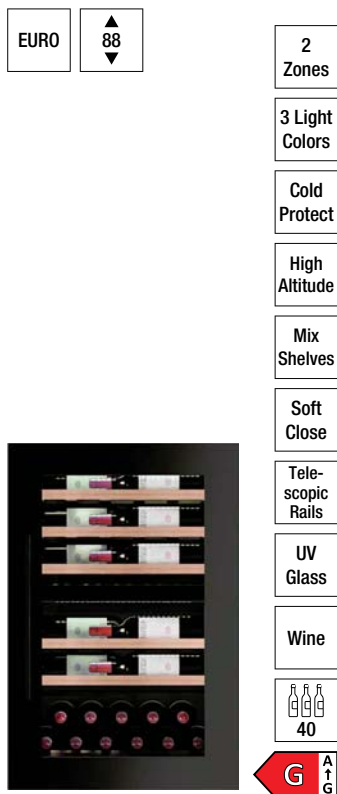
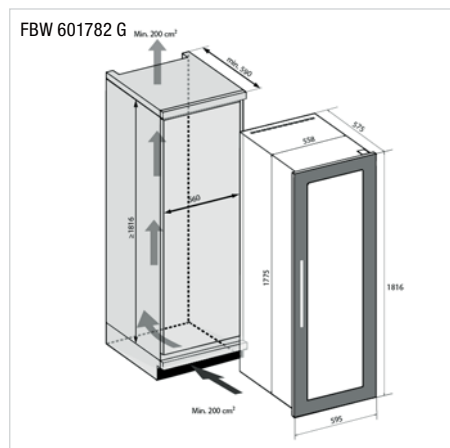
FORS

FBW 601782 G ▲+ CHF 6490.-/6003.70

- Cantina di vino da incasso a norma **EURO**, **178 cm**
- Volume utile: 249 l
- Spazio per **94 bottiglie di Bordeaux** (0,75 l)
- Consumo di energia: 161 kWh/anno (G)
- Display LCD monocromatico, comando touch
- 2 zone di temperatura da +5°C a +20°C
- **Raffr. a ricircolo d'aria con filtro a carb. att.**
- 15 ripiani, di cui 14 ripiani in legno
- **Illuminazione plafoniera e laterale a LED** su ambi i lati di ogni ripiano in bianco freddo, bianco caldo e blu chiaro (commutabile)
- Porta in vetro isolante con telaio in vetro nero
- **Temp. ambiente fino a un mass. di -5°C**
- Maniglia in alluminio anodizzato nero
- Rumorosità/Classe: 41 dB(A)/C

Caratteristiche tecniche:

- Allacciamento: 220-240 V/1,0 A
- Nicchia: A x L x P
1778-1816 x 560-570 x min. 590 mm



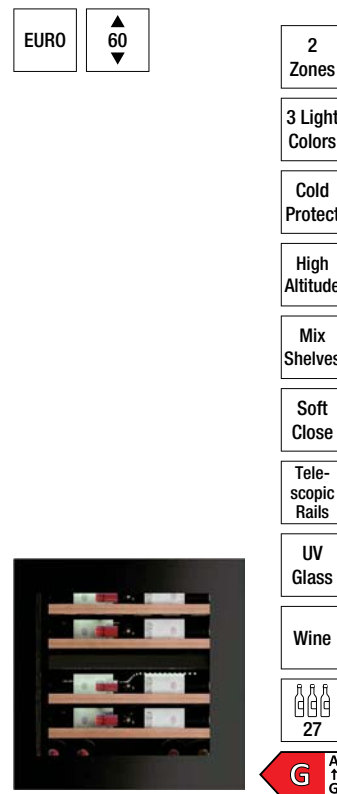
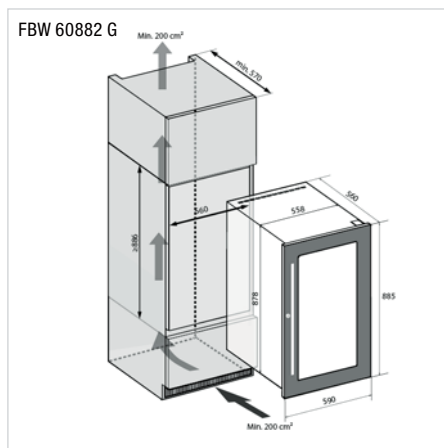
FORS

FBW 60882 G ▲+ CHF 3990.-/3691.03

- Cantina di vino da incasso a norma **EURO**, **88 cm**
- Volume utile: 100 l
- Spazio per **40 bottiglie di Bordeaux** (0,75 l)
- Consumo di energia: 159 kWh/anno (G)
- Display LCD monocromatico, comando touch
- 2 zone di temperatura da +5°C a +20°C
- **Raffr. a ricircolo d'aria con filtro a carb. att.**
- 6 ripiani, di cui 5 ripiani in legno
- **Illuminazione plafoniera e laterale a LED** su ambi i lati di ogni ripiano in bianco freddo, bianco caldo e blu chiaro (commutabile)
- Porta in vetro isolante con telaio in vetro nero
- **Temp. ambiente fino a un mass. di -5°C**
- Maniglia in alluminio anodizzato nero
- Rumorosità/Classe: 41 dB(A)/C

Caratteristiche tecniche:

- Allacciamento: 220-240 V/1,0 A
- Nicchia: A x L x P
881-886 x 560-570 x min. 570 mm



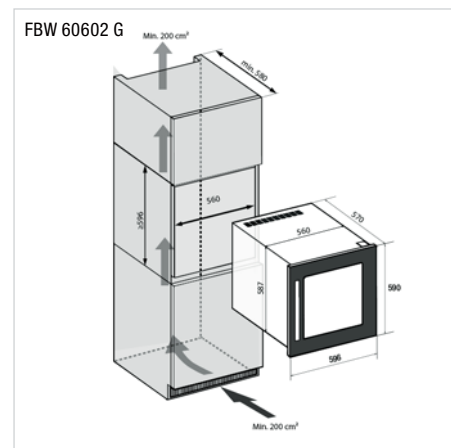
FORS

FBW 60602 G ▲+ CHF 3690.-/3413.51

- Cantina di vino da incasso a norma **EURO**, **60 cm**
- Volume utile: 69 l
- Spazio per **26 bottiglie di Bordeaux** (0,75 l)
- Consumo di energia: 155 kWh/anno (G)
- Display LCD monocromatico, comando touch
- 2 zone di temperatura da +5°C a +20°C
- **Raffr. a ricircolo d'aria con filtro a carb. att.**
- 5 ripiani, di cui 4 ripiani in legno
- **Illuminazione plafoniera e laterale a LED** su ambi i lati di ogni ripiano in bianco freddo, bianco caldo e blu chiaro (commutabile)
- Porta in vetro isolante con telaio in vetro nero
- **Temp. ambiente fino a un mass. di -5°C**
- Maniglia in alluminio anodizzato nero
- Rumorosità/Classe: 38 dB(A)/C

Caratteristiche tecniche:

- Allacciamento: 220-240 V/1,0 A
- Nicchia: A x L x P
591-600 x 560-570 x min. 580 mm



◀ 30 ▶
▲ 82-87 ▼

2
Zones

3 Light
Colors

Cold
Protect

High
Altitude

Soft
Close

Tele-
scopic
Rails

UV
Glass

Wine

13



FORS

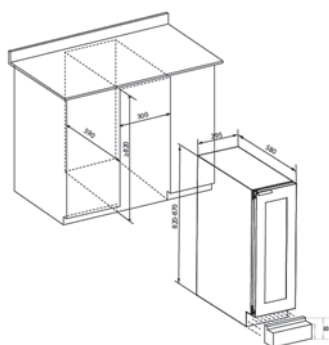
FUW 30822 G ▲+ CHF 2690.-/2488.44

- **Cantina di vino sottopiano da incasso, 82-87 cm**
- Volume utile: 50 l
- Spazio per **13 bottiglie di Bordeaux** (0,75 l)
- Consumo di energia: 134 kWh/anno (G)
- Display LCD monocromatico, comando touch
- 2 zone di temperatura 5-16°C e 9-20°C
- **Raffr. a ricircolo d'aria con filtro a carb. att.**
- 5 ripiani, di cui 4 ripiani in legno
- **Illuminazione plafoniera e laterale a LED** su ambi i lati di ogni ripiano in bianco freddo, bianco caldo e blu chiaro (commutabile)
- Porta in vetro isolante con telaio in vetro nero
- **Temp. ambiente fino a un mass. di -5°C**
- Maniglia in alluminio anodizzato nero
- Rumorosità/Classe: 41 dB(A)/C

Caratteristiche tecniche:

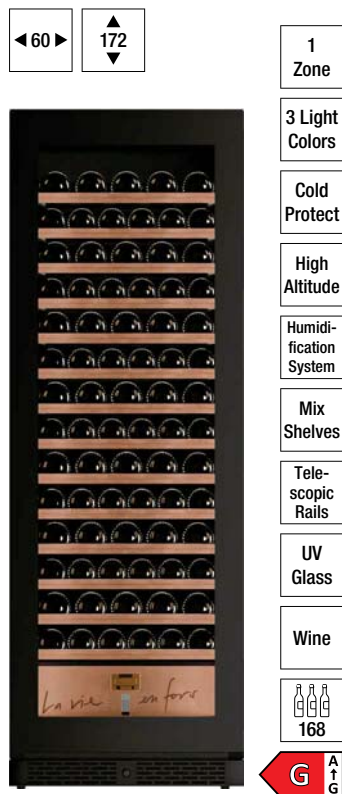
- Allacciamento: 220-240 V/1,0 A
- Nicchia: A x L x P
820-870 x 300 x min. 590 mm

FUW 30822 G



Per saperne di più su FORS

122 Cantine di vino posa libera FORS



FORS

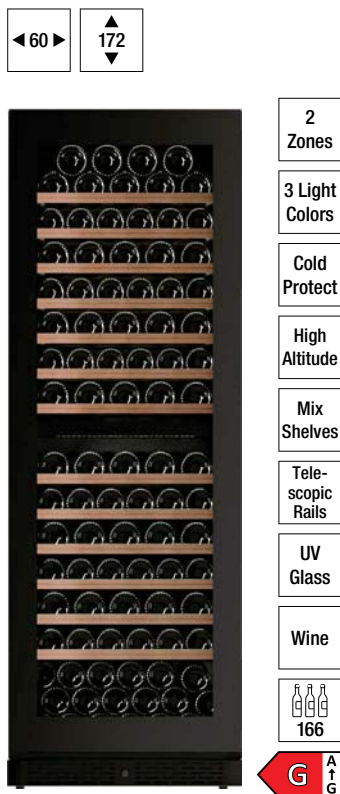
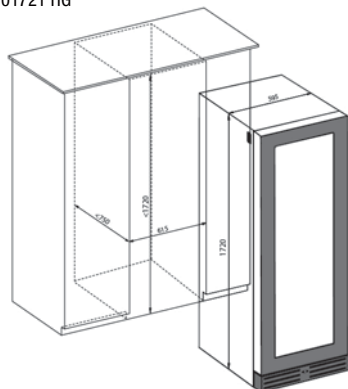
FFW 601721 HG ▲+ CHF 5390.-/4986.12

- Cantina di vino posa libera, 172 cm
- Volume utile: 388 l
- Spazio per **152 bottiglie di Bordeaux** (0,75 l)
- Consumo di energia: 154 kWh/anno (G)
- Display LCD monocromatico, comando touch
- 1 zona di temperatura da +5°C a +20°C
- **Modulo di umidità con regolazione attiva (campo di regolazione: 60–80%)**
- **Raffr. a ricircolo d'aria con filtro a carb. att.**
- 14 ripiani, di cui 14 in legno
- **Illuminazione plafoniera e laterale a LED** su ambi i lati di ogni ripiano in bianco freddo, bianco caldo e blu chiaro (commutabile)
- Porta in vetro isolante con cornice in vetro nero
- **Temp. ambiente fino a un mass. di -5°C**
- Maniglia in alluminio anodizzato nero
- Rumorosità/Classe: 39 dB(A)/C

Caratteristiche tecniche:

- Allacciamento: 220–240 V/1,0 A
- Dimensioni: A x L x P 1720 x 595 x 725 mm

FFW 601721 HG



FORS

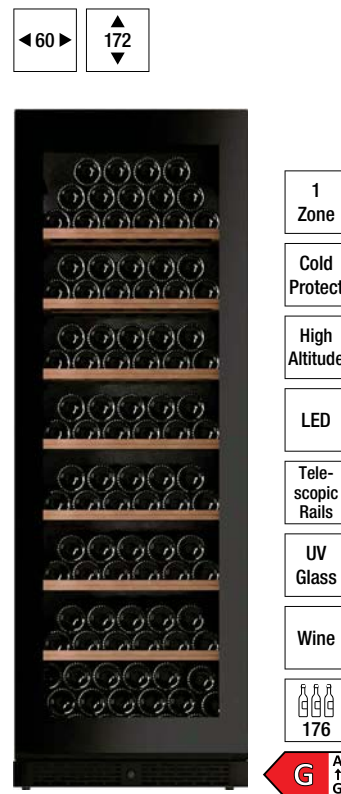
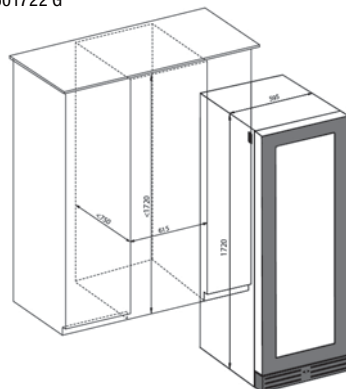
FFW 601722 G ▲+ CHF 4990.-/4616.10

- Cantina di vino posa libera, 172 cm
- Volume utile: 379 l
- Spazio per **152 bottiglie di Bordeaux** (0,75 l)
- Consumo di energia: 192 kWh/anno (G)
- Display LCD monocromatico, comando touch
- 2 zone di temperatura 5–16°C e 9–20°C
- **Raffreddamento a ricircolo d'aria con filtro a carboni attivi**
- 14 ripiani, di cui 13 in legno
- **Illuminazione plafoniera a LED** per zona e **illuminazione laterale a LED** su ambi i lati per ripiano in bianco freddo, bianco caldo e blu chiaro (commutabile)
- Porta in vetro isolante con cornice in vetro nero
- **Temp. ambiente fino a un max di -5°C**
- Maniglia in alluminio anodizzato nero
- Rumorosità/Classe: 38 dB(A)/C

Caratteristiche tecniche:

- Allacciamento: 220–240 V/1,0 A
- Dimensioni: A x L x P 1720 x 595 x 725 mm

FFW 601722 G



FORS

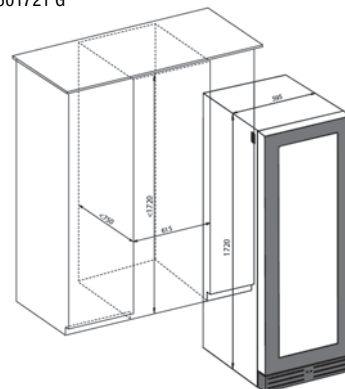
FFW 601721 G ▲+ CHF 3990.-/3691.03

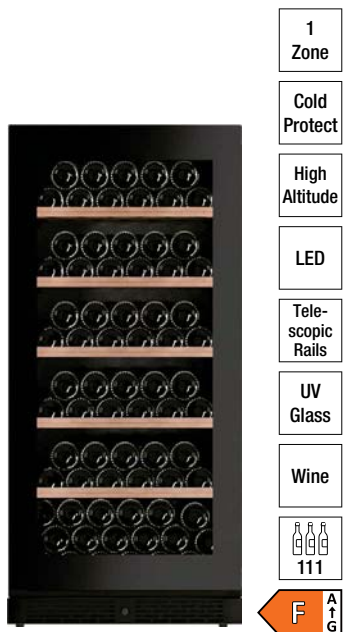
- Cantina di vino posa libera, 172 cm
- Volume utile: 388 l
- Spazio per **163 bottiglie di Bordeaux** (0,75 l)
- Consumo di energia: 154 kWh/anno (G)
- Display LCD monocromatico, comando touch
- 1 zona di temperatura da +5°C a +20°C
- **Raffreddamento a ricircolo d'aria con filtro a carboni attivi**
- 9 ripiani, di cui 8 in legno
- **Illuminazione plafoniera a LED** in bianco freddo
- Porta in vetro isolante con cornice in vetro nero
- **Temperatura ambiente fino a un massimo di -5°C**
- Maniglia in alluminio anodizzato nero
- Rumorosità/Classe: 39 dB(A)/C

Caratteristiche tecniche:

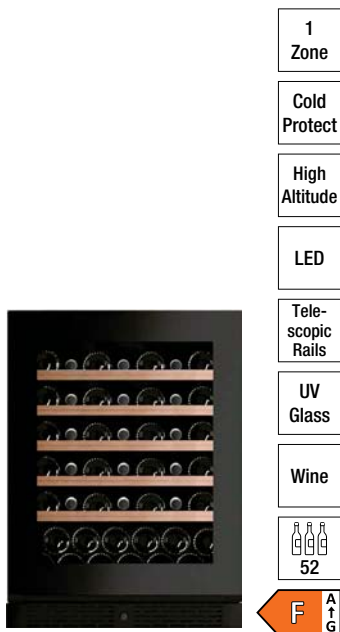
- Allacciamento: 220–240 V/1,0 A
- Dimensioni: A x L x P 1720 x 595 x 710 mm

FFW 601721 G

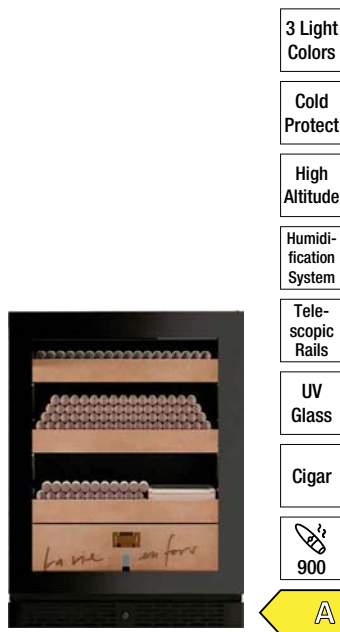




- 1 Zone
- Cold Protect
- High Altitude
- LED
- Telescopic Rails
- UV Glass
- Wine
- 111
- F A G



- 1 Zone
- Cold Protect
- High Altitude
- LED
- Telescopic Rails
- UV Glass
- Wine
- 52
- F A G



- 1 Zone
- 3 Light Colors
- Cold Protect
- High Altitude
- Humidification System
- Telescopic Rails
- UV Glass
- Cigar
- 900
- A



FFW 601271 G ▲+ CHF 3290.-/3043.48

FFW 60821 G ▲+ CHF 2390.-/2210.92

FFH 60821 HF ▲+ CHF 4690.-/4338.58

– Cantina di vino posa libera, 127 cm

- Volume utile: 257 l
- Spazio per **111 bottiglie di Bordeaux** (0,75 l)
- Consumo di energia: 118 kWh/anno (F)
- Display LCD monocromatico, comando touch
- 1 zona di temperatura da +5°C a +20°C
- **Raffreddamento a ricircolo d'aria con filtro a carboni attivi**
- 6 ripiani, di cui 5 in legno
- **Illuminazione plafoniera a LED** in bianco freddo
- Porta in vetro isolante con cornice in vetro nero
- **Temperatura ambiente fino a un massimo di -5°C**
- Maniglia in alluminio anodizzato nero
- Rumorosità/Classe: 41 dB(A)/C

Caratteristiche tecniche:

- Allacciamento: 220–240 V/1,0 A
- Dimensioni: A x L x P 1270 x 595 x 710 mm

– Cantina di vino posa libera, 82 cm

- Volume utile: 139 l
- Spazio per **47 bottiglie di Bordeaux** (0,75 l)
- Consumo di energia: 104 kWh/anno (F)
- Display LCD monocromatico, comando touch
- 1 zona di temperatura da +5°C a +20°C
- **Raffreddamento a ricircolo d'aria con filtro a carboni attivi**
- 6 ripiani, di cui 5 in legno
- **Illuminazione plafoniera a LED** in bianco freddo
- Porta in vetro isolante con cornice in vetro nero
- **Temperatura ambiente fino a un massimo di -5°C**
- Maniglia in alluminio anodizzato nero
- Rumorosità/Classe: 37 dB(A)/C

Caratteristiche tecniche:

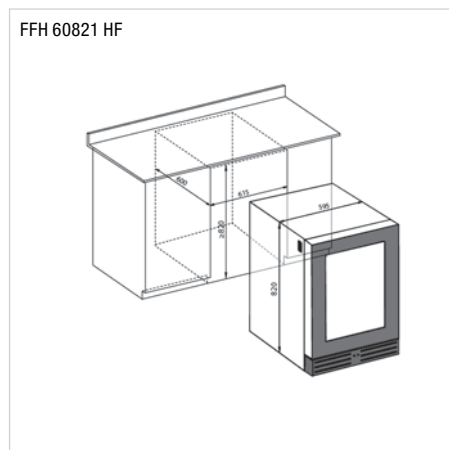
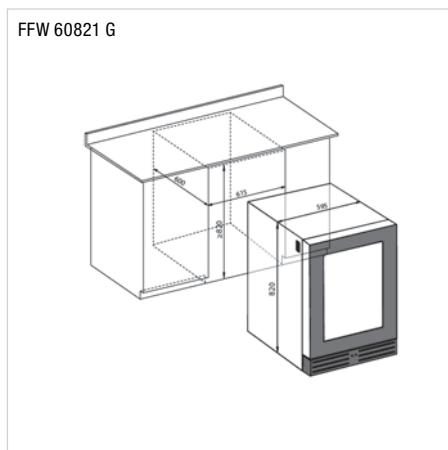
- Allacciamento: 220–240 V/1,0 A
- Dimensioni: A x L x P 820 x 595 x 578 mm

– Cantina per sigari posa libera, 82 cm

- Volume utile: 127 l
- Spazio per **900 sigari**
- Consumo di energia: 241 kWh/anno (A)
- Display LCD monocromatico, comando touch
- 1 zona di temperatura da +5°C a +20°C
- **Modulo di umidità con regolazione attiva (campo di regolazione: 60–80%)**
- **Raffr. a ricircolo d'aria con filtro a carb. att.**
- 3 ripiani in legno di cedro
- **Illuminazione plafoniera e laterale a LED** su ambi i lati di ogni ripiano in bianco freddo, bianco caldo e blu chiaro (commutabile)
- Porta in vetro isolante con cornice in vetro nero
- **Temp. ambiente fino a un mass. di -5°C**
- Maniglia in alluminio anodizzato nero
- Rumorosità/Classe: 37 dB(A)/C

Caratteristiche tecniche:

- Allacciamento: 220–240 V/1,0 A
- Dimensioni: A x L x P 820 x 595 x 578 mm





Scoprite la nostra gamma



LAVATRICI & ASCIUGATRICI

Il nostro assortimento di lavatrici e asciugatrici include i marchi ASKO e FORS.

FORS vi offre la lavatrice e l'asciugatrice ideali per rispondere a ogni vostra esigenza. Grazie all'adozione di funzioni innovative e materiali resistenti, i nostri apparecchi sono il complemento perfetto alla vostra lavanderia. In quest'ottica, longevità e sostenibilità costituiscono autentiche parole chiave. Da oggi lavare e asciugare in tutta tranquillità anche i capi più sensibili è possibile!

ASKO

Steel Seal™

Guarnizione del portello di carico senza soffietto per un lavaggio più igienico e per facilitare il carico e lo scarico del bucato, con 20 anni di garanzia.

Quattro Construction™

Riduce le vibrazioni e assicura una stabilità ottimale grazie al cestello in acciaio sostenuto da quattro ammortizzatori, per una maggiore durata dell'apparecchio e dei tessuti del bucato.

Active Drum™

Sistema con fori di dimensioni diverse per il drenaggio dello sporco più grossolano e per la massima protezione dei tessuti.

Auto Dosing

Calcolo e dosaggio automatico del detersivo in base al peso del bucato, al grado di sporco e al programma di lavaggio.

Pro Wash™

Doccia professionale per lavanderia grazie a due getti d'acqua montati in alto per risultati di risciacquo e lavaggio ottimali.

Butterfly Drying™

Movimento ininterrotto con rotazione alternata grazie ai trascinanti collocati nel cestello, per non aggrovigliare e stropicciare i capi e assicurare un flusso ottimale dell'aria.

Cestello Soft Drum™

Le cellette circolari creano uno strato d'aria tra il cestello e la biancheria, migliorando la circolazione e incrementando l'efficienza dell'asciugatura.

Sensi Dry™

Calcola il tempo necessario per l'asciugatura e regola la durata del processo in base alla quantità di biancheria per ottenere il massimo risparmio energetico possibile.

Motore a induzione

Motore brushless per prestazioni migliori, risparmio di energia, rumorosità ridotta e un funzionamento duraturo.

Armadio di asciugatura

Asciugatura delicata senza usuranti movimenti rotatori su 16 metri di corda per stendere, con diversi programmi di asciugatura.

FORS

Sensitive Dry

Riduzione della perdita di forma e del restringimento degli indumenti grazie a una speciale tecnologia e a temperature ridotte.

Total AquaStop

Sistema per l'interruzione dell'alimentazione idrica in caso di danneggiamento del tubo flessibile di carico o di sollevamento del galleggiante causato da presenza d'acqua nella vasca di fondo.

Sprint 32'

Lavaggio completo a mezzo carico in tempi brevissimi.

Sprint 89'

Programma speciale per un'asciugatura rapida ed efficiente della biancheria.





ASKO **Auto Dose**

W 6098X W/3 ▲ CHF 3290.-/3043.48

- **Lavatrice STYLE**, 9 kg, con comando elettronico
- **Display a colori TFT con frontalino comandi argentato**
- Grande facilità d'uso con **interruttore girevole**
- **26 programmi principali**
- Modalità di lavaggio: Normale, Eco, Intensivo, Antiallergico, Rapido, Camicie, **Rinfrescare con il vapore**
- Opzioni: Prelavaggio, Livello acqua alto, Extra risciacquo e Antipiega
- Partenza ritardata: fino a 24 ore
- **Pro Wash™**: getti dall'alto per risultati di lavaggio e risciacquo ottimali
- **Auto Dosing (ADS)**: sistema di dosaggio automatico del detersivo
- **Quattro Struktur™**: 4 ammortizzatori per una maggiore stabilità e minori vibrazioni
- Vasca e interno del cestello in acciaio inox
- **Oblò Steel Seal™**: senza tradizionale guarnizione in gomma, con **20 anni di garanzia**
- **Cestello Active Drum™** con fori di diverse dimensioni per un lavaggio uniforme ed efficace
- **Motore a induzione**
- Velocità di centrifuga: **1800 giri/min.**
- **Cerniera a sinistra, non modificabile**

Caratteristiche tecniche:

- Consumi (Eco 40–60)
- Classe di efficienza energetica: A, centrifuga A
- Acqua/ciclo: 49 l
- Energia/ciclo: 0,49 kWh
- Classe di emissione di rumore aereo: C
- Centrifuga: 77 dB(A)
- Dimensioni: A x L x P 850 x 595 x 585 mm
- Volume cestello: 60 l
- Apertura oblò: ø 31 cm
- Allacciamento: 230 V 10 A 2200 W
- Peso: 88,5 kg netti



ASKO **Auto Dose**

W 4096R W/3 ▲ CHF 2990.-/2765.96

- **Lavatrice LOGIC**, 9 kg, con comando elettronico
- **Display LCD con frontalino comandi argentato**
- Grande facilità d'uso con **interruttore girevole**
- **23 programmi principali**
- Modalità di lavaggio: Normale, Eco, Intensivo, Antiallergico, Rapido, Camicie, **Rinfrescare con il vapore**
- Opzioni: Prelavaggio, Livello acqua alto, Extra risciacquo e Antipiega
- Partenza ritardata: fino a 24 ore
- **Pro Wash™**: getti dall'alto per risultati di lavaggio e risciacquo ottimali
- **Auto Dosing (ADS)**: sistema di dosaggio automatico del detersivo
- **Quattro Struktur™**: 4 ammortizzatori per una maggiore stabilità e minori vibrazioni
- Vasca e interno del cestello in acciaio inox
- **Oblò Steel Seal™**: senza tradizionale guarnizione in gomma, con **20 anni di garanzia**
- **Cestello Active Drum™** con fori di diverse dimensioni per un lavaggio uniforme ed efficace
- **Motore a induzione**
- Velocità di centrifuga: **1600 giri/min.**
- **Cerniera a sinistra, non modificabile**

Caratteristiche tecniche:

- Consumi (Eco 40–60)
- Classe di efficienza energetica: A, centrifuga A
- Acqua/ciclo: 49 l
- Energia/ciclo: 0,49 kWh
- Classe di emissione di rumore aereo: B
- Rumore: 76 dB(A)
- Dimensioni: A x L x P 850 x 595 x 585 mm
- Volume cestello: 60 l
- Apertura oblò: ø 31 cm
- Allacciamento: 230 V 10 A 2200 W
- Peso: 75,5 kg netti



ASKO

W 4086C W/3 ▲ CHF 2690.-/2488.44

- **Lavatrice LOGIC**, 8 kg, con comando elettronico
- **Display LCD con frontalino comandi argentato**
- Grande facilità d'uso con **interruttore girevole**
- **23 programmi principali**
- Modalità di lavaggio: Normale, Eco, Intensivo, Antiallergico, Rapido, Camicie, **Rinfrescare con il vapore**
- Opzioni: Prelavaggio, Livello acqua alto, Extra risciacquo e Antipiega
- Partenza ritardata: fino a 24 ore
- **Quattro Struktur™**: 4 ammortizzatori per una maggiore stabilità e minori vibrazioni
- Vasca e interno del cestello in acciaio inox
- **Oblò Steel Seal™**: senza tradizionale guarnizione in gomma, con **20 anni di garanzia**
- **Cestello Active Drum™** con fori di diverse dimensioni per un lavaggio uniforme ed efficace
- **Motore a induzione**
- Velocità di centrifuga: **1600 giri/min.**
- **Cerniera a sinistra, non modificabile**

Caratteristiche tecniche:

- Consumi (Eco 40–60)
- Classe di efficienza energetica: A, centrifuga A
- Acqua/ciclo: 48 l
- Energia/ciclo: 0,47 kWh
- Classe di emissione di rumore aereo: B
- Rumore: 76 dB(A)
- Dimensioni: A x L x P 850 x 595 x 585 mm
- Volume cestello: 60 l
- Apertura oblò: ø 31 cm
- Allacciamento: 230 V 10 A 2200 W
- Peso: 75,5 kg netti



20
years warranty
ASKO door sealing

8 kg

1600



IND



20
years warranty
ASKO door sealing

8 kg

1400



IND



8 kg



IND



ASKO

W 2086C W/3 ▲ CHF 2450.-/2266.42

- **Lavatrice CLASSIC**, 8 kg, con comando elettronico
- **Display LCD con frontalino comandi bianco**
- Grande facilità d'uso con **interruttore girevole**
- **16 programmi principali**
- Modalità di lavaggio: Normale, Eco, Intensivo
- Opzioni: Prelavaggio, Livello acqua alto, Extra risciacquo e Antipiega
- Partenza ritardata: fino a 24 ore
- **Quattro Struktur™**: 4 ammortizzatori per una maggiore stabilità e minori vibrazioni
- Vasca e interno del cestello in acciaio inox
- **Oblò Steel Seal™**: senza tradizionale guarnizione in gomma, con **20 anni di garanzia**
- **Cestello Active Drum™** con fori di diverse dimensioni per un lavaggio uniforme ed efficace
- **Motore a induzione**
- Velocità di centrifuga: **1600 giri/min.**
- **Cerniera a sinistra, non modificabile**

Caratteristiche tecniche:

- Consumi (Eco 40–60)
- Classe di efficienza energetica: A, centrifuga A
- Acqua/ciclo: 48 l
- Energia/ciclo: 0,47 kWh
- Classe di emissione di rumore aereo: B
- Centrifuga: 76 dB(A)
- Dimensioni: A x L x P 850 x 595 x 585 mm
- Volume cestello: 60 l
- Apertura oblò: ø 31 cm
- Allacciamento: 230 V 10 A 2200 W
- Peso: 74 kg netti

ASKO

W 2084B W ▲ CHF 2250.-/2081.41

- **Lavatrice CLASSIC**, 8 kg, con comando elettronico
- **Display LCD con frontalino comandi bianco**
- Grande facilità d'uso con **interruttore girevole**
- **16 programmi principali**
- Modalità di lavaggio: Normale, Eco, Intensivo
- Opzioni: Prelavaggio, Livello acqua alto, Extra risciacquo e Antipiega
- Partenza ritardata: fino a 24 ore
- **Quattro Struktur™**: 4 ammortizzatori per una maggiore stabilità e minori vibrazioni
- Vasca e interno del cestello in acciaio inox
- **Oblò Steel Seal™**: senza tradizionale guarnizione in gomma, con **20 anni di garanzia**
- **Cestello Active Drum™** con fori di diverse dimensioni per un lavaggio uniforme ed efficace
- **Motore a induzione**
- Velocità di centrifuga: **1400 giri/min.**
- **Cerniera a sinistra, non modificabile**

Caratteristiche tecniche:

- Consumi (Eco 40–60)
- Classe di efficienza energetica: A, centrifuga B
- Acqua/ciclo: 48 l
- Energia/ciclo: 0,47 kWh
- Classe di emissione di rumore aereo: A
- Centrifuga: 72 dB(A)
- Dimensioni: A x L x P 850 x 595 x 585 mm
- Volume cestello: 60 l
- Apertura oblò: ø 31 cm
- Allacciamento: 230 V 10 A 2200 W
- Peso: 75 kg netti

ASKO

T 608HX W ▲ CHF 3190.-/2950.97

- **Asciugatrice a pompa di calore STYLE**, 8 kg, con comando elettronico
- **Display a colori TFT con frontalino comandi argentato**
- Grande facilità d'uso con **interruttore girevole**
- Programmi di asciugatura del tutto automatici con automisurazione dell'umidità residua
- **18 programmi principali**: Extra, Asciugatura, Normale, Jeans, Biancheria da letto, Asciugamani, Piumini, Seta, Camicie, **Vapore**, Rinfrescare, Impregnare, Sport, Quick Pro
- Opzioni: Asciugatura extra, Ciclo antipiega
- **Generatore di vapore esterno**
- Partenza ritardata: fino a 24 ore
- 5 cuscinetti a sfera per sostenere il cestello e assicurare un movimento rotatorio duraturo
- **Asciugatura Butterfly™**: movimento ininterrotto con rotazione alternata per non aggrovigliare i capi
- **SensiDry™** con sensore di umidità
- Indicazione del tempo residuo
- Contenitore di condensa da 6,2 l o con scarico diretto
- Motore a induzione
- Kit per montaggio a colonna incluso
- **Cerniera a destra, modificabile**

Caratteristiche tecniche:

- Consumi (programma standard)
- Classe di efficienza energetica (energia/condensa): **A+++/A**
- Energia/anno: 177 kWh
- Livello di rumorosità: fino a 64 dB(A)
- Dimensioni: A x L x P 850 x 595 x 654 mm
- Apertura oblò: ø 34 cm
- Volume cestello: 117 l
- Allacciamento: 230 V 10 A 700 W
- Peso: 57 kg netti



reddot design award
winner



8 kg



ASKO

T 408HD W ▲

CHF 2590.-/2395.93



8 kg



ASKO

T 2082H W ▲

CHF 2350.-/2173.91



8 kg

1600



ASKO

WMC 6863P W/1 ▲ CHF 3990.-/3691.03

- **Asciugatrice a pompa di calore LOGIC**, 8 kg, con comando elettronico
- Display LCD con frontalino comandi argentato
- Grande facilità d'uso con **interruttore girevole**
- Programmi di asciugatura del tutto automatici con automisurazione dell'umidità residua
- **14 programmi principali**: Extra, Asciugatura, Normale, Jeans, Biancheria da letto, Asciugamani, Piumini, Seta, Camicie, Quick Pro
- Opzioni: Asciugatura extra, Ciclo anti piega
- Partenza ritardata: fino a 24 ore
- 5 cuscinetti a sfera per sostenere il cestello e assicurare un movimento rotatorio duraturo
- **Asciugatura Butterfly™**: movimento ininterrotto con rotazione alternata per non aggrovigliare i capi
- **SensiDry™** con sensore di umidità
- Indicazione del tempo residuo
- Contenitore di condensa da 6,2 l o con scarico diretto
- Motore a induzione
- Kit per montaggio a colonna incluso
- **Cerniera a destra, modificabile**

Caratteristiche tecniche:

Consumi (programma standard)

- Classe di efficienza energetica (energia/condensa): **A+++/A**
- Energia/anno: 217 kWh
- Livello di rumorosità: fino a 64 dB(A)
- Dimensioni: A x L x P 850 x 595 x 654 mm
- Apertura oblò: ø 34 cm
- Volume cestello: 117 l
- Allacciamento: 230 V 10 A 700 W
- Peso: 55 kg netti

- **Asciugatrice a pompa di calore CLASSIC**, 8 kg, con comando elettronico
- Display LCD con frontalino comandi bianco
- Grande facilità d'uso con **interruttore girevole**
- Programmi di asciugatura del tutto automatici con automisurazione dell'umidità residua
- **10 programmi principali**: Extra, Asciugatura, Normale, Biancheria da letto, Seta, Quick Pro
- Opzioni: Asciugatura extra, Ciclo anti piega
- Partenza ritardata: fino a 24 ore
- 5 cuscinetti a sfera per sostenere il cestello e assicurare un movimento rotatorio duraturo
- **Asciugatura Butterfly™**: movimento ininterrotto con rotazione alternata per non aggrovigliare i capi
- **SensiDry™** con sensore di umidità
- Indicazione del tempo residuo
- Contenitore di condensa da 6,2 l o con scarico diretto
- Motore a induzione
- Kit per montaggio a colonna incluso
- **Cerniera a destra, modificabile**

Caratteristiche tecniche:

Consumi (programma standard)

- Classe di efficienza energetica (energia/condensa): **A+++/A**
- Energia/anno: 177 kWh
- Livello di rumorosità: fino a 64 dB(A)
- Dimensioni: A x L x P 850 x 595 x 654 mm
- Apertura oblò: ø 34 cm
- Volume cestello: 117 l
- Allacciamento: 230 V 10 A 700 W
- Peso: 57 kg netti

- **Lavatrice per case plurifamiliari**, 8 kg, bianca, con comando elettronico
- Ideata per un uso intenso e la lunga durata: elevata potenza riscaldante, cerniera dell'oblò rinforzata, maniglia dell'oblò profilata, pregiato cestello, parete laterale rafforzata
- Display LCD con cifre bianche su sfondo nero
- **23 programmi principali**: Eco 40–60 °C, Antiallergia, **Rapido 40 °C–40 Min 60 °C–60 Min**, Camicie, Biancheria da letto, Intensivo, Stop dopo risciacquo
- Opzioni: Prelavaggio, Livello acqua alto, Extra risciacquo e Antipiega
- **Partenza ritardata: 0–24 ore**
- **Quattro Struktur™**: robusto telaio interno con 4 ammortizzatori per maggiore silenziosità e più lunga durata
- **Vasca in acciaio inox**
- **Steel Seal™**: guarnizione di tenuta dell'oblò che non necessita manutenzione, senza soffietto. **20 anni di garanzia.**
- **Active Drum™**: irradiazione mirata della biancheria per migliori risultati di risciacquo
- Allaccio acqua fredda
- Velocità di centrifuga **1600 U/min.** a scatti di 100 riducibili fino a 400 giri/min.
- **Cerniera a sinistra, non modificabile**

Caratteristiche tecniche:

Consumi (Eco 40–60)

- Classe di efficienza energetica: A, centrifuga A
- Acqua/ciclo: 48 l
- Energia/ciclo: 0,47 kWh
- Classe di emissione di rumore aereo: B
- Livello di rumorosità: 76 dB(A)
- Dimensioni: A x L x P 850 x 595 x 585 mm
- Volume cestello: 60 l
- Apertura oblò: ø 31 cm
- Allacciamento: 400 V 3LNPE 10 A 3200 W
- Peso: 75,5 kg netti



ASKO

TDC 1781H W/1 ▲ CHF 3990.-/3691.03

- **Asciugatrice a pompa di calore per case plurifamiliari LOGIC**, 8 kg, con comando elettronico
- Display LCD con cifre bianche su sfondo nero
- **11 programmi principali**: Extra, Asciugatura, Normale, Jeans, Biancheria da letto, Asciugamani, Piumini, Seta, Camicie, Quick Pro
- Opzioni: Asciugatura extra, Antipiega da 1 a 4 ore, Preselezione del carico
- **Partenza ritardata: 0–24 ore**
- 5 cuscinetti a sfera per sostenere il cestello e assicurare un movimento rotatorio duraturo
- **Asciugatura Butterfly™**: movimento ininterrotto con rotazione alternata per distribuire uniformemente la biancheria
- **Sistema Soft Drum™**: migliora la circolazione dell'aria tra i capi di biancheria
- **Air Lift™**: evita che si aggroviglino
- Contenitore di condensa: 6 l con scarico diretto
- Tubo flessibile di raccordo per l'acqua di condensa – scarico diretto
- **Cerniera a destra, modificabile**

Caratteristiche tecniche:

- Consumi (programma standard)
- Classe di efficienza energetica (energia/condensa): **A+++/A**
- Energia/anno: 177 kWh
- Livello di rumorosità: 64 dB(A)
- Dimensioni: A x L x P 850 x 595 x 654 mm
- Volume cestello: 112 l
- Apertura oblò: ø34 cm, 180°
- Allacciamento: 230 V 10 A 700 W
- Peso: 56 kg netti



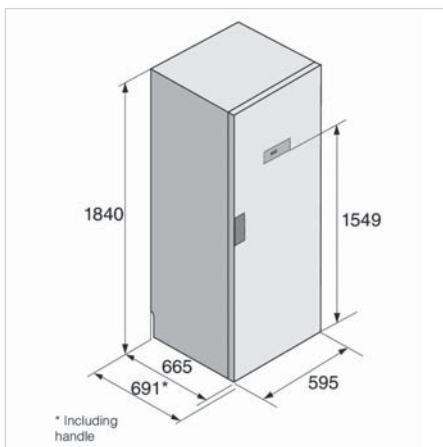
ASKO

DC 7784HP W ▲ CHF 3990.-/3691.03

- **Armadio di asciugatura a pompa di calore, bianco**
- Capacità: 5 kg, corrispondenti a **16 metri di stendibiancheria**
- Display LCD
- **Serbatoio d'acqua**: 4 litri
- **Interno modulare**, gancio per guanti, maniglia scorrevole e pieghevole
- Attaccapanni integrati
- Programmi automatici intensivi e normali
- Oblò reversibile
- Piedi regolabili
- **Cerniera a destra, modificabile**

Caratteristiche tecniche:

- Capacità di deumidificazione: 22 g/min.
- Flusso di ventilazione: 945 m³/h
- Livello di rumorosità: 70 dB(A)
- Dimensioni: A x L x P 1840 x 595 x 691 mm
- Allacciamento: 230 V 10 A 1500 W



Asciugare su 16 metri di corda per stendere



Vi piacerebbe che i vostri indumenti potessero essere stesi in casa anche col maltempo e in inverno su una corda di 16 metri? Con l'**armadio asciugabiancheria ASKO** questo è possibile!

I capi d'abbigliamento difficili da stirare come camicie e indumenti delicati possono essere stesi ad asciugare al suo interno, dove viene eliminata la maggior parte delle pieghe. Anche gli indumenti o le scarpe che non devono essere lavati possono essere inseriti in modo pratico e asciugati mediante il **programma desiderato**. Il dispositivo si spegne automaticamente non appena è tutto asciutto.

L'armadio asciugabiancheria si compone di tre file di appendiabiti estraibili e pieghevoli, la cui lunghezza equivale a una **corda per stendere di 16 metri (5 kg di capacità)**. Le superfici di sgocciolamento presenti sullo sportello sono perfette per far asciugare guanti e cappelli.





ASKO

Accessori vari

Cestino per la biancheria
HB 1153 W CHF 398.-/368.18

Cestino estraibile per la biancheria, bianco.

Dimensioni: A x L x P 15 x 60 x 59 cm

Attaccapanni
235703 CHF 55.-/50.88

Attaccapanni a croce, bianco, per armadio di asciugatura DC 7784 HP W



ASKO

Tavola da stiro

HI 1153 W Bianco CHF 624.-/577.24
HI 1153 S Acciaio inox CHF 747.-/691.03
HI 1153 T Titanio CHF 624.-/577.24

Se non riuscite a trovare un posto per la tavola da stiro, questa è la soluzione ideale. La tavola da stiro si trova nella torre di lavaggio tra la lavatrice e l'asciugatrice. È quindi sempre a portata di mano.

Dimensioni: A x L x P 150 x 595 x 587 mm
Carico massimo: 10 kg



ASKO

Cassetto a piedistallo

HPS 5323 W Bianco CHF 648.-/599.44
HPS 5323 S Acciaio inox CHF 673.-/622.57

Con un'altezza di 30 cm, questo cassetto è ideale per avere a portata di mano tutti i detersivi, gli ammorbidenti, gli attaccapanni e altri oggetti utili. Posto sotto la lavatrice, rende più comoda l'operazione di carico e scarico. Il cassetto è inoltre dotato di un vano estraibile per facilitare lo scarico della biancheria.

Dimensioni: A x L x P 321 x 595 x 585 mm



ASKO

Piano doppio con cestello

HDB 1153 W Bianco	CHF 599.-/554.12
HDB 1153 S Acciaio inox	CHF 724.-/669.75
HDB 1153 T Titanio	CHF 599.-/554.12

È composto da un cestino in rete e da un ripiano telescopico rimovibile. Può essere utilizzato come piano d'appoggio per piegare i vestiti o smistare i calzini. Il cesto può essere completamente rimosso per trasportare la biancheria.

Dimensioni: A x L x P 150 x 595 x 587 mm
Carico massimo: 10 kg



ASKO

Piano singolo

HSS 1053 W Bianco	CHF 287.-/265.49
HSS 1053 T Titanio	CHF 287.-/265.49

Il ripiano rimovibile facilita il carico e lo scarico della biancheria. Sarete sorpresi della sua utilità.

Dimensioni: A x L x P 48 x 595 x 565 mm
Carico massimo: 10 kg



ASKO

Detersivo

LW11 Box	CHF 69.90/64.66
LW11	CHF 14.90/13.78

Detersivo per bucato bianco
1000 ml
Contenuto sufficiente per 17 cicli di lavaggio
Senza coloranti, parabeni e ingredienti di origine animale
Effetto anti-pilling
Etichetta ambientale Nordic Swan¹
Etichetta vegana

LC11 Box	CHF 69.90/64.66
LC11	CHF 14.90/13.78

Detersivo per bucato colorato
1000 ml
Contenuto sufficiente per 17 cicli di lavaggio
Senza coloranti, parabeni e ingredienti di origine animale
Effetto anti-pilling
Etichetta ambientale Nordic Swan¹
Etichetta vegana

LF11 Box	CHF 44.90/41.54
LF11	CHF 9.90/9.16

Ammorbidente
1000 ml
Contenuto sufficiente per 30–50 cicli di lavaggio
Elimina pelucchi e nodi
Preserva i colori e le forme

¹ Etichetta ambientale Nordic Swan

L'etichetta ambientale Nordic Swan è, insieme all'Ecolabel europeo, una delle certificazioni ambientali più severe e riconosciute al mondo. Il suo obiettivo è contribuire a una produzione più pulita e a una riduzione dei consumi. Ecco perché il marchio di qualità ecologica Nordic Swan considera l'intero percorso del prodotto.



FORS

WA 940 ASD

CHF 1490.-/1378.35



FORS

TP 800 A

CHF 1590.-/1470.86



FORS

ASW 84E-1

CHF 1290.-/1193.34

- **Lavatrice SWISS PRIME** con comando elettronico
- **1–9 kg**, fino a 1400 U/Min.
- Display a LED, frontalino in bianco e nero e oblò in nero
- Grande facilità d'uso con interruttore girevole
- **15 programmi** e 5 funzioni supplementari
- Programmi: **Sprint 59'/32'**, Breve 20', Igiene, Camicie/Camicette, Impregnazione, Vestiti per bambini
- Opzioni: Aiuto al dosaggio, Partenza ritardata, Vapore, Protezione anti piega
- **Partenza ritardata: 30 Min. – 24 ore**
- Motore PowerDrive con inverter
- **AquaStop totale**, compreso il galleggiante
- **Cerniera a sinistra, non sostituibile**

Caratteristiche tecniche:

- Consumo (Eco 40–60)
- Classe energetica: A, centrifuga B
- Acqua/ciclo: 49 l
- Energia/ciclo: 0,49 kWh
- Classe di emissione di rumore aereo: B
- Centrifuga: 76 dB(A)
- Dimensioni: A x L x P 850 x 600 x 610 mm
- Apertura oblò: ø 34 cm
- Volume cestello: 64 l
- Allacciamento: 230 V 10 A
- Peso: 75,8 kg netti

- **Asciugatrice a pompa di calore SWISS PRIME** con comando elettronico
- **1–8 kg**
- Display a LED, frontalino in bianco e nero e oblò in nero
- Grande facilità d'uso con interruttore girevole
- **15 programmi** e 5 funzioni supplementari
- Programmi: **Sprint 89'**, Igiene, Biancheria da letto, Piumino, Programma a tempo, Camicie/Camicette, Impregnazione, Vestiti per bambini, Sport
- Opzioni: Protezione anti piega, Sensitive Dry, Extra asciutto, Tempo
- **Sensitive Dry:** Asciugatura come un'asciugatura appesa naturale
- **Partenza ritardata: 30 Min. – 24 ore**
- Motore asincrono
- **Cerniera a destra, non sostituibile**

Caratteristiche tecniche:

- Consumo (Eco 40–60)
- Classe energetica (energia/condensa): **A+++/A**
- Energia/anno: 177 kWh
- Rumore: fino a 64 dB(A)
- Dimensioni: A x L x P 850 x 600 x 610 mm
- Apertura oblò: ø 34 cm
- Volume cestello: 64 l
- Allacciamento: 230 V 10 A
- Peso: 48,4 kg netti

- **Lavatrice automatica eco Premium** con comandi elettronici
- Display a LED, frontalino in bianco e oblò in bianco
- Campo di testo comandi in tedesco, con adesivi per francese e italiano
- Grande facilità d'uso con interruttore girevole
- **16 programmi:** Cotone, Mix/Sintetico, Lana/Lavaggio a mano, Cotone 20–90 °C, Mix 20 °C/40 °C
- Opzioni: Eco, Risparmio di tempo
- Programmi speciali: AllergyCare, AutoWash, Sport, Speed 20', Piumini, Prelavaggio, Programmi preferiti
- **Partenza ritardata: 0–24 ore**
- Cestello WaveActive in acciaio inossidabile con trascinatori 3D per trattare delicatamente i capi
- **Sicurezza Aquastop**
- Motore silenzioso
- Velocità di centrifuga **1400 giri/min** riducibile a 1200/1000/800, stop dopo risciacquo
- **Cerniera a sinistra, non sostituibile**

Caratteristiche tecniche:

- Consumo (Eco 40–60)
- Classe energetica: **B**, centrifuga B
- Acqua/ciclo: 39 l
- Energia/ciclo: 0,54 kWh
- Classe di emissione di rumore aereo: B, Centrifuga: 76 dB(A)
- Dimensioni: A x L x P 850 x 600 x 545 mm
- Apertura oblò: 180°, ø 34 cm
- Volume cestello: 54 l
- Allacciamento: 230 V 10 A
- Peso: 66,3 kg netti



8 kg



AST 80E-1/1

CHF 1490.-/1378.35



8 kg

1500



WAM 8401 L ▲

CHF 4990.-/4616.10

WAM 8401 R ▲

CHF 4990.-/4616.10



7 kg



TKM 8601WP L ▲

CHF 4990.-/4616.10

TKM 8601WP R ▲

CHF 4990.-/4616.10

- **Asciugatrice a pompa di calore Premium** con comandi elettronici
- Display a LED, frontalino in bianco e oblò in bianco
- Campo di testo comandi in tedesco, con adesivi per francese e italiano
- **Programmi di asciugatura del tutto automatici** con automisurazione dell'umidità residua
- Grande facilità d'uso con interruttore girevole
- **16 programmi:** Biancheria da letto XL, Lana, Camicie/Camicette, Sport, AirRefresh, Asciugatura in armadio, Stiratura facile, Vestiti per bambini
- 3 gradi di asciugatura, mezzo carico
- Programmi speciali: Capi rinfrescati, Antipiega, Programmi preferiti
- **Indicazione digitale del tempo residuo**
- **TwinAir:** movimento reversibile del cestello
- Tubo flessibile di raccordo per lo scarico diretto
- Contenitore di condensa 4,95 l
- **Partenza ritardata: 0–24 ore**
- Kit per montaggio a colonna incluso
- **Cerniera a destra, non sostituibile**

Caratteristiche tecniche:

- Consumo (programma standard)
- Classe energetica (energia/condensa): **A+++/A**
- Energia/anno: 177 kWh
- Rumore: 65 dB(A)
- Dimensioni: A x L x P 850 x 600 x 625 mm
- Apertura oblò: 180°, ø34 cm
- Volume cestello: 117 l, zincato
- Allacciamento: 230 V 10 A
- Peso: 52,8 kg netti

- **Lavatrice automatica per case plurifamiliari** con comando elettronico e display digitale
- Combinabile con l'asciugatrice a pompa di calore TKM 8601 WP, montaggio side-by-side o in colonna
- **9 programmi e 4 funzioni supplementari**
- Programmi principali brevi: Quotidiano 40/60 °C – 65/73 min. Sport 40/60 °C – 29/39 min.
- **Nuovo programma: a 20 °C**
- Programmi supplementari: Protezione per la pelle, Risciacquo, Ammorbidente, Apprettatura, Impermeabilizzante, Igiene apparecchio, Lana
- Indicazione digitale del tempo residuo
- **Partenza ritardata: 0–24 ore**
- Processo economico automatico standby: 0 watt
- Risparmio automatico del carico parziale
- **Sistema di assorbimento delle vibrazioni**
- Velocità di centrifuga **1500 giri/min.** riducibile a 1400/1200/1000/800/600/400, stop dopo risciacquo
- **Può essere ordinato con cerniera a sinistra o a destra, non sostituibile**

Caratteristiche tecniche:

- Consumo (Eco 40–60)
- Classe energetica: B, centrifuga B
- Acqua/ciclo: 45 l
- Energia/ciclo: 0,54 kWh
- Classe di emissione di rumore aereo: A
- Centrifuga: 68 dB(A)
- Dimensioni: A x L x P 900 x 660 x 680 mm
- Apertura oblò: ø35 cm
- Volume cestello: 60 l
- Allacciamento: 400 V 2 N~/10 A
- Peso: 79 kg netti

- **Asciugatrice a pompa di calore per case plurifamiliari** con comando elettronico e display digitale
- Combinabile con la lavatrice automatica WAM 8401, montaggio side-by-side o in colonna
- Indicazione digitale del tempo residuo
- Display digitale a 4 caratteri
- 6 Programmi di asciugatura del tutto automatici con automisurazione dell'umidità residua
- **6 programmi principali:** Asciugatura forte, Asciugatura normale, Pronto stiro, Capi leggermente umidi, Lana, Antipiega
- Funzioni supplementari: asciugatura temporizzata, delicata, partenza ritardata (fino a 24 ore)
- **Funzione «asciugatura delicata»**
- Programmi a tempo: 10–90 min.
- **Partenza ritardata: 1–24 ore**
- Processo economico automatico standby: 0 watt
- **Può essere ordinato con cerniera a sinistra o a destra, non sostituibile**

Caratteristiche tecniche:

- Consumo (programma standard)
- Classe energetica (energia/condensa): **A++/A**
- Energia/anno: 206 kWh
- Rumore: 66 dB(A)
- Dimensioni: A x L x P 900 x 660 x 810 mm
- Volume cestello: 158 l
- Allacciamento: 400 V 3 N~/10 A
- Peso: 94 kg netti

Accessori:

- Frontalino di comando nello zoccolo per il montaggio in colonna WAM/TKM, W50488, CHF 91.-/84.18

COMMERCIALE

Sconto in base al listino prezzi e alle condizioni commerciali

Lavatrici e asciugatrici per soddisfare i requisiti più severi



Progettati per l'uso professionale in case plurifamiliari, saloni di parrucchieri o lavanderie, i programmi e i materiali soddisfano le più alte esigenze. Grazie al design di alta qualità, alle cerniere rinforzate e all'elevata potenza termica, gli apparecchi possono essere utilizzati intensamente, giorno dopo giorno.

Lavaggio

- **Quattro Structure™**: riduzione delle vibrazioni e stabilità ottimale grazie al tamburo in acciaio inox e ai quattro ammortizzatori per una lunga durata dell'apparecchio e della biancheria.
- **SteelSeal™**: guarnizione della porta senza soffiotti per un lavaggio più igienico e un carico e scarico dei capi più semplice, con una garanzia di 20 anni.
- **Programmi su misura** con fino a 26 programmi principali e programmi rapidi.

Asciugatura

- **Butterfly Drying™**: rotazione inversa continua grazie alle nervature del tamburo per una circolazione ottimale dell'aria che impedisce la formazione di grovigli e pieghe nella biancheria.
- **Tamburo Soft Drum™**: strato d'aria tra il tamburo e la biancheria grazie a celle circolari per migliorare la circolazione dell'aria nella biancheria e aumentare l'efficienza di asciugatura.
- Fino a 12 programmi principali e programmi personalizzati.
- **Armadio di asciugatura**: asciugatura delicata senza movimenti rotatori e usura su 16 metri di stendibiancheria con diversi programmi di asciugatura.



ASKO

WMC 8947PI S CHF 4590.-/4246.07

- **Lavatrice per uso commerciale**, 9 kg, acciaio inossidabile, con controllo elettronico
- Progettata per uso commerciale: struttura robusta per un uso intensivo
- Display a colori TFT con sfondo nero
- **26 programmi principali**: Intensivo, Superveloce, Lavaggio a mano, Mocio, Microfibra, Disinfezione, Allergia
- Possibilità di creare e salvare i programmi
- Ritardo di avvio fino a 100 ore
- Velocità centrifuga: **1400 giri/min**
- **Quattro Structure™**: robusto telaio interno con 4 ammortizzatori per un funzionamento silenzioso e una lunga durata
- Cestello e vasca in acciaio inossidabile
- **SteelSeal™**: guarnizione dello sportello priva di manutenzione, senza soffietto.
- **20 anni di garanzia**
- Il **seniore 3D** riduce al minimo le vibrazioni durante la centrifuga
- **Attacco per l'acqua fredda e calda**
- **Connessione WiFi**
- **Cerniera a sinistra, non reversibile**

Caratteristiche tecniche:

- Classe energetica B, centrifuga B
- Consumo (Eco 40–60)
Acqua/ciclo: 41 l
Energia/ciclo: 0,51 kWh
- Classe di emissioni sonore: B
- Emissioni sonore centrifuga: 75 dB(A)
- Dimensioni: A x L x P 850 x 595 x 706 mm
- Volume cestello: 80 l
- Apertura sportello: 31 cm, 180°
- Allacciamento: 400 V 16 A 7200 W
- Peso: 92 kg netti

Programmi rapidi (con mezza carica):
Programma rapido 40 °C – 35 min.
Programma rapido 60 °C – 40 min.



ASKO

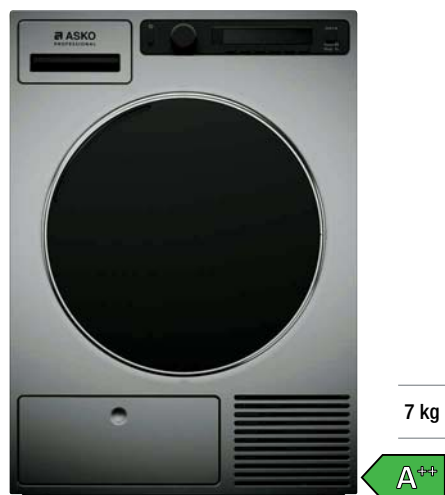
WMC 6743PB T CHF 3990.-/3691.03

- **Lavatrice per uso commerciale**, 7 kg, titanio, con controllo elettronico
- Progettata per uso commerciale: struttura robusta per un uso intensivo
- Display a colori TFT con sfondo nero
- **26 programmi principali**: Intensivo, Superveloce, Lavaggio a mano, Mocio, Microfibra, Disinfezione, Allergia
- Possibilità di creare e salvare i propri programmi
- Ritardo di avvio fino a 100 ore
- Velocità centrifuga: **1400 giri/min**
- **Quattro Structure™**: robusto telaio interno con 4 ammortizzatori per un funzionamento silenzioso e una lunga durata
- Cestello e vasca in acciaio inossidabile
- **SteelSeal™**: guarnizione dello sportello priva di manutenzione, senza soffietto.
- **20 anni di garanzia**
- Il **seniore 3D** minimizza le vibrazioni durante la centrifuga
- **Attacco per l'acqua fredda e calda**
- **Cerniera a sinistra, non reversibile**

Caratteristiche tecniche:

- Classe energetica C, centrifuga B
- Consumo (Eco 40–60)
Acqua/ciclo: 41 l
Energia/ciclo: 0,58 kWh
- Classe di emissioni sonore: B
- Emissioni sonore centrifuga: 76 dB(A)
- Dimensioni: A x L x P 850 x 595 x 591 mm
- Volume cestello: 60 l
- Apertura sportello: 31 cm, 180°
- Allacciamento: 400 V 10 A 3200 W
- Peso: 76,5 kg netti

Programmi rapidi (a pieno carico):
Programma rapido 40 °C – 50 min.
Programma rapido 60 °C – 60 min.



ASKO

TDC 1771H T CHF 3890.-/3598.52

- **Asciugatrice a pompa di calore per uso commerciale**, 7 kg, titanio, con controllo elettronico
- Progettata per uso commerciale: struttura robusta per un uso intensivo
- Display a colori TFT con sfondo nero
- **12 programmi principali**
- Possibilità di creare e salvare i propri programmi
- Ritardo di avvio fino a 100 ore
- **5 cuscinetti a sfera** per sostenere il cestello e assicurare una rotazione duratura
- **Asciugatura Butterfly™**: il movimento continuo con rotazione alternata distribuisce il bucato in modo uniforme
- **Sistema Soft Drum™**: migliora la circolazione dell'aria tra i capi
- Il **driver Air Lift™** previene l'agrovigliamento della biancheria
- Il **sensore di temperatura** impedisce l'asciugatura eccessiva dei capi sensibili
- Serbatoio di acqua di condensa
- **Tubo di collegamento per 6 l** di acqua di condensa – **scarico diretto** incluso
- **Cerniera a destra, reversibile**

Caratteristiche tecniche:

- Classe energetica: A++
- Classe energetica di condensazione: A
- Consumo energetico/anno: 189 kWh
- Emissioni sonore: 66 dB(A)
- Dimensioni: A x L x P 850 x 595 x 654 mm
- Volume cestello: 117 l
- Apertura sportello: 34 cm, 180°
- Allacciamento: 230 V 10 A 1000 W
- Peso: 57 kg netti

ASKO

TDC 1772CB T CHF 3290.-/3043.48

- **Asciugatrice per uso commerciale**, 7 kg, titanio, con controllo elettronico
- Progettata per uso commerciale: struttura robusta per un uso intensivo
- Display LCD
- **17 programmi principali**
- Possibilità di creare e salvare i propri programmi
- **5 cuscinetti a sfera** per sostenere il cestello e assicurare una rotazione duratura
- **Asciugatura Butterfly™**: il movimento continuo con rotazione alternata distribuisce il bucato in modo uniforme
- **Sistema Soft Drum™**: migliora la circolazione dell'aria tra i capi
- Il **sensore di temperatura** impedisce l'asciugatura eccessiva dei capi sensibili
- Serbatoio di acqua di condensa
- **Tubo di collegamento per 6 l** di acqua di condensa – **scarico diretto** incluso
- **Cerniera a destra, reversibile**

Caratteristiche tecniche:

- Consumo energetico/anno: 189 kWh
- Emissioni sonore: 66 dB(A)
- Dimensioni: A x L x P 850 x 595 x 654 mm
- Volume cestello: 117 l
- Apertura sportello: 34 cm, 180°
- Allacciamento: 400 V 10 A 2800 W
- Peso: 49,4 kg netti

ASKO

Piedistallo professionale in acciaio inox

HPL 830 S CHF 412.-/381.13

Una base stabile per le nostre lavatrici e asciugatrici professionali XL e domestiche, che porta l'elettrodomestico a un'altezza comoda per il carico e lo scarico.

Dimensioni: A x L x P 293 x 602 x 639 mm

Mia
Energy



Per saperne di più su Mia

 **Swiss Made**

LA SOLUZIONE COMPLETA PER LAVANDERIE IN CASE PLURIFAMILIARI



Mia Energy per le amministrazioni e i proprietari

Le amministrazioni di immobili, i proprietari e le portinerie sono completamente sollevati dalle incombenze della lavanderia e hanno pieno accesso e controllo sull'uso e il conteggio delle lavatrici e delle asciugatrici attraverso un portale di gestione semplice e chiaramente strutturato. Mia Energy richiede soltanto dei costi di investimento contenuti e non comporta ulteriori costi, come quelli per il Wi-Fi.

Vantaggi per amministrazioni e proprietari:

- Soluzione completa con controllo dell'utilizzo e dei costi
- Fatturazione trasparente e automatica
- Connessione sicura per i pagamenti
- Costi di investimento contenuti
- Nessun costo per il Wi-Fi
- Assistenza e manutenzione Mia incluse
- Modelli di tariffazione diversificati (acquisto o affitto)
- Utilizzo semplice tramite app per gli inquilini
- Modalità offline possibile
- Utilizzabile per gli apparecchi di tutte le marche

Mia Energy per gli inquilini





La digitalizzazione del processo crea diversi vantaggi per gli inquilini. L'accensione delle lavatrici e delle asciugatrici, nonché il pagamento del relativo utilizzo, avviene direttamente tramite l'app Mia, poiché sono accettati tutti i metodi di pagamento digitali. Non sono necessari i contanti e quindi tutti gli utenti hanno il controllo dei costi in tempo reale. Inoltre, aumenterete la vostra flessibilità potendo prenotare gli orari di lavaggio più comodi per voi attraverso un calendario di prenotazioni digitale.

Vantaggi per gli inquilini:

- Semplificazione dei processi grazie alla digitalizzazione
- Controllo dei costi in tempo reale
- Attivazione delle lavatrici e delle asciugatrici tramite app Mia o in modalità analogica mediante tessera per la lavanderia
- Possibilità di utilizzare tutti gli usuali metodi di pagamento
- Nessun tempo di attesa per il caricamento del credito
- Nessun badge per il lavaggio, che può essere smarrito
- Contanti non necessari
- Piano di lavaggio digitale con notifiche push
- Rimborso integrato

Per maggiori informazioni, visitate miaenergy.ch

	Classe di efficienza energetica		Touchscreen		Miradur
EURO	Sistema europeo per cucine con larghezza di porta di 60 cm		Cool Door		Modalità di scarico o di ricircolo dell'aria
SMS	Sistema di misura svizzero con larghezza di nicchia di 55 cm. Altezza di nicchia definita in passi da 1/6 = 12,7 cm		SousVide Carne, pesce e verdure cotte sottovuoto mantengono intatto il loro sapore intenso		Modalità di ricircolo dell'aria
	W: bianco		Cucinare gradualmente		Aspirazione perimetrale
	N: nero		Cottura a bassa temperatura	H1	1 zona libera horiZone
	ES: acciaio inox		Vapore a bassa temperatura fino a 95 °C		Concetto horiZone
	SPF: frontale in vetro a specchio		Ricette integrate		Perfect Sensor (termometro di cottura)
Vario	VarioHeat: riscaldamento multifunzionale, combinazione con aria calda e altri tipi di riscaldamento		SteamClean: pulizia del forno con vapore. Tutti i residui di sporco vengono assorbiti.	Grazie alla tecnologia NRS, è possibile cucinare, chiacchierare, lavorare o ascoltare musica senza i tipici rumori fastidiosi di una cappa aspirante.	
73 l	Volume del vano di cottura		Pulizia pirolitica		Per controllare facilmente la cappa, Falmec offre un telecomando con display digitale.
	Aria calda		Pyrocontrol		Un sistema brevettato che raccoglie l'acqua di condensa durante la cottura.
	Aria calda, grill a infrarossi		Menù esperti		Con semplici movimenti della mano, è possibile controllare la potenza di aspirazione della cappa da cucina senza toccarla, per evitare di lasciare segni.
	Calore superiore e inferiore, aria calda umida		Funzione di disidratazione	12	Coperti
	Calore superiore e inferiore, aria calda		Menu dello chef	62 dB(A)	Rumorosità
	Calore superiore e inferiore		Modalità per le specialità di pasticceria francese	Esclusivo sistema a spruzzo (Spray™) – Il sistema a spruzzo multizona elimina completamente gli angoli morti nella lavastoviglie	
	Aria ventilata	77 cm	Larghezza	10 SPRAY	Cassetto per le posate – Estraibile e in alcuni modelli anche regolabile in altezza
	PizzaPlus		Piano di cottura senza cornice	UV	Luce UV – Lavaggio ad acqua con luce UV. Uccide il 99,9% dei batteri.
	Multifunzione		Piano di cottura con cornice		ASKO combina l'asciugatura a ventaglio, che rimuove l'aria umida e la condensa
	Forno Combisteam con vapore al 100%		Piano di cottura a induzione		Motore a induzione – Per prestazioni migliori, un risparmio energetico e un funzionamento più silenzioso
	Microonde combinato	HiLight	Piano di cottura in vetroceramica	AUTO	Il dosaggio del detersivo avviene automaticamente una volta determinato il grado di sporco della biancheria
	Esclusivo sistema a ciclone che garantisce un vapore purificato al 100%		Possibilità di unire due piastre di cottura per ottenere un'unica, grande superficie	S INOX	8 Steel – Le 8 parti più importanti sono in acciaio inox e non in plastica: resistenti e durevoli
	Sistema di aria termica – Le 5 prese d'aria generano un calore omogeneo a tutti i diversi livelli		WiFi	9 kg	Capacità massima di carico in kg
	Generatore di vapore integrato per una cottura delicata e uniforme		Cursore tattile Comandi tramite cursore	10 l	Consumo di acqua
Auto	Programma automatico		Riconoscimento automatico delle pentole		Spotlight: visualizzazione a LED che mostra lo stato del ciclo di lavaggio
	Sonda di temperatura integrata: rileva con precisione al grado centigrado la temperatura al cuore degli alimenti		Hood in Hob (piano di cottura con cappa aspirante integrata)		
	Guide telescopiche (parzialmente o completamente estraibili) Le guide telescopiche Easy Slide permettono di gestire le stoviglie calde e pesanti in sicurezza				

 1800	Velocità centrifuga in giri al minuto	1 Zone	Con temperatura costante in tutto l'interno, regolabile da +5 °C a +20 °C.	LED	Meno calore, risparmio energetico e assenza di manutenzione per un'illuminazione ottimale.
	Due getti d'acqua provenienti dalla parte superiore dell'interno del cestello consentono il lavaggio anche dall'alto	2 Zones	Con due zone di temperatura, indipendenti e regolabili con precisione al grado da +5 °C a +20 °C.	Low Frost	Riduce sensibilmente la formazione di brina nel congelatore e sugli alimenti congelati. Minore frequenza di sbrinamento.
	L'aggiunta di vapore nell'ultima fase del processo di lavaggio scioglie la biancheria, la disinfetta leggermente e rimuove alcuni allergeni.	3 Zones	Con tre zone di temperatura, indipendenti e regolabili con precisione al grado da +5 °C a +20 °C.	MixBox	Questo cassetto MixBox estraibile può essere utilizzato per conservare piccole confezioni di alimenti come prodotti spalmabili, burro, conserve, snack ecc.
	Illuminazione del tamburo	3 Light Colors	Illuminazione a LED in bianco freddo, bianco caldo e blu chiaro (commutabile).	Mix Shelves	Ripiani misti in legno di faggio naturale per conservare le bottiglie di Bordeaux e/o Borgogna.
	L'acqua di condensa rimossa dal bucato durante l'asciugatura viene utilizzata per generare vapore	Auto Humidity Control	L'umidità viene regolata automaticamente, prolungando la freschezza di frutta e verdura.	Multi Air Flow	Colonna MultiAirFlow con raffreddamento a ricircolo d'aria a 360° – circolazione dell'aria Multi 3D.
 AQUASTOP	Se il tubo di ingresso è danneggiato, il sistema AquaStop si attiva e l'alimentazione idrica viene interrotta	Black Inox Backwall	Non solo un elemento di design accattivante: il retro in Blacksteel garantisce una circolazione dell'aria equilibrata.	Multi Box	Il MultiBox 3in1 è la pratica soluzione per conservare formaggi, salsicce affumicate, cipolle ecc. Il coperchio può essere utilizzato anche come portauova.
	Programma speciale per un'asciugatura rapida ed efficiente dei capi	Black Inox Door	Sportelli in acciaio inox nero.	Multi Zone	Il vano MultiZone consente la conservazione di una vasta gamma di alimenti fino a tre volte più a lungo rispetto a un normale frigorifero.
		Bottle Rack	Per conservare le bevande in modo sicuro e salvaspazio, il ripiano per bottiglie è una soluzione tanto pratica quanto attraente.	No Frost	Sbrinamento superfluo. I cibi vengono congelati con aria di ricircolo raffreddata e l'umidità viene portata all'esterno. Così si evita la formazione di brina sugli alimenti congelati.
		Cigar	I sigari, nell'Humidor, possono maturare in condizioni climatiche perfette per un lungo periodo di tempo.	Pure Beam	Tecnologia rivoluzionaria, che combina luce UV e filtraggio dell'aria per la sterilizzazione dell'interno dell'apparecchio e la protezione dei vostri alimenti.
		Cold Protect	Potente funzione di riscaldamento invernale per temperature ambiente fino a un massimo di -5 °C.	Push to Open	Con un tocco, lo sportello in vetro si apre di 7 cm per poi essere aperto completamente in tutta comodità.
		Connect Life	La cantinetta per vini gestibile tramite app mobile ConnectLife dal proprio dispositivo smart.	Soft Close	Comoda chiusura ammortizzata. Chiusura delicata anche con l'interno della porta completamente pieno.
		Convert Zone	Il vano congelatore è utilizzabile in alternativa all'altra zona di raffreddamento.	Super Cool	Potenzia la refrigerazione fino a quando i cibi appena inseriti raggiungono la temperatura di quelli già in frigorifero.
		Cool Flow	Questo sistema garantisce una circolazione dell'aria ottimale per raggiungere una temperatura più omogenea possibile nell'intera cella frigorifera.	Telescopic Rails	Cassetti su guide telescopiche scorrevoli per un utilizzo in sicurezza e una comoda rimozione.
		Duo Zones	Due circuiti di raffreddamento regolabili separatamente per il controllo indipendente del vano frigorifero e del vano congelatore. «Evita il trasferimento di odori e l'essiccamento degli alimenti.»	Twist Ice	Rapida produzione di ghiaccio: basta versare l'acqua nel serbatoio, congelare, e con un semplice movimento estrarre i cubetti di ghiaccio pronti.
		Dura Fresh	Con una temperatura appena al di sopra di 0 °C e con l'umidità dell'aria ideale, frutta, verdura, carne, pesce e latticini mantengono ancora più a lungo la loro freschezza rispetto ai normali frigoriferi.	Ultra Fresh	Filtri a carboni attivi rigenerabili per il filtraggio degli odori e l'assorbimento del gas etilene degli alimenti.
		EURO	Sistema europeo per cucine con larghezza di porta di 60 cm.	UV Glass	Doppia protezione: sportello in vetro colorato con uno strato di metallo depositato a vapore per una protezione efficace dai raggi solari.
		Fast Freeze	Fast Freeze potenzia brevemente la congelazione per mantenere la temperatura costante quando vengono inseriti cibi non congelati.	Wine	Condizioni perfette per vini pregiati con dettagli unici per conservare i vini alla temperatura di degustazione ideale.
		High Altitude	Porta in vetro isolante, resistente ai raggi UV, riempita di gas e dotata di vetro a basso consumo energetico. Sito di installazione fino a max. 2'500 m di altitudine.	Wooden Elements	Accessori in legno: ripiano per bottiglie (BottleTray), portauova (MultiBox) e vassoio per colazione (BreakfastTray).
		Humidification System	Umidità controllata attivamente. Campo di regolazione 60–80%.	 190	Max. Bottiglie di Bordeaux 0,75 l
		Humidity Control	L'umidità regolabile prolunga la freschezza di frutta e verdura.	 185	Altezza del apparecchio
		Humidity Indication	Visualizzazione dell'umidità in %	 60	Larghezza del apparecchio
		Inox Backwall	Non solo un elemento di design accattivante: il retro in acciaio inox garantisce una circolazione dell'aria equilibrata.	 900	Numero di sigari
		Inox Door	Sportelli in acciaio inox.		





Per saperne di più su ASKO

FORS – PARTNER DEL COMMERCIO SPECIALIZZATO

Una cosa scontata per FORS

Il servizio per clienti inizia prima dell'acquisto:

- Una consulenza professionale da parte dei partner specializzati
- Test sugli apparecchi durante la rigorosa selezione dell'assortimento
- Dimostrazioni ed eventi di cucina con i nostri apparecchi
- Un grande magazzino con oltre 20'000 apparecchi
- Servizi su misura e conversioni di dispositivi, branding ecc.
- Sempre nelle vostre vicinanze, efficiente e affidabile con un servizio clienti competente in collaborazione con oltre 150 partner di assistenza che dispongono di un pool di 500 tecnici di assistenza
- Apparecchi di cortesia in caso di riparazioni
- Disponibilità di consegna di 12 anni su tutte le parti funzionali importanti degli apparecchi

Commercializziamo i nostri prodotti di qualità tramite i negozi specializzati e rispettiamo la tradizionale ripartizione dei ruoli del mercato a vantaggio dei consumatori.

Per informazioni, l'ordinazione di opuscoli, la stipulazione di estensioni di garanzia o servizi specifici: 032 374 26 26, info@fors.ch o su www.fors.ch

SERVIZIO DI RIPARAZIONE 0800 554 650

Garanzia e proroga della garanzia

FORS offre direttamente al momento dell'acquisto:

- **Garanzia legale**
2 anni di garanzia sugli elettrodomestici per uso domestico e commerciale.
- **FORS Swiss Garantie 5**
Garanzia aggiuntiva gratuita di 3 anni. Ottenete più vantaggi registrando il vostro dispositivo.
- **FORS Swiss Security 8**
Estensione di garanzia di 3 ulteriori anni di garanzia per 8 anni totali a condizioni vantaggiose.

Anni

2

+3

+3

Le nostre prestazioni comprendono forfait di trasferta, tempo di manodopera, ricambi e dunque un pacchetto tutto compreso.

www.fors.ch/it/assistenza-e-consulenza

Prospetti elettrodomestici

 **FORS**

 **ASKO**

falmec

De Dietrich 

Brandt

Prospetti dispositivi professionali/laboratorio

 **FORS mediline**

 **Medgree** Marecos

 **ASKO**

 **BREMA**
Ice Makers

indelB





OLTRE 4'000 PARTNER COMPETENTI SPECIALIZZATI FANNO AFFIDAMENTO SU FORS

Benvenuti nelle nostre esposizioni

Nei nostri showroom potete visionare con calma gli elettrodomestici e troverete la consulenza competente del nostro qualificatissimo personale.

Sede principale a Studen BE: Flagshipstore + factory outlet 1200 m² con cucina dimostrativa

Schaftenholzweg 8 · 2557 Studen BE · Tel. 032 374 26 26 · e-mail info@fors.ch

Orari di apertura: lun-ven ore 09.00-11.30, 13.30-17.00 o su accordo

Showroom a Bironico TI: 1200 m² con cucina dimostrativa

Via Cantonale 65 · 6804 Bironico TI · Tel. 091 630 26 26 · e-mail bironico@fors.ch

Orari di apertura: lun-ven ore 09.00-11.30, 13.30-17.00 o su accordo

Showroom a Cham ZG: 400 m² con cucina dimostrativa

Hinterbergstrasse 11 · 6330 Cham ZG · Tel. 041 766 07 50 · e-mail cham@fors.ch

Orari di apertura: su appuntamento

Showroom a Crissier VD: 400 m² con cucina dimostrativa

Route Sous-Riettes 15 · 1023 Crissier VD · Tel. 021 706 04 44 · e-mail crissier@fors.ch

Orari di apertura: lun-ven ore 09.00-11.30, 13.30-17.00/sabato su accordo

Showroom a Oberbüren SG: 300 m² con cucina dimostrativa

Sandackerstrasse 32 · 9245 Oberbüren SG · Tel. 071 950 00 01 · e-mail oberbueren@fors.ch

Orari di apertura: su appuntamento

Per i periodi di apertura attuali degli showroom regionali e le indicazioni sui giorni festivi, consultate il nostro sito web.

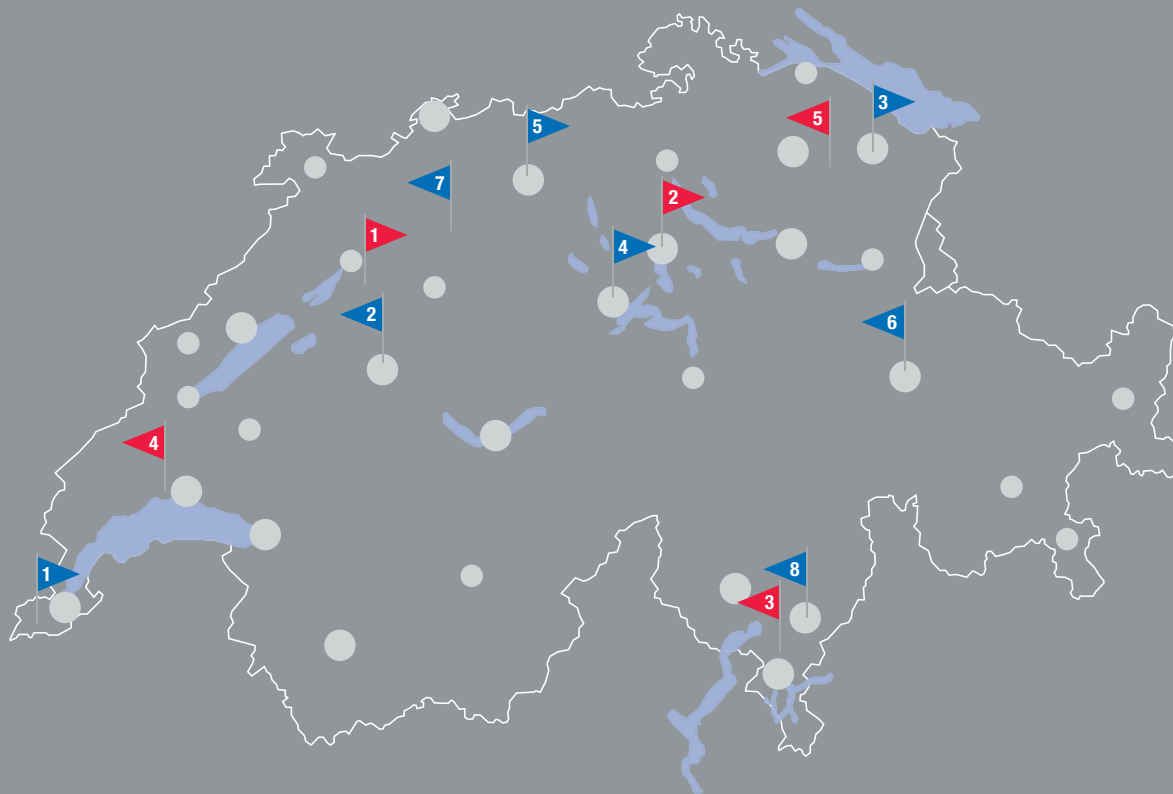
Per garantirvi un'assistenza ottimale, vi preghiamo di fissare un appuntamento.

Su appuntamento sono possibili anche le consulenze al di fuori dell'orario di apertura.

Vorreste visitare i nostri showroom da casa?

Nessun problema: vi offriamo la possibilità di visitare tutti gli showroom in modo virtuale.

Informazioni e iscrizione su www.fors.ch





Showrooms

- | | | |
|--|--|--|
| <p>1 FORS SA
 Schaftenholzweg 8
 CH-2557 Studen BE
 Tel: 032 374 26 26
 info@fors.ch</p> | <p>2 FORS SA
 Hinterbergstrasse 11
 CH-6330 Cham ZG
 Tel: 041 766 07 50
 cham@fors.ch</p> | <p>3 FORS SA
 Via Cantonale 65
 CH-6804 Bironico TI
 Tel: 091 630 26 26
 bironico@fors.ch</p> |
| <p>4 FORS SA
 Route Sous-Riette 15
 CH-1023 Crissier VD
 Tel: 021 706 04 44
 crissier@fors.ch</p> | <p>5 FORS SA
 Sandackerstrasse 32
 CH-9245 Oberbüren SG
 Tel: 071 950 00 01
 oberbueren@fors.ch</p> | |

FORS Services & Logistics SA (servizio di fabbrica)

- 1** Ginevra
- 2** Berna
- 3** San Gallo
- 4** Lucerna
- 5** Argovia
- 6** Grigioni
- 7** Soletta
- 8** Ticino

Distribuzione schematica dei punti di assistenza

-  Due o più partner di assistenza
-  Partner di assistenza

Il servizio di assistenza ai clienti di FORS e dei suoi partner rappresenta un pool di **500 tecnici** presenti sul posto che eseguono gli interventi di manutenzione e riparazione in modo rapido, efficiente ed economicamente conveniente.

Il vostro rivenditore specializzato preferito:
