

FORS

falmec



Ventilazione Falmec & FORS 2025

SOMMARIO

Panoramica	Pagina 12	Slide 90	Pagina 64
Brera	Pagina 14	Slide 60-2	Pagina 64
Zero Easy	Pagina 20	Slide 55-2	Pagina 64
Panoramico	Pagina 24	Slide 60	Pagina 65
Induction	Pagina 25	Slide 55	Pagina 65
Down Draft	Pagina 26	FA 1560	Pagina 66
Shelf	Pagina 28	FA 1555	Pagina 66
Monolith	Pagina 36		
Silence – NRS	Pagina 42	Note tecniche e accessori	Pagina 67
No-Drop-System	Pagina 44	Panoramica degli accessori	Pagina 72
Tecnologia Multi-Air	Pagina 45	Motorizzazioni	Pagina 74
Tecnologia Circle.Tech	Pagina 46	Filtrazione	Pagina 76
LEVANTE IS 120	Pagina 48	Filtering innovation	Pagina 78
LIGHT 120	Pagina 50	Uso e manutenzione	Pagina 84
PLANE NRS ISOLA 90 P	Pagina 52	Opzioni installazione per cappe a soffitto	Pagina 85
PLANE NODROP IS 90	Pagina 52	Disegni tecnici	Pagina 87
PLANE ISOLA 90 P	Pagina 52		
STELLA ISOLA 90 EVO	Pagina 53	Icone/Pittogrammi	Pagina 90
VERSO NRS 85	Pagina 55	5 anni di garanzia	Pagina 91
VERSO 85	Pagina 55		
PLANE NODROP 90	Pagina 56		
PLANE NRS 90 P	Pagina 56		
PLANE 90 P	Pagina 57		
MIZAR 90	Pagina 57		
MERCURIO 90/60 ES P	Pagina 57		
VIRGOLA NODROPT 120/90/60	Pagina 60		
VIRGOLA NRS 90/60	Pagina 61		
VIRGOLA T 90/60	Pagina 61		
MOVE 90/60	Pagina 62		
INCASSO 70/50 P	Pagina 63		

Why Falmecc?

Soluzioni per una nuova qualità della vita

Un'azienda divenuta nel tempo una realtà di riferimento nel mondo dell'aspirazione in cucina. Un'evoluzione tecnologica e di design che continua da decenni, trasformando i nuovi bisogni e stili di vita in soluzioni concrete in grado di migliorare la qualità del nostro tempo trascorso in casa.

Lo stile Falmecc: equilibrio ideale di estetica e funzione

L'azienda negli anni ha saputo sviluppare una vera identità stilistica, capace di bilanciare al meglio eleganza, cura del dettaglio ed ergonomia, senza compromessi nella funzionalità. Dalla ricerca Falmecc, e dalla sua collaborazione con importanti designer, nascono molteplici prodotti pensati per interagire al meglio nei più diversi contesti stilistici ed offrire la soluzione ideale per ogni ambiente, gusto e desiderio.





La cultura del prodotto

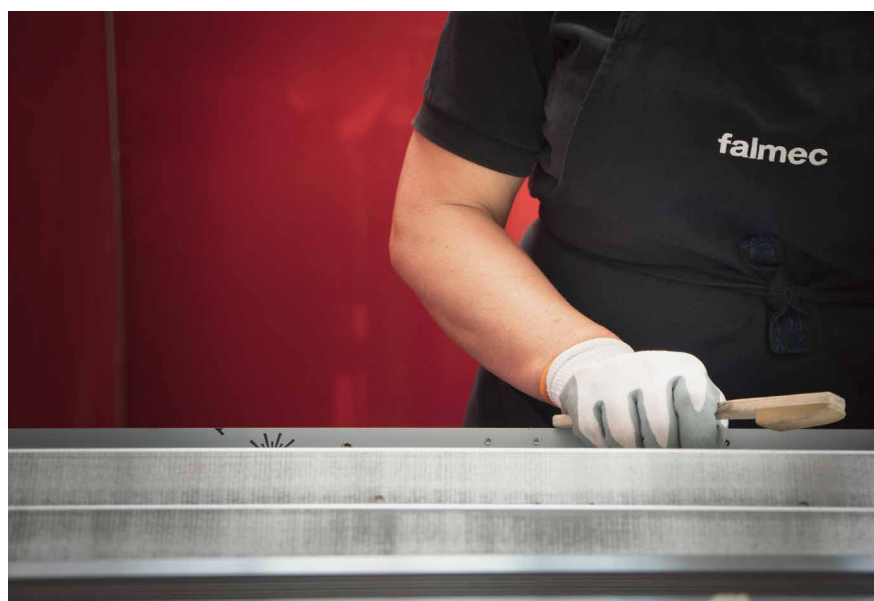
Eccellenza costruttiva

I progetti Falmecc nascono all'interno di un ciclo completamente integrato e di qualità totale: dal concept iniziale alla scelta dei materiali, fino al prodotto finito. Una costante ricerca della perfezione in ogni fase produttiva e dettaglio costruttivo che porta oggi Falmecc ad essere il riferimento qualitativo nel mondo delle cappe aspiranti.



Il vero made in Italy

Ogni prodotto Falmecc è pensato, sviluppato e realizzato interamente a Vittorio Veneto, vicino a Venezia. In questo territorio, noto come «inox valley», la tradizione artigianale si è evoluta nei secoli, fino a dare vita a uno dei più importanti distretti industriali italiani per la lavorazione dell'acciaio. In Falmecc la conoscenza della materia prima si fonde con abilità umane uniche e processi industriali evoluti. Una cultura del prodotto condivisa, che si esprime in un perfetto bilanciamento tra creatività e concretezza, per dare vita a realizzazioni di eccellenza in cui ogni dettaglio conta.



Life inspired

Innovazione per l'uomo

Falmec trasforma la crescente esigenza di benessere, salute e comfort negli ambienti domestici, in soluzioni concrete e prodotti al servizio dei sensi: l'olfatto, la vista, l'udito, il tatto ed infine anche il gusto con le nuove soluzioni per la cottura. Sviluppati sulla base di decenni di esperienza nel settore dell'aspirazione, i prodotti Falmec raggiungono oggi nuovi traguardi nel miglioramento della qualità della vita in casa.

Aria pura. Respirare bene per vivere meglio

A volte nemmeno ce ne accorgiamo, ma all'interno degli ambienti chiusi l'aria può essere inquinata da batteri, virus, muffe, acari e altre sostanze volatili nocive, oltre che da umidità e odori. Falmec propone soluzioni tecnologiche all'avanguardia che garantiscono alle persone di vivere sempre in un'atmosfera di benessere e di poter respirare in casa la migliore aria.

Silenzio. L'importanza del comfort acustico

Il livello di rumorosità degli ambienti in cui viviamo, è un fattore di benessere fondamentale ma spesso trascurato. Ecco perché Falmec ha sviluppato una tecnologia in grado di rendere le cappe aspiranti estremamente silenziose. NRS (Noise reduction system) riduce infatti il rumore fino a un livello quasi impercettibile, permettendo di gustare al meglio il piacere della cucina e dello stare insieme.



Soluzioni d'aria Falmecc

Scegliere la cappa giusta è un passaggio fondamentale per la corretta progettazione di una cucina che soddisfi al meglio ogni necessità e gusto estetico. Lo studio della soluzione più adatta comporta necessariamente una valutazione preliminare dei vincoli tecnici ed estetici dell'ambiente cucina dove la cappa verrà inserita.

Falmecc, grazie alla propria specializzazione nel campo dell'aspirazione, è in grado oggi di offrire molteplici proposte tecnologiche ed estetiche, capaci di adattarsi al meglio a ogni stile e necessità, garantendo sempre la miglior opzione. Lasciatevi ispirare dalle innumerevoli soluzioni d'aria Falmecc!

Soluzioni applicative per le cappe design di Falmecc:

Cappe da soffitto: Stella

Cappe a isola: Levante, Light, Plane Isola, Plane Isola P, Plane Nodrop

Cappe da parete: Plane P, Verso, Mercurio, Plane Nodrop, Shelf / **FA**

Cappe Element: Monolith, Shelf

Cappe integrate: Incasso P, Move, Virgola T, Virgola NRS, Virgola Nodrop/**Slide**

Cappe retrattili: Downdraft

Cappe sussurranti: Plane NRS, Verso, Virgola

Cappe per il piano cottura: Brera, Quantum, Panoramico

La gamma Falmecc è ancora più ampia e può essere consultata quotidianamente sul nostro sito web. I modelli specificamente elencati in questo catalogo comprendono la gamma di **stock svizzeri**, con una selezione di 50 modelli.

Tipologie di installazione

Parete

La cappa a parete è l'opzione tradizionalmente più utilizzata: garantisce un'ottimale aspirazione dei fumi, se scelta e installata correttamente. La cappa a parete coniuga funzionalità e design, rappresentando spesso elemento decorativo di stacco e di personalizzazione della cucina.



Incasso

Le cappe a incasso, integrate nel pensile, garantiscono linearità e ottimizzazione degli spazi nella cucina; sono quindi consigliate in arredamenti dal design essenziale, dove ci sia la necessità di sfruttare al meglio lo spazio nella parete.



Isola

Sempre più spesso la cucina è parte conviviale, centrale nel progetto casa, integrandosi con l'ambiente living. La cappa a isola diventa quindi elemento fondamentale dal punto di vista funzionale e del design. Svolge al meglio la sua funzione di aspirazione e illuminazione sia funzionale che ambientale, aggiungendo valore e personalità alla cucina stessa. Falmec offre un'ampia scelta di cappe a isola, con soluzioni uniche, aspiranti o filtranti, per garantire sempre la migliore aria.



Sospensione

Le cappe a sospensione Falmec si contraddistinguono per un design unico, arricchito da finiture esclusive e materiali di pregio, che impreziosiscono l'ambiente cucina. Le cappe a sospensione, non dovendo collegarsi a tubazioni o canne fumarie, consentono una totale libertà di installazione e un notevole risparmio energetico. Dotate di tecnologie filtranti innovative, garantiscono ottimi risultati in termini di assorbimento degli odori e miglioramento della qualità dell'aria in casa.



Soffitto

Le cappe a soffitto Falmec sono pensate per integrarsi perfettamente in qualsiasi contesto abitativo. Grazie alle loro forme pulite e minimali e al discreto impatto visivo, sono adatte ad ambienti aperti dove la zona cucina si integra con lo spazio living. Tali soluzioni raccolgono i fumi e i vapori di cottura che salgono naturalmente e vengono poi catturati direttamente nel soffitto. La cappa può essere integrata nel controsoffitto oppure installata nello stesso soffitto, in modalità filtrante.



Sistemi di cottura integrati

Adatti ad ambienti minimali dove l'assenza del volume rappresenta elemento di valore, i sistemi di cottura integrati Falmecc soddisfano tutte le esigenze più ricercate in termini di design, efficacia e funzionalità, sia in modalità aspirante che a ricircolo, grazie alla tecnologia filtrante Carbon. Zeo. Tali sistemi integrano in maniera intelligente la parte aspirante con la zona cottura, offrendo in un unico prodotto entrambe le funzioni.









I fumi vengono raccolti, catturati e filtrati direttamente alla loro fonte. I modelli Falmecc sono accomunati da un apparato aspirante dotato di flap apribili elettronicamente che migliorano l'aerodinamica del flusso d'aria in entrata e garantiscono nel contempo piena linearità quando chiusi.

Down Draft

La cappa esce dal piano di lavoro quando in funzione, grazie ad un sistema motorizzato, e aspira fumi e vapori della cottura vicino alla loro fonte di origine. Tale soluzione garantisce un'illuminazione uniforme della zona cottura, efficacia e flessibilità nell'installazione di diverse tipologie di motorizzazione. Per un funzionamento corretto di questa tipologia di cappe si consiglia l'utilizzo di piani cottura in linea.



Panoramica

Assortimento		Applicazione					Pagina
Illustrazione	Modelli	Soffitto	Isola	Parete	Integrato in un mobile	Piano di lavoro	
Sistema di cottura integrato							
	BRERA 90 N					89 cm	14
	ZERO EASY 84					84 cm	20
Piano cottura a induzione							
	PANORAMICO 88 N					88 cm	24
	INDUCTION 90 INDUCTION 78 INDUCTION 58					90 cm 78 cm 58 cm	25 25 25
Piano di lavoro							
	DOWNDRAFT 120 ES DOWNDRAFT 90 ES					120 cm 90 cm	26 26
Silence NRS							
	PLANE NRS ISOLA 90 P PLANE NRS 90 P		90 cm	90 cm			52 56
	VERSO NRS 85 N VERSO NRS 85 W			85 cm 85 cm			55 55
	VIRGOLA NRS 90 VIRGOLA NRS 60				90 cm 60 cm		61 61
No-Drop System							
	VIRGOLA NODROPT 120 VIRGOLA NODROPT 90 VIRGOLA NODROPT 60				120 cm 90 cm 60 cm		60 60 60
	PLANE NODROP 90 PLANE NODROP IS 90		90 cm	90 cm			56 52
Elements							
	MONOLITH 90 N					90 cm	36
	SHELF 120 CR SHELF 120 NR			120 cm 120 cm			28 28

Assortimento		Applicazione					Pagina
Illustrazione	Modelli	Soffitto	Isola	Parete	Integrato in un mobile	Piano di lavoro	
Design							
	STELLA ISOLA 90 EVO	90 cm					53
	LEVANTE IS 120 N LEVANTE IS 120 W		120 cm 120 cm				48 48
	LIGHT 120 N		120 cm				50
	PLANE ISOLA 90 P PLANE 90 P		90 cm	90 cm			52 57
	MIZAR 90			90 cm			57
	VERSO 85 N VERSO 85 W			85 cm 85 cm			55 55
	MERCURIO 90 ES P MERCURIO 60 ES P			90 cm 60 cm			57 57
	INCASSO 70 P INCASSO 50 P				70 cm 50 cm		63 63
	MOVE 90 W/N MOVE 60 W/N				90 cm 60 cm		62 62
	VIRGOLA T 90 VIRGOLA T 60				90 cm 60 cm		61 61
Cappe di aspirazione integrate/da incasso							
	Slide 90 N / W Slide 60 N-2 / W-2 Slide 60 N / W				90 cm 60 cm 60 cm		64 64 65
	Slide 55 N / W Slide 55 N-2 / W-2				55 cm 55 cm		65 64
	FA 1560 W FA 1560 N			60 cm 60 cm			66 66
	FA 1555 W FA 1555 N			55 cm 55 cm			66 66

Brera

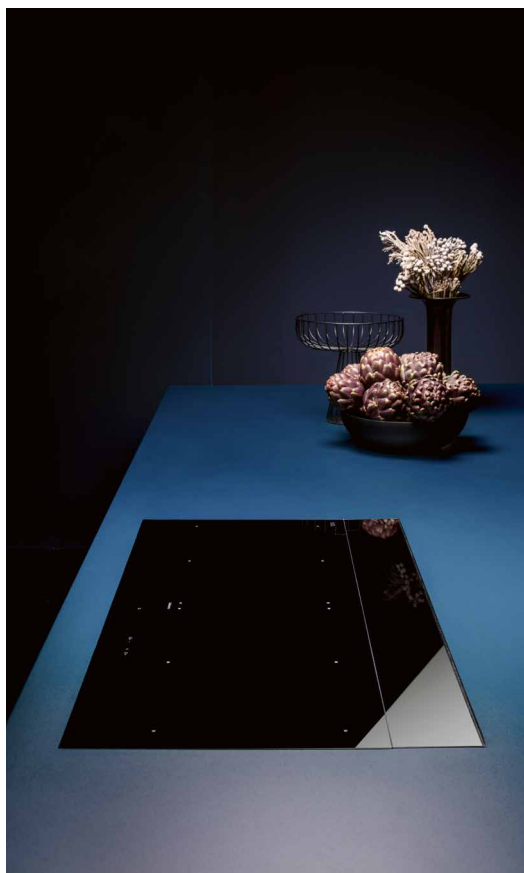
Tecnologia invisibile

Brera si presenta sul piano di lavoro come un unico elemento essenziale sul quale le zone di cottura e di estrazione, definite da una sottile fessura, sono strettamente allineate, creando un effetto monocromatico. Durante il funzionamento, la parte posteri-

ore si apre automaticamente per estrarre i vapori di cottura in modo perfettamente bilanciato nelle zone. Questa configurazione garantisce la massima libertà d'uso e praticità di cottura grazie a un'ampia superficie piana priva di ostacoli.



Per saperne
di più
su Brera



archiproducts[®]
DESIGN AWARD S
2022

WINNER









Minimalismo sofisticato con un cuore tecnico



Potenza silenziosa

L'impiego di un potente motore brushless (800 m³/h) garantisce eccellenti prestazioni di aspirazione, efficienza energetica (A⁺⁺⁺) e un funzionamento estremamente silenzioso. Si riscopre il piacere di vivere la cucina.



Le migliori prestazioni dei filtri

La tecnologia del filtro Carbon.Zeo combina l'effetto del carbone attivo, che trattiene gli odori, con quello della zeolite, che riduce l'umidità. Il filtro può essere rigenerato per garantire la sua efficacia per almeno 3 anni.



Tecnologia invisibile e design essenziale

Brera si caratterizza per l'armonia della sua superficie. La finitura a filo tra la zona di cottura e l'elemento di aspirazione con apertura automatica dello sportello sottolinea l'essenzialità dell'estetica.



Pulizia e manutenzione facili

Il sistema di apertura dello sportello in vetro nasconde l'area funzionale e consente una pulizia semplice. I filtri metallici antigrasso e i filtri Carbon.Zeo sono collocati in un cestello accessibile e rimovibile.



Modalità automatica

La potenza di aspirazione viene regolata automaticamente in base alla potenza di cottura. Si adatta al bisogno effettivo e ottimizza così il consumo di energia.



Cucinare senza ostacoli

Grazie all'aspirazione sul retro, si crea una zona di cottura ampia, continua e senza ostacoli. La tecnologia Flex Surface consente una cottura uniforme anche con pentole di grandi dimensioni.

89 cm



44-62 dB(A)



A+++

archiproducts
DESIGN AWARDS
WINNER 2022



falmec

BRERA 90 N ▲ CHF 4190.- / 3876.05

- Piano di cottura a induzione con cappa aspirante integrata 89 cm
- 4 zone di cottura/Double Bridge total flex
- 9 livelli di cottura e booster
- Comandi digitale a slider con LED rossi
- Sensore di riconoscimento pentole
- Timer di spegnimento automatico
- Funzione Piano (3 temperature)
- Funzione di spegnimento e blocco di sicurezza
- Indicatore di calore residuo
- Indicatore di saturazione del filtro metallico
- Indicazione della saturazione del filtro Carbon.Zeo

Cappa aspirante centrale:

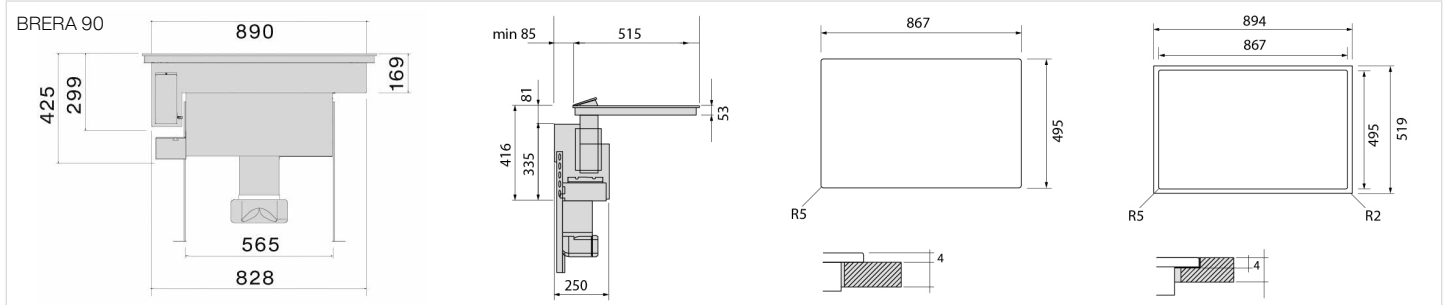
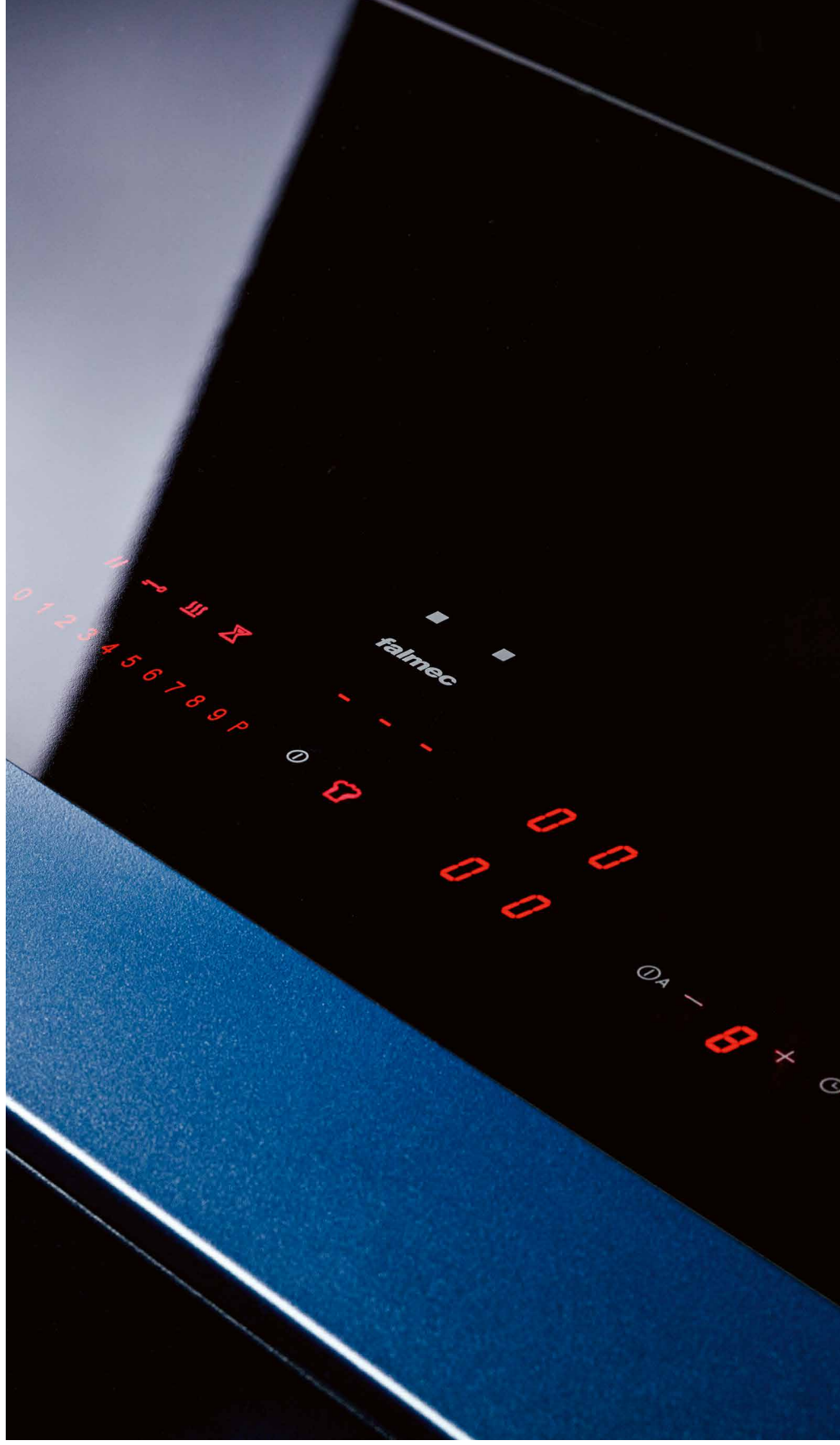
- Sistema motorizzato di flap in vetro nero
- Auto-Modus: regolazione della velocità della potenza delle zone di cottura
- Rumore: 44/62 dB(A) re 1 pW
- Portata d'aria: 800 m³/h
- Espulsione d'aria o ricircolo dell'aria

Caratteristiche tecniche:

- Allacciamento: 400 V 3 PN 3 x 16 A 7400 W
- Vetro: A x L x P 4 x 890 x 515 mm
- Dim. incasso: A x L x P 425 x 867 x 495 mm
- Dim. di fresatura: A x L x P 4 x 894 x 519 mm

Accessori:

- KACL.1006 Filtro Carbon.Zeo (p. 77)
- KACL.1026 Silence Kit (p. 41)





Estetica chiara, funzionalità e precisione assoluta



Design piatto

Con il suo elegante gioco di geometrie, Zero si caratterizza per il rigore del suo design, chiaro e discreto, che consente una perfetta integrazione nel piano di lavoro della cucina.



Sistema Air Slide

Grazie a un elemento scorrevole che consente di focalizzare la potenza di aspirazione sulla posizione della padella, la potenza di aspirazione può essere regolata in base alle esigenze. L'aspirazione è precisa e il consumo è ridotto.



Installazione e manutenzione semplificate

Zero Easy è la versione «plug-and-play» con uscita d'aria posteriore, facile da installare perché non richiede condotti per l'aria di scarico. Questa configurazione consente di sfruttare al massimo l'armadio. Il filtro di ricircolo integrato nel corpo della cappa può essere rimosso verso l'alto per facilitare la manutenzione.



Comodità di pulizia

L'elemento di estrazione mobile serve anche come maniglia per la manutenzione e pulizia del condotto dell'aria, dei filtri e della vaschetta di raccolta dei liquidi.



Le migliori prestazioni dei filtri

La tecnologia del filtro Carbon.Zeo combina l'effetto del carbone attivo, che trattiene gli odori, con quello della zeolite, che riduce l'umidità. Il filtro può essere rigenerato per garantire la sua efficacia per almeno 3 anni.



Modalità automatica

La potenza di aspirazione viene regolata automaticamente in base alla potenza di cottura. Si adatta al bisogno effettivo e ottimizza così il consumo di energia.



falmech



2 3 4 5 6



falmec

Zero Easy 84 ▲

CHF 3490.- / 3228.49

- Piano di cottura a induzione con cappa aspirante integrata
- 4 zone di cottura/Single Bridge
- Zone di cottura 2 x 210 x 190 mm/1 x ø 175 mm/1 x ø 215 mm
- 9 livelli di cottura e booster
- Comando touch
- Comandi digitale a slider con LED rossi
- Sensore di riconoscimento pentole
- Timer di spegnimento automatico
- Funzione di mantenimento in caldo (44° C)
- Funzione di pausa
- Funzione di cottura: impostazione di 4 diversi livelli di potenza per le 4 zone di cottura
- Funzione di spegnimento e blocco di sicurezza
- Indicatore di calore residuo

Accessori ZERO EASY 84:

- KACL.155#NF: Cornice nera (p. 72)
- KACL.965: Filtro Carbon.Zeo rigenerabile (incluso) (p. 72)
- KACL.1036: Deflettore d'aria a ricircolo insonorizzante (p. 72)

Cappa aspirante centrale:

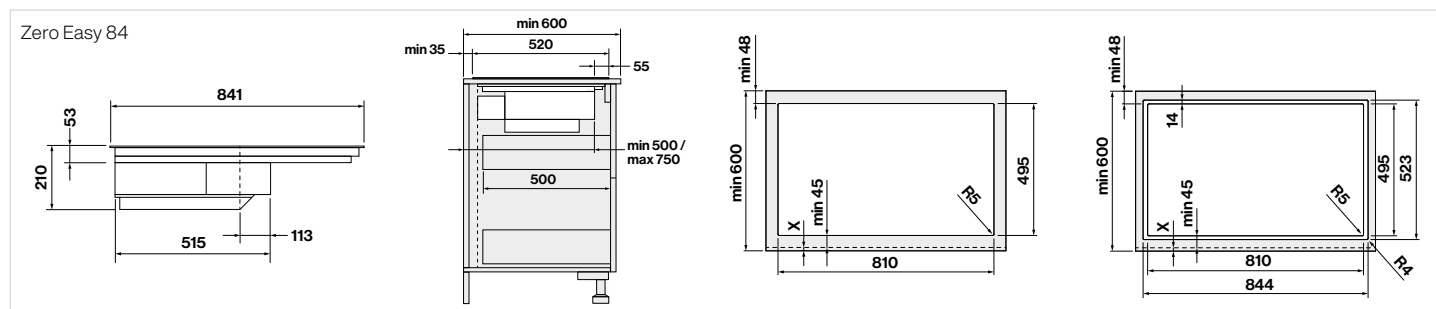
- Auto-Modus: regolazione della velocità della potenza delle zone di cottura
- Rumore: 47/65 dB(A) re 1pW
- Portata d'aria: 600 m³/h
- Motore Brushless
- Ricircolo dell'aria

Caratteristiche tecniche:

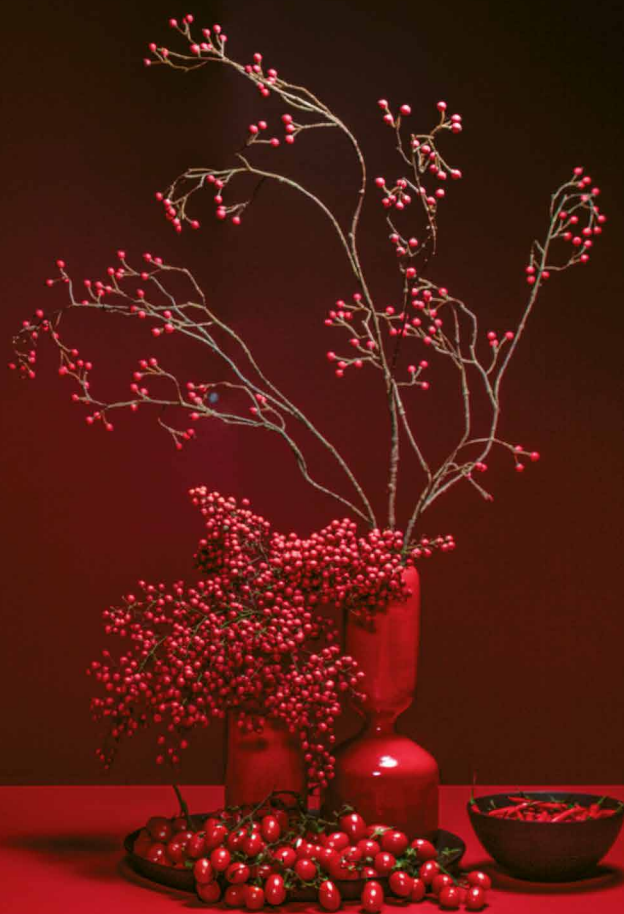
- Allacciamento: 400 V 3 PN 3 x 16 A 7400 W
- Vetro: A x L x P 5 x 841 x 520 mm
- Dim. incasso: A x L x P 53 x 810 x 495 mm
- Dim. di fresatura: A x L x P 6 x 844 x 523 mm (R5/R4)

Zero Easy 84

Grazie all'esclusivo filtro Carbon.Zeo, integrato nel corpo della cappa, e all'uscita diretta dell'aria sul retro, la versione Easy offre la massima praticità di installazione e sfrutta al meglio la profondità del mobile. Oltre alla semplice installazione «plug-and-play», anche la manutenzione è molto comoda, in quanto il filtro Carbon.Zeo si rimuove direttamente dalla parte superiore.







88 cm

Induction



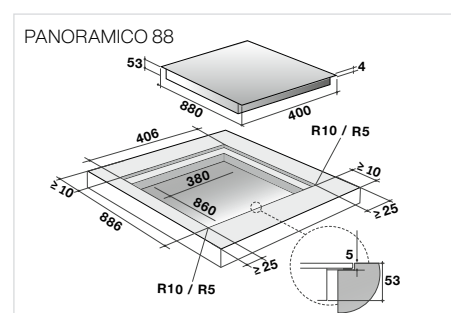
falmec

PANORAMICO 88 N ▲ CHF 1790.- / 1655.87

- Piano di cottura a induzione 88 cm
- Montaggio a incasso a filo o appoggiato
- 4 zone di cottura/Double Bridge
- Comando touch
- Comandi digitale a slider con LED rossi
- Sensore di riconoscimento pentole
- Timer di spegnimento automatico
- Funzione di mantenimento in caldo (44° C)
- Funzione di pausa
- Funzione di cottura: impostazione di 4 diversi livelli di potenza per le 4 zone di cottura
- Funzione di spegnimento e blocco di sicurezza
- Indicatore di calore residuo

Caratteristiche tecniche:

- Allacciamento: 400 V 3 PN 3 x 16 A 7400 W
- Vetro: A x L x P 4 x 880 x 400 mm
- Dim. incasso: A x L x P 53 x 860 x 380 mm
- Dim. di fresatura: A x L x P 5 x 886 x 406 mm (R10/R5)





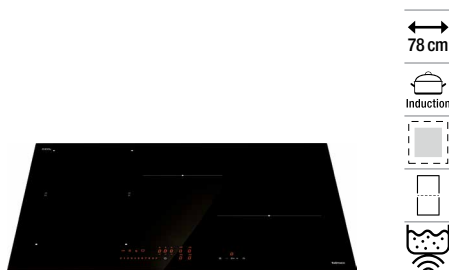
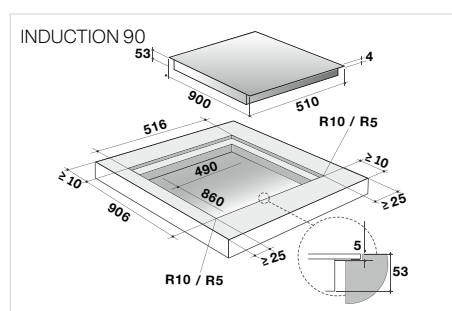
falmec

Induction 90 ▲ CHF 2090.- / 1933.40

- Piano di cottura a induzione 90 cm
- Montaggio a incasso a filo o appoggiato
- 5 zone di cottura/Single Bridge
- Zone di cottura 2 x 210 x 190 mm/1 x ø 250 mm/2 x ø 160 mm
- Comando touch
- Comandi digitale a slider con LED rossi
- Sensore di riconoscimento pentole
- Timer di spegnimento automatico
- Funzione di mantenimento in caldo (44° C)
- Funzione di pausa
- Funzione di cottura: impostazione di 4 diversi livelli di potenza per le 5 zone di cottura
- Funzione di spegnimento e blocco di sicurezza
- Indicatore di calore residuo

Caratteristiche tecniche:

- Allacciamento: 400 V 3 PN 3 x 16 A 10400 W
- Vetro: A x L x P 4 x 900 x 510 mm
- Dim. incasso: A x L x P 53 x 860 x 490 mm
- Dim. di fresatura: A x L x P 5 x 906 x 516 mm (R10/R5)



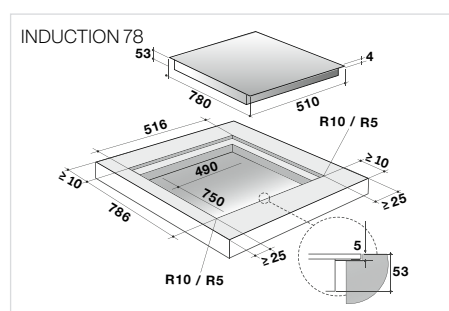
falmec

Induction 78 ▲ CHF 1590.- / 1470.86

- Piano di cottura a induzione 78 cm
- Montaggio a incasso a filo o appoggiato
- 4 zone di cottura/Single Bridge
- Zone di cottura 2 x 210 x 190 mm/1 x ø 200 mm/1 x ø 250 mm
- Comando touch
- Comandi digitale a slider con LED rossi
- Sensore di riconoscimento pentole
- Timer di spegnimento automatico
- Funzione di mantenimento in caldo (44° C)
- Funzione di pausa
- Funzione di cottura: impostazione di 4 diversi livelli di potenza per le 4 zone di cottura
- Funzione di spegnimento e blocco di sicurezza
- Indicatore di calore residuo

Caratteristiche tecniche:

- Allacciamento: 400 V 3 PN 3 x 16 A 7400 W
- Vetro: A x L x P 4 x 780 x 510 mm
- Dim. incasso: A x L x P 53 x 750 x 490 mm
- Dim. di fresatura: A x L x P 5 x 786 x 516 mm (R10/R5)



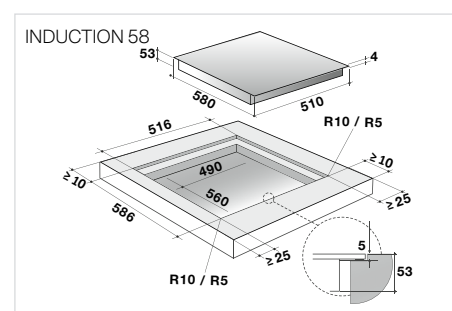
falmec

Induction 58 ▲ CHF 1390.- / 1285.85

- Piano di cottura a induzione 58 cm
- Montaggio a incasso a filo o appoggiato
- 4 zone di cottura/Single Bridge
- Zone di cottura 2 x 210 x 190 mm/1 x ø 175 mm/1 x ø 215 mm
- Comando touch
- Comandi digitale a slider con LED rossi
- Sensore di riconoscimento pentole
- Timer di spegnimento automatico
- Funzione di mantenimento in caldo (44° C)
- Funzione di pausa
- Funzione di cottura: impostazione di 4 diversi livelli di potenza per le 4 zone di cottura
- Funzione di spegnimento e blocco di sicurezza
- Indicatore di calore residuo

Caratteristiche tecniche:

- Allacciamento: 400 V 3 PN 3 x 16 A 7400 W
- Vetro: A x L x P 4 x 580 x 510 mm
- Dim. incasso: A x L x P 53 x 560 x 490 mm
- Dim. di fresatura: A x L x P 5 x 586 x 516 mm (R10/R5)



Down Draft

Tecnologia in movimento

Grazie a un sistema motorizzato, la cappa di aspirazione si solleva dal retro del piano di lavoro durante il funzionamento e aspira i vapori e i fumi all'altezza della pentola. Questa soluzione offre anche un'ottima illuminazione della zona di cottura, elevate prestazioni di aspirazione e un utilizzo ottimale dello spazio

nell'armadio grazie a diverse opzioni di motore e tipi di installazione. La cappa aspirante può anche essere controllata direttamente dal piano di cottura a induzione Falmecc grazie alla tecnologia Dialog System, che dispone di una funzione automatica per un'interazione semplice.





falmec

DOWNDRAFT 120 ES ▲ CHF 2990.- / 2765.96

– Downdraft 120 cm

- Può essere completamente integrato nel piano di lavoro
- Aspirazione perimetrale
- Comando digitale
- Montaggio a filo
- Portata d'aria 800 m³/h
- Rumore: 67 dB(A) re 1pW
- 3 livelli di velocità e 1 boost
- Striscia di illuminazione a LED
- Diametro dell'estrattore d'aria: 150 mm
- Fornito in versione a ricircolo d'aria
- Possibilità di installazione a ricircolo o a scarico d'aria
- 2x Filtri metallici «Top» 404 x 216 mm
- Box di ricircolo aria Carbon.Zeo rigenerabile (opzionale)
- Colore: acciaio inox
- Motore disponibile separatamente

Caratteristiche tecniche:

- Potenza: 270 W
- Allacciamento: 230 V 10 A
- Vetro: A x L x P 5 x 1098 x 84 mm
- Dim. incasso: L x P 1110 x 98 mm



falmec

DOWNDRAFT 90 ES ▲ CHF 2890.- / 2673.45

– Downdraft 90 cm

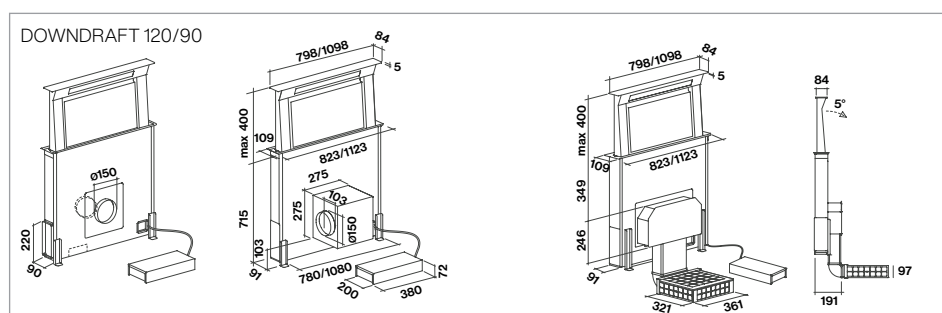
- Può essere completamente integrato nel piano di lavoro
- Aspirazione perimetrale
- Comando digitale
- Montaggio a filo
- Portata d'aria 800/1500 m³/h
- Rumore: 67 dB(A) re 1pW
- 3 livelli di velocità e 1 boost
- Striscia di illuminazione a LED
- Diametro dell'estrattore d'aria: 150 mm
- Fornito in versione a ricircolo d'aria
- Possibilità di installazione a ricircolo o a scarico d'aria
- 2x Filtri metallici «Top» 404 x 216 mm
- Box di ricircolo aria Carbon.Zeo rigenerabile (opzionale)
- Colore: acciaio inox
- Motore disponibile separatamente

Caratteristiche tecniche:

- Potenza: 270 W
- Allacciamento: 230 V 10 A
- Vetro: A x L x P 5 x 798 x 84 mm
- Dim. incasso: L x P 810 x 98 mm

Accessori DOWNDRAFT 120 ES & 90 ES:

- KACL.770#41F: Motore remoto sottotetto 1100 m³/h Brushless (p. 75)
- KACL.784#46F: Slim Motor 800 m³/h (p. 74)
- KACL.786#41F: Aspiratore esterno 1000 m³/h (p. 75)
- KACL.796#4AF: Aspiratore esterno 1500 m³/h (p. 75)
- KACL.797#4AF: Motore remoto sottotetto 1300 m³/h (p. 75)
- KACL.798#41F: Motore remoto sottotetto 950 m³/h (p. 75)
- KACL.815: Salvietta protettiva (10 pz.) (p. 84)
- KACL.951: Unità filtrante sottobase Slim H 60 mm (p. 80)
- 105080053: Telecomando (p. 84)





SHELF

Mensola aspirante

Grazie all'esclusiva tecnologia Multi-Air, Shelf incorpora un sottilissimo corpo aspirante in una struttura a mensola con uno spessore di soli 10 cm, dotata di veletta estraibile per aumentare la capacità di aspirazione dei fumi. Questo elemento con funzione di cappa, può arricchirsi di ulteriori moduli per creare un versatile sistema d'arredo pensile sulla parete. La versione aspirante è dotata di motore collocato in posizione remota: una soluzione che coniuga potenza e silenziosità.

Esempi di configurazione

*Modulo
Cappa
120 cm*

*Modulo
Mensola
90 cm*



*Modulo
Cappa
120 cm*

*Modulo
Mensola
60 cm*



*Modulo
Mensola
90 cm*

*Modulo
Cappa
120 cm*

*Modulo
Mensola
60 cm*



*Modulo
Mensola
60 cm*

*Modulo
Cappa
120 cm*

*Modulo
Mensola
90 cm*





falmec

SHELF 120 NR ▲ CHF 2990.- / 2765.96

– **Cappa aspirante murale 120 cm**

- Versione a ricircolo d'aria
- Sistema modulare:
 - Modulo cappa 120 cm
 - Modulo mensola 60, 90 cm
 - (è possibile combinare fino a 4 moduli mensola)
 - Carico massimo: 8 kg per mensola
- Tasti elettronici Touch
- 3 livelli + funzione boost
- Motore brushless 500 m³/h
- **Tecnologia Multi-Air** (p. 45)
- Illuminazione dinamica a LED (2700 – 5600 K)
- Alluminio con finitura nera – Anta in vetro di sicurezza color fumo
- Filtro antigrasso in metallo, lavabile in lavastoviglie
- Filtro combinato Carbon.Zeo, rigenerabile
- Colore: nero

Caratteristiche tecniche:

- Potenza: 220 W
- Allacciamento: 230 V 10 A
- Dimensioni: A x L x P 110 x 1202 x 380/490 mm
- Classe energetica: B
(in base al motore 950 m³/h)

Accessori:

- KACL.451#NF: Modulo accessorio 60 cm, nero (p. 34)
- KACL.452#NF: Modulo accessorio 90 cm, nero (p. 34)
- KACL.458#3F: Vasca piante per mensola Shelf 90 cm (p. 34)
- KACL.459#3F: Vasca piante per mensola Shelf 60 cm (p. 34)
- KACL.968: Filtro Carbon.Zeo
(Data di produzione fino al 09.08.2023), (p. 77)

Vedere lo schema di installazione alla pagina 35



falmec

SHELF 120 CR ▲ CHF 2890.- / 2673.45

– **Cappa aspirante murale 120 cm**

- Versione a ricircolo d'aria
- Sistema modulare:
 - Modulo cappa 120 cm
 - Modulo mensola 60, 90 cm
 - (è possibile combinare fino a 4 moduli mensola)
 - Carico massimo: 8 kg per mensola
- Tasti elettronici Touch
- 3 livelli + funzione boost
- Motore brushless 500 m³/h
- **Tecnologia Multi-Air** (p. 45)
- Illuminazione dinamica a LED (2700 – 5600 K)
- **Decoro personalizzabile**
- Anta in vetro di sicurezza color fumo
- Filtro antigrasso in metallo, lavabile in lavastoviglie
- Filtro combinato Carbon.Zeo, rigenerabile
- Colore: nero

Caratteristiche tecniche:

- Potenza: 220 W
- Allacciamento: 230 V 10 A
- Dimensioni: A x L x P 110 x 1202 x 380/490 mm
- Classe energetica: B
(in base al motore 950 m³/h)

Accessori:

- KACL.456#NF: Modulo accessorio 60 cm, senza pannello frontale (p. 34)
- KACL.457#NF: Modulo accessorio 90 cm, senza pannello frontale (p. 34)
- KACL.458#3F: Vasca piante per mensola Shelf 90 cm (p. 34)
- KACL.459#3F: Vasca piante per mensola Shelf 60 cm (p. 34)
- KACL.968: Filtro Carbon.Zeo
(Data di produzione fino al 09.08.2023), (p. 77)

Vedere lo schema di installazione alla pagina 35

Personalizzazione

Il pannello frontale può essere personalizzato scegliendo diversi materiali e finiture: dalla tecnologica bellezza dell'acciaio, al calore del legno, all'eleganza del vetro, alla praticità del melaminico in un'ampia scelta di colori, per intonarsi con ogni gusto personale e stile d'arredo in cucina.







Modularità

Il modulo cappa aspirante o filtrante da 120 cm, può essere affiancato con moduli mensola di larghezza 90 cm e 60 cm, sia sul lato destro che su quello sinistro. Questo permette di comporre un vero e proprio sistema di arredo pensile a parete, con un'illuminazione a led integrata che oltre a provvedere una funzionale illuminazione del top della cucina, contribuisce a creare una suggestiva atmosfera nell'ambiente.

*Modulo
Cappa 120 cm*



*Modulo
Mensola 90 cm*



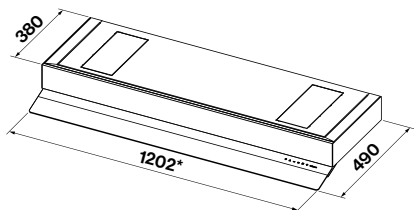
*Modulo
Mensola 60 cm*



Accessori SHELF su ordinazione con tempi di consegna di 8 settimane

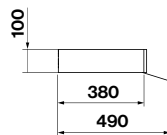
Referenza	Descrizione	IVA inclusa	IVA esclusa	Referenza	Descrizione	IVA inclusa	IVA esclusa
KACL.452#NF	Mensola da parete 90 cm	CHF 565.-	CHF 522.65	KACL.456#NF	Mensola da parete 60 cm	CHF 399.-	CHF 369.10
KACL.451#NF	Mensola da parete 60 cm	CHF 497.-	CHF 459.75	KACL.458#3F	Vassoio per ripiano 90 cm	CHF 128.-	CHF 118.40
KACL.457#NF	Mensola da parete 90 cm	CHF 430.-	CHF 397.80	KACL.459#3F	Vassoio per ripiano 60 cm	CHF 112.-	CHF 103.60

Shelf versione filtrante
Modulo cappa 120 cm

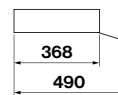


* Quota comprensiva di tamponi laterali (1 mm + 1 mm)

Vista laterale con pannello frontale in alluminio

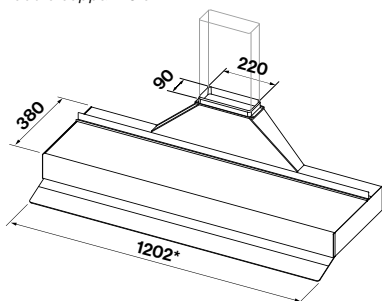


Vista laterale senza pannello frontale (versione personalizzabile *)



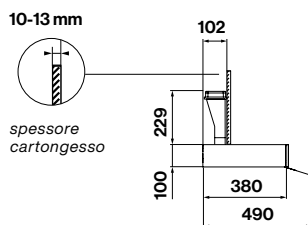
* Spessore min. pannello frontale: 3 mm
Spessore max. pannello frontale: 25 mm

Shelf versione aspirante
Modulo cappa 120 cm

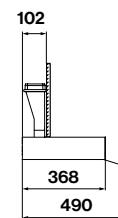


* Quota comprensiva di tamponi laterali (1 mm + 1 mm)

Vista laterale con pannello frontale in alluminio



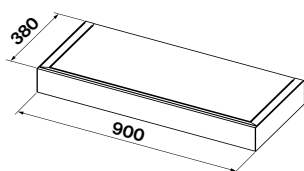
Vista laterale senza pannello frontale (versione personalizzabile *)



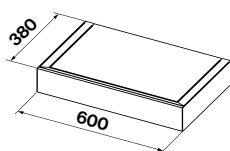
* Spessore min. pannello frontale: 3 mm
Spessore max. pannello frontale: 25 mm

Mensole

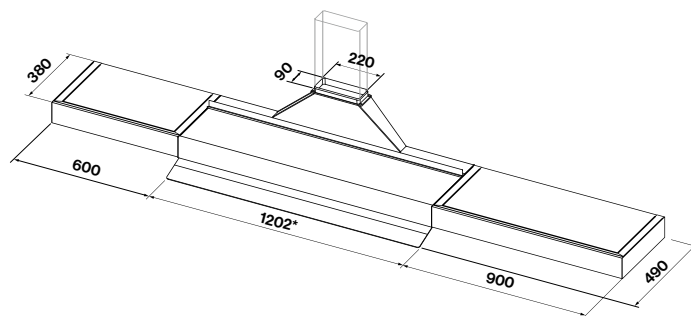
Modulo 90 cm
KACL.452#NF (Copertura nera)
KACL.457#NF (Decoro personalizzabile)



Modulo 60 cm
KACL.451#NF (Copertura nera)
KACL.456#NF (Decoro personalizzabile)

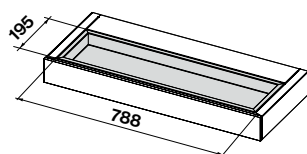


Esempio di configurazione



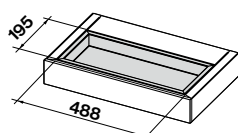
Accessori

Vasca piante per mensola 90 cm
KACL.458#3F

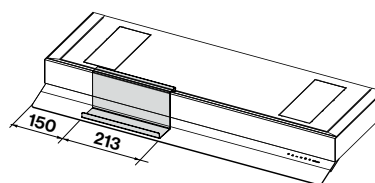


Profondità vasca piante 50 mm

Vasca piante per mensola 60 cm
KACL.459#3F



Porta tablet (incluso nel modulo cappa)



MONOLITH

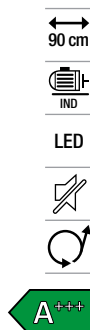
Moltiplica la funzionalità

Appoggiato sul piano di lavoro, Monolith è un elemento dal design prezioso, pensato per rispondere in modo raffinato a molteplici esigenze. Un comodo canale attrezzato con funzione aspirante che può inoltre accogliere mestoli, spezie, coltelli, taglieri e altri utensili nonché prese elettriche, per vivere la cucina con stile e praticità. Inoltre il sistema è dotato di luce ambientale, che conferisce un gradevole effetto di sospensione e diffonde una piacevole linea di luce in cucina.



Esempi di configurazione





falmec

MONOLITH 90 N ▲ CHF 2990.- / 2765.96

- Cappa 90 cm + Moduli opzionali

- Parzialmente integrato nel piano di lavoro
- Possibilità di installazione in ricircolo o scarico d'aria

Sistema modulare:

- Cappa 90 cm
- Moduli mensola 30, 60, 90 cm
- Tasti elettronici Touch
- 3 livelli + funzione boost
- Motore brushless 800 m³/h
- Tecnologia Multi-Air (p. 45)
- Striscia LED (3000 K)
- Filtro antigrasso in metallo, lavabile in lavastoviglie
- Filtro combinato Carbon.Zeo opzionale, rigenerabile
- Colore: nero

Caratteristiche tecniche:

- Allacciamento: 230 V 10 A
- Dimensioni: A x L x P 141 x 902 x 172 mm
- Classe energetica: A⁺⁺⁺

Vedere lo schema di installazione alla pagina 41

Accessori:

- KACL.455#NF: Modulo contenitore 90 cm (p. 41)
- KACL.454#NF: Modulo contenitore 60 cm (p. 41)
- KACL.453#NF: Modulo contenitore 30 cm (p. 41)
- KACL.1018#NF: Modulo vasca aperta per piante 30 cm (p. 41)
- KACL.1006: Filtro Carbon.Zeo (p. 77)
- KACL.1010: Tagliere 293 x 128 mm/ in legno di faggio naturale (p. 41)
- KACL.1011: Portaposate (1 scomparto) 291 x 128 x 54 mm/in legno di faggio naturale (p. 41)
- KACL.1012: Portaposate (2 scomparti) 291 x 128 x 54 mm/in legno di faggio naturale (p. 41)
- KACL.1013: Portaposate (4 scomparti) 446 x 128 x 54 mm/in legno di faggio naturale (p. 41)
- KACL.1014: Portacoltelli 446 x 128 x 54 mm/ in legno di faggio naturale (p. 41)
- KACL.1015#H4F: Presa elettrica/Presca USB (p. 41)
- KACL.1021: Porta spezie 291 x 128 x 54 mm/ in legno di faggio naturale (p. 41)
- KACL.1026: Silence Kit (p. 41)
- 105080053: Telecomando (p. 84)



Modularità

Monolith è semplice da installare in qualsiasi situazione: è sufficiente un unico foro sul piano di lavoro per l'elemento aspirante, mentre gli altri moduli vengono appoggiati e fissati con un sistema a incastro. Affiancando elementi di diverse dimensioni, è possibile realizzare diverse composizioni con un aspetto sempre uniforme, migliorando – oltre alla qualità dell'aria – l'estetica e la funzionalità della cucina.

*Modulo
Cappa 90 cm*



*Modulo
Contenitore 90 cm*



*Modulo
Contenitore 60 cm*



*Modulo
Contenitore 30 cm*



*Modulo vasca aperta
per piante 30 cm*



Accessori

Creati appositamente per Monolith, gli scomparti in legno di faggio naturale consentono di allestire e personalizzare la cucina in armonia con ogni esigenza, accogliendo coltelli, posate, portaspezie, un pratico tagliere e altri oggetti da tenere comodamente a portata di mano.

Portaspezie
L 291 x P 128 x H 54 mm
legno di faggio naturale



Portaposate (1 scomparto)
L 291 x P 128 x H 54 mm
legno di faggio naturale



Portaposate (2 scomparti)
L 291 x P 128 x H 54 mm
legno di faggio naturale



Portacoltelli
L 446 x P 128 x H 54 mm
legno di faggio naturale



Portaposate (4 scomparti)
L 446 x P 128 x H 54 mm
legno di faggio naturale



Tagliere
L 293 x P 128 x H 20 mm
legno di faggio naturale



Prese elettriche/usb
L 147 x P 128 x H 86 mm



Monolith

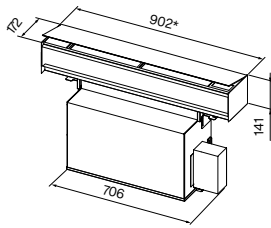
Modulo cappa 90 cm

Esempi di installazione a parete

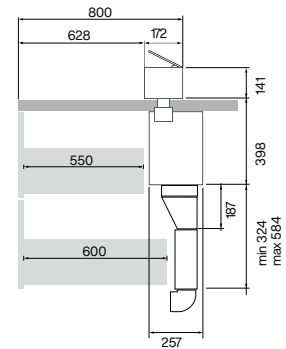
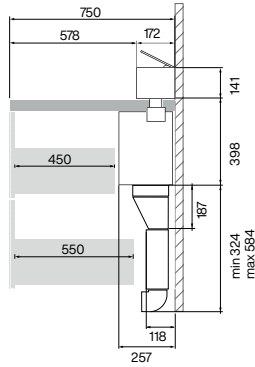
Vista laterale con motore in posizione anteriore
su piano profondità 75 cm

Esempi di installazione a isola

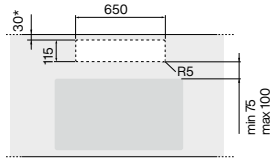
Vista laterale con motore in posizione posteriore



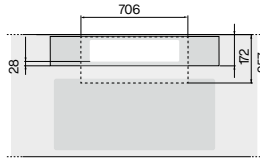
* Quota comprensiva di tamponi laterali (2 mm + 2 mm)



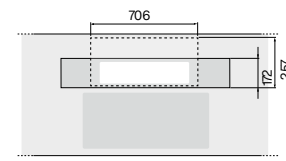
Dimensione foro d'incasso



* Per installazione a parete



Motore in posizione anteriore
Vista superiore



Motore in posizione posteriore
possibile solo sulla versione Isola
Vista superiore

Moduli contenitori

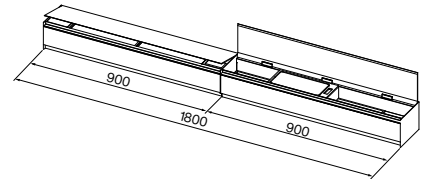
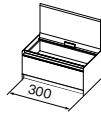
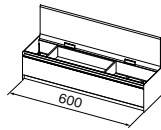
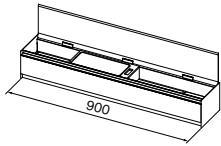
Modulo contenitore 90 cm
KACL.455#NF

Modulo contenitore 60 cm
KACL.454#NF

Modulo contenitore 30 cm
KACL.453#NF

Modulo vasca aperta
per piante 30 cm
KACL.1018#NF

Esempio configurazione moduli
Modulo cappa 90 cm + modulo contenitore 90 cm
102896 + 102898



Accessori

Portaposate (1 scomparto)
KACL.1011

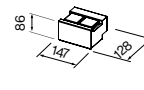
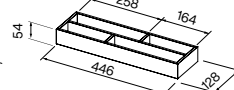
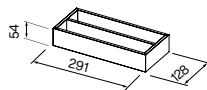
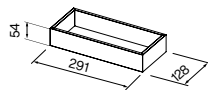
Portaposate (2 scomparto)
KACL.1012

Portaposate (4 scomparto)
KACL.1013

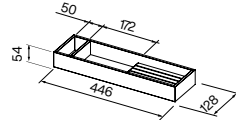
Prese elettriche /usb
KACL.1015#H4F

Esempio di configurazione
(accessori impilabili su 2 livelli)

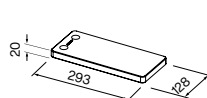
Silence Kit
KACL.1026
Articolo in stock



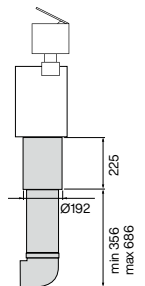
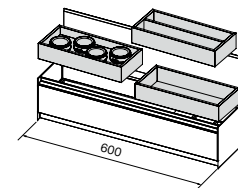
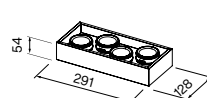
Portacoltelli
KACL.1014



Tagliere
KACL.1010



Portaspezie
KACL.1021



Accessori MONOLITH su ordinazione con tempi di consegna di 8 settimane

Referenza	Descrizione	IVA inclusa	IVA esclusa
KACL.455#NF	Mod. contenitore 90 cm	CHF 831.-	CHF 768.75
KACL.454#NF	Mod. contenitore 60 cm	CHF 710.-	CHF 656.80
KACL.453#NF	Mod. contenitore 30 cm	CHF 609.-	CHF 563.35
KACL.1018#NF	Mod. vasca aperta per piante 30 cm	CHF 551.-	CHF 509.70
KACL.1010	Tagliere	CHF 53.-	CHF 49.05
KACL.1011	Portaposate	CHF 61.-	CHF 56.45

Referenza	Descrizione	IVA inclusa	IVA esclusa
KACL.1012	Portaposate	CHF 61.-	CHF 56.45
KACL.1013	Portaposate	CHF 70.-	CHF 64.75
KACL.1014	Portacoltelli	CHF 105.-	CHF 97.15
KACL.1015#H4F	Presse elettrica	CHF 121.-	CHF 111.95
KACL.1021	Portaspezie	CHF 121.-	CHF 111.95
KACL.1026	Silence Kit	CHF 96.-	CHF 88.80

Silence – NRS

Finalmente una cappa che non fa rumore

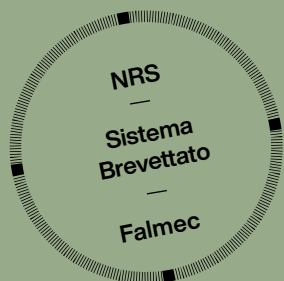
Con l'innovativa tecnologia NRS, Falmecc è riuscita a creare un prodotto che coniuga le elevate prestazioni con un sensibile comfort domestico. Al di là delle cifre che certificano in maniera scientifica gli ottimi risultati raggiunti, quello che è importante dire è che praticamente la cappa non si sente più.

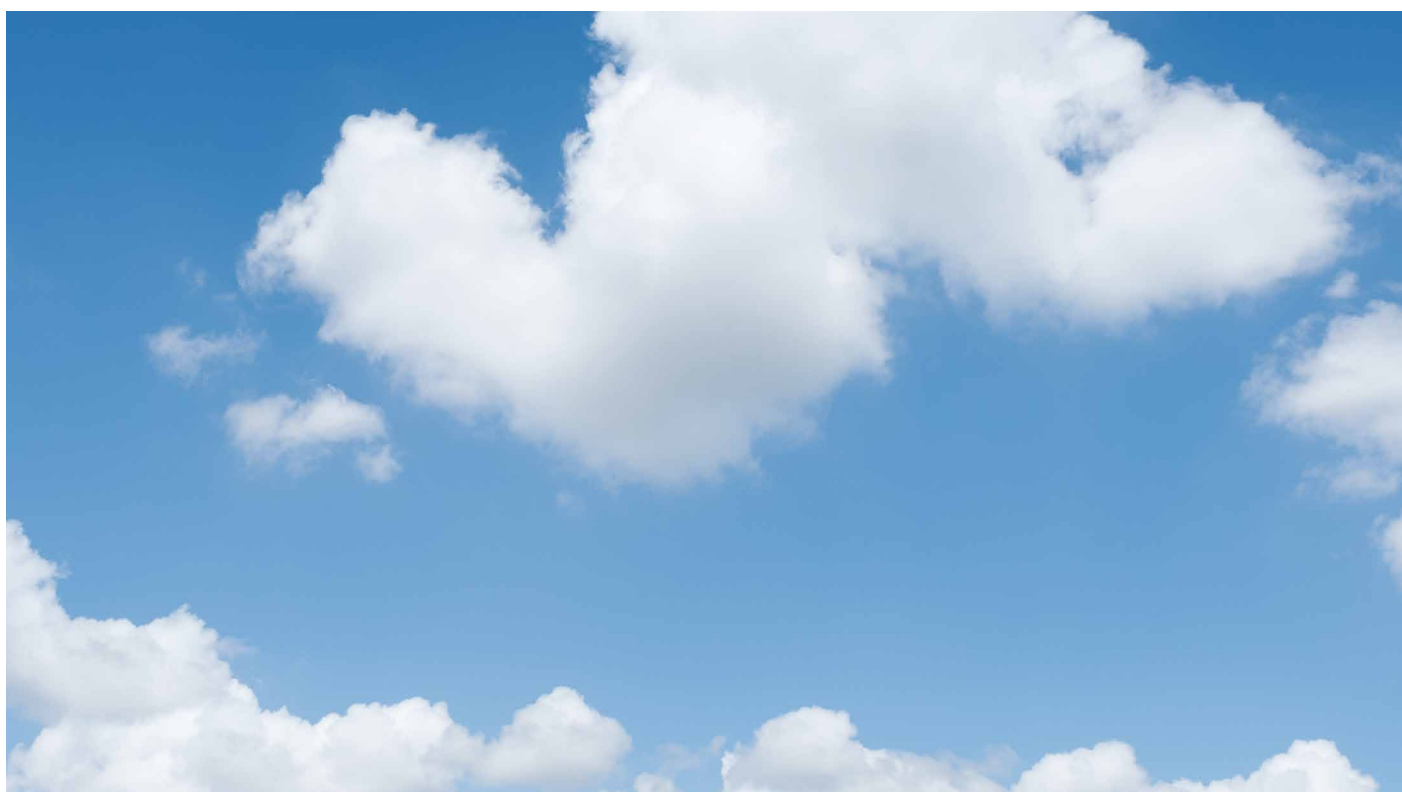
La differenza non si sente, ma si vive

NRS (Noise Reduction System) è il sistema sviluppato da Falmecc, in collaborazione con laboratori specializzati in fluidodinamica che ha consentito di realizzare una collezione di cappe incredibilmente silenziose, con notevoli benefici per la qualità della vita in cucina. La tecnologia NRS permette di cucinare, lavorare, parlare, ascoltare musica senza il rumore tipico della cappa, mantenendo le performance più elevate di aspirazione.

Fino all' 86% di riduzione della rumorosità

Grazie allo studio dei flussi d'aria e ai materiali utilizzati, le cappe NRS riducono la rumorosità a un livello minimo, quasi impercettibile. Il sistema NRS dà i migliori risultati in modalità aspirante, ma può essere utilizzato anche in versione filtrante, con un filtro carbone ad alte prestazioni, di lunga durata e rigenerabile.

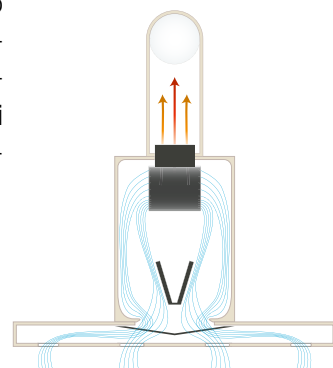




Rispetto a una comune cappa aspirante presente sul mercato, la rumorosità è stata abbattuta drasticamente. La percezione della rumorosità segue infatti una scala logaritmica: a ogni diminuzione pari a 3 db la rumorosità si dimezza.

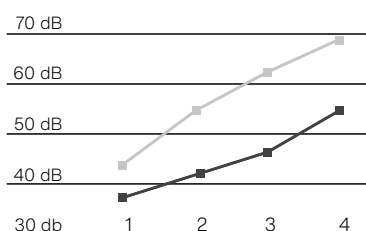


Schema dei flussi all'interno di una cappa NRS. L'insonorizzazione della camera motore e lo studio dei flussi d'aria riduce al minimo il rumore di funzionamento.

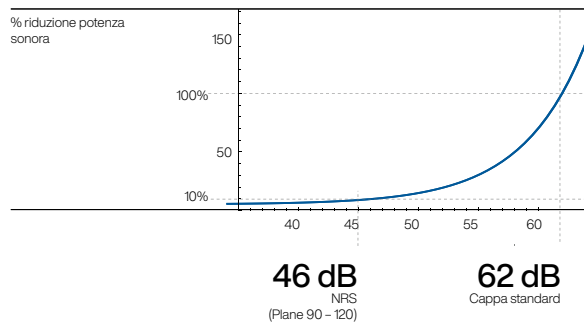


NRS

	Velocità			
	1	2	3	4
NRS	37	41	46	54
CAPPA STANDARD	49	56	62	68



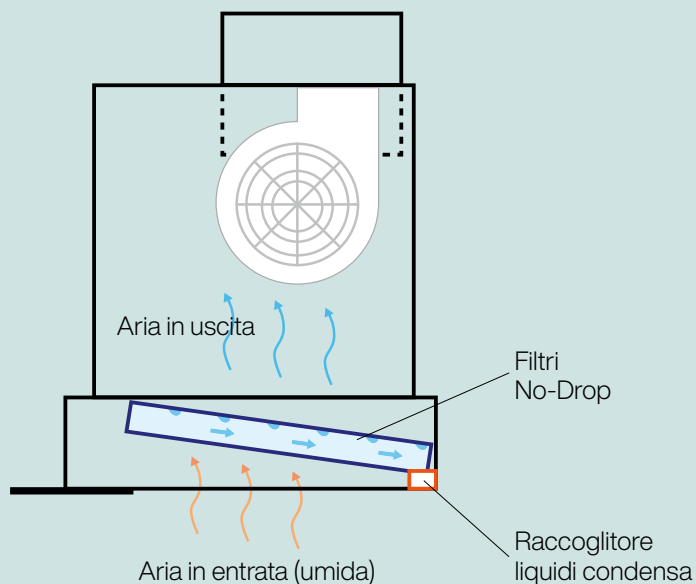
Percezione del rumore di una cappa standard



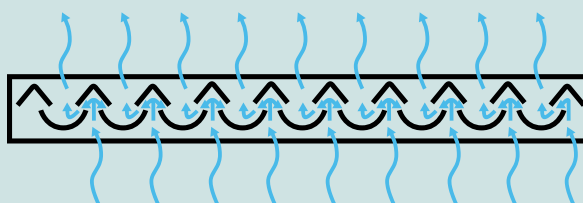
No-Drop-System

Nessuna goccia in cucina

Falmec ha sviluppato un'innovativa tecnologia che risolve finalmente il problema del gocciolamento dei liquidi di condensa dei vapori della cottura, fenomeno sgradito e diffuso soprattutto in caso di utilizzo di piani cottura a induzione. «No-Drop System», consiste in una batteria di filtri a lame incrociate studiati per far condensare i vapori della cottura, che sono convogliati e poi raccolti in un apposito collettore.



I vapori condensati scivolano per gravità lungo un canale inclinato che li fa confluire in un collettore di raccolta liquidi, che può essere svuotato e rimosso per la pulizia.



Profilo del filtro a lame incrociate con schema condensazione dei vapori.

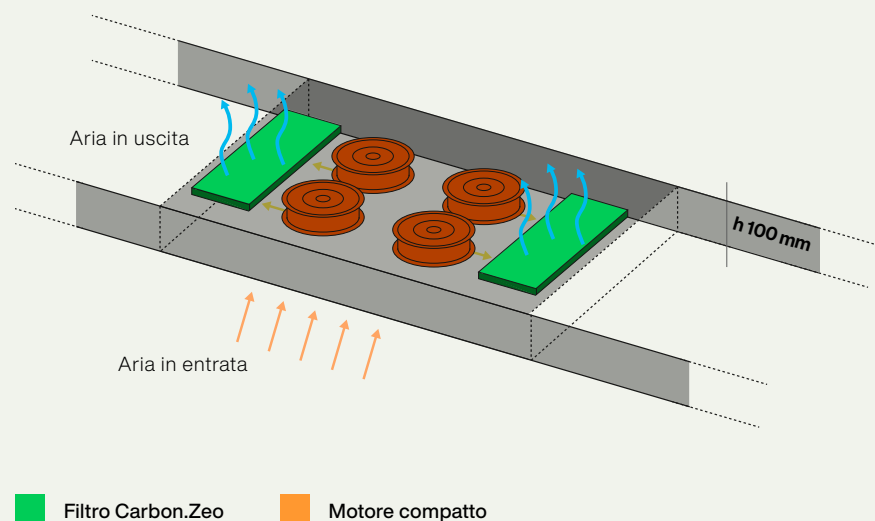
Tecnologia Multi-Air

Join the flat revolution

La nuova tecnologia Multi-air di Falmec rivoluziona il concetto tradizionale di aspirazione, concentrata in un singolo punto aspirante. L'intuizione è dividere la potenza di aspirazione in più motori dalle dimensioni ultra compatte distribuiti orizzontalmente, per un'aspirazione diffusa, con ingombri in altezza estremamente ridotti.

I vantaggi

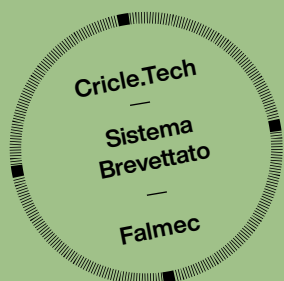
I vantaggi sono molteplici: rumore ridotto, aspirazione omogenea nella superficie aspirante, filtrazione efficace grazie alla tecnologia filtrante Carbon.Zeo e, non per ultimo, design ultracompatto. Il sistema ultrapiatto Multi-Air apre nuovi orizzonti progettuali per oggetti aspiranti fino ad oggi impensabili: un'altra rivoluzione firmata Falmec nel mondo dell'aspirazione in cucina.



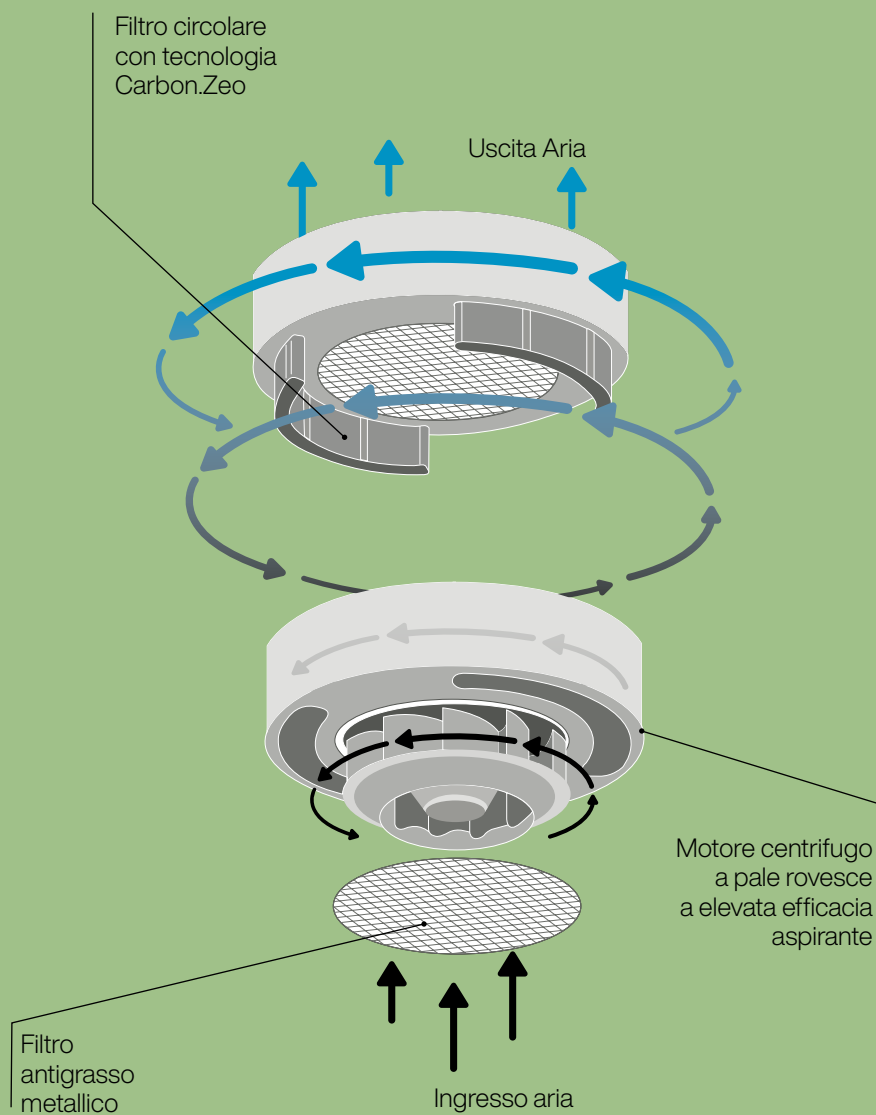
Tecnologia Circle.Tech

La filtrazione ha una nuova forma

Il cerchio è la perfezione, emblema tradizionale di ciò che non ha inizio né fine, formato da una linea unica le cui estremità si ricongiungono per annullarsi l'una nell'altra. Falmec, ispirandosi a questa forma, presenta una nuova linea di cappe che integrano in un unico corpo aspirazione e filtrazione, consentendo la massima efficienza con il minimo ingombro.



Schema di funzionamento









falmec

LEVANTE IS 120 W ▲ CHF 4790.- / 4431.08

- **Cappa a isola, sospesa e motorizzata**
- **Circle Tech Technology®** (p. 46)
- Aspirazione perimetrale
- Portata d'aria 600 m³/h
- Rumore 48 - 60 dB(A)!
- 1 motore con ventola
- 4 velocità, controllo elettronico
- Telecomando incluso
- Funzione del sistema di sollevamento up/down (Regolazione dell'altezza della cappa)
- Illuminazione a LED 50 W (2700 - 5600 K)
- Filtro antigrasso in metallo, lavabile in lavastoviglie
- Kit filtro di ricambio Carbon.Zeo per cappe Circle.Tech (incluso)
- Vetro temperato
- Colore: bianco

Caratteristiche tecniche:

- Allacciamento: 230 V 10 A 130 W
- Dimensioni: A x L x P
234/1234 x 1175 x 602 mm

Accessori:

- KACL.944: Filtro ricambio Carbon.Zeo (p. 77)

falmec

LEVANTE IS 120 N ▲ CHF 4790.- / 4431.08

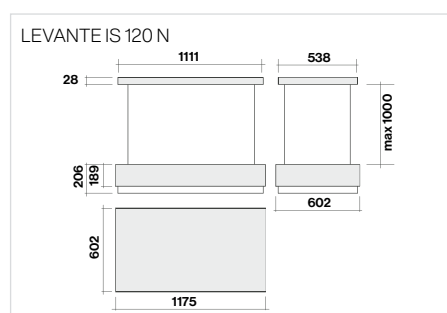
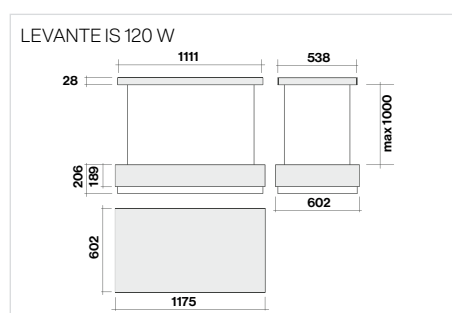
- **Cappa a isola, sospesa e motorizzata**
- **Circle Tech Technology®** (p. 46)
- Aspirazione perimetrale
- Portata d'aria 600 m³/h
- Rumore 48 - 60 dB(A)!
- 1 motore con ventola
- 4 velocità, controllo elettronico
- Telecomando incluso
- Funzione del sistema di sollevamento up/down (Regolazione dell'altezza della cappa)
- Illuminazione a LED 50 W (2700 - 5600 K)
- Filtro antigrasso in metallo, lavabile in lavastoviglie
- Kit filtro di ricambio Carbon.Zeo per cappe Circle.Tech (incluso)
- Vetro temperato
- Colore: nero

Caratteristiche tecniche:

- Allacciamento: 230 V 10 A 130 W
- Dimensioni: A x L x P
234/1234 x 1175 x 602 mm

Accessori:

- KACL.944: Filtro ricambio Carbon.Zeo (p. 77)







falmec

LIGHT 120 N ▲ CHF 2990.- / 2765.96

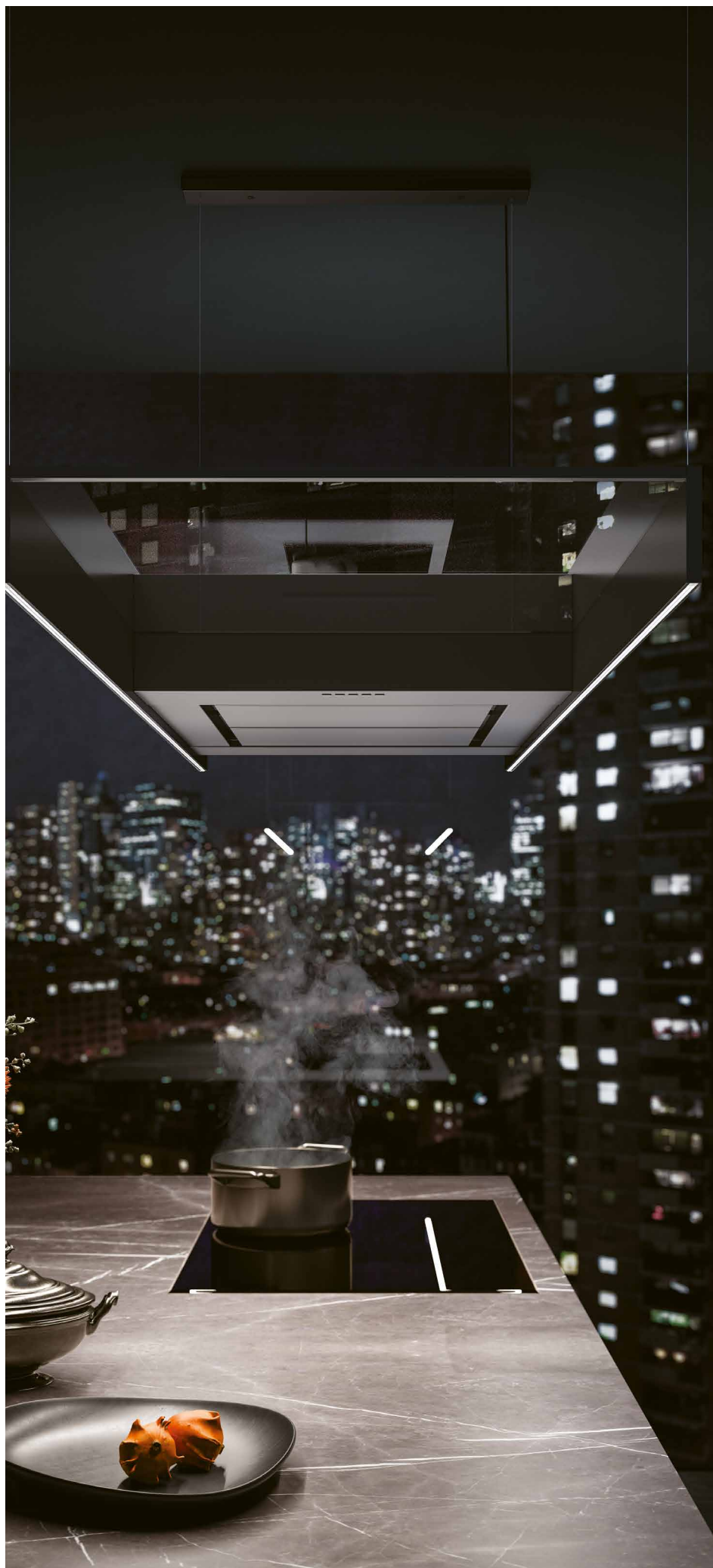
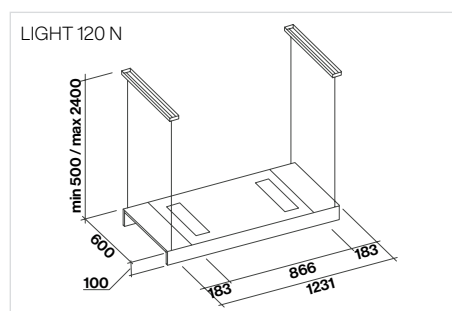
- **Cappa a isola**
- **Tecnologia Multi-Air** (p. 45)
- Aspirazione perimetrale
- Portata d'aria 500 m³/h
- Rumore 43 - 62 dB(A)!
- 1 motore con ventola, motore brushless
- 4 velocità, controllo elettronico
- Telecomando incluso
- Illuminazione a LED (3000 K)
- Filtro antigrasso in metallo, lavabile in lavastoviglie
- Filtro combinato Carbon.Zeo, rigenerabile (incluso)
- Vetro temperato
- Struttura ultrapiatta
- Acciaio verniciato, alluminio con finitura nera
- Colore: nero

Caratteristiche tecniche:

- Allacciamento: 230 V 10 A 90 W
- Dimensioni: A x L x P 600/2500 x 1231 x 600 mm

Accessori:

- KACL.144: Kit funi regolabili fino a 3,4 m (p. 81)
- KACL.964: Filtro Carbon Zeo (p. 77)





falmec



PLANE NRS ISOLA 90 P ▲

CHF 1990.- / 1840.89

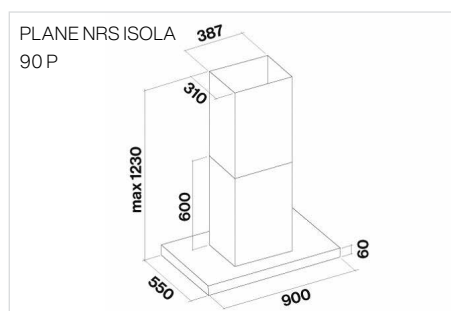
- **Cappa aspirante da parete in acciaio cromato (AISI 304)**
- **Tecnologia NRS™** per una cucina silenziosa (p. 42)
- Aspirazione perimetrale
- Portata d'aria 800 m³/h
- Rumorosità 37 - 46 dB(A)!
- 1 motore con ventola
- 4 velocità, comandi elettronici
- Illuminazione a Strip LED regolabile (2700 K - 5600 K)
- Filtri antigrasso metallici lavabili
- Colore: Acciaio inox

Caratteristiche tecniche:

- Allacciamento: 230 V 10 A 224 W
- Pressione: 510 Pa
- Uscita aria: ø 150 mm
- Dimensioni: A x L x P 660/1230 x 900 x 550 mm
- Classe di efficienza energetica: B

Accessori:

- KACL.961: Filtro vapore Carbon.Zeo per ricircolo aria (p. 77)
- KACL.1039: Filtro Carbon.Zeo Microtech (p. 77)
- KACL.572#: Prolunga H 1200 Isola - Inox (p. 81)
- KACL.400: Silenziatore/Convogliatore NRS (p. 82)
- 105080053: Telecomando (p. 84)



falmec

PLANE NODROP IS 90 ▲

CHF 1950.- / 1803.89

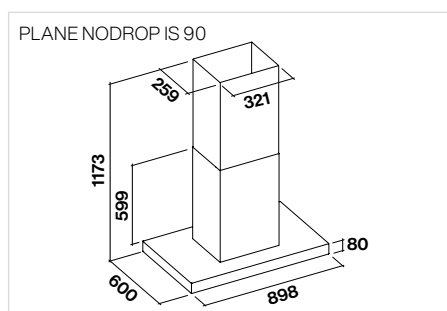
- **Cappa aspirante a isola in acciaio cromato (AISI 304)**
- **Sistema No-Drop**, tecnologia anticondensa brevettata (p. 44)
- Vaschetta di raccolta per i liquidi No-Drop
- Filtro anticondensa in tecnopolimero
- Portata d'aria 800 m³/h
- Rumorosità 49 - 62 dB(A)!
- 1 motore con ventola
- 4 velocità, comandi elettronici
- Illuminazione a Strip LED regolabile (2700 K - 5600 K)
- Filtri antigrasso metallici lavabili
- Filtro Carbon. Zeo opzionale
- Colore: Acciaio inox

Caratteristiche tecniche:

- Allacciamento: 230 V 10 A 215 W
- Pressione: 500 Pa
- Uscita aria: ø 150 mm
- Dimensioni: A x L x P 679/1173 x 898 x 600 mm
- Classe di efficienza energetica: B

Accessori:

- KACL.1039: Filtro Carbon.Zeo Microtech (p. 77)
- KACL.557#: Prolunga H 1200 Isola - Inox (p. 81)
- KACL.815: Salvietta protettiva (box 10 pz) (p. 84)
- KACL.866: Convogliatore per versioni filtranti (Isola) (p. 82)



falmec

PLANE ISOLA 90 P ▲

CHF 1490.- / 1378.35

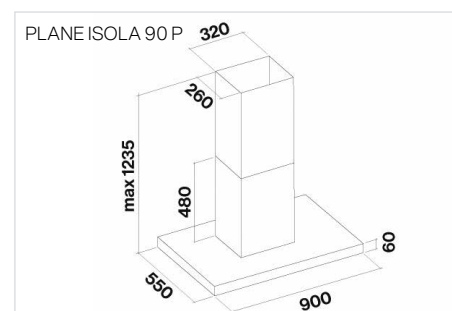
- **Cappa aspirante a isola in acciaio cromato (AISI 304)**
- **Aspirazione perimetrale**
- Portata d'aria 800 m³/h
- Rumorosità 49 - 62 dB(A)!
- 1 motore con ventola
- 4 velocità, comandi elettronici
- Illuminazione a Strip LED regolabile (2700 K - 5600 K)
- Filtri antigrasso metallici lavabili
- Colore: Acciaio inox

Caratteristiche tecniche:

- Allacciamento: 230 V 10 A 215 W
- Pressione: 500 Pa
- Uscita aria: ø 150 mm
- Dimensioni: A x L x P 540/1235 x 900 x 550 mm
- Classe di efficienza energetica: B

Accessori:

- KACL.961: Filtro vapore Carbon.Zeo per ricircolo aria (p. 77)
- KACL.1039: Filtro Carbon.Zeo Microtech (p. 77)
- KACL.557#: Prolunga H 1200 Isola - Inox (p. 81)
- KACL.866: Convogliatore per versioni filtranti (Isola) (p. 82)
- 105080053: Telecomando (p. 84)





falmec

STELLA ISOLA 90 EVO ▲

CHF 1490.- / 1378.35

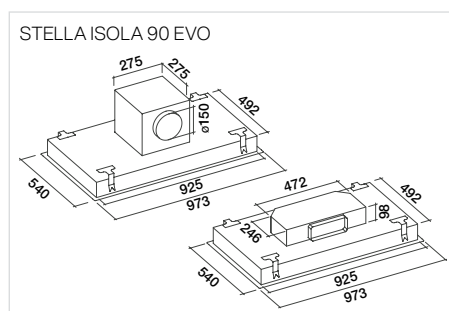
- **Cappa aspirante a parete in acciaio cromato (AISI 304)**
- Aspirazione perimetrale
- Rumorosità 48 - 62 dB(A)
- Illuminazione dinamica a LED 4 x 3,6 W (2700 - 5600 K)
- Filtri antigrasso metallici lavabili
- Colore: Acciaio inox
- **Telecomando** incluso
- La cappa viene consegnata senza motore

Caratteristiche tecniche:

- Allacciamento: 230 V 10 A 150 W
- Pressione: 600 Pa
- Uscita aria: \varnothing 150 mm
- Dimensioni: A x L x P 90 x 973 x 540 mm
- Classe di efficienza energetica: B

Accessori:

- 103050091: Filtro a carbone (p. 77)
- KACL.798#41F: Motore r. sottotetto 950 m³/h (p. 75)
- KACL.782#49F: Motore Slim 800 m³/h (p. 74)
- KACL.770#41F: Motore remoto sottotetto 1100 m³/h Brushless (p. 75)
- KACL.797#4AF: Motore r. sottotetto 1300 m³/h (p. 75)
- KACL.786#41F: Aspiratore est. 1000 m³/h (p. 75)
- KACL.796#4AF: Aspiratore est. 1500 m³/h (p. 75)
- KACL.953#BF: Kit unità filtrante a soffitto Carbon.Zeo con uscita verticale (p. 79)
- KACL.931: Ricambio filtro Carbon.Zeo (p. 80)
- KACL.939#BF: Kit unità filtrante a soffitto (p. 79)
- KACL.928: Ricambi filtri (p. 79)



Le cappe a soffitto Falmec sono progettate in modo da adattarsi a ogni spazio abitativo. Grazie alle loro forme chiare e minimali e al loro effetto visivo delicato sono adatte agli spazi aperti in cui l'area della cucina è integrato nello spazio abitativo. Queste soluzioni assorbono i vapori di cottura che si sviluppano e che vengono direttamente intercettati nella cappa a soffitto. È possibile integrare la cappa nel controsoffitto o installarla direttamente nel soffitto, ovvero nel ricircolo dell'aria.

Design Parete

La cappa a parete è l'opzione tradizionalmente più utilizzata: garantisce un'ottimale aspirazione dei fumi, se scelta e installata correttamente. La cappa a parete coniuga funzionalità e design, rappresentando spesso elemento decorativo di stacco e di personalizzazione della cucina.





falmec



VERSO NRS 85 W ▲ CHF 1650.- / 1526.35

VERSO NRS 85 N ▲ CHF 1650.- / 1526.35

- Cappa aspirante da parete in vetro

- Tecnologia NRS™ per una cucina silenziosa (p. 42)
- Portata d'aria 800 m³/h
- Rumorosità 37 - 46 dB(A)
- 1 motore con ventola
- 4 velocità, comandi elettronici
- **Illuminazione dinamica a LED 2 x 1,2 W** (2700 - 5600 K)
- Filtri antigrasso metallici lavabili «TOP»
- Colore: Nero/bianco

Caratteristiche tecniche:

- Allacciamento: 230 V 10 A 224 W
- Pressione: 510 Pa
- Uscita aria: ø 150 mm
- Dimensioni: A x L x P 708 - 1000 x 850 x 378 mm
- Classe di efficienza energetica: B

Accessori:

- KACL.959: Filtro High Performance (p. 77)
- KACL.400: Silenziatore/Convogliatore NRS (p. 82)
- KACL.571#B: Prolunga H960 Parete - Bianca (p. 81)
- KACL.571#N: Prolunga H960 Parete - Nera (p. 81)



falmec



VERSO 85 N ▲ CHF 1150.- / 1063.85

VERSO 85 W ▲ CHF 1150.- / 1063.85

- Cappa aspirante da parete in vetro

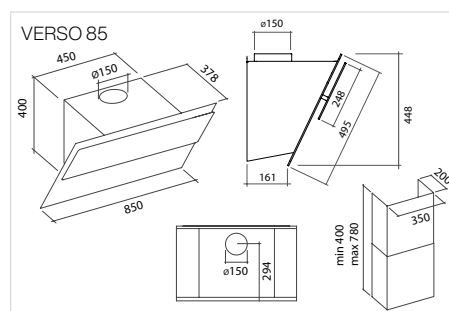
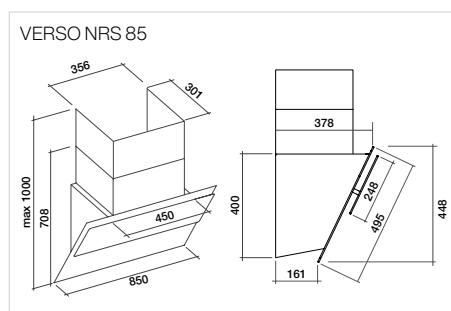
- Portata d'aria 800 m³/h
- Rumorosità 46 - 58 dB(A)
- 1 motore con ventola
- 4 velocità, comandi elettronici
- **Illuminazione dinamica a LED 2 x 1,2 W** (2700 - 5600 K)
- Filtri antigrasso metallici lavabili
- Filtro a carboni attivi per funzionamento a ricircolo d'aria incluso
- Camino opzionale
- Colore: Nero/bianco

Caratteristiche tecniche:

- Allacciamento: 230 V 10 A 224 W
- Pressione: 510 Pa
- Uscita aria: ø 150 mm
- Dimensioni: A x L x P 448 x 850 x 378 mm
- Classe di efficienza energetica: A

Accessori:

- KACL.941: Unità filtrante Carbon.Zeo esterna per cappe inclinate (p. 80)
- KACL.958#NF: Unità filtrante Carbon.Zeo esterna per cappe inclinate nero (p. 80)
- KACL.865: Convogliatore per versioni filtranti (Parete) (p. 82)
- KCQAN.00#B: Camino opzionale - Bianco (p. 81)
- KCQAN.00#N: Camino opzionale - Nero (p. 81)





falmec

PLANE NODROP 90 ▲

CHF 1550.- / 1433.86

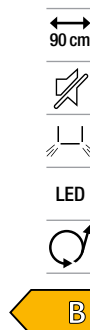
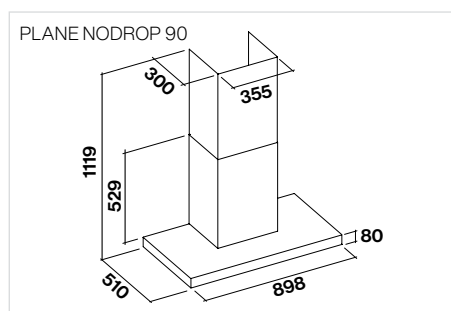
- **Cappa aspirante da parete in acciaio cromato (AISI 304)**
- **Sistema No-Drop**, tecnologia anticondensa brevettata (p. 44)
- Vaschetta di raccolta per i liquidi No-Drop
- **Filtro anticondensa in tecnopolimero**
- Aspirazione perimetrale
- Portata d'aria 800 m³/h
- Rumorosità 49 - 62 dB(A)!
- 1 motore con ventola
- 4 velocità, comandi elettronici
- Illuminazione a Strip LED regolabile (3000 K)
- Filtri antigrasso metallici lavabili
- Filtro Carbon. Zeo opzionale
- Colore: Acciaio inox

Caratteristiche tecniche:

- Allacciamento: 230 V 10 A 215 W
- Pressione: 500 Pa
- Uscita aria: ø 150 mm
- Dimensioni: A x L x P 609/1119 x 898 x 510 mm
- Classe di efficienza energetica: B

Accessori:

- KACL.1039: Filtro Carbon.Zeo Microtech (p. 77)
- KACL.570#: Prolunga H 700 Parete - Inox (p. 81)
- KACL.571#: Prolunga H 960 Parete - Inox (p. 81)
- KACL.815: Salvietta protettiva (box 10 pz) (p. 84)
- KACL.865: Convogliatore per versioni filtranti (Parete) (p. 82)



falmec



PLANE NRS 90 P ▲

CHF 1490.- / 1378.35

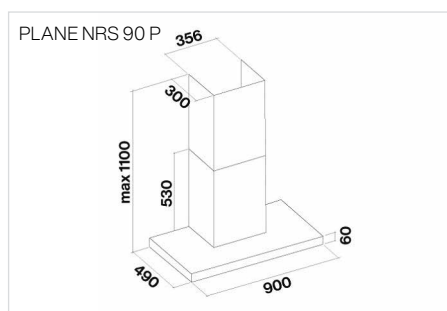
- **Cappa aspirante a isola in acciaio cromato (AISI 304)**
- **Tecnologia NRS™** per una cucina silenziosa (p. 42)
- Aspirazione perimetrale
- Portata d'aria 800 m³/h
- Rumorosità 37 - 46 dB(A)!
- 1 motore con ventola
- 4 velocità, comandi elettronici
- Illuminazione a Strip LED regolabile (2700 K - 5600 K)
- Filtri antigrasso metallici lavabili
- Colore: Acciaio inox/laccato nero opaco

Caratteristiche tecniche:

- Allacciamento: 230 V 10 A 224 W
- Pressione: 510 Pa
- Uscita aria: ø 150 mm
- Dimensioni: A x L x P 590/1100 x 900 x 490 mm
- Classe di efficienza energetica: B

Accessori:

- KACL.961: Filtro vapore Carbon.Zeo per ricircolo aria (p. 77)
- KACL.400: Silenziatore/Convogliatore NRS (p. 82)
- KACL.1039: Filtro Carbon.Zeo Microtech (p. 77)
- KACL.570#: Prolunga H 700 Parete - Inox (p. 81)
- KACL.571#: Prolunga H 960 Parete - Inox (p. 81)
- 105080053: Telecomando (p. 84)





90 cm



LED



falmec



PLANE 90 P ▲

CHF 1190.- / 1100.85

- Cappa aspirante da parete in acciaio cromato (AISI 304)

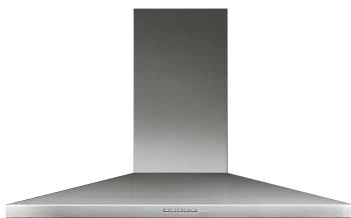
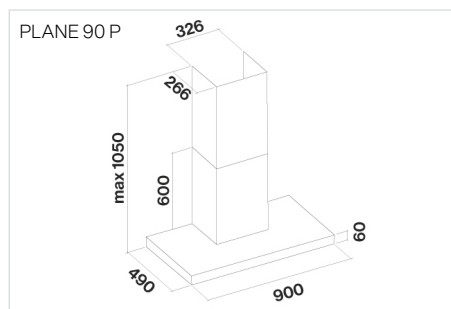
- Aspirazione perimetrale
- Portata d'aria 800 m³/h
- Rumorosità 51 - 69 dB(A)!
- 1 motore con ventola
- 4 velocità, comandi elettronici
- Illuminazione a Strip LED regolabile (2700 K - 5600 K)
- Filtri antigrasso metallici lavabili
- Colore: Acciaio inox

Caratteristiche tecniche:

- Allacciamento: 230 V 10 A 245 W
- Pressione: 500 Pa
- Uscita aria: ø 150 mm
- Dimensioni: A x L x P 660/1050 x 900 x 490 mm
- Classe di efficienza energetica: A

Accessori:

- KACL.961: Filtro vapore Carbon.Zeo per ricircolo aria (p. 77)
- KACL.865: Convogliatore per versioni filtranti (Parete) (p. 82)
- KACL.1039: Filtro Carbon.Zeo Microtech (p. 77)
- KACL.1032#IF: Prolunga H 700 Parete - Inox (p. 81)
- KACL.1033#IF: Prolunga H 960 Parete - Inox (p. 81)
- 105080053: Telecomando (p. 84)



90 cm



falmec

MIZAR 90 ▲

CHF 899.- / 831.65

- Cappa aspirante da parete in acciaio cromato (AISI 304)

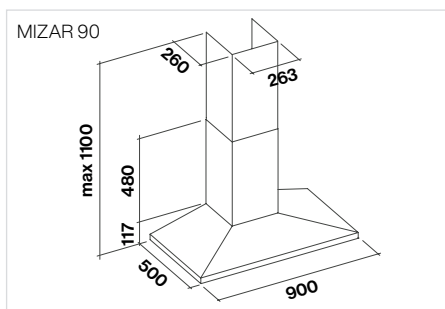
- Portata d'aria 800 m³/h
- Rumorosità 62 dB(A)!
- 1 motore con ventola
- 4 velocità, comandi elettronici
- Illuminazione a LED 2 x 1,2 W (3200 K)
- Filtri antigrasso metallici lavabili
- Filtro a carboni attivi per funzionamento a ricircolo d'aria incluso
- Colore: Acciaio inox

Caratteristiche tecniche:

- Allacciamento: 230 V 10 A 215 W
- Pressione: 500 Pa
- Uscita aria: ø 150 mm
- Dimensioni: A x L x P 1100 x 900 x 500 mm
- Classe di efficienza energetica: B

Accessori:

- 103050107: Filtro di ricambio (p. 77)
- KACL.510#: Prolunga H 700 Parete - Inox (p. 81)
- KACL.512#: Prolunga H 960 Parete - Inox (p. 81)



90 cm

60 cm

LED



falmec



MERCURIO 90 ES P ▲

CHF 799.- / 739.15

MERCURIO 60 ES P ▲

CHF 749.- / 692.90

- Cappa aspirante da parete in acciaio cromato (AISI 304)

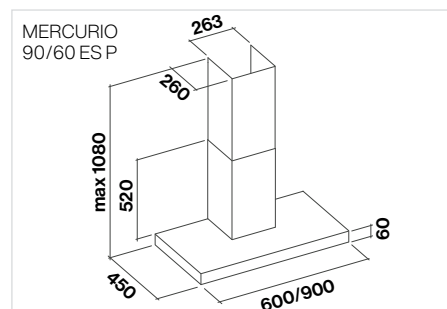
- Portata d'aria 600 m³/h
- Rumorosità 47 - 65 dB(A)!
- 1 motore con ventola
- 3 velocità, comandi elettronici
- Illuminazione a LED regolabile 2 x 1,2 W (2700 K - 5600 K)
- Filtri antigrasso metallici lavabili
- Colore: Acciaio inox

Caratteristiche tecniche:

- Allacciamento: 230 V 10 A 200 W
- Pressione: 480 Pa
- Uscita aria: ø 150 mm
- Dimensioni: A x L x P (2 larghezze possibili) 580/1080 x (600 - 900) x 450 mm
- Classe di efficienza energetica: B

Accessori:

- 103050107: Filtro di ricambio (p. 77)
- 105080053: Telecomando (p. 84)
- KACL.864: Convogliatore per versioni filtranti (Parete) (p. 82)



Design Incasso

Le cappe a incasso, integrate nel pensile, garantiscono linearità e ottimizzazione degli spazi nella cucina; sono quindi consigliate in arredamenti dal design essenziale, dove ci sia la necessità di sfruttare al meglio lo spazio nella parete.







falmec

VIRGOLA NODROPT 120 ▲

CHF 1350.- / 1248.84

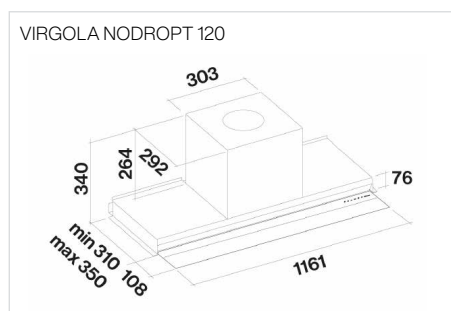
- **Cappa aspirante in acciaio inox per colonna**
- Sportello girevole in vetro di sicurezza
- Pulsantiera touch e funzione 24 h
- Sistema anticondensa No Drop (p. 44)
- Portata d'aria 800 m³/h
- Rumorosità 51 - 71 dB(A)
- 1 motore con ventola
- 4 velocità, comandi elettronici
- Strip LED 5,8 W - 2700 K/5600 K

Caratteristiche tecniche:

- Allacciamento: 230 V 10 A 215 W
- Pressione: 480 Pa
- Uscita aria: ø 150 mm
- Dimensioni: A x L x P 340 x 1161 x 310/350 mm
- Classe di efficienza energetica: A
- Colore: Acciaio inox

Accessori:

- KACL.108: Vetro mensola 120 cm (p. 81)
- KACL.961: Filtro vapore Carbon.Zeo per ricircolo aria (p. 77)
- KACL.1039: Filtro Carbon.Zeo Microtech (p. 77)
- KCVJN.00#3: Camino telescopico h 185 + h 185 (p. 81)
- KCVJN.01#3: Camino h 120 mm (p. 81)



falmec

VIRGOLA NODROPT 90 ▲

CHF 1150.- / 1063.83

VIRGOLA NODROPT 60 ▲

CHF 999.- / 924.14

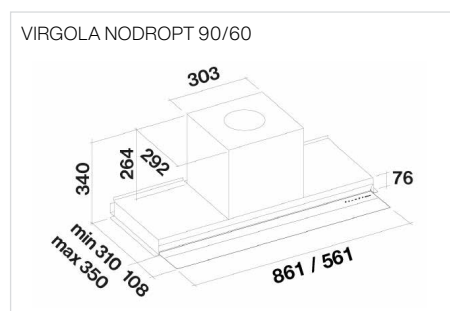
- **Cappa aspirante in acciaio inox per colonna**
- Sportello girevole in vetro di sicurezza
- Pulsantiera touch e funzione 24 h
- Sistema anticondensa No Drop (p. 44)
- Portata d'aria 800 m³/h
- Rumorosità 51 - 71 dB(A)
- 1 motore con ventola
- 4 velocità, comandi elettronici
- Strip LED 5,8 W - 2700 K/5600 K

Caratteristiche tecniche:

- Allacciamento: 230 V 10 A 215 W
- Pressione: 480 Pa
- Uscita aria: ø 150 mm
- Dimensioni: A x L x P 340 x 861/561 x 310/350 mm
- Classe di efficienza energetica: A
- Colore: Acciaio inox o nero (N)

Accessori:

- KACL.106: Vetro mensola 60 cm (p. 81)
- KACL.107: Vetro mensola 90 cm (p. 81)
- KACL.961: Filtro vapore Carbon.Zeo per ricircolo aria (p. 77)
- KACL.1039: Filtro Carbon.Zeo Microtech (p. 77)
- KCVJN.00#3: Camino telescopico h 185 + h 185 (p. 81)
- KCVJN.01#3: Camino h 120 mm (p. 81)





falmec

VIRGOLA NRS 90 ▲

CHF 1350.- / 1248.85

VIRGOLA NRS 60 ▲

CHF 1290.- / 1193.35

– Cappa aspirante in acciaio inox per colonna

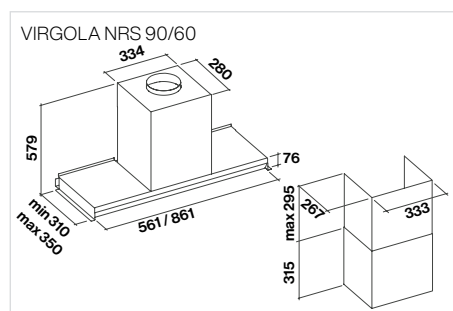
- Sportello girevole in vetro di sicurezza
- **Tecnologia NRS™** per una cucina silenziosa (p. 42)
- Portata d'aria 800 m³/h
- Rumorosità 37 – 46 dB(A)
- 1 motore con ventola
- 4 velocità, comandi elettronici
- **Illuminazione dinamica a LED 2 – 4 W** (2700 – 5600 K)

Caratteristiche tecniche:

- Allacciamento: 230 V 10 A 224 W
- Pressione: 510 Pa
- Uscita aria: ø 150 mm
- Dimensioni: A x L x P (2 larghezze possibili)
579 x (561 – 861) x 310 mm
- Classe di efficienza energetica: B
- Colore: Acciaio inox

Accessori:

- KACL.106: Vetro mensola 60 cm (p. 81)
- KACL.107: Vetro mensola 90 cm (p. 81)
- KACL.961: Filtro vapore Carbon.Zeo per ricircolo aria (p. 77)
- KACL.1039: Filtro Carbon.Zeo Microtech (p. 77)
- KCVJN.19#: Kit camino H 315 + estensione H 295 (p. 81)
- KACL.400: Silenziatore/Convogliatore NRS (p. 82)
- 105080053: Telecomando (p. 84)



falmec

VIRGOLA T 90 ▲ CHF 899.- / 831.64

VIRGOLA T 60 ▲ CHF 849.- / 785.40

– Cappa aspirante in acciaio inox per colonna

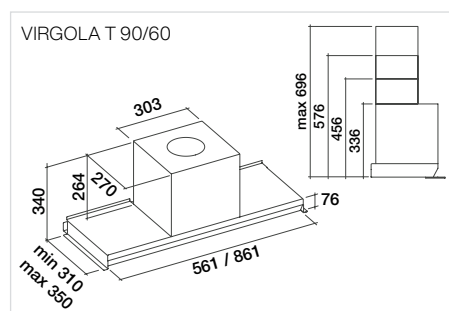
- Sportello girevole in vetro di sicurezza
- Pulsantiera touch
- Portata d'aria 800 m³/h
- Rumorosità 49 – 67 dB(A)
- 1 motore con ventola
- 3 velocità, comandi elettronici
- Strip LED 3,5 W (2700 – 5600 K)
- Filtro antigrasso metallici lavabili in lavastoviglie
- Filtro a carbone opzionale

Caratteristiche tecniche:

- Allacciamento: 230 V 10 A 200 W
- Pressione: 480 Pa
- Uscita aria: ø 150 mm
- Dimensioni: A x L x P
340 x (561 – 861) x 310/350 mm
- Classe di efficienza energetica: A
- Colore: Acciaio inox

Accessori:

- KACL.106: Vetro mensola 60 cm (p. 81)
- KACL.107: Vetro mensola 90 cm (p. 81)
- KACL.961: Filtro vapore Carbon.Zeo per ricircolo aria (p. 77)
- KACL.1039: Filtro Carbon.Zeo Microtech (p. 77)
- KCVJN.00#3: Camino telescopico h 185 + h 185 (p. 81)
- KCVJN.01#3: Camino h 120 mm (p. 81)





90 cm

60 cm

LED



falmec



MOVE 90 W/N ▲ CHF 1290.- / 1193.35

MOVE 60 W/N ▲ CHF 1250.- / 1156.35

- Cappa aspirante in acciaio inox per colonna

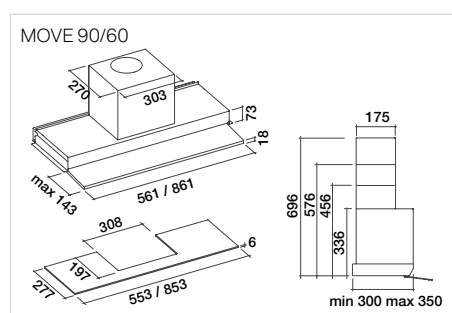
- Base in vetro di sicurezza bianco o nero
- Portata d'aria 800 m³/h
- Rumorosità 49 - 62 dB(A)
- 1 motore con ventola
- 4 velocità, comandi elettronici
- Illuminazione dinamica a LED 2 o 3 x 1,2 W (2700 - 5600 K)
- Filtro antigrasso metallici lavabili in lavastoviglie
- Filtro a carbone opzionale

Caratteristiche tecniche:

- Allacciamento: 230 V 10 A 215 W
- Pressione: 500 Pa
- Uscita aria: ø 150 mm
- Dimensioni: A x L x P (2 larghezze possibili)
340 x (561 - 861) x 310 mm
- Classe di efficienza energetica: B
- Colore: bianco (W) o nero (N)

Accessori:

- KACL.106: Vetro mensola 60 cm (p. 81)
- KACL.107: Vetro mensola 90 cm (p. 81)
- KACL.961: Filtro vapore Carbon.Zeo per ricircolo aria (p. 77)
- KACL.1039: Filtro Carbon.Zeo Microtech (p. 77)
- KCVJN.00#3: Camino telescopico h 185 + h 185 (p. 81)
- KCVJN.01#3: Camino h 120 mm (p. 81)





70 cm

LED



B

falmec



INCASSO 70 P ▲

CHF 999.- / 924.15

- **Cappa aspirante in acciaio inox (AISI 304)**
- **Aspirazione perimetrale**
- Portata d'aria 800 m³/h
- Rumorosità 50 - 63 dB(A)
- 1 motore con ventola
- 4 velocità, comandi elettronici
- **Illuminazione dinamica a LED 2 - 1,7 W** (2700 - 5600 K)
- Filtri antigrasso metallici lavabili

Caratteristiche tecniche:

- Allacciamento: 230 V 10 A 215 W
- Pressione: 500 Pa
- Uscita aria: ø 150 mm
- Dimensioni: A x L x P 331 x 771 x 291 mm
- Classe di efficienza energetica: B
- Colore: Acciaio inox

Accessori:

- 103050091: Filtro a carbone (p. 77)
- 105080053: Telecomando (p. 84)



50 cm

LED



B

falmec



INCASSO 50 P ▲

CHF 899.- / 831.65

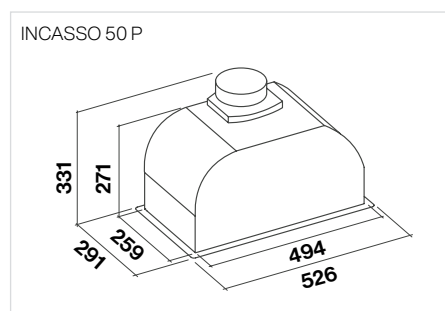
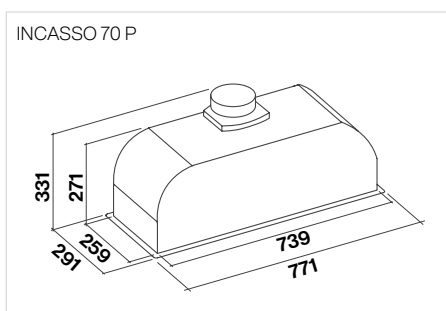
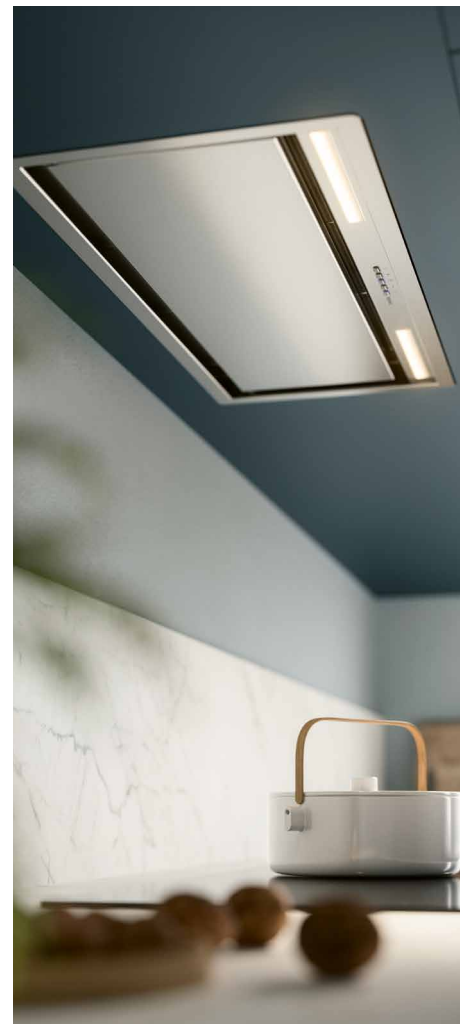
- **Cappa aspirante in acciaio inox (AISI 304)**
- **Aspirazione perimetrale**
- Portata d'aria 800 m³/h
- Rumorosità 50 - 63 dB(A)
- 1 motore con ventola
- 4 velocità, comandi elettronici
- **Illuminazione dinamica a LED 2 - 1,7 W** (2700 - 5600 K)
- Filtri antigrasso metallici lavabili

Caratteristiche tecniche:

- Allacciamento: 230 V 10 A 215 W
- Pressione: 500 Pa
- Uscita aria: ø 150 mm
- Dimensioni: A x L x P 331 x 526 x 291 mm
- Classe di efficienza energetica: B
- Colore: Acciaio inox

Accessori:

- 103050091: Filtro a carbone (p. 77)
- 105080053: Telecomando (p. 84)





Slide 90 N ■ CHF 599.- / 554.12
Slide 90 W □ CHF 599.- / 554.12

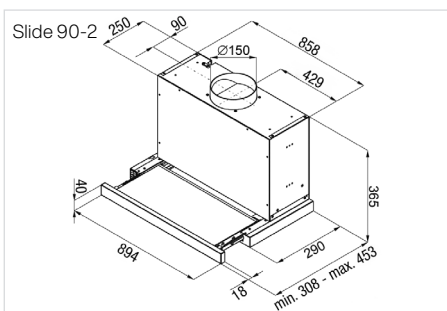
- Cappa aspirante extra piatta in metallo
- Portata d'aria 275 – 645 m³/h
- Possibilità di funzionamento a espulsione d'aria o ricircolo
- 1 motore, 3 velocità
- **Installazione dietro un armadio portaspezie standard**
- **Deflettore estraibile**
- Comandi meccanici
- Illuminazione a LED 2 x 3 W
- 2 filtri antigrasso metallici lavabili in lavastoviglie
- Valvola di ritegno
- Riduzione 150/120 mm
- Rumorosità 51 – 72 dB(A)

Caratteristiche tecniche:

- Allacciamento: 230 V 10 A 260 W
- Pressione: 36,3 mm H₂O
- Uscita aria: ø 150 mm
- Dimensioni: A x L x P 365 x 894 x 308 – 453 mm
- Classe energetica: A

Accessori:

- Filtro a carboni attivi per funzionamento a ricircolo d'aria, AKF Slide-2, CHF 40.- / 37.-



Slide 60 W-2 □ CHF 569.- / 526.36
Slide 60 N-2 ■ CHF 569.- / 526.36

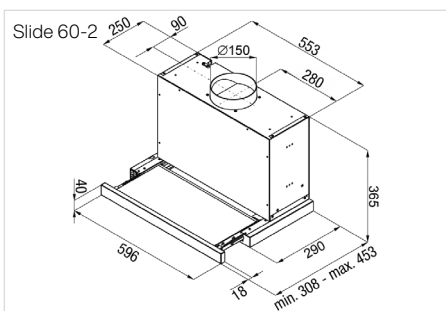
- Cappa aspirante extra piatta in metallo
- Portata d'aria 275 – 645 m³/h
- Possibilità di funzionamento a espulsione d'aria o ricircolo
- 1 motore, 3 velocità
- **Installazione dietro un armadio portaspezie standard**
- **Deflettore estraibile**
- Comandi meccanici
- Illuminazione a LED 2 x 3 W
- 2 filtri antigrasso metallici lavabili in lavastoviglie
- Valvola di ritegno
- Riduzione 150/120 mm
- Rumorosità 51 – 72 dB(A)

Caratteristiche tecniche:

- Allacciamento: 230 V 10 A 260 W
- Pressione: 36,3 mm H₂O
- Uscita aria: ø 150 mm
- Dimensioni: A x L x P 365 x 596 x 308 – 453 mm
- Classe energetica: A

Accessori:

- Filtro a carboni attivi per funzionamento a ricircolo d'aria, AKF Slide-2, CHF 40.- / 37.-



Slide 55 N-2 ■ CHF 569.- / 526.36
Slide 55 W-2 □ CHF 569.- / 526.36

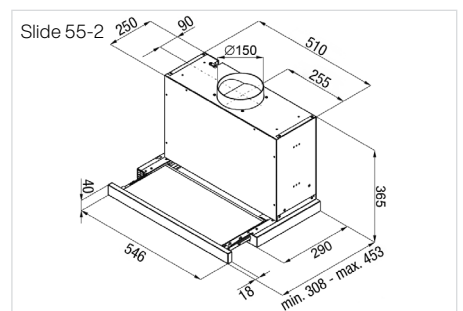
- Cappa aspirante extra piatta in metallo
- Portata d'aria 275 – 645 m³/h
- Possibilità di funzionamento a espulsione d'aria o ricircolo
- 1 motore, 3 velocità
- **Installazione dietro un armadio portaspezie standard**
- **Deflettore estraibile**
- Comandi meccanici
- Illuminazione a LED 2 x 3 W
- 2 filtri antigrasso metallici lavabili in lavastoviglie
- Valvola di ritegno
- Riduzione 150/120 mm
- Rumorosità 51 – 72 dB(A)

Caratteristiche tecniche:

- Allacciamento: 230 V 10 A 260 W
- Pressione: 36,3 mm H₂O
- Uscita aria: ø 150 mm
- Dimensioni: A x L x P 365 x 546 x 308 – 453 mm
- Classe energetica: A

Accessori:

- Filtro a carboni attivi per funzionamento a ricircolo d'aria, AKF Slide-2, CHF 40.- / 37.-





EURO

60 cm

LED



SMS

55 cm

LED



Slide 60 W CHF 549.- / 507.86

Slide 60 N CHF 549.- / 507.86



Slide 55 N CHF 549.- / 507.86

Slide 55 W CHF 549.- / 507.86

- **Cappa aspirante extra piatta in metallo**
- **Portata d'aria 275 – 713 m³/h**
- Possibilità di funzionamento a espulsione d'aria o ricircolo
- 1 motore, 3 velocità
- **Installazione dietro un armadio portaspezie standard**
- **Deflettore estraibile**
- Comandi meccanici
- Illuminazione a LED 2 x 3 W
- 2 filtri antigrasso metallici lavabili in lavastoviglie
- Valvola di ritegno
- Riduzione 150/120 mm
- Rumorosità 51 – 72 dB(A)

Caratteristiche tecniche:

- Allacciamento: 230 V 10 A 260 W
- Pressione: 36,3 mm H₂O
- Uscita aria: ø 150 mm
- Dimensioni: A x L x P 365 x 598 x 309 – 422 mm
- Classe energetica: B

Accessori:

- Filtro a carboni attivi per funzionamento a ricircolo d'aria, AKF Slide, CHF 40.- / 37.-

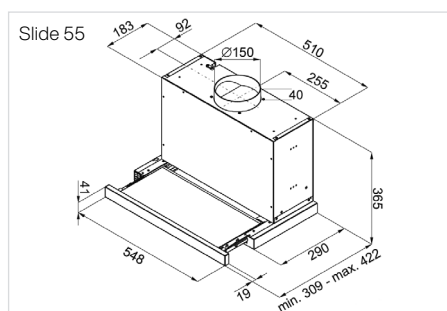
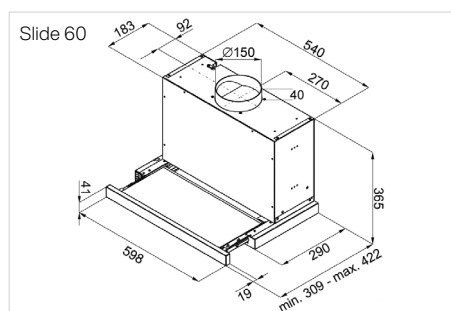
- **Cappa aspirante extra piatta in metallo**
- **Portata d'aria 275 – 713 m³/h**
- Possibilità di funzionamento a espulsione d'aria o ricircolo
- 1 motore, 3 velocità
- **Installazione dietro un armadio portaspezie standard**
- **Deflettore estraibile**
- Comandi meccanici
- Illuminazione a LED 2 x 3 W
- 2 filtri antigrasso metallici lavabili in lavastoviglie
- Valvola di ritegno
- Riduzione 150/120 mm
- Rumorosità 51 – 72 dB(A)

Caratteristiche tecniche:

- Allacciamento: 230 V 10 A 260 W
- Pressione: 36,3 mm H₂O
- Uscita aria: ø 150 mm
- Dimensioni: A x L x P 365 x 548 x 309 – 422 mm
- Classe energetica: B

Accessori:

- Filtro a carboni attivi per funzionamento a ricircolo d'aria, AKF Slide, CHF 40.- / 37.-





FA 1560 W CHF 349.- / 322.85

FA 1560 N CHF 349.- / 322.85

FA 1555 N CHF 349.- / 322.85

FA 1555 W CHF 349.- / 322.85

- Cappa aspirante in metallo

- Portata d'aria 295 m³/h

- 1 motore, 3 velocità
- 2 lampade a LED da 3000 K
- Deflettore inclinabile
- Comandi meccanici
- 2 filtri a cassetta metallici antigrasso lavabili in lavastoviglie
- Valvola di ritegno
- Rumorosità 69 dB(A)

Caratteristiche tecniche:

- Allacciamento: 230 V 10 A 125 W
- Pressione: 32 mm H₂O
- Uscita aria: ø 120/100 mm
- Dimensioni: A x L x P 150 x 598 x 525 mm
- Classe energetica: D

Accessori:

- Filtro a carboni attivi FA, CHF 19.- / 17.58

- Cappa aspirante in metallo

- Portata d'aria 295 m³/h

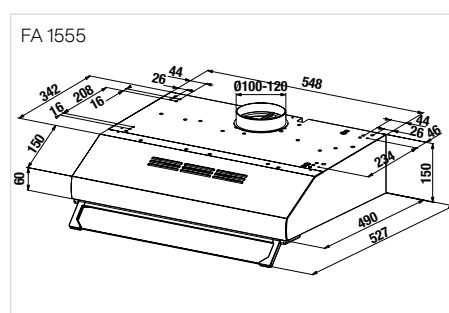
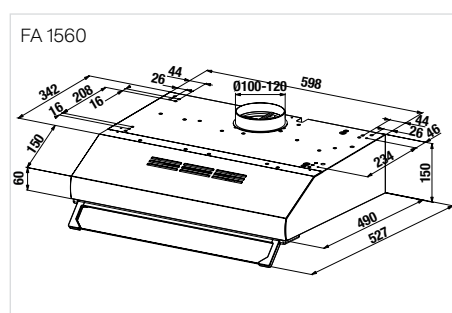
- 1 motore, 3 velocità
- 2 lampade a LED da 3000 K
- Deflettore inclinabile
- Comandi meccanici
- 2 filtri a cassetta metallici antigrasso lavabili in lavastoviglie
- Valvola di ritegno
- Rumorosità 69 dB(A)

Caratteristiche tecniche:

- Allacciamento: 230 V 10 A 125 W
- Pressione: 32 mm H₂O
- Uscita aria: ø 120/100 mm
- Dimensioni: A x L x P 150 x 548 x 525 mm
- Classe energetica: D

Accessori:

- Filtro a carboni attivi FA, CHF 19.- / 17.58



Note tecniche e accessori

Soluzioni d'aria Falmecc

L'aspirazione in cucina richiede un accurato studio che consideri vincoli tecnici, esigenze funzionali e particolari requisiti estetici. Falmecc offre, oltre a un'ampissima scelta di cappe, anche un ventaglio di accessori e soluzioni che garantiscono massima flessibilità nella scelta del modello/tipologia di cappa preferita, garantendo in ogni situazione il miglior risultato.

Panoramica degli accessori (motori, filtri, ecc.) dalla pagina 72.

Guida alla scelta della cappa

Note tecniche

Scegli la cappa giusta

Lo studio della soluzione più adatta comporta necessariamente una valutazione preliminare dei vincoli tecnici ed estetici dell'ambiente cucina dove questa verrà inserita, prendendo in considerazione molteplici variabili.

Distanza dal piano cottura

Si suggerisce di rispettare la distanza minima o massima tra cappa e piano cottura, indicata nel catalogo per ogni modello.

Dimensioni

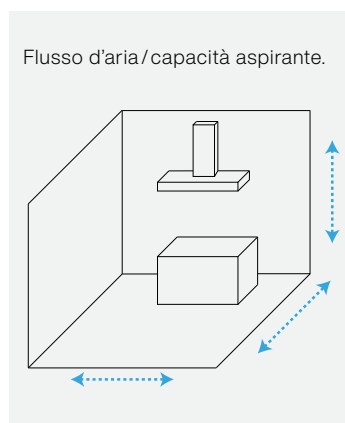
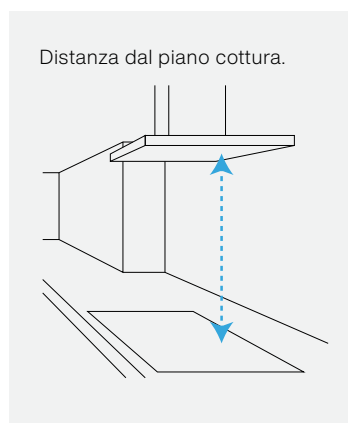
Per essere realmente efficace, la superficie aspirante deve coprire almeno la lunghezza del piano cottura. È comunque consigliato un modello che sia più lungo della superficie del piano stesso.

Flusso d'aria/capacità aspirante

Un punto importante da verificare è il flusso d'aria richiesto che, normalmente, dipende dalle dimensioni della stanza e anche dalla frequenza di utilizzo della cappa. Il flusso d'aria corretto si ottiene moltiplicando il volume della stanza per dieci, ovvero il numero di ricambi d'aria consigliati ogni ora. Ad esempio, per una cucina di 4 x 4 m con un'altezza di 2,7 m, si dovrà applicare il seguente calcolo: $(4 \times 4 \times 2,7) \times 10 = 432 \text{ m}^3/\text{h}$. Pertanto qualsiasi cappa con una capacità aspirante di 432 m³/h fornirà una ventilazione sufficiente.

Aspirazione perimetrale

I vapori vengono convogliati lungo il perimetro della zona aspirante, consentendo una più elevata velocità del flusso dell'aria e un'aspirazione efficace. Le cappe con aspirazione perimetrale Falmec sono dotate di un pannello in acciaio con all'interno del materiale fonoassorbente che consente una riduzione del rumore. Tale pannello, facilmente estraibile, semplifica inoltre le operazioni di pulizia della cappa.



Tubature e canalizzazioni

Altro aspetto fondamentale riguarda una corretta installazione e l'utilizzo di appropriate tubazioni per la canalizzazione dei fumi. Errori o incuria nell'installazione possono comportare un significativo calo di prestazioni e un aumento del livello di rumorosità della cappa.

Attrito del flusso d'aria

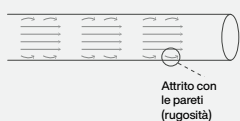
Il motore genera un flusso d'aria che attraversa un condotto, le cui pareti causano un attrito, comportando una diminuzione delle prestazioni. Per una corretta installazione e un funzionamento ottimale, è opportuno:

- utilizzare tubazioni rigide, con pareti lisce e diametro non inferiore a quello indicato;
- evitare percorsi troppo lunghi (maggiori di 7 m) e ridurre al minimo possibile il numero di curve.

Posizionamento del motore

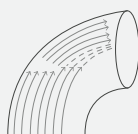
Indipendentemente dalla posizione del motore (interno, remoto sottotetto o remoto esterno) il flusso d'aria evacuato sarà sempre lo stesso, a seconda dell'attrito che subisce lungo il percorso nell'installazione. Ci sarà una differenza di pressione all'ingresso e all'uscita del condotto, ma il risultato finale sarà sempre lo stesso. Quindi l'installazione di un motore remoto (sottotetto o esterno) non comporta perdite di prestazione.

Attrito sulle pareti del condotto, che dipende dalle caratteristiche della tubazione (liscia, ruvida).



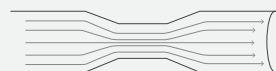
Rappresentazione di un condotto circolare attraverso cui transita il flusso d'aria.

Attrito dovuto a curve del condotto.



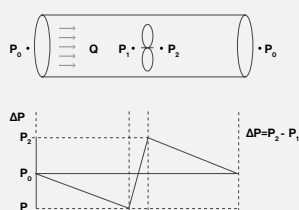
Rappresentazione di una curva circolare 90° attraverso cui transita il flusso d'aria.

Attrito dovuto a cambi di sezione del condotto (differenze di diametro).

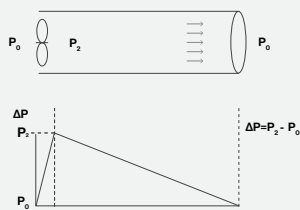


Rappresentazione di un restringimento del condotto attraverso cui transita il flusso d'aria.

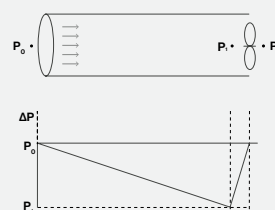
Comportamento del flusso con motore remoto installato in posizione intermedia.



Comportamento del flusso con motore installato in cappa.



Comportamento del flusso con motore remoto installato in posizione finale.



Filtrazione o estrazione?

Filtrazione o estrazione?

Ognuna delle due opzioni di installazione presenta delle peculiarità che vanno tenute in considerazione al momento della scelta.

Cappe Aspiranti

Queste cappe utilizzano una ventola per catturare i vapori, aspirarli attraverso un filtro antigrasso metallico e condurli all'esterno insieme a odori e umidità.

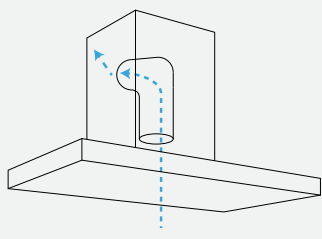
Vantaggi:

- Elevato flusso d'aria.
- L'umidità viene convogliata all'esterno.
- Alta efficacia già a basse velocità.
- Maggiore silenziosità (se la cappa è stata installata correttamente).
- Nessun costo aggiuntivo per i filtri a carboni attivi e necessario ricambio periodico degli stessi.

Svantaggi:

- Installazione più complessa e non sempre ottimale.
- Spreco energetico dovuto all'estrazione dell'energia all'esterno.

Cappa aspirante.
L'aria viene convogliata,
tramite una tubatura,
all'esterno dell'abitazione.



Cappe Filtranti

Queste cappe utilizzano una ventola per catturare i vapori, aspirarli attraverso un filtro antigrasso e condurli verso una zona filtrante aggiuntiva dedicata all'eliminazione degli odori. L'aria pulita viene quindi convogliata nuovamente all'interno della stanza. Le cappe a ricircolo lavorano normalmente in più cicli di filtraggio, impiegando più tempo. È quindi consigliabile lasciare accesa la cappa più a lungo (rispetto alle cappe a estrazione) una volta finite le operazioni di cottura.

Vantaggi:

- Installazione facile e flessibilità nella scelta della cappa.
- Nessun lavoro strutturale aggiuntivo.
- Notevole risparmio energetico dovuto al mantenimento dell'energia nell'ambiente domestico (si evitano gli sprechi).

Svantaggi (filtrazione tradizionale):

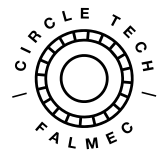
- L'umidità derivante dai vapori della cottura non viene eliminata.
- I filtri carbone tradizionali richiedono un ricambio frequente.
- Generalmente le soluzioni filtranti sono sensibilmente più rumorose, fenomeno dovuto all'uscita non canalizzata del flusso d'aria.
- La portata d'aspirazione è ridotta dall'utilizzo di filtri carbone tradizionali che parzialmente ostacolano il flusso dell'aria.

Filtering Innovation

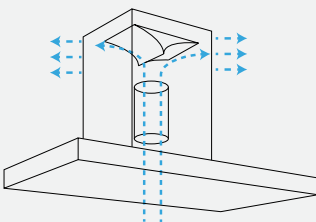
La sensibilità verso tematiche ambientali legate al risparmio energetico unita all'attenzione verso la qualità dell'aria negli ambienti domestici ha spinto Falmecc a investire nella ricerca e sviluppo di soluzioni innovative nel trattamento aria. Queste risolvono in gran parte le controindicazioni delle soluzioni filtranti tradizionali, rappresentando così un'efficace e reale alternativa alle cappe aspiranti a estrazione.

E.ion™ System 

Carbon.Zeo 



Cappa filtrante.
L'aria attraversa un filtro a carboni attivi per la purificazione e viene poi riconvogliata all'interno della stanza.



Panoramica degli accessori

Accessori	Prodotti abbinati	Referenza	IVA inclusa	IVA esclusa	in stock	NLA *	Pagina
Filtri a carbone							
Filtro Carbon.Zeo	Verso 85 N	KACL.958#NF	CHF 234.-	CHF 216.47	X		80
Filtro Carbon.Zeo	Levante IS 120 W & N	KACL.944	CHF 176.-	CHF 162.81	X		77
Filtro Carbon.Zeo	Brera 90 N Monolith 90 N	KACL.1006	CHF 143.-	CHF 132.30	X		77
Filtro Carbon.Zeo	Shelf 120 CR & NR	KACL.968	CHF 143.-	CHF 132.30	X		77
Filtro Carbon.Zeo	Light 120 N	KACL.964	CHF 146.-	CHF 135.06	X		77
Filtro Carbon.Zeo	Zero Easy 84	KACL.965	CHF 159.-	CHF 147.09	X		22
Filtro Carbon.Zeo	Move 60 N & 90 N Plane NoDrop 90 Plane NoDrop IS 90 Plane NRS 90 P Plane NRS ISOLA 90 P Virgola T 60 & T 90 Virgola NodropT 120/90/60 Virgola NRS 60 & 90 Plane 90 P Plane Isola 90 P	KACL.961 KACL.1039	CHF 79.-	CHF 73.08	X		77
Kit unità filtrante a soffitto	Stella Isola 90 Evo	KACL.939#BF	CHF 591.-	CHF 546.72	X		79
Ricambi filtri	Stella Isola 90 Evo	KACL.928	CHF 132.-	CHF 122.11	X		79
Kit unità filtrante a soffitto	Stella Isola 90 Evo	KACL.953#BF	CHF 466.-	CHF 431.08	X		79
Ricambio filtro Carbon.Zeo	Stella Isola 90 Evo	KACL.931	CHF 215.-	CHF 198.89	X		79
Unità filtrante Carbon.Zeo	Verso 85 N & 85 W	KACL.941	CHF 234.-	CHF 216.47	X		80
Unità filtrante sottobase Slim H 60 mm	Downdraft 120 & 90 ES	KACL.951	CHF 453.-	CHF 419.06	X		80
Filtro High Performance	Verso NRS 85 N & 85 W	KACL.959	CHF 141.-	CHF 130.43	X		77
Filtro di ricambio	Mercurio 60 & 90 ES P Mizar 90	103050107	CHF 13.-	CHF 12.03	X		77
Filtro a carbone	Incasso 50 P & 70P Stella Isola 90 Evo	103050091	CHF 20.-	CHF 18.50	X		77
Filtro a carboni attivi	Slide 55 N/W/ES Slide 60 N/W/ES	AKF SLIDE	CHF 40.-	CHF 37.-	X		
Filtro a carboni attivi	Slide 55-2 N/W Slide 60-2 N/W Slide 90 N/W	AKF SLIDE-2	CHF 40.-	CHF 37.-	X		
Filtro a carboni attivi	FA 1555 N/W FA 1560 N/W	FA Aktivkohlefilter	CHF 19.-	CHF 17.58	X		
Installazione							
Silence Kit (-2 dB)	Brera 90 N Monolith 90 N	KACL.1026	CHF 96.-	CHF 88.80	X		41
Cornice nera	Zero Easy 84	KACL.155#NF	CHF 169.-	CHF 156.34	X		22
Deflettore d'aria a ricircolo insonorizzante	Zero Easy 84	KACL.1036	CHF 99.-	CHF 91.58	X		22
Silenziatore/Convogliatore NRS	Plane NRS 90 P Plane NRS ISOLA 90 P Verso NRS 85 N & 85 W Virgola NRS 60 & 90	KACL.400	CHF 160.-	CHF 148.01	X		82
Convogliatore per versioni filtranti	Mercurio 60 & 90 ESP	KACL.864	CHF 83.-	CHF 76.78	X		82
Convogliatore per versioni filtranti	Plane NoDrop 90 Plane 90 P Verso 85 N & 85 W	KACL.865	CHF 83.-	CHF 76.78	X		82
Convogliatore per versioni filtranti	Plane Isola 90 P Plane NoDrop IS 90	KACL.866	CHF 83.-	CHF 76.78	X		82
Camino h 120 mm	Move 60 N & 90 N Virgola T 60 & T 90 Virgola NodropT 120/90/60	KCVJN.01#3	CHF 21.-	CHF 19.43	X		81

Prolunga H 700 Parete	Mizar 90	KACL.510#I	CHF 146.-	CHF 135.06	X		81
Prolunga H 960 Parete	Mizar 90	KACL.512#I	CHF 150.-	CHF 138.76	X		81
Camino telescopico h 185 + h 185	Move 60 N & 90 N Virgola T 60 & T 90 Virgola NodropT 120/90/60	KCVJN.00#3	CHF 40.-	CHF 37.-	X		81
Kit camino H 315 + estensione H 295	Virgola NRS 60 & 90	KCVJN.19#I	CHF 132.-	CHF 122.11	X		81
Camino opzionale - Bianco	Verso 85 W	KCQAN.00#B	CHF 100.-	CHF 92.51	X		81
Camino opzionale - Nero	Verso 85 N	KCQAN.00#N	CHF 100.-	CHF 92.51	X		81
Prolunga H 700 Parete - Inox	Plane NoDrop 90 Plane NRS 90 P	KACL.570#I	CHF 178.-	CHF 164.66	X		81
Prolunga H 700 Parete - Inox	Plane 90 P	KACL.1032#IF	CHF 143.-	CHF 132.28	X		81
Prolunga H 960 Parete - Inox	Plane NoDrop 90 Plane NRS 90 P	KACL.571#I	CHF 178.-	CHF 164.66	X		81
Prolunga H 960 Parete - Inox	Plane 90 P	KACL.1033#IF	CHF 143.-	CHF 132.28	X		81
Prolunga H960 Parete - Nera	Verso NRS 85 N	KACL.571#N	CHF 178.-	CHF 164.66	X		81
Prolunga H960 Parete - Bianca	Verso NRS 85 W	KACL.571#B	CHF 178.-	CHF 164.66	X		81
Prolunga H 1200 Isola - Inox	Plane NoDrop IS 90 Plane Isola 90 P	KACL.557#I	CHF 248.-	CHF 229.42	X		81
Prolunga H 1200 Isola - Inox	Plane NRS Isola 90 P	KACL.572#I	CHF 369.-	CHF 341.35	X		81
Kit funi regolabili fino a 3,4 m	Light 120 N	KACL.144	CHF 37.-	CHF 34.23	X		81
Flangia - Ø 150	Stella Isola 90 Evo	KACL.398	CHF 49.-	CHF 45.33	X		83
Flangia - Ø 200	Stella Isola 90 Evo	KACL.396	CHF 49.-	CHF 45.33	X		83
Interior design							
Vetro mensola 60 cm	Move 60 N Virgola T 60 Virgola NRS 60 Virgola NodropT 60	KACL.106	CHF 107.-	CHF 98.98	X		81
Vetro mensola 90 cm	Move 90 N Virgola T 90 Virgola NRS 90 Virgola NodropT 90	KACL.107	CHF 116.-	CHF 107.31	X		81
Vetro mensola 120 cm	Virgola NodropT 120	KACL.108	CHF 130.-	CHF 120.26	X		81
Telecomando							
Telecomando	Incasso 50 P & 70P Mercurio 60 & 90 ES P Monolith 90 N Plane NRS 90 P Plane NRS ISOLA 90 P Virgola NRS 60 & 90 Downdraft 120 & 90 ES Plane 90 P Plane Isola 90 P	105080053	CHF 65.-	CHF 60.13	X		84
Materiale vario							
Salvietta protettiva (10 pz.)	Tutte le cappe di aspirazione in acciaio inox	KACL.815	CHF 19.-	CHF 17.58	X		84
Motore							
Motore remoto sottotetto 1100 m ³ /h Brushless	Stella Isola 90 Evo Downdraft 120 & 90 ES	KACL.770#41F	CHF 718.-	CHF 664.20	X		75
Aspiratore esterno 1500 m ³ /h Ø 200	Stella Isola 90 Evo Downdraft 120 & 90 ES	KACL.796#4AF	CHF 646.-	CHF 597.59	X		75
Slim Motor 800 m ³ /h	Stella Isola 90 Evo	KACL.782#49F	CHF 488.-	CHF 451.43	X		74
Slim Motor 800 m ³ /h	Downdraft 120 & 90 ES	KACL.784#46F	CHF 461.-	CHF 426.46	X		74
Motore remoto sottotetto 1300 m ³ /h	Stella Isola 90 Evo Downdraft 120 & 90 ES	KACL.797#4AF	CHF 765.-	CHF 707.68		X	75
Aspiratore esterno 1000 m ³ /h Ø 150	Stella Isola 90 Evo Downdraft 120 & 90 ES	KACL.786#41F	CHF 646.-	CHF 597.59		X	75
Motore remoto sottotetto 950 m ³ /h	Stella Isola 90 Evo Downdraft 120 & 90 ES	KACL.798#41F	CHF 394.-	CHF 364.48		X	75

* NLA = tempo di attesa 8 settimane

Motorizzazioni



Motore 800 m³/h

Studiato e progettato per ottimizzare al meglio la fluidodinamica e di conseguenza le prestazioni, il motore da 800 m³/h presenta un'eccellente capacità aspirante e nel contempo un'ottima efficienza energetica (classe A). Il motore risulta molto stabile e perfettamente bilanciato grazie a un doppio supporto che lo sostiene. La coclea è realizzata con una particolare resina con carica minerale: un materiale innovativo che garantisce robustezza, solidità e una riduzione della rumorosità.



Motore High Performance 950 m³/h

Il motore High Performance da 950 m³/h offre una potenza ancora maggiore per garantire una capacità aspirante superiore. Esso viene utilizzato nella collezione Professional, una gamma pensata per offrire prestazioni professionali anche nell'uso domestico.



Motore Green Tech

Il motore Green Tech, dotato di una capacità aspirante di 800 m³/h, sfrutta un controllo elettronico che massimizza le prestazioni in ogni sua fase e condizione di attività. L'utilizzo di magneti permanenti posti sul rotore permette di abbattere l'assorbimento di energia da parte della cappa aspirante. Il consumo energetico, se paragonato ai motori tradizionali, si riduce del 60% alla quarta velocità, con il massimo della portata, per raggiungere addirittura il 90% nel caso di utilizzo alla prima velocità.



Motore Slim (ordinabile separatamente per cappe a soffitto e Down Draft)

È un motore dalle dimensioni compatte, che minimizza l'ingombro e consente l'installazione di cappe integrate in spazi estremamente ridotti. Esso garantisce un ottimo funzionamento e una grande capacità aspirante, grazie all'utilizzo di un doppio motore assiale altamente efficiente. Risulta particolarmente adatto ai modelli integrati nel controsoffitto o all'interno della base della cucina, come nel modello Down Draft.



Motore slim 800 m³/h per cappe a soffitto: KACL.782#49F

Motore slim 800 m³/h per Down Draft: KACL.784#46F

Unità remote

Dotarsi di un aspiratore remoto è la scelta giusta per chi desidera ridurre la rumorosità della cappa, allontanando la fonte del rumore, senza scendere a compromessi con le prestazioni di aspirazione. È possibile scegliere tra un motore posizionato all'interno dell'abitazione (motore remoto/sottotetto), o

uno installato sulla parete esterna della casa (motore esterno). Nel caso in cui la cappa sia già dotata di motore, questo va rimosso prima dell'installazione.

Aspiratori esterni

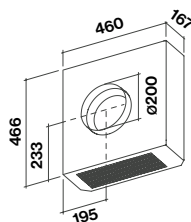
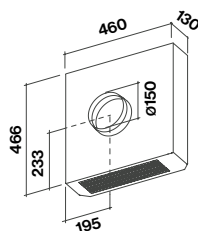
I motori esterni Falmecc si contraddistinguono per le dimensioni compatte, l'alta efficienza e la facile installazione, avendo cura di proteggerli dalle intemperie. Essi sono disponibili come accessorio e compatibili con tutti i modelli di cappe dotate di motore da 800 m³/h.

Aspiratore esterno
1000 m³/h
Kit motore da 1000 m³/h.
Cavo elettrico da 7 metri.
Adatto solo per cappe con motore da 800 m³/h.

Aspiratore esterno
1500 m³/h
Kit motore da 1500 m³/h.
Cavo elettrico da 7 metri.
Adatto solo per cappe con motore da 800 m³/h. Suggesto con l'utilizzo di tubazioni da 200 mm di diametro.

KACL.786#41F

KACL.796#4AF



Unità remote sottotetto/indoor

Esse sono disponibili come accessorio per tutti i modelli cappa dotati di motore da 800 m³/h, possono essere installate nel sottotetto o in qualsiasi spazio all'interno della casa.

Motore remoto sottotetto
950 m³/h
Kit motore da 950 m³/h.
Cavo elettrico da 7 metri.
Adatto solo per cappe con motore da 800 m³/h (in caso di utilizzo come motore remoto-sottotetto).
Peso: 9 kg

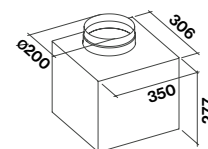
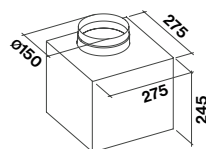
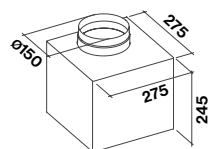
Motore remoto sottotetto
1100 m³/h brushless
Kit motore da 1100 m³/h.
Cavo elettrico da 7 metri.
Adatto solo per cappe con motore da 800 m³/h (in caso di utilizzo come motore remoto-sottotetto).
Peso: 8 kg

Motore remoto sottotetto 1300 m³/h
Kit motore da 1300 m³/h.
Cavo elettrico da 7 metri.
Adatto solo per cappe con motore da 800 m³/h (in caso di utilizzo come motore remotosottotetto). Suggesto con l'utilizzo di tubazioni da 200 mm di diametro.
Peso: 14 kg

KACL.798#41F

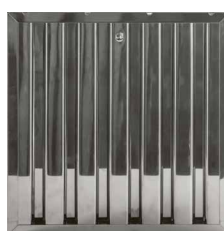
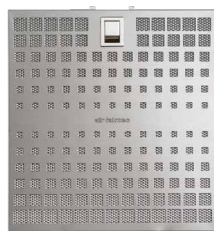
KACL.770#41F

KACL.797#4AF



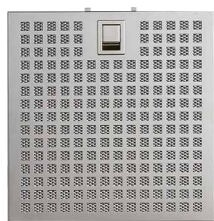
Filtrazione

Filtri Metallici Antigrasso



Filtri Metallici

Il filtro antigrasso ha lo scopo fondamentale di trattenere i grassi derivanti dalla cottura. I filtri metallici Falmecc sono stati studiati per garantire un'eccellente capacità di trattenimento dei grassi. Per questo presentano una struttura interna multistrato in alluminio composta da maglie ondulate (per massimizzare la superficie filtrante). La cornice e le maglie esterne sono invece in acciaio Scotch Brite, materiale che mantiene perfettamente la brillantezza nel tempo.



Filtri Top

I filtri antigrasso TOP mantengono le elevate prestazioni di trattenimento dei filtri metallici con l'aggiunta di un telaio esterno «a scacchiera» in acciaio Scotch Brite con superficie liscia che ne facilita la pulizia e contemporaneamente qualifica l'aspetto estetico. Internamente, presentano una struttura multistrato di maglie metalliche in acciaio e alluminio studiate per avere il miglior rapporto perdita di carico/efficienza filtrante.

Aspirazione bilanciata AirFalmecc

Pressione e velocità dell'aria nella parte aspirante della cappa sono naturalmente maggiori nelle aree vicine al motore. La capacità di aspirazione sarà quindi più concentrata nella zona centrale, appunto sotto il motore aspirante. Tale sbilanciamento comporta una perdita generale dell'efficacia della cappa, specie nelle sue parti più periferiche. I filtri bilanciati in acciaio Air Falmecc sono stati realizzati con una speciale struttura alveolare digradante in cui i fori aspiranti diventano più grandi man mano che ci si allontana dal centro, consentendo di redistribuire l'aspirazione in maniera uniforme sulla superficie filtrante.

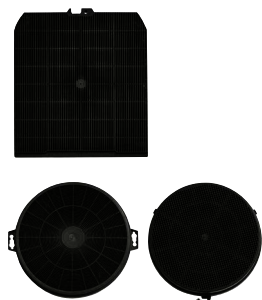
Filtri Baffle Professional

I filtri Baffle sono presenti di serie su tutte le cappe della collezione Professional. Derivati dal mondo della ristorazione professionale, la loro particolare struttura a lame incrociate fa sì che oli e vapori vengano condensati e convogliati in un apposito collettore facilmente estraibile e lavabile.

Filtri No-Drop system

I filtri No-Drop impiegano un'innovativa tecnologia che risolve finalmente il problema del gocciolamento dei liquidi di condensa dei vapori della cottura, fenomeno sgradito e diffuso soprattutto in caso di utilizzo di piani cottura a induzione. Questi filtri disposti in batteria hanno lame incrociate e sono stati studiati per far condensare i vapori della cottura, che sono convogliati e poi raccolti in un apposito collettore.

Ersatz-Dunstfilter



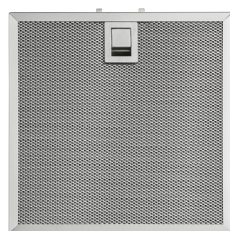
Filtri Carbone Attivo

I filtri antiodore vanno installati solo nelle cappe utilizzate in versione filtrante. I carboni attivi presenti all'interno assorbono gli odori che si creano con la cottura. Perdono di efficacia con l'uso, si consiglia la sostituzione almeno ogni quattro mesi.

Tipo 3 (rettangolare)
cod. 103050107

Tipo 2 (rotondo)
cod. 103050102 (coppia)

Tipo 6 (rotondo)
cod. 103050091 (coppia)



Filtri Combinati High Performance (Silence - NRS Collection)



Lavare in lavastoviglie utilizzando un normale detergente a una temperatura non superiore a 65° C e possibilmente da solo. Dopo il lavaggio riattivare il filtro in forno a una temperatura di 80° C per 20 minuti.

KACL.956
KACL.959

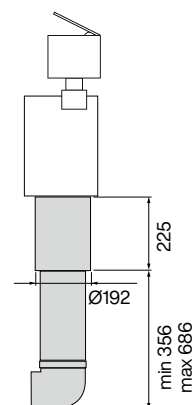


Filtri Carbon.Zeo

Carbon.Zeo

I filtri Carbon.Zeo utilizzano materiali naturali quali il carbone attivo e la zeolite, un minerale di origine vulcanica dotato di una struttura molecolare cristallina che assorbe fumi e cattivi odori. Inoltre la zeolite, a contatto con il flusso d'aria dei vapori, rilascia calore contribuendo quindi a ridurre l'umidità derivante dalla cottura. Il filtro combinato Carbon.Zeo ha una durata garantita minima di 3 anni, stimata in 5 anni con un utilizzo normale della cappa. Ogni 18 mesi si consiglia inoltre di rigenerarlo ponendolo in forno a 200° C per due ore. La tecnologia Carbon.Zeo filtra l'aria in uscita eliminando non solo i cattivi odori, ma anche l'umidità dei vapori di cottura grazie all'uso di minerali naturali come carbone attivo e zeolite.

KACL.961
KACL.1006
KACL.964
KACL.966
KACL.968
KACL.1039: Carbon.Zeo Microtech



Silence Kit

Il Silence Kit per Falmecc Monolith e Brera è un'innovazione progettata per offrire una significativa riduzione del rumore, mantenendo al contempo prestazioni ottimali del filtro.

Riduzione del rumore. Il vantaggio principale di questo Silence kit è la capacità di ridurre significativamente il rumore di funzionamento e quindi il livello di rumorosità della cappa, creando un'atmosfera più silenziosa e piacevole in cucina.



Filtro Circle Tech

KACL.944
Set di 2 filtri Carbon.Zeo per cappa aspirante Levante

Filtering innovation

Tecnologie per un'aria migliore

Falmec presenta soluzioni tecnologiche esclusive e brevettate per le massime funzionalità e performance. Le cappe Falmec, sia modalità filtrante che aspirante, soddisfano un fabbisogno primario dell'uomo: respirare. Studi approfonditi, cura del progetto e soluzioni tecnologiche uniche consentono un'efficacia totale nelle performance di funzionamento, per garantire in ogni ambiente la migliore aria.

L'attenzione verso la qualità dell'aria in casa e le tematiche ambientali ha spinto Falmec a sviluppare tecnologie esclusive nella filtrazione che garantiscano tutti i vantaggi delle soluzioni a ricircolo, senza compromessi nelle performance di aspirazione e nella pulizia dell'aria.



Soffitto

Kit unità filtrante a soffitto con uscita orizzontale

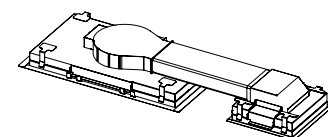
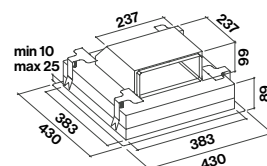


Questo accessorio consente l'installazione in versione filtrante di tutti i modelli di cappe a soffitto Falmecc che utilizzano il motore Slim. L'aria aspirata viene canalizzata, filtrata e riemessa nella stanza tramite un kit di evacuazione dell'aria che si inserisce in modo elegante nello stesso controsoffitto dove è installata la cappa. Questa soluzione combina eleganza estetica a una notevole performance di filtraggio grazie all'utilizzo del filtro Carbon.Zeo, consentendo inoltre un notevole risparmio energetico.

Carbon.Zeo

Inoltre questo kit, che può essere installato a filo sul controsoffitto, si integra armoniosamente nell'ambiente cucina grazie alla cornice in acciaio verniciato bianco e al pannello interno satinato bianco.

Unità filtrante
KACL.939#BF
Ricambi filtri
KACL.928



Foro per incasso
396 mm x 396 mm

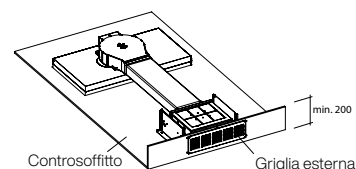
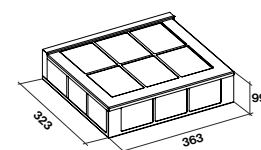
Kit unità filtrante a soffitto Carbon.Zeo con uscita verticale



Questo accessorio consente l'installazione in versione filtrante di tutti i modelli di cappe a soffitto Falmecc che utilizzano il motore Slim. L'aria viene riemessa nella stanza attraverso la parete verticale del ribassamento del soffitto, riducendo al minimo l'impatto estetico della griglia di uscita.

Carbon.Zeo

Unità filtrante
KACL.953#BF
Ricambi filtri
KACL.931



500
150 Griglia per uscita aria

470
135 Foro per incasso griglia
* la foratura va eseguita con la ditta in dotazione

Foro per incasso
470 mm x 135 mm

Parete

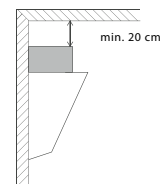
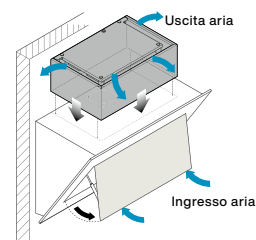
Unità filtrante a parete per cappe inclinate



Nuovo accessorio pensato per migliorare le prestazioni delle cappe a parete inclinate installate in modalità filtrante. Può essere installata sulla parte superiore dei seguenti modelli di cappe: Quasar, Flipper (no NRS), Prisma, Verso. Tale accessorio può essere applicato anche su cappe già installate per migliorarne le prestazioni. L'unità è realizzata in acciaio inox AISI 304 o verniciato nero.

Carbon.Zeo

Kit unità filtrante
KACL.941 (inox)
KACL.958#NF (nero)
Ricambi filtri
KACL.943



Sottobase

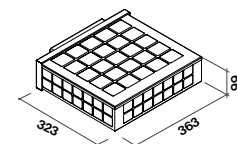
Unità filtrante Sottobase



Le soluzioni filtranti sottobase sono dotate di tecnologia Carbon.Zeo e vengono installate sotto lo zoccolo della cucina per amplificare la capacità filtrante delle soluzioni di Falmecc.

Carbon.Zeo

Kit unità filtrante sottobase
KACL.930
Ricambi filtri
KACL.931

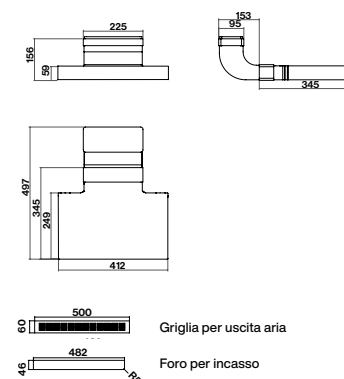


Unità filtrante Sottobase Slim (h 60 mm)



Questa soluzione è pensata per ottenere le migliori performances di filtrazione anche su cucine con zoccolo ribassato in altezza fino a 6 cm. Tale soluzione utilizza una tecnologia di filtrazione a carboni alveolari che consentono una durata di utilizzo di 5 anni. Si consiglia di rigenerare il filtro una volta all'anno mettendolo in forno a 160° per un'ora. Il filtro è rigenerabile fino a un massimo di 5 volte.

Kit unità filtrante sottobase slim h 60 mm
KACL.951
Ricambi filtri
KACL.952
Griglia in alluminio per uscita aria
KACL.955



Prolunghe

Per quelle cucine dotate di un soffitto molto alto, Falmec offre una soluzione che permette di mantenere la distanza massima consigliata tra cappa e piano cottura e di non rinunciare a una resa estetica elegante e omogenea. Si può scegliere infatti tra vari modelli di prolunghe per il camino.



Kit per camino

Il kit camino è un accessorio compatibile con le cappe Falmec. È utile per nascondere le tubature e completa con eleganza la cucina fin nei minimi dettagli.

KCVJN.01#3 – Dimensioni: A x P 120 x 176 mm

KCVJN.00#3 – Dimensioni: A x P (2 x 185) x 176 mm

Cappe Virgola e Move

KCVJN.19#1 – Dimensioni: A x P (315 + 295) x 276 mm

Cappe Virgola NRS

KCQAN.00#B – Dimensioni: A x L x P (400/780) x 350 x 200 mm

Cappe Verso bianche

KCQAN.00#N – Dimensioni: A x L x P (400/780) x 350 x 200 mm

Cappe Verso nere

KACL.1032#IF – Dimensioni: A x L x P 700 x 263 x 260 mm

Cappe nere

KACL.1033#IF – Dimensioni: A x L x P 960 x 263 x 260 mm

Cappe bianche



H 700 Parete

Plane

KACL.510#I

Plane NRS

Plane No-Drop

KACL.570#I

H 960 Parete

Plane

KACL.512#I

Plane NRS

KACL.571#I

Verso NRS

KACL.571#B

KACL.571#N

KACL.571#I

H 1200 Isola

Plane

Plane No-Drop

KACL.557#I

Plane NRS

KACL.572#I

Cavo d'acciaio

Il set di 4 corde regolabili è un accessorio utile per fissare al soffitto, all'altezza desiderata, alcuni modelli di cappe a isola Falmec della collezione Circle.Tech, che è appena visibile e garantisce un ottimo risultato estetico!

KACL.144 – Dimensioni fino a 340 cm

Cappe Circle.Tech

Mensole in vetro

La mensola in vetro è un accessorio utile e funzionale per le cappe da incasso Falmec Move. Grazie a questo comodo ripiano, è possibile sfruttare al meglio lo spazio disponibile nel mobile a muro senza occupare spazio sul piano di lavoro.

KACL.106 per Move 60 cm

KACL.107 per Move 90 cm

KACL.108 per Move 120 cm

Convogliatore per versioni filtranti

Il convogliatore consente (nelle cappe filtranti) una migliore distribuzione dell'aria in uscita, ottimizzandone il flusso e riducendone le turbolenze, spesso fonte di rumore. Esso è adatto ai soli modelli cappa con motore da 800 m³/h equipaggiati con filtri carbone standard (tipo 3 o tipo 6). Disponibile in tre versioni a seconda dei modelli sia per cappe a parete sia per cappe ad isola. Il kit include anche una tubazione da 300 mm con \varnothing 150 mm per indirizzare l'aria verso il deflettore.

Cappe	KACL.400	KACL.866	KACL.864	KACL.865
Plane (Cappa a isola)		X		
Plane (Cappa da parete)			X	
Plane NRS	X			
Verso				X
Verso NRS	X			



**Silenziatore
Convogliatore NRS**

Plane NRS
Verso NRS

KACL.400



Isola

Plane

KACL.866



Parete

Plane

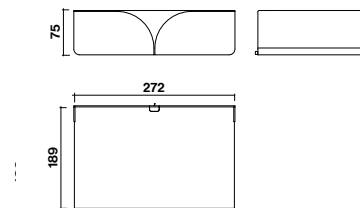
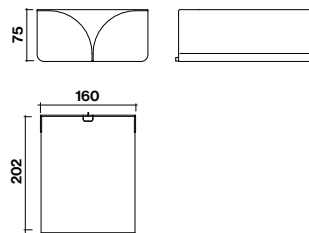
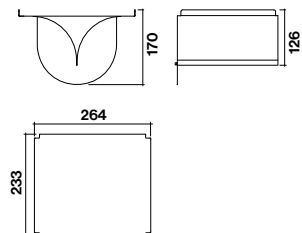
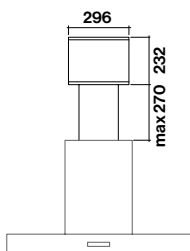
KACL.864



Parete

Verso

KACL.865



Tubi e raccordi



Tubo rettangolare rigido
KACL.381 150 x 70 x 1200 mm
KACL.352 220 x 90 x 1200 mm



Tubo tondo rigido
KACL.382 \varnothing 125 x 1200 mm
KACL.358 \varnothing 150 x 1200 mm
KACL.340 \varnothing 200 x 1200 mm



Curva circolare/rettangolare
KACL.387 \varnothing 125/150 x 70 mm
KACL.371 \varnothing 150/220 x 90 mm



Raccordo circolare/rettangolare
KACL.388 \varnothing 125/150 x 70 mm
KACL.376 \varnothing 150/220 x 90 mm



Giunzione rettangolare
KACL.383 150 x 70 mm
KACL.356 220 x 90 mm



Giunzione tonda
KACL.384 \varnothing 125 mm
KACL.380 \varnothing 150 mm
KACL.342 \varnothing 200 mm



Curva orizzontale/rettangolare
KACL.385 150 x 70 mm
KACL.367 220 x 90 mm



Fascetta per tubo flessibile
KACL.363 \varnothing 125 mm
KACL.364 \varnothing 150 mm



Curva tonda
KACL.390 \varnothing 125 mm
KACL.391 \varnothing 150 mm
KACL.341 \varnothing 200 mm



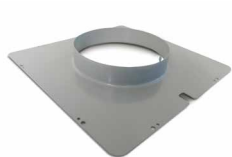
Riduzione
KACL.343 \varnothing 150/ \varnothing 200 mm
103040201 \varnothing 125/ \varnothing 150 mm



Curva verticale/rettangolare
KACL.386 150 x 70 mm
KACL.369 220 x 90 mm



Tubo in alluminio estensibile fino a 3 m
KACL.359 \varnothing 125 x 800 - 3000 mm
KACL.360 \varnothing 150 x 800 - 3000 mm



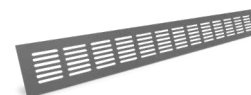
Flangia per motori e aspiratori ad alta potenza (1500 - 1300 m³/h)
KACL.396 \varnothing 200 mm
KACL.398 \varnothing 150 mm



Staffa per tubo rettangolare
KACL.389 150 x 70 mm
KACL.362 220 x 90 mm



Griglia con alette a gravità
KACL.347 \varnothing 125 mm
KACL.348 \varnothing 150 mm



Griglia per filtro sottobase h 60 mm
KACL.955 500 x 60 mm

Uso e manutenzione

Radiocomando







Per poter utilizzare con il massimo comfort tutti i modelli a soffitto, Falmecc offre in dotazione un radiocomando dotato di display tramite cui è possibile gestire le varie funzionalità delle cappe.

105080053



Accensione e utilizzo della cappa

È consigliata l'accensione della cappa qualche minuto prima di iniziare a cucinare e lo spegnimento qualche minuto dopo aver finito. Questo per garantire la massima efficacia nell'aspirazione dei fumi di cottura e del vapore.

Descrizione comandi trasmettente	
	UP Accensione motore e incremento velocità da 1 a 4. La quarta velocità è attiva solo per alcuni minuti.
	DOWN Decremento velocità e spegnimento motore.
	Luce ON-OFF Accensione e spegnimento luce
	TIMER ON: Autospegnimento del motore dopo 15 min. La funzione si disattiva automaticamente se si spegne il motore (tasto )
	Trasmissione comando attiva

Manutenzione

Il condotto interno va pulito annualmente mentre i filtri richiedono una procedura diversa. Per i filtri antigrasso metallici è sufficiente un ciclo di lavaggio in lavastoviglie a 45° C da effettuarsi ogni qual volta ce ne sia la necessità. I filtri carbone vanno sostituiti ogni quattro mesi. I filtri carbone High Performance vanno lavati in lavastoviglie a una temperatura non superiore ai 65° C, possibilmente da soli. Dopo il lavaggio vanno riattivati in forno a 80° C per 20 minuti. I filtri Carbon Zeo vanno rigenerati in forno a 200° C per circa due ore ogni 18 mesi. È poi necessario sostituirli ogni 3 anni. Gli elementi ionizzanti devono essere sostituiti ogni 5 anni.

Pulizia acciaio

Falmecc realizza le proprie cappe solo con materiali di altissima qualità. Per questo è importante prendersene cura con i prodotti più adatti, che garantiranno un aspetto impeccabile e una durata perfetta nel tempo. Per i modelli realizzati in acciaio inox Falmecc ha creato delle speciali salviette detergenti che doneranno extra brillantezza alla vostra cappa. Esse sono imbevute di una speciale miscela di oli che impediscono il depositarsi dello sporco e prevengono le impronte digitali donando un effetto di pulizia e lucentezza. Sarà sufficiente lavare la cappa con acqua calda e un detergente neutro. Una volta asciutto basterà passare le salviette Magic Steel nel senso della satinatura, uniformare con un panno morbido (sempre nel senso della satinatura) e lasciar asciugare.

Salvietta protettiva Magic Steel per superfici in acciaio inox.

KACL.815 (box 10 pz)



Opzioni installazione per cappe a soffitto

Le cappe a soffitto Falmec garantiscono eleganza, minimalismo ed estrema efficacia nell'aspirazione (sia in modalità aspirante che filtrante) grazie alla scelta della motorizzazione più idonea e agli esclusivi kit filtranti Carbon. Zeo a soffitto. Inoltre Falmec offre soluzioni intelligenti e flessibili che semplificano l'installazione.

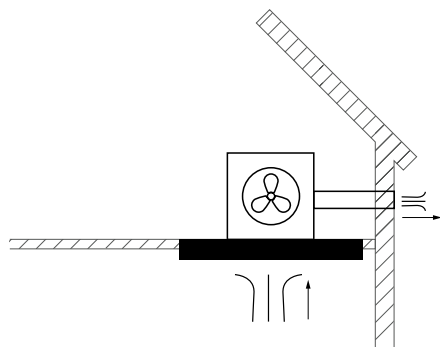


Vedi il video tutorial per l'installazione delle cappe a soffitto in modalità aspirante.



Vedi il video tutorial per l'installazione delle cappe a soffitto in modalità filtrante.

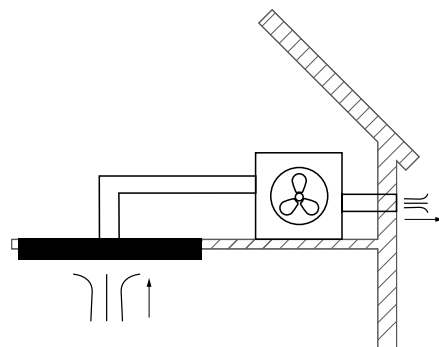
Motore su cappa



Motore installato sulla cappa

KACL.798#41F - 950 m³/h
KACL.770#41F - Brushless 1100 m³/h
Utilizzo di tubazioni da 150 Ø

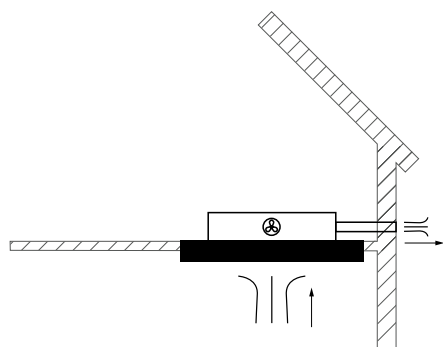
Motore sottotetto indoor



Motore sottotetto indoor con canalizzazione tonda

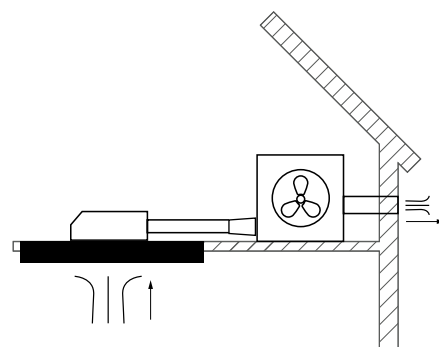
KACL.798#41F - 950 m³/h
KACL.770#41F - Brushless 1100 m³/h
Utilizzo di tubazioni da 150 Ø

KACL.797#4AF - 1300 m³/h
Utilizzo di tubazioni da 200 Ø e flangia (KACL.396)



Motore slim installato sulla cappa

KACL.782#49F - Slim 800 m³/h
Utilizzo di tubazioni rettangolari 220 x 90 mm

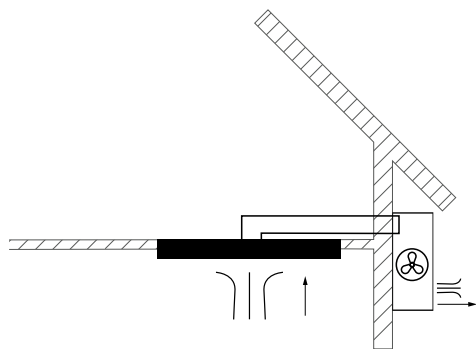


Motore sottotetto indoor con canalizzazione rettangolare

KACL.798#41F - 950 m³/h
KACL.770#41F - Brushless 1100 m³/h
Utilizzo di tubazioni rettangolari 220 x 90 mm

Importante: in caso di canalizzazione rettangolare sono necessari i raccordi KACL.789 e KACL.376.

Aspiratore esterno

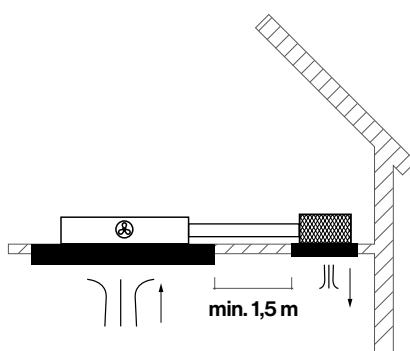


Aspiratore esterno con canalizzazione tonda

KACL.786#41F - 1000 m³/h
Utilizzo di tubazioni da 150 Ø

KACL.796#4AF - 1500 m³/h
Utilizzo di tubazioni da 200 Ø e flangia

Modalità filtrante



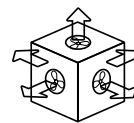
Motore slim con unità filtrante Carbon.Zeo

KACL.782#49F - Slim 800 m³/h
Utilizzo di tubazioni rettangolari 220 x 90 mm

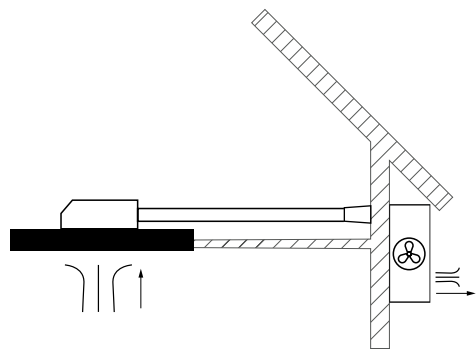
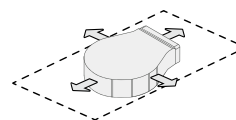
KACL.939#BF - Kit Filtrante Carbon.Zeo

Uscite aria direzionabili

Unità motore standard
5 direzioni



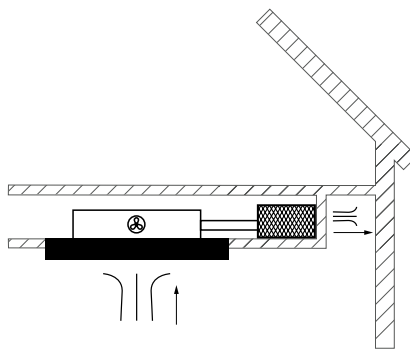
Unità motore Slim
4 direzioni
(In base alla posizione del motore)



Aspiratore esterno con canalizzazione rettangolare

KACL.786#41F - 1000 m³/h
Utilizzo di tubazioni rettangolari 220 x 90 mm

Importante: in caso di canalizzazione rettangolare sono necessari i raccordi KACL.789 e KACL.376.



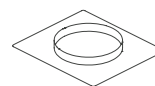
Motore slim con unità filtrante Carbon.Zeo verticale

KACL.782#49F - Slim 800 m³/h
Utilizzo di tubazioni rettangolari 220 x 90 mm

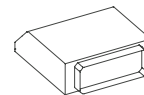
KACL.953#BF - Kit Filtrante Carbon.Zeo verticale

Raccordi

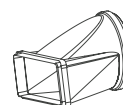
Flangia
KACL.396
Ø 200



Raccordo
KACL.789
220 x 90 mm

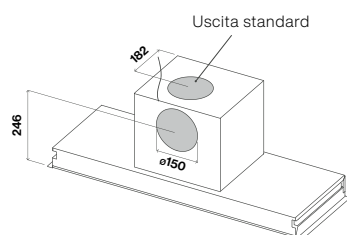


Raccordo circolare/rettangolare
KACL.376
Ø 150/220 x 90

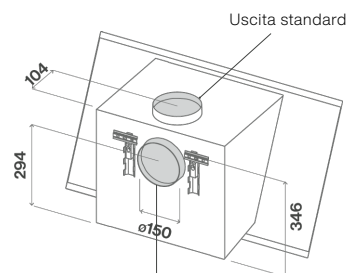


Disegni tecnici

Move

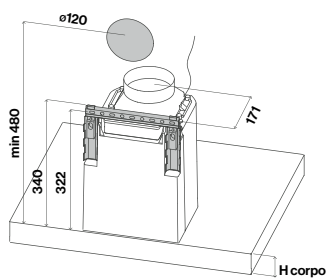


Verso



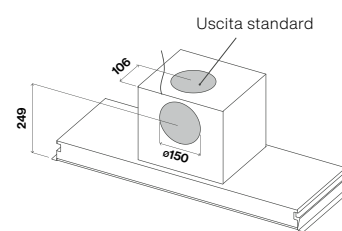
Uscita alternativa: il motore entra nella parete per 10 mm

Plane



Versioni 600 m³/h

Virgola



Versioni 800 m³/h







Classe di efficienza energetica

EURO

Sistema europeo per cucine con larghezza di porta di 60 cm

SMS

Sistema di misura svizzero con larghezza di nicchia di 55 cm. Altezza di nicchia definita in passi da 1/6 = 12,7 cm



W: bianco



N: nero



90 cm

Larghezza



Aspirazione perimetrale



Induction

Piano di cottura a induzione



Piano di cottura senza cornice



Hood in Hob (piano di cottura con cappa aspirante integrata)



Induzione con zone di cottura rettangolari



Possibilità di unire due piastre di cottura per ottenere un'unica, grande superficie



Riconoscimento automatico delle pentole

62 dB(A)

Rumorosità



Modalità di scarico o di ricircolo dell'aria



Modalità di ricircolo dell'aria

LED

Illuminazione a LED



IND

Motore a induzione - Per prestazioni migliori, un risparmio energetico e un funzionamento più silenzioso



Il grado di bianco della luce, espresso in Kelvin (K), definito «temperatura di colore», può essere variato in modo diverso.



Grazie alla tecnologia NRS, è possibile cucinare, chiacchierare, lavorare o ascoltare musica senza i tipici rumori fastidiosi di una cappa aspirante.



Per controllare facilmente la cappa, Falmecc offre un telecomando con display digitale.



Un sistema brevettato che raccoglie l'acqua di condensa durante la cottura.





5 ANNI DI GARANZIA SU ELETTRODOMESTICI

FORS fornisce una garanzia completa e gratuita di cinque anni (FORS Swiss Garantie 5) e la possibilità di un'estensione di garanzia (FORS Swiss Security 8) per un periodo totale di 8 anni per tutti gli elettrodomestici.



Potete contare su almeno 5 anni di garanzia per la massima tranquillità

Un valore aggiunto misurabile

Secondo studi indipendenti nel mercato immobiliare, grazie a questi **tre anni di garanzia aggiuntivi** risparmiate fino a **CHF 300.-** su ogni elettrodomestico o **CHF 1'500.- per cucina**.

Per ricevere informazioni dettagliate sulla garanzia e la registrazione dei dispositivi, così come il nostro opuscolo speciale sull'assistenza multimarca, visitate il sito www.fors.ch

FORS Swiss Garantie 5/FORS Swiss Security 8

Il valore della garanzia aggiuntiva gratuita di tre anni è:

- Per cucina 5 apparecchi **CHF 670.-** o CHF 6'700.- per 10 cucine
- Per torre di lavaggio casa individuale **CHF 380.-** o CHF 3'800.- per 10 torri di lavaggio
- Per torre di lavaggio casa plurifamiliare **CHF 780.-**

Il **costo medio dell'assistenza post-vendita** a partire dal terzo anno di funzionamento, secondo le statistiche dei proprietari immobiliari, è **per anno e per apparecchio**:

CHF 100.- o CHF 1'500.- per cucina per tre anni CHF 100.- o CHF 600.- per torre di lavaggio casa individuale per tre anni

I servizi inclusi nel pacchetto di estensione della garanzia:

- Spese di viaggio
- Tempo di lavoro
- Pezzi di ricambio
- Ispezione di sicurezza richiesta dalla legge

FORS SA deciderà in merito alla riparazione o alla sostituzione equivalente dell'apparecchiatura.

		GRATIS				
Leistungen		FORS Swiss Garantie 5 Pro Gerät	FORS Swiss Security 8 Pro Gerät	FORS Swiss Security 8 Pro Küche	FORS Swiss Security 8 Pro Waschturm EFH	FORS Swiss Security 8 Pro Waschturm MFH
Kategorien		Laufzeit + 3 Jahre = 5 Jahre Vollgarantie	Laufzeit + 3 Jahre = 8 Jahre Vollgarantie (5 Jahre vom Partner geschenkt)	Laufzeit + 3 Jahre = 8 Jahre Vollgarantie (5 Jahre vom Partner geschenkt)	Laufzeit + 3 Jahre = 8 Jahre Vollgarantie	Laufzeit + 3 Jahre = 8 Jahre Vollgarantie
1	Alle Haushaltgeräte, welche nicht der Kategorie 2 oder 3 zugeordnet sind	CHF 111.- (exkl. MwSt.) CHF 120.- (inkl. MwSt.)	CHF 175.75 (exkl. MwSt.) CHF 190.- (inkl. MwSt.)	CHF 823.30 (exkl. MwSt.) CHF 890.- (inkl. MwSt.)	–	–
2	Geschirrspüler, Food Center, Kühlschränke mit IceMaker, Waschen/Trocknen EFH	CHF 175.75 (exkl. MwSt.) CHF 190.- (inkl. MwSt.)	CHF 268.25 (exkl. MwSt.) CHF 290.- (inkl. MwSt.)	–	CHF 453.30 (exkl. MwSt.) CHF 490.- (inkl. MwSt.)	–
3	Waschen und Trocknen MFH , Waschen und Trocknen Gewerbe, Trockenschrank, Geschirrspüler Gewerbe	CHF 360.75 (exkl. MwSt.) CHF 390.- (inkl. MwSt.)	CHF 545.80 (exkl. MwSt.) CHF 590.- (inkl. MwSt.)	–	–	CHF 915.80 (exkl. MwSt.) CHF 990.- (inkl. MwSt.)
4	Kühl-/Gefriergeräte und Weinschränke Gewerbe, Mediline , Eismaschinen, Minibars	CHF 231.25 (exkl. MwSt.) CHF 250.- (inkl. MwSt.)	–	–	–	–

I prezzi attuali e validi per i nostri servizi di garanzia si trovano su www.fors.ch

Per le garanzie di 8 anni su grandi quantità di 20 o più unità, richiedete la nostra offerta speciale.



FORS SA
Schafftenholzweg 8
2557 Studen BE

Tel: 032 374 26 26
info@fors.ch
www.fors.ch

falmec.com/it-ch