

The ASKO logo is positioned in the upper right corner of the image. It features a red stylized 'A' icon followed by the word 'ASKO' in a bold, red, sans-serif font.

Inspired by Scandinavia



Apparecchi elettrodomestici ASKO 2025



FORNI

12



PIANI COTTURA

54

**HOOD IN HOB
(CAPPA INTEGRATA)**

62



CAPPE

72



LAVASTOVIGLIE

78



**FRIGORIFERI &
CONGELATORI**

124

CANTINE DI VINO

148



LAVATRICI

162

SÈCHE-LINGE

182

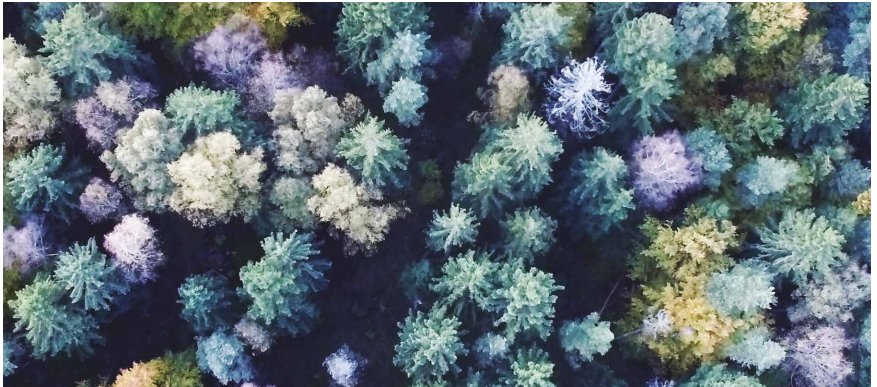
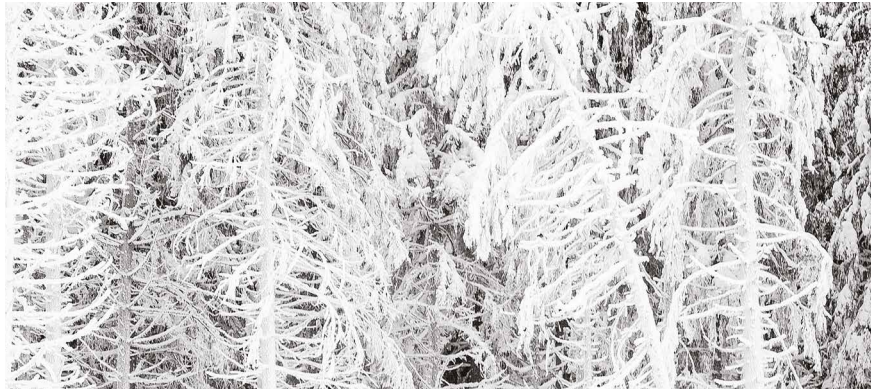
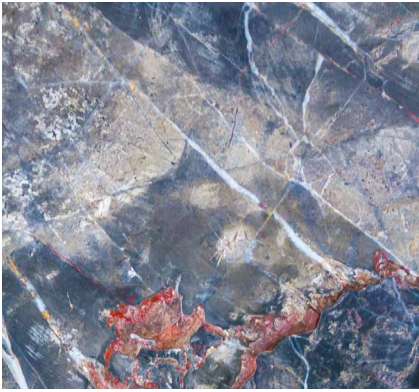


ICONE

204

5 ANNI DI GARANZIA

207



Prefazione

Siamo orgogliosi di presentarti ASKO, **il marchio svedese di elettrodomestici di fascia alta fondato nel 1950**, i cui prodotti sono distribuiti in tutti i continenti in oltre 60 paesi.

Il fondatore Karl-Erik Andersson è partito dall'idea di creare la migliore lavatrice possibile per rendere la vita più facile a sua madre. Per ottenere una qualità e prestazioni di lavaggio insuperabili, è andato fuori dai sentieri già battuti e ha rifiutato di scendere a compromessi sui materiali.

Oggigiorno, poco meno di 70 anni dopo, ASKO è un marchio il quale produce elettrodomestici di prima classe per le cucine, progetta e costruisce locali lavanderie. Gli elettrodomestici ASKO soddisfano i massimi requisiti in termini di design, funzionalità, sostenibilità e rispetto dell'ambiente.

Tenendo a mente gli standard professionali, gli elettrodomestici ASKO sono progettati per offrire funzionalità e prestazioni superiori a quanto è mai pensato possibile in un ambiente domestico.

ASKO applica gli ultimi standard di gestione della qualità (ISO 9001) e supera gli standard ambientali più severi (ISO14001, EMAS).

ASKO è un marchio scandinavo riconosciuto in tutto il mondo per design e prestazioni.

In questo catalogo troverai le nostre collezioni che suscitano ispirazione, una gamma di elettrodomestici da cucina che unisce l'eccellenza e la tecnologia del design o anche tutte linee di elettrodomestici create per offrire un'esperienza quasi professionale in termini di funzionalità e robustezza. I nostri elettrodomestici sono destinati a persone che condividono la passione per il savoir-vivre e il savoir-faire. Proprio come ASKO.

Vi auguriamo buon lavoro con i vostri apparecchi ASKO.



reddot design award
winner



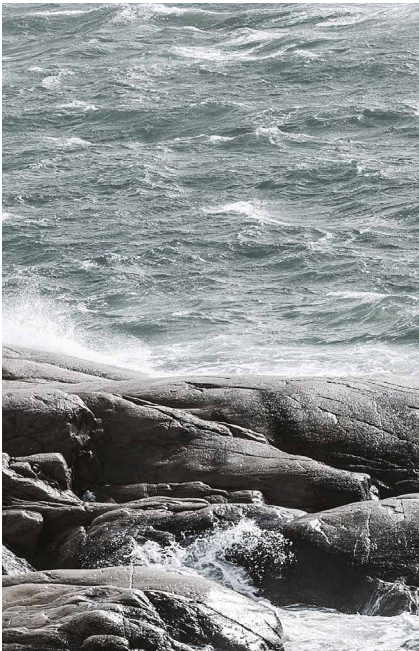
GOOD
DESIGN
Award

Lasciati ispirare dalla Scandinavia

Inverni lunghi e bui con brevi esplosioni di estate brillante; la natura è la chiave e la nostra principale fonte d'ispirazione. Ci ha reso ciò che siamo – creature che bramano calore e luce. Ci ha anche reso consapevoli di ciò che abbiamo – foreste, montagne, pianure e arcipelaghi, paesaggi e panorami marini con coste sinuose e taglienti nel mezzo, un'abbondanza di bellezza. La funzionalità è sempre stata vitale per la sopravvivenza poiché il clima era duro e le risorse scarse. Ecco perché, a quanto pare, forma e funzionalità sono inseparabili

e al centro del design scandinavo; è quello che è, puramente pratico e semplicemente bello. ASKO non fa eccezione.

Gli elettrodomestici dovrebbero bilanciare la cura per l'utente con quella per il mondo che ci circonda. Dovrebbero essere il più possibile ecologici, costruiti con cura e rispetto per la natura. Dovrebbero avere un bell'aspetto, poiché rimarranno a lungo nella tua casa: costruiti per durare, ma anche per donare armonia. Resi belli, senza tempo ed eleganti.



Noi di ASKO amiamo quello che facciamo. Siamo appassionati di progettazione e costruzione di elettrodomestici nonché del processo di esplorazione: scoprire quali nuove funzionalità sono necessarie, quali materiali possono essere utilizzati, come le persone possono interagire con gli elettrodomestici e cosa possono fare utilizzandoli.

Poiché la natura è alle nostre porte, facciamo tutto il possibile per rispettarla rendendo i nostri elettrodomestici il più possibile sostenibili. La nostra filosofia di design si basa sul classico design scandinavo; pertanto, grazie al loro funzionamento perfetto e intuitivo, sarai felice di dare agli elettrodomestici il posto d'onore nella tua casa. Puntiamo a una sensazione eterna e senza tempo, che si adatti perfettamente alla lunga durata degli elettrodomestici e che consenta loro di adattarsi perfettamente all'ambiente circostante per gli anni a venire.

I nostri prodotti da cucina includono lavastoviglie con pannelli in acciaio inossidabile o pannello pronto. Per la lavanderia realizziamo lavatrici, asciugatrici a valvola di sfiato, a condensatore e a pompa di calore nonché accessori per la lavanderia. Standard professionale, elettrodomestici ad alte prestazioni che si prenderanno cura di te e della tua famiglia anche per gli anni a venire, portando un tocco di Scandinavia nella tua casa.

A proposito di ASKO

Il viaggio che ci ha portato da un'umile comunità agricola in Svezia all'azienda che siamo oggi, con elettrodomestici presenti in milioni di case in tutto il mondo, è qualcosa di cui siamo incredibilmente orgogliosi. Da una sola lavatrice, siamo arrivati a realizzare una gamma completa di elettrodomestici sia per la cucina che per la lavanderia. Facciamo sempre in modo che tutti i nostri elettrodomestici dimostrino il nostro amore

per il design, puntando sull'appeal visivo e un'estetica d'impatto per creare prodotti che colpiscano lo sguardo dei nostri clienti più esigenti. Siamo spinti dal desiderio di creare apparecchi che siano davvero utili e soluzioni che migliorino la salute e il benessere delle persone che le usano. A questo si aggiunge il nostro impegno per la tutela dell'ambiente. La nostra vicinanza e il rispetto per il paesaggio naturale



scandinavo ci fornisce una costante fonte d'ispirazione e ci obbliga a preservarlo per la prossima generazione. La nostra spinta motivazionale è la necessità di creare soluzioni il più possibile ecologiche e usare le nostre risorse nel modo più rispettoso possibile. Come regola di base, i nostri elettrodomestici consumano poca acqua e poca energia e sono costruiti per resistere negli anni ed essere sostenibili a lungo.

Ci ispiriamo ai valori scandinavi: vita sana, correttezza, cura per le persone, design funzionale e minimalista, artigianalità dedicata e responsabilità ambientale. Il nostro obiettivo è rispecchiare i valori di cura, onestà, affidabilità e rispetto unendoli alla qualità e alla tutela dell'ambiente. Siamo spinti dalla passione di creare prodotti che possono diventare una parte molto amata della tua casa: divertenti da usare,

attenti al tuo benessere e a quello della tua famiglia e in grado di fornirti l'ispirazione, le opportunità e il tempo per fare le cose che ti piacciono davvero. Gli elettrodomestici ASKO sono esportati in tutto il mondo attraverso le nostre filiali nei paesi nordici, negli Stati Uniti, in Australia e in altri 50 paesi.

La nostra storia

L'inizio di ASKO è stato un atto d'amore – né più né meno. Nel 1950 un giovane contadino di Jung, paese a sud di Lidköping in Svezia, vide la situazione difficile di sua madre: lavare il bucato a mano è bagnato, freddo, duro e pesante. Voleva facilitarle la vita e così inventò il suo apparecchio. Aveva prestazioni di pulizia superiori, con riscaldamento dell'acqua integrato, rotazione e una struttura in acciaio inossidabile resistente. Quando gli altri videro il suo apparecchio, ne volevano uno anche loro. Ben presto iniziò la produzione.

Più di 70 anni dopo, ASKO è un marchio globale che progetta e sviluppa elettrodomestici da cucina e lavanderia di alta qualità per case e aziende. Produciamo i nostri prodotti rispettando i più alti standard possibili sviluppando i nostri elettrodomestici sulla base di principi professionali. Oggi ASKO aiuta le persone di tutto il mondo a cucinare, pulire e prendersi cura delle loro famiglie rispettando al tempo stesso l'ambiente. Con un approccio scandinavo unico, ASKO combina un design pluripremiato con caratteristiche innovative e soluzioni intelligenti. Creiamo prodotti e servizi destinati a diventare una parte molto amata delle case e delle vite delle persone.



Prodotti creati per durare più a lungo

Noi di ASKO, progettiamo e produciamo elettrodomestici di alta qualità che riflettono il nostro amore per la forma, la funzionalità e, così facendo, esemplifichiamo il design scandinavo classico e senza tempo. Da quando abbiamo iniziato a produrre lavatrici nei primi anni '50, il nostro obiettivo è stato realizzare prodotti di qualità che possano incontrare e superare, per molti anni, le aspettative dei consumatori. Ogni prodotto e servizio ASKO è di altissima qualità. Questo è un nostro modo di esprimere la nostra ambizione di offrire prodotti affidabili e su cui poter contare. Sfidiamo rigorosamente i design dei nostri prodotti; produciamo le nostre lavatrici, asciugatrici

e lavastoviglie per un ciclo di vita di 20 anni testando rigorosamente ogni prodotto prima della spedizione.

Oggi offriamo lavastoviglie e una gamma completa di elettrodomestici per la lavanderia che soddisfano i più alti standard in termini di design, funzionalità, durata e coscienza ambientale. Lavano più a fondo, usano meno acqua ed energia e durano più a lungo. Dal 1995 siamo in possesso del certificato ISO 9001, così da garantire che i nostri prodotti siano sempre al più alto livello di qualità.



Premi internazionali

Fin dal 1950, quando abbiamo iniziato il nostro viaggio come piccoli produttori di elettrodomestici, siamo stati premiati per il nostro design, la funzionalità e le innovazioni.

Oggi, 70 anni dopo, siamo orgogliosi del riconoscimento ottenuto da ASKO per l'alto livello di design, qualità e prestazioni dei nostri prodotti. Qui sotto troverai un breve elenco dei premi che abbiamo ricevuto nel corso degli anni.

Premi 2022

iF design award 2022

L'iF DESIGN AWARD 2022 è stato assegnato alla serie di lavastoviglie ASKO D700 (modelli selezionati della gamma DW60). La serie di lavastoviglie ASKO D700 ha la più grande capacità di carico del mondo, con un massimo di 4 cestelli e spazio per 194 articoli o 17 coperti. Flexi Racks™ si adatta alle singole esigenze di carico con irrorazione insuperabile e flessibilità di carico di stoviglie, pentole, teglie, cristallo, posate, ecc. I punti d'interazione sono evidenziati con un colore di funzione che si distingue da un design altrimenti sobrio e minimalista. L'igiene è garantita con il sistema Super pulizia, Auto dosaggio e Pulizia UV Cleanse™. Leader di mercato con 20 anni di vita del prodotto, unita a bassi consumi e un design senza tempo, la rendono la lavastoviglie più sostenibile in circolazione.



Premi 2021

iF design award 2021

L'iF DESIGN AWARD 2021 è stato assegnato ai piani cottura a induzione e al sistema di pentole intelligenti ASKO Celsius°Cooking™. Una nuova aggiunta alla gamma di elettrodomestici da cucina innovativi e di alta qualità ASKO porta la preparazione del cibo in modo intelligente e connesso al livello successivo. Mette un nuovo mondo di possibilità nelle mani degli appassionati di cucina, oltre a supportare chef amatoriali molto esperti con nuovi livelli di precisione.



Premi 2020

iF gold award 2020 per le cappe aspiranti ASKO Elements CCT1252W e CBB862W



Premi 2019

Red Dot Award 2019 per l'asciugatrice ASKO T600HX disponibile in due colori e con diverse specifiche



reddot award 2019
winner

Good Design Award 2019 per i forni ASKO Elements



Premi 2018

APDC*IDA Design Excellence Awards sono stati assegnati a cinque elettrodomestici selezionati ASKO Elements: piano cottura a gas/induzione HIG1995AB, macchina da caffè a incasso CM8478G, forno a vapore Combi OCS8478G, cassetto scaldavivande ODW8128G e cappa aspirante CW4930G



Red Dot Award 2018 per la macchina da caffè ASKO Elements CM8478G, BI-Frigorifero R31842I e BI-Congelatore FN31842I



reddot award 2018
winner

European Product Design Award per il sistema di cura della lavanderia ASKO e la lavastoviglie DBI1654IG



Premi 2017

Red Dot Best of the Best Award 2017 per i modelli ASKO Pro Home lavatrice W4086C e asciugatrice T408HD



reddot award 2017
best of the best

Premi 2016

Red Dot Award 2016 per ASKO Craft forno a vapore combinato OCS8687A, ASKO Craft forno a microonde combinato OCM8487A e cappa a parete modello Evolve CW4939S



reddot award 2016
winner

Premi 2015

Red Dot Award 2015 per tre elettrodomestici ASKO Elements: forno a vapore OCS8478G, cassetto scaldavivande ODW8128G e cappa da cucina CW4938G



reddot design award
winner 2015

Good Design Award per ASKO HIG1995AD Duo Fusion





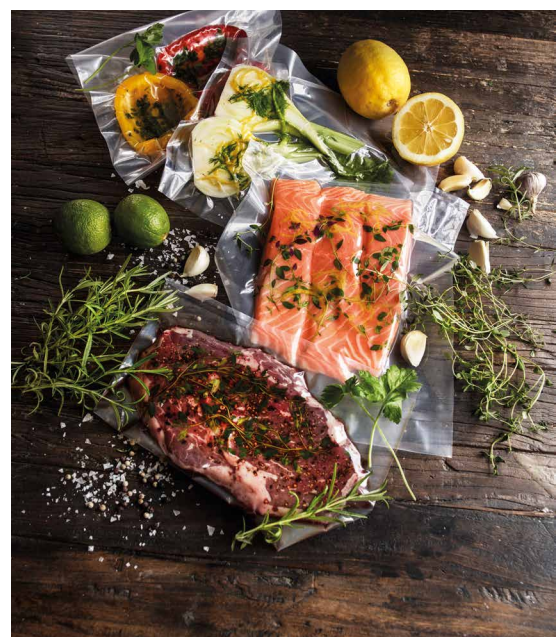
Forni

I forni ASKO sono strumenti di precisione. Utilizziamo materiali accuratamente selezionati e sostenibili per renderli eleganti e duraturi nel tempo. Sono progettati per una perfetta integrazione nella tua cucina e sviluppati per aiutarti a creare pasti fantasiosi per tutte le occasioni.

COTTURA A VAPORE

Generatore di vapore esterno

I forni a vapore ASKO sono dotati di un generatore installato all'esterno del forno. Questa soluzione offre vantaggi ineguagliabili per la cottura: quantità di vapore ottimale, misurazione precisa e stabilità della temperatura. Inoltre, poiché nella camera di cottura non si possono formare depositi di calcare, la pulizia è più semplice.



Benefici del vapore

- Qualità nutrizionale, vitamine e minerali quasi completamente preservati perché il cibo non si immerge nell'acqua.
- Questo metodo di cottura è il modo migliore per conservare vitamine e oligo-elementi: fino al 22% in più di vitamine e fino al 36% in meno di grassi.
- La cottura a vapore conserva il sapore e il colore, poiché il vapore acqueo ha un sapore neutro, non aggiunge grassi e non influisce sulle qualità organolettiche degli alimenti.
- Risparmio di tempo: -20% rispetto alla cottura tradizionale perché il vapore rilascia calore più rapidamente.
- La cottura a vapore non emana alcun odore. Nessun rischio di bruciare il cibo.
- Questo metodo di preparazione è particolarmente indicato per verdure, pesce, pollame e alcuni dessert, ma non è raccomandato per carni rosse, ricette di formaggi e tutti i preparati che devono essere croccanti (torte salate, quiche, ecc.).

Sistema ciclico esclusivo



I forni a vapore ASKO sono dotati di un generatore esterno che consente di ottenere vapore puro, grazie al suo esclusivo sistema ciclico che ricicla l'acqua residua all'esterno della camera di cottura. Grazie a questo sistema, solo il vapore di qualità penetrerà nel cibo per una cottura ottimale. Il sapore dei tuoi piatti e le vitamine saranno preservati.

Il vapore viene immesso attraverso 4 flussi d'aria nella camera di cottura del forno a intervalli regolari per una cottura uniforme.

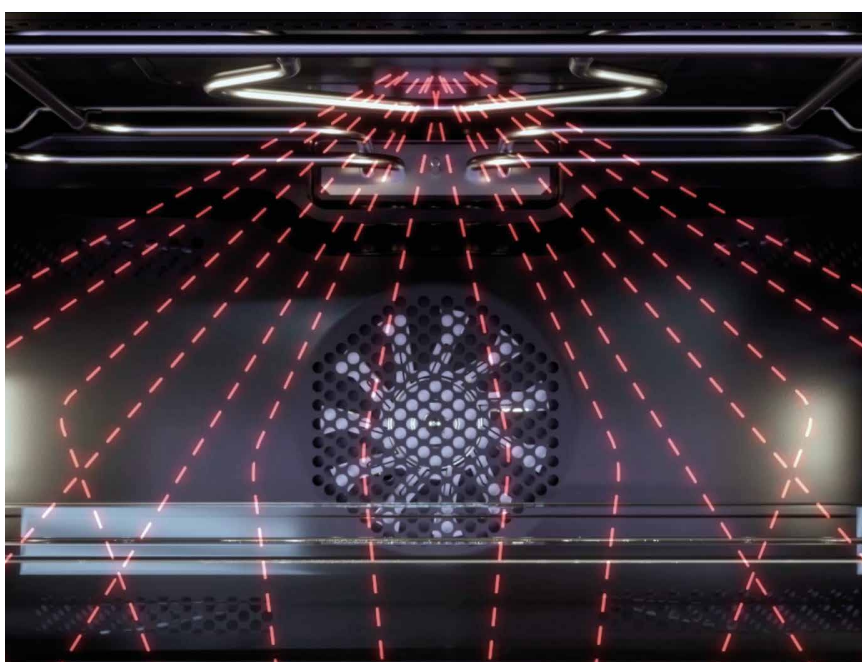
MICROONDE CON INVERTER

Flusso costante di microonde

Grazie alla tecnologia a inverter, il flusso delle microonde è costante; puoi anche cuocere a fuoco lento una salsa senza farla bollire.

Le microonde combinate ASKO offrono anche la flessibilità della cottura combinata. Nello stesso programma, è possibile scongelare, continuare con la cottura tradizionale e finire con una breve grigliatura.





Basta piani girevoli

Grazie alla tecnologia dell'antenna rotante, una pala nascosta nella parte superiore dell'elettrodomestico distribuisce le microonde in modo uniforme nella camera di cottura e sul cibo.



Vantaggi dei combinati a microonde

I nostri forni a microonde combinati riuniscono tutti i vantaggi delle microonde e dell'aria calda. Con lo stesso programma, puoi scongelare un pollo e poi cucinarlo, o accelerare l'arrosto di un pezzo di manzo usando prima le microonde e poi il calore tradizionale.

In un forno combinato ASKO, puoi cuocere a fuoco lento una salsa senza farla bollire con la tecnologia inverter o utilizzare il processo di cottura a fasi che ti consentirà di combinare fino a tre modalità di cottura in un unico programma.

FORNO ULTRA-FLESSIBILE 5 IN 1

Forno 5 in 1 Combinato ultra-flessibile

I forni 5 in 1 combinati di ASKO offrono cinque combinazioni di cottura: a vapore, a microonde, tradizionale, combinata a microonde e combinata a vapore. Questo forno da 45 cm dispone di un ampio volume da 50 litri, occupa poco spazio e offre al contempo tantissime modalità di cottura possibili. Grazie alle sue dimensioni, questo forno farà risparmiare spazio in cucina.





1. Vapore

Cottura delicata e senza pressione per verdure, pesce e carne. Utilizza la funzione Vapore per cuocere pesce fresco o immetti vapore a fine cottura per ottenere una deliziosa crosta dorata sul pane.



2. Microonde

Un vero risparmio di tempo per riscaldare un piatto o una bevanda, adatto anche per scongelare.



3. Cottura tradizionale

Diverse funzioni per cuocere piatti e dessert abbinando calore superiore e inferiore, aria calda e grill.



4. Cottura combinata aria calda/ microonde

Il tuo piatto viene cotto a microonde abbinate all'aria calda. Così si accelera la cottura, donando alla preparazione un bell'aspetto dorato e croccante.

5. Cottura combinata aria calda/ vapore

Questa modalità di cottura si usa per qualsiasi prodotto di pasticceria, come i dolci di pasta sfoglia, le brioche, i panini con lievito di birra, i gratin e la carne bianca arrosto.

Il vapore bollente crea una bella crosta dorata e una consistenza leggera. La carne bianca e il pesce rimangono teneri e succosi.

Dai metodi di cottura tradizionali ai più avanzati



Convezione naturale

Per la cottura tradizionale, ossia per le torte alla frutta, i pani interi, le costole di agnello, utilizzare questa modalità. La resistenza superiore è combinata con quella inferiore.



Grill singolo e doppio 2700 W

Eliminando il grasso contenuto negli alimenti, il grill è un metodo di cottura dietetico particolarmente adatto a porzioni di carne e pesce; ti permette anche di preparare toast e rosolare in modo uniforme e veloce la tua carne grigliata e gratinata. La resistenza superiore e il grill funzionano contemporaneamente, permettendo così di aumentare l'effetto del calore.



Calore superiore

Usa questa modalità per dorare le tue pietanze nelle parti superiori. Il calore proviene solo dalla resistenza nella parte superiore del forno.



Grill ventilato

Questa modalità è particolarmente adatta per la cottura di grandi pezzi di carne e pollame su un unico livello. È anche raccomandato per i gratin. Il grill e il ventilatore funzionano contemporaneamente.



Calore inferiore

Usa questa modalità per dorare le tue pietanze a partire dalla zona inferiore. Il calore viene prodotto solo dalla resistenza situata sulla base del forno.



Aria calda con calore inferiore

Questa modalità è adatta per pizze, torte alla frutta, pasta fatta con lievito di birra e pasta frolla. La cottura è possibile su più livelli alla volta. La resistenza alla base funziona in combinazione con la ventola e la resistenza circolare.



Aria calda a 5 prese d'aria

Questa modalità è adatta per cucinare carne o dolci su più livelli alla volta. La ventola sul fondo del forno circola intorno all'arrosto o raffredda il calore prodotto dalla resistenza circolare. Funzionano contemporaneamente.



Modalità di cottura aggiuntive con aria calda e vapore

Esistono 3 livelli di intensità del getto di vapore: Alta (scaloppine, piccola porzione di carne)/Media (riscaldare piatti cucinati freddi o surgelati, verdure gratinate)/Bassa (arrosti, pollame, pane, lasagne).

I getti di vapore sono combinati con l'aria calda e servono per una cottura rapida ed efficiente senza modificare il colore o l'aspetto degli alimenti, e per lo sbrinamento.



Calore inferiore ventilato

Questa modalità è adatta per la cottura di torte salate che non si gonfiano e a sterilizzare frutta e verdura in scatola. L'unica resistenza funziona in congiunzione con il ventilatore.



Microonde e aria calda

Con lo stesso programma, puoi scongelare un pollo e poi cucinarlo, o accelerare l'arrosto di un pezzo di manzo usando prima le microonde e poi il calore tradizionale.



Girarrosto

Questa modalità è adatta a tutti i tipi di carni da arrostire. La temperatura può salire fino a 230°, quindi ritorna alla temperatura programmata dall'utente. Rende la carne croccante all'esterno e succosa dentro. Resistenza superiore, grill e resistenza circolare funzionano contemporaneamente.



Preriscaldamento

Utilizza questa funzione per riscaldare il forno il più rapidamente possibile alla temperatura desiderata. Quando la temperatura impostata viene raggiunta, il preriscaldamento è completato e viene emesso un segnale acustico. Una volta inserito il piatto nel forno, il programma continua e la cottura avviene secondo le impostazioni selezionate.



Cottura a vapore fino a 100°C

La modalità di cottura a vapore consentirà di conservare il succo dei tuoi piatti e le vitamine del tuo cibo. Questo metodo di cottura non emette odori ed è inutile aggiungere erbe e spezie o acqua salata.



Scongelamento

Questa funzione viene utilizzata per lo sbrinamento lento degli alimenti surgelati (torte e pasticcini, pane, frutta). L'aria circola nel forno senza che le resistenze funzionino. Solo la ventola è attiva. Selezionando le icone corrispondenti, è possibile specificare il tipo di cibo e il suo peso, oppure il tempo d'inizio e di fine dello scongelamento.



Cottura a vapore a bassa temperatura fino a 95°C

Questo metodo di cottura preciso non permetterà solo di cuocere a bassa temperatura con il vapore, ma anche di usare contenitori sotto vuoto in modo che il cibo sia perfettamente cotto nel suo succo.





FORNI COLLEZIONE ELEMENTS

Raffinatezza del design scandinavo

Il segno distintivo della collezione ELEMENTS è la combinazione tra know-how, funzionalità e design sofisticato. La collezione ELEMENTS offre una combinazione unica di materiali: vetro nero madreperla Soft Black, maniglie monopezzo in alluminio, sportelli del forno con vetro rivestito con un filtro metallico, profili laterali in alluminio, per un'integrazione armoniosa nell'arredamento della cucina. ELEMENTS è una linea ancorata alle radici scandinave per la sua raffinatezza, purezza e affidabilità.

Da vicino, si nota la ricchezza dei dettagli e l'eccezionale qualità delle finiture. ELEMENTS è una gamma esclusiva che combina il meglio delle attrezzature da cucina. I forni ELEMENTS sono progettati per essere combinati in base alle tue esigenze e all'estetica della tua cucina. Puoi allinearli orizzontalmente o verticalmente, a seconda delle tue preferenze.



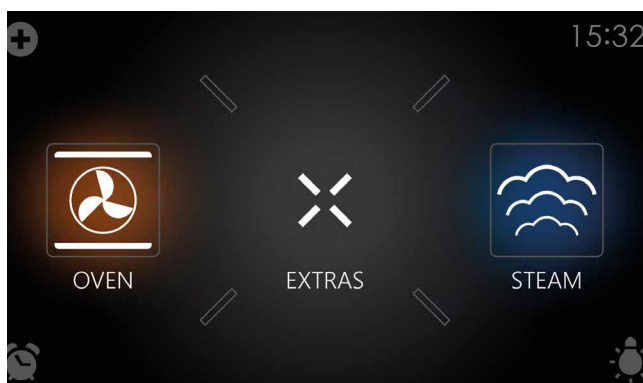
SCHERMO ERGONOMICO

Funzioni direttamente accessibili

Con i menù principali direttamente accessibili e vari metodi di cottura, è possibile creare gustosi piatti gourmet. Il forno ELEMENTS sarà l'abbinamento perfetto per la tua passione per l'alta cucina.

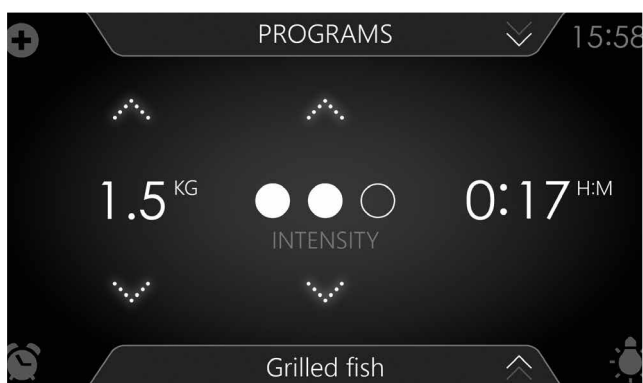
A prescindere dagli ELEMENTI che scegli, lo smalto sarà di qualità superiore. Questo smalto può resistere ad alte temperature e umidità, permettendogli di resistere a condizioni estreme durante la pulizia mediante pirolisi o vapore.





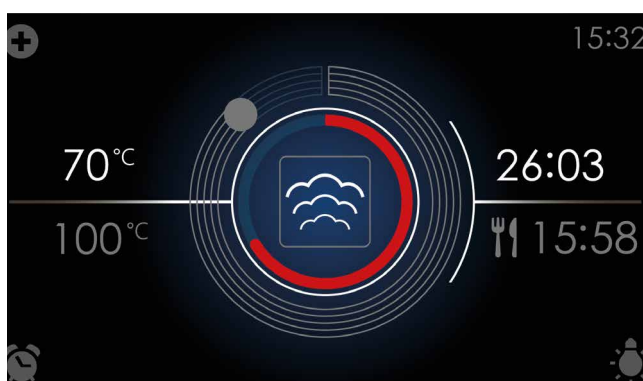
Touch screen a colori TFT

Il touch screen TFT dei forni ELEMENTS si basa sulla nostra conoscenza dei consumatori e sui test di usabilità ed ergonomia. Le funzioni più utilizzate sono immediatamente e direttamente accessibili. L'interfaccia unica e sofisticata con forme geometriche con pittogrammi, facile e piacevole da usare, ti incoraggerà a esplorare tutte le caratteristiche del tuo forno. Questo migliorerà l'approccio intelligente al modo in cui cucini.



Programmi automatici

Se hai bisogno di una mano, puoi scegliere fino a 160 programmi già registrati nei forni ELEMENTS. Basta selezionare un piatto da un elenco pre-programmato e quindi regolare il peso e il grado di cottura, se necessario.



Feedback

Lo schermo con codice colore, ispirato alle cucine professionali, fornisce un feedback immediato delle selezioni: temperatura, durata e modalità di cottura.

FORNO A VAPORE COMBINATO

Aromi naturali conservati

Gusta nuovi sapori e cucina pasti sani con la cottura a vapore. Questo metodo preserva i sali minerali e i sapori degli alimenti mantenendo il loro colore e consistenza. Questo metodo di cottura non emette odori ed è inutile aggiungere erbe e spezie o acqua salata.



FORNO PIROLITICO

Pulizia efficace mediante pirolisi

Il forno riscalda fino a 500°C per bruciare tutti i residui e ridurli in cenere. Basta un semplice colpo di spugna per asciugare tutto. Nei forni ASKO, non è necessario rimuovere piastre e vetri prima della pirolisi.

Le ante del forno, costruite per la massima sicurezza, hanno fino a quattro finestre e riflettori di calore. Insieme alla ventola di raffreddamento, garantiscono una temperatura esterna dell'anta inferiore a 35°C.





FORNI COLLEZIONE CRAFT

Eleganza e precisione

Con il loro solido telaio monopezzo in metallo, i forni ASKO della collezione Craft hanno un design unico che consente loro di fondersi armoniosamente e dare alla tua cucina una nuova espressione. Hai la scelta tra acciaio inossidabile spazzolato Black Steel**, acciaio inossidabile spazzolato o grafite nero opaco.

**Per la sua collezione Craft Black Steel, ASKO ha selezionato l'acciaio inossidabile 443, ossia un acciaio inossidabile speciale e unico. Contiene circa il 21% di cromo, ma principalmente titanio che assicura l'affidabilità del materiale quando è esposto a temperature elevate. Questa lega comune lo rende ancora più resistente agli elementi esterni come umidità, sale e sostanze corrosive. È il tipo più resistente di acciaio inossidabile a lungo termine.

Il processo di colorazione alle nanoparticelle della collezione Craft Black Steel fornisce una finitura in acciaio inossidabile nero spazzolato a effetto lamé orizzontale brillante



CUCINARE CON PRECISIONE E MANTENERE UNA VISIONE D'INSIEME

Pulsante intuitivo e navigazione touch screen

L'interfaccia dei forni ASKO Craft è una perfetta combinazione dell'azione immediata delle manopole rotanti in acciaio inossidabile per le funzioni principali e del touch screen nella parte inferiore per le funzioni secondarie. La navigazione nel menù è intuitiva. Il display ad alta definizione offre grande chiarezza di visualizzazione e leggibilità. Hai sempre una panoramica su tutte le funzioni.



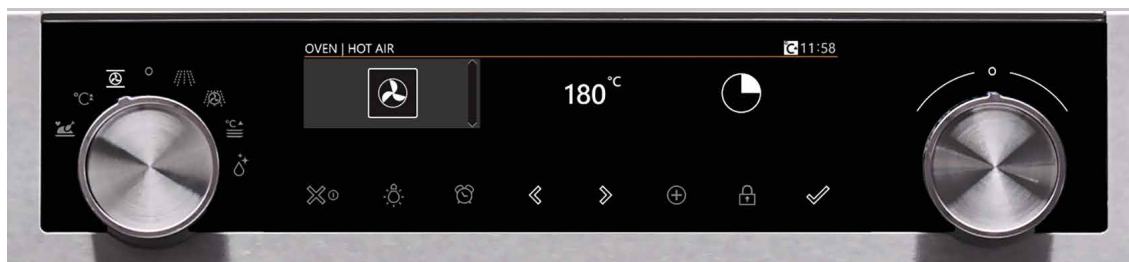
Per facilità d'uso e leggibilità unica, i tasti sotto lo schermo sono retroilluminati.

All'inizio si selezionano le funzioni principali con la manopola sinistra, quindi la temperatura e il tempo di cottura con la rotella di scorrimento a destra.

Ruotando la manopola destra si seleziona il valore, quindi si preme per confermare e passare all'impostazione successiva. Questa procedura ti guida in modo intuitivo durante l'operazione.



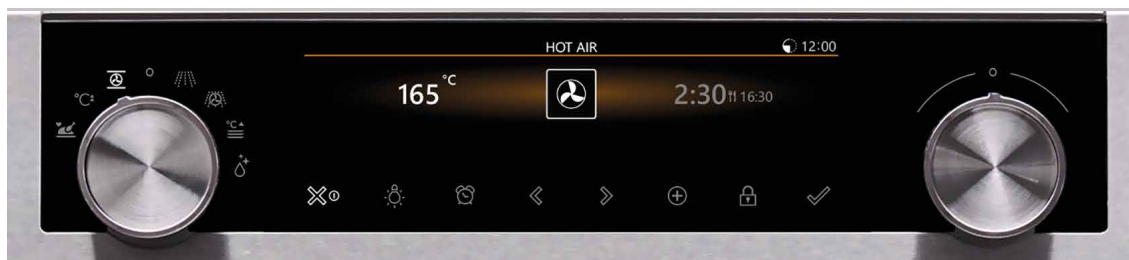
Scegli una funzione principale ruotando la manopola sinistra.



Attiva e disattiva il menù premendo il pulsante destro (pulsante di scorrimento). Ruota il pulsante di scorrimento per definire le impostazioni in ciascun menù o tocca entrambe le frecce (<>).



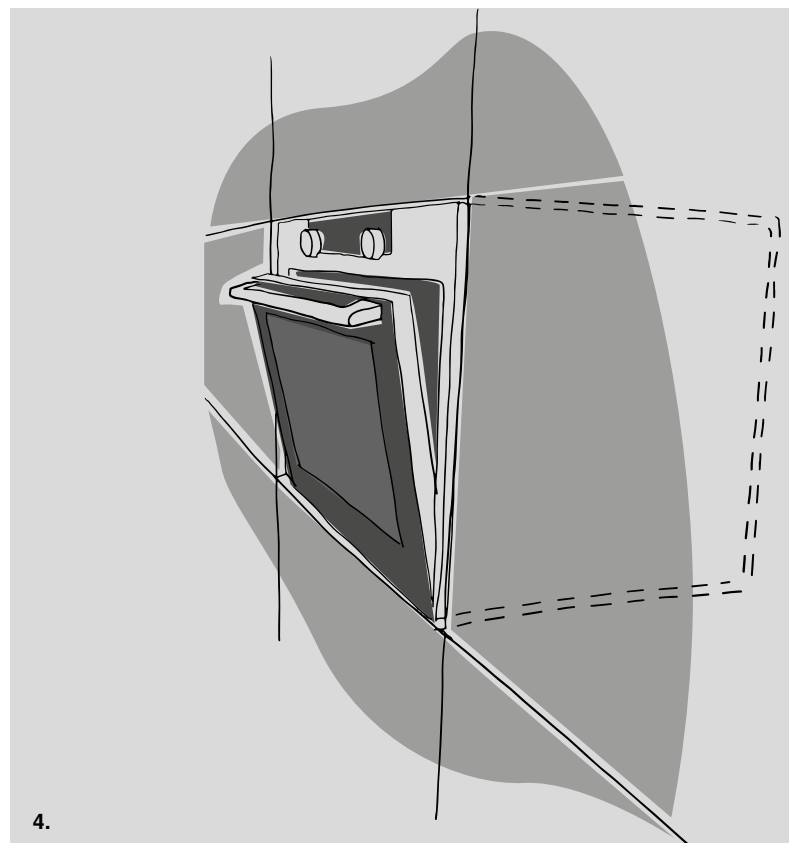
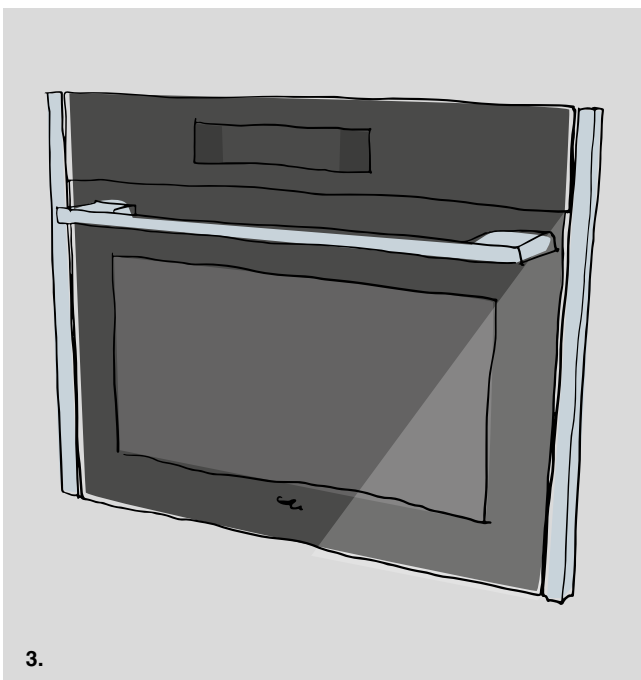
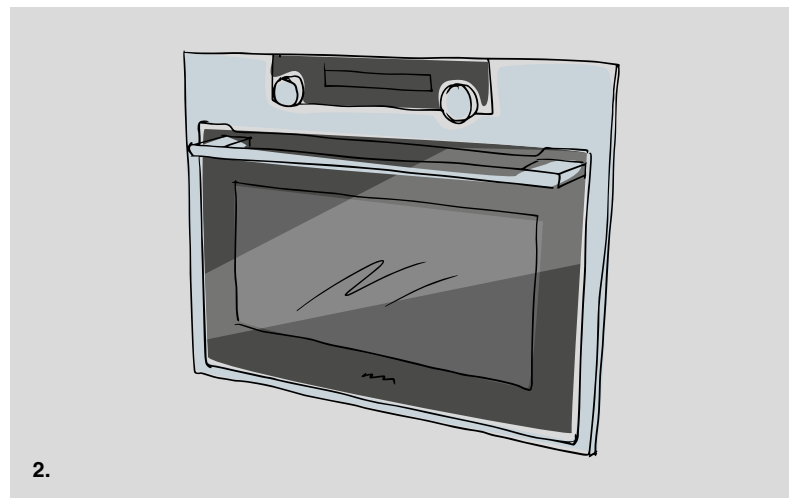
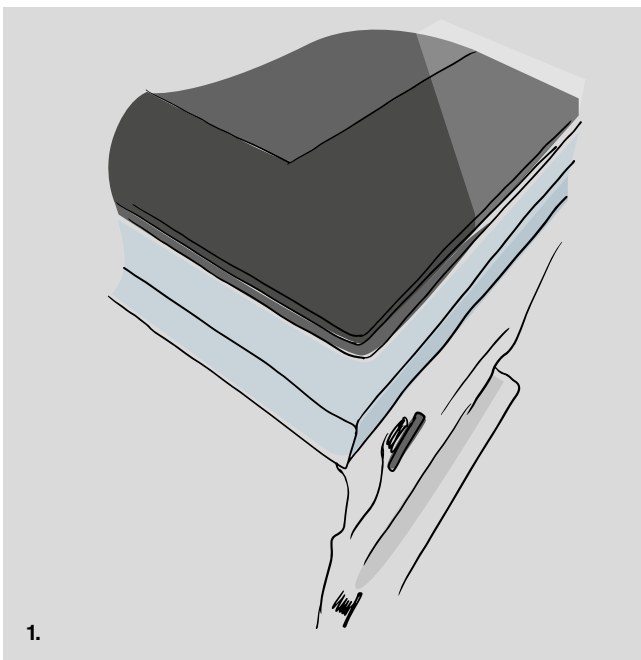
Attiva il programma premendo il tasto di selezione destro Validazione (V).



Una volta attivato il forno, puoi visualizzare immediatamente la modalità di cottura, la temperatura in tempo reale quello rimanente.

FORNI

Caratteristiche d'installazione



1. In linea e livellato con piedini regolabili

I piedini regolabili permettono di posizionare il forno in linea anche quando i mobili da cucina sono leggermente fuori livello. I piedini sono facilmente regolabili di 3 mm. Un forno perfettamente livellato non è ottimo

solo per la tua cucina, ma anche per il tuo cibo. Ciò è essenziale per evitare che gli ingredienti si mescolino e che la cottura risulti non uniforme. Ecco perché tutti i forni ASKO sono dotati di piedini regolabili.

2. Telaio in metallo monoblocco

I bordi irregolari e gli spazi tra elettrodomestici e mobili da cucina possono rendere una cucina meno attraente indipendentemente dalla marca e dal design generale. I forni ASKO Craft sono dotati

di robusti telai in metallo monoblocco dal design unico con bordi ripiegati senza interruzioni che ti consentono di trarre fuori il meglio della tua cucina.

3. Finiture laterali in metallo

Gli elettrodomestici che non si adattano perfettamente alla cucina spesso appaiono un po' fuori luogo, indipendentemente dalla marca o dal design. ASKO ha una passione per i dettagli e con le finiture

laterali dall'aspetto gradevole offre un'integrazione unica tra elettrodomestici e mobili da cucina, nascondendo tutti gli spazi vuoti. Questo è un modo semplice per rendere la tua cucina bella come merita.

4. Nessuno spazio di ventilazione aggiuntivo necessario

Tutti i forni ASKO aspirano aria dai più piccoli punti d'ingresso intorno al forno che nel loro insieme forniscono aria fresca sufficiente per ridurre al minimo la temperatura sia

intorno alla cavità che sui vetri della porta del forno. Non c'è bisogno di ulteriori spazi d'aria o di ventilazione nell'armadio.



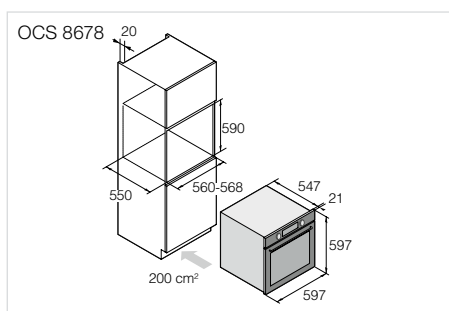
ASKO

OCS 8678 G ▲ CHF 3990.-/3691.03
OCS 8678 GH ▲ CHF 4190.-/3876.04

- **Combi Steamer ELEMENTS**, norma EURO, con **accessori di serie completi**
- **23 funzioni:** Circolazione dell'aria, Convezione ECO, Calore superiore e inferiore, Circolazione dell'aria + calore inferiore (pizza), Ventola + calore inferiore, Calore inferiore, Calore superiore, Grill, Grill grande, Grill + ventola, Arrosto Pro, **Vapore**, Cottura a vapore a bassa temperatura, Cottura sottovuoto (sous-vide), Convezione + vapore livello 1/2/3, Preriscaldamento rapido, Rigenerazione, Scaldapiatti, Scongelo, Mantenimento in caldo, Pulizia a vapore
- Esclusivo rivestimento smaltato ultrasliscio
- 5 livelli di cottura
- **Serbatoio d'acqua** da 1,3 l per 80 min.
- Generatore di vapore
- **Vetro nero madreperla, Touchscreen**
- **160 ricette programmate**, 10 ricette preferite
- **5 ingressi di aria calda**
- 3 modalità di cottura concatenate in sequenza
- 2 grill per una doratura uniforme
- **Guide a estrazione totale su 3 livelli**, rimovibile
- Chiusura delicata della porta Premium
- Regolazione della temperatura: 30 °C–230 °C
- Sonda di temperatura

Caratteristiche tecniche:

- OCS 8678 G: 230 V 16 A 3400 W
- OCS 8678 GH: 400 V 3LNPE 10 A 3400 W
- Nicchia: A x L x P 590 x 560 x 550 mm



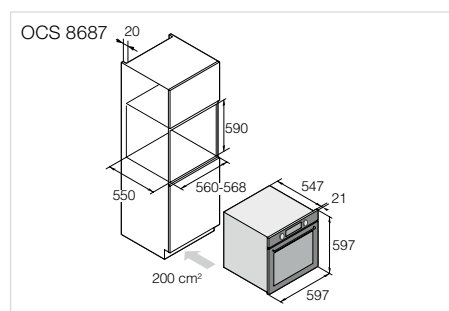
ASKO

OCS 8687 BB ▲ CHF 3590.-/3321.-
OCS 8687 BBH ▲ CHF 3790.-/3506.01

- **Combi Steamer CRAFT**, norma EURO, con **accessori di serie completi**
- **23 funzioni:** Circolazione dell'aria, Circolazione dell'aria + calore inferiore (pizza), Calore superiore e inferiore, Grill grande, Grill, Grill + ventola, Calore superiore, Calore inferiore, Ventola + calore inferiore, Arrosto Pro, Convezione ECO, **Vapore**, Cottura a vapore a bassa temperatura, Cottura sottovuoto (sous-vide), Convezione + vapore livello 1/2/3, Scaldapiatti, Mantenimento in caldo, Rigenerazione, Scongelo, Preriscaldamento rapido, Pulizia a vapore
- Esclusivo rivestimento smaltato ultrasliscio
- 5 livelli di cottura
- **Serbatoio d'acqua** da 1,3 l per 80 min.
- Generatore di vapore
- **Versione pregiata in acciaio inox spazzolato**
- **160 ricette programmate**, 10 ricette preferite
- **5 ingressi di aria calda**
- 3 modalità di cottura concatenate in sequenza
- 2 grill per una doratura uniforme
- **Guide a estrazione totale su 2 livelli**, rimovibile
- Chiusura delicata della porta Premium
- Regolazione della temperatura: 30 °C–230 °C
- Sonda di temperatura

Caratteristiche tecniche:

- OCS 8687 BB: 230 V 16 A 3400 W
- OCS 8687 BBH: 400 V 3LNPE 10 A 3400 W
- Nicchia: A x L x P 590 x 560 x 550 mm



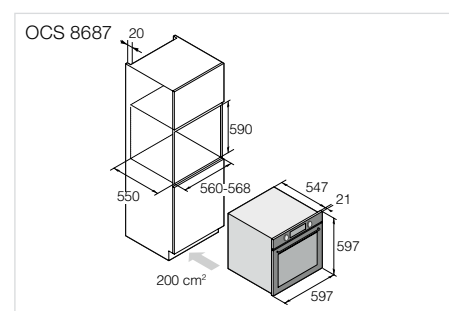
ASKO

OCS 8687 S ▲ CHF 3590.-/3321.-
OCS 8687 SH ▲ CHF 3790.-/3506.01

- **Combi Steamer CRAFT**, norma EURO, con **accessori di serie completi**
- **23 funzioni:** Circolazione dell'aria, Circolazione dell'aria + calore inferiore (pizza), Calore superiore e inferiore, Grill grande, Grill, Grill + ventola, Calore superiore, Calore inferiore, Ventola + calore inferiore, Arrosto Pro, Convezione ECO, **Vapore**, Cottura a vapore a bassa temperatura, Cottura sottovuoto (sous-vide), Convezione + vapore livello 1/2/3, Scaldapiatti, Mantenimento in caldo, Rigenerazione, Scongelo, Preriscaldamento rapido, Pulizia a vapore
- Esclusivo rivestimento smaltato ultrasliscio
- 5 livelli di cottura
- **Serbatoio d'acqua** da 1,3 l per 80 min.
- Generatore di vapore
- **Versione pregiata in acciaio inox spazzolato**
- **160 ricette programmate**, 10 ricette preferite
- **5 ingressi di aria calda**
- 3 modalità di cottura concatenate in sequenza
- 2 grill per una doratura uniforme
- **Guide a estrazione totale su 2 livelli**, rimovibile
- Chiusura delicata della porta Premium
- Regolazione della temperatura: 30 °C–230 °C
- Sonda di temperatura

Caratteristiche tecniche:

- OCS 8687 S: 230 V 16 A 3400 W
- OCS 8687 SH: 400 V 3LNPE 10 A 3400 W
- Nicchia: A x L x P 590 x 560 x 550 mm





reddot design award
winner



EURO

73 l



Auto



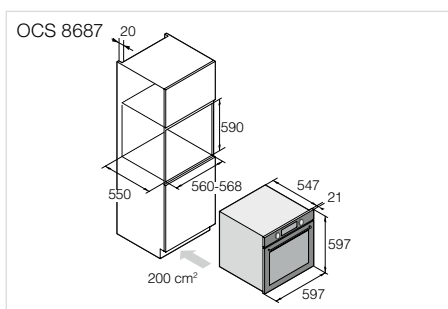
ASKO

OCS 8687 A1 ▲ CHF 3590.-/3321.-
OCS 8687 A1H ▲ CHF 3790.-/3506.01

- **Combi Steamer CRAFT**, norma EURO, con **accessori di serie completi**
- **23 funzioni:** Circolazione dell'aria, Circolazione dell'aria + calore inferiore (pizza), Calore superiore e inferiore, Grill grande, Grill, Grill + ventola, Calore superiore, Calore inferiore, Ventola + calore inferiore, Arrosto Pro, Convezione ECO, **Vapore**, Cottura a vapore a bassa temperatura, Cottura sottovuoto (sous-vide), Convezione + vapore livello 1/2/3, Scaldapiatti, Mantenimento in caldo, Rigenerazione, Scongellamento, Preriscaldamento rapido, Pulizia a vapore
- Esclusivo rivestimento smaltato ultraliscio
- 5 livelli di cottura
- **Serbatoio d'acqua** da 1,3 l per 80 min.
- Generatore di vapore
- **Versione pregiata in nero grafite opaco**
- **160 ricette programmate**, 10 ricette preferite
- **5 ingressi di aria calda**
- 3 modalità di cottura concatenate in sequenza
- 2 grill per una doratura uniforme
- **Guide a estrazione totale su 2 livelli**, rimovibile
- Chiusura delicata della porta Premium
- Regolazione della temperatura: 30°C-230°C
- Sonda di temperatura

Caratteristiche tecniche:

- OCS 8687 A1: 230 V 16 A 3400 W
- OCS 8687 A1H: 400 V 3LNPE 10 A 3400 W
- Nicchia: A x L x P 590 x 560 x 550 mm



EURO

71 l



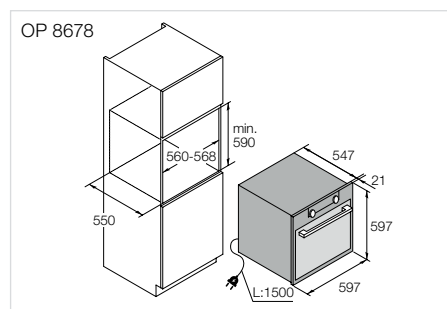
ASKO

OP 8678 G ▲ CHF 3290.-/3043.48
OP 8678 GH ▲ CHF 3490.-/3228.49

- **Forno ELEMENTS**, norma EURO, con **accessori di serie completi**
- **17 funzioni:** Circolazione dell'aria, Convezione ECO, Calore superiore e inferiore, Circolazione dell'aria + calore inferiore (pizza), Ventola + calore inferiore, Calore inferiore, Calore superiore, Grill, Grill grande, Grill + ventola, Arrosto Pro, Preriscaldamento rapido, Scaldapiatti, Scongellamento, Mantenimento in caldo, Pulizia a vapore, **Pirolisi**
- Esclusivo rivestimento smaltato ultraliscio
- 5 livelli di cottura
- **Guide a estrazione totale su 2 livelli**, rimovibile
- **Vetro nero madreperla, Touchscreen**
- **82 ricette programmate**, 10 ricette preferite
- Illuminazione interna con 2 lampade alogene
- **5 ingressi di aria calda**
- 2 grill per una doratura uniforme
- Regolazione della temperatura: **30°C-300°C**
- Sonda di temperatura

Caratteristiche tecniche:

- OP 8678 G: 230 V 16 A 3400 W
- OP 8678 GH: 400 V 3LNPE 10 A 3400 W
- Potenza max. (grill/aria calda): 2,7 kW/1,6 kW
- Nicchia: A x L x P 590 x 560 x 550 mm



EURO

71 l



Auto



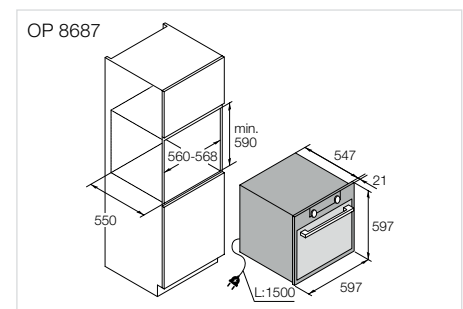
ASKO

OP 8687 BB ▲ CHF 2990.-/2765.96
OP 8687 BBH ▲ CHF 3190.-/2950.97

- **Forno CRAFT**, norma EURO, con **accessori di serie completi**
- **16 funzioni:** Circolazione dell'aria, Circolazione dell'aria + calore inferiore (pizza), Calore superiore e inferiore, Grill grande, Grill, Grill + ventola, Calore superiore, Calore inferiore, Ventola + calore inferiore, Arrosto Pro, Convezione ECO, Scaldapiatti, Mantenimento in caldo, Scongellamento, Preriscaldamento rapido, **Pirolisi**
- Esclusivo rivestimento smaltato ultraliscio
- 5 livelli di cottura
- **Guide a estrazione totale su 2 livelli**, rimovibile
- **Versioni pregiate: acciaio inox nero spazzolato**
- **82 ricette programmate**, 10 ricette preferite
- Illuminazione interna con 2 lampade alogene
- **5 ingressi di aria calda**
- 2 grill per una doratura uniforme
- Regolazione della temperatura: **30°C-300°C**
- Sonda di temperatura

Caratteristiche tecniche:

- OP 8687 BB: 230 V 16 A 3400 W
- OP 8687 BBH: 400 V 3LNPE 10 A 3400 W
- Potenza max. (grill/aria calda): 2,7 kW/1,6 kW
- Nicchia: A x L x P 590 x 560 x 550 mm





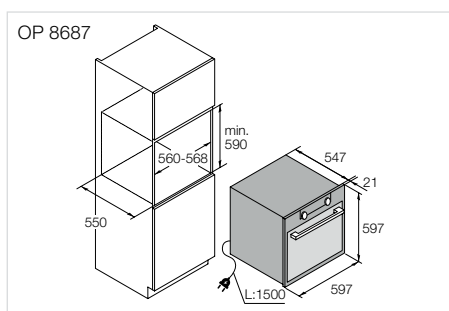
ASKO

OP 8687 S ▲ CHF 2990.-/2765.96
 OP 8687 SH ▲ CHF 3190.-/2950.97

- Forno CRAFT, norma EURO, con accessori di serie completi
- 16 funzioni: Circolazione dell'aria, Circolazione dell'aria + calore inferiore (pizza), Calore superiore e inferiore, Grill grande, Grill, Grill + ventola, Calore superiore, Calore inferiore, Ventola + calore inferiore, Arrosto Pro, Convezione ECO, Scaldapiatti, Mantenimento in caldo, Scongellamento, Preriscaldamento rapido, **Pirolisi**
- Esclusivo rivestimento smaltato ultraliscio
- 5 livelli di cottura
- Guide a estrazione totale su 2 livelli, rimovibile
- Versioni pregiate: acciaio inox spazzolato
- 82 ricette programmate, 10 ricette preferite
- Illuminazione interna con 2 lampade alogene
- 5 ingressi di aria calda
- 2 grill per una doratura uniforme
- Regolazione della temperatura: 30°C-300°C
- Sonda di temperatura

Caratteristiche tecniche:

- OP 8687 S: 230 V 16 A 3400 W
- OP 8687 SH: 400 V 3LNPE 10 A 3400 W
- Potenza max. (grill/aria calda): 2,7 kW/1,6 kW
- Nicchia: A x L x P 590 x 560 x 550 mm



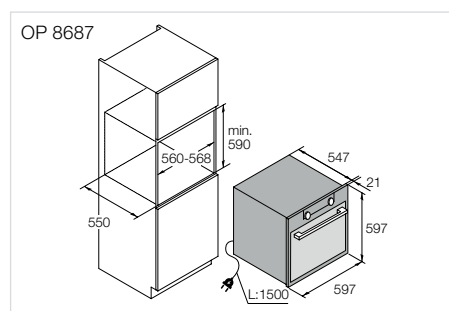
ASKO

OP 8687 A1 ▲ CHF 2990.-/2765.96
 OP 8687 A1H ▲ CHF 3190.-/2950.97

- Forno CRAFT, norma EURO, con accessori di serie completi
- 16 funzioni: Circolazione dell'aria, Circolazione dell'aria + calore inferiore (pizza), Calore superiore e inferiore, Grill grande, Grill, Grill + ventola, Calore superiore, Calore inferiore, Ventola + calore inferiore, Arrosto Pro, Convezione ECO, Scaldapiatti, Mantenimento in caldo, Scongellamento, Preriscaldamento rapido, **Pirolisi**
- Esclusivo rivestimento smaltato ultraliscio
- 5 livelli di cottura
- Guide a estrazione totale su 2 livelli, rimovibile
- Versioni pregiate: nero grafite opaco
- 82 ricette programmate, 10 ricette preferite
- Illuminazione interna con 2 lampade alogene
- 5 ingressi di aria calda
- 2 grill per una doratura uniforme
- Regolazione della temperatura: 30°C-300°C
- Sonda di temperatura

Caratteristiche tecniche:

- OP 8687 A1: 230 V 16 A 3400 W
- OP 8687 A1H: 400 V 3LNPE 10 A 3400 W
- Potenza max. (grill/aria calda): 2,7 kW/1,6 kW
- Nicchia: A x L x P 590 x 560 x 550 mm



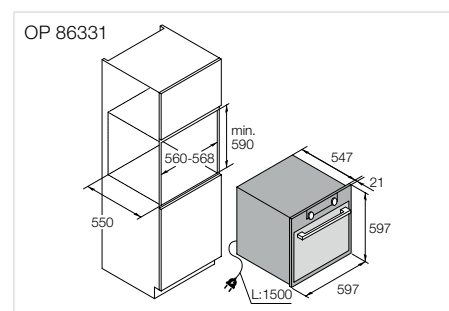
ASKO

OP 86331 BG ▲ CHF 1990.-/1840.89
 OP 86331 BGH ▲ CHF 2190.-/2025.90

- Forno BlackGlass con pirolisi
- 12 funzioni: Aria calda, Pizza, Cottura intensa, Grill con aria calda, Turbo, Grill grande, Calore superiore/inferiore, Cottura delicata, Calore superiore/inferiore + Ventola, Grill + Ventola, Grill + Calore inferiore, Grill + Calore inferiore + Ventola, Preriscaldamento rapido, Scongellamento, **Pirolisi**
- Esclusivo rivestimento smaltato ultraliscio
- 5 livelli di cottura
- Illuminazione interna con lampade alogene
- Chiusura ammortizzata
- Regolazione della temperatura: 30°C-300°C
- Sonda di temperatura

Caratteristiche tecniche:

- OP 86331 BG: 230 V 16 A 3500 W
- OP 86331 BGH: 400 V 3LNPE 10 A 3500 W
- Nicchia: A x L x P 590 x 560 x 550 mm





ASKO

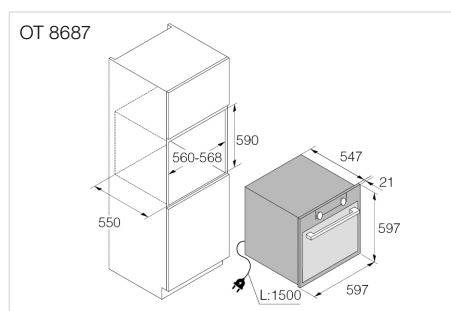
OT 8687 BB ▲ CHF 2590.-/2395.93

OT 8687 BBH ▲ CHF 2790.-/2580.94

- Forno **CRAFT**, norma EURO, con **accessori di serie completi**
- **16 funzioni:** Circolazione dell'aria, Circolazione dell'aria + calore inferiore (pizza), Calore superiore e inferiore, Grill grande, Grill, Grill + ventola, Calore superiore, Calore inferiore, Ventola + calore inferiore, Arrosto Pro, Convezione ECO, Scaldapiatti, Mantenimento in caldo, Scongellamento, Preriscaldamento rapido, AquaClean
- Esclusivo rivestimento smaltato ultraliscio
- 5 livelli di cottura
- Guide a estrazione totale su 2 livelli, rimovibile
- **Versioni pregiate: acciaio inox nero spazzolato**
- **82 ricette programmate**, 10 ricette preferite
- Illuminazione interna con 2 lampade alogene
- **5 ingressi di aria calda**
- 2 grill per una doratura uniforme
- Regolazione della temperatura: 30°C–275°C
- Sonda di temperatura

Caratteristiche tecniche:

- OT 8687 BB: 230 V 16 A 2700 W
- OT 8687 BBH: 400 V 3LNPE 10 A 2700 W
- Nicchia: A x L x P 590 x 560 x 550 mm



ASKO

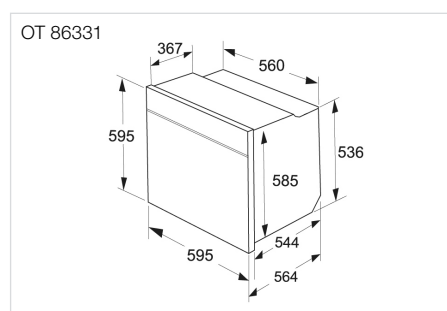
OT 86331 BG ▲ CHF 1790.-/1655.87

OT 86331 BGH ▲ CHF 1990.-/1840.89

- Forno **BlackGlass**
- **12 funzioni:** Aria calda, Pizza, Cottura intensa, Grill con aria calda, Turbo, Grill grande, Calore superiore/inferiore, Cottura delicata, Calore superiore/inferiore + Ventola, Grill + Ventola, Grill + Calore inferiore, Grill + Calore inferiore + Ventola, Preriscaldamento rapido, Scongellamento, AquaClean
- Esclusivo rivestimento smaltato ultraliscio
- 5 livelli di cottura
- Illuminazione interna con lampade alogene
- Chiusura ammortizzata
- Regolazione della temperatura: 30°C–300°C
- Sonda di temperatura

Caratteristiche tecniche:

- OT 86331 BG: 230 V 16 A 3500 W
- OT 86331 BGH: 400 V 3LNPE 10 A 3500 W
- Nicchia: A x L x P 590 x 560 x 550 mm





EURO

50 l



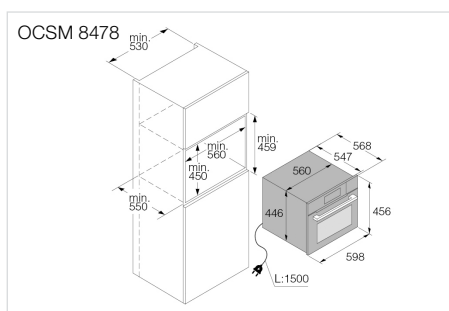
ASKO

OCSM 8478 G ▲ CHF 4990.-/4616.10

- **Combi Steamer Microonde ELEMENTS**, norma EURO, con **accessori di serie completi**
- **Esclusivo dispositivo 5 in 1**
- **26 funzioni:** Circolazione dell'aria, Convezione ECO, Calore superiore e inferiore, Circolazione dell'aria + calore inferiore (pizza), Ventola + calore inferiore, Calore inferiore, Calore superiore, Grill, Grill grande, Grill + ventola, Arrosto Pro, **Vapore**, Cottura a vapore a bassa temperatura, Cottura sottovuoto (sous-vide), Convezione + vapore livello 1/2/3, **Microonde**, Circolazione dell'aria + microonde, Grill + ventola + microonde, Riscaldamento rapido, Rigenerazione, Scaldapiatti, Scongellamento, Mantenimento in caldo, Pulizia a vapore
- 4 livelli di cottura
- **Grande serbatoio d'acqua** da 1,3 l per 80 min.
- Generatore di vapore
- **Vetro nero madreperla, Touchscreen**
- **143 ricette programmate**, 10 ricette preferite
- Pulizia a vapore SteamClean
- **5 ingressi di aria calda**
- **Guide a estrazione totale su 2 livelli**, rimovibile
- Regolazione della temperatura: 30 °C–230 °C

Caratteristiche tecniche:

- Allacciamento: 230 V 16 A 2600 W (Microonde 90–1000 W)
- Dimensioni: A x L x P 458 x 597 x 547 mm
- Nicchia: A x L x P 450 x 560 x 550 mm



EURO

50 l



ASKO

OCSM 8487 B ▲ CHF 4690.-/4338.58

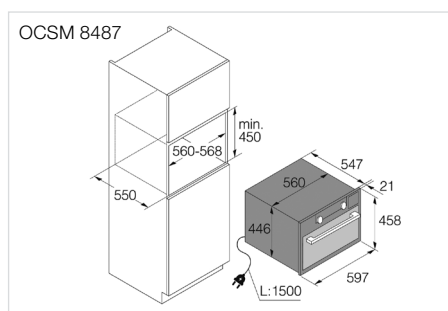
OCSM 8487 S ▲ CHF 4690.-/4338.58

OCSM 8487 A1 ▲ CHF 4690.-/4338.58

- **Combi Steamer Microonde CRAFT**, norma EURO, con **accessori di serie completi**
- **Esclusivo dispositivo 5 in 1**
- **26 funzioni:** Cottura a vapore, Convezione naturale, Rigenerazione, Scongell., Preriscaldare, Aria calda, Grill, Calore inferiore, Aria calda e microonde, Mantenimento in caldo, **Microonde** e grill ventilati, Microonde, **Vapore**, Aria calda e vapore, Aria calda e calore inferiore, Doppio grill, Calore superiore, Riscaldamento rapido, Scaldapiatti, Calore inferiore ventilato, Grill ventilato, Convezione ECO
- 4 livelli di cottura
- **Grande serbatoio d'acqua** da 1,3 l per 80 min.
- Generatore di vapore
- **Versione pregiata in acciaio inox spazzolato**
- **143 ricette programmate**, 10 ricette preferite
- Pulizia a vapore SteamClean
- **5 ingressi di aria calda**
- **Guide a estrazione totale su 2 livelli**, rimovibile
- Regolazione della temperatura: 30 °C–230 °C

Caratteristiche tecniche:

- Allacciamento: 230 V 16 A 2600 W (Microonde 90–1000 W)
- Dimensioni del dispositivo: A x L x P 458 x 597 x 547 mm
- Nicchia: A x L x P 450 x 560 x 550 mm



reddot design award winner



EURO

50 l



123 Multi-stage cooking



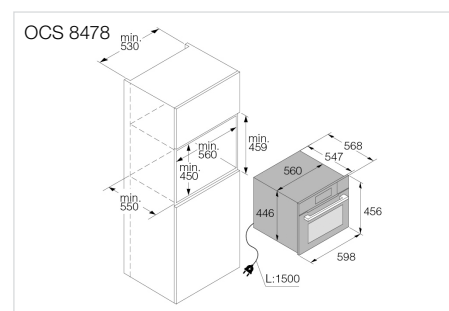
ASKO

OCS 8478 G ▲ CHF 3590.-/3321.-

- **Combi Steamer ELEMENTS**, norma EURO, con **accessori di serie completi**
- **23 funzioni:** Circolazione dell'aria, Convezione ECO, Calore superiore e inferiore, Circolazione dell'aria + calore inferiore (pizza), Ventola + calore inferiore, Calore inferiore, Calore superiore, Grill, Grill grande, Grill + ventola, Arrosto Pro, **Vapore**, Cottura a vapore a bassa temperatura, Cottura sottovuoto (sous-vide), Convezione + vapore livello 1/2/3, Riscaldamento rapido, Rigenerazione, Scaldapiatti, Scongellamento, Mantenimento in caldo, Pulizia a vapore
- Esclusivo rivestimento smaltato ultrasfido
- 4 livelli di cottura
- **Grande serbatoio d'acqua** da 1,3 l per 80 min.
- Generatore di vapore
- **Vetro nero madreperla, Touchscreen**
- **160 ricette programmate**, 10 ricette preferite
- **5 ingressi di aria calda**
- 2 grill per una doratura uniforme
- **Estrazione totale**, rimovibile
- Regolazione della temperatura: 30 °C–230 °C
- Sonda di temperatura

Caratteristiche tecniche:

- Allacciamento: 230 V 16 A 2900 W
- Potenza max. (grill/aria calda/generatore di vapore): 2,2 kW/1,6 kW/1,2 kW
- Nicchia: A x L x P 450 x 560 x 550 mm





reddot design award
winner



EURO

50 l



Auto



ASKO

OCS 8487 BB ▲ CHF 3290.-/3043.48

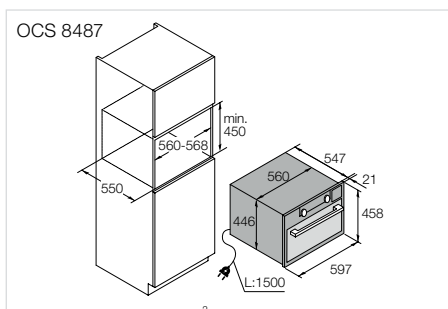
OCS 8487 S ▲ CHF 3290.-/3043.48

OCS 8487 A1 ▲ CHF 3290.-/3043.48

- **Combi Steamer CRAFT**, norma EURO, con **accessori di serie completi**
- **23 funzioni**: Circolazione dell'aria, Circolazione dell'aria + calore inferiore (pizza), Calore superiore e inferiore, Grill grande, Grill, Grill + ventola, Calore superiore, Calore inferiore, Ventola + calore inferiore, Arrosto Pro, Convezione ECO, **Vapore**, Cottura a vapore a bassa temperatura, Cottura sottovuoto (sous-vide), Convezione + vapore livello 1/2/3, Scaldapiatti, Mantenimento in caldo, Rigenerazione, Scongellamento
- Esclusivo rivestimento smaltato ultraliscio
- 4 livelli di cottura
- **Grande serbatoio d'acqua** da 1,3 l per 80 min.
- Generatore di vapore
- **Versioni pregiate: nero grafite opaco (A1), acciaio inox spazzolato (S) o acciaio inox nero spazzolato (BB)**
- **160 ricette programmate**, 10 ricette preferite
- **5 ingressi di aria calda**
- 2 grill per una doratura uniforme
- **Estrazione totale**, rimovibile
- Regolazione della temperatura: 30°C-230°C
- Sonda di temperatura

Caratteristiche tecniche:

- Allacciamento: 230 V 16 A 2900 W
- Potenza max. (grill/aria calda/generatore di vapore): 2,2 kW/1,6 kW/1,2 kW
- Nicchia: A x L x P 450 x 560 x 550 mm



reddot design award
winner



EURO

50 l



123
Multi-stage
cooking



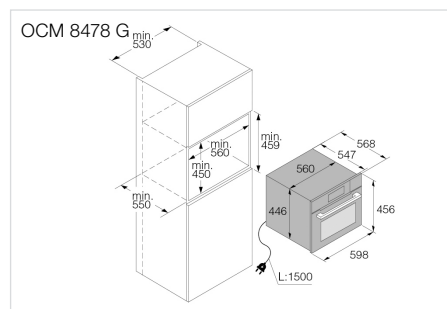
ASKO

OCM 8478 G ▲ CHF 3290.-/3043.48

- **Combi microonde ELEMENTS**, norma EURO, con **accessori di serie completi**
- **19 funzioni**: Circolazione dell'aria, Circolazione dell'aria + calore inferiore (pizza), Calore superiore e inferiore, Grill grande, Grill, Grill + ventola, Calore superiore, Calore inferiore, Ventola + calore inferiore, Arrosto Pro, Convezione ECO, **Microonde**, Microonde + circolazione dell'aria, Microonde + circolazione dell'aria + ventola, Scaldapiatti, Mantenimento in caldo, Scongellamento, Preriscaldamento rapido, Aqua Clean
- Esclusivo rivestimento smaltato ultraliscio
- 4 livelli di cottura
- **Vetro nero madreperla, Touchscreen**
- **120 ricette programmate**, 10 ricette preferite
- **5 ingressi di aria calda**
- 2 grill per una doratura uniforme
- Regolazione della temperatura: 30-250°C

Caratteristiche tecniche:

- Allacciamento: 230 V 16 A 3000 W (Microonde 90-1000 W)
- Dimensioni del dispositivo: A x L x P 458 x 597 x 547 mm
- Nicchia: A x L x P 450 x 560 x 550 mm



EURO

50 l



ASKO

OCM 8487 BB ▲ CHF 2990.-/2765.96

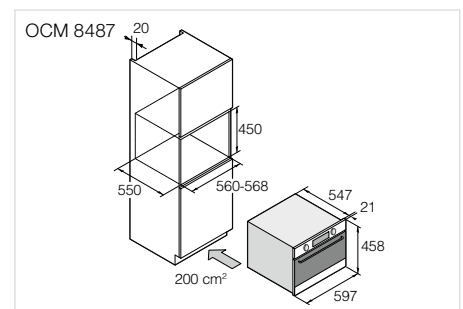
OCM 8487 A1 ▲ CHF 2990.-/2765.96

OCM 8487 S ▲ CHF 2990.-/2765.96

- **Combi microonde CRAFT**, norma EURO, con **accessori di serie completi**
- **19 funzioni**: Circolazione dell'aria, Circolazione dell'aria + calore inferiore (pizza), Calore superiore e inferiore, Grill grande, Grill, Grill + ventola, Calore superiore, Calore inferiore, Ventola + calore inferiore, Arrosto Pro, Convezione ECO, **Microonde**, **Microonde** + circolazione dell'aria, Microonde + circolazione dell'aria + ventola, Scaldapiatti, Mantenimento in caldo, Scongellamento, Preriscaldamento rapido, Aqua Clean
- Esclusivo rivestimento smaltato ultraliscio
- 4 livelli di cottura
- **Versioni pregiate: nero grafite opaco (A1), acciaio inox spazzolato (S) o acciaio inox nero spazzolato (BB)**
- Porta full glass a triplo vetro
- **120 ricette programmate**, 10 ricette preferite
- Illuminazione interna con 2 lampade alogene
- **5 ingressi di aria calda**
- Display TFT a colori con navigazione intuitiva a tasti
- Regolazione della temperatura: 30-250°C

Caratteristiche tecniche:

- Allacciamento: 230 V 16 A 3000 W (Microonde 90-1000 W)
- Dim. dispositivo: A x L x P 458 x 597 x 547 mm
- Nicchia: A x L x P 450 x 560 x 550 mm





ASKO

18:18
99999 My
99999 My
99999 My
99999 My

Espresso Coffee Cappuccino Hot water

ASKO

ASKO

ASKO

MACCHINE DA CAFFÈ

Macchina per grani interi

Il caffè è classificato come uno degli alimenti con il sapore più ricco perché ha oltre 800 diverse sostanze aromatiche. La natura gli ha offerto una forma perfetta per conservare tutti i suoi gusti: il chicco di caffè. Con le macchine da caffè ASKO, i chicchi vengono macinati per ogni preparazione, la polvere viene compressa in modo ottimale nell'unità di infusione e l'estrazione avviene in condizioni ideali.

Le macchine da caffè ASKO sono dotate di un blocco termico in alluminio che consente di riscaldare l'acqua molto rapidamente in tempo reale e garantisce una temperatura dell'acqua costante e ideale per un espresso perfettamente preparato.

Con il semplice tocco di un pulsante, puoi gustare un caffè appena fatto e scegliere fino a dodici tipi di caffè, a seconda delle tue preferenze personali.

Macinatura di qualità superiore

ASKO utilizza solo un macinino professionale con un cono calibrato in acciaio inossidabile. Le ruote coniche macinano i chicchi di caffè in una macinatura omogenea. Otteniamo così una finezza costante di macinatura per un caffè sempre perfetto.

Regolazione precisa della macinatura

Oltre alle impostazioni automatiche effettuate nel menù Caffè, è anche possibile effettuare manualmente una regolazione più fine scegliendo una finezza tra quelle disponibili.

Generatore di vapore per una deliziosa schiuma

1. Il vapore proviene dal generatore di vapore.
2. Il vapore riscalda il latte a circa 60°C e produce un movimento abbastanza veloce da far entrare aria nel latte, creando delle micro bolle.
3. Il latte si trasforma in una deliziosa schiuma, densa e cremosa.

Pre-infusione

La pre-infusione è un processo integrato nelle macchine per caffè espresso che prevede il riscaldamento dell'acqua calda durante la fase iniziale, ma a una pressione molto più bassa rispetto alla pressione di estrazione finale.

La pre-infusione ha lo scopo di saturare il caffè con acqua calda in modo da offrire una maggiore resistenza alla pressione di percolazione finale. In questo modo vengono esaltate al meglio le 800 sostanze aromatiche presenti nel caffè tostato.

Facile pulizia e manutenzione

Per un caffè delizioso, è essenziale che la macchina e i suoi componenti siano puliti.

Abbiamo facilitato la pulizia:

- Programma di decalcificazione
- Funzione di pulizia del serbatoio del latte
- Unità di percolazione rimovibile
- I componenti utilizzati ogni giorno sono facilmente accessibili dal frontale
- Interno facile da pulire

MACCHINE PER CAFFÈ COLLEZIONE ELEMENTS

Latte macchiato con caffè espresso

Grazie alle sue molteplici possibilità, dal latte macchiato all'espresso, la macchina da caffè ELEMENTS offre una vasta gamma di caffè diversi. Il display semplice e interattivo sul touch screen a colori TFT ti consente di accedere direttamente a tutte le tue bevande preferite, impostare e salvare le tue ricette in base ai tuoi gusti e creare fino a 6 profili utente. La lattiera per latte in acciaio inox isolata è facilmente rimovibile ed è molto pratica. Il latte rimane più freddo più a lungo e si mantiene bene fuori dal frigo grazie all'isolamento coibentato.



MACCHINE PER CAFFÈ COLLEZIONE CRAFT

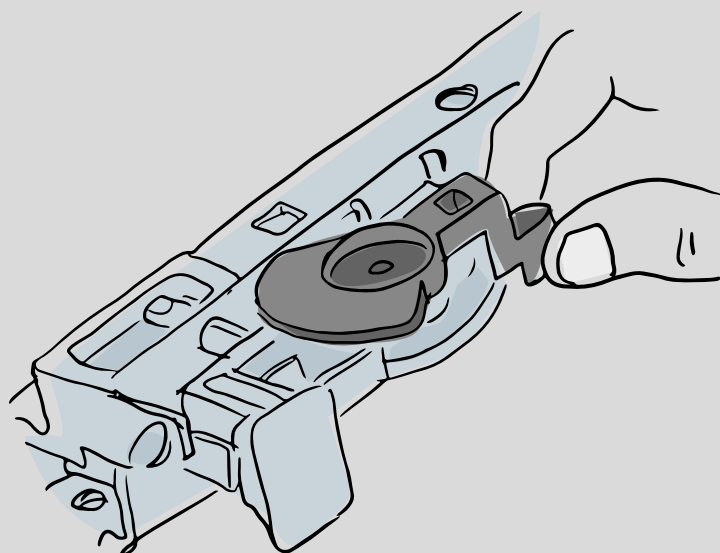
L'aroma del caffè appena fatto

inoltre di modificare l'intensità di ogni tazza o persino regolare la finezza della macinatura dei chicchi di caffè. Il piccolo decaffeinato della sera non è più un problema grazie al serbatoio separato per caffè macinato. La macchina da caffè Craft Collection ha l'esclusiva funzione automatica per il cappuccino, che versa automaticamente il latte nella sua brocca. Il latte schiumoso viene quindi versato nella tazza. La brocca è facile da pulire e il latte può essere facilmente conservato in frigorifero.

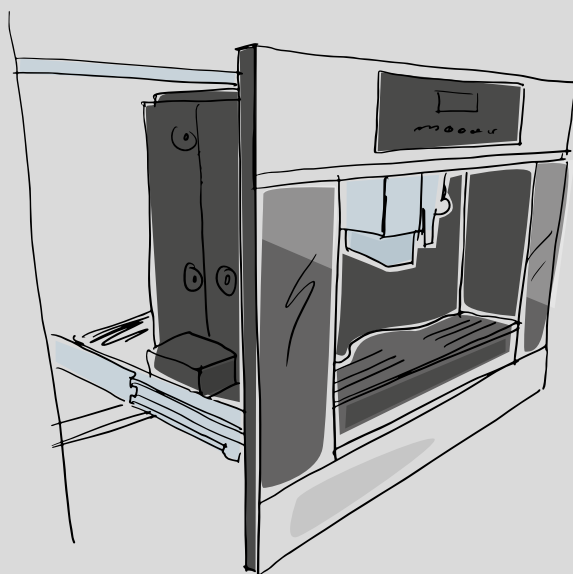


MACCHINE PER CAFFÈ

Caratteristiche d'installazione



1.



2.

1. Guide telescopiche regolabili in altezza

Le macchine da caffè ASKO ELEMENTS sono facili da allineare perfettamente ai forni e ai mobili circostanti.

Le guide telescopiche possono essere regolate con precisione alzandole e abbassandole.

2. Integrata con qualità indipendenti

Quando è il momento di aggiungere chicchi di caffè, è sufficiente estrarre la macchina da caffè sulle guide telescopiche a scorrimento facile. Togliere il coperchio dal contenitore dei chicchi di caffè, riempirlo,

rimettere il coperchio. Ci sono anche pratici ripiani per la conservazione dei chicchi di caffè. Quindi riposizionare delicatamente la macchina da caffè. Senza sforzo.

CASSETTO SOTTOVUOTO

Vantaggi del cassetto sottovuoto ASKO

Il cassetto sottovuoto ASKO è dotato di aspirazione e tenuta automatiche. Ti fornirà le condizioni ideali per conservare, dividere in porzioni, marinare e sigillare ermeticamente le buste sottovuoto con una saldatura. È un metodo ideale per conservare e confezionare cibi interi o a porzioni, senza perdere alcun sapore o col rischio di disidratare gli alimenti. Inoltre, grazie a questo cassetto, carne, pesce e verdure possono essere preparati in modo ottimale prima di cuocerli sottovuoto in un forno a vapore ASKO.



Il sottovuoto blocca l'ossidazione e i microrganismi responsabili del processo di fermentazione che deteriorano e contaminano il cibo. Questo processo consente di preservare la qualità del cibo più a lungo e di mantenerlo da 3 a 5 volte più a lungo rispetto alle condizioni normali. La conservazione sotto vuoto fornisce anche le condizioni ideali per la cottura sotto vuoto in un forno a vapore ASKO. Se necessario, sono disponibili tre livelli di vuoto e di saldatura:

3 livelli di vuoto



Livello 3: Vuoto del 99% (circa 10 mbar)
Adatto per cibi solidi (carne, verdure a pasta dura, formaggio a pasta dura, ecc.).



Livello 2: Vuoto del 95% (circa 50 mbar)
Adatto per cibi umidi (liquidi, pesce, piatti pronti).



Livello 1: Vuoto del 75% (circa 500 mbar)
Adatto per cibi fragili (pane, frutta/verdura tenera).

3 livelli di saldatura



Livello 3 – durata della saldatura 7 sec.
Adatta per cottura sottovuoto, congelamento e conservazione (carne, cibi solidi, formaggi a pasta dura, ecc.).



Livello 2 – durata della saldatura 5 sec.
Adatta per marinate, cottura sottovuoto e congelamento (alimenti sensibili alla pressione come filetti di pesce, salse, ecc.).



Livello 1 – durata della saldatura 3 sec.
Adatta per l'imballaggio, porzionatura e conservazione (alimenti molto sensibili come insalata, bacche, vasi già aperti, contenitori esterni, ecc.).

Prepara la cottura a vuoto con ASKO

Con il suo cassetto sottovuoto, ASKO ti permette di introdurre nella tua cucina la tecnica della cottura a vuoto con vapore. Questa tecnica, creata nelle cucine dei ristoranti stellati, è un metodo di cottura che consiste nel confezionare gli ingredienti in sacchetti sottovuoto, quindi cuocerli in un forno a vapore, alla temperatura desiderata, lentamente e a bassa temperatura.



Sottovuoto



Cucina tradizionale



I vantaggi di questa tecnica sono innegabili: cottura delicata, omogeneità, massima succosità, quasi nessuna perdita di peso.

Con il suo cassetto sottovuoto, ASKO ti invita a vivere un'esperienza inedita di cottura a vapore

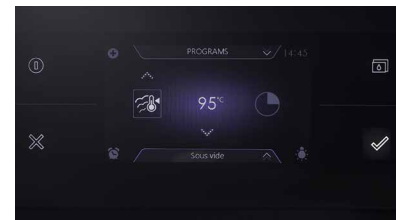
1 Preparazione del cibo
(divisione in porzioni, marinatura)



2 Confezionamento sottovuoto



3 Cottura a bassa temperatura nel forno a vapore ASKO alla temperatura voluta con funzione sottovuoto



CASSETTO RISCALDANTE

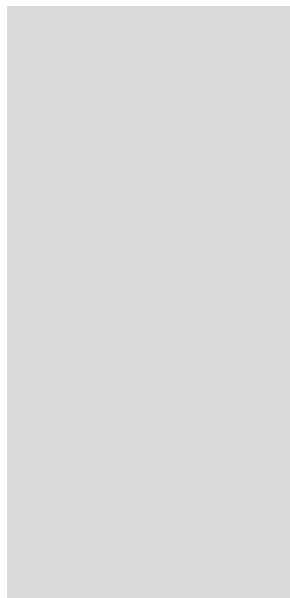
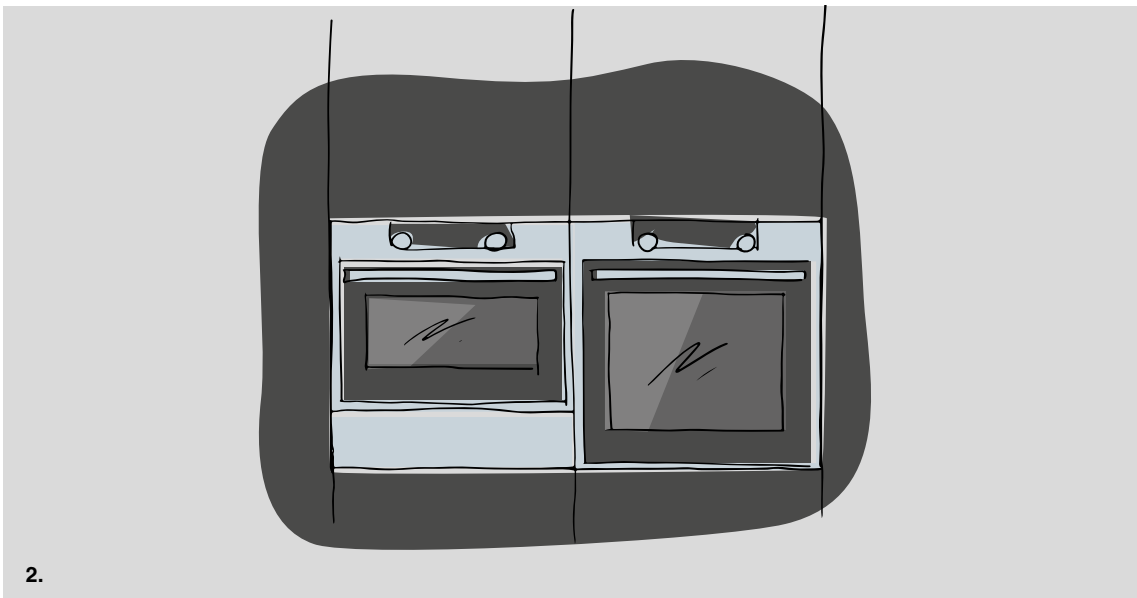
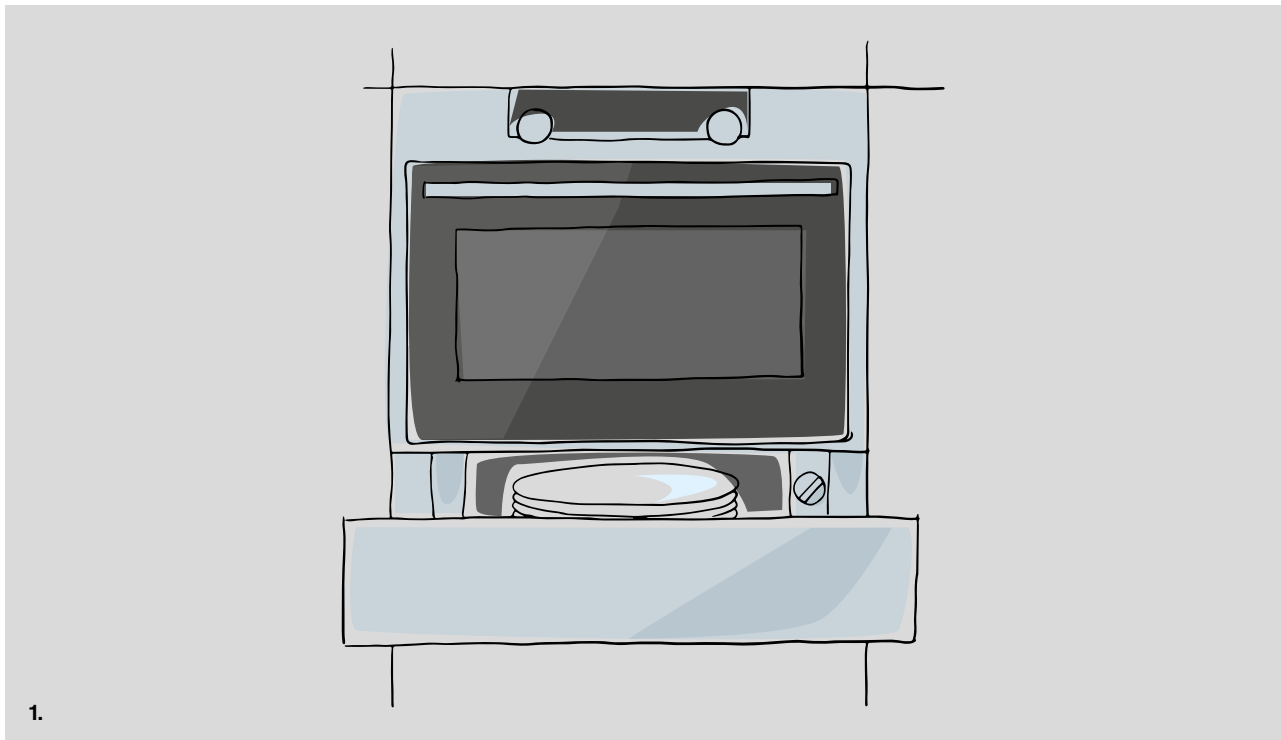
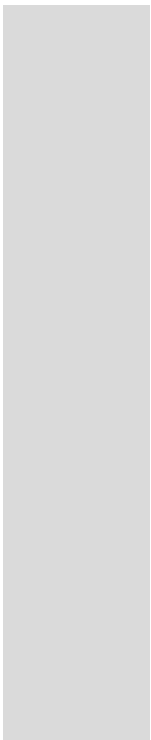
Come nelle cucine professionali

Goditi tutte le funzionalità del cassetto riscaldante ELEMENTS, che non solo riscalda piatti e tazze, ma mantiene anche i tuoi pasti caldi o cotti a bassa temperatura.



CASSETTI

Caratteristiche d'installazione



1. Cassetti pratici e molto estetici

I diversi cassetti, che si tratti di un cassetto scaldavivande, un cassetto sottovuoto o un cassetto per accessori, soddisfano sia l'esigenza pratica che quella estetica della

cucina. Sono progettati per essere installati sotto il forno, infatti, se viene posizionato sotto a un forno di 45 cm, si avrà un perfetto allineamento con un forno di 60 cm.

2. Pannello anteriore regolabile per una perfetta integrazione

È possibile regolare la piastra frontale verticalmente per avere un perfetto allineamento con mobili ed elettrodomestici adiacenti.

Il pannello frontale è accuratamente progettato con acciaio perfettamente piegato attorno ai bordi e agli angoli.



reddot design award
winner



EURO



ASKO

CM 8478 G ▲ CHF 2790.-/2580.94

- **Machine à café ELEMENTS**
- **Verre noir nacré**
- 12 fonctions: rinçage automatique du conduit de lait, cycle de rinçage automatique après l'arrêt de l'appareil, production automatisée, système de pré-infusion, système de broyage pour café en grain, préparation 2 tasses en même temps, recettes personnalisées/ 6 profils utilisateur
- Rails télescopiques
- 4 éclairages LED
- Moulé, en grains
- Chauffe-tasse intégré

Caractéristiques techniques:

- Capacité réservoir café en grains: 350 g
- Réservoir d'eau: 2,4 l
- Pression de l'eau: 15 bar
- Raccordement: 230 V 10 A 1350 W
- Niche: H x B x T 450 x 560 x 550 mm



EURO



ASKO

CM 8477 B ▲ CHF 2790.-/2580.94
CM 8477 S ▲ CHF 2790.-/2580.94
CM 8477 A ▲ CHF 2790.-/2580.94

- **Machine à café CRAFT**
- **Inox noir brossé Black Steel (B), noir graphite mat (A), inox brossé (S)**
- 12 fonctions: rinçage automatique du conduit de lait, cycle de rinçage automatique après l'arrêt de l'appareil, production automatisée, système de pré-infusion, système de broyage pour café en grain, préparation 2 tasses en même temps, recettes personnalisées/ 6 profils utilisateur
- Rails télescopiques
- 4 éclairages LED
- Moulé, en grains
- Chauffe-tasse intégré

Caractéristiques techniques:

- Capacité réservoir café en grains: 350 g
- Réservoir d'eau: 2,4 l
- Pression de l'eau: 15 bar
- Raccordement: 230 V 10 A 1350 W
- Niche: H x B x T 450 x 560 x 550 mm



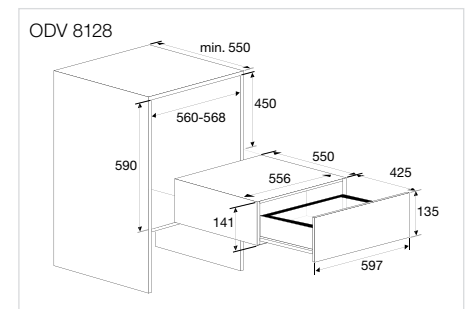
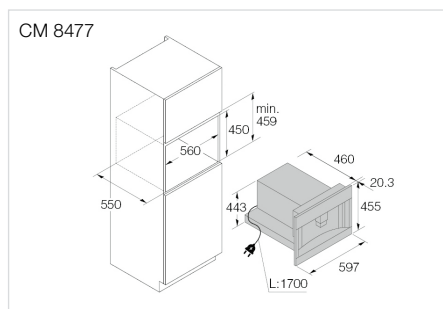
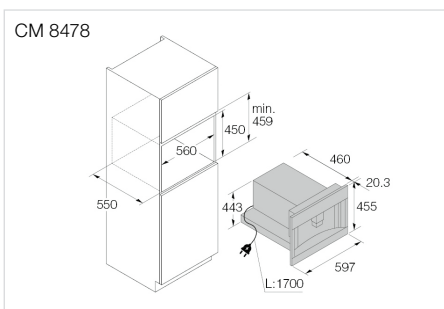
ASKO

ODV 8128 G ▲ CHF 1990.-/1840.89

- **Tiroir sous-vide**, norme EURO
- Finitions nobles: verre noir nacré
- Contrôle électronique
- Rails télescopiques stables
- 3 niveaux de sous-vide (99, 95 et 75% pour produits fragiles)
- 3 niveaux de soudure (7, 5 et 3 sec.)
- Incl. 50 sachets sous-vide alimentaires

Caractéristiques techniques:

- Volume: 8 l
- Raccordement: 230 V 10 A 320 W
- Appareil: H x B x T 135 x 597 x 550 mm
- Niche: H x B x T 141 x 566 x 550 mm





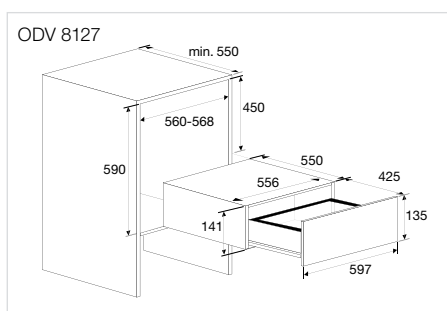
ASKO

ODV 8127 B ▲	CHF 1990.-/1840.89
ODV 8127 S ▲	CHF 1990.-/1840.89
ODV 8127 A ▲	CHF 1990.-/1840.89

- **Tiroir sous-vide**, norme EURO
- Finitions nobles: noir graphite mat (A), inox brossé (S) ou inox noir brossé (B)
- Contrôle électronique
- Rails télescopiques stables
- 3 niveaux de sous-vide (99, 95 et 75% pour produits fragiles)
- 3 niveaux de soudure (7, 5 et 3 sec.)
- Incl. 50 sachets sous-vide alimentaires

Caractéristiques techniques:

- Volume: 8 l
- Raccordement: 230 V 10 A 320 W
- Appareil: H x B x T 135 x 597 x 550 mm
- Niche: H x B x T 141 x 566 x 550 mm



reddot design award
winner



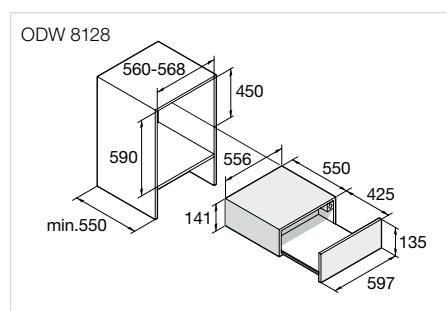
ASKO

ODW 8128 G-1 ▲	CHF 999.-/924.14
----------------	------------------

- **Tiroir culinaire**, norme EURO
- **Finitions nobles:** verre noir nacré
- Contrôle électronique
- **5 fonctions:** décongélation, chauffe tasses à café, chauffe-assiette, maintien au chaud, cuisson basse température avec chaleur pulsée
- Volume: 21 l
- Système d'ouverture Push-Pull
- Réglage de la température: 30 à 80 °C

Caractéristiques techniques:

- Raccordement: 230 V 10 A 810 W
- Dimensions de l'appareil:
H x L x P 135 x 597 x 550 mm
- Niche: H x L x P 141 x 566 x 550 mm



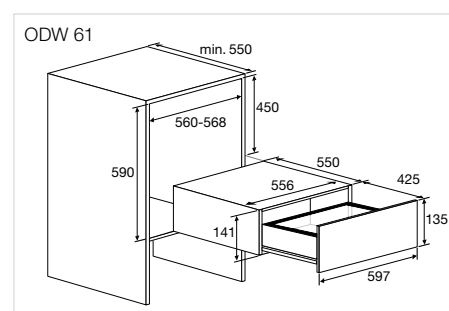
ASKO

ODW 61 BS0 ▲	CHF 999.-/924.14
ODW 61 SS0 ▲	CHF 999.-/924.14
ODW 61 AS0 ▲	CHF 999.-/924.14

- **Tiroir culinaire**, norme EURO
- **Finitions nobles:** noir graphite mat (AS0), inox brossé (SS0) ou inox noir brossé (BS0)
- Contrôle électronique
- **5 fonctions:** décongélation, chauffe tasses à café, chauffe-assiette, maintien au chaud, cuisson basse température avec chaleur pulsée
- Volume: 21 l
- Système d'ouverture Push-Pull
- Réglage de la température: 30 à 80 °C

Caractéristiques techniques:

- Raccordement: 230 V 10 A 810 W
- Dimensions de l'appareil:
H x L x P 135 x 597 x 550 mm
- Niche: H x L x P 141 x 566 x 550 mm





MENU



MENU



.min
0.18
- +

PIANI A INDUZIONE

Piani a induzione EasyDial™

EasyDial™ è un comando unico, intuitivo e intelligente. Basta premere il dito sul comando, ruotando in senso orario, per regolare la potenza desiderata. È semplice e molto preciso. Una spia LED su EasyDial™ visualizza immediatamente eventuali modifiche.



I vantaggi del piano a induzione EasyDial™

- Regolazione della potenza semplicemente toccando il comando
- Visibilità immediata della messa a fuoco associata al pulsante EasyDial™
- Rilevamento automatico delle pentole
- Sei programmi automatici per una cottura comoda e salutare alla temperatura ideale
- Posizione «booster» per un aumento della temperatura ultraveloce
- Tasto Pausa per interrompere brevemente la cottura in modo sicuro
- Programmazione del tempo di cottura con segnale acustico al termine del tempo impostato
- Riduzione dei costi energetici grazie al bassissimo consumo energetico in standby

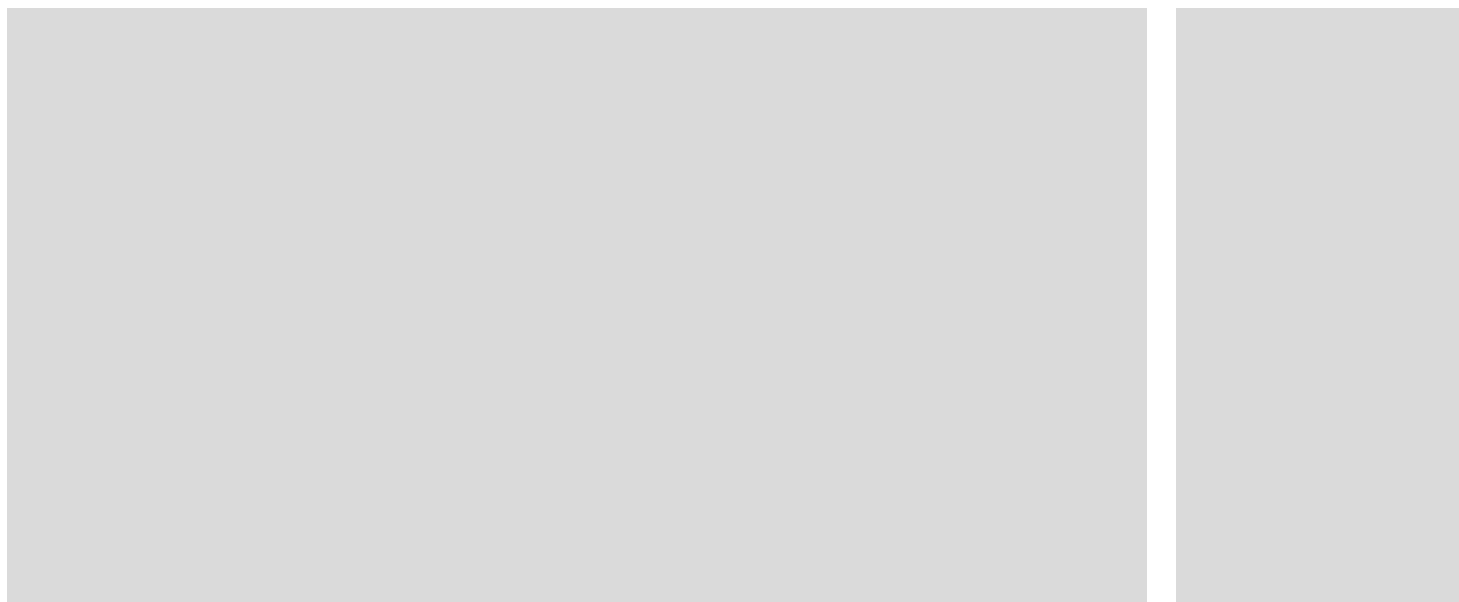
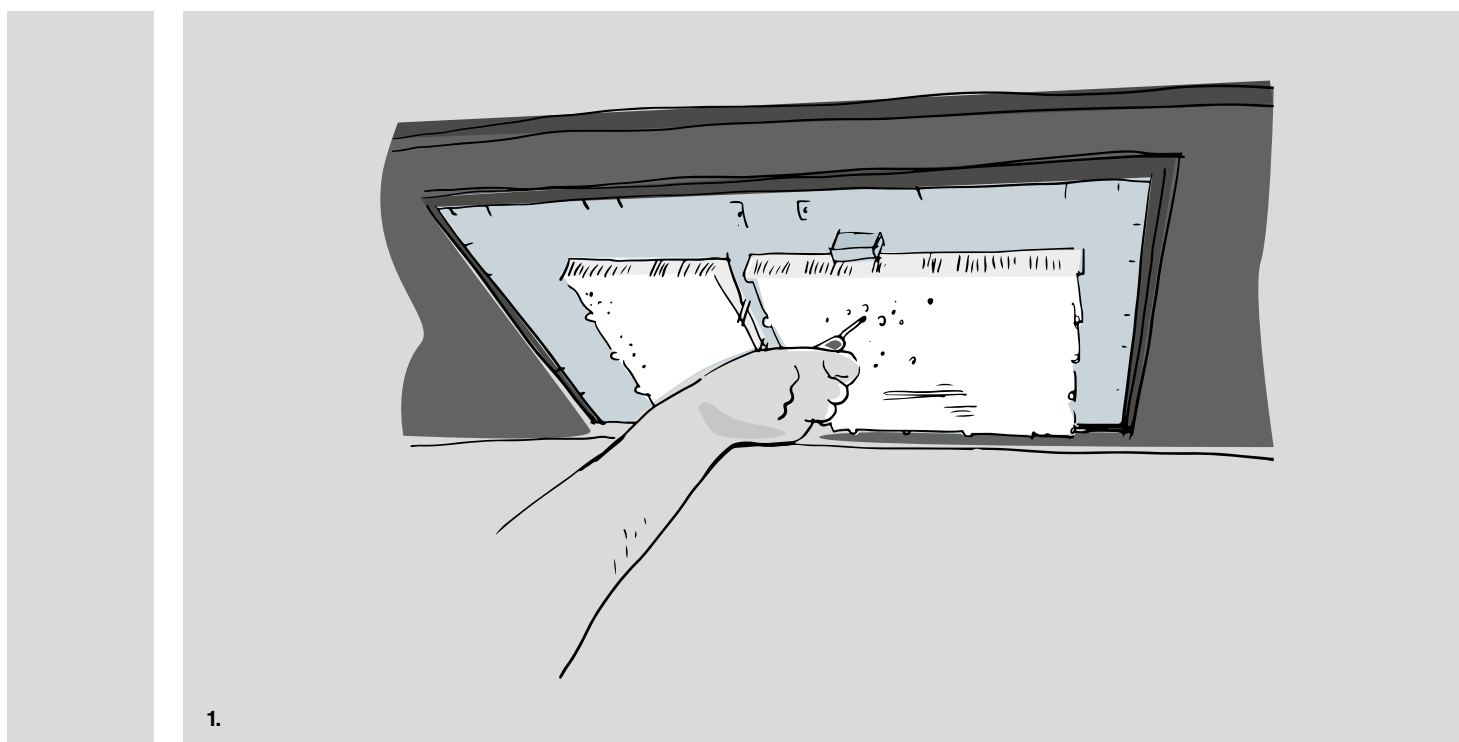
Fornelli flessibili

ASKO ti consente di collegare due fornelli per creare un'unica grande area e ottimizzare il tuo spazio di cottura. Queste aree modulari offrono lo spazio perfetto per pentole e padelle di grandi dimensioni.

I piani a induzione dotati della funzione Chef consentono di attivare tutti i fornelli contemporaneamente a tre diverse intensità di calore. Sarai in grado di far scorrere la padella da un fornello all'altro a seconda della temperatura necessaria, come in una cucina professionale.

PIANI COTTURA

Caratteristiche d'installazione



1. Manutenzione senza rimuovere il piano cottura

I piani cottura a induzione richiedono un piano di lavoro perfettamente realizzato e la tenuta attorno ai bordi. Per rimuoverlo, purtroppo, è necessario togliere la sigillatura che può danneggiare il piano di lavoro.

Con la soluzione di riparazione Service Saver, l'elettronica è facilmente raggiungibile da sotto il piano cottura. Completamente senza dover rimuovere il piano cottura.

PIANI A INDUZIONE ACCESSORI

Piatto profondo, Teppan Yaki o Grill

Gli accessori ASKO sono stati progettati per adattarsi perfettamente ai piani di cottura a induzione dotati di zone flessibili proposti in questo catalogo – per la tua completa soddisfazione.





Piatto profondo AD 82 A

Un complemento perfetto per la tua attrezzatura da cucina da utilizzare su zone di cottura flessibili a induzione e/o in tutti i forni ASKO.

- Perfettamente adatto per piani cottura a induzione con zone di cottura flessibili ASKO
- Fusione in ghisa con rivestimento in microceramica di alta qualità, con adesione ottimale alla vetroceramica e facile da pulire
- Piedini in silicone antiscivolo
- 270 x 413 x 73 mm



Teppan Yaki AT 12 A

Per friggere carne e pesce secondo le ricette giapponesi

- Perfettamente adatto per piani cottura a induzione con zone di cottura flessibili ASKO
- Fusione in ghisa con rivestimento in microceramica di alta qualità, con adesione ottimale alla vetroceramica e facile da pulire
- Piedini in silicone antiscivolo
- 275 x 450 x 43 mm



Grill AG 12 A

Per grigliare e arrostitire carni, pesce, verdure

- Perfettamente adatto per piani cottura a induzione con zone di cottura flessibili ASKO
- Fusione in ghisa con rivestimento in microceramica di alta qualità, con adesione ottimale alla vetroceramica e facile da pulire
- Piedini in silicone antiscivolo
- 275 x 450 x 43 mm



90 cm



ASKO

celsius° cooking™

HID 925 MFC ▲ CHF 3290.-/3043.48



80 cm



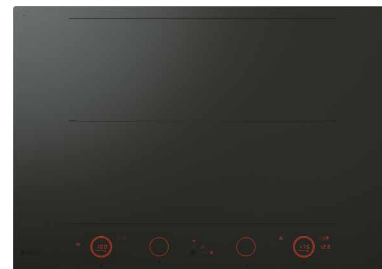
ASKO

celsius° cooking™

HID 865 MFC ▲ CHF 2990.-/2765.96



72 cm



ASKO

celsius° cooking™

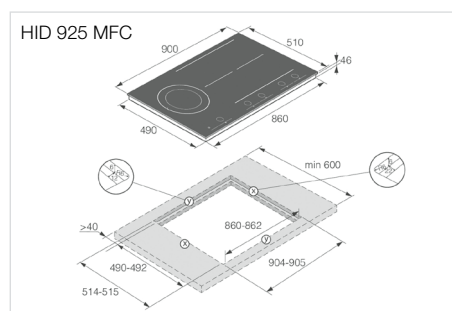
HID 754 MFC ▲ CHF 2690.-/2488.44

– Piano di cottura a induzione Celsius°Cooking

- Nero grafite opaco
- Montaggio a incasso a filo o appoggiato
- Comandi Touch, EasyDial
- 5 piani di cottura a induzione indipendenti o 1 e 2 zone di cottura grandi (2x ponte):
Sinistra: $\varnothing 18/\varnothing 26$ cm, max 1,85/2,6 kW – 3,0/5,5 kW (Boost)
Davanti al centro: 180 x 220 mm/max 2,3 kW
Dietro al centro: 180 x 220 mm/max 2,3 kW
Davanti a destra: 180 x 220 mm/max 2,3 kW
Dietro a destra: 180 x 220 mm/max 2,3 kW (ogni Boost 3,7 kW per zona)
- 12 livelli di potenza o l'impostazione della temperatura
- Modalità Chef (tutte le zone di cottura con diversi livelli accesi)
- Funzione Shift
- Collegare le zone di cottura tra loro (ponte)
- Pausa, richiamo, timer per zona di cottura
- Cottura a temperatura precisa (Celsius°Cooking)
- Sicurezza bambini, protezione antisurriscaldamento, limitazione del tempo di cottura
- Indicatore di calore residuo

Caratteristiche tecniche:

- Allacciamento: 400 V 3LNPE 16 A 1100 W senza cavi in dotazione
- Vetro: A x L x P 40 x 900 x 510 mm
- Dim. incasso: L x P 861 x 491 mm

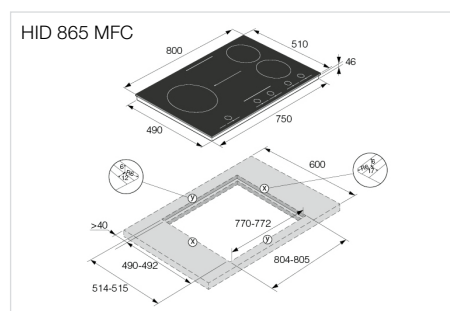


– Piano di cottura a induzione Celsius°Cooking

- Nero grafite opaco
- Montaggio a incasso a filo o appoggiato
- Comandi Touch, EasyDial
- 5 piani di cottura a induzione indipendenti o 3 e 1 zone di cottura grandi (ponte):
Sinistra: $\varnothing 26$ cm, max 2,6 kW–3,7 kW (Boost)
Davanti al centro: 180 x 220 mm/max 2,3 kW–3,7 kW (Boost)
Dietro al centro: 180 x 220 mm/max 2,3 kW–3,7 kW (Boost)
Davanti a destra: $\varnothing 18$ cm, max 1,4 kW–3,0 kW (Boost)
Dietro a destra: $\varnothing 18$ cm, max 1,4 kW–3,0 kW (Boost)
- 12 livelli di potenza o l'impostazione della temperatura
- Funzione Shift
- Collegare le zone di cottura tra loro (ponte)
- Pausa, richiamo, timer per zona di cottura
- Cottura a temperatura precisa (Celsius°Cooking)
- Sicurezza bambini, protezione antisurriscaldamento, limitazione del tempo di cottura
- Indicatore di calore residuo

Caratteristiche tecniche:

- Allacciamento: 400 V 3LNPE 16 A 7400 W senza cavi in dotazione
- Vetro: A x L x P 40 x 800 x 510 mm
- Dim. incasso: L x P 771 x 491 mm

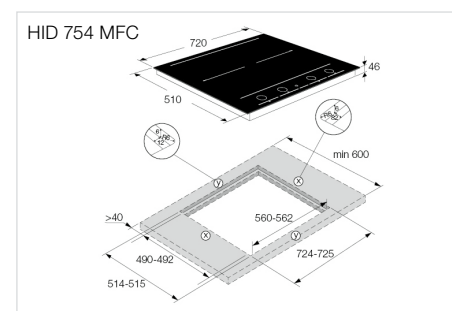


– Piano di cottura a induzione Celsius°Cooking

- Nero grafite opaco
- Montaggio a incasso a filo o appoggiato
- Comandi Touch, EasyDial
- 4 piani di cottura a induzione indipendenti o 2 zone di cottura grandi (ponte):
Davanti a sinistra: 180 x 220 mm/max 2,3 kW–3,7 kW (Boost)
Dietro a sinistra: 180 x 220 mm/max 2,3 kW–3,7 kW (Boost)
Davanti a destra: 180 x 220 mm/max 2,3 kW–3,7 kW (Boost)
Dietro a destra: 180 x 220 mm/max 2,3 kW–3,7 kW (Boost)
- 12 livelli di potenza o l'impostazione della temperatura
- Funzione Shift
- Collegare le zone di cottura tra loro (ponte)
- Pausa, richiamo, timer per zona di cottura
- Cottura a temperatura precisa (Celsius°Cooking)
- Sicurezza bambini, protezione antisurriscaldamento, limitazione del tempo di cottura
- Indicatore di calore residuo

Caratteristiche tecniche:

- Allacciamento: 400 V 3LNPE 16 A 7400 W senza cavi in dotazione
- Vetro: A x L x P 40 x 720 x 510 mm
- Dim. incasso: L x P 561 x 491 mm





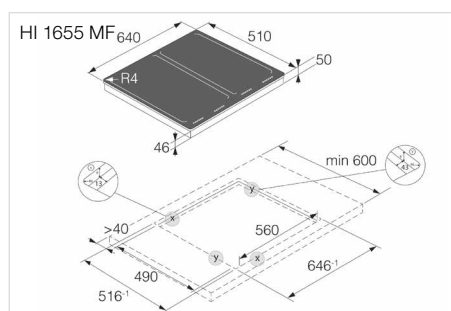
ASKO

HI 1655 MF ▲ CHF 1990.-/1840.89

- **Piano di cottura a induzione 64 cm**
- Montaggio a incasso a filo o appoggiato
- Comandi digitali
- 4 piani di cottura a induzione indipendenti, tra cui 2 x 2 zone di cottura flessibili e modulari:
 - Davanti a sinistra: 2300/3700 W (19 x 22 cm)
 - Dietro a sinistra: 2300/3700 W (19 x 22 cm)
 - Davanti a destra: 2300/3700 W (19 x 22 cm)
 - Dietro a destra: 2300/3700 W (19 x 22 cm)
- Riconoscimento automatico del recipiente di cottura
- Booster per ogni zona di cottura, fino a due contemporaneamente
- Timer di spegnimento per ogni zona di cottura
- 12 livelli di potenza
- Funzione di preriscaldamento Autocook (aumento rapido della temperatura per un determinato tempo)
- Funzione pausa
- Modalità standby ecologica
- Sicurezza bambini, protezione antisurriscaldamento, limitazione del tempo di cottura
- Indicatore di calore residuo

Caratteristiche tecniche:

- Allacciamento: 400 V 2LNPE 16 A 7400 W
- Vetro: A x L x P 50 x 640 x 510 mm
- Dimensioni incasso:
 - A x L x P 50 x 560 x 490 mm



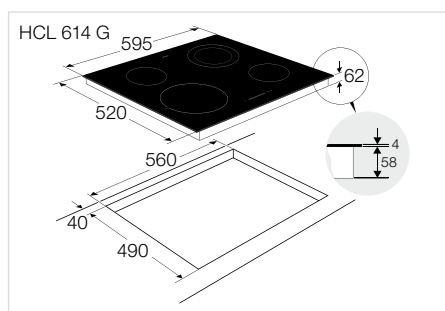
ASKO

HCL 614 G ▲ CHF 899.-/831.64

- **Piano cottura in vetroceramica HiLight, 60 cm**
- Bisellatura a sinistra e a destra, per montaggio appoggiato
- 4 piani di cottura HiLight:
 - Davanti a sinistra: ø21 cm, 2100/3000 W
 - Davanti a destra: ø14,5 cm, 1200 W
 - Dietro a sinistra: ø14,5 cm, 1200 W
 - Dietro a destra: zona doppia ø12/18 cm, 700/1700 W
- Comandi digitali
- Booster per la zona di cottura davanti a sinistra
- Timer di spegnimento per ogni zona di cottura
- Accesso diretto alle impostazioni massime
- 9 livelli di potenza
- 2 programmi automatici: Riscaldamento, Scaldavivande
- Funzione pausa
- Sicurezza bambini, protezione antisurriscaldamento, limitazione del tempo di cottura
- Autodiagnostica servizio di assistenza
- Indicatore di calore residuo
- Allacciamento bifase, fornito senza cavo

Caratteristiche tecniche:

- Allacciamento: 400 V 2LNPE 16 A 6200 W
- Vetro: A x L x P 4 x 595 x 520 mm
- Dimensioni incasso:
 - A x L x P 58 x 560 x 490 mm





Hood in Hob (cappa integrata)

Immagina... una cucina con una visione chiara e dall'aria pulita

La filosofia dietro «Hood in Hob» di ASKO è semplice: ti permette di godere dei benefici di una cucina aperta senza alcuna apparente e fastidiosa cappa nel campo visivo. Per architetti e designer, il concept «Hood in Hob» di ASKO apre un nuovo campo di design della cucina che ottimizza lo spazio senza cercare di nascondere o valorizzare la cappa.

Questo set darà alla tua cucina un aspetto completamente nuovo. Dal punto di vista del design, la rimozione di una cappa ingombrante in cucina consente di concentrarsi sul design dell'ambiente cucina. L'architetto presterà attenzione ai più piccoli dettagli e si darà più possibilità di creare un ambiente di progettazione, armonioso e senza interruzioni o disturbi.

A differenza di molti dei nostri concorrenti, «Hood in Hob» di ASKO è particolarmente pulito e discreto. Posizionata a filo, si adatta perfettamente al piano di lavoro, rendendosi invisibile e incredibilmente efficace. L'unica indicazione della sua presenza è un'apertura quadrata e stretta, che consente l'aspirazione al centro del piano di cottura. Non ci sono coperture o altri accessori voluminosi, solo una superficie di lavoro liscia. Ciò conferisce al piano di cottura un aspetto sobrio pur offrendo una maggiore facilità d'uso; è possibile spostare liberamente le pentole su tutta la superficie del piano di cottura.

Anche la superficie di estrazione integrata è molto facile da pulire, perché è realizzata con lo stesso materiale del resto: vetroceramica dura e resistente.

Fisicamente, il fumo e i vapori della cucina aumentano più lentamente avvicinandosi alla fonte di cottura. Poi, salendo al soffitto, diventando più leggeri e volatili, sono anche disturbati dal flusso d'aria presente in cucina. Di conseguenza, sono più prigionieri vicino alla zona di cottura rispetto a quando si allontanano verso l'alto. Questo è il principio che abbiamo sfruttato per rendere il Hood in Hob un dispositivo molto efficace.

HOOD IN HOB (CAPPA INTEGRATA)

Discrezione ed efficienza

Installato in modo discreto sotto l'elegante superficie nera opaca del piano di cottura, la cappa rimuove in modo rapido ed efficiente l'umidità, i fumi e il grasso. L'aspirazione perimetrale crea un flusso d'aria attivo che intrappola i grassi e gli odori. L'unica prova della sua presenza è la zona di estrazione discreta posta al centro del piano di cottura.



Eliminazione efficace dei fumi

Il fumo e i vapori di cottura salgono più lentamente più sono vicini alla fonte, piuttosto che più in alto. Questo aspetto tecnico e fisico è stato preso in considerazione per la progettazione di questo set con piano e cappa integrata. Dato che la velocità dell'aria aspirata è nettamente più elevata di quella della ventola, si genera un fenomeno di aspirazione rinforzata che cattura molto rapidamente le esalazioni provenienti dal dispositivo di cottura.

Un livello sonoro ridotto

Poiché l'estrattore e il motore sono posizionati vicino alla base e non alla stessa altezza della testa, si otterrà un livello di rumore molto più basso.

Filtri di grande capacità

Attraverso la forza centrifuga, il flusso d'aria trasporta il grasso sul filtro. Può contenere fino a 200 ml. In caso di saturazione, il grasso in eccesso fluisce infine in un serbatoio di recupero sul fondo del filtro.

Superficie extra piatta

L'area di estrazione e cottura è completamente piana ed è realizzata con la stessa vetroceramica temperata opaca del resto del piano cottura. Ciò aumenta lo spazio utile sul piano di cottura e consente di spostarsi più liberamente attorno a pentole e padelle.

HOOD IN HOB (CAPPA INTEGRATA)

Vantaggi di «Hood in Hob»

Programmi automatici

I nostri programmi automatici rendono la vita un po' più facile in cucina. Se li usi, puoi concentrarti su tutto ciò che fa parte della cucina. I tre programmi automatici ti aiuteranno a mantenere la giusta temperatura durante l'ebollizione, la cottura normale e a fuoco lento.





Installazione standard



Installazione a filo

Installazione

Design scandinavo significa linee pulite e armonia in ogni dettaglio. Secondo la stessa tradizione, abbiamo progettato Hood in Hob in modo che possa essere installato a filo allo stesso livello del piano di lavoro. Naturalmente, può anche essere installato in modo standard, posizionato sul piano.



Un filtro a doppia azione

La cappa ASKO è dotata di un filtro intelligente che purifica efficacemente l'aria due volte nello stesso filtro. Durante la pulizia, è sufficiente rimuovere il filtro dal piano di cottura e riportarlo nella lavastoviglie per la pulizia nel modo più igienico. Lo chiamiamo sistema a doppio filtro.

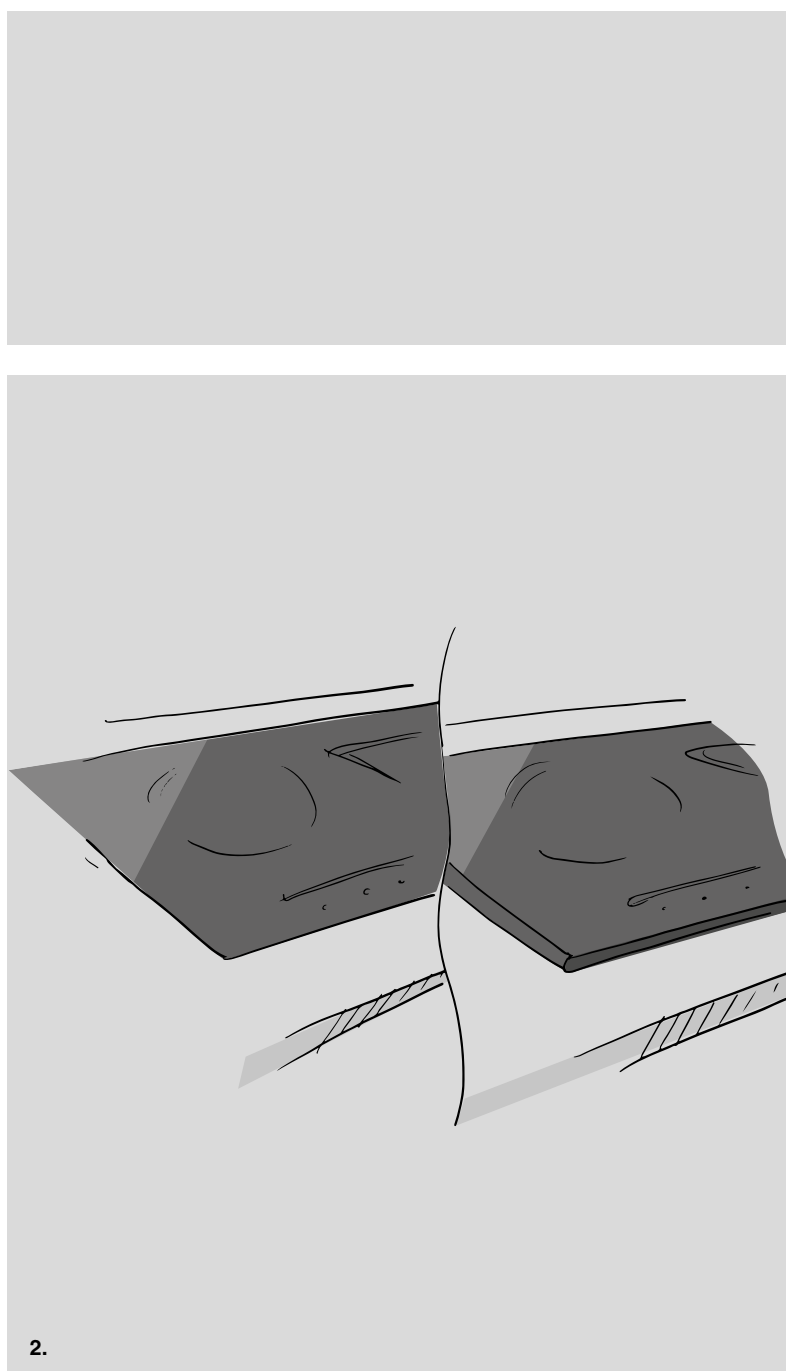
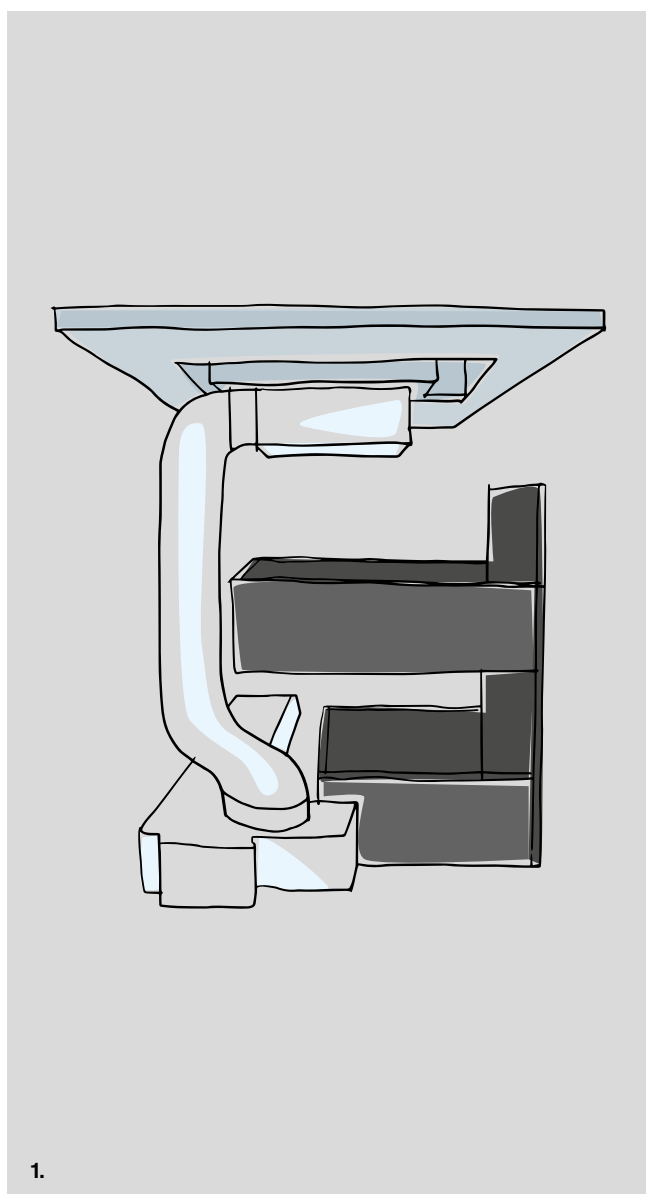


Zone Bridge flessibili

Le nostre Bridge Zones™ flessibili consentono di collegare due zone di cottura per creare un'ampia zona di cottura, consentendo di ottimizzare lo spazio di cottura. Queste aree modulari offrono lo spazio perfetto per pentole e padelle di grandi dimensioni.

HOOD IN HOB (CAPPA INTEGRATA)

Caratteristiche d'installazione



1. Richiede uno spazio minimo

I nostri ingegneri intelligenti hanno fatto del loro meglio per rendere la cappa del nostro piano cottura il più piccola possibile tra i mobili della tua cucina. È anche possibile avere cassetti sotto la cappa del piano cottura della profondità massima di 47 cm.

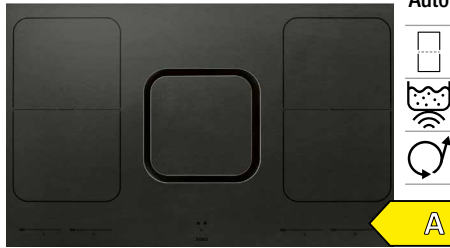
2. A filo o sopra

La cappa ASKO del piano cottura è progettata per l'installazione a filo ma è ugualmente elegante se installata sopra il piano di lavoro.

90 cm



80 cm



ASKO

ASKO

HIHM 934 M ▲ CHF 4790.-/4431.08

HIHD 854 GF ▲ CHF 3990.-/3691.03

– Piano di cottura a induzione con aspirazione integrata

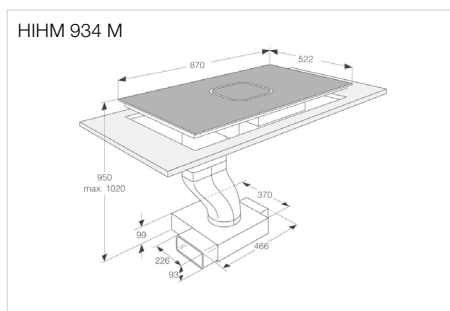
- Montaggio a incasso a filo o appoggiato
- Comandi digitali
- 4 piani di cottura a induzione indipendenti, tra cui 2 x 2 zone di cottura flessibili e modulari: Davanti a sinistra: 2300/3700 W (19 x 22 cm) Dietro a sinistra: 2300/3700 W (19 x 22 cm) Davanti a destra: 2300/3700 W (19 x 22 cm) Dietro a destra: 2300/3700 W (19 x 22 cm)
- Riconoscimento auto. del recipiente di cottura
- Booster per ogni zona di cottura
- Timer di spegnimento per ogni zona di cottura
- 9 livelli di potenza e livello Power
- Funzione boost automatica, funzione di mantenimento in caldo, pausa
- Sicurezza bambini, protezione antisurriscaldamento, limitazione del tempo di cottura, indicatore di calore residuo

Cappa aspirante:

- Motore nella base del mobile: max 541 m³/h
- Espulsione d'aria o ricircolo dell'aria, 68 dB(A)
- 4 livelli e livello Power
- Funzione di spegnimento temporizzato

Caratteristiche tecniche:

- Allacciamento: 400 V 2LNPE 16 A 7400 W
- Vetro: A x L x P 4 x 870 x 522 mm
- Dim. incasso: A x L x P 45 x 874 x 526 mm



– Piano di cottura a induzione Celsius°Cooking con cappa di aspirazione integrata

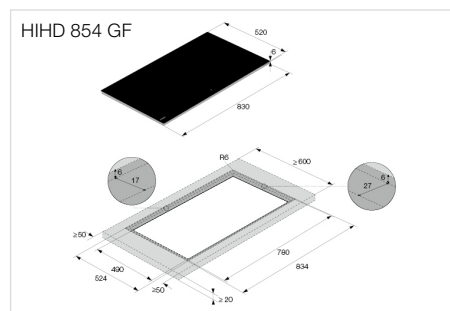
- Nero lucido
- Montaggio a incasso a filo o appoggiato
- Comandi Touch, EasyDial
- 4 piani di cottura a induzione indipendenti, tra cui 2 zone di cottura flessibili e modulari (ponte): Davanti a sinistra: 184 x 220 mm/40–3700 W Dietro a sinistra: 184 x 220 mm/40–3700 W Davanti a destra: 184 x 220 mm/40–3700 W Dietro a destra: 184 x 220 mm/40–3700 W (Boost 3700 W per zona)
- 12 livelli di potenza o impostazione temperatura
- Funzione Shift
- Collegare le zone di cottura tra loro (ponte)
- Pausa, richiamo, timer per zona di cottura
- Cottura a temperatura precisa

Cappa aspirante:

- Motore sotto il piano di cottura: max 617 m³/h
- Espulsione o ricircolo dell'aria, 60 dB(A)
- 3 livelli e livello Power
- Sicurezza bambini, protezione antisurriscaldamento, limitazione del tempo di cottura
- Indicatore di calore residuo

Caratteristiche tecniche:

- Allacciamento: 400 V 3LNPE 16 A 7400 W
- Vetro: A x L x P 40 x 830 x 530 mm
- Dim. incasso: L x P 780 x 490 mm





ASKO

Accessori per piani di cottura

AD 82 A CHF 199.-/184.09
Teglia da forno
Ghisa grigia con rivestimento in microceramica
Compatibile con l'induzione
Piedi in silicone antiscivolo
A x L x P 73 x 27 x 41 cm

AT 12 A CHF 199.-/184.09
Piatto Teppan Yaki
Ghisa grigia con rivestimento in microceramica
Compatibile con l'induzione
Piedi in silicone antiscivolo
A x L x P 43 x 28 x 45 cm

AG 12 A CHF 199.-/184.09
Piastra per grigliare
Ghisa grigia con rivestimento in microceramica
Compatibile con l'induzione
Piedi in silicone antiscivolo
A x L x P 43 x 28 x 45 cm



ASKO

Accessori Celsius°Cooking™

AFP 13 S CHF 349.-/322.85
Padella intelligente Celsius°Cooking™
Con sensore di temperatura
Compatibile con l'induzione
Bluetooth
ø28 cm

ACP 13 S CHF 449.-/415.36
Pentola intelligente Celsius°Cooking™
Con sensore di temperatura
Compatibile con l'induzione
Bluetooth
5,2 Litri
ø28 cm

PROBE HSC CHF 275.-/254.39
Sonda di temperatura Celsius°Cooking™
Bluetooth

ASKO

Accessori piani di cottura con cappa di aspirazione integrata

HR 0016 CHF 389.-/359.85
Kit di ricircolo aria per piano di cottura a induzione HIHD 854 GF
Compatibile con il sistema di condotti Naber

HF 3010 CHF 325.-/300.65
Filtro combinato di ricambio per odori/polveri fini per il kit di ricircolo HR0016

856234 CHF 79.-/73.08
Filtro antigrasso di ricambio per HIHD 854 GF
L x P 27 x 14 cm



CAPPE COLLEZIONE ELEMENTS

Potenti, robuste ed eleganti

La collezione ELEMENTS offre cappe a isola e a parete che si adattano a tutti i tipi di cucina. Con il suo vetro Black Soft dall'effetto madreperla, elegantemente incorniciato da profili in alluminio, la gamma ELEMENTS sarà indubbiamente un elemento centrale della tua nuova cucina.

Ogni dettaglio è stato pensato con cura. I materiali utilizzati sono durevoli e di alta qualità.



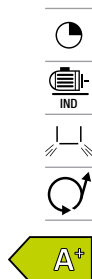
VITA UTILE PROLUNGATA

Motore a induzione potente ed economico

Le cappe ELEMENTS sono dotate di un motore a induzione che consuma il 50% in meno di energia elettrica. Il motore a induzione ha un'alta efficienza, funziona a bassa rumorosità e controlla la velocità del motore evitando continuamente le oscillazioni elettriche, cosa che ne aumenta la longevità.

Tutte le nostre misurazioni sono effettuate secondo DIN/EN 61591 e 60704-2-13.





ASKO

CI 41230 G ▲

CHF 3990.-/3691.03

- **Cappa aspirante a isola ELEMENTS**
- Vetro nero madreperla
- Scarico o ricircolo d'aria
- Comandi Touch
- 9 livelli di potenza
- Programmi speciali: Funzione Clean Air per il ricambio dell'aria ambientale entro 24 ore, funzione light dimmer, modalità di rimozione e riciclo, estrazione perimetrale
- Air Logic™, schema di fori unico
- Illuminazione: strisce LED: 2 x 4,5 W
- Impostazione temperatura del colore 2500-5700 K
- Sensore di prossimità

Caratteristiche tecniche:

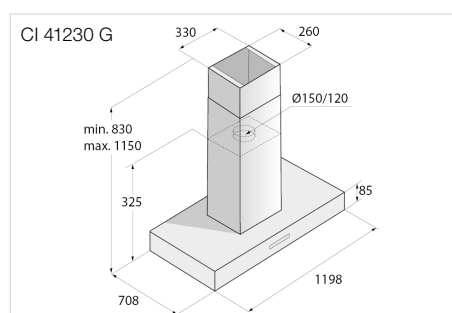
- Portata d'aria: 865 m³/h
- Rumore: 69 dB(A)
- Consumo di energia all'anno: 51 kWh
- Allacciamento: 400 V 3LNPE 16 A 7400 W
- Dimensioni: A x L x P 85 x 1198 x 708 mm

ASKO

Accessori cappe aspiranti

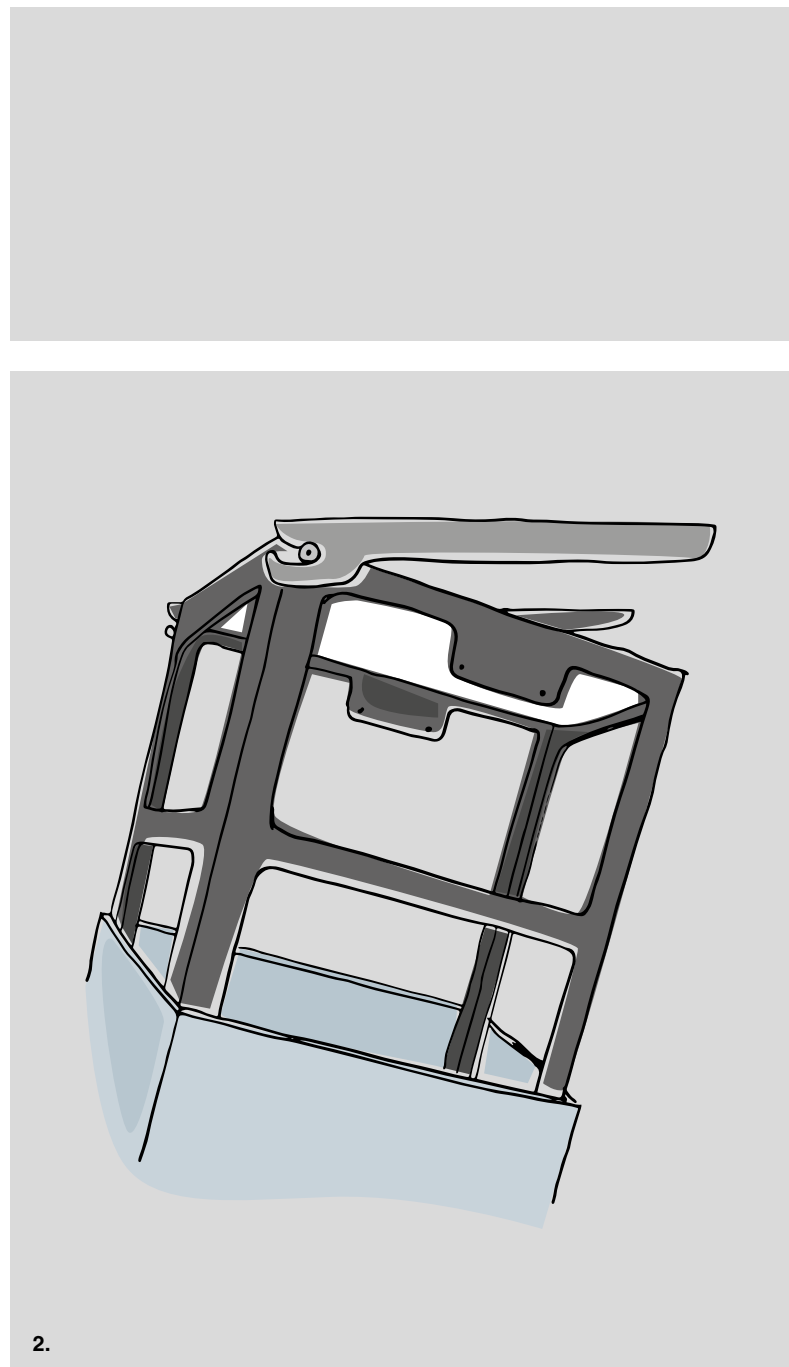
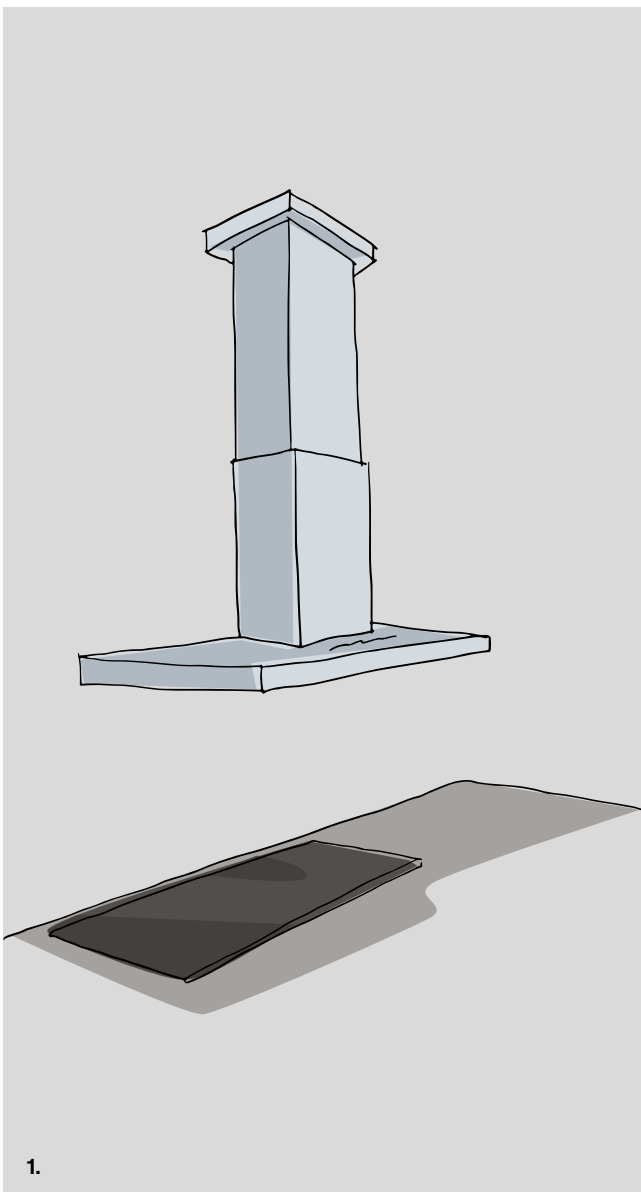
AHIHCC 104 CHF 275.-/254.39
 Kit di ricircolo dell'aria, a soffio libero, incluso filtro a carbone attivo
 A x L x P 10 x 43 x 24 cm

ACC 928 CHF 120.-/111.01
 Filtro a carbone 352599
 Per le cappe CI xxx - CW 4123 xx - CW 4930 G - CW 4936 S



CAPPE

Caratteristiche d'installazione



1. Soffitti molto alti?

Se il soffitto è alto, è possibile utilizzare il nostro set espansione del camino per estendere quest'ultimo e adattarlo a un'altezza

del soffitto da 2,5 metri fino a 3,5 metri. Questo sistema di espansione unico è facile da installare.

2. Gancio e oscillazione – facile da installare

La soluzione «gancio e oscillazione» rende semplice e sicura l'installazione delle nostre cappe aspiranti a isola. Basta agganciare la sezione superiore del camino sulla staffa

di montaggio, fissata in un passaggio precedente; quindi, ruotarla e si bloccherà automaticamente alla staffa.

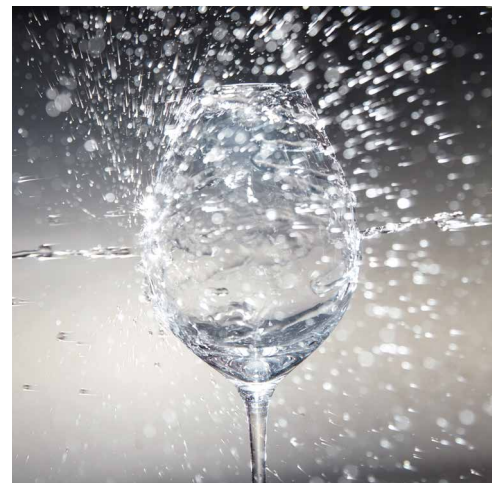
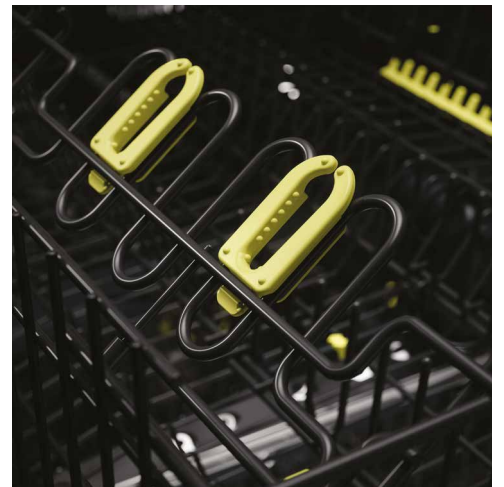
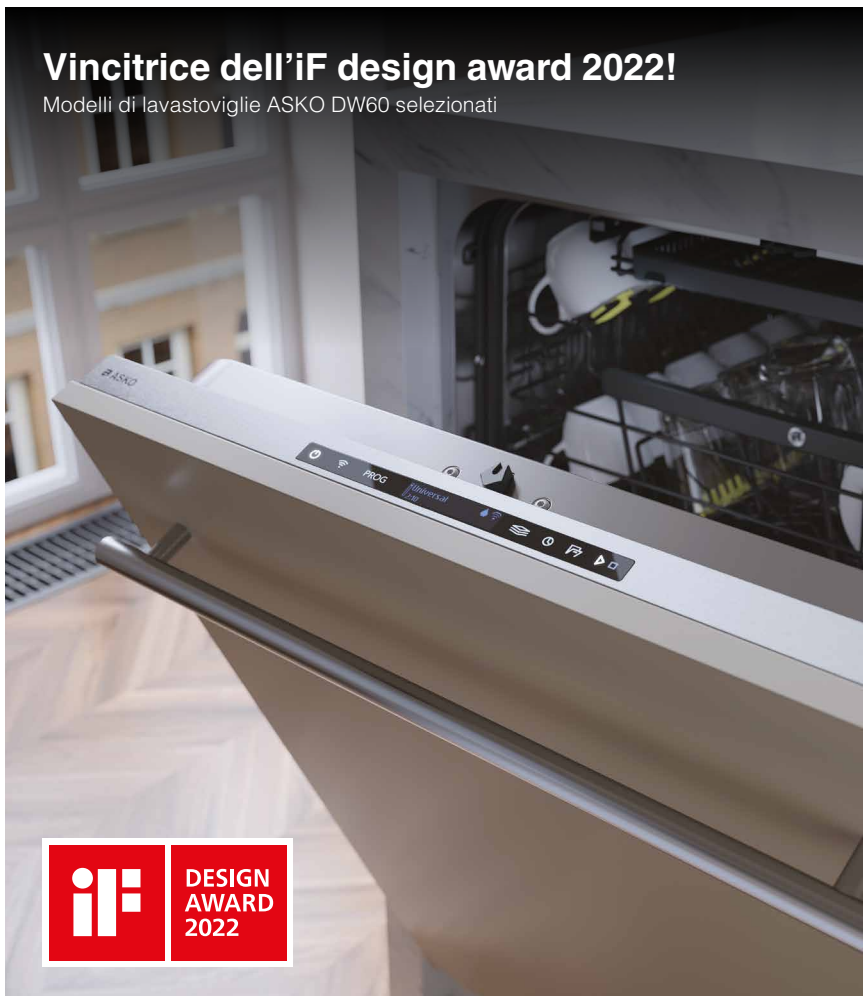


LAVASTOVIGLIE

La lavastoviglie progettata per durare 20 anni

Oggi sostenibilità e responsabilità vanno di pari passo. Pertanto, quando progettiamo i nostri prodotti, è nostra responsabilità non solo renderli duraturi nel tempo, ma anche migliorare le cose per i nostri clienti e per il pianeta.

È stato questo approccio che ci ha portato a costruire la nostra ultima lavastoviglie: la DW60. Sviluppata responsabilmente, progettata per fare la differenza e costruita per essere utilizzata nei prossimi 20 anni.

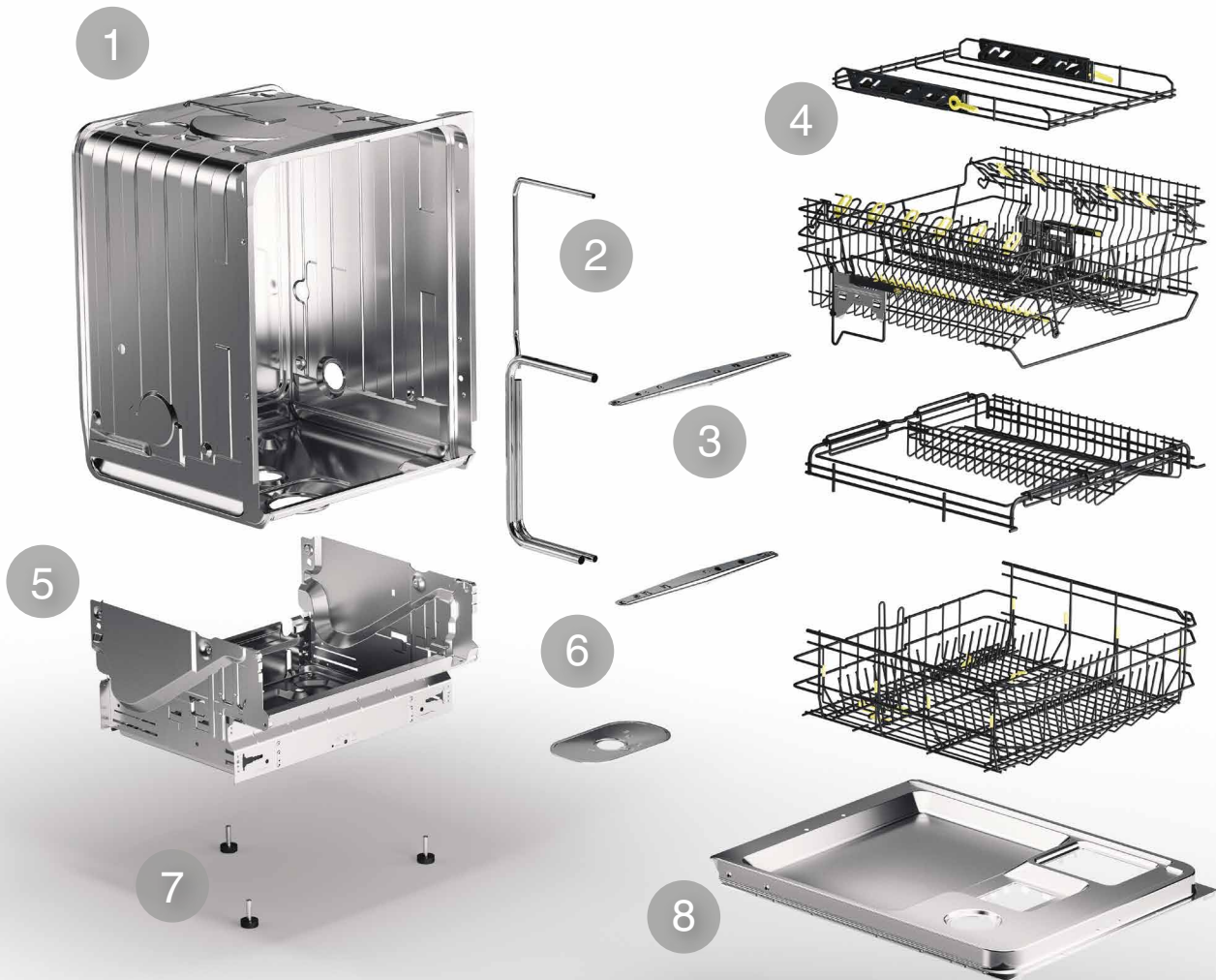


LAVASTOVIGLIE

La qualità è tutto

Noi di ASKO costruiamo lavastoviglie per uso commerciale e industriale, dalle case di cura e centri diurni a hotel, saloni da parrucchiere e campeggi. Con queste impostazioni le lavastoviglie possono essere utilizzate più volte al giorno, pertanto devono essere costruite per durare. Sappiamo cosa serve per progettare, sviluppare e costruire elettrodomestici in grado di gestire le esigenze di uso commerciale.

Desideriamo che tu possa provare gli stessi benefici e gli stessi livelli di prestazioni dei professionisti. Pertanto, quando si tratta di progettare le nostre lavastoviglie per l'uso domestico, adottiamo lo stesso approccio e applichiamo gli stessi rigorosi standard in termini di prestazioni, affidabilità e qualità. Da ASKO, crediamo che tutti meritino la qualità. Perché per noi la qualità è tutto.



8 Steel™ – più acciaio meno plastica

Nessun altro materiale dura quanto l'acciaio. E nessun'altra lavastoviglie ha tanti dettagli realizzati in acciaio anziché in plastica come le lavastoviglie ASKO. Infatti, otto dei componenti più importanti delle nostre lavastoviglie sono realizzati in acciaio di alta qualità anziché in plastica: il contenitore, i cestelli di carico, il tubo e i bracci irroratori, i filtri, la base esterna, i piedini e lo sportello interno. Usando più acciaio e meno plastica, le nostre macchine durano più a lungo.

1 Contenitore non magnetico in acciaio inossidabile

2 Bracci irroratori non magnetici in acciaio inossidabile

3 Tubi irroratori non magnetici in acciaio inossidabile

4 Cestelli principali in acciaio rivestiti di nylon

5 Solida base esterna in acciaio in un unico pezzo

6 Filtro a grana fine in acciaio inossidabile non magnetico

7 Piedini in acciaio con base in plastica per proteggere il pavimento

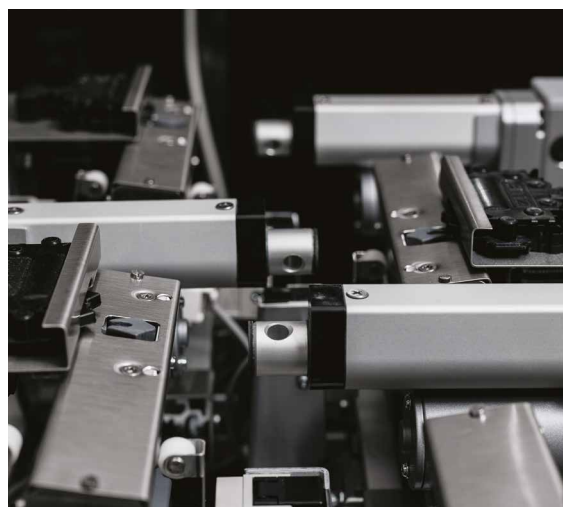
8 Sportello interno in acciaio inossidabile non magnetico

LAVASTOVIGLIE

I test sono fondamentali per la qualità, l'affidabilità e la sostenibilità

Pensa a quanto spesso viene utilizzata una lavastoviglie in un ristorante o le lavatrici e le asciugatrici in un hotel. Ci si aspetta che questi apparecchi funzionino ora dopo ora, giorno dopo giorno, anno dopo anno senza interruzioni e sempre secondo gli standard più elevati. Per garantire ciò, devono essere costruiti per durare e testati al massimo livello e ben oltre.

Da ASKO i test sono fondamentali. Le nostre lavastoviglie, lavatrici e asciugatrici non sono solo utilizzate da professionisti, ma sono sviluppate e testate per soddisfare i più alti standard professionali. Crediamo che tutti debbano godere di qualità superiore, prestazioni e affidabilità. Siamo pronti a testare i nostri prodotti al massimo per assicurarci che le forniscano.



Prodotti che resistono alla prova del tempo

La prima lavatrice ASKO è stata costruita agli inizi degli anni '50. Da allora abbiamo progettato e prodotto elettrodomestici di alta qualità sia per uso domestico che professionale, dalle soluzioni di lavanderia all'avanguardia e dai prodotti per la refrigerazione alla tecnologia di cottura connessa all'avanguardia. Creiamo un'ampia gamma di prodotti per soddisfare una grande varietà di esigenze, sia in lavanderia che in cucina. Anche se la nostra gamma è varia, i nostri prodotti hanno tutti determinate cose in comune.

Tutti i prodotti ASKO condividono il nostro amore per la forma, la funzionalità e il design scandinavo senza tempo. Condividono anche la nostra dedizione ai controlli. Desideriamo che le persone si possano godere la vita con i nostri prodotti. Vogliamo anche che possano fidarsi e fare affidamento su di loro. L'unico modo per fare ciò è attraverso test rigorosi per garantire che ogni prodotto realizzato offra i livelli di qualità, prestazioni, durata e sostenibilità ambientale che richiediamo e che i nostri clienti si aspettano. Il modo in cui testiamo le nostre lavastoviglie ne è un perfetto esempio.



Monitoraggio del livello di rumore

Trasformare l'ambizione in realtà

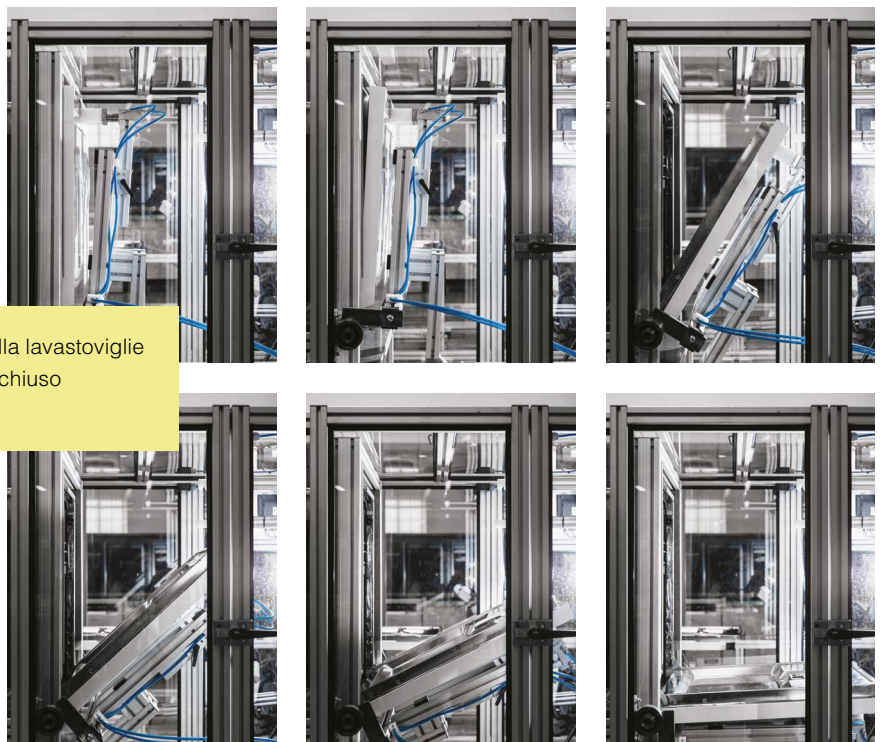
I livelli di emissioni sonore vengono continuamente testati. Il nostro laboratorio per i test acustici è completamente isolato da suoni e vibrazioni, pertanto tutti i suoni che superano un determinato volume o frequenza o che non sono attinenti vengono rilevati e quindi corretti.

Noi di ASKO sappiamo come vogliamo che funzionino le nostre lavastoviglie. Si tratta di trasformare la nostra ambizione in realtà. Gli esperti dei nostri laboratori di controllo delle prestazioni e delle emissioni sonore svolgono un ruolo importante in questo processo. Qui, i nostri elettrodomestici vengono messi alla prova. Ogni componente è rigorosamente testato con l'obiettivo di produrre stoviglie perfettamente pulite con il minor consumo di energia ed emissioni sonore nonché il massimo livello di sicurezza.

Nel nostro laboratorio di controllo delle prestazioni, le lavastoviglie sono sottoposte a test

a lungo termine in cicli di pulizia continui. Questi test richiedono circa 520 giorni per essere eseguiti e sono l'equivalente di 20 anni di uso normale. Ogni pezzo è sottoposto a diversi livelli di sporcizia e i risultati vengono attentamente esaminati. Lo sportello della lavastoviglie viene aperto e chiuso 120'000 volte, la serratura testata fino alla rottura, tutti i cestelli vengono caricati e scaricati giorno dopo giorno per determinarne i difetti, tutti i componenti elettrici sono testati per il surriscaldamento, mentre le poche parti in plastica, che rimangono nei nostri apparecchi, vengono invecchiate artificialmente usando il calore per diversi mesi.

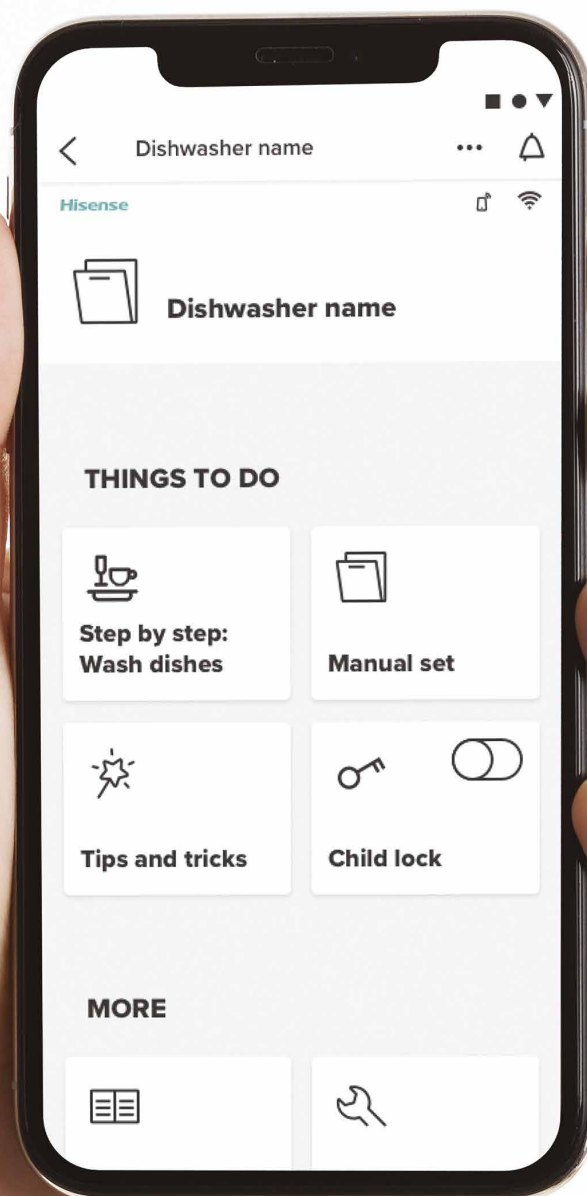
Lo sportello della lavastoviglie viene aperto e chiuso **120'000 volte**.

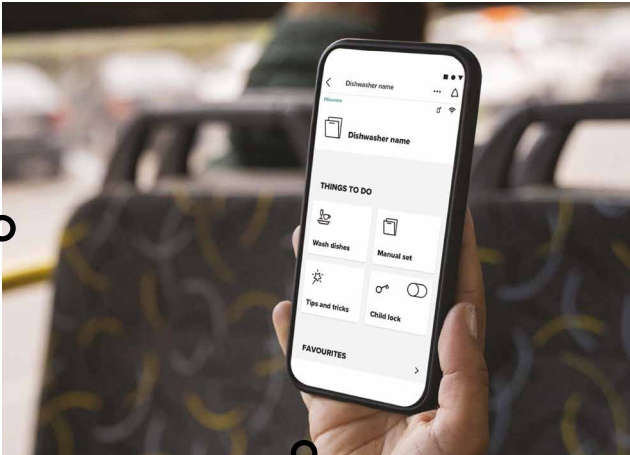


Una lavastoviglie con cui puoi davvero entrare in contatto

L'app ConnectLife ti consente di controllare e monitorare a distanza la tua lavastoviglie ASKO tramite il tuo smartphone o tablet. È possibile consultare il manuale utente online, modificare le impostazioni, controllare lo stato dell'elettrodomestico

e altro ancora. È anche possibile avviare, interrompere e mettere in pausa i programmi in funzione. L'app include una guida passo per passo per aiutarti a trovare i programmi migliori a seconda di cosa stai lavando e di come preferisci lavarlo.





LAVASTOVIGLIE

Che luce sia!

Quando si tratta di ottenere piatti e posate veramente puliti, ci sono quattro ingredienti importanti: temperatura, chimica, azione meccanica e tempo. Quando abbiamo sviluppato la nostra nuova serie di lavastoviglie DW60, abbiamo voluto portare la pulizia e l'igiene ai massimi livelli. Perciò abbiamo aggiunto un quinto e inaspettato ingrediente – la luce. Luce UV, per l'esattezza. Per il corpo, un'esposizione

moderata ai raggi UV è una buona fonte di vitamina D. Migliora l'umore e aumenta l'energia. E le nostre stoviglie? Ebbene, è stato dimostrato che la luce UV uccide i batteri. Questo è il motivo per cui abbiamo deciso di costruire attorno a essa la nostra ultima innovazione nel lavaggio delle stoviglie, consentendo un'eliminazione batterica fino al 99,99999%.

«La luce UV elimina
fino al 99,99999%
dei batteri»



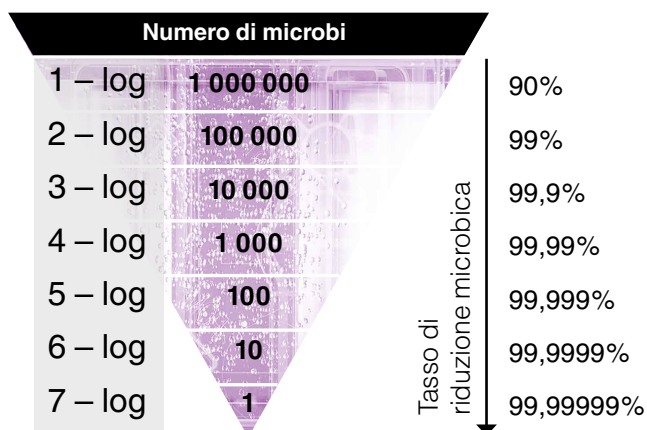
Introduzione della modalità Pulizia UV Cleanse

La modalità Pulizia UV Cleanse è una nuova innovazione ASKO, unica, per la serie di lavastoviglie DW60. Utilizza la luce UV per eliminare fino al 99,99999% (*) di batteri, funghi, virus e altro che possono farsi strada sulle stoviglie e nella lavastoviglie. Ovviamente, come il detersivo, bisogna usarne la giusta quantità.

Abbiamo montato lampade a LED UV-C sul sistema di flusso dell'acqua dell'elettrodomestico con l'esatta quantità di luce UV necessaria per ridurre i batteri, una lunghezza d'onda compresa tra 265–270 nanometri nel caso te lo stessi chiedendo. Abbiamo anche implementato la tecnologia

dei riflettori, in attesa di brevetto (SE 2151177-9), per un trattamento ancora più efficiente.

Durante il risciacquo finale, l'acqua viene igienizzata con luce UV e calore per uccidere i microrganismi. Leader sul mercato, il risultato è una riduzione di batteri, altri microbi e naturalmente stoviglie estremamente pulite. La modalità Pulizia UV Cleanse può anche essere combinata con un programma a bassa temperatura come il nostro programma ECO (**). Pertanto, puoi ridurre i batteri e risparmiare energia allo stesso tempo (**).



* Modalità Pulizia UV Cleanse in combinazione con programmi intensivi o igienizzanti. Testata in base allo standard QB/T 5133-2017.

** La Pulizia UV Cleanse in combinazione con il programma ECO raggiunge il log 5. Testata in base allo standard QB/T 5133-2017.

*** La Pulizia UV Cleanse aggiunge circa 15–20 minuti al tempo del programma.

La riduzione logaritmica è un termine matematico utilizzato per esprimere il numero relativo di microbi viventi eliminati dalla disinfezione. Ad esempio, una riduzione di 1 log corrisponde all'inattivazione del 90 per cento di un microbo bersaglio con una riduzione del numero di microbi fattore 10. La modalità Pulizia UV Cleanse raggiunge il log 7 se utilizzata nei programmi intensivi o igienizzanti.

LAVASTOVIGLIE

Fatte per durare



Una costruzione robusta

Le lavastoviglie ASKO sono rigorosamente testate per 12'500 ore, equivalenti a 20 anni di utilizzo. Tutte le lavastoviglie ASKO presentano la robusta costruzione 8 Steel™: 8 parti principali a contatto con l'acqua (bracci, cestelli e punte) sono in acciaio inossidabile 18/9, duraturi e resistenti all'ambiente corrosivo del sale cui è sottoposta la lavastoviglie.



Motore a induzione

Le lavastoviglie ASKO sono dotate di un motore a induzione ad alta efficienza i cui vantaggi sono i seguenti:

- Prestazioni di pulizia migliorate
- Diminuzione del livello sonoro
- Durata ottimizzata dei programmi
- Flusso d'acqua variabile per mantenere il consumo d'acqua equilibrato e il livello di rumore
- Consumo energetico ridotto



LAVASTOVIGLIE

Dosaggio automatico Auto Dose: richiede meno azione da parte tua

Attraverso anni di ricerca, abbiamo identificato la quantità esatta di detersivo necessaria per fornire risultati di pulizia sempre perfetti. Questo è il nostro lavoro. Naturalmente, non ci aspettiamo che tu perda tempo a riflettere su questo. Ecco perché abbiamo progettato l'Auto Dose, il dosaggio automatico.

Lo scomparto di dosaggio automatico delle nostre lavastoviglie contiene fino a 30 giorni di detersivo. Ciò significa che devi riempirlo solo una volta al mese. Carica le tue stoviglie, scegli il programma e sei pronto per iniziare. Senza problemi, così come dovrebbe essere.





Il cassetto del dosaggio automatico Auto Dose del detersivo è rimovibile, il che significa che può essere estratto quando è necessario aggiungere il detersivo. È anche molto facile da pulire nel lavandino.



Scelta flessibile tra dosaggio standard e automatico

Dosatore standard per pastiglie/polvere e brillantante.

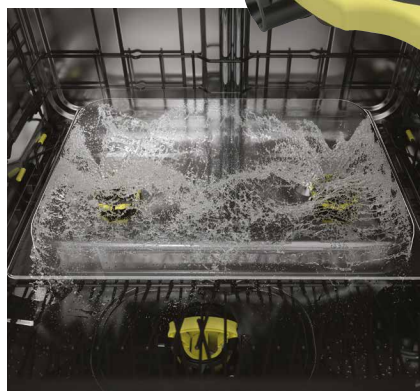
Dosatore per dosaggio automatico, per gel detergente.

LAVASTOVIGLIE

Power zone, getti d'acqua regolabili

Per rendere ancora più potente un sistema di pulizia già potente, abbiamo creato due «power zone» regolabili con due diversi modelli d'irrorazione. Le power zone producono un getto concentrato ad alta pressione per una maggiore potenza di lavaggio su oggetti alti e stretti come bottiglie e vasi, o un irroratore più largo per piatti, pentole e padelle più grandi. C'è anche una «funzione ponte» in cui entrambi i getti d'acqua sono

impostati sulla modalità d'irrorazione a getto largo per stoviglie o utensili molto grandi. I getti d'acqua vengono azionati manualmente, pertanto, quando non servono, è sufficiente spegnerli.



Pulizia Superior Cleaning System™ – (SCS™)*

Le nostre lavastoviglie DW60 sono progettate per risparmiare e creare tempo libero, in questo modo ti puoi dedicare a quello che ti piace di più. Uno dei modi in cui la serie DW60 riesce a farlo è tramite il

Super Cleaning System™, grazie al quale i piatti non devono essere risciacquati prima di essere caricati nella macchina. Questo sistema pulisce il filtro a grana fine e tutte le superfici interne dopo il prelavaggio e il

risciacquo del carico. Il lavaggio principale inizia quindi con stoviglie risciacquate, un elettrodomestico pulito, un filtro vuoto e acqua pulita.

*Non disponibile nel programma etichetta.

Raggiungere ogni angolo della lavastoviglie

Il sistema d'irrorazione ASKO è composto da un massimo di 11* getti d'acqua altamente efficaci, assicurano che l'intero carico sia completamente pulito raggiungendo ogni punto all'interno della

lavastoviglie. I bracci irroratori principali sono realizzati in acciaio inossidabile che garantisce un getto d'acqua consistente per tutta la durata di vita dell'elettrodomestico. I cestelli e le file di perni sono progettati per

consentire la massima «portata d'acqua» e un'asciugatura ottimale senza lasciare residui d'acqua sulle stoviglie.



11 Spray™ (*)

1	Le stoviglie nel cestello superiore vengono irrorate dall'alto.	7	Le stoviglie e le posate nel cestello inferiore vengono irrorate dal basso.
2	Le stoviglie nel cestello superiore vengono irrorate dal basso.	8	Power Zone, getti d'acqua regolabili per pentole e padelle o bottiglie e vasi.
3	La Power Zone pulisce il contenuto nel cestino delle posate.	9	Power Zone, getti d'acqua regolabili per pentole e padelle o bottiglie e vasi.
4	Anche le stoviglie e le posate nel cestello inferiore vengono irrorate dall'alto.	10	Il fondo del vano e il filtro per una migliore filtrazione (braccio irroratore inferiore).
5	Zona d'irrorazione sinistra per il cestello centrale (se dotata d'inserto ciotola, da ordinare come accessorio).	11	Il filtro viene risciacquato da un getto specifico dell'irroratore inferiore.
6	Zona di irrorazione destra per il cestello centrale.		

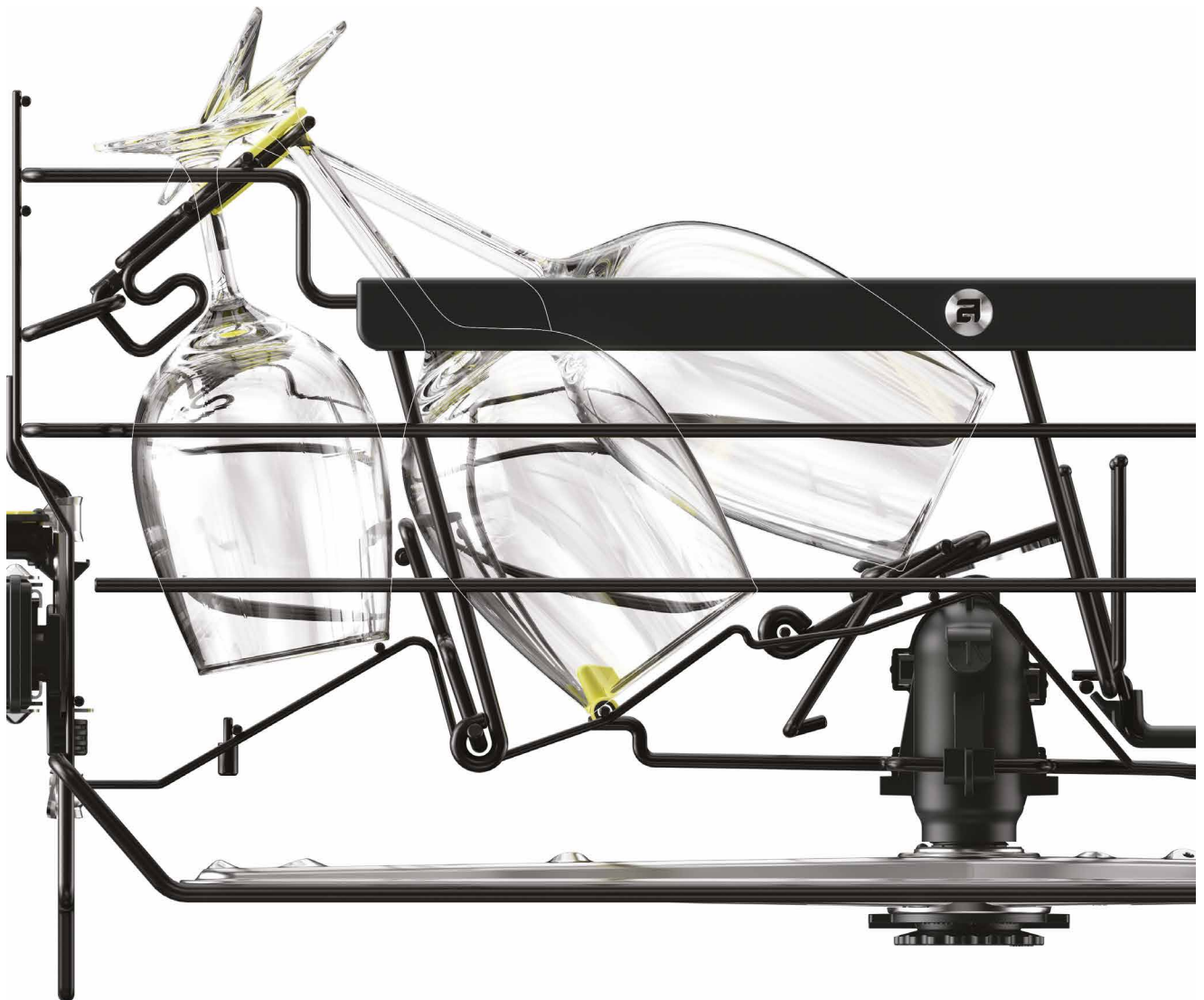
* Il numero di zone d'irrorazione dipende dal modello

LAVASTOVIGLIE

Cestelli progettati in modo esclusivo per tutti i tipi di stoviglie

I cestelli della nuova serie DW60 sono assolutamente unici. Che tu stia pulendo pentole e padelle, bicchieri, grandi utensili da cucina o teglie, i cestelli possono essere facilmente adattati al carico. Semplice, intelligente e molto conveniente.

I bicchieri da vino saranno saldamente posizionati indipendentemente dalle dimensioni.





In combinazione con le Power Zone™, il supporto fissa vasi e bottiglie aiuta a mantenere puliti biberon, vasi e borracce per lo sport.



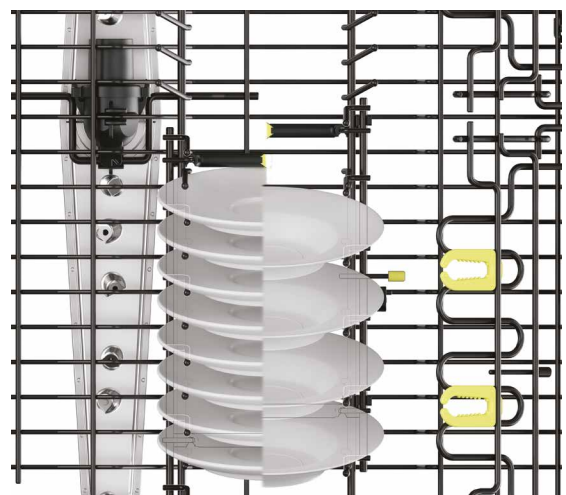
Il Supporto fissa vasi e bottiglie può essere posizionato ovunque nel cestello inferiore, l'effetto migliore si ottiene però posizionandolo direttamente sopra una delle due Power Zone™.

I fissaggi per lo stelo del bicchiere da vino in combinazione con il supporto mantengono saldamente i bicchieri in posizione e riducono il rischio di danni.

Sia i fissaggi per bicchieri a stelo che il supporto sono realizzati in elastomero termoplastico (TPE), un materiale simile alla gomma.



La distanza tra le rastrelliere può essere adattata rapidamente e facilmente nei nostri cestelli inferiori Exclusive. Questo farà spazio per piatti più profondi, teglie, pentole in pietra e padelle profonde.



Diverse soluzioni di regolazione dell'altezza

La possibilità di regolare l'altezza del cestello superiore e del cassetto portaposate superiore è la caratteristica fondamentale del nostro sistema Flexi Racks™. Questo libera più spazio nel cestello sottostante per quando vuoi lavare oggetti più grandi come teglie o bicchieri e bottiglie alti.

Tutti i cestelli superiori e i cassette portaposate superiori hanno questa caratteristica. Il cestello superiore può essere regolato di 4 cm e il cassetto portaposate superiore di 2 cm. Questo li rende più facili da inserire e rimuovere.

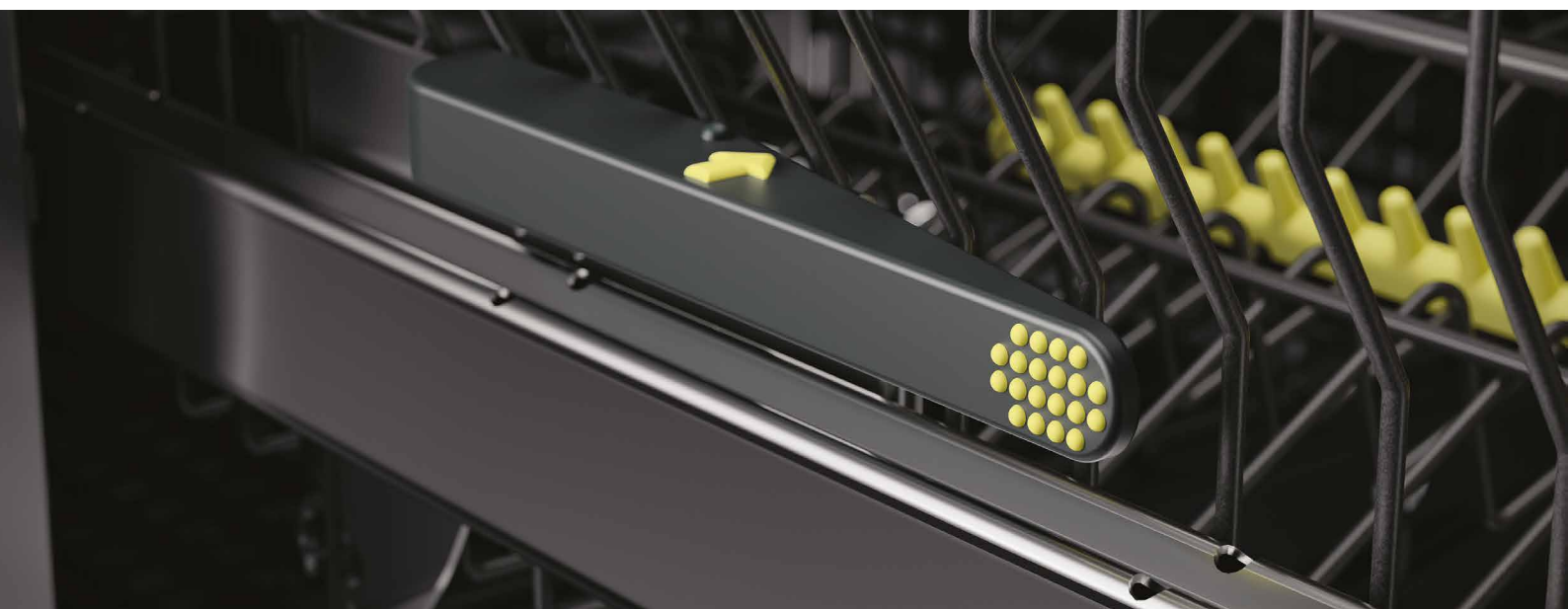
Leve Instant Lift™

Le leve Instant Lift™ rendono facile e veloce la rimozione dei cestelli superiori e dei cassette portaposate superiori. Instant Lift™ è incluso con cestelli superiori selezionati e tutte le versioni del cassetto portaposate superiore.



Regolazione a Doppia ruota

La regolazione dell'altezza Doppia ruota rende facile e veloce la rimozione e la sostituzione dell'intero cestello dalle guide.



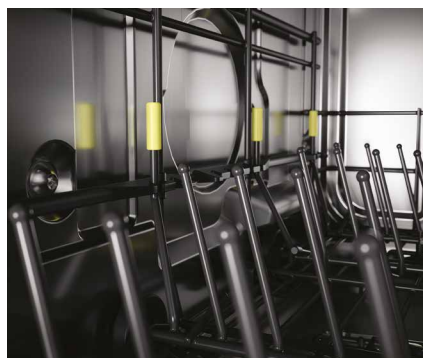
LAVASTOVIGLIE

Colore

Punti focali – un pizzico di natura

Aprire lo sportello della nostra nuova lavastoviglie può aprire gli occhi su alcune cose. L'acciaio di alta qualità potrebbe inizialmente attirare l'attenzione. Quindi potrebbe essere una delle tante funzioni intelligenti dell'elettrodomestico. Queste

sono evidenziate con un colore che imita i modi in cui la natura mette a fuoco le cose. Chiudere lo sportello rimette l'apparecchio al suo posto – dove non compete per spazio o attenzione – ma, crea l'ambiente.



LAVASTOVIGLIE

Asciugatura perfetta

Al termine del ciclo di lavaggio, ti aspetti che le tue stoviglie siano pulite, asciutte, di nuovo pronte per l'uso o per essere riposte. Questo è il motivo per cui dedichiamo così tanto tempo, energia e competenza

allo sviluppo di sistemi di asciugatura che si adattino a lavastoviglie diverse ma forniscano gli stessi risultati di asciugatura perfetta.



Auto Door Open Drying™

Questo metodo di asciugatura si basa sulla condensazione naturale e sull'asciugatura con l'aiuto di aria calda interna. Dopo l'ultimo risciacquo, il calore residuo delle stoviglie fa evaporare l'acqua dalle stesse. Poi si trasforma di nuovo in acqua quando incontra le superfici interne più fredde della lavastoviglie. Quest'acqua viene poi raccolta nel pozzetto inferiore. Infine, la lavastoviglie apre automaticamente lo sportello per terminare l'asciugatura del carico con aria tiepida interna.

Turbo Combi Drying™

Turbo Combi Drying™ è il nome che diamo al nostro sistema di asciugatura a ventola. Questo sistema rimuove efficacemente l'umidità dal vano della lavastoviglie e poi apre automaticamente lo sportello per completare l'asciugatura con l'aiuto dell'aria interna tiepida e secca proveniente dalla stanza. Questo metodo di asciugatura combinata riduce il tempo totale del programma e produce stoviglie pulite, asciutte e pronte per essere riposte molto più rapidamente rispetto ai metodi tradizionali.

Turbo Combi Drying™ con controllo a sensore

Questo è il nostro metodo di asciugatura più avanzato. Si basa sugli stessi principi dell'asciugatura Turbo Combi Drying, ma l'apertura automatica dello sportello è regolata da un sensore che misura la temperatura della tua cucina. Se la cucina è più fredda del normale, lo sportello si aprirà più tardi. Se fa più caldo, lo sportello si apre prima. Ciò significa che l'energia per l'asciugatura viene utilizzata in modo più efficiente.

ELEGANTE DISPLAY LCD AD ALTA DEFINIZIONE

Programmi intuitivi ed efficaci

Le lavastoviglie della serie DW60 offrono un'ampia varietà di programmi di pulizia, che possono essere adattati e messi a punto in base alle proprie esigenze da cicli di pulizia più rapidi e silenziosi a prestazioni

più rispettose dell'ambiente. Ogni programma è stato sottoposto a rigorosi sviluppi e test presso il nostro centro di competenza per lavastoviglie in Svezia.



ECO

Questo programma è ideale per la pulizia di stoviglie normalmente sporche ed è il più efficace in termini di consumo combinato di energia e acqua. Questo programma viene utilizzato per valutare la conformità con la legislazione dell'UE sulla Progettazione ecocompatibile.

Auto

Questo programma misura il livello di sporcizia delle stoviglie e, di conseguenza, regola automaticamente i parametri del programma, il consumo di acqua e la temperatura. Se installato di recente, il programma deve essere eseguito cinque volte prima che sia completamente adattato e possa fornire i migliori risultati.

Universale

Un programma efficace progettato per l'uso quotidiano. È ideale per eliminare i residui di cibo leggermente secchi ed è adatto a tutti i tipi di stoviglie.

Intensivo

Un programma ad alta temperatura progettato per sciogliere il grasso su stoviglie estremamente sporche come padelle, casseruole e pirofile. Se queste stoviglie non riempiono completamente la lavastoviglie, si possono tranquillamente aggiungere piatti e altre pentole.

Rapido Pro

Un programma rapido ed efficace che utilizza la pressione dell'acqua variabile per aumentare le prestazioni di pulizia e che si prende rapidamente cura dei residui di cibo leggermente secchi. In combinazione con la modalità Velocità, il ciclo del programma è ancora più breve – 39 minuti.

Preriscaldato

Questo programma prevede sia una fase di preriscaldamento che una fase di lavaggio. Poiché l'acqua viene preriscaldata, i cicli di lavaggio possono essere molto brevi – 20 minuti.

Cristallo

Un programma delicato a bassa temperatura ideale per pulire oggetti fragili come bicchieri da vino pregiati e cristallo. Questo programma può essere utilizzato anche per pulire la porcellana usata di recente, purché priva di residui di cibo secchi.

Programma Tempo

Questo programma si adatta al tempo di esecuzione o all'ora di terminazione del lavaggio. Quando si utilizza questo programma è importante selezionare un tempo adatto al livello di sporcizia delle stoviglie.

Igienizzante

Questo programma è perfetto per quando le esigenze igieniche sono molto elevate, ad es. per pulire biberon e taglieri. La temperatura è elevata sia nel lavaggio principale che nel risciacquo finale.

Plastica

Questo programma prevede una fase di asciugatura extra lunga ed è ideale per lavare oggetti in plastica lavabili in lavastoviglie. È adatto anche per porcellana e bicchieri.

Risciacquo e Attesa

Con questo programma è possibile risciacquare i piatti in attesa che la lavastoviglie sia completamente carica.

Autopulente

Il programma autopulente è progettato per pulire la stessa lavastoviglie e garantisce che la vasca, i bracci e i tubi irroratori vengano puliti secondo i più elevati standard igienici.

Mezzo carico inferiore

Questo programma viene utilizzato quando si desidera pulire solo i piatti e le posate caricate nel cestello inferiore. Esiste anche la possibilità di caricare le stoviglie leggermente sporche nel cestello superiore, dove verranno pulite.

Mezzo carico superiore

Questo programma viene utilizzato quando si desidera pulire solo tazze e bicchieri carichi nel cestello superiore. Esiste anche la possibilità di caricare le stoviglie leggermente sporche nel cestello inferiore dove verranno pulite.

Antiodore

Questo programma previene i cattivi odori causati da stoviglie sporche lasciate troppo a lungo nella lavastoviglie. La ventola dello sportello della lavastoviglie si attiva automaticamente due volte all'ora per un massimo di 96 ore.

Grande capacità con spazio per un massimo di 17 coperti

Le nostre lavastoviglie XXL possono lavare fino a 17 coperti standard con un solo carico. Questo include un incredibile:

Piatto piano	9
Piatto da dessert	9
Ciotola da dessert	9
Tazza	9
Bicchiere	17
Forchetta	17
Coltello	17
Cucchiaino da minestra	17
Cucchiaino da dessert	17
Cucchiaino	17
Piatto fondo	8
Piatto da dessert in melamina	8
Piattino	8
Tazzina	8
Piccola pentola	1
Pentole da forno	1
Ciotola di vetro	1
Vassoio ovale	1
Ciotola in melamina	2
Cucchiaino da portata	2
Forchettone	1
Mestolo da salsa	1
TOTALE	180



Caricamento XL o XXL su 4 livelli

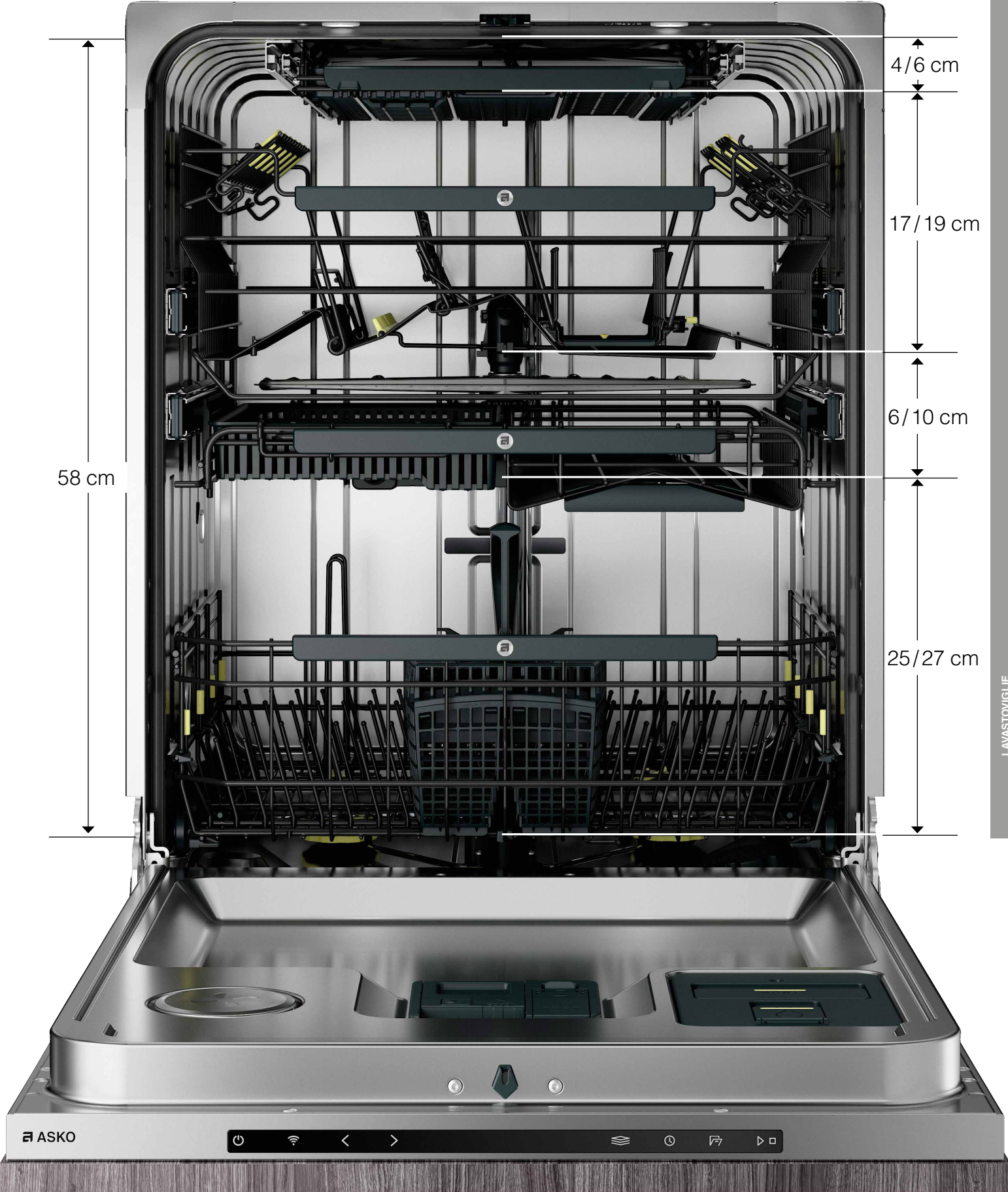
Le nostre lavastoviglie hanno spazio per un massimo di 17 coperti e offrono molte possibilità di carico per tutti i tipi di articoli da cucina, anche quelli dalla forma inusuale. Le lavastoviglie XL hanno un'altezza di carico di 54 cm, mentre quelle XXL ne hanno una di 58 cm. Questo offre molto spazio per piatti grandi e bicchieri da vino alti. A seconda del modello, le lavastoviglie ASKO offrono la possibilità di caricare le stoviglie su due, tre o quattro livelli.

	Altezza di carico	Bicchiere più grande nel cestello superiore/inferiore*	Piatto più grande nel cestello inferiore**
XXL 86 cm	58 cm	27 cm	39 cm
XL 82 cm	54 cm	25 cm	35 cm

Le nostre lavastoviglie offrono la maggior quantità di spazio di carico pur mantenendo le dimensioni esterne standard. Si adattano a uno spazio di 860–915 mm (XXL) o 820–875 mm (XL).

* I bicchieri devono essere inclinati.

** Vale per le lavastoviglie in cui il cestello centrale è stato rimosso o quando il cestello superiore è impostato nella posizione più alta. Per le lavastoviglie XXL, la distanza tra il cestello inferiore e quello superiore è di 39 cm. Ciò consente d'inserire un piatto di 40 cm di diametro, tenendo presente che spingerà leggermente oltre la struttura del cestello. Il piatto deve essere posizionato tra due file di perni.

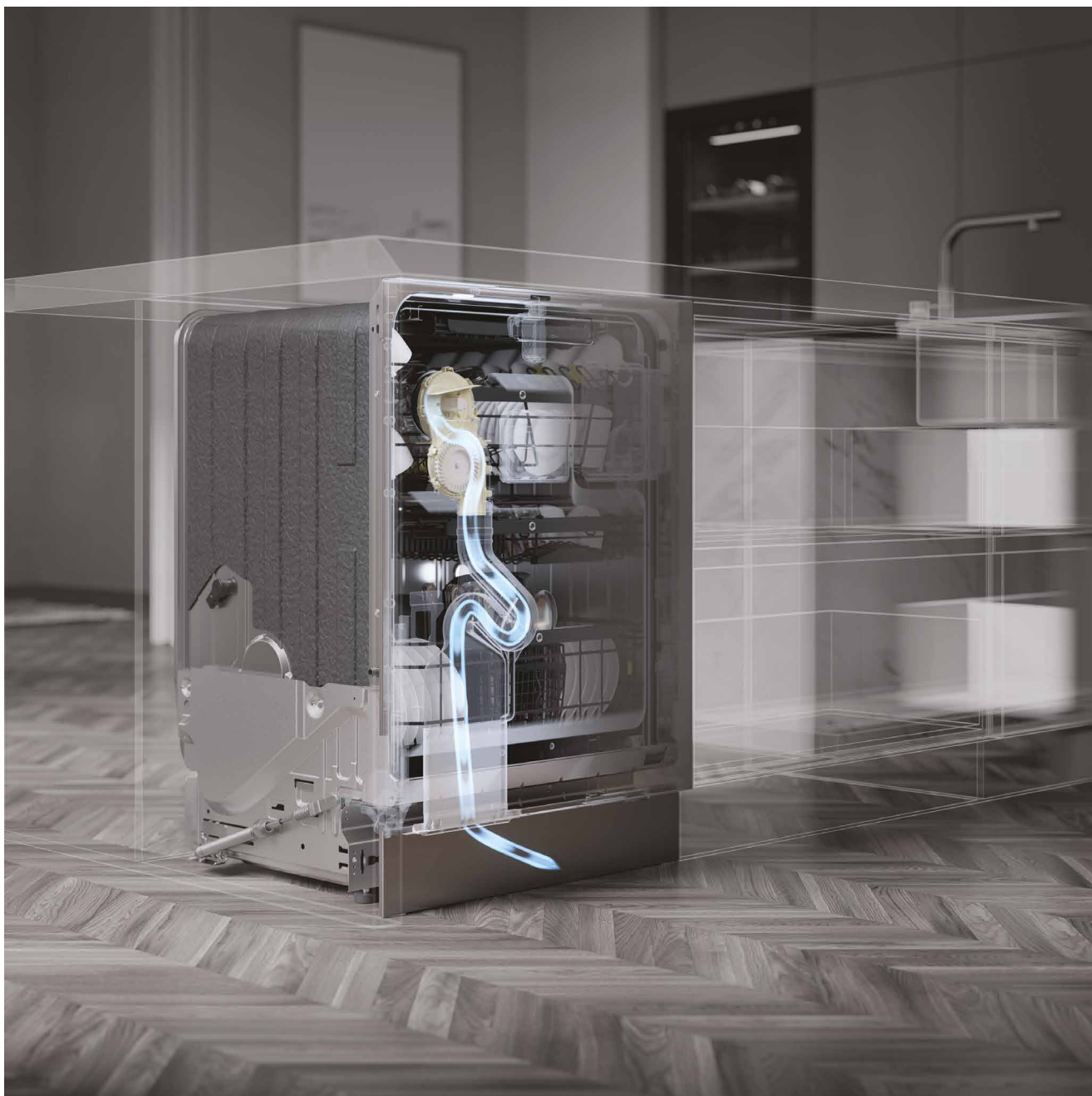


LAVASTOVIGLIE

Funzione antiodore

La funzione antiodore aiuta a bloccare i cattivi odori che si sviluppano nell'elettrodomestico e che possono essere causati da stoviglie sporche lasciate troppo a lungo in lavastoviglie. La ventola integrata nello sportello della lavastoviglie si attiva

automaticamente due volte all'ora per un periodo massimo di 96 ore. Questo arieggia il vano e previene gli odori, riducendo al minimo l'umidità. La funzione antiodore è disponibile su tutti i modelli con asciugatura Turbo Combi Drying™.



LAVASTOVIGLIE

Scambiatore di calore

La DW60 è progettata per risparmiare energia mentre pulisce utilizzando un sistema di scambiatore di calore integrato intelligente. Il calore generato dalla lavastoviglie si combina con la temperatura ambiente della stanza per riscaldare un serbatoio pieno

d'acqua. Quest'acqua viene poi utilizzata in varie fasi del processo di pulizia. Ciò consente di risparmiare l'energia che normalmente verrebbe utilizzata per riscaldare l'acqua fornita da un ingresso freddo.



LAVASTOVIGLIE

Gel per lavastoviglie ASKO. La combinazione perfetta per una pulizia perfetta.

Ci sono molte cose quotidiane che possiamo fare per fare la differenza nel mondo che ci circonda. La scelta della modalità Eco della lavastoviglie è solo una di queste. A volte, tuttavia, il nostro bisogno di prestazioni superiori ostacola le nostre buone intenzioni. Con il nuovo gel per lavastoviglie ASKO 3 in 1, non devi mai scegliere tra ciò che fa bene ai tuoi piatti e ciò che fa bene al pianeta.

Il gel per lavastoviglie ASKO 3 in 1 è stato sviluppato specificamente per l'uso della nostra nuova gamma di lavastoviglie ASKO e combina convenientemente detersivo per piatti, brillantante e sale da filtro. Include anche un doppio sistema enzimatico che elimina facilmente anche le macchie più ostinate, i residui di cibo, le proteine e l'amido, lasciando una lucentezza imbattibile su stoviglie, posate e bicchieri.



**Ordinare il gel per
lavastoviglie**



Scopri tutti i vantaggi

- La formula 3 in 1 include detersivo per piatti, brillantante e sale da filtro
- Doppio sistema enzimatico per una pulizia e una lucentezza superiori
- Altamente efficace a partire da 50 °C e su cicli brevi inclusi. Modalità ECO
- Etichettato ECO, facilmente solubile, non lascia residui insolubili
- Privo di profumi, colori e coloranti
- Privo di fosfonati e di MIT/BIT
- Flacone realizzato al 100% in plastica riciclata
- Etichette Nordic Swan Ecolabel e Asthma Allergy Nordic
- Sviluppato per lavastoviglie ASKO
- Perfetto per i sistemi di dosaggio automatico Auto Dose
- Dosaggio facile
- Facile chiusura con tappo a disco

Scelta flessibile tra dosaggio standard e automatico



Dosatore standard per pastiglie/polvere e brillantante



Dosatore per dosaggio automatico, per gel lavastoviglie ASKO



Video AutoDose

Nordic Swan Ecolabel



Nordic Swan Ecolabel è l'etichetta ecologica Nordic Ecolabel ufficiale, stabilita dal Consiglio dei ministri nordico nel 1989.

Lo scopo di Nordic Swan Ecolabel è contribuire a una produzione e un consumo meno dannosi per l'ambiente. Ecco perché il marchio Nordic Swan Ecolabel prende in considerazione l'intero percorso del prodotto e i problemi ambientali che sorgono lungo il processo, a beneficio delle persone, dell'ambiente e delle risorse della terra.

Etichetta Asthma Allergy Nordic



Ti assicuriamo che il gel detergente non contiene profumi e che viene eseguita una valutazione critica della formula. I prodotti con il logo Asthma Allergy Nordic sono considerati benefici per coloro che soffrono di asma, allergie o altre sensibilità e per tutti coloro che desiderano evitare profumi e allergeni.

Plastica riciclata



Il flacone è realizzato al 100% in plastica riciclata.

Installazione della lavastoviglie da incasso





Installazione standard

Lavastoviglie completamente integrata XL 82 cm: altezza del pannello coprianta per installazione standard 680–760 (mm) e installazione speciale* 770–810 (mm)

Altezza dello zoccolo (mm)	Altezza del pannello coprianta (mm)	Altezza della nicchia (mm)					
		820	830	840	850	860	870
60		760	770	780	790	800	810
70		750	760	770	780	790	800
80		740	750	760	770	780	790
90		730	740	750	760	770	780
100		720	730	740	750	760	770
110		710	720	730	740	750	760
120		700	710	720	730	740	750
130		690	700	710	720	730	740
140		680	690	700	710	720	730
150			680	690	700	710	720
160				680	690	700	710
170					680	690	700
180						680	690
190							680
200							
210							

680 Altezza del pannello coprianta per installazione standard della lavastoviglie completamente integrata XL 82 cm

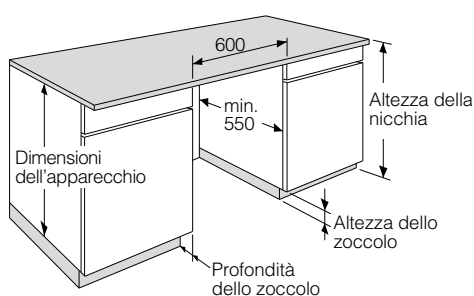
770 Altezza del pannello coprianta per installazione speciale della lavastoviglie completamente integrata XL 82 cm*

Lavastoviglie completamente integrata XXL 86 cm: altezza del pannello coprianta per installazione standard 700–800 (mm) e installazione speciale* 810–850 (mm)

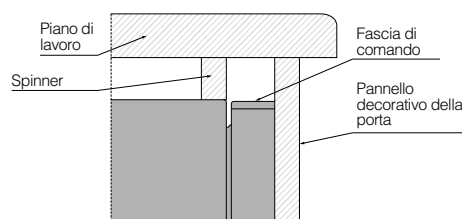
Altezza dello zoccolo (mm)	Altezza del pannello coprianta (mm)	Altezza della nicchia (mm)					
		860	870	880	890	900	910
60		800	810	820	830	840	850
70		790	800	810	820	830	840
80		780	790	800	810	820	830
90		770	780	790	800	810	820
100		760	770	780	790	800	810
110		750	760	770	780	790	800
120		740	750	760	770	780	790
130		730	740	750	760	770	780
140		720	730	740	750	760	770
150		710	720	730	740	750	760
160		700	710	720	730	740	750
170			700	710	720	730	740
180				700	710	720	730
190					700	710	720
200						700	710
210							700

700 Altezza del pannello coprianta per installazione standard della lavastoviglie completamente integrata XXL 86 cm

810 Altezza del pannello coprianta per installazione speciale della lavastoviglie completamente integrata XXL 86 cm*



Dimensioni della nicchia



*Installazione speciale

Installazione con anta scorrevole

Lavastoviglie completamente integrata XL 82 cm: altezza del pannello coprianta per installazione standard 680–760 (mm) e installazione speciale** 770–810 (mm)

Altezza dello zoccolo (mm)	Altezza del pannello coprianta (mm)	Altezza della nicchia (mm)					
		820	830	840	850	860	870
20		800	810	820	830	840	850
30		790	800	810	820	830	840
40		780	790	800	810	820	830
50		770	780	790	800	810	820
60		760	770	780	790	800	810
70		750	760	770	780	790	800
80		740	750	760	770	780	790
90		730	740	750	760	770	780
100		720	730	740	750	760	770
110		710*	720	730	740	750	760
120		700*	710	720	730	740	750
130			700*	710*	720	730	740
140				700*	710*	720	730
150					700*	710*	720
160						700*	710*
170							700*

720 Altezza del pannello coprianta per installazione standard a scorrimento della lavastoviglie completamente integrata XL 82 cm

810 Altezza del pannello coprianta per installazione speciale a scorrimento della lavastoviglie completamente integrata XL 82 cm**

700* Tranne fissaggio dell'indicatore a LED per pavimento Status Light™ che richiede uno spazio supplementare di 3,6 mm tra la parte inferiore dell'anta e lo zoccolo.

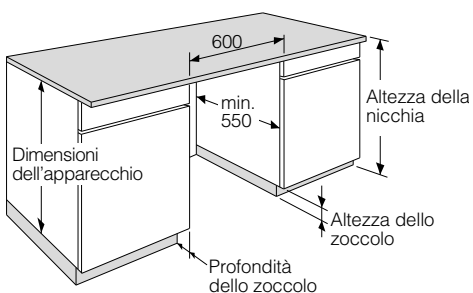
Lavastoviglie XXL 86 cm: altezza del pannello coprianta per installazione standard 700–800 (mm) e installazione speciale** 810–850 (mm)

Altezza dello zoccolo (mm)	Altezza del pannello coprianta (mm)	Altezza della nicchia (mm)					
		860	870	880	890	900	910
20		840	850	860	870	880	890
30		830	840	850	860	870	880
40		820	830	840	850	860	870
50		810	820	830	840	850	860
60		800	810	820	830	840	850
70		790	800	810	820	830	840
80		780	790	800	810	820	830
90		770	780	790	800	810	820
100		760	770	780	790	800	810
110		750*	760	770	780	790	800
120		740*	750	760	770	780	790
130			740*	750*	760	770	780
140				740*	750*	760	770
150					740*	750*	760
160						740*	750*
170							740*

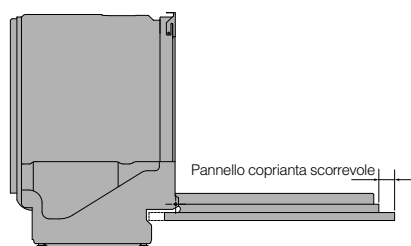
760 Altezza del pannello coprianta per installazione standard a scorrimento della lavastoviglie completamente integrata XXL 86 cm

850 Altezza del pannello coprianta per installazione speciale a scorrimento della lavastoviglie completamente integrata XXL 86 cm**

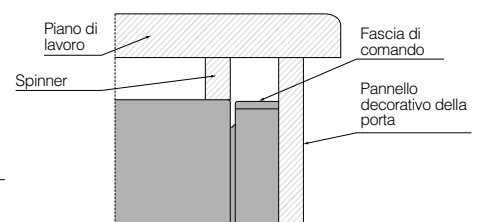
740* Tranne fissaggio dell'indicatore a LED per pavimento Status Light™ che richiede uno spazio supplementare di 3,6 mm tra la parte inferiore dell'anta e lo zoccolo.



Dimensioni della nicchia



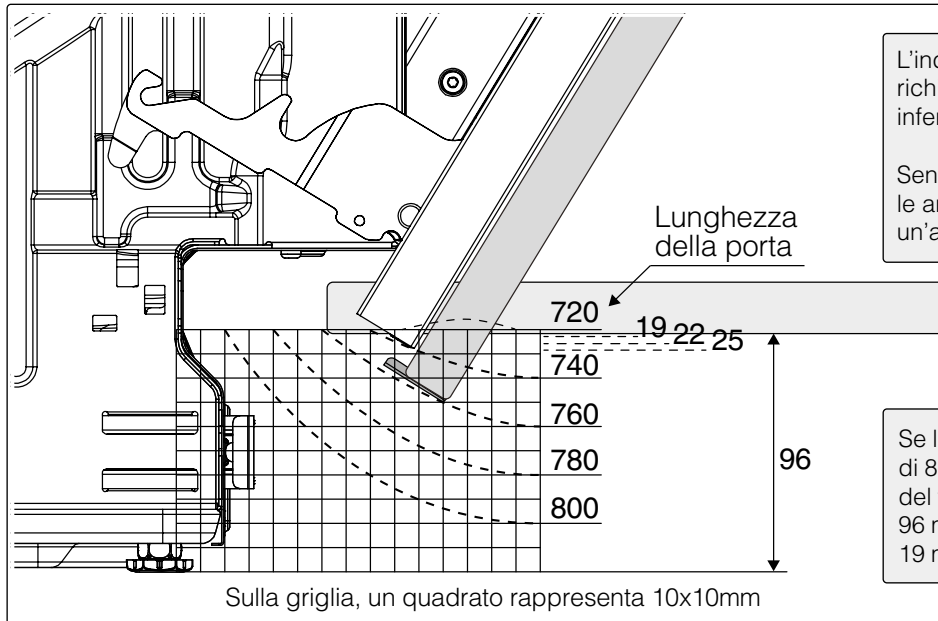
Installazione con anta scorrevole della lavastoviglie completamente integrata XL 82 cm/XXL 86 cm



** Installazione speciale

Installazione dell'anta scorrevole – XL 82 cm

Traiettorie della punta inferiore del pannello coprianta:
 altezza da 720 a 800 mm.



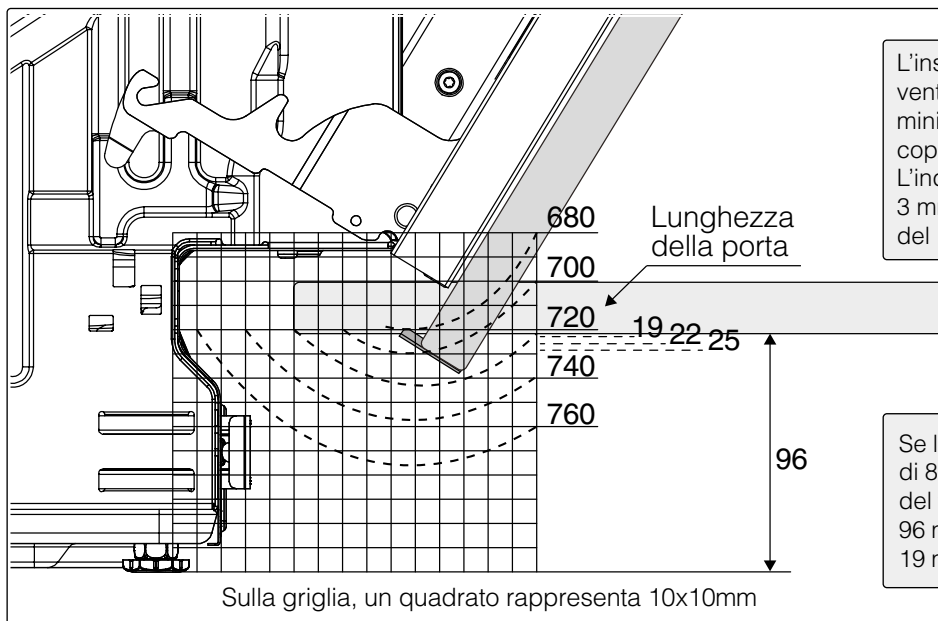
L'indicazione Status Light richiede 3 mm in più sotto il bordo inferiore del pannello coprianta.

Senza indicazione Status Light, le ante scorrevoli possono avere un'altezza fino a 700 mm.

Se la lavastoviglie è a un'altezza di 819 mm, la distanza tra l'anta del tutto aperta e il pavimento è di 96 mm (lo spessore dell'anta è di 19 mm).

Installazione standard – XL 82 cm

Traiettorie della punta inferiore del pannello coprianta:
 altezza da 680 a 760 mm.



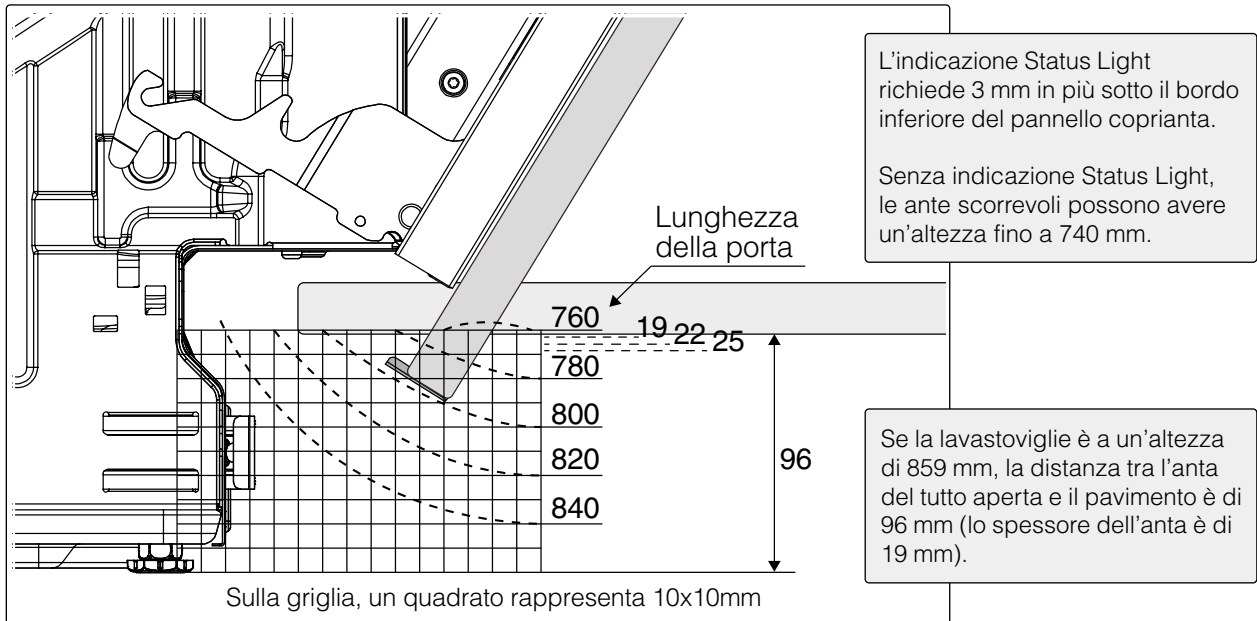
L'installazione della bocchetta di ventilazione richiede uno spazio minimo di 5 mm sotto il pannello coprianta.

L'indicazione Status Light richiede 3 mm in più sotto il bordo inferiore del pannello coprianta.

Se la lavastoviglie è a un'altezza di 819 mm, la distanza tra l'anta del tutto aperta e il pavimento è di 96 mm (lo spessore dell'anta è di 19 mm).

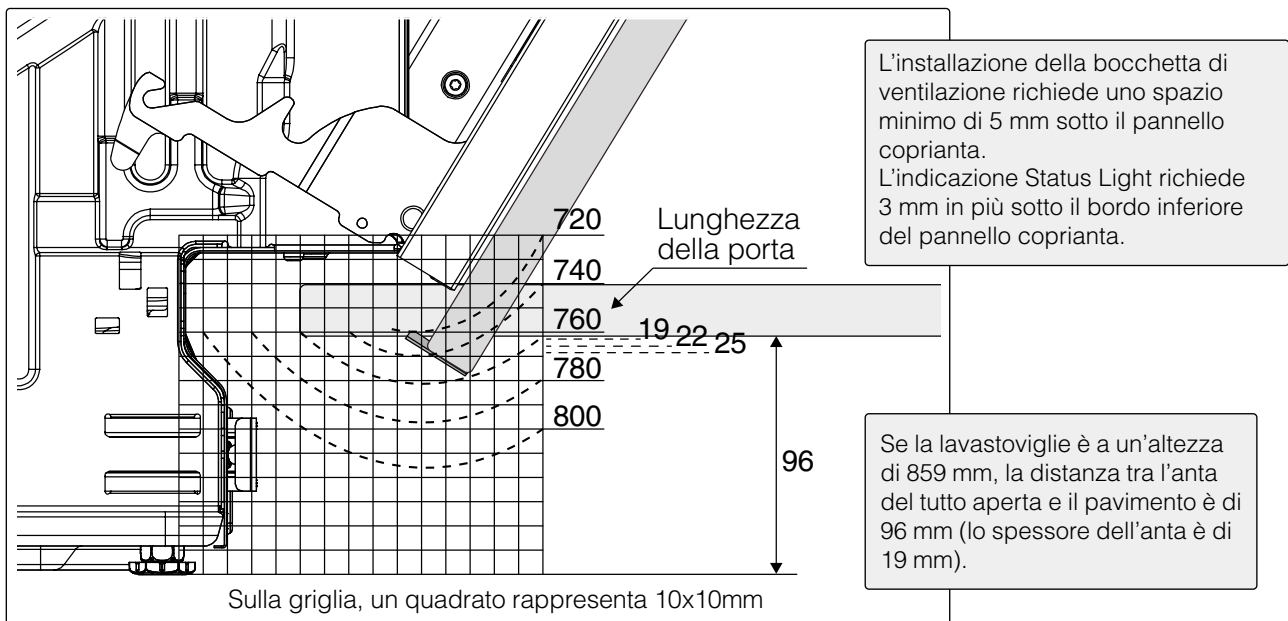
Installazione dell'anta scorrevole – XXL 86 cm

Traiettorie della punta inferiore del pannello coprianta:
 altezza da 760 a 840 mm.



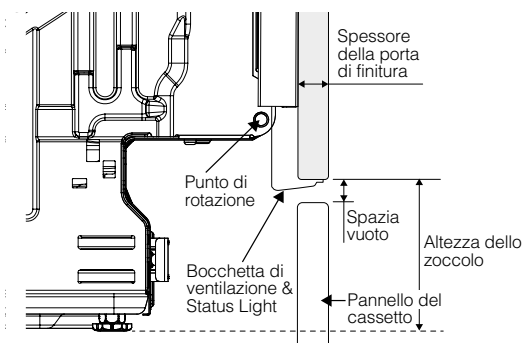
Installazione standard – XXL 86 cm

Traiettorie della punta inferiore del pannello coprianta:
 altezza da 720 a 800 mm.

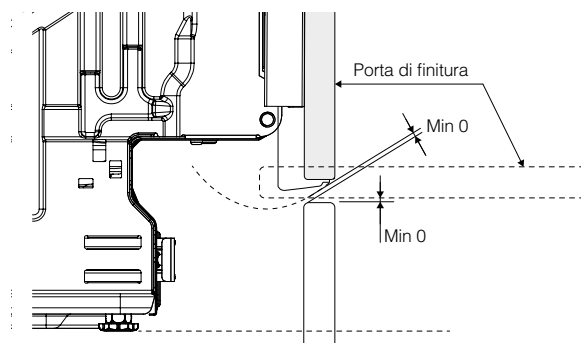


Installazione in altezza della lavastoviglie completamente integrata standard: facciata del cassetto con bordo non smussato

	Altezza della nicchia (mm)	Spessore del pannello coprianta (mm)	Altezza dello zoccolo (mm)																	
			60	70	80	90	100	110	120	130	140	150	160	170	180	190	200	210		
XL 82 cm	820	16	9,0	10,0	11,0	12,0	13,5	16,0	19,5	29,5	39,5									
		19	9,0	10,0	11,0	12,5	14,5	17,5	22,5	32,5	42,5									
		22	10,5	11,5	13,0	14,5	17,0	20,0	25,5	35,5	45,5									
		25	12,0	13,5	15,0	17,0	19,5	23,0	28,5	38,5	48,5									
	830	16		9,0	10,0	11,0	12,0	13,5	16,0	19,5	29,5	39,5								
		19		9,0	10,0	11,0	12,5	14,5	17,5	22,5	32,5	42,5								
		22		10,5	11,5	13,0	14,5	17,0	20,0	25,5	35,5	45,5								
		25		12,0	13,5	15,0	17,0	19,5	23,0	28,5	38,5	48,5								
	840	16			9,0	10,0	11,0	12,0	13,5	16,0	19,5	29,5	39,5							
		19			9,0	10,0	11,0	12,5	14,5	17,5	22,5	32,5	42,5							
		22			10,5	11,5	13,0	14,5	17,0	20,0	25,5	35,5	45,5							
		25			12,0	13,5	15,0	17,0	19,5	23,0	28,5	38,5	48,5							
	850	16				9,0	10,0	11,0	12,0	13,5	16,0	19,5	29,5	39,5						
		19				9,0	10,0	11,0	12,5	14,5	17,5	22,5	32,5	42,5						
		22				10,5	11,5	13,0	14,5	17,0	20,0	25,5	35,5	45,5						
		25				12,0	13,5	15,0	17,0	19,5	23,0	28,5	38,5	48,5						
	860	16					9,0	10,0	11,0	12,0	13,5	16,0	19,5	29,5	39,5					
		19					9,0	10,0	11,0	12,5	14,5	17,5	22,5	32,5	42,5					
		22					10,5	11,5	13,0	14,5	17,0	20,0	25,5	35,5	45,5					
		25					12,0	13,5	15,0	17,0	19,5	23,0	28,5	38,5	48,5					
870	16						9,0	10,0	11,0	12,0	13,5	16,0	19,5	29,5	39,5					
	19						9,0	10,0	11,0	12,5	14,5	17,5	22,5	32,5	42,5					
	22						10,5	11,5	13,0	14,5	17,0	20,0	25,5	35,5	45,5					
	25						12,0	13,5	15,0	17,0	19,5	23,0	28,0	38,5	48,5					
XXL 86 cm	860	16	9,0	10,0	11,0	12,0	13,5	16,0	19,5	29,5	39,5	49,5	59,5							
		19	9,0	10,0	11,0	12,5	14,5	17,5	22,5	32,5	42,5	52,5	62,5							
		22	10,5	11,5	13,0	14,5	17,0	20,0	25,5	35,5	45,5	55,5	65,5							
		25	12,0	13,5	15,0	17,0	19,5	23,0	28,5	38,5	48,5	58,5	68,5							
	870	16		9,0	10,0	11,0	12,0	13,5	16,0	19,5	29,5	39,5	48,5	59,5						
		19		9,0	10,0	11,0	12,5	14,5	17,5	22,5	32,5	42,5	52,5	62,5						
		22		10,5	11,5	13,0	14,5	17,0	20,0	25,5	35,5	45,5	55,5	65,5						
		25		12,0	13,5	15,0	17,0	19,5	23,0	28,5	38,5	48,5	58,5	68,5						
	880	16			9,0	10,0	11,0	12,0	13,5	16,0	19,5	29,5	39,5	49,5	59,5					
		19			9,0	10,0	11,0	12,5	14,5	17,5	22,5	32,5	42,5	52,5	62,5					
		22			10,5	11,5	13,0	14,5	17,0	20,0	25,5	35,5	45,5	55,5	65,5					
		25			12,0	13,5	15,0	17,0	19,5	23,0	28,5	38,5	48,5	58,5	68,5					
	890	16				9,0	10,0	11,0	12,0	13,5	16,0	19,5	29,5	39,5	49,5	59,5				
		19				9,0	10,0	11,0	12,5	14,5	17,5	22,5	32,5	42,5	52,5	62,5				
		22				10,5	11,5	13,0	14,5	17,0	20,0	25,5	35,5	45,5	55,5	65,5				
		25				12,0	13,5	15,0	17,0	19,5	23,0	28,5	38,5	48,5	58,5	68,5				
	900	16					9,0	10,0	11,0	12,0	13,5	16,0	19,5	29,5	39,5	49,5	59,5			
		19					9,0	10,0	11,0	12,5	14,5	17,5	22,5	32,5	42,5	52,5	62,5			
		22					10,5	11,5	13,0	14,5	17,0	20,0	25,5	35,5	45,5	55,5	65,5			
		25					12,0	13,5	15,0	17,0	19,5	23,0	28,5	38,5	48,5	58,5	68,5			
910	16						9,0	10,0	11,0	12,0	13,5	16,0	19,5	29,5	39,5	49,5	59,5			
	19						9,0	10,0	11,0	12,5	14,5	17,5	22,5	32,5	42,5	52,5	62,5			
	22						10,5	11,5	13,0	14,5	17,0	20,0	25,5	35,5	45,5	55,5	65,5			
	25						12,0	13,5	15,0	17,0	19,5	23,0	28,5	38,5	48,5	58,5	68,5			



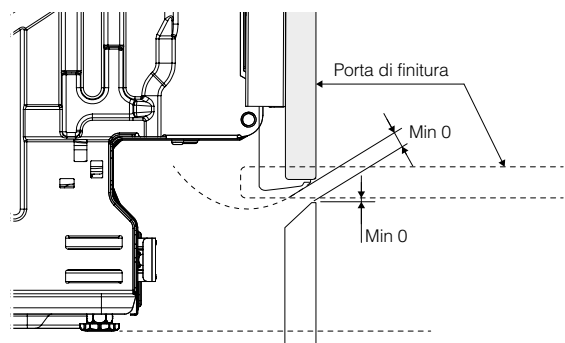
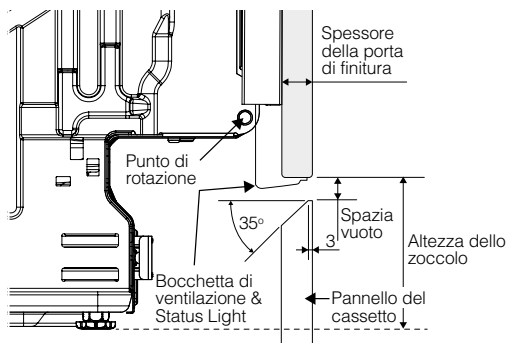
La tabella riporta lo scarto minimo richiesto tra il pannello coprianta della lavastoviglie completamente integrata XL e XXL e la facciata non smussata del cassetto. Lo scarto deve sempre essere superiore ai 5 mm.



La tabella si basa su una distanza minima di 0 mm sia mentre l'anta gira sia quando è completamente aperta. Sono riportati i valori nominali. Possono verificarsi divergenze.

Installazione in altezza della lavastoviglie completamente integrata standard: facciata del cassetto con bordo smussato

	Altezza della nicchia (mm)	Spessore del pannello coprianta (mm)	Altezza dello zoccolo (mm)																	
			60	70	80	90	100	110	120	130	140	150	160	170	180	190	200	210		
XL 82 cm	820	16	5,0	5,0	5,0	5,0	5,5	9,5	19,5	29,5	39,5									
		19	5,0	5,0	5,0	5,0	5,0	12,5	22,5	32,5	42,5									
		22	5,0	5,0	5,0	5,0	5,0	15,5	25,5	35,5	45,5									
		25	5,0	5,0	5,0	5,0	8,5	18,5	28,5	38,5	48,5									
	830	16		5,0	5,0	5,0	5,0	5,5	9,5	19,5	29,5	39,5								
		19		5,0	5,0	5,0	5,0	5,0	12,5	22,5	32,5	42,5								
		22		5,0	5,0	5,0	5,0	5,0	15,5	25,5	35,5	45,5								
		25		5,0	5,0	5,0	5,0	8,5	18,5	28,5	38,5	48,5								
	840	16			5,0	5,0	5,0	5,0	5,5	9,5	19,5	29,5	39,5							
		19			5,0	5,0	5,0	5,0	5,0	12,5	22,5	32,5	42,5							
		22			5,0	5,0	5,0	5,0	5,0	15,5	25,5	35,5	45,5							
		25			5,0	5,0	5,0	5,0	8,5	18,5	28,5	38,5	48,5							
850	16				5,0	5,0	5,0	5,0	5,5	9,5	19,5	29,5	39,5							
	19				5,0	5,0	5,0	5,0	5,0	12,5	22,5	32,5	42,5							
	22				5,0	5,0	5,0	5,0	5,0	15,5	25,5	35,5	45,5							
	25				5,0	5,0	5,0	5,0	8,5	10,5	28,5	38,5	48,5							
860	16					5,0	5,0	5,0	5,0	5,5	9,5	19,5	29,5	39,5						
	19					5,0	5,0	5,0	5,0	5,0	12,5	22,5	32,5	42,5						
	22					5,0	5,0	5,0	5,0	5,0	15,5	25,5	35,5	45,5						
	25					5,0	5,0	5,0	5,0	8,5	18,5	28,5	38,5	48,5						
870	16						5,0	5,0	5,0	5,0	5,5	9,5	19,5	29,5	39,5					
	19						5,0	5,0	5,0	5,0	5,0	12,5	22,5	32,5	42,5					
	22						5,0	5,0	5,0	5,0	5,0	15,5	25,5	35,5	45,5					
	25						5,0	5,0	5,0	5,0	8,5	18,5	28,5	38,5	48,5					
XXL 86 cm	860	16	5,0	5,0	5,0	5,0	5,5	9,5	19,5	29,5	39,5									
		19	5,0	5,0	5,0	5,0	5,0	12,5	22,5	32,5	42,5									
		22	5,0	5,0	5,0	5,0	5,0	15,5	25,5	35,5	45,5									
		25	5,0	5,0	5,0	5,0	8,5	18,5	28,5	38,5	48,5									
	870	16		5,0	5,0	5,0	5,0	5,5	9,5	19,5	29,5	39,5								
		19		5,0	5,0	5,0	5,0	5,0	12,5	22,5	32,5	42,5								
		22		5,0	5,0	5,0	5,0	5,0	15,5	25,5	35,5	45,5								
		25		5,0	5,0	5,0	5,0	8,5	18,5	28,5	38,5	48,5								
	880	16			5,0	5,0	5,0	5,0	5,5	9,5	19,5	29,5	39,5							
		19			5,0	5,0	5,0	5,0	5,0	12,5	22,5	32,5	42,5							
		22			5,0	5,0	5,0	5,0	5,0	15,5	25,5	35,5	45,5							
		25			5,0	5,0	5,0	5,0	8,5	18,5	28,5	38,5	48,5							
890	16				5,0	5,0	5,0	5,0	5,5	9,5	19,5	29,5	39,5							
	19				5,0	5,0	5,0	5,0	5,0	12,5	22,5	32,5	42,5							
	22				5,0	5,0	5,0	5,0	5,0	15,5	25,5	35,5	45,5							
	25				5,0	5,0	5,0	5,0	8,5	18,5	28,5	38,5	48,5							
900	16					5,0	5,0	5,0	5,0	5,5	9,5	19,5	29,5	39,5						
	19					5,0	5,0	5,0	5,0	5,0	12,5	22,5	32,5	42,5						
	22					5,0	5,0	5,0	5,0	5,0	15,5	25,5	35,5	45,5						
	25					5,0	5,0	5,0	5,0	8,5	18,5	28,5	38,5	48,5						
910	16						5,0	5,0	5,0	5,0	5,5	9,5	19,5	29,5	39,5					
	19						5,0	5,0	5,0	5,0	5,0	12,5	22,5	32,5	42,5					
	22						5,0	5,0	5,0	5,0	5,0	15,5	25,5	35,5	45,5					
	25						5,0	5,0	5,0	5,0	8,5	18,5	28,5	38,5	48,5					

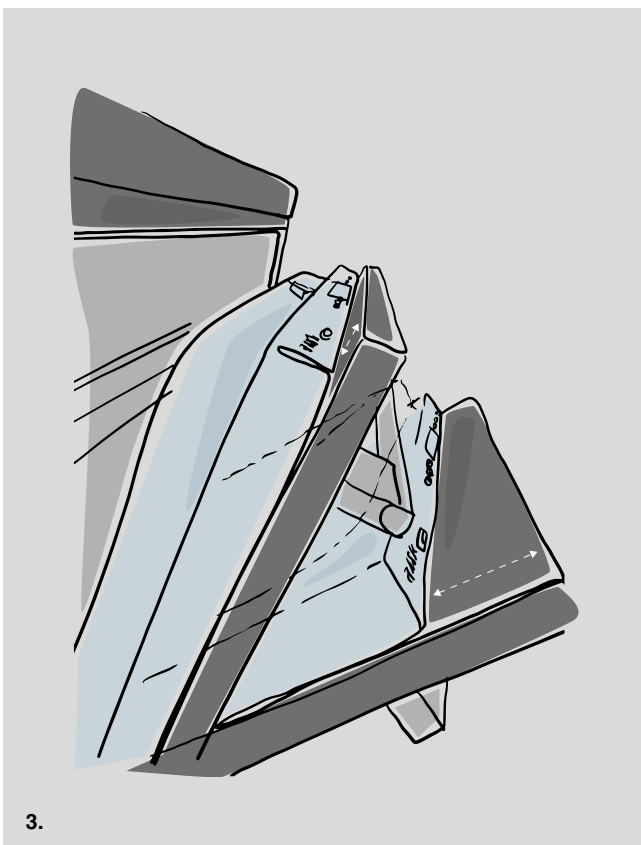
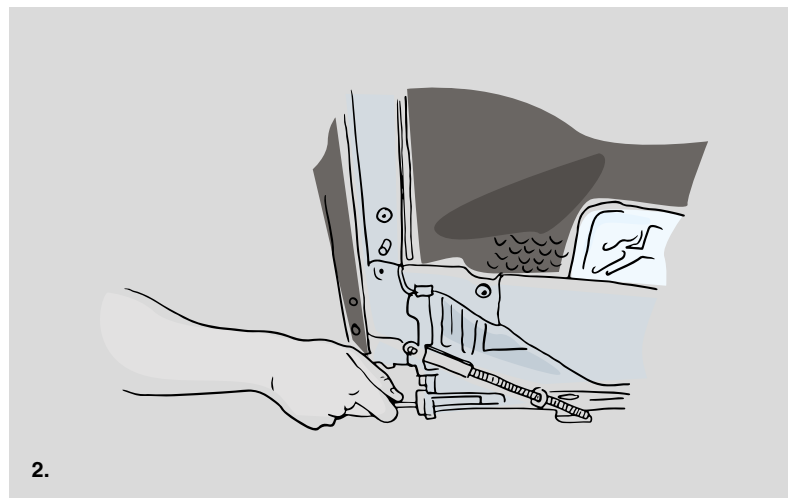
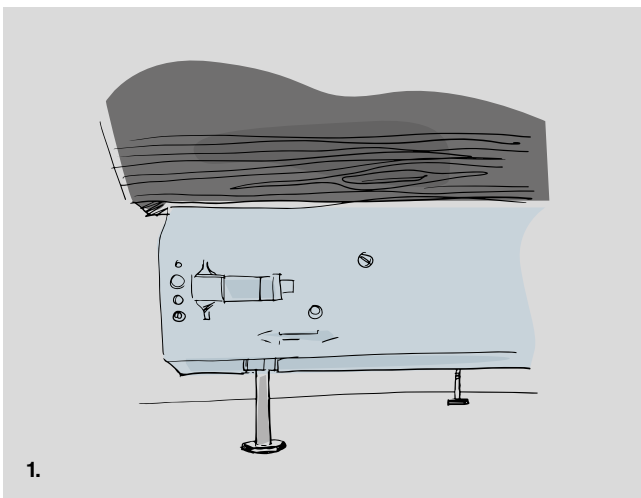


La tabella riporta lo scarto minimo richiesto tra il pannello dell'anta della lavastoviglie completamente integrata XL e XXL e la facciata smussata del cassetto. Lo scarto deve sempre essere superiore ai 5 mm.

La tabella si basa su una distanza minima di 0 mm sia mentre l'anta gira sia quando è completamente aperta. Sono riportati i valori nominali. Possono verificarsi divergenze.

LAVASTOVIGLIE

Installazione funzionale



1. Piedini regolabili

I piedini sono in acciaio inossidabile durevole e robusto, regolabili fino a 53 mm. Iniziare l'installazione regolando l'altezza della lavastoviglie con i piedini anteriori. Successivamente, collocare l'apparecchio perfettamente in piano con il piedino posteriore, regolabile da davanti; ciò è possibile se l'apparecchio è già incassato..

2. Molle dell'anta accessibili da davanti

Durante il montaggio di un pannello coprianta su una lavastoviglie completamente integrata, occorre bilanciare l'anta in modo che si trovi in posizione esatta al momento dell'apertura. Con una lavastoviglie ASKO, questo è possibile anche dopo aver completato l'installazione.

3. Anta scorrevole per un'integrazione totale

Il sistema scorrevole permette un'installazione precisa, senza interferenza tra il rivestimento in legno e i mobili della cucina. Una volta montato, il pannello di rivestimento scorre verso l'alto al momento dell'apertura e verso il basso alla chiusura. Questa funzionalità è garantita dall'assenza di attrito tra le ante molto alte e lo zoccolo.

4. Dispositivo anti-sifone integrato

È sempre più consueto sollevare la lavastoviglie per una maggiore ergonomia. Con la lavastoviglie ASKO è semplicissimo, poiché abbiamo integrato un dispositivo anti-sifone grazie al quale non è più necessario porre in sospensione il tubo di scarico in altezza dietro la lavastoviglie.



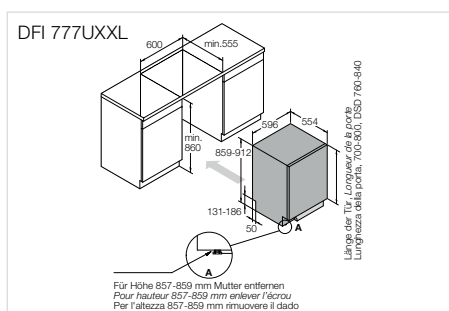
ASKO UV & Auto Dose

DFI 777UXXL ▲ CHF 3290.-/3043.48

- Lavastoviglie **XXL a vano ampio STYLE** a norma EURO, totalmente integrabile con porta con cerniere autoportanti
- 17 coperti standard
- **4 cestelli** (incl. cassetto posate), regolabili
- **15 programmi**: Automatico, Rapido 39', Eco
- **10 getti** incl. Power Zone adattabili
- **Lavaggio ad acqua con luce UV**
- Push to open – apertura senza maniglie
- **Costruzione 8 Steel™** in acciaio inox 18/9
- Sistema Aqua Safe™
- Apertura automatica della porta con sensore
- **Auto Dose** per 25 lavaggi
- Sistema antiodore con **ventilatore nella porta**
- Modalità Green: programma eco con soli 8 litri
- **Silenziosa, solo 38 dB(A)**
- Pressione dell'acqua regolabile
- **Connettività WiFi**: connessione WLAN
- **Illuminazione interna** a LED (4x), spia est.
- Prelavaggio intensivo Super Cleaning™

Caratteristiche tecniche:

- Consumi relativi al programma Eco: Classe energetica: C
- Consumo di energia/ciclo: 0,77 kWh
- Consumo di acqua/ciclo: 9,9 l
- Classe di emissioni sonore: A, 38 dB(A)
- Allacciamento: 230 V 10 A 1900 W, acqua fredda e calda
- Piedi regolabili in altezza
- Nicchia: A x L x P 860 x 600 x 560 mm



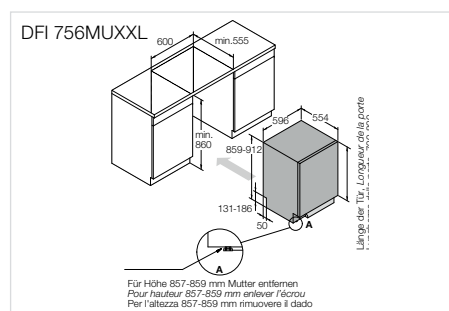
ASKO UV & Auto Dose

DFI 756MUXXL ▲ CHF 2990.-/2765.96

- Lavastoviglie **XXL a vano ampio STYLE** a norma EURO, totalmente integrabile con porta con cerniere autoportanti
- 15 coperti standard
- **3 cestelli**, regolabili
- **15 programmi**: Rapido 39', Cristalli, Plastica
- **10 getti** incl. Power Zone adattabili
- **Lavaggio ad acqua con luce UV**
- Push to open – apertura senza maniglie
- **Costruzione 8 Steel™** in acciaio inox 18/9
- Sistema Aqua Safe™
- Turbo Combi Drying 2.0: riduzione dell'umidità
- Apertura automatica della porta con sensore
- **Auto Dose** per 25 lavaggi
- Sistema antiodore con **ventilatore nella porta**
- **Silenziosa, solo 39 dB(A)**
- **Connettività WiFi**: connessione WLAN
- **Illuminazione interna** a LED (2x), spia di stato

Caratteristiche tecniche:

- Consumi relativi al programma Eco: Classe energetica: B
- Consumo di energia/ciclo: 0,65 kWh
- Consumo di acqua/ciclo: 9,6 l
- Classe di emissioni sonore: A, 39 dB(A)
- Allacciamento: 230 V 10 A 1900 W, acqua fredda e calda
- Piedi regolabili in altezza
- Nicchia: A x L x P 860 x 600 x 560 mm



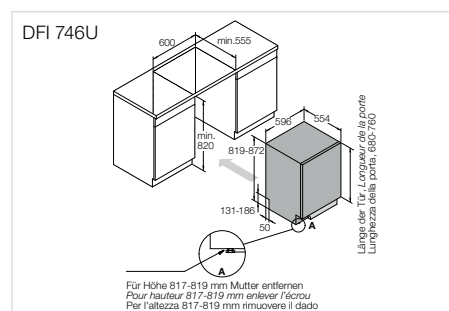
ASKO UV & Auto Dose

DFI 746U ▲ CHF 2490.-/2303.42

- Lavastoviglie **a vano ampio STYLE** a norma EURO, integrabile con porta con cerniere autoportanti
- 14 coperti standard
- **3 cestelli** (incl. cassetto posate), regolabili
- **15 programmi**: Automatico, Rapido 39', Eco
- **9 getti** incl. Power Zone adattabili
- **Lavaggio ad acqua con luce UV**
- Push to open – apertura senza maniglie
- **Costruzione 8 Steel™** acciaio inox 18/9
- Sistema Aqua Safe™
- Turbo Combi Drying 2.0: riduzione dell'umidità
- Apertura automatica della porta con sensore
- Pressione dell'acqua regolabile
- **Auto Dose** per 25 lavaggi
- Sistema antiodore con **ventilatore nella porta**
- **Silenziosa, solo 39 dB(A)**
- **Connettività WiFi**: connessione WLAN
- **Illuminazione interna** a LED (2x), spia est.
- Prelavaggio intensivo Super Cleaning™

Caratteristiche tecniche:

- Consumi relativi al programma Eco: Classe energetica: B
- Consumo di energia/ciclo: 0,64 kWh
- Consumo di acqua/ciclo: 9,2 l
- Classe di emissioni sonore: B, 39 dB(A)
- Allacciamento: 230 V 10 A 1900 W, acqua fredda e calda
- Nicchia: A x L x P 820 x 600 x 560 mm





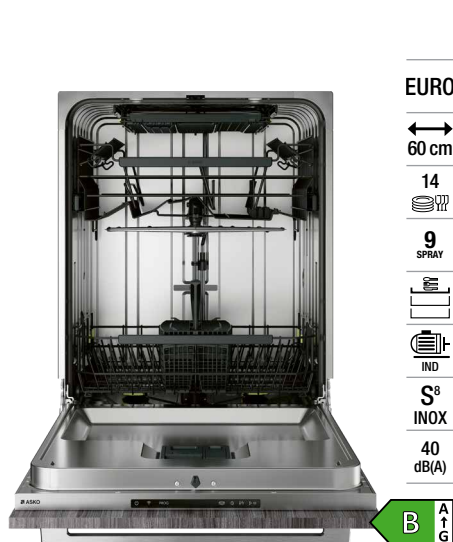
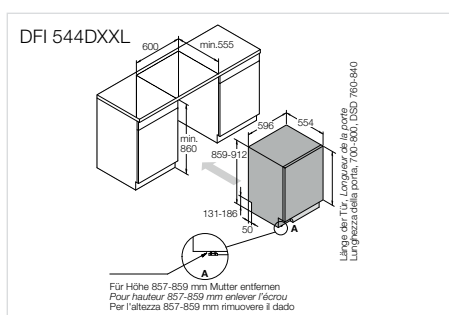
ASKO

DFI 544DXXL ▲ CHF 2290.-/2118.41

- **Lavastoviglie XXL a vano ampio LOGIC** a norma EURO, totalmente integrabile con porta con cerniere autoportanti
- 14 coperti standard
- **3 cestelli** (incl. cassetto posate), regolabili
- **9 programmi:** Automatico, Rapido 39', Eco
- **9 getti** incl. Power Zone adattabili
- **Costruzione 8 Steel™** acciaio inox 18/9
- Sistema Aqua Safe™
- Turbo Combi drying 2.0: umidità ridotta
- Apertura automatica della porta
- Pressione dell'acqua regolabile
- **Scambiatore di calore**
- Partenza ritardata fino a 24 ore
- Motore a induzione con Anti-Block
- **Silenziosa**, solo 42 dB(A)
- Sistema antidore con **ventilatore nella porta**
- Prelavaggio intensivo Super Cleaning™

Caratteristiche tecniche:

- Consumi relativi al programma Eco: Classe energetica: B
- Consumo di energia/ciclo: 0,64 kWh
- Consumo di acqua/ciclo: 9,2 l
- Classe di emissioni sonore: B, 42 dB(A)
- Allacciamento: 230 V 10 A 1900 W, acqua fredda e calda
- Piedi regolabili in altezza
- Nicchia: A x L x P 860 x 600 x 560 mm



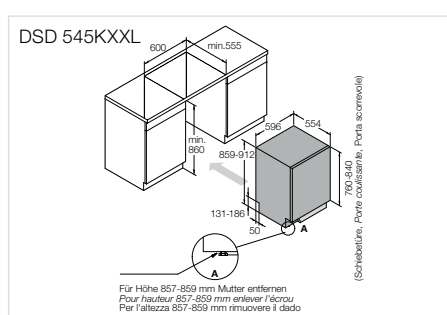
ASKO

DSD 545KXXL ▲ CHF 2290.-/2118.41

- **Lavastoviglie a vano ampio LOGIC** a norma EURO, integrabile con porta scorrevole
- 14 coperti standard
- **3 cestelli** (incl. cassetto posate), regolabili
- **8 programmi:** Automatico, Rapido 39', Eco
- **9 getti** incl. Power Zone adattabili
- **Costruzione 8 Steel™** acciaio inox 18/9
- Sistema Aqua Safe™
- Apertura automatica della porta
- **Silenziosa**, solo 40 dB(A)
- Pressione dell'acqua regolabile
- **Connettività WiFi:** connessione WLAN
- **Illuminazione interna** a LED (2x), spia est.
- Prelavaggio intensivo Super Cleaning™

Caratteristiche tecniche:

- Consumi relativi al programma Eco: Classe energetica: B
- Consumo di energia/ciclo: 0,64 kWh
- Consumo di acqua/ciclo: 9,2 l
- Classe di emissioni sonore: B, 40 dB(A)
- Allacciamento: 230 V 10 A 1900 W
- Nicchia: A x L x P 860 x 600 x 560 mm



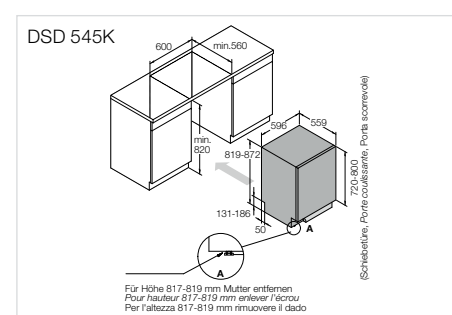
ASKO

DSD 545K ▲ CHF 1990.-/1840.89

- **Lavastoviglie a vano ampio LOGIC** a norma EURO, integrabile con porta scorrevole
- 14 coperti standard
- **3 cestelli** (incl. cassetto posate), regolabili
- **8 programmi:** Automatico, Rapido 39', Eco
- **9 getti** incl. Power Zone adattabili
- **Costruzione 8 Steel™** acciaio inox 18/9
- Sistema Aqua Safe™
- Apertura automatica della porta
- **Silenziosa**, solo 40 dB(A)
- Pressione dell'acqua regolabile
- **Connettività WiFi:** connessione WLAN
- **Illuminazione interna** a LED (2x), spia est.
- Prelavaggio intensivo Super Cleaning™

Caratteristiche tecniche:

- Consumi relativi al programma Eco: Classe energetica: B
- Consumo di energia/ciclo: 0,64 kWh
- Consumo di acqua/ciclo: 9,2 l
- Classe di emissioni sonore: B, 40 dB(A)
- Allacciamento: 230 V 10 A 1900 W
- Nicchia: A x L x P 820 x 600 x 560 mm





ASKO

DFI 545K ▲ CHF 1990.-/1840.89



ASKO

DSD 533B ▲ CHF 1790.-/1655.87



ASKO

DFI 533A ▲ CHF 1790.-/1655.87

- **Lavastoviglie a vano ampio LOGIC** a norma EURO, integrabile con porta con cerniere autoportanti
- 14 coperti standard
- **3 cestelli** (incl. cassetto posate), regolabili
- **9 programmi:** Automatico, Intensivo, Eco, A tempo, Rapido pro, Hygiene, Prelavaggio, Autopulente, Antiodore
- **9 getti** incl. Power Zone adattabili
- **Costruzione 8 Steel™** acciaio inox 18/9
- Sistema Aqua Safe™
- **Silenziosa**, solo 40 dB(A)
- Pressione dell'acqua regolabile
- Turbo Combi Drying 2.0
- **Apertura automatica del portello**
- Sistema antiodore con **ventilatore nella porta**
- **Connettività WiFi:** connessione WLAN
- **Illuminazione interna** a LED (2x), spia est.
- Prelavaggio intensivo Super Cleaning™

Caratteristiche tecniche:

- Consumi relativi al programma Eco:
- Classe energetica: B
- Consumo di energia/ciclo: 0,64 kWh
- Consumo di acqua/ciclo: 9,2 l
- Classe di emissioni sonore: B, 40 dB(A)
- Allacciamento: 230 V 10 A 1900 W
- Nicchia: A x L x P 820 x 600 x 560 mm

- **Lavastoviglie LOGIC** a norma EURO, integrabile con porta scorrevole
- 13 coperti standard
- **2 cestelli**
- **8 programmi:** Automatico, Intensivo, Eco, A tempo, Universale, Rapido A (59 min), Prelavaggio, Autopulizia
- **7 getti**
- **Costruzione 8 Steel™** in acciaio inox 18/9
- Sistema Aqua Safe™
- Partenza ritardata fino a 24 ore
- **Apertura automatica del portello**
- Display FSTN
- Motore a induzione con Anti-Block
- **Indicatore a LED per pavimento** StatusLight™
- Prelavaggio intensivo Super Cleaning™

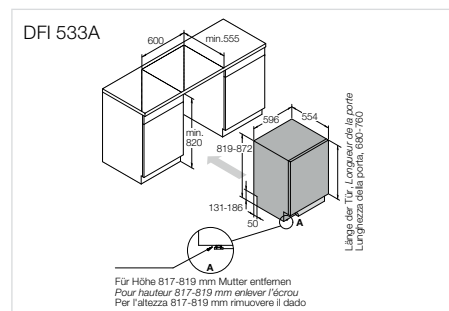
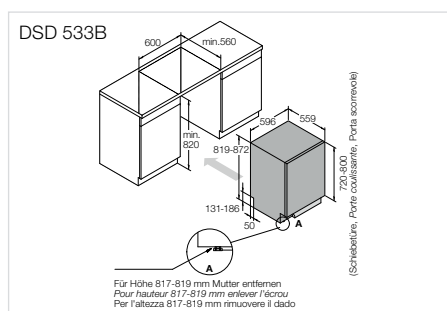
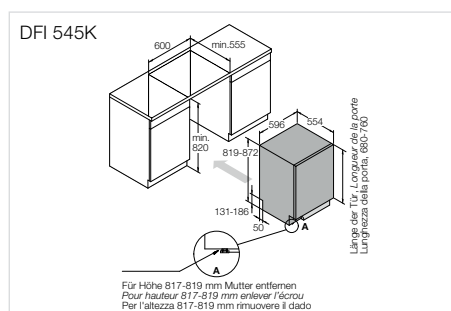
Caratteristiche tecniche:

- Consumi relativi al programma Eco:
- Classe energetica: C
- Consumo di energia/ciclo: 0,72 kWh
- Consumo di acqua/ciclo: 8,9 l
- Classe di emissioni sonore: B, 44 dB(A)
- Allacciamento: 230 V 10 A 1900 W, acqua fredda e calda
- Piedi regolabili in altezza
- Nicchia: A x L x P 820 x 600 x 560 mm

- **Lavastoviglie LOGIC** a norma EURO, integrabile con porta con cerniere autoportanti
- 13 coperti standard
- **2 cestelli**
- **8 programmi:** Automatico, Intensivo, Eco, A tempo, Universale, Rapido A (59 min), Prelavaggio, Autopulizia
- **7 getti**
- **Costruzione 8 Steel™** in acciaio inox 18/9
- Sistema Aqua Safe™
- Partenza ritardata fino a 24 ore
- **Apertura automatica del portello**
- Motore a induzione con Anti-Block
- **Indicatore a LED per pavimento** StatusLight™
- Prelavaggio intensivo Super Cleaning™

Caratteristiche tecniche:

- Consumi relativi al programma Eco:
- Classe energetica: C
- Consumo di energia/ciclo: 0,72 kWh
- Consumo di acqua/ciclo: 8,9 l
- Classe di emissioni sonore: B, 44 dB(A)
- Allacciamento: 230 V 10 A 1900 W, acqua fredda e calda
- Piedi regolabili in altezza
- Nicchia: A x L x P 820 x 600 x 560 mm





60 cm

5
SPRAY

IND

51
dB(A)

ASKO

DWCF5 5936 S CHF 5190.-/4801.11

- **Lavastoviglie commerciale**
- **Apparecchio fisso a pavimento**
- Asciugatura a condensazione
- **12 programmi:** Programma breve (5'/10'), Universale, Universale breve e plus, Intensivo, Bicchieri da vino, Bicchieri da birra, Risciacquo, Scarico, Programma A/ Programma B/Programma C
- **5 getti**
- **Costruzione 8 Steel™** in acciaio inox 18/9
- Sistema Aqua Safe™
- Fine programma: visivo/acustico
- Incl. portapiatti e portabicchieri 50 x 50 cm
- **Sistema di dosaggio:** l'apparecchio può essere collegato a un sistema di dosaggio automatico del detersivo per piatti e del brillantante disponibili in commercio. Questo facilita l'uso quotidiano e riduce il rischio di sovradosaggio.

Caratteristiche tecniche:

- Allacciamento: 400 V 3PN 10 A 5800 W
- Acqua fredda e calda
- Piedi regolabili in altezza
- Dimensioni: A x L x P 850 x 600 x 596 mm



ASKO

Gel per lavastoviglie

LD 10 CHF 24.90/23.03
 Gel per lavastoviglie
 1000 ml
 Contenuto sufficiente per 60 cicli di lavaggio
 Formula 3 in 1
 Etichetta ambientale Nordic Swan ¹
 Etichetta Asthma Allergy ²

LD 10 BOX CHF 124.90/115.54
 Gel per lavastoviglie
 6 bottiglie 1000 ml
 Contenuto sufficiente per 360 cicli di lavaggio
 Formula 3 in 1
 Etichetta ambientale Nordic Swan ¹
 Etichetta Asthma Allergy ²

¹ Etichetta ambientale Nordic Swan

L'etichetta ambientale Nordic Swan è, insieme all'Ecolabel europeo, una delle certificazioni ambientali più severe e riconosciute al mondo. Il suo obiettivo è contribuire a una produzione più pulita e a una riduzione dei consumi. Ecco perché il marchio di qualità ecologica Nordic Swan considera l'intero percorso del prodotto.

² Etichetta Asthma Allergy

Vi assicuriamo che il gel detergente non contiene profumi e che viene eseguita una valutazione critica della formula. I prodotti con il logo Asthma Allergy Nordic sono considerati benefici per coloro che soffrono di asma, allergie o altre sensibilità e per tutti coloro che desiderano evitare profumi e allergeni.



ASKO

Accessori vari

881910 CHF 19.-/17.58
 Piccolo cestino per le posate
 Per tutte le attuali lavastoviglie ASKO

881911 CHF 81.-/74.93
 Inserto per cestello centrale
 Per DFI 777UXXL e DFI 756MUXXL

858834 CHF 49.-/45.33
 Portabottiglie aggiuntivo tramite PowerZone
 Per DFI 777UXXL, DFI 756MUXXL e DFI 746

805085 CHF 49.-/45.33
 Guida per portabottiglie 858834

489971 CHF 265.60/245.72
 Kit per il dosaggio automatico



Frigoriferi

Con i frigoriferi ASKO, potrete godere di freschezza, flessibilità e massimo volume di conservazione. Gli alimenti sono protetti e si conservano più a lungo, perché il sistema di circolazione dell'aria Cool Flow+ e il controllo adattivo della temperatura impediscono le fluttuazioni di temperatura e l'essiccazione degli alimenti. Il sistema di raffreddamento ad aria circolante NoFrost nella parte del congelatore assicura la circolazione dell'aria e un freddo secco senza formazione di ghiaccio.

I frigoriferi sono disponibili in varie dimensioni, hanno un'ampia gamma di caratteristiche come le guide telescopiche, le porte con chiusura ammortizzata e si adattano perfettamente alla cucina.

I frigoriferi ASKO sono silenziosi, efficienti e facili da usare e dispongono di funzioni innovative per una conservazione flessibile e ottimale degli alimenti.

FRIGORIFERI E CONGELATORI

I frigoriferi ASKO: Esperienza dal 1950

La nostra missione è contribuire a ridurre gli sprechi alimentari attraverso tecnologie sofisticate e spazi di stoccaggio ottimizzati.

Ecco quanto cibo viene sprecato al giorno d'oggi:

- Un terzo degli sprechi alimentari è dovuto alla conservazione scorretta in casa.
- La frutta e la verdura rappresentano oltre il 40% degli sprechi alimentari.



Auto Humidity Control

L'Auto Humidity Control mantiene l'umidità nei cassetti a un livello ottimale. Una membrana speciale si apre quando l'umidità supera il 90% e si chiude quando è inferiore al 90% per regolare il contenuto di umidità. In questo modo si protegge la frutta e la verdura dall'essiccazione.

Adaptive Temperature Control

I sensori intelligenti del sistema Adaptive Temperature Control adattano costantemente la capacità di raffreddamento alla rispettiva applicazione. In questo modo si evitano le fluttuazioni di temperatura, si proteggono i cibi e gli alimenti dagli aumenti di temperatura conservandoli fino a 20% in più.

Cool Flow+ System

La distribuzione del freddo Cool Flow+ è rapida e uniforme in tutto il frigorifero. Ciò significa che è possibile conservare gli alimenti su tutti i ripiani, la temperatura è la stessa e scende di nuovo molto rapidamente dopo l'apertura della porta. Gli alimenti mantengono più a lungo la loro freschezza naturale.

Illuminazione interna

Una buona illuminazione aiuta a trovare più facilmente gli alimenti che si stanno cercando e a riconoscere a colpo d'occhio la data di scadenza. Diversi punti luce a LED illuminano perfettamente tutte le parti del frigorifero e i cassetti.

FRIGORIFERI E CONGELATORI

Combinazioni frigo-congelatori

Poiché le vostre esigenze sono molto elevate, gli apparecchi devono essere resistenti, ben progettati e facili da pulire. Tutti i nostri prodotti di refrigerazione hanno molto spazio e possono essere facilmente personalizzati in base alle vostre esigenze. Gli apparecchi sono dotati di funzioni intelligenti. Ad esempio, con ripiani multi-regolabili, rimovibili e flessibili.



Raffreddamento a convezione o NoFrost

Due circuiti di refrigerazione separati!

La tecnologia ASKO di raffreddamento a convezione con due circuiti di refrigerazione separati (vano frigorifero e vano congelatore) non solo impedisce la formazione di brina sulle pareti del vano congelatore e sui prodotti congelati, ma mantiene anche l'aspetto originale degli alimenti, in modo da poterli riconoscere più facilmente, ed evita che si seccino nel

vano frigorifero. Gli alimenti mantengono la loro qualità, il loro colore e il loro aroma. Grazie all'assenza di brina, lo spazio disponibile viene sfruttato in modo ottimale. Infine, la combinazione di circolazione dell'aria e drenaggio dell'umidità elimina definitivamente il problema dello sbrinamento.

Auto Fast Freeze

Sfruttare tutto lo spazio del congelatore

Gli alimenti devono sempre essere congelati il più rapidamente possibile. In questo modo i cristalli di ghiaccio sono più piccoli rispetto a quando si congela lentamente. I piccoli cristalli di ghiaccio non intaccano le fibre di carne e verdura e mantengono gli alimenti nel loro stato originale. La funzione Auto Superfrost consente di preservare tutti i nutrienti salutari degli alimenti durante la congelazione!

Chiusura morbida della porta: Soft Close

Le sofisticate cerniere assicurano che il vostro frigorifero a incasso con vano congelatore si inserisca perfettamente nell'arredamento. Grazie alla loro eccezionale robustezza, sono in grado di sostenere il carico pesante della porta e consentono un'ampia apertura di 115 gradi. Ciò consente di ispe-

zionare il contenuto del frigorifero e di accedere più facilmente ad esso, poiché la porta rimane saldamente in posizione. La porta si chiude automaticamente non appena l'angolo di apertura è inferiore a 20°. Con il meccanismo di chiusura Soft Close, la porta del congelatore si chiude facilmente.

Cassetti con Soft Close

Gli alimenti che si usano spesso devono essere facilmente accessibili. Ecco perché i contenitori delle combinazioni ASKO nel segmento di prezzo superiore sono progettati per un uso frequente grazie alle guide telescopiche con funzione Soft Close.

FRIGORIFERI E CONGELATORI

Design nordico e funzionale Black Steel caratterizzato da ASKO

La nostra gamma di frigoriferi ASKO è ampia per perfezionare la vostra cucina

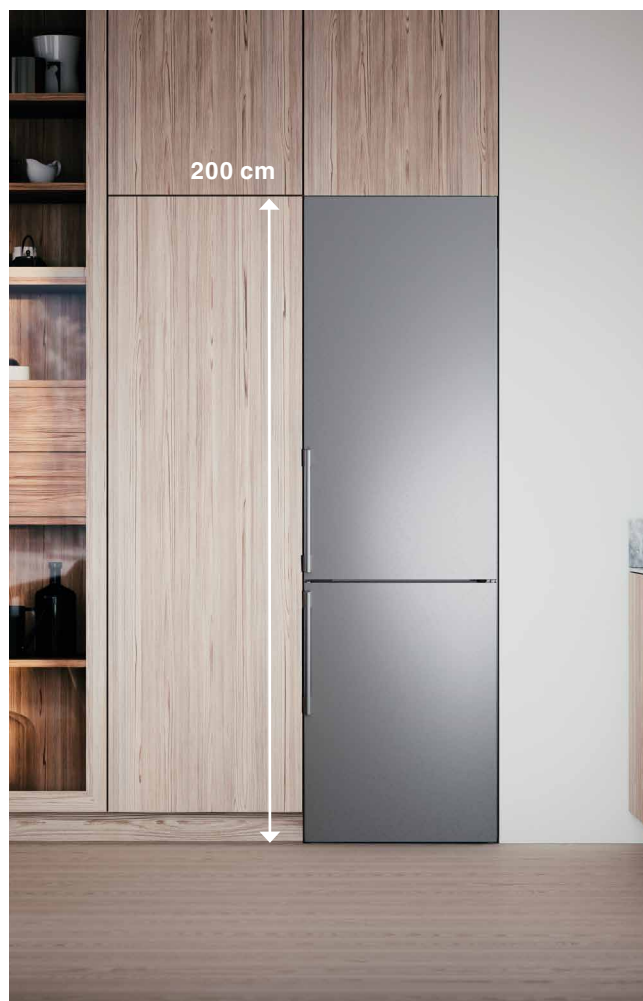
Vi offriamo una gamma completa di frigoriferi a posa libera o completamente integrati. I nostri frigoriferi si inseriscono con eleganza in qualsiasi cucina. I frigoriferi ASKO sono disponibili in tre colori: bianco, acciaio inox e acciaio inox nero.

I frigoriferi sono stati selezionati per la loro versatilità e si adattano a ogni stile di cucina, dalla moderna cucina di campagna a quella industriale. Sono tecnicamente sofisticati, ottimamente equipaggiati e ben realizzati.



Le nostre combinazioni frigo-congelatori sono disponibili in modelli alti 185 o 200 cm. Tutti i modelli sono progettati per una conservazione ottimale degli alimenti: Scegliete le nostre combinazioni frigo-congelatori da 200 cm, dotati di un ripiano aggiuntivo che facilita e ottimizza la conservazione in una cucina piccola con soffitti alti.

L'elettronica di comando è semplice e l'illuminazione a LED è pratica. I frigoriferi ASKO sono silenziosi e a risparmio energetico e dispongono di una serie di funzioni innovative. Le «zone» Dura Fresh™ mantengono gli alimenti freschi più a lungo: «-2°C <> +5°C», fino a tre volte. Il tutto in un design contemporaneo e funzionale che dà alla vostra cucina quel qualcosa in più e un tocco di eleganza.







Pannello posteriore interno in acciaio inox

Igiene e distributore di freddo

Non si deve scendere a compromessi tra stile e igiene. Il pannello posteriore in acciaio inox è facile da pulire, previene la formazione di biofilm nocivi che trasportano i batteri e preserva la freschezza e il sapore. Inoltre, contribuisce a stabilizzare la temperatura e conferisce un aspetto di alta qualità.



Elettronica funzionale

Facile da controllare e personalizzare

I nostri frigoriferi a posa libera sono dotati di un pannello di controllo di facile utilizzo con illuminazione a LED, fissato al soffitto interno. In questo modo si massimizza l'altezza interna del frigorifero, offrendo più spazio per i prodotti più ingombranti, oltre ad essere più ergonomico.



Prolungate la freschezza

Livello di umidità ottimale nel vano verdure

L'umidità è sempre ottimizzata, anche quando i cassetti sono pieni. La membrana in fibre naturali e traslucide prodotta dalla corteccia giapponese regola automaticamente l'umidità e la mantiene tra l'85 e il 90%. Quando l'umidità è bassa, la membrana si chiude per aumentare l'umidità all'interno del cassetto. Quando l'umidità è alta, la membrana si apre e abbassa l'umidità.





Multi Zone.

Freddo di intensità variabile

Maggiore flessibilità con la regolazione dell'intensità di refrigerazione di questo cassetto. Se avete bisogno di più spazio per carne e pesce, è sufficiente impostare il cursore sui pittogrammi corretti per generare un raffreddamento più intenso e proteggere meglio i prodotti sensibili ai batteri.



Cool Flow

Sistema di circolazione dell'aria

Per mantenere la freschezza e il sapore degli alimenti, è fondamentale poter distribuire aria fresca in modo rapido e regolare. Con ASKO Cool Flow, potete conservare gli alimenti su qualsiasi ripiano e sapere che la temperatura verrà riportata rapidamente al livello giusto ogni volta che si apre la porta del frigorifero. Questo sistema crea una circolazione d'aria ottimale per mantenere una temperatura costante in tutto il vano frigorifero. Le aperture intorno alla ventola non devono essere coperte o bloccate.



Convert Zone

Area congelatore convertibile per un maggiore spazio di stoccaggio

Per gli apparecchi combinati con la funzione Convert Zone, è sufficiente premere un pulsante per trasformare il vano congelatore in un frigorifero. Due ore dopo, la temperatura del frigorifero si stabilizza tra i 4°C e i 9°C e quella del congelatore tra i -2°C e i 3°C. Il risultato: un frigorifero da 300 litri e più spazio per riporre i cibi.







ASKO

RFN 31842 EI ▲+ CHF 3290.-/3043.50



ASKO

RFN 31831 EI ▲ CHF 2390.-/2210.90



ASKO

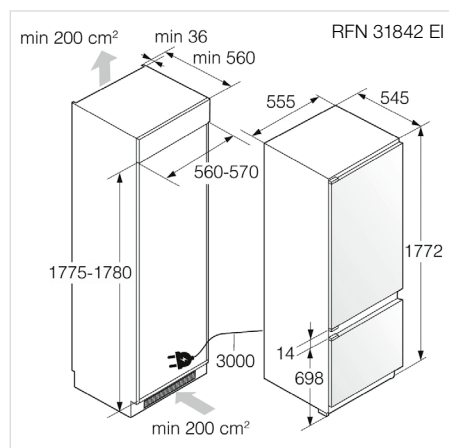
RFN 31831 SEI ▲ CHF 1990.-/1840.89

– Combinato frigorifero-congelatore da incasso a norma EURO, 178 cm

- Volume utile: 229 l (vano frigo 104 l, vano Dura-Fresh 56 l, **vano congelatore NoFrost 69 l**)
- Consumo di energia: 203 kWh/anno (D)
- Display LCD monocromatico, comando touch
- **Raffreddamento a ricircolo d'aria nel vano frigo**
- Vano DuraFresh con 2 cassetti su guide telescopiche soft e controllo auto. dell'umidità
- **Pannello luminoso a LED su un lato, illuminazione a LED del vano DuraFresh e del vano congelatore**
- Accessori in legno: vassoio per la colazione, portauova e portabottiglie
- **Porta con cerniere autoportanti**
- Rumorosità/Classe: 36 dB(A)/C

Caratteristiche tecniche:

- Allacciamento: 220–240 V/1,0 A
- Nicchia: A x L x P
1775–1780 x 560–570 x min. 560 mm

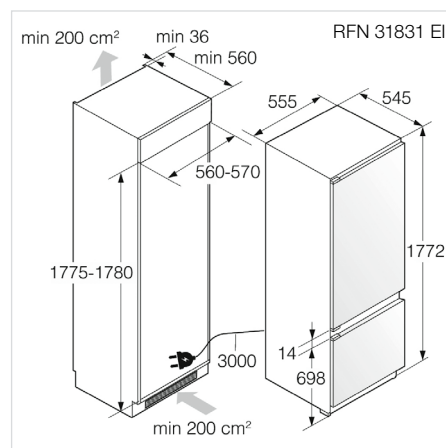


– Combinato frigorifero-congelatore da incasso a norma EURO, 178 cm

- Volume utile: 248 l (vano frigo 180 l, **vano congelatore NoFrost 68 l**)
- Consumo di energia: 224 kWh/anno (E)
- Controllo elettronico con display grafico della temperatura, comando a pulsanti
- **Raffreddamento a ricircolo d'aria nel vano frigo**
- 2 cassetti per frutta/verdura su guide di scorrimento, vano inferiore con regolazione dell'umidità
- **Plafoniera a LED**
- Accessori di serie: MultiBox (burro/uova), portabottiglie e vassoio per cubetti di ghiaccio
- **Porta con cerniere autoportanti**
- Rumorosità/Classe: 39 dB(A)/C

Caratteristiche tecniche:

- Allacciamento: 220–240 V/1,0 A
- Nicchia: A x L x P
1775–1780 x 560–570 x min. 560 mm

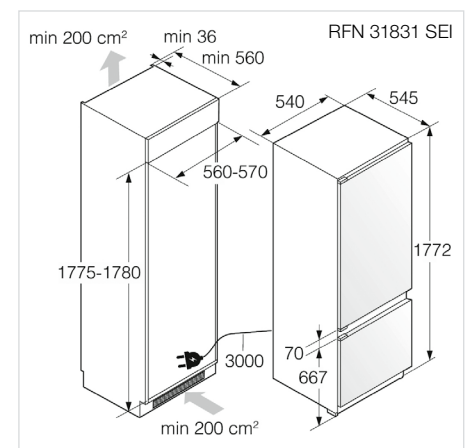


– Combinato frigorifero-congelatore da incasso a norma EURO, 178 cm

- Volume utile: 248 l (vano frigo 180 l, **vano congelatore NoFrost 68 l**)
- Consumo di energia: 224 kWh/anno (E)
- Controllo elettronico con display grafico della temperatura, comando a pulsanti
- **Raffreddamento a ricircolo d'aria nel vano frigo**
- 2 cassetti per frutta/verdura su guide di scorrimento, vano inferiore con regolazione dell'umidità
- **Plafoniera a LED**
- Accessori di serie: MultiBox (burro/uova), portabottiglie e vassoio per cubetti di ghiaccio
- Porta a traino
- Rumorosità/Classe: 39 dB(A)/C

Caratteristiche tecniche:

- Allacciamento: 220–240 V/1,0 A
- Nicchia: A x L x P
1775–1780 x 560–570 x min. 560 mm



EURO \updownarrow 178



- Auto Humidity Control
- Cool Flow
- Dura Fresh
- LED
- Soft Close
- Super Cool
- Telescopic Rails
- Wooden Elements



ASKO

R 31842 I ▲+ CHF 2790.-/2580.95

EURO \updownarrow 178



- Bottle Rack
- Cool Flow
- Humidity Control
- LED
- Low Frost
- MixBox
- Multi Box
- Soft Close
- Super Cool



ASKO

RFB 31831 EI ▲ CHF 1990.-/1840.90

EURO \updownarrow 178



- Bottle Rack
- Cool Flow
- Humidity Control
- LED
- Multi Box
- Soft Close
- Super Cool



ASKO

R 31831 EI ▲ CHF 1890.-/1748.38

– Frigorifero da incasso a norma EURO, 178 cm

- Volume utile: 300 l (vano frigo 224 l, vano DuraFresh 76 l)
- Consumo di energia: 120 kWh/anno (D)
- Display LCD monocromatico, comando touch
- **Raffreddamento a ricircolo d'aria**
- Vano DuraFresh con 3 cassetti su guide telescopiche soft e controllo auto. dell'umidità
- **Pannello luminoso a LED su un lato, illuminazione a LED del vano DuraFresh**
- Accessori in legno: vassoio per la colazione, portauova e portabottiglie
- **Porta con cerniere autoportanti**
- Rumorosità/Classe: 36 dB(A)/C

Caratteristiche tecniche:

- Allacciamento: 220–240 V/1,0 A
- Nicchia: A x L x P
1775–1780 x 560–570 x min. 560 mm

– Frigorifero da incasso a norma EURO, 178 cm

- Volume utile: 280 l (vano frigo 251 l, vano congelatore 29 l)
- Consumo di energia: 170 kWh/anno (E)
- Controllo elettronico con display grafico della temperatura, comando a pulsanti
- **Raffreddamento a ricircolo d'aria nel vano frigo**
- 3 cassetti per frutta/verdura su guide di scorrimento, vano centrale con regolazione dell'umidità
- **Illuminazione laterale a LED su un lato**
- Accessori di serie: MultiBox (burro/uova), portabottiglie, vano MixBox e vassoio per cubetti di ghiaccio
- **Porta con cerniere autoportanti**
- Rumorosità/Classe: 38 dB(A)/C

Caratteristiche tecniche:

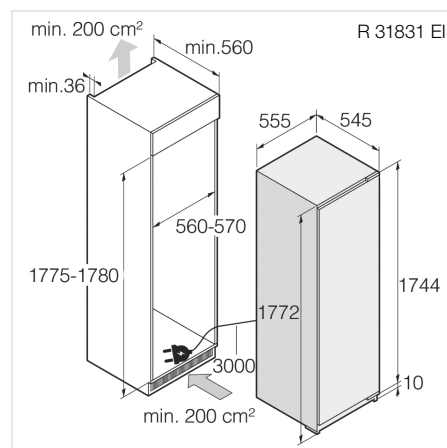
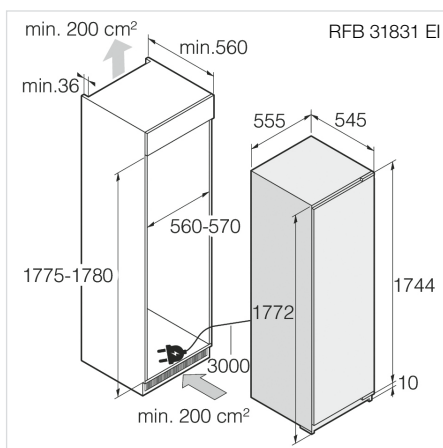
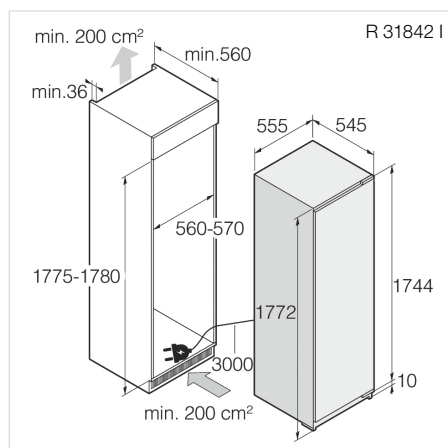
- Allacciamento: 220–240 V/1,0 A
- Nicchia: A x L x P
1775–1780 x 560–570 x min. 560 mm

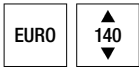
– Frigorifero da incasso a norma EURO, 178 cm

- Volume utile: 301 l (vano frigo 301 l)
- Consumo di energia: 113 kWh/anno (E)
- Controllo elettronico con display grafico della temperatura, comando a pulsanti
- **Raffreddamento a ricircolo d'aria**
- 3 cassetti per frutta/verdura su guide di scorrimento, vano centrale con regolazione dell'umidità
- **Plafoniera a LED**
- Accessori di serie: MultiBox (burro/uova) e portabottiglie
- **Porta con cerniere autoportanti**
- Rumorosità/Classe: 36 dB(A)/C

Caratteristiche tecniche:

- Allacciamento: 220–240 V/1,0 A
- Nicchia: A x L x P
1775–1780 x 560–570 x min. 560 mm





Auto Humidity Control

Cool Flow

Dura Fresh

LED

Soft Close

Super Cool

Telescopic Rails

Wooden Elements



ASKO

R 31442 I ▲+

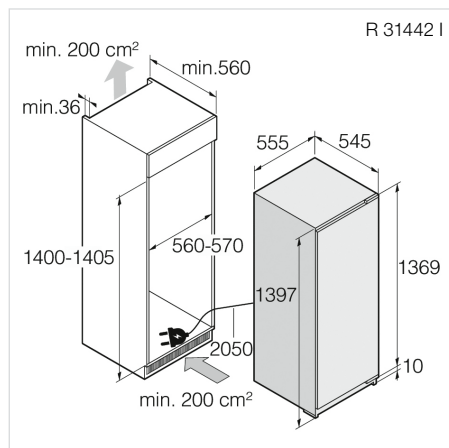
CHF 2490.-/2303.42

– Frigorifero da incasso a norma EURO, 140 cm

- Volume utile: 209 l (vano frigo 149 l, vano DuraFresh 60 l)
- Consumo di energia: 140 kWh/anno (E)
- Display LCD monocromatico, comando touch
- **Raffreddamento a ricircolo d'aria**
- Vano DuraFresh con 2 cassetti su guide telescopiche soft e controllo auto. dell'umidità
- **Pannello luminoso a LED su un lato, illuminazione a LED del vano DuraFresh**
- Accessori in legno: vassoio per la colazione, portauova e portabottiglie
- **Porta con cerniere autoportanti**
- Rumorosità/Classe: 35 dB(A)/B

Caratteristiche tecniche:

- Allacciamento: 220–240 V/1,0 A
- Nicchia: A x L x P 1400–1405 x 560–570 x min. 560 mm



Bottle Rack

Cool Flow

Humidity Control

LED

Low Frost

MixBox

Multi Box

Soft Close

Super Cool



ASKO

RFB 31231 EI ▲

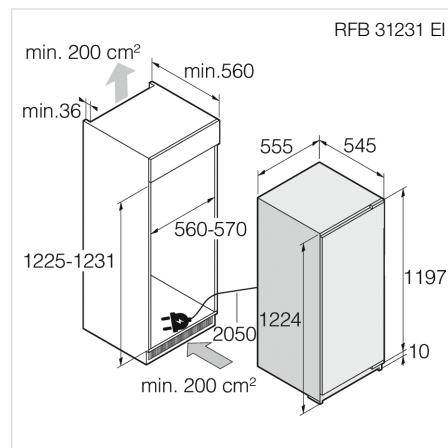
CHF 1690.-/1563.37

– Frigorifero da incasso a norma EURO, 122 cm

- Volume utile: 180 l (vano frigo 165 l, vano congelatore 15 l)
- Consumo di energia: 146 kWh/anno (E)
- Controllo elettronico con display grafico della temperatura, comando a pulsanti
- **Raffreddamento a ricircolo d'aria nel vano frigo**
- 1 cassetto per frutta/verdura su rotelle e con regolazione dell'umidità
- **Illuminazione laterale a LED su un lato**
- Accessori di serie: MultiBox (burro/uova), portabottiglie, vano MixBox e vassoio per cubetti di ghiaccio
- **Porta con cerniere autoportanti**
- Rumorosità/Classe: 39 dB(A)/C

Caratteristiche tecniche:

- Allacciamento: 220–240 V/1,0 A
- Nicchia: A x L x P 1225–1231 x 560–570 x min. 560 mm



Cool Flow

Humidity Control

LED

Multi Box

Soft Close

Super Cool



ASKO

R 31231 I ▲

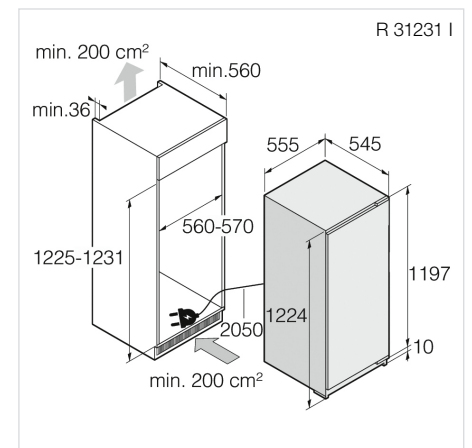
CHF 1590.-/1470.86

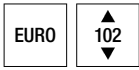
– Frigorifero da incasso a norma EURO, 122 cm

- Volume utile: 198 l (vano frigo 198 l)
- Consumo di energia: 101 kWh/anno (E)
- Controllo elettronico con display grafico della temperatura, comando a pulsanti
- **Raffreddamento a ricircolo d'aria**
- 1 cassetto per frutta/verdura su rotelle e con regolazione dell'umidità
- **Plafoniera a LED**
- Accessori di serie: MultiBox (burro/uova)
- **Porta con cerniere autoportanti**
- Rumorosità/Classe: 33 dB(A)/B

Caratteristiche tecniche:

- Allacciamento: 220–240 V/1,0 A
- Nicchia: A x L x P 1225–1231 x 560–570 x min. 560 mm





ASKO

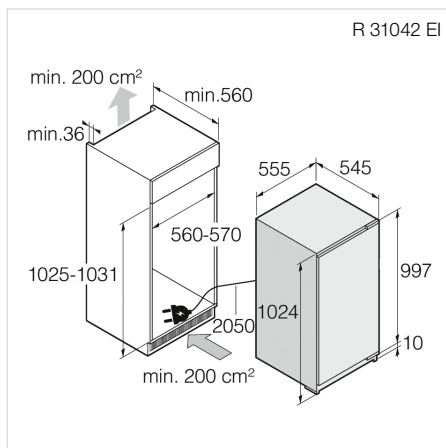
R 31042 EI ▲+ CHF 1590.-/1470.86

– Frigorifero da incasso a norma EURO, 102 cm

- Volume utile: 160 l (vano frigo 160 l)
- Consumo di energia: 77 kWh/anno (D)
- Display LCD monocromatico, comando touch
- 1 cassetto per frutta/verdura su rotelle e con regolazione dell'umidità
- **Illuminazione a LED su un lato**
- Accessori in legno: portauova e portabottiglie
- **Porta con cerniere autoportanti**
- Rumorosità/Classe: 34 dB(A)/B

Caratteristiche tecniche:

- Allacciamento: 220–240 V/1,0 A
- Nicchia: A x L x P
1025–1031 x 560–570 x min. 560 mm



ASKO

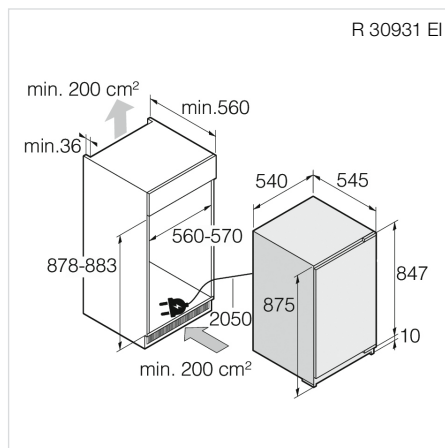
R 30931 EI ▲ CHF 1390.-/1285.85

– Frigorifero da incasso a norma EURO, 88 cm

- Volume utile: 131 l (vano frigo 131 l)
- Consumo di energia: 93 kWh/anno (E)
- Controllo elettronico con display grafico della temperatura, comando a pulsanti
- 1 cassetto per frutta/verdura su rotelle e con regolazione dell'umidità
- **Plafoniera a LED**
- Accessori di serie: MultiBox (burro/uova)
- **Porta con cerniere autoportanti**
- Rumorosità/Classe: 34 dB(A)/B

Caratteristiche tecniche:

- Allacciamento: 220–240 V/1,0 A
- Nicchia: A x L x P
878–883 x 560–570 x min. 560 mm



ASKO

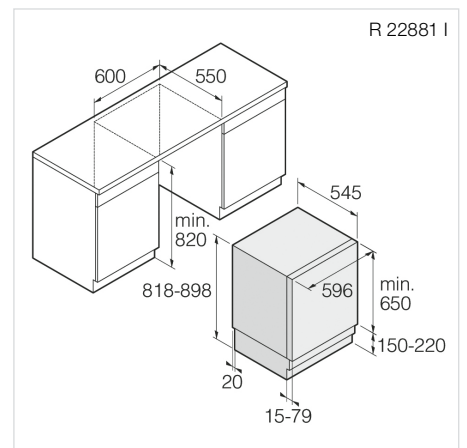
R 22881 I ▲ CHF 1390.-/1285.85
RB 22881 I ▲ CHF 1490.-/1378.35
(con vano congelatore)

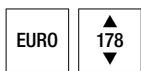
– Frigorifero sottopiano da incasso a norma EURO, 82–90 cm

- Volume utile:
R 22881 I vano frigo 138 l
RB 22881 I vano frigo 104 l, vano congelatore 17 l
- Consumo di energia:
R 22881 I 74 kWh/anno (D)
RB 22881 I 118 kWh/anno (D)
- Display LCD monocromatico, comando touch
- 1 cassetto per frutta/verdura
- **Illuminazione laterale a LED su un lato**
- Accessori di serie: MultiBox (burro/uova)
- **Porta con cerniere autoportanti**
- Rumorosità/Classe:
R 22881 I 35 dB(A)/B/RB 22881 I 35 dB(A)/B

Caratteristiche tecniche:

- Allacciamento: 220–240 V/1,0 A
- Nicchia: A x L x P
820–900 x 600 x min. 550 mm





ASKO

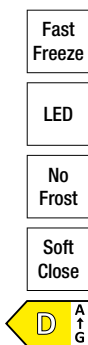
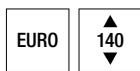
FN 31842 EI ▲+ CHF 2590.-/2395.95

- Congelatore da incasso a norma EURO, 178 cm

- Volume utile: 208 l
- (vano congelatore NoFrost 208 l)**
- Consumo di energia: 235 kWh/anno (E)
- Display LCD monocromatico, comando touch
- **Raffreddamento a ricircolo d'aria**
- 7 cassetti, 6 su guide telescopiche soft e 1 aletta
- **Plafoniera a LED**
- Accessori di serie: vassoio per cubetti di ghiaccio
- **Porta con cerniere autoportanti**
- Rumorosità/Classe: 39 dB(A)/C

Caratteristiche tecniche:

- Allacciamento: 220-240 V/1,0 A
- Nicchia: A x L x P
1775-1780 x 560-570 x min. 560 mm



ASKO

FN 31442 EI ▲+ CHF 2290.-/2118.41

- Congelatore da incasso a norma EURO, 140 cm

- Volume utile: 151 l
- (vano congelatore NoFrost 151 l)**
- Consumo di energia: 171 kWh/anno (D)
- Display LCD monocromatico, comando touch
- **Raffreddamento a ricircolo d'aria**
- 5 cassetti, 4 su guide di scorrimento e 1 aletta
- **Plafoniera a LED**
- Accessori di serie: vassoio per cubetti di ghiaccio
- **Porta con cerniere autoportanti**
- Rumorosità/Classe: 39 dB(A)/C

Caratteristiche tecniche:

- Allacciamento: 220-240 V/1,0 A
- Nicchia: A x L x P
1400-1405 x 560-570 x min. 560 mm



ASKO

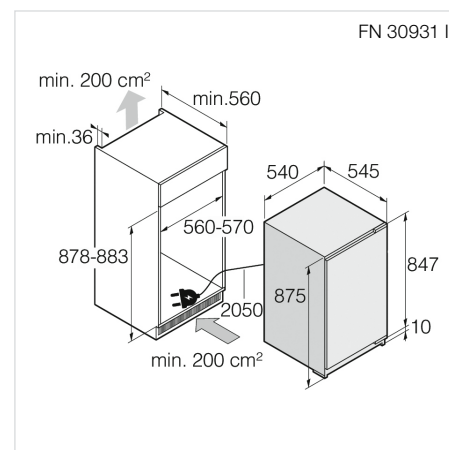
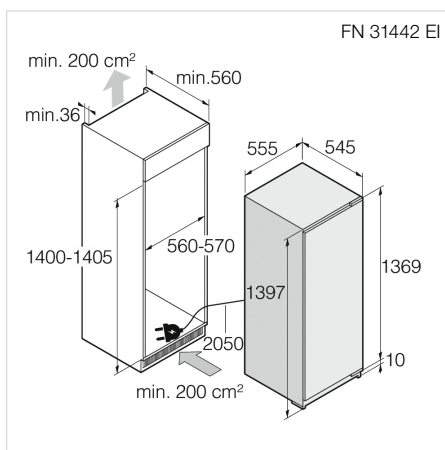
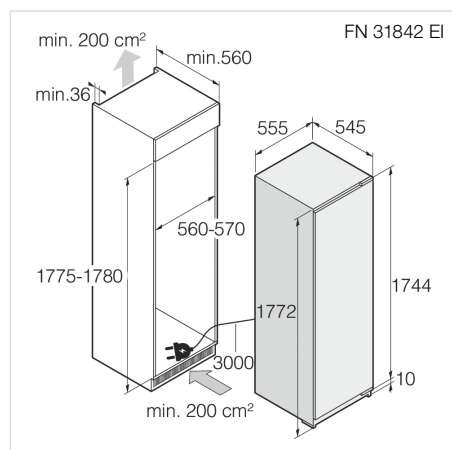
FN 30931 I ▲ CHF 1690.-/1563.37

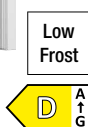
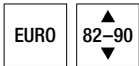
- Congelatore da incasso a norma EURO, 88 cm

- Volume utile: 95 l
- (vano congelatore NoFrost 95 l)**
- Consumo di energia: 176 kWh/anno (E)
- Controllo elettronico con display grafico della temperatura, comando a pulsanti
- **Raffreddamento a ricircolo d'aria**
- 4 cassetti, 3 su guide di scorrimento
- Accessori di serie: vassoio per cubetti di ghiaccio
- **Porta con cerniere autoportanti**
- Rumorosità/Classe: 36 dB(A)/C

Caratteristiche tecniche:

- Allacciamento: 220-240 V/1,0 A
- Nicchia: A x L x P
878-883 x 560-570 x min. 560 mm





ASKO

F 22881 I ▲

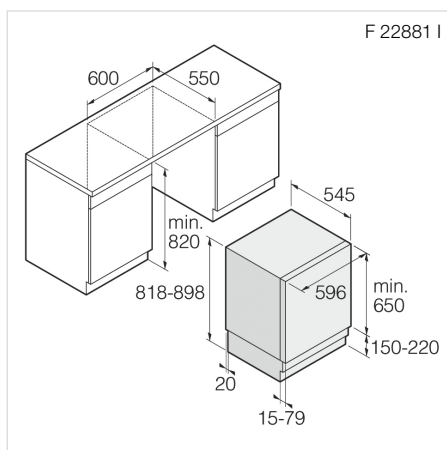
CHF 1490.-/1378.35

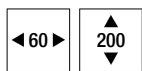
- Congelatore sottopiano da incasso a norma EURO, 82-90 cm

- Volume utile: 101 l (vano congelatore 101 l)
- Consumo di energia: 142 kWh/anno (D)
- Display LCD monocromatico, comando touch
- 3 cassetti, 2 su guide di scorrimento
- Accessori di serie: vassoio per cubetti di ghiaccio
- **Porta con cerniere autoportanti**
- Rumorosità/Classe: 35 dB(A)/B

Caratteristiche tecniche:

- Allacciamento: 220-240 V/1,0 A
- Nicchia: A x L x P
820-900 x 600 x min. 550 mm





- Black Inox Door
- Bottle Rack
- Convert Zone
- Fast Freeze
- Inox Backwall
- LED
- Multi Air Flow
- Multi Zone
- No Frost
- Super Cool



ASKO

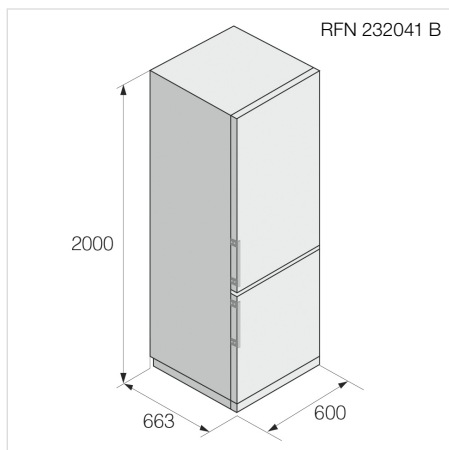
RFN 232041 B ▲ CHF 2590.-/2395.95

– Combinato frigorifero-congelatore posa libera, 200 cm

- Volume utile: 361 l (vano frigo 255 l, vano congelatore NoFrost 106 l)
- Consumo di energia: 169 kWh/anno (C)
- Controllo elettronico con display grafico della temperatura, comando a pulsanti
- **Raffreddamento a ricircolo d'aria nel vano frigo**
- 2 cassetti per frutta/verdura, vano inferiore con regolazione dell'umidità
- **Plafoniera a LED**
- Accessori di serie: MultiBox (burro/uova), portabottiglie e vassoio per cubetti di ghiaccio
- Pannello posteriore interno in acciaio inox
- Maniglie in alluminio nero massiccio
- **Pannelli porta/laterali: BlackSteel/nero**
- Rumorosità/Classe: 35 dB(A)/B

Caratteristiche tecniche:

- Allacciamento: 220–240 V/1,0 A
- Dimensioni: A x L x P 2000 x 600 x 663 mm



- Bottle Rack
- Convert Zone
- Fast Freeze
- Inox Backwall
- Inox Door
- LED
- Multi Air Flow
- Multi Zone
- No Frost
- Super Cool



ASKO

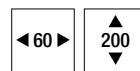
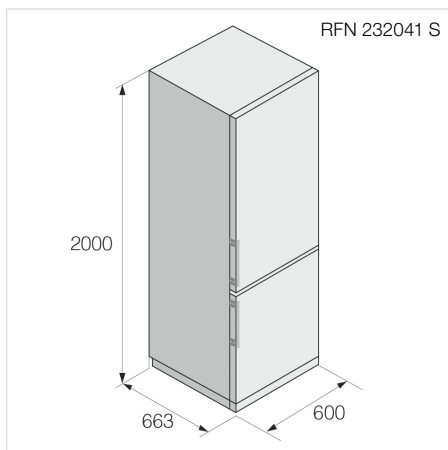
RFN 232041 S ▲ CHF 2490.-/2303.40

– Combinato frigorifero-congelatore posa libera, 200 cm

- Volume utile: 361 l (vano frigo 255 l, vano congelatore NoFrost 106 l)
- Consumo di energia: 169 kWh/anno (C)
- Controllo elettronico con display grafico della temperatura, comando a pulsanti
- **Raffreddamento a ricircolo d'aria nel vano frigo**
- 2 cassetti per frutta/verdura, vano inferiore con regolazione dell'umidità
- **Plafoniera a LED**
- Accessori di serie: MultiBox (burro/uova), portabottiglie e vassoio per cubetti di ghiaccio
- Pannello posteriore interno in acciaio inox
- Maniglie in alluminio massiccio
- **Pannelli porta/laterali: acciaio inox/grigio**
- Rumorosità/Classe: 35 dB(A)/B

Caratteristiche tecniche:

- Allacciamento: 220–240 V/1,0 A
- Dimensioni: A x L x P 2000 x 600 x 663 mm



- Bottle Rack
- Convert Zone
- Fast Freeze
- Inox Backwall
- LED
- Multi Air Flow
- Multi Zone
- No Frost
- Super Cool



ASKO

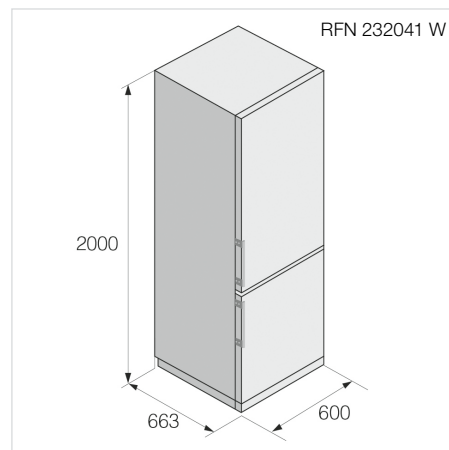
RFN 232041 W ▲ CHF 2390.-/2210.90

– Combinato frigorifero-congelatore posa libera, 200 cm

- Volume utile: 361 l (vano frigo 255 l, vano congelatore NoFrost 106 l)
- Consumo di energia: 169 kWh/anno (C)
- Controllo elettronico con display grafico della temperatura, comando a pulsanti
- **Raffreddamento a ricircolo d'aria nel vano frigo**
- 2 cassetti per frutta/verdura, vano inferiore con regolazione dell'umidità
- **Plafoniera a LED**
- Accessori di serie: MultiBox (burro/uova), portabottiglie e vassoio per cubetti di ghiaccio
- Pannello posteriore interno in acciaio inox
- Maniglie in alluminio massiccio
- **Pannelli porta/laterali: bianco/bianco**
- Rumorosità/Classe: 35 dB(A)/B

Caratteristiche tecniche:

- Allacciamento: 220–240 V/1,0 A
- Dimensioni: A x L x P 2000 x 600 x 663 mm





ASKO

Black
Inox
Door

Bottle
Rack

Convert
Zone

Fast
Freeze

Inox
Backwall

LED

Multi
Air
Flow

Multi
Zone

No
Frost

Super
Cool



ASKO

Bottle
Rack

Convert
Zone

Fast
Freeze

Inox
Backwall

Inox
Door

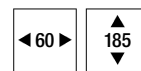
LED

Multi
Air
Flow

Multi
Zone

No
Frost

Super
Cool



ASKO

Bottle
Rack

Convert
Zone

Fast
Freeze

Inox
Backwall

LED

Multi
Air
Flow

Multi
Zone

No
Frost

Super
Cool



RFN 23841 B ▲ CHF 2490.-/2303.40

RFN 23841 S ▲ CHF 2390.-/2210.90

RFN 23841 W ▲ CHF 2290.-/2118.40

– Combinato frigorifero-congelatore posa libera, 185 cm

- Volume utile: 326 l (vano frigo 220 l, vano congelatore NoFrost 106 l)
- Consumo di energia: 165 kWh/anno (C)
- Controllo elettronico con display grafico della temperatura, comando a pulsanti
- **Raffreddamento a ricircolo d'aria nel vano frigo**
- 2 cassetti per frutta/verdura, vano inferiore con regolazione dell'umidità
- **Plafoniera a LED**
- Accessori di serie: MultiBox (burro/uova), portabottiglie e vassoio per cubetti di ghiaccio
- Pannello posteriore interno in acciaio inox
- Maniglie in alluminio nero massiccio
- **Pannelli porta/laterali: BlackSteel/nero**
- Rumorosità/Classe: 35 dB(A)/B

Caratteristiche tecniche:

- Allacciamento: 220–240 V/1,0 A
- Dimensioni: A x L x P 1850 x 600 x 663 mm

– Combinato frigorifero-congelatore posa libera, 185 cm

- Volume utile: 326 l (vano frigo 220 l, vano congelatore NoFrost 106 l)
- Consumo di energia: 165 kWh/anno (C)
- Controllo elettronico con display grafico della temperatura, comando a pulsanti
- **Raffreddamento a ricircolo d'aria nel vano frigo**
- 2 cassetti per frutta/verdura, vano inferiore con regolazione dell'umidità
- **Plafoniera a LED**
- Accessori di serie: MultiBox (burro/uova), portabottiglie e vassoio per cubetti di ghiaccio
- Pannello posteriore interno in acciaio inox
- Maniglie in alluminio massiccio
- **Pannelli porta/laterali: acciaio inox/grigio**
- Rumorosità/Classe: 35 dB(A)/B

Caratteristiche tecniche:

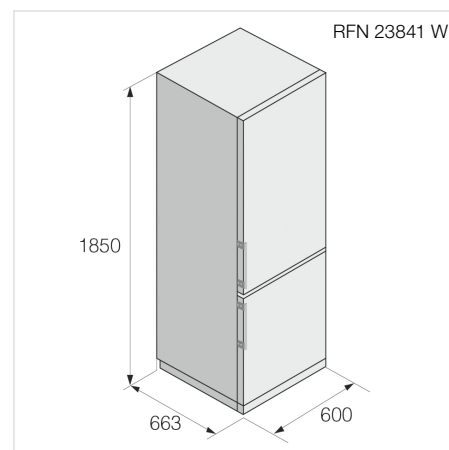
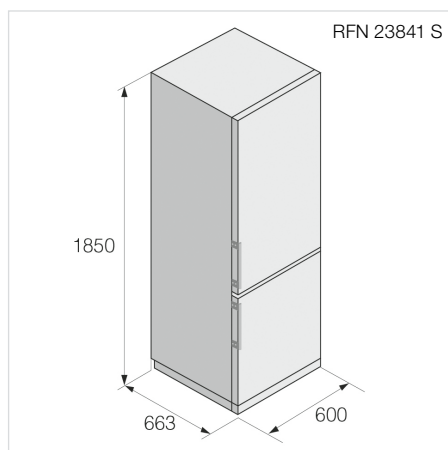
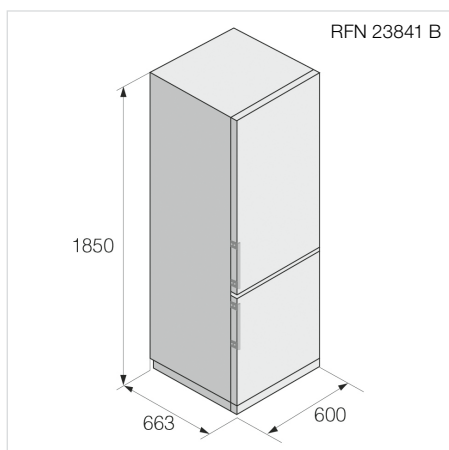
- Allacciamento: 220–240 V/1,0 A
- Dimensioni: A x L x P 1850 x 600 x 663 mm

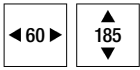
– Combinato frigorifero-congelatore posa libera, 185 cm

- Volume utile: 326 l (vano frigo 220 l, vano congelatore NoFrost 106 l)
- Consumo di energia: 165 kWh/anno (C)
- Controllo elettronico con display grafico della temperatura, comando a pulsanti
- **Raffreddamento a ricircolo d'aria nel vano frigo**
- 2 cassetti per frutta/verdura, vano inferiore con regolazione dell'umidità
- **Plafoniera a LED**
- Accessori di serie: MultiBox (burro/uova), portabottiglie e vassoio per cubetti di ghiaccio
- Pannello posteriore interno in acciaio inox
- Maniglie in alluminio massiccio
- **Pannelli porta/laterali: bianco/bianco**
- Rumorosità/Classe: 35 dB(A)/B

Caratteristiche tecniche:

- Allacciamento: 220–240 V/1,0 A
- Dimensioni: A x L x P 1850 x 600 x 663 mm





- Auto Humidity Control
- Black Inox Door
- Bottle Rack
- Inox Backwall
- LED
- Multi Air Flow
- Multi Zone
- Super Cool



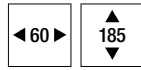
ASKO

R 23841 B ▲ CHF 2390.-/2210.90

- **Frigorifero posa libera, 185 cm**
- Volume utile: 384 l (vano frigo 384 l)
- Consumo di energia: 92 kWh/anno (C)
- Controllo elettronico con display grafico della temperatura, comando a pulsanti
- **Raffreddamento a ricircolo d'aria**
- 3 cassetti per frutta/verdura, vano inferiore con regolazione dell'umidità
- **Plafoniera a LED**
- Accessori di serie: MultiBox (burro/uova) e portabottiglie
- Pannello posteriore interno in acciaio inox
- Maniglie in alluminio nero massiccio
- **Pannelli porta/laterali: BlackSteel/nero**
- Rumorosità/Classe: 38 dB(A)/C

Caratteristiche tecniche:

- Allacciamento: 220-240 V/1,0 A
- Dimensioni: A x L x P 1850 x 600 x 663 mm



- Auto Humidity Control
- Bottle Rack
- Inox Backwall
- Inox Door
- LED
- Multi Air Flow
- Multi Zone
- Super Cool



ASKO

R 23841 S ▲ CHF 2290.-/2118.40

- **Frigorifero posa libera, 185 cm**
- Volume utile: 384 l (vano frigo 384 l)
- Consumo di energia: 92 kWh/anno (C)
- Controllo elettronico con display grafico della temperatura, comando a pulsanti
- **Raffreddamento a ricircolo d'aria**
- 3 cassetti per frutta/verdura, vano inferiore con regolazione dell'umidità
- **Plafoniera a LED**
- Accessori di serie: MultiBox (burro/uova) e portabottiglie
- Pannello posteriore interno in acciaio inox
- Maniglie in alluminio massiccio
- **Pannelli porta/laterali: acciaio inox/grigio**
- Rumorosità/Classe: 38 dB(A)/C

Caratteristiche tecniche:

- Allacciamento: 220-240 V/1,0 A
- Dimensioni: A x L x P 1850 x 600 x 663 mm



- Auto Humidity Control
- Bottle Rack
- Inox Backwall
- LED
- Multi Air Flow
- Multi Zone
- Super Cool



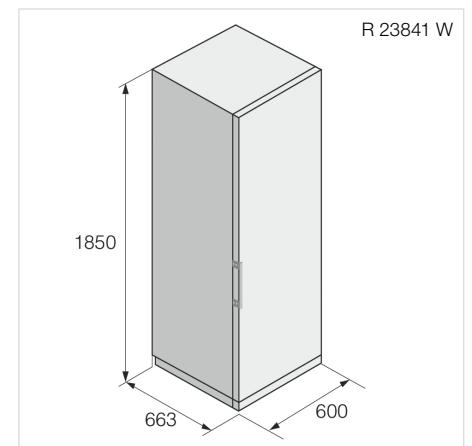
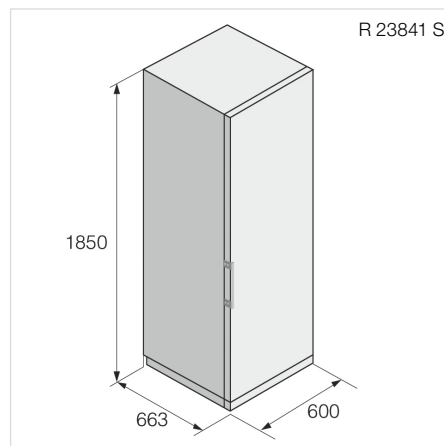
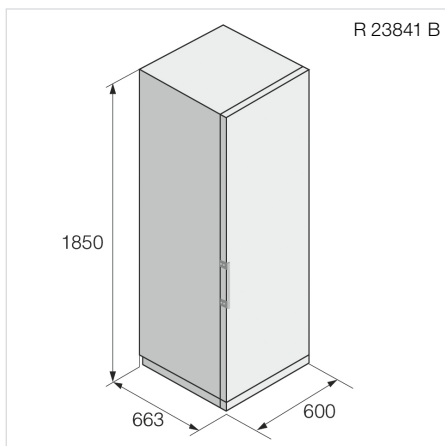
ASKO

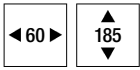
R 23841 W ▲ CHF 2190.-/2025.90

- **Frigorifero posa libera, 185 cm**
- Volume utile: 384 l (vano frigo 384 l)
- Consumo di energia: 92 kWh/anno (C)
- Controllo elettronico con display grafico della temperatura, comando a pulsanti
- **Raffreddamento a ricircolo d'aria**
- 3 cassetti per frutta/verdura, vano inferiore con regolazione dell'umidità
- **Plafoniera a LED**
- Accessori di serie: MultiBox (burro/uova) e portabottiglie
- Pannello posteriore interno in acciaio inox
- Maniglie in alluminio massiccio
- **Pannelli porta/laterali: bianco/bianco**
- Rumorosità/Classe: 38 dB(A)/C

Caratteristiche tecniche:

- Allacciamento: 220-240 V/1,0 A
- Dimensioni: A x L x P 1850 x 600 x 663 mm





- Black
Inox
Door
- Fast
Freeze
- LED
- No
Frost
- D** A
t G

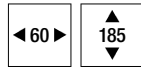
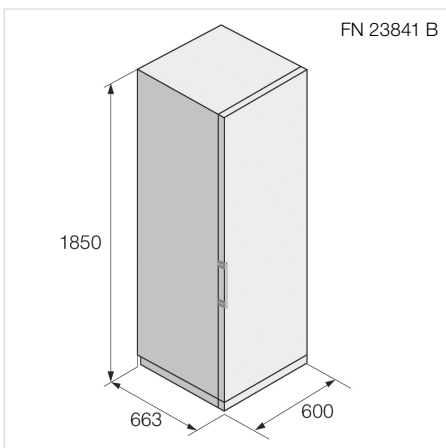
ASKO

FN 23841 B ▲ CHF 2290.-/2118.40

- **Congelatore posa libera, 185 cm**
- Volume utile: 280 l
(vano congelatore NoFrost 280 l)
- Consumo di energia: 199 kWh/anno (D)
- Controllo elettronico con display grafico della temperatura, comando a pulsanti
- **Raffreddamento a ricircolo d'aria**
- 5 cassetti, 4 su guide di scorrimento e 2 alette
- Capacità di congelamento in 24 ore: 12 kg
- **Plafoniera a LED**
- Accessori di serie: vassoio per cubetti di ghiaccio
- Maniglie in alluminio nero massiccio
- **Pannelli porta/laterali: BlackSteel/nero**
- Rumorosità/Classe: 35 dB(A)/B

Caratteristiche tecniche:

- Allacciamento: 220-240 V/1,0 A
- Dimensioni: A x L x P 1850 x 600 x 663 mm



- Fast
Freeze
- Inox
Door
- LED
- No
Frost
- D** A
t G

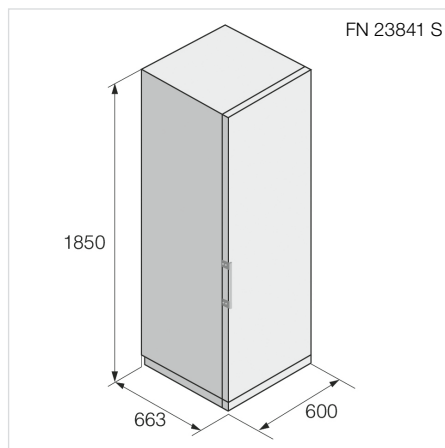
ASKO

FN 23841 S ▲ CHF 2190.-/2025.90

- **Congelatore posa libera, 185 cm**
- Volume utile: 280 l
(vano congelatore NoFrost 280 l)
- Consumo di energia: 199 kWh/anno (D)
- Controllo elettronico con display grafico della temperatura, comando a pulsanti
- **Raffreddamento a ricircolo d'aria**
- 5 cassetti, 4 su guide di scorrimento e 2 alette
- Capacità di congelamento in 24 ore: 12 kg
- **Plafoniera a LED**
- Accessori di serie: vassoio per cubetti di ghiaccio
- Maniglie in alluminio massiccio
- **Pannelli porta/laterali: acciaio inox/grigio**
- Rumorosità/Classe: 35 dB(A)/B

Caratteristiche tecniche:

- Allacciamento: 220-240 V/1,0 A
- Dimensioni: A x L x P 1850 x 600 x 663 mm



- Fast
Freeze
- LED
- No
Frost
- D** A
t G

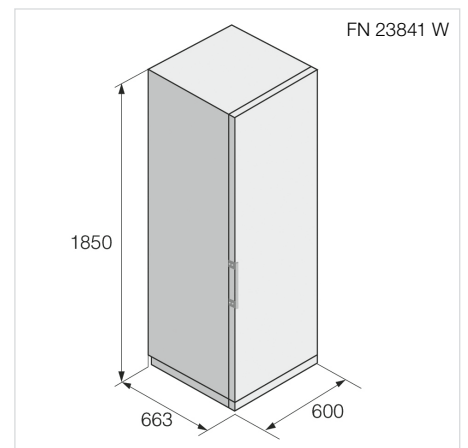
ASKO

FN 23841 W ▲ CHF 1990.-/1840.90

- **Congelatore posa libera, 185 cm**
- Volume utile: 280 l
(vano congelatore NoFrost 280 l)
- Consumo di energia: 199 kWh/anno (D)
- Controllo elettronico con display grafico della temperatura, comando a pulsanti
- **Raffreddamento a ricircolo d'aria**
- 5 cassetti, 4 su guide di scorrimento e 2 alette
- Capacità di congelamento in 24 ore: 12 kg
- **Plafoniera a LED**
- Accessori di serie: vassoio per cubetti di ghiaccio
- Maniglie in alluminio massiccio
- **Pannelli porta/laterali: bianco/bianco**
- Rumorosità/Classe: 35 dB(A)/B

Caratteristiche tecniche:

- Allacciamento: 220-240 V/1,0 A
- Dimensioni: A x L x P 1850 x 600 x 663 mm





Il palcoscenico per il vostro vino

Le cantine ASKO offrono le migliori prestazioni di una cantina tradizionale per conservare i vostri vini più preziosi e possono essere collocate in qualsiasi ambiente.

Ispirato alle cantine tradizionali, le funzioni integrate garantiscono alla vostra collezione la cura che merita.

La cantina dispone di diverse zone a temperatura separata per i diversi tipi di vino, ognuna delle quali può essere controllata con grande precisione. Garantisce condizioni di illuminazione ideali, controlla l'umidità e non genera praticamente vibrazioni. A differenza di una cantina tradizionale, è in grado di documentare e catalogare i vostri vini e di fornirvi informazioni su di loro. Offre quindi il meglio di entrambi i mondi. E non dimenticate: È una vera e propria attrazione per il vostro salotto o per qualsiasi altro luogo in cui vogliate collocarlo!

Non solo potrete conservare perfettamente i vostri vini, ma potrete anche documentarli grazie alla connettività integrata.

Cantine per Vini

Quando la tecnologia incontra la tradizione. Rimanete collegati alle vostre bottiglie.

La cantina ASKO si basa su una tecnologia e un design all'avanguardia, ispirati da secoli di esperienza nella conservazione del vino. È il risultato di tutte le nostre conoscenze sulla conservazione ottimale del vino: una cantina di alta qualità, collegata in rete, che può diventare unica come la vostra collezione di bottiglie e darle l'onore che merita.

Ha tutte le caratteristiche avanzate di invecchiamento e conservazione che le vostre annate più pregiate meritano. Offre spazio per un'ampia collezione – fino a 190* bottiglie – nelle migliori condizioni di conservazione o di servizio. Dispone di tre zone a temperatura controllata individualmente, aria pura filtrata con carbone attivo, compressori praticamente privi di vibrazioni e un ingegnoso sistema di scaffalatura e organizzazione. Le tre zone di temperatura sono autonome, l'umidità è sotto controllo e i vini sono protetti dai raggi UV grazie alla porta in vetro.



* 190 bottiglie con ripiani completamente assemblati nel vano centrale.

A volte si dice che non esistono grandi vini, ma solo grandi bottiglie. E le grandi bottiglie sono quelle che vengono conservate in modo ottimale.

Andreas Larsson, miglior sommelier del mondo

Il vino è un prodotto vivente. Non bisogna mai dimenticarlo. In conclusione, la cosa più importante è il modo in cui il vino è stato conservato.

Andreas Larsson, miglior sommelier del mondo

Condizioni perfette

Le nostre cantine contengono la migliore tecnologia per ricreare le migliori condizioni di conservazione.

In termini di hardware, ciò significa compressori sofisticati quasi privi di vibrazioni, aree a temperatura controllata, aria pura filtrata con carbone attivo e condizioni di illuminazione ottimali. A ciò si aggiungono varie funzioni elettroniche, in quanto la cantina è un apparecchio completamente collegato in rete che vi informa di ogni piccolo problema e degli elementi da controllare e vi dice persino quando il vino è pronto per essere stappato. Unisce conoscenza e informazione in un unico prodotto.

Controllo ottimale dell'umidità

Per evitare che i tappi si secchino, le cantine ASKO sono impostate per garantire un livello di umidità ottimale tra il 50 e l'80%. L'umidità può essere controllata tramite il display e regolata con una cassetta di terracotta.

Una conservazione stabile

Il compressore di alta qualità della cantina garantisce una temperatura uniforme in ogni scomparto. I vini hanno bisogno di tranquillità: grazie al funzionamento a basse vibrazioni, le vostre bottiglie si mantengono in condizioni ottimali.

La temperatura giusta

Grazie a precise impostazioni di temperatura, potete decidere se conservare e maturare i vostri vini o portarli alla giusta temperatura di consumo. Scegliete la vostra temperatura ideale tra +5°C e +20°C. E poiché la costanza è la regola d'oro per la conservazione del vino, le cantine limitano le variazioni a +/- 0,3°C.

Nessuna luce con effetti nocivi

La porta della nostra cantina è trattata in modo speciale per evitare che la luce colpisca le vostre bottiglie. Inoltre, il triplo vetro fornisce un'eccellente barriera termica.

Tre zone differenti

Poiché vini diversi richiedono temperature diverse, la cantina climatizzata ASKO dispone di tre zone di temperatura. Sono perfettamente isolate l'una dall'altra e le temperature vengono mantenute con precisione e costantemente mantenute a un livello specifico.

La vostra collezione ben organizzata

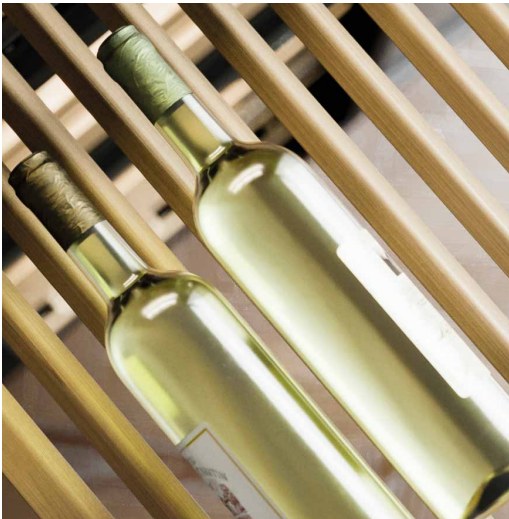
A seconda del modello, le cantine ASKO offrono spazio fino a 261 bottiglie. Le bottiglie sono perfettamente conservate sui ripiani in legno di faggio, montati su guide telescopiche a seconda del modello. Piccole lavagne e un'app consentono di sapere sempre dove sono conservate le bottiglie.

Cantine per Vini

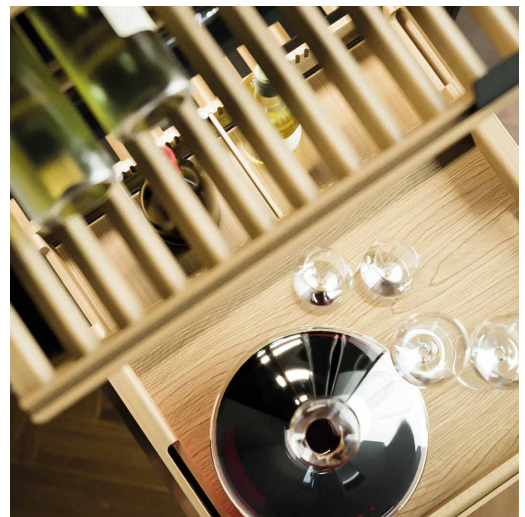
Un'area operativa al centro dell'attenzione

Dopo averci messo tanto amore per conservare il vino e portarlo alla giusta temperatura, merita di essere servito alla perfezione. La cantina ASKO è dotata di un'area di servizio che offre spazio per i bicchieri e gli altri accessori e dispone di un'illuminazione regolabile per la visione del vino.

Il vassoio di servizio è rimovibile. Al di sotto è presente un pratico cassetto per gli accessori.

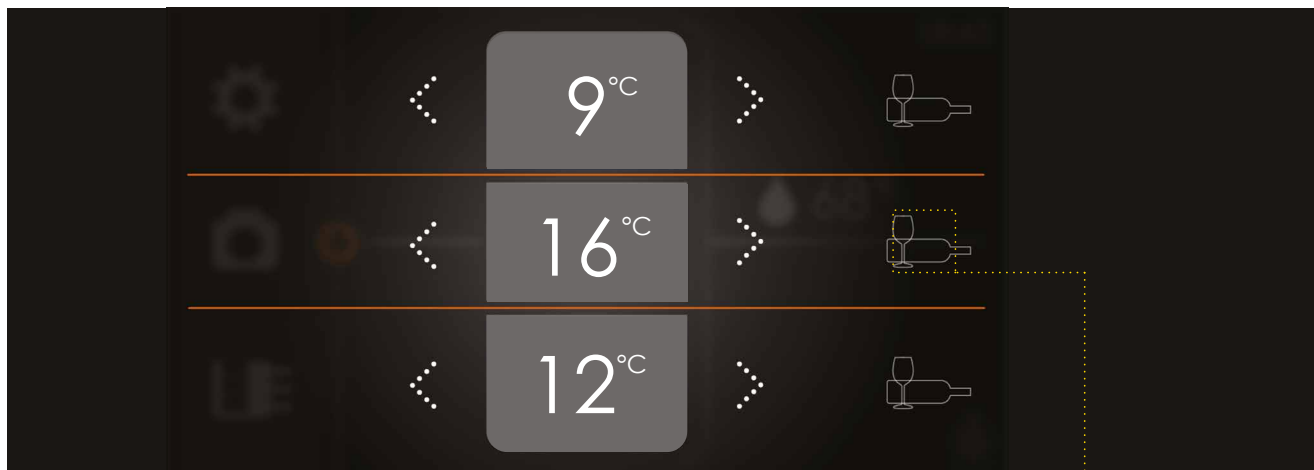


L'area di servizio può anche essere trasformata in un deposito.



Un'interfaccia completa e intuitiva

La guida alle temperature fornisce suggerimenti sulle temperature di servizio ideali per tutti i tipi di vino. Contiene anche informazioni sulla conservazione con temperature preimpostate per un invecchiamento lento, normale o rapido. È possibile impostare la temperatura voi stessi.



Una produzione autentica e personalizzata

La cantina dispone di diverse sorgenti luminose. È possibile impostare l'intensità e il colore o il calore della luce per ciascuna di queste fonti.



Cantine per Vini

Trovate la cantina di cui avete bisogno

Le cantine climatiche ASKO sono disponibili in quattro versioni: un armadio alto con tre zone per un massimo di 190 bottiglie, un armadio alto con una zona per un massimo di 261 bottiglie e due armadi sottopiano con una o due zone.



Cantine per Vini

Identificate i vostri vini

Gestire la vostra collezione di vini è molto semplice grazie ai dati Vivino integrati nelle nostre cantine climatizzate. L'interfaccia utente è dotata di una telecamera in grado di identificare ogni singola bottiglia tra i 12 milioni di riferimenti presenti nel database Vivino. Una volta scansionata e identificata, la bottiglia può essere aggiunta all'inventario insieme alle informazioni più importanti che la riguardano.

Per un'esperienza ancora più interattiva, è possibile visualizzare tutti i dati in qualsiasi momento utilizzando l'app dedicata sul proprio smartphone. L'applicazione mobile può essere utilizzata anche per scansionare i vini e aggiungerli all'inventario o per consultare tutte le informazioni disponibili sul vino in Vivino. L'utente decide se preferisce utilizzare l'interfaccia utente del dispositivo o l'app mobile, a seconda delle sue preferenze personali e di ciò che è più pratico in ogni situazione (*).

* Se avete molte bottiglie da scansionare e aggiungere all'inventario, vi consigliamo di usare l'app mobile per non dover lasciare lo sportello aperto troppo a lungo.



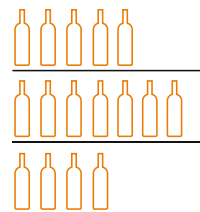
Cantine per Vini

L'inventario: posizionare e gestire le bottiglie

La vostra cantina climatizzata vi aiuta a gestire la vostra collezione di vini. Aggiunge automaticamente al sistema le informazioni sui vini scansionati e consente di gestire la collocazione delle bottiglie in modo da poterle trovare anche dopo anni di stoccaggio. Sono disponibili due sistemi per la gestione dell'inventario, per cui potete scegliere quello più adatto a voi.

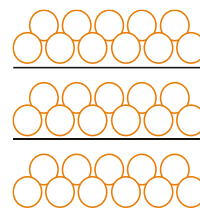
Generico

Per ogni bottiglia è possibile inserire l'altezza dello scaffale su cui si trova nell'inventario digitale. È possibile modificare la posizione delle bottiglie sullo scaffale senza dover modificare le posizioni nell'inventario digitale. Se si cerca un vino specifico, è necessario guardare tutte le bottiglie sullo scaffale o applicare un ordine logico.



Esatto

Nell'inventario digitale è possibile inserire la posizione esatta di ogni bottiglia sullo scaffale. Se si cambia l'ordine delle bottiglie sullo scaffale, le nuove posizioni devono essere ridefinite nell'inventario. Se l'inventario è ben aggiornato e si cerca un vino specifico, verrà visualizzata la sua posizione esatta.



Cantine per Vini

Un design discreto per la vostra collezione

ASKO ha reinventato la tradizionale cantina e l'ha trasformata in un mobile compatto ed elegante che si adatta perfettamente allo stile di vita moderno. Oltre a fornire condizioni di conservazione ottimali, le funzioni in rete dell'apparecchio consentono di accedere a conoscenze e competenze secolari.



Funzione push-to-open

L'apparecchio è dotato di una funzione di apertura a spinta facile da azionare che garantisce una finitura liscia e ordinata. La porta si chiude in modo sicuro grazie alla funzione soft-close e può essere impostata per un'apertura massima di 90°.

Nessuna luce UV con effetti nocivi

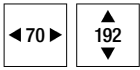
Un altro aspetto importante della conservazione del vino è la protezione dagli effetti nocivi dei raggi UV. La porta della nostra cantina climatizzata protegge le vostre bottiglie dalla luce nociva.

Integrazione perfetta nella cucina

L'apparecchio è ideale per le case moderne e può essere integrato in una libreria per uno stile sofisticato. Grazie al design senza maniglie e alla griglia di ventilazione a forma di battiscopa, può essere facilmente integrato sotto il piano di lavoro della cucina. I piedini possono essere regolati dalla parte anteriore per semplificare l'installazione.

Umidità ottimale garantita

La cantina climatica utilizza una cassetta di umidità con argilla per mantenere un'umidità compresa tra il 50 e l'80%, ideale per la conservazione del vino. È possibile controllare i livelli di umidità all'interno dell'apparecchio in qualsiasi momento, sia tramite l'interfaccia utente sia a distanza tramite l'app ConnectLife.



- 3 Zones
- Black Inox Backwall
- Connect Life
- Humidity Indication
- LED
- Soft Close
- Telescopic Rails
- UV Glass
- Wine
- 190
- F

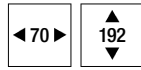
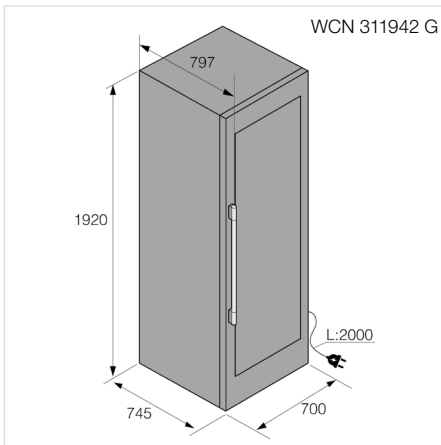
ASKO

WCN 311942 G ▲+ CHF 9390.-/8686.40

- Weinschrank freistehend, 192 cm
- Nutzinhalt gesamt: 517 l
- Platz für **190 Bordeauxflaschen** (0,75 l)
- Energieverbrauch: 140 kWh/Jahr (F)
- Interaktives 6,0" TFT-Farbdisplay, Touchscreen
- 3 Temperaturzonen von +5 °C bis +20 °C
- **Umluftkühlung und mit Aktivkohlefilter**
- 9 Holzborde, davon 8 Holzborde auf Soft-Teleskopschienen und 1 Präsentationsbord
- **LED-Deckenbeleuchtung pro Zone, dimmbar**
- **RGB-Beleuchtung in der mittleren Zone**
- Serienzubehör: Feuchtigkeitstonbox, Beschriftungstafeln und SommelierSet
- **Tür/Seitenwände: Isolierglastür mit schwarzem Glasrahmen/schwarz**
- Aluminiumgriff massiv
- Geräusch-Schalleistung/Klasse: 38 dB(A)/C

Technische Daten:

- Anschluss: 220-240 V/1,0 A
- Aussenmasse: H x B x T 1920x700x745 mm



- 1 Zone
- Black Inox Backwall
- Connect Life
- Humidity Indication
- LED
- Soft Close
- UV Glass
- Wine
- 261
- F

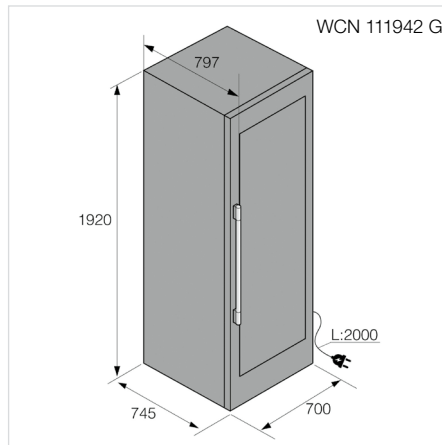
ASKO

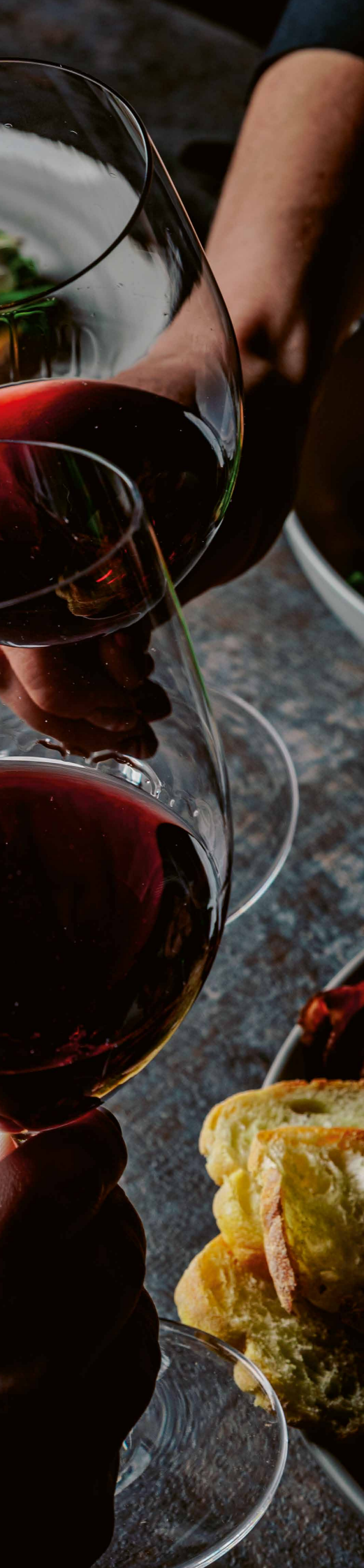
WCN 111942 G ▲+ CHF 7690.-/7113.78

- Weinschrank freistehend, 192 cm
- Nutzinhalt gesamt: 545 l
- Platz für **261 Bordeauxflaschen** (0,75 l)
- Energieverbrauch: 142 kWh/Jahr (F)
- LCD-Display monochrom, Touch-Bedienung
- 1 Temperaturzone von +5 °C bis +20 °C
- **Umluftkühlung und mit Aktivkohlefilter**
- 7 Holzborde, davon 6 Holzborde auf integrierten Laufschienen
- **LED-Deckenbeleuchtung, dimmbar**
- Serienzubehör: Feuchtigkeitstonbox, Beschriftungstafeln
- **Tür/Seitenwände: Isolierglastür mit schwarzem Glasrahmen/schwarz**
- Aluminiumgriff massiv
- Geräusch-Schalleistung/Klasse: 38 dB(A)/C

Technische Daten:

- Anschluss: 220-240 V/1,0 A
- Aussenmasse: H x B x T 1920 x 700 x 745 mm





EURO ▲
82-87 ▼

2
Zones

Black
Inox
Backwall

Connect
Life

Humidity
Indication

Push to
Open

Soft
Close

Tele-
scopic
Rails

UV
Glass

Wine

38

F A
t G



ASKO

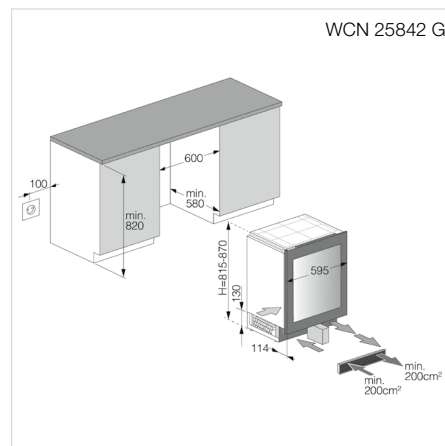
WCN 25842 G ▲+ CHF 3390.-/3136.-

**– Einbaubarer Unterbau-Weinschrank
EURO-Norm, 82–87 cm**

- Nutzinhalt gesamt: 120 l
- Platz für **38 Bordeauxflaschen** (0,75 l)
- Energieverbrauch: 104 kWh/Jahr (F)
- LCD-Display monochrom, Touch-Bedienung
- 2 Temperaturzonen von +5 °C bis +20 °C
- **Umluftkühlung und mit Aktivkohlefilter**
- 5 Holzborde, davon 3 Holzborde auf Soft-Teleskopschienen
- **LED-Deckenbeleuchtung pro Zone, dimmbar**
- **Isolierglastüre mit UV-Schutz und Rahmen aus schwarzem Glas, grifflos**
- Türöffnung: Push-to-open-Türmechanismus
- Geräusch-Schalleistung/Klasse: 35 dB(A)/B

Technische Daten:

- Anschluss: 220–240 V/1,0 A
- Nische: H x B x T
820–870 x 600 x min. 580 mm



EURO ▲
82-87 ▼

1
Zone

Black
Inox
Backwall

Connect
Life

Humidity
Indication

Push to
Open

Soft
Close

Tele-
scopic
Rails

UV
Glass

Wine

44

E A
t G



ASKO

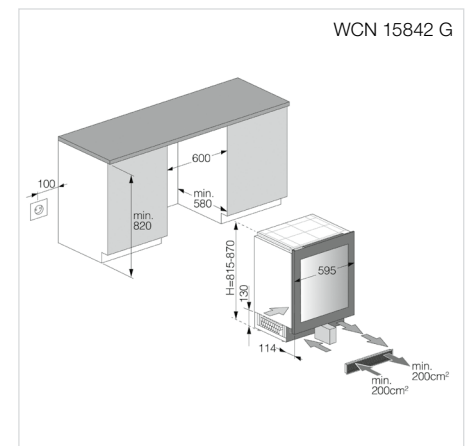
WCN 15842 G ▲+ CHF 2990.-/2765.95

**– Einbaubarer Unterbau-Weinschrank
EURO-Norm, 82–87 cm**

- Nutzinhalt gesamt: 118 l
- Platz für **44 Bordeauxflaschen** (0,75 l)
- Energieverbrauch: 83 kWh/Jahr (E)
- LCD-Display monochrom, Touch-Bedienung
- 1 Temperaturzone von +5 °C bis +20 °C
- **Umluftkühlung und mit Aktivkohlefilter**
- 5 Holzborde, davon 4 Holzborde auf Soft-Teleskopschienen
- **LED-Deckenbeleuchtung, dimmbar**
- **Isolierglastüre mit UV-Schutz und Rahmen aus schwarzem Glas, grifflos**
- Türöffnung: Push-to-open-Türmechanismus
- Geräusch-Schalleistung/Klasse: 35 dB(A)/B

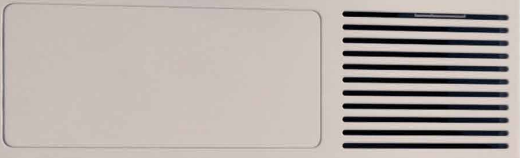
Technische Daten:

- Anschluss: 220–240 V/1,0 A
- Nische: H x B x T
820–870 x 600 x min. 580 mm





ASKO
Washing Machine



ASKO
Washing Machine



LAVANDERIA

Lavare in tutta semplicità

Lavatrici e asciugatrici affidabili e di lunga durata sono irrinunciabili nella vita di tutti i giorni. Le lavatrici ASKO uniscono la struttura professionale a caratteristiche innovative per offrirvi prestazioni di lavaggio eccellenti.



Costruite come le professionali

ASKO è un marchio scandinavo conosciuto nel mondo per il suo design e le alte prestazioni. Le lavatrici e le asciugatrici ASKO, costruite come le apparecchiature professionali, sono dotate di funzionalità innovative concepite per facilitare la vita quotidiana. Sono fabbricate con acciaio di qualità che durerà nel tempo. ASKO applica per le proprie apparecchiature le norme più recenti per la gestione della qualità (ISO 9001) rispettando le regolamentazioni ambientali più restrittive (ISO 14001, EMAS).

Asciugatrici

3 interfacce:
Style, Logic e Classic
Capacità da 8 a 9 kg

Trascinatori Air Lift™
aumentano l'efficacia
dell'asciugatura e ne riducono
la durata

Sistema Soft Drum™
migliora la circolazione dell'aria
tra i capi e aumenta l'efficacia
dell'asciugatura



Asciugatura Butterfly™
impedisce ai capi di
attorcigliarsi

Sistema Multi Filter™
evita che la lanugine penetri
nell'apparecchiatura
e prolunghi la durata
dell'asciugatura

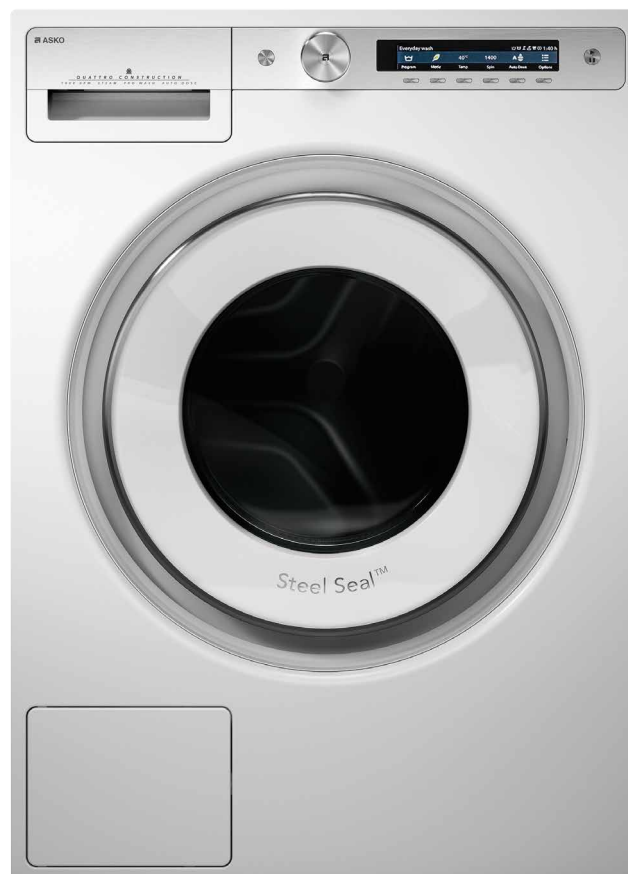
Illuminazione interna per una
migliore visibilità *

Lavatrici

3 interfacce:
Style, Logic e Classic
Capacità da 8 a 9 kg

Quattro™
sistema di ammortizzazione
professionale che riduce le
vibrazioni durante la centrifuga
e diminuisce la rumorosità

Oblò Steel Seal™
senza guarnizione in gomma
per una massima igiene



Lavaggio Pro Wash™ *
migliora la qualità di lavaggio e
risciacquo

Sistema Active Drum™
si prende cura dei capi
trattandoli con la massima
attenzione

Motore a induzione che riduce
il consumo energetico e la
rumorosità

* Disponibile solo per alcuni modelli

LAVANDERIA

Style, Logic e Classic

Le lavatrici e le asciugatrici ASKO sono dotate di uno schermo LCD chiaro e semplice, ad alto contrasto e a basso consumo energetico. Le interfacce ASKO non affaticano gli occhi, sono facili da utilizzare e permettono di esplorare in maniera intuitiva tutte le funzionalità disponibili.

Ciascuna gamma è composta da una lavatrice e un'asciugatrice dal design elegante, posizionabili in colonna o affiancate.





Style

Le lavatrici e le asciugatrici dotate di interfaccia Style hanno un elegante frontalino in acciaio inossidabile. Il display TFT a colori ad alta definizione e con i simboli e nomi dei programmi offre una panoramica chiara delle funzioni, delle modalità e delle fasi di lavaggio. La manopola e i tasti sono realizzati in metallo e progettati per offrire le migliori performance di utilizzo.



Logic

Le lavatrici e le asciugatrici Logic hanno un'estetica minimalista con frontalino, manopola e tasti in metallo. Il display presenta i nomi dei programmi scritti per esteso in bianco su sfondo nero. I programmi di lavaggio disponibili permettono di lavare e asciugare tutti i tipi di tessuto.



Classic

Le lavatrici e le asciugatrici Classic hanno uno schermo LCD con caratteri neri su sfondo bianco leggibili da diverse angolazioni. I nomi dei programmi sono scritti per esteso e sono facilmente accessibili dal menu principale.

Lavatrici





LAVATRICI

Struttura professionale Quattro™

La struttura Quattro™ è un sistema di sospensione utilizzato per le apparecchiature professionali: il cestello e la vasca vengono sostenuti da 4 robusti ammortizzatori fissati a una base in acciaio. Questo sistema riduce le vibrazioni durante la centrifuga e riduce il livello di rumorosità. I contrappesi in ghisa rendono la struttura Quattro™ estremamente solida e aumentano la durata dell'apparecchiatura.



QUATTRO CONSTRUCTION



Oblò Steel Seal™ L'unica lavatrice ad uso domestico senza guarnizione in gomma

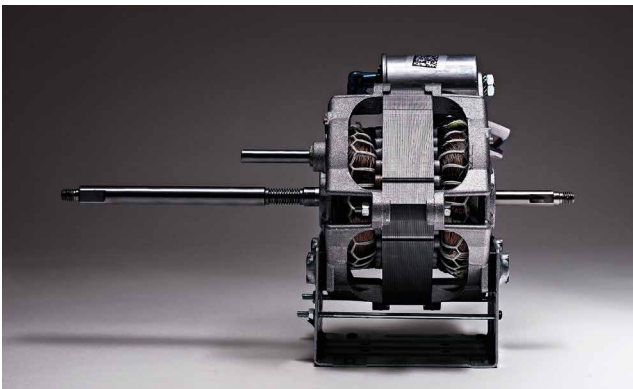
Le lavatrici professionali non hanno la tradizionale guarnizione di gomma tra l'oblò e la struttura dell'apparecchiatura. Questo componente tende infatti a deteriorarsi nel tempo favorendo l'accumulo di sporco ed impurità che generano cattivi odori. Senza questo elemento la lavatrice è più igienica e richiede meno manutenzione. Inoltre, senza la gomma è più facile inserire e togliere il bucato facendolo scivolare sul bordo in acciaio. Garanzia di 20 anni sulla guarnizione dello sportello.



Sistema Active Drum™

Troppi movimenti meccanici ripetuti a lungo possono danneggiare i tessuti, ecco perchè i nostri ingegneri hanno ideato e sviluppato il sistema Active Drum™. I trascinatori a forma di clessidra mantengono il bucato al centro del cestello dove i fori più piccoli lavano più delicatamente e impediscono alle fibre di rovinarsi. Lo sporco invece viene spinto all'esterno dove viene rimosso attraverso i fori più grandi.

Il sistema Active Drum™ assicura le migliori performance di lavaggio e risciacquo, garantendo un'usura minima dei tessuti.



Motore a induzione

Le nostre lavatrici sono dotate di motori a induzione che offrono una resistenza meccanica ottimale e permettono di raggiungere grandi velocità di centrifuga. Questo motore senza spazzole è particolarmente silenzioso, affidabile e duraturo.

LAVATRICI

ASKO dà la priorità alla qualità del lavaggio

Le lavatrici ASKO sono il frutto di una lunga tradizione ingegneristica innovativa che assicura una qualità di lavaggio ottimale grazie alle nuove tecnologie e all'adattamento costante di quattro parametri fondamentali e interdipendenti del cerchio di Sinner: temperatura, azione meccanica, tempo e chimica – per un risultato di lavaggio perfetto, economico e rispettoso dell'ambiente.





Lavaggio Pro Wash™

Il sistema Pro Wash™, utilizzato anche nelle lavatrici professionali, permette di ottenere delle performance di lavaggio e risciacquo eccellenti. Invece di usare solo l'acqua presente sul fondo, Pro Wash™ utilizza due getti nella parte superiore della vasca per lavare il bucato anche dall'alto. Questo sistema migliora l'efficienza dei lavaggi: il detersivo si scioglie meglio nell'acqua e i capi si bagnano molto più velocemente. Anche con i programmi rapidi o con i grandi carichi i risultati sono ottimali. Disponibile nei modelli con Pro Wash™.



Dosaggio automatico: qualità di lavaggio e risparmio

Il dosaggio automatico ASKO, abbinato al sistema Pro Wash™, non fornisce soltanto la quantità ottimale di detersivo, ma assicura al contempo che l'acqua e il detersivo si mescolino perfettamente prima di raggiungere la biancheria nel cestello. Il dosaggio automatico garantisce risultati di lavaggio impeccabili, elimina il rischio di residui di detersivo sui capi e mette fine agli sprechi – per una maggiore economia ed ecologia.

Grazie al sistema di dosaggio automatico ASKO non dovrete più dosare manualmente. Il detersivo viene distribuito in base al programma, al livello di sporco, alla quantità di biancheria e alla durezza dell'acqua. Il sistema dispone di due grandi serbatoi capaci di contenere ciascuno 1,5 litri di detersivo liquido.

Il dosaggio automatico consente di risparmiare detersivo, ottimizza i risultati di lavaggio e rispetta sia i tessuti che l'ambiente.



Protezione per il tuo bucato e risparmio energetico

Un sistema di sensori garantisce che l'acqua sia sempre alla giusta temperatura e al giusto livello. I tuoi capi più delicati saranno sempre protetti da fluttuazioni termiche e da surriscaldamento che potrebbero rovinarli. In particolare, il sensore Sensi Save™ permette di erogare solo l'acqua necessaria in base al carico e al programma selezionato. Ciò permette di ottimizzare i consumi idrici (fino a 30 litri) e di energia (fino a 0,3 kW/h) riducendo anche la durata dei cicli di lavaggio (fino a un minimo di 35 minuti).



Risparmio di risorse

Da sempre cerchiamo di preservare le risorse, oltre ai tuoi capi. È per questo che tutte le nostre lavatrici sono in classe di efficienza energetica A.

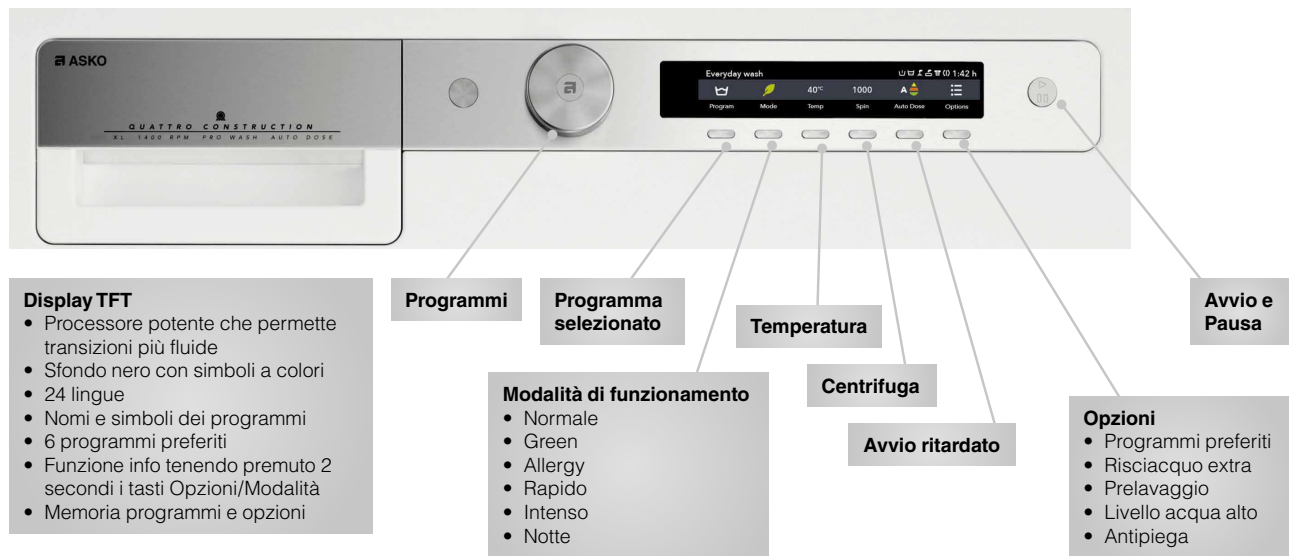
LAVATRICI

Facili da usare

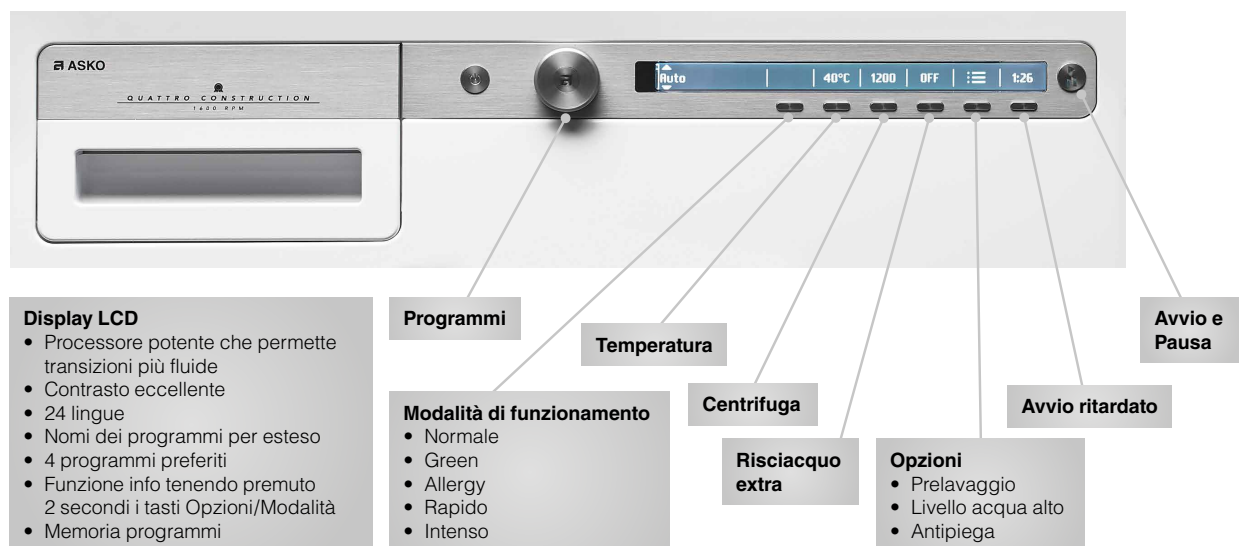
Le lavatrici ASKO sono estremamente facili da usare. Basta ruotare la manopola per scegliere il programma desiderato e vederlo visualizzato sul display. Successivamente è possibile modificare i parametri impostando le modalità di lavaggio. È inoltre possibile impostare temperatura e velocità di centrifuga. Infine, si possono selezionare delle opzioni aggiuntive, il tutto con una logica lineare che ti guiderà passo dopo passo. Puoi anche creare i tuoi programmi personalizzati unendo diverse modalità e opzioni: una volta scelti i parametri, potrai registrare i programmi nei preferiti per ritrovarli facilmente quando ne avrai necessità.



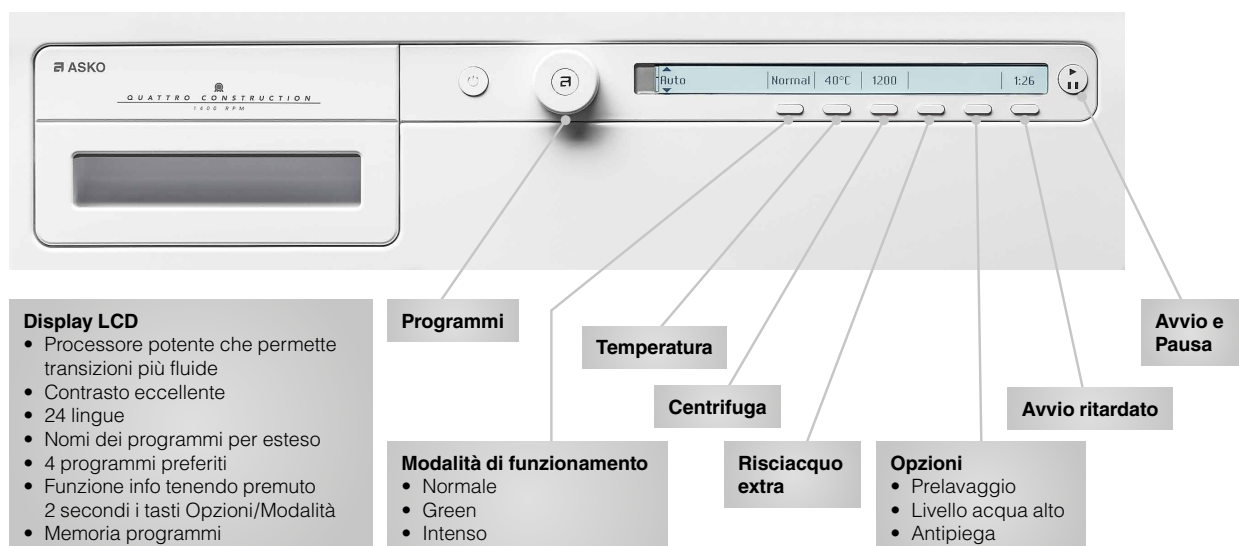
Gamma Style



Gamma Logic



Gamma Classic



Lista dei programmi

	Classic	Classic + (con Lavaggio Pro Wash/ Dosaggio Auto Dose)	Logic	Style	Temperatura impostata (°C)	Velocità di centrifuga impostata (rpm)	Centrifuga
Lavaggio quotidiano (da freddo a 90°C)	■	■	■	■	60	1800	■
Cotone normale (da freddo a 90°C)	■	■	■	■	40	1800	■
Eco 40–60 (soltanto per lavatrice con etichetta energetica UE)	■	■	■	■	/	1800	
Bucato misto/Capi sintetici (da freddo a 60°C)	■	■	■	■	40	1200	■
Lana/Lavaggio a mano (freddo/30°C/40°C)	■	■	■	■	30	800	■
Capi scuri (freddo/30°C/40°C)	■	■	■	■	40	1200	■
A tempo (da freddo a 60°C) 30 min – 3h a intervalli di 30 min	■	■	■	■	30	1000	■
Automatico (da freddo a 90°C)	■	■	■	■	40	1800	■
Breve (freddo/40°C/60°C/90°C)	■	■	■	■	freddo	1200	■
Molto sporco (da freddo a 90°C)	■	■	■	■	60	1800	■
Delicato (Easy care) (da freddo a 60°C)	■	■	■	■	40	1200	■
Jeans (freddo/30°C/40°C)			■	■	40	1200	■
Camicie (freddo/30°C/40°C)			■	■	40	1200	■
Ravviva con vapore			■	■	/	0	
Rapido Quick Pro (40°C/60°C)	■	■	■	■	40	1200	■
Igienizzante (60°C/90°C)		■	■	■	60	1800	■
Abbigliamento sportivo (30°C/60°C)				■	40	1200	■
Biancheria da letto (cuscini, trapunte, ecc.) (da 40°C a 90°C)			■	■	60	1800	■
Antimacchia cotone (30°C, 40°C, 60°C, 90°C)				■	40	1800	■
Impermeabilizzante				■	/	1200	■
Allergy cotone (da 60°C a 90°C)		■	■	■	60	1800	■
Allergy sintetici (60°C)		■	■	■	60	1200	■
Risciacquo	■	■	■	■	/	1800	■
Centrifuga	■	■	■	■	/	1800	■
Scarico	■	■	■	■	/	0	
Auto-pulizia cestello	■	■	■	■	/	/	

Tempera- tura	Super risciacquo	Prelavaggio	Prelavaggio (predefinito)	Sistema di lavaggio Pro Wash	Alti livelli di acqua	Antipiega	Tempo di ritardo avvio	Auto dosaggio/ dosaggio assistito	Blocco bambini
■	■	■		■	■		■	■	■
■	■			■	■	■	■	■	■
				■					
■	■	■		■	■	■	■	■	■
■				■	■		■	■	■
■	■	■		■	■		■	■	■
■			■ (da 2 h 30 a 3 h)	■				■	■
■							■	■	■
■	■	■			■	■	■	■	■
■	■		■	■	■	■	■	■	■
■	■	■		■	■	■	■	■	■
■	■	■			■		■	■	■
■	■	■			■		■	■	■
■				■			■	■	■
■				■	■		■	■	■
■	■	■		■	■		■	■	■
■	■	■		■	■		■	■	■
■			■	■			■	■	■
■				■	■		■	■	■
■							■	■	■
■				■			■	■	■
■				■	■		■	■	■
■				■			■	■	■
■				■	■		■	■	■
■				■			■	■	■
■				■	■		■	■	■
■				■			■	■	■
■				■			■	■	■
■				■	■		■	■	■



9 kg

1800



AUTO



IND



ASKO

Auto Dose

W 6098X W/3 ▲ CHF 3290.-/3043.48



9 kg

1600



AUTO



IND



ASKO

Auto Dose

W 4096R W/3 ▲ CHF 2990.-/2765.96



8 kg

1600



AUTO



IND



ASKO

W 4086C W/3 ▲ CHF 2690.-/Fr. 2488.44

– Lavatrice STYLE,

- 9 kg, con comando elettronico
- Display a colori TFT con frontalino comandi argentato**
- Grande facilità d'uso con **interruttore girevole**
- 26 programmi principali**
- Modalità di lavaggio: Normale, Eco, Intensivo, Antiallergico, Rapido, Camicie, **Rinfrescare con il vapore**
- Opzioni: Prelavaggio, Livello acqua alto, Extra risciacquo e Antipiega
- Partenza ritardata: fino a 24 ore
- **Pro Wash™**: getti dall'alto per risultati di lavaggio e risciacquo ottimali
- **Auto Dosing (ADS)**: sistema di dosaggio automatico del detersivo
- **Quattro Struktur™**: 4 ammortizzatori per una maggiore stabilità e minori vibrazioni
- Vasca e interno del cestello in acciaio inox
- **Oblò Steel Seal™**: senza tradizionale guarnizione in gomma, con **20 anni di garanzia**
- **Cestello Active Drum™** con fori di diverse dimensioni per un lavaggio uniforme ed efficace
- **Motore a induzione**
- Velocità di centrifuga: **1800 giri/min.**
- **Cerniera a sinistra, non modificabile**

Caratteristiche tecniche:

- Consumi (Eco 40–60)
- Classe di efficienza energetica: A, centrifuga A
- Acqua/ciclo: 49 l
- Energia/ciclo: 0,49 kWh
- Classe di emissione di rumore aereo: C
- Centrifuga: 77 dB(A)
- Dimensioni: A x L x P 850 x 595 x 585 mm
- Volume cestello: 60 l
- Apertura oblò: ø31 cm
- Allacciamento: 230 V 10 A 2200 W
- Peso: 88,5 kg netti

– Lavatrice LOGIC,

- 9 kg, con comando elettronico
- Display LCD con frontalino comandi argentato**
- Grande facilità d'uso con **interruttore girevole**
- 23 programmi principali**
- Modalità di lavaggio: Normale, Eco, Intensivo, Antiallergico, Rapido, Camicie, **Rinfrescare con il vapore**
- Opzioni: Prelavaggio, Livello acqua alto, Extra risciacquo e Antipiega
- Partenza ritardata: fino a 24 ore
- **Pro Wash™**: getti dall'alto per risultati di lavaggio e risciacquo ottimali
- **Auto Dosing (ADS)**: sistema di dosaggio automatico del detersivo
- **Quattro Struktur™**: 4 ammortizzatori per una maggiore stabilità e minori vibrazioni
- Vasca e interno del cestello in acciaio inox
- **Oblò Steel Seal™**: senza tradizionale guarnizione in gomma, con **20 anni di garanzia**
- **Cestello Active Drum™** con fori di diverse dimensioni per un lavaggio uniforme ed efficace
- **Motore a induzione**
- Velocità di centrifuga: **1600 giri/min.**
- **Cerniera a sinistra, non modificabile**

Caratteristiche tecniche:

- Consumi (Eco 40–60)
- Classe di efficienza energetica: A, centrifuga A
- Acqua/ciclo: 49 l
- Energia/ciclo: 0,49 kWh
- Classe di emissione di rumore aereo: B
- Rumore: 76 dB(A)
- Dimensioni: A x L x P 850 x 595 x 585 mm
- Volume cestello: 60 l
- Apertura oblò: ø31 cm
- Allacciamento: 230 V 10 A 2200 W
- Peso: 75,5 kg netti

– Lavatrice LOGIC,

- 8 kg, con comando elettronico
- Display LCD con frontalino comandi argentato**
- Grande facilità d'uso con **interruttore girevole**
- 23 programmi principali**
- Modalità di lavaggio: Normale, Eco, Intensivo, Antiallergico, Rapido, Camicie, **Rinfrescare con il vapore**
- Opzioni: Prelavaggio, Livello acqua alto, Extra risciacquo e Antipiega
- Partenza ritardata: fino a 24 ore
- **Quattro Struktur™**: 4 ammortizzatori per una maggiore stabilità e minori vibrazioni
- Vasca e interno del cestello in acciaio inox
- **Oblò Steel Seal™**: senza tradizionale guarnizione in gomma, con **20 anni di garanzia**
- **Cestello Active Drum™** con fori di diverse dimensioni per un lavaggio uniforme ed efficace
- **Motore a induzione**
- Velocità di centrifuga: **1600 giri/min.**
- **Cerniera a sinistra, non modificabile**

Caratteristiche tecniche:

- Consumi (Eco 40–60)
- Classe di efficienza energetica: A, centrifuga A
- Acqua/ciclo: 48 l
- Energia/ciclo: 0,47 kWh
- Classe di emissione di rumore aereo: B
- Rumore: 76 dB(A)
- Dimensioni: A x L x P 850 x 595 x 585 mm
- Volume cestello: 60 l
- Apertura oblò: ø31 cm
- Allacciamento: 230 V 10 A 2200 W
- Peso: 75,5 kg netti



ASKO

W 2086C W/3 ▲ CHF 2450.-/2266.42

- **Lavatrice CLASSIC**, 8 kg, con comando elettronico
- **Display LCD con frontalino comandi bianco**
- Grande facilità d'uso con **interruttore girevole**
- **16 programmi principali**
- Modalità di lavaggio: Normale, Eco, Intensivo
- Opzioni: Prelavaggio, Livello acqua alto, Extra risciacquo e Antipiega
- Partenza ritardata: fino a 24 ore
- **Quattro Struktur™**: 4 ammortizzatori per una maggiore stabilità e minori vibrazioni
- Vasca e interno del cestello in acciaio inox
- **Oblò Steel Seal™**: senza tradizionale guarnizione in gomma, con **20 anni di garanzia**
- **Cestello Active Drum™** con fori di diverse dimensioni per un lavaggio uniforme ed efficace
- **Motore a induzione**
- Velocità di centrifuga: **1600 giri/min.**
- **Cerniera a sinistra, non modificabile**

Caratteristiche tecniche:

- Consumi (Eco 40-60)
- Classe di efficienza energetica: A, centrifuga A
- Acqua/ciclo: 48 l
- Energia/ciclo: 0,47 kWh
- Classe di emissione di rumore aereo: B
- Centrifuga: 76 dB(A)
- Dimensioni: A x L x P 850 x 595 x 585 mm
- Volume cestello: 60 l
- Apertura oblò: ø31 cm
- Allacciamento: 230 V 10 A 2200 W
- Peso: 74 kg netti



ASKO

W 2084B W ▲ CHF 2250.-/2081.41

- **Lavatrice Classic**, 8 kg, con comando elettronico
- **Display LCD con frontalino comandi bianco**
- Grande facilità d'uso con **interruttore girevole**
- **16 programmi principali**
- Modalità di lavaggio: Normale, Eco, Intensivo
- Opzioni: Prelavaggio, Livello acqua alto, Extra risciacquo e Antipiega
- Partenza ritardata: fino a 24 ore
- **Quattro Struktur™**: 4 ammortizzatori per una maggiore stabilità e minori vibrazioni
- Vasca e interno del cestello in acciaio inox
- **Oblò Steel Seal™**: senza tradizionale guarnizione in gomma, con **20 anni di garanzia**
- **Cestello Active Drum™** con fori di diverse dimensioni per un lavaggio uniforme ed efficace
- **Motore a induzione**
- Velocità di centrifuga: **1400 giri/min.**
- **Cerniera a sinistra, non modificabile**

Caratteristiche tecniche:

- Consumi (Eco 40-60)
- Classe di efficienza energetica: A, centrifuga B
- Acqua/ciclo: 48 l
- Energia/ciclo: 0,47 kWh
- Classe di emissione di rumore aereo: A
- Centrifuga: 72 dB(A)
- Dimensioni: A x L x P 850 x 595 x 585 mm
- Volume cestello: 60 l
- Apertura oblò: ø31 cm
- Allacciamento: 230 V 10 A 2200 W
- Peso: 75 kg netti



ASKO

WMC 6863P W/1 ▲ CHF 3990.-/3691.03

- **Lavatrice per case plurifamiliari**, 8 kg, bianca, con comando elettronico
- Ideata per un uso intenso e la lunga durata: elevata potenza riscaldante, cerniera dell'oblò rinforzata, maniglia dell'oblò profilata, pregiato cestello, parete laterale rafforzata
- Display LCD con cifre bianche su sfondo nero
- **23 programmi principali**: Eco 40-60°C, Antiallergia, **Rapido 40°C-40 Min 60°C-60 Min**, Camicie, Biancheria da letto, Intensivo, Stop dopo risciacquo
- Opzioni: Prelavaggio, Livello acqua alto, Extra risciacquo e Antipiega
- **Partenza ritardata: 0-24 ore**
- **Quattro Struktur™**: robusto telaio interno con 4 ammortizzatori per maggiore silenziosità e più lunga durata
- **Vasca in acciaio inox**
- **Steel Seal™**: guarnizione di tenuta dell'oblò che non necessita manutenzione, senza soffiato. **20 anni di garanzia.**
- **Active Drum™**: irradiazione mirata della biancheria per migliori risultati di risciacquo
- Allaccio acqua fredda
- Velocità di centrifuga **1600 U/min.** a scatti di 100 riducibili fino a 400 giri/min.
- **Cerniera a sinistra, non modificabile**

Caratteristiche tecniche:

- Consumi (Eco 40-60)
- Classe di efficienza energetica: A, centrifuga A
- Acqua/ciclo: 48 l
- Energia/ciclo: 0,47 kWh
- Classe di emissione di rumore aereo: B
- Livello di rumorosità: 76 dB(A)
- Dimensioni: A x L x P 850 x 595 x 585 mm
- Volume cestello: 60 l
- Apertura oblò: ø31 cm
- Allacciamento: 400 V 3LNPE 10 A 3200 W
- Peso: 75,5 kg netti



ASKO

WMC 8947PI S CHF 4590.-/4246.07

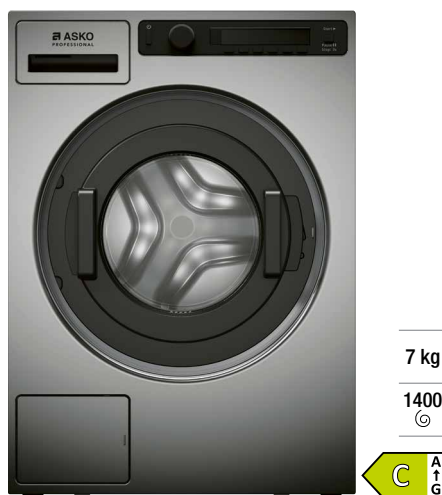
- **Lavatrice per uso commerciale**, 9 kg, acciaio inossidabile, con controllo elettronico
- Progettata per uso commerciale: struttura robusta per un uso intensivo
- Display a colori TFT con sfondo nero
- **26 programmi principali:** Intensivo, Superveloce, Lavaggio a mano, Mocio, Microfibra, Disinfezione, Allergia
- Possibilità di creare e salvare i programmi
- Ritardo di avvio fino a 100 ore
- Velocità centrifuga: **1400 giri/min**
- **Quattro Structure™:** robusto telaio interno con 4 ammortizzatori per un funzionamento silenzioso e una lunga durata
- Cestello e vasca in acciaio inossidabile
- **SteelSeal™:** guarnizione dello sportello priva di manutenzione, senza soffietto.
- **20 anni di garanzia**
- Il **sensore 3D** riduce al minimo le vibrazioni durante la centrifuga
- **Attacco per l'acqua fredda e calda**
- **Connessione WiFi**
- **Cerniera a sinistra, non reversibile**

Caratteristiche tecniche:

- Classe energetica B, centrifuga B
- Consumo (Eco 40-60)
Acqua/ciclo: 41 l
Energia/ciclo: 0,51 kWh
- Classe di emissioni sonore: B
- Emissioni sonore centrifuga: 75 dB(A)
- Dimensioni: A x L x P 850 x 595 x 706 mm
- Volume cestello: 80 l
- Apertura sportello: 31 cm, 180°
- Allacciamento: 400 V 16 A 7200 W
- Peso: 92 kg netti

Programmi rapidi (con mezza carica):

- Programma rapido 40 °C – 35 min.**
- Programma rapido 60 °C – 40 min.**



ASKO

WMC 6743PB T CHF 3990.-/3691.03

- **Lavatrice per uso commerciale**, 7 kg, titanio, con controllo elettronico
- Progettata per uso commerciale: struttura robusta per un uso intensivo
- Display a colori TFT con sfondo nero
- **26 programmi principali:** Intensivo, Superveloce, Lavaggio a mano, Mocio, Microfibra, Disinfezione, Allergia
- Possibilità di creare e salvare i propri programmi
- Ritardo di avvio fino a 100 ore
- Velocità centrifuga: **1400 giri/min**
- **Quattro Structure™:** robusto telaio interno con 4 ammortizzatori per un funzionamento silenzioso e una lunga durata
- Cestello e vasca in acciaio inossidabile
- **SteelSeal™:** guarnizione dello sportello priva di manutenzione, senza soffietto.
- **20 anni di garanzia**
- Il **sensore 3D** minimizza le vibrazioni durante la centrifuga
- **Attacco per l'acqua fredda e calda**
- **Cerniera a sinistra, non reversibile**

Caratteristiche tecniche:

- Classe energetica C, centrifuga B
- Consumo (Eco 40-60)
Acqua/ciclo: 41 l
Energia/ciclo: 0,58 kWh
- Classe di emissioni sonore: B
- Emissioni sonore centrifuga: 76 dB(A)
- Dimensioni: A x L x P 850 x 595 x 591 mm
- Volume cestello: 60 l
- Apertura sportello: 31 cm, 180°
- Allacciamento: 400 V 10 A 3200 W
- Peso: 76,5 kg netti

Programmi rapidi (a pieno carico):

- Programma rapido 40 °C – 50 min.**
- Programma rapido 60 °C – 60 min.**



Asciugatrici





ASCIUGATRICI

Struttura solida con cinque cuscinetti a sfera

Le asciugatrici ASKO sono costruite con molti componenti in acciaio per preservare la durata dell'apparecchiatura. Sono dotate di cinque cuscinetti a sfera: uno sull'asse del cestello, due sui supporti del cestello e due per sostenere il motore. Grazie a ciò le vibrazioni vengono limitate, garantendo il buon funzionamento dell'asciugatrice nel tempo.





Cestello in acciaio inossidabile

In ASKO utilizziamo materiali di qualità. Prima o poi l'acciaio galvanizzato arrugginisce, per questo abbiamo deciso di utilizzare acciaio inossidabile. Ecco perché le nostre asciugatrici durano più a lungo.



Motore a induzione

Abbiamo equipaggiato le asciugatrici con motori a induzione senza spazzole, per un funzionamento silenzioso, a risparmio energetico e duraturo nel tempo.

ASCIUGATRICI

Sistema Soft Drum™ e trascinatori Air Lift™

Il sistema Soft Drum™ è stato sviluppato per migliorare la circolazione dell'aria tra i panni e aumentare l'efficacia dell'asciugatura. Gli alveoli circolari dai bordi smussati, nati da uno studio sull'aerodinamica, aiutano a creare uno strato d'aria tra il cestello e il bucato, riducendo il deterioramento dei tessuti. Inoltre, il cestello permette un'asciugatura omogenea e delicata sia dei piccoli che dei grandi carichi.

I trascinatori Air Lift™ sono stati progettati per sollevare il bucato e mantenerlo il più a lungo possibile nel flusso d'aria, in modo tale da aumentare l'efficacia dell'asciugatura e ridurre la durata. I trascinatori Air Lift™ distribuiscono uniformemente i vestiti nel cestello e, associati a delle rotazioni a senso inverso, ne impediscono l'attorcigliamento.





Asciugatura Butterfly™

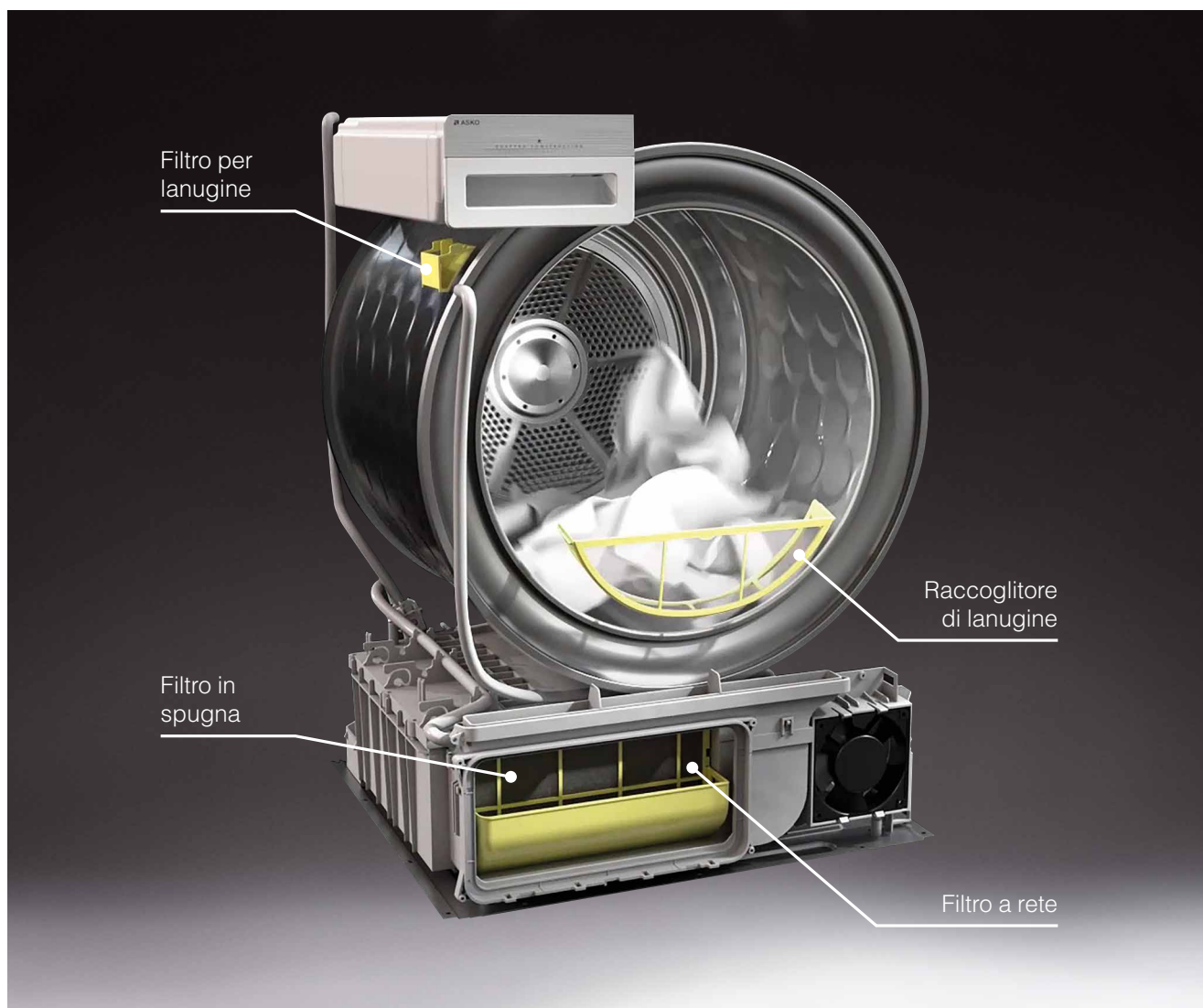
Il movimento continuo, unito ad una rotazione alternata del cestello, consente un'asciugatura veloce e delicata, senza attorcigliare i capi.

ASCIUGATRICI

Proteggi l'asciugatrice dalla lanugine

Risultati di asciugatura garantiti

La lanugine è il peggior nemico della tua asciugatrice. Può creare numerosi problemi come, ad esempio, aumentare la durata del ciclo di asciugatura. Per evitare che la lanugine penetri nell'apparecchiatura abbiamo progettato il sistema Multi Filter™. Si tratta di un sistema di filtraggio che comprende quattro diversi filtri che bloccano anche le fibre più piccole prima che possano raggiungere i componenti interni dell'apparecchiatura.





Filtro sull'oblò

Il filtro è posizionato sull'oblò ed è progettato per essere rimosso e pulito facilmente. È buona abitudine controllare sempre che il filtro sia pulito o pulirlo dopo ogni ciclo.

Su tutte le asciugatrici



Filtro a rete

Il filtro a rete è uno dei due elementi che offre protezione al condensatore nelle asciugatrici a pompa di calore. Trattiene particelle più piccole rispetto a quello posizionato sull'oblò.

Su tutte le asciugatrici



Filtro in spugna

È l'ultima barriera prima che l'aria entri a contatto con il condensatore e trattiene le particelle di polvere. Il filtro è facile da pulire e può essere lavato con acqua (senza detergente).

Su tutte le asciugatrici



Filtro per il generatore di vapore

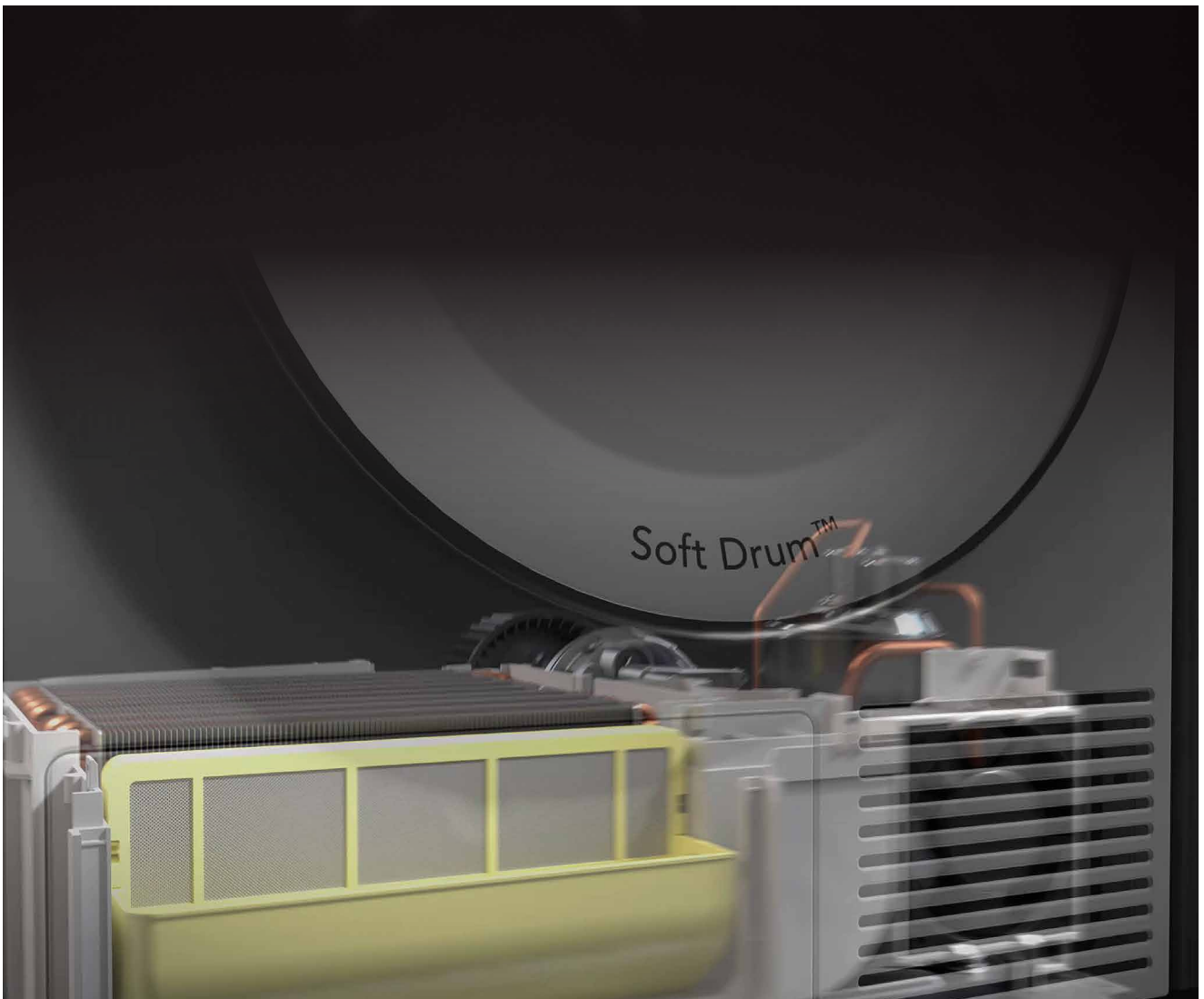
I modelli con la funzione a vapore sono dotati di un piccolo filtro aggiuntivo che protegge il generatore di vapore dalla lanugine e dalla polvere.

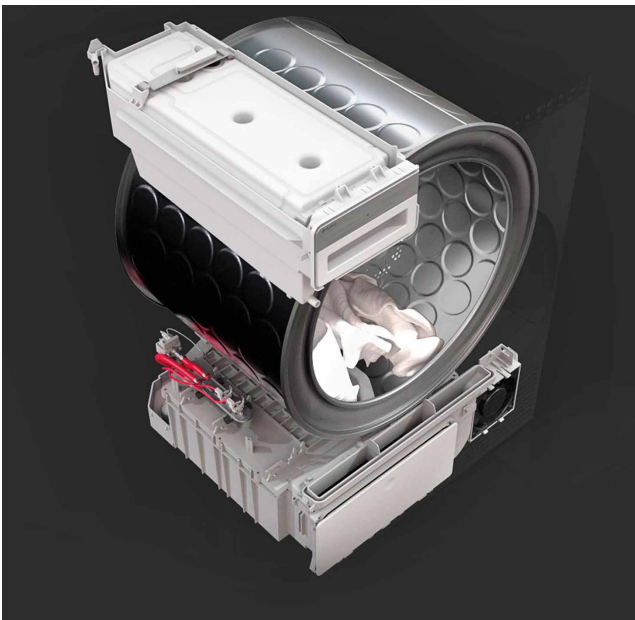
Sulle asciugatrici con funzione vapore

ASCIUGATRICI

Asciugatura delicata e grande risparmio energetico grazie alla pompa di calore

Le asciugatrici ASKO utilizzano la tecnologia a pompa di calore. Si tratta di un sistema a circuito chiuso all'interno del quale l'aria circola di continuo: il calore che rimuove l'umidità dal bucato viene riutilizzato, risparmiando così energia. Inoltre, rispetto alle apparecchiature tradizionali, le asciugatrici a pompa di calore necessitano di temperature meno elevate. Ciò permette di asciugare con cura anche i capi delicati i cui tessuti richiedono più attenzione.





Generatore di vapore integrato

L'acqua che viene estratta dal bucato in fase di asciugatura viene condensata e raccolta per poi essere riutilizzata per produrre vapore. Il generatore interno spinge il vapore nel cestello attraverso il flusso di aria calda. Il sistema consente di effettuare fino a 5 cicli per i programmi a vapore Antipiega e Ravviva (anti odori), a seconda delle tue necessità.



Antipiega con vapore

Il programma Antipiega con vapore riduce ed elimina efficacemente le pieghe dalle camicie e dalla biancheria da letto. Grazie a un delicato trattamento a caldo con costanti immissioni di vapore, questo programma è adatto anche ai tessuti che richiedono più cura. Puoi asciugare a vapore fino a sei camicie, con dei risultati eccellenti. Questo programma utilizza 200 ml d'acqua e dura solo 25 minuti.

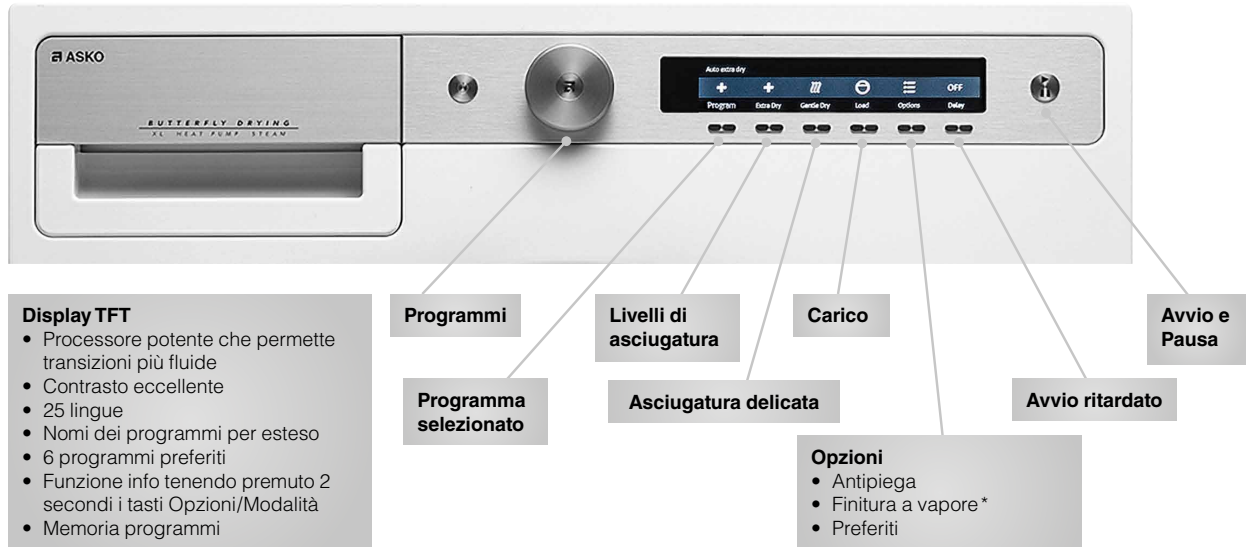
ASCIUGATRICI

Facili da usare

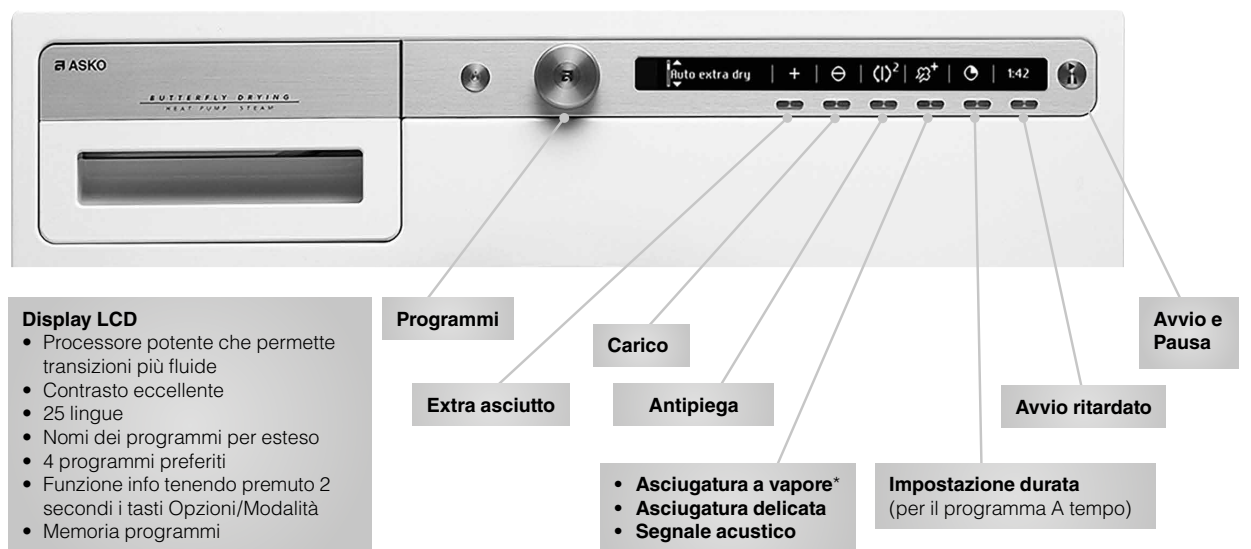
Le asciugatrici ASKO sono estremamente facili da usare. Basta ruotare la manopola per scegliere il programma desiderato. Questo viene visualizzato nel display. Si possono poi selezionare delle opzioni aggiuntive, ad esempio si può impostare l'entità del carico indicando quanto bucato devi asciugare, il tutto con una logica lineare che ti guiderà passo dopo passo.



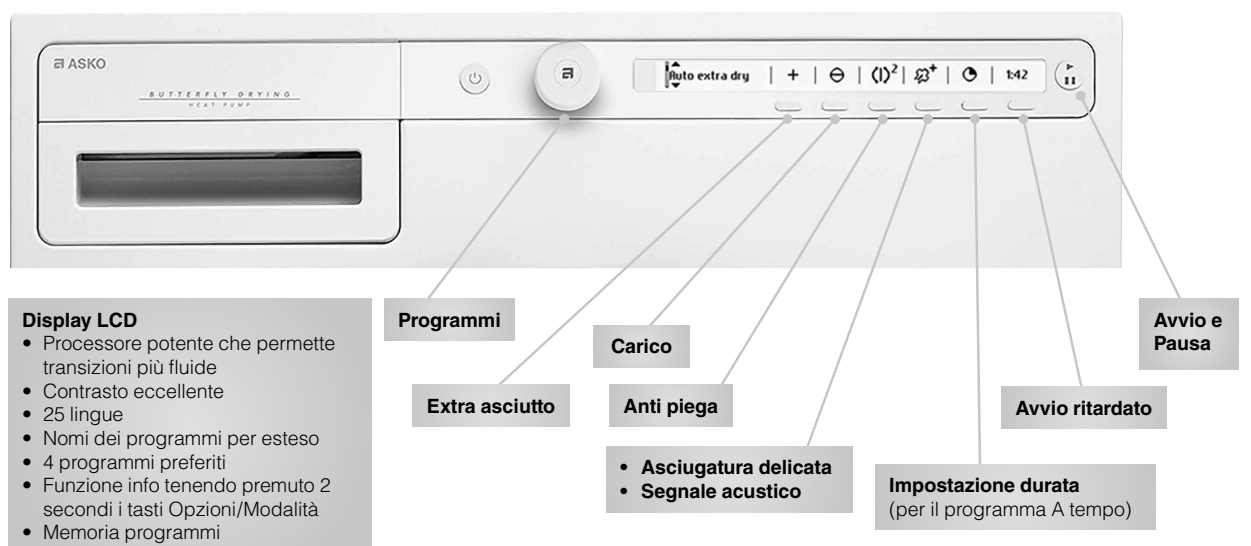
Gamma Style



Gamma Logic



Gamma Classic



*Nei modelli che lo prevedono.

ASCIUGATRICI

Lista dei programmi



	Classic		Logic			Style
	Condensatore	Pompa di calore	Ventilato	Pompa di calore	Pompa di calore con vapore	Pompa di calore con vapore
Molto asciutto (Auto extra dry)	■	■	■	■	■	■
Asciugatura automatica	■	■	■	■	■	■
Asciutto normale (Auto normal dry) (UE)	■	■	■	■	■	■
Pronto stiro Auto	■	■	■	■	■	■
Jeans Auto			■	■	■	■
Sintetici (Auto synthetic)	■	■	■	■	■	■
Spugna (Auto terry)			■	■	■	■
Piumini (Auto down)			■	■	■	■
Lenzuola	■	■	■	■	■	■
Seta e lana		■		■	■	■
Camicie	■	■	■	■	■	■
Antipiega con vapore					■	■
Ravviva con vapore					■	■
Abbigliamento sportivo					■	■
Trattamento per impermeabilizzazione					■	■
Quick Pro	■	■	■	■	■	■
Durata programmata	■	■	■	■	■	■
Aerazione	■	■	■	■	■	■

ARMADI ASCIUGABIANCHERIA

16 metri di filo per bucato sempre a disposizione

L'armadio asciugabiancheria permette di asciugare i capi appesi, eliminando la maggior parte delle pieghe. È inoltre il metodo ideale per asciugare capi difficili da stirare, come le camicie, ma anche vestiti estremamente delicati che richiedono particolari attenzioni. Sarà come avere sempre a disposizione 16 metri di filo per bucato, anche in inverno e con il brutto tempo. Grazie agli accessori, l'allestimento interno è molto flessibile e permette di appendere ogni tipo di indumento.





Per tutti i tipi di bucato

L'armadio asciugabiancheria è ideale per gli indumenti che non possono essere messi in asciugatrice poiché il movimento ne rovinerebbe le fibre. I capi delicati possono essere asciugati come se fossero sullo stendibiancheria. Inoltre, questa soluzione è molto comoda per gli indumenti o le scarpe che, pur essendo bagnati, non devono essere necessariamente lavati.



Programmi automatici

È sufficiente scegliere il programma e le opzioni desiderate e l'armadio asciugabiancheria si spegnerà automaticamente una volta che i tuoi capi saranno asciutti.



Asciugare con cura

Devi lasciare sgocciolare una camicia di seta o asciugare un maglione di lana su una superficie orizzontale? Controlla le etichette sui capi e vedrai che molti indumenti e materiali hanno bisogno di attenzioni particolari. La seta, il velluto e il raso, per esempio, devono essere trattati con cura. In questi casi, l'armadio asciugabiancheria rappresenta una soluzione ideale.



Grande capacità

Il nostro armadio asciugabiancheria dispone di tre file di appendiabiti estraibili e ripiegabili, equivalenti a 16 metri di filo per bucato (capacità di 3,5 kg). Le rastrelliere sulla porta sono perfette per asciugare i guanti e le cuffie.



reddot design award
winner



ASKO

T 608HX W ▲ CHF 3190.-/2950.97



ASKO

T 408HD W ▲ CHF 2590.-/2395.93



ASKO

T 2082H W ▲ CHF 2350.-/2173.91

- **Asciugatrice a pompa di calore STYLE**, 8 kg, con comando elettronico
- **Display a colori TFT con frontalino comandi argentato**
- Grande facilità d'uso con **interruttore girevole**
- Programmi di asciugatura del tutto automatici con automisurazione dell'umidità residua
- **18 programmi principali**: Extra, Asciugatura, Normale, Jeans, Biancheria da letto, Asciugamani, Piumini, Seta, Camicie, **Vapore**, Rinfrescare, Impregnare, Sport, Quick Pro
- Opzioni: Asciugatura extra, Ciclo antipiega
- **Generatore di vapore esterno**
- Partenza ritardata: fino a 24 ore
- 5 cuscinetti a sfera per sostenere il cestello e assicurare un movimento rotatorio duraturo
- **Asciugatura Butterfly™**: movimento ininterrotto con rotazione alternata per non aggrovigliare i capi
- **SensiDry™** con sensore di umidità
- Indicazione del tempo residuo
- Contenitore di condensa da 6,2 l o con scarico diretto
- Motore a induzione
- Kit per montaggio a colonna incluso
- **Cerniera a destra, modificabile**

Caratteristiche tecniche:

- Consumi (programma standard)
- Classe di efficienza energetica (energia/condensa): **A+++/A**
- Energia/anno: 177 kWh
- Livello di rumorosità: fino a 64 dB(A)
- Dimensioni: A x L x P 850 x 595 x 654 mm
- Apertura oblò: ø34 cm
- Volume cestello: 117 l
- Allacciamento: 230 V 10 A 700 W
- Peso: 57 kg netti

- **Asciugatrice a pompa di calore LOGIC**, 8 kg, con comando elettronico
- Display LCD con frontalino comandi argentato
- Grande facilità d'uso con **interruttore girevole**
- Programmi di asciugatura del tutto automatici con automisurazione dell'umidità residua
- **14 programmi principali**: Extra, Asciugatura, Normale, Jeans, Biancheria da letto, Asciugamani, Piumini, Seta, Camicie, Quick Pro
- Opzioni: Asciugatura extra, Ciclo antipiega
- Partenza ritardata: fino a 24 ore
- 5 cuscinetti a sfera per sostenere il cestello e assicurare un movimento rotatorio duraturo
- **Asciugatura Butterfly™**: movimento ininterrotto con rotazione alternata per non aggrovigliare i capi
- **SensiDry™** con sensore di umidità
- Indicazione del tempo residuo
- Contenitore di condensa da 6,2 l o con scarico diretto
- Motore a induzione
- Kit per montaggio a colonna incluso
- **Cerniera a destra, modificabile**

Caratteristiche tecniche:

- Consumi (programma standard)
- Classe di efficienza energetica (energia/condensa): **A+++/A**
- Energia/anno: 217 kWh
- Livello di rumorosità: fino a 64 dB(A)
- Dimensioni: A x L x P 850 x 595 x 654 mm
- Apertura oblò: ø34 cm
- Volume cestello: 117 l
- Allacciamento: 230 V 10 A 700 W
- Peso: 55 kg netti

- **Asciugatrice a pompa di calore CLASSIC**, 8 kg, con comando elettronico
- Display LCD con frontalino comandi argentato
- Grande facilità d'uso con **interruttore girevole**
- Programmi di asciugatura del tutto automatici con automisurazione dell'umidità residua
- **10 programmi principali**: Extra, Asciugatura, Normale, Biancheria da letto, Seta, Quick Pro
- Opzioni: Asciugatura extra, Ciclo antipiega
- Partenza ritardata: fino a 24 ore
- 5 cuscinetti a sfera per sostenere il cestello e assicurare un movimento rotatorio duraturo
- **Asciugatura Butterfly™**: movimento ininterrotto con rotazione alternata per non aggrovigliare i capi
- **SensiDry™** con sensore di umidità
- Indicazione del tempo residuo
- Contenitore di condensa da 6,2 l o con scarico diretto
- Motore a induzione
- Kit per montaggio a colonna incluso
- **Cerniera a destra, modificabile**

Caratteristiche tecniche:

- Consumi (programma standard)
- Classe di efficienza energetica (energia/condensa): **A+++/A**
- Energia/anno: 177 kWh
- Livello di rumorosità: fino a 64 dB(A)
- Dimensioni: A x L x P 850 x 595 x 654 mm
- Apertura oblò: ø34 cm
- Volume cestello: 117 l
- Allacciamento: 230 V 10 A 700 W
- Peso: 57 kg netti



ASKO

TDC 1781H W/1 ▲ CHF 3990.-/3691.03

- **Asciugatrice a pompa di calore per case plurifamiliari LOGIC**, 8 kg, con comando elettronico
- Display LCD con cifre bianche su sfondo nero
- **11 programmi principali**: Extra, Asciugatura, Normale, Jeans, Biancheria da letto, Asciugamani, Piumini, Seta, Camicie, Quick Pro
- Opzioni: Asciugatura extra, Antipiega da 1 a 4 ore, Preselezione del carico
- **Partenza ritardata: 0-24 ore**
- 5 cuscinetti a sfera per sostenere il cestello e assicurare un movimento rotatorio duraturo
- **Asciugatura Butterfly™**: movimento ininterrotto con rotazione alternata per distribuire uniformemente la biancheria
- **Sistema Soft Drum™**: migliora la circolazione dell'aria tra i capi di biancheria
- **Air Lift™**: evita che si aggroviglino
- Contenitore di condensa: 6 l con scarico diretto
- Tubo flessibile di raccordo per l'acqua di condensa - scarico diretto
- **Cerniera a destra, modificabile**

Caratteristiche tecniche:

- Consumi (programma standard)
- Classe di efficienza energetica (energia/condensa): **A+++/A**
 - Energia/anno: 177 kWh
 - Livello di rumorosità: 64 dB(A)
 - Dimensioni: A x L x P 850 x 595 x 654 mm
 - Volume cestello: 112 l
 - Apertura oblò: ø34 cm, 180°
 - Allacciamento: 230 V 10 A 700 W
 - Peso: 56 kg netti



ASKO

DC 7784HP W ▲ CHF 3990.-/3691.03

- **Armadio di asciugatura a pompa di calore**, bianco
- Capacità: 5 kg, corrispondenti a **16 metri di stendibiancheria**
- Display LCD
- **Serbatoio d'acqua**: 4 litri
- **Interno modulare**, gancio per guanti, maniglia scorrevole e pieghevole
- Attaccapanni integrati
- Programmi automatici intensivi e normali
- Oblò reversibile
- Piedi regolabili
- **Cerniera a destra, modificabile**

Caratteristiche tecniche:

- Capacità di deumidificazione: 22 g/min.
- Flusso di ventilazione: 945 m³/h
- Livello di rumorosità: 70 dB(A)
- Dimensioni: A x L x P 1840 x 595 x 691 mm
- Allacciamento: 230 V 10 A 1500 W



ASKO

TDC 1771H T CHF 3890.-/3598.52

- **Asciugatrice a pompa di calore per uso commerciale**, 7 kg, titanio, con controllo elettronico
- Progettata per uso commerciale: struttura robusta per un uso intensivo
- Display a colori TFT con sfondo nero
- **12 programmi principali**
- Possibilità di creare e salvare i propri programmi
- Ritardo di avvio fino a 100 ore
- **5 cuscinetti a sfera** per sostenere il cestello e assicurare una rotazione duratura
- **Asciugatura Butterfly™**: il movimento continuo con rotazione alternata distribuisce il bucato in modo uniforme
- **Sistema Soft Drum™**: migliora la circolazione dell'aria tra i capi
- Il **driver Air Lift™** previene l'aggrigliamento della biancheria
- Il **sensore di temperatura** impedisce l'asciugatura eccessiva dei capi sensibili
- Serbatoio di acqua di condensa
- **Tubo di collegamento per 6 l** di acqua di condensa - **scarico diretto** incluso
- **Cerniera a destra, reversibile**

Caratteristiche tecniche:

- Classe energetica: A++
- Classe energetica di condensazione: A
- Consumo energetico/anno: 189 kWh
- Emissioni sonore: 66 dB(A)
- Dimensioni: A x L x P 850 x 595 x 654 mm
- Volume cestello: 117 l
- Apertura sportello: 34 cm, 180°
- Allacciamento: 230 V 10 A 1000 W
- Peso: 57 kg netti



ASKO

TDC 1772CB T CHF 3290.-/3043.48

- **Asciugatrice per uso commerciale**, 7 kg, titanio, con controllo elettronico
- Progettata per uso commerciale: struttura robusta per un uso intensivo
- Display LCD
- **17 programmi principali**
- Possibilità di creare e salvare i propri programmi
- **5 cuscinetti a sfera** per sostenere il cestello e assicurare una rotazione duratura
- **Asciugatura Butterfly™**: il movimento continuo con rotazione alternata distribuisce il bucato in modo uniforme
- **Sistema Soft Drum™**: migliora la circolazione dell'aria tra i capi
- Il **sensore di temperatura** impedisce l'asciugatura eccessiva dei capi sensibili
- Serbatoio di acqua di condensa
- **Tubo di collegamento per 6 l** di acqua di condensa - **scarico diretto** incluso
- **Cerniera a destra, reversibile**

Caratteristiche tecniche:

- Consumo energetico/anno: 189 kWh
- Emissioni sonore: 66 dB(A)
- Dimensioni: A x L x P 850 x 595 x 654 mm
- Volume cestello: 117 l
- Apertura sportello: 34 cm, 180°
- Allacciamento: 400 V 10 A 2800 W
- Peso: 49,4 kg netti



ASKO

Piedistallo professionale in acciaio inox

HPL 830 S CHF 412.-/381.13

Una base stabile per le nostre lavatrici e asciugatrici professionali XL e domestiche, che porta l'elettrodomestico a un'altezza comoda per il carico e lo scarico.

Dimensioni: A x L x P 293 x 602 x 639 mm





ASKO

Accessori vari

Cestino per la biancheria

HB 1153 W CHF 398.-/368.18

Cestino estraibile per la biancheria, bianco.

Dimensioni: A x L x P 15 x 60 x 59 cm

Attaccapanni

235703 CHF 55.-/50.88

Attaccapanni a croce, bianco, per armadio di asciugatura DC 7784HP W



ASKO

Tavola da stiro

HI 1153 W Bianco CHF 624.-/577.24

HI 1153 S Acciaio inox CHF 747.-/691.03

HI 1153 T Titanio CHF 624.-/577.24

Se non riuscite a trovare un posto per la tavola da stiro, questa è la soluzione ideale. La tavola da stiro si trova nella torre di lavaggio tra la lavatrice e l'asciugatrice. È quindi sempre a portata di mano.

Dimensioni: A x L x P 150 x 595 x 587 mm

Carico massimo: 10 kg



ASKO

Cassetto a piedistallo

HPS 5323 W Bianco CHF 648.-/599.44

HPS 5323 S Acciaio inox CHF 673.-/622.57

Con un'altezza di 30 cm, questo cassetto è ideale per avere a portata di mano tutti i detersivi, gli ammorbidenti, gli attaccapanni e altri oggetti utili. Posto sotto la lavatrice, rende più comoda l'operazione di carico e scarico. Il cassetto è inoltre dotato di un vano estraibile per facilitare lo scarico della biancheria.

Dimensioni: A x L x P 321 x 595 x 585 mm



ASKO

Piano doppio con cestello

HDB 1153 W Bianco CHF 599.-/554.12
HDB 1153 S Acciaio inox CHF 724.-/669.75
HDB 1153 T Titanio CHF 599.-/554.12

È composto da un cestino in rete e da un ripiano telescopico rimovibile. Può essere utilizzato come piano d'appoggio per piegare i vestiti o smistare i calzini. Il cesto può essere completamente rimosso per trasportare la biancheria.

Dimensioni: A x L x P 150 x 595 x 587 mm
 Carico massimo: 10 kg



ASKO

Piano singolo

HSS 1053 W Bianco CHF 287.-/265.49
HSS 1053 T Titanio CHF 287.-/265.49

Il ripiano rimovibile facilita il carico e lo scarico della biancheria. Sarete sorpresi della sua utilità.

Dimensioni: A x L x P 48 x 595 x 565 mm
 Carico massimo: 10 kg



ASKO

Detersivo

LW11 Box CHF 69.90/64.66
LW11 CHF 14.90/13.78

Detersivo per bucato bianco
 1000 ml
 Contenuto sufficiente per 17 cicli di lavaggio
 Senza coloranti, parabeni e ingredienti di origine animale
 Effetto anti-pilling
 Etichetta ambientale Nordic Swan ¹
 Etichetta vegana

LC11 Box CHF 69.90/64.66
LC11 CHF 14.90/13.78



















Detersivo per bucato colorato
 1000 ml
 Contenuto sufficiente per 17 cicli di lavaggio
 Senza coloranti, parabeni e ingredienti di origine animale
 Effetto anti-pilling
 Etichetta ambientale Nordic Swan ¹
 Etichetta vegana

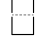

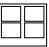




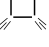









LF11 Box CHF 44.90/41.54
LF11 CHF 9.90/9.16



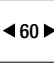
Ammorbidente
 1000 ml
 Contenuto sufficiente per 30-50 cicli di lavaggio
 Elimina pelucchi e nodi
 Preserva i colori e le forme

¹ Etichetta ambientale Nordic Swan

L'etichetta ambientale Nordic Swan è, insieme all'Ecolabel europeo, una delle certificazioni ambientali più severe e riconosciute al mondo. Il suo obiettivo è contribuire a una produzione più pulita e a una riduzione dei consumi. Ecco perché il marchio di qualità ecologica Nordic Swan considera l'intero percorso del prodotto.

	Classe di efficienza energetica
EURO	Sistema europeo per cucine con larghezza di porta di 60 cm
	N: nero
73 l	Volume del vano di cottura
	Calore superiore e inferiore
	PizzaPlus
	Microonde combinato
	Esclusivo sistema a ciclone che garantisce un vapore purificato al 100%
	Sistema di aria termica – Le 5 prese d'aria generano un calore omogeneo a tutti i diversi livelli
	Generatore di vapore integrato per una cottura delicata e uniforme
Auto	Programma automatico
	Sonda di temperatura integrata: rileva con precisione al grado centigrado la temperatura al cuore degli alimenti
	Guide telescopiche (parzialmente o completamente estraibili) Le guide telescopiche Easy Slide permettono di gestire le stoviglie calde e pesanti in sicurezza
	Touchscreen
	Cool Door
	SousVide Carne, pesce e verdure cotte sottovuoto mantengono intatto il loro sapore intenso
123 Multi-stage cooking	Cucinare gradualmente
	Cottura a bassa temperatura
	Vapore a bassa temperatura fino a 95 °C
	SteamClean: pulizia del forno con vapore. Tutti i residui di sporco vengono assorbiti.
P 500°C	Pulizia pirolitica
	Menu dello chef
77 cm	Larghezza
	Piano di cottura senza cornice
	Piano di cottura con cornice
	Piano di cottura a induzione

	Possibilità di unire due piastre di cottura per ottenere un'unica, grande superficie
	EasyDial™: è sufficiente far scorrere il dito in senso orario sul cursore
wifi	WiFi
	Induzione con zone di cottura rettangolari
	Cursore tattile Comandi tramite cursore
	Riconoscimento automatico delle pentole
	Hood in Hob (piano di cottura con cappa aspirante integrata)
	Modalità di scarico o di ricircolo dell'aria
	Aspirazione perimetrale
	Timer della cappa aspirante
12 	Coperti
62 dB(A)	Rumorosità
10 SPRAY	Esclusivo sistema a spruzzo (Spray™) – Il sistema a spruzzo multizona elimina completamente gli angoli morti nella lavastoviglie
	Cassetto per le posate – Estraibile e in alcuni modelli anche regolabile in altezza
UV	Luce UV – Lavaggio ad acqua con luce UV. Uccide il 99,9% dei batteri.
	ASKO combina l'asciugatura a ventaglio, che rimuove l'aria umida e la condensa
	Motore a induzione – Per prestazioni migliori, un risparmio energetico e un funzionamento più silenzioso
AUTO	Il dosaggio del detersivo avviene automaticamente una volta determinato il grado di sporco della biancheria
S⁸ INOX	8 Steel – Le 8 parti più importanti sono in acciaio inox e non in plastica: resistenti e durevoli
9 kg	Capacità massima di carico in kg
1800 	Velocità centrifuga in giri al minuto
	Due getti d'acqua provenienti dalla parte superiore dell'interno del cestello consentono il lavaggio anche dall'alto
	L'aggiunta di vapore nell'ultima fase del processo di lavaggio scioglie la biancheria, la disinfetta leggermente e rimuove alcuni allergeni.
	Illuminazione del tamburo
	L'acqua di condensa rimossa dal bucato durante l'asciugatura viene utilizzata per generare vapore

1 Zone	Con temperatura costante in tutto l'interno, regolabile da +5 °C a +20 °C.	Multi Zone	Il vano MultiZone consente la conservazione di una vasta gamma di alimenti fino a tre volte più a lungo rispetto a un normale frigorifero.
2 Zones	Con due zone di temperatura, indipendenti e regolabili con precisione al grado da +5 °C a +20 °C.	No Frost	Sbrinamento superfluo. I cibi vengono congelati con aria di ricircolo raffreddata e l'umidità viene portata all'esterno. Così si evita la formazione di brina sugli alimenti congelati.
3 Zones	Con tre zone di temperatura, indipendenti e regolabili con precisione al grado da +5 °C a +20 °C.	Pure Beam	Tecnologia rivoluzionaria, che combina luce UV e filtraggio dell'aria per la sterilizzazione dell'interno dell'apparecchio e la protezione dei vostri alimenti.
Auto Humidity Control	L'umidità viene regolata automaticamente, prolungando la freschezza di frutta e verdura.	Push to Open	Con un tocco, lo sportello in vetro si apre di 7 cm per poi essere aperto completamente in tutta comodità.
Black Inox Backwall	Non solo un elemento di design accattivante: il retro in Blacksteel garantisce una circolazione dell'aria equilibrata.	Soft Close	Comoda chiusura ammortizzata. Chiusura delicata anche con l'interno della porta completamente pieno.
Black Inox Door	Sportelli in acciaio inox nero.	Super Cool	Potenzia la refrigerazione fino a quando i cibi appena inseriti raggiungono la temperatura di quelli già in frigorifero.
Bottle Rack	Per conservare le bevande in modo sicuro e salvaspazio, il ripiano per bottiglie è una soluzione tanto pratica quanto attraente.	Telescopic Rails	Cassetti su guide telescopiche scorrevoli per un utilizzo in sicurezza e una comoda rimozione.
Connect Life	La cantinetta per vini gestibile tramite app mobile ConnectLife dal proprio dispositivo smart.	UV Glass	Doppia protezione: sportello in vetro colorato con uno strato di metallo depositato a vapore per una protezione efficace dai raggi solari.
Convert Zone	Il vano congelatore è utilizzabile in alternativa all'altra zona di raffreddamento.	Wine	Condizioni perfette per vini pregiati con dettagli unici per conservare i vini alla temperatura di degustazione ideale.
Cool Flow	Questo sistema garantisce una circolazione dell'aria ottimale per raggiungere una temperatura più omogenea possibile nell'intera cella frigorifera.	Wooden Elements	Accessori in legno: ripiano per bottiglie (BottleTray), portauova (MultiBox) e vassoio per colazione (BreakfastTray).
Duo Zones	Due circuiti di raffreddamento regolabili separatamente per il controllo indipendente del vano frigorifero e del vano congelatore. «Evita il trasferimento di odori e l'essiccamento degli alimenti.»	 190	Max. Bottiglie di Bordeaux 0,75 l
Dura Fresh	Con una temperatura appena al di sopra di 0 °C e con l'umidità dell'aria ideale, frutta, verdura, carne, pesce e latticini mantengono ancora più a lungo la loro freschezza rispetto ai normali frigoriferi.	 185	Altezza del apparecchio
Fast Freeze	Fast Freeze potenzia brevemente la congelazione per mantenere la temperatura costante quando vengono inseriti cibi non congelati.	 60	Larghezza del apparecchio
Humidity Control	L'umidità regolabile prolunga la freschezza di frutta e verdura.		
Humidity Indication	Visualizzazione dell'umidità in %		
Inox Backwall	Non solo un elemento di design accattivante: il retro in acciaio inox garantisce una circolazione dell'aria equilibrata.		
LED	Meno calore, risparmio energetico e assenza di manutenzione per un'illuminazione ottimale.		
Low Frost	Riduce sensibilmente la formazione di brina nel congelatore e sugli alimenti congelati. Minore frequenza di sbrinamento.		
MixBox	Questo cassetto MixBox estraibile può essere utilizzato per conservare piccole confezioni di alimenti come prodotti spalmabili, burro, conserve, snack ecc.		
Multi Air Flow	Colonna MultiAirFlow con raffreddamento a ricircolo d'aria a 360° – circolazione dell'aria Multi 3D.		
Multi Box	Il MultiBox 3in1 è la pratica soluzione per conservare formaggi, salsicce affumicate, cipolle ecc. Il coperchio può essere utilizzato anche come portauova.		





5 ANNI DI GARANZIA SU ELETTRODOMESTICI

FORS fornisce una garanzia completa e gratuita di cinque anni (FORS Swiss Garantie 5) e la possibilità di un'estensione di garanzia (FORS Swiss Security 8) per un periodo totale di 8 anni per tutti gli elettrodomestici.



Potete contare su almeno 5 anni di garanzia per la massima tranquillità

Un valore aggiunto misurabile

Secondo studi indipendenti nel mercato immobiliare, grazie a questi **tre anni di garanzia aggiuntivi** risparmiate fino a **CHF 300.-** su ogni elettrodomestico o **CHF 1'500.- per cucina**.

Per ricevere informazioni dettagliate sulla garanzia e la registrazione dei dispositivi, così come il nostro opuscolo speciale sull'assistenza multimarca, visitate il sito www.fors.ch

FORS Swiss Garantie 5/FORS Swiss Security 8

Il valore della garanzia aggiuntiva gratuita di tre anni è:

- Per cucina 5 apparecchi **CHF 670.-** o CHF 6'700.- per 10 cucine
- Per torre di lavaggio casa individuale **CHF 380.-** o CHF 3'800.- per 10 torri di lavaggio
- Per torre di lavaggio casa plurifamiliare **CHF 780.-**

Il **costo medio dell'assistenza post-vendita** a partire dal terzo anno di funzionamento, secondo le statistiche dei proprietari immobiliari, è **per anno e per apparecchio**:

CHF 100.- o CHF 1'500.- per cucina per tre anni CHF 100.- o CHF 600.- per torre di lavaggio casa individuale per tre anni

I servizi inclusi nel pacchetto di estensione della garanzia:

- Spese di viaggio
- Tempo di lavoro
- Pezzi di ricambio
- Ispezione di sicurezza richiesta dalla legge

FORS SA deciderà in merito alla riparazione o alla sostituzione equivalente dell'apparecchiatura.

		GRATIS				
Prestazioni		FORS Swiss Garantie 5 Per dispositivo	FORS Swiss Security 8 Per dispositivo	FORS Swiss Security 8 Per cucina	FORS Swiss Security 8 Per colonna di lavaggio casa individuale	FORS Swiss Security 8 Per colonna di lavaggio casa plurifamiliare
Categorie		Periodo di garanzia + 3 anni = 5 anni di garanzia completa	Periodo di garanzia + 3 anni = 5 anni di garanzia completa (5 anni in regalo dal partner)	Periodo di garanzia + 3 anni = 5 anni di garanzia completa (5 anni in regalo dal partner)	Periodo di garanzia + 3 anni = 5 anni di garanzia completa	Periodo di garanzia + 3 anni = 5 anni di garanzia completa
1	Tutti gli elettrodomestici che non rientrano nella categoria 2 o 3	CHF 111.- (IVA escl.) CHF 120.- (IVA incl.)	CHF 175.75 (IVA escl.) CHF 190.- (IVA incl.)	CHF 823.30 (IVA escl.) CHF 890.- (IVA incl.)	—	—
2	Lavastoviglie, Food Center, frigoriferi con IceMaker, lavaggio e asciugatura per case unifamiliari	CHF 175.75 (IVA escl.) CHF 190.- (IVA incl.)	CHF 268.25 (IVA escl.) CHF 290.- (IVA incl.)	—	CHF 453.30 (IVA escl.) CHF 490.- (IVA incl.)	—
3	Lavaggio e asciugatura per case plurifamiliari , lavaggio e asciugatura commerciali, armadio asciugabiancheria, lavastoviglie commerciali	CHF 360.75 (IVA escl.) CHF 390.- (IVA incl.)	CHF 545.80 (IVA escl.) CHF 590.- (IVA incl.)	—	—	CHF 915.80 (IVA escl.) CHF 990.- (IVA incl.)
4	Frigoriferi/congelatori e cantine per vini per uso commerciale , Mediline , macchine per ghiaccio, minibar	CHF 231.25 (IVA escl.) CHF 250.- (IVA incl.)	—	—	—	—

I prezzi attuali e validi per i nostri servizi di garanzia si trovano su www.fors.ch

Per le garanzie di 8 anni su grandi quantità di 20 o più unità, richiedete la nostra offerta speciale.



FORS SA
Schafftenholzweg 8
2557 Studen BE

Tel: 032 374 26 26
info@fors.ch
www.fors.ch