



La vie en fors



Haushalt
2024/25

Einbau und freistehend



INHALTSVERZEICHNIS

Firmenphilosophie und Werte	Seite	3	Kühl- & Gefrierschränke	Seite	84
Qualität/Garantie	Seite	4	Kühl- & Gefrierschränke Einbau ASKO	Seite	90
ASKO	Seite	6	Kühl- & Gefrierschränke Einbau FORS	Seite	96
FORS	Seite	8	Kühl- & Gefrierschränke Einbau De Dietrich	Seite	100
Falmec	Seite	10	Kühl- & Gefrierschränke Freistehend ASKO	Seite	106
De Dietrich	Seite	12	Kühl- & Gefrierschränke Freistehend De Dietrich	Seite	110
<hr/>			Kühl- & Gefrierschränke Freistehend FORS	Seite	112
Backöfen & Combi Steamer	Seite	14	Weinkühlschränke Einbau/freistehend ASKO	Seite	118
Backöfen & Combi Steamer ASKO	Seite	16	Weinkühlschränke Einbau FORS	Seite	120
Backöfen & Combi Steamer FORS	Seite	24	Weinkühlschränke freistehend FORS	Seite	122
Backöfen & Combi Steamer De Dietrich	Seite	32	Zigarrenschrank freistehend FORS	Seite	123
<hr/>			<hr/>		
Kochfelder mit/ohne Dunstabzug	Seite	34	Waschmaschinen & Trockner	Seite	124
Kochfelder ohne Dunstabzug ASKO	Seite	36	Waschmaschinen & Trockner Ein- und Mehrfamilienhaus ASKO	Seite	126
Kochfelder mit Dunstabzug ASKO	Seite	38	Trockenschrank ASKO	Seite	129
Kochfelder ohne Dunstabzug FORS	Seite	40	Waschmaschinen & Trockner Ein- und Mehrfamilienhaus FORS	Seite	132
Kochfelder mit Dunstabzug FORS	Seite	44	Waschmaschinen & Trockner Gewerbe ASKO	Seite	134
Kochfelder mit/ohne Dunstabzug Falmec	Seite	46	<hr/>		
Kochfelder ohne Dunstabzug Falmec	Seite	47	Mia Energy	Seite	136
<hr/>			<hr/>		
Dunstabzüge	Seite	48	Icons/Piktogramme	Seite	138
Dunstabzüge FORS	Seite	50	<hr/>		
Dunstabzüge Falmec	Seite	53	FORS Kundendienst	Seite	142
Inselhauben Falmec	Seite	65	<hr/>		
Wandhauben Falmec	Seite	67			
Schrankhauben Falmec	Seite	69			
Dunstabzüge De Dietrich	Seite	72			
<hr/>					
Geschirrspüler	Seite	74			
Geschirrspüler ASKO	Seite	76			
Geschirrspüler FORS	Seite	80			
Geschirrspüler De Dietrich	Seite	82			



Ein Schweizer Familienunternehmen seit 1979

Liebe Leserin, lieber Leser

Das Markenhaus FORS ist Ihr Spezialist für Kühlen, Kochen, Spülen und Waschen. Mit dem Entscheid für ein Gerät aus unserem Sortiment treffen Sie eine sichere Wahl und kombinieren hohe Qualitätsansprüche und Umweltbewusstsein mit maximalem Komfort. Unsere Geräte haben die primäre Aufgabe, einen Mehrwert zu bieten und Ihnen damit das Leben zu erleichtern.

Das familiengeführte Schweizer Unternehmen mit Sitz im Seeland ist seit 1979 als eigenständiger Importeur im Schweizer Markt präsent. Unsere Firmenphilosophie und unser Handeln basieren auf den typisch schweizerischen Werten wie Ehrlichkeit, Verlässlichkeit und Transparenz.

Als Beweis unseres Vertrauens in das Sortiment und unsere Produkte gewähren wir auf alle Modelle eine **kostenlose Garantie von 5 Jahren**. Diese Sicherheit können Sie auf 8 Jahre Garantiezeit verlängern.

Durch unsere enge Zusammenarbeit mit mehr als 4'000 Fachpartnern und unseren Showrooms in den regional verankerten Niederlassungen, sind wir von FORS immer in Ihrer Nähe.

Ausführliche Informationen zum Unternehmen, den Produkten und Garantieleistungen, den physischen und virtuellen Showrooms sowie unseren Fachpartnern finden Sie auf fors.ch.

Sie möchten mehr wissen? Unser Team freut sich auf Ihre Kontaktaufnahme.

Herzliche Grüsse

A handwritten signature in black ink, appearing to read "Jean-Pierre Senn".

Jean-Pierre Senn, Inhaber FORS AG





5 JAHRE GARANTIE AUF HAUSHALTSGERÄTE

FORS gewährt eine kostenlose Vollgarantie von 5 Jahren sowie die Möglichkeit einer Anschlussgarantie für insgesamt 8 Jahre für alle Haushaltgeräte. Darin enthalten sind die Marken **FORS**, **ASKO**, **Falmec** und **De Dietrich**.

Ein messbarer Mehrwert

Unabhängigen Studien im Immobilien-Markt zufolge sparen Sie in den **drei zusätzlichen Garantie Jahren** bis zu **CHF 300.–** auf jedes Haushaltgerät oder **CHF 1'500.– pro Küche**.

Detaillierte Informationen zur Garantie und Geräte-Registration sowie unsere Spezialbroschüre Allmarkenservice finden Sie unter www.fors.ch



Verlassen Sie sich auf mindestens
5 Jahre sorgenfreie Garantiezeit

Das massgeschneiderte Sortiment von FORS

1979 von Werner J. Senn gegründet, ist FORS heute eines der führenden, schweizweit tätigen Haushaltgeräte-Unternehmen. Weil wir wissen, wie anspruchsvoll wir Schweizerinnen und Schweizer sind, haben wir Ihnen auf den nachfolgenden Seiten ein umfassendes Sortiment für die gesamte Küche zusammengestellt, das die verschiedensten Bedürfnisse berücksichtigt.



Die Marke des Fachhandels

Von 1979 bis 1991: Importeur und Vertrieb der Marken Frigidaire und FORS.

Von 1992 bis 2023: Importeur der Marken FORS, ASKO, Falmec, De Dietrich, Brandt, Liebherr, Brema und Indel B. Eine Marktpräsenz von 45 Jahren mit eigenem Fabrikservice, Ersatzteildienst, Zubehör-Webshop für den Vertrieb von Qualitätsgeräten über den Fachhandel.

Seit 2024: Importeur der Marken FORS, ASKO, Falmec, De Dietrich, Brandt, Brema und Indel B.

Qualität, Komfort und Umwelt im Einklang

Als Schweizer Familienunternehmen stellen wir höchste Anforderungen an Haushaltgeräte: robustes Material und solide Fertigung, neuste und gleichzeitig einfache Technologie, sparsamer Wasser- und Energieverbrauch sowie zeitloses Design. Kurz: Ein FORS-Haushaltgerät soll die Umwelt schonen und Ihnen lange Freude bereiten. Und wenn ein Gerät defekt ist, finden Sie Hilfe unter: www.fors.ch/garantie-service



Langlebigkeit und Komfort haben einen Namen: ASKO

ASKO die schwedische Premiummarke für die Küche bietet eine vollständige Lösung für alle Bedürfnisse mit einer Kernkompetenz im Kühlen, Kochen, Backen, Spülen und in der Waschküche.

4'000 starke Fachpartner in Ihrer Nähe

Alle streng geprüften Geräte erhalten Sie exklusiv beim Fachhandel in Ihrer Nähe. Dort garantieren Spezialisten eine fachkundige Beratung sowie sorgfältige Lieferung und Montage. Zum Fachhandel pflegen wir eine enge Beziehung und bilden diese gezielt aus, damit Sie direkt vor Ort beste Produkte und Dienstleistungen erhalten.





FORS Swiss Garantie 5 / FORS Swiss Security 8

Der Garantiewert für die drei Jahre Gratis-Zusatzgarantie beträgt:

- Pro Küche 5 Geräte **CHF 670.–** oder CHF 6'700.– für 10 Küchen
- Pro Waschturm Einfamilienhaus **CHF 380.–** oder CHF 3'800.– für 10 Waschtürme
- Pro Waschturm Mehrfamilienhaus **CHF 780.–**

Die **Durchschnittskosten für den Kundendienst** ab dem 3. Betriebsjahr belaufen sich gemäss Statistik von grossen Immobilienbesitzern **pro Jahr und Gerät** auf:

CHF 100.– oder CHF 1'500.– pro Küche über drei Jahre CHF 100.– oder CHF 600.– pro Waschturm Einfamilienhaus über drei Jahre

Im Garantieverlängerungspaket eingeschlossene Leistungen:

- Anfahrtspauschale
- Arbeitszeit
- Ersatzteile
- Gesetzlich vorgesehene Sicherheitsprüfung

Die FORS AG entscheidet über eine Reparatur oder gleichwertigen Ersatz der Geräte.

Strenge Schweizer Qualitätsstandards

- Nachhaltiges Handeln zum Schutz der Umwelt
- Qualität und Langlebigkeit der Produkte
- Innovation und Design – Best in class
- Mehrwert und Benutzerkomfort für Sie
- Sicherheit und Zuverlässigkeit – ein Must
- Dienstleistungen nach Mass und Ihren Wünschen
- 5 Jahre Garantie – der Vertrauensbeweis

		GRATIS			
Leistungen	FORS Swiss Garantie 5 Pro Gerät	FORS Swiss Security 8 Pro Gerät	FORS Swiss Security 8 Pro Küche	FORS Swiss Security 8 Pro Waschturm EFH	FORS Swiss Security 8 Pro Waschturm MFH
Kategorien 1–2 Haushaltgeräte 3 Waschen/Trocknen MFH 4 Gewerbe, Mediline	Laufzeit + 3 Jahre = 5 Jahre Vollgarantie	Laufzeit + 3 Jahre = 8 Jahre Vollgarantie (5 Jahre vom Partner geschenkt)	Laufzeit + 3 Jahre = 8 Jahre Vollgarantie (5 Jahre vom Partner geschenkt)	Laufzeit + 3 Jahre = 8 Jahre Vollgarantie	Laufzeit + 3 Jahre = 8 Jahre Vollgarantie
1 Alle Haushaltgeräte, welche nicht der Kategorie 2 oder 3 zugeordnet sind	CHF 111.– (exkl. MwSt.) CHF 120.– (inkl. MwSt.)	CHF 175.75 (exkl. MwSt.) CHF 190.– (inkl. MwSt.)	CHF 823.30 (exkl. MwSt.) CHF 890.– (inkl. MwSt.)	—	—
2 Geschirrspüler, Food Center, Kühlschränke mit IceMaker, Waschen / Trocknen EFH	CHF 175.75 (exkl. MwSt.) CHF 190.– (inkl. MwSt.)	CHF 268.25 (exkl. MwSt.) CHF 290.– (inkl. MwSt.)		CHF 453.30 (exkl. MwSt.) CHF 490.– (inkl. MwSt.)	—
3 Waschen und Trocknen MFH , Waschen und Trocknen Gewerbe, Trockenschrank, Geschirrspüler Gewerbe	CHF 360.75 (exkl. MwSt.) CHF 390.– (inkl. MwSt.)	CHF 545.80 (exkl. MwSt.) CHF 590.– (inkl. MwSt.)	—	—	CHF 915.80 (exkl. MwSt.) CHF 990.– (inkl. MwSt.)
4 Kühl-/Gefriergeräte und Weinkühlschränke Gewerbe, Mediline , Eismaschinen, Minibars	CHF 231.25 (exkl. MwSt.) CHF 250.– (inkl. MwSt.)	—	—	—	—

Die aktuellen und gültigen Preise für unsere Garantieleistungen finden Sie unter www.fors.ch
Nehmen Sie bei grösseren Gerätemengen ab 20 Stück für ein individuelles Angebot zur Garantieverlängerung auf 8 Jahre mit uns Kontakt auf.

ASKO



Seite 17



Seite 51



Seite 77



Seite 99



Seite 111



Seite 111



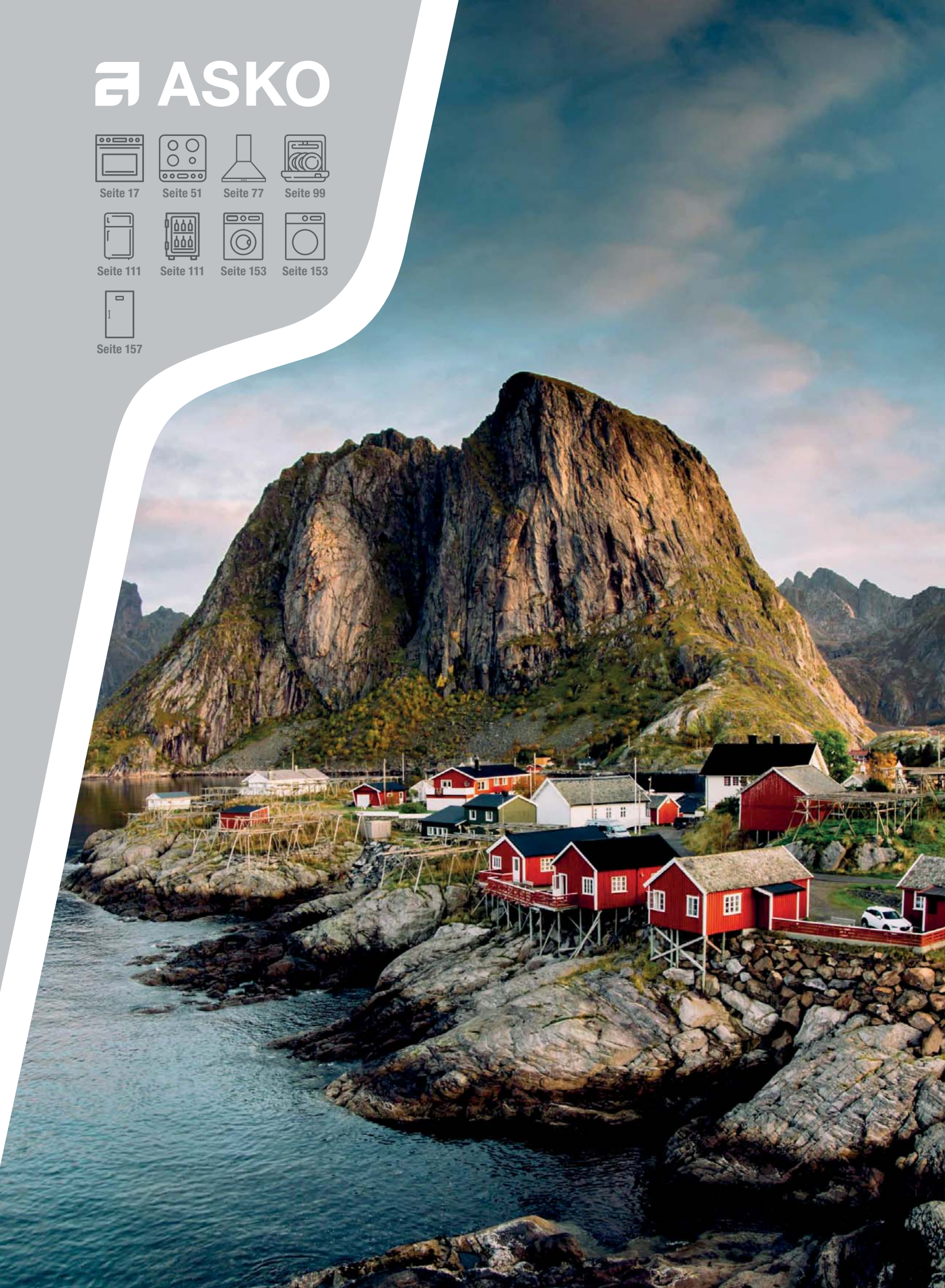
Seite 153



Seite 153



Seite 157



ASKO – GEBAUT FÜR HÖCHSTE ANSPRÜCHE

Das Unternehmen ASKO wurde 1950 von einem jungen Schweden gegründet, der seiner Mutter den Alltag erleichtern wollte. Das gelingt ASKO noch heute – in tausenden Haushalten weltweit. Durch die Kombination robuster Materialien und zeitlosen Designs entstehen Haushaltsgeräte, die Sie über Jahre hinweg begeistern werden. Die Premiumgeräte für die Bereiche Waschen, Trocknen, Kochen und Kühlen stehen für minimalistisches Design, bedienerfreundliche Funktionalität, hohe Langlebigkeit und Nachhaltigkeit.

Die wichtigsten Vorteile von ASKO

- 5 Jahre FORS-Garantie auf alle Geräte
- Premiummarke mit Vollsortiment für Küchen und Waschküchen
- Schlichte Eleganz in skandinavischem Design
- Herausragende Funktionalität und Benutzerfreundlichkeit
- Umweltfreundlich, langlebig und energiesparsam
- Wesentliche Komponenten aus Metall statt Kunststoff

Backöfen & Combi Steamer

5 in 1 Kombi-Backöfen

Fünf Garkombinationen (Volldampf, Heissluft, Mikrowellen, Kombination Heissluft/Dampf und Kombination Heissluft/Mikrowellen) für eine grosse Anzahl an Kochmöglichkeiten.

Exklusives Zyklonsystem

Externer Dampferzeuger mit Zyklonsystem für reinen Dampf, gleichmässiges Garen, Geschmacks- und Vitamainerhalt.

Teleskopschienensystem (vollausziehbar)

Fürs bequeme, stabile und sichere Herausschieben von Gitter, Blech und Geschirr aus dem Backofen.

Kochfelder mit/ohne Dunstabzug

Celsius°Cooking™

Gradgenaues Kochen über Bluetooth verbundenes Zubehör und Kochanleitungen für eine reibungslose Zubereitung.

Bridge Induction™

Verbindung zweier Kochplatten zu einer langen Fläche für grosse Töpfe und Pfannen.

Die Komplettlösung Muldenlüfter

Integration des automatischen Dunstabzugs im fortschrittlichen Celsius°Cooking™-Kochfeld.

Dunstabzüge

Cloud Zone™

Zusätzliche Räume zwischen den Filtern und den Aussenkanten der Abzugshaube für eine maximale Kochdunstabsaugung.

Air Logic™

Nutzung der gesamten Fläche der Haube für die Rauchabsaugung – leise, effizient und energiesparsam.

Geschirrspüler

UV-Reinigungsmodus

Nutzung von UV-Licht zur Desinfizierung und Beseitigung von bis zu 99,99% der Bakterien, Pilzen und Viren.

AutoDose

Automatischer Einsatz der richtigen Menge an Spülmittel je nach Verschmutzung und Programm.

XL- oder XXL-Beladung auf vier Ebenen

15% mehr Ladekapazität für bis zu 17 Gedecke und Platz für grosse Teller, Gläser, Backbleche oder Vasen.

Kühlschränke & Gefriergeräte

Auto Humidity Control

Verlängerung der Frische von Obst und Gemüse dank automatisch regulierter Luftfeuchtigkeit.

Convert Zone

Umwandlung des Gefrierteilbereichs zur weiteren Kühlzone.

Dura Fresh

Längere Frische von Obst, Gemüse, Fleisch, Fisch und Milchprodukte dank einer Temperatur knapp über 0 °C und idealer Luftfeuchtigkeit.

Waschmaschinen & Trockner

Steel Seal™

Türdichtung ohne Faltenbalg für ein hygienischeres Waschen und ein erleichtertes Be- und Entladen der Kleidung mit 20 Jahren Garantie.

Quattro Construction™

Reduzierung der Vibrationen und optimale Stabilität dank der Edeltrommel und vier Stossdämpfern für eine erhöhte Langlebigkeit des Gerätes und der Wäsche.

Auto Dosing

Automatische Berechnung und Dosierung des Waschmittels anhand der Ermittlung des Wäschegewichtes, des Verschmutzungsgrades und des Waschprogrammes.

Pro Wash™

Professionelle Wäschedusche dank zwei oben angebrachten Wasserdüsen für optimale Spül- und Waschergebnisse.



Erfahren Sie mehr über ASKO



Seite 17



Seite 51



Seite 77



Seite 99



Seite 111



Seite 111



Seite 153



Seite 153



FORS – QUALITÄT, KOMFORT UND UMWELT

Als Schweizer Familienunternehmen stellt FORS höchste Anforderungen an Haushaltsgeräte: Robustes Material und solide Fertigung, neuste und gleichzeitig einfache Technologie, sparsamer Wasser- und Energieverbrauch, zeitloses Design. Kurz: Ein FORS-Haushaltsgerät soll die Umwelt schonen und lange Freude bereiten.

Die wichtigsten Vorteile von FORS

- 5 Jahre FORS-Garantie auf alle Geräte
- Nachhaltiges Handeln zum Schutz der Umwelt
- Qualitativ hochwertige und langlebige Geräte
- Innovation und Design – Best in class
- Höchster Benutzerkomfort
- Sicherheit und Zuverlässigkeit
- Dienstleistungen nach Mass
- Familienunternehmung mit partnerschaftlichem Umgang mit dem Fachhandel
- Fabrikservice
- Grosses Ersatzteillager

Backöfen & Combi Steamer

Komfortabler Vollauszug

Sicheres und komplettes Ausziehen von Gar- und Backgut dank den robusten Vollauszügen.

TopClean und BrilliantEmail

Pflegeleichtes Putzen aufgrund glatter, widerstandsfähiger Antihaft-Email-Beschichtung.

Patentiertes Zartgaren

Automatische und dynamische Regelung der Kerntemperatur zur gewünschten Zeit mittels Kernsonde.

Kochfelder mit/ohne Dunstabzug

Einfache Bedienung und hohe Sicherheit

Gradgenaues Kochen dank hochpräziser Temperaturregelung und kurzer Reaktionszeiten.

Feinste Leistungseinstellung

Neun Stufen zur Leistungsregulierung und vier Booster Stufen mit bis zu vierfacher Maximalleistung.

HiLight-Kochzonen

Hochentwickeltes Heizsystem für sekundenschnelles Erhitzen.

Dunstabzüge

Langlebige Qualität

Ausgewählter Edelstahl mit hochwertiger Oberflächenbehandlung für höchste Fertigungsqualität und geringste Herstellungstoleranzen.

Waschbare Metallfilter

Einfach zu montierende, spülmaschinengeeignete Fettfilter aus Metall.

Geschirrspüler

Steamfinish

Einzigartiges Dampfprogramm für brillante Trocknungsergebnisse.

Fondue-Programm

Entfernung hartnäckiger Käsereste in Caquelons, Raclettepfännchen und Auflauf-/Gratinformen – ganz ohne Einweichen.

Glanzmitteldosierung

Vollautomatische Anpassung der Glanzmitteldosierung je nach Wasserhärte und Beladung.

Automatik-Programm

Automatische Anpassung der Programmdauer bei Einsparung von 30% Wasser, Strom und Regeneriersalz.

Kühlschränke & Gefriergeräte

Cool Flow

Gleichmässige Temperatur im gesamten Kühlraum dank einer optimalen Luftzirkulation.

Humidity Control

Verlängerung der Frische von Obst und Gemüse durch die Regelung der Luftfeuchtigkeit.

Low Frost

Selteneres Abtauen aufgrund stark reduzierter Bereifung des Innenraums und des Gefrierguts.

Waschmaschinen & Trockner

Sensitive Dry

Verringerung von Formverlust und Einlaufen der Kleidung dank spezieller Technologie und abgesenkten Temperaturen.

Total AquaStop

Absperrsystem zur Unterbrechung der Wasserzufuhr bei Beschädigung des Zulaufschlauchs oder beim Ansteigen des Schwimmers aufgrund von Wasser in der Bodenwanne.

Sprint 32'

Vollwaschgang für die halbe Beladung in sehr kurzer Zeit.

Sprint 89'

Spezialprogramm für schnelle und effiziente Trocknung der Kleidung.



Erfahren Sie mehr über FORS

falmec



Seite 51



Seite 77



FALMEC – FÜR ELEGANZ IN DEN KÜCHEN DIESER WELT

Falmecc entwickelte sich von einer kleinen Produktion zu einer führenden Kraft auf dem internationalen Markt. Das italienische Unternehmen produziert Dunstabzüge, die Technologie und Design auf höchstem Niveau vereinen. Durch die kontinuierliche Optimierung der Technologien zur Luftverbesserung, eröffnen die fortschrittlichen Abzugssysteme ungeahnte Gestaltungsfreiräume. Falmecc schöpft diese voll aus und überrascht mit stimmigen Konzepten, die jeder Küche einen einzigartigen Charakter verleihen.

Die wichtigsten Vorteile von Falmecc

- 5 Jahre FORS-Garantie auf alle Geräte
- Beste Verarbeitung und edle Materialien
- R&D, Design und Produktion – Made in Italy
- Ausgezeichnet mit zahlreichen Design- und Tech-Awards
- Minimale Geräuschbelastung dank Silence NRS® Technologie
- Reinere Luft mit E.Ion™ System
- Circle.Tech® für starke Leistung auf kleinstem Raum

Kochfelder mit/ohne Dunstabzug

Kochsystem Brera

Grosse, flächenbündige Kochfläche mit automatischer Fugenöffnung zur geräuscharmen Absaugung von Kochdämpfen (Silent Kit), mit 90 cm verfügbarer Nutzungsfläche, bester Energieeffizienz (Klasse A+++) und individueller Einstellung der Temperaturstufen für drei Kochzonen (Chef-Funktion).

Dunstabzüge

E.Ion™ System

Einzigartige, revolutionäre Technologie zur Absaugung von Kochdünsten, Reinigung der Luft, Neutralisierung von Schadstoffen und Verbesserung der Luftqualität.

Circle.Tech®

Zur Reduzierung des Geräuschpegels und Verbesserung der Ansauggeschwindigkeit dank der Zentrifugalkraft.

Silence NRS®

Bis zu 86% weniger Lärm bei einer bestmöglichen Absaugleistung.

No-Drop System®

Zum Auffangen und zur Sammlung der an der Haube kondensierten Dampftropfen währenddem Kochen.

Green Tech

Maximierung der Leistung und Verringerung von Energieverlust dank Motoren mit elektronischer Steuerung.

Carbon.Zeo Technologie

Verwendung von natürlichen Materialien wie Aktivkohle und Zeolith zur Absorption von Dämpfen und schlechten Gerüchen.

Design

Kollektion mit einzigartiger Ästhetik und innovativer Technologie aus Zusammenarbeit mit renommierten Designern.

Die neue Elements Collection



Monolith

Der Dunstabzug ist vollständig in ein auf der Arbeitsplatte befindliches Möbelstück integriert, das als natürlicher Trenner zwischen Küche und Wohnraum fungiert. Schluss mit Unordnung in der Küche – Kochutensilien, Gewürze, Messer, Schneidbretter und sogar Steckdosen finden ihren Platz und sind stets griffbereit.

Shelf

Minimalistisch und vielseitig: Shelf ist ein modulares System in Form eines durchgehenden, individuell gestaltbaren Regals. Direkt über dem Kochfeld platziert, integriert es den Dunstabzug und andere Elemente. Die Arbeitsfläche wird dank der integrierten LED-Leiste über die gesamte Länge des Regals optimal ausgeleuchtet. Das Shelf-Konzept ist funktional, designorientiert und bietet gleichzeitig eine grosse Freiheit bei der Gestaltung und Dekoration.

Air Wall

Air Wall integriert die Absaugtechnologie vertikal in einer hinterleuchteten, vertikalen Platte, die gleichzeitig die Arbeitsfläche stimmungsvoll beleuchtet. Das Magnetsystem des Panels ermöglicht die Anbringung von funktionalem Zubehör – wie Halter für Tablets oder Gläser und frei positionierbare Regale auf der gesamten Oberfläche.





Seite 17



Seite 51



Seite 77



Seite 99



DE DIETRICH – MEISTER DER INNOVATION

Im Jahr 1684 beschliesst Johann Dietrich in Jegerthal, einem Ort nördlich von Strassburg, in das Schmiedehandwerk einzusteigen. Die Schmiede De Dietrich wuchs in den folgenden Jahrhunderten zu einem international erfolgreichen Unternehmen an. Stetiger Fokus auf die Bedürfnisse der Nutzer/-innen führte das Unternehmen zu bahnbrechenden Innovationen in der Haushaltsgerätebranche. So brachte es 1990 das erste Induktionskochfeld auf den Markt.

Die wichtigsten Vorteile von De Dietrich

- 5 Jahre FORS-Garantie auf alle Geräte
- Premiummarke mit 300 Jahren Erfahrung
- Vollsortiment für Küchen und Waschküchen
- Hochwertige Designelemente
- Detailliert durchdachte Einbaugeräte
- Produktentwicklung in Zusammenarbeit mit Sterneköchen
- Ökologische und umweltfreundliche Geräte

Backöfen & Combi Steamer

Perfect Sensor mit «Chefkoch»-Modus

Exklusive, gemeinsam mit französischen Sterneköchen patentierte Technologie mit kabellosem Sensor und 15 Gerichten mit vollautomatischer Bestimmung aller Parameter (z. B. Garfunktion, Temperatur und Garzeit).

Modus für französische Gebäckspezialitäten

14 Rezepte für automatisches und ultrapräzises Backen: Macarons, Zimtschnecken, Schokoladenfondant etc.

Kulinarischer Ratgeber

Automatische Auswahl passender Betriebsart, Temperatur und Garzeit basierend auf den ausgewählten 93 vorprogrammierten Rezepten und abhängig vom Kochgewicht.

Kochfelder mit/ohne Dunstabzug

Perfect Sensor

Kochfeld Perfect Sensor mit kabelloser Kochsonde und präziser Temperaturregelung im «Chefkoch»-Modus.

horiZone

Modulares Kochfeld (40 x 23 cm) mit sechs Induktoren für ein einheitliches und gleichmässiges Kochen auf der gesamten Fläche.

Automatische Topferkennung

Automatische Erkennung des Kochgefässes nach einmaliger Aktivierung des Kochfelds.

Dunstabzüge

ICS-Technologie

Automatische Aktivierung der Haube bei Erfassung von Hitze oder Dämpfen sowie automatische Ausschaltung nach vollständiger Absaugung oder nach zehn Minuten.

Randabsaugung

Geräuscharme Absaugung des Rauchs an allen vier Seiten der Haube.

Eolyse®-Funktion

Zur Filterung und Erneuerung der Umgebungsluft in der Küche.

Kühlschränke & Gefriergeräte

Duo Zones

Verhinderung von Geruchsübertragung und Austrocknung der Lebensmittel dank zwei getrennt regelbaren Kältekreisläufen für eine unabhängige Steuerung von Kühl- und Gefrierteil.

Pure Beam

Sterilisation des Geräteinnenraums und der Lebensmittel dank der Kombination von UV-Licht und Luftfilterung.

Ultra Fresh

Regenerierbarer Aktivkohlefilter zur Geruchsfilterung und Absorption von Ehtylengas der Lebensmittel.





Entdecken Sie unser Sortiment



BACKÖFEN & COMBI STEAMER

Unsere Auswahl an Backöfen, Combi Steamer, Mikrowellen, Wärme- und Vakuumschubladen umfasst die Marken ASKO, FORS und De Dietrich.

Der Alltag spielt sich zu einem Grossteil in der Küche ab. Damit diese Tätigkeiten so benutzerfreundlich wie möglich sind, bieten wir Haushaltsgeräte nach dem neuesten Stand der Technik an – und immer mit dem gewissen Extra.

Dank unseren erstklassigen Assistenten meistern Sie erfolgreich jede Zubereitung und erzielen perfekte kulinarische Resultate.

ASKO

5 in 1 Kombibacköfen

Fünf Garkombinationen (Volldampf, Heissluft, Mikrowellen, Kombination Heissluft/Dampf und Kombination Heissluft/Mikrowellen) für eine grosse Anzahl an Kochmöglichkeiten.

Exklusives Zyklonsystem

Externer Dampferzeuger mit Zyklonsystem für reinen Dampf, gleichmässiges Garen, Geschmacks- und Vitamainerhalt.

Teleskopschienensystem (vollausziehbar)

Fürs bequeme, stabile und sichere Herausschieben von Gitter, Blech und Geschirr aus dem Backofen.

Pyrolyse-Reinigung 500°C

Entfernung aller Verschmutzungen ohne Rauch oder schlechte Gerüche durch den Temperaturanstieg während der Reinigung.

Thermo-Rundluftsystem

Perfektes, homogenes Garen dank einzigartiger Hohlraumform mit fünf Lufteinlässen für eine gleichmässige Heissluftumwälzung.

Multicooking

Gleichzeitige Zubereitung von drei Gerichten (Fisch, Gemüse, Fleisch).

Vielzahl von Zubehör

Beim Kauf eines Gerätes ist eine breite Palette an Zubehör erhältlich: Sonde, Fettpfanne, Rost und Edelstahlbehälter.

FORS

Komfortabler Vollauszug

Sicheres und komplettes Ausziehen von Gar- und Backgut dank den robusten Vollauszügen.

TopClean und BrillantEmail

Pflegeleichtes Putzen aufgrund glatter, widerstandsfähiger Antihaft-Email-Beschichtung.

Patentiertes Zartgaren

Automatische und dynamische Regelung der Kerntemperatur zur gewünschten Zeit mittels Kernsonde.

De Dietrich

Perfect Sensor mit «Chefkoch»-Modus

Exklusive, gemeinsam mit französischen Sterneköchen patentierte Technologie mit kabellosem Sensor und 15 Gerichten mit vollautomatischer Bestimmung aller Parameter (z. B. Garfunktion, Temperatur und Garzeit).

Modus für französische Gebäckspezialitäten

14 Rezepte für automatisches und ultrapräzises Backen: Macarons, Zimtschnecken, Schokoladenfondant etc.

Kulinarischer Ratgeber

Automatische Auswahl passender Betriebsart, Temperatur und Garzeit basierend auf den ausgewählten 93 vorprogrammierten Rezepten und abhängig vom Kochgewicht.

Dörr-Funktion

Präzises Trocknen und Dörren von Lebensmitteln (z.B. Kräuter, Früchte und Gemüse) zwischen 60 und 80 °C.

Exklusives Pyrocontrol-System

Automatische Steuerung der für die Reinigung erforderlichen Zeit je nach Verschmutzungsgrad anhand von drei Pyrolyse-Funktionen.

Soft Close

Sanftes Schliessen der Backofentür dank exklusiver, von De Dietrich patentierter Technologie.



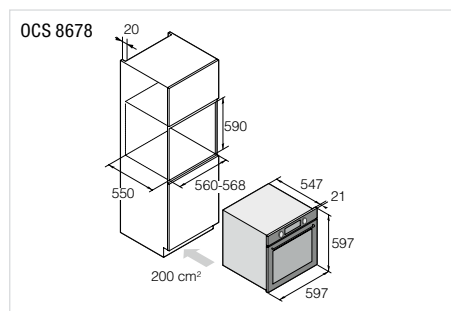
ASKO

OCS 8678 G ▲ CHF 3990.-/3691.03
OCS 8678 GH ▲ CHF 4190.-/3876.04

- **Combi Steamer ELEMENTS**, EURO-Norm, inklusive **umfangreichem Serienzubehör**
- **23 Funktionen:** Umluft, ECO Umluft, Ober- und Unterhitze, Umluft + Unterhitze (Pizza), Lüfter + Unterhitze, Unterhitze, Oberhitze, Grill, Grosser Grill, Grill + Lüfter, Pro Braten, **Dampf**, Dampfgaren niedrige Temperatur, Vakuumgaren (sous-vide), Umluft + Dampfstufe 1/2/3, Schnelles Vorheizen, Regenerieren, Tellererwärmung, Auftauen, Warmhalten, Dampfreinigung
- Einzigartige ultra-glatte Emaille-Beschichtung
- 5 Backebenen
- **Grosser 1,3 l Wassertank** für 80 min. kochen
- Dampferzeuger für Reinstdampf
- **Schwarzes Glas mit Perlmutter-Effekt, Touchscreen**
- **160 programmierte Rezepte**, 10 Favoriten
- **5 Heisslufteinlässe** für homogenes Garen
- 3 Garmodi in der Reihenfolge verketteten
- 2 Grillebenen für gleichmässige Bräunung
- **3-fach Vollauszug**, abnehmbar
- Sanftes schliessen der Premium-Tür
- Temperaturregelung: 30–230 °C
- Gargutsensor

Technische Daten:

- OCS 8678 G: 230 V 16 A 3400 W
- OCS 8678 GH: 400 V 3LNPE 10 A 3400 W
- Nische: H x B x T 590 x 560 x 550 mm



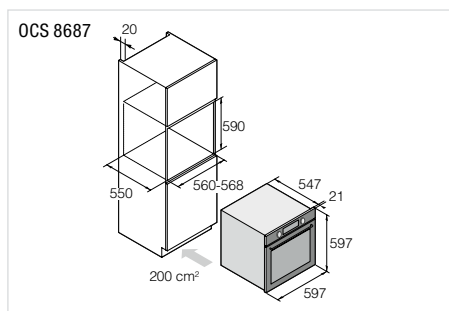
ASKO

OCS 8687 BB ▲ CHF 3590.-/3321.-
OCS 8687 BBH ▲ CHF 3790.-/3506.01

- **Combi Steamer CRAFT**, EURO-Norm, inklusive **umfangreichem Serienzubehör**
- **23 Funktionen:** Umluft, Umluft + Unterhitze (Pizza), Ober- und Unterhitze, Grosser Grill, Grill, Grill + Lüfter, Oberhitze, Unterhitze, Lüfter + Unterhitze, Pro Braten, ECO Umluft, **Dampf**, Dampfgaren niedrige Temperatur, Vakuumgaren (sous-vide), Umluft + Dampfstufe 1/2/3, Tellererwärmung, Warmhalten, Regenerieren, Auftauen, Schnelles Vorheizen, Dampfreinigung
- Einzigartige ultra-glatte Emaille-Beschichtung
- 5 Backebenen
- **Grosser 1,3 l Wassertank** für 80 min. kochen
- Dampferzeuger für Reinstdampf
- **Edle Ausführung: Edelstahl schwarz gebürstet**
- **160 programmierte Rezepte**, 10 Favoriten
- **5 Heisslufteinlässe** für homogenes Garen
- 3 Garmodi in der Reihenfolge verketteten
- 2 Grillebenen für gleichmässige Bräunung
- **2-fach Vollauszug**, abnehmbar
- Sanftes schliessen der Premium-Tür
- Temperaturregelung: 30–230 °C
- Gargutsensor

Technische Daten:

- OCS 8687 BB: 230 V 16 A 3400 W
- OCS 8687 BBH: 400 V 3LNPE 10 A 3400 W
- Nische: H x B x T 590 x 560 x 550 mm



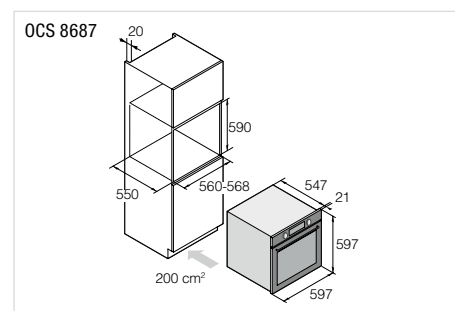
ASKO

OCS 8687 S ▲ CHF 3590.-/3321.-
OCS 8687 SH ▲ CHF 3790.-/3506.01

- **Combi Steamer CRAFT**, EURO-Norm, inklusive **umfangreichem Serienzubehör**
- **23 Funktionen:** Umluft, Umluft + Unterhitze (Pizza), Ober- und Unterhitze, Grosser Grill, Grill, Grill + Lüfter, Oberhitze, Unterhitze, Lüfter + Unterhitze, Pro Braten, ECO Umluft, **Dampf**, Dampfgaren niedrige Temperatur, Vakuumgaren (sous-vide), Umluft + Dampfstufe 1/2/3, Tellererwärmung, Warmhalten, Regenerieren, Auftauen, Schnelles Vorheizen, Dampfreinigung
- Einzigartige ultra-glatte Emaille-Beschichtung
- 5 Backebenen
- **Grosser 1,3 l Wassertank** für 80 min. kochen
- Dampferzeuger für Reinstdampf
- **Edle Ausführung: Edelstahl gebürstet**
- **160 programmierte Rezepte**, 10 Favoriten
- **5 Heisslufteinlässe** für homogenes Garen
- 3 Garmodi in der Reihenfolge verketteten
- 2 Grillebenen für gleichmässige Bräunung
- **2-fach Vollauszug**, abnehmbar
- Sanftes schliessen der Premium-Tür
- Temperaturregelung: 30–230 °C
- Gargutsensor

Technische Daten:

- OCS 8687 S: 230 V 16 A 3400 W
- OCS 8687 SH: 400 V 3LNPE 10 A 3400 W
- Nische: H x B x T 590 x 560 x 550 mm





red dot design award winner



EURO

73 l



Auto



VACU



EURO

71 l



123 Multi-stage cooking

P 500°C



EURO

71 l



Auto



P

500°C



ASKO

OCS 8687 A1 ▲ CHF 3590.-/3321.-
OCS 8687 A1H ▲ CHF 3790.-/3506.01

ASKO

OP 8678 G ▲ CHF 3290.-/3043.48
OP 8678 GH ▲ CHF 3490.-/3228.49

ASKO

OP 8687 BB ▲ CHF 2990.-/2765.96
OP 8687 BBH ▲ CHF 3190.-/2950.97

- **Combi Steamer CRAFT**, EURO-Norm, inklusive **umfangreichem Serienzubehör**
- **23 Funktionen:** Umluft, Umluft + Unterhitze (Pizza), Ober- und Unterhitze, Grosser Grill, Grill, Grill + Lüfter, Oberhitze, Unterhitze, Lüfter + Unterhitze, Pro Braten, ECO Umluft, **Dampf**, Dampfgaren niedrige Temperatur, Vakuumgaren (sous-vide), Umluft + Dampfstufe 1/2/3, Tellererwärmung, Warmhalten, Regenerieren, Auftauen, Schnelles Vorheizen, Dampfreinigung
- Einzigartige ultra-glatte Emaille-Beschichtung
- 5 Backebenen
- **Grosser 1,3 l Wassertank** für 80 min. kochen
- Dampferzeuger für Reinstdampf
- **Edle Ausführung: graphit-mattschwarz**
- **160 programmierte Rezepte**, 10 Favoriten
- **5 Heisslufteinlässe** für homogenes Garen
- 3 Gar Modi in der Reihenfolge verketteten
- 2 Grillebenen für gleichmässige Bräunung
- **2-fach Vollauszug**, abnehmbar
- Sanftes schliessen der Premium-Tür
- Temperaturregelung: 30 – 230 °C
- Gargutsensor

Technische Daten:

- OCS 8687 A1: 230 V 16 A 3400 W
- OCS 8687 A1H: 400 V 3LNPE 10 A 3400 W
- Nische: H x B x T 590 x 560 x 550 mm

- **Backofen ELEMENTS**, EURO-Norm, inklusive **umfangreichem Serienzubehör**
- **17 Funktionen:** Umluft, ECO Umluft, Ober- und Unterhitze, Umluft + Unterhitze (Pizza), Lüfter + Unterhitze, Unterhitze, Oberhitze, Grill, Grosser Grill, Grill + Lüfter, Pro Braten, Schnelles Vorheizen, Tellererwärmung, Auftauen, Warmhalten, Dampfreinigung, **Pyrolyse**
- Einzigartige ultra-glatte Emaille-Beschichtung
- 5 Backebenen
- **2-fach Vollauszug**, abnehmbar
- **Schwarzes Glas mit Perlmutter-Effekt, Touchscreen**
- **82 programmierte Rezepte**, 10 Favoriten
- Innenbeleuchtung mit 2 Halogenlampen
- **5 Heisslufteinlässe** für homogenes Garen
- 2 Grillebenen für gleichmässige Bräunung
- Temperaturregelung: **30 – 300 °C**
- Gargutsensor

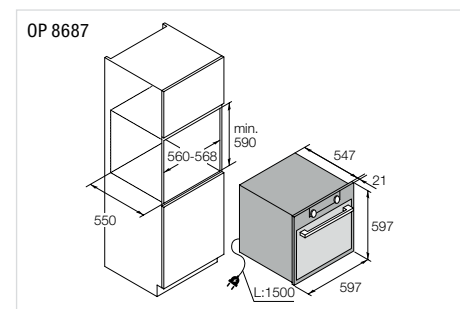
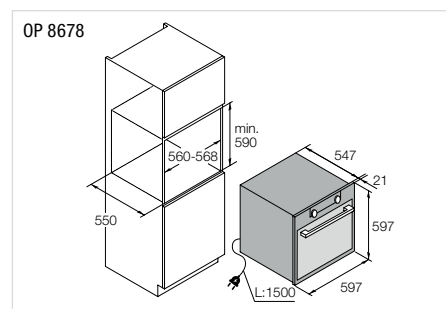
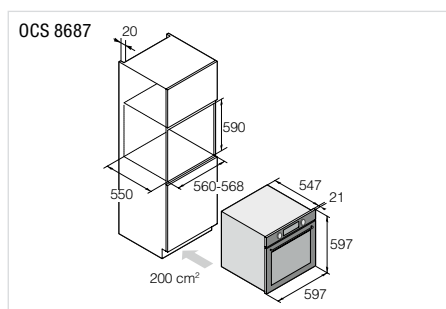
Technische Daten:

- OP 8678 G: 230 V 16 A 3400 W
- OP 8678 GH: 400 V 3LNPE 10 A 3400 W
- Max. Leistung (Grill/Heissluft): 2,7 kW/1,6 kW
- Nische: H x B x T 590 x 560 x 550 mm

- **Backofen CRAFT**, EURO-Norm, inklusive **umfangreichem Serienzubehör**
- **16 Funktionen:** Umluft, Umluft + Unterhitze (Pizza), Ober- und Unterhitze, Grosser Grill, Grill, Grill + Lüfter, Oberhitze, Unterhitze, Lüfter + Unterhitze, Pro Braten, ECO Umluft, Tellererwärmung, Warmhalten, Auftauen, Schnelles Vorheizen, **Pyrolyse**
- Einzigartige ultra-glatte Emaille-Beschichtung
- 5 Backebenen
- **2-fach Vollauszug**, abnehmbar
- **Edle Ausführung: Edelstahl schwarz gebürstet**
- **82 programmierte Rezepte**, 10 Favoriten
- Innenbeleuchtung mit 2 Halogenlampen
- **5 Heisslufteinlässe** für homogenes Garen
- 2 Grillebenen für gleichmässige Bräunung
- Temperaturregelung: **30 – 300 °C**
- Gargutsensor

Technische Daten:

- OP 8687 BB: 230 V 16 A 3400 W
- OP 8687 BBH: 400 V 3LNPE 10 A 3400 W
- Max. Leistung (Grill/Heissluft): 2,7 kW/1,6 kW
- Nische: H x B x T 590 x 560 x 550 mm





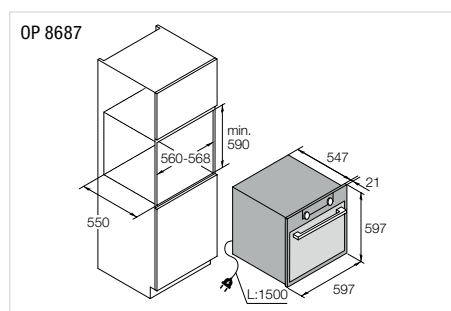
ASKO

OP 8687 S ▲ CHF 2990.-/2765.96
 OP 8687 SH ▲ CHF 3190.-/2950.97

- Backofen CRAFT, EURO-Norm, inklusive **umfangreichem Serienzubehör**
- **16 Funktionen:** Umluft, Umluft + Unterhitze (Pizza), Ober- und Unterhitze, Grosser Grill, Grill, Grill + Lüfter, Oberhitze, Unterhitze, Lüfter + Unterhitze, Pro Braten, ECO Umluft, Tellererwärmung, Warmhalten, Auftauen, Schnelles Vorheizen, **Pyrolyse**
- Einzigartige ultra-glatte Emaille-Beschichtung
- 5 Backebenen
- **2-fach Vollauszug**, abnehmbar
- **Edle Ausführung: Edelstahl gebürstet**
- **82 programmierte Rezepte**, 10 Favoriten
- Innenbeleuchtung mit 2 Halogenlampen
- **5 Heisslufteinlässe** für homogenes Garen
- 2 Grillebenen für gleichmässige Bräunung
- Temperaturregelung: **30–300 °C**
- Gargutsensor

Technische Daten:

- OP 8687 S: 230 V 16 A 3400 W
- OP 8687 SH: 400 V 3LNPE 10 A 3400 W
- Max. Leistung (Grill/Heissluft): 2,7 kW/1,6 kW
- Nische: H x B x T 590 x 560 x 550 mm



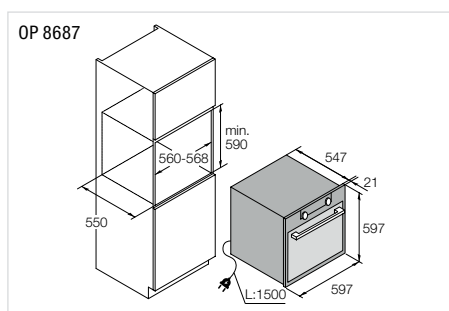
ASKO

OP 8687 A1 ▲ CHF 2990.-/2765.96
 OP 8687 A1H ▲ CHF 3190.-/2950.97

- Backofen CRAFT, EURO-Norm, inklusive **umfangreichem Serienzubehör**
- **16 Funktionen:** Umluft, Umluft + Unterhitze (Pizza), Ober- und Unterhitze, Grosser Grill, Grill, Grill + Lüfter, Oberhitze, Unterhitze, Lüfter + Unterhitze, Pro Braten, ECO Umluft, Tellererwärmung, Warmhalten, Auftauen, Schnelles Vorheizen, **Pyrolyse**
- Einzigartige ultra-glatte Emaille-Beschichtung
- 5 Backebenen
- **2-fach Vollauszug**, abnehmbar
- **Edle Ausführung: graphit-mattschwarz**
- **82 programmierte Rezepte**, 10 Favoriten
- Innenbeleuchtung mit 2 Halogenlampen
- **5 Heisslufteinlässe** für homogenes Garen
- 2 Grillebenen für gleichmässige Bräunung
- Temperaturregelung: **30–300 °C**
- Gargutsensor

Technische Daten:

- OP 8687 A1: 230 V 16 A 3400 W
- OP 8687 A1H: 400 V 3LNPE 10 A 3400 W
- Max. Leistung (Grill/Heissluft): 2,7 kW/1,6 kW
- Nische: H x B x T 590 x 560 x 550 mm



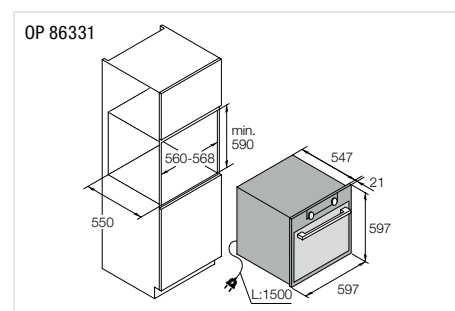
ASKO

OP 86331 BG ▲ CHF 1990.-/1840.89
 OP 86331 BGH ▲ CHF 2190.-/2025.90

- **Backofen BlackGlass mit Pyrolyse**
- **12 Funktionen:** Heissluft, Pizza, Intensives Backen, Grill mit Heissluft, Turbo, Grosser Grill, Ober- und Unterhitze, Sanftes Backen, Ober- und Unterhitze mit Lüfter, Grill + Lüfter, Grill + Unterhitze, Grill + Unterhitze + Lüfter, Schnelles Vorheizen, Auftauen, **Pyrolyse**
- Einzigartige ultra-glatte Emaille-Beschichtung
- 5 Backebenen
- Innenbeleuchtung mit Halogenlampen
- Gedämpfte Schliessung
- Temperaturregelung: 30–300 °C
- Gargutsensor

Technische Daten:

- OP 86331 BG: 230 V 16 A 3500 W
- OP 86331 BGH: 400 V 3LNPE 10 A 3500 W
- Nische: H x B x T 590 x 560 x 550 mm





EURO

73 l



EURO

77 l



ASKO

- OT 8687 BB ▲ CHF 2590.-/2395.93
- OT 8687 BBH ▲ CHF 2790.-/2580.94

ASKO

- OT 86331 BG ▲ CHF 1790.-/1655.87
- OT 86331 BGH ▲ CHF 1990.-/1840.89

- **Backofen CRAFT**, EURO-Norm, inklusive **umfangreichem Serienzubehör**
- **16 Funktionen:** Umluft, Umluft + Unterhitze (Pizza), Ober- und Unterhitze, Grosser Grill, Grill, Grill + Lüfter, Oberhitze, Unterhitze, Lüfter + Unterhitze, Pro Braten, ECO Umluft, Tellererwärmung, Warmhalten, Auftauen, Schnelles Vorheizen, AquaClean
- Einzigartige ultra-glatte Emaille-Beschichtung
- 5 Backebenen
- 2-fach Vollauszug, abnehmbar
- **Edle Ausführung: Edelstahl schwarz gebürstet**
- **82 programmierte Rezepte**, 10 Favoriten
- Innenbeleuchtung mit 2 Halogenlampen
- 5 Heisslufteinlässe für homogenes Garen
- 2 Grillerebenen für gleichmässige Bräunung
- Temperaturregelung: 30–275 °C
- Gargutsensor

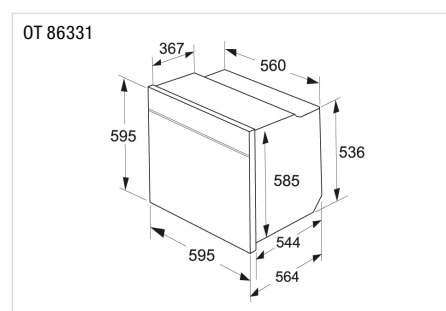
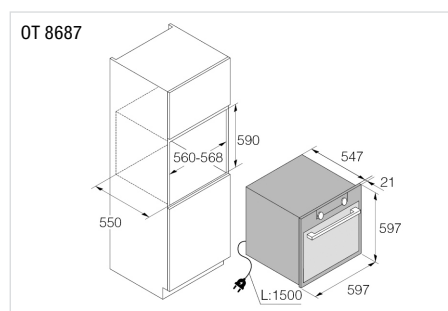
Technische Daten:

- OT 8687 BB: 230 V 16 A 2700 W
- OT 8687 BBH: 400 V 3LNPE 10 A 2700 W
- Nische: H x B x T 590 x 560 x 550 mm

- **Backofen BlackGlass**
- **12 Funktionen:** Heissluft, Pizza, Intensives Backen, Grill mit Heissluft, Turbo, Grosser Grill, Ober- und Unterhitze, Sanftes Backen, Ober- und Unterhitze mit Lüfter, Grill + Lüfter, Grill + Unterhitze, Grill + Unterhitze + Lüfter, Schnelles Vorheizen, Auftauen, AquaClean
- Einzigartige ultra-glatte Emaille-Beschichtung
- 5 Backebenen
- Innenbeleuchtung mit Halogenlampen
- Gedämpfte Schliessung
- Temperaturregelung: 30–300 °C
- Gargutsensor

Technische Daten:

- OT 86331 BG: 230 V 16 A 3500 W
- OT 86331 BGH: 400 V 3LNPE 10 A 3500 W
- Nische: H x B x T 590 x 560 x 550 mm





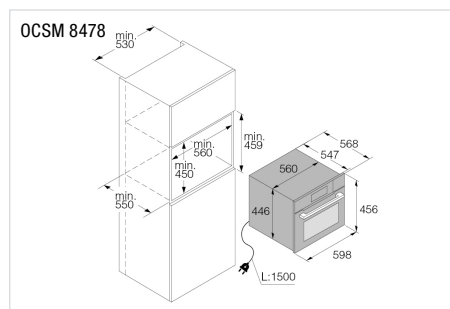
ASKO

OCSM 8478 G ▲ CHF 4990.-/4616.10

- **Combi Steamer Mikrowelle ELEMENTS**, EURO-Norm, inklusive **umfangreichem Serienzubehör**
- **Einzigtartiges 5 in 1 Gerät**
- **26 Funktionen:** Umluft, ECO Umluft, Ober- und Unterhitze, Umluft + Unterhitze (Pizza), Lüfter + Unterhitze, Unterhitze, Oberhitze, Grill, Grosser Grill, Grill + Lüfter, Pro Braten, **Dampf**, Dampf-garen niedrige Temperatur, Vakuumgaren (sous-vide), Umluft + Dampfstufe 1/2/3, **Mikrowelle**, Umluft + Mikrowelle, Grill + Lüfter + Mikrowelle, Schnelles Vorheizen, Regenerieren, Tellererwärmung, Auftauen, Warmhalten, Dampfreinigung
- 4 Backebenen
- **Grosser 1,3 l Wassertank** für 80 min. kochen
- Dampferzeuger für Reinstdampf
- **Schwarzes Glas mit Perlmutt-Effekt, Touchscreen**
- **143 programmierte Rezepte**, 10 Favoriten
- SteamClean-Dampfreinigung
- **5 Heisslufteinlässe** für homogenes Garen
- **2-fach Vollauszug**, abnehmbar
- Temperaturregelung: 30–230 °C

Technische Daten:

- Anschluss: 230 V 16 A 2600 W (Mikrowelle 90–1000 W)
- Abmessungen des Gerätes: H x B x T 458 x 597 x 547 mm
- Nische: H x B x T 450 x 560 x 550 mm



ASKO

OCSM 8487 B ▲ CHF 4690.-/4338.58

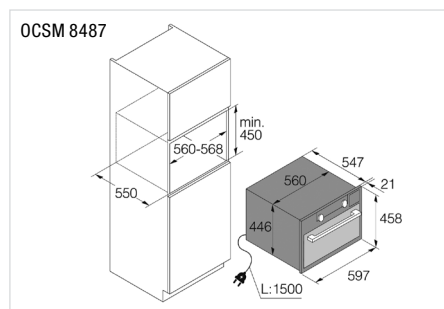
OCSM 8487 S ▲ CHF 4690.-/4338.58

OCSM 8487 A1 ▲ CHF 4690.-/4338.58

- **Combi Steamer Mikrowelle CRAFT**, EURO-Norm, inklusive **umfangreichem Serienzubehör**
- **Einzigtartiges 5 in 1 Gerät**
- **26 Funktionen:** Dämpfen, Natürliche Konvektion, Regeneration, Auftauen, Vorwärmen, Heissluft, Grill, Unterhitze, Heissluft und Mikrowelle, Warmhalten, Belüftete **Mikrowelle** und Grill, Mikrowelle, **Dampf** auf Grad genau, Heissluft und Dampf, Heissluft und Unterhitze, Einfach- und Doppelgrill, Oberhitze, Schnellaufheizen, Tellerwärmer, Belüftete Unterhitze, Belüfteter Grill, ECO Heissluft
- 4 Backebenen
- **Grosser 1,3 l Wassertank** für 80 min. kochen
- Dampferzeuger für Reinstdampf
- **Edle, gebürstete Edelstahl-Ausführung**
- **143 programmierte Rezepte**, 10 Favoriten
- SteamClean-Dampfreinigung
- **5 Heisslufteinlässe** für homogenes Garen
- **2-fach Vollauszug**, abnehmbar
- Temperaturregelung: 30–230 °C

Technische Daten:

- Anschluss: 230 V 16 A 2600 W (Mikrowelle 90–1000 W)
- Abmessungen des Gerätes: H x B x T 458 x 597 x 547 mm
- Nische: H x B x T 450 x 560 x 550 mm



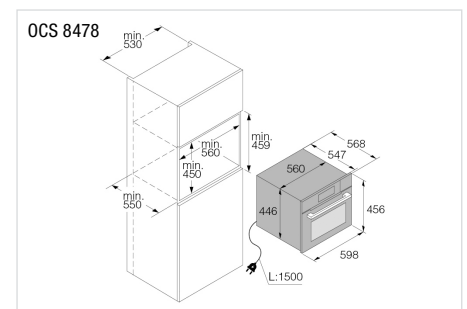
ASKO

OCS 8478 G ▲ CHF 3590.-/3321.-

- **Combi Steamer ELEMENTS**, EURO-Norm, inklusive **umfangreichem Serienzubehör**
- **23 Funktionen:** Umluft, ECO Umluft, Ober- und Unterhitze, Umluft + Unterhitze (Pizza), Lüfter + Unterhitze, Unterhitze, Oberhitze, Grill, Grosser Grill, Grill + Lüfter, Pro Braten, **Dampf**, Dampf-garen niedrige Temperatur, Vakuumgaren (sous-vide), Umluft + Dampfstufe 1/2/3, Schnelles Vorheizen, Regenerieren, Tellererwärmung, Auftauen, Warmhalten, Dampfreinigung
- Einzigartige ultra-glatte Emaille-Beschichtung
- 4 Backebenen
- **Grosser 1,3 l Wassertank** für 80 min. kochen
- Dampferzeuger für Reinstdampf
- **Schwarzes Glas mit Perlmutt-Effekt, Touchscreen**
- **160 programmierte Rezepte**, 10 Favoriten
- **5 Heisslufteinlässe** für homogenes Garen
- 2 Grillebenen für gleichmässige Bräunung
- **Vollauszug**, abnehmbar
- Temperaturregelung: 30–230 °C
- Gargutsensor

Technische Daten:

- Anschluss: 230 V 16 A 2900 W
- Max. Leistung (Grill/Heissluft/Dampfgenerator): 2,2 kW/1,6 kW/1,2 kW
- Nische: H x B x T 450 x 560 x 550 mm



EURO

50 l

123 Multi-stage cooking

reddot design award winner

A+



- EURO
- 50 l
-
-
- Auto
-
-
- VACU
-
-

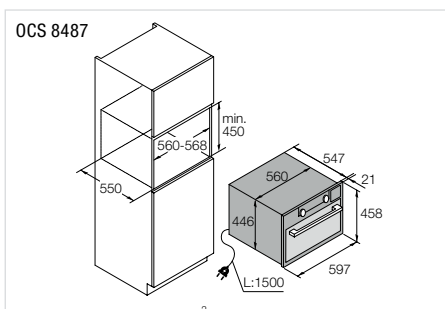
ASKO

- OCS 8487 BB ▲ CHF 3290.-/3043.48
- OCS 8487 S ▲ CHF 3290.-/3043.48
- OCS 8487 A1 ▲ CHF 3290.-/3043.48

- **Combi Steamer CRAFT**, EURO-Norm, inklusive **umfangreichem Serienzubehör**
- **23 Funktionen:** Umluft, Umluft + Unterhitze (Pizza), Ober- und Unterhitze, Grosser Grill, Grill, Grill + Lüfter, Oberhitze, Unterhitze, Lüfter + Unterhitze, Pro Braten, ECO Umluft, **Dampf**, Dampfgaren niedrige Temperatur, Vakuumgaren (sous-vide), Umluft + Dampfstufe 1/2/3, Tellererwärmung, Warmhalten, Regenerieren, Auftauen, Schnelles Vorheizen, Dampfreinigung
- Einzigartige ultra-glatte Emaille-Beschichtung
- 4 Backebenen
- **Grosser 1,3 l Wassertank** für 80 min. kochen
- Dampferzeuger für Reinstdampf
- **Edle Ausführungen: graphit-mattschwarz (A1), Edelstahl gebürstet (S) oder Edelstahl schwarz gebürstet (BB)**
- **160 programmierte Rezepte**, 10 Favoriten
- **5 Heisslufterlässe** für homogenes Garen
- 2 Grillebenen für gleichmässige Bräunung
- **Vollauszug**, abnehmbar
- Temperaturregelung: 30 – 230 °C
- Gargutsensor

Technische Daten:

- Anschluss: 230 V 16 A 2900 W
- Max. Leistung (Grill/Heissluft/Dampfgenerator): 2,2 kW/1,6 kW/1,2 kW
- Nische: H x B x T 450 x 560 x 550 mm



- EURO
- 50 l
-
-
-
- 123 Multi-stage cooking
-
-



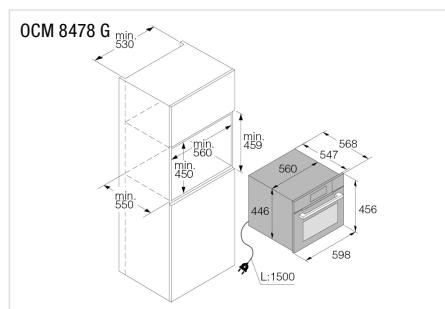
ASKO

- OCM 8478 G ▲ CHF 3290.-/3043.48

- **Combi Mikrowelle ELEMENTS**, EURO-Norm, inklusive **umfangreichem Serienzubehör**
- **19 Funktionen:** Umluft, Umluft + Unterhitze (Pizza), Ober- und Unterhitze, Grosser Grill, Grill, Grill + Lüfter, Oberhitze, Unterhitze, Lüfter + Unterhitze, Pro Braten, ECO Umluft, **Mikrowelle**, Mikrowelle + Umluft, Mikrowelle + Grill + Lüfter, Tellererwärmung, Warmhalten, Auftauen, Schnelles Vorheizen, Aqua Clean
- Einzigartige ultra-glatte Emaille-Beschichtung
- 4 Backebenen
- **Schwarzes Glas mit Perlmutter-Effekt, Touchscreen**
- **120 programmierte Rezepte**, 10 Favoriten
- **5 Heisslufterlässe** für homogenes Garen
- 2 Grillebenen für gleichmässige Bräunung
- Temperaturregelung: 30 – 250 °C

Technische Daten:

- Anschluss: 230 V 16 A 3000 W (Mikrowelle 90 – 1000 W)
- Abmessungen des Gerätes: H x B x T 458 x 597 x 547 mm
- Nische: H x B x T 450 x 560 x 550 mm



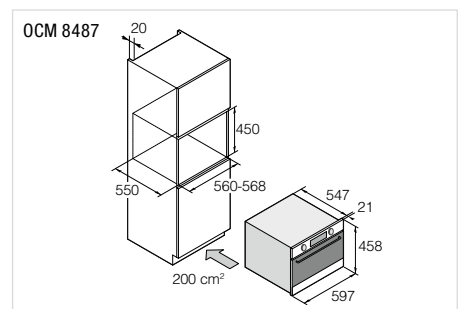
ASKO

- OCM 8487 BB ▲ CHF 2990.-/2765.96
- OCM 8487 A1 ▲ CHF 2990.-/2765.96
- OCM 8487 S ▲ CHF 2990.-/2765.96

- **Combi Mikrowelle CRAFT**, EURO-Norm, inklusive **umfangreichem Serienzubehör**
- **19 Funktionen:** Umluft, Umluft + Unterhitze (Pizza), Ober- und Unterhitze, Grosser Grill, Grill, Grill + Lüfter, Oberhitze, Unterhitze, Lüfter + Unterhitze, Pro Braten, ECO Umluft, **Mikrowelle**, **Mikrowelle** + Umluft, Mikrowelle + Grill + Lüfter, Tellererwärmung, Warmhalten, Auftauen, Schnelles Vorheizen, Aqua Clean
- Einzigartige ultra-glatte Emaille-Beschichtung
- 4 Backebenen
- **Edle Ausführungen: graphit-mattschwarz (A1), Edelstahl gebürstet (S) oder Edelstahl schwarz gebürstet (BB)**
- Vollsichttüre mit Dreifachverglasung
- **120 programmierte Rezepte**, 10 Favoriten
- Innenbeleuchtung mit 2 Halogenlampen
- **5 Heisslufterlässe** für homogenes Garen
- TFT-Farbdisplay mit intuitiver Tasten-Navigation
- Temperaturregelung: 30 – 250 °C

Technische Daten:

- Anschluss: 230 V 16 A 3000 W (Mikrowelle 90 – 1000 W)
- Abmessungen des Gerätes: H x B x T 458 x 597 x 547 mm
- Nische: H x B x T 450 x 560 x 550 mm





reddot design award
winner



EURO



EURO



ASKO

CM 8478 G ▲ CHF 2790.–/2580.94
Nichtlagergerät

- Kaffeemaschine **ELEMENTS**
- **Schwarzes Glas mit Perlmutter-Effekt**
- 12 Funktionen: Milchkanalspülautomatik, Automatischer Spülzyklus nach Beendigung der Zubereitung, Automatisierte Zubereitung, Vorbrühsystem, Mahlsystem für Kaffeebohnen, Zubereitung von 2 Tassen gleichzeitig, Benutzerbestimmte Rezepte bis 6 Benutzerprofile
- Teleskopschiene
- 4 LED Beleuchtung
- Kaffee gemahlen oder Kaffeebohnen
- Eingebauter Tassenwärmer

Technische Daten:

- Fassungsvermögen Kaffeebohnen: 350 g
- Fassungsvermögen Wassertank: 2,4 l
- Wasserdruck: 15 bar
- Anschluss: 230 V 10 A 1350 W
- Nische: H x B x T 450 x 560 x 550 mm

ASKO

CM 8477 B ▲ CHF 2790.–/2580.94
CM 8477 S ▲ CHF 2790.–/2580.94
CM 8477 A ▲ CHF 2790.–/2580.94
Nichtlagergerät

- Kaffeemaschine **CRAFT**
- **Schwarz gebürsteter Black Steel-Edelstahl (B), Graphit-mattschwarz (A), gebürsteter Edelstahl (S)**
- 12 Funktionen: Milchkanalspülautomatik, Automatischer Spülzyklus nach Beendigung der Zubereitung, Automatisierte Zubereitung, Vorbrühsystem, Mahlsystem für Kaffeebohnen, Zubereitung von 2 Tassen gleichzeitig, Benutzerbestimmte Rezepte bis 6 Benutzerprofile
- Teleskopschiene
- 4 LED Beleuchtung
- Kaffee gemahlen oder Kaffeebohnen
- Eingebauter Tassenwärmer

Technische Daten:

- Fassungsvermögen Kaffeebohnen: 350 g
- Fassungsvermögen Wassertank: 2,4 l
- Wasserdruck: 15 bar
- Anschluss: 230 V 10 A 1350 W
- Nische: H x B x T 450 x 560 x 550 mm

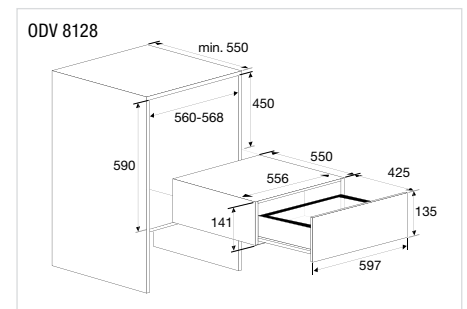
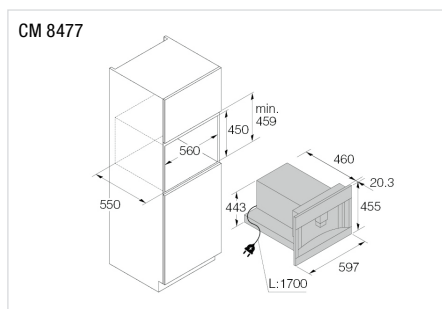
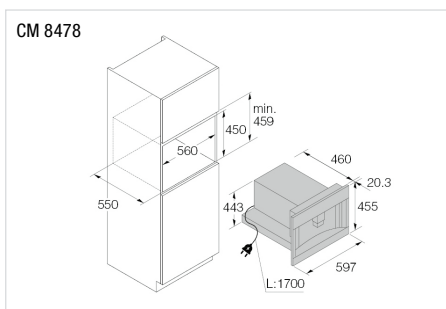
ASKO

ODV 8128 G ▲ CHF 1990.–/1840.89

- **Vakuumschublade**, EURO-Norm
- Edle Ausführungen: schwarzes Glas mit Perlmutter-Effekt
- Elektronische Steuerung
- Stabiler Teleskop-Vollauszug
- 3 Vakuumstufen (99, 95 und 75% für empfindliche Produkte)
- 3 Schweißstufen (7, 5 und 3 Sekunden)
- Inkl. 50 Vakuumnahrungsmittelbeutel

Technische Daten:

- Volumen: 8 l
- Anschluss: 230 V 10 A 320 W
- Geräte: H x B x T 135 x 597 x 550 mm
- Nische: H x B x T 141 x 566 x 550 mm





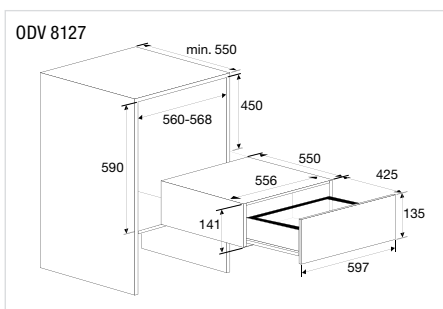
ASKO

ODV 8127 B ▲	CHF 1990.–/1840.89
ODV 8127 S ▲	CHF 1990.–/1840.89
ODV 8127 A ▲	CHF 1990.–/1840.89

- **Vakuumschublade**, EURO-Norm
- Edle Ausführungen: graphit-mattschwarz (A), Edelstahl gebürstet (S) oder Edelstahl schwarz gebürstet (B)
- Elektronische Steuerung
- Stabiler Teleskop-Vollauszug
- 3 Vakuumstufen (99, 95 und 75% für empfindliche Produkte)
- 3 Schweißstufen (7, 5 und 3 Sekunden)
- Inkl. 50 Vakuumnahrungsmittelbeutel

Technische Daten:

- Volumen: 8 l
- Anschluss: 230 V 10 A 320 W
- Geräte: H x B x T 135 x 597 x 550 mm
- Nische: H x B x T 141 x 566 x 550 mm



reddot design award
winner



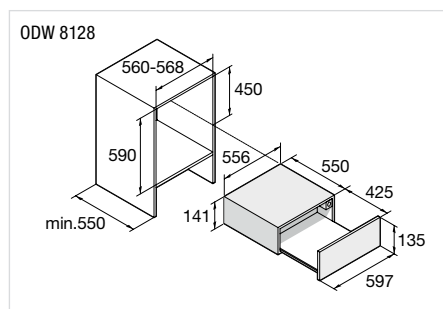
ASKO

ODW 8128 G/1 ▲	CHF 999.–/924.14
----------------	------------------

- **Wärmeschublade**, EURO-Norm
- **Edle Ausführungen:** schwarzes Glas mit Perlmutt-Effekt
- Elektronische Steuerung
- **5 Funktionen:** Auftauen, Kaffeetassenwärmer, Tellerwärmer, Warmhalten, Niedergaren mit Umluft
- Garraumvolumen: 21 l
- Push-Pull-Öffnungssystem
- Temperaturregelung: 30–80 °C

Technische Daten:

- Anschluss: 230 V 10 A 810 W
- Abmessungen des Gerätes: H x B x T 135 x 597 x 550 mm
- Nische: H x B x T 141 x 566 x 550 mm



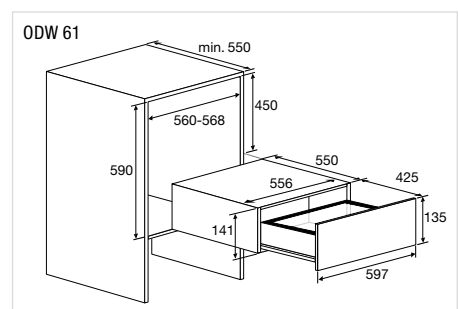
ASKO

ODW 61 BS0 ▲	CHF 999.–/924.14
ODW 61 SS0 ▲	CHF 999.–/924.14
ODW 61 AS0 ▲	CHF 999.–/924.14

- **Wärmeschublade**, EURO-Norm
- **Edle Ausführungen:** graphit-mattschwarz (AS0), Edelstahl gebürstet (SS0) oder Edelstahl schwarz gebürstet (BS0)
- Elektronische Steuerung
- **5 Funktionen:** Auftauen, Kaffeetassenwärmer, Tellerwärmer, Warmhalten, Niedergaren mit Umluft
- Garraumvolumen: 21 l
- Push-Pull-Öffnungssystem
- Temperaturregelung: 30–80 °C

Technische Daten:

- Anschluss: 230 V 10 A 810 W
- Abmessungen des Gerätes: H x B x T 135 x 597 x 550 mm
- Nische: H x B x T 141 x 566 x 550 mm





Entdecken Sie unser Sortiment



EURO

69 l

Vario



F-XXT 60-1 W CHF 1890.-/1748.38

F-XXT 60-1 N CHF 1890.-/1748.38

– Backofen EURO-Norm

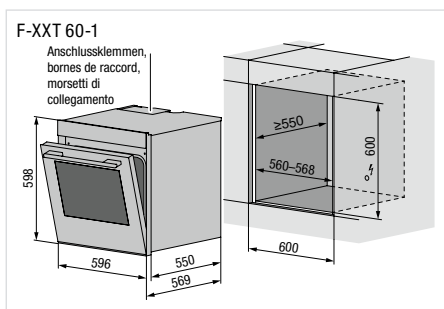
- Drehschalter
- Innenraumgrösse: 69 Liter
- Elektronikuhr mit Backofensteuerung LED-Display
- Vollsichttüre mit Dreifachverglasung
- Blendentextsymbole
- Innenbeleuchtung: Halogenlampen
- Swiss Made
- Ober-/Unterhitze, Heissluft, PizzaPlus, Grill/Grill mit Umluft, Schnellaufheizen, Tellerwärmen
- Automatische Nachbelüftung
- 2 Backbleche, 1 Gitterrost

Technische Daten:

- Anschluss: 400 V 2LPE 10 A 3300 W
- Nische: H x B x T 600 x 560 x 550 mm

Zubehör:

- Vollauszug 3-fach, 1060456



EURO

77 l



BHP 60 N CHF 1190.-/1100.83

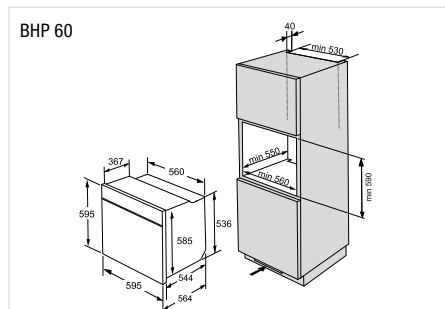
BHP 60 NH CHF 1390.-/1285.85

– Backofen Pyro EURO-Norm

- Schwarz mit Edelstahl-Griff
- Garraumvolumen: 77 l
- Emaille-Beschichtung
- Pyrolyse-Reinigung mit 500 °C
- 5 Backebenen
- Teleskopauszug 2-fach
- 13 Funktionen: Schnelles Vorwärmen, Unter-/Oberhitze, Unter-/Oberhitze mit Lüfter, Grill, Grill mit Lüfter, Intensives Backen, Heissluft, Pizzastufe, Langsames Backen, Backen von Tiefkühlkost, Auftauen, Pyrolyse, Licht
- Temperaturregelung: 50–300 °C
- GentleClose-Türschliessung
- Cool Door, 4-fach verglaste Tür
- Energieeffizienzklasse: A+
- 2 Backbleche, 1 Gitterrost

Technische Daten:

- Anschluss:
BHP 60 N: 230 V 16 A 3500 W
BHP 60 NH: 400 V 16 A 3500 W
- Abmessung des Gerätes:
H x B x T 595 x 595 x 564 mm
- Nische: H x B x T 590 x 560 x 560 mm



EURO

77 l



BHD 60 N CHF 999.-/924.14

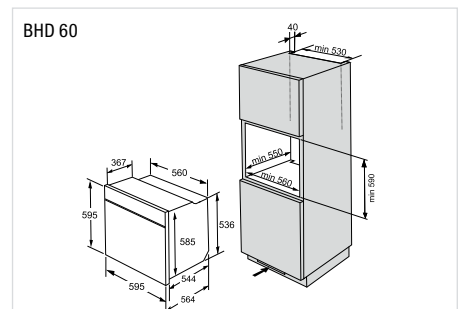
BHD 60 NH CHF 1190.-/1100.83

– Backofen EURO-Norm

- Schwarz mit Edelstahl-Griff
- Garraumvolumen: 77 l
- Emaille-Beschichtung
- 5 Backebenen
- Teleskopauszug 2-fach
- 13 Funktionen: Schnelles Vorwärmen, Unter-/Oberhitze, Unter-/Oberhitze mit Lüfter, Grill, Grill mit Lüfter, Intensives Backen, Heissluft, Pizzastufe, Langsames Backen, Backen von Tiefkühlkost, Auftauen, Aqua Clean, Licht
- Temperaturregelung: 50–300 °C
- GentleClose-Türschliessung
- Cool Door, 3-fach verglaste Tür
- Energieeffizienzklasse: A
- 2 Backbleche, 1 Gitterrost

Technische Daten:

- Anschluss:
BHD 60 N: 230 V 16 A 3500 W
BHD 60 NH: 400 V 16 A 3500 W
- Abmessung des Gerätes:
H x B x T 595 x 595 x 564 mm
- Nische: H x B x T 590 x 560 x 560 mm





F-XXT 55-1 W CHF 1990.-/1840.89



F-XXT 55-1 N CHF 1990.-/1840.89

– Backofen 6/6 SMS

- Drehschalter
- Innenraumgrösse: 69 Liter
- Elektronikuhr mit Backofensteuerung LED-Display
- Vollsichttüre mit Dreifachverglasung
- Blendentextsymbole
- Innenbeleuchtung: Halogenlampen
- Geräumige Geräteschublade
- Swiss Made
- Ober-/Unterhitze, Heissluft, PizzaPlus, Grill/Grill mit Umluft, Schnellaufheizen, Tellerwärmen
- Automatische Nachbelüftung
- 2 Backbleche, 1 Gitterrost

Technische Daten:

- Anschluss: 400 V 2LPE 10 A 3300 W
- Nische: H x B x T 762 x 550 x 580 mm

Zubehör:

- Vollauszug 3-fach, 1060456

– Backofen 6/6 SMS

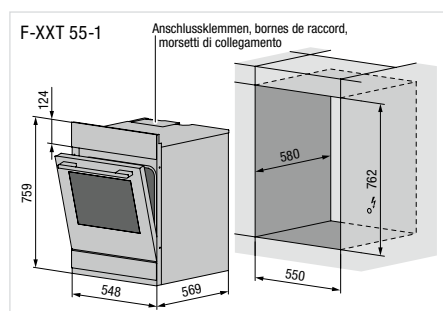
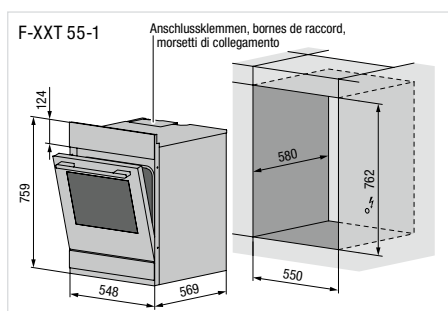
- Drehschalter
- Innenraumgrösse: 69 Liter
- Elektronikuhr mit Backofensteuerung LED-Display
- Vollsichttüre mit Dreifachverglasung
- Blendentextsymbole
- Innenbeleuchtung: Halogenlampen
- Geräumige Geräteschublade
- Swiss Made
- Ober-/Unterhitze, Heissluft, PizzaPlus, Grill/Grill mit Umluft, Schnellaufheizen, Tellerwärmen
- Automatische Nachbelüftung
- 2 Backbleche, 1 Gitterrost

Technische Daten:

- Anschluss: 400 V 2LPE 10 A 3300 W
- Nische: H x B x T 762 x 550 x 580 mm

Zubehör:

- Vollauszug 3-fach, 1060456





FCHD 6042 ES ■ CHF 1790.–/1655.87

FCHD 6042 N ■ CHF 1790.–/1655.87

Kochfeld ohne Ausgleichsrahmen

– **Kochherd EURO mit Glaskeramik Kochfeld**

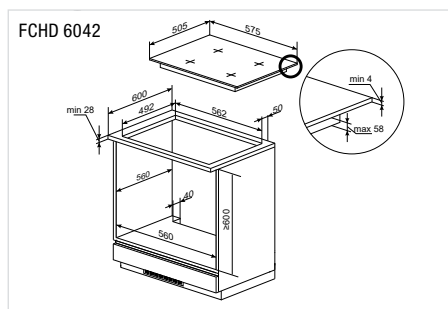
- Backofen in schwarz (N) oder in Edelstahl (ES)
- Kochfeld schwarz mit Edelstahlrahmen
- 12 Funktionen: Schnelles Aufheizen, Auftauen, Umluft-Intensiv-Grillen, Supergrill (Grill + Oberhitze), Grill, Unterhitze, Unter- und Oberhitze, Heissluft, Unter- und Oberhitze mit Gebläse, Heissluft und Unterhitze (Pizza), Heissluft ECO, Backofenbeleuchtung

- Temperaturregelung: bis 250 °C
- Timer
- Teleskopauszug 2-fach
- 2 Backbleche, 1 Gitterrost, Gargutsensor

- 4 unabhängige Glaskeramikkochfelder:
Vorne links: \varnothing 120/ \varnothing 185 mm, max 700/1700 W
Hinten links: \varnothing 145/145 x 255 mm, max 1100/2000 W (Bräterzone)
Vorne rechts: \varnothing 150 mm, max 1200 W
Hinten rechts: \varnothing 185 mm, max 1800 W

Technische Daten:

- Anschluss: 400 V 3 LNPE 16 A 10300 W
- Innenraumgrösse: 77 Liter
- Nische: H x B x T 600 x 560 x 560 mm
- Ausschnitt: B x T 562 x 492 mm



FCHD 6042 N-F ■ CHF 1890.–/1748.38

FCHD 6042 ES-F ■ CHF 1890.–/1748.38

Kochfeld mit Ausgleichsrahmen

– **Kochherd EURO mit Glaskeramik Kochfeld**

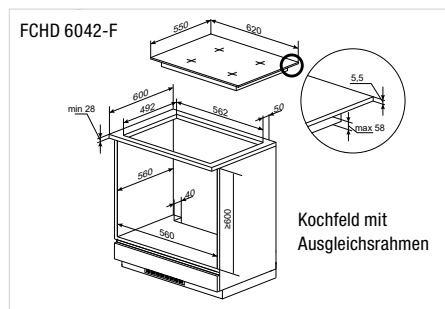
- Backofen in schwarz (N) oder in Edelstahl (ES)
- Kochfeld schwarz mit Edelstahlrahmen
- 12 Funktionen: Schnelles Aufheizen, Auftauen, Umluft-Intensiv-Grillen, Supergrill (Grill + Oberhitze), Grill, Unterhitze, Unter- und Oberhitze, Heissluft, Unter- und Oberhitze mit Gebläse, Heissluft und Unterhitze (Pizza), Heissluft ECO, Backofenbeleuchtung

- Temperaturregelung: bis 250 °C
- Timer
- Teleskopauszug 2-fach
- 2 Backbleche, 1 Gitterrost, Gargutsensor

- 4 unabhängige Glaskeramikkochfelder:
Vorne links: \varnothing 120/ \varnothing 185 mm, max 700/1700 W
Hinten links: \varnothing 145/145 x 255 mm, max 1100/2000 W (Bräterzone)
Vorne rechts: \varnothing 150 mm, max 1200 W
Hinten rechts: \varnothing 185 mm, max 1800 W

Technische Daten:

- Anschluss: 400 V 3 LNPE 16 A 10300 W
- Innenraumgrösse: 77 Liter
- Nische: H x B x T 600 x 560 x 560 mm
- Ausschnitt: B x T 562 x 492 mm



FRAME 60 ES ■ CHF 139.–/128.58

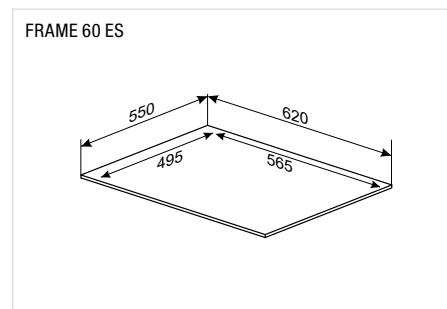
Zubehör zum Ausgleichen und Fertigstellen für einen Ausschnitt von 490 x 560 mm

– **Eleganter, gebürsteter Design-Edelstahlrahmen mit 2,75 cm breiten Kanten**

- 1,5 mm dick, um das Kochfeld zu tragen, ohne sich zu verformen
- Sorgt für die Stabilität des Kochfeldes
- Schützt die Glaskanten des Kochfeldes
- Abgerundete Rahmenecken ohne Schnittgefahr für den Benutzer
- Behandelte, widerstandsfähiger Rahmen, der leicht zu reinigen ist
- Einfache Installation

Technische Daten:

- Masse äusserer Rahmen: H x B x T 1,5 x 620 x 550 mm
- Masse innerer Rahmen: H x B x T 1,5 x 565 x 495 mm
- Geeignet für Ausschnitte von 490 x 560 mm (+/-1 cm)

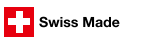




CM 554-1 W CHF 1990.-/1840.89



CM 554-1 N CHF 1990.-/1840.89



CM 554-1 ES CHF 1990.-/1840.89

– Kochherd 6/6 SMS

- Kochfeldsteuerung mit 4 Energieregler (zwei 2-Kreis-Zonen), ohne Platten
- Innenraumgröße: 69 Liter
- Elektronikuhr mit Backofensteuerung LED-Display
- Vollsichttüre mit Dreifachverglasung
- Blendentextsymbole
- Innenbeleuchtung: Halogenlampen
- Geräumige Geräteschublade
- Swiss Made
- Ober-/Unterhitze, Heissluft, PizzaPlus, Grill/Grill mit Umluft, Schnellaufheizen, Tellerwärmen
- Automatische Nachbelüftung
- 2 Backbleche, 1 Gitterrost

Technische Daten:

- Anschluss: 400 V 3LPE 16 A 11300 W
oder 400 V 2LPE 20 A 11300 W
- Nische: H x B x T 762 x 550 x 580 mm

Zubehör:

- Vollauszug 3-fach, 1060456

Passende Kochfelder:

- Keramikkochfeld GKT 642 ES
- Keramikkochfeld GKU 642 ES

– Kochherd 6/6 SMS

- Kochfeldsteuerung mit 4 Energieregler (zwei 2-Kreis-Zonen), ohne Platten
- Innenraumgröße: 69 Liter
- Elektronikuhr mit Backofensteuerung LED-Display
- Vollsichttüre mit Dreifachverglasung
- Blendentextsymbole
- Innenbeleuchtung: Halogenlampen
- Geräumige Geräteschublade
- Swiss Made
- Ober-/Unterhitze, Heissluft, PizzaPlus, Grill/Grill mit Umluft, Schnellaufheizen, Tellerwärmen
- Automatische Nachbelüftung
- 2 Backbleche, 1 Gitterrost

Technische Daten:

- Anschluss: 400 V 3LPE 16 A 11300 W
oder 400 V 2LPE 20 A 11300 W
- Nische: H x B x T 762 x 550 x 580 mm

Zubehör:

- Vollauszug 3-fach, 1060456

Passende Kochfelder:

- Keramikkochfeld GKT 642 ES
- Keramikkochfeld GKU 642 ES

– Kochherd 6/6 SMS

- Kochfeldsteuerung mit 4 Energieregler (zwei 2-Kreis-Zonen), ohne Platten
- Innenraumgröße: 69 Liter
- Elektronikuhr mit Backofensteuerung LED-Display
- Vollsichttüre mit Dreifachverglasung
- Blendentextsymbole
- Innenbeleuchtung: Halogenlampen
- Geräumige Geräteschublade
- Swiss Made
- Ober-/Unterhitze, Heissluft, PizzaPlus, Grill/Grill mit Umluft, Schnellaufheizen, Tellerwärmen
- Automatische Nachbelüftung
- 2 Backbleche, 1 Gitterrost

Technische Daten:

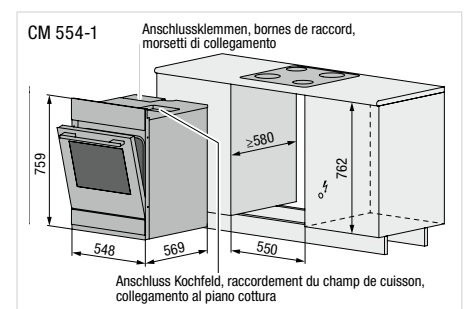
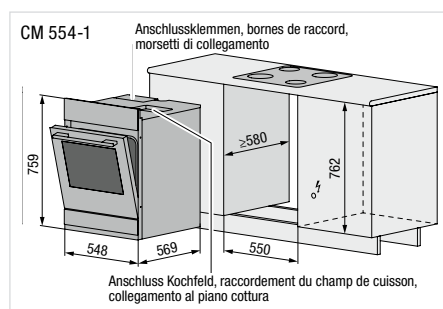
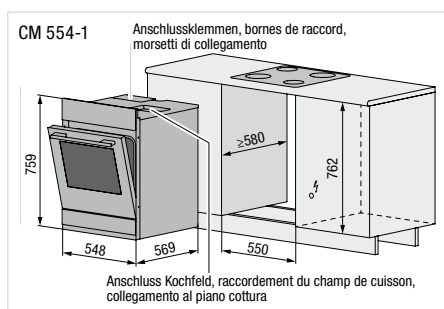
- Anschluss: 400 V 3 LPE 16 A 11300 W
oder 400 V 2 LPE 20 A 11300 W
- Nische: H x B x T 762 x 550 x 580 mm

Zubehör:

- Vollauszug 3-fach, 1060456

Passende Kochfelder:

- Keramikkochfeld GKT 642 ES
- Keramikkochfeld GKU 642 ES





SMS

69 l



C 554-1 W

 CHF 1490.-/1378.35


SMS

69 l



C 554-1 N

 CHF 1490.-/1378.35

– Kochherd 6/6 SMS

- Kochfeldsteuerung mit 4 Energieregler (zwei 2-Kreis-Zonen), ohne Platten
- Innenraumgröße: 69 Liter
- Drehschalter
- Optische Betriebsanzeige LED
- Vollsichttüre mit Dreifachverglasung
- Blendentextsymbole
- Innenbeleuchtung: Halogenlampe
- Geräumige Geräteschublade
- Swiss Made
- Ober-/Unterhitze
- Automatische Nachbelüftung
- 2 Backbleche, 1 Gitterrost

Technische Daten:

- Anschluss: 400 V 3LPE 10 A 10200 W
oder 400 V 2LPE 20 A 10200 W
- Nische: H x B x T 762 x 550 x 580 mm

Zubehör:

- Vollauszug 3-fach, 1060456

Passende Kochfelder:

- Keramikkochfeld GKT 642 ES
- Keramikkochfeld GKU 642 ES
- Keramikkochfeld GKT 604 ES

– Kochherd 6/6 SMS

- Kochfeldsteuerung mit 4 Energieregler (zwei 2-Kreis-Zonen), ohne Platten
- Innenraumgröße: 69 Liter
- Drehschalter
- Optische Betriebsanzeige LED
- Vollsichttüre mit Dreifachverglasung
- Blendentextsymbole
- Innenbeleuchtung: Halogenlampe
- Geräumige Geräteschublade
- Swiss Made
- Ober-/Unterhitze
- Automatische Nachbelüftung
- 2 Backbleche, 1 Gitterrost

Technische Daten:

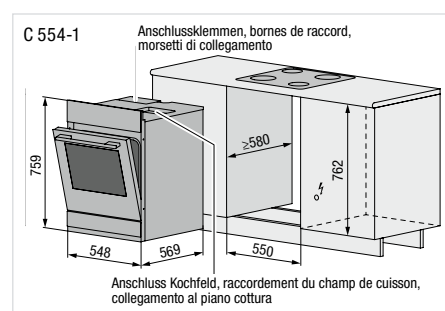
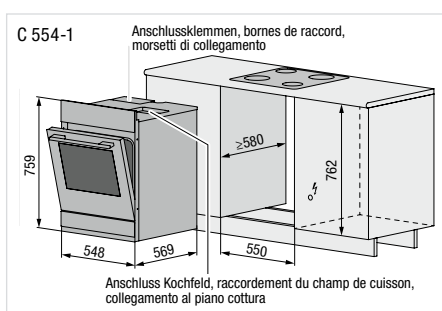
- Anschluss: 400 V 3LPE 10 A 10200 W
oder 400 V 2LPE 20 A 10200 W
- Nische: H x B x T 762 x 550 x 580 mm

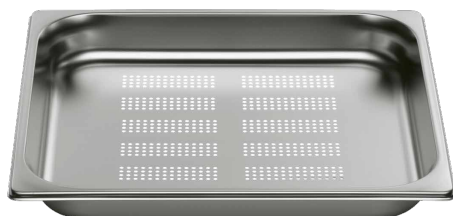
Zubehör:

- Vollauszug 3-fach, 1060456

Passende Kochfelder:

- Keramikkochfeld GKT 642 ES
- Keramikkochfeld GKU 642 ES
- Keramikkochfeld GKT 604 ES





Garbehälter gelocht, Gitterrost

K42363 CHF 85.-/78.63
Gelocht, 40 mm, 2/3 GN CNS Gastronorm
Für ST-XXSL

K44374 CHF 271.-/250.69
3-fach Rollenauszug
Für FCS, CCS, FC, CC, CL, CLS

K27357 CHF 85.-/78.63
Gelocht, 65 mm, 1/3 GN CNS Gastronorm
Für ST-SL, ST-XXSL

K40011 CHF 99.-/91.58
Gelocht, 25 mm, CNS
Für ST-XXSL



Rollenauszug

1060456 CHF 213.-/197.04
3-fach Vollauszug
Für F-XXT, CT, CM, C

K40210 CHF 183.-/169.29
2-fach Vollauszug
Für ST-SL

K50880 CHF 271.-/250.69
2-fach Rollenauszug
Für ST-XXSL

K40207 CHF 228.-/210.92
3-fach Vollauszug
Für F-XXSE



Backblech, Garbehälter

K44006 CHF 35.-/32.28
BrillantEmail
Für ST-XXSL, F-XXT, CT, CM, C

K44005 CHF 56.-/51.80
BrillantEmail
Für F-XXSE



Porzellanform, Dampfeinsatz, Thermobox

K27626 CHF 74.- / 68.46
Porzellanform 1/3 GN Gastronorm
Für alle Steamer

K27622 CHF 100.- / 92.51
Porzellanform 1/2 GN Gastronorm
Für alle Steamer

K27621 CHF 122.- / 112.86
Porzellanform 2/3 GN Gastronorm
Für alle Steamer

K37234 CHF 86.- / 79.56
Thermobox 1/3 GN
Für alle Steamer



Diverses Zubehör

B28005 CHF 21.- / 19.43
Entkalker
Für FCSS, ST-SL, ST-XXSL

K50572 CHF 100.- / 92.51
Winkelset
Für Montage von Steamer und Kurzbacköfen

EURO

73 l



De Dietrich

DOR 7586 A ▲ CHF 3290.-/3043.50

DOR 7586 AH ▲ CHF 3490.-/3228.50

– Backofen und Combi Steamer

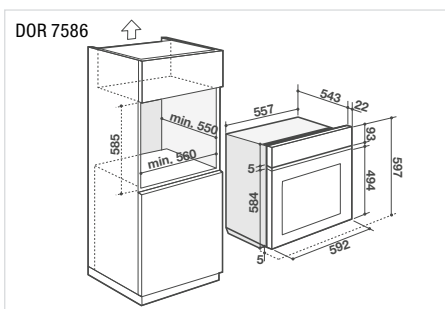
- Multifunktion Plus mit Dampf kombiniert
- Pyro-Turbo-Reinigung
- Farbdisplay mit Turn & Press Knopf
- 3 Kocharten: Traditionell, Kombination mit Dampf und 100% Dampf (20–100%)
- Regenerieren: Aufwärmen wie frisch zubereitet
- 14 Garfunktionen, darunter Brot-Funktion
- Niedergaren (10 Gerichte), 73 Rezepte
- Cool Door, mit komplett abnehmbarem Glas
- Garraumvolumen 73 l
- Kochen auf 6 Ebenen
- Auszugschienen 100%
- Energieeffizienzklasse A+
- Soft Close-Türschliessung
- Farbe: Anthrazit

Technische Daten:

- Aufnahme: 3135 W
- DOR 7586 A: 230 V 1 N 1 x 16 A
- DOR 7586 AH: 400 V 2LNPE 10 A
- Nische: H x B x T 585 x 560 x 560 mm

Zubehör:

- 2 Sicherheitsroste mit Griff
- 1 Blech 45 mm + 1 Blech 20 mm
- 1 Schale aus Edelstahl für Dampfgaren 100%
- 2 «Feinschmecker»-Halbroste



EURO

73 l



De Dietrich

DOP 8786 A ▲ CHF 2690.-/2488.45

DOP 8786 AH ▲ CHF 2890.-/2673.45

– Backofen EURO-Norm

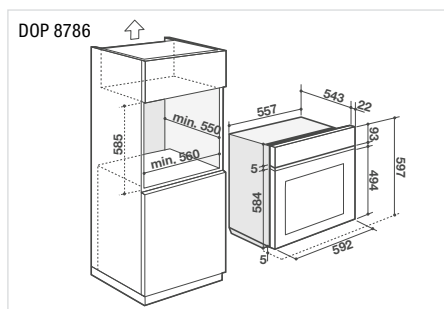
- Multifunktion Plus
- Automatische Pyro-Turbo-Reinigung
- HD-Farbdisplay mit Turn & Press Knopf
- Kochanwendungen: Expert-Menü, Niedergaren (10 Gerichte), Autocook (50 Gerichte), Chefkoch-Menü (15 Gerichte), Pâtisserie (14 Gerichte), Rezepte aus aller Welt (38 Gerichte)
- Applikation «Smart Control»
- 12 Garfunktionen, darunter Brot-Funktion
- 3 Reinigungs-Zyklen: Express, Normal, Auto
- Pyrocontrol: Anzeige und Reinigung des Backofens je nach Verschmutzungsgrad
- Cool Door, mit komplett abnehmbarem Glas
- Soft Close-Türschliessung
- Garraumvolumen 73 l, Kochen auf 6 Ebenen
- 4 Auszugschienen 100%
- Energieeffizienzklasse A+
- Farbe: Anthrazit

Technische Daten:

- Aufnahme: 3385 W
- DOP 8786 A: 230 V 1 N 1 x 16 A
- DOP 8786 AH: 400 V 2LNPE 10 A
- Nische: H x B x T 585 x 560 x 560 mm

Zubehör:

- 2 Sicherheitsroste mit Griff
- 1 Blech 45 mm
- 2 «Feinschmecker»-Halbroste



EURO

73 l



De Dietrich

DOP 8785 A ▲ CHF 2590.-/2395.95

DOP 8785 AH ▲ CHF 2790.-/2580.95

– Backofen EURO-Norm

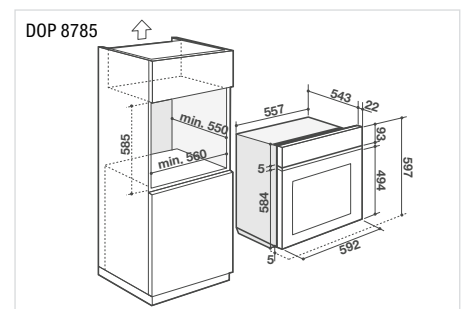
- Multifunktion Plus
- Automatische Pyro-Turbo-Reinigung
- HD-Farbdisplay mit Turn & Press Knopf
- Kochanwendungen: Expert-Menü, Niedergaren (10 Gerichte), Autocook (50 Gerichte), Chefkoch-Menü (15 Gerichte), Pâtisserie (14 Gerichte)
- Smart Assist: Programmierung mit Temperaturvorschlag/animierte Garmodusanzeige
- 12 Garfunktionen, darunter Brot-Funktion
- 3 Reinigungs-Zyklen: Express, Normal, Auto
- Pyrocontrol: Anzeige und Reinigung des Backofens je nach Verschmutzungsgrad
- Cool Door, mit komplett abnehmbarem Glas
- Soft Close-Türschliessung
- Garraumvolumen 73 l, Kochen auf 6 Ebenen
- 4 Auszugschienen 100%
- Energieeffizienzklasse A+
- Farbe: Anthrazit

Technische Daten:

- Aufnahme: 3385 W
- DOP 8785 A: 230 V 1 N 1 x 16 A
- DOP 8785 AH: 400 V 2LNPE 10 A
- Nische: H x B x T 585 x 560 x 560 mm

Zubehör:

- 2 Sicherheitsroste mit Griff
- 1 Blech 45 mm
- 2 «Feinschmecker»-Halbroste





De Dietrich

DOP 8574 A ▲ CHF 2190.–/2025.90
DOP 8574 AH ▲ CHF 2390.–/2210.90

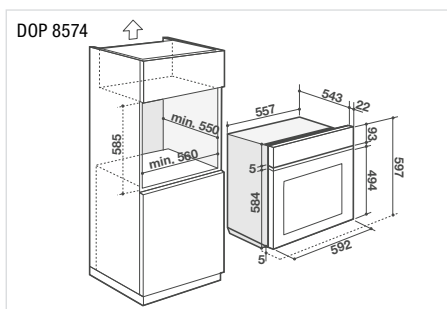
- Backofen EURO-Norm
- Multifunktion Plus
- Automatische Pyro-Turbo-Reinigung
- Farbdisplay mit Turn & Press Knopf
- Kochanwendungen: Expert-Menü, Niedergaren (10 Gerichte), Autocook (35 Gerichte), Chefkoch-Menü (9 Gerichte)
- Smart Assist: Programmierung mit Temperaturvorschlag/animierte Garmodusanzeige
- 12 Garfunktionen, darunter Brot-Funktion
- 3 Reinigungs-Zyklen: Express, Normal, Auto
- Pyrocontrol: Anzeige und Reinigung des Backofens je nach Verschmutzungsgrad
- Cool Door, mit komplett abnehmbarem Glas
- Soft Close-Türschliessung
- Garraumvolumen 73 l, Kochen auf 6 Ebenen
- Auszugschienen 100%
- Energieeffizienzklasse A+
- Farbe: Anthrazit

Technische Daten:

- Aufnahme: 3385 W
- DOP 8574 A: 230 V 1 N 1 x 16 A
- DOP 8574 AH: 400 V 2LNPE 10 A
- Nische: H x B x T 585 x 560 x 560 mm

Zubehör:

- 2 Sicherheitsroste mit Griff
- 1 Blech 45 mm
- 2 «Feinschmecker»-Halbroste



De Dietrich

DOP 8360 A ▲ CHF 1990.–/1840.90
DOP 8360 AH ▲ CHF 2190.–/2025.90

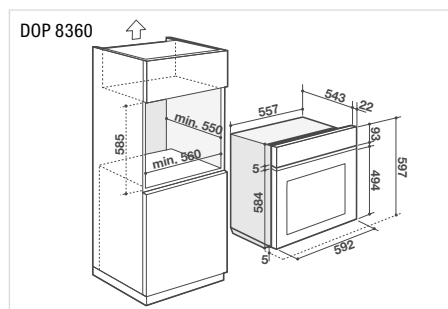
- Backofen EURO-Norm
- Multifunktion Plus
- Automatische Pyro-Turbo-Reinigung
- Black & White Display mit Turn & Press Knopf
- 3 Kochanwendungen: Niedergaren (10 Gerichte), Autocook (35 Gerichte), Chefkoch-Menü: Kochautomatik (6 Gerichte)
- Smart Assist: Programmierung mit Temperaturvorschlag/animierte Garmodusanzeige
- 11 Garfunktionen, darunter Brot-Funktion
- 3 Reinigungs-Zyklen: Express, Normal, Super
- Cool Door, mit komplett abnehmbarem Glas
- Soft Close-Türschliessung
- Garraumvolumen 73 l, Kochen auf 6 Ebenen
- Auszugschienen
- Energieeffizienzklasse A+
- Farbe: Anthrazit

Technische Daten:

- Aufnahme: 3385 W
- DOP 8360 A: 230 V 1 N 1 x 16 A
- DOP 8360 AH: 400 V 2LNPE 10 A
- Nische: H x B x T 585 x 560 x 560 mm

Zubehör:

- 2 Sicherheitsroste mit Griff
- 1 Blech 45 mm
- 2 «Feinschmecker»-Halbroste



De Dietrich

DKR 7580 BB ▲ CHF 2790.–/2580.95
DKR 7580 X ▲ CHF 2790.–/2580.95
DKR 7580 A ▲ CHF 2790.–/2580.95

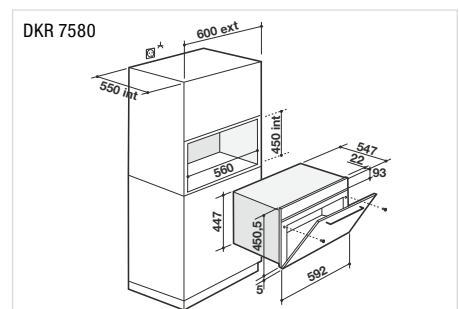
- Backofen und Combi Steamer
- Multifunktion Plus mit Dampf kombiniert
- Pyro-Turbo-Reinigung
- Farbdisplay mit Turn & Press Knopf
- 3 Kocharten: Traditionell, Kombination mit Dampf und 100% Dampf
- 12 Garfunktionen, darunter Brot-Funktion
- 4 Programme Expert (100% Dampf), 8 Programme mit kulinarischer Führung
- 93 Rezepte
- Cool Door, mit komplett abnehmbarem Glas
- Energieeffizienzklasse A
- Wasserbehälter 1,1 l
- Garraumvolumen 40 l
- Farben: BB: Coal Black, X: Edelstahl, A: Anthrazit

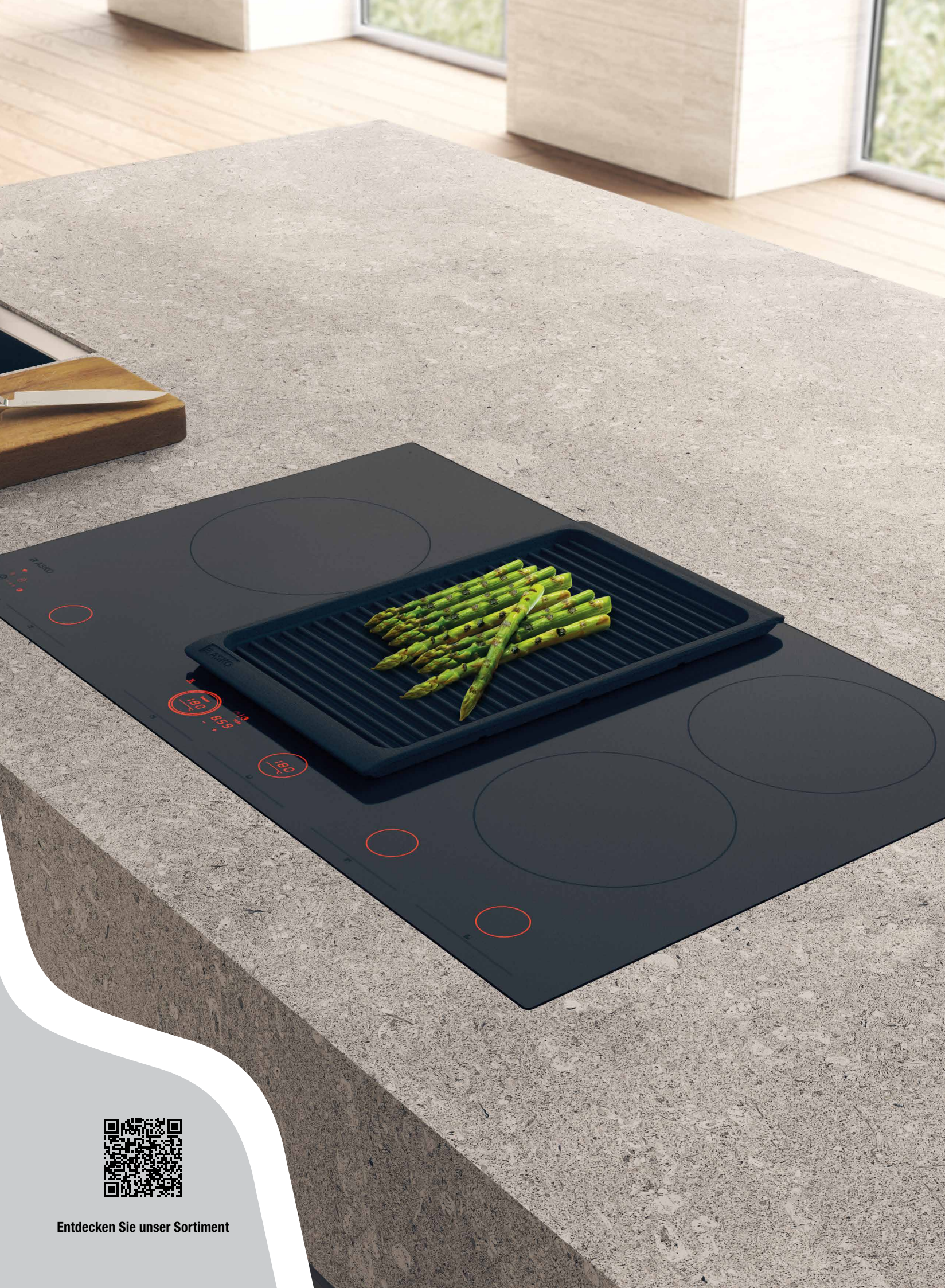
Technische Daten:

- Aufnahme: 3135 W
- Anschluss: Version 230 V 1 N 1 x 16 A
- Nische: H x B x T 450 x 560 x 560 mm

Zubehör:

- 1 Sicherheitsrost mit Griff
- 1 Blech 45 mm mit Gitter
- 1 Schale aus Edelstahl für Dampfgaren 100%





Entdecken Sie unser Sortiment



KOCHFELDER MIT/OHNE DUNSTABZUG

Unsere Auswahl an Küchengeräten umfasst die Marken ASKO, FORS, Falmecc und De Dietrich.

Die Kochherde, Kochfelder mit oder ohne Dunstabzug oder das umfangreiche Kochzubehör erfüllen die Erwartungen anspruchsvoller Anwender. Sie zeichnen sich durch elegantes Design, benutzerfreundliche Bedienung und erstklassige Qualität aus. Mit diesen Geräten können Sie zeitgemäss, energieeffizient, hygienisch und sicher kochen.

ASKO

Celsius°Cooking™

Gradgenaues Kochen über Bluetooth verbundenes Zubehör und Kochanleitungen für eine reibungslose Zubereitung.

Bridge Induction™

Verbindung zweier Kochplatten zu einer langen Fläche für grosse Töpfe und Pfannen.

Die Komplettlösung Muldenlüfter

Integration des automatischen Dunstabzugs im fortschrittlichen Celsius°Cooking™-Kochfeld.

EasyDial™- Induktionskochfelder

Präzise Einstellung der Leistung durch einfaches Berühren des Reglers.

FORS

Einfache Bedienung und hohe Sicherheit

Gradgenaues Kochen dank hochpräziser Temperaturregelung und kurzer Reaktionszeiten.

Feinste Leistungseinstellung

Neun Stufen zur Leistungsregulierung und vier Booster Stufen mit bis zu vierfacher Maximalleistung.

HiLight-Kochzonen

Hochentwickeltes Heizsystem für sekundenschnelles Erhitzen.

falmecc

Kochsysteme

Die Kochsysteme von Falmecc zeichnen sich durch die Integration von Absaugung in Induktionskochfelder aus: Dämpfe werden direkt an ihrer Quelle erfasst, aufgefangen und gefiltert. Die Produktpalette umfasst auch Induktionskochfelder mit integrierter automatischer Steuerung der Dunstabzugshaube, die die Küchenarbeit noch weiter erleichtern.

De Dietrich

Perfect Sensor

Kochfeld Perfect Sensor mit kabelloser Kochsonde und präziser Temperatursteuerung im «Chefkoch»-Modus.

horiZone

Modulares Kochfeld (40 x 23 cm) mit sechs Induktoren für ein einheitliches und gleichmässiges Kochen auf der gesamten Fläche.

Automatische Topferkennung

Automatische Erkennung des Kochgefässes nach einmaliger Aktivierung des Kochfelds.

horiZone Play

Zur Anwendung verschiedener Zubereitungsmethoden und mögliche Ergänzung mit Holzaufgabe, Grill- oder Plancha-Grillplatte (optional).



ASKO

celsius° cooking™

HID 925 MFC ▲ CHF 3290.-/3043.48



ASKO

celsius° cooking™

HID 865 MFC ▲ CHF 2990.-/2765.96



ASKO

celsius° cooking™

HID 754 MFC ▲ CHF 2690.-/2488.44

- **Induktionskochfeld Celsius°Cooking**
- Temperaturgenaues Kochen mit Celsius°Cooking
- Graphit-mattschwarz
- Aufliegende oder flächenbündige Montage
- Touch Bedienung, EasyDial
- 5 unabhängige Induktionskochfelder oder 1 und 2 grosse Kochzonen (2x Brücke):
Links: $\varnothing 18/\varnothing 26$ cm, max 1,85/2,6 kW – 3,0/5,5 kW (Boost)
Mitte vorne: 180 x 220 mm/max 2,3 kW
Mitte hinten: 180 x 220 mm/max 2,3 kW
Rechts vorne: 180 x 220 mm/max 2,3 kW
Rechts hinten: 180 x 220 mm/max 2,3 kW (Boost jeweils 3,7 kW pro Zone)
- 12 Leistungsstufen oder Temperatureinstellung
- Chef-Modus (alle Kochzonen mit unterschiedlichen Stufen eingeschaltet)
- Verschiebungsfunktion
- Kochzonen zusammenschliessen (Brücke)
- Pause, Recall, Timer pro Kochzone
- Kindersicherheit, Überhitzungsschutz, Garzeitbegrenzung
- Restwärmanzeige

Technische Daten:

- Anschluss: 400 V 3LNPE 16 A 1100 W
Lieferung ohne Kabel
- Glas: H x B x T 40 x 900 x 510 mm
- Ausschnitt: B x T 861 x 491 mm

- **Induktionskochfeld Celsius°Cooking**
- Temperaturgenaues Kochen mit Celsius°Cooking
- Graphit-mattschwarz
- Aufliegende oder flächenbündige Montage
- Touch Bedienung, EasyDial
- 5 unabhängige Induktionskochfelder oder 3 und 1 grosse Kochzone (Brücke):
Links: $\varnothing 26$ cm, max 2,6 kW – 3,7 kW (Boost)
Mitte vorne: 180 x 220 mm/max 2,3 kW – 3,7 kW (Boost)
Mitte hinten: 180 x 220 mm/max 2,3 kW – 3,7 kW (Boost)
Rechts vorne: $\varnothing 18$ cm, max 1,4 kW – 3,0 kW (Boost)
Rechts hinten: $\varnothing 18$ cm, max 1,4 kW – 3,0 kW (Boost)
- 12 Leistungsstufen oder Temperatureinstellung
- Verschiebungsfunktion
- Kochzonen zusammenschliessen (Brücke)
- Pause, Recall, Timer pro Kochzone
- Kindersicherheit, Überhitzungsschutz, Garzeitbegrenzung
- Restwärmanzeige

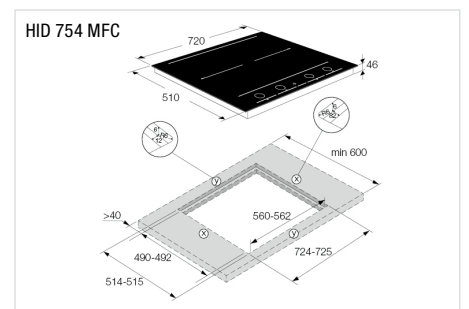
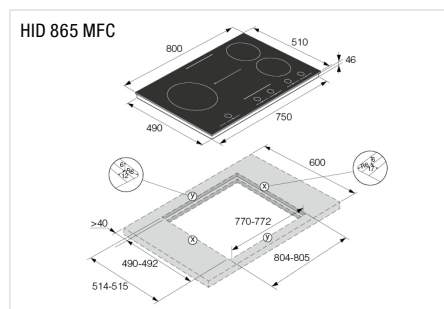
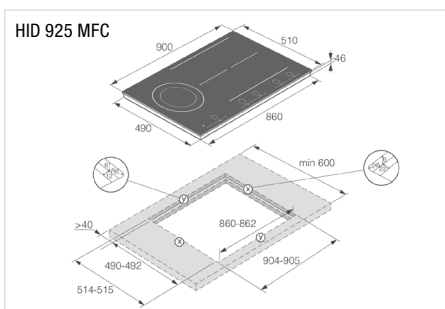
Technische Daten:

- Anschluss: 400 V 3LNPE 16 A 7400 W
Lieferung ohne Kabel
- Glas: H x B x T 40 x 800 x 510 mm
- Ausschnitt: B x T 771 x 491 mm

- **Induktionskochfeld Celsius°Cooking**
- Temperaturgenaues Kochen mit Celsius°Cooking
- Graphit-mattschwarz
- Aufliegende oder flächenbündige Montage
- Touch Bedienung, EasyDial
- 4 unabhängige Induktionskochfelder oder je 2 grosse Kochzonen (Brücke):
Vorne links: 180 x 220 mm/max 2,3 kW – 3,7 kW (Boost)
Hinten links: 180 x 220 mm/max 2,3 kW – 3,7 kW (Boost)
Vorne rechts: 180 x 220 mm/max 2,3 kW – 3,7 kW (Boost)
Hinten rechts: 180 x 220 mm/max 2,3 kW – 3,7 kW (Boost)
- 12 Leistungsstufen oder Temperatureinstellung
- Verschiebungsfunktion
- Kochzonen zusammenschliessen (Brücke)
- Pause, Recall, Timer pro Kochzone
- Kindersicherheit, Überhitzungsschutz, Garzeitbegrenzung
- Restwärmanzeige

Technische Daten:

- Anschluss: 400 V 3LNPE 16 A 7400 W
Lieferung ohne Kabel
- Glas: H x B x T 40 x 720 x 510 mm
- Ausschnitt: B x T 561 x 491 mm





ASKO

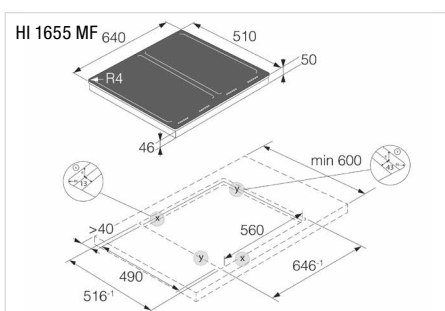
HI 1655 MF ▲

CHF 1990.-/1840.89

- **Induktionskochfeld 64 cm**
- Flächenbündige oder aufliegende Montage
- Digitale Bedienung
- 4 unabhängige Induktionskochfelder, darunter 2 x 2 flexible und modulare Kochzonen:
 - Vorne links: 2300/3700 W (19 x 22 cm)
 - Hinten links: 2300/3700 W (19 x 22 cm)
 - Vorne rechts: 2300/3700 W (19 x 22 cm)
 - Hinten rechts: 2300/3700 W (19 x 22 cm)
- Automatische Topf-Erkennung
- Booster für jede Kochzone, bis zu zwei gleichzeitig
- Abschaltuhr an jeder Kochzone
- 12 Leistungsstufen
- Autocook-Vorheizfunktion (schneller Temperaturanstieg während einer bestimmten Zeit)
- Pause-Funktion
- Öko-Standby-Modus
- Kindersicherheit, Überhitzungsschutz, Garzeitbegrenzung
- Restwärmeanzeige

Technische Daten:

- Anschluss: 400 V 2LNPE 16 A 7400 W
- Glas: H x B x T 50 x 640 x 510 mm
- Ausschnitt: H x B x T 50 x 560 x 490 mm



ASKO

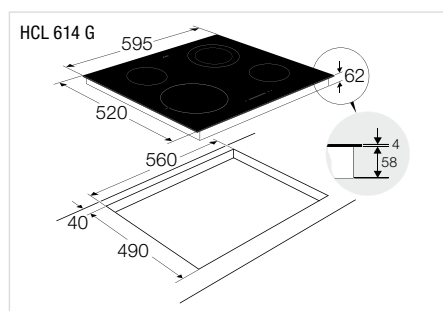
HCL 614 G ▲

CHF 899.-/831.64

- **Glaskeramik-HiLight-Kochfeld, 60 cm**
- Facette links und rechts, aufliegende Montage
- 4 HiLight-Kochfelder:
 - Vorne links: ø 21 cm, 2100/3000 W
 - Vorne rechts: ø 14,5 cm, 1200 W
 - Hinten links: ø 14,5 cm, 1200 W
 - Hinten rechts: Doppelzone ø 12/18 cm, 700/1700 W
- Digitale Bedienung
- Booster für Kochzone vorne links
- Abschaltuhr an jeder Kochzone
- Direkter Zugriff auf Maximumeinstellungen
- 9 Leistungsstufen
- 2 automatische Programme: Aufwärmen, Warmhalten
- Pause-Funktion
- Kindersicherheit, Überhitzungsschutz, Garzeitbegrenzung
- Restwärmeanzeige
- Zweiphasenanschluss, ohne Kabel geliefert

Technische Daten:

- Anschluss: 400 V 2LNPE 16 A 6200 W
- Glas: H x B x T 4 x 595 x 520 mm
- Ausschnitt: H x B x T 58 x 560 x 490 mm



38 Kochfelder mit Dunstabzug ASKO



ASKO

HIHM 934 M ▲ CHF 4790.–/4431.08

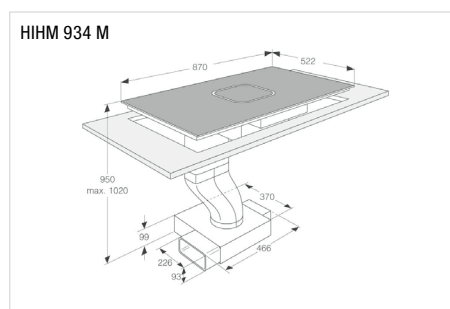
- Induktionskochfeld mit integriertem Abzug
- Aufliegende oder flächenbündige Montage
- Digitale Bedienung
- 4 unabhängige Induktionskochfelder, darunter 2 x 2 flexible und modulare Kochzonen:
Vorne links: 2300/3700 W (19 x 22 cm)
Hinten links: 2300/3700 W (19 x 22 cm)
Vorne rechts: 2300/3700 W (19 x 22 cm)
Hinten rechts: 2300/3700 W (19 x 22 cm)
- Automatische Topf-Erkennung
- Booster für jede Kochzone
- Abschaltuhr an jeder Kochzone
- 9 Leistungsstufen und Powerstufe
- Ankochautomatik, Warmhaltefunktion, Pause
- Kindersicherheit, Überhitzungsschutz, Garzeitbegrenzung, Restwärmeanzeige

Abzugshaube:

- Motor im Möbelsockel: max 541 m³/h
- Abluft oder Umluft, 68 dB(A)
- 4 Stufen und Powerstufe
- Nachlauffunktion

Technische Daten:

- Anschluss: 400 V 2LNPE 16 A 7400 W
- Glas: H x B x T 4 x 870 x 522 mm
- Ausschnitt: H x B x T 45 x 874 x 526 mm



ASKO

HIHD 854 GF ▲ CHF 3990.–/3691.03

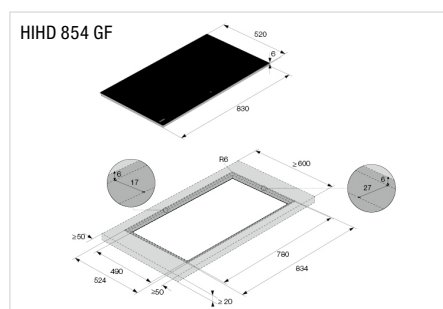
- Induktionskochfeld Celsius°Cooking mit integriertem Dunstabzug
- Schwarz glänzend
- Aufliegende oder flächenbündige Montage
- Touch Bedienung, EasyDial
- 4 unabhängige Induktionskochfelder, darunter 2 flexible und modulare Kochzonen (Brücke):
Vorne links: 184 x 220 mm/40–3700 W
Hinten links: 184 x 220 mm/40–3700 W
Vorne rechts: 184 x 220 mm/40–3700 W
Hinten rechts: 184 x 220 mm/40–3700 W (Boost 3700 W pro Zone)
- 12 Leistungsstufen oder Temperatureinstellung
- Verschiebungsfunktion
- Kochzonen zusammenschliessen (Bridge)
- Pause, Recall, Timer pro Kochzone
- Temperaturgenaues Kochen

Abzugshaube:

- Motor unter Kochfeld: max 617 m³/h
- Abluft oder Umluft, 60 dB(A)
- 3 Stufen und Powerstufe
- Kindersicherheit, Überhitzungsschutz, Garzeitbegrenzung
- Restwärmeanzeige

Technische Daten:

- Anschluss: 400 V 3LNPE 16 A 7400 W
- Glas: H x B x T 40 x 830 x 530 mm
- Ausschnitt: B x T 780 x 490 mm





ASKO

Zubehör Kochfelder

AD 82 A CHF 199.–/184.09
 Backform
 Grauguss mit Mikrokeramikbeschichtung
 Induktionsfähig
 Rutschfeste Silikonfüsse
 H x B x T 73 x 27 x 41 cm

AT 12 A CHF 199.–/184.09
 Teppan Yaki Platte
 Grauguss mit Mikrokeramikbeschichtung
 Induktionsfähig
 Rutschfeste Silikonfüsse
 H x B x T 43 x 28 x 45 cm

AG 12 A CHF 199.–/184.09
 Grillplatte
 Grauguss mit Mikrokeramikbeschichtung
 Induktionsfähig
 Rutschfeste Silikonfüsse
 H x B x T 43 x 28 x 45 cm



ASKO

Zubehör Celsius°Cooking™

AFP 13 S CHF 349.–/322.85
 Smarte Bratpfanne Celsius°Cooking™
 Mit Temperatursensor
 Induktionsfähig
 Bluetooth
 ø28 cm

ACP 13 S CHF 449.–/415.36
 Smarter Kochtopf Celsius°Cooking™
 Mit Temperatursensor
 Induktionsfähig
 Bluetooth
 5,2 Liter
 ø28 cm

PROBE HSC CHF 275.–/254.39
 Temperatursonde Celsius°Cooking™
 Bluetooth

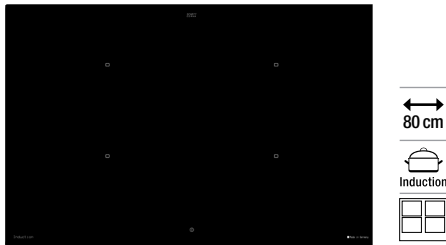
ASKO

Zubehör Kochfelder mit Dunstabzug

HR 0016 CHF 389.–/359.85
 Umluftkit für Induktionskochfeld HIHD 854 GF
 Kompatibel mit Naber Kanalsystem

HF 3010 CHF 325.–/300.65
 Ersatz Kombifilter Geruch/Feinstaub für Umluftkit
 HR0016

856234 CHF 79.–/73.08
 Ersatz Fettfilter für HIHD 854 GF
 B x T 27 x 14 cm

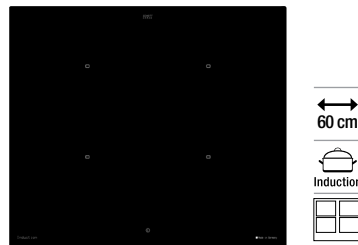


IKT 804 S FB CHF 1990.-/1840.89
IKT 804 S ER CHF 2090.-/1933.40

- **Induktionskochfeld**
- FB = Flächenbündig/ER = Edelstahlrahmen
- 4 kombinierbare Kochfelder
- Brückenfunktion 2-fach (vorne und hinten)
- Sliderbedienung
- 4 Kochzonen Flächeninduktion à 190 x 220 mm
- Powerstufe für jede Kochzone
- Timer, Kurzzeitwecker
- Pausefunktion, Kindersicherung, Verriegelung, Recallfunktion
- Ankochautomatik, Schmelzen 42 °C, Warmhalten 70 °C, Simmern 94 °C
- Grillfunktion

Technische Daten:

- Anschluss: AC 230 V/2NAC 400 V
- Ausschnitt: H x B x T 50 x 750 x 490 mm
- Glas: FB H x B x T 50 x 764 x 504 mm
- ER H x B x T 50 x 770 x 510 mm

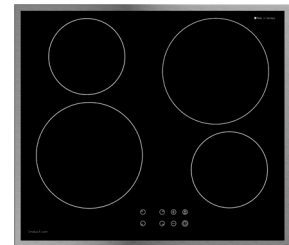
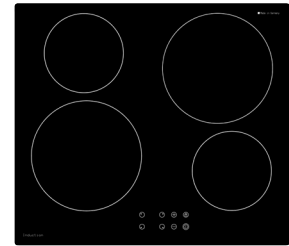


IKT 604 S FB CHF 1890.-/1748.38
IKT 604 S ER CHF 1990.-/1840.89

- **Induktionskochfeld**
- FB = Flächenbündig/ER = Edelstahlrahmen
- 4 kombinierbare Kochfelder
- Brückenfunktion 2-fach (vorne und hinten)
- Sliderbedienung
- 4 Kochzonen Flächeninduktion à 190 x 220 mm
- Powerstufe für jede Kochzone
- Timer, Kurzzeitwecker
- Pausefunktion, Kindersicherung, Verriegelung, Recallfunktion
- Ankochautomatik, Schmelzen 42 °C, Warmhalten 70 °C, Simmern 94 °C

Technische Daten:

- Anschluss: AC 230 V/2NAC 400 V
- Ausschnitt: H x B x T 50 x 560 x 490 mm
- Glas: FB H x B x T 50 x 574 x 504 mm
- ER H x B x T 50 x 580 x 510 mm

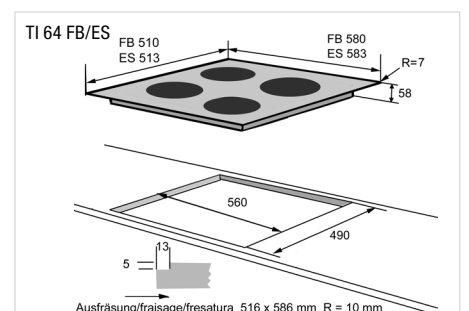
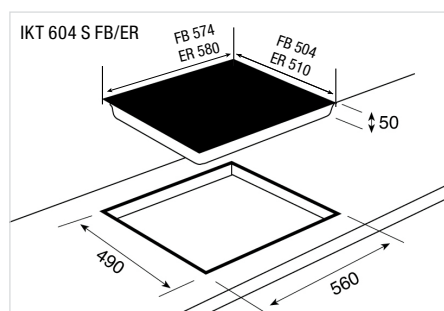
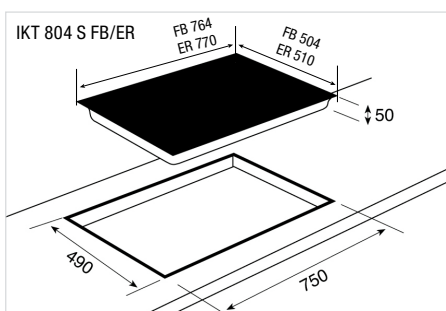


TI 64 FB CHF 849.-/785.38
TI 64 ES CHF 899.-/831.64

- **Induktionstechnik mit 4 runden Induktionskochfeldern Flächenbündig FB oder Edelstahlrahmen ES**
- 2 x 14,5 cm 1200 W/1600 W
- 2 x 21 cm 1500 W/2000 W
- Timer 4-fach
- 4-fach Booster
- Restwärmeanzeige
- Total-Stopp-Kindersicherung
- Dichtung, Einbauset mit Halteklammern

Technische Daten:

- Anschluss: 400 V 2LNPE 16 A 7200 W
- Ausschnitt: H x B x T 78 x 560 x 490 mm
- Glas: FB H x B x T 58 x 580 x 510 mm R=7
- ES H x B x T 58 x 583 x 513 mm

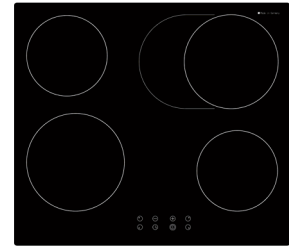
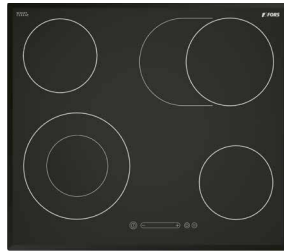




Kochfelder mit/ohne Dunstabzug



Erfahren Sie mehr über FORS



HCN 8042 ES ■ CHF 1450.-/1341.35



HCN 6042 FB CHF 1290.-/1193.34
HCN 6042 ES CHF 1350.-/1248.84



HC 641 FB CHF 699.-/646.62
HC 641 ES CHF 849.-/785.38

- Glaskeramikkochfeld HiLight
- 4 Kochzonen, mit Edelstahlrahmen
- 1 x 18 cm 1800 W
- 1 x 14,5 cm 1200 W
- 2 umschaltbare Zwei-Kreis-Zonen von 12 auf 21 cm, 2200 W und von 12 auf 18 cm, 1800 W
- 1 Bräterzone 18 x 27 cm, 2400 W
- Ankochautomatik, Restwärmeanzeige
- 4-fach Booster
- Total-Stopp-Kindersicherung
- Dichtung, Einbauset mit Halteklammern

Technische Daten:

- Anschluss: 400 V 3LNPE 16 A 7600 W
- Ausschnitt: H x B x T 70 x 750 x 490 mm
- Glas: H x B x T 55 x 770 x 510 mm

- Glaskeramikkochfeld HiLight
- 4 Kochzonen, Flächenbündig (FB) oder Edelstahlrahmen (ES)
- 2 x 14,5 cm 1200 W
- 1 umschaltbare Zwei-Kreis-Zone von 12 auf 21 cm, 2200 W
- 1 Bräterzone 18 x 27 cm, 2400 W
- Ankochautomatik, Restwärmeanzeige
- Total-Stopp-Kindersicherung, Timer
- Dichtung, Einbauset mit Halteklammern

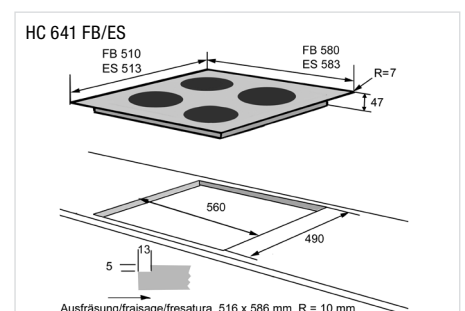
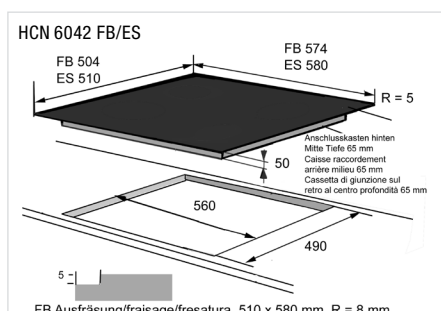
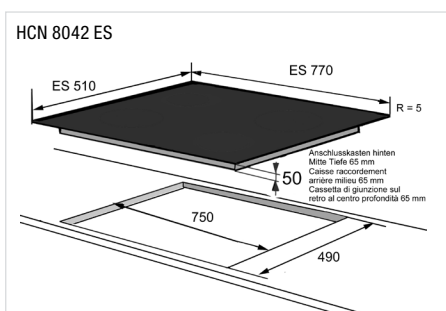
Technische Daten:

- Anschluss: 400 V 2LNPE 16 A 7000 W
- Ausschnitt: H x B x T 70 x 560 x 490 mm
- Glas FB: H x B x T 55 x 574 x 504 mm R = 5 mm
- Glas ES: H x B x T 55 x 580 x 510 mm

- Glaskeramikkochfeld HiLight
- 4 Kochzonen, Flächenbündig (FB) oder Edelstahlrahmen (ES)
- 2 x 14,5 cm 1200 W
- 1 x 18 cm 1800 W
- 1 Bräterzone 17 x 26,5 cm, 2400 W
- Ankochautomatik, Booster, Restwärmeanzeige
- Total-Stopp-Kindersicherung, Timer
- Dichtung, Einbauset mit Halteklammern

Technische Daten:

- Anschluss: 400 V 2LNPE 16 A 6600 W
- Ausschnitt: H x B x T 67 x 560 x 490 mm
- Glas FB: H x B x T 47 x 580 x 510 mm R = 7 mm
- Glas ES: H x B x T 47 x 583 x 513 mm





FORS

GKU 642 ES ■ CHF 1190.–/1100.83

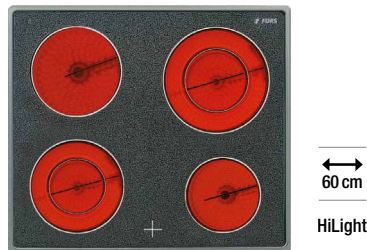
- Glaskeramikkochfeld HiLight
- 4 Kochzonen mit Edelstahlbreitrahmen
- Kompensations-Übermassrahmen für den Austausch von Gussplatten
- Ultraschnelle Heizzonen
- 1 x \varnothing 18 cm
- 1 x \varnothing 14,5 cm
- 1 x \varnothing 12/21 cm 2-Kreis-Zone
- 1 x \varnothing 12/19 cm 2-Kreis-Zone
- **Klick-in-Schnellmontage von oben mit Klammern**
- Restwärmeanzeige

Technische Daten:

- Anschluss am Herd oder Schaltsteuerung: 400 V 3LPE 16 A 7000 W oder 400 V 2LPE 20 A 7000 W
- Ausschnitt: H x B x T 50 x 560 x 490 mm
- Glas: H x B x T 50 x 605 x 545 mm

Passende Kochherde:

- CM 554-1 W/N/ES
- C 554-1 W/N



FORS

GKT 642 ES ■ CHF 999.–/924.14

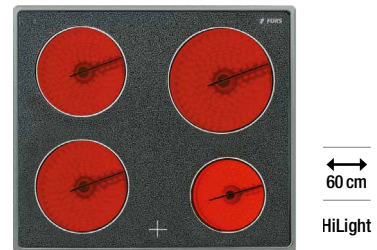
- Glaskeramikkochfeld HiLight
- 4 Kochzonen mit Edelstahlrahmen
- Ultraschnelle Heizzonen
- 1 x \varnothing 18 cm
- 1 x \varnothing 14,5 cm
- 1 x \varnothing 12/21 cm 2-Kreis-Zone
- 1 x \varnothing 12/19 cm 2-Kreis-Zone
- **Klick-in-Schnellmontage von oben mit Klammern**
- Restwärmeanzeige

Technische Daten:

- Anschluss am Herd oder Schaltsteuerung: 400 V 3LPE 16 A 7000 W oder 400 V 2LPE 20 A 7000 W
- Ausschnitt: H x B x T 50 x 560 x 490 mm
- Glas: H x B x T 50 x 580 x 510 mm

Passende Kochherde:

- CM 554-1 W/N/ES
- C 554-1 W/N



FORS

GKT 604 ES ■ CHF 899.–/831.64

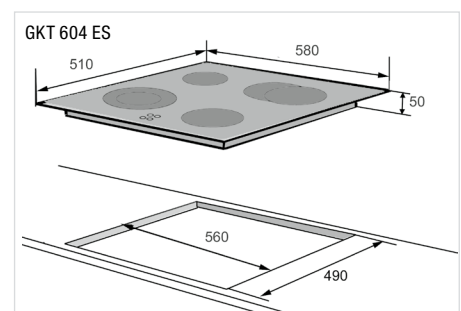
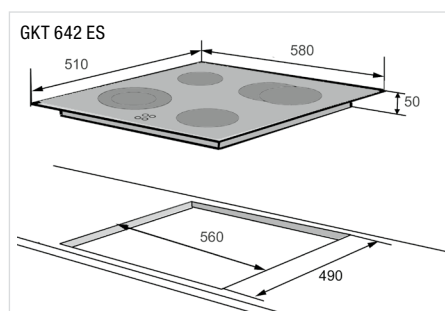
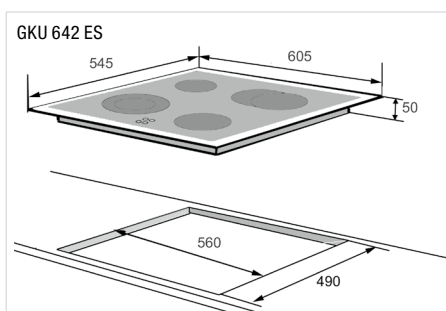
- Glaskeramikkochfeld HiLight
- 4 Kochzonen mit Edelstahlrahmen
- Ultraschnelle Heizzonen
- 1 x \varnothing 21 cm
- 2 x \varnothing 18 cm
- 1 x 14,5 cm
- **Klick-in-Schnellmontage von oben mit Klammern**
- Restwärmeanzeige

Technische Daten:

- Anschluss am Herd oder Schaltsteuerung: 400 V 3LPE 16 A 7000 W oder 400 V 2LPE 20 A 7000 W
- Ausschnitt: H x B x T 50 x 560 x 490 mm
- Glas: H x B x T 50 x 580 x 510 mm

Passende Kochherde:

- CM 554-1 W/N/ES
- C 554-1 W/N



44 Kochfelder mit Dunstabzug FORS



Stylo

CHF 3190.-/2950.97

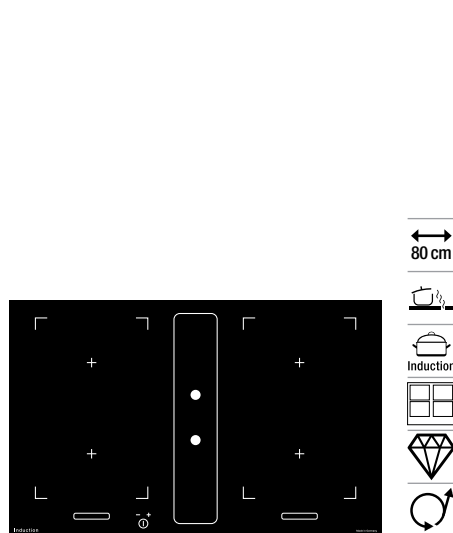
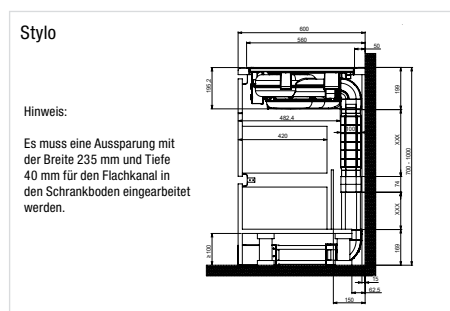
- Induktionskochfeld mit integriertem Abzug
- Flächenbündige oder aufliegende Montage
- Digitale Bedienung
- 4 unabhängige Induktionskochfelder, darunter 2 x 2 flexible und modulare Kochzonen:
 - Vorne links: 2100/3000 W (19 x 21 cm)
 - Hinten links: 2100/3000 W (19 x 21 cm)
 - Vorne rechts: 2100/3000 W (19 x 21 cm)
 - Hinten rechts: 2100/3000 W (19 x 21 cm)
- Automatische Topf-Erkennung
- Abschaltuhr an jeder Kochzone
- 9 Leistungsstufen und Powerstufe
- Ankochautomatik, Warmhaltefunktion, Pause
- Kindersicherheit, Überhitzungsschutz, Garzeitbegrenzung, Restwärmeanzeige

Abzugshaube:

- Motor im Möbelsockel: max 583 m³/h
- Abluft oder Umluft, 74 dB(A)
- 4 Stufen und Powerstufe

Technische Daten:

- Anschluss: 400 V 2 LNPE 16 A 7200 W
- Glas: H x B x T 4 x 800 x 520 mm
- Ausschnitt: B x T 750 x 490 mm
- Ausfrässmass (flächenb.): B x T 804 x 524 mm
- Aufliegender Einbau: R5
- Flächenbündiger Einbau: R7



Integral 80 MIR ES ■ CHF 2990.-/2765.96

Solange Vorrat

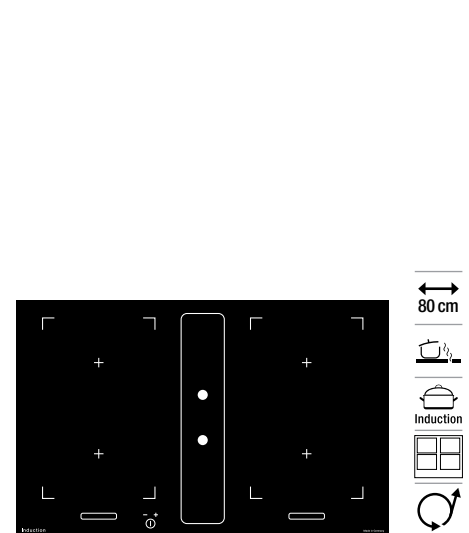
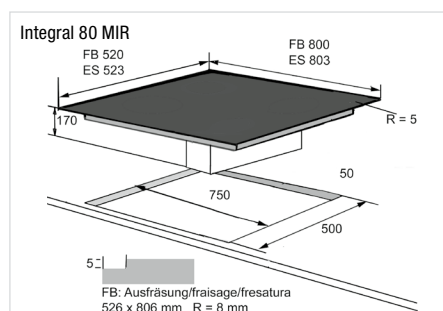
- Induktionskochfeld mit integriertem Dunstabzug MIRADUR, extrem resistente Glasfläche
- Abdeckgitter Alu hellgrau und Glasdekor
- Edelstahlrahmen ES
- Slider-Bedienung
- 4 Kochzonen Flächen-Induktion
- Timer 4-fach
- 4-fach Booster
- Ankochautomatik
- Brückenfunktion
- 4 Induktionskochstellen
- 4 x 19 x 22 cm 2 x 1850/2 x 3000 W

Abzugshaube:

- Motor im Möbelsockel: 750 m³/h
- Abluft- oder Umluft
- 4 Stufen
- Nachlauffunktion

Technische Daten:

- Anschluss: 400 V 3LNPE 16 A 7400 W & 115 W
- Ausschnitt: H x B x T 170 x 750 x 500 mm
- Glas: H x B x T 170 x 803 x 523 mm



Integral 80 FB SLI ■ CHF 2990.-/2765.96

Solange Vorrat

Integral 80 ES SLI ■ CHF 2990.-/2765.96

Solange Vorrat

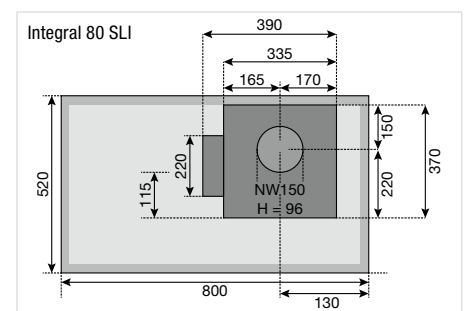
- Induktionskochfeld mit integriertem Dunstabzug
- Abdeckgitter Alu hellgrau und Glasdekor
- Flächenbündig FB oder Edelstahlrahmen ES
- Slider-Bedienung
- 4 Kochzonen Flächen-Induktion
- Timer 4-fach
- 4-fach Booster
- Ankochautomatik
- Brückenfunktion
- 4 Induktionskochstellen
- 4 x 19 x 22 cm 2 x 1850/2 x 3000 W

Abzugshaube:

- Motor im Möbelsockel: 750 m³/h
- Abluft- oder Umluft
- 4 Stufen
- Nachlauffunktion

Technische Daten:

- Anschluss: 400 V 3LNPE 16 A 7400 W & 115 W
- Ausschnitt: FB/ES H x B x T 170 x 750 x 500 mm
- Glas FB: H x B x T 170 x 800 x 520 mm
- Glas ES: H x B x T 170 x 803 x 523 mm





Miradur

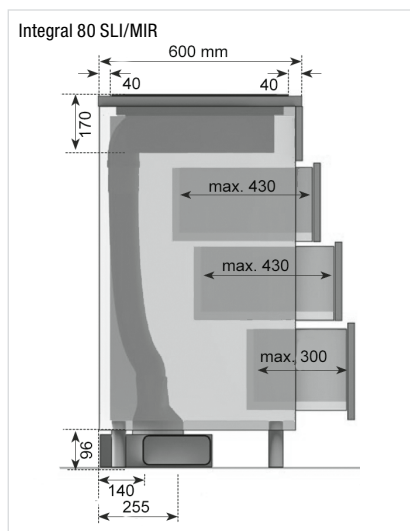
Damit Kochflächen auch im hohen Alter noch gut aussehen



Miradur® ist die erste und bisher einzige kratzresistente Glaskeramik-Kochfläche der Welt. Sie hält den mechanischen und thermischen Belastungen des Kochalltags stand – und kratzt fern.

Das spannende Design der Glaskeramik-Kochfläche setzt Akzente in der Küche und zeichnet sich durch einen leicht metallischen Look und einen futuristischen Touch aus. Und sieht dabei auch nach Jahren aus wie am ersten Tag. So bleibt die Kochfläche unvergänglich schön.

Made in Germany



Zubehör Stylo

PLISSEEFILTER CHF 58.–/53.65
Ersatzfilter für Stylo
Filterersatz nach ca. 24 Monaten

RÜCKW. STUTZEN STYLO CHF 150.–/138.76
Gehäuse, Deckel und Plisseefilter

Zubehör Integral

AKB 200 O CHF 229.–/211.84
Filterkit 200 x 430 x 95 mm
Filterersatz nach ca. 9–12 Monaten

AKZ 200 CHF 60.–/55.50
Ersatzfilter für AKB 200 O

AKB 500 O CHF 236.–/218.32
Filterkit 500 x 305 x 95 mm
Filterersatz nach ca. 12–15 Monaten

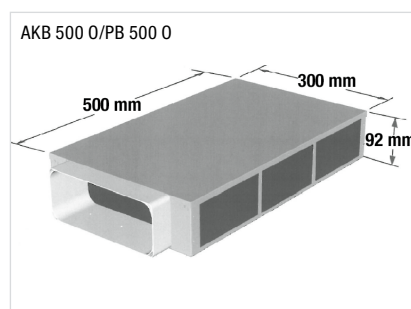
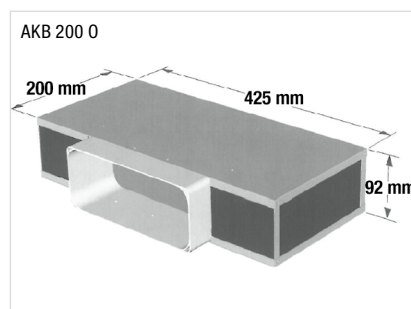
AKZ 500 CHF 90.–/83.26
Ersatzfilter für AKB 500 O und PB 500 O

PB 500 O CHF 628.–/580.94
Plasmabox 500 x 305 x 95 mm
Filterersatz nach ca. 5 Jahren

Abdeckgitter schwarz CHF 63.–/58.28

Abdeckung Miradur CHF 147.–/135.99

9500000245 CHF 58.–/53.65
Flexadapter ohne Lüftermotor
(Özpolat) ES SLI/MIR ES



46 Kochfelder mit/ohne Dunstabzug Falmecc



falmecc

BRERA 90 N ▲ CHF 4190.-/3876.05

- Induktionskochfeld 89 cm
- 4 Kochbereiche/Double Bridge total flex
- 9 Kochstufen und Booster
- Digitale Bedienung Slider mit roten LEDs
- Topferkennungssensor
- Abschaltautomatik-Timer
- Piano-Funktion (3 Temperaturen)
- Sicherheitsabschaltung/-sperrfunktion
- Restwärmanzeige
- Metallfiltersättigungsanzeige
- Anzeige der Sättigung des Carbon.Zeo-Filters

Zentraler Dunstabzug:

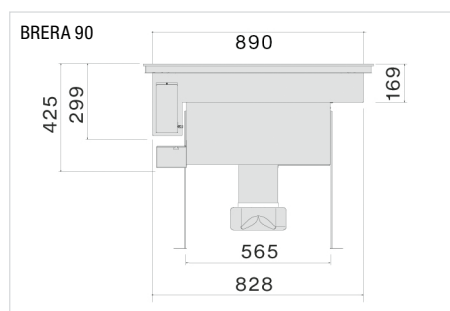
- Motorisiertes schwarzes Glasklappensystem
- Auto-Modus: Anpassung der Geschwindigkeit der Leistung der Kochzonen
- Geräuschpegel: 44/62 dB(A) re 1 pW
- Luftförderleistung: 800 m³/h
- Abluft- oder Umluftbetrieb

Technische Daten:

- Anschlusskabel: 400 V 3 PN 3 x 16 A 7400 W
- Glas: H x B x T 4 x 890 x 515 mm
- Ausschnitt: H x B x T 425 x 867 x 495 mm
- Ausfräsung: H x B x T 4 x 894 x 519 mm

Zubehör:

- KACL.1006: Carbon Zeo-Filter
- KACL.1026: Silence Kit



falmecc

Zero Easy 84 ▲ CHF 3490.-/3228.49

- Induktionskochfeld 84 cm
- 4 Kochbereiche/Single Bridge Funktion
- 9 Kochstufen und Booster
- Digitale Bedienung Slider mit roten LEDs
- Topferkennungssensor
- Abschaltautomatik-Timer
- Kochfunktion: Einstellung von 4 verschiedenen Leistungsstufen der 4 Kochzonen
- Sicherheitsabschaltung/-sperrfunktion
- Restwärmanzeige

Zentraler Dunstabzug:

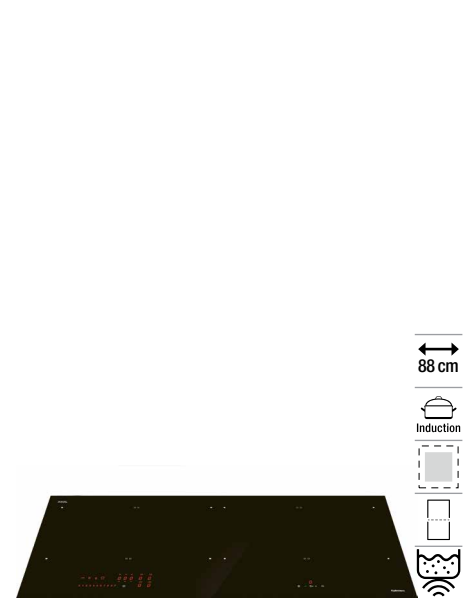
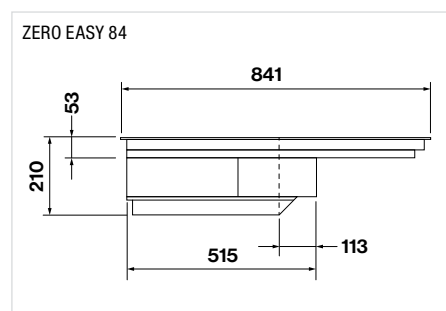
- Auto-Modus: Anpassung der Geschwindigkeit der Leistung der Kochzonen
- Geräuschpegel: 47/65 dB(A) re 1 pW
- Luftförderleistung: 600 m³/h
- Brushless-Motor
- Umluftbetrieb

Technische Daten:

- Anschlusskabel: 400 V 3 PN 3 x 16 A 7400 W
- Glas: H x B x T 5 x 841 x 520 mm
- Ausschnitt: H x B x T 53 x 810 x 495 mm
- Ausfräsung: H x B x T 6 x 844 x 523 mm (R5/R4)

Zubehör:

- KACL.155#NF: Schwarzer Rahmen
- KACL.965: Carbon.Zeo Filter regenerierbar (inbegriffen)
- KACL.1036: Schallschutz Umluft-Deflektor



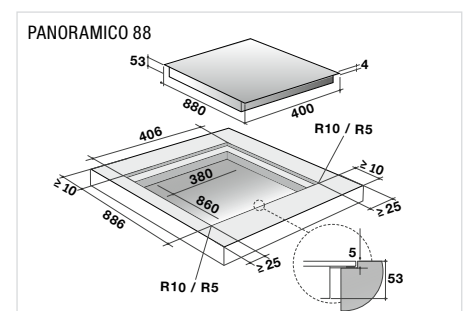
falmecc

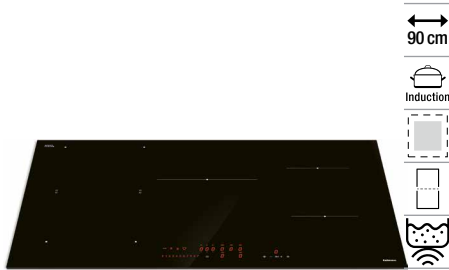
PANORAMICO 88 N ▲ CHF 1790.-/1655.87

- Induktionskochfeld 88 cm
- Flächenbündige oder aufliegende Montage
- 4 Kochbereiche/Double Bridge
- Touch-Bedienung
- Digitale Bedienung Slider mit roten LEDs
- Topferkennungssensor
- Abschaltautomatik-Timer
- Warmhalten-Funktion (44° C)
- Pausenfunktion
- Kochfunktion: Einstellung von 4 verschiedenen Leistungsstufen der 4 Kochzonen
- Sicherheitsabschaltung/-sperrfunktion
- Restwärmanzeige

Technische Daten:

- Anschlusskabel: 400 V 3 PN 3 x 16 A 7400 W
- Glas: H x B x T 4 x 880 x 400 mm
- Ausschnitt: H x B x T 53 x 860 x 380 mm
- Ausfräsung: H x B x T 5 x 886 x 406 mm (R10/R5)





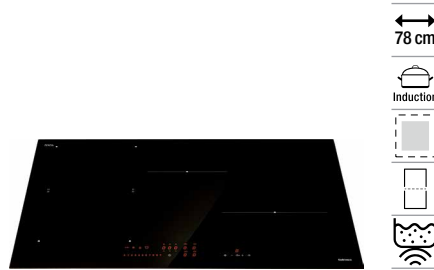
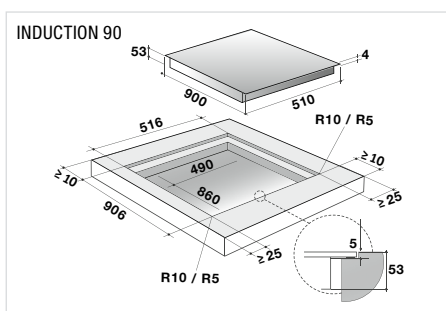
falmecc

Induction 90 ▲ CHF 2090.-/1933.40

- **Induktionskochfeld 90 cm**
- Flächenbündige oder aufliegende Montage
- 5 Kochbereiche/Single Bridge Funktion
- Kochfelder 2 x 210 x 190 mm/1 x ø250 mm/ 2 x ø160 mm
- Touch-Bedienung
- Digitale Bedienung Slider mit roten LEDs
- Topferkennungssensor
- Abschaltautomatik-Timer
- Warmhalten-Funktion (44° C)
- Pausenfunktion
- Kochfunktion: Einstellung von 4 verschiedenen Leistungsstufen der 5 Kochzonen
- Sicherheitsabschaltung/-sperrfunktion
- Restwärmeanzeige

Technische Daten:

- Anschlusskabel: 400 V 3 PN 3 x 16 A 10400 W
- Glas: H x B x T 4 x 900 x 510 mm
- Ausschnitt: H x B x T 53 x 860 x 490 mm
- Ausfräsung: H x B x T 5 x 906 x 516 mm (R10/R5)



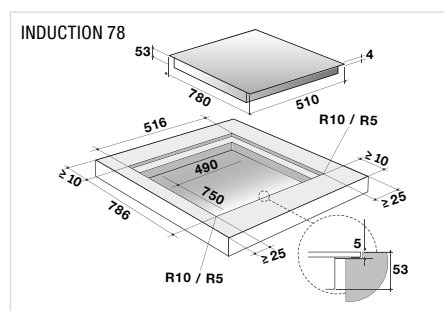
falmecc

Induction 78 ▲ CHF 1590.-/1470.86

- **Induktionskochfeld 78 cm**
- Flächenbündige oder aufliegende Montage
- 4 Kochbereiche/Single Bridge Funktion
- Kochfelder 2 x 210 x 190 mm/1 x ø200 mm/ 1 x ø250 mm
- Touch-Bedienung
- Digitale Bedienung Slider mit roten LEDs
- Topferkennungssensor
- Abschaltautomatik-Timer
- Warmhalten-Funktion (44° C)
- Pausenfunktion
- Kochfunktion: Einstellung von 4 verschiedenen Leistungsstufen der 4 Kochzonen
- Sicherheitsabschaltung/-sperrfunktion
- Restwärmeanzeige

Technische Daten:

- Anschlusskabel: 400 V 3 PN 3 x 16 A 7400 W
- Glas: H x B x T 4 x 780 x 510 mm
- Ausschnitt: H x B x T 53 x 750 x 490 mm
- Ausfräsung: H x B x T 5 x 786 x 516 mm (R10/R5)



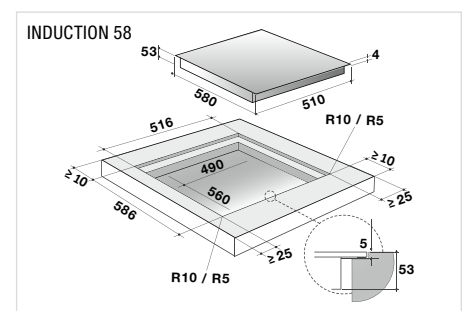
falmecc

Induction 58 ▲ CHF 1390.-/1285.85

- **Induktionskochfeld 58 cm**
- Flächenbündige oder aufliegende Montage
- 4 Kochbereiche/Single Bridge Funktion
- Kochfelder 2 x 210 x 190 mm/1 x ø175 mm/ 1 x ø215 mm
- Touch-Bedienung
- Digitale Bedienung Slider mit roten LEDs
- Topferkennungssensor
- Abschaltautomatik-Timer
- Warmhalten-Funktion (44° C)
- Pausenfunktion
- Kochfunktion: Einstellung von 4 verschiedenen Leistungsstufen der 4 Kochzonen
- Sicherheitsabschaltung/-sperrfunktion
- Restwärmeanzeige

Technische Daten:

- Anschlusskabel: 400 V 3 PN 3 x 16 A 7400 W
- Glas: H x B x T 4 x 580 x 510 mm
- Ausschnitt: H x B x T 53 x 560 x 490 mm
- Ausfräsung: H x B x T 5 x 586 x 516 mm (R10/R5)





Entdecken Sie unser Sortiment



DUNSTABZÜGE

Unsere Auswahl an Dunstabzügen umfasst die Marken FORS, Falmecc und De Dietrich.

Die Küche ist mehr als nur ein Raum in jedem Haushalt, sie ist das Zentrum, in dem sich unterschiedlichste Aromen miteinander vermischen. Beim Kochen können jedoch Rauch, Dämpfe und Gerüche entstehen, die sich im Raum intensiv verteilen. Unsere Dunstabzüge verhindern dies dank innovativer Technologien und werden zudem zum Blickfang mit ihrem modernen Design.



Langlebige Qualität

Ausgewählter Edelstahl mit hochwertiger Oberflächenbehandlung für höchste Fertigungsqualität und geringste Herstellungstoleranzen.

Waschbare Metallfilter

Einfach zu montierende, spülmaschinengeeignete Fettfilter aus Metall.

falmecc

Circle.Tech®

Zur Reduzierung des Geräuschpegels und Verbesserung der Ansauggeschwindigkeit dank der Zentrifugalkraft.

Silence – NRS®

Bis zu 86% weniger Lärm bei einer bestmöglichen Absaugleistung.

No-Drop System®

Zum Auffangen und zur Sammlung der an der Haube kondensierten Dampftropfen.

Carbon.Zeo Technologie

Verwendung von natürlichen Materialien wie Aktivkohle und Zeolith zur Absorption von Dämpfen und schlechten Gerüchen.

Design

Kollektion mit einzigartiger Ästhetik und innovativer Technologie aus Zusammenarbeit mit renommierten Designern.



ICS-Technologie

Automatische Aktivierung der Haube bei Erfassung von Hitze oder Dämpfen sowie automatische Ausschaltung nach vollständiger Absaugung oder nach zehn Minuten.

Randabsaugung

Geräuscharme Absaugung des Rauchs an allen vier Seiten der Haube.

Eolyse®-Funktion

Zur Filterung und Erneuerung der Umgebungsluft in der Küche.

Sättigungsanzeige für Fett- und Kohlefilter

Erinnerung an die Reinigung des Fett- und Kohlefilters für maximale Absaugleistung.



Slide 90 N CHF 599.-/554.12
 Slide 90 W CHF 599.-/554.12

Slide 60 W-2 CHF 569.-/526.36
 Slide 60 N-2 CHF 569.-/526.36

Slide 55 N-2 CHF 569.-/526.36
 Slide 55 W-2 CHF 569.-/526.36

- Extraflache Dunstabzugshaube aus Metall
- Luftförderleistung 275–645 m³/h
- Abluft- oder Umluftbetrieb möglich
- 1 Motor, 3 Geschwindigkeiten
- Einbau hinter einem Standard-Gewürzschrank
- Ausziehbarer Luftleitschirm
- Mechanische Steuerung
- LED-Beleuchtung 2 x 3 W
- 2 spülmaschinengeeignete Metallfettfilter
- Rückstauklappe
- Reduktion 150/120 mm
- Geräusch-Schalleistung 51–72 dB(A)

Technische Daten:

- Anschluss: 230 V 10 A 260 W
- Druck: 36,3 mm WS
- Stützen: ø 150 mm
- Grösse: H x B x T 365 x 894 x 308–453 mm
- Energieklasse: A

Zubehör:

- Aktivkohlefilter für Umluftbetrieb, AKF Slide-2, CHF 40.-/37.-

- Extraflache Dunstabzugshaube aus Metall
- Luftförderleistung 275–645 m³/h
- Abluft- oder Umluftbetrieb möglich
- 1 Motor, 3 Geschwindigkeiten
- Einbau hinter einem Standard-Gewürzschrank
- Ausziehbarer Luftleitschirm
- Mechanische Steuerung
- LED-Beleuchtung 2 x 3 W
- 2 spülmaschinengeeignete Metallfettfilter
- Rückstauklappe
- Reduktion 150/120 mm
- Geräusch-Schalleistung 51–72 dB(A)

Technische Daten:

- Anschluss: 230 V 10 A 260 W
- Druck: 36,3 mm WS
- Stützen: ø 150 mm
- Grösse: H x B x T 365 x 596 x 308–453 mm
- Energieklasse: A

Zubehör:

- Aktivkohlefilter für Umluftbetrieb, AKF Slide-2, CHF 40.-/37.-

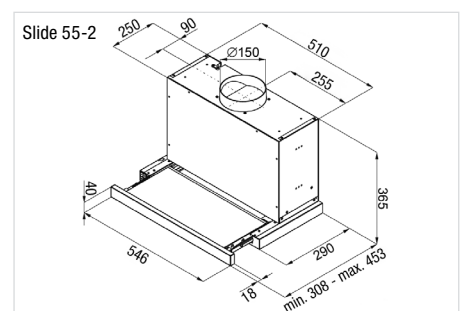
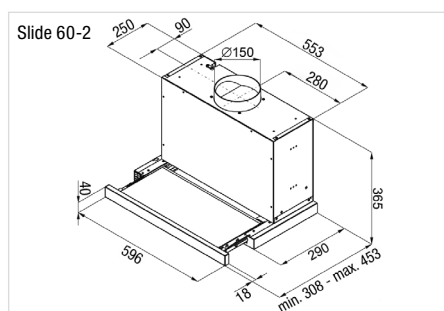
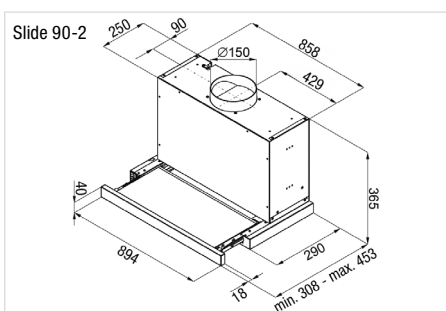
- Extraflache Dunstabzugshaube aus Metall
- Luftförderleistung 275–645 m³/h
- Abluft- oder Umluftbetrieb möglich
- 1 Motor, 3 Geschwindigkeiten
- Einbau hinter einem Standard-Gewürzschrank
- Ausziehbarer Luftleitschirm
- Mechanische Steuerung
- LED-Beleuchtung 2 x 3 W
- 2 spülmaschinengeeignete Metallfettfilter
- Rückstauklappe
- Reduktion 150/120 mm
- Geräusch-Schalleistung 51–72 dB(A)

Technische Daten:

- Anschluss: 230 V 10 A 260 W
- Druck: 36,3 mm WS
- Stützen: ø 150 mm
- Grösse: H x B x T 365 x 546 x 308–453 mm
- Energieklasse: A

Zubehör:

- Aktivkohlefilter für Umluftbetrieb, AKF Slide-2, CHF 40.-/37.-





Slide 60 W CHF 549.-/507.86
 Slide 60 N CHF 549.-/507.86

Slide 55 N CHF 549.-/507.86
 Slide 55 W CHF 549.-/507.86

- Extraflache Dunstabzugshaube aus Metall
- Luftförderleistung 275–713 m³/h
- Abluft- oder Umluftbetrieb möglich
- 1 Motor, 3 Geschwindigkeiten
- Einbau hinter einem Standard-Gewürzschrank
- Ausziehbarer Luftleitschirm
- Mechanische Steuerung
- LED-Beleuchtung 2 x 3 W
- 2 spülmaschinengeeignete Metallfettfilter
- Rückstauklappe
- Reduktion 150/120 mm
- Geräusch-Schalleistung 51–72 dB(A)

Technische Daten:

- Anschluss: 230 V 10 A 260 W
- Druck: 36,3 mm WS
- Stützen: ø 150 mm
- Grösse: H x B x T 365 x 598 x 309–422 mm
- Energieklasse: B

Zubehör:

- Aktivkohlefilter für Umluftbetrieb, AKF Slide, CHF 40.-/37.-

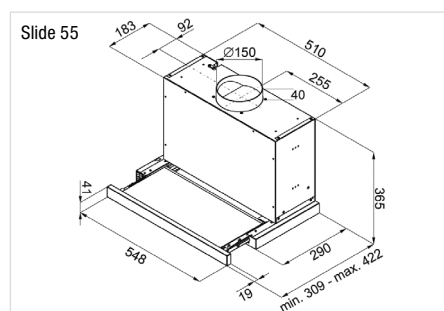
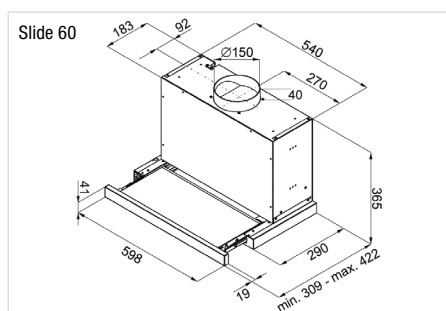
- Extraflache Dunstabzugshaube aus Metall
- Luftförderleistung 275–713 m³/h
- Abluft- oder Umluftbetrieb möglich
- 1 Motor, 3 Geschwindigkeiten
- Einbau hinter einem Standard-Gewürzschrank
- Ausziehbarer Luftleitschirm
- Mechanische Steuerung
- LED-Beleuchtung 2 x 3 W
- 2 spülmaschinengeeignete Metallfettfilter
- Rückstauklappe
- Reduktion 150/120 mm
- Geräusch-Schalleistung 51–72 dB(A)

Technische Daten:

- Anschluss: 230 V 10 A 260 W
- Druck: 36,3 mm WS
- Stützen: ø 150 mm
- Grösse: H x B x T 365 x 548 x 309–422 mm
- Energieklasse: B

Zubehör:

- Aktivkohlefilter für Umluftbetrieb, AKF Slide, CHF 40.-/37.-





FA 1560 W CHF 349.–/322.85
 FA 1560 N CHF 349.–/322.85

FA 1555 N CHF 349.–/322.85
 FA 1555 W CHF 349.–/322.85

- Dunstabzugshaube aus Metall
- Luftförderleistung 295 m³/h
- 1 Motor, 3 Geschwindigkeiten
- 2 LED Lampen 3000 K
- Kippbarer Luftleitschirm
- Mechanische Steuerung
- 2 spülmaschinenfeste Metallfettfilterkassetten
- Rückstauklappe
- Geräusch-Schalleistung 69 dB(A)

Technische Daten:

- Anschluss: 230 V 10 A 125 W
- Druck: 32 mm WS
- Stützen: ø 120/100 mm
- Grösse: H x B x T 150 x 598 x 525 mm
- Energieklasse: D

Zubehör:

- FA Aktivkohlefilter, CHF 19.–/17.58

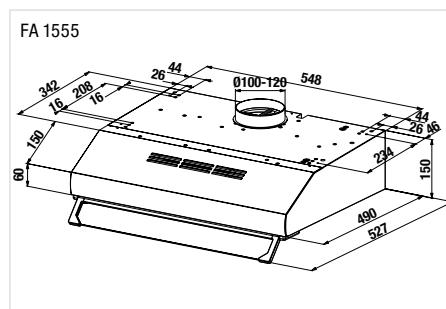
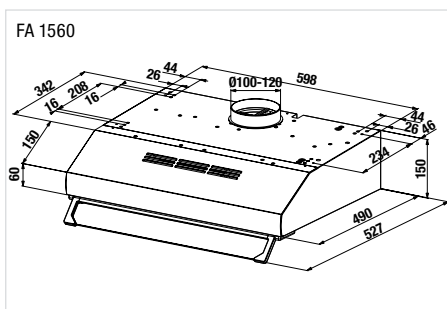
- Dunstabzugshaube aus Metall
- Luftförderleistung 295 m³/h
- 1 Motor, 3 Geschwindigkeiten
- 2 LED Lampen 3000 K
- Kippbarer Luftleitschirm
- Mechanische Steuerung
- 2 spülmaschinenfeste Metallfettfilterkassetten
- Rückstauklappe
- Geräusch-Schalleistung 69 dB(A)

Technische Daten:

- Anschluss: 230 V 10 A 125 W
- Druck: 32 mm WS
- Stützen: ø 120/100 mm
- Grösse: H x B x T 150 x 548 x 525 mm
- Energieklasse: D

Zubehör:

- FA Aktivkohlefilter, CHF 19.–/17.58





SHELF

Regal mit integrierter Abzugfunktion

Das 120 cm breite Abzugsmodul kann rechts oder links neben andere Regale mit einer Breite von 60 cm und 90 cm montiert werden. Letztere können mit einer einsetzbaren Edelstahlwanne ausgestattet werden, um Pflanzen, Vasen oder andere Dekorationsgegenstände aufzunehmen. Die Struktur besteht aus schwarz lackiertem Stahl mit einem schwarz satinierten Aluminiumprofil.



Erfahren Sie mehr über Elements

Konfigurationsbeispiele





falmecc

SHELF 120 NR ▲ CHF 2990.–/2765.96

- **Wandhaube 120 cm**
- Umluftversion
- Modulsystem:
 - Haubenmodul 120 cm
 - Regalmodule 60, 90 cm
 - (max. 4 Regalmodule kombinierbar)
 - Max. Belastung: 8 kg pro Regal
- Touchcontrol-Bedienfeld
- 3 Stufen + Boost Funktion
- Bürstenloser Motor 500 m³/h
- **Multi-Air Technologie**
- Dynamic LED Light (2700–5600 K)
- Aluminium in Schwarz Veredelung – Flügel aus rauchfarbigem Sicherheitsglas
- Metallfettfilter, spülmaschinengeeignet
- Kombierter Carbon.Zeo-Filter, regenerierbar
- Farbe: Schwarz

Technische Daten:

- Aufnahme: 220 W
- Anschluss: 230 V 10 A
- Grösse: H x B x T 110 x 1202 x 380/490 mm
- Energieklasse: B
- (basierend auf Motor 950 m³/h)

Zubehör:

- KACL.451#NF: Wandregal 60 cm, Blende schwarz
- KACL.452#NF: Wandregal 90 cm, Blende schwarz
- KACL.458#3F: Regalbodenschale Shelf 90 cm
- KACL.459#3F: Regalbodenschale Shelf 60 cm
- KACL.968: Carbon Zeo-Filter (Produktionsdatum bis 09.08.2023)

Siehe Einbauskizze auf Seite 57



falmecc

SHELF 120 CR ▲ CHF 2890.–/2673.45

- **Wandhaube 120 cm**
- Umluftversion
- Modulsystem:
 - Haubenmodul 120 cm
 - Regalmodule 60, 90 cm
 - (max. 4 Regalmodule kombinierbar)
 - Max. Belastung: 8 kg pro Regal
- Touchcontrol-Bedienfeld
- 3 Stufen + Boost Funktion
- Bürstenloser Motor 500 m³/h
- **Multi-Air Technologie**
- Dynamic LED Light (2700–5600 K)
- **Personalisierbares Dekor**
- Flügel aus rauchfarbigem Sicherheitsglas
- Metallfettfilter, spülmaschinengeeignet
- Kombierter Carbon.Zeo-Filter, regenerierbar
- Farbe: Schwarz

Technische Daten:

- Aufnahme: 220 W
- Anschluss: 230 V 10 A
- Grösse: H x B x T 110 x 1202 x 380/490 mm
- Energieklasse: B
- (basierend auf Motor 950 m³/h)

Zubehör:

- KACL.456#NF: Wandregal 60 cm, ohne Frontblende
- KACL.457#NF: Wandregal 90 cm, ohne Frontblende
- KACL.458#3F: Regalbodenschale Shelf 90 cm
- KACL.459#3F: Regalbodenschale Shelf 60 cm
- KACL.968: Carbon Zeo-Filter (Produktionsdatum bis 09.08.2023)

Siehe Einbauskizze auf Seite 57

Personalisierung

Die Frontabdeckung kann durch die Auswahl verschiedener Materialien und Oberflächen individuell gestaltet werden: von der technologischen Schönheit von Stahl über die Wärme von Holz bis hin zur Eleganz von Glas und der praktischen Anwendbarkeit von Melamin in einer breiten Farbpalette, um jedem persönlichen Geschmack und Einrichtungsstil in der Küche gerecht zu werden. Shelf ist das ultimative Design-Element für individuelle Küchen.



Modularität

Das 120 cm lange Dunstabzugs- oder Dunstfilterhaubenmodul kann sowohl rechts als auch links mit 90 cm und 60 cm breiten Regalmodulen kombiniert werden. So lässt sich ein vollständiges wandhängendes Einrichtungssystem mit integrierter LED-Beleuchtung zusammenstellen, das neben der funktionalen Beleuchtung der Küchenarbeitsplatte auch dazu beiträgt, eine suggestive Atmosphäre im Raum zu schaffen.

Dunsthauptenmodul
120 cm



Regalmodul
90 cm



Regalmodul
60 cm

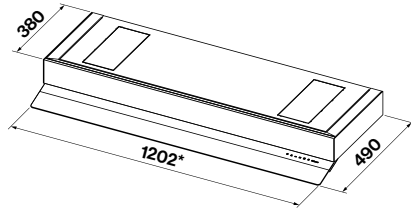


SHELF-Zubehör auf Bestellung mit 8 Wochen Lieferzeit

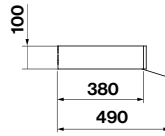
Referenz	Bezeichnung	inkl. MwSt	exkl. MwSt
KACL.452#NF	Wandregal 90 cm	CHF 565.–	CHF 522.65
KACL.451#NF	Wandregal 60 cm	CHF 497.–	CHF 459.75
KACL.457#NF	Wandregal 90 cm	CHF 430.–	CHF 397.80

Referenz	Bezeichnung	inkl. MwSt	exkl. MwSt
KACL.456#NF	Wandregal 60 cm	CHF 399.–	CHF 369.10
KACL.458#3F	Regalbodenschale 90 cm	CHF 128.–	CHF 118.40
KACL.459#3F	Regalbodenschale 60 cm	CHF 112.–	CHF 103.60

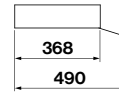
Shelf Umluftversion
Haubenmodul 120 cm



Seitenansicht
mit Aluminium Blende



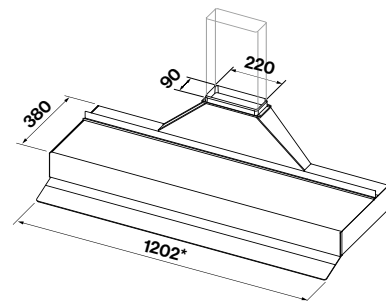
Seitenansicht ohne Frontblende
(Costummade Version *)



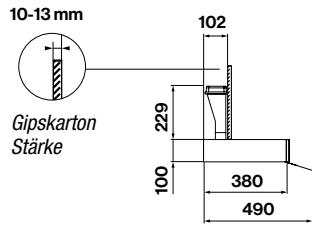
*inkl. Seitenabschluss (1 mm + 1 mm)

*Min. Frontplattenstärke: 3 mm
Max. Frontplattenstärke: 25 mm

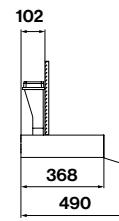
Shelf Abluftversion
Haubenmodul 120 cm



Seitenansicht
mit Aluminium Blende



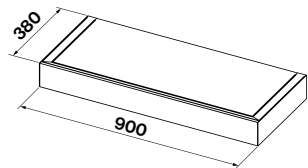
Seitenansicht ohne Frontblende
(Costummade Version *)



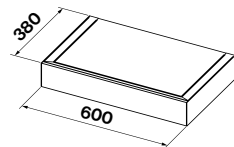
*inkl. Seitenabschluss (1 mm + 1 mm)

*Min. Frontplattenstärke: 3 mm
Max. Frontplattenstärke: 25 mm

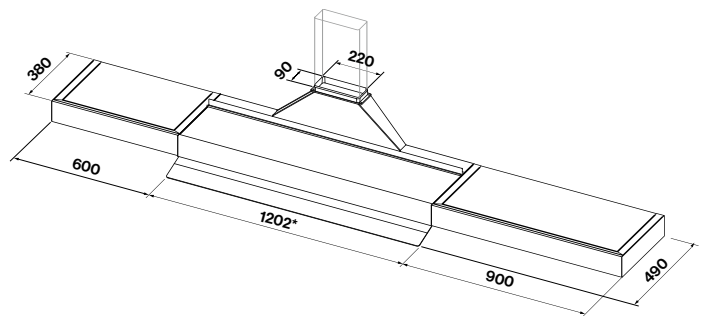
Regale
Modul 90 cm
KACL.452#NF (Blende schwarz)
KACL.457#NF (Personalisierbares Dekor)



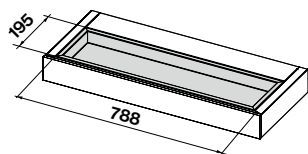
Modul 60 cm
KACL.451#NF (Blende schwarz)
KACL.456#NF (Personalisierbare Dekor)



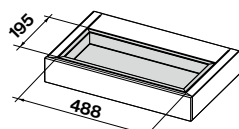
Planungsbeispiel



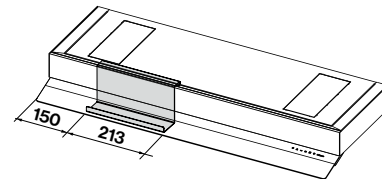
Zubehör
Schale für Regalboden 90 cm
KACL.458#3F



Schale für Regalboden 60 cm
KACL.459#3F



Tablet-Halter
(im Lieferumfang der Dunsthaube enthalten)



Schalentiefe 50 mm

MONOLITH

Vervielfältigung der Funktionalität

Monolith ruht auf der Arbeitsplatte und ist ein Element mit edlem Design, das konzipiert wurde, um auf raffinierte Weise auf vielfältige Bedürfnisse einzugehen. Ein praktischer Kanal mit Abzugsfunktion, der auch Schöpfkellen, Gewürze, Messer, Schneidebretter und andere Utensilien sowie Steckdosen aufnehmen kann, um die Küche stilvoll und praktisch zu gestalten. Darüber hinaus ist das System mit einer indirekten Beleuchtung versehen, die für einen ansprechenden Schwebefeffekt sorgt und einen angenehmen Lichtstreifen in die Küche bildet.



Erfahren Sie mehr über Elements

Konfigurationsbeispiele





90 cm



LED



falmecc

MONOLITH 90 N ▲ CHF 2990.-/2765.96

– Haube 90 cm + Module optional

- Teilweise in die Arbeitsplatte integriert
- Montage in Umluft oder Abluft möglich

Modulsystem:

- Dunstabzug 90 cm
- Ablagemodule 30, 60, 90 cm
- Touchcontrol-Bedienfeld
- 3 Stufen + Boost Funktion
- Bürstenloser Motor 800 m³/h
- Multi-Air Technologie
- Strip LED (3000 K)
- Metallfettfilter, spülmaschinengeeignet
- Optionaler Kombiniertes Carbon.Zeo-Filter, regenerierbar
- Farbe: Schwarz

Technische Daten:

- Anschluss: 230 V 10 A
- Grösse: H x B x T 141 x 902 x 172 mm
- Energieklasse: A+++

Siehe Einbauskitze auf Seite 63

Zubehör:

- KACL.455#NF: Ablagemodul 90 cm
- KACL.454#NF: Ablagemodul 60 cm
- KACL.453#NF: Ablagemodul 30 cm
- KACL.1018#NF: Pflanzenmodul 30 cm
- KACL.1006: Carbon Zeo-Filter
- KACL.1010: Schneidebrett
293 x 128 mm/naturbelassenes Buchenholz
- KACL.1011: Besteckfach (1 Abteil)
291 x 128 x 54 mm/naturbelassenes Buchenholz
- KACL.1012: Besteckfach (2 Abteile)
291 x 128 x 54 mm/naturbelassenes Buchenholz
- KACL.1013: Besteckfach (4 Abteile)
446 x 128 x 54 mm/naturbelassenes Buchenholz
- KACL.1014: Messerfach 446 x 128 x 54 mm/
naturbelassenes Buchenholz
- KACL.1015#H4F: Steckdose/USB-Buchse
- KACL.1021: Gewürzfach 291 x 128 x 54 mm/
naturbelassenes Buchenholz
- KACL.1026: Silence Kit
- 105080053: Fernbedienung



Modularität

Monolith ist in jeder Situation einfach zu installieren: Ein einziges Loch in der Arbeitsplatte genügt für das Absaugelement, während die anderen Module über ein Stecksystem platziert und befestigt werden. Durch das Aneinanderreihen von Elementen unterschiedlicher Größe lassen sich verschiedene Kompositionen mit einem stets einheitlichen Erscheinungsbild schaffen, die neben der Luftqualität auch die Ästhetik und Funktionalität der Küche verbessern.

*Dunsthäubenmodul
90 cm*



*Ablagemodul
90 cm*



*Ablagemodul
60 cm*



*Ablagemodul
30 cm*



*Pflanzenmodul
30 cm*



Zubehör

Die speziell für Monolith entworfenen Fächer aus natürlichem Buchenholz ermöglichen es Ihnen, die Küche nach den eigenen Bedürfnissen einzurichten und anzupassen, indem sie Messer, Besteck, Gewürzregale, ein praktisches Schneidebrett und andere Gegenstände aufnehmen, um sie griffbereit zu haben.

Gewürzfach
B 291 x T 128 x H 54 mm
naturbelassenes Buchenholz



Besteckfach (1 Abteil)
B 291 x T 128 x H 54 mm
naturbelassenes Buchenholz



Besteckfach (2 Abteile)
B 291 x T 128 x H 54 mm
naturbelassenes Buchenholz



Besteckfach (4 Abteile)
B 446 x T 128 x H 54 mm
naturbelassenes Buchenholz



Messerfach
B 446 x T 128 x H 54 mm
naturbelassenes Buchenholz



Schneidebrett
B 293 x T 128 x H 20 mm
naturbelassenes Buchenholz



Steckdose/USB-Buchse
B 147 x T 128 x H 86 mm

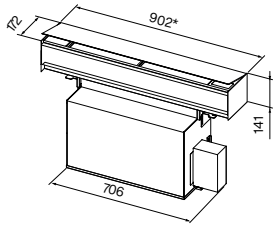


MONOLITH-Zubehör auf Bestellung mit 8 Wochen Lieferzeit

Referenz	Bezeichnung	inkl. MwSt	exkl. MwSt
KACL.455#NF	Ablagemodul 90 cm	CHF 831.–	CHF 768.75
KACL.454#NF	Ablagemodul 60 cm	CHF 710.–	CHF 656.80
KACL.453#NF	Ablagemodul 30 cm	CHF 609.–	CHF 563.35
KACL.1018#NF	Pflanzenmodul 30 cm	CHF 551.–	CHF 509.70
KACL.1010	Schneidebrett	CHF 53.–	CHF 49.05
KACL.1011	Besteckkasten	CHF 61.–	CHF 56.45

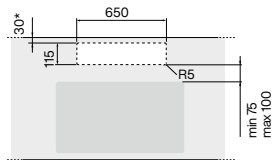
Referenz	Bezeichnung	inkl. MwSt	exkl. MwSt
KACL.1012	Besteckkasten	CHF 61.–	CHF 56.45
KACL.1013	Besteckkasten	CHF 70.–	CHF 64.75
KACL.1014	Messerfach	CHF 105.–	CHF 97.15
KACL.1015#H4F	Steckdose	CHF 121.–	CHF 111.95
KACL.1021	Gewürzfach	CHF 121.–	CHF 111.95
KACL.1026	Silence Kit	CHF 96.–	CHF 88.80

Monolith
Dunstabzug 90 cm



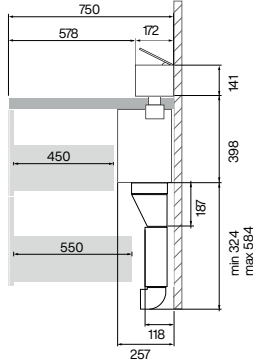
*einschliesslich Seitenabschluss
(2 mm + 2 mm)

Ausschnitt



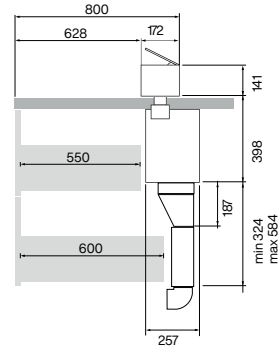
* bei Wandinstallation

Installationsbeispiel
Wandinstallation
Seitenansicht mit Motor zur Front
bei 75 cm Arbeitsplatten Tiefe



Draufsicht mit Motor zur Front

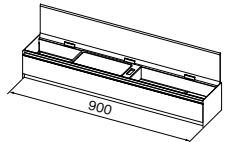
Inselinstallation
Seitenansicht mit Motor nach hinten



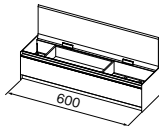
Draufsicht mit Motor nach hinten
(Installation mit Motor in hinterer Position
nur bei Inselinstallation möglich)

Ablagemodule

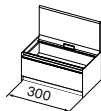
Ablagemodul 90 cm
KACL.455#NF



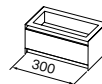
Ablagemodul 60 cm
KACL.454#NF



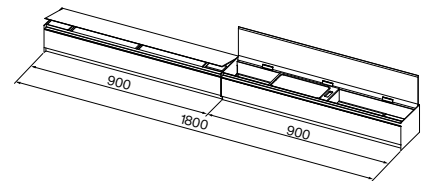
Ablagemodul 30 cm
KACL.453#NF



offenes Pflanzenmodul 30 cm
KACL.1018#NF

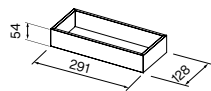


Planungsbeispiel
Dunstabzug 90 cm + Ablagemodul 90 cm
102896 + 102898

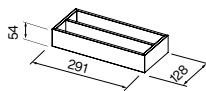


Zubehör

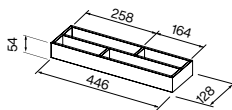
Besteckfach (1 Abteil)
KACL.1011



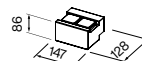
Besteckfach (2 Abteile)
KACL.1012



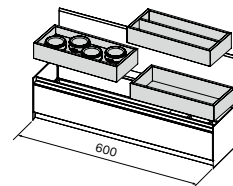
Besteckfach (4 Abteile)
KACL.1013



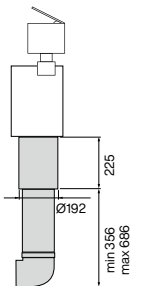
Steckdose/USB-Buchse
KACL.1015#H4F



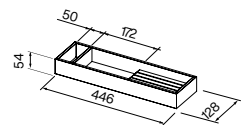
Planungsbeispiel
(Zubehör auf zwei
Ebenen stapelbar)



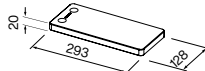
Silence Kit
KACL.1026
Lagerartikel



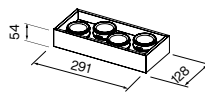
Messerfach
KACL.1014



Schneidebrett
KACL.1010



Gewürzfach
KACL.1021





falmecc

DOWNDRAFT 120 ES ▲

CHF 2990.-/2765.96

- Downdraft 120 cm
- Vollständig in die Arbeitsplatte integrierbar
- Montage in Umluft oder Abluft möglich
- Randabsaugung
- Digitale Steuerung
- Flächenbündige Montage
- Luftförderleistung 800 m³/h
- Geräusch-Schalleistung: 67 dB(A) re 1pW
- 3 Geschwindigkeitsstufen und 1 Boost
- Strip LED-Beleuchtung
- Durchmesser des Luftabzugs: 150 mm
- In Version Umluft geliefert
- 2x Metallicfilter «Top» 404 x 216 mm
- Umluftbox Carbon.Zeo regenerierbar (optional)
- Farbe: Edelstahl
- Motor separat erhältlich

Technische Daten:

- Aufnahme: 270 W
- Anschluss: 230 V 10 A
- Glas: H x B x T 5 x 1098 x 84 mm
- Ausschnitt: B x T 1110 x 98 mm



falmecc

DOWNDRAFT 90 ES ▲

CHF 2890.-/2673.45

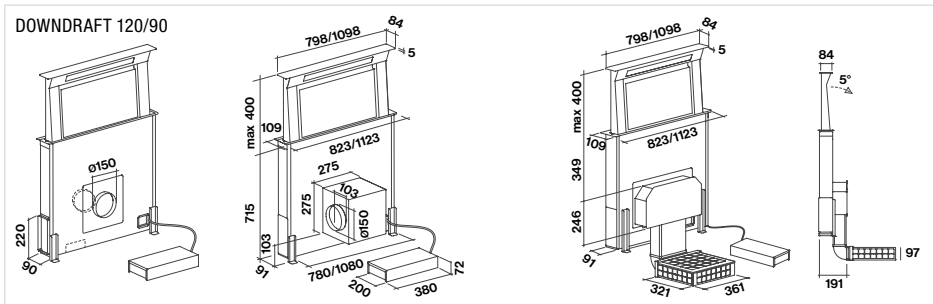
- Downdraft 90 cm
- Vollständig in die Arbeitsplatte integrierbar
- Montage in Umluft oder Abluft möglich
- Randabsaugung
- Digitale Steuerung
- Flächenbündige Montage
- Luftförderleistung 800/1500 m³/h
- Geräusch-Schalleistung: 67 dB(A) re 1pW
- 3 Geschwindigkeitsstufen und 1 Boost
- Strip LED-Beleuchtung
- Durchmesser des Luftabzugs: 150 mm
- In Version Umluft geliefert
- 2x Metallicfilter «Top» 404 x 216 mm
- Umluftbox Carbon.Zeo regenerierbar (optional)
- Farbe: Edelstahl
- Motor separat erhältlich

Technische Daten:

- Aufnahme: 270 W
- Anschluss: 230 V 10 A
- Glas: H x B x T 5 x 798 x 84 mm
- Ausschnitt: B x T 810 x 98 mm

Zubehör DOWNDRAFT 120 ES & 90 ES:

- KACL.770#41F: Remote under-roof 1100 m³/h Brushless
- KACL.784#46F: Slim Motor 800 m³/h
- KACL.786#41F: Aussenwandgebläse 1000 m³/h
- KACL.796#4AF: Aussenwandgebläse 1500 m³/h
- KACL.797#4AF: Remote under-roof motor 1300 m³/h
- KACL.798#41F: Zwischenkammergebläse 950 m³/h
- KACL.815: Reinigungstücher (10 Stk.)
- KACL.951: Unterbaufiltereinheit schlank H 60 mm
- 105080053: Fernbedienung





falmecc

LEVANTE IS 120 W ▲ CHF 4790.-/4431.08

- Insel-, Hänge- und motorisierte Haube
- Circle Tech Technology®
- Randabsaugung
- Luftförderleistung 600 m³/h
- Geräusch-Schalleistung 48–60 dB(A)!
- 1 Motor mit Gebläse
- 4 Geschwindigkeiten, elektronische Steuerung
- Fernbedienung inklusive
- Up/Down Lift System Funktion (Höhenverstellung der Dunstabzugshaube)
- LED-Beleuchtung 50 W (2700–5600 K)
- Spülmaschinenfeste Metallfettfilter
- Carbon.Zeo spare filter kit for Circle.Tech hoods (inbegriffen)
- Gehärtetes Glas
- Farbe: Weiss

Technische Daten:

- Anschluss: 230 V 10 A 130 W
- Grösse: H x B x T 234/1234 x 1175 x 602 mm

Zubehör:

- KACL.944: Kombiniertes Kohle-/Zeolith-Filter

falmecc

LEVANTE IS 120 N ▲ CHF 4790.-/4431.08

- Insel-, Hänge- und motorisierte Haube
- Circle Tech Technology®
- Randabsaugung
- Luftförderleistung 600 m³/h
- Geräusch-Schalleistung 48–60 dB(A)!
- 1 Motor mit Gebläse
- 4 Geschwindigkeiten, elektronische Steuerung
- Fernbedienung inklusive
- Up/Down Lift System Funktion (Höhenverstellung der Dunstabzugshaube)
- LED-Beleuchtung 50 W (2700–5600 K)
- Spülmaschinenfeste Metallfettfilter
- Carbon.Zeo spare filter kit for Circle.Tech hoods (inbegriffen)
- Gehärtetes Glas
- Farbe: Schwarz

Technische Daten:

- Anschluss: 230 V 10 A 130 W
- Grösse: H x B x T 234/1234 x 1175 x 602 mm

Zubehör:

- KACL.944: Kombiniertes Kohle-/Zeolith-Filter

falmecc

LIGHT 120 N ▲ CHF 2990.-/2765.96

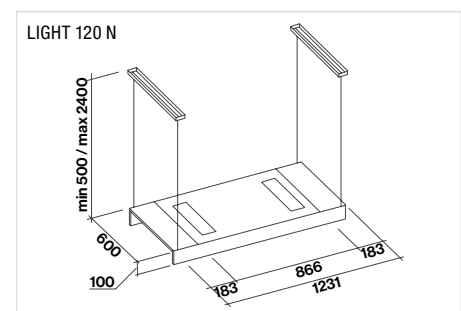
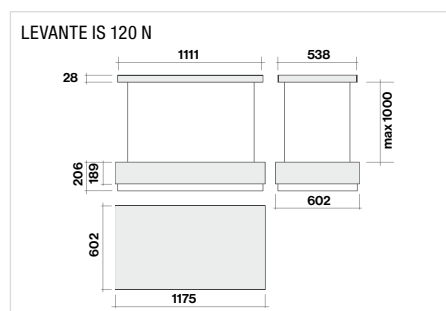
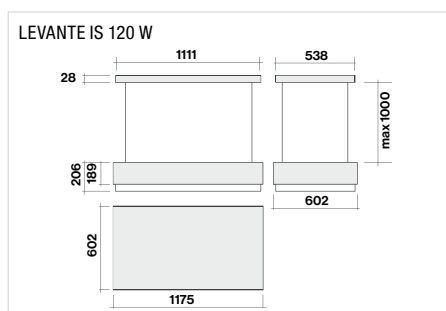
- Inselhaube
- Multi-Air Technology
- Randabsaugung
- Luftförderleistung 500 m³/h
- Geräusch-Schalleistung 43–62 dB(A)!
- 1 Motor mit Gebläse, bürstenloser Motor
- 4 Geschwindigkeiten, elektronische Steuerung
- Fernbedienung inklusive
- LED-Beleuchtung (3000 K)
- Spülmaschinenfeste Metallfettfilter
- Kombiniertes Carbon.Zeo-Filter, regenerierbar (inbegriffen)
- Gehärtetes Glas
- Ultraflaches Gehäuse
- Stahllackiert, Aluminium in Schwarz-Veredelung
- Farbe: Schwarz

Technische Daten:

- Anschluss: 230 V 10 A 90 W
- Grösse: H x B x T 600/2500 x 1231 x 600 mm

Zubehör:

- KACL.144: Seilverlängerung bis zu 3,4 m
- KACL.964: Carbon Zeo-Filter





falmecc



PLANE NRS ISOLA 90 P ▲

CHF 1990.-/1840.89

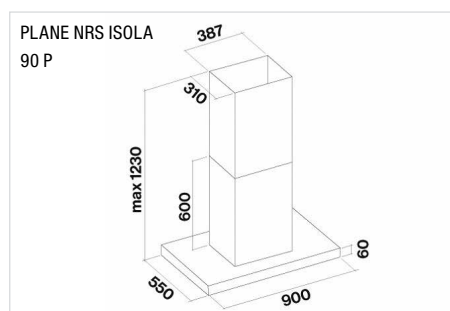
- Inselhaube aus Edelstahl (AISI 304)
- **NRS®-Technologie** für eine geräuschlose Küche
- Randabsaugung
- Luftförderleistung 800 m³/h
- Geräusch-Schalleistung 37–46 dB(A)!
- 1 Motor mit Gebläse
- 4 Geschwindigkeiten, elektronische Steuerung
- Strip LED-Beleuchtung dimmbar (2700–5600 K)
- Spülmaschinenfeste Metallfettfilter
- Farbe: Edelstahl

Technische Daten:

- Anschluss: 230 V 10 A 224 W
- Druck: 510 Pa
- Stützen: ø 150 mm
- Grösse: H x B x T 660/1230 x 900 x 550 mm
- Energieklasse: A

Zubehör:

- KACL.961: Dunstfilter Carbon.Zeo Umluftfilter
- KACL.1039: Carbon.Zeo Microtech Filter
- KACL.557#I: Kaminverlängerung Insel H 1200 – Edelstahl
- KACL.400: Schallgedämpftes Umlenkstück NRS
- 105080053: Fernbedienung



falmecc

PLANE NODROP IS 90 ▲

CHF 1950.-/1803.89

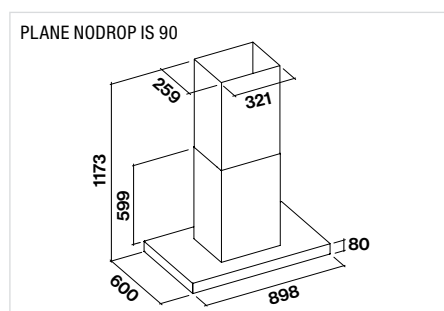
- Inselhaube aus Edelstahl (AISI 304)
- **No-Drop-System**, patentierte Anti-Kondensations-Technologie
- Auffangschale für Flüssigkeiten No-Drop
- Antikondensationsfilter aus Technopolymer
- Luftförderleistung 800 m³/h
- Geräusch-Schalleistung 49–62 dB(A)!
- 1 Motor mit Gebläse
- 4 Geschwindigkeiten, elektronische Steuerung
- Strip LED-Beleuchtung (3000 K)
- Spülmaschinenfeste Metallfettfilter
- Carbon.Zeo-Filter optional
- Farbe: Edelstahl

Technische Daten:

- Anschluss: 230 V 10 A 215 W
- Druck: 500 Pa
- Stützen: ø 150 mm
- Grösse: H x B x T 679/1173 x 898 x 600 mm
- Energieklasse: B

Zubehör:

- KACL.1039: Carbon.Zeo Microtech Filter
- KACL.557#I: Kaminverlängerung Insel H 1200 – Edelstahl
- KACL.815: Reinigungstücher (10 Stk.)
- KACL.866: Umlenkstück – Inselhauben



falmecc

PLANE ISOLA 90 P ▲

CHF 1490.-/1378.35

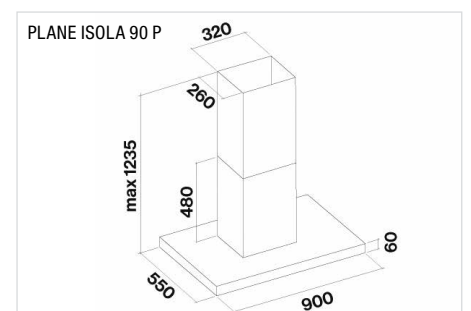
- Inselhaube aus Edelstahl (AISI 304)
- **Randabsaugung**
- Luftförderleistung 800 m³/h
- Geräusch-Schalleistung 49–62 dB(A)!
- 1 Motor mit Gebläse
- 4 Geschwindigkeiten, elektronische Steuerung
- Strip LED-Beleuchtung dimmbar (2700–5600 K)
- Spülmaschinenfeste Metallfettfilter
- Farbe: Edelstahl

Technische Daten:

- Anschluss: 230 V 10 A 215 W
- Druck: 500 Pa
- Stützen: ø 150 mm
- Grösse: H x B x T 540/1235 x 900 x 550 mm
- Energieklasse: B

Zubehör:

- KACL.961: Dunstfilter Carbon.Zeo Umluftfilter
- KACL.1039: Carbon.Zeo Microtech Filter
- KACL.557#I: Kaminverlängerung Insel H 1200 – Edelstahl
- KACL.866: Umlenkstück – Inselhauben
- 105080053: Fernbedienung





falmecc

STELLA ISOLA 90 EVO ▲
CHF 1490.-/1378.35

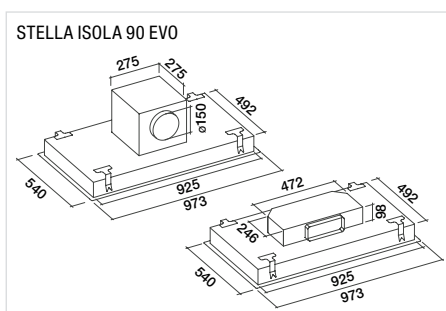
- Deckenlüfter aus Edelstahl (AISI 304)
- Randabsaugung
- Geräusch-Schalleistung 48–62 dB(A)!
- Dynamic LED-Beleuchtung 4 x 3,6 W (2700–5600 K)
- Spülmaschinenfeste Metallfettfilter
- Farbe: Edelstahl
- Fernbedienung inklusive
- Haube wird ohne Motor geliefert

Technische Daten:

- Anschluss: 230 V 10 A 150 W
- Druck: 600 Pa
- Stützen: ø 150 mm
- Grösse: H x B x T 90 x 973 x 540 mm
- Energieklasse: B

Zubehör:

- 103050091: Kohlefilter
- KACL.798#41F: Zwischenkammergebläse 950 m³/h
- KACL.782#49F: Slim Motor 800 m³/h
- KACL.770#41F: Remote under-roof-Motor 1100 m³/h Brushless
- KACL.797#4AF: Remote under-roof-Motor 1300 m³/h
- KACL.786#41F: Aussenwandgeb. 1000 m³/h
- KACL.796#4AF: Aussenwandgeb. 1500 m³/h
- KACL.953#BF: Deckenfilter Kit
- KACL.931: Deckenfilter-Ersatzfilter
- KACL.939#BF: Deckenfilter Kit
- KACL.928: Deckenfilter-Ersatzfilter



falmecc



VERSO NRS 85 W ▲ CHF 1650.-/1526.35
VERSO NRS 85 N ▲ CHF 1650.-/1526.35

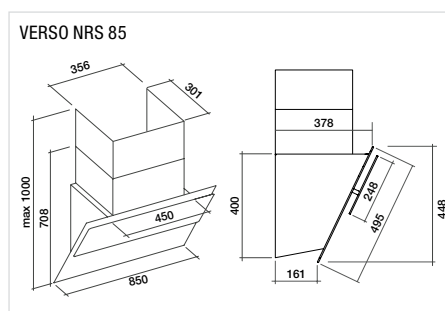
- Wandhaube aus Glas
- NRS®-Technologie für eine geräuschlose Küche
- Luftförderleistung 800 m³/h
- Geräusch-Schalleistung 37–46 dB(A)!
- 1 Motor mit Gebläse
- 4 Geschwindigkeiten, elektronische Steuerung
- Dynamic LED-Beleuchtung 2 x 1,2 W (2700–5600 K)
- Spülmaschinenfeste Metallfettfilter «TOP»
- Farbe: Schwarz/Weiss

Technische Daten:

- Anschluss: 230 V 10 A 224 W
- Druck: 510 Pa
- Stützen: ø 150 mm
- Grösse: H x B x T 708–1000 x 850 x 378 mm
- Energieklasse: B

Zubehör:

- KACL.959: NRS Kohlefilter High Performance
- KACL.400: Schallgedämpftes Umlenkstück NRS
- KACL.571#B: Kaminverlängerung Wandhaube H 960 Weiss
- KACL.571#N: Kaminverlängerung Wandhaube H 960 Schwarz



falmecc



VERSO 85 N ▲ CHF 1150.-/1063.85
VERSO 85 W ▲ CHF 1150.-/1063.85

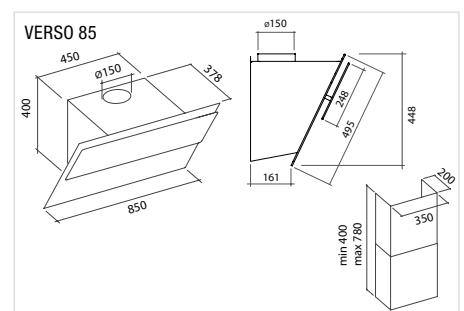
- Wandhaube aus Glas
- Luftförderleistung 800 m³/h
- Geräusch-Schalleistung 46–58 dB(A)!
- 1 Motor mit Gebläse
- 4 Geschwindigkeiten, elektronische Steuerung
- Dynamic LED-Beleuchtung 2 x 1,2 W (2700–5600 K)
- Spülmaschinenfeste Metallfettfilter
- Aktivkohlefilter für Umluftbetrieb inbegriffen
- Schacht optional
- Farbe: Schwarz/Weiss

Technische Daten:

- Anschluss: 230 V 10 A 224 W
- Druck: 510 Pa
- Stützen: ø 150 mm
- Grösse: H x B x T 448 x 850 x 378 mm
- Energieklasse: A

Zubehör:

- KACL.941: Filter Kit Carbon.Zeo/Edelstahl
- KACL.958#NF: Filter Kit Carbon.Zeo/Schwarz
- KACL.865: Umlenkstück Wandhauben
- KCQAN.00#B: Kaminbausatz H 780 Weiss
- KCQAN.00#N: Kaminbausatz H 780 Schwarz





falmecc

PLANE NODROP 90 ▲
CHF 1550.-/1433.86

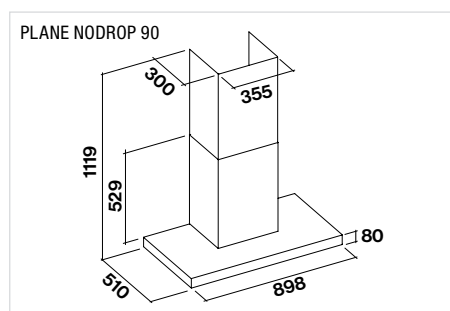
- Wandhaube aus Edelstahl (AISI 304)
- **No-Drop-System**, patentierte Anti-Kondensations-Technologie
- Auffangschale für Flüssigkeiten No-Drop
- **Antikondensationsfilter aus Technopolymer**
- Luftförderleistung 800 m³/h
- Geräusch-Schalleistung 49–62 dB(A)!
- 1 Motor mit Gebläse
- 4 Geschwindigkeiten, elektronische Steuerung
- Strip LED-Beleuchtung (3000 K)
- Spülmaschinenfeste Metallfettfilter
- Carbon.Zeo-Filter optional
- Farbe: Edelstahl

Technische Daten:

- Anschluss: 230 V 10 A 215 W
- Druck: 500 Pa
- Stützen: ø 150 mm
- Grösse: H x B x T 609/1119 x 898 x 510 mm
- Energieklasse: B

Zubehör:

- KACL.1039: Carbon.Zeo Microtech Filter
- KACL.570#I: Kaminverlängerung H 700 – Wandhaube – Edelstahl
- KACL.571#I: Kaminverlängerung H 960 – Wandhaube – Edelstahl
- KACL.815: Reinigungstücher (10 Stk.)
- KACL.865: Umlenkstück – Wandhauben



falmecc



PLANE NRS 90 P ▲ CHF 1490.-/1378.35

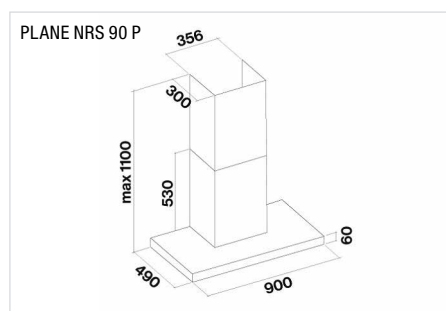
- Wandhaube aus Edelstahl (AISI 304)
- **NRS®-Technologie** für eine geräuschlose Küche
- Randabsaugung
- Luftförderleistung 800 m³/h
- Geräusch-Schalleistung 37–46 dB(A)!
- 1 Motor mit Gebläse
- 4 Geschwindigkeiten, elektronische Steuerung
- Strip LED-Beleuchtung dimmbar (2700–5600 K)
- Spülmaschinenfeste Metallfettfilter
- Farbe: Edelstahl/Mattschwarz lackiert

Technische Daten:

- Anschluss: 230 V 10 A 224 W
- Druck: 510 Pa
- Stützen: ø 150 mm
- Grösse: H x B x T 590/1100 x 900 x 490 mm
- Energieklasse: A

Zubehör:

- KACL.961: Dunstfilter Carbon.Zeo Umluftfilter
- KACL.400: Schallgedämpftes Umlenkstück NRS
- KACL.1039: Carbon.Zeo Microtech Filter
- KACL.570#I: Kaminverlängerung H 700 – Wandhaube – Edelstahl
- KACL.571#I: Kaminverlängerung H 960 – Wandhaube – Edelstahl
- 105080053: Fernbedienung



falmecc



PLANE 90 P ▲ CHF 1190.-/1100.85

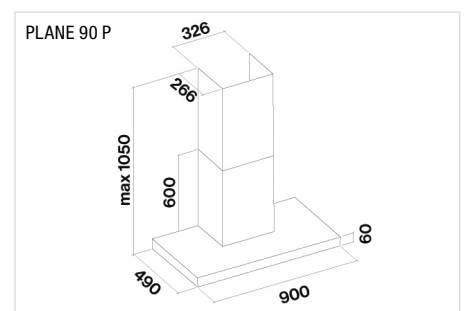
- Wandhaube aus Edelstahl (AISI 304)
- Randabsaugung
- Luftförderleistung 800 m³/h
- Geräusch-Schalleistung 51–69 dB(A)!
- 1 Motor mit Gebläse
- 4 Geschwindigkeiten, elektronische Steuerung
- Strip LED-Beleuchtung dimmbar (2700–5600 K)
- Spülmaschinenfeste Metallfettfilter
- Farbe: Edelstahl

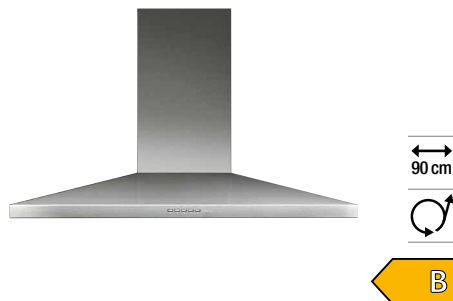
Technische Daten:

- Anschluss: 230 V 10 A 245 W
- Druck: 500 Pa
- Stützen: ø 150 mm
- Grösse: H x B x T 660/1050 x 900 x 490 mm
- Energieklasse: A

Zubehör:

- KACL.961: Dunstfilter Carbon.Zeo Umluftfilter
- KACL.865: Umlenkstück Wandhauben
- KACL.1039: Carbon.Zeo Microtech Filter
- KACL.1032#IF: Kaminverlängerung H 700 – Wandhaube
- KACL.1033#IF: Kaminverlängerung H 960 – Wandhaube
- 105080053: Fernbedienung





falmecc

MIZAR 90 ▲

CHF 899.-/831.65

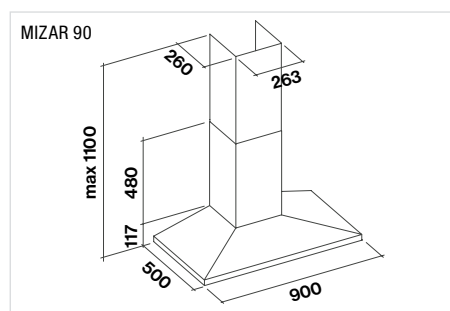
- Wandhaube aus Edelstahl (AISI 304)
- Luftförderleistung 800 m³/h
- Geräusch-Schalleistung 62 dB(A)!
- 1 Motor mit Gebläse
- 4 Geschwindigkeiten, elektronische Steuerung
- LED-Beleuchtung 2 x 1,2 W (3200 K)
- Spülmaschinenfeste Metallfettfilter
- Aktivkohlefilter für Umluftbetrieb inbegriffen
- Farbe: Edelstahl

Technische Daten:

- Anschluss: 230 V 10 A 215 W
- Druck: 500 Pa
- Stützen: ø 150 mm
- Grösse: H x B x T 1100 x 900 x 500 mm
- Energieklasse: B

Zubehör:

- 103050107: Ersatzfilter
- KACL.510#: Schacht Wandhaube H 700
- KACL.512#: Schacht Wandhaube H 960



falmecc

MERCURIO 90 ES P ▲ CHF 799.-/739.15

MERCURIO 60 ES P ▲ CHF 749.-/692.90

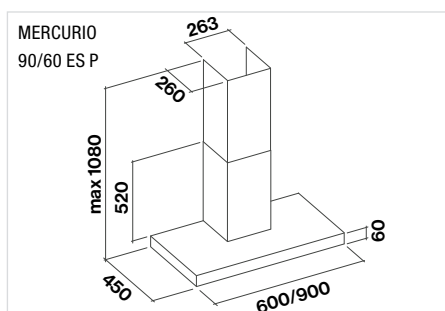
- Wandhaube aus Edelstahl (AISI 304)
- Luftförderleistung 600 m³/h
- Geräusch-Schalleistung 47–65 dB(A)!
- 1 Motor mit Gebläse
- 3 Geschwindigkeiten, elektronische Steuerung
- LED-Beleuchtung dimmbar 2 x 1,2 W (2700–5600 K)
- Spülmaschinenfeste Metallfettfilter
- Farbe: Edelstahl

Technische Daten:

- Anschluss: 230 V 10 A 200 W
- Druck: 480 Pa
- Stützen: ø 150 mm
- Grösse: H x B x T (2 Breiten möglich) 580/1080 x (600–900) x 450 mm
- Energieklasse: B

Zubehör:

- 103050107: Ersatzfilter
- 105080053: Fernbedienung
- KACL.864: Umlenkstück Wandhauben



falmecc

VIRGOLA NODROPT 120 ▲

CHF 1350.-/1248.84

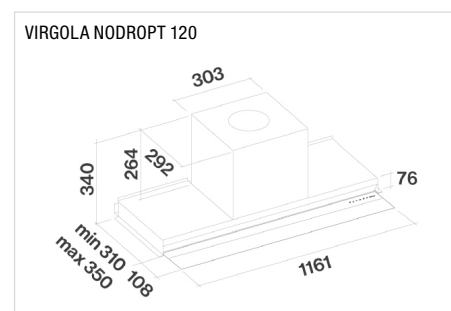
- Schrankhaube aus Edelstahl
- Schwenklappe aus Sicherheitsglas
- Touchcontrol und 24-Stunden-Funktion
- No Drop Anti-Kondensationssystem
- Luftförderleistung 800 m³/h
- Geräusch-Schalleistung 51–71 dB(A)
- 1 Motor mit Gebläse
- 4 Geschwindigkeiten, elektronische Steuerung
- Strip LED 5,8 W–2700–5600 K

Technische Daten:

- Anschluss: 230 V 10 A 215 W
- Druck: 480 Pa
- Stützen: ø 150 mm
- Grösse: H x B x T 340 x 1161 x 310/350 mm
- Energieklasse: A
- Farbe: Edelstahl

Zubehör:

- KACL.108: Glastablar 120 cm
- KACL.961: Dunstfilter Carbon.Zeo Umluftfilter
- KACL.1039: Carbon.Zeo Microtech Filter
- KCVJN.00#3: Kaminverlängerung 185 + 185 mm
- KCVJN.01#3: Schacht 120 mm





falmecc

VIRGOLA NODROPT 90 ▲ CHF 1150.–/1063.83
VIRGOLA NODROPT 60 ▲ CHF 999.–/924.14

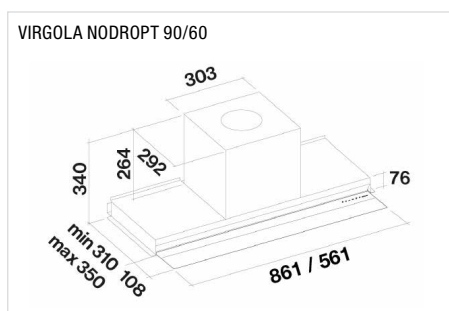
- Schrankhaube aus Edelstahl
- Schwenklappe aus Sicherheitsglas
- Touchcontrol und 24-Stunden-Funktion
- No Drop Anti-Kondensationssystem
- Luftförderleistung 800 m³/h
- Geräusch-Schalleistung 51–71 dB(A)
- 1 Motor mit Gebläse
- 4 Geschwindigkeiten, elektronische Steuerung
- Strip LED 5,8/3,5 W–2700–5600 K

Technische Daten:

- Anschluss: 230 V 10 A 215 W
- Druck: 480 Pa
- Stützen: ø 150 mm
- Grösse: H x B x T
340 x 861/561 x 310/350 mm
- Energieklasse: A
- Farbe: Edelstahl

Zubehör:

- KACL.106: Glastablar 60 cm
- KACL.107: Glastablar 90 cm
- KACL.961: Dunstfilter Carbon.Zeo Umluftfilter
- KACL.1039: Carbon.Zeo Microtech Filter
- KCVJN.00#3: Kaminverlängerung 185 + 185 mm
- KCVJN.01#3: Schacht 120 mm



falmecc

VIRGOLA NRS 90 ▲ CHF 1350.–/1248.85
VIRGOLA NRS 60 ▲ CHF 1290.–/1193.35

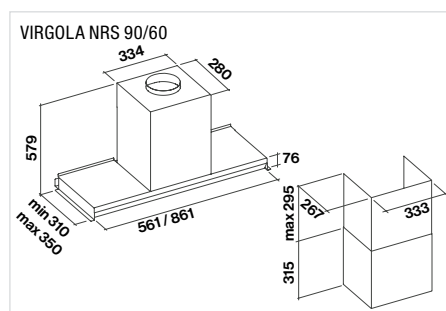
- Schrankhaube aus Edelstahl
- Schwenklappe aus Sicherheitsglas
- **NRS®-Technologie** für eine geräuschlose Küche
- Luftförderleistung 800 m³/h
- Geräusch-Schalleistung 37–46 dB(A)
- 1 Motor mit Gebläse
- 4 Geschwindigkeiten, elektronische Steuerung
- **Dynamic LED-Beleuchtung** 2–4 W (2700–5600 K)

Technische Daten:

- Anschluss: 230 V 10 A 224 W
- Druck: 510 Pa
- Stützen: ø 150 mm
- Grösse: H x B x T (2 Breiten möglich)
579 x (561–861) x 310 mm
- Energieklasse: B
- Farbe: Edelstahl

Zubehör:

- KACL.106/107: Glastablar 60/90 cm
- KACL.961: Dunstfilter Carbon.Zeo Umluftfilter
- KACL.1039: Carbon.Zeo Microtech Filter
- KCVJN.19#1: Schacht Teleskop 315 + 295 mm
- KACL.400: Schallgedämpftes Umlenkstück NRS
- 105080053: Fernbedienung



falmecc

VIRGOLA T 90 ▲ CHF 899.–/831.64
VIRGOLA T 60 ▲ CHF 849.–/785.40

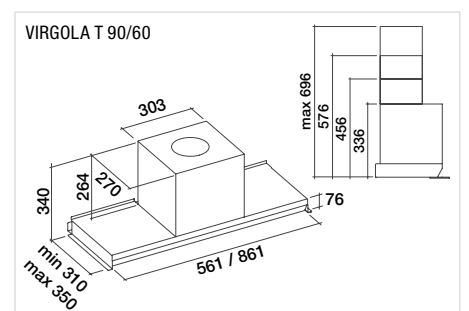
- Schrankhaube aus Edelstahl
- Schwenklappe aus Sicherheitsglas
- Touchcontrol
- Luftförderleistung 800 m³/h
- Geräusch-Schalleistung 49–67 dB(A)
- 1 Motor mit Gebläse
- 3 Geschwindigkeiten, elektronische Steuerung
- Strip LED 3,5 W (2700–5600 K)
- Metallfettfilter, spülmaschinengeeignet
- Optional Kohlefilter

Technische Daten:

- Anschluss: 230 V 10 A 200 W
- Druck: 480 Pa
- Stützen: ø 150 mm
- Grösse: H x B x T
340 x (561–861) x 310/350 mm
- Energieklasse: A
- Farbe: Edelstahl

Zubehör:

- KACL.106: Glastablar 60 cm
- KACL.107: Glastablar 90 cm
- KACL.961: Dunstfilter Carbon.Zeo Umluftfilter
- KACL.1039: Carbon.Zeo Microtech Filter
- KCVJN.00#3: Kaminverlängerung 185 + 185 mm
- KCVJN.01#3: Schacht 120 mm





falmecc



MOVE 90 W/N ▲ CHF 1290.- / 1193.35
MOVE 60 W/N ▲ CHF 1250.- / 1156.35

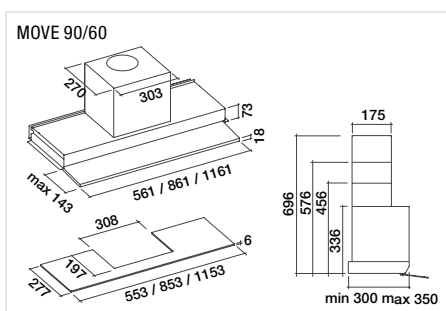
- Schrankhaube aus Edelstahl
- Unterteil in Sicherheitsglas weiss oder schwarz
- Luftförderleistung 800 m³/h
- Geräusch-Schalleistung 49–62 dB(A)
- 1 Motor mit Gebläse
- 4 Geschwindigkeiten, elektronische Steuerung
- Dynamic LED-Beleuchtung 2 oder 3 x 1,2 W (2700–5600 K)
- Spülmaschinenfeste Metallfettfilter
- Optional Kohlefilter

Technische Daten:

- Anschluss: 230 V 10 A 215 W
- Druck: 500 Pa
- Stützen: ø 150 mm
- Grösse: H x B x T (2 Breiten möglich) 340 x (561–861) x 310 mm
- Energieklasse: B
- Farbe: Weiss (W) oder Schwarz (N)

Zubehör:

- KACL.106/107: Glastablar 60/90 cm
- KACL.961: Dunstfilter Carbon.Zeo Umluftfilter
- KACL.1039: Carbon.Zeo Microtech Filter
- KCVJN.00#3: Kaminverlängerung 185 + 185 mm
- KCVJN.01#3: Schacht 120 mm



falmecc



INCASSO 70 P ▲ CHF 999.- / 924.15

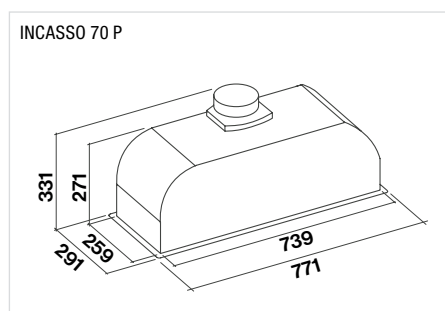
- Abzugshaube aus Edelstahl (AISI 304)
- Randabsaugung
- Luftförderleistung 800 m³/h
- Geräusch-Schalleistung 50–63 dB(A)
- 1 Motor mit Gebläse
- 4 Geschwindigkeiten, elektronische Steuerung
- Dynamic LED-Beleuchtung 2–1,7 W (2700–5600 K)
- Waschbare Metallfettfilter

Technische Daten:

- Anschluss: 230 V 10 A 215 W
- Druck: 500 Pa
- Stützen: ø 150 mm
- Grösse: H x B x T 331 x 771 x 291 mm
- Energieklasse: A
- Farbe: Edelstahl

Zubehör:

- 103050091: Kohlefilter
- 105080053: Fernbedienung



falmecc



INCASSO 50 P ▲ CHF 899.- / 831.65

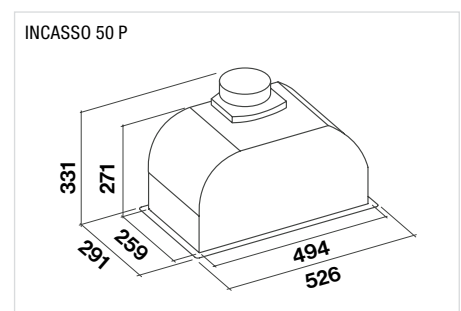
- Abzugshaube aus Edelstahl (AISI 304)
- Randabsaugung
- Luftförderleistung 800 m³/h
- Geräusch-Schalleistung 50–63 dB(A)
- 1 Motor mit Gebläse
- 4 Geschwindigkeiten, elektronische Steuerung
- Dynamic LED-Beleuchtung 2–1,7 W (2700–5600 K)
- Waschbare Metallfettfilter

Technische Daten:

- Anschluss: 230 V 10 A 215 W
- Druck: 500 Pa
- Stützen: ø 150 mm
- Grösse: H x B x T 331 x 526 x 291 mm
- Energieklasse: B
- Farbe: Edelstahl

Zubehör:

- 103050091: Kohlefilter
- 105080053: Fernbedienung





De Dietrich 

DHV 2963 B ▲ CHF 1390.-/1285.85

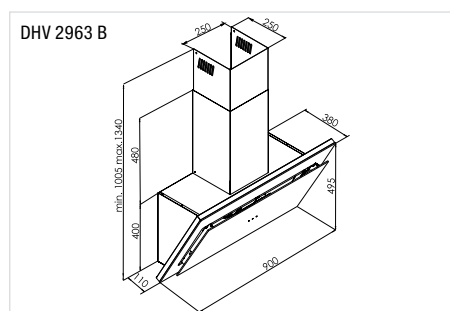
- **Wandhaube Motion Control 90 cm**
- Montage in Umluft oder Abluft möglich
- Randabsaugung
- Motion control: Einfaches Steuern der Dunstabzugshaube mit Handbewegungen
- Luftförderleistung 745 m³/h
- Geräusch-Schalleistung: 42–64 dB(A)
- Digitale Anzeige der Geschwindigkeitsstufe
- Elektronische Steuerung (LED weiss)
- 4 Geschwindigkeitsstufen, Nachlauffunktion
- LED-Beleuchtung 2 x 2,5 W
- Energieeffizienzklasse A⁺
- Mindestabstand zum Kochfeld: 40 cm
- In Version Umluft geliefert
- Aktivkohlefilter für Umluftbetrieb beigelegt
- Farbe: Schwarz

Technische Daten:

- Aufnahme: 160 W
- Anschluss: 230 V/10 A
- Stützen: ø 150 mm
- Grösse: H x B x T 1005–1340 x 900 x 380 mm

Zubehör:

- Aktivkohlefilter für Umluftbetrieb, Ref. FWND-185



Argumente für Motion Control

Hohe Leistungsfähigkeit

Dieser Dunstabzug, die mit dem Energielabel der Klasse A⁺ ausgezeichnet ist, bietet ein Höchstmass an Energieeinsparung und Effizienz, die das Ergebnis eines perfekt durchdachten Designs sind.



Motion Control

Mit einfachen Handbewegungen steuern Sie die Saugkraft Ihres Dunstabzuges, ohne sie zu berühren, um Abdrücke zu vermeiden.





De Dietrich 

DHB 2934 B ▲ CHF 1390.-/1285.85

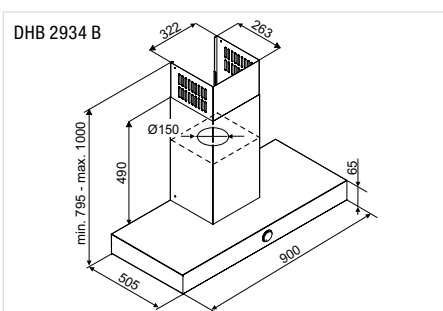
- **Wandhaube 90 cm**
- Montage in Umluft oder Abluft möglich
- Luftförderleistung 735 m³/h
- Geräusch-Schalleistung: 42–65 dB(A)
- Glasfront/schmale Blende 6 cm
- Bedienknopf Turn & Press
- Elektronische Steuerung
- 4 Geschwindigkeitsstufen, Nachlauffunktion
- Variable LED-Beleuchtung 2 x 2 W
- Energieeffizienzklasse A⁺
- Mindestabstand zum Kochfeld: 70 cm
- In Version Abluft geliefert
- Farbe: Anthrazit

Technische Daten:

- Aufnahme: 160 W
- Anschluss: 230 V/10 A
- Stützen: Ø 150 mm
- Grösse: H x B x T 795–1000 x 900 x 505 mm

Zubehör:

- Aktivkohlefilter für Umluftbetrieb, Ref. 79X8361 (siehe Ersatzteile)



De Dietrich 

DHB 2934 BX ▲ CHF 1390.-/1285.85

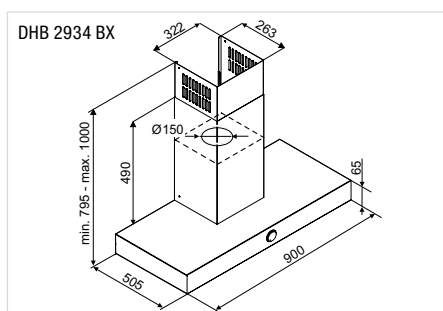
- **Wandhaube 90 cm**
- Montage in Umluft oder Abluft möglich
- Luftförderleistung 735 m³/h
- Geräusch-Schalleistung: 42–65 dB(A)
- Glasfront/schmale Blende 6 cm
- Bedienknopf Turn & Press verkupfert
- Elektronische Steuerung
- 4 Geschwindigkeitsstufen, Nachlauffunktion
- Variable LED-Beleuchtung 2 x 2 W
- Energieeffizienzklasse A⁺
- Mindestabstand zum Kochfeld: 70 cm
- In Version Abluft geliefert
- Farbe: Schwarz/Edelstahl

Technische Daten:

- Aufnahme: 160 W
- Anschluss: 230 V/10 A
- Stützen: Ø 150 mm
- Grösse: H x B x T 795–1000 x 900 x 505 mm

Zubehör:

- Aktivkohlefilter für Umluftbetrieb, Ref. 79X8361 (siehe Ersatzteile)



De Dietrich 

DHB 2954 X ▲ CHF 1290.-/1193.35

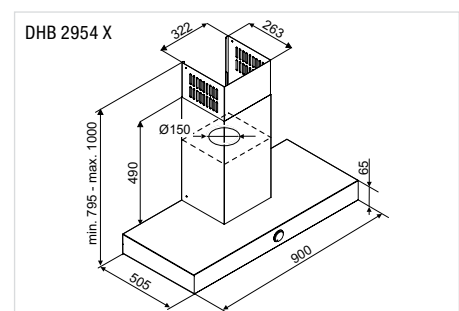
- **Wandhaube 90 cm**
- Montage in Umluft oder Abluft möglich
- Luftförderleistung 720 m³/h
- Geräusch-Schalleistung: 45–65 dB(A)
- Slim-Blende 6 cm
- Digitale Anzeige der Geschwindigkeitsstufe
- Elektronische Steuerung
- 4 Geschwindigkeitsstufen, Nachlauffunktion
- LED-Beleuchtung 2 x 4 W
- Energieeffizienzklasse A⁺
- Mindestabstand zum Kochfeld: 70 cm
- In Version Abluft geliefert
- Farbe: Edelstahl

Technische Daten:

- Aufnahme: 160 W
- Anschluss: 230 V/10 A
- Stützen: Ø 150 mm
- Grösse: H x B x T 795–1000 x 900 x 505 mm

Zubehör:

- Aktivkohlefilter für Umluftbetrieb, Ref. 79X8361 (siehe Ersatzteile)





Entdecken Sie unser Sortiment



GESCHIRRSPÜLER

Unsere Auswahl an Geschirrspüler umfasst die Marken ASKO, FORS und De Dietrich.

Bei FORS finden Sie für jede Küche den passenden Geschirrspüler. Kombiniert mit einzigartigen Funktionen und höchster Effizienz kümmern sich die Geräte zuverlässig und unkompliziert um Ihr Geschirr. Eines verbindet all unsere Geschirrspüler: Sie reinigen glänzend sauber. Auch bei hartnäckiger Verschmutzung!

ASKO

UV-Reinigungsmodus

Nutzung von UV-Licht zur Desinfizierung und Beseitigung von bis zu 99,99% der Bakterien, Pilzen und Viren.

AutoDose

Automatischer Einsatz der richtigen Menge an Spülmittel je nach Verschmutzung und Programm.

XL- oder XXL-Beladung auf vier Ebenen

15% mehr Ladekapazität für bis zu 17 Gedecke und Platz für grosse Teller, Gläser, Backbleche oder Vasen.

8 Steel™-Technologie

Fertigung der 8 Hauptteile aus rostfreiem, robustem Stahl für eine Lebensdauer von 20 Jahren.

Super Cleaning™-Reinigungssystem mit 11 Spray™ Funktion

Optimale Vorspülung kombiniert mit aussergewöhnlicher Spülleistung dank 11 Sprühzonen.

Auto Door Open Drying™

Trocknungsmethode basierend auf natürlicher Kondensation und mithilfe warmer Raumluft.

Turbo Combi Drying™ Funktion

Gebläseunterstütztes Trocknungssystem mit abschliessender Trocknung durch Raumluft dank automatischer Türöffnung.

FORS

Steamfinish

Einzigtages Dampfprogramm für brillante Trocknungsergebnisse.

Fondue-Programm

Entfernung hartnäckiger Käsereste in Caquelons, Raclettepfännchen und Auflauf-/Gratinformen – ganz ohne Einweichen.

Glanzmitteldosierung

Vollautomatische Anpassung der Glanzmitteldosierung je nach Wasserhärte und Beladung.

Automatik-Programm

Automatische Anpassung der Programmdauer bei Einsparung von 30% Wasser, Strom und Regeneriersalz.

De Dietrich

XXL: Grosse Höhe

Optimierter Stauraum für 16 Gedecke bei bemerkenswerter Geräuschkämmung und Wasserersparnis.

ICS-Technologie

Automatische Messung des Verschmutzungsgrads für optimierten Stromverbrauch und Anpassung der Wassermenge sowie Spüldauer.

Automatische Funktion Multitab

Optimierung der Wirksamkeit der Spültabs durch Anpassung aller Spül- und Trockenparameter unabhängig vom gewählten Programm.





- EURO
- 17
- 10
- UV
- IND
- AUTO
- 38 dB(A)



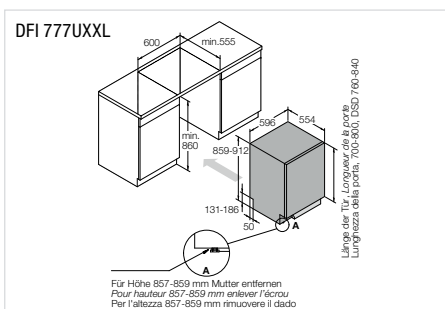
ASKO UV & Auto Dose

DFI 777UXXL ▲ CHF 3290.-/3043.48

- **XXL-Geschirrspüler STYLE**
- EURO-Norm, vollintegriert mit Festtüre
- 17 Massgedecke
- **4 Körbe** (inkl. Besteckschublade), verstellbar
- **15 Programme:** Automatik, Speed 39', Eco
- **10 Sprühzonen** inkl. adaptierbare Powerzonen
- **UV-Licht-Wasserreinigung**
- Push to open – Grifflose Türöffnung
- **Robuster 8 Steel™**-Aufbau aus 18/9 Edelstahl
- Aqua Safe™-System
- Turbo Combi drying 2.0: reduzierte Feuchtigkeit
- Automatische Türöffnung mit Sensor
- Anpassbarer Wasserdruck
- **Auto Dose** für 25 Waschgänge
- Anti-Geruch-System mit **Ventilator in der Türe**
- **Leise mit nur 38 dB(A)**
- **WiFi Connectivity:** WLAN Verbindung
- **LED-Innenbeleuchtung** (4x), ext. Statuslicht
- Intensive Super Cleaning™

Technische Daten:

- Verbrauchswerte Eco-Programm:
Energieklasse: C
Energieverbrauch/Zyklus: 0,77 kWh
Wasserverbrauch/Zyklus: 9,9 l
Geräuschemissionsklasse: A, 38 dB(A)
- Anschluss: 230 V 10 A 1900 W,
Kalt- und Warmwasser
- Höhenverstellbare Füße
- Nische: H x B x T 860 x 600 x 560 mm



- EURO
- 15
- 10
- UV
- IND
- AUTO
- 39 dB(A)



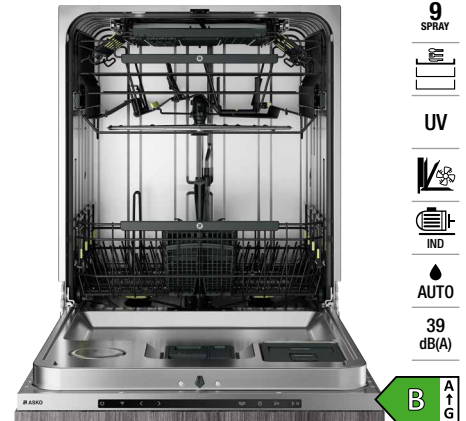
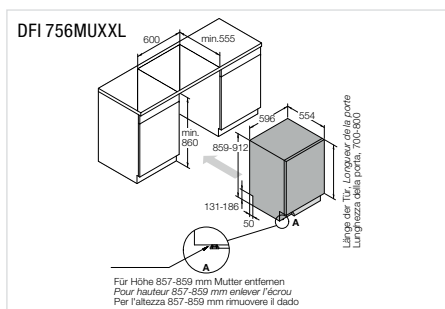
ASKO UV & Auto Dose

DFI 756MUXL ▲ CHF 2990.-/2765.96

- **XXL-Geschirrspüler STYLE**
- EURO-Norm, vollintegriert mit Festtüre
- 15 Massgedecke
- **3 Körbe**, verstellbar
- **15 Programme:** Speed 39', Glas, Kunststoff
- **10 Sprühzonen** inkl. adaptierbare Powerzonen
- **UV-Licht-Wasserreinigung**
- Push to open – Grifflose Türöffnung
- **Robuster 8 Steel™**-Aufbau aus 18/9 Edelstahl
- Aqua Safe™-System
- Turbo Combi drying 2.0: reduzierte Feuchtigkeit
- Automatische Türöffnung mit Sensor
- **Auto Dose** für 25 Waschgänge
- Anti-Geruch-System mit **Ventilator in der Türe**
- Green Mode: Öko-Programm mit nur 7,5 Liter
- **Leise mit nur 39 dB(A)**
- **WiFi Connectivity:** WLAN Verbindung
- **LED-Innenbeleuchtung** (2x), Statuslicht
- Intensive Super Cleaning™

Technische Daten:

- Verbrauchswerte Eco-Programm:
Energieklasse: B
Energieverbrauch/Zyklus: 0,65 kWh
Wasserverbrauch/Zyklus: 9,6 l
Geräuschemissionsklasse: A, 39 dB(A)
- Anschluss: 230 V 10 A 1900 W,
Kalt- und Warmwasser
- Höhenverstellbare Füße
- Nische: H x B x T 860 x 600 x 560 mm



- EURO
- 14
- 9
- UV
- IND
- AUTO
- 39 dB(A)



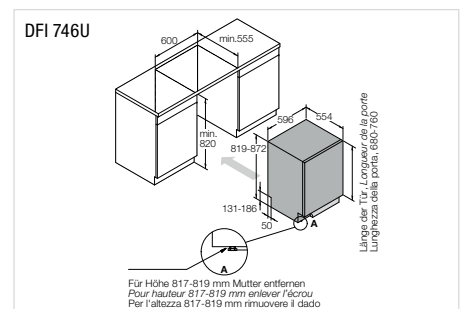
ASKO UV & Auto Dose

DFI 746U ▲ CHF 2490.-/2303.42

- **Geschirrspüler STYLE**
- EURO-Norm, vollintegriert mit Festtüre
- 14 Massgedecke
- **3 Körbe** (inkl. Besteckschublade), verstellbar
- **15 Programme:** Automatik, Speed 39', Eco
- **9 Sprühzonen** inkl. adaptierbare Powerzonen
- **UV-Licht-Wasserreinigung**
- Push to open – Grifflose Türöffnung
- **Robuster 8 Steel™**-Aufbau aus 18/9 Edelstahl
- Aqua Safe™-System
- Turbo Combi drying 2.0: reduzierte Feuchtigkeit
- Automatische Türöffnung mit Sensor
- Anpassbarer Wasserdruck
- **Auto Dose** für 25 Waschgänge
- Anti-Geruch-System mit **Ventilator in der Türe**
- **Leise mit nur 39 dB(A)**
- **WiFi Connectivity:** WLAN Verbindung
- **LED-Innenbeleuchtung** (2x), ext. Statuslicht
- Intensive Super Cleaning™

Technische Daten:

- Verbrauchswerte Eco-Programm:
Energieklasse: B
Energieverbrauch/Zyklus: 0,64 kWh
Wasserverbrauch/Zyklus: 9,2 l
Geräuschemissionsklasse: B, 39 dB(A)
- Anschluss: 230 V 10 A 1900 W,
Kalt- und Warmwasser
- Höhenverstellbare Füße
- Nische: H x B x T 820 x 600 x 560 mm





ASKO

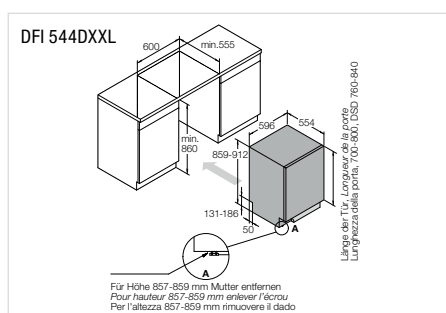
DFI 544DXXL ▲ CHF 2290.–/2118.41

– **XXL-Geschirrspüler LOGIC**

- EURO-Norm, vollintegriert mit Festtüre
- 14 Massgedecke
- **3 Körbe** (inkl. Besteckschublade), verstellbar
- **9 Programme:** Automatik, Speed 39', Eco
- **9 Sprühzonen** inkl. adaptierbare Powerzonen
- **Robuster 8 Steel™**-Aufbau aus 18/9 Edelstahl
- Aqua Safe™-System
- Turbo Combi drying 2.0: reduzierte Feuchtigkeit
- Automatische Türöffnung
- **Leise** mit nur 42 dB(A)
- Anpassbarer Wasserdruck
- **Wärmetauscher**
- Startzeitvorwahl bis 24 Std.
- Induktionsmotor mit Anti-Block-Schutzfunktion
- Anti-Geruch-System mit **Ventilator in der Türe**
- Intensive Super Cleaning™

Technische Daten:

- Verbrauchswerte Eco-Programm:
Energieklasse: B
Energieverbrauch/Zyklus: 0,64 kWh
Wasserverbrauch/Zyklus: 9,2 l
- Geräuschemissionsklasse: B, 42 dB(A)
- Anschluss: 230 V 10 A 1900 W,
Kalt- und Warmwasser
- Höhenverstellbare Füße
- Nische: H x B x T 860 x 600 x 560 mm



ASKO

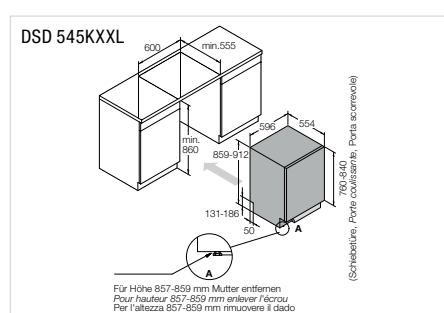
DSD 545KXXL ▲ CHF 2290.–/2118.41

– **XXL-Geschirrspüler LOGIC**

- EURO-Norm, vollintegriert mit Schlepptüre
- 14 Massgedecke
- **3 Körbe** (inkl. Besteckschublade), verstellbar
- **8 Programme:** Automatik, Speed 39', Eco
- **9 Sprühzonen** inkl. adaptierbare Powerzonen
- **Robuster 8 Steel™**-Aufbau aus 18/9 Edelstahl
- Aqua Safe™-System
- Automatische Türöffnung
- **Leise** mit nur 40 dB(A)
- Anpassbarer Wasserdruck
- **WiFi Connectivity:** WLAN Verbindung
- **LED-Innenbeleuchtung** (2x), ext. Statuslicht
- Intensive Super Cleaning™

Technische Daten:

- Verbrauchswerte Eco-Programm:
Energieklasse: B
Energieverbrauch/Zyklus: 0,64 kWh
Wasserverbrauch/Zyklus: 9,2 l
- Geräuschemissionsklasse: B, 40 dB(A)
- Anschluss: 230 V 10 A 1900 W,
Kalt- und Warmwasser
- Höhenverstellbare Füße
- Nische: H x B x T 860 x 600 x 560 mm



ASKO

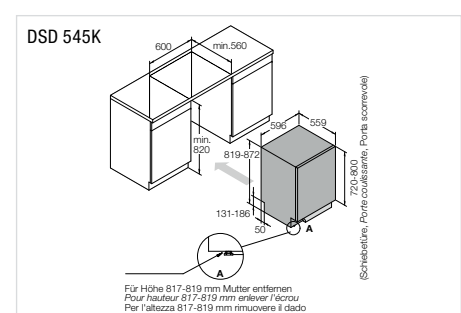
DSD 545K ▲ CHF 1990.–/1840.89

– **Geschirrspüler LOGIC**

- EURO-Norm, vollintegriert mit Schlepptüre
- 14 Massgedecke
- **3 Körbe** (inkl. Besteckschublade), verstellbar
- **8 Programme:** Automatik, Speed 39', Eco
- **9 Sprühzonen** inkl. adaptierbare Powerzonen
- **Robuster 8 Steel™**-Aufbau aus 18/9 Edelstahl
- Aqua Safe™-System
- Automatische Türöffnung
- **Leise** mit nur 40 dB(A)
- Anpassbarer Wasserdruck
- **WiFi Connectivity:** WLAN Verbindung
- **LED-Innenbeleuchtung** (2x), ext. Statuslicht
- Intensive Super Cleaning™

Technische Daten:

- Verbrauchswerte Eco-Programm:
Energieklasse: B
Energieverbrauch/Zyklus: 0,64 kWh
Wasserverbrauch/Zyklus: 9,2 l
- Geräuschemissionsklasse: B, 40 dB(A)
- Anschluss: 230 V 10 A 1900 W,
Kalt- und Warmwasser
- Höhenverstellbare Füße
- Nische: H x B x T 820 x 600 x 560 mm





ASKO

DFI 545K ▲

CHF 1990.-/1840.89



ASKO

DSD 533B ▲

CHF 1790.-/1655.87



ASKO

DFI 533A ▲

CHF 1790.-/1655.87

– Geschirrspüler LOGIC

- EURO-Norm, vollintegriert mit Festtüre
- 14 Massgedecke
- **3 Körbe** (inkl. Besteckschublade), verstellbar
- **9 Programme:** Automatik, Intensiv, Eco, Zeit, Schnell Pro, Hygiene, Vorspülen, Selbstreinigung, Anti-Geruch
- **9 Sprühzonen** inkl. adaptierbare Powerzonen
- **Robuster 8 Steel™**-Aufbau aus 18/9 Edelstahl
- Aqua Safe™-System
- **Leise** mit nur 40 dB(A)
- Automatische Türöffnung mit Sensor
- Anpassbarer Wasserdruck
- Turbo Combi drying 2.0: reduzierte Feuchtigkeit
- Anti-Geruch-System mit **Ventilator in der Türe**
- **WiFi Connectivity:** WLAN Verbindung
- **LED-Innenbeleuchtung** (2x), ext. Statuslicht
- Intensive Super Cleaning™

Technische Daten:

- Verbrauchswerte Eco-Programm: Energieklasse: B
- Energieverbrauch/Zyklus: 0,64 kWh
- Wasserverbrauch/Zyklus: 9,2 l
- Geräuschemissionsklasse: B, 40 dB(A)
- Anschluss: 230 V 10 A 1900 W, Kalt- und Warmwasser
- Höhenverstellbare Füße
- Nische: H x B x T 820 x 600 x 560 mm

– Geschirrspüler LOGIC

- EURO-Norm, vollintegriert mit Schlepptüre
- 13 Massgedecke
- **2 Körbe**
- **8 Programme:** Automatik, Intensiv, Eco, Zeit, Universal, Schnell A (59 Min), Vorspülen, Selbstreinigung
- **7 Sprühzonen**
- **Robuster 8 Steel™**-Aufbau aus 18/9 Edelstahl
- Aqua Safe™-System
- Startzeitvorwahl bis 24 Std.
- Automatische Türöffnung
- Induktionsmotor mit Anti-Block-Schutzfunktion
- **LED-Bodenanzeige** Status Light™
- Intensive Super Cleaning™

Technische Daten:

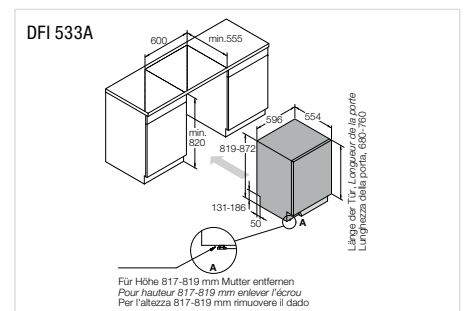
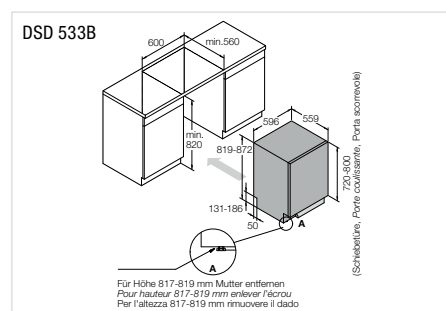
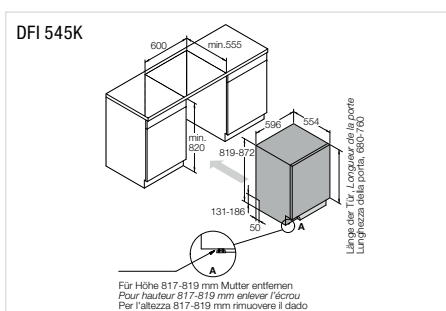
- Verbrauchswerte Eco-Programm: Energieklasse: C
- Energieverbrauch/Zyklus: 0,72 kWh
- Wasserverbrauch/Zyklus: 8,9 l
- Geräuschemissionsklasse: B, 44 dB(A)
- Anschluss: 230 V 10 A 1900 W, Kalt- und Warmwasser
- Höhenverstellbare Füße
- Nische: H x B x T 820 x 600 x 560 mm

– Geschirrspüler LOGIC

- EURO-Norm, vollintegriert mit Festtüre
- 13 Massgedecke
- **2 Körbe**
- **8 Programme:** Automatik, Intensiv, Eco, Zeit, Universal, Schnell A (59 Min), Vorspülen, Selbstreinigung
- **7 Sprühzonen**
- **Robuster 8 Steel™**-Aufbau aus 18/9 Edelstahl
- Aqua Safe™-System
- Startzeitvorwahl bis 24 Std.
- Automatische Türöffnung
- Induktionsmotor mit Anti-Block-Schutzfunktion
- **LED-Bodenanzeige** Status Light™
- Intensive Super Cleaning™

Technische Daten:

- Verbrauchswerte Eco-Programm: Energieklasse: C
- Energieverbrauch/Zyklus: 0,72 kWh
- Wasserverbrauch/Zyklus: 8,9 l
- Geräuschemissionsklasse: B, 44 dB(A)
- Anschluss: 230 V 10 A 1900 W, Kalt- und Warmwasser
- Höhenverstellbare Füße
- Nische: H x B x T 820 x 600 x 560 mm





ASKO

Geschirrspülmittel

LD 10 CHF 24.90/23.03
 Geschirrspülmittel Gel
 1000 ml
 Inhalt reicht für 60 Waschgänge
 3 in 1 Formel
 Nordic Swan Umwelt Label ¹
 Asthma Allergie Label ²

LD 10 BOX CHF 124.90/115.54
 Geschirrspülmittel Gel
 6 Flaschen 1000 ml
 Inhalt reicht für 360 Waschgänge
 3 in 1 Formel
 Nordic Swan Umwelt Label ¹
 Asthma Allergie Label ²

¹ Nordic Swan Umwelt Label

Nordic Swan-Label ist zusammen mit dem EU-Umweltlabel eine der strengsten und anerkanntesten Umweltzertifizierungen der Welt. Zweck ist es, zu einer weniger umweltschädlichen Produktion und einem geringeren Verbrauch beizutragen. So betrachtet das Nordic Swan Eco-Label den gesamten Weg des Produkts und die Umweltprobleme, die auf diesem Weg entstehen.

² Asthma Allergie Label

Sie können sicher sein, dass das Geschirrspülgel kein Parfüm enthält und dass die Rezeptur kritisch geprüft wurde. Produkte mit dem «Asthma Allergie»-Logo sind besonders empfehlenswert für Menschen, die an Asthma, Allergien oder anderen Einschränkungen leiden – und für alle anderen, die Parfüm und Allergene vermeiden wollen.



ASKO

Diverses Zubehör

881910 CHF 19.–/17.58
 Kleiner Besteckkorb
 Für alle aktuellen ASKO Geschirrspüler

881911 CHF 81.–/74.93
 Schaleneinsatz für mittleren Korb
 Für DFI 777UXXL und DFI 756MUXXL

858834 CHF 49.–/45.33
 Zusätzlicher Flaschenhalter über PowerZone
 Für DFI 777UXXL, DFI 756MUXXL und DFI 746

805085 CHF 49.–/45.33
 Führung für Flaschenhalter 858834

489971 CHF 265.60/245.72
 Kit für Auto Dosierung

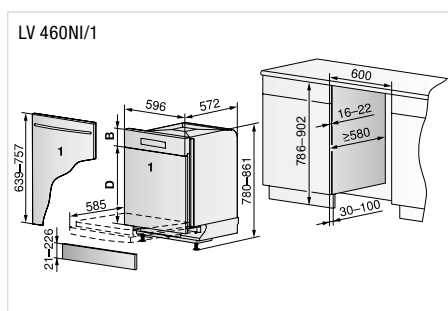


LV 460NI/1 W CHF 2250.–/2081.41
 LV 460NI/1 N CHF 2250.–/2081.41

- **Geschirrspüler**, EURO-Norm
- Integrations-Einbausystem
- LCD-Display
- **13 Normgedecke** für Teller bis ø 30,5 cm
- Tür und Bottich aus Chromnickelstahl
- Swiss Made
- All-in-1, automatische Glanzmitteldosierung
- Impulsspülung
- Dekortüre erforderlich
- **6 Programme:** Automatik, Kurz 39 Min., Glas, Intensiv, Vorspülen, Eco
- Startzeitvorwahl bis 24 Std.
- 4 x LED-Beleuchtung
- Aktives Trocknungssystem mit Türöffner

Technische Daten:

- Verbrauchswerte Eco-Programm:
Energieklasse: A
Energieverbrauch/Zyklus: 0,53 kWh
Wasserverbrauch/Zyklus: 9,8 l
- Anschluss: 230 V 10 A 2200 W
Kalt- und Warmwasser
- Nische: H x B x T 786–902 x 600 x 580 mm

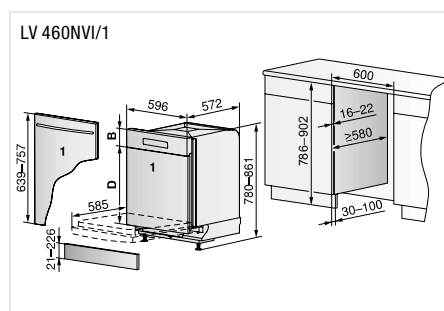


LV 460NVI/1 CHF 2250.–/2081.41

- **Geschirrspüler**, EURO-Norm
- Vollintegrations-Einbausystem
- LCD Display
- **13 Normgedecke** für Teller bis ø 30,5 cm
- Tür und Bottich aus Chromnickelstahl
- Swiss Made
- All-in-1, automatische Glanzmitteldosierung
- Impulsspülung
- Dekortüre erforderlich
- **6 Programme:** Automatik, Kurz 39 Min., Glas, Intensiv, Vorspülen, Eco
- Startzeitvorwahl bis 24 Std.
- Aktives Trocknungssystem mit Türöffner

Technische Daten:

- Verbrauchswerte Eco-Programm:
Energieklasse: A
Energieverbrauch/Zyklus: 0,53 kWh
Wasserverbrauch/Zyklus: 9,8 l
Geräuschemissionsklasse: B, 42 dB(A)
- Anschluss: 230 V 10 A 2200 W
Kalt- und Warmwasser
- Nische: H x B x T 786–902 x 600 x 580 mm



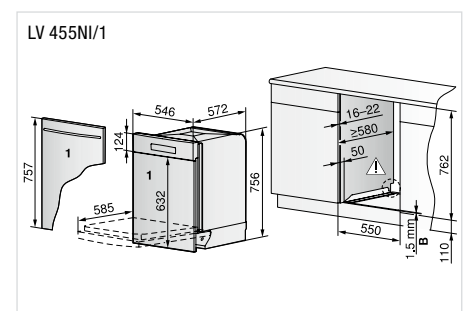
LV 455NI/1 W CHF 2250.–/2081.41
 LV 455NI/1 N CHF 2250.–/2081.41
 LV 455NI/1 EL* CHF 2250.–/2081.41

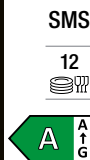
- **Geschirrspüler**, 6/6 SMS-Norm
- Integrations-Einbausystem
- LCD-Display
- **12 Normgedecke** für Teller bis ø 30,5 cm
- Tür und Bottich aus Chromnickelstahl
- Swiss Made
- All-in-1, automatische Glanzmitteldosierung
- Impulsspülung
- Dekortüre erforderlich
- **6 Programme:** Automatik, Kurz 39 Min., Glas, Intensiv, Vorspülen, Eco
- Startzeitvorwahl bis 24 Std.
- Aktives Trocknungssystem mit Türöffner

Technische Daten:

- Verbrauchswerte Eco-Programm:
Energieklasse: A
Energieverbrauch/Zyklus: 0,53 kWh
Wasserverbrauch/Zyklus: 9,8 l
Geräuschemissionsklasse: B, 42 dB(A)
- Anschluss: 230 V 10 A 2200 W
Kalt- und Warmwasser
- Nische: H x B x T 762 x 550 x 580 mm

* EL = Blende lackiert Edelstahllook





FORS

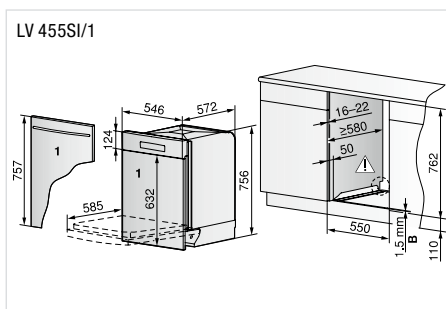
Swiss Made

LV 455SI/1 N ■ CHF 2750.-/2543.94
LV 455SI/1 W □ CHF 2750.-/2543.94

- **Geschirrspüler**, 6/6 SMS-Norm
- Integrations-Einbausystem
- LCD-Display
- **12 Normgedecke** für Teller bis \varnothing 30,5 cm
- Tür und Bottich aus Chromnickelstahl
- Swiss Made
- All-in-1, automatische Glanzmitteldosierung
- Impulsspülung
- Dekortüre erforderlich
- **8 Programme**: Automatik, Kurz 30 Min., Glas, Fondue/Raclette, Intensiv, Vorspülen, Hygiene, Eco
- Startzeitvorwahl bis 24 Std.
- Optionen: Energiesparen, halbe Beladung
- Trübungssensor
- 4 x LED-Innenbeleuchtung
- Aktives Trocknungssystem mit Türöffner

Technische Daten:

- Verbrauchswerte Eco-Programm:
Energieklasse: A
Energieverbrauch/Zyklus: 0,53 kWh
Wasserverbrauch/Zyklus: 9,8 l
Geräuschemissionsklasse: B, 42 dB(A)
- Anschluss: 230 V 10 A 2200 W
Kalt- und Warmwasser
- Nische: H x B x T 762 x 550 x 580 mm



FORS

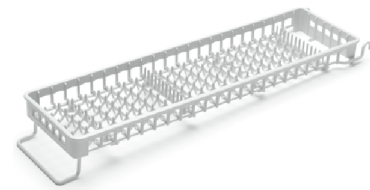
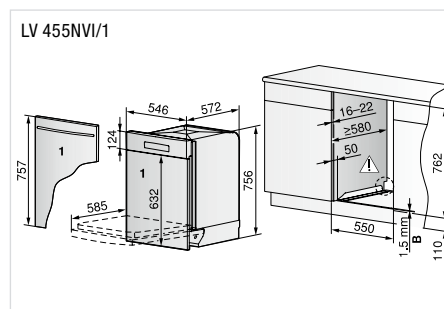
Swiss Made

LV 455NV/1 CHF 2250.-/2081.41

- **Geschirrspüler**, 6/6 SMS-Norm
- Vollintegrations-Einbausystem
- LCD-Display
- **12 Normgedecke** für Teller bis \varnothing 30,5 cm
- Tür und Bottich aus Chromnickelstahl
- Swiss Made
- All-in-1, automatische Glanzmitteldosierung
- Impulsspülung
- Dekofront erforderlich, Funktion Light
- **6 Programme**: Automatik, Kurz 39 Min., Glas, Intensiv, Vorspülen, Eco
- Startzeitvorwahl bis 24 Std.
- 4 x LED Innenbeleuchtung
- Aktives Trocknungssystem mit Türöffner

Technische Daten:

- Verbrauchswerte Eco-Programm:
Energieklasse: A
Energieverbrauch/Zyklus: 0,53 kWh
Wasserverbrauch/Zyklus: 9,8 l
Geräuschemissionsklasse: B, 42 dB(A)
- Anschluss: 230 V 10 A 2200 W
Kalt- und Warmwasser
- Nische: H x B x T 762 x 550 x 580 mm



FORS

Zubehör Geschirrspüler

Vario-Besteckauflage
W83586 CHF 72.-/66.60

Gläser Unterkorb
EURO 1013007 CHF 219.-/202.59
SMS 1013006 CHF 217.-/200.74

Dekortüren

EURO-Norm:

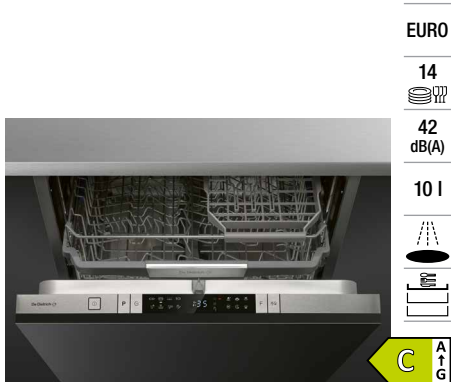
LV 460NI/1 W/N 41160 EURO

- Einbauversion Dekortüre mit Dekorrahmen:
Weiss, W81458 CHF 111.-/102.68
Schwarz, W81459 CHF 111.-/102.68

6/6 SMS:

LV 455NI/1 W/N 41180 SMS, LV 455SI/1 W/N/ES 41151 SMS

- Einbauversion Dekortüre mit Dekorrahmen:
Weiss, 1101716 CHF 111.-/102.68
Schwarz, 1101717 CHF 111.-/102.68
Edelstahl, W83522 CHF 130.-/120.26



EURO

14



42 dB(A)

10 l



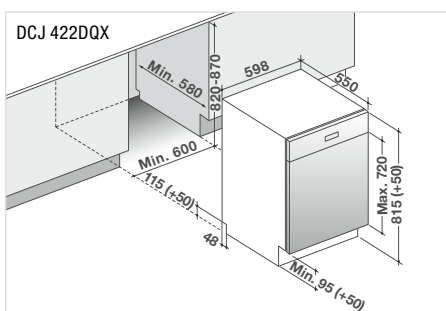
De Dietrich

DCJ 422DQX ▲ CHF 1750.- / 1618.85

- Geschirrspüler vollintegriert EURO-Norm mit Schlepptüre
- Elektronische Bedienung (LED)
- Sensorbedienung an der Türoberkante
- **14 Massgedecke**
- Startzeitvorwahl 24 Std.
- **8 Programme**
- 5 Temperaturen
- **3 Körbe**
- Variable Besteckschublade 2/3–1/3
- Höhenverstellbarer Oberkorb (3 Positionen)
- Automatische Türöffnung
- Spotlight: LED-Bodenanzeige welche den Stand des Spülgangs anzeigt
- **AquaSafe-Sicherheit** Wassereinlauf- und Überlaufschutz

Technische Daten:

- Verbrauchswerte Eco-Programm
- Energieklasse: C
- Energieverbrauch/Zyklus: 0,83 kWh
- Wasserverbrauch/Zyklus: 9,8 l
- Geräuschemissionsklasse: B, 42 dB(A)
- Anschluss: 230 V 10 A
- Leistung: 1800–1930 W
- Nische: H x B x T 820–870 x 600 x 580 mm



45 cm



10

44 dB(A)

8 l



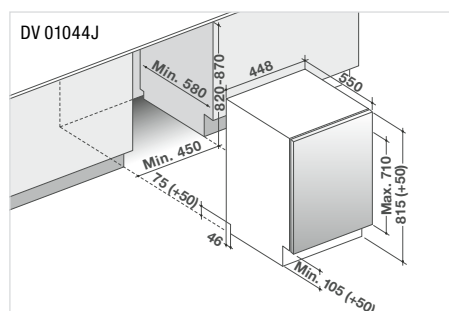
De Dietrich

DV 01044J ▲ CHF 1590.- / 1470.85

- Geschirrspüler vollintegriert 45 cm mit Festtüre
- Elektronische Bedienung (LED)
- Sensorbedienung an der Türoberkante
- **10 Massgedecke**
- Startzeitvorwahl 24 Std.
- **8 Programme**
- 5 Temperaturen
- **2 Körbe**
- Höhenverstellbarer Oberkorb
- Automatische Multitab-Funktion 3 in 1
- Automatische Türöffnung
- Spotlight: LED-Bodenanzeige welche den Stand des Spülgangs anzeigt
- **AquaSafe-Sicherheit** Wassereinlauf- und Überlaufschutz

Technische Daten:

- Verbrauchswerte Eco-Programm
- Energieklasse: D
- Energieverbrauch/Zyklus: 0,74 kWh
- Wasserverbrauch/Zyklus: 8 l
- Geräuschemissionsklasse: B, 44 dB(A)
- Anschluss: 230 V 10 A
- Leistung: 1930 W
- Nische: H x B x T 820–870 x 450 x 580 mm



Höhenverstellbarer Oberkorb

Der Geschirrspüler, der sowohl den Alltag als auch grosse Festtage meistert!

Der obere Korbeinsatz lässt sich sogar in beladenem Zustand verstellen und bietet so mehr Flexibilität.

Teller mit grossem Durchmesser finden im unteren Korb des Geschirrspülers Platz, wenn der Oberkorb in die obere Position gebracht wird.

Dazu muss der Oberkorb ganz einfach auf beiden Seiten leicht angehoben werden, bis er in der gewünschten Position einrastet (je nach Modell).



Untere Position



Obere Position





Entdecken Sie unser Sortiment



KÜHL- & GEFRIERSCHRÄNKE

Unsere Auswahl an Kühlschränken, Gefriergeräten und Weinkühlschränken umfasst die Marken ASKO, FORS und De Dietrich.

Mit unseren erstklassigen Kühllösungen wird die Aufbewahrung Ihrer Lebensmittel und Weine zur Perfektion. Frische und Geschmack bleiben erhalten, während Sie sich auf eine zuverlässige Kühltechnologie verlassen können. Entdecken Sie alle unsere Geräteserien sowie deren revolutionären Funktionen.

ASKO

Auto Humidity Control

Verlängerung der Frische von Obst und Gemüse dank automatisch regulierter Luftfeuchtigkeit.

Convert Zone

Umwandlung des Gefrierteilbereichs zur weiteren Kühlzone.

Dura Fresh

Längere Frische von Obst, Gemüse, Fleisch, Fisch und Milchprodukte dank einer Temperatur knapp über 0 °C und idealer Luftfeuchtigkeit.

Wine

Perfekte Bedingungen für edle Weine mit einzigartigen Ausstattungsdetails zur Lagerung und Temperierung.

Wooden Elements

Zubehöre aus Holz: Flaschenablage (Bottle Tray), Eierabsteller (Multi Box) und Frühstückstablett (Breakfast Tray).

FORS

Cool Flow

Gleichmässige Temperatur im gesamten Kühlraum dank einer optimalen Luftzirkulation.

Humidity Control

Verlängerung der Frische von Obst und Gemüse durch die Regelung der Luftfeuchtigkeit.

Low Frost

Selteneres Abtauen aufgrund stark reduzierter Bereifung des Innenraums und des Gefrierzugs.

Soft Close

Sanftes, gedämpftes Schliessen auch bei voll beladener Innentür.

De Dietrich

Duo Zones

Verhinderung von Geruchsübertragung und Austrocknung der Lebensmittel dank zwei getrennt regelbaren Kältekreisläufen für eine unabhängige Steuerung von Kühl- und Gefrierteil.

Pure Beam

Sterilisation des Geräteinnenraums und der Lebensmittel dank der Kombination von UV-Licht und Luftfilterung.

Ultra Fresh

Regenerierbarer Aktivkohlefilter zur Geruchsfilterung und Absorption von Ehtylengas der Lebensmittel.





RFN 31842 EI
Integrierbare Kühl-Gefrier-
Kombination EURO-Norm, 178 cm
Seite 90



RFN 31831 EI
Integrierbare Kühl-Gefrier-
Kombination EURO-Norm, 178 cm
Seite 90



RFN 31831 SEI
Integrierbare Kühl-Gefrier-
Kombination EURO-Norm, 178 cm
Seite 90



R 31842 I
Integrierbarer Kühlschrank
EURO-Norm, 178 cm
Seite 91



RFB 31831 EI
Integrierbarer Kühlschrank
EURO-Norm, 178 cm
Seite 91



R 31831 EI
Integrierbarer Kühlschrank
EURO-Norm, 178 cm
Seite 91



R 31442 I
Integrierbarer Kühlschrank
EURO-Norm, 140 cm
Seite 92



RFB 31231 EI
Integrierbarer Kühlschrank
EURO-Norm, 122 cm
Seite 92



R 31231 I
Integrierbarer Kühlschrank
EURO-Norm, 122 cm
Seite 92



R 31042 EI
Integrierbarer Kühlschrank
EURO-Norm, 102 cm
Seite 93



R 30931 EI
Integrierbarer Kühlschrank
EURO-Norm, 88 cm
Seite 93



RB 22881 I
Integrierbarer Unterbau-Kühl-
schrank EURO-Norm, 82–90 cm
Seite 93



R 22881 I
Integrierbarer Unterbau-Kühl-
schrank EURO-Norm, 82–90 cm
Seite 93



FN 31842 EI
Integrierbarer Gefrierschrank
EURO-Norm, 178 cm
Seite 94



FN 31442 EI
Integrierbarer Gefrierschrank
EURO-Norm, 140 cm
Seite 94



FN 30931 I
Integrierbarer Gefrierschrank
EURO-Norm, 88 cm
Seite 94



F 22881 I
Integrierbarer Unterbau-Gefrier-
schrank EURO-Norm, 82–90 cm
Seite 95

ASKO



FBC 601784 SE
Integrierbare Kühl-Gefrier-Kombi-
nation EURO-Norm, 178 cm
Seite 96



FBR 601784 E
Integrierbarer Kühlschrank
EURO-Norm, 178 cm
Seite 97



FBR 601780 E
Integrierbarer Kühlschrank
EURO-Norm, 178 cm
Seite 97



FBR 601224 E
Integrierbarer Kühlschrank
EURO-Norm, 122 cm
Seite 97



FBC 551784 NE
Integrierbare Kühl-Gefrier-
Kombination SMS-Norm, 14/6
Seite 98



FBR 551784 E
Integrierbarer Kühlschrank
SMS-Norm, 14/6
Seite 98



FBR 551780 E
Integrierbarer Kühlschrank
SMS-Norm, 14/6
Seite 98



FBR 551274 E
Integrierbarer Kühlschrank
SMS-Norm, 10/6
Seite 99



FBR 551270 E
Integrierbarer Kühlschrank
SMS-Norm, 10/6
Seite 99



FBR 55890 E
Integrierbarer Kühlschrank
SMS-Norm, 7/6
Seite 99



DRC 1775 ED
Integrierbare Kühl-Gefrier-
Kombination EURO-Norm, 178 cm
Seite 100



DRL 1770 ED
Integrierbarer Kühlschrank
EURO-Norm, 178 cm
Seite 100



DFU 1781 ED
Integrierbarer Gefrierschrank
EURO-Norm, 178 cm
Seite 101



DRS 1244 ED
Integrierbarer Kühlschrank
EURO-Norm, 122 cm
Seite 100



DRL 1240 ED
Integrierbarer Kühlschrank
EURO-Norm, 122 cm
Seite 101



DRL 880 ED
Integrierbarer Kühlschrank
EURO-Norm, 88 cm
Seite 101

90 Kühl- & Gefrierschränke Einbau ASKO



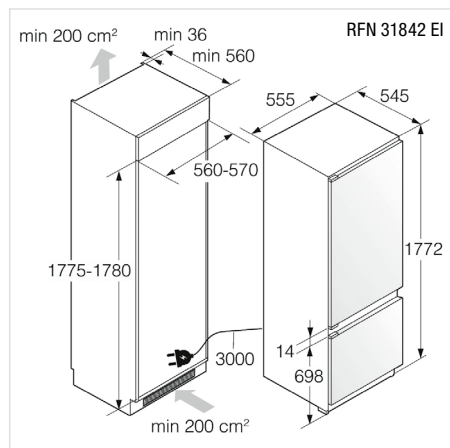
ASKO

RFN 31842 EI ▲+ CHF 3290.-/3043.48

- Integrierbare Kühl-Gefrier-Kombination **EURO-Norm, 178 cm**
- Nutzinhalt gesamt: 229 l (Kühlteil 104 l, DuraFresh-Teil 56 l, **NoFrost-Gefrierteil 69 l**)
- Energieverbrauch: 203 kWh/Jahr (D)
- LCD-Display monochrom, Touch-Bedienung
- **Umluftkühlung im Kühlteil**
- DuraFresh-Teil mit 2 Schubladen auf Soft-Teleskopschienen und automatischer Feuchtsteuerung
- **LED-Lichtpanel einseitig, LED-Beleuchtung DuraFresh-Teil und Gefrierteil**
- Holz Accessoires: Frühstückstablent, Eierabsteller und Flaschenablage
- **Festtür-Montage**
- Geräusch-Schalleistung/Klasse: 36 dB(A)/C

Technische Daten:

- Anschluss: 220–240 V/1,0 A
- Nische: H x B x T
1775–1780 x 560–570 x min. 560 mm



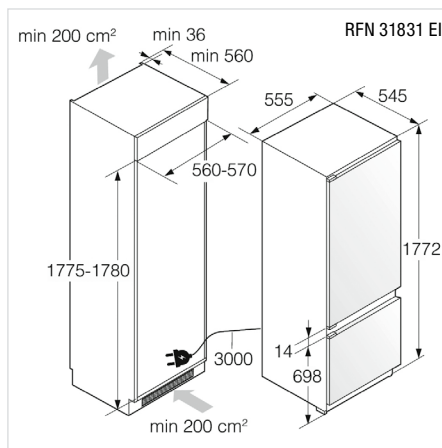
ASKO

RFN 31831 EI ▲ CHF 2390.-/2210.92

- Integrierbare Kühl-Gefrier-Kombination **EURO-Norm, 178 cm**
- Nutzinhalt gesamt: 248 l (Kühlteil 180 l, **NoFrost-Gefrierteil 68 l**)
- Energieverbrauch: 224 kWh/Jahr (E)
- Elektronische Steuerung mit graphischer Temperaturanzeige, Tasten-Bedienung
- **Umluftkühlung im Kühlteil**
- 2 Obst-/Gemüsefächer auf integrierten Laufschienen, unteres Fach mit Feuchtigkeitsregler
- **LED-Deckenbeleuchtung**
- Serienzubehör: MultiBox (Butter/Eier), Flaschenbord und Eiswürfelbehälter
- **Festtür-Montage**
- Geräusch-Schalleistung/Klasse: 39 dB(A)/C

Technische Daten:

- Anschluss: 220–240 V/1,0 A
- Nische: H x B x T
1775–1780 x 560–570 x min. 560 mm



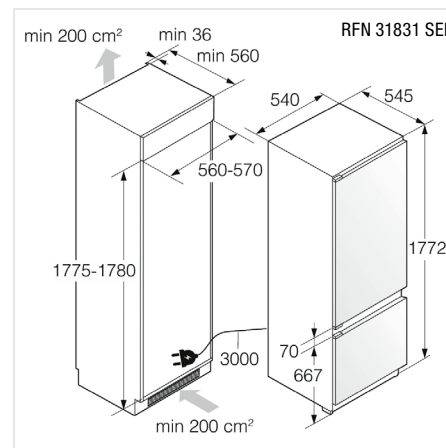
ASKO

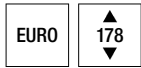
RFN 31831 SEI ▲ CHF 1990.-/1840.89

- Integrierbare Kühl-Gefrier-Kombination **EURO-Norm, 178 cm**
- Nutzinhalt gesamt: 248 l (Kühlteil 180 l, **NoFrost-Gefrierteil 68 l**)
- Energieverbrauch: 224 kWh/Jahr (E)
- Elektronische Steuerung mit graphischer Temperaturanzeige, Tasten-Bedienung
- **Umluftkühlung im Kühlteil**
- 2 Obst-/Gemüsefächer auf integrierten Laufschienen, unteres Fach mit Feuchtigkeitsregler
- **LED-Deckenbeleuchtung**
- Serienzubehör: MultiBox (Butter/Eier), Flaschenbord und Eiswürfelbehälter
- Schlepptür-Montage
- Geräusch-Schalleistung/Klasse: 39 dB(A)/C

Technische Daten:

- Anschluss: 220–240 V/1,0 A
- Nische: H x B x T
1775–1780 x 560–570 x min. 560 mm





- Auto Humidity Control
- Cool Flow
- Dura Fresh
- LED
- Soft Close
- Super Cool
- Telescopic Rails
- Wooden Elements



ASKO

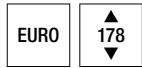
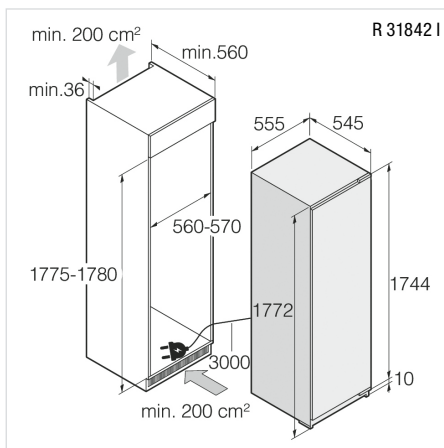
R 31842 I ▲+ CHF 2790.-/2580.94

– Integrierbarer Kühlschrank EURO-Norm, 178 cm

- Nutzinhalt gesamt: 300 l (Kühlteil 224 l, DuraFresh-Teil 76 l)
- Energieverbrauch: 120 kWh/Jahr (D)
- LCD-Display monochrom, Touch-Bedienung
- **Umluftkühlung**
- DuraFresh-Teil mit 3 Schubladen auf Soft-Teleskopschienen und automatischer Feuchtsteuerung
- **LED-Lichtpanel einseitig und LED-Beleuchtung DuraFresh-Teil**
- Holz Accessoires: Frühstückstablett, Eierabsteller und Flaschenablage
- **Festtür-Montage**
- Geräusch-Schalleistung/Klasse: 36 dB(A)/C

Technische Daten:

- Anschluss: 220–240 V/1,0 A
- Nische: H x B x T
1775–1780 x 560–570 x min. 560 mm



- Bottle Rack
- Cool Flow
- Humidity Control
- LED
- Low Frost
- MixBox
- Multi Box
- Soft Close
- Super Cool



ASKO

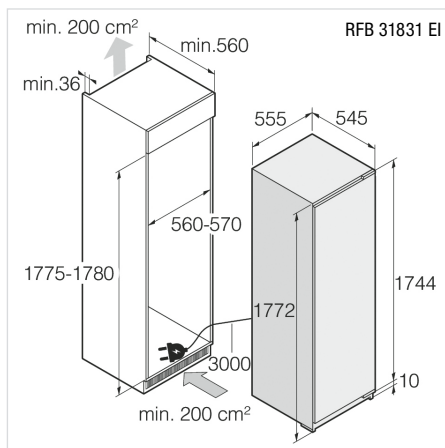
RFB 31831 EI ▲ CHF 1990.-/1840.89

– Integrierbarer Kühlschrank EURO-Norm, 178 cm

- Nutzinhalt gesamt: 280 l (Kühlteil 251 l, Gefrierfach 29 l)
- Energieverbrauch: 170 kWh/Jahr (E)
- Elektronische Steuerung mit graphischer Temperaturanzeige, Tasten-Bedienung
- **Umluftkühlung im Kühlteil**
- 3 Obst-/Gemüsefächer auf integrierten Laufschienen, mittleres Fach mit Feuchtigkeitsregler
- **LED-Seitenbeleuchtung einseitig**
- Serienzubehör: MultiBox (Butter/Eier), Flaschenbord, MixBox-Fach und Eiswürfelbehälter
- **Festtür-Montage**
- Geräusch-Schalleistung/Klasse: 38 dB(A)/C

Technische Daten:

- Anschluss: 220–240 V/1,0 A
- Nische: H x B x T
1775–1780 x 560–570 x min. 560 mm



- Bottle Rack
- Cool Flow
- Humidity Control
- LED
- Multi Box
- Soft Close
- Super Cool



ASKO

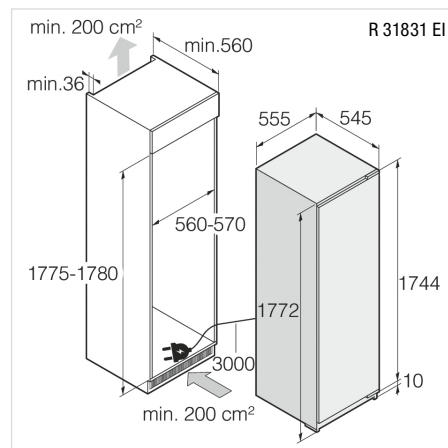
R 31831 EI ▲ CHF 1890.-/1748.38

– Integrierbarer Kühlschrank EURO-Norm, 178 cm

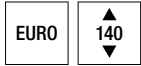
- Nutzinhalt gesamt: 301 l (Kühlteil 301 l)
- Energieverbrauch: 113 kWh/Jahr (E)
- Elektronische Steuerung mit graphischer Temperaturanzeige, Tasten-Bedienung
- **Umluftkühlung**
- 3 Obst-/Gemüsefächer auf integrierten Laufschienen, mittleres Fach mit Feuchtigkeitsregler
- **LED-Deckenbeleuchtung**
- Serienzubehör: MultiBox (Butter/Eier) und Flaschenbord
- **Festtür-Montage**
- Geräusch-Schalleistung/Klasse: 36 dB(A)/C

Technische Daten:

- Anschluss: 220–240 V/1,0 A
- Nische: H x B x T
1775–1780 x 560–570 x min. 560 mm



92 Kühl- & Gefrierschränke Einbau ASKO



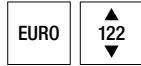
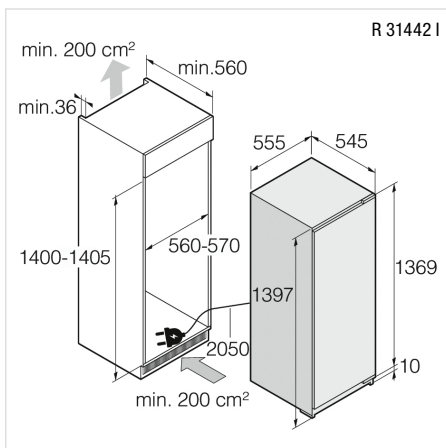
ASKO

R 31442 I ▲+ CHF 2490.-/2303.42

- Integrierbarer Kühlschrank EURO-Norm, 140 cm
- Nutzinhalt gesamt: 209 l (Kühlteil 149 l, DuraFresh-Teil 60 l)
- Energieverbrauch: 140 kWh/Jahr (E)
- LCD-Display monochrom, Touch-Bedienung
- **Umluftkühlung**
- DuraFresh-Teil mit 2 Schubladen auf Soft-Teleskopschienen und automatischer Feuchtsteuerung
- **LED-Lichtpanel einseitig und LED-Beleuchtung DuraFresh-Teil**
- Holz Accessoires: Frühstückstablent, Eierabsteller und Flaschenablage
- **Festtür-Montage**
- Geräusch-Schalleistung/Klasse: 35 dB(A)/B

Technische Daten:

- Anschluss: 220–240 V/1,0 A
- Nische: H x B x T
1400–1405 x 560–570 x min. 560 mm



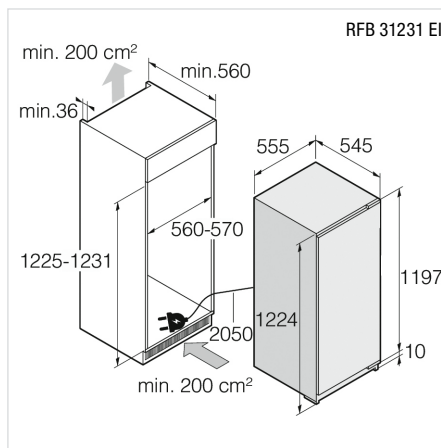
ASKO

RFB 31231 EI ▲ CHF 1690.-/1563.37

- Integrierbarer Kühlschrank EURO-Norm, 122 cm
- Nutzinhalt gesamt: 180 l (Kühlteil 165 l, Gefrierfach 15 l)
- Energieverbrauch: 146 kWh/Jahr (E)
- Elektronische Steuerung mit graphischer Temperaturanzeige, Tasten-Bedienung
- **Umluftkühlung im Kühlteil**
- 1 Obst-/Gemüsefach auf Rollen und mit Feuchtigkeitsregler
- **LED-Seitenbeleuchtung einseitig**
- Serienzubehör: MultiBox (Butter/Eier), Flaschenbord, MixBox-Fach und Eiswürfelbehälter
- **Festtür-Montage**
- Geräusch-Schalleistung/Klasse: 39 dB(A)/C

Technische Daten:

- Anschluss: 220–240 V/1,0 A
- Nische: H x B x T
1225–1231 x 560–570 x min. 560 mm



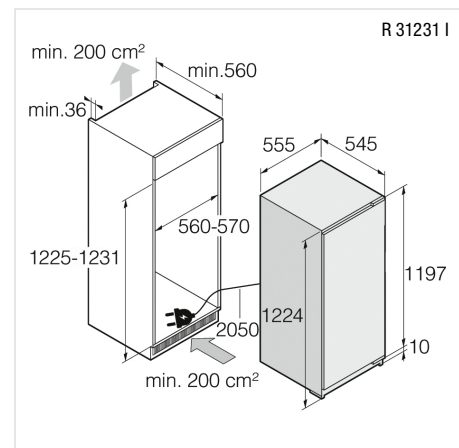
ASKO

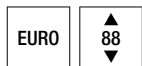
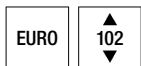
R 31231 I ▲ CHF 1590.-/1470.86

- Integrierbarer Kühlschrank EURO-Norm, 122 cm
- Nutzinhalt gesamt: 198 l (Kühlteil 198 l)
- Energieverbrauch: 101 kWh/Jahr (E)
- Elektronische Steuerung mit graphischer Temperaturanzeige, Tasten-Bedienung
- **Umluftkühlung**
- 1 Obst-/Gemüsefach auf Rollen und mit Feuchtigkeitsregler
- **LED-Deckenbeleuchtung**
- Serienzubehör: MultiBox (Butter/Eier)
- **Festtür-Montage**
- Geräusch-Schalleistung/Klasse: 33 dB(A)/B

Technische Daten:

- Anschluss: 220–240 V/1,0 A
- Nische: H x B x T
1225–1231 x 560–570 x min. 560 mm





- Humidity Control
- LED
- Soft Close
- Wooden Elements



- Humidity Control
- LED
- Multi Box
- Soft Close



- LED
- Multi Box



ASKO

ASKO

ASKO

R 31042 EI ▲+ CHF 1590.-/1470.86

R 30931 EI ▲ CHF 1390.-/1285.85

R 22881 I ▲ CHF 1390.-/1285.85

RB 22881 I ▲ CHF 1490.-/1378.35
(mit Gefrierfach)

- Integrierbarer Kühlschrank EURO-Norm, 102 cm
- Nutzinhalt gesamt: 160 l (Kühlteil 160 l)
- Energieverbrauch: 77 kWh/Jahr (D)
- LCD-Display monochrom, Touch-Bedienung
- 1 Obst-/Gemüsefach auf Rollen und mit Feuchtigkeitsregler
- **LED-Lichtpanel einseitig**
- Holz Accessoires: Eierabsteller und Flaschenablage
- **Festtür-Montage**
- Geräusch-Schalleistung/Klasse: 34 dB(A)/B

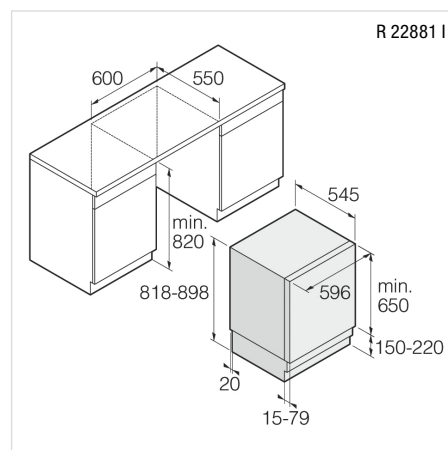
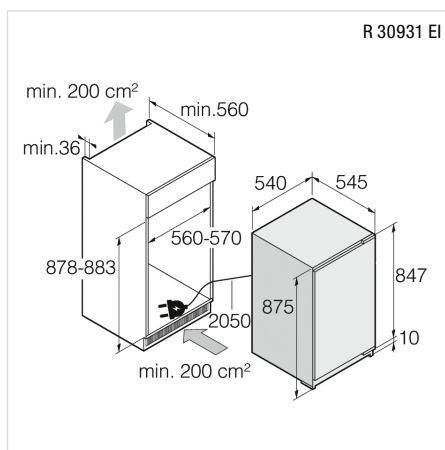
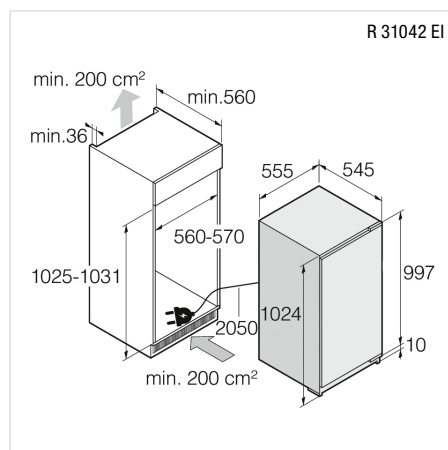
- Integrierbarer Kühlschrank EURO-Norm, 88 cm
- Nutzinhalt gesamt: 131 l (Kühlteil 131 l)
- Energieverbrauch: 93 kWh/Jahr (E)
- Elektronische Steuerung mit graphischer Temperaturanzeige, Tasten-Bedienung
- 1 Obst-/Gemüsefach auf Rollen und mit Feuchtigkeitsregler
- **LED-Deckenbeleuchtung**
- Serienzubehör: MultiBox (Butter/Eier)
- **Festtür-Montage**
- Geräusch-Schalleistung/Klasse: 34 dB(A)/B

- Integrierbarer Unterbau-Kühlschrank EURO-Norm, 82-90 cm
- Nutzinhalt gesamt: R 22881 I Kühlteil 138 l, RB 22881 I Kühlteil 104 l, Gefrierfach 17 l
- Energieverbrauch: R 22881 I 74 kWh/Jahr (D), RB 22881 I 118 kWh/Jahr (D)
- LCD-Display monochrom, Touch-Bedienung
- 1 Obst-/Gemüsefach
- **LED-Seitenbeleuchtung einseitig**
- Serienzubehör: MultiBox (Butter/Eier)
- **Festtür-Montage**
- Geräusch-Schalleistung/Klasse: R 22881 I 35 dB(A)/B, RB 22881 I 35 dB(A)/B

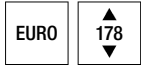
Technische Daten:
- Anschluss: 220-240 V/1,0 A
- Nische: H x B x T
1025-1031 x 560-570 x min. 560 mm

Technische Daten:
- Anschluss: 220-240 V/1,0 A
- Nische: H x B x T
878-883 x 560-570 x min. 560 mm

Technische Daten:
- Anschluss: 220-240 V/1,0 A
- Nische: H x B x T 820-900 x 600 x min. 550 mm



94 Kühl- & Gefrierschränke Einbau ASKO



Fast Freeze

LED

No Frost

Soft Close

Tele-scopic Rails



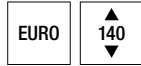
ASKO

FN 31842 EI ▲+ CHF 2590.-/2395.93

- Integrierbarer Gefrierschrank EURO-Norm, 178 cm
- Nutzinhalt gesamt: 208 l (NoFrost-Gefrierteil 208 l)
- Energieverbrauch: 235 kWh/Jahr (E)
- LCD-Display monochrom, Touch-Bedienung
- **Umluftkühlung**
- 7 Schubladen, 6 davon auf Soft-Teleskop-schienen und 1 Klappe
- **LED-Deckenbeleuchtung**
- Serienzubehör: Eiswürfelbehälter
- **Festtür-Montage**
- Geräusch-Schalleistung/Klasse: 39 dB(A)/C

Technische Daten:

- Anschluss: 220–240 V/1,0 A
- Nische: H x B x T
1775–1780 x 560–570 x min. 560 mm



Fast Freeze

LED

No Frost

Soft Close



ASKO

FN 31442 EI ▲+ CHF 2290.-/2118.41

- Integrierbarer Gefrierschrank EURO-Norm, 140 cm
- Nutzinhalt gesamt: 151 l (NoFrost-Gefrierteil 151 l)
- Energieverbrauch: 171 kWh/Jahr (D)
- LCD-Display monochrom, Touch-Bedienung
- **Umluftkühlung**
- 5 Schubladen, 4 davon auf integrierten Laufschienen und 1 Klappe
- **LED-Deckenbeleuchtung**
- Serienzubehör: Eiswürfelbehälter
- **Festtür-Montage**
- Geräusch-Schalleistung/Klasse: 39 dB(A)/C

Technische Daten:

- Anschluss: 220–240 V/1,0 A
- Nische: H x B x T
1400–1405 x 560–570 x min. 560 mm



Fast Freeze

No Frost

Soft Close



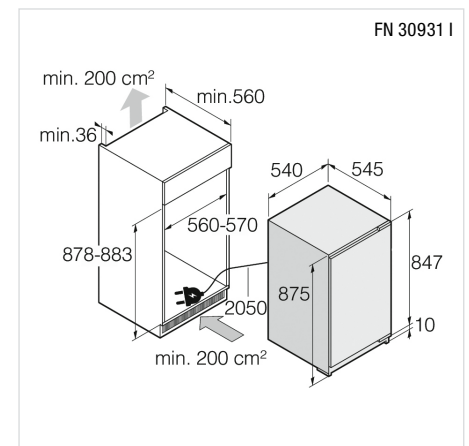
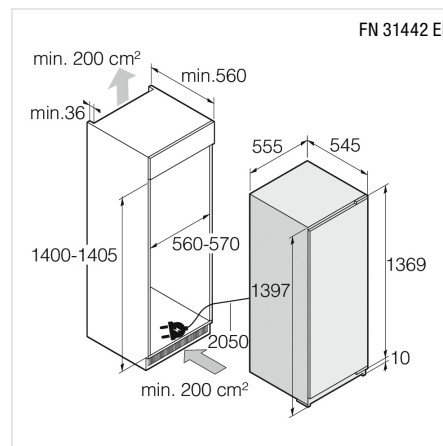
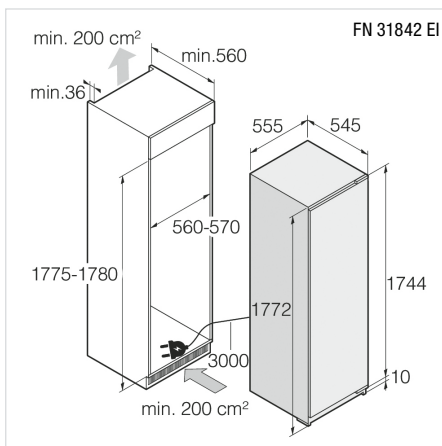
ASKO

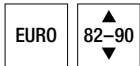
FN 30931 I ▲ CHF 1690.-/1563.37

- Integrierbarer Gefrierschrank EURO-Norm, 88 cm
- Nutzinhalt gesamt: 95 l (NoFrost-Gefrierteil 95 l)
- Energieverbrauch: 176 kWh/Jahr (E)
- Elektronische Steuerung mit graphischer Temperaturanzeige, Tasten-Bedienung
- **Umluftkühlung**
- 4 Schubladen, 3 davon auf integrierten Laufschienen
- Serienzubehör: Eiswürfelbehälter
- **Festtür-Montage**
- Geräusch-Schalleistung/Klasse: 36 dB(A)/C

Technische Daten:

- Anschluss: 220–240 V/1,0 A
- Nische: H x B x T
878–883 x 560–570 x min. 560 mm





ASKO

F 22881 I ▲

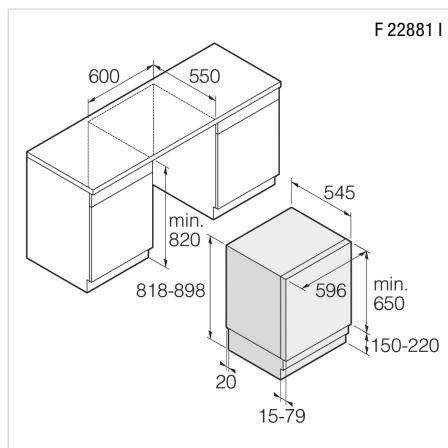
CHF 1490.-/1378.35

**Integrierbarer Unterbau-Gefrierschrank
EURO-Norm, 82–90 cm**

- Nutzinhalt gesamt: 101 l (Gefrierteil 101 l)
- Energieverbrauch: 142 kWh/Jahr (D)
- LCD-Display monochrom, Touch-Bedienung
- 3 Schubladen, 2 davon auf integrierten Laufschielen
- Serienzubehör: Eiswürfelbehälter
- **Festtür-Montage**
- Geräusch-Schalleistung/Klasse: 35 dB(A)/B

Technische Daten:

- Anschluss: 220–240 V/1,0 A
- Nische: H x B x T
820–900 x 600 x min. 550 mm



Kühl- & Gefrierschränke



Erfahren Sie mehr über ASKO



EURO \updownarrow 178



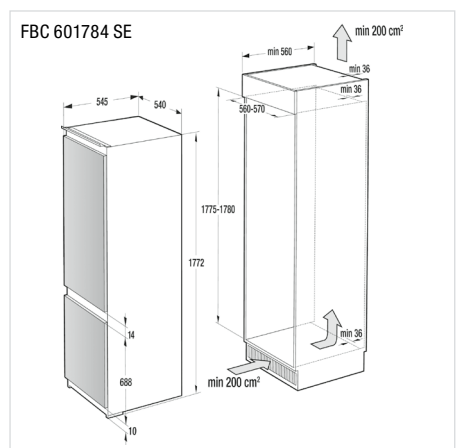
FORS

FBC 601784 SE \blacktriangle + CHF 1790.-/1655.87

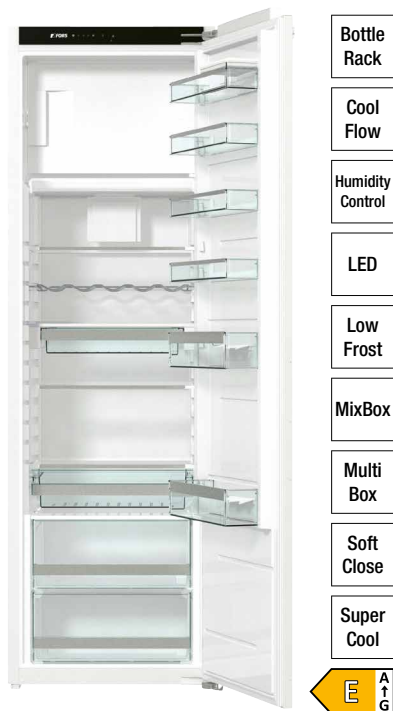
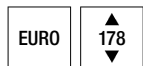
- **Integrierbare Kühl-Gefrier-Kombination**
- EURO-Norm, 178 cm**
- Nutzinhalt gesamt: 258 l
(Kühlteil 187 l, Gefrierteil 71 l)
- Energieverbrauch: 217 kWh/Jahr (E)
- Elektronische Steuerung mit graphischer Temperaturanzeige, Tasten-Bedienung
- **Umluftkühlung im Kühlteil**
- 2 Obst-/Gemüsefächer auf integrierten Laufschienen, unteres Fach mit Feuchtigkeitsregler
- **LED-Deckenbeleuchtung im Kühlteil**
- Serienzubehör: MultiBox (Butter/Eier), Flaschenbord, MixBox-Fach und Eiswürfelbehälter
- **Festtür-Montage**
- Geräusch-Schalleistung/Klasse: 36 dB(A)/C

Technische Daten:

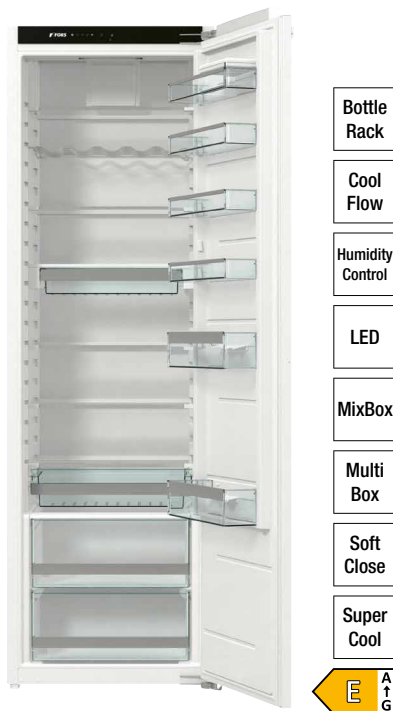
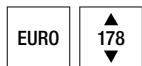
- Anschluss: 220-240 V/1,0 A
- Nische: H x B x T
1775-1780 x 560-570 x min. 560 mm



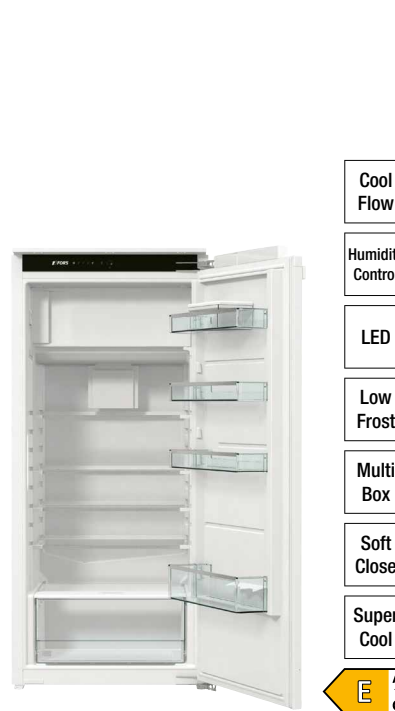
Entdecken Sie unser Sortiment



FBR 601784 E ▲+ CHF 1690.-/1563.37



FBR 601780 E ▲+ CHF 1650.-/1526.36



FBR 601224 E ▲+ CHF 1290.-/1193.34

– Integrierbarer Kühlschrank EURO-Norm, 178 cm

- Nutzinhalt gesamt: 280 l (Kühlteil 251 l, Gefrierfach 29 l)
- Energieverbrauch: 170 kWh/Jahr (E)
- Elektronische Steuerung mit graphischer Temperaturanzeige, Tasten-Bedienung
- **Umluftkühlung im Kühlteil**
- 3 Obst-/Gemüsefächer auf integrierten Laufschiene, mittleres Fach mit Feuchtigkeitsregler
- **LED-Seitenbeleuchtung einseitig**
- Serienzubehör: MultiBox (Butter/Eier), Flaschenbord, MixBox-Fach und Eiswürfelbehälter
- **Festtür-Montage**
- Geräusch-Schalleistung/Klasse: 37 dB(A)/C

Technische Daten:

- Anschluss: 220–240 V/1,0 A
- Nische: H x B x T
1775–1780 x 560–570 x min. 560 mm

– Integrierbarer Kühlschrank EURO-Norm, 178 cm

- Nutzinhalt gesamt: 301 l (Kühlteil 301 l)
- Energieverbrauch: 113 kWh/Jahr (E)
- Elektronische Steuerung mit graphischer Temperaturanzeige, Tasten-Bedienung
- **Umluftkühlung**
- 3 Obst-/Gemüsefächer auf integrierten Laufschiene, mittleres Fach mit Feuchtigkeitsregler
- **LED-Deckenbeleuchtung**
- Serienzubehör: MultiBox (Butter/Eier), Flaschenbord und MixBox-Fach
- **Festtür-Montage**
- Geräusch-Schalleistung/Klasse: 35 dB(A)/B

Technische Daten:

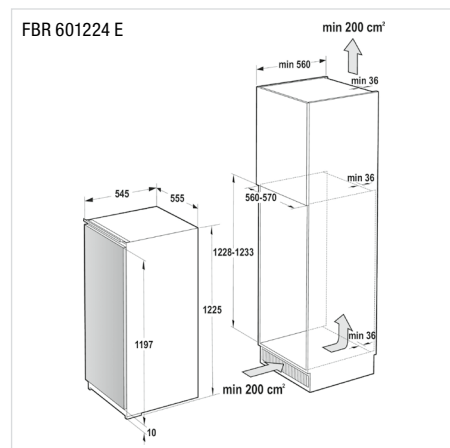
- Anschluss: 220–240 V/1,0 A
- Nische: H x B x T
1775–1780 x 560–570 x min. 560 mm

– Integrierbarer Kühlschrank EURO-Norm, 122 cm

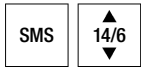
- Nutzinhalt gesamt: 180 l (Kühlteil 165 l, Gefrierfach 15 l)
- Energieverbrauch: 146 kWh/Jahr (E)
- Elektronische Steuerung mit graphischer Temperaturanzeige, Tasten-Bedienung
- **Umluftkühlung im Kühlteil**
- 1 Obst-/Gemüsefach auf Rollen und mit Feuchtigkeitsregler
- **LED-Seitenbeleuchtung einseitig**
- Serienzubehör: MultiBox (Butter/Eier) und Eiswürfelbehälter
- **Festtür-Montage**
- Geräusch-Schalleistung/Klasse: 34 dB(A)/B

Technische Daten:

- Anschluss: 220–240 V/1,0 A
- Nische: H x B x T
1228–1233 x 560–570 x min. 560 mm



98 Kühl- & Gefrierschränke Einbau FORS

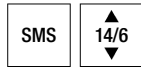


FBC 551784 NE ▲+ CHF 2550.-/2358.93

- **Integrierbare Kühl-Gefrier-Kombination SMS-Norm, 14/6**
- Nutzinhalt gesamt: 248 l (Kühlteil 180 l, **NoFrost-Gefrierfach 68 l**)
- Energieverbrauch: 224 kWh/Jahr (E)
- Elektronische Steuerung mit graphischer Temperaturanzeige, Tasten-Bedienung
- **Umluftkühlung im Kühlteil**
- 2 Obst-/Gemüsefächer auf integrierten Laufschienen, unteres Fach mit Feuchtigkeitsregler
- **LED-Deckenbeleuchtung im Kühlteil**
- Serienzubehör: MultiBox (Butter/Eier), Flaschenbord, MixBox-Fach und Eiswürfelbehälter
- **Festtür-Montage**
- Geräusch-Schalleistung/Klasse: 39 dB(A)/C

Technische Daten:

- Anschluss: 220–240 V/1,0 A
- Nische: H x B x T 1778 x 550 x min. 605 mm

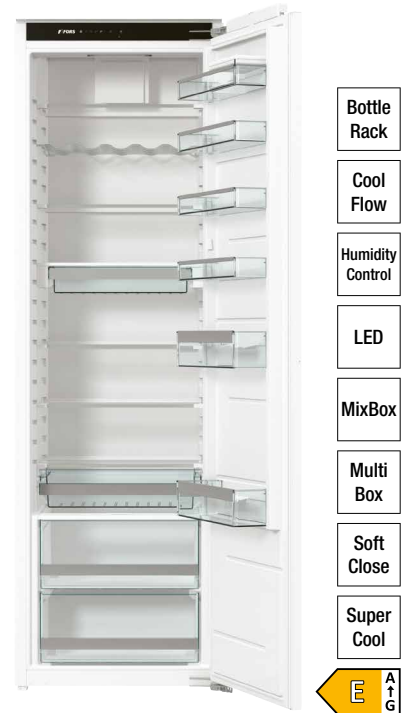


FBR 551784 E ▲+ CHF 2450.-/2266.42

- **Integrierbarer Kühlschrank SMS-Norm, 14/6**
- Nutzinhalt gesamt: 280 l (Kühlteil 251 l, Gefrierfach 29 l)
- Energieverbrauch: 170 kWh/Jahr (E)
- Elektronische Steuerung mit graphischer Temperaturanzeige, Tasten-Bedienung
- **Umluftkühlung im Kühlteil**
- 3 Obst-/Gemüsefächer auf integrierten Laufschienen, mittleres Fach mit Feuchtigkeitsregler
- **LED-Seitenbeleuchtung einseitig**
- Serienzubehör: MultiBox (Butter/Eier), Flaschenbord, MixBox-Fach und Eiswürfelbehälter
- **Festtür-Montage**
- Geräusch-Schalleistung/Klasse: 37 dB(A)/C

Technische Daten:

- Anschluss: 220–240 V/1,0 A
- Nische: H x B x T 1778 x 550 x min. 605 mm

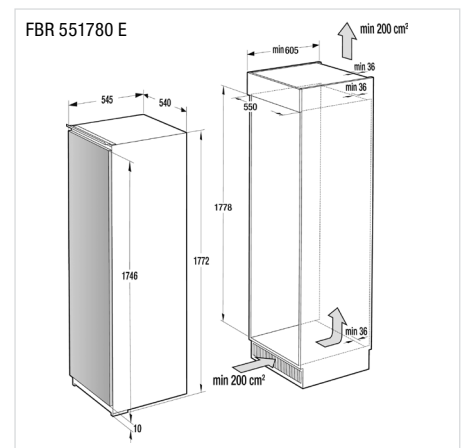
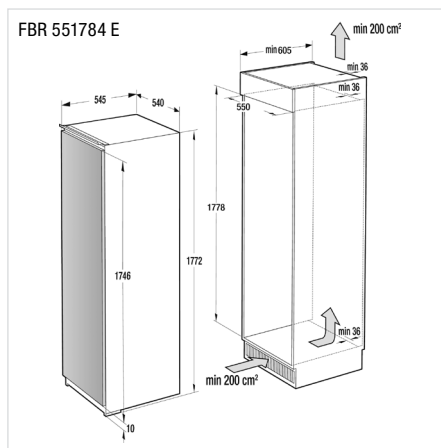
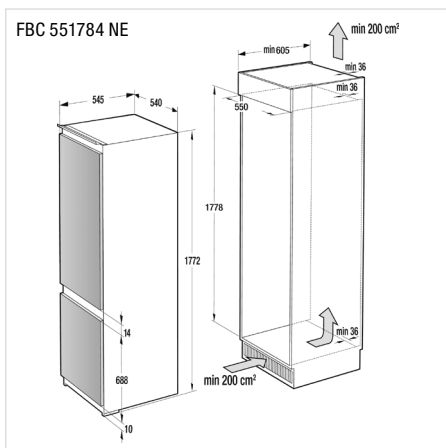


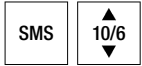
FBR 551780 E ▲+ CHF 2450.-/2266.42

- **Integrierbarer Kühlschrank SMS-Norm, 14/6**
- Nutzinhalt gesamt: 301 l (Kühlteil 301 l)
- Energieverbrauch: 113 kWh/Jahr (E)
- Elektronische Steuerung mit graphischer Temperaturanzeige, Tasten-Bedienung
- **Umluftkühlung**
- 3 Obst-/Gemüsefächer auf integrierten Laufschienen, mittleres Fach mit Feuchtigkeitsregler
- **LED-Deckenbeleuchtung**
- Serienzubehör: MultiBox (Butter/Eier), Flaschenbord und MixBox-Fach
- **Festtür-Montage**
- Geräusch-Schalleistung/Klasse: 35 dB(A)/B

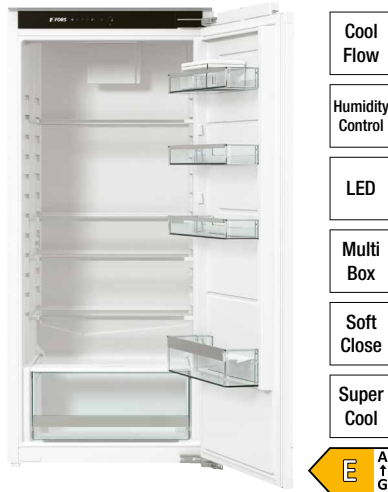
Technische Daten:

- Anschluss: 220–240 V/1,0 A
- Nische: H x B x T 1778 x 550 x min. 605 mm





FBR 551274 E ▲+ CHF 1750.-/1618.87



FBR 551270 E ▲+ CHF 1750.-/1618.87



FBR 55890 E ▲+ CHF 1450.-/1341.35

- **Integrierbarer Kühlschrank SMS-Norm, 10/6**
- Nutzinhalt gesamt: 180 l (Kühlteil 165 l, Gefrierfach 15 l)
- Energieverbrauch: 146 kWh/Jahr (E)
- Elektronische Steuerung mit graphischer Temperaturanzeige, Tasten-Bedienung
- **Umluftkühlung im Kühlteil**
- 1 Obst-/Gemüsefach auf Rollen und mit Feuchtigkeitsregler
- **LED-Seitenbeleuchtung einseitig**
- Serienzubehör: MultiBox (Butter/Eier) und Eiswürfelbehälter
- **Festtür-Montage**
- Geräusch-Schalleistung/Klasse: 34 dB(A)/B

Technische Daten:

- Anschluss: 220-240 V/1,0 A
- Nische: H x B x T 1270 x 550 x min. 605 mm

- **Integrierbarer Kühlschrank SMS-Norm, 10/6**
- Nutzinhalt gesamt: 198 l (Kühlteil 198 l)
- Energieverbrauch: 101 kWh/Jahr (E)
- Elektronische Steuerung mit graphischer Temperaturanzeige, Tasten-Bedienung
- **Umluftkühlung**
- 1 Obst-/Gemüsefach auf Rollen und mit Feuchtigkeitsregler
- **LED-Deckenbeleuchtung**
- Serienzubehör: MultiBox (Butter/Eier)
- **Festtür-Montage**
- Geräusch-Schalleistung/Klasse: 33 dB(A)/B

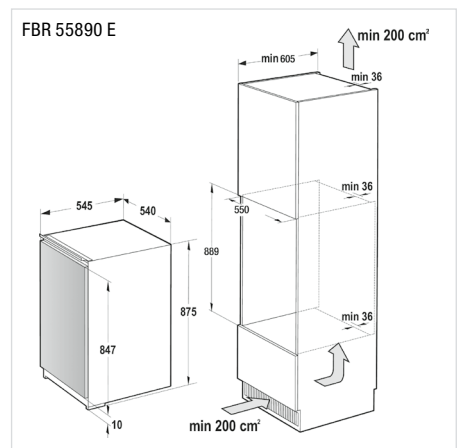
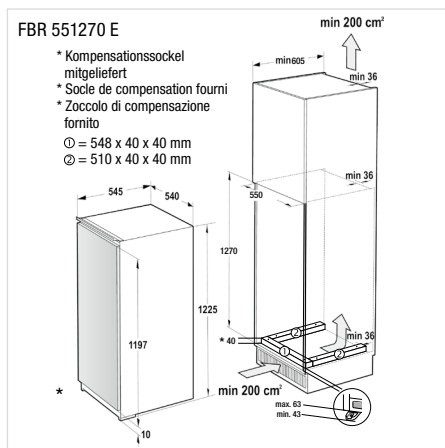
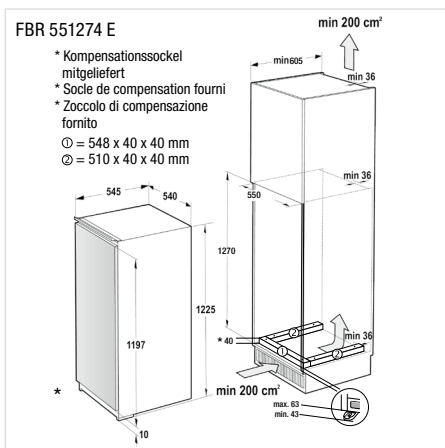
Technische Daten:

- Anschluss: 220-240 V/1,0 A
- Nische: H x B x T 1270 x 550 x min. 605 mm

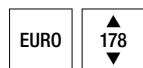
- **Integrierbarer Kühlschrank SMS-Norm, 7/6**
- Nutzinhalt gesamt: 131 l (Kühlteil 131 l)
- Energieverbrauch: 93 kWh/Jahr (E)
- Elektronische Steuerung mit graphischer Temperaturanzeige, Tasten-Bedienung
- 1 Obst-/Gemüsefach auf Rollen und mit Feuchtigkeitsregler
- **LED-Deckenbeleuchtung**
- Serienzubehör: MultiBox (Butter/Eier)
- **Festtür-Montage**
- Geräusch-Schalleistung/Klasse: 34 dB(A)/B

Technische Daten:

- Anschluss: 220-240 V/1,0 A
- Nische: H x B x T 889 x 550 x min. 605 mm



100 Kühl- & Gefrierschränke Einbau De Dietrich



- Bottle Rack
- Cool Flow
- Duo Zones
- Fast Freeze
- LED
- No Frost
- Super Cool
- Ultra Fresh



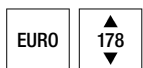
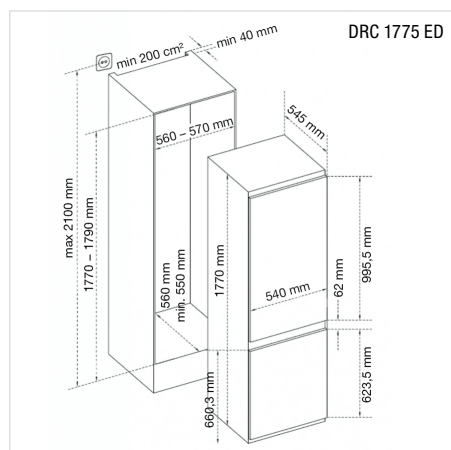
De Dietrich

DRC 1775 ED ▲ CHF 1990.-/1840.89

- Integrierbare Kühl-Gefrier-Kombination **EURO-Norm, 178 cm**
- Nutzinhalt gesamt: 242 l (Kühlteil 179 l, **NoFrost-Gefrierfach 63 l**)
- Energieverbrauch: 218 kWh/Jahr (E)
- Elektronische Steuerung mit digitaler Temperaturanzeige, Touch-Bedienung
- **Umluftkühlung im Kühlteil**
- 1 Obst-/Gemüsefach mit UltraFresh Aktivkohlefilter
- **LED-Deckenbeleuchtung und LED-Lichtpanel beidseitig**
- Serienzubehör: Käsebox, Flaschenbord, Eierabsteller und Eiswürfelbehälter
- **Festtür-Montage**
- Geräusch-Schalleistung/Klasse: 41 dB(A)/C

Technische Daten:

- Anschluss: 220-240 V/0,5 A
- Nische: H x B x T
1770-1790 x 560-570 x min. 560 mm



- Bottle Rack
- LED
- Multi Air Flow
- Super Cool
- Ultra Fresh



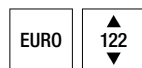
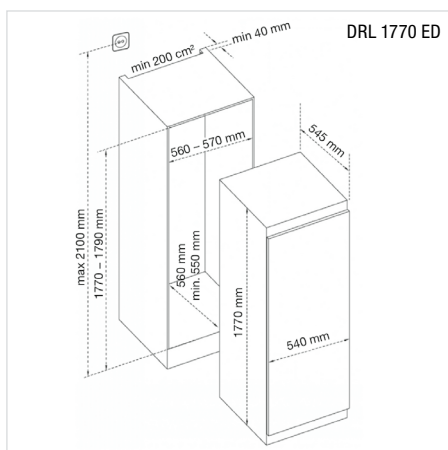
De Dietrich

DRL 1770 ED ▲ CHF 1690.-/1563.37

- Integrierbarer Kühlschrank **EURO-Norm, 178 cm**
- Nutzinhalt gesamt: 294 l (Kühlteil 294 l)
- Energieverbrauch: 112 kWh/Jahr (E)
- Elektronische Steuerung mit digitaler Temperaturanzeige, Touch-Bedienung
- **Umluftkühlung**
- 2 Obst-/Gemüsefächer, oberes Fach mit UltraFresh Aktivkohlefilter
- **LED-Deckenbeleuchtung**
- Serienzubehör: Käsebox, Eierabsteller und Flaschenbord
- **Festtür-Montage**
- Geräusch-Schalleistung/Klasse: 39 dB(A)/C

Technische Daten:

- Anschluss: 220-240 V/0,5 A
- Nische: H x B x T
1770-1790 x 560-570 x min. 560 mm



- Bottle Rack
- LED
- Ultra Fresh



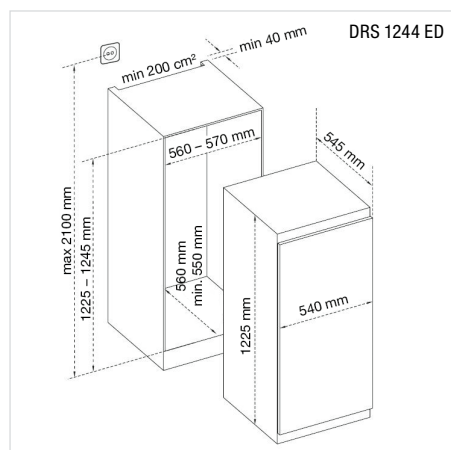
De Dietrich

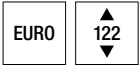
DRS 1244 ED ▲ CHF 1490.-/1378.35

- Integrierbarer Kühlschrank **EURO-Norm, 122 cm**
- Nutzinhalt gesamt: 186 l (Kühlteil 170 l, Gefrierfach 16 l)
- Energieverbrauch: 149 kWh/Jahr (E)
- Elektronische Steuerung mit digitaler Temperaturanzeige, Touch-Bedienung
- 1 Obst-/Gemüsefach mit UltraFresh Aktivkohlefilter
- **LED-Seitenbeleuchtung einseitig**
- Serienzubehör: Käsebox, Flaschenbord, Eierabsteller und Eiswürfelbehälter
- **Festtür-Montage**
- Geräusch-Schalleistung/Klasse: 38 dB(A)/C

Technische Daten:

- Anschluss: 220-240 V/0,5 A
- Nische: H x B x T
1225-1245 x 560-570 x min. 560 mm





De Dietrich

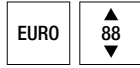
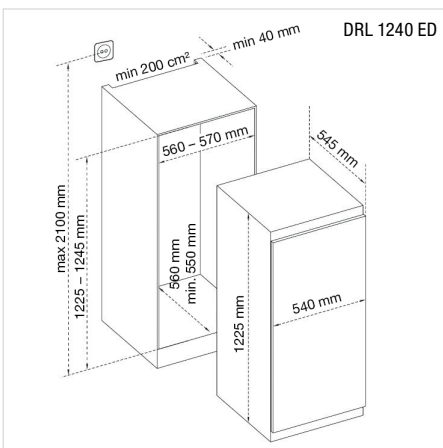
DRL 1240 ED ▲ CHF 1450.-/1341.35

– Integrierbarer Kühlschrank EURO-Norm, 122 cm

- Nutzinhalt gesamt: 193 l (Kühlteil 193 l)
- Energieverbrauch: 100 kWh/Jahr (E)
- Elektronische Steuerung mit digitaler Temperaturanzeige, Touch-Bedienung
- 1 Obst-/Gemüsefach mit UltraFresh Aktivkohlefilter
- **LED-Seitenbeleuchtung einseitig**
- Serienzubehör: Käsebox, Eierabsteller und Flaschenbord
- **Festtür-Montage**
- Geräusch-Schalleistung/Klasse: 38 dB(A)/C

Technische Daten:

- Anschluss: 220–240 V/0,5 A
- Nische: H x B x T
1225–1245 x 560–570 x min. 560 mm



De Dietrich

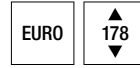
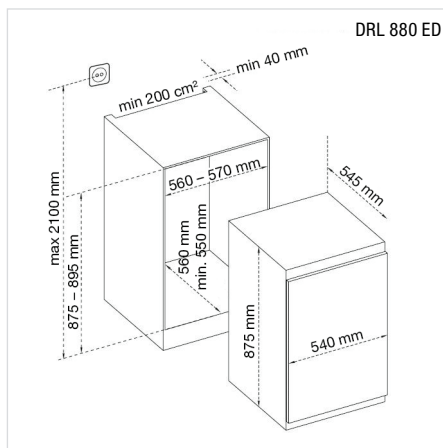
DRL 880 ED ▲ CHF 1250.-/1156.34

– Integrierbarer Kühlschrank EURO-Norm, 88 cm

- Nutzinhalt gesamt: 126 l (Kühlteil 126 l)
- Energieverbrauch: 91 kWh/Jahr (E)
- Elektronische Steuerung mit digitaler Temperaturanzeige, Touch-Bedienung
- 1 Obst-/Gemüsefach mit UltraFresh Aktivkohlefilter
- **LED-Seitenbeleuchtung einseitig**
- Serienzubehör: Käsebox und Eierabsteller
- **Festtür-Montage**
- Geräusch-Schalleistung/Klasse: 35 dB(A)/B

Technische Daten:

- Anschluss: 220–240 V/0,5 A
- Nische: H x B x T
875–895 x 560–570 x min. 560 mm



De Dietrich

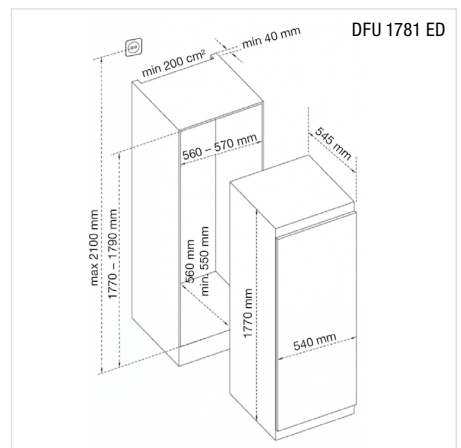
DFU 1781 ED ▲ CHF 1990.-/1840.89

– Integrierbarer Gefrierschrank EURO-Norm, 178 cm

- Nutzinhalt gesamt: 196 l (**NoFrost-Gefrierteil 196 l**)
- Energieverbrauch: 231 kWh/Jahr (E)
- Elektronische Steuerung mit digitaler Temperaturanzeige, Touch-Bedienung
- **Umluftkühlung**
- 6 Schubladen, 5 davon auf integrierten Laufschienen und 2 Klappen
- **LED-Deckenbeleuchtung**
- Serienzubehör: TwistIce-Eiswürfelbehälter
- **Festtür-Montage**
- Geräusch-Schalleistung/Klasse: 40 dB(A)/C

Technische Daten:

- Anschluss: 220–240 V/0,5 A
- Nische: H x B x T
1770–1790 x 560–570 x min. 560 mm





RFN 232041 B
Kühl-Gefrier-Kombination
freistehend, 200 cm
Seite 106



RFN 232041 S
Kühl-Gefrier-Kombination
freistehend, 200 cm
Seite 106



RFN 232041 W
Kühl-Gefrier-Kombination
freistehend, 200 cm
Seite 106



RFN 23841 B
Kühl-Gefrier-Kombination
freistehend, 185 cm
Seite 107



RFN 23841 S
Kühl-Gefrier-Kombination
freistehend, 185 cm
Seite 107



RFN 23841 W
Kühl-Gefrier-Kombination
freistehend, 185 cm
Seite 107



R 23841 B
Kühlschrank freistehend,
185 cm
Seite 108



R 23841 S
Kühlschrank freistehend,
185 cm
Seite 108



R 23841 W
Kühlschrank freistehend,
185 cm
Seite 108



FN 23841 B
Gefrierschrank freistehend, 185 cm
Seite 109



FN 23841 S
Gefrierschrank freistehend, 185 cm
Seite 109



FN 23841 W
Gefrierschrank freistehend, 185 cm
Seite 109



DFC 7092 NA
Kühl-Gefrier-Kombination
freistehend, 192 cm
Seite 110



DFC 6020 NA
Kühl-Gefrier-Kombination
freistehend, 201 cm
Seite 110

De Dietrich 





Entdecken Sie unser Sortiment



FFC 602004 NE
Kühl-Gefrier-Kombination
freistehend, 200 cm
Seite 112



FFC 601854 NE
Kühl-Gefrier-Kombination
freistehend, 185 cm
Seite 112



FFF 601854 NE
Gefrierschrank freistehend,
185 cm
Seite 112



FFF 711864 NE
Gefrierschrank freistehend,
186 cm
Seite 113



FFF 551704 NE
Gefrierschrank freistehend,
170 cm
Seite 113



FFF 551444 NE
Gefrierschrank freistehend,
145 cm
Seite 113



FFF 481164 NE
Gefrierschrank freistehend,
116 cm
Seite 114



FFF 55854 SE
Tischgefrierschrank freistehend,
85 cm
Seite 114



FFF 48504 SE
Gefrierbox freistehend,
50 cm
Seite 114

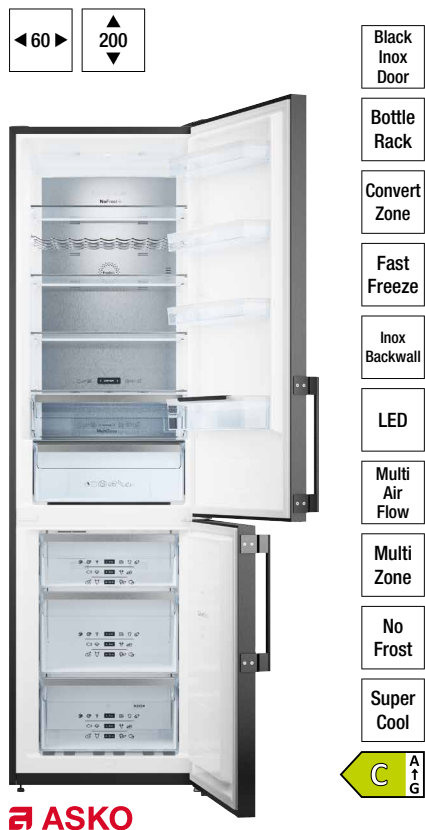


FFR 55854 E
Tischkühlschrank freistehend,
85 cm
Seite 115



FFR 48504 E
Kühlbox freistehend,
50 cm
Seite 115

106 Kühl- & Gefrierschränke freistehend ASKO

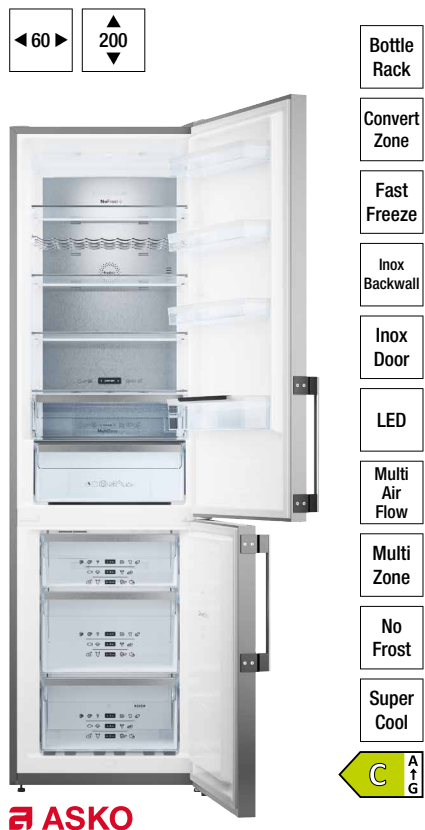
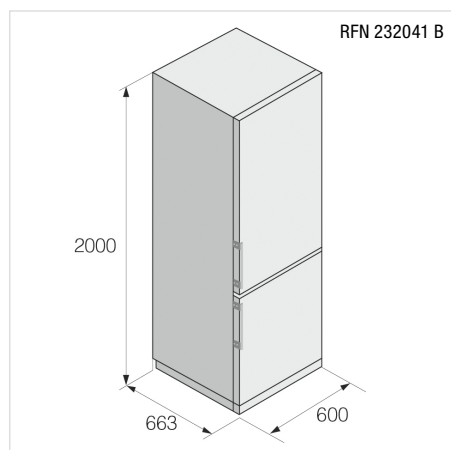


RFN 232041 B ▲ CHF 2590.-/2395.93

- Kühl-Gefrier-Kombination freistehend, 200 cm
- Nutzinhalt gesamt: 361 l (Kühlteil 255 l, NoFrost-Gefrierteil 106 l)
- Energieverbrauch: 169 kWh/Jahr (C)
- Elektronische Steuerung mit graphischer Temperaturanzeige, Touch-Bedienung
- Umluftkühlung im Kühlteil
- 2 Obst-/Gemüsefächer, unteres Fach mit automatischer Feuchtsteuerung
- LED-Deckenbeleuchtung
- Serienzubehör: MultiBox (Butter/Eier), Flaschenbord und Eiswürfelbehälter
- Edelstahl Innenrückwand
- Schwarze Aluminiumgriffe massiv
- Tür/Seitenwände: BlackSteel/schwarz
- Geräusch-Schalleistung/Klasse: 35 dB(A)/B

Technische Daten:

- Anschluss: 220-240 V/1,0 A
- Aussenmasse: H x B x T 2000 x 600 x 663 mm

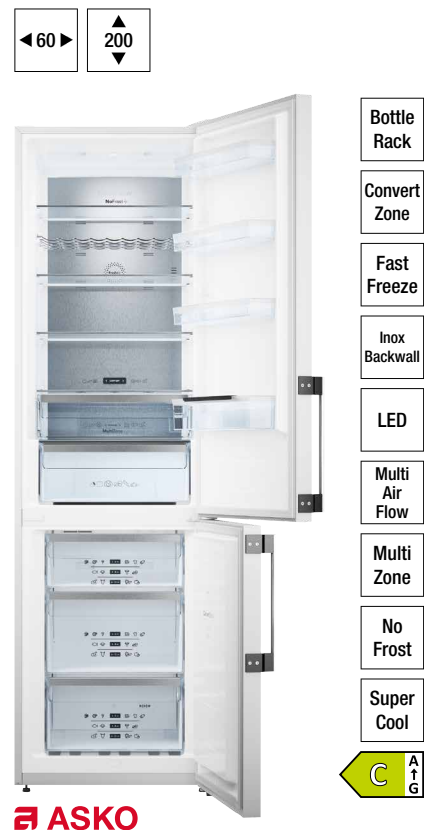
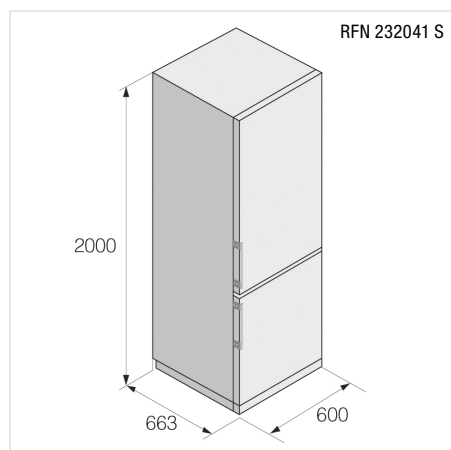


RFN 232041 S ▲ CHF 2490.-/2303.42

- Kühl-Gefrier-Kombination freistehend, 200 cm
- Nutzinhalt gesamt: 361 l (Kühlteil 255 l, NoFrost-Gefrierteil 106 l)
- Energieverbrauch: 169 kWh/Jahr (C)
- Elektronische Steuerung mit graphischer Temperaturanzeige, Touch-Bedienung
- Umluftkühlung im Kühlteil
- 2 Obst-/Gemüsefächer, unteres Fach mit automatischer Feuchtsteuerung
- LED-Deckenbeleuchtung
- Serienzubehör: MultiBox (Butter/Eier), Flaschenbord und Eiswürfelbehälter
- Edelstahl Innenrückwand
- Aluminiumgriffe massiv
- Tür/Seitenwände: Edelstahl/grau
- Geräusch-Schalleistung/Klasse: 35 dB(A)/B

Technische Daten:

- Anschluss: 220-240 V/1,0 A
- Aussenmasse: H x B x T 2000 x 600 x 663 mm

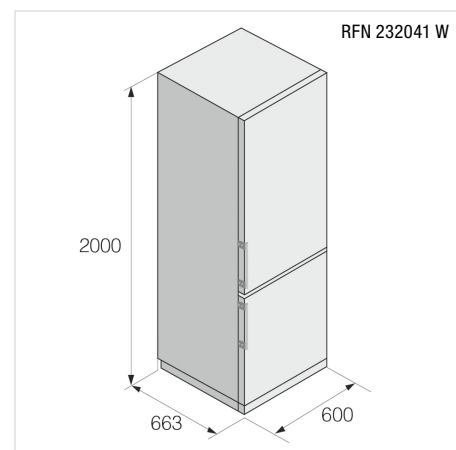


RFN 232041 W ▲ CHF 2390.-/2210.92

- Kühl-Gefrier-Kombination freistehend, 200 cm
- Nutzinhalt gesamt: 361 l (Kühlteil 255 l, NoFrost-Gefrierteil 106 l)
- Energieverbrauch: 169 kWh/Jahr (C)
- Elektronische Steuerung mit graphischer Temperaturanzeige, Touch-Bedienung
- Umluftkühlung im Kühlteil
- 2 Obst-/Gemüsefächer, unteres Fach mit automatischer Feuchtsteuerung
- LED-Deckenbeleuchtung
- Serienzubehör: MultiBox (Butter/Eier), Flaschenbord und Eiswürfelbehälter
- Edelstahl Innenrückwand
- Aluminiumgriffe massiv
- Tür/Seitenwände: weiss/weiss
- Geräusch-Schalleistung/Klasse: 35 dB(A)/B

Technische Daten:

- Anschluss: 220-240 V/1,0 A
- Aussenmasse: H x B x T 2000 x 600 x 663 mm



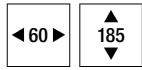


- Black Inox Door
- Bottle Rack
- Convert Zone
- Fast Freeze
- Inox Backwall
- LED
- Multi Air Flow
- Multi Zone
- No Frost
- Super Cool



ASKO

RFN 23841 B ▲ CHF 2490.-/2303.42



- Bottle Rack
- Convert Zone
- Fast Freeze
- Inox Backwall
- Inox Door
- LED
- Multi Air Flow
- Multi Zone
- No Frost
- Super Cool



ASKO

RFN 23841 S ▲ CHF 2390.-/2210.92



- Bottle Rack
- Convert Zone
- Fast Freeze
- Inox Backwall
- LED
- Multi Air Flow
- Multi Zone
- No Frost
- Super Cool



ASKO

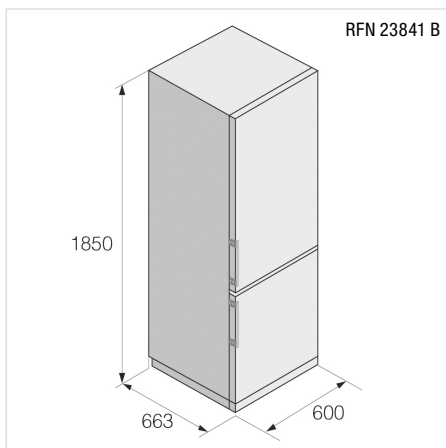
RFN 23841 W ▲ CHF 2290.-/2118.41

– Kühl-Gefrier-Kombination freistehend, 185 cm

- Nutzinhalt gesamt: 326 l (Kühlteil 220 l, **NoFrost-Gefrierteil 106 l**)
- Energieverbrauch: 165 kWh/Jahr (C)
- Elektronische Steuerung mit graphischer Temperaturanzeige, Touch-Bedienung
- **Umluftkühlung im Kühlteil**
- 2 Obst-/Gemüsefächer, unteres Fach mit automatischer Feuchtsteuerung
- **LED-Deckenbeleuchtung**
- Serienzubehör: MultiBox (Butter/Eier), Flaschenbord und Eiswürfelbehälter
- Edelstahl Innenrückwand
- Schwarze Aluminiumgriffe massiv
- **Tür/Seitenwände: BlackSteel/schwarz**
- Geräusch-Schalleistung/Klasse: 35 dB(A)/B

Technische Daten:

- Anschluss: 220–240 V/1,0 A
- Aussenmasse: H x B x T 1850 x 600 x 663 mm

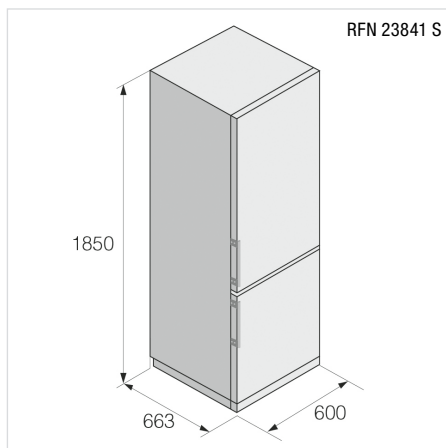


– Kühl-Gefrier-Kombination freistehend, 185 cm

- Nutzinhalt gesamt: 326 l (Kühlteil 220 l, **NoFrost-Gefrierteil 106 l**)
- Energieverbrauch: 165 kWh/Jahr (C)
- Elektronische Steuerung mit graphischer Temperaturanzeige, Touch-Bedienung
- **Umluftkühlung im Kühlteil**
- 2 Obst-/Gemüsefächer, unteres Fach mit automatischer Feuchtsteuerung
- **LED-Deckenbeleuchtung**
- Serienzubehör: MultiBox (Butter/Eier), Flaschenbord und Eiswürfelbehälter
- Edelstahl Innenrückwand
- Aluminiumgriffe massiv
- **Tür/Seitenwände: Edelstahl/grau**
- Geräusch-Schalleistung/Klasse: 35 dB(A)/B

Technische Daten:

- Anschluss: 220–240 V/1,0 A
- Aussenmasse: H x B x T 1850 x 600 x 663 mm

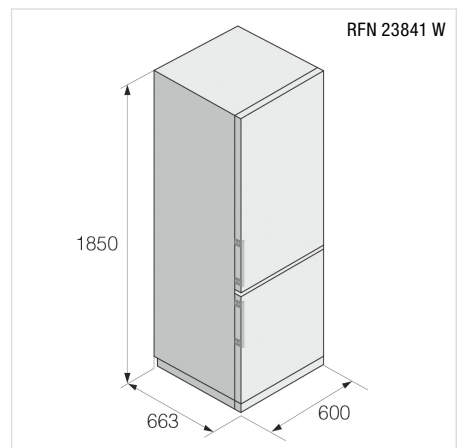


– Kühl-Gefrier-Kombination freistehend, 185 cm

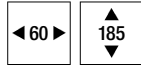
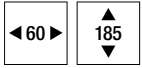
- Nutzinhalt gesamt: 326 l (Kühlteil 220 l, **NoFrost-Gefrierteil 106 l**)
- Energieverbrauch: 165 kWh/Jahr (C)
- Elektronische Steuerung mit graphischer Temperaturanzeige, Touch-Bedienung
- **Umluftkühlung im Kühlteil**
- 2 Obst-/Gemüsefächer, unteres Fach mit automatischer Feuchtsteuerung
- **LED-Deckenbeleuchtung**
- Serienzubehör: MultiBox (Butter/Eier), Flaschenbord und Eiswürfelbehälter
- Edelstahl Innenrückwand
- Aluminiumgriffe massiv
- **Tür/Seitenwände: weiss/weiss**
- Geräusch-Schalleistung/Klasse: 35 dB(A)/B

Technische Daten:

- Anschluss: 220–240 V/1,0 A
- Aussenmasse: H x B x T 1850 x 600 x 663 mm



108 Kühl- & Gefrierschränke freistehend ASKO



- Auto Humidity Control
- Black Inox Door
- Bottle Rack
- Inox Backwall
- LED
- Multi Air Flow
- Multi Zone
- Super Cool



ASKO

R 23841 B ▲ CHF 2390.-/2210.90



- Auto Humidity Control
- Bottle Rack
- Inox Backwall
- Inox Door
- LED
- Multi Air Flow
- Multi Zone
- Super Cool



ASKO

R 23841 S ▲ CHF 2290.-/2118.40



- Auto Humidity Control
- Bottle Rack
- Inox Backwall
- LED
- Multi Air Flow
- Multi Zone
- Super Cool



ASKO

R 23841 W ▲ CHF 2190.-/2025.90

- **Kühlschrank freistehend, 185 cm**
- Nutzinhalt gesamt: 384 l (Kühlteil 384 l)
- Energieverbrauch: 92 kWh/Jahr (C)
- Elektronische Steuerung mit graphischer Temperaturanzeige, Touch-Bedienung
- **Umluftkühlung**
- 3 Obst-/Gemüsefächer, mittleres Fach mit automatischer Feuchtestuerung
- **LED-Deckenbeleuchtung**
- Serienzubehör: MultiBox (Butter/Eier) und Flaschenbord
- Edelstahl Innenrückwand
- Schwarzer Aluminiumgriff massiv
- **Tür/Seitenwände: BlackSteel/schwarz**
- Geräusch-Schalleistung/Klasse: 38 dB(A)/C

Technische Daten:

- Anschluss: 220–240 V/1,0 A
- Aussenmasse: H x B x T 1850 x 600 x 663 mm

- **Kühlschrank freistehend, 185 cm**
- Nutzinhalt gesamt: 384 l (Kühlteil 384 l)
- Energieverbrauch: 92 kWh/Jahr (C)
- Elektronische Steuerung mit graphischer Temperaturanzeige, Touch-Bedienung
- **Umluftkühlung**
- 3 Obst-/Gemüsefächer, mittleres Fach mit automatischer Feuchtestuerung
- **LED-Deckenbeleuchtung**
- Serienzubehör: MultiBox (Butter/Eier) und Flaschenbord
- Edelstahl Innenrückwand
- Aluminiumgriff massiv
- **Tür/Seitenwände: Edelstahl/grau**
- Geräusch-Schalleistung/Klasse: 38 dB(A)/C

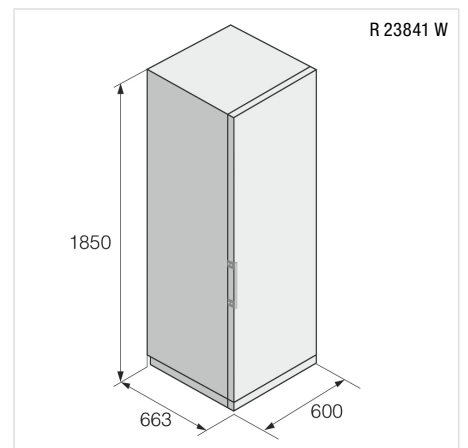
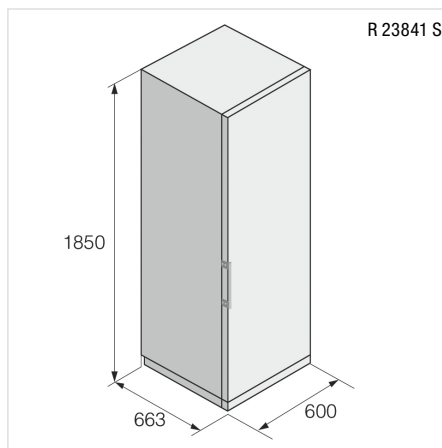
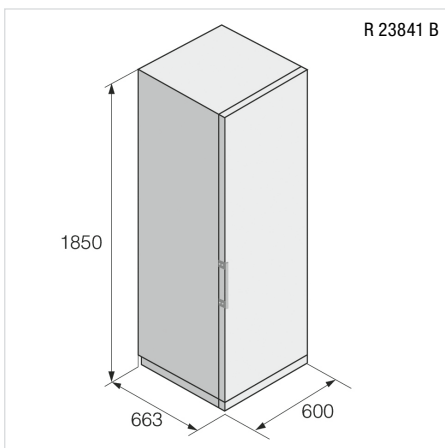
Technische Daten:

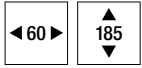
- Anschluss: 220–240 V/1,0 A
- Aussenmasse: H x B x T 1850 x 600 x 663 mm

- **Kühlschrank freistehend, 185 cm**
- Nutzinhalt gesamt: 384 l (Kühlteil 384 l)
- Energieverbrauch: 92 kWh/Jahr (C)
- Elektronische Steuerung mit graphischer Temperaturanzeige, Touch-Bedienung
- **Umluftkühlung**
- 3 Obst-/Gemüsefächer, mittleres Fach mit automatischer Feuchtestuerung
- **LED-Deckenbeleuchtung**
- Serienzubehör: MultiBox (Butter/Eier) und Flaschenbord
- Edelstahl Innenrückwand
- Aluminiumgriff massiv
- **Tür/Seitenwände: weiss/weiss**
- Geräusch-Schalleistung/Klasse: 38 dB(A)/C

Technische Daten:

- Anschluss: 220–240 V/1,0 A
- Aussenmasse: H x B x T 1850 x 600 x 663 mm





Black
Inox
Door

Fast
Freeze

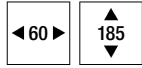
LED

No
Frost



ASKO

FN 23841 B ▲ CHF 2290.-/2118.41



Fast
Freeze

Inox
Door

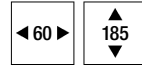
LED

No
Frost



ASKO

FN 23841 S ▲ CHF 2190.-/2025.90



Fast
Freeze

LED

No
Frost



ASKO

FN 23841 W ▲ CHF 1990.-/1840.89

- Gefrierschrank freistehend, 185 cm
- Nutzinhalt gesamt: 280 l
(NoFrost-Gefrierteil 280 l)
- Energieverbrauch: 199 kWh/Jahr (D)
- Elektronische Steuerung mit graphischer Temperaturanzeige, Touch-Bedienung
- **Umluftkühlung**
- 5 Schubladen, 4 davon auf integrierten Laufschielen und 2 Klappen
- Gefriervermögen in 24 Stunden: 12 kg
- **LED-Deckenbeleuchtung**
- Serienzubehör: Eiswürfelbehälter
- Schwarzer Aluminiumgriff massiv
- **Tür/Seitenwände: BlackSteel/schwarz**
- Geräusch-Schalleistung/Klasse: 35 dB(A)/B

Technische Daten:

- Anschluss: 220–240 V/1,0 A
- Aussenmasse: H x B x T 1850 x 600 x 663 mm

- Gefrierschrank freistehend, 185 cm
- Nutzinhalt gesamt: 280 l
(NoFrost-Gefrierteil 280 l)
- Energieverbrauch: 199 kWh/Jahr (D)
- Elektronische Steuerung mit graphischer Temperaturanzeige, Touch-Bedienung
- **Umluftkühlung**
- 5 Schubladen, 4 davon auf integrierten Laufschielen und 2 Klappen
- Gefriervermögen in 24 Stunden: 12 kg
- **LED-Deckenbeleuchtung**
- Serienzubehör: Eiswürfelbehälter
- Aluminiumgriff massiv
- **Tür/Seitenwände: Edelstahl/grau**
- Geräusch-Schalleistung/Klasse: 35 dB(A)/B

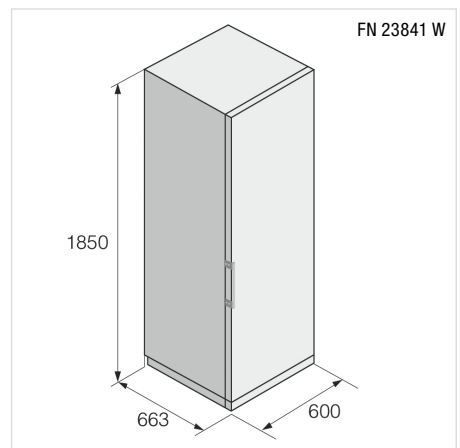
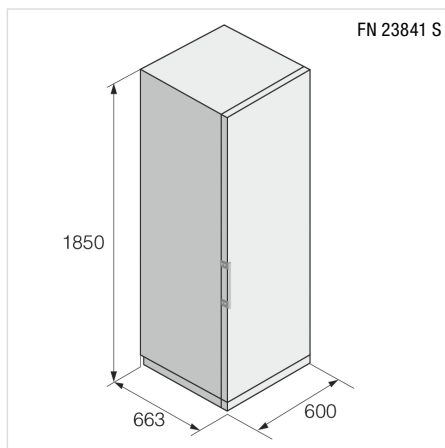
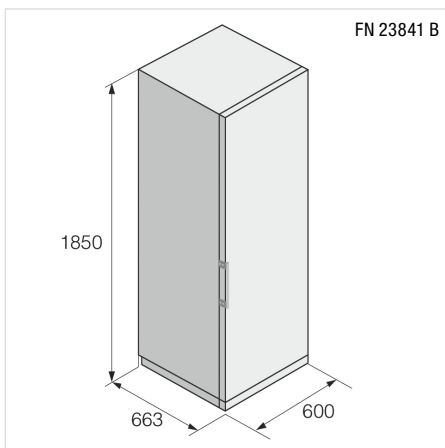
Technische Daten:

- Anschluss: 220–240 V/1,0 A
- Aussenmasse: H x B x T 1850 x 600 x 663 mm

- Gefrierschrank freistehend, 185 cm
- Nutzinhalt gesamt: 280 l
(NoFrost-Gefrierteil 280 l)
- Energieverbrauch: 199 kWh/Jahr (D)
- Elektronische Steuerung mit graphischer Temperaturanzeige, Touch-Bedienung
- **Umluftkühlung**
- 5 Schubladen, 4 davon auf integrierten Laufschielen und 2 Klappen
- Gefriervermögen in 24 Stunden: 12 kg
- **LED-Deckenbeleuchtung**
- Serienzubehör: Eiswürfelbehälter
- Aluminiumgriff massiv
- **Tür/Seitenwände: weiss/weiss**
- Geräusch-Schalleistung/Klasse: 35 dB(A)/B

Technische Daten:

- Anschluss: 220–240 V/1,0 A
- Aussenmasse: H x B x T 1850 x 600 x 663 mm



110 Kühl- & Gefrierschränke freistehend De Dietrich

◀70▶
▲192▼



- Bottle Rack
- Duo Zones
- Fast Freeze
- Multi Air Flow
- No Frost
- Pure Beam
- Super Cool
- Ultra Fresh
- Twist Ice



De Dietrich

◀60▶
▲201▼



- Bottle Rack
- Duo Zones
- Fast Freeze
- Inox Backwall
- Multi Air Flow
- No Frost
- Pure Beam
- Super Cool
- Ultra Fresh
- Twist Ice



De Dietrich

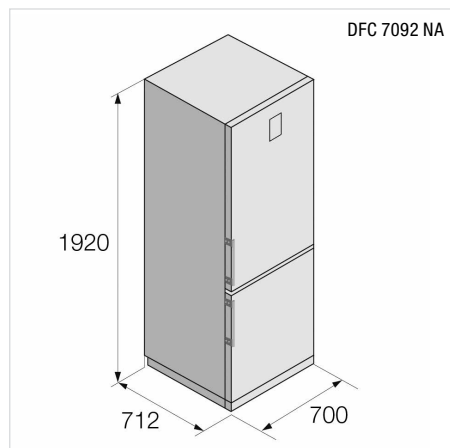
DFC 7092 NA ▲ CHF 2390.-/2210.92

DFC 6020 NA ▲ CHF 2190.-/2025.90

- **Kühl-Gefrier-Kombination freistehend, 192 cm**
- Nutzinhalt gesamt: 481 l (Kühlteil 344 l, **NoFrost-Gefrierteil 137 l**)
- Energieverbrauch: 287 kWh/Jahr (E)
- LCD-Display monochrom in der Tür, Touch-Bedienung
- **Umluftkühlung im Kühlteil**
- 2 Obst-/Gemüsefächer, unteres Fach mit UltraFresh Aktivkohlefilter
- **LED-Deckenbeleuchtung und LED-Lichtpanel beidseitig**
- Serienzubehör: Käsebox, Eierabsteller, Flaschenbord und TwistIce-Eiswürfelbehälter
- Schwarze Aluminiumgriffe massiv
- **Tür/Seitenwände: BlackSteel/schwarz**
- Geräusch-Schalleistung/Klasse: 41 dB(A)/C

Technische Daten:

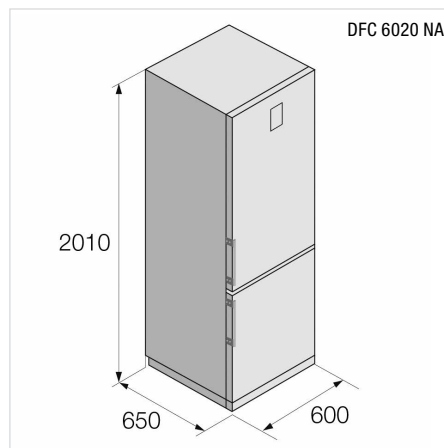
- Anschluss: 220-240 V/1,0 A
- Aussenmasse: H x B x T 1920 x 700 x 712 mm



- **Kühl-Gefrier-Kombination freistehend, 201 cm**
- Nutzinhalt gesamt: 366 l (Kühlteil 266 l, **NoFrost-Gefrierteil 100 l**)
- Energieverbrauch: 200 kWh/Jahr (D)
- LCD-Display monochrom in der Tür, Touch-Bedienung
- **Umluftkühlung im Kühlteil**
- 2 Obst-/Gemüsefächer, unteres Fach mit UltraFresh Aktivkohlefilter
- **LED-Deckenbeleuchtung und LED-Lichtpanel beidseitig**
- Serienzubehör: Käsebox, Eierabsteller, Flaschenbord und TwistIce-Eiswürfelbehälter
- Edelstahl Innenrückwand
- Schwarze Aluminiumgriffe massiv
- **Tür/Seitenwände: BlackSteel/schwarz**
- Geräusch-Schalleistung/Klasse: 39 dB(A)/C

Technische Daten:

- Anschluss: 220-240 V/1,0 A
- Aussenmasse: H x B x T 2010 x 600 x 650 mm





Erfahren Sie mehr über De Dietrich

112 Kühl- & Gefrierschränke freistehend FORS

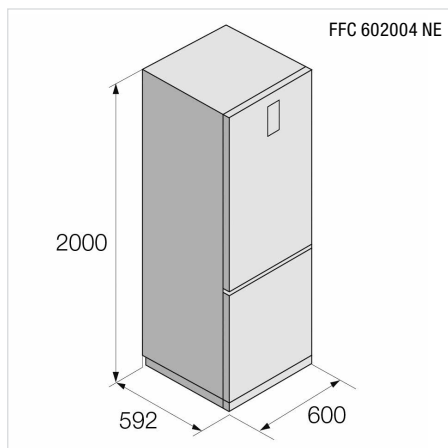


FFC 602004 NE ▲+ CHF 1690.-/1563.37

- **Kühl-Gefrier-Kombination freistehend, 200 cm**
- Nutzinhalt gesamt: 331 l (Kühlteil 235 l, **NoFrost-Gefrierteil 96 l**)
- Energieverbrauch: 246 kWh/Jahr (E)
- LCD-Display monochrom in der Tür, Touch-Bedienung
- **Umluftkühlung im Kühlteil**
- 2 Obst-/Gemüsefächer, unteres Fach mit Feuchtigkeitsregler
- **LED-Deckenbeleuchtung**
- Serienzubehör: MultiBox (Butter/Eier), Flaschenbord und Eiswürfelbehälter
- Horizontale Griffmulden
- **Tür/Seitenwände: Edelstahl-Look/grau**
- Geräusch-Schalleistung/Klasse: 38 dB(A)/C

Technische Daten:

- Anschluss: 220–240 V/1,0 A
- Aussenmasse: H x B x T 2000 x 600 x 592 mm

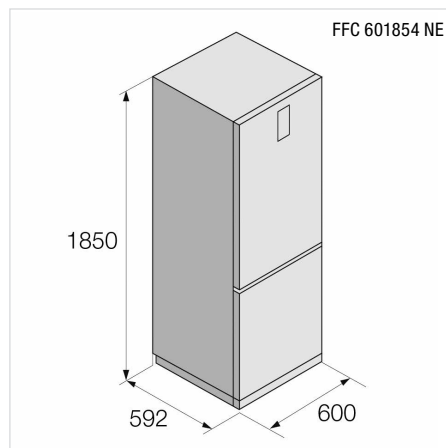


FFC 601854 NE ▲+ CHF 1590.-/1470.86

- **Kühl-Gefrier-Kombination freistehend, 185 cm**
- Nutzinhalt gesamt: 300 l (Kühlteil 204 l, **NoFrost-Gefrierteil 96 l**)
- Energieverbrauch: 242 kWh/Jahr (E)
- LCD-Display monochrom in der Tür, Touch-Bedienung
- **Umluftkühlung im Kühlteil**
- 2 Obst-/Gemüsefächer, unteres Fach mit Feuchtigkeitsregler
- **LED-Deckenbeleuchtung**
- Serienzubehör: MultiBox (Butter/Eier), Flaschenbord und Eiswürfelbehälter
- Horizontale Griffmulden
- **Tür/Seitenwände: Edelstahl-Look/grau**
- Geräusch-Schalleistung/Klasse: 38 dB(A)/C

Technische Daten:

- Anschluss: 220–240 V/1,0 A
- Aussenmasse: H x B x T 1850 x 600 x 592 mm

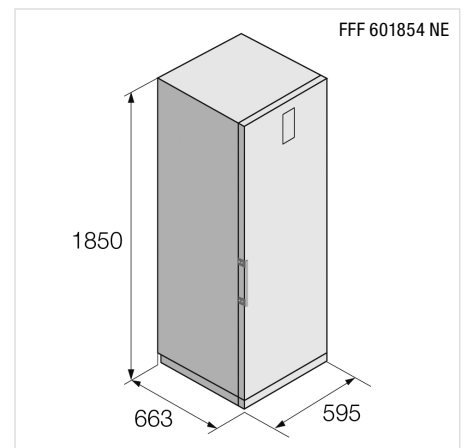


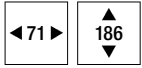
FFF 601854 NE ▲+ CHF 1490.-/1378.35

- **Gefrierschrank freistehend, 185 cm**
- Nutzinhalt gesamt: 280 l (**NoFrost-Gefrierteil 280 l**)
- Energieverbrauch: 247 kWh/Jahr (E)
- LCD-Display monochrom in der Tür, Touch-Bedienung
- **Umluftkühlung**
- 4 Schubladen, 3 davon auf integrierten Laufschienen, 2 Klappen und 1 Auszugsfach
- Gefriervermögen in 24 Stunden: 12 kg
- **LED-Deckenbeleuchtung**
- Serienzubehör: Eiswürfelbehälter
- Schwarzer Aluminiumgriff mit integrierter Öffnungsmechanik
- **Tür/Seitenwände: weiss/weiss**
- Geräusch-Schalleistung/Klasse: 38 dB(A)/C

Technische Daten:

- Anschluss: 220–240 V/1,0 A
- Aussenmasse: H x B x T 1850 x 595 x 663 mm





- Convert Zone
- Fast Freeze
- LED
- No Frost

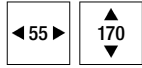
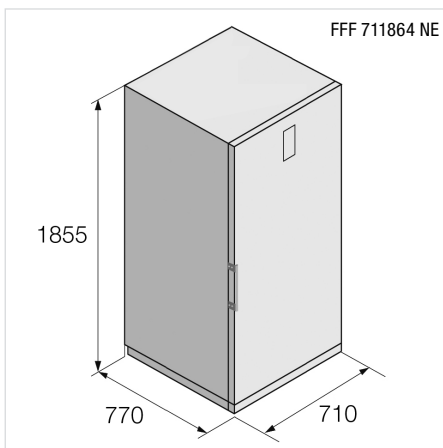


FFF 711864 NE ▲ CHF 1590.-/1470.86

- Gefrierschrank freistehend, 186 cm
- Nutzinhalt gesamt: 380 l (NoFrost-Gefrierteil 380 l)
- ConvertZone: Gefrierteil auch als Kühlschranks nutzbar
- Energieverbrauch: 282 kWh/Jahr (E)
- LCD-Display monochrom in der Tür, Touch-Bedienung
- Umluftkühlung
- 3 Schubladen, 2 davon auf integrierten Laufschiene und 4 Ablageflächen
- Gefriervermögen in 24 Stunden: 17 kg
- LED-Deckenbeleuchtung
- Serienzubehör: Eiswürfelbehälter
- Aluminiumgriff mit integr. Öffnungsmechanik
- Tür/Seitenwände: weiss/weiss
- Geräusch-Schalleistung/Klasse: 39 dB(A)/C

Technische Daten:

- Anschluss: 220 – 240 V/1,0 A
- Aussenmasse: H x B x T 1855 x 710 x 770 mm



- Fast Freeze
- No Frost

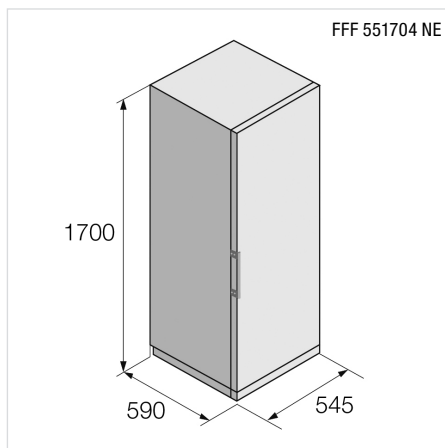


FFF 551704 NE ▲ CHF 1290.-/1193.34

- Gefrierschrank freistehend, 170 cm
- Nutzinhalt gesamt: 206 l (NoFrost-Gefrierteil 206 l)
- Energieverbrauch: 223 kWh/Jahr (E)
- Elektronische Steuerung mit graphischer Temperaturanzeige, Tasten-Bedienung
- Umluftkühlung
- 4 Schubladen, 3 davon auf integrierten Laufschiene und 2 Ablageflächen
- Gefriervermögen in 24 Stunden: 9 kg
- Serienzubehör: Eiswürfelbehälter
- Stangengriff
- Tür/Seitenwände: weiss/weiss
- Geräusch-Schalleistung/Klasse: 43 dB(A)/D

Technische Daten:

- Anschluss: 220 – 240 V/1,0 A
- Aussenmasse: H x B x T 1700 x 545 x 590 mm



- Fast Freeze
- No Frost

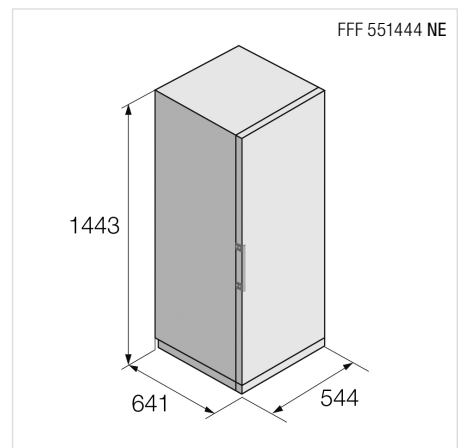


FFF 551444 NE ▲ CHF 1099.-/1016.65

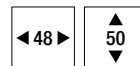
- Gefrierschrank freistehend, 145 cm
- Nutzinhalt gesamt: 166 l (NoFrost-Gefrierteil 166 l)
- Energieverbrauch: 209 kWh/Jahr (E)
- Elektronische Steuerung mit graphischer Temperaturanzeige, Tasten-Bedienung
- Umluftkühlung
- 3 Schubladen, 2 davon auf integrierten Laufschiene und 2 Klappen
- Gefriervermögen in 24 Stunden: 7 kg
- Serienzubehör: Eiswürfelbehälter
- Stangengriff
- Tür/Seitenwände: weiss/weiss
- Geräusch-Schalleistung/Klasse: 44 dB(A)/D

Technische Daten:

- Anschluss: 220 – 240 V/1,0 A
- Aussenmasse: H x B x T 1443 x 544 x 641 mm



114 Kühl- & Gefrierschränke freistehend FORS



Convert Zone

Fast Freeze

No Frost



FFF 481164 NE ▲ CHF 899.-/831.64



Low Frost



FFF 55854 SE ▲ CHF 649.-/600.37



Low Frost



FFF 48504 SE CHF 429.-/396.85

- Gefrierschrank freistehend, 116 cm
- Nutzinhalt gesamt: 122 l (NoFrost-Gefrierteil 122 l)
- **ConvertZone: Gefrierteil auch als Kühlschranks nutzbar**
- Energieverbrauch: 193 kWh/Jahr (E)
- LED-Display mit digitaler Temperaturanzeige, Tasten-Bedienung
- **Umluftkühlung**
- 4 Schubladen, 3 davon auf integrierten Laufschielen und 1 Auszugsfach
- Gefriervermögen in 24 Stunden: 5 kg
- Serienzubehör: Eiswürfelbehälter
- Stangengriff
- **Tür/Seitenwände: weiss/weiss**
- Geräusch-Schalleistung/Klasse: 39 dB(A)/C

Technische Daten:

- Anschluss: 220-240 V/1,0 A
- Aussenmasse: H x B x T 1155 x 475 x 605 mm

- Tischgefrierschrank freistehend, 85 cm
- Nutzinhalt gesamt: 87 l (Gefrierteil 87 l)
- Energieverbrauch: 164 kWh/Jahr (E)
- LED-Display mit digitaler Temperaturanzeige, Tasten-Bedienung
- 3 Schubladen, 2 davon auf integrierten Laufschielen
- Gefriervermögen in 24 Stunden: 4 kg
- Serienzubehör: Eiswürfelbehälter
- Stangengriff
- **Tür/Seitenwände: weiss/weiss**
- Geräusch-Schalleistung/Klasse: 41 dB(A)/C

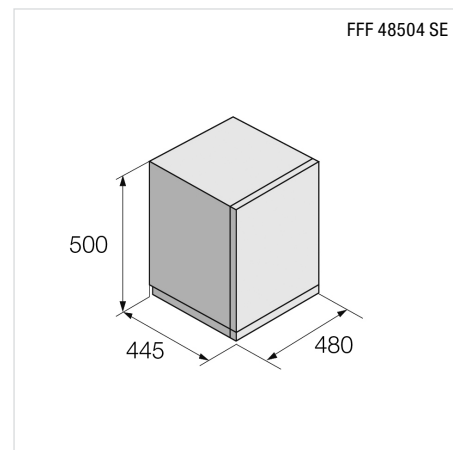
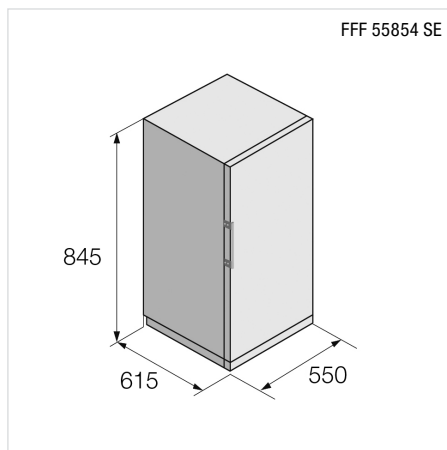
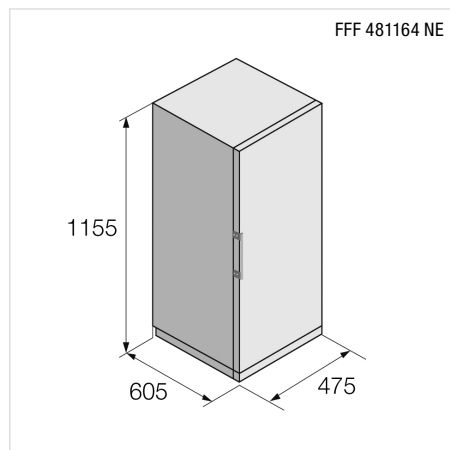
Technische Daten:

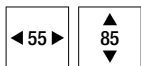
- Anschluss: 220-240 V/1,0 A
- Aussenmasse: H x B x T 845 x 550 x 615 mm

- Gefrierbox freistehend, 50 cm
- Nutzinhalt gesamt: 32 l (Gefrierteil 32 l)
- Energieverbrauch: 148 kWh/Jahr (E)
- Mechanische Steuerung an der Geräterückwand, Drehregler
- 2 Ablageflächen
- Gefriervermögen in 24 Stunden: 2 kg
- Horizontale Griffmulde
- **Tür/Seitenwände: weiss/weiss**
- Geräusch-Schalleistung/Klasse: 39 dB(A)/C

Technische Daten:

- Anschluss: 220-240 V/1,0 A
- Aussenmasse: H x B x T 500 x 480 x 445 mm





FFR 55854 E ▲ CHF 599.–/554.10

- **Tischkühlschrank freistehend, 85 cm**
- Nutzinhalt gesamt: 107 l
(Kühlteil 94 l, Gefrierfach 13 l)
- Energieverbrauch: 137 kWh/Jahr (E)
- Mechanische Steuerung im Innenraum, Drehregler
- 1 Obst-/Gemüsefach
- **LED-Seitenbeleuchtung einseitig**
- Serienzubehör: Eiswürfelbehälter
- Stangengriff
- **Tür/Seitenwände: weiss/weiss**
- Geräusch-Schalleistung/Klasse: 39 dB(A)/C

Technische Daten:

- Anschluss: 220–240 V/1,0 A
- Aussenmasse: H x B x T 845 x 572 x 549 mm

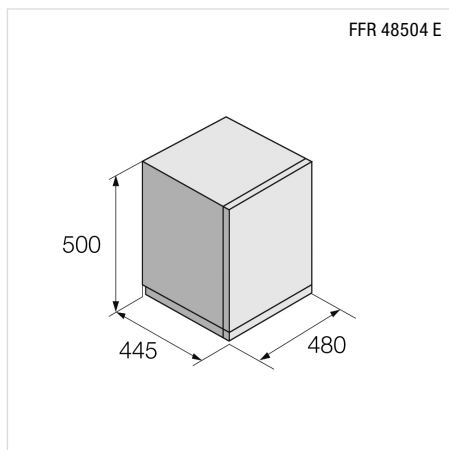
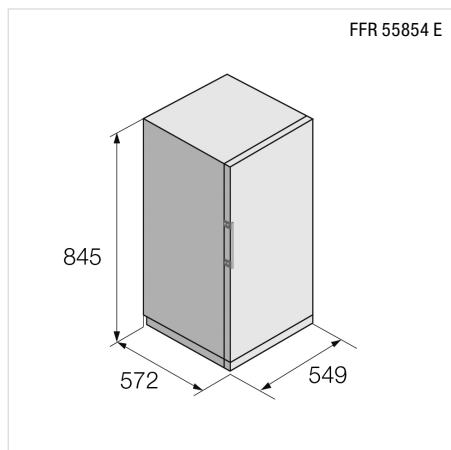


FFR 48504 E CHF 399.–/369.10

- **Kühlbox freistehend, 50 cm**
- Nutzinhalt gesamt: 45 l (Kühlteil 45 l)
- Energieverbrauch: 80 kWh/Jahr (E)
- Mechanische Steuerung im Innenraum, Drehregler
- Horizontale Griffmulde
- **Tür/Seitenwände: weiss/weiss**
- Geräusch-Schalleistung/Klasse: 40 dB(A)/C

Technische Daten:

- Anschluss: 220–240 V/1,0 A
- Aussenmasse: H x B x T 500 x 445 x 480 mm





WCN 25842 G
Unterbau-Weinkühlschrank
Einbau EURO-Norm, 82–87 cm
Seite 118



WCN 15842 G
Unterbau-Weinkühlschrank
Einbau EURO-Norm, 82–87 cm
Seite 119

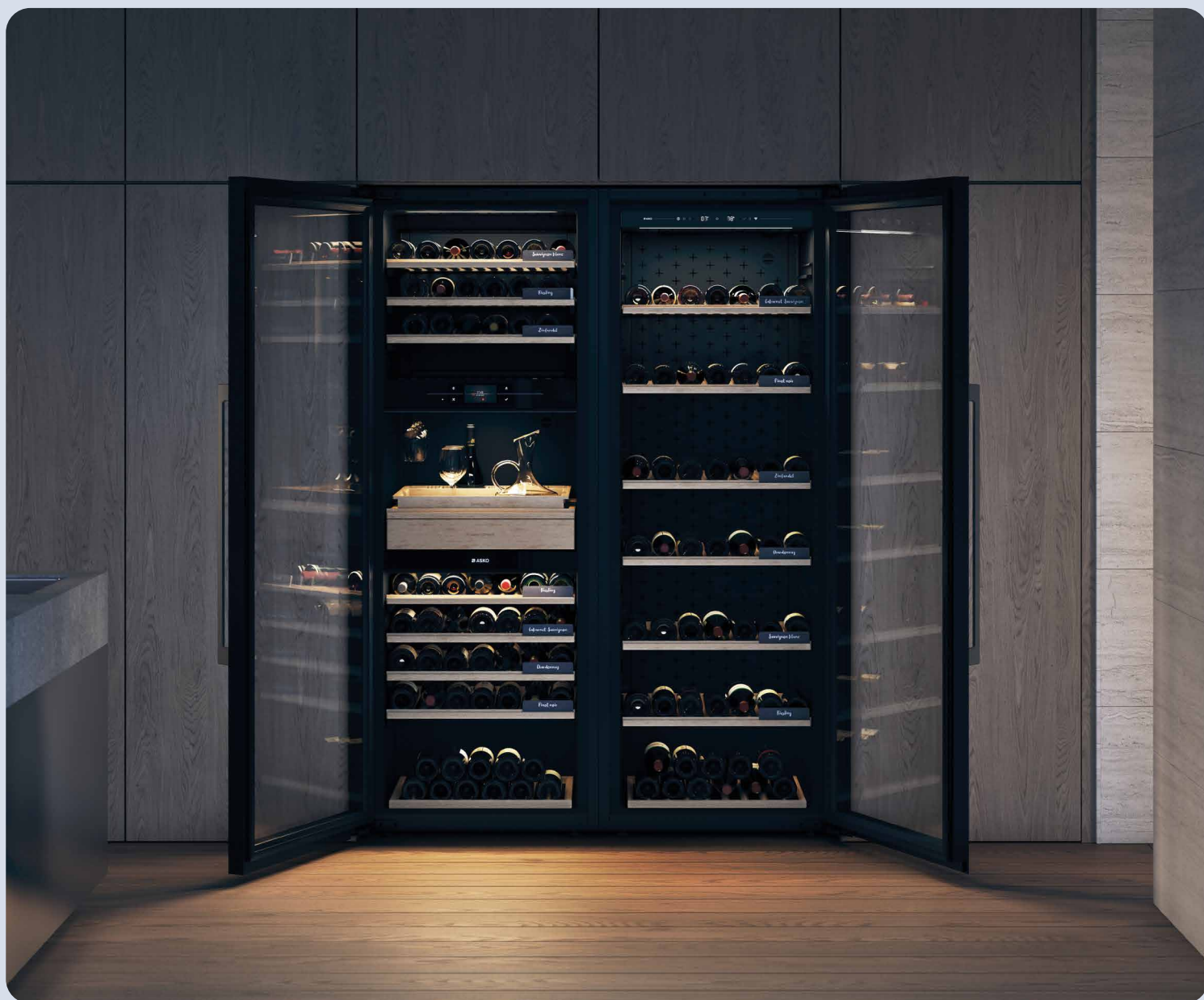


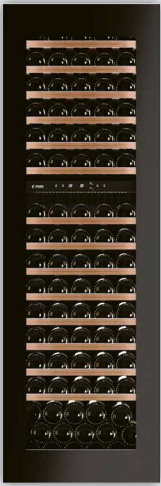
WCN 311942 G
Weinkühlschrank freistehend,
192 cm
Seite 119



WCN 111942 G
Weinkühlschrank freistehend,
192 cm
Seite 119

 **ASKO**





FBW 601782 G
Weinkühlschrank Einbau
EURO-Norm, 178 cm
Seite 120



FBW 60882 G
Weinkühlschrank Einbau
EURO-Norm, 88 cm
Seite 120



FBW 60602 G
Weinkühlschrank Einbau
EURO-Norm, 60 cm
Seite 120



FUW 30822 G
Unterbau-Weinkühlschrank
Einbau, 82–87 cm
Seite 121



FFW 601721 HG
Weinkühlschrank freistehend,
172 cm
Seite 122



FFW 601722 G
Weinkühlschrank freistehend,
172 cm
Seite 122



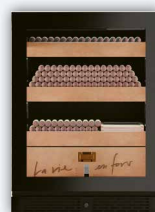
FFW 601721 G
Weinkühlschrank freistehend,
172 cm
Seite 122



FFW 601271 G
Weinkühlschrank freistehend,
127 cm
Seite 123



FFW 60821 G
Weinkühlschrank freistehend,
82 cm
Seite 123



FFH 60821 HF
Zigarrenschrank freistehend, 82 cm
Seite 123



EURO \updownarrow 82-87

2
Zones

Black
Inox
Backwall

Connect
Life

Humidity
Indication

Push to
Open

Soft
Close

Tele-
scopic
Rails

UV
Glass

Wine


38

F \uparrow **A** \downarrow **G**



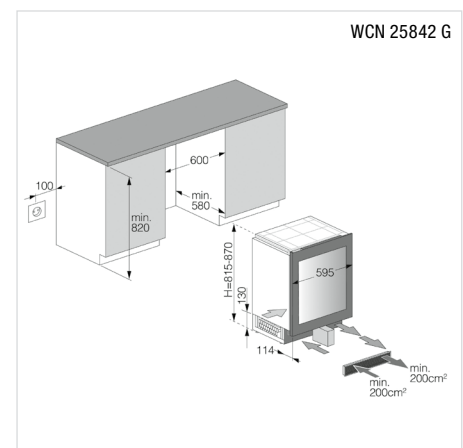
ASKO

WCN 25842 G \uparrow **+** CHF 3390.-/3135.99

- **Unterbau-Weinkühlschrank Einbau**
- EURO-Norm, 82-87 cm**
- Nutzinhalt gesamt: 120 l
- Platz für **38 Bordeauxflaschen** (0,75 l)
- Energieverbrauch: 104 kWh/Jahr (F)
- LCD-Display monochrom, Touch-Bedienung
- 2 Temperaturzonen von +5 °C bis +20 °C
- **Umluftkühlung mit Aktivkohlefilter**
- 5 Holzborde, davon 3 Holzborde auf Soft-Teleskopschienen
- **LED-Deckenbeleuchtung pro Zone, dimmbar**
- **Isolierglastüre mit UV-Schutz und Rahmen aus schwarzem Glas, grifflos**
- Türöffnung: Push-to-open-Türmechanismus
- Geräusch-Schalleistung/Klasse: 35 dB(A)/B

Technische Daten:

- Anschluss: 220-240 V/1,0 A
- Nische: H x B x T
820-870 x 600 x min. 580 mm



Entdecken Sie unser Sortiment

EURO 82-87



- 1 Zone
- Black Inox Backwall
- Connect Life
- Humidity Indication
- Push to Open
- Soft Close
- Telescopic Rails
- UV Glass
- Wine
- 44

E A+ G

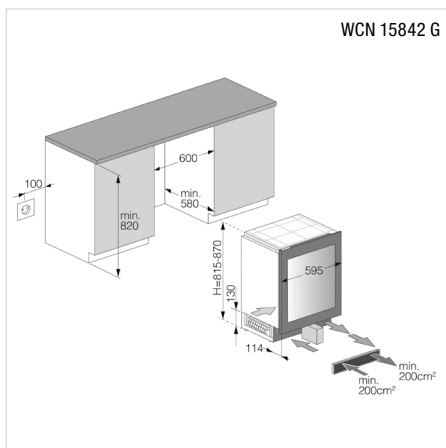
ASKO

WCN 15842 G ▲+ CHF 2990.-/2765.96

- Unterbau-Weinkühlschrank Einbau EURO-Norm, 82-87 cm
- Nutzinhalt gesamt: 118 l
- Platz für 44 Bordeauxflaschen (0,75 l)
- Energieverbrauch: 83 kWh/Jahr (E)
- LCD-Display monochrom, Touch-Bedienung
- 1 Temperaturzone von +5 °C bis +20 °C
- Umluftkühlung mit Aktivkohlefilter
- 5 Holzborde, davon 4 Holzborde auf Soft-Teleskopschienen
- LED-Deckenbeleuchtung, dimmbar
- Isolierglastüre mit UV-Schutz und Rahmen aus schwarzem Glas, grifflos
- Türöffnung: Push-to-open-Türmechanismus
- Geräusch-Schalleistung/Klasse: 35 dB(A)/B

Technische Daten:

- Anschluss: 220-240 V/1,0 A
- Nische: H x B x T
- 820-870 x 600 x min. 580 mm



70 192



- 3 Zones
- Black Inox Backwall
- Connect Life
- Humidity Indication
- LED
- Soft Close
- Telescopic Rails
- UV Glass
- Wine
- 190

F A+ G

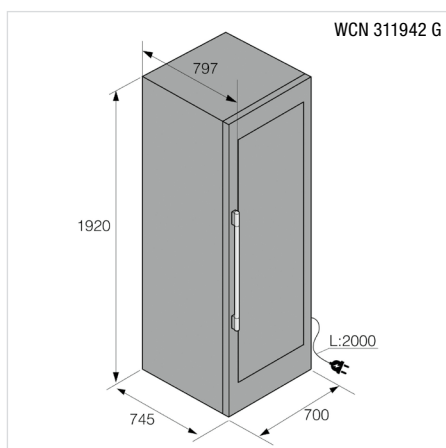
ASKO

WCN 311942 G ▲+ CHF 9390.-/8686.40

- Weinkühlschrank freistehend, 192 cm
- Nutzinhalt gesamt: 517 l
- Platz für 190 Bordeauxflaschen (0,75 l)
- Energieverbrauch: 140 kWh/Jahr (F)
- Interaktives 6,0" TFT-Farbdisplay, Touchscreen
- 3 Temperaturzonen von +5 °C bis +20 °C
- Umluftkühlung mit Aktivkohlefilter
- 9 Holzborde, davon 8 Holzborde auf Soft-Teleskopschienen und 1 Präsentationsbord
- LED-Deckenbeleuchtung pro Zone, dimmbar
- RGB-Beleuchtung in der mittleren Zone
- Serienzubehör: Feuchtigkeitstonbox, Beschriftungstafeln und SommelierSet
- Tür-/Seitenwände: Isolierglastür mit schwarzem Glasrahmen/schwarz
- Aluminiumgriff massiv
- Geräusch-Schalleistung/Klasse: 38 dB(A)/C

Technische Daten:

- Anschluss: 220-240 V/1,0 A
- Aussenmasse: H x B x T 1920 x 700 x 745 mm



70 192



- 1 Zone
- Black Inox Backwall
- Connect Life
- Humidity Indication
- LED
- Soft Close
- UV Glass
- Wine
- 261

F A+ G

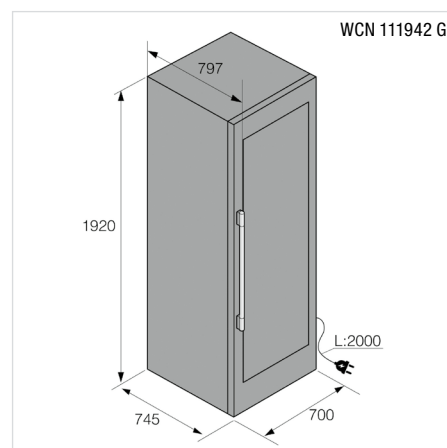
ASKO

WCN 111942 G ▲+ CHF 7690.-/7113.78

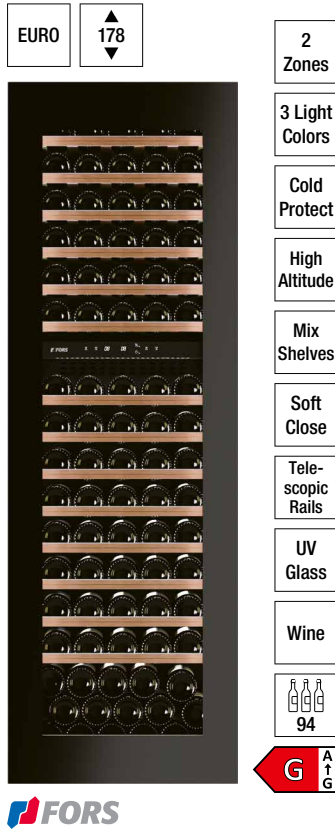
- Weinkühlschrank freistehend, 192 cm
- Nutzinhalt gesamt: 545 l
- Platz für 261 Bordeauxflaschen (0,75 l)
- Energieverbrauch: 142 kWh/Jahr (F)
- LCD-Display monochrom, Touch-Bedienung
- 1 Temperaturzone von +5 °C bis +20 °C
- Umluftkühlung mit Aktivkohlefilter
- 7 Holzborde, davon 6 Holzborde auf integrierten Laufschienen
- LED-Deckenbeleuchtung, dimmbar
- Serienzubehör: Feuchtigkeitstonbox, Beschriftungstafeln
- Tür-/Seitenwände: Isolierglastür mit schwarzem Glasrahmen/schwarz
- Aluminiumgriff massiv
- Geräusch-Schalleistung/Klasse: 38 dB(A)/C

Technische Daten:

- Anschluss: 220-240 V/1,0 A
- Aussenmasse: H x B x T 1920 x 700 x 745 mm



120 Weinkühlschränke Einbau FORS



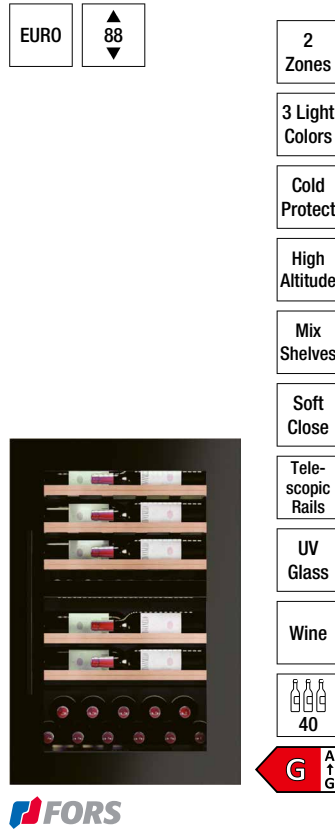
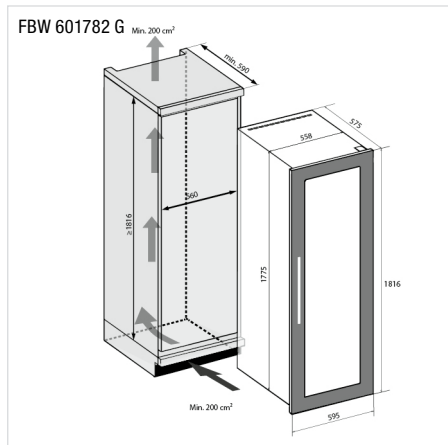
FORS

FBW 601782 G ▲+ CHF 6490.-/6003.70

- Weinkühlschrank Einbau EURO-Norm, 178 cm
- Nutzinhalt gesamt: 249 l
- Platz für **94 Bordeauxflaschen** (0,75 l)
- Energieverbrauch: 161 kWh/Jahr (G)
- LCD-Display monochrom, Touch-Bedienung
- 2 Temperaturzonen von +5 °C bis +20 °C
- **Umluftkühlung mit Aktivkohlefilter**
- 15 Ablageflächen, davon 14 Holzborde
- **LED-Deckenbeleuchtung** pro Zone und **LED-Seitenbeleuchtung** beidseitig pro Holzbord in kaltweiss, warmweiss und hellblau (umschaltbar)
- Isolierglastüre mit Rahmen aus schwarzem Glas
- **Umgebungstemperaturen bis max. -5 °C**
- Aluminiumgriff schwarz eloxiert
- Geräusch-Schalleistung/Klasse: 41 dB(A)/C

Technische Daten:

- Anschluss: 220–240 V/1,0 A
- Nische: H x B x T
1778–1816 x 560–570 x min. 590 mm



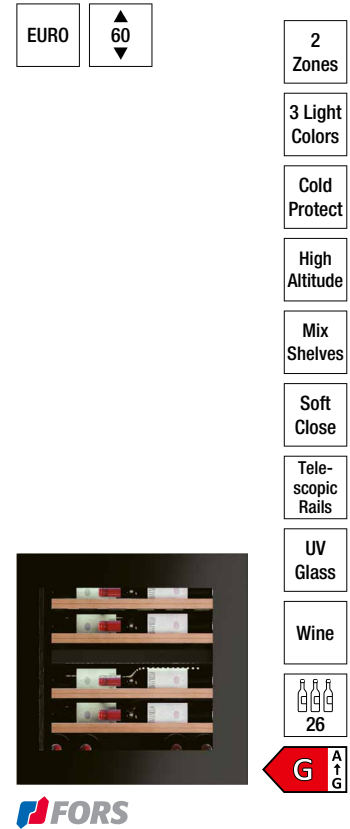
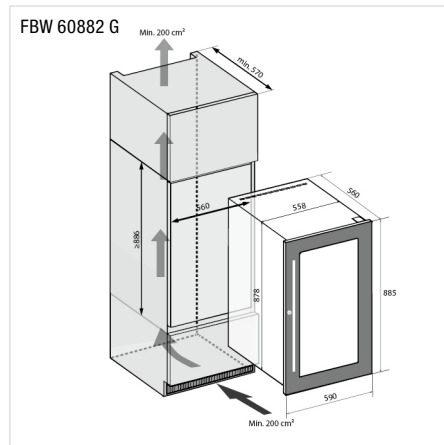
FORS

FBW 60882 G ▲+ CHF 3990.-/3691.03

- Weinkühlschrank Einbau EURO-Norm, 88 cm
- Nutzinhalt gesamt: 100 l
- Platz für **40 Bordeauxflaschen** (0,75 l)
- Energieverbrauch: 159 kWh/Jahr (G)
- LCD-Display monochrom, Touch-Bedienung
- 2 Temperaturzonen von +5 °C bis +20 °C
- **Umluftkühlung mit Aktivkohlefilter**
- 6 Ablageflächen, davon 5 Holzborde
- **LED-Deckenbeleuchtung** pro Zone und **LED-Seitenbeleuchtung** beidseitig pro Holzbord in kaltweiss, warmweiss und hellblau (umschaltbar)
- Isolierglastüre mit Rahmen aus schwarzem Glas
- **Umgebungstemperaturen bis max. -5 °C**
- Aluminiumgriff schwarz eloxiert
- Geräusch-Schalleistung/Klasse: 41 dB(A)/C

Technische Daten:

- Anschluss: 220–240 V/1,0 A
- Nische: H x B x T
881–886 x 560–570 x min. 570 mm



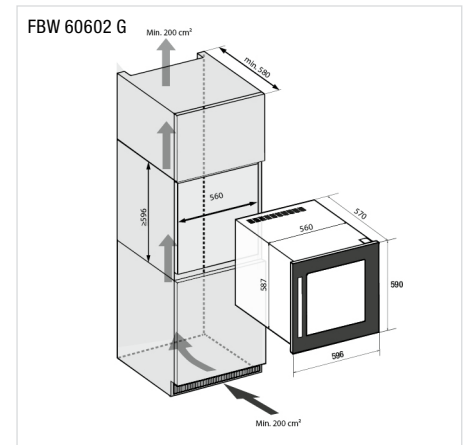
FORS

FBW 60602 G ▲+ CHF 3690.-/3413.51

- Weinkühlschrank Einbau EURO-Norm, 60 cm
- Nutzinhalt gesamt: 69 l
- Platz für **26 Bordeauxflaschen** (0,75 l)
- Energieverbrauch: 155 kWh/Jahr (G)
- LCD-Display monochrom, Touch-Bedienung
- 2 Temperaturzonen 5–16 °C bis 9–20 °C
- **Umluftkühlung mit Aktivkohlefilter**
- 5 Ablageflächen, davon 4 Holzborde
- **LED-Deckenbeleuchtung** pro Zone und **LED-Seitenbeleuchtung** beidseitig pro Holzbord in kaltweiss, warmweiss und hellblau (umschaltbar)
- Isolierglastüre mit Rahmen aus schwarzem Glas
- **Umgebungstemperaturen bis max. -5 °C**
- Aluminiumgriff schwarz eloxiert
- Geräusch-Schalleistung/Klasse: 38 dB(A)/C

Technische Daten:

- Anschluss: 220–240 V/1,0 A
- Nische: H x B x T
591–600 x 560–570 x min. 580 mm



◀ 30 ▶
▲ 82-87 ▼

2
Zones

3 Light
Colors

Cold
Protect

High
Altitude

Soft
Close

Tele-
scopic
Rails

UV
Glass

Wine

13



FORS

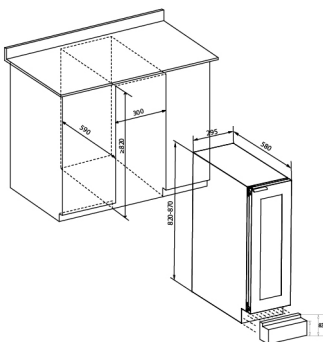
FUW 30822 G ▲+ CHF 2690.-/2488.44

- **Unterbau-Weinkühlschrank Einbau, 82-87 cm**
- Nutzinhalt gesamt: 50 l
- Platz für **13 Bordeauxflaschen** (0,75 l)
- Energieverbrauch: 134 kWh/Jahr (G)
- LCD-Display monochrom, Touch-Bedienung
- 2 Temperaturzonen 5-16 °C und 9-20 °C
- **Umluftkühlung mit Aktivkohlefilter**
- 5 Ablageflächen, davon 4 Holzborde
- **LED-Deckenbeleuchtung** pro Zone und **LED-Seitenbeleuchtung** beidseitig pro Holzbord in kaltweiss, warmweiss und hellblau (umschaltbar)
- Isolierlastüre mit Rahmen aus schwarzem Glas
- **Umgebungstemperaturen bis max. -5 °C**
- Aluminiumgriff schwarz eloxiert
- Geräusch-Schalleistung/Klasse: 41 dB(A)/C

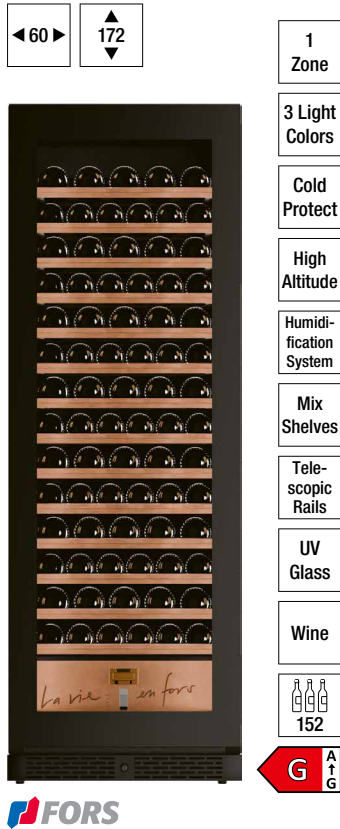
Technische Daten:

- Anschluss: 220-240 V/1,0 A
- Nische: H x B x T
820-870 x 300 x min. 590 mm

FUW 30822 G



122 Weinkühlschränke freistehend FORS



FORS

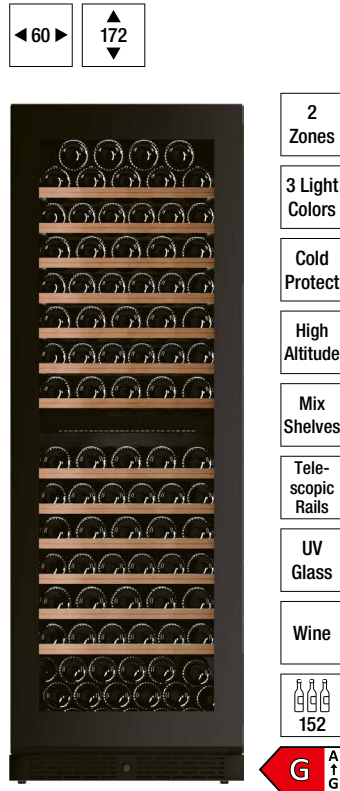
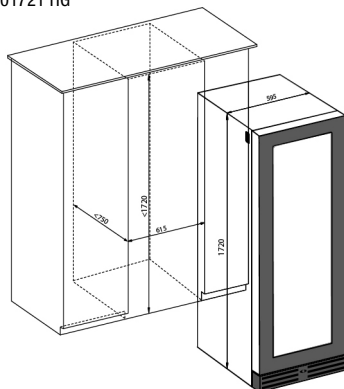
FFW 601721 HG ▲+ CHF 5390.-/4986.12

- Weinkühlschrank freistehend, 172 cm
- Nutzinhalt gesamt: 388 l
- Platz für **152 Bordeauxflaschen** (0,75 l)
- Energieverbrauch: 154 kWh/Jahr (G)
- LCD-Display monochrom, Touch-Bedienung
- 1 Temperaturzone von +5 °C bis +20 °C
- **Befeuchtungsmodul mit aktiv gesteuerte Feuchtigkeit (Einstellbereich: 60–80%)**
- **Umluftkühlung mit Aktivkohlefilter**
- 14 Ablageflächen, davon 14 Holzborde
- **LED-Deckenbeleuchtung** und **LED-Seitenbeleuchtung** beidseitig pro Holzbord in kaltweiss, warmweiss und hellblau (umschaltbar)
- Isolierglastüre mit Rahmen aus schwarzem Glas
- **Umgebungstemperaturen bis max. -5 °C**
- Aluminiumgriff schwarz eloxiert
- Geräusch-Schalleistung/Klasse: 39 dB(A)/C

Technische Daten:

- Anschluss: 220–240 V/1,0 A
- Aussenmasse: H x B x T 1720 x 595 x 725 mm

FFW 601721 HG



FORS

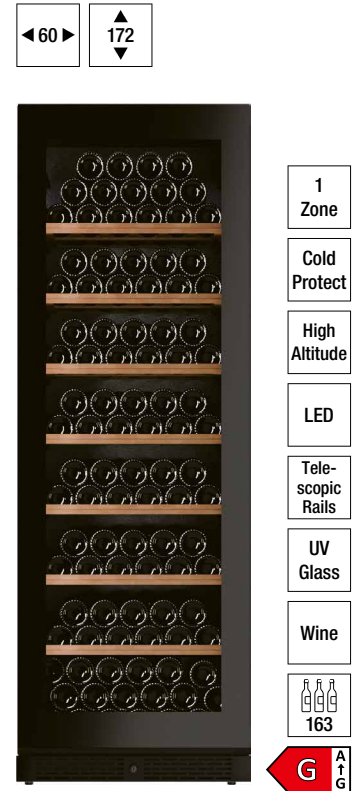
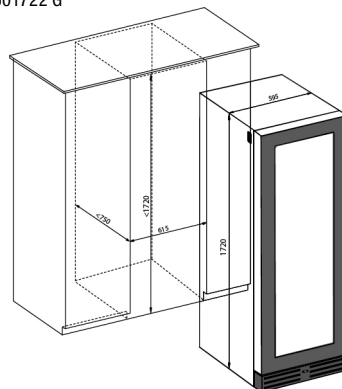
FFW 601722 G ▲+ CHF 4990.-/4616.10

- Weinkühlschrank freistehend, 172 cm
- Nutzinhalt gesamt: 379 l
- Platz für **152 Bordeauxflaschen** (0,75 l)
- Energieverbrauch: 192 kWh/Jahr (G)
- LCD-Display monochrom, Touch-Bedienung
- 2 Temperaturzone 5–16 °C und 9–20 °C
- **Umluftkühlung mit Aktivkohlefilter**
- 14 Ablageflächen, davon 13 Holzborde
- **LED-Deckenbeleuchtung** pro Zone und **LED-Seitenbeleuchtung** beidseitig pro Holzbord in kaltweiss, warmweiss und hellblau (umschaltbar)
- Isolierglastüre mit Rahmen aus schwarzem Glas
- **Umgebungstemperaturen bis max. -5 °C**
- Aluminiumgriff schwarz eloxiert
- Geräusch-Schalleistung/Klasse: 38 dB(A)/C

Technische Daten:

- Anschluss: 220–240 V/1,0 A
- Aussenmasse: H x B x T 1720 x 595 x 725 mm

FFW 601722 G



FORS

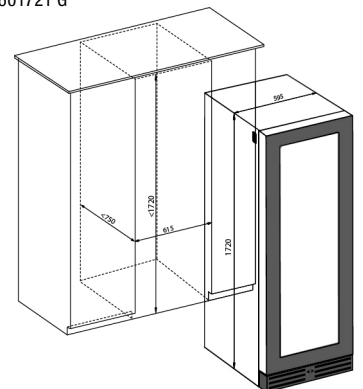
FFW 601721 G ▲+ CHF 3990.-/3691.03

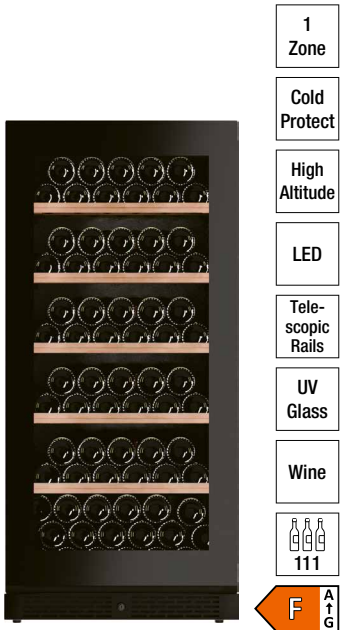
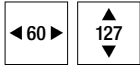
- Weinkühlschrank freistehend, 172 cm
- Nutzinhalt gesamt: 388 l
- Platz für **163 Bordeauxflaschen** (0,75 l)
- Energieverbrauch: 154 kWh/Jahr (G)
- LCD-Display monochrom, Touch-Bedienung
- 1 Temperaturzone von +5 °C bis +20 °C
- **Umluftkühlung mit Aktivkohlefilter**
- 9 Ablageflächen, davon 8 Holzborde
- **LED-Deckenbeleuchtung** in kaltweiss
- Isolierglastüre mit Rahmen aus schwarzem Glas
- **Umgebungstemperaturen bis max. -5 °C**
- Aluminiumgriff schwarz eloxiert
- Geräusch-Schalleistung/Klasse: 39 dB(A)/C

Technische Daten:

- Anschluss: 220–240 V/1,0 A
- Aussenmasse: H x B x T 1720 x 595 x 710 mm

FFW 601721 G





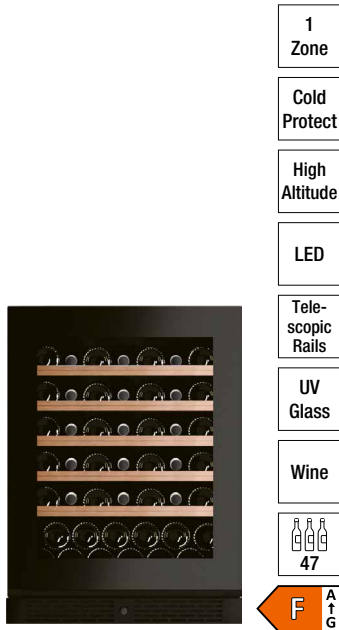
FFW 601271 G ▲+ CHF 3290.-/3043.48

- Weinkühlschrank freistehend, 127 cm
- Nutzinhalt gesamt: 257 l
- Platz für 111 Bordeauxflaschen (0,75 l)
- Energieverbrauch: 118 kWh/Jahr (F)
- LCD-Display monochrom, Touch-Bedienung
- 1 Temperaturzone von +5 °C bis +20 °C
- Umluftkühlung mit Aktivkohlefilter
- 6 Ablageflächen, davon 5 Holzborde
- LED-Deckenbeleuchtung in kaltweiss
- Isolierglastüre mit Rahmen aus schwarzem Glas
- Umgebungstemperaturen bis max. -5 °C
- Aluminiumgriff schwarz eloxiert
- Geräusch-Schalleistung/Klasse: 41 dB(A)/C

Technische Daten:

- Anschluss: 220-240 V/1,0 A
- Aussenmasse: H x B x T 1270 x 595 x 710 mm

FFW 601271 G



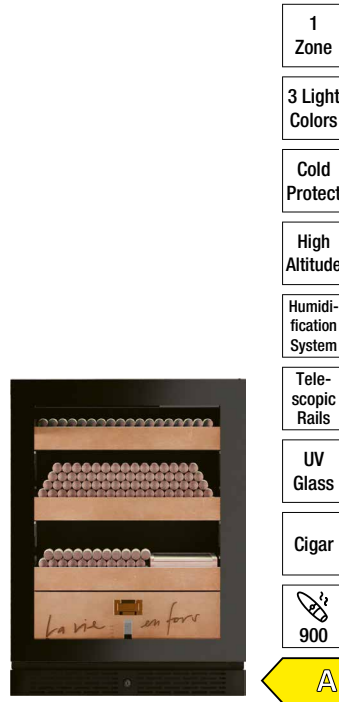
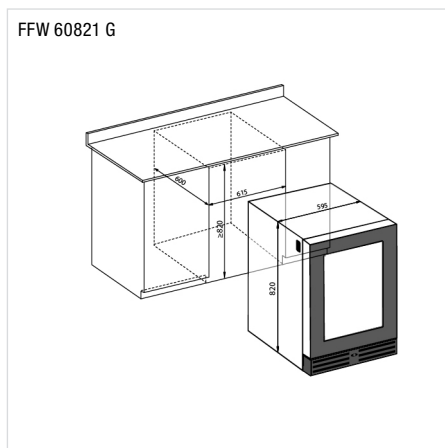
FFW 60821 G ▲+ CHF 2390.-/2210.92

- Weinkühlschrank freistehend, 82 cm
- Nutzinhalt gesamt: 139 l
- Platz für 47 Bordeauxflaschen (0,75 l)
- Energieverbrauch: 104 kWh/Jahr (F)
- LCD-Display monochrom, Touch-Bedienung
- 1 Temperaturzone von +5 °C bis +20 °C
- Umluftkühlung mit Aktivkohlefilter
- 6 Ablageflächen, davon 5 Holzborde
- LED-Deckenbeleuchtung in kaltweiss
- Isolierglastüre mit Rahmen aus schwarzem Glas
- Umgebungstemperaturen bis max. -5 °C
- Aluminiumgriff schwarz eloxiert
- Geräusch-Schalleistung/Klasse: 37 dB(A)/C

Technische Daten:

- Anschluss: 220-240 V/1,0 A
- Aussenmasse: H x B x T 820 x 595 x 578 mm

FFW 60821 G



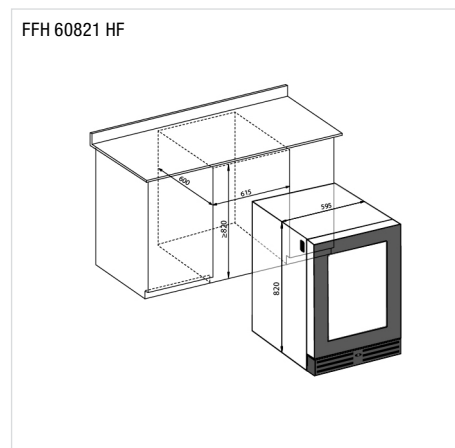
FFH 60821 HF ▲+ CHF 4690.-/4338.58

- Zigarrenschrank freistehend, 82 cm
- Nutzinhalt gesamt: 127 l
- Platz für 900 Zigarren
- Energieverbrauch: 241 kWh/Jahr (A)
- LCD-Display monochrom, Touch-Bedienung
- 1 Temperaturzone von +5 °C bis +20 °C
- Befuchtungsmodul mit aktiv gesteuerte Feuchtigkeit (Einstellbereich: 60-80%)
- Umluftkühlung mit Aktivkohlefilter
- 3 Holzborde aus Zedernholz
- LED-Deckenbeleuchtung und LED-Seitenbeleuchtung beidseitig pro Holzbord in kaltweiss, warmweiss und hellblau (umschaltbar)
- Isolierglastüre mit Rahmen aus schwarzem Glas
- Umgebungstemperaturen bis max. -5 °C
- Aluminiumgriff schwarz eloxiert
- Geräusch-Schalleistung/Klasse: 37 dB(A)/C

Technische Daten:

- Anschluss: 220-240 V/1,0 A
- Aussenmasse: H x B x T 820 x 595 x 578 mm

FFH 60821 HF





Entdecken Sie unser Sortiment



WASCHMASCHINEN & TROCKNER

Unsere Auswahl an Waschmaschinen und Trockner umfasst die Marken ASKO und FORS.

Bei FORS finden Sie die richtige Waschmaschine und den richtigen Trockner ganz nach Ihren Bedürfnissen. Mit innovativen Funktionen und langlebigen Materialien sind unsere Geräte die perfekte Verstärkung für Ihre Waschküche. In dieser Hinsicht sind Langlebigkeit und Nachhaltigkeit die Schlüsselwörter. Empfindliche Kleidung in aller Ruhe waschen und trocknen – das ist möglich!

ASKO

Steel Seal™

Türdichtung ohne Faltenbalg für ein hygienischeres Waschen und ein erleichtertes Be- und Entladen der Kleidung mit 20 Jahren Garantie.

Quattro Construction™

Reduzierung der Vibrationen und optimale Stabilität dank der Edeltrommel und vier Stossdämpfern für eine erhöhte Langlebigkeit des Gerätes und der Wäsche.

Active Drum™

System mit unterschiedlich grossen Löchern für den Abfluss von größerem Schmutz und zur maximalen Schonung der Textilien.

Auto Dosing

Automatische Berechnung und Dosierung des Waschmittels anhand der Ermittlung des Wäschegewichtes, des Verschmutzungsgrades und des Waschprogrammes.

Pro Wash™

Professionelle Wäschedusche dank zwei oben angebrachten Wasserdüsen für optimale Spül- und Waschergebnisse.

Butterfly Drying™

Kontinuierliche reversierende Drehung dank Trommelrippen für eine optimale Luftzirkulation zur Vorbeugung von verwickelter und zerknitterter Wäsche.

Soft Drum™-Trommel

Luftschicht zwischen der Trommel und der Wäsche durch kreisförmige Zellen zur Verbesserung der Luftzirkulation der Wäsche und zur Erhöhung der Trocknungseffizienz.

Sensi Dry™

Ermittlung der erforderlichen Trocknungsdauer und Anpassung der Laufzeit an die Wäschemenge zum Energiesparen.

Induktionsmotor

Bürstenloser Motor für bessere Leistung, Energieeinsparungen, niedriger Geräuschpegel und langlebigen Betrieb.

Trockenschrank

Schonendes Trocknen ohne Rotationsbewegungen und Abnutzung auf 16 Meter Wäscheleine mit unterschiedlichen Trockenprogrammen.

FORS

Sensitive Dry

Verringerung von Formverlust und Einlaufen der Kleidung dank spezieller Technologie und abgesenkten Temperaturen.

Total AquaStop

Absperrsystem zur Unterbrechung der Wasserzufuhr bei Beschädigung des Zulaufschlauchs oder beim Ansteigen des Schwimmers aufgrund von Wasser in der Bodenwanne.

Sprint 32'

Vollwaschgang für die halbe Beladung in sehr kurzer Zeit.

Sprint 89'

Spezialprogramm für schnelle und effiziente Trocknung der Kleidung.





ASKO Auto Dose

W 6098X W/3 ▲ CHF 3290.-/3043.48

- **Waschmaschine STYLE**, 9 kg, mit elektronischer Steuerung
- **TFT-Farbdisplay mit silbriger Blende**
- Einfache Bedienung mit **Drehschalter**
- **26 Hauptprogramme**
- Waschmodi: Normal, Eco, Intensiv, Anti Allergie, Schnell, Hemden, **Auffrischen mit Dampf**
- Optionen: Vorwaschen, Hoher Wasserstand, Extra spülen und Knitterschutz
- Startzeitvorwahl: bis 24 Stunden
- **Pro Wash™**: Wäschedusche für optimale Spül- und Waschergebnisse
- **Auto Dosing (ADS)**: automatisches Waschmittel-Dosierungssystem
- **Quattro Struktur™**: 4 Stossdämpfer für mehr Stabilität und zur Reduzierung von Vibrationen
- Bottich und Trommelinnenraum aus Edelstahl
- **Steel Seal™-Bullauge**: ohne herkömmliche Gummidichtung, mit **Garantie von 20 Jahren**
- **Active Drum™-Trommel** mit unterschiedlich grossen Löchern für ein gleichmässiges und effizientes Waschen
- **Induktionsmotor**
- Schleudergeschwindigkeit: **1800 U/Min.**
- **Türanschlag links, nicht wechselbar**

Technische Daten:

- Verbrauch (Eco 40–60)
- Energieklasse: A, Schleudern A
- Wasser/Zyklus: 49 l
- Energie/Zyklus: 0,49 kWh
- Luftschallemissionsklasse: C
- Geräusch Schleudern: 77 dB(A)
- Masse: H x B x T 850 x 595 x 585 mm
- Trommelvolumen: 60 l
- Türöffnung: ø 31 cm
- Anschluss: 230 V 10 A 2200 W
- Gewicht: 88,5 kg netto



ASKO Auto Dose

W 4096R W/3 ▲ CHF 2990.-/2765.96

- **Waschmaschine LOGIC**, 9 kg, mit elektronischer Steuerung
- **LCD-Display mit silbriger Blende**
- Einfache Bedienung mit **Drehschalter**
- **23 Hauptprogramme**
- Waschmodi: Normal, Eco, Intensiv, Anti Allergie, Schnell, Hemden, **Auffrischen mit Dampf**
- Optionen: Vorwaschen, Hoher Wasserstand, Extra spülen und Knitterschutz
- Startzeitvorwahl: bis 24 Stunden
- **Pro Wash™**: Wäschedusche für optimale Spül- und Waschergebnisse
- **Auto Dosing (ADS)**: automatisches Waschmittel-Dosierungssystem
- **Quattro Struktur™**: 4 Stossdämpfer für mehr Stabilität und zur Reduzierung von Vibrationen
- Bottich und Trommelinnenraum aus Edelstahl
- **Steel Seal™-Bullauge**: ohne herkömmliche Gummidichtung, mit **Garantie von 20 Jahren**
- **Active Drum™-Trommel** mit unterschiedlich grossen Löchern für ein gleichmässiges und effizientes Waschen
- **Induktionsmotor**
- Schleudergeschwindigkeit: **1600 U/Min.**
- **Türanschlag links, nicht wechselbar**

Technische Daten:

- Verbrauch (Eco 40–60)
- Energieeffizienzklasse: A, Schleudern A
- Wasser/Zyklus: 49 l
- Energie/Zyklus: 0,49 kWh
- Luftschallemissionsklasse: B
- Geräusch Schleudern: 76 dB(A)
- Masse: H x B x T 850 x 595 x 585 mm
- Trommelvolumen: 60 l
- Türöffnung: ø 31 cm
- Anschluss: 230 V 10 A 2200 W
- Gewicht: 75,5 kg netto



ASKO

W 4086C W/3 ▲ CHF 2690.-/2488.44

- **Waschmaschine LOGIC**, 8 kg, mit elektronischer Steuerung
- **LCD-Display mit silbriger Blende**
- Einfache Bedienung mit **Drehschalter**
- **23 Hauptprogramme**
- Waschmodi: Normal, Eco, Intensiv, Anti Allergie, Schnell, Hemden, **Auffrischen mit Dampf**
- Optionen: Vorwaschen, Hoher Wasserstand, Extra spülen und Knitterschutz
- Startzeitvorwahl: bis 24 Stunden
- **Quattro Struktur™**: 4 Stossdämpfer für mehr Stabilität und zur Reduzierung von Vibrationen
- Bottich und Trommelinnenraum aus Edelstahl
- **Steel Seal™-Bullauge**: ohne herkömmliche Gummidichtung, mit **Garantie von 20 Jahren**
- **Active Drum™-Trommel** mit unterschiedlich grossen Löchern für ein gleichmässiges und effizientes Waschen
- **Induktionsmotor**
- Schleudergeschwindigkeit: **1600 U/Min.**
- **Türanschlag links, nicht wechselbar**

Technische Daten:

- Verbrauch (Eco 40–60)
- Energieeffizienzklasse: A, Schleudern A
- Wasser/Zyklus: 48 l
- Energie/Zyklus: 0,47 kWh
- Luftschallemissionsklasse: B
- Geräusch Schleudern: 76 dB(A)
- Masse: H x B x T 850 x 595 x 585 mm
- Trommelvolumen: 60 l
- Türöffnung: ø 31 cm
- Anschluss: 230 V 10 A 2200 W
- Gewicht: 75,5 kg netto



ASKO

W 2086C W/3 ▲ CHF 2450.-/2266.42



ASKO

W 2084B W ▲ CHF 2250.-/2081.41



ASKO

T 608HX W ▲ CHF 3190.-/2950.97

- **Waschmaschine CLASSIC**, 8 kg, mit elektronischer Steuerung
- **LCD-Display mit weisser Blende**
- Einfache Bedienung mit **Drehschalter**
- **16 Hauptprogramme**
- Waschmodi: Normal, Eco, Intensiv
- Optionen: Vorwaschen, Hoher Wasserstand, Extra spülen und Knitterschutz
- Startzeitvorwahl: bis 24 Stunden
- **Quattro Struktur™**: 4 Stossdämpfer für mehr Stabilität und zur Reduzierung von Vibrationen
- Bottich und Trommelinnenraum aus Edelstahl
- **Steel Seal™-Bullauge**: ohne herkömmliche Gummidichtung, mit **Garantie von 20 Jahren**
- **Active Drum™-Trommel** mit unterschiedlich grossen Löchern für ein gleichmässiges und effizientes Waschen
- **Induktionsmotor**
- Schleudergeschwindigkeit: **1600 U/Min.**
- **Türanschlag links, nicht wechselbar**

Technische Daten:

- Verbrauch (Eco 40–60)
- Energieeffizienzklasse: A, Schleudern A
- Wasser/Zyklus: 48 l
- Energie/Zyklus: 0,47 kWh
- Luftschallemissionsklasse: B
- Geräusch Schleudern: 76 dB(A)
- Masse: H x B x T 850 x 595 x 585 mm
- Trommelvolumen: 60 l
- Türöffnung: ø 31 cm
- Anschluss: 230 V 10 A 2200 W
- Gewicht: 74 kg netto

- **Waschmaschine CLASSIC**, 8 kg, mit elektronischer Steuerung
- **LCD-Display mit weisser Blende**
- Einfache Bedienung mit **Drehschalter**
- **16 Hauptprogramme**
- Waschmodi: Normal, Eco, Intensiv
- Optionen: Vorwaschen, Hoher Wasserstand, Extra spülen und Knitterschutz
- Startzeitvorwahl: bis 24 Stunden
- **Quattro Struktur™**: 4 Stossdämpfer für mehr Stabilität und zur Reduzierung von Vibrationen
- Bottich und Trommelinnenraum aus Edelstahl
- **Steel Seal™-Bullauge**: ohne herkömmliche Gummidichtung, mit **Garantie von 20 Jahren**
- **Active Drum™-Trommel** mit unterschiedlich grossen Löchern für ein gleichmässiges und effizientes Waschen
- **Induktionsmotor**
- Schleudergeschwindigkeit: **1400 U/Min.**
- **Türanschlag links, nicht wechselbar**

Technische Daten:

- Verbrauch (Eco 40–60)
- Energieeffizienzklasse: A, Schleudern B
- Wasser/Zyklus: 48 l
- Energie/Zyklus: 0,47 kWh
- Luftschallemissionsklasse: A
- Geräusch Schleudern: 72 dB(A)
- Masse: H x B x T 850 x 595 x 585 mm
- Trommelvolumen: 60 l
- Türöffnung: ø 31 cm
- Anschluss: 230 V 10 A 2200 W
- Gewicht: 75 kg netto

- **Wärmepumpen Wäschetrockner STYLE**, 8 kg, mit elektronischer Steuerung
- **TFT-Farbdisplay mit silbriger Blende**
- Einfache Bedienung mit **Drehschalter**
- Vollautomatische Trockenprogramme mit automatischer Restfeuchtemessung
- **18 Hauptprogramme**: Extra, Trocken, Normal, Jeans, Bettwäsche, Handtücher, Daunen, Seide, Hemden, **Dampf**, Erfrischen, Imprägnieren, Sport, Quick Pro
- Optionen: Extratrocknung, Knitterschutz
- **Externer Dampferzeuger**
- Startzeitvorwahl: bis 24 Stunden
- 5 Kugellager zur Stützung der Trommel und Sicherstellung einer dauerhaften Drehbewegung
- **Butterfly™-Trocknung**: ununterbrochene Bewegung mit alternierender Rotation, um die Wäschestücke nicht zu verwickeln
- **Sensi Dry™** mit Feuchtigkeitssensor
- Anzeige der Restzeit
- Kondenswasserbehälter 6,2 l oder mit Direktablauf
- Induktionsmotor
- Säulenbausatz inbegriffen
- **Türanschlag rechts, wechselbar**

Technische Daten:

- Verbrauch (Standardprogramm)
- Energieeffizienzklasse (Energie/Kondensation): **A+++ / A**
- Energie/Jahr: 177 kWh
- Geräuschpegel: bis 64 dB(A)
- Masse: H x B x T 850 x 595 x 654 mm
- Türöffnung: ø 34 cm
- Trommelvolumen: 117 l
- Anschluss: 230 V 10 A 700 W
- Gewicht: 57 kg netto



reddot design award
winner



8 kg



ASKO

T 408HD W ▲

CHF 2590.-/2395.93



8 kg



ASKO

T 2082H W ▲

CHF 2350.-/2173.91



8 kg

1600



ASKO

WMC 6863P W/1 ▲ CHF 3990.-/3691.03

- **Wärmepumpen Wäschetrockner LOGIC**, 8 kg, mit elektronischer Steuerung
- LCD-Display mit silbriger Blende
- Einfache Bedienung mit **Drehschalter**
- Vollautomatische Trockenprogramme mit automatischer Restfeuchtemessung
- **14 Hauptprogramme**: Extra, Trocken, Normal, Jeans, Bettwäsche, Handtücher, Daunen, Seide, Hemden, Quick Pro
- Optionen: Extratrocknung, Knitterschutz
- Startzeitvorwahl: bis 24 Stunden
- 5 Kugellager zur Stützung der Trommel und Sicherstellung einer dauerhaften Drehbewegung
- **Butterfly™-Trocknung**: ununterbrochene Bewegung mit alternierender Rotation, um die Wäschestücke nicht zu verwickeln
- **Sensi Dry™** mit Feuchtigkeitssensor
- Anzeige der Restzeit
- Kondenswasserbehälter 6,2 l oder mit Direktablauf
- Induktionsmotor
- Säulenbausatz inbegriffen
- **Türanschlag rechts, wechselbar**

Technische Daten:

Verbrauch (Standardprogramm)

- Energieeffizienzklasse (Energie/Kondensation): **A+++/A**
- Energie/Jahr: 217 kWh
- Geräuschpegel: bis 64 dB(A)
- Masse: H x B x T 850 x 595 x 654 mm
- Türöffnung: ø 34 cm
- Trommelvolumen: 117 l
- Anschluss: 230 V 10 A 700 W
- Gewicht: 55 kg netto

- **Wärmepumpen Wäschetrockner CLASSIC**, 8 kg, mit elektronischer Steuerung
- LCD-Display mit weisser Blende
- Einfache Bedienung mit **Drehschalter**
- Vollautomatische Trockenprogramme mit automatischer Restfeuchtemessung
- **10 Hauptprogramme**: Extra, Trocken, Normal, Bettwäsche, Seide, Quick Pro
- Optionen: Extratrocknung, Knitterschutz
- Startzeitvorwahl: bis 24 Stunden
- 5 Kugellager zur Stützung der Trommel und Sicherstellung einer dauerhaften Drehbewegung
- **Butterfly™-Trocknung**: ununterbrochene Bewegung mit alternierender Rotation, um die Wäschestücke nicht zu verwickeln
- **Sensi Dry™** mit Feuchtigkeitssensor
- Anzeige der Restzeit
- Kondenswasserbehälter 6,2 l oder mit Direktablauf
- Induktionsmotor
- Säulenbausatz inbegriffen
- **Türanschlag rechts, wechselbar**

Technische Daten:

Verbrauch (Standardprogramm)

- Energieeffizienzklasse (Energie/Kondensation): **A+++/A**
- Energie/Jahr: 177 kWh
- Geräuschpegel: bis 64 dB(A)
- Masse: H x B x T 850 x 595 x 654 mm
- Türöffnung: ø 34 cm
- Trommelvolumen: 117 l
- Anschluss: 230 V 10 A 700 W
- Gewicht: 57 kg netto

- **Mehrfamilienhaus-Waschmaschine**, 8 kg, in weiss mit elektronischer Steuerung
- Konzipiert für intensive Nutzung mit hoher Lebensdauer: Hohe Heizleistung, verstärktes Türscharnier, Profi-Türgriff, hochwertige Trommellager, verstärkte Seitenwand
- LCD-Display mit weissen Ziffern auf schwarzem Hintergrund
- **23 Hauptprogramme**: Eco 40–60 °C, Anti-Allergie, **Rapid 40 °C–40 Min 60 °C–60 Min**, Hemden, Bettwäsche, Intensiv, Spülstop
- Optionen: Vorwaschen, hoher Wasserstand, Extra-Spülen, Knitterschutz
- **Startzeitvorwahl: 0–24 Std.**
- **Quattro Struktur™**: robuster Innenrahmen mit 4 Stossdämpfern für leisen Lauf und lange Lebensdauer
- **Edelstahlbottich**
- **Steel Seal™**: wartungsfreie Türabdichtung ohne Faltenbalg. **20 Jahre garantiert.**
- **Active Drum™**: Gezielte Durchflutung der Wäsche für bestes Spülergebnis
- Kaltwasseranschluss
- Schleudergeschwindigkeit **1600 U/Min.** in 100er Schritten reduzierbar bis 400 U/Min.
- **Türanschlag links, nicht wechselbar**

Technische Daten:

Verbrauch (Eco 40–60)

- Energieeffizienzklasse: A, Schleudern A
- Wasser/Zyklus: 48 l
- Energie/Zyklus: 0,47 kWh
- Luftschallemissionsklasse: B
- Geräusch Schleudern: 76 dB(A)
- Masse: H x B x T 850 x 595 x 585 mm
- Trommelvolumen: 60 l
- Türöffnung: ø 31 cm
- Anschluss: 400 V 3LNPE 10 A 3200 W
- Gewicht: 75,5 kg netto



ASKO

TDC 1781H W/1 ▲ CHF 3990.-/3691.03

- **Mehrfamilienhaus-Wärmepumpentrockner LOGIC**, 8 kg, mit elektronischer Steuerung
- LCD-Display mit weissen Ziffern auf schwarzem Hintergrund
- **11 Hauptprogramme:** Extra, Trocken, Normal, Jeans, Bettwäsche, Handtücher, Daunen, Seide, Hemden, Quick Pro
- Optionen: Extratrocknung, Knitterschutz von 1 bis 4 Stunden, Füllmengenvorwahl
- **Startzeitvorwahl: 0–24 Std.**
- 5 Kugellager zur Stützung der Trommel und Sicherstellung einer dauerhaften Drehbewegung
- **Butterfly™-Trocknung:** ununterbrochene Bewegung mit alternierender Rotation verteilt die Wasche gleichmässig
- **Soft Drum™-System:** verbessert die Luftzirkulation zwischen den Waschestücken
- **Air Lift™-Treiber:** verhindert das Verwickeln
- Kondenswasserbehälter: 6 l mit Direktablauf
- Anschlussschlauch für Kondenswasser – Direktablauf inbegriffen
- **Türanschlag rechts, wechselbar**

Technische Daten:

- Verbrauch (Standardprogramm)
- Energieeffizienzklasse (Energie/Kondensation): **A+++/A**
 - Energie/Jahr: 177 kWh
 - Geräusch: 64 dB(A)
 - Masse: H x B x T 850 x 595 x 654 mm
 - Trommelvolumen: 112 l
 - Türöffnung: ø 34 cm, 180°
 - Anschluss: 230 V 10 A 700 W
 - Gewicht: 56 kg netto



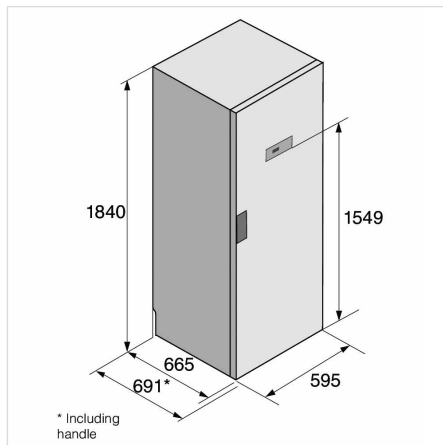
ASKO

DC 7784HP W ▲ CHF 3990.-/3691.03

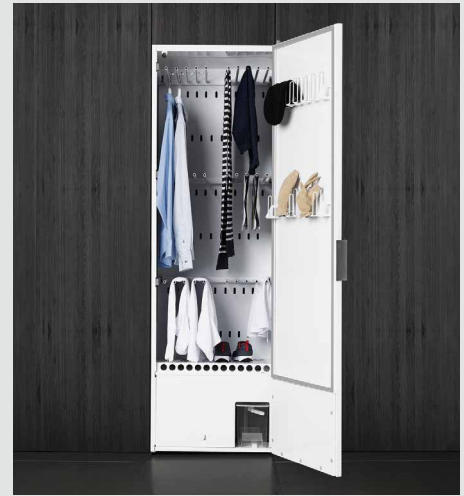
- **Trockenschrank mit Wärmepumpe**, weiss
- Fassungsvermögen: 5 kg, entspricht **16 Meter Wäscheleine**
- LCD Bildschirm
- **Wassertank:** 4 Liter
- **Modularer Innenraum**, Handschuhhaken, Schiebe- und Klappbügel
- Integrierte Bügel
- Automatikprogramme intensiv und normal
- Bullauge umkehrbar
- Verstellbare Füsse
- **Türanschlag rechts, wechselbar**

Technische Daten:

- Entfeuchtungskapazität: 22 g/min.
- Lüftungsdurchfluss: 945 m³/h
- Geräuschpegel: 70 dB(A)
- Masse: H x B x T 1840 x 595 x 691 mm
- Anschluss: 230 V 10 A 1500 W



Trocknen auf 16 Meter langer Wäscheleine



Stellen Sie sich vor, Ihre Kleidung findet in Ihrem Zuhause auch bei schlechtem Wetter und im Winter Platz auf einer 16 Meter langen Wäscheleine? Dies ermöglicht der **Trockenschrank von ASKO**.

Schwer zu bügelnde Kleidungsstücke wie Hemden oder empfindliche Kleider können dort hängend getrocknet und so können die meisten Falten beseitigt werden. Auch Kleidung oder Schuhe, die nicht gewaschen werden sollten, können praktisch verstaut und dabei mit dem **gewünschten Programm** getrocknet werden. Der Schrank schaltet sich automatisch aus, sobald alles trocken ist.

Der Trockenschrank besteht aus drei Reihen abnehmbarer und faltbarer Kleiderbügel, was einer **Wäscheleine von 16 Metern (5 kg Kapazität)** entspricht. Die Abtropfflächen an der Tür eignen sich perfekt zum Trocknen von Handschuhen und Hüten.





ASKO

Diverses Zubehör

Wäschekorb
HB 1153 W CHF 398.-/368.18

Wäschekorb ausziehbar, weiss.

Masse: H x B x T 15 x 60 x 59 cm

Kleiderbügel
235703 CHF 55.-/50.88

Querhalter Kleiderbügel, weiss, für Trockenschrank
 DC 7784 HP W



ASKO

Bügelbrett

HI 1153 W Weiss CHF 624.-/577.24
HI 1153 S Edelmetall CHF 747.-/691.03
HI 1153 T Titan CHF 624.-/577.24

Wenn Sie keinen Platz für das Bügelbrett finden, ist dies die ideale Lösung. Das Bügelbrett befindet sich im Waschturm zwischen der Waschmaschine und dem Trockner. Es liegt damit immer zur Hand.

Masse: H x B x T 150 x 595 x 587 mm
 Maximale Belastung: 10 kg



ASKO

Sockelschublade

HPS 5323 W Weiss CHF 648.-/599.44
HPS 5323 S Edelmetall CHF 673.-/622.57

Mit ihrer Höhe von 30 cm ist diese Schublade ideal, um alle Waschmittel, Weichspüler, Kleiderbügel und andere nützliche Gegenstände zur Hand zu haben. Unter der Waschmaschine platziert macht sie die Höhe des Be- und Entladens bequemer. Die Schublade ist ausserdem mit einem herausnehmbaren Fach ausgestattet, um das Entladen der Wäsche zu erleichtern.

Masse: H x B x T 321 x 595 x 585 mm



ASKO

Doppeltes Brett mit Korb

HDB 1153 W Weiss CHF 599.–/554.12
 HDB 1153 S Edelstahl CHF 724.–/669.75
 HDB 1153 T Titan CHF 599.–/554.12

Dieses Zubehör besteht aus einem Gitterkorb und einer herausnehmbaren teleskopischen Ablage. Sie kann als Auflagefläche zum Falten von Kleidung oder zum Sortieren von Socken verwendet werden. Der Korb kann vollständig entnommen werden, um die Wäsche in den Kleideraum zu bringen.

Masse: H x B x T 150 x 595 x 587 mm
 Maximale Belastung: 10 kg



ASKO

Einfaches Brett

HSS 1053 W Weiss CHF 287.–/265.49
 HSS 1053 T Titan CHF 287.–/265.49

Das herausnehmbare Regal erleichtert das Be- und Entladen der Wäsche. Sie werden überrascht sein, wie nützlich das ist.

Masse: H x B x T 48 x 595 x 565 mm
 Maximale Belastung: 10 kg



ASKO

Waschmittel

LW11 Box CHF 69.90/64.66
 LW11 CHF 14.90/13.78

Waschmittel für weisse Wäsche
 1000 ml
 Inhalt reicht für 17 Waschgänge
 Frei von Farbstoffen, Parabenen und tierischen Inhaltsstoffen
 Antipilling-Effekt
 Nordic Swan Umwelt Label ¹
 Vegan Label

LC11 Box CHF 69.90/64.66
 LC11 CHF 14.90/13.78

Waschmittel für farbige Wäsche
 1000 ml
 Inhalt reicht für 17 Waschgänge
 Frei von Farbstoffen, Parabenen und tierischen Inhaltsstoffen
 Antipilling-Effekt
 Nordic Swan Umwelt Label ¹
 Vegan Label

LF11 Box CHF 44.90/41.54
 LF11 CHF 9.90/9.16

Weichspüler
 1000 ml
 Inhalt reicht für 30–50 Waschgänge
 Entfernt Fusseln und Knötchen
 Bewahrt Farben und Formen

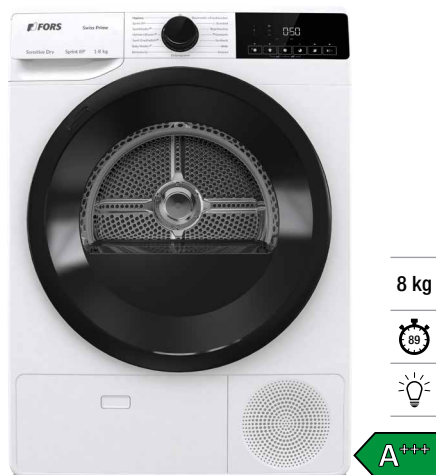
¹ Nordic Swan Umwelt Label

Nordic Swan-Label ist zusammen mit dem EU-Umweltlabel eine der strengsten und anerkanntesten Umweltzertifizierungen der Welt. Zweck ist es, zu einer weniger umweltschädlichen Produktion und einem geringeren Verbrauch beizutragen. So betrachtet das Nordic Swan Eco-Label den gesamten Weg des Produkts und die Umweltprobleme, die auf diesem Weg entstehen.



WA 940 ASD

CHF 1490.-/1378.35



TP 800 A

CHF 1590.-/1470.86



ASW 84E-1

CHF 1290.-/1193.34

- **Waschmaschine SWISS PRIME** mit elektronischer Steuerung
- **1–9 kg**, bis 1400 U/Min
- LED-Display mit schwarz/weisser Blende und schwarzem Bullauge
- Einfache Bedienung mit Drehschalter
- **15 Programme** und 5 Zusatzfunktionen
- Programme: **Sprint 59'/32'**, Kurz 20', Hygiene, Hemden/Blusen, Imprägnieren, Babykleider
- Optionen: Dosierhilfe, Startzeitverzögerung, Dampf, Knitterschutz
- **Startzeitvorwahl: 30 Min. – 24 Std.**
- Inverter PowerDrive Motor
- **Totaler AquaStop** inklusive Schwimmer
- **Türanschlag links, nicht wechselbar**

Technische Daten:

- Verbrauch (Eco 40–60)
- Energieklasse: A, Schleudern B
- Wasser/Zyklus: 49 l
- Energie/Zyklus: 0,49 kWh
- Luftschallemissionsklasse: B, Schleudern: 76 dB(A)
- Masse: H x B x T 850 x 600 x 610 mm
- Türöffnung: ø 34 cm
- Trommelvolumen: 64 l
- Anschluss: 230 V 10 A
- Gewicht: 75,8 kg netto

- **Wärmepumpentrockner SWISS PRIME** mit elektronischer Steuerung
- **1–8 kg**
- LED-Display mit schwarz/weisser Blende und schwarzem Bullauge
- Einfache Bedienung mit Drehschalter
- **15 Programme** und 5 Zusatzfunktionen
- Programme: **Sprint 89'**, Hygiene, Bettwäsche, Daunen, Zeitprogramm, Hemden/Blusen, Imprägnieren, Babykleider, Sport
- Optionen: Knitterschutz, Sensitive Dry, Extra Trocken, Zeit
- **Sensitive Dry:** trocknen wie natürlich
- **Startzeitvorwahl: 30 Min. – 24 Std.**
- Asynchroner Motor
- **Türanschlag rechts, nicht wechselbar**

Technische Daten:

- Verbrauch (Eco 40–60)
- Energieklasse (Energie/Kondensation): **A+++/A**
- Energie/Jahr: 177 kWh
- Geräuschpegel: bis 64 dB(A)
- Masse: H x B x T 850 x 600 x 610 mm
- Türöffnung: ø 34 cm
- Trommelvolumen: 64 l
- Anschluss: 230 V 10 A
- Gewicht: 48,4 kg netto

- **Premium Oeko-Waschautomat** mit elektronischer Steuerung
- LED-Display mit weisser Blende und weisser Türe
- Programmtextfeld deutsch mit Aufkleber für französisch und italienisch
- Einfache Bedienung mit Drehschalter
- **16 Programme:** Baumwolle, Mix/Synthetics, Wolle/Handwäsche, Baumwolle 20–90 °C, Mix 20 °C/40 °C
- Optionen: Eco, Zeitsparen
- Sonderprogramme: AllergyCare, AutoWash, Sport, Speed 20', Daunen, Vorwäsche, Lieblingsprogramme
- **Startzeitvorwahl: 0–24 Std.**
- WaveActive Edelstahltrommel mit 3D-Mitnehmerrippen für sanfte Behandlung der Wäsche
- **Aquastop-Sicherheit**
- Silence-Motor
- Schleudergeschwindigkeit **1400 U/Min.** reduzierbar auf 1200/1000/800, Spülstop
- **Türanschlag links, nicht wechselbar**

Technische Daten:

- Verbrauch (Eco 40–60)
- Energieklasse: **B**, Schleudern B
- Wasser/Zyklus: 39 l
- Energie/Zyklus: 0,54 kWh
- Luftschallemissionsklasse: B, Schleudern: 76 dB(A)
- Masse: H x B x T 850 x 600 x 545 mm
- Türöffnung: 180°, ø 34 cm
- Trommelvolumen: 54 l
- Anschluss: 230 V 10 A
- Gewicht: 66,3 kg netto



AST 80E-1/1 CHF 1490.-/1378.35

- **Premium Wärmepumpentrockner** mit elektronischer Steuerung
- LED-Display mit weisser Blende und weisser Türe
- Programmtextfeld deutsch mit Aufkleber für französisch und italienisch
- **Vollautomatische Trockenprogramme** mit automatischer Restfeuchtemessung
- Einfache Bedienung mit Drehschalter
- **16 Programme:** Bettwäsche XL, Wolle, Hemden/Blusen, Sports, AirRefresh, Schranktrocken, Bügelleicht, Baby
- 3 Trockengrade, halbe Beladung
- Sonderprogramme: Auffrischen, Knitterschutz, Lieblingsprogramme
- **Digitale Restzeitangabe**
- **TwinAir:** Reversierende Trommelbewegung
- Anschluss Schlauch für Direktablauf inbegriffen
- Kondenswasserbehälter 4,95 l
- **Startzeitvorwahl: 0–24 Std.**
- Säulenbausatz inbegriffen
- **Türanschlag rechts, nicht wechselbar**

Technische Daten:

- Verbrauch (Standardprogramm)
- Energieklasse (Energie Kondensation): **A+++/A**
- Energie/Jahr: 177 kWh
- Geräusch: 65 dB(A)
- Masse: H x B x T 850 x 600 x 625 mm
- Türöffnung: 180°, ø 34 cm
- Trommelvolumen: 117 l, verzinkt
- Anschluss: 230 V 10 A
- Gewicht: 52,8 kg netto



WAM 8401 L ▲ CHF 4990.-/4616.10
WAM 8401 R ▲ CHF 4990.-/4616.10

- **Mehrfamilienhaus-Waschmaschine** mit elektronischer Steuerung und Digitalanzeige
- Kombinierbar mit Wärmepumpentrockner TKM 8601 WP, Side-by-Side oder als Turm
- **9 Programme und 4 Zusatzfunktionen**
- Kurze Hauptprogramme:
Alltag 40/60 °C – 65/73 Min.
Sport 40/60 °C – 29/39 Min.
- **Neu: 20 °C Programm**
- Zusatzprogramme: Hautschutz, Spülen, Veredeln, Stärken, Imprägnieren, Gerätehygiene, Wolle
- Digitale Restzeitangabe
- **Startzeitvorwahl: 0–24 Std.**
- Standby-Sparautomatik: 0 Watt
- Teilbeladungssparautomatik
- **Vibration-Absorbing-System**
- Schleudergeschwindigkeit **1500 U/Min.** reduzierbar auf 1400/1200/1000/800/600/400, Spülstop
- **Bestellbar mit Türanschlag links oder rechts, nicht wechselbar**

Technische Daten:

- Verbrauch (Eco 40–60)
- Energieklasse: B, Schleudern B
- Wasser/Zyklus: 45 l
- Energie/Zyklus: 0,54 kWh
- Luftschallemissionsklasse: A
- Schleudern: 68 dB(A)
- Masse: H x B x T 900 x 660 x 680 mm
- Türöffnung: ø 35 cm
- Trommelvolumen: 60 l
- Anschluss: 400 V 2 N~/10 A
- Gewicht: 79 kg netto



TKM 8601WP L ▲ CHF 4990.-/4616.10
TKM 8601WP R ▲ CHF 4990.-/4616.10

- **Mehrfamilienhaus-Wärmepumpentrockner** mit elektronischer Steuerung und Digitalanzeige
- Kombinierbar mit Waschautomat WAM 8401, Side-by-Side oder als Turm
- Digitale Restzeitangabe
- 4-stellige Digitalanzeige
- 6 Vollautomatische Trockenprogramme mit automatischer Restfeuchtemessung
- **6 Hauptprogramme:** Stark-, Normal trocken, Bügel-, Mangelfeucht, Wolle, Entknittern
- Zusatzfunktionen: zeitliches Trocknen, Schonend, Startaufschub (bis 24 Std.)
- **Funktion «Schonend trocknen»**
- Zeitprogramme: 10–90 Min.
- **Startzeitvorwahl: 1–24 Std.**
- Standby-Sparautomatik: 0 Watt
- **Bestellbar mit Türanschlag links oder rechts, nicht wechselbar**

Technische Daten:

- Verbrauch (Standardprogramm)
- Energieklasse (Energie/Kondensation): **A++/A**
- Energie/Jahr: 206 kWh
- Geräuschpegel: 66 dB(A)
- Masse: H x B x T 900 x 660 x 810 mm
- Trommelvolumen: 158 l
- Anschluss: 400 V 3 N~/10 A
- Gewicht: 94 kg netto

Zubehör:

- W50488, Sockelblende für Turmbau WAM/TKM, CHF 91.-/84.18

GEWERBE

Rabatt gemäss Preisliste und Gewerbe-Konditionen

Waschmaschinen und Trockner für höchste Anforderungen



Ausgelegt für den professionellen Einsatz in Mehrfamilienhäusern, Coiffeursalons oder Wäschereien erfüllen die Programme und Materialien die höchsten Erwartungen. Durch die hochwertige Bauart, verstärkte Scharniere und hohe Heizleistung können die Geräte intensiv genutzt werden – Tag für Tag.

Waschen

- **Quattro Struktur™:** Reduzierung der Vibrationen und optimale Stabilität dank der Edelstahltrommel und vier Stossdämpfern für eine Langlebigkeit des Gerätes und der Wäsche.
- **SteelSeal™:** Türdichtung ohne Faltenbalg für ein hygienischeres Waschen und ein leichteres Be- und Entladen der Kleidung mit 20 Jahren Garantie.
- **Massgeschnaiderte Programme** mit bis zu 26 Hauptprogrammen und Schnellprogrammen.

Trocknen

- **Butterfly Drying™:** Kontinuierliche reversierende Drehung dank Trommelrippen für eine optimale Luftzirkulation zur Vorbeugung von verwickelter und zerknitterter Wäsche.
- **Soft Drum™-Trommel:** Luftschicht zwischen der Trommel und der Wäsche durch kreisförmige Zellen zur Verbesserung der Luftzirkulation der Wäsche und zur Erhöhung der Trocknungseffizienz.
- Bis zu 12 Hauptprogramme sowie massgeschnaiderte Programme.
- **Trockenschrank:** Schonendes Trocknen ohne Rotationsbewegungen und Abnutzung auf 16 Meter Wäscheleine mit unterschiedlichen Trockenprogrammen.



ASKO

WMC 8947PI S CHF 4590.–/4246.07

- **Waschmaschine für den gewerblichen Einsatz**, 9 kg, Edelstahl, mit elektr. Steuerung
- Konzipiert für den gewerblichen Gebrauch: Robuste Bauweise für intensive Nutzung
- TFT-Farbdisplay mit schwarzem Hintergrund
- **26 Hauptprogramme:** Intensiv, Superschnell, Handwäsche, Wischmopp, Mikrofaser, Desinfektion, Allergie
- Möglichkeit zum Erstellen und Speichern eigener Programme
- Startzeitverzögerung bis 100 Std.
- Schleudergeschwindigkeit **1400 U/Min.**
- **Quattro Struktur™:** robuster Innenrahmen mit 4 Stossdämpfer für leisen Lauf und lange Lebensdauer
- Trommel und Bottich aus Edelstahl
- **SteelSeal™:** wartungsfreie Türabdichtung ohne Faltenbalg. **20 Jahre Garantie**
- **3D-Sensor** minimiert Vibrationen während dem Schleudervorgang
- **Kalt- und Warmwasseranschluss**
- **WiFi-Verbindung**
- **Türanschlag links, nicht wechselbar**

Technische Daten:

- Energieeffizienzklasse: B, Schleudern B
- Verbrauch (Eco 40–60) Wasser/Zyklus: 41 l
- Energie/Zyklus: 0,51 kWh
- Geräuschemissionsklasse: B
- Geräuschemission Schleudern: 75 dB(A)
- Masse: H x B x T 850 x 595 x 706 mm
- Trommelvolumen: 80 l
- Türöffnung: 31 cm, 180°
- Anschluss: 400 V 16 A 7200 W
- Gewicht: 92 kg netto

Schnellprogramme (mit Halbeladung):
Schnellprogramm 40 °C – 35 min.
Schnellprogramm 60 °C – 40 min.



ASKO

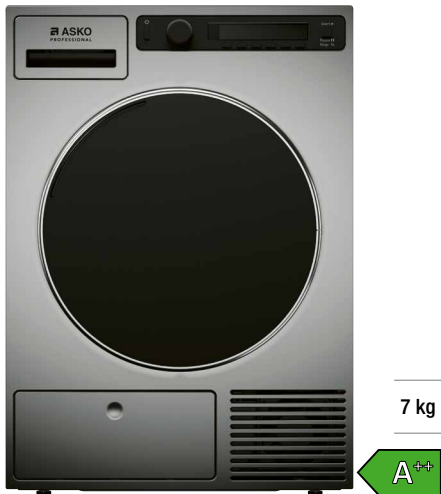
WMC 6743PB T CHF 3990.–/3691.03

- **Waschmaschine für den gewerblichen Einsatz**, 7 kg, Titan, mit elektronischer Steuerung
- Konzipiert für den gewerblichen Gebrauch: Robuste Bauweise für intensive Nutzung
- TFT-Farbdisplay mit schwarzem Hintergrund
- **26 Hauptprogramme:** Intensiv, Superschnell, Handwäsche, Wischmopp, Mikrofaser, Desinfektion, Allergie
- Möglichkeit zum Erstellen und Speichern eigener Programme
- Startzeitverzögerung bis 100 Std.
- Schleudergeschwindigkeit **1400 U/Min.**
- **Quattro Struktur™:** robuster Innenrahmen mit 4 Stossdämpfer für leisen Lauf und lange Lebensdauer
- Trommel und Bottich aus Edelstahl
- **SteelSeal™:** wartungsfreie Türabdichtung ohne Faltenbalg. **20 Jahre Garantie**
- **3D-Sensor** minimiert Vibrationen während dem Schleudervorgang
- **Kalt- und Warmwasseranschluss**
- **Türanschlag links, nicht wechselbar**

Technische Daten:

- Energieeffizienzklasse: C, Schleudern B
- Verbrauch (Eco 40–60) Wasser/Zyklus: 41 l
- Energie/Zyklus: 0,58 kWh
- Geräuschemissionsklasse: B
- Geräuschemission Schleudern: 76 dB(A)
- Masse: H x B x T 850 x 595 x 591 mm
- Trommelvolumen: 60 l
- Türöffnung: 31 cm, 180°
- Anschluss: 400 V 10 A 3200 W
- Gewicht: 76,5 kg netto

Schnellprogramme (mit Vollbeladung):
Schnellprogramm 40 °C – 50 min.
Schnellprogramm 60 °C – 60 min.



ASKO

TDC 1771H T CHF 3890.-/3598.52

- **Wärmepumpentrockner für den gewerblichen Einsatz**, 7 kg, Titan, mit elektronischer Steuerung
- Konzipiert für den gewerblichen Gebrauch: Robuste Bauweise für intensive Nutzung
- TFT-Farbdisplay mit schwarzem Hintergrund
- **12 Hauptprogramme**
- Möglichkeit zum Erstellen und Speichern eigener Programme
- Startzeitverzögerung bis 100 Std.
- **5 Kugellager** zur Stützung der Trommel und Sicherstellung einer dauerhaften Drehbewegung
- **Butterfly™ Trocknung**: ununterbrochene Bewegung mit alternierender Rotation verteilt die Wäsche gleichmässig
- **Soft Drum™ System**: verbessert die Luftzirkulation zwischen den Wäschestücken
- **Air Lift™-Treiber** verhindert das Verwickeln der Wäsche
- **Temperatur-Sensor** verhindert übertrocknen sensibler Wäschestücke
- Kondenswasserbehälter: 6 l mit Direktablauf
- **Anschlusschlauch für Direktablauf**
- **Türanschlag, rechts wechselbar**

Technische Daten:

- Energieeffizienzklasse: A++
- Kondensationseffizienzklasse: A
- Energieverbrauch/Jahr: 189 kWh
- Geräuschemission: 66 dB(A)
- Masse: H x B x T 850 x 595 x 654 mm
- Trommelvolumen: 117 l
- Türöffnung: 34 cm, 180°
- Anschluss: 230 V 10 A 1000 W
- Gewicht: 57 kg netto



ASKO

TDC 1772CB T CHF 3290.-/3043.48

- **Wäschetrockner für den gewerblichen Einsatz**, 7 kg, Titan, mit elektronischer Steuerung
- Konzipiert für den gewerblichen Gebrauch: Robuste Bauweise für intensive Nutzung
- LCD-Display
- **17 Hauptprogramme**
- Möglichkeit zum Erstellen und Speichern eigener Programme
- **5 Kugellager** zur Stützung der Trommel und Sicherstellung einer dauerhaften Drehbewegung
- **Butterfly™-Trocknung**: ununterbrochene Bewegung mit alternierenden Rotation verteilt die Wäsche gleichmässig
- **Soft Drum™ System**: verbessert die Luftzirkulation zwischen den Wäschestücken
- **Temperatur Sensor** verhindert Übertrocknung sensibler Wäschestücke
- Kondenswasserbehälter: 6 l
- **Anschlusschlauch für Direktablauf**
- **Türanschlag rechts, wechselbar**

Technische Daten:

- Energieverbrauch/Jahr: 189 kWh
- Geräuschemission: 66 db(A)
- Masse: H x B x T 850 x 595 x 654 mm
- Trommelvolumen: 117 l
- Türöffnung: 34 cm, 180°
- Anschluss: 400 V 10 A 2800 W
- Gewicht: 49,4 kg netto



ASKO

Sockel Professional Edelstahl

HPL 830 S CHF 412.-/381.13

Ein stabiler Sockel für unsere XL-Haushalts- und XL-Profi-Waschmaschinen und -Wäschetrockner, der Ihr Gerät auf eine bequeme Höhe zum Be- und Entladen bringt.

Masse: H x B x T 293 x 602 x 639 mm

Mia
Energy

ASKO
PROFESSIONAL



Powered by FORS

Mia
A



Erfahren Sie mehr über Mia



Swiss Made

DIE KOMPLETTLÖSUNG FÜR WASCHKÜCHEN IN MEHRFAMILIENHÄUSERN



Swiss Made
Universell kompatibel
mit allen gängigen
Waschautomaten

Mia Energy für Verwaltungen und Eigentümer/innen

Immobilienverwaltungen, Eigentümer/innen und Hauswarte werden komplett von den Waschaufgaben entlastet und erhalten durch das einfache und übersichtliche Managementportal vollen Zugriff und Kontrolle über die Nutzung und Abrechnung der Waschmaschinen und Trockner. Mia Energy erfordert nur geringe Investitionskosten und verursacht keine zusätzlichen Kosten, wie zum Beispiel für Wi-Fi.

Vorteile für Verwaltungen und Eigentümer/innen:

- Komplettlösung mit Nutzungs- und Kostenkontrolle
- Transparente und automatische Abrechnung
- Gesicherte Zahlungsverbindung
- Geringe Investitionskosten
- Keine zusätzlichen Wi-Fi-Kosten
- Mia-Service und -Wartung inklusive
- Unterschiedliche Pricingmodelle (Kauf oder Miete)
- Einfache Bedienung via App für Mieter/innen
- Offline-Modus möglich
- Bei allen Fabrikaten von Waschgeräten einsetzbar

Mia Energy für Mieter/innen







Durch die Digitalisierung des Prozesses entstehen für Mieter/innen verschiedene Vorteile. Sie schalten Waschmaschinen und Trockner ein und bezahlen deren Nutzung direkt über die Mia-App. Sämtliche digitalen Zahlungsmethoden können hierfür eingesetzt werden. Es ist kein Bargeld erforderlich und somit entsteht eine Echtzeit-Kostenkontrolle für alle Benutzer/innen. Darüber hinaus gewinnen sie an Flexibilität, da sie über den digitalen Buchungskalender die für sie passenden Waschzeiten buchen können.

Vorteile für Mieter/innen:

- Prozessvereinfachung durch Digitalisierung
- Echtzeit-Kostenkontrolle
- Freischaltung der Waschmaschinen und Trockner mit der Mia-App oder analog mit Waschkarte
- Sämtliche gängigen Zahlungsmethoden möglich
- Keine Wartezeit fürs Aufladen von Guthaben
- Kein Waschbadge, der verloren gehen kann
- Kein Bargeld notwendig
- Digitaler Waschplan mit Push-Meldungen
- Integrierte Rückzahlung/Rückvergütung

Für mehr Informationen besuchen Sie miaenergy.ch

	Energieeffizienzklasse	Auto	Automatisches Programm		Flächeninduktion
EURO	Europäisches Küchensystem mit 60 cm Türbreite		Integrierte Gargutsonde: erfasst gradgenau die Kerntemperatur		Touche Slider Befehle per Slider
SMS	Schweizer Masssystem mit 55 cm Nischenbreite. Nischenhöhe in 1/6-Raster definiert = 12,7 cm		Teleskopschienen (Teil- oder Vollauszug) Mit den Easy-Slide-Teleskopschienen können Sie heisses und schweres Geschirr sicher handhaben		Automatische Erkennung von Kochtöpfen
	W: Weiss		Touchscreen		Hood in Hob (Kochfeld mit integrierter Dunstabzugshaube)
	N: Nero		Cool Door		Miradur
	ES: Edelstahl		SousVide: Unter Vakuum gegartes Fleisch, Fisch oder Gemüse bieten intensives Geschmackserlebnis		Abluft- oder Umluftbetrieb
	SPF: Spiegelglasfront		Schrittweise kochen		Umluftbetrieb
Vario	VarioHeat: multifunktionale Beheizung, Kombination mit Heissluft und anderen Beheizungsarten		Niedrigtemperaturdämpfen bis 95 °C	LED	LED-Beleuchtung
73 l	Garraumvolumen		Integrierte Rezepte		Randabsaugung
	Heissluft		SteamClean: Reinigung des Ofens mit Dampf. Alle Schmutzreste werden eingeweicht.		Die in Kelvin (K) ausgedrückte Weissfärbung des Lichts, die als «Farbtemperatur» bezeichnet wird, kann nuanciert werden
	Heissluft, Infrarotgrill		Pyrolytische Reinigung		Dank der NRS Technik können Sie kochen, sich unterhalten, arbeiten oder Musik hören ohne die typischen störenden Geräusche einer Dunstabzugshaube.
	Ober- und Unterhitze, Heissluft feucht		Pyrocontrol		Um Ihre Dunstabzugshaube einfach zu steuern, bietet Falmecc eine Fernbedienung mit Digitalanzeige an.
	Ober- und Unterhitze, Heissluft		Expert-Menu		Ein patentiertes System, dass das Kondenswasser während des Kochens auffängt.
	Ober-/Unterhitze		Dörr-Funktion		Mit einfachen Handbewegungen steuern Sie die Saugkraft Ihrer Dunstabzugshaube, ohne sie zu berühren, um Abdrücke zu vermeiden.
	Umluft		Chefkoch-Menu	12	Massgedecke
	PizzaPlus		Modus für französische Gebäckspezialitäten	62 dB(A)	Geräusch-Schalleistung
	Multifunktion		Breite	10 SPRAY	Einzigartiges Sprühsystem (Spray™): Mehrzonen-Sprühsystem sorgt für totale Abwesenheit jeglicher toten Winkel im Geschirrspüler
	Combisteam-Backofen mit 100% Dampf		Kochfeld ohne Rahmen		Besteckschublade: Ausziehbar und bei einigen Modellen auch höhenverstellbar
	Kombi-Mikrowelle		Kochfeld mit Rahmen	UV	UV Licht: Wasserreinigung mit UV-Licht. 99,9% aller Bakterien werden abgetötet
	Das Garen erfolgt durch heissen Dampf, von 80 °C bis 100 °C einstellbar.		Induktionskochfeld		ASKO kombiniert die Trocknung mittels Ventilator, der feuchte Luft abführt und Kondensierung
	Das Garen erfolgt durch die oberen und unteren Heizelemente und durch die Zufuhr von Dampf.	HiLight	Glaskeramikfeld		Induktionsmotor: Für eine bessere Leistung, Energieeinsparungen und einen geringeren Geräuschpegel
	Das Garen erfolgt durch die oberen Heizelemente, durch den Lüfter und durch die Zufuhr von Dampf.		Flexible Kochzonen: Zwei Kochplatten verbinden, um eine einzige grosse Fläche zu schaffen		Die Waschmitteldosierung erfolgt automatisch, nachdem der Verschmutzungsgrad der Wäsche/des Geschirrs bestimmt wird.
	Exklusives Zyklonsystem: ausschliesslich reiner Qualitätsdampf dank diesem System		EasyDial™: Streichen Sie einfach Ihren Finger im Uhrzeigersinn über den Regler	8 S INOX	8 Steel: Die 8 wichtigsten Teile aus Edelstahl und nicht aus Kunststoff: widerstandsfähig und nachhaltig
	Die 5 Lufteinlässe erzeugen homogene Wärme, wenn auf mehreren Ebenen gleichzeitig gekocht wird		WiFi		
	Im Gerät integrierter Dampferzeuger für schonendes und gleichmässiges Garen				

 AUTO	Die Waschmitteldosierung erfolgt automatisch, nachdem der Verschmutzungsgrad der Wäsche/des Geschirrs bestimmt wird.	1 Zone	Mit konstanter Temperatur im gesamten Innenraum, einstellbar von +5 °C bis +20 °C.	LED	Wärmeminimiert, energiesparend und wartungsfrei für optimale Ausleuchtung.
S⁸ INOX	8 Steel: Die 8 wichtigsten Teile aus Edelstahl und nicht aus Kunststoff: widerstandsfähig und nachhaltig	2 Zones	Mit zwei Temperaturzonen, unabhängig voneinander gradgenau von +5 °C bis +20 °C einstellbar.	Low Frost	Stark reduzierte Bereifung des Innenraums und des Gefrierzugs. Abtauen ist seltener erforderlich.
9 kg	Maximale Füllmenge in kg	3 Zones	Mit drei Temperaturzonen, unabhängig voneinander gradgenau von +5 °C bis +20 °C einstellbar.	MixBox	In diesem ausziehbaren MixBox-Schubfach können kleine Lebensmittelpackungen wie z.B. Aufstriche, Butter, Fischkonserven, Snacks usw. aufbewahrt werden.
10 l	Wasserverbrauch	3 Light Colors	LED-Innenbeleuchtung in kaltweiss, warmweiss und hellblau (umschaltbar).	Mix Shelves	Gemischte Holzborde aus natürlichem Buchenholz für die Lagerung von Bordeaux- und/oder Burgunderflaschen.
	Spotlight: LED-Bodenanzeige, welche den Stand des Spülgangs anzeigt	Auto Humidity Control	Die automatisch regulierte Luftfeuchtigkeit verlängert die Frische von Obst und Gemüse.	Multi Air Flow	MultiAirFlow-Säule mit 360° Umluftkühlung – Multi 3D Luftzirkulation.
1800	Schleuderzahl in Umdrehungen pro Minute	Black Inox Backwall	Nicht nur ein attraktives Designelement: Die BlackSteel-Rückwand sorgt für eine ausgewogene Luftzirkulation.	Multi Box	Die 3in1 MultiBox ist eine praktische Möglichkeit zum Lagern von Käse, geräucherte Wurst, Zwiebeln usw. Der Deckel kann auch als Eierabsteller verwendet werden.
	Zwei Wasserstrahlen im oberen Teil des Trommelinnenraums ermöglichen das Waschen auch von oben	Black Inox Door	Türe aus schwarzem Edelstahl.	Multi Zone	Das MultiZone-Fach ermöglicht Lagerung einer breiten Palette an frischen Lebensmittel bis zu dreimal länger als in einem normalen Kühlschranks.
	Die Zugabe von Dampf in der letzten Phase des Waschvorgangs ermöglicht das Lockern der Wäschestücke, eine leichte Desinfektion und die Entfernung von einigen Allergenen.	Bottle Rack	Für die sichere und platzsparende Lagerung von Getränken ist das Flaschenbord eine ebenso praktische wie formschöne Lösung.	No Frost	Nie mehr Abtauen. Gefriergut wird mit gekühlter Umluft eingefroren und die Luftfeuchtigkeit abgeleitet. Lebensmittel können nicht mehr bereifen.
	Trommelbeleuchtung	Cigar	Im Humidor können Zigarren unter perfekten Klimabedingungen über einen langen Zeitraum reifen.	Pure Beam	Revolutionäre Technologie, die UV-Licht und Luftfilterung kombiniert. Dadurch wird der Innenraum des Geräts sterilisiert und Ihre Lebensmittel geschützt.
	Das während des Trocknens aus der Wäsche abgeführte Kondenswasser wird zur Erzeugung von Dampf verwendet	Cold Protect	Leistungsstarke Winter-Heizfunktion für Umgebungstemperaturen bis max. -5 °C.	Push to Open	Glastür öffnet sich beim Antippen um 7 cm zum bequemen Eingriff und vollständigen Öffnen.
	Bei Beschädigung des Zulaufschlauchs wird das AquaStop-System aktiviert und die Wasserzufuhr unterbrochen	Connect Life	Der Weinkühlschrank kann über die mobile ConnectLife-App auf Ihrem Smart-Gerät verwaltet werden.	SMS	Schweizer Masssystem mit 55 cm Nischenbreite. Nischenhöhe in 1/6-Raster definiert = 12,7 cm
	Spezialprogramm für eine schnelle und effiziente Trocknung von Kleidungsstücken.	Convert Zone	Der Gefrierbereich wird alternativ zur weiteren Kühlzone.	Soft Close	Komfortable Schliessdämpfung. Sanftes Schliessen selbst bei voller Beladung der Innentür.
		Cool Flow	Dieses System sorgt für eine optimale Luftzirkulation, um im gesamten Kühlraum eine möglichst gleichmässige Temperatur zu erreichen.	Super Cool	Verstärkt die Kühlleistung so lange, bis neu hineingelegte Lebensmittel die Temperatur des übrigen Inhalts haben.
		Duo Zones	Zwei getrennt regelbare Kältekreisläufe für unabhängige Steuerung von Kühl- und Gefrierfach. Verhindert Geruchsübertragung und Austrocknung der Lebensmittel.	Telescopic Rails	Schubfächer auf leichtgängigen Teleskopauszügen für komfortablen Ein- und Auszug und bequeme Entnahme.
		Dura Fresh	Bei einer Temperatur knapp über 0 °C und idealer Luftfeuchtigkeit bleiben Obst, Gemüse, Fleisch, Fisch und Milchprodukte deutlich länger frisch als im herkömmlichen Kühlteil.	Twist Ice	Einfach schnell Eiswürfel zaubern: Wasser in den Tank füllen, gefrieren lassen und mit einer Drehung die fertigen Eiswürfel lösen.
		EURO	Europäisches Küchensystem mit 60 cm Türbreite.	Ultra Fresh	Regenerierbarer Aktivkohlefilter zur Geruchsfilterung und Absorption von Ethylengas der Lebensmittel.
		Fast Freeze	Fast Freeze erhöht kurzfristig die Kälteleistung – so bleibt die Temperatur konstant, wenn Sie ungefrorene Lebensmittel hineinlegen.	UV Glass	2fach-Schutz: Glastür aus getöntem Glas mit einer Schicht aus aufgedampftem Metall schützt effizient vor Sonneneinstrahlung.
		High Altitude	Isolierte, UV-abweisende, gasbefüllte, mit Niedrigenergie-Gläsern ausgerüstete Glastüre. Aufstellort bis max. 2'500 m ü. M.	Wine	Perfekte Bedingungen für edle Weine mit einzigartigen Ausstattungsdetails zur Lagerung und Temperierung.
		Humidification System	Aktiv gesteuerte Feuchtigkeit. Einstellbereich 60–80%.	Wooden Elements	Zubehöre aus Holz: Flaschenablage (BottleTray), Eierabsteller (MultiBox) und Frühstückstablett (BreakfastTray).
		Humidity Control	Die regulierbare Luftfeuchtigkeit verlängert die Frische von Obst und Gemüse.	 190	Max. Bordeauxflaschen 0,75 l
		Humidity Indication	Luftfeuchtigkeitsanzeige in %	 185	Gerätehöhe
		Inox Backwall	Nicht nur ein attraktives Designelement: Die Edelstahlrückwand sorgt für eine ausgewogene Luftzirkulation.	 60	Gerätebreite
		Inox Door	Türe aus Edelstahl.	 900	Anzahl Zigarren





Erfahren Sie mehr über ASKO

FORS – PARTNER DES FACHHANDELS

Für FORS selbstverständlich

Der Dienst für Kunden beginnt vor dem Kauf:

- Professionelle Beratung durch die Fachpartner
- Geräte-Tests bei der strengen Sortiments-Wahl
- Vorführungen und Kochevents zu den Geräten
- Grosses Lager mit über 20'000 Geräten
- Massgeschneiderten Dienstleistungen und Geräteumbauten, Branding usw.
- Stets in Ihrer Nähe, effizient und zuverlässig mit kompetentem Kundendienst in Zusammenarbeit mit über 150 Servicepartnern, welche wiederum über einen Pool von 500 Servicetechnikern verfügen
- Leihgerätepark bei Reparaturen
- Lieferbereitschaft von 12 Jahren auf allen wichtigen Funktionsteilen der Geräte

Wir vertreiben unsere Qualitätsprodukte über den Fachhandel und respektieren die traditionelle Rollenverteilung des Marktes zum Vorteil der Konsumentinnen und Konsumenten.

Für Auskünfte, Prospektbestellungen, Abschluss von Garantieverlängerungen oder spezifischen Dienstleistungen: 032 374 26 26, info@fors.ch oder unter www.fors.ch

REPARATUR-SERVICE 0800 554 650

Garantie und Garantieverlängerung
FORS bietet direkt beim Kauf:

- **Gesetzliche Garantie**
2 Jahre Garantie auf Haushalt- und Gewerbegeräte.
- **FORS Swiss Garantie 5**
Kostenlos zusätzliche 3 Jahre Garantie. Profitieren Sie von weiteren Vorteilen bei einer Geräte-Registrierung.
- **FORS Swiss Security 8**
Garantieverlängerung um 3 weitere Garantiejahre auf insgesamt 8 Jahre zu interessanten Konditionen.

Jahre
2
+3
+3

Unsere Leistungen umfassen Wegpauschale, Arbeitszeit und Ersatzteile und damit ein Rundum-Sorglos-Paket.

www.fors.ch/garantie-service

Prospekte Haushaltgeräte

 **FORS**

 **ASKO**

falmec

De Dietrich 

Brandt

Prospekte Profigeräte/Labor

 **FORS mediline**

 **Medgree** Marecos

 **ASKO**

 **BREMA**
Ice Makers

indelB





ÜBER 4'000 STARKE FACHHANDELSPARTNER VERTRAUEN AUF FORS

Willkommen in unseren Ausstellungen

In unseren Showrooms können Sie Geräte ausführlich begutachten und werden von unserem bestens ausgebildeten Fachpersonal kompetent beraten.

Hauptsitz Studen BE: Flagshipstore 1200m² mit Showküche

Schaftenholzweg 8 · 2557 Studen BE · Tel. 032 374 26 26 · E-Mail info@fors.ch
Öffnungszeiten: Mo–Fr 09.00–11.30 Uhr, 13.30–17.00 Uhr oder nach Vereinbarung

Showroom Bironico TI: 1200 m² mit Showküche

Via Cantonale 65 · 6804 Bironico TI · Tel. 091 630 26 26 · E-Mail bironico@fors.ch
Öffnungszeiten: Mo–Fr 09.00–11.30 Uhr, 13.30–17.00 Uhr oder nach Vereinbarung

Showroom Cham ZG: 400m² mit Showküche

Hinterbergstrasse 11 · 6330 Cham ZG · Tel. 041 766 07 50 · E-Mail cham@fors.ch
Öffnungszeiten: nach Vereinbarung

Showroom Crissier VD: 400m² mit Showküche

Route Sous-Riette 15 · 1023 Crissier VD · Tel. 021 706 04 44 · E-Mail crissier@fors.ch
Öffnungszeiten: Mo–Fr 09.00–11.30 Uhr, 13.30–17.00 Uhr/Sa nach Vereinbarung

Showroom Oberbüren SG: 300m² mit Showküche

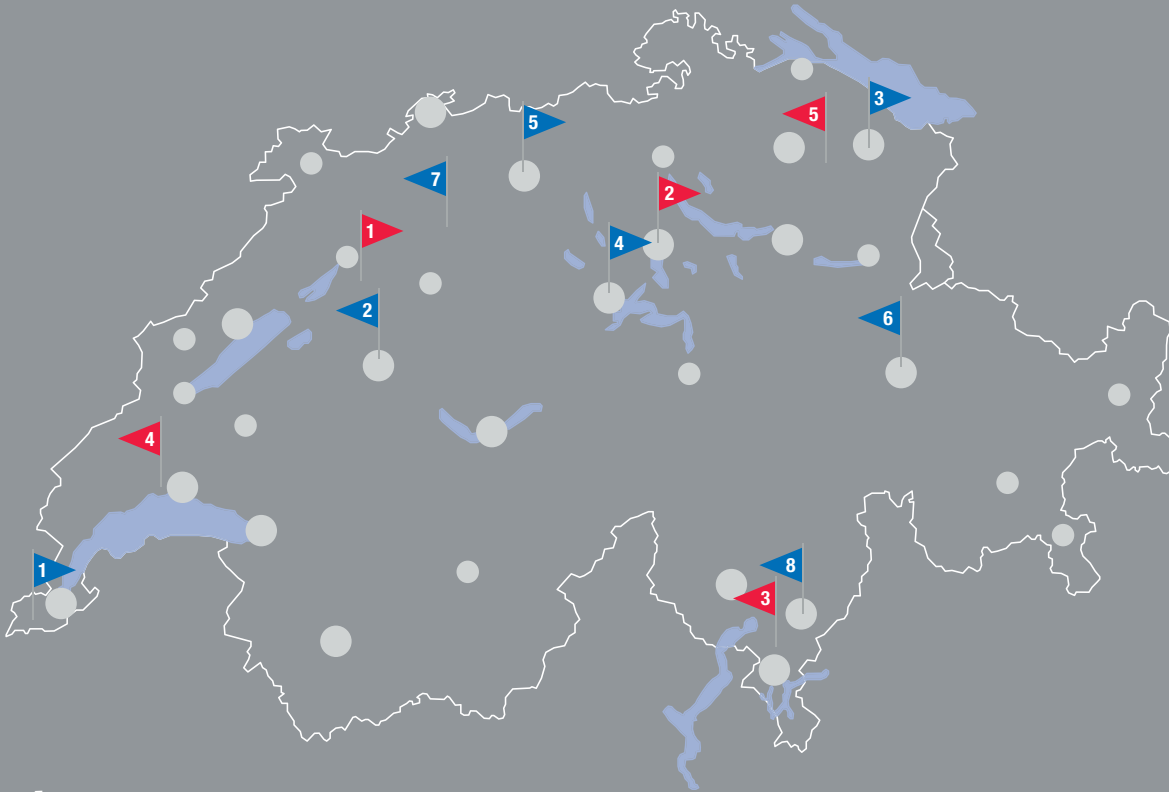
Sandackerstrasse 32 · 9245 Oberbüren SG · Tel. 071 950 00 01 · E-Mail oberbueren@fors.ch
Öffnungszeiten: nach Vereinbarung

Die aktuellen Öffnungszeiten der regionalen Showrooms, sowie Angaben zu Feiertagen, entnehmen Sie unserer Webseite.

Um Ihnen eine optimale Betreuung zu gewährleisten, bitten wir Sie um eine Terminvereinbarung. Mittels Terminvereinbarung sind auch Beratungen ausserhalb der Geschäftszeiten möglich.

Sie möchten unsere Showrooms von zu Hause aus besuchen?

Kein Problem: Wir bieten Ihnen die Möglichkeit, sämtliche Showrooms virtuell zu besuchen. Informationen und Anmeldung auf www.fors.ch



Showrooms

- | | | |
|--|--|--|
| <p>1 FORS AG
 Schaftenholzweg 8
 CH-2557 Studen BE
 Tel: 032 374 26 26
 info@fors.ch</p> | <p>2 FORS AG
 Hinterbergstrasse 11
 CH-6330 Cham ZG
 Tel: 041 766 07 50
 cham@fors.ch</p> | <p>3 FORS AG
 Via Cantonale 65
 CH-6804 Bironico TI
 Tel: 091 630 26 26
 bironico@fors.ch</p> |
| <p>4 FORS AG
 Route Sous-Riette 15
 CH-1023 Crissier VD
 Tel: 021 706 04 44
 crissier@fors.ch</p> | <p>5 FORS AG
 Sandackerstrasse 32
 CH-9245 Oberbüren SG
 Tel: 071 950 00 01
 oberbueren@fors.ch</p> | |

FORS Services & Logistics AG (Fabrikservice)

- 1** Genf
- 2** Bern
- 3** St. Gallen
- 4** Luzern
- 5** Aargau
- 6** Graubünden
- 7** Solothurn
- 8** Tessin

Schematische Verteilung Servicepunkte

- Zwei oder mehr Servicepartner
- Servicepartner

Der FORS-Kundendienst mit seinen Servicepartnern umfasst einen Pool von **500 Techniker/innen** direkt vor Ort, welche effizient, kostengünstig und rasch den Service verrichten.

Ihr bevorzugter Fachhandelspartner:
