

**FORS**

**falmec**



Lüften Falmec & FORS 2025

# INHALTSVERZEICHNIS

---

Übersicht	Seite 12	Slide 90	Seite 64
Brera	Seite 14	Slide 60-2	Seite 64
Zero Easy	Seite 20	Slide 55-2	Seite 64
Panoramico	Seite 24	Slide 60	Seite 65
Induction	Seite 25	Slide 55	Seite 65
Down Draft	Seite 26	FA 1560	Seite 66
Shelf	Seite 28	FA 1555	Seite 66
Monolith	Seite 36		
Silence – NRS	Seite 42	Technische Unterlagen und Zubehör	Seite 67
No-Drop-System	Seite 44	Übersicht Zubehör	Seite 72
Multi-Air-Technologie	Seite 45	Externe Motoren	Seite 74
Circle.Tech Technologie	Seite 46	Filterung	Seite 76
LEVANTE IS 120	Seite 48	Innovative Filterung	Seite 78
LIGHT 120	Seite 50	Betrieb und Wartung	Seite 84
PLANE NRS ISOLA 90 P	Seite 52	Deckenhauben-Einbauoptionen	Seite 85
PLANE NODROP IS 90	Seite 52	Technische Zeichnungen	Seite 87
PLANE ISOLA 90 P	Seite 52		
STELLA ISOLA 90 EVO	Seite 53	Icons/Piktogramme	Seite 90
VERSO NRS 85	Seite 55	5 Jahre Garantie	Seite 91
VERSO 85	Seite 55		
PLANE NODROP 90	Seite 56		
PLANE NRS 90 P	Seite 56		
PLANE 90 P	Seite 57		
MIZAR 90	Seite 57		
MERCURIO 90/60 ES P	Seite 57		
VIRGOLA NODROPT 120/90/60	Seite 60		
VIRGOLA NRS 90/60	Seite 61		
VIRGOLA T 90/60	Seite 61		
MOVE 90/60	Seite 62		
INCASSO 70/50 P	Seite 63		

---

# Warum Falmecc?

## Lösungen für eine neue Lebensqualität

Aufgrund langjähriger Erfahrung im Bereich der Dunstabzugshauben, Entwicklung modernster Technologien und laufender Investition in Innovation, setzt Falmecc weiterhin auf die Umsetzung der Bedürfnisse nach Wohlbefinden und Verbesserung der Lebensqualität.

## Falmecc Style: perfekte Balance zwischen Ästhetik und Funktion

Seit vielen Jahren entwickelt Falmecc eine echte stilistische Identität, die Eleganz, Liebe zum Detail und Ergonomie ausbalanciert, ohne auf Funktionalität zu verzichten. Dank der Entwicklung und Zusammenarbeit mit führenden Designern erweckt Falmecc eine Vielzahl von Produkten zum Leben, die entworfen wurden, um sich in den unterschiedlichsten stilistischen Kontexten optimal zu interagieren und die ideale Lösung für jede Umgebung, jeden Geschmack und jeden Wunsch zu bieten.





# Produktkultur

## Streben nach Perfektion

Eine vollständig integrierte Produktionsorganisation, vom ersten Entwurf über die Materialauswahl bis hin zum Endprodukt. Ein ständiges Streben nach Perfektion in jeder Produktionsphase, das Falmecc heute zur qualitativen Referenz in der Welt der Dunstabzugshauben macht.



## Das wahre «Made in Italy»

Jede Falmecc-Haube wird komplett entwickelt, geplant und gefertigt in Vittorio Veneto, einer Stadt, die sich in einem der wichtigsten italienischen Produktionsgebiete befindet, wo sich eine wahrhaftige, auf Stahl spezialisierte Industriekultur mit dem Erfindungsgeist und der Handwerkskunst vermischt, die in diesem Gebiet verwurzelt sind. Der wahre Wert des «Made in Italy» wird von einer echten Produktkultur verkörpert: eine absolute Garantie der Qualität eines jeden Produkts, angefangen beim Entwurf, über die Liebe zum Detail und die Perfektion bei der Herstellung bis hin zur Auswahl der besten Materialien.



# Life inspired

## Innovationen

Das wachsende Bedürfnis nach einer gesunden und angenehmen Umgebung setzt Falmecc in konkrete Produkte und Lösungen um, welche auch immer unsere Sinne anregen: Riechen, Sehen, Hören sowie Fühlen. Aufgrund jahrzehntelanger Erfahrung im Bereich der Luftreinigung, erreichen die Produkte von Falmecc heute ganz neue Ziele, um die Lebensqualität zu Hause zu verbessern.

## Reine Luft

Häufig bemerken wir nicht, wie stark unsere Raumluft belastet ist. Ob mit Bakterien, Schimmelpilzen, Milben oder anderen schädlichen Substanzen. Falmecc bietet technische Lösungen, welche eine Wohlfühlatmosphäre schaffen.

## Stille

Der Geräuschpegel unserer Umgebung ist ein entscheidender, aber oft vernachlässigter Faktor. Deshalb hat Falmecc eine Technologie entwickelt, welche Dunstabzugshauben extrem leise arbeiten lässt. NRS (Noise Reduction System) reduziert Geräusche, sodass man das Vergnügen des Kochens und des Zusammenseins genießen kann.



# Lüftungslösungen von Falmecc

Die Wahl der passenden Dunstabzugshaube ist ein wesentlicher Schritt für die korrekte Planung einer Küche, die keine Wünsche offen lässt und jedem ästhetischen Geschmack entspricht. Um die geeignetste Lösung zu finden, bedarf es notwendigerweise einer vorläufigen Beurteilung der technischen und ästhetischen Einschränkungen der Küche, in der die Haube installiert werden soll.

Falmecc bietet heute aufgrund seiner Kompetenz im Abzugshaubenbereich vielfältige technische und ästhetische Anregungen, die sich jedem Stil und jedem Bedürfnis anpassen, und schlägt stets die beste Option vor. Lassen Sie sich von unseren zahllosen Lösungen inspirieren!

## **Anwendungslösungen der Design-Hauben von Falmecc:**

**Deckenhauben:** Stella

**Inselhauben:** Levante, Light, Plane Isola, Plane Isola P, Plane Nodrop

**Wandhauben:** Plane P, Verso, Mercurio, Plane Nodrop, Shelf / **FA**

**Elementhauben:** Monolith, Shelf

**Integrierte Hauben:** Incasso P, Move, Virgola T, Virgola NRS, Virgola Nodrop/**Slide**

**Versenkbare Hauben:** Downdraft

**Flüsterhauben:** Plane NRS, Verso, Virgola

**Kochflächen-Hauben:** Brera, Quantum, Panoramico

Das Falmecc-Sortiment ist noch viel breiter und kann auf unserer Webseite tagesaktuell besichtigt werden. Die in diesem Prospekt besonders aufgelisteten Modelle umfassen das **Lagersortiment Schweiz** mit einer Auswahl von 50 Modellen.



# Montagearten

## Wandhauben

Die Wandhaube ist traditionell die meistverwendete Option. Sie ist perfekt für den Dunstabzug, wenn sie korrekt ausgewählt und installiert wird. Die Wandhaube kombiniert Funktionalität und Design und stellt oft ein dekoratives Element dar, welches die Küche einzigartig und individuell macht.



## Einbauhauben

In den Schrank integrierte Einbauhauben sorgen für Linearität und Platzoptimierung in der Küche; sie werden daher empfohlen für Umgebungen mit essentiellem Design oder dort, wo der Platz an der Wandhaube maximiert werden muss.



## Inselhauben

Die Küche wird immer mehr zu einem geselligen Ort, die Zentrale des Heimprojekts, die sich ins Wohnumfeld integriert. Inselhaube werden zu fundamentalen Elementen unter funktionalen und gestalterischen Gesichtspunkten. Diese Haube erfüllt ihre Funktion des Absaugens und Beleuchtens und verleiht so der Küche selbst Wert und Persönlichkeit. Falmecc bietet eine grosse Auswahl an Inselhaube mit einzigartigen Lösungen in Abluft- und Umluftversion, um stets die beste Luft zu gewährleisten.



## Freihängende Hauben

Freihängende Hauben von Falmecc zeichnen sich durch ihr einzigartiges Design aus, bieten hochwertige Verarbeitung und Materialien sowie Umgebungslicht, um eine einzigartige Atmosphäre in der Küche zu schaffen. Da sie keine Abluftrohre oder Schächte benötigen, kann man freihängende Hauben vollkommen frei installieren und spart auch noch eine Menge Energie. Ausgerüstet mit innovativer Filtertechnologie, garantieren die Falmecc-Filterlösungen exzellente Ergebnisse bei der Absorption von Gerüchen und Feuchtigkeit. So wird die Luftqualität deutlich verbessert.



## Deckenhauben

Deckenhauben sind so gestaltet, dass sie perfekt in jede Wohnumwelt passen. Dank ihrer klaren und minimalen Formen sowie ihrer dezenten optischen Wirkung sind sie für offene Räume geeignet, wo der Küchenbereich in den Wohnraum integriert ist. Diese Lösungen nehmen die aufsteigenden Kochdünste auf, die dann direkt in der Deckenhaube abgefangen werden. Die Haube kann in eine abgehängte Decke integriert oder direkt an der Decke installiert werden, dann im Umluftbetrieb.



## Kochsysteme

Perfekt für minimalistische Designs, wo auch ein leiser Betrieb das Schlüsselwort ist. Integrierte Kochsysteme von Falmecc erfüllen die anspruchsvollsten Designanforderungen und bieten dank Carbon.Zeo-Technologie eine effiziente Absaugung, Funktionalität und einfache Installation, sowohl im Abluft als auch im Umluftbetrieb. Diese Systeme zeichnen sich durch die intelligente Integration des Absaugelements in den Kochbereich aus und bieten zwei Funktionen in einem: Kochdünste werden aufgefangen und an ihrem Entstehungsort gefiltert.















Die Kochfelder mit Dunst- abzug von Falmecc sind mit einem Absaugsystem mit einer öffnungsfähigen Klappe ausgestattet, was einen aerodynamischen Luftstrom fördert und zugleich die klaren Linien erhält.

## Downdraft

Die Haube ist in die Arbeits- fläche integriert und wird über ein motorisiertes Sys- tem für den Gebrauch aus- gefahren. Sie saugt Koch- dünste nahe an ihrem Entstehungsort ab und be- leuchtet zugleich die Ar- beitsfläche. Dieses System bietet hohe Flexibilität und Anpassungsfähigkeit be- züglich der Installation, ein- schliesslich verschiedener Optionen, welche direkt an der Haube oder an einer weiter entfernten Stelle ein- gebaut werden können. Um mit dieser Art Haube die bes- ten Ergebnisse zu erzielen, empfehlen wir, sie mit Panora- makochfeldern mit nebenein- ander angeordneten Koch- zonen zu verwenden.



# Übersicht

Sortiment		Anwendung					Seite
Illustration	Modelle	Decke	Insel	Wand	Eingebaut in einem Möbel	Arbeitsplatte	
<b>Integriertes Kochsystem</b>							
	BRERA 90 N					89 cm	14
	ZERO EASY 84					84 cm	20
<b>Induktionskochfeld</b>							
	PANORAMICO 88 N					88 cm	24
	INDUCTION 90 INDUCTION 78 INDUCTION 58					90 cm 78 cm 58 cm	25 25 25
<b>Arbeitsfläche</b>							
	DOWNDRAFT 120 ES DOWNDRAFT 90 ES					120 cm 90 cm	26 26
<b>Silence NRS</b>							
	PLANE NRS ISOLA 90 P PLANE NRS 90 P		90 cm	90 cm			52 56
	VERSO NRS 85 N VERSO NRS 85 W			85 cm 85 cm			55 55
	VIRGOLA NRS 90 VIRGOLA NRS 60				90 cm 60 cm		61 61
<b>No-Drop System</b>							
	VIRGOLA NODROPT 120 VIRGOLA NODROPT 90 VIRGOLA NODROPT 60				120 cm 90 cm 60 cm		60 60 60
	PLANE NODROP 90 PLANE NODROP IS 90		90 cm	90 cm			56 52
<b>Elements</b>							
	MONOLITH 90 N					90 cm	36
	SHELF 120 CR SHELF 120 NR			120 cm 120 cm			28 28

Sortiment		Anwendung					Seite
Illustration	Modelle	Decke	Insel	Wand	Eingebaut in einem Möbel	Arbeits- platte	
<b>Design</b>							
	STELLA ISOLA 90 EVO	90 cm					53
	LEVANTE IS 120 N LEVANTE IS 120 W		120 cm 120 cm				48 48
	LIGHT 120 N		120 cm				50
	PLANE ISOLA 90 P PLANE 90 P		90 cm	90 cm			52 57
	MIZAR 90			90 cm			57
	VERSO 85 N VERSO 85 W			85 cm 85 cm			55 55
	MERCURIO 90 ES P MERCURIO 60 ES P			90 cm 60 cm			57 57
	INCASSO 70 P INCASSO 50 P				70 cm 50 cm		63 63
	MOVE 90 W/N MOVE 60 W/N				90 cm 60 cm		62 62
	VIRGOLA T 90 VIRGOLA T 60				90 cm 60 cm		61 61
<b>Integrierte/Einbau-Abzugshauben</b>							
	Slide 90 N / W Slide 60 N-2 / W-2 Slide 60 N / W				90 cm 60 cm 60 cm		64 64 65
	Slide 55 N / W Slide 55 N-2 / W-2				55 cm 55 cm		65 64
	FA 1560 W FA 1560 N			60 cm 60 cm			66 66
	FA 1555 W FA 1555 N			55 cm 55 cm			66 66

# Brera

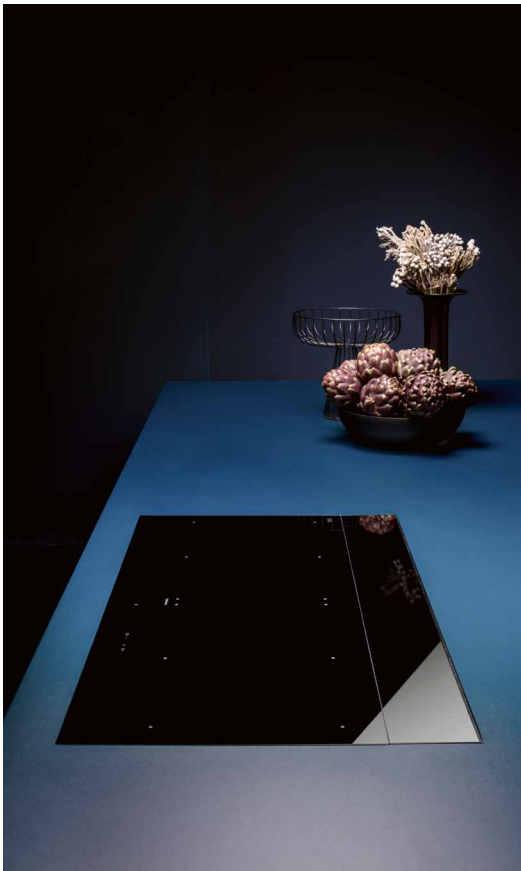
## Unsichtbare Technologie

Brera erscheint auf der Arbeitsplatte als ein einziges, wesentliches Element, auf dem die Koch- und Absaugbereiche, die durch einen dünnen Spalt definiert sind, eng aneinander angelehnt sind, wodurch ein monochromatischer Effekt entsteht. Während des Betriebs öffnet sich der hintere Teil

automatisch, um die Kochdämpfe in perfekt ausgewogener Weise in den Zonen abzusaugen. Diese Konfiguration garantiert maximale Nutzungsfreiheit und Praktikabilität beim Kochen dank einer grossen, ebenen Oberfläche ohne Hindernisse.

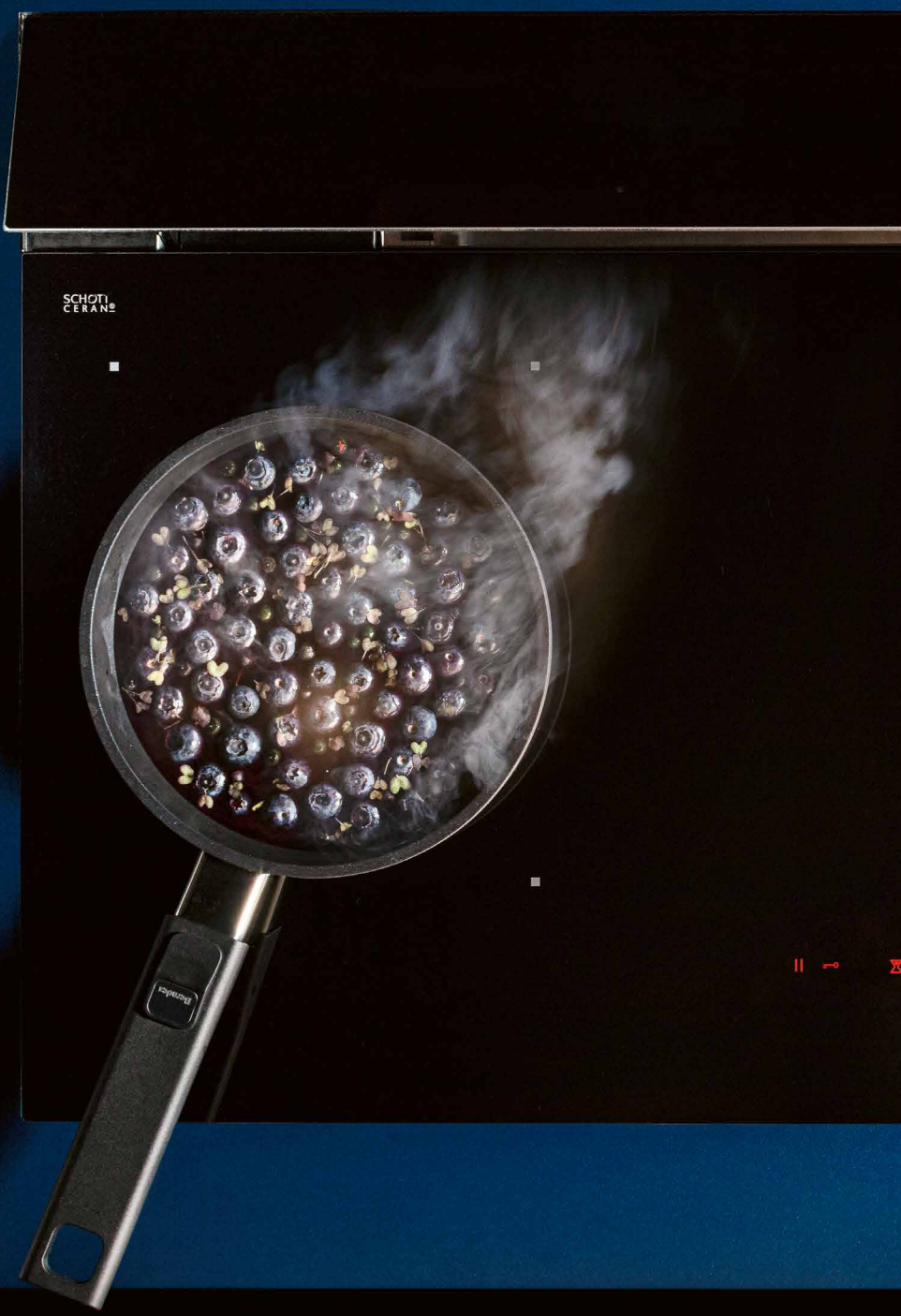


Mehr  
Informationen  
zu Brera



  
**archiproducts**<sup>®</sup>  
DESIGN AWARDS  
2022  
**WINNER**











## Raffinierter Minimalismus mit technischem Herz



### Stille Kraft

Der Einsatz eines leistungsstarken bürstenlosen Motors (800 m<sup>3</sup>/h) sorgt für eine hervorragende Absaugleistung, Energieeffizienz (A<sup>+++</sup>) und einen extrem leisen Betrieb. So wird das Vergnügen am Leben in der Küche wiederentdeckt.



### Die beste Filterleistung

Die Carbon.Zeo Filtertechnologie kombiniert die Wirkung von Aktivkohle, welche Gerüche einfängt, mit der Wirkung von Zeolith, welches die Feuchtigkeit reduziert. Der Filter ist regenerierbar, um seine Wirksamkeit für mindestens 3 Jahre zu gewährleisten.



### Unsichtbare Technologie und essenzielles Design

Brera zeichnet sich durch die Harmonie seiner Oberfläche aus. Durch den flächenbündigen Abschluss zwischen Kochbereich und Absaugelement mit automatischer Klappenöffnung wird die Ästhetik auf das Wesentliche gesteigert.



### Einfache Reinigung und Wartung

Das Öffnungssystem der Glasklappe verdeckt den Funktionsbereich und ermöglicht eine einfache Reinigung. Die Metallfettfilter und Carbon.Zeo Filter befinden sich in einem zugänglichen, herausnehmbaren Korb.



### Automatik Modus

Die Absaugleistung wird automatisch an die Kochleistung angepasst. Sie passt sich dem tatsächlichen Bedarf an und sorgt so für eine Optimierung des Stromverbrauchs.



### Hindernisfreies Kochen

Dank der Absaugung im hinteren Bereich entsteht eine grosse, durchgehende und hindernisfreie Kochzone. Die Flex Surface-Technologie ermöglicht ein gleichmässiges Garen auch bei grossen Töpfen.

89 cm



archiproducts  
DESIGN AWARDS  
WINNER 2022



**falmece**

**BRERA 90 N ▲** CHF 4190.- / 3876.05

**– Induktionskochfeld mit integriertem Dunstabzug 89 cm**

- 4 Kochbereiche/Double Bridge total flex
- 9 Kochstufen und Booster
- Digitale Bedienung Slider mit roten LEDs
- Topferkennungssensor
- Abschaltautomatik-Timer
- Piano-Funktion (3 Temperaturen)
- Sicherheitsabschaltung/-sperrfunktion
- Restwärmeanzeige
- Metallfiltersättigungsanzeige
- Anzeige der Sättigung des Carbon.Zeo-Filters

**Zentraler Dunstabzug:**

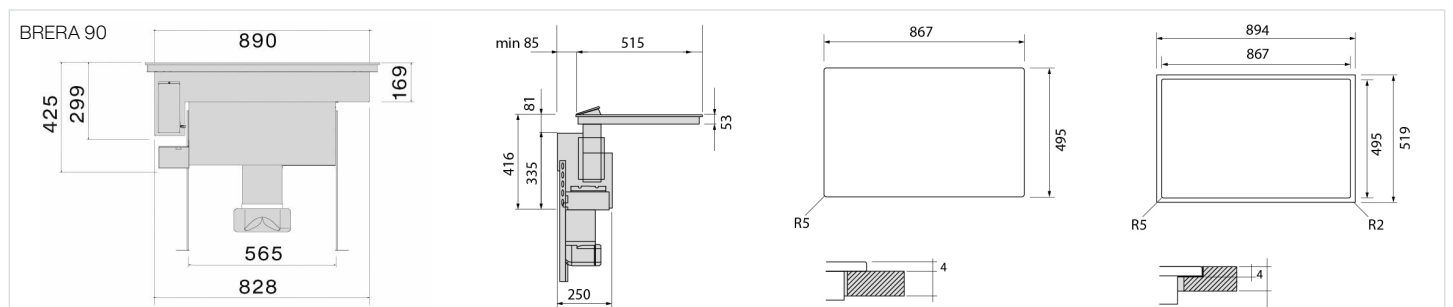
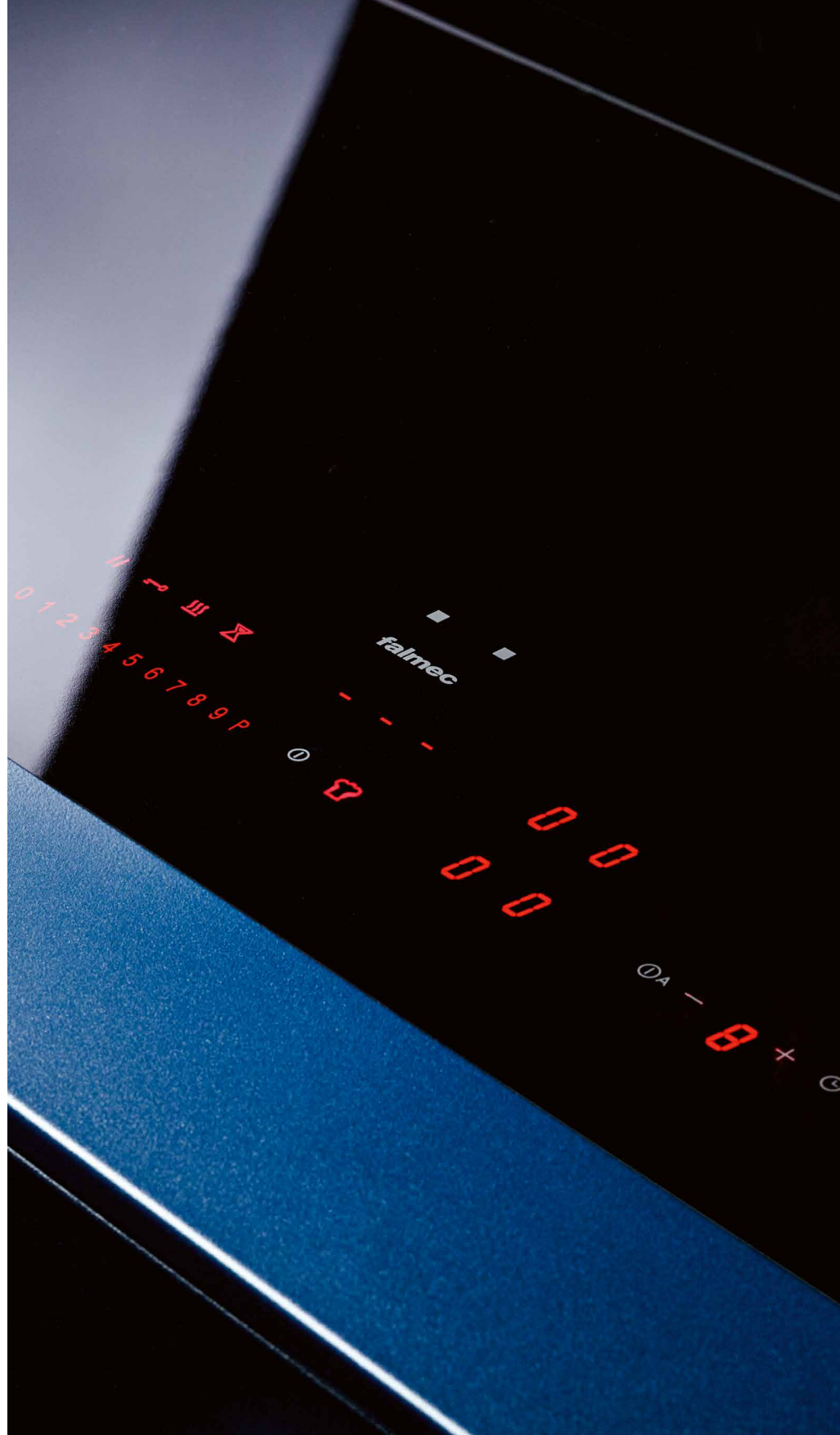
- Motorisiertes schwarzes Glasklappensystem
- Auto-Modus: Anpassung der Geschwindigkeit der Leistung der Kochzonen
- Geräuschpegel: 44/62 dB(A) re 1pW
- Luftförderleistung: 800 m<sup>3</sup>/h
- Abluft- oder Umluftbetrieb

**Technische Daten:**

- Anschlusskabel: 400 V 3 PN 3 x 16 A 7400 W
- Glas: H x B x T 4 x 890 x 515 mm
- Ausschnitt: H x B x T 425 x 867 x 495 mm
- Ausfräsung: H x B x T 4 x 894 x 519 mm

**Zubehör:**

- KACL.1006: Carbon Zeo-Filter (S. 77)
- KACL.1026: Silence Kit (S. 41)





# Klare Ästhetik, Funktionalität und absolute Präzision



## Flaches Design

Mit seinem eleganten Zusammenspiel von Geometrien zeichnet sich Zero durch die Strenge seines Designs aus, das klar und unaufdringlich ist und eine perfekte Integration in die Küchenarbeitsplatte ermöglicht.



## Air Slide System

Dank eines Schiebeelements, das eine Fokussierung der Saugkraft auf die Position der Pfanne ermöglicht, wird die Saugkraft je nach Bedarf ausgerichtet. Die Absaugung erfolgt präzise und der Verbrauch wird reduziert.



## Vereinfachte Installation und Wartung

Zero Easy ist die «Plug-and-Play» Version mit einem hinteren Luftauslass, welche einfach zu installieren ist, da keine Abluftkanäle erforderlich sind. Diese Konfiguration ermöglicht die vollständige Nutzung des Schrankes. Der im Haubenkörper integrierte Umluftfilter kann zur einfachen Wartung nach oben entnommen werden.



## Reinigungskomfort

Das bewegliche Absaugelement dient gleichzeitig als Griff zur Wartung und Reinigung der Luftführung, der Filter sowie der Auffangschale für Flüssigkeiten.



## Die beste Filterleistung

Die Carbon.Zeo Filtertechnologie kombiniert die Wirkung von Aktivkohle, welche Gerüche einfängt, mit der Wirkung von Zeolith, welches die Feuchtigkeit reduziert. Der Filter ist regenerierbar, um seine Wirksamkeit für mindestens 3 Jahre zu gewährleisten.



## Automatik Modus

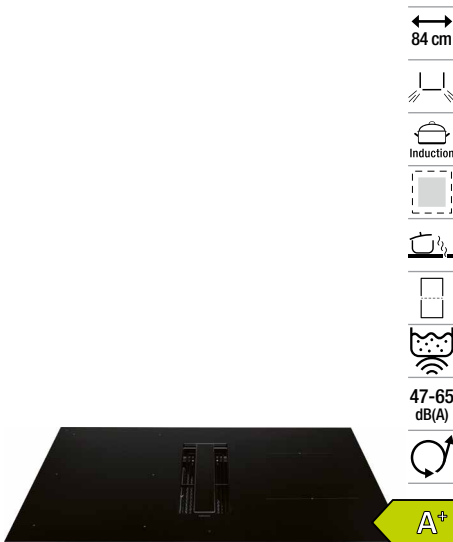
Die Absaugleistung wird automatisch an die Kochleistung angepasst. Sie passt sich dem tatsächlichen Bedarf an und sorgt so für eine Optimierung des Stromverbrauchs.



falmech



2 3 4 5



**falmecc**

**Zero Easy 84 ▲**

CHF 3490.- / 3228.49

- Induktionskochfeld mit integriertem Dunstabzug
- 4 Kochbereiche/Single Bridge Funktion
- Kochfelder 2 x 210 x 190 mm/1 x ø 175 mm/ 1 x ø 215 mm
- 9 Kochstufen und Booster
- Touch-Bedienung
- Digitale Bedienung Slider mit roten LEDs
- Topferkennungssensor
- Abschaltautomatik-Timer
- Warmhalten-Funktion (44° C)
- Pausenfunktion
- Kochfunktion: Einstellung von 4 verschiedenen Leistungsstufen der 4 Kochzonen
- Sicherheitsabschaltung/-sperrfunktion
- Restwärmeanzeige

**Zentraler Dunstabzug:**

- Auto-Modus: Anpassung der Geschwindigkeit der Leistung der Kochzonen
- Geräuschpegel: 47/65 dB(A) re 1pW
- Luftförderleistung: 600 m³/h
- Brushless-Motor
- Umluftbetrieb

**Technische Daten:**

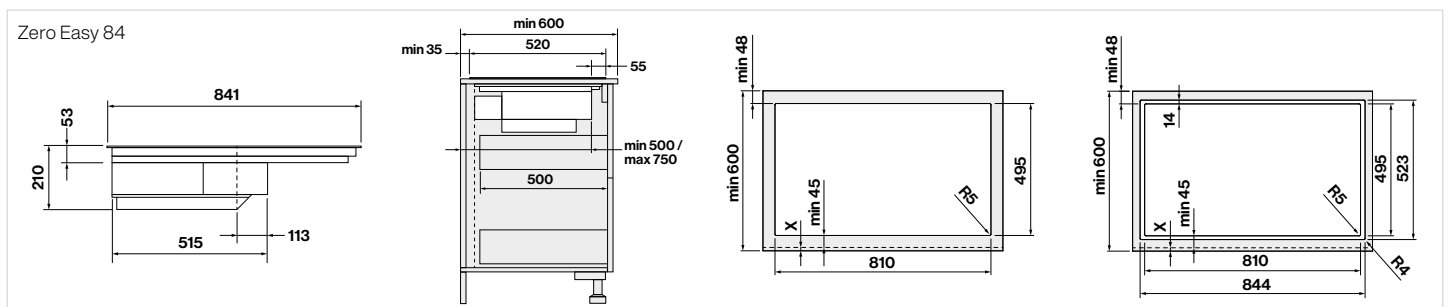
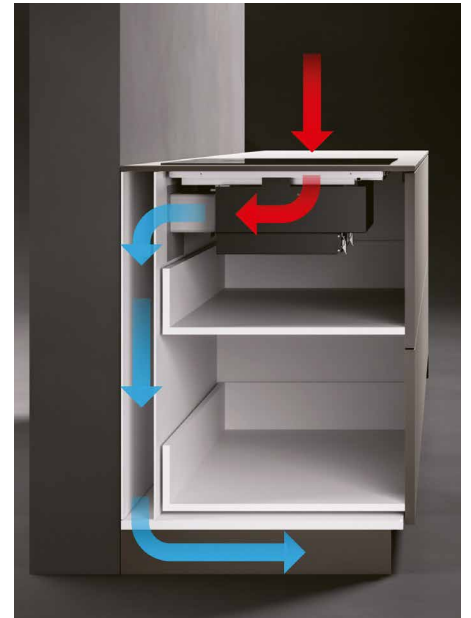
- Anschlusskabel: 400 V 3 PN 3 x 16 A 7400 W
- Glas: H x B x T 5 x 841 x 520 mm
- Ausschnitt: H x B x T 53 x 810 x 495 mm
- Ausfräsung: H x B x T 6 x 844 x 523 mm (R5/R4)

**Zubehör ZERO EASY 84:**

- KACL.155#NF: Schwarzer Rahmen (S. 72)
- KACL.965: Carbon.Zeo Filter regenerierbar (inbegriffen) (S. 72)
- KACL.1036: Schallschutz Umluft-Deflektor (S. 72)

**Zero Easy 84**

Mit dem exklusiven Carbon.Zeo Filter, welcher im Haubenkörper integriert ist und dem direkten Luftauslass an der Rückseite bietet die Easy Version maximale Praktikabilität bei der Installation und nutzt die Schranktiefe optimal aus. Neben der einfachen «Plug-and-Play» Installation ist auch die Wartung sehr komfortabel, da der Carbon.Zeo Filter direkt von oben entnommen wird.







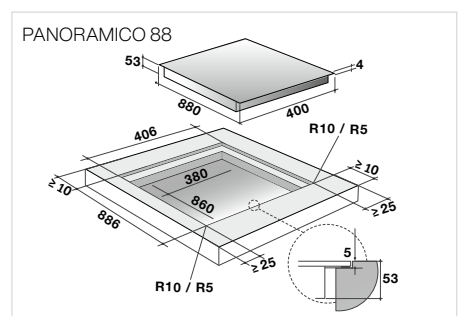
**falmecc**

PANORAMICO 88 N ▲ CHF 1790.- / 1655.87

- Induktionskochfeld 88 cm
- Aufliegende oder flächenbündige Montage
- 4 Kochbereiche/Double Bridge
- Touch-Bedienung
- Digitale Bedienung Slider mit roten LEDs
- Topferkennungssensor
- Abschaltautomatik-Timer
- Warmhalten-Funktion (44° C)
- Pausenfunktion
- Kochfunktion: Einstellung von 4 verschiedenen Leistungsstufen der 4 Kochzonen
- Sicherheitsabschaltung/-sperrfunktion
- Restwärmeanzeige

**Technische Daten:**

- Anschlusskabel: 400 V 3 PN 3 x 16 A 7400 W
- Glas: H x B x T 4 x 880 x 400 mm
- Ausschnitt: H x B x T 53 x 860 x 380 mm
- Ausfräsung: H x B x T 5 x 886 x 406 mm (R10/R5)







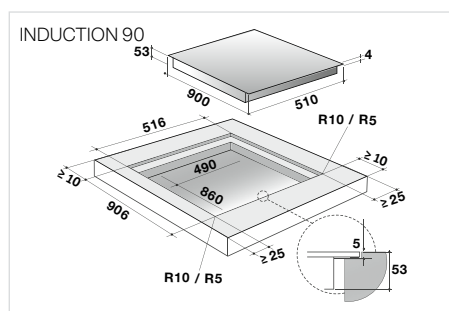
**falmecc**

**Induction 90 ▲** CHF 2090.- / 1933.40

- Induktionskochfeld 90 cm
- Aufliegende oder flächenbündige Montage
- 5 Kochbereiche/Single Bridge Funktion
- Kochfelder 2 x 210 x 190 mm/1 x ø 250 mm/ 2 x ø 160 mm
- Touch-Bedienung
- Digitale Bedienung Slider mit roten LEDs
- Topferkennungssensor
- Abschaltautomatik-Timer
- Warmhalten-Funktion (44° C)
- Pausenfunktion
- Kochfunktion: Einstellung von 4 verschiedenen Leistungsstufen der 5 Kochzonen
- Sicherheitsabschaltung/-sperrfunktion
- Restwärmeanzeige

**Technische Daten:**

- Anschlusskabel: 400 V 3 PN 3 x 16 A 10400 W
- Glas: H x B x T 4 x 900 x 510 mm
- Ausschnitt: H x B x T 53 x 860 x 490 mm
- Ausfräsung: H x B x T 5 x 906 x 516 mm (R10/R5)



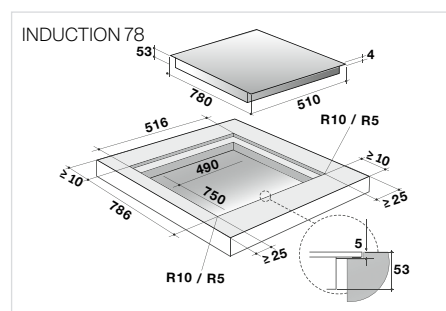
**falmecc**

**Induction 78 ▲** CHF 1590.- / 1470.86

- Induktionskochfeld 78 cm
- Aufliegende oder flächenbündige Montage
- 4 Kochbereiche/Single Bridge Funktion
- Kochfelder 2 x 210 x 190 mm/1 x ø 200 mm/ 1 x ø 250 mm
- Touch-Bedienung
- Digitale Bedienung Slider mit roten LEDs
- Topferkennungssensor
- Abschaltautomatik-Timer
- Warmhalten-Funktion (44° C)
- Pausenfunktion
- Kochfunktion: Einstellung von 4 verschiedenen Leistungsstufen der 4 Kochzonen
- Sicherheitsabschaltung/-sperrfunktion
- Restwärmeanzeige

**Technische Daten:**

- Anschlusskabel: 400 V 3 PN 3 x 16 A 7400 W
- Glas: H x B x T 4 x 780 x 510 mm
- Ausschnitt: H x B x T 53 x 750 x 490 mm
- Ausfräsung: H x B x T 5 x 786 x 516 mm (R10/R5)



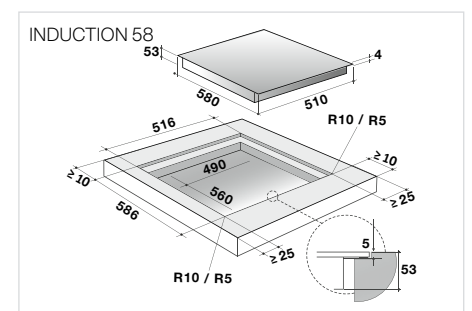
**falmecc**

**Induction 58 ▲** CHF 1390.- / 1285.85

- Induktionskochfeld 58 cm
- Aufliegende oder flächenbündige Montage
- 4 Kochbereiche/Single Bridge Funktion
- Kochfelder 2 x 210 x 190 mm/1 x ø 175 mm/ 1 x ø 215 mm
- Touch-Bedienung
- Digitale Bedienung Slider mit roten LEDs
- Topferkennungssensor
- Abschaltautomatik-Timer
- Warmhalten-Funktion (44° C)
- Pausenfunktion
- Kochfunktion: Einstellung von 4 verschiedenen Leistungsstufen der 4 Kochzonen
- Sicherheitsabschaltung/-sperrfunktion
- Restwärmeanzeige

**Technische Daten:**

- Anschlusskabel: 400 V 3 PN 3 x 16 A 7400 W
- Glas: H x B x T 4 x 580 x 510 mm
- Ausschnitt: H x B x T 53 x 560 x 490 mm
- Ausfräsung: H x B x T 5 x 586 x 516 mm (R10/R5)



# Down Draft

## Technologie in Bewegung

Dank eines motorisierten Systems hebt sich die Dunstabzugshaube während des Betriebs aus dem hinteren Teil der Arbeitsplatte und saugt Dunst und Dämpfe auf Topfhöhe an. Diese Lösung bietet zudem eine ausgezeichnete Beleuchtung des Kochbereichs, eine hohe Absaugleistung und eine optimale Raumnutzung im

Schrank dank verschiedener Motoroptionen und Installationsarten. Die Dunstabzugshaube kann auch direkt vom Falmecc-Induktionskochfeld gesteuert werden, wobei die Dialog System-Technologie verwendet wird, die über eine automatische Funktion für eine einfache Interaktion verfügt.





**falmec**

**DOWNDRAFT 120 ES ▲** CHF 2990.- / 2765.96

**– Downdraft 120 cm**

- Vollständig in die Arbeitsplatte integrierbar
- Randabsaugung
- Digitale Steuerung
- Flächenbündige Montage
- Luftförderleistung 800 m<sup>3</sup>/h
- Geräusch-Schalleistung: 67 dB(A) re 1pW
- 3 Geschwindigkeitsstufen und 1 Boost
- Strip LED-Beleuchtung
- Durchmesser des Luftabzugs: 150 mm
- In Version Umluft geliefert
- Montage in Umluft oder Abluft möglich
- 2x Metallicfilter «Top» 404 x 216 mm
- Umluftbox Carbon.Zeo regenerierbar (optional)
- Farbe: Edelstahl
- Motor separat erhältlich

**Technische Daten:**

- Aufnahme: 270 W
- Anschluss: 230 V 10 A
- Glas: H x B x T 5 x 1098 x 84 mm
- Ausschnitt: B x T 1110 x 98 mm



**falmec**

**DOWNDRAFT 90 ES ▲** CHF 2890.- / 2673.45

**– Downdraft 90 cm**

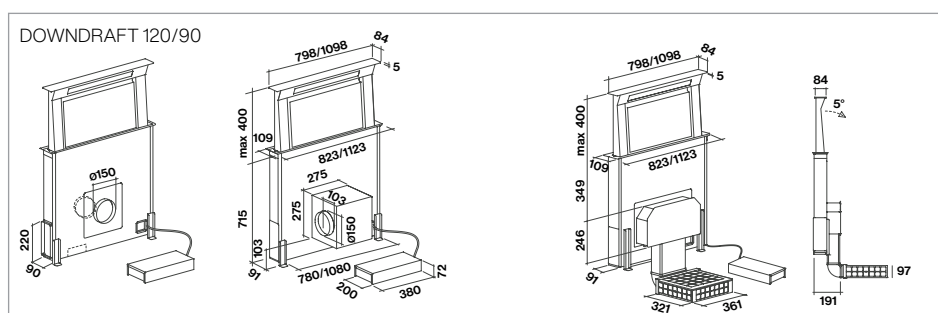
- Vollständig in die Arbeitsplatte integrierbar
- Randabsaugung
- Digitale Steuerung
- Flächenbündige Montage
- Luftförderleistung 800/1500 m<sup>3</sup>/h
- Geräusch-Schalleistung: 67 dB(A) re 1pW
- 3 Geschwindigkeitsstufen und 1 Boost
- Strip LED-Beleuchtung
- Durchmesser des Luftabzugs: 150 mm
- In Version Umluft geliefert
- Montage in Umluft oder Abluft möglich
- 2x Metallicfilter «Top» 404 x 216 mm
- Umluftbox Carbon.Zeo regenerierbar (optional)
- Farbe: Edelstahl
- Motor separat erhältlich

**Technische Daten:**

- Aufnahme: 270 W
- Anschluss: 230 V 10 A
- Glas: H x B x T 5 x 798 x 84 mm
- Ausschnitt: B x T 810 x 98 mm

**Zubehör DOWNDRAFT 120 ES & 90 ES:**

- KACL.770#41F: Remote under-roof 1100 m<sup>3</sup>/h Brushless (S. 75)
- KACL.784#46F: Slim Motor 800 m<sup>3</sup>/h (S. 74)
- KACL.786#41F: Aussenwandgebläse 1000 m<sup>3</sup>/h (S. 75)
- KACL.796#4AF: Aussenwandgebläse 1500 m<sup>3</sup>/h (S. 75)
- KACL.797#4AF: Remote under-roof motor 1300 m<sup>3</sup>/h (S. 75)
- KACL.798#41F: Zwischenkammergebläse 950 m<sup>3</sup>/h (S. 75)
- KACL.815: Reinigungstücher (10 Stk.) (S. 84)
- KACL.951: Unterbaufiltereinheit schlank H 60 mm (S. 80)
- 105080053: Fernbedienung (S. 84)





## SHELF

---

### Regal mit integrierter Abzugsfunktion

Das 120 cm breite Abzugsmodul kann rechts oder links neben andere Regale mit einer Breite von 60 cm und 90 cm montiert werden. Letztere können mit einer einsetzbaren Edelstahlwanne ausgestattet werden, um Pflanzen, Vasen oder andere Dekorationsgegenstände aufzunehmen. Die Struktur besteht aus schwarz lackiertem Stahl mit einem schwarz satinierten Aluminiumprofil.

*Konfigurationsbeispiele*

*Dunsthaubenmodul  
120 cm* | *Regalmodul  
90 cm*



*Dunsthaubenmodul  
120 cm* | *Regalmodul  
60 cm*



*Regalmodul  
90 cm* | *Dunsthaubenmodul  
120 cm* | *Regalmodul  
60 cm*



*Regalmodul  
60 cm* | *Dunsthaubenmodul  
120 cm* | *Regalmodul  
90 cm*





**falmec**

**SHELF 120 NR ▲** CHF 2990.- / 2765.96

**- Wandhaube 120 cm**

- Umluftversion
- Modulsystem:  
Haubenmodul 120 cm  
Regalmodule 60, 90 cm  
(max. 4 Regalmodule kombinierbar)  
Max. Belastung: 8 kg pro Regal
- Touchcontrol-Bedienfeld
- 3 Stufen + Boost Funktion
- Bürstenloser Motor 500 m<sup>3</sup>/h
- **Multi-Air Technologie** (S. 45)
- Dynamic LED Light (2700 – 5600 K)
- Aluminium in Schwarz Veredelung – Flügel aus rauchfarbigem Sicherheitsglas
- Metallfettfilter, spülmaschinengeeignet
- Kombiniertes Carbon.Zeo-Filter, regenerierbar
- Farbe: Schwarz

**Technische Daten:**

- Aufnahme: 220 W
- Anschluss: 230 V 10 A
- Grösse: H x B x T 110 x 1202 x 380/490 mm
- Energieklasse: B  
(basierend auf Motor 950 m<sup>3</sup>/h)

**Zubehör:**

- KACL.451#NF: Wandregal 60 cm, Blende schwarz (S. 34)
- KACL.452#NF: Wandregal 90 cm, Blende schwarz (S. 34)
- KACL.458#3F: Regalbodenschale Shelf 90 cm (S. 34)
- KACL.459#3F: Regalbodenschale Shelf 60 cm (S. 34)
- KACL.968: Carbon Zeo-Filter (Produktionsdatum bis 09.08.2023), (S. 77)

Siehe Einbauskizze auf Seite 35



**falmec**

**SHELF 120 CR ▲** CHF 2890.- / 2673.45

**- Wandhaube 120 cm**

- Umluftversion
- Modulsystem:  
Haubenmodul 120 cm  
Regalmodule 60, 90 cm  
(max. 4 Regalmodule kombinierbar)  
Max. Belastung: 8 kg pro Regal
- Touchcontrol-Bedienfeld
- 3 Stufen + Boost Funktion
- Bürstenloser Motor 500 m<sup>3</sup>/h
- **Multi-Air Technologie** (S. 45)
- Dynamic LED Light (2700 – 5600 K)
- **Personalisierbares Dekor**
- Flügel aus rauchfarbigem Sicherheitsglas
- Metallfettfilter, spülmaschinengeeignet
- Kombiniertes Carbon.Zeo-Filter, regenerierbar
- Farbe: Schwarz

**Technische Daten:**

- Aufnahme: 220 W
- Anschluss: 230 V 10 A
- Grösse: H x B x T 110 x 1202 x 380/490 mm
- Energieklasse: B  
(basierend auf Motor 950 m<sup>3</sup>/h)

**Zubehör:**

- KACL.456#NF: Wandregal 60 cm, ohne Frontblende (S. 34)
- KACL.457#NF: Wandregal 90 cm, ohne Frontblende (S. 34)
- KACL.458#3F: Regalbodenschale Shelf 90 cm (S. 34)
- KACL.459#3F: Regalbodenschale Shelf 60 cm (S. 34)
- KACL.968: Carbon Zeo-Filter (Produktionsdatum bis 09.08.2023), (S. 77)

Siehe Einbauskizze auf Seite 35

# Personalisierung

Die Frontabdeckung kann durch die Auswahl verschiedener Materialien und Oberflächen individuell gestaltet werden: von der technologischen Schönheit von Stahl über die Wärme von Holz bis hin zur Eleganz von Glas und der praktischen Anwendbarkeit von Melamin in einer breiten Farbpalette, um jedem persönlichen Geschmack und Einrichtungsstil in der Küche gerecht zu werden. Shelf ist das ultimative Design-Element für individuelle Küchen.









# Modularität

Das 120 cm lange Dunstabzugs- oder Dunstfilterhaubenmodul kann sowohl rechts als auch links mit 90 cm und 60 cm breiten Regalmodulen kombiniert werden. So lässt sich ein vollständiges wandhängendes Einrichtungssystem mit integrierter LED-Beleuchtung zusammensetzen, das neben der funktionalen Beleuchtung der Küchenarbeitsplatte auch dazu beiträgt, eine suggestive Atmosphäre im Raum zu schaffen.

*Dunsthauptenmodul  
120 cm*



*Regalmodul  
90 cm*



*Regalmodul  
60 cm*

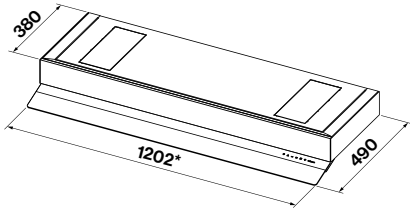


SHELF-Zubehör auf Bestellung mit 8 Wochen Lieferzeit

Referenz	Bezeichnung	inkl. MwSt	exkl. MwSt
KACL.452#NF	Wandregal 90 cm	CHF 565.-	CHF 522.65
KACL.451#NF	Wandregal 60 cm	CHF 497.-	CHF 459.75
KACL.457#NF	Wandregal 90 cm	CHF 430.-	CHF 397.80

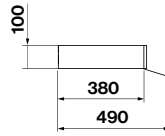
Referenz	Bezeichnung	inkl. MwSt	exkl. MwSt
KACL.456#NF	Wandregal 60 cm	CHF 399.-	CHF 369.10
KACL.458#3F	Regalbodenschale 90 cm	CHF 128.-	CHF 118.40
KACL.459#3F	Regalbodenschale 60 cm	CHF 112.-	CHF 103.60

**Shelf Umluftversion**  
Haubenmodul 120 cm



\* inkl. Seitenabschluss (1 mm + 1 mm)

Seitenansicht  
mit Aluminium Blende

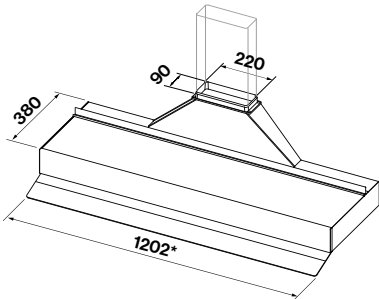


Seitenansicht ohne Frontblende  
(Costummade Version \*)



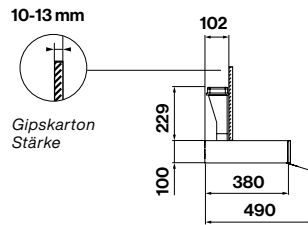
\* Min. Frontplattenstärke: 3 mm  
Max. Frontplattenstärke: 25 mm

**Shelf Abluftversion**  
Haubenmodul 120 cm

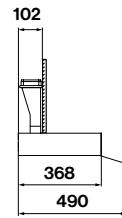


\* inkl. Seitenabschluss (1 mm + 1 mm)

Seitenansicht  
mit Aluminium Blende



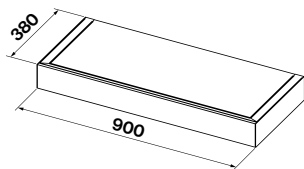
Seitenansicht ohne Frontblende  
(Costummade Version \*)



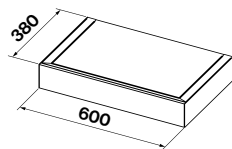
\* Min. Frontplattenstärke: 3 mm  
Max. Frontplattenstärke: 25 mm

**Regale**

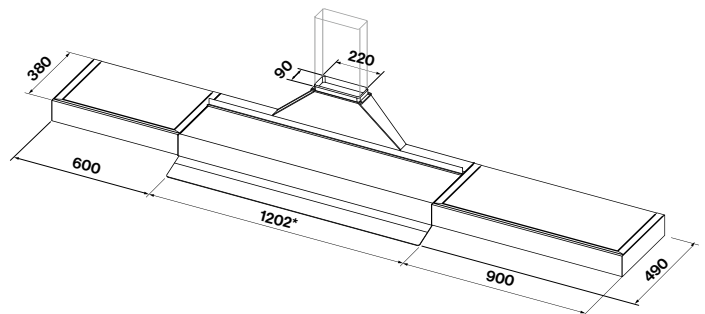
Modul 90 cm  
KACL.452#NF (Blende schwarz)  
KACL.457#NF (Personalisierbares Dekor)



Modul 60 cm  
KACL.451#NF (Blende schwarz)  
KACL.456#NF (Personalisierbare Dekor)

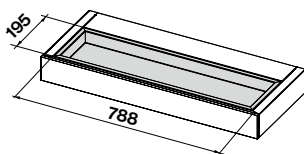


Planungsbeispiel

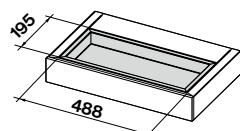


**Zubehör**

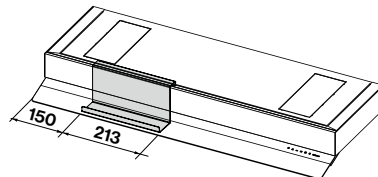
Schale für Regalboden 90 cm  
KACL.458#3F



Schale für Regalboden 60 cm  
KACL.459#3F



Tablet-Halter  
(im Lieferumfang der Dunsthaube enthalten)



Schalentiefe 50 mm

# MONOLITH

---

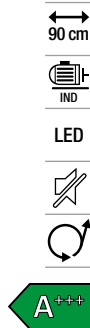
## Vervielfältigung der Funktionalität

Monolith ruht auf der Arbeitsplatte und ist ein Element mit edlem Design, das konzipiert wurde, um auf raffinierte Weise auf vielfältige Bedürfnisse einzugehen. Ein praktischer Kanal mit Abzugsfunktion, der auch Schöpfkellen, Gewürze, Messer, Schneidebretter und andere Utensilien sowie Steckdosen aufnehmen kann, um die Küche stilvoll und praktisch zu gestalten. Darüber hinaus ist das System mit einer indirekten Beleuchtung versehen, die für einen ansprechenden Schwebeneffekt sorgt und einen angenehmen Lichtstreifen in die Küche bildet.



*Konfigurationsbeispiele*





## falmec

**MONOLITH 90 N** ▲ CHF 2990.- / 2765.96

- **Haube 90 cm + Module optional**
- Teilweise in die Arbeitsplatte integriert
- Montage in Umluft oder Abluft möglich

### Modulsystem:

- Dunstabzug 90 cm
- Ablagemodule 30, 60, 90 cm
- Touchcontrol-Bedienfeld
- 3 Stufen + Boost Funktion
- Bürstenloser Motor 800 m<sup>3</sup>/h
- Multi-Air Technologie (S. 45)
- Strip LED (3000 K)
- Metallfettfilter, spülmaschinengeeignet
- Optionaler Kombiniertes Carbon.Zeo-Filter, regenerierbar
- Farbe: Schwarz

### Technische Daten:

- Anschluss: 230 V 10 A
- Grösse: H x B x T 141 x 902 x 172 mm
- Energieklasse: A+++

Siehe Einbauskizze auf Seite 41

### Zubehör:

- KACL.455#NF: Ablagemodul 90 cm (S. 41)
- KACL.454#NF: Ablagemodul 60 cm (S. 41)
- KACL.453#NF: Ablagemodul 30 cm (S. 41)
- KACL.1018#NF: Pflanzenmodul 30 cm (S. 41)
- KACL.1006: Carbon Zeo-Filter (S. 77)
- KACL.1010: Schneidebrett 293 x 128 mm/ naturbelassenes Buchenholz (S. 41)
- KACL.1011: Besteckfach (1 Abteil) 291 x 128 x 54 mm/naturbelassenes Buchenholz (S. 41)
- KACL.1012: Besteckfach (2 Abteile) 291 x 128 x 54 mm/naturbelassenes Buchenholz (S. 41)
- KACL.1013: Besteckfach (4 Abteile) 446 x 128 x 54 mm/naturbelassenes Buchenholz (S. 41)
- KACL.1014: Messerfach 446 x 128 x 54 mm/ naturbelassenes Buchenholz (S. 41)
- KACL.1015#H4F: Steckdose/USB-Buchse (S. 41)
- KACL.1021: Gewürzfach 291 x 128 x 54 mm/ naturbelassenes Buchenholz (S. 41)
- KACL.1026: Silence Kit (S. 41)
- 105080053: Fernbedienung (S. 84)



# Modularität

Monolith ist in jeder Situation einfach zu installieren: Ein einziges Loch in der Arbeitsplatte genügt für das Absaugelement, während die anderen Module über ein Stecksystem platziert und befestigt werden. Durch das Aneinanderreihen von Elementen unterschiedlicher Größe lassen sich verschiedene Kompositionen mit einem stets einheitlichen Erscheinungsbild schaffen, die neben der Luftqualität auch die Ästhetik und Funktionalität der Küche verbessern.

*Dunsthäubenmodul  
90 cm*



*Ablagemodul  
90 cm*



*Ablagemodul  
60 cm*



*Ablagemodul  
30 cm*



*Pflanzenmodul  
30 cm*



# Zubehör

Die speziell für Monolith entworfenen Fächer aus natürlichem Buchenholz ermöglichen es Ihnen, die Küche nach den eigenen Bedürfnissen einzurichten und anzupassen, indem sie Messer, Besteck, Gewürzregale, ein praktisches Schneidebrett und andere Gegenstände aufnehmen, um sie griffbereit zu haben.

**Gewürzfach**  
B 291 x T 128 x H 54 mm  
naturbelassenes Buchenholz



**Besteckfach (1 Abteil)**  
B 291 x T 128 x H 54 mm  
naturbelassenes Buchenholz



**Besteckfach (2 Abteile)**  
B 291 x T 128 x H 54 mm  
naturbelassenes Buchenholz



**Messerfach**  
B 446 x T 128 x H 54 mm  
naturbelassenes Buchenholz



**Besteckfach (4 Abteile)**  
B 446 x T 128 x H 54 mm  
naturbelassenes Buchenholz



**Schneidebrett**  
B 293 x T 128 x H 20 mm  
naturbelassenes Buchenholz



**Steckdose/USB-Buchse**  
B 147 x T 128 x H 86 mm

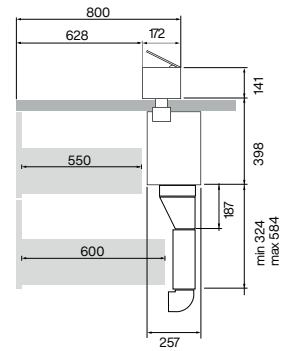
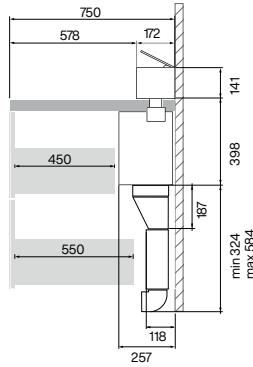
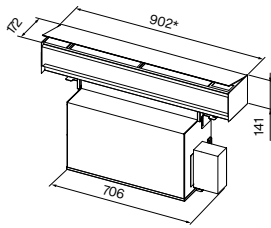




**Monolith**  
Dunstabzug 90 cm

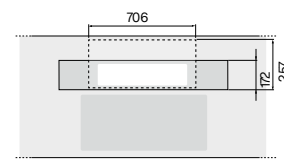
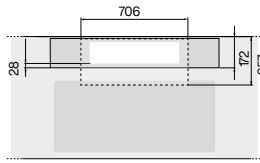
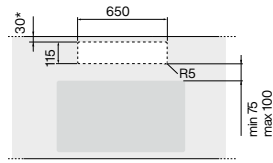
Installationsbeispiel  
Wandinstallation  
Seitenansicht mit Motor zur Front  
bei 75 cm Arbeitsplatten Tiefe

Inselinstallation  
Seitenansicht mit Motor nach hinten



\* einschliesslich Seitenabschluss  
(2 mm + 2 mm)

Ausschnitt



\* bei Wandinstallation

Draufsicht mit Motor zur Front

Draufsicht mit Motor nach hinten  
(Installation mit Motor in hinterer Position  
nur bei Inselinstallation möglich)

**Ablagemodule**

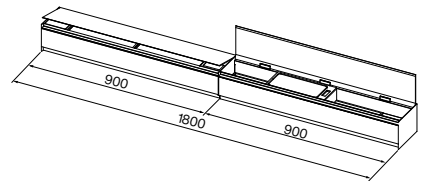
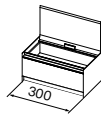
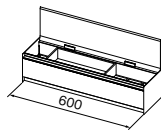
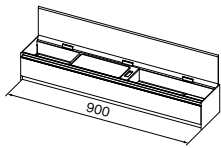
Ablagemodul 90 cm  
KACL.455#NF

Ablagemodul 60 cm  
KACL.454#NF

Ablagemodul 30 cm  
KACL.453#NF

offenes Pflanzenmodul  
30 cm  
KACL.1018#NF

Planungsbeispiel  
Dunstabzug 90 cm + Ablagemodul 90 cm  
102896 + 102898



**Zubehör**

Besteckfach (1 Abteil)  
KACL.1011

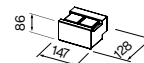
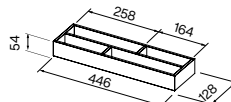
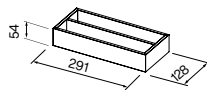
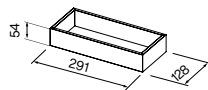
Besteckfach (2 Abteile)  
KACL.1012

Besteckfach (4 Abteile)  
KACL.1013

Steckdose/USB-Buchse  
KACL.1015#H4F

Planungsbeispiel  
(Zubehör auf zwei Ebenen stapelbar)

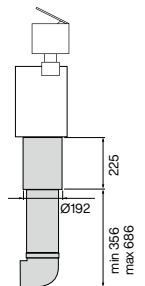
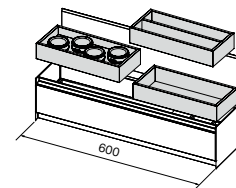
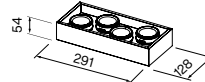
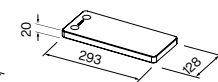
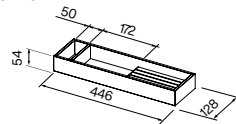
Silence Kit  
KACL.1026  
Lagerartikel



Messerfach  
KACL.1014

Schneidebrett  
KACL.1010

Gewürzfach  
KACL.1021



MONOLITH -Zubehör auf Bestellung mit 8 Wochen Lieferzeit

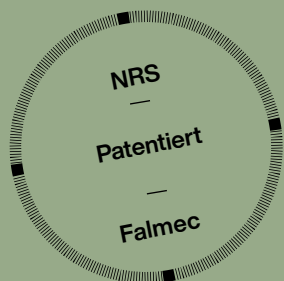
Referenz	Bezeichnung	inkl. MwSt	exkl. MwSt
KACL.455#NF	Ablagemodul 90 cm	CHF 831.-	CHF 768.75
KACL.454#NF	Ablagemodul 60 cm	CHF 710.-	CHF 656.80
KACL.453#NF	Ablagemodul 30 cm	CHF 609.-	CHF 563.35
KACL.1018#NF	Pflanzenmodul 30 cm	CHF 551.-	CHF 509.70
KACL.1010	Schneidebrett	CHF 53.-	CHF 49.05
KACL.1011	Besteckkasten	CHF 61.-	CHF 56.45

Referenz	Bezeichnung	inkl. MwSt	exkl. MwSt
KACL.1012	Besteckkasten	CHF 61.-	CHF 56.45
KACL.1013	Besteckkasten	CHF 70.-	CHF 64.75
KACL.1014	Messerfach	CHF 105.-	CHF 97.15
KACL.1015#H4F	Steckdose	CHF 121.-	CHF 111.95
KACL.1021	Gewürzfach	CHF 121.-	CHF 111.95
KACL.1026	Silence Kit	CHF 96.-	CHF 88.80

# Silence – NRS

## Endlich eine Dunstabzugshaube ohne Geräuschbelastigung

Falmec hat mit der innovativen NRS Technik ein Produkt entwickelt, welches hohe Leistung mit einem signifikanten Wohnkomfort verbindet. Verschiedene Untersuchungen unterstreichen die Tatsache, dass es sich um die wohl leisesten Dunstabzugshauben der Welt handelt.

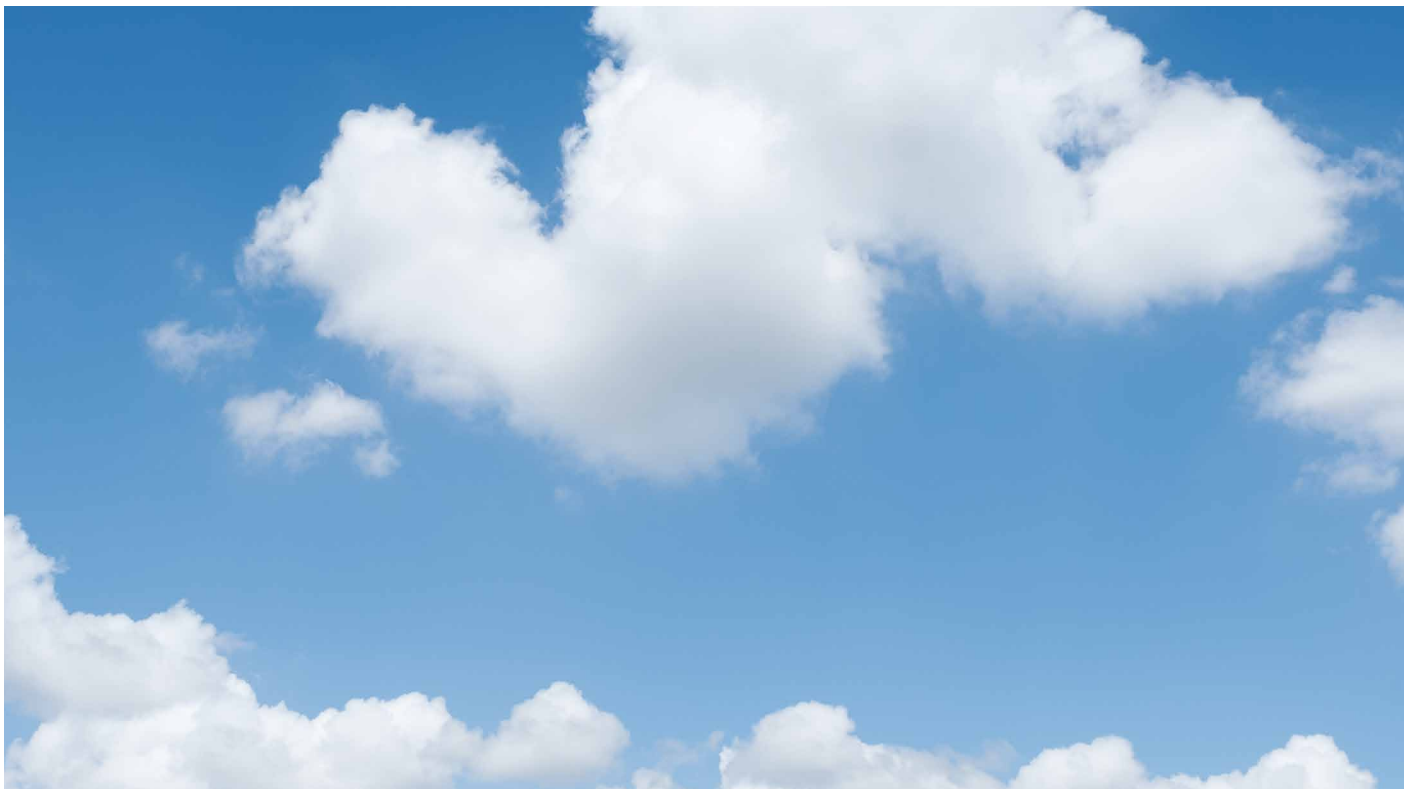


## Ein Unterschied mit Wohlgefühlcharakter

NRS (Noise Reduction System) wurde in Studien der Fluidodynamik (Teilgebiet der Strömungslehre) in Zusammenarbeit mit spezialisierten Laboren entwickelt. Auch durch den Einsatz neuester Dämmmaterialien konnten Ergebnisse erreicht werden, die bisher unvorstellbar waren. Für eine Küche mit mehr Wohlgefühlcharakter. Dank der NRS Technik können Sie kochen, sich unterhalten, arbeiten oder Musik hören ohne die typischen störenden Geräusche einer Dunstabzugshaube. Dabei profitieren Sie von einer bestmöglichen Absaugleistung.

## Bis zu 86% leiser

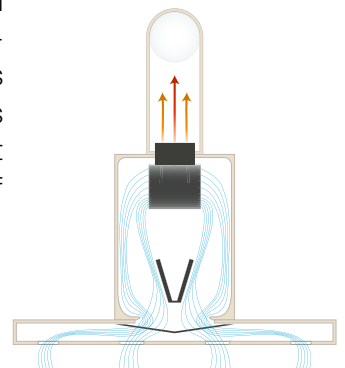
Dank der Erforschung von Luftströmungen, sowie dem Einsatz von geräuschkämmender Materialien wird die Geräuschbelastigung bei den NRS Dunstabzugshauben auf ein Minimum reduziert. Gleichwohl garantiert das NRS beste Ergebnisse in Bezug auf die Absaugleistung von Kochdünsten. Dank langlebiger Hochleistungskohlefilter, sowie einem geräuschgedämmten Umlenkstück, können die NRS Geräte auch im Umluftbetrieb, mit leichten Leistungsverlusten eingesetzt werden.



Die Wahrnehmung der Geräuschreduzierung folgt einer logarithmischen Skala, nach der jede Reduzierung von 1 dB, einer Reduktion der wahrgenommenen Lautstärke von etwa 20% entspricht. Mit anderen Worten, bei jeder Reduzierung von 3 dB wird die Lautstärke halbiert.

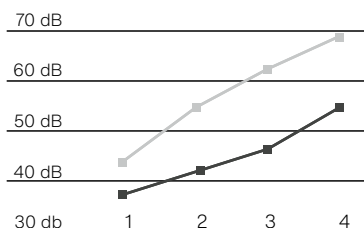


Abbildung des Luftstroms in einem NRS Gerät. Die Schalldämmung des Motorblocks und die Optimierung des Luftstromweges reduziert das Betriebsgeräusch auf ein Minimum.

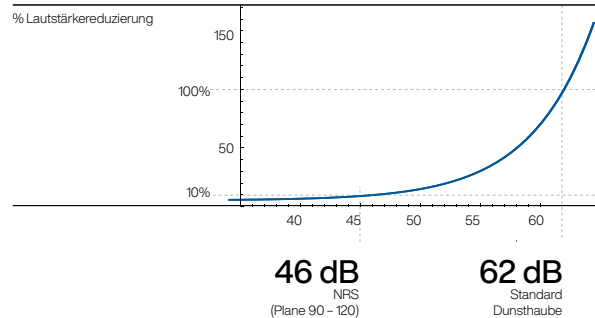


## NRS

	Geschwindigkeit			
	1	2	3	4
DUNSTHAUBE NRS	37	41	46	54
DUNSTHAUBE STANDARD	49	56	62	68



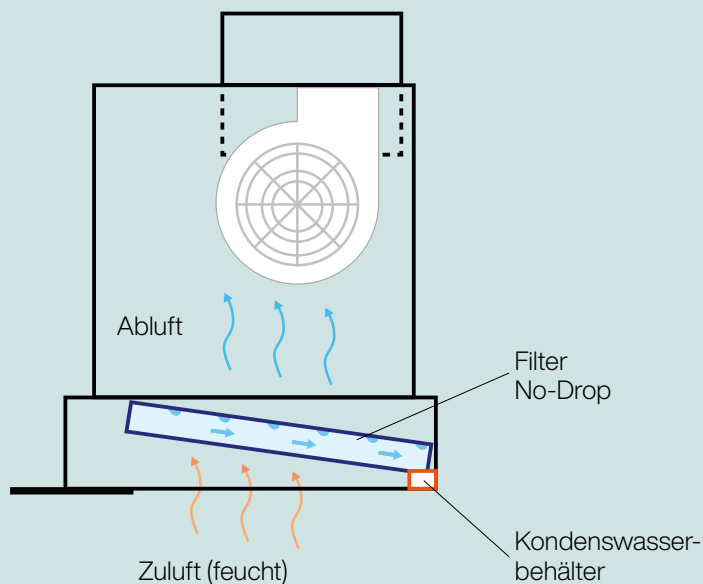
## Wahrnehmung des Geräuschpegels einer Standard Dunsthaube



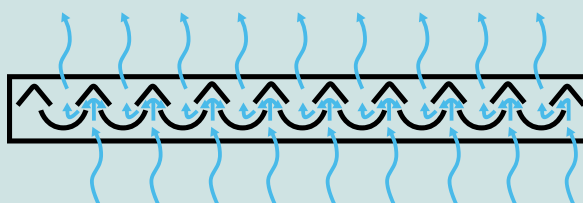
# No-Drop-System

## Keine Tropfen in der Küche

Falmec hat eine innovative Technologie entwickelt, welche das Problem des Tropfens, verursacht durch Flüssigkeitskondensation löst. Dieses unerwünschte Phänomen ist weit verbreitet, vor allem bei Verwendung von Induktionskochfeldern. Das «No-Drop-System», besteht aus einer Batterie von Filtern mit gekreuzten Lamellen, welche zum effizienten Kondensieren von Dämpfen ausgelegt sind. Das Kondensat wird in einem speziellen Kollektor gesammelt.



Aufgrund der Schwerkraft fließen kondensierte Dünste einem geneigten Kanal entlang in einen Auffangbehälter für Flüssigkeiten, der nach dem Reinigen geleert und wieder eingesetzt werden kann.



Profil eines Filters mit Überkreuzgitter zur Illustration der Kondensation von Dämpfen.

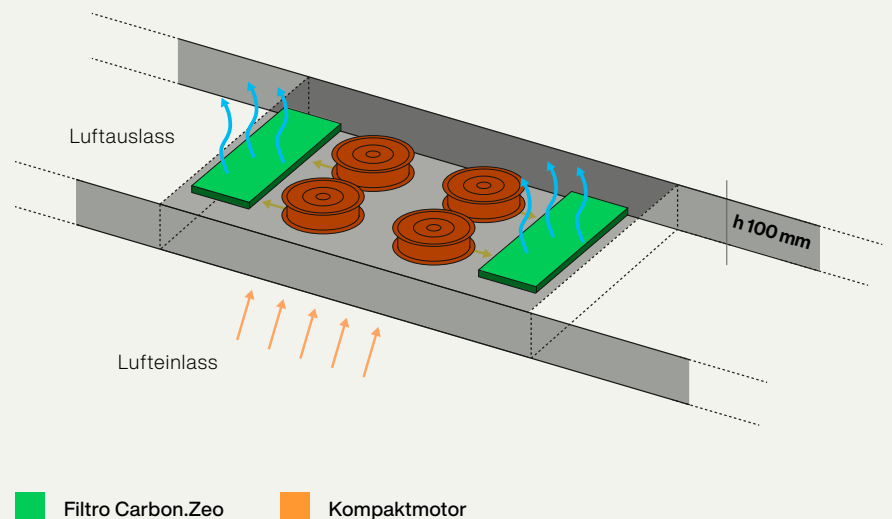
# Multi-Air-Technologie

## Erleben Sie die kompakte Revolution

Die neue Multi-Air-Technologie von Falmec revolutioniert das traditionelle Konzept der Absaugung. Die Innovation besteht darin, die Saugkraft auf mehrere ultrakompakte Motoren zu verteilen, welche horizontal eingebaut sind, um eine möglichst breite Absaugfläche zu erhalten.

## Die Vorteile

Die Vorteile sind vielfältig: deutlich reduzierte Geräuschentwicklung, homogene Absaugung entlang der gesamten Filterfläche, effektive Filterung dank Carbon. Zeo-Filter-Technologie und nicht zuletzt ein ultrakompaktes Design. Das flache Multi-Air-System eröffnet ganz neue Gestaltungshorizonte für neue Geräte-Konzepte, welche bisher undenkbar waren: eine weitere Revolution in der Küche – made by Falmec.

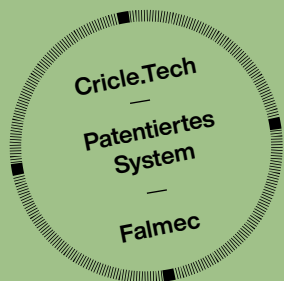
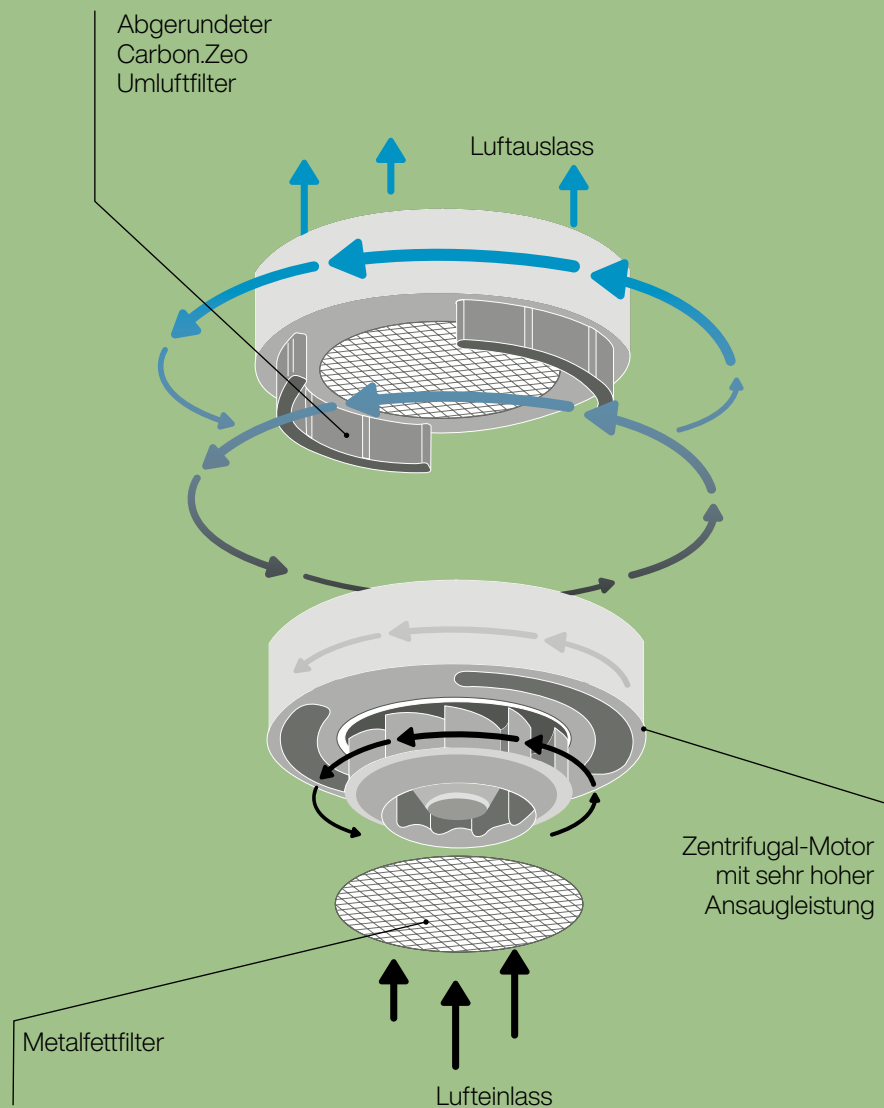


# Circle.Tech Technologie

## Umluftbetrieb in seiner schönsten Form

Falmec präsentiert mit Circle.Tech eine Modellreihe, welche rein auf den Umluftbetrieb und die damit verbundene Geruchsreduzierung konzipiert ist. Durch die kompakte Bauweise verbunden mit modernster Technik ist bei der neuesten Generation Abzugshauben eine effiziente und leise Funktionsweise auch im Umluftbetrieb möglich. Zudem sind alle Circle.Tech Modell perfekt auf die neuen Designtrends abgestimmt.

## Technische Skizze











## falmec

LEVANTE IS 120 W ▲ CHF 4790.- / 4431.08

- Insel-, Hänge- und motorisierte Haube
- Circle Tech Technology® (S. 46)
- Randabsaugung
- Luftförderleistung 600 m³/h
- Geräusch-Schalleistung 48 – 60 dB(A)!
- 1 Motor mit Gebläse
- 4 Geschwindigkeiten, elektronische Steuerung
- Fernbedienung inklusive
- Up/Down Lift System Funktion (Höhenverstellung der Dunstabzugshaube)
- LED-Beleuchtung 50 W (2700 – 5600 K)
- Spülmaschinenfeste Metallfettfilter
- Carbon.Zeo spare filter kit for Circle.Tech hoods (inbegriffen)
- Gehärtetes Glas
- Farbe: Weiss

### Technische Daten:

- Anschluss: 230 V 10 A 130 W
- Grösse: H x B x T 234/1234 x 1175 x 602 mm

### Zubehör:

- KACL.944: Kombinerter Kohle-/Zeolith-Filter (S.77)

## falmec

LEVANTE IS 120 N ▲ CHF 4790.- / 4431.08

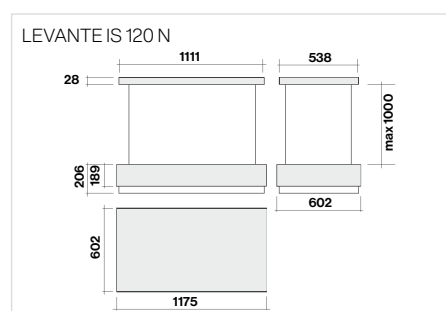
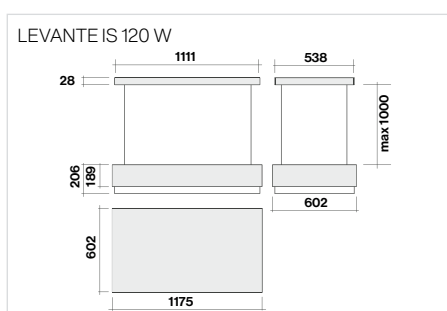
- Insel-, Hänge- und motorisierte Haube
- Circle Tech Technology® (S. 46)
- Randabsaugung
- Luftförderleistung 600 m³/h
- Geräusch-Schalleistung 48 – 60 dB(A)!
- 1 Motor mit Gebläse
- 4 Geschwindigkeiten, elektronische Steuerung
- Fernbedienung inklusive
- Up/Down Lift System Funktion (Höhenverstellung der Dunstabzugshaube)
- LED-Beleuchtung 50 W (2700 – 5600 K)
- Spülmaschinenfeste Metallfettfilter
- Carbon.Zeo spare filter kit for Circle.Tech hoods (inbegriffen)
- Gehärtetes Glas
- Farbe: Schwarz

### Technische Daten:

- Anschluss: 230 V 10 A 130 W
- Grösse: H x B x T 234/1234 x 1175 x 602 mm

### Zubehör:

- KACL.944: Kombinerter Kohle-/Zeolith-Filter (S.77)







120 cm



LED



**falmec**

**LIGHT 120 N** ▲ CHF 2990.- / 2765.96

**- Inselhaube**

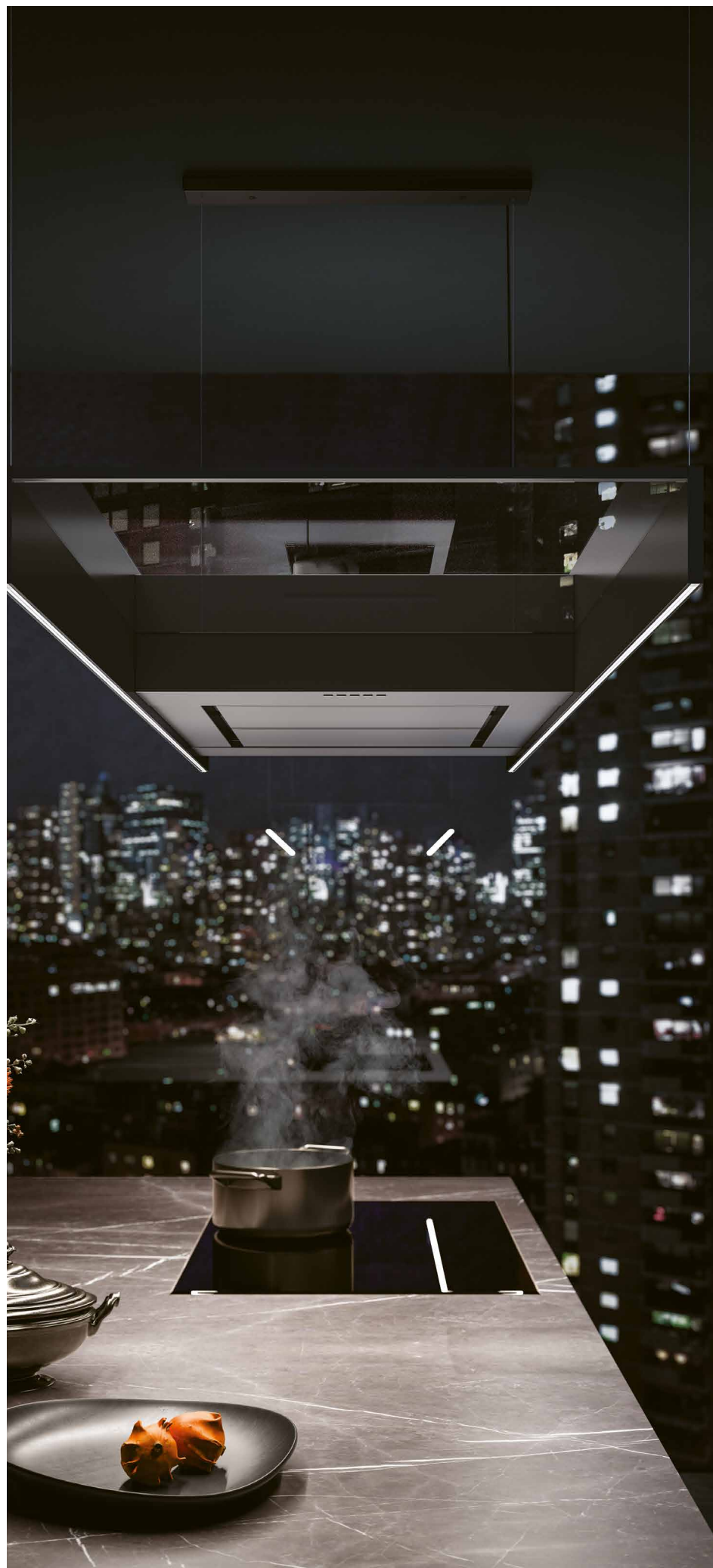
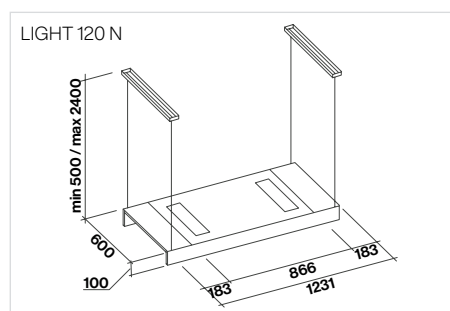
- **Multi-*Air Technology*** (S. 45)
- Randabsaugung
- Luftförderleistung 500 m<sup>3</sup>/h
- Geräusch-Schalleistung 43 – 62 dB(A)!
- 1 Motor mit Gebläse, bürstenloser Motor
- 4 Geschwindigkeiten, elektronische Steuerung
- Fernbedienung inklusive
- LED-Beleuchtung (3000 K)
- Spülmaschinenfeste Metallfettfilter
- Kombiniertes Carbon.Zeo-Filter, regenerierbar (inbegriffen)
- Gehärtetes Glas
- Ultraflaches Gehäuse
- Stahllackiert, Aluminium in Schwarz-Veredelung
- Farbe: Schwarz

**Technische Daten:**

- Anschluss: 230 V 10 A 90 W
- Grösse: H x B x T 600/2500 x 1231 x 600 mm

**Zubehör:**

- KACL.144: Seilverlängerung bis zu 3,4 m (S. 81)
- KACL.964: Carbon Zeo-Filter (S. 77)





90 cm



LED



**falmec**



### PLANE NRS ISOLA 90 P ▲

CHF 1990.- / 1840.89

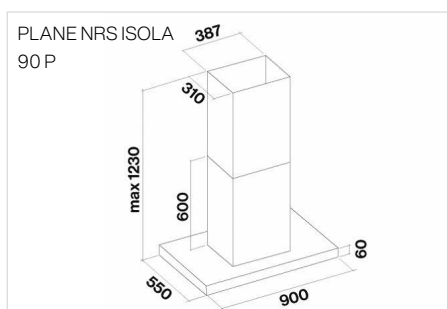
- Inselhaube aus Edelstahl (AISI 304)
- **NRS®-Technologie** für eine geräuschlose Küche (S. 42)
- Randabsaugung
- Luftförderleistung 800 m³/h
- Geräusch-Schalleistung 37 – 46 dB(A)!
- 1 Motor mit Gebläse
- 4 Geschwindigkeiten, elektronische Steuerung
- Strip LED-Beleuchtung dimmbar (2700 – 5600 K)
- Spülmaschinenfeste Metallfettfilter
- Farbe: Edelstahl

#### Technische Daten:

- Anschluss: 230 V 10 A 224 W
- Druck: 510 Pa
- Stützen: ø 150 mm
- Grösse: H x B x T 660/1230 x 900 x 550 mm
- Energieklasse: A

#### Zubehör:

- KACL.961: Dunstfilter Carbon.Zeo Umluftfilter (S. 77)
- KACL.1039: Carbon.Zeo Microtech Filter (S. 77)
- KACL.572#: Kaminverlängerung Insel H 1200 – Edelstahl (S. 81)
- KACL.400: Schallgedämpftes Umlenkstück NRS (S. 82)
- 105080053: Fernbedienung (S. 84)



90 cm



LED



**falmec**

### PLANE NODROP IS 90 ▲

CHF 1950.- / 1803.89

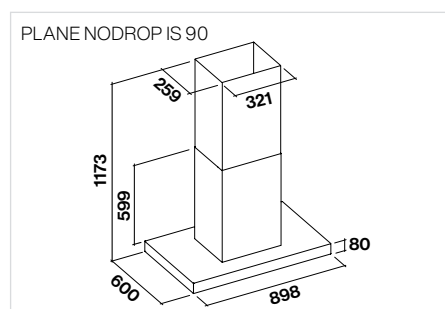
- Inselhaube aus Edelstahl (AISI 304)
- **No-Drop-System**, patentierte Anti-Kondensations-Technologie (S. 44)
- Auffangschale für Flüssigkeiten No-Drop
- Antikondensationsfilter aus Technopolymer
- Luftförderleistung 800 m³/h
- Geräusch-Schalleistung 49 – 62 dB(A)!
- 1 Motor mit Gebläse
- 4 Geschwindigkeiten, elektronische Steuerung
- Strip LED-Beleuchtung (3000 K)
- Spülmaschinenfeste Metallfettfilter
- Carbon.Zeo-Filter optional
- Farbe: Edelstahl

#### Technische Daten:

- Anschluss: 230 V 10 A 215 W
- Druck: 500 Pa
- Stützen: ø 150 mm
- Grösse: H x B x T 679/1173 x 898 x 600 mm
- Energieklasse: B

#### Zubehör:

- KACL.1039: Carbon.Zeo Microtech Filter (S. 77)
- KACL.557#: Kaminverlängerung Insel H 1200 – Edelstahl (S. 81)
- KACL.815: Reinigungstücher (10 Stk.) (S. 84)
- KACL.866: Umlenkstück – Inselhauben (S. 82)



90 cm



LED



**falmec**



### PLANE ISOLA 90 P ▲

CHF 1490.- / 1378.35

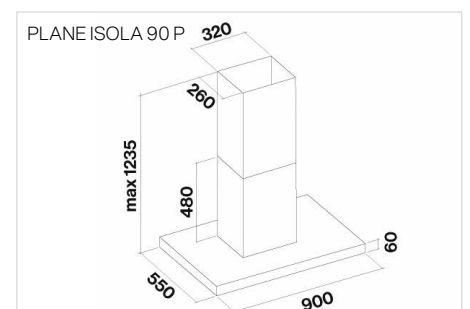
- Inselhaube aus Edelstahl (AISI 304)
- **Randabsaugung**
- Luftförderleistung 800 m³/h
- Geräusch-Schalleistung 49 – 62 dB(A)!
- 1 Motor mit Gebläse
- 4 Geschwindigkeiten, elektronische Steuerung
- Strip LED-Beleuchtung dimmbar (2700 – 5600 K)
- Spülmaschinenfeste Metallfettfilter
- Farbe: Edelstahl

#### Technische Daten:

- Anschluss: 230 V 10 A 215 W
- Druck: 500 Pa
- Stützen: ø 150 mm
- Grösse: H x B x T 540/1235 x 900 x 550 mm
- Energieklasse: B

#### Zubehör:

- KACL.961: Dunstfilter Carbon.Zeo Umluftfilter (S. 77)
- KACL.1039: Carbon.Zeo Microtech Filter (S. 77)
- KACL.557#: Kaminverlängerung Insel H 1200 (Edelstahl), (S. 81)
- KACL.866: Umlenkstück – Inselhauben (S. 82)
- 105080053: Fernbedienung (S. 84)





**falmec**

## STELLA ISOLA 90 EVO ▲

CHF 1490.- / 1378.35

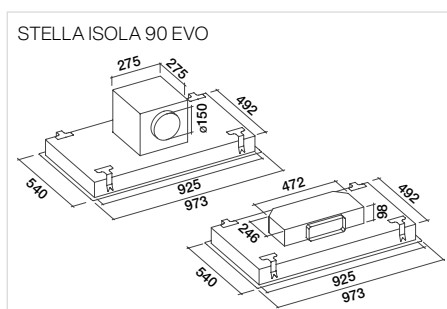
- **Deckenlüfter aus Edelstahl (AISI 304)**
- Randabsaugung
- Geräusch-Schalleistung 48 – 62 dB(A)!
- Dynamic LED-Beleuchtung 4 x 3,6 W (2700 – 5600 K)
- Spülmaschinenfeste Metallfettfilter
- Farbe: Edelstahl
- **Fernbedienung** inklusive
- Haube wird ohne Motor geliefert

### Technische Daten:

- Anschluss: 230 V 10 A 150 W
- Druck: 600 Pa
- Stützen: ø 150 mm
- Grösse: H x B x T 90 x 973 x 540 mm
- Energieklasse: B

### Zubehör:

- 103050091: Kohlefilter (S. 77)
- KACL.798#41F: Zwischenkammergebläse 950 m<sup>3</sup>/h (S. 75)
- KACL.782#49F: Slim Motor 800 m<sup>3</sup>/h (S. 74)
- KACL.770#41F: Remote under-roof-Motor 1100 m<sup>3</sup>/h Brushless (S. 75)
- KACL.797#4AF: Remote under-roof-Motor 1300 m<sup>3</sup>/h (S. 75)
- KACL.786#41F: Aussenwandgeb. 1000 m<sup>3</sup>/h (S. 75)
- KACL.796#4AF: Aussenwandgeb. 1500 m<sup>3</sup>/h (S. 75)
- KACL.953#BF: Deckenfilter Kit (S. 79)
- KACL.931: Deckenfilter-Ersatzfilter (S. 80)
- KACL.939#BF: Deckenfilter Kit (S. 79)
- KACL.928: Deckenfilter-Ersatzfilter (S. 79)



Deckenhauben von Falmec sind so gestaltet, dass sie perfekt in jedes Wohnumfeld passen. Dank ihrer klaren und minimalen Formen sowie ihrer dezenten optischen Wirkung sind sie für offene Räume geeignet, wo der Küchenbereich in den Wohnraum integriert ist. Diese Lösungen nehmen die aufsteigenden Kochdünste auf, die dann direkt in der Deckenhaube abgefangen werden. Die Haube kann in die Zwischendecke integriert oder direkt in der Decke installiert werden, und zwar im Umluftbetrieb.

# Design Wandhaube

Die Wandhaube wird traditionell am meisten verwendet. Die Wandmontage ist die perfekte Lösung für den Dunstabzug, wenn er korrekt ausgewählt und installiert wird. Die Wandhaube kombiniert Funktionalität und Design und stellt ein dekoratives Element dar, das die Küche einzigartig und individuell macht.





**falmec**



**VERSO NRS 85 W** ▲ CHF 1650.- / 1526.35

**VERSO NRS 85 N** ▲ CHF 1650.- / 1526.35

**- Wandhaube aus Glas**

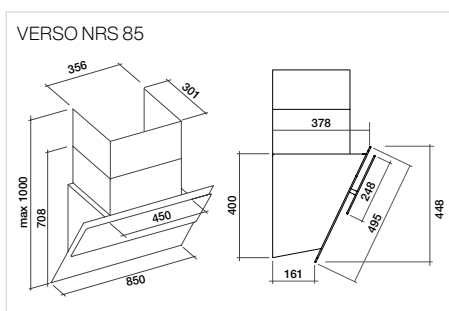
- NRS®-Technologie für eine geräuschlose Küche (S. 42)
- Luftförderleistung 800 m<sup>3</sup>/h
- Geräusch-Schalleistung 37 - 46 dB(A)!
- 1 Motor mit Gebläse
- 4 Geschwindigkeiten, elektronische Steuerung
- **Dynamic LED-Beleuchtung** 2 x 1,2 W (2700 - 5600 K)
- Spülmaschinenfeste Metallfettfilter «TOP»
- Farbe: Schwarz/Weiss

**Technische Daten:**

- Anschluss: 230 V 10 A 224 W
- Druck: 510 Pa
- Stützen: ø 150 mm
- Grösse: H x B x T 708 - 1000 x 850 x 378 mm
- Energieklasse: B

**Zubehör:**

- KACL.959: NRS Kohlefilter High Performance (S. 77)
- KACL.400: Schallgedämpftes Umlenkstück NRS (S. 82)
- KACL.571#B: Kaminverlängerung Wandhaube H 960 Weiss (S. 81)
- KACL.571#N: Kaminverlängerung Wandhaube H 960 Schwarz (S. 81)



**falmec**



**VERSO 85 N** ▲ CHF 1150.- / 1063.85

**VERSO 85 W** ▲ CHF 1150.- / 1063.85

**- Wandhaube aus Glas**

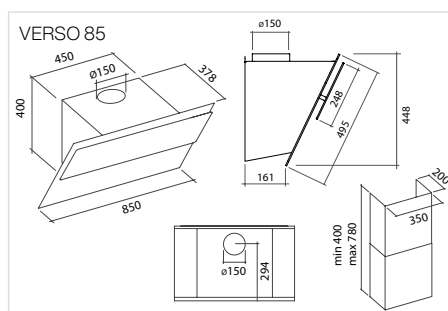
- Luftförderleistung 800 m<sup>3</sup>/h
- Geräusch-Schalleistung 46 - 58 dB(A)!
- 1 Motor mit Gebläse
- 4 Geschwindigkeiten, elektronische Steuerung
- **Dynamic LED-Beleuchtung** 2 x 1,2 W (2700 - 5600 K)
- Spülmaschinenfeste Metallfettfilter
- Aktivkohlefilter für Umluftbetrieb inbegriffen
- Schacht optional
- Farbe: Schwarz/Weiss

**Technische Daten:**

- Anschluss: 230 V 10 A 224 W
- Druck: 510 Pa
- Stützen: ø 150 mm
- Grösse: H x B x T 448 x 850 x 378 mm
- Energieklasse: A

**Zubehör:**

- KACL.941: Filter Kit Carbon.Zeo/Edelstahl (S. 80)
- KACL.958#NF: Filter Kit Carbon.Zeo/Schwarz (S. 80)
- KACL.865: Umlenkstück Wandhauben (S. 82)
- KCQAN.00#B: Kaminbausatz H 780 Weiss (S. 81)
- KCQAN.00#N: Kaminbausatz H 780 Schwarz (S. 81)





**falmec**

**PLANE NODROP 90 ▲**

CHF 1550.- / 1433.86

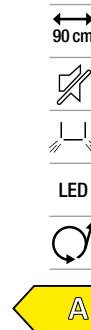
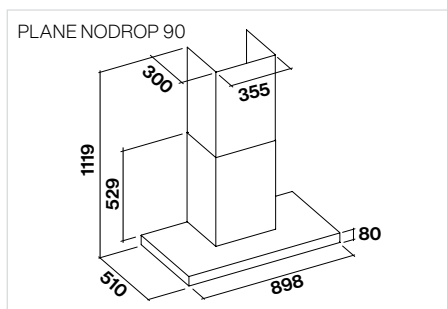
- **Wandhaube aus Edelstahl (AISI 304)**
- **No-Drop-System**, patentierte Anti-Kondensations-Technologie (S. 44)
- Auffangschale für Flüssigkeiten No-Drop
- **Antikondensationsfilter aus Technopolymer**
- Luftförderleistung 800 m<sup>3</sup>/h
- Geräusch-Schalleistung 49 – 62 dB(A)!
- 1 Motor mit Gebläse
- 4 Geschwindigkeiten, elektronische Steuerung
- Strip LED-Beleuchtung (3000 K)
- Spülmaschinenfeste Metallfettfilter
- Carbon.Zeo-Filter optional
- Farbe: Edelstahl

**Technische Daten:**

- Anschluss: 230 V 10 A 215 W
- Druck: 500 Pa
- Stützen: ø 150 mm
- Grösse: H x B x T 609/1119 x 898 x 510 mm
- Energieklasse: B

**Zubehör:**

- KACL.1039: Carbon.Zeo Microtech Filter (S. 77)
- KACL.570#: Kaminverlängerung H 700 – Wandhaube – Edelstahl (S. 81)
- KACL.571#: Kaminverlängerung H 960 – Wandhaube – Edelstahl (S. 81)
- KACL.815: Reinigungstücher (10 Stk.) (S. 84)
- KACL.865: Umlenkstück – Wandhauben (S. 82)



**falmec**



**PLANE NRS 90 P ▲** CHF 1490.- / 1378.35

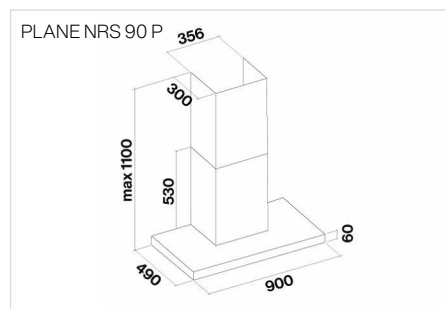
- **Wandhaube aus Edelstahl (AISI 304)**
- **NRS®-Technologie** für eine geräuschlose Küche (S. 42)
- Randabsaugung
- Luftförderleistung 800 m<sup>3</sup>/h
- Geräusch-Schalleistung 37 – 46 dB(A)!
- 1 Motor mit Gebläse
- 4 Geschwindigkeiten, elektronische Steuerung
- Strip LED-Beleuchtung dimmbar (2700 – 5600 K)
- Spülmaschinenfeste Metallfettfilter
- Farbe: Edelstahl/Mattschwarz lackiert

**Technische Daten:**

- Anschluss: 230 V 10 A 224 W
- Druck: 510 Pa
- Stützen: ø 150 mm
- Grösse: H x B x T 590/1100 x 900 x 490 mm
- Energieklasse: A

**Zubehör:**

- KACL.961: Dunstfilter Carbon.Zeo Umluftfilter (S. 77)
- KACL.400: Schallgedämpftes Umlenkstück NRS (S. 82)
- KACL.1039: Carbon.Zeo Microtech Filter (S. 77)
- KACL.570#: Kaminverlängerung H 700 – Wandhaube – Edelstahl (S. 81)
- KACL.571#: Kaminverlängerung H 960 – Wandhaube – Edelstahl (S. 81)
- 105080053: Fernbedienung (S. 84)







90 cm



LED



**falmec**



**PLANE 90 P ▲**

CHF 1190.- / 1100.85

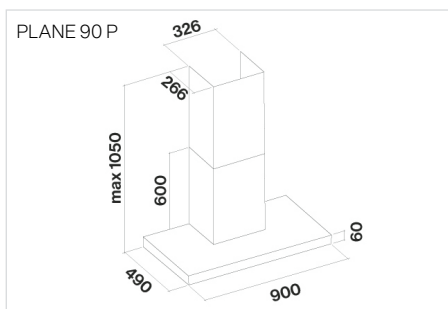
- Wandhaube aus Edelstahl (AISI 304)
- Randabsaugung
- Luftförderleistung 800 m<sup>3</sup>/h
- Geräusch-Schalleistung 51 – 69 dB(A)!
- 1 Motor mit Gebläse
- 4 Geschwindigkeiten, elektronische Steuerung
- Strip LED-Beleuchtung dimmbar (2700 – 5600 K)
- Spülmaschinenfeste Metallfettfilter
- Farbe: Edelstahl

**Technische Daten:**

- Anschluss: 230 V 10 A 245 W
- Druck: 500 Pa
- Stützen: ø 150 mm
- Grösse: H x B x T 660/1050 x 900 x 490 mm
- Energieklasse: A

**Zubehör:**

- KACL.961: Dunstfilter Carbon.Zeo Umluftfilter (S. 77)
- KACL.865: Umlenkstück Wandhauben (S. 82)
- KACL.1039: Carbon.Zeo Microtech Filter (S. 77)
- KACL.1032#IF: Kaminverlängerung H 700 – Wandhaube (S. 81)
- KACL.1033#IF: Kaminverlängerung H 960 – Wandhaube (S. 81)
- 105080053: Fernbedienung (S. 84)



90 cm



**falmec**

**MIZAR 90 ▲**

CHF 899.- / 831.65

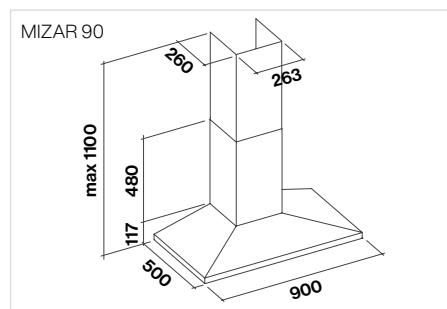
- Wandhaube aus Edelstahl (AISI 304)
- Luftförderleistung 800 m<sup>3</sup>/h
- Geräusch-Schalleistung 62 dB(A)!
- 1 Motor mit Gebläse
- 4 Geschwindigkeiten, elektronische Steuerung
- LED-Beleuchtung 2 x 1,2 W (3200 K)
- Spülmaschinenfeste Metallfettfilter
- Aktivkohlefilter für Umluftbetrieb inbegriffen
- Farbe: Edelstahl

**Technische Daten:**

- Anschluss: 230 V 10 A 215 W
- Druck: 500 Pa
- Stützen: ø 150 mm
- Grösse: H x B x T 1100 x 900 x 500 mm
- Energieklasse: B

**Zubehör:**

- 103050107: Ersatzfilter (S. 77)
- KACL.510#: Schacht Wandhaube H 700 (S. 81)
- KACL.512#: Schacht Wandhaube H 960 (S. 81)



90 cm

60 cm

LED



**falmec**



**MERCURIO 90 ES P ▲** CHF 799.- / 739.15

**MERCURIO 60 ES P ▲** CHF 749.- / 692.90

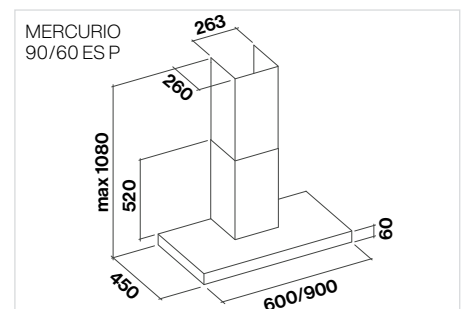
- Wandhaube aus Edelstahl (AISI 304)
- Luftförderleistung 600 m<sup>3</sup>/h
- Geräusch-Schalleistung 47 – 65 dB(A)!
- 1 Motor mit Gebläse
- 3 Geschwindigkeiten, elektronische Steuerung
- LED-Beleuchtung dimmbar 2 x 1,2 W (2700 – 5600 K)
- Spülmaschinenfeste Metallfettfilter
- Farbe: Edelstahl

**Technische Daten:**

- Anschluss: 230 V 10 A 200 W
- Druck: 480 Pa
- Stützen: ø 150 mm
- Grösse: H x B x T (2 Breiten möglich) 580/1080 x (600 – 900) x 450 mm
- Energieklasse: B

**Zubehör:**

- 103050107: Ersatzfilter (S. 77)
- 105080053: Fernbedienung (S. 84)
- KACL.864: Umlenkstück Wandhauben (S. 82)



# Design Einbau

In die Schrankmöbel integrierte Einbauhauben sorgen für Kontinuität im Design und Platzoptimierung in der Küche; sie werden daher empfohlen für Umgebungen mit essentielltem Design oder dort, wo der Platz an der Wandhaube optimal genutzt werden soll.







120 cm



LED



90 cm

60 cm



LED



## falmec

### VIRGOLA NODROPT 120 ▲

CHF 1350.- / 1248.84

#### - Schrankhaube aus Edelstahl

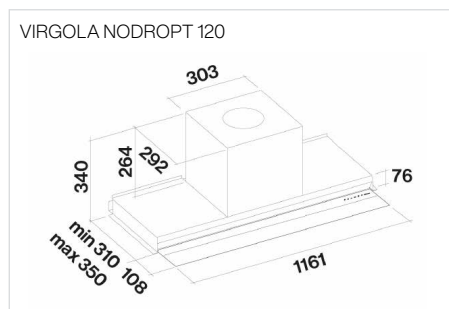
- Schwenklappe aus Sicherheitsglas
- Touchcontrol und 24-Stunden-Funktion
- No Drop Anti-Kondensationssystem (S. 44)
- Luftförderleistung 800 m<sup>3</sup>/h
- Geräusch-Schalleistung 51 - 71 dB(A)
- 1 Motor mit Gebläse
- 4 Geschwindigkeiten, elektronische Steuerung
- Strip LED 5,8 W - 2700 - 5600 K

#### Technische Daten:

- Anschluss: 230 V 10 A 215 W
- Druck: 480 Pa
- Stützen: ø 150 mm
- Grösse: H x B x T 340 x 1161 x 310/350 mm
- Energieklasse: A
- Farbe: Edelstahl

#### Zubehör:

- KACL.108: Glastablar 120 cm (S. 81)
- KACL.961: Dunstfilter Carbon.Zeo Umluftfilter (S. 77)
- KACL.1039: Carbon.Zeo Microtech Filter (S. 77)
- KCVJN.00#3: Kaminverlängerung 185 + 185 mm (S. 81)
- KCVJN.01#3: Schacht 120 mm (S. 81)



## falmec

### VIRGOLA NODROPT 90 ▲

CHF 1150.- / 1063.83

### VIRGOLA NODROPT 60 ▲

CHF 999.- / 924.14

#### - Schrankhaube aus Edelstahl

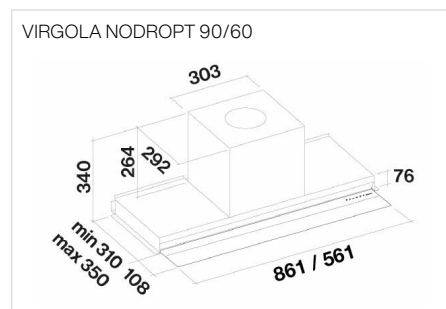
- Schwenklappe aus Sicherheitsglas
- Touchcontrol und 24-Stunden-Funktion
- No Drop Anti-Kondensationssystem (S. 44)
- Luftförderleistung 800 m<sup>3</sup>/h
- Geräusch-Schalleistung 51 - 71 dB(A)
- 1 Motor mit Gebläse
- 4 Geschwindigkeiten, elektronische Steuerung
- Strip LED 5,8/3,5 W - 2700 - 5600 K

#### Technische Daten:

- Anschluss: 230 V 10 A 215 W
- Druck: 480 Pa
- Stützen: ø 150 mm
- Grösse: H x B x T 340 x 861/561 x 310/350 mm
- Energieklasse: A
- Farbe: Edelstahl

#### Zubehör:

- KACL.106: Glastablar 60 cm (S. 81)
- KACL.107: Glastablar 90 cm (S. 81)
- KACL.961: Dunstfilter Carbon.Zeo Umluftfilter (S. 77)
- KACL.1039: Carbon.Zeo Microtech Filter (S. 77)
- KCVJN.00#3: Kaminverlängerung 185 + 185 mm (S. 81)
- KCVJN.01#3: Schacht 120 mm (S. 81)





**falmec**

**VIRGOLA NRS 90 ▲**

CHF 1350.- / 1248.85

**VIRGOLA NRS 60 ▲**

CHF 1290.- / 1193.35

**- Schrankhaube aus Edelstahl**

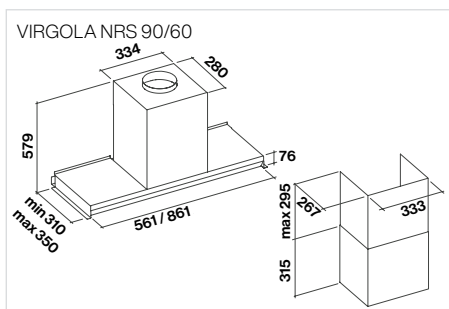
- Schwenklappe aus Sicherheitsglas
- **NRS®-Technologie** für eine geräuschlose Küche (S. 42)
- Luftförderleistung 800 m³/h
- Geräusch-Schallleistung 37 – 46 dB(A)
- 1 Motor mit Gebläse
- 4 Geschwindigkeiten, elektronische Steuerung
- **Dynamic LED-Beleuchtung** 2 – 4 W (2700 – 5600 K)

**Technische Daten:**

- Anschluss: 230 V 10 A 224 W
- Druck: 510 Pa
- Stützen: ø 150 mm
- Grösse: H x B x T (2 Breiten möglich)  
579 x (561 – 861) x 310 mm
- Energieklasse: B
- Farbe: Edelstahl

**Zubehör:**

- KACL.106/107: Glastablar 60/90 cm (S. 81)
- KACL.961: Dunstfilter Carbon.Zeo Umluftfilter (S. 77)
- KACL.1039: Carbon.Zeo Microtech Filter (S. 77)
- KCVJN.19#: Schacht Teleskop 315 + 295 mm (S. 81)
- KACL.400: Schallgedämpftes Umlenkstück NRS (S. 82)
- 105080053: Fernbedienung (S. 84)



**falmec**

**VIRGOLA T 90 ▲** CHF 899.- / 831.64

**VIRGOLA T 60 ▲** CHF 849.- / 785.40

**- Schrankhaube aus Edelstahl**

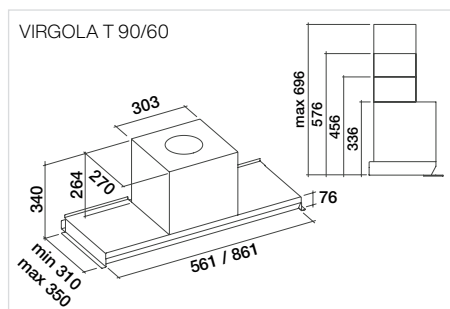
- Schwenklappe aus Sicherheitsglas
- Touchcontrol
- Luftförderleistung 800 m³/h
- Geräusch-Schallleistung 49 – 67 dB(A)
- 1 Motor mit Gebläse
- 3 Geschwindigkeiten, elektronische Steuerung
- Strip LED 3,5 W (2700 – 5600 K)
- Metallfettfilter, spülmaschinengeeignet
- Optional Kohlefilter

**Technische Daten:**

- Anschluss: 230 V 10 A 200 W
- Druck: 480 Pa
- Stützen: ø 150 mm
- Grösse: H x B x T  
340 x (561 – 861) x 310/350 mm
- Energieklasse: A
- Farbe: Edelstahl

**Zubehör:**

- KACL.106: Glastablar 60 cm (S. 81)
- KACL.107: Glastablar 90 cm (S. 81)
- KACL.961: Dunstfilter Carbon.Zeo Umluftfilter (S. 77)
- KACL.1039: Carbon.Zeo Microtech Filter (S. 77)
- KCVJN.00#3: Kaminverlängerung 185 + 185 mm (S. 81)
- KCVJN.01#3: Schacht 120 mm (S. 81)





90 cm

60 cm

LED



**falmec**



**MOVE 90 W/N ▲** CHF 1290.- / 1193.35

**MOVE 60 W/N ▲** CHF 1250.- / 1156.35

**- Schrankhaube aus Edelstahl**

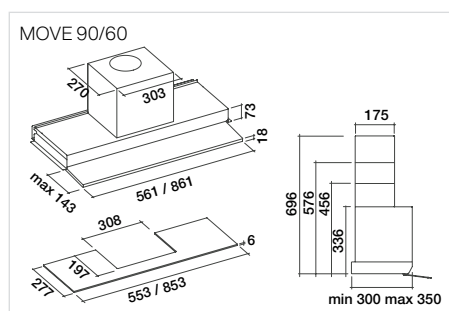
- Unterteil in Sicherheitsglas weiss oder schwarz
- Luftförderleistung 800 m<sup>3</sup>/h
- Geräusch-Schalleistung 49 – 62 dB(A)
- 1 Motor mit Gebläse
- 4 Geschwindigkeiten, elektronische Steuerung
- Dynamic LED-Beleuchtung 2 oder 3 x 1,2 W (2700 – 5600 K)
- Spülmaschinenfeste Metallfettfilter
- Optional Kohlefilter

**Technische Daten:**

- Anschluss: 230 V 10 A 215 W
- Druck: 500 Pa
- Stützen: ø 150 mm
- Grösse: H x B x T (2 Breiten möglich)  
340 x (561 – 861) x 310 mm
- Energieklasse: B
- Farbe: Weiss (W) oder Schwarz (N)

**Zubehör:**

- KACL.106/107: Glastablar 60/90 cm (S. 81)
- KACL.961: Dunstfilter Carbon.Zeo Umluftfilter (S. 77)
- KACL.1039: Carbon.Zeo Microtech Filter (S. 77)
- KCVJN.00#3: Kaminverlängerung 185 + 185 mm (S. 81)
- KCVJN.01#3: Schacht 120 mm (S. 81)





**falmec**



**INCASSO 70 P ▲**

CHF 999.- / 924.15

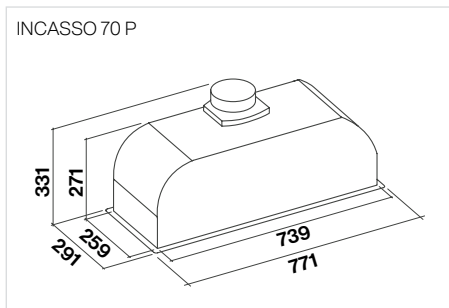
- Abzugshaube aus Edelstahl (AISI 304)
- Randabsaugung
- Luftförderleistung 800 m<sup>3</sup>/h
- Geräusch-Schallleistung 50 - 63 dB(A)
- 1 Motor mit Gebläse
- 4 Geschwindigkeiten, elektronische Steuerung
- **Dynamic LED-Beleuchtung** 2 - 1,7 W (2700 - 5600 K)
- Waschbare Metallfettfilter

**Technische Daten:**

- Anschluss: 230 V 10 A 215 W
- Druck: 500 Pa
- Stützen: ø 150 mm
- Grösse: H x B x T 331 x 771 x 291 mm
- Energieklasse: A
- Farbe: Edelstahl

**Zubehör:**

- 103050091: Kohlefilter (S. 77)
- 105080053: Fernbedienung (S. 84)



**falmec**



**INCASSO 50 P ▲**

CHF 899.- / 831.65

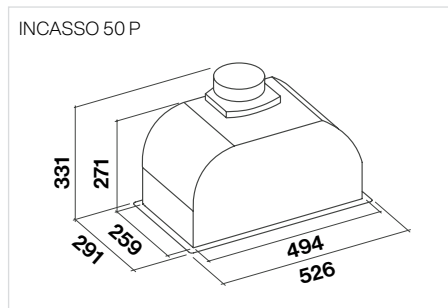
- Abzugshaube aus Edelstahl (AISI 304)
- Randabsaugung
- Luftförderleistung 800 m<sup>3</sup>/h
- Geräusch-Schallleistung 50 - 63 dB(A)
- 1 Motor mit Gebläse
- 4 Geschwindigkeiten, elektronische Steuerung
- **Dynamic LED-Beleuchtung** 2 - 1,7 W (2700 - 5600 K)
- Waschbare Metallfettfilter

**Technische Daten:**

- Anschluss: 230 V 10 A 215 W
- Druck: 500 Pa
- Stützen: ø 150 mm
- Grösse: H x B x T 331 x 526 x 291 mm
- Energieklasse: B
- Farbe: Edelstahl

**Zubehör:**

- 103050091: Kohlefilter (S. 77)
- 105080053: Fernbedienung (S. 84)





**Slide 90 N** ■ CHF 599.- / 554.12  
**Slide 90 W** □ CHF 599.- / 554.12

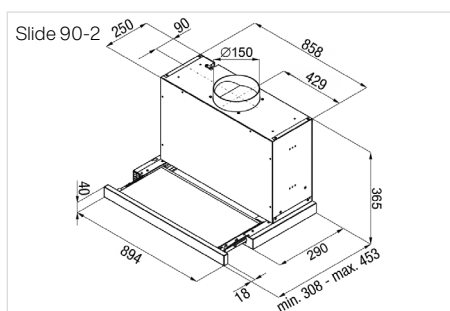
- Extraflache Dunstabzugshaube aus Metall
- Luftförderleistung 275 – 645 m<sup>3</sup>/h
- Abluft- oder Umluftbetrieb möglich
- 1 Motor, 3 Geschwindigkeiten
- Einbau hinter einem Standard-Gewürzschrank
- Ausziehbarer Luftleitschirm
- Mechanische Steuerung
- LED-Beleuchtung 2 x 3 W
- 2 spülmaschinengeeignete Metallfettfilter
- Rückstauklappe
- Reduktion 150/120 mm
- Geräusch-Schalleistung 51 – 72 dB(A)

**Technische Daten:**

- Anschluss: 230 V 10 A 260 W
- Druck: 36,3 mm WS
- Stützen: ø 150 mm
- Grösse: H x B x T 365 x 894 x 308 – 453 mm
- Energieklasse: A

**Zubehör:**

- Aktivkohlefilter für Umluftbetrieb, AKF Slide-2, CHF 40.- / 37.-



**Slide 60 W-2** □ CHF 569.- / 526.36  
**Slide 60 N-2** ■ CHF 569.- / 526.36

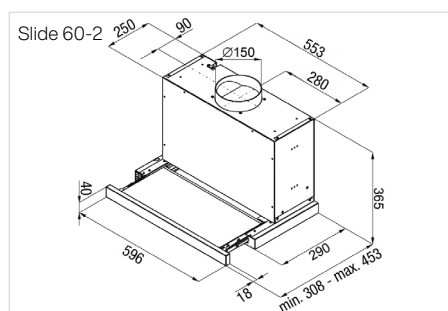
- Extraflache Dunstabzugshaube aus Metall
- Luftförderleistung 275 – 645 m<sup>3</sup>/h
- Abluft- oder Umluftbetrieb möglich
- 1 Motor, 3 Geschwindigkeiten
- Einbau hinter einem Standard-Gewürzschrank
- Ausziehbarer Luftleitschirm
- Mechanische Steuerung
- LED-Beleuchtung 2 x 3 W
- 2 spülmaschinengeeignete Metallfettfilter
- Rückstauklappe
- Reduktion 150/120 mm
- Geräusch-Schalleistung 51 – 72 dB(A)

**Technische Daten:**

- Anschluss: 230 V 10 A 260 W
- Druck: 36,3 mm WS
- Stützen: ø 150 mm
- Grösse: H x B x T 365 x 596 x 308 – 453 mm
- Energieklasse: A

**Zubehör:**

- Aktivkohlefilter für Umluftbetrieb, AKF Slide-2, CHF 40.- / 37.-



**Slide 55 N-2** ■ CHF 569.- / 526.36  
**Slide 55 W-2** □ CHF 569.- / 526.36

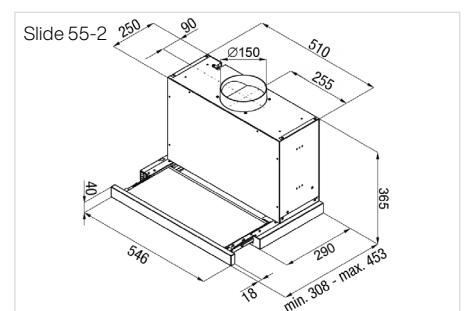
- Extraflache Dunstabzugshaube aus Metall
- Luftförderleistung 275 – 645 m<sup>3</sup>/h
- Abluft- oder Umluftbetrieb möglich
- 1 Motor, 3 Geschwindigkeiten
- Einbau hinter einem Standard-Gewürzschrank
- Ausziehbarer Luftleitschirm
- Mechanische Steuerung
- LED-Beleuchtung 2 x 3 W
- 2 spülmaschinengeeignete Metallfettfilter
- Rückstauklappe
- Reduktion 150/120 mm
- Geräusch-Schalleistung 51 – 72 dB(A)

**Technische Daten:**

- Anschluss: 230 V 10 A 260 W
- Druck: 36,3 mm WS
- Stützen: ø 150 mm
- Grösse: H x B x T 365 x 546 x 308 – 453 mm
- Energieklasse: A

**Zubehör:**

- Aktivkohlefilter für Umluftbetrieb, AKF Slide-2, CHF 40.- / 37.-







EURO

60 cm

LED



SMS

55 cm

LED



Slide 60 W  CHF 549.- / 507.86

Slide 60 N  CHF 549.- / 507.86



Slide 55 N  CHF 549.- / 507.86

Slide 55 W  CHF 549.- / 507.86

**- Extraflache Dunstabzugshaube aus Metall**

- Luftförderleistung 275 – 713 m<sup>3</sup>/h

- Abluft- oder Umluftbetrieb möglich

- 1 Motor, 3 Geschwindigkeiten

- Einbau hinter einem Standard-Gewürzschrank

- Ausziehbarer Luftleitschirm

- Mechanische Steuerung

- LED-Beleuchtung 2 x 3 W

- 2 spülmaschinengeeignete Metallfettfilter

- Rückstauklappe

- Reduktion 150/120 mm

- Geräusch-Schalleistung 51 – 72 dB(A)

**Technische Daten:**

- Anschluss: 230 V 10 A 260 W

- Druck: 36,3 mm WS

- Stützen: ø 150 mm

- Grösse: H x B x T 365 x 598 x 309 – 422 mm

- Energieklasse: B

**Zubehör:**

- Aktivkohlefilter für Umluftbetrieb, AKF Slide, CHF 40.- / 37.-

**- Extraflache Dunstabzugshaube aus Metall**

- Luftförderleistung 275 – 713 m<sup>3</sup>/h

- Abluft- oder Umluftbetrieb möglich

- 1 Motor, 3 Geschwindigkeiten

- Einbau hinter einem Standard-Gewürzschrank

- Ausziehbarer Luftleitschirm

- Mechanische Steuerung

- LED-Beleuchtung 2 x 3 W

- 2 spülmaschinengeeignete Metallfettfilter

- Rückstauklappe

- Reduktion 150/120 mm

- Geräusch-Schalleistung 51 – 72 dB(A)

**Technische Daten:**

- Anschluss: 230 V 10 A 260 W

- Druck: 36,3 mm WS

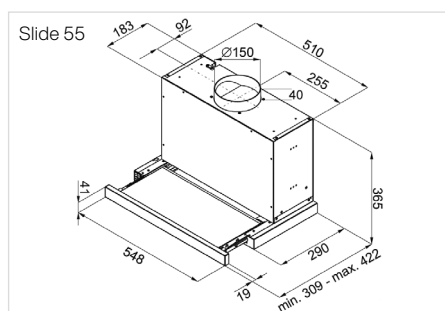
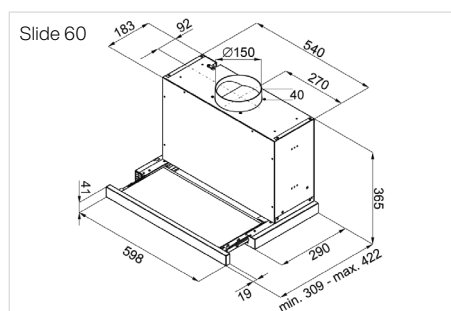
- Stützen: ø 150 mm

- Grösse: H x B x T 365 x 548 x 309 – 422 mm

- Energieklasse: B

**Zubehör:**

- Aktivkohlefilter für Umluftbetrieb, AKF Slide, CHF 40.- / 37.-





EURO

60 cm

LED



SMS

55 cm

LED



FA 1560 W  CHF 349.- / 322.85

FA 1560 N  CHF 349.- / 322.85



FA 1555 N  CHF 349.- / 322.85

FA 1555 W  CHF 349.- / 322.85

**- Dunstabzugshaube aus Metall**

**- Luftförderleistung 295 m³/h**

- 1 Motor, 3 Geschwindigkeiten
- 2 LED Lampen 3000 K
- Kippbarer Luftleitschirm
- Mechanische Steuerung
- 2 spülmaschinenfeste Metallfettfilterkassetten
- Rückstauklappe
- Geräusch-Schalleistung 69 dB(A)

**Technische Daten:**

- Anschluss: 230 V 10 A 125 W
- Druck: 32 mm WS
- Stützen: ø 120/100 mm
- Grösse: H x B x T 150 x 598 x 525 mm
- Energieklasse: D

**Zubehör:**

- FA Aktivkohlefilter, CHF 19.- / 17.58

**- Dunstabzugshaube aus Metall**

**- Luftförderleistung 295 m³/h**

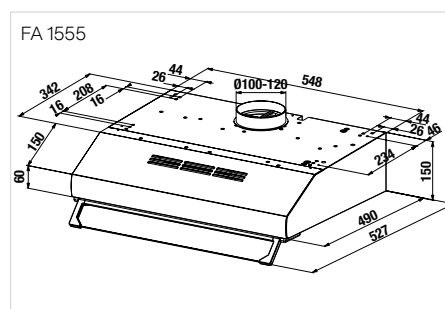
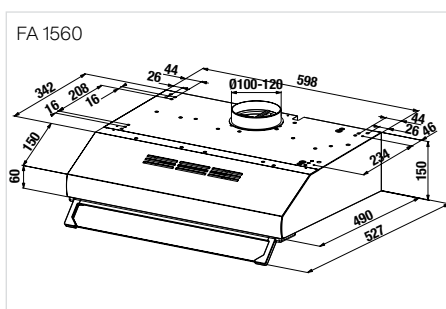
- 1 Motor, 3 Geschwindigkeiten
- 2 LED Lampen 3000 K
- Kippbarer Luftleitschirm
- Mechanische Steuerung
- 2 spülmaschinenfeste Metallfettfilterkassetten
- Rückstauklappe
- Geräusch-Schalleistung 69 dB(A)

**Technische Daten:**

- Anschluss: 230 V 10 A 125 W
- Druck: 32 mm WS
- Stützen: ø 120/100 mm
- Grösse: H x B x T 150 x 548 x 525 mm
- Energieklasse: D

**Zubehör:**

- FA Aktivkohlefilter, CHF 19.- / 17.58



# Technische Unterlagen und Zubehör

## Falmec Luftlösungen

Küchendunstabzüge verlangen eine akkurate Einschätzung ihrer technischen Einschränkungen, funktionellen Bedürfnissen und besonderen ästhetischen Ansprüchen. Zusätzlich zu einem breiten Sortiment an Hauben offeriert Falmec eine Auswahl an Zubehör und Lösungen, die maximale Flexibilität und das beste Resultat bei Ihrer bevorzugten Haube ergeben.

Übersicht des Zubehörs (Motoren, Filter usw.) ab Seite 72.

# Die Wahl der passenden Dunstabzugshaube

## Technische Hinweise

### Die Wahl der richtigen Haube

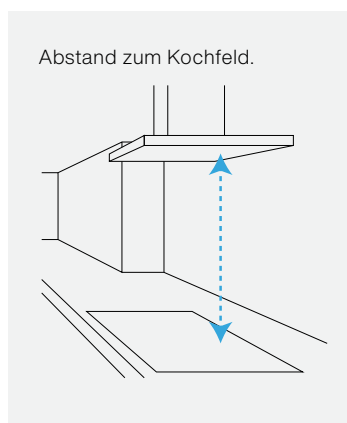
Um die geeignetste Lösung zu finden, bedarf es notwendigerweise einer vorläufigen Beurteilung der technischen und ästhetischen Einschränkungen der Küche, in der die Haube installiert werden soll. Dabei muss eine ganze Reihe von Variablen berücksichtigt werden.

### Abstand zum Kochfeld

Es empfiehlt sich, den idealen Abstand zwischen Haube und Kochfeld zu berücksichtigen, so wie er im Katalog für jedes Modell angegeben ist.

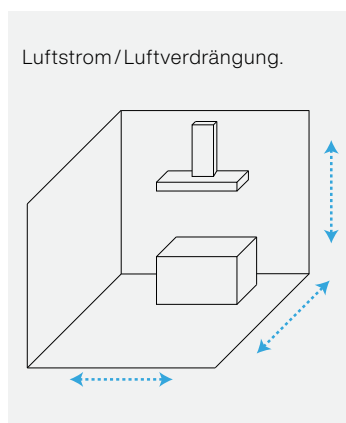
### Abmessung

Um wirklich effizient zu sein, muss die Absaugoberfläche mindestens die Breite des Kochfelds abdecken. Idealerweise ist die Haube etwas breiter als das Kochfeld.



### Luftstrom/Saugleistung

Ein wichtiger zu überprüfender Punkt ist der erforderliche Luftstrom, welcher von der Raumgröße abhängt und auch davon, wie oft man die Haube benutzt. Der korrekte Luftstrom errechnet sich aus dem Raumvolumen mal zehn. Daraus ergibt sich der empfohlene Luftaustausch pro Stunde. Ein Beispiel: Für eine 4 x 4 m-Küche mit einer Höhe von 2,7 m wäre folgende Berechnung anzuwenden:  $(4 \times 4 \times 2,7) \times 10 = 432 \text{ m}^3/\text{h}$ . Also bietet jede Haube mit einer Saugkapazität von  $432 \text{ m}^3/\text{h}$  eine ausreichende Luftzirkulation. Bitte beachten Sie, dass je nach Länge und Beschaffenheit des Abluftweges, immer ein gewisser Teil an Leistung verloren geht.



### Randabsaugung

Die Kochdünste werden zum Rand des Absaugbereiches transportiert und ermöglichen so eine höhere Geschwindigkeit des Luftstroms und eine effiziente Leistung. Falmec-Hauben mit Randabsaugung sind mit einer Klappe mit einem schallabsorbierenden Material ausgestattet, um die Lautstärke zu verringern. Diese leicht abnehmbare Klappe erleichtert auch die Reinigungs- und Wartungsvorgänge.



## Abluftleitungen

Ein weiterer grundlegender Aspekt betrifft die korrekte Installation und die Verwendung geeigneter Abluftleitungen. Fehler oder Nachlässigkeit beim Einbau können zu einem signifikanten Leistungsabfall und einem erhöhten Lärmpegel der Haube führen.

## Luftstromreibung

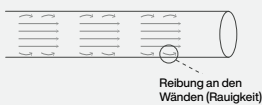
Der Motor generiert einen Luftstrom, der sich durch ein Rohr bewegt, dessen Wände Reibung verursachen, was zu einer Verringerung der Leistung führt.

## Strömungswiderstand

Für eine korrekte Installation und optimales Ergebnis empfiehlt es sich:

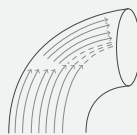
- starre Rohre mit glatten Wänden und einem Durchmesser zu verwenden, der nicht kleiner ist als der für das Produkt angegebene
- lange Leitungen (über 7 m) zu vermeiden und die Anzahl der Krümmungen auf ein Minimum zu reduzieren

Reibung an den Wänden, die von den Eigenschaften der Rohrleitung abhängt (glatt, rau).



Zeichnung eines runden Rohrprofils, durch das der Luftstrom zirkuliert.

Reibung durch eine Krümmung im Leitungssystem.



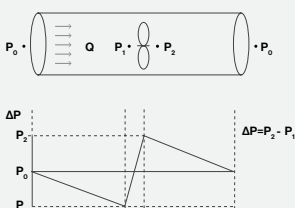
Zeichnung einer 90°-Krümmung, durch die der Luftstrom zirkuliert.

Reibung aufgrund einer Änderung des Abschnitts im Leitungssystem (anderer Durchmesser).

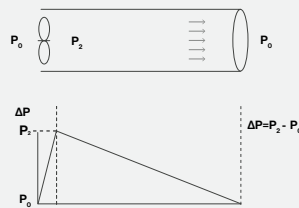


Zeichnung einer Verengung in dem Rohr, durch das der Luftstrom zirkuliert.

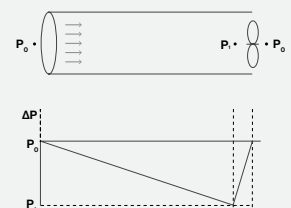
Verhalten des Luftstroms bei Zwischenwandhaubegebläse, eingebaut in mittlerer Position.



Verhalten des Luftstroms bei internem Motor.



Verhalten des Luftstroms, wenn der Motor sich am Ende der Installation befindet.



# Abluft oder Umluft?

## Abluft oder Umluft?

Beide Einbaumöglichkeiten bieten Faktoren, die Sie bei der Auswahl Ihrer Haube berücksichtigen sollten.

## Ablufthauben

Diese Hauben verwenden einen Ventilator, um die Kochdünste einzufangen, ziehen sie durch einen Metallfettfilter ab und bringen sie direkt nach draussen, zusammen mit Gerüchen und Feuchtigkeit.

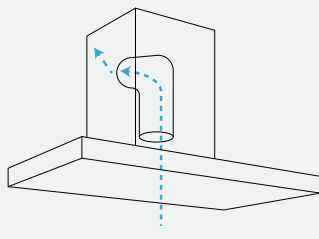
Vorteile:

- starker Luftstrom
- Feuchtigkeit wird nach aussen geleitet
- sehr effizient auch bei niedrigen Geschwindigkeiten
- weniger Lärm (wenn die Haube korrekt installiert ist)
- keine zusätzlichen Kosten für Aktivkohlefilter

Nachteile:

- Installation ist komplexer und nicht immer optimal
- Erhöhter Energieaufwand durch Absaugen warmer Raumluft

Ablufthaube.  
Die Luft wird durch eine Rohrleitung in einen Abzugschacht geleitet und von dort aus Ihrem Haus hinaus.



## Umlufthauben

Diese Hauben verwenden einen Ventilator, um die Kochdünste einzufangen, ziehen sie durch einen Fettfilter und führen sie einem zusätzlichen Filterbereich zu, der Gerüche eliminiert. Die saubere Luft wird zurück in den Raum geleitet. Umlufthauben arbeiten normalerweise in Mehrfachfilterzyklen und benötigen dadurch mehr Zeit. Es ist daher ratsam, die Haube länger eingeschaltet zu lassen (im Vergleich zu Ablufthauben), wenn der Kochvorgang beendet ist.

### Vorteile:

- einfache Installation und Flexibilität bei der Auswahl der Haube
- keine zusätzlichen bautechnischen Arbeiten
- signifikante Energieeinsparungen durch die Erhaltung der Energie im Wohnraum

### Nachteile

(traditionelles Filterverfahren):

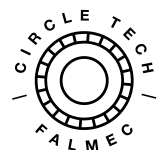
- die durch die Kochdämpfe entstandene Feuchtigkeit wird nicht eliminiert
- klassische Kohlefilter müssen häufig ausgetauscht werden
- herkömmliche Filterlösungen sind allgemein sehr viel lauter
- der Absaugdurchsatz wird durch die Verwendung herkömmlicher Kohlefilter verringert, da diese teilweise den Luftstrom behindern.

## Filterinnovation von Falmecc

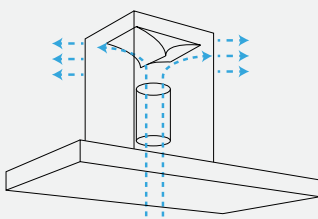
Intensive Forschung und Entwicklung haben zu mehreren Innovationen der heutigen Filtertechnik geführt. Diese beheben weitgehend die Nachteile herkömmlicher Umluftlösungen, sodass eine effiziente und echte Alternative zu Ablufthauben entsteht. Neben der Geruchs- und Feuchtigkeitsbeseitigung wird zudem gesamte Raumluft aufbereitet.

**E.ion™ System** 

**Carbon.Zeo** 



Falmecc Umlufthauben.  
Die Luft wird durch einen Carbon.Zeo Filter gereinigt und wird dann wieder in den Raum geleitet.



# Übersicht Zubehör

Zubehör	Passende Produkte	Referenz	inkl. MwSt	exkl. MwSt	an Lager	NLA *	Seite
<b>Kohlefilter</b>							
Carbon Zeo-Filter	Verso 85 N	KACL.958#NF	CHF 234.-	CHF 216.47	X		80
Carbon Zeo-Filter	Levante IS 120 W & N	KACL.944	CHF 176.-	CHF 162.81	X		77
Carbon Zeo-Filter	Brera 90 N Monolith 90 N	KACL.1006	CHF 143.-	CHF 132.30	X		77
Carbon Zeo-Filter	Shelf 120 CR & NR	KACL.968	CHF 143.-	CHF 132.30	X		77
Carbon Zeo-Filter	Light 120 N	KACL.964	CHF 146.-	CHF 135.06	X		77
Carbon Zeo-Filter	Zero Easy 84	KACL.965	CHF 159.-	CHF 147.09	X		22
Carbon Zeo-Filter	Move 60 N & 90 N Plane NoDrop 90 Plane NoDrop IS 90 Plane NRS 90 P Plane NRS ISOLA 90 P Virgola T 60 & T 90 Virgola NodropT 120/90/60 Virgola NRS 60 & 90 Plane 90 P Plane Isola 90 P	KACL.961 KACL.1039	CHF 79.-	CHF 73.08	X		77
Deckenfilter Kit	Stella Isola 90 Evo	KACL.939#BF	CHF 591.-	CHF 546.72	X		79
Carbon Zeo-Ersatzfilter klein	Stella Isola 90 Evo	KACL.928	CHF 132.-	CHF 122.11	X		79
Deckenfilter Kit	Stella Isola 90 Evo	KACL.953#BF	CHF 466.-	CHF 431.08	X		79
Deckenfilter-Ersatzfilter	Stella Isola 90 Evo	KACL.931	CHF 215.-	CHF 198.89	X		79
Filter Kit	Verso 85 N & 85 W	KACL.941	CHF 234.-	CHF 216.47	X		80
Unterbaufiltereinheit schlank H 60 mm	Downdraft 120 & 90 ES	KACL.951	CHF 453.-	CHF 419.06	X		80
Carbon Zeo-Ersatzfilter gross	Verso NRS 85 N & 85 W	KACL.959	CHF 141.-	CHF 130.43	X		77
Kohlefilter: Typ 3 (viereckig)	Mercurio 60 & 90 ES P Mizar 90	103050107	CHF 13.-	CHF 12.03	X		77
Kohlefilter: Typ 6 (Rund ø 170 mm)	Incasso 50 P & 70P Stella Isola 90 Evo	103050091	CHF 20.-	CHF 18.50	X		77
Aktivkohlefilter Set 2 Stk.	Slide 55 N/W/ES Slide 60 N/W/ES	AKF SLIDE	CHF 40.-	CHF 37.-	X		
Aktivkohlefilter Set 2 Stk.	Slide 55-2 N/W Slide 60-2 N/W Slide 90 N/W	AKF SLIDE-2	CHF 40.-	CHF 37.-	X		
Aktivkohlefilter	FA 1555 N/W FA 1560 N/W	FA Aktivkohlefilter	CHF 19.-	CHF 17.58	X		
<b>Installation</b>							
Silence Kit (-2 dB)	Brera 90 N Monolith 90 N	KACL.1026	CHF 96.-	CHF 88.80	X		41
Schwarzer Rahmen	Zero Easy 84	KACL.155#NF	CHF 169.-	CHF 156.34	X		22
Schallschutz Umluft-Deflektor	Zero Easy 84	KACL.1036	CHF 99.-	CHF 91.58	X		22
Schallgedämpftes Umlenkstück NRS	Plane NRS 90 P Plane NRS ISOLA 90 P Verso NRS 85 N & 85 W Virgola NRS 60 & 90	KACL.400	CHF 160.-	CHF 148.01	X		82
Umlenkstück Wandhauben 202 x 160	Mercurio 60 & 90 ES P	KACL.864	CHF 83.-	CHF 76.78	X		82
Umlenkstück Wandhauben 189 x 272	Plane NoDrop 90 Plane 90 P Verso 85 N & 85 W	KACL.865	CHF 83.-	CHF 76.78	X		82
Umlenkstück Inselhauben 233 x 246	Plane Isola 90 P Plane NoDrop IS 90	KACL.866	CHF 83.-	CHF 76.78	X		82
Schacht 1 x 120 mm	Move 60 N & 90 N Virgola T 60 & T 90 Virgola NodropT 120/90/60	KCVJN.01#3	CHF 21.-	CHF 19.43	X		81
Schacht Wandhaube H 700	Mizar 90	KACL.510#I	CHF 146.-	CHF 135.06	X		81



Schacht Wandhaube H 960	Mizar 90	KACL.512#I	CHF 150.-	CHF 138.76	X		81
Kaminverlängerung 2 x 185 mm	Move 60 N & 90 N Virgola T 60 & T 90 Virgola NodropT 120/90/60	KCVJN.00#3	CHF 40.-	CHF 37.-	X		81
Kamine NRS H 315 + Verlängerung H 295	Virgola NRS 60 & 90	KCVJN.19#I	CHF 132.-	CHF 122.11	X		81
Kaminbausatz H 780 – Weiss	Verso 85 W	KCQAN.00#B	CHF 100.-	CHF 92.51	X		81
Kaminbausatz H 780 – Schwarz	Verso 85 N	KCQAN.00#N	CHF 100.-	CHF 92.51	X		81
Kaminverlängerung Wand H 700	Plane NoDrop 90 Plane NRS 90 P	KACL.570#I	CHF 178.-	CHF 164.66	X		81
Kaminverlängerung Wand H 700	Plane 90 P	KACL.1032#IF	CHF 143.-	CHF 132.28	X		81
Kaminverlängerung Wand H 960	Plane NoDrop 90 Plane NRS 90 P	KACL.571#I	CHF 178.-	CHF 164.66	X		81
Kaminverlängerung Wand H 960	Plane 90 P	KACL.1033#IF	CHF 143.-	CHF 132.28	X		81
Kaminverlängerung Wandhaube H 960 – Schwarz	Verso NRS 85 N	KACL.571#N	CHF 178.-	CHF 164.66	X		81
Kaminverlängerung Wandhaube H 960 – Weiss	Verso NRS 85 W	KACL.571#B	CHF 178.-	CHF 164.66	X		81
Kaminverlängerung Insel H 1200 – Edelstahl	Plane NoDrop IS 90 Plane Isola 90 P	KACL.557#I	CHF 248.-	CHF 229.42	X		81
Kaminverlängerung Insel H 1200 – Edelstahl	Plane NRS Isola 90 P	KACL.572#I	CHF 369.-	CHF 341.35	X		81
Seilverlängerung bis zu 340 cm	Light 120 N	KACL.144	CHF 37.-	CHF 34.23	X		81
Flansch – Ø 150	Stella Isola 90 Evo	KACL.398	CHF 49.-	CHF 45.33	X		83
Flansch – Ø 200	Stella Isola 90 Evo	KACL.396	CHF 49.-	CHF 45.33	X		83
<b>Inneneinrichtung</b>							
Glastablar 60 cm	Move 60 N Virgola T 60 Virgola NRS 60 Virgola NodropT 60	KACL.106	CHF 107.-	CHF 98.98	X		81
Glastablar 90 cm	Move 90 N Virgola T 90 Virgola NRS 90 Virgola NodropT 90	KACL.107	CHF 116.-	CHF 107.31	X		81
Glastablar 120 cm	Virgola NodropT 120	KACL.108	CHF 130.-	CHF 120.26	X		81
<b>Fernbedienung</b>							
Fernbedienung	Incasso 50 P & 70P Mercurio 60 & 90 ES P Monolith 90 N Plane NRS 90 P Plane NRS ISOLA 90 P Virgola NRS 60 & 90 Downdraft 120 & 90 ES Plane 90 P Plane Isola 90 P	105080053	CHF 65.-	CHF 60.13	X		84
<b>Diverses</b>							
Reinigungstücher (10 Stk.) – Edelstahl	Alle Dunstabzugshauben aus Edelstahl	KACL.815	CHF 19.-	CHF 17.58	X		84
<b>Motor</b>							
Remote under-roof 1100 m³/h Brushless	Stella Isola 90 Evo Downdraft 120 & 90 ES	KACL.770#41F	CHF 718.-	CHF 664.20	X		75
Aussenwandgebläse 1500 m³/h Ø 200	Stella Isola 90 Evo Downdraft 120 & 90 ES	KACL.796#4AF	CHF 646.-	CHF 597.59	X		75
Slim Motor 800 m³/h	Stella Isola 90 Evo	KACL.782#49F	CHF 488.-	CHF 451.43	X		74
Slim Motor 800 m³/h	Downdraft 120 & 90 ES	KACL.784#46F	CHF 461.-	CHF 426.46	X		74
Remote under-roof motor 1300 m³/h	Stella Isola 90 Evo Downdraft 120 & 90 ES	KACL.797#4AF	CHF 765.-	CHF 707.68		X	75
Aussenwandgebläse 1000 m³/h Ø 150	Stella Isola 90 Evo Downdraft 120 & 90 ES	KACL.786#41F	CHF 646.-	CHF 597.59		X	75
Zwischenkammergebläse 950 m³/h	Stella Isola 90 Evo Downdraft 120 & 90 ES	KACL.798#41F	CHF 394.-	CHF 364.48		X	75

\* NLA = Wartezeit 8 Wochen

# Externe Motoren



## 800 m<sup>3</sup>/h Motoren

Konzipiert und entwickelt zur Optimierung der Fluidodynamik und folglich der Leistung, verfügt der 800 m<sup>3</sup>/h Motor über eine exzellente Absaugkapazität und bietet zugleich eine ausgezeichnete Energieeffizienz (Klasse A). Das Ergebnis ist ein extrem stabiler und dank seiner Doppelauflage perfekt ausbalancierter Motor. Das Gehäuse besteht aus einer speziellen Harzart mit Mineralgehalt: ein innovatives Material, das Festigkeit und Robustheit garantiert und den Lärm verringert.



## 950 m<sup>3</sup>/h Hochleistungsmotoren

Der 950 m<sup>3</sup>/h Hochleistungsmotor bietet sogar eine noch grössere Leistung und garantiert somit eine überdurchschnittliche Absaugkapazität. Dieser Motor wird in der Professional-Reihe verwendet, einer Produktpalette, die auf professionelle Leistung in häuslicher Umgebung ausgerichtet ist.



## Green Tech Motoren

Green Tech Motoren verwenden eine elektronische Steuerung, um die Leistung des Motors in allen Phasen und Aktivitätsbedingungen zu maximieren und tragen zur Verringerung von Energieverlusten des Systems bei. Ausserdem ermöglicht die Verwendung von Dauermagneten auf dem Rotor eine drastische Verringerung der Energieabsorption durch die Abzugshaube.



## Schlanker Motor (getrennt bestellen für Deckenhauben und Down Draft)

Dies ist ein Motor mit kompakten Abmessungen, der Platz spart und den Einbau integrierter Hauben in sehr beengten Räumen ermöglicht. Er garantiert eine exzellente Leistung und eine ausgezeichnete Abzugskapazität dank der Verwendung eines extrem effizienten Doppelachsmotors. Er ist besonders geeignet für integrierte Modelle in einer Zwischendecke oder im Küchenunterbau, wie beim Down Draft-Modell.



## Slim Motor 800 m<sup>3</sup>/h für Deckenlüfter: **KACL.782#49F**

## Slim Motor 800 m<sup>3</sup>/h für Down Draft: **KACL.784#46F**

# Externe Geräte

Ein externes Abzugsgebläse ist die richtige Wahl, wenn Sie den Geräuschpegel Ihrer Haube verringern möchten, indem Sie die Geräuschquelle in einigem Abstand unterbringen ohne die Abzugsleistung zu beeinträchtigen (externe Motoren). Wählen Sie zwischen einem Motor innerhalb

Ihres Heims (fernbedient/Zwischenkammer) oder einem Aussenwandhaubehaubemotor (externe Motoren). Hat die Haube bereits einen Motor, so kann dieser vor dem Einbau entfernt werden. Die Steuerung erfolgt immer über die Bedienung der Haube.

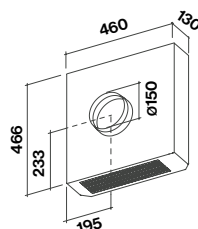
## Externe Motoren

Externe Motoren von Falmec zeichnen sich durch kompakte Dimensionen, eine überdurchschnittliche Effizienz und ihren leichten Einbau aus. Sie sind separat erhältlich und kompatibel mit allen Haubenmodellen mit 800 m<sup>3</sup>/h-Motoren.

Aussenwandhaubengebläse  
1000 m<sup>3</sup>/h Luftleistung

1000 m<sup>3</sup>/h Motorsatz.  
7-Meter Elektrokabel.  
Nur für Hauben in 800 m<sup>3</sup>/h Version

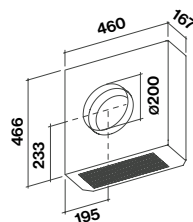
**KACL.786#41F**



Aussenwandhaubengebläse  
1500 m<sup>3</sup>/h Luftleistung

1500 m<sup>3</sup>/h Motorsatz.  
7-Meter Elektrokabel.  
Nur für Hauben in 800 m<sup>3</sup>/h Version  
Bitte beachten: Motor hat einen 200 mm Anschluss.

**KACL.796#4AF**



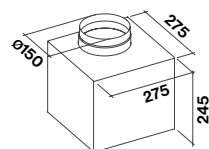
## Zwischenkammergebläse/ Innenraummotoren

Diese Geräte sind separat erhältlich für alle Haubenmodelle mit 800 m<sup>3</sup>/h-Motoren. Sie können im Dach oder an einem anderen Platz im Haus eingebaut werden.

Zwischenkammergebläse mit Fernbedienung 950 m<sup>3</sup>/h

950 m<sup>3</sup>/h Motorsatz.  
7-Meter Elektrokabel.  
Nur für Hauben mit vorgesehenem 800 m<sup>3</sup>/h Motor. (verwendet als Zwischenkammergebläse mit Fernbedienung).  
Gewicht: 9 kg

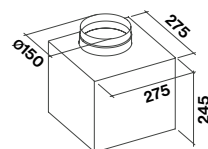
**KACL.798#41F**



Zwischenkammergebläse mit Fernbedienung 1100 m<sup>3</sup>/h

1100 m<sup>3</sup>/h Motorsatz.  
7-Meter Elektrokabel.  
Nur für Hauben mit vorgesehenem 800 m<sup>3</sup>/h Motor. (verwendet als Zwischenkammergebläse mit Fernbedienung).  
Gewicht: 8 kg

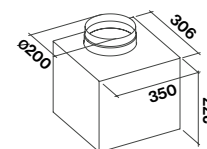
**KACL.770#41F**



Zwischenkammergebläse mit Fernbedienung 1300 m<sup>3</sup>/h

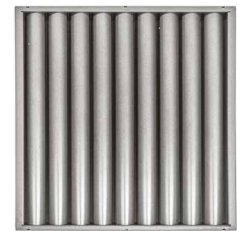
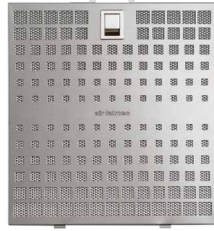
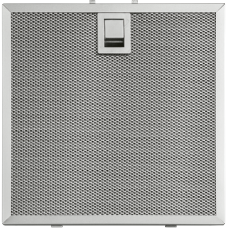
1300 m<sup>3</sup>/h Motorsatz.  
7-Meter Elektrokabel.  
Nur für Hauben mit vorgesehenem 800 m<sup>3</sup>/h Motor. (verwendet als Zwischenkammergebläse mit Fernbedienung). Bitte beachten: Motor hat einen 200 mm Anschluss.  
Gewicht: 14 kg

**KACL.797#4AF**



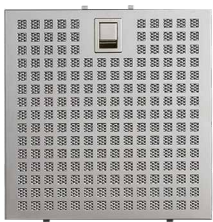
# Filterung

## Anti-Fettfilter



## Metallfilter

Der Antifettfilter dient dem wichtigen Zweck, Kochfett aufzufangen. Metallfilter von Falmecc wurden konzipiert, um eine ausgezeichnete Fettaufnahme zu gewährleisten. Sie haben eine innere mehrschichtige Aluminiumstruktur aus Wellengitter (um die Filteroberfläche zu maximieren). Der Rahmen und das äussere Gitter bestehen aus Scotch Brite Edelstahl, einem Material, das auch im Laufe der Zeit seinen perfekten Glanz nicht verliert.



## TOP Filter

TOP Fettfilter garantieren eine hohe Filterleistung. Sie besitzen zusätzlich einen äusseren, ästhetischen «Schachbrett»-Rahmen in Edelstahl mit glatter Oberfläche, was die Reinigung erleichtert. Im Innern verfügen sie über eine mehrschichtige Maschenstruktur aus Edelstahl und Aluminium, konzipiert für das beste Verhältnis von Druckverlust zu Filtereffizienz.

## Ausgewogenes Air Falmecc-Filterssystem

Der Druck und die Geschwindigkeit der Luft sind auf der Abzugsseite der Haube natürlicherweise höher als in den Bereichen, die dem Motor am nächsten sind. Die Absaugkapazität ist daher konzentrierter im zentralen Bereich, direkt unter dem Absaugmotor. Dieses Ungleichgewicht verursacht einen Energieverlust, insbesondere in der Peripherie der Haube. Die ausgewogenen Air Falmecc-Edelstahlfilter wurden mit einer speziellen sich verkleinernden Wabenstruktur geschaffen, in der die Absauglöcher nach und nach grösser werden, je weiter sie vom Zentrum entfernt sind, und dadurch eine gleichmässige Umverteilung der Absaugung auf der Filteroberfläche ermöglichen.

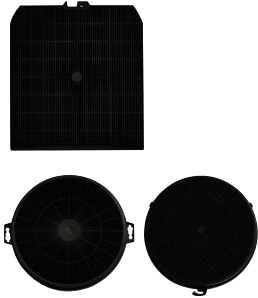
## Professionelle Baffle-Filter

Baffle-Filter sind serienmässig in allen Professional-Geräten eingebaut. Sie wurden aus der Welt des professionellen Catering übernommen, und ihre Überkreuzstruktur bedeutet, dass Öle und Dünste kondensiert und in ein geeignetes Gefäss kanalisiert werden, das leicht ausgebaut und gereinigt werden kann.

## No-Drop-System-Filter

No-Drop-Filter verwenden eine innovative Technologie, die endlich das Problem tropfender Flüssigkeiten aufgrund der Kondensation von Küchendünsten löst, eine unangenehme und weit verbreitete Erscheinung, insbesondere bei Induktionskochfeldern. Diese längs angeordneten Metallfilter haben ein Überkreuzgitter und sind so konzipiert, dass sie die Kondensation von Küchendünsten verursachen, so dass diese kanalisiert und in einem geeigneten Behälter eingefangen werden können. Ausserdem wird die Oberfläche der Filter mit einer speziellen Beschichtung behandelt, die die Bildung von Tropfen aus kondensierten Küchendünsten verhindert. Diese werden aufgefangen und gleichmässig auf der Oberfläche verteilt.

## Ersatz-Dunstfilter



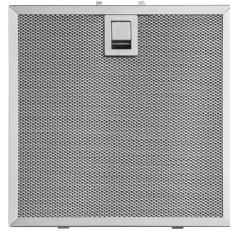
### Kohlefilter

Der Kohlefilter sollte immer beim Umluftbetrieb eingesetzt werden. Die Aktiv-Kohle absorbiert die beim Kochen entstehenden Gerüche. Aktiv-Kohle verliert mit der Zeit die Aufnahmefähigkeit, daher empfehlen wir den Tausch der Kohlefilter, je nach Gebrauch alle vier Monate.

Tipo 3 (rechteckig)  
cod. 103050107

Tipo 2 (rund)  
cod. 103050102 (Paar)

Tipo 6 (rund)  
cod. 103050091 (Paar)



### Kombinierter Hochleistungskohlefilter (Silence – NRS Collection)



Waschen Sie den neuen Hochleistungs-Filter in der Spülmaschine mit einem normalen und nicht zu aggressiven Reinigungsmittel. Temperatur nicht höher als 65° C. Wir empfehlen den Filter alleine zu waschen. Nach dem Waschen den Filter zum reaktivieren im Backofen bei 100° C für zehn Minuten zu erwärmen.

KACL.956  
KACL.959



### Circle Tech Filter

KACL.944  
Set aus 2 Filtern Carbon.Zeo für Dunstabzugshaube Levante

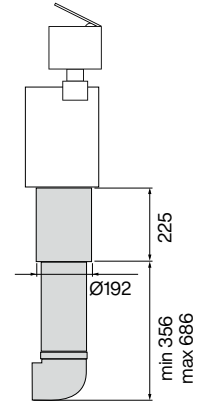


### Carbon.Zeo Filters

## Carbon.Zeo

Carbon.Zeo-Filter verwenden natürliche Materialien wie Aktivkohle und Zeolith, ein Mineral vulkanischen Ursprungs mit einer mikroporösen kristallinen Molekularstruktur, die Dämpfe und unangenehme Gerüche absorbiert. Im Kontakt mit dem Dampfdurchfluss setzt Zeolith Hitze frei, die dabei hilft, die durch das Kochen verursachte Feuchtigkeit zu verringern. Der kombinierte Carbon.Zeo-Filter hat eine garantierte Mindestlebensdauer von 3 Jahren, sollte aber bei normalem Gebrauch bis zu 5 Jahre halten. Wir empfehlen, dass er alle 18 Monate regeneriert wird, indem er für zwei Stunden bei 200° C in den Backofen gelegt wird. Die Carbon.Zeo-Technologie filtert die Abluft und eliminiert dabei nicht nur unangenehme Gerüche, sondern auch die Feuchtigkeit von den Kochdämpfen durch den Einsatz natürlicher Materialien wie Aktivkohle und Zeolith.

KACL.961  
KACL.1006  
KACL.964  
KACL.966  
KACL.968  
KACL.1039: Carbon.Zeo Microtech



### Silence Kit

Das Silence Kit für Falmeo Monolith und Brera ist eine Innovation, die entwickelt wurde, um eine deutliche Lärmreduzierung bei gleichzeitiger Aufrechterhaltung einer optimalen Filterleistung zu bieten.

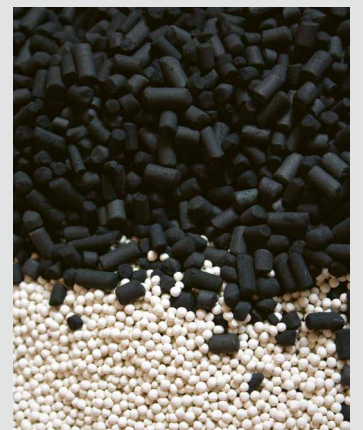
Reduzierung der Geräuscentwicklung. Der Hauptvorteil dieses Silence-Kits ist seine Fähigkeit, die Betriebsgeräusche und damit den Geräuschpegel Ihrer Dunstabzugshaube deutlich zu senken und so eine ruhigere und angenehmere Atmosphäre in der Küche zu schaffen.

# Innovative Filterung

## Technologien für eine bessere Luft

Falmec präsentiert exklusive Lösungen und patentierte Technologien für maximale Funktionalität und Leistung, sowohl im Abluft- wie auch im Filtermodus. Sie befriedigen ein Grundbedürfnis des Menschen: atmen. Eingehende Studien ergaben einzigartige Lösungen und die hohe Wirksamkeit der Leistung, damit in jeder Umgebung die beste Luft sichergestellt werden kann.

Hohe Aufmerksamkeit zu den Themen Luftqualität im Haus sowie Umweltschutz, haben Falmec dazu veranlasst, exklusive Technologien zu entwickeln. So können Umluftlösungen präsentiert werden, ohne Kompromiss bezüglich Saugleistung und Luftreinigungswirkung.



## Decke

### Deckenfiltereinheitssatz

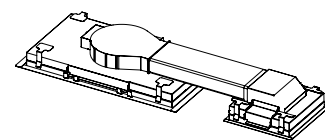
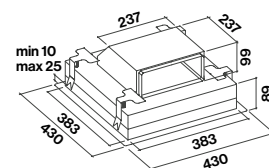


Diese Teile ermöglichen die Installation sämtlicher Falmece-Dunstabzugshaubenmodelle in Filtrationsversion. Die abgesaugte Luft wird kanalisiert, gefiltert und in den Raum zurückgeleitet über eine Filteranlage, die elegant in denselben Bereich der falschen Decke eingesetzt werden kann wie die Haube und sich so harmonisch in den Rest der Küche einfügt. Diese Lösung kombiniert ästhetische Eleganz mit hervorragender Filterleistung durch einen Carbon.Zeo-Filter und sorgt zugleich für beträchtliche Energieeinsparungen.

### Carbon.Zeo

Ausserdem ist dieser Filtersatz, der bündig auf der falschen Decke montiert werden kann, harmonisch in das Küchenumfeld integriert dank seines weiss lackierten Stahlrahmens und der satinierten weissen Innenplatte aus Glas.

Filtereinheit  
KACL.939#BF  
Ersatzfilter  
KACL.928



Aussparung  
396 mm x 396 mm

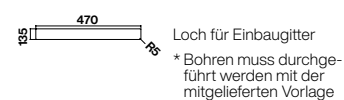
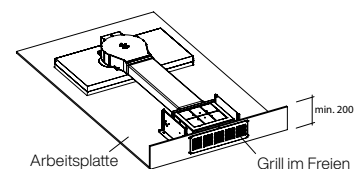
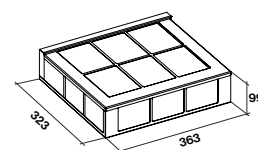
### Carbon.Zeo Deckenfiltereinheitssatz mit vertikalem Ablass



Dieses Zubehör ermöglicht allen Falmece-Deckenhauben, die einen schlanken Motor haben, den Einbau in Filterversion in der vertikalen Wandhaubehaube der Deckenabsenkung, wodurch die ästhetische Auswirkung des Abluftgitters minimiert wird.

### Carbon.Zeo

Filtereinheit  
KACL.953#BF  
Ersatzteil  
KACL.931



Aussparung  
470 mm x 135 mm

## Wandhaube

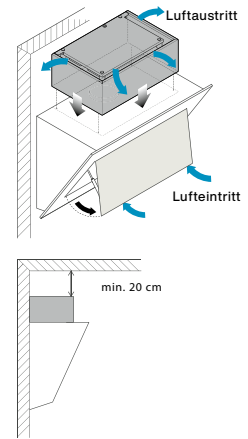
### Umluftbox für Schräghauben



Kombination aus Aktivkohle und Zeolith. Neben Gerüchen wird auch Feuchtigkeit absorbiert. Schacht, Kohlefilter und Umluftweiche werden nicht mehr benötigt. Weniger Luftverwirbelungen als bei der Nutzung ohne Schacht. Filterkassetten regenerierbar (nach 18 Monaten). Nach 3 Jahren sollte der Inhalt ausgetauscht werden. Montage wie der herkömmliche Schacht passend für Verso.

### Carbon.Zeo

Filtereinheit  
KACL.941 (Edelstahl)  
KACL.958#NF (Schwarz)  
Ersatzfilter  
KACL.943



## Unterbau

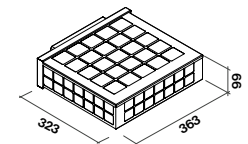
### Unterbaufiltereinheit



Unterbaufilterlösungen sind mit Carbon.Zeo-Technologie ausgestattet und werden unter dem Küchensockel eingebaut, um die Filterkapazität der Falmeo-Lösungen zu verbessern.

### Carbon.Zeo

Kleine Unterbaufiltereinheit  
KACL.930  
Ersatzfilter  
KACL.931

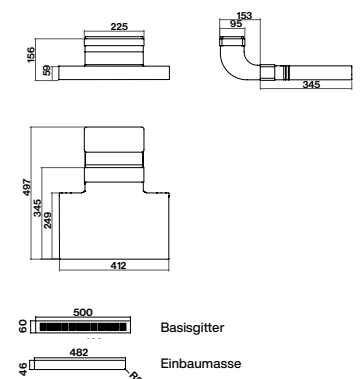


### Schlanke Unterbaufiltereinheit (H 60 mm)



Diese Lösung wurde konzipiert, um die beste Filterleistung zu erzielen, sogar in Küchen mit einem Sockel, dessen Höhe auf bis zu 6 cm verringert ist. Diese Lösung verwendet Filtertechnologie mit zellulärer Aktivkohle, die eine Produktlebensdauer von 5 Jahren hat. Wir empfehlen, den Filter einmal pro Jahr zu reaktivieren, indem Sie ihn eine Stunde lang bei 160° C in den Backofen legen. Der Filter kann bis zu 5 Mal regeneriert werden.

Unterbaufiltereinheit  
schlank H 60 mm  
KACL.951  
Ersatzfilter  
KACL.952  
Abluftgitter  
KACL.955





### Extralange Kaminrohre

Für Küchen mit besonders hohen Decken bietet Falmec eine Lösung an, die es Ihnen ermöglicht, die Vielfalt der Einbaumöglichkeiten zu erweitern.



### Kaminbausatz

Der Kaminbausatz ist ein Zubehörteil, das mit den Falmec-Hauben kompatibel ist. Es ist nützlich, um die Leitungen zu verstecken und ergänzt Ihre Küche elegant bis ins kleinste Detail.

KCVJN.01#3 – Grösse: H x T 120 x 176 mm

KCVJN.00#3 – Grösse: H x T (2 x 185) x 176 mm

Dunstabzugshauben Virgola und Move

KCVJN.19#1 – Grösse: H x T (315 + 295) x 276 mm

Dunstabzugshauben Virgola NRS

KCQAN.00#B – Grösse: H x B x T (400/780) x 350 x 200 mm

Dunstabzugshauben Verso weiss

KCQAN.00#N – Grösse: H x B x T (400/780) x 350 x 200 mm

Dunstabzugshauben Verso schwarz

KACL.1032#IF – Grösse: H x B x T 700 x 263 x 260 mm

Dunstabzugshaube schwarz

KACL.1033#IF – Grösse: H x B x T 960 x 263 x 260 mm

Dunstabzugshaube weiss



### H 700 Wandhaube

Plane  
KACL.510#1

Plane NRS  
Plane No-Drop  
KACL.570#1

### H 960 Wandhaube

Plane  
KACL.512#1

Plane NRS  
KACL.571#1

Verso NRS  
KACL.571#B  
KACL.571#N  
KACL.571#1

### H 1200 Inselhaube

Plane  
Plane No-Drop  
KACL.557#1

Plane NRS  
KACL.572#1

### Kabel aus Stahl

Das Set mit 4 verstellbaren Seilen ist ein nützliches Zubehör, um bestimmte Modelle der Falmec Inselhauben aus der Circle.Tech Kollektion in der gewünschten Höhe an der Decke zu befestigen, was kaum sichtbar ist und ein hervorragendes ästhetisches Ergebnis garantiert!

KACL.144 – Grösse bis 340 cm  
Dunstabzugshaube Circle.Tech

### Glasablagen

Das Glasregal ist ein nützliches und funktionales Zubehör für die Falmec Move Einbauhauben. Mit diesem komfortablen Regal können Sie den verfügbaren Platz im Wandschrank optimal ausnutzen, ohne Platz auf der Arbeitsfläche zu beanspruchen.

KACL.106 für Move 60 cm  
KACL.107 für Move 90 cm  
KACL.108 für Move 120 cm

## Deflektor für Umluftmodelle

Der Deflektor (in Umlufthauben) ermöglicht eine bessere Luft-Verteilung und optimiert so den Luftstrom und verringert Turbulenzen, die oft der Ursprung von Lärm sind. Er ist nur für Haubenmodelle mit 800 m<sup>3</sup>/h- Motoren geeignet, die mit regulären Aktivkohlefiltern ausgestattet sind (Typ 3 oder 6). Erhältlich in drei Versionen für Wandhaubemontierte Hauben und Inselhaubenhauben. Zum Satz gehört ein 300 mm langes Rohr mit 150 mm Durchmesser, um die Luft auf den Deflektor zu leiten.

Abzugshauben	KACL.400	KACL.866	KACL.864	KACL.865
Plane (Inselhaube)		X		
Plane (Wandhaube)			X	
Plane NRS	X			
Verso				X
Verso NRS	X			



**Schallgedämpftes Umlenkstück NRS**

Plane NRS  
Verso NRS

KACL.400



**Inselhaube**

Plane

KACL.866



**Wandhaube**

Plane

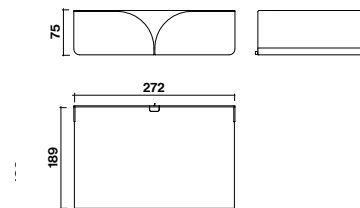
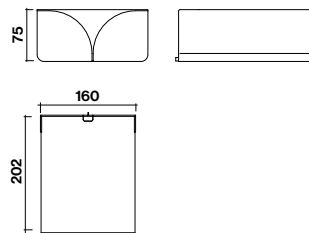
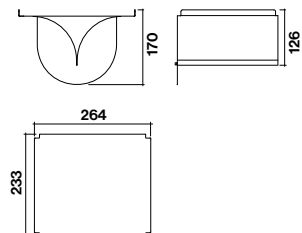
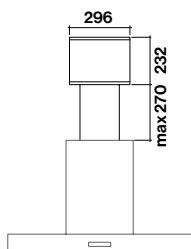
KACL.864



**Wandhaube**

Verso

KACL.865



## Abluftzubehör



Flachkanal  
KACL.381 150 x 70 x 1200 mm  
KACL.352 220 x 90 x 1200 mm



Rundrohr  
KACL.382  $\varnothing$  125 x 1200 mm  
KACL.358  $\varnothing$  150 x 1200 mm  
KACL.340  $\varnothing$  200 x 1200 mm



Runde/flache Krümmung  
KACL.387  $\varnothing$  125/150 x 70 mm  
KACL.371  $\varnothing$  150/220 x 90 mm



Übergangsstück rund auf flach  
KACL.388  $\varnothing$  125/150 x 70 mm  
KACL.376  $\varnothing$  150/220 x 90 mm



Flachkanal Verbindungsstück  
KACL.383 150 x 70 mm  
KACL.356 220 x 90 mm



Rundrohr-Verbindungsstück  
KACL.384  $\varnothing$  125 mm  
KACL.380  $\varnothing$  150 mm  
KACL.342  $\varnothing$  200 mm



Horizontalbogen 90°  
KACL.385 150 x 70 mm  
KACL.367 220 x 90 mm



Schlauchselle  
KACL.363  $\varnothing$  125 mm  
KACL.364  $\varnothing$  150 mm



Rundbogen  
KACL.390  $\varnothing$  125 mm  
KACL.391  $\varnothing$  150 mm  
KACL.341  $\varnothing$  200 mm



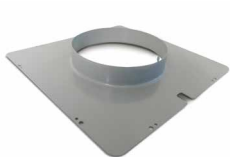
Übergangsstück  
KACL.343  $\varnothing$  150/ $\varnothing$  200 mm  
103040201  $\varnothing$  125/ $\varnothing$  150 mm



Vertikalbogen  
KACL.386 150 x 70 mm  
KACL.369 220 x 90 mm



ALU-Flexschlauch 3 m  
KACL.359  $\varnothing$  125 x 800 – 3000 mm  
KACL.360  $\varnothing$  150 x 800 – 3000 mm



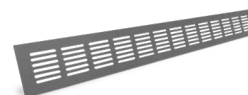
Flache Verbindungen  
(1500 – 1300 m<sup>3</sup>/h)  
KACL.396  $\varnothing$  200 mm  
KACL.398  $\varnothing$  150 mm



Halterung für Flachkanal  
KACL.389 150 x 70 mm  
KACL.362 220 x 90 mm



Lüftungsgitter  
KACL.347  $\varnothing$  125 mm  
KACL.348  $\varnothing$  150 mm



Abluftgitter für Unterbaufilter H 60 mm  
KACL.955 500 x 60 mm

# Betrieb und Wartung

## Fernbedienung

Um alle Deckenmodelle bei maximalem Komfort zu betreiben, bietet Falmecc eine freie Fernbedienung mit einem Display an, die Ihnen die Handhabung der verschiedenen Funktionen der Haube ermöglicht.

105080053



## Haube einschalten und benutzen

Wir empfehlen, die Haube einige Minuten vor Kochbeginn einzuschalten, und sie nach Beendigung des Kochvorgangs noch einige Minuten laufen zu lassen. Dies garantiert maximale Effizienz beim Absaugen von Kochdünsten und Dampf.

	<b>Fernbedienungsbefehle</b>	
		<b>UP</b> Motor einschalten und Geschwindigkeit von 1 auf 4 erhöhen. Die vierte Geschwindigkeit läuft jeweils immer nur ein paar Minuten.
		<b>DOWN</b> Geschwindigkeit verringern und Motor ausschalten.
		<b>Licht AN-AUS</b> Licht ein- oder ausschalten.
		<b>TIMER AN:</b> Motor nach 15 Minuten automatisch ausschalten. Diese Funktion wird automatisch deaktiviert, sobald Sie den Motor ausschalten (Taste ).
	<b>Laufende Übertragung</b>	

## Wartung

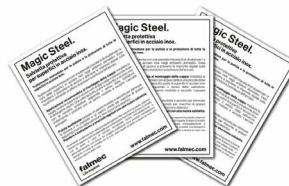
Der innere Schacht sollte einmal pro Jahr gereinigt werden. Für die Filter ist eine andere Vorgehensweise erforderlich. Bei Antifettfiltern aus Metall reicht ein Waschvorgang bei 45° C in der Spülmaschine aus. Dies sollte erfolgen, wie und wann es erforderlich ist. Aktivkohlefilter sollten alle vier Monate ausgetauscht werden. Hochleistungsaktivkohlefilter sollten in der Spülmaschine gewaschen werden, möglichst ohne anderes Geschirr darin. Die Temperatur sollte hierbei 65° C nicht übersteigen. Nach dem Waschen sollten sie im Backofen bei 100° C 10 Minuten lang reaktiviert werden. Carbon.Zeo-Filter sollten alle 18 Monate ca. eine Stunde lang bei 150° C im Backofen reaktiviert werden. Sie sollten alle 3 Jahre ausgetauscht werden. Ionisierende Elemente sollten alle 5 Jahre ausgetauscht werden.

## Stahlreinigung

Falmecc verwendet bei der Herstellung seiner Hauben nur Materialien von höchster Qualität. Aus diesem Grund ist es wichtig, sie mit den am besten geeigneten Produkten zu pflegen, um eine perfekte Oberfläche und lange Lebensdauer zu gewährleisten. Für Modelle aus Edelstahl hat Falmecc spezielle Reinigungstücher entwickelt, die Ihrer Haube einen besonderen Glanz verleihen. Sie sind mit einer speziellen Mischung von Ölen imprägniert, die verhindern, dass sich Schmutzpartikel ablagern oder Fingerabdrücke sichtbar werden und sorgen für eine saubere, glänzende Oberfläche. Die Haube kann einfach mit heissem Wasser und einem neutralen Spülmittel abgewaschen werden. Wenn sie trocken ist, wischen Sie sie einfach mit den Magic Steel-Tüchern in Richtung der Satinierung ab und polieren sie mit einem weichen Tuch (immer in Richtung der Satinierung) und lassen sie trocknen.

Schützende Magic Steel-Tücher für Edelstahloberflächen.

KACL.815 (10 Stk. pro Schachtel)



# Deckenhauben-Einbauoptionen

Falmec-Deckenhauben garantieren Eleganz, Minimalismus und überdurchschnittliche Absaugeffizienz (sowohl im Absaug- als auch im Umluftmodus) und verwenden die geeignetsten Motoren und exklusive Carbon.Zeo-Deckenfiltersätze. Falmec-Lösungen sind intelligent und flexibel und machen den Einbau leicht.

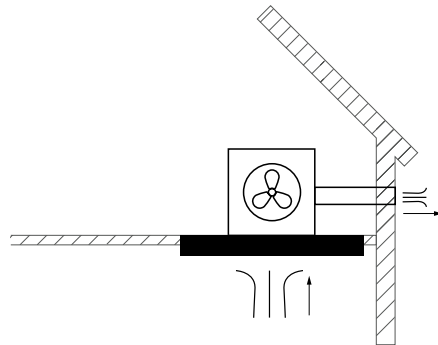


Mehr über den Einbau von Deckenlüfter in Abluftversion erfahren.



Mehr über den Einbau von Deckenlüfter in Umluftversion erfahren.

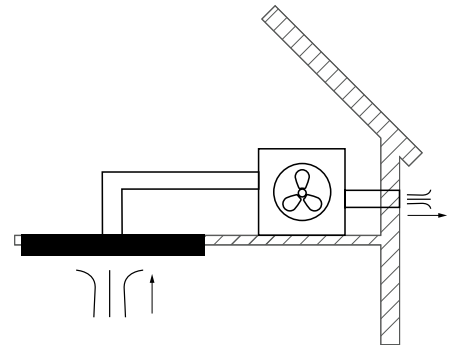
## Motoren auf der Haube



### Auf der Haube installierte Motoren

KACL.798#41F – 950 m<sup>3</sup>/h  
 KACL.770#41F – Bürstenlos 1100 m<sup>3</sup>/h  
 Mit 150 Ø-Rohren verwenden

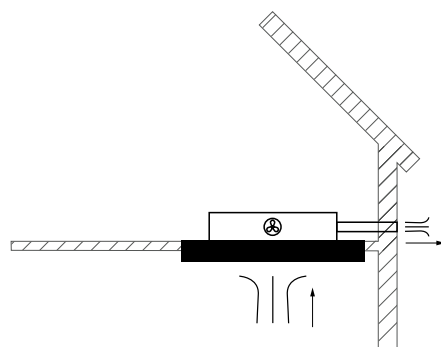
## Innen-Zwischenkammermotor



### Innen-Zwischenkammermotor mit runden Rohrleitungen

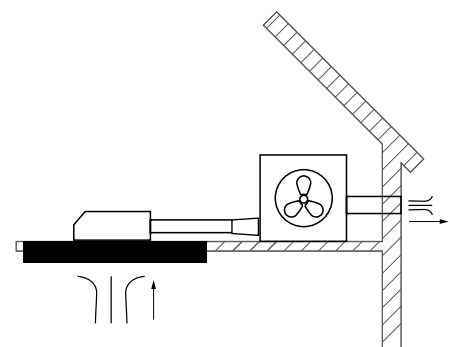
KACL.798#41F – 950 m<sup>3</sup>/h  
 KACL.770#41F – Bürstenlos 1100 m<sup>3</sup>/h  
 Mit 150 Ø-Rohren verwenden

KACL.797#4AF – 1300 m<sup>3</sup>/h  
 Mit 200 Ø-Rohren und Flansch verwenden (KACL.396)



### Schlanker Motor auf Haube installiert

KACL.782#49F – Schlank 800 m<sup>3</sup>/h  
 Mit flachen 220 x 90 mm-Rohren

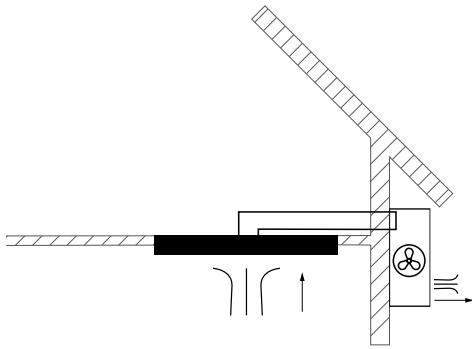


### Innen- Zwischenkammermotor mit flachen Rohrleitungen

KACL.798#41F – 950 m<sup>3</sup>/h  
 KACL.770#41F – Bürstenlos 1100 m<sup>3</sup>/h  
 Mit flachen 220 x 90 mm-Rohren verwenden

**Wichtig: bei der Verwendung flacher Rohrleitungen benötigen Sie KACL.789- und KACL.376-Verbindungen.**

**Externe Absaugung**

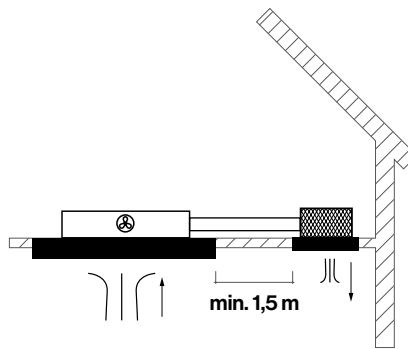


**Externe Absaugung mit runden Rohrleitungen**

KACL.786#41F – 1000 m<sup>3</sup>/h  
Mit 150 Ø-Rohren verwenden

KACL.796#4AF – 1500 m<sup>3</sup>/h  
Mit 200 Ø-Rohren und Flansch verwenden

**Umluftmodus**



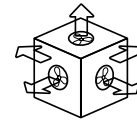
**Schlanker Motor mit Carbon.Zeo/E.ion-Filtereinheit**

KACL.782#49F – Slim 800 m<sup>3</sup>/h  
Mit flachen 220 x 90 mm-Rohren verwenden

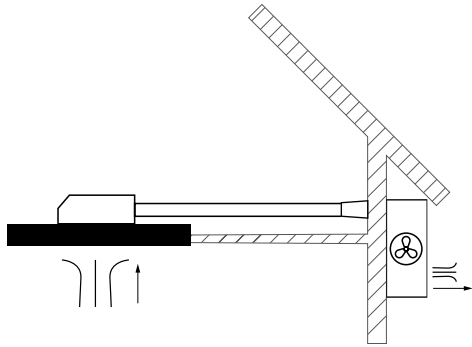
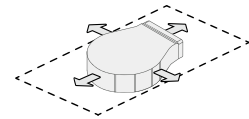
KACL.939#BF – Carbon.Zeo Filter Kit

**Luftauslass mit einstellbarer Richtung**

Standardmotoreinheit  
5 Richtungen



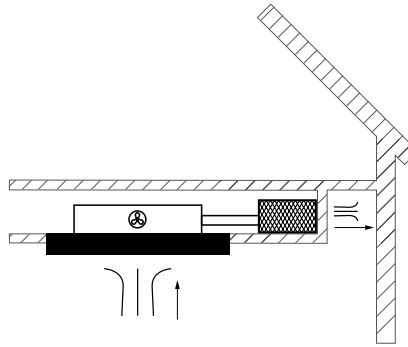
Schlanke Motoreinheit  
4 Richtungen  
(je nach Motorpositionierung)



**Externe Absaugung mit flachen Rohrleitungen**

KACL.786#41F – 1000 m<sup>3</sup>/h  
Mit flachen 220 x 90 mm-Rohren verwenden

**Wichtig: bei der Verwendung flacher Rohrleitungen benötigen Sie KACL.789- und KACL.376-Verbindungen.**



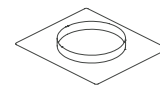
**Schlanker Motor mit vertikaler Carbon Zeo/E.ion-Filtereinheit**

KACL.782#49F – Schlank 800 m<sup>3</sup>/h  
Mit flachen 220 x 90 mm-Rohren verwenden

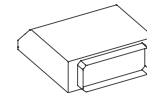
KACL.953#BF – Vertikaler Carbon.Zeo-Filtersatz

**Verbindungen**

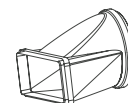
Flansch  
KACL.396  
ø 200



Verbindung  
KACL.789  
220 x 90 mm

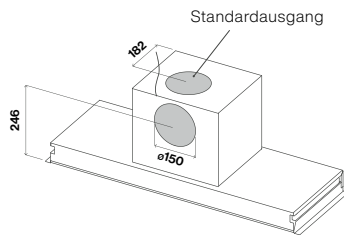


Runde/rechteckige Verbindung  
KACL.376  
ø 150/220 x 90

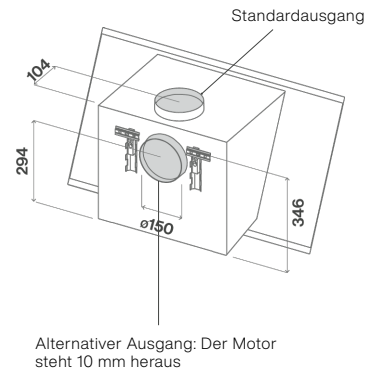


# Technische Zeichnungen

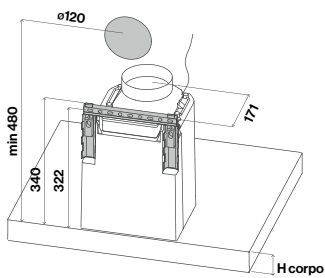
Move



Verso

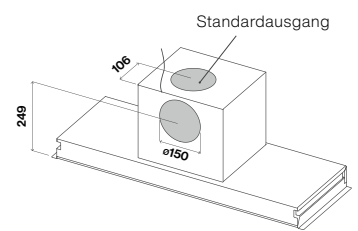


Plane



Versionen 600 m<sup>3</sup>/h

Virgola



Versionen 800 m<sup>3</sup>/h









Energieeffizienzklasse

**EURO**

Europäisches Küchensystem mit 60 cm Türbreite

**SMS**

Schweizer Masssystem mit 55 cm Nischenbreite. Nischenhöhe in 1/6-Raster definiert = 12,7 cm



W: Weiss



N: Nero



90 cm

Breite



Randabsaugung



Induction

Induktionskochfeld



Kochfeld ohne Rahmen



Hood in Hob (Kochfeld mit integrierter Dunstabzugshaube)



Flächeninduktion



Flexible Kochzonen: Zwei Kochplatten verbinden, um eine einzige grosse Fläche zu schaffen



Automatische Erkennung von Kochtöpfen

62 dB(A)

Geräusch-Schalleistung



Abluft- oder Umluftbetrieb



Umluftbetrieb

**LED**

LED-Beleuchtung



IND

Induktionsmotor: Für eine bessere Leistung, Energieeinsparungen und einen geringeren Geräuschpegel



Die in Kelvin (K) ausgedrückte Weissfärbung des Lichts, die als «Farbtemperatur» bezeichnet wird, kann nuanciert werden



Dank der NRS Technik können Sie kochen, sich unterhalten, arbeiten oder Musik hören ohne die typischen störenden Geräusche einer Dunstabzugshaube.



Um Ihre Dunstabzugshaube einfach zu steuern, bietet Falmecc eine Fernbedienung mit Digitalanzeige an.



Ein patentiertes System, dass das Kondenswasser während des Kochens auffängt.





# 5 JAHRE GARANTIE AUF HAUSHALTSGERÄTE

FORS gewährt eine kostenlose Vollgarantie von 5 Jahren (FORS Swiss Garantie 5) sowie die Möglichkeit einer Anschlussgarantie (FORS Swiss Security 8) für insgesamt 8 Jahre für alle Haushaltgeräte.



Verlassen Sie sich auf mindestens  
5 Jahre sorgenfreie Garantiezeit

## Ein messbarer Mehrwert

Unabhängigen Studien im Immobilien-Markt zufolge sparen Sie in den **drei zusätzlichen Garantie Jahren** bis zu **CHF 300.-** auf jedes Haushaltgerät oder **CHF 1'500.- pro Küche**.

Detaillierte Informationen zur Garantie und Geräte-Registration sowie unsere Spezialbroschüre Allmarkenservice finden Sie unter [www.fors.ch](http://www.fors.ch)

## FORS Swiss Garantie 5 / FORS Swiss Security 8

Der Garantiewert für die drei Jahre Gratis-Zusatzgarantie beträgt:

- Pro Küche 5 Geräte **CHF 670.-** oder CHF 6'700.- für 10 Küchen
- Pro Waschturm EFH **CHF 380.-** oder CHF 3'800.- für 10 Waschtürme
- Pro Waschturm MFH **CHF 780.-**

Die **Durchschnittskosten für den Kundendienst** ab dem 3. Betriebsjahr belaufen sich gemäss Statistik von grossen Immobilienbesitzern **pro Jahr und Gerät** auf:

CHF 100.- oder CHF 1'500.- pro Küche über drei Jahre CHF 100.- oder CHF 600.- pro Waschturm EFH über drei Jahre

Im Garantieverlängerungspaket eingeschlossene Leistungen:

- Anfahrtpauschale
- Arbeitszeit
- Ersatzteile
- Gesetzlich vorgesehene Sicherheitsprüfung

Die FORS AG entscheidet über eine Reparatur oder gleichwertigen Ersatz der Geräte.

		GRATIS				
Leistungen		FORS Swiss Garantie 5 Pro Gerät	FORS Swiss Security 8 Pro Gerät	FORS Swiss Security 8 Pro Küche	FORS Swiss Security 8 Pro Waschturm EFH	FORS Swiss Security 8 Pro Waschturm MFH
<b>Kategorien</b> 1-2 Haushaltgeräte 3 Waschen/Trocknen MFH 4 Gewerbe, Mediline		<b>Laufzeit + 3 Jahre = 5 Jahre Vollgarantie</b>	<b>Laufzeit + 3 Jahre = 8 Jahre Vollgarantie (5 Jahre vom Partner geschenkt)</b>	<b>Laufzeit + 3 Jahre = 8 Jahre Vollgarantie (5 Jahre vom Partner geschenkt)</b>	<b>Laufzeit + 3 Jahre = 8 Jahre Vollgarantie</b>	<b>Laufzeit + 3 Jahre = 8 Jahre Vollgarantie</b>
1	Alle Haushaltgeräte, welche nicht der Kategorie 2 oder 3 zugeordnet sind	CHF 111.- (exkl. MwSt.) <b>CHF 120.-</b> (inkl. MwSt.)	CHF 175.75 (exkl. MwSt.) <b>CHF 190.-</b> (inkl. MwSt.)	CHF 823.30 (exkl. MwSt.) <b>CHF 890.-</b> (inkl. MwSt.)	—	—
2	Geschirrspüler, Food Center, Kühlschränke mit IceMaker, <b>Waschen/Trocknen EFH</b>	CHF 175.75 (exkl. MwSt.) <b>CHF 190.-</b> (inkl. MwSt.)	CHF 268.25 (exkl. MwSt.) <b>CHF 290.-</b> (inkl. MwSt.)	—	CHF 453.30 (exkl. MwSt.) <b>CHF 490.-</b> (inkl. MwSt.)	—
3	<b>Waschen und Trocknen MFH</b> , Waschen und Trocknen Gewerbe, Trockenschrank, Geschirrspüler Gewerbe	CHF 360.75 (exkl. MwSt.) <b>CHF 390.-</b> (inkl. MwSt.)	CHF 545.80 (exkl. MwSt.) <b>CHF 590.-</b> (inkl. MwSt.)	—	—	CHF 915.80 (exkl. MwSt.) <b>CHF 990.-</b> (inkl. MwSt.)
4	Kühl-/Gefriergeräte und Weinkühlschränke <b>Gewerbe, Mediline</b> , Eismaschinen, Minibars	CHF 231.25 (exkl. MwSt.) <b>CHF 250.-</b> (inkl. MwSt.)	—	—	—	—

Die aktuellen und gültigen Preise für unsere Garantieleistungen finden Sie unter [www.fors.ch](http://www.fors.ch)  
Für grössere Gerätepakete ab 20 Stück, fragen Sie nach unserem individuellen FORS Security 8 Angebot.



**FORS AG**  
Schafftenholzweg 8  
2557 Studen BE

Tel: 032 374 26 26  
info@fors.ch  
www.fors.ch

[falmec.com/de-ch](http://falmec.com/de-ch)