

**FORS**

**falmecc**



Hottes Falmecc & FORS 2025

# TABLE DES MATIÈRES

Aperçu		Page 12	SLIDE 90	Page 64
BRERA 90	KH	Page 14	SLIDE 60-2	Page 64
ZERO EASY 84	KH	Page 20	SLIDE 55-2	Page 64
INDUCTION 90/88/78/58	KH	Page 24	SLIDE 60	Page 65
DOWNDRAFT 120/90	VH	Page 26	SLIDE 55	Page 65
SHELF 120	EH	Page 28	FA 1560	Page 66
MONOLITH 90	EH	Page 36	FA 1555	Page 66
Silence – <b>NRS</b>	FH	Page 42	CH-UC24 Purifier/Aérateur domestique	Page 66
<b>No-Drop</b> System		Page 44		
<b>Multi-Air</b> technology		Page 45	Notes techniques et accessoires	Page 67
<b>Circle.Tech</b> technology		Page 46	Aperçu accessoires	Page 72
LEVANTE IS 120	IH	Page 48	Moteurs	Page 74
LIGHT 120	IH	Page 50	Filtres	Page 76
PLANE NRS ISOLA 90 P	IH/FH	Page 52	Innovation de filtrage	Page 78
PLANE NODROP IS 90	IH	Page 52	Bien utiliser et bien entretenir sa hotte	Page 84
PLANE ISOLA 90 P	IH	Page 52	Configurations d'installation d'une hotte plafonnier et de son moteur	Page 85
STELLA ISOLA 90 P	IH	Page 53	Schémas techniques	Page 87
VERSO NRS 85	WH/FH	Page 55		
VERSO 85	WH	Page 55		
PLANE NODROP 90	WH	Page 56	Icônes/Pictogrammes	Page 90
PLANE NRS 90 P	WH/FH	Page 56	5 ans de garantie	Page 91
PLANE 90 P	WH	Page 57		
MIZAR 90	WH	Page 57		
MERCURIO 90/60 ES P	WH	Page 57		
VIRGOLA NODROPT 120/90/60	INH	Page 60		
VIRGOLA NRS T 90/60	WH/FH	Page 61		
VIRGOLA T 90/60	INH	Page 61		
MOVE 90/60	INH	Page 62		
INCASSO 70/50 P	INH	Page 63		

DH = Hottes de plafond

IH = Hottes îlot

WH = Hottes murales

EH = Hottes Element

INH = Hottes intégrées

VH = Hottes escamotables dans le plan de travail

FH = Hottes silencieuses

KH = Hottes pour plans de cuisson

# Falmec Design et haute technologie d'Italie

Falmec est une entreprise familiale disposant d'une longue expérience dans le domaine de la ventilation et donc le spécialiste de la ventilation pour la cuisine.

## Des solutions pour une nouvelle qualité de vie

Une entreprise qui, au fil des années, s'est forgé une solide réputation dans le secteur des hottes de cuisine. Une évolution de technologie et de design sur plusieurs décennies, qui transforme les nouveaux besoins et modes de vie en solutions concrètes capables d'améliorer le quotidien.

## Le style Falmec: un équilibre parfait entre esthétique et fonctionnalité

Depuis de nombreuses années, l'entreprise a su dévotement développer une véritable identité de style mêlant harmonieusement élégance, souci du détail et ergonomie, sans renoncer à la fonctionnalité. Grâce à la recherche et à la collaboration avec des designers de renom, Falmec donne vie à une variété de produits conçus pour interagir de la meilleure façon qui soit, dans les contextes stylistiques les plus divers, et propose la solution idéale pour chaque environnement, en fonction des goûts et des souhaits de chacun.





# La culture du produit

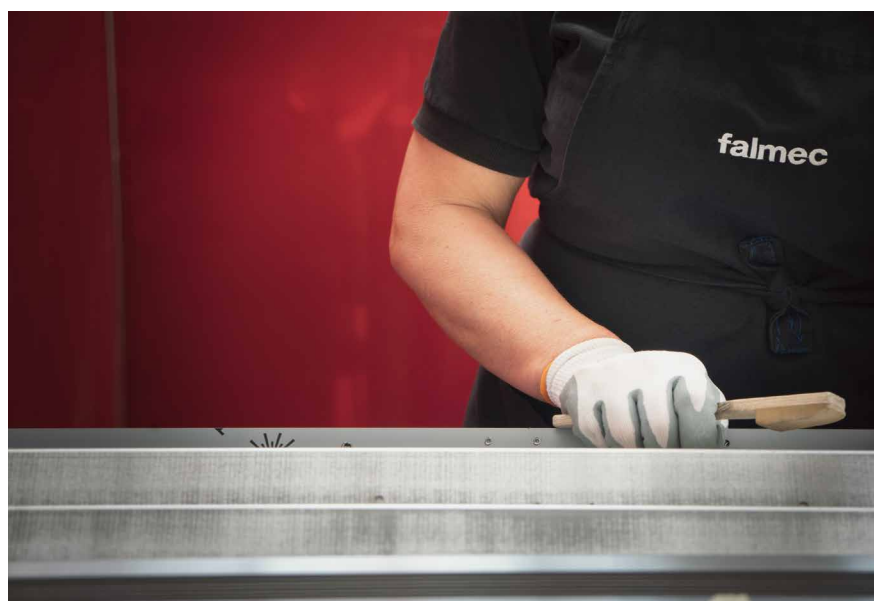
## L'excellence de la fabrication

Les projets Falmec voient le jour dans le cadre d'un cycle de qualité complet et entièrement intégré: depuis le concept initial jusqu'au produit final, en passant par le choix des matériaux. Une recherche constante de la perfection dans chaque phase de production, qui fait aujourd'hui de Falmec une référence de qualité dans le monde des hottes aspirantes.



## Une fabrication 100% italienne

Chaque produit Falmec est conçu, développé et fabriqué entièrement à Vittorio Veneto, près de Venise. Dans cette région, connue sous le nom d'«Inox Valley», la tradition artisanale a évolué au fil des siècles. Elle a conduit à la création de l'une des zones industrielles italiennes parmi les plus importantes pour la transformation de l'acier. Chez Falmec, l'expertise des matières premières se marie avec des compétences humaines uniques et des procédés industriels de pointe. Une culture du produit partagée, qui s'exprime par un extraordinaire équilibre entre créativité et caractère concret, pour donner vie à des réalisations d'excellence dans lesquelles chaque détail compte.



# Life inspired

## L'innovation au service de l'humain

Falmec transforme l'exigence croissante d'un environnement sain et confortable chez soi en solutions et produits concrets pour les cinq sens: l'odorat, la vue, l'ouïe, le toucher, mais aussi le goût, avec de nouveaux systèmes de cuisson pour mettre toutes les saveurs à l'honneur. Développés sur la base de plusieurs dizaines d'années d'expérience dans le domaine de l'aspiration, les produits Falmec atteignent aujourd'hui de nouveaux objectifs pour améliorer la qualité.

## L'air pur. Bien respirer pour vivre mieux

Parfois, nous ne remarquons même pas qu'à l'intérieur de la maison, l'air peut être pollué par des bactéries, des moisissures, des acariens ou des substances volatiles nocives. Falmec propose des solutions technologiques de pointe qui garantissent aux individus une atmosphère de bien-être permanente, en respirant l'air le plus pur possible chez eux.

## Le silence. L'importance du confort acoustique

Le niveau de bruit dans les environnements où nous vivons est un aspect vital, mais souvent négligé. C'est pourquoi Falmec a mis au point une technologie capable de rendre les hottes aspirantes extrêmement silencieuses. Le système NRS (Noise Reduction System) permet de diminuer le bruit et de le rendre imperceptible. Ainsi, chacun peut profiter du plaisir de cuisiner et d'être ensemble.



# Les solutions Falmecc

Nous pensons que bien choisir sa hotte est une étape fondamentale dans l'élaboration ou la rénovation de sa cuisine. La hotte doit apporter une ergonomie et des performances en adéquation avec les besoins de ses utilisateurs, tout en venant sublimer le design de la cuisine.

La réflexion sur la solution implique de connaître et d'étudier certains prérequis techniques ou esthétiques liés à la cuisine dans laquelle la hotte viendra s'installer Falmecc, de par son expertise dans le domaine du traitement de l'air, offre aujourd'hui de multiples solutions tant en termes de design que de technologie. Quelque soit vos besoin, vos goûts, vous découvrirez dans ce catalogue la solution la plus à même de satisfaire vos exigences. Laissez-vous inspirer par les solutions Falmecc!

## Solutions d'application des hottes design de Falmecc:

**Hottes de plafond:** Stella

**Hottes îlot:** Levante, Light, Plane Isola, Plane Isola P, Plane Nodrop, Stella

**Hottes murales:** Plane P, Verso, Mercurio, Plane Nodrop, Shelf / **FA**

**Hottes Element:** Monolith, Shelf

**Hottes intégrées:** Incasso P, Move, Virgola T, Virgola NRS, Virgola Nodrop/ **Slide**

**Hottes escamotables:** Downdraft

**Hottes silencieuses:** Plane NRS, Verso NRS, Virgola NRS

**Hottes pour plans de cuisson:** Brera, Zero Easy, Induction

L'assortiment Falmecc est encore plus large et peut être consulté sur notre site Internet quotidiennement. Les modèles spécialement listés dans ce prospectus comprennent l'assortiment de **stock Suisse** avec un choix de 50 modèles.



# Types d'installation

## Mural

La hotte Mural est traditionnellement la plus utilisée. Bien choisie et bien installée, elle sera notamment parfaite pour l'évacuation des fumées. La hotte Mural compile à merveille ergonomie et design, et représente souvent un des éléments bien visibles de la cuisine, devant donc y ajouter une touche esthétique pour en personnaliser le rendu.



## Hottes intégrées

La hotte intégrée dans un meuble haut apporte une continuité dans le design de la cuisine et se remarque par son invisibilité. Elle est parfaite lorsque l'on souhaite optimiser la fonctionnalité de la cuisine et les espaces de rangement qui s'y trouvent.



## Îlot

La cuisine devient de plus en plus un lieu de vie et de convivialité. Un lieu central dans la maison, ouvert sur les autres pièces de vie. Les hottes îlots deviennent alors un élément fondamental d'un point de vue esthétique comme fonctionnel. Leur rôle ne se cantonne plus à l'aspiration mais aussi à l'éclairage d'ambiance. Falmecc offre un large choix de hottes îlots, en évacuation ou en recyclage, avec des solutions uniques et brevetées, afin de garantir la meilleure qualité de l'air dans vos pièces de vie.



## Hottes de plafond suspendues

Les hottes à suspension Falmecc se distinguent par leur design unique, couplé à un choix de matériaux nobles et de très haute qualité. Sans aucune cheminée, les hottes suspendues permettent une liberté créative totale dans la conception de la cuisine, et une économie d'énergie significative grâce à une absence totale de pont thermique. Dotées de solutions de filtration innovantes, ces solutions garantissent d'excellents résultats de traitement de l'air, le purifiant non seulement des odeurs mais également de l'humidité résiduelle des vapeurs de cuisson. L'air de la cuisine n'a jamais été aussi pur!



## Hottes de plafond intégrées

Les hottes de plafond Falmecc sont pensées pour s'intégrer parfaitement dans l'espace de vie. Grâce à leur lignes élégantes et discrètes, elles s'intègrent parfaitement aux espaces ouverts, qu'elles viendront sublimer sans se faire remarquer. Certaines de ces hottes viendront s'encastrer dans le faux plafond, d'autres seront posées directement à même le plafond, en mode recyclage.



## Tables aspirantes

Parfaites pour les designs minimalistes ou l'absence de volume est un élément clé, les tables aspirantes Falmec répondent aux exigences les plus pointues, en offrant simultanément une simplicité d'installation et d'utilisation, un design soigné, des performances d'aspiration supérieures, aussi bien en évacuation qu'en recyclage, notamment grâce au filtre charbon zéolite qui garantira un traitement des odeurs et de l'humidité inégalé.

Ces systèmes combinent l'intégration subtile de la hotte au sein d'une table de cuisson, afin d'offrir deux fonctions en un seul produit. Les vapeurs et fumées sont collectées et traitées au plus près de leur source d'émission. Les tables aspirantes Falmec sont équipées de volets motorisés pour améliorer la dynamique des flux d'airs captés, tout en soulignant le design de l'appareil.

## Downdraft

Cette hotte est intégrée dans le plan de travail, et vient se déployer grâce à un système motorisé lorsqu'on la met en fonctionnement. Elle aspire fumées et vapeurs dès leur émanation, tout en apportant un éclairage au plan de travail. En termes d'installation, ce système apporte une grande versatilité, grâce à ses 5 sorties d'air possibles, et à un choix de 6 moteurs, installés sur la hotte ou déportés. Ces hottes sont particulièrement adaptées aux tables de cuisson panoramiques.



# Aperçu

Assortiment		Utilisation					Page
Illustration	Modèles	Plafond	Ilot	Murale	Intégrée dans un meuble	Intégrée dans le Plan de travail	
<b>Systèmes de cuisson intégrées</b>							
	BRERA 90 N					89 cm	14
	ZERO EASY 84					84 cm	20
<b>Table à induction</b>							
	INDUCTION 88					88 cm	24
	INDUCTION 90 INDUCTION 78 INDUCTION 58					90 cm 78 cm 58 cm	25 25 25
<b>Worktop</b>							
	DOWNDRAFT 120 ES DOWNDRAFT 90 ES					120 cm 90 cm	26 26
<b>Silence NRS</b>							
	PLANE NRS ISOLA 90 P PLANE NRS 90 P		90 cm	90 cm			52 56
	VERSO NRS 85 N VERSO NRS 85 W			85 cm 85 cm			55 55
	VIRGOLA NRS T 90 VIRGOLA NRS T 60				90 cm 60 cm		61 61
<b>No-Drop System</b>							
	VIRGOLA NODROPT 120 VIRGOLA NODROPT 90 VIRGOLA NODROPT 60				120 cm 90 cm 60 cm		60 60 60
	PLANE NODROP 90 PLANE NODROP IS 90		90 cm	90 cm			56 52
<b>Elements</b>							
	MONOLITH 90 N					90 cm	36
	SHELF 120 CR SHELF 120 NR			120 cm 120 cm			28 28

Assortiment		Utilisation					Page
Illustration	Modèles	Plafond	Ilot	Murale	Intégrée dans un meuble	Intégrée dans le Plan de travail	
<b>Design</b>							
	STELLA ISOLA 90 P	90 cm					53
	LEVANTE IS 120 N LEVANTE IS 120 W		120 cm 120 cm				48 48
	LIGHT 120 N		120 cm				50
	PLANE ISOLA 90 P PLANE 90 P		90 cm	90 cm			52 57
	MIZAR 90			90 cm			57
	VERSO 85 N VERSO 85 W			85 cm 85 cm			55 55
	MERCURIO 90 ES P MERCURIO 60 ES P			90 cm 60 cm			57 57
	INCASSO 70 P INCASSO 50 P				70 cm 50 cm		63 63
	MOVE 90 N/W MOVE 60 N/W				90 cm 60 cm		62 62
	VIRGOLA T 90 VIRGOLA T 60				90 cm 60 cm		61 61
<b>Hottes de ventilation à intégrer/à encastrer</b>							
	SLIDE 90 N / W SLIDE 60 N-2 / W-2 SLIDE 60 N / W				90 cm 60 cm 60 cm		64 64 65
	SLIDE 55 N / W SLIDE 55 N-2 / W-2				55 cm 55 cm		65 64
	FA 1560 N FA 1560 W			60 cm 60 cm			66 66
	FA 1555 N FA 1555 W			55 cm 55 cm			66 66
<b>Aérateur domestique avec triple filtre HEPA</b>							
	CH-UC24						66

# Brera

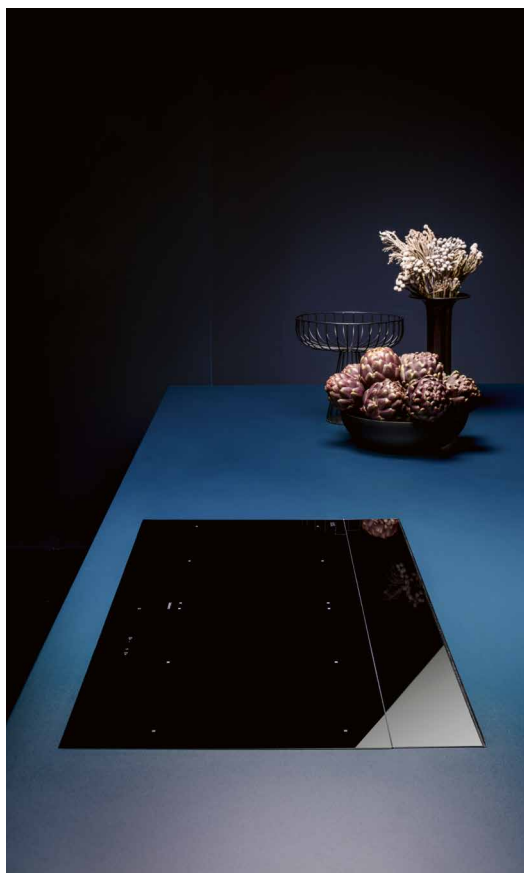
## Une technologie invisible

Brera apparaît sur le plan de travail comme un élément unique et essentiel, sur lequel les zones de cuisson et d'aspiration, définies par une fine fente, sont étroitement accolées, créant ainsi un effet monochromatique. Pendant le fonctionnement, la partie arrière s'ouvre automatiquement

pour aspirer les vapeurs de cuisson de manière parfaitement équilibrée dans les zones. Cette configuration garantit une liberté d'utilisation et une praticité maximales lors de la cuisson grâce à une grande surface plane et sans obstacles.



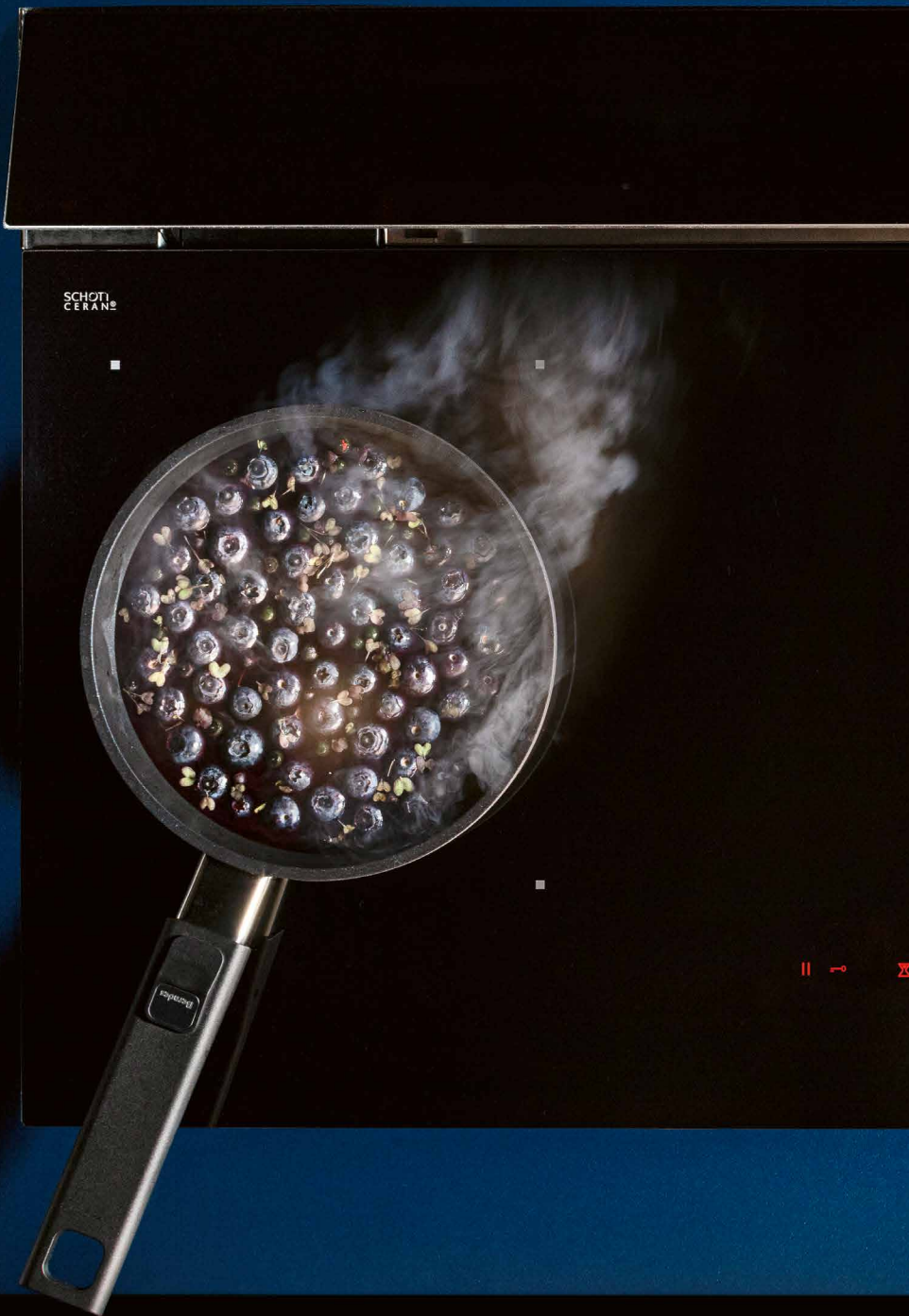
Plus de  
Informations  
sur Brera



**archiproducts**<sup>®</sup>  
DESIGN AWARDS  
2022

**WINNER**











## Un minimalisme raffiné avec un coeur technique



### Force tranquille

L'utilisation d'un puissant moteur sans brosse (800 m<sup>3</sup>/h) garantit une excellente puissance d'aspiration, une efficacité énergétique (A<sup>+++</sup>) et un fonctionnement extrêmement silencieux. On redécouvre ainsi le plaisir de vivre dans la cuisine.



### La meilleure performance de filtration

La technologie du filtre Carbon.Zeo combine l'action du charbon actif, qui capture les odeurs, et celle de la zéolite, qui réduit l'humidité. Le filtre est régénérable afin de garantir son efficacité pendant au moins 3 ans.



### Une technologie invisible et un design essentiel

Brera se caractérise par l'harmonie de sa surface. La finition affleurante entre la zone de cuisson et l'élément d'aspiration avec ouverture automatique du clapet permet d'augmenter l'esthétique à l'essentiel.



### Nettoyage et entretien faciles

Le système d'ouverture de la clapette en verre dissimule la zone fonctionnelle et permet un nettoyage facile. Les filtres à graisse métalliques et les filtres Carbon.Zeo se trouvent dans un panier accessible et amovible.



### Mode automatique

La puissance d'aspiration est automatiquement adaptée à la puissance de cuisson. Elle s'adapte aux besoins réels et permet ainsi d'optimiser la consommation d'électricité.



### Cuisiner sans obstacles

Grâce à l'aspiration dans la partie arrière, on obtient une grande zone de cuisson continue et sans obstacles. La technologie Flex Surface permet une cuisson uniforme, même avec de grandes casseroles.

89 cm



44-62 dB(A)



archiproducts  
DESIGN AWARDS  
WINNER 2022



A+++

**BRERA 90 N ▲** CHF 4290.- / 3968.55

**- Table à induction avec hotte aspirante intégrée 89 cm**

- 4 zones/Double bridge total flex
- 9 niveaux de puissances avec Booster
- Clavier digital Slider avec LED rouges
- Détecteur de récipient
- Minuteur avec arrêt automatique
- Fonction Piano (3 températures)
- Arrêt de sécurité/verrouillage de sécurité
- Indicateur de chaleur résiduelle
- Alerte de saturation du filtre à graisses
- Alerte de saturation du filtre à charbons Zeolite

**Hotte centrale:**

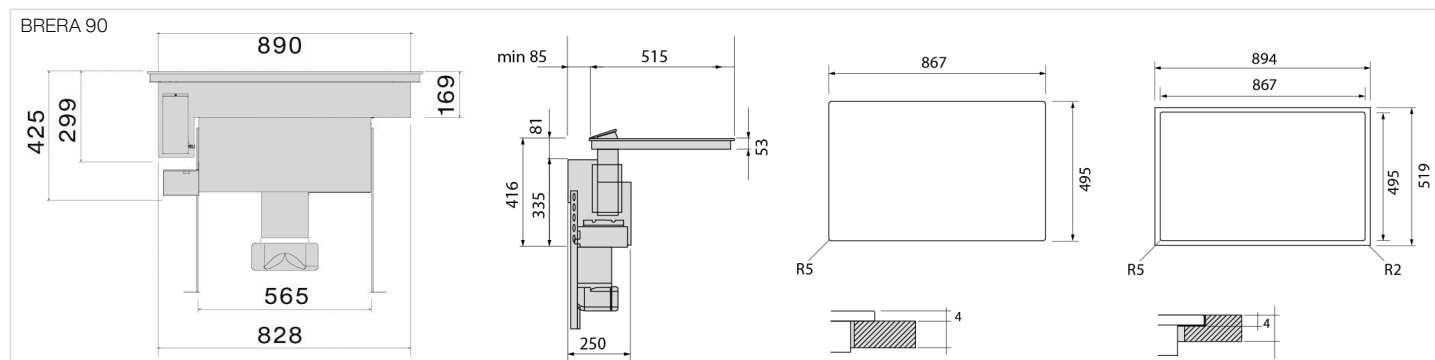
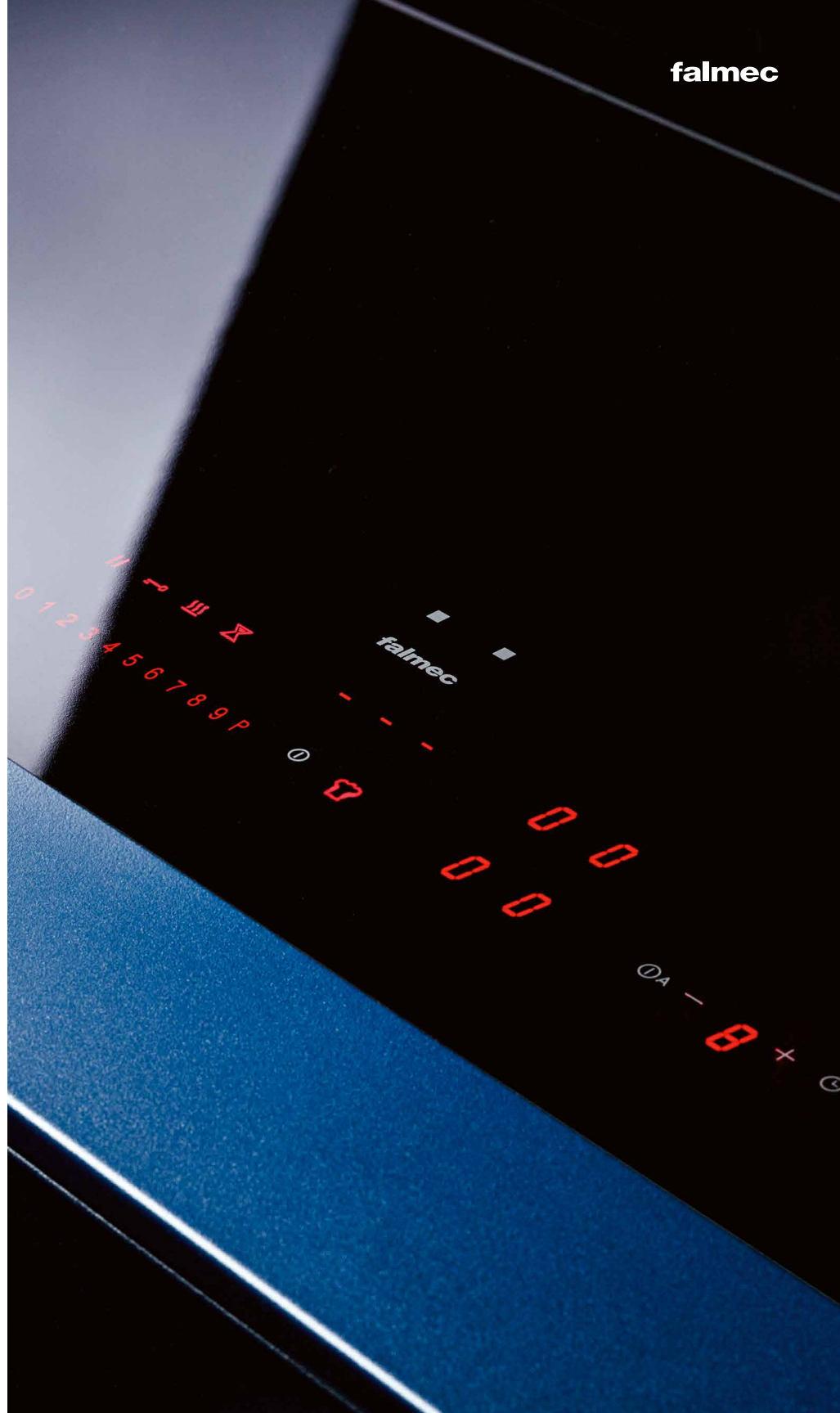
- Volets en verre noir motorisés
- Mode auto: ajustement de la vitesse d'aspiration à la puissance des foyers de cuisson
- Débit d'air: 800 m<sup>3</sup>/h
- Evacuation ou recirculation d'air

**Caractéristiques techniques:**

- Raccordement: 400 V 3 PN 3 x 16 A 7400 W
- Verre: H x L x P 4 x 890 x 515 mm
- Découpe: H x L x P 425 x 867 x 495 mm
- Fraisage: H x L x P 4 x 894 x 519 mm
- Niveau sonore: 44/62 dB(A) re 1pW

**Accessoires:**

- KACL.1006: filtre Carbon Zeo (p. 77)
- KACL.1026: kit silencieux (p. 41)





## Esthétique claire, fonctionnalité et précision absolue



### Design plan

Avec son élégant jeu de géométries, Zero se distingue par la rigueur de son design, clair et discret, qui permet une intégration parfaite dans le plan de travail de la cuisine.



### Système Air Slide

Grâce à un élément coulissant qui permet de focaliser la force d'aspiration sur la position du poêle, l'aspiration est orientée en fonction des besoins. L'aspiration est précise et la consommation est réduite.



### Installation et maintenance simplifiées

Zero Easy est la version «plug-and-play» avec une sortie d'air arrière qui est facile à installer, car elle ne nécessite pas de gaines d'évacuation. Cette configuration permet l'utilisation complète de l'armoire. Le filtre à air intégré dans le corps de la hotte peut être retiré par le haut pour faciliter l'entretien.



### Nettoyage facilité

Le système d'ouverture des volets en verre dissimule la partie fonctionnelle et permet un nettoyage aisé.



### La meilleure performance de filtration

La technologie du filtre Carbon.Zeo combine l'action du charbon actif, qui capture les odeurs, et celle de la zéolite, qui réduit l'humidité. Le filtre est régénérable afin de garantir son efficacité pendant au moins 3 ans.



### Mode automatique

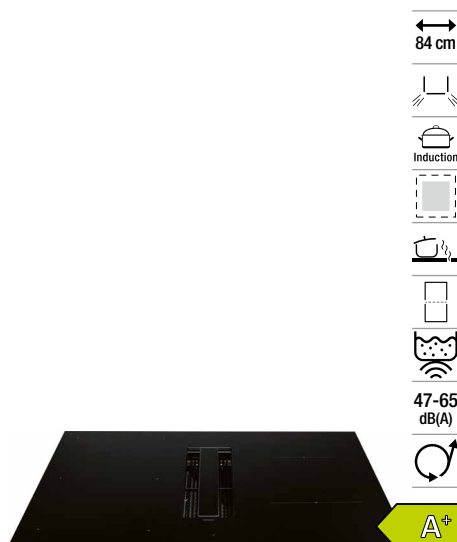
La puissance d'aspiration est automatiquement adaptée à la puissance de cuisson. Elle s'adapte aux besoins réels et permet ainsi d'optimiser la consommation d'électricité.



falmech



2 3 4 5 6



**ZERO EASY 84** ▲ CHF 3590.- / 3321.-

**- Table à induction avec hotte aspirante intégrée**

- 4 foyers de cuisson/fonction single bridge
- Foyers 2 x 210 x 190 mm/1 x ø 175 mm/1 x ø 215 mm
- 9 niveaux de puissances avec Booster
- Commandes tactiles
- Clavier digital Slider avec LED rouges
- Détecteur de récipient
- Minuteur avec arrêt automatique
- Fonction maintien au chaud (44° C)
- Fonction pause
- Fonction Chef réglage de 4 niveaux de puissance différents dans les 4 zones de cuisson
- Arrêt de sécurité/verrouillage de sécurité
- Indicateur de chaleur résiduelle

**Hotte centrale:**

- Mode auto: ajustement de la vitesse d'aspiration à la puissance des foyers de cuisson
- Débit d'air: 600 m<sup>3</sup>/h
- Moteur Brushless
- Recirculation d'air

**Caractéristiques techniques:**

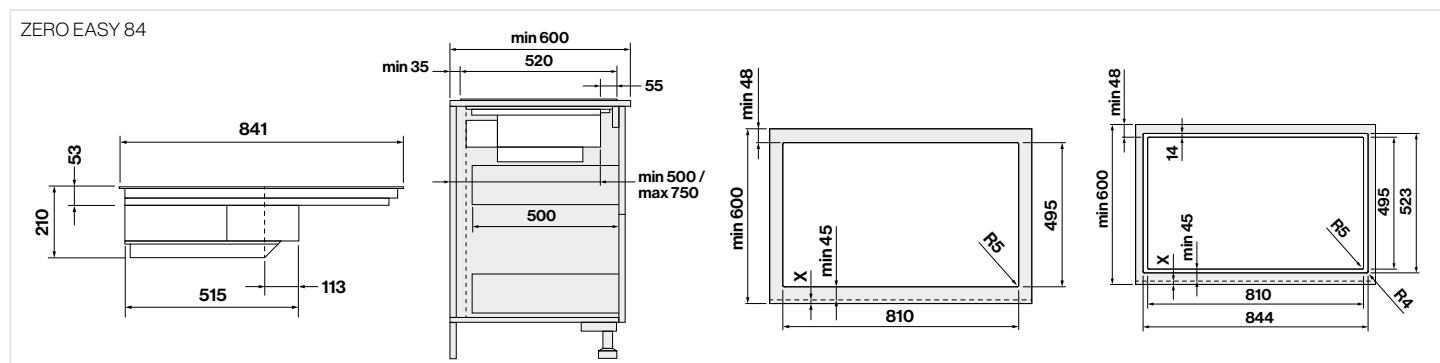
- Raccordement: 400 V 3 PN 3 x 16 A 7400 W
- Verre: H x L x P 5 x 841 x 520 mm
- Découpe: H x L x P 53 x 810 x 495 mm
- Fraisage: H x L x P 6 x 844 x 523 mm (R5/R4)
- Niveau sonore: 47/65 dB(A) re 1pW

**Accessoires ZERO EASY 84:**

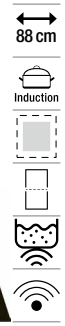
- KACL.155#NF: Cadre périphérique inox noir (p. 72)
- KACL.965: Filtre à charbon Carbon.Zeo régénérable (inclus) (p. 72)
- KACL.1036: Déflecteur d'air anti-bruit (p. 72)

**ZERO EASY 84**

Avec le filtre exclusif charbon-zéolite incorporé dans la structure et une sortie directe à l'arrière, pour une installation la plus pratique possible et une utilisation optimale de l'espace du meuble en profondeur. Son extrême simplicité permet à la fois une installation «prête à l'emploi» et un entretien très facile, grâce au retrait du filtre Carbon.Zeo directement par le haut.







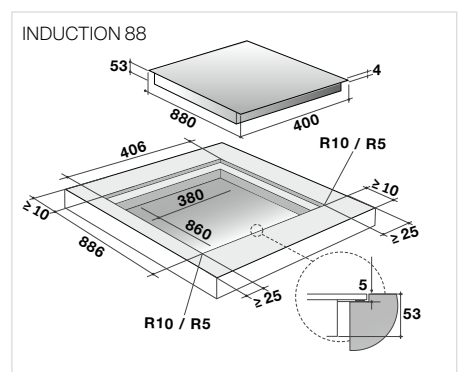
## INDUCTION 88 ▲

CHF 1890.- / 1748.38

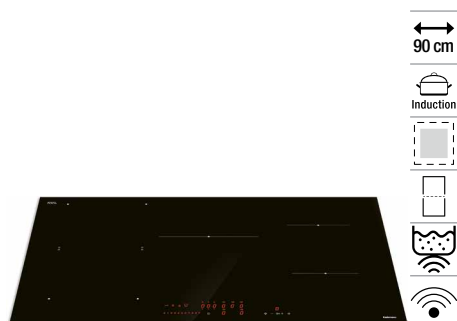
- **Table à induction de 88 cm**
- Montage affleuré ou posé
- 4 foyers panoramiques/Double bridge
- Commandes tactiles
- Clavier digital avec LED rouges
- Détecteur de récipient
- Minuteur avec arrêt automatique
- Fonction maintien au chaud (44° C)
- Fonction pause
- Fonction Chef: réglage de 4 niveaux de puissance différents dans les 4 zones de cuisson
- Arrêt de sécurité/verrouillage de sécurité
- Indicateur de chaleur résiduelle

### Caractéristiques techniques:

- Raccordement: 400 V 3 PN 3 x 16 A 7400 W
- Verre: H x L x P 4 x 880 x 400 mm
- Découpe: H x L x P 53 x 860 x 380 mm
- Fraisage: H x L x P 5 x 886 x 406 mm (R10/R5)







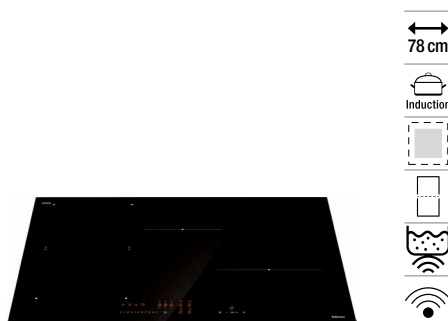
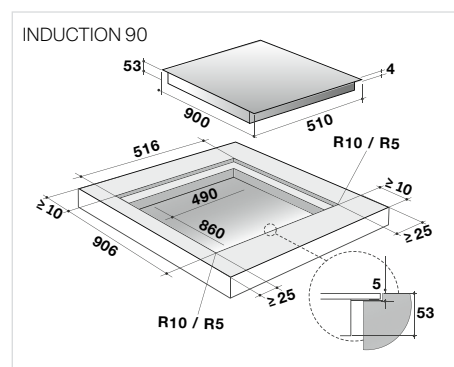
**INDUCTION 90** ▲ CHF 2090.- / 1933.40

**- Table à induction de 90 cm**

- Montage affleuré ou posé
- 5 foyers de cuisson/Fonction single bridge
- Foyers 2 x 210 x 190 mm/1 x ø 250 mm/ 2 x ø 160 mm
- Commandes tactiles
- Clavier digital avec LED rouges
- Détecteur de récipient
- Minuteur avec arrêt automatique
- Fonction maintien au chaud (44° C)
- Fonction pause
- Fonction Chef: réglage de 4 niveaux de puissance différents dans les 5 zones de cuisson
- Arrêt de sécurité/verrouillage de sécurité
- Indicateur de chaleur résiduelle

**Caractéristiques techniques:**

- Raccordement: 400 V 3 PN 3 x 16 A 10400 W
- Verre: H x L x P 4 x 900 x 510 mm
- Découpe: H x L x P 53 x 860 x 490 mm
- Fraisage: H x L x P 5 x 906 x 516 mm (R10/R5)



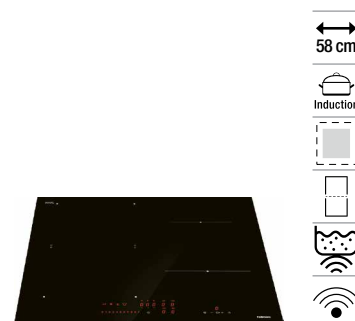
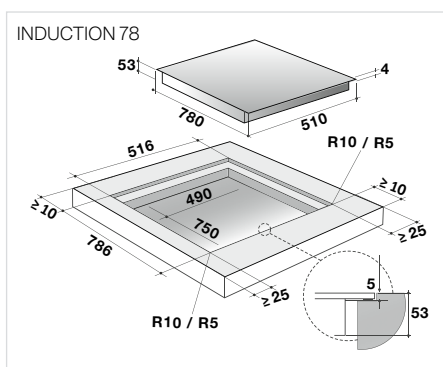
**INDUCTION 78** ▲ CHF 1590.- / 1470.86

**- Table à induction de 78 cm**

- Montage affleuré ou posé
- 4 foyers de cuisson/Fonction single bridge
- Foyers 2 x 210 x 190 mm/1 x ø 200 mm/ 1 x ø 250 mm
- Commandes tactiles
- Clavier digital avec LED rouges
- Détecteur de récipient
- Minuteur avec arrêt automatique
- Fonction maintien au chaud (44° C)
- Fonction pause
- Fonction Chef: réglage de 4 niveaux de puissance différents dans les 4 zones de cuisson
- Arrêt de sécurité/verrouillage de sécurité
- Indicateur de chaleur résiduelle

**Caractéristiques techniques:**

- Raccordement: 400 V 3 PN 3 x 16 A 7400 W
- Verre: H x L x P 4 x 780 x 510 mm
- Découpe: H x L x P 53 x 750 x 490 mm
- Fraisage: H x L x P 5 x 786 x 516 mm (R10/R5)



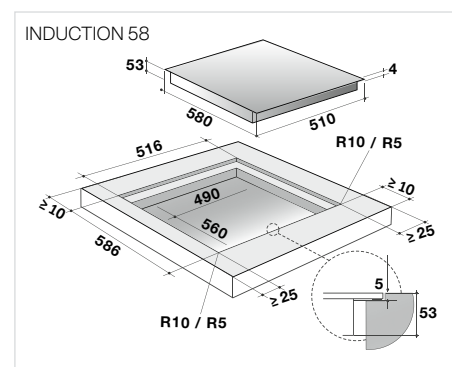
**INDUCTION 58** ▲ CHF 1390.- / 1285.85

**- Table à induction de 58 cm**

- Montage affleuré ou posé
- 4 foyers de cuisson/Fonction single bridge
- Foyers 2 x 210 x 190 mm/1 x ø 175 mm/ 1 x ø 215 mm
- Commandes tactiles
- Clavier digital avec LED rouges
- Détecteur de récipient
- Minuteur avec arrêt automatique
- Fonction maintien au chaud (44° C)
- Fonction pause
- Fonction Chef: réglage de 4 niveaux de puissance différents dans les 4 zones de cuisson
- Arrêt de sécurité/verrouillage de sécurité
- Indicateur de chaleur résiduelle

**Caractéristiques techniques:**

- Raccordement: 400 V 3 PN 3 x 16 A 7400 W
- Verre: H x L x P 4 x 580 x 510 mm
- Découpe: H x L x P 53 x 560 x 490 mm
- Fraisage: H x L x P 5 x 586 x 516 mm (R10/R5)



# Down Draft

## La technologie en mouvement

Grâce à un système motorisé, la hotte se soulève de l'arrière du plan de travail pendant le fonctionnement et aspire les fumées et les vapeurs à hauteur des casseroles. Cette solution offre également un excellent éclairage de la zone de cuisson, une grande puissance d'aspiration et une utilisation optimale

de l'espace dans l'armoire grâce à différentes options de moteur et types d'installation. La hotte peut également être contrôlée directement par la table de cuisson à induction Falmecc, en utilisant la technologie Dialog System, qui dispose d'une fonction automatique pour une interaction facile.





### DOWNDRAFT 120 ES ▲

CHF 3890.- / 3598.51

- Downdraft 120 cm
- Hotte intégrée dans le plan de travail
- **Aspiration périmétrale**
- Débit d'air 800 m<sup>3</sup>/h
- 1 moteur mince Slim (KACL.784#46F)
- Commandes digitales
- Montage en affleurée
- 3 vitesses et 1 Boost
- Eclairage Strip LED
- Diamètre de sortie: 150 mm
- Livré en version recirculation
- Installation en recirculation ou en évacuation possible
- 2x Metallicfilter «Top» 404 x 216 mm
- Kit recyclage charbon-zéolite 10 cm (en option)
- Couleur: inox
- Moteur vendu séparément

#### Caractéristiques techniques:

- Puissance: 270 W
- Raccordement: 230 V/10 A
- Verre: H x L x P 5 x 1098 x 84 mm
- Découpe: L x P 1110 x 98 mm
- Niveau sonore: 64 dB(A)

### DOWNDRAFT 90 ES ▲

CHF 3690.- / 3413.50

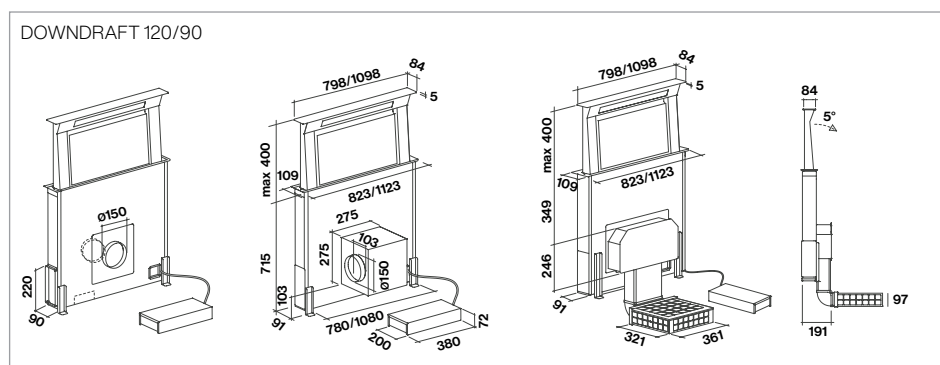
- Downdraft 90 cm
- Hotte intégrée dans le plan de travail
- **Aspiration périmétrale**
- Débit d'air 800 m<sup>3</sup>/h
- 1 moteur mince Slim (KACL.784#46F)
- Commandes digitales
- Montage en affleurée
- 3 vitesses et 1 Boost
- Eclairage Strip LED
- Diamètre de sortie: 150 mm
- Livré en version recirculation
- Installation en recirculation ou en évacuation possible
- 2x Metallicfilter «Top» 404 x 216 mm
- Kit recyclage charbon-zéolite 10 cm (en option)
- Couleur: inox
- Moteur vendu séparément

#### Caractéristiques techniques:

- Puissance: 270 W
- Raccordement: 230 V/10 A
- Verre: H x L x P 5 x 798 x 84 mm
- Découpe: L x P 810 x 98 mm
- Niveau sonore: 64 dB(A)

#### Accessoires DOWNDRAFT 120 ES & 90 ES:

- KACL.770#41F: moteur déporté interne 1100 m<sup>3</sup>/h Brushless (p. 75)
- KACL.786#41F: moteur déporté extérieur 1000 m<sup>3</sup>/h (p. 75)
- KACL.796#4AF: moteur déporté extérieur 1500 m<sup>3</sup>/h (p. 75)
- KACL.797#4AF: moteur déporté interne 1300 m<sup>3</sup>/h (p. 75)
- KACL.798#41F: moteur déporté interne 950 m<sup>3</sup>/h (p. 75)
- KACL.815: lingettes nettoyantes (10 pcs.) (p. 84)
- KACL.951: jeu de filtres slim pour plinthe h 60 mm (p. 80)
- 105080053: télécommande (p. 84)





## SHELF

---

### Étagère aspirante

Grâce à la technologie exclusive Multi-Air, Shelf loge un élément d'aspiration très fin dans une étagère d'une épaisseur de seulement 10 cm, équipée d'une ailette amovible afin d'augmenter la capacité d'aspiration des fumées. Cet élément servant de hotte peut être enrichi de modules complémentaires afin de créer un système d'ameublement mural polyvalent. La version aspirante est équipée d'un moteur déporté: une solution qui allie puissance et silence.

*Exemples de configuration*

Module  
Hotte  
120 cm

Module  
Étagère  
90 cm



Module  
Hotte  
120 cm

Module  
Étagère  
60 cm



Module  
Étagère  
90 cm

Module  
Hotte  
120 cm

Module  
Étagère  
60 cm



Module  
Étagère  
60 cm

Module  
Hotte  
120 cm

Module  
Étagère  
90 cm





**SHELF 120 NR ▲** CHF 3490.- / 3228.49

**- Hotte murale 120 cm**

- Version à recyclage
- Système modulaire sectionnel:  
Module de hotte 120 cm  
Modules d'étagères 60, 90 cm  
(modules d'étagères combinables: max. 4)  
Max. capacité: 8 kg par étagère
- Commandes sensibles
- 3 vitesses + Booster
- Moteur sans brosses 500 m<sup>3</sup>/h
- **Technologie Multi-Air** (p. 45)
- Dynamic LED Light (2700 – 5600 K)
- Aluminium avec finition noire
- Panneau télescopique amovible en verre fumé noir
- Filtres à graisse métalliques lavables au lave-vaisselle
- Filtre combiné Charbon/Zéolite réactivable
- Couleur: noir

**Caractéristiques techniques:**

- Puissance: 220 W
- Raccordement: 230 V 10 A
- Dimensions: H x L x P 110 x 1202 x 380/490 mm
- Classe énergétique: B  
(basé sur moteur 950 m<sup>3</sup>/h)

**Accessoires:**

- KACL.456#NF: module d'étagère 60 cm noir, partie frontale personnalisable (p. 34)
- KACL.457#NF: module d'étagère 90 cm noir, partie frontale personnalisable (p. 34)
- KACL.458#3F: plant basin Shelf 90 cm (p. 34)
- KACL.459#3F: plant basin Shelf 60 cm (p. 34)
- KACL.968: filtre Carbon Zeo pour hottes produites jusqu'à 09.08.2023 (p. 77)

Voir schéma d'encastrement en page 35



**SHELF 120 CR ▲** CHF 3290.- / 3043.48

**- Hotte murale 120 cm**

- Version à recyclage
- Système modulaire sectionnel:  
Module de hotte 120 cm  
Modules d'étagères 60, 90 cm  
(modules d'étagères combinables: max. 4)  
Max. capacité: 8 kg par étagère
- Commandes sensibles
- 3 vitesses + Booster
- Moteur sans brosses 500 m<sup>3</sup>/h
- **Technologie Multi-Air** (p. 45)
- Dynamic LED Light (2700 – 5600 K)
- **Partie frontale personnalisable**
- Panneau télescopique amovible en verre fumé noir
- Filtres à graisse métalliques lavables au lave-vaisselle
- Filtre combiné Charbon/Zéolite réactivable
- Couleur: noir

**Caractéristiques techniques:**

- Puissance: 220 W
- Raccordement: 230 V 10 A
- Dimensions: H x L x P 110 x 1202 x 380/490 mm
- Classe énergétique: B  
(basé sur moteur 950 m<sup>3</sup>/h)

**Accessoires:**

- KACL.456#NF: module d'étagère 60 cm noir, partie frontale personnalisable (p. 34)
- KACL.457#NF: module d'étagère 90 cm noir, partie frontale personnalisable (p. 34)
- KACL.458#3F: plant basin Shelf 90 cm (p. 34)
- KACL.459#3F: plant basin Shelf 60 cm (p. 34)
- KACL.968: filtre Carbon Zeo pour hottes produites jusqu'à 09.08.2023 (p. 77)

Voir schéma d'encastrement en page 35

# Personnalisation

Le panneau frontal peut être personnalisé en choisissant différents matériaux et finitions: de la beauté technologique de l'acier à la chaleur du bois, en passant par l'élégance du verre et l'aspect pratique du mélaminé dans un large éventail de couleurs, pour s'adapter à chaque préférence personnelle et à chaque style d'ameublement de cuisine. Shelf est l'élément de design ultime pour les cuisines individuelles.









# Modularité

Le module hotte aspirante ou filtrante de 120 cm peut être accompagné de modules de type étagère d'une largeur de 90 cm ou 60 cm, aussi bien du côté droit que du côté gauche. Cela permet de composer un véritable système d'ameublement mural, équipé d'un éclairage à LED intégré qui, en plus de fournir une illumination fonctionnelle du plan de cuisine, crée une atmosphère suggestive.

*Module Hotte  
120 cm*



*Module Étagère  
90 cm*



*Module Étagère  
60 cm*

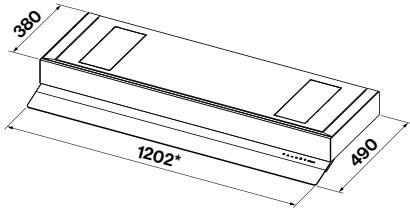


Accessoires SHELF sur commandes avec délai de livraison de 6 – 8 semaines

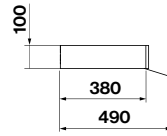
Reference	Description	TTC	HT	Reference	Description	TTC	HT
KACL.452#NF	Module 90 cm	CHF 565.-	CHF 522.65	KACL.456#NF	Module 60 cm	CHF 399.-	CHF 369.10
KACL.451#NF	Module 60 cm	CHF 497.-	CHF 459.75	KACL.458#3F	Bac à plantes pour le module étagère 90 cm	CHF 128.-	CHF 118.40
KACL.457#NF	Module 90 cm	CHF 430.-	CHF 397.80	KACL.459#3F	Bac à plantes pour le module étagère 90 cm	CHF 112.-	CHF 103.60

### Shelf version à recyclage

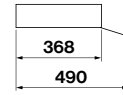
Module de hotte 120 cm



Vue latérale avec panneau avant en aluminium



Vue de côté sans panneau avant (version personnalisable \*)

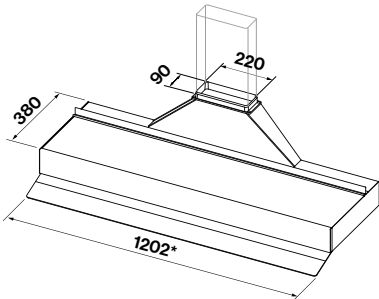


\* Mesures y compris les remplissages latéraux (1 mm + 1 mm)

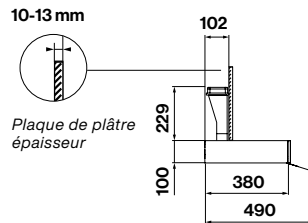
\* Min. épaisseur du panneau frontal: 3 mm  
Max. épaisseur du panneau frontal: 25 mm

### Shelf version à évacuation

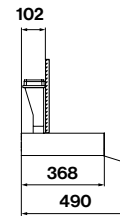
Module de hotte 120 cm



Vue latérale avec panneau avant en aluminium



Vue de côté sans panneau avant (version personnalisable \*)



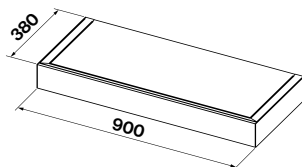
\* Mesures y compris les remplissages latéraux (1 mm + 1 mm)

\* Min. épaisseur du panneau frontal: 3 mm  
Max. épaisseur du panneau frontal: 25 mm

### Étagères

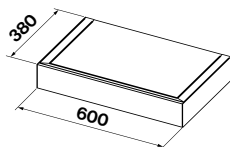
Module 90 cm

KACL.452#NF (front noir)  
KACL.457#NF (front personnalisable)

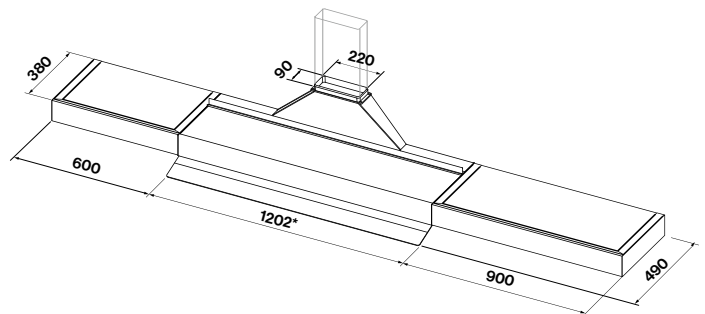


Module 60 cm

KACL.451#NF (front noir)  
KACL.456#NF (front personnalisable)

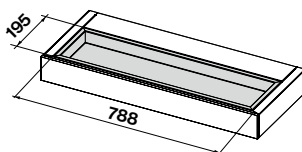


Exemple de planification

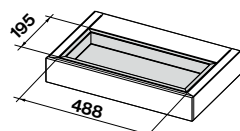


### Accessoires

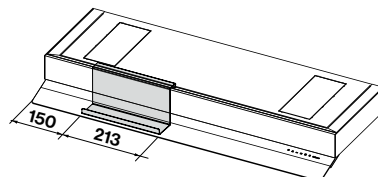
Bac à plantes pour étagère 90 cm  
KACL.458#3F



Bac à plantes pour étagère 60 cm  
KACL.459#3F



Support tablette (inclus dans le module hotte)



Profondeur du bac à plantes 50 mm

# MONOLITH

---

## Multiplier les fonctionnalités

Reposant sur le plan de travail, Monolith est un élément au design d'une élégance rare, conçu pour répondre au moindre besoin en cuisine de la manière la plus raffinée qui soit. Il s'agit d'un rail pratique et équipé d'une fonction d'aspiration, qui peut également accueillir louches, épices, couteaux, planches à découper et tout autre ustensile ainsi que des prises électriques, pour vivre la cuisine comme un espace élégant et pratique. Le système est également équipé d'un éclairage d'ambiance, qui lui donne un effet suspendu séduisant et qui diffuse une ligne lumineuse agréable dans la cuisine.



*Exemples de configuration*





## MONOLITH 90 N ▲

CHF 3290.- / 3043.48

### - Hotte 90 cm + Modules en option

- Partiellement intégrée dans le plan de travail
- Installation en recirculation ou en évacuation possible

### Système modulaire sectionnel:

- Module de hotte 90 cm
- Modules conteneur 30, 60, 90 cm
- Commandes sensibles
- 3 vitesses + Booster
- Moteur sans broches 800 m<sup>3</sup>/h
- Technologie Multi-Air (p. 45)
- Éclairage LED d'ambiance (3000 K)
- Filtres à graisse métalliques lavables au lave-vaisselle
- Filtre combiné Charbon/Zéolite réactivable, en option
- Couleur: noir

### Caractéristiques techniques:

- Raccordement: 230 V 10 A
- Dimensions: H x L x P 141 x 902 x 172 mm
- Classe énergétique: A+++

Voir schéma d'encastrement en page 41

### Accessoires:

- KACL.455#NF: module conteneur 90 cm (p. 41)
- KACL.454#NF: module conteneur 60 cm (p. 41)
- KACL.453#NF: module conteneur 30 cm (p. 41)
- KACL.1018#NF: module bassin végétal ouvert 30 cm (p. 41)
- KACL.1006: filtre Carbon Zeo (p. 77)
- KACL.1010: planche à découper 293 x 128 mm/bois de hêtre naturel (p. 41)
- KACL.1011: plateau porte-couverts (1 compartiment) 291 x 128 x 54 mm/bois de hêtre naturel (p. 41)
- KACL.1012: plateau porte-couverts (2 compartiment) 291 x 128 x 54 mm/bois de hêtre naturel (p. 41)
- KACL.1013: plateau porte-couverts (4 compartiment) 446 x 128 x 54 mm/bois de hêtre naturel (p. 41)
- KACL.1014: porte-couteaux 446 x 128 x 54 mm/bois de hêtre naturel (p. 41)
- KACL.1015#H4F: prises électriques/USB (p. 41)
- KACL.1021: panier à épices 291 x 128 x 54 mm/bois de hêtre naturel (p. 41)
- KACL.1026: kit silencieux (p. 41)
- 105080053: télécommande (p. 84)



# Modularité

Monolith est facile à installer dans toute situation: il suffit de créer un seul trou sur le plan de travail pour l'élément aspirant, tandis que les autres modules sont posés et fixés à l'aide d'un système à encastrement. En combinant des éléments de différentes dimensions, il est possible de créer des compositions variées qui conservent un aspect homogène, ce qui permet d'améliorer – outre la qualité de l'air – l'esthétique et la fonctionnalité de la cuisine.

*Module  
Hotte 90 cm*



*Module  
Contenant 90 cm*



*Module  
Contenant 60 cm*



*Module  
Contenant 30 cm*



*Contenant pour jardin  
d'aromates 30 cm*



# Accessoires

Spécialement conçus pour Monolith, les compartiments en bois de hêtre naturel permettent d'aménager et de personnaliser la cuisine en harmonie avec toute exigence en accueillant couteaux, couverts, panier à épices, planche à découper et autres objets à garder à portée de main.

*Panier à épices*  
L 291 x P 128 x H 54 mm  
bois de hêtre naturel



*Plateau porte-couverts (1 compartiment)*  
L 291 x P 128 x H 54 mm  
bois de hêtre naturel



*Plateau porte-couverts (2 compartiments)*  
L 291 x P 128 x H 54 mm  
bois de hêtre naturel



*Porte-couteaux*  
L 446 x P 128 x H 54 mm  
bois de hêtre naturel



*Plateau porte-couverts (4 compartiments)*  
L 446 x P 128 x H 54 mm  
bois de hêtre naturel



*Planche à découper*  
L 293 x P 128 x H 20 mm  
bois de hêtre naturel



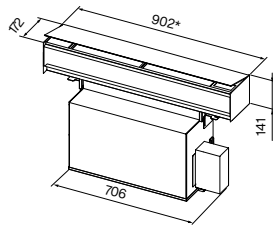
*Prises électriques/usb*  
L 147 x P 128 x H 86 mm





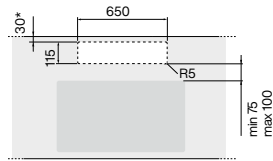
## Monolith

Module de hotte 90 cm



\* Mesures incluant les remplissages latéraux (2 mm + 2 mm)

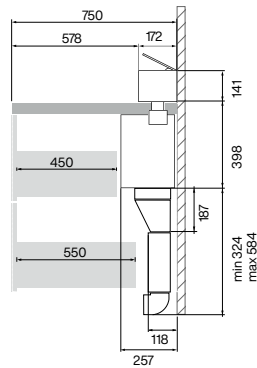
Taille de découpe



\* Pour installation murale

Exemple d'installation

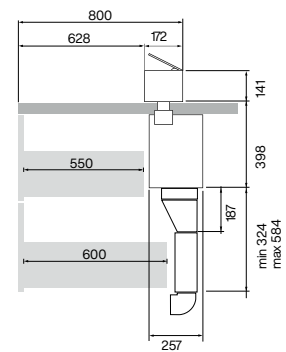
Installation murale  
vue de côté avec moteur monté à l'avant  
pose sur plateau profondeur 75 cm



Vue de dessus avec moteur monté à l'avant

Installation en îlot

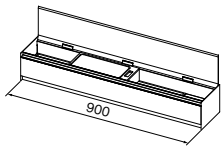
vue de côté avec moteur monté à l'arrière



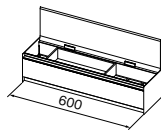
Vue de dessus avec moteur monté à l'arrière  
(installation avec moteur en position arrière n'est possible que sur la version Isola)

## Modules conteneur

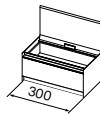
Module conteneur 90 cm  
KACL.455#NF



Module conteneur 60 cm  
KACL.454#NF



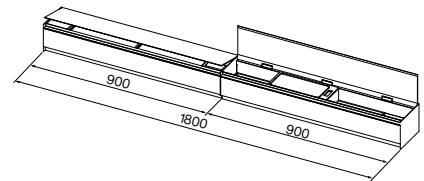
Module conteneur 30 cm  
KACL.453#NF



Bassin végétal ouvert  
module 30 cm  
KACL.1018#NF

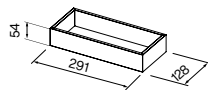


Exemple de configuration des modules accessoires  
Module de hotte 90 cm + module conteneur 90 cm  
102896 + 102898

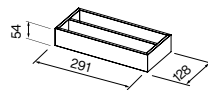


## Accessori

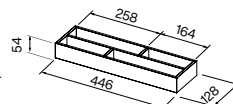
Plateau porte-couverts  
KACL.1011



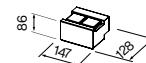
Plateau porte-couverts  
KACL.1012



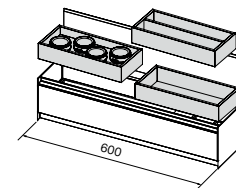
Plateau porte-couverts  
KACL.1013



Prises électriques /usb  
KACL.1015#H4F



Configuration exemple (accessoires empilables sur deux niveaux)



Porte-couteaux  
KACL.1014

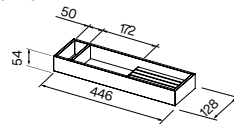
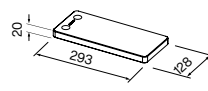
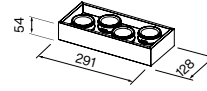


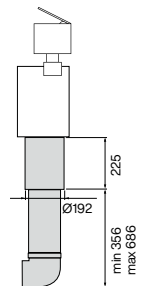
Planche à découper  
KACL.1010



Panier à épices  
KACL.1021



Kit silencieux  
KACL.1026  
Articles en stock



Accessoires MONOLITH sur commandes avec délai de livraison de 6 – 8 semaines

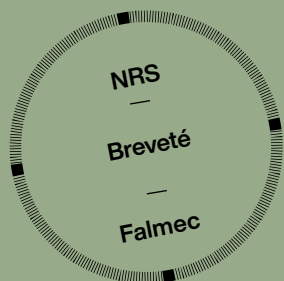
Reference	Description	TTC	HT
KACL.455#NF	Module 90 cm	CHF 831.-	CHF 768.75
KACL.454#NF	Module 60 cm	CHF 710.-	CHF 656.80
KACL.453#NF	Module 30 cm	CHF 609.-	CHF 563.35
KACL.1018#NF	Plant bassin 30 cm	CHF 551.-	CHF 509.70
KACL.1010	Planche à découper	CHF 53.-	CHF 49.05
KACL.1011	Porte-couverts	CHF 61.-	CHF 56.45

Reference	Description	TTC	HT
KACL.1012	Porte-couverts	CHF 61.-	CHF 56.45
KACL.1013	Porte-couverts	CHF 70.-	CHF 64.75
KACL.1014	Porte-couteaux	CHF 105.-	CHF 97.15
KACL.1015#H4F	Prises électriques	CHF 121.-	CHF 111.95
KACL.1021	Panier à épices	CHF 121.-	CHF 111.95
KACL.1026	Silence Kit	CHF 96.-	CHF 88.80

# Silence – NRS

## Enfin une hotte vraiment silencieuse

Grâce à sa technologie innovante NRS, Falmec a réussi à créer un produit qui associe haute performance et confort absolu. Au-delà des chiffres qui attestent scientifiquement les excellents résultats, ce qu'il faut retenir au final c'est que la hotte ne se fait plus entendre.

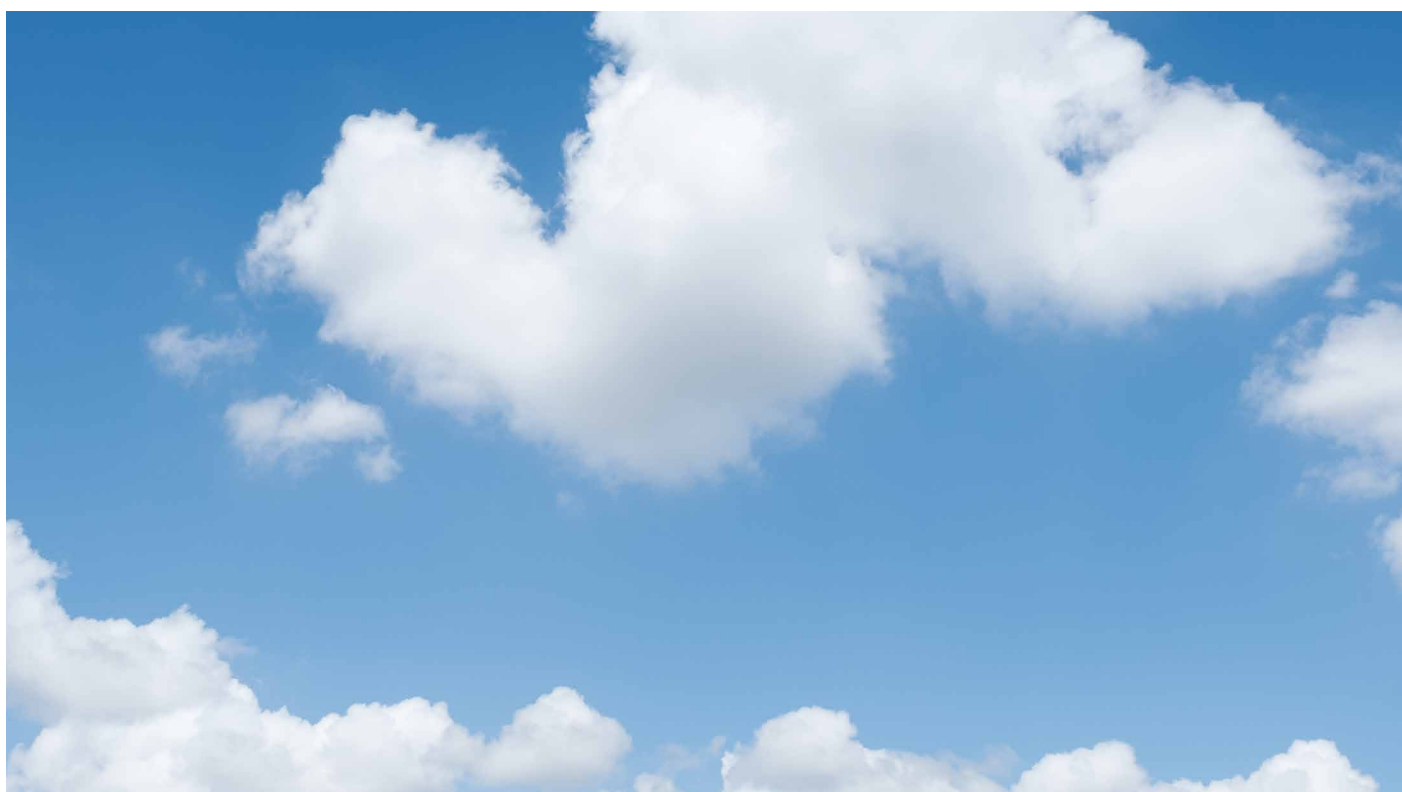


## La différence ne s'entend pas mais se vit

NRS (Noise Reduction System), c'est le système dévissé par Falmec en collaboration avec des laboratoires spécialisés dans la dynamique des fluides afin de créer une collection de hottes incroyablement silencieuses, avec des bénéfices considérables pour la qualité de vie dans la cuisine. La technologie NRS vous permet de cuisiner, de travailler, de parler et d'écouter de la musique sans le bruit typique d'une hotte en marche, tout en conservant des performances d'aspiration les plus élevées.

## Jusqu'à 86% de réduction sonore

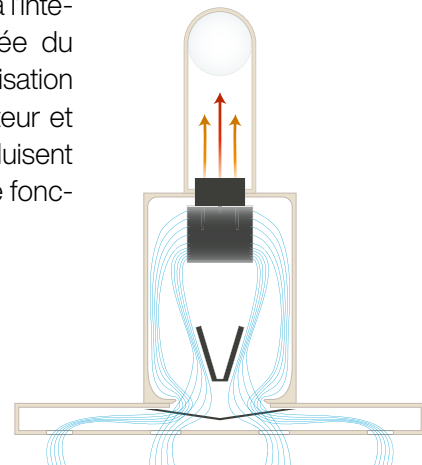
Grâce à l'étude des flux d'air et aux matériaux utilisés, les hottes NRS réduisent le niveau sonore au minimum, qui devient quasi imperceptible. Le système NRS offre les meilleurs résultats pour l'évacuation des fumées de cuisine, mais il peut aussi être utilisé dans sa version recyclage, avec un Filtre à charbon haute performance, durable et régénérable.



Par rapport à une hotte courante présente sur le marché, le niveau sonore a été réduit de manière significative. La perception du niveau sonore suit en effet une échelle logarithmique: à chaque réduction égale à 3 dB, le niveau sonore diminue de moitié.

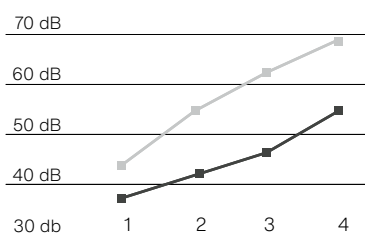


Schéma des flux d'air à l'intérieur d'une hotte dotée du système NRS. L'insonorisation du compartiment moteur et l'étude des flux d'air réduisent au minimum le bruit de fonctionnement.

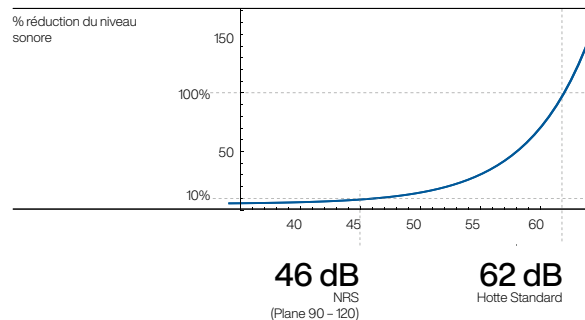


## NRS

	Vitesse				
		1	2	3	4
Hotte NRS	■	37	41	46	54
Hotte Standard	■	49	56	62	68



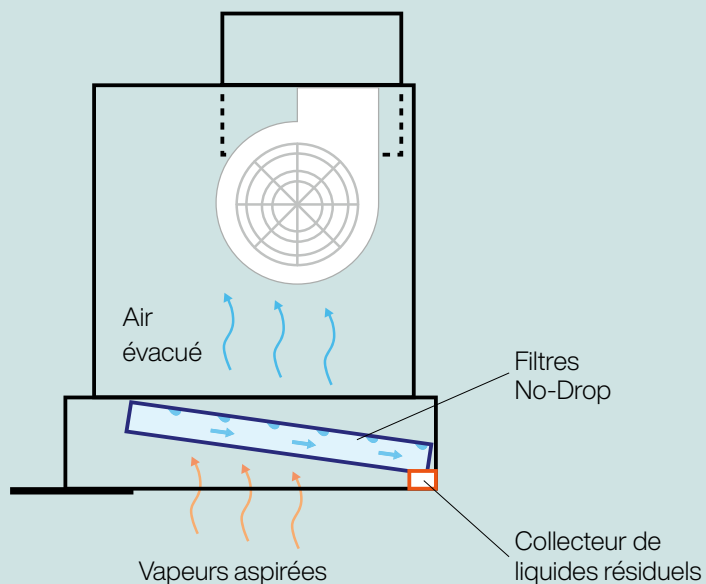
## Perception du bruit avec une hotte standard



# No-Drop System

## La fin de la condensation

Falmec propose une solution innovante qui résout enfin le problème des gouttes de vapeur condensée qui perlent sur la hotte. Un phénomène courant et désagréable au quotidien. Le système No-Drop breveté par Falmec est basé sur un ensemble de filtres à lames entrecroisées et anti adhérents. Les éventuelles condensations résiduelles qui se produiraient derrière les filtres sont collectées dans un petit récipient facile à entretenir.



L'inclinaison légère des filtres permet aux vapeurs condensées d'être collectées dans un réceptacle facile à retirer et à nettoyer.

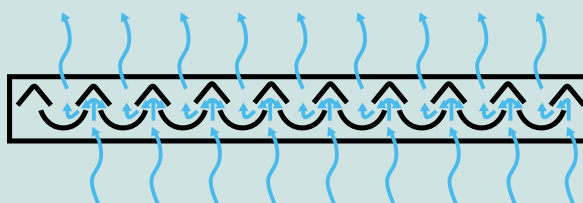


Schéma en coupe d'un filtre No-Drop à lames entrecroisées.

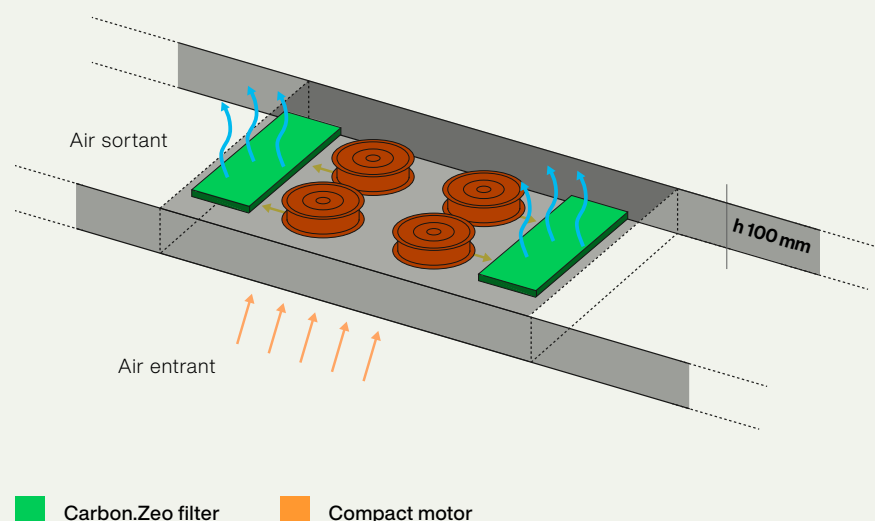
# Multi-Air technology

## Entrez dans l'ère de l'ultra-compact!

La nouvelle technologie Multi-Air de Falmec révolutionne le concept d'aspiration traditionnel, concentré en un seul point. L'idée consiste à diviser la puissance d'aspiration entre plusieurs moteurs ultra compacts, répartis horizontalement, pour une aspiration élargie, sur une hauteur extrêmement réduite.

## Les avantages

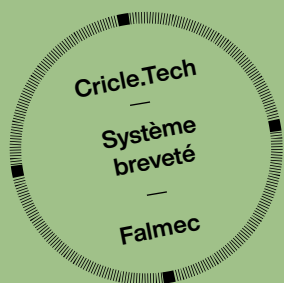
Les bénéfices sont multiples: bruit limité, aspiration homogène sur toute la surface, filtration efficace grâce à la technologie de filtre Carbon.Zeo, sans oublier le design ultra compact. Le système plat Multi-Air ouvre de nouveaux horizons de design pour de nouveaux systèmes de hotte, jusqu'ici impensables: une autre révolution dans le monde des hottes de cuisine signée Falmec.



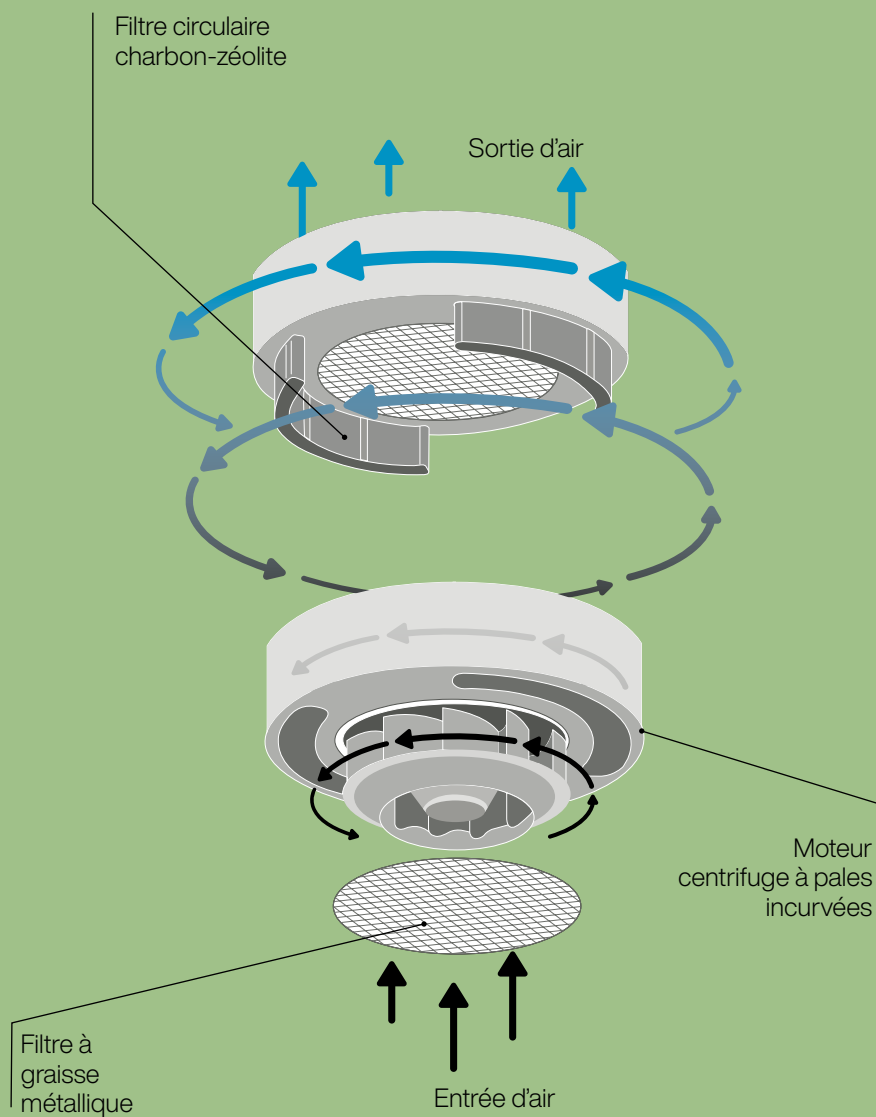
# Circle.Tech technology

## Le recyclage présente une nouvelle forme

Le cercle est la perfection, le symbole traditionnel de ce qui n'a ni début ni fin, formé par une ligne unique dont les extrémités se rejoignent pour se fondre l'une dans l'autre. S'inspirant de cette forme, Falmec présente une nouvelle ligne de hottes intégrant, dans un corps unique, aspiration et filtration, en offrant une efficacité maximale pour un encombrement minimal. Circle.Tech est la nouvelle solution pour la meilleure aspiration.



## Le principe











### LEVANTE IS 120 W ▲

CHF 4990.- / 4616.10

- Hotte îlot motorisée avec télécommande
- Technologie Circle Tech® (p. 46)
- Aspiration périmétrale
- Débit d'air 600 m<sup>3</sup>/h
- 1 moteur avec ventilateur
- 4 vitesses, à commande électronique
- Télécommande incluse
- Fonction Up/Down lift system (réglage de la hauteur de la hotte)
- Eclairage LED 50 W (2700 - 5600 K)
- Filtres à graisse métallique résistant au lave-vaisselle
- Filtre Carbon.Zeo Circle.Tech inclus
- Verre trempé
- Couleur: blanc

#### Caractéristiques techniques:

- Raccordement: 230 V 10 A 130 W
- Dimensions: H x L x P 234/1234 x 1175 x 602 mm
- Niveau sonore 48 à 60 dB(A)!

#### Accessoires:

- KACL.944: filtre combiné charbon/zéolite comme filtre de remplacement (p. 77)

### LEVANTE IS 120 N ▲

CHF 4990.- / 4616.10

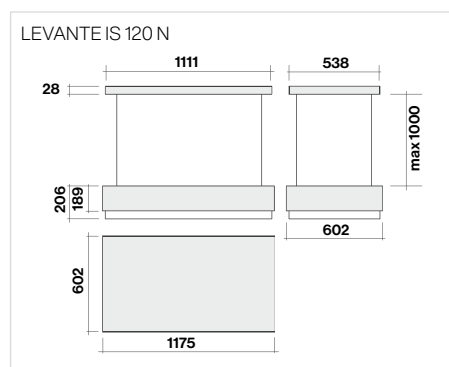
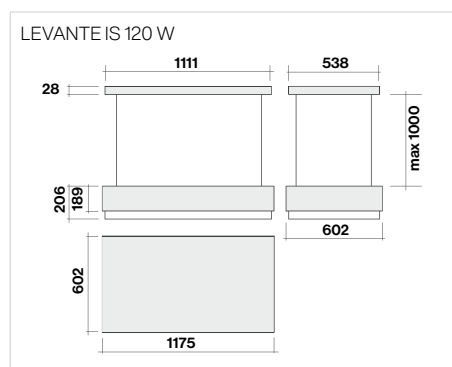
- Hotte îlot motorisée avec télécommande
- Technologie Circle Tech® (p. 46)
- Aspiration périmétrale
- Débit d'air 600 m<sup>3</sup>/h
- 1 moteur avec ventilateur
- 4 vitesses, à commande électronique
- Télécommande incluse
- Fonction Up/Down lift system (réglage de la hauteur de la hotte)
- Eclairage LED 50 W (2700 - 5600 K)
- Filtres à graisse métallique résistant au lave-vaisselle
- Filtre Carbon.Zeo Circle.Tech inclus
- Verre trempé
- Couleur: noir

#### Caractéristiques techniques:

- Raccordement: 230 V 10 A 130 W
- Dimensions: H x L x P 234/1234 x 1175 x 602 mm
- Niveau sonore 48 à 60 dB(A)!

#### Accessoires:

- KACL.944: filtre combiné charbon/zéolite comme filtre de remplacement (p. 77)







**LIGHT 120 N ▲** CHF 3190.- / 2950.97

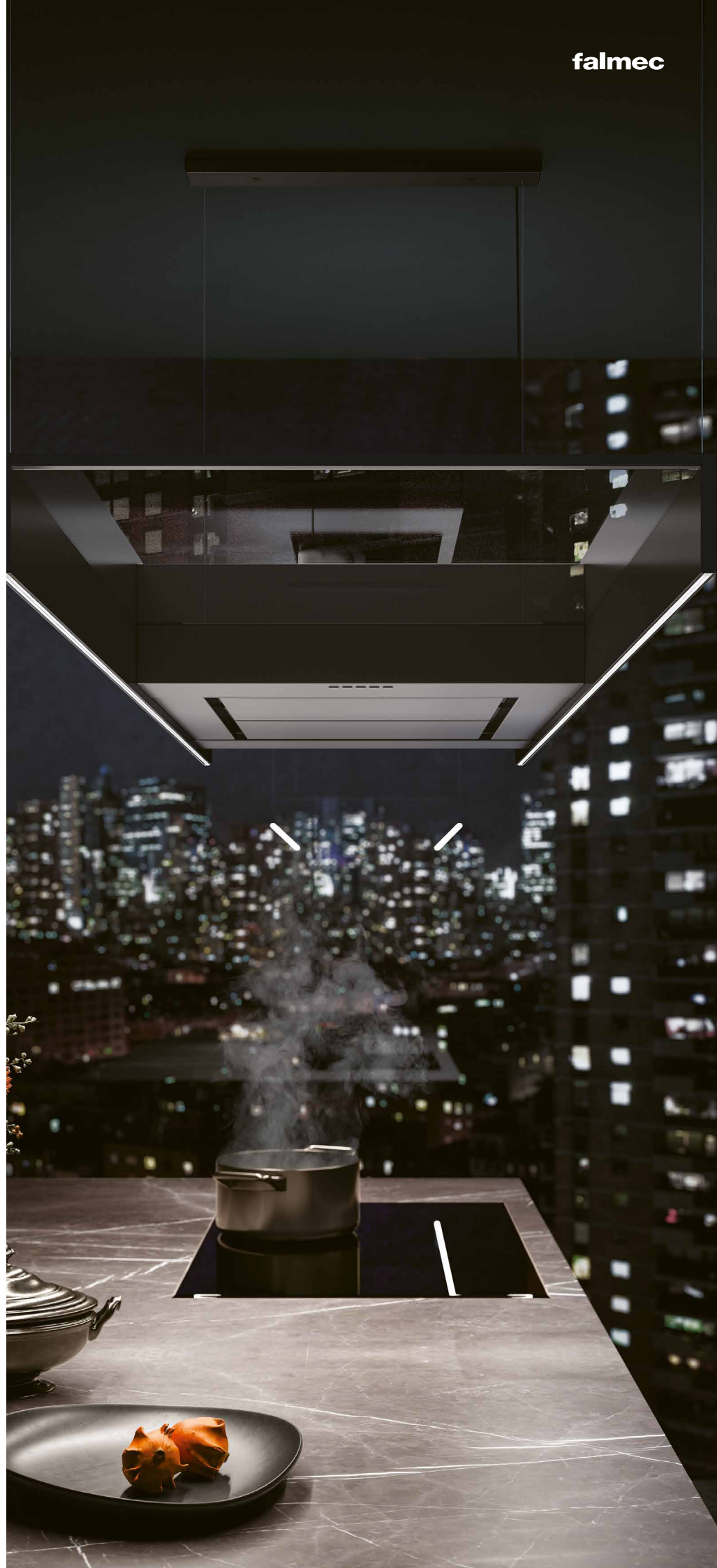
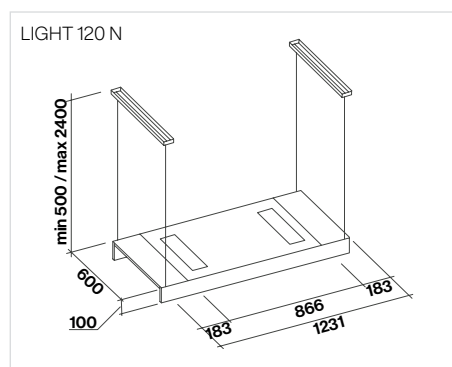
- Hotte îlot, suspendue
- **Multi-Air technology** (p. 45)
- Aspiration périmétrale
- Débit d'air 500 m<sup>3</sup>/h
- 1 moteur avec ventilateur, moteur sans brosse
- 4 vitesses, à commande électronique
- Télécommande incluse
- Eclairage Bande à LED (3000 K)
- Filtres à graisse métallique résistant au lave-vaisselle
- Filtre combiné Charbon/Zéolite réactivable (inclus)
- Verre trempé fumé
- Ultra slim body - Acier peint, aluminium avec finition noir
- Couleur: noir

**Caractéristiques techniques:**

- Raccordement: 230 V 10 A 90 W
- Dimensions:  
H x L x P 600/2500 x 1231 x 600 mm
- Niveau sonore 43 à 62 dB(A)!

**Accessoires:**

- KACL.144: câble suspension 3,4 m (p. 81)
- KACL.964: filtre Carbon Zeo (p. 77)





### PLANE NRS ISOLA 90 P ▲

CHF 2190.- / 2025.90

- Hotte îlot en acier chromé (AISI 304)
- Technologie silencieuse NRS® (p. 42)
- Aspiration périmétrale
- Débit d'air 800 m³/h
- 1 moteur avec ventilateur
- 4 vitesses, à commande électronique
- Eclairage Strip LED dimmable (2700 – 5600 K)
- Filtres à graisse métallique résistant au lave-vaisselle
- Couleur: inox

#### Caractéristiques techniques:

- Raccordement: 230 V 10 A 224 W
- Pression: 510 Pa
- Raccord: ø 150 mm
- Dimensions: H x L x P 660/1230 x 900 x 550 mm
- Classe énergétique: A
- Niveau sonore 37 à 46 dB(A)!

#### Accessoires:

- KACL.1039: filtre Carbon Zeo Microtech (p. 77)
- KACL.572#: extension de cheminée îlot H 1200 – inox (p. 81)
- KACL.400: déflecteur d'air NRS (p. 82)
- 105080053: télécommande (p. 84)



### PLANE NODROP IS 90 ▲

CHF 1990.- / 1840.89

- Hotte îlot en acier chromé (AISI 304)
- Technologie brevetée anti-condensation **No-Drop System** (p. 44)
- Collecteur de liquide vidable
- Filtre anti-condensation en technopolymère
- Débit d'air 800 m³/h
- 1 moteur avec ventilateur
- 4 vitesses, à commande électronique
- Eclairage Strip LED (3000 K)
- Filtres à graisse métallique résistant au lave-vaisselle
- Filtre combiné Charbon/Zéolite réactivable en option
- Couleur: inox

#### Caractéristiques techniques:

- Raccordement: 230 V 10 A 215 W
- Pression: 500 Pa
- Raccord: ø 150 mm
- Dimensions: H x L x P 679/1173 x 898 x 600 mm
- Classe énergétique: B
- Niveau sonore 49 à 62 dB(A)!

#### Accessoires:

- KACL.1039: filtre Carbon Zeo Microtech (p. 77)
- KACL.557#: extension de cheminée îlot H 1200 – inox (p. 81)
- KACL.815: lingettes nettoyantes (10 pcs.) (p. 84)
- KACL.866: déflecteur d'air îlot (p. 82)



### PLANE ISOLA 90 P ▲

CHF 1650.- / 1526.36

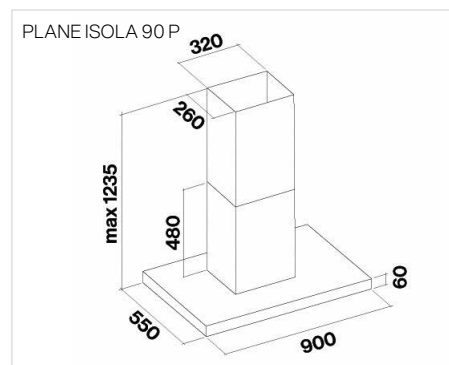
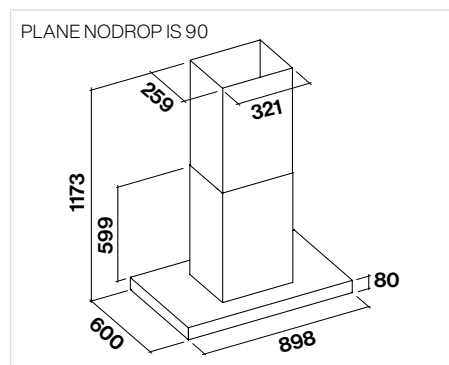
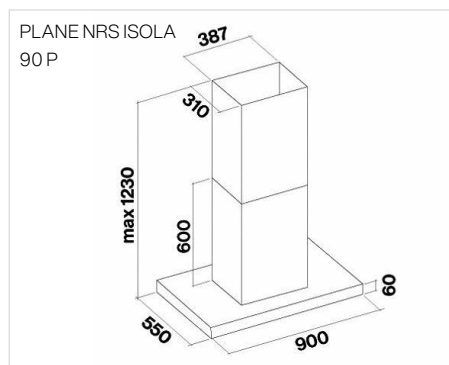
- Hotte îlot en acier chromé (AISI 304)
- **Aspiration périmétrale**
- Débit d'air 800 m³/h
- 1 moteur avec ventilateur
- 4 vitesses, à commande électronique
- Eclairage Strip LED dimmable (2700 – 5600 K)
- Filtres à graisse métallique résistant au lave-vaisselle
- Couleur: inox

#### Caractéristiques techniques:

- Raccordement: 230 V 10 A 215 W
- Pression: 500 Pa
- Raccord: ø 150 mm
- Dimensions: H x L x P 540/1235 x 900 x 550 mm
- Classe énergétique: B
- Niveau sonore 49 à 62 dB(A)!

#### Accessoires:

- KACL.1039: filtre Carbon Zeo Microtech (p. 77)
- KACL.557#: extension de cheminée îlot H 1200 (inox) (p. 81)
- KACL.866: déflecteur d'air îlot (p. 82)
- 105080053: télécommande (p. 84)





## STELLA ISOLA 90 P ▲

CHF 2490.- / 2303.42

### - Hotte de plafond en acier chromé (AISI 304)

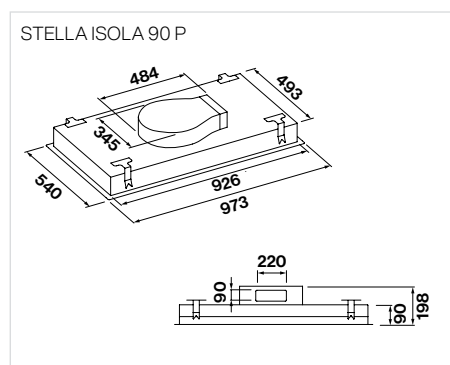
- Aspiration périmétrale
- Débit d'air 800 m<sup>3</sup>/h
- 1 moteur mince Slim (KACL.782#49F)
- Eclairage LED Dynamic 4 x 3,6 W (2700 - 5600 K)
- Filtres à graisse métallique résistant au lave-vaisselle
- Couleur: inox
- **Télécommande** incluse
- Hotte livrée sans moteur

### Caractéristiques techniques:

- Raccordement: 230 V 10 A 150 W
- Pression: 600 Pa
- Raccord: ø 150 mm
- Dimensions: H x L x P 90 x 973 x 540 mm
- Niveau sonore 62 dB(A)

### Accessoires:

- 103050091: filtre à charbon (p. 77)
- KACL.798#41F: moteur 950 m<sup>3</sup>/h (p. 75)
- KACL.770#41F: moteur 1100 m<sup>3</sup>/h (p. 75)
- KACL.797#4AF: moteur 1300 m<sup>3</sup>/h (p. 75)
- KACL.786#41F: moteur ext. 1000 m<sup>3</sup>/h (p. 75)
- KACL.796#4AF: moteur ext. 1500 m<sup>3</sup>/h (p. 75)
- KACL.953#BF: kit de filtres de plafond (p. 79)
- KACL.931: filtre de plafond - filtre de rechange (p. 80)
- KACL.939#BF: kit de filtres de plafond (p. 79)
- KACL.928: filtre de plafond pour rempl. (p. 79)



Les hottes de plafond Falmec sont pensées pour s'intégrer parfaitement dans l'espace de vie. Grâce à leurs lignes élégantes et discrètes, elles s'intègrent parfaitement aux espaces ouverts, qu'elles viendront sublimer sans se faire remarquer. Certaines de ces hottes viendront s'encastrer dans le faux plafond, d'autres seront posées directement à même le plafond, en mode recyclage.

# Design Mural

La hotte Mural est traditionnellement la plus utilisée. Bien choisie et bien installée, elle sera notamment parfaite pour l'évacuation des fumées. La hotte Mural compile à merveille ergonomie et design, et représente souvent un des éléments bien visibles de la cuisine, devant donc y ajouter une touche esthétique pour en personnaliser le rendu.





**DYNAMIC AND DIMMABLE LED LIGHT**

**VERSO NRS 85 W** ▲ CHF 1750.- / 1618.87  
**VERSO NRS 85 N** ▲ CHF 1750.- / 1618.87

**- Hotte murale en verre**

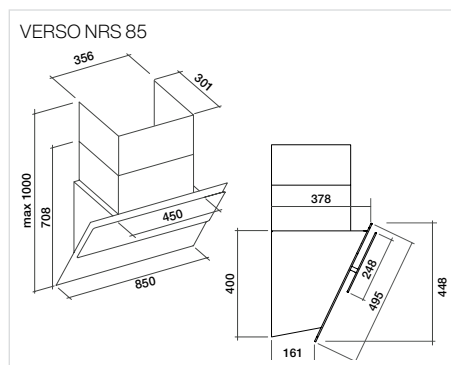
- Technologie silencieuse NRS® (p. 42)
- Débit d'air 800 m³/h
- Fonctionnement silencieux
- 1 moteur avec ventilateur
- 4 vitesses, à commande électronique
- **Eclairage LED Dynamic** 2 x 1,2 W (2700 - 5600 K)
- Filtres à graisse métallique résistant au lave-vaisselle «TOP» inclus
- Couleur: noir/blanc

**Caractéristiques techniques:**

- Raccordement: 230 V 10 A 224 W
- Pression: 510 Pa
- Raccord: ø150 mm
- Dimensions: H x L x P 708 - 1000 x 850 x 378 mm
- Classe énergétique: B
- Niveau sonore 37 à 46 dB(A)!

**Accessoires:**

- KACL.959: filtre Carbon.Zeo haute perf. (p. 77)
- KACL.400: déflecteur d'air NRS (p. 82)
- KACL.571#B: extension de cheminée mural H 960 - blanche (p. 81)
- KACL.571#N: extension de cheminée mural H 960 - noire (p. 81)



**DYNAMIC AND DIMMABLE LED LIGHT**

**VERSO 85 N** ▲ CHF 1250.- / 1156.34  
**VERSO 85 W** ▲ CHF 1250.- / 1156.34

**- Hotte murale en verre**

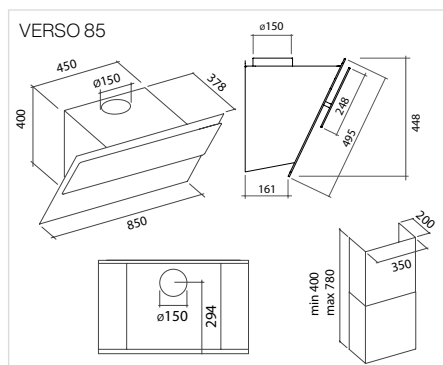
- Débit d'air 800 m³/h
- 1 moteur avec ventilateur
- 4 vitesses, à commande électronique
- **Eclairage LED Dynamic** 2 x 1,2 W (2700 - 5600 K)
- Filtres à graisse métallique résistant au lave-vaisselle
- Filtre à charbon inclus
- Couleur: noir/blanc

**Caractéristiques techniques:**

- Raccordement: 230 V 10 A 224 W
- Pression: 510 Pa
- Raccord: ø 150 mm
- Dimensions: H x L x P 448 x 850 x 378 mm
- Classe énergétique: A
- Niveau sonore 46 à 58 dB(A)!

**Accessoires:**

- KACL.941: kit filtre Carbon.Zeo/inox (p. 80)
- KACL.958#NF: kit filtre Carbon.Zeo/noir (p. 80)
- KACL.865: déflecteur d'air mural (p. 82)
- KCQAN.00#B: cheminée H 780 - blanche (p. 81)
- KCQAN.00#N: cheminée H 780 - noire (p. 81)





**PLANE NODROP 90 ▲**

CHF 1690.- / 1563.37

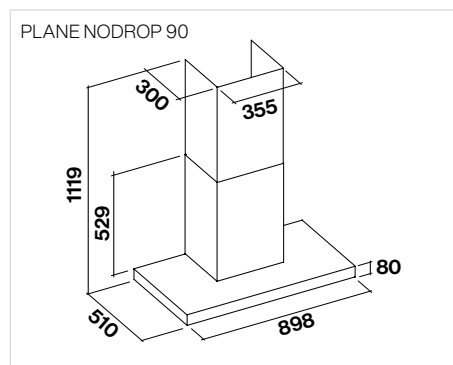
- Hotte murale en acier chromé (AISI 304)
- Technologie brevetée anti-condensation **No-Drop System** (p. 44)
- Collecteur de liquide vidable
- **Filtre anti-condensation en technopolymère**
- Débit d'air 800 m<sup>3</sup>/h
- 1 moteur avec ventilateur
- 4 vitesses, à commande électronique
- Eclairage Strip LED (3000 K)
- Filtres à graisse métallique résistant au lave-vaisselle
- Filtre combiné Charbon/Zéolite réactivable en option
- Couleur: inox

**Caractéristiques techniques:**

- Raccordement: 230 V 10 A 215 W
- Pression: 500 Pa
- Raccord: ø 150 mm
- Dimensions: H x L x P 609/1119 x 898 x 510 mm
- Classe énergétique: B
- Niveau sonore 49 à 62 dB(A)!

**Accessoires:**

- KACL.1039: filtre Carbon Zeo Microtech (p. 77)
- KACL.570#: extension de cheminée mural H 700 (p. 81)
- KACL.571#: extension de cheminée mural H 960 (p. 81)
- KACL.815: lingettes nettoyantes (10 pcs.) (p. 84)
- KACL.865: déflecteur d'air mural (p. 82)



**PLANE NRS 90 P ▲** CHF 1790.- / 1655.87

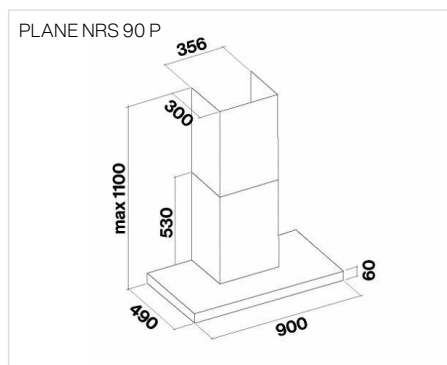
- Hotte murale en acier chromé (AISI 304)
- **Technologie** silencieuse NRS® (p. 42)
- Aspiration périmétrale
- Débit d'air 800 m<sup>3</sup>/h
- Fonctionnement silencieux
- 1 moteur avec ventilateur
- 4 vitesses, à commande électronique
- Eclairage Strip LED dimmable (2700 - 5600 K)
- Filtres à graisse métallique résistant au lave-vaisselle
- Couleur: inox/noir mat

**Caractéristiques techniques:**

- Raccordement: 230 V 10 A 224 W
- Pression: 510 Pa
- Raccord: ø 150 mm
- Dimensions: H x L x P 590/1100 x 900 x 490 mm
- Classe énergétique: A
- Niveau sonore 37 à 46 dB(A)!

**Accessoires:**

- KACL.1039: filtre Carbon Zeo Microtech (p. 77)
- KACL.400: déflecteur d'air NRS (p. 82)
- KACL.570#: extension de cheminée mural H 700 (p. 81)
- KACL.571#: extension de cheminée mural H 960 (p. 81)
- 105080053: télécommande (p. 84)







**PLANE 90 P ▲** CHF 1350.- / 1248.84

**- Hotte murale en acier chromé (AISI 304)**

- Aspiration périmétrale
- Débit d'air 800 m<sup>3</sup>/h
- 1 moteur avec ventilateur
- 4 vitesses, à commande électronique
- Eclairage Strip LED dimmable (2700 - 5600 K)
- Filtres à graisse métallique résistant au lave-vaisselle
- Couleur: inox

**Caractéristiques techniques:**

- Raccordement: 230 V 10 A 245 W
- Pression: 500 Pa
- Raccord: ø 150 mm
- Dimensions: H x L x P 660/1050 x 900 x 490 mm
- Classe énergétique: A
- Niveau sonore 51 à 69 dB(A)!

**Accessoires:**

- KACL.1039: filtre Carbon Zeo Microtech (p. 77)
- KACL.865: déflecteur d'air mural (p. 82)
- KACL.1032#IF: extension de cheminée mural H 700 (p. 81)
- KACL.1033#IF: extension de cheminée mural H 960 (p. 81)
- 105080053: télécommande (p. 84)



**MIZAR 90 ▲** CHF 999.- / 924.14

**- Hotte murale en acier chromé (AISI 304)**

- Débit d'air 800 m<sup>3</sup>/h
- 1 moteur avec ventilateur
- 4 vitesses, à commande électronique
- Eclairage LED 2 x 1,2 W (3200 K)
- Filtres à graisse métallique lavable
- Filtre à charbon inclus
- Couleur: inox

**Caractéristiques techniques:**

- Raccordement: 230 V 10 A 215 W
- Pression: 500 Pa
- Raccord: ø 150 mm
- Dimensions: H x L x P 1100 x 900 x 500 mm
- Classe énergétique: B
- Niveau sonore 62 dB(A)!

**Accessoires:**

- 103050107: filtre pour remplacement (p. 77)
- KACL.510#: extension H 700 mural (p. 81)
- KACL.512#: extension H 960 mural (p. 81)



**MERCURIO 90 ES P ▲** CHF 899.- / 831.64

**MERCURIO 60 ES P ▲** CHF 849.- / 785.38

**- Hotte murale en acier chromé (AISI 304)**

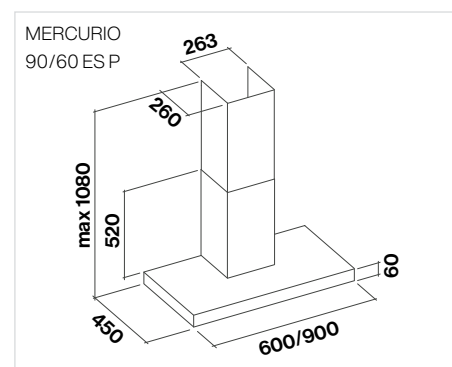
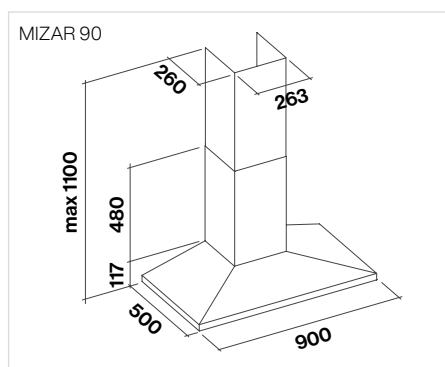
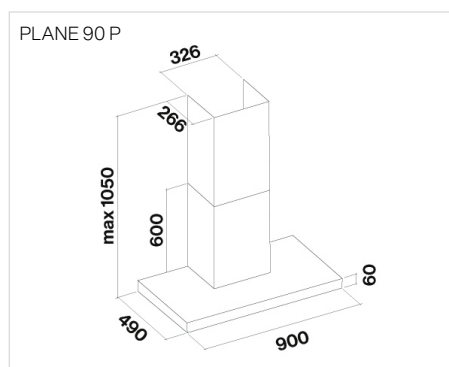
- Débit d'air 600 m<sup>3</sup>/h
- 1 moteur avec ventilateur
- 3 vitesses, à commande électronique
- Eclairage LED dimmable 2 x 1,2 W (2700 - 5600 K)
- Filtres à graisse métallique résistant au lave-vaisselle
- Couleur: inox

**Caractéristiques techniques:**

- Raccordement: 230 V 10 A 200 W
- Pression: 480 Pa
- Raccord: ø 150 mm
- Dimensions: H x L x P (2 largeurs possibles) 580/1080 x (600 - 900) x 450 mm
- Classe énergétique: B
- Niveau sonore 47 à 65 dB(A)!

**Accessoires:**

- 103050107: filtre pour remplacement (p. 77)
- 105080053: télécommande (p. 84)
- KACL.864: déflecteur d'air mural (p. 82)



# Design Encastrée

La hotte encastrée dans un meuble haut apporte une continuité dans le design de la cuisine et se remarque par son invisibilité. Elle est parfaite lorsque l'on souhaite optimiser la fonctionnalité de la cuisine et les espaces de rangement qui s'y trouvent.







**VIRGOLA NODROPT 120 ▲**

CHF 1390.- / 1'285.85

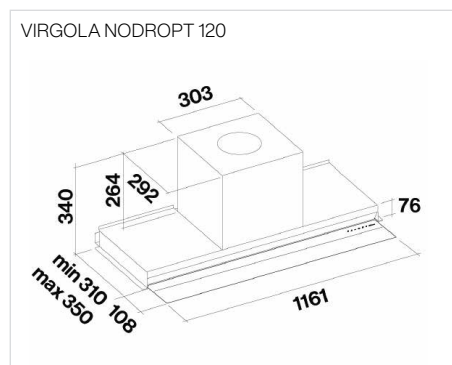
- Hotte armoire en acier chromé
- Ailette en verre trempé orientable
- Commandes sensibles touch avec fonction recyclage 24 h
- Systeme No Drop anti-condensation (p. 44)
- Débit d'air 800 m<sup>3</sup>/h
- 1 moteur avec ventilateur
- 4 vitesses, à commande électronique
- Eclairage Strip LED 5,8 W - 2700 - 5600 K

**Caractéristiques techniques:**

- Raccordement: 230 V 10 A 215 W
- Pression: 480 Pa
- Raccord: ø 150 mm
- Dimensions: H x L x P  
340 x 1161 x 310/350 mm
- Classe énergétique: A
- Couleur: acier
- Niveau sonore 51 à 71 dB(A)

**Accessoires:**

- KACL.1039: filtre Carbon Zeo Microtech (p. 77)
- KACL.108: étagère en verre 120 cm (p. 81)
- KCVJN.00#3: extension de cheminée 2 x 185 mm (p. 81)
- KCVJN.01#3: cheminée 120 mm (p. 81)



**VIRGOLA NODROPT 90 ▲**

CHF 1250.- / 1156.34

**VIRGOLA NODROPT 60 ▲**

CHF 1150.- / 1063.83

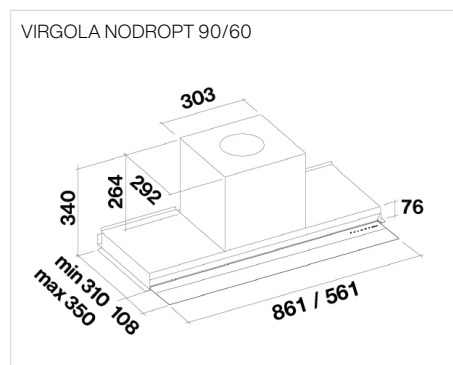
- Hotte armoire en acier chromé
- Ailette en verre trempé orientable
- Commandes sensibles touch avec fonction recyclage 24 h
- Systeme No Drop anti-condensation (p. 44)
- Débit d'air 800 m<sup>3</sup>/h
- 1 moteur avec ventilateur
- 4 vitesses, à commande électronique
- Eclairage Strip LED 5,8/3,5 W - 2700 - 5600 K

**Caractéristiques techniques:**

- Raccordement: 230 V 10 A 215 W
- Pression: 480 Pa
- Raccord: ø 150 mm
- Dimensions: H x L x P  
340 x 861/561 x 310/350 mm
- Classe énergétique: A
- Couleur: acier
- Niveau sonore 51 à 71 dB(A)

**Accessoires:**

- KACL.1039: filtre Carbon Zeo Microtech (p. 77)
- KACL.106: étagère en verre 60 cm (p. 81)
- KACL.107: étagère en verre 90 cm (p. 81)
- KCVJN.00#3: extension de cheminée 2 x 185 mm (p. 81)
- KCVJN.01#3: cheminée 120 mm (p. 81)





**VIRGOLA NRS T 90 ▲**

CHF 1490.- / 1378.35

**VIRGOLA NRS T 60 ▲**

CHF 1390.- / 1285.85

- Hotte armoire en acier chromé
- Ailette en verre trempé orientable
- **Technologie** silencieuse **NRS®** (p. 42)
- Commandes sensibles Touch
- Débit d'air 800 m<sup>3</sup>/h
- 1 moteur avec ventilateur
- 4 vitesses, à commande électronique
- **Eclairage LED Dynamic** (2700 - 5600 K)

**Caractéristiques techniques:**

- Raccordement: 230 V 10 A 224 W
- Pression: 510 Pa
- Raccord: ø150 mm
- Dimensions: H x L x P (2 largeurs possibles)  
579 x (561 - 861) x 310 mm
- Classe énergétique: A
- Couleur: inox
- Niveau sonore 37 à 46 dB(A)

**Accessoires:**

- KACL.1039: filtre Carbon Zeo Microtech (p. 77)
- KACL.106 / 107: étagère en verre 60 / 90 (p. 81)
- KCVJN.19#: cheminée télescopique  
315 + 295 mm (p. 81)
- KACL.400: déflecteur d'air NRS (p. 82)
- 105080053: télécommande (p. 84)

**VIRGOLA T 90 ▲**

CHF 999.- / 924.14

**VIRGOLA T 60 ▲**

CHF 899.- / 831.64

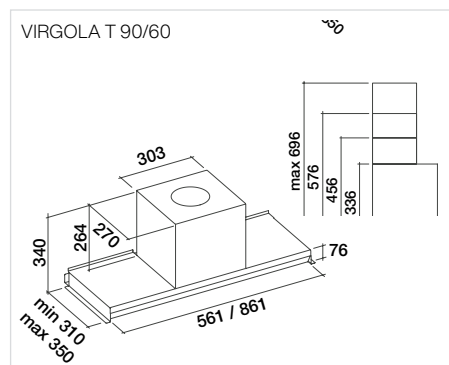
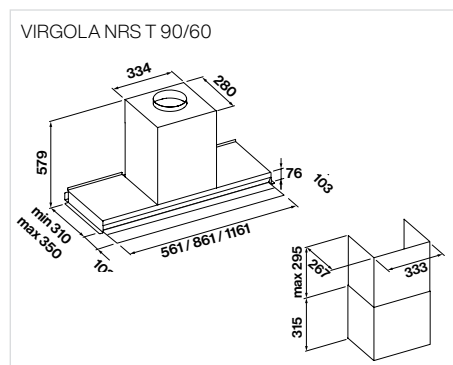
- Hotte armoire en acier chromé
- Ailette en verre trempé orientable
- Commandes sensibles Touch
- Débit d'air 800 m<sup>3</sup>/h
- 1 moteur avec ventilateur
- 3 vitesses, à commande électronique
- Eclairage Strip LED 5,8 W (2700 - 5600 K)
- Filtres à graisse métalliques lavables
- Filtres à charbon en option

**Caractéristiques techniques:**

- Raccordement: 230 V 10 A 200 W
- Pression: 480 Pa
- Raccord: ø 150 mm
- Dimensions:  
H x L x P 340 x (561 - 861) x 310/350 mm
- Classe énergétique: A
- Couleur: acier
- Niveau sonore 49 à 67 dB(A)

**Accessoires:**

- KACL.1039: filtre Carbon Zeo Microtech (p. 77)
- KACL.106: étagère en verre 60 cm (p. 81)
- KACL.107: étagère en verre 90 cm (p. 81)
- KCVJN.00#3: extension de cheminée  
2 x 185 mm (p. 81)
- KCVJN.01#3: cheminée 120 mm (p. 81)





90 cm

60 cm

LED



**MOVE 90 W/N** ▲ CHF 1350.- / 1248.84

**MOVE 60 W/N** ▲ CHF 1290.- / 1193.34

**- Hotte armoire en acier chromé**

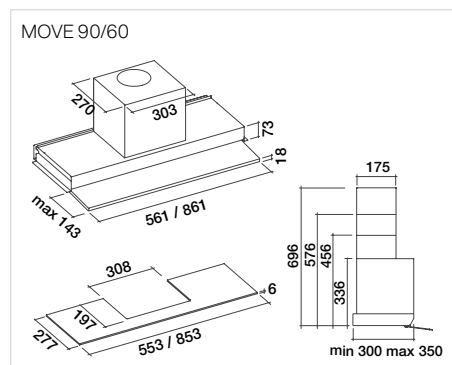
- Panneau à ouverture télescopique en verre trempé noir ou blanc
- Débit d'air 800 m<sup>3</sup>/h
- 1 moteur avec ventilateur
- 4 vitesses, à commande électronique
- Eclairage LED Dynamic 2 ou 3 x 1,2 W (2700 - 5600 K)
- Filtres à graisse métalliques résistant au lave-vaisselle
- Filtres à charbon en option

**Caractéristiques techniques:**

- Raccordement: 230 V 10 A 215 W
- Pression: 500 Pa
- Raccord: ø 150 mm
- Dimensions: H x L x P (2 largeurs possibles)  
340 x (561 - 861) x 310 mm
- Classe énergétique: B
- Couleur: blanc (W) ou noir (N)
- Niveau sonore 49 à 62 dB(A)

**Accessoires:**

- KACL.1039: filtre Carbon Zeo Microtech (p. 77)
- KACL.106 / 107: étagère en verre 60 / 90 (p. 81)
- KCVJN.00#3: extension de cheminée 2 x 185 mm (p. 81)
- KCVJN.01#3: cheminée 120 mm (p. 81)





**INCASSO 70 P ▲** CHF 999.- / 924.14

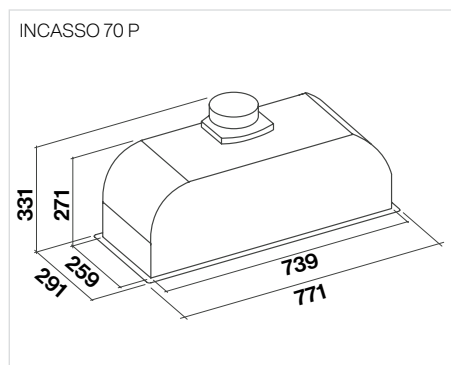
- Hotte à intégrer en acier chromé (AISI 304)
- Aspiration périmétrale
- Débit d'air 800 m<sup>3</sup>/h
- 1 moteur avec ventilateur
- 4 vitesses, à commande électronique
- Eclairage LED Dynamic 2 à 1,7 W (2700 - 5600 K)
- Filtres à graisse métallique lavable

**Caractéristiques techniques:**

- Raccordement: 230 V 10 A 215 W
- Pression: 500 Pa
- Raccord: ø 150 mm
- Dimensions: H x L x P 331 x 771 x 291 mm
- Classe énergétique: A
- Couleur: inox
- Niveau sonore 50 à 63 dB(A)

**Accessoires:**

- 103050091: filtre à charbon (p. 77)
- 105080053: télécommande (p. 84)



**INCASSO 50 P ▲** CHF 899.- / 831.64

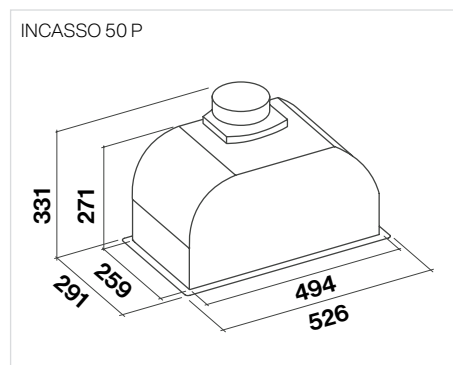
- Hotte à intégrer en acier chromé (AISI 304)
- Aspiration périmétrale
- Débit d'air 800 m<sup>3</sup>/h
- 1 moteur avec ventilateur
- 4 vitesses, à commande électronique
- Eclairage LED Dynamic 2 à 1,7 W (2700 - 5600 K)
- Filtres à graisse métallique lavable

**Caractéristiques techniques:**

- Raccordement: 230 V 10 A 215 W
- Pression: 500 Pa
- Raccord: ø 150 mm
- Dimensions: H x L x P 331 x 526 x 291 mm
- Classe énergétique: B
- Couleur: inox
- Niveau sonore 50 à 63 dB(A)

**Accessoires:**

- 103050091: filtre à charbon (p. 77)
- 105080053: télécommande (p. 84)





### SLIDE 90 N/W

CHF 699.- / 646.62

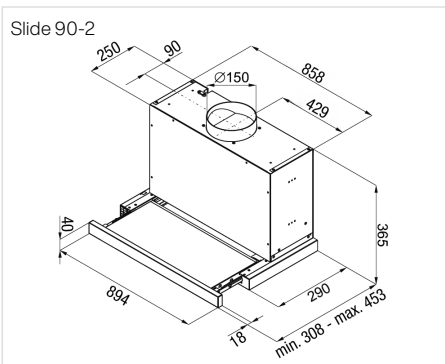
- Hotte de ventilation en métal extra-plate
- Débit d'air 275 à 645 m<sup>3</sup>/h
- Mode évacuation et recirculation d'air
- 1 moteur, 3 vitesses
- Pour le montage derrière une armoire à épices standard
- Déфлектор télescopique
- Commande mécanique
- Eclairage LED 2 x 3 W
- 2 filtres à graisse métalliques
- Clapet anti-retour
- Réduction 150/120 mm

#### Caractéristiques techniques:

- Raccordement: 230 V 10 A 260 W
- Pression: 36,3 mm H<sub>2</sub>O
- Raccord: ø 150 mm
- Dimensions: H x L x P  
365 x 894 x 308 - 453 mm
- Classe énergétique: A
- Niveau sonore 51 à 72 dB(A)

#### Accessoires:

- Filtre à charbon actif pour mode recirculation recirculation d'air, AKF Slide-2, CHF 40.- / 37.-



### SLIDE 60 W-2/N-2

CHF 599.- / 554.12

### SLIDE 60 ES-2

CHF 649.- / 600.37

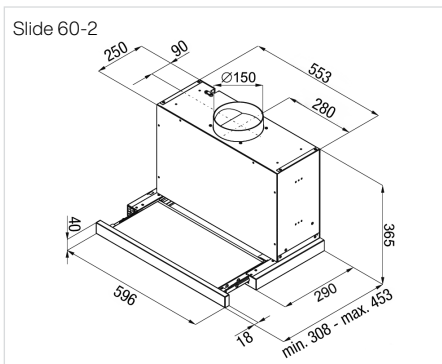
- Hotte de ventilation en métal extra-plate
- Débit d'air 275 à 645 m<sup>3</sup>/h
- Mode évacuation et recirculation d'air
- 1 moteur, 3 vitesses
- Pour le montage derrière une armoire à épices standard
- Déфлектор télescopique
- Commande mécanique
- Eclairage LED 2 x 3 W
- 2 filtres à graisse métalliques
- Clapet anti-retour
- Réduction 150/120 mm

#### Caractéristiques techniques:

- Raccordement: 230 V 10 A 260 W
- Pression: 36,3 mm H<sub>2</sub>O
- Raccord: ø 150 mm
- Dimensions: H x L x P  
365 x 596 x 308 - 453 mm
- Classe énergétique: A
- Niveau sonore 51 à 72 dB(A)

#### Accessoires:

- Filtre à charbon actif pour mode recirculation recirculation d'air, AKF Slide-2, CHF 40.- / 37.-



### SLIDE 55 N-2/W-2

CHF 599.- / 554.12

### SLIDE 55 ES-2

CHF 649.- / 600.37

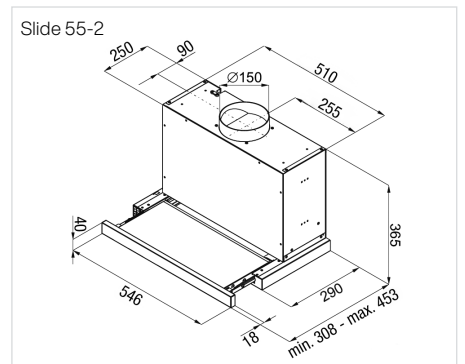
- Hotte de ventilation en métal extra-plate
- Débit d'air 275 à 645 m<sup>3</sup>/h
- Mode évacuation et recirculation d'air
- 1 moteur, 3 vitesses
- Pour le montage derrière une armoire à épices standard
- Déфлектор télescopique
- Commande mécanique
- Eclairage LED 2 x 3 W
- 2 filtres à graisse métalliques
- Clapet anti-retour
- Réduction 150/120 mm

#### Caractéristiques techniques:

- Raccordement: 230 V 10 A 260 W
- Pression: 36,3 mm H<sub>2</sub>O
- Raccord: ø 150 mm
- Dimensions: H x L x P  
365 x 546 x 308 - 453 mm
- Classe énergétique: A
- Niveau sonore 51 à 72 dB(A)

#### Accessoires:

- Filtre à charbon actif pour mode recirculation recirculation d'air, AKF Slide-2, CHF 40.- / 37.-







**SLIDE 60 W/N** CHF 549.- / 507.86  
**SLIDE 60 ES** CHF 599.- / 554.12

**SLIDE 55 N/W** CHF 549.- / 507.86  
**SLIDE 55 ES** CHF 599.- / 554.12

- Hotte de ventilation en métal extra-plate
- Débit d'air 275 à 713 m<sup>3</sup>/h
- Mode évacuation et recirculation d'air
- 1 moteur, 3 vitesses
- Pour le montage derrière une armoire à épices standard
- Déфлекteur télescopique
- Commande mécanique
- Eclairage LED 2 x 3 W
- 2 filtres à graisse métalliques
- Clapet anti-retour
- Réduction 150/120 mm

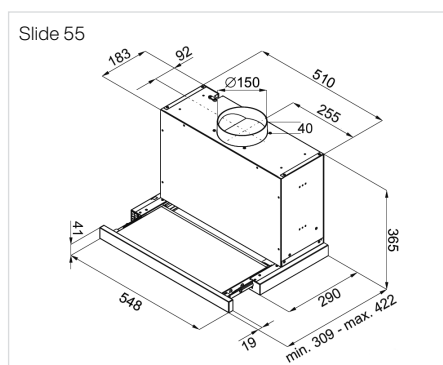
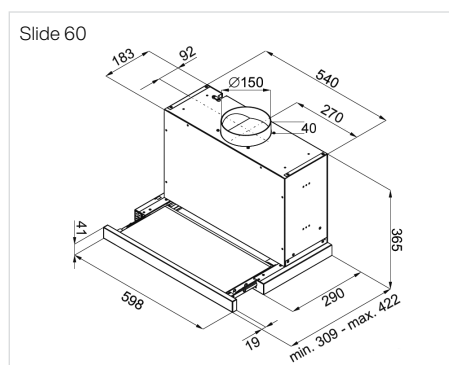
- Caractéristiques techniques:**
- Raccordement: 230 V 10 A 260 W
  - Pression: 36,3 mm H<sub>2</sub>O
  - Raccord: ø 150 mm
  - Dimensions: H x L x P  
365 x 598 x 309 - 422 mm
  - Classe énergétique: B
  - Niveau sonore 51 à 72 dB(A)

- Accessoires:**
- Filtre à charbon actif pour mode recirculation recirculation d'air, AKF Slide, CHF 40.- / 37.-

- Hotte de ventilation en métal extra-plate
- Débit d'air 275 à 713 m<sup>3</sup>/h
- Mode évacuation et recirculation d'air
- 1 moteur, 3 vitesses
- Pour le montage derrière une armoire à épices standard
- Déфлекteur télescopique
- Commande mécanique
- Eclairage LED 2 x 3 W
- 2 filtres à graisse métalliques
- Clapet anti-retour
- Réduction 150/120 mm

- Caractéristiques techniques:**
- Raccordement: 230 V 10 A 260 W
  - Pression: 36,3 mm H<sub>2</sub>O
  - Raccord: ø 150 mm
  - Dimensions: H x L x P  
365 x 548 x 309 - 422 mm
  - Classe énergétique: B
  - Niveau sonore 51 à 72 dB(A)

- Accessoires:**
- Filtre à charbon actif pour mode recirculation recirculation d'air, AKF Slide, CHF 40.- / 37.-




**FA 1560 W/N**

CHF 349.- / 322.85


**FA 1555 N/W**

CHF 349.- / 322.85


**CH-UC24 Purifier**

CHF 119.- / 110.08

**– Hotte de ventilation en métal**
**– Débit d'air 295 m<sup>3</sup>/h**

- 1 moteur, 3 vitesses
- 2 lampes LED 3000 K
- Déфлекteur inclinable
- Commande mécanique
- 2 filtres à graisse métalliques en cassettes résistant au lave-vaisselle
- Clapet anti-retour

**Caractéristiques techniques:**

- Raccordement: 230 V 10 A 125 W
- Pression: 32 mm H<sub>2</sub>O
- Raccord: ø 120/100 mm
- Dimensions: H x L x P 150 x 598 x 525 mm
- Classe énergétique: D
- Niveau sonore 69 dB(A)

**Accessoires:**

- Filtre à charbon: FA Aktivkohlefilter, CHF 19.- / 17.58

**– Hotte de ventilation en métal**
**– Débit d'air 295 m<sup>3</sup>/h**

- 1 moteur, 3 vitesses
- 2 lampes LED 3000 K
- Déфлекteur inclinable
- Commande mécanique
- 2 filtres à graisse métalliques en cassettes résistant au lave-vaisselle
- Clapet anti-retour

**Caractéristiques techniques:**

- Raccordement: 230 V 10 A 125 W
- Pression: 32 mm H<sub>2</sub>O
- Raccord: ø 120/100 mm
- Dimensions: H x L x P 150 x 548 x 525 mm
- Classe énergétique: D
- Niveau sonore 69 dB(A)

**Accessoires:**

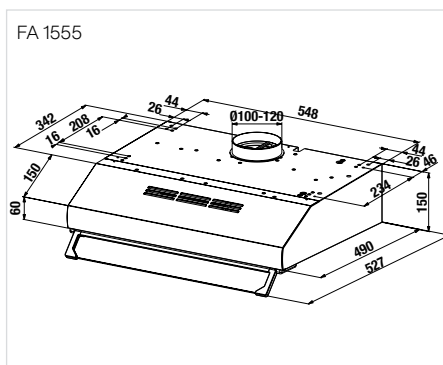
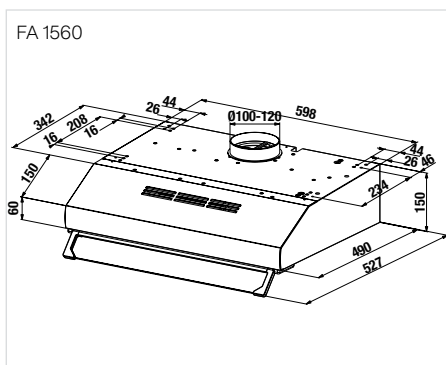
- Filtre à charbon: FA Aktivkohlefilter, CHF 19.- / 17.58

**Caractéristiques techniques:**

- Raccordement: 230 V
- Tension: 220 V
- Fréquence: 50 Hz
- Puissance: 120 W
- Puissance lampe à UV: 24 W
- Longueur d'onde UV: 253,7 mm
- Surface de pièce: 50 m<sup>2</sup>
- Méthode de désinfection: UV + filtre
- Matériau: ABS de haute qualité
- Appareil: H x L x P 628 x 211 x 390 mm
- Emballage: H x L x P 686 x 260 x 430 mm
- Poids (net/brut): 7,92/9,24 kg
- Longueur du câble d'alimentation: 180 cm
- CADR: 375 m<sup>3</sup>/h
- Type de capteur: Capteur PM2.5

**Avantages du purificateur d'air CH-UC24**

- Détruit jusqu'à 99% des virus, bactéries et spores présents dans l'air en moins de 30 minutes
- Elimine les allergènes tels que les pollens et la poussière fine, les spores de moisissure et les acariens présents dans l'air
- Système efficace à 3 filtres avec filtre et préfiltre HEPA H13
- Simplicité d'installation et d'utilisation
- Reconnaissance automatique de la qualité de l'air grâce à un capteur de poussière fine (PM2.5) avec affichage numérique et réglage automatique de la vitesse de ventilation
- Fonction minuterie, mode sommeil et sécurisation enfants
- Durée de vie des filtres 6 à 12 mois (2000 heures). Avertissement visuel de remplacement des filtres (durée de vie restante visible)
- 2 ans de garantie complète



# Notes techniques et accessoires

## Solutions d'aération de Falmec

L'aspiration dans la cuisine nécessite une étude minutieuse pour laquelle il faut considérer les contraintes techniques, les besoins fonctionnels et les exigences esthétiques particulières. Falmec propose, en plus d'une très large gamme de hottes, un assortiment complet d'accessoires et de solutions techniques. C'est la garantie d'avoir le meilleur résultat sans oublier une flexibilité maximale dans le choix du modèle désiré et ce en fonction de la typologie de l'installation.

Aperçu des accessoires (moteurs, filtres, etc.) à partir de la page 72.

# Bien choisir sa hotte

## Quelques éléments techniques

### Bien choisir sa hotte

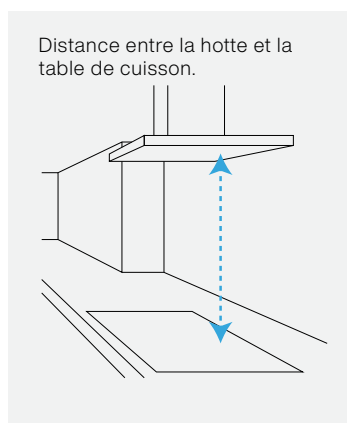
La réflexion sur la solution d'aspiration la plus adaptée implique nécessairement de prendre en considération certains paramètres techniques, afin de mettre convenablement en adéquation la hotte et la configuration dans laquelle elle se trouvera installée.

### Distance entre la hotte et la table de cuisson

Il existe une distance minimale de sécurité à respecter entre la table de cuisson et la hotte, indiquée dans ce catalogue pour chaque modèle.

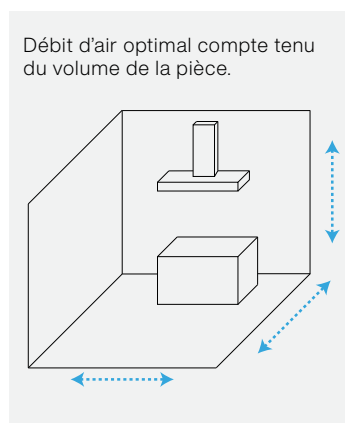
### Largeur de la hotte

Pour être pleinement efficace, la surface d'aspiration doit être au moins aussi large que le plan de cuisson. Nous recommandons même le choix d'un modèle plus large que la table de cuisson afin d'éviter toute déperdition de fumée dans la cuisine.



### Débit d'air

Il est important de vérifier que le débit d'air de l'appareil est adapté à la taille de la cuisine. Une estimation d'un débit adapté est obtenue en multipliant le volume d'air contenu dans la pièce par dix, afin de garantir un excellent renouvellement de l'air. Par exemple, pour une cuisine de 4 m x 4 m avec un plafond à 2 m 70, le calcul suivant doit être réalisé:  $4 \times 4 \times 2,7 \times 10 = 432$  ainsi, un débit de 432 m<sup>3</sup>/h fournira un renouvellement de l'air optimal et suffisant à cette cuisine. Cet indicateur est particulièrement important pour les installations en évacuations. Dans le cas d'une installation en recyclage, un débit réduit permet un passage plus lent de l'air dans les filtres à charbons, et donc une meilleure captation des odeurs.



### Aspiration périphérique

Une hotte avec aspiration périphérique capture les fumées dans un rideau d'air en périphérie de la table de cuisson, et vient les conduire sur le pourtour de la surface aspirante. Ce phénomène permet un flux d'air à plus grande vitesse et une performance de captation améliorée. Les hottes Falmecc périphériques sont équipées d'un panneau phonoabsorbant pour diminuer le niveau sonore de l'appareil. Ce panneau est amovible afin de faciliter l'entretien de l'appareil.



## Conduit d'évacuation

Une installation adaptée de la hotte est un autre critère déterminant en vue d'une utilisation satisfaisante de l'appareil. Un manque de soin porté à l'installation d'une hotte peut entraîner une diminution significative de l'efficacité, et accroître fortement le niveau sonore de l'appareil en fonctionnement.

## Pertes de charge

Le moteur génère un flux d'air qui va évoluer le long du conduit d'évacuation, dont les parois vont générer des frottements, ce qui diminue

progressivement la vitesse d'évacuation de l'air, et donc les performances d'aspiration de la hotte. Pour une installation correcte, il est conseillé de:

- privilégier les conduits rigides qui offrent moins de frottements que les conduits souples;
- Respecter le diamètre de conduit indiqué par le fabricant (ne pas le diminuer);
- Ne pas utiliser un conduit trop long (moins de 7 mètres), et réduire le nombre de coudes autant que possible.

## Position du moteur

Qu'un moteur soit utilisé dans la hotte ou déporté, son débit nominal (sa capacité à aspirer de l'air) ne varie pas. L'efficacité dépendra en revanche des éventuelles pertes de charge causées par le conduit d'évacuation. La pression d'évacuation (capacité à expulser l'air aspiré) va également avoir un impact sur l'efficacité finale de l'appareil.

Frottements des parois, plus ou moins importants selon la nature du conduit (souple, rigide...)

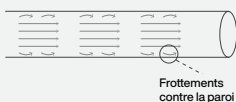
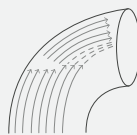


Illustration d'un conduit rond dans lequel passe un flux d'air

Frottements dus à un coude dans le conduit.



Comportement du flux d'air avec moteur embarqué dans la hotte

Frottements dus à un changement de diamètre du conduit.

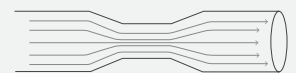
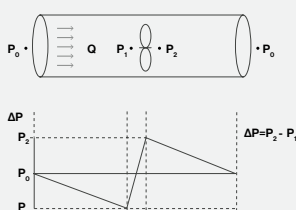
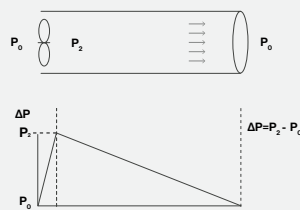


Illustration d'un conduit à diamètre réduit dans lequel passe un flux d'air

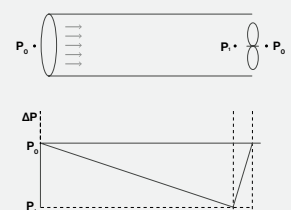
Comportement du flux d'air avec moteur déporté en milieu de conduit (type sous-combles).



Comportement du flux d'air avec moteur embarqué dans la hotte.



Comportement du flux d'air avec moteur déporté en fin de conduit (type moteur extérieur en façade).



# Evacuation ou recyclage?

## Evacuation ou recyclage?

Chacun de ces deux types d'installation présente des avantages et des contraintes qu'il est important de connaître au moment de choisir sa hotte.

## Hottes à évacuation

Ces hottes viennent capturer les fumées, en capter les graisses au travers un filtre métallique, puis les évacuer à l'extérieur, avec les odeurs et l'humidité qu'elles contiennent.

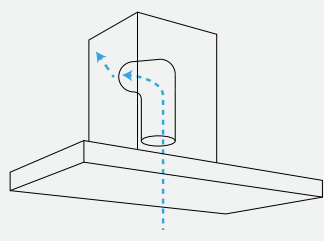
Avantages:

- Débit d'air important, efficacité même à basse vitesse;
- Humidité rejetée à l'extérieur;
- Niveau sonore réduit (si la hotte est installée correctement!);
- Pas de filtre additionnel à commander ou à remplacer périodiquement.

Contraintes:

- Une installation plus complexe et nécessitant une grande attention;
- Manque d'efficacité énergétique de par l'envoi d'air tempéré à l'extérieur.

Hotte à évacuation  
L'air est acheminé de la cuisine à l'extérieur via le conduit d'évacuation.



## Hotte à recyclage

Ces hottes viennent capturer les fumées, en capter les graisses au travers un filtre métallique, puis absorber les odeurs qu'elles contiennent grâce à un filtre à charbons actifs. L'air traité est ensuite rejeté dans la cuisine. Au cours d'une utilisation de la hotte, l'air passera généralement à plusieurs reprises à travers les filtres, pour une bonne qualité de traitement. Aussi, il est conseillé de laisser la hotte en fonctionnement quelques minutes après avoir coupé la table de cuisson.

### Avantages:

- Installation simplifiée et moins onéreuse de par l'absence de conduit d'évacuation;
- Davantage de liberté dans le choix de la hotte;
- Economies énergétiques dues à l'absence de pont entre les pièces de vie et l'extérieur.

### Contraintes

(recyclage «basique»):

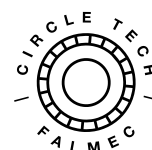
- L'humidité des vapeurs de cuisson n'est pas éliminée;
- Les filtres à charbons doivent être renouvelés environ tous les 6 mois;
- Hausse du niveau sonore provoquée par le choc entre le flux d'air et le filtre à charbons actifs et par le reflux de l'air dans la pièce;
- Débit d'air réduit par l'obstacle que représente le filtre à charbons actifs pour le flux d'air.

## Les innovations Falmecc pour le recyclage

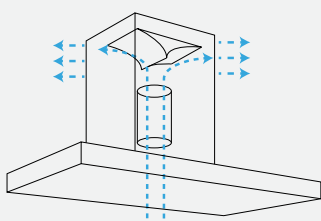
Une attention particulière portée à la qualité de l'air au sein de la maison a poussé Falmecc à investir dans la recherche et le développement de nouvelles solutions pour le recyclage. Ces innovations viennent apporter une réponse à la quasi-totalité des contraintes évoquées ci-contre, afin que le recyclage puisse devenir une alternative efficace et pleinement satisfaisante à l'évacuation.

**E.ion™ System** 

**Carbon.Zeo** 



Hotte à recyclage  
L'air passe à travers le filtre à charbons actifs pour être purifié, puis est rejeté dans la pièce.



# Aperçu accessoires

Accessoires	Produits concernés	Reference	TTC	HT	Stock	NLA *	Page
<b>Filtre à charbon</b>							
Filtre Carbon Zeo	Verso 85 N	KACL.958#NF	CHF 234.-	CHF 216.47	X		80
Filtre Carbon Zeo	Levante IS 120 N & W	KACL.944	CHF 176.-	CHF 162.81	X		77
Filtre Carbon Zeo	Brera 90 N Monolith 90 N	KACL.1006	CHF 143.-	CHF 132.30	X		77
Filtre Carbon Zeo	Shelf 120 CR & NR	KACL.968	CHF 143.-	CHF 132.30	X		77
Filtre Carbon Zeo	Light 120 N	KACL.964	CHF 146.-	CHF 135.06	X		77
Filtre Carbon Zeo	Zero Easy 84	KACL.965	CHF 159.-	CHF 147.09	X		22
Filtre Carbon Zeo Microtech	Move 60 N/W & 90 N/W Plane 90 P Plane Isola 90 P Plane NoDrop 90 Plane NoDrop IS 90 Plane NRS 90 P Plane NRS ISOLA 90 P Virgola NodropT 60/90/120 Virgola NRS T 60 & 90 Virgola T 60 & T 90	KACL.1039	CHF 79.-	CHF 73.08	X		77
Kit complet de recyclage pour hotte plafond	Stella Isola 90 P	KACL.939#BF	CHF 591.-	CHF 546.72	X		79
Filtre Carbon Zeo, filtre de remplacement	Stella Isola 90 P	KACL.928	CHF 132.-	CHF 122.11	X		79
Kit complet de recyclage pour hotte plafond	Stella Isola 90 P	KACL.953#BF	CHF 466.-	CHF 431.08	X		79
Filtre de plafond – Filtre de rechange	Stella Isola 90 P	KACL.931	CHF 215.-	CHF 198.89	X		79
Kit filtre	Verso 85 N & 85 W	KACL.941	CHF 234.-	CHF 216.47	X		80
Jeu de filtres Slim (h 60 mm)	Downdraft 90 & 120 ES	KACL.951	CHF 453.-	CHF 419.06	X		80
Carbon Zeo filtre de remplacement	Verso NRS 85 N & 85 W	KACL.959	CHF 141.-	CHF 130.43	X		77
Filtre à charbon: Type 3 (carré)	Mercurio 60 & 90 ES P Mizar 90	103050107	CHF 13.-	CHF 12.03	X		77
Filtre à charbon: Type 6 (rond ø 170 mm)	Incasso 50 P & 70 P Stella Isola 90 P	103050091	CHF 20.-	CHF 18.50	X		77
Filtre à charbon actif, Set 2 pieces	Slide 55 ES/N/W Slide 60 ES/N/W	AKF SLIDE	CHF 40.-	CHF 37.-	X		
Filtre à charbon actif, Set 2 pieces	Slide 55-2 N/W Slide 60-2 N/W Slide 90 N/W	AKF SLIDE-2	CHF 40.-	CHF 37.-	X		
Filtre à charbon actif	FA 1555 N/W FA 1560 N/W	FA Aktivkohlefilter	CHF 19.-	CHF 17.58	X		
<b>Installation</b>							
Kit silencieux (-2 dB)	Brera 90 N Monolith 90 N	KACL.1026	CHF 96.-	CHF 88.80	X		41
Cadre périphérique inox noir	Zero Easy 84	KACL.155#NF	CHF 169.-	CHF 156.34	X		22
Défecteur d'air anti-bruit	Zero Easy 84	KACL.1036	CHF 99.-	CHF 91.58	X		22
Défecteur d'air NRS	Plane NRS 90 P Plane NRS ISOLA 90 P Verso NRS 85 N & 85 W Virgola NRS T 60 & 90	KACL.400	CHF 160.-	CHF 148.01	X		82
Défecteur d'air mural 202 x 160	Mercurio 60 & 90 ES P	KACL.864	CHF 83.-	CHF 76.78	X		82
Défecteur d'air mural 189 x 272	Plane 90 P Plane NoDrop 90 Verso 85 N & 85 W	KACL.865	CHF 83.-	CHF 76.78	X		82
Défecteur d'air îlot 233 x 246	Plane Isola 90 P Plane NoDrop IS 90	KACL.866	CHF 83.-	CHF 76.78	X		82
Cheminée 1 x 120 mm	Move 60 N/W & 90 N/W Virgola NodropT 60/90/120 Virgola T 60 & T 90	KCVJN.01#3	CHF 21.-	CHF 19.43	X		81
Extension H 700 mural	Mizar 90	KACL.510#I	CHF 146.-	CHF 135.06	X		81



Extension H 960 mural	Mizar 90	KACL.512#I	CHF 150.-	CHF 138.76	X		81
Extension de cheminée 2 x 185 mm	Move 60 N/W & 90 N/W Virgola NodropT 60/90/120 Virgola T 60 & T 90	KCVJN.00#3	CHF 40.-	CHF 37.-	X		81
Cheminée NRS H 315 + extension H 295	Virgola NRS T 60 & 90	KCVJN.19#I	CHF 132.-	CHF 122.11	X		81
Cheminée H 780 – Blanc	Verso 85 W	KCQAN.00#B	CHF 100.-	CHF 92.51	X		81
Cheminée H 780 – Noir	Verso 85 N	KCQAN.00#N	CHF 100.-	CHF 92.51	X		81
Extension de cheminée mural H 700	Plane NoDrop 90 Plane NRS 90 P	KACL.570#I	CHF 178.-	CHF 164.66	X		81
Extension de cheminée mural H 700	Plane 90 P	KACL.1032#IF	CHF 143.-	CHF 132.28	X		81
Extension de cheminée mural H 960	Plane NoDrop 90 Plane NRS 90 P	KACL.571#I	CHF 178.-	CHF 164.66	X		81
Extension de cheminée mural H 960	Plane 90 P	KACL.1033#IF	CHF 143.-	CHF 132.28	X		81
Extension de cheminée mural H 960 – Noir	Verso NRS 85 N	KACL.571#N	CHF 178.-	CHF 164.66	X		81
Extension de cheminée mural H 960 – Blanc	Verso NRS 85 W	KACL.571#B	CHF 178.-	CHF 164.66	X		81
Extension de cheminée îlot H 1200 – Inox	Plane Isola 90 P Plane NoDrop IS 90	KACL.557#I	CHF 248.-	CHF 229.42	X		81
Extension de cheminée îlot H 1200 – Inox	Plane NRS Isola 90 P	KACL.572#I	CHF 369.-	CHF 341.35	X		81
Câble suspension 340 cm	Light 120 N	KACL.144	CHF 37.-	CHF 34.23	X		81
Flasque – Ø 150	Stella Isola 90 P	KACL.398	CHF 49.-	CHF 45.33	X		83
Flasque – Ø 200	Stella Isola 90 P	KACL.396	CHF 49.-	CHF 45.33	X		83
<b>Aménagement intérieur</b>							
Étagère en verre 60 cm	Move 60 N/W Virgola NodropT 60 Virgola NRS T 60 Virgola T 60	KACL.106	CHF 107.-	CHF 98.98	X		81
Étagère en verre 90 cm	Move 90 N/W Virgola NodropT 90 Virgola NRS T 90 Virgola T 90	KACL.107	CHF 116.-	CHF 107.31	X		81
Étagère en verre 120 cm	Virgola NodropT 120	KACL.108	CHF 130.-	CHF 120.26	X		81
<b>Télécommande</b>							
Télécommande	Downdraft 90 & 120 ES Incasso 50 P & 70 P Mercurio 60 & 90 ES P Monolith 90 N Plane 90 P Plane Isola 90 P Plane NRS 90 P Plane NRS ISOLA 90 P Virgola NRS T 60 & 90	105080053	CHF 65.-	CHF 60.13	X		84
<b>Divers</b>							
Lingettes nettoyantes (10 pcs.) – Inox	Toutes les hottes aspirantes en acier inox	KACL.815	CHF 19.-	CHF 17.58	X		84
<b>Moteurs</b>							
Moteur déporté interne 1100 m³/h Brushless	Downdraft 90 & 120 ES Stella Isola 90 P	KACL.770#41F	CHF 718.-	CHF 664.20	X		75
Moteur déporté extérieur 1500 m³/h Ø 200	Downdraft 90 & 120 ES Stella Isola 90 P	KACL.796#4AF	CHF 646.-	CHF 597.59	X		75
Slim motor 800 m³/h	Stella Isola 90 P	KACL.782#49F	CHF 488.-	CHF 451.43	X		74
Slim motor 800 m³/h	Downdraft 90 & 120 ES	KACL.784#46F	CHF 461.-	CHF 426.46	X		74
Moteur déporté interne 1300 m³/h	Downdraft 90 & 120 ES Stella Isola 90 P	KACL.797#4AF	CHF 765.-	CHF 707.68		X	75
Moteur déporté extérieur 1000 m³/h Ø 150	Downdraft 90 & 120 ES Stella Isola 90 P	KACL.786#41F	CHF 646.-	CHF 597.59		X	75
Moteur déporté interne 950 m³/h	Downdraft 90 & 120 ES Stella Isola 90 P	KACL.798#41F	CHF 394.-	CHF 364.48		X	75

\* NLA = délai 6 – 8 semaines

# Moteurs



## Moteur 800 m<sup>3</sup>/h

Conçu pour optimiser la dynamique du flux d'air et donc les performances de la hotte, le moteur 800 m<sup>3</sup>/h offre une excellente capacité d'aspiration ainsi une classe d'efficacité de premier rang (A). Ce moteur parfaitement équilibré grâce à un double support est doté d'un carter en résine minérale: un matériau innovant garantissant solidité au fil du temps et niveau sonore contenu.



## Moteur haute performance 950 m<sup>3</sup>/h

Ce moteur utilisé dans la déclinaison PRO du Gruppo Incasso offre une puissance d'aspiration encore améliorée. Cette capacité vous offre à la maison des performances professionnelles.



## Moteur Green Tech

Le moteur Green Tech, d'une capacité nominale de 800 m<sup>3</sup>/h, est électroniquement paramétré pour optimiser son rendement, et ainsi maximiser ses performances tout en réduisant ses besoins énergétiques. Basé sur une structure de moteur à induction, déjà économe en énergie par nature, les résultats sont exceptionnels: en vitesse maximale, la consommation de l'appareil est diminuée de 60%. En première vitesse, cette économie atteint 90% par rapport à une hotte traditionnelle.



## Moteurs extra-plats (à commander séparément pour une Down Draft ou une hotte de plafond)

C'est un moteur de dimensions compact, ce qui minimise l'empreinte et permet l'installation de hottes intégrées dans des espaces extrêmement réduits. Il garantit une excellente fonctionnel et excellent capacité d'aspiration,

grâce à l'utilisation d'un double moteur axial très efficace. Il s'avère particulièrement adapté aux modèles intégrés dans le faux plafond ou à l'intérieur du base de cuisine, comme sur le modèle Down Draft.



## Moteur extra plat 800 m<sup>3</sup>/h pour plafonniers: **KACL.782#49F**

## Moteur extra plat 800 m<sup>3</sup>/h pour Down Draft: **KACL.784#46F**

# Moteur déportables

Un moteur déporté peut être un choix pertinent pour réduire le bruit perçu dans la cuisine, grâce à l'éloignement du moteur. Vous pouvez opter pour un moteur installé à l'intérieur de votre maison (déporté dans

les combles par exemple) ou pour un moteur installé sur la façade extérieure de votre maison. Si la hotte dispose déjà d'un moteur, celui-ci doit être retiré.

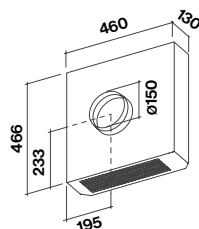
## Moteurs déportés extérieurs

Les moteurs extérieurs Falmecc impressionnent par leur puissance d'aspiration, leurs dimensions compactes, et leurs simplicité d'installation.

Moteur déporté extérieur  
1000 m<sup>3</sup>/h

Kit moteur déporté extérieur, 1000 m<sup>3</sup>/h, livré avec un câble de 7 mètres. Il peut s'adapter sur toutes les hottes Falmecc ayant un moteur d'origine d'une puissance au moins égale à 800 m<sup>3</sup>/h.  
Poids net: 13 kg

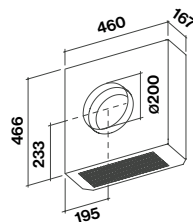
**KACL.786#41F**



Moteur déporté extérieur  
1500 m<sup>3</sup>/h

Kit moteur déporté extérieur, 1500 m<sup>3</sup>/h, livré avec un câble de 7 mètres. Il peut s'adapter sur toutes les hottes Falmecc ayant un moteur d'origine d'une puissance au moins égale à 800 m<sup>3</sup>/h. Attention, diamètre 200 mm.  
Poids net: 15 kg

**KACL.796#4AF**



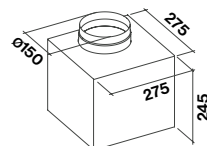
## Moteur déporté sous-combles

Les moteurs déportés peuvent également venir remplacer le moteur 800 m<sup>3</sup>/h d'origine d'une hotte Falmecc classique.

Moteur déporté sous-combles  
950 m<sup>3</sup>/h

Kit moteur déporté sous-combles, 950 m<sup>3</sup>/h, livré avec un câble de 7 mètres. Il peut s'adapter sur toutes les hottes Falmecc ayant un moteur d'origine d'une puissance au moins égale à 800 m<sup>3</sup>/h.  
Poids net: 9 kg

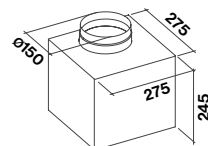
**KACL.798#41F**



Moteur déporté sous-combles  
1100 m<sup>3</sup>/h brushless

Kit moteur déporté sous-combles Induction, 1100 m<sup>3</sup>/h, livré avec un câble de 7 mètres. Il peut s'adapter sur toutes les hottes Falmecc ayant un moteur d'origine d'une puissance au moins égale à 800 m<sup>3</sup>/h.  
Poids net: 8 kg

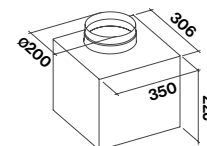
**KACL.770#41F**



Moteur déporté sous-combles  
1300 m<sup>3</sup>/h

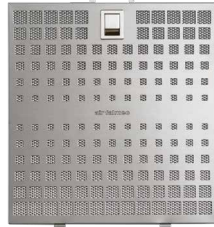
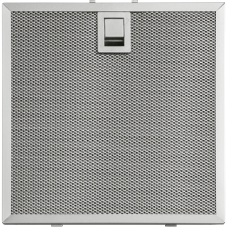
Kit moteur déporté sous-combles, 1300 m<sup>3</sup>/h, livré avec un câble de 7 mètres. Il peut s'adapter sur toutes les hottes Falmecc ayant un moteur d'origine d'une puissance au moins égale à 800 m<sup>3</sup>/h. Attention, diamètre 200 mm  
Poids net: 14 kg

**KACL.797#4AF**



# Filtres

## Filtres métalliques anti-graisse



### Filtres métalliques classiques

Les filtres métalliques d'une hotte ont le rôle essentiel de capter les graisses contenues dans les vapeurs avant que l'air aspiré ne pénètre dans la hotte. Les filtres Falmecc sont conçus pour garantir une excellente filtration. Ils sont composés de nombreuses couches de mailles en aluminium superposées. Le cadre périphérique est en acier inoxydable brossé, matériau qui conservera son éclat à l'épreuve du temps.

### Filtres AirFalmecc

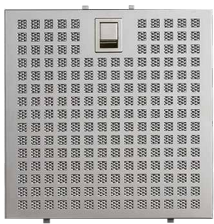
La pression et la vitesse de l'air à l'entrée de la hotte sont naturellement plus élevées sur la partie du filtre la plus proche du moteur. Ce déséquilibre cause une perte d'efficacité, notamment en périphérie du champ d'aspiration, et une saturation trop rapide de certaines zones du filtre. Les filtres Air Falmecc ont été dotés d'une structure en acier inoxydable à aspérités variables. Les zones éloignées du moteur sont plus aérées, afin de redistribuer uniformément les vapeurs sur toute la surface du filtre.

### Filtres PRO

Les filtres du Gruppo Incasso PRO sont inspirés des standards du monde de la restauration. Leur structure unique en larges lamelles capturent efficacement les vapeurs chargées en graisses. Un collecteur de liquides résiduels est également présent. Il est facile à retirer et à nettoyer.

### Filtres No-Drop

Falmecc propose une solution innovante qui résout enfin le problème des gouttes de vapeur condensée qui perlent sur la hotte. Un phénomène courant et désagréable au quotidien. Le système No-Drop breveté par Falmecc est basé sur un ensemble de filtres métalliques à lames entrecroisées et anti-adhérents. Le traitement empêche la formation de goutte sous la hotte, les lames elles-mêmes piègent la vapeur capturée dans la hotte. Les éventuelles condensations résiduelles qui se produiraient derrière les filtres sont collectées dans un petit récipient facile à entretenir.

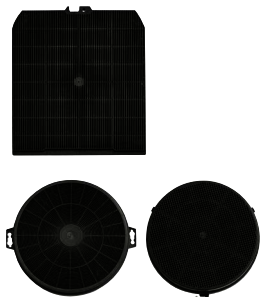


### Filtres TOP

Les filtres à graisse TOP gardent les hautes performances de rétention des filtres métalliques avec l'ajout d'un cadre extérieur à «Damier» en acier inoxydable Scotch Brite. Sa surface lisse facilite le nettoyage tout en préservant un

aspect esthétique. En interne, ils disposent d'une structure maillée multicouche, composée de métal, d'acier inoxydable et d'aluminium. Le tout conçu pour avoir le meilleur rapport perte de charge/efficacité de filtrage.

## Filtres anti-odeurs



## Filtres à charbon

Les filtres à charbon actif permettent de capter les mauvaises odeurs. Ils doivent être mis en place lors d'une installation en recyclage. Les filtres à charbon s'usent avec le temps, et il est nécessaire de les remplacer tous les quatre à six mois.

Type 3 (Rectangulaire)  
cod. 103050107

Type 2 (Ronds)  
cod. 103050102

Type 6 (Ronds)  
cod. 103050091



## Filtres métalliques à charbon hautes performances (Collection NRS)



Grâce à leur structure métallique, il est possible de laver les nouveaux filtres à charbon haute performance NRS au lave-vaisselle avec un programme ne dépassant pas une température de 65 °C. Après les avoir lavés, il faut les passer au four traditionnel à environ 80 °C pendant 20 minutes pour régénérer les propriétés absorbantes du charbon actif.

KACL.956  
KACL.959



## Filtre Circle Tech

KACL.944

Set de 2 filtres Carbon.Zeo pour hotte Levante

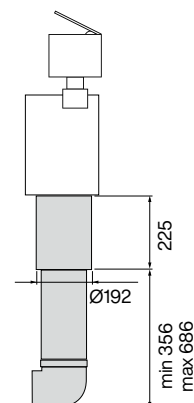


## Filtres Carbon.Zeo

### Carbon.Zeo®

Les filtres Carbon.Zeo utilisent des matériaux naturels comme le charbon actif et la zéolithe. C'est un minéral d'origine volcanique avec une structure moléculaire cristalline qui a la faculté d'absorber les vapeurs et les mauvaises odeurs. De plus la zéolithe, en contact avec l'air et les vapeurs, libère de la chaleur contribuant ainsi à réduire l'humidité résultant de la cuisson. Le filtre combiné Carbon.Zeo a une durée de vie minimale garantie de 3 ans, pouvant aller jusqu'à 5 ans avec une utilisation normale de la hotte. Nous recommandons également tous les 18 mois de le régénérer en le mettant au four à 200 °C pendant deux heures. Les Filtres à technologie Carbon.Zeo éliminent non seulement l'air sortant mais aussi les mauvaises odeurs et l'humidité des vapeurs de cuisson grâce à l'utilisation de minéraux naturels comme le charbon actif et zéolithe.

KACL.1006  
KACL.964  
KACL.966  
KACL.968  
KACL.1039: filtre Carbon Zeo Microtech



## Silence Kit

Le kit silence pour hotte Falmecc Monolith et Brera est une innovation conçue pour offrir une réduction significative du bruit tout en maintenant une performance de filtration optimale.

### Réduction de bruit

Le principal avantage de ce Kit Silence est sa capacité à diminuer considérablement les bruits de fonctionnement et donc le niveau sonore de votre hotte, créant ainsi une ambiance plus calme et agréable dans la cuisine.

# Innovation de filtrage

## La technologie au service d'un air de qualité

Falmec présente des solutions technologiques exclusives et brevetées pour une fonctionnalité et une performance maximale. Les hottes Falmec sont non seulement efficaces en mode aspiration mais aussi et surtout en mode filtrage, elles répondent à un besoin primaire de l'homme: respirer. Des études et recherches approfondies ont permis de concevoir des produits et des solutions technologiques uniques et efficaces pour assurer dans chaque pièce le meilleur air possible.

L'attention de la qualité de l'air dans la maison et des thèmes environnementaux ont conduit Falmec à développer des technologies exclusives dans la qualité de filtration de l'air. La marque garantit aussi des solutions efficaces de recirculation, sans compromis sur la performance d'aspiration et de purification de l'air.



## Plafonnier



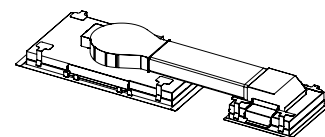
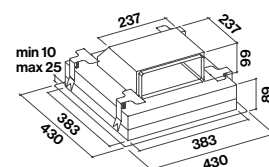
### Kit de recyclage horizontal pour plafonnier

Ce kit permet aux hottes de plafond encastrées Falmec d'être utilisées en recyclage. L'air est conduit de la hotte au filtre charbon-zéolite par une gaine rectangulaire et rejeté dans la pièce. Cette solution élégante apporte une qualité de traitement des odeurs hors normes, notamment grâce à l'épaisseur et à la densité de son filtre charbon-zéolite.

### Carbon.Zeo

De plus, ce kit s'intègre aisément dans tous les faux plafonds grâce à son cadre en inox blanc et son panneau en verre blanc mat.

Kit complet KACL.939#BF  
Filtre pour remplacement KACL.928



Taille de découpe  
396 mm x 396 mm

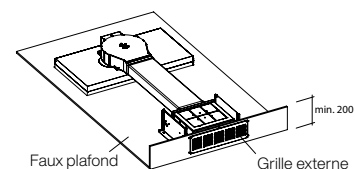
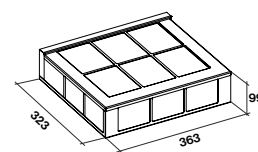
### Kit de filtre de plafond Carbon.Zeo à sortie horizontale



Cet accessoire permet l'installation du filtre à charbon pour tous les modèles plafonniers de Falmec qui utilisent le moteur Slim. L'air est renvoyé dans la pièce par une sortie discrète dans le faux plafond, cachée par une grille.

### Carbon.Zeo

Kit complet KACL.953#BF  
Filtre pour remplacement KACL.931



Grille de sortie d'air



Taille de découpe grille

\* Le perçage doit être effectué avec le gabarit fourni

Taille de découpe  
470 mm x 135 mm

## Mural

### Unité de filtrage pour hottes inclinées

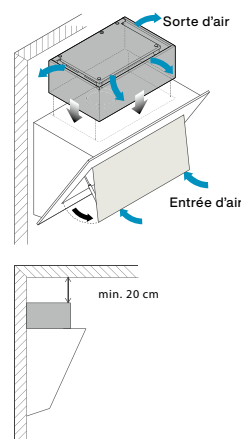


Combinaison de charbon actif avec zéolite. En plus des odeurs, l'humidité sera également absorbée. La cheminée, le filtre à charbon d'origine et le déflecteur d'air ne seront plus nécessaires. Réduction de turbulences d'air par rapport à un montage sans cheminée. Les filtres sont régénérables après 18 mois. Le filtre doit être remplacé après 3 ans. Le montage est le même qu'avec une cheminée habituelle.

Conçu pour: Verso

### Carbon.Zeo

Kit complet  
KACL.941 (inox)  
KACL.958#NF (Noir)  
Filtre pour remplacement  
KACL.943



### Filtres pour hotte de plan

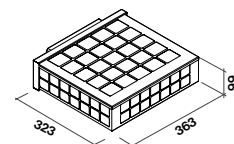
#### Kit charbon zéolite pour plinthe >= 10 cm



Cette solution permet de bénéficier des bienfaits de la zéolite dans une installation intégrée au plan de travail. Le kit complet contient la structure inox autour des filtres (hauteur 99 mm), les filtres charbonzéolite, et la grille de ventilation pour la plinthe.

### Carbon.Zeo

Kit recyclage charbon zéolite pour plinthe h 100 mm  
KACL.930  
Filtre pour remplacement  
KACL.931

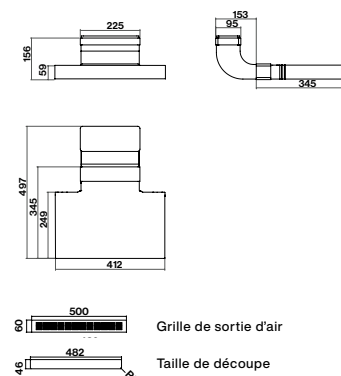


#### Kit charbon pour plinthe >= 6 cm



Cette solution permet d'obtenir d'excellents résultats de traitement des odeurs même avec une plinthe rabaissée, jusqu'à 6 cm. Le filtre dispose d'une durée de vie exceptionnelle de 5 ans grâce à des charbons de qualité premium. Il est recommandé de régénérer le filtre une fois par an, en le passant une heure au four à 160°C. Le kit complet contient l'insertion coudée en gaine plate, la structure inox autour des filtres (hauteur 53 mm), les filtres charbon, et la grille de ventilation pour la plinthe.

Kit recyclage charbon slim pour plinthe h 60 mm (KACL.951)  
Filtre pour remplacement  
KACL.952  
Grille en aluminium pour la sortie d'air  
KACL.955



Grille de sortie d'air

Taille de découpe



## Extension de cheminée

Une hauteur sous plafond supérieure aux standards peut parfois imposer l'installation d'une cheminée ou d'une extension de cheminée. Pour cette raison, Falmecc propose une gamme complète de conduit spécifiques, afin d'ouvrir le champ des installations possibles.



## Kit cheminée

Le kit de cheminée est un accessoire compatible avec les hottes Falmecc. Il est utile pour cacher les tuyaux, complétant avec élégance votre cuisine dans les moindres détails.

KKCVJN.01#3 – Dimensions: H x P 120 x 176 mm

KCVJN.00#3 – Dimensions: H x P (2 x 185) x 176 mm

Hottes Virgola et Move

KCVJN.19#1 – Dimensions: H x P (315 + 295) x 276 mm

Hottes Virgola NRS

KCQAN.00#B – Dimensions: H x L x P (400/780) x 350 x 200 mm

Hottes Verso blanc

KCQAN.00#N – Dimensions: H x L x P (400/780) x 350 x 200 mm

Hottes Verso noir

KACL.1032#IF – Dimensions: H x L x P 700 x 263 x 260 mm

Hotte noir

KACL.1033#IF – Dimensions: H x L x P 960 x 263 x 260 mm

Hotte blanc



## H 700 Mural

Plane

KACL.510#I

Plane NRS

Plane No-Drop

KACL.570#I

## H 960 Mural

Plane

KACL.512#I

Plane NRS

KACL.571#I

Verso NRS

KACL.571#B

KACL.571#N

KACL.571#I

## H 1200 Îlot

Plane

Plane No-Drop

KACL.557#I

Plane NRS

KACL.572#I

## Câble en acier

Le kit avec 4 cordes réglables est un accessoire utile pour accrocher certains modèles de hottes îlots Falmecc de la collection Circle.Tech au plafond et à la hauteur désirée, résultant peu visible et garantissant un excellent résultat esthétique!

KACL.144 – Dimensions jusqu'à 340 cm

Hotte Circle.Tech

## Etagères en verre

La tablette en verre est un accessoire utile et fonctionnel pour les hottes encastrables Falmecc Move. Grâce à cette étagère confortable, vous pouvez profiter au maximum de l'espace disponible dans l'armoire murale, sans prendre d'espace sur la surface de travail.

KACL.106 pour Move 60 cm

KACL.107 pour Move 90 cm

KACL.108 pour Move 120 cm

## Défecteur d'air

Ces accessoires ont été étudiés pour améliorer la circulation de l'air pour les versions recirculation. Ils seront disponibles en trois versions différentes, en fonction de la dimension des cheminées. Le kit comprend un tuyau de 300 mm avec 150 mm de diamètre. Disponible uniquement pour les hottes à 800 m<sup>3</sup>/h.

Hottes	KACL.400	KACL.866	KACL.864	KACL.865
Plane (Îlot)		X		
Plane (Mural)			X	
Plane NRS	X			
Verso				X
Verso NRS	X			



**Défecteur d'air NRS**

Plane NRS  
Verso NRS

KACL.400



**Îlot**

Plane

KACL.866



**Mural**

Plane

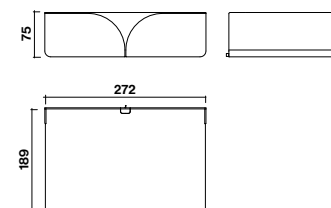
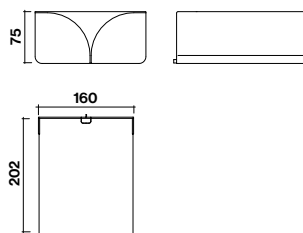
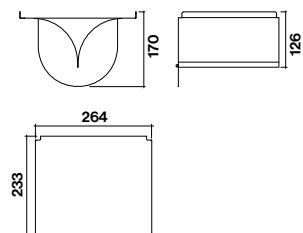
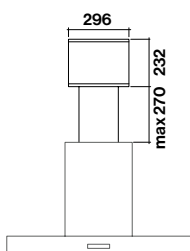
KACL.864



**Mural**

Verso

KACL.865



## Gaines et accessoires



Gaine plate et rigide  
KACL.381 150 x 70 x 1200 mm  
KACL.352 220 x 90 x 1200 mm



Gaine ronde rigide  
KACL.382  $\varnothing$  125 x 1200 mm  
KACL.358  $\varnothing$  150 x 1200 mm  
KACL.340  $\varnothing$  200 x 1200 mm



Raccord rond vers rectangulaire  
KACL.387  $\varnothing$  125/150 x 70 mm  
KACL.371  $\varnothing$  150/220 x 90 mm



Raccord rectangulaire sur rond  
KACL.388  $\varnothing$  125/150 x 70 mm  
KACL.376  $\varnothing$  150/220 x 90 mm



Manchon pour raccorder gaines plates  
KACL.383 150 x 70 mm  
KACL.356 220 x 90 mm



Manchon pour raccorder gaines rondes  
KACL.384  $\varnothing$  125 mm  
KACL.380  $\varnothing$  150 mm  
KACL.342  $\varnothing$  200 mm



Raccord horizontale rectangulaire  
KACL.385 150 x 70 mm  
KACL.367 220 x 90 mm



Collier de serrage  
KACL.363  $\varnothing$  125 mm  
KACL.364  $\varnothing$  150 mm



Raccord coudé 90°  
KACL.390  $\varnothing$  125 mm  
KACL.391  $\varnothing$  150 mm  
KACL.341  $\varnothing$  200 mm



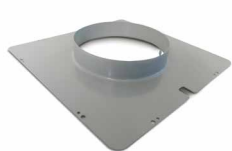
Raccord réduction  
KACL.343  $\varnothing$  150/ $\varnothing$  200 mm  
103040201  $\varnothing$  125/ $\varnothing$  150 mm



Raccord vertical pour gaine plate  
KACL.386 150 x 70 mm  
KACL.369 220 x 90 mm



Gaine ronde souple 3 m  
KACL.359  
 $\varnothing$  125 x 800 – 3000 mm  
KACL.360  
 $\varnothing$  150 x 800 – 3000 mm



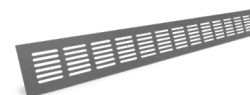
Plaque de sortie moteurs haute puissance (1500 – 1300 m<sup>3</sup>/h)  
KACL.396  $\varnothing$  200 mm  
KACL.398  $\varnothing$  150 mm



Fixation pour gaines plates  
KACL.389 150 x 70 mm  
KACL.362 220 x 90 mm



Grille d'évacuation à lamelles mobiles  
KACL.347  $\varnothing$  125 mm  
KACL.348  $\varnothing$  150 mm



Grille d'évacuation H 60 mm  
KACL.955 500 x 60 mm

# Bien utiliser et bien entretenir sa hotte

## Télécommande

Afin de contrôler votre hotte en toute simplicité, Falmecc vous propose une télécommande à affichage digital, vous donnant accès à toutes les fonctionnalités de l'appareil, à distance. La télécommande est offerte sur certains de nos modèles, et peut être ajoutée en option sur d'autres. Voir l'information mentionnée sur la page du produit.

105080053



## Mise en fonctionnement de l'appareil

Nous vous recommandons de mettre la hotte en fonctionnement quelques minutes avant de commencer à cuisiner, et d'attendre quelques minutes après avoir terminé toute préparation culinaire avant de l'éteindre. Ceci assure une efficacité maximale du traitement des vapeurs de cuisson et de la vapeur.

Description des contrôles de la télécommande	
	<b>HAUT</b> Démarrage du moteur et augmentation de la vitesse de 1 à 4. La vitesse 4 n'est activée que pendant quelques minutes.
	<b>BAS</b> Diminution de la vitesse et arrêt du moteur.
	<b>ECLAIRAGE</b> Allumer ou éteindre le/les éclairages de la hotte.
	<b>FONCTION MINUTERIE:</b> La hotte s'éteindra automatiquement dans 15 minutes. Ceci permet un traitement optimal des vapeurs après la fin des opérations de cuisson. (bouton )
	Transmission avec la hotte opérationnelle

## Entretien

Les éléments internes à la hotte (carter moteur...) doit être nettoyé avec un chiffon une fois par an. Les filtres métalliques peuvent être lavés au lave vaisselle à 45°C. Cette opération doit être réalisée autant que nécessaire, selon l'état de saturation des filtres. Il est notamment judicieux de le faire après une préparation culinaire riche en matière grasse. Les filtres à charbon classiques doivent être remplacés tous les 4 à 6 mois. Les filtres à charbon métalliques NRS peuvent être lavés dans un lave vaisselle peu chargé à une température inférieure à 65°C. Après lavage, il faut les réactiver par un passage au four à 80°C pendant 20 minutes. Les filtres charbonzéolite sont à régénérer au four à 200°C pendant 2 heures tous les 18 mois. Il faut les remplacer après deux cycles, au bout de 3 ans. Les bougies à ionisation sont à changer tous les 5 ans.

## Nettoyage de l'inox

Falmecc développe ses produits en n'utilisant que des matériaux de grande qualité. Pour cette raison, il est important d'utiliser des produits adéquats pour entretenir sa hotte. Pour les modèles en acier inoxydable, Falmecc a conçu, testé et approuvé une lingette spéciale qui redonne de l'éclat à l'appareil. Elles sont imprégnées d'une combinaison spécifiques d'huiles empêchant de nouvelles particules de se déposer sur l'acier, nettoyant les empreintes de doigts. Votre hotte retrouve un aspect neuf. La hotte doit simplement être rincée avec de l'eau chaude et un produit d'entretien non acide et non alcalin. Une fois séchée, passez la lingette Magic Steel sur l'acier dans le sens du brossage du matériau et laissez sécher.

Magic Acier.  
Lingettes nettoyantes pour inox

KACL.815 (box 10 pcs.)



# Configurations d'installation d'une hotte plafonnier et de son moteur

Les hottes de plafond Falmec apportent une touche d'élégance à votre cuisine par leur design épuré. Leurs performances d'aspiration feront de votre pièce un espace de vie agréable, grâce à une large gamme de moteurs, et à une grande diversité d'installation possible.

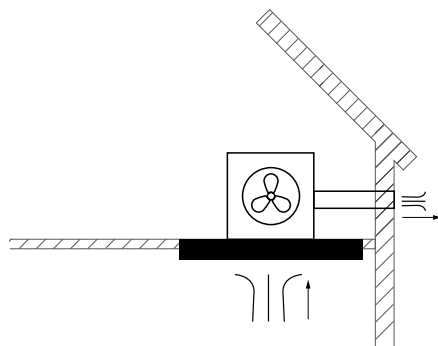


Voir le tutoriel vidéo pour le montage des hottes de plafond en mode évacuation extérieure.



Voir le tutoriel vidéo pour le montage des hottes de plafond en mode recyclage avec le kit filtre plafonnier.

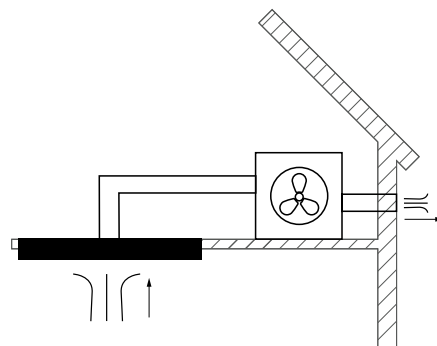
## Moteurs sur corps de hotte



### Moteur cubique installé sur la hotte

KACL.798#41F – 950 m<sup>3</sup>/h  
KACL.770#41F – moteur sans charbon 1100 m<sup>3</sup>/h  
Avec tuyaux 150 ø

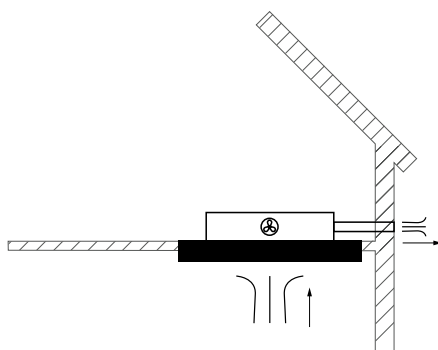
## Moteurs déportés intérieurs



### Le moteur est déporté à l'intérieur de la maison

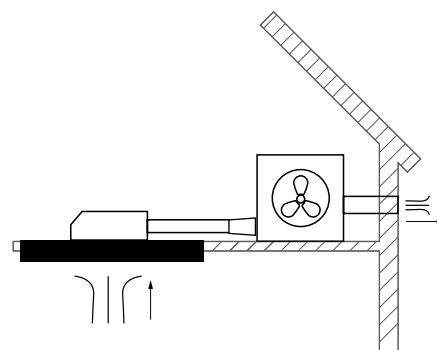
KACL.798#41F – 950 m<sup>3</sup>/h  
KACL.770#41F – moteur sans charbon 1100 m<sup>3</sup>/h  
Avec tuyaux 150 ø

KACL.797#4AF – 1300 m<sup>3</sup>/h  
Avec tuyaux 200 ø et raccords (KACL.396)



### Moteur extra-plat installé sur la hotte

KACL.782#49F – Slim 800 m<sup>3</sup>/h  
Avec tuyaux rectangulaires 220 x 90 mm

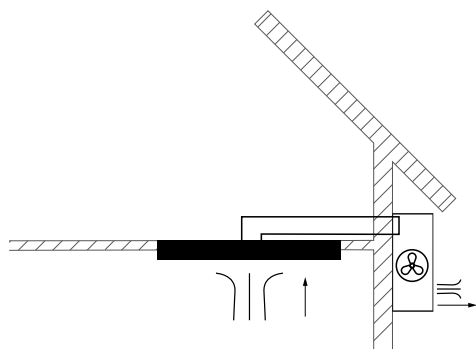


### Le moteur est déporté à l'intérieur de la maison. Le départ du conduit est extra-plat

KACL.798#41F – 950 m<sup>3</sup>/h  
KACL.770#41F – Brushless 1100 m<sup>3</sup>/h  
Avec tuyaux rectangulaires 220 x 90 mm

**Important: Si les tuyaux plats sont utilisés vous avez besoin de KACL.789 et KACL.376**

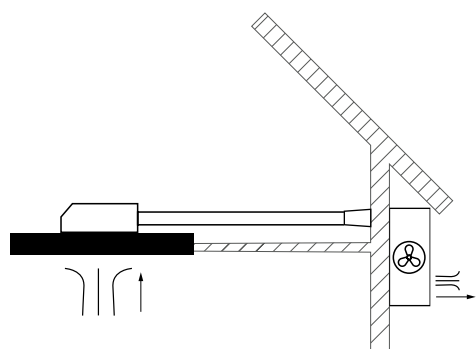
### Moteur déporté en façade extérieure



### Moteur en façade extérieure avec gaines rondes

KACL.786#41F – 1000 m<sup>3</sup>/h  
Avec tuyaux 150 ø

KACL.796#4AF – 1500 m<sup>3</sup>/h  
Avec tuyaux 200 ø et flasque (KACL.396)

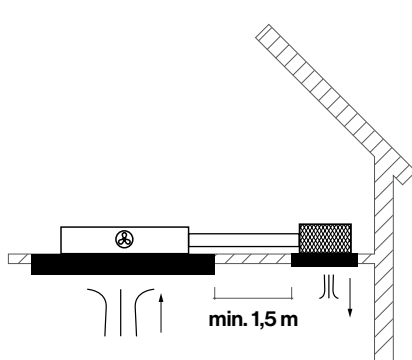


### Moteur en façade extérieure avec gaines rondes Le départ du conduit est en gaine plate

KACL.786#41F – 1000 m<sup>3</sup>/h  
Avec tuyaux rectangulaires 220 x 90 mm

**Important: Si les tuyaux plats sont utilisés vous avez besoin de KACL.789 et KACL.376**

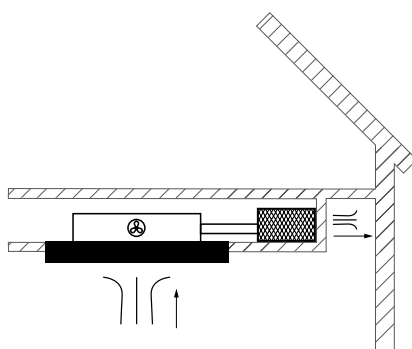
### Installation en recyclage



### Moteur extra-plat et kit de recyclage charbon-zéolite horizontal

KACL.782#49F – Slim 800 m<sup>3</sup>/h  
Avec tuyaux rectangulaires 220 x 90 mm

KACL.939#BF – Carbon.Zeo Kit de filtrage



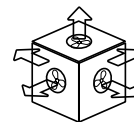
### Moteur extra-plat et kit de recyclage charbon-zéolite vertical

KACL.782#49F – Slim 800 m<sup>3</sup>/h  
Avec tuyaux rectangulaires 220 x 90 mm

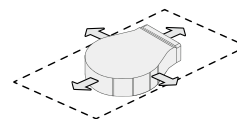
KACL.953#BF – Carbon.Zeo Kit de filtrage vertical

### Adjustable-direction air outlets

Moteur classique  
5 directions

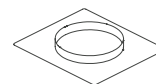


Moteur extra-plat  
autres plafonniers  
4 directions

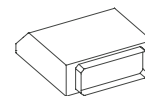


### Raccord et adaptateurs

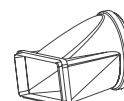
Flasque  
KACL.396  
ø 200



Raccord  
KACL.789  
220 x 90 mm

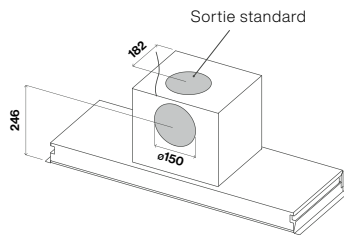


Raccord rond sur rectangulaire  
KACL.376  
ø 150/220 x 90

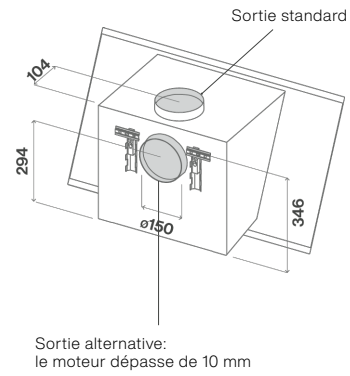


# Schémas techniques

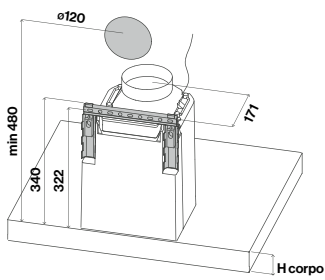
Move



Verso

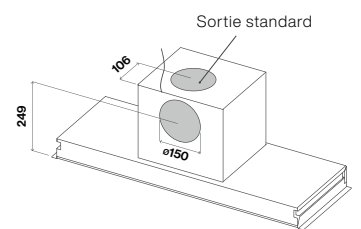


Plane



Versions 600 m<sup>3</sup>/h

Virgola




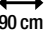
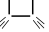



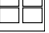












Versions 800 m<sup>3</sup>/h







	Classe d'efficacité énergétique
<b>EURO</b>	Système européen pour cuisines avec largeur de porte de 60 cm.
<b>SMS</b>	Système de niche 55 cm norme suisse. Hauteur de niche définie en cadre 1/6 = 12,7 cm
	W: blanc
	N: noir
	Largeur
	Aspiration périmétrale
 Induction	Plan de cuisson à induction
	Table sans cadre
	Hood in Hob (Table de cuisson avec hotte intégrée)
	Induction avec zones rectangulaires
	Zones de cuisson flexibles: relier deux plaques de cuisson pour créer une seule grande surface de cuisson
	Détection automatique des casseroles
	Dialog System: Connectivité entre la hotte et la table de cuisson. Avec le Dialog System, il est possible de gérer les fonctions de la hotte directement depuis la table de cuisson.
<b>62 dB(A)</b>	Niveau sonore
	Évacuation ou recirculation d'air
	Recirculation d'air
<b>LED</b>	Éclairage LED
 IND	Moteur à induction – Pour de meilleures performances et un niveau sonore plus faible
	La coloration blanche de la lumière, exprimée en Kelvin (K), et appelée «température de couleur» peut être nuancée.
	La technologie NRS vous permet de cuisiner, de travailler, de parler et d'écouter de la musique sans le bruit typique d'une hotte en marche.
	Afin de contrôler votre hotte en toute simplicité, Falmec vous propose une télécommande à affichage digital.
	Un système breveté qui récupère la condensation pendant la cuisson.





# 5 ANS DE GARANTIE SUR LES APPAREILS ÉLECTROMÉNAGERS

FORS offre une garantie complète gratuite de 5 ans (FORS Swiss Garantie 5) ainsi que la possibilité d'une prolongation de garantie (FORS Swiss Security 8), soit un total de 8 ans pour tous les appareils électroménagers.



**Vous pouvez compter sur au moins 5 ans de garantie sans souci**

## Une plus-value mesurable

Selon des études indépendantes réalisées sur le marché immobilier, pendant les **trois années de garantie supplémentaires** vous économisez jusqu'à **CHF 300.-** sur chaque appareil électroménager ou **CHF 1'500.- par cuisine**.

Vous trouverez des informations détaillées au sujet de la garantie et de l'enregistrement des appareils, de même que notre brochure spéciale Service toutes marques, sur notre site [www.fors.ch](http://www.fors.ch)

## FORS Swiss Garantie 5/FORS Swiss Security 8

La valeur de la garantie pour les trois ans de garantie supplémentaire est de:

- Par cuisine 5 appareils **CHF 670.-** ou CHF 6'700.- pour 10 cuisines
- Par tour de lavage maison individuelle **CHF 380.-** ou CHF 3'800.- pour 10 tours de lavage
- Par tour de lavage immeuble locatif **CHF 780.-**

Selon les statistiques des grands propriétaires immobiliers, les **coûts moyens du service après-vente** à partir de la troisième année de fonctionnement s'élèvent **par an et par appareil** à:

CHF 100.- ou CHF 1'500.- par cuisine sur trois ans et CHF 100.- ou CHF 600.- par tour de lavage maison individuelle sur trois ans

Les prestations incluses dans l'offre d'extension de garantie:

- Forfait de déplacement
- La main-d'œuvre
- Les pièces de rechange
- Contrôle de sécurité prévu par la loi

FORS SA décide d'une réparation ou d'un remplacement équivalent des appareils.

		GRATUIT				
Prestations		FORS Swiss Garantie 5 Par appareil	FORS Swiss Security 8 Par appareil	FORS Swiss Security 8 Par cuisine	FORS Swiss Security 8 Par colonne de lavage maison individuelle	FORS Swiss Security 8 Par colonne de lavage immeuble locatif
<b>Catégories</b>		<b>Période de garantie + 3 ans = 5 ans de garantie complète</b>	<b>Période de garantie + 3 ans = 8 ans de garantie complète (5 ans offert par le partenaire)</b>	<b>Période de garantie + 3 ans = 8 ans de garantie complète (5 ans offert par le partenaire)</b>	<b>Période de garantie + 3 ans = 8 ans de garantie complète</b>	<b>Période de garantie + 3 ans = 8 ans de garantie complète</b>
<b>1</b>	Tous les appareils ménagers qui ne sont pas dans la catégorie 2 ou 3	CHF 111.- (excl. TVA) <b>CHF 120.-</b> (incl. TVA)	CHF 175.75 (excl. TVA) <b>CHF 190.-</b> (incl. TVA)	CHF 823.30 (excl. TVA) <b>CHF 890.-</b> (incl. TVA)	—	—
<b>2</b>	Lave-vaisselle, Food Center, réfrigérateur avec IceMaker, <b>lavage et séchage maison individuelle</b>	CHF 175.75 (excl. TVA) <b>CHF 190.-</b> (incl. TVA)	CHF 268.25 (excl. TVA) <b>CHF 290.-</b> (incl. TVA)	—	CHF 453.30 (excl. TVA) <b>CHF 490.-</b> (incl. TVA)	—
<b>3</b>	<b>Lavage et séchage immeuble locatif</b> , lavage et séchage commercial, armoire de séchage, lave-vaisselle commercial	CHF 360.75 (excl. TVA) <b>CHF 390.-</b> (incl. TVA)	CHF 545.80 (excl. TVA) <b>CHF 590.-</b> (incl. TVA)	—	—	CHF 915.80 (excl. TVA) <b>CHF 990.-</b> (incl. TVA)
<b>4</b>	Appareils de réfrigération/congélation et caves à vin <b>commerciaux, Mediline</b> , machines à glace, minibars	CHF 231.25 (excl. TVA) <b>CHF 250.-</b> (incl. TVA)	—	—	—	—

Les prix actuels et valables de nos services de garantie sont disponibles sur le site internet [www.fors.ch](http://www.fors.ch)  
Pour des paquets d'appareils plus grands, à partir de 20 pièces, demandez notre offre individuelle FORS Security 8.



**FORS SA**  
Schafftenholzweg 8  
2557 Studen BE

Tél: 032 374 26 26  
info@fors.ch  
www.fors.ch

[falmec.com/fr-ch](http://falmec.com/fr-ch)