



*La vie en fors*



Haushalt  
2025/1

Einbau und freistehend



# INHALTSVERZEICHNIS

Firmenphilosophie und Werte	Seite	3	<b>Kühl- &amp; Gefrierschränke</b>	<b>Seite</b>	<b>86</b>
Qualität/Garantie	Seite	4	Kühl- & Gefrierschränke Einbau ASKO	Seite	92
ASKO	Seite	6	Kühl- & Gefrierschränke Einbau FORS	Seite	98
FORS	Seite	8	Kühl- & Gefrierschränke Einbau De Dietrich	Seite	102
Falmec	Seite	10	Kühl- & Gefrierschränke Freistehend ASKO	Seite	108
De Dietrich	Seite	12	Kühl- & Gefrierschränke Freistehend De Dietrich	Seite	112
<b>Backöfen &amp; Combi Steamer</b>	<b>Seite</b>	<b>14</b>	Kühl- & Gefrierschränke Freistehend FORS	Seite	114
Backöfen & Combi Steamer ASKO	Seite	16	Weinkühlschränke Einbau/freistehend ASKO	Seite	122
Backöfen & Combi Steamer FORS	Seite	24	Weinkühlschränke Einbau FORS	Seite	124
Backöfen & Combi Steamer De Dietrich	Seite	32	Weinkühlschränke freistehend FORS	Seite	126
<b>Kochfelder mit/ohne Dunstabzug</b>	<b>Seite</b>	<b>34</b>	Zigarrenschrank freistehend FORS	Seite	127
Kochfelder ohne Dunstabzug ASKO	Seite	36	<b>Waschmaschinen &amp; Trockner</b>	<b>Seite</b>	<b>128</b>
Kochfelder mit Dunstabzug ASKO	Seite	39	Waschmaschinen & Trockner Ein- und Mehrfamilienhaus ASKO	Seite	130
Kochfelder ohne Dunstabzug FORS	Seite	42	Trockenschrank ASKO	Seite	133
Kochfelder mit Dunstabzug FORS	Seite	46	Waschmaschinen & Trockner Ein- und Mehrfamilienhaus FORS	Seite	136
Kochfelder mit/ohne Dunstabzug Falmec	Seite	48	Waschtrockner De Dietrich	Seite	139
Kochfelder ohne Dunstabzug Falmec	Seite	49	Waschmaschinen & Trockner Gewerbe ASKO	Seite	140
<b>Dunstabzüge</b>	<b>Seite</b>	<b>50</b>	<b>Mia Energy</b>	<b>Seite</b>	<b>142</b>
Dunstabzüge FORS	Seite	52	Icons/Piktogramme	Seite	144
Dunstabzüge Falmec	Seite	55	FORS Kundendienst	Seite	146
Inselhauben Falmec	Seite	67			
Wandhauben Falmec	Seite	69			
Schrankhauben Falmec	Seite	71			
Dunstabzüge De Dietrich	Seite	74			
<b>Geschirrspüler</b>	<b>Seite</b>	<b>76</b>			
Geschirrspüler ASKO	Seite	78			
Geschirrspüler FORS	Seite	82			
Geschirrspüler De Dietrich	Seite	84			
Geschirrspüler Gewerbe ASKO	Seite	85			



## Ein Schweizer Familienunternehmen seit 1979

Liebe Leserin, lieber Leser

Das Markenhaus FORS ist Ihr Spezialist für Kühlen, Kochen, Spülen und Waschen. Mit dem Entscheid für ein Gerät aus unserem Sortiment treffen Sie eine sichere Wahl und kombinieren hohe Qualitätsansprüche und Umweltbewusstsein mit maximalem Komfort. Unsere Geräte haben die primäre Aufgabe, einen Mehrwert zu bieten und Ihnen damit das Leben zu erleichtern.

Das familiengeführte Schweizer Unternehmen mit Sitz im Seeland ist seit 1979 als eigenständiger Importeur im Schweizer Markt präsent. Unsere Firmenphilosophie und unser Handeln basieren auf den typisch schweizerischen Werten wie Ehrlichkeit, Verlässlichkeit und Transparenz.

Als Beweis unseres Vertrauens in das Sortiment und unsere Produkte gewähren wir auf alle Modelle eine **kostenlose Garantie von 5 Jahren**. Diese Sicherheit können Sie auf 8 Jahre Garantiezeit verlängern.

Durch unsere enge Zusammenarbeit mit mehr als 4'000 Fachpartnern und unseren Showrooms in den regional verankerten Niederlassungen, sind wir von FORS immer in Ihrer Nähe.

Ausführliche Informationen zum Unternehmen, den Produkten und Garantieleistungen, den physischen und virtuellen Showrooms sowie unseren Fachpartnern finden Sie auf [fors.ch](http://fors.ch).

Sie möchten mehr wissen? Unser Team freut sich auf Ihre Kontaktaufnahme.

Herzliche Grüsse von der Geschäftsleitung

A handwritten signature in black ink, appearing to read 'Alessio Bottari'.

Alessio Bottari

A handwritten signature in black ink, appearing to read 'Jean-Pierre Senn'.

Jean-Pierre Senn

A handwritten signature in black ink, appearing to read 'Stefan Rentsch'.

Stefan Rentsch





## 5 JAHRE GARANTIE AUF HAUSHALTSGERÄTE

FORS gewährt eine kostenlose Vollgarantie von 5 Jahren sowie die Möglichkeit einer Anschlussgarantie für insgesamt 8 Jahre für alle Haushaltgeräte. Darin enthalten sind die Marken **FORS**, **ASKO**, **Falmec** und **De Dietrich**.

### Ein messbarer Mehrwert

Unabhängigen Studien im Immobilien-Markt zufolge sparen Sie in den **drei zusätzlichen Garantie Jahren** bis zu **CHF 300.–** auf jedes Haushaltgerät oder **CHF 1'500.– pro Küche**.

Detaillierte Informationen zur Garantie und Geräte-Registration sowie unsere Spezialbroschüre Allmarkenservice finden Sie unter [www.fors.ch](http://www.fors.ch)



Verlassen Sie sich auf mindestens  
5 Jahre sorgenfreie Garantiezeit

### Das massgeschneiderte Sortiment von FORS

1979 von Werner J. Senn gegründet, ist FORS heute eines der führenden, schweizweit tätigen Haushaltgeräte-Unternehmen. Weil wir wissen, wie anspruchsvoll wir Schweizerinnen und Schweizer sind, haben wir Ihnen auf den nachfolgenden Seiten ein umfassendes Sortiment für die gesamte Küche zusammengestellt, das die verschiedensten Bedürfnisse berücksichtigt.



### Die Marke des Fachhandels

Von 1979 bis 1991: Importeur und Vertrieb der Marken Frigidaire und FORS.

Von 1992 bis 2023: Importeur der Marken FORS, ASKO, Falmec, De Dietrich, Brandt, Liebherr, Brema und Indel B. Eine Marktpräsenz von 45 Jahren mit eigenem Fabrikservice, Ersatzteildienst, Zubehör-Webshop für den Vertrieb von Qualitätsgeräten über den Fachhandel.

Seit 2024: Importeur der Marken FORS, ASKO, Falmec, De Dietrich, Brandt, Brema und Indel B.

### Qualität, Komfort und Umwelt im Einklang

Als Schweizer Familienunternehmen stellen wir höchste Anforderungen an Haushaltgeräte: robustes Material und solide Fertigung, neuste und gleichzeitig einfache Technologie, sparsamer Wasser- und Energieverbrauch sowie zeitloses Design. Kurz: Ein FORS-Haushaltgerät soll die Umwelt schonen und Ihnen lange Freude bereiten. Und wenn ein Gerät defekt ist, finden Sie Hilfe unter: [www.fors.ch/garantie-service](http://www.fors.ch/garantie-service)



### Langlebigkeit und Komfort haben einen Namen: ASKO

ASKO die schwedische Premiummarke für die Küche bietet eine vollständige Lösung für alle Bedürfnisse mit einer Kernkompetenz im Kühlen, Kochen, Backen, Spülen und in der Waschküche.

### 4'000 starke Fachpartner in Ihrer Nähe

Alle streng geprüften Geräte erhalten Sie exklusiv beim Fachhandel in Ihrer Nähe. Dort garantieren Spezialisten eine fachkundige Beratung sowie sorgfältige Lieferung und Montage. Zum Fachhandel pflegen wir eine enge Beziehung und bilden diese gezielt aus, damit Sie direkt vor Ort beste Produkte und Dienstleistungen erhalten.





## FORS Swiss Garantie 5 / FORS Swiss Security 8

Der Garantiewert für die drei Jahre Gratis-Zusatzgarantie beträgt:

- Pro Küche 5 Geräte **CHF 670.–** oder CHF 6'700.– für 10 Küchen
- Pro Waschturm Einfamilienhaus **CHF 380.–** oder CHF 3'800.– für 10 Waschtürme
- Pro Waschturm Mehrfamilienhaus **CHF 780.–**

Die **Durchschnittskosten für den Kundendienst** ab dem 3. Betriebsjahr belaufen sich gemäss Statistik von grossen Immobilienbesitzern **pro Jahr und Gerät** auf:

CHF 100.– oder CHF 1'500.– pro Küche über drei Jahre CHF 100.– oder CHF 600.– pro Waschturm Einfamilienhaus über drei Jahre

Im Garantieverlängerungspaket eingeschlossene Leistungen:

- Anfahrtspauschale
- Arbeitszeit
- Ersatzteile
- Gesetzlich vorgesehene Sicherheitsprüfung

Die FORS AG entscheidet über eine Reparatur oder gleichwertigen Ersatz der Geräte.

## Strenge Schweizer Qualitätsstandards

- Nachhaltiges Handeln zum Schutz der Umwelt
- Qualität und Langlebigkeit der Produkte
- Innovation und Design – Best in class
- Mehrwert und Benutzerkomfort für Sie
- Sicherheit und Zuverlässigkeit – ein Must
- Dienstleistungen nach Mass und Ihren Wünschen
- 5 Jahre Garantie – der Vertrauensbeweis

		GRATIS			
Leistungen	FORS Swiss Garantie 5 Pro Gerät	FORS Swiss Security 8 Pro Gerät	FORS Swiss Security 8 Pro Küche	FORS Swiss Security 8 Pro Waschturm EFH	FORS Swiss Security 8 Pro Waschturm MFH
<b>Kategorien</b> 1–2 Haushaltgeräte 3 Waschen/Trocknen MFH 4 Gewerbe, Mediline	Laufzeit + 3 Jahre = 5 Jahre Vollgarantie	Laufzeit + 3 Jahre = 8 Jahre Vollgarantie (5 Jahre vom Partner geschenkt)	Laufzeit + 3 Jahre = 8 Jahre Vollgarantie (5 Jahre vom Partner geschenkt)	Laufzeit + 3 Jahre = 8 Jahre Vollgarantie	Laufzeit + 3 Jahre = 8 Jahre Vollgarantie
1 Alle Haushaltgeräte, welche nicht der Kategorie 2 oder 3 zugeordnet sind	CHF 111.– (exkl. MwSt.) <b>CHF 120.–</b> (inkl. MwSt.)	CHF 175.75 (exkl. MwSt.) <b>CHF 190.–</b> (inkl. MwSt.)	CHF 823.30 (exkl. MwSt.) <b>CHF 890.–</b> (inkl. MwSt.)	—	—
2 Geschirrspüler, Food Center, Kühlschränke mit IceMaker, <b>Waschen / Trocknen EFH</b>	CHF 175.75 (exkl. MwSt.) <b>CHF 190.–</b> (inkl. MwSt.)	CHF 268.25 (exkl. MwSt.) <b>CHF 290.–</b> (inkl. MwSt.)		CHF 453.30 (exkl. MwSt.) <b>CHF 490.–</b> (inkl. MwSt.)	—
3 <b>Waschen und Trocknen MFH</b> , Waschen und Trocknen Gewerbe, Trockenschrank, Geschirrspüler Gewerbe	CHF 360.75 (exkl. MwSt.) <b>CHF 390.–</b> (inkl. MwSt.)	CHF 545.80 (exkl. MwSt.) <b>CHF 590.–</b> (inkl. MwSt.)	—	—	CHF 915.80 (exkl. MwSt.) <b>CHF 990.–</b> (inkl. MwSt.)
4 Kühl-/Gefriergeräte und Weinkühlschränke <b>Gewerbe, Mediline</b> , Eismaschinen, Minibars	CHF 231.25 (exkl. MwSt.) <b>CHF 250.–</b> (inkl. MwSt.)	—	—	—	—

Die aktuellen und gültigen Preise für unsere Garantieleistungen finden Sie unter [www.fors.ch](http://www.fors.ch)  
Nehmen Sie bei grösseren Gerätemengen ab 20 Stück für ein individuelles Angebot zur Garantieverlängerung auf 8 Jahre mit uns Kontakt auf.

# ASKO



Seite 15



Seite 35



Seite 77



Seite 87



Seite 87



Seite 129



Seite 129



Seite 133



# ASKO – GEBAUT FÜR HÖCHSTE ANSPRÜCHE

Das Unternehmen ASKO wurde 1950 von einem jungen Schweden gegründet, der seiner Mutter den Alltag erleichtern wollte. Das gelingt ASKO noch heute – in tausenden Haushalten weltweit. Durch die Kombination robuster Materialien und zeitlosen Designs entstehen Haushaltsgeräte, die Sie über Jahre hinweg begeistern werden. Die Premiumgeräte für die Bereiche Waschen, Trocknen, Kochen und Kühlen stehen für minimalistisches Design, bedienerfreundliche Funktionalität, hohe Langlebigkeit und Nachhaltigkeit.

## Die wichtigsten Vorteile von ASKO

- 5 Jahre FORS-Garantie auf alle Geräte
- Premiummarke mit Vollsortiment für Küchen und Waschküchen
- Schlichte Eleganz in skandinavischem Design
- Herausragende Funktionalität und Benutzerfreundlichkeit
- Umweltfreundlich, langlebig und energiesparfam
- Wesentliche Komponenten aus Metall statt Kunststoff

## Backöfen & Combi Steamer

### 5 in 1 Kombi-Backöfen

Fünf Garkombinationen (Volldampf, Heissluft, Mikrowellen, Kombination Heissluft/Dampf und Kombination Heissluft/Mikrowellen) für eine grosse Anzahl an Kochmöglichkeiten.

### Exklusives Zyklonsystem

Externer Dampferzeuger mit Zyklonsystem für reinen Dampf, gleichmässiges Garen, Geschmacks- und Vitamainerhalt.

### Teleskopschienensystem (vollausziehbar)

Fürs bequeme, stabile und sichere Herausschieben von Gitter, Blech und Geschirr aus dem Backofen.

## Kochfelder mit/ohne Dunstabzug

### Celsius°Cooking™

Gradgenaues Kochen über Bluetooth verbundenes Zubehör und Kochanleitungen für eine reibungslose Zubereitung.

### Bridge Induction™

Verbindung zweier Kochplatten zu einer langen Fläche für grosse Töpfe und Pfannen.

### Die Komplettlösung

Integration des automatischen Dunstabzugs im fortschrittlichen Celsius°Cooking™-Kochfeld.

## Geschirrspüler

### UV-Reinigungsmodus

Nutzung von UV-Licht zur Desinfizierung und Beseitigung von bis zu 99,99% der Bakterien, Pilzen und Viren.

### AutoDose

Automatischer Einsatz der richtigen Menge an Spülmittel je nach Verschmutzung und Programm.

### XL- oder XXL-Beladung auf vier Ebenen

15% mehr Ladekapazität für bis zu 17 Gedecke und Platz für grosse Teller, Gläser, Backbleche oder Vasen.

## Kühlschränke & Gefriergeräte

### Auto Humidity Control

Verlängerung der Frische von Obst und Gemüse dank automatisch regulierter Luftfeuchtigkeit.

### Convert Zone

Umwandlung des Gefrierteilbereichs zur weiteren Kühlzone.

### Dura Fresh

Längere Frische von Obst, Gemüse, Fleisch, Fisch und Milchprodukte dank einer Temperatur knapp über 0 °C und idealer Luftfeuchtigkeit.

## Waschmaschinen & Trockner

### Steel Seal™

Türdichtung ohne Faltenbalg für ein hygienischeres Waschen und ein erleichtertes Be- und Entladen der Kleidung mit 20 Jahren Garantie.

### Quattro Construction™

Reduzierung der Vibrationen und optimale Stabilität dank der Edeltrommel und vier Stossdämpfern für eine erhöhte Langlebigkeit des Gerätes und der Wäsche.

### Auto Dosing

Automatische Berechnung und Dosierung des Waschmittels anhand der Ermittlung des Wäschegewichtes, des Verschmutzungsgrades und des Waschprogrammes.

### Pro Wash™

Professionelle Wäschedusche dank zwei oben angebrachten Wasserdüsen für optimale Spül- und Waschergebnisse.





Seite 15



Seite 35



Seite 51



Seite 77



Seite 87



Seite 87



Seite 129



Seite 129





# FORS – QUALITÄT, KOMFORT UND UMWELT

Als Schweizer Familienunternehmen stellt FORS höchste Anforderungen an Haushaltsgeräte: Robustes Material und solide Fertigung, neuste und gleichzeitig einfache Technologie, sparsamer Wasser- und Energieverbrauch, zeitloses Design. Kurz: Ein FORS-Haushaltsgerät soll die Umwelt schonen und lange Freude bereiten.

## Die wichtigsten Vorteile von FORS

- 5 Jahre FORS-Garantie auf alle Geräte
- Nachhaltiges Handeln zum Schutz der Umwelt
- Qualitativ hochwertige und langlebige Geräte
- Innovation und Design – Best in class
- Höchster Benutzerkomfort
- Sicherheit und Zuverlässigkeit
- Dienstleistungen nach Mass
- Familienunternehmung mit partnerschaftlichem Umgang mit dem Fachhandel
- Fabrikservice
- Grosses Ersatzteillager

## Backöfen & Combi Steamer

### Komfortabler Vollauszug

Sicheres und komplettes Ausziehen von Gar- und Backgut dank den robusten Vollauszügen.

### TopClean und BrilliantEmail

Pflegeleichtes Putzen aufgrund glatter, widerstandsfähiger Antihaft-Email-Beschichtung.

### Patentiertes Zartgaren

Automatische und dynamische Regelung der Kerntemperatur zur gewünschten Zeit mittels Kernsonde.

## Kochfelder mit/ohne Dunstabzug

### Einfache Bedienung und hohe Sicherheit

Gradgenaues Kochen dank hochpräziser Temperaturregelung und kurzer Reaktionszeiten.

### Feinste Leistungseinstellung

Neun Stufen zur Leistungsregulierung und vier Booster Stufen mit bis zu vierfacher Maximalleistung.

### HiLight-Kochzonen

Hochentwickeltes Heizsystem für sekundenschnelles Erhitzen.

## Dunstabzüge

### Langlebige Qualität

Ausgewählter Edelstahl mit hochwertiger Oberflächenbehandlung für höchste Fertigungsqualität und geringste Herstellungstoleranzen.

### Waschbare Metallfilter

Einfach zu montierende, spülmaschinengeeignete Fettfilter aus Metall.

## Geschirrspüler

### Steamfinish

Einzigartiges Dampfprogramm für brillante Trocknungsergebnisse.

### Fondue-Programm

Entfernung hartnäckiger Käsereste in Caquelons, Raclettepfännchen und Auflauf-/Gratinformen – ganz ohne Einweichen.

### Glanzmitteldosierung

Vollautomatische Anpassung der Glanzmitteldosierung je nach Wasserhärte und Beladung.

### Automatik-Programm

Automatische Anpassung der Programmdauer bei Einsparung von 30% Wasser, Strom und Regeneriersalz.

## Kühlschränke & Gefriergeräte

### Cool Flow

Gleichmässige Temperatur im gesamten Kühlraum dank einer optimalen Luftzirkulation.

### Humidity Control

Verlängerung der Frische von Obst und Gemüse durch die Regelung der Luftfeuchtigkeit.

### Low Frost

Selteneres Abtauen aufgrund stark reduzierter Bereifung des Innenraums und des Gefrierguts.

## Waschmaschinen & Trockner

### Sensitive Dry

Verringerung von Formverlust und Einlaufen der Kleidung dank spezieller Technologie und abgesenkten Temperaturen.

### Total AquaStop

Absperrsystem zur Unterbrechung der Wasserzufuhr bei Beschädigung des Zulaufschlauchs oder beim Ansteigen des Schwimmers aufgrund von Wasser in der Bodenwanne.

### Sprint 32'

Vollwaschgang für die halbe Beladung in sehr kurzer Zeit.

### Sprint 89'

Spezialprogramm für schnelle und effiziente Trocknung der Kleidung.



Erfahren Sie mehr über FORS

# falmec



Seite 35



Seite 51



# FALMEC – FÜR ELEGANZ IN DEN KÜCHEN DIESER WELT

Falmecc entwickelte sich von einer kleinen Produktion zu einer führenden Kraft auf dem internationalen Markt. Das italienische Unternehmen produziert Dunstabzüge, die Technologie und Design auf höchstem Niveau vereinen. Durch die kontinuierliche Optimierung der Technologien zur Luftverbesserung, eröffnen die fortschrittlichen Abzugssysteme ungeahnte Gestaltungsfreiräume. Falmecc schöpft diese voll aus und überrascht mit stimmigen Konzepten, die jeder Küche einen einzigartigen Charakter verleihen.

## Die wichtigsten Vorteile von Falmecc

- 5 Jahre FORS-Garantie auf alle Geräte
- Beste Verarbeitung und edle Materialien
- R&D, Design und Produktion – Made in Italy
- Ausgezeichnet mit zahlreichen Design- und Tech-Awards
- Minimale Geräuschbelastung dank Silence NRS® Technologie
- Reinere Luft mit E.Ion™ System
- Circle.Tech® für starke Leistung auf kleinstem Raum

## Kochfelder mit/ohne Dunstabzug

### Kochsystem Brera

Grosse, flächenbündige Kochfläche mit automatischer Fugenöffnung zur geräuscharmen Absaugung von Kochdämpfen (Silent Kit), mit 90 cm verfügbarer Nutzungsfläche, bester Energieeffizienz (Klasse A+++) und individueller Einstellung der Temperaturstufen für drei Kochzonen (Chef-Funktion).

## Dunstabzüge

### E.Ion™ System

Einzigartige, revolutionäre Technologie zur Absaugung von Kochdünsten, Reinigung der Luft, Neutralisierung von Schadstoffen und Verbesserung der Luftqualität.

### Circle.Tech®

Zur Reduzierung des Geräuschpegels und Verbesserung der Ansauggeschwindigkeit dank der Zentrifugalkraft.

### Silence NRS®

Bis zu 86% weniger Lärm bei einer bestmöglichen Absaugleistung.

### No-Drop System®

Zum Auffangen und zur Sammlung der an der Haube kondensierten Dampftropfen währenddem Kochen.

### Green Tech

Maximierung der Leistung und Verringerung von Energieverlust dank Motoren mit elektronischer Steuerung.

### Carbon.Zeo Technologie

Verwendung von natürlichen Materialien wie Aktivkohle und Zeolith zur Absorption von Dämpfen und schlechten Gerüchen.

### Design

Kollektion mit einzigartiger Ästhetik und innovativer Technologie aus Zusammenarbeit mit renommierten Designern.

## Die neue Elements Collection



### Monolith

Der Dunstabzug ist vollständig in ein auf der Arbeitsplatte befindliches Möbelstück integriert, das als natürlicher Trenner zwischen Küche und Wohnraum fungiert. Schluss mit Unordnung in der Küche – Kochutensilien, Gewürze, Messer, Schneidbretter und sogar Steckdosen finden ihren Platz und sind stets griffbereit.

### Shelf

Minimalistisch und vielseitig: Shelf ist ein modulares System in Form eines durchgehenden, individuell gestaltbaren Regals. Direkt über dem Kochfeld platziert, integriert es den Dunstabzug und andere Elemente. Die Arbeitsfläche wird dank der integrierten LED-Leiste über die gesamte Länge des Regals optimal ausgeleuchtet. Das Shelf-Konzept ist funktional, designorientiert und bietet gleichzeitig eine grosse Freiheit bei der Gestaltung und Dekoration.



Erfahren Sie mehr über Falmecc



Seite 15



Seite 51



Seite 87



# DE DIETRICH – MEISTER DER INNOVATION

Im Jahr 1684 beschliesst Johann Dietrich in Jegerthal, einem Ort nördlich von Strassburg, in das Schmiedehandwerk einzusteigen. Die Schmiede De Dietrich wuchs in den folgenden Jahrhunderten zu einem international erfolgreichen Unternehmen an. Stetiger Fokus auf die Bedürfnisse der Nutzer/-innen führte das Unternehmen zu bahnbrechenden Innovationen in der Haushaltsgerätebranche. So brachte es 1990 das erste Induktionskochfeld auf den Markt.

## Die wichtigsten Vorteile von De Dietrich

- 5 Jahre FORS-Garantie auf alle Geräte
- Premiummarke mit 300 Jahren Erfahrung
- Vollsortiment für Küchen und Waschküchen
- Hochwertige Designelemente
- Detailliert durchdachte Einbaugeräte
- Produktentwicklung in Zusammenarbeit mit Sterneköchen
- Ökologische und umweltfreundliche Geräte

## Backöfen & Combi Steamer

### Perfect Sensor mit «Chefkoch»-Modus

Exklusive, gemeinsam mit französischen Sterneköchen patentierte Technologie mit kabellosem Sensor und 15 Gerichten mit vollautomatischer Bestimmung aller Parameter (z. B. Garfunktion, Temperatur und Garzeit).

### Modus für französische Gebäckspezialitäten

14 Rezepte für automatisches und ultrapräzises Backen: Macarons, Zimtschnecken, Schokoladenfondant etc.

### Kulinarischer Ratgeber

Automatische Auswahl passender Betriebsart, Temperatur und Garzeit basierend auf den ausgewählten 93 vorprogrammierten Rezepten und abhängig vom Kochgewicht.

## Dunstabzüge

### ICS-Technologie

Automatische Aktivierung der Haube bei Erfassung von Hitze oder Dämpfen sowie automatische Ausschaltung nach vollständiger Absaugung oder nach zehn Minuten.

### Randabsaugung

Geräuscharme Absaugung des Rauchs an allen vier Seiten der Haube.

### Eolyse®-Funktion

Zur Filterung und Erneuerung der Umgebungsluft in der Küche.

## Kühlschränke & Gefriergeräte

### Duo Zones

Verhinderung von Geruchsübertragung und Austrocknung der Lebensmittel dank zwei getrennt regelbaren Kältekreisläufen für eine unabhängige Steuerung von Kühl- und Gefrierteil.

### Pure Beam

Sterilisation des Geräteinnenraums und der Lebensmittel dank der Kombination von UV-Licht und Luftfilterung.

### Ultra Fresh

Regenerierbarer Aktivkohlefilter zur Geruchsfilterung und Absorption von Ehtylengas der Lebensmittel.





Entdecken Sie unser Sortiment



## BACKÖFEN & COMBI STEAMER

Unsere Auswahl an Backöfen, Combi Steamer, Mikrowellen, Wärme- und Vakuumschubladen umfasst die Marken ASKO, FORS und De Dietrich.

Der Alltag spielt sich zu einem Grossteil in der Küche ab. Damit diese Tätigkeiten so benutzerfreundlich wie möglich sind, bieten wir Haushaltsgeräte nach dem neuesten Stand der Technik an – und immer mit dem gewissen Extra.

Dank unseren erstklassigen Assistenten meistern Sie erfolgreich jede Zubereitung und erzielen perfekte kulinarische Resultate.

### ASKO

#### 5 in 1 Kombibacköfen

Fünf Garkombinationen (Volldampf, Heissluft, Mikrowellen, Kombination Heissluft/Dampf und Kombination Heissluft/Mikrowellen) für eine grosse Anzahl an Kochmöglichkeiten.

#### Exklusives Zyklonsystem

Externer Dampferzeuger mit Zyklonsystem für reinen Dampf, gleichmässiges Garen, Geschmacks- und Vitamainerhalt.

#### Teleskopschienensystem (vollausziehbar)

Fürs bequeme, stabile und sichere Herausschieben von Gitter, Blech und Geschirr aus dem Backofen.

#### Pyrolyse-Reinigung 500°C

Entfernung aller Verschmutzungen ohne Rauch oder schlechte Gerüche durch den Temperaturanstieg während der Reinigung.

#### Thermo-Rundluftsystem

Perfektes, homogenes Garen dank einzigartiger Hohlraumform mit fünf Lufteinlässen für eine gleichmässige Heissluftumwälzung.

#### Multicooking

Gleichzeitige Zubereitung von drei Gerichten (Fisch, Gemüse, Fleisch).

#### Vielzahl von Zubehör

Beim Kauf eines Gerätes ist eine breite Palette an Zubehör erhältlich: Sonde, Fettpfanne, Rost und Edelstahlbehälter.

### FORS

#### Komfortabler Vollauszug

Sicheres und komplettes Ausziehen von Gar- und Backgut dank den robusten Vollauszügen.

#### TopClean und BrillantEmail

Pflegeleichtes Putzen aufgrund glatter, widerstandsfähiger Antihaft-Email-Beschichtung.

#### Patentiertes Zartgaren

Automatische und dynamische Regelung der Kerntemperatur zur gewünschten Zeit mittels Kernsonde.

### De Dietrich

#### Perfect Sensor mit «Chefkoch»-Modus

Exklusive, gemeinsam mit französischen Sterneköchen patentierte Technologie mit kabellosem Sensor und 15 Gerichten mit vollautomatischer Bestimmung aller Parameter (z. B. Garfunktion, Temperatur und Garzeit).

#### Modus für französische Gebäckspezialitäten

14 Rezepte für automatisches und ultrapräzises Backen: Macarons, Zimtschnecken, Schokoladenfondant etc.

#### Kulinarischer Ratgeber

Automatische Auswahl passender Betriebsart, Temperatur und Garzeit basierend auf den ausgewählten 93 vorprogrammierten Rezepten und abhängig vom Kochgewicht.

#### Dörr-Funktion

Präzises Trocknen und Dörren von Lebensmitteln (z.B. Kräuter, Früchte und Gemüse) zwischen 60 und 80 °C.

#### Exklusives Pyrocontrol-System

Automatische Steuerung der für die Reinigung erforderlichen Zeit je nach Verschmutzungsgrad anhand von drei Pyrolyse-Funktionen.

#### Soft Close

Sanftes Schliessen der Backofentür dank exklusiver, von De Dietrich patentierter Technologie.



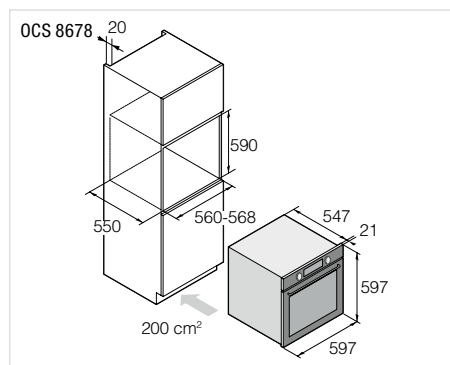
**ASKO**

**OCS 8678 G** ▲ CHF 3990.-/3691.03  
**OCS 8678 GH** ▲ CHF 4190.-/3876.04

- **Combi Steamer ELEMENTS**, EURO-Norm, inklusive **umfangreichem Serienzubehör**
- **23 Funktionen:** Umluft, ECO Umluft, Ober- und Unterhitze, Umluft + Unterhitze (Pizza), Lüfter + Unterhitze, Unterhitze, Oberhitze, Grill, Grosser Grill, Grill + Lüfter, Pro Braten, **Dampf**, Dampfgaren niedrige Temperatur, Vakuumgaren (sous-vide), Umluft + Dampfstufe 1/2/3, Schnelles Vorheizen, Regenerieren, Tellererwärmung, Auftauen, Warmhalten, Dampfreinigung
- Einzigartige ultra-glatte Emaille-Beschichtung
- 5 Backebenen
- **Grosser 1,3 l Wassertank** für 80 min. kochen
- Dampferzeuger für Reinstdampf
- **Schwarzes Glas mit Perlmutter-Effekt, Touchscreen**
- **160 programmierte Rezepte**, 10 Favoriten
- **5 Heisslufteinlässe** für homogenes Garen
- 3 Garmodi in der Reihenfolge verketten
- 2 Grillebenen für gleichmässige Bräunung
- **3-fach Vollauszug**, abnehmbar
- Sanftes schliessen der Premium-Tür
- Temperaturregelung: 30–230 °C
- Gargutsensor

**Technische Daten:**

- OCS 8678 G: 230 V 16 A 3400 W
- **OCS 8678 GH: 400 V 3LNPE 10 A 3400 W**
- Nische: H x B x T 590 x 560 x 550 mm



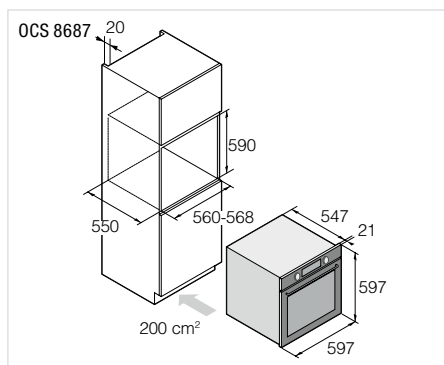
**ASKO**

**OCS 8687 BB** ▲ CHF 3590.-/3321.-  
**OCS 8687 BBH** ▲ CHF 3790.-/3506.01

- **Combi Steamer CRAFT**, EURO-Norm, inklusive **umfangreichem Serienzubehör**
- **23 Funktionen:** Umluft, Umluft + Unterhitze (Pizza), Ober- und Unterhitze, Grosser Grill, Grill, Grill + Lüfter, Oberhitze, Unterhitze, Lüfter + Unterhitze, Pro Braten, ECO Umluft, **Dampf**, Dampfgaren niedrige Temperatur, Vakuumgaren (sous-vide), Umluft + Dampfstufe 1/2/3, Tellererwärmung, Warmhalten, Regenerieren, Auftauen, Schnelles Vorheizen, Dampfreinigung
- Einzigartige ultra-glatte Emaille-Beschichtung
- 5 Backebenen
- **Grosser 1,3 l Wassertank** für 80 min. kochen
- Dampferzeuger für Reinstdampf
- **Edle Ausführung: Edelstahl schwarz gebürstet**
- **160 programmierte Rezepte**, 10 Favoriten
- **5 Heisslufteinlässe** für homogenes Garen
- 3 Garmodi in der Reihenfolge verketten
- 2 Grillebenen für gleichmässige Bräunung
- **2-fach Vollauszug**, abnehmbar
- Sanftes schliessen der Premium-Tür
- Temperaturregelung: 30–230 °C
- Gargutsensor

**Technische Daten:**

- OCS 8687 BB: 230 V 16 A 3400 W
- **OCS 8687 BBH: 400 V 3LNPE 10 A 3400 W**
- Nische: H x B x T 590 x 560 x 550 mm



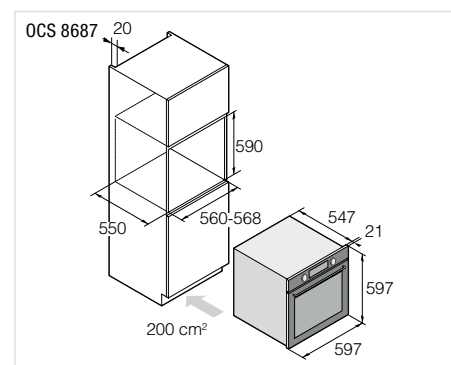
**ASKO**

**OCS 8687 S** ▲ CHF 3590.-/3321.-  
**OCS 8687 SH** ▲ CHF 3790.-/3506.01

- **Combi Steamer CRAFT**, EURO-Norm, inklusive **umfangreichem Serienzubehör**
- **23 Funktionen:** Umluft, Umluft + Unterhitze (Pizza), Ober- und Unterhitze, Grosser Grill, Grill, Grill + Lüfter, Oberhitze, Unterhitze, Lüfter + Unterhitze, Pro Braten, ECO Umluft, **Dampf**, Dampfgaren niedrige Temperatur, Vakuumgaren (sous-vide), Umluft + Dampfstufe 1/2/3, Tellererwärmung, Warmhalten, Regenerieren, Auftauen, Schnelles Vorheizen, Dampfreinigung
- Einzigartige ultra-glatte Emaille-Beschichtung
- 5 Backebenen
- **Grosser 1,3 l Wassertank** für 80 min. kochen
- Dampferzeuger für Reinstdampf
- **Edle Ausführung: Edelstahl gebürstet**
- **160 programmierte Rezepte**, 10 Favoriten
- **5 Heisslufteinlässe** für homogenes Garen
- 3 Garmodi in der Reihenfolge verketten
- 2 Grillebenen für gleichmässige Bräunung
- **2-fach Vollauszug**, abnehmbar
- Sanftes schliessen der Premium-Tür
- Temperaturregelung: 30–230 °C
- Gargutsensor

**Technische Daten:**

- OCS 8687 S: 230 V 16 A 3400 W
- **OCS 8687 SH: 400 V 3LNPE 10 A 3400 W**
- Nische: H x B x T 590 x 560 x 550 mm







reddot design award winner



EURO

73 l



Auto



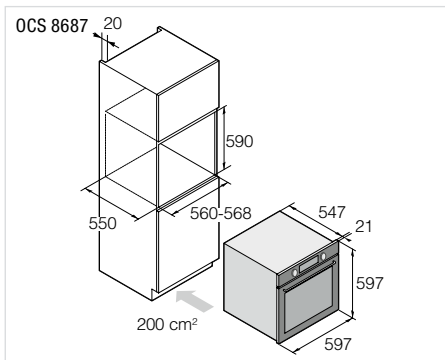
**ASKO**

**OCS 8687 A1** ▲ CHF 3590.-/3321.-  
**OCS 8687 A1H** ▲ CHF 3790.-/3506.01

- **Combi Steamer CRAFT**, EURO-Norm, inklusive **umfangreichem Serienzubehör**
- **23 Funktionen:** Umluft, Umluft + Unterhitze (Pizza), Ober- und Unterhitze, Grosser Grill, Grill, Grill + Lüfter, Oberhitze, Unterhitze, Lüfter + Unterhitze, Pro Braten, ECO Umluft, **Dampf**, Dampfgaren niedrige Temperatur, Vakuumgaren (sous-vide), Umluft + Dampfstufe 1/2/3, Tellererwärmung, Warmhalten, Regenerieren, Auftauen, Schnelles Vorheizen, Dampfreinigung
- Einzigartige ultra-glatte Emaille-Beschichtung
- 5 Backebenen
- **Grosser 1,3 l Wassertank** für 80 min. kochen
- Dampferzeuger für Reinstdampf
- **Edle Ausführung: graphit-mattschwarz**
- **160 programmierte Rezepte**, 10 Favoriten
- **5 Heisslufteinlässe** für homogenes Garen
- 3 Garmodi in der Reihenfolge verketteten
- 2 Grillebenen für gleichmässige Bräunung
- **2-fach Vollauszug**, abnehmbar
- Sanftes schliessen der Premium-Tür
- Temperaturregelung: 30–230 °C
- Gargutsensor

**Technische Daten:**

- OCS 8687 A1: 230 V 16 A 3400 W
- **OCS 8687 A1H: 400 V 3LNPE 10 A 3400 W**
- Nische: H x B x T 590 x 560 x 550 mm



EURO

71 l



Auto



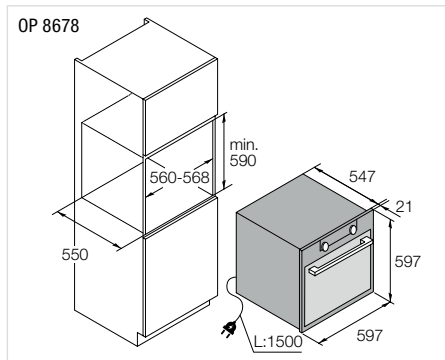
**ASKO**

**OP 8678 G** ▲ CHF 3290.-/3043.48  
**OP 8678 GH** ▲ CHF 3490.-/3228.49

- **Backofen ELEMENTS**, EURO-Norm, inklusive **umfangreichem Serienzubehör**
- **17 Funktionen:** Umluft, ECO Umluft, Ober- und Unterhitze, Umluft + Unterhitze (Pizza), Lüfter + Unterhitze, Unterhitze, Oberhitze, Grill, Grosser Grill, Grill + Lüfter, Pro Braten, Schnelles Vorheizen, Tellererwärmung, Auftauen, Warmhalten, Dampfreinigung, **Pyrolyse**
- Einzigartige ultra-glatte Emaille-Beschichtung
- 5 Backebenen
- **2-fach Vollauszug**, abnehmbar
- **Schwarzes Glas mit Perlmutter-Effekt, Touchscreen**
- **82 programmierte Rezepte**, 10 Favoriten
- Innenbeleuchtung mit 2 Halogenlampen
- **5 Heisslufteinlässe** für homogenes Garen
- 2 Grillebenen für gleichmässige Bräunung
- Temperaturregelung: **30–300 °C**
- Gargutsensor

**Technische Daten:**

- OP 8678 G: 230 V 16 A 3400 W
- **OP 8678 GH: 400 V 3LNPE 10 A 3400 W**
- Max. Leistung (Grill/Heissluft): 2,7 kW/1,6 kW
- Nische: H x B x T 590 x 560 x 550 mm



EURO

71 l



Auto



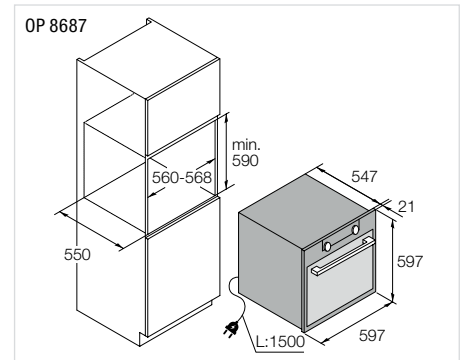
**ASKO**

**OP 8687 BB** ▲ CHF 2990.-/2765.96  
**OP 8687 BBH** ▲ CHF 3190.-/2950.97

- **Backofen CRAFT**, EURO-Norm, inklusive **umfangreichem Serienzubehör**
- **16 Funktionen:** Umluft, Umluft + Unterhitze (Pizza), Ober- und Unterhitze, Grosser Grill, Grill, Grill + Lüfter, Oberhitze, Unterhitze, Lüfter + Unterhitze, Pro Braten, ECO Umluft, Tellererwärmung, Warmhalten, Auftauen, Schnelles Vorheizen, **Pyrolyse**
- Einzigartige ultra-glatte Emaille-Beschichtung
- 5 Backebenen
- **2-fach Vollauszug**, abnehmbar
- **Edle Ausführung: Edelstahl schwarz gebürstet**
- **82 programmierte Rezepte**, 10 Favoriten
- Innenbeleuchtung mit 2 Halogenlampen
- **5 Heisslufteinlässe** für homogenes Garen
- 2 Grillebenen für gleichmässige Bräunung
- Temperaturregelung: **30–300 °C**
- Gargutsensor

**Technische Daten:**

- OP 8687 BB: 230 V 16 A 3400 W
- **OP 8687 BBH: 400 V 3LNPE 10 A 3400 W**
- Max. Leistung (Grill/Heissluft): 2,7 kW/1,6 kW
- Nische: H x B x T 590 x 560 x 550 mm





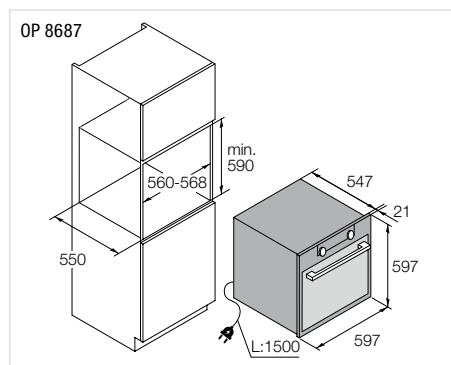
**ASKO**

**OP 8687 S** ▲ CHF 2990.-/2765.96  
**OP 8687 SH** ▲ CHF 3190.-/2950.97

- Backofen CRAFT, EURO-Norm, inklusive **umfangreichem Serienzubehör**
- **16 Funktionen:** Umluft, Umluft + Unterhitze (Pizza), Ober- und Unterhitze, Grosser Grill, Grill, Grill + Lüfter, Oberhitze, Unterhitze, Lüfter + Unterhitze, Pro Braten, ECO Umluft, Tellererwärmung, Warmhalten, Auftauen, Schnelles Vorheizen, **Pyrolyse**
- Einzigartige ultra-glatte Emaille-Beschichtung
- 5 Backebenen
- **2-fach Vollauszug**, abnehmbar
- **Edle Ausführung: Edelstahl gebürstet**
- **82 programmierte Rezepte**, 10 Favoriten
- Innenbeleuchtung mit 2 Halogenlampen
- **5 Heisslufteinlässe** für homogenes Garen
- 2 Grillebenen für gleichmässige Bräunung
- Temperaturregelung: **30–300 °C**
- Gargutsensor

**Technische Daten:**

- OP 8687 S: 230 V 16 A 3400 W
- OP 8687 SH: 400 V 3LNPE 10 A 3400 W**
- Max. Leistung (Grill/Heissluft): 2,7 kW/1,6 kW
- Nische: H x B x T 590 x 560 x 550 mm



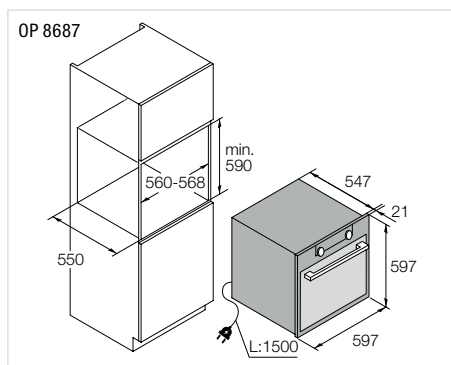
**ASKO**

**OP 8687 A1** ▲ CHF 2990.-/2765.96  
**OP 8687 A1H** ▲ CHF 3190.-/2950.97

- Backofen CRAFT, EURO-Norm, inklusive **umfangreichem Serienzubehör**
- **16 Funktionen:** Umluft, Umluft + Unterhitze (Pizza), Ober- und Unterhitze, Grosser Grill, Grill, Grill + Lüfter, Oberhitze, Unterhitze, Lüfter + Unterhitze, Pro Braten, ECO Umluft, Tellererwärmung, Warmhalten, Auftauen, Schnelles Vorheizen, **Pyrolyse**
- Einzigartige ultra-glatte Emaille-Beschichtung
- 5 Backebenen
- **2-fach Vollauszug**, abnehmbar
- **Edle Ausführung: graphit-mattschwarz**
- **82 programmierte Rezepte**, 10 Favoriten
- Innenbeleuchtung mit 2 Halogenlampen
- **5 Heisslufteinlässe** für homogenes Garen
- 2 Grillebenen für gleichmässige Bräunung
- Temperaturregelung: **30–300 °C**
- Gargutsensor

**Technische Daten:**

- OP 8687 A1: 230 V 16 A 3400 W
- OP 8687 A1H: 400 V 3LNPE 10 A 3400 W**
- Max. Leistung (Grill/Heissluft): 2,7 kW/1,6 kW
- Nische: H x B x T 590 x 560 x 550 mm



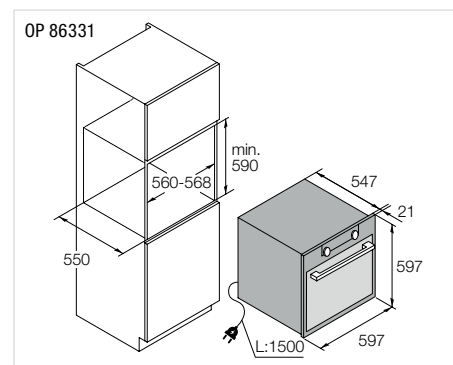
**ASKO**

**OP 86331 BG** ▲ CHF 1990.-/1840.89  
**OP 86331 BGH** ▲ CHF 2190.-/2025.90

- Backofen **BlackGlass mit Pyrolyse**
- **12 Funktionen:** Heissluft, Pizza, Intensives Backen, Grill mit Heissluft, Turbo, Grosser Grill, Ober- und Unterhitze, Sanftes Backen, Ober- und Unterhitze mit Lüfter, Grill + Lüfter, Grill + Unterhitze, Grill + Unterhitze + Lüfter, Schnelles Vorheizen, Auftauen, **Pyrolyse**
- Einzigartige ultra-glatte Emaille-Beschichtung
- 5 Backebenen
- Innenbeleuchtung mit Halogenlampen
- Gedämpfte Schliessung
- Temperaturregelung: 30–300 °C
- Gargutsensor

**Technische Daten:**

- OP 86331 BG: 230 V 16 A 3500 W
- OP 86331 BGH: 400 V 3LNPE 10 A 3500 W**
- Nische: H x B x T 590 x 560 x 550 mm





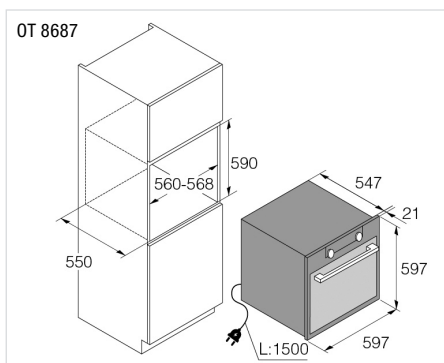
**ASKO**

**OT 8687 BB ▲** CHF 2590.-/2395.93  
**OT 8687 BBH ▲** CHF 2790.-/2580.94

- Backofen **CRAFT**, EURO-Norm, inklusive **umfangreichem Serienzubehör**
- **16 Funktionen:** Umluft, Umluft + Unterhitze (Pizza), Ober- und Unterhitze, Grosser Grill, Grill, Grill + Lüfter, Oberhitze, Unterhitze, Lüfter + Unterhitze, Pro Braten, ECO Umluft, Tellererwärmung, Warmhalten, Auftauen, Schnelles Vorheizen, AquaClean
- Einzigartige ultra-glatte Emaille-Beschichtung
- 5 Backebenen
- 2-fach Vollauszug, abnehmbar
- **Edle Ausführung: Edelstahl schwarz gebürstet**
- **82 programmierte Rezepte**, 10 Favoriten
- Innenbeleuchtung mit 2 Halogenlampen
- **5 Heisslufteinlässe** für homogenes Garen
- 2 Grillebenen für gleichmässige Bräunung
- Temperaturregelung: 30–275 °C
- Gargutsensor

**Technische Daten:**

- OT 8687 BB: 230 V 16 A 2700 W
- **OT 8687 BBH: 400 V 3LNPE 10 A 2700 W**
- Nische: H x B x T 590 x 560 x 550 mm



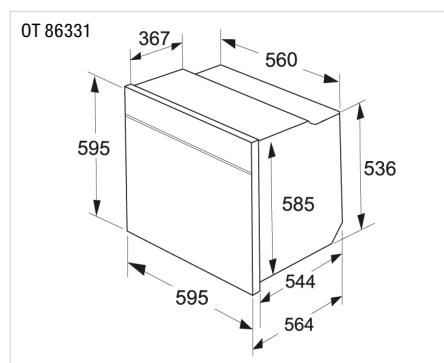
**ASKO**

**OT 86331 BG ▲** CHF 1790.-/1655.87  
**OT 86331 BGH ▲** CHF 1990.-/1840.89

- Backofen **BlackGlass**
- **12 Funktionen:** Heissluft, Pizza, Intensives Backen, Grill mit Heissluft, Turbo, Grosser Grill, Ober- und Unterhitze, Sanftes Backen, Ober- und Unterhitze mit Lüfter, Grill + Lüfter, Grill + Unterhitze, Grill + Unterhitze + Lüfter, Schnelles Vorheizen, Auftauen, AquaClean
- Einzigartige ultra-glatte Emaille-Beschichtung
- 5 Backebenen
- Innenbeleuchtung mit Halogenlampen
- Gedämpfte Schliessung
- Temperaturregelung: 30–300 °C
- Gargutsensor

**Technische Daten:**

- OT 86331 BG: 230 V 16 A 3500 W
- **OT 86331 BGH: 400 V 3LNPE 10 A 3500 W**
- Nische: H x B x T 590 x 560 x 550 mm





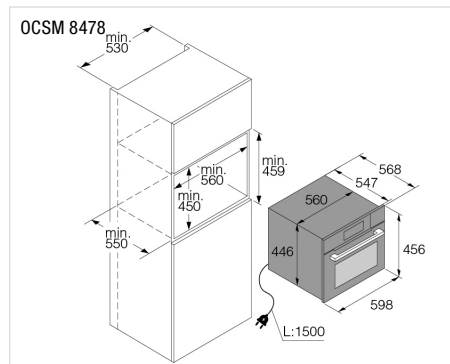
**ASKO**

**OCSM 8478 G ▲** CHF 4990.-/4616.10

- **Combi Steamer Mikrowelle ELEMENTS**, EURO-Norm, inklusive **umfangreichem Serienzubehör**
- **Einzigartiges 5 in 1 Gerät**
- **26 Funktionen:** Umluft, ECO Umluft, Ober- und Unterhitze, Umluft + Unterhitze (Pizza), Lüfter + Unterhitze, Unterhitze, Oberhitze, Grill, Grosser Grill, Grill + Lüfter, Pro Braten, **Dampf**, Dampf-garen niedrige Temperatur, Vakuumgaren (sous-vide), Umluft + Dampfstufe 1/2/3, **Mikrowelle**, Umluft + Mikrowelle, Grill + Lüfter + Mikrowelle, Schnelles Vorheizen, Regenerieren, Tellererwärmung, Auftauen, Warmhalten, Dampfreinigung
- 4 Backebenen
- **Grosser 1,3 l Wassertank** für 80 min. kochen
- Dampferzeuger für Reinstdampf
- **Schwarzes Glas mit Perlmutter-Effekt, Touchscreen**
- **143 programmierte Rezepte**, 10 Favoriten
- SteamClean-Dampfreinigung
- **5 Heisslufteinlässe** für homogenes Garen
- **2-fach Vollauszug**, abnehmbar
- Temperaturregelung: 30–230 °C

**Technische Daten:**

- Anschluss: 230 V 16 A 2600 W (Mikrowelle 90–1000 W)
- Abmessungen des Gerätes: H x B x T 458 x 597 x 547 mm
- Nische: H x B x T 450 x 560 x 550 mm



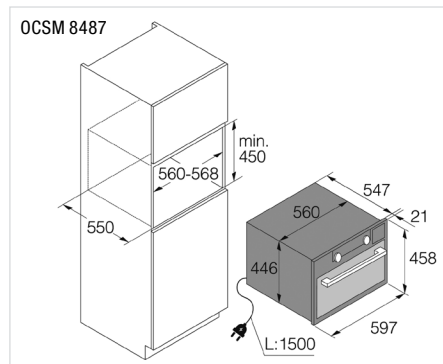
**ASKO**

**OCSM 8487 BB ▲** CHF 4690.-/4338.58  
**OCSM 8487 S ▲** CHF 4690.-/4338.58  
**OCSM 8487 A1 ▲** CHF 4690.-/4338.58

- **Combi Steamer Mikrowelle CRAFT**, EURO-Norm, inklusive **umfangreichem Serienzubehör**
- **Einzigartiges 5 in 1 Gerät**
- **26 Funktionen:** Dämpfen, Natürliche Konvektion, Regeneration, Auftauen, Vorwärmen, Heissluft, Grill, Unterhitze, Heissluft und Mikrowelle, Warmhalten, Belüftete **Mikrowelle** und Grill, Mikrowelle, **Dampf** auf Grad genau, Heissluft und Dampf, Heissluft und Unterhitze, Einfach- und Doppelgrill, Oberhitze, Schnell-aufheizen, Tellerwärmer, Belüftete Unterhitze, Belüfteter Grill, ECO Heissluft
- 4 Backebenen
- **Grosser 1,3 l Wassertank** für 80 min. kochen
- Dampferzeuger für Reinstdampf
- **Edle, gebürstete Edelstahl-Ausführung**
- **143 programmierte Rezepte**, 10 Favoriten
- SteamClean-Dampfreinigung
- **5 Heisslufteinlässe** für homogenes Garen
- **2-fach Vollauszug**, abnehmbar
- Temperaturregelung: 30–230 °C

**Technische Daten:**

- Anschluss: 230 V 16 A 2600 W (Mikrowelle 90–1000 W)
- Abmessungen des Gerätes: H x B x T 458 x 597 x 547 mm
- Nische: H x B x T 450 x 560 x 550 mm



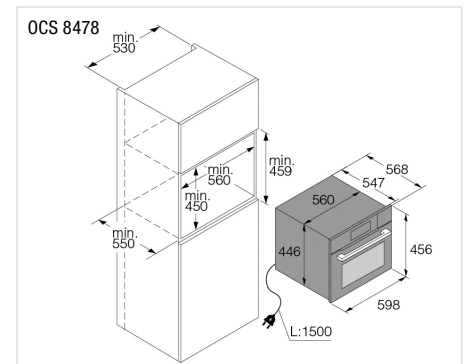
**ASKO**

**OCS 8478 G ▲** CHF 3590.-/3321.-

- **Combi Steamer ELEMENTS**, EURO-Norm, inklusive **umfangreichem Serienzubehör**
- **23 Funktionen:** Umluft, ECO Umluft, Ober- und Unterhitze, Umluft + Unterhitze (Pizza), Lüfter + Unterhitze, Unterhitze, Oberhitze, Grill, Grosser Grill, Grill + Lüfter, Pro Braten, **Dampf**, Dampf-garen niedrige Temperatur, Vakuumgaren (sous-vide), Umluft + Dampfstufe 1/2/3, Schnelles Vorheizen, Regenerieren, Tellererwärmung, Auftauen, Warmhalten, Dampfreinigung
- Einzigartige ultra-glatte Emaille-Beschichtung
- 4 Backebenen
- **Grosser 1,3 l Wassertank** für 80 min. kochen
- Dampferzeuger für Reinstdampf
- **Schwarzes Glas mit Perlmutter-Effekt, Touchscreen**
- **160 programmierte Rezepte**, 10 Favoriten
- **5 Heisslufteinlässe** für homogenes Garen
- 2 Grillebenen für gleichmässige Bräunung
- **Vollauszug**, abnehmbar
- Temperaturregelung: 30–230 °C
- Gargutsensor

**Technische Daten:**

- Anschluss: 230 V 16 A 2900 W
- Max. Leistung (Grill/Heissluft/Dampfgenerator): 2,2 kW/1,6 kW/1,2 kW
- Nische: H x B x T 450 x 560 x 550 mm



EURO  
50 l  
123 Multi-stage cooking  
A+



- EURO
- 501
- 
- Auto
- 
- VACU
- 

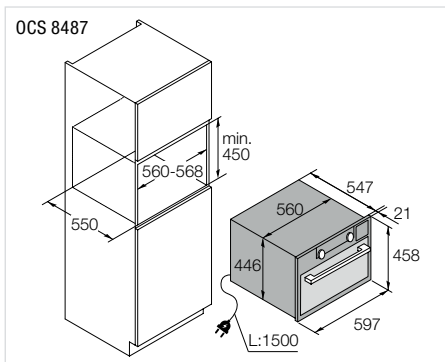
**ASKO**

**OCS 8487 BB ▲** CHF 3290.-/3043.48

- **Combi Steamer CRAFT**, EURO-Norm, inklusive **umfangreichem Serienzubehör**
- **23 Funktionen:** Umluft, Umluft + Unterhitze (Pizza), Ober- und Unterhitze, Grosser Grill, Grill, Grill + Lüfter, Oberhitze, Unterhitze, Lüfter + Unterhitze, Pro Braten, ECO Umluft, **Dampf**, Dampfgaren niedrige Temperatur, Vakuumgaren (sous-vide), Umluft + Dampfstufe 1/2/3, Tellererwärmung, Warmhalten, Regenerieren, Auftauen, Schnelles Vorheizen, Dampfreinigung
- Einzigartige ultra-glatte Emaille-Beschichtung
- 4 Backebenen
- **Grosser 1,3 l Wassertank** für 80 min. kochen
- Dampferzeuger für Reinstdampf
- **Edle Ausführung: Edelstahl schwarz gebürstet**
- **160 programmierte Rezepte**, 10 Favoriten
- **5 Heisslufteinlässe** für homogenes Garen
- 2 Grillebenen für gleichmässige Bräunung
- **Vollauszug**, abnehmbar
- Temperaturregelung: 30–230 °C
- Gargutsensor

**Technische Daten:**

- Anschluss: 230 V 16 A 2900 W
- Max. Leistung (Grill/Heissluft/Dampfgenerator): 2,2 kW/1,6 kW/1,2 kW
- Nische: H x B x T 450 x 560 x 550 mm



red dot design award winner



- EURO
- 501
- 
- 123** Multi-stage cooking
- 

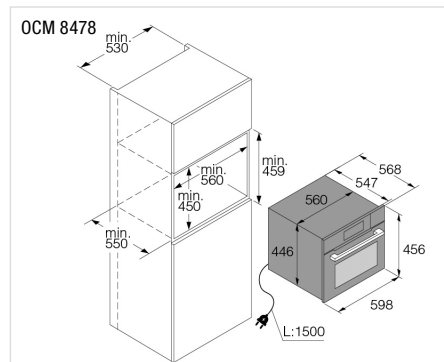
**ASKO**

**OCM 8478 G ▲** CHF 3290.-/3043.48

- **Combi Mikrowelle ELEMENTS**, EURO-Norm, inklusive **umfangreichem Serienzubehör**
- **19 Funktionen:** Umluft, Umluft + Unterhitze (Pizza), Ober- und Unterhitze, Grosser Grill, Grill, Grill + Lüfter, Oberhitze, Unterhitze, Lüfter + Unterhitze, Pro Braten, ECO Umluft, **Mikrowelle**, Mikrowelle + Umluft, Mikrowelle + Grill + Lüfter, Tellererwärmung, Warmhalten, Auftauen, Schnelles Vorheizen, Aqua Clean
- Einzigartige ultra-glatte Emaille-Beschichtung
- 4 Backebenen
- **Schwarzes Glas mit Perlmutter-Effekt, Touchscreen**
- **120 programmierte Rezepte**, 10 Favoriten
- **5 Heisslufteinlässe** für homogenes Garen
- 2 Grillebenen für gleichmässige Bräunung
- Temperaturregelung: 30–250 °C

**Technische Daten:**

- Anschluss: 230 V 16 A 3000 W (Mikrowelle 90–1000 W)
- Abmessungen des Gerätes: H x B x T 458 x 597 x 547 mm
- Nische: H x B x T 450 x 560 x 550 mm



**ASKO**

**OCM 8487 BB ▲** CHF 2990.-/2765.96

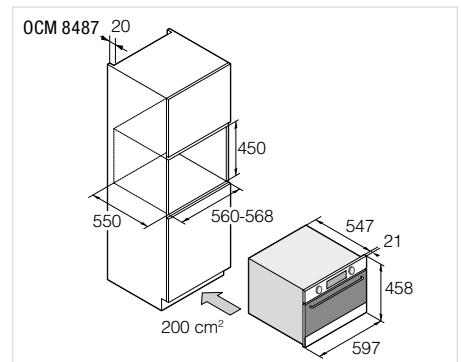
**OCM 8487 A1 ▲** CHF 2990.-/2765.96

**OCM 8487 S ▲** CHF 2990.-/2765.96

- **Combi Mikrowelle CRAFT**, EURO-Norm, inklusive **umfangreichem Serienzubehör**
- **19 Funktionen:** Umluft, Umluft + Unterhitze (Pizza), Ober- und Unterhitze, Grosser Grill, Grill, Grill + Lüfter, Oberhitze, Unterhitze, Lüfter + Unterhitze, Pro Braten, ECO Umluft, **Mikrowelle**, **Mikrowelle** + Umluft, Mikrowelle + Grill + Lüfter, Tellererwärmung, Warmhalten, Auftauen, Schnelles Vorheizen, Aqua Clean
- Einzigartige ultra-glatte Emaille-Beschichtung
- 4 Backebenen
- **Edle Ausführungen: graphit-mattschwarz (A1), Edelstahl gebürstet (S) oder Edelstahl schwarz gebürstet (BB)**
- Vollsichttüre mit Dreifachverglasung
- **120 programmierte Rezepte**, 10 Favoriten
- Innenbeleuchtung mit 2 Halogenlampen
- **5 Heisslufteinlässe** für homogenes Garen
- TFT-Farbdisplay mit intuitiver Tasten-Navigation
- Temperaturregelung: 30–250 °C

**Technische Daten:**

- Anschluss: 230 V 16 A 3000 W (Mikrowelle 90–1000 W)
- Abmessungen des Gerätes: H x B x T 458 x 597 x 547 mm
- Nische: H x B x T 450 x 560 x 550 mm





reddot design award  
winner



EURO



**ASKO**

**CM 8478 G ▲** CHF 4390.-/4061.05  
Nichtlagergerät

- Kaffeemaschine **ELEMENTS**
- **Schwarzes Glas mit Perlmutt-Effekt**
- 12 Funktionen: Milchkanalspülautomatik, Automatischer Spülzyklus nach Beendigung der Zubereitung, Automatisierte Zubereitung, Vorbrühsystem, Mahlsystem für Kaffeebohnen, Zubereitung von 2 Tassen gleichzeitig, Benutzerbestimmte Rezepte bis 6 Benutzerprofile
- Teleskopschiene
- 4 LED Beleuchtung
- Kaffee gemahlen oder Kaffeebohnen
- Eingebauter Tassenwärmer

**Technische Daten:**

- Fassungsvermögen Kaffeebohnen: 350 g
- Fassungsvermögen Wassertank: 2,4 l
- Wasserdruck: 15 bar
- Anschluss: 230 V 10 A 1350 W
- Nische: H x B x T 450 x 560 x 550 mm



EURO



**ASKO**

**CM 8477 B ▲** CHF 4390.-/4061.05  
**CM 8477 S ▲** CHF 4390.-/4061.05  
**CM 8477 A ▲** CHF 4390.-/4061.05  
Nichtlagergerät

- Kaffeemaschine **CRAFT**
- **Schwarz gebürsteter Black Steel-Edelstahl (B), Graphit-mattschwarz (A), gebürsteter Edelstahl (S)**
- 12 Funktionen: Milchkanalspülautomatik, Automatischer Spülzyklus nach Beendigung der Zubereitung, Automatisierte Zubereitung, Vorbrühsystem, Mahlsystem für Kaffeebohnen, Zubereitung von 2 Tassen gleichzeitig, Benutzerbestimmte Rezepte bis 6 Benutzerprofile
- Teleskopschiene
- 4 LED Beleuchtung
- Kaffee gemahlen oder Kaffeebohnen
- Eingebauter Tassenwärmer

**Technische Daten:**

- Fassungsvermögen Kaffeebohnen: 350 g
- Fassungsvermögen Wassertank: 2,4 l
- Wasserdruck: 15 bar
- Anschluss: 230 V 10 A 1350 W
- Nische: H x B x T 450 x 560 x 550 mm



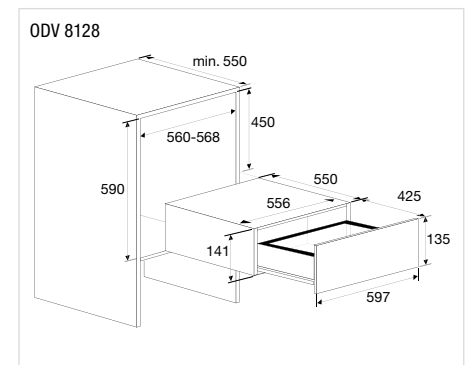
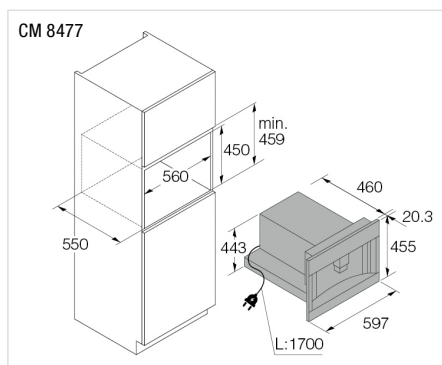
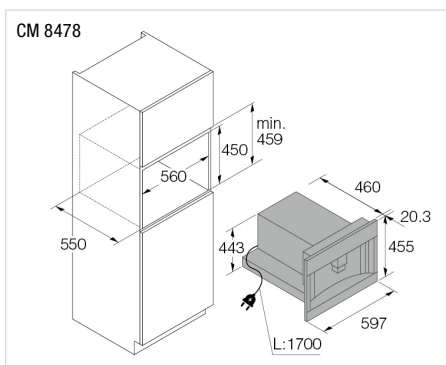
**ASKO**

**ODV 8128 G ▲** CHF 3390.-/3135.99

- **Vakuumschublade**, EURO-Norm
- Edle Ausführungen: schwarzes Glas mit Perlmutt-Effekt
- Elektronische Steuerung
- Stabiler Teleskop-Vollauszug
- 3 Vakuumstufen (99, 95 und 75% für empfindliche Produkte)
- 3 Schweisstufen (7, 5 und 3 Sekunden)
- Inkl. 50 Vakuumnahrungsmittelbeutel

**Technische Daten:**

- Volumen: 8 l
- Anschluss: 230 V 10 A 320 W
- Geräte: H x B x T 135 x 597 x 550 mm
- Nische: H x B x T 141 x 566 x 550 mm





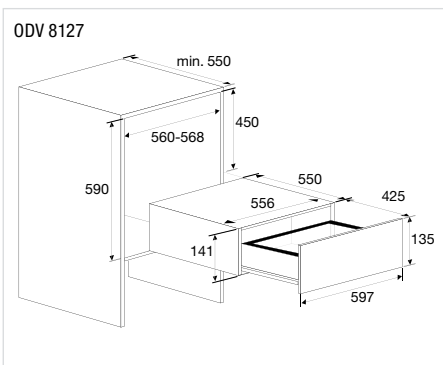
**ASKO**

- ODV 8127 B ▲** CHF 3390.-/3135.99
- ODV 8127 S ▲** CHF 3390.-/3135.99
- ODV 8127 A ▲** CHF 3390.-/3135.99

- **Vakuumschublade**, EURO-Norm
- Edle Ausführungen: graphit-mattschwarz (A), Edelstahl gebürstet (S) oder Edelstahl schwarz gebürstet (B)
- Elektronische Steuerung
- Stabiler Teleskop-Vollauszug
- 3 Vakuumstufen (99, 95 und 75% für empfindliche Produkte)
- 3 Schweissstufen (7, 5 und 3 Sekunden)
- Inkl. 50 Vakuumnahrungsmittelbeutel

**Technische Daten:**

- Volumen: 8 l
- Anschluss: 230 V 10 A 320 W
- Geräte: H x B x T 135 x 597 x 550 mm
- Nische: H x B x T 141 x 566 x 550 mm



reddot design award winner



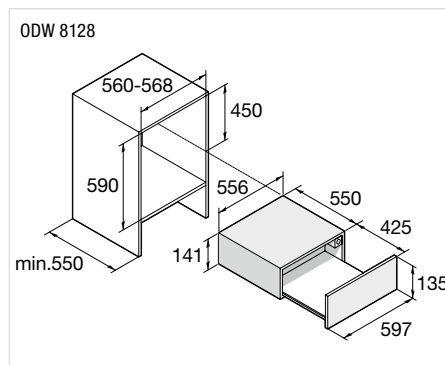
**ASKO**

- ODW 8128 G/1 ▲** CHF 1390.-/1285.85

- **Wärmeschublade**, EURO-Norm
- **Edle Ausführungen:** schwarzes Glas mit Perlmutt-Effekt
- Elektronische Steuerung
- **5 Funktionen:** Auftauen, Kaffeetassenwärmer, Tellerwärmer, Warmhalten, Niedergaren mit Umluft
- Garraumvolumen: 21 l
- Push-Pull-Öffnungssystem
- Temperaturregelung: 30–80 °C

**Technische Daten:**

- Anschluss: 230 V 10 A 810 W
- Abmessungen des Gerätes: H x B x T 135 x 597 x 550 mm
- Nische: H x B x T 141 x 566 x 550 mm



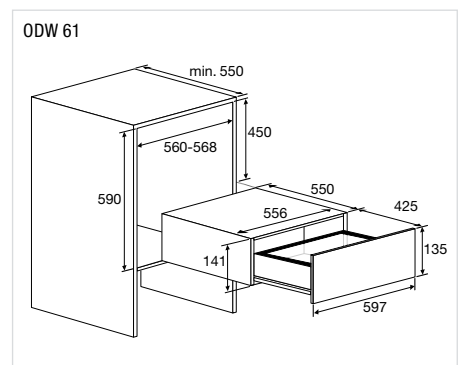
**ASKO**

- ODW 61 BS0 ▲** CHF 1190.-/1100.83
- ODW 61 SS0 ▲** CHF 1190.-/1100.83
- ODW 61 AS0 ▲** CHF 1190.-/1100.83

- **Wärmeschublade**, EURO-Norm
- **Edle Ausführungen:** graphit-mattschwarz (AS0), Edelstahl gebürstet (SS0) oder Edelstahl schwarz gebürstet (BS0)
- Elektronische Steuerung
- **5 Funktionen:** Auftauen, Kaffeetassenwärmer, Tellerwärmer, Warmhalten, Niedergaren mit Umluft
- Garraumvolumen: 21 l
- Push-Pull-Öffnungssystem
- Temperaturregelung: 30–80 °C

**Technische Daten:**

- Anschluss: 230 V 10 A 810 W
- Abmessungen des Gerätes: H x B x T 135 x 597 x 550 mm
- Nische: H x B x T 141 x 566 x 550 mm





Entdecken Sie unser Sortiment





EURO

69 l

Vario



F-XXT 60-1 W  NP CHF 1890.-/1748.38  
 F-XXT 60-1 N  NP CHF 1890.-/1748.38

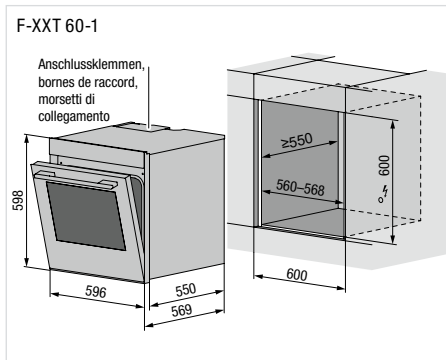
- Backofen EURO-Norm
- Drehschalter
- Innenraumgrösse: 69 Liter
- Elektronikuhr mit Backofensteuerung LED-Display
- Vollsichttüre mit Dreifachverglasung
- Blendentextsymbole
- Innenbeleuchtung: Halogenlampen
- Swiss Made
- Ober-/Unterhitze, Heissluft, PizzaPlus, Grill/Grill mit Umluft, Schnellaufheizen, Tellerwärmen
- Automatische Nachbelüftung
- 2 Backbleche, 1 Gitterrost

**Technische Daten:**

- Anschluss: 400 V 2LPE 10 A 3300 W
- Nische: H x B x T 600 x 560 x 550 mm

**Zubehör:**

- Vollauszug 3-fach, 1060456



EURO

77 l



P 500°C

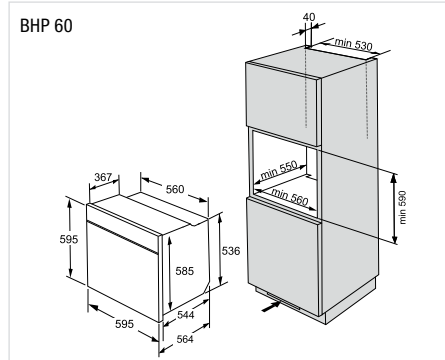


BHP 60 N  CHF 1190.-/1100.83  
 BHP 60 NH  CHF 1390.-/1285.85

- Backofen Pyro EURO-Norm
- Schwarz mit Edelstahl-Griff
- Garraumvolumen: 77 l
- Emaille-Beschichtung
- Pyrolyse-Reinigung mit 500 °C
- 5 Backebenen
- Teleskopauszug 2-fach
- 13 Funktionen: Schnelles Vorwärmen, Unter-/Oberhitze, Unter-/Oberhitze mit Lüfter, Grill, Grill mit Lüfter, Intensives Backen, Heissluft, Pizzastufe, Langsames Backen, Backen von Tiefkühlkost, Auftauen, Pyrolyse, Licht
- Temperaturregelung: 50–300 °C
- GentleClose-Türschliessung
- Cool Door, 4-fach verglaste Tür
- Energieeffizienzklasse: A+
- 2 Backbleche, 1 Gitterrost

**Technische Daten:**

- Anschluss: BHP 60 N: 230 V 16 A 3500 W  
**BHP 60 NH: 400 V 16 A 3500 W**
- Abmessung des Gerätes: H x B x T 595 x 595 x 564 mm
- Nische: H x B x T 590 x 560 x 560 mm



EURO

77 l

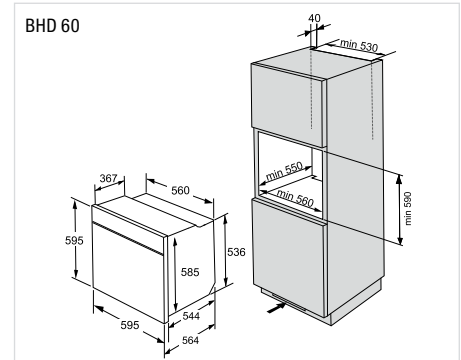


BHD 60 N  CHF 999.-/ 924.14  
 BHD 60 NH  CHF 1190.-/1100.83

- Backofen EURO-Norm
- Schwarz mit Edelstahl-Griff
- Garraumvolumen: 77 l
- Emaille-Beschichtung
- 5 Backebenen
- Teleskopauszug 2-fach
- 13 Funktionen: Schnelles Vorwärmen, Unter-/Oberhitze, Unter-/Oberhitze mit Lüfter, Grill, Grill mit Lüfter, Intensives Backen, Heissluft, Pizzastufe, Langsames Backen, Backen von Tiefkühlkost, Auftauen, Aqua Clean, Licht
- Temperaturregelung: 50–300 °C
- GentleClose-Türschliessung
- Cool Door, 3-fach verglaste Tür
- Energieeffizienzklasse: A
- 2 Backbleche, 1 Gitterrost

**Technische Daten:**

- Anschluss: BHD 60 N: 230 V 16 A 3500 W  
**BHD 60 NH: 400 V 16 A 3500 W**
- Abmessung des Gerätes: H x B x T 595 x 595 x 564 mm
- Nische: H x B x T 590 x 560 x 560 mm



## 26 Backöfen & Combi Steamer FORS



**FORS**

Swiss Made

**F-XXT 55-1 W**  NP CHF 1990.-/1840.89



**FORS**

Swiss Made

**F-XXT 55-1 N**  NP CHF 1990.-/1840.89

### – Backofen 6/6 SMS

- Drehschalter
- Innenraumgrösse: 69 Liter
- Elektronikuhr mit Backofensteuerung LED-Display
- Vollsichttüre mit Dreifachverglasung
- Blendentextsymbole
- Innenbeleuchtung: Halogenlampen
- Geräumige Geräteschublade
- Swiss Made
- Ober-/Unterhitze, Heissluft, PizzaPlus, Grill/Grill mit Umluft, Schnellaufheizen, Tellerwärmen
- Automatische Nachbelüftung
- 2 Backbleche, 1 Gitterrost

### Technische Daten:

- Anschluss: 400 V 2LPE 10 A 3300 W
- Nische: H x B x T 762 x 550 x 580 mm

### Zubehör:

- Vollauszug 3-fach, 1060456

### – Backofen 6/6 SMS

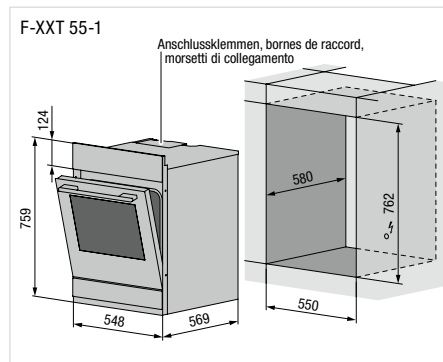
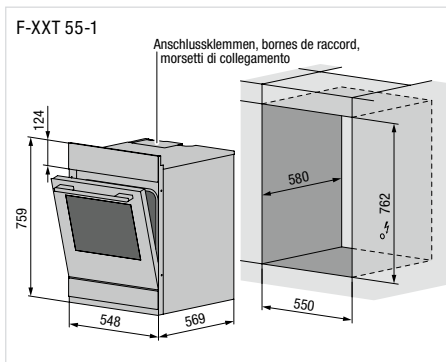
- Drehschalter
- Innenraumgrösse: 69 Liter
- Elektronikuhr mit Backofensteuerung LED-Display
- Vollsichttüre mit Dreifachverglasung
- Blendentextsymbole
- Innenbeleuchtung: Halogenlampen
- Geräumige Geräteschublade
- Swiss Made
- Ober-/Unterhitze, Heissluft, PizzaPlus, Grill/Grill mit Umluft, Schnellaufheizen, Tellerwärmen
- Automatische Nachbelüftung
- 2 Backbleche, 1 Gitterrost

### Technische Daten:

- Anschluss: 400 V 2LPE 10 A 3300 W
- Nische: H x B x T 762 x 550 x 580 mm

### Zubehör:

- Vollauszug 3-fach, 1060456





**FCHD 6042 ES** ■ CHF 1690.–/1563.37  
**FCHD 6042 N** ■ CHF 1690.–/1563.37

Kochfeld **ohne** Ausgleichsrahmen

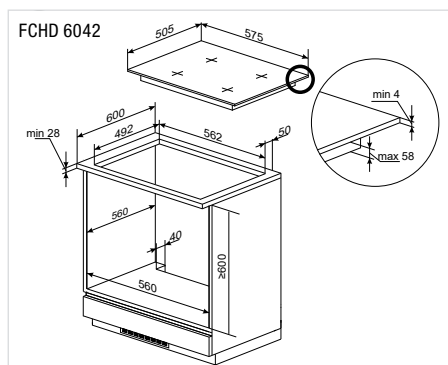
- Kochherd EURO mit Glaskeramik Kochfeld
- Backofen in schwarz (N) oder in Edelstahl (ES)
- Kochfeld schwarz mit Edelstahlrahmen
- 12 Funktionen: Schnelles Aufheizen, Auftauen, Umluft-Intensiv-Grillen, Supergrill (Grill + Oberhitze), Grill, Unterhitze, Unter- und Oberhitze, Heissluft, Unter- und Oberhitze mit Gebläse, Heissluft und Unterhitze (Pizza), Heissluft ECO, Backofenbeleuchtung

- Temperaturregelung: bis 250 °C
- Timer
- Teleskopauszug 2-fach
- 2 Backbleche, 1 Gitterrost, Gargutsensor

- 4 unabhängige Glaskeramikkochfelder:  
 Vorne links:  $\varnothing$  120/ $\varnothing$  185 mm, max 700/1700 W  
 Hinten links:  $\varnothing$  145/145 x 255 mm, max 1100/2000 W (Bräterzone)  
 Vorne rechts:  $\varnothing$  150 mm, max 1200 W  
 Hinten rechts:  $\varnothing$  185 mm, max 1800 W

#### Technische Daten:

- Anschluss: 400 V 3 LNPE 16 A 10300 W
- Innenraumgrösse: 77 Liter
- Nische: H x B x T 600 x 560 x 560 mm
- Ausschnitt: B x T 562 x 492 mm



**FCHD 6042 N-F** ■ CHF 1790.–/1655.87  
**FCHD 6042 ES-F** ■ CHF 1790.–/1655.87

Kochfeld **mit** Ausgleichsrahmen

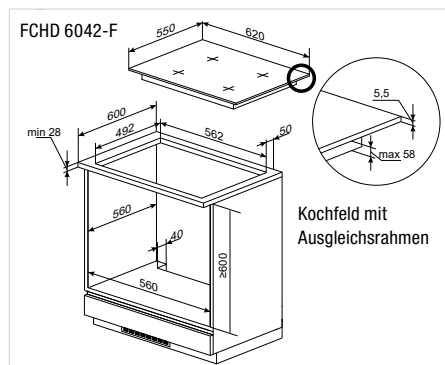
- Kochherd EURO mit Glaskeramik Kochfeld
- Backofen in schwarz (N) oder in Edelstahl (ES)
- Kochfeld schwarz mit Edelstahlrahmen
- 12 Funktionen: Schnelles Aufheizen, Auftauen, Umluft-Intensiv-Grillen, Supergrill (Grill + Oberhitze), Grill, Unterhitze, Unter- und Oberhitze, Heissluft, Unter- und Oberhitze mit Gebläse, Heissluft und Unterhitze (Pizza), Heissluft ECO, Backofenbeleuchtung

- Temperaturregelung: bis 250 °C
- Timer
- Teleskopauszug 2-fach
- 2 Backbleche, 1 Gitterrost, Gargutsensor

- 4 unabhängige Glaskeramikkochfelder:  
 Vorne links:  $\varnothing$  120/ $\varnothing$  185 mm, max 700/1700 W  
 Hinten links:  $\varnothing$  145/145 x 255 mm, max 1100/2000 W (Bräterzone)  
 Vorne rechts:  $\varnothing$  150 mm, max 1200 W  
 Hinten rechts:  $\varnothing$  185 mm, max 1800 W

#### Technische Daten:

- Anschluss: 400 V 3 LNPE 16 A 10300 W
- Innenraumgrösse: 77 Liter
- Nische: H x B x T 600 x 560 x 560 mm
- Ausschnitt: B x T 562 x 492 mm



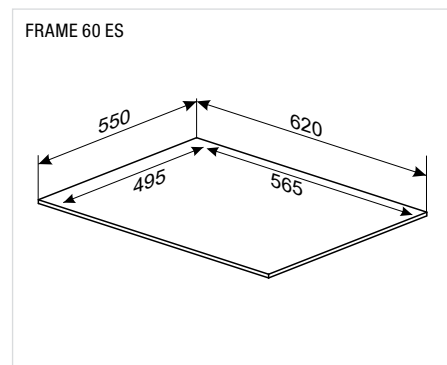
**FRAME 60 ES** ■ CHF 139.–/128.58

Zubehör zum Ausgleichen und Fertigstellen für einen Ausschnitt von 490 x 560 mm

- Eleganter, gebürsteter Design-Edelstahlrahmen mit 2,75 cm breiten Kanten
- 1,5 mm dick, um das Kochfeld zu tragen, ohne sich zu verformen
- Sorgt für die Stabilität des Kochfeldes
- Schützt die Glaskanten des Kochfeldes
- Abgerundete Rahmenecken ohne Schnittgefahr für den Benutzer
- Behandelte, widerstandsfähiger Rahmen, der leicht zu reinigen ist
- Einfache Installation

#### Technische Daten:

- Masse äusserer Rahmen: H x B x T 1,5 x 620 x 550 mm
- Masse innerer Rahmen: H x B x T 1,5 x 565 x 495 mm
- Geeignet für Ausschnitte von 490 x 560 mm (+/-1 cm)





**FORS** Swiss Made

**CM 554-1 W**  NP CHF 1990.-/1840.89



**FORS** Swiss Made

**CM 554-1 N**  NP CHF 1990.-/1840.89



**FORS** Swiss Made

**CM 554-1 ES**  NP CHF 1990.-/1840.89

- **Kochherd 6/6 SMS**
- Kochfeldsteuerung mit 4 Energieregler (zwei 2-Kreis-Zonen), ohne Platten
- Innenraumgrösse: 69 Liter
- Elektronikuhr mit Backofensteuerung LED-Display
- Vollsichttüre mit Dreifachverglasung
- Blendentextsymbole
- Innenbeleuchtung: Halogenlampen
- Geräumige Geräteschublade
- Swiss Made
- Ober-/Unterhitze, Heissluft, PizzaPlus, Grill/Grill mit Umluft, Schnellaufheizen, Tellerwärmen
- Automatische Nachbelüftung
- 2 Backbleche, 1 Gitterrost

**Technische Daten:**

- Anschluss: 400 V 3LPE 16 A 11300 W  
oder 400 V 2LPE 20 A 11300 W
- Nische: H x B x T 762 x 550 x 580 mm

**Zubehör:**

- Vollauszug 3-fach, 1060456

**Passende Kochfelder:**

- Keramikkochfeld GKT 642 ES
- Keramikkochfeld GKU 642 ES

- **Kochherd 6/6 SMS**
- Kochfeldsteuerung mit 4 Energieregler (zwei 2-Kreis-Zonen), ohne Platten
- Innenraumgrösse: 69 Liter
- Elektronikuhr mit Backofensteuerung LED-Display
- Vollsichttüre mit Dreifachverglasung
- Blendentextsymbole
- Innenbeleuchtung: Halogenlampen
- Geräumige Geräteschublade
- Swiss Made
- Ober-/Unterhitze, Heissluft, PizzaPlus, Grill/Grill mit Umluft, Schnellaufheizen, Tellerwärmen
- Automatische Nachbelüftung
- 2 Backbleche, 1 Gitterrost

**Technische Daten:**

- Anschluss: 400 V 3LPE 16 A 11300 W  
oder 400 V 2LPE 20 A 11300 W
- Nische: H x B x T 762 x 550 x 580 mm

**Zubehör:**

- Vollauszug 3-fach, 1060456

**Passende Kochfelder:**

- Keramikkochfeld GKT 642 ES
- Keramikkochfeld GKU 642 ES

- **Kochherd 6/6 SMS**
- Kochfeldsteuerung mit 4 Energieregler (zwei 2-Kreis-Zonen), ohne Platten
- Innenraumgrösse: 69 Liter
- Elektronikuhr mit Backofensteuerung LED-Display
- Vollsichttüre mit Dreifachverglasung
- Blendentextsymbole
- Innenbeleuchtung: Halogenlampen
- Geräumige Geräteschublade
- Swiss Made
- Ober-/Unterhitze, Heissluft, PizzaPlus, Grill/Grill mit Umluft, Schnellaufheizen, Tellerwärmen
- Automatische Nachbelüftung
- 2 Backbleche, 1 Gitterrost

**Technische Daten:**

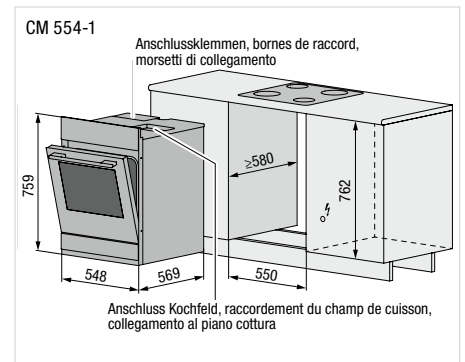
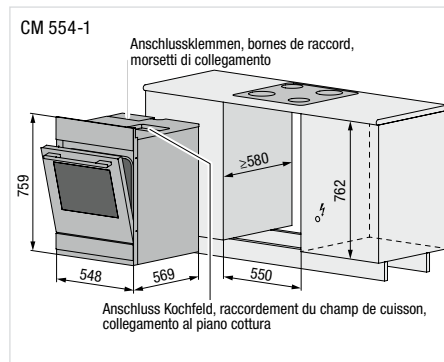
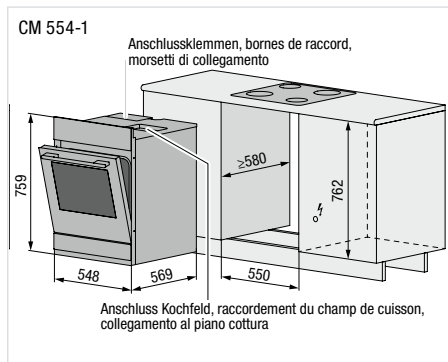
- Anschluss: 400 V 3 LPE 16 A 11300 W  
oder 400 V 2 LPE 20 A 11300 W
- Nische: H x B x T 762 x 550 x 580 mm

**Zubehör:**

- Vollauszug 3-fach, 1060456

**Passende Kochfelder:**

- Keramikkochfeld GKT 642 ES
- Keramikkochfeld GKU 642 ES





SMS

69 l

A

C 554-1 W  NP CHF 1490.-/1378.35

SMS

69 l

A

C 554-1 N  NP CHF 1490.-/1378.35**– Kochherd 6/6 SMS**

- Kochfeldsteuerung mit 4 Energieregler (zwei 2-Kreis-Zonen), ohne Platten
- Innenraumgröße: 69 Liter
- Drehschalter
- Optische Betriebsanzeige LED
- Vollsichttüre mit Dreifachverglasung
- Blendentextsymbole
- Innenbeleuchtung: Halogenlampe
- Geräumige Geräteschublade
- Swiss Made
- Ober-/Unterhitze
- Automatische Nachbelüftung
- 2 Backbleche, 1 Gitterrost

**Technische Daten:**

- Anschluss: 400 V 3LPE 10 A 10200 W  
oder 400 V 2LPE 20 A 10200 W
- Nische: H x B x T 762 x 550 x 580 mm

**Zubehör:**

- Vollauszug 3-fach, 1060456

**Passende Kochfelder:**

- Keramikkochfeld GKT 642 ES
- Keramikkochfeld GKU 642 ES
- Keramikkochfeld GKT 604 ES

**– Kochherd 6/6 SMS**

- Kochfeldsteuerung mit 4 Energieregler (zwei 2-Kreis-Zonen), ohne Platten
- Innenraumgröße: 69 Liter
- Drehschalter
- Optische Betriebsanzeige LED
- Vollsichttüre mit Dreifachverglasung
- Blendentextsymbole
- Innenbeleuchtung: Halogenlampe
- Geräumige Geräteschublade
- Swiss Made
- Ober-/Unterhitze
- Automatische Nachbelüftung
- 2 Backbleche, 1 Gitterrost

**Technische Daten:**

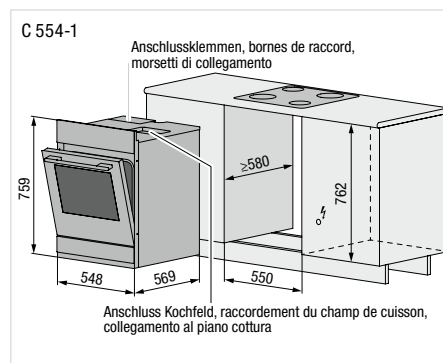
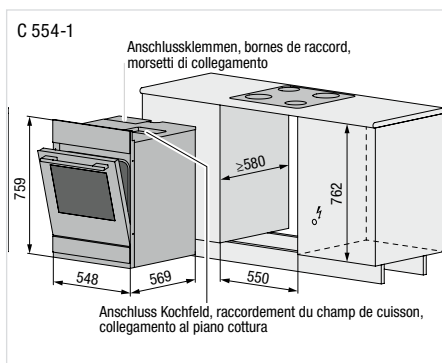
- Anschluss: 400 V 3LPE 10 A 10200 W  
oder 400 V 2LPE 20 A 10200 W
- Nische: H x B x T 762 x 550 x 580 mm

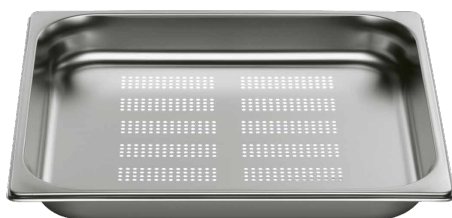
**Zubehör:**

- Vollauszug 3-fach, 1060456

**Passende Kochfelder:**

- Keramikkochfeld GKT 642 ES
- Keramikkochfeld GKU 642 ES
- Keramikkochfeld GKT 604 ES





**Garbehälter gelocht, Gitterrost**

**K42363** CHF 85.-/ 78.63  
Gelocht, 40 mm, 2/3 GN CNS Gastronorm  
Für ST-XXSL

**K44374** CHF 271.-/250.69  
3-fach Rollenauszug  
Für FCS, CCS, FC, CC, CL, CLS

**K27357** CHF 85.-/ 78.63  
Gelocht, 65 mm, 1/3 GN CNS Gastronorm  
Für ST-SL, ST-XXSL

**K40011** CHF 99.-/ 91.58  
Gelocht, 25 mm, CNS  
Für ST-XXSL



**Rollenauszug**

**1060456** CHF 213.-/197.04  
3-fach Vollauszug  
Für F-XXT, CT, CM, C

**K40210** CHF 183.-/169.29  
2-fach Vollauszug  
Für ST-SL

**K50880** CHF 271.-/250.69  
2-fach Rollenauszug  
Für ST-XXSL

**K40207** CHF 228.-/210.92  
3-fach Vollauszug  
Für F-XXSE



**Backblech, Garbehälter**

**K44006** CHF 35.-/32.28  
BrillantEmail  
Für ST-XXSL, F-XXT, CT, CM, C

**K44005** CHF 56.-/51.80  
BrillantEmail  
Für F-XXSE



### Porzellanform, Dampfeinsatz, Thermobox

**K27626** CHF 74.-/ 68.46  
Porzellanform 1/3 GN Gastronom  
Für alle Steamer

**K27622** CHF 100.-/ 92.51  
Porzellanform 1/2 GN Gastronom  
Für alle Steamer

**K27621** CHF 122.-/ 112.86  
Porzellanform 2/3 GN Gastronom  
Für alle Steamer

**K37234** CHF 86.-/ 79.56  
Thermobox 1/3 GN  
Für alle Steamer



### Diverses Zubehör

**B28005** CHF 21.-/ 19.43  
Entkalker  
Für FCSS, ST-SL, ST-XXSL

**K50572** CHF 100.-/ 92.51  
Winkelset  
Für Montage von Steamer und Kurzbacköfen



De Dietrich

**DOR 7586 A** ▲ CHF 3290.-/3043.50  
**DOR 7586 AH** ▲ CHF 3490.-/3228.49

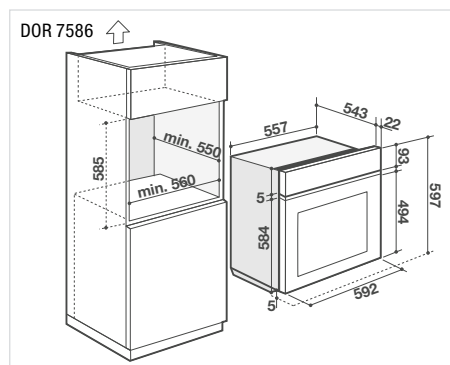
- Backofen und Combi Steamer EURO-Norm
- Multifunktion Plus mit Dampf kombiniert
- Pyro-Turbo-Reinigung
- Farbdisplay mit Turn & Press Knopf
- 3 Kocharten: Traditionell, Kombination mit Dampf und 100% Dampf (20–100%)
- Regenerieren: Aufwärmen wie frisch zubereitet
- 14 Garfunktionen, darunter Brot-Funktion
- Niedergaren (10 Gerichte), 73 Rezepte
- Cool Door, mit komplett abnehmbarem Glas
- Garraumvolumen 73 l
- Kochen auf 6 Ebenen
- Auszugschienen 100%
- Energieeffizienzklasse A+
- Soft Close-Türschliessung
- Farbe: Anthrazit

**Technische Daten:**

- Aufnahme: 3135 W
- DOR 7586 A: 230 V 1 N 1 x 16 A
- DOR 7586 AH: 400 V 2LNPE 10 A**
- Nische: H x B x T 585 x 560 x 560 mm

**Zubehör:**

- 2 Sicherheitsroste mit Griff
- 1 Blech 45 mm + 1 Blech 20 mm
- 1 Schale aus Edelstahl für Dampfgaren 100%
- 2 «Feinschmecker»-Halbroste



De Dietrich

**DOP 8786 A** ▲ CHF 2690.-/2488.44  
**DOP 8786 AH** ▲ CHF 2890.-/2673.45

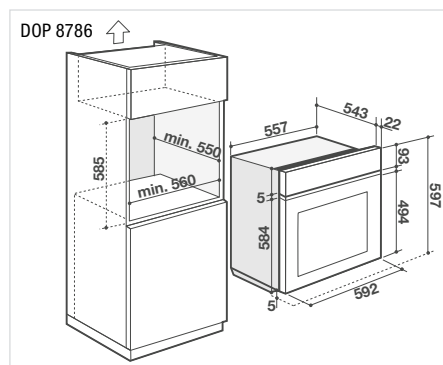
- Backofen EURO-Norm
- Multifunktion Plus
- Automatische Pyro-Turbo-Reinigung
- HD-Farbdisplay mit Turn & Press Knopf
- Kochanwendungen: Expert-Menü, Niedergaren (10 Gerichte), Autocook (50 Gerichte), Chefkoch-Menü (15 Gerichte), Pâtisserie (14 Gerichte), Rezepte aus aller Welt (38 Gerichte)
- Applikation «Smart Control»
- 12 Garfunktionen, darunter Brot-Funktion
- 3 Reinigungs-Zyklen: Express, Normal, Auto
- Pyrocontrol: Anzeige und Reinigung des Backofens je nach Verschmutzungsgrad
- Cool Door, mit komplett abnehmbarem Glas
- Soft Close-Türschliessung
- Garraumvolumen 73 l, Kochen auf 6 Ebenen
- 4 Auszugschienen 100%
- Energieeffizienzklasse A+
- Farbe: Anthrazit

**Technische Daten:**

- Aufnahme: 3385 W
- DOP 8786 A: 230 V 1 N 1 x 16 A
- DOP 8786 AH: 400 V 2LNPE 10 A**
- Nische: H x B x T 585 x 560 x 560 mm

**Zubehör:**

- 2 Sicherheitsroste mit Griff
- 1 Blech 45 mm
- 2 «Feinschmecker»-Halbroste



De Dietrich

**DOP 8785 A** ▲ CHF 2590.-/2395.93  
**DOP 8785 AH** ▲ CHF 2790.-/2580.94

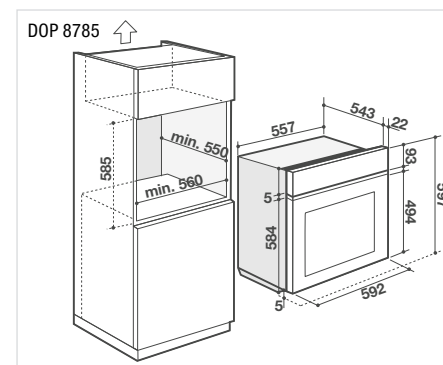
- Backofen EURO-Norm
- Multifunktion Plus
- Automatische Pyro-Turbo-Reinigung
- HD-Farbdisplay mit Turn & Press Knopf
- Kochanwendungen: Expert-Menü, Niedergaren (10 Gerichte), Autocook (50 Gerichte), Chefkoch-Menü (15 Gerichte), Pâtisserie (14 Gerichte)
- Smart Assist: Programmierung mit Temperaturvorschlag/animierte Garmodusanzeige
- 12 Garfunktionen, darunter Brot-Funktion
- 3 Reinigungs-Zyklen: Express, Normal, Auto
- Pyrocontrol: Anzeige und Reinigung des Backofens je nach Verschmutzungsgrad
- Cool Door, mit komplett abnehmbarem Glas
- Soft Close-Türschliessung
- Garraumvolumen 73 l, Kochen auf 6 Ebenen
- 4 Auszugschienen 100%
- Energieeffizienzklasse A+
- Farbe: Anthrazit

**Technische Daten:**

- Aufnahme: 3385 W
- DOP 8785 A: 230 V 1 N 1 x 16 A
- DOP 8785 AH: 400 V 2LNPE 10 A**
- Nische: H x B x T 585 x 560 x 560 mm

**Zubehör:**

- 2 Sicherheitsroste mit Griff
- 1 Blech 45 mm
- 2 «Feinschmecker»-Halbroste







De Dietrich

**DOP 8574 A** ▲ CHF 2190.-/2025.90  
**DOP 8574 AH** ▲ CHF 2390.-/2210.92

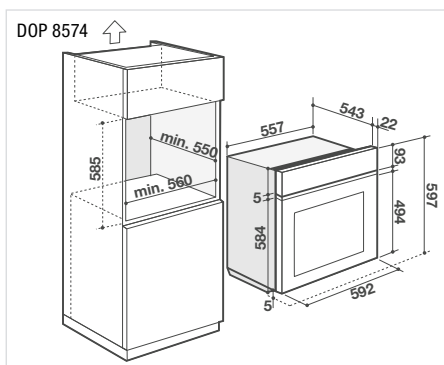
- Backofen EURO-Norm
- Multifunktion Plus
- Automatische Pyro-Turbo-Reinigung
- Farbdisplay mit Turn & Press Knopf
- Kochanwendungen: Expert-Menü, Niedergaren (10 Gerichte), Autocook (35 Gerichte), Chefkoch-Menü (9 Gerichte)
- Smart Assist: Programmierung mit Temperaturvorschlag/animierte Garmodusanzeige
- 12 Garfunktionen, darunter Brot-Funktion
- 3 Reinigungs-Zyklen: Express, Normal, Auto
- Pyrocontrol: Anzeige und Reinigung des Backofens je nach Verschmutzungsgrad
- Cool Door, mit komplett abnehmbarem Glas
- Soft Close-Türschliessung
- Garraumvolumen 73 l, Kochen auf 6 Ebenen
- Auszugschienen 100%
- Energieeffizienzklasse A+
- Farbe: Anthrazit

**Technische Daten:**

- Aufnahme: 3385 W
- DOP 8574 A: 230 V 1 N 1 x 16 A
- DOP 8574 AH: 400 V 2LNPE 10 A**
- Nische: H x B x T 585 x 560 x 560 mm

**Zubehör:**

- 2 Sicherheitsroste mit Griff
- 1 Blech 45 mm
- 2 «Feinschmecker»-Halbroste



De Dietrich

**DOP 8360 A** ▲ CHF 1990.-/1840.89  
**DOP 8360 AH** ▲ CHF 2190.-/2025.90

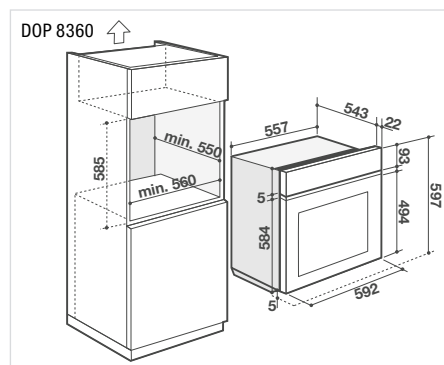
- Backofen EURO-Norm
- Multifunktion Plus
- Automatische Pyro-Turbo-Reinigung
- Black & White Display mit Turn & Press Knopf
- 3 Kochanwendungen: Niedergaren (10 Gerichte), Autocook (35 Gerichte), Chefkoch-Menü: Kochautomatik (6 Gerichte)
- Smart Assist: Programmierung mit Temperaturvorschlag/animierte Garmodusanzeige
- 11 Garfunktionen, darunter Brot-Funktion
- 3 Reinigungs-Zyklen: Express, Normal, Super
- Cool Door, mit komplett abnehmbarem Glas
- Soft Close-Türschliessung
- Garraumvolumen 73 l, Kochen auf 6 Ebenen
- Auszugschienen
- Energieeffizienzklasse A+
- Farbe: Anthrazit

**Technische Daten:**

- Aufnahme: 3385 W
- DOP 8360 A: 230 V 1 N 1 x 16 A
- DOP 8360 AH: 400 V 2LNPE 10 A**
- Nische: H x B x T 585 x 560 x 560 mm

**Zubehör:**

- 2 Sicherheitsroste mit Griff
- 1 Blech 45 mm
- 2 «Feinschmecker»-Halbroste



De Dietrich

**DKR 7580 BB** ▲ CHF 2790.-/2580.94  
**DKR 7580 X** ▲ CHF 2790.-/2580.94  
**DKR 7580 A** ▲ CHF 2790.-/2580.94

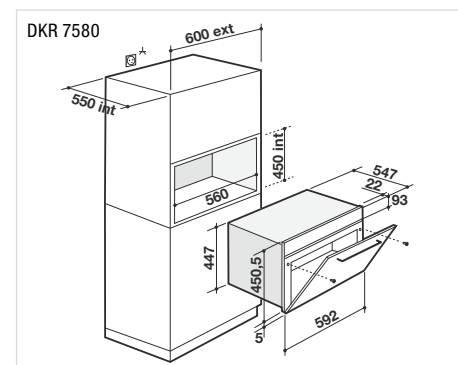
- Backofen und Combi Steamer EURO-Norm
- Multifunktion Plus mit Dampf kombiniert
- Pyro-Turbo-Reinigung
- Farbdisplay mit Turn & Press Knopf
- 3 Kocharten: Traditionell, Kombination mit Dampf und 100% Dampf
- 12 Garfunktionen, darunter Brot-Funktion
- 4 Programme Expert (100% Dampf), 8 Programme mit kulinarischer Führung
- 93 Rezepte
- Cool Door, mit komplett abnehmbarem Glas
- Energieeffizienzklasse A
- Wasserbehälter 1,1 l
- Garraumvolumen 40 l
- Farben: BB: Coal Black, X: Edelstahl, A: Anthrazit

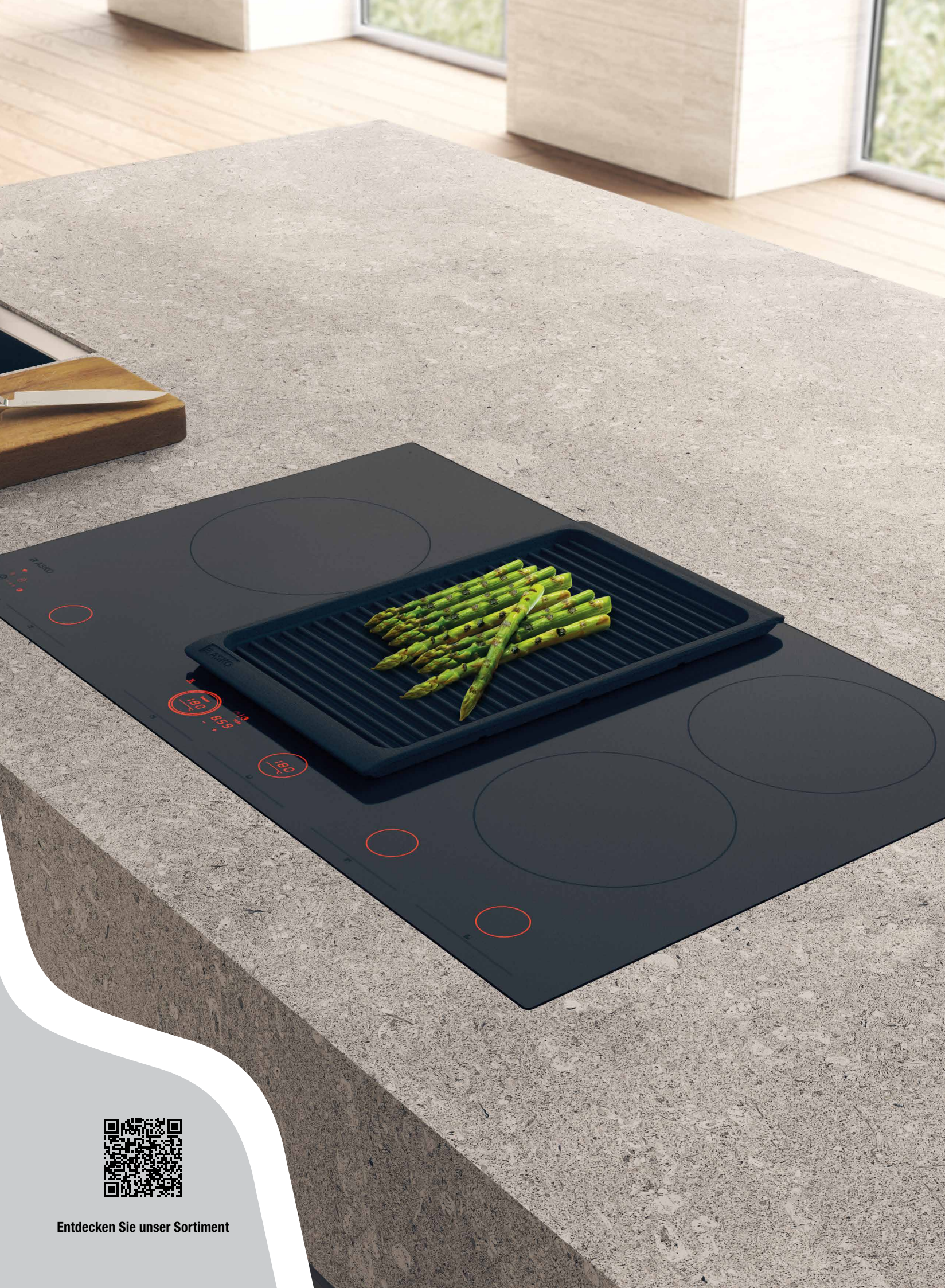
**Technische Daten:**

- Aufnahme: 3135 W
- Anschluss: Version 230 V 1 N 1 x 16 A
- Nische: H x B x T 450 x 560 x 560 mm

**Zubehör:**

- 1 Sicherheitsrost mit Griff
- 1 Blech 45 mm mit Gitter
- 1 Schale aus Edelstahl für Dampfgaren 100%





Entdecken Sie unser Sortiment



## KOCHFELDER MIT/OHNE DUNSTABZUG

Unsere Auswahl an Küchengeräten umfasst die Marken ASKO, FORS und Falmecc.

Die Kochherde, Kochfelder mit oder ohne Dunstabzug oder das umfangreiche Kochzubehör erfüllen die Erwartungen anspruchsvoller Anwender. Sie zeichnen sich durch elegantes Design, benutzerfreundliche Bedienung und erstklassige Qualität aus. Mit diesen Geräten können Sie zeitgemäss, energieeffizient, hygienisch und sicher kochen.

### **ASKO**

#### **Celsius°Cooking™**

Gradgenaues Kochen über Bluetooth verbundenes Zubehör und Kochanleitungen für eine reibungslose Zubereitung.

#### **Bridge Induction™**

Verbindung zweier Kochplatten zu einer langen Fläche für grosse Töpfe und Pfannen.

#### **Die Komplettlösung**

Integration des automatischen Dunstabzugs im fortschrittlichen Celsius°Cooking™-Kochfeld.

#### **EasyDial™- Induktionskochfelder**

Präzise Einstellung der Leistung durch einfaches Berühren des Reglers.

### **FORS**

#### **Einfache Bedienung und hohe Sicherheit**

Gradgenaues Kochen dank hochpräziser Temperaturregelung und kurzer Reaktionszeiten.

#### **Feinste Leistungseinstellung**

Neun Stufen zur Leistungsregulierung und vier Booster Stufen mit bis zu vierfacher Maximalleistung.

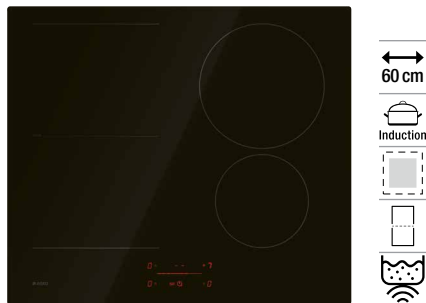
#### **HiLight-Kochzonen**

Hochentwickeltes Heizsystem für sekundenschnelles Erhitzen.

### **falmecc**

#### **Kochsysteme**

Die Kochsysteme von Falmecc zeichnen sich durch die Integration von Absaugung in Induktionskochfelder aus: Dämpfe werden direkt an ihrer Quelle erfasst, aufgefangen und gefiltert. Die Produktpalette umfasst auch Induktionskochfelder mit integrierter automatischer Steuerung der Dunstabzugshaube, die die Küchenarbeit noch weiter erleichtern.



**ASKO**

**HI 2642 FBG1 ▲** CHF 1190.-/1100.83

- Induktionskochfeld 60 cm
- Graphit-mattschwarz
- Aufliegende oder flächenbündige Montage
- 4 unabhängige Kochfelder  
Vorne links: 210 x 190 mm 2100 W  
Hinten links: 210 x 190 mm 2100 W  
Hinten rechts: 210 x 160 mm 2300 W  
Vorne rechts: 210 x 160 mm 1400 W
- Automatische Topferkennung
- Bridge Induction
- Facettenschliff
- Automatische Programme
- Pause + Recall
- Power Management
- Getrennte Restwärmeanzeige
- Betriebskontrollleuchte
- Elektronische Steuerung
- Verschiebungsfunktion
- Sicherheitsvorrichtungen
- Restwärmeanzeige

**Technische Daten:**

- Anschluss: 400 V 16 A 7360 W
- Gerät: H x B x T 54 x 600 x 520 mm
- Minimalmasse bei Einbau: H x B 70 x 560 mm



**ASKO**

**HI 2643 FBG1 ▲** CHF 1290.-/1193.34

- Induktionskochfeld 60 cm
- Graphit-mattschwarz
- Aufliegende oder flächenbündige Montage
- 4 unabhängige Kochfelder  
Vorne links: 210 x 190 mm 2100 W  
Hinten links: 210 x 190 mm 2100 W  
Hinten rechts: 210 x 190 mm 2100 W  
Vorne rechts: 210 x 190 mm 2100 W
- Automatische Topferkennung
- Bridge Induction
- Facettenschliff
- Automatische Programme
- Pause + Recall
- Power Management
- Getrennte Restwärmeanzeige
- Betriebskontrollleuchte
- Elektronische Steuerung
- Verschiebungsfunktion
- Sicherheitsvorrichtungen
- Restwärmeanzeige

**Technische Daten:**

- Anschluss: 400 V 16 A 7360 W
- Gerät: H x B x T 54 x 600 x 520 mm
- Minimalmasse bei Einbau: H x B 70 x 560 mm



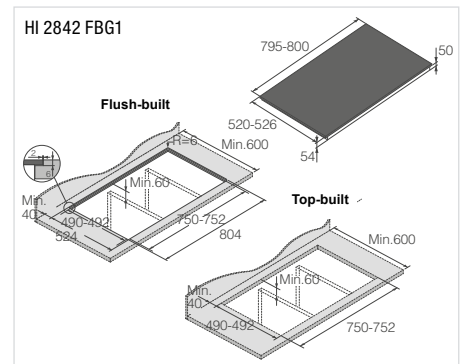
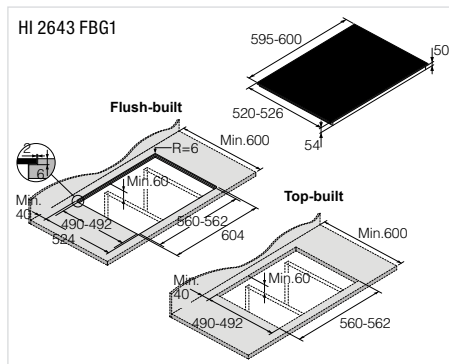
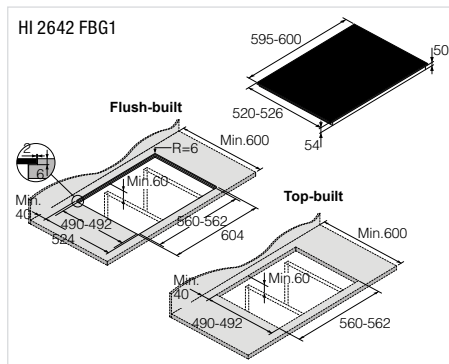
**ASKO**

**HI 2842 FBG1 ▲** CHF 1690.-/1563.37

- Induktionskochfeld 80 cm
- Graphit-mattschwarz
- Aufliegende oder flächenbündige Montage
- 4 unabhängige Kochfelder  
Vorne links: 250 mm 2300 W  
Hinten links: 250 mm 2300 W  
Hinten rechts: 210 x 190 mm 2100 W  
Vorne rechts: 210 x 190 mm 2100 W
- Automatische Topferkennung
- Bridge Induction
- Facettenschliff
- Automatische Programme
- Pause + Recall
- Power Management
- Getrennte Restwärmeanzeige
- Betriebskontrollleuchte
- Elektronische Steuerung
- Sicherheitsvorrichtungen
- Restwärmeanzeige

**Technische Daten:**

- Anschluss: 400 V 16 A 7360 W
- Gerät: H x B x T 54 x 800 x 520 mm
- Minimalmasse bei Einbau: H x B 70 x 750 mm





90 cm



**ASKO**

celsius° cooking™

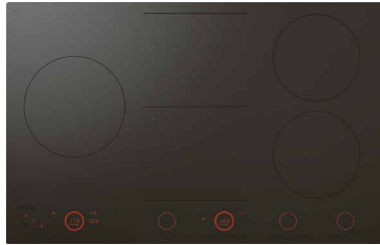
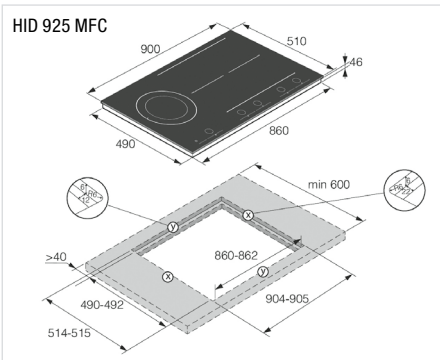
**HID 925 MFC ▲**

CHF 3290.-/3043.48

- Induktionskochfeld Celsius°Cooking
- Temperaturgenaues Kochen mit Celsius°Cooking
- Graphit-mattschwarz
- Aufliegende oder flächenbündige Montage
- Touch Bedienung, EasyDial
- 5 unabhängige Induktionskochfelder oder 1 und 2 grosse Kochzonen (2x Brücke):  
Links: ø 18/ø 26 cm, max 1,85/2,6 kW – 3,0/5,5 kW (Boost)  
Mitte vorne: 180 x 220 mm/max 2,3 kW  
Mitte hinten: 180 x 220 mm/max 2,3 kW  
Rechts vorne: 180 x 220 mm/max 2,3 kW  
Rechts hinten: 180 x 220 mm/max 2,3 kW (Boost jeweils 3,7 kW pro Zone)
- 12 Leistungsstufen oder Temperatureinstellung
- Chef-Modus (alle Kochzonen mit unterschiedlichen Stufen eingeschaltet)
- Verschiebungsfunktion
- Kochzonen zusammenschliessen (Brücke)
- Pause, Recall, Timer pro Kochzone
- Kindersicherheit, Überhitzungsschutz, Garzeitbegrenzung
- Restwärmeanzeige

**Technische Daten:**

- Anschluss: 400 V 3LNPE 16 A 1100 W
- Lieferung ohne Kabel
- Glas: H x B x T 40 x 900 x 510 mm
- Ausschnitt: B x T 861 x 491 mm



80 cm



**ASKO**

celsius° cooking™

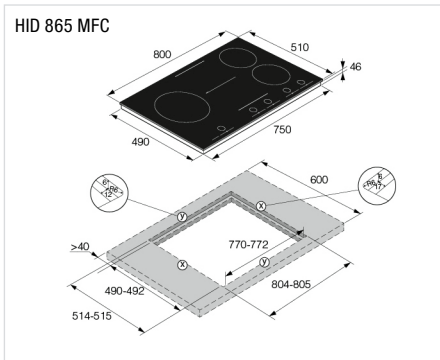
**HID 865 MFC ▲**

CHF 2990.-/2765.96

- Induktionskochfeld Celsius°Cooking
- Temperaturgenaues Kochen mit Celsius°Cooking
- Graphit-mattschwarz
- Aufliegende oder flächenbündige Montage
- Touch Bedienung, EasyDial
- 5 unabhängige Induktionskochfelder oder 3 und 1 grosse Kochzone (Brücke):  
Links: ø 26 cm, max 2,6 kW – 3,7 kW (Boost)  
Mitte vorne: 180 x 220 mm/max 2,3 kW – 3,7 kW (Boost)  
Mitte hinten: 180 x 220 mm/max 2,3 kW – 3,7 kW (Boost)  
Rechts vorne: ø 18 cm, max 1,4 kW – 3,0 kW (Boost)  
Rechts hinten: ø 18 cm, max 1,4 kW – 3,0 kW (Boost)
- 12 Leistungsstufen oder Temperatureinstellung
- Verschiebungsfunktion
- Kochzonen zusammenschliessen (Brücke)
- Pause, Recall, Timer pro Kochzone
- Kindersicherheit, Überhitzungsschutz, Garzeitbegrenzung
- Restwärmeanzeige

**Technische Daten:**

- Anschluss: 400 V 3LNPE 16 A 7400 W
- Lieferung ohne Kabel
- Glas: H x B x T 40 x 800 x 510 mm
- Ausschnitt: B x T 771 x 491 mm



72 cm



**ASKO**

celsius° cooking™

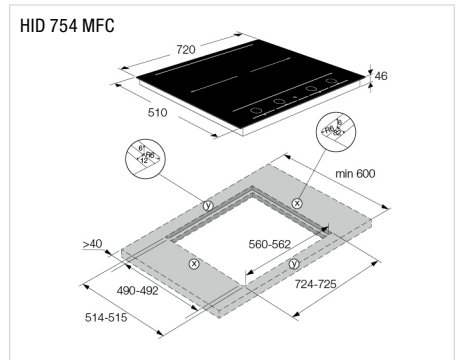
**HID 754 MFC ▲**

CHF 2690.-/2488.44

- Induktionskochfeld Celsius°Cooking
- Temperaturgenaues Kochen mit Celsius°Cooking
- Graphit-mattschwarz
- Aufliegende oder flächenbündige Montage
- Touch Bedienung, EasyDial
- 4 unabhängige Induktionskochfelder oder je 2 grosse Kochzonen (Brücke):  
Vorne links: 180 x 220 mm/max 2,3 kW – 3,7 kW (Boost)  
Hinten links: 180 x 220 mm/max 2,3 kW – 3,7 kW (Boost)  
Vorne rechts: 180 x 220 mm/max 2,3 kW – 3,7 kW (Boost)  
Hinten rechts: 180 x 220 mm/max 2,3 kW – 3,7 kW (Boost)
- 12 Leistungsstufen oder Temperatureinstellung
- Verschiebungsfunktion
- Kochzonen zusammenschliessen (Brücke)
- Pause, Recall, Timer pro Kochzone
- Kindersicherheit, Überhitzungsschutz, Garzeitbegrenzung
- Restwärmeanzeige

**Technische Daten:**

- Anschluss: 400 V 3LNPE 16 A 7400 W
- Lieferung ohne Kabel
- Glas: H x B x T 40 x 720 x 510 mm
- Ausschnitt: B x T 561 x 491 mm

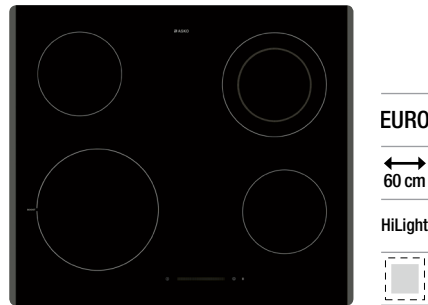




**ASKO**

**HI 1655 MF ▲**

CHF 1990.-/1840.89



**ASKO**

**HCL 614 G ▲**

CHF 899.-/831.64

**– Induktionskochfeld 64 cm**

- Flächenbündige oder aufliegende Montage
- Digitale Bedienung
- 4 unabhängige Induktionskochfelder, darunter 2 x 2 flexible und modulare Kochzonen:
  - Vorne links: 2300/3700 W (19 x 22 cm)
  - Hinten links: 2300/3700 W (19 x 22 cm)
  - Vorne rechts: 2300/3700 W (19 x 22 cm)
  - Hinten rechts: 2300/3700 W (19 x 22 cm)
- Automatische Topf-Erkennung
- Booster für jede Kochzone, bis zu zwei gleichzeitig
- Abschaltuhr an jeder Kochzone
- 12 Leistungsstufen
- Autocook-Vorheizfunktion (schneller Temperaturanstieg während einer bestimmten Zeit)
- Pause-Funktion
- Öko-Standby-Modus
- Kindersicherheit, Überhitzungsschutz, Garzeitbegrenzung
- Restwärmeanzeige

**Technische Daten:**

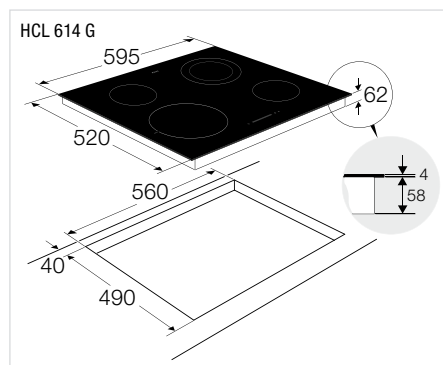
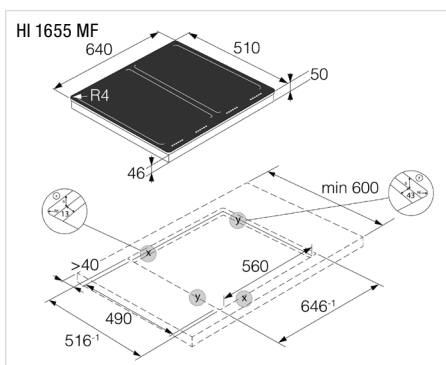
- Anschluss: 400 V 2LNPE 16 A 7400 W
- Glas: H x B x T 50 x 640 x 510 mm
- Ausschnitt: H x B x T 50 x 560 x 490 mm

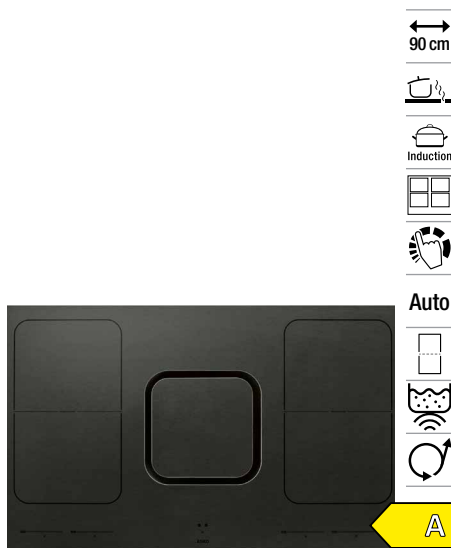
**– Glaskeramik-HiLight-Kochfeld, 60 cm**

- Facette links und rechts, aufliegende Montage
- 4 HiLight-Kochfelder:
  - Vorne links: ø 21 cm, 2100/3000 W
  - Vorne rechts: ø 14,5 cm, 1200 W
  - Hinten links: ø 14,5 cm, 1200 W
  - Hinten rechts: Doppelzone ø 12/18 cm, 700/1700 W
- Digitale Bedienung
- Booster für Kochzone vorne links
- Abschaltuhr an jeder Kochzone
- Direkter Zugriff auf Maximumeinstellungen
- 9 Leistungsstufen
- 2 automatische Programme: Aufwärmen, Warmhalten
- Pause-Funktion
- Kindersicherheit, Überhitzungsschutz, Garzeitbegrenzung
- Restwärmeanzeige
- Zweiphasenanschluss, ohne Kabel geliefert

**Technische Daten:**

- Anschluss: 400 V 2LNPE 16 A 6200 W
- Glas: H x B x T 4 x 595 x 520 mm
- Ausschnitt: H x B x T 58 x 560 x 490 mm





**ASKO**

**HIHM 934 M ▲** CHF 4790.-/4431.08

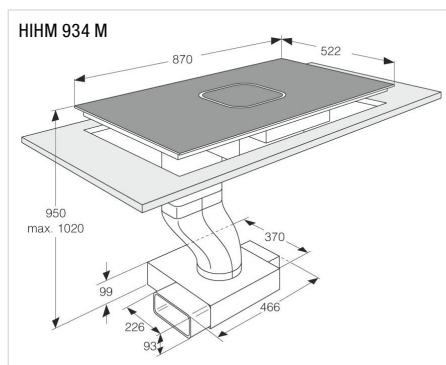
- Induktionskochfeld mit integriertem Abzug
- Aufliegende oder flächenbündige Montage
- Digitale Bedienung
- 4 unabhängige Induktionskochfelder, darunter 2 x 2 flexible und modulare Kochzonen:  
Vorne links: 2300/3700 W (19 x 22 cm)  
Hinten links: 2300/3700 W (19 x 22 cm)  
Vorne rechts: 2300/3700 W (19 x 22 cm)  
Hinten rechts: 2300/3700 W (19 x 22 cm)
- Automatische Topf-Erkennung
- Booster für jede Kochzone
- Abschaltuhr an jeder Kochzone
- 9 Leistungsstufen und Powerstufe
- Ankochautomatik, Warmhaltefunktion, Pause
- Kindersicherheit, Überhitzungsschutz, Garzeitbegrenzung, Restwärmeanzeige

**Abzugshaube:**

- Motor im Möbelsockel: max 541 m<sup>3</sup>/h
- Abluft oder Umluft, 68 dB(A)
- 4 Stufen und Powerstufe
- Nachlauffunktion

**Technische Daten:**

- Anschluss: 400 V 2LNPE 16 A 7400 W
- Glas: H x B x T 4 x 870 x 522 mm
- Ausschnitt: H x B x T 45 x 874 x 526 mm



**ASKO**

**HIHD 854 GF ▲** CHF 4290.-/3968.55

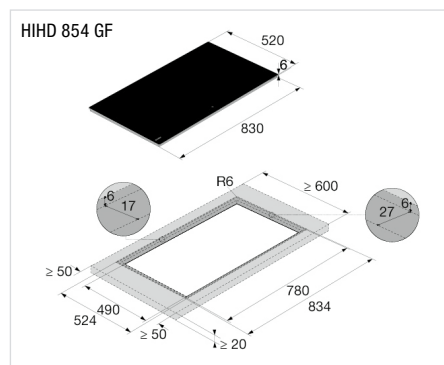
- Induktionskochfeld Celsius°Cooking mit integriertem Dunstabzug
- Schwarz glänzend
- Aufliegende oder flächenbündige Montage
- Touch Bedienung, EasyDial
- 4 unabhängige Induktionskochfelder, darunter 2 flexible und modulare Kochzonen (Brücke):  
Vorne links: 184 x 220 mm/40–3700 W  
Hinten links: 184 x 220 mm/40–3700 W  
Vorne rechts: 184 x 220 mm/40–3700 W  
Hinten rechts: 184 x 220 mm/40–3700 W (Boost 3700 W pro Zone)
- 12 Leistungsstufen oder Temperatureinstellung
- Verschiebungsfunktion
- Kochzonen zusammenschliessen (Bridge)
- Pause, Recall, Timer pro Kochzone
- Temperaturgenaues Kochen

**Abzugshaube:**

- Motor unter Kochfeld: max 617 m<sup>3</sup>/h
- Abluft oder Umluft, 60 dB(A)
- 3 Stufen und Powerstufe
- Kindersicherheit, Überhitzungsschutz, Garzeitbegrenzung
- Restwärmeanzeige

**Technische Daten:**

- Anschluss: 400 V 3LNPE 16 A 7400 W
- Glas: H x B x T 40 x 830 x 530 mm
- Ausschnitt: B x T 780 x 490 mm





**ASKO**

Zubehör Kochfelder

**AD 82 A** CHF 199.- / 184.09  
 Backform  
 Grauguss mit Mikrokeramikbeschichtung  
 Induktionsfähig  
 Rutschfeste Silikonfüsse  
 H x B x T 73 x 27 x 41 cm

**AT 12 A** CHF 199.- / 184.09  
 Teppan Yaki Platte  
 Grauguss mit Mikrokeramikbeschichtung  
 Induktionsfähig  
 Rutschfeste Silikonfüsse  
 H x B x T 43 x 28 x 45 cm

**AG 12 A** CHF 199.- / 184.09  
 Grillplatte  
 Grauguss mit Mikrokeramikbeschichtung  
 Induktionsfähig  
 Rutschfeste Silikonfüsse  
 H x B x T 43 x 28 x 45 cm



**ASKO**

Zubehör Celsius°Cooking™

**AFP 13 S** CHF 349.- / 322.85  
 Smarte Bratpfanne Celsius°Cooking™  
 Mit Temperatursensor  
 Induktionsfähig  
 Bluetooth  
 ø28 cm

**ACP 13 S** CHF 449.- / 415.36  
 Smarter Kochtopf Celsius°Cooking™  
 Mit Temperatursensor  
 Induktionsfähig  
 Bluetooth  
 5,2 Liter  
 ø28 cm

**PROBE HSC** CHF 275.- / 254.39  
 Temperatursonde Celsius°Cooking™  
 Bluetooth

**ASKO**

Zubehör Kochfelder mit Dunstabzug

**HR 0016** CHF 389.- / 359.85  
 Umluftkit für Induktionskochfeld HIHD 854 GF  
 Kompatibel mit Naber Kanalsystem

**HF 3010** CHF 325.- / 300.65  
 Ersatz Kombifilter Geruch/Feinstaub für Umluftkit  
 HR 0016

**856234** CHF 79.- / 73.08  
 Ersatz Fettfilter für HIHD 854 GF  
 B x T 27 x 14 cm

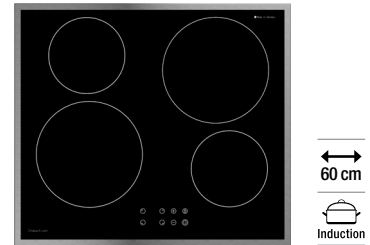
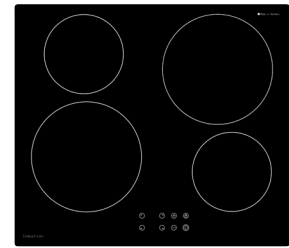
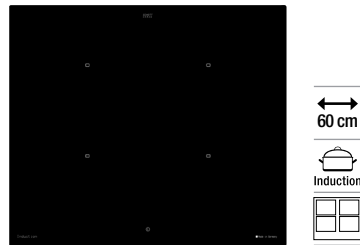
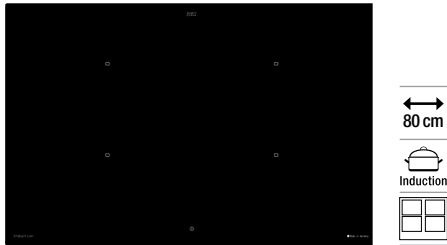




Kochfelder mit/ohne Dunstabzug



Erfahren Sie mehr über ASKO



**IKT 804 S FB** CHF 2090.-/1933.40  
**IKT 804 S ER** CHF 2190.-/2025.90



**IKT 604 S FB** CHF 1890.-/1748.38  
**IKT 604 S ER** CHF 1990.-/1840.89



**TI 64 FB** CHF 899.-/831.64  
**TI 64 ES** CHF 999.-/924.14

**– Induktionskochfeld**

- FB = Flächenbündig/ER = Edelstahlrahmen
- 4 kombinierbare Kochfelder
- Brückenfunktion 2-fach (vorne und hinten)
- Sliderbedienung
- 4 Kochzonen Flächeninduktion à 190 x 220 mm
- Powerstufe für jede Kochzone
- Timer, Kurzzeitwecker
- Pausefunktion, Kindersicherung, Verriegelung, Recallfunktion
- Ankochautomatik, Schmelzen 42 °C, Warmhalten 70 °C, Simmern 94 °C
- Grillfunktion

**Technische Daten:**

- Anschluss: AC 230 V/2NAC 400 V
- Ausschnitt: H x B x T 50 x 750 x 490 mm
- Glas: FB H x B x T 50 x 764 x 504 mm
- ER H x B x T 50 x 770 x 510 mm

**– Induktionskochfeld**

- FB = Flächenbündig/ER = Edelstahlrahmen
- 4 kombinierbare Kochfelder
- Brückenfunktion 2-fach (vorne und hinten)
- Sliderbedienung
- 4 Kochzonen Flächeninduktion à 190 x 220 mm
- Powerstufe für jede Kochzone
- Timer, Kurzzeitwecker
- Pausefunktion, Kindersicherung, Verriegelung, Recallfunktion
- Ankochautomatik, Schmelzen 42 °C, Warmhalten 70 °C, Simmern 94 °C

**Technische Daten:**

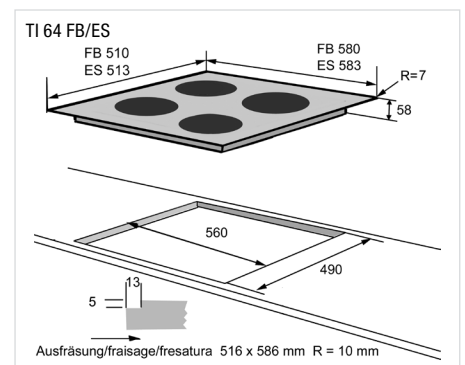
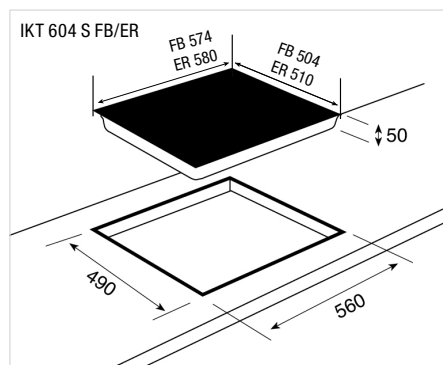
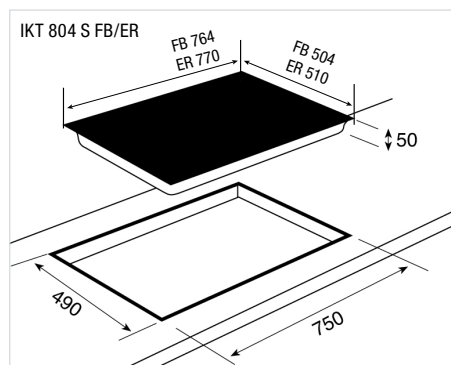
- Anschluss: AC 230 V/2NAC 400 V
- Ausschnitt: H x B x T 50 x 560 x 490 mm
- Glas: FB H x B x T 50 x 574 x 504 mm
- ER H x B x T 50 x 580 x 510 mm

**– Induktionstechnik mit 4 runden Induktionskochfeldern Flächenbündig FB oder Edelstahlrahmen ES**

- 2 x 14,5 cm 1200 W/1600 W
- 2 x 21 cm 1500 W/2000 W
- Timer 4-fach
- 4-fach Booster
- Restwärmeanzeige
- Total-Stopp-Kindersicherung
- Dichtung, Einbauset mit Halteklammern

**Technische Daten:**

- Anschluss: 400 V 2LNPE 16 A 7200 W
- Ausschnitt: H x B x T 78 x 560 x 490 mm
- Glas: FB H x B x T 58 x 580 x 510 mm R=7 mm
- ES H x B x T 58 x 583 x 513 mm

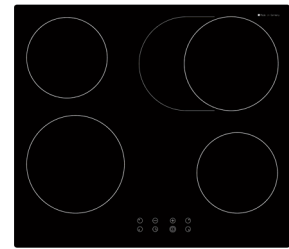
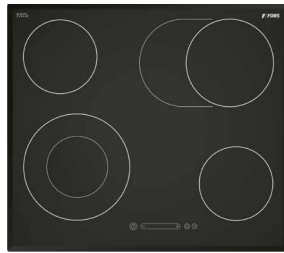
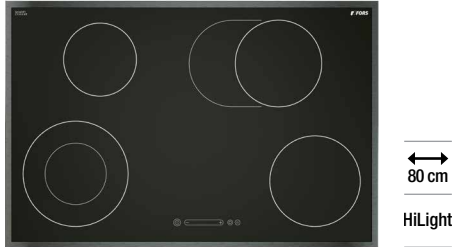




Kochfelder mit/ohne Dunstabzug



Erfahren Sie mehr über FORS



**HCN 8042 ES** ■ CHF 1450.–/1341.35



**HCN 6042 FB** CHF 1290.–/1193.34  
**HCN 6042 ES** CHF 1350.–/1248.84



**HC 641 FB** CHF 699.–/646.62  
**HC 641 ES** CHF 849.–/785.38

- Glaskeramikkochfeld HiLight
- 4 Kochzonen, mit Edelstahlrahmen
- 1 x 18 cm 1800 W
- 1 x 14,5 cm 1200 W
- 2 umschaltbare Zwei-Kreis-Zonen von 12 auf 21 cm, 2200 W und von 12 auf 18 cm, 1800 W
- 1 Bräterzone 18 x 27 cm, 2400 W
- Ankochautomatik, Restwärmeanzeige
- 4-fach Booster
- Total-Stopp-Kindersicherung
- Dichtung, Einbauset mit Halteklammern

**Technische Daten:**

- Anschluss: 400 V 3LNPE 16 A 7600 W
- Ausschnitt: H x B x T 70 x 750 x 490 mm
- Glas: H x B x T 55 x 770 x 510 mm

- Glaskeramikkochfeld HiLight
- 4 Kochzonen, Flächenbündig (FB) oder Edelstahlrahmen (ES)
- 2 x 14,5 cm 1200 W
- 1 umschaltbare Zwei-Kreis-Zone von 12 auf 21 cm, 2200 W
- 1 Bräterzone 18 x 27 cm, 2400 W
- Ankochautomatik, Restwärmeanzeige
- Total-Stopp-Kindersicherung, Timer
- Dichtung, Einbauset mit Halteklammern

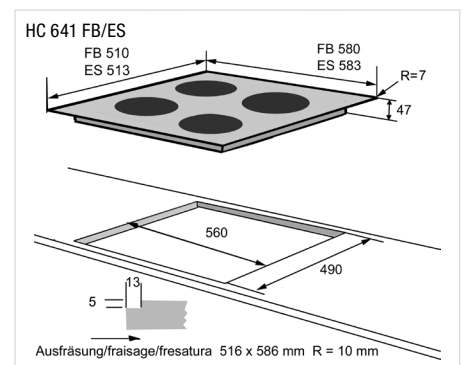
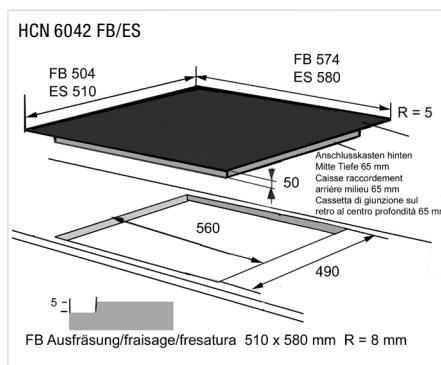
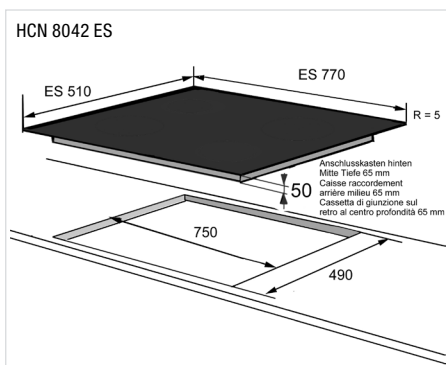
**Technische Daten:**

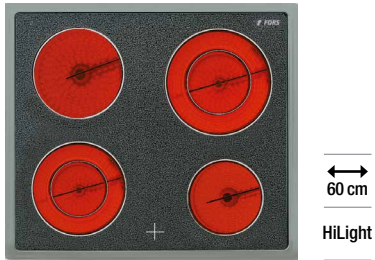
- Anschluss: 400 V 2LNPE 16 A 7000 W
- Ausschnitt: H x B x T 70 x 560 x 490 mm
- Glas FB: H x B x T 55 x 574 x 504 mm R = 5 mm
- Glas ES: H x B x T 55 x 580 x 510 mm

- Glaskeramikkochfeld HiLight
- 4 Kochzonen, Flächenbündig (FB) oder Edelstahlrahmen (ES)
- 2 x 14,5 cm 1200 W
- 1 x 18 cm 1800 W
- 1 Bräterzone 17 x 26,5 cm, 2400 W
- Ankochautomatik, Booster, Restwärmeanzeige
- Total-Stopp-Kindersicherung, Timer
- Dichtung, Einbauset mit Halteklammern

**Technische Daten:**

- Anschluss: 400 V 2LNPE 16 A 6600 W
- Ausschnitt: H x B x T 67 x 560 x 490 mm
- Glas FB: H x B x T 47 x 580 x 510 mm R = 7 mm
- Glas ES: H x B x T 47 x 583 x 513 mm





**FORS**

**GKU 642 ES** ■ CHF 1190.-/1100.83

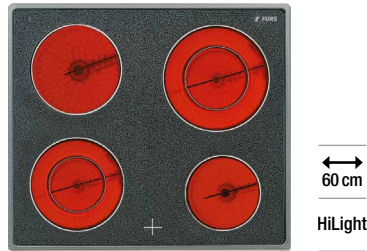
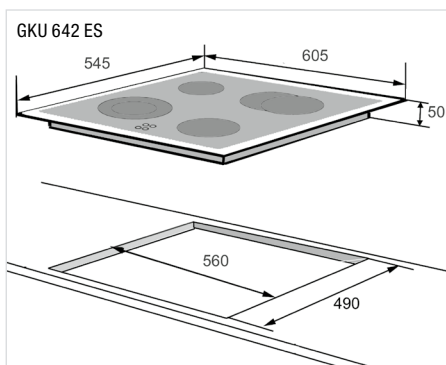
- Glaskeramikkochfeld HiLight
- 4 Kochzonen mit Edelstahlbreitrahmen
- Kompensations-Übermassrahmen für den Austausch von Gussplatten
- Ultraschnelle Heizzonen
- 1 x ø 18 cm
- 1 x ø 14,5 cm
- 1 x ø 12/21 cm 2-Kreis-Zone
- 1 x ø 12/19 cm 2-Kreis-Zone
- Klick-in-Schnellmontage von oben mit Klammern
- Restwärmeanzeige

**Technische Daten:**

- Anschluss am Herd oder Schaltsteuerung: 400 V 3LPE 16 A 7000 W oder 400 V 2LPE 20 A 7000 W
- Ausschnitt: H x B x T 50 x 560 x 490 mm
- Glas: H x B x T 50 x 605 x 545 mm

**Passende Kochherde:**

- CM 554-1 W/N/ES
- C 554-1 W/N



**FORS**

**GKT 642 ES** ■ CHF 999.-/924.14

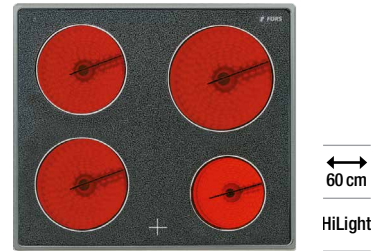
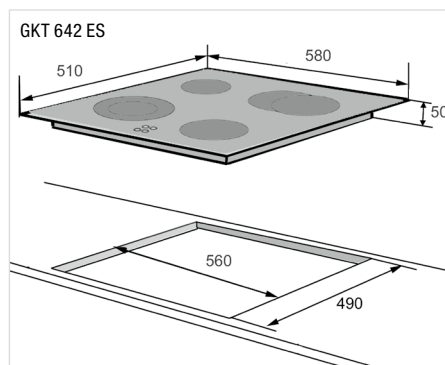
- Glaskeramikkochfeld HiLight
- 4 Kochzonen mit Edelstahlrahmen
- Ultraschnelle Heizzonen
- 1 x ø 18 cm
- 1 x ø 14,5 cm
- 1 x ø 12/21 cm 2-Kreis-Zone
- 1 x ø 12/19 cm 2-Kreis-Zone
- Klick-in-Schnellmontage von oben mit Klammern
- Restwärmeanzeige

**Technische Daten:**

- Anschluss am Herd oder Schaltsteuerung: 400 V 3LPE 16 A 7000 W oder 400 V 2LPE 20 A 7000 W
- Ausschnitt: H x B x T 50 x 560 x 490 mm
- Glas: H x B x T 50 x 580 x 510 mm

**Passende Kochherde:**

- CM 554-1 W/N/ES
- C 554-1 W/N



**FORS**

**GKT 604 ES** ■ CHF 899.-/831.64

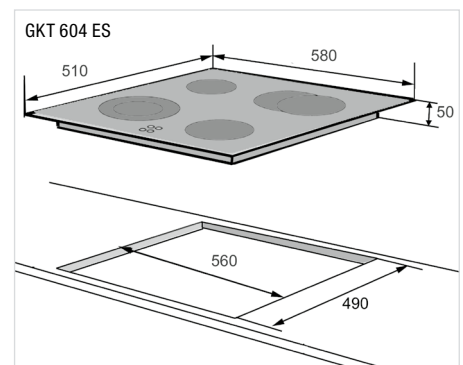
- Glaskeramikkochfeld HiLight
- 4 Kochzonen mit Edelstahlrahmen
- Ultraschnelle Heizzonen
- 1 x ø 21 cm
- 2 x ø 18 cm
- 1 x 14,5 cm
- Klick-in-Schnellmontage von oben mit Klammern
- Restwärmeanzeige

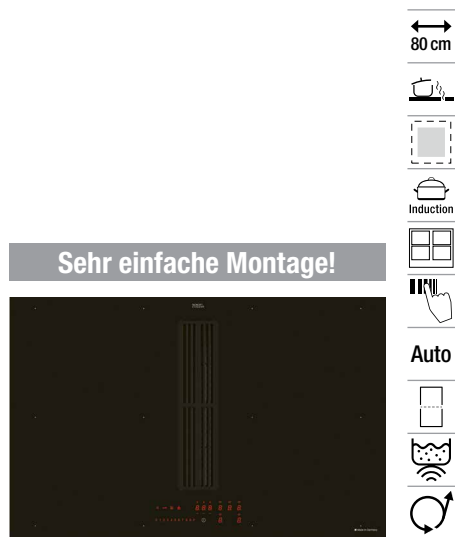
**Technische Daten:**

- Anschluss am Herd oder Schaltsteuerung: 400 V 3LPE 16 A 7000 W oder 400 V 2LPE 20 A 7000 W
- Ausschnitt: H x B x T 50 x 560 x 490 mm
- Glas: H x B x T 50 x 580 x 510 mm

**Passende Kochherde:**

- CM 554-1 W/N/ES
- C 554-1 W/N





**Stylo**

CHF 3190.-/2950.97

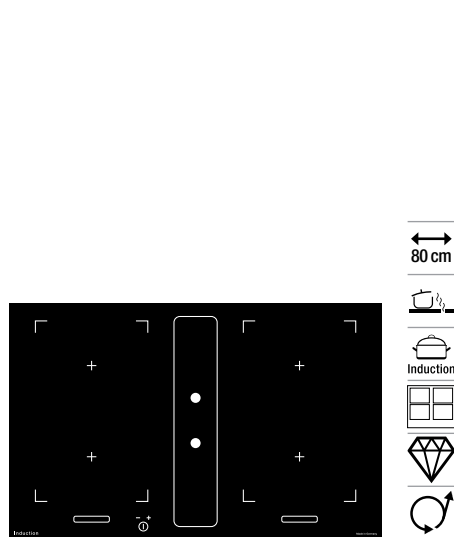
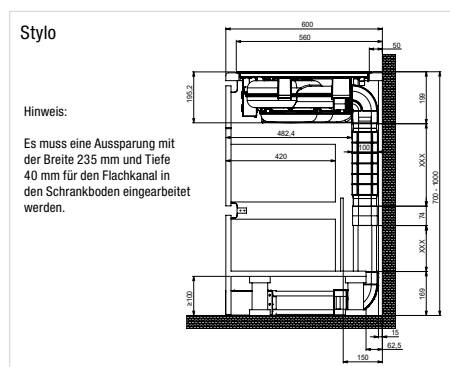
- Induktionskochfeld mit integriertem Abzug
- Flächenbündige oder aufliegende Montage
- Digitale Bedienung
- 4 unabhängige Induktionskochfelder, darunter 2 x 2 flexible und modulare Kochzonen:  
Vorne links: 2100/3000 W (19 x 21 cm)  
Hinten links: 2100/3000 W (19 x 21 cm)  
Vorne rechts: 2100/3000 W (19 x 21 cm)  
Hinten rechts: 2100/3000 W (19 x 21 cm)
- Automatische Topf-Erkennung
- Abschaltuhr an jeder Kochzone
- 9 Leistungsstufen und Powerstufe
- Ankochautomatik, Warmhaltefunktion, Pause
- Kindersicherheit, Überhitzungsschutz, Garzeitbegrenzung, Restwärmeanzeige

**Abzugshaube:**

- Motor im Möbelsockel: max 583 m³/h
- Abluft oder Umluft, 74 dB(A)
- 4 Stufen und Powerstufe

**Technische Daten:**

- Anschluss: 400 V 2 LNPE 16 A 7200 W
- Glas: H x B x T 4 x 800 x 520 mm
- Ausschnitt: B x T 750 x 490 mm
- Ausfräsmass (flächenb.): B x T 804 x 524 mm
- Aufliegender Einbau: R5
- Flächenbündiger Einbau: R7



**Integral 80 MIR ES** CHF 2990.-/2765.96

Solange Vorrat

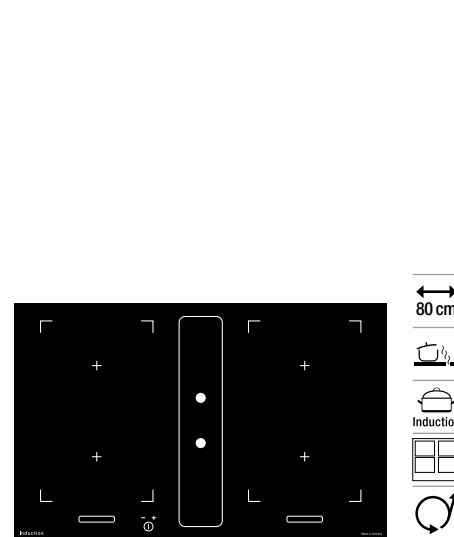
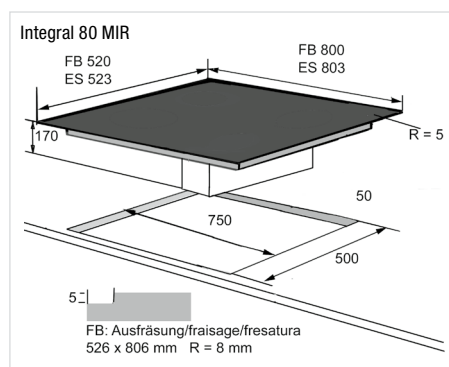
- Induktionskochfeld mit integriertem Dunstabzug MIRADUR, extrem resistente Glasfläche
- Abdeckgitter Alu hellgrau und Glasdekor
- Edelstahlrahmen ES
- Slider-Bedienung
- 4 Kochzonen Flächen-Induktion
- Timer 4-fach
- 4-fach Booster
- Ankochautomatik
- Brückenfunktion
- 4 Induktionskochstellen
- 4 x 19 x 22 cm 2 x 1850/2 x 3000 W

**Abzugshaube:**

- Motor im Möbelsockel: 750 m³/h
- Abluft- oder Umluft
- 4 Stufen
- Nachlauffunktion

**Technische Daten:**

- Anschluss: 400 V 3LNPE 16 A 7400 W & 115 W
- Ausschnitt: H x B x T 170 x 750 x 500 mm
- Glas: H x B x T 170 x 803 x 523 mm



**Integral 80 FB SLI** CHF 2990.-/2765.96

Solange Vorrat

**Integral 80 ES SLI** CHF 2990.-/2765.96

Solange Vorrat

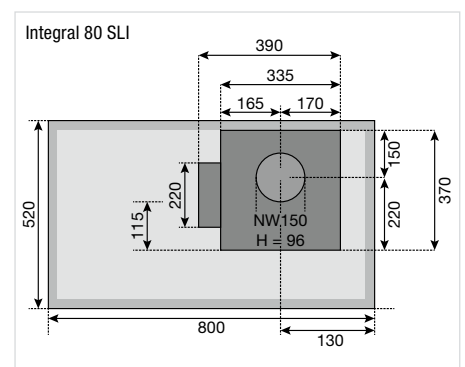
- Induktionskochfeld mit integriertem Dunstabzug
- Abdeckgitter Alu hellgrau und Glasdekor
- Flächenbündig FB oder Edelstahlrahmen ES
- Slider-Bedienung
- 4 Kochzonen Flächen-Induktion
- Timer 4-fach
- 4-fach Booster
- Ankochautomatik
- Brückenfunktion
- 4 Induktionskochstellen
- 4 x 19 x 22 cm 2 x 1850/2 x 3000 W

**Abzugshaube:**

- Motor im Möbelsockel: 750 m³/h
- Abluft- oder Umluft
- 4 Stufen
- Nachlauffunktion

**Technische Daten:**

- Anschluss: 400 V 3LNPE 16 A 7400 W & 115 W
- Ausschnitt: FB/ES H x B x T 170 x 750 x 500 mm
- Glas FB: H x B x T 170 x 800 x 520 mm
- Glas ES: H x B x T 170 x 803 x 523 mm





Miradur

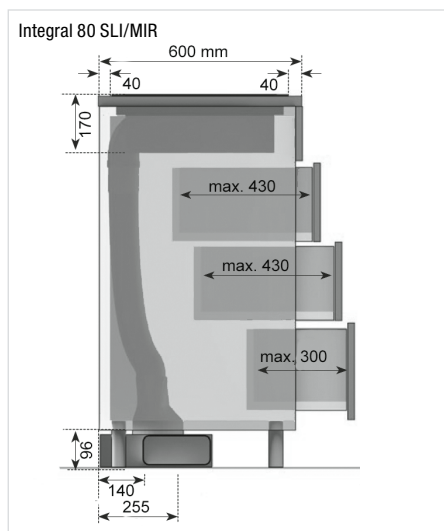
**Damit Kochflächen auch im hohen Alter noch gut aussehen**



Miradur® ist die erste und bisher einzige kratzresistente Glaskeramik-Kochfläche der Welt. Sie hält den mechanischen und thermischen Belastungen des Kochalltags stand – und Kratzer fern.

Das spannende Design der Glaskeramik-Kochfläche setzt Akzente in der Küche und zeichnet sich durch einen leicht metallischen Look und einen futuristischen Touch aus. Und sieht dabei auch nach Jahren aus wie am ersten Tag. So bleibt die Kochfläche unvergänglich schön.

Made in Germany



## Zubehör Stylo

**PLISSEEFILTER** CHF 58.–/ 53.65  
Ersatzfilter für Stylo  
Filterersatz nach ca. 24 Monaten

**RÜCKW. STUTZEN STYLO** CHF 150.–/138.76  
Gehäuse, Deckel und Plisseefilter

## Zubehör Integral

**AKB 200 0** CHF 229.–/211.84  
Filterkit 200 x 430 x 95 mm  
Filterersatz nach ca. 9–12 Monaten

**AKZ 200** CHF 60.–/ 55.50  
Ersatzfilter für AKB 200 0

**AKB 500 0** CHF 236.–/218.32  
Filterkit 500 x 305 x 95 mm  
Filterersatz nach ca. 12–15 Monaten

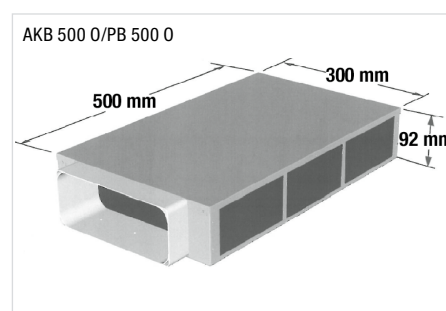
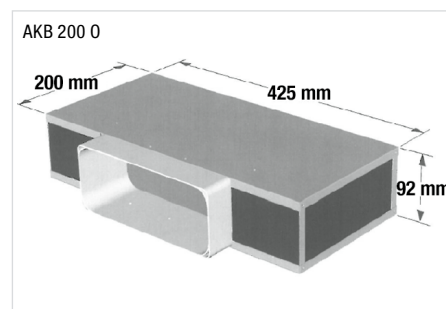
**AKZ 500** CHF 90.–/ 83.26  
Ersatzfilter für AKB 500 0 und PB 500 0

**PB 500 0** CHF 628.–/580.94  
Plasmabox 500 x 305 x 95 mm  
Filterersatz nach ca. 5 Jahren

**Abdeckgitter schwarz** CHF 63.–/ 58.28

**Abdeckung Miradur** CHF 147.– / 135.99

**950000245** CHF 58.–/ 53.65  
Flexadapter ohne Lüftermotor  
(Özpolat) ES SLI/MIR ES





**falmecc**

**BRERA 90 N ▲** CHF 4290.-/3968.55

- Induktionskochfeld 89 cm
- 4 Kochbereiche/Double Bridge total flex
- 9 Kochstufen und Booster
- Digitale Bedienung Slider mit roten LEDs
- Topferkennungssensor
- Abschaltautomatik-Timer
- Piano-Funktion (3 Temperaturen)
- Sicherheitsabschaltung/-sperrfunktion
- Restwärmanzeige
- Metallfiltersättigungsanzeige
- Anzeige der Sättigung des Carbon.Zeo-Filters

**Zentraler Dunstabzug:**

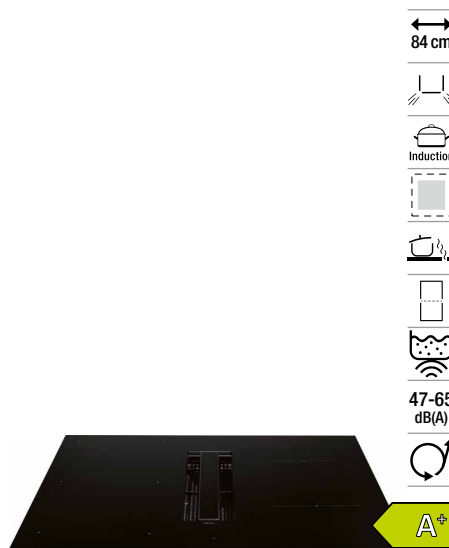
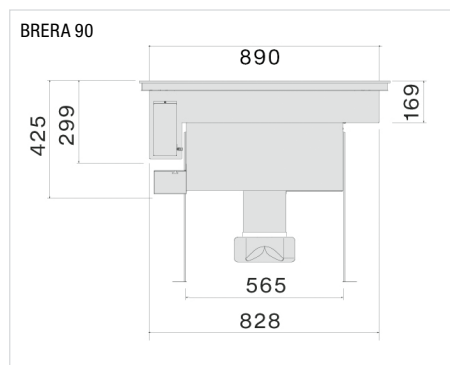
- Motorisiertes schwarzes Glasklappensystem
- Auto-Modus: Anpassung der Geschwindigkeit der Leistung der Kochzonen
- Luftförderleistung: 800 m<sup>3</sup>/h
- Abluft- oder Umluftbetrieb

**Technische Daten:**

- Anschlusskabel: 400 V 3 PN 3 x 16 A 7400 W
- Glas: H x B x T 4 x 890 x 515 mm
- Ausschnitt: H x B x T 425 x 867 x 495 mm
- Ausfräsung: H x B x T 4 x 894 x 519 mm
- Geräuschpegel: 44/62 dB(A) re 1 pW

**Zubehör:**

- KACL.1006: Carbon Zeo-Filter
- KACL.1026: Silence Kit



**falmecc**

**ZERO EASY 84 ▲** CHF 3590.-/3321.-

- Induktionskochfeld 84 cm
- 4 Kochbereiche/Single Bridge Funktion
- 9 Kochstufen und Booster
- Digitale Bedienung Slider mit roten LEDs
- Topferkennungssensor
- Abschaltautomatik-Timer
- Kochfunktion: Einstellung von 4 verschiedenen Leistungsstufen der 4 Kochzonen
- Sicherheitsabschaltung/-sperrfunktion
- Restwärmanzeige

**Zentraler Dunstabzug:**

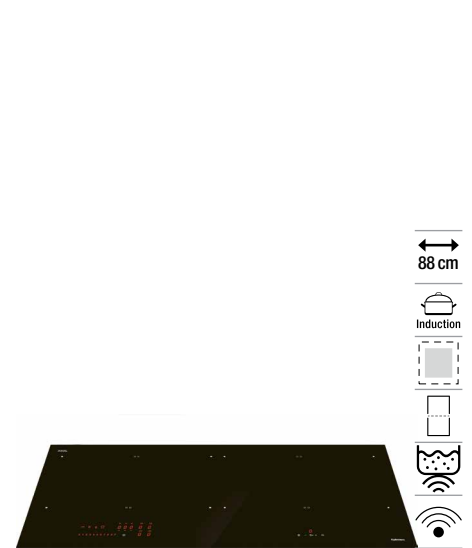
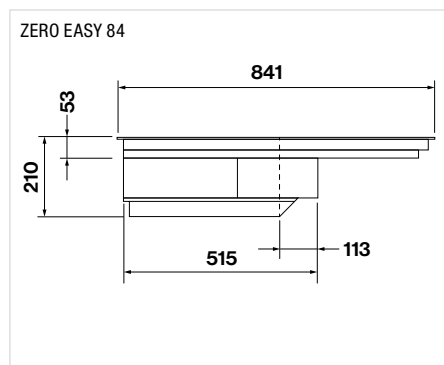
- Auto-Modus: Anpassung der Geschwindigkeit der Leistung der Kochzonen
- Luftförderleistung: 600 m<sup>3</sup>/h
- Brushless-Motor
- Umluftbetrieb

**Technische Daten:**

- Anschlusskabel: 400 V 3 PN 3 x 16 A 7400 W
- Glas: H x B x T 5 x 841 x 520 mm
- Ausschnitt: H x B x T 53 x 810 x 495 mm
- Ausfräsung: H x B x T 6 x 844 x 523 mm (R5/R4)
- Geräuschpegel: 47/65 dB(A) re 1 pW

**Zubehör:**

- KACL.155#NF: Schwarzer Rahmen
- KACL.965: Carbon.Zeo Filter regenerierbar (inbegriffen)
- KACL.1036: Schallschutz Umluft-Deflektor



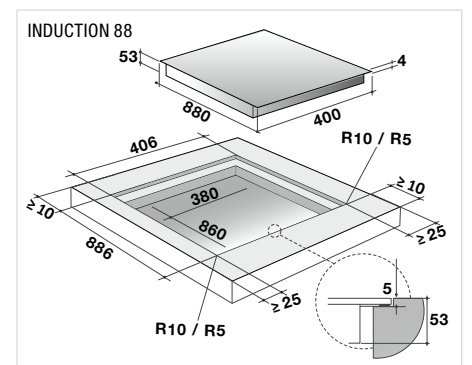
**falmecc**

**INDUCTION 88 ▲** CHF 1890.-/1748.38

- Induktionskochfeld 88 cm
- Flächenbündige oder aufliegende Montage
- 4 Kochbereiche/Double Bridge
- Touch-Bedienung
- Digitale Bedienung Slider mit roten LEDs
- Topferkennungssensor
- Abschaltautomatik-Timer
- Warmhalten-Funktion (44° C)
- Pausenfunktion
- Kochfunktion: Einstellung von 4 verschiedenen Leistungsstufen der 4 Kochzonen
- Sicherheitsabschaltung/-sperrfunktion
- Restwärmanzeige

**Technische Daten:**

- Anschlusskabel: 400 V 3 PN 3 x 16 A 7400 W
- Glas: H x B x T 4 x 880 x 400 mm
- Ausschnitt: H x B x T 53 x 860 x 380 mm
- Ausfräsung: H x B x T 5 x 886 x 406 mm (R10/R5)







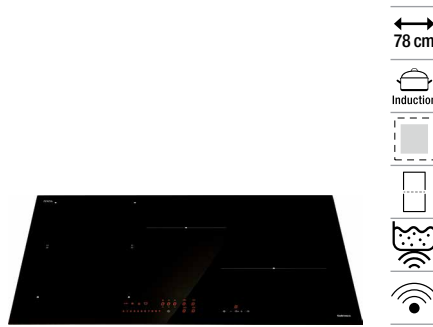
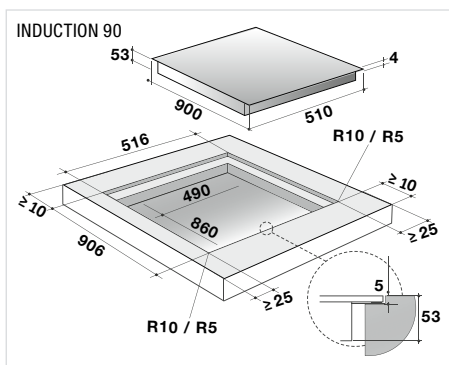
**falmecc**

**INDUCTION 90 ▲** CHF 2090.-/1933.40

- Induktionskochfeld 90 cm
- Flächenbündige oder aufliegende Montage
- 5 Kochbereiche/Single Bridge Funktion
- Kochfelder 2 x 210 x 190 mm/1 x ø250 mm/2 x ø160 mm
- Touch-Bedienung
- Digitale Bedienung Slider mit roten LEDs
- Topferkennungssensor
- Abschaltautomatik-Timer
- Warmhalten-Funktion (44° C)
- Pausenfunktion
- Kochfunktion: Einstellung von 4 verschiedenen Leistungsstufen der 5 Kochzonen
- Sicherheitsabschaltung/-sperrfunktion
- Restwärmeanzeige

**Technische Daten:**

- Anschlusskabel: 400 V 3 PN 3 x 16 A 10400 W
- Glas: H x B x T 4 x 900 x 510 mm
- Ausschnitt: H x B x T 53 x 860 x 490 mm
- Ausfräsung: H x B x T 5 x 906 x 516 mm (R10/R5)



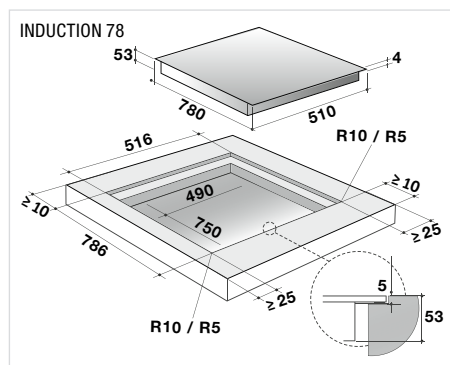
**falmecc**

**INDUCTION 78 ▲** CHF 1590.-/1470.86

- Induktionskochfeld 78 cm
- Flächenbündige oder aufliegende Montage
- 4 Kochbereiche/Single Bridge Funktion
- Kochfelder 2 x 210 x 190 mm/1 x ø200 mm/1 x ø250 mm
- Touch-Bedienung
- Digitale Bedienung Slider mit roten LEDs
- Topferkennungssensor
- Abschaltautomatik-Timer
- Warmhalten-Funktion (44° C)
- Pausenfunktion
- Kochfunktion: Einstellung von 4 verschiedenen Leistungsstufen der 4 Kochzonen
- Sicherheitsabschaltung/-sperrfunktion
- Restwärmeanzeige

**Technische Daten:**

- Anschlusskabel: 400 V 3 PN 3 x 16 A 7400 W
- Glas: H x B x T 4 x 780 x 510 mm
- Ausschnitt: H x B x T 53 x 750 x 490 mm
- Ausfräsung: H x B x T 5 x 786 x 516 mm (R10/R5)



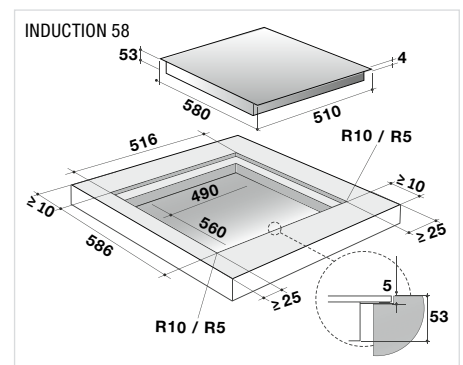
**falmecc**

**INDUCTION 58 ▲** CHF 1390.-/1285.85

- Induktionskochfeld 58 cm
- Flächenbündige oder aufliegende Montage
- 4 Kochbereiche/Single Bridge Funktion
- Kochfelder 2 x 210 x 190 mm/1 x ø175 mm/1 x ø215 mm
- Touch-Bedienung
- Digitale Bedienung Slider mit roten LEDs
- Topferkennungssensor
- Abschaltautomatik-Timer
- Warmhalten-Funktion (44° C)
- Pausenfunktion
- Kochfunktion: Einstellung von 4 verschiedenen Leistungsstufen der 4 Kochzonen
- Sicherheitsabschaltung/-sperrfunktion
- Restwärmeanzeige

**Technische Daten:**

- Anschlusskabel: 400 V 3 PN 3 x 16 A 7400 W
- Glas: H x B x T 4 x 580 x 510 mm
- Ausschnitt: H x B x T 53 x 560 x 490 mm
- Ausfräsung: H x B x T 5 x 586 x 516 mm (R10/R5)





Entdecken Sie unser Sortiment



# DUNSTABZÜGE

Unsere Auswahl an Dunstabzügen umfasst die Marken FORS, Falmecc und De Dietrich.

Die Küche ist mehr als nur ein Raum in jedem Haushalt, sie ist das Zentrum, in dem sich unterschiedlichste Aromen miteinander vermischen. Beim Kochen können jedoch Rauch, Dämpfe und Gerüche entstehen, die sich im Raum intensiv verteilen. Unsere Dunstabzüge verhindern dies dank innovativer Technologien und werden zudem zum Blickfang mit ihrem modernen Design.



## Langlebige Qualität

Ausgewählter Edelstahl mit hochwertiger Oberflächenbehandlung für höchste Fertigungsqualität und geringste Herstellungstoleranzen.

## Waschbare Metallfilter

Einfach zu montierende, spülmaschinengeeignete Fettfilter aus Metall.

## falmecc

### Circle.Tech®

Zur Reduzierung des Geräuschpegels und Verbesserung der Ansauggeschwindigkeit dank der Zentrifugalkraft.

### Silence – NRS®

Bis zu 86% weniger Lärm bei einer bestmöglichen Absaugleistung.

### No-Drop System®

Zum Auffangen und zur Sammlung der an der Haube kondensierten Dampftropfen.

### Carbon.Zeo Technologie

Verwendung von natürlichen Materialien wie Aktivkohle und Zeolith zur Absorption von Dämpfen und schlechten Gerüchen.

### Design

Kollektion mit einzigartiger Ästhetik und innovativer Technologie aus Zusammenarbeit mit renommierten Designern.



## ICS-Technologie

Automatische Aktivierung der Haube bei Erfassung von Hitze oder Dämpfen sowie automatische Ausschaltung nach vollständiger Absaugung oder nach zehn Minuten.

## Randabsaugung

Geräuscharme Absaugung des Rauchs an allen vier Seiten der Haube.

## Eolyse®-Funktion

Zur Filterung und Erneuerung der Umgebungsluft in der Küche.

## Sättigungsanzeige für Fett- und Kohlefilter

Erinnerung an die Reinigung des Fett- und Kohlefilters für maximale Absaugleistung.



**SLIDE 90 N** ■ CHF 699.-/646.62  
**SLIDE 90 W** □ CHF 699.-/646.62

- Extraflache Dunstabzugshaube aus Metall
- Luftförderleistung 275–645 m<sup>3</sup>/h
- Abluft- oder Umluftbetrieb möglich
- 1 Motor, 3 Geschwindigkeiten
- Einbau hinter einem Standard-Gewürzschrank
- Ausziehbarer Luftleitschirm
- Mechanische Steuerung
- LED-Beleuchtung 2 x 3 W
- 2 spülmaschinengeeignete Metallfettfilter
- Rückstauklappe
- Reduktion 150/120 mm

**Technische Daten:**

- Anschluss: 230 V 10 A 260 W
- Druck: 36,3 mm WS
- Stützen: ø 150 mm
- Grösse: H x B x T 365 x 894 x 308–453 mm
- Energieklasse: A
- Geräusch-Schalleistung 51–72 dB(A)

**Zubehör:**

- Aktivkohlefilter für Umluftbetrieb, AKF Slide-2, CHF 40.-/37.-



**SLIDE 60 W-2** □ CHF 599.-/554.12  
**SLIDE 60 N-2** ■ CHF 599.-/554.12  
**SLIDE 60 ES-2** ■ CHF 649.-/600.37

- Extraflache Dunstabzugshaube aus Metall
- Luftförderleistung 275–645 m<sup>3</sup>/h
- Abluft- oder Umluftbetrieb möglich
- 1 Motor, 3 Geschwindigkeiten
- Einbau hinter einem Standard-Gewürzschrank
- Ausziehbarer Luftleitschirm
- Mechanische Steuerung
- LED-Beleuchtung 2 x 3 W
- 2 spülmaschinengeeignete Metallfettfilter
- Rückstauklappe
- Reduktion 150/120 mm

**Technische Daten:**

- Anschluss: 230 V 10 A 260 W
- Druck: 36,3 mm WS
- Stützen: ø 150 mm
- Grösse: H x B x T 365 x 596 x 308–453 mm
- Energieklasse: A
- Geräusch-Schalleistung 51–72 dB(A)

**Zubehör:**

- Aktivkohlefilter für Umluftbetrieb, AKF Slide-2, CHF 40.-/37.-



**SLIDE 55 N-2** ■ CHF 599.-/554.12  
**SLIDE 55 W-2** □ CHF 599.-/554.12  
**SLIDE 55 ES-2** ■ CHF 649.-/600.37

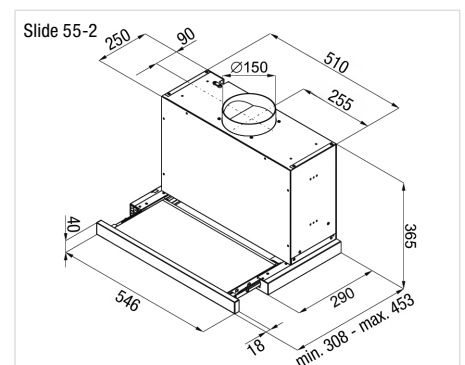
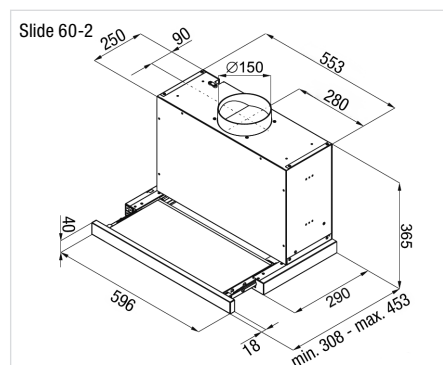
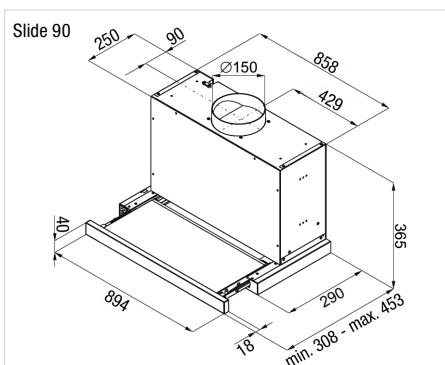
- Extraflache Dunstabzugshaube aus Metall
- Luftförderleistung 275–645 m<sup>3</sup>/h
- Abluft- oder Umluftbetrieb möglich
- 1 Motor, 3 Geschwindigkeiten
- Einbau hinter einem Standard-Gewürzschrank
- Ausziehbarer Luftleitschirm
- Mechanische Steuerung
- LED-Beleuchtung 2 x 3 W
- 2 spülmaschinengeeignete Metallfettfilter
- Rückstauklappe
- Reduktion 150/120 mm

**Technische Daten:**

- Anschluss: 230 V 10 A 260 W
- Druck: 36,3 mm WS
- Stützen: ø 150 mm
- Grösse: H x B x T 365 x 546 x 308–453 mm
- Energieklasse: A
- Geräusch-Schalleistung 51–72 dB(A)

**Zubehör:**

- Aktivkohlefilter für Umluftbetrieb, AKF Slide-2, CHF 40.-/37.-





- SLIDE 60 W  CHF 549.-/507.86
- SLIDE 60 N  CHF 549.-/507.86
- SLIDE 60 ES  CHF 599.-/554.12

- SLIDE 55 N  CHF 549.-/507.86
- SLIDE 55 W  CHF 549.-/507.86
- SLIDE 55 ES  CHF 599.-/554.12

- Extraflache Dunstabzugshaube aus Metall
- Luftförderleistung 275–713 m<sup>3</sup>/h
- Abluft- oder Umluftbetrieb möglich
- 1 Motor, 3 Geschwindigkeiten
- Einbau hinter einem Standard-Gewürzschrank
- Ausziehbarer Luftleitschirm
- Mechanische Steuerung
- LED-Beleuchtung 2 x 3 W
- 2 spülmaschinengeeignete Metallfettfilter
- Rückstauklappe
- Reduktion 150/120 mm

- Extraflache Dunstabzugshaube aus Metall
- Luftförderleistung 275–713 m<sup>3</sup>/h
- Abluft- oder Umluftbetrieb möglich
- 1 Motor, 3 Geschwindigkeiten
- Einbau hinter einem Standard-Gewürzschrank
- Ausziehbarer Luftleitschirm
- Mechanische Steuerung
- LED-Beleuchtung 2 x 3 W
- 2 spülmaschinengeeignete Metallfettfilter
- Rückstauklappe
- Reduktion 150/120 mm

**Technische Daten:**

- Anschluss: 230 V 10 A 260 W
- Druck: 36,3 mm WS
- Stützen: ø 150 mm
- Grösse: H x B x T 365 x 598 x 309–422 mm
- Energieklasse: B
- Geräusch-Schalleistung 51–72 dB(A)

**Technische Daten:**

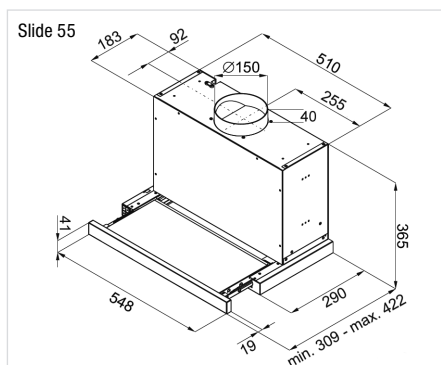
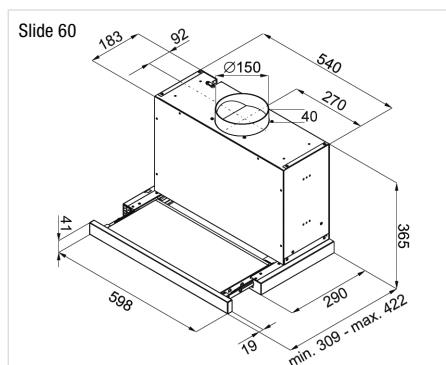
- Anschluss: 230 V 10 A 260 W
- Druck: 36,3 mm WS
- Stützen: ø 150 mm
- Grösse: H x B x T 365 x 548 x 309–422 mm
- Energieklasse: B
- Geräusch-Schalleistung 51–72 dB(A)

**Zubehör:**

- Aktivkohlefilter für Umluftbetrieb, AKF Slide, CHF 40.-/37.-

**Zubehör:**

- Aktivkohlefilter für Umluftbetrieb, AKF Slide, CHF 40.-/37.-





FA 1560 W  CHF 349.-/322.85  
 FA 1560 N  CHF 349.-/322.85

FA 1555 N  CHF 349.-/322.85  
 FA 1555 W  CHF 349.-/322.85

- Dunstabzugshaube aus Metall
- Luftförderleistung 295 m<sup>3</sup>/h
- 1 Motor, 3 Geschwindigkeiten
- 2 LED Lampen 3000 K
- Kippbarer Luftleitschirm
- Mechanische Steuerung
- 2 spülmaschinenfeste Metallfettfilterkassetten
- Rückstauklappe

- Dunstabzugshaube aus Metall
- Luftförderleistung 295 m<sup>3</sup>/h
- 1 Motor, 3 Geschwindigkeiten
- 2 LED Lampen 3000 K
- Kippbarer Luftleitschirm
- Mechanische Steuerung
- 2 spülmaschinenfeste Metallfettfilterkassetten
- Rückstauklappe

**Technische Daten:**

- Anschluss: 230 V 10 A 125 W
- Druck: 32 mm WS
- Stützen: ø 120/100 mm
- Grösse: H x B x T 150 x 598 x 525 mm
- Energieklasse: D
- Geräusch-Schalleistung 69 dB(A)

**Technische Daten:**

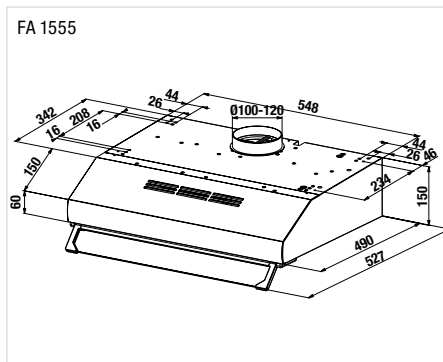
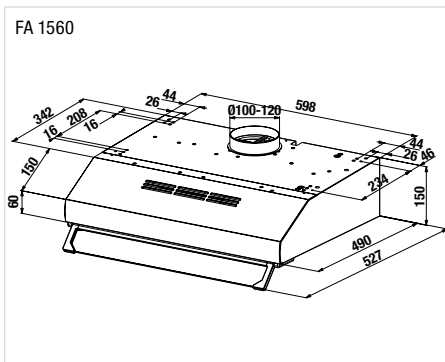
- Anschluss: 230 V 10 A 125 W
- Druck: 32 mm WS
- Stützen: ø 120/100 mm
- Grösse: H x B x T 150 x 548 x 525 mm
- Energieklasse: D
- Geräusch-Schalleistung 69 dB(A)

**Zubehör:**

- FA Aktivkohlefilter, CHF 19.-/17.58

**Zubehör:**

- FA Aktivkohlefilter, CHF 19.-/17.58





## SHELF

### Regal mit integrierter Abzugfunktion

Das 120 cm breite Abzugsmodul kann rechts oder links neben andere Regale mit einer Breite von 60 cm und 90 cm montiert werden. Letztere können mit einer einsetzbaren Edelstahlwanne ausgestattet werden, um Pflanzen, Vasen oder andere Dekorationsgegenstände aufzunehmen. Die Struktur besteht aus schwarz lackiertem Stahl mit einem schwarz satinierten Aluminiumprofil.



Erfahren Sie mehr über Falmecc

Konfigurationsbeispiele







**falmecc**

**SHELF 120 NR ▲** CHF 3490.–/3228.49

- **Wandhaube 120 cm**
- Umluftversion
- Modulsystem:
  - Haubenmodul 120 cm
  - Regalmodule 60, 90 cm
  - (max. 4 Regalmodule kombinierbar)
  - Max. Belastung: 8 kg pro Regal
- Touchcontrol-Bedienfeld
- 3 Stufen + Boost Funktion
- Bürstenloser Motor 500 m<sup>3</sup>/h
- **Multi-Air Technologie**
- Dynamic LED Light (2700–5600 K)
- Aluminium in Schwarz Veredelung – Flügel aus rauchfarbigem Sicherheitsglas
- Metallfettfilter, spülmaschinengeeignet
- Kombiniertes Carbon.Zeo-Filter, regenerierbar
- Farbe: Schwarz

**Technische Daten:**

- Aufnahme: 220 W
- Anschluss: 230 V 10 A
- Grösse: H x B x T 110 x 1202 x 380/490 mm
- Energieklasse: B
- (basierend auf Motor 950 m<sup>3</sup>/h)

**Zubehör:**

- KACL.451#NF: Wandregal 60 cm, Blende schwarz
- KACL.452#NF: Wandregal 90 cm, Blende schwarz
- KACL.458#3F: Regalbodenschale Shelf 90 cm
- KACL.459#3F: Regalbodenschale Shelf 60 cm
- KACL.968: Carbon Zeo-Filter (Produktionsdatum bis 09.08.2023)

Siehe Einbauskizze auf Seite 59



**falmecc**

**SHELF 120 CR ▲** CHF 3290.–/3043.48

- **Wandhaube 120 cm**
- Umluftversion
- Modulsystem:
  - Haubenmodul 120 cm
  - Regalmodule 60, 90 cm
  - (max. 4 Regalmodule kombinierbar)
  - Max. Belastung: 8 kg pro Regal
- Touchcontrol-Bedienfeld
- 3 Stufen + Boost Funktion
- Bürstenloser Motor 500 m<sup>3</sup>/h
- **Multi-Air Technologie**
- Dynamic LED Light (2700–5600 K)
- **Personalisierbares Dekor**
- Flügel aus rauchfarbigem Sicherheitsglas
- Metallfettfilter, spülmaschinengeeignet
- Kombiniertes Carbon.Zeo-Filter, regenerierbar
- Farbe: Schwarz

**Technische Daten:**

- Aufnahme: 220 W
- Anschluss: 230 V 10 A
- Grösse: H x B x T 110 x 1202 x 380/490 mm
- Energieklasse: B
- (basierend auf Motor 950 m<sup>3</sup>/h)

**Zubehör:**

- KACL.456#NF: Wandregal 60 cm, ohne Frontblende
- KACL.457#NF: Wandregal 90 cm, ohne Frontblende
- KACL.458#3F: Regalbodenschale Shelf 90 cm
- KACL.459#3F: Regalbodenschale Shelf 60 cm
- KACL.968: Carbon Zeo-Filter (Produktionsdatum bis 09.08.2023)

Siehe Einbauskizze auf Seite 59

### Personalisierung

Die Frontabdeckung kann durch die Auswahl verschiedener Materialien und Oberflächen individuell gestaltet werden: von der technologischen Schönheit von Stahl über die Wärme von Holz bis hin zur Eleganz von Glas und der praktischen Anwendbarkeit von Melamin in einer breiten Farbpalette, um jedem persönlichen Geschmack und Einrichtungsstil in der Küche gerecht zu werden. Shelf ist das ultimative Design-Element für individuelle Küchen.



### Modularität

Das 120 cm lange Dunstabzugs- oder Dunstfilterhaubenmodul kann sowohl rechts als auch links mit 90 cm und 60 cm breiten Regalmodulen kombiniert werden. So lässt sich ein vollständiges wandhängendes Einrichtungssystem mit integrierter LED-Beleuchtung zusammenstellen, das neben der funktionalen Beleuchtung der Küchenarbeitsplatte auch dazu beiträgt, eine suggestive Atmosphäre im Raum zu schaffen.

Dunsthauptenmodul  
120 cm



Regalmodul  
90 cm



Regalmodul  
60 cm

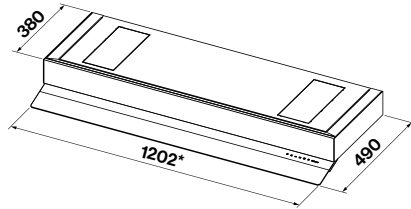


SHELF-Zubehör auf Bestellung mit 6–8 Wochen Lieferzeit

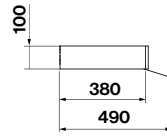
Referenz	Bezeichnung	inkl. MwSt	exkl. MwSt
KACL.452#NF	Wandregal 90 cm	CHF 565.–	CHF 522.65
KACL.451#NF	Wandregal 60 cm	CHF 497.–	CHF 459.75
KACL.457#NF	Wandregal 90 cm	CHF 430.–	CHF 397.80

Referenz	Bezeichnung	inkl. MwSt	exkl. MwSt
KACL.456#NF	Wandregal 60 cm	CHF 399.–	CHF 369.10
KACL.458#3F	Regalbodenschale 90 cm	CHF 128.–	CHF 118.40
KACL.459#3F	Regalbodenschale 60 cm	CHF 112.–	CHF 103.60

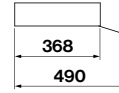
**Shelf Umluftversion**  
Haubenmodul 120 cm



Seitenansicht mit Aluminium Blende



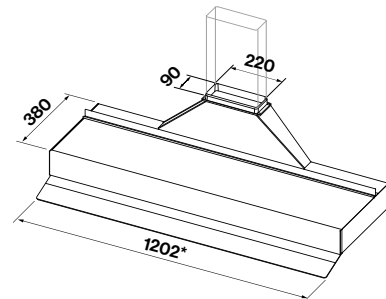
Seitenansicht ohne Frontblende (Costummade Version \*)



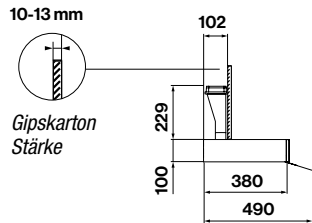
\*inkl. Seitenabschluss (1 mm + 1 mm)

\*Min. Frontplattenstärke: 3 mm  
Max. Frontplattenstärke: 25 mm

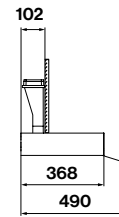
**Shelf Abluftversion**  
Haubenmodul 120 cm



Seitenansicht mit Aluminium Blende



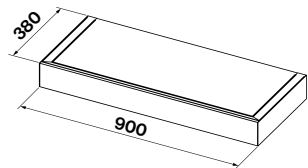
Seitenansicht ohne Frontblende (Costummade Version \*)



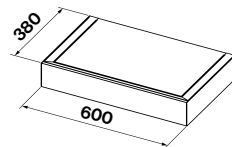
\*inkl. Seitenabschluss (1 mm + 1 mm)

\*Min. Frontplattenstärke: 3 mm  
Max. Frontplattenstärke: 25 mm

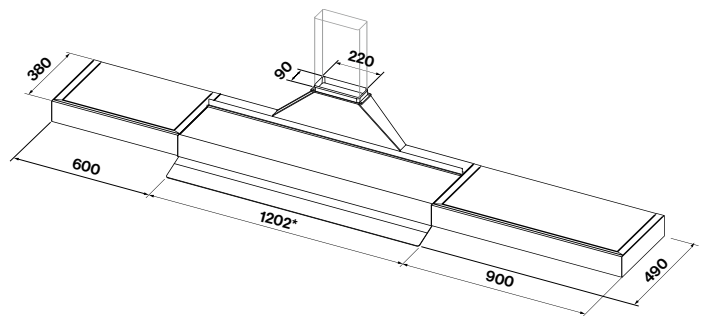
**Regale**  
Modul 90 cm  
KACL.452#NF (Blende schwarz)  
KACL.457#NF (Personalisierbares Dekor)



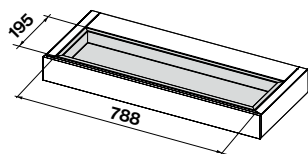
Modul 60 cm  
KACL.451#NF (Blende schwarz)  
KACL.456#NF (Personalisierbare Dekor)



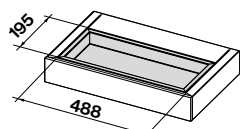
Planungsbeispiel



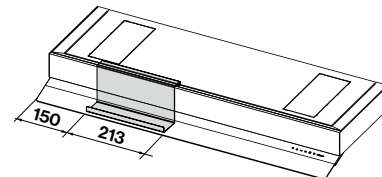
**Zubehör**  
Schale für Regalboden 90 cm  
KACL.458#3F



Schale für Regalboden 60 cm  
KACL.459#3F



Tablet-Halter  
(im Lieferumfang der Dunsthaube enthalten)



Schalentiefe 50 mm

# MONOLITH

## Vervielfältigung der Funktionalität

Monolith ruht auf der Arbeitsplatte und ist ein Element mit edlem Design, das konzipiert wurde, um auf raffinierte Weise auf vielfältige Bedürfnisse einzugehen. Ein praktischer Kanal mit Abzugsfunktion, der auch Schöpfkellen, Gewürze, Messer, Schneidebretter und andere Utensilien sowie Steckdosen aufnehmen kann, um die Küche stilvoll und praktisch zu gestalten. Darüber hinaus ist das System mit einer indirekten Beleuchtung versehen, die für einen ansprechenden Schwebefeffekt sorgt und einen angenehmen Lichtstreifen in die Küche bildet.



Erfahren Sie mehr über Falmece

Konfigurationsbeispiele





**falmecc**

**MONOLITH 90 N** ▲ CHF 3290.-/3043.48

- **Haube 90 cm + Module optional**
- Teilweise in die Arbeitsplatte integriert
- Montage in Umluft oder Abluft möglich

**Modulsystem:**

- Dunstabzug 90 cm
- Ablagemodule 30, 60, 90 cm
- Touchcontrol-Bedienfeld
- 3 Stufen + Boost Funktion
- Bürstenloser Motor 800 m<sup>3</sup>/h
- Multi-Air Technologie
- Strip LED (3000 K)
- Metallfettfilter, spülmaschinengeeignet
- Optionaler Kombiniertes Carbon.Zeo-Filter, regenerierbar
- Farbe: Schwarz

**Technische Daten:**

- Anschluss: 230 V 10 A
- Grösse: H x B x T 141 x 902 x 172 mm
- Energieklasse: A+++

Siehe Einbauskitze auf Seite 65

**Zubehör:**

- KACL.455#NF: Ablagemodul 90 cm
- KACL.454#NF: Ablagemodul 60 cm
- KACL.453#NF: Ablagemodul 30 cm
- KACL.1018#NF: Pflanzenmodul 30 cm
- KACL.1006: Carbon Zeo-Filter
- KACL.1010: Schneidebrett  
293 x 128 mm/naturbelassenes Buchenholz
- KACL.1011: Besteckfach (1 Abteil)  
291 x 128 x 54 mm/naturbelassenes Buchenholz
- KACL.1012: Besteckfach (2 Abteile)  
291 x 128 x 54 mm/naturbelassenes Buchenholz
- KACL.1013: Besteckfach (4 Abteile)  
446 x 128 x 54 mm/naturbelassenes Buchenholz
- KACL.1014: Messerfach 446 x 128 x 54 mm/  
naturbelassenes Buchenholz
- KACL.1015#H4F: Steckdose/USB-Buchse
- KACL.1021: Gewürzfach 291 x 128 x 54 mm/  
naturbelassenes Buchenholz
- KACL.1026: Silence Kit
- 105080053: Fernbedienung



## Modularität

Monolith ist in jeder Situation einfach zu installieren: Ein einziges Loch in der Arbeitsplatte genügt für das Absaugelement, während die anderen Module über ein Stecksystem platziert und befestigt werden. Durch das Aneinanderreihen von Elementen unterschiedlicher Größe lassen sich verschiedene Kompositionen mit einem stets einheitlichen Erscheinungsbild schaffen, die neben der Luftqualität auch die Ästhetik und Funktionalität der Küche verbessern.

*Dunsthäubenmodul  
90 cm*



*Ablagemodul  
90 cm*



*Ablagemodul  
60 cm*



*Ablagemodul  
30 cm*



*Pflanzenmodul  
30 cm*



Zubehör

Die speziell für Monolith entworfenen Fächer aus natürlichem Buchenholz ermöglichen es Ihnen, die Küche nach den eigenen Bedürfnissen einzurichten und anzupassen, indem sie Messer, Besteck, Gewürzregale, ein praktisches Schneidebrett und andere Gegenstände aufnehmen, um sie griffbereit zu haben.

Gewürzfach  
B 291 x T 128 x H 54 mm  
naturbelassenes Buchenholz



Besteckfach (1 Abteil)  
B 291 x T 128 x H 54 mm  
naturbelassenes Buchenholz



Besteckfach (2 Abteile)  
B 291 x T 128 x H 54 mm  
naturbelassenes Buchenholz



Besteckfach (4 Abteile)  
B 446 x T 128 x H 54 mm  
naturbelassenes Buchenholz



Messerfach  
B 446 x T 128 x H 54 mm  
naturbelassenes Buchenholz



Schneidebrett  
B 293 x T 128 x H 20 mm  
naturbelassenes Buchenholz



Steckdose/USB-Buchse  
B 147 x T 128 x H 86 mm



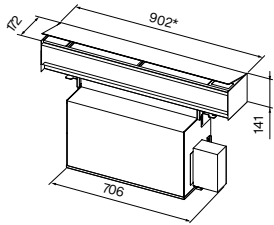
MONOLITH-Zubehör auf Bestellung mit 6–8 Wochen Lieferzeit

Referenz	Bezeichnung	inkl. MwSt	exkl. MwSt
KACL.455#NF	Ablagemodul 90 cm	CHF 831.–	CHF 768.75
KACL.454#NF	Ablagemodul 60 cm	CHF 710.–	CHF 656.80
KACL.453#NF	Ablagemodul 30 cm	CHF 609.–	CHF 563.35
KACL.1018#NF	Pflanzenmodul 30 cm	CHF 551.–	CHF 509.70
KACL.1010	Schneidebrett	CHF 53.–	CHF 49.05
KACL.1011	Besteckkasten	CHF 61.–	CHF 56.45

Referenz	Bezeichnung	inkl. MwSt	exkl. MwSt
KACL.1012	Besteckkasten	CHF 61.–	CHF 56.45
KACL.1013	Besteckkasten	CHF 70.–	CHF 64.75
KACL.1014	Messerfach	CHF 105.–	CHF 97.15
KACL.1015#H4F	Steckdose	CHF 121.–	CHF 111.95
KACL.1021	Gewürzfach	CHF 121.–	CHF 111.95
KACL.1026	Silence Kit	CHF 96.–	CHF 88.80

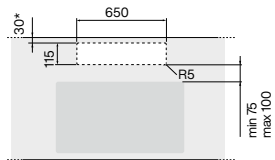


**Monolith**  
Dunstabzug 90 cm



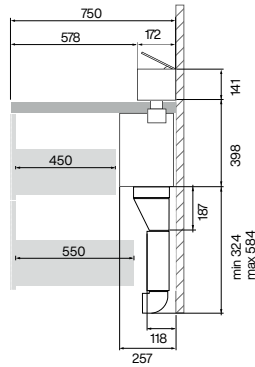
\*einschliesslich Seitenabschluss  
(2 mm + 2 mm)

**Ausschnitt**



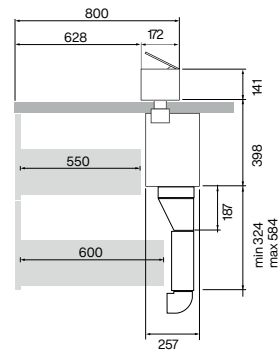
\* bei Wandinstallation

**Installationsbeispiel**  
Wandinstallation  
Seitenansicht mit Motor zur Front  
bei 75 cm Arbeitsplatten Tiefe



Draufsicht mit Motor zur Front

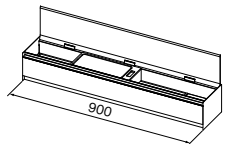
**Inselinstallation**  
Seitenansicht mit Motor nach hinten



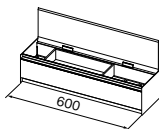
Draufsicht mit Motor nach hinten  
(Installation mit Motor in hinterer Position  
nur bei Inselinstallation möglich)

**Ablagemodule**

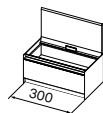
Ablagemodul 90 cm  
KACL.455#NF



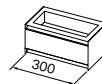
Ablagemodul 60 cm  
KACL.454#NF



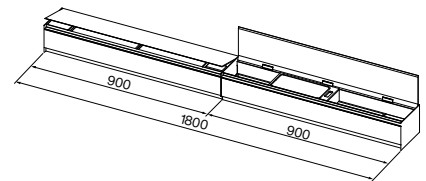
Ablagemodul 30 cm  
KACL.453#NF



offenes Pflanzenmodul 30 cm  
KACL.1018#NF

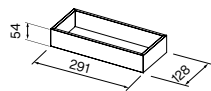


Planungsbeispiel  
Dunstabzug 90 cm + Ablagemodul 90 cm  
102896 + 102898

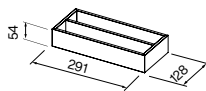


**Zubehör**

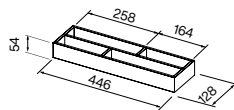
Besteckfach (1 Abteil)  
KACL.1011



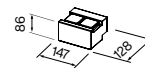
Besteckfach (2 Abteile)  
KACL.1012



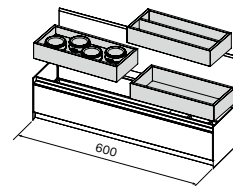
Besteckfach (4 Abteile)  
KACL.1013



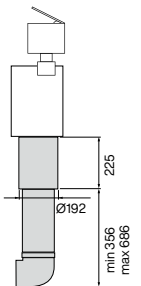
Steckdose/USB-Buchse  
KACL.1015#H4F



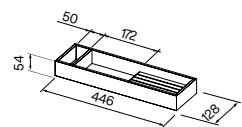
Planungsbeispiel  
(Zubehör auf zwei  
Ebenen stapelbar)



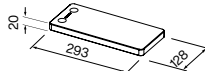
Silence Kit  
KACL.1026  
Lagerartikel



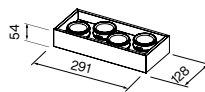
Messerfach  
KACL.1014



Schneidebrett  
KACL.1010



Gewürzfach  
KACL.1021





**falmecc**

**DOWNDRAFT 120 ES ▲**  
CHF 3890.-/2598.51

- Downdraft 120 cm
- Vollständig in die Arbeitsplatte integrierbar
- Montage in Umluft oder Abluft möglich
- **Randabsaugung**
- Luftförderleistung 800 m³/h
- 1 schlanker Slim-Motor (KACL.784#46F)
- Digitale Steuerung
- Flächenbündige Montage
- 3 Geschwindigkeitsstufen und 1 Boost
- Strip LED-Beleuchtung
- Durchmesser des Luftabzugs: 150 mm
- In Version Umluft geliefert
- 2x Metallicfilter «Top» 404 x 216 mm
- Umluftbox Carbon.Zeo regenerierbar (optional)
- Farbe: Edelstahl
- Motor separat erhältlich

**Technische Daten:**

- Aufnahme: 270 W
- Anschluss: 230 V 10 A
- Glas: H x B x T 5 x 1098 x 84 mm
- Ausschnitt: B x T 1110 x 98 mm
- Geräusch-Schalleistung: 67 dB(A)



**falmecc**

**DOWNDRAFT 90 ES ▲**  
CHF 3690.-/3413.50

- Downdraft 90 cm
- Vollständig in die Arbeitsplatte integrierbar
- Montage in Umluft oder Abluft möglich
- **Randabsaugung**
- Luftförderleistung 800 m³/h
- 1 schlanker Slim-Motor (KACL.784#46F)
- Digitale Steuerung
- Flächenbündige Montage
- 3 Geschwindigkeitsstufen und 1 Boost
- Strip LED-Beleuchtung
- Durchmesser des Luftabzugs: 150 mm
- In Version Umluft geliefert
- 2x Metallicfilter «Top» 404 x 216 mm
- Umluftbox Carbon.Zeo regenerierbar (optional)
- Farbe: Edelstahl
- Motor separat erhältlich

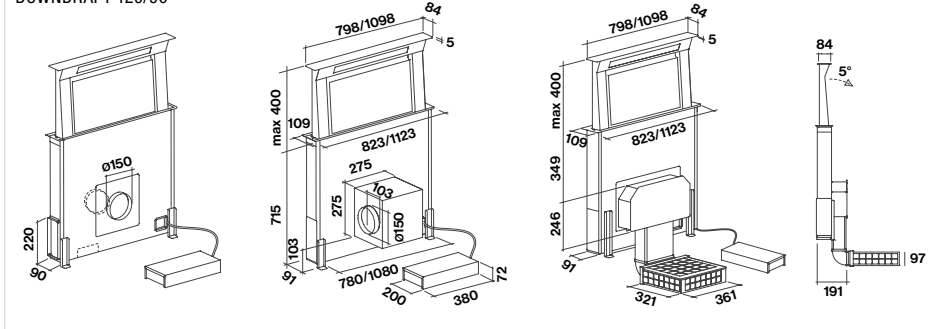
**Technische Daten:**

- Aufnahme: 270 W
- Anschluss: 230 V 10 A
- Glas: H x B x T 5 x 798 x 84 mm
- Ausschnitt: B x T 810 x 98 mm
- Geräusch-Schalleistung: 67 dB(A)

**Zubehör DOWNDRAFT 120 ES & 90 ES:**

- KACL.770#41F: Remote under-roof 1100 m³/h Brushless
- KACL.786#41F: Aussenwandgebläse 1000 m³/h
- KACL.796#4AF: Aussenwandgebläse 1500 m³/h
- KACL.797#4AF: Remote under-roof motor 1300 m³/h
- KACL.798#41F: Zwischenkammergebläse 950 m³/h
- KACL.815: Reinigungstücher (10 Stk.)
- KACL.951: Unterbaufiltereinheit schlank H 60 mm
- 105080053: Fernbedienung

DOWNDRAFT 120/90





**falmecc**

LEVANTE IS 120 W ▲ CHF 4990.-/4616.10

- Motorisierte Inselhaube mit Fernbedienung
- Circle Tech Technology®
- Randabsaugung
- Luftförderleistung 600 m³/h
- 1 Motor mit Gebläse
- 4 Geschwindigkeiten, elektronische Steuerung
- Fernbedienung inklusive
- Up/Down Lift System Funktion (Höhenverstellung der Dunstabzugshaube)
- LED-Beleuchtung 50 W (2700–5600 K)
- Spülmaschinenfeste Metallfettfilter
- Carbon.Zeo filter Circle.Tech inklusive
- Gehärtetes Glas
- Farbe: Weiss

**Technische Daten:**

- Anschluss: 230 V 10 A 130 W
- Grösse: H x B x T 234/1234 x 1175 x 602 mm
- Geräusch-Schalleistung 48–60 dB(A)!

**Zubehör:**

- KACL.944: Kombiniertes Kohle-/Zeolith-Filter als Ersatzfilter

**falmecc**

LEVANTE IS 120 N ▲ CHF 4990.-/4616.10

- Motorisierte Inselhaube mit Fernbedienung
- Circle Tech Technology®
- Randabsaugung
- Luftförderleistung 600 m³/h
- 1 Motor mit Gebläse
- 4 Geschwindigkeiten, elektronische Steuerung
- Fernbedienung inklusive
- Up/Down Lift System Funktion (Höhenverstellung der Dunstabzugshaube)
- LED-Beleuchtung 50 W (2700–5600 K)
- Spülmaschinenfeste Metallfettfilter
- Carbon.Zeo filter Circle.Tech inklusive
- Gehärtetes Glas
- Farbe: Schwarz

**Technische Daten:**

- Anschluss: 230 V 10 A 130 W
- Grösse: H x B x T 234/1234 x 1175 x 602 mm
- Geräusch-Schalleistung 48–60 dB(A)!

**Zubehör:**

- KACL.944: Kombiniertes Kohle-/Zeolith-Filter als Ersatzfilter

**falmecc**

LIGHT 120 N ▲ CHF 3190.-/2950.97

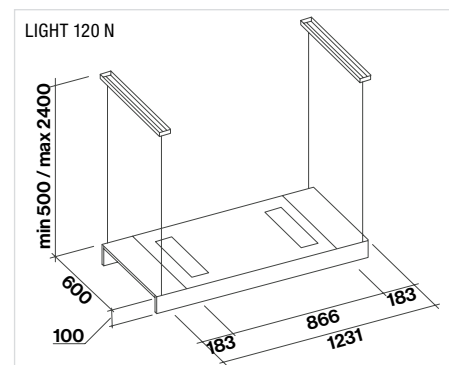
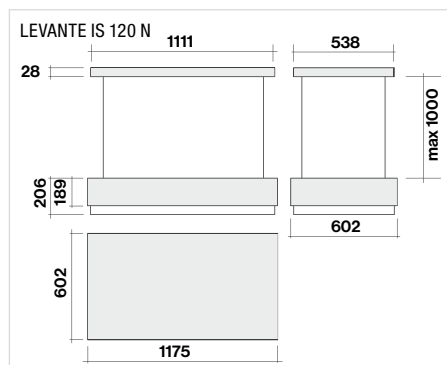
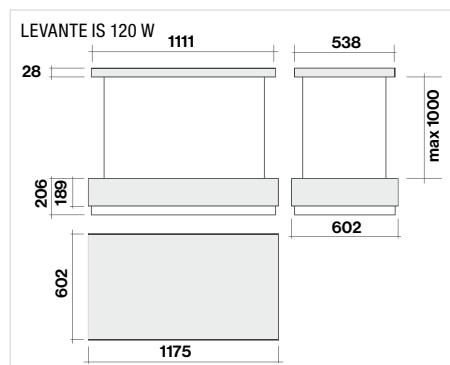
- Inselhaube
- Multi-Air Technology
- Randabsaugung
- Luftförderleistung 500 m³/h
- 1 Motor mit Gebläse, bürstenloser Motor
- 4 Geschwindigkeiten, elektronische Steuerung
- Fernbedienung inklusive
- LED-Beleuchtung (3000 K)
- Spülmaschinenfeste Metallfettfilter
- Kombiniertes Carbon.Zeo-Filter, regenerierbar (inbegriffen)
- Gehärtetes Glas
- Ultraflaches Gehäuse
- Stahllackiert, Aluminium in Schwarz-Veredelung
- Farbe: Schwarz

**Technische Daten:**

- Anschluss: 230 V 10 A 90 W
- Grösse: H x B x T 600/2500 x 1231 x 600 mm
- Geräusch-Schalleistung 43–62 dB(A)!

**Zubehör:**

- KACL.144: Seilverlängerung bis zu 3,4 m
- KACL.964: Carbon Zeo-Filter





**falmecc**



**PLANE NRS ISOLA 90 P ▲**  
CHF 2190.- / 2025.90

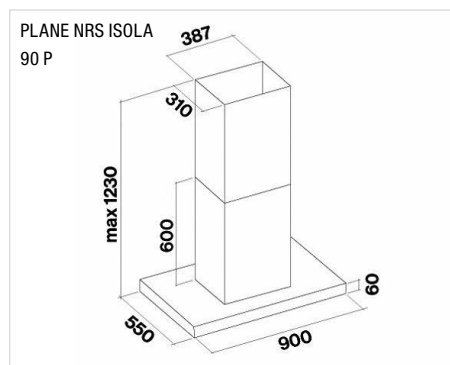
- Inselhaube aus Edelstahl (AISI 304)
- **NRS®-Technologie** für eine geräuschlose Küche
- Randabsaugung
- Luftförderleistung 800 m<sup>3</sup>/h
- 1 Motor mit Gebläse
- 4 Geschwindigkeiten, elektronische Steuerung
- Strip LED-Beleuchtung dimmbar (2700–5600 K)
- Spülmaschinenfeste Metallfettfilter
- Farbe: Edelstahl

**Technische Daten:**

- Anschluss: 230 V 10 A 224 W
- Druck: 510 Pa
- Stützen: ø 150 mm
- Grösse: H x B x T 660/1230 x 900 x 550 mm
- Energieklasse: A
- Geräusch-Schalleistung 37–46 dB(A)!

**Zubehör:**

- KACL.1039: Carbon Zeo-Filter Microtech
- KACL.557#: Kaminverlängerung Insel H 1200 – Edelstahl
- KACL.400: Schallgedämpftes Umlenkstück NRS
- 105080053: Fernbedienung



**falmecc**

**PLANE NODROP IS 90 ▲**  
CHF 1990.- / 1840.89

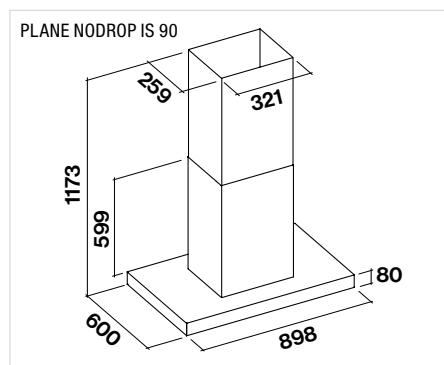
- Inselhaube aus Edelstahl (AISI 304)
- **No-Drop-System**, patentierte Anti-Kondensations-Technologie
- Auffangschale für Flüssigkeiten No-Drop
- Antikondensationsfilter aus Technopolymer
- Luftförderleistung 800 m<sup>3</sup>/h
- 1 Motor mit Gebläse
- 4 Geschwindigkeiten, elektronische Steuerung
- Strip LED-Beleuchtung (3000 K)
- Spülmaschinenfeste Metallfettfilter
- Carbon.Zeo-Filter optional
- Farbe: Edelstahl

**Technische Daten:**

- Anschluss: 230 V 10 A 215 W
- Druck: 500 Pa
- Stützen: ø 150 mm
- Grösse: H x B x T 679/1173 x 898 x 600 mm
- Energieklasse: B
- Geräusch-Schalleistung 49–62 dB(A)!

**Zubehör:**

- KACL.1039: Carbon Zeo-Filter Microtech
- KACL.557#: Kaminverlängerung Insel H 1200 – Edelstahl
- KACL.815: Reinigungstücher (10 Stk.)
- KACL.866: Umlenkstück – Inselhauben



**falmecc**



**PLANE ISOLA 90 P ▲**  
CHF 1650.- / 1526.36

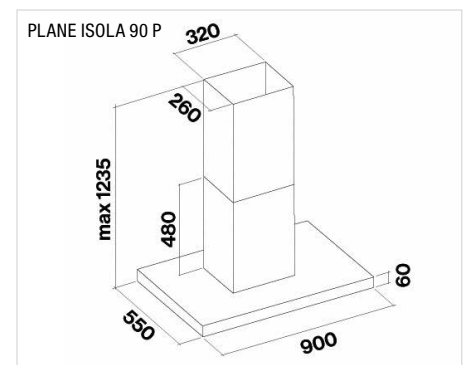
- Inselhaube aus Edelstahl (AISI 304)
- **Randabsaugung**
- Luftförderleistung 800 m<sup>3</sup>/h
- 1 Motor mit Gebläse
- 4 Geschwindigkeiten, elektronische Steuerung
- Strip LED-Beleuchtung dimmbar (2700–5600 K)
- Spülmaschinenfeste Metallfettfilter
- Farbe: Edelstahl

**Technische Daten:**

- Anschluss: 230 V 10 A 215 W
- Druck: 500 Pa
- Stützen: ø 150 mm
- Grösse: H x B x T 540/1235 x 900 x 550 mm
- Energieklasse: B
- Geräusch-Schalleistung 49–62 dB(A)!

**Zubehör:**

- KACL.1039: Carbon Zeo-Filter Microtech
- KACL.557#: Kaminverlängerung Insel H 1200 – Edelstahl
- KACL.866: Umlenkstück – Inselhauben
- 105080053: Fernbedienung





**falmecc**

**STELLA ISOLA 90 P ▲**  
CHF 2490.- / 2303.42

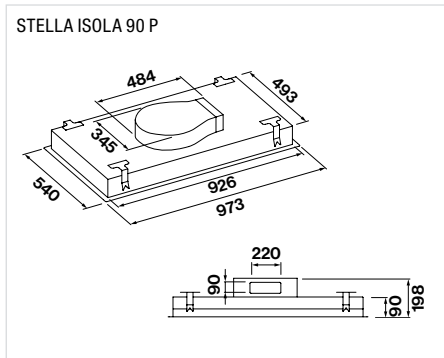
- Deckenlüfter aus Edelstahl (AISI 304)
- Randabsaugung
- Luftförderleistung 800 m<sup>3</sup>/h
- 1 schlanker Slim-Motor (KACL.782#49F)
- Dynamic LED-Beleuchtung 4 x 3,6 W (2700–5600 K)
- Spülmaschinenfeste Metallfettfilter
- Farbe: Edelstahl
- Fernbedienung inklusive
- Haube wird ohne Motor geliefert

**Technische Daten:**

- Anschluss: 230 V 10 A 150 W
- Druck: 600 Pa
- Stützen: ø 150 mm
- Grösse: H x B x T 90 x 973 x 540 mm
- Geräusch-Schalleistung 62 dB(A)!

**Zubehör:**

- 103050091: Kohlefilter
- KACL.798#41F: Zwischenkammergebläse 950 m<sup>3</sup>/h
- KACL.770#41F: Remote under-roof-Motor 1100 m<sup>3</sup>/h Brushless
- KACL.797#4AF: Remote under-roof-Motor 1300 m<sup>3</sup>/h
- KACL.786#41F: Aussenwandgeb. 1000 m<sup>3</sup>/h
- KACL.796#4AF: Aussenwandgeb. 1500 m<sup>3</sup>/h
- KACL.953#BF: Deckenfilter Kit
- KACL.931: Deckenfilter-Ersatzfilter
- KACL.939#BF: Deckenfilter Kit
- KACL.928: Deckenfilter-Ersatzfilter



**falmecc**



**VERSO NRS 85 W ▲** CHF 1750.- / 1618.87  
**VERSO NRS 85 N ▲** CHF 1750.- / 1618.87

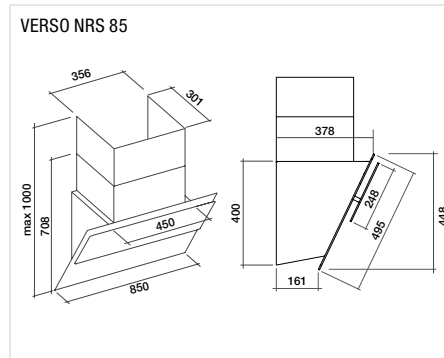
- Wandhaube aus Glas
- NRS®-Technologie für eine geräuschlose Küche
- Luftförderleistung 800 m<sup>3</sup>/h
- Flüsterleiser Betrieb
- 1 Motor mit Gebläse
- 4 Geschwindigkeiten, elektronische Steuerung
- Dynamic LED-Beleuchtung 2 x 1,2 W (2700–5600 K)
- Spülmaschinenfeste Metallfettfilter «TOP» inbegriffen
- Farbe: Schwarz/Weiss

**Technische Daten:**

- Anschluss: 230 V 10 A 224 W
- Druck: 510 Pa
- Stützen: ø 150 mm
- Grösse: H x B x T 708–1000 x 850 x 378 mm
- Energieklasse: B
- Geräusch-Schalleistung 37–46 dB(A)!

**Zubehör:**

- KACL.959: NRS Kohlefilter High Performance
- KACL.400: Schallgedämpftes Umlenkstück NRS
- KACL.571#B: Kaminverlängerung Wandhaube H 960 Weiss
- KACL.571#N: Kaminverlängerung Wandhaube H 960 Schwarz



**falmecc**



**VERSO 85 N ▲** CHF 1250.- / 1156.34  
**VERSO 85 W ▲** CHF 1250.- / 1156.34

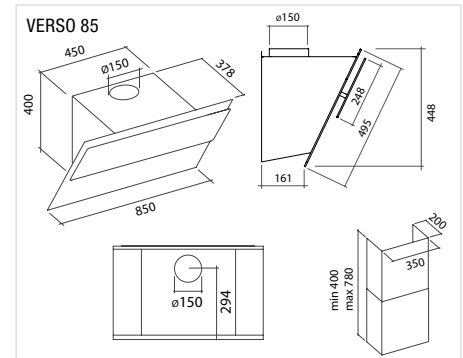
- Wandhaube aus Glas
- Luftförderleistung 800 m<sup>3</sup>/h
- 1 Motor mit Gebläse
- 4 Geschwindigkeiten, elektronische Steuerung
- Dynamic LED-Beleuchtung 2 x 1,2 W (2700–5600 K)
- Spülmaschinenfeste Metallfettfilter
- Aktivkohlefilter für Umluftbetrieb inbegriffen
- Farbe: Schwarz/Weiss

**Technische Daten:**

- Anschluss: 230 V 10 A 224 W
- Druck: 510 Pa
- Stützen: ø 150 mm
- Grösse: H x B x T 448 x 850 x 378 mm
- Energieklasse: A
- Geräusch-Schalleistung 46–58 dB(A)!

**Zubehör:**

- KACL.941: Filter Kit Carbon.Zeo/Edelstahl
- KACL.958#NF: Filter Kit Carbon.Zeo/Schwarz
- KACL.865: Umlenkstück Wandhauben
- KCQAN.00#B: Kaminbausatz H 780 Weiss
- KCQAN.00#N: Kaminbausatz H 780 Schwarz





**falmecc**

**PLANE NODROP 90 ▲**  
CHF 1690.-/1563.37

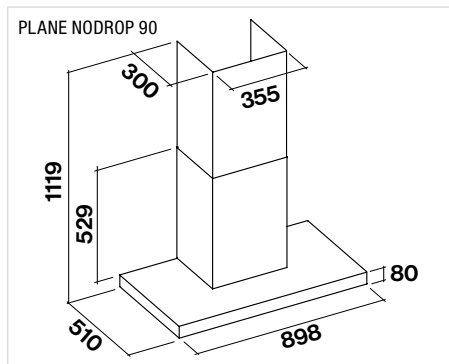
- Wandhaube aus Edelstahl (AISI 304)
- **No-Drop-System**, patentierte Anti-Kondensations-Technologie
- Auffangschale für Flüssigkeiten No-Drop
- **Antikondensationsfilter aus Technopolymer**
- Luftförderleistung 800 m<sup>3</sup>/h
- 1 Motor mit Gebläse
- 4 Geschwindigkeiten, elektronische Steuerung
- Strip LED-Beleuchtung (3000 K)
- Spülmaschinenfeste Metallfettfilter
- Carbon.Zeo-Filter optional
- Farbe: Edelstahl

**Technische Daten:**

- Anschluss: 230 V 10 A 215 W
- Druck: 500 Pa
- Stützen: ø 150 mm
- Grösse: H x B x T 609/1119 x 898 x 510 mm
- Energieklasse: B
- Geräusch-Schalleistung 49–62 dB(A)!

**Zubehör:**

- KACL.1039: Carbon Zeo-Filter Microtech
- KACL.570#I: Kaminverlängerung H 700 – Wandhaube – Edelstahl
- KACL.571#I: Kaminverlängerung H 960 – Wandhaube – Edelstahl
- KACL.815: Reinigungstücher (10 Stk.)
- KACL.865: Umlenkstück – Wandhauben



**falmecc**



**PLANE NRS 90 P ▲** CHF 1790.-/1655.87

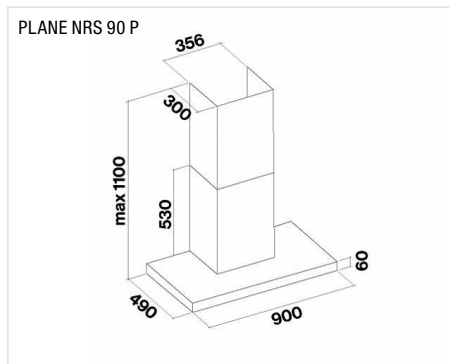
- Wandhaube aus Edelstahl (AISI 304)
- **NRS®-Technologie** für eine geräuschlose Küche
- Randabsaugung
- Luftförderleistung 800 m<sup>3</sup>/h
- Flüsterleiser Betrieb
- 1 Motor mit Gebläse
- 4 Geschwindigkeiten, elektronische Steuerung
- Strip LED-Beleuchtung dimmbar (2700–5600 K)
- Spülmaschinenfeste Metallfettfilter
- Farbe: Edelstahl/Mattschwarz lackiert

**Technische Daten:**

- Anschluss: 230 V 10 A 224 W
- Druck: 510 Pa
- Stützen: ø 150 mm
- Grösse: H x B x T 590/1100 x 900 x 490 mm
- Energieklasse: A
- Geräusch-Schalleistung 37–46 dB(A)!

**Zubehör:**

- KACL.1039: Carbon Zeo-Filter Microtech
- KACL.400: Schallgedämpftes Umlenkstück NRS
- KACL.570#I: Kaminverlängerung H 700 – Wandhaube – Edelstahl
- KACL.571#I: Kaminverlängerung H 960 – Wandhaube – Edelstahl
- 105080053: Fernbedienung



**falmecc**



**PLANE 90 P ▲** CHF 1350.-/1248.84

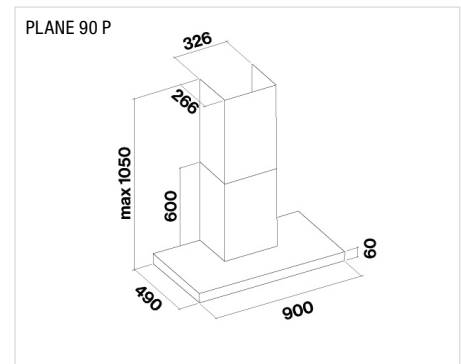
- Wandhaube aus Edelstahl (AISI 304)
- Randabsaugung
- Luftförderleistung 800 m<sup>3</sup>/h
- 1 Motor mit Gebläse
- 4 Geschwindigkeiten, elektronische Steuerung
- Strip LED-Beleuchtung dimmbar (2700–5600 K)
- Spülmaschinenfeste Metallfettfilter
- Farbe: Edelstahl

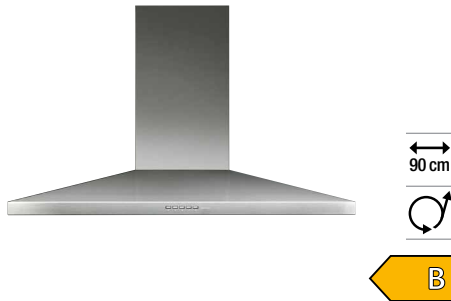
**Technische Daten:**

- Anschluss: 230 V 10 A 245 W
- Druck: 500 Pa
- Stützen: ø 150 mm
- Grösse: H x B x T 660/1050 x 900 x 490 mm
- Energieklasse: A
- Geräusch-Schalleistung 51–69 dB(A)!

**Zubehör:**

- KACL.1039: Carbon Zeo-Filter Microtech
- KACL.865: Umlenkstück Wandhauben
- KACL.1032#IF: Kaminverlängerung H 700 – Wandhaube
- KACL.1033#IF: Kaminverlängerung H 960 – Wandhaube
- 105080053: Fernbedienung





**falmecc**

**MIZAR 90 ▲**

CHF 999.-/924.14

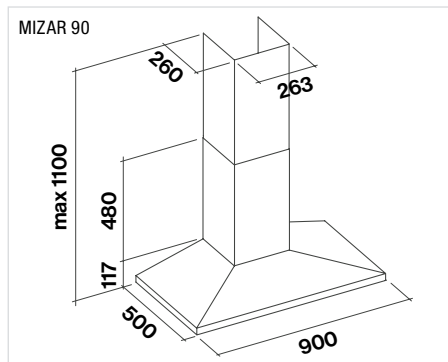
- Wandhaube aus Edelstahl (AISI 304)
- Luftförderleistung 800 m<sup>3</sup>/h
- 1 Motor mit Gebläse
- 4 Geschwindigkeiten, elektronische Steuerung
- LED-Beleuchtung 2 x 1,2 W (3200 K)
- Spülmaschinenfeste Metallfettfilter
- Aktivkohlefilter für Umluftbetrieb inbegriffen
- Farbe: Edelstahl

**Technische Daten:**

- Anschluss: 230 V 10 A 215 W
- Druck: 500 Pa
- Stutzen: ø 150 mm
- Grösse: H x B x T 1100 x 900 x 500 mm
- Energieklasse: B
- Geräusch-Schalleistung 62 dB(A)!

**Zubehör:**

- 103050107: Ersatzfilter
- KACL.510#: Schacht Wandhaube H 700
- KACL.512#: Schacht Wandhaube H 960



**falmecc**



**MERCURIO 90 ES P ▲** CHF 899.-/831.64

**MERCURIO 60 ES P ▲** CHF 849.-/785.38

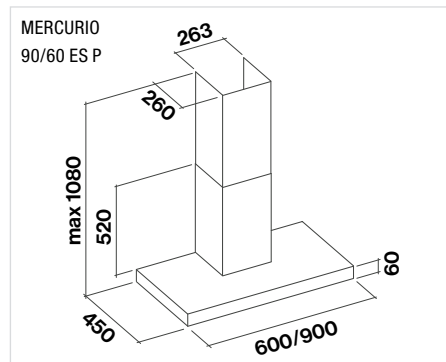
- Wandhaube aus Edelstahl (AISI 304)
- Luftförderleistung 600 m<sup>3</sup>/h
- 1 Motor mit Gebläse
- 3 Geschwindigkeiten, elektronische Steuerung
- LED-Beleuchtung dimmbar 2 x 1,2 W (2700–5600 K)
- Spülmaschinenfeste Metallfettfilter
- Farbe: Edelstahl

**Technische Daten:**

- Anschluss: 230 V 10 A 200 W
- Druck: 480 Pa
- Stutzen: ø 150 mm
- Grösse: H x B x T (2 Breiten möglich) 580/1080 x (600–900) x 450 mm
- Energieklasse: B
- Geräusch-Schalleistung 47–65 dB(A)!

**Zubehör:**

- 103050107: Ersatzfilter
- 105080053: Fernbedienung
- KACL.864: Umlenkstück Wandhauben



**falmecc**

**VIRGOLA NODROPT 120 ▲**

CHF 1390.-/1285.85

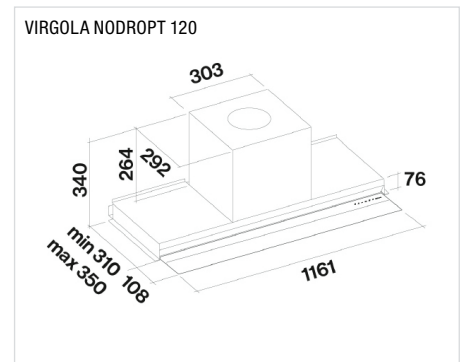
- Schrankhaube aus Edelstahl
- Schwenklappe aus Sicherheitsglas
- Touchcontrol und 24-Stunden-Funktion
- No Drop Anti-Kondensationsystem
- Luftförderleistung 800 m<sup>3</sup>/h
- 1 Motor mit Gebläse
- 4 Geschwindigkeiten, elektronische Steuerung
- Strip LED 5,8 W–2700–5600 K

**Technische Daten:**

- Anschluss: 230 V 10 A 215 W
- Druck: 480 Pa
- Stutzen: ø 150 mm
- Grösse: H x B x T 340 x 1161 x 310/350 mm
- Energieklasse: A
- Farbe: Edelstahl
- Geräusch-Schalleistung 51–71 dB(A)

**Zubehör:**

- KACL.1039: Carbon Zeo-Filter Microtech
- KACL.108: Glastablar 120 cm
- KCVJN.00#3: Kaminverlängerung 185 + 185 mm
- KCVJN.01#3: Schacht 120 mm





**falmecc**

**VIRGOLA NODROPT 90 ▲**

CHF 1250.-/1156.34

**VIRGOLA NODROPT 60 ▲**

CHF 1150.-/1063.83

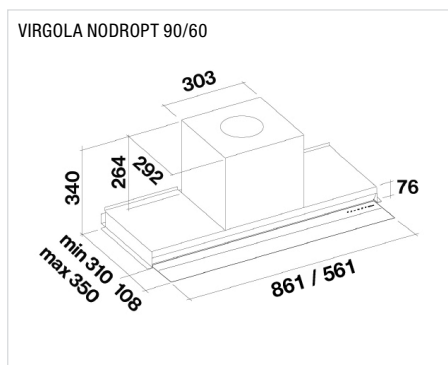
- Schrankhaube aus Edelstahl
- Schwenklappe aus Sicherheitsglas
- Touchcontrol und 24-Stunden-Funktion
- No Drop Anti-Kondensationssystem
- Luftförderleistung 800 m<sup>3</sup>/h
- 1 Motor mit Gebläse
- 4 Geschwindigkeiten, elektronische Steuerung
- Strip LED 5,8/3,5 W-2700-5600 K

**Technische Daten:**

- Anschluss: 230 V 10 A 215 W
- Druck: 480 Pa
- Stützen: ø 150 mm
- Grösse: H x B x T  
340 x 861/561 x 310/350 mm
- Energieklasse: A
- Farbe: Edelstahl
- Geräusch-Schalleistung 51-71 dB(A)

**Zubehör:**

- KACL.1039: Carbon Zeo-Filter Microtech
- KACL.106: Glastablar 60 cm
- KACL.107: Glastablar 90 cm
- KCVJN.00#3: Kaminverlängerung  
185 + 185 mm
- KCVJN.01#3: Schacht 120 mm



**falmecc**

**VIRGOLA NRS T 90 ▲**

CHF 1490.-/1378.35

**VIRGOLA NRS T 60 ▲**

CHF 1390.-/1285.85

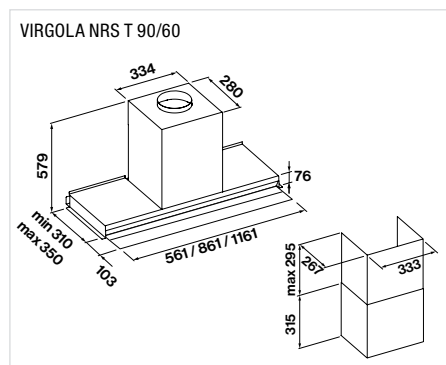
- Schrankhaube aus Edelstahl
- Schwenklappe aus Sicherheitsglas
- **NRS®-Technologie** für eine geräuschlose Küche
- Touchcontrol
- Luftförderleistung 800 m<sup>3</sup>/h
- 1 Motor mit Gebläse
- 4 Geschwindigkeiten, elektronische Steuerung
- **Dynamic LED-Beleuchtung** 2-4 W (2700-5600 K)

**Technische Daten:**

- Anschluss: 230 V 10 A 224 W
- Druck: 510 Pa
- Stützen: ø 150 mm
- Grösse: H x B x T (2 Breiten möglich)  
579 x (561-861) x 310 mm
- Energieklasse: A
- Farbe: Edelstahl
- Geräusch-Schalleistung 37-46 dB(A)

**Zubehör:**

- KACL.1039: Carbon Zeo-Filter Microtech
- KACL.106/107: Glastablar 60/90 cm
- KCVJN.19#1: Schacht Teleskop 315 + 295 mm
- KACL.400: Schallgedämpftes Umlenkstück NRS
- 105080053: Fernbedienung



**falmecc**

**VIRGOLA T 90 ▲**

CHF 999.-/924.14

**VIRGOLA T 60 ▲**

CHF 899.-/831.64

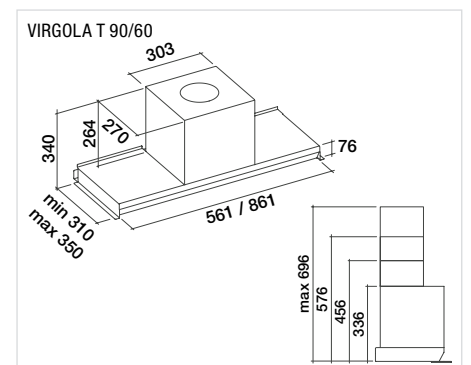
- Schrankhaube aus Edelstahl
- Schwenklappe aus Sicherheitsglas
- Touchcontrol
- Luftförderleistung 800 m<sup>3</sup>/h
- 1 Motor mit Gebläse
- 3 Geschwindigkeiten, elektronische Steuerung
- Strip LED 3,5 W (2700-5600 K)
- Metallfettfilter, spülmaschinengeeignet
- Optional Kohlefilter

**Technische Daten:**

- Anschluss: 230 V 10 A 200 W
- Druck: 480 Pa
- Stützen: ø 150 mm
- Grösse: H x B x T  
340 x (561-861) x 310/350 mm
- Energieklasse: A
- Farbe: Edelstahl
- Geräusch-Schalleistung 49-67 dB(A)

**Zubehör:**

- KACL.1039: Carbon Zeo-Filter Microtech
- KACL.106: Glastablar 60 cm
- KACL.107: Glastablar 90 cm
- KCVJN.00#3: Kaminverlängerung  
185 + 185 mm
- KCVJN.01#3: Schacht 120 mm







**falmecc**



**MOVE 90 W/N** ▲ CHF 1350.–/1248.84  
**MOVE 60 W/N** ▲ CHF 1290.–/1193.34

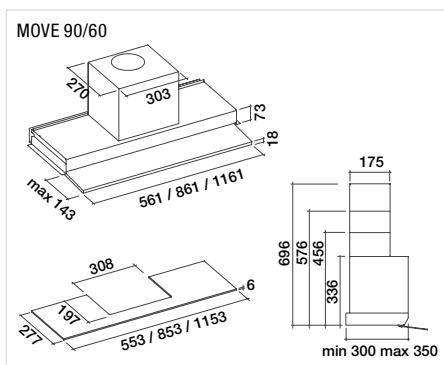
- Schrankhaube aus Edelstahl
- Unterteil in Sicherheitsglas weiss oder schwarz
- Luftförderleistung 800 m<sup>3</sup>/h
- 1 Motor mit Gebläse
- 4 Geschwindigkeiten, elektronische Steuerung
- Dynamic LED-Beleuchtung 2 oder 3 x 1,2 W (2700–5600 K)
- Spülmaschinenfeste Metallfettfilter
- Optional Kohlefilter

**Technische Daten:**

- Anschluss: 230 V 10 A 215 W
- Druck: 500 Pa
- Stützen: ø 150 mm
- Grösse: H x B x T (2 Breiten möglich) 340 x (561–861) x 310 mm
- Energieklasse: B
- Farbe: Weiss (W) oder Schwarz (N)
- Geräusch-Schallleistung 49–62 dB(A)

**Zubehör:**

- KACL.1039: Carbon Zeo-Filter Microtech
- KACL.106/107: Glastablar 60/90 cm
- KCVJN.00#3: Kaminverlängerung 185 + 185 mm
- KCVJN.01#3: Schacht 120 mm



**falmecc**



**INCASSO 70 P** ▲ CHF 999.–/924.14

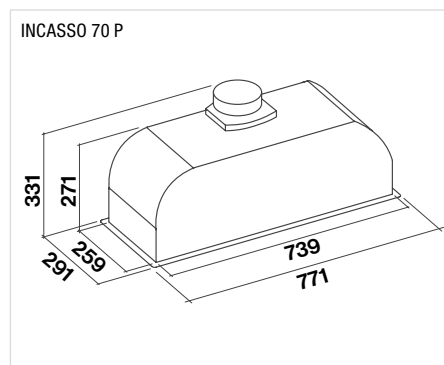
- Abzugshaube aus Edelstahl (AISI 304)
- Randabsaugung
- Luftförderleistung 800 m<sup>3</sup>/h
- 1 Motor mit Gebläse
- 4 Geschwindigkeiten, elektronische Steuerung
- Dynamic LED-Beleuchtung 2–1,7 W (2700–5600 K)
- Waschbare Metallfettfilter

**Technische Daten:**

- Anschluss: 230 V 10 A 215 W
- Druck: 500 Pa
- Stützen: ø 150 mm
- Grösse: H x B x T 331 x 771 x 291 mm
- Energieklasse: A
- Farbe: Edelstahl
- Geräusch-Schallleistung 50–63 dB(A)

**Zubehör:**

- 103050091: Kohlefilter
- 105080053: Fernbedienung



**falmecc**



**INCASSO 50 P** ▲ CHF 899.–/831.64

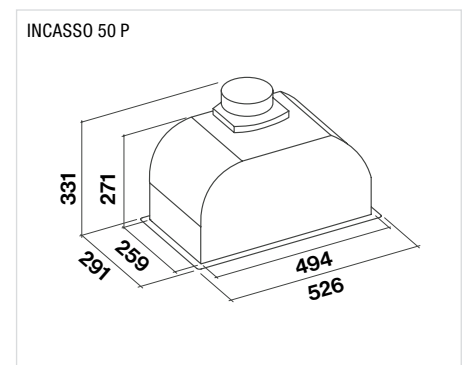
- Abzugshaube aus Edelstahl (AISI 304)
- Randabsaugung
- Luftförderleistung 800 m<sup>3</sup>/h
- 1 Motor mit Gebläse
- 4 Geschwindigkeiten, elektronische Steuerung
- Dynamic LED-Beleuchtung 2–1,7 W (2700–5600 K)
- Waschbare Metallfettfilter

**Technische Daten:**

- Anschluss: 230 V 10 A 215 W
- Druck: 500 Pa
- Stützen: ø 150 mm
- Grösse: H x B x T 331 x 526 x 291 mm
- Energieklasse: B
- Farbe: Edelstahl
- Geräusch-Schallleistung 50–63 dB(A)

**Zubehör:**

- 103050091: Kohlefilter
- 105080053: Fernbedienung





De Dietrich 

DHV 2963 B ▲ CHF 1390.-/1285.85

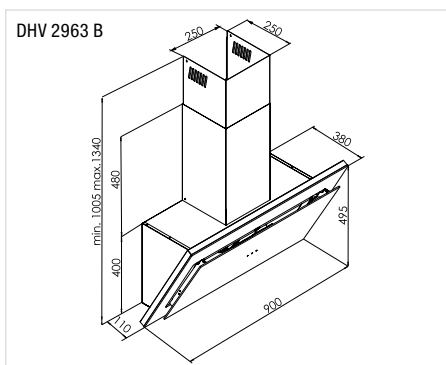
- **Wandhaube Motion Control 90 cm**
- Montage in Umluft oder Abluft möglich
- Randabsaugung
- Motion control: Einfaches Steuern der Dunstabzugshaube mit Handbewegungen
- Luftförderleistung 745 m<sup>3</sup>/h
- Geräusch-Schalleistung: 42–64 dB(A)
- Digitale Anzeige der Geschwindigkeitsstufe
- Elektronische Steuerung (LED weiss)
- 4 Geschwindigkeitsstufen, Nachlauf Funktion
- LED-Beleuchtung 2 x 2,5 W
- Energieeffizienzklasse A<sup>+</sup>
- Mindestabstand zum Kochfeld: 40 cm
- In Version Umluft geliefert
- Aktivkohlefilter für Umluftbetrieb beigelegt
- Farbe: Schwarz

**Technische Daten:**

- Aufnahme: 160 W
- Anschluss: 230 V/10 A
- Stützen: ø 150 mm
- Grösse: H x B x T 1005–1340 x 900 x 380 mm

**Zubehör:**

- Aktivkohlefilter für Umluftbetrieb, Ref. FWND-185



**Argumente für Motion Control**

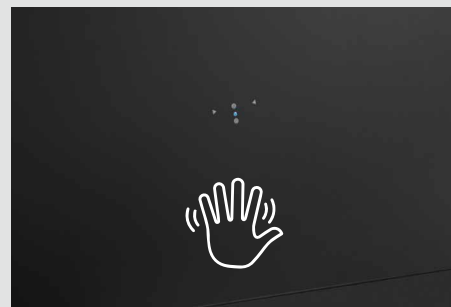
**Hohe Leistungsfähigkeit**

Dieser Dunstabzug, die mit dem Energielabel der Klasse A<sup>+</sup> ausgezeichnet ist, bietet ein Höchstmass an Energieeinsparung und Effizienz, die das Ergebnis eines perfekt durchdachten Designs sind.



**Motion Control**

Mit einfachen Handbewegungen steuern Sie die Saugkraft Ihres Dunstabzuges, ohne sie zu berühren, um Abdrücke zu vermeiden.





De Dietrich 

**DHB 2934 B ▲** CHF 1390.-/1285.85

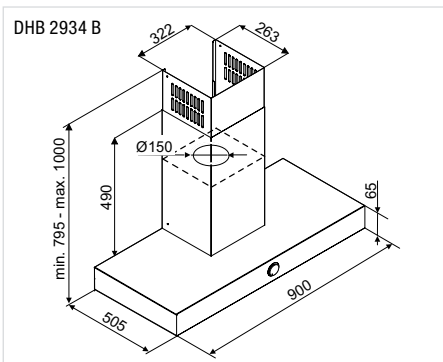
- **Wandhaube 90 cm**
- Montage in Umluft oder Abluft möglich
- Luftförderleistung 735 m<sup>3</sup>/h
- Geräusch-Schalleistung: 42–65 dB(A)
- Glasfront/schmale Blende 6 cm
- Bedienknopf Turn & Press
- Elektronische Steuerung
- 4 Geschwindigkeitsstufen, Nachlauffunktion
- Variable LED-Beleuchtung 2 x 2 W
- Energieeffizienzklasse A<sup>+</sup>
- Mindestabstand zum Kochfeld: 70 cm
- In Version Abluft geliefert
- Farbe: Anthrazit

**Technische Daten:**

- Aufnahme: 160 W
- Anschluss: 230 V/10 A
- Stützen: ø 150 mm
- Grösse: H x B x T 795–1000 x 900 x 505 mm

**Zubehör:**

- Aktivkohlefilter für Umluftbetrieb, Ref. 79X8361 (siehe Ersatzteile)



De Dietrich 

**DHB 2934 BX ▲** CHF 1390.-/1285.85

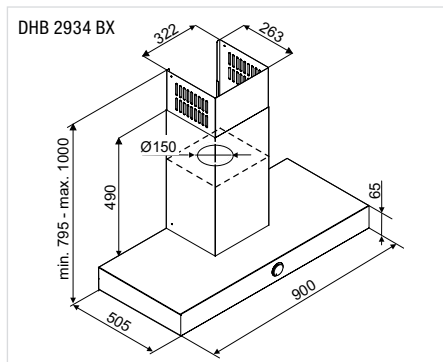
- **Wandhaube 90 cm**
- Montage in Umluft oder Abluft möglich
- Luftförderleistung 735 m<sup>3</sup>/h
- Geräusch-Schalleistung: 42–65 dB(A)
- Glasfront/schmale Blende 6 cm
- Bedienknopf Turn & Press verkupfert
- Elektronische Steuerung
- 4 Geschwindigkeitsstufen, Nachlauffunktion
- Variable LED-Beleuchtung 2 x 2 W
- Energieeffizienzklasse A<sup>+</sup>
- Mindestabstand zum Kochfeld: 70 cm
- In Version Abluft geliefert
- Farbe: Schwarz/Edelstahl

**Technische Daten:**

- Aufnahme: 160 W
- Anschluss: 230 V/10 A
- Stützen: ø 150 mm
- Grösse: H x B x T 795–1000 x 900 x 505 mm

**Zubehör:**

- Aktivkohlefilter für Umluftbetrieb, Ref. 79X8361 (siehe Ersatzteile)



De Dietrich 

**DHB 2954 X ▲** CHF 1290.-/1193.35

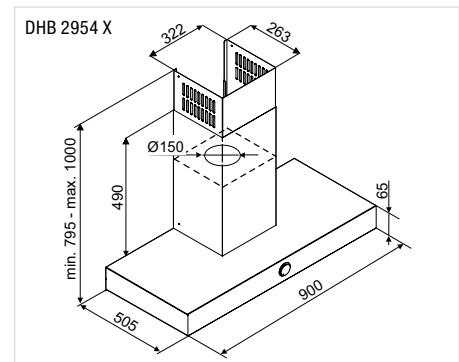
- **Wandhaube 90 cm**
- Montage in Umluft oder Abluft möglich
- Luftförderleistung 720 m<sup>3</sup>/h
- Geräusch-Schalleistung: 45–65 dB(A)
- Slim-Blende 6 cm
- Digitale Anzeige der Geschwindigkeitsstufe
- Elektronische Steuerung
- 4 Geschwindigkeitsstufen, Nachlauffunktion
- LED-Beleuchtung 2 x 4 W
- Energieeffizienzklasse A<sup>+</sup>
- Mindestabstand zum Kochfeld: 70 cm
- In Version Abluft geliefert
- Farbe: Edelstahl

**Technische Daten:**

- Aufnahme: 160 W
- Anschluss: 230 V/10 A
- Stützen: ø 150 mm
- Grösse: H x B x T 795–1000 x 900 x 505 mm

**Zubehör:**

- Aktivkohlefilter für Umluftbetrieb, Ref. 79X8361 (siehe Ersatzteile)





Entdecken Sie unser Sortiment



# GESCHIRRSPÜLER

Unsere Auswahl an Geschirrspüler umfasst die Marken ASKO, FORS und De Dietrich.

Bei FORS finden Sie für jede Küche den passenden Geschirrspüler. Kombiniert mit einzigartigen Funktionen und höchster Effizienz kümmern sich die Geräte zuverlässig und unkompliziert um Ihr Geschirr. Eines verbindet all unsere Geschirrspüler: Sie reinigen glänzend sauber. Auch bei hartnäckiger Verschmutzung!

## ASKO

### UV-Reinigungsmodus

Nutzung von UV-Licht zur Desinfizierung und Beseitigung von bis zu 99,99% der Bakterien, Pilzen und Viren.

### AutoDose

Automatischer Einsatz der richtigen Menge an Spülmittel je nach Verschmutzung und Programm.

### XL- oder XXL-Beladung auf vier Ebenen

15% mehr Ladekapazität für bis zu 17 Gedecke und Platz für grosse Teller, Gläser, Backbleche oder Vasen.

### 8 Steel™-Technologie

Fertigung der 8 Hauptteile aus rostfreiem, robustem Stahl für eine Lebensdauer von 20 Jahren.

### Super Cleaning™-Reinigungssystem mit 11 Spray™ Funktion

Optimale Vorspülung kombiniert mit aussergewöhnlicher Spülleistung dank 11 Sprühzonen.

### Auto Door Open Drying™

Trocknungsmethode basierend auf natürlicher Kondensation und mithilfe warmer Raumluft.

### Turbo Combi Drying™ Funktion

Gebläseunterstütztes Trocknungssystem mit abschliessender Trocknung durch Raumluft dank automatischer Türöffnung.

## FORS

### Steamfinish

Einzigartiges Dampfprogramm für brillante Trocknungsergebnisse.

### Fondue-Programm

Entfernung hartnäckiger Käsereste in Caquelons, Raclettepfännchen und Auflauf-/Gratinformen – ganz ohne Einweichen.

### Glanzmitteldosierung

Vollautomatische Anpassung der Glanzmitteldosierung je nach Wasserhärte und Beladung.

### Automatik-Programm

Automatische Anpassung der Programmdauer bei Einsparung von 30% Wasser, Strom und Regeneriersalz.

## De Dietrich

### ICS-Technologie

Automatische Messung des Verschmutzungsgrads für optimierten Stromverbrauch und Anpassung der Wassermenge sowie Spüldauer.

### Automatische Funktion Multitab

Optimierung der Wirksamkeit der Spültabs durch Anpassung aller Spül- und Trockenparameter unabhängig vom gewählten Programm.





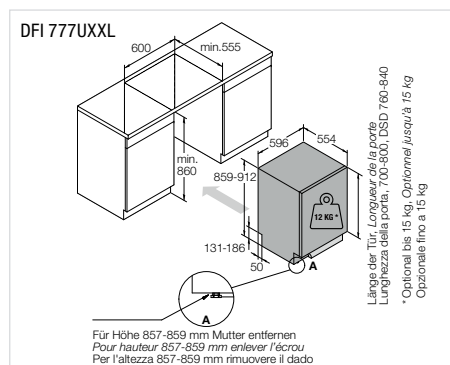
**ASKO UV & Auto Dose**

**DFI 777UXXL ▲ CHF 3290.-/3043.48**

- **XXL-Geschirrspüler STYLE**
- EURO-Norm, vollintegriert mit Festtüre
- 17 Massgedecke
- **4 Körbe** (inkl. Besteckschublade), verstellbar
- **15 Programme:** Automatik, Speed 39', Eco
- **10 Sprühzonen** inkl. adaptierbare Powerzonen
- **UV-Licht-Wasserreinigung**
- Push to open grifflose Türöffnung
- **Robuster 8 Steel™**-Aufbau aus 18/9 Edelstahl
- Aqua Safe™-System
- Turbo Combi drying 2.0: reduzierte Feuchtigkeit
- Automatische Türöffnung mit Sensor
- Anpassbarer Wasserdruck
- **Auto Dose** für 25 Waschgänge
- Anti-Geruch-System mit **Ventilator in der Türe**
- **Leise mit nur 38 dB(A)**
- **WiFi Connectivity:** WLAN Verbindung
- **LED-Innenbeleuchtung** (4x), ext. Statuslicht
- Intensive Super Cleaning™

**Technische Daten:**

- Verbrauchswerte Eco-Programm:
- Energieklasse: C
- Energieverbrauch/Zyklus: 0,77 kWh
- Wasserverbrauch/Zyklus: 9,9 l
- Geräuschemissionsklasse: A, 38 dB(A)
- Anschluss: 230 V 10 A 1900 W, Kalt- und Warmwasser
- Höhenverstellbare Füße
- Nische: H x B x T 860 x 600 x 560 mm



**ASKO UV & Auto Dose**

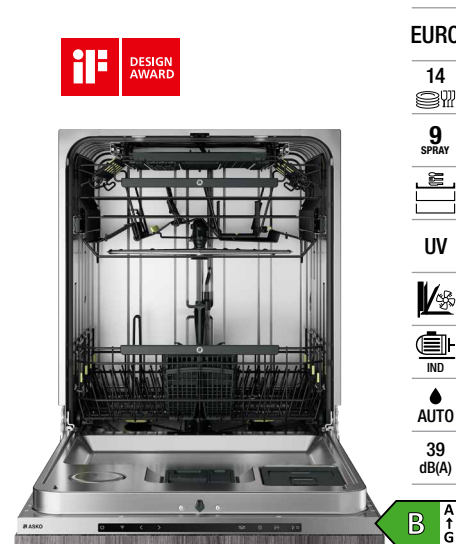
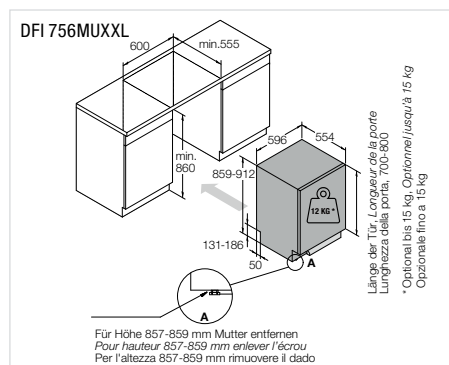
**DFI 756MUXXL ▲ CHF 2990.-/2765.96**

Solange Vorrat

- **XXL-Geschirrspüler STYLE**
- EURO-Norm, vollintegriert mit Festtüre
- 15 Massgedecke
- **3 Körbe**, verstellbar
- **15 Programme:** Automatik, Speed 39', Eco
- **10 Sprühzonen** inkl. adaptierbare Powerzonen
- **UV-Licht-Wasserreinigung**
- Push to open grifflose Türöffnung
- **Robuster 8 Steel™**-Aufbau aus 18/9 Edelstahl
- Aqua Safe™-System
- Turbo Combi drying 2.0: reduzierte Feuchtigkeit
- Automatische Türöffnung mit Sensor
- Anpassbarer Wasserdruck
- **Auto Dose** für 25 Waschgänge
- Anti-Geruch-System mit **Ventilator in der Türe**
- **Leise mit nur 39 dB(A)**
- **WiFi Connectivity:** WLAN Verbindung
- **LED-Innenbeleuchtung** (2x), ext. Statuslicht
- Intensive Super Cleaning™

**Technische Daten:**

- Verbrauchswerte Eco-Programm:
- Energieklasse: B
- Energieverbrauch/Zyklus: 0,65 kWh
- Wasserverbrauch/Zyklus: 9,6 l
- Geräuschemissionsklasse: A, 39 dB(A)
- Anschluss: 230 V 10 A 1900 W, Kalt- und Warmwasser
- Höhenverstellbare Füße
- Nische: H x B x T 860 x 600 x 560 mm



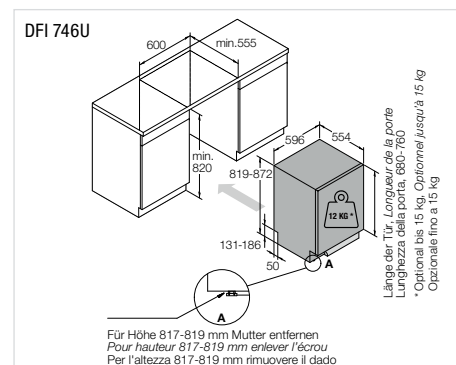
**ASKO UV & Auto Dose**

**DFI 746U ▲ CHF 2490.-/2303.42**

- **Geschirrspüler STYLE**
- EURO-Norm, vollintegriert mit Festtüre
- 14 Massgedecke
- **3 Körbe** (inkl. Besteckschublade), verstellbar
- **15 Programme:** Automatik, Speed 39', Eco
- **9 Sprühzonen** inkl. adaptierbare Powerzonen
- **UV-Licht-Wasserreinigung**
- Push to open grifflose Türöffnung
- **Robuster 8 Steel™**-Aufbau aus 18/9 Edelstahl
- Aqua Safe™-System
- Turbo Combi drying 2.0: reduzierte Feuchtigkeit
- Automatische Türöffnung mit Sensor
- Anpassbarer Wasserdruck
- **Auto Dose** für 25 Waschgänge
- Anti-Geruch-System mit **Ventilator in der Türe**
- **Leise mit nur 39 dB(A)**
- **WiFi Connectivity:** WLAN Verbindung
- **LED-Innenbeleuchtung** (2x), ext. Statuslicht
- Intensive Super Cleaning™

**Technische Daten:**

- Verbrauchswerte Eco-Programm:
- Energieklasse: B
- Energieverbrauch/Zyklus: 0,64 kWh
- Wasserverbrauch/Zyklus: 9,2 l
- Geräuschemissionsklasse: A, 39 dB(A)
- Anschluss: 230 V 10 A 1900 W, Kalt- und Warmwasser
- Höhenverstellbare Füße
- Nische: H x B x T 820 x 600 x 560 mm





EURO

14  
9  
S<sup>8</sup>  
INOX  
42  
dB(A)



ASKO

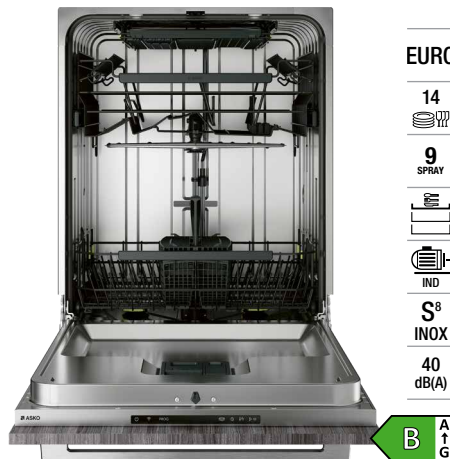
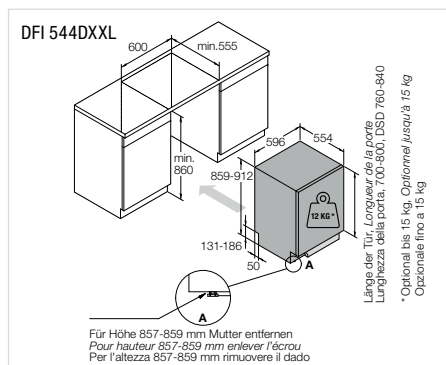
DFI 544DXXL ▲ CHF 2290.-/2118.41

**– XXL-Geschirrspüler LOGIC**

- EURO-Norm, vollintegriert mit Festtüre
- 14 Massgedecke
- **3 Körbe** (inkl. Besteckschublade), verstellbar
- **9 Programme**: Automatik, Speed 39', Eco
- **9 Sprühzonen** inkl. adaptierbare Powerzonen
- **Robuster 8 Steel™**-Aufbau aus 18/9 Edelstahl
- Aqua Stop Sicherheit
- Turbo Combi drying 2.0: reduzierte Feuchtigkeit
- Automatische Türöffnung mit Sensor
- Anpassbarer Wasserdruck
- **Wärmetauscher**
- Anti-Geruch-System mit **Ventilator in der Türe**
- Induktionsmotor mit Anti-Block-Schutzfunktion
- **Leise mit nur 42 dB(A)**
- Intensive Super Cleaning™

**Technische Daten:**

- Verbrauchswerte Eco-Programm:  
Energieklasse: B  
Energieverbrauch/Zyklus: 0,64 kWh  
Wasserverbrauch/Zyklus: 9,2 l  
Geräuschemissionsklasse: A, 42 dB(A)
- Anschluss: 230 V 10 A 1900 W,  
Kalt- und Warmwasser
- Höhenverstellbare Füße
- Nische: H x B x T 860 x 600 x 560 mm



EURO

14  
9  
S<sup>8</sup>  
INOX  
40  
dB(A)



ASKO

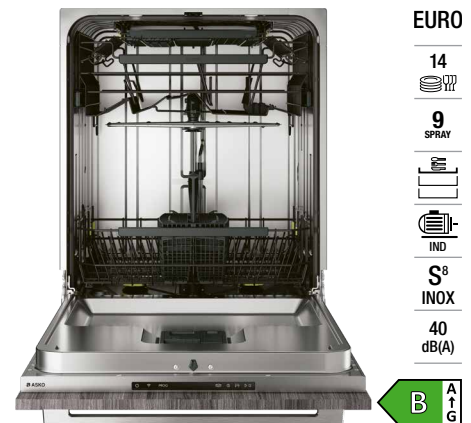
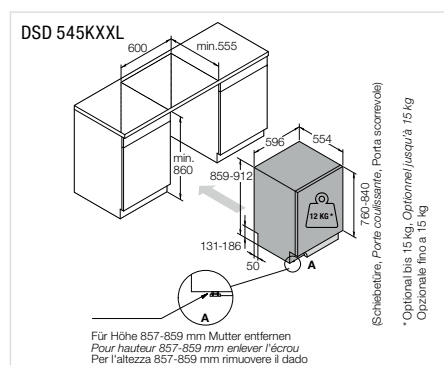
DSD 545KXXL ▲ CHF 2290.-/2118.41

**– XXL-Geschirrspüler LOGIC**

- EURO-Norm, vollintegriert mit Schlepptüre
- 14 Massgedecke
- **3 Körbe** (inkl. Besteckschublade), verstellbar
- **8 Programme**: Automatik, Speed 39', Eco
- **9 Sprühzonen** inkl. adaptierbare Powerzonen
- **Robuster 8 Steel™**-Aufbau aus 18/9 Edelstahl
- Aqua Safe™-System
- Automatische Türöffnung mit Sensor
- Anpassbarer Wasserdruck
- **Leise mit nur 40 dB(A)**
- **WiFi Connectivity**: WLAN Verbindung
- **LED-Innenbeleuchtung** (2x), ext. Statuslicht
- Intensive Super Cleaning™

**Technische Daten:**

- Verbrauchswerte Eco-Programm:  
Energieklasse: B  
Energieverbrauch/Zyklus: 0,64 kWh  
Wasserverbrauch/Zyklus: 9,2 l  
Geräuschemissionsklasse: A, 40 dB(A)
- Anschluss: 230 V 10 A 1900 W,  
Kalt- und Warmwasser
- Höhenverstellbare Füße
- Nische: H x B x T 860 x 600 x 560 mm



EURO

14  
9  
S<sup>8</sup>  
INOX  
40  
dB(A)



ASKO

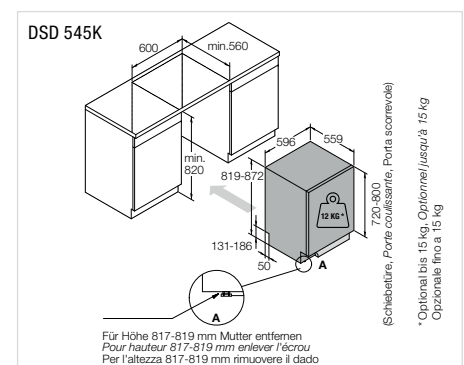
DSD 545K ▲ CHF 1990.-/1840.99

**– Geschirrspüler LOGIC**

- EURO-Norm, vollintegriert mit Schlepptüre
- 14 Massgedecke
- **3 Körbe** (inkl. Besteckschublade), verstellbar
- **8 Programme**: Automatik, Speed 39', Eco
- **9 Sprühzonen** inkl. adaptierbare Powerzonen
- **Robuster 8 Steel™**-Aufbau aus 18/9 Edelstahl
- Aqua Safe™-System
- Automatische Türöffnung mit Sensor
- Anpassbarer Wasserdruck
- **Leise mit nur 40 dB(A)**
- **WiFi Connectivity**: WLAN Verbindung
- **LED-Innenbeleuchtung** (2x), ext. Statuslicht
- Intensive Super Cleaning™

**Technische Daten:**

- Verbrauchswerte Eco-Programm:  
Energieklasse: B  
Energieverbrauch/Zyklus: 0,64 kWh  
Wasserverbrauch/Zyklus: 9,2 l  
Geräuschemissionsklasse: A, 40 dB(A)
- Anschluss: 230 V 10 A 1900 W,  
Kalt- und Warmwasser
- Höhenverstellbare Füße
- Nische: H x B x T 820 x 600 x 560 mm





EURO

14



9



SPRAY



8



IND

S<sup>8</sup>

INOX

40

dB(A)



EURO

13



7



SPRAY



IND

S<sup>8</sup>

INOX

44

dB(A)



**ASKO**

**DFI 545K ▲**

CHF 1990.-/1840.89

- **Geschirrspüler LOGIC**
- EURO-Norm, vollintegriert mit Festtüre
- 14 Massgedecke
- **3 Körbe** (inkl. Besteckschublade), verstellbar
- **8 Programme**: Automatik, Intensiv, Eco
- **9 Sprühzonen** inkl. adaptierbare Powerzonen
- **Robuster 8 Steel™**-Aufbau aus 18/9 Edelstahl
- Aqua Safe™-System
- Turbo Combi drying 2.0: reduzierte Feuchtigkeit
- Automatische Türöffnung mit Sensor
- Anpassbarer Wasserdruck
- Anti-Geruch-System mit Ventilator in der Türe
- **Leise mit nur 40 dB(A)**
- **WiFi Connectivity**: WLAN Verbindung
- **LED-Innenbeleuchtung** (2x), ext. Statuslicht
- Intensive Super Cleaning™

**Technische Daten:**

- Verbrauchswerte Eco-Programm:
- Energieklasse: B
- Energieverbrauch/Zyklus: 0,64 kWh
- Wasserverbrauch/Zyklus: 9,2 l
- Geräuschemissionsklasse: A, 40 dB(A)
- Anschluss: 230 V 10 A 1900 W, Kalt- und Warmwasser
- Höhenverstellbare Füße
- Nische: H x B x T 820 x 600 x 560 mm

**ASKO**

**DFI 533A ▲**

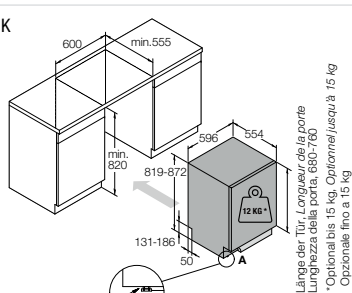
CHF 1790.-/1655.87

- **Geschirrspüler LOGIC**
- EURO-Norm, vollintegriert mit Festtüre
- 13 Massgedecke
- **2 Körbe**, verstellbar
- **8 Programme**: Automatik, Speed 39', Eco
- **7 Sprühzonen** inkl. adaptierbare Powerzonen
- **Robuster 8 Steel™**-Aufbau aus 18/9 Edelstahl
- Aqua Stop Sicherheit
- Startzeitvorwahl bis 24 Std.
- Automatische Türöffnung mit Sensor
- Induktionsmotor mit Anti-Block-Schutzfunktion
- **LED-Bodenanzeige** Status Light
- Intensive Super Cleaning™

**Technische Daten:**

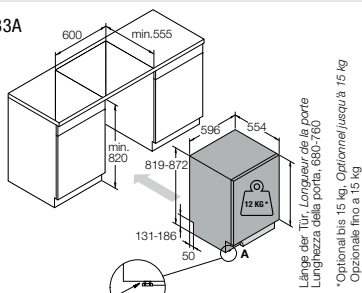
- Verbrauchswerte Eco-Programm:
- Energieklasse: C
- Energieverbrauch/Zyklus: 0,72 kWh
- Wasserverbrauch/Zyklus: 8,9 l
- Geräuschemissionsklasse: A, 44 dB(A)
- Anschluss: 230 V 10 A 1900 W, Kalt- und Warmwasser
- Höhenverstellbare Füße
- Nische: H x B x T 820 x 600 x 560 mm

DFI 545K



Für Höhe 817-819 mm Mutter entfernen  
Pour hauteur 817-819 mm enlever l'écrou  
Per l'altezza 817-819 mm rimuovere il dado

DFI 533A



Für Höhe 817-819 mm Mutter entfernen  
Pour hauteur 817-819 mm enlever l'écrou  
Per l'altezza 817-819 mm rimuovere il dado







**ASKO**

## Geschirrspülmittel

**LD 10** CHF 24.90/ 23.03

Geschirrspülmittel Gel  
1000 ml  
Inhalt reicht für 60 Waschgänge  
3 in 1 Formel  
Nordic Swan Umwelt Label <sup>1</sup>  
Asthma Allergie Label <sup>2</sup>

**LD 10 BOX** CHF 124.90/ 115.54

Geschirrspülmittel Gel  
6 Flaschen 1000 ml  
Inhalt reicht für 360 Waschgänge  
3 in 1 Formel  
Nordic Swan Umwelt Label <sup>1</sup>  
Asthma Allergie Label <sup>2</sup>

### <sup>1</sup> Nordic Swan Umwelt Label

Nordic Swan-Label ist zusammen mit dem EU-Umweltlabel eine der strengsten und anerkanntesten Umweltzertifizierungen der Welt. Zweck ist es, zu einer weniger umweltschädlichen Produktion und einem geringeren Verbrauch beizutragen. So betrachtet das Nordic Swan Eco-Label den gesamten Weg des Produkts und die Umweltprobleme, die auf diesem Weg entstehen.

### <sup>2</sup> Asthma Allergie Label

Sie können sicher sein, dass das Geschirrspülgel kein Parfüm enthält und dass die Rezeptur kritisch geprüft wurde. Produkte mit dem «Asthma Allergie»-Logo sind besonders empfehlenswert für Menschen, die an Asthma, Allergien oder anderen Einschränkungen leiden – und für alle anderen, die Parfüm und Allergene vermeiden wollen.



**ASKO**

## Diverses Zubehör

**881910** CHF 19.–/17.58

Kleiner Besteckkorb  
Für alle aktuellen ASKO Geschirrspüler

**881911** CHF 81.–/74.93

Schaleneinsatz für mittleren Korb  
Für DFI 777UXXL und DFI 756MXXL

**858834** CHF 49.–/45.33

Zusätzlicher Flaschenhalter über PowerZone  
Für DFI 777UXXL, DFI 756MXXL und DFI 746

**805085** CHF 49.–/45.33

Führung für Flaschenhalter 858834



**FORS** Swiss Made

**LV 460NI/1 W**  NP CHF 2250.-/2081.41  
**LV 460NI/1 N**  NP CHF 2250.-/2081.41

- **Geschirrspüler**, EURO-Norm
- Integrations-Einbausystem
- LCD-Display
- **13 Normgedecke** für Teller bis ø 30,5 cm
- Tür und Bottich aus Chromnickelstahl
- Swiss Made
- All-in-1, automatische Glanzmitteldosierung
- Impulsspülung
- Dekortüre erforderlich
- **6 Programme:** Automatik, Kurz 39 Min., Glas, Intensiv, Vorspülen, Eco
- Startzeitvorwahl bis 24 Std.
- 4 x LED-Beleuchtung
- Aktives Trocknungssystem mit Türöffner

**Technische Daten:**

- Verbrauchswerte Eco-Programm:  
Energieklasse: A  
Energieverbrauch/Zyklus: 0,53 kWh  
Wasserverbrauch/Zyklus: 9,8 l  
Geräuschemissionsklasse: B, 42 dB(A)
- Anschluss: 230 V 10 A 2200 W  
Kalt- und Warmwasser
- Nische: H x B x T 786–902 x 600 x 580 mm



**FORS** Swiss Made

**LV 460NV/1**  NP CHF 2250.-/2081.41

- **Geschirrspüler**, EURO-Norm
- Vollintegrations-Einbausystem
- LCD-Display
- **13 Normgedecke** für Teller bis ø 30,5 cm
- Tür und Bottich aus Chromnickelstahl
- Swiss Made
- All-in-1, automatische Glanzmitteldosierung
- Impulsspülung
- Dekofront erforderlich
- **6 Programme:** Automatik, Kurz 39 Min., Glas, Intensiv, Vorspülen, Eco
- Startzeitvorwahl bis 24 Std.
- 4 x LED-Beleuchtung
- Aktives Trocknungssystem mit Türöffner

**Technische Daten:**

- Verbrauchswerte Eco-Programm:  
Energieklasse: A  
Energieverbrauch/Zyklus: 0,53 kWh  
Wasserverbrauch/Zyklus: 9,8 l  
Geräuschemissionsklasse: B, 42 dB(A)
- Anschluss: 230 V 10 A 2200 W  
Kalt- und Warmwasser
- Nische: H x B x T 786–902 x 600 x 580 mm



**FORS** Swiss Made

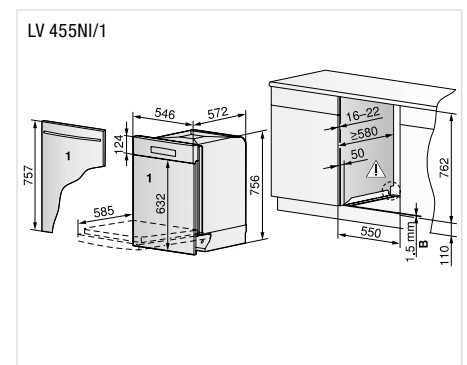
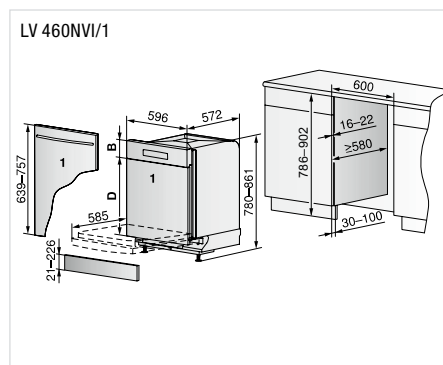
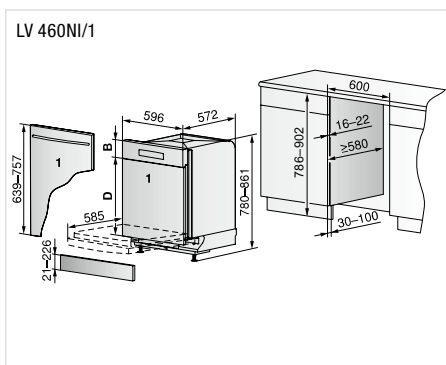
**LV 455NI/1 W**  NP CHF 2250.-/2081.41  
**LV 455NI/1 N**  NP CHF 2250.-/2081.41  
**LV 455NI/1 EL\***  NP CHF 2250.-/2081.41

- **Geschirrspüler**, 6/6 SMS-Norm
- Integrations-Einbausystem
- LCD-Display
- **12 Normgedecke** für Teller bis ø 30,5 cm
- Tür und Bottich aus Chromnickelstahl
- Swiss Made
- All-in-1, automatische Glanzmitteldosierung
- Impulsspülung
- Dekortüre erforderlich
- **6 Programme:** Automatik, Kurz 39 Min., Glas, Intensiv, Vorspülen, Eco
- Startzeitvorwahl bis 24 Std.
- 4 x LED-Beleuchtung
- Aktives Trocknungssystem mit Türöffner

**Technische Daten:**

- Verbrauchswerte Eco-Programm:  
Energieklasse: A  
Energieverbrauch/Zyklus: 0,53 kWh  
Wasserverbrauch/Zyklus: 9,8 l  
Geräuschemissionsklasse: B, 42 dB(A)
- Anschluss: 230 V 10 A 2200 W  
Kalt- und Warmwasser
- Nische: H x B x T 762 x 550 x 580 mm

\* EL = Blende lackiert Edelstahllook





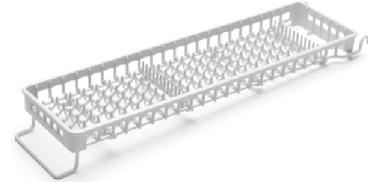
SMS

12



SMS

12



LV 455SI/1 N  NP CHF 2750.-/2543.94

LV 455SI/1 W  NP CHF 2750.-/2543.94

LV 455NI/1  NP CHF 2250.-/2081.41

- Geschirrspüler, 6/6 SMS-Norm
- Integrations-Einbausystem
- LCD-Display
- 12 Normgedecke für Teller bis  $\varnothing 30,5$  cm
- Tür und Bottich aus Chromnickelstahl
- Swiss Made
- All-in-1, automatische Glanzmitteldosierung
- Impulsspülung
- Dekortüre erforderlich
- 8 Programme: Automatik, Kurz 30 Min., Glas, Fondue/Raclette, Intensiv, Vorspülen, Hygiene, Eco
- Startzeitvorwahl bis 24 Std.
- Optionen: Energiesparen, halbe Beladung
- Trübungssensor
- 4 x LED-Innenbeleuchtung
- Aktives Trocknungssystem mit Türöffner

#### Technische Daten:

- Verbrauchswerte Eco-Programm:  
Energieklasse: A  
Energieverbrauch/Zyklus: 0,53 kWh  
Wasserverbrauch/Zyklus: 9,8 l  
Geräuschemissionsklasse: B, 42 dB(A)
- Anschluss: 230 V 10 A 2200 W  
Kalt- und Warmwasser
- Nische: H x B x T 762 x 550 x 580 mm

- Geschirrspüler, 6/6 SMS-Norm
- Vollintegrations-Einbausystem
- LCD-Display
- 12 Normgedecke für Teller bis  $\varnothing 30,5$  cm
- Tür und Bottich aus Chromnickelstahl
- Swiss Made
- All-in-1, automatische Glanzmitteldosierung
- Impulsspülung
- Dekofront erforderlich, Funktion Light
- 6 Programme: Automatik, Kurz 39 Min., Glas, Intensiv, Vorspülen, Eco
- Startzeitvorwahl bis 24 Std.
- 4 x LED Innenbeleuchtung
- Aktives Trocknungssystem mit Türöffner

#### Technische Daten:

- Verbrauchswerte Eco-Programm:  
Energieklasse: A  
Energieverbrauch/Zyklus: 0,53 kWh  
Wasserverbrauch/Zyklus: 9,8 l  
Geräuschemissionsklasse: B, 42 dB(A)
- Anschluss: 230 V 10 A 2200 W  
Kalt- und Warmwasser
- Nische: H x B x T 762 x 550 x 580 mm

## Zubehör Geschirrspüler

### Vario-Besteckauflage

W83586 CHF 72.-/ 66.60

### Gläser Unterkorb

EURO 1013007 CHF 219.-/202.59

SMS 1013006 CHF 217.-/200.74

### Dekortüren

#### EURO-Norm:

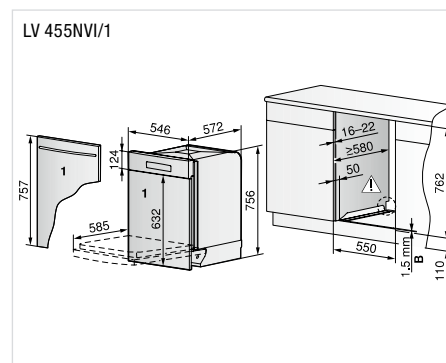
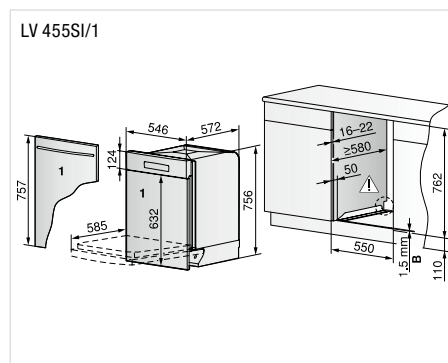
#### LV 460NI/1 W/N 41160 EURO

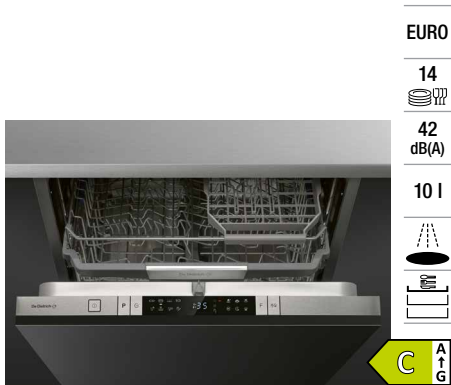
- Einbauversion Dekortüre mit Dekorrahmen:  
Weiss, W81458 CHF 111.-/102.68  
Schwarz, W81459 CHF 111.-/102.68

#### 6/6 SMS:

#### LV 455NI/1 W/N 41180 SMS, LV 455SI/1 W/N/ES 41151 SMS

- Einbauversion Dekortüre mit Dekorrahmen:  
Weiss, 1101716 CHF 111.-/102.68  
Schwarz, 1101717 CHF 111.-/102.68  
Edelstahl, W83522 CHF 130.-/120.26





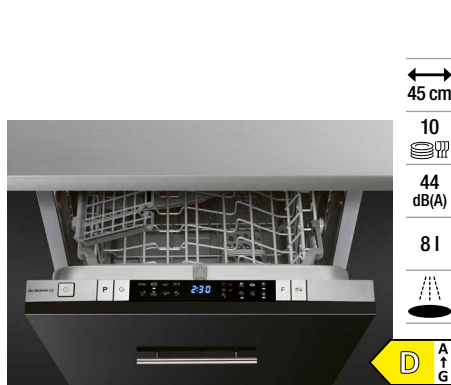
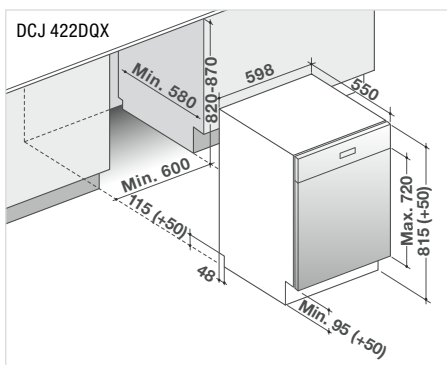
De Dietrich

**DCJ 422DQX ▲** CHF 1750.–/1618.85

- Geschirrspüler vollintegriert **EURO-Norm mit Schlepptüre**
- Elektronische Bedienung (LED)
- Sensorbedienung an der Türoberkante
- **14 Massgedecke**
- Startzeitvorwahl 24 Std.
- **8 Programme**
- 5 Temperaturen
- **3 Körbe**
- Variable Besteckschublade 2/3–1/3
- Höhenverstellbarer Oberkorb (3 Positionen)
- Automatische Türöffnung
- Spotlight: LED-Bodenanzeige welche den Stand des Spülgangs anzeigt
- **AquaSafe-Sicherheit** Wassereinlauf- und Überlaufschutz

**Technische Daten:**

- Verbrauchswerte Eco-Programm  
Energieklasse: C  
Energieverbrauch/Zyklus: 0,83 kWh  
Wasserverbrauch/Zyklus: 9,8 l  
Geräuschemissionsklasse: B, 42 dB(A)
- Anschluss: 230 V 10 A
- Leistung: 1800–1930 W
- Nische: H x B x T 820–870 x 600 x 580 mm



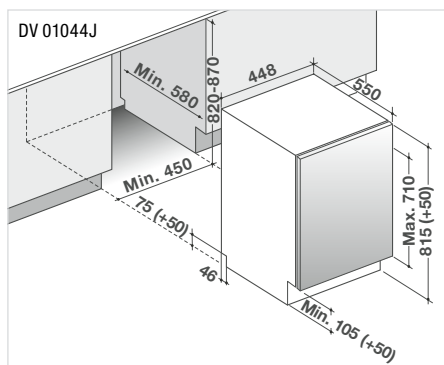
De Dietrich

**DV 01044J ▲** CHF 1590.–/1470.85

- Geschirrspüler vollintegriert **45 cm mit Festtüre**
- Elektronische Bedienung (LED)
- Sensorbedienung an der Türoberkante
- **10 Massgedecke**
- Startzeitvorwahl 24 Std.
- **8 Programme**
- 5 Temperaturen
- **2 Körbe**
- Höhenverstellbarer Oberkorb
- Automatische Multitab-Funktion 3 in 1
- Automatische Türöffnung
- Spotlight: LED-Bodenanzeige welche den Stand des Spülgangs anzeigt
- **AquaSafe-Sicherheit** Wassereinlauf- und Überlaufschutz

**Technische Daten:**

- Verbrauchswerte Eco-Programm  
Energieklasse: D  
Energieverbrauch/Zyklus: 0,74 kWh  
Wasserverbrauch/Zyklus: 8 l  
Geräuschemissionsklasse: B, 44 dB(A)
- Anschluss: 230 V 10 A
- Leistung: 1930 W
- Nische: H x B x T 820–870 x 450 x 580 mm



**Höhenverstellbarer Oberkorb**

**Der Geschirrspüler, der sowohl den Alltag als auch grosse Festtage meistert!**

Der obere Korb des Geschirrspülers lässt sich sogar in beladenem Zustand verstellen und bietet so mehr Flexibilität.

**Teller mit grossem Durchmesser** finden im unteren Korb des Geschirrspülers Platz, wenn der Oberkorb in die obere Position gebracht wird.

Dazu muss der Oberkorb ganz einfach auf beiden Seiten leicht angehoben werden, bis er in der gewünschten Position einrastet (je nach Modell).



Untere Position



Obere Position

## GEWERBE

Rabatt gemäss Preisliste und Gewerbe-Konditionen

### Experte für professionelle Geschirrspüler



Was macht skandinavisches Design und Innovation so besonders? Funktionalität, Handwerkskunst und ein schönes Finish zeichnen die Premiumgeräte von ASKO aus. ASKO versteht sich als Experte für die Reinigung von verschmutztem Geschirr, Gläsern und Besteck – und setzt hohe Ansprüche an die Qualität und Nachhaltigkeit der Geschirrspüler.

- Platz für 17 Gedecke
- 12 Programme: Wie zum Beispiel Drei-Stunden-Programm bei 80 °C oder Kurzprogramme (5 bis 10 Minuten).
- **5-Spray™-System:** zum Erreichen aller Ecken im Geschirrspüler.
- **8 Steel™-Technologie:** Fertigung der acht Hauptteile aus rostfreiem, robustem Stahl für eine Lebensdauer von mindestens 20 Jahren.

### Für Ausnahmesituationen getestet

ASKO investiert aussergewöhnlich viel Zeit in die gründliche Prüfung der Produkte. Im Geschirrspüler-Testzentrum in Schweden wird die Leistungsfähigkeit der Spülmaschinen bis ins kleinste Detail untersucht. Bei den Langzeit-Lebensdauer-Tests werden die Geräte über einen Zeitraum von 52 Wochen kontinuierlich betrieben und intensiv getestet. Dies entspricht einem 20-Jährigen regelmässigen Gebrauch. Zusätzlich werden die Körbe der Geschirrspüler bis zu 120'000-mal ein- und ausgefahren um sicherzustellen, dass sämtliche Komponenten für eine lange Lebensdauer ausgelegt sind.



60 cm

5  
SPRAY

IND

51  
dB(A)

**ASKO**

**DWCF5 5936 S** CHF 5190.–/4801.11

- **Geschirrspüler Gewerbe**
- **Standgerät**
- Kondensationstrocknung
- **12 Programme:** Kurzprogramm (5'/10'), Universal, Kurzprogramm Universal Plus, Intensiv, Weinglas, Biergläser, Abspülen, Ablaufen, Programm A/Programm B / Programm C
- **5 Sprühzonen**
- **Robuster 8 Steel™-Aufbau** aus 18/9 Edelstahl
- Aqua Safe™-System
- Programmende optisch/akustisch
- **Dosiersystem:** Das Gerät kann an ein automatisches Dosiersystem für handelsübliches Geschirrspülmittel und Klarspüler angeschlossen werden. Das Dosiersystem kann bei einem externen Anbieter bezogen werden. Beispiel: [www.horecatiger.eu](http://www.horecatiger.eu) Artikel 362048. Dieser Artikel beinhaltet eine Dosierpumpe 0,6–4 l/h, einen Schlauch, und ein Anschluss, geeignet für eine Dosierpumpe (bis max zwei Dosierpumpen).
- Inkl. Tellerkorb und Gläserkorb 50 x 50 cm

#### Technische Daten

- Anschluss: 400 V 3PN 10 A 5800 W
- Kalt- und Warmwasser
- Höhenverstellbare Füsse
- Gerät: H x B x T 850 x 600 x 596 mm



**ASKO**

**Diverses Zubehör**

- 881910** CHF 19.– / 17.58  
Kleiner Besteckkorb  
Für alle aktuellen ASKO Geschirrspüler
- 489971** CHF 265.60/245.72  
Kit für Auto Dosierung DWCF5 5936 S
- 798554** CHF 129.– /119.33  
Teller-Tablettkorb
- 798553** CHF 139.– /128.58  
Grund-/Gläserpülkorb



Entdecken Sie unser Sortiment



# KÜHL- & GEFRIERSCHRÄNKE

Unsere Auswahl an Kühlschränken, Gefriergeräten und Weinkühlschränken umfasst die Marken ASKO, FORS und De Dietrich.

Mit unseren erstklassigen Kühllösungen wird die Aufbewahrung Ihrer Lebensmittel und Weine zur Perfektion. Frische und Geschmack bleiben erhalten, während Sie sich auf eine zuverlässige Kühltechnologie verlassen können. Entdecken Sie alle unsere Geräteserien sowie deren revolutionären Funktionen.

## ASKO

### Auto Humidity Control

Verlängerung der Frische von Obst und Gemüse dank automatisch regulierter Luftfeuchtigkeit.

### Convert Zone

Umwandlung des Gefrierteilbereichs zur weiteren Kühlzone.

### Dura Fresh

Längere Frische von Obst, Gemüse, Fleisch, Fisch und Milchprodukte dank einer Temperatur knapp über 0 °C und idealer Luftfeuchtigkeit.

### Wine

Perfekte Bedingungen für edle Weine mit einzigartigen Ausstattungsdetails zur Lagerung und Temperierung.

### Wooden Elements

Zubehöre aus Holz: Flaschenablage (Bottle Tray), Eierabsteller (Multi Box) und Frühstückstablett (Breakfast Tray).

## FORS

### Cool Flow

Gleichmässige Temperatur im gesamten Kühlraum dank einer optimalen Luftzirkulation.

### Humidity Control

Verlängerung der Frische von Obst und Gemüse durch die Regelung der Luftfeuchtigkeit.

### Low Frost

Selteneres Abtauen aufgrund stark reduzierter Bereifung des Innenraums und des Gefrierzugs.

### Soft Close

Sanftes, gedämpftes Schliessen auch bei voll beladener Innentür.

## De Dietrich

### Duo Zones

Verhinderung von Geruchsübertragung und Austrocknung der Lebensmittel dank zwei getrennt regelbaren Kältekreisläufen für eine unabhängige Steuerung von Kühl- und Gefrierteil.

### Pure Beam

Sterilisation des Geräteinnenraums und der Lebensmittel dank der Kombination von UV-Licht und Luftfilterung.

### Ultra Fresh

Regenerierbarer Aktivkohlefilter zur Geruchsfilterung und Absorption von Ehtylengas der Lebensmittel.





**RFN 31842 EI**  
Integrierbare Kühl-Gefrier-Kombination EURO-Norm, 178 cm  
Seite 92



**RFN 31831 EI**  
Integrierbare Kühl-Gefrier-Kombination EURO-Norm, 178 cm  
Seite 92



**RFN 31831 SEI**  
Integrierbare Kühl-Gefrier-Kombination EURO-Norm, 178 cm  
Seite 92



**R 31842 I**  
Integrierbarer Kühlschrank EURO-Norm, 178 cm  
Seite 93



**RFB 31831 EI**  
Integrierbarer Kühlschrank EURO-Norm, 178 cm  
Seite 93



**R 31831 EI**  
Integrierbarer Kühlschrank EURO-Norm, 178 cm  
Seite 93



**R 31442 I**  
Integrierbarer Kühlschrank EURO-Norm, 140 cm  
Seite 94



**RFB 31231 EI**  
Integrierbarer Kühlschrank EURO-Norm, 122 cm  
Seite 94



**R 31231 I**  
Integrierbarer Kühlschrank EURO-Norm, 122 cm  
Seite 94



**R 31042 EI**  
Integrierbarer Kühlschrank EURO-Norm, 102 cm  
Seite 95



**R 30931 EI**  
Integrierbarer Kühlschrank EURO-Norm, 88 cm  
Seite 95





**RB 22881 I**  
Integrierbarer Unterbau-Kühlschrank EURO-Norm, 82–90 cm  
Seite 95



**R 22881 I**  
Integrierbarer Unterbau-Kühlschrank EURO-Norm, 82–90 cm  
Seite 95



**FN 31842 EI**  
Integrierbarer Gefrierschrank EURO-Norm, 178 cm  
Seite 96



**FN 31442 EI**  
Integrierbarer Gefrierschrank EURO-Norm, 140 cm  
Seite 96



**FN 30931 I**  
Integrierbarer Gefrierschrank EURO-Norm, 88 cm  
Seite 96



**F 22881 I**  
Integrierbarer Unterbau-Gefrierschrank EURO-Norm, 82–90 cm  
Seite 97



**FBC 601784 SE**  
Integrierbare Kühl-Gefrier-Kombi-  
nation EURO-Norm, 178 cm  
Seite 98



**FBR 601784 E**  
Integrierbarer Kühlschrank  
EURO-Norm, 178 cm  
Seite 99



**FBR 601780 E**  
Integrierbarer Kühlschrank  
EURO-Norm, 178 cm  
Seite 99



**FBR 601224 E**  
Integrierbarer Kühlschrank  
EURO-Norm, 122 cm  
Seite 99



**FBC 551784 NE**  
Integrierbare Kühl-Gefrier-  
Kombination SMS-Norm, 14/6  
Seite 100



**FBR 551784 E**  
Integrierbarer Kühlschrank  
SMS-Norm, 14/6  
Seite 100



**FBR 551780 E**  
Integrierbarer Kühlschrank  
SMS-Norm, 14/6  
Seite 100



**FBR 551274 E**  
Integrierbarer Kühlschrank  
SMS-Norm, 10/6  
Seite 101



**FBR 551270 E**  
Integrierbarer Kühlschrank  
SMS-Norm, 10/6  
Seite 101



**FBR 55890 E**  
Integrierbarer Kühlschrank  
SMS-Norm, 7/6  
Seite 101



**DRC 1775 ED**  
Integrierbare Kühl-Gefrier-  
Kombination EURO-Norm, 178 cm  
Seite 102



**DRL 1770 ED**  
Integrierbarer Kühlschrank  
EURO-Norm, 178 cm  
Seite 102



**DFU 1781 ED**  
Integrierbarer Gefrierschrank  
EURO-Norm, 178 cm  
Seite 103



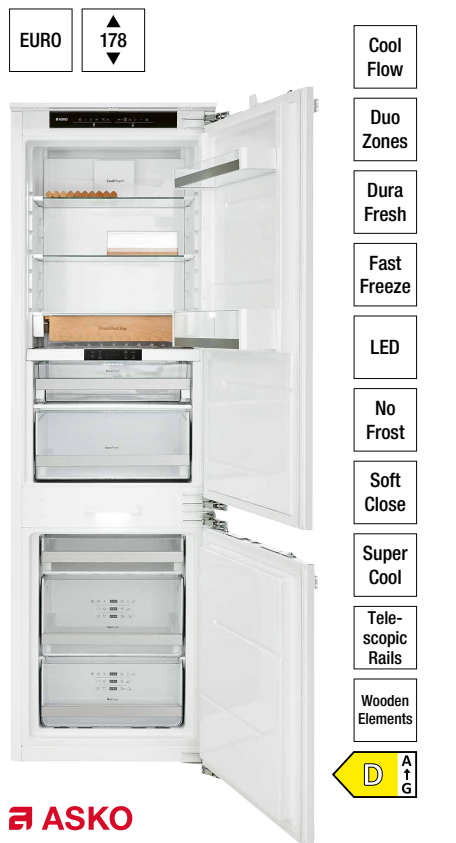
**DRS 1244 ED**  
Integrierbarer Kühlschrank  
EURO-Norm, 122 cm  
Seite 102



**DRL 1240 ED**  
Integrierbarer Kühlschrank  
EURO-Norm, 122 cm  
Seite 103



**DRL 880 ED**  
Integrierbarer Kühlschrank  
EURO-Norm, 88 cm  
Seite 103



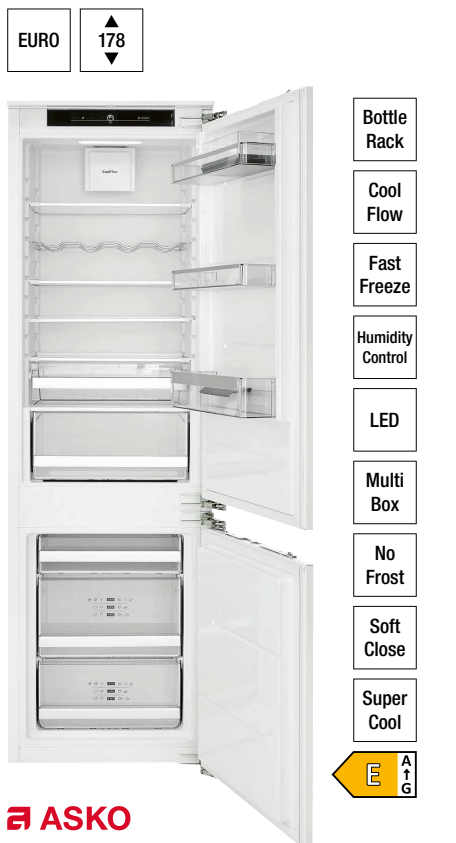
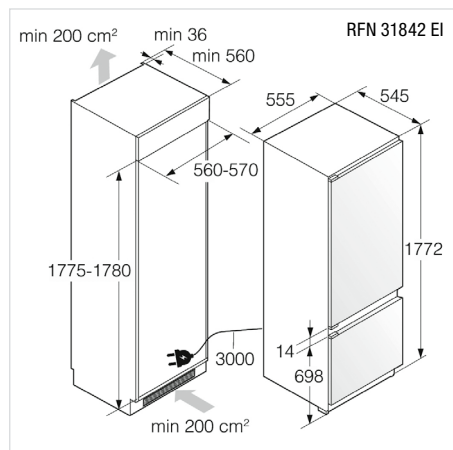
**ASKO**

**RFN 31842 EI ▲+** CHF 3290.-/3043.48

- **Integrierbare Kühl-Gefrier-Kombination EURO-Norm, 178 cm**
- Nutzinhalt gesamt: 229 l (Kühlteil 104 l, DuraFresh-Teil 56 l, NoFrost-Gefrierteil 69 l)
- Energieverbrauch: 203 kWh/Jahr (D)
- LCD-Display monochrom, Touch-Bedienung
- **Umluftkühlung im Kühlteil**
- DuraFresh-Teil mit 2 Schubladen auf Soft-Teleskopschienen und automatischer Feuchtsteuerung
- **LED-Lichtpanel einseitig, LED-Beleuchtung DuraFresh-Teil und Gefrierteil**
- Holz Accessoires: Frühstückstablent, Eierabsteller und Flaschenablage
- **Festtür-Montage**
- Geräusch-Schalleistung/Klasse: 36 dB(A)/C

**Technische Daten:**

- Anschluss: 220-240 V/1,0 A
- Nische: H x B x T  
1775-1780 x 560-570 x min. 560 mm



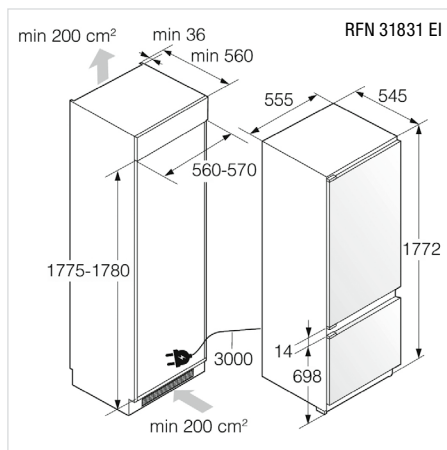
**ASKO**

**RFN 31831 EI ▲** CHF 2390.-/2210.92

- **Integrierbare Kühl-Gefrier-Kombination EURO-Norm, 178 cm**
- Nutzinhalt gesamt: 248 l (Kühlteil 180 l, NoFrost-Gefrierteil 68 l)
- Energieverbrauch: 224 kWh/Jahr (E)
- Elektronische Steuerung mit graphischer Temperaturanzeige, Tasten-Bedienung
- **Umluftkühlung im Kühlteil**
- 2 Obst-/Gemüsefächer auf integrierten Laufschienen, unteres Fach mit Feuchtigkeitsregler
- **LED-Deckenbeleuchtung**
- Serienzubehör: MultiBox (Butter/Eier), Flaschenbord und Eiswürfelbehälter
- **Festtür-Montage**
- Geräusch-Schalleistung/Klasse: 39 dB(A)/C

**Technische Daten:**

- Anschluss: 220-240 V/1,0 A
- Nische: H x B x T  
1775-1780 x 560-570 x min. 560 mm



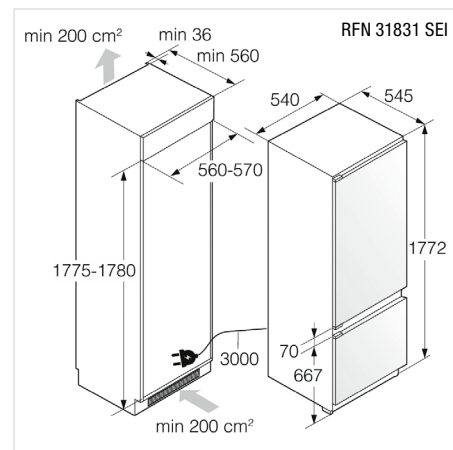
**ASKO**

**RFN 31831 SEI ▲** CHF 1990.-/1840.89

- **Integrierbare Kühl-Gefrier-Kombination EURO-Norm, 178 cm**
- Nutzinhalt gesamt: 248 l (Kühlteil 180 l, NoFrost-Gefrierteil 68 l)
- Energieverbrauch: 224 kWh/Jahr (E)
- Elektronische Steuerung mit graphischer Temperaturanzeige, Tasten-Bedienung
- **Umluftkühlung im Kühlteil**
- 2 Obst-/Gemüsefächer auf integrierten Laufschienen, unteres Fach mit Feuchtigkeitsregler
- **LED-Deckenbeleuchtung**
- Serienzubehör: MultiBox (Butter/Eier), Flaschenbord und Eiswürfelbehälter
- **Schlepptür-Montage**
- Geräusch-Schalleistung/Klasse: 39 dB(A)/C

**Technische Daten:**

- Anschluss: 220-240 V/1,0 A
- Nische: H x B x T  
1775-1780 x 560-570 x min. 560 mm



EURO  $\updownarrow$  178



- Auto Humidity Control
- Cool Flow
- Dura Fresh
- LED
- Soft Close
- Super Cool
- Telescopic Rails
- Wooden Elements



**ASKO**

**R 31842 I ▲+** CHF 2790.-/2580.94

EURO  $\updownarrow$  178



- Bottle Rack
- Cool Flow
- Humidity Control
- LED
- Low Frost
- MixBox
- Multi Box
- Soft Close
- Super Cool



**ASKO**

**RFB 31831 EI ▲** CHF 1990.-/1840.89

EURO  $\updownarrow$  178



- Bottle Rack
- Cool Flow
- Humidity Control
- LED
- Multi Box
- Soft Close
- Super Cool



**ASKO**

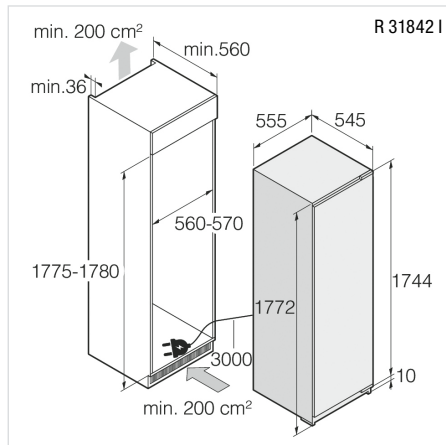
**R 31831 EI ▲** CHF 1890.-/1748.38

**– Integrierbarer Kühlschrank EURO-Norm, 178 cm**

- Nutzinhalt gesamt: 300 l (Kühlteil 224 l, DuraFresh-Teil 76 l)
- Energieverbrauch: 120 kWh/Jahr (D)
- LCD-Display monochrom, Touch-Bedienung
- **Umluftkühlung**
- DuraFresh-Teil mit 3 Schubladen auf Soft-Teleskopschienen und automatischer Feuchtsteuerung
- **LED-Lichtpanel einseitig und LED-Beleuchtung DuraFresh-Teil**
- Holz Accessoires: Frühstückstablett, Eierabsteller und Flaschenablage
- **Festtür-Montage**
- Geräusch-Schalleistung/Klasse: 36 dB(A)/C

**Technische Daten:**

- Anschluss: 220–240 V/1,0 A
- Nische: H x B x T  
1775–1780 x 560–570 x min. 560 mm

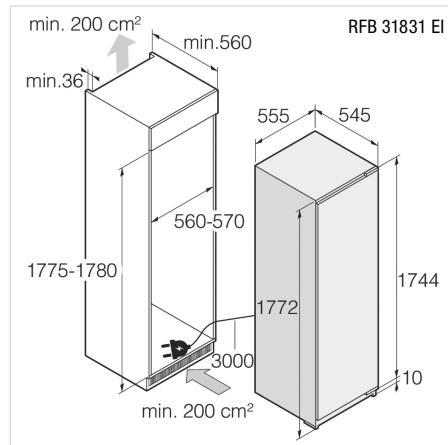


**– Integrierbarer Kühlschrank EURO-Norm, 178 cm**

- Nutzinhalt gesamt: 280 l (Kühlteil 251 l, Gefrierfach 29 l)
- Energieverbrauch: 170 kWh/Jahr (E)
- Elektronische Steuerung mit graphischer Temperaturanzeige, Tasten-Bedienung
- **Umluftkühlung im Kühlteil**
- 3 Obst-/Gemüsefächer auf integrierten Laufschienen, mittleres Fach mit Feuchtigkeitsregler
- **LED-Seitenbeleuchtung einseitig**
- Serienzubehör: MultiBox (Butter/Eier), Flaschenbord, MixBox-Fach und Eiswürfelbehälter
- **Festtür-Montage**
- Geräusch-Schalleistung/Klasse: 38 dB(A)/C

**Technische Daten:**

- Anschluss: 220–240 V/1,0 A
- Nische: H x B x T  
1775–1780 x 560–570 x min. 560 mm

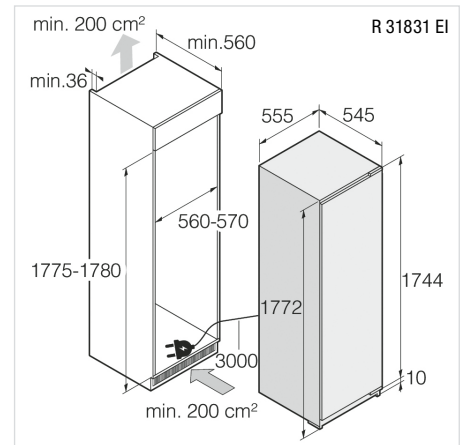


**– Integrierbarer Kühlschrank EURO-Norm, 178 cm**

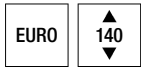
- Nutzinhalt gesamt: 301 l (Kühlteil 301 l)
- Energieverbrauch: 113 kWh/Jahr (E)
- Elektronische Steuerung mit graphischer Temperaturanzeige, Tasten-Bedienung
- **Umluftkühlung**
- 3 Obst-/Gemüsefächer auf integrierten Laufschienen, mittleres Fach mit Feuchtigkeitsregler
- **LED-Deckenbeleuchtung**
- Serienzubehör: MultiBox (Butter/Eier) und Flaschenbord
- **Festtür-Montage**
- Geräusch-Schalleistung/Klasse: 36 dB(A)/C

**Technische Daten:**

- Anschluss: 220–240 V/1,0 A
- Nische: H x B x T  
1775–1780 x 560–570 x min. 560 mm



## 94 Kühl- & Gefrierschränke Einbau ASKO



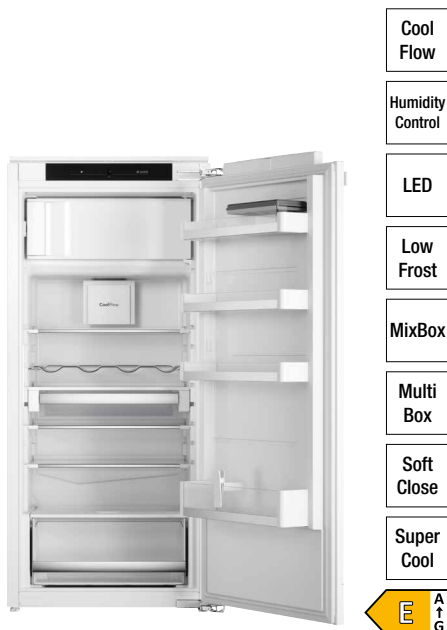
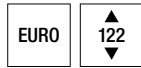
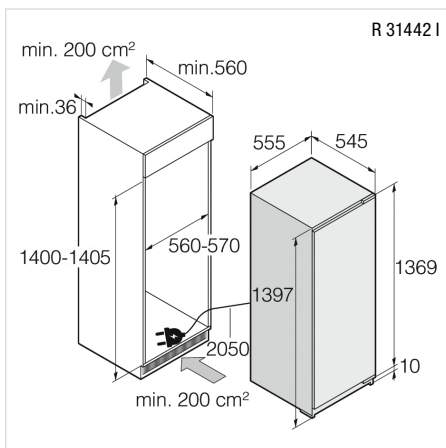
**ASKO**

**R 31442 I ▲+** CHF 2490.-/2303.42

- Integrierbarer Kühlschrank EURO-Norm, 140 cm
- Nutzinhalt gesamt: 209 l (Kühlteil 149 l, DuraFresh-Teil 60 l)
- Energieverbrauch: 140 kWh/Jahr (E)
- LCD-Display monochrom, Touch-Bedienung
- **Umluftkühlung**
- DuraFresh-Teil mit 2 Schubladen auf Soft-Teleskopschienen und automatischer Feuchtsteuerung
- **LED-Lichtpanel einseitig und LED-Beleuchtung DuraFresh-Teil**
- Holz Accessoires: Frühstückstablent, Eierabsteller und Flaschenablage
- **Festtür-Montage**
- Geräusch-Schalleistung/Klasse: 35 dB(A)/B

### Technische Daten:

- Anschluss: 220–240 V/1,0 A
- Nische: H x B x T  
1400–1405 x 560–570 x min. 560 mm



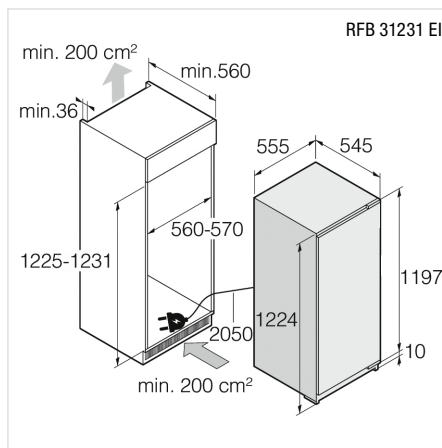
**ASKO**

**RFB 31231 EI ▲** CHF 1690.-/1563.37

- Integrierbarer Kühlschrank EURO-Norm, 122 cm
- Nutzinhalt gesamt: 180 l (Kühlteil 165 l, Gefrierfach 15 l)
- Energieverbrauch: 146 kWh/Jahr (E)
- Elektronische Steuerung mit graphischer Temperaturanzeige, Tasten-Bedienung
- **Umluftkühlung im Kühlteil**
- 1 Obst-/Gemüsefach auf Rollen und mit Feuchtigkeitsregler
- **LED-Seitenbeleuchtung einseitig**
- Serienzubehör: MultiBox (Butter/Eier), Flaschenbord, MixBox-Fach und Eiswürfelbehälter
- **Festtür-Montage**
- Geräusch-Schalleistung/Klasse: 39 dB(A)/C

### Technische Daten:

- Anschluss: 220–240 V/1,0 A
- Nische: H x B x T  
1225–1231 x 560–570 x min. 560 mm



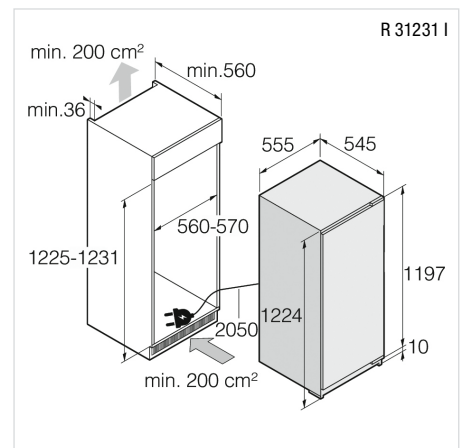
**ASKO**

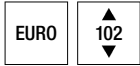
**R 31231 I ▲** CHF 1590.-/1470.86

- Integrierbarer Kühlschrank EURO-Norm, 122 cm
- Nutzinhalt gesamt: 198 l (Kühlteil 198 l)
- Energieverbrauch: 101 kWh/Jahr (E)
- Elektronische Steuerung mit graphischer Temperaturanzeige, Tasten-Bedienung
- **Umluftkühlung**
- 1 Obst-/Gemüsefach auf Rollen und mit Feuchtigkeitsregler
- **LED-Deckenbeleuchtung**
- Serienzubehör: MultiBox (Butter/Eier)
- **Festtür-Montage**
- Geräusch-Schalleistung/Klasse: 33 dB(A)/B

### Technische Daten:

- Anschluss: 220–240 V/1,0 A
- Nische: H x B x T  
1225–1231 x 560–570 x min. 560 mm





- Humidity Control
- LED
- Soft Close
- Wooden Elements



**ASKO**

**R 31042 EI ▲+** CHF 1590.- / 1470.86

**– Integrierbarer Kühlschrank EURO-Norm, 102 cm**

- Nutzinhalt gesamt: 160 l (Kühlteil 160 l)
- Energieverbrauch: 77 kWh/Jahr (D)
- LCD-Display monochrom, Touch-Bedienung
- 1 Obst-/Gemüsefach auf Rollen und mit Feuchtigkeitsregler
- **LED-Lichtpanel einseitig**
- Holz Accessoires: Eierabsteller und Flaschenablage
- **Festtür-Montage**
- Geräusch-Schalleistung/Klasse: 34 dB(A)/B

**Technische Daten:**

- Anschluss: 220–240 V/1,0 A
- Nische: H x B x T  
1025–1031 x 560–570 x min. 560 mm



- Humidity Control
- LED
- Multi Box
- Soft Close



**ASKO**

**R 30931 EI ▲** CHF 1390.- / 1285.85

**– Integrierbarer Kühlschrank EURO-Norm, 88 cm**

- Nutzinhalt gesamt: 131 l (Kühlteil 131 l)
- Energieverbrauch: 93 kWh/Jahr (E)
- Elektronische Steuerung mit graphischer Temperaturanzeige, Tasten-Bedienung
- 1 Obst-/Gemüsefach auf Rollen und mit Feuchtigkeitsregler
- **LED-Deckenbeleuchtung**
- Serienzubehör: MultiBox (Butter/Eier)
- **Festtür-Montage**
- Geräusch-Schalleistung/Klasse: 34 dB(A)/B

**Technische Daten:**

- Anschluss: 220–240 V/1,0 A
- Nische: H x B x T  
878–883 x 560–570 x min. 560 mm



- LED
- Multi Box



**ASKO**

**RB 22881 I ▲** CHF 1490.- / 1378.35  
(mit Gefrierfach)

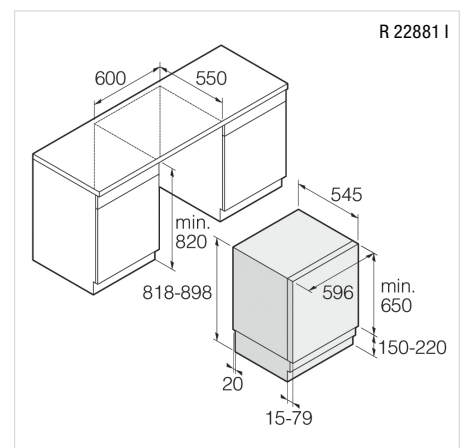
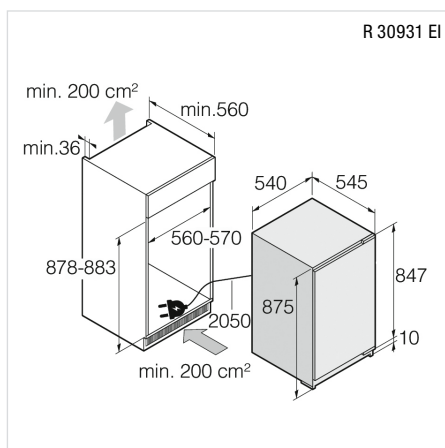
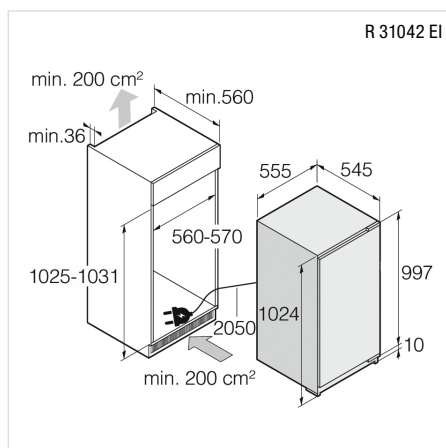
**R 22881 I ▲** CHF 1390.- / 1285.85

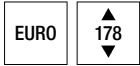
**– Integrierbarer Unterbau-Kühlschrank EURO-Norm, 82–90 cm**

- Nutzinhalt gesamt:  
R 22881 I Kühlteil 138 l  
RB 22881 I Kühlteil 104 l, Gefrierfach 17 l
- Energieverbrauch:  
R 22881 I 74 kWh/Jahr (D)  
RB 22881 I 118 kWh/Jahr (D)
- LCD-Display monochrom, Touch-Bedienung
- 1 Obst-/Gemüsefach
- **LED-Seitenbeleuchtung einseitig**
- Serienzubehör: MultiBox (Butter/Eier)
- **Festtür-Montage**
- Geräusch-Schalleistung/Klasse:  
R 22881 I 35 dB(A)/B  
RB 22881 I 35 dB(A)/B

**Technische Daten:**

- Anschluss: 220–240 V/1,0 A
- Nische: H x B x T 820–900 x 600 x min. 550 mm





- Fast Freeze
- LED
- No Frost
- Soft Close
- Tele-scopic Rails



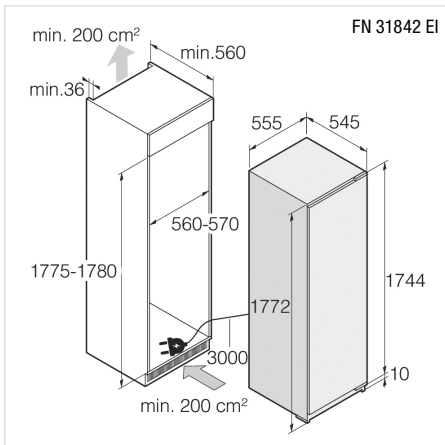
**ASKO**

**FN 31842 EI ▲+** CHF 2590.-/2395.93

- Integrierbarer Gefrierschrank EURO-Norm, 178 cm
- Nutzinhalt gesamt: 208 l (NoFrost-Gefrierteil 208 l)
- Energieverbrauch: 235 kWh/Jahr (E)
- LCD-Display monochrom, Touch-Bedienung
- **Umluftkühlung**
- 7 Schubladen, 6 davon auf Soft-Teleskop-schienen und 1 Klappe
- **LED-Deckenbeleuchtung**
- Serienzubehör: Eiswürfelbehälter
- **Festtür-Montage**
- Geräusch-Schalleistung/Klasse: 39 dB(A)/C

**Technische Daten:**

- Anschluss: 220–240 V/1,0 A
- Nische: H x B x T  
1775–1780 x 560–570 x min. 560 mm



- Fast Freeze
- LED
- No Frost
- Soft Close



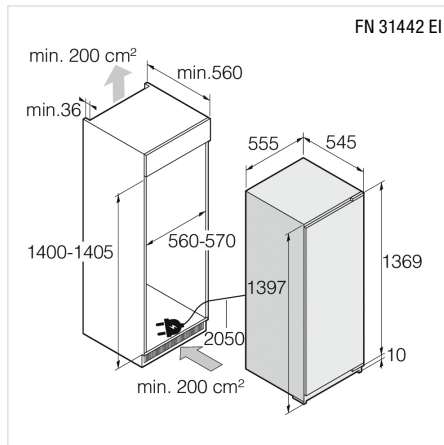
**ASKO**

**FN 31442 EI ▲+** CHF 2290.-/2118.41

- Integrierbarer Gefrierschrank EURO-Norm, 140 cm
- Nutzinhalt gesamt: 151 l (NoFrost-Gefrierteil 151 l)
- Energieverbrauch: 171 kWh/Jahr (D)
- LCD-Display monochrom, Touch-Bedienung
- **Umluftkühlung**
- 5 Schubladen, 4 davon auf integrierten Laufschienen und 1 Klappe
- **LED-Deckenbeleuchtung**
- Serienzubehör: Eiswürfelbehälter
- **Festtür-Montage**
- Geräusch-Schalleistung/Klasse: 39 dB(A)/C

**Technische Daten:**

- Anschluss: 220–240 V/1,0 A
- Nische: H x B x T  
1400–1405 x 560–570 x min. 560 mm



- Fast Freeze
- No Frost
- Soft Close



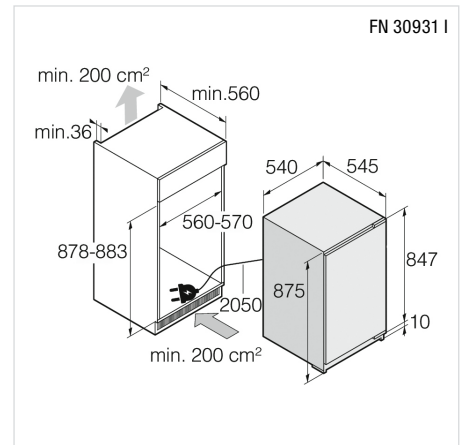
**ASKO**

**FN 30931 I ▲** CHF 1690.-/1563.37

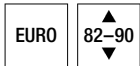
- Integrierbarer Gefrierschrank EURO-Norm, 88 cm
- Nutzinhalt gesamt: 95 l (NoFrost-Gefrierteil 95 l)
- Energieverbrauch: 176 kWh/Jahr (E)
- Elektronische Steuerung mit graphischer Temperaturanzeige, Tasten-Bedienung
- **Umluftkühlung**
- 4 Schubladen, 3 davon auf integrierten Laufschienen
- Serienzubehör: Eiswürfelbehälter
- **Festtür-Montage**
- Geräusch-Schalleistung/Klasse: 36 dB(A)/C

**Technische Daten:**

- Anschluss: 220–240 V/1,0 A
- Nische: H x B x T  
878–883 x 560–570 x min. 560 mm







**ASKO**

**F 22881 I ▲**

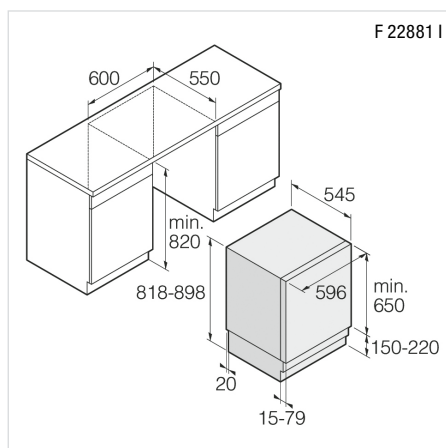
CHF 1490.-/1378.35

**Integrierbarer Unterbau-Gefrierschrank  
EURO-Norm, 82–90 cm**

- Nutzinhalt gesamt: 101 l (Gefrierteil 101 l)
- Energieverbrauch: 142 kWh/Jahr (D)
- LCD-Display monochrom, Touch-Bedienung
- 3 Schubladen, 2 davon auf integrierten Laufschielen
- Serienzubehör: Eiswürfelbehälter
- **Festtür-Montage**
- Geräusch-Schalleistung/Klasse: 35 dB(A)/B

**Technische Daten:**

- Anschluss: 220–240 V/1,0 A
- Nische: H x B x T  
820–900 x 600 x min. 550 mm



Erfahren Sie mehr über ASKO



EURO  $\updownarrow$  178



- Bottle Rack
- Cool Flow
- Humidity Control
- LED
- Low Frost
- MixBox
- Multi Box
- Soft Close
- Super Cool



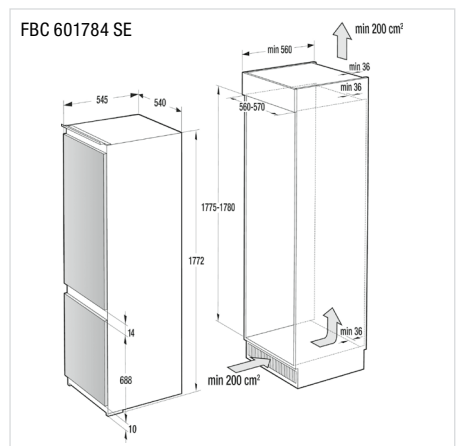
**FORS**

**FBC 601784 SE**  $\blacktriangle$ + CHF 1790.-/1655.87

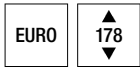
- **Integrierbare Kühl-Gefrier-Kombination**
- EURO-Norm, 178 cm**
- Nutzinhalt gesamt: 258 l  
(Kühlteil 187 l, Gefrierteil 71 l)
- Energieverbrauch: 217 kWh/Jahr (E)
- Elektronische Steuerung mit graphischer Temperaturanzeige, Tasten-Bedienung
- **Umluftkühlung im Kühlteil**
- 2 Obst-/Gemüsefächer auf integrierten Laufschienen, unteres Fach mit Feuchtigkeitsregler
- **LED-Deckenbeleuchtung im Kühlteil**
- Serienzubehör: MultiBox (Butter/Eier), Flaschenbord, MixBox-Fach und Eiswürfelbehälter
- **Festtür-Montage**
- Geräusch-Schalleistung/Klasse: 36 dB(A)/C

**Technische Daten:**

- Anschluss: 220-240 V/1,0 A
- Nische: H x B x T  
1775-1780 x 560-570 x min. 560 mm



Entdecken Sie unser Sortiment



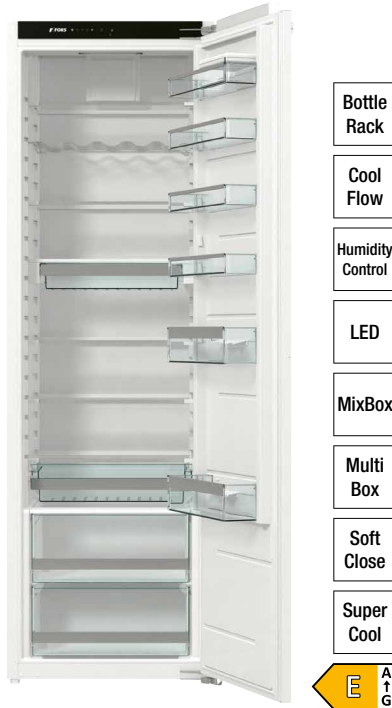
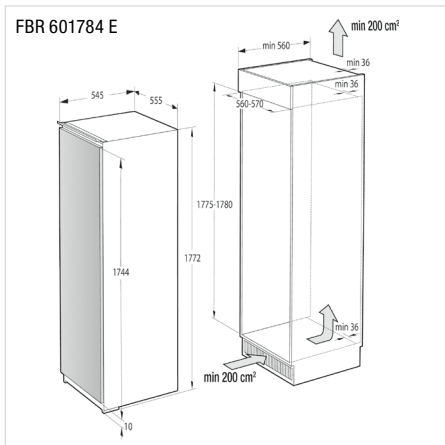
FBR 601784 E ▲+ CHF 1690.-/1563.37

– Integrierbarer Kühlschrank EURO-Norm, 178 cm

- Nutzinhalt gesamt: 280 l (Kühlteil 251 l, Gefrierfach 29 l)
- Energieverbrauch: 170 kWh/Jahr (E)
- Elektronische Steuerung mit graphischer Temperaturanzeige, Tasten-Bedienung
- **Umluftkühlung im Kühlteil**
- 3 Obst-/Gemüsefächer auf integrierten Laufschiene, mittleres Fach mit Feuchtigkeitsregler
- **LED-Seitenbeleuchtung einseitig**
- Serienzubehör: MultiBox (Butter/Eier), Flaschenbord, MixBox-Fach und Eiswürfelbehälter
- **Festtür-Montage**
- Geräusch-Schalleistung/Klasse: 37 dB(A)/C

**Technische Daten:**

- Anschluss: 220–240 V/1,0 A
- Nische: H x B x T  
1775–1780 x 560–570 x min. 560 mm



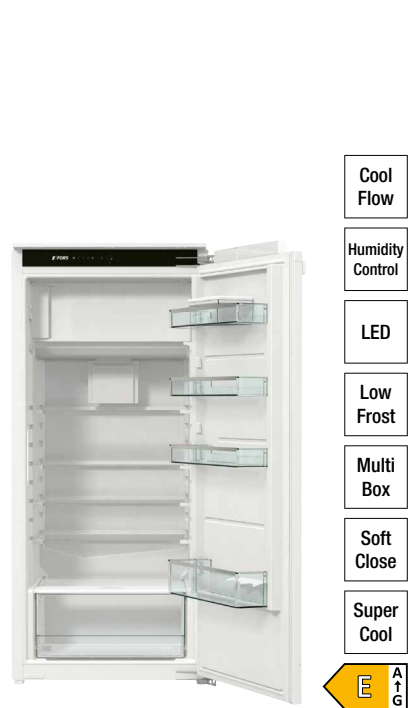
FBR 601780 E ▲+ CHF 1490.-/1378.35

– Integrierbarer Kühlschrank EURO-Norm, 178 cm

- Nutzinhalt gesamt: 301 l (Kühlteil 301 l)
- Energieverbrauch: 113 kWh/Jahr (E)
- Elektronische Steuerung mit graphischer Temperaturanzeige, Tasten-Bedienung
- **Umluftkühlung**
- 3 Obst-/Gemüsefächer auf integrierten Laufschiene, mittleres Fach mit Feuchtigkeitsregler
- **LED-Deckenbeleuchtung**
- Serienzubehör: MultiBox (Butter/Eier), Flaschenbord und MixBox-Fach
- **Festtür-Montage**
- Geräusch-Schalleistung/Klasse: 35 dB(A)/B

**Technische Daten:**

- Anschluss: 220–240 V/1,0 A
- Nische: H x B x T  
1775–1780 x 560–570 x min. 560 mm



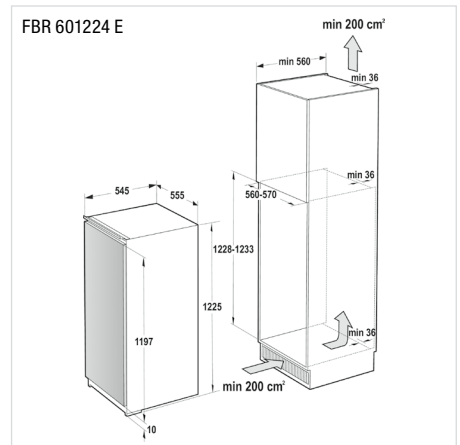
FBR 601224 E ▲+ CHF 1290.-/1193.34

– Integrierbarer Kühlschrank EURO-Norm, 122 cm

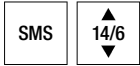
- Nutzinhalt gesamt: 180 l (Kühlteil 165 l, Gefrierfach 15 l)
- Energieverbrauch: 146 kWh/Jahr (E)
- Elektronische Steuerung mit graphischer Temperaturanzeige, Tasten-Bedienung
- **Umluftkühlung im Kühlteil**
- 1 Obst-/Gemüsefach auf Rollen und mit Feuchtigkeitsregler
- **LED-Seitenbeleuchtung einseitig**
- Serienzubehör: MultiBox (Butter/Eier) und Eiswürfelbehälter
- **Festtür-Montage**
- Geräusch-Schalleistung/Klasse: 34 dB(A)/B

**Technische Daten:**

- Anschluss: 220–240 V/1,0 A
- Nische: H x B x T  
1228–1233 x 560–570 x min. 560 mm



# 100 Kühl- & Gefrierschränke Einbau FORS

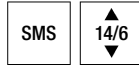
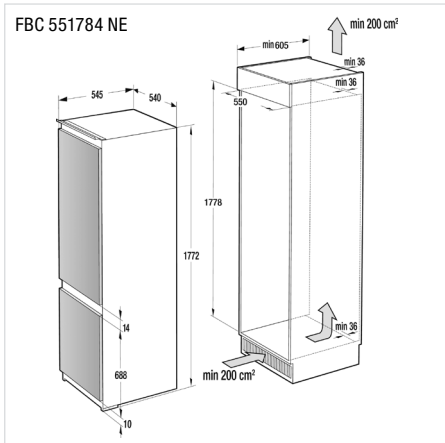


**FBC 551784 NE** ▲+ CHF 2550.-/2358.93

- **Integr. Kühl-Gefrier-Kombi. SMS-Norm, 14/6**
- Nutzinhalt gesamt: 248 l (Kühlteil 180 l, **NoFrost-Gefrierteil 68 l**)
- Energieverbrauch: 224 kWh/Jahr (E)
- Elektronische Steuerung mit graphischer Temperaturanzeige, Tasten-Bedienung
- **Umluftkühlung im Kühlteil**
- 2 Obst-/Gemüsefächer auf integrierten Laufschienen, unteres Fach mit Feuchtigkeitsregler
- **LED-Deckenbeleuchtung im Kühlteil**
- Serienzubehör: MultiBox (Butter/Eier), Flaschenbord, MixBox-Fach und Eiswürfelbehälter
- **Festtür-Montage**
- Geräusch-Schalleistung/Klasse: 39 dB(A)/C
- **Zubehör:** optionale Holzfronten in weiss **WFC14-6W M** oder in schwarz **WFC14-6B M** CHF 179.-/165.58

**Technische Daten:**

- Anschluss: 220-240 V/1,0 A
- Nische: H x B x T 1778 x 550 x min. 605 mm

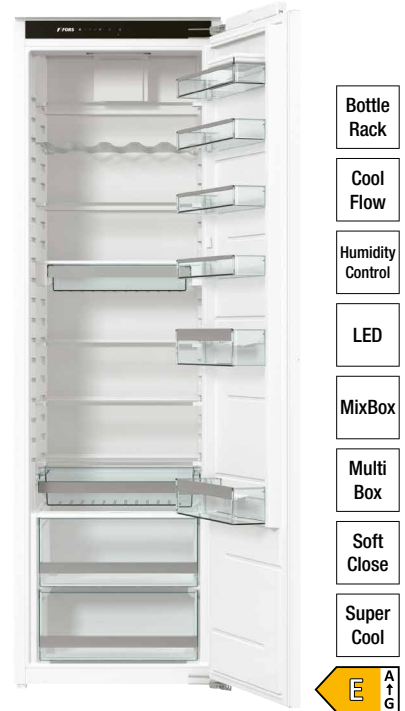
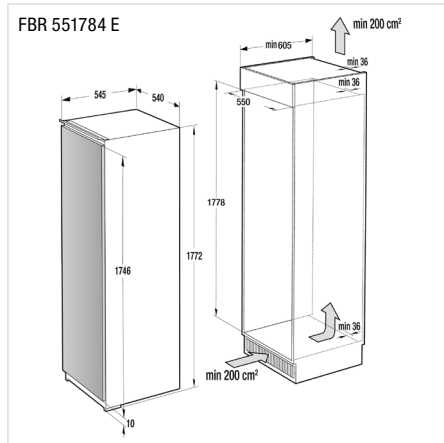


**FBR 551784 E** ▲+ CHF 2450.-/2266.42

- **Integrierbarer Kühlschrank SMS-Norm, 14/6**
- Nutzinhalt gesamt: 280 l (Kühlteil 251 l, Gefrierfach 29 l)
- Energieverbrauch: 170 kWh/Jahr (E)
- Elektronische Steuerung mit graphischer Temperaturanzeige, Tasten-Bedienung
- **Umluftkühlung im Kühlteil**
- 3 Obst-/Gemüsefächer auf integrierten Laufschienen, mittleres Fach mit Feuchtigkeitsregler
- **LED-Seitenbeleuchtung einseitig**
- Serienzubehör: MultiBox (Butter/Eier), Flaschenbord, MixBox-Fach und Eiswürfelbehälter
- **Festtür-Montage**
- Geräusch-Schalleistung/Klasse: 37 dB(A)/C
- **Zubehör:** optionale Holzfronten in weiss **WFR14-6W M** oder in schwarz **WFR14-6B M** CHF 119.-/110.08

**Technische Daten:**

- Anschluss: 220-240 V/1,0 A
- Nische: H x B x T 1778 x 550 x min. 605 mm

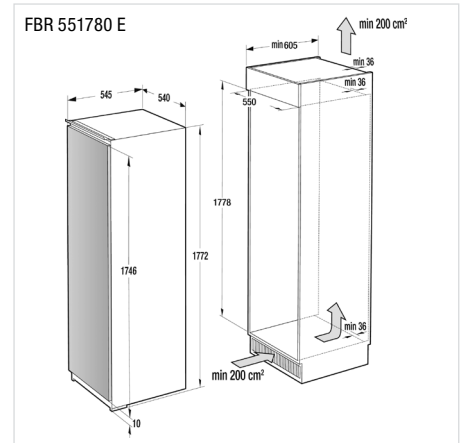


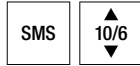
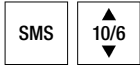
**FBR 551780 E** ▲+ CHF 2450.-/2266.42

- **Integrierbarer Kühlschrank SMS-Norm, 14/6**
- Nutzinhalt gesamt: 301 l (Kühlteil 301 l)
- Energieverbrauch: 113 kWh/Jahr (E)
- Elektronische Steuerung mit graphischer Temperaturanzeige, Tasten-Bedienung
- **Umluftkühlung**
- 3 Obst-/Gemüsefächer auf integrierten Laufschienen, mittleres Fach mit Feuchtigkeitsregler
- **LED-Deckenbeleuchtung**
- Serienzubehör: MultiBox (Butter/Eier), Flaschenbord und MixBox-Fach
- **Festtür-Montage**
- Geräusch-Schalleistung/Klasse: 35 dB(A)/B
- **Zubehör:** optionale Holzfronten in weiss **WFR14-6W M** oder in schwarz **WFR14-6B M** CHF 119.-/110.08

**Technische Daten:**

- Anschluss: 220-240 V/1,0 A
- Nische: H x B x T 1778 x 550 x min. 605 mm





**FBR 551274 E ▲+** CHF 1750.-/1618.87

**FBR 551270 E ▲+** CHF 1750.-/1618.87

**FBR 55890 E ▲+** CHF 1450.-/1341.35

- **Integrierbarer Kühlschrank SMS-Norm, 10/6**
- Nutzinhalt gesamt: 180 l (Kühlteil 165 l, Gefrierfach 15 l)
- Energieverbrauch: 146 kWh/Jahr (E)
- Elektronische Steuerung mit graphischer Temperaturanzeige, Tasten-Bedienung
- **Umluftkühlung im Kühlteil**
- 1 Obst-/Gemüsefach auf Rollen und mit Feuchtigkeitsregler
- **LED-Seitenbeleuchtung einseitig**
- Serienzubehör: MultiBox (Butter/Eier) und Eiswürfelbehälter
- **Festtür-Montage**
- Geräusch-Schalleistung/Klasse: 34 dB(A)/B
- **Zubehör:** optionale Holzfronten in weiss **WFR10-6W M** oder in schwarz **WFR10-6B M** CHF 99.-/91.58

**Technische Daten:**

- Anschluss: 220-240 V/1,0 A
- Nische: H x B x T 1270 x 550 x min. 605 mm

- **Integrierbarer Kühlschrank SMS-Norm, 10/6**
- Nutzinhalt gesamt: 198 l (Kühlteil 198 l)
- Energieverbrauch: 101 kWh/Jahr (E)
- Elektronische Steuerung mit graphischer Temperaturanzeige, Tasten-Bedienung
- **Umluftkühlung**
- 1 Obst-/Gemüsefach auf Rollen und mit Feuchtigkeitsregler
- **LED-Deckenbeleuchtung**
- Serienzubehör: MultiBox (Butter/Eier)
- **Festtür-Montage**
- Geräusch-Schalleistung/Klasse: 33 dB(A)/B
- **Zubehör:** optionale Holzfronten in weiss **WFR10-6W M** oder in schwarz **WFR10-6B M** CHF 99.-/91.58

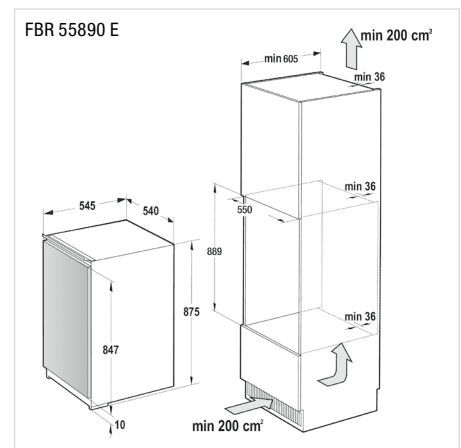
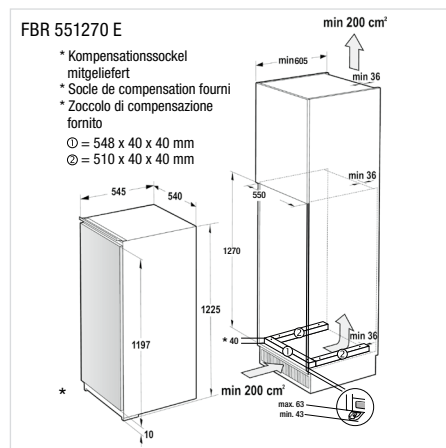
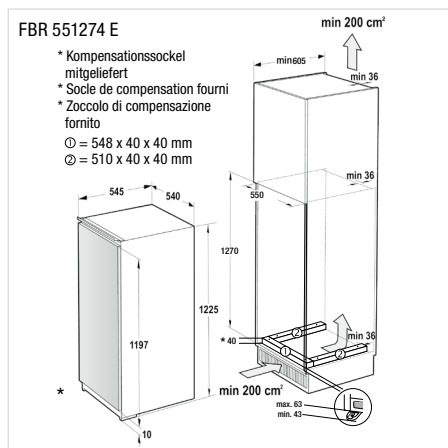
**Technische Daten:**

- Anschluss: 220-240 V/1,0 A
- Nische: H x B x T 1270 x 550 x min. 605 mm

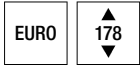
- **Integrierbarer Kühlschrank SMS-Norm, 7/6**
- Nutzinhalt gesamt: 131 l (Kühlteil 131 l)
- Energieverbrauch: 93 kWh/Jahr (E)
- Elektronische Steuerung mit graphischer Temperaturanzeige, Tasten-Bedienung
- 1 Obst-/Gemüsefach auf Rollen und mit Feuchtigkeitsregler
- **LED-Deckenbeleuchtung**
- Serienzubehör: MultiBox (Butter/Eier)
- **Festtür-Montage**
- Geräusch-Schalleistung/Klasse: 34 dB(A)/B
- **Zubehör:** optionale Holzfronten in weiss **WFR7-6W M** oder in schwarz **WFR7-6B M** CHF 79.-/73.08

**Technische Daten:**

- Anschluss: 220-240 V/1,0 A
- Nische: H x B x T 889 x 550 x min. 605 mm



## 102 Kühl- & Gefrierschränke Einbau De Dietrich

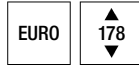


- Bottle Rack**
- Cool Flow**
- Duo Zones**
- Fast Freeze**
- LED**
- No Frost**
- Super Cool**
- Ultra Fresh**



De Dietrich

**DRC 1775 ED ▲** CHF 1990.-/1840.89



- Bottle Rack**
- LED**
- Multi Air Flow**
- Super Cool**
- Ultra Fresh**



De Dietrich

**DRL 1770 ED ▲** CHF 1690.-/1563.37



- Bottle Rack**
- LED**
- Ultra Fresh**



De Dietrich

**DRS 1244 ED ▲** CHF 1490.-/1378.35

- **Integrierbare Kühl-Gefrier-Kombination EURO-Norm, 178 cm**
- Nutzinhalt gesamt: 242 l (Kühlteil 179 l, **NoFrost-Gefrierfach 63 l**)
- Energieverbrauch: 218 kWh/Jahr (E)
- Elektronische Steuerung mit digitaler Temperaturanzeige, Touch-Bedienung
- **Umluftkühlung im Kühlteil**
- 1 Obst-/Gemüsefach mit UltraFresh Aktivkohlefilter
- **LED-Deckenbeleuchtung und LED-Lichtpanel beidseitig**
- Serienzubehör: Käsebox, Flaschenbord, Eierabsteller und Eiswürfelbehälter
- **Festtür-Montage**
- Geräusch-Schalleistung/Klasse: 41 dB(A)/C

### Technische Daten:

- Anschluss: 220–240 V/0,5 A
- Nische: H x B x T  
1770–1790 x 560–570 x min. 560 mm

- **Integrierbarer Kühlschrank EURO-Norm, 178 cm**
- Nutzinhalt gesamt: 294 l (Kühlteil 294 l)
- Energieverbrauch: 112 kWh/Jahr (E)
- Elektronische Steuerung mit digitaler Temperaturanzeige, Touch-Bedienung
- **Umluftkühlung**
- 2 Obst-/Gemüsefächer, oberes Fach mit UltraFresh Aktivkohlefilter
- **LED-Deckenbeleuchtung**
- Serienzubehör: Käsebox, Eierabsteller und Flaschenbord
- **Festtür-Montage**
- Geräusch-Schalleistung/Klasse: 39 dB(A)/C

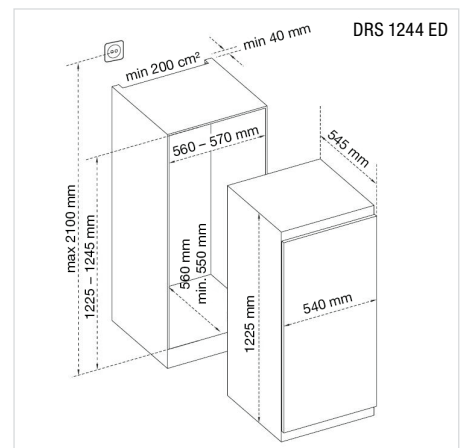
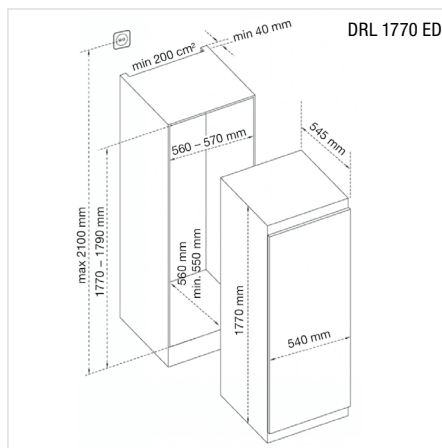
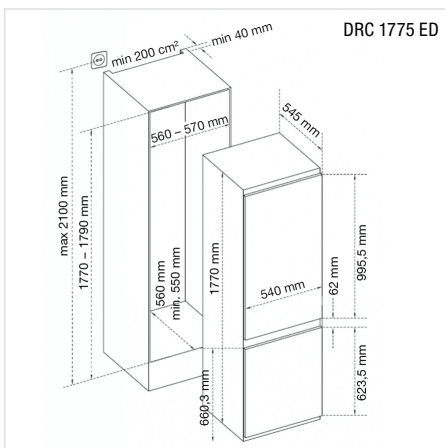
### Technische Daten:

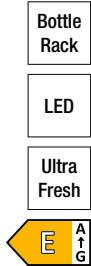
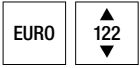
- Anschluss: 220–240 V/0,5 A
- Nische: H x B x T  
1770–1790 x 560–570 x min. 560 mm

- **Integrierbarer Kühlschrank EURO-Norm, 122 cm**
- Nutzinhalt gesamt: 186 l (Kühlteil 170 l, Gefrierfach 16 l)
- Energieverbrauch: 149 kWh/Jahr (E)
- Elektronische Steuerung mit digitaler Temperaturanzeige, Touch-Bedienung
- 1 Obst-/Gemüsefach mit UltraFresh Aktivkohlefilter
- **LED-Seitenbeleuchtung einseitig**
- Serienzubehör: Käsebox, Flaschenbord, Eierabsteller und Eiswürfelbehälter
- **Festtür-Montage**
- Geräusch-Schalleistung/Klasse: 38 dB(A)/C

### Technische Daten:

- Anschluss: 220–240 V/0,5 A
- Nische: H x B x T  
1225–1245 x 560–570 x min. 560 mm





De Dietrich

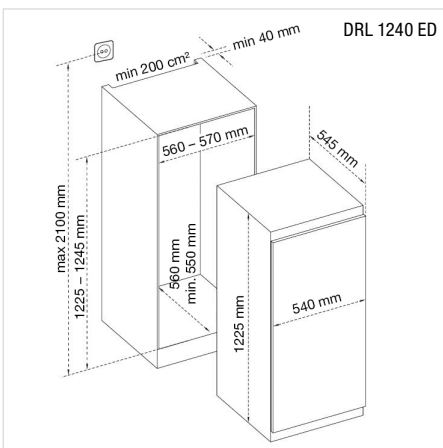
**DRL 1240 ED** ▲ CHF 1450.-/1341.35

**– Integrierbarer Kühlschrank EURO-Norm, 122 cm**

- Nutzinhalt gesamt: 193 l (Kühlteil 193 l)
- Energieverbrauch: 100 kWh/Jahr (E)
- Elektronische Steuerung mit digitaler Temperaturanzeige, Touch-Bedienung
- 1 Obst-/Gemüsefach mit UltraFresh Aktivkohlefilter
- **LED-Seitenbeleuchtung einseitig**
- Serienzubehör: Käsebox, Eierabsteller und Flaschenbord
- **Festtür-Montage**
- Geräusch-Schalleistung/Klasse: 38 dB(A)/C

**Technische Daten:**

- Anschluss: 220–240 V/0,5 A
- Nische: H x B x T  
1225–1245 x 560–570 x min. 560 mm



De Dietrich

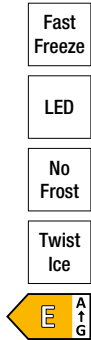
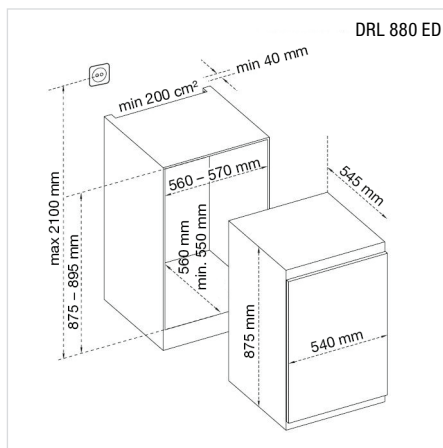
**DRL 880 ED** ▲ CHF 1250.-/1156.34

**– Integrierbarer Kühlschrank EURO-Norm, 88 cm**

- Nutzinhalt gesamt: 126 l (Kühlteil 126 l)
- Energieverbrauch: 91 kWh/Jahr (E)
- Elektronische Steuerung mit digitaler Temperaturanzeige, Touch-Bedienung
- 1 Obst-/Gemüsefach mit UltraFresh Aktivkohlefilter
- **LED-Seitenbeleuchtung einseitig**
- Serienzubehör: Käsebox und Eierabsteller
- **Festtür-Montage**
- Geräusch-Schalleistung/Klasse: 35 dB(A)/B

**Technische Daten:**

- Anschluss: 220 – 240 V/0,5 A
- Nische: H x B x T  
875–895 x 560–570 x min. 560 mm



De Dietrich

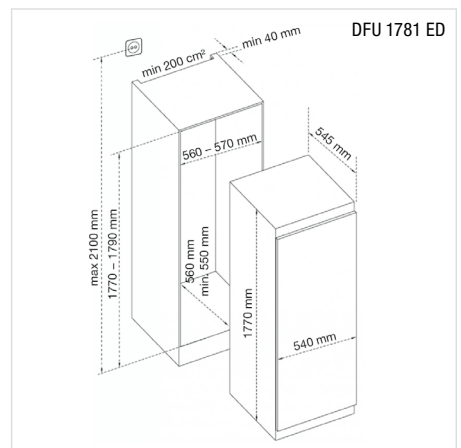
**DFU 1781 ED** ▲ CHF 1990.-/1840.89

**– Integrierbarer Gefrierschrank EURO-Norm, 178 cm**

- Nutzinhalt gesamt: 196 l (**NoFrost-Gefrierteil 196 l**)
- Energieverbrauch: 231 kWh/Jahr (E)
- Elektronische Steuerung mit digitaler Temperaturanzeige, Touch-Bedienung
- **Umluftkühlung**
- 6 Schubladen, 5 davon auf integrierten Laufschienen und 2 Klappen
- **LED-Deckenbeleuchtung**
- Serienzubehör: TwistIce-Eiswürfelbehälter
- **Festtür-Montage**
- Geräusch-Schalleistung/Klasse: 40 dB(A)/C

**Technische Daten:**

- Anschluss: 220–240 V/0,5 A
- Nische: H x B x T  
1770–1790 x 560–570 x min. 560 mm





**RFN 232041 B**  
Kühl-Gefrier-Kombination  
freistehend, 200 cm  
Seite 108



**RFN 232041 S**  
Kühl-Gefrier-Kombination  
freistehend, 200 cm  
Seite 108



**RFN 232041 W**  
Kühl-Gefrier-Kombination  
freistehend, 200 cm  
Seite 108



**RFN 23841 B**  
Kühl-Gefrier-Kombination  
freistehend, 185 cm  
Seite 109



**RFN 23841 S**  
Kühl-Gefrier-Kombination  
freistehend, 185 cm  
Seite 109



**RFN 23841 W**  
Kühl-Gefrier-Kombination  
freistehend, 185 cm  
Seite 109



**R 23841 B**  
Kühlschrank freistehend,  
185 cm  
Seite 110



**R 23841 S**  
Kühlschrank freistehend,  
185 cm  
Seite 110



**R 23841 W**  
Kühlschrank freistehend,  
185 cm  
Seite 110



**FN 23841 B**  
Gefrierschrank freistehend, 185 cm  
Seite 111



**FN 23841 S**  
Gefrierschrank freistehend, 185 cm  
Seite 111



**FN 23841 W**  
Gefrierschrank freistehend, 185 cm  
Seite 111





**DFC 7092 NA**  
Kühl-Gefrier-Kombination  
freistehend, 192 cm  
Seite 112



**DFC 6020 NA**  
Kühl-Gefrier-Kombination  
freistehend, 201 cm  
Seite 112

De Dietrich 





**FFC 602004 NE**  
Kühl-Gefrier-Kombination  
freistehend, 200 cm  
Seite 114



**FFC 601854 NE**  
Kühl-Gefrier-Kombination  
freistehend, 185 cm  
Seite 114



**FFC 541604 SD**  
Kühl-Gefrier-Kombination  
freistehend, 160 cm  
Seite 114



**FFF 601854 NE**  
Gefrierschrank freistehend,  
185 cm  
Seite 115



**FFF 711864 NE**  
Gefrierschrank freistehend,  
186 cm  
Seite 115



**FFF 551704 NE**  
Gefrierschrank freistehend,  
170 cm  
Seite 115



**FFF 551444 NE**  
Gefrierschrank freistehend,  
145 cm  
Seite 116



**FFF 481164 NE**  
Gefrierschrank freistehend,  
116 cm  
Seite 116



**FFF 55854 SE**  
Tischgefrierschrank freistehend,  
85 cm  
Seite 116



**FFF 48504 SE**  
Gefrierbox freistehend,  
50 cm  
Seite 117



**FFT 140894 SE**  
Gefriertruhe freistehend,  
89 cm  
Seite 117



**FFT 112854 SD**  
Gefriertruhe freistehend,  
85 cm  
Seite 117



**FFR 551414 D**  
Kühlschrank freistehend,  
141 cm  
Seite 118



**FFR 55854 E**  
Tischkühlschrank freistehend,  
85 cm  
Seite 118



**FFR 48504 E**  
Kühlbox freistehend,  
50 cm  
Seite 118



# 108 Kühl- & Gefrierschränke freistehend ASKO

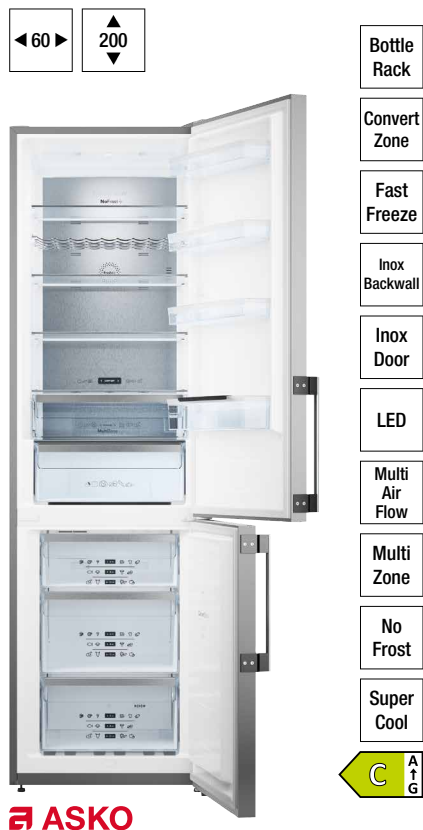
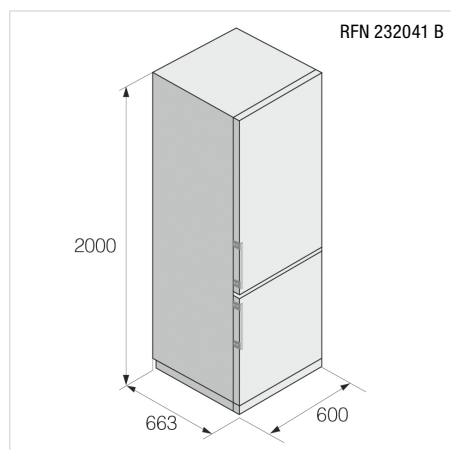


RFN 232041 B ▲ CHF 2590.-/2395.93

- Kühl-Gefrier-Kombination freistehend, 200 cm
- Nutzinhalt gesamt: 361 l (Kühlteil 255 l, NoFrost-Gefrierteil 106 l)
- Energieverbrauch: 169 kWh/Jahr (C)
- Elektronische Steuerung mit graphischer Temperaturanzeige, Touch-Bedienung
- Umluftkühlung im Kühlteil
- 2 Obst-/Gemüsefächer, unteres Fach mit automatischer Feuchtsteuerung
- LED-Deckenbeleuchtung
- Serienzubehör: MultiBox (Butter/Eier), Flaschenbord und Eiswürfelbehälter
- Edelstahl Innenrückwand
- Schwarze Aluminiumgriffe massiv
- Tür/Seitenwände: BlackSteel/schwarz
- Geräusch-Schalleistung/Klasse: 35 dB(A)/B

**Technische Daten:**

- Anschluss: 220-240 V/1,0 A
- Aussenmasse: H x B x T 2000 x 600 x 663 mm

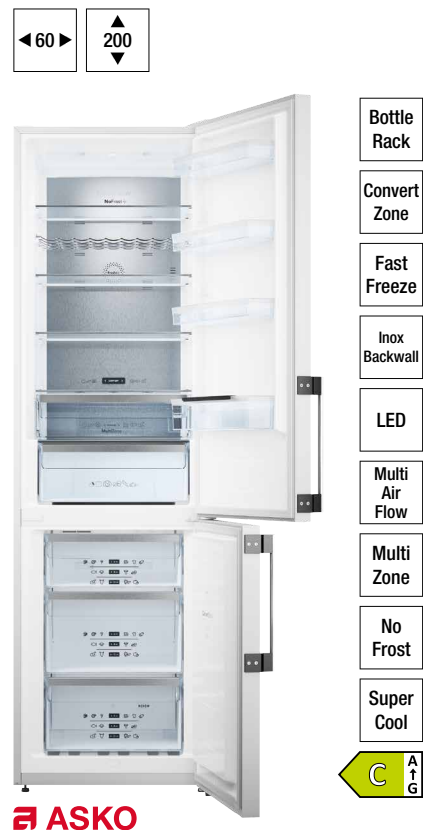
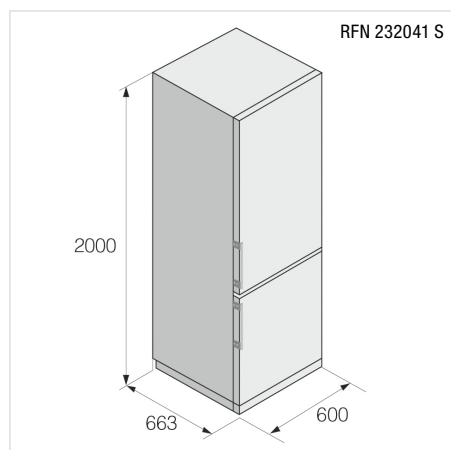


RFN 232041 S ▲ CHF 2490.-/2303.42

- Kühl-Gefrier-Kombination freistehend, 200 cm
- Nutzinhalt gesamt: 361 l (Kühlteil 255 l, NoFrost-Gefrierteil 106 l)
- Energieverbrauch: 169 kWh/Jahr (C)
- Elektronische Steuerung mit graphischer Temperaturanzeige, Touch-Bedienung
- Umluftkühlung im Kühlteil
- 2 Obst-/Gemüsefächer, unteres Fach mit automatischer Feuchtsteuerung
- LED-Deckenbeleuchtung
- Serienzubehör: MultiBox (Butter/Eier), Flaschenbord und Eiswürfelbehälter
- Edelstahl Innenrückwand
- Aluminiumgriffe massiv
- Tür/Seitenwände: Edelstahl/grau
- Geräusch-Schalleistung/Klasse: 35 dB(A)/B

**Technische Daten:**

- Anschluss: 220-240 V/1,0 A
- Aussenmasse: H x B x T 2000 x 600 x 663 mm

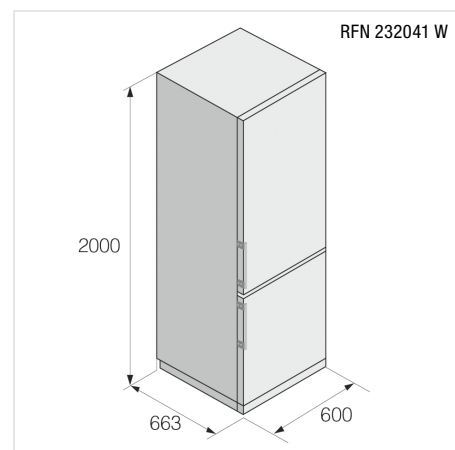


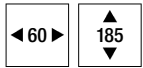
RFN 232041 W ▲ CHF 2390.-/2210.92

- Kühl-Gefrier-Kombination freistehend, 200 cm
- Nutzinhalt gesamt: 361 l (Kühlteil 255 l, NoFrost-Gefrierteil 106 l)
- Energieverbrauch: 169 kWh/Jahr (C)
- Elektronische Steuerung mit graphischer Temperaturanzeige, Touch-Bedienung
- Umluftkühlung im Kühlteil
- 2 Obst-/Gemüsefächer, unteres Fach mit automatischer Feuchtsteuerung
- LED-Deckenbeleuchtung
- Serienzubehör: MultiBox (Butter/Eier), Flaschenbord und Eiswürfelbehälter
- Edelstahl Innenrückwand
- Aluminiumgriffe massiv
- Tür/Seitenwände: weiss/weiss
- Geräusch-Schalleistung/Klasse: 35 dB(A)/B

**Technische Daten:**

- Anschluss: 220-240 V/1,0 A
- Aussenmasse: H x B x T 2000 x 600 x 663 mm





- Black Inox Door
- Bottle Rack
- Convert Zone
- Fast Freeze
- Inox Backwall
- LED
- Multi Air Flow
- Multi Zone
- No Frost
- Super Cool

ASKO

RFN 23841 B ▲ CHF 2490.-/2303.42



- Bottle Rack
- Convert Zone
- Fast Freeze
- Inox Backwall
- Inox Door
- LED
- Multi Air Flow
- Multi Zone
- No Frost
- Super Cool

ASKO

RFN 23841 S ▲ CHF 2390.-/2210.92



- Bottle Rack
- Convert Zone
- Fast Freeze
- Inox Backwall
- LED
- Multi Air Flow
- Multi Zone
- No Frost
- Super Cool

ASKO

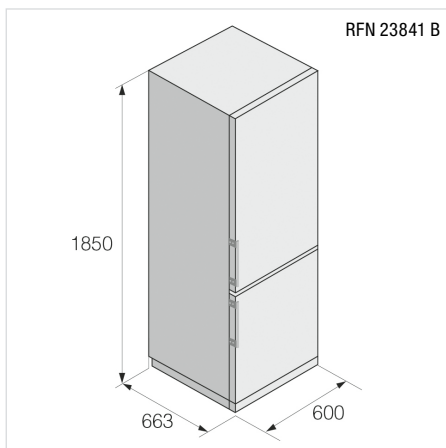
RFN 23841 W ▲ CHF 2290.-/2118.41

**– Kühl-Gefrier-Kombination freistehend, 185 cm**

- Nutzinhalt gesamt: 326 l (Kühlteil 220 l, **NoFrost-Gefrierteil 106 l**)
- Energieverbrauch: 165 kWh/Jahr (C)
- Elektronische Steuerung mit graphischer Temperaturanzeige, Touch-Bedienung
- **Umluftkühlung im Kühlteil**
- 2 Obst-/Gemüsefächer, unteres Fach mit automatischer Feuchtsteuerung
- **LED-Deckenbeleuchtung**
- Serienzubehör: MultiBox (Butter/Eier), Flaschenbord und Eiswürfelbehälter
- Edelstahl Innenrückwand
- Schwarze Aluminiumgriffe massiv
- **Tür/Seitenwände: BlackSteel/schwarz**
- Geräusch-Schalleistung/Klasse: 35 dB(A)/B

**Technische Daten:**

- Anschluss: 220–240 V/1,0 A
- Aussenmasse: H x B x T 1850 x 600 x 663 mm

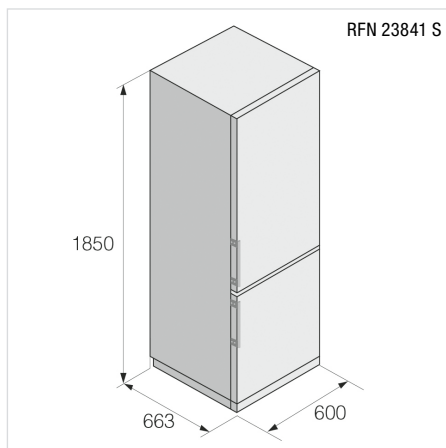


**– Kühl-Gefrier-Kombination freistehend, 185 cm**

- Nutzinhalt gesamt: 326 l (Kühlteil 220 l, **NoFrost-Gefrierteil 106 l**)
- Energieverbrauch: 165 kWh/Jahr (C)
- Elektronische Steuerung mit graphischer Temperaturanzeige, Touch-Bedienung
- **Umluftkühlung im Kühlteil**
- 2 Obst-/Gemüsefächer, unteres Fach mit automatischer Feuchtsteuerung
- **LED-Deckenbeleuchtung**
- Serienzubehör: MultiBox (Butter/Eier), Flaschenbord und Eiswürfelbehälter
- Edelstahl Innenrückwand
- Aluminiumgriffe massiv
- **Tür/Seitenwände: Edelstahl/grau**
- Geräusch-Schalleistung/Klasse: 35 dB(A)/B

**Technische Daten:**

- Anschluss: 220–240 V/1,0 A
- Aussenmasse: H x B x T 1850 x 600 x 663 mm

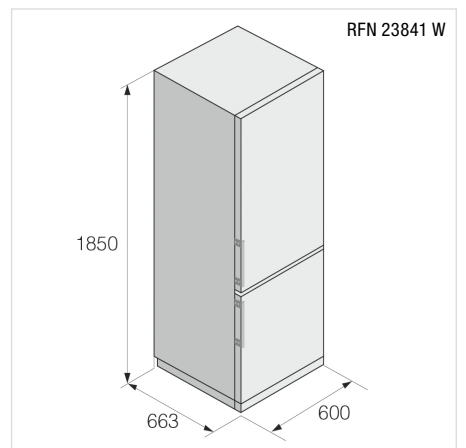


**– Kühl-Gefrier-Kombination freistehend, 185 cm**

- Nutzinhalt gesamt: 326 l (Kühlteil 220 l, **NoFrost-Gefrierteil 106 l**)
- Energieverbrauch: 165 kWh/Jahr (C)
- Elektronische Steuerung mit graphischer Temperaturanzeige, Touch-Bedienung
- **Umluftkühlung im Kühlteil**
- 2 Obst-/Gemüsefächer, unteres Fach mit automatischer Feuchtsteuerung
- **LED-Deckenbeleuchtung**
- Serienzubehör: MultiBox (Butter/Eier), Flaschenbord und Eiswürfelbehälter
- Edelstahl Innenrückwand
- Aluminiumgriffe massiv
- **Tür/Seitenwände: weiss/weiss**
- Geräusch-Schalleistung/Klasse: 35 dB(A)/B

**Technische Daten:**

- Anschluss: 220–240 V/1,0 A
- Aussenmasse: H x B x T 1850 x 600 x 663 mm



# 110 Kühl- & Gefrierschränke freistehend ASKO



- Auto Humidity Control
- Black Inox Door
- Bottle Rack
- Inox Backwall
- LED
- Multi Air Flow
- Multi Zone
- Super Cool



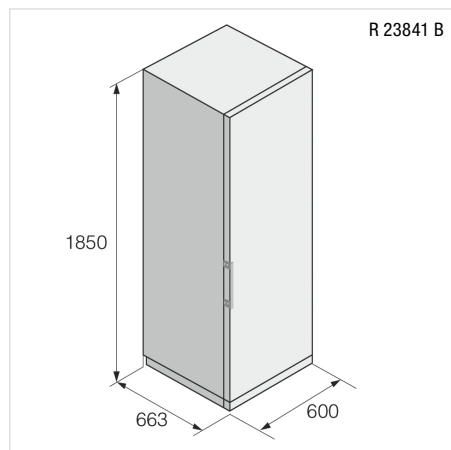
**ASKO**

**R 23841 B ▲** CHF 2390.-/2210.92

- **Kühlschrank freistehend, 185 cm**
- Nutzinhalt gesamt: 384 l (Kühlteil 384 l)
- Energieverbrauch: 92 kWh/Jahr (C)
- Elektronische Steuerung mit graphischer Temperaturanzeige, Touch-Bedienung
- **Umluftkühlung**
- 3 Obst-/Gemüsefächer, mittleres Fach mit automatischer Feuchtesteuerung
- **LED-Deckenbeleuchtung**
- Serienzubehör: MultiBox (Butter/Eier) und Flaschenbord
- Edelstahl Innenrückwand
- Schwarzer Aluminiumgriff massiv
- **Tür/Seitenwände: BlackSteel/schwarz**
- Geräusch-Schalleistung/Klasse: 38 dB(A)/C

**Technische Daten:**

- Anschluss: 220–240 V/1,0 A
- Aussenmasse: H x B x T 1850 x 600 x 663 mm



- Auto Humidity Control
- Bottle Rack
- Inox Backwall
- Inox Door
- LED
- Multi Air Flow
- Multi Zone
- Super Cool



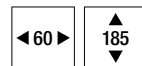
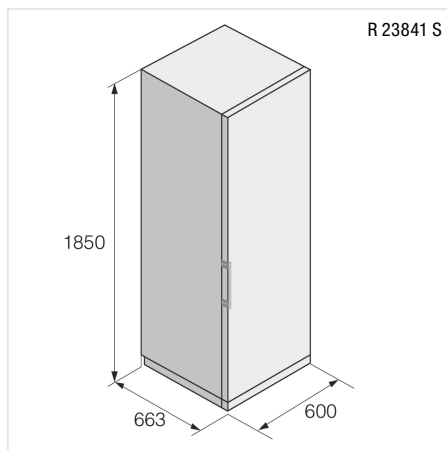
**ASKO**

**R 23841 S ▲** CHF 2290.-/2118.41

- **Kühlschrank freistehend, 185 cm**
- Nutzinhalt gesamt: 384 l (Kühlteil 384 l)
- Energieverbrauch: 92 kWh/Jahr (C)
- Elektronische Steuerung mit graphischer Temperaturanzeige, Touch-Bedienung
- **Umluftkühlung**
- 3 Obst-/Gemüsefächer, mittleres Fach mit automatischer Feuchtesteuerung
- **LED-Deckenbeleuchtung**
- Serienzubehör: MultiBox (Butter/Eier) und Flaschenbord
- Edelstahl Innenrückwand
- Aluminiumgriff massiv
- **Tür/Seitenwände: Edelstahl/grau**
- Geräusch-Schalleistung/Klasse: 38 dB(A)/C

**Technische Daten:**

- Anschluss: 220–240 V/1,0 A
- Aussenmasse: H x B x T 1850 x 600 x 663 mm



- Auto Humidity Control
- Bottle Rack
- Inox Backwall
- LED
- Multi Air Flow
- Multi Zone
- Super Cool



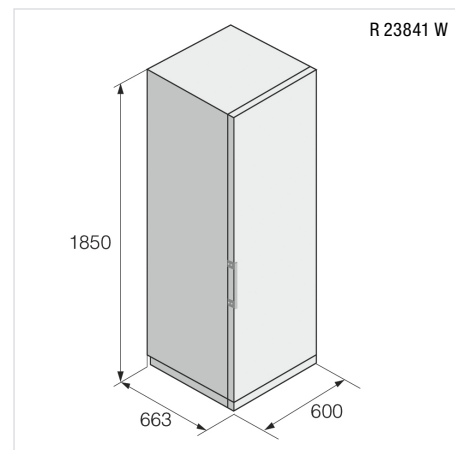
**ASKO**

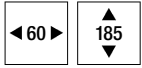
**R 23841 W ▲** CHF 2190.-/2025.90

- **Kühlschrank freistehend, 185 cm**
- Nutzinhalt gesamt: 384 l (Kühlteil 384 l)
- Energieverbrauch: 92 kWh/Jahr (C)
- Elektronische Steuerung mit graphischer Temperaturanzeige, Touch-Bedienung
- **Umluftkühlung**
- 3 Obst-/Gemüsefächer, mittleres Fach mit automatischer Feuchtesteuerung
- **LED-Deckenbeleuchtung**
- Serienzubehör: MultiBox (Butter/Eier) und Flaschenbord
- Edelstahl Innenrückwand
- Aluminiumgriff massiv
- **Tür/Seitenwände: weiss/weiss**
- Geräusch-Schalleistung/Klasse: 38 dB(A)/C

**Technische Daten:**

- Anschluss: 220–240 V/1,0 A
- Aussenmasse: H x B x T 1850 x 600 x 663 mm





Black  
Inox  
Door

Fast  
Freeze

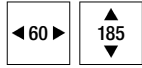
LED

No  
Frost



**ASKO**

**FN 23841 B ▲** CHF 2290.-/2118.41



Fast  
Freeze

Inox  
Door

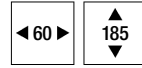
LED

No  
Frost



**ASKO**

**FN 23841 S ▲** CHF 2190.-/2025.90



Fast  
Freeze

LED

No  
Frost



**ASKO**

**FN 23841 W ▲** CHF 1990.-/1840.89

- Gefrierschrank freistehend, 185 cm
- Nutzinhalt gesamt: 280 l  
**(NoFrost-Gefrierteil 280 l)**
- Energieverbrauch: 199 kWh/Jahr (D)
- Elektronische Steuerung mit graphischer Temperaturanzeige, Touch-Bedienung
- **Umluftkühlung**
- 5 Schubladen, 4 davon auf integrierten Laufschielen und 2 Klappen
- Gefriervermögen in 24 Stunden: 12 kg
- **LED-Deckenbeleuchtung**
- Serienzubehör: Eiswürfelbehälter
- Schwarzer Aluminiumgriff massiv
- **Tür/Seitenwände: BlackSteel/schwarz**
- Geräusch-Schalleistung/Klasse: 35 dB(A)/B

**Technische Daten:**

- Anschluss: 220–240 V/1,0 A
- Aussenmasse: H x B x T 1850 x 600 x 663 mm

- Gefrierschrank freistehend, 185 cm
- Nutzinhalt gesamt: 280 l  
**(NoFrost-Gefrierteil 280 l)**
- Energieverbrauch: 199 kWh/Jahr (D)
- Elektronische Steuerung mit graphischer Temperaturanzeige, Touch-Bedienung
- **Umluftkühlung**
- 5 Schubladen, 4 davon auf integrierten Laufschielen und 2 Klappen
- Gefriervermögen in 24 Stunden: 12 kg
- **LED-Deckenbeleuchtung**
- Serienzubehör: Eiswürfelbehälter
- Aluminiumgriff massiv
- **Tür/Seitenwände: Edelstahl/grau**
- Geräusch-Schalleistung/Klasse: 35 dB(A)/B

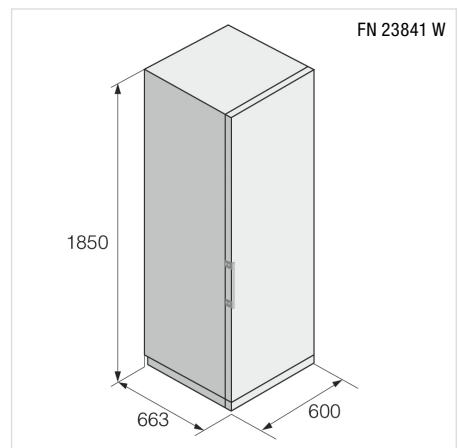
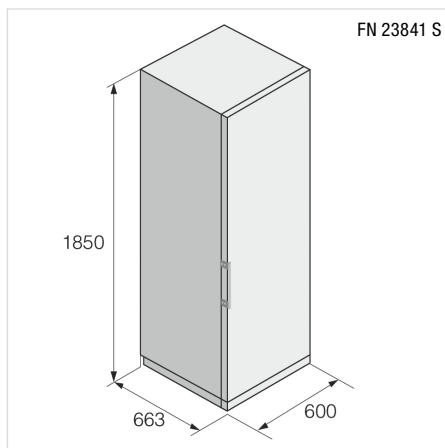
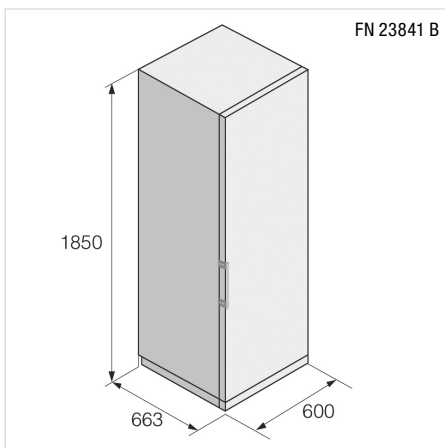
**Technische Daten:**

- Anschluss: 220–240 V/1,0 A
- Aussenmasse: H x B x T 1850 x 600 x 663 mm

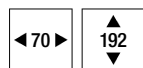
- Gefrierschrank freistehend, 185 cm
- Nutzinhalt gesamt: 280 l  
**(NoFrost-Gefrierteil 280 l)**
- Energieverbrauch: 199 kWh/Jahr (D)
- Elektronische Steuerung mit graphischer Temperaturanzeige, Touch-Bedienung
- **Umluftkühlung**
- 5 Schubladen, 4 davon auf integrierten Laufschielen und 2 Klappen
- Gefriervermögen in 24 Stunden: 12 kg
- **LED-Deckenbeleuchtung**
- Serienzubehör: Eiswürfelbehälter
- Aluminiumgriff massiv
- **Tür/Seitenwände: weiss/weiss**
- Geräusch-Schalleistung/Klasse: 35 dB(A)/B

**Technische Daten:**

- Anschluss: 220–240 V/1,0 A
- Aussenmasse: H x B x T 1850 x 600 x 663 mm



## 112 Kühl- & Gefrierschränke freistehend De Dietrich



- Bottle Rack
- Duo Zones
- Fast Freeze
- Multi Air Flow
- No Frost
- Pure Beam
- Super Cool
- Ultra Fresh
- Twist Ice



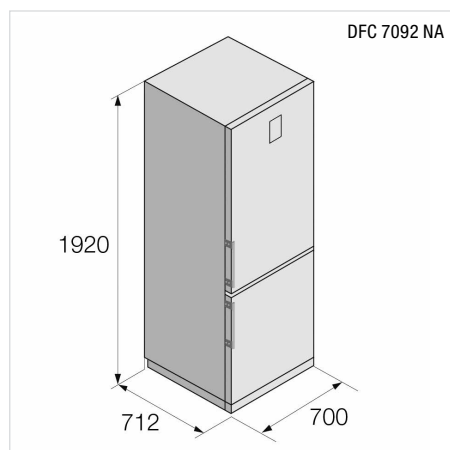
De Dietrich

**DFC 7092 NA** ▲ CHF 2390.-/2210.92

- **Kühl-Gefrier-Kombination freistehend, 192 cm**
- Nutzinhalt gesamt: 481 l (Kühlteil 344 l, **NoFrost-Gefrierteil 137 l**)
- Energieverbrauch: 287 kWh/Jahr (E)
- LCD-Display monochrom in der Tür, Touch-Bedienung
- **Umluftkühlung im Kühlteil**
- 2 Obst-/Gemüsefächer, unteres Fach mit UltraFresh Aktivkohlefilter
- **LED-Deckenbeleuchtung und LED-Lichtpanel beidseitig**
- Serienzubehör: Käsebox, Eierabsteller, Flaschenbord und TwistIce-Eiswürfelbehälter
- Schwarze Aluminiumgriffe massiv
- **Tür/Seitenwände: BlackSteel/schwarz**
- Geräusch-Schalleistung/Klasse: 41 dB(A)/C

### Technische Daten:

- Anschluss: 220–240 V/1,0 A
- Aussenmasse: H x B x T 1920 x 700 x 712 mm



- Bottle Rack
- Duo Zones
- Fast Freeze
- Inox Backwall
- Multi Air Flow
- No Frost
- Pure Beam
- Super Cool
- Ultra Fresh
- Twist Ice



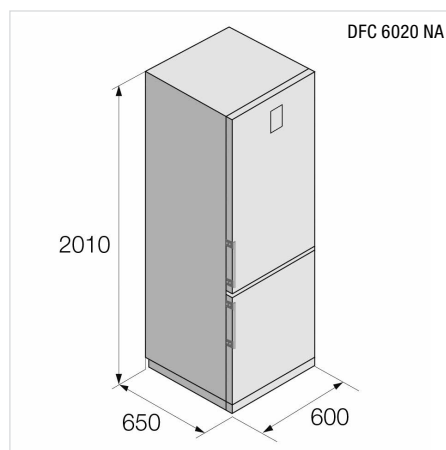
De Dietrich

**DFC 6020 NA** ▲ CHF 2190.-/2025.90

- **Kühl-Gefrier-Kombination freistehend, 201 cm**
- Nutzinhalt gesamt: 366 l (Kühlteil 266 l, **NoFrost-Gefrierteil 100 l**)
- Energieverbrauch: 200 kWh/Jahr (D)
- LCD-Display monochrom in der Tür, Touch-Bedienung
- **Umluftkühlung im Kühlteil**
- 2 Obst-/Gemüsefächer, unteres Fach mit UltraFresh Aktivkohlefilter
- **LED-Deckenbeleuchtung und LED-Lichtpanel beidseitig**
- Serienzubehör: Käsebox, Eierabsteller, Flaschenbord und TwistIce-Eiswürfelbehälter
- Edelstahl Innenrückwand
- Schwarze Aluminiumgriffe massiv
- **Tür/Seitenwände: BlackSteel/schwarz**
- Geräusch-Schalleistung/Klasse: 39 dB(A)/C

### Technische Daten:

- Anschluss: 220–240 V/1,0 A
- Aussenmasse: H x B x T 2010 x 600 x 650 mm







Erfahren Sie mehr über De Dietrich

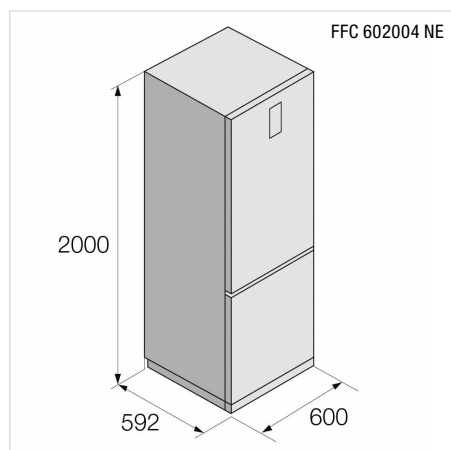
# 114 Kühl- & Gefrierschränke freistehend FORS



**FFC 602004 NE ▲+** CHF 1590.-/1470.86

- Kühl-Gefrier-Kombination freistehend, **200 cm**
- Nutzinhalt gesamt: 331 l (Kühlteil 235 l, **NoFrost-Gefrierteil 96 l**)
- Energieverbrauch: 246 kWh/Jahr (E)
- LCD-Display monochrom in der Tür, Touch-Bedienung
- **Umluftkühlung im Kühlteil**
- 2 Obst-/Gemüsefächer, unteres Fach mit Feuchtigkeitsregler
- **LED-Deckenbeleuchtung**
- Serienzubehör: MultiBox (Butter/Eier), Flaschenbord und Eiswürfelbehälter
- Horizontale Griffmulden
- **Tür/Seitenwände: Edelstahl-Look/grau**
- Geräusch-Schalleistung/Klasse: 38 dB(A)/C

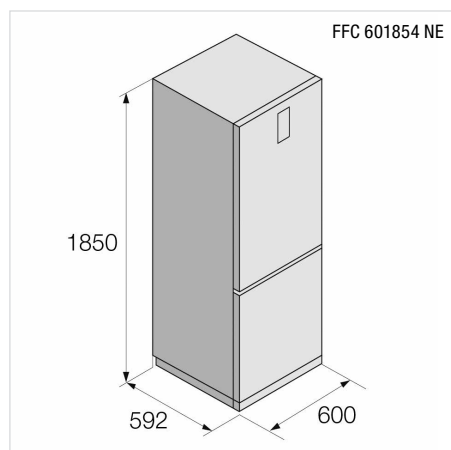
**Technische Daten:**  
 - Anschluss: 220-240 V/1,0 A  
 - Aussenmasse: H x B x T 2000 x 600 x 592 mm



**FFC 601854 NE ▲+** CHF 1490.-/1378.35

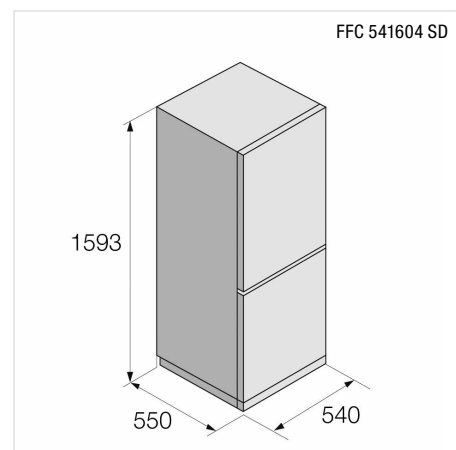
- Kühl-Gefrier-Kombination freistehend, **185 cm**
- Nutzinhalt gesamt: 300 l (Kühlteil 204 l, **NoFrost-Gefrierteil 96 l**)
- Energieverbrauch: 242 kWh/Jahr (E)
- LCD-Display monochrom in der Tür, Touch-Bedienung
- **Umluftkühlung im Kühlteil**
- 2 Obst-/Gemüsefächer, unteres Fach mit Feuchtigkeitsregler
- **LED-Deckenbeleuchtung**
- Serienzubehör: MultiBox (Butter/Eier), Flaschenbord und Eiswürfelbehälter
- Horizontale Griffmulden
- **Tür/Seitenwände: Edelstahl-Look/grau**
- Geräusch-Schalleistung/Klasse: 38 dB(A)/C

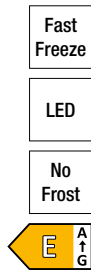
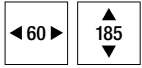
**Technische Daten:**  
 - Anschluss: 220-240 V/1,0 A  
 - Aussenmasse: H x B x T 1850 x 600 x 592 mm



**FFC 541604 SD ▲** CHF 1050.-/971.32  
 Lieferbar ab 06.2025

- Kühl-Gefrier-Kombination freistehend, **160 cm**
  - Nutzinhalt gesamt: 227 l (Kühlteil 153 l, Gefrierteil 74 l)
  - Energieverbrauch: 168 kWh/Jahr (D)
  - Elektronische Steuerung mit graphischer Temperaturanzeige, Tasten-Bedienung
  - 1 Obst-/Gemüsefach mit Feuchtigkeitsregler
  - **LED-Deckenbeleuchtung**
  - Serienzubehör: Eierabsteller, Eiswürfelbehälter
  - Horizontale Griffmulden
  - **Tür/Seitenwände: weiss/weiss**
  - Geräusch-Schalleistung/Klasse: 39 dB(A)/C
- Technische Daten:**  
 - Anschluss: 220-240 V/1,0 A  
 - Aussenmasse: H x B x T 1593 x 540 x 550 mm





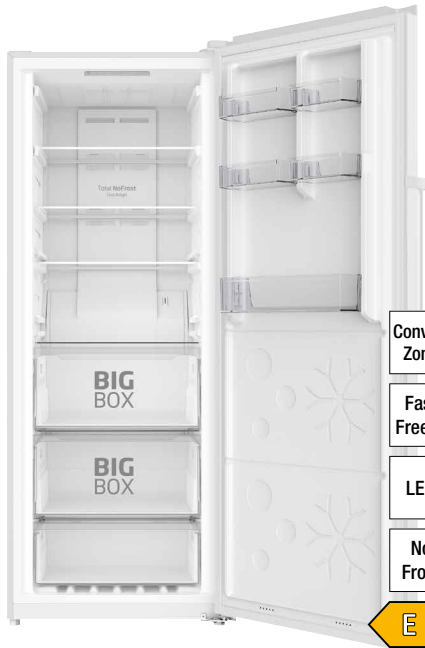
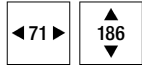
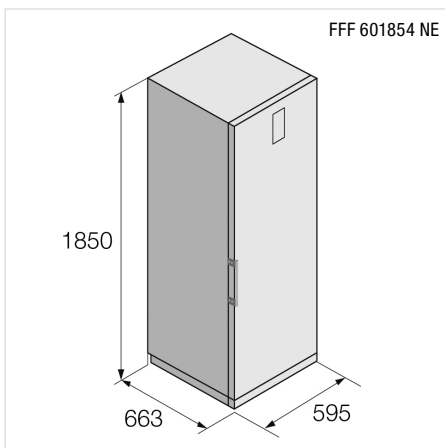
**FORS**

**FFF 601854 NE ▲+** CHF 1490.-/1378.35

- Gefrierschrank freistehend, 185 cm
- Nutzinhalt gesamt: 280 l (NoFrost-Gefrierteil 280 l)
- Energieverbrauch: 247 kWh/Jahr (E)
- LCD-Display monochrom in der Tür, Touch-Bedienung
- **Umluftkühlung**
- 4 Schubladen, 3 davon auf integrierten Laufschienen, 2 Klappen und 1 Auszugsfach
- Gefriervermögen in 24 Stunden: 12 kg
- **LED-Deckenbeleuchtung**
- Serienzubehör: Eiswürfelbehälter
- Schwarzer Aluminiumgriff mit integrierter Öffnungsmechanik
- **Tür/Seitenwände: weiss/weiss**
- Geräusch-Schalleistung/Klasse: 38 dB(A)/C

**Technische Daten:**

- Anschluss: 220-240 V/1,0 A
- Aussenmasse: H x B x T 1850 x 595 x 663 mm



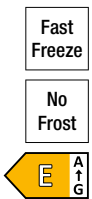
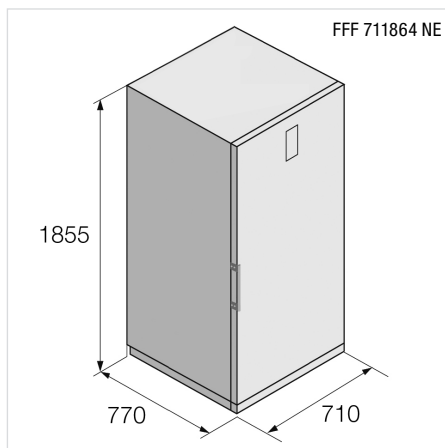
**FORS**

**FFF 711864 NE ▲** CHF 1590.-/1470.86

- Gefrierschrank freistehend, 186 cm
- Nutzinhalt gesamt: **NoFrost-Gefrierteil 380 l**
- **ConvertZone: Gefrierschrank auch als Kühlschranks nutzbar**
- Temperaturbereich: -16 °C bis -24 °C +2 °C bis +8 °C
- Energieverbrauch: 282 kWh/Jahr (E)
- LCD-Display monochrom in der Tür, Touch-Bedienung
- 3 Schubladen, 2 davon auf integrierten Laufschienen und 4 Ablageflächen
- Gefriervermögen in 24 Stunden: 17 kg
- **LED-Deckenbeleuchtung**
- Serienzubehör: Eiswürfelbehälter
- Aluminiumgriff mit integr. Öffnungsmechanik
- **Tür/Seitenwände: weiss/weiss**
- Geräusch-Schalleistung/Klasse: 39 dB(A)/C

**Technische Daten:**

- Anschluss: 220 - 240 V/1,0 A
- Aussenmasse: H x B x T 1855 x 710 x 770 mm



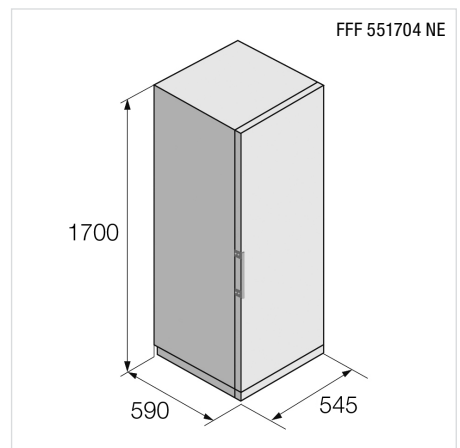
**FORS**

**FFF 551704 NE ▲** CHF 1290.-/1193.34

- Gefrierschrank freistehend, 170 cm
- Nutzinhalt gesamt: 206 l (NoFrost-Gefrierteil 206 l)
- Energieverbrauch: 223 kWh/Jahr (E)
- Elektronische Steuerung mit graphischer Temperaturanzeige, Tasten-Bedienung
- **Umluftkühlung**
- 4 Schubladen, 3 davon auf integrierten Laufschienen und 2 Ablageflächen
- Gefriervermögen in 24 Stunden: 9 kg
- Serienzubehör: Eiswürfelbehälter
- Stangengriff
- **Tür/Seitenwände: weiss/weiss**
- Geräusch-Schalleistung/Klasse: 43 dB(A)/D

**Technische Daten:**

- Anschluss: 220-240 V/1,0 A
- Aussenmasse: H x B x T 1700 x 545 x 590 mm



# 116 Kühl- & Gefrierschränke freistehend FORS



Fast Freeze  
No Frost  
E A+ G

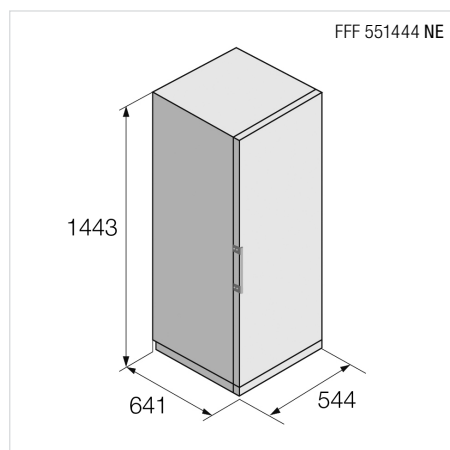


FFF 551444 NE ▲ CHF 1099.-/1016.65

- Gefrierschrank freistehend, 145 cm
- Nutzinhalt gesamt: 166 l (NoFrost-Gefrierteil 166 l)
- Energieverbrauch: 209 kWh/Jahr (E)
- Elektronische Steuerung mit graphischer Temperaturanzeige, Tasten-Bedienung
- **Umluftkühlung**
- 3 Schubladen, 2 davon auf integrierten Laufschiene und 2 Klappen
- Gefriervermögen in 24 Stunden: 7 kg
- Serienzubehör: Eiskwürfelbehälter
- Stangengriff
- **Tür/Seitenwände: weiss/weiss**
- Geräusch-Schalleistung/Klasse: 44 dB(A)/D

### Technische Daten:

- Anschluss: 220–240 V/1,0 A
- Aussenmasse: H x B x T 1443 x 544 x 641 mm



Convert Zone  
Fast Freeze  
No Frost  
E A+ G

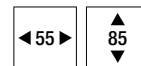
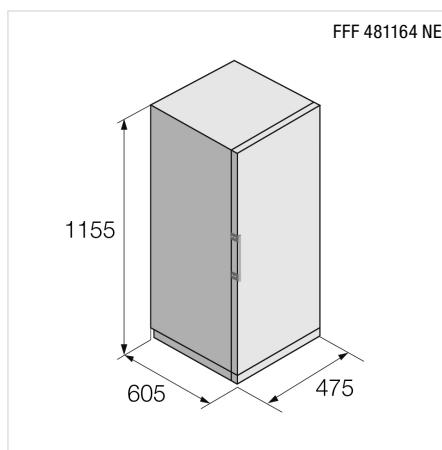


FFF 481164 NE ▲ CHF 899.-/831.64

- Gefrierschrank freistehend, 116 cm
- Nutzinhalt gesamt: 122 l (NoFrost-Gefrierteil 122 l)
- **ConvertZone: Gefrierschrank auch als Kühlschranks nutzbar**
- Temperaturbereich: -16 °C bis -24 °C 0 °C bis +12 °C
- Energieverbrauch: 193 kWh/Jahr (E)
- LED-Display mit digitaler Temperaturanzeige, Tasten-Bedienung
- 4 Schubladen, 3 davon auf integrierten Laufschiene und 1 Auszugsfach
- Gefriervermögen in 24 Stunden: 5 kg
- Serienzubehör: Eiskwürfelbehälter
- Stangengriff
- **Tür/Seitenwände: weiss/weiss**
- Geräusch-Schalleistung/Klasse: 39 dB(A)/C

### Technische Daten:

- Anschluss: 220–240 V/1,0 A
- Aussenmasse: H x B x T 1155 x 475 x 605 mm



Low Frost  
E A+ G

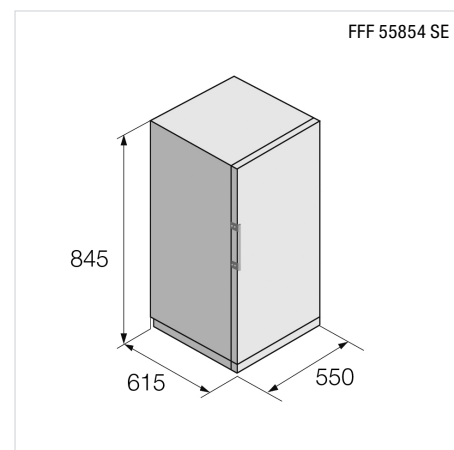


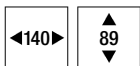
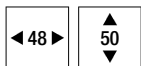
FFF 55854 SE ▲ CHF 649.-/600.37

- **Tischgefrierschrank freistehend, 85 cm**
- Nutzinhalt gesamt: 87 l (Gefrierteil 87 l)
- Energieverbrauch: 164 kWh/Jahr (E)
- LED-Display mit digitaler Temperaturanzeige, Tasten-Bedienung
- 3 Schubladen, 2 davon auf integrierten Laufschiene
- Gefriervermögen in 24 Stunden: 4 kg
- Serienzubehör: Eiskwürfelbehälter
- Stangengriff
- **Tür/Seitenwände: weiss/weiss**
- Geräusch-Schalleistung/Klasse: 41 dB(A)/C

### Technische Daten:

- Anschluss: 220–240 V/1,0 A
- Aussenmasse: H x B x T 845 x 550 x 615 mm





**FFF 48504 SE**

CHF 429.-/396.85

- Gefrierbox freistehend, 50 cm
- Nutzinhalt gesamt: 32 l (Gefrierteil 32 l)
- Energieverbrauch: 148 kWh/Jahr (E)
- Mechanische Steuerung an der Geräterückwand, Drehregler
- 2 Ablageflächen
- Gefriervermögen in 24 Stunden: 2 kg
- Horizontale Griffmulde
- **Tür/Seitenwände: weiss/weiss**
- Geräusch-Schallleistung/Klasse: 39 dB(A)/C

**Technische Daten:**

- Anschluss: 220-240 V/1,0 A
- Aussenmasse: H x B x T 500 x 480 x 445 mm



**FFT 140894 SE** ▲

CHF 1490.-/1378.35

Lieferbar ab 06.2025

- Gefriertruhe freistehend, 89 cm
- Nutzinhalt gesamt: 400 l (Gefrierteil 400 l)
- **ConvertZone: Gefriertruhe auch als Kühltruhe nutzbar**
- Temperaturbereich: -12 °C bis -24 °C +2 °C bis +8 °C
- Energieverbrauch: 263 kWh/Jahr (E)
- LED-Display mit digitaler Temperaturanzeige, Tasten-Bedienung
- 2 Körbe
- Gefriervermögen in 24 Stunden: 18 kg
- Griffmulde
- Tür/Seitenwände: weiss/weiss
- Geräusch-Schallleistung/Klasse: 41 dB(A)/C
- 4 Rollen, 2 davon schwenkbar

**Technische Daten:**

- Anschluss: 220-240 V/1,0 A
- Aussenmasse: H x B x T 890 x 1400 x 780 mm



**FFT 112854 SD** ▲

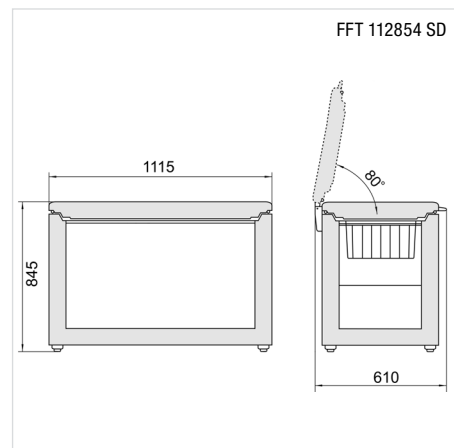
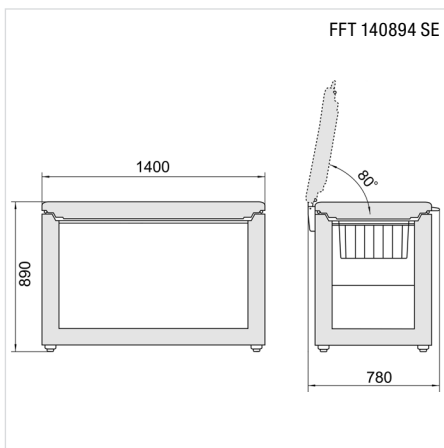
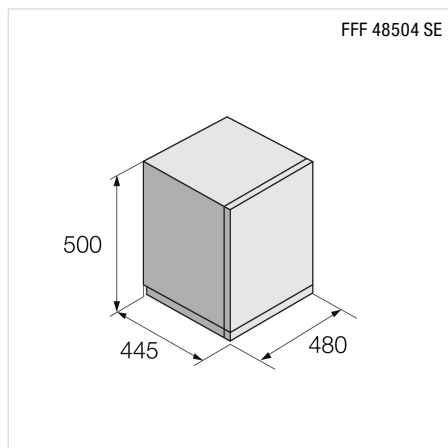
CHF 1190.-/1100.83

Lieferbar ab 06.2025

- Gefriertruhe freistehend, 85 cm
- Nutzinhalt gesamt: 299 l (Gefrierteil 299 l)
- **ConvertZone: Gefriertruhe auch als Kühltruhe nutzbar**
- Temperaturbereich: -12 °C bis -24 °C +2 °C bis +8 °C
- Energieverbrauch: 185 kWh/Jahr (D)
- LED-Display mit digitaler Temperaturanzeige, Tasten-Bedienung
- 2 Körbe
- Gefriervermögen in 24 Stunden: 13 kg
- Griffmulde
- Tür/Seitenwände: weiss/weiss
- Geräusch-Schallleistung/Klasse: 39 dB(A)/C
- 4 Rollen, 2 davon schwenkbar

**Technische Daten:**

- Anschluss: 220-240 V/1,0 A
- Aussenmasse: H x B x T 845 x 1115 x 610 mm



# 118 Kühl- & Gefrierschränke freistehend FORS



**FORS**

**FFR 551414 D** ▲ CHF 949.–/877.89  
Lieferbar ab 06.2025

- **Kühlschrank freistehend, 141 cm**
- Nutzinhalt gesamt: 107 l (Kühlteil 94 l, Gefrierfach 13 l)
- Energieverbrauch: 137 kWh/Jahr (D)
- Mechanische Steuerung im Innenraum, Drehregler
- 1 Obst-/Gemüsefach
- **Seitenbeleuchtung einseitig**
- Serienzubehör: Eierabsteller und Eiswürfelbehälter
- Vertikale Griffmulde
- **Tür/Seitenwände: weiss/weiss**
- Geräusch-Schalleistung/Klasse: 39 dB(A)/C

**Technische Daten:**

- Anschluss: 220–240 V/1,0 A
- Aussenmasse: H x B x T 1410 x 549 x 572 mm



**FORS**

**FFR 55854 E** ▲ CHF 599.–/554.10

- **Tischkühlschrank freistehend, 85 cm**
- Nutzinhalt gesamt: 107 l (Kühlteil 94 l, Gefrierfach 13 l)
- Energieverbrauch: 137 kWh/Jahr (E)
- Mechanische Steuerung im Innenraum, Drehregler
- 1 Obst-/Gemüsefach
- **LED-Seitenbeleuchtung einseitig**
- Serienzubehör: Eiswürfelbehälter
- Stangengriff
- **Tür/Seitenwände: weiss/weiss**
- Geräusch-Schalleistung/Klasse: 39 dB(A)/C

**Technische Daten:**

- Anschluss: 220–240 V/1,0 A
- Aussenmasse: H x B x T 845 x 549 x 572 mm



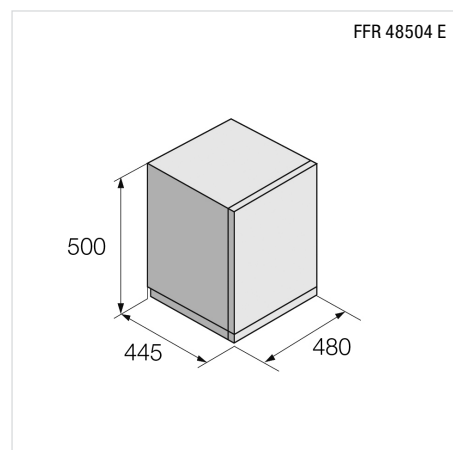
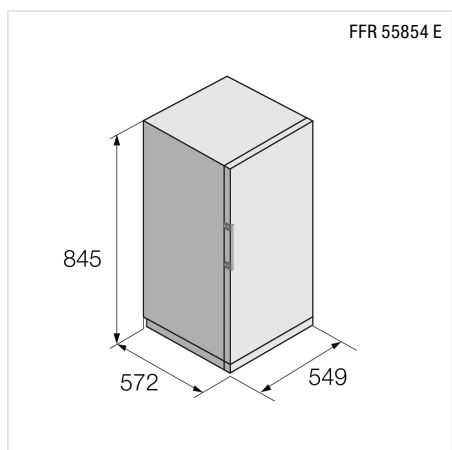
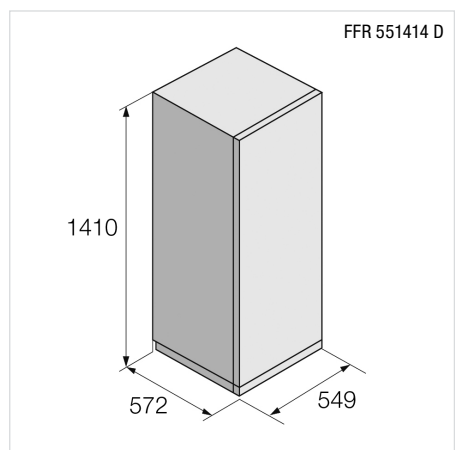
**FORS**

**FFR 48504 E** CHF 399.–/369.10

- **Kühlbox freistehend, 50 cm**
- Nutzinhalt gesamt: 45 l (Kühlteil 45 l)
- Energieverbrauch: 80 kWh/Jahr (E)
- Mechanische Steuerung im Innenraum, Drehregler
- Horizontale Griffmulde
- **Tür/Seitenwände: weiss/weiss**
- Geräusch-Schalleistung/Klasse: 40 dB(A)/C

**Technische Daten:**

- Anschluss: 220–240 V/1,0 A
- Aussenmasse: H x B x T 500 x 480 x 445 mm





**FORS**



**Erfahren Sie mehr über FORS**



**WCN 25842 G**  
Unterbau-Weinkühlschrank  
Einbau EURO-Norm, 82–87 cm  
Seite 122



**WCN 15842 G**  
Unterbau-Weinkühlschrank  
Einbau EURO-Norm, 82–87 cm  
Seite 123

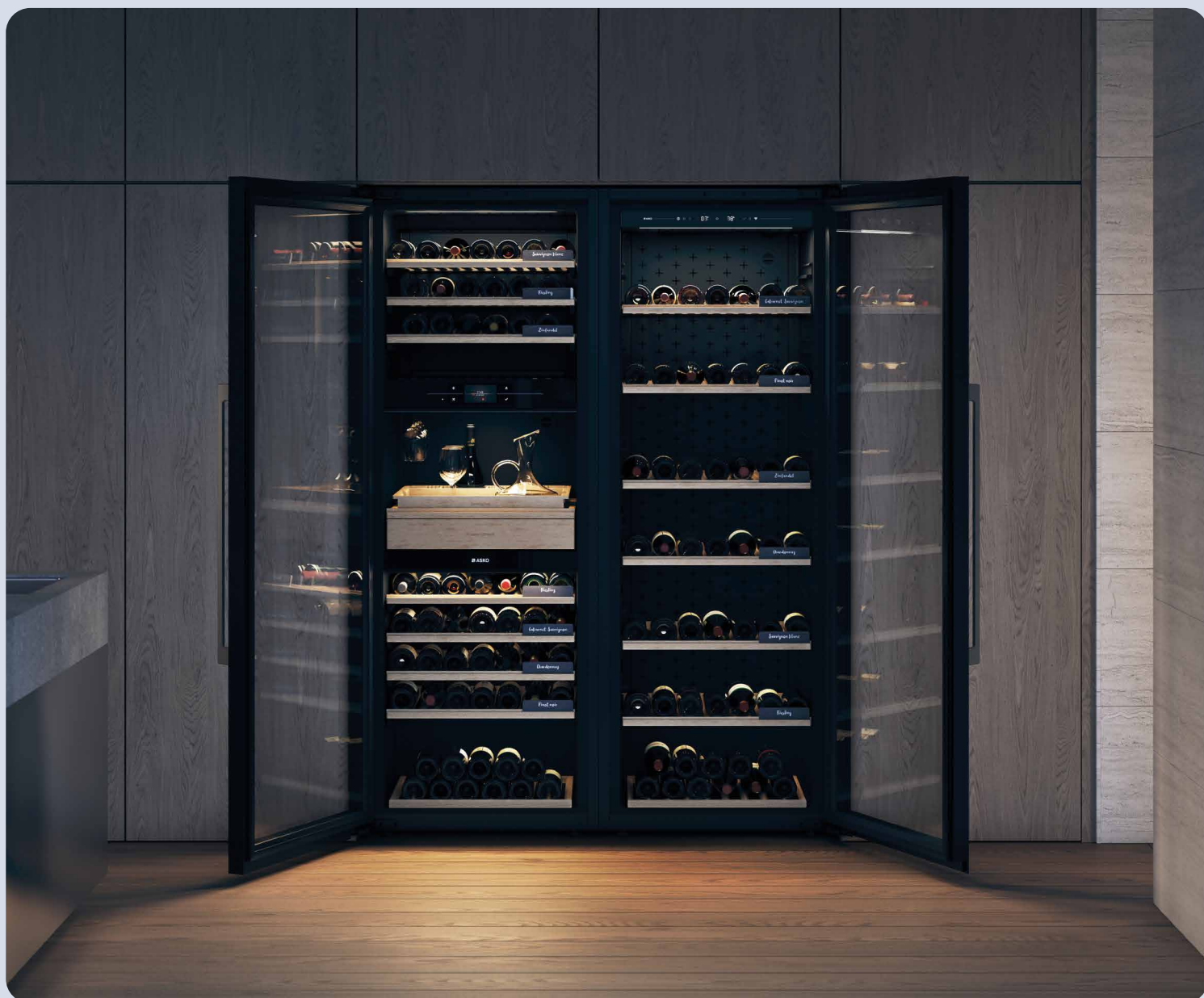


**WCN 311942 G**  
Weinkühlschrank freistehend,  
192 cm  
Seite 123

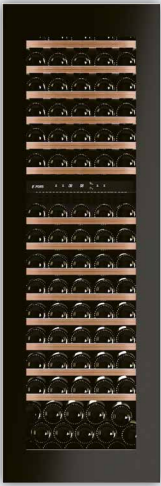


**WCN 111942 G**  
Weinkühlschrank freistehend,  
192 cm  
Seite 123

 **ASKO**







**FBW 601782 G**  
Weinkühlschrank Einbau  
EURO-Norm, 178 cm  
Seite 124



**FBW 60882 G**  
Weinkühlschrank Einbau  
EURO-Norm, 88 cm  
Seite 124



**FBW 60602 G**  
Weinkühlschrank Einbau  
EURO-Norm, 60 cm  
Seite 124



**FUW 30822 G**  
Unterbau-Weinkühlschrank  
Einbau, 82–87 cm  
Seite 125



**FFW 601721 HG**  
Weinkühlschrank freistehend,  
172 cm  
Seite 126



**FFW 601722 G**  
Weinkühlschrank freistehend,  
172 cm  
Seite 126



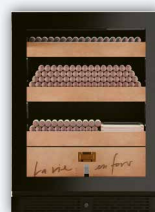
**FFW 601721 G**  
Weinkühlschrank freistehend,  
172 cm  
Seite 126



**FFW 601271 G**  
Weinkühlschrank freistehend,  
127 cm  
Seite 127



**FFW 60821 G**  
Weinkühlschrank freistehend,  
82 cm  
Seite 127



**FFH 60821 HF**  
Zigarrenschrank freistehend, 82 cm  
Seite 127



EURO  $\updownarrow$  82-87

2  
Zones

Black  
Inox  
Backwall

Connect  
Life

Humidity  
Indication

Push to  
Open

Soft  
Close

Tele-  
scopic  
Rails

UV  
Glass

Wine

 38

**F**  $\updownarrow$  **A**  
**G**



**ASKO**

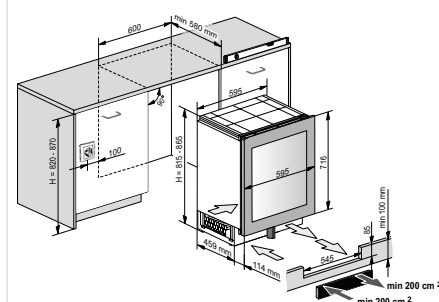
**WCN 25842 G**  $\uparrow$  **CHF 3390.-/3135.99**

- **Unterbau-Weinkühlschrank Einbau**
- EURO-Norm, 82-87 cm**
- Nutzinhalt gesamt: 120 l
- Platz für **38 Bordeauxflaschen** (0,75 l)
- Energieverbrauch: 104 kWh/Jahr (F)
- LCD-Display monochrom, Touch-Bedienung
- 2 Temperaturzonen von +5 °C bis +20 °C
- **Umluftkühlung mit Aktivkohlefilter**
- 5 Holzborde, davon 3 Holzborde auf Soft-Teleskopschienen
- **LED-Deckenbeleuchtung pro Zone, dimmbar**
- **Isolierglastüre mit UV-Schutz und Rahmen aus schwarzem Glas, grifflos**
- Türöffnung: Push-to-open-Türmechanismus
- Geräusch-Schalleistung/Klasse: 35 dB(A)/B

**Technische Daten:**

- Anschluss: 220-240 V/1,0 A
- Nische: H x B x T  
820-870 x 600 x min. 580 mm

WCN 25842 G



Entdecken Sie unser Sortiment

EURO 82-87



- 1 Zone
- Black Inox Backwall
- Connect Life
- Humidity Indication
- Push to Open
- Soft Close
- Telescopic Rails
- UV Glass
- Wine
- 44

E A G

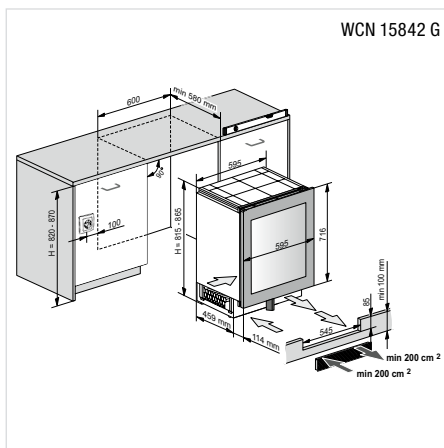
ASKO

WCN 15842 G ▲+ CHF 2990.-/2765.96

- Unterbau-Weinkühlschrank Einbau
- EURO-Norm, 82-87 cm
- Nutzinhalt gesamt: 118 l
- Platz für 44 Bordeauxflaschen (0,75 l)
- Energieverbrauch: 83 kWh/Jahr (E)
- LCD-Display monochrom, Touch-Bedienung
- 1 Temperaturzone von +5 °C bis +20 °C
- Umluftkühlung mit Aktivkohlefilter
- 5 Holzborde, davon 4 Holzborde auf Soft-Teleskopschienen
- LED-Deckenbeleuchtung, dimmbar
- Isolierglastüre mit UV-Schutz und Rahmen aus schwarzem Glas, grifflos
- Türöffnung: Push-to-open-Türmechanismus
- Geräusch-Schalleistung/Klasse: 35 dB(A)/B

**Technische Daten:**

- Anschluss: 220-240 V/1,0 A
- Nische: H x B x T
- 820-870 x 600 x min. 580 mm



70 192



- 3 Zones
- Black Inox Backwall
- Connect Life
- Humidity Indication
- LED
- Soft Close
- Telescopic Rails
- UV Glass
- Wine
- 190

F A G

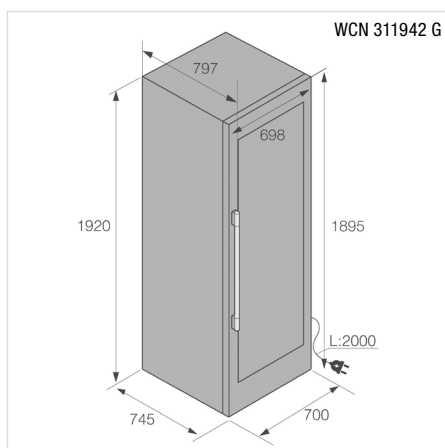
ASKO

WCN 311942 G ▲+ CHF 9390.-/8686.40

- Weinkühlschrank freistehend, 192 cm
- Nutzinhalt gesamt: 517 l
- Platz für 190 Bordeauxflaschen (0,75 l)
- Energieverbrauch: 140 kWh/Jahr (F)
- Interaktives 6,0" TFT-Farbdisplay, Touchscreen
- 3 Temperaturzonen von +5 °C bis +20 °C
- Umluftkühlung mit Aktivkohlefilter
- 9 Holzborde, davon 8 Holzborde auf Soft-Teleskopschienen und 1 Präsentationsbord
- LED-Deckenbeleuchtung pro Zone, dimmbar
- RGB-Beleuchtung in der mittleren Zone
- Serienzubehör: Feuchtigkeitstonbox, Beschriftungstafeln und Sommelier-Set
- Tür/Seitenwände: Isolierglastür mit schwarzem Glasrahmen/schwarz
- Aluminiumgriff massiv
- Geräusch-Schalleistung/Klasse: 38 dB(A)/C

**Technische Daten:**

- Anschluss: 220-240 V/1,0 A
- Aussenmasse: H x B x T 1920 x 700 x 745 mm



70 192



- 1 Zone
- Black Inox Backwall
- Connect Life
- Humidity Indication
- LED
- Soft Close
- UV Glass
- Wine
- 261

F A G

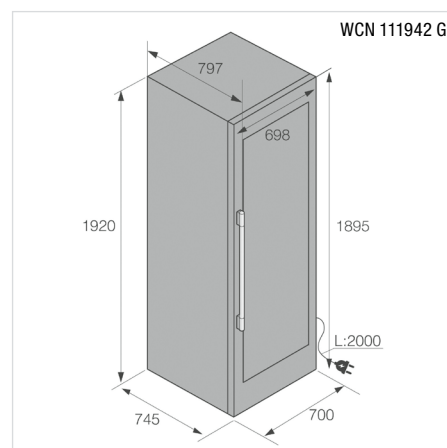
ASKO

WCN 111942 G ▲+ CHF 7690.-/7113.78

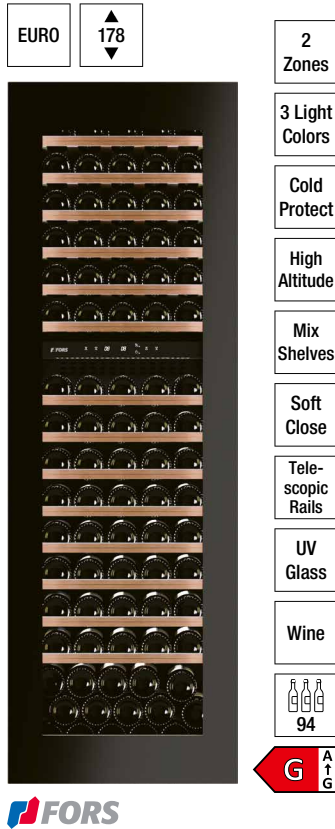
- Weinkühlschrank freistehend, 192 cm
- Nutzinhalt gesamt: 545 l
- Platz für 261 Bordeauxflaschen (0,75 l)
- Energieverbrauch: 142 kWh/Jahr (F)
- LCD-Display monochrom, Touch-Bedienung
- 1 Temperaturzone von +5 °C bis +20 °C
- Umluftkühlung mit Aktivkohlefilter
- 7 Holzborde, davon 6 Holzborde auf integrierten Laufschienen
- LED-Deckenbeleuchtung, dimmbar
- Serienzubehör: Feuchtigkeitstonbox, Beschriftungstafeln
- Tür/Seitenwände: Isolierglastür mit schwarzem Glasrahmen/schwarz
- Aluminiumgriff massiv
- Geräusch-Schalleistung/Klasse: 38 dB(A)/C

**Technische Daten:**

- Anschluss: 220-240 V/1,0 A
- Aussenmasse: H x B x T 1920 x 700 x 745 mm



## 124 Weinkühlschränke Einbau FORS



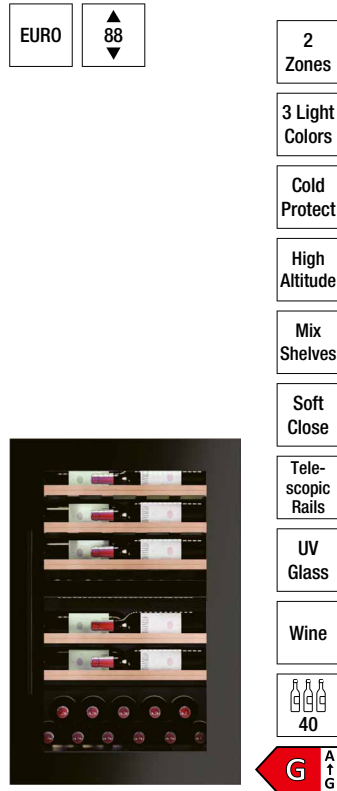
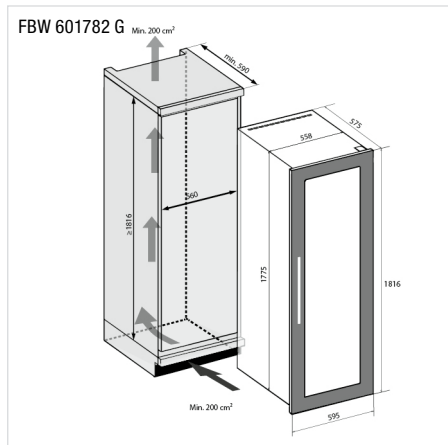
**FORS**

**FBW 601782 G ▲+** CHF 6490.-/6003.70

- Weinkühlschrank Einbau EURO-Norm, 178 cm
- Nutzinhalt gesamt: 249 l
- Platz für **94 Bordeauxflaschen** (0,75 l)
- Energieverbrauch: 161 kWh/Jahr (G)
- LCD-Display monochrom, Touch-Bedienung
- 2 Temperaturzonen von +5 °C bis +20 °C
- **Umluftkühlung mit Aktivkohlefilter**
- 15 Ablageflächen, davon 14 Holzborde
- **LED-Deckenbeleuchtung** pro Zone und **LED-Seitenbeleuchtung** beidseitig pro Holzbord in kaltweiss, warmweiss und hellblau (umschaltbar)
- Isolierglastüre mit Rahmen aus schwarzem Glas
- **Umgebungstemperaturen bis max. -5 °C**
- Aluminiumgriff schwarz eloxiert
- Geräusch-Schalleistung/Klasse: 41 dB(A)/C

### Technische Daten:

- Anschluss: 220–240 V/1,0 A
- Nische: H x B x T  
1778–1816 x 560–570 x min. 590 mm



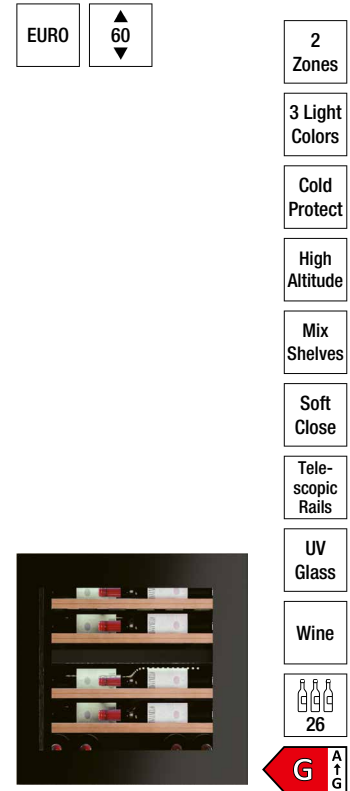
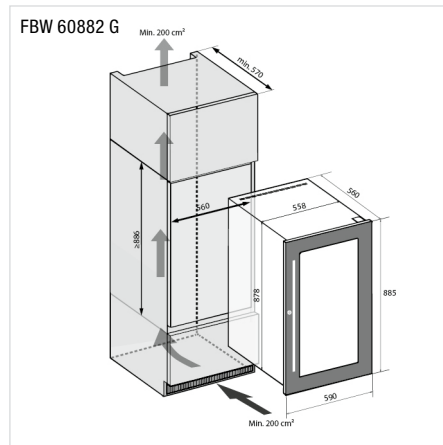
**FORS**

**FBW 60882 G ▲+** CHF 3990.-/3691.03

- Weinkühlschrank Einbau EURO-Norm, 88 cm
- Nutzinhalt gesamt: 100 l
- Platz für **40 Bordeauxflaschen** (0,75 l)
- Energieverbrauch: 159 kWh/Jahr (G)
- LCD-Display monochrom, Touch-Bedienung
- 2 Temperaturzonen von +5 °C bis +20 °C
- **Umluftkühlung mit Aktivkohlefilter**
- 6 Ablageflächen, davon 5 Holzborde
- **LED-Deckenbeleuchtung** pro Zone und **LED-Seitenbeleuchtung** beidseitig pro Holzbord in kaltweiss, warmweiss und hellblau (umschaltbar)
- Isolierglastüre mit Rahmen aus schwarzem Glas
- **Umgebungstemperaturen bis max. -5 °C**
- Aluminiumgriff schwarz eloxiert
- Geräusch-Schalleistung/Klasse: 41 dB(A)/C

### Technische Daten:

- Anschluss: 220–240 V/1,0 A
- Nische: H x B x T  
881–886 x 560–570 x min. 570 mm



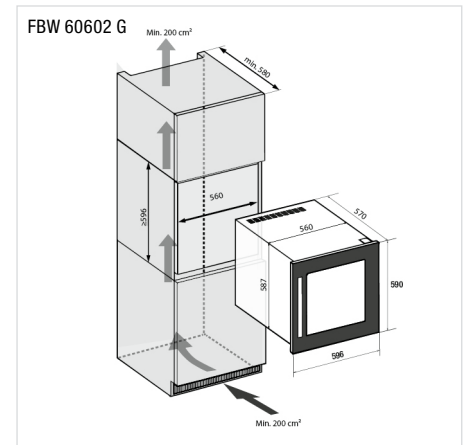
**FORS**

**FBW 60602 G ▲+** CHF 3690.-/3413.51

- Weinkühlschrank Einbau EURO-Norm, 60 cm
- Nutzinhalt gesamt: 69 l
- Platz für **26 Bordeauxflaschen** (0,75 l)
- Energieverbrauch: 155 kWh/Jahr (G)
- LCD-Display monochrom, Touch-Bedienung
- 2 Temperaturzonen 5–16 °C und 9–20 °C
- **Umluftkühlung mit Aktivkohlefilter**
- 5 Ablageflächen, davon 4 Holzborde
- **LED-Deckenbeleuchtung** pro Zone und **LED-Seitenbeleuchtung** beidseitig pro Holzbord in kaltweiss, warmweiss und hellblau (umschaltbar)
- Isolierglastüre mit Rahmen aus schwarzem Glas
- **Umgebungstemperaturen bis max. -5 °C**
- Aluminiumgriff schwarz eloxiert
- Geräusch-Schalleistung/Klasse: 38 dB(A)/C

### Technische Daten:

- Anschluss: 220–240 V/1,0 A
- Nische: H x B x T  
591–600 x 560–570 x min. 580 mm



◀ 30 ▶ 82-87 ▲ ▼

- 2 Zones
- 3 Light Colors
- Cold Protect
- High Altitude
- Soft Close
- Telescopic Rails
- UV Glass
- Wine
- 13



**FORS**

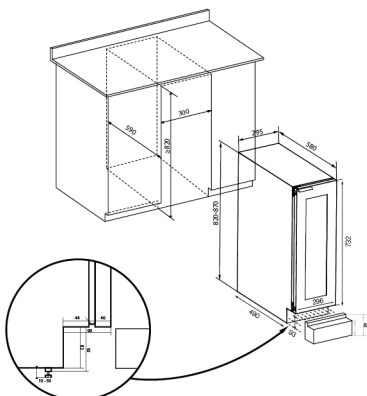
**FUW 30822 G ▲+** CHF 2690.-/2488.44

- **Unterbau-Weinkühlschrank Einbau, 82-87 cm**
- Nutzinhalt gesamt: 50 l
- Platz für **13 Bordeauxflaschen** (0,75 l)
- Energieverbrauch: 134 kWh/Jahr (G)
- LCD-Display monochrom, Touch-Bedienung
- 2 Temperaturzonen 5-16 °C und 9-20 °C
- **Umluftkühlung mit Aktivkohlefilter**
- 5 Ablageflächen, davon 4 Holzborde
- **LED-Deckenbeleuchtung** pro Zone und **LED-Seitenbeleuchtung** beidseitig pro Holzbord in kaltweiss, warmweiss und hellblau (umschaltbar)
- Isolierlastüre mit Rahmen aus schwarzem Glas
- **Umgebungstemperaturen bis max. -5 °C**
- Aluminiumgriff schwarz eloxiert
- Geräusch-Schalleistung/Klasse: 41 dB(A)/C

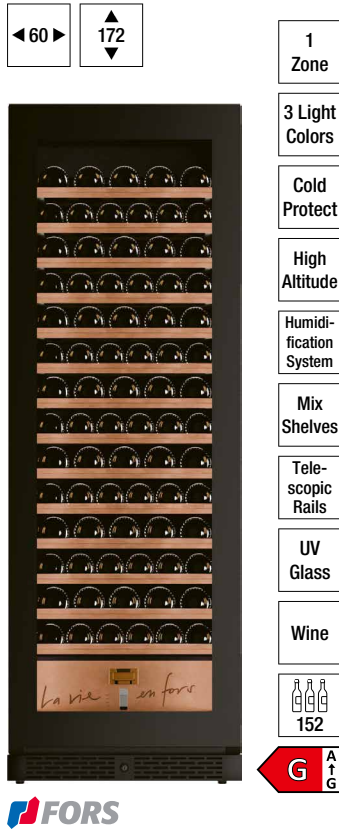
**Technische Daten:**

- Anschluss: 220-240 V/1,0 A
- Nische: H x B x T  
820-870 x 300 x min. 590 mm

FUW 30822 G



## 126 Weinkühlschränke freistehend FORS



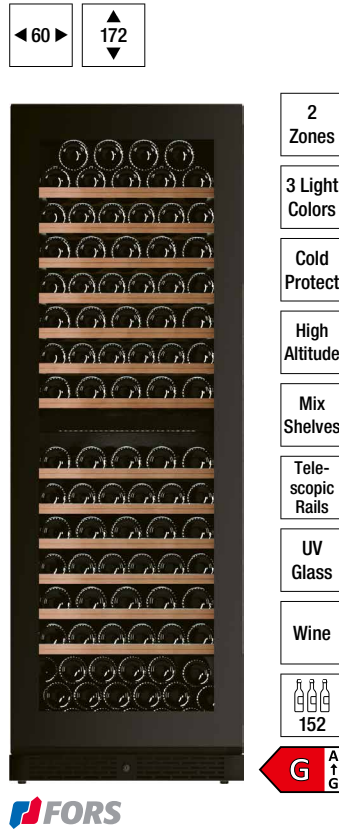
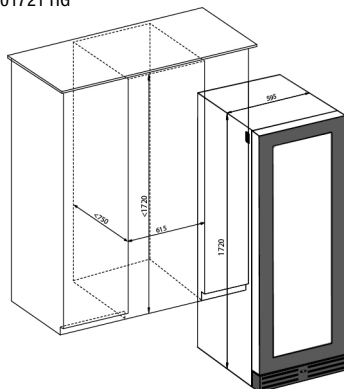
**FFW 601721 HG ▲+ CHF 5390.-/4986.12**

- Weinkühlschrank freistehend, 172 cm
- Nutzinhalt gesamt: 388 l
- Platz für **152 Bordeauxflaschen** (0,75 l)
- Energieverbrauch: 154 kWh/Jahr (G)
- LCD-Display monochrom, Touch-Bedienung
- 1 Temperaturzone von +5 °C bis +20 °C
- **Befeuchtungsmodul mit aktiv gesteuerte Feuchtigkeit (Einstellbereich: 60–80%)**
- **Umluftkühlung mit Aktivkohlefilter**
- 14 Ablageflächen, davon 14 Holzborde
- **LED-Deckenbeleuchtung** und **LED-Seitenbeleuchtung** beidseitig pro Holzbord in kaltweiss, warmweiss und hellblau (umschaltbar)
- Isolierglastüre mit Rahmen aus schwarzem Glas
- **Umgebungstemperaturen bis max. -5 °C**
- Aluminiumgriff schwarz eloxiert
- Geräusch-Schalleistung/Klasse: 39 dB(A)/C

### Technische Daten:

- Anschluss: 220–240 V/1,0 A
- Aussenmasse: H x B x T 1720 x 595 x 725 mm

FFW 601721 HG



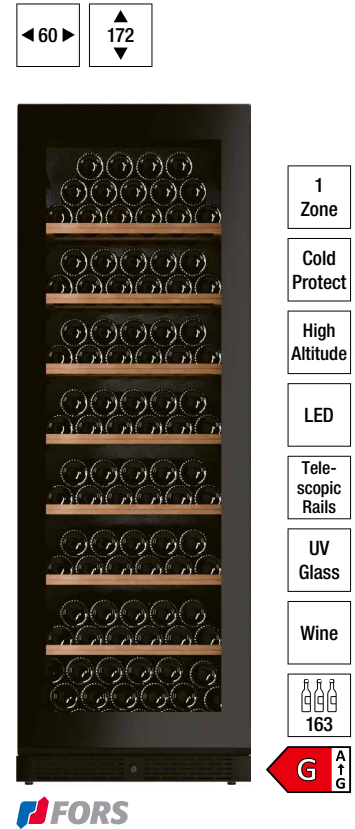
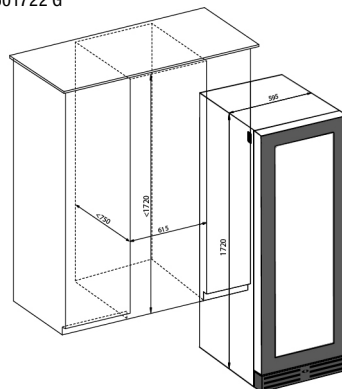
**FFW 601722 G ▲+ CHF 4990.-/4616.10**

- Weinkühlschrank freistehend, 172 cm
- Nutzinhalt gesamt: 379 l
- Platz für **152 Bordeauxflaschen** (0,75 l)
- Energieverbrauch: 192 kWh/Jahr (G)
- LCD-Display monochrom, Touch-Bedienung
- 2 Temperaturzone 5–16 °C und 9–20 °C
- **Umluftkühlung mit Aktivkohlefilter**
- 14 Ablageflächen, davon 13 Holzborde
- **LED-Deckenbeleuchtung** pro Zone und **LED-Seitenbeleuchtung** beidseitig pro Holzbord in kaltweiss, warmweiss und hellblau (umschaltbar)
- Isolierglastüre mit Rahmen aus schwarzem Glas
- **Umgebungstemperaturen bis max. -5 °C**
- Aluminiumgriff schwarz eloxiert
- Geräusch-Schalleistung/Klasse: 38 dB(A)/C

### Technische Daten:

- Anschluss: 220–240 V/1,0 A
- Aussenmasse: H x B x T 1720 x 595 x 725 mm

FFW 601722 G



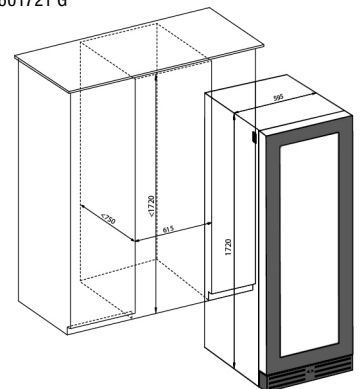
**FFW 601721 G ▲+ CHF 3990.-/3691.03**

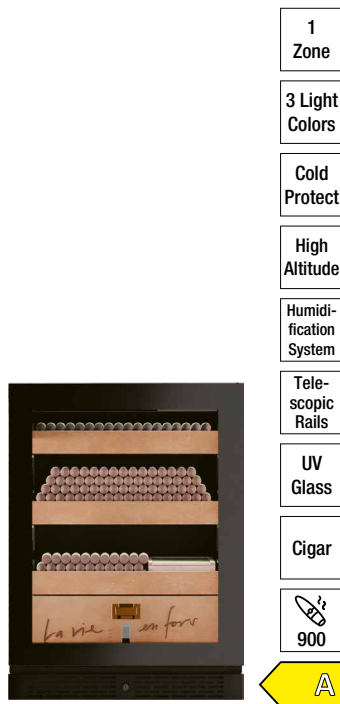
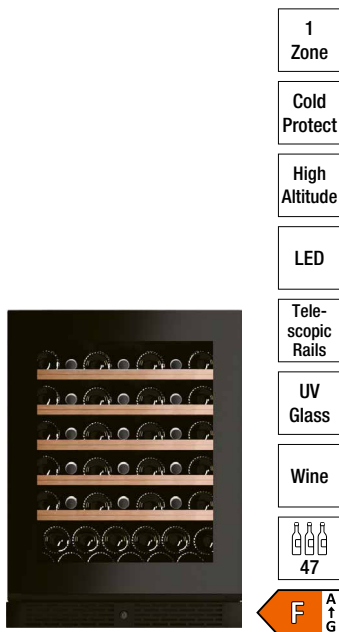
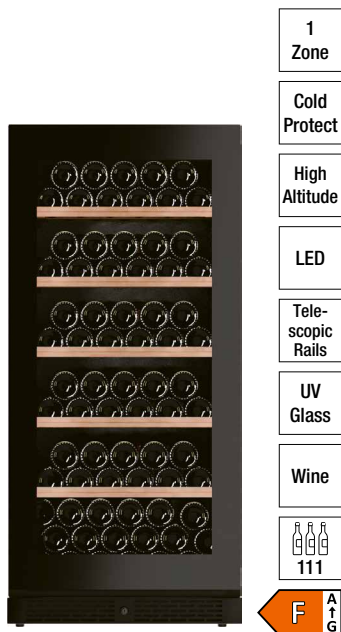
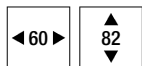
- Weinkühlschrank freistehend, 172 cm
- Nutzinhalt gesamt: 388 l
- Platz für **163 Bordeauxflaschen** (0,75 l)
- Energieverbrauch: 154 kWh/Jahr (G)
- LCD-Display monochrom, Touch-Bedienung
- 1 Temperaturzone von +5 °C bis +20 °C
- **Umluftkühlung mit Aktivkohlefilter**
- 9 Ablageflächen, davon 8 Holzborde
- **LED-Deckenbeleuchtung** in kaltweiss
- Isolierglastüre mit Rahmen aus schwarzem Glas
- **Umgebungstemperaturen bis max. -5 °C**
- Aluminiumgriff schwarz eloxiert
- Geräusch-Schalleistung/Klasse: 39 dB(A)/C

### Technische Daten:

- Anschluss: 220–240 V/1,0 A
- Aussenmasse: H x B x T 1720 x 595 x 710 mm

FFW 601721 G





**FFW 601271 G** ▲+ CHF 3290.-/3043.48

**FFW 60821 G** ▲+ CHF 2390.-/2210.92

**FFH 60821 HF** ▲+ CHF 4690.-/4338.58

- Weinkühlschrank freistehend, 127 cm
- Nutzinhalt gesamt: 257 l
- Platz für **111 Bordeauxflaschen** (0,75 l)
- Energieverbrauch: 118 kWh/Jahr (F)
- LCD-Display monochrom, Touch-Bedienung
- 1 Temperaturzone von +5 °C bis +20 °C
- **Umluftkühlung mit Aktivkohlefilter**
- 6 Ablageflächen, davon 5 Holzborde
- **LED-Deckenbeleuchtung** in kaltweiss
- Isolierglastüre mit Rahmen aus schwarzem Glas
- **Umgebungstemperaturen bis max. -5 °C**
- Aluminiumgriff schwarz eloxiert
- Geräusch-Schalleistung/Klasse: 41 dB(A)/C

**Technische Daten:**

- Anschluss: 220–240 V/1,0 A
- Aussenmasse: H x B x T 1270 x 595 x 710 mm

- Weinkühlschrank freistehend, 82 cm
- Nutzinhalt gesamt: 139 l
- Platz für **47 Bordeauxflaschen** (0,75 l)
- Energieverbrauch: 104 kWh/Jahr (F)
- LCD-Display monochrom, Touch-Bedienung
- 1 Temperaturzone von +5 °C bis +20 °C
- **Umluftkühlung mit Aktivkohlefilter**
- 6 Ablageflächen, davon 5 Holzborde
- **LED-Deckenbeleuchtung** in kaltweiss
- Isolierglastüre mit Rahmen aus schwarzem Glas
- **Umgebungstemperaturen bis max. -5 °C**
- Aluminiumgriff schwarz eloxiert
- Geräusch-Schalleistung/Klasse: 37 dB(A)/C

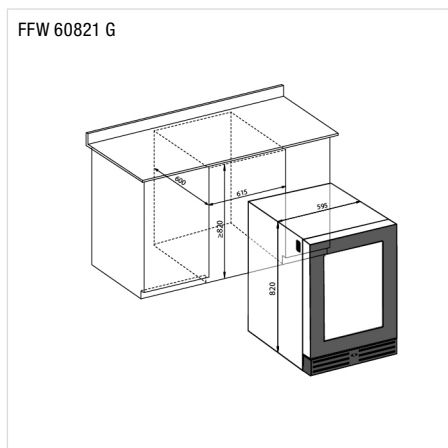
**Technische Daten:**

- Anschluss: 220–240 V/1,0 A
- Aussenmasse: H x B x T 820 x 595 x 578 mm

- **Zigarrenschrank freistehend, 82 cm**
- Nutzinhalt gesamt: 127 l
- Platz für **900 Zigarren**
- Energieverbrauch: 241 kWh/Jahr (A)
- LCD-Display monochrom, Touch-Bedienung
- 1 Temperaturzone von +5 °C bis +20 °C
- **Befeuchtungsmodul mit aktiv gesteuerte Feuchtigkeit (Einstellbereich: 60–80%)**
- **Umluftkühlung mit Aktivkohlefilter**
- 3 Holzborde aus Zedernholz
- **LED-Deckenbeleuchtung** und **LED-Seitenbeleuchtung** beidseitig pro Holzbord in kaltweiss, warmweiss und hellblau (umschaltbar)
- Isolierglastüre mit Rahmen aus schwarzem Glas
- **Umgebungstemperaturen bis max. -5 °C**
- Aluminiumgriff schwarz eloxiert
- Geräusch-Schalleistung/Klasse: 37 dB(A)/C

**Technische Daten:**

- Anschluss: 220–240 V/1,0 A
- Aussenmasse: H x B x T 820 x 595 x 578 mm





Entdecken Sie unser Sortiment





## WASCHMASCHINEN & TROCKNER

Unsere Auswahl an Waschmaschinen und Trockner umfasst die Marken ASKO, FORS und De Dietrich.

Bei FORS finden Sie die richtige Waschmaschine und den richtigen Trockner ganz nach Ihren Bedürfnissen. Mit innovativen Funktionen und langlebigen Materialien sind unsere Geräte die perfekte Verstärkung für Ihre Waschküche. In dieser Hinsicht sind Langlebigkeit und Nachhaltigkeit die Schlüsselwörter. Empfindliche Kleidung in aller Ruhe waschen und trocknen – das ist möglich!

### ASKO

#### Steel Seal™

Türdichtung ohne Faltenbalg für ein hygienischeres Waschen und ein erleichtertes Be- und Entladen der Kleidung mit 20 Jahren Garantie.

#### Quattro Construction™

Reduzierung der Vibrationen und optimale Stabilität dank der Edeltrommel und vier Stossdämpfern für eine erhöhte Langlebigkeit des Gerätes und der Wäsche.

#### Active Drum™

System mit unterschiedlich grossen Löchern für den Abfluss von größerem Schmutz und zur maximalen Schonung der Textilien.

#### Auto Dosing

Automatische Berechnung und Dosierung des Waschmittels anhand der Ermittlung des Wäsegewichtes, des Verschmutzungsgrades und des Waschprogrammes.

#### Pro Wash™

Professionelle Wäschedusche dank zwei oben angebrachten Wasserdüsen für optimale Spül- und Waschergebnisse.

#### Butterfly Drying™

Kontinuierliche reversierende Drehung dank Trommelrippen für eine optimale Luftzirkulation zur Vorbeugung von verwickelter und zerknitterter Wäsche.

#### Soft Drum™-Trommel

Luftschicht zwischen der Trommel und der Wäsche durch kreisförmige Zellen zur Verbesserung der Luftzirkulation der Wäsche und zur Erhöhung der Trocknungseffizienz.

#### Sensi Dry™

Ermittlung der erforderlichen Trocknungsdauer und Anpassung der Laufzeit an die Wäsemenge zum Energiesparen.

#### Induktionsmotor

Bürstenloser Motor für bessere Leistung, Energieeinsparungen, niedriger Geräuschpegel und langlebigen Betrieb.

#### Trockenschrank

Schonendes Trocknen ohne Rotationsbewegungen und Abnutzung auf 16 Meter Wäscheleine mit unterschiedlichen Trockenprogrammen.

### FORS

#### Sensitive Dry

Verringerung von Formverlust und Einlaufen der Kleidung dank spezieller Technologie und abgesenkten Temperaturen.

#### Total AquaStop

Absperrsystem zur Unterbrechung der Wasserzufuhr bei Beschädigung des Zulaufschlauchs oder beim Ansteigen des Schwimmers aufgrund von Wasser in der Bodenwanne.

#### Sprint 32'

Vollwaschgang für die halbe Beladung in sehr kurzer Zeit.

#### Sprint 89'

Spezialprogramm für schnelle und effiziente Trocknung der Kleidung.

### De Dietrich

#### Automatische Kapazitätsregulierung

Anpassung der benötigten Menge an Waschmittel, Wasser und Strom durch die automatische Berechnung des Gewichts der Wäsche.





**ASKO** Auto Dose

**W 6098X W/3 ▲** CHF 3290.-/3043.48

- **Waschmaschine STYLE**, 9 kg, mit elektronischer Steuerung
- **TFT-Farbdisplay mit silbriger Blende**
- Einfache Bedienung mit **Drehschalter**
- **26 Hauptprogramme**
- Waschmodi: Normal, Eco, Intensiv, Anti Allergie, Schnell, Hemden, **Auffrischen mit Dampf**
- Optionen: Vorwaschen, Hoher Wasserstand, Extra spülen und Knitterschutz
- Startzeitvorwahl: bis 24 Stunden
- **Pro Wash™**: Wäschedusche für optimale Spül- und Waschergebnisse
- **Auto Dosing (ADS)**: automatisches Waschmittel-Dosierungssystem
- **Quattro Struktur™**: 4 Stossdämpfer für mehr Stabilität und zur Reduzierung von Vibrationen
- Bottich und Trommelinnenraum aus Edelstahl
- **Steel Seal™-Bullauge**: ohne herkömmliche Gummidichtung, mit **Garantie von 20 Jahren**
- **Active Drum™-Trommel** mit unterschiedlich grossen Löchern für ein gleichmässiges und effizientes Waschen
- **Induktionsmotor**
- Schleudergeschwindigkeit: **1800 U/Min.**
- **Türanschlag links, nicht wechselbar**

**Technische Daten:**

- Verbrauch (Eco 40–60)
- Energieklasse: **A**, Schleudern A
- Wasser/Zyklus: 49 l
- Energie/Zyklus: 0,49 kWh
- Luftschallemissionsklasse: **C**
- Geräusch Schleudern: 77 dB(A)
- Masse: H x B x T 850 x 595 x 585 mm
- Trommelvolumen: 60 l
- Türöffnung: ø 31 cm
- Anschluss: 230 V 10 A 2200 W
- Gewicht: 88,5 kg netto



**ASKO** Auto Dose

**W 4096R W/3 ▲** CHF 2990.-/2765.96

- **Waschmaschine LOGIC**, 9 kg, mit elektronischer Steuerung
- **LCD-Display mit silbriger Blende**
- Einfache Bedienung mit **Drehschalter**
- **23 Hauptprogramme**
- Waschmodi: Normal, Eco, Intensiv, Anti Allergie, Schnell, Hemden, **Auffrischen mit Dampf**
- Optionen: Vorwaschen, Hoher Wasserstand, Extra spülen und Knitterschutz
- Startzeitvorwahl: bis 24 Stunden
- **Pro Wash™**: Wäschedusche für optimale Spül- und Waschergebnisse
- **Auto Dosing (ADS)**: automatisches Waschmittel-Dosierungssystem
- **Quattro Struktur™**: 4 Stossdämpfer für mehr Stabilität und zur Reduzierung von Vibrationen
- Bottich und Trommelinnenraum aus Edelstahl
- **Steel Seal™-Bullauge**: ohne herkömmliche Gummidichtung, mit **Garantie von 20 Jahren**
- **Active Drum™-Trommel** mit unterschiedlich grossen Löchern für ein gleichmässiges und effizientes Waschen
- **Induktionsmotor**
- Schleudergeschwindigkeit: **1600 U/Min.**
- **Türanschlag links, nicht wechselbar**

**Technische Daten:**

- Verbrauch (Eco 40–60)
- Energieeffizienzklasse: **A**, Schleudern A
- Wasser/Zyklus: 49 l
- Energie/Zyklus: 0,49 kWh
- Luftschallemissionsklasse: **B**
- Geräusch Schleudern: 76 dB(A)
- Masse: H x B x T 850 x 595 x 585 mm
- Trommelvolumen: 60 l
- Türöffnung: ø 31 cm
- Anschluss: 230 V 10 A 2200 W
- Gewicht: 75,5 kg netto



**ASKO**

**W 4086C W/3 ▲** CHF 2690.-/2488.44

- **Waschmaschine LOGIC**, 8 kg, mit elektronischer Steuerung
- **LCD-Display mit silbriger Blende**
- Einfache Bedienung mit **Drehschalter**
- **23 Hauptprogramme**
- Waschmodi: Normal, Eco, Intensiv, Anti Allergie, Schnell, Hemden, **Auffrischen mit Dampf**
- Optionen: Vorwaschen, Hoher Wasserstand, Extra spülen und Knitterschutz
- Startzeitvorwahl: bis 24 Stunden
- **Quattro Struktur™**: 4 Stossdämpfer für mehr Stabilität und zur Reduzierung von Vibrationen
- Bottich und Trommelinnenraum aus Edelstahl
- **Steel Seal™-Bullauge**: ohne herkömmliche Gummidichtung, mit **Garantie von 20 Jahren**
- **Active Drum™-Trommel** mit unterschiedlich grossen Löchern für ein gleichmässiges und effizientes Waschen
- **Induktionsmotor**
- Schleudergeschwindigkeit: **1600 U/Min.**
- **Türanschlag links, nicht wechselbar**

**Technische Daten:**

- Verbrauch (Eco 40–60)
- Energieeffizienzklasse: **A**, Schleudern A
- Wasser/Zyklus: 48 l
- Energie/Zyklus: 0,47 kWh
- Luftschallemissionsklasse: **B**
- Geräusch Schleudern: 76 dB(A)
- Masse: H x B x T 850 x 595 x 585 mm
- Trommelvolumen: 60 l
- Türöffnung: ø 31 cm
- Anschluss: 230 V 10 A 2200 W
- Gewicht: 75,5 kg netto



**ASKO**

**W 2086C W/3 ▲** CHF 2450.-/2266.42



**ASKO**

**W 2084B W ▲** CHF 2250.-/2081.41



**ASKO**

**T 608HX W ▲** CHF 3190.-/2950.97

- **Waschmaschine CLASSIC**, 8 kg, mit elektronischer Steuerung
- **LCD-Display mit weisser Blende**
- Einfache Bedienung mit **Drehschalter**
- **16 Hauptprogramme**
- Waschmodi: Normal, Eco, Intensiv
- Optionen: Vorwaschen, Hoher Wasserstand, Extra spülen und Knitterschutz
- Startzeitvorwahl: bis 24 Stunden
- **Quattro Struktur™**: 4 Stossdämpfer für mehr Stabilität und zur Reduzierung von Vibrationen
- Bottich und Trommelinnenraum aus Edelstahl
- **Steel Seal™-Bullauge**: ohne herkömmliche Gummidichtung, mit **Garantie von 20 Jahren**
- **Active Drum™-Trommel** mit unterschiedlich grossen Löchern für ein gleichmässiges und effizientes Waschen
- **Induktionsmotor**
- Schleudergeschwindigkeit: **1600 U/Min.**
- **Türanschlag links, nicht wechselbar**

**Technische Daten:**

- Verbrauch (Eco 40–60)
- Energieeffizienzklasse: **A**, Schleudern A
- Wasser/Zyklus: 48 l
- Energie/Zyklus: 0,47 kWh
- Luftschallemissionsklasse: B
- Geräusch Schleudern: 76 dB(A)
- Masse: H x B x T 850 x 595 x 585 mm
- Trommelvolumen: 60 l
- Türöffnung: ø 31 cm
- Anschluss: 230 V 10 A 2200 W
- Gewicht: 74 kg netto

- **Waschmaschine CLASSIC**, 8 kg, mit elektronischer Steuerung
- **LCD-Display mit weisser Blende**
- Einfache Bedienung mit **Drehschalter**
- **16 Hauptprogramme**
- Waschmodi: Normal, Eco, Intensiv
- Optionen: Vorwaschen, Hoher Wasserstand, Extra spülen und Knitterschutz
- Startzeitvorwahl: bis 24 Stunden
- **Quattro Struktur™**: 4 Stossdämpfer für mehr Stabilität und zur Reduzierung von Vibrationen
- Bottich und Trommelinnenraum aus Edelstahl
- **Steel Seal™-Bullauge**: ohne herkömmliche Gummidichtung, mit **Garantie von 20 Jahren**
- **Active Drum™-Trommel** mit unterschiedlich grossen Löchern für ein gleichmässiges und effizientes Waschen
- **Induktionsmotor**
- Schleudergeschwindigkeit: **1400 U/Min.**
- **Türanschlag links, nicht wechselbar**

**Technische Daten:**

- Verbrauch (Eco 40–60)
- Energieeffizienzklasse: **A**, Schleudern B
- Wasser/Zyklus: 48 l
- Energie/Zyklus: 0,47 kWh
- Luftschallemissionsklasse: A
- Geräusch Schleudern: 72 dB(A)
- Masse: H x B x T 850 x 595 x 585 mm
- Trommelvolumen: 60 l
- Türöffnung: ø 31 cm
- Anschluss: 230 V 10 A 2200 W
- Gewicht: 75 kg netto

- **Wärmepumpen Wäschetrockner STYLE**, 8 kg, mit elektronischer Steuerung
- **TFT-Farbdisplay mit silbriger Blende**
- Einfache Bedienung mit **Drehschalter**
- Vollautomatische Trockenprogramme mit automatischer Restfeuchtemessung
- **18 Hauptprogramme**: Extra, Trocken, Normal, Jeans, Bettwäsche, Handtücher, Daunen, Seide, Hemden, **Dampf**, Erfrischen, Imprägnieren, Sport, Quick Pro
- Optionen: Extratrocknung, Knitterschutz
- **Externer Dampferzeuger**
- Startzeitvorwahl: bis 24 Stunden
- 5 Kugellager zur Stützung der Trommel und Sicherstellung einer dauerhaften Drehbewegung
- **Butterfly™-Trocknung**: ununterbrochene Bewegung mit alternierender Rotation, um die Wäschestücke nicht zu verwickeln
- **Sensi Dry™** mit Feuchtigkeitssensor
- Anzeige der Restzeit
- Kondenswasserbehälter 6,2 l oder mit Direktablauf
- Induktionsmotor
- Säulenbausatz inbegriffen
- **Türanschlag rechts, wechselbar**

**Technische Daten:**

- Verbrauch (Standardprogramm)
- Energieeffizienzklasse (Energie/Kondensation): **A+++/A**
- Energie/Jahr: 177 kWh
- Geräuschpegel: bis 64 dB(A)
- Masse: H x B x T 850 x 595 x 654 mm
- Türöffnung: ø 34 cm
- Trommelvolumen: 117 l
- Anschluss: 230 V 10 A 700 W
- Gewicht: 57 kg netto



reddot design award  
winner



8 kg



A+++

**ASKO**

**T 408HD W ▲** CHF 2590.-/2395.93

- **Wärmepumpen Wäschetrockner LOGIC**, 8 kg, mit elektronischer Steuerung
- **LCD-Display mit silbriger Blende**
- Einfache Bedienung mit **Drehschalter**
- Vollautomatische Trockenprogramme mit automatischer Restfeuchtemessung
- **14 Hauptprogramme:** Extra, Trocken, Normal, Jeans, Bettwäsche, Handtücher, Daunen, Seide, Hemden, Quick Pro
- Optionen: Extratrocknung, Knitterschutz
- Startzeitvorwahl: bis 24 Stunden
- 5 Kugellager zur Stützung der Trommel und Sicherstellung einer dauerhaften Drehbewegung
- **Butterfly™-Trocknung:** ununterbrochene Bewegung mit alternierender Rotation, um die Wäschestücke nicht zu verwickeln
- **Sensi Dry™** mit Feuchtigkeitssensor
- Anzeige der Restzeit
- Kondenswasserbehälter 6,2 l oder mit Direktablauf
- Induktionsmotor
- Säulenbausatz inbegriffen
- **Türanschlag rechts, wechselbar**

**Technische Daten:**

- Verbrauch (Standardprogramm)
- Energieeffizienzklasse (Energie/Kondensation): **A+++/A**
- Energie/Jahr: 177 kWh
- Geräuschpegel: bis 64 dB(A)
- Masse: H x B x T 850 x 595 x 654 mm
- Türöffnung: ø 34 cm
- Trommelvolumen: 117 l
- Anschluss: 230 V 10 A 700 W
- Gewicht: 55 kg netto



8 kg



A+++

**ASKO**

**T 2082H W ▲** CHF 2350.-/2173.91

- **Wärmepumpen Wäschetrockner CLASSIC**, 8 kg, mit elektronischer Steuerung
- **LCD-Display mit weisser Blende**
- Einfache Bedienung mit **Drehschalter**
- Vollautomatische Trockenprogramme mit automatischer Restfeuchtemessung
- **10 Hauptprogramme:** Extra, Trocken, Normal, Bettwäsche, Seide, Quick Pro
- Optionen: Extratrocknung, Knitterschutz
- Startzeitvorwahl: bis 24 Stunden
- 5 Kugellager zur Stützung der Trommel und Sicherstellung einer dauerhaften Drehbewegung
- **Butterfly™-Trocknung:** ununterbrochene Bewegung mit alternierender Rotation, um die Wäschestücke nicht zu verwickeln
- **Sensi Dry™** mit Feuchtigkeitssensor
- Anzeige der Restzeit
- Kondenswasserbehälter 6,2 l oder mit Direktablauf
- Induktionsmotor
- Säulenbausatz inbegriffen
- **Türanschlag rechts, wechselbar**

**Technische Daten:**

- Verbrauch (Standardprogramm)
- Energieeffizienzklasse (Energie/Kondensation): **A+++/A**
- Energie/Jahr: 177 kWh
- Geräuschpegel: bis 64 dB(A)
- Masse: H x B x T 850 x 595 x 654 mm
- Türöffnung: ø 34 cm
- Trommelvolumen: 117 l
- Anschluss: 230 V 10 A 700 W
- Gewicht: 57 kg netto



8 kg

1600



A

**ASKO**

**WMC 6863P W/1 ▲** CHF 3990.-/3691.03

- **Mehrfamilienhaus-Waschmaschine**, 8 kg, in weiss mit elektronischer Steuerung
- Konzipiert für intensive Nutzung mit hoher Lebensdauer: Hohe Heizleistung, verstärktes Türscharnier, Profi-Türgriff, hochwertige Trommellager, verstärkte Seitenwand
- LCD-Display mit weissen Ziffern auf schwarzem Hintergrund
- **23 Hauptprogramme:** Eco 40–60 °C, Anti-Allergie, **Rapid 40 °C–40 Min 60 °C–60 Min**, Hemden, Bettwäsche, Intensiv, Spülstop
- Optionen: Vorwaschen, hoher Wasserstand, Extra-Spülen, Knitterschutz
- **Startzeitvorwahl: 0–24 Std.**
- **Quattro Struktur™:** robuster Innenrahmen mit 4 Stossdämpfern für leisen Lauf und lange Lebensdauer
- **Edelstahlbottich**
- **Steel Seal™:** wartungsfreie Türabdichtung ohne Faltenbalg. **20 Jahre garantiert.**
- **Active Drum™:** Gezielte Durchflutung der Wäsche für bestes Spülergebnis
- Kaltwasseranschluss
- Schleudergeschwindigkeit **1600 U/Min.** in 200er Schritten reduzierbar bis 0 U/Min.
- **Türanschlag links, nicht wechselbar**

**Technische Daten:**

- Verbrauch (Eco 40–60)
- Energieeffizienzklasse: **A**, Schleudern **A**
- Wasser/Zyklus: 48 l
- Energie/Zyklus: 0,47 kWh
- Luftschallemissionsklasse: **B**
- Geräusch Schleudern: 76 dB(A)
- Masse: H x B x T 850 x 595 x 585 mm
- Trommelvolumen: 60 l
- Türöffnung: ø 31 cm
- Anschluss: 400 V 3LNPE 10 A 3200 W
- Gewicht: 75,5 kg netto



**ASKO**

**TDC 1781H W/1 ▲ CHF 3990.-/3691.03**

- **Mehrfamilienhaus-Wärmepumpentrockner**, 8 kg, mit elektronischer Steuerung
- LCD-Display mit weissen Ziffern auf schwarzem Hintergrund
- **11 Hauptprogramme:** Extra, Trocken, Normal, Jeans, Bettwäsche, Handtücher, Daunen, Seide, Hemden, Quick Pro
- Optionen: Extratrocknung, Knitterschutz von 1 bis 4 Stunden, Füllmengenwahl
- **Startzeitwahl: 0–24 Std.**
- 5 Kugellager zur Stützung der Trommel und Sicherstellung einer dauerhaften Drehbewegung
- **Butterfly™-Trocknung:** ununterbrochene Bewegung mit alternierender Rotation verteilt die Wasche gleichmässig
- **Soft Drum™-System:** verbessert die Luftzirkulation zwischen den Waschestücken
- **Air Lift™-Treiber:** verhindert das Verwickeln
- Kondenswasserbehälter: 6 l mit Direktablauf
- Anschlussschlauch für Kondenswasser – Direktablauf inbegriffen
- **Türanschlag rechts, wechselbar**

**Technische Daten:**

- Verbrauch (Standardprogramm)
- Energieeffizienzklasse (Energie/Kondensation): **A+++/A**
  - Energie/Jahr: 177 kWh
  - Geräusch: 64 dB(A)
  - Masse: H x B x T 850 x 595 x 654 mm
  - Trommelvolumen: 112 l
  - Türöffnung: ø 34 cm, 180°
  - Anschluss: 230 V 10 A 700 W
  - Gewicht: 56 kg netto



16 m  
EURO  
60 cm

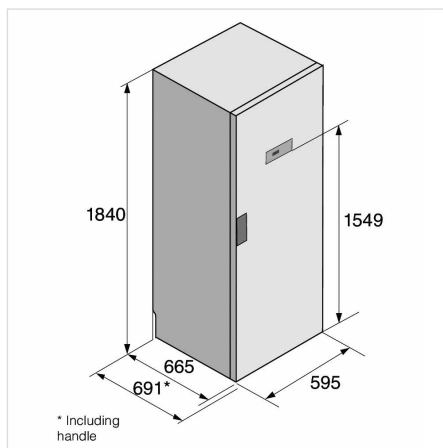
**ASKO**

**DC 7784HP W ▲ CHF 5990.-/5541.17**

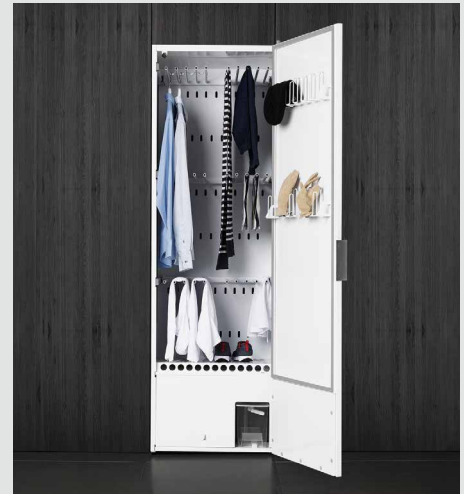
- **Trockenschrank mit Wärmepumpe**, weiss
- Fassungsvermögen: 5 kg, entspricht **16 Meter Wäscheleine**
- LCD-Bildschirm
- **Wassertank:** 4 Liter
- **Modularer Innenraum**, Handschuhhaken, Schiebe- und Klappbügel
- Integrierte Bügel
- Automatikprogramme intensiv und normal
- Verstellbare Füsse
- **Türanschlag rechts, wechselbar**

**Technische Daten:**

- Entfeuchtungskapazität: 22 g/min.
- Lüftungsdurchfluss: 945 m<sup>3</sup>/h
- Geräuschpegel: 70 dB(A)
- Masse: H x B x T 1840 x 595 x 691 mm
- Anschluss: 230 V 10 A 1500 W



**Trocknen auf 16 Meter langer Wäscheleine**



Stellen Sie sich vor, Ihre Kleidung findet in Ihrem Zuhause auch bei schlechtem Wetter und im Winter Platz auf einer 16 Meter langen Wäscheleine? Dies ermöglicht der **Trockenschrank von ASKO**.

Schwer zu bügelnde Kleidungsstücke wie Hemden oder empfindliche Kleider können dort hängend getrocknet und so können die meisten Falten beseitigt werden. Auch Kleidung oder Schuhe, die nicht gewaschen werden sollten, können praktisch verstaut und dabei mit dem **gewünschten Programm** getrocknet werden. Der Schrank schaltet sich automatisch aus, sobald alles trocken ist.

Der Trockenschrank besteht aus drei Reihen abnehmbarer und faltbarer Kleiderbügel, was einer **Wäscheleine von 16 Metern (5 kg Kapazität)** entspricht. Die Abtropfflächen an der Tür eignen sich perfekt zum Trocknen von Handschuhen und Hüten.





**ASKO**

### Diverses Zubehör

**Wäschekorb**  
**HB 1153 W** CHF 398.-/368.18

Wäschekorb ausziehbar, weiss.

Masse: H x B x T 15 x 60 x 59 cm

**Kleiderbügel**  
**235703** CHF 55.-/ 50.88

Querhalter Kleiderbügel, weiss, für Trockenschrank  
 DC 7784 HP W



**ASKO**

### Bügelbrett

**HI 1153 W Weiss** CHF 624.-/577.24  
**HI 1153 S Edelstahl** CHF 747.-/691.03  
**HI 1153 T Titan** CHF 624.-/577.24

Wenn Sie keinen Platz für das Bügelbrett finden, ist dies die ideale Lösung. Das Bügelbrett befindet sich im Waschturm zwischen der Waschmaschine und dem Trockner. Es liegt damit immer zur Hand.

Masse: H x B x T 150 x 595 x 587 mm  
 Maximale Belastung: 10 kg



**ASKO**

### Sockelschublade

**HPS 5323 W Weiss** CHF 648.-/599.44  
**HPS 5323 S Edelstahl** CHF 673.-/622.57

Mit ihrer Höhe von 30 cm ist diese Schublade ideal, um alle Waschmittel, Weichspüler, Kleiderbügel und andere nützliche Gegenstände zur Hand zu haben. Unter der Waschmaschine platziert macht sie die Höhe des Be- und Entladens bequemer. Die Schublade ist ausserdem mit einem herausnehmbaren Fach ausgestattet, um das Entladen der Wäsche zu erleichtern.

Masse: H x B x T 321 x 595 x 585 mm



**ASKO**

### Doppeltes Brett mit Korb

HDB 1153 W Weiss CHF 599.-/554.12  
 HDB 1153 S Edelstahl CHF 724.-/669.75  
 HDB 1153 T Titan CHF 599.-/554.12

Dieses Zubehör besteht aus einem Gitterkorb und einer herausnehmbaren teleskopischen Ablage. Sie kann als Auflagefläche zum Falten von Kleidung oder zum Sortieren von Socken verwendet werden. Der Korb kann vollständig entnommen werden, um die Wäsche in den Kleiderraum zu bringen.

Masse: H x B x T 150 x 595 x 587 mm  
 Maximale Belastung: 10 kg



**ASKO**

### Einfaches Brett

HSS 1053 W Weiss CHF 287.-/265.49  
 HSS 1053 T Titan CHF 287.-/265.49

Das herausnehmbare Regal erleichtert das Be- und Entladen der Wäsche. Sie werden überrascht sein, wie nützlich das ist.

Masse: H x B x T 48 x 595 x 565 mm  
 Maximale Belastung: 10 kg



**ASKO**

### Waschmittel

LW11 Box CHF 69.90/64.66  
 LW11 CHF 14.90/13.78

Waschmittel für weisse Wäsche  
 1000 ml  
 Inhalt reicht für 17 Waschgänge  
 Frei von Farbstoffen, Parabenen und tierischen Inhaltsstoffen  
 Antipilling-Effekt  
 Nordic Swan Umwelt Label <sup>1</sup>  
 Vegan Label

LC11 Box CHF 69.90/64.66  
 LC11 CHF 14.90/13.78

Waschmittel für farbige Wäsche  
 1000 ml  
 Inhalt reicht für 17 Waschgänge  
 Frei von Farbstoffen, Parabenen und tierischen Inhaltsstoffen  
 Antipilling-Effekt  
 Nordic Swan Umwelt Label <sup>1</sup>  
 Vegan Label

LF11 Box CHF 44.90/41.54  
 LF11 CHF 9.90/ 9.16

Weichspüler  
 1000 ml  
 Inhalt reicht für 30–50 Waschgänge  
 Entfernt Fusseln und Knötchen  
 Bewahrt Farben und Formen

#### <sup>1</sup> Nordic Swan Umwelt Label

Nordic Swan-Label ist zusammen mit dem EU-Umweltlabel eine der strengsten und anerkanntesten Umweltzertifizierungen der Welt. Zweck ist es, zu einer weniger umweltschädlichen Produktion und einem geringeren Verbrauch beizutragen. So betrachtet das Nordic Swan Eco-Label den gesamten Weg des Produkts und die Umweltprobleme, die auf diesem Weg entstehen.



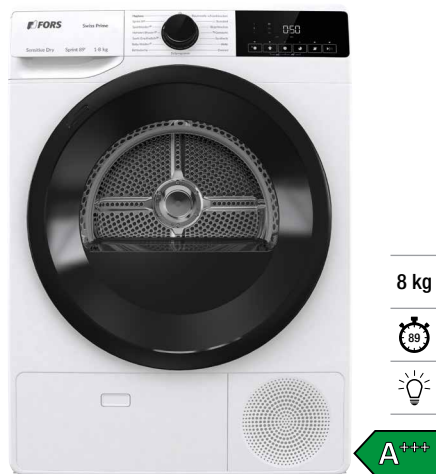
**WA 940 ASD**

CHF 1490.-/1378.35

- **Waschmaschine SWISS PRIME** mit elektronischer Steuerung
- **1-9 kg**, bis 1400 U/Min
- LED-Display mit schwarz/weisser Blende und schwarzem Bullauge
- Einfache Bedienung mit Drehschalter
- **15 Programme** und 5 Zusatzfunktionen
- Programme: **Sprint 59'**/**32'**, Kurz 20', Hygiene, Hemden/Blusen, Imprägnieren, Babykleider
- Optionen: Dosierhilfe, Startzeitverzögerung, Dampf, Knitterschutz
- **Startzeitvorwahl: 30 Min. - 24 Std.**
- Inverter PowerDrive Motor
- **Totaler AquaStop** inklusive Schwimmer
- **Türanschlag links, nicht wechselbar**

**Technische Daten:**

- Verbrauch (Eco 40-60)
- Energieklasse: **A**, Schleudern B
- Wasser/Zyklus: 49 l
- Energie/Zyklus: 0,49 kWh
- Luftschallemissionsklasse: B, Schleudern: 76 dB(A)
- Masse: H x B x T 850 x 600 x 610 mm
- Türöffnung: ø 34 cm
- Trommelvolumen: 64 l
- Anschluss: 230 V 10 A
- Gewicht: 75,8 kg netto



**TP 800 A**

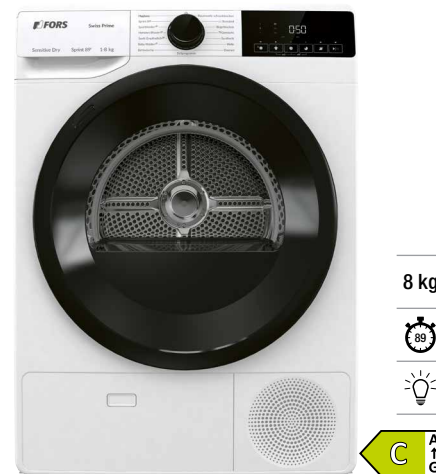
CHF 1590.-/1470.86

Solange Vorrat

- **Wärmepumpentrockner SWISS PRIME** mit elektronischer Steuerung
- **1-8 kg**
- LED-Display mit schwarz/weisser Blende und schwarzem Bullauge
- Einfache Bedienung mit Drehschalter
- **15 Programme** und 5 Zusatzfunktionen
- Programme: **Sprint 89'**, Hygiene, Bettwäsche, Daunen, Zeitprogramm, Hemden/Blusen, Imprägnieren, Babykleider, Sport
- Optionen: Knitterschutz, Sensitive Dry, Extra Trocken, Zeit
- **Sensitive Dry:** trocknen wie natürlich Hängendrocknen
- **Startzeitvorwahl: 30 Min. - 24 Std.**
- Asynchroner Motor
- **Türanschlag rechts, nicht wechselbar**

**Technische Daten:**

- Verbrauch (Eco 40-60)
- Energieklasse (Energie/Kondensation): **A+++/A**
- Energie/Jahr: 177 kWh
- Geräuschpegel: bis 64 dB(A)
- Masse: H x B x T 850 x 600 x 610 mm
- Türöffnung: ø 34 cm
- Trommelvolumen: 64 l
- Anschluss: 230 V 10 A
- Gewicht: 48,4 kg netto



**TP 800 A-2**

CHF 1690.-/1563.37

Lieferbar ab 06.2025

- **Wärmepumpentrockner SWISS PRIME** mit elektronischer Steuerung
- **1-8 kg**
- LED-Display mit schwarz/weisser Blende und schwarzem Bullauge
- Einfache Bedienung mit Drehschalter
- **15 Programme** und 5 Zusatzfunktionen
- Programme: **Sprint 89'**, Hygiene, Bettwäsche, Daunen, Zeitprogramm, Hemden/Blusen, Imprägnieren, Babykleider, Sport
- Optionen: Knitterschutz, Sensitive Dry, Extra Trocken, Zeit
- **Sensitive Dry:** trocknen wie natürlich Hängendrocknen
- **Startzeitvorwahl: 30 Min. - 24 Std.**
- Asynchroner Motor
- **Türanschlag rechts, nicht wechselbar**

**Technische Daten:**

- Verbrauch (Eco Standard 40-60)
- Energieklasse (Energie/Kondensation): **C/B**
- Energie/Zyklus: 0,96 kWh
- Geräuschpegel: bis 62 dB(A)
- Masse: H x B x T 850 x 600 x 625 mm
- Türöffnung: ø 35 cm
- Trommelvolumen: 64 l
- Anschluss: 230 V 10 A
- Gewicht: 48,2 kg netto





8 kg

1400



**FORS**

**ASW 84E-1**

CHF 1290.- / 1193.34

Solange Vorrat

- **Premium Oeko-Waschautomat** mit elektronischer Steuerung
- LED-Display mit weisser Blende und weisser Türe
- Programmtextfeld deutsch mit Aufkleber für französisch und italienisch
- Einfache Bedienung mit Drehschalter
- **16 Programme:** Baumwolle, Mix/Synthetics, Wolle/Handwäsche, Baumwolle 20–90 °C, Mix 20 °C/40 °C
- Optionen: Eco, Zeitsparen
- Sonderprogramme: AllergyCare, AutoWash, Sport, Speed 20', Daunen, Vorwäsche, Lieblingsprogramme
- **Startzeitvorwahl: 0–24 Std.**
- WaveActive Edeltrommel mit 3D-Mitnehmerrippen für sanfte Behandlung der Wäsche
- **Aquastop-Sicherheit**
- Silence-Motor
- Schleudergeschwindigkeit **1400 U/Min.** reduzierbar auf 1200/1000/800, Spülstop
- **Türanschlag links, nicht wechselbar**

**Technische Daten:**

- Verbrauch (Eco 40–60)
- Energieklasse: **B**, Schleudern B
- Wasser/Zyklus: 48 l
- Energie/Zyklus: 0,54 kWh
- Luftschallemissionsklasse: B, Schleudern: 76 dB(A)
- Masse: H x B x T 850 x 600 x 545 mm
- Türöffnung: 180°, ø 34 cm
- Trommelvolumen: 54 l
- Anschluss: 230 V 10 A
- Gewicht: 65,3 kg netto



8 kg

1400



**FORS**

**ASW 84E-2**

CHF 1390.- / 1285.85

Lieferbar ab 06.2025

- **Premium Oeko-Waschautomat** mit elektronischer Steuerung
- LED-Display mit weisser Blende und weisser Türe
- Programmtextfeld deutsch mit Aufkleber für französisch und italienisch
- Einfache Bedienung mit Drehschalter
- **16 Programme:** Baumwolle, Mix/Synthetics, Wolle/Handwäsche, Baumwolle 20–90 °C, Mix 20 °C/40 °C
- Optionen: Eco, Zeitsparen
- Sonderprogramme: AllergyCare, AutoWash, Sport, Speed 20', Daunen, Vorwäsche, Lieblingsprogramme
- **Startzeitvorwahl: 0–24 Std.**
- WaveActive Edeltrommel mit 3D-Mitnehmerrippen für sanfte Behandlung der Wäsche
- **Aquastop-Sicherheit**
- Silence-Motor
- Schleudergeschwindigkeit **1400 U/Min.** reduzierbar auf 1200/1000/800, Spülstop
- **Türanschlag links, nicht wechselbar**

**Technische Daten:**

- Verbrauch (Eco 40–60)
- Energieklasse: **A**, Schleudern B
- Wasser/Zyklus: 47 l
- Energie/Zyklus: 0,45 kWh
- Luftschallemissionsklasse: B, Schleudern: 76 dB(A)
- Masse: H x B x T 850 x 600 x 545 mm
- Türöffnung: 180°, ø 34 cm
- Trommelvolumen: 54 l
- Anschluss: 230 V 10 A
- Gewicht: 65,5 kg netto



8 kg



**FORS**

**AST 80E-1/1**

CHF 1490.- / 1378.35

Solange Vorrat

- **Premium Wärmepumpentrockner** mit elektronischer Steuerung
- LED-Display mit weisser Blende und weisser Türe
- Programmtextfeld deutsch mit Aufkleber für französisch und italienisch
- **Vollautomatische Trockenprogramme** mit automatischer Restfeuchtemessung
- Einfache Bedienung mit Drehschalter
- **16 Programme:** Bettwäsche, Wolle, Hemden/Blusen, Sports, AirRefresh, Schranktrocken, Bügelleicht, Baby
- 3 Trockengrade, halbe Beladung
- Sonderprogramme: Auffrischen, Knitterschutz, Lieblingsprogramme
- **Digitale Restzeitangabe**
- **TwinAir:** Reversierende Trommelbewegung
- Anschlussschlauch für Direktablauf inbegriffen
- Kondenswasserbehälter 4,95 l
- **Startzeitvorwahl: 0–24 Std.**
- Säulenbausatz inbegriffen
- **Türanschlag rechts, nicht wechselbar**

**Technische Daten:**

- Verbrauch (Standardprogramm)
- Energieklasse (Energie Kondensation): **A+++/A**
- Energie/Jahr: 177 kWh
- Geräusch: 65 dB(A)
- Masse: H x B x T 850 x 600 x 625 mm
- Türöffnung: 180°, ø 34 cm
- Trommelvolumen: 117 l, verzinkt
- Anschluss: 230 V 10 A
- Gewicht: 52,8 kg netto



**AST 80E-2**

CHF 1490.-/1378.35

Lieferbar ab 05.2025

- **Premium Wärmepumpentrockner** mit elektronischer Steuerung
- LED-Display mit weisser Blende und weisser Türe
- Programmtextfeld deutsch mit Aufkleber für französisch und italienisch
- **Vollautomatische Trockenprogramme** mit automatischer Restfeuchtemessung
- Einfache Bedienung mit Drehschalter
- **16 Programme:** Eco-Standard, Wolle, Hemden/Blusen, Sports, AirRefresh, Schranktrocken, Bügelleicht, Baby
- 3 Trockengrade, halbe Beladung
- Sonderprogramme: Auffrischen, Knitterschutz, Lieblingsprogramme
- **Digitale Restzeitangabe**
- **TwinAir:** Reversierende Trommelbewegung
- Anschluss Schlauch für Direktablauf inbegriffen
- Kondenswasserbehälter 4,95 l
- **Startzeitvorwahl: 0-24 Std.**
- Säulenbausatz inbegriffen
- **Türanschlag rechts, nicht wechselbar**

**Technische Daten:**

- Verbrauch (Eco-Standardprogramm)
- Energieklasse (Energie/Kondensation): **C/B**
- Energie/Zyklus: 0,96 kWh
- Geräusch: 62 dB(A)
- Masse: H x B x T 850 x 600 x 625 mm
- Türöffnung: 180°, ø 34 cm
- Trommelvolumen: 117 l, verzinkt
- Anschluss: 230 V 10 A
- Gewicht: 52,8 kg netto



**WAM 8401 L ▲ NP CHF 4990.-/4616.10**

**WAM 8401 R ▲ NP CHF 4990.-/4616.10**

- **Mehrfamilienhaus-Waschmaschine** mit elektronischer Steuerung und Digitalanzeige
- Kombinierbar mit Wärmepumpentrockner TKM 8601 WP, Side-by-Side oder als Turm
- **9 Programme und 4 Zusatzfunktionen**
- Kurze Hauptprogramme:  
Alltag 40/60 °C-65/73 Min.  
Sport 40/60 °C-29/39 Min.
- **Neu: 20 °C Programm**
- Zusatzprogramme: Hautschutz, Spülen, Veredeln, Stärken, Imprägnieren, Gerätehygiene, Wolle
- Digitale Restzeitangabe
- **Startzeitvorwahl: 0-24 Std.**
- Standby-Sparautomatik: 0 Watt
- Teilbeladungssparautomatik
- **Vibration-Absorbierendes System**
- Schleudergeschwindigkeit **1500 U/Min.** reduzierbar auf 1400/1200/1000/800/600/400, Spülstop
- **Bestellbar mit Türanschlag links oder rechts, nicht wechselbar**

**Technische Daten:**

- Verbrauch (Eco 40-60)
- Energieklasse: **B**, Schleudern B
- Wasser/Zyklus: 45 l
- Energie/Zyklus: 0,54 kWh
- Luftschallemissionsklasse: A
- Schleudern: 68 dB(A)
- Masse: H x B x T 900 x 660 x 680 mm
- Türöffnung: ø 35 cm
- Trommelvolumen: 60 l
- Anschluss: 400 V 2 N~/10 A
- Gewicht: 79 kg netto



**TKM 8601WP L ▲ NP CHF 4990.-/4616.10**

**TKM 8601WP R ▲ NP CHF 4990.-/4616.10**

Solange Vorrat (beide Modelle)

- **Mehrfamilienhaus-Wärmepumpentrockner** mit elektronischer Steuerung und Digitalanzeige
- Kombinierbar mit Waschautomat WAM 8401, Side-by-Side oder als Turm
- Digitale Restzeitangabe
- 4-stellige Digitalanzeige
- 6 Vollautomatische Trockenprogramme mit automatischer Restfeuchtemessung
- **6 Hauptprogramme:** Stark-, Normal trocken, Bügel-, Mangelfeucht, Wolle, Entknittern
- Zusatzfunktionen: zeitliches Trocknen, Schonend, Startaufschub (bis 24 Std.)
- **Funktion «Schonend trocknen»**
- Zeitprogramme: 10-90 Min.
- **Startzeitvorwahl: 1-24 Std.**
- Standby-Sparautomatik: 0 Watt
- **Bestellbar mit Türanschlag links oder rechts, nicht wechselbar**

**Technische Daten:**

- Verbrauch (Standardprogramm)
- Energieklasse (Energie/Kondensation): **A++/A**
- Energie/Jahr: 206 kWh
- Geräuschpegel: 66 dB(A)
- Masse: H x B x T 900 x 660 x 810 mm
- Trommelvolumen: 158 l
- Anschluss: 400 V 3 N~/10 A
- Gewicht: 94 kg netto

**Zubehör:**

- W50488, Sockelblende für Turmbau WAM/TKM, CHF 91.-/84.18



7 kg



**FORS**

 Swiss Made

**TKM 8601WP/1 L ▲ NP CHF 4990.-/4616.10**

**TKM 8601WP/1 R ▲ NP CHF 4990.-/4616.10**

Lieferbar ab 06.2025

- **Mehrfamilienhaus-Wärmepumpentrockner** mit elektronischer Steuerung und Digitalanzeige
- Kombinierbar mit Waschautomat WAM 8401, Side-by-Side oder als Turm
- Digitale Restzeitangabe
- 4-stellige Digitalanzeige
- 6 Vollautomatische Trockenprogramme mit automatischer Restfeuchtemessung
- **6 Hauptprogramme:** Stark-, Normal trocken, Bügel-, Mangelfeucht, Wolle, Entknittern
- Zusatzfunktionen: zeitliches Trocknen, Schonend, Startaufschub (bis 24 Std.)
- **Funktion «Schonend trocknen»**
- Zeitprogramme: 10–90 Min.
- **Startzeitvorwahl: 1–24 Std.**
- Standby-Sparautomatik: 0 Watt
- **Bestellbar mit Türanschlag links oder rechts, nicht wechselbar**

**Technische Daten:**

- Verbrauch (Eco-Programm)
- Energieklasse (Energie/Kondensation): **E/B**
- Energie/Jahr: 114 kWh
- Geräuschpegel: 66 dB(A)
- Masse: H x B x T 900 x 660 x 810 mm
- Trommelvolumen: 158 l
- Anschluss: 400 V 3 N~/10 A
- Gewicht: 94 kg netto



60 cm

8 kg

1400



**De Dietrich** 

**DWD 485 QJE**

CHF 1590.-/1470.86

- **Waschtrockner 8/5 kg mit elektronischer Steuerung**
- LED-Display mit weisser Blende und weisser Türe
- **Vollautomatische Programme** mit Temperatúrauswahl
- Schleudergeschwindigkeit 1400 U/Min.
- Einfache Bedienung mit Drehschalter
- **15 Programme**
- **Extra: Vorwaschen, Zeitverkürzung**
- Digitale Restzeitangabe
- Anti-Umwucht-System
- Anschlussschlauch für Direktablauf inbegriffen
- Auswählbare Temperatur
- **Türanschlag links, nicht wechselbar**

**Technische Daten:**

- Verbrauch (Eco 40–60)
- Energieklasse (Energie/Kondensation): **A/B**
- Energie/Jahr: 47 kWh
- Geräusch: 75 dB(A)
- Masse: H x B x T 817 x 597 x 544 mm
- Anschluss: 230 V 10 A 1600 W
- Gewicht: 65 kg netto



9 kg

1400



**ASKO**

**WMC 8947PI S** CHF 4690.-/4338.58

Solange Vorrat

- **Waschmaschine für den gewerblichen Einsatz**, 9 kg, Edelstahl, mit elektr. Steuerung
- Konzipiert für den gewerblichen Gebrauch: Robuste Bauweise für intensive Nutzung
- TFT-Farbdisplay mit schwarzem Hintergrund
- **26 Hauptprogramme:** Intensiv, Superschnell, Handwäsche, Wischmopp, Mikrofaser, Desinfektion, Allergie
- Möglichkeit zum Erstellen und Speichern eigener Programme
- Startzeitverzögerung bis 100 Std.
- Schleudergeschwindigkeit **1400 U/Min.**
- **Quattro Struktur™:** robuster Innenrahmen mit 4 Stossdämpfer für leisen Lauf und lange Lebensdauer
- Trommel und Bottich aus Edelstahl
- **SteelSeal™:** wartungsfreie Türabdichtung ohne Faltenbalg. **20 Jahre Garantie**
- **3D-Sensor** minimiert Vibrationen während dem Schleudervorgang
- **Kalt- und Warmwasseranschluss**
- **WiFi-Verbindung**
- **Türanschlag links, nicht wechselbar**

**Technische Daten:**

- Energieeffizienzklasse: **B**, Schleudern B
- Verbrauch (Eco 40-60)  
Wasser/Zyklus: 41 l  
Energie/Zyklus: 0,51 kWh
- Geräuschemissionsklasse: B
- Geräuschemission Schleudern: 75 dB(A)
- Masse: H x B x T 850 x 595 x 706 mm
- Trommelvolumen: 80 l
- Türöffnung: 31 cm, 180°
- Anschluss: 400 V 16 A 7200 W
- Gewicht: 92 kg netto

**Schnellprogramme (mit Halbeladung):**  
**Schnellprogramm 40 °C – 35 min.**  
**Schnellprogramm 60 °C – 40 min**



9 kg

1400

**ASKO**

**WMC 8944PB T** CHF 4690.-/4338.58

Lieferbar ab 06.2025

- **Waschmaschine für den gewerblichen Einsatz**, 9 kg, Edelstahl, mit elektr. Steuerung
- Konzipiert für den gewerblichen Gebrauch: Robuste Bauweise für intensive Nutzung
- TFT-Farbdisplay mit schwarzem Hintergrund
- **26 Hauptprogramme:** Intensiv, Superschnell, Handwäsche, Wischmopp, Mikrofaser, Desinfektion, Allergie
- Möglichkeit zum Erstellen und Speichern eigener Programme
- Startzeitverzögerung bis 100 Std.
- Schleudergeschwindigkeit **1400 U/Min.**
- **Quattro Struktur™:** robuster Innenrahmen mit 4 Stossdämpfer für leisen Lauf und lange Lebensdauer
- Trommel und Bottich aus Edelstahl
- **SteelSeal™:** wartungsfreie Türabdichtung ohne Faltenbalg. **20 Jahre Garantie**
- **3D-Sensor** minimiert Vibrationen während dem Schleudervorgang
- **Kalt- und Warmwasseranschluss**
- **WiFi-Verbindung**
- **Türanschlag links, nicht wechselbar**

**Technische Daten:**

- Masse: H x B x T 850 x 595 x 706 mm
- Trommelvolumen: 80 l
- Türöffnung: 31 cm, 180°
- Anschluss: 400 V 10 A 4600 W
- Gewicht: 92 kg netto



7 kg

1400



**ASKO**

**WMC 6743PB T** CHF 3990.-/3691.03

- **Waschmaschine für den gewerblichen Einsatz**, 7 kg, Titan, mit elektronischer Steuerung
- Konzipiert für den gewerblichen Gebrauch: Robuste Bauweise für intensive Nutzung
- TFT-Farbdisplay mit schwarzem Hintergrund
- **26 Hauptprogramme:** Intensiv, Superschnell, Handwäsche, Wischmopp, Mikrofaser, Desinfektion, Allergie
- Möglichkeit zum Erstellen und Speichern eigener Programme
- Startzeitverzögerung bis 100 Std.
- Schleudergeschwindigkeit **1400 U/Min.**
- **Quattro Struktur™:** robuster Innenrahmen mit 4 Stossdämpfer für leisen Lauf und lange Lebensdauer
- Trommel und Bottich aus Edelstahl
- **SteelSeal™:** wartungsfreie Türabdichtung ohne Faltenbalg. **20 Jahre Garantie**
- **3D-Sensor** minimiert Vibrationen während dem Schleudervorgang
- **Kalt- und Warmwasseranschluss**
- **Türanschlag links, nicht wechselbar**

**Technische Daten:**

- Energieeffizienzklasse: **C**, Schleudern B
- Verbrauch (Eco 40-60)  
Wasser/Zyklus: 41 l  
Energie/Zyklus: 0,58 kWh
- Geräuschemissionsklasse: B
- Geräuschemission Schleudern: 76 dB(A)
- Masse: H x B x T 850 x 595 x 591 mm
- Trommelvolumen: 60 l
- Türöffnung: 31 cm, 180°
- Anschluss: 400 V 10 A 3200 W
- Gewicht: 76,5 kg netto

**Schnellprogramme (mit Vollbeladung):**  
**Schnellprogramm 40 °C – 50 min.**  
**Schnellprogramm 60 °C – 60 min.**



7 kg

A<sup>++</sup>

ASKO

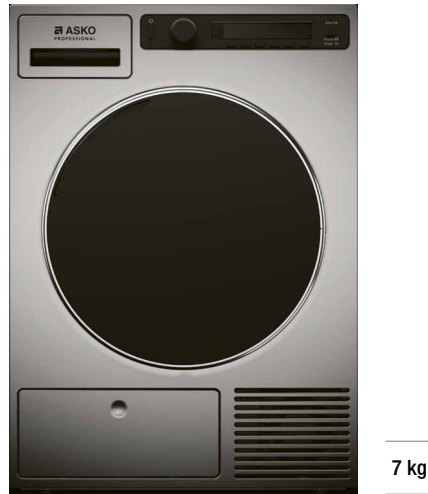
TDC 1771H T

CHF 3990.-/3691.03

- **Wärmepumpentrockner für den gewerblichen Einsatz**, 7 kg, Titan, mit elektronischer Steuerung
- Konzipiert für den gewerblichen Gebrauch: Robuste Bauweise für intensive Nutzung
- TFT-Farbdisplay mit schwarzem Hintergrund
- **12 Hauptprogramme**
- Möglichkeit zum Erstellen und Speichern eigener Programme
- Startzeitverzögerung bis 100 Std.
- **5 Kugellager** zur Stützung der Trommel und Sicherstellung einer dauerhaften Drehbewegung
- **Butterfly™ Trocknung**: ununterbrochene Bewegung mit alternierender Rotation verteilt die Wäsche gleichmässig
- **Soft Drum™ System**: verbessert die Luftzirkulation zwischen den Wäschestücken
- **Air Lift™-Treiber** verhindert das Verwickeln der Wäsche
- **Temperatur-Sensor** verhindert über trocknen sensibler Wäschestücke
- Kondenswasserbehälter: 6 l mit Direktablauf
- **Anschluss Schlauch für Direktablauf**
- **Türanschlag, rechts wechselbar**

**Technische Daten:**

- Energieeffizienzklasse: **A<sup>++</sup>**
- Kondensationseffizienzklasse: **A**
- Energieverbrauch/Jahr: 189 kWh
- Geräuschemission: 66 dB(A)
- Masse: H x B x T 850 x 595 x 654 mm
- Trommelvolumen: 117 l
- Türöffnung: 34 cm, 180°
- Anschluss: 230 V 10 A 1000 W
- Gewicht: 57 kg netto



7 kg

ASKO

TDC 1772CB T

CHF 3690.-/3413.51

- **Wäschetrockner für den gewerblichen Einsatz**, 7 kg, Titan, mit elektronischer Steuerung
- Konzipiert für den gewerblichen Gebrauch: Robuste Bauweise für intensive Nutzung
- LCD-Display
- **17 Hauptprogramme**
- Möglichkeit zum Erstellen und Speichern eigener Programme
- **5 Kugellager** zur Stützung der Trommel und Sicherstellung einer dauerhaften Drehbewegung
- **Butterfly™-Trocknung**: ununterbrochene Bewegung mit alternierenden Rotation verteilt die Wäsche gleichmässig
- **Soft Drum™ System**: verbessert die Luftzirkulation zwischen den Wäschestücken
- **Temperatur Sensor** verhindert Über trocknung sensibler Wäschestücke
- Kondenswasserbehälter: 6 l
- **Anschluss Schlauch für Direktablauf**
- **Türanschlag rechts, wechselbar**

**Technische Daten:**

- Energieverbrauch/Jahr: 189 kWh
- Geräuschemission: 66 dB(A)
- Masse: H x B x T 850 x 595 x 654 mm
- Trommelvolumen: 117 l
- Türöffnung: 34 cm, 180°
- Anschluss: 400 V 10 A 2800 W
- Gewicht: 49,4 kg netto



ASKO

Sockel Professional Edelstahl

HPL 830 S

CHF 412.-/381.13

Ein stabiler Sockel für unsere XL-Haushalts- und XL-Profi-Waschmaschinen und -Wäschetrockner, der Ihr Gerät auf eine bequeme Höhe zum Be- und Entladen bringt.

Masse: H x B x T 293 x 602 x 639 mm

**GEWERBE**

**Rabatt gemäss Preisliste und Gewerbe-Konditionen**

**Mia**  
Energy

**ASKO**  
PROFESSIONAL

Control panel with a power button, a large rotary dial, and a digital display. The display shows 'UK English', a Wi-Fi icon, and temperature settings: 40°C, 40°C, 40°C, 90°C. Below the display are icons for 'Heavy', 'WhiteColor', 'MSP', and 'Disinfection'. To the right of the display are 'Start' and 'Pause/Stop: 3s' buttons.

Powered by FORS

**Mia**  
**A**



Erfahren Sie mehr über Mia



Swiss Made

# DIE KOMPLETTLÖSUNG FÜR WASCHKÜCHEN IN MEHRFAMILIENHÄUSERN



 **Swiss Made**

Universell kompatibel  
mit allen gängigen  
Waschautomaten

## Mia Energy für Verwaltungen und Eigentümer/innen

Immobilienverwaltungen, Eigentümer/innen und Hauswarte werden komplett von den Waschräumaufgaben entlastet und erhalten durch das einfache und übersichtliche Managementportal vollen Zugriff und Kontrolle über die Nutzung und Abrechnung der Waschmaschinen und Trockner. Mia Energy erfordert nur geringe Investitionskosten und verursacht keine zusätzlichen Kosten, wie zum Beispiel für Wi-Fi.

### Vorteile für Verwaltungen und Eigentümer/innen:

- Komplettlösung mit Nutzungs- und Kostenkontrolle
- Transparente und automatische Abrechnung
- Gesicherte Zahlungsverbindung
- Geringe Investitionskosten
- Keine zusätzlichen Wi-Fi-Kosten
- Mia-Service und -Wartung inklusive
- Unterschiedliche Pricingmodelle (Kauf oder Miete)
- Einfache Bedienung via App für Mieter/innen
- Offline-Modus möglich
- Bei allen Fabrikaten von Waschgeräten einsetzbar

## Mia Energy für Mieter/innen

Durch die Digitalisierung des Prozesses entstehen für Mieter/innen verschiedene Vorteile. Sie schalten Waschmaschinen und Trockner ein und bezahlen deren Nutzung direkt über die Mia-App. Sämtliche digitalen Zahlungsmethoden können hierfür eingesetzt werden. Es ist kein Bargeld erforderlich und somit entsteht eine Echtzeit-Kostenkontrolle für alle Benutzer/innen. Darüber hinaus gewinnen sie an Flexibilität, da sie über den digitalen Buchungskalender die für sie passenden Waschzeiten buchen können.


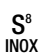








### Vorteile für Mieter/innen:

- Prozessvereinfachung durch Digitalisierung
- Echtzeit-Kostenkontrolle
- Freischaltung der Waschmaschinen und Trockner mit der Mia-App oder analog mit Waschkarte
- Sämtliche gängigen Zahlungsmethoden möglich
- Keine Wartezeit fürs Aufladen von Guthaben
- Kein Waschbadge, der verloren gehen kann
- Kein Bargeld notwendig
- Digitaler Waschplan mit Push-Meldungen
- Integrierte Rückzahlung/Rückvergütung

Für mehr Informationen besuchen Sie [miaenergy.ch](http://miaenergy.ch)

	Energieeffizienzklasse	<b>Auto</b>	Automatisches Programm		Flächeninduktion
<b>EURO</b>	Europäisches Küchensystem mit 60 cm Türbreite		Integrierte Gargutsonde: erfasst gradgenau die Kerntemperatur		Touche Slider Befehle per Slider
<b>SMS</b>	Schweizer Masssystem mit 55 cm Nischenbreite. Nischenhöhe in 1/6-Raster definiert = 12,7 cm		Teleskopschienen (Teil- oder Vollauszug) Mit den Easy-Slide-Teleskopschienen können Sie heisses und schweres Geschirr sicher handhaben		Automatische Erkennung von Kochtöpfen
	W: Weiss		Touchscreen		Dialog System Konnektivität zwischen Dunstabzugshaube und Kochfeld. Durch das Dialogsystem ist es nun möglich, die verschiedenen Funktionen der Haube direkt vom Kochfeld aus zu steuern.
	N: Nero		Cool Door		Hood in Hob (Kochfeld mit integrierter Dunstabzugshaube)
	ES: Edelstahl		SousVide: Unter Vakuum gegartes Fleisch, Fisch oder Gemüse bieten intensives Geschmackserlebnis		Mirador
	SPF: Spiegelglasfront		Schrittweise kochen		Abluft- oder Umluftbetrieb
<b>Vario</b>	VarioHeat: multifunktionale Beheizung, Kombination mit Heissluft und anderen Beheizungsarten		Niedrigtemperaturdämpfen bis 95 °C		Umluftbetrieb
<b>73 l</b>	Garraumvolumen		Integrierte Rezepte	<b>LED</b>	LED-Beleuchtung
	Heissluft		SteamClean: Reinigung des Ofens mit Dampf. Alle Schmutzreste werden eingeweicht.		Randabsaugung
	Heissluft, Infrarotgrill		Pyrolytische Reinigung		Die in Kelvin (K) ausgedrückte Weissfärbung des Lichts, die als «Farbtemperatur» bezeichnet wird, kann nuanciert werden
	Ober- und Unterhitze, Heissluft feucht		Pyrocontrol		Dank der NRS Technik können Sie kochen, sich unterhalten, arbeiten oder Musik hören ohne die typischen störenden Geräusche einer Dunstabzugshaube.
	Ober- und Unterhitze, Heissluft		Expert-Menu		Um Ihre Dunstabzugshaube einfach zu steuern, bietet Falmecc eine Fernbedienung mit Digitalanzeige an.
	Ober-/Unterhitze		Dörr-Funktion		Ein patentiertes System, dass das Kondenswasser während des Kochens auffängt.
	Umluft		Chefkoch-Menu		Mit einfachen Handbewegungen steuern Sie die Saugkraft Ihrer Dunstabzugshaube, ohne sie zu berühren, um Abdrücke zu vermeiden.
	PizzaPlus		Modus für französische Gebäckspezialitäten	<b>12</b>	Massgedecke
	Multifunktion		Breite 77 cm	<b>62 dB(A)</b>	Geräusch-Schalleistung
	Combisteam-Backofen mit 100% Dampf		Kochfeld ohne Rahmen	<b>10 SPRAY</b>	Einzigartiges Sprühsystem (Spray™): Mehrzonen-Sprühsystem sorgt für totale Abwesenheit jeglicher toten Winkel im Geschirrspüler
	Kombi-Mikrowelle		Kochfeld mit Rahmen		Besteckschublade: Ausziehbar und bei einigen Modellen auch höhenverstellbar
	Das Garen erfolgt durch heissen Dampf, von 80 °C bis 100 °C einstellbar.		Induktionskochfeld	<b>UV</b>	UV Licht: Wasserreinigung mit UV-Licht. 99,9% aller Bakterien werden abgetötet
	Das Garen erfolgt durch die oberen und unteren Heizelemente und durch die Zufuhr von Dampf.	<b>HiLight</b>	Glaskeramikfeld		ASKO kombiniert die Trocknung mittels Ventilator, der feuchte Luft abführt und Kondensierung
	Das Garen erfolgt durch die oberen Heizelemente, durch den Lüfter und durch die Zufuhr von Dampf.		Flexible Kochzonen: Zwei Kochplatten verbinden, um eine einzige grosse Fläche zu schaffen		Induktionsmotor: Für eine bessere Leistung, Energieeinsparungen und einen geringeren Geräuschpegel
	Exklusives Zyklonsystem: ausschliesslich reiner Qualitätsdampf dank diesem System		EasyDial™: Streichen Sie einfach Ihren Finger im Uhrzeigersinn über den Regler		
	Die 5 Lufteinlässe erzeugen homogene Wärme, wenn auf mehreren Ebenen gleichzeitig gekocht wird		WiFi		
	Im Gerät integrierter Dampferzeuger für schonendes und gleichmässiges Garen				



 <b>AUTO</b>	Die Waschmitteldosierung erfolgt automatisch, nachdem der Verschmutzungsgrad der Wäsche/des Geschirrs bestimmt wird.
 <b>S<sup>8</sup> INOX</b>	8 Steel: Die 8 wichtigsten Teile aus Edelstahl und nicht aus Kunststoff: widerstandsfähig und nachhaltig
<b>9 kg</b>	Maximale Füllmenge in kg
<b>10 l</b>	Wasserverbrauch
	Spotlight: LED-Bodenanzeige, welche den Stand des Spülgangs anzeigt
 <b>1800</b>	Schleuderzahl in Umdrehungen pro Minute
	Zwei Wasserstrahlen im oberen Teil des Trommelinnenraums ermöglichen das Waschen auch von oben
	Die Zugabe von Dampf in der letzten Phase des Waschvorgangs ermöglicht das Lockern der Wäschestücke, eine leichte Desinfektion und die Entfernung von einigen Allergenen.
	Trommelbeleuchtung
	Das während des Trocknens aus der Wäsche abgeführte Kondenswasser wird zur Erzeugung von Dampf verwendet
 <b>AQUASTOP</b>	Bei Beschädigung des Zulaufschlauchs wird das AquaStop-System aktiviert und die Wasserzufuhr unterbrochen
	Spezialprogramm für eine schnelle und effiziente Trocknung von Kleidungsstücken.

<b>1 Zone</b>	Mit konstanter Temperatur im gesamten Innenraum, einstellbar von +5 °C bis +20 °C.
<b>2 Zones</b>	Mit zwei Temperaturzonen, unabhängig voneinander gradgenau von +5 °C bis +20 °C einstellbar.
<b>3 Zones</b>	Mit drei Temperaturzonen, unabhängig voneinander gradgenau von +5 °C bis +20 °C einstellbar.
<b>3 Light Colors</b>	LED-Innenbeleuchtung in kaltweiss, warmweiss und hellblau (umschaltbar).
<b>Auto Humidity Control</b>	Die automatisch regulierte Luftfeuchtigkeit verlängert die Frische von Obst und Gemüse.
<b>Black Inox Backwall</b>	Nicht nur ein attraktives Designelement: Die BlackSteel-Rückwand sorgt für eine ausgewogene Luftzirkulation.
<b>Black Inox Door</b>	Türe aus schwarzem Edelstahl.
<b>Bottle Rack</b>	Für die sichere und platzsparende Lagerung von Getränken ist das Flaschenbord eine ebenso praktische wie formschöne Lösung.
<b>Cigar</b>	Im Humidor können Zigarren unter perfekten Klimabedingungen über einen langen Zeitraum reifen.
<b>Cold Protect</b>	Leistungsstarke Winter-Heizfunktion für Umgebungstemperaturen bis max. -5 °C.
<b>Connect Life</b>	Der Weinkühlschrank kann über die mobile ConnectLife-App auf Ihrem Smart-Gerät verwaltet werden.
<b>Convert Zone</b>	Der Gefrierteilbereich wird alternativ zur weiteren Kühlzone.
<b>Cool Flow</b>	Dieses System sorgt für eine optimale Luftzirkulation, um im gesamten Kühlraum eine möglichst gleichmässige Temperatur zu erreichen.
<b>Duo Zones</b>	Zwei getrennt regelbare Kältekreisläufe für unabhängige Steuerung von Kühl- und Gefrierteil. Verhindert Geruchsübertragung und Austrocknung der Lebensmittel.
<b>Dura Fresh</b>	Bei einer Temperatur knapp über 0 °C und idealer Luftfeuchtigkeit bleiben Obst, Gemüse, Fleisch, Fisch und Milchprodukte deutlich länger frisch als im herkömmlichen Kühlteil.
<b>EURO</b>	Europäisches Küchensystem mit 60 cm Türbreite.
<b>Fast Freeze</b>	Fast Freeze erhöht kurzfristig die Kälteleistung – so bleibt die Temperatur konstant, wenn Sie ungefrorene Lebensmittel hineinlegen.
<b>High Altitude</b>	Isolierte, UV-abweisende, gasbefüllte, mit Niedrigenergie-Gläsern ausgerüstete Glastüre. Aufstellort bis max. 2'500 m ü. M.
<b>Humidification System</b>	Aktiv gesteuerte Feuchtigkeit. Einstellbereich 60–80%.
<b>Humidity Control</b>	Die regulierbare Luftfeuchtigkeit verlängert die Frische von Obst und Gemüse.
<b>Humidity Indication</b>	Luftfeuchtigkeitsanzeige in %
<b>Inox Backwall</b>	Nicht nur ein attraktives Designelement: Die Edelstahlrückwand sorgt für eine ausgewogene Luftzirkulation.
<b>Inox Door</b>	Türe aus Edelstahl.

<b>LED</b>	Wärmeminimiert, energiesparend und wartungsfrei für optimale Ausleuchtung.
<b>Low Frost</b>	Stark reduzierte Bereifung des Innenraums und des Gefrierzugs. Abtauen ist seltener erforderlich.
<b>MixBox</b>	In diesem ausziehbaren MixBox-Schubfach können kleine Lebensmittelpackungen wie z.B. Aufstriche, Butter, Fischkonserven, Snacks usw. aufbewahrt werden.
<b>Mix Shelves</b>	Gemischte Holzborde aus natürlichem Buchenholz für die Lagerung von Bordeaux- und/oder Burgunderflaschen.
<b>Multi Air Flow</b>	MultiAirFlow-Säule mit 360° Umluftkühlung – Multi 3D Luftzirkulation.
<b>Multi Box</b>	Die 3in1 MultiBox ist eine praktische Möglichkeit zum Lagern von Käse, geräucherte Wurst, Zwiebeln usw. Der Deckel kann auch als Eierabsteller verwendet werden.
<b>Multi Zone</b>	Das MultiZone-Fach ermöglicht Lagerung einer breiten Palette an frischen Lebensmittel bis zu dreimal länger als in einem normalen Kühlschranks.
<b>No Frost</b>	Nie mehr Abtauen. Gefriergut wird mit gekühlter Umluft eingefroren und die Luftfeuchtigkeit abgeleitet. Lebensmittel können nicht mehr bereifen.
<b>Pure Beam</b>	Revolutionäre Technologie, die UV-Licht und Luftfilterung kombiniert. Dadurch wird der Innenraum des Geräts sterilisiert und Ihre Lebensmittel geschützt.
<b>Push to Open</b>	Glaskür öffnet sich beim Antippen um 7 cm zum bequemen Eingriff und vollständigen Öffnen.
<b>SMS</b>	Schweizer Masssystem mit 55 cm Nischenbreite. Nischenhöhe in 1/6-Raster definiert = 12,7 cm
<b>Soft Close</b>	Komfortable Schliessdämpfung. Sanftes Schliessen selbst bei voller Beladung der Innentür.
<b>Super Cool</b>	Verstärkt die Kühlleistung so lange, bis neu hineingelegte Lebensmittel die Temperatur des übrigen Inhalts haben.
<b>Telescopic Rails</b>	Schubfächer auf leichtgängigen Teleskopauszügen für komfortablen Ein- und Auszug und bequeme Entnahme.
<b>Twist Ice</b>	Einfach schnell Eiswürfel zaubern: Wasser in den Tank füllen, gefrieren lassen und mit einer Drehung die fertigen Eiswürfel lösen.
<b>Ultra Fresh</b>	Regenerierbarer Aktivkohlefilter zur Geruchsfilterung und Absorption von Ehtylengas der Lebensmittel.
<b>UV Glass</b>	2fach-Schutz: Glaskür aus getöntem Glas mit einer Schicht aus aufgedampftem Metall schützt effizient vor Sonneneinstrahlung.
<b>Wine</b>	Perfekte Bedingungen für edle Weine mit einzigartigen Ausstattungsdetails zur Lagerung und Temperierung.
<b>Wooden Elements</b>	Zubehöre aus Holz: Flaschenablage (BottleTray), Eierabsteller (MultiBox) und Frühstückstablett (BreakfastTray).
 <b>190</b>	Max. Bordeauxflaschen 0,75 l
 <b>185</b> 	Gerätehöhe
 <b>60</b> 	Gerätebreite
 <b>900</b>	Anzahl Zigarren

## FORS – PARTNER DES FACHHANDELS

### Für FORS selbstverständlich

Der Dienst für Kunden beginnt vor dem Kauf:

- Professionelle Beratung durch die Fachpartner
- Geräte-Tests bei der strengen Sortiments-Wahl
- Vorführungen und Kochevents zu den Geräten
- Grosses Lager mit über 20'000 Geräten
- Massgeschneiderten Dienstleistungen und Geräteumbauten, Branding usw.
- Stets in Ihrer Nähe, effizient und zuverlässig mit kompetentem Kundendienst in Zusammenarbeit mit über 150 Servicepartnern, welche wiederum über einen Pool von 500 Servicetechnikern verfügen
- Leihgerätepark bei Reparaturen
- Lieferbereitschaft von 12 Jahren auf allen wichtigen Funktionsteilen der Geräte

**Wir vertreiben unsere Qualitätsprodukte über den Fachhandel und respektieren die traditionelle Rollenverteilung des Marktes zum Vorteil der Konsumentinnen und Konsumenten.**

**Für Auskünfte, Prospektbestellungen, Abschluss von Garantieverlängerungen oder spezifischen Dienstleistungen: 032 374 26 26, info@fors.ch oder unter www.fors.ch**

### REPARATUR-SERVICE 0800 554 650

**Garantie und Garantieverlängerung**  
FORS bietet direkt beim Kauf:

- **Gesetzliche Garantie**  
2 Jahre Garantie auf Haushalt- und Gewerbegeräte.
- **FORS Swiss Garantie 5**  
Kostenlos zusätzliche 3 Jahre Garantie. Profitieren Sie von weiteren Vorteilen bei einer Geräte-Registrierung.
- **FORS Swiss Security 8**  
Garantieverlängerung um 3 weitere Garantiejahre auf insgesamt 8 Jahre zu interessanten Konditionen.

Jahre

2

+3

+3

Unsere Leistungen umfassen Wegpauschale, Arbeitszeit und Ersatzteile und damit ein Rundum-Sorglos-Paket.

[www.fors.ch/garantie-service](http://www.fors.ch/garantie-service)

### Prospekte Haushaltgeräte

 **FORS**

 **ASKO**

**falmec**

De Dietrich 

### Prospekte Profigeräte/Labor

 **FORS mediline**

**Medgree** 

 **ASKO**

 **BREMA**  
Ice Makers

**indelB**





## ÜBER 4'000 STARKE FACHHANDELSPARTNER VERTRAUEN AUF FORS

### **Willkommen in unseren Ausstellungen**

In unseren Showrooms können Sie Geräte ausführlich begutachten und werden von unserem bestens ausgebildeten Fachpersonal kompetent beraten.

### **Hauptsitz Studen BE: Flagshipstore 1200 m<sup>2</sup> mit Showküche**

Schaftenholzweg 8 · 2557 Studen BE · Tel. 032 374 26 26 · E-Mail [info@fors.ch](mailto:info@fors.ch)  
Öffnungszeiten: Mo–Fr 09.00–11.30 Uhr, 13.30–17.00 Uhr oder nach Vereinbarung

### **Showroom Bironico TI: 1200 m<sup>2</sup> mit Showküche**

Via Cantonale 65 · 6804 Bironico TI · Tel. 091 630 26 26 · E-Mail [bironico@fors.ch](mailto:bironico@fors.ch)  
Öffnungszeiten: Mo–Fr 09.00–11.30 Uhr, 13.30–17.00 Uhr oder nach Vereinbarung

### **Showroom Cham ZG: 400 m<sup>2</sup> mit Showküche**

Hinterbergstrasse 11 · 6330 Cham ZG · Tel. 041 766 07 50 · E-Mail [cham@fors.ch](mailto:cham@fors.ch)  
Öffnungszeiten: nach Vereinbarung

### **Showroom Crissier VD: 400 m<sup>2</sup> mit Showküche**

Route Sous-Riette 15 · 1023 Crissier VD · Tel. 021 706 04 44 · E-Mail [crissier@fors.ch](mailto:crissier@fors.ch)  
Öffnungszeiten: Mo–Fr 09.00–11.30 Uhr, 13.30–17.00 Uhr/Sa nach Vereinbarung

### **Showroom Oberbüren SG: 300 m<sup>2</sup> mit Showküche**

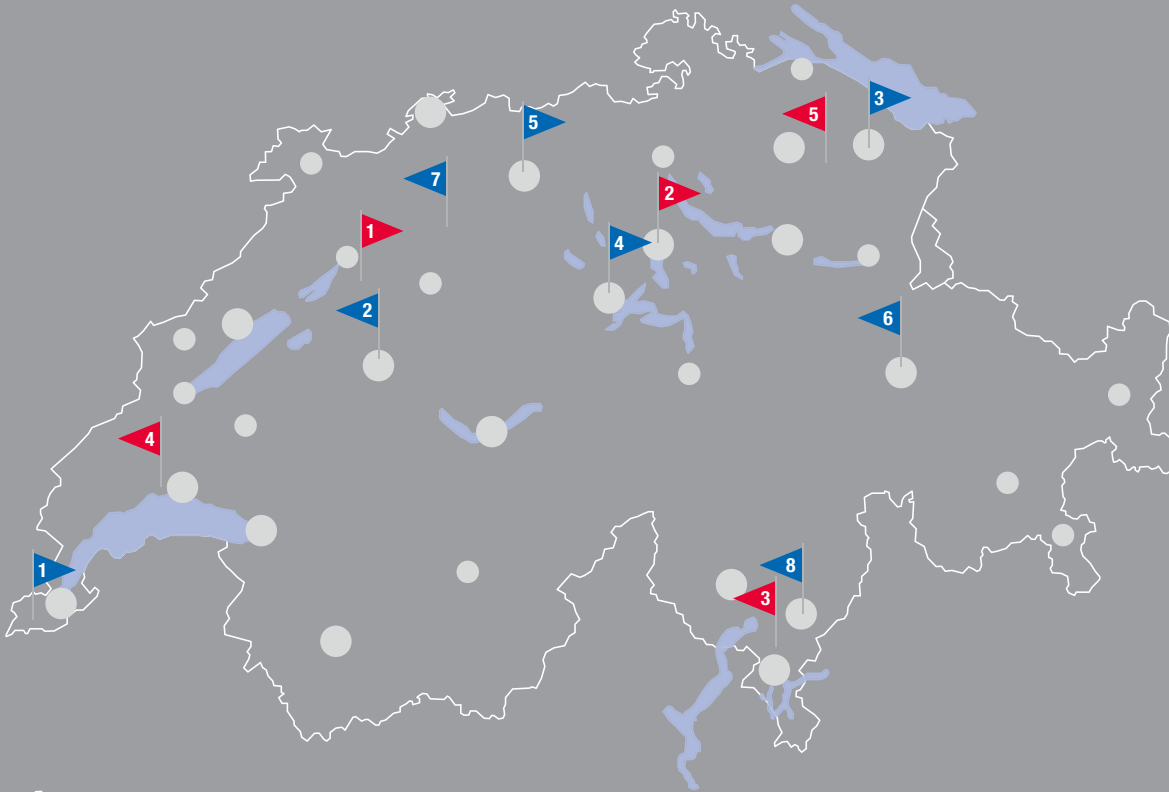
Sandackerstrasse 32 · 9245 Oberbüren SG · Tel. 071 950 00 01 · E-Mail [oberbueren@fors.ch](mailto:oberbueren@fors.ch)  
Öffnungszeiten: nach Vereinbarung

Die aktuellen Öffnungszeiten der regionalen Showrooms, sowie Angaben zu Feiertagen, entnehmen Sie unserer Webseite.

Um Ihnen eine optimale Betreuung zu gewährleisten, bitten wir Sie um eine Terminvereinbarung. Mittels Terminvereinbarung sind auch Beratungen ausserhalb der Geschäftszeiten möglich.

### **Sie möchten unsere Showrooms von zu Hause aus besuchen?**

Kein Problem: Wir bieten Ihnen die Möglichkeit, sämtliche Showrooms virtuell zu besuchen. Informationen und Anmeldung auf [www.fors.ch](http://www.fors.ch)



## Showrooms

- |  |  |  |
|--|--|--|
| <p><b>1 FORS AG</b><br/>                 Schaftenholzweg 8<br/>                 CH-2557 Studen BE<br/>                 Tel: 032 374 26 26<br/>                 info@fors.ch</p>          | <p><b>2 FORS AG</b><br/>                 Hinterbergstrasse 11<br/>                 CH-6330 Cham ZG<br/>                 Tel: 041 766 07 50<br/>                 cham@fors.ch</p>           | <p><b>3 FORS AG</b><br/>                 Via Cantonale 65<br/>                 CH-6804 Bironico TI<br/>                 Tel: 091 630 26 26<br/>                 bironico@fors.ch</p> |
| <p><b>4 FORS AG</b><br/>                 Route Sous-Riette 15<br/>                 CH-1023 Crissier VD<br/>                 Tel: 021 706 04 44<br/>                 crissier@fors.ch</p> | <p><b>5 FORS AG</b><br/>                 Sandackerstrasse 32<br/>                 CH-9245 Oberbüren SG<br/>                 Tel: 071 950 00 01<br/>                 oberbueren@fors.ch</p> |  |

### FORS Services & Logistics AG (Fabrikservice)

- 1** Genf
- 2** Bern
- 3** St. Gallen
- 4** Luzern
- 5** Aargau
- 6** Graubünden
- 7** Solothurn
- 8** Tessin

### Schematische Verteilung Servicepunkte

- Zwei oder mehr Servicepartner
- Servicepartner

Der FORS-Kundendienst mit seinen Servicepartnern umfasst einen Pool von **500 Techniker/innen** direkt vor Ort, welche effizient, kostengünstig und rasch den Service verrichten.

Ihr bevorzugter Fachhandelspartner:

---