

## Mode d'emploi

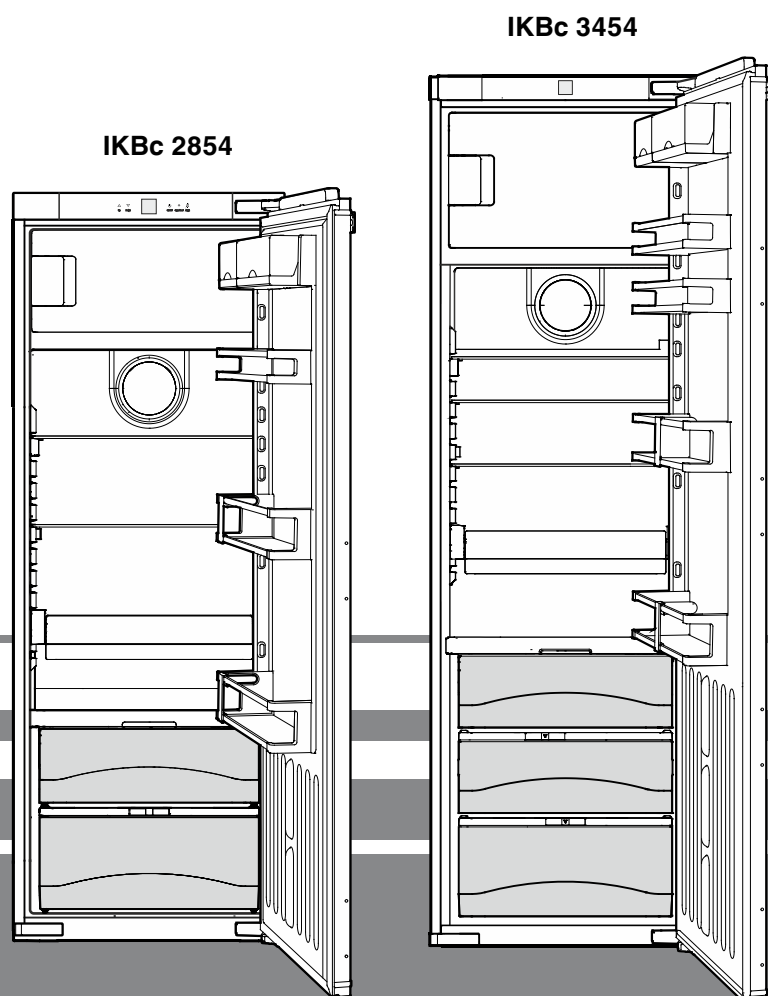
Réfrigérateurs intégrables

## Instructions de montage

Page 24

FR

Page 33



7084 599-00

**LIEBHERR**

## Sommaire

Description de l'appareil.....	24
Protection de l'environnement.....	24
Recommandations et consignes de sécurité.....	25
Domaine d'utilisation de l'appareil.....	25
Classe climatique.....	26
Mise en place.....	26
Raccordement électrique.....	26
Éléments de commande et de contrôle.....	26
Mise en marche et arrêt de l'appareil.....	26
Réglage de la température.....	27
SuperCool.....	27
Alarme porte ouverte.....	27
Sécurité enfants.....	27
Équipement.....	28
Éclairage intérieur.....	29
Réfrigération.....	30
Économiser l'énergie.....	30
Compartiment Biofresh.....	30
Compartiment congélateur.....	31
Congélation.....	31
Préparation de glaçons.....	31
Dégivrage.....	32
Nettoyage.....	32
Pannes éventuelles.....	32
Arrêt prolongé.....	32
Accessoires fournis.....	33
Inversion du sens d'ouverture de la porte.....	34
Limitation de l'angle d'ouverture de la porte à 90°.....	37
Variante d'encastrement.....	37
Exécution du panneau de porte.....	38
Dimensions de l'appareil.....	38
Dimensions d'encastrement.....	39
Ventilation de l'appareil.....	39
Encastrement de l'appareil.....	40

## Protection de l'environnement

L'appareil contient des matériaux de valeur et est à amener à un lieu de recyclage spécial. L'élimination d'anciens appareils est à réaliser correctement en respectant les prescriptions et lois locales en vigueur.



Veiller à ne pas endommager le circuit frigorifique de l'appareil lors du transport pour empêcher au réfrigérant y contenu (indications sur la plaquette signalétique) et à l'huile de s'échapper accidentellement.

- Rendre l'appareil inopérant.
- Débrancher l'appareil.
- Sectionner le câble d'alimentation électrique.

## ⚠ AVERTISSEMENT

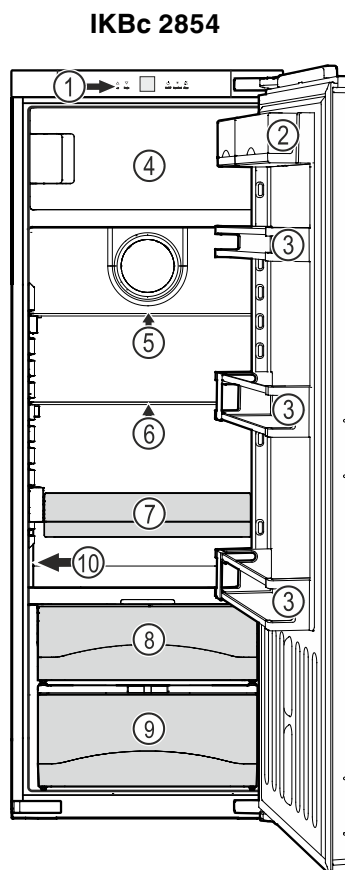
**Risque d'étouffement avec les films et matériaux d'emballage !**

**Ne pas laisser les enfants jouer avec les matériaux d'emballage.**

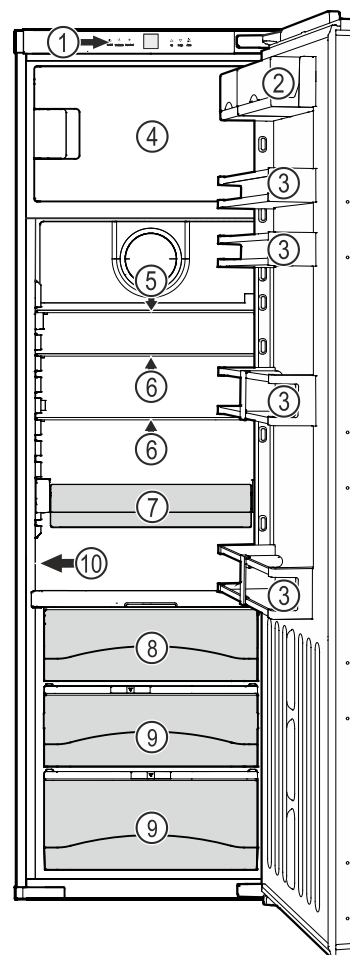
**Déposer les matériaux d'emballage à une déchetterie officielle.**

## Description de l'appareil

- ① Éléments de commande et de contrôle
- ② Compartiment beurre et fromage - Vario Box
- ③ Balconnet de porte modulable
- ④ Compartiment congélation
- ⑤ Surface de rangement en deux parties
- ⑥ Surface de rangement modulable
- ⑦ Tiroir - VarioSafe
- ⑧ Tiroir BioFresh (climat sec)
- ⑨ Tiroir BioFresh (hygrométrie réglable)
- ⑩ Plaquette signalétique



IKBc 3454



## Recommandations et consignes de sécurité

- Afin d'éviter tout accident matériel ou corporel, nous vous recommandons de faire appel à une deuxième personne pour déballer et mettre en place l'appareil.
- Si l'appareil est endommagé avant l'installation, prendre immédiatement contact avec le fournisseur.
- Pour garantir la sécurité de fonctionnement de l'appareil, respecter scrupuleusement les instructions de la notice concernant la mise en place et le raccordement électrique.
- En cas de panne, débrancher l'appareil ou ôter/dévisser le fusible.
- Pour débrancher l'appareil, saisir directement la prise, ne pas tirer sur le câble.
- Afin d'éviter tout risque pour les utilisateurs de l'appareil, les réparations et interventions ne doivent être effectuées que par un Service Après Vente agréé. Cette consigne s'applique également au remplacement du câble d'alimentation.
- Ne pas manipuler de flammes vives ou de sources d'allumage à l'intérieur de l'appareil. Lors du transport et du nettoyage de l'appareil, il convient de veiller à ne pas endommager le circuit frigorifique. En cas de dommages, tenir l'appareil éloigné de toute source d'allumage et bien aérer la pièce.
- Ne pas utiliser le socle, les tiroirs, les portes, etc. comme marchepied ou comme support.
- Cet appareil peut être utilisé par des enfants dès 8 ans et plus, ainsi que des personnes dont les capacités physiques, sensorielles ou mentales sont réduites, ou des personnes dénuées d'expérience ou de connaissance, si elles ont pu bénéficier d'une surveillance ou d'instructions préalables concernant l'utilisation en toute sécurité de l'appareil et comprennent les dangers en résultant. Les enfants ne doivent pas jouer avec l'appareil. Le nettoyage ou la maintenance par l'utilisateur ne doivent pas être réalisés par des enfants sans surveillance.
- Éviter le contact permanent de la peau avec des surfaces froides ou des produits réfrigérés/surgelés. Cela est susceptible de provoquer des douleurs, une sensation d'engourdissement et des gelures. En cas de contact prolongé de la peau, prévoir les mesures de protection nécessaires, comme par ex. l'usage de gants.

- Ne pas consommer la glace alimentaire, plus particulièrement la glace à l'eau et les glaçons, à la sortie du congélateur, afin d'éviter tout risque de brûlures pouvant être provoquées par les températures très basses.
- Pour éviter tout risque d'intoxication alimentaire, ne pas consommer d'aliments stockés au-delà de leur date limite de conservation.
- Ne pas conserver de matières explosives ni de produits en bombe à gaz propulseur inflammable (butane, propane, pentane, etc.) dans votre appareil. En cas de fuite éventuelle, ces gaz risquent en effet de s'enflammer au contact d'éléments électriques de votre appareil. Les produits en bombe concernés sont identifiés par l'étiquette indiquant leur composition ou un symbole représentant une flamme.
- Ne pas utiliser d'appareils électriques à l'intérieur de l'appareil.
- La barre d'éclairage LED située dans l'appareil sert d'éclairage à l'intérieur de l'appareil. Elle n'est pas destinée à l'éclairage de pièces.

## Domaine d'utilisation de l'appareil

L'appareil est exclusivement adapté à la réfrigération d'aliments dans un environnement domestique ou un environnement semblable.

Est prise en compte, par exemple, l'utilisation

- dans les cuisines du personnel, les pensions de famille,
- par les clients de maisons de campagne, hôtels, motels et autres hébergements,
- par les traiteurs et services semblables dans le commerce de gros.

N'utiliser l'appareil que dans un cadre domestique. Tout autre type d'utilisation est interdite.

L'appareil n'est pas conçu pour le stockage et la réfrigération de médicaments, de plasma sanguin, de préparations de laboratoire ou autres produits ou substances semblables concernés par la directive 2007/47/CE relative aux dispositifs médicaux. Une utilisation abusive de l'appareil peut entraîner l'endommagement des produits stockés ou leur altération.

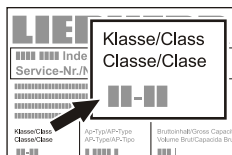
De plus, l'appareil n'est pas adapté pour le fonctionnement dans les zones à risque d'explosion.

## Classe climatique

La classe climatique indique la température ambiante à laquelle l'appareil doit être utilisé pour atteindre la performance frigorifique maximale.

La classe climatique est indiquée sur la plaquette signalétique.

L'emplacement de la plaquette signalétique figure dans le chapitre **Description de l'appareil**.



**Classe climatique**    **Température ambiante**

SN-T                      +10 °C à +43 °C

**Ne pas utiliser l'appareil en dehors de la plage de température indiquée.**

## Mise en place

• Le site d'installation de votre appareil doit impérativement être conforme à la norme EN 378, à savoir un volume de 1 m<sup>3</sup> pour 8 g de fluide réfrigérant type R 600a, pour éviter toute formation de mélange gaz-air inflammable en cas de fuite dans le circuit frigorifique. Les données relatives à la masse de réfrigérant sont indiquées sur la plaquette signalétique à l'intérieur de l'appareil.

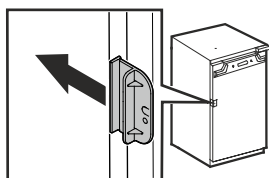
• Uniquement exploiter l'appareil à l'état monté.

• **Ne pas recouvrir ou obstruer les orifices et les grilles de ventilation.**



## Enlever tous les auxiliaires de transport

Dévisser la fixation de transport rouge.



## Raccordement électrique

Seul le **courant alternatif** doit être utilisé pour alimenter l'appareil.

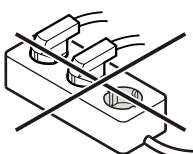
La tension et la fréquence admissibles sont indiquées sur la plaquette signalétique. L'emplacement de la plaquette signalétique figure dans le chapitre **Description de l'appareil**.

La prise doit être mise à la terre conformément aux normes électriques et protégée par un fusible.

Le courant de déclenchement du fusible doit être situé entre 10 A et 16 A.

La prise ne doit pas se trouver derrière l'appareil et doit être facilement accessible.

Ne pas brancher l'appareil à une rallonge ou à une multiprise.




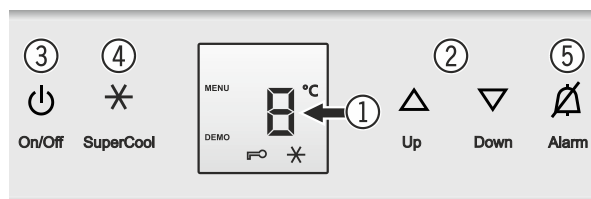
Ne pas utiliser d'onduleurs (conversion du courant continu en courant alternatif ou triphasé) ou de fiches économie d'énergie. Risque d'endommagement du système électronique!

## Éléments de commande et de contrôle

Le bandeau de commande électronique dispose de la "**Technologie de touche capacitive**".

Chaque fonction peut être activée d'une simple pression du doigt sur les icônes de commande.

Le point de contact précis se trouve entre le symbole et l'inscription  **On/Off**




- ① Affichage de température (display)
- ② Touches de réglage température
- ③ Touche Marche-Arrêt
- ④ Touche SuperCool (la fonction SuperCool vous permet de régler votre appareil sur la puissance de réfrigération maximale)
- ⑤ Touche d'arrêt alarme

## Symboles affichés

**MENU** Le mode de réglage est activé (activation de la sécurité enfants)

 La sécurité enfants est activée

 Symbole SuperCool allumé

**DEMO** Le mode de présentation est activé

## Mise en marche et arrêt de l'appareil

### Mise en marche

Appuyer sur la touche **On/Off** pour que l'affichage de température s'allume.



### Arrêt

Maintenir la touche **On/Off** enfoncé pendant 3 secondes pour éteindre l'affichage de température.

## Réglage de la température

### Élever la température

Appuyer sur la touche de réglage **Up**.



### Abaisser la température

Appuyer sur la touche de réglage **Down**.



- L'affichage se met à clignoter dès que la touche est pressée pour la première fois.
- Modifier le réglage de la température par des pressions répétées sur la touche.

Réglage de température recommandé : 5 °C. Dans le congélateur, il est possible de régler une température moyenne d'environ -18 °C.

- Environ 5 secondes après toute dernière pression sur une touche, l'électronique de l'appareil passe automatiquement à l'affichage de la température instantanée.

Si l'affichage indique **F0** à **F9**, l'appareil est en panne. Dans ce cas, contacter le S.A.V.

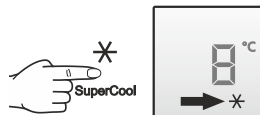
## SuperCool

En activant la fonction SuperCool, la température du réfrigérateur baisse à sa valeur la plus basse. Ceci est recommandé pour la réfrigération rapide d'une grande quantité d'aliments.

### Mise en marche

Appuyer sur la touche **SuperCool**.

Le symbole **\*** s'affiche.



### Remarque

La fonction SuperCool se coupe automatiquement après 6 heures env. mais il est possible de l'arrêter plus tôt.

### Arrêt

Appuyer sur la touche **SuperCool**.

Le symbole **\*** s'éteint.

## Alarme porte ouverte

Lorsque la porte reste ouverte pendant plus de 60 s, l'alarme sonore retentit.

Si la porte doit rester ouverte plus longtemps lors du rangement des produits, appuyer sur la touche **Alarm** pour éteindre l'alarme sonore.







En refermant la porte, vous réactivez la fonction d'alarme.


## Sécurité enfants

La sécurité enfants vous permet de protéger l'appareil contre tout arrêt involontaire.

### Activer la sécurité enfants

Appuyer sur  pendant 5 sec. >> Affichage = 



 Affichage = 

 Affichage = 


 Affichage = 

La sécurité enfants est activée.

### Désactiver la sécurité enfants

Appuyer sur  pendant 5 sec. >> Affichage = 

 Affichage = 

 Affichage = 

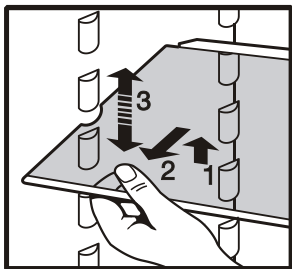
 Affichage = 

La sécurité enfants est désactivée.

## Équipement

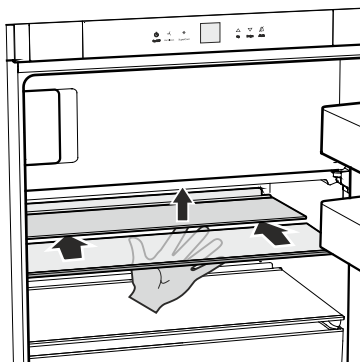
Les **surfaces de rangement** peuvent être déplacées suivant la place nécessaire.

Soulever la tablette en verre, tirer la découpe au-dessus du support et la placer plus haut ou plus bas.



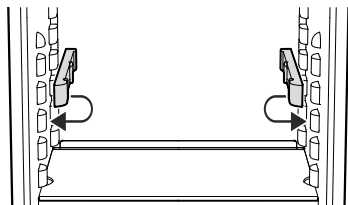
### Surface de rangement en deux parties

S'il vous faut de la place pour des récipients hauts, il suffit de pousser délicatement la **partie avant** de la tablette en verre sous la partie arrière.



### Modifier la hauteur de la surface de rangement en deux parties

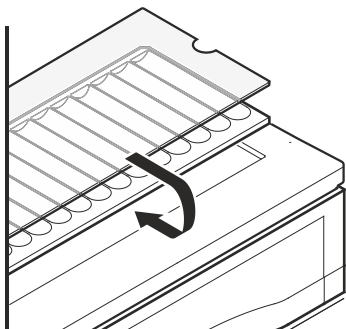
Retirer les pièces de support et les placer plus haut ou plus bas sur les boutons de support.



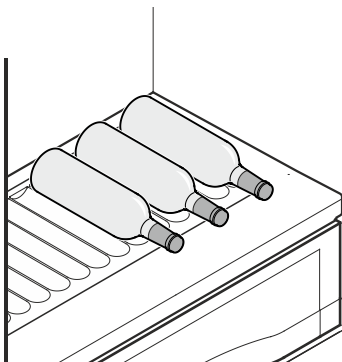
### Range-bouteilles

Le range-bouteilles situé au-dessus des tiroirs BioFresh permet de conserver les bouteilles en position couchée.

Retirer la tablette en verre et la réinsérer sous le range-bouteilles.



Les empreintes du range-bouteilles permettent de caler efficacement les bouteilles.

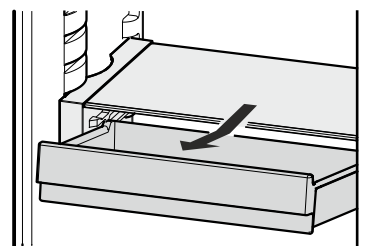


### Tiroir VarioSafe

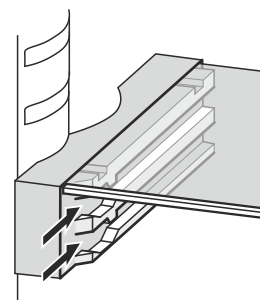
Le tiroir VarioSafe offre de la place pour des tubes, des petites boîtes ou des verres.

#### Retirer le tiroir VarioSafe

Retirer le tiroir, le soulever par l'avant et le sortir.

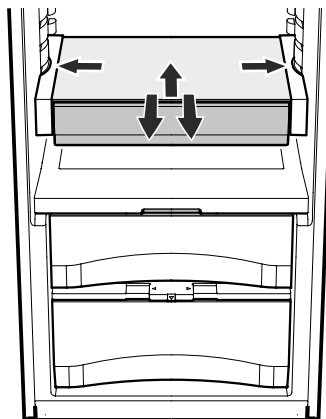


Le tiroir VarioSafe peut être inséré à deux hauteurs différentes.

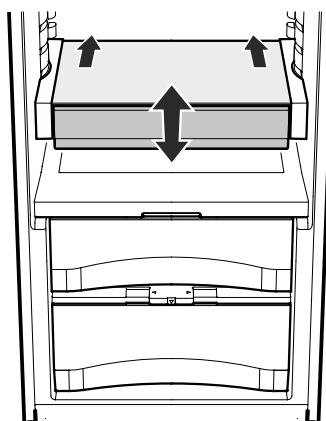


#### Modifier la hauteur de l'unité VarioSafe

Soulever l'unité VarioSafe complète par l'avant et la tirer vers soi jusqu'à ce que les encoches circulaires soient alignées sur les boutons de support.



Positionner l'unité VarioSafe à la hauteur souhaitée et la pousser vers l'arrière.



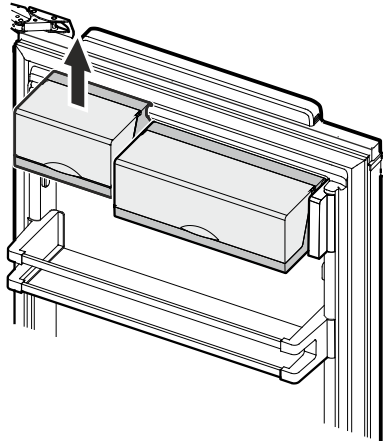
### Boîtes Vario

Les boîtes de rangement peuvent être retirées en entier et être déposées sur la table.

Le rail de support des boîtes peut être retiré par le haut et positionné ailleurs (il peut par exemple être permuté avec un balconnet de porte).

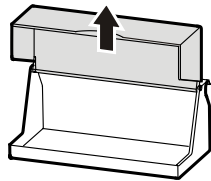
### Remarque importante

Les couvercles des boîtes doivent être fermés lors de la fermeture de la porte - risque de dommages matériels.



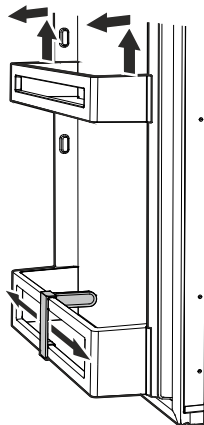
### Ôter le couvercle

Ouvrir à 90° et déboîter en poussant vers le haut.

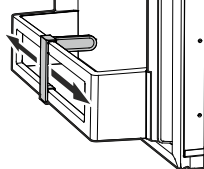


### Pour changer de place les balconnets de porte

Soulever verticalement les balconnets, les retirer vers l'avant et les replacer à la hauteur voulue en procédant dans l'ordre inverse.

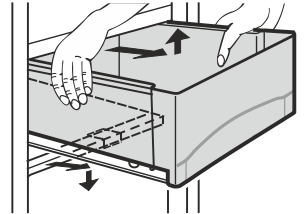


En modifiant la position de la **cloison de maintien bouteilles**, vous évitez que les bouteilles ne se renversent à l'ouverture et à la fermeture de la porte.



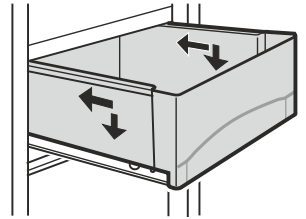
### Retirer les tiroirs BioFresh

Tirer le tiroir vers soi jusqu'à la butée, soulever l'arrière du tiroir et le retirer.



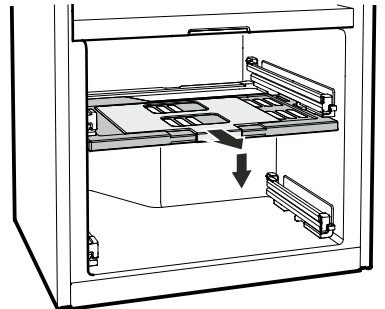
### Insérer les tiroirs BioFresh

Sortir complètement les glissières télescopiques. Poser le tiroir sur les glissières et l'introduire complètement.



### Retirer la plaque de régulation de l'hygrométrie

Tirer la plaque vers l'avant, l'abaisser et la retirer.



### Mettre en place la plaque de régulation de l'hygrométrie

Mettre la plaque en place de par le bas et la pousser vers l'arrière.

### Éclairage intérieur

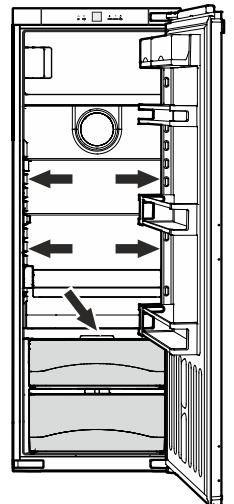
L'éclairage intérieur s'allume automatiquement lorsque la porte de l'appareil est ouverte.

L'intensité lumineuse de l'éclairage LED correspond à la classe laser 1/1M.

### ⚠ Attention

Le cache de l'éclairage ne peut être retiré que par le S.A.V.

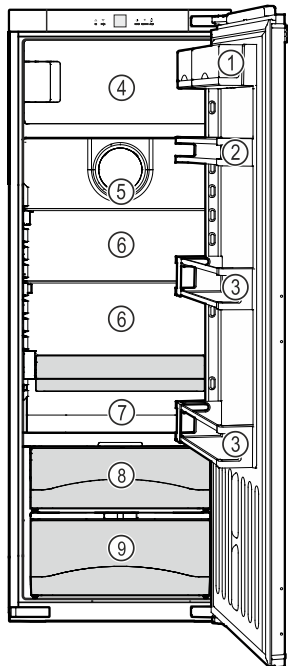
Lorsque le cache est retiré, ne jamais regarder directement l'éclairage à travers de lentilles optiques. La vision risque en effet d'être abîmée.



## Réfrigération

### Exemple de rangement

- ① Beurre, fromage
- ② Œufs, conserves, tubes
- ③ Bouteilles
- ④ Produits surgelés, glaçons
- ⑤ Pâtisseries, plats cuisinés, boissons
- ⑥ Viandes, charcuterie, produits laitiers
- ⑦ Fruits, légumes, salades, herbes aromatiques fraîches
- ⑧ Viandes, charcuterie, poisson, produits laitiers
- ⑨ Salades, fruits, légumes



### Remarque

Les aliments qui ont tendance à dégager ou à absorber les odeurs ou les saveurs d'autres aliments, ainsi que les liquides, doivent toujours être conservés dans des récipients hermétiques ou recouverts d'une protection.

Stocker les alcools forts uniquement en position verticale et dans des bouteilles bien fermées.

## Économiser l'énergie

- Toujours veiller à une bonne ventilation de l'appareil. Ne pas recouvrir ou obstruer les orifices et les grilles de ventilation.
- Ne pas placer l'appareil dans une zone à ensoleillement direct, à côté d'une cuisinière, d'un chauffage ou équivalents.
- La consommation en énergie dépend des conditions d'installation comme la température ambiante.
- Ouvrir l'appareil aussi brièvement que possible.
- Classer vos aliments par groupes de produits.
- Entreposer des aliments chauds : les laisser refroidir d'abord à température ambiante.
- Décongeler des aliments dans le réfrigérateur.

### Compartiment congélation

- Conserver toutes les denrées dans leur emballage ou avec une protection. Toute génération de givre est ainsi empêchée.
- Lorsque l'appareil présente une couche épaisse de givre : dégivrer l'appareil.

## Compartiment Biofresh

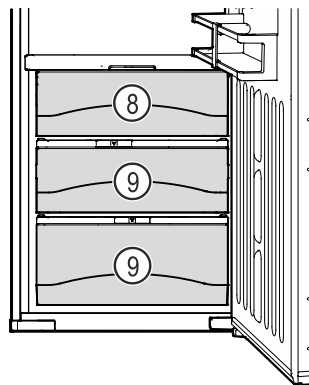
Le compartiment BioFresh permet de conserver certains produits frais trois fois plus longtemps que dans un réfrigérateur traditionnel et à qualité égale.

La température de stockage maintenue constante à peine au-dessus de 0 °C et l'humidité résultante offrent des conditions idéales pour la conservation de différentes denrées.

Le compartiment BioFresh remplit les exigences d'un compartiment de conservation basse température selon la norme EN ISO 15502.

### Le tiroir du haut ⑧

est idéal pour la conservation de denrées sèches ou emballées (produits laitiers, viande, poisson, charcuterie par ex.). Les produits sont conservés dans une atmosphère relativement sèche.



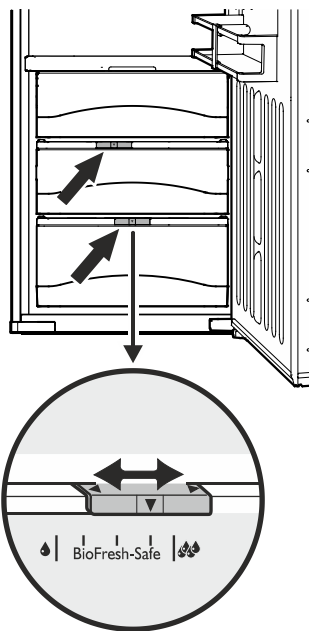
### Le tiroir réglable ⑨

est destiné, en réglage "humide", à conserver des salades, légumes, fruits. Une fois le tiroir bien rempli, la température de conservation se stabilise et présente une humidité relative allant jusqu'à 90 % maximum.

Si nécessaire, vous pouvez utiliser ce tiroir au choix (atmosphère sèche ou humide).

### Réglage du degré hygrométrique

- Positionnement sur **Sec (petit symbole d'humidité)** - pousser le curseur vers la gauche. Introduire des aliments adaptés au stockage en climat sec.
- Positionnement sur **Humide (grand symbole d'humidité)** pour un degré hygrométrique élevé de 90 % maximum - pousser le curseur tout à fait vers la droite. Ce positionnement est idéal pour les aliments à haut degré d'humidité interne comme la laitue fraîche, stockés sans emballage.



### Remarques

- Les denrées d'origine animale et végétale sans emballage devront toujours être rangées séparément dans les tiroirs. Lorsque pour des raisons de place, vous devez les ranger ensemble, il faudra les emballer !
- Ne pas mettre en contact différentes sortes de viandes ; toujours les séparer par un emballage. Vous éviterez ainsi toute altération prématurée due à la transmission de germes.
- Le fromage à pâte pressée, les pommes de terre, les légumes sensibles au froid tels que les concombres, les aubergines, les avocats, les tomates, les courgettes ainsi que tous les fruits exotiques sensibles au froid tels que les ananas, les bananes, les pamplemousses, les melons, les mangues, les papayes, etc. ne doivent pas être conservés dans le compartiment BioFresh.



## Régler la température dans le compartiment BioFresh



La température est réglée automatiquement entre 0 °C et 3 °C.



La température est réglable de **b1** (température la plus froide) à **b9** (température la plus chaude).

La valeur réglée au préalable est **b5**.



### Remarque importante

Pour les valeurs **b1** à **b4** la température peut baisser en dessous de 0 °C, faisant que les aliments congèlent légèrement.



Appuyer sur  pendant 5 sec. >> Affichage = 

 Affichage = 

 Affichage = 

Sélectionner le réglage souhaité à l'aide des touches  ou .

 Affichage = 

 Affichage =  °C

## Compartiment congélateur

Vous pouvez congeler des produits surgelés pendant plusieurs mois, préparer des glaçons et congeler des aliments frais dans le compartiment congélateur à une température égale ou inférieure à -18 °C.

La température ambiante dans le compartiment, mesurée avec un thermomètre ou un autre appareil de mesure peut osciller.

## Congélation

Les produits frais doivent être congelés en profondeur le plus rapidement possible.

Introduire les produits frais à congeler à raison de **2 kg**/24 heures au maximum.

- Régler la température sur 5 °C ou moins.
- Attendre 4 heures.
- Introduire ensuite les produits frais à congeler.
- Au bout de 24 heures environ, les produits frais seront congelés.
- Régler la température sur la valeur habituelle.

Les surgelés (produits déjà congelés) peuvent être placés directement dans le compartiment froid.

## ATTENTION

**Ne pas congeler de bouteilles et de boîtes contenant des boissons ! Lors de la congélation, elles peuvent éclater.**

## Conseils pour la congélation

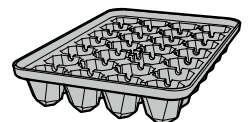
- N'utiliser que des **emballages ou récipients spécialement prévus pour la congélation**.
- Indiquer le contenu et la date sur les paquets à congeler et respecter scrupuleusement la date limite de conservation.
- Pour la décongélation, ne décongeler que la quantité nécessaire à votre consommation. Cuisiner ou utiliser aussi rapidement que possible les aliments venant d'être décongelés.

**Les aliments congelés peuvent être décongelés de la manière suivante :**

- dans le four à chaleur tournante
- dans le four à micro-ondes
- à température ambiante
- dans le réfrigérateur

## Préparation de glaçons

- Remplir d'eau le bac à glaçons.
- Placer le bac à glaçons dans l'appareil et laisser geler.
- Les glaçons se détachent lorsqu'on tord légèrement le bac ou lorsqu'on le passe un court instant sous l'eau courante.



## Dégivrage

Le compartiment réfrigérateur de votre appareil est à dégivrage automatique.

### Compartiment congélateur

Au bout d'un certain temps, une couche de givre ou de glace se forme sur les parois de la cuve. Elle augmente la consommation d'énergie.

- **Débrancher l'appareil ou désactiver le fusible !**
- Envelopper les denrées congelées dans du papier journal ou des couvertures et les placer ensuite dans un endroit aussi frais que possible.
- Pendant le dégivrage, laisser la porte de l'appareil et celle du compartiment congélation ouvertes.
- Après environ 20 minutes de dégivrage, la couche de givre ou de glace peut être décollée de l'intérieur de la cuve et retirée à la main.
- Éponger l'eau restante avec un linge et nettoyer ensuite l'intérieur de l'appareil.

## ⚠ ATTENTION

**Risque d'endommagement du circuit frigorifique et risque d'inflammation par échappement de fluide réfrigérant.**

**Pour le dégivrage, n'utiliser aucun système mécanique ou d'autres moyens artificiels que ceux qui sont recommandés par le fabricant.**

## Nettoyage

**Avant de procéder au nettoyage, arrêter impérativement l'appareil. Pour cela, débrancher la prise ou mettre hors circuit les protections électriques situées en amont !**

- Nettoyer l'intérieur ainsi que les équipements intérieurs de l'appareil avec de l'eau tiède mélangée à de faibles quantités de produit à vaisselle. N'utiliser ni détergents sableux ou acides, ni solvants chimiques.
- Éviter que l'eau de nettoyage ne s'infilte dans les parties électriques et par la grille de ventilation.
- Essuyer soigneusement tous les éléments avec un chiffon sec.
- Ne pas détériorer ou enlever la plaquette signalétique située à l'intérieur de l'appareil - elle est importante pour le S.A.V.

## ⚠ ATTENTION

**Risques d'endommagement de composants de l'appareil et de blessure due à la vapeur chaude.**

**Ne pas nettoyer l'appareil à l'aide d'appareils de nettoyage à vapeur !**

## Pannes éventuelles

- **F0, F1, F2, F3, F4, F5, F6, F7, F8 ou F9 s'affiche.**

– Il s'agit d'un défaut de l'appareil.  
Contacter le S.A.V.

- **Le groupe compresseur ne démarre pas mais une valeur est indiquée sur l'affichage de température lors du branchement de la prise.**

– Le mode de présentation est activé.  
Contacter le S.A.V.

**Vous pouvez remédier vous-même aux pannes suivantes en contrôlant les causes possibles :**

- **L'appareil ne fonctionne pas :**

– L'appareil est-il en position marche ?  
– La prise de courant est-elle bien enfoncée ?  
– Le fusible de la prise est-il en bon état ?

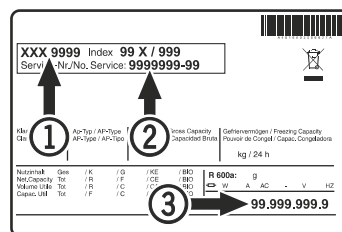
- **L'appareil est trop bruyant :**

– L'appareil est peut-être mal calé.  
– Les meubles ou les objets se trouvant à proximité sont peut-être soumis aux vibrations du groupe compresseur. Sachez que les bruits dûs à l'arrivée du réfrigérant dans le circuit frigorifique ne peuvent être évités.

- **La température n'est pas assez basse :**

– Le réglage de la température est-il correct ? (voir chapitre "Réglage de la température")  
– Le thermomètre supplémentaire placé dans l'appareil indique-t-il la bonne température ?  
– La ventilation est-elle correctement assurée ?  
– L'appareil a-t-il été installé trop près d'une source de chaleur ?

Si aucune des raisons mentionnées ci-dessus n'aide à résoudre le problème et que vous ne pouvez remédier vous-même à la panne, veuillez alors consulter votre S.A.V. le plus proche en lui indiquant la désignation ①, le numéro S.A.V. ② et le numéro de l'appareil ③ figurant sur la plaquette signalétique.



L'emplacement de la plaquette signalétique figure dans le chapitre **Description de l'appareil.**

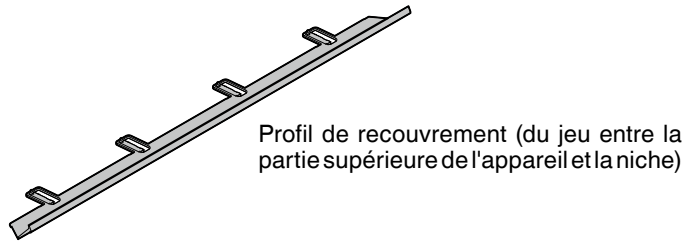
## Arrêt prolongé

Lorsque votre appareil doit rester longtemps sans fonctionner, arrêter l'appareil, débrancher la prise ou retirer/dévisser les fusibles situés en amont.

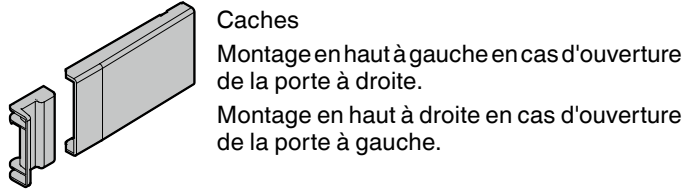
Nettoyer l'appareil et laisser la porte ouverte afin d'éviter la formation d'odeurs.

Cet appareil est conforme aux prescriptions de sécurité applicables et satisfait ainsi aux prescriptions définies par les directives CE 2004/108/CE et 2006/95/CE.

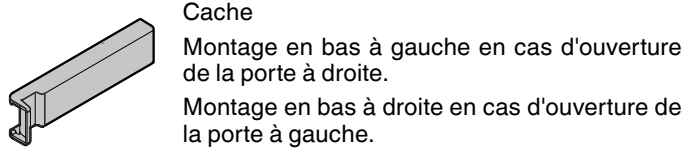
## Accessoires fournis



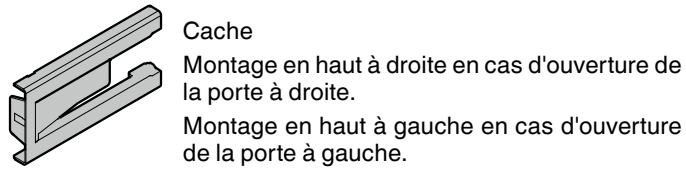
Profil de recouvrement (du jeu entre la partie supérieure de l'appareil et la niche)



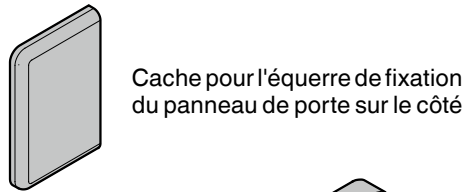
Caches  
Montage en haut à gauche en cas d'ouverture de la porte à droite.  
Montage en haut à droite en cas d'ouverture de la porte à gauche.



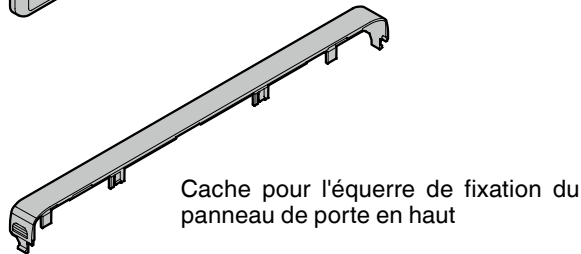
Cache  
Montage en bas à gauche en cas d'ouverture de la porte à droite.  
Montage en bas à droite en cas d'ouverture de la porte à gauche.



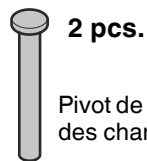
Cache  
Montage en haut à droite en cas d'ouverture de la porte à droite.  
Montage en haut à gauche en cas d'ouverture de la porte à gauche.



Cache pour l'équerre de fixation du panneau de porte sur le côté

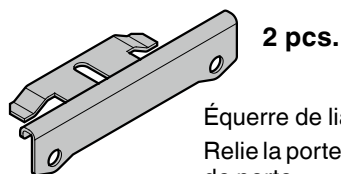


Cache pour l'équerre de fixation du panneau de porte en haut



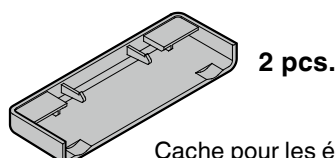
**2 pcs.**

Pivot de limitation de l'angle d'ouverture des charnières à 90°



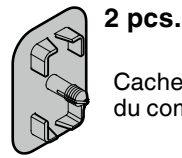
**2 pcs.**

Équerre de liaison  
Relie la porte de l'appareil et le panneau de porte.



**2 pcs.**

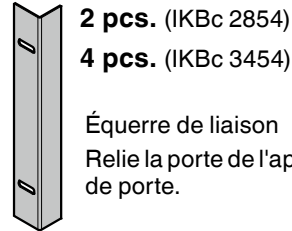
Cache pour les équerres de liaison



**2 pcs.**

Caches pour ouvertures de la cuve dans la zone du compartiment congélation

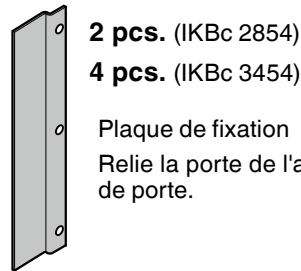
Ils sont nécessaires lorsque le sens d'ouverture de porte de l'appareil est inversé.



**2 pcs.** (IKBc 2854)

**4 pcs.** (IKBc 3454)

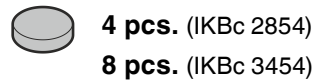
Équerre de liaison  
Relie la porte de l'appareil et le panneau de porte.



**2 pcs.** (IKBc 2854)

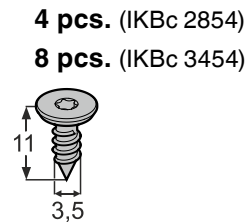
**4 pcs.** (IKBc 3454)

Plaque de fixation  
Relie la porte de l'appareil et le panneau de porte.



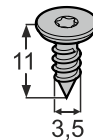
**4 pcs.** (IKBc 2854)

**8 pcs.** (IKBc 3454)

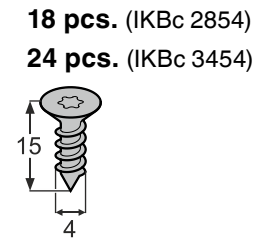


**4 pcs.** (IKBc 2854)

**8 pcs.** (IKBc 3454)

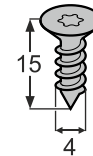


11  
3,5

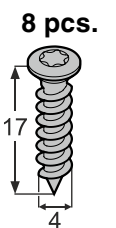


**18 pcs.** (IKBc 2854)

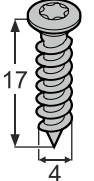
**24 pcs.** (IKBc 3454)



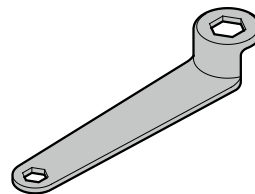
15  
4



**8 pcs.**



17  
4



Clé polygonale

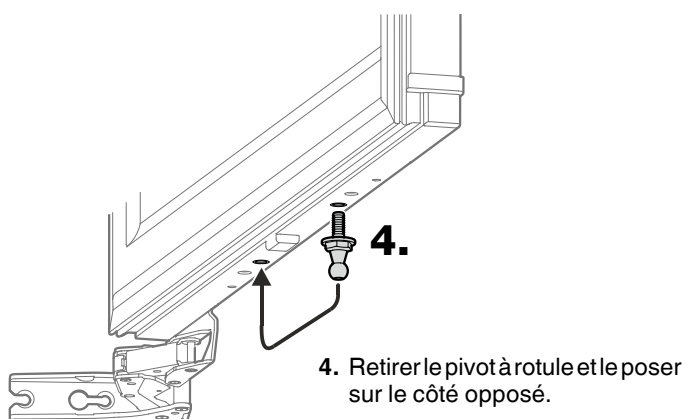
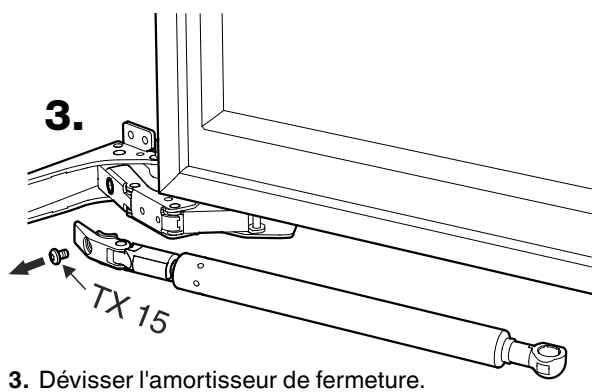
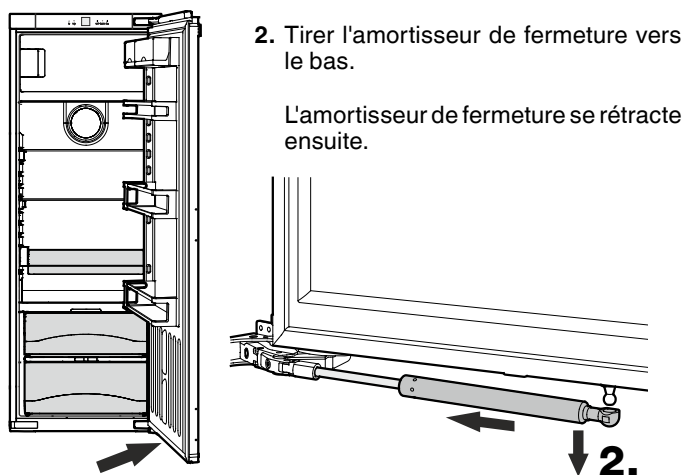
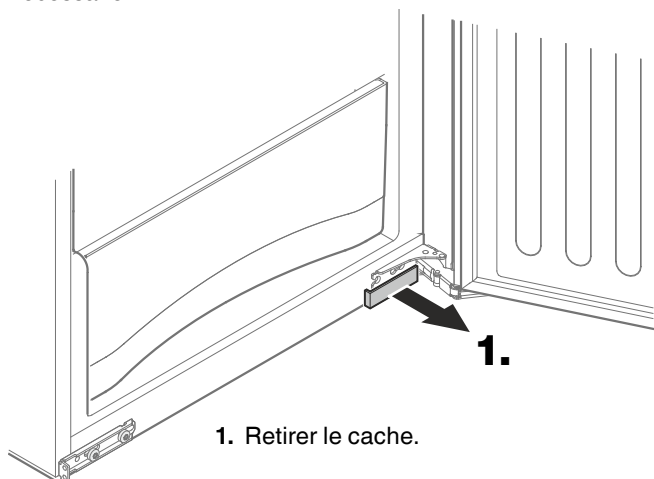
### Remarque

Le sachet d'accessoires contient toutes les pièces pour une série complète d'appareil. Selon le type d'appareil, il peut rester des pièces après l'encastrement.

## Inversion du sens d'ouverture de la porte

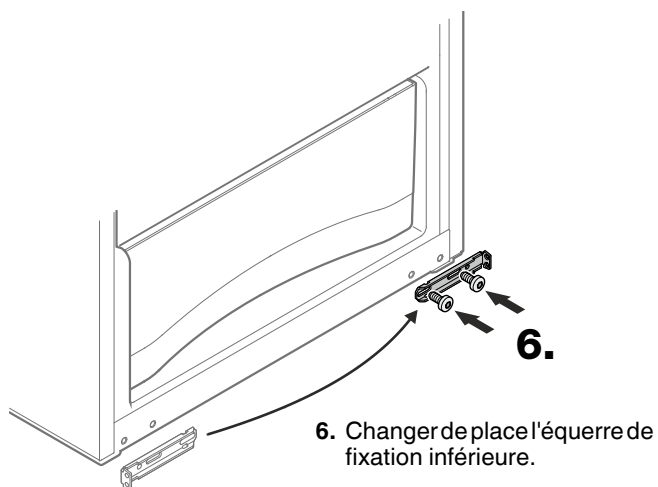
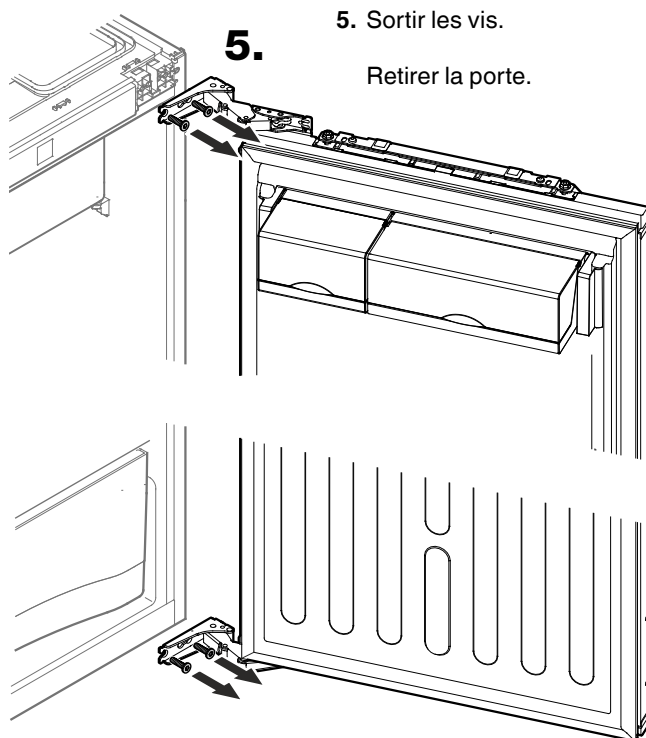
L'inversion du sens d'ouverture de la porte ne peut être effectuée que par un personnel spécialisé.

Pour procéder à l'inversion, l'intervention de deux personnes est nécessaire.



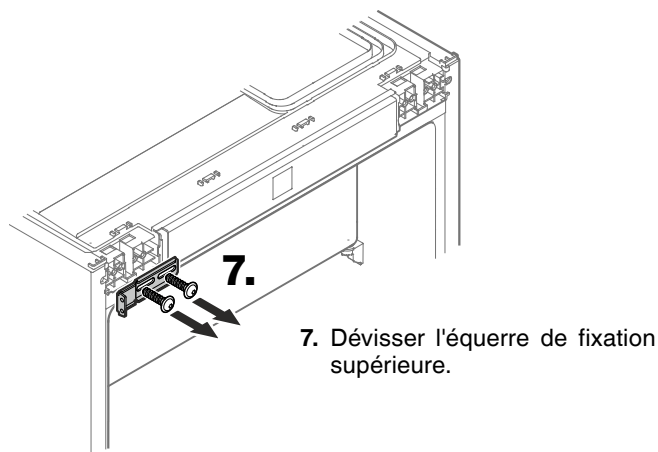
## Attention

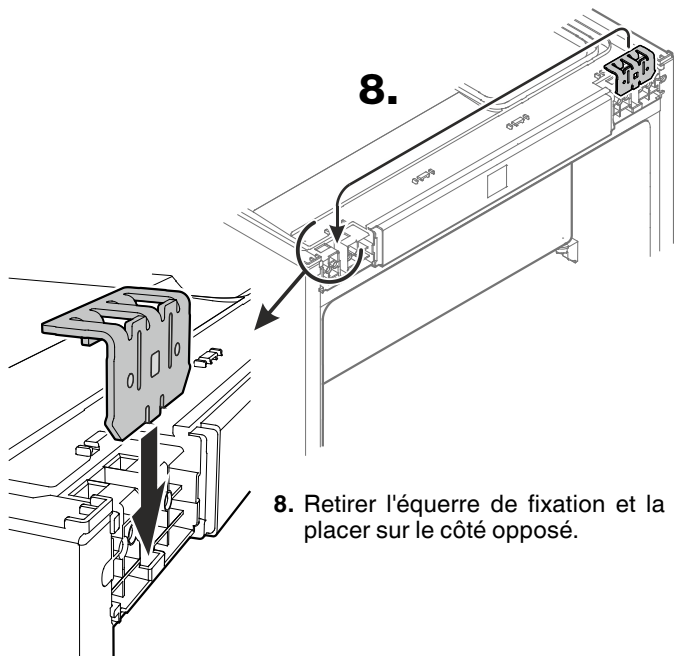
La porte doit être tenue par une personne.



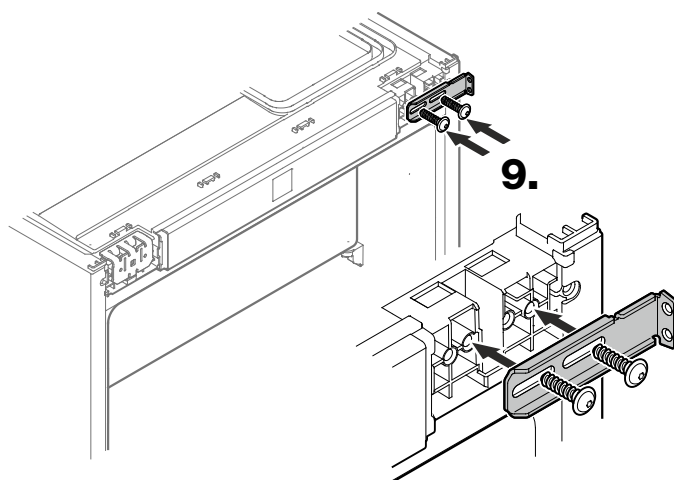
## Remarque

Visser les vis, pousser l'équerre complètement vers la gauche, puis serrer les vis à fond.





8. Retirer l'équerre de fixation et la placer sur le côté opposé.

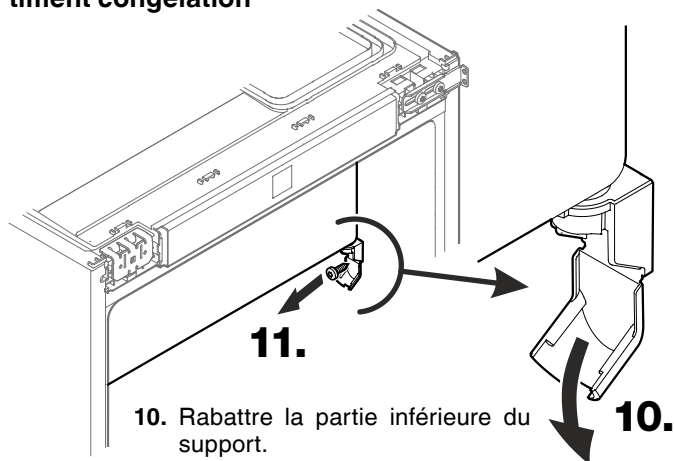


9. Visser l'équerre de fixation supérieure.

### Remarque

Visser les vis, pousser l'équerre complètement vers la gauche, puis serrer les vis à fond.

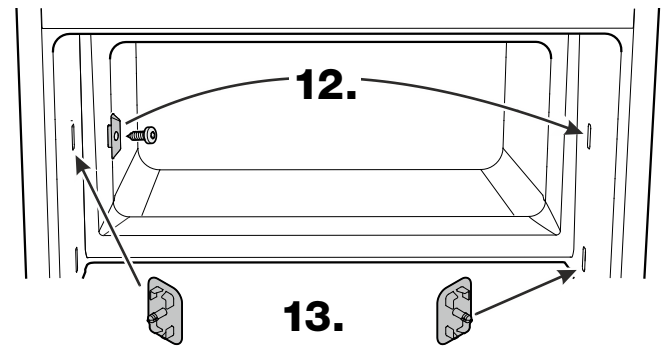
### Inversion du sens d'ouverture de la porte du compartiment congélation



10. Rabattre la partie inférieure du support.

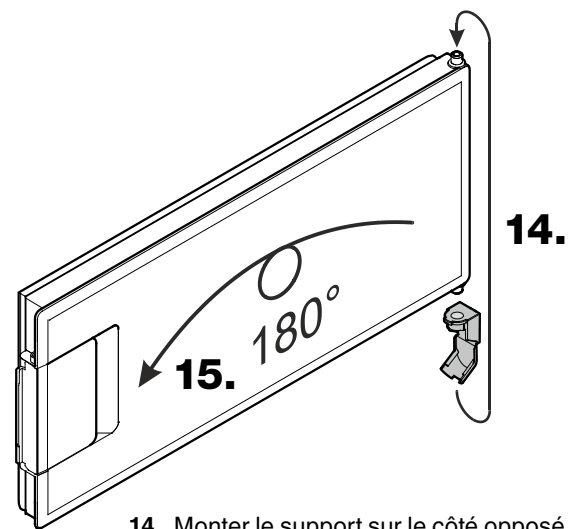
11. Sortir la vis.

Retirer la porte du compartiment et son support en tirant vers le bas.



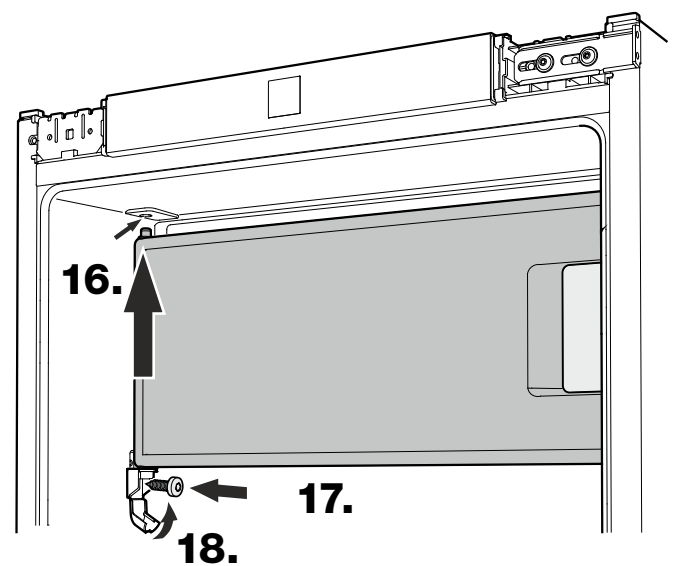
12. Monter le crochet de fermeture sur le côté opposé.

13. Obturer les ouvertures libres à l'aide des caches (inclus dans le sachet d'accessoires).



14. Monter le support sur le côté opposé.

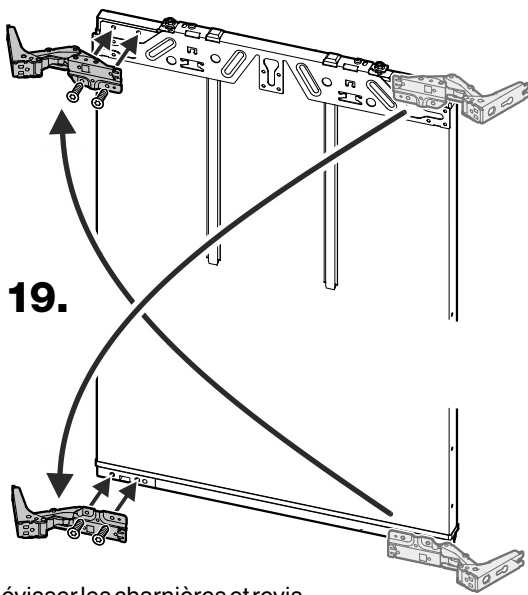
15. Tourner la porte du compartiment de 180°.



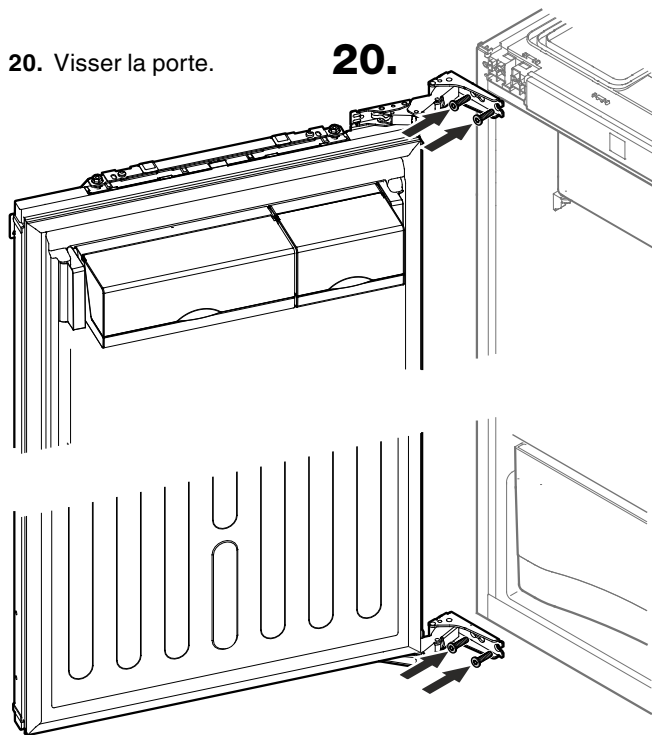
16. Placer la porte du compartiment dans le palier supérieur gauche de la porte.

17. Visser le support.

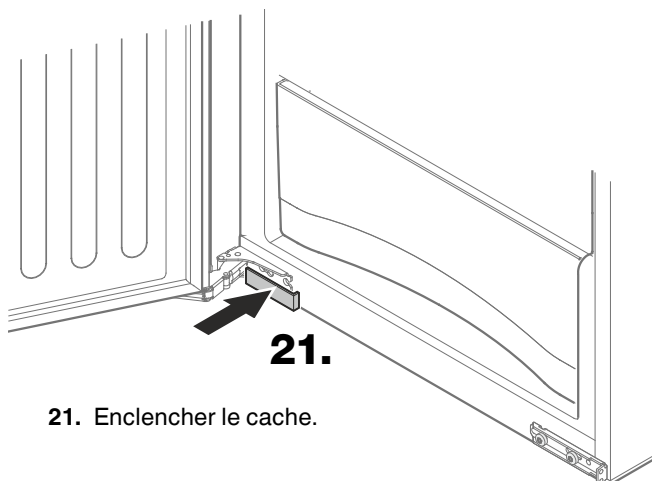
18. Refermer la partie inférieure du support.



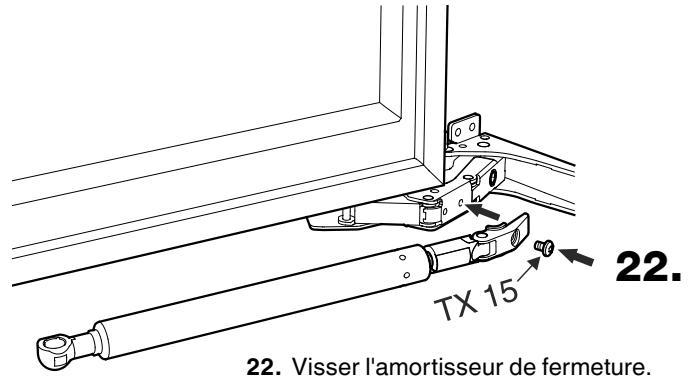
19. Dévisser les charnières et revisser chacune d'elle en diagonale.



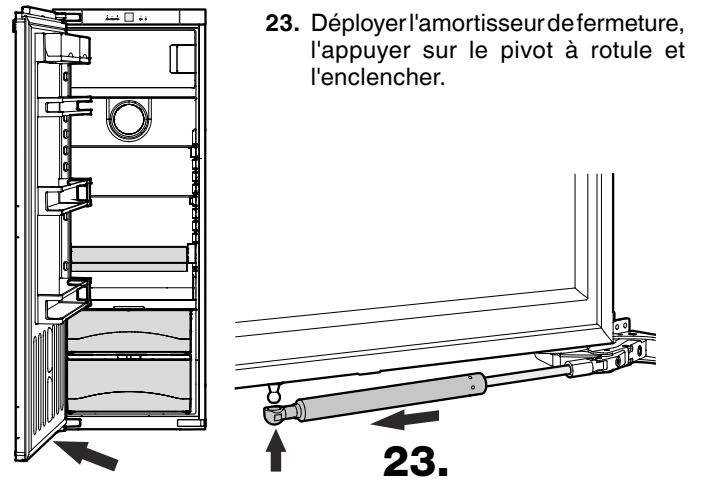
20. Visser la porte.



21. Enclencher le cache.



22. Visser l'amortisseur de fermeture.



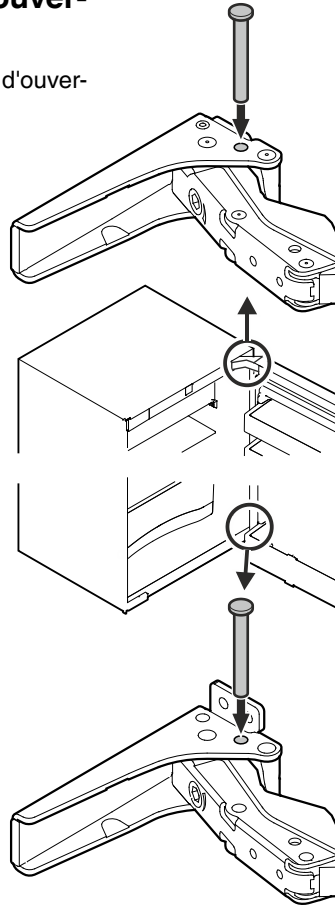
23. Déployer l'amortisseur de fermeture, l'appuyer sur le pivot à rotule et l'enclencher.

## Limitation de l'angle d'ouverture de la porte à 90°

Si besoin, limiter l'angle maximal d'ouverture de porte à 90°.

Ne pas ouvrir complètement la porte à 90°.

Sur chaque charnière, insérer complètement le pivot (inclus dans le sachet d'accessoires) dans l'ouverture indiquée.



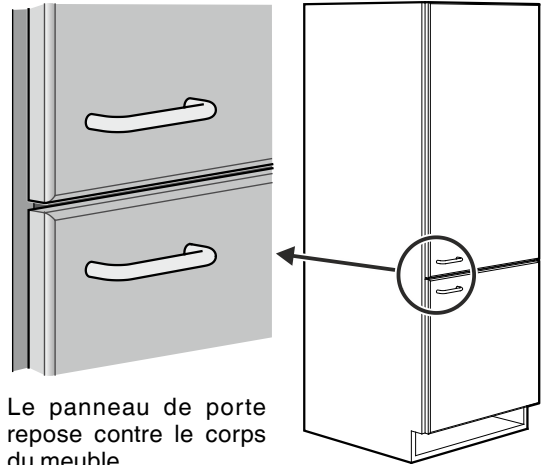
### Remarque importante

Les pivots doivent être insérés avant le montage de l'appareil dans la niche.

À l'état monté, la mise en place du pivot supérieur n'est plus possible.

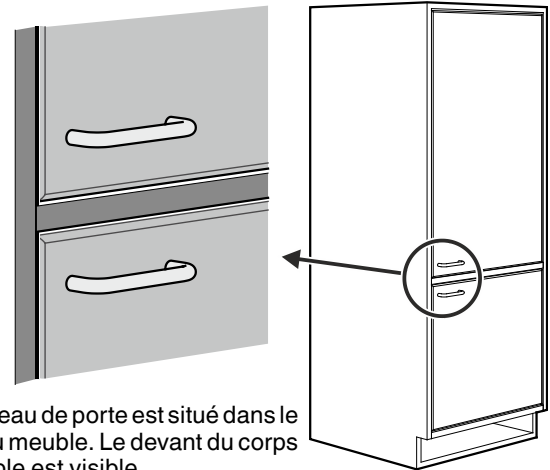
## Variantes d'encastrement

### Panneau de porte à bord sorti



Le panneau de porte repose contre le corps du meuble.

### Panneau de porte à bord rentré



Le panneau de porte est situé dans le corps du meuble. Le devant du corps du meuble est visible.

## Exécution du panneau de porte

Poids maximal de panneau **IKBc 2854** = 19 kg

Poids maximal de panneau **IKBc 3454** = 15 kg

### Dimensions de panneau de porte à bord sorti

A = hauteur de niche plus chevauchement du panneau en haut et en bas

B = 562 mm maxi.

C = 16 mm mini.  
19 mm maxi.

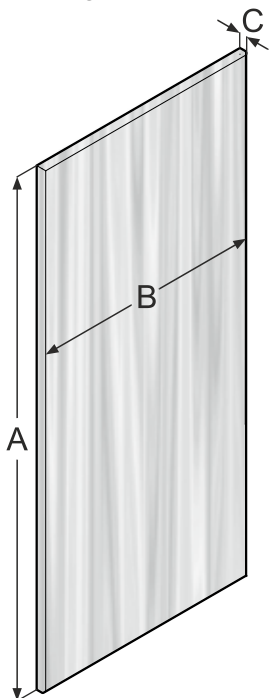
### Dimensions de panneau de porte à bord rentré

A = 1518 mm maxi. (**IKBc 2854**)

1772 mm maxi. (**IKBc 3454**)

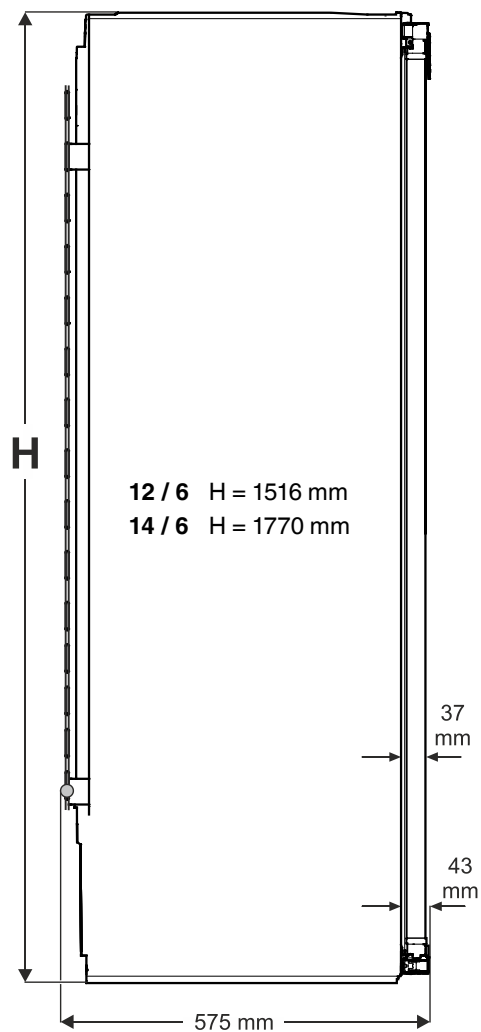
B = 544 mm maxi.

C = 16 mm mini.  
19 mm maxi.

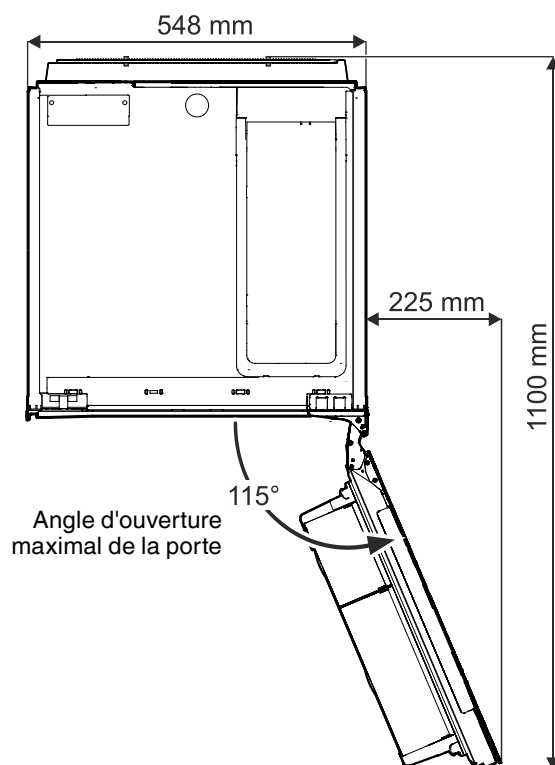


## Dimensions de l'appareil

### Vue de côté



### Vue du dessus





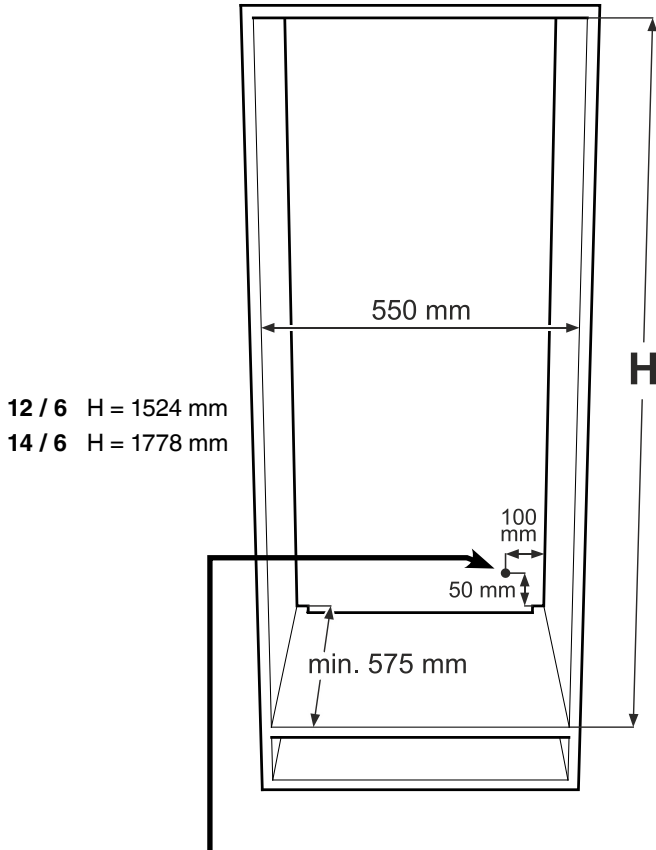
## Dimensions d'encastrement

### Remarque importante

Afin d'éviter que des problèmes ne surviennent lors du montage de l'appareil et que ce dernier ne subisse des dommages, respecter impérativement les consignes suivantes !

**L'élément de cuisine doit être aligné horizontalement et verticalement !**

**Épaisseur minimale de paroi du corps du meuble = 16 mm.**



12 / 6 H = 1524 mm  
14 / 6 H = 1778 mm

Cette zone est prévue pour le passage du câble d'alimentation secteur de l'arrière de l'appareil.

Longueur libre du câble d'alimentation secteur = **2000 mm**

Placer la prise de courant en respectant ces indications.

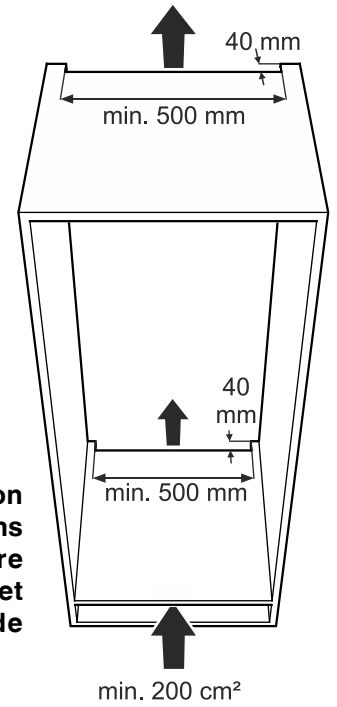
La prise ne doit pas se trouver derrière l'appareil et doit être facilement accessible.

### Remarque importante

La profondeur minimale de niche de 575 mm correspond à la variante d'encastrement avec panneau de porte à bord sorti.

Pour la variante d'encastrement avec panneau de porte à bord rentré, rajouter aux 575 mm l'épaisseur de panneau.

## Ventilation de l'appareil

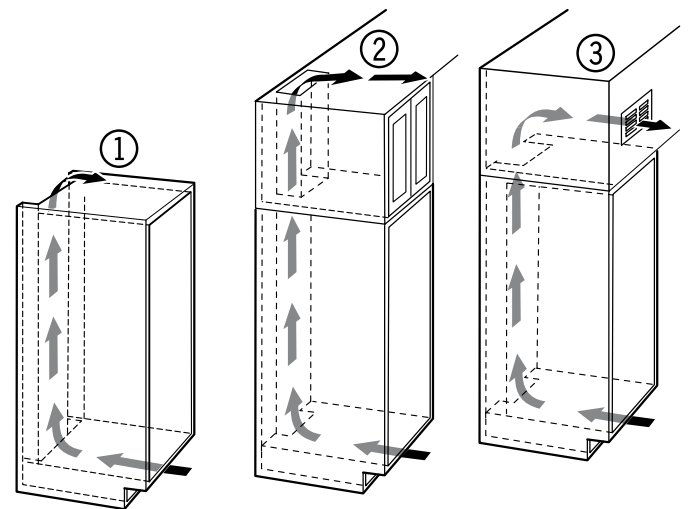


### Remarque importante

La section libre d'aération doit toujours être d'au moins **200 cm<sup>2</sup>** entre l'ouverture inférieure de ventilation et l'ouverture supérieure de ventilation.

### Types d'ouverture de sortie d'air

- ① Directement au-dessus de l'appareil
- ② Au-dessus de l'élément haut
- ③ Sur l'élément haut avec la grille d'habillage à l'avant



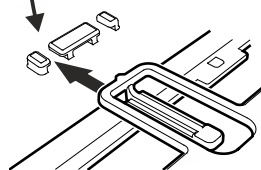
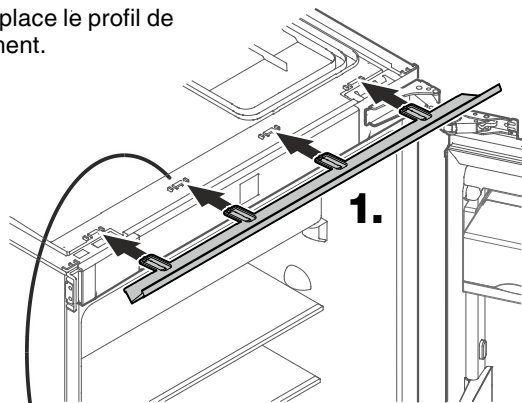
### Remarque importante

En cas d'utilisation de grilles d'habillage, tenir compte du fait que la section libre d'aération correspond à la somme des différentes ouvertures dans la grille.

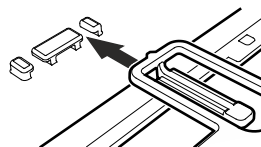
Une découpe de 200 cm<sup>2</sup> pour mettre en place une grille de ventilation ne suffit pas.

## Encastrement de l'appareil

- 1.**  
Mettre en place le profil de recouvrement.



Pour appareils à charnières de porte placées à droite.

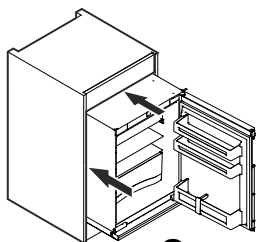


Pour appareils à charnières de porte placées à gauche.

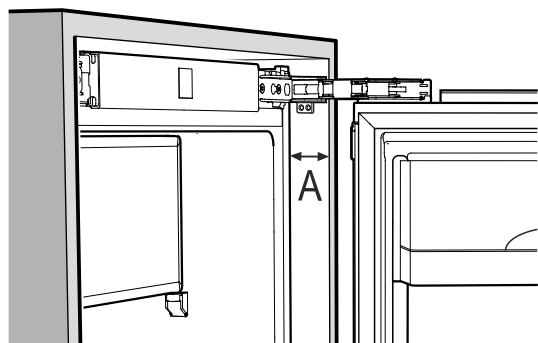
- 2.**  
Introduire l'appareil dans la niche.

Installer le câble d'alimentation vers la prise.

En faisant glisser l'appareil, veiller à ne pas endommager le câble d'alimentation secteur.



**2.**

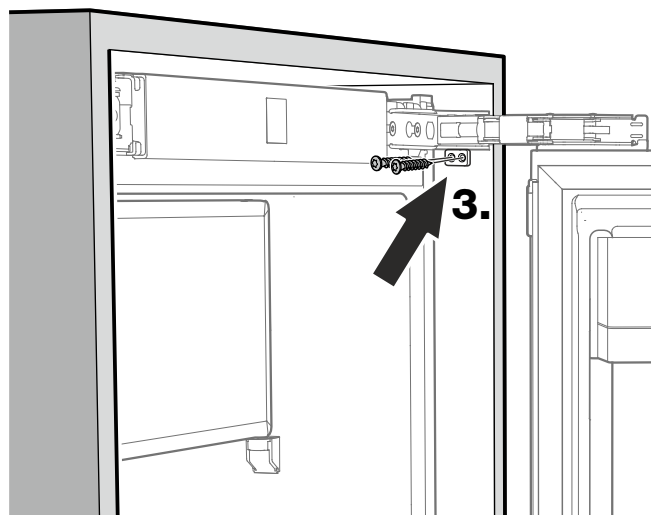


### Variante d'encastrement avec panneau de porte à bord sorti

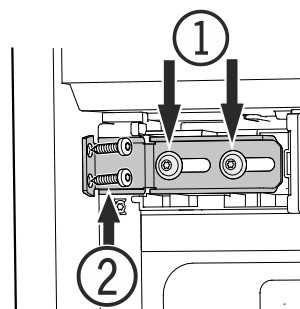
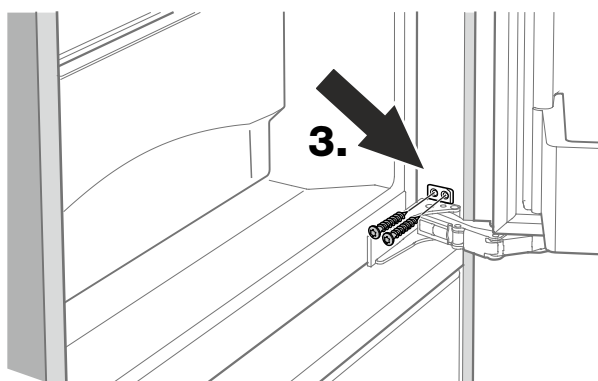
A = 43 mm maxi.

### Variante d'encastrement avec panneau de porte à bord rentré

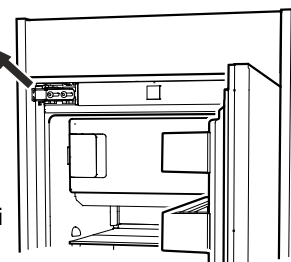
A = 43 mm + épaisseur de panneau



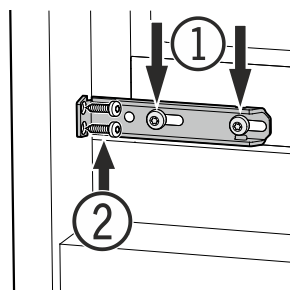
- 3.**  
Fixer l'appareil à l'aide de deux vis 4 x 17 à travers les charnières.



- 4.**
- Desserrer les vis ①.
  - Faire glisser l'équerre vers la paroi du meuble.
  - Serrer à fond les vis ①.
  - Visser les vis ② (4 x 17).



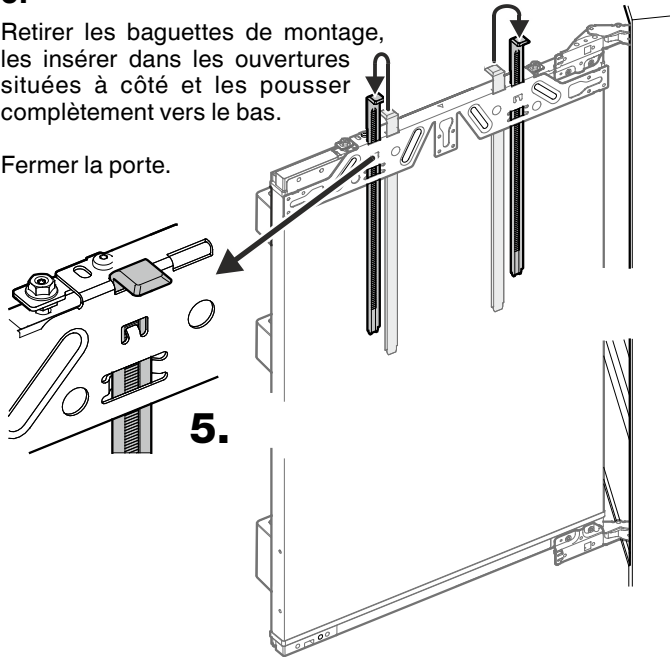
**4.**



5.

Retirer les baguettes de montage, les insérer dans les ouvertures situées à côté et les pousser complètement vers le bas.

Fermer la porte.

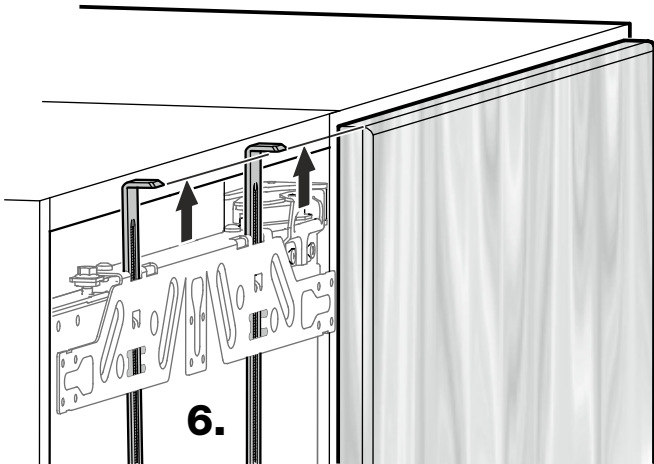


6.

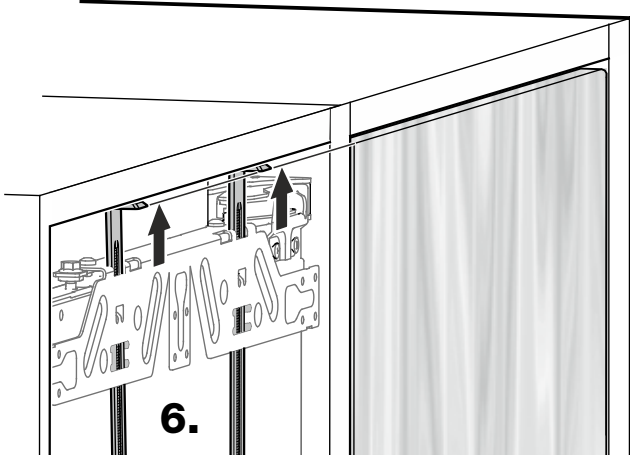
Tirer les baguettes de montage vers le haut.

Le bord inférieur des baguettes de montage doit être aligné sur le bord supérieur de la porte du meuble située à côté.

**Variante d'encastrement avec panneau de porte à bord sorti**



**Variante d'encastrement avec panneau de porte à bord rentré**

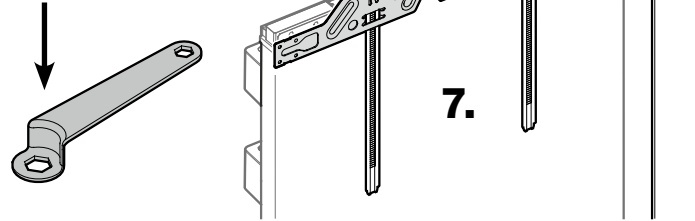


7.

Ouvrir la porte du réfrigérateur.

Dévisser l'équerre de fixation (avec les baguettes de montage).

Utiliser la clé polygonale fournie.



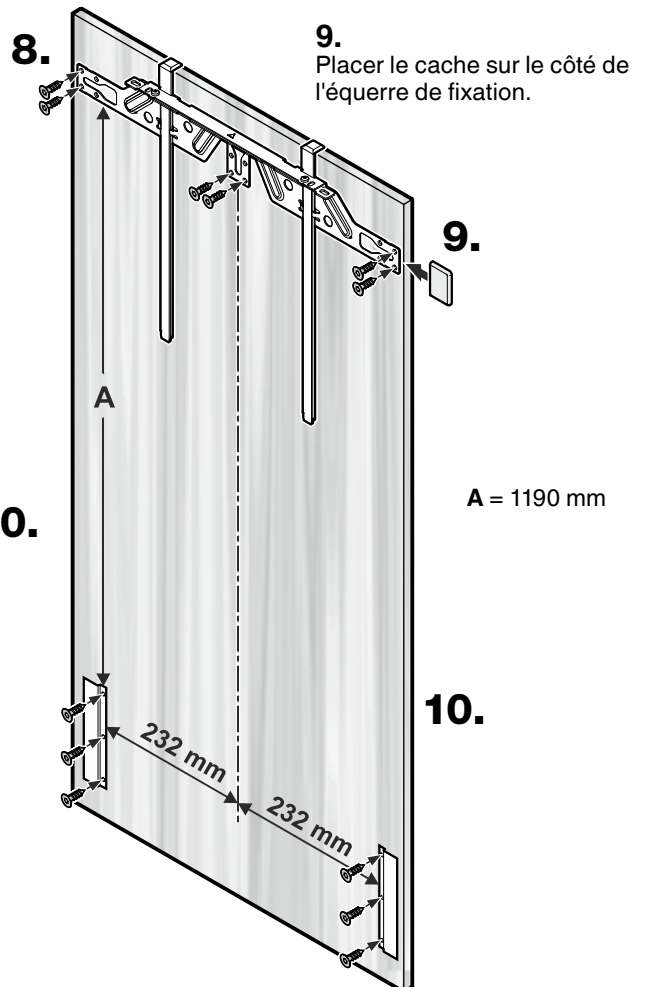
**Remarque importante**

**Lors du démontage, veiller à ne pas dérégler la hauteur des baguettes de montage.**

**Montage des éléments de liaison de panneau - modèle IKBc 2854**

8.

Placer l'équerre de fixation au milieu du panneau de porte et la visser sur le panneau à l'aide de 6 vis 4 x 15.



10.

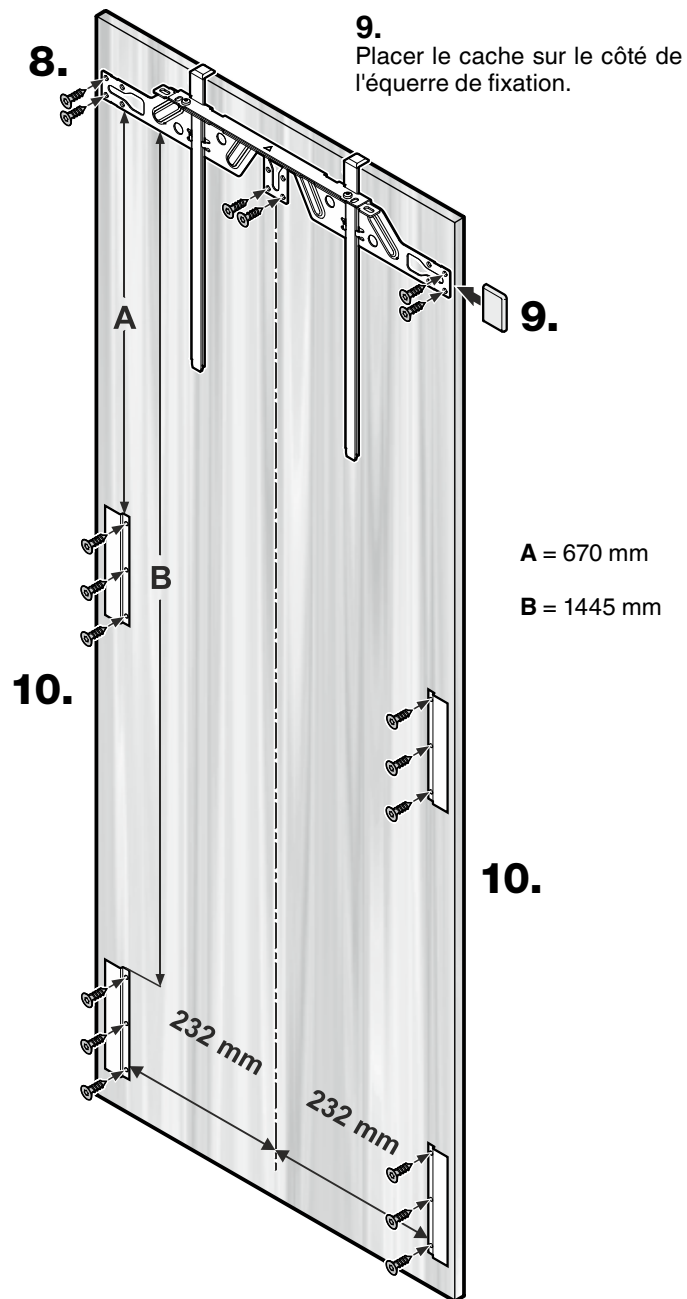
Fixer les plaques de fixation sur le panneau de porte à l'aide de 3 vis 4 x 15.

**Remarque importante**

**Monter maintenant la poignée du meuble sur le panneau.**

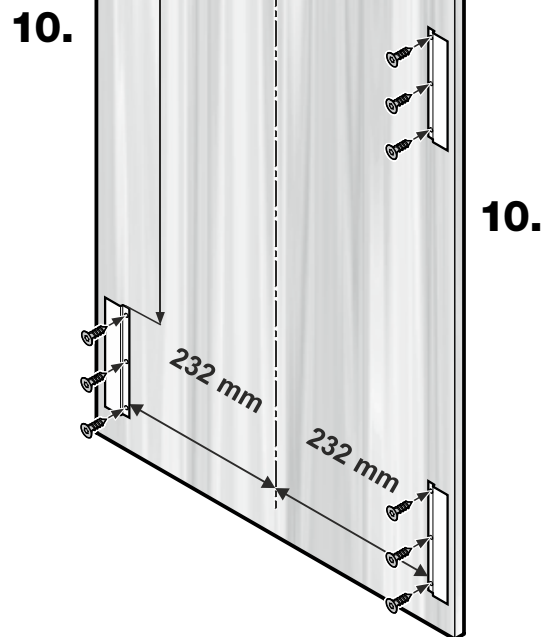
## Montage des éléments de liaison de panneau - modèle IKBc 3454

**8.**  
Placer l'équerre de fixation au milieu du panneau de porte et la visser sur le panneau à l'aide de 6 vis 4 x 15.



**9.**  
Placer le cache sur le côté de l'équerre de fixation.

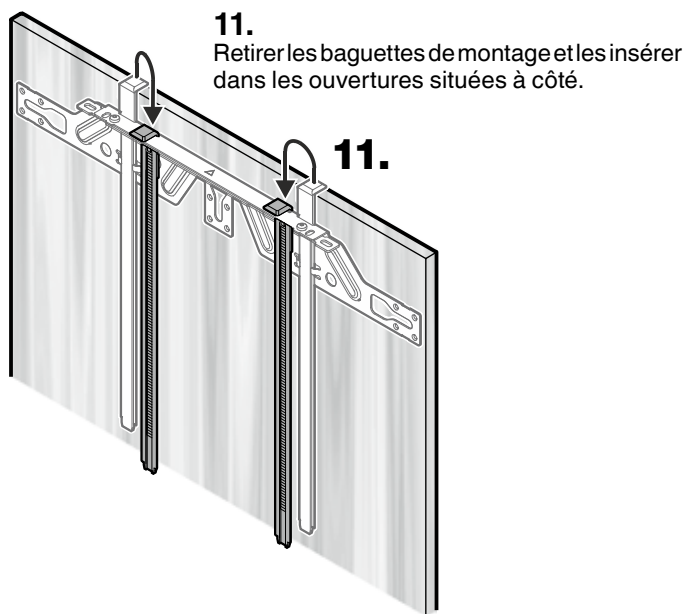
A = 670 mm  
B = 1445 mm



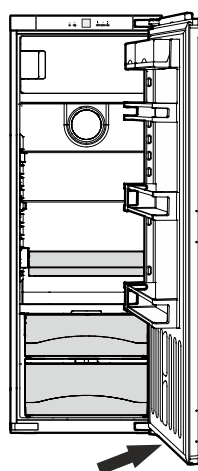
**10.**  
Fixer les plaques de fixation sur le panneau de porte à l'aide de 3 vis 4 x 15.

### Remarque importante

Monter maintenant la poignée du meuble sur le panneau.

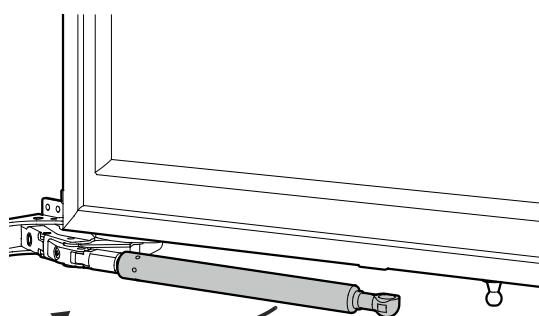
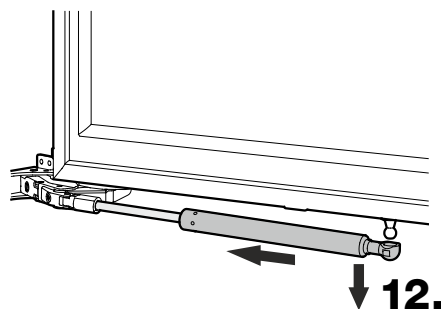


**11.**  
Retirer les baguettes de montage et les insérer dans les ouvertures situées à côté.



**12.**  
Tirer l'amortisseur de fermeture vers le bas.

L'amortisseur de fermeture se rétracte ensuite.

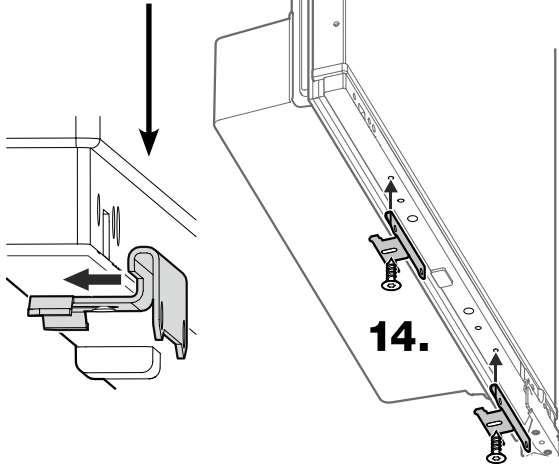


**13.**  
Faire pivoter l'amortisseur de fermeture vers la gauche.

**14.**

Visser les équerres de liaison sur la partie inférieure de la porte à l'aide de vis 4 x 15.

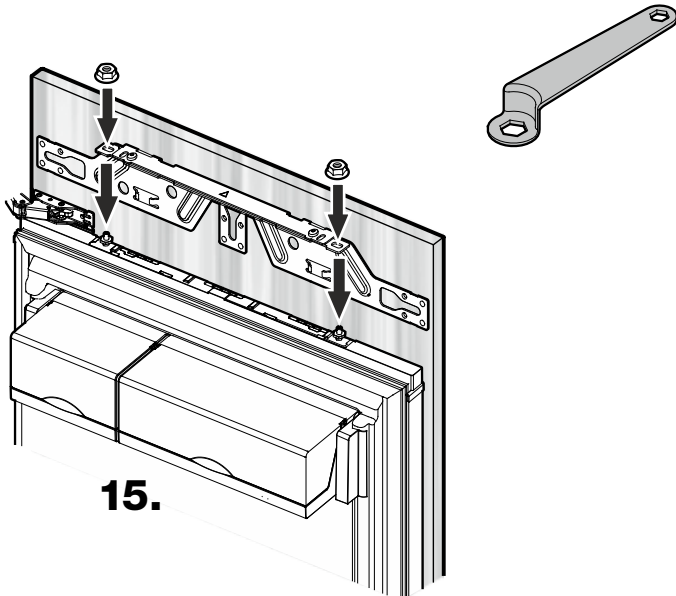
Pousser l'équerre complètement vers l'arrière, puis serrer la vis à fond.

**15.**

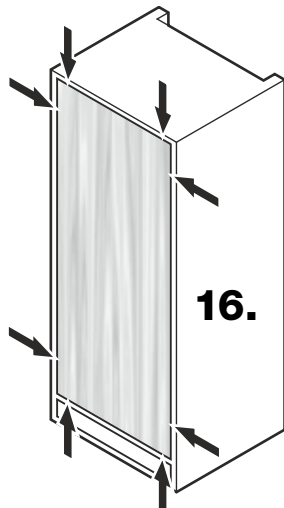
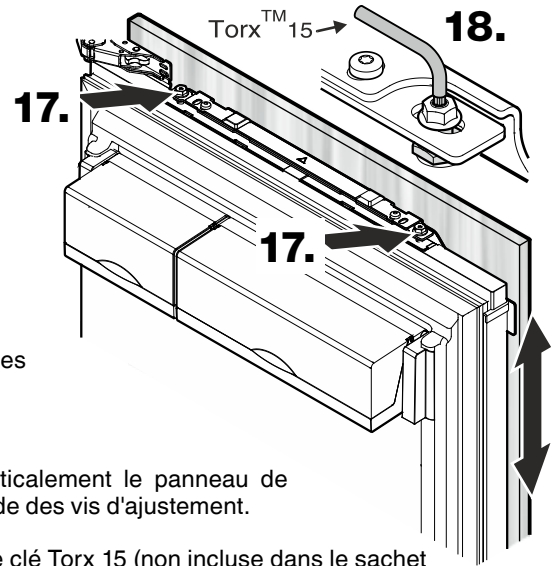
Poser le panneau de porte sur les vis d'ajustement, puis le centrer.

Visser les écrous sur les vis d'ajustement et les serrer à fond.

Utiliser la clé polygonale fournie.

**16.**

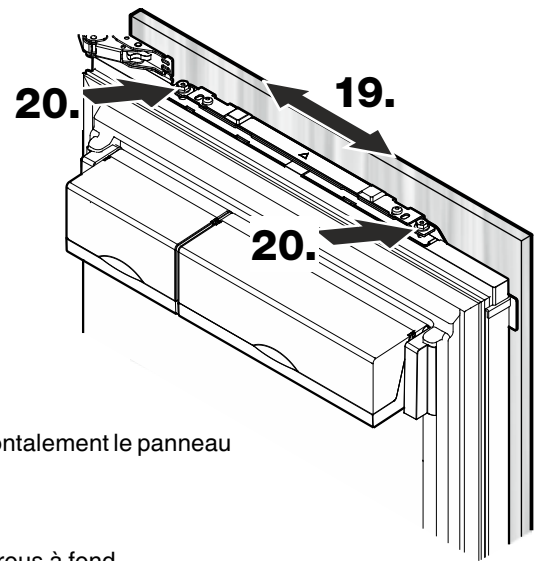
Fermer la porte et vérifier la position du panneau de porte.

**Réglage du panneau de porte**

**17.**  
Desserrer les écrous.

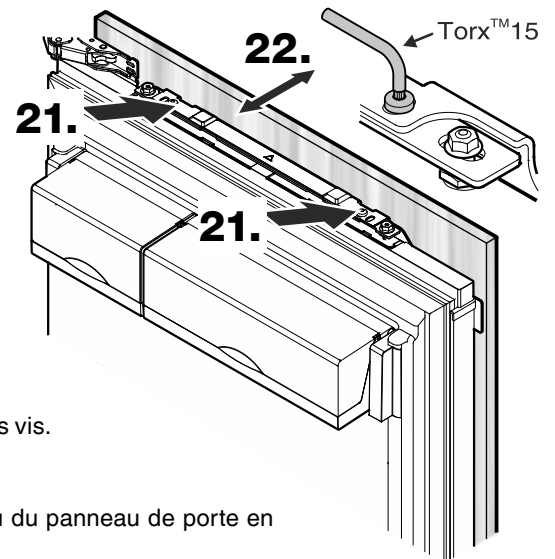
**18.**  
Régler verticalement le panneau de porte à l'aide des vis d'ajustement.

Utiliser une clé Torx 15 (non incluse dans le sachet d'accessoires).



**19.**  
Régler horizontalement le panneau de porte.

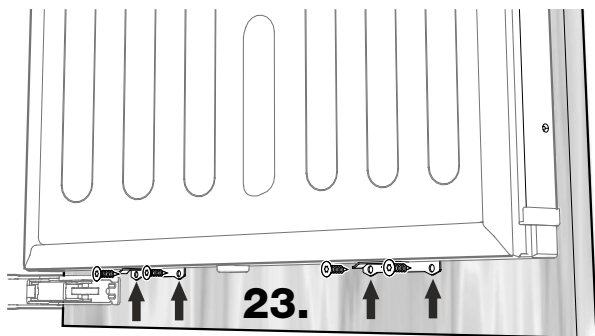
**20.**  
Serrer les écrous à fond.



**21.**  
Desserrer les vis.

**22.**  
Régler le jeu du panneau de porte en profondeur.

Serrer les vis à fond.



**23.**  
À l'aide des vis (4 x 15), fixer le bas de la porte sur le panneau de porte.

**24.**  
Desserrer les vis des équerres de liaison sur la partie inférieure de la porte.

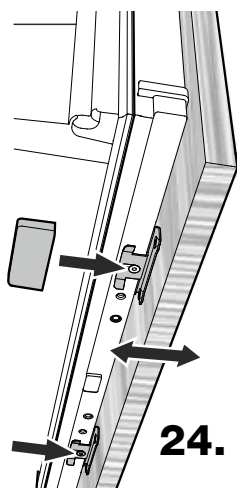
Régler le jeu du panneau en profondeur.

Serrer les vis à fond.

Mettre le cache sur l'équerre extérieure de liaison.

**Remarque**

Ne mettre aucun cache sur l'équerre intérieure de liaison. C'est là que se trouve l'amortisseur de fermeture.

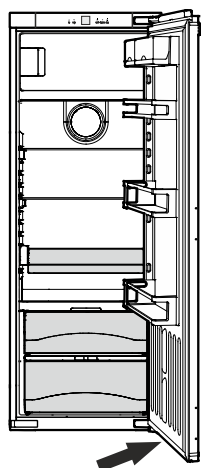
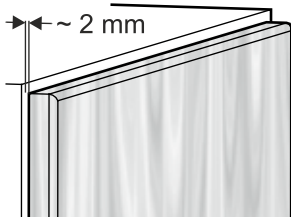


↑  
Vue du dessous

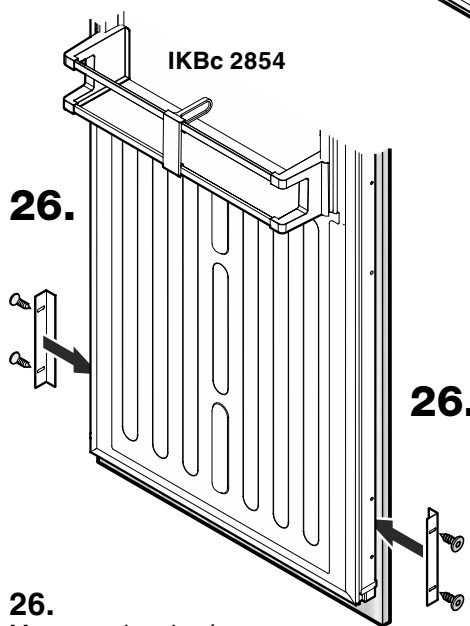
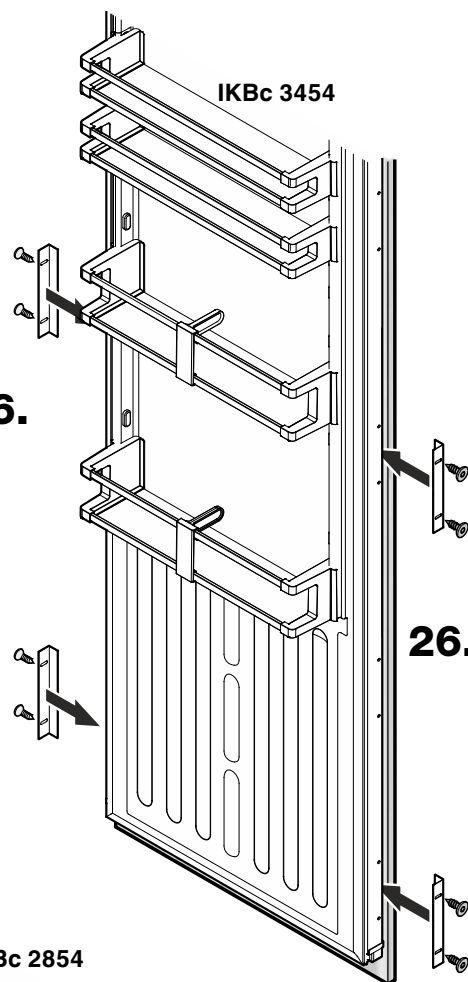
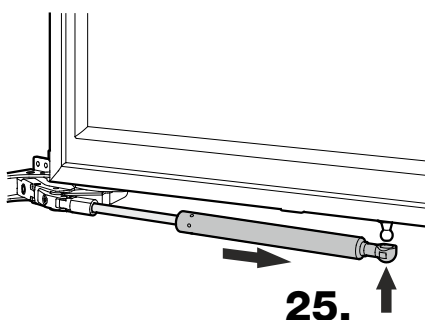
**Remarque importante**

Régler les panneaux de porte à bord sorti de manière à garder un jeu d'env. 2 mm entre le panneau de porte et le corps du meuble.

Cela garantit un ajustement parfait du joint de porte.



**25.**  
Déployer l'amortisseur de fermeture, l'appuyer sur le pivot à rotule et l'enclencher.

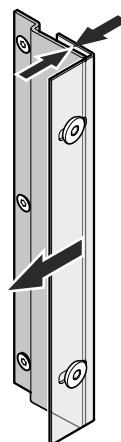


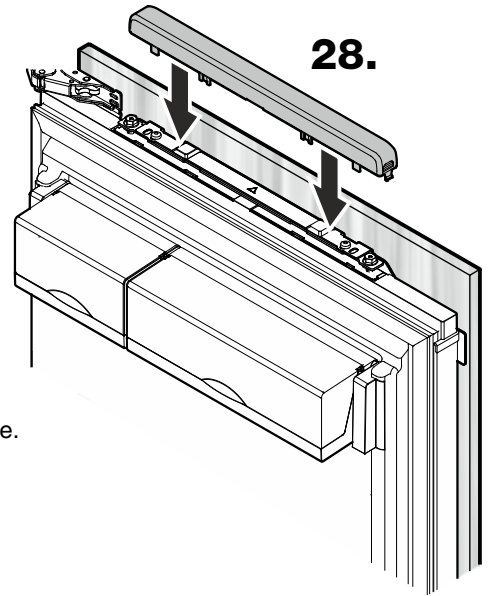
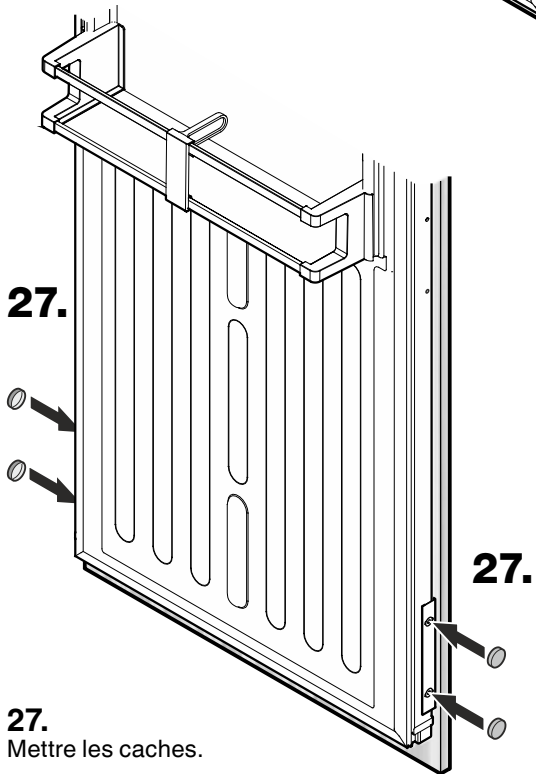
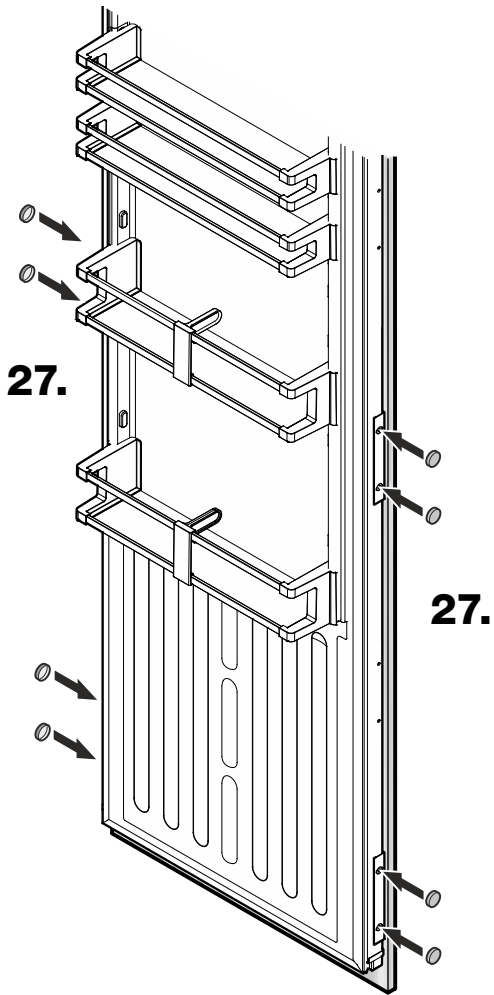
**26.**  
Mettre en place les équerres de liaison derrière la plaque de fixation et les fixer à l'aide de deux vis 3,5 x 11.

**Remarque importante**

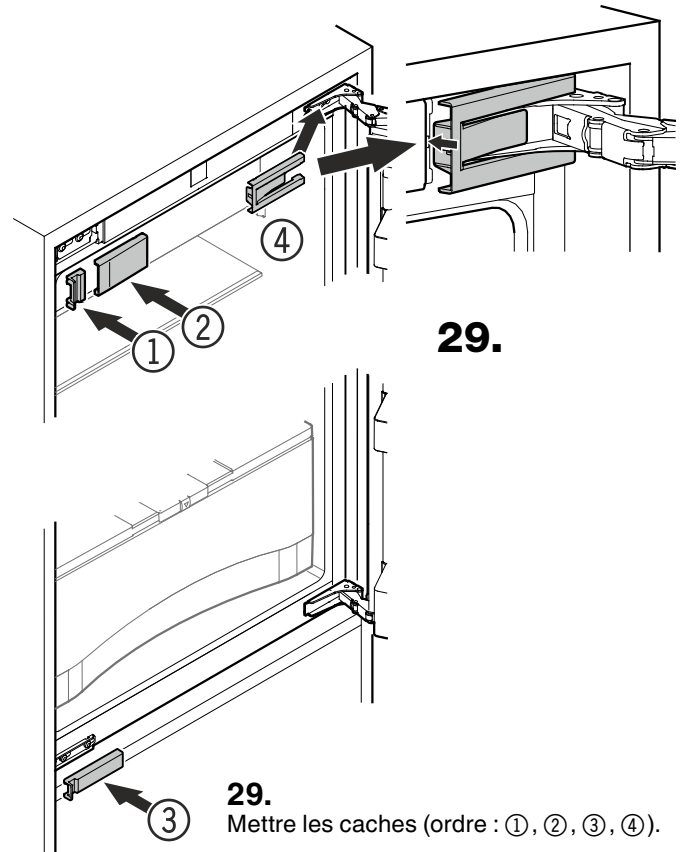
Pousser vers la gauche l'équerre de liaison, puis visser les vis à fond.

L'équerre de liaison doit toucher la plaque de fixation.





28.  
Mettre le cache.



**L'encastrement est maintenant terminé.**