

FR

BE

LU

**NOTICE**  
**D'UTILISATION**  
DÉTAILLÉE  
TABLE DE CUISSON  
VITROCÉRAMIQUE



GKD 6042 ES

[www.fors.ch](http://www.fors.ch)

## Nous vous remercions de la confiance que vous nous avez manifestée en achetant un appareil de notre marque.

Nous vous fournissons une notice  
détaillée qui vous facilitera l'utilisation  
de cet appareil et vous permettra de  
vous familiariser rapidement avec lui.

Vérifiez d'abord que l'appareil n'a  
subi aucun dommage durant le  
transport. Si vous constatez une  
quelconque avarie, veuillez contacter  
immédiatement le détaillant chez  
qui vous l'avez acheté ou l'entrepôt  
régional dont il provient. Vous  
trouverez le numéro de téléphone sur  
la facture ou le bon de livraison.

La notice d'utilisation est également  
disponible sur notre site web :

[www.fors.ch](http://www.fors.ch)



Informations importantes



Conseils, observations

# SOMMAIRE

<b>4 CONSIGNES DE SÉCURITÉ</b> 6 Avant de raccorder le l'appareil .....	INTRODUCTION
<b>7 TABLE DE CUISSON VITROCÉRAMIQUE ENCASTRABLE</b> 8 Caractéristiques techniques	
<b>9 AVANT LA PREMIÈRE UTILISATION</b>	PRÉPARATION DE VOTRE APPAREIL À SA MISE EN SERVI
<b>10 LA TABLE DE CUISSON</b> 10 Plan de cuisson en vitrocéramique 11 Conseils pour bien choisir votre batterie de cuisine 11 Conseils pour les économies d'énergie .....	FONCTIONNEMENT DE LA TABLE DE CUISSON
<b>12 FONCTIONNEMENT DES FOYERS</b>	
<b>14 NETTOYAGE ET ENTRETIEN</b>	NETTOYAGE ET ENTRETIEN
<b>16 INSTALLATION DE VOTRE TABLE DE CUISSON ENCASTRABLE</b> .....	INSTALLATION ET RACCORDEME
<b>22 RACCORDEMENT DE VOTRE TABLE DE CUISSON AU RESEAU ÉLECTRIQUE</b>	
<b>23 MISE AU REBUT</b>	DIVERS

# CONSIGNES DE SÉCURITÉ

---



**VEUILLEZ LIRE ATTENTIVEMENT CETTE NOTICE ET GARDEZ-LA À PORTÉE DE MAIN POUR LA CONSULTER ULTÉRIEUREMENT**

Les enfants à partir de 8 ans et les personnes à capacités physiques, sensorielles ou mentales réduites ou manquant d'expérience ou de connaissances peuvent utiliser cet appareil à condition de rester sous la surveillance d'un adulte responsable, d'avoir reçu des instructions préalables sur la manière de s'en servir en toute sécurité, et d'avoir compris les risques auxquels ils s'exposent. Ne laissez pas les enfants jouer avec l'appareil ; surveillez-les s'ils procèdent à son nettoyage ou à son entretien.

Veillez à ce que les enfants ne jouent pas avec l'appareil.

**ATTENTION :** L'appareil et ses parties accessibles deviennent très chauds durant l'utilisation. Faites bien attention à ne pas toucher les éléments chauffants. Maintenez les enfants de moins de 8 ans à l'écart de l'appareil, sauf si vous les surveillez en permanence.

**ATTENTION :** les éléments accessibles sont très chauds durant l'utilisation. Pour éviter les brûlures, empêchez les enfants de s'approcher de l'appareil.

**ATTENTION :** avant de remplacer la lampe, mettez l'appareil hors tension afin d'éviter un éventuel choc électrique. Ne nettoyez pas l'appareil avec un nettoyeur à vapeur ou à haute pression, car il existe un risque de choc électrique.

L'appareil n'est pas prévu pour être commandé par un minuteur externe ou un système de contrôle spécial.

Le câblage permanent doit comporter un dispositif de déconnexion conforme aux normes électriques en vigueur.

Si le cordon secteur est endommagé, faites le remplacer par le fabricant, un technicien du service après-vente, ou un professionnel qualifié pour éviter tout risque éventuel (uniquement pour les appareils livrés avec un cordon secteur).

ATTENTION : si la surface est fêlée, mettez l'appareil hors tension pour éviter tout risque de choc électrique.

Ne regardez pas fixement les éléments de la table de cuisson car elle comporte des lampes halogènes.

ATTENTION : sur une table de cuisson, les fritures peuvent présenter un risque d'incendie si vous ne les surveillez pas. Ne tentez JAMAIS d'éteindre le feu avec de l'eau, mais mettez immédiatement l'appareil à l'arrêt, puis posez un couvercle sur le récipient et essayez d'étouffer les flammes avec une couverture antifeu.

ATTENTION : risque d'incendie : ne laissez aucun objet sur le plan de cuisson.

Risque d'incendie : ne laissez aucun objet sur le plan de cuisson.

ATTENTION : la cuisson doit être surveillée. Même une cuisson brève doit être surveillée en permanence.

ATTENTION : sur une table de cuisson, les fritures peuvent présenter un risque d'incendie si vous ne les surveillez pas.

ATTENTION : employez exclusivement les protections prévues par le fabricant de l'appareil de cuisson, ou recommandées par le fabricant dans la notice d'utilisation, ou encore intégrées à l'appareil. L'utilisation d'un dispositif de protection inapproprié peut provoquer des accidents.

**Cet appareil est destiné exclusivement à la cuisson des aliments.** Ne vous en servez pas à d'autres fins, par exemple pour chauffer la pièce, sécher les animaux (de compagnie ou autres), le papier, les textiles, les herbes aromatiques, etc. car cela pourrait entraîner des blessures ou un incendie.

**Le raccordement au réseau électrique de cet appareil devra être exécuté exclusivement** par un professionnel agréé. Les modifications non-autorisées ou les réparations exécutées par des personnes non qualifiées peuvent entraîner des blessures graves ou endommager l'appareil.

Les appareils ou composants d'une même ligne design peuvent éventuellement apparaître sous **différentes nuances de couleur** en raison de divers facteurs, tels que différents angles de vue, différentes couleurs de fond, les matériaux et l'éclairage de la pièce.

## AVANT DE RACCORDER LE L'APPAREIL:

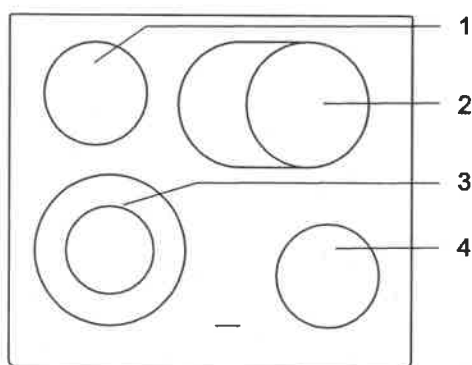


Lisez attentivement la présente notice d'utilisation avant de raccorder l'appareil. Les réparations ou réclamations résultant d'une utilisation ou d'un raccordement non conforme ne sont pas couvertes par la garantie.

# TABLE DE CUISSON VITROCÉ- RAMIQUE ENCASTRABLE

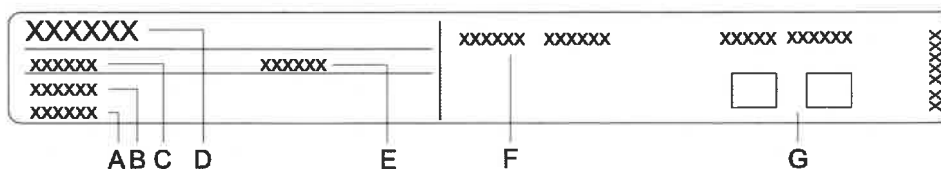
## (DESCRIPTION DE L'APPAREIL ET DE SES FONCTIONS - VARIANT SELON LES MODÈLES)

Ce manuel est rédigé pour différents modèles et il est donc possible qu'il décrive des fonctions et/ou des composants dont votre appareil ne dispose pas.



- 1 Foyer arrière gauche
- 2 Foyer arrière droit
- 3 Foyer avant gauche
- 4 Foyer avant droit
- 5 Module de commande de la table de cuisson

## CARACTÉRISTIQUES TECHNIQUES (SELON LE MODÈLE)



- A Numéro de série
- B Code/ID
- C Type
- D Marque de fabrique
- E Modèle
- F Caractéristiques techniques
- G Mentions / symboles de conformité

**La plaque signalétique comportant les principales caractéristiques techniques est apposée sous l'appareil.**



# AVANT LA PREMIÈRE UTILISATION

---

Si votre table de cuisson est en **vitrocéramique**, nettoyez-la avec une éponge humide et un peu de liquide à vaisselle. N'utilisez pas de produits agressifs comme les détachants, les nettoyeurs abrasifs ou les éponges grattantes qui pourraient rayer sa surface.

Lors des premières utilisations, l'appareil peut dégager "l'odeur caractéristique d'un produit neuf" ; cela disparaîtra peu à peu.

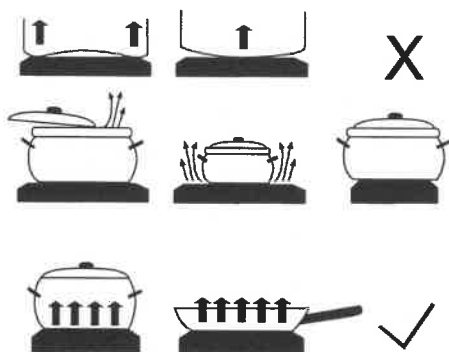
# LA TABLE DE CUISSON

---

## PLAN DE CUISSON EN VITROCÉRAMIQUE

- Les foyers atteignent rapidement la puissance réglée, mais la surface sur leur pourtour reste relativement froide.
- La table de cuisson est résistante aux variations de température.
- N'utilisez pas la table de cuisson vitrocéramique comme plan de travail ou espace de rangement. Les objets pointus peuvent rayer sa surface.
- Ne posez pas de récipients en aluminium ou en plastique sur les foyers chauds. Ne déposez ni objet en plastique, ni feuille d'aluminium sur la surface en vitrocéramique.
- N'utilisez pas votre table de cuisson si elle est fêlée ou cassée. La chute d'un objet pointu tombant pointe en bas sur l'appareil peut briser la plaque en vitrocéramique. Les dégâts sont visibles immédiatement ou au bout d'un certain temps. Dès l'apparition de la moindre fêlure, déconnectez immédiatement l'appareil du réseau électrique.

## CONSEILS POUR BIEN CHOISIR VOTRE BATTERIE DE CUISINE



- N'utilisez que des récipients de bonne qualité à fond bien plat garantissant une bonne stabilité.
- Le fond du récipient et le foyer doivent être de diamètre identique.
- Les batteries de cuisine en Pyrex à fond dépoli conviennent à la cuisson sur la vitrocéramique, à condition que le fond du récipient soit de même diamètre que le foyer. Si le diamètre est supérieur, le récipient risque d'éclater en raison du stress thermique.
- Assurez-vous de toujours placer votre

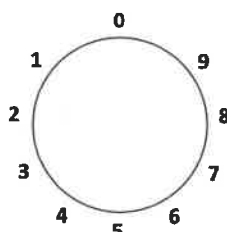
récipient bien au milieu du foyer.

- Si vous utilisez une cocotte autoclave, surveillez-la jusqu'à ce que la pression convenable soit atteinte. Réglez d'abord le foyer sur l'allure maximale, puis diminuez la puissance au bon moment selon les instructions du fabricant de la cocotte.
- Versez toujours assez d'eau dans les cocottes à pression (et les autres récipients) pour éviter la carbonisation des aliments et la surchauffe, ce qui endommagerait à la fois le récipient et le foyer.
- Si vous utilisez une batterie de cuisine non conventionnelle, suivez toujours les instructions du fabricant.

## CONSEILS POUR LES ÉCONOMIES D'ÉNERGIE

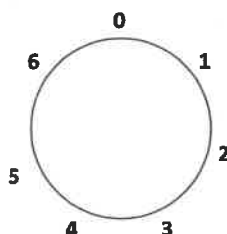
- **Le diamètre du fond du récipient doit être similaire à celui du foyer. L'utilisation d'un petit récipient sur un grand foyer entraîne un gaspillage d'énergie et peut en outre endommager la zone de cuisson.**
- Mettez toujours un couvercle sur les récipients si cela est compatible avec votre recette.
- Choisissez des récipients dont les dimensions sont adaptées à la quantité d'aliments à cuire. La cuisson d'une petite quantité dans un grand récipient entraîne un gaspillage d'énergie.
- Utilisez de préférence une cocotte à pression pour les recettes exigeant une cuisson longue.
- Divers légumes et les pommes de terre peuvent cuire dans une petite quantité d'eau. La cuisson de ces aliments se fera alors avec la même efficacité, à condition de couvrir le récipient. Lorsque l'eau boue, réduisez l'allure de chauffe de façon à tout juste maintenir l'ébullition.

# FUNCTIONNEMENT DES FOYERS

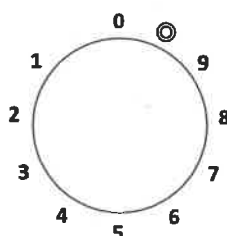


Pour mettre en marche et régler les foyers, utilisez les boutons montés sur le bandeau de commandes.  
Le symbole à côté de chaque bouton indique le foyer qu'il pilote. L'allure de chauffe des foyers se règle en continu (1 à 9) ou pas à pas (1 à 6).

Il est possible de tourner dans les deux sens les boutons de réglage pas à pas. En ce qui concerne les boutons de réglage en continu, la puissance augmente quand vous les tournez dans le sens des aiguilles d'une montre, et elle diminue quand vous les tournez en sens inverse.



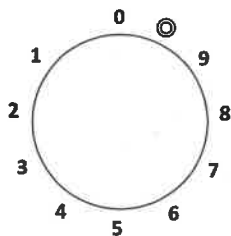
Vous pouvez éteindre les foyers 3 à 5 minutes avant la fin de la cuisson afin d'utiliser la chaleur résiduelle et économiser l'énergie. Vous trouverez dans le tableau ci-dessous quelques exemples concernant l'utilisation des différentes allures de chauffe.



S	E	
0	0	Foyer à l'arrêt.
1	1-2	Maintien à la température et réchauffage de petites quantités.
2	3-4	Réchauffage.
3	5-6	Réchauffage ou cuisson à feu doux de grandes quantités.
4	7	Poursuite de la cuisson / friture (par ex. omelette, etc.).
5	8	Friture dans un bain d'huile.
6	9	Cuisson à feu vif.

## BOUTONS DE RÉGLAGE DES FOYERS

	Avant gauche
	Arrière gauche
	Arrière droit
	Avant droit

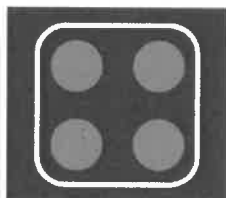


### **BOUTON DU FOYER DOUBLE ZONE**

Lorsque vous tournez normalement le bouton de réglage du foyer double zone, vous activez seulement la zone centrale. Si vous voulez mettre en marche le foyer entier, y compris son extension, tournez le bouton jusqu'au symbole situé après les chiffres ; vous entendez alors un petit « clic » ; tournez ensuite le bouton en sens inverse jusqu'à l'allure de chauffe désirée. Pour désactiver le foyer entier, tournez le bouton dans l'autre sens jusqu'à la position « 0 ».

### **VOYANTS DE CONTRÔLE**

Lorsqu'au moins un foyer est en marche, un voyant jaune s'allume. Sur certains modèles, cette fonction peut être assurée par le rétroéclairage du bouton actif.



### **TÉMOINS DE CHALEUR RÉSIDUELLE**

(uniquement sur certains modèles)

Les tables de cuisson vitrocéramique sont équipées de témoins de chaleur résiduelle à l'avant du bandeau de commandes. Si l'un de ces voyant est allumé, cela signifie que le foyer correspondant est encore chaud (risque de brûlure). Quand vous éteignez un foyer, le témoin de chaleur résiduelle reste allumé tant que la température de la zone de cuisson n'est pas descendue au-dessous de 50°C.

# NETTOYAGE ET ENTRETIEN



**Commencez toujours par déconnecter l'appareil du réseau électrique, puis laissez-le complètement refroidir.**


**Ne confiez jamais le nettoyage et l'entretien de l'appareil à des enfants sans les surveiller comme il convient.**

Après chaque utilisation, attendez toujours le refroidissement complet de la surface vitrocéramique avant de commencer à la nettoyer, sinon le moindre résidu peut se carboniser sur la surface chaude lors de l'utilisation suivante. Pour l'entretien périodique de votre table de cuisson, utilisez des produits de nettoyage destinés spécialement à la vitrocéramique. Ces produits forment une couche protectrice sur la surface et empêchent ainsi la formation de salissures tenaces.

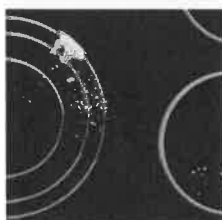


**Avant chaque utilisation** de votre table de cuisson, essuyez la poussière et les autres dépôts éventuels adhérant à sa surface et au fond du récipient que vous allez utiliser, car ces impuretés pourraient rayer la vitrocéramique.



 Les tampons métalliques, les éponges et détergents abrasifs et autres produits agressifs peuvent abîmer la surface. L'emploi de produits agressifs en aérosol et de nettoyeurs liquides inappropriés peut également endommager la vitrocéramique.

Les pictogrammes sérigraphiés peuvent s'effacer si vous utilisez des nettoyeurs trop puissants ou si le fond de vos récipients est rugueux ou endommagé.




Utilisez une éponge douce et humide pour enlever les salissures légères. Essuyez ensuite la surface avec un chiffon sec.

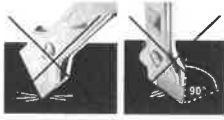
Les taches d'eau peuvent être enlevées avec du vinaigre dilué dans de l'eau. Par contre, n'utilisez pas cette solution pour nettoyer l'encadrement de la table de cuisson (présent sur certains modèles seulement), lequel risque ainsi de perdre son aspect lustré. N'utilisez pas non plus de détergents agressifs en aérosol ni de produits anticalcaires.

Les taches desséchées peuvent être éliminées à l'aide de nettoyeurs destinés à la vitrocéramique. Suivez les instructions fournies par le fabricant. **Essuyez ensuite soigneusement votre table de cuisson car, en chauffant, les traces de détergents pourraient endommager la vitrocéramique.**

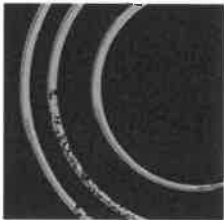



Enlevez les taches tenaces et carbonisées à l'aide d'une raclette. Faites attention à ne pas vous blesser !

 **N'utilisez la raclette que lorsque vous ne parvenez pas à éliminer les salissures avec un chiffon humide ou les produits de nettoyage spécialement prévus pour la vitrocéramique.**




Faites attention à maintenir toujours la raclette sous un angle correct par rapport à la surface (45° à 60°). **En exerçant une pression modérée**, appliquez la raclette sur la vitrocéramique et faites-la glisser sur les zones sérigraphiées pour enlever les salissures. Si votre raclette a une poignée en plastique, veillez à ce que cette poignée ne touche pas la surface chaude d'un foyer.



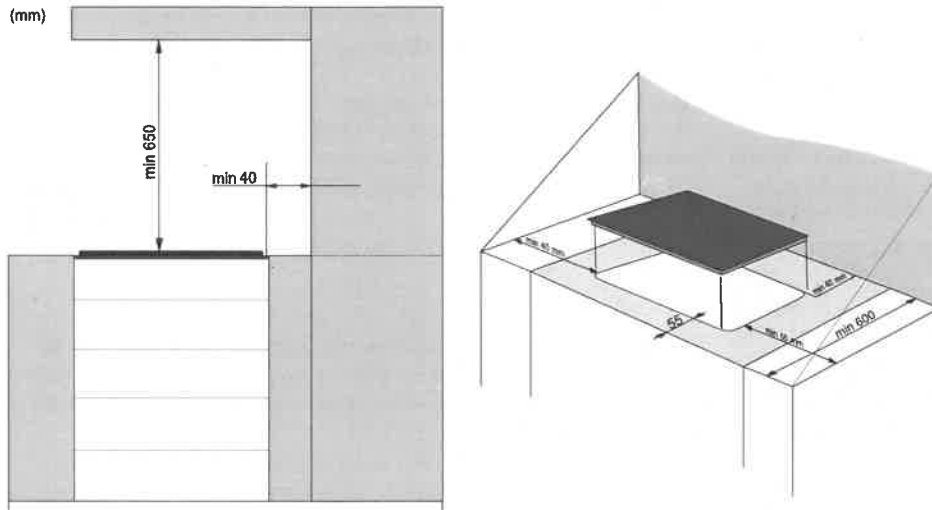
 **Lorsque vous utilisez la raclette, veillez à ne jamais exercer une pression perpendiculaire à la surface vitrocéramique et faites attention à ne pas la rayer avec l'embout ou la lame de la raclette.**

Il faut enlever immédiatement avec une raclette le sucre et les préparations sucrées renversés sur la table de cuisson, même si le foyer est encore chaud.

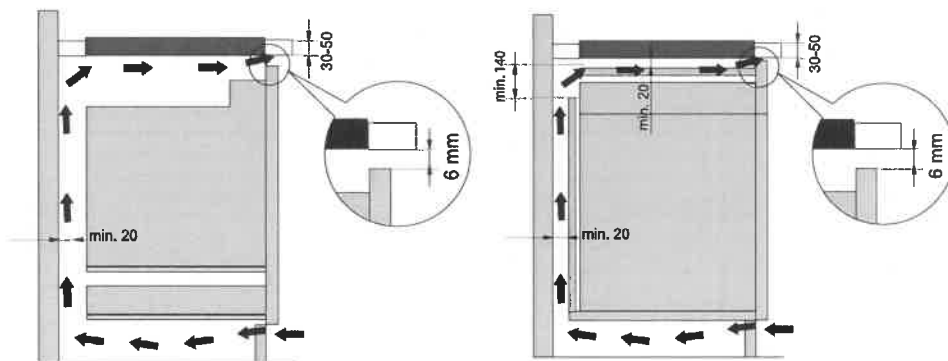
 Le changement de couleur de la vitrocéramique n'a pas d'incidence sur le bon fonctionnement de la table de cuisson ou la solidité de sa surface. Le plus souvent, il s'agit de taches carbonisées, ou les marbrures ont été occasionnées par le frottement des récipients non adaptés (comme les casseroles en aluminium ou en cuivre). Il est très difficile de récupérer complètement la couleur d'origine.

**Note :** Le changement de couleur de la surface et les imperfections similaires décrites ci-dessus n'altèrent que l'esthétique et n'ont pas d'incidence directe sur le fonctionnement de l'appareil. La remise en état de la table de cuisson altérée par ces défauts esthétiques n'est pas couverte par la garantie.

# INSTALLATION DE VOTRE TABLE DE CUISSON ENCASTRABLE



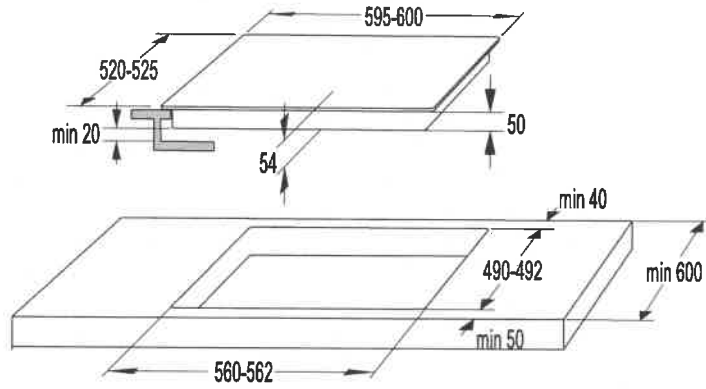
- Il faudra installer un panneau de séparation horizontal sous la table de cuisson, sur toute sa longueur. Ce panneau devra être situé à 20 mm au moins de la face inférieure de l'appareil.  
Une ventilation suffisante devra être assurée à l'arrière.
- La table de cuisson doit être encastrée de manière à ce que les deux éléments de fixation situés à l'avant soient accessibles par le dessous après l'installation.
- Il est possible de poser des couvre-joints en bois massif sur le plan de travail, derrière les foyers, à condition de respecter la distance minimale indiquée sur le schéma d'installation.
- Seuls les fours de types **EVP4**, **EVP2**, **EVP3**, etc. équipés d'un ventilateur de refroidissement peuvent être installés sous la table de cuisson.





## INSTALLATION DE LA TABLE DE CUISSON ENCASTRABLE

(uniquement pour certains modèles)



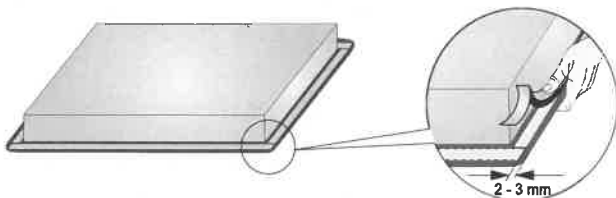
60cm

## MISE EN PLACE DU JOINT EN MOUSSE

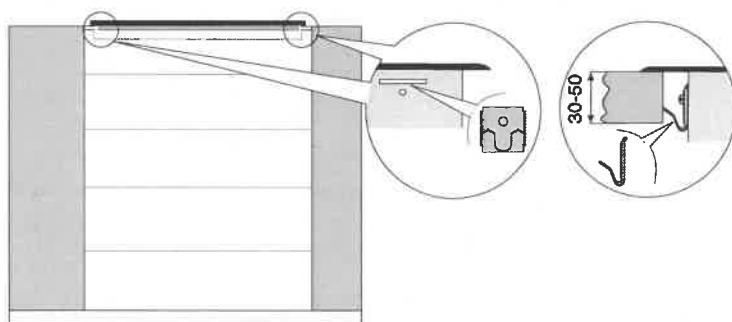
 Certains appareils sont livrés avec le joint d'étanchéité en mousse déjà en place.

Avant d'encastrer l'appareil dans le plan de travail, vous devez coller le joint en mousse sur la face inférieure de la table vitrocéramique.

- Retirez le film protecteur du joint en mousse.
- Posez le joint sur la face inférieure de la table de cuisson à 2 ou 3 mm du bord. Le joint doit être collé sur tout le pourtour de la table vitrocéramique, sans recouvrement dans les coins.
- Lors de la pose du joint, faites attention à ne pas le mettre en contact avec un quelconque objet coupant ou pointu.



**N'encastrez pas l'appareil sans le joint !**



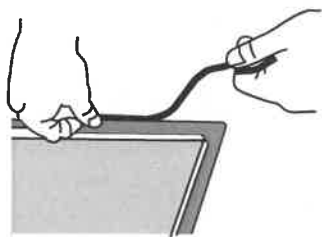
- Le plan de travail dans lequel l'appareil sera encastré doit être mis parfaitement à niveau.
- Protégez les chants de la découpe.
- Vissez les 4 pattes de fixation fournies avec les 4 vis fournies dans les trous et découpes situés sur les panneaux avant et arrière de la table de cuisson.
- Insérez la table de cuisson dans la découpe et appuyez fermement par-dessus pour assurer son positionnement correct.
- Pour attacher les pattes de fixation, n'utilisez pas de vis d'une longueur supérieure à 6,5 mm.

## ENCASTREMENT À FLEUR DE PLAN

Les appareils sans bords biseautés ni bordures décoratives peuvent être encastrés à fleur de plan.

### 1. Encastrement de l'appareil

L'appareil doit être encastré exclusivement dans un plan de travail résistant à l'humidité et aux températures élevées, constitué de matériaux tels que la pierre naturelle (marbre, granit) ou le bois massif (dans ce cas les chants de la découpe devront être étanchéifiés). Si vous encastrer la table de cuisson dans un plan de travail en céramique, en bois ou en verre, il faudra installer un châssis en bois. Ce châssis n'est pas fourni avec l'appareil. Si vous voulez encastrer l'appareil dans un plan de travail constitué d'autres matériaux, vous devrez d'abord consulter le fabricant du plan de travail et recevoir son autorisation explicite. Les dimensions internes de la découpe réalisée pour l'encastrement doivent être au moins égales aux dimensions internes de l'appareil. Cela permettra de le retirer facilement du plan de travail. Le joint d'étanchéité doit être collé sur tout le pourtour de la plaque en vitrocéramique, sur la face du dessous.



Faites d'abord passer le câble d'alimentation à travers la découpe. Positionnez ensuite l'appareil au centre de la découpe.

Raccordez l'appareil au réseau électrique (voir le chapitre sur le raccordement électrique).

Avant de fixer l'appareil au plan de travail, vérifiez s'il fonctionne correctement.

Remplissez l'espace vide entre l'appareil et le plan de travail avec du mastic au silicone résistant à la chaleur (au moins à 160°C) ; lissez le mastic avec l'outil approprié.

Respectez les consignes d'utilisation du mastic au silicone choisi. Ne mettez pas l'appareil en marche tant que le mastic n'est pas complètement sec.



1. Mastic au silicone, 2. Joint d'étanchéité en ruban



Faites très attention aux dimensions d'encastrement des plans de travail en pierres naturelles. Choisissez le mastic au silicone en fonction du matériau du plan de travail et consultez son fabricant. L'utilisation d'un mastic au silicone inapproprié peut entraîner la décoloration permanente de la pierre naturelle à certains endroits.

## 2. Dépose de l'appareil encastré

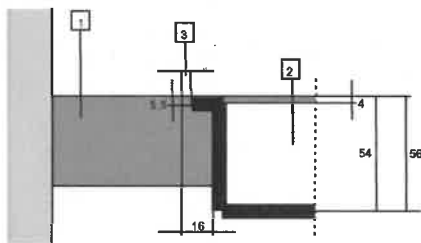
Déconnectez l'appareil du réseau électrique.

Utilisez un outil approprié pour enlever le mastic au silicone sur le pourtour de l'appareil. Retirez la table de cuisson en la poussant vers le haut par le dessous.



N'essayez pas d'enlever l'appareil en le tirant hors du plan de travail par le dessus !

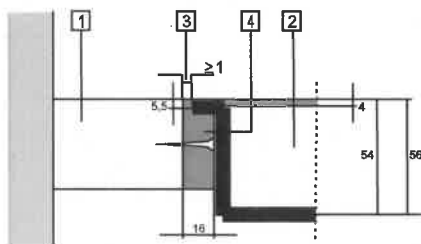
### Plan de travail en pierre



- 1 - Plan de travail
- 2 - Appareil
- 3 - Espace vide

Étant donnée la marge d'erreur (tolérance) relative à la plaque en vitrocéramique de l'appareil et à la découpe du plan de travail, la largeur de l'espace vide peut être adapté (2 mm au minimum).

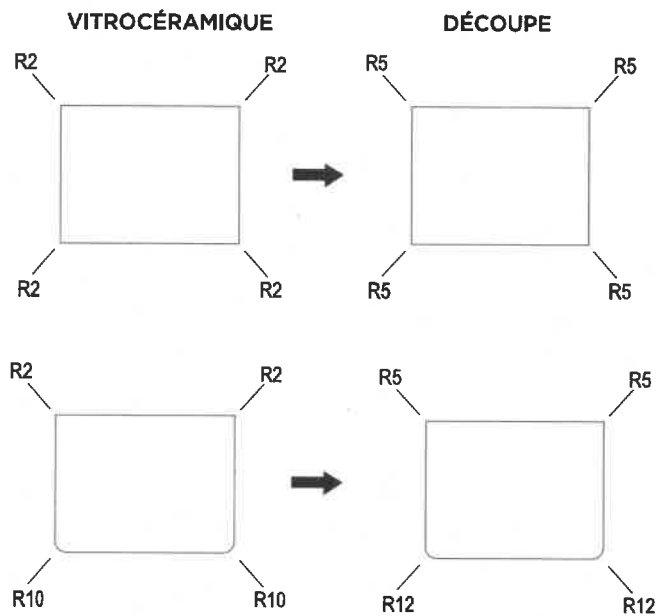
### Plan de travail en céramique, bois ou verre



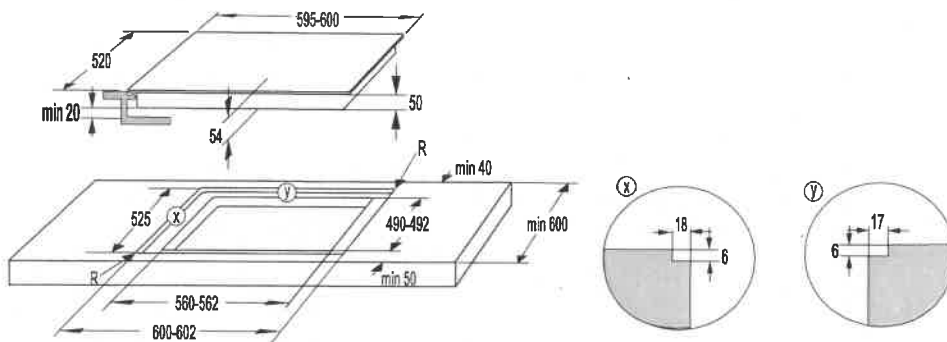
- 1 - Plan de travail
- 2 - Appareil
- 3 - Espace vide
- 4 - Châssis en bois, épaisseur 16 mm

Étant donnée la marge d'erreur (tolérance) relative à la plaque en vitrocéramique de l'appareil et à la découpe du plan de travail, la largeur de l'espace vide peut être adapté (2 mm au minimum). Posez le châssis en bois à 5,5 mm au-dessous de la face supérieure du plan de travail (voir la figure).

Lors de la découpe dans le plan de travail, respectez les rayons des coins (R10 et R2) de la plaque en vitrocéramique.



**DIMENSIONS DE LA DÉCOUPE DANS LE PLAN DE TRAVAIL - ENCASTREMENT À FLEUR DE PLAN** (uniquement pour certains modèles)



**60cm**

# RACCORDEMENT DE VOTRE TABLE DE CUISSON AU RESEAU ÉLECTRIQUE

---

- L'installation électrique, y compris les dispositifs de sécurité, doit être conforme aux normes et à la réglementation en vigueur.
- Avant de procéder au raccordement, assurez-vous d'abord que la tension indiquée sur la plaque signalétique corresponde à la tension du secteur chez l'utilisateur.
- L'installation électrique doit comporter un coupe-circuit omnipolaire dont les contacts en position ouverte sont séparés par une distance de 3 mm au moins. Les fusibles, disjoncteurs différentiels et similaires conviennent à cet usage.
- Le raccordement doit être choisi en conformité avec la capacité électrique de l'installation et des fusibles.
- Lorsque le raccordement est terminé, les fils dénudés et composants isolés sous tension doivent être correctement protégés pour éviter tout contact accidentel.



**Le raccordement doit être réalisé exclusivement par un professionnel agréé. Un raccordement incorrect peut détruire certains composants de l'appareil. Ces dommages ne sont pas couverts par la garantie. Avant chaque intervention, coupez l'alimentation électrique de l'appareil.**

## MISE AU REBUT

---



Nos produits sont emballés dans des matériaux écologiques qui peuvent être recyclés, remis à une déchetterie ou détruits sans nuire à l'environnement. À cette fin, nos matériels d'emballage sont pourvus des labels appropriés.

Ce **symbole** figure sur le produit ou sur son emballage en application de la directive européenne 2002/96/CE sur les Déchets d'Équipement Électrique et Électronique (DEEE). Cette directive sert de règlement cadre à la reprise, au recyclage et à la valorisation des appareils usagés dans toute l'Europe.

Ce produit doit donc faire l'objet d'une collecte sélective. Lorsque vous ne l'utiliserez plus, remettez-le à un service de ramassage spécialisé ou à une déchèterie qui traite les DEEE. Vous contribuerez ainsi à éviter des conséquences néfastes pour la santé et l'environnement.

Pour tout renseignement sur la mise au rebut et le recyclage de ce produit, veuillez contacter la mairie ou le service de la propreté de votre commune, ou encore le magasin dans lequel vous l'avez acheté.

*Nous nous réservons le droit de procéder à toute modification ou correction de la présente notice.*

BR\_E



801720

fr (03-19)