

---

**ISTRUZIONI PER L'USO**  
CANTINETTA FRIGO PER IL VINO  
IT

WCN25842G

# Sommario

<b>Introduzione</b> .....	<b>3</b>	Primo utilizzo .....	26
Benvenuti nella nostra famiglia ASKO in costante crescita! .....	3	Display principali .....	27
<b>Istruzioni di sicurezza</b> .....	<b>4</b>	Standby display dell'apparecchio .....	29
Sicurezza dei bambini e delle persone più vulnerabili .....	4	Blocco tasti .....	30
Sicurezza generale .....	5	Impostazioni di blocco .....	30
Montaggio .....	6	Allarmi .....	31
Collegamento elettrico .....	6	MENU IMPOSTAZIONI .....	32
Utilizzo .....	7	Aggiornamento software .....	36
Pulizia e manutenzione .....	8	Funzione Wi-Fi .....	36
Smaltimento .....	8	Tempo residuo e notifica del filtro a carboni attivi. ....	38
<b>Installazione e collegamento</b> .....	<b>9</b>	Modalità festivo .....	38
Selezione della posizione .....	9	Modalità ECO .....	39
Installazione dell'apparecchio .....	9	<b>Manutenzione</b> .....	<b>40</b>
Collegamento dell'apparecchio .....	11	Sbrinamento dell'apparecchio .....	40
<b>Prima del primo utilizzo</b> .....	<b>12</b>	Pulizia dell'apparecchio .....	40
Prima di utilizzare l'apparecchio per la prima volta .....	12	<b>Modifica della direzione di apertura dello sportello</b> .....	<b>42</b>
Consiglio per il risparmio energetico .....	12	<b>Installazione dell'elettrodomestico</b> .....	<b>49</b>
<b>Conservare il vino</b> .....	<b>13</b>	<b>Risoluzione dei problemi</b> .....	<b>58</b>
Suggerimenti per la conservazione del vino .....	13	Suggerimenti .....	58
Conservare le bottiglie .....	14	Avvisi di errore .....	59
<b>Descrizione dell'apparecchio</b> .....	<b>15</b>	Altri avvisi sul display .....	61
Scatola per l'umidità (accessorio separato, non incluso) .....	22	Problemi generali .....	62
<b>Funzionamento</b> .....	<b>24</b>	<b>Aspetti ambientali</b> .....	<b>63</b>
Pannello di comando .....	24	Smaltimento dell'imballo e dell'apparecchio .....	63

## Benvenuti nella nostra famiglia ASKO in costante crescita!

Siamo orgogliosi dei nostri elettrodomestici. Speriamo che questo elettrodomestico sia un aiuto apprezzabile e affidabile per molti anni a venire.

Leggere le istruzioni d'uso prima di utilizzare il prodotto. Queste istruzioni comprendono consigli generali, informazioni sulle impostazioni e le regolazioni che si possono effettuare e sul modo migliore per prendersi cura di questo elettrodomestico.

### Collegamento al database EU EPREL

Il codice QR sull'etichetta energetica fornita con l'apparecchio fornisce un collegamento web alla registrazione di questo apparecchio nel database EU EPREL. Conservare l'etichetta energetica come riferimento insieme al manuale dell'utente e tutti gli altri documenti forniti con questo apparecchio. È possibile trovare informazioni relative alle prestazioni del prodotto nel database EU EPREL utilizzando il collegamento <https://eprel.ec.europa.eu>, il nome del modello e il numero del prodotto che è possibile trovare sulla targhetta segnaletica dell'apparecchio. Per informazioni più dettagliate sull'etichetta energetica, visitare [www.theenergylabel.eu](http://www.theenergylabel.eu).

I simboli elencati vengono utilizzati nelle istruzioni ed hanno il seguente significato:

#### INFORMAZIONE!

Informazioni, consigli, suggerimenti o raccomandazioni

#### AVVISO!

Avviso di pericolo

#### SCOSSA ELETTRICA!

Avviso di pericolo di scossa elettrica

#### PERICOLO DI INCENDIO!

Avviso di pericolo di incendio

# Istruzioni di sicurezza

Prima di installare e utilizzare l'apparecchio, leggere attentamente le istruzioni fornite. Il produttore non è responsabile in caso di lesioni e danni provocati da un montaggio e un utilizzo non corretti. Conservare sempre le istruzioni insieme all'apparecchio per futura consultazione.

## AVVISI!

Se l'apparecchio viene installato ad un'altitudine di oltre 1000 m sul livello del mare, sussiste il pericolo di rottura del vetro a causa della pressione dell'aria. In tal caso, i frammenti di vetro potrebbero causare lesioni.

## **Sicurezza dei bambini e delle persone più vulnerabili**

- Questo apparecchio non è destinato all'utilizzo da parte di persone (inclusi i bambini) con capacità fisiche, sensoriali o mentali ridotte o senza adeguate esperienze e conoscenze, a meno che non siano sorvegliate e istruite sull'uso corretto dell'apparecchio da una persona responsabile della loro sicurezza.
- I bambini devono essere tenuti sotto sorveglianza per accertarsi che non giochino con l'apparecchio.
- Le operazioni di pulizia e di manutenzione non devono essere eseguite da bambini non sorvegliati.
- Tenere tutti gli imballaggi lontano dai bambini.

## **Solo per il mercato europeo**

- Questo apparecchio può essere utilizzato da bambini di età superiore a 8 anni e da persone con capacità fisiche, sensoriali o mentali ridotte o senza adeguate esperienze e conoscenze, purché sorvegliate e istruite sull'uso corretto dell'apparecchio e sui pericoli connessi.
- I bambini non devono giocare con l'apparecchio.
- Le operazioni di pulizia e di manutenzione non devono essere eseguite da bambini non sorvegliati.

- I bambini di età compresa tra 3 e 8 anni non sono autorizzati a caricare e scaricare l'apparecchio.

### **Sicurezza generale**

- L'illuminazione di questo apparecchio è adatta esclusivamente per quella dell'apparecchio stesso e non degli ambienti domestici.
- **ATTENZIONE!** L'apparecchio è destinato all'uso in ambienti domestici e simili come:
  - cucine per il personale in negozi, uffici e altri ambienti di lavoro,
  - case coloniche, stanze di alberghi, motel e altre strutture ricettive;
  - attività non al dettaglio come catering o simili.

### **AVVISO!**

Non ostruire le aperture di ventilazione, controllare che non vi siano ostruzioni nell'apparecchio o nella struttura integrata.

Non utilizzare dispositivi meccanici o altri mezzi diversi da quelli consigliati dal produttore per accelerare il processo di scongelamento.

Non danneggiare il circuito di refrigerazione.

Non usare acqua nebulizzata e vapore per pulire l'apparecchio.

Pulire l'apparecchio con un panno morbido inumidito. Utilizzare solo detergenti neutri. Non utilizzare prodotti abrasivi, tamponi abrasivi, solventi od oggetti metallici.

Non conservare sostanze esplosive, come bombolette spray con propellente infiammabile in questo apparecchio.

Se danneggiato, il cavo di alimentazione dev'essere sostituito dal produttore, da un rappresentante del servizio di assistenza o da personale egualmente qualificato per evitare situazioni pericolose.

Per evitare pericoli dovuti all'instabilità dell'elettrodomestico, esso deve essere fissato in conformità con le istruzioni.

## Montaggio

- Rimuovere interamente l'imballaggio.
- Non montare né utilizzare un apparecchio danneggiato.
- Rispettare le istruzioni di installazione fornite con l'apparecchio.
- Prestare costante attenzione nello spostamento dell'apparecchio a causa del suo peso. Indossare sempre guanti di sicurezza.
- Assicurarci che l'aria possa circolare intorno all'apparecchio.
- Dopo aver posizionato l'apparecchio, attendere almeno 4 ore prima di collegarlo all'alimentazione. Tutto questo per consentire all'olio di rifluire nel compressore.
- Non installare l'apparecchio vicino a termosifoni o cucine, fornelli o piani cottura.
- Non installare l'apparecchio in luoghi esposti alla luce solare diretta.
- Non installare l'apparecchio in aree eccessivamente umide o fredde, come seminterrati, garage o cantine.

### SCOSSA ELETTRICA!

ATTENZIONE! Quando si posiziona l'apparecchio, assicurarsi che il cavo di alimentazione non sia incastrato o danneggiato.

## Collegamento elettrico

### SCOSSA ELETTRICA!

ATTENZIONE! Rischio di incendio e scosse elettriche.

- L'apparecchio necessita di messa a terra.
- Tutti i collegamenti elettrici devono essere effettuati da un tecnico qualificato.
- Accertarsi che le informazioni elettriche sulla targhetta siano in accordo con i requisiti di alimentazione. In caso contrario contattare un elettricista.
- Utilizzare sempre una presa antiurto correttamente installata.

- Non utilizzare adattatori multi-spina e prolunghe.
- Assicurarsi di non danneggiare i componenti elettrici (spina di alimentazione, cavo di rete, compressore, ecc.). Contattare il servizio di assistenza o un elettricista per cambiare i componenti elettrici.
- Il cavo di alimentazione deve rimanere al di sotto del livello della spina di alimentazione.\_
- Collegare la spina di alimentazione alla presa di corrente solo alla fine dell'installazione. Assicurarsi che vi sia accesso alla spina di rete dopo l'installazione.
- Non tirare il cavo di alimentazione per scollegare l'apparecchio. Tirare sempre la spina di alimentazione.

## AVVISO!

Non collocare prese multiple o alimentatori portatili sul retro dell'apparecchio

## Utilizzo

### AVVISO!

Rischio di lesioni, ustioni, scosse elettriche o incendi.

- Non modificare le specifiche di questo apparecchio.
- Non inserire apparecchi elettrici (ad esempio gelatiere) all'interno dell'apparecchio a meno che non siano dichiarati compatibili dal produttore.
- Fare attenzione a non danneggiare il circuito di refrigerazione. Esso contiene isobutene (R600a), gas naturale con un alto livello di compatibilità ambientale. Si tratta di un gas infiammabile.
- Se si verificano danni al circuito di refrigerazione, assicurarsi che non vi siano fiamme e sorgenti di ignizione all'interno della stanza. Areare il locale.
- Non lasciare che oggetti caldi tocchino le parti in plastica dell'apparecchio.

## Istruzioni di sicurezza

- Non conservare gas infiammabili e liquidi nell'apparecchio.
- Non collocare prodotti infiammabili o articoli bagnati con prodotti infiammabili all'interno, vicino o sull'apparecchio.
- Non toccare il compressore o il condensatore. La loro temperatura è bollente.

### Pulizia e manutenzione

 AVVISO!

Rischio di lesioni o danni all'apparecchio.

- Prima della manutenzione, disattivare l'apparecchio e scollegare la spina dalla presa di corrente.
- Questo apparecchio contiene idrocarburi nell'unità di raffreddamento. La manutenzione e la ricarica dell'unità devono essere eseguite esclusivamente da una persona qualificata.

### Smaltimento

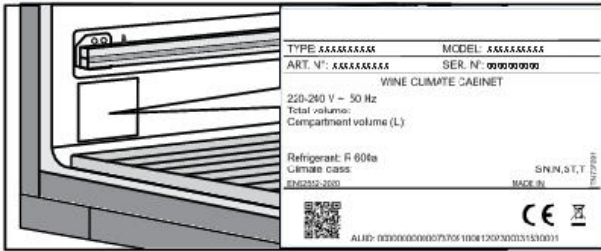
 AVVISO!

Rischio di lesioni o soffocamento.

- Scollegare l'apparecchio dalla rete elettrica.
- Tagliare il cavo di alimentazione e gettarlo via.
- Rimuovere lo sportello per impedire che bambini e animali domestici rimangano rinchiusi all'interno dell'apparecchio.
- Il circuito di refrigerazione e i materiali isolanti di questo apparecchio sono compatibili con gli ambienti di utilizzo.
- La schiuma isolante contiene gas infiammabile. Contattare l'autorità comunale per ottenere le informazioni relative a un corretto smaltimento dell'apparecchio.
- Non danneggiare la parte dell'unità di raffreddamento che si trova vicino allo scambiatore di calore.



## Selezione della posizione



Posizionare l'apparecchio in una stanza asciutta e ben ventilata. L'intervallo di temperatura ambiente consentito per l'apparecchio dipende dalla classe climatica dell'apparecchio, che è indicata sulla targhetta di identificazione.

### **⚠ AVVISO!**

Non collocare l'apparecchio in locali la cui temperatura possa scendere al di sotto dei 5° C: in quanto potrebbe non funzionare correttamente o diventare difettoso!

Descrizione	Classe	Temperatura ambiente °C	Umidità relativa
Temperata estesa	SN	Da +10 a +32	≤75%
Clima temperato	N	da +16 a +32	
Clima subtropicale	ST	Da +16 a +38	
Clima tropicale	T	Da +16 a +43	

- In ambienti con un alto livello di umidità, sulle superfici esterne dell'apparecchio possono apparire goccioline di condensa.

### **⚠ AVVISO!**

Installare l'apparecchio in una stanza con una quantità d'aria adeguata. Ci dovrebbe essere almeno 1 m<sup>3</sup> di aria per ogni 8 grammi di refrigerante. La quantità di refrigerante è indicata sulla targhetta segnaletica all'interno dell'apparecchio.

### **⚠ AVVISO!**

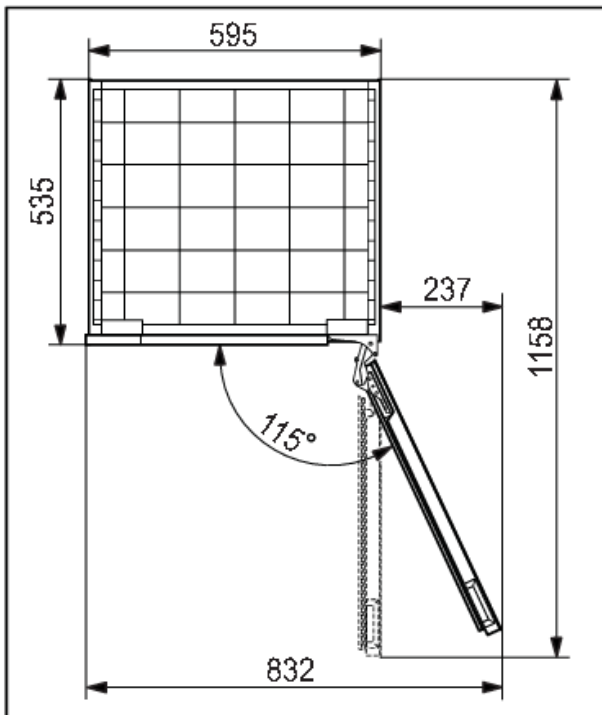
Non collocare l'apparecchio in locali in cui la temperatura può scendere al di sotto dei 5 °C. In tale ambiente, l'apparecchio potrebbe non funzionare correttamente o potrebbe diventare difettoso.

## Installazione dell'apparecchio

Per un'installazione sicura e per il corretto funzionamento dell'apparecchio è importante posizionarlo su una superficie di adeguata capacità portante. Se necessario, consultare un architetto o un ingegnere strutturale. La superficie deve essere liscia e al livello del pavimento della stanza.

Quando l'elettrodomestico viene posizionato sulla superficie prevista, deve essere completamente a livello per ridurre le vibrazioni.





- Quando l'apparecchio è installato, la sua spina deve essere sempre accessibile!

## Collegamento dell'apparecchio

- Collegare l'apparecchio all'alimentazione elettrica con la spina. La presa deve essere collegata a terra. La tensione nominale e la frequenza richieste per l'apparecchio sono indicate sulla sua targhetta/etichetta identificativa, insieme alle informazioni di base.
- L'apparecchio dev'essere collegato alla rete elettrica e messo a terra in conformità con le norme e i regolamenti vigenti. L'elettrodomestico può sopportare piccole variazioni nella tensione di rete fino a un massimo di più o meno 6%.

### AVVISO!

Quando si prevede di non utilizzare l'apparecchio per un lungo periodo spegnerlo (con funzione ON/OFF) e scollegarlo dalla rete elettrica. Svuotare e pulire l'apparecchio, quindi lasciare la porta socchiusa.

# Prima del primo utilizzo

## Prima di utilizzare l'apparecchio per la prima volta

Non collegare l'apparecchio alla rete elettrica prima di aver letto attentamente le istruzioni per un uso corretto e sicuro dell'apparecchio. Si consiglia di conservare queste istruzioni per un utilizzo futuro. In caso di vendita dell'apparecchio, allegarle all'apparecchio.

Ispezionare l'apparecchio per eventuali danni e/o irregolarità. Se l'apparecchio è danneggiato, contattare il negozio da cui è stato acquistato.

Lasciare l'apparecchio in posizione verticale per almeno 4 ore prima di collegarlo alla rete elettrica. Ciò riduce il rischio di malfunzionamenti derivanti da effetti indesiderati causati all'unità di refrigerazione dalle condizioni di trasporto.

Prima di utilizzare l'apparecchio per la prima volta, la parte interna e tutti gli accessori interni devono essere puliti con acqua tiepida e un detergente neutro. Strofinare le parti pulite con un panno imbevuto d'acqua tersa e asciugarle accuratamente.

Pulire le parti in legno con un panno umido. Assicurarsi che il legno non sia troppo bagnato e lasciare asciugare completamente le parti prima di rimetterle nell'apparecchio.

## Consiglio per il risparmio energetico

- Installare l'apparecchio attenendosi alle istruzioni per l'uso.
- Si consiglia l'uso continuo della modalità ECO.
- Non aprire lo sportello più del necessario.
- Non coprire o bloccare le fessure di ventilazione.
- Sostituire appena possibile una guarnizione della porta danneggiata o una guarnizione che non fornisce più una tenuta perfetta.
- Quando si posizionano le bottiglie sui ripiani, assicurarsi che l'aria possa circolare liberamente intorno ad esse (osservare le raccomandazioni del manuale di istruzioni e non posizionare più bottiglie sui ripiani di quelle consigliate o indicate).
- In caso di mancanza di alimentazione, lasciare la porta chiusa il più a lungo possibile per mantenere la temperatura all'interno dell'apparecchio.

## Suggerimenti per la conservazione del vino

Le cantine naturali sono il luogo ideale per conservare il vino, data la scarsa luce, l'assenza di vibrazioni e il clima particolare. La temperatura di un vino ne determina il sapore e ne influenza il godimento. L'invecchiamento del vino dipende dalle condizioni ambientali in cui esso viene conservato. Mantenendo una temperatura ottimale costante, una corretta umidità dell'aria e un'atmosfera priva di odori, la cantinetta frigo per il vino offre condizioni eccellenti per la conservazione del vino. Fornisce inoltre un ambiente privo di vibrazioni dannose che potrebbero anche influenzare il processo di invecchiamento. Poiché ogni tipo di vino ha un tempo e un clima di invecchiamento ottimali, si consiglia di controllare il momento migliore per l'apertura della bottiglia suggerito dal produttore.

La maggior parte delle persone che beve vino sa che il vino bianco e lo champagne si servono freddi, mentre il vino rosso a temperatura ambiente. Ciò che le persone potrebbero non sapere che la "temperatura ambiente" a cui si riferiscono i professionisti, è quella delle grotte del vino nella regione francese di Bordeaux. Quelle grotte hanno una temperatura di circa 13 °C. Una buona cantinetta frigo per il vino, idealmente con tre zone di temperatura, è in grado di mantenere i tuoi vini a una temperatura di degustazione perfetta, riducendo le ipotesi a riguardo e talvolta il mal di testa.

È molto importante mantenere una temperatura costante all'interno della cantinetta. In caso di interruzione di corrente, aprire la porta il meno possibile per mantenere la temperatura all'interno dell'apparecchio. Un aumento graduale della temperatura non avrà un impatto negativo sul vino.

L'umidità dovrebbe essere compresa tra il 50% e l'80%. Un'umidità troppo bassa farà seccare il tappo. Un'umidità troppo elevata causerà la muffa. La Cantinetta frigo per il vino ASKO fornisce un'eccellente ventilazione con aria pulita che aiuta a prevenire danni alle etichette e ai tappi durante la conservazione.

I livelli di umidità nella cantinetta frigo per il vino sono di particolare importanza per la conservazione e l'invecchiamento a lungo termine del vino. La temperatura consigliata per l'invecchiamento del vino è compresa tra gli 11°C e i 13°C. A tal fine, la cantinetta frigo per il vino manterrà condizioni di invecchiamento ottimali e avviserà l'utente se le condizioni dovessero divergere. Le impostazioni di una temperatura estremamente alta o bassa sono destinate principalmente al servizio del vino. Il vino è esposto a queste condizioni per periodi di tempo più brevi e quindi l'umidità non dovrebbe avere alcun effetto negativo sul vino. Tuttavia, il monitoraggio dei livelli di umidità relativa è disponibile indipendentemente da che temperatura del vano si imposti.

Grandi variazioni di temperatura possono far deviare i livelli di umidità da quelli desiderati e potrebbe essere necessario più tempo, ad esempio circa una settimana, prima che si stabilizzino nuovamente. Durante questo tempo, le notifiche per umidità fuori zona non appariranno.

Impostazioni estremamente diverse nelle zone vicine, ad es. A=20°C / B=5°C / A=5°C / B=20°C, possono far sì che i livelli di umidità non raggiungano i livelli desiderati negli scomparti più caldi.

I vini vanno conservati in posizione orizzontale, soprattutto quelli che fanno di tappo. Manterrà il sughero umido e gonfio e impedirà al vino di entrare in contatto indesiderato con l'aria. Per la conservazione nel breve periodo, entro alcune settimane, è preferibile lo stoccaggio in posizione inclinata per mantenere umido il sughero. Se l'inclinazione è troppo verso l'alto, il tappo si asciugherà. I tappi a vite e a corona esigono meno accortezze per quanto riguarda il posizionamento.

La cantinetta è dotata di un filtro a carboni attivi che protegge dagli odori che possono inquinare i vostri vini. Il filtro a carboni attivi è originariamente chiamato filtro HEGA (Assorbimento dei Gas ad Alta Efficienza). Rimuove le molecole di gas attraverso un processo di adsorbimento (non assorbimento). Durante l'adsorbimento, gli agenti inquinanti si attaccano all'esterno del filtro a carboni attivi.

# Conservare il vino

Avere la tua cantinetta climatica per vino in casa, ti permette di goderti il tuo vino a un livello superiore come se questo fosse direttamente uscito da una cantina vera e propria.

## Conservare le bottiglie

- Movimenti delle bottiglie o vibrazioni eccessive possono avere un effetto negativo sul processo di invecchiamento e quindi sul sapore del vino.
- Conservare le bottiglie destinate all'uso quotidiano nella metà anteriore dei ripiani. Conservare i vini che intendete conservare a lungo o maturare nella parte inferiore della cantinetta.
- Conservare le bottiglie orizzontalmente, in modo che anche i tappi di sughero siano mantenuti umidi dall'interno.

### INFORMAZIONE!

La muffa può apparire sulle etichette delle bottiglie; questo dipende dal tipo di colla utilizzata per l'etichetta. Pulire le bottiglie e rimuovere ogni residuo di colla.

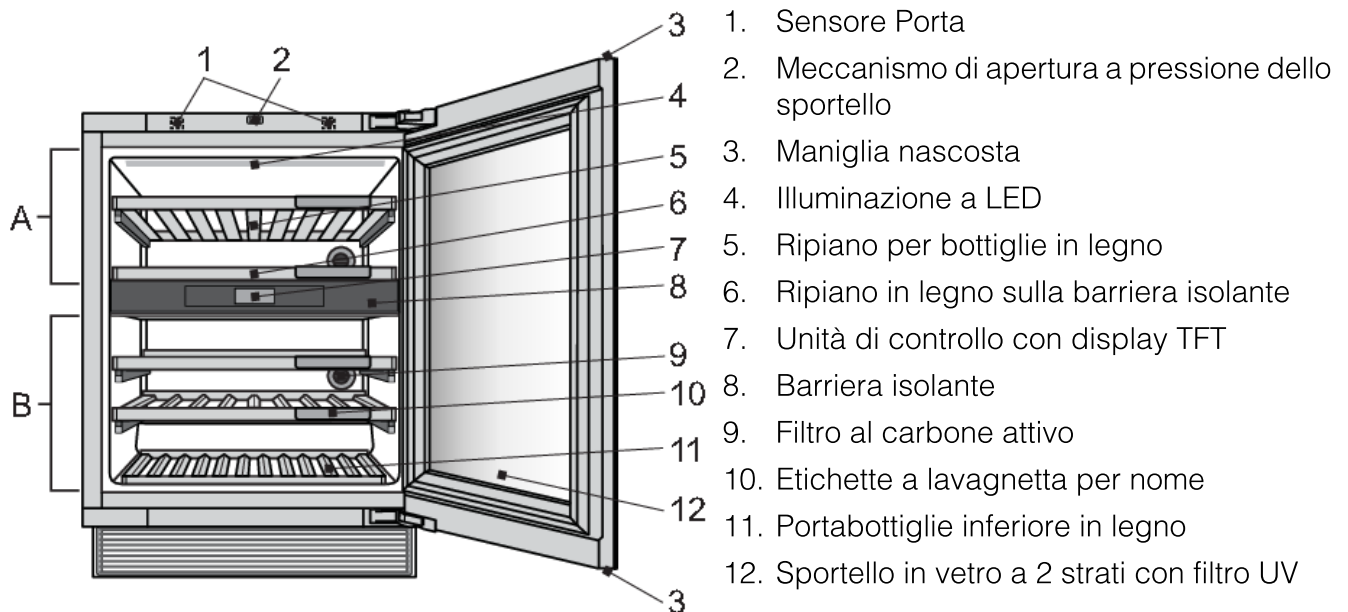
### INFORMAZIONE!

Sui tappi di sughero possono formarsi sedimenti bianchi a causa dell'ossidazione dovuta al contatto con l'aria.

Pulire il sedimento con un panno asciutto. Il sedimento non influisce sulla qualità del vino.

# Descrizione dell'apparecchio

Questo prodotto contiene una sorgente luminosa di classe di efficienza energetica <G>.



## Sensore porta (1)

Quando apri o chiudi la porta dell'apparecchio, la luce cambierà in base alle tue preferenze. Queste possono essere configurate dal MENU IMPOSTAZIONI.

Viene rilevato un errore del sensore della porta, quando il tempo di apertura raggiunge i 10 minuti. In quel caso la luce è spenta.

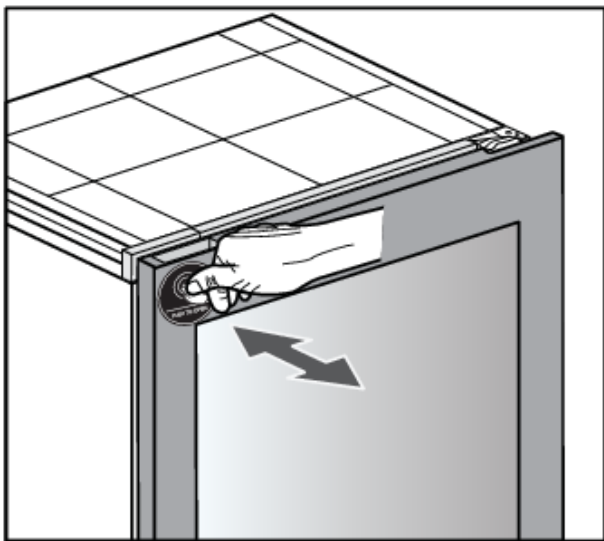
## Meccanismo di apertura a pressione dello sportello (2)

Il meccanismo può essere attivato per la prima volta quando l'elettrodomestico è installato e collegato all'alimentazione.

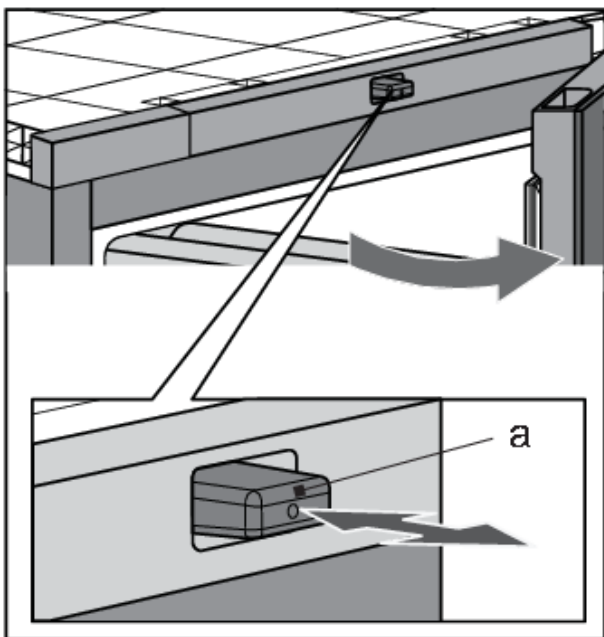
## 💡 INFORMAZIONE!

Non posizionare oggetti magnetici nelle immediate vicinanze del sensore dello sportello dell'elettrodomestico (1), in quanto ciò potrebbe causare l'apertura involontaria. Poiché il meccanismo si trova al centro dell'elettrodomestico, l'inversione della direzione di apertura dello sportello non influisce sul suo funzionamento.

## Descrizione dell'apparecchio



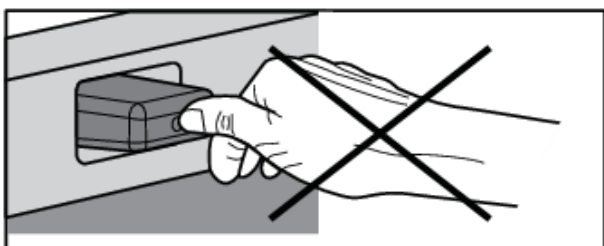
Per aprire lo sportello, spingerlo leggermente verso l'interno sul lato in alto a sinistra, quindi rilasciarlo.



Il perno di spinta del meccanismo (a) si sposta in avanti e lo sportello si apre di circa 6 cm. Quindi è possibile aprire completamente lo sportello. Se lo sportello non si apre completamente, si chiuderà automaticamente. Il meccanismo di chiusura ammortizzata chiude delicatamente lo sportello.

### 💡 INFORMAZIONE!

Se lo sportello si chiude, devono passare almeno 2 secondi prima che possa essere riaperto.

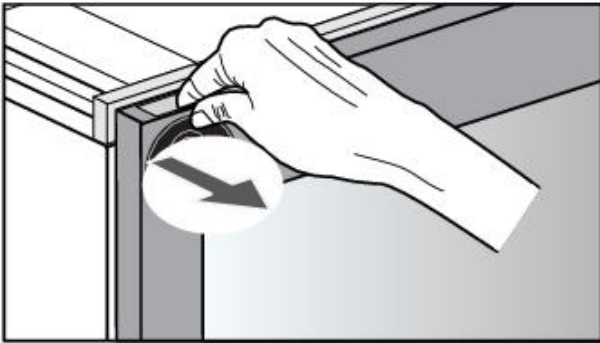


### 💡 INFORMAZIONE!

Quando lo sportello si apre o si chiude, non bloccarlo o premerlo in alcun modo sul perno di spinta.



## Maniglia nascosta (3)



In caso di interruzione di corrente, quando il meccanismo di apertura a pressione dello sportello non è in funzione, la maniglia nascosta consente di aprire lo sportello.

## Illuminazione a LED (4)

L'illuminazione a LED è installata sul soffitto dell'apparecchio. Grazie all'utilizzo dell'illuminazione a LED, il vino non verrà esposto ai raggi UV e al calore. L'intensità, il colore e l'intervallo di tempo dell'illuminazione a LED possono essere modificati dal MENU IMPOSTAZIONI.

È possibile impostare e salvare due modalità di illuminazione da usare in diverse situazioni: **Modalità ambient** e **Modalità funzionale**.

**Modalità ambient:** ha lo scopo di integrarsi con l'ambiente dello spazio abitativo. Verrà attivata alla chiusura della porta (impostazione predefinita).

**Modalità funzionale:** la sua funzione è quella di fornire una buona visuale degli scaffali. Si attiverà quando la porta verrà aperta (default).

Ogni modalità di illuminazione consiste in una combinazione di intensità e colore. Queste impostazioni possono essere modificate in base alle proprie preferenze. Il colore della luce può essere modificato nell'intervallo 2700K-5000K, l'intensità della luce può essere impostata da 0% a 100%

L'attivazione e la disattivazione delle modalità in diverse situazioni può essere configurata dal MENU IMPOSTAZIONI.

## Ripiano per bottiglie in legno (5)

I ripiani sono posizionati su guide telescopiche completamente estensibili. Quando sono chiusi, i ripiani vengono mantenuti in posizione. La forza di ritenzione del meccanismo di chiusura del ripiano impedisce che quest'ultimo venga accidentalmente esteso, mentre la funzionalità di estensione completa consente di maneggiare le bottiglie in modo più semplice.

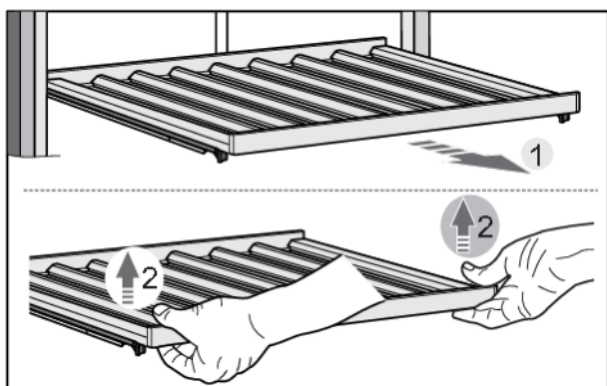
### 💡 INFORMAZIONE!

Fare attenzione quando si estraggono i ripiani in legno. Estrarre con cautela e spingere indietro i ripiani in legno per non esporre le bottiglie di vino a vibrazioni.

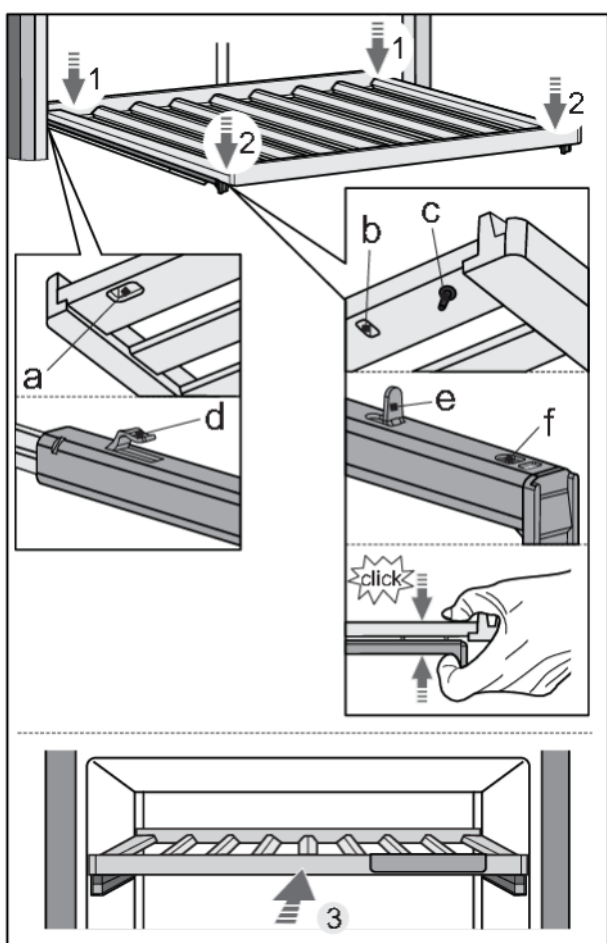
Prima di rimuovere qualsiasi ripiano dall'apparecchio, il ripiano deve essere completamente vuoto.

Assicurarsi che la porta sia completamente aperta prima di rimuovere i ripiani. Ciò impedirà qualsiasi danno alla guarnizione della porta.

## Descrizione dell'apparecchio



Per rimuovere un ripiano dall'elettrodomestico, estendere completamente le guide telescopiche (1), quindi sollevare verticalmente il ripiano (2) per rimuoverlo dalle guide. Quando si rimuove il ripiano, si può avvertire una certa resistenza a causa del fissaggio con il perno sul lato anteriore. Fare attenzione a non danneggiare la guarnizione della porta.



Per riposizionare un ripiano sulle guide, utilizzare le scanalature (a, b) e il perno (c) sul lato posteriore e anteriore del ripiano.

Per prima cosa, estendere completamente le guide telescopiche. Utilizzando le scanalature (a) posizionare il ripiano sui ganci (d) sul lato posteriore delle guide (1).

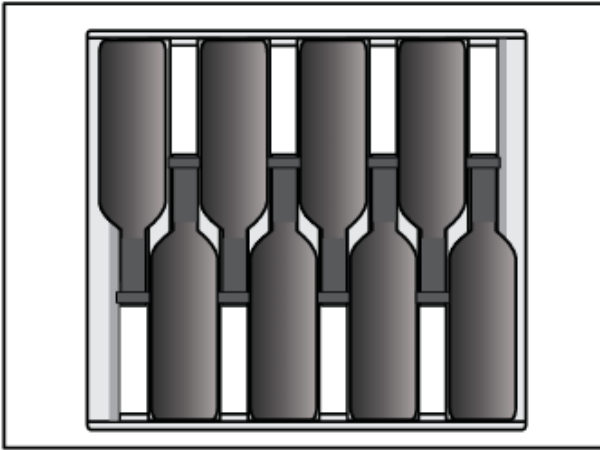
Quindi, utilizzare le scanalature (b) per posizionare il ripiano sui ganci (e) sul lato anteriore delle guide (2).

Il perno (c) consente un ulteriore fissaggio del ripiano.

Premere insieme il ripiano e le guide, in modo che il perno sia completamente inserito nel foro (f).

In questo modo non si spingerà via accidentalmente il ripiano.

# Descrizione dell'apparecchio



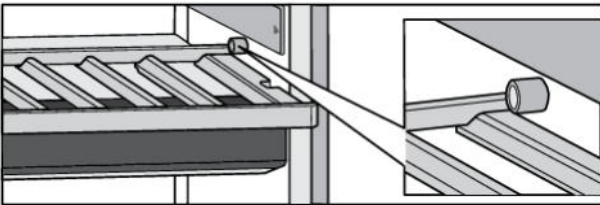
## 💡 INFORMAZIONE!

Prima di iniziare ad aggiungere le bottiglie su uno scaffale, controllare ancora una volta se questo è posizionato correttamente sui supporti di plastica. Su ogni ripiano portabottiglie standard in legno possono essere posizionate fino a 8 bottiglie di Bordeaux (0,75 l).

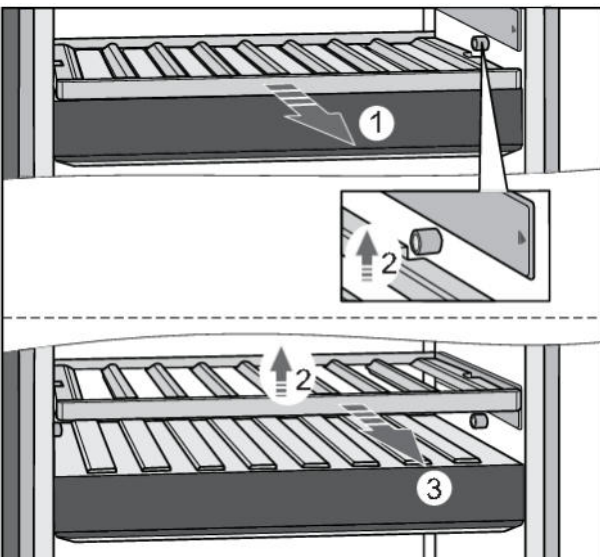
## 💡 INFORMAZIONE!

Un livello di umidità più elevato all'interno dell'apparecchio può far piegare leggermente le parti in legno; ciò, tuttavia, non influirà sul loro funzionamento.

## Ripiano in legno sulla barriera isolante (6)



Il ripiano può essere esteso parzialmente (estratto dall'elettrodomestico). I blocchi sulla cella proteggono il ripiano dall'essere completamente esteso ed estratto, il che potrebbe causare la caduta del ripiano dall'elettrodomestico.



Per rimuovere un ripiano dall'elettrodomestico, tirarlo parzialmente verso di sé (1) fino a quando le due scanalature sul ripiano e i due blocchi (sinistra, destra) sulla cella sono allineati. Quindi, sollevare il ripiano (2) ed estrarlo dall'elettrodomestico (3). Fare attenzione a non danneggiare la guarnizione dello sportello.

Per sostituire il ripiano procedere con gli stessi passaggi nella direzione inversa.

## Unità di controllo con display TFT (7)

Premendo i tasti sul display è possibile controllare il funzionamento della cantinetta e impostare determinate funzioni in base alle proprie preferenze.

# Descrizione dell'apparecchio

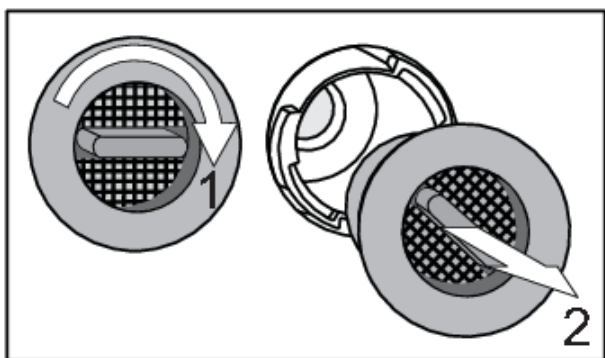
## Barriera isolante (8)

La barriera isolante separa l'interno della cantinetta in due zone di temperatura: A e B. Ciò consente impostazioni di temperatura individuali per queste due zone e la conservazione di diversi tipi di vino.

## Filtro al carbone attivo (9)

L'aria fresca viene aspirata all'interno dell'apparecchio attraverso il filtro dell'aria a carboni attivi. Ciò garantisce freschezza, nonché assenza di polvere e odori. La ventola distribuisce quindi l'aria in modo uniforme all'interno dell'apparecchio.

Sostituire il filtro dell'aria ogni 12 mesi circa. Sul display apparirà una notifica per ricordare che è il momento di sostituire il filtro.



Per sostituire il filtro d'aria:

1. Ruotare il filtro in senso orario (1) ed estrarlo dall'elettrodomestico.
2. Inserire un nuovo filtro nell'apposita fessura; quindi, ruotare il filtro in senso antiorario fino a quando non scatta in posizione.

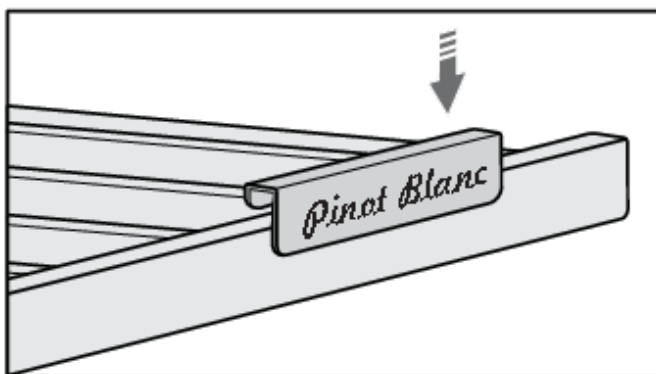
## 💡 INFORMAZIONE!

Il filtro dell'aria al carbone attivo può essere ordinato come accessorio.

Per ulteriori informazioni, fare riferimento al rivenditore Asko locale o al sito web Asko del proprio paese.

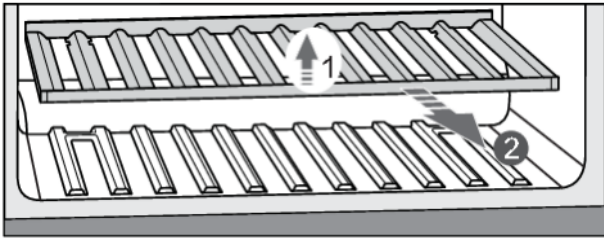
## Etichette a lavagnetta per nome (10)

Le lavagnette vengono fornite con l'apparecchio. Possono essere installate sul lato anteriore di ogni ripiano. Potete usare il gesso per indicare il vino conservato su un ripiano particolare. Le etichette a lavagnetta possono essere pulite con un panno umido.

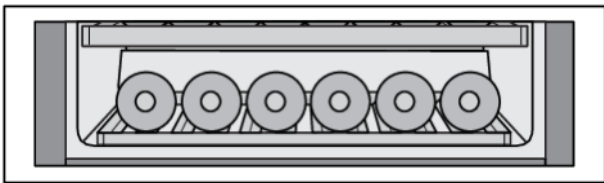


# Descrizione dell'apparecchio

## Base portabottiglie in legno (11)



La base portabottiglie in legno è pensata per riporre le bottiglie nella zona del compressore. Questo scomparto è adatto per riporre le bottiglie che si desidera conservare per un periodo di tempo più lungo, soprattutto per un invecchiamento senza eccessive vibrazioni e movimenti superflui. Per rimuovere la griglia inferiore dall'elettrodomestico, sollevarla (1) ed estrarla (2). Fare attenzione a non danneggiare la guarnizione dello sportello.

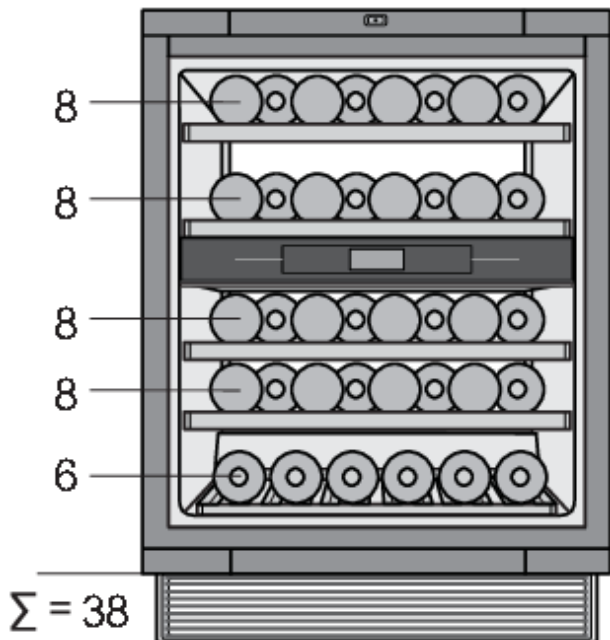


Sulla base portabottiglie in legno possono essere conservate fino a 6 bottiglie di Bordeaux (0,75 l).

## Sportello in vetro a 2 strati con filtro UV (12)

Lo sportello in vetro a 2 strati è riempito con argon (un gas nobile) che ne migliora l'efficienza energetica. Per una massima protezione dai raggi solari, che possono danneggiare il processo di invecchiamento del vino, viene utilizzata un'ulteriore pellicola UV che blocca il 99% della luce solare.

## Capacità dell'apparecchio



La configurazione base dell'elettrodomestico consente di conservare fino a 38 bottiglie di Bordeaux.

Sul disegno è indicato il numero di bottiglie che è possibile caricare su ogni ripiano.

# Descrizione dell'apparecchio

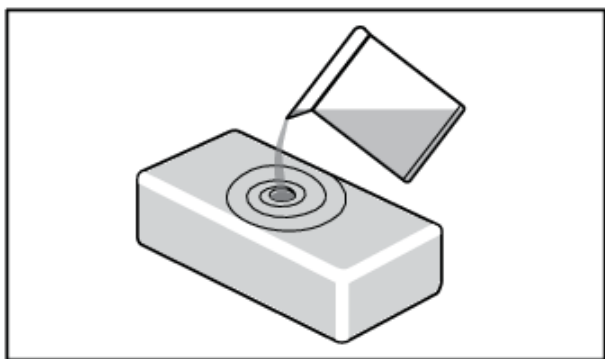
## Scatola per l'umidità (accessorio separato, non incluso)

Se l'elettrodomestico è installato in un ambiente asciutto, si consiglia di acquistare la cassetta per l'umidità.

Lo scopo dell'HumidityBox è quello di regolare l'umidità in una delle zone della cantinetta frigo per il vino, in particolare al fine di evitare che l'umidità scenda al di sotto del 50%, come potrebbe avvenire in determinate condizioni (es. ambiente con bassa umidità).

Il livello di umidità nelle diverse zone può essere monitorato sul display dell'apparecchio. Se l'umidità in una zona scende al 40% o meno, verrà attivato un allarme. Va allora posta in questa zona la cassetta per l'umidità, piena d'acqua.

Si consiglia di utilizzare l'HumidityBox in scomparti in cui i vini vengono conservati per periodi più lunghi, poiché la bassa umidità potrebbe avere un impatto più pesante sul vino (con asciugatura a lungo termine dei tappi). Quando si conservano bottiglie per periodi più brevi, o quando le si prepara per il servizio, una bassa umidità non dovrebbe avere un impatto significativo sulla qualità del vino.



La cassetta va riempita con 0,5 litri di acqua di rubinetto e posizionata nell'apposita zona. Non ci sono posizioni preferibili, purché venga posizionata nella zona corretta.

La cassetta dell'umidità è realizzata in argilla, che è un materiale naturale ed ha le giuste caratteristiche per assorbire prima l'acqua e poi farla evaporare per aumentare l'umidità.

Sul fondo e sulle pareti della cassetta in argilla c'è una smaltatura al fine di evitare perdite d'acqua. L'acqua viene assorbita da tutti i lati ma evaporerà solo attraverso la superficie superiore, in quanto priva di smaltatura.

La cassetta dell'umidità è prodotta in un laboratorio artigianale, frutto di pregevole manifattura. Quindi, anche dovuto al modo in cui vengono prodotte, si possono trovare piccole irregolarità nel materiale. Queste tuttavia non ne influenzano la funzionalità.

Il colore della scatola cambia quando viene riempita d'acqua: per via della saturazione l'intera scatola apparirà più scura. In base alla durezza dell'acqua del rubinetto si possono ottenere delle macchie bianche sul materiale dovute alla calcinazione. Al fine di evitare ciò, è possibile usare acqua decalcificata o distillata. Le macchie bianche possono essere lavate via.

Quando si posiziona la cassetta dell'umidità, ci vorranno circa 9 ore perché l'umidità aumenti dal 40% al 50%. Dopo queste 9 ore l'umidità continuerà ad aumentare lentamente.

In circostanze normali la cassetta dell'umidità deve essere riempita di nuovo ogni 30 giorni. L'apparecchio emette una notifica quando l'umidità raggiunge il 50% e rilascia un segnale acustico quando l'umidità diventa troppo bassa (inferiore al 40%)

È possibile anche acquistare cassette dell'umidità aggiuntive se necessario.

Si prega di non mettere la cassetta dell'umidità in lavastoviglie, poiché questo tipo di materiale non è adatto a tale lavaggio. A causa delle pareti relativamente sottili, la cassetta è fragile e deve essere maneggiata con cura. Ogni tanto è bene sciacquare la cassetta anche all'interno con l'acqua del rubinetto.

# Descrizione dell'apparecchio

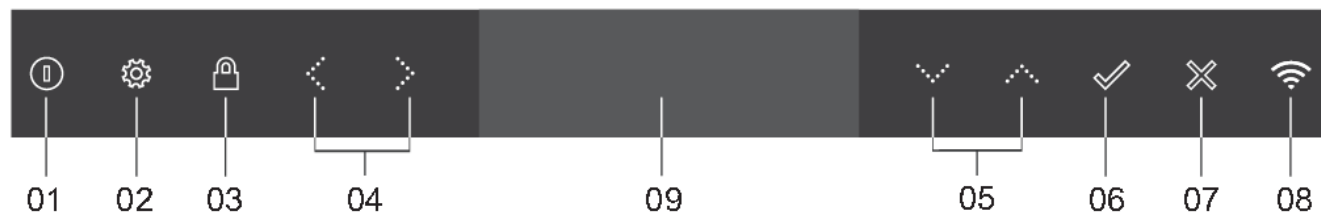
Nel caso in cui si desideri monitorare le notifiche di ricarica della cassetta per l'umidità, è necessario modificare il MENU DELLE IMPOSTAZIONI/SISTEMA/Notifica della cassetta per l'umidità/ da "OFF" a "ON".

## INFORMAZIONE!

Per ulteriori informazioni, fare riferimento al rivenditore Asko locale o al sito web Asko del proprio paese.

# Funzionamento

## Pannello di comando



01	<p>Pulsante On/Off:</p> <ul style="list-style-type: none"><li>• una pressione prolungata (2 secondi) per accendere o spegnere l'apparecchio</li><li>• una pressione breve per cambiare la modalità dell'elettrodomestico dalla modalità Standby alla modalità Eco o viceversa</li><li>• 8 secondi di pressione - spegnimento forzato dell'elettrodomestico</li></ul>
02	<p>Tasto Impostazioni: per andare al MENU IMPOSTAZIONI</p>
03	<p>Tasto di blocco:</p> <ul style="list-style-type: none"><li>• per bloccare o sbloccare l'interfaccia utente (premere per 3 secondi)</li><li>• per disattivare la modalità Sabbath (premere per 3 secondi)</li></ul>
04	<p>Tasto menu sinistra/destra:</p> <ul style="list-style-type: none"><li>• per navigare tra i menu</li><li>• per (dis)attivare un pulsante</li><li>• per aprire/chiedere il menu informazioni</li></ul>
05	<p>Tasto su/giù:</p> <ul style="list-style-type: none"><li>• per aumentare o diminuire la temperatura impostata</li><li>• per incrementare o decrementare valori</li><li>• per navigare attraverso menu orientati verticalmente</li><li>• per scorrere un testo</li></ul>
06	<p>Tasto di conferma:</p> <ul style="list-style-type: none"><li>• per confermare un'impostazione dal MENU IMPOSTAZIONI</li><li>• per avviare una funzione</li><li>• per rispondere "Sì" a un pop-up</li></ul>
07	<p>Tasto X:</p> <ul style="list-style-type: none"><li>• per chiudere o annullare un menu o una funzione</li><li>• per tornare alla schermata precedente</li><li>• per annullare gli allarmi</li><li>• per rimuovere un pop-up</li></ul>
08	<p>Tasto Wi-Fi:</p> <ul style="list-style-type: none"><li>• una pressione prolungata (2 secondi) - scorciatoia per accedere nella CONNETTIVITÀ all'interno del MENU IMPOSTAZIONI</li></ul>



09 Schermata



## 💡 INFORMAZIONE!



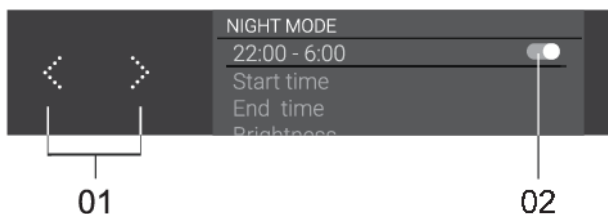
Per una migliore reattività, premere i tasti con la parte centrale del polpastrello .

Ogni volta che si preme il tasto, verrà emesso un segnale acustico di breve durata. Il volume del suono dei tasti può essere regolato dal MENU IMPOSTAZIONI.

L'intensità delle luci dei tasti dipende dalla disponibilità di una determinata funzione:

	Intensità della luce dei tasti con porta chiusa o aperta
Funzione <b>non disponibile</b>	0% - nessuna icona
Funzione <b>disponibile</b>	60% - 
Funzione <b>attivata o da attivare</b>	100% - 

### Attiva/Disattiva:

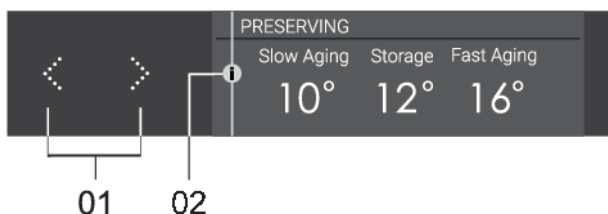


Premendo il tasto "Menu sinistra/destra" (01), è possibile (dis)attivare l'interruttore a levetta (02) per (dis)attivare un'impostazione.

Uno sfondo del tema colorato significa "Acceso", uno sfondo grigio significa "Spento".

In alcuni casi, quando si (dis)attiva l'interruttore a levetta, viene attivato anche il tasto "Conferma" che deve essere premuto per (dis)attivare l'impostazione.

### Scheda informazioni:



Contiene ulteriori spiegazioni per l'utente.

Premendo il tasto "Menu sinistra/destra" (01), è possibile aprire/chiedere il "Menu informazioni" (02).

Se la "Scheda informazioni" ha più di una pagina, è possibile navigare attraverso di essa anche utilizzando il tasto "Menu sinistra/destra" (01).

# Funzionamento

## Primo utilizzo

### 💡 INFORMAZIONE!


Quando l'apparecchio viene collegato per la prima volta o dopo che questo è stato scollegato dalla rete per un periodo di tempo prolungato, è obbligatorio attendere quattro ore prima che possa essere riattivato.

**Apparecchio spento** è lo stato predefinito dell'apparecchio. Dopo che l'apparecchio verrà collegato all'alimentazione, sarà ancora spento. Per indicare che il cavo di alimentazione è collegato



all'elettricità, il tasto On/Off lampeggerà soffusamente . **Il display è ancora inattivo.**

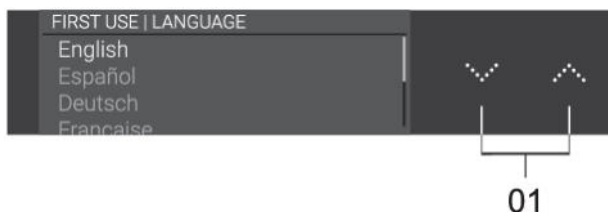
**Accensione dell'apparecchio** è il normale stato di controllo dell'apparecchio.

L'elettrodomestico si accende premendo per 2 secondi il tasto On/Off  . L'elettrodomestico inizierà a raffreddare alla temperatura di riferimento impostata.

### 💡 INFORMAZIONE!

Quando l'elettrodomestico viene collegato per la prima volta o dopo che è stato scollegato dalla rete elettrica per un periodo di tempo più lungo, per prima cosa il display guiderà l'utente attraverso l'elettrodomestico.

## Impostazione della lingua



Impostare la lingua desiderata in cui verranno visualizzati i testi del display dell'apparecchio. L'impostazione predefinita è 'Inglese'.

1. Navigare verticalmente con il tasto "Su/giù" (01) per visualizzare tutte le lingue.
2. Scegliere la lingua e premere il tasto "Conferma" per salvarla e passare alla schermata successiva.

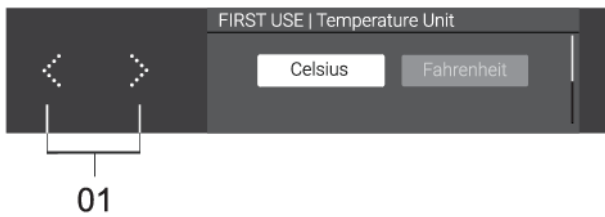
## Impostazione della posizione



Impostare la posizione dell'elettrodomestico.

1. Con il tasto "Su/Giù" (01) navigare in verticale per impostare la posizione dell'elettrodomestico.
2. Scegliere la posizione e premere il tasto "Conferma" per salvarla e passare alla schermata successiva.

## Unità di temperatura



Premendo il tasto "Menu sinistra/destra" (01), è possibile scegliere le unità di temperatura (C/F) con cui controllare e monitorare la Cantinetta per il vino climatizzata.

## Download dell'applicazione



Innanzitutto, scarica l'applicazione mobile sul tuo dispositivo smart e crea un account utente. È disponibile su Google Play, App Store e AppGallery.

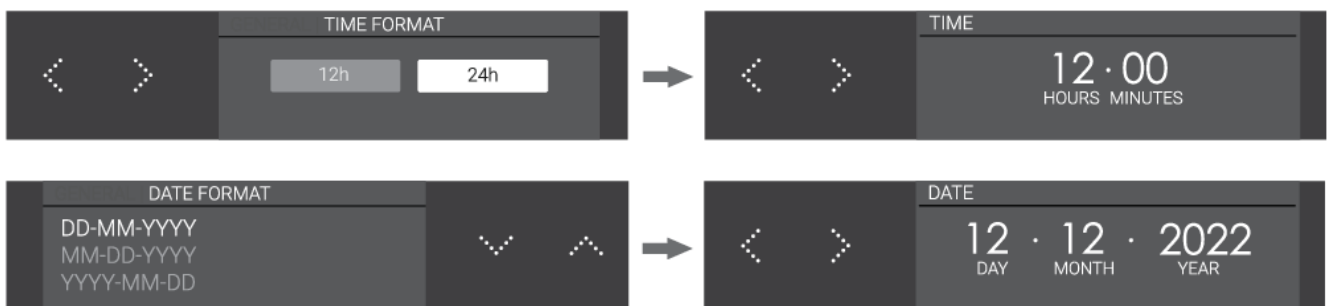
Dopo aver scaricato l'app **ConnectLife** e aver registrato un account, si verrà guidati dalle istruzioni.

## Connessione di rete

Collegare l'elettrodomestico al router di casa per poter accoppiare la cantinetta con l'app mobile per il controllo da remoto e per associare più elettrodomestici per il monitoraggio.

## Ora e data

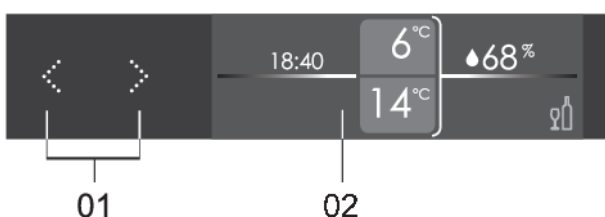
Se non è stata stabilita una connessione di rete, sarà necessario impostare manualmente la data e l'ora correnti.



Dopo il primo utilizzo, il display passa alla schermata di stato.

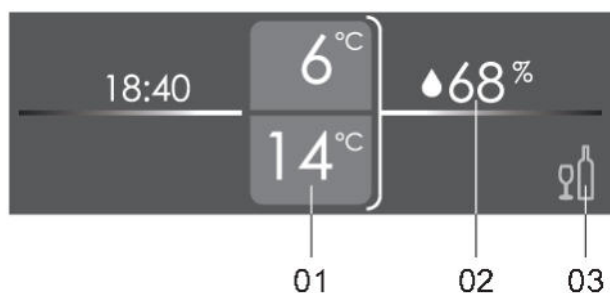
## Display principali

### Schermata di stato



Premendo il tasto "Menu sinistra/destra" (01), è possibile navigare attraverso la schermata di stato (02).

# Funzionamento



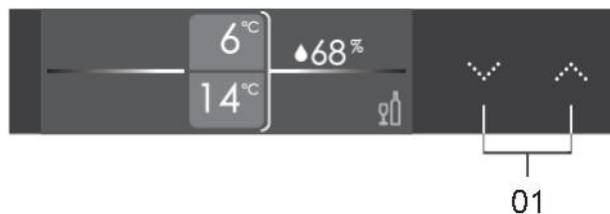
In base alla selezione, diverse parti dello schermo sono evidenziate con il colore del tema.

- 01 Valore di temperatura di ogni zona:
  - Il valore più alto è per la ZONA A, il valore più basso per la ZONA B.
- 02 Umidità media attuale:
  - Premere il tasto "Conferma" per visualizzare la percentuale di umidità in ciascuna zona.
- 03 Guida alla temperatura:
  - Premere il tasto "Conferma" per aprire il display di guida alla temperatura.

## Impostazione temperatura

L'impostazione predefinita di fabbrica per ciascuna delle due zone è 12 °C. Questa temperatura può essere modificata istantaneamente.

La temperatura di ciascuna zona può essere impostata tra: 5°C e 20°C.



Dopo aver selezionato la zona A o la zona B, è possibile modificare la temperatura impostata premendo il tasto "Su/Giù" (01).

Ad ogni pressione, la temperatura di riferimento impostata aumenterà o diminuirà di 1°C.

Una volta raggiunta la temperatura di riferimento più alta, il tasto freccia crescente sarà inattivo e la pressione successiva verrà ignorata.

La reazione opposta si verifica quando si raggiunge il valore di riferimento della temperatura più basso.

## Visualizzazione delle temperature consigliate

Wine Climate Cabinet offre una guida alla temperatura per servire e conservare i vini. Ogni schermata contiene alcune informazioni.



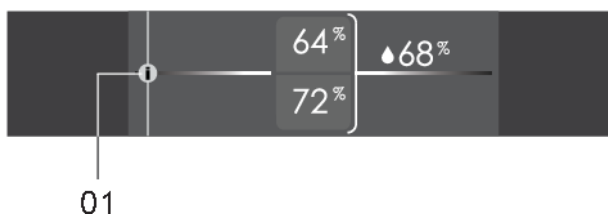
L'utente può scegliere SERVIRE o CONSERVARE premendo il tasto "Su/giù" (01) e il tasto "Conferma".

Guida per servire: è possibile navigare premendo il tasto "Menu sinistra/destra".

Guida alla conservazione: è possibile aprire il "Menu informazioni"

La scheda informazioni fornisce ulteriori informazioni sulle impostazioni di conservazione.

## Monitoraggio dell'umidità



L'umidità non può essere controllata, ma solo monitorata. Il valore più alto è per la ZONA A e il valore più basso è per la ZONA B. Sul lato destro c'è l'umidità media. La scheda informazioni (01) fornisce ulteriori informazioni sulla relazione tra umidità e vino.

## Schermata dell'orologio




Per visualizzare la schermata dell'orologio, premere il tasto "X" dalla schermata di stato.

Per non visualizzare mai la schermata dell'orologio, andare al MENU IMPOSTAZIONI>Visualizza>Schermata dell'orologio>Mai.

## Standby display dell'apparecchio

Standby display dell'apparecchio è una modalità alla quale il display accede per un consumo energetico ottimale. Il sistema di raffreddamento dell'apparecchio funziona normalmente.

Attivazione Standby display dell'apparecchio:

- breve pressione sul tasto On/Off  ,
- automaticamente, dopo un certo tempo di inattività (tempo di standby). Può essere configurato dal MENU IMPOSTAZIONI.

Non può essere attivato in caso di eventuali errori rilevati e nel caso in cui la porta sia aperta.

Se la modalità Standby display dell'apparecchio è attiva, si interromperà:

- se la porta viene aperta,
- se un tasto qualsiasi viene appena premuto,

# Funzionamento


- se viene visualizzata un'indicazione di errore sul display,

Al termine di questa modalità, l'elettrodomestico torna alla visualizzazione dello stato e funziona in modalità Acceso.


## Blocco tasti

Quando è attiva la modalità Blocco tasti, non è possibile spegnere l'elettrodomestico o modificare alcuna impostazione. Il sistema di raffreddamento dell'apparecchio funziona normalmente. Le impostazioni possono essere modificate solo dall'applicazione mobile **ConnectLife**. Verranno eseguite le preferenze sul sensore sportello, luce e azioni di visualizzazione.

Attivazione modalità blocco tasti:

- con una pressione di 3 secondi sul tasto di blocco  ,
- manualmente dall'applicazione mobile,
- automaticamente, dopo un certo periodo di inattività. Può essere configurato dal MENU IMPOSTAZIONI.

Disattivazione modalità blocco tasti:

- con una pressione di 3 secondi sul tasto di blocco  ,
- manualmente dall'applicazione mobile.

## Impostazioni di blocco

Questa è una funzione dell'app ConnectLife che offre opzioni di impostazione di blocco estese al blocco dei tasti dell'elettrodomestico. Lo stato predefinito nell'app ConnectLife è "Non attivo". Queste impostazioni di blocco possono essere utilizzate solo quando il blocco tasti dell'elettrodomestico è attivato, manualmente o automaticamente (dal menu delle impostazioni o dalla stessa app ConnectLife). Se il blocco tasti dell'elettrodomestico è attivato, non verranno attivate le impostazioni di blocco. D'altra parte, se il blocco tasti è disattivato, tutte le impostazioni di blocco estese saranno disattivate.

Le impostazioni di blocco sono composte da due funzioni: notifica porta e allarme porta. Possono essere abilitate separatamente in modo che una possa essere accesa e l'altra spenta, o entrambe accese.

### Notifica porta

La notifica porta è un messaggio di notifica che si riceverà nel proprio dispositivo smart quando la porta è aperta.

### Allarme porta

L'allarme porta è un suono di allarme che si attiva quando la porta si apre, per sentire quando l'elettrodomestico viene utilizzato.

Per interrompere questo allarme, chiudere la porta o premere il tasto di blocco tasti per 3 secondi per disattivare il blocco tasti. Ricordare che disattivando il blocco tasti vengono disattivate tutte le impostazioni di blocco, quindi per riattivare l'allarme porta è possibile farlo solo nell'app ConnectLife.

In caso di interruzione dell'alimentazione, le impostazioni di blocco rimangono attive quando viene ripristinata l'alimentazione all'elettrodomestico.

## Allarmi

Si prega di fare riferimento anche al capitolo "Suggerimenti e trucchi" per saperne di più sulle possibili ragioni di ogni particolare allarme.

Tutti gli avvisi verranno visualizzati utilizzando il **pop up di avviso**.

### **Allarme temperatura**

L'allarme temperatura si attiva quando la temperatura nell'elettrodomestico è fuori intervallo per più di 3 ore.

Quando ciò accade, suona un allarme, la temperatura dello scomparto lampeggia e un **pop-up** appare sullo schermo.

### INFORMAZIONE!

Ogni volta che l'apparecchio viene riacceso, impiegherà un po' di tempo prima di raggiungere la temperatura corretta. Per questo motivo l'allarme viene disabilitato per le prime 6 ore dopo l'accensione dell'apparecchio, evitando così che si attivi senza motivo. Ad ogni chiusura della porta, l'allarme temperatura viene bloccato per 3 ore.

Se la differenza tra vecchio e nuovo valore di riferimento è:

- inferiore a 5°C, non ha alcuna influenza sull'allarme di temperatura,
- tra 5 e 10°C, l'allarme di temperatura sarà bloccato per 24h,
- superiore a 10°C, l'allarme di temperatura verrà bloccato per 80h.

### **Interruzione dell'allarme:**

Premendo brevemente il tasto "X" si interrompe il suono dell'allarme e si rimuove il pop-up.

La temperatura di riferimento continuerà a lampeggiare finché la temperatura sarà ancora fuori intervallo. Se la temperatura rientra nell'intervallo e l'allarme di temperatura è attivo, il **pop-up** verrà chiuso automaticamente.

### **Umidità**

L'umidità può essere monitorata o si può scegliere di eliminarla nel MENU IMPOSTAZIONI. Se viene impostata su "OFF", l'umidità non sarà più monitorata (né nell'elettrodomestico, né nell'app mobile). Il display non mostra alcun valore di umidità.

L'allarme di umidità suona quando il valore medio di umidità dello scomparto scende al di sotto del 40% per 7 giorni o

sale costantemente sopra l'80% per 7 giorni consecutivi.

Il valore di umidità dello scompartimento lampeggia, il **pop-up di allarme** viene attivato.

### INFORMAZIONE!

Ogni volta che l'apparecchio viene riacceso, impiegherà un po' di tempo prima di raggiungere la corretta umidità. Per questo motivo l'allarme viene disabilitato per le prime 24 ore dopo l'accensione dell'apparecchio, così da evitare che si attivi inutilmente. Ad ogni chiusura della porta, l'allarme umidità viene bloccato per 6 ore.

Se la differenza tra vecchio setpoint e nuovo setpoint è inferiore a 5°C, questo non avrà alcuna influenza sull'allarme di umidità.

# Funzionamento

Se la temperatura di setpoint per qualsiasi vano è impostata pari o al di sopra dei 16°C, l'allarme di umidità viene ignorato.

## **Interruzione dell'allarme:**

Una breve pressione su "X" interromperà il suono dell'allarme.

Il valore dell'umidità continuerà a lampeggiare mentre questa è ancora fuori dall'intervallo.

Se il valore dell'umidità si ristabilisce tra il 40% e l'80% e l'allarme umidità è attivo, il **pop up di avviso** scomparirà automaticamente.

## **Allarme porta aperta**

L'allarme dello sportello suona e il **pop up di avviso** si attiva quando lo sportello è aperto per più di 3 minuti e non c'è interazione da parte dell'utente.

Una breve pressione su "X" interromperà il suono dell'allarme e il **pop up di avviso** scomparirà. Se non si chiude lo sportello, l'allarme si riattiverà dopo 5 minuti.

La chiusura della porta interromperà l'allarme.

## **Allarme alta temperatura per interruzione di corrente**

Se l'alimentazione elettrica a cui è collegato l'apparecchio viene a mancare o si interrompe, l'apparecchio interromperà il raffreddamento e la temperatura all'interno del vano potrebbe risentirne.

L'allarme di interruzione di corrente è pensato per avvisare dopo il ripristino della corrente e l'accensione dell'apparecchio che la temperatura all'interno del vano è fuori dall'intervallo. Se la temperatura non è fuori dall'intervallo, l'allarme di interruzione di corrente non verrà attivato. Quando l'apparecchio si trova in un luogo in cui non si passa frequentemente o dal quale si è lontani per molto tempo, questo allarme ti aiuterà a essere consapevole dopo aver ripristinato l'apparecchio che la temperatura delle bottiglie potrebbe essere cambiata.

L'allarme suona e il pop up di avviso "**Si è verificata un'interruzione di corrente**" viene visualizzato..

## **Interruzione dell'allarme:**

Premendo brevemente un tasto qualsiasi si arrestano il messaggio **pop-up** e l'allarme **Alta temperatura per interruzione di corrente** sarà cancellato.

La temperatura e il livello di umidità impostato nello scomparto verranno visualizzati sul display.

## INFORMAZIONE!

Quando l'allarme "**Alta temperatura per interruzione di corrente**" viene annullato, l'**Allarme di temperatura** può essere ancora attivo. In tal caso, tale allarme si comporta come l'**Allarme di temperatura**.

## MENU IMPOSTAZIONI

Poiché l'apparecchio dispone di numerose opzioni di impostazione, è stato definito un sistema a menu per consentire l'accesso ad ognuna di esse. Di default tutte le impostazioni sono già configurate, quindi non è necessario passare dal MENU IMPOSTAZIONI. Tuttavia è possibile farlo per adattare le impostazioni del dispositivo alle proprie preferenze.

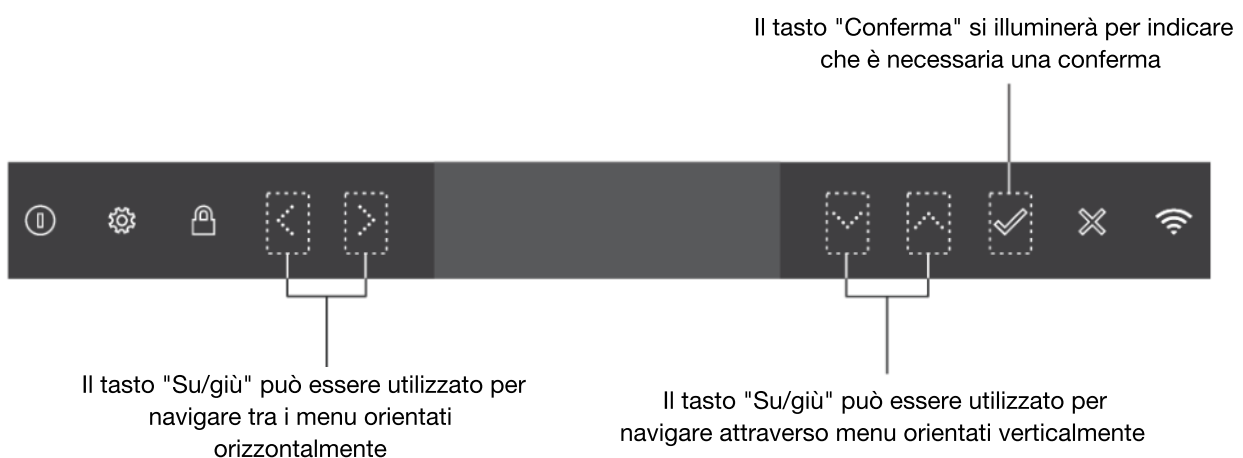
### **Entra nel MENU IMPOSTAZIONI**

È possibile accedere al MENU IMPOSTAZIONI con una breve pressione sul tasto impostazioni .



Questo menu offre le seguenti scelte:

- GENERALE
- SUONI
- DISPLAY
- LUCI
- SENSORE PORTA
- MODALITÀ NOTTE
- CONNETTIVITÀ
- SISTEMA



## GENERALE:

È possibile impostare quanto segue da questo menu:

- Lingua (lingua del touch screen)
- Posizione (selezionare la posizione dell'elettrodomestico)
- Unità di misura della temperatura (°C o °F)
- Ora e data (selezionare il fuso orario e abilitare l'ora e la data automatiche)
- Ora (inserire manualmente)
- Formato dell'ora (orologio a 12 o 24 ore)
- Data (inserire manualmente)
- Formato della data (GG-MM-AAAA o MM-GG-AAAA o AAAA-MM-GG)

## SUONI:

È possibile impostare quanto segue da questo menu:

- Suoni generali (volume dei segnali acustici e allarme)
- Suono di allarme (volume dell'allarme)
- Suono dei tasti (volume dei tasti)

## DISPLAY:

È possibile impostare quanto segue da questo menu:

- Luminosità (regolabile 0-100%)

# Funzionamento

- Tema colore (due colori diversi)
- Schermo a orologio (dopo quanto tempo il display passa allo schermo a orologio)
- Tempo di stand-by (dopo quanto tempo il display passa in stand-by)

## **Modalità di ILLUMINAZIONE:**

È possibile impostare quanto segue da questo menu:

- **Modalità functional:**
  - Illuminazione del ripiano (percentuale di scorrimento temperatura e intensità da 0 a 100)
  - Acceso (per quanto tempo la cantinetta resta accesa in questa modalità)
- **Modalità ambient:**
  - Illuminazione del ripiano (percentuale di scorrimento temperatura e intensità da 0 a 100)
  - Acceso (per quanto tempo la cantinetta resta accesa in questa modalità)

## **SENSORE PORTA:**

È possibile impostare quanto segue da questo menu:

- Durante l'apertura dello sportello:
  - Il display passa a (display spento su standby, schermata dell'orologio o schermata di stato)
  - La luce cambia in (nessuna luce, modalità ambient o modalità functional)
- Dopo la chiusura dello sportello:
  - Il display passa a (display spento su standby, schermata dell'orologio o schermata di stato)
  - La luce cambia in (nessuna luce, modalità ambient o modalità functional)

## **MODALITÀ NOTTE:**

È possibile impostare quanto segue da questo menu:

- Modalità notte (interruttore 'Acceso' o 'Spento')
- Tempo di inizio (tempo di inizio per la luminosità inferiore del display)
- Ora di fine (ora di fine per la luminosità più bassa del display)
- Oscuramento dell'illuminazione (percentuale di scorrimento intensità luci della cantinetta da 0 a 100)

## **CONNETTIVITÀ:**

È possibile impostare quanto segue da questo menu:

- WLAN (interruttore "Acceso" o "Spento")
  - Download dell'applicazione (codice QR per il download dell'applicazione)
  - Configurazione della connessione (dopo l'attivazione del modulo Wi-Fi, l'apparecchio è pronto per la connessione all'app mobile. Seguire le istruzioni nell'app mobile su come connettersi.)
  - Accoppiamento (mentre in questo menu l'accoppiamento è abilitato, codice QR per l'accoppiamento)

- Scollega tutto (attivare per disconnettere tutti i profili utente associati dai servizi connessi all'elettrodomestico).
- Telecontrollo (interruttore 'Acceso' o 'Spento')

È inoltre possibile accedere al menu IMPOSTAZIONI-CONNETTIVITÀ premendo il tasto Wi-Fi



## SISTEMA:

È possibile impostare quanto segue da questo menu:

- Blocco tasti automatico (dopo quanto tempo attivare automaticamente il blocco tasti)
- Umidità (è possibile interrompere il monitoraggio dell'umidità e le notifiche di ricarica della cassetta per l'umidità)
- Filtri al carbone attivo
  - Conto alla rovescia (dopo la sostituzione dei filtri al carbone attivo, il conto alla rovescia deve essere azzerato)
  - Avviso (per quanto tempo l'avviso apparirà sul display prima della data di esaurimento dei filtri)
- Informazioni sull'elettrodomestico (versione sw MB, versione sw UI)
- Aggiornamento software (può essere attivato solo dall'applicazione mobile)
- Modalità
  - Modalità Eco (interruttore 'Acceso' o 'Spento')
  - Modalità Sabbath (interruttore 'Acceso' o 'Spento')
  - Modalità demo (per prima cosa cliccare su "On" o "Off" per disattivare o abilitare le prestazioni e l'utilizzo dell'elettrodomestico a scopo dimostrativo)
- Ripristino delle impostazioni di fabbrica (reimposta le impostazioni predefinite di fabbrica)

## Uscire dal MENU IMPOSTAZIONI

È possibile uscire dal MENU IMPOSTAZIONI con una breve pressione sul tasto impostazioni



Il menu Impostazioni termina automaticamente dopo 5 minuti senza interazioni da parte dell'utente.

## INFORMAZIONE!

Se il MENU IMPOSTAZIONI è attivo, le indicazioni di allarme (sonore e visive), le notifiche di errore e le notifiche filtro carbone non sono attive ma si attiveranno non appena il MENU IMPOSTAZIONI verrà chiuso.

Il MENU IMPOSTAZIONI non si riattiva quando viene ripristinata l'alimentazione dopo un guasto o quando l'apparecchio passa da Off a On.

In caso di interruzione dell'alimentazione, in seguito al suo ripristino le impostazioni verranno riconfigurate sui valori precedenti allo scollegamento.

## Aggiornamento software

Il software dell'elettrodomestico Wine Climate Cabinet può essere aggiornato (ad esempio aggiornamenti delle funzioni migliorate o aggiornamenti rilevanti per la sicurezza). Ciò richiede che Wine Climate Cabinet sia connesso al cloud.

Con l'applicazione mobile **ConnectLife** è possibile ricevere notifiche quando sono disponibili aggiornamenti software per l'elettrodomestico, ma solo quando un account utente è associato all'elettrodomestico. Se ciò non è stato ancora stabilito, procedere con il capitolo Funzionamento, Primo utilizzo (questo può essere fatto in qualsiasi momento tramite il menu IMPOSTAZIONI, non solo durante il primo utilizzo).

L'aggiornamento può essere attivato solo dall'app mobile. Quando è disponibile un nuovo aggiornamento software, l'app mobile invierà una notifica. Nell'app mobile verrà visualizzata una schermata con la notifica che è disponibile un nuovo aggiornamento software con accesso diretto al processo di aggiornamento. Si prega di seguire le istruzioni. Il display di Wine Climate Cabinet mostra la schermata "Aggiornamento software" mentre l'aggiornamento viene scaricato e installato.

Durante il processo di aggiornamento non è possibile utilizzare l'elettrodomestico. Assicurati che l'alimentazione e la connessione Wi-Fi non siano interrotte. Il processo di aggiornamento potrebbe richiedere del tempo. È normale che non ci sia risposta durante l'aggiornamento. Il processo di aggiornamento può richiedere fino a 15 minuti. In alcuni casi, se la connessione di rete è scadente, potrebbe richiedere più tempo.

### INFORMAZIONE!

Con l'aggiornamento del software anche l'interfaccia utente può cambiare, pertanto i manuali utente potrebbero non riflettere le ultime modifiche. Per l'ultima versione dei manuali utente, controllare l'applicazione **ConnectLife**.

Nel caso in cui il processo non vada a buon fine, la Cantinetta climatizzata per vino rimarrà sulla versione software precedente e dovrebbe funzionare normalmente. Provare di nuovo ad attivare il processo di aggiornamento SW. Se il processo continua a non andare a buon fine, contattare il reparto di assistenza per ulteriore supporto.

Se l'apparecchio non risponde in seguito al processo di aggiornamento, attendere un po' di tempo. L'apparecchio potrebbe essere ancora in fase di aggiornamento. Se non si riceve ancora risposta dopo diverse ore, contattare il reparto di assistenza per ulteriore supporto.

## Funzione Wi-Fi

La cantinetta climatizzata per il vino raggiunge il suo pieno potenziale quando è collegata al cloud poichè tutto può essere gestito e monitorato attraverso l'app **ConnectLife** sul tuo dispositivo smart. Scegliendo il controllo da remoto dal dispositivo, è più facile navigare nel MENU IMPOSTAZIONI, ad esempio, e accedere a funzioni che non sono disponibili sull'interfaccia dell'apparecchio, tra cui il controllo dell'interruttore della luce. I valori di temperatura e umidità vengono rispecchiati in tempo

reale. La temperatura nel vano può essere modificata anche dall'app, in modo che la porta possa rimanere chiusa.

## 1. App mobile



Innanzitutto, scarica l'applicazione mobile sul tuo dispositivo smart e crea un account utente. È disponibile su Google Play, App Store e AppGallery.

Dopo aver scaricato l'app **ConnectLife** e aver registrato un account, si verrà guidati dalle istruzioni.

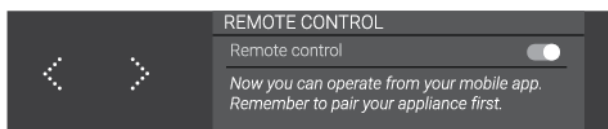
## 2. Accoppiamento del proprio elettrodomestico

È possibile associare più di un account utente, in modo da avere più di uno smart device connesso alla cantinetta climatizzata.


Solo sull'applicazione mobile è possibile vedere se l'accoppiamento è andato a buon fine.

La funzione di associazione termina automaticamente se la connessione di associazione sul cloud ha esito positivo o se dopo 3 minuti questa non è stata stabilita con successo.

## 3. Controllo remoto



Dopo aver associato con successo un utente alla cantinetta climatizzata, l'apparecchio è pronto per essere utilizzato dall'app mobile.

Icona del Wi-Fi	Modulo Wi-Fi	Servizio Cloud	Telecontrollo
	On	Connesso	Abilitato


## 4. Scollegare tutti

Attivando questa opzione, l'applicazione rimuove tutti gli account utente associati. I dati e le impostazioni salvate rimangono gli stessi all'interno dell'apparecchio.

La funzione di disaccoppiamento termina automaticamente se il processo di disaccoppiamento sul cloud ha esito positivo o se dopo 1 minuto il disaccoppiamento non è andato a buon fine.

## 5. Disattivazione modulo Wi-Fi:

Quando si desidera interrompere il funzionamento e il controllo dell'apparecchio da remoto, è possibile disattivare il modulo Wi-Fi nello stesso modo in cui lo si è precedentemente attivato:

- direttamente, premendo per 2 secondi il tasto Wi-Fi .
- oppure pass allo STATO WLAN all'interno di CONNETTIVITÀ nel MENU IMPOSTAZIONI.

Quando il modulo Wi-Fi è spento, non sarà possibile utilizzare l'app mobile. Tuttavia, ciò non significa sarà necessario ripetere il processo di associazione la volta successiva in cui si vorrà riaccendere il modulo Wi-Fi. Al contrario, l'intero processo sarà automatico. Se capita che la connessione tra l'apparecchio e il cellulare non possa essere stabilita, attendere un po' di tempo o interrompere

# Funzionamento

l'associazione per poi associare nuovamente il dispositivo smart. Se il problema persiste, contattare l'assistenza clienti.

In caso di mancanza di corrente, lo stato del modulo Wi-Fi viene salvato. Quando l'alimentazione viene ripristinata, sarà la stessa di prima della disconnessione.

## Tempo residuo e notifica del filtro a carboni attivi.

Quando l'apparecchio viene acceso per la prima volta, il timer per il tempo residuo del filtro a carboni attivi è impostato su 365.

Ogni 24 ore, quando l'apparecchio è collegato alla rete elettrica, viene sottratto 1 giorno.

In caso di interruzione di corrente, il valore della durata del filtro a carboni attivi viene salvato. Quando l'alimentazione viene ripristinata, sarà la stessa di prima della disconnessione.

Se si modifica il parametro dell'ora o della data, questo non influirà sul tempo residuo del filtro a carbone.



Quando viene raggiunta l'impostazione di notifica del filtro al carbone attivo, nella schermata di stato viene visualizzata un'icona del filtro al carbone attivo (01) nel colore del tema e il numero di giorni rimanenti alla scadenza del filtro (02).




Quando il timer del conto alla rovescia del filtro al carbone attivo è = 0, l'icona del filtro (01) lampeggia normalmente nella schermata di stato.

Dopo aver sostituito il filtro, è necessario reimpostare la durata del filtro al carbone attivo, l'icona del filtro viene quindi rimossa dalla schermata di stato.

## Modalità festivo

La modalità Festivo verrà attivata per 72 ore subito dopo la configurazione. Tutte le funzioni illuminate e il display verranno temporaneamente disabilitate. Il sistema di raffreddamento funziona normalmente. La modalità Festivo verrà riattivata ogni settimana alla stessa ora dello stesso giorno.

La fase attiva della modalità Festivo terminerà:


- automaticamente 72 ore dopo l'attivazione,
- con una pressione di 3 secondi sul tasto di blocco  .

Se si verifica un errore durante la modalità Festivo, non verrà mostrato fino a quando la modalità festivo non verrà disattivata.

\* La modalità Sabbath attiva prevale sulla modalità ECO e sulla modalità Notte per un massimo di 72 ore.

## Modalità ECO

Durante la modalità ECO, l'elettrodomestico funziona normalmente ma il display è spento, solo il

tasto On/Off  è attivo. Per interrompere la modalità ECO, premere il tasto On/Off e dopo 5 minuti di inattività la modalità Eco verrà nuovamente attivata.

## Sbrinamento dell'apparecchio

- La cantinetta frigo si sbrina automaticamente. Gocce d'acqua fluiranno attraverso un'apertura nella parete posteriore in un vassoio montato sopra il compressore, da dove evaporeranno.

## Pulizia dell'apparecchio

### AVVISO!

Spegnere l'apparecchio e rimuovere la spina dalla presa prima di procedere alla pulizia.

### AVVISO!

Non utilizzare detergenti abrasivi poiché possono danneggiarne la superficie.

### AVVISO!

Non rimuovere la targhetta segnaletica posta all'interno dell'apparecchio. La targhetta contiene i dati necessari in caso di riparazione.

- Prima della pulizia, rimuovere le bottiglie dall'apparecchio e conservarle in un luogo freddo.
- Pulire regolarmente l'interno dell'apparecchio con acqua tiepida. Se necessario, aggiungere all'acqua un detergente neutro o uno speciale detergente per frigorifero. Utilizzare un panno morbido per pulire tutte le superfici. Strofinare le parti pulite con un panno inumidito con acqua pulita e asciugarle accuratamente.
- Non lavare le parti dell'apparecchio in lavastoviglie in quanto possono essere danneggiate.
- Rimuovere immediatamente eventuali macchie dalle parti in legno per evitare che si impregnino nel legno. Pulire le parti in legno con un panno umido. Assicurarci che il legno non sia troppo bagnato e lasciare asciugare completamente le parti prima di rimetterle nella cantinetta per il vino.

Nota: Il legno è un materiale naturale. Pertanto, alcune macchie (soprattutto di vino rosso) potrebbero essere difficili da rimuovere.

Tali macchie possono essere rimosse strofinando delicatamente il legno con una carta vetrata molto fine e quindi trattando la parte levigata con olio per legno. La sostanza usata per trattare il legno dovrebbe essere sicura per il contatto alimentare.

- Pulire la porta in vetro con un detergente per vetri adatto.
- Pulire la guarnizione con acqua tiepida, quindi strofinarla con un panno morbido e asciugarla accuratamente.
- Pulire regolarmente (utilizzando un aspirapolvere) le fessure di ventilazione sui lati e sul retro dell'apparecchio. L'accumulo di polvere sulle fessure di ventilazione può aumentare il consumo di energia.



## AVVISO!

Se si prevede di non utilizzare l'apparecchio per un lungo periodo, spegnerlo e scollegarlo dalla rete elettrica. Svuotare e pulire l'apparecchio, quindi lasciare la porta socchiusa. Ciò eviterà la comparsa di muffe all'interno dell'apparecchio.

# Modifica della direzione di apertura dello sportello

Il lato di apertura dello sportello dell'apparecchio può essere modificato in qualsiasi momento.

Il cambio di senso di apertura dello sportello deve essere eseguito solo da un professionista qualificato.

Per invertire il senso di apertura dello sportello in sicurezza, la procedura descritta di seguito deve essere eseguita da almeno due persone. Lo sportello pesa circa 9,0 kg.

## AVVISO!

Per evitare di danneggiare il pavimento, utilizzare un tappetino o altra protezione adeguata sul pavimento davanti all'apparecchio. Inoltre, identificare un punto adatto in cui mettere temporaneamente la porta durante la procedura.

Fare attenzione a non danneggiare la guarnizione della porta. Una guarnizione danneggiata influirà negativamente sul funzionamento dell'apparecchio.

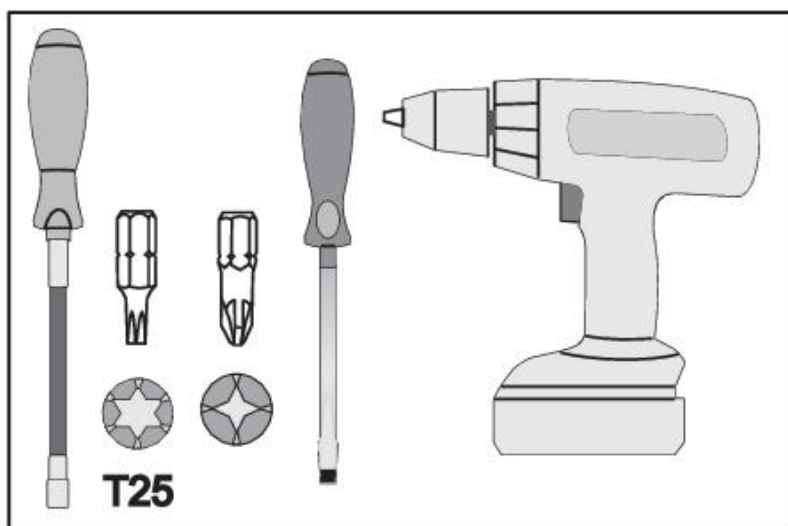
## AVVISO!

La cerniera a chiusura automatica potrebbe chiudersi e danneggiare le dita. Pertanto, si prega di prestare particolare attenzione.

## AVVISO!

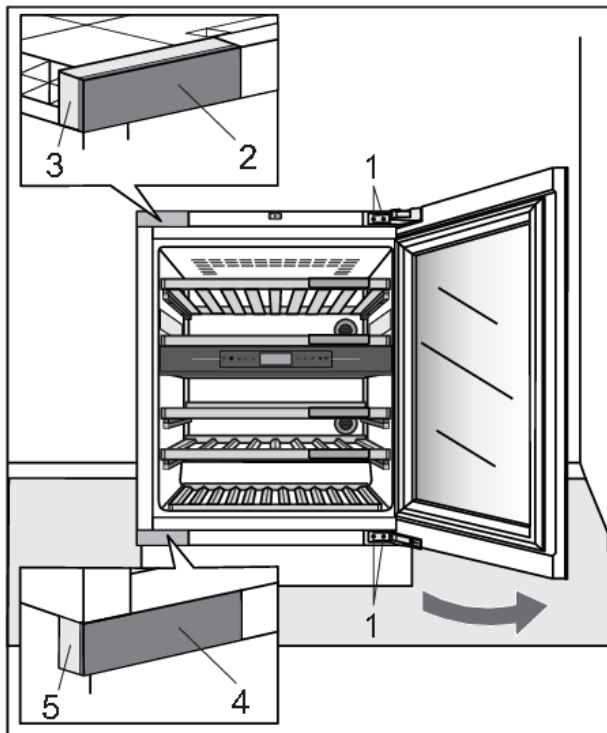
L'apparecchio non deve essere collegato alla corrente quando si cambia la direzione di apertura della porta.

### **Arnesi necessari:**

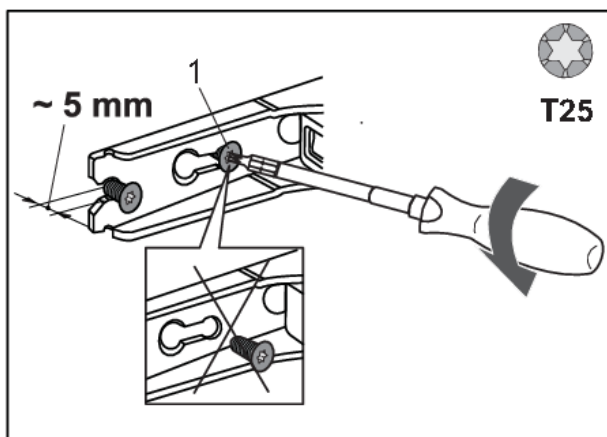


# Modifica della direzione di apertura dello sportello

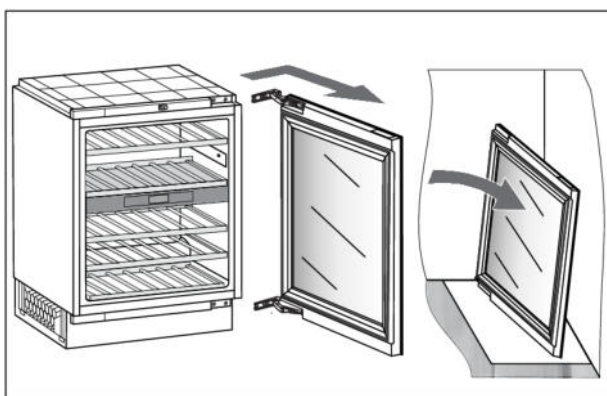
Per invertire il senso di apertura della porta, procedere come segue:



1. Aprire la porta dell'apparecchio.
  1. Viti cardine
  2. Coperchio dell'alloggiamento della cerniera superiore
  3. Alloggiamento della cerniera superiore
  4. Coperchio dell'alloggiamento della cerniera inferiore
  5. Alloggiamento della cerniera inferiore

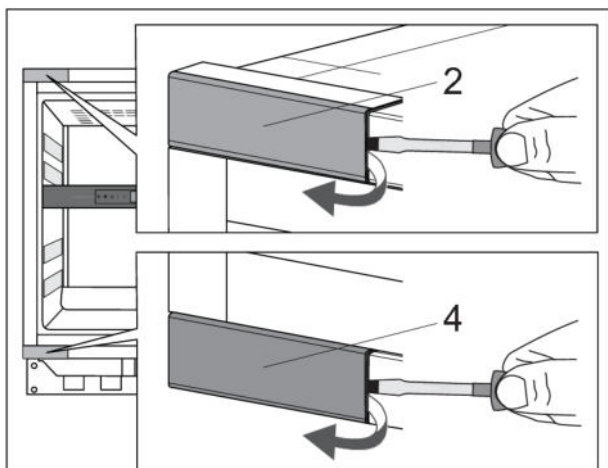


2. Svitare parzialmente (non più di 5 mm) le viti della cerniera (1) in alto e in basso. Non svitare completamente le viti. In questo modo, lo sportello rimarrà a contatto con l'alloggiamento.

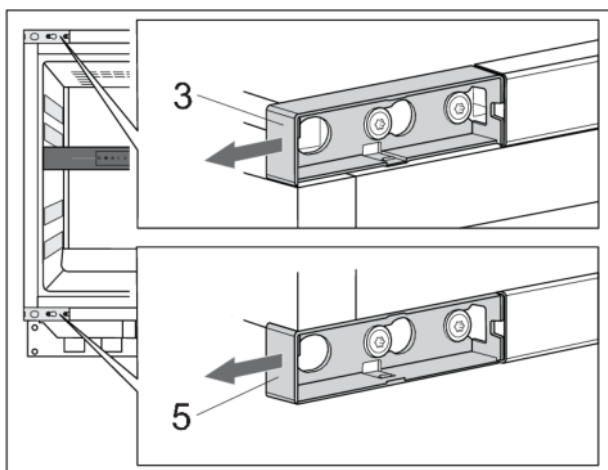


3. Rimuovere la porta, completa con le cerniere, spostandola nel senso indicato dalla freccia. Posizionare con cura la porta sulla superficie predisposta a tale scopo.

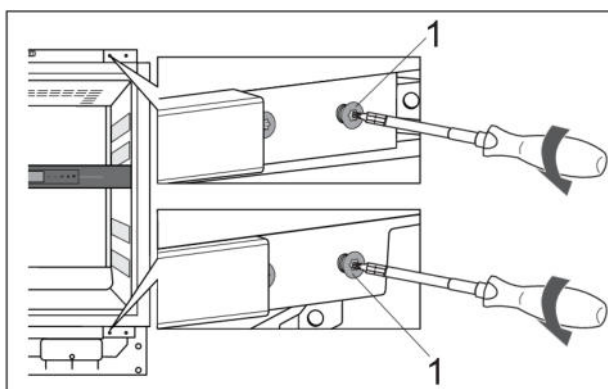
## Modifica della direzione di apertura dello sportello



4. Rimuovere con cautela le coperture dell'alloggiamento della cerniera superiore (2) e inferiore (4) con l'aiuto di un cacciavite a testa piatta. Metterli da parte, poiché serviranno in seguito.

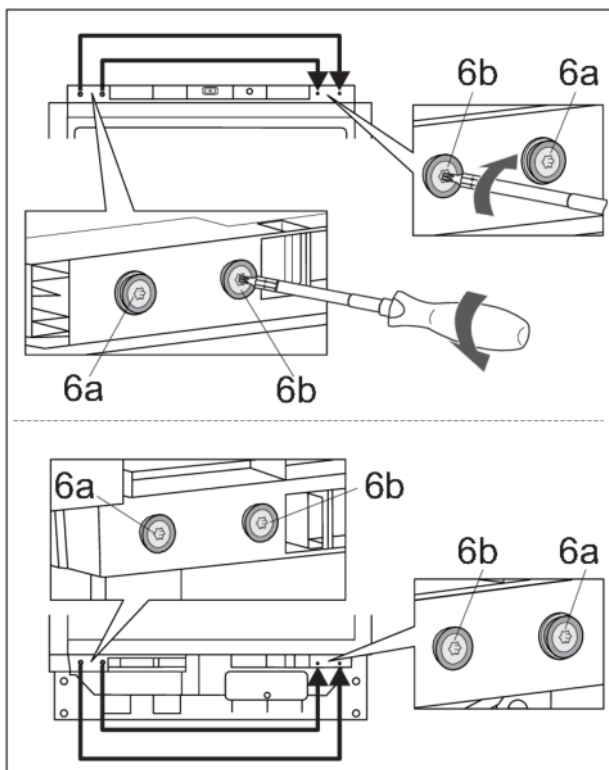


5. Rimuovere gli alloggiamenti delle cerniere superiore (3) e inferiore (5). Metterli da parte, poiché serviranno in seguito.



6. Svitare le viti della cerniera (1) in alto e in basso. Metteteli da parte, poiché serviranno in seguito.

# Modifica della direzione di apertura dello sportello

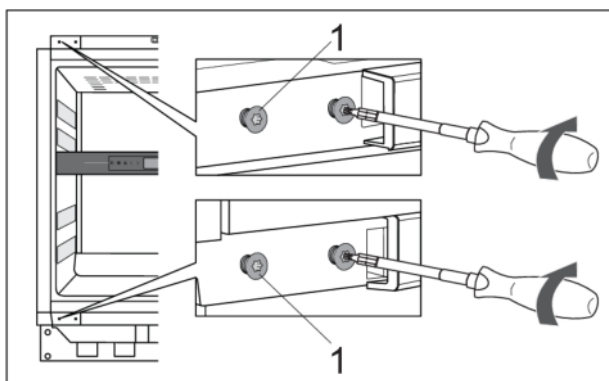


7. Sul lato sinistro, in alto e in basso, annulla:

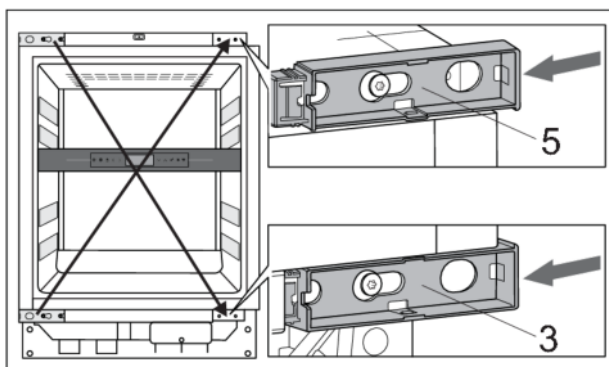
- le viti (6a) insieme ai tappi e alle rondelle,
- le viti (6b) insieme ai tappi.

Fissarli sul lato opposto dell'alloggiamento.

Le viti (6a) devono essere sempre fissate sul lato opposto, più vicino al bordo dell'alloggiamento dell'apparecchio.

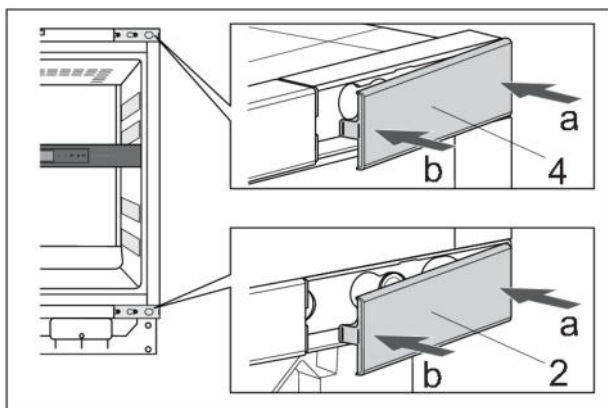


8. Collegare parzialmente le viti (1) nei fori in alto e in basso sul lato sinistro dell'alloggiamento.



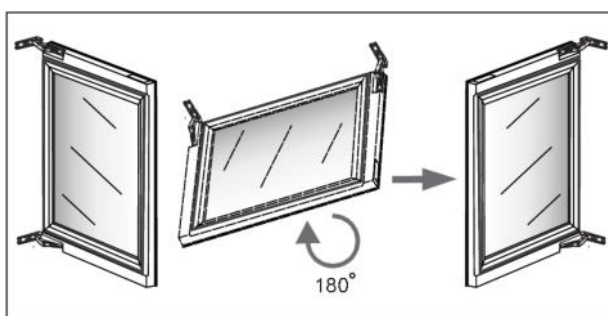
9. Prendere gli alloggiamenti delle cerniere (3, 5) già rimossi e farli scorrere in posizione diagonale.

# Modifica della direzione di apertura dello sportello

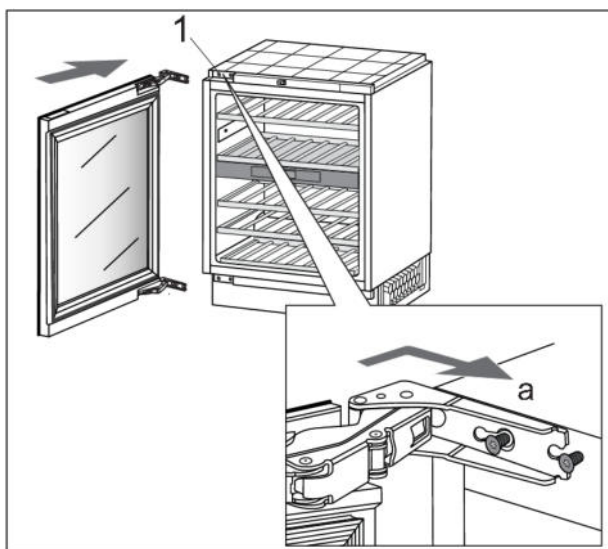


10. Prendere i coperchi dell'alloggiamento delle cerniere superiore (2) e inferiore (4) già rimossi e posizionarli nella posizione diagonale da cui provengono.

Spingere prima nella direzione della freccia "a" e poi della freccia "b".

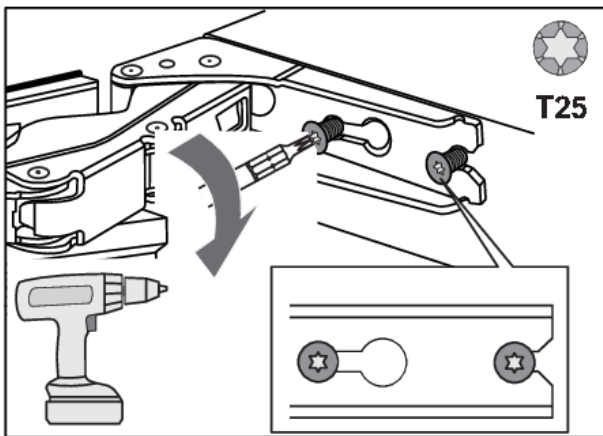


11. Ruotare con attenzione la porta di 180 gradi.

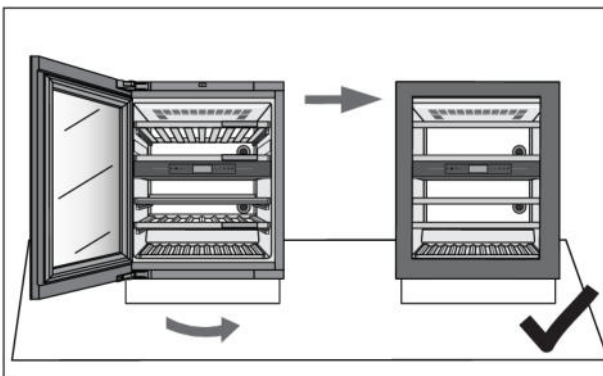


12. Agganciare lo sportello nelle viti (1) in alto e in basso e farlo scorrere nella direzione indicata dalla freccia (a).

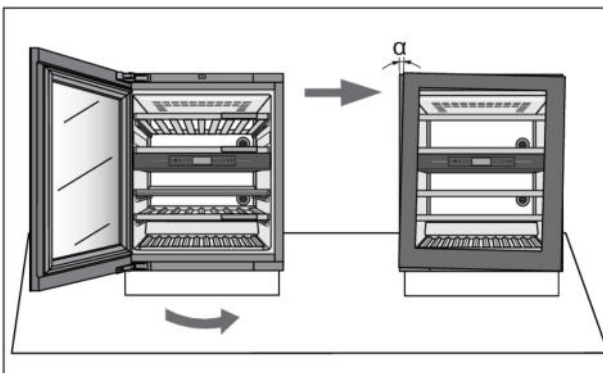
# Modifica della direzione di apertura dello sportello



13. Serrare le viti. Le viti devono essere serrate a una coppia di 6,2 Nm.

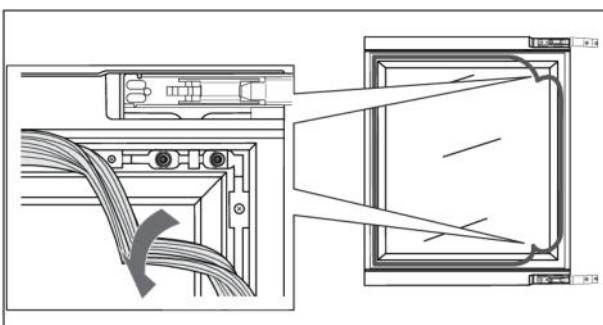


14. Chiudere la porta e assicurarsi che sia allineata con l'alloggiamento. Il lato dell'alloggiamento e il bordo della porta devono essere paralleli.



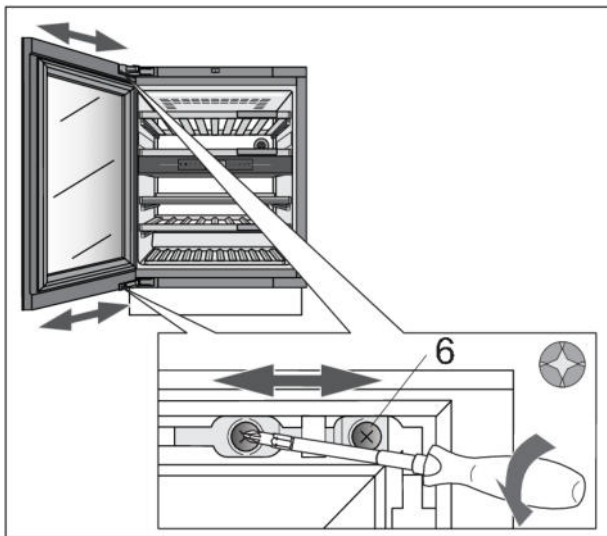
15. Se la porta non è allineata con l'alloggiamento (l'angolo  $\alpha$  non è  $0^\circ$ ),

procedere come segue:

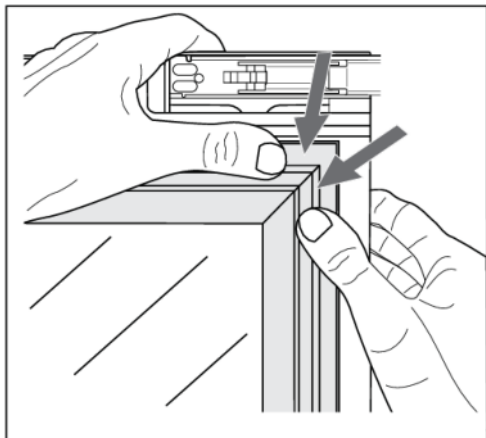


1. Aprire la porta e staccare la guarnizione dalla scanalatura negli angoli della cerniera superiore e inferiore.

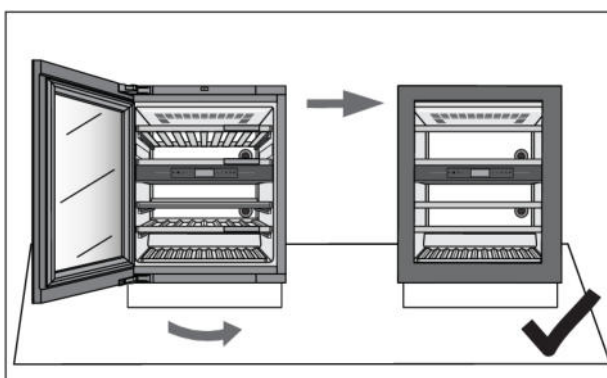
# Modifica della direzione di apertura dello sportello



2. Rilasciare le viti (6) in alto e in basso. Non svitarle completamente! Allineare lo sportello laterale e serrare le viti.



3. Premere con attenzione la guarnizione di nuovo nella scanalatura della porta.



4. Il lato dell'alloggiamento e il bordo dello sportello devono essere paralleli.

Ora è possibile continuare con l'installazione dell'elettrodomestico.



# Installazione dell'elettrodomestico

Se l'elettrodomestico non è installato correttamente in un mobile da cucina, potrebbe ribaltarsi.

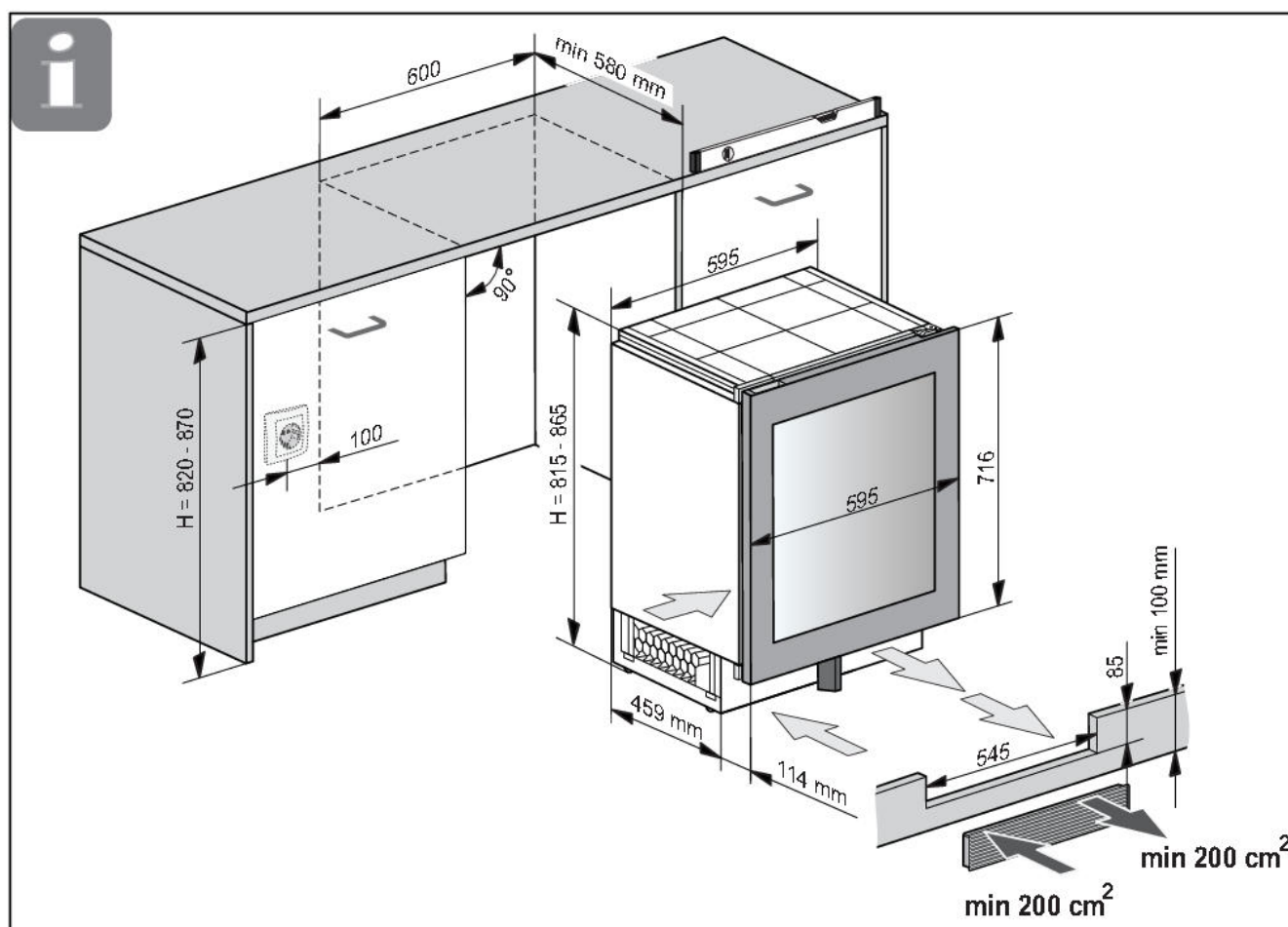
Per installare l'elettrodomestico in modo sicuro, la procedura descritta di seguito deve essere eseguita da almeno due persone.

Prima dell'installazione, assicurarsi che la nicchia di installazione abbia le dimensioni specificate. La nicchia di installazione deve essere allineata orizzontalmente e verticalmente.

Quando si spinge l'elettrodomestico nella nicchia, fare attenzione a non danneggiare il cavo di alimentazione!

Se il pavimento è sensibile, fare anche attenzione a non danneggiare il rivestimento del pavimento. Il pavimento deve essere orizzontale e piano.

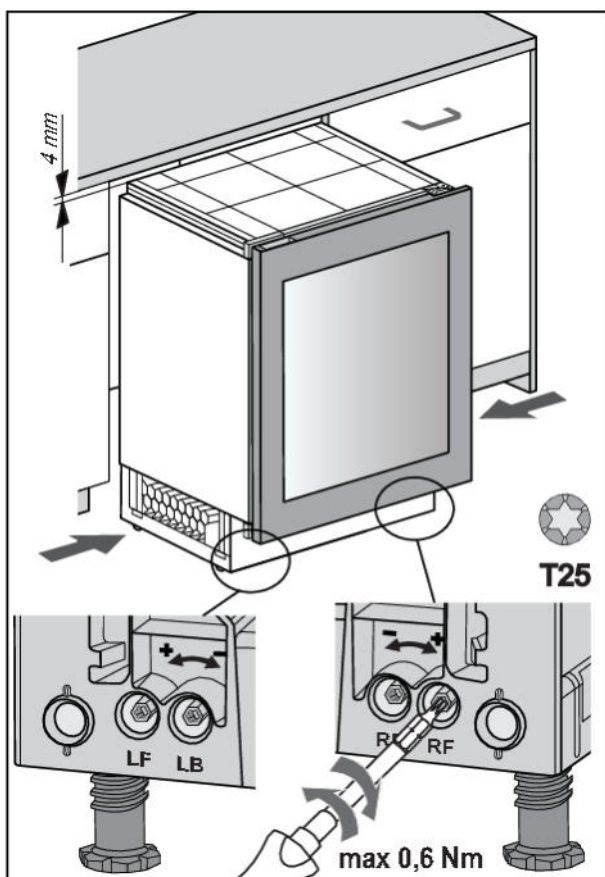
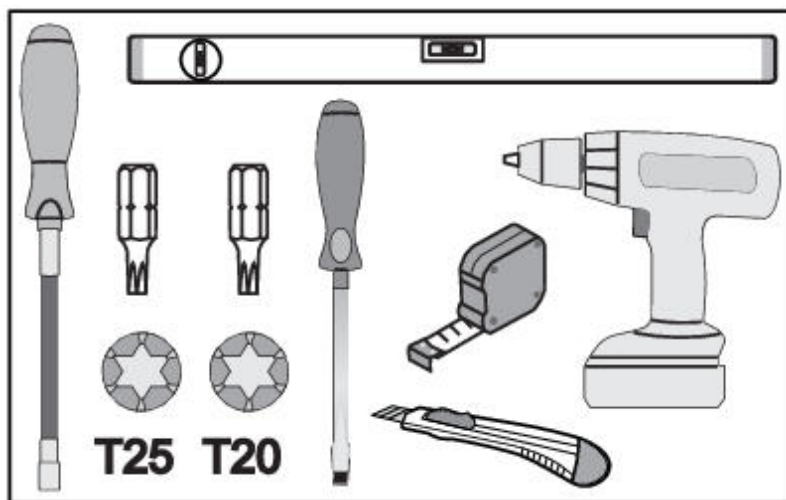
La presa a muro deve essere posizionata al di fuori dell'area del retro dell'elettrodomestico e facilmente accessibile in caso di emergenza.



La ventilazione dell'elettrodomestico avviene attraverso le fessure nella base. Queste non devono essere coperte. Inoltre, la polvere deve essere pulita regolarmente dalle fessure.

# Installazione dell'elettrodomestico

Arnesi necessari:



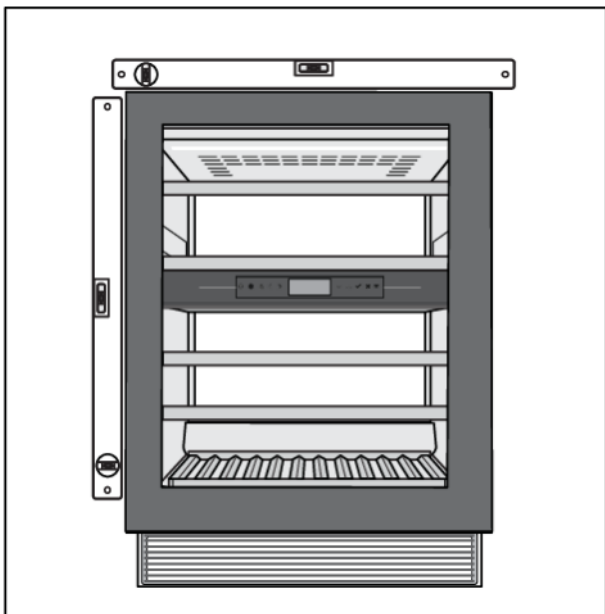
1. Prima di spingere l'elettrodomestico nella nicchia, impostarne l'altezza a 4 mm in meno rispetto all'apertura.

Questo può essere fatto ruotando i piedini regolabili: LF - anteriore sinistro, LB - posteriore sinistro, RF - anteriore destro, RB - posteriore destro.

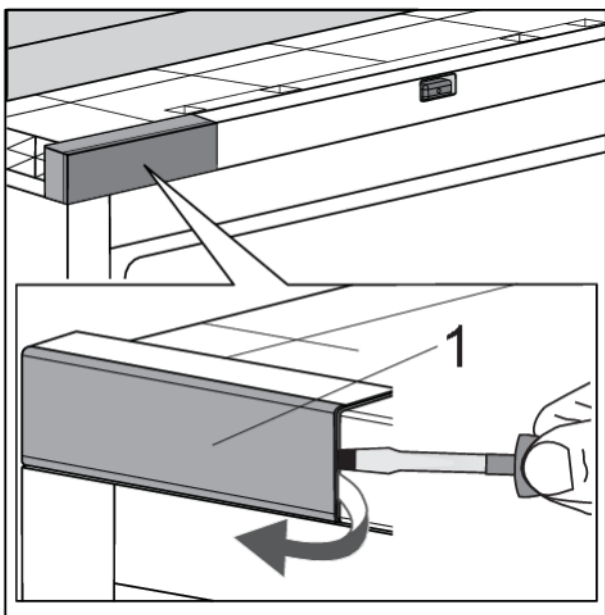
## ⚠ AVVISO!

Fare attenzione alla quantità di forza applicata. La coppia massima consigliata è di 0,6 Nm.

# Installazione dell'elettrodomestico



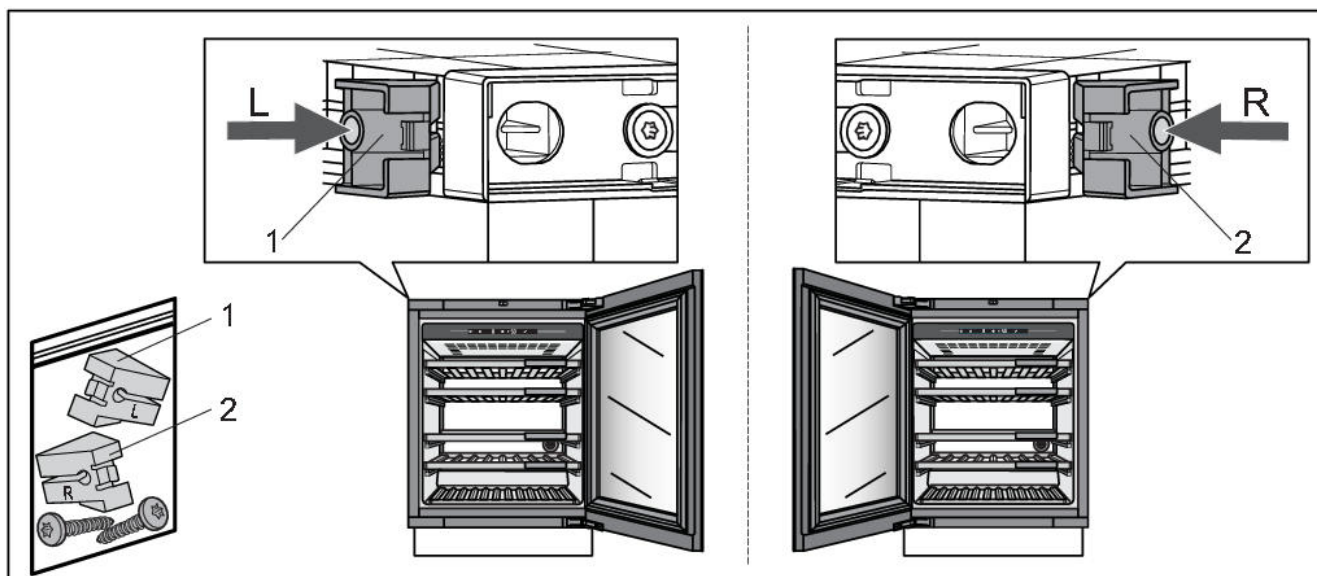
2. L'elettrodomestico deve essere allineato orizzontalmente e verticalmente, altrimenti potrebbe deformarsi e non sarà possibile chiudere correttamente lo sportello.



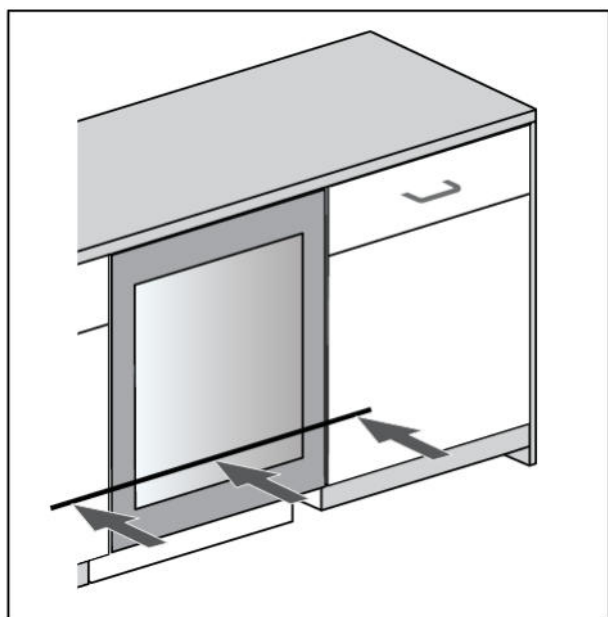
3. Aprire lo sportello dell'elettrodomestico. Rimuovere con cautela il coperchio dell'alloggiamento della cerniera superiore (1) con l'aiuto di un cacciavite a testa piatta. Metterlo da parte poiché servirà in seguito. Nel caso in cui sia stato cambiato il senso di apertura dello sportello, iniziare dall'angolo in alto a destra.

# Installazione dell'elettrodomestico

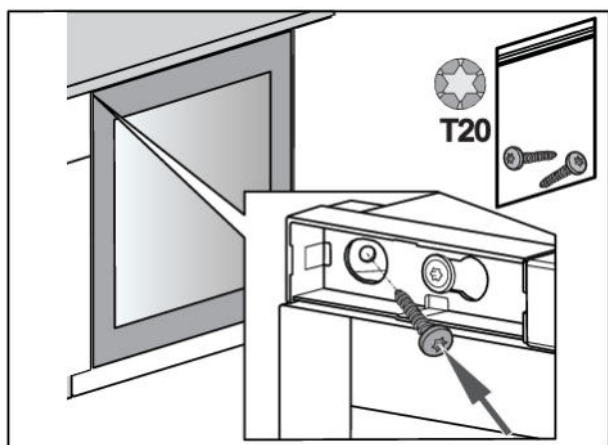
4. Installare il distanziatore di fissaggio (1 o 2) in base alla direzione di apertura della porta sull'elettrodomestico.



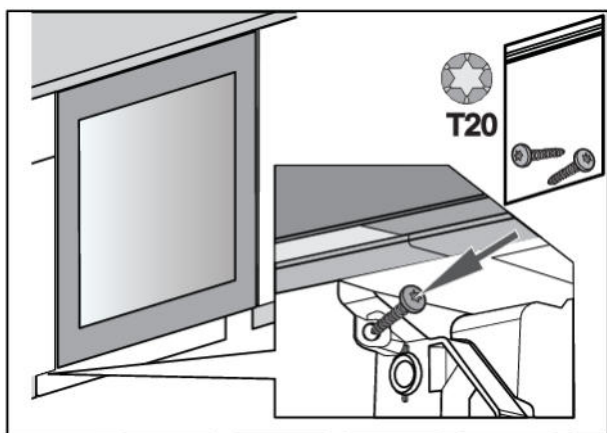
5. Spingere l'elettrodomestico nella nicchia fino a quando la superficie anteriore dello sportello non è allineata con lo sportello del mobile da cucina.



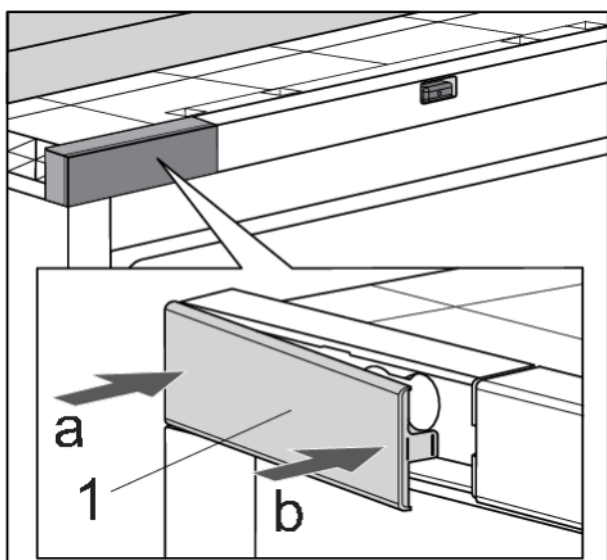
6. Fissare l'elettrodomestico all'elemento da cucina adiacente, prima nell'angolo in alto a sinistra.



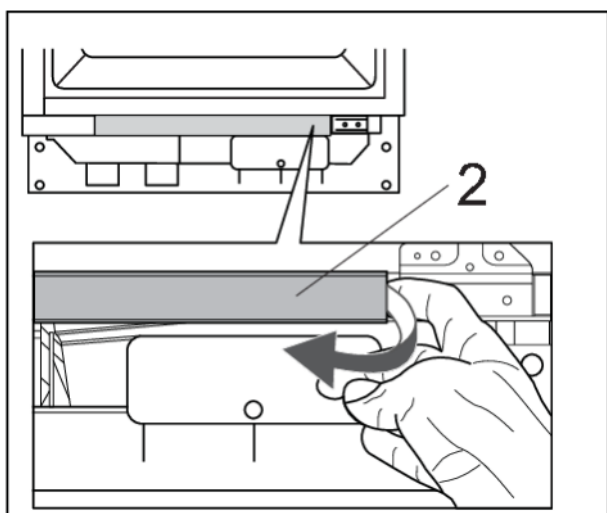
# Installazione dell'elettrodomestico



7. Fissare l'elettrodomestico all'elemento da cucina adiacente in basso, sul lato opposto della cerniera.

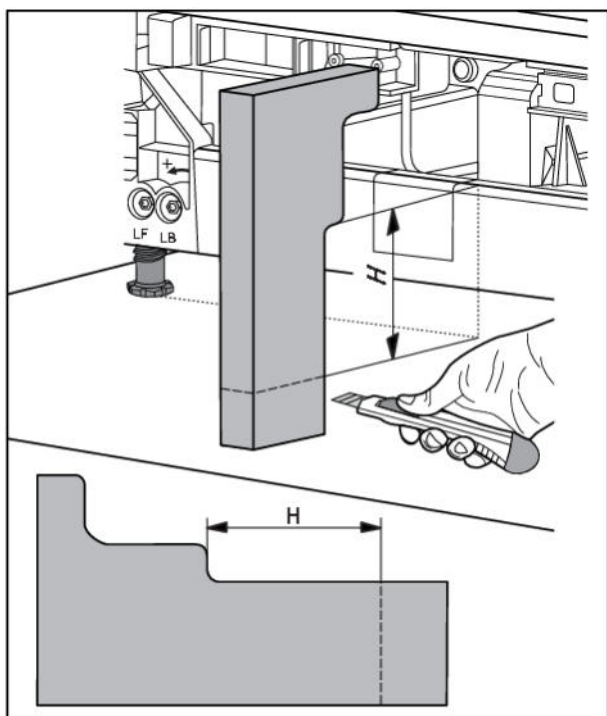


8. Reinstallare il coperchio dell'alloggiamento della cerniera superiore (1). Spingere prima nella direzione della freccia "a" e poi della freccia "b".

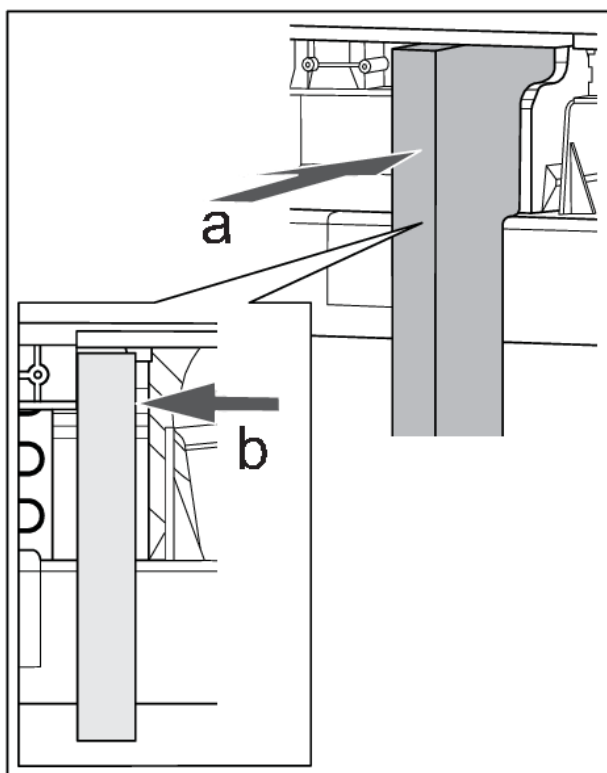


9. Rimuovere il coperchio anteriore inferiore (2).

# Installazione dell'elettrodomestico

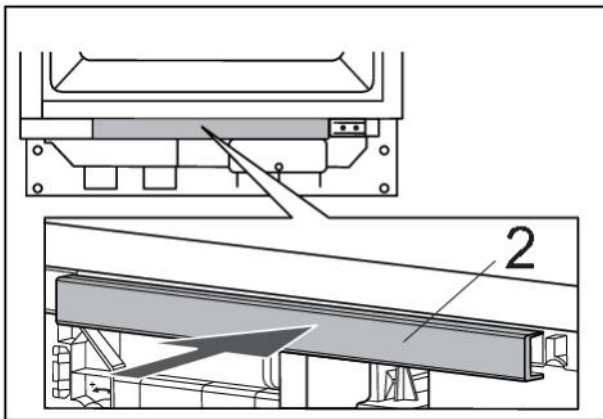


10. Misurare la dimensione "H" sull'elettrodomestico e quindi tagliare il divisore di flusso d'aria in schiuma secondo lo schizzo.



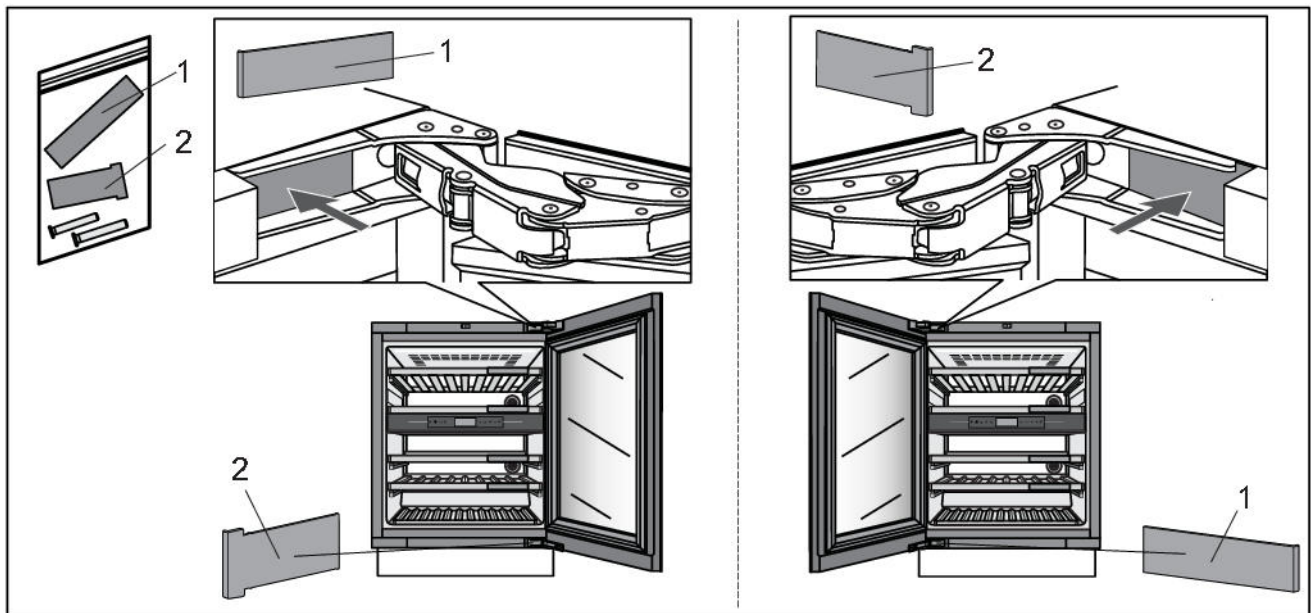
11. Spingere il divisore del flusso d'aria in schiuma nella direzione delle frecce "a" e "b".

# Installazione dell'elettrodomestico



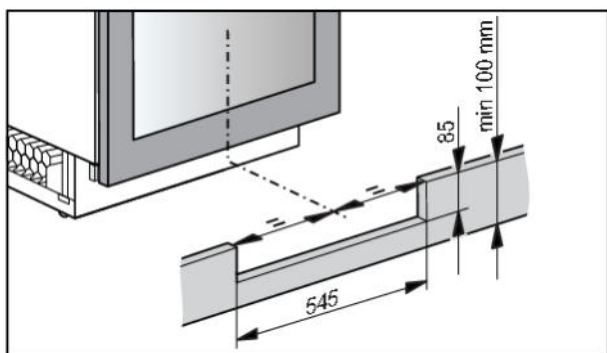
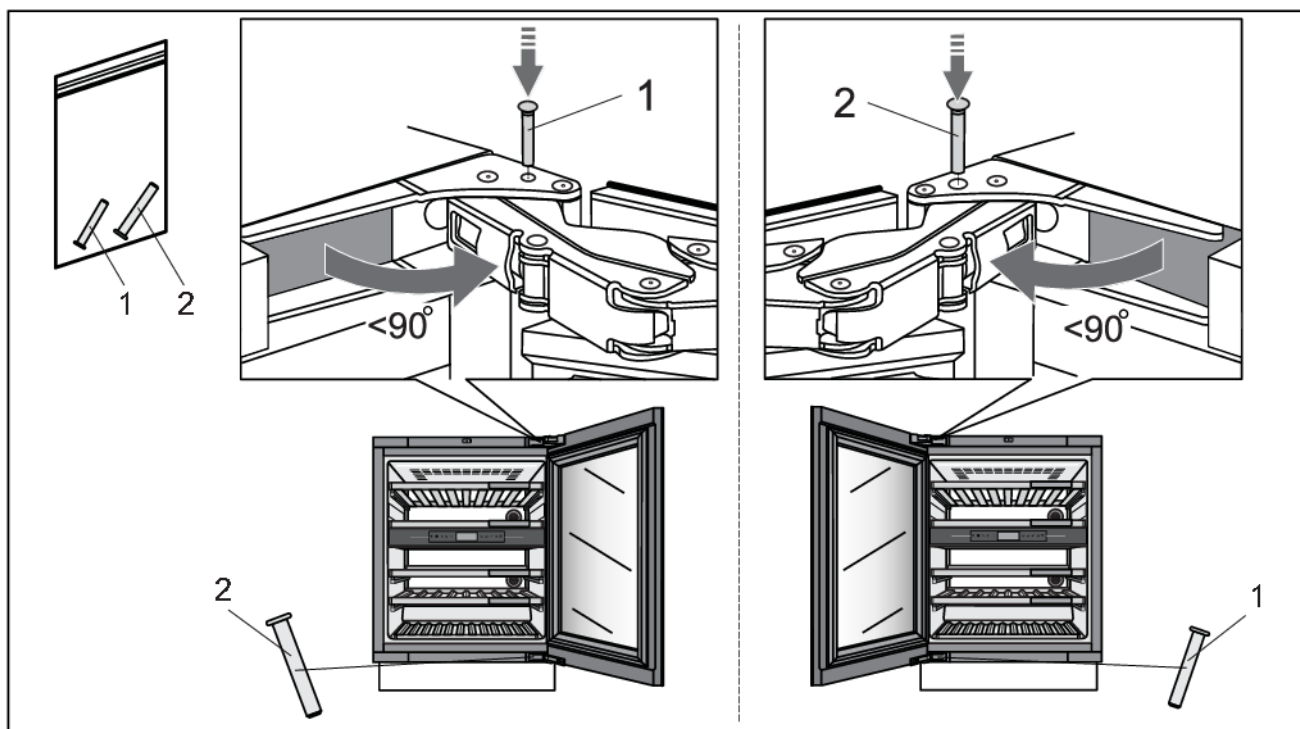
12. Riposizionare il coperchio anteriore inferiore (2) nella sua posizione.

13. Prendere i coperchi delle cerniere (1 e 2) e installarli in base alla direzione di apertura della porta del proprio elettrodomestico.

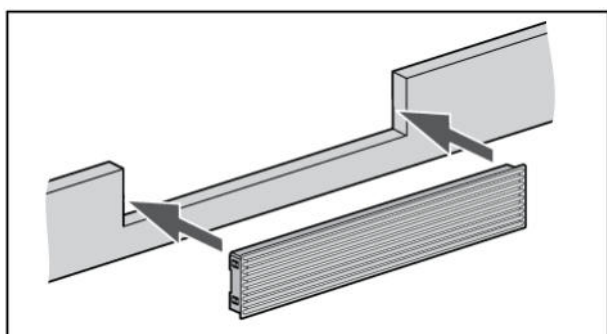


# Installazione dell'elettrodomestico

14. Se l'elettrodomestico è posizionato in modo da non consentire l'apertura della porta fino all'angolo di 115°, l'angolo di apertura può anche essere limitato a 90°. In questo caso, utilizzare i limitatori della porta (1 e 2) e installarli secondo la direzione di apertura della porta sull'elettrodomestico. Aprire con cautela la porta ad un angolo inferiore a 90° e inserire il limitatore nell'apposita apertura nella cerniera superiore. Ripetere la stessa operazione per la cerniera inferiore. Quando si inserisce il limitatore nella cerniera, è possibile utilizzare anche un piccolo martello.



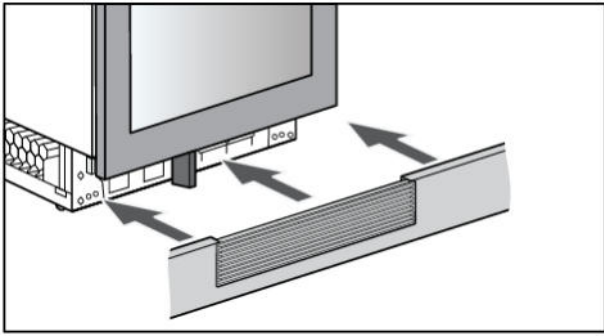
15. Preparare il plinto. L'apertura del plinto per la griglia di ventilazione deve essere centrata con l'elettrodomestico. Questo è l'unico modo per garantire il corretto funzionamento dell'elettrodomestico.



16. Installare la griglia di ventilazione nel plinto di legno.



# Installazione dell'elettrodomestico



17. Montare il pinto con la griglia di ventilazione. L'installazione dell'elettrodomestico è terminata.

# Risoluzione dei problemi

Se avete dubbi sul corretto funzionamento del vostro apparecchio, vi consigliamo di leggere prima i suggerimenti di seguito.

## Suggerimenti

Quando la temperatura o l'umidità nell'apparecchio è fuori portata, verrà attivato un allarme. Questo è un suono di allarme e un pop-up di avviso.

Per rimuovere il suono e il pop-up premere il tasto X o il tasto Conferma. La temperatura e/o l'umidità della zona che causa il problema lampeggerà sul display fino al suo ripristino.

Se l'allarme non è stato rimosso e la temperatura e/o l'umidità sono state ripristinate, il suono dell'allarme si interromperà ma il pop-up dovrà essere rimosso (premere il tasto X o il tasto Conferma).

### Temperatura fuori portata

Causa possibile	Contromisure
Aperture frequenti e/o prolungate della porta.	Cercate di ridurre al minimo l'apertura della porta della cantinetta frigo per il vino. Preparate in anticipo il piano di carico di grandi quantità di bottiglie per ridurre al minimo il tempo necessario per il caricamento. Provare a usare l'applicazione <b>ConnectLife</b> il più possibile per modificare le impostazioni del dispositivo.
Grandi cambiamenti apportati di recente nelle impostazioni della temperatura.	Quando si apportano modifiche considerevoli alle impostazioni di temperatura l'apparecchio potrebbe necessitare di alcune ore per implementare le nuove impostazioni.
Introduzione di nuove bottiglie.	In particolare, l'introduzione di grandi quantità di nuove bottiglie nell'apparecchio può richiedere più tempo prima che l'apparecchio raggiunga l'intervallo di temperatura impostato. Se possibile, si consiglia di introdurre nell'apparecchio bottiglie già raffreddate. Si consiglia di lasciare raffreddare l'apparecchio alla temperatura impostata prima di introdurre il primo lotto di bottiglie di vino.
Avviamento recente dell'apparecchio.	Potrebbero essere necessarie alcune ore prima che l'apparecchio si raffreddi raggiungendo il livello richiesto dopo l'accensione. Si consiglia di lasciare raffreddare l'apparecchio alla temperatura impostata prima di introdurre il primo lotto di bottiglie di vino.
Temperature ambientali estreme.	Assicurarsi che l'apparecchio sia installato in una stanza ben ventilata e non sia esposto a temperature estremamente alte o estremamente basse. Per istruzioni dettagliate sull'installazione dell'apparecchio, fare riferimento al manuale dell'utente [vedere il capitolo "Selezione della posizione"].

Nel caso in cui nessuna delle contromisure di cui sopra abbia risolto il problema e l'avviso "temperatura fuori portata" persiste, contattare un centro di assistenza.

## Umidità fuori portata

Causa possibile	Contromisure
Aperture frequenti e/o prolungate della porta.	Cercate di ridurre al minimo l'apertura della porta della cantinetta frigo per il vino. Preparare in anticipo il piano di carico di grandi quantità di bottiglie per ridurre al minimo il tempo necessario per il caricamento. Provare a usare l'applicazione <b>ConnectLife</b> il più possibile per modificare le impostazioni del dispositivo.
Grandi cambiamenti apportati di recente nelle impostazioni della temperatura.	Quando si apportano modifiche considerevoli alle impostazioni di temperatura l'apparecchio potrebbe necessitare di alcune ore per implementare le nuove impostazioni. I livelli di umidità nell'apparecchio dipendono fortemente dalle variazioni di temperatura e richiedono più tempo per stabilizzarsi.
Avviamento recente dell'apparecchio.	Potrebbero essere necessarie alcune ore prima che l'apparecchio si raffreddi raggiungendo il livello richiesto dopo l'accensione. I livelli di umidità nell'apparecchio dipendono fortemente dalle variazioni di temperatura e richiedono più tempo per stabilizzarsi.
Temperature ambientali e/o livelli di umidità estremi.	Assicurarsi che l'apparecchio sia installato in una stanza ben ventilata e non sia esposto a temperature estremamente alte o estremamente basse. I livelli di umidità nell'apparecchio dipendono fortemente dalle variazioni di temperatura e richiedono più tempo per stabilizzarsi. Per istruzioni dettagliate sull'installazione dell'apparecchio, fare riferimento al manuale dell'utente [vedere il capitolo "Selezione della posizione"]. In caso di utilizzo in ambienti con livelli di umidità estremamente alti o estremamente bassi è possibile acquistare un set di accessori stabilizzatori di umidità.

Nel caso in cui nessuna delle contromisure di cui sopra abbia risolto il problema e l'avviso "umidità fuori portata" persiste, contattare un centro di assistenza.

## Guasto all'alimentazione elettrica

Causa possibile	Contromisure
Interruzione di corrente recente e/o frequente.	Se queste interruzioni di corrente sembrano essere frequenti, contattare un elettricista professionista per controllare i fusibili elettrici, le prese e il cavo di collegamento elettrico dell'apparecchio.

## Ripristino dell'alimentazione

In caso di mancanza di corrente o di apparecchio scollegato durante il funzionamento (Apparecchio-On), il funzionamento del compressore viene bloccato per 300 secondi al ripristino dell'alimentazione.

Dopo il ripristino dell'alimentazione, la modalità di controllo dell'apparecchio sarà la stessa impostata prima della disconnessione.

# Risoluzione dei problemi

## Avvisi di errore

Se un componente all'interno dell'apparecchio non funziona, verrà visualizzato un avviso.

L'avviso visualizzerà un codice. I codici per questi errori possono essere trovati nella tabella sottostante.

<b>Codice di errore</b>	<b>Descrizione</b>
A1	Errore nel tempo di apertura automatica dello sportello.
A2	Errore nel tempo di apertura automatica dello sportello.
A3	Errore di sovraccarico apertura automatica dello sportello.
E0	Errore di comunicazione dalla power board all'elettronica dell'interfaccia utente.
E1	Non è possibile attivare il modulo Wi-Fi.
E4	Il modulo Wi-Fi non riesce a connettersi al Servizio Cloud.
E5	Il processo di 'Hard Pairing' non è riuscito.
E6	Il processo 'Dissocia tutto' non è riuscito.
E8	Errore di comunicazione dall'elettronica dell'interfaccia utente alla power board.
E9	Errore del sensore della porta.
F1	Errore ventola zona A.
F2	Errore ventola condensatore.
F3	Errore ventola zona B.
H1	Errore del sensore di umidità per la zona A.
H2	Errore del sensore di umidità per la zona B.
t1	Errore sensore temperatura/umidità ambiente.
t2	Errore del sensore di temperatura per la zona A.
t4	Errore del sensore di temperatura per la zona B.
81	Errore modulo Wi-Fi.

Il messaggio/codice viene visualizzato sullo schermo fino a quando l'utente non lo confermerà premendo il tasto X o il tasto Conferma.

Se dopo 3 ore da quando l'utente ha chiuso il messaggio, l'errore non viene ancora risolto, il messaggio di errore viene visualizzato nuovamente.

Se il problema persiste, contattare un centro di assistenza.

## Altri avvisi sul display

Avviso	Causa/Soluzione
L'icona Wi-Fi viene visualizzata sullo schermo.	Il dispositivo è connesso al servizio cloud.
Sullo schermo viene visualizzata l'icona Wi-Fi con un segno di spunta aggiuntivo.	Il dispositivo è connesso al servizio cloud e il telecomando è acceso. Assicurarsi che il dispositivo sia connesso a una rete wireless locale. Assicurarsi che la LAN abbia accesso a Internet.
Non è presente alcuna icona Wi-Fi visibile sullo schermo.	Il dispositivo non è connesso al servizio cloud. Assicurarsi che il dispositivo sia connesso a una rete wireless locale. Assicurarsi che la LAN abbia accesso a Internet.
La porta è aperta.	La porta è stata aperta troppo a lungo: chiudere la porta. Se l'avviso continua a essere visualizzato, chiamare il centro di assistenza per organizzare le riparazioni. L'elettrodomestico funzionerà in modalità provvisoria fino a quando non verrà riparato. L'apparecchio manterrà automaticamente la temperatura più adatta per ogni zona.
Il filtro al carbone attivo di ogni zona ha una durata di 12 mesi. Ciò significa che i vostri filtri scadranno entro X giorni. Si prega di sostituire tutti i filtri.	Sostituire il filtro dell'aria.
La temperatura o l'umidità di una zona è fuori portata.	Il valore dell'umidità nella stanza è fuori dai limiti consentiti. Assicurarsi che l'apparecchio si trovi in un'area ben ventilata e non esposto a temperature estremamente basse o estremamente alte.
La temperatura o l'umidità di una zona è fuori portata.  Temperatura vano "X" troppo elevata	La temperatura in una singola stanza è al di fuori dei limiti consentiti.  Potete trovare ulteriori informazioni sulle possibili cause e potenziali soluzioni per questo avviso nella sezione "Suggerimenti". Nel caso in cui ciò si verifichi per un periodo di tempo più lungo dall'ultimo intervento sul dispositivo (cambio impostazioni, caricamento bottiglie, apertura porte...) può significare che il sensore di umidità è fuori servizio. Contattare un centro di assistenza per correggere l'errore. L'apparecchio funzionerà in modalità sicura fino alla riparazione da parte di un tecnico dell'assistenza. L'apparecchio manterrà automaticamente la temperatura più adatta per ogni zona di temperatura.
Il valore medio dell'umidità lampeggia perché l'umidità di una o più zone è inferiore al 40%.	Comparirà un pop up. Può essere rimosso premendo il tasto X o il tasto Conferma.  Premendo il valore di umidità media sulla schermata di stato, è possibile vedere la zona relativa al valore di umidità lampeggiante.

# Risoluzione dei problemi

## Problemi generali

Problema	Causa/Soluzione
L'apparecchio si raffredda continuamente per molto tempo.	<ul style="list-style-type: none"><li>• Temperatura ambiente troppo alta.</li><li>• La porta è stata aperta troppo a lungo o troppo spesso.</li><li>• La porta ha una scarsa tenuta (la guarnizione è sporca, la porta non è allineata correttamente, la guarnizione è danneggiata, ecc.).</li><li>• È stata appena inserita una quantità maggiore di bottiglie.</li><li>• Circolazione d'aria insufficiente attorno al compressore e al condensatore. Verificare che intorno all'apparecchio vi sia ventilazione sufficiente.</li></ul>
L'apparecchio fa rumore.	<ul style="list-style-type: none"><li>• L'apparecchio è raffreddato da un sistema di raffreddamento con un compressore rumoroso. Il livello di rumorosità dipende dall'installazione dell'apparecchio, dal suo corretto utilizzo e dall'età.</li><li>• Quando si collega l'apparecchio alla rete elettrica, il rumore prodotto dal compressore o dal refrigerante liquido potrebbe essere leggermente più forte. Questo non indica un guasto e non ha alcun effetto sulla vita utile dell'apparecchio. L'apparecchio produrrà più rumore per qualche tempo.</li><li>• L'apparecchio può temporaneamente produrre più rumore dopo che la porta è stata aperta troppo a lungo o troppo frequentemente oppure c'è una grande quantità di bottiglie appena inserite.</li><li>• L'apparecchio può produrre più rumore quando funziona in un ambiente ad alta temperatura.</li></ul>
Alcune o tutte le luci LED non funzionano.	<p>Verificare se l'illuminazione a LED è accesa. Per ulteriori informazioni vedere il capitolo "Impostazioni/Illuminazione".</p> <p>Non provate a riparare l'illuminazione a LED. Contattate il nostro centro di assistenza.</p>

### INFORMAZIONE!

Quando si chiama un centro di assistenza, è necessario indicare il tipo, il modello e il numero di serie riportati sulla targhetta identificativa all'interno dell'apparecchio [vedere il capitolo "Selezione della posizione"].

In attesa di un tecnico dell'assistenza, non aprire la porta dell'apparecchio per evitare un aumento non necessario della temperatura.

## Smaltimento dell'imballo e dell'apparecchio

Questo apparecchio è fabbricato con materiali sostenibili. L'apparecchio deve essere smaltito in modo responsabile al termine del suo ciclo di vita. Contattare le autorità locali per saperne di più sulla metodologia corretta.

### INFORMAZIONE!

Riferirsi inoltre al capitolo "Smaltimento" nelle istruzioni di sicurezza.

L'imballo di questo apparecchio è riciclabile. Potrebbero essere stati utilizzati i seguenti materiali:

- Cartone
- Pellicole di polietilene (PE)
- polistirene senza CFC (schiuma dura PS).

Smaltire i suddetti materiali in modo responsabile e in accordo con le normative vigenti.



L'apparecchio è contrassegnato con il simbolo del bidone della spazzatura barrato per attirare l'attenzione sui requisiti di smaltimento separato degli elettrodomestici. Ciò significa che non sarà possibile gettare l'apparecchio tra i rifiuti domestici indifferenziati alla fine del suo ciclo di vita. L'apparecchio dovrà essere portato in un apposito centro di smaltimento per rifiuti urbani separati o presso un rivenditore che fornisca tale servizio.

La raccolta e lo smaltimento separato di apparecchi domestici consente di evitare conseguenze dannose per l'uomo e per l'ambiente. Ciò garantisce che i materiali utilizzati per realizzare l'apparecchio possano essere recuperati e che si possano ottenere notevoli risparmi nell'utilizzo di energia e materie prime.



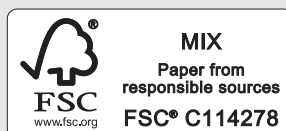
### **Dichiarazione di conformità**

Con la presente dichiariamo che i nostri prodotti sono conformi alle Direttive Europee, ai regolamenti e ai requisiti applicabili nonché a tutti i requisiti delle norme a cui si fa riferimento.

# **ASKO**

Inspired by Scandinavia

Le istruzioni per l'uso dell'apparecchio si possono trovare anche sul nostro sito web: [www.asko.com](http://www.asko.com)



881047-a6

