

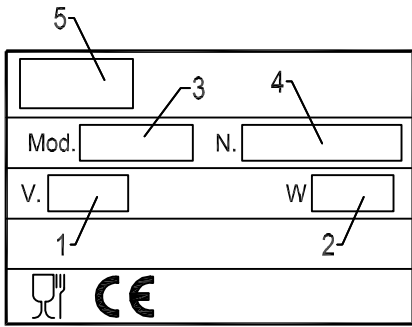
# MODULAREN AUTOMATISCHER EISWÜRFELBEREITER

ANLEITUNGEN UND HINWEISE

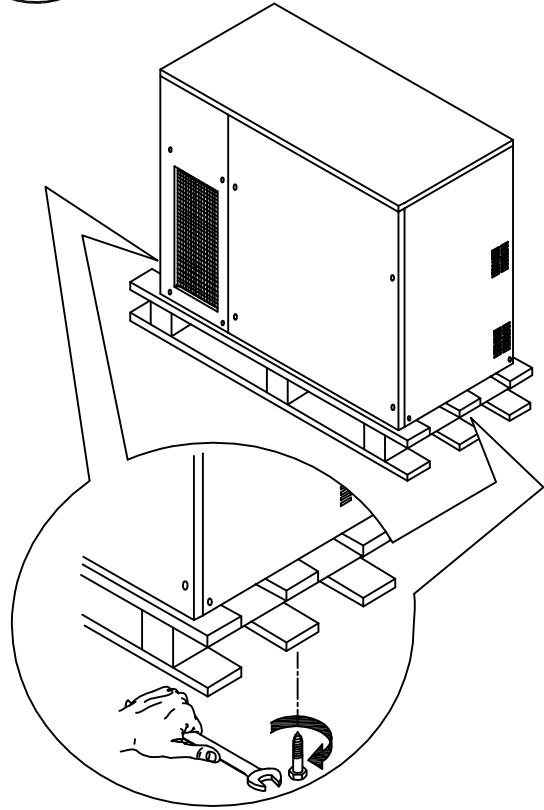
24851 ed. 04-2007



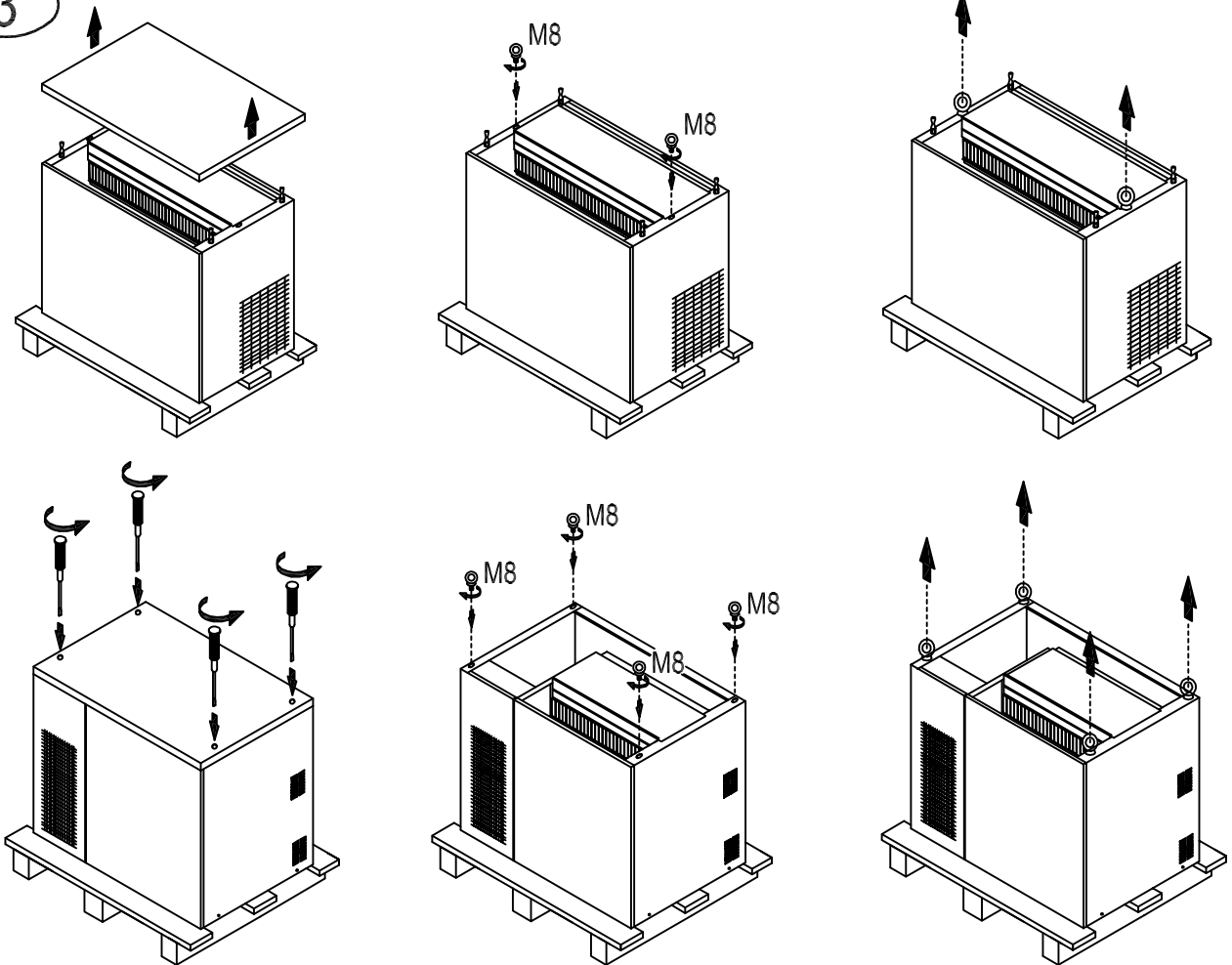
1



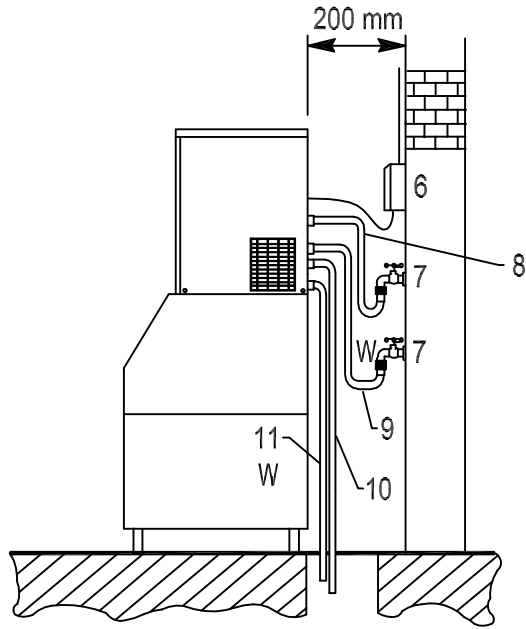
2



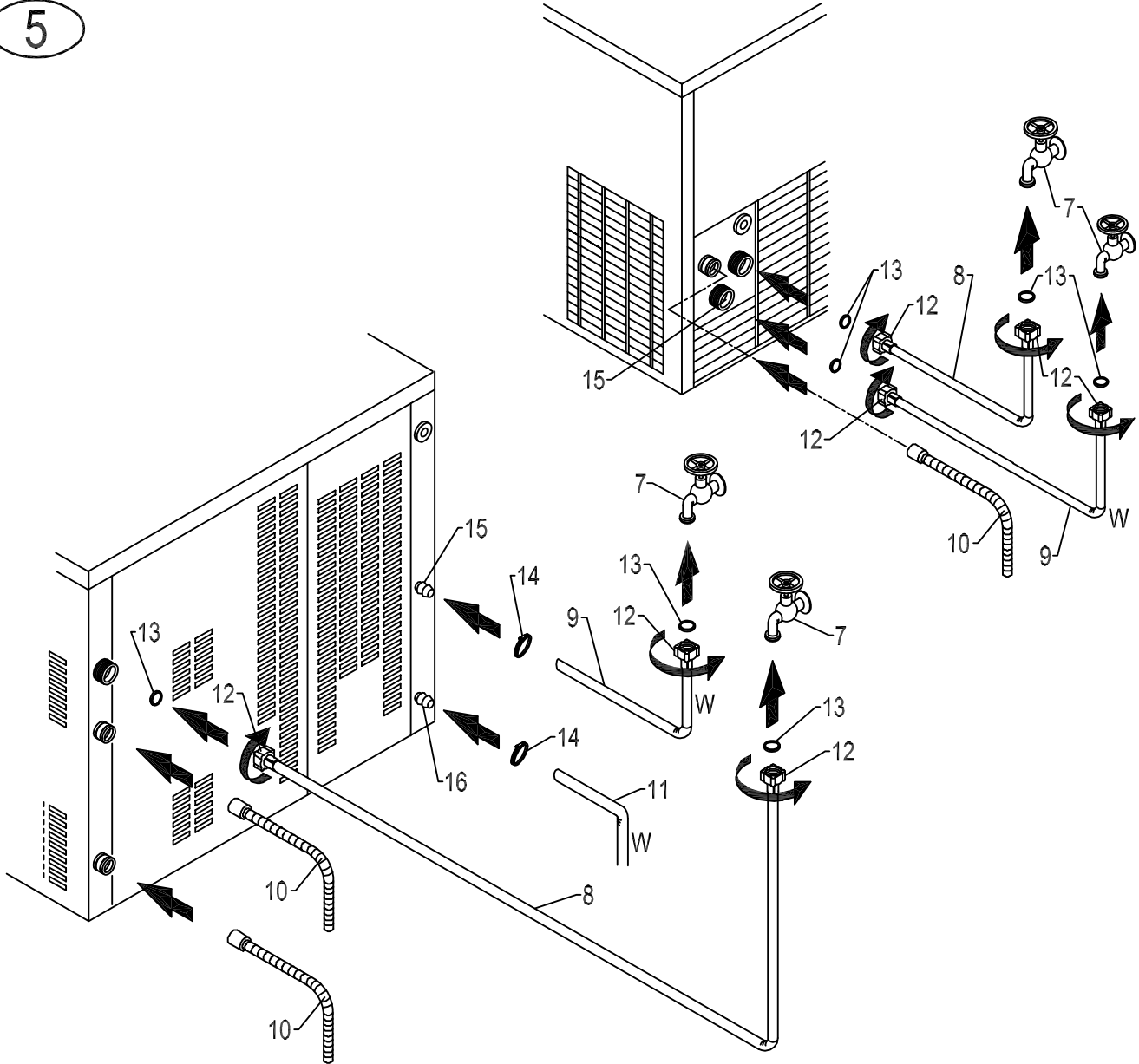
3



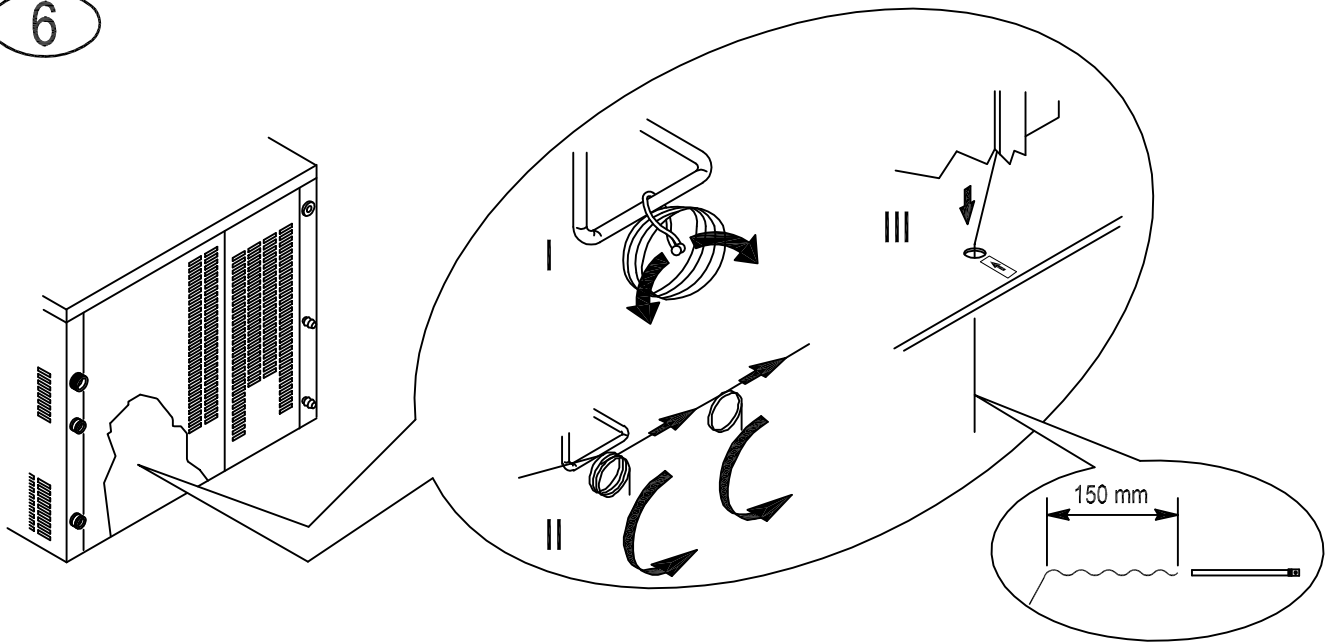
4



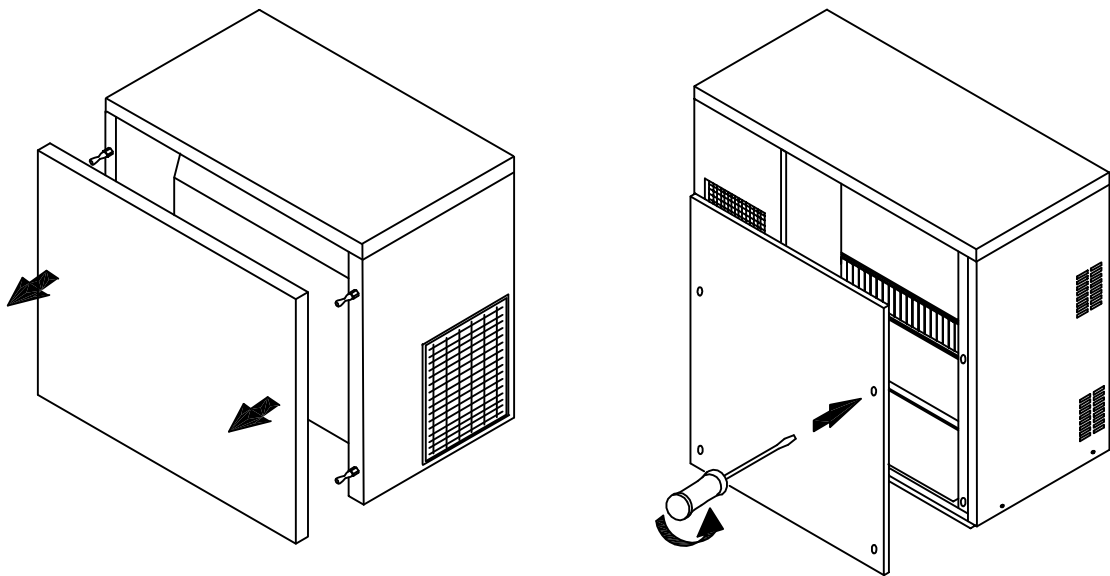
5



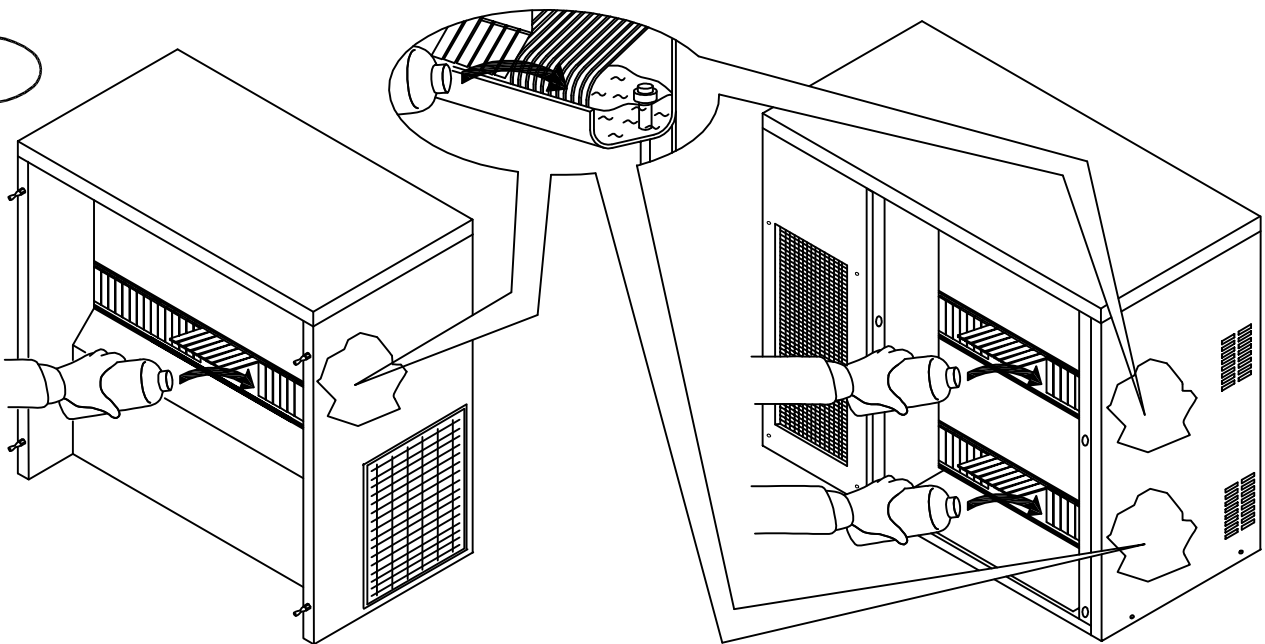
6



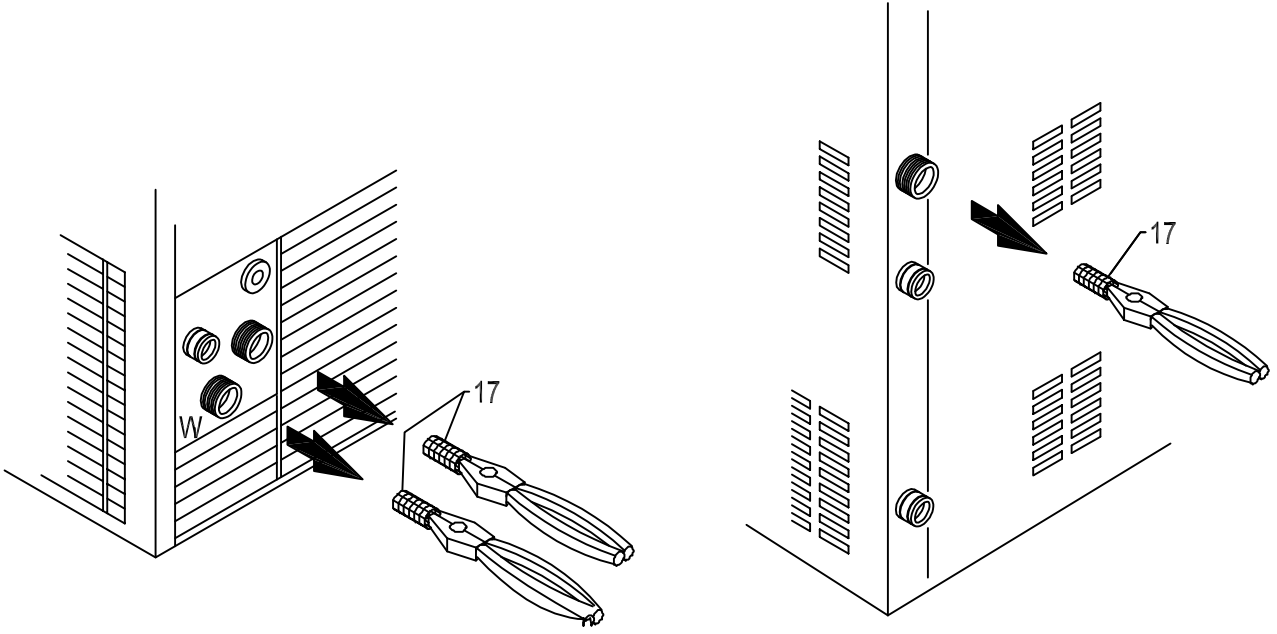
7



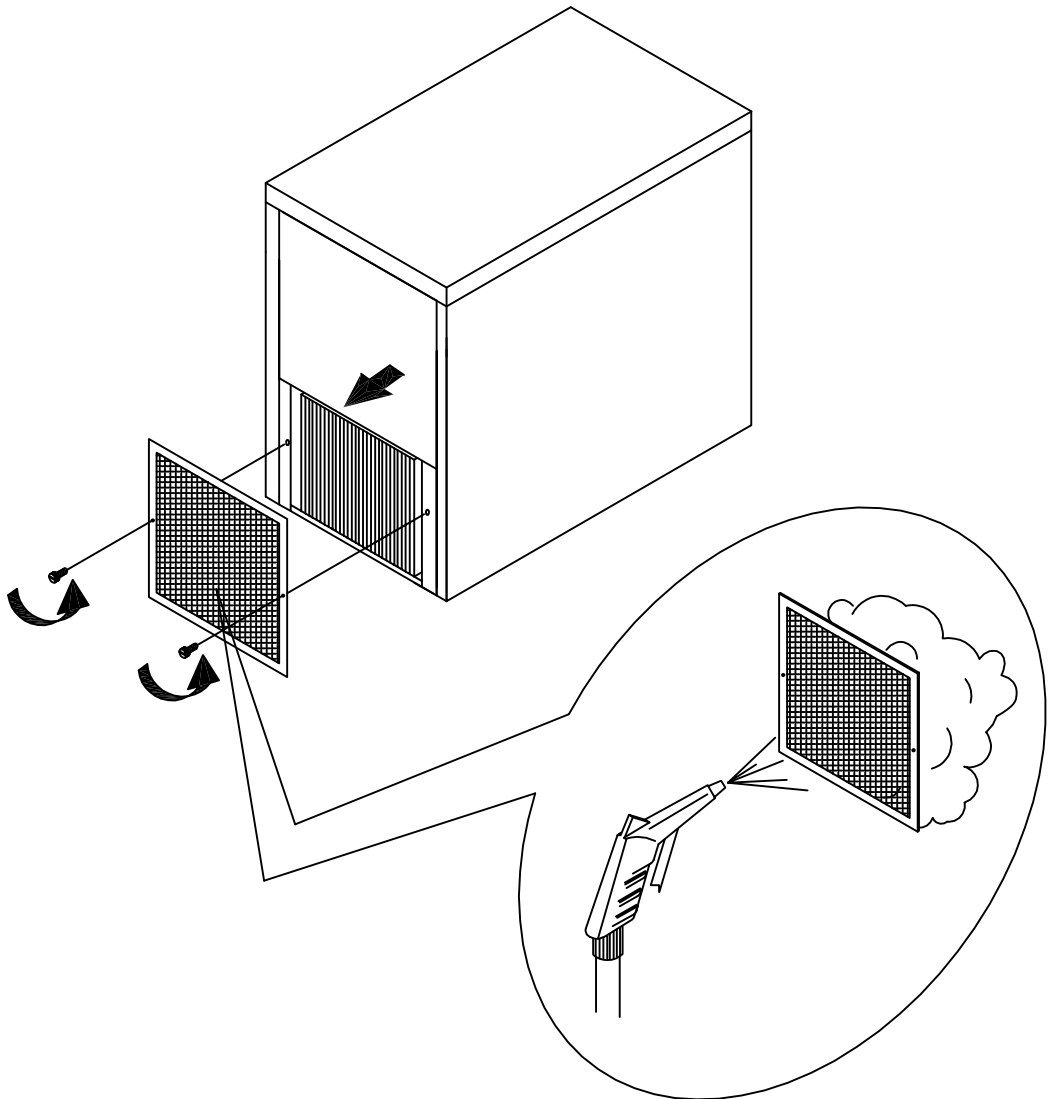
8

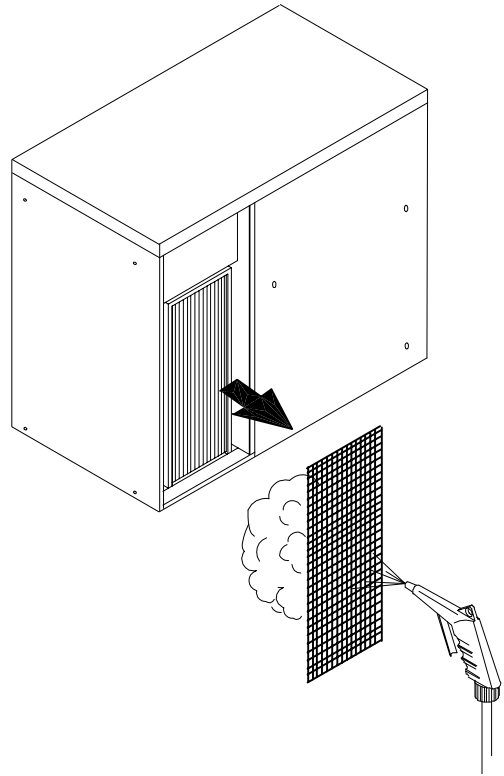
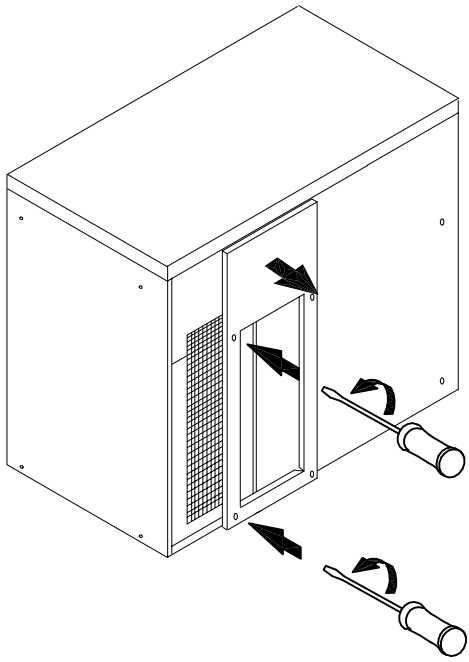


9



10





Sehr geehrter Kunde, Sie haben sich für ein Qualitätsprodukt entschieden, das mit Sicherheit Ihre Erwartungen erfüllen wird. Wir danken Ihnen für diese Wahl und möchten Sie bitten, diese Bedienungsanleitung **gründlich zu lesen, bevor** Sie Ihren neuen modularen Eiswürfelbereiter **in Betrieb nehmen**.

## INHALT

- 1 WICHTIGE ALLGEMEINE HINWEISE UND RATSCHLÄGE**
- 2 TECHNISCHE DATEN**
- 3 WICHTIGE HINWEISE ZUM TRANSPORT**
- 4 AUSPACKEN**
- 5 INSTALLATION**
  - 5.1 ANSCHLUSSPLAN
  - 5.2 AUFSTELLUNG
  - 5.3 ANSCHLUSS AN DAS WASSERNETZ
    - 5.3.a ZULAUF
    - 5.3.b ABLAUF
  - 5.4 ANSCHLUSS AN DAS STROMNETZ
  - 5.5 VERBINDUNG DES THERMOSTATEN MIT DEM BEHÄLTER
- 6 INBETRIEBNAHME**
  - 6.1 REINIGEN DER INNENTEILE
  - 6.2 EINSCHALTEN
- 7 HAUPTSÄCHLICHE STÖRUNGSURSACHEN**
- 8 FUNKTIONSWEISE**
- 9 WARTUNG**
  - 9.1 REINIGEN DES FILTERS DES MAGNETVENTILS DER WASSERZUFUHR
  - 9.2 AUSFÜHRUNGEN MIT LUFTKONDENSATION
  - 9.3 REINIGUNG UND DESINFEKTION
- 10 LÄNGERER STILLSTAND DES GERÄTES**

Die Abbildungen dieses Handbuches gelten für alle Modelle. Etwaige Besonderheiten des ausgelieferten Modells könnten daher auch nicht berücksichtigt sein.

Der Hersteller haftet nicht für eventuelle in der vorliegenden Bedienungsanleitung enthaltenen Fehler, die sich aufgrund von Schreib- und Druckfehlern ergeben. Er behält sich vor, das Gerät jederzeit Veränderungen zu unterziehen, die er für notwendig und nützlich erachtet. Dies geschieht auch im Interesse des Anwenders, ohne dass dadurch die grundlegenden Eigenschaften der Funktionsweise und Sicherheit des Gerätes beeinträchtigt werden.

## 1 WICHTIGE ALLGEMEINE HINWEISE UND RATSCHLÄGE

**Die vorliegende Bedienungsanleitung ist Bestandteil des automatischen modularen Eiswürfelbereiters (im folgenden zur Vereinfachung als Gerät bezeichnet) und muss unbedingt sorgfältig aufbewahrt werden, damit Sie zu jedem Zeitpunkt darin nachschlagen können.**

Im Fall des Verkaufs oder der Weitergabe des Geräts an Dritte muss diese Bedienungsanleitung ebenfalls dem neuen Benutzer ausgehändigt werden, damit sich dieser über die Funktionsweise und die Anleitung zur Inbetriebnahme unterrichten kann.

**!! Bevor Sie das Gerät aufstellen und benutzen, sollten Sie alle in dieser Bedienungsanleitung enthaltenen Hinweise gründlich gelesen haben. Diese Hinweise ermöglichen eine sichere Aufstellung, Bedienung und Wartung des Gerätes.**

- Immer das Gerät vom Stromnetz trennen, bevor irgendeine Reinigungs- oder Wartungsarbeit vorgenommen wird
- Um ein korrektes Funktionieren und eine hohe Leistung des Geräts zu garantieren, ist es erforderlich, dass Sie alle Hinweise des Herstellers beachten und Wartungsarbeiten nur von dafür qualifiziertem Fachpersonal ausführen lassen
- Schutzgitter oder Blechtafeln dürfen nicht abgenommen werden
- Keine Gegenstände auf das Gerät stellen oder vor die Lüftungsgitter legen
- Das Gerät auch für kleinere Transporte immer heben. Es darf nicht geschoben oder gezogen werden
- Jede Benutzung des Gerätes, die nicht der Produktion von Eiswürfeln aus kaltem Trinkwasser bestimmt ist, ist als bestimmungswidrig zu betrachten
- Die Lüftungs- und Wärmeableitungsgitter nicht verstopfen, weil eine schlechte Lüftung nicht nur zur verringerten Leistung führt, sondern auch schwere Schäden am Gerät zur Folge haben kann
- Bei Störungen und/oder Fehlbetrieb des Geräts ist es vom Stromnetz zu trennen, indem man den Schalter betätigt, der bei der Installation vorgesehen worden ist, und dann den Stecker (wenn vorgesehen) des Gerätes aus der Netzsteckdose zieht und den Wasserzufuhrhahn/die Wasserzufuhrhähne absperrt. Keine eigenmächtigen Reparaturen oder sonstige Eingriffe versuchen, sondern wenden Sie sich ausschließlich an qualifiziertes Fachpersonal
- Werden Änderungen am Gerät vorgenommen oder der Versuch dazu gemacht, entstehen schwerwiegende Gefahrensituationen. Außerdem erlischt hierdurch jede Form des Garantieanspruchs
- Der Eiswürfelbehälter darf nicht zur Aufbewahrung oder Kühlung von Speisen oder Getränken verwendet werden. Dies kann eine Verstopfung des Wasserablaufs bewirken, was ein Auffüllen des Behälters und ein nachfolgendes Überlaufen zur Folge hätte
- Sollten Störungen auftreten, so kann Ihr Fachhändler den für Ihren Wohnort zuständigen autorisierten Kundendienst nennen. Wir empfehlen Ihnen dringend, ausschließlich Originalersatzteile zu verlangen
- Eventuelle Hinweise oder Übersichten zu Sonderausführungen finden sich im Anhang dieser Bedienungsanleitung

**!!** Die Benutzung dieses elektrisch betriebenen Geräts setzt die Beachtung einiger grundlegender Vorsichtsmaßnahmen voraus, wie insbesondere:

- Nicht mit nassen oder feuchten Händen oder Füßen anfassen
- Nicht benutzen, wenn man barfuß ist
- In Räumen, die zum Baden oder Duschen benutzt werden, keine Verlängerungsschnur verwenden
- Nicht an der Geräteschnur ziehen, um das Gerät vom Stromnetz zu trennen
- Nicht zulassen, dass Kinder oder Unbefugte das Gerät benutzen
- Die Kinder überwachen, damit sie nicht mit dem Gerät spielen

Falls Sie das Gerät nicht länger benutzen möchten, sollten Sie es durch Abschneiden des Anschlusskabels vollkommen betriebsunfähig machen (nachdem Sie vorher das Kabel vom Stromnetz getrennt haben). Bitte beachten Sie hierzu außerdem:

- Der Kompressor enthält Schmieröl und ein Kältemittel, welche ordnungsgemäß entsorgt werden müssen. Sie dürfen nicht in die Umwelt gelangen
- Eine Entsorgung und Rückgewinnung zur Wiederverwendung aller sonstigen Materialien ist unter Einhaltung der geltenden nationalen Gesetze durchzuführen



**Das in diesem Gerät enthaltene Kältemittel schädigt nicht die Ozonschicht.**

**!! Eine falsche Installation kann die Umwelt, Tiere, Personen oder Dinge beschädigen. Der Hersteller übernimmt keine Haftung für derartige Vorkommnisse.**

## **2 TECHNISCHE DATEN (Abb. 1)**

Die Werte von Betriebsspannung und -frequenz stehen auf dem Typenschild. Auf dieses ist für alle Prüfungen oder Feststellungen Bezug zu nehmen.

Spannung (1), Leistung (2), Modell (3), Seriennummer (4), Hersteller (5).

Der gewichtete äquivalente Dauerschalldruckpegel dieses Gerätes liegt unter 70 dB(A). Die Messungen wurden in einem Meter Abstand vom Gerät und in 1,60 Meter Höhe über dem Boden während eines gesamten Produktionszyklus durchgeführt.

Der elektrische Schaltplan ist auf der Rückwand des Geräts angebracht.

## **3 WICHTIGE HINWEISE ZUM TRANSPORT**

Nettogewicht sowie Bruttogewicht des Geräts sind auf der Umschlagseite der vorliegenden Bedienungsanleitung angegeben. Auf der Verpackung stehen alle Anweisungen für korrekte Handhabung und richtiges Heben.

Damit das im Kompressor befindliche Öl nicht in den Kühlkreislauf gelangt, darf der Gerät ausschließlich aufrecht stehend transportiert, bewegt und gelagert werden. Hierzu sind die auf der Verpackung befindlichen Kennzeichnungen zu beachten.

## **4 AUSPACKEN**

**Die Installation muss gemäß der geltenden nationalen Bestimmungen, nach den Vorschriften des Herstellers und durch befugtes und qualifiziertes Personal vorgenommen werden.**

Nach Entfernen der Verpackung VERGEWISSERN SIE SICH BITTE, DASS DAS GERÄT UNBESCHÄDIGT IST. IM ZWEIFELSFALL SOLLTEN SIE DAS GERÄT NICHT IN BETRIEB NEHMEN, SONDERN IHREN FACHHÄNDLER VERSTÄNDIGEN.

**Die Teile der Verpackung (Plastikbeutel, Karton, Schaumstoff, Nägel etc.) dürfen nicht in der Reichweite von Kindern aufbewahrt werden, weil sie eine mögliche Gefahrenquelle darstellen.**

Wenn die Palette ganz am Boden steht, die Schrauben (wenn vorhanden), die das Gerät an der Palette verankern (Abb. 2), losdrehen, das Gerät mit einem zum hebenden Gewicht passenden Hebezeug heben und von der Palette trennen.

### **✂ ANMERKUNG FÜR DEN INSTALLATEUR:**

**Dieser Arbeitsvorgang darf nur von professionell befugtem und qualifizierten Fachpersonal durchgeführt werden.**

Die Geräte sind mit speziellen Gewindelöchern zum Ankoppeln von Transportösen ausgestattet (Abb. 3). Um das Gerät nicht zu beschädigen, empfiehlt man, die Hebestangen während des Hebevorgangs vertikal zu halten.

## **5 INSTALLATION**

### **5.1 ANSCHLUSSPLAN (Abb. 4)**

6. Stromanschluss durch allpoligen Schalter mit Differentialschutz
7. Absperrhahn/Absperrhähne Wasserzufuhr
8. Wasserzuleitungsschlauch für Eisproduktion
9. Wasserzuleitungsschlauch zur Wasserkondensation (W)
10. Wasserablaufschlauch/-schläuche von Eisproduktion
11. Wasserablaufschlauch der Kondensation (W - nur Modell mit Produktion von 300 kg/24h)

## **5.2 AUFSTELLUNG**

**!!** Das Gerät muss in hygienisch sauberen Räumen aufgestellt werden; man vermeide also Räumlichkeiten wie Keller oder Abstellräume, denn das Nichteinhalten der hygienischen Erfordernisse begünstigt die Bildung und die Verbreitung von Bakterien im Inneren des Gerätes.

Für eine Aufstellung des Gerätes wird eine Raumtemperatur zwischen 10°C und 35°C und eine Wassertemperatur zwischen 3°C und 25°C empfohlen. Vermeiden Sie daher, das Gerät direkter Sonneneinstrahlung auszusetzen oder in der unmittelbaren Nähe von Wärmequellen wie Heizkörpern, Öfen, Spülmaschinen, usw. aufzustellen.

**!!** Dieses Gerät:

- Darf nicht im Freien betrieben werden
- Darf nicht in feuchten bzw. durch Spritzwasser gefährdeten Räumen aufgestellt werden
- Muss auf mindestens 20 cm Abstand zu den Seitenwänden stehen

**!!** Das Gerät muss auf einem Behälter installiert werden.

Für ein korrektes Installieren auf den speziellen Behältern unserer Produktion verweist man auf die Schemata, die mit den Behältern selbst geliefert werden.

Jedenfalls müssen die im vorliegenden Handbuch aufgeführten Anweisungen und Hinweise befolgt werden, insbesondere die bezüglich der Verbindung mit dem Strom- und Wassernetz.

Man vergewissere sich mit Hilfe einer Wasserwaage, dass das Gerät vollkommen horizontal steht. Eventuelle Regulierungen können durch Verstellen der Füße, mit denen die Behälter unserer Herstellung versehen sind, vorgenommen werden.

**!!** Der Hersteller übernimmt keine Haftung für die Installation auf Behältern, die nicht von ihm hergestellt wurden.

## **5.3 WASSERANSCHLUSS**

**!!** WICHTIG:

- Der Wasseranschluss muss nach den Anleitungen des Herstellers erfolgen und von einem Fachmann ausgeführt werden
- Dieses Gerät darf nur mit kaltem, zum Zweck geeignetem Wasser (Trinkwasser) betrieben werden
- Der Betriebsdruck muss zwischen 0,1 und 0,6 MPa liegen
- Zwischen jedem Schlauch der Wasserzuführung des Geräts und der Hauswasserleitung muss ein Absperrhahn installiert werden, damit der Wasserzufluss bei Bedarf unterbrochen werden kann
- Sollte das Wasser einen besonders hohen Härtegrad aufweisen, so wird der Einbau eines Wasserenthärter empfohlen. Feste Bestandteile (zum Beispiel Sand usw.) können mit einem mechanischen Filter beseitigt werden. Dieser Filter ist regelmäßig zu kontrollieren und zu reinigen. Alle Vorrichtungen müssen den gültigen nationalen Vorschriften und Normen entsprechen
- Den Absperrhahn/Absperrhähne in der Wasserzuleitung nie schließen, wenn das Gerät eingeschaltet ist

### **5.3.a ZULEITUNG (Abb. 5)**

Setzen Sie die Dichtungsringe (13), welche dem Gerät beiliegen, in die beiden Schraubanschlüsse (12) des Schlauchs zur Wasserzuführung (8) ein.

Sorgen Sie für einen festen Sitz der Schraubanschlüsse. Ein zu starkes Anziehen der Verschraubungen kann allerdings zum Reißen der Gewinde führen. Ein Schlauchende wird an den Ausgang des Magnetventils auf der Rückseite des Gerätes geschraubt. Das andere Ende wird an den ebenfalls mit einem Gewinde versehenen Wasserhahn (7) geschraubt.

Für die Modelle mit Wasserkondensation verbinde man das Anschlussstück (15) mit einem Wasserzuführschlauch (9) an einem Absperrhahn (7) und verwende dabei, wenn nötig, eine Schlauchklemme (14).

### **5.3.b ABLEITUNG (Abb. 5)**

Befestigen Sie jeden Schlauch zum Wasserablauf (10) an der auf der Rückseite des Geräts dafür vorgesehenen Stelle. Bitte überprüfen Sie, dass:

- Der Schlauch biegsam ist
- Sein Innendurchmesser, wie vorgesehen, 22 mm beträgt
- Der Schlauch auf seiner gesamten Länge keine Verengungen aufweist
- Der Ablaufschlauch mindestens ein Gefälle von 15% hat.

Bei den Modellen mit Produktion von 300 kg/24h mit Wasserkondensation verbinde man das Anschlussstück (16) mit einem Wasserablaufschlauch (11) an einem Abfluss und verwende dabei, wenn nötig, eine Schlauchklemme (14).

Es ist empfehlenswert, den Ablauf direkt in einen Abfluss mit Siphon einzuleiten.

### **5.4 STROMANSCHLUSS**

#### **!! WICHTIG:**

- **Die Modelle mit Tagesproduktion von 300 kg müssen an eine verriegelte Steckdose mit 32-A-nennstrom angeschlossen werden**
- Die Verbindung mit dem Stromnetz muss nach den gültigen nationalen Normen und von qualifiziertem, befugtem Fachpersonal vorgenommen werden
- Vor dem Anschluss des Geräts an das Stromnetz sicherstellen, dass die Netzspannung und -frequenz mit den Daten auf dem Typenschild des Geräts übereinstimmen
- Ein sicherer Betrieb des Geräts ist nur möglich, wenn er entsprechend der gültigen Sicherheitsvorschriften und Normen ordnungsgemäß geerdet wurde
- Stellen Sie sicher, dass die Belastbarkeit Ihres elektrischen Anschlusses der auf dem Typenschild des Geräts angegebenen maximalen Leistungsaufnahme angemessen ist
- Wird das Gerät bereits mit Stecker geliefert, ist die Installation einer speziellen Steckdose mit allpoligem magnetothermischem Schalter (6 Abb. 4) mit einem Mindestabstand der stromführenden Kontakte von 3 mm erforderlich, der den gültigen nationalen Sicherheitsnormen und -vorschriften entspricht, versehen mit Sicherungen und Differentialschutz und so angebracht, dass er einfach zugänglich ist. Den Stecker in die Steckdose mit Schalter stecken
- Es ist möglich, den Stecker von einem Fachmann gegen einen anderen, ebenfalls den gültigen Sicherheitsnormen und -vorschriften entsprechenden Stecker austauschen zu lassen
- Wenn das Gerät ohne Stecker geliefert wurde und Sie einen festen Anschluss an das Stromnetz beabsichtigen, so muss ein allpoliger magnetothermischer Schalter mit einem Mindestabstand der stromführenden Kontakte von 3 mm installiert werden, der den gültigen Sicherheitsnormen und -vorschriften entspricht. Dieser Schalter muss über Sicherungen und Differentialschutz verfügen und einfach zugänglich angebracht sein. **Dieser Vorgang muss von einem spezialisierten Techniker ausgeführt werden**
- Wickeln Sie das Anschlusskabel vollständig ab und prüfen Sie es auf eventuelle Beschädigungen durch Quetschen
- Sollte das Anschlusskabel beschädigt sein, muss es durch ein spezielles Anschlusskabel ersetzt werden, welches beim Hersteller oder bei den Servicestellen erhältlich ist

### **5.5 VERBINDUNG DES THERMOSTATEN MIT DEM BEHÄLTER**

Das Gerät ist mit einem Thermostaten versehen, dessen Fühlerelement mit dem Behälter verbunden werden muss, wenn das Gerät auf einem Behälter unserer Produktion installiert wird.

#### **✂ ANMERKUNG FÜR DEN INSTALLATEUR (Abb. 6):**

**Dieser Arbeitsvorgang darf nur von professionell befugtem und qualifizierten Fachpersonal durchgeführt werden.**

Man erreicht das Fühlerelement des Thermostaten folgendermaßen:

- Man entferne die Rückwand
- Man befreie das Fühlerelement und entrolle es ohne Drosselstellen zu bewirken
- Man führe das Fühlerelement in das mit einem grünen Pfeil gekennzeichnete Loch in der Bodenplatte ein
- Das Ende des Kapillarrohrs formen, wie in Abb. 6 angegeben, bevor man es in das Kolbenträgerrohr des Behälters einführt; dabei achte man darauf, es nicht zu beschädigen

Für weitere Details verweisen wir auf die mit den Behältern unserer Produktion gelieferten Schemata.

## 6 INBETRIEBNAHME

### **6.1 REINIGEN DER INNENTEILE**

Das Gerät wurde schon im Herstellerwerk gereinigt. Vor einem Gebrauch ist jedoch ein erneutes Auswaschen des Geräteinnern zu empfehlen. Vergewissern Sie sich, dass dabei kein Anschluss des Gerätes an das Stromnetz vorliegt.

**Zwecks notwendiger Informationen zur Reinigung siehe Handbuch zur Reinigung und Desinfektion.**

Verwenden sie zur Reinigung ein normales Geschirrspülmittel oder eine Mischung aus Wasser und Essig. Danach sollten Sie gründlich mit reichlich kaltem Wasser nachspülen und das Eis der ersten 5 Gefrierzyklen nach der Reinigung und das eventuell im Behälter vorhandene Eis entfernen.

Verwenden Sie keine scharfen Reinigungsmittel und kein Scheuerpulver, da diese die Oberflächen angreifen können.

### **6.2 EINSCHALTEN**

**Zur ersten Inbetriebnahme des Geräts oder zu seiner Wiederinbetriebnahme nach einer längeren Abschaltung ist es erforderlich, den Behälter manuell mit Wasser zu füllen.**

Entfernen Sie hierzu die Frontplatte (Abb. 7), heben Sie die Lamellen an und füllen Sie das Wasser direkt in den Behälter (Abb. 8).

Bei den nachfolgenden Gefrierzyklen erfolgt das Nachfüllen dann im Automatikbetrieb.

ANMERKUNG FÜR DIE MODELLE MIT PRODUKTION VON 300 kg/24h:

Um die manuelle Wasserzuführung vorzunehmen, muss die rechte Vorderplatte durch Losschrauben der Schrauben herausgenommen werden. Die manuelle Wasserzuführung muss für die Behälter beider Verdampfer vorgenommen werden.

Nachdem das Gerät vorschriftsmäßig mit dem Stromnetz, dem Wassernetz und Wasserabflusssystem verbunden wurde, starten Sie es wie folgt:

- a) Öffnen Sie den Absperrhahn/die Absperrhähne (7 Abb. 4) des Wasseranschlusses
- b) Stecken Sie den Stecker (wenn vorgesehen) in die Steckdose ein und ermöglichen Sie durch Betätigen des bei der Aufstellung installierten Schalters (6 Abb. 4) eine Stromaufnahme des Gerätes

Ermöglichen Sie die Stromaufnahme für die fest mit dem Stromnetz verbundenen Geräte durch Betätigung des bei der Aufstellung installierten Außenschalters.

## 7 HAUPTSÄCHLICHE URSACHEN VON STÖRUNGEN

Falls keine Eisbildung erfolgt, sollten Sie vor einer Benachrichtigung des Kundendienstes folgende Punkte überprüfen:

- Der/Die zur Aufstellung des Gerätes erforderliche Absperrhahn/Absperrhähne des Wasserzuflusses (7 Abb. 4) muss/müssen geöffnet sein
- Zur Stromversorgung muss sich der Stecker (wenn vorgesehen) richtig in der Steckdose befinden und der Schalter (6 Abb. 4) muss auf „EIN“ stehen.

Sonstige Hinweise:

- Im Fall einer übermäßigen Geräuschentwicklung prüfen Sie bitte, ob das Gerät Möbel oder Metallflächen berührt, die Geräusch oder Schwingungen verursachen können
- Sollten Sie Wasserflecken finden, ist zu prüfen, ob sich die Öffnung des Wasserabflusses im Eiswürfelbehälter eventuell zugesetzt hat oder ob die Wasserzu- und -abflussleitungen korrekt verbunden sind und keine Verengungen oder Leckstellen aufweisen
- Sicherstellen, dass Wasser- und Lufttemperatur nicht über den zulässigen Installationswerten liegen (siehe Abschnitt 5.2)
- Sicherstellen, dass der Filter im Wassereinlauf nicht verstopft ist (siehe Abschnitt 9.1)
- Sicherstellen, dass die Düsen nicht verkalkt sind

Bleibt die Störung trotz der oben genannten Überprüfungen weiterhin bestehen, sollten Sie das Gerät durch Betätigen des bei der Aufstellung installierten Schalters abschalten, den Stecker (wenn vorgesehen) aus der Steckdose ziehen, den/die Wasseranschluss/Wasseranschlüsse schließen und den Kundendienst verständigen.

Um ein schnelles und effizientes Handeln des Kundendienstes zu ermöglichen, empfehlen wir Ihnen, schon bei der Benachrichtigung das genaue Modell und die Seriennummer oder die Herstellungsnummer anzugeben, die Sie auf dem Typenschild (Abb. 1) des Gerätes oder vorne auf der vorliegenden Bedienungsanleitung finden.

## 8 FUNKTIONSWEISE

Das Gerät ist mit einem Thermostaten versehen. Wenn dieser nach den im Abschnitt 5.5 angegebenen Angaben installiert wurde, schaltet er die Produktion ab, sobald das angesammelte Eis das Fühlerelement, mit dem er verbunden ist, erreicht. Wird das Eis aus dem Behälter entnommen, schaltet der Thermostat die Eisproduktion selbständig wieder ein und erzeugt damit einen neuen Eisvorrat. Einige Modelle sind mit einem Sicherheitsdruckwächter ausgestattet, der die Produktion bei Störungen im Gefrierkreislauf anhält; um das Gerät wieder einzuschalten, muss der Reset-Schalter ganz gedrückt werden. Bleibt die Störung weiterhin bestehen, sollten Sie das Gerät durch Betätigen des bei der Aufstellung installierten Schalters (6 Abb. 4) abschalten, den/die Wasseranschluss/Wasseranschlüsse (7 Abb. 4) schließen und den nächsten Kundendienst verständigen.

ANMERKUNG FÜR DIE MODELLE MIT PRODUKTION VON 300 kg/24h:

Der Eingriff des Druckwächters wird durch Aufleuchten einer orangenen Kontrollleuchte auf der linken Seite der Frontplatte angegeben. Wird der Reset-Schalter gedrückt, geht die orangene Kontrollleuchte aus.

## 9 WARTUNG

### 9.1 REINIGEN DES FILTERS DES MAGNETVENTILS DER WASSERZUFUHR (Abb. 9)

**!!** Den am Magnetventil des Wasserzuflusses eingesetzten Filter (17) in wenigstens zweimonatigen Abständen reinigen. Gehen Sie dazu folgendermaßen vor:

- **Schalten Sie das Gerät mit dem dafür vorgesehenen Schalter** (6 Abb. 4) **ab** und ziehen Sie den Stecker (wenn vorgesehen) aus der Steckdose
- **Schließen Sie die Wasserzufuhr** durch den dafür vorgesehenen Absperrhahn (7 Abb. 4)
- Schrauben Sie den Schlauchanschluss (12 Abb. 5) ab, der auf dem Auslass des an der Rückseite des Geräts befindlichen Magnetventils sitzt
- Nehmen Sie den Filter (17) mit Hilfe einer Zange aus seiner Halterung, ohne dabei das Schraubgewinde des Wasseranschlusses zu beschädigen
- Reinigen Sie den Filter unter einem Wasserstrahl von allen Rückständen; falls er zu schmutzig ist, ersetzen Sie ihn

ANMERKUNG FÜR DIE MODELLE MIT WASSERKONDENSATION:

Wiederholen Sie die oben beschriebenen Vorgänge auch für das Elektroventil der Kondensationswasserzuführung.

Nach erfolgter Reinigung setzen Sie den Filter/die Filter wieder ein und schrauben Sie den Wasseranschluss/die Wasseranschlüsse erneut an. Beachten Sie alle hierzu auf den vorderen Seiten dieser Bedienungsanleitung gegebenen Hinweise.

**Nach Beendigung dieses Vorgangs stellen Sie die Strom- und Wasserversorgung des Gerätes wieder her.**

### 9.2 MODELLE MIT LUFTKONDENSATION

Bei Modellen mit Luftkondensation ist es sehr wichtig, den gerippten Kondensator und den entsprechenden Außenfilter (wenn vorhanden) immer sauber zu halten.

Lassen Sie den gerippten Kondensator regelmäßig mindestens alle zwei Monate vom Kundendienst reinigen. Der Kundendienst kann diese Reinigung in das Wartungsprogramm des Gerätes aufnehmen.

Die Reinigung des Außenfilters muss mindestens einmal pro Monat durchgeführt werden, wobei man sich an folgende Anweisungen halte:

- **MODELLE MIT PRODUKTION VON 155 kg/24h (Abb. 10):**
  - Halten Sie das Gerät an und **schalten Sie es** mit dem dafür vorgesehenen Schalter (6 Abb. 4) **ab**
  - Schrauben Sie die den Filter haltenden Knöpfe heraus
  - Nehmen Sie den Filter heraus und bringen Sie ihn weit weg vom Gerät
  - Entfernen Sie mit Pressluft den Staub vom Filter
  - Setzen Sie den Filter wieder ein und befestigen Sie ihn mit den Knöpfen

- MODELLE MIT PRODUKTION VON 300 kg/24h (Abb. 11):
  - Halten Sie das Gerät an und **schalten Sie es** mit dem dafür vorgesehenen Schalter (6 Abb. 4) **ab**
  - Nehmen Sie die linke Frontplatte durch Herausnehmen der Befestigungsschrauben heraus
  - Entfernen Sie den Knopf, der den Filter hält
  - Nehmen Sie den Filter heraus und bringen Sie ihn weit weg vom Gerät
  - Entfernen Sie mit Pressluft den Staub vom Filter
  - Setzen Sie den Filter wieder ein und befestigen Sie ihn mit dem Knopf
  - Setzen Sie die linke Frontplatte wieder ein und befestigen Sie sie mit den Schrauben

### **9.3 MASSNAHMEN ZUR REINIGUNG UND DESINFEKTION**

**Bei Ihrem Fachhändler erhalten Sie ein Reinigungs- und Desinfektionskit, das eigens für dieses Gerät zusammengestellt wurde.**

**!!** **Verwenden Sie niemals ätzende Mittel, um das Gerät vom Kalkstein zu befreien, denn sie verursachen schwere Schäden an den Materialien und Komponenten des Gerätes. Außerdem erlischt dadurch eine jegliche Form des Garantieanspruchs.**

**!!** **Sämtliche Reinigungsarbeiten müssen, wie bereits für die oben aufgeführten Wartungsarbeiten beschrieben, nach Unterbrechung der Strom- und Wasserzufuhr von professionell befugtem und qualifiziertem Fachpersonal durchgeführt werden.**

**Man halte sich an die im Handbuch zur Reinigung und Desinfektion beschriebenen Anweisungen, das mit diesem Gerät geliefert wird.**

**!!** **WICHTIG:**

- **Das gesamte in den ersten 5 Zyklen nach den Reinigungs- und Desinfektionsvorgängen produzierte Eis sowie das im Behälter eventuell noch vorhandene Eis muss beseitigt werden.**
- **Führen Sie gleichzeitig mit der Reinigung und der Desinfektion des Gerätes auch die Reinigung und Desinfektion des dazu gehörigen Behälters aus**

Die vollständige Desinfektion des Gerätes kann nur vom autorisierten Kundendienst durchgeführt werden. Sie ist je nach den vorliegenden Einsatzbedingungen des Gerätes, je nach den chemischen und physikalischen Eigenschaften des Wassers und nach einer längeren Nichtbenutzung des Gerätes mit variabler Frequenz auszuführen.

Wir empfehlen Ihnen, mit Ihrem Fachhändler oder Kundendienst einen Wartungsvertrag abzuschließen, der folgende Arbeiten einschließt.

- Reinigung des Kondensator
- Säubern des Filters am Magnetventil des Wasserzuflusses
- Reinigung des Eisvorratsbehälters
- Kontrolle des Ladungszustandes des Kältemittels
- Kontrolle des Gefrierzyklus
- Desinfektion des gesamten Eiswürfelautomaten

### **10 LÄNGERER STILLSTAND DES GERÄTES**

Wenn Sie das Gerät für einen längeren Zeitraum nicht benutzen möchten, dann sollten Sie:

- Die Stromversorgung des Gerätes durch Betätigung des bei der Aufstellung dafür vorgesehenen Schalters (6 Abb. 4) unterbrechen und danach den Stecker aus der Steckdose (wenn vorgesehen) ziehen
- Die Wasserversorgung durch Betätigen des/der dafür vorgesehenen Absperrhahns/Absperrhähne (7 Abb. 4) unterbrechen
- Alle zur periodischen Wartung des Gerätes vorgesehenen Arbeitsschritte durchführen
- Den/die internen Behälter durch Anheben der Lamellen und Herausziehen des/der Überlaufschlauchs/Überlaufschläuche leeren
- Den/die Pumpenkörper durch Einblasen von Druckluft in die Wasserzuleitung/Wasserzuleitungen des/der Sprühkopfträgers/Sprühkopfträger ausleeren