

---

**BEDIENUNGSANLEITUNG**  
WEINKÜHLSCHRANK  
DE

WCN25842G

# Inhaltsverzeichnis

<b>Einführung</b> .....	<b>3</b>	Erster Gebrauch .....	27
Willkommen bei unserer wachsenden		Hauptanzeigen .....	28
ASKO-Familie! .....	3	Gerätedisplay-Standby .....	30
<b>Sicherheitshinweise</b> .....	<b>4</b>	Tastensperre .....	31
Kinder und schutzbedürftige Personen .....	4	Einstellungen sperren .....	31
Allgemeine Sicherheitshinweise .....	5	Alarmer .....	32
Einbau .....	6	MENÜ EINSTELLUNGEN .....	33
Elektroanschluss .....	7	Software-Update .....	37
Verwendung .....	8	WLAN-Funktion .....	37
Pflege und Reinigung .....	8	Aktivkohlefilter-Countdown und	
Entsorgung .....	9	Benachrichtigung .....	39
<b>Aufstellung und Anschluss</b> .....	<b>10</b>	Sabbat-Modus .....	39
Auswählen eines geeigneten Standorts .....	10	Eco-Modus .....	40
Installation des Geräts .....	10	<b>Pflege</b> .....	<b>41</b>
Anschließen des Geräts .....	12	Abtauen des Geräts .....	41
<b>Vor dem ersten Gebrauch</b> .....	<b>13</b>	Gerät reinigen .....	41
Vor der ersten Verwendung des Geräts .....	13	<b>Wechsel des türanschlags</b> .....	<b>43</b>
Hinweise zum Sparen von Energie .....	13	<b>Installation des Geräts</b> .....	<b>50</b>
<b>Weinlagerung</b> .....	<b>14</b>	<b>Fehlerbehebung</b> .....	<b>59</b>
Tipps zur Weinlagerung .....	14	Tipps & Tricks .....	59
Flaschenlagerung .....	15	Fehlermeldung .....	60
<b>Beschreibung des Geräts</b> .....	<b>16</b>	Andere dargestellten Warnungen .....	62
Luftfeuchtigkeitsbox (separates Zubehör,		Allgemeine Probleme .....	64
nicht im Lieferumfang enthalten) .....	23	<b>Umweltschutz</b> .....	<b>65</b>
<b>Betrieb</b> .....	<b>25</b>	Entsorgung von Gerät und Verpackung .....	65
Bedieneinheit .....	25		

## Willkommen bei unserer wachsenden ASKO-Familie!

Wir sind stolz auf unsere Geräte. Wir hoffen, dass Ihnen dieses Gerät über viele Jahre eine große und zuverlässige Hilfe sein wird.

Bitte lesen Sie vor dem Gebrauch die Bedienungsanleitung. Sie enthält allgemeine Tipps, Informationen zu wählbaren Einstellungen und Hinweise zur besten Pflege für Ihr Gerät.

### Link zur EU EPREL-Datenbank

#### Folgendes gilt nur für die europäischen Märkte

Der QR-Code auf dem mit dem Gerät gelieferten Energieetikett enthält einen Weblink zur Registrierung dieses Geräts in der EU-EPREL-Datenbank. Bewahren SIE das Energieetikett zusammen mit dem Benutzerhandbuch und allen anderen mit diesem Gerät gelieferten Dokumenten als Referenz auf. Informationen zur Leistung des Produkts finden Sie in der EU-EPREL-Datenbank über den Link <https://eprel.ec.europa.eu> sowie den Modellnamen und die Produktnummer, die Sie auf dem Typenschild des Geräts finden. Weitere Informationen zum Energieetikett finden Sie unter [www.theenergylabel.eu](http://www.theenergylabel.eu).

Bedeutung der Symbole in der Gebrauchsanleitung:

#### INFORMATION!

Information, Rat, Tipp oder Empfehlung

#### WARNUNG!

Warnung Gefahr

#### ELEKTROSCHOCK!

Warnung Stromschlaggefahr

#### BRANDGEFAHR!

Warnung Brandgefahr

# Sicherheitshinweise

Vor Installation und Inbetriebnahme des gelieferten Geräts Anweisungen sorgfältig durchlesen. Der Hersteller übernimmt keinerlei Haftung für Schäden und Verletzungen aufgrund fehlerhafter Installation oder Nutzung. Heben Sie alle Anweisungen zum späteren Nachlesen gut auf.

## WARNUNG!

Wenn das Gerät in einer Höhe von über 1000 m über dem Meeresspiegel installiert wird, besteht die Gefahr von Glasrissen aufgrund des Luftdrucks. In diesem Fall können Glassplitter Verletzungen verursachen.

## **Kinder und schutzbedürftige Personen**

- Das Gerät ist nicht zum Gebrauch durch hilfsbedürftige Personen, Kleinkinder oder Personen ohne entsprechende Erfahrung/Kenntnisse geeignet. Solche Personen müssen beim Gebrauch des Geräts kompetent beaufsichtigt werden oder von der Aufsichtsperson in der sicheren Bedienung des Geräts unterwiesen werden.
- Das Gerät ist kein Kinderspielzeug. Halten Sie Kinder davon fern.
- Reinigung und Benutzerwartung dürfen nicht durch Kinder ohne Überwachung durchgeführt werden.
- Verpackungsmaterialien von Kindern fern halten.

## **Folgendes gilt nur für die europäischen Märkte**

- Dieses Gerät kann von Kindern ab 8 Jahren und darüber und von Personen mit reduzierten physischen, sensorischen oder mentalen Fähigkeiten oder Mangel an Erfahrung und/oder Wissen benutzt werden, wenn sie überwacht werden oder bezüglich des sicheren Gebrauchs des Gerätes unterwiesen wurden und die daraus resultierenden Gefahren verstanden haben.
- Kinder dürfen nicht mit dem Gerät spielen.
- Reinigung und Benutzerwartung dürfen nicht durch Kinder ohne Überwachung durchgeführt werden.

- Kinder im Alter von 3 bis 8 Jahren dürfen das Gerät nicht be- und entladen.

## **Allgemeine Sicherheitshinweise**

- Die Beleuchtung im Gerät ist nur zur Beleuchtung dieses Geräts und nicht zur Raumbelichtung im Haushalt geeignet.
- **WARNUNG!** Dieses Gerät ist für den Einsatz im Haushalt oder in vergleichbaren Umgebungen vorgesehen, zum Beispiel:
  - Teeküchenbereiche in Geschäftsumgebungen, Büros und anderen Arbeitsumgebungen
  - Bauernhöfe und Hotels, Motels und andere Unterkünfte,
  - Catering und ähnliche Anwendungen, die kein Einzelhandel sind.

## WARNUNG!

Halten Sie Fremdkörper von den Lüftungsöffnungen, vom Gehäuse des Geräts und von den inneren Komponenten fern.

Beim Abtauen keine mechanischen Hilfsmittel verwenden, die nicht ausdrücklich vom Hersteller empfohlen werden.

Kältemittelkreislauf nicht beschädigen!

Reinigen Sie das Gerät nicht mit Hochdruckoder Dampfstrahlreiniger.

Reinigen Sie das Gerät mit einem feuchten weichen Tuch. Ausschließlich Neutralreiniger verwenden. Keine Scheuermittel, Scheuerschwämme, Lösungsmittel oder Metallobjekte verwenden.

Im Gerät keine Explosivstoffe wie Spraydosen mit brennbarem Treibmittel lagern.

Wenn das Anschlusskabel beschädigt ist, darf es nur vom Hersteller, dessen Kundendienst oder Elektrikern ausgetauscht werden, um gefährliche Situationen zu vermeiden.

Um eine Gefährdung durch Instabilität des Geräts zu vermeiden, muss es gemäß den Anweisungen befestigt werden.

## **Einbau**

- Alle Verpackungsteile entfernen.
- Wenn Gerät beschädigt sein sollte: Gerät nicht installieren und nicht in Betrieb nehmen.
- Mitgelieferte Installationsanweisungen befolgen.
- Das Gerät ist schwer! Berücksichtigen Sie dies, wenn Sie das Gerät bewegen. Immer Schutzhandschuhe tragen!
- Rund um das Gerät muss ausreichend Platz für Luftzirkulation bleiben.
- Warten Sie nach dem Aufstellen des Geräts mindestens 4 Stunden, bevor Sie das Gerät an die Stromversorgung

anschließen. Dadurch kann das Öl in den Kompressor zurückfließen.

- Gerät nicht in der Nähe von Heizungen, Radiatoren, Kochgeräten, Öfen oder Kochfeldern installieren.
- Gerät von direktem Sonnenlicht fernhalten.
- Installieren Sie dieses Gerät nicht in Bereichen, die zu feucht oder zu kalt sind, wie z. B. in Konstruktionsergänzungen, Garagen oder Kellern.

## ELEKTROSCHOCK!

WARNUNG! Beim Aufstellen darauf achten, dass das Netzkabel nicht gequetscht oder beschädigt wird.

## Elektroanschluss

### ELEKTROSCHOCK!

WARNUNG! Brand- und Stromschlaggefahr.

- Das Gerät muss geerdet sein.
- Elektroarbeiten müssen von einem Elektriker durchgeführt werden.
- Stellen Sie sicher, dass die Netzstromversorgung mit den Spannungsangaben auf dem Typenschild übereinstimmt. Ist dies nicht der Fall, wenden Sie sich an einen Elektriker.
- Die Steckdose muss fehlerfrei installiert und stoßgeschützt sein.
- Keine Verlängerungskabel verwenden. Keine Mehrfachsteckdosen verwenden.
- Elektrische Komponenten nicht beschädigen (Steckdose, Netzkabel, Kompressor). Reparaturen und Änderungen an elektrischen Komponenten dürfen nur vom Kundendienst oder von einem Elektriker durchgeführt werden.
- Das Netzkabel muss stets tiefer liegen als die Steckdose.
- Installation erst vollständig abschließen, danach Stecker in die Steckdose stecken. Achten Sie darauf, dass die Steckdose auch nach der Installation zugänglich sein muss.

# Sicherheitshinweise

- Immer am Stecker ziehen, nicht am Netzkabel!

## WARNUNG!

Platzieren Sie keine tragbaren Verteilersteckdosen oder tragbare Netzteile hinter dem Gerät

## Verwendung

### WARNUNG!

Gefahr durch Verletzungen, Verbrennungen, elektrischen Schlag und Feuer.

- Gerät nicht modifizieren!
- Keine Elektrogeräte in das Gerät stellen, die nicht ausdrücklich vom Hersteller dafür empfohlen werden, zum Beispiel keine Eismaschinen usw.
- Kältemittelkreislauf nicht beschädigen. Der Kreislauf enthält Isobuten (R600a), ein vergleichsweise umweltfreundliches Erdgas. Dieses Gas ist brennbar.
- Falls der Kältemittelkreislauf beschädigt ist, offenes Feuer und Zündquellen im Raum vermeiden. Raum lüften.
- Heiße Gegenstände von den Kunststoffteilen des Geräts fernhalten.
- Im Gerät keine brennbaren Gase und Flüssigkeiten lagern.
- Brennbare Produkte und Objekte, die mit brennbaren Flüssigkeiten benetzt sind, vom Gerät fernhalten.
- Kompressor und Kondensator nicht berühren. Beide Komponenten sind heiß.

## Pflege und Reinigung

### WARNUNG!

Gefahr von Personen- und Sachschäden.



- Gerät ausschalten und durch Ziehen des Steckers von der Stromversorgung trennen, bevor Sie mit Wartungsarbeiten beginnen.
- Das Gerät enthält in seiner Kühleinheit Kohlenwasserstoffe. Wartung und Befüllung dürfen nur von qualifizierten Servicetechnikern durchgeführt werden.

## Entsorgung

 **WARNUNG!**

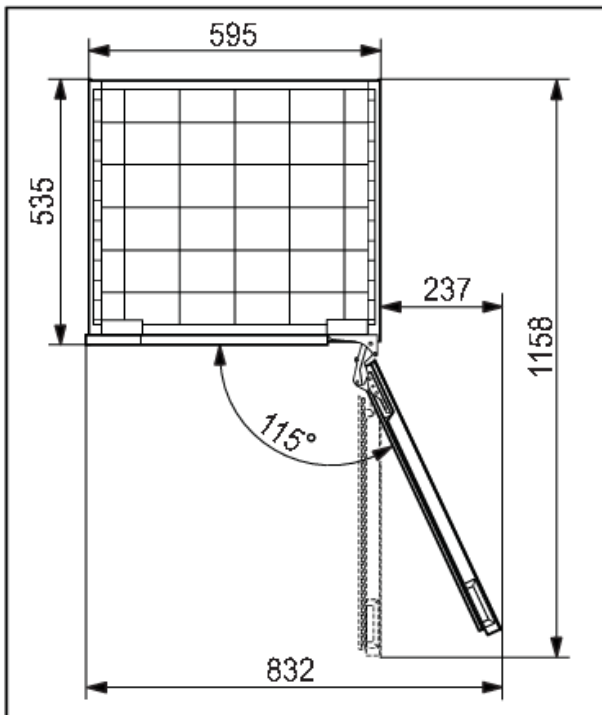
Verletzungsgefahr und Gefahr durch Erstickten.

- Gerät vom Stromnetz trennen.
- Netzkabel abschneiden und entsorgen.
- Tür des Geräts abmontieren, um sicherzustellen, dass sich keine Kinder und Haustiere im Gerät einschließen.
- Der Kältemittelkreislauf und die Isoliermaterialien dieses Geräts sind unschädlich für die Ozonschicht.
- Der Isolierschaum enthält brennbares Gas. Informationen zur ordnungsgemäßen Entsorgung des Geräts erhalten Sie von den kommunalen Behörden.
- Achten Sie besonders darauf, den Teil der Kühleinheit neben dem Wärmeübertrager nicht zu beschädigen.





# Aufstellung und Anschluss



- Wenn das Gerät installiert ist, sollte der Stecker immer zugänglich sein!

## Anschließen des Geräts

- Schließen Sie das Gerät mit einem Stecker an die Stromversorgung an. Die Steckdose muss geerdet sein. Die für das Gerät erforderliche Nennspannung und -frequenz sind auf dem Typenschild/Etikett des Geräts mit grundlegenden Informationen angegeben.
- Das Gerät muss entsprechend den gesetzlichen Vorschriften an das Stromnetz angeschlossen und geerdet werden. Das Gerät toleriert Schwankungen der Netzspannung um maximal plus oder minus 6%.

### WARNUNG!

Wenn Sie das Gerät längere Zeit nicht benutzen, schalten Sie es aus (mit EIN/AUS-Funktion) und trennen Sie es vom Stromnetz. Entleeren und reinigen Sie das Gerät, und lassen Sie die Tür angelehnt.

## Vor der ersten Verwendung des Geräts

Schließen Sie das Gerät erst an das Stromnetz an, wenn Sie die Anweisungen zur korrekten und sicheren Verwendung des Geräts sorgfältig gelesen haben. Wir empfehlen, diese Anweisungen für die zukünftige Verwendung aufzubewahren. Wenn Sie das Gerät verkaufen, legen Sie sie dem Gerät bei.

Prüfen Sie das Gerät auf Schäden und/oder Unregelmäßigkeiten. Ist das Gerät beschädigt, wenden Sie sich an Ihren Händler.

Lassen Sie das Gerät nach der Lieferung mindestens 4 Stunden aufrecht stehen, bevor Sie es mit der Stromversorgung verbinden. Dadurch wird Störungen vorgebeugt, die durch Positionsverlagerung von Flüssigkeiten beim Transport verursacht werden können.

Reinigen Sie vor der erstmaligen Inbetriebnahme das Innere des Geräts sowie alles interne Zubehör mit lauwarmem Wasser und einem neutralen Reinigungsmittel. Gereinigte Teile mit einem Tuch und klarem Wasser abwischen und danach gründlich abtrocknen.

Reinigen Sie die Holzteile mit einem feuchten Tuch. Stellen Sie sicher, dass das Holz nicht zu nass ist, und lassen Sie die Teile vollständig trocknen, bevor Sie sie wieder in das Gerät zurückgeben.

## Hinweise zum Sparen von Energie

- Installieren Sie das Gerät gemäß der Bedienungsanleitung.
- Die kontinuierliche Nutzung des ECO-Modus wird empfohlen.
- Gerätetür nicht weiter als nötig öffnen.
- Lüftungsschlitze nicht bedecken oder blockieren.
- Ersetzen Sie eine beschädigte Türdichtung oder eine Dichtung, die nicht mehr vollkommen abdichtet schnellstmöglich.
- Stellen Sie beim Platzieren von Flaschen in den Regalen sicher, dass die Luft frei um sie herum zirkulieren kann (beachten Sie die Empfehlungen in der Bedienungsanleitung und geben Sie nicht mehr Flaschen in die Regale als empfohlen oder angegeben).
- Lassen Sie bei einem Stromausfall die Tür so lange wie möglich geschlossen, um die Temperatur im Geräteinneren zu halten.

## Tipps zur Weinlagerung

Naturweinkeller sind aufgrund des knappen Lichts, der Vibrationsfreiheit und des besonderen Klimas der ideale Ort, um Wein zu lagern. Die Temperatur eines Weines bestimmt seinen Geschmack und beeinflusst den Genuss. Die Weinalterung hängt von den Umgebungsbedingungen ab, unter denen der Wein gelagert wird. Durch die konstante optimale Temperatur, die richtige Luftfeuchtigkeit und eine geruchsfreie Atmosphäre bietet der Weinkühlschrank beste Bedingungen für die Lagerung Ihres Weines. Er bietet auch eine Umgebung, die frei von schädlichen Vibrationen ist, die auch den Alterungsprozess beeinflussen könnten. Da jede Weinsorte eine optimale Reifezeit und ein optimales Klima hat, empfehlen wir, die empfohlene Zeit zum Öffnen der Flasche gemäß den Empfehlungen des Winzers zu überprüfen.

Die meisten Menschen, die Wein trinken, wissen, dass Weißwein und Champagner gekühlt und Rotwein bei Raumtemperatur serviert wird. Was die Leute vielleicht nicht wissen, ist, dass die „Raumtemperatur“, auf die sich Weinfachleute beziehen, die Temperatur von Weinkellern in der Region Bordeaux in Frankreich ist. Diese Keller haben eine Temperatur von etwa 13 °C. Ein guter Weinkühlschrank kann Ihre Weine auf einer perfekten Serviertemperatur halten und das Rätselraten sowie manchmal die Kopfschmerzen reduzieren.

Es ist sehr wichtig, im Weinkühlschrank eine konstante Temperatur zu halten. Bei Stromausfall die Tür so wenig wie möglich öffnen, um die Temperatur im Geräteinnenraum zu halten. Eine allmähliche Temperaturerhöhung hat keine negativen Auswirkungen auf den Wein.

Die Luftfeuchtigkeit sollte zwischen 50 und 80 % liegen. Eine zu niedrige Luftfeuchtigkeit führt zu einem trockenen Korken. Zu hohe Luftfeuchtigkeit führt zu Schimmel. Der Weinkühlschrank von ASKO bietet eine hervorragende Belüftung mit sauberer Luft, wodurch Schäden an Etiketten und Weinkorken während der Lagerung vermieden werden.

Die Luftfeuchtigkeit im Weinkühlschrank ist besonders wichtig für die langfristige Lagerung und Alterung von Wein. Die empfohlene Temperatur für die Weinalterung liegt zwischen 11 °C und 13 °C. Zu diesem Zweck hält der Weinkühlschrank optimale Alterungsbedingungen ein und benachrichtigt den Benutzer, wenn die Bedingungen davon abweichen. Extrem hohe und niedrige Temperatureinstellungen sind hauptsächlich für den Weinausschank gedacht. Der Wein ist diesen Bedingungen für kürzere Zeiträume ausgesetzt, so dass die Feuchtigkeit keine negativen Auswirkungen auf den Wein haben sollte. Die Überwachung der relativen Luftfeuchtigkeit ist jedoch unabhängig von der Temperatureinstellung des Fachs verfügbar.

Größere Temperaturänderungen können dazu führen, dass die Luftfeuchtigkeit von den gewünschten Werten abweicht und es kann länger dauern, z. B. etwa eine Woche, bis sie sich wieder stabilisiert haben. Während dieser Zeit werden die Benachrichtigungen für Feuchtigkeit außerhalb der Zone nicht angezeigt.

Extrem unterschiedliche Einstellungen in benachbarten Zonen, z. B. A=20 °C / B=5 °C , A=5 °C / B=20 °C, können dazu führen, dass die Luftfeuchtigkeit in den wärmeren Fächern nicht das gewünschte Niveau erreicht.

Wein sollte waagrecht gelagert werden, insbesondere verkorkte Weine. Dies hält den Korken feucht und geschwollen und verhindert den unerwünschten Kontakt des Weins mit der Luft. Bei kurzfristiger Lagerung, innerhalb einiger Wochen, ist eine Lagerung in geneigter Position bevorzugt, um den Korken feucht zu halten. Wenn die Position zu senkrecht ist, trocknet der Korken aus. Schraub- und Kronkorken stellen weniger Anforderungen an die Positionierung.

Der Weinschrank ist mit einem Aktivkohlefilter ausgestattet, der Gerüche verhindert, die Ihre Weine verschmutzen können. Der Aktivkohlefilter heißt ursprünglich HEGA-Filter (High Efficiency Gas Absorption). Es entfernt die Gasmoleküle durch einen Prozess der Adsorption (nicht Absorption). Bei der Adsorption bleiben die Schadstoffe an der Außenseite des Aktivkohlefilters haften.

Ein eigener Weinkühlschrank im Haus bedeutet Weingenuss auf höchstem Niveau, als käme der Wein direkt aus einem echten Weinkeller.

## Flaschenlagerung

- Das Bewegen der Flaschen oder übermäßige Vibrationen können den Alterungsprozess und damit den Geschmack des Weines negativ beeinflussen.
- Bewahren Sie die für den täglichen Gebrauch bestimmten Flaschen in der vorderen Hälfte der Regale auf. Bewahren Sie die Weine, die Sie für längere Zeit oder Alter aufbewahren möchten, im unteren Teil des Schrankes auf.
- Lagern Sie die Flaschen horizontal, damit die Korken auch von innen feucht bleiben.

### INFORMATION!

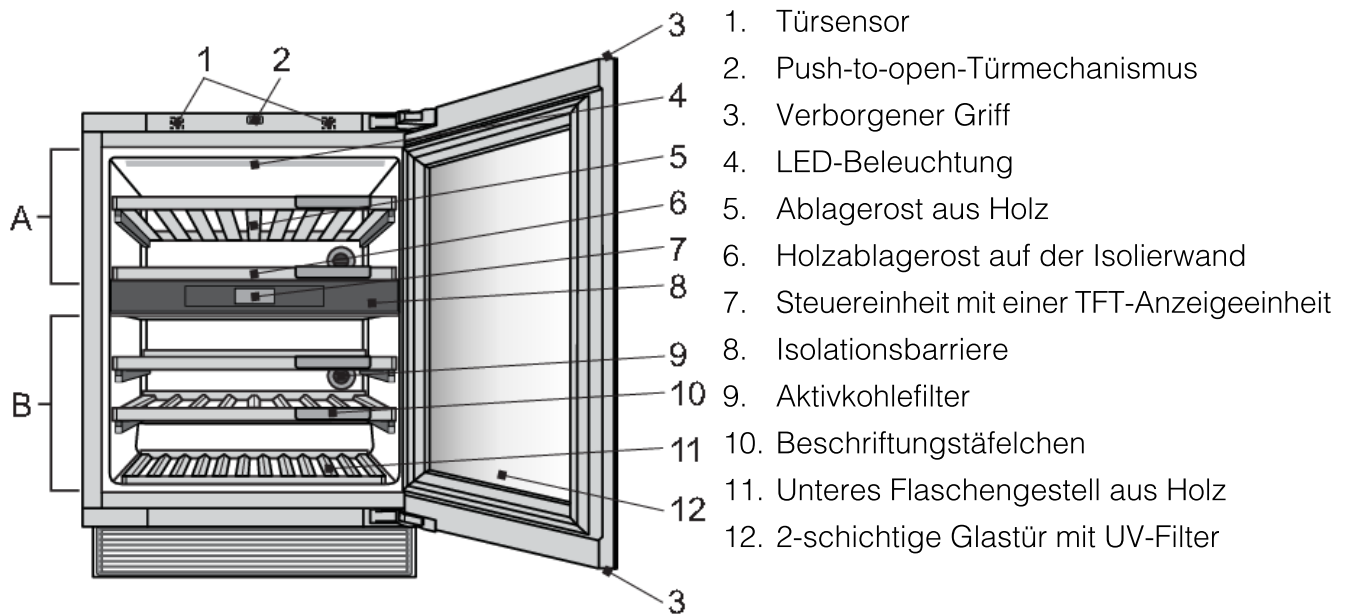
Auf Flaschenetiketten kann Schimmel entstehen. Dies hängt von der Art des für das Etikett verwendeten Klebers ab. Reinigen Sie die Flaschen und entfernen Sie Kleberrückstände.

### INFORMATION!

Auf Korken können sich durch Oxidation aufgrund von Luftkontakt weiße Ablagerungen bilden. Wischen Sie die Ablagerungen mit einem trockenen Tuch ab. Die Ablagerungen beeinträchtigen die Qualität des Weins nicht.

# Beschreibung des Geräts

Dieses Produkt enthält eine Lichtquelle der Energieeffizienzklasse <G>.



## Türsensor (1)

Wenn Sie die Gerätetür öffnen oder schließen, ändert sich das Licht nach Ihren Wünschen. Diese können im MENU EINSTELLUNGEN eingestellt werden.

Ein Türsensorfehler wird erkannt, wenn die Türöffnungszeit 10 Minuten erreicht. In diesem Fall wird das Licht ausgeschaltet.

## Push-to-open-Türmechanismus (2)

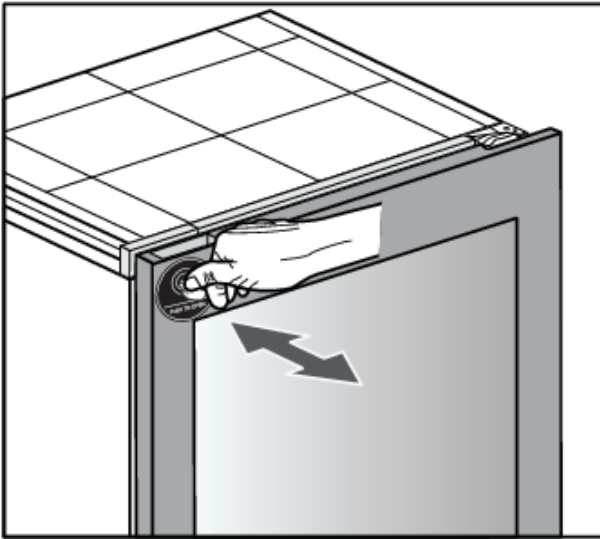
Der Mechanismus kann zum ersten Mal aktiviert werden, wenn das Gerät installiert und an die Stromversorgung angeschlossen ist.

## 💡 INFORMATION!

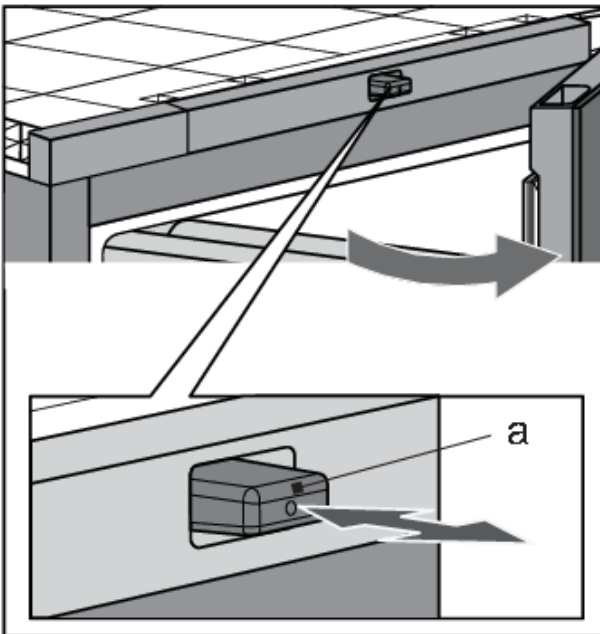
Stellen Sie keine magnetischen Gegenstände in unmittelbare Nähe des Gerätetürsensors (1), da dies zu einem versehentlichen Öffnen der Tür führen könnte. Da sich der Mechanismus in der Mitte des Geräts befindet, hat eine Umkehrung der Öffnungsrichtung der Tür keinen Einfluss auf seine Funktion.



# Beschreibung des Geräts



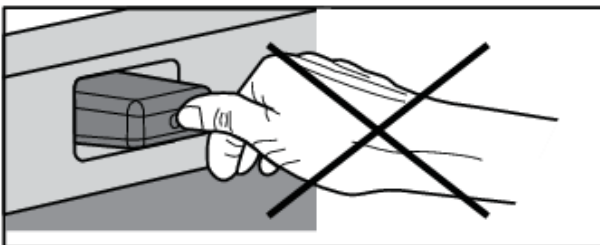
Um die Tür zu öffnen, schieben Sie sie oben links leicht nach innen und lassen Sie sie dann los.



Der Druckstift (a) des Mechanismus bewegt sich nach vorne und die Tür öffnet sich um ca. 6 cm. Dann können Sie die Tür vollständig öffnen. Wenn Sie die Tür nicht vollständig öffnen, wird sie automatisch geschlossen. Der Soft-Close-Mechanismus schließt die Tür sanft.

## 💡 INFORMATION!

Schließt sich die Tür, müssen mindestens 2 Sekunden vergehen, bevor sie wieder geöffnet werden kann.

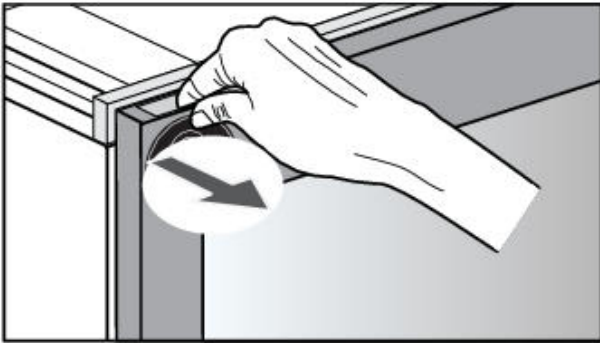


## 💡 INFORMATION!

Wenn sich die Tür öffnet oder schließt, blockieren Sie sie nicht und drücken Sie sie nicht in irgendeiner Weise auf den Druckstift.

# Beschreibung des Geräts

## Verborgener Griff (3)



Im Falle eines Stromausfalls, wenn der Push-to-Open-Türmechanismus nicht funktioniert, ermöglicht der verborgene Griff das Öffnen der Tür.

## LED-Beleuchtung (4)

An der Gerätedecke ist eine LED-Beleuchtung angebracht. Durch die Verwendung der LED-Beleuchtung wird der Wein weder UV-Strahlen noch Hitze ausgesetzt. Intensität, Farbe und Zeitintervall der LED-Beleuchtung können im MENÜ EINSTELLUNGEN geändert werden.

Zwei Lichtmodi können eingestellt und gespeichert werden, um sie in verschiedenen Situationen zu verwenden: **Umgebungsmodus** und **Funktionsmodus**.

**Ambient-Modus:** Er dient dazu, sich in das Wohnraumambiente einzufügen. Er wird aktiviert, wenn die Boutique geschlossen ist (Voreinstellung).

**Funktionsmodus:** Sein Zweck ist es, eine klare Sicht auf die Ablageroste zu ermöglichen. Er wird aktiviert, wenn die Tür geöffnet wird (Standard).

Jeder Lichtmodus besteht aus einer Kombination von Intensität und Wärme. Diese Einstellungen können nach Ihren Wünschen geändert werden. Die Lichtfarbe kann im Bereich von 2700 K–5000 K geändert werden, die Lichtintensität kann von 0 % bis 100 % eingestellt werden.

Das Aktivieren und Deaktivieren der Modi in verschiedenen Situationen kann im MENÜ EINSTELLUNGEN eingestellt werden.

## Flaschenablagegest aus Holz (5)

Die Ablageroste werden auf voll ausziehbare Teleskopschienen gestellt. Im geschlossenen Zustand bleiben die Ablageroste an ihrem Platz. Die Rückhaltekraft des Ablagerostverschlusses verhindert ein versehentliches Ausfahren des Ablagerosts, während der Vollauszug eine einfachere Handhabung der Flaschen ermöglicht.

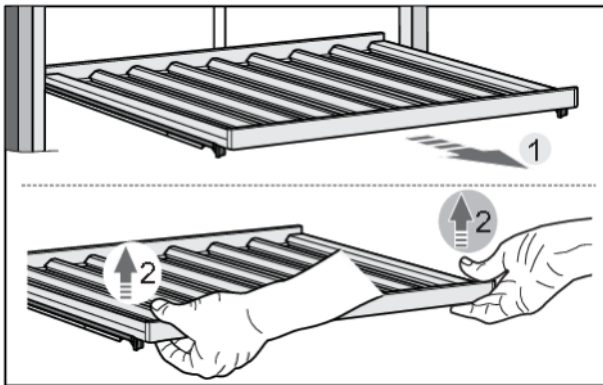
### 💡 INFORMATION!

Seien Sie vorsichtig, wenn Sie die Holzfächer herausziehen. Die Holzfächer vorsichtig herausziehen und zurückschieben, um die Weinflaschen keinen Vibrationen auszusetzen.

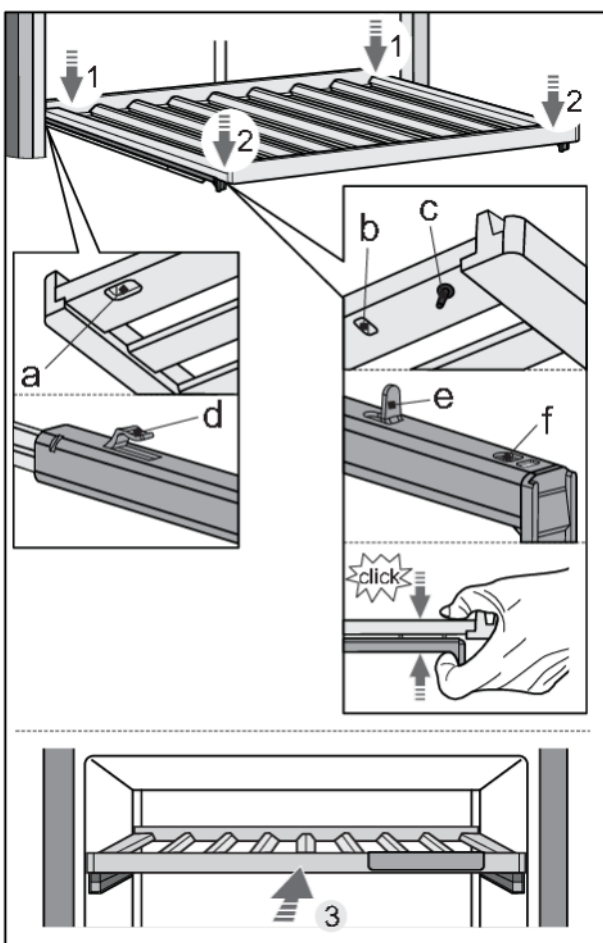
Vor dem Entfernen eines Fachs aus dem Gerät sollte das Fach ganz leer sein.

Stellen Sie sicher, dass die Tür vollständig geöffnet ist, bevor Sie die Fächer entfernen. Dadurch wird eine Beschädigung der Türdichtung verhindert.

# Beschreibung des Geräts



Um ein Regal aus dem Gerät zu entfernen, ziehen Sie die Teleskopschienen (1) vollständig heraus und heben Sie das Fach (2) vertikal an, um es von den Schienen zu entfernen. Beim Entfernen des Regals kann es aufgrund der Befestigung mit dem Stift an der Vorderseite zu einem gewissen Widerstand kommen. Achten Sie darauf, die Türdichtung nicht zu beschädigen.



Um ein Regal wieder auf die Schienen zu setzen, verwenden Sie die Nuten (a, b) und den Stift (c) auf der Rück- und Vorderseite des Regals.

Zuerst die Teleskopschienen vollständig ausfahren. Positionieren Sie das Regal mit den Nuten (a) auf die Haken (d) auf der Rückseite der Schienen (1).

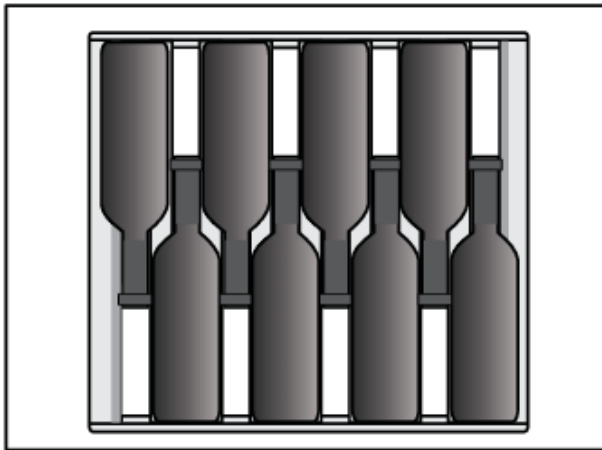
Positionieren Sie dann das Regal mit den Nuten (b) auf den Haken (e) an der Vorderseite der Schienen (2).

Der Stift (c) ermöglicht eine zusätzliche Fixierung des Regals.

Drücken Sie das Regal und die Schienen zusammen, so dass der Stift vollständig in der Aussparung (f) sitzt.

Auf diese Weise können Sie das Regal nicht versehentlich herauschieben.

# Beschreibung des Geräts



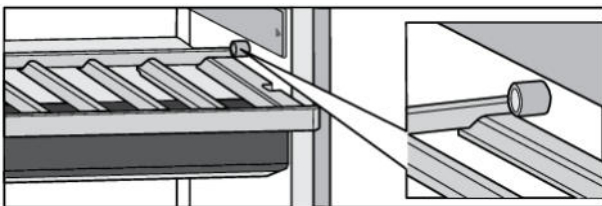
## 💡 INFORMATION!

Bevor Sie mit dem Einlegen von Flaschen auf einem Ablagerost beginnen, prüfen Sie noch einmal, ob der Ablagerost richtig auf den Kunststoffhaltern platziert ist. Auf jedem handelsüblichen Flaschenablagegest aus Holz finden bis zu 8 Bordeauxflaschen (0,75 l) Platz.

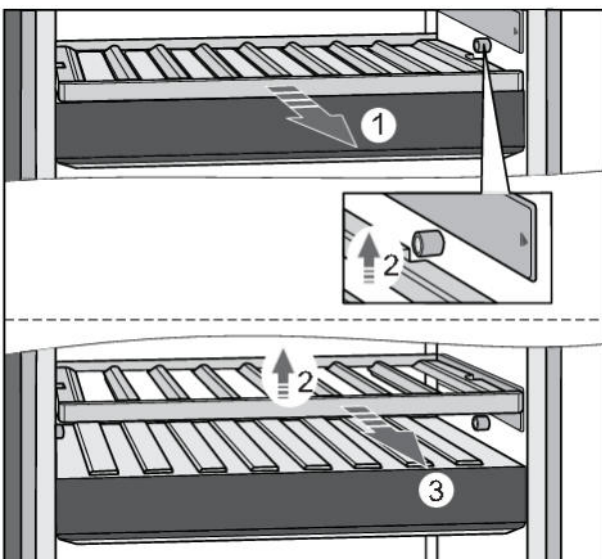
## 💡 INFORMATION!

Eine höhere Luftfeuchtigkeit im Gerät kann dazu führen, dass sich die Holzteile leicht verbiegen. Dies hat jedoch keine Auswirkungen auf ihre Funktionsweise.

## Holzablagegest auf der Isolierwand (6)



Der Ablagerost kann auch teilweise aus dem Gerät herausgezogen werden. Die Blöcke auf der Zelle verhindern, dass der Ablagerost vollständig ausgezogen wird, was dazu führen könnte, dass der Ablagerost aus dem Gerät fällt.



Um einen Ablagerost aus dem Gerät zu entfernen, ziehen Sie ihn teilweise zu sich (1), bis die beiden Nuten im Ablagerost und die beiden Blöcke (links, rechts) an der Zelle ausgerichtet sind. Heben Sie dann den Ablagerost (2) an und ziehen Sie ihn aus dem Gerät heraus (3). Achten Sie darauf, die Türdichtung nicht zu beschädigen.

Um den Einlegeboden auszutauschen, gehen Sie mit den gleichen Schritten in umgekehrter Richtung vor.

## Steuereinheit mit einer TFT-Anzeigeeinheit (7)

Durch Drücken der Tasten auf dem Display können Sie den Betrieb des Weinkühlschranks steuern und bestimmte Funktionen nach Ihren Wünschen einstellen.

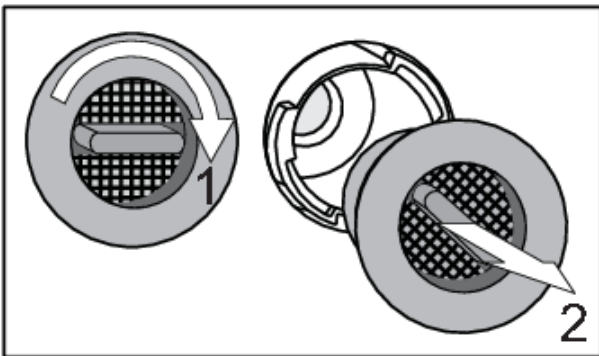
## Isolationsbarriere (8)

Isolationsbarriere trennt das Innere des Weinkühlschranks in zwei Temperaturzonen: A und B. Dies ermöglicht individuelle Temperatureinstellungen für diese beiden Zonen und die Lagerung verschiedener Weinsorten.

## Aktivkohlefilter (9)

Durch den Aktivkohle-Luftfilter wird Frischluft in den Geräteinnenraum gesaugt. Das sorgt für Frische sowie Staub- und Geruchsfreiheit. Der Lüfter verteilt die Luft dann gleichmäßig im Geräteinnenraum.

Ersetzen Sie den Luftfilter ungefähr alle 12 Monate. Auf dem Display erscheint eine Benachrichtigung, um Sie daran zu erinnern, dass der Filter ausgetauscht werden muss.



Um den Luftfilter zu ersetzen:

1. Drehen Sie den Filter im Uhrzeigersinn (1) und ziehen Sie ihn aus dem Gerät heraus.
2. Setzen Sie einen neuen Filtereinsatz in den Filterschlitz ein und drehen Sie den Filter gegen den Uhrzeigersinn, bis er einrastet.

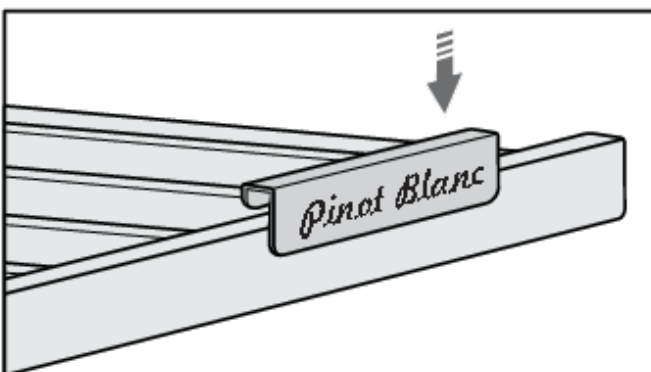
## 💡 INFORMATION!

Aktivkohle-Luftfilter kann als Zubehör bestellt werden.

Weitere Informationen erhalten Sie beim örtlichen Asko-Händler oder auf der Asko-Website Ihres Landes.

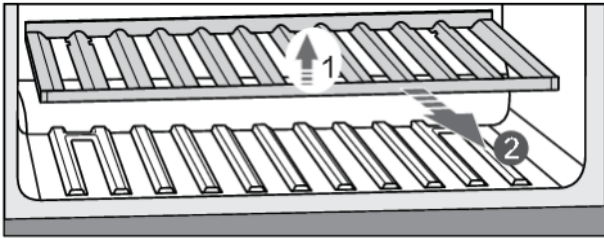
## Kreidetafel-Namensschild (10)

Die Täfelchen für die Weinbeschriftung werden mit dem Gerät geliefert. Sie können an der Vorderseite jedes Fachs montiert werden. Sie können Kreide verwenden, um den in einem bestimmten Fach gelagerten Wein zu beschriften. Die Täfelchen können mit einem feuchten Tuch abgewischt werden.

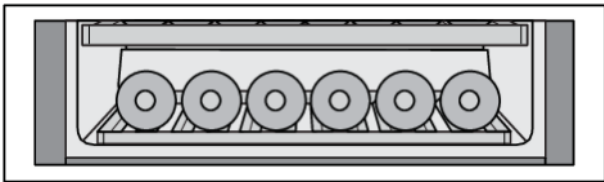


# Beschreibung des Geräts

## Unteres Flaschenregal aus Holz (11)



Das untere Flaschenregal aus Holz dient zur Lagerung der Flaschen im Kompressorbereich. Dieser Bereich eignet sich für die Lagerung von Flaschen, die Sie über einen längeren Zeitraum aufbewahren möchten, insbesondere für die Reifung ohne übermäßige Vibrationen und unnötige Bewegungen. Um das untere Regal aus dem Gerät zu entfernen, heben Sie es an (1) und nehmen Sie es heraus (2). Achten Sie darauf, die Türdichtung nicht zu beschädigen.

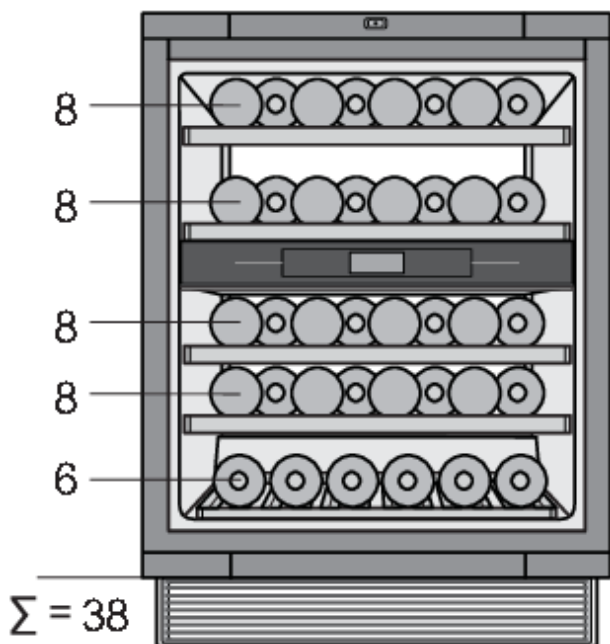


Auf dem unteren Holz-Flaschenregal können bis zu 6 Bordeauxflaschen (0,75 l) aufbewahrt werden.

## 2-schichtige Glastür mit UV-Filter (12)

Die 2-schichtige Glastür ist mit Argon (einem Edelgas) gefüllt, was sie energieeffizienter macht. Für maximalen Schutz vor Sonnenlicht, das den Alterungsprozess des Weins beeinträchtigen kann, wird ein zusätzlicher UV-Film verwendet, der 99 % des Sonnenlichts stoppt.

## Gerätekapazität



Die grundlegende Gerätekonfiguration ermöglicht die Aufbewahrung von bis zu 38 Bordeaux-Flaschen.

Die Anzahl der Flaschen, die Sie in jedes Fach laden können, ist in der Zeichnung angegeben.

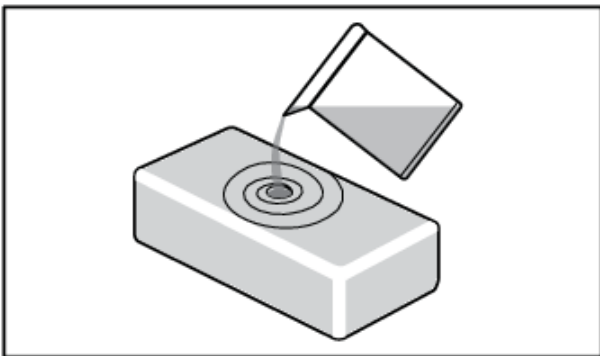
## Luftfeuchtigkeitsbox (separates Zubehör, nicht im Lieferumfang enthalten)

Wenn das Gerät in einer trockenen Umgebung installiert ist, empfehlen wir, eine Feuchtigkeitsbox zu kaufen.

Der Zweck der HumidityBox besteht darin, die Luftfeuchtigkeit in einer der Zonen des Weinkühlschranks anzupassen, insbesondere um ein Absinken der Luftfeuchtigkeit unter 50 % zu verhindern, was unter bestimmten Bedingungen auftreten kann (z. B. wenn der Weinkühlschrank in einer Umgebung mit niedriger Luftfeuchtigkeit aufgestellt wird).

Die Luftfeuchtigkeit in den jeweiligen Zonen kann auf dem Gerätedisplay überwacht werden. Wenn die Luftfeuchtigkeit in einer Zone auf 40 % oder darunter fällt, wird ein Alarm ausgelöst. In diese Zone können Sie dann die mit Wasser gefüllte Feuchtigkeitsbox stellen.

Wir empfehlen den Einsatz der HumidityBox in Fächern, in denen die Weine länger gelagert werden, da dort eine geringe Luftfeuchtigkeit den Wein stärker beeinträchtigen kann (da die Korken längerfristig getrocknet werden). Wenn Sie Ihre Flaschen kürzer lagern oder zum Servieren vorbereiten, sollte eine geringere Luftfeuchtigkeit keinen wesentlichen Einfluss auf die Weinqualität haben.



Füllen Sie die Box mit 0,5 Liter Leitungswasser und stellen Sie sie in die entsprechende Zone. Es gibt keine bevorzugten Positionen, solange sie in der richtigen Zone platziert ist.

Die Feuchtigkeitsbox besteht aus Ton, einem natürlichen Material mit den richtigen Eigenschaften, um zuerst Wasser aufzunehmen und dann Wasser zu verdunsten, um die Luftfeuchtigkeit zu erhöhen.

Der Tonkasten ist an den Wänden und am Boden verglast, um das Auslaufen des Wassers zu verhindern. Das Wasser wird von allen Seiten aufgenommen, verdunstet aber nur durch die nicht verglaste Oberseite.

Die Feuchtigkeitsbox wird in einer Werkstatt in feiner Handarbeit hergestellt. Daher können auch herstellungsbedingt kleine Unregelmäßigkeiten im Material auftreten. Sie haben jedoch keinen Einfluss auf die Funktionalität.

Die Farbe der Box ändert sich, wenn sie mit Wasser gefüllt wird: durch die Sättigung wird die gesamte Box dunkler. Je nach Härte des Leitungswassers kann es durch Kalzinierung zu weißen Flecken auf dem Material kommen. Wenn Sie dies vermeiden möchten, können Sie entkalktes oder destilliertes Wasser verwenden. Die weißen Flecken sind abwaschbar.

Wenn Sie dann die Feuchtigkeitsbox einsetzen, dauert es ca. 9 Stunden, um die Luftfeuchtigkeit von 40 % auf 50 % zu erhöhen. Nach diesen 9 Stunden wird die Luftfeuchtigkeit langsam weiter erhöht.

Im Normalfall müssen Sie die Feuchtigkeitsbox alle 30 Tage neu befüllen. Das Gerät gibt eine Benachrichtigung aus, wenn die Luftfeuchtigkeit 50 % erreicht und gibt einen Alarm aus, wenn die Luftfeuchtigkeit zu niedrig wird (unter 40 %).

Sie können bei Bedarf auch zusätzliche Feuchtigkeitsboxen kaufen.

# Beschreibung des Geräts

Bitte geben Sie die Feuchtigkeitsbox nicht in die Spülmaschine, da diese Art von Material nicht für die Spülmaschinenreinigung geeignet ist. Aufgrund der relativ dünnen Wände ist die Box zerbrechlich und sollte vorsichtig behandelt werden. Ab und zu ist es gut, die Box auch innen mit Leitungswasser auszuspülen.

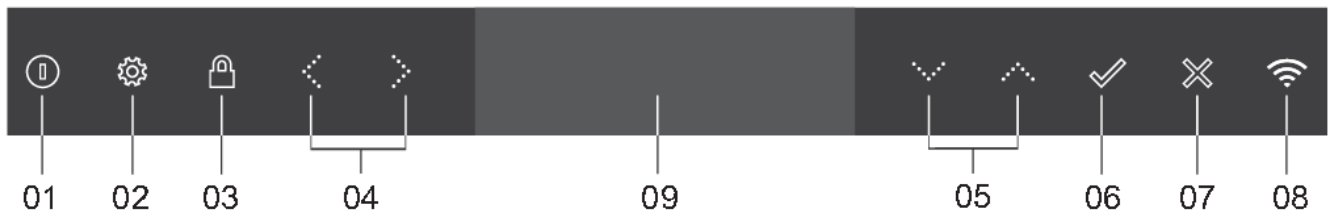
Wenn Sie Benachrichtigungen zum Nachfüllen der Feuchtigkeitsbehälter überwachen möchten, müssen Sie EINSTELLUNGSMENÜ/SYSTEM/Benachrichtigung zum Feuchtigkeitsbehälter/ von 'AUS' auf 'EIN' ändern.

## INFORMATION!

Weitere Informationen erhalten Sie beim örtlichen Asko-Händler oder auf der Asko-Website Ihres Landes.



## Bedieneinheit



01	<p>Ein-/Aus-Taste:</p> <ul style="list-style-type: none"> <li>• langes Drücken (2 Sekunden), um das Gerät ein- oder auszuschalten</li> <li>• ein kurzes Drücken, um das Gerät in den Standby- und Eco-Modus zu schalten</li> <li>• 8 Sekunden drücken - Zwangsabschaltung des Geräts</li> </ul>
02	Einstellungstaste – um zum MENÜ EINSTELLUNGEN zu gehen
03	<p>Tastensperre:</p> <ul style="list-style-type: none"> <li>• zum Sperren oder Entsperren der Benutzeroberfläche (3 Sekunden drücken)</li> <li>• um den Sabbat-Modus zu deaktivieren (3 Sekunden drücken)</li> </ul>
04	<p>Menü links/rechts-Taste:</p> <ul style="list-style-type: none"> <li>• um Menüs zu navigieren</li> <li>• zum (De-)Aktivieren der Umschaltfunktion</li> <li>• zum Öffnen/Schließen des Informationsmenüs</li> </ul>
05	<p>Auf/ab-Taste:</p> <ul style="list-style-type: none"> <li>• um die eingestellte Temperatur zu erhöhen oder zu verringern</li> <li>• um Werte zu erhöhen oder zu verringern</li> <li>• um durch vertikal ausgerichtete Menüs zu navigieren</li> <li>• um den Text zu scrollen</li> </ul>
06	<p>Bestätigungstaste:</p> <ul style="list-style-type: none"> <li>• zum Bestätigen der Einstellung aus dem EINSTELLUNGSMENÜ</li> <li>• um eine Funktion zu starten</li> <li>• um ein Pop-up mit 'Ja' zu beantworten</li> </ul>
07	<p>X-Taste:</p> <ul style="list-style-type: none"> <li>• um ein Menü oder eine Funktion zu schließen oder abubrechen</li> <li>• um zum vorherigen Bildschirm zurückzukehren</li> <li>• um Alarme abzubrechen</li> <li>• um Pop-up zu entfernen</li> </ul>
08	<p>WLAN-Taste:</p> <ul style="list-style-type: none"> <li>• ein langes Drücken (2 Sekunden) - Verknüpfung zum Aufrufen der KONNEKTIVITÄT im EINSTELLUNGSMENÜ</li> </ul>

## 💡 INFORMATION!

Um die beste Reaktion zu erzielen, drücken Sie die Tasten mit dem Hauptteil Ihrer Fingerspitze.

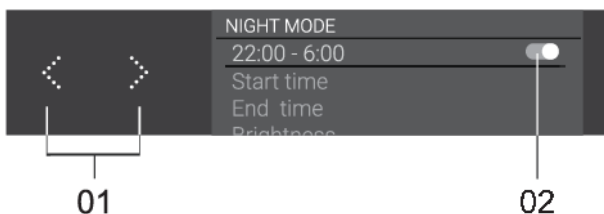


Jedes Mal, wenn Sie die Taste drücken, ertönt ein kurzer Ton. Die Lautstärke des Tastentons kann im MENÜ EINSTELLUNGEN eingestellt werden.

Die Intensität der Tastenbeleuchtung hängt von der Verfügbarkeit der bestimmten Funktion ab:

	Tastenlichtintensität bei geschlossener oder geöffneter Tür
Funktion <b>nicht verfügbar</b>	0 % - kein Symbol
Funktion <b>verfügbar</b>	60 % -
Funktion <b>aktiviert oder wird aktiviert</b>	100 % -

### Schalter:

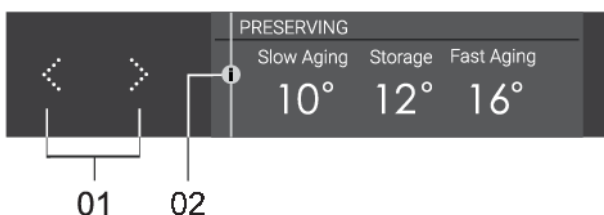


Durch Drücken der 'Menü links/rechts'-Taste (01) können Sie den Kippschalter (02) (de)aktivieren, um eine Einstellung zu (de)aktivieren.

Ein farbiger Hintergrund bedeutet "Ein", ein grauer Hintergrund bedeutet "Aus".

In einigen Fällen, wenn der Kippschalter (de)aktiviert wird, ist auch die 'Bestätigungs'-Taste aktiviert und muss gedrückt werden, um die Einstellung zu (de)aktivieren.

### Information-Registerkarte:



Enthält eine zusätzliche Erklärung für den Benutzer.

Durch Drücken der 'Menü links/rechts'-Taste (01) können Sie das 'Informationsmenü' (02) öffnen/schließen.

Wenn der 'Informations-Tab' mehr als eine Seite hat, können Sie auch mit der 'Menü links/rechts'-Taste' (01) durch das Menü navigieren.

## Erster Gebrauch

### 💡 INFORMATION!

Beim erstmaligen Anschließen des Gerätes oder nach längerem Trennen vom Stromnetz muss zwingend vier Stunden gewartet werden, bis das Gerät eingeschaltet werden kann.

**Gerät-Aus** ist der Standardzustand des Geräts. Nachdem das Gerät an das Stromnetz angeschlossen wurde, ist es immer noch ausgeschaltet. Um anzuzeigen, dass das Netzkabel an den Strom

angeschlossen ist, blinkt die Ein-/Aus-Taste langsam.



. **Anzeige ist noch inaktiv.**

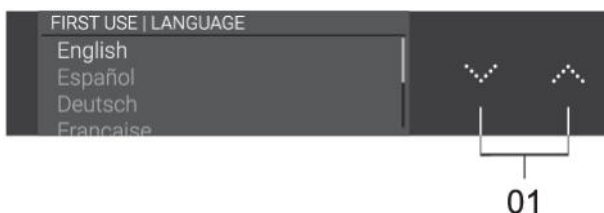
**Gerät-Ein** ist der normale Regelzustand des Geräts.

Das Gerät wird durch 2 Sekunden langes Drücken der Ein-/Aus-Taste eingeschaltet . Das Gerät beginnt mit dem Kühlen mit der Solltemperatur.

### 💡 INFORMATION!

Wenn das Gerät zum ersten Mal eingesteckt wird oder nachdem es längere Zeit vom Stromnetz getrennt wurde, führt die Anzeige den Benutzer zunächst durch das Gerät.

## Die Sprache einstellen



Stellen Sie die gewünschte Sprache ein, in der die Anzeigetexte des Geräts angezeigt werden. Die Standardeinstellung ist 'Englisch'.

1. Mit der 'auf/ab' -Taste (01) navigieren Sie vertikal, um alle Sprachen anzuzeigen.
2. Wählen Sie die Sprache und drücken Sie die 'Bestätigung'-Taste, um sie zu speichern und zum nächsten Bildschirm zu wechseln.

## Einstellen des Standorts

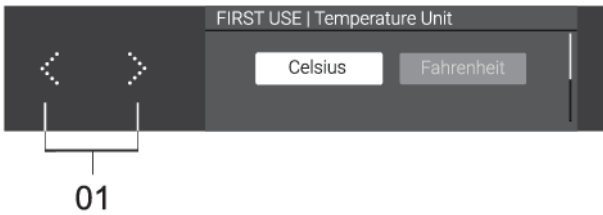


Stellen Sie den Gerätestandort ein.

1. Mit der 'Auf/Ab'-Taste (01) navigieren Sie vertikal, um den Gerätestandort einzustellen.
2. Wählen Sie die Sprache und drücken Sie die 'Bestätigungs'-Taste, um sie zu speichern und zum nächsten Bildschirm zu wechseln.

# Betrieb

## Temperatureinheit



Durch Drücken der 'Menü links/rechts'-Taste (01) können Sie die Temperatureinheit (C/F) auswählen, mit denen der Weinkühlschrank gesteuert und überwacht werden kann.

## App herunterladen



Laden Sie zunächst die mobile Anwendung mit Ihrem Smart-Gerät herunter und erstellen Sie ein Benutzerkonto. Es ist bei Google Play, App Store und im AppGallery erhältlich.

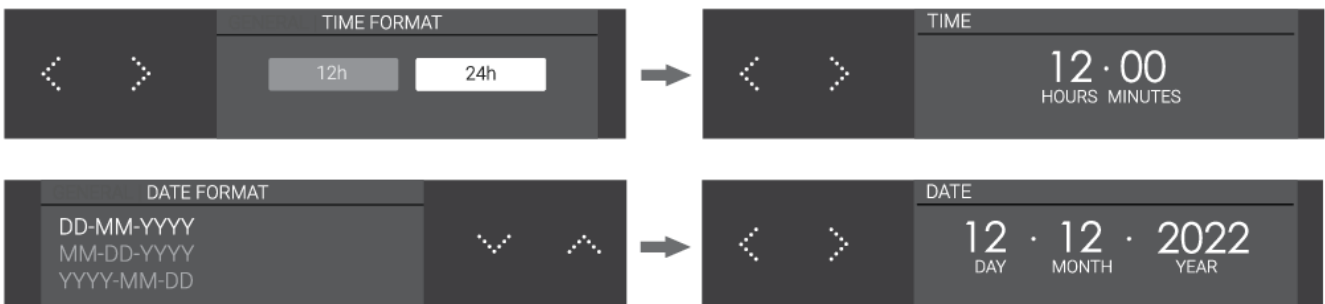
Nachdem Sie die **ConnectLife**-App heruntergeladen und ein Konto registriert haben, werden Sie durch die Anweisungen geführt.

## Netzwerkanschluss

Verbinden Sie Ihr Gerät mit Ihrem Heimrouter, um Ihren Weinkühlschrank mit Ihrer mobilen App zu koppeln, um ihn fernzusteuern und um weitere Geräte zur Überwachung zu koppeln.

## Zeit und Datum

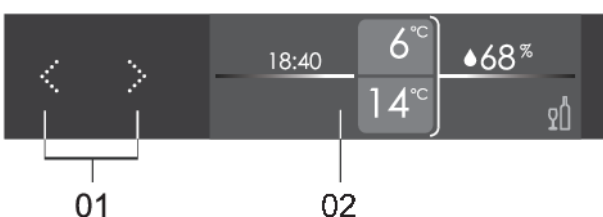
Wenn keine Netzwerkverbindung hergestellt wurde, müssen Sie das aktuelle Datum und die aktuelle Uhrzeit manuell einstellen.



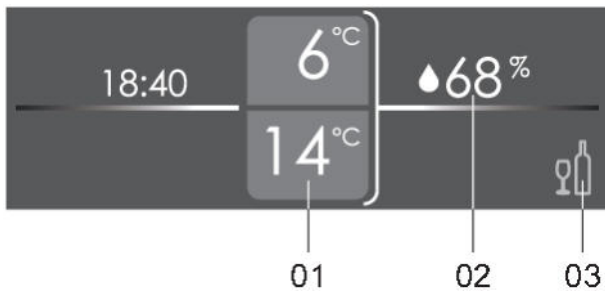
Nach dem ersten Gebrauch wechselt die Anzeige zum Statusbildschirm.

## Hauptanzeigen

### Statusbildschirm



Durch Drücken der 'Menü links/rechts'-Taste (01) können Sie durch den Statusbildschirm (02) navigieren.



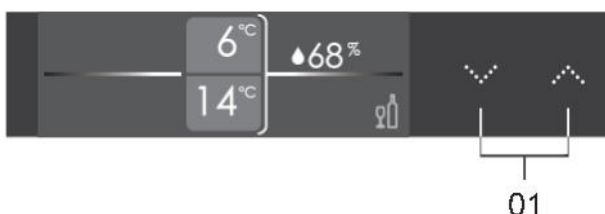
Je nach Auswahl werden verschiedene Teile des Bildschirms mit einer bestimmten Farbe hervorgehoben.

- 01 Temperaturwert in jeder einzelnen Zone:
  - Der obere Wert ist für ZONE A, der untere für ZONE B.
- 02 Aktuelle durchschnittliche Luftfeuchtigkeit:
  - Drücken Sie die 'Bestätigung'-Taste, um den Luftfeuchtigkeitsprozentsatz in jeder Zone anzuzeigen.
- 03 Temperatur-Leitfaden:
  - Drücken Sie die 'Bestätigung'-Taste, um die Anzeige des Temperatur-Leitfadens zu öffnen.

## Temperatureinstellung

Die werkseitige Standardeinstellung für jede der zwei Zonen ist 12 °C. Diese Temperatur kann jederzeit geändert werden.

Die Temperatur jeder Zone kann zwischen 5 °C und 20 °C eingestellt werden.



Nach der Auswahl von Zone A oder Zone B können Sie die Solltemperatur ändern, indem Sie die 'auf/ab'-Taste (01) drücken.

Mit jedem Drücken ändert sich die Solltemperatur um 1 °C nach oben oder unten.

Wenn die höchste Solltemperatur erreicht ist, ist die aufsteigende Pfeiltaste inaktiv und das nächste Drücken wird ignoriert.

Eine umgekehrte Reaktion tritt ein, wenn die niedrigste Solltemperatur erreicht ist.

## Anzeige der Temperatur-Leitfaden

Der Weinkühlschrank ermöglicht einen Temperatur-Leitfaden für das Servieren und Konservierung von Weinen. Zu jedem Bildschirm gibt es ein paar Informationen.



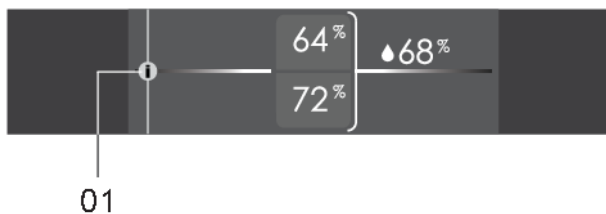
Der Benutzer kann durch Drücken der 'Auf/Ab'-Taste (01) und der 'Bestätigungs'-Taste SERVIEREN oder BEHALTEN auswählen.

Servieranleitung: Sie können durch Drücken der 'Menü links/rechts'-Taste navigieren.

Leitfaden zur Konservierung: Sie können das 'Informationsmenü' öffnen

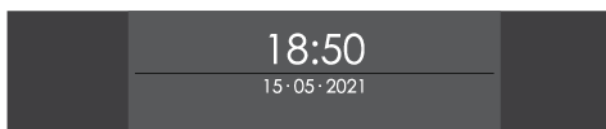
Die Informationen-Registerkarte enthält zusätzliche Informationen zu den Konservierungseinstellungen.

## Überwachung der Luftfeuchtigkeit



Die Luftfeuchtigkeit kann nicht kontrolliert, sondern nur überwacht werden. Oberer Wert ist für ZONE A und unterer Wert ist für ZONE B. Auf der rechten Seite ist die durchschnittliche Luftfeuchtigkeit. Die Informationen-Registerkarte (01) enthält zusätzliche Informationen darüber, wie Feuchtigkeit mit Wein zusammenhängt.

## Uhrbildschirm




Um den Uhrbildschirm anzuzeigen, drücken Sie die Taste 'X' vom Statusbildschirm.

Um den Uhrbildschirm nicht anzuzeigen, gehen Sie zum EINSTELLUNGSMENU > Anzeige > Uhrbildschirm > Niemals.

## Gerätedisplay-Standby

Gerätedisplay-Standby ist ein Modus, in den das Display für einen optimalen Stromverbrauch wechselt. Das Kühlsystem des Geräts funktioniert normal.

Aktivierung des Gerätedisplay-Standbys:

- mit einem kurzen Druck auf die Ein-/Aus-Taste  ,
- automatisch, nach einer bestimmten Zeit der Inaktivität (Standby-Zeit). Dies kann im MENÜ EINSTELLUNGEN eingestellt werden.

Es kann bei erkannten Fehlern und bei geöffneter Tür nicht aktiviert werden.

Wenn der Standby-Modus des Gerätedisplays aktiv ist, wird dieser beendet:

- durch Öffnen der Tür,
- durch kurzes Drücken einer beliebigen Taste,


- wenn eine Fehleranzeige auf dem Display angezeigt wird,

Wenn dieser Modus beendet ist, wechselt das Gerät zurück zur Statusanzeige, das Gerät arbeitet im Ein-Modus.


## Tastensperre

Bei aktiviertem Tastensperre-Modus ist es nicht möglich, das Gerät auszuschalten oder Einstellungen zu ändern. Das Kühlsystem des Geräts funktioniert normal. Einstellungen können nur in der **ConnectLife** mobilen App verändert werden. Ihre Einstellungen zu Türsensor, Licht und Display-Aktionen werden ausgeführt.

Aktivierung des Tastensperre-Modus:

- Drücken Sie 3 Sekunden lang auf die Tastensperre-Taste  ,
- manuell von der mobilen App aus,
- automatisch, nach einer bestimmten Zeit der Inaktivität. Dies kann im MENÜ EINSTELLUNGEN eingestellt werden.

Deaktivierung des Tastensperre-Modus:

- Drücken Sie 3 Sekunden lang auf die Tastensperre-Taste  ,
- manuell von der mobilen App aus.

## Einstellungen sperren

Dies ist eine ConnectLife-App-Funktion, die erweiterte Sperrereinstellungsoptionen für die Geräteschließsperre bietet. Der Standardstatus in der ConnectLife-App ist 'Nicht aktiv'. Diese Sperrereinstellungen können nur verwendet werden, wenn die Schließsperre des Geräts manuell oder automatisch aktiviert wird (über das Einstellungsmenü oder über dieselbe ConnectLife-App). Wenn die Schließsperre des Geräts eingeschaltet ist, werden keine Sperrereinstellungen angestellt. Wenn die Schließsperre hingegen deaktiviert ist, werden alle erweiterten Sperrereinstellungen deaktiviert.

Die Schließereinstellungen bestehen aus zwei Funktionen: Türbenachrichtigung und Türalarm. Sie können separat aktiviert werden, so dass eine Funktion ein- und die andere aus- oder beide eingeschaltet sein können.

### Türbenachrichtigung

Die Türbenachrichtigung ist eine Benachrichtigung, die Sie auf Ihrem intelligenten Gerät erhalten, wenn die Tür geöffnet ist.

### Türalarm

Der Türalarm ist ein Alarmton, der beim Öffnen der Tür ertönt und der hörbar ist, wenn das Gerät verwendet wird.

Um diesen Alarm zu stoppen, schließen Sie die Tür oder drücken Sie die Schlüsselverriegelungstaste 3 Sekunden lang, um die Schlüsselverriegelung auszuschalten. Denken Sie daran, dass das Ausschalten der Schlüsselverriegelung alle Verriegelungseinstellungen deaktiviert. Der Türalarm kann nur erneut in der ConnectLife-App aktiviert werden.

Im Falle eines Stromausfalls bleiben die Verriegelungseinstellungen aktiv, wenn das Gerät wieder mit Strom versorgt wird.

## Alarme

Bitte beachten Sie auch das Kapitel „Tipps & Tricks“, um mehr über mögliche Gründe für jeden einzelnen Alarm zu erfahren.

Alle Alarme werden mit dem **Alarm-Pop-up angezeigt**.

### **kann der Temperaturalarm**

Der Temperaturalarm wird ausgelöst, wenn die Temperatur im Gerät für mehr als 3 Stunden außerhalb des zulässigen Bereichs liegt.

In diesem Fall ertönt ein Alarm, die Temperaturanzeige blinkt und **ein Pop-up** erscheint auf dem Bildschirm.

### INFORMATION!

Jedes Mal, wenn das Gerät wieder eingeschaltet wird, dauert es eine Weile, bis die richtige Temperatur erreicht ist. Aus diesem Grund wird der Alarm für die ersten 6 Stunden nach dem Einschalten des Geräts deaktiviert, um eine unnötige Aktivierung des Alarms zu verhindern. Bei jedem Schließen der Tür wird der Temperaturalarm für 3 Stunden gesperrt.

Wenn der Unterschied zwischen altem Sollwert und neuem Sollwert:

- weniger als 5 °C ist, hat dies keinen Einfluss auf den Temperaturalarm,
- zwischen 5 und 10 °C ist, wird der Temperaturalarm für 24 h gesperrt,
- höher als 10 °C ist, wird der Temperaturalarm für 80 h gesperrt.

### **Stoppen des Alarms:**

Durch kurzes Drücken der Taste 'X' wird der Alarm ausgeschaltet und das Pop-up entfernt.

Die Solltemperatur blinkt weiter, solange die Temperatur noch außerhalb des Bereichs liegt. Wenn die Temperatur innerhalb des Bereichs liegt und der Temperaturalarm aktiv ist, wird **das Pop-up-Fenster** automatisch ausgeblendet.

### **Feuchtigkeit**

Die Luftfeuchtigkeit kann im EINSTELLUNGSMENÜ überwacht werden, oder es kann gewählt werden, dass sie nicht überwacht wird. Bei der 'AUS'-Einstellung wird die Luftfeuchtigkeit nicht mehr überwacht (nicht im Gerät und nicht in der mobilen App). Die Anzeige zeigt keine Feuchtigkeitswerte an.

Der Luftfeuchtigkeitsalarm ertönt, wenn der 7-Tage-Durchschnittswert der Raumluchtfeuchtigkeit 7 Tage lang konstant unter 40 % fällt oder über 80 % ansteigt.

Der Feuchtigkeitswert des Fachs blinkt, **das Alarm-Pop-up** wird ausgelöst.

### INFORMATION!

Jedes Mal, wenn das Gerät eingeschaltet wird, dauert es eine Weile, bis die richtige Feuchtigkeit erreicht ist. Aus diesem Grund wird der Alarm für die ersten 24 Stunden nach dem Einschalten des Geräts deaktiviert, um eine unnötige Aktivierung des Alarms zu verhindern. Bei jedem Schließen der Tür wird der Feuchtigkeitsalarm für 6 Stunden gesperrt.

Wenn die Differenz zwischen altem Sollwert und neuem Sollwert weniger als 5°C beträgt, hat dies keinen Einfluss auf den Feuchtigkeitsalarm.



Wenn die Solltemperatur für ein beliebiges Fach über oder gleich 16 C eingestellt wird, wird der Feuchtealarm vernachlässigt.

### **Stoppen des Alarms:**

Durch kurzes Drücken der 'X'-Taste wird der Alarmton beendet.

Der Feuchtigkeitswert blinkt weiter, solange die Luftfeuchtigkeit noch außerhalb des zulässigen Bereichs liegt.

Wenn sich der Feuchtigkeitswert zwischen 40 % und 80 % wieder einstellt und der Feuchtigkeitsalarm aktiv ist, wird **das Alarm-Pop-up** automatisch gelöscht.

### **Alarm bei offener Gerätetür**

Der Türalarm ertönt und **das Alarm-Pop-up** werden ausgelöst, wenn die Tür länger als 3 Minuten geöffnet ist und keine Benutzerinteraktion stattfindet.

Durch kurzes Drücken der 'X'-Taste wird der Alarmton beendet und **das Alarm-Pop-up** wird gelöscht. Wenn Sie die Tür nicht schließen, schaltet sich der Alarm nach 5 Minuten wieder ein.

Das Schließen der Tür stoppt den Alarm.

### **Hochtemperaturalarm bei Stromausfall**

Wenn die Stromversorgung, an die das Gerät angeschlossen ist, ausfällt, stoppt das Gerät die Kühlung und die Temperatur im Fach kann beeinflusst werden.

Der Stromausfallalarm warnt, nachdem die Stromversorgung wiederhergestellt und das Gerät eingeschaltet wurde, dass die Temperatur im Inneren des Fachs außerhalb des zulässigen Bereichs liegt. Wenn die Temperatur nicht außerhalb des zulässigen Bereichs liegt, wird kein Stromausfallalarm ausgelöst. Wenn sich das Gerät an einem nicht häufig besuchten Ort befindet oder Sie längere Zeit abwesend sind, hilft Ihnen dieser Alarm nach dem Zurücksetzen des Geräts zu erkennen, dass sich die Temperatur der Flaschen möglicherweise geändert hat.

Der Alarm ertönt und das "Stromausfall aufgetreten"- **Pop-up** -Nachricht wird angezeigt.

### **Stoppen des Alarms:**

Ein kurzer Druck auf eine beliebige Taste stoppt **das Pop-up**-Nachricht und **der Hochtemperaturalarm bei Stromausfall** wird gelöscht.

Auf der Anzeige werden die Temperatur und die Luftfeuchtigkeit des Fachsollwerts angezeigt.

## INFORMATION!

Wenn **der Hochtemperaturalarm bei Stromausfall** abgebrochen wird, **kann der Temperaturalarm** noch aktiv sein. In diesem Fall verhält sich der Alarm wie **ein Temperaturalarm**.

## MENÜ EINSTELLUNGEN

Da das Gerät über umfangreiche Einstellungsmöglichkeiten verfügt, wurde ein Menüsystem definiert, das den Zugriff auf alle Einstellungen ermöglicht. Standardmäßig sind alle Einstellungen bereits eingestellt, es ist also nicht erforderlich, das MENÜ EINSTELLUNGEN zu durchlaufen. Es ist jedoch möglich, die Geräteeinstellungen an Ihre Vorlieben anzupassen.

### **Rufen Sie das MENÜ EINSTELLUNGEN auf**

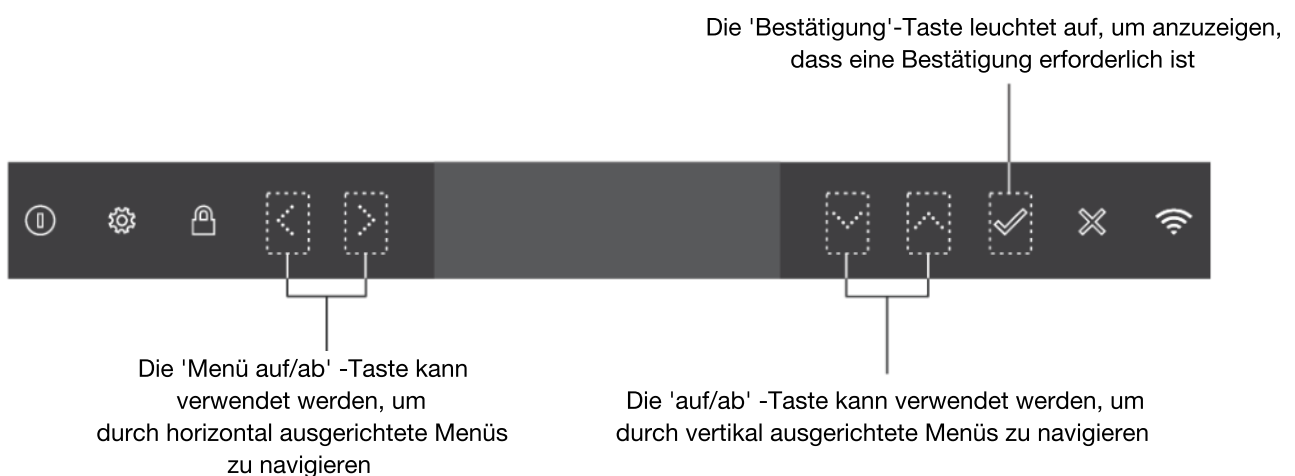
Sie können das MENÜ EINSTELLUNGEN durch kurzes Drücken der Einstellungstaste aufrufen



# Betrieb

Dieses Menü bietet folgende Auswahlmöglichkeiten:

- ALLGEMEIN
- TON
- ANZEIGE
- LEUCHTEN
- TÜRSENSOR
- NACHT-MODUS
- -KONNEKTIVITÄT
- SYSTEM



## **ALLGEMEIN:**

In diesem Menü können Sie Folgendes einstellen:

- die Sprache (Sprache des Touchscreens)
- Standort (Standort des Geräts auswählen)
- die Temperatur-einheit (°C oder °F)
- Uhrzeit und Datum (Zeitzone auswählen und automatische Uhrzeit und Datum aktivieren)
- die Zeit (manuell eingeben)
- das Zeitformat (12- oder 24-Stunden-Uhr)
- das Datum (manuell eingeben)
- das Datumsformat (TT-MM-JJJJ oder MM-TT-JJJJ oder JJJJ-MM-TT)

## **TON:**

In diesem Menü können Sie Folgendes einstellen:

- Allgemeine Töne (Lautstärke der Tonsignale und Alarm)
- Alarm-ton (Lautstärke der Alarmtöne)
- Tasten-ton (Lautstärke der Tastentöne)

## **ANZEIGE:**

In diesem Menü können Sie Folgendes einstellen:

- Helligkeit (einstellbar 0-100 %)

- Farbthema (zwei verschiedene Farben)
- Uhrbildschirm (wie lange dauert es, bis das Display zum Uhrbildschirm wechselt)
- Standby Zeit (wie lange dauert es, bis das Display in den Standby-Modus wechselt)

## **LICHTMODI:**

In diesem Menü können Sie Folgendes einstellen:

- **Funktionsmodus:**
  - Bodenleuchten (Temperatur- und Intensitätsgleitprozentsatz von 0 bis 100)
  - EIN für (wie lange das Gehäuse in diesem Modus leuchtet)
- **Umgebungsmodus:**
  - Bodenleuchten (Temperatur- und Intensitätsgleitprozentsatz von 0 bis 100)
  - EIN für (wie lange das Gehäuse in diesem Modus leuchtet)

## **TÜRSENSOR:**

In diesem Menü können Sie Folgendes einstellen:

- Beim Öffnen der Tür:
  - Änderung der Anzeige auf ('Aus'-Anzeige auf Standby, Uhrbildschirm oder Statusbildschirm)
  - Beleuchtungswechsel auf (keine Lichter, Umgebungsmodus oder Funktionsmodus)
- Nach dem Schließen der Tür:
  - Änderung der Anzeige auf ('Aus'-Anzeige auf Standby, Uhrbildschirm oder Statusbildschirm)
  - Beleuchtungswechsel auf (keine Lichter, Umgebungsmodus oder Funktionsmodus)

## **NACHT-MODUS:**

In diesem Menü können Sie Folgendes einstellen:

- Nacht-modus (Schalter 'Ein' oder 'Aus')
- Startzeit (Startzeit für die niedrigere Anzeigehelligkeit)
- Endzeit (Endzeit für die niedrigere Anzeigehelligkeit)
- Licht dimmen (Licht in dem Schrank, die Intensität gleitend von 0 auf 100)

## **KONNEKTIVITÄT:**

In diesem Menü können Sie Folgendes einstellen:

- WLAN (Schalter 'Ein' oder 'Aus')
  - Applikationsdownload (QR-Code für den App-Download)
  - Verbindungsaufbau (Nachdem das Wi-Fi-Modul aktiviert wurde, ist das Gerät bereit, sich mit der mobilen App zu verbinden. Befolgen Sie die Anweisungen in der mobilen App, wie Sie eine Verbindung herstellen können.)
  - Kopplung (Wenn in diesem Menü die Kopplung aktiviert wird, QR-Code für die Kopplung).
  - Alle entkoppeln (aktivieren, um alle gekoppelten Benutzerprofile von den verbundenen Diensten des Geräts zu trennen)

- Fernbedienung (Schalter 'Ein' oder 'Aus')


Sie können das EINSTELLUNGEN-KONNEKTIVITÄT-Menü auch durch Drücken der WLAN-Taste aufrufen .

## SYSTEM:

In diesem Menü können Sie Folgendes einstellen:

- Tastensperre automatisch (wie lange dauert die automatische Aktivierung der Tastensperre)
- Luftfeuchtigkeit (es ist möglich, die Überwachung der Luftfeuchtigkeit zu stoppen und die Benachrichtigungen zum Auffüllen der Feuchtigkeitsbox zu aktivieren)
- Aktivkohlefilter
  - Countdown (nachdem die Aktivkohlefilter ausgetauscht wurden, muss der Countdown für die Lebensdauer zurückgesetzt werden)
  - Benachrichtigung (wie lange vor dem Ablaufdatum der Filter wird die Benachrichtigung auf dem Display angezeigt)
- Geräte-Info (MB-SW-Version, UI-SW-Version)
- Software-Update (kann nur von der mobilen App ausgelöst werden)
- Modi
  - Eco-Modus (Schalter 'Ein' oder 'Aus')
  - Bademodus (Schalter 'Ein' oder 'Aus')
  - Demo-Betrieb (zuerst 'Ein' oder 'Aus' einschalten, um die Geräteleistung zu deaktivieren oder zu aktivieren und zu Demonstrationszwecken zu verwenden)
- Werkseinstellungen zurücksetzen

## Verlassen Sie das MENÜ EINSTELLUNGEN

Sie können das MENÜ EINSTELLUNGEN durch kurzes Drücken der Einstellungstaste verlassen .

Das Einstellungs Menü endet automatisch nach 5 Minuten ohne Benutzerinteraktion.

## INFORMATION!

Wenn das MENÜ EINSTELLUNGEN aktiv ist, sind die Alarmanzeigen (akustisch und optisch), Fehlermeldungen und Benachrichtigungen über Aktivkohlefilter nicht aktiv, sie werden aktiviert, sobald das MENÜ EINSTELLUNGEN geschlossen wird.

Das MENÜ EINSTELLUNGEN wird nicht wieder aktiviert, wenn nach einem Ausfall die Stromversorgung wiederhergestellt wird oder das Gerät von Gerät-Aus auf Gerät-Ein zurückkehrt.

Im Falle eines Stromausfalls werden Ihre Einstellungen nach Wiederherstellung der Stromversorgung auf die Werte vor dem Trennen der Stromversorgung zurückgesetzt.

## Software-Update

Die Gerätesoftware des Weinkühlschranks kann aktualisiert werden (z. B. verbesserte Funktionsupdates oder sicherheitsrelevante Updates). Dies setzt voraus, dass der Weinklimaschrank mit der Cloud verbunden ist.

Mit der **ConnectLife** mobilen App können Sie auch Benachrichtigungen erhalten, wenn Software-Updates für das Gerät erhältlich sind - allerdings nur, wenn ein Benutzerkonto mit dem Gerät gekoppelt ist. Sollte dies noch nicht der Fall sein, fahren Sie bitte mit dem Kapitel für den Betrieb, Erstinbetriebnahme fort (dies kann jederzeit über das Menü EINSTELLUNGEN erfolgen, nicht nur bei der Erstinbetriebnahme).

Update kann nur über die mobile App ausgelöst werden. Wenn ein neues Software-Update verfügbar ist, wird die mobile App eine Benachrichtigung senden. In der mobilen App wird ein Bildschirm mit der Benachrichtigung angezeigt, dass ein neues Software-Update mit direktem Zugriff auf den Update-Prozess verfügbar ist. Bitte befolgen Sie die Anweisungen. Das Display des Weinkühlschranks zeigt den "Software-Update"-Bildschirm an, während das Update heruntergeladen und installiert wird.

Während des Update-Vorgangs kann das Gerät nicht verwendet werden. Stellen Sie sicher, dass die Stromversorgung und die Wi-Fi-Verbindung nicht unterbrochen werden. Der Update-Vorgang kann eine Weile dauern. Es ist normal, wenn während des Updates möglicherweise keine Reaktion erfolgt. Der Update-Vorgang kann bis zu 15 Minuten dauern. In einigen Fällen kann diese Zeit bei einer schlechten Netzwerkverbindung länger sein.

### INFORMATION!

Mit dem Software-Update kann sich auch die Benutzeroberfläche ändern, so dass die Bedienungsanleitungen möglicherweise nicht die neuesten Änderungen widerspiegeln. Für die neueste Version der Benutzerhandbücher überprüfen Sie bitte Ihre **ConnectLife**-App.

Falls der Vorgang fehlgeschlagen ist, bleibt der Weinkühlschrank auf der vorherigen Softwareversion und sollte normal funktionieren. Versuchen Sie, den Software-Update-Vorgang erneut auszulösen. Wenn der Vorgang weiterhin fehlschlägt, wenden Sie sich bitte an den Kundendienst, um weitere Unterstützung zu erhalten.

Wenn das Gerät nach dem Update-Vorgang nicht reagiert, warten Sie bitte einige Zeit. Das Gerät befindet sich möglicherweise noch im Aktualisierungsprozess. Wenn nach mehreren Stunden immer noch keine Reaktion erfolgt, wenden Sie sich für weitere Unterstützung an die Serviceabteilung.

## WLAN-Funktion

Der Weinklimaschrank entfaltet sein volles Potenzial, wenn er mit der Cloud verbunden ist, denn alles kann über das Internet bedient und überwacht werden. **ConnectLife** mobile Anwendung auf Ihrem Smart-Gerät. Wenn Sie sich für die Fernsteuerung über Ihr Gerät entscheiden, können Sie zum Beispiel einfacher durch das EINSTELLUNGSMENÜ navigieren und Funktionen nutzen, die auf der Geräteoberfläche nicht verfügbar sind, wie zum Beispiel die Steuerung des Lichtschalters.

Temperatur- und Luftfeuchtheitswerte werden in Echtzeit gespiegelt. Die Temperatur im Fach kann auch in der App geändert werden, so dass die Tür geschlossen bleiben kann.

## 1. Mobile App



Laden Sie zunächst die mobile Anwendung mit Ihrem Smart-Gerät herunter und erstellen Sie ein Benutzerkonto. Es ist bei Google Play, App Store und im AppGallery erhältlich.

Nachdem Sie die **ConnectLife**-App heruntergeladen und ein Konto registriert haben, werden Sie durch die Anweisungen geführt.

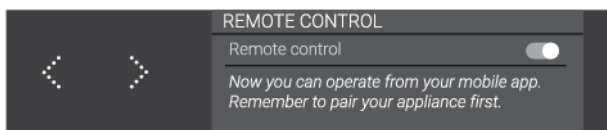
## 2. Koppeln Ihres Geräts

Sie können mehrere Benutzerkonten koppeln, sodass Sie mehr als ein Smart-Gerät mit dem Weinklimaschrank verbinden können.


Nur in der mobilen App können Sie sehen, ob die Kopplung erfolgreich war.

Die Pairing-Funktion endet automatisch, wenn die Pairing-Verbindung in der Cloud erfolgreich ist oder nach 3 Minuten die Pairing-Verbindung in der Cloud nicht erfolgreich hergestellt wurde.

## 3. Fernbedienung



Nachdem Sie einen Benutzer erfolgreich mit dem Weinklimaschrank gekoppelt haben, kann das Gerät über die mobile App bedient werden.

WLAN-Symbol	Wi-Fi-Modul	Cloud-Service	Fernbedienung
	An	Verbunden	Aktiviert


## 4. Alle entkoppeln

Durch Auslösen dieser Option entfernt Das Gerät alle gekoppelten Benutzerkonten. Daten und gespeicherte Einstellungen bleiben im Gerät gleich.

Die Entkopplungsfunktion wird automatisch beendet, wenn der Entkopplungsprozess in der Cloud erfolgreich war oder wenn nach 1 Minute die Entkopplung in der Cloud nicht erfolgreich war.

## 5. Wi-Fi-Modul deaktivieren:

Wenn Sie die Bedienung und Überwachung des Geräts über die Fernbedienung beenden möchten, können Sie das Wi-Fi-Modul auf die gleiche Weise ausschalten, wie Sie es aktivieren:

- direkt, mit einem 2-sekündigen Druck auf die Wi-Fi-Taste  .
- oder gehen Sie zu WLAN-STATUS innerhalb von KONNEKTIVITÄT im EINSTELLUNGSMENÜ.

Wenn das Wi-Fi-Modul ausgeschaltet ist, können Sie die mobile App nicht verwenden. Dies bedeutet jedoch nicht, dass Sie den Pairing-Vorgang beim nächsten Einschalten des Wi-Fi-Moduls wiederholen müssen. Stattdessen läuft der gesamte Prozess automatisch ab. Falls die Verbindung zwischen

Gerät und Mobiltelefon nicht hergestellt werden kann, geben Sie bitte etwas Zeit oder trennen Sie Ihr Smartgerät und koppeln Sie es erneut. Wenn das Problem weiterhin besteht, wenden Sie sich an den Kundensupport.

Bei Stromausfall wird der Zustand des Wi-Fi-Moduls gespeichert. Wenn die Stromversorgung wiederhergestellt ist, ist sie wie vor dem Trennen.

## Aktivkohlefilter-Countdown und Benachrichtigung

Wenn das Gerät zum ersten Mal eingeschaltet ist, wird der Countdown-Timer des Aktivkohlefilters auf 365 eingestellt.

Alle 24 Stunden, wenn das Gerät an die Stromversorgung angeschlossen ist, wird 1 Tag abgezogen.

Bei Stromausfall wird die Lebensdauer des Aktivkohlefilters gespeichert. Wenn die Stromversorgung wiederhergestellt ist, ist sie wie vor dem Trennen.

Wenn Sie den Zeit- oder Datumparameter ändern, hat dies keinen Einfluss auf den Countdown des Aktivkohlefilters.



Wenn die Benachrichtigungseinstellung für den Aktivkohlefilter erreicht ist, wird im Statusbildschirm ein Aktivkohlefilter-Symbol (01) und die Anzahl der Tage angezeigt, an denen der Aktivkohlefilter abläuft (02).



Wenn der Countdown-Timer des Aktivkohlefilters = 0 ist, blinkt das Aktivkohlefiltersymbol (01) im Statusbildschirm normal.

Nach dem Austausch des Filters müssen Sie die Lebensdauer des Aktivkohlefilters zurücksetzen. Das Aktivkohlefiltersymbol wird dann vom Statusbildschirm entfernt.

## Sabbat-Modus

Der Sabbatmodus wird direkt nach der Aktivierung für 72 h aktiviert. Alle beleuchteten Funktionen und das Display werden vorübergehend deaktiviert. Das Kühlsystem funktioniert normal. Der Sabbat-Modus wird jede Woche zur gleichen Uhrzeit des gleichen Tages wieder aktiviert.

Die aktive Phase des Sabbat-Modus endet:

- automatisch 72 Stunden nach Aktivierung,

- 

Drücken Sie 3 Sekunden lang auf die Tastensperre-Taste  .

Wenn während des Sabbat-Modus ein Fehler auftritt, wird er erst angezeigt, wenn der Sabbat-Modus deaktiviert wird.

\* Der aktive Sabbat-Modus hat Vorrang vor dem ECO-Modus und dem Nachtmodus für maximal 72 Stunden.

## Eco-Modus

Während des ECO-Modus funktioniert das Gerät wie gewohnt, aber die Anzeige ist ausgeschaltet,

nur die Ein/Aus-Taste  ist aktiv. Um den ECO-Modus zu stoppen, drücken Sie die Ein/Aus-Taste und nach 5 Minuten Inaktivität wird der Eco-Modus wieder aktiviert.



## Abtauen des Geräts

- Der Weinkühlschrank wird automatisch abgetaut. Wassertropfen fließen durch eine Öffnung in der Rückwand in eine Schale über dem Kompressor, wo dann das Wasser verdampft.

## Gerät reinigen

### WARNUNG!

Schalten Sie das Gerät aus und ziehen Sie den Netzstecker, bevor Sie mit der Reinigung beginnen.

### WARNUNG!

Keine scheuernden Reinigungsprodukte verwenden, da diese die Oberfläche beschädigen können.

### WARNUNG!

Entfernen Sie nicht das Typenschild im Gerät. Das Typenschild enthält Daten, die Sie im Reparaturfall benötigen.

- Nehmen Sie die Flaschen vor dem Reinigen aus dem Gerät und lagern Sie sie an einem kalten Ort.
- Reinigen Sie den Innenraum des Geräts regelmäßig mit lauwarmem Wasser. Falls erforderlich, fügen Sie dem Wasser ein neutrales Reinigungsmittel oder ein spezielles Reinigungsmittel für Kühlschränke hinzu. Verwenden Sie ein weiches Tuch, um alle Oberflächen zu reinigen. Wischen Sie die gereinigten Teile mit einem mit sauberem Wasser angefeuchteten Tuch ab und trocknen Sie sie gründlich ab.
- Waschen Sie Teile des Geräts nicht in der Spülmaschine, da diese beschädigt werden können.
- Entfernen Sie Flecken von Holzteilen sofort, damit sie nicht in das Holz eindringen. Reinigen Sie die Holzteile mit einem feuchten Tuch. Stellen Sie sicher, dass das Holz nicht zu nass ist, und lassen Sie die Teile vollständig trocknen, bevor Sie sie wieder in den Weinschrank geben.

Hinweis: Holz ist ein natürlicher Werkstoff. Daher können einige Flecken (insbesondere von Rotwein) schwer zu entfernen sein.

Solche Flecken können entfernt werden, indem das Holz vorsichtig mit einem sehr feinen Schleifpapier abgerieben und dann der geschliffene Teil mit Holzöl behandelt wird. Die zur Behandlung des Holzes verwendete Substanz sollte für den Kontakt mit Lebensmitteln unbedenklich sein.

- Reinigen Sie die Glastür mit einem geeigneten Glasreiniger.
- Reinigen Sie die Dichtung mit lauwarmem Wasser, wischen Sie sie dann mit einem weichen Tuch ab und trocknen Sie sie gründlich ab.
- Reinigen Sie die Lüftungsschlitze an den Seiten und auf der Rückseite des Geräts regelmäßig (mit einem Staubsauger). Die Ansammlung von Staub an den Lüftungsschlitzen kann zu einem erhöhten Stromverbrauch führen.

## WARNUNG!

Wenn Sie das Gerät längere Zeit nicht verwenden möchten, schalten Sie es aus und trennen Sie es vom Stromnetz. Entleeren und reinigen Sie das Gerät, und lassen Sie die Tür angelehnt. Dies verhindert das Auftreten von Schimmel im Gerät.

# Wechsel des türanschlags

Die Öffnungsrichtung der Gerätetür kann umgekehrt werden.

Das Ändern der Türöffnungsrichtung sollte nur von einem qualifizierten Fachmann durchgeführt werden.

Um die Türöffnungsrichtung auf sichere Art umzukehren, sollten mindestens zwei Personen wie unten beschrieben vorgehen. Die Tür wiegt etwa 9,0 kg.

## ⚠️ WARNUNG!

Verwenden Sie eine Bodenmatte oder einen anderen geeigneten Schutz auf dem Boden vor dem Gerät, um eine Beschädigung des Bodens zu vermeiden. Planen Sie außerdem einen geeigneten Ort ein, an dem Sie die Tür während des Vorgangs vorübergehend platzieren.

Achten Sie darauf, die Türdichtung nicht zu beschädigen. Eine beschädigte Dichtung wirkt sich negativ auf den Betrieb des Geräts aus.

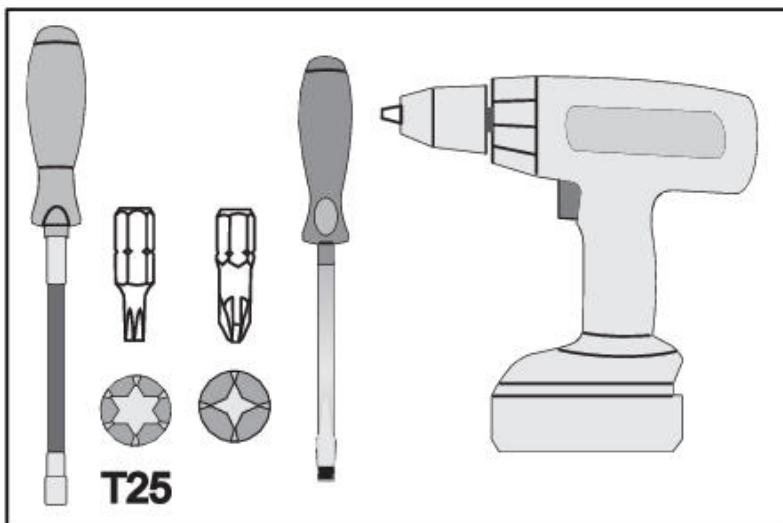
## ⚠️ WARNUNG!

Das selbstschließende Scharnier kann schließen und Ihre Finger beschädigen. Seien Sie daher besonders vorsichtig.

## ⚠️ WARNUNG!

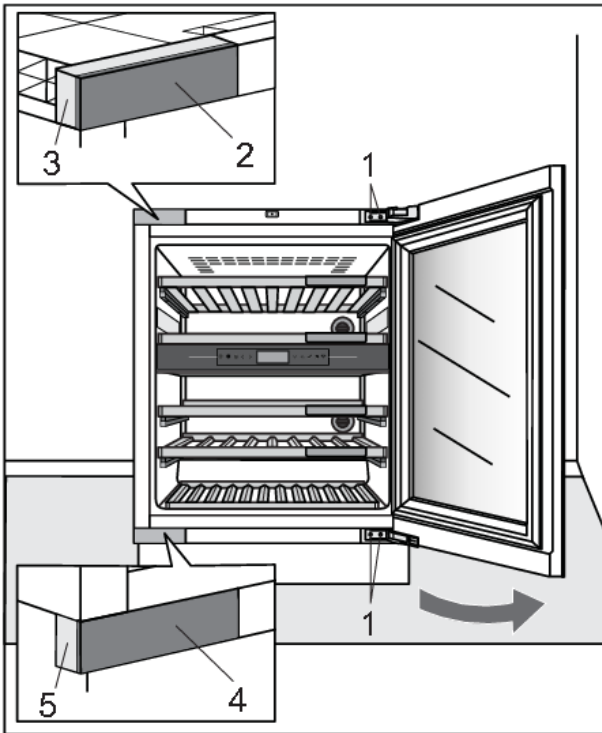
Trennen Sie das Gerät vom Stromnetz, bevor Sie die Türöffnungsrichtung wechseln.

### Benötigte Werkzeuge:

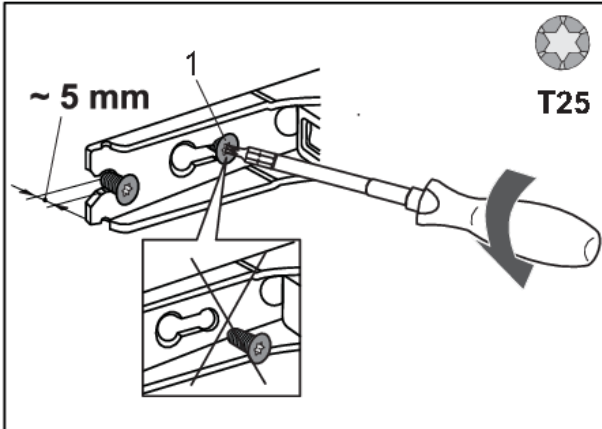


# Wechsel des türanschlags

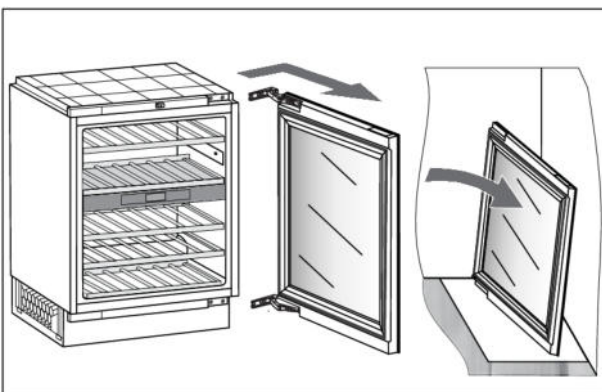
Gehen Sie wie folgt vor, um die Türöffnungsrichtung umzukehren:



1. Öffnen Sie die Gerätetür.
  1. Scharnierschrauben
  2. Obere Scharnierabdeckung
  3. Oberes Scharniergehäuse
  4. Untere Scharnierabdeckung
  5. Unteres Scharniergehäuse

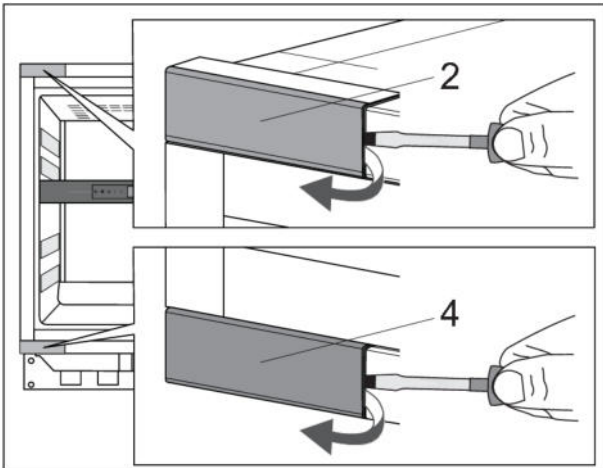


2. Lösen Sie die Scharnierschrauben (1) oben und unten teilweise (nicht mehr als 5 mm). Lösen Sie die Schrauben nicht vollständig. Auf diese Weise bleibt die Tür in Kontakt mit dem Gehäuse.

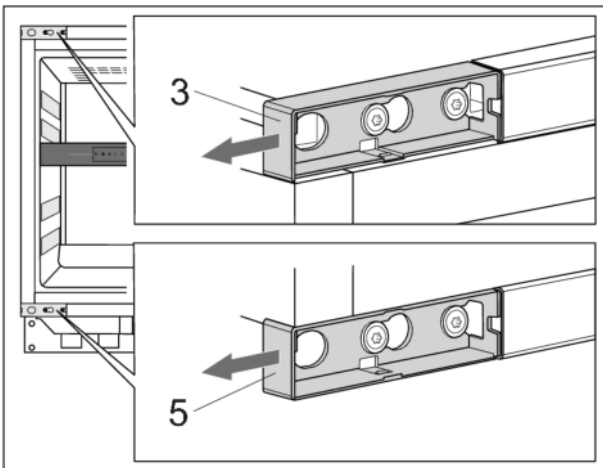


3. Entfernen Sie die Tür mit den Scharnieren, indem Sie sie in Pfeilrichtung bewegen. Stellen Sie die Tür vorsichtig auf die dafür vorbereitete Oberfläche.

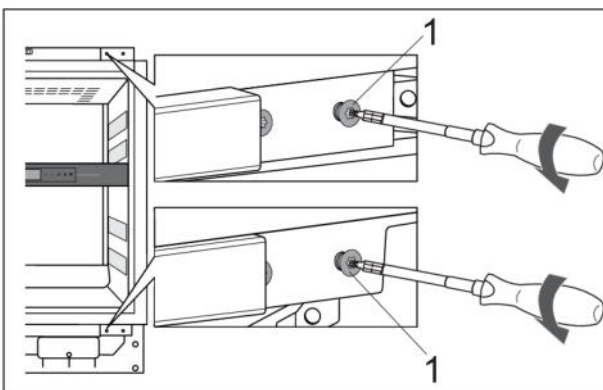
# Wechsel des türanschlags



4. Entfernen Sie vorsichtig die obere (2) und untere (4) Scharnierabdeckung mit Hilfe eines Schlitzschraubendrehers. Legen Sie sie beiseite, da Sie sie später benötigen werden.

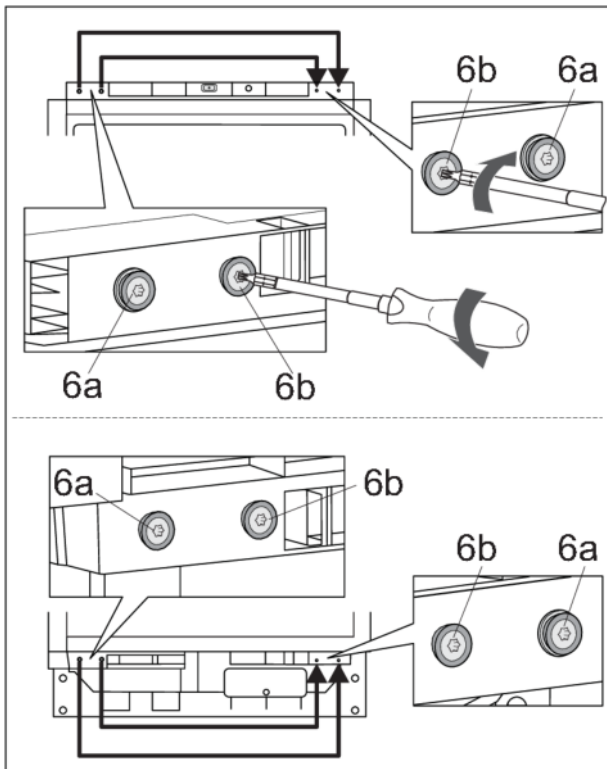


5. Entfernen Sie das obere (3) und das untere (5) Scharniergehäuse. Legen Sie sie beiseite, da Sie sie später benötigen werden.



6. Lösen Sie die Scharnierschrauben (1) oben und unten. Legen Sie sie beiseite, da Sie sie später benötigen werden.

# Wechsel des türanschlags

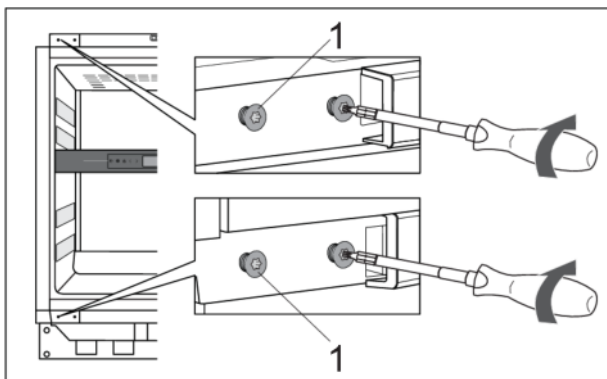


7. Auf der linken Seite lösen Sie oben und unten:

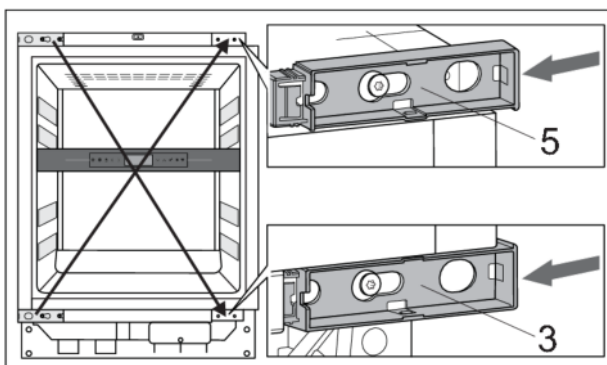
- die Schrauben (6a) zusammen mit den Abdeckkappen und Unterlegscheiben,
- die Schrauben (6b) zusammen mit den Abdeckkappen.

Befestigen Sie sie auf der gegenüberliegenden Seite des Gehäuses.

Die Schrauben (6a) sollten immer auf der anderen Seite, näher am Rand des Gerätegehäuses, angebracht werden.

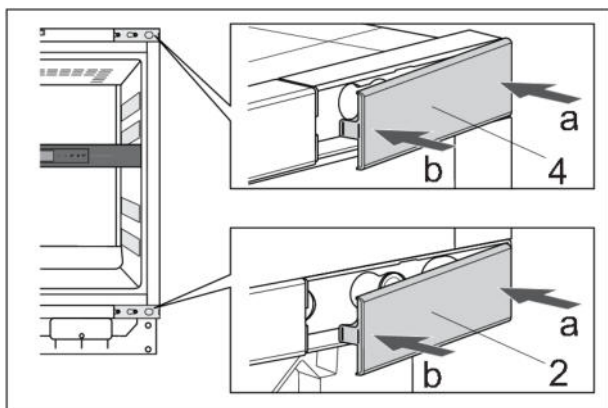


8. Befestigen Sie die Schrauben (1) teilweise in den Löchern oben und unten auf der linken Seite des Gehäuses.



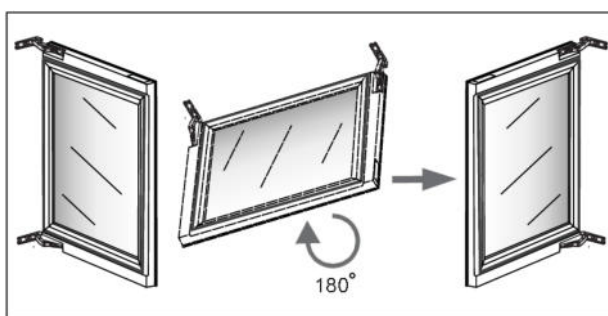
9. Nehmen Sie die bereits entfernten Scharniergehäuse (3, 5) und schieben Sie sie auf die diagonale Position.

# Wechsel des türanschlags

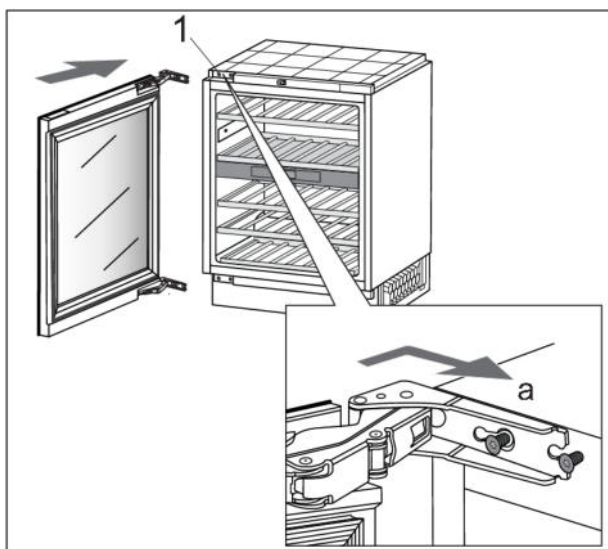


10. Nehmen Sie die bereits entfernten oberen (2) und unteren (4) Scharnierabdeckungen und stellen Sie sie auf die diagonale Position, aus der sie stammen.

Drücken Sie zuerst in Richtung des Pfeils „a“ und dann des Pfeils „b“.

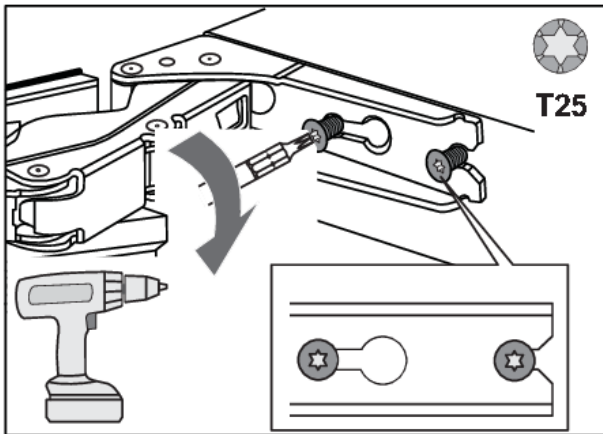


11. Drehen Sie die Tür vorsichtig um 180 Grad.

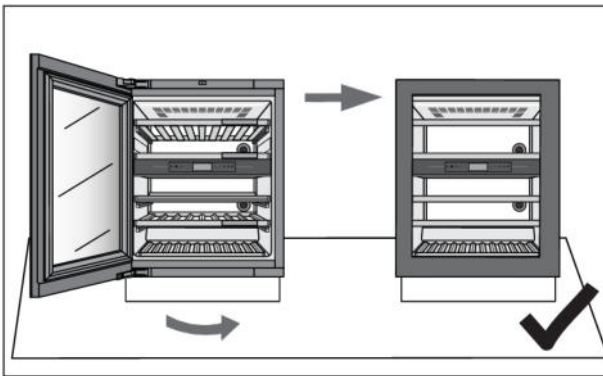


12. Hängen Sie die Tür oben und unten an die Schrauben (1) und schieben Sie sie in Pfeilrichtung (a).

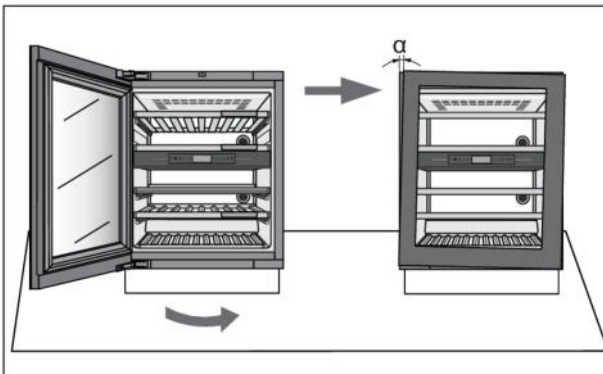
# Wechsel des türanschlags



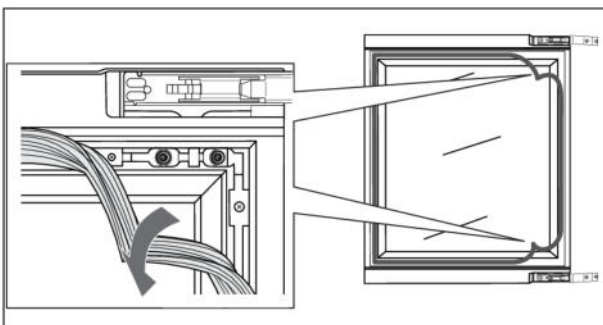
13. Ziehen Sie die Schrauben fest. Die Schrauben sollten mit einem Drehmoment von 6,2 Nm angezogen werden.



14. Schließen Sie die Tür und stellen Sie sicher, dass sie mit dem Gehäuse ausgerichtet ist. Die Gehäusesseite und der Rand der Tür sollten parallel sein.



15. Wenn die Tür nicht mit dem Gehäuse ausgerichtet ist (der Winkel  $\alpha$  nicht  $0^\circ$  beträgt),

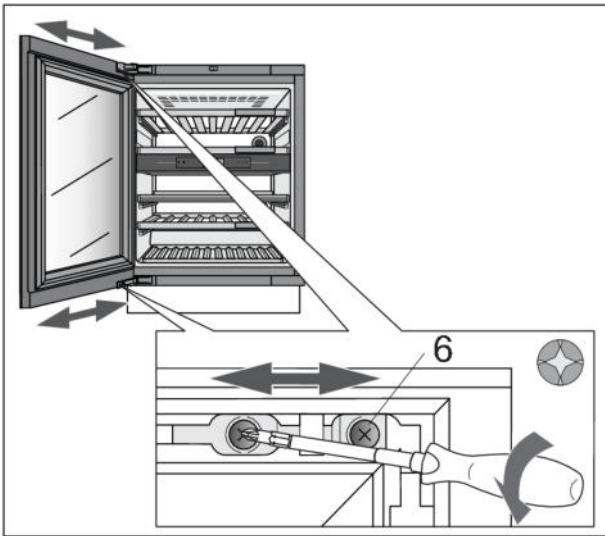


gehen Sie bitte wie folgt vor:

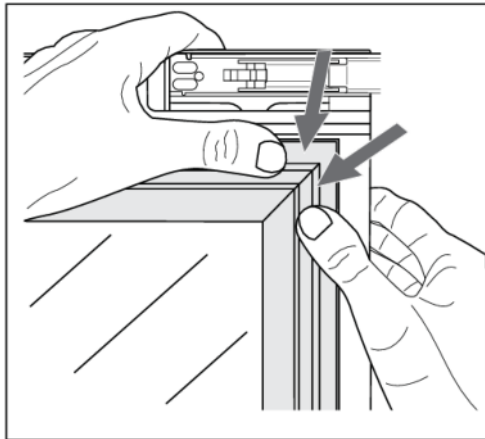
1. Öffnen Sie die Tür und lösen Sie die Dichtung von ihrer Nut in den Ecken am oberen und unteren Scharnier.



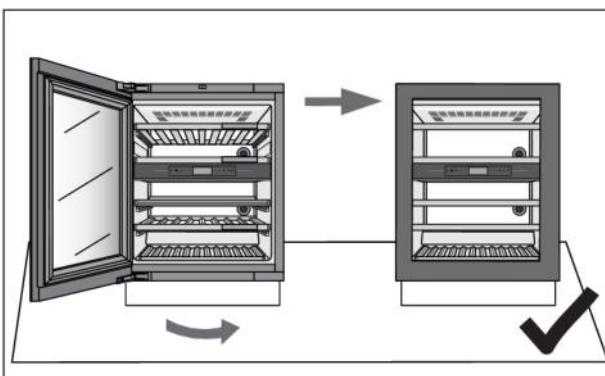
# Wechsel des türanschlags



2. Lösen Sie die Schrauben (6) oben und unten. Lösen Sie sie nicht vollständig! Richten Sie die Tür seitlich aus und ziehen Sie die Schrauben wieder fest.



3. Drücken Sie die Dichtung vorsichtig in die Nut in der Tür zurück.



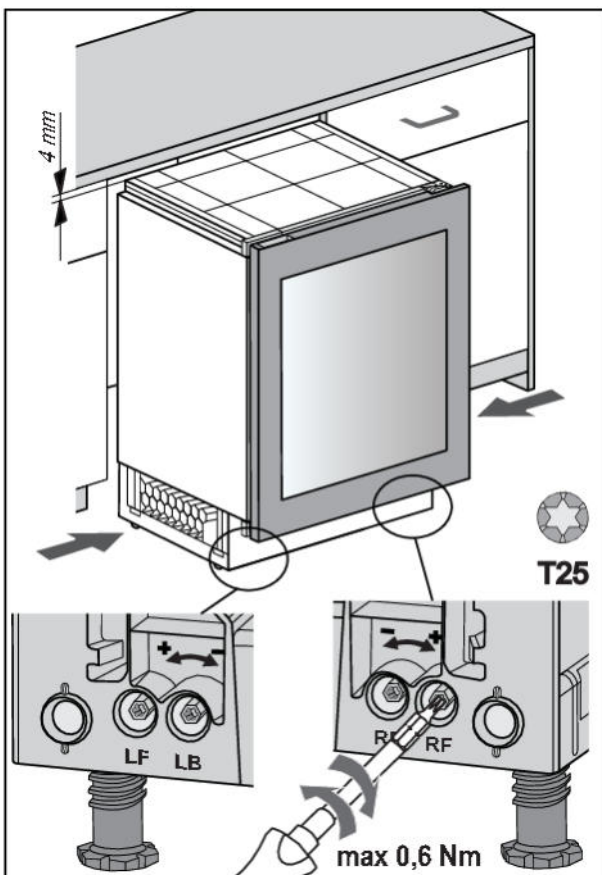
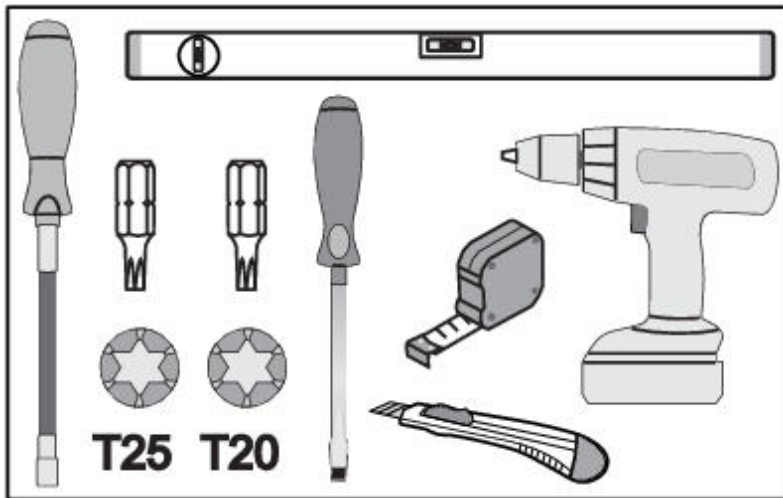
4. Die Gehäusesseite und der Rand der Tür sollten parallel sein.

Nun können Sie mit der Installation des Geräts fortfahren.



# Installation des Geräts

Benötigte Werkzeuge:



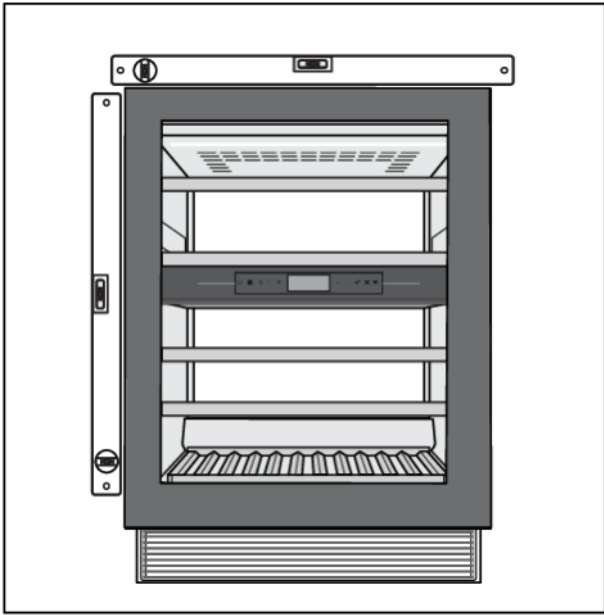
1. Bevor Sie das Gerät in die Öffnung schieben, stellen Sie die Höhe des Geräts auf 4 mm unter der Öffnung ein.

Dies kann durch Drehen der verstellbaren Füße erfolgen: LF - links vorne, LB - links hinten, RF - rechts vorne, RB - rechts hinten.

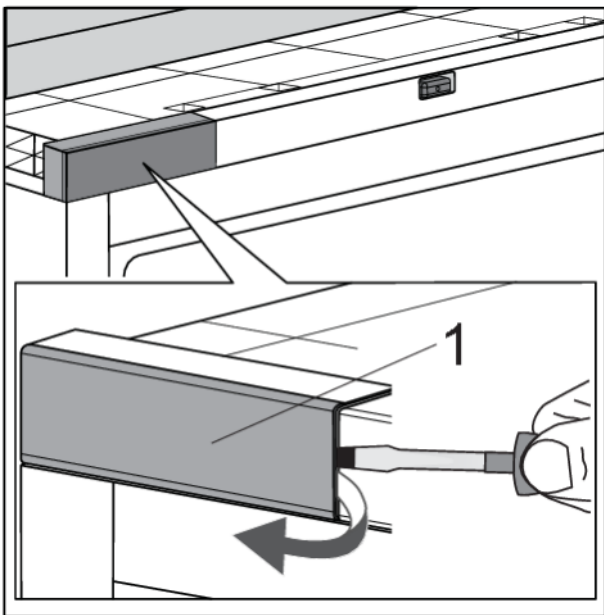
## **! WARNUNG!**

Seien Sie vorsichtig mit der Kraft, die Sie anwenden. Das maximal empfohlene Drehmoment beträgt 0,6 Nm.

# Installation des Geräts



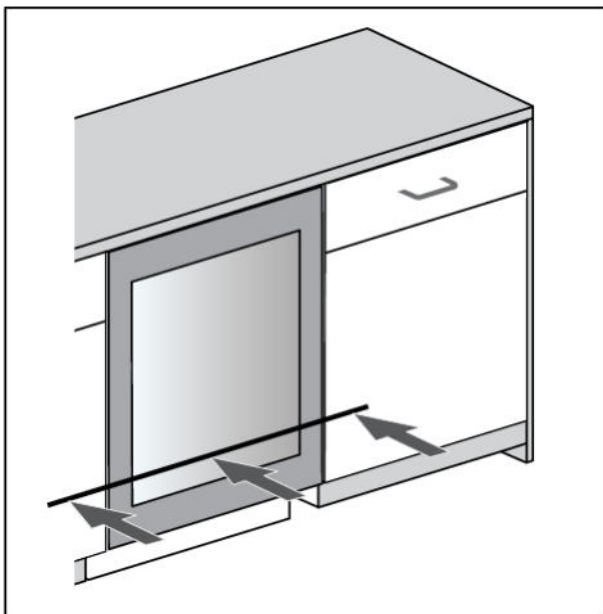
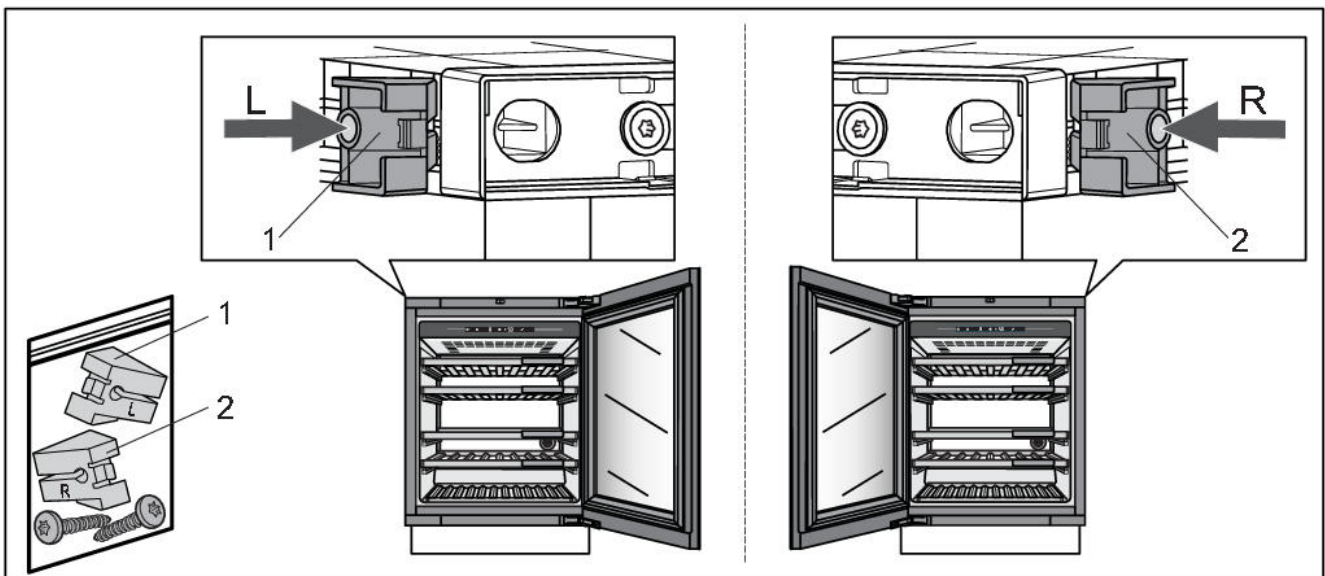
2. Das Gerät muss horizontal und vertikal ausgerichtet sein, da es sich sonst verformen kann und es nicht möglich ist, die Tür ordnungsgemäß zu schließen.



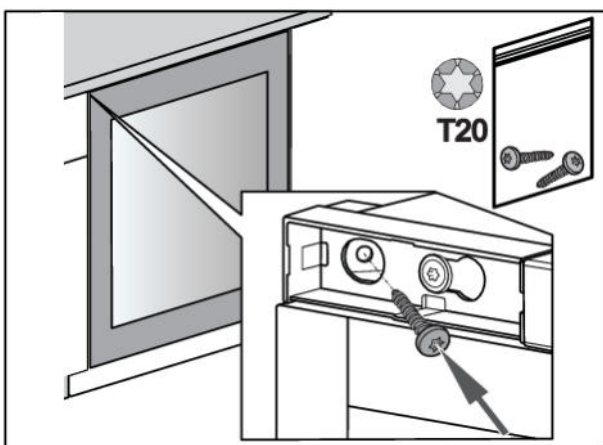
3. Öffnen Sie die Gerätetür. Entfernen Sie vorsichtig die obere Scharnierabdeckung (1) mit Hilfe eines Schlitzschraubendrehers. Legen Sie sie beiseite, wie Sie sie später brauchen werden. Falls Sie die Türöffnungsrichtung geändert haben, beginnen Sie in der oberen rechten Ecke.

# Installation des Geräts

4. Montieren Sie den Befestigungsabstandhalter (1 oder 2) gemäß der Türöffnungsrichtung an Ihrem Gerät.

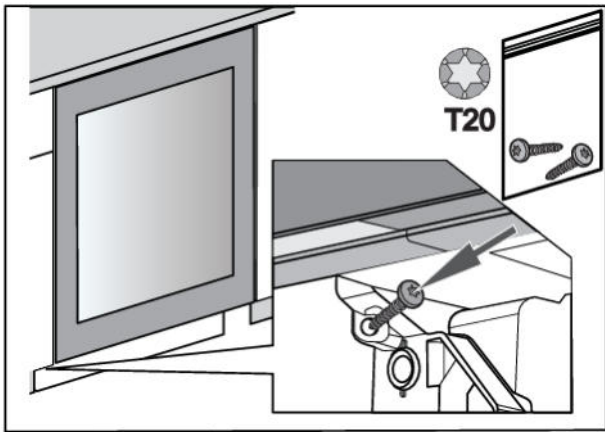


5. Schieben Sie das Gerät in die Öffnung, bis die Vorderseite der Tür mit der Tür des Küchenschanks ausgerichtet ist.

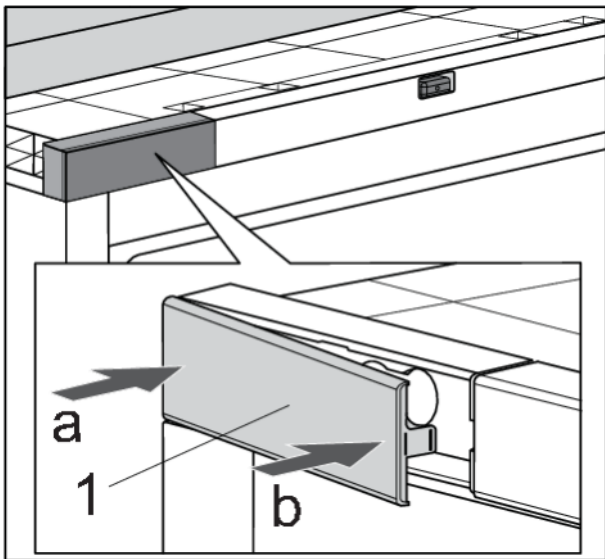


6. Befestigen Sie das Gerät am angrenzenden Küchenelement – zuerst in der linken oberen Ecke.

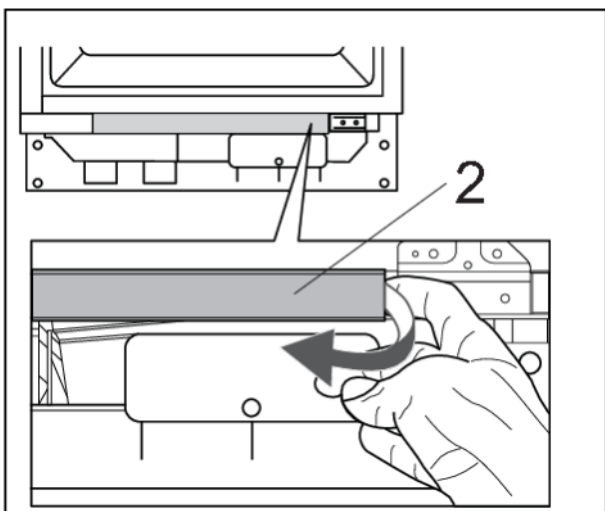
# Installation des Geräts



7. Befestigen Sie das Gerät am angrenzenden Küchenelement unten auf der gegenüberliegenden Seite des Scharniers.

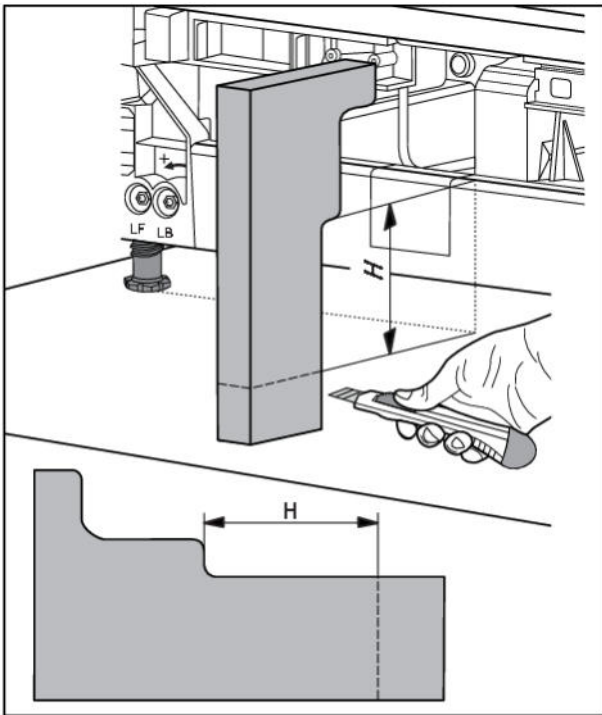


8. Bringen Sie die obere Abdeckung des Scharniergehäuses (1) wieder an. Drücken Sie zuerst in Richtung des Pfeils „a“ und dann des Pfeils „b“.

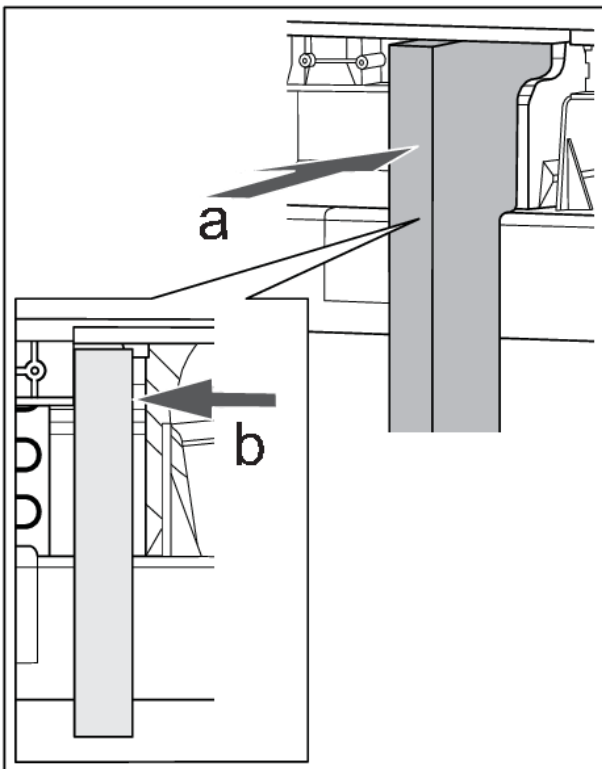


9. Entfernen Sie die untere Frontabdeckung (2).

# Installation des Geräts

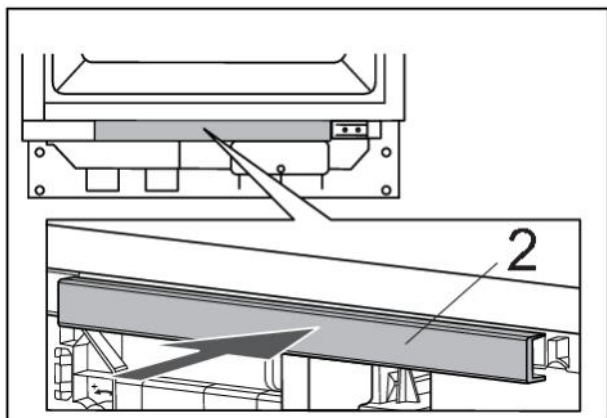


10. Messen Sie das Maß "H" am Gerät und schneiden Sie dann den Schaumstoff-Luftstromteiler gemäß der Skizze zu.



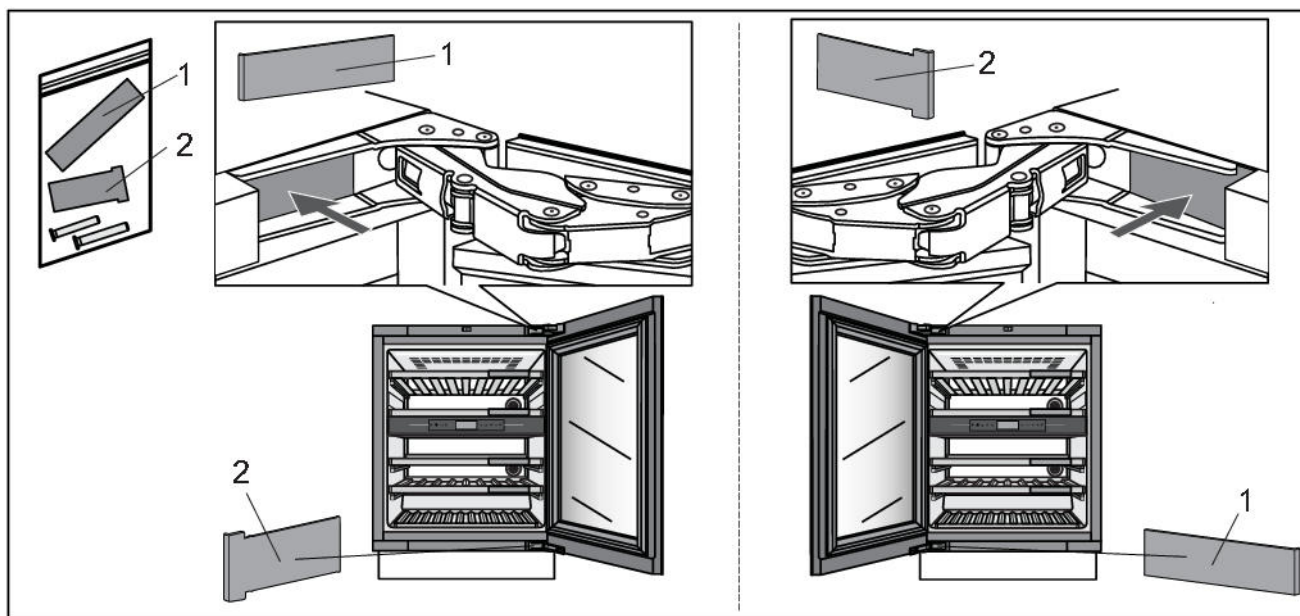
11. Schieben Sie den Schaumstoff-Luftstromteiler in Richtung der Pfeile "a" und "b".

# Installation des Geräts



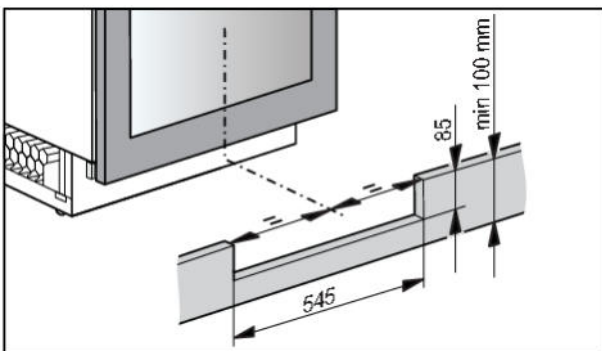
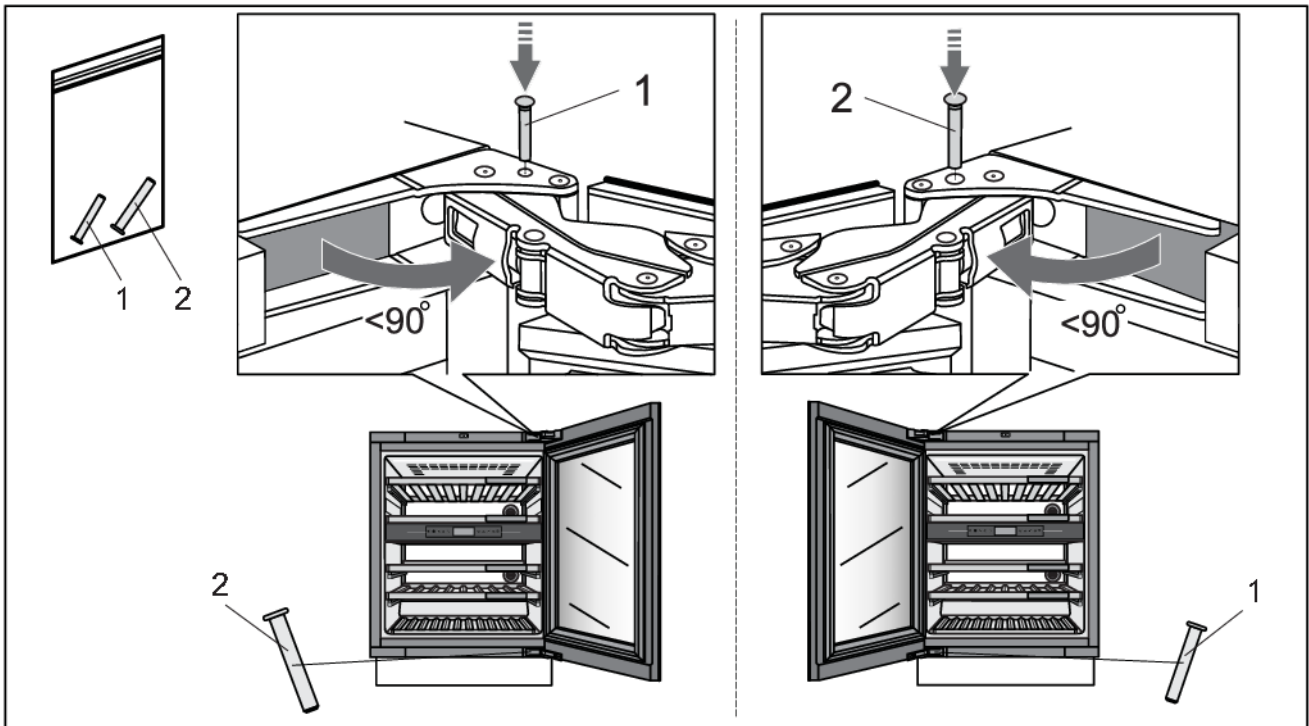
12. Rasten Sie die untere vordere Abdeckung (2) wieder in ihre Position ein.

13. Nehmen Sie die Scharnierabdeckungen (1 und 2) und montieren Sie sie entsprechend der Türöffnungsrichtung an Ihrem Gerät.

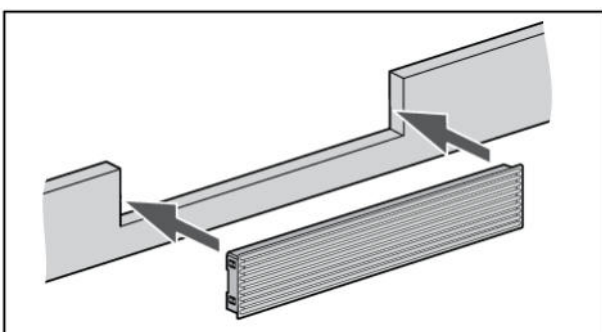




14. Wenn das Gerät so aufgestellt wird, dass die Tür nicht im 115°-Winkel geöffnet werden kann, kann der Öffnungswinkel auch auf 90° begrenzt werden. Verwenden Sie in diesem Fall die Türöffnungsbegrenzer (1 und 2) und installieren Sie sie entsprechend der Türöffnungsrichtung an Ihrem Gerät. Öffnen Sie die Tür vorsichtig in einem Winkel von weniger als 90° und setzen Sie den Türöffnungsbegrenzer in die vorgesehene Öffnung im oberen Scharnier ein. Wiederholen Sie den gleichen Vorgang für das untere Scharnier. Beim Einsetzen des Türöffnungsbegrenzers in das Scharnier können Sie auch einen kleinen Hammer verwenden.

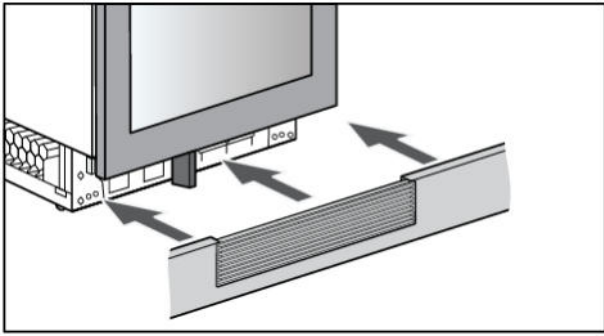


15. Bereiten Sie das Sockelbrett vor. Die Aussparung im Sockelbrett für das Lüftungsgitter muss mit dem Gerät zentriert werden. Nur so kann der ordnungsgemäße Betrieb des Gerätes gewährleistet werden.



16. Montieren Sie das Lüftungsgitter in das Holzsockelbrett.

# Installation des Geräts



17. Montieren Sie das Sockelbrett mit dem Lüftungsgitter. Die Installation des Geräts ist abgeschlossen.

Wenn Sie Zweifel daran haben, ob Ihr Gerät ordnungsgemäß funktioniert oder nicht, empfehlen wir, zuerst die folgenden Vorschläge zu lesen.

## Tipps & Tricks

Wenn die Temperatur oder Luftfeuchtigkeit im Gerät außerhalb des zulässigen Bereichs liegt, wird ein Alarm ausgelöst. Dies ist ein Alarmton und ein Benachrichtigungs-Popup.

Um den Ton und das Popup zu entfernen, drücken Sie die X-Taste oder die Bestätigungstaste. Die Temperatur und/oder Luftfeuchtigkeit der Zone, die das Problem verursacht, blinkt auf dem Display, bis sie wiederhergestellt ist.

Wenn der Alarm nicht entfernt wurde und die Temperatur und/oder Luftfeuchtigkeit wiederhergestellt wurde, stoppt der Alarmton, aber das Popup muss entfernt werden (X-Taste oder Bestätigungstaste drücken).

### Temperatur außerhalb des Bereichs

Mögliche Ursache	Gegenmaßnahmen
Häufiges und/oder langes Türöffnen.	Versuchen Sie, das Öffnen der Weinkühlschranktür so gering wie möglich zu halten. Bereiten Sie im Voraus einen Ladeplan für große Flaschenmengen vor, um die erforderliche Ladezeit zu minimieren. Versuchen Sie so oft wie möglich, die mobile App <b>ConnectLife</b> zu verwenden, um die Geräteeinstellungen zu ändern.
Letzte große Änderungen in den Temperatureinstellungen.	Bei größeren Änderungen der Temperatureinstellungen kann es einige Stunden dauern, bis das Gerät neue Einstellungen erreicht.
Eingabe von einer neuen Flaschen.	Insbesondere das Aufladen von einer größerer Menge neuer Flaschen in das Gerät kann länger dauern, bis das Gerät den eingestellten Temperaturbereich erreicht. Wenn möglich, empfehlen wir, bereits gekühlte Flaschen in das Gerät einzuführen. Wir empfehlen, das Gerät auf die eingestellte Temperatur abkühlen zu lassen, bevor Sie die erste Charge Ihrer Weinflaschen aufgeladen wird.
Letzte Inbetriebnahme des Geräts.	Es kann einige Stunden dauern, bis das Gerät nach dem Einschalten auf die gewünschte Einstellung abgekühlt ist. Wir empfehlen, das Gerät auf die eingestellte Temperatur abkühlen zu lassen, bevor Sie die erste Charge Ihrer Weinflaschen aufgeladen wird.
Extreme Umgebungstemperaturen.	Stellen Sie sicher, dass das Gerät in einem gut belüfteten Raum installiert ist und keinen extrem hohen oder extrem niedrigen Temperaturen ausgesetzt ist. Ausführliche Anweisungen zur Installation des Geräts finden Sie im Benutzerhandbuch [siehe Kapitel „Standortauswahl“].

Falls keine der oben genannten Gegenmaßnahmen geholfen hat und die Warnung "Temperatur außerhalb des Bereichs" weiterhin besteht, wenden Sie sich bitte an ein Servicecenter.

# Fehlerbehebung

## Luftfeuchtigkeit außerhalb des Bereichs

Mögliche Ursache	Gegenmaßnahmen
Häufiges und/oder langes Türöffnen.	Versuchen Sie, das Öffnen der Weinkühlschranktür so gering wie möglich zu halten. Bereiten Sie im Voraus einen Ladeplan für große Flaschenmengen vor, um die erforderliche Ladezeit zu minimieren. Versuchen Sie so oft wie möglich, die mobile App <b>ConnectLife</b> zu verwenden, um die Geräteeinstellungen zu ändern.
Letzte große Änderungen in den Temperatureinstellungen.	Bei größeren Änderungen der Temperatureinstellungen kann es einige Stunden dauern, bis das Gerät neue Einstellungen erreicht. Die Luftfeuchtigkeit im Gerät hängt stark von den Temperaturänderungen ab und die Stabilisierung dauert länger.
Letzte Inbetriebnahme des Geräts.	Es kann einige Stunden dauern, bis das Gerät nach dem Einschalten auf die gewünschte Einstellung abgekühlt ist. Die Luftfeuchtigkeit im Gerät hängt stark von den Temperaturänderungen ab und die Stabilisierung dauert länger.
Extreme Umgebungstemperaturen und/oder Luftfeuchtigkeit.	Stellen Sie sicher, dass das Gerät in einem gut belüfteten Raum installiert ist und keinen extrem hohen oder extrem niedrigen Temperaturen ausgesetzt ist. Die Luftfeuchtigkeit im Gerät hängt stark von den Temperaturänderungen ab und die Stabilisierung dauert länger. Ausführliche Anweisungen zur Installation des Geräts finden Sie im Benutzerhandbuch [siehe Kapitel „Standortauswahl“]. Bei Verwendung in Umgebungen mit extrem hoher oder extrem niedriger Luftfeuchtigkeit können Sie ein Zubehörset für Feuchtigkeitsstabilisation erwerben.

Falls keine der oben genannten Gegenmaßnahmen geholfen hat und die Warnung "Luftfeuchtigkeit außerhalb des Bereichs" weiterhin besteht, wenden Sie sich bitte an ein Servicecenter.

## Stromausfall

Mögliche Ursache	Gegenmaßnahmen
Letzter und/oder häufiger Stromausfall.	Wenn diese Stromausfälle häufig auftreten, wenden Sie sich an einen professionellen Elektriker, um die elektrischen Sicherungen, Steckdosen und das Stromkabel des Geräts zu überprüfen.

## Reset der Stromversorgung

Im Falle eines Stromausfalls oder wenn das Gerät während des Betriebs ausgesteckt wird (Gerät-Ein), wird der Kompressorbetrieb für 300 Sekunden gesperrt, wenn die Stromversorgung wiederhergestellt ist.

Nach Wiederherstellung der Stromversorgung ist der Gerätesteuermodus derselbe wie vor dem Trennen der Verbindung.

## Fehlermeldung

Wenn eine Komponente in dem Gerät ausfällt, erscheint eine Meldung.

Die Meldung zeigt einen Code an. Codes für diese Fehler finden Sie in der folgenden Tabelle.

<b>Fehlercode</b>	<b>Beschreibung</b>
A1	Fehler bei der automatischen Türöffnungszeit.
A2	Fehler bei der automatischen Türöffnungszeit.
A3	Überlastfehler beim automatischen Öffnen der Tür.
E0	Kommunikationsfehler von der Stromversorgungsplatine zur Elektronik der Benutzeroberfläche.
E1	Wi-Fi-Modul lässt sich nicht einschalten.
E4	Wi-Fi-Modul kann keine Verbindung zum Cloud-Dienst herstellen.
E5	'Hard Pairing'-Prozess nicht erfolgreich.
E6	'Alle entkoppeln'-Prozess nicht erfolgreich.
E8	Kommunikationsfehler von der Elektronik der Benutzeroberfläche zur Stromversorgungsplatine.
E9	Fehler des Türsensors.
F1	Zone A Lüfterfehler.
F2	Kondensatorlüfterfehler.
F3	Zone B Lüfterfehler.
H1	Feuchtigkeitssensorfehler für Zone A.
H2	Feuchtigkeitssensorfehler für Zone B.
t1	Fehler des Umgebungstemperatur-/Feuchtigkeitssensors.
t2	Temperatursensorfehler für Zone A.
t4	Temperatursensorfehler für Zone B.
81	Fehler im WLAN-Modul.

Die Nachricht/der Code wird auf dem Display dargestellt, bis der Benutzer ihn durch Drücken der X-Taste oder der Bestätigungstaste bestätigt.

Wenn nach 3 Stunden, seit der Benutzer die Nachricht geschlossen hat, der Fehler immer noch nicht behoben ist, wird die Fehlermeldung erneut angezeigt.

Wenn das Problem weiterhin besteht, wenden Sie sich an ein Servicecenter.

## Andere dargestellten Warnungen

Warnung	Ursache/Lösung
Das WLAN-Symbol wird auf dem Display angezeigt.	Das Gerät ist mit dem Cloud-Dienst verbunden.
Das WLAN-Symbol mit zusätzlichem Häkchen wird auf dem Display angezeigt.	Das Gerät ist mit dem Cloud-Dienst verbunden und die Fernbedienung ist aktiviert. Stellen Sie sicher, dass das Gerät mit einem lokalen drahtlosen Netzwerk verbunden ist. Stellen Sie sicher, dass Ihr LAN Zugang zum Internet hat.
Auf dem Display ist kein WLAN-Symbol zu sehen.	Das Gerät ist nicht mit dem Cloud-Dienst verbunden. Stellen Sie sicher, dass das Gerät mit einem lokalen drahtlosen Netzwerk verbunden ist. Stellen Sie sicher, dass Ihr LAN Zugang zum Internet hat.
Die Tür ist offen.	Die Tür wurde zu lange geöffnet: schließen Sie die Tür. Wenn die Warnung weiterhin angezeigt wird, rufen Sie das Servicecenter an, um eine Reparatur zu veranlassen. Das Gerät arbeitet in einem abgesicherten Modus, bis es korrigiert wird. Das Gerät behält automatisch die am besten geeignete Temperatur für jede Temperaturzone bei.
Der Kohlefilter jeder Zone hat einn Standzeit von 12 Monaten. Dies bedeutet, dass Ihre Filter innerhalb von X Tagen ablaufen. Bitte tauschen Sie alle Filter aus.	Luftfilter ersetzen.
Die Temperatur oder Luftfeuchtigkeit einer Zone liegt außerhalb des Bereichs.	Der Wert der Luftfeuchtigkeit im Raum liegt außerhalb der zulässigen Grenzen. Stellen Sie sicher, dass sich das Gerät in einem gut belüfteten Bereich befindet und keinen extrem niedrigen oder extrem hohen Temperaturen ausgesetzt ist.
Die Temperatur oder Luftfeuchtigkeit einer Zone liegt außerhalb des Bereichs.	Die Temperatur in einem einzelnen Raum liegt außerhalb der zulässigen Grenzen.
"X"-Fachtemperatur zu hoch	Weitere Informationen zu möglichen Ursachen und möglichen Lösungen für diese Benachrichtigung finden Sie im Abschnitt »Tipps & Tricks«. Wenn dies seit dem letzten Eingriff am Gerät über einen längeren Zeitraum erfolgt (Änderung einer Einstellung, Laden von Flaschen, Öffnen von Türen usw.), kann dies bedeuten, dass der Temperatursensor nicht in Betrieb ist. Wenden Sie sich an ein Servicecenter, um den Fehler zu beheben. Das Gerät wird im abgesicherten Modus betrieben, bis es von einem Servicetechniker repariert wird. Das Gerät behält automatisch die am besten geeignete Temperatur für jede Temperaturzone bei.

<b>Warnung</b>	<b>Ursache/Lösung</b>
Der durchschnittliche Feuchtigkeitswert blinkt, da die Luftfeuchtigkeit einer oder mehrerer Zonen unter 40 % liegt.	Pop-up wird angezeigt. Es kann durch Drücken der X-Taste oder der Bestätigungs-Taste entfernt werden. Durch Drücken auf den durchschnittlichen Feuchtigkeitswert auf dem Statusbildschirm können Sie sehen, in welcher Zone der blinkende Feuchtigkeitswert angezeigt wird.

## Allgemeine Probleme

Probleme	Ursache/Lösung
Das Gerät kühlt lange ununterbrochen ab.	<ul style="list-style-type: none"><li>• Die Umgebungstemperatur ist zu hoch.</li><li>• Die Tür wurde zu lange oder zu häufig geöffnet.</li><li>• Die Tür dichtet nicht richtig ab (die Dichtung ist verschmutzt, die Tür ist falsch ausgerichtet oder die Dichtung ist beschädigt usw.).</li><li>• Eine größere Menge von Flaschen wurde neu geladen.</li><li>• Unzureichende Luftzirkulation um den Kompressor und den Kondensator. Stellen Sie sicher, dass das Gerät ausreichend belüftet ist.</li></ul>
Gerät macht Geräusche.	<ul style="list-style-type: none"><li>• Das Gerät wird durch ein Kühlsystem mit einem geräuschverursachenden Kompressor gekühlt. Der Geräuschpegel hängt von der Installation des Geräts, seiner korrekten Verwendung und seinem Alter ab.</li><li>• Wenn Sie das Gerät an die Stromversorgung anschließen, kann das Geräusch des Kompressors oder des flüssigen Kältemittels etwas lauter sein. Dies weist nicht auf einen Fehler hin und hat keine Auswirkungen auf die Lebensdauer des Geräts. Das Gerät erzeugt für einige Zeit mehr Geräusche.</li><li>• Das Gerät kann vorübergehend mehr Geräusche erzeugen, nachdem die Tür zu lange oder zu häufig geöffnet wurde oder wenn eine große Menge neu geladener Flaschen vorhanden ist.</li><li>• Das Gerät kann bei Betrieb in einer Umgebung mit hohen Temperaturen mehr Geräusche verursachen.</li></ul>
Einige oder alle LED-Leuchten funktionieren nicht.	<p>Prüfen Sie, ob die LED-Beleuchtung eingeschaltet ist. Weitere Informationen finden Sie im Kapitel »Einstellungen/Licht«.</p> <p>Es ist nicht erlaubt, die LED-Beleuchtung selbst zu reparieren. Bitte wenden Sie sich an Ihr Service-Center.</p>

### INFORMATION!

Wenn Sie ein Servicecenter anrufen, müssen Sie den Typ, das Modell und die Seriennummer angeben, die auf dem Typenschild auf der Innenseite des Geräts angegeben sind [siehe Kapitel „Standortauswahl“].

Öffnen Sie die Gerätetür nicht, wenn Sie auf einen Servicetechniker warten, um einen unnötigen Temperaturanstieg zu vermeiden.



## Entsorgung von Gerät und Verpackung

Bei der Herstellung dieses Geräts wurden nachhaltige Materialien verwendet. Nach Ablauf seiner Nutzungsdauer muss das Gerät umweltgerecht entsorgt werden. Informationen zur Entsorgung erhalten Sie von den zuständigen Behörden.

### INFORMATION!

Siehe auch Abschnitt „Entsorgung“ in den Sicherheitshinweisen.

Die Verpackung des Geräts ist wiederverwertbar. Folgende Materialien können verwendet worden sein:

- Karton
- Polyethylenfolie (PE)
- FCKW-freies Polystyrol (PS-Hartschaum)

Entsorgen Sie diese Materialien umweltgerecht und gemäß den gesetzlichen Bestimmungen.



Das Gerät ist mit dem Symbol einer durchstrichenen Mülltonne gekennzeichnet. Dieses Symbol weist darauf hin, dass Elektrogeräte getrennt entsorgt werden müssen. Das Gerät darf am Ende seiner Nutzungsdauer nicht über den normalen Hausmüll entsorgt werden. Geben Sie das Gerät bei einem kommunalen Abfallsammelpunkt oder bei Ihrem Händler ab.

Durch die getrennte Entsorgung von Haushaltgeräten werden Umwelt- und Gesundheitsschäden vermieden. Die bei der Herstellung dieses Geräts verwendeten Materialien lassen sich wiederverwerten, wodurch sich erhebliche Mengen an Energie und Rohstoffen einsparen lassen.



### **Konformitätserklärung**

Wir erklären hiermit, dass unsere Produkte den einschlägigen europäischen Richtlinien, Normen und Vorschriften entsprechen sowie sämtliche Normen einhalten, auf welche diese verweisen.

# **ASKO**

Inspired by Scandinavia

Die Bedienungsanleitung finden Sie auch auf unserer Internetseite: [www.asko.com](http://www.asko.com)



881044-a6

