

**7084 595-00**

**LIEBHERR**

## Inhalt

Gerätebeschreibung .....	2
Entsorgungshinweis .....	2
Sicherheits- und Warnhinweise.....	3
Einsatzbereich des Gerätes .....	3
Klimaklasse .....	4
Aufstellen.....	4
Elektrischer Anschluss.....	4
Energie sparen .....	4
Bedien- und Kontrollelemente.....	5
Gerät ein- und ausschalten .....	5
Temperatur einstellen.....	5
Türöffnungsalarm .....	6
Temperaturalarm .....	6
Netzausfall-Anzeige .....	6
Kindersicherung .....	6
Ausstattung .....	7
Innenbeleuchtung .....	7
Kühlen .....	8
SuperCool .....	8
Einfrieren .....	8
SuperFrost.....	8
Abtauen .....	9
Reinigen .....	10
Störung.....	10
Außer Betrieb setzen.....	10
Mitgelieferte Zubehörteile .....	11
Türanschlag wechseln .....	12
Gerätemaße .....	14
Einbaumaße .....	15
Gerätebelüftung .....	15
Dekorplattenmaße.....	16
Dekorplattenmontage.....	16
Einbau des Gerätes.....	16

## Entsorgungshinweis

Das Gerät enthält wertvolle Materialien und ist einer vom unsortierten Siedlungsabfall getrennten Erfassung zuzuführen. Die Entsorgung von ausgedienten Geräten muss fach- und sachgerecht nach den örtlich geltenden Vorschriften und Gesetzen erfolgen.



Das ausgediente Gerät beim Abtransport am Kältekreislauf nicht beschädigen, damit das enthaltene Kältemittel (Angaben auf dem Typenschild) und das Öl nicht unkontrolliert entweichen können.

- Gerät unbrauchbar machen.
- Netzstecker ziehen.
- Anschlusskabel durchtrennen.

## ! WARNUNG

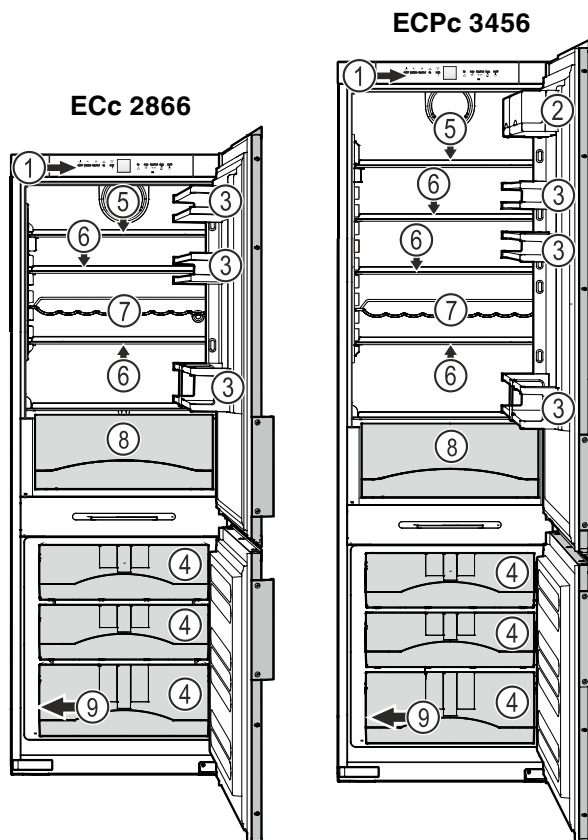
**Erstickungsgefahr durch Verpackungsmaterial und Folien!**

**Kinder nicht mit Verpackungsmaterial spielen lassen.**

**Das Verpackungsmaterial zu einer offiziellen Sammelstelle bringen.**

## Gerätebeschreibung

- ① Bedien- und Kontrollelemente
- ② Butter- und Käsefach - Vario Box
- ③ Versetzbarer Türabsteller
- ④ Gefrierteil
- ⑤ Geteilte Abstellfläche
- ⑥ Versetzbare Abstellfläche
- ⑦ Flaschenablagerost
- ⑧ Gemüselade
- ⑨ Typenschild (neben dem Schubfach am Innenbehälter)



## Sicherheits- und Warnhinweise

- Um Personen- und Sachschäden zu vermeiden, sollte das Gerät von zwei Personen ausgepackt und aufgestellt werden.
- Bei Schäden am Gerät umgehend - vor dem Anschließen - beim Lieferanten rückfragen.
- Zur Gewährleistung eines sicheren Betriebes das Gerät nur nach Angaben der Gebrauchsanleitung montieren und anschließen.
- Im Fehlerfall Gerät vom Netz trennen. Netzstecker ziehen oder Sicherung auslösen bzw. herausdrehen.
- Nicht am Anschlusskabel, sondern am Stecker ziehen, um das Gerät vom Netz zu trennen.
- Reparaturen und Eingriffe an dem Gerät nur vom Kundendienst ausführen lassen, sonst können erhebliche Gefahren für den Benutzer entstehen. Gleiches gilt für das Wechseln der Netzanschlussleitung.
- Im Geräteinnenraum nicht mit offenem Feuer oder Zündquellen hantieren. Beim Transport und beim Reinigen des Gerätes darauf achten, dass der Kältekreislauf nicht beschädigt wird. Bei Beschädigungen Zündquellen fernhalten und den Raum gut durchlüften.
- Sockel, Schubfächer, Türen usw. nicht als Trittbrett oder zum Aufstützen missbrauchen.
- Dieses Gerät kann von Kindern ab 8 Jahren und darüber sowie von Personen mit verringerten physischen, sensorischen oder mentalen Fähigkeiten oder Mangel an Erfahrung und Wissen benutzt werden, wenn sie beaufsichtigt oder bezüglich des sicheren Gebrauchs des Gerätes unterwiesen wurden und die daraus resultierenden Gefahren verstehen. Kinder dürfen nicht mit dem Gerät spielen. Reinigung und Benutzer-Wartung dürfen nicht von Kindern ohne Beaufsichtigung durchgeführt werden.
- Vermeiden Sie dauernden Hautkontakt mit kalten Oberflächen oder Kühl-/Gefriergut. Es kann zu Schmerzen, Taubheitsgefühl und Erfrierungen führen. Bei länger dauerndem Hautkontakt Schutzmaßnahmen vorsehen, z. B. Handschuhe verwenden.
- Speiseeis, besonders Wassereis oder Eiswürfel, nach dem Entnehmen nicht sofort und nicht zu kalt verzehren. Durch die tiefen Temperaturen besteht eine "Verbrennungsgefahr".

- Verzehren Sie keine überlagerten Lebensmittel, sie können zu einer Lebensmittelvergiftung führen.
- Lagern Sie keine explosiven Stoffe oder Sprühdosen mit brennbaren Treibmitteln, wie z. B. Propan, Butan, Pentan usw., im Gerät. Eventuell austretende Gase könnten durch elektrische Bauteile entzündet werden. Sie erkennen solche Sprühdosen an der aufgedruckten Inhaltsangabe oder einem Flammensymbol.
- Keine elektrischen Geräte innerhalb des Gerätes benutzen.
- Die LED-Lichtleiste im Gerät dient der Beleuchtung des Geräteinnenraumes. Sie ist nicht zur Raumbelichtung geeignet.

## Einsatzbereich des Gerätes

Das Gerät eignet sich ausschließlich zum Kühlen von Lebensmitteln im häuslichen oder haushaltsähnlichen Umfeld.

Hierzu zählt z. B. die Nutzung

- in Personalküchen, Frühstückspensionen,
- durch Gäste in Landhäusern, Hotels, Motels und anderen Unterkünften,
- beim Catering und ähnlichem Service im Großhandel.

Benutzen Sie das Gerät ausschließlich im haushaltsüblichen Rahmen. Alle anderen Anwendungsarten sind unzulässig.

Das Gerät ist nicht geeignet für die Lagerung und Kühlung von Medikamenten, Blutplasma, Laborpräparaten oder ähnlichen der Medizinprodukterichtlinie 2007/47/EG zu Grunde liegenden Stoffen und Produkten. Eine missbräuchliche Verwendung des Gerätes kann zu Schädigungen an der eingelagerten Ware oder deren Verderb führen.

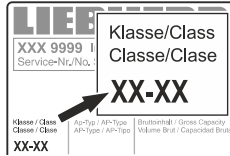
Im Weiteren ist das Gerät nicht geeignet für den Betrieb in explosionsgefährdeten Bereichen.

## Klimaklasse

Die Klimaklasse gibt an, bei welcher Raumtemperatur das Gerät betrieben werden darf, um die volle Kälteleistung zu erreichen.

Die Klimaklasse ist am Typenschild aufgedruckt.

Die Position des Typenschildes ist im Kapitel **Gerätebeschreibung** ersichtlich.



**Klimaklasse**            **Raumtemperatur**

SN-T                      +10 °C bis +43 °C

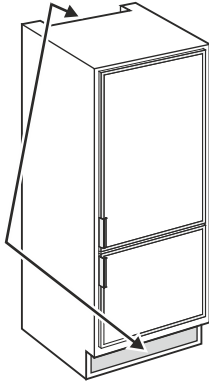
## Das Gerät nicht außerhalb der angegebenen Raumtemperaturen betreiben!

## Aufstellen

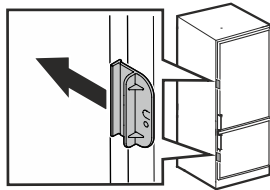
• Der Aufstellungsraum Ihres Gerätes muss laut der Norm EN 378 pro 8 g Kältemittelfüllmenge R 600a ein Volumen von 1 m<sup>3</sup> aufweisen, damit im Falle einer Leckage des Kältemittelkreislaufes kein zündfähiges Gas-Luft-Gemisch im Aufstellungsraum des Gerätes entstehen kann. Die Angabe der Kältemittelmenge finden Sie auf dem Typenschild im Geräteinnenraum.

• Das Gerät nur in eingebautem Zustand betreiben.

• Lüftungsöffnungen bzw. -gitter nichtabdecken. →



Transportsicherung entfernen



## Elektrischer Anschluss

Das Gerät nur mit **Wechselstrom** betreiben.

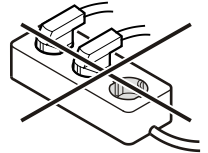
Die zulässige Spannung und Frequenz ist am Typenschild aufgedruckt. Die Position des Typenschildes ist im Kapitel **Gerätebeschreibung** ersichtlich.

Die Steckdose muss vorschriftsmäßig geerdet und elektrisch abgesichert sein.

Der Auslösestrom der Sicherung muss zwischen 10 A und 16 A liegen.

Die Steckdose darf sich nicht hinter dem Gerät befinden und muss leicht erreichbar sein.

Das Gerät nicht über Verlängerungskabel oder Verteilersteckdosen anschließen.



Keine Inselwechselrichter (Umwandeln von Gleichstrom in Wechsel- bzw. Drehstrom) oder Energiesparstecker verwenden. Beschädigungsgefahr für die Elektronik!

## Energie sparen


- Immer auf gute Be- und Entlüftung achten. Lüftungsöffnungen bzw. -gitter nicht abdecken.
- Gerät nicht im Bereich direkter Sonnenbestrahlung, neben Herd, Heizung und dergleichen aufstellen.
- Der Energieverbrauch ist abhängig von den Aufstellbedingungen, z. B. der Umgebungstemperatur.
- Gerät möglichst kurz öffnen.
- Lebensmittel sortiert einordnen.
- Warme Speisen einlegen: erst auf Zimmertemperatur abkühlen lassen.
- Tiefkühlgut im Kühlraum auftauen.

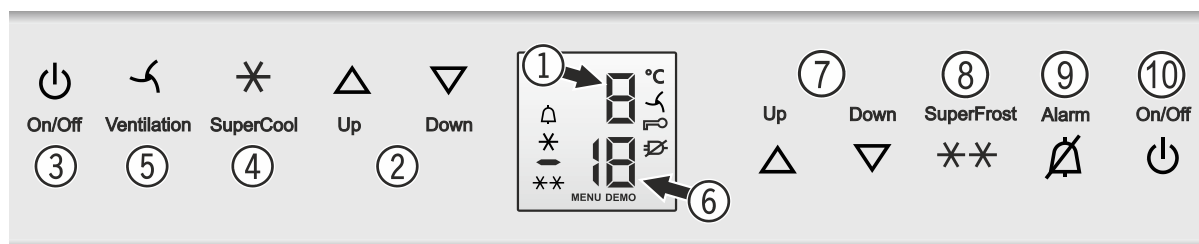
## Gefrierfach

- Alle Lebensmittel gut verpackt und abgedeckt aufbewahren. Reifbildung wird vermieden.
- Wenn im Gerät eine dicke Reifschicht ist: Gerät abtauen.

## Bedien- und Kontrollelemente

Das Elektronik-Bedienfeld hat die "**Kapazitive Tastentechnologie**". Jede Funktion kann durch Berührung des jeweiligen Symbols aktiviert werden.

Der genaue Berührungspunkt liegt zwischen Symbol und Schrift  On/Off




- ① Temperaturanzeige (Kühlteil)
- ② Temperatureinstellasten (Kühlteil)
- ③ Ein-/Austaste (Kühlteil)
- ④ SuperCool-Taste (Mit SuperCool schalten Sie das Kühlteil auf höchste Abkühlleistung)
- ⑤ Ventilator Taste
- ⑥ Temperaturanzeige (Gefrierteil)
- ⑦ Temperatureinstellasten (Gefrierteil)
- ⑧ SuperFrost Taste
- ⑨ Alarm stummschalten (Kühl- und Gefrierteil)
- ⑩ Ein-/Austaste (Kühl- und Gefrierteil)

### Symbole im Display


MENU Einstellmodus ist aktiv (Aktivieren der Kindersicherung)


 Kindersicherung ist aktiv

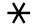
 Symbol SuperCool ein

 Symbol Ventilator ein

DEMO Präsentationsmodus ist aktiv

 Alarm (Symbol blinkt, wenn die Temperatur im Innenraum zu hoch ist)

 Symbol Netzausfall

 SuperFrost ist eingeschaltet

## Gerät ein- und ausschalten

### Gerät einschalten

On/Off-Taste ⑩ drücken.



Das Temperaturanzeige für das Kühlteil zeigt die aktuelle Innentemperatur des Kühlteils.

Die Temperaturanzeige für das Gefrierteil zeigt zwei Striche.

Erst ab einer Innentemperatur von 0° C im Gefrierteil wird der aktuelle Temperaturwert angezeigt.

### Hinweis

Das Kühlteil kann abgeschaltet werden (Gefrierteil bleibt eingeschaltet).

### Kühlteil ausschalten

On/Off-Taste ③ ca. 3 Sekunden drücken.



### Gerät ausschalten

On/Off-Taste ⑩ ca. 3 Sekunden drücken.

## Temperatur einstellen

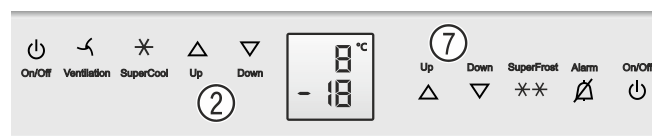
Die Temperatur kann im Kühlteil und im Gefrierteil unabhängig voneinander eingestellt werden.

### Temperatur Kühlteil einstellen

Up/Down-Tasten ② drücken.

### Temperatur Gefrierteil einstellen

Up/Down-Tasten ⑦ drücken.



- Beim ersten Tastendruck beginnt die Anzeige zu blinken.

- Durch weiteres Drücken die Temperatureinstellung verändern.

Mit der Taste **Down** die Temperatur senken = kälter.

Mit der Taste **Up** die Temperatur erhöhen = wärmer.

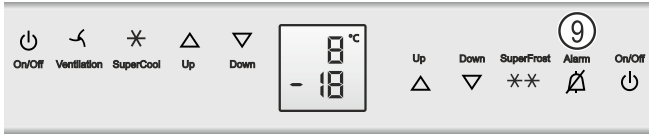
- Ca. 5 Sek. nach dem letzten Tastendruck schaltet die Elektronik automatisch um und die tatsächliche Temperatur wird angezeigt.

Sollte in der Anzeige ein **F0** bis **F9** erscheinen, so liegt ein Fehler am Gerät vor. In diesem Fall den Kundendienst kontaktieren.

## Türöffnungsalarm


Ist eine der Gerätetüren länger als 60 Sek. geöffnet, so ertönt der Tonwarner.

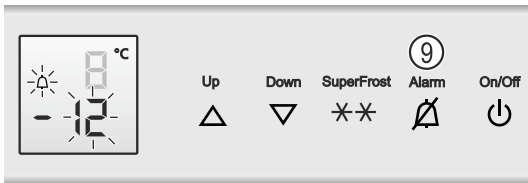
Wenn die Tür zum Einlagern länger geöffnet sein muss, Tonwarner durch Drücken der **Alarm**-Taste ⑨ stummschalten.



Wird die Tür geschlossen, ist der Tonwarner wieder funktionsbereit.

## Temperaturalarm


Ist die Temperatur im Gefrierteil zu hoch (warm), so ertönt der Tonwarner, das Symbol  und die Temperaturanzeige blinken.



### Dieser Fall kann eintreten:


- wenn bei längerer offener Gefrierteiltür warme Raumluft einströmt;
- nach einem längeren Stromausfall;
- bei einem Defekt des Gerätes.

Tonwarner durch Drücken der **Alarm**-Taste ⑨ stummschalten.

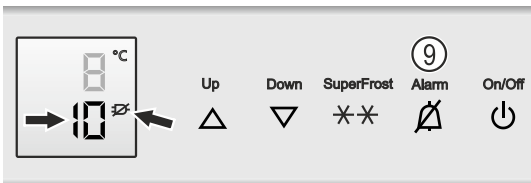
Das Blinken der Temperaturanzeige wird beendet und das Symbol  erlischt, sobald es im Innenraum kalt genug ist.

Wenn der Alarmzustand bestehen bleibt, den Kundendienst kontaktieren.

## Netzausfall-Anzeige

Wenn in der Anzeige  erscheint, dann ist die Temperatur im Gefriereil durch einen Netzausfall zu hoch angestiegen.

Die Temperaturanzeige zeigt die höchste (wärmste) Temperatur während des Netzausfalls im Gefrierteil an.



**Alarm**-Taste ⑨ drücken um die Anzeige zu löschen.

## Die Qualität der Lebensmittel prüfen!

Verdorbenes Lebensmittel entsorgen.

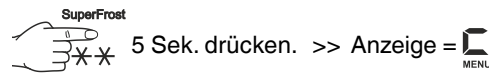
Aufgetaute Lebensmittel nicht wieder einfrieren.

Wenn Lebensmittel noch verwendbar sind, entweder verzehren oder zu einem Fertiggericht verarbeiten.

## Kindersicherung

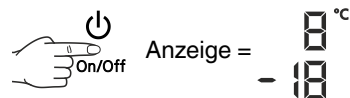
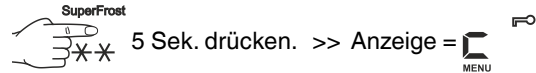
Mit der Kindersicherung können Sie das Gerät vor ungewolltem Ausschalten sichern.

### Kindersicherung aktivieren



Die Kindersicherung ist aktiviert.

### Kindersicherung deaktivieren

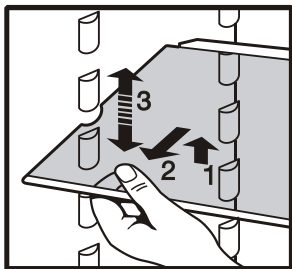


Die Kindersicherung ist deaktiviert.

## Ausstattung

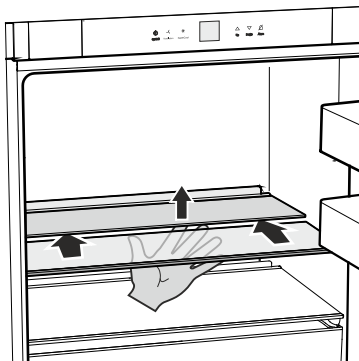
Die **Abstellflächen** sind je nach Kühlguthöhe versetzbar.

Glasplatte anheben, Aussparung über Auflage ziehen und höher oder tiefer einsetzen.



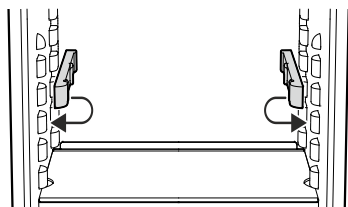
### Geteilte Abstellfläche

Wenn Sie Platz für hohe Gefäße benötigen, dann einfach die **vordere halbe** Glasplatte vorsichtig unter die hintere Platte schieben.



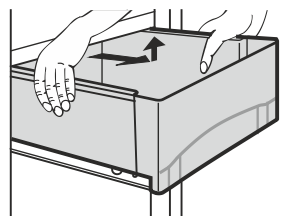
### Geteilte Abstellfläche in der Höhe versetzen

Halteteile abziehen und höher oder tiefer auf die Auflagenoppen aufsetzen.



### Schubfach entnehmen

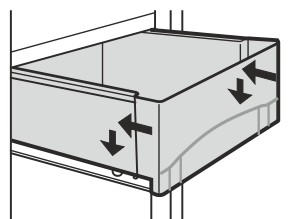
Schubfach ganz herausziehen, hinten anheben und entnehmen.



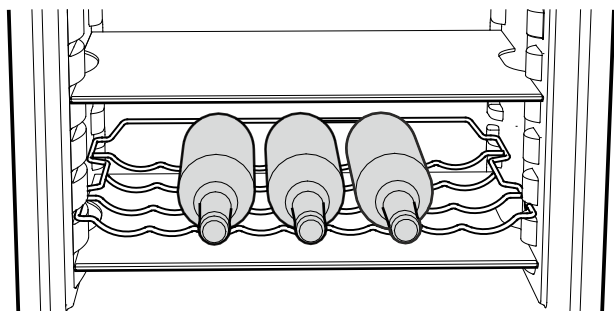
### Schubfach einsetzen

Auszugschienen ganz herausziehen.

Schubfach auf die Schienen aufsetzen und ganz einschieben.



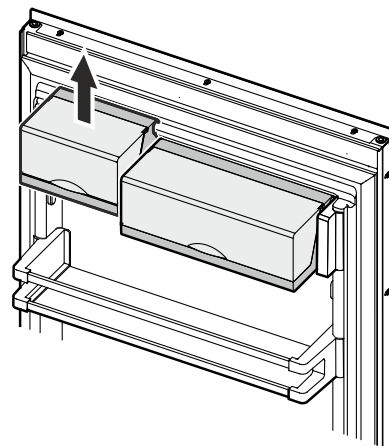
### Flaschenablagergrost



### Vario Boxen (nur ECPc 3456)

Die Boxen können herausgenommen und als Ganzes auf den Tisch gestellt werden.

Die Haltestange für die Boxen kann nach oben entnommen und an einer anderen Position eingesetzt werden (z. B. Tausch mit einem Türabsteller).

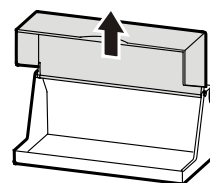


### Wichtiger Hinweis

Die Deckel der Boxen müssen beim Türschließen geschlossen sein - Beschädigungsgefahr.

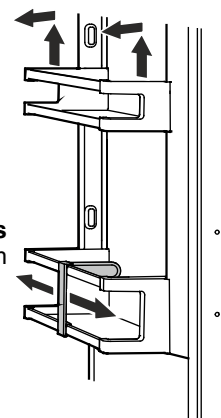
### Deckel abnehmen

90° öffnen und nach oben ausrasten.



### Türabsteller versetzen

Absteller senkrecht nach oben heben, nach vorne herausnehmen und in anderer Höhe in umgekehrter Reihenfolge wieder einsetzen.



Durch Verschieben des **Flaschenhalters** können Sie Flaschen gegen Umkippen beim Türöffnen und -schließen sichern.

### Innenbeleuchtung

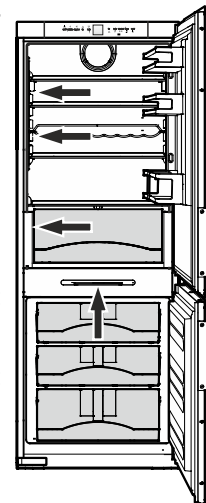
Die Innenbeleuchtung schaltet sich immer ein, wenn eine der Gerätetüren geöffnet wird.

Die **Lichtintensität der LED-Beleuchtung** entspricht der **Laserklasse 1/1M**.

### ⚠ Achtung

Die **Lichtabdeckung** darf nur vom Kundendienst entfernt werden.

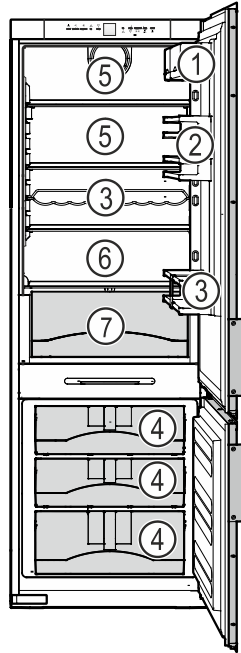
Wenn die **Abdeckung entfernt** wird, nicht mit **optischen Linsen** aus unmittelbarer Nähe **direkt in die Beleuchtung** blicken. Die **Augen** können dabei **geschädigt** werden.



## Kühlen

### Einordnungsbeispiel

- ① Butter, Käse
- ② Eier, Dosen, Tuben
- ③ Flaschen
- ④ Tiefkühlkost, Eiswürfel
- ⑤ Backwaren, fertige Speisen, Getränke
- ⑥ Fleisch, Wurst, Molkereiprodukte
- ⑦ Obst, Gemüse, Salate, frische Kräuter



### Hinweis

Lebensmittel, die leicht Geruch oder Geschmack abgeben oder annehmen, so wie Flüssigkeiten, immer in geschlossenen Gefäßen oder abgedeckt aufbewahren.

Hochprozentigen Alkohol nur dicht verschlossen und stehend lagern.


## Kühlen mit Ventilator

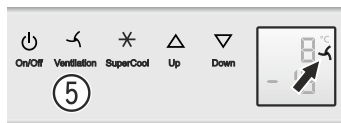
Bei eingeschalteter Ventilatorfunktion wird im Kühlteil eine gleichmäßige Temperaturverteilung erreicht.

Es ist empfehlenswert:


- bei hoher Raumtemperatur (ab ca. 33 °C),
- bei hoher Luftfeuchtigkeit (z. B. an Sommertagen).

### Einschalten

**Ventilator**-Taste drücken - das Symbol  leuchtet.



### Ausschalten

**Ventilator**-Taste drücken - das Symbol  erlischt.

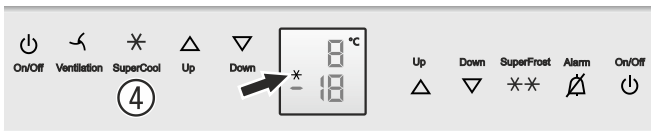
## SuperCool

Durch Aktivieren von SuperCool sinkt die Temperatur im Kühlteil auf den kältesten Wert. Es empfiehlt sich, wenn große Mengen Lebensmittel schnell abgekühlt werden sollen.

### Einschalten

**SuperCool**-Taste  drücken.

Das Symbol  erscheint im Display.




### Hinweis

SuperCool schaltet sich nach ca. 6 Stunden automatisch ab, kann jedoch früher ausgeschaltet werden.

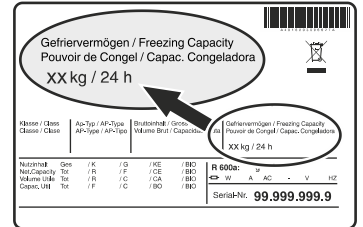
### Ausschalten

**SuperCool**-Taste  drücken.

Das Symbol  erlischt.

## Einfrieren

Sie können maximal so viel "kg" frische Lebensmittel innerhalb 24 Std. einfrieren, wie auf dem Typenschild unter "**Gefriervermögen**" angegeben ist.




Die Position des Typenschildes ist im Kapitel **Gerätebeschreibung** ersichtlich.


## ⚠ VORSICHT

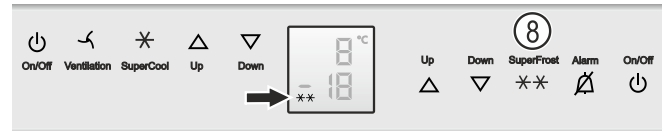
**Flaschen und Dosen mit Getränken nicht einfrieren! Diese können beim Gefrieren platzen.**

## SuperFrost

Durch Aktivieren der SuperFrost-Funktion sinkt die Temperatur im Gefrierfach auf den tiefsten erreichbaren Wert. Lebensmittel werden dadurch schnell durchgefroren und die Qualität bleibt erhalten.

- **SuperFrost**-Taste  drücken.

Das Symbol  erscheint im Display.



- Bei einer kleinen Gefriergutmenge 6 Stunden warten, bei maximaler Menge 24 Stunden.

- Die frischen Lebensmittel einlegen.

- Das Gerät schaltet je nach eingelegter Menge automatisch nach 30 bis 65 Stunden zum normalen Betrieb zurück.

### SuperFrost müssen Sie nicht einschalten:

- beim Einlegen bereits gefrorener Ware,
- beim Einfrieren bis zu ca. 2 kg frischer Lebensmittel täglich.

### Hinweise zum Einfrieren

- Lebensmittel, die Sie selbst einfrieren, immer portionsgerecht für Ihren Haushalt abpacken. Damit sie schnell bis zum Kern durchfrieren, sollten folgende Mengen pro Packung nicht überschritten werden: Obst, Gemüse bis zu 1 kg, Fleisch bis zu 2,5 kg.

- Frisch einzufrierende Lebensmittel nicht mit bereits gefrorenen Lebensmitteln in Berührung kommen lassen. Packungen immer trocken einlegen, um ein Zusammenfrieren zu vermeiden.

- Die Packungen immer mit Datum und Inhalt beschriften und die empfohlene Lagerdauer des Gefrierguts nicht überschreiten.

- Zum Auftauen immer nur so viel entnehmen, wie unmittelbar benötigt wird. Aufgetaute Lebensmittel möglichst schnell zu einem Fertigergericht weiterverarbeiten.

### Das Gefriergut können Sie auftauen:

- im Heißlufttherm
- im Mikrowellengerät
- bei Raumtemperatur
- im Kühlschrank



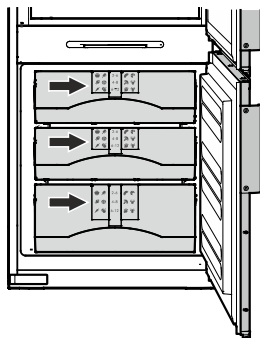
## Infosystem über maximale Lagerzeiten

Die Zahlen geben jeweils für mehrere Gefriergutarten die Lagerzeit in Monaten an.

Die angegebenen Lagerzeiten sind Richtwerte.

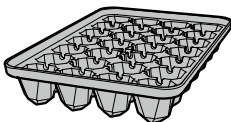
①		2-6		④
②		4-8		⑤
③		6-12		⑥

- ① Fertiggerichte, Eiscreme
- ② Fisch, Schweinefleisch
- ③ Gemüse, Obst
- ④ Wurst, Brot
- ⑤ Pilze, Wild
- ⑥ Geflügel, Rind/ Kalb



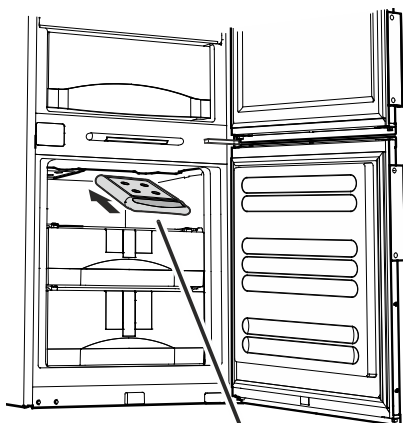
## Eiswürfel bereiten

- Eisschale mit Wasser füllen.
- Eisschale in das Gerät stellen und gefrieren lassen.
- Die Eiswürfel lösen sich aus der Schale durch Verwinden, oder wenn die Eisschale kurz unter fließendes Wasser gehalten wird.



## Kälte-Akkus

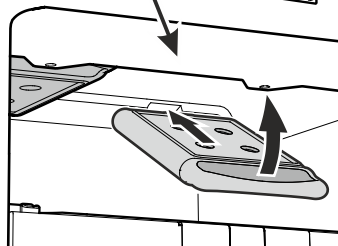
Bei Stromausfall verzögern die Kälteakkus den Temperaturanstieg im Gefrierraum.



Die Akkus im oberen Bereich des Gefrierraumes einsetzen.

Das obere Schubfach herausnehmen.

Den Akku hinten in die Ausnehmung an Innenbehälter einsetzen, vorne nach oben bewegen und den Griff des Akkus einrasten.



## Abtauen

Der Kühlraum taut automatisch ab.

## Gefrierteil

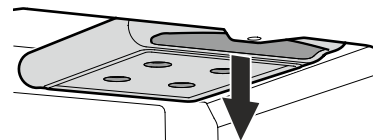
An den Wänden des Gefrierraums bildet sich nach längerer Betriebszeit eine Reif- bzw. Eisschicht. Sie erhöht den Energieverbrauch.

## Achtung!

Wenn die Eisschicht eine Dicke von 5 mm erreicht hat, das Gerät unbedingt abtauen. Die Schubfächer lassen sich sonst nicht mehr herausziehen bzw. können zerbrechen.

- Netzstecker ziehen oder Sicherung ausschalten!
- Schubfächer und Glasplatten entnehmen.

- Kälteakkus vorne am Griff fassen, nach unten ziehen und entnehmen.



## Hinweis

Sollten sich die Akkus bedingt durch stärkere Vereisung nicht entnehmen lassen, dann ca. 10 Minuten warten.

- Gefriergut in Papier oder Decken einschlagen und an einem kühlen Ort aufbewahren.
- Gerätetür während des Abtauvorgangs offen lassen.
- Nach einer Abtauzeit von ca. 20 Minuten kann die Reif- bzw. Eisschicht mit der Hand vom Innenbehälter gelöst und entfernt werden.
- Restliches Tauwasser mit einem Tuch aufnehmen und das Gerät reinigen.
- Alle Teile in das Gerät wieder einsetzen.

## ⚠ VORSICHT

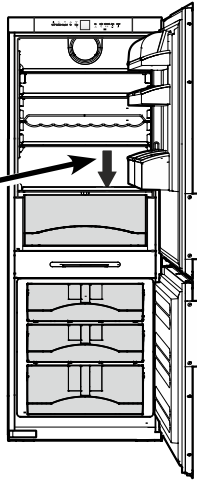
**Beschädigungsgefahr des Kältekreislaufs und Entzündungsgefahr durch austretendes Kältemittel.**

**Zum Abtauen keine mechanischen Vorrichtungen oder andere künstliche Hilfsmittel verwenden, außer denen, die vom Hersteller empfohlen werden.**

## Reinigen

**Vor dem Reinigen grundsätzlich das Gerät außer Betrieb setzen. Netzstecker ziehen oder Sicherung ausschalten!**

- Innenraum und Ausstattungsteile mit lauwarmem Wasser und etwas Spülmittel reinigen. Verwenden Sie keinesfalls sand- oder säurehaltige Putz- bzw. chemische Lösungsmittel.
- Achten Sie darauf, dass kein Reinigungswasser in die elektrischen Teile und in das Lüftungsgitter dringt.
- Alles mit einem Tuch gut trocknen.
- Die Ablauföffnung im Kühlraum mit einem dünnen Hilfsmittel, z. B. Wattestäbchen oder ähnlichem, reinigen.
- Das Typenschild an der Geräteinnenseite nicht beschädigen oder entfernen - es ist wichtig für den Kundendienst.



## ⚠ VORSICHT

**Beschädigungsgefahr von Gerätekomponenten und Verletzungsgefahr durch heißen Dampf.**

**Das Gerät nicht mit Dampfreinigungsgeräten reinigen!**

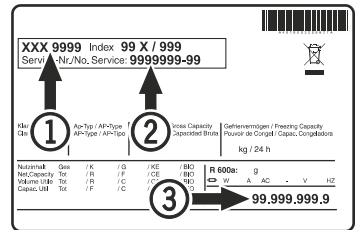
## Störung

- **Im Anzeigedisplay erscheint F0, F1, F2, F3, F4, F5, F6, F7, F8 oder F9.**
  - Am Gerät liegt ein Fehler vor. Den Kundendienst kontaktieren.
- **Beim Einstecken des Netzsteckers läuft das Kälteaggregat nicht an, in der Temperaturanzeige wird jedoch ein Wert angezeigt.**
  - Der Präsentationsmodus ist aktiviert. Den Kundendienst kontaktieren.

**Folgende Störungen können Sie durch Prüfen der möglichen Ursachen selbst beheben:**

- **Das Gerät arbeitet nicht.** Prüfen Sie, ob
  - das Gerät eingeschaltet ist,
  - der Netzstecker richtig in der Steckdose ist,
  - die Sicherung der Steckdose in Ordnung ist.
- **Die Geräusche sind zu laut.** Prüfen Sie, ob
  - das Gerät fest auf dem Boden steht,
  - nebenstehende Möbel oder Gegenstände vom laufenden Kühlaggregat in Vibrationen gesetzt werden. Beachten Sie, dass Strömungsgeräusche im Kältekreislauf nicht zu vermeiden sind.
- **Die Temperatur ist nicht ausreichend tief.** Prüfen Sie
  - die Einstellung nach Abschnitt „Temperatur einstellen“, wurde der richtige Wert eingestellt?
  - ob das separat eingelegte Thermometer den richtigen Wert anzeigt.
  - Ist die Entlüftung in Ordnung?
  - Ist der Aufstellort zu dicht an einer Wärmequelle?

Wenn keine der o. g. Ursachen vorliegt und Sie die Störung nicht selbst beseitigen konnten, wenden Sie sich bitte an die nächste Kundendienststelle. Teilen Sie die Typenbezeichnung ①, Service- ② und Seriennummer ③ des Typenschildes mit.



Die Position des Typenschildes ist im Kapitel **Gerätebeschreibung** ersichtlich.

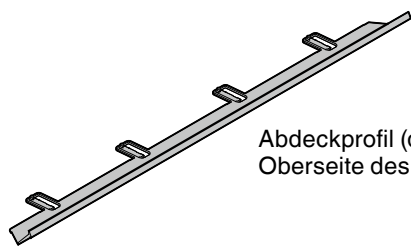
## Außer Betrieb setzen

Wenn das Gerät längere Zeit außer Betrieb gesetzt wird: Gerät ausschalten, Netzstecker ziehen oder die vorgeschalteten Sicherungen auslösen bzw. herausschrauben.

Gerät reinigen und die Tür geöffnet lassen, um Geruchsbildung zu vermeiden.

Das Gerät entspricht den einschlägigen Sicherheitsbestimmungen sowie den EG-Richtlinien 2004/108/EG und 2006/95/EG.

## Mitgelieferte Zubehörteile

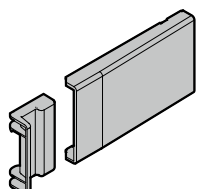


Abdeckprofil (deckt den Spalt zwischen Oberseite des Gerätes und Nische ab).



**2 Stk.**

Türgriff



Abdeckungen

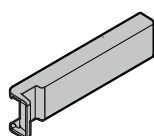
Montage links oben bei Türanschlag rechts.

Montage rechts oben bei Türanschlag links.



**2 Stk.**

Stopfen für Lagerbuchse in der Tür oben.

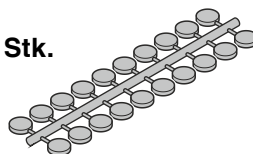


Abdeckung

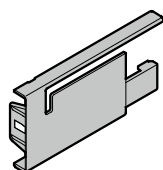
Montage links unten bei Türanschlag rechts.

Montage rechts unten bei Türanschlag links.

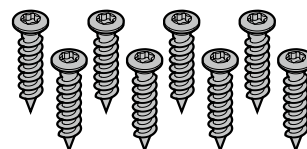
**2 Stk.**



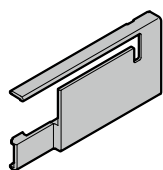
Abdeckkappen für die Schrauben am Dekorrahmen.



Abdeckung für oberen Scharnierwinkel bei Türanschlag rechts.



Schrauben zur Befestigung des Gerätes in der Nische.



Abdeckung für oberen Scharnierwinkel bei Türanschlag links.

### Hinweis

Der Beipackbeutel enthält alle möglichen Teile für eine ganze Gerätereihe. Je nach Gerätetype können Teile nach dem Einbau überbleiben.

## Türanschlag wechseln

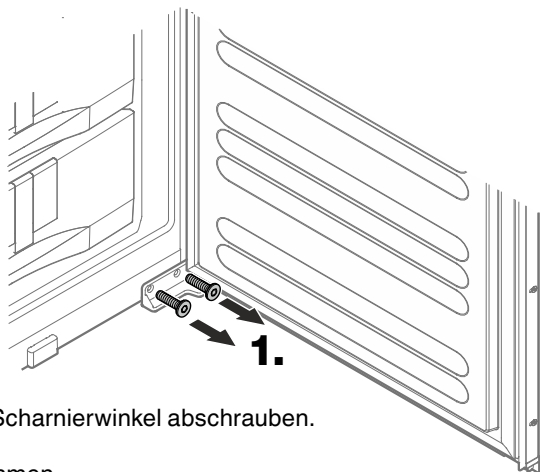
Der Wechsel des Türanschlages sollte nur von ausgebildetem Fachpersonal durchgeführt werden.

Für den Umbau sind zwei Personen erforderlich.

### Gefrierteiltür abmontieren

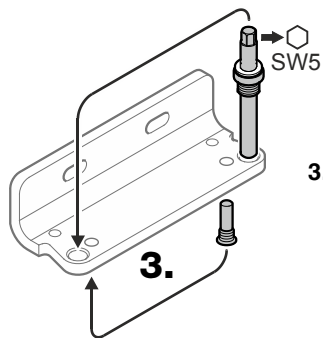
#### Achtung

Die Tür muss nun von einer Person festgehalten werden.

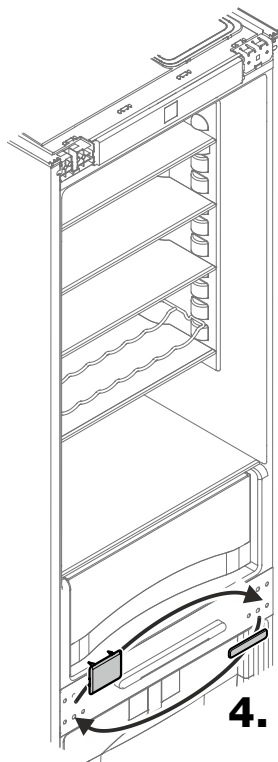


1. Unteren Scharnierwinkel abschrauben.

Tür abnehmen.



3. Bolzen des mittleren Scharnierwinkels herausschrauben, auf der Gegenseite einschrauben und festziehen.

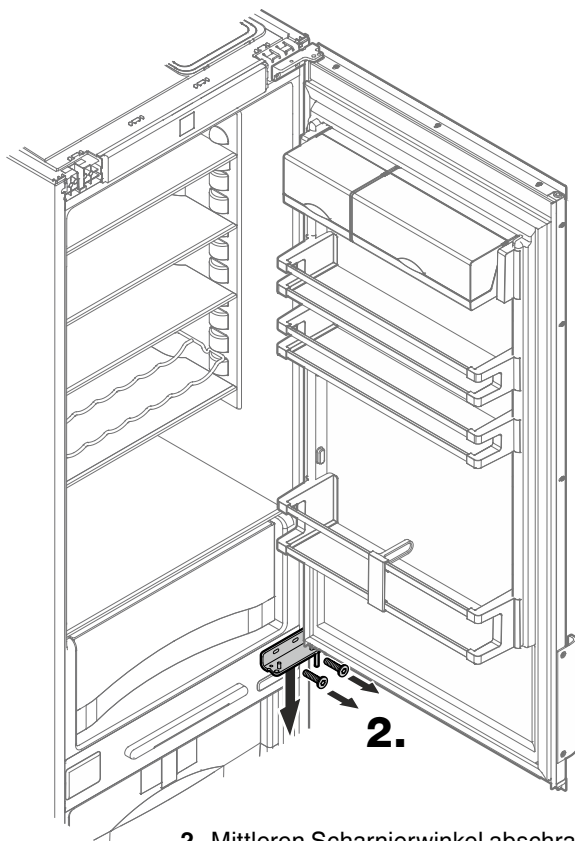


4. Abdeckplatten auf Gegenseite umsetzen.

### Kühlteiltür abmontieren

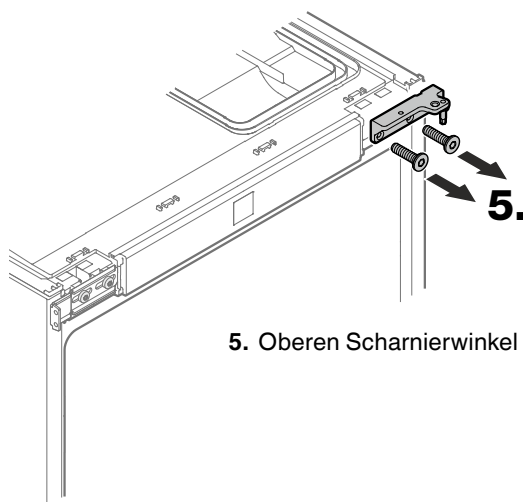
#### Achtung

Die Tür muss nun von einer Person festgehalten werden.



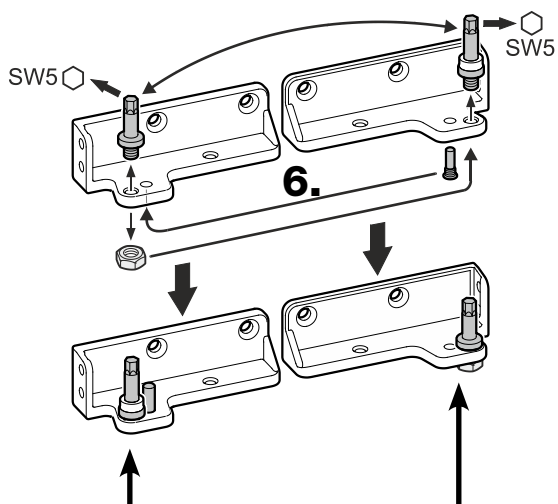
2. Mittleren Scharnierwinkel abschrauben.

Tür abnehmen.



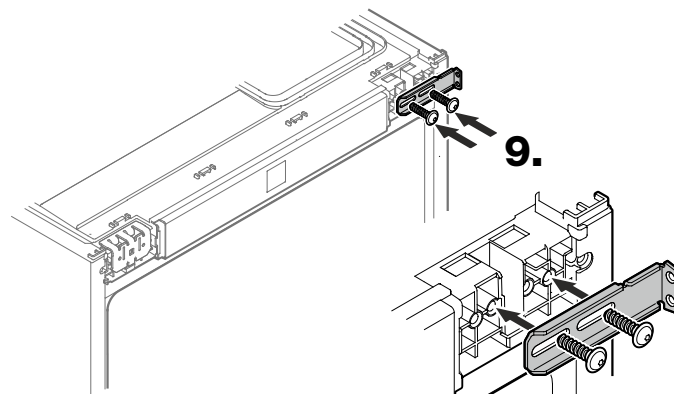
5. Oberen Scharnierwinkel abschrauben.

6. Bolzen der Scharnierwinkel heraus-schrauben, im jeweils anderen Scharnierwinkel einschrauben und festziehen.



Dieser Scharnierwinkel wird später, wie in Punkt 15 beschrieben, links unten montiert.

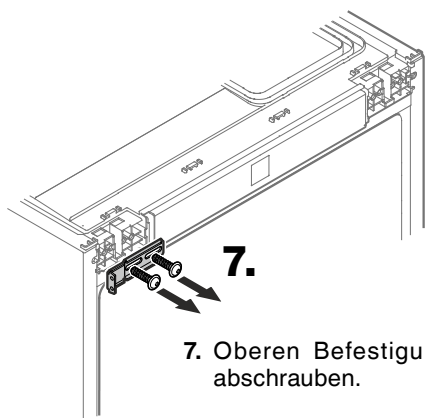
Dieser Scharnierwinkel wird später, wie in Punkt 11 beschrieben, links oben montiert.



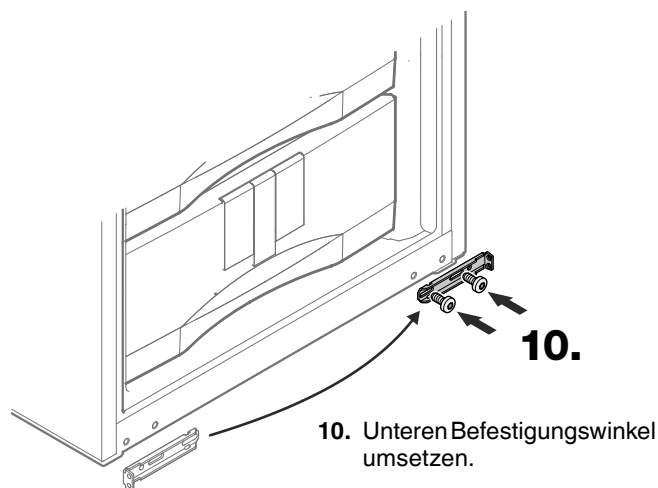
9. Oberen Befestigungswinkel anschrauben.

#### Hinweis

Schrauben eindrehen, den Winkel ganz nach links schieben, dann Schrauben festziehen.



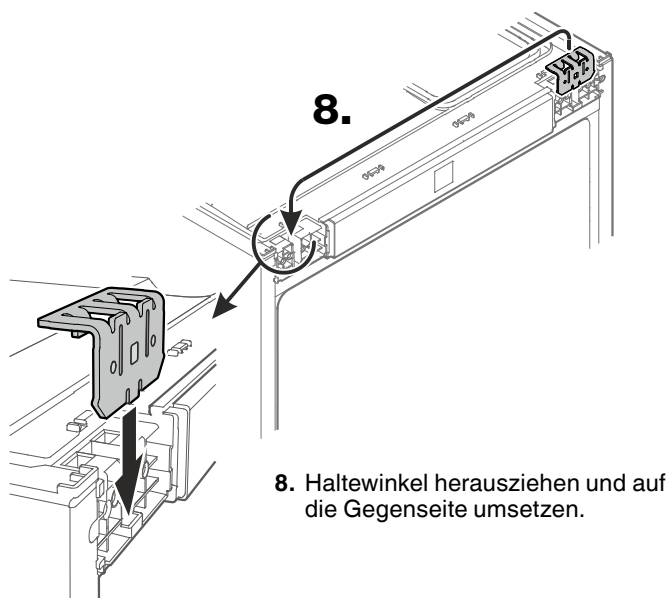
7. Oberen Befestigungswinkel abschrauben.



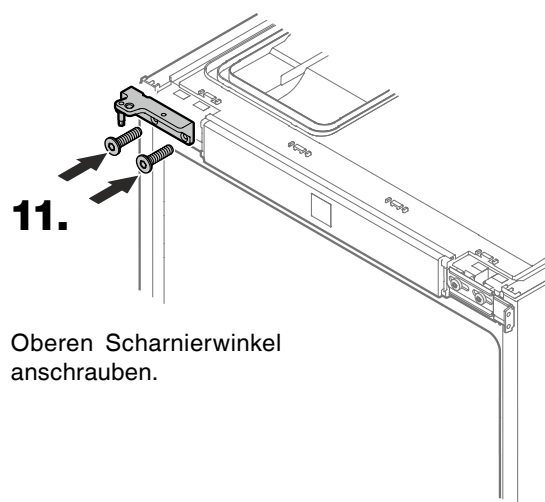
10. Unteren Befestigungswinkel umsetzen.

#### Hinweis

Schrauben eindrehen, den Winkel ganz nach links schieben, dann Schrauben festziehen.



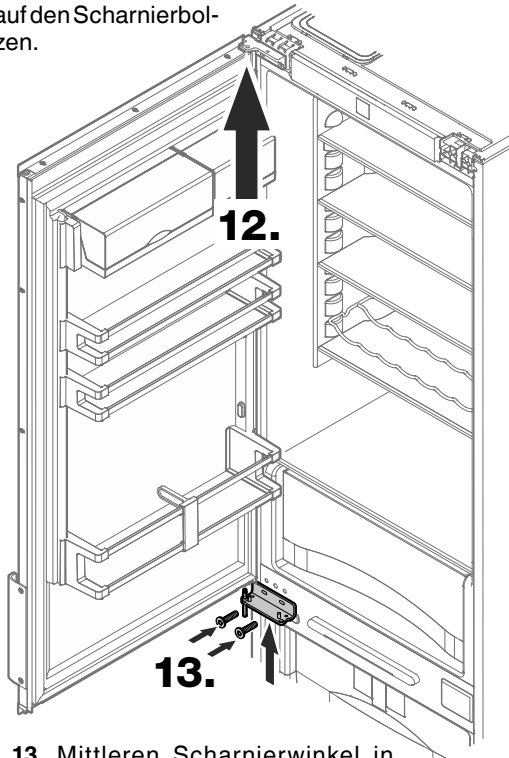
8. Haltewinkel herausziehen und auf die Gegenseite umsetzen.



11. Oberen Scharnierwinkel anschrauben.

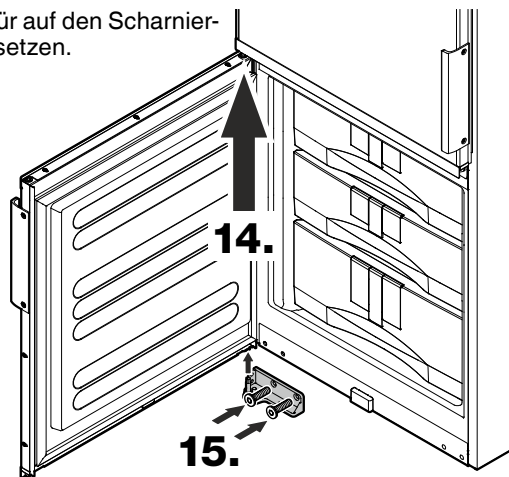
# Gerätemaße

12. Kühlteiltür auf den Scharnierbolzen aufsetzen.



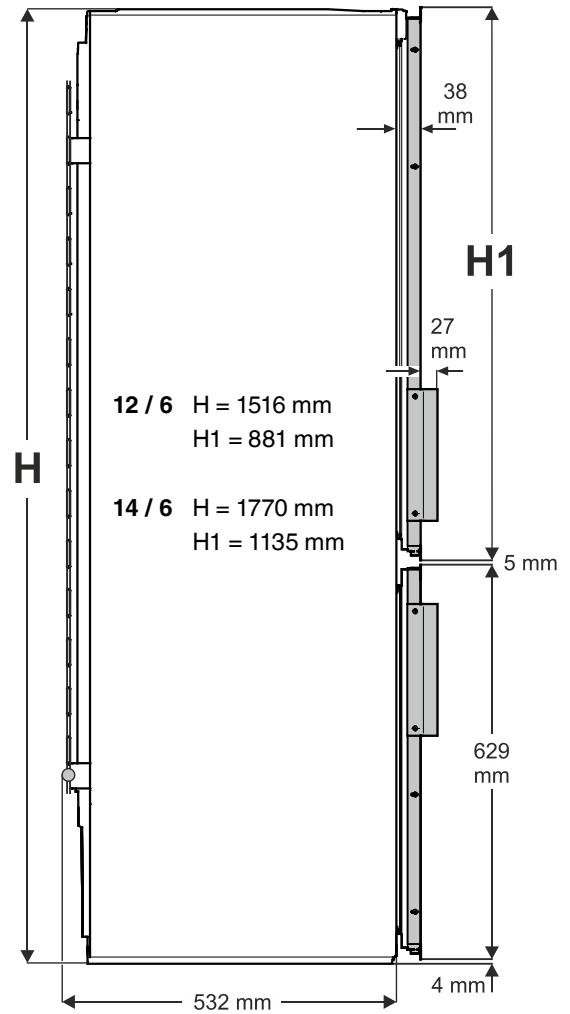
13. Mittleren Scharnierwinkel in die Tür einsetzen und am Gerät anschrauben.

14. Gefrierteiltür auf den Scharnierbolzen aufsetzen.

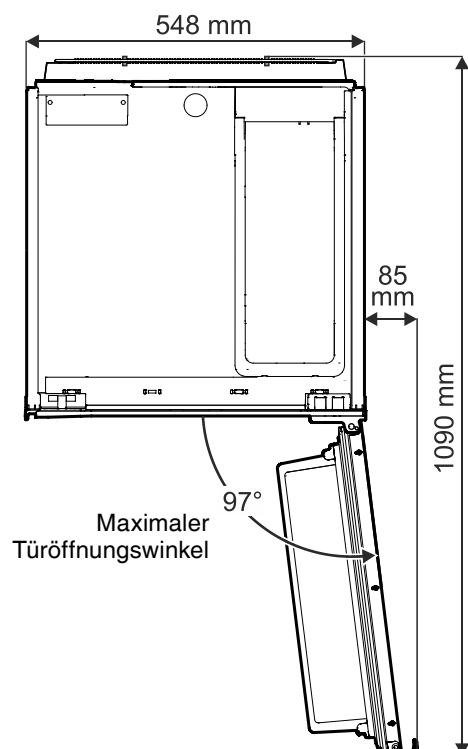


15. Unteren Scharnierwinkel in die Tür einsetzen und am Gerät anschrauben.

## Seitenansicht



## Ansicht von oben



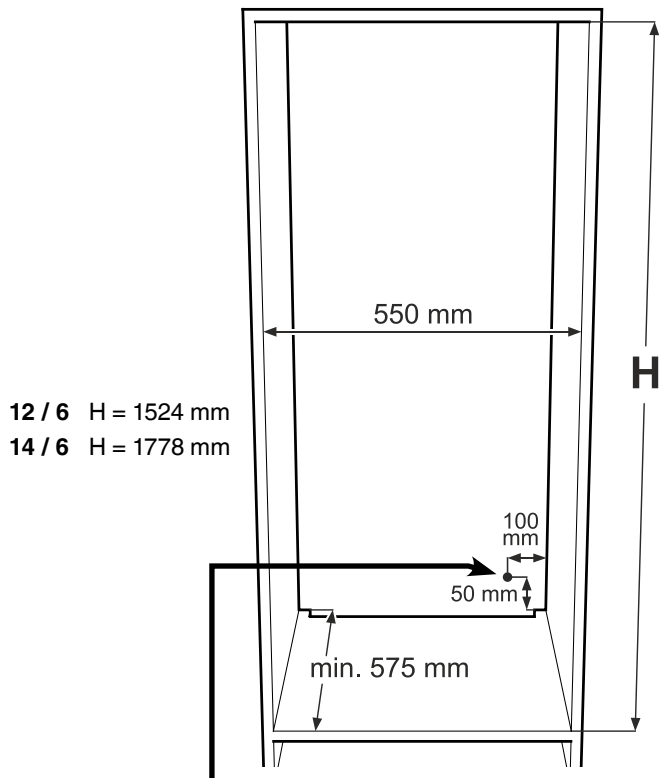
## Einbaumaße

### Wichtiger Hinweis

Um Probleme beim Einbau des Gerätes und Schäden am Gerät zu vermeiden, die folgenden Voraussetzungen unbedingt einhalten!

**Das Küchenmöbel muss horizontal und vertikal ausgerichtet werden!**

**Minimale Wandstärke des Möbelkorpus = 16 mm.**



12 / 6 H = 1524 mm

14 / 6 H = 1778 mm

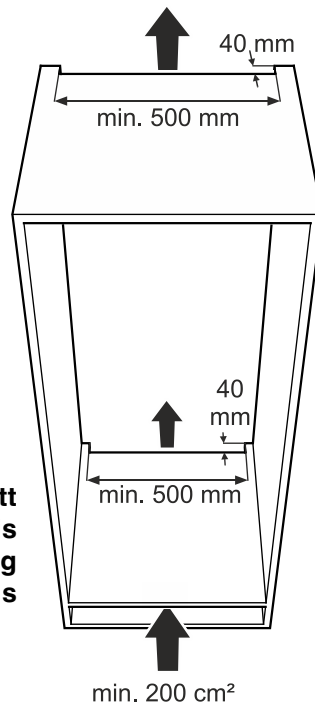
In diesem Bereich kommt die Netzzuleitung aus der Rückseite des Gerätes.

Freie Länge der Netzzuleitung = **2000 mm**

Die Position der Steckdose unter Berücksichtigung dieser Angaben wählen.

Die Steckdose darf sich nicht hinter dem Gerät befinden und muss leicht erreichbar sein.

## Gerätebelüftung

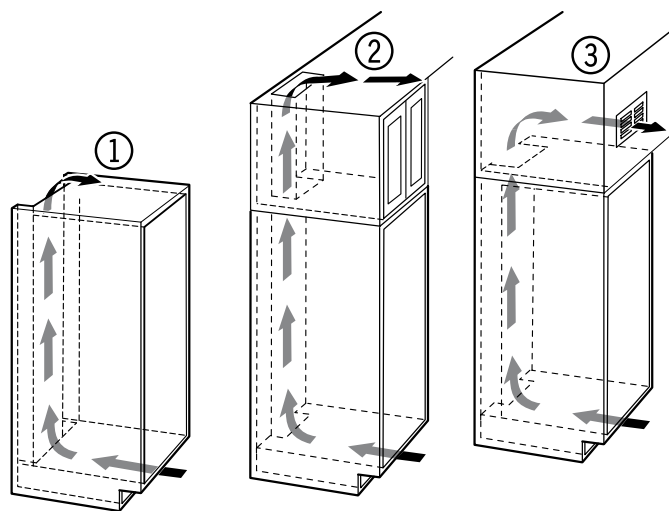


### Wichtiger Hinweis

**Der freie Lüftungsquerschnitt muss von der unteren bis zur oberen Lüftungsöffnung durchgehend mindestens 200 cm<sup>2</sup> betragen.**

### Arten der Luftaustrittsöffnung

- ① Direkt oberhalb des Gerätes
- ② Oberhalb des Aufsatzschrankes
- ③ Am Aufsatzschrank mit Dekorgitter vorne



### Wichtiger Hinweis

**Bei Verwendung von Dekorgittern ist zu beachten, dass sich der freie Lüftungsquerschnitt aus der Summe der einzelnen Öffnungen im Gitter ergibt.**

**Nur ein Ausschnitt von 200 cm<sup>2</sup> für das Einsetzen eines Lüftungsgitters ist nicht ausreichend.**

## Dekorplattenmaße

### ECc 2866 (12/6)

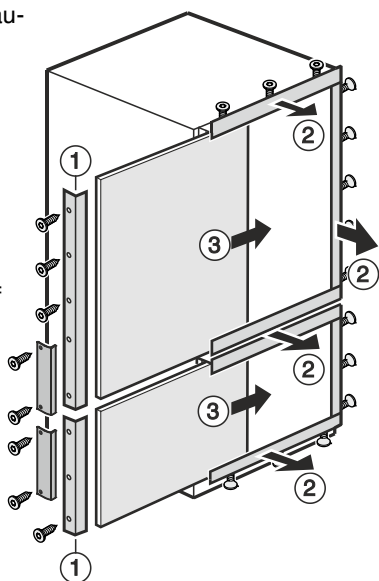
	Höhe	Breite	Dicke max.
Kühlteil	844 mm	535 mm	2 mm
Gefrierenteil	602 mm	535 mm	2 mm

### ECPc 3456 (14/6)

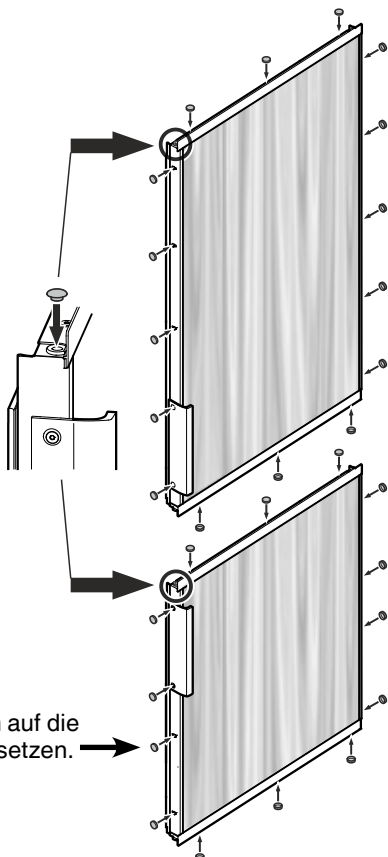
	Höhe	Breite	Dicke max.
Kühlteil	1098 mm	535 mm	2 mm
Gefrierenteil	602 mm	535 mm	2 mm

## Dekorplattenmontage

- Dekorrahmen ① abschrauben.
- Dekorrahmen ② nur lockern und nach vorn schieben.
- Dekorplatte ③ zwischen Dekorrahmen und Tür schieben.
- Dekorrahmen ① mit Griff anschrauben.
- Alle Dekorrahmen zurückschieben und festschrauben.



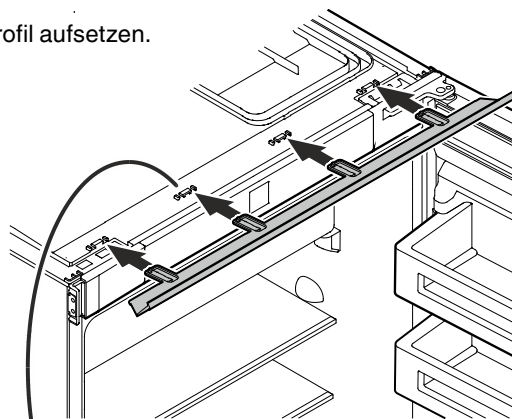
- Stopfen in die Lagerbuchse einsetzen.



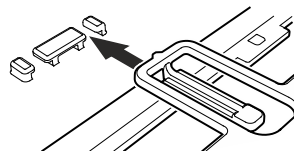
- Abdeckkappen auf die Schrauben aufsetzen.

## Einbau des Gerätes

1. Abdeckprofil aufsetzen.



Bei Geräten mit rechts angeschlagener Tür.

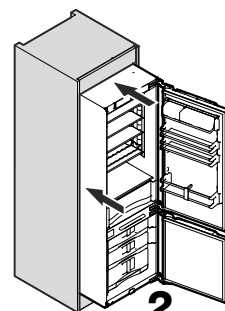


Bei Geräten mit links angeschlagener Tür.

2. Gerät in die Nische einschieben und je nach gewünschter Optik in der Tiefe ausrichten.

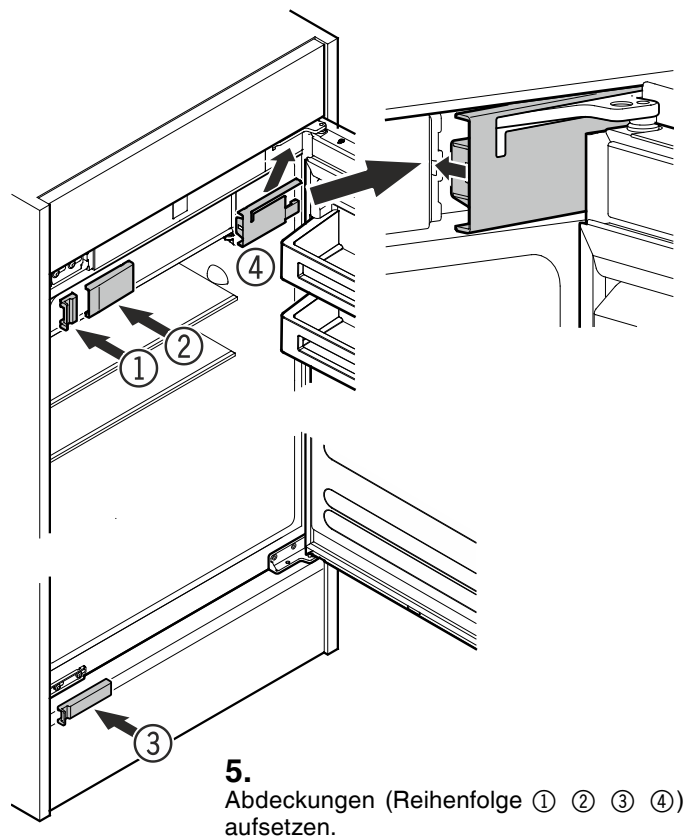
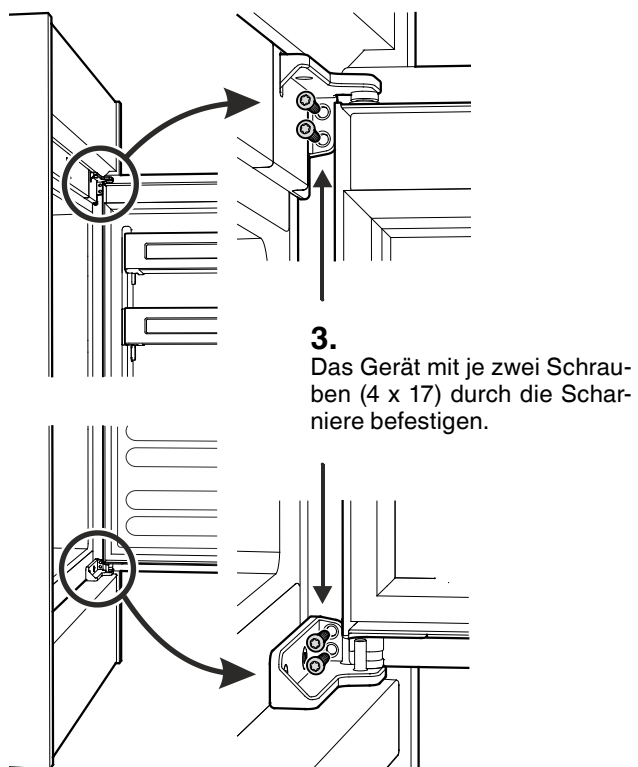
Netzkabel zum Bereich der Steckdose hin verlegen.

Beim Einschieben des Gerätes darauf achten, dass das Netzkabel nicht beschädigt wird.



2.





**Der Einbau ist nun abgeschlossen.**

