



---

**NOTICE D'UTILISATION**

ARMOIRE À VIN

FR

WCN15842G

# Tables des matières

<b>Introduction</b> .....	<b>3</b>	Premier branchement .....	25
Bienvenue dans la famille ASKO qui s'agrandit constamment ! .....	3	Réglage de la température .....	26
<b>Consignes de sécurité</b> .....	<b>4</b>	Mise en veille de l'affichage de l'appareil ....	26
Sécurité des enfants et des personnes vulnérables .....	4	Mode Verrouillage des touches .....	26
Sécurité générale .....	5	Réglages de verrouillage .....	27
Installation .....	6	Alarmes .....	28
Raccordement électrique .....	7	<b>MENU RÉGLAGES</b> .....	<b>30</b>
Utilisation .....	8	Fonction Wi-Fi .....	45
Entretien et maintenance .....	9	Mise à jour du logiciel .....	47
Élimination .....	9	Compte à rebours et notification du filtre à charbon .....	47
<b>Installation et raccordement</b> .....	<b>10</b>	Mode Sabbat .....	48
Choix de l'emplacement .....	10	Mode ECO .....	48
Installation de l'appareil .....	10	<b>Entretien</b> .....	<b>49</b>
Raccordement de l'appareil .....	12	Dégivrage de l'appareil .....	49
<b>Avant la première utilisation de l'appareil</b> .....	<b>13</b>	Nettoyage de l'appareil .....	49
Avant d'utiliser l'appareil pour la première fois .....	13	<b>Inversion du sens d'ouverture de la porte</b> .....	<b>51</b>
Conseils pour faire des économies d'énergie .....	13	<b>Installation de l'appareil</b> .....	<b>58</b>
<b>Stockage du vin</b> .....	<b>14</b>	<b>Résoudre les problèmes</b> .....	<b>67</b>
Conseils pour le stockage du vin .....	14	Trucs et astuces .....	67
Stockage des bouteilles .....	15	Notifications d'erreurs .....	68
<b>Description de l'appareil</b> .....	<b>16</b>	Problèmes généraux .....	71
<b>Fonctionnement</b> .....	<b>24</b>	Autres avertissements d'affichage .....	72
Affichage .....	24	<b>Aspects environnementaux</b> .....	<b>74</b>
		Mise au rebut de l'emballage et de l'appareil. ....	74

## Bienvenue dans la famille ASKO qui s'agrandit constamment !

Nous sommes fiers de nos appareils. Nous espérons que vous apprécierez cet appareil et qu'il vous apportera une aide de toute fiabilité pendant de nombreuses années.

Veuillez lire le mode d'emploi avant l'utilisation. Il inclut des conseils généraux, des informations sur les réglages que vous pouvez réaliser et des instructions pour entretenir au mieux votre appareil.

### **Lien vers la base de données européenne sur l'étiquetage énergétique (EPREL) de l'UE**

Le code QR figurant sur l'étiquette énergétique fournie avec l'appareil fournit un lien internet vers l'enregistrement de cet appareil dans la base de données EPREL de l'UE. Conservez l'étiquette énergétique à titre de référence, ainsi que le mode d'emploi et tous les autres documents fournis avec l'appareil. Il est possible de trouver des informations relatives aux performances du produit dans la base de données EU EPREL en utilisant le lien <https://eprel.ec.europa.eu> et le nom du modèle et le numéro du produit que vous pouvez trouver sur la plaque signalétique de l'appareil. Pour des informations plus détaillées sur l'étiquette énergétique, consultez le site [www.theenergylabel.eu](http://www.theenergylabel.eu).

Les pictogrammes figurant dans cette notice ont les significations suivantes :

#### INFORMATION

Informations, conseils, astuces, ou recommandations

#### ATTENTION !

Attention – danger

#### RISQUE DE CHOC ÉLECTRIQUE !

Attention – risque de choc électrique

#### RISQUE D'INCENDIE !

Attention – risque d'incendie

# Consignes de sécurité

Avant de procéder à l'installation et à l'utilisation de l'appareil, lisez attentivement les instructions fournies. Le fabricant n'est pas responsable si une installation et une utilisation incorrectes causent des blessures et des dommages. Conservez toujours les instructions avec l'appareil pour pouvoir vous y référer ultérieurement.

## ATTENTION !

Si l'appareil est installé à une altitude supérieure à 1 000 m au-dessus du niveau de la mer, le verre risque de se fissurer sous l'effet de la pression de l'air. En pareil cas, des fragments de verre risqueraient de provoquer des blessures.

## **Sécurité des enfants et des personnes vulnérables**

- Cet appareil n'est pas prévu pour les personnes (y compris les enfants) disposant de capacités physiques, sensorielles ou mentales réduites, ou manquant d'expérience et de connaissances. Elles ne pourront l'utiliser que sous la surveillance d'un adulte responsable de leur sécurité et après avoir été mises au courant de son fonctionnement.
- Surveillez les enfants pour qu'ils ne jouent pas avec l'appareil.
- Les enfants ne doivent pas non plus procéder sans surveillance à son nettoyage et à son entretien.
- Tenez tous les emballages hors de portée des enfants.

## **Uniquement pour les marchés européens**

- Les enfants à partir de 8 ans et les personnes disposant de capacités physiques, sensorielles ou mentales réduites, ou manquant d'expérience et de connaissances, peuvent utiliser cet appareil sous surveillance, à condition d'avoir reçu des instructions sur la manière de s'en servir en toute sécurité et d'avoir compris les risques auxquels ils s'exposent.
- Les enfants ne doivent pas jouer avec l'appareil.
- Les enfants ne doivent pas non plus procéder sans surveillance à son nettoyage et à son entretien.

- Les enfants âgés de 3 à 8 ans ne sont pas autorisés à manipuler l'appareil.

### **Sécurité générale**

- Le système d'éclairage de l'appareil ne convient que pour éclairer ce dernier et non pour éclairer une pièce de la maison.
- ATTENTION ! Cet appareil est destiné à un usage domestique et aux applications similaires telles que :
  - les cuisines réservées au personnel des magasins, bureaux, et autres lieux de travail ;
  - les fermes et par des clients dans des hôtels, des motels et d'autres établissements de type résidentiel ;
  - les établissements offrant un service de restauration/ traiteur mais ne pratiquant pas la vente au détail.

# Consignes de sécurité

## ATTENTION !

Les ouvertures de ventilation de l'appareil ou du meuble dans lequel il est encastré ne doivent jamais être obstruées.

N'utilisez pas de mécanismes ou d'autres moyens pour accélérer le processus de dégivrage, autres que ceux recommandés par le fabricant.

N'endommagez pas le circuit de refroidissement.

Ne nettoyez pas l'appareil avec de l'eau pulvérisée ou de la vapeur.

Nettoyez l'appareil avec un chiffon doux et humide. N'utilisez que des détergents neutres. N'utilisez pas de produits abrasifs, de tampons de nettoyage abrasifs, de solvants ou d'objets métalliques.

Ne rangez pas dans cet appareil des substances explosives telles que les bombes aérosol contenant un agent propulseur inflammable.

Si le câble d'alimentation est endommagé, faites le remplacer par le fabricant ou un technicien du service après-vente agréé afin d'éviter tout risque éventuel.

Pour éviter les risques dus à l'instabilité de l'appareil, celui-ci doit être fixé conformément aux instructions.

## **Installation**

- Retirez tous les emballages.
- N'installez pas et n'utilisez pas un appareil endommagé.
- Respectez les instructions d'installation fournies avec l'appareil.
- Faites preuve de prudence lorsque vous déplacez l'appareil en raison de son poids. Veillez à toujours porter des gants de sécurité.
- Vérifiez que l'air circule bien autour de l'appareil.

- Une fois l'appareil en place, patientez au moins 4 heures avant de brancher l'appareil à l'alimentation électrique. Cela permet à l'huile de refluer dans le compresseur.
- Évitez d'installer l'appareil à proximité de radiateurs ou de cuisinières, de fours ou de plaques de cuisson.
- N'installez pas l'appareil dans un endroit directement exposé au soleil.
- N'installez pas l'appareil dans des endroits trop humides ou trop froids, comme les dépendances d'un bâtiment, un garage ou une cave.

## RISQUE DE CHOC ÉLECTRIQUE !

ATTENTION ! Lorsque vous positionnez l'appareil, veillez à ce que le cordon d'alimentation ne soit pas coincé ou endommagé.

## Raccordement électrique

### RISQUE DE CHOC ÉLECTRIQUE !

ATTENTION ! Risque d'incendie et de choc électrique.

- L'appareil doit être mis à la terre.
- Tous les branchements électriques doivent être effectués par un électricien qualifié.
- Assurez-vous que les informations électriques figurant sur la plaque signalétique correspondent à l'alimentation électrique. Si ce n'est pas le cas, contactez un électricien.
- Utilisez toujours une fiche et un contact de sûreté correctement installés.
- N'utilisez pas d'adaptateurs multiprises et de rallonges.
- Veillez à ne pas endommager les composants électriques (p. ex. : la fiche secteur, le câble secteur, le compresseur). Contactez le service après-vente ou un électricien pour changer les composants électriques.

## Consignes de sécurité

- Le câble secteur doit rester en dessous du niveau de la prise secteur.
- Ne branchez la fiche secteur à la prise secteur qu'à la fin de l'installation. Assurez-vous qu'il y a un accès à la prise de courant après l'installation.
- Ne tirez pas sur le câble d'alimentation pour débrancher l'appareil. Tirez toujours sur la fiche secteur.

### ATTENTION !

Lorsque vous mettez l'appareil en place, veillez à ce que le cordon d'alimentation ne soit pas coincé ni endommagé.

## Utilisation

### ATTENTION !

Risque de blessure, de brûlure, de choc électrique ou d'incendie.

- Ne modifiez pas les caractéristiques de cet appareil.
- Ne mettez pas d'appareils électriques (p. ex. : des sorbetières) dans l'appareil, sauf si le fabricant l'autorise.
- Veillez à ne pas endommager le circuit de refroidissement. Il contient de l'isobutène (R600a), un gaz naturel très respectueux de l'environnement. Il s'agit d'un gaz inflammable.
- Si le circuit de refroidissement est endommagé, veillez à ce que la pièce ne contienne aucune flamme ni source d'inflammation. Aérez la pièce.
- Assurez-vous que les objets trop chauds ne touchent pas les pièces en plastique de l'appareil.
- Ne stockez ni gaz ni liquide inflammable dans l'appareil.
- Ne placez pas de produits inflammables ou d'articles imprégnés de produits inflammables dans l'appareil ni à proximité ou sur l'appareil.
- Ne touchez pas le compresseur ou le condenseur. Ces éléments sont très chauds.



## Entretien et maintenance

 ATTENTION !

Risque de blessure ou de dommage à l'appareil.

- Avant l'entretien, mettez l'appareil hors service et débranchez la fiche secteur de la prise de courant.
- Cet appareil contient des hydrocarbures dans le groupe de refroidissement. Seule une personne qualifiée doit effectuer l'entretien et la recharge de l'appareil.

## Élimination

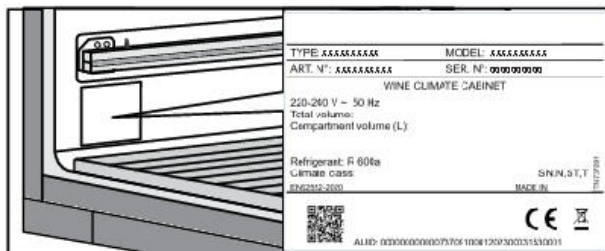
 ATTENTION !

Risque de blessure ou de suffocation.

- Débranchez l'appareil du secteur.
- Coupez le câble d'alimentation et mettez-le au rebut.
- Retirez la porte pour éviter que les enfants et les animaux domestiques ne se retrouvent enfermés à l'intérieur de l'appareil.
- Le circuit de refroidissement et les matériaux d'isolation de cet appareil sont sans danger pour la couche d'ozone.
- La mousse d'isolation contient des gaz inflammables. Contactez votre municipalité pour savoir comment mettre l'appareil au rebut correctement.
- Ne détériorez pas les éléments du système de refroidissement qui se trouvent à proximité de l'échangeur de chaleur.

# Installation et raccordement

## Choix de l'emplacement



Placez l'appareil dans un lieu sec et bien ventilé. La plage de températures ambiantes autorisée pour l'appareil dépend de sa classe climatique qui est indiquée sur la plaque signalétique.

### ⚠ ATTENTION !

Ne placez pas l'appareil dans une pièce où la température peut descendre en dessous de 5 °C : l'appareil pourrait ne pas fonctionner correctement ou devenir défectueux !

Description	Classe	Plage de températures ambiantes °C	Humidité relative
Tempérée élargie	SN	+10 à +32	≤75%
Tempérée	N	+16 à +32	
Subtropicale	ST	+16 à +38	
Tropicale	T	+16 à +43	

- Dans les environnements où le taux d'humidité est élevé, des gouttelettes de condensation peuvent apparaître sur les surfaces extérieures de l'appareil.

### ⚠ ATTENTION !

Installez l'appareil dans une pièce où la quantité d'air est suffisante. Il doit y avoir au moins 1 m<sup>3</sup> d'air pour 8 grammes de fluide frigorigène. La quantité de fluide frigorigène est indiquée sur la plaque signalétique à l'intérieur de l'appareil.

### ⚠ ATTENTION !

Ne placez pas l'appareil dans une pièce où la température peut descendre en dessous de 5 °C. Dans un tel environnement, l'appareil risque de ne pas fonctionner correctement ou de devenir défectueux.

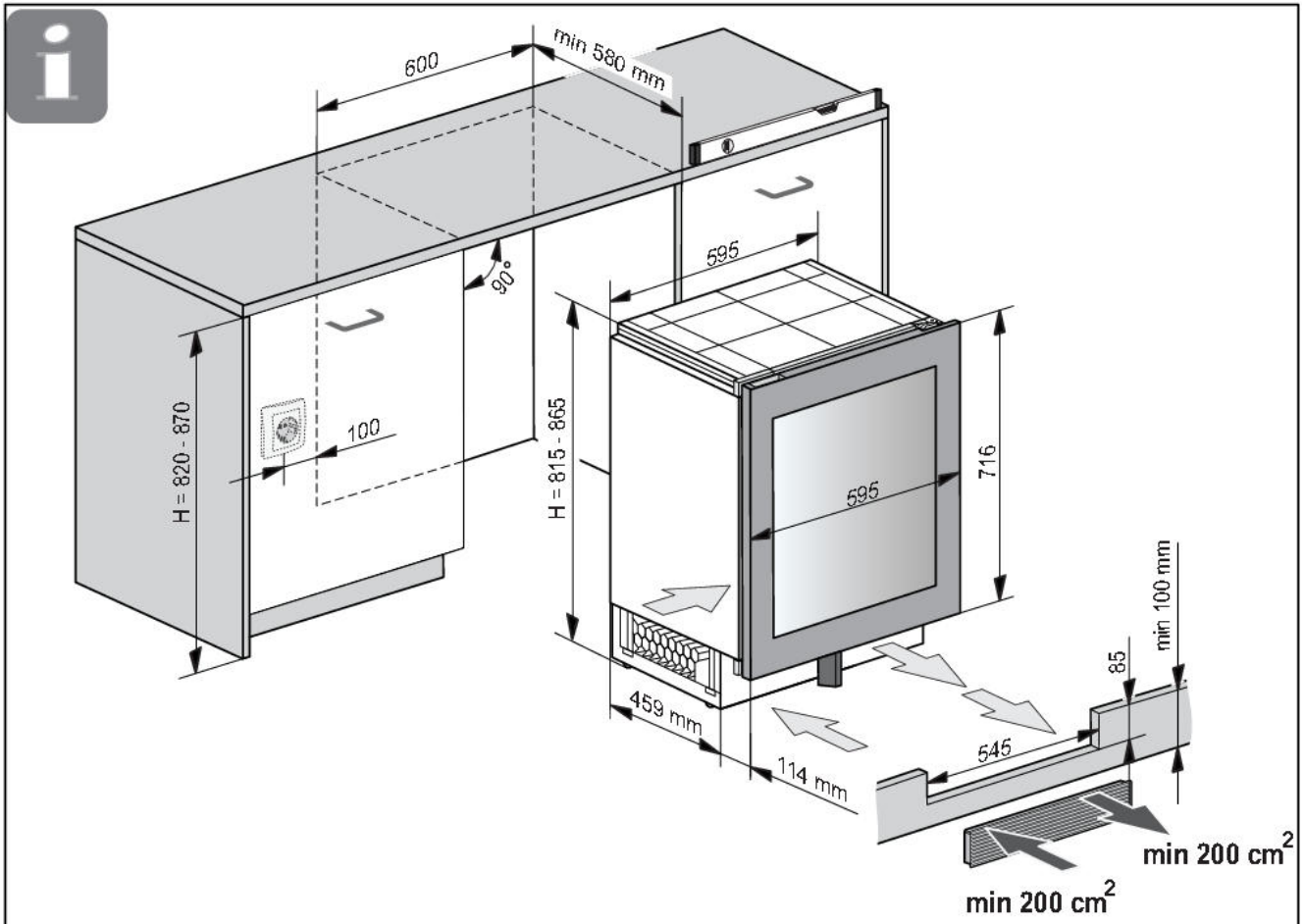
## Installation de l'appareil

Pour installer l'appareil en toute sécurité et pour qu'il fonctionne correctement, il est important de le placer sur une surface ayant une capacité de charge suffisante. Si nécessaire, consultez un architecte/ingénieur en structure. La surface doit être lisse et au même niveau que le sol de la pièce.

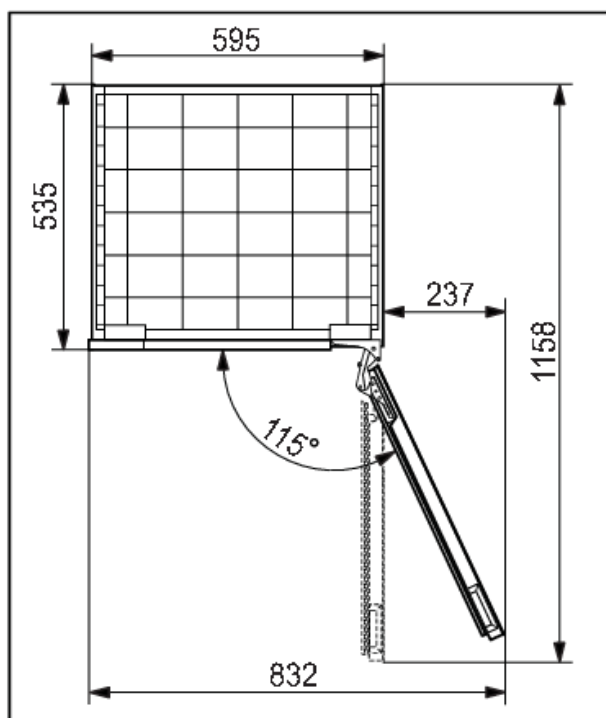
Lorsque l'appareil est placé sur la surface prévue, il doit être complètement à niveau afin de réduire les vibrations.

# Installation et raccordement

- Placez l'appareil à au moins 50 mm d'une cuisinière électrique ou à gaz, et à au moins 300 mm d'une source de chaleur (p. ex. : un radiateur ou un appareil de chauffage). Si un tel espace n'est pas possible, installez un panneau isolant.
- N'exposez pas l'appareil à la lumière directe du soleil.
- À la base du meuble destiné à être encastré, la quantité d'espace doit être de  $400 \text{ cm}^2$  pour une circulation efficace de l'air. Ne recouvrez jamais les grilles de ventilation !



# Installation et raccordement



- Lorsque l'appareil est installé, sa prise doit toujours être accessible !

## Raccordement de l'appareil

- Branchez la fiche de l'appareil dans l'alimentation secteur. La prise doit être mise à la terre. La tension et la fréquence nominales requises ainsi que des informations de base sont indiquées sur la plaque signalétique/l'étiquette de l'appareil.
- L'appareil doit être raccordé au secteur et relié à la terre conformément aux normes et réglementations en vigueur. L'appareil peut supporter des variations de tension secteur de l'ordre de plus ou moins 6 % maximum.

### ATTENTION !

Si vous n'utilisez pas l'appareil pendant une longue période, éteignez-le (avec la fonction Marche/Arrêt) et débranchez-le du secteur. Videz et nettoyez l'appareil, puis laissez la porte entrouverte.

# Avant la première utilisation de l'appareil

## Avant d'utiliser l'appareil pour la première fois

Ne raccordez pas l'appareil à l'alimentation secteur avant d'avoir lu attentivement toutes les instructions afin de vous garantir une utilisation correcte et en toute sécurité de l'appareil. Nous vous recommandons de conserver ces instructions en lieu sûr pour consultation ultérieure. Si vous vendez l'appareil, assurez-vous de fournir toutes les instructions.

Vérifiez si l'appareil présente de quelconques dommages et/ou anomalies. Si l'appareil est endommagé, prenez contact avec le magasin qui vous l'a vendu.

Après la mise en place de l'appareil en position verticale, attendez au moins 4 heures avant de le raccorder à l'alimentation secteur. Ceci afin de minimiser le risque de dysfonctionnements liés aux effets du transport sur le groupe de réfrigération.

Avant d'utiliser l'appareil pour la première fois, l'intérieur et tous les accessoires internes doivent être nettoyés à l'eau tiède et un détergent neutre. Essuyez les parties nettoyées avec un chiffon imbibé d'eau claire, puis séchez-les soigneusement.

Nettoyez les parties en bois avec un chiffon humide. Assurez-vous que le bois n'est pas trop humide et laissez les pièces sécher complètement avant de les remettre dans l'appareil.

## Conseils pour faire des économies d'énergie

- Installez l'appareil comme indiqué dans le mode d'emploi.
- L'utilisation continue du mode ECO est recommandée.
- N'ouvrez pas la porte inutilement.
- Ne couvrez pas et ne bloquez pas les fentes d'aération.
- Remplacez dès que possible un joint de porte endommagé ou un joint qui ne garantit plus une étanchéité parfaite.
- Lorsque vous placez des bouteilles sur les clayettes, assurez-vous que l'air peut circuler librement autour d'elles (respectez les recommandations du manuel d'instructions et ne placez pas plus de bouteilles sur les clayettes que ce qui est recommandé ou indiqué).
- En cas de panne de courant, laissez la porte fermée aussi longtemps que possible pour maintenir la température à l'intérieur de l'appareil.

## Conseils pour le stockage du vin

Les caves à vin naturelles sont l'endroit idéal pour stocker le vin, en raison de la faible luminosité, de l'absence de vibrations et d'un climat particulier. La température d'un vin détermine sa saveur et influence le plaisir ressenti à le boire. Le vieillissement du vin dépend des conditions environnementales dans lesquelles ce dernier est stocké. En maintenant une température optimale constante, une humidité de l'air correcte et une atmosphère exempte d'odeurs, l'armoire à vin offre d'excellentes conditions de stockage de votre vin. Elle offre également un environnement exempt de vibrations nocives qui pourraient affecter le processus de vieillissement. Comme chaque type de vin a un temps de vieillissement et un climat optimaux, nous vous suggérons de vérifier le moment recommandé pour ouvrir la bouteille, comme indiqué par le vigneron.

La plupart des personnes qui boivent du vin savent que le vin blanc et le champagne se servent frais, et le vin rouge à température ambiante. Ce que les gens ne savent peut-être pas, c'est que la « température ambiante » à laquelle les professionnels du vin font référence est la température des caves à vin dans la région de Bordeaux, en France. Ces caves ont une température d'environ 13°C. Une bonne cave à vin, peut maintenir vos vins à une température de service parfaite, réduisant les approximations, voire même les maux de tête.

Il est très important de maintenir une température constante dans la cave à vin climatique. En cas de panne de courant, ouvrez la porte le moins possible pour maintenir la température à l'intérieur de l'appareil. Une augmentation progressive de la température n'aura pas d'impact négatif sur le vin.

L'humidité doit être comprise entre 50% et 80%. Une humidité trop faible entraînera un bouchon sec. Une humidité trop élevée provoquera de la moisissure. La cave à vin climatique ASKO fournit une excellente ventilation avec de l'air pur qui aide à prévenir les dommages apportés aux étiquettes et aux bouchons pendant le stockage.

Les taux d'humidité dans les caves à vin climatiques sont particulièrement importants pour le stockage et le vieillissement à long terme du vin. La température recommandée pour le vieillissement du vin se situe entre 11°C et 13°C. A cet effet, la cave à vin climatique maintiendra des conditions de vieillissement optimales et avertira l'utilisateur, si les conditions s'en écartent. Les températures extrêmement élevées et basses sont principalement destinées au service du vin. Le vin est exposé à ces conditions pendant des périodes plus courtes et l'humidité ne devrait donc pas avoir d'effet négatif sur le vin. Cependant, le contrôle des taux d'humidité relative est disponible indépendamment du réglage de la température du compartiment.

Des changements de température importants peuvent entraîner une déviation des taux d'humidité par rapport aux niveaux souhaités et cela peut prendre plus de temps, par exemple environ une semaine, pour qu'ils se stabilisent à nouveau. Pendant ce temps, les notifications d'humidité hors zone n'apparaîtront pas.

Le vin doit être stocké horizontalement, en particulier les vins avec bouchon. Cela gardera le liège humide et gonflé et empêchera tout contact indésirable du vin avec l'air. Lors d'un stockage à court terme, pendant quelques semaines, une position inclinée est préférable pour garder le liège humide. Si la position est trop orientée vers le haut, le liège s'asséchera. Les bouchons à vis et les chapeaux du brûleur sont moins exigeants concernant le positionnement.

La cave à vin est équipée d'un filtre à charbon actif qui prévient les odeurs qui peuvent altérer vos vins. Le filtre à charbon actif est à l'origine appelé filtre HEGA (High Efficiency Gas Absorption - Absorption de gaz à haut rendement). Il élimine les molécules de gaz par un processus d'adsorption (pas d'absorption). Pendant l'adsorption, les polluants collent à l'extérieur du filtre à charbon actif.

En ayant votre propre cave à vin climatique dans votre habitat, vous pouvez profiter de votre vin à un niveau supérieur, comme si le vin sortait directement d'une véritable cave à vin.

## Stockage des bouteilles

- Le déplacement des bouteilles ou des vibrations excessives peuvent avoir un effet négatif sur le processus de vieillissement et donc sur la saveur du vin. L'appareil est équipé d'un capteur spécial qui mesure en permanence les vibrations. En cas de vibrations excessives, par exemple lorsque la porte de l'appareil est claquée, un signal d'alarme retentit et la touche d'alarme clignote sur l'écran.
- Conservez les bouteilles destinées à l'usage quotidien sur la moitié avant des clayettes. Conservez les vins que vous avez l'intention de conserver longtemps ou de faire vieillir dans la partie inférieure de l'armoire.
- Stockez les bouteilles en position horizontale, de sorte que les bouchons de liège soient également maintenus humides de l'intérieur.

### INFORMATION

Des moisissures peuvent apparaître sur les étiquettes des bouteilles ; cela dépend du type de colle utilisé pour l'étiquette. Nettoyez les bouteilles et enlevez les résidus de colle.

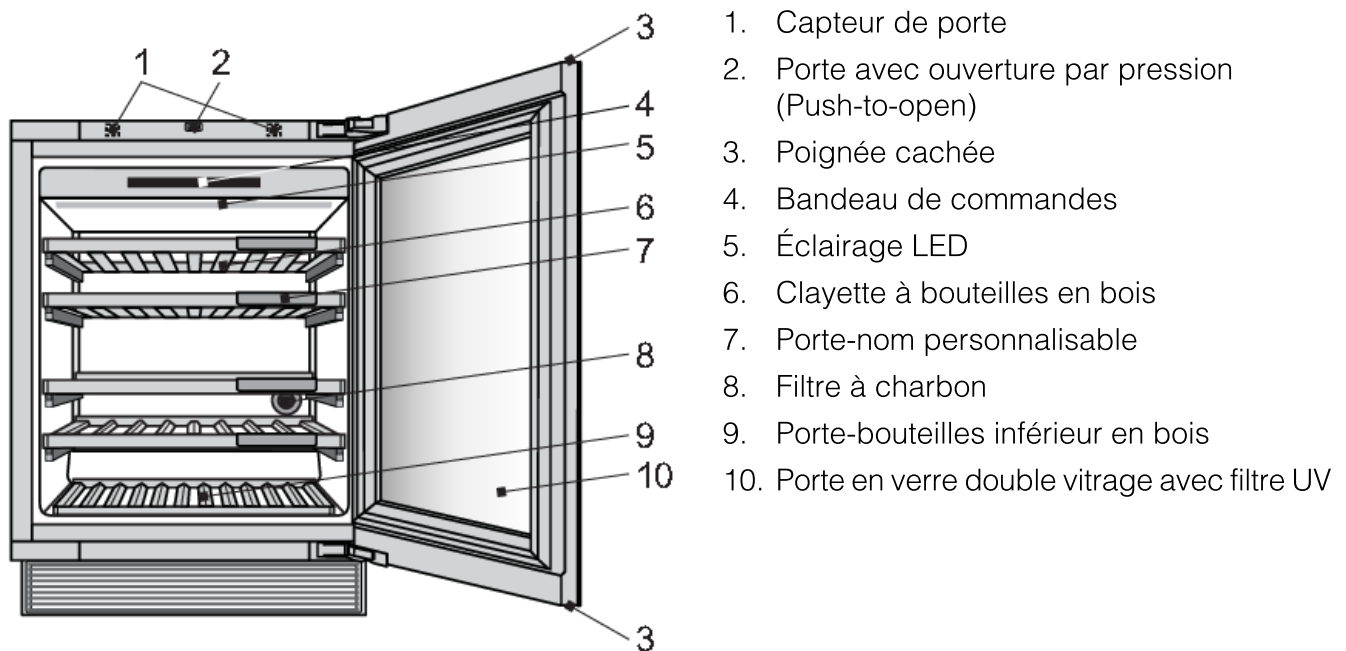
### INFORMATION

Un sédiment blanc peut se former sur les bouchons de liège à la suite de l'oxydation due au contact avec l'air.

Essayez le sédiment avec un chiffon sec. Le dépôt n'affecte pas la qualité du vin.

# Description de l'appareil

Ce produit contient une source lumineuse de classe d'efficacité énergétique <G>.



## Capteur de porte (1)

Lorsque vous ouvrez ou fermez la porte de l'appareil, l'éclairage change en fonction de vos préférences. Elles peuvent être définies dans le MENU RÉGLAGES.

Une erreur du capteur de porte est détectée lorsque le temps d'ouverture de la porte atteint 10 minutes. Dans ce cas, l'éclairage s'éteint.

## Porte avec ouverture par pression (Push-to-open) (2)

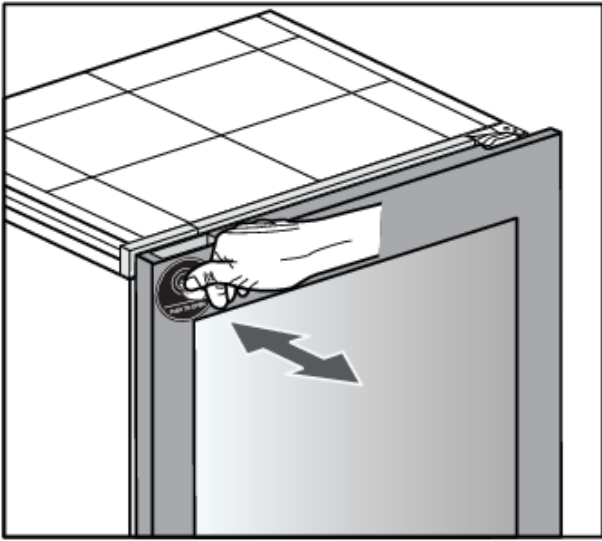
Le mécanisme peut être activé pour la première fois lorsque l'appareil est installé et connecté à l'alimentation.

## 💡 INFORMATION

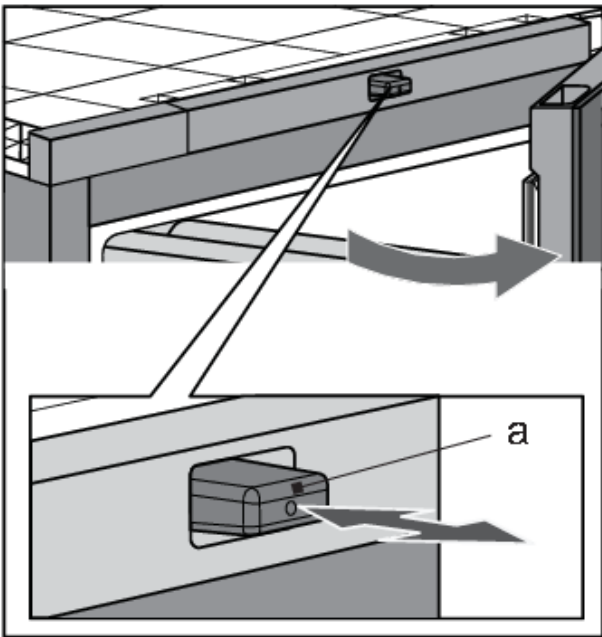
Ne placez aucun élément magnétique à proximité directe du capteur de porte de l'appareil (1), car cela pourrait provoquer l'ouverture accidentelle de la porte. Comme le mécanisme est au milieu de l'appareil, l'inversion du sens d'ouverture de la porte n'affecte pas son fonctionnement.



# Description de l'appareil



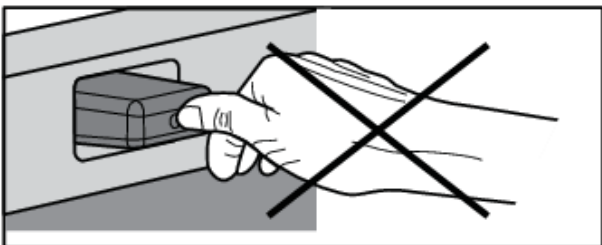
Pour ouvrir la porte, appuyez légèrement sur le coin supérieur gauche, puis relâchez.



Le poussoir du mécanisme (a) s'enclenche et la porte s'ouvre d'environ 6 cm. Ensuite, vous pouvez ouvrir complètement la porte. Si vous n'ouvrez pas complètement la porte, elle se ferme automatiquement. Le mécanisme de fermeture douce ferme délicatement la porte.

## 💡 INFORMATION

Si la porte se ferme, il faut attendre au moins 2 secondes avant de pouvoir la rouvrir.

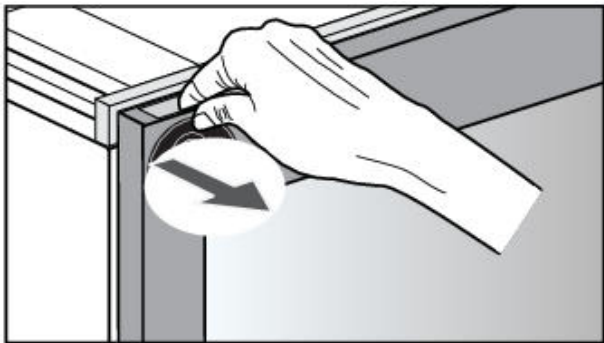


## 💡 INFORMATION

Quand la porte s'ouvre ou se ferme, ne la bloquez pas et ne la pressez en aucune façon contre le poussoir.

# Description de l'appareil

## Poignée cachée (3)



En cas de panne de courant, lorsque le mécanisme push-to-open ne fonctionne pas, la poignée cachée vous permet d'ouvrir la porte.

## Panneau de commande (4)

En appuyant sur les touches de l'écran, vous pouvez régler le fonctionnement de la cave à vin climatique et régler certaines fonctions selon vos préférences.

## Éclairage LED (5)

L'éclairage LED est installé au plafond de l'appareil. Grâce à l'utilisation de l'éclairage LED, le vin ne sera pas exposé aux rayons UV et à la chaleur. L'intensité, la couleur et l'intervalle de temps de l'éclairage LED peuvent être modifiés dans le MENU RÉGLAGES.

Il est possible de régler et d'enregistrer deux modes d'éclairage, utilisables dans différentes situations : **Mode Ambiant** et **Mode Fonctionnel**.

**Mode ambiant** : son but est de se fondre dans l'ambiance de l'espace de vie. Il est activé lorsque la porte est fermée (par défaut).

**Mode fonctionnel** : il a pour but d'offrir une vue dégagée sur les clayettes. Il sera activé à l'ouverture de la porte (par défaut).

Chaque mode d'éclairage consiste en une combinaison d'intensité et de chaleur. Ces paramètres peuvent être modifiés selon vos préférences. La couleur de l'éclairage peut être modifiée dans une gamme de 2700K-5000K, l'intensité de l'éclairage peut être réglée de 0% à 99%.

L'activation et la désactivation des modes dans différentes situations peuvent être définies dans le MENU RÉGLAGES.

## Priorités pour les réglages de régulation de l'éclairage

Priorité	
1.	Fonction d'éclairage par interrupteur – elle a priorité sur tous les autres réglages d'éclairage, ne peut être déclenchée qu'à partir de l'application mobile <b>ConnectLife</b> .
2.	Mode Nuit
3.	Capteur de porte

## Clayette à bouteilles en bois (6)

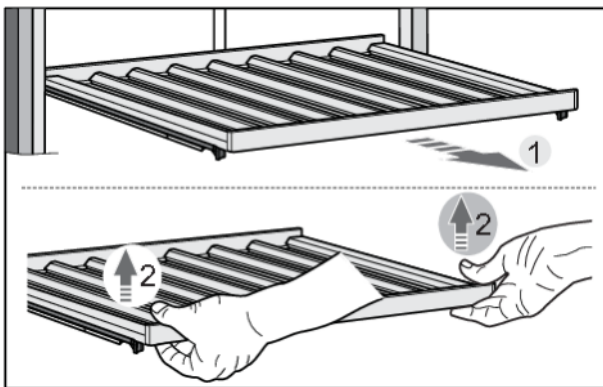
Les clayettes sont placées sur des rails télescopiques entièrement extensibles. Lorsqu'elles sont fermées, les clayettes sont maintenues en place. La force de retenue du mécanisme de fermeture de la clayette empêche celle-ci de s'ouvrir accidentellement, tandis que la fonctionnalité d'extension complète permet une manipulation plus facile des bouteilles.

## 💡 INFORMATION

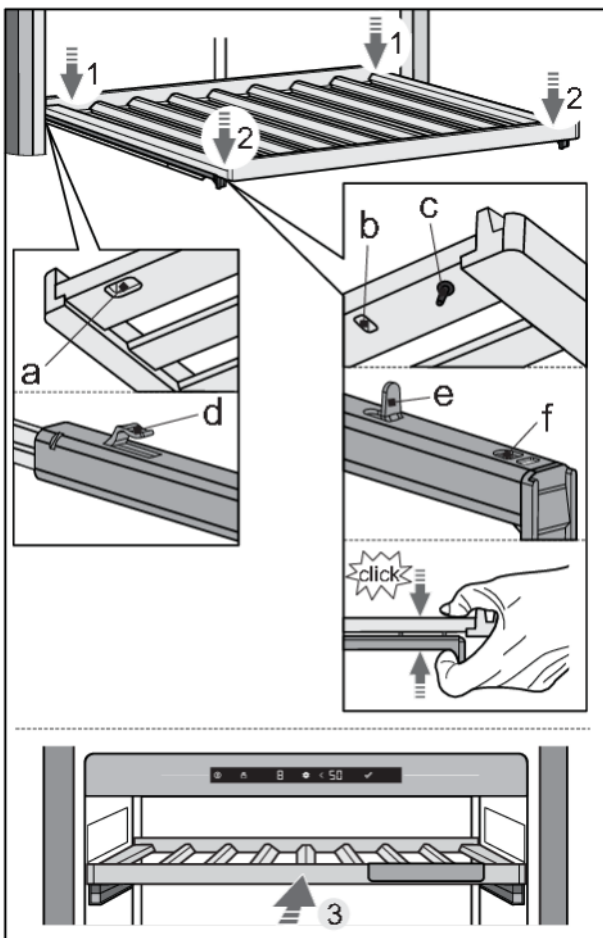
Faites preuve de prudence lorsque vous retirez les clayettes en bois. Tirez et repoussez avec précaution les clayettes en bois afin de ne pas exposer les bouteilles de vin à des vibrations.

Avant de retirer une clayette de l'appareil, celle-ci doit être complètement vide.

Assurez-vous que la porte est complètement ouverte avant de retirer les clayettes. Cela évitera d'endommager le joint d'étanchéité de la porte.



Pour retirer une étagère de l'appareil, étendez complètement les rails télescopiques (1), puis soulevez verticalement l'étagère (2) pour la retirer des rails. Lors du retrait de l'étagère, vous pouvez rencontrer une certaine résistance en raison de la fixation avec la goupille sur le côté avant. Prenez soin de ne pas endommager le joint de la porte.



Pour remplacer une étagère sur les rails, utilisez les rainures (a, b) et la goupille (c) à l'arrière et à l'avant de l'étagère.

Tout d'abord, étendez complètement les rails télescopiques. À l'aide des rainures (a), positionnez l'étagère sur les crochets (d) sur la face arrière des rails (1).

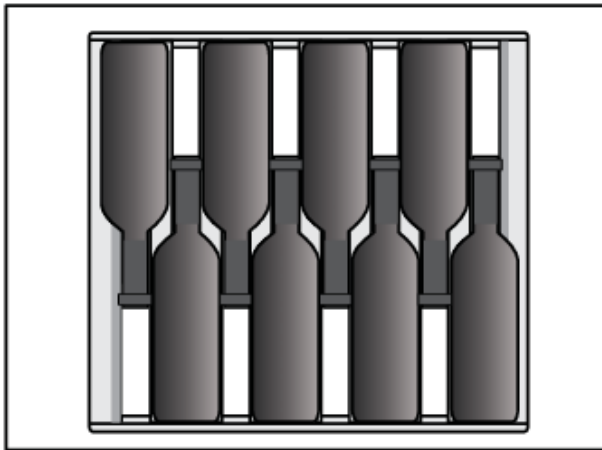
Ensuite, utilisez les rainures (b) pour positionner l'étagère sur les crochets (e) sur la face avant des rails (2).

La goupille (c) permet une fixation supplémentaire de l'étagère.

Presser l'étagère et les rails ensemble, de sorte à insérer complètement la goupille dans le trou (f).

De cette façon, vous ne ferez pas glisser accidentellement l'étagère.

# Description de l'appareil



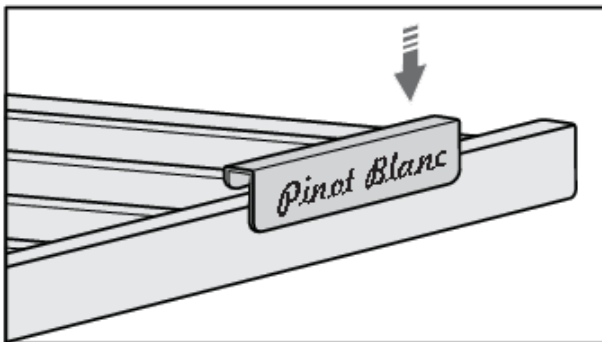
## 💡 INFORMATION

Avant de commencer à ajouter des bouteilles à une clayette, vérifiez une fois de plus que la clayette est correctement placée sur les supports en plastique. Il est possible de placer jusqu'à 8 bouteilles format Bordeaux (0,75 l) sur chaque clayette en bois standard.

## 💡 INFORMATION

Un taux d'humidité plus élevé à l'intérieur de l'appareil peut provoquer une légère déformation des pièces en bois, mais cela n'affecte pas leur fonctionnement.

## Porte-nom personnalisable (7)

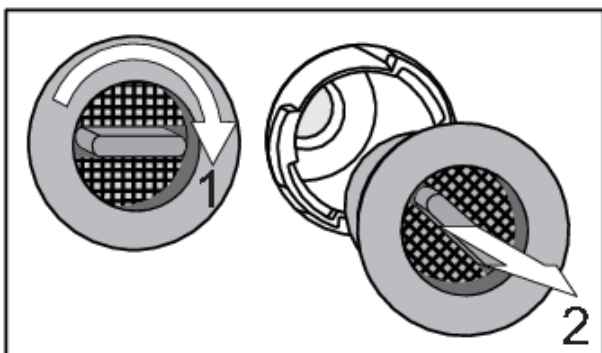


Les porte-noms personnalisables sont fournis avec l'appareil. Ils peuvent être installés à l'avant de chaque clayette. Vous pouvez utiliser la craie pour indiquer le vin stocké sur une clayette particulière. Les porte-noms personnalisables peuvent être effacés à l'aide d'un chiffon humide.

## Filtre à charbon (8)

L'air frais est aspiré à l'intérieur de l'appareil par un filtre à air à charbon actif. Cela garantit la fraîcheur, ainsi que l'absence de poussière et d'odeurs. Le ventilateur répartit ensuite l'air de manière homogène à l'intérieur de l'appareil.

Remplacez le filtre à air tous les 12 mois environ. Une notification s'affiche sur l'écran pour vous rappeler qu'il est temps de remplacer le filtre.



Pour remplacer le filtre à air :

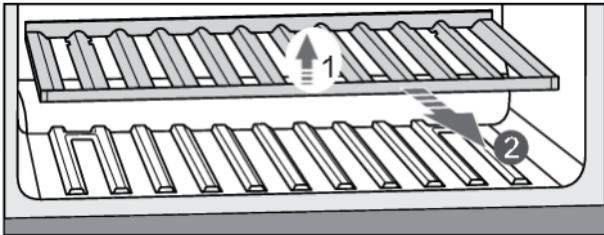
1. Faites tourner le filtre dans le sens des aiguilles d'une montre (1) et retirez-le de l'appareil.
2. Insérez un nouveau filtre dans la fente du filtre, puis tournez le filtre dans le sens antihoraire jusqu'à ce qu'il s'enclenche.

## 💡 INFORMATION

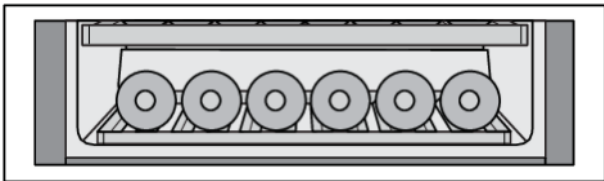
Le filtre à air au charbon peut être commandé comme un accessoire.

Pour plus d'informations, consultez votre revendeur Asko local ou le site Internet Asko de votre pays.

### Porte-bouteilles inférieur en bois (9)



Le porte-bouteilles inférieur en bois est destiné au stockage des bouteilles dans la zone du compresseur. Cette zone est adaptée pour stocker les bouteilles que vous souhaitez conserver pendant une période plus longue, en particulier pour le vieillissement sans vibrations excessives et mouvements inutiles. Pour retirer le porte-bouteille inférieur de l'appareil, soulevez-le (1) et retirez-le (2). Veillez à ne pas endommager le joint de porte.



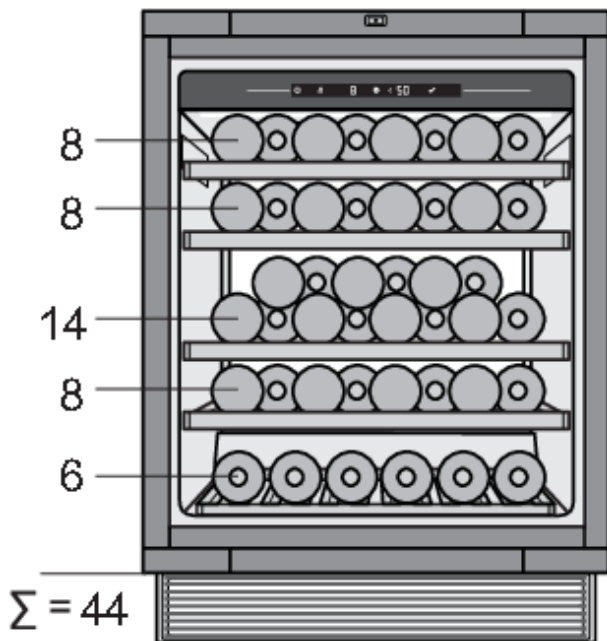
Il est possible de stocker jusqu'à 6 bouteilles format Bordeaux (0,75 l) sur le porte-bouteille inférieur.

### Porte en verre double vitrage avec filtre UV (10)

La porte en verre double vitrage est remplie d'argon (un gaz noble), ce qui rend l'appareil plus économe en énergie. Pour la meilleure protection possible contre la lumière du soleil qui peut nuire au processus de vieillissement du vin, un film UV supplémentaire est utilisé, arrêtant 99 % des rayons lumineux.

# Description de l'appareil

## Capacité de l'appareil



La configuration de base de l'appareil permet de stocker jusqu'à 44 bouteilles format Bordeaux.

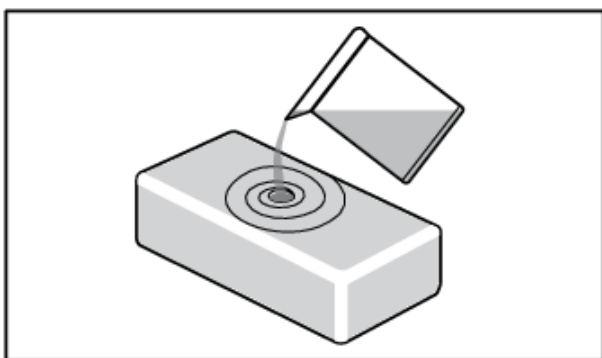
Le nombre de bouteilles que vous pouvez charger sur chaque clayette est indiqué sur le dessin.

## Boîte d'humidité (accessoire séparé, non inclus)

Si l'appareil est installé dans un environnement sec, nous vous recommandons d'acquérir le boîtier Humidité.

Le but de cette boîte à humidité est d'augmenter l'humidité de la cave à vin climatique, afin d'éviter que l'humidité ne descende en dessous de 50%, ce qui peut se produire dans certaines conditions (lorsque la cave à vin climatique est placée dans un environnement à faible humidité).

Vous pouvez surveiller sur l'écran de l'appareil si l'humidité est faible (une notification est émise lorsque l'humidité atteint 50% et une alarme lorsqu'elle atteint 40%).



Vous pouvez remplir la boîte avec 0,5 litre d'eau et la placer dans la cave à vin.

La boîte à humidité est en argile, un matériau naturel qui possède les caractéristiques nécessaires pour absorber l'eau, puis l'évaporer afin d'augmenter l'humidité.

Les parois et le fond de la boîte en argile sont vitrés pour empêcher l'eau de fuir. L'eau est absorbée par tous les côtés mais ne s'évapore que par la surface supérieure qui n'est pas vitrée.

La boîte à humidité est fabriquée dans un atelier artisanal, avec une grande finesse d'exécution. Par conséquent, de petites irrégularités dans le matériau peuvent apparaître, notamment en raison de la méthode de production. Elles n'ont cependant pas d'influence sur la fonctionnalité.

La couleur de la boîte change lorsqu'elle est remplie d'eau : en raison de la saturation, la boîte entière devient plus foncée. En fonction de la dureté de l'eau du robinet, des taches blanches peuvent apparaître sur le matériau en raison d'un dépôt de calcaire. Si vous voulez éviter cela, vous pouvez utiliser de l'eau détartrée ou distillée. Les taches blanches peuvent être éliminées par lavage.

# Description de l'appareil

Lorsque vous placez ensuite la boîte à humidité, il faut environ 9 heures pour que l'humidité passe de 40 à 50%. Après ces 9 heures, l'humidité augmentera encore lentement.

Dans des cas normaux, vous devez remplir la boîte à humidité tous les 30 jours. L'appareil émet une notification lorsque l'humidité atteint 50% et une alarme lorsque l'humidité est trop faible (moins de 40%)

Vous pouvez également acheter des boîtes à humidité supplémentaires si nécessaire.

Veillez ne pas mettre la boîte à humidité dans le lave-vaisselle, car ce type de matériau ne convient pas au nettoyage en lave-vaisselle. En raison de ses parois relativement minces, la boîte est fragile et doit être manipulée avec précaution. De temps en temps, il est bon de rincer la boîte, y compris l'intérieur, avec de l'eau du robinet.

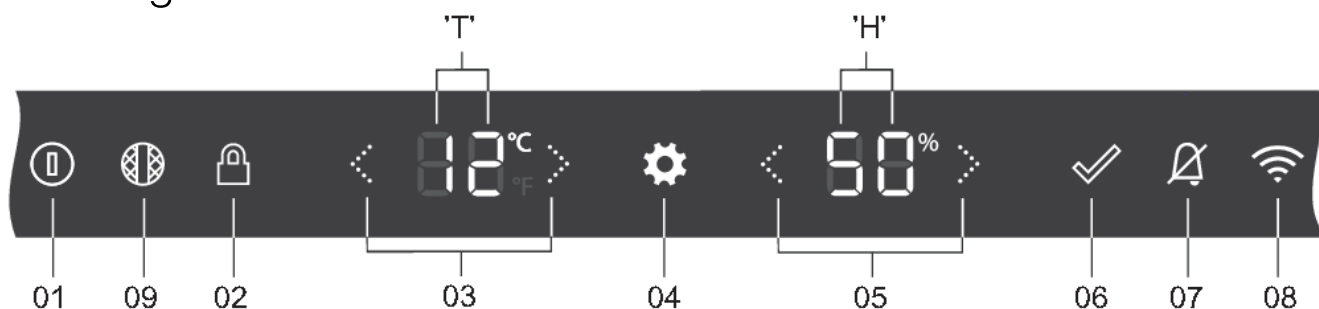
Si vous souhaitez recevoir les notifications de remplissage du boîtier Humidité, vous devez vous rendre dans MENU RÉGLAGES/SYSTÈME/Notification du boîtier Humidité/ passer de « OFF » à « ON ».

## INFORMATION

Pour plus d'informations, consultez votre revendeur Asko local ou le site Internet Asko de votre pays.



## Affichage



01	Touche Marche/Arrêt : <ul style="list-style-type: none"> <li>• une pression longue (2 secondes) pour activer ou désactiver l'appareil</li> <li>• une pression courte pour mettre l'appareil en veille ou pour supprimer le mode Veille</li> </ul>
02	Touche Verrouillage des touches : pour verrouiller ou déverrouiller l'interface utilisateur (pression de 3 secondes)
03	Flèches Température : <ul style="list-style-type: none"> <li>• pour augmenter ou diminuer la température réglée</li> <li>• pour passer d'une option de menu à l'autre dans le MENU RÉGLAGES</li> </ul>
04	Touche Réglage – pour accéder au MENU RÉGLAGES
05	Flèches Valeur – pour sélectionner le réglage ou la valeur souhaitée dans le MENU RÉGLAGES
06	Touche Confirmation – pour confirmer le réglage à partir du MENU RÉGLAGES
07	Touche Alarme – pour désactiver les alarmes
08	Touche Wi-Fi - raccourci pour accéder à CONNEXION RÉSEAU dans le MENU RÉGLAGES
09	Touche Filtre à charbon - raccourci pour accéder à SYSTÈME « <b>Compte à rebours filtre à charbon</b> » à l'intérieur du MENU RÉGLAGES
« T »	Écran température
« H »	Écran humidité

## 💡 INFORMATION

Pour une réponse optimale, appuyez sur les touches avec la partie principale du bout de votre



doigt



Chaque fois que vous appuyez sur la touche, une courte tonalité est émise. Le volume du son de la touche peut être réglé dans le MENU RÉGLAGES.



L'intensité de l'éclairage des touches dépend de la disponibilité de certaines fonctions :

	Intensité de l'éclairage des touches avec porte fermée ou ouverte
Fonction <b>non disponible</b>	0 % : pas d'icône
Fonction <b>disponible</b>	50 % 
Fonction <b>activée ou à activer</b>	100 % : 

## Premier branchement

### INFORMATION

Lorsque l'appareil est branché pour la première fois ou après que l'appareil ait été déconnecté du réseau pendant une période plus longue, il est obligatoire d'attendre quatre heures avant de pouvoir activer l'appareil.

L'état par défaut de l'appareil est **Appareil-Arrêt**. Une fois l'appareil branché à l'alimentation électrique, il est toujours sur Arrêt. Pour indiquer que le cordon d'alimentation est branché à



l'alimentation électrique, la touche Marche/Arrêt clignote doucement **inactif**.

. **L'affichage reste**

**Appareil-Marche** est l'état de fonctionnement normal de l'appareil.

L'appareil est mis en marche par une pression de 2 secondes sur la touche Marche/Arrêt .

L'appareil commence à refroidir à la température de consigne.

L'écran passe à l'affichage État, qui est comme la page « HOME » (Accueil) de l'appareil.

Toutes les fonctions et tous les modes de commandes fonctionnent selon ce qui a été défini dans le MENU RÉGLAGES. Dans MENU RÉGLAGES vous pouvez voir comment régler chacune d'entre elles et vous pouvez également le faire par le biais de l'application mobile (voir le chapitre « MENU RÉGLAGES »).

Affichage État : porte ouverte



Affichage État : porte fermée



En appuyant à nouveau sur la touche Marche/Arrêt pendant 2 secondes, l'appareil est désactivé.

## Réglage de la température

La température de consigne par défaut de l'appareil est de 12 °C. Cette température peut être modifiée instantanément dans l'affichage État, après la mise en marche de l'appareil.

La température du compartiment de l'appareil peut être réglée entre 5 °C et 20 °C.



En appuyant sur les touches fléchées, le point de consigne sur l'écran « T » change. A chaque pression, la température de consigne change de 1 °C vers le haut ou vers le bas. La température de consigne est enregistrée 2 secondes après la dernière pression sur la touche temp-haut ou temp-bas.


Lorsque la température de consigne la plus élevée est atteinte, la touche fléchée croissante est inactive et la pression suivante est ignorée.

La réaction inverse se produit lorsque la température de consigne la plus basse est atteinte.

## Mise en veille de l'affichage de l'appareil

La mise en veille de l'affichage de l'appareil est un mode dans lequel l'écran fonctionne avec une consommation d'énergie optimale. Le système de refroidissement de l'appareil fonctionne normalement.

Activation de la mise en veille de l'affichage de l'appareil :

- par une courte pression sur la touche Marche/Arrêt  ,
- automatiquement, après un certain temps d'inactivité (temps de mise en veille). Elle peut être réglée dans le MENU RÉGLAGES.

Il ne peut pas être activé en cas d'erreurs détectées et en cas d'ouverture de la porte.

Si le mode Mise en veille de l'affichage de l'appareil est actif, il sera désactivé :


- en ouvrant la porte,
- en appuyant brièvement sur une touche quelconque,
- lorsque l'indication d'une erreur s'affiche sur l'écran,

Lorsque ce mode prend fin, l'appareil revient à l'affichage État.

## Mode Verrouillage des touches

Lorsque le mode Verrouillage des touches est activé, il n'est pas possible d'éteindre l'appareil ou de modifier un paramètre. Le système de refroidissement de l'appareil fonctionne normalement. Les réglages peuvent être modifiés uniquement à partir de l'application mobile **ConnectLife**. Vos préférences sur le capteur de porte, l'éclairage et les actions d'affichage seront exécutées.

Activation du mode Verrouillage des touches :

- par une pression de 3 secondes sur la touche Verrouillage des touches  ,
- manuellement à partir de l'application mobile,
- automatiquement, après un certain temps d'inactivité. Il peut être réglé dans le MENU RÉGLAGES.


Affichage État : touche Verrouillage des touches active, porte ouverte



Si vous appuyez sur une autre touche, la touche Verrouillage des touches clignote rapidement, 2 fois. Toute pression sur une autre touche est ignorée.

Exception : Si l'une des alarmes est déclenchée, une pression courte sur la touche Alarme  annule l'alarme.

Désactivation du mode Verrouillage des touches :

- par une pression de 3 secondes sur la touche Verrouillage des touches  .
- manuellement à partir de l'application mobile.

## Réglages de verrouillage

Cette fonction de l'application ConnectLife offre des options de verrouillage étendues pour le verrouillage à clé de l'appareil. L'état par défaut dans l'application ConnectLife est « Non actif ». Ces réglages de verrouillage ne peuvent être utilisés que lorsque le verrouillage à clé de l'appareil est activé manuellement ou automatiquement (à partir du menu Réglages ou de la même application ConnectLife). Si le verrouillage à clé de l'appareil est activé, aucun paramètre de verrouillage ne sera activé. En revanche, si le verrouillage à clé est désactivé, tous les paramètres de verrouillage étendus seront désactivés.

Les paramètres de verrouillage se composent de deux fonctions : notification de porte et alarme de porte. Ces fonctions peuvent être activées séparément, afin que l'une puisse être activée et l'autre désactivée, ou pour que les deux soient activées.

### Notification de porte

La notification de porte est un message de notification que vous recevrez dans votre appareil intelligent lorsque la porte est ouverte.

### Alarme de porte

L'alarme de porte est une alarme sonore qui se déclenche lorsque la porte s'ouvre, pour que vous puissiez entendre lorsque l'appareil est utilisé.

Pour arrêter cette alarme, fermez la porte ou appuyez sur la touche de verrouillage à clé pendant 3 secondes pour désactiver le verrouillage à clé. N'oubliez pas que la désactivation du verrouillage à clé désactive tous les paramètres de verrouillage. Vous ne pouvez donc réactiver l'alarme de porte que dans l'application ConnectLife.

En cas de panne de courant, les paramètres de verrouillage restent actifs lorsque l'appareil est remis sous tension.

# Fonctionnement

## Alarmes

Veillez également consulter le chapitre « Trucs et astuces » pour en savoir plus sur les causes possibles de chaque alarme particulière.

### **Alarme Température**

L'alarme Température retentit lorsque la température dans l'appareil est hors plage, pendant 3 heures, constamment. Cela signifie 3 °C au-dessus ou 3 °C en dessous de la température de consigne.



La touche Alarme

et la température du point de consigne



clignotent.

### INFORMATION

Chaque fois que l'appareil est remis en marche, il faut un certain temps jusqu'à ce que la température correcte soit atteinte. Pour cette raison, l'alarme est désactivée pendant les 6 premières heures après la mise en marche de l'appareil pour éviter l'activation inutile de l'alarme. Chaque fois que la porte est fermée, l'alarme Température est bloquée pendant 3 heures.

### **Arrêt de l'alarme :**

Une pression courte sur la touche Alarme arrête le son de l'alarme, la touche Alarme n'est plus allumée. La température du point de consigne continue de clignoter tant que la température est toujours hors plage. Si la température est dans la plage et que l'alarme Température est active, elle est automatiquement annulée.

### **Humidité**

L'humidité peut être activée ou désactivée dans le MENU RÉGLAGES. Si elle est réglée sur « OF » (désactivée), l'humidité n'est plus surveillée (ni dans l'appareil, ni dans l'application mobile). L'écran « H » ne donne aucune valeur et automatiquement l'alarme d'humidité et la notification de recharge de la boîte à humidité sont désactivées.

L'alarme Humidité retentit lorsque la valeur moyenne sur 7 jours de l'humidité du compartiment est inférieure à 40% ou supérieure à 80%, pendant 7 jours en permanence.



La touche d'alarme

et la valeur d'humidité



clignotent.

### INFORMATION

Chaque fois que l'appareil est mis en marche, il faut un certain temps pour que l'humidité correcte soit atteinte. Pour cette raison, l'alarme est désactivée pendant les 24 premières heures suivant la mise en marche de l'appareil afin d'éviter toute activation inutile de l'alarme. Chaque fois que la porte est fermée, l'alarme Humidité est bloquée pendant 6 heures.

Si la différence entre l'ancien et le nouveau point de consigne est inférieure à 5 °C, cela n'a aucune influence sur l'alarme d'humidité.

Si la température de consigne d'un compartiment est réglée à 16°C ou au-dessus, l'alarme d'humidité est négligée.

## **Arrêt de l'alarme :**

Une pression courte sur la touche Alarme empêche l'alarme de sonner, la touche Alarme n'est plus allumée.

La valeur Humidité continue à clignoter tant que l'humidité est toujours hors plage.

Si la valeur Humidité se rétablit entre 40% et 80% et que l'alarme Humidité est active, elle est automatiquement annulée.

## **Notification de la boîte à humidité**

L'appareil peut vous avertir lorsque la boîte à humidité doit être remplie. La notification de la boîte à humidité commence lorsque la valeur moyenne de l'humidité du compartiment se situe entre 40% et 50% pendant 7 jours, de manière constante. Ainsi, vous n'avez pas à vous rappeler de la vérifier et vous pouvez également éviter de déclencher l'alarme d'humidité.



La touche d'alarme d'alarme n'est audible.



et la valeur d'humidité

clignotent doucement. Aucun son

La notification de la boîte à humidité peut être activée ou désactivée dans le MENU RÉGLAGES. Ainsi, si vous ne disposez pas d'une boîte à humidité ou si vous préférez vérifier la boîte à humidité vous-même, vous pouvez régler cette option sur « OF » (désactivé), l'alarme de notification de boîte à humidité n'est alors pas active.

## INFORMATION

Chaque fois que l'appareil est mis en marche, il faut un certain temps pour que l'humidité correcte soit atteinte. Pour cette raison, la notification est désactivée pendant les 24 premières heures suivant la mise en marche de l'appareil afin d'éviter toute activation inutile de la notification. Chaque fois que la porte est fermée, la notification Humidité est bloquée pendant 6 heures.

Si la différence entre l'ancien et le nouveau point de consigne est inférieure à 5 °C, cela n'a aucune influence sur la notification d'humidité.

## **Arrêt de la notification :**

Une brève pression sur la touche Alarme annule la notification de la boîte à humidité, la touche Alarme ne s'allume plus, mais la valeur Humidité continue de clignoter jusqu'à ce qu'elle se situe entre 50% et 80%.

Si la valeur Humidité se rétablit entre 50% et 80% et que la notification de la boîte à humidité est active, elle sera automatiquement annulée.

## **Alarme signalant qu'une porte est ouverte**



L'alarme de porte se déclenche et la touche Alarme clignote pendant plus de 3 minutes sans intervention de l'utilisateur.

lorsque la porte est ouverte

Une pression brève sur n'importe quelle touche arrête l'alarme sonore et le clignotement de la touche d'alarme. Si vous ne fermez pas la porte, l'alarme se remet en marche après 5 minutes.

La fermeture de la porte arrête l'alarme.

# Fonctionnement

## **Alarme Température élevée en cas de panne de courant**

Si l'alimentation électrique à laquelle l'appareil est branchée fait défaut ou tombe en panne, l'appareil cesse de refroidir et la température à l'intérieur du compartiment peut être affectée.

L'alarme de panne de courant est conçue pour signaler, une fois le courant rétabli et l'appareil sous tension, que la température à l'intérieur du compartiment est hors plage. Si la température n'est pas hors plage, l'alarme de panne de courant ne se déclenche pas. Si l'appareil se trouve dans un endroit peu fréquenté ou si vous êtes absent pendant une longue période, cette alarme vous permettra de savoir, une fois l'appareil remis en marche, que la température des bouteilles a pu changer.



L'alarme retentit et un « PF » clignote sur les écrans « T » et « H ».

### **Arrêt de l'alarme :**

Appuyez brièvement sur la touche d'alarme pour que l'alarme cesse de retentir.

Ensuite, la température et l'humidité mesurées sont données sur les écrans « T » et « H ».

Si vous appuyez à nouveau sur la touche Alarme, l'alarme sera annulée. La température et le niveau d'humidité du point de consigne du compartiment seront indiqués sur les écran « T » et « H ».

## INFORMATION

Lorsque l'alarme **Température élevée en cas de panne de courant** est annulée, l'**alarme Température** peut être toujours active. Dans ce cas, l'alarme se comporte comme **une alarme Température**.

## MENU RÉGLAGES

Comme l'appareil dispose de nombreuses options de réglage, un système de menus a été défini pour permettre l'accès à tous les réglages. Par défaut, tous les réglages sont déjà définis, il n'est donc pas nécessaire de passer par le MENU RÉGLAGES. Mais il est possible d'adapter les réglages de l'appareil à vos préférences.

### **Accéder au MENU RÉGLAGES**

Vous pouvez accéder au MENU RÉGLAGES en appuyant brièvement sur la touche de réglage .

La première option du MENU RÉGLAGES s'affiche.



## Logique de base



NOM DU GROUPE	Option du MENU	Les réglages et valeurs correspondants seront affichés
		<i>Les options et les valeurs sont expliquées.</i>

L'écran Température « T » sera utilisé pour représenter le NOM DU GROUPE des options de menu et l'**option MENU** elle-même. Il y a 8 groupes d'options de menu : GÉNÉRAL, SONS, AFFICHAGE, LUMIÈRE, PROXIMITÉ ET CAPTEUR DE PORTE, MODE NUIT, CONNEXION RÉSEAU, SYSTÈME.

L'écran Humidité « H » est utilisé pour représenter les réglages et les valeurs qui peuvent être sélectionnés. Le nombre et le type de réglages possibles varient selon l'option de menu.



Les flèches peuvent être utilisées pour basculer entre les **options MENU**

Les flèches peuvent être utilisées pour sélectionner le réglage ou la valeur préférée.

## Exemple

Nous allons utiliser la première option du MENU RÉGLAGES comme exemple :



Le premier « A » représente le groupe d'options de MENU : GÉNÉRAL.

Le deuxième « A » représente l'**option de Menu** : unité Température.

En appuyant sur la touche fléchée située à droite de l'écran « H », vous passez de « C », qui représente les °C, à « F », qui représente les °F.



Si la touche de confirmation n'est pas allumée, le réglage visible est activé.

En appuyant sur la touche fléchée à droite de l'écran « T » pour accéder à l'**option** suivante du **MENU**.

## Quitter le MENU RÉGLAGES

Vous pouvez quitter le MENU RÉGLAGES en appuyant brièvement sur la touche de réglage  .

Le menu de réglage se termine automatiquement après 5 minutes sans intervention de l'utilisateur.

## INFORMATION

Si le MENU RÉGLAGES est actif, les indications d'alarme (sonores et visuelles), les notifications d'erreur et les notifications du filtre à charbon ne sont pas actives, elles seront activées dès que le MENU RÉGLAGES est fermé.




















Le MENU RÉGLAGES n'est pas réactivé lorsque, après une panne, le courant est rétabli ou lorsque l'appareil passe de l'état Appareil-Arrêt à l'état Appareil-Marche.

En cas de panne de courant, une fois le courant rétabli, vos réglages seront réglés sur les valeurs qui existaient avant la coupure de l'alimentation.





















## Tableau MENU RÉGLAGES


















GÉNÉRALITÉS 	<b>Unité de température</b> 	<b>Sélectionnez l'unité de température :</b>  de °C à °F 
	<b>Temps heures</b> 	<b>Sélectionnez le temps en heures :</b>  de 00 à 23 heures 
	<b>Temps minutes</b> 	<b>Sélectionnez le temps en minutes :</b>  de 00 à 59 minutes 
	<b>Date jour</b> 	<b>Sélectionnez le jour :</b>  de 01 à 31 jours 
	<b>Date mois</b> 	<b>Sélectionnez le mois :</b>  de 01 à 12 mois 
	<b>Date année</b> 	<b>Sélectionnez l'année :</b>  de 00 à 99 

# Fonctionnement

















SONS 	<b>Sons généraux</b> 	<b>Sélectionnez le volume souhaité :</b>  de 0 à 5 	
	<b>Sons d'alarme</b> 	<b>Sélectionnez le volume souhaité :</b>  de 1 à 5 	
	<b>Sons des touches</b> 	<b>Sélectionnez le volume souhaité :</b>  de 0 à 5 	
AFFICHAGE 	<b>Temps de veille</b> 	<b>Temps d'inactivité après lequel l'affichage passe en mode veille :</b>	
			1 minute
			5 minutes
			15 minutes
			30 minutes
			60 minutes
			12 heures












ÉCLAIRAGE 	Vous trouverez des explications sur les modes d'éclairage dans le chapitre « <b>Éclairage LED</b> ».		
	<b>Mode Ambient Kelvin</b> 	<b>Sélectionnez les deux premiers chiffres de la valeur Kelvin :</b>  de 2700 à 5000 Kelvin 	
	<b>Mode Ambient Intensité</b> 	<b>Sélectionnez l'intensité lumineuse :</b>  de 0 à 99 	
	<b>ACTIVÉ pendant</b> 	<b>Combien de temps l'armoire sera-t-elle allumée en mode Ambient :</b>	
			1 minute
			5 minutes
			15 minutes
			30 minutes
		60 minutes	
		90 minutes	
	toujours		






















ÉCLAIRAGE	<b>Mode Fonctionnel Kelvin</b> 	<b>Sélectionnez les deux premiers chiffres de la valeur Kelvin :</b>  de 2700 à 5000 Kelvin 	
	<b>Mode Fonctionnel Intensité</b> 	<b>Sélectionnez l'intensité lumineuse :</b>  de 0 à 99 	
	<b>ACTIVÉ pendant</b> 	<b>Combien de temps l'armoire sera-t-elle allumée en mode Fonctionnel :</b>	
			1 minute
			5 minutes
			15 minutes
			30 minutes
			60 minutes
		90 minutes	
	toujours		













CAPTEUR DE PORTE 	<b>Porte ouverte – changement d'éclairage</b> 	<b>Lors de l'ouverture de la porte, l'éclairage passe à :</b> Pas de lumière  Mode Ambient  Mode Fonctionnel 
	<b>Porte fermée – changement d'éclairage</b> 	<b>Lorsque la porte est fermée, l'éclairage passe à :</b> Pas de lumière  Mode Ambient  Mode Fonctionnel 



MODE NUIT* 	Le mode Nuit atténue la lumière pendant une durée déterminée.	
	<b>État du mode Nuit</b> 	<b>Le mode Nuit peut être activé ou désactivé :</b>  Activé ou désactivé  <b>Si le mode Nuit est activé, les réglages associés sont disponibles.</b>
	<b>Heures de début</b> 	<b>Réglez les heures de début du mode Nuit :</b>  de 00 à 23 heures 
	<b>Minutes de l'heure de début</b> 	<b>Réglez les minutes de l'heure de début du mode Nuit :</b>  de 00 à 59 minutes 
	<b>Heures de fin</b> 	<b>Réglez les heures de fin du mode Nuit :</b>  de 00 à 23 heures 
	<b>Minutes de l'heure de fin</b> 	<b>Réglez les minutes de l'heure de fin du mode Nuit :</b>  de 00 à 59 minutes 
	<b>Gradation éclairage</b> 	<b>Sélectionnez l'intensité lumineuse du mode Nuit :</b>  de 0 à 99 
















CONNEXION AU RÉSEAU 	<b>État du WLAN</b> 	<p><b>Le WLAN peut être activé ou désactivé :</b></p> <p> WLAN activé</p> <p> WLAN désactivé</p> <p>Activez le réseau sans fil de l'appareil pour une utilisation optimale de celui-ci, en combinaison avec notre application <b>ConnectLife</b>.</p>
	Vous trouverez des explications sur la configuration de la connexion dans le chapitre « <b>Configuration de la connexion</b> ».	
CONNEXION AU RÉSEAU 	<b>Configuration de la connexion</b> 	<p><b>La configuration de la connexion peut être activée :</b></p> <p> Configuration de la connexion activée, appuyez sur  pour confirmer</p> <p> Les deux clignotent pendant la configuration</p> <p></p>
	La configuration se termine automatiquement si la connexion s'est déroulée correctement ou après 3 minutes. Veuillez suivre les étapes du chapitre « Configuration de la connexion ».	



CONNEXION AU RÉSEAU	<p><b>Appairage de l'appareil</b></p>	<p><b>L'appairage de l'appareil peut être activé :</b></p> <p> Appairage de l'appareil activé , appuyez sur  pour confirmer</p> <p> Les deux clignotent pendant l'appairage </p> <p>Le processus se termine automatiquement si l'appairage a réussi ou après 3 minutes. L'appareil peut être appairé à un compte utilisateur (supplémentaire). Reportez-vous à l'application pour plus d'instructions.</p>
	<p><b>Tout désappairer</b></p>	<p><b>Tout désappairer peut être activé :</b></p> <p> Désappairage de l'appareil activé , appuyez sur  pour confirmer</p> <p> Vous êtes sûr ? Si OUI, appuyez sur  pour confirmer</p> <p>Le processus se termine automatiquement si le désappairage a réussi ou après 1 minute.</p>
	<p><b>Commande à distance</b></p>	<p><b>La télécommande peut être activée ou désactivée :</b></p> <p> Télécommande activée</p> <p> Télécommande désactivée</p> <p>La télécommande doit être activée pour pouvoir réguler l'appareil à partir de comptes d'utilisateurs appairés.</p>






























SYSTÈME 	<b>Mode Verrouillage des touches</b> 	<b>Le verrouillage des touches est activé automatiquement après :</b>
		 5 minutes
		 15 minutes
		 30 minutes
		 60 minutes
		 jamais
	<b>Humidité</b> 	<b>L'humidité peut être activée ou désactivée :</b>  Alarme Humidité activée  Alarme Humidité désactivée <b>Si l'humidité est réglée sur « On » (activée), les réglages associés seront disponibles.</b>
	<b>Notification boîte à humidité</b> 	<b>La notification de la boîte à humidité peut être activée ou désactivée :</b>  Notification boîte à humidité activée  Notification boîte à humidité désactivée


















		Vous trouverez des explications sur le filtre à charbon dans le chapitre « <b>Filtre à charbon compte à rebours et notification</b> ».	
SYSTÈME 	<b>Compte à rebours du filtre à charbon</b> 	<b>Durée de vie du filtre à charbon en jours :</b>	
		Premier chiffre du nombre à 3 chiffres	Deuxième et troisième chiffre du nombre à 3 chiffres
	La durée de vie du filtre à charbon est de 365 jours. Le compte à rebours indique, le nombre de jours restants avant le compte à rebours. Si un « moins » est devant le premier chiffre, le nombre indique les jours après la date d'expiration.		
	<b>RÉINITIALISATION du filtre à charbon</b> 	<b>Durée de vie du filtre à charbon RÉINITIALISÉE après son remplacement :</b> RÉINITIALISÉE, appuyez sur  pour confirmer	



SYSTÈME 	<b>Notification de filtre à charbon</b> 	<b>Réglez le nombre de jours avant la fin du compte à rebours, lorsque vous souhaitez recevoir une notification :</b>											
		<table border="1"> <tr> <td style="text-align: center;"></td> <td>aucune notification</td> </tr> <tr> <td style="text-align: center;"></td> <td>le jour même</td> </tr> <tr> <td style="text-align: center;"></td> <td>1 jour à l'avance</td> </tr> <tr> <td style="text-align: center;"></td> <td>7 jours à l'avance</td> </tr> <tr> <td style="text-align: center;"></td> <td>15 jours à l'avance</td> </tr> <tr> <td style="text-align: center;"></td> <td>30 jours à l'avance</td> </tr> </table>		aucune notification		le jour même		1 jour à l'avance		7 jours à l'avance		15 jours à l'avance	
	aucune notification												
	le jour même												
	1 jour à l'avance												
	7 jours à l'avance												
	15 jours à l'avance												
	30 jours à l'avance												
	<b>Mode DÉMO</b> 	<p><b>Le mode DÉMO peut être activé ou désactivé :</b></p> <p> DÉMO activé, appuyez sur  pour confirmer</p> <p> DÉMO désactivé, appuyez sur  pour confirmer</p> <p><i>Le fonctionnement de l'appareil sera désactivé. L'affichage, la lumière, les sons et le capteur de porte seront actifs à des fins de démonstration.</i></p>											



SYSTÈME 	<b>Mode Sabbat*</b> 	<p>Vous trouverez des explications sur le mode Sabbat au chapitre « <b>Mode Sabbat</b> ».</p> <p><b>Le mode Sabbat peut être activé ou désactivé :</b></p> <p> Mode Sabbat activé, appuyez sur  pour confirmer</p> <p> Mode Sabbat désactivé, appuyez sur  pour confirmer</p> <p><i>L'appareil continuera à fonctionner, mais les fonctions supplémentaires comme l'éclairage, l'affichage, les sons, les alarmes et le capteur de porte seront désactivés pendant 72 heures.</i></p> <p>Pour désactiver le mode Sabbat, appuyez sur  pendant 3 secondes.</p>
	<b>Mode ECO*</b> 	<p>Vous trouverez des explications sur le mode ECO dans le chapitre « <b>Mode ECO</b> ».</p> <p><b>Le mode ECO peut être activé ou désactivé :</b></p> <p> Mode ECO activé, appuyez sur  pour confirmer</p> <p> Mode ECO désactivé, appuyez sur  pour confirmer</p> <p><i>Le mode Éco démarrera 5 minutes après l'activation. L'appareil continuera à fonctionner, mais d'autres fonctions seront désactivées : éclairage, affichage, mais aussi capteur de proximité et de porte.</i></p> <p>Appuyez sur  pour activer temporairement l'affichage. Après 5 minutes d'inactivité de l'écran, le mode ECO est activé automatiquement.</p>
	<b>RÉINITIALISER aux réglages usine</b>	<p><b>L'appareil peut être réinitialisé aux réglages d'usine :</b></p> <p> RÉINITIALISÉE, appuyez sur  pour confirmer</p>



		Vous êtes sûr ? Si OUI, appuyez sur  pour confirmer
<i>Si vous confirmez RÉINITIALISER, tous les réglages personnels et les données stockées seront perdus.</i>		

## Fonction Wi-Fi

La cave à vin climatique atteint son plein potentiel lorsqu'elle est connectée au cloud, car tout peut être commandé et surveillé par l'application mobile **ConnectLife** sur votre appareil intelligent. En choisissant de la télécommander à partir de votre appareil, il est plus facile de naviguer dans le MENU DES RÉGLAGES, par exemple, et d'accéder à des fonctions qui ne sont pas disponibles sur l'interface de l'appareil, comme la commande de l'interrupteur d'éclairage, entre autres. Les valeurs de température et d'humidité sont reprises en temps réel. La température dans le compartiment peut également être modifiée dans l'application, de sorte que la porte peut rester fermée.

### 1. Application mobile

Tout d'abord, téléchargez l'application mobile avec votre appareil intelligent et créez un compte utilisateur. Elle est disponible sur Google Play et App Store.

### 2. Activation du Wi-Fi :

- directement, en appuyant pendant 2 secondes sur la touche Wi-Fi .
- ou accédez à ÉTAT WLAN dans CONNEXION RÉSEAU dans le MENU RÉGLAGES.

Icône Wi-Fi	Module Wi-Fi	Service cloud	Commande à distance
Pas d'icône	Arrêt	Arrêt	Arrêt
	Marche	Non connecté	(-)
	Marche	Connecté	Arrêt

### 3. Configuration de la connexion

Une fois le module Wi-Fi activé, l'appareil est prêt à se connecter à l'application mobile.

# Fonctionnement

Icône Wi-Fi	Module Wi-Fi	Service cloud	Commande à distance
	Marche	Connecté	Arrêt

La configuration se termine automatiquement si la connexion est réussie ou si, après 3 minutes, la connexion n'a pas encore été établie.

## 4. Jumelage de votre appareil

Une fois que vous êtes connecté avec succès au service cloud, l'option de jumelage est déclenchée automatiquement. L'appareil sera jumelé à votre compte d'utilisateur de l'application intelligente.

Vous pouvez jumeler plusieurs comptes d'utilisateur, ce qui vous permet d'avoir plus d'un appareil intelligent connecté à la cave à vin climatique.

Ce n'est que sur votre appareil intelligent que vous pouvez voir si le jumelage a réussi.

La fonction de jumelage se termine automatiquement si la connexion de jumelage sur le cloud est réussie ou si, après 3 minutes, la connexion de jumelage n'a pas été établie avec succès sur le cloud.

## 5. Télécommande

Une fois que vous avez réussi à jumeler un utilisateur à la cave à vin climatique, l'appareil est prêt à être utilisé à partir de l'application mobile.

Icône Wi-Fi	Module Wi-Fi	Service cloud	Commande à distance
	Marche	Connecté	Activé


## 6. Suppression du jumelage

En déclenchant cette option, l'appareil supprime tous les comptes utilisateurs jumelés. Les données et les paramètres enregistrés restent les mêmes dans l'appareil.

La fonction de suppression du jumelage se termine automatiquement si le processus de suppression du jumelage sur le nuage a réussi ou si, après une minute, la suppression du jumelage sur le cloud n'a pas réussi.

## 7. Désactiver le Wi-Fi :

Lorsque vous souhaitez arrêter de faire fonctionner et de surveiller l'appareil à distance, vous pouvez désactiver le module Wi-Fi de la même manière que vous l'avez activé :

- directement, en appuyant pendant 2 secondes sur la touche Wi-Fi .
- ou accédez à ÉTAT WLAN dans CONNEXION RÉSEAU dans le MENU RÉGLAGES.

Lorsque le module Wi-Fi est désactivé, vous ne pouvez pas utiliser l'application mobile. Toutefois, cela ne signifie pas que vous devrez répéter le processus de jumelage la prochaine fois que vous réactiverez le module Wi-Fi. Au contraire, l'ensemble du processus sera automatique. Si la connexion entre l'appareil et le mobile ne peut pas être établie, laissez-lui un peu de temps ou supprimez le jumelage de votre appareil intelligent et procédez à un nouveau jumelage. Si le problème persiste, contactez le service clientèle.

En cas de coupure de courant, l'état du module Wi-Fi est sauvegardé. Lorsque le courant est rétabli, il sera le même qu'avant la déconnexion.

## Mise à jour du logiciel

Le logiciel de la cave à vin climatisée peut être mis à jour (par exemple, mises à jour de fonctions améliorées ou mises à jour de sécurité utiles). Cela nécessite que la cave à vin climatisée soit connectée au cloud.

Avec l'application mobile **ConnectLife**, vous pouvez recevoir des notifications lorsque des mises à jour logicielles pour l'appareil sont disponibles, mais uniquement lorsqu'un compte utilisateur est jumelé à l'appareil. Si le jumelage n'a pas encore été effectué, veuillez passer au chapitre Fonctionnement, MENU PARAMÈTRES, CONNEXION RÉSEAU de groupe.

Les mises à jour ne peuvent être déclenchées qu'à partir de l'application mobile. Lorsqu'une nouvelle mise à jour logicielle est disponible, l'application mobile vous enverra une notification. Dans l'application mobile, une notification apparaîtra à l'écran, vous indiquant que la nouvelle mise à jour logicielle est disponible. Cette notification vous donnera un accès direct au processus de mise à jour. Merci de suivre les instructions.

L'écran de la cave à vin climatisée affiche  « T » et  « H » pendant le téléchargement et l'installation de la mise à jour.

Pendant le processus de mise à jour, l'appareil ne peut pas être utilisé. Assurez-vous que l'alimentation électrique et la connexion Wi-Fi sont stables. Le processus de mise à jour peut prendre entre 1 et 5 minutes. Si la connexion réseau est mauvaise, cela peut prendre plus de temps. Il se peut que l'appareil ne réponde pas pendant la mise à jour. C'est tout à fait normal.

### INFORMATION

Avec la mise à jour du logiciel, l'interface utilisateur peut également changer. Il est donc possible que les manuels d'utilisation ne reflètent pas les dernières modifications. Pour la dernière version des manuels d'utilisation, veuillez vérifier votre application ConnectLife.

En cas d'échec du processus, la cave à vin climatisée devrait fonctionner normalement avec la version précédente du logiciel. Essayez de déclencher à nouveau le processus de mise à jour du logiciel. Si le processus continue à échouer, contactez le service après-vente pour obtenir de l'aide.

Si l'appareil ne répond pas après le processus de mise à jour, veuillez attendre un certain temps, il se peut que l'appareil soit encore en cours de mise à jour. Si vous n'obtenez toujours pas de réponse après plusieurs heures, contactez le service après-vente pour obtenir une assistance supplémentaire.

## Compte à rebours et notification du filtre à charbon


Lorsque l'appareil est mis en marche pour la première fois, le compte à rebours du filtre à charbon est réglé sur 365.


Toutes les 24 heures, lorsque l'appareil est branché à l'alimentation électrique, un jour est déduit.

En cas de panne de courant, la valeur de la durée de vie du filtre à charbon est sauvegardée. Lorsque le courant est rétabli, elle sera la même qu'avant la déconnexion.

Si vous changez le paramètre de l'heure ou de la date, cela n'affectera pas le compte à rebours du filtre à charbon.

# Fonctionnement

En appuyant 2 secondes sur la touche Filtre à charbon  , vous êtes redirigé dans le MENU RÉGLAGES vers la durée de vie du filtre à charbon. L'écran « H » indique la valeur de la durée de vie du filtre à charbon.

Lorsque le réglage de notification du filtre à charbon est atteint, la touche du filtre à charbon  s'allume.

Lorsque le compte à rebours du filtre à charbon est = 0, « 0 » clignote sur l'écran **H**.

Lorsque le compte à rebours du filtre à charbon est terminé, la touche du filtre à


charbon  clignote.

Après avoir remplacé le filtre, vous devez réinitialiser la durée de vie du filtre à charbon.

## Mode Sabbat

Le mode Sabbat est activé pendant 72 heures directement après l'activation. Toutes les fonctions lumineuses et l'écran seront temporairement désactivés. Le système de refroidissement fonctionne normalement. Le mode Sabbat sera activé chaque semaine à la même heure du même jour.

La phase active du mode Sabbat se termine :

- automatiquement 72 heures après l'activation,
- par une pression de 3 secondes sur la touche Verrouillage des touches  .

Si une erreur se produit pendant le mode Sabbat, elle ne sera pas affichée tant que le mode Sabbat n'aura pas été désactivé.

\* Le mode Sabbat actif a priorité sur le mode ECO et le mode Nuit pour un maximum de 72 heures.

## Mode ECO

En mode ECO, l'appareil fonctionne avec les réglages optimaux : seule la touche Marche/Arrêt  est active. Le système de refroidissement de l'appareil fonctionne normalement.

En cas d'erreur détectée, le mode ECO prend fin. L'appareil revient à l'affichage État. Après 5 minutes d'inactivité, le mode ECO est à nouveau activé.



## Dégivrage de l'appareil

- L'armoire à vin est automatiquement dégivrée. Les gouttes d'eau s'écouleront par une ouverture dans la paroi arrière dans un plateau placé au-dessus du compresseur, d'où elles s'évaporeront.

## Nettoyage de l'appareil

### ATTENTION !

Éteignez l'appareil et retirez la fiche de la prise avant de commencer à le nettoyer.

### ATTENTION !

N'utilisez pas de produits de nettoyage abrasifs, car ils peuvent endommager la surface.

### ATTENTION !

Ne retirez pas la plaque signalétique située à l'intérieur de l'appareil. La plaque signalétique contient des informations dont vous avez besoin en cas de réparation.

- Avant le nettoyage, retirez les bouteilles de l'appareil et rangez-les dans un endroit froid.
- Nettoyez régulièrement l'intérieur de l'appareil à l'eau tiède. Si nécessaire, ajoutez à l'eau un détergent neutre ou un détergent spécial pour réfrigérateur. Utilisez un chiffon doux pour nettoyer toutes les surfaces. Essuyez les pièces nettoyées avec un chiffon humidifié à l'eau claire et séchez-les soigneusement.
- Ne lavez pas les pièces de l'appareil dans un lave-vaisselle, car elles peuvent être endommagées.
- Enlevez immédiatement les taches sur les parties en bois pour éviter qu'elles ne s'incrustent dans le bois. Nettoyez les pièces en bois avec un chiffon humide. Assurez-vous que le bois n'est pas trop humide et laissez les pièces sécher complètement avant de les remettre dans l'armoire à vin.

Remarque : le bois est un matériau naturel. Par conséquent, certaines taches (en particulier celles du vin rouge) peuvent être difficiles à enlever.

Ces taches peuvent être éliminées en frottant doucement le bois avec un papier de verre très fin, puis en traitant la partie poncée avec de l'huile de bois. La substance utilisée pour traiter le bois doit être sans danger pour le contact alimentaire.

- Nettoyez la porte vitrée avec un nettoyant pour vitres approprié.
- Nettoyez le joint d'étanchéité à l'eau tiède, puis essuyez-le avec un chiffon doux et séchez-le soigneusement.
- Nettoyez régulièrement (à l'aide d'un aspirateur) les fentes de ventilation sur les côtés et à l'arrière de l'appareil. L'accumulation de poussière sur les fentes d'aération peut entraîner une augmentation de la consommation d'énergie.

## ATTENTION !

Si vous ne comptez pas utiliser l'appareil pendant une longue période, éteignez-le et débranchez-le du réseau électrique. Videz et nettoyez l'appareil, puis laissez la porte entrouverte. Cela empêchera l'apparition de moisissures à l'intérieur de l'appareil.

# Inversion du sens d'ouverture de la porte

Le sens d'ouverture de la porte de l'appareil peut être inversé.

Le changement de direction d'ouverture de la porte ne doit être effectué que par un professionnel qualifié.

Pour inverser le sens d'ouverture de la porte en toute sécurité, au moins trois personnes doivent effectuer la procédure décrite ci-dessous. La porte pèse environ 9,0 kg.

## ⚠ ATTENTION !

Pour éviter d'endommager le sol, utilisez un tapis de sol ou une autre protection appropriée sur le sol devant l'appareil. Prévoyez également un endroit approprié où vous placerez temporairement la porte pendant la procédure.

Veillez à ne pas endommager le joint de la porte. Un joint endommagé aura un effet négatif sur le fonctionnement de l'appareil.

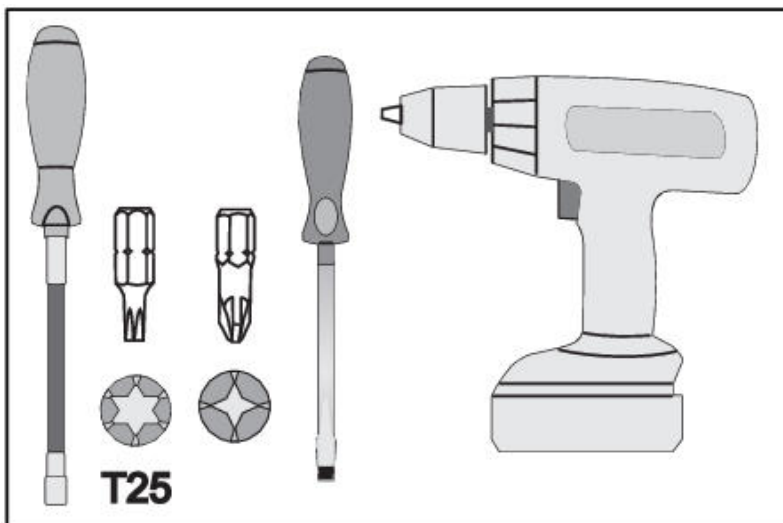
## ⚠ ATTENTION !

La charnière à fermeture automatique pourrait se fermer et endommager vos doigts. Soyez donc particulièrement prudent.

## ⚠ ATTENTION !

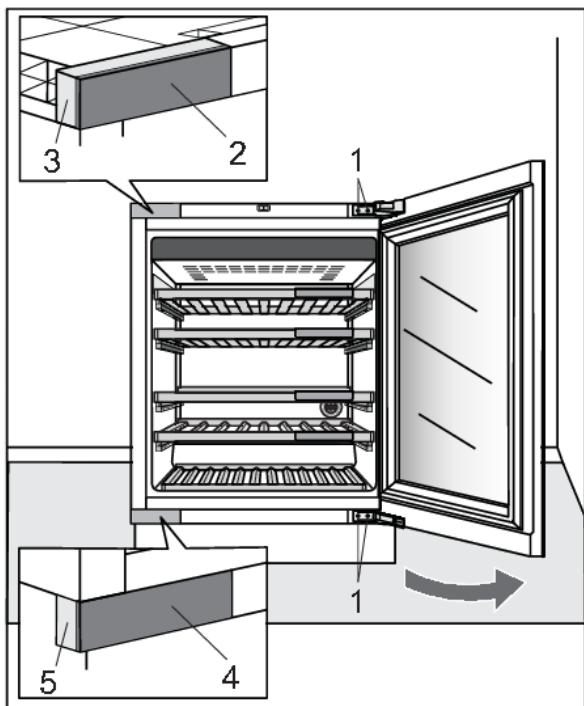
Débranchez l'appareil du réseau électrique avant d'inverser le sens d'ouverture de la porte.

### Outils nécessaires :

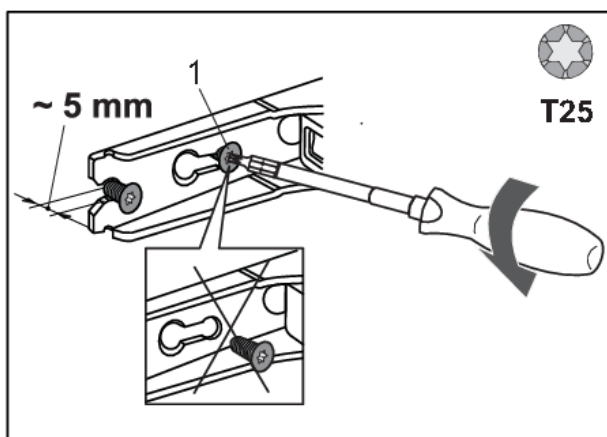


# Inversion du sens d'ouverture de la porte

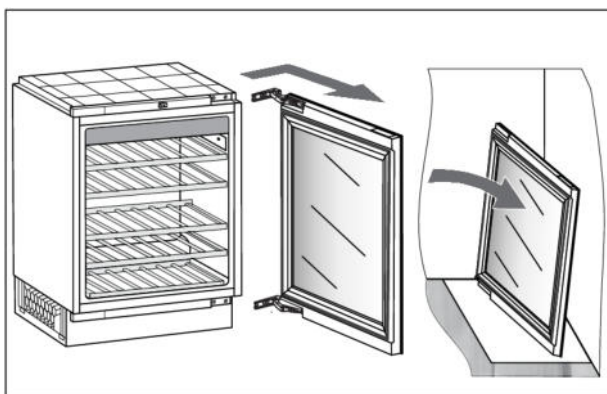
Pour inverser le sens d'ouverture de la porte, procédez comme suit :



1. Ouvrez la porte de l'appareil.
  1. Vis de la charnière
  2. Couvercle de boîtier de charnière supérieure
  3. Boîtier de charnière supérieure
  4. Couvercle de boîtier de charnière inférieure
  5. Boîtier de charnière inférieure

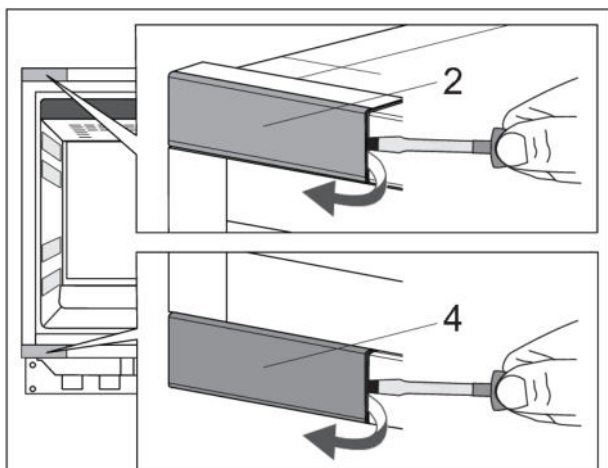


2. Dévissez partiellement (de 5 mm maximum) les vis des charnières (1) en haut et en bas. Ne dévissez pas complètement les vis. De cette façon, la porte restera en contact avec le boîtier.

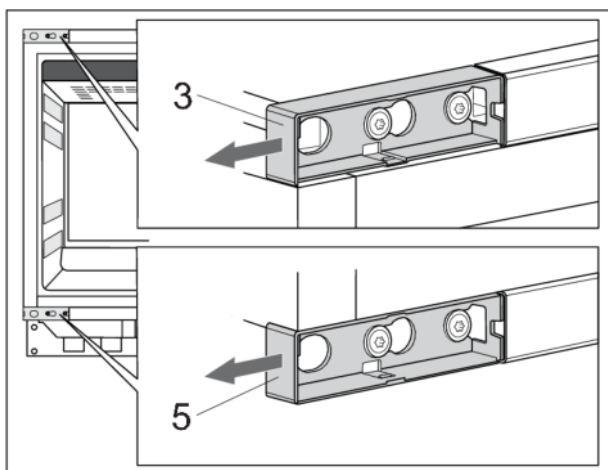


3. Retirez la porte, avec ses charnières, en la déplaçant dans le sens indiqué par la flèche. Placez soigneusement la porte sur la surface préparée à cet effet.

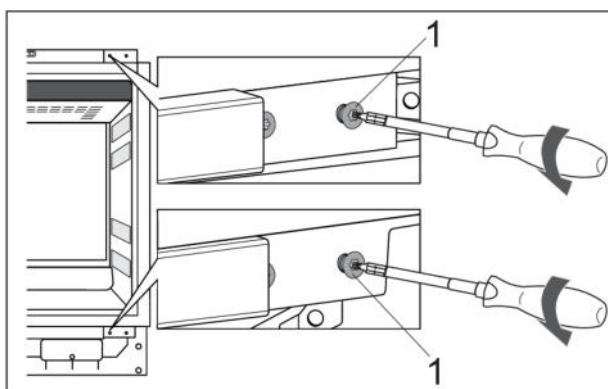
## Inversion du sens d'ouverture de la porte



4. Retirez délicatement les couvercles des boîtiers de charnière supérieure (2) et inférieure (4) à l'aide d'un tournevis à tête plate. Mettez-les de côté, car vous en aurez besoin plus tard.

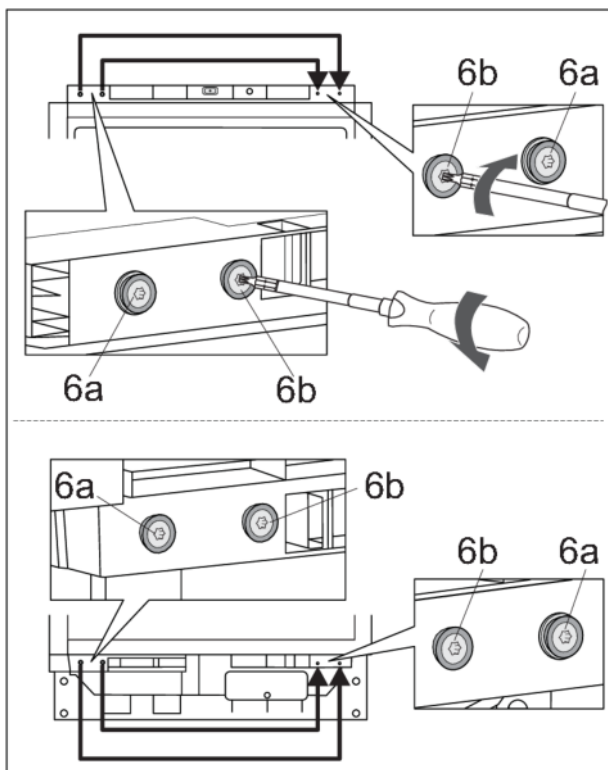


5. Retirez les boîtiers de charnière supérieure (3) et inférieure (5). Mettez-les de côté, car vous en aurez besoin plus tard.



6. Dévissez les vis des charnières (1) en haut et en bas. Mettez-les de côté, car vous en aurez besoin plus tard.

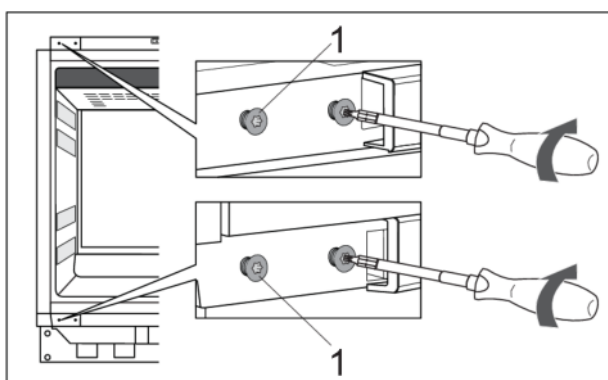
# Inversion du sens d'ouverture de la porte



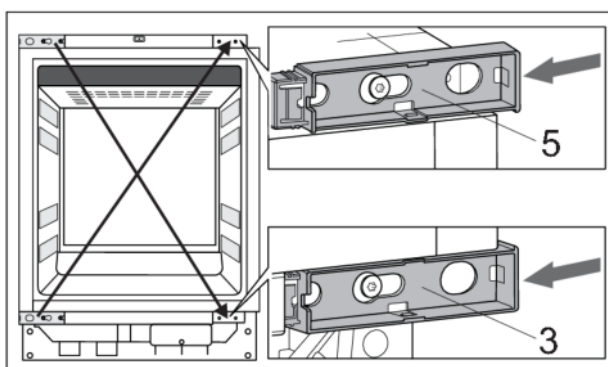
7. Sur le côté gauche, en haut et en bas, défaire :
- les vis (6a) ainsi que les capuchons et les rondelles,
  - les vis (6b) ainsi que les capuchons.

Fixez-les sur le côté opposé du boîtier.

Les vis (6a) doivent toujours être fixées sur le côté opposé, plus près du bord du boîtier de l'appareil.

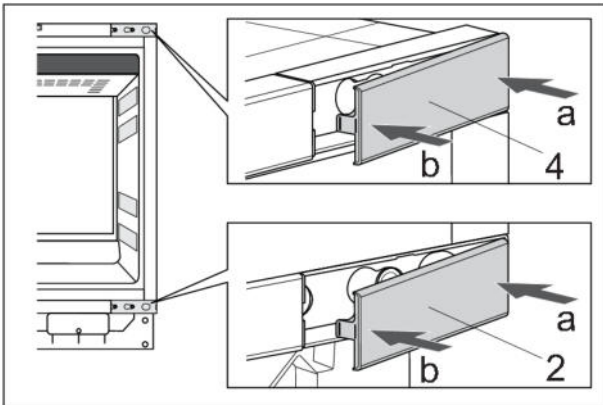


8. Fixez partiellement les vis (1) dans les trous en haut et en bas sur le côté gauche du boîtier.



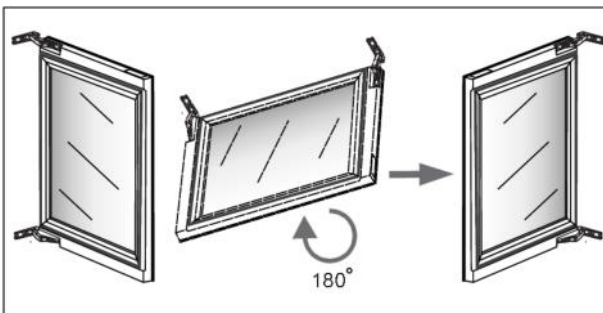
9. Prenez les boîtiers de charnière déjà retirés (3, 5) et, en suivant un schéma en diagonal, mettez-les en place en les faisant glisser.

# Inversion du sens d'ouverture de la porte

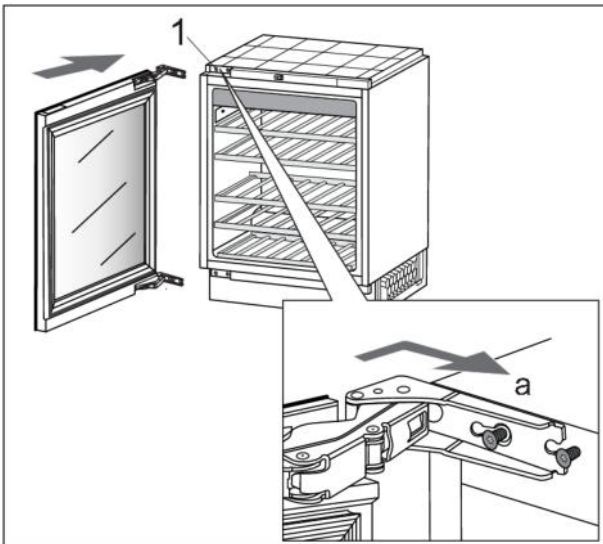


10. Prenez les couvercles de boîtiers de charnière supérieure (2) et inférieure (4) déjà retirés et placez-les en suivant un schéma en diagonal.

Poussez d'abord dans le sens de la flèche « a » puis de la flèche « b ».

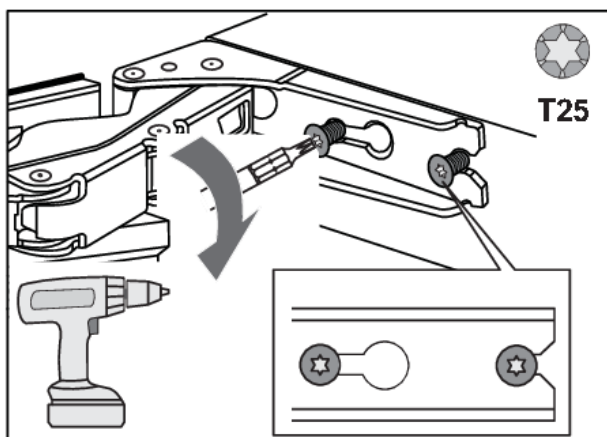


11. Tournez prudemment la porte de 180 degrés.

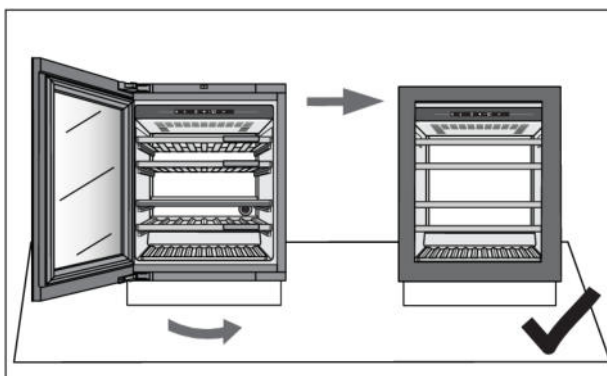


12. Accrochez la porte sur les vis (1) en haut et en bas et faites-la glisser dans le sens indiqué par la flèche (a).

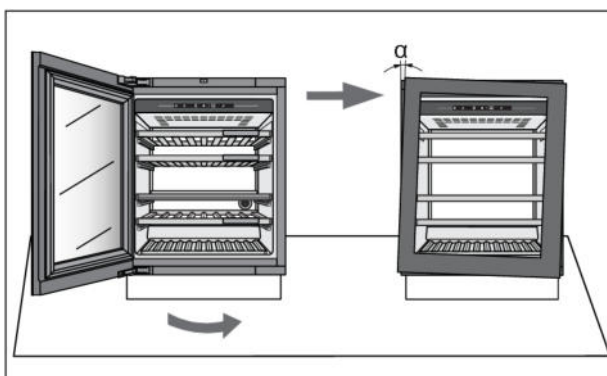
# Inversion du sens d'ouverture de la porte



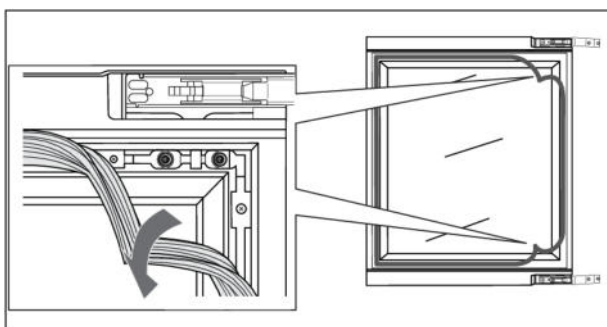
13. Serrez les vis. Les vis doivent être serrées à un couple de 6,2 Nm.



14. Fermez la porte et assurez-vous qu'elle est bien alignée avec le châssis. Le côté du châssis et le bord de la porte doivent être parallèles.



15. Si la porte n'est pas alignée avec le châssis (l'angle  $\alpha$  n'est pas de  $0^\circ$ ),

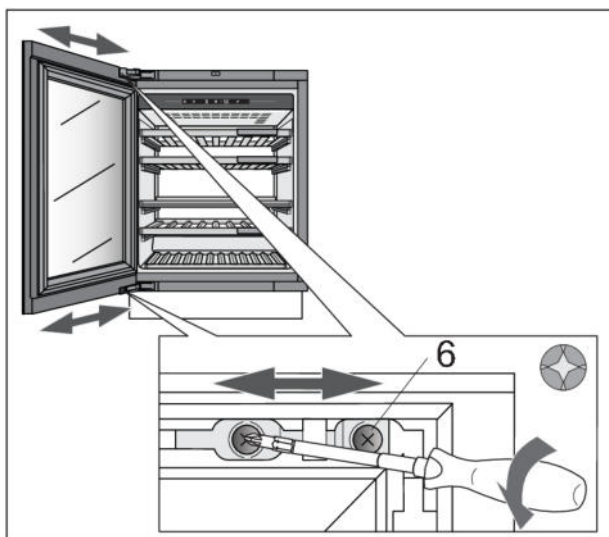


puis procédez comme suit :

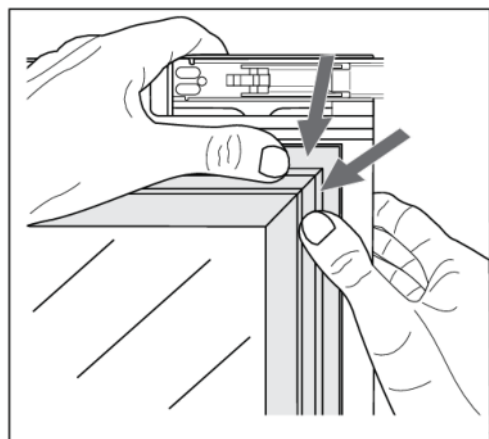
1. Ouvrez la porte et détachez le joint de sa rainure dans les coins de la charnière supérieure et inférieure.



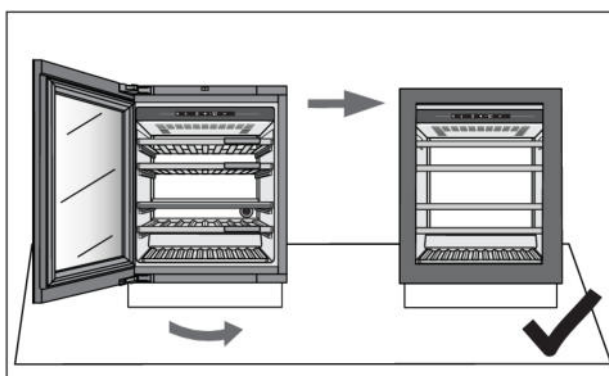
# Inversion du sens d'ouverture de la porte



2. Dévissez les vis partiellement (6) en haut et en bas. Ne les dévissez pas complètement ! Alignez la porte sur le côté et resserrez les vis.



3. Repoussez avec précaution le joint dans la rainure de la porte.



4. L'appareil et la porte doivent être parallèles.

Vous pouvez maintenant poursuivre l'installation de l'appareil.

# Installation de l'appareil

Si l'appareil n'est pas correctement installé dans une placard de cuisine, il peut basculer.

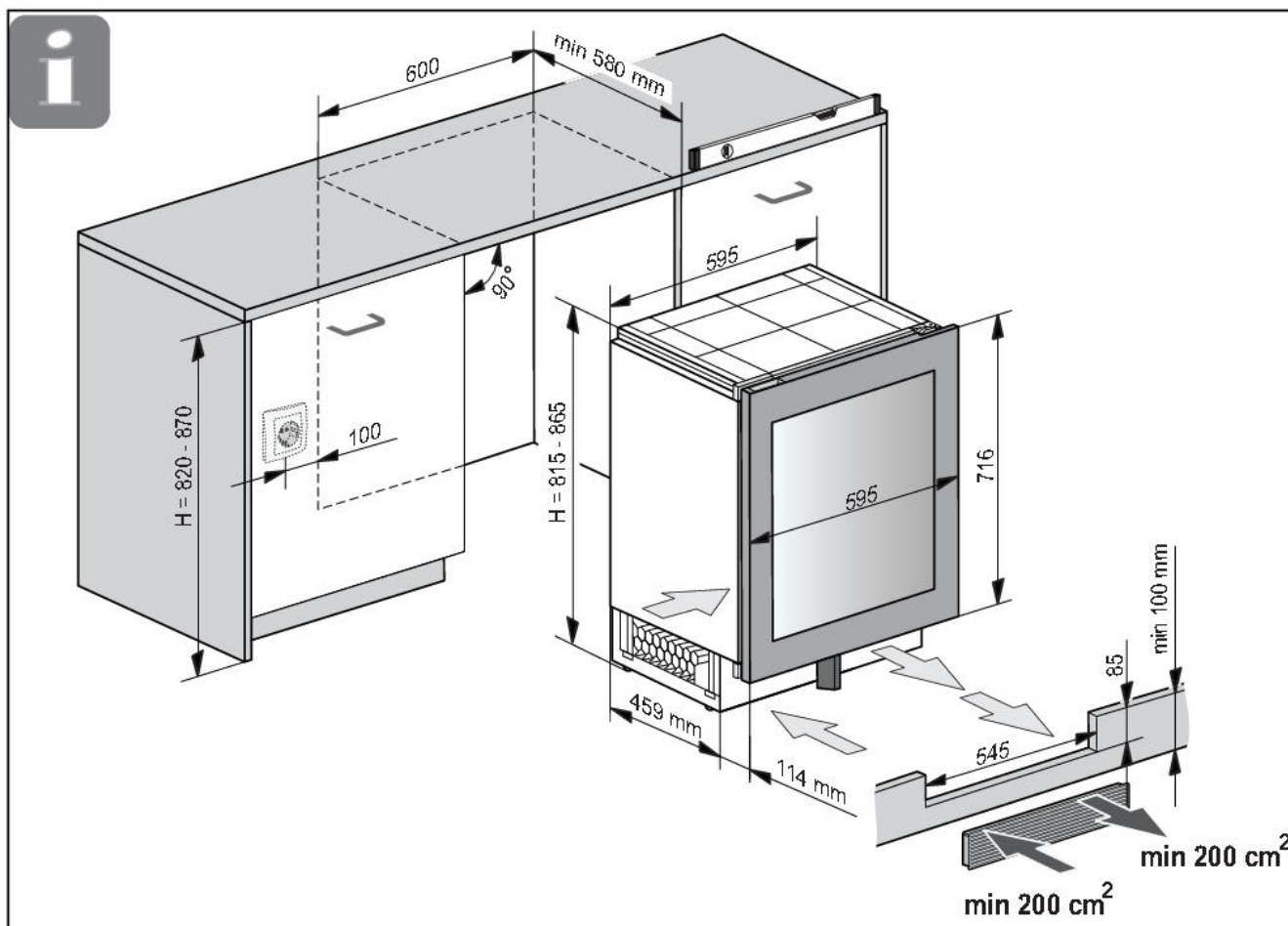
Afin d'installer l'appareil en toute sécurité, au moins deux personnes doivent effectuer la procédure décrite ci-dessous.

Avant l'installation, assurez-vous que la niche d'installation a les dimensions d'installation spécifiées. La niche d'installation doit être alignée horizontalement et verticalement.

Lorsque vous poussez l'appareil dans la niche, veillez à ne pas endommager le cordon d'alimentation !

Si le sol est sensible, veillez également à ne pas endommager le revêtement de sol. Le sol doit être horizontal et plat.

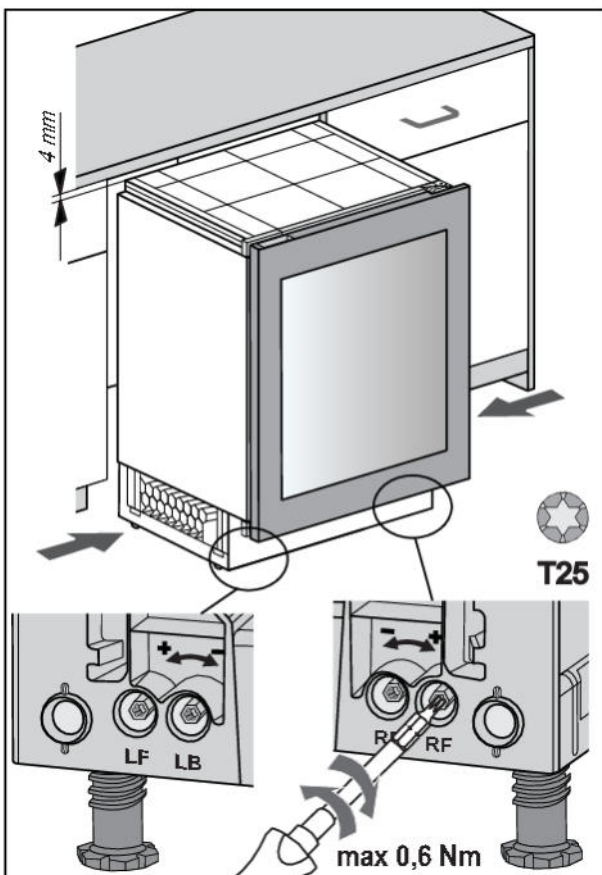
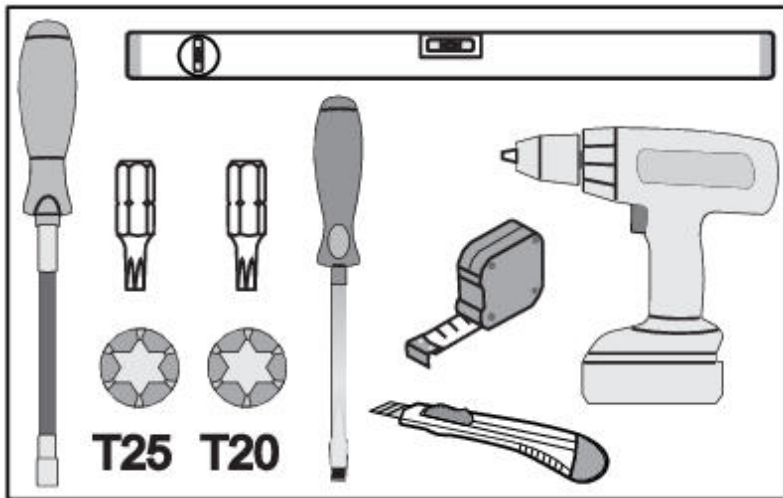
La prise murale doit être située à l'extérieur de la zone de l'arrière de l'appareil et facilement accessible en cas d'urgence.



La ventilation de l'appareil s'effectue à travers les grilles situées à sa base. Celles-ci ne doivent pas être obstruées. En outre, les grilles doivent être dépoussiérées régulièrement.

# Installation de l'appareil

Outils nécessaires :



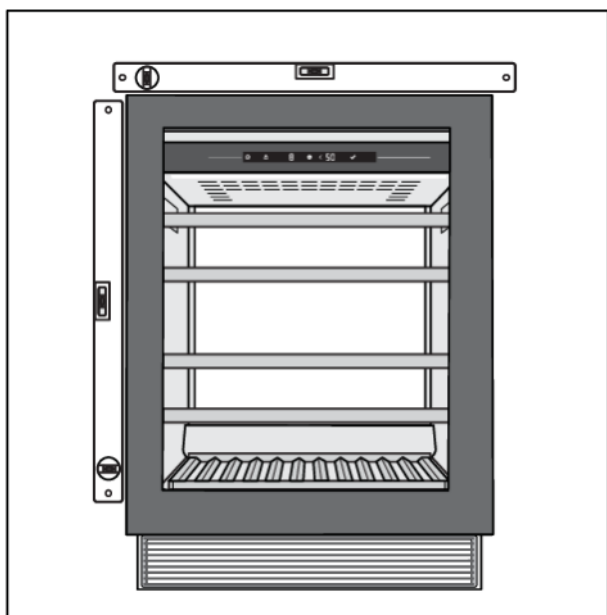
1. Avant de pousser l'appareil dans la niche, réglez la hauteur de l'appareil de sorte qu'il y ait un espace de moins de 4 cm avec le haut du meuble.

Pour cela, vous pouvez tourner les pieds ajustables : LF - avant gauche, LB - arrière gauche, RF - avant droit, RB - arrière droit.

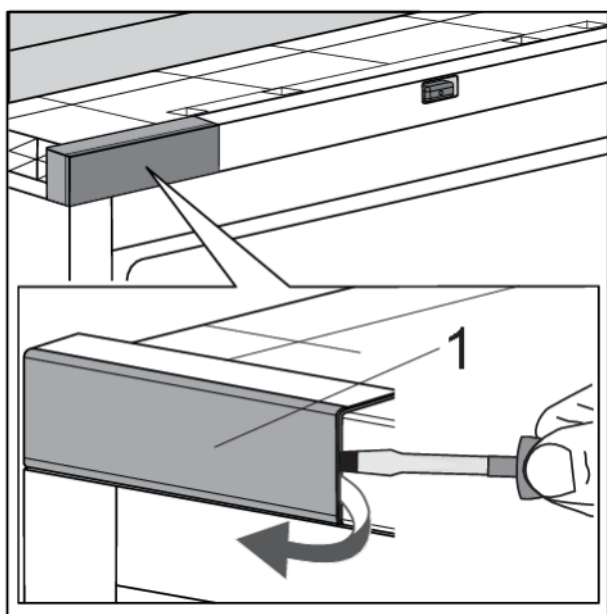
**! ATTENTION !**

Veillez à ne pas tourner avec trop de force. Le moment de torsion recommandé est de 0,6 Nm.

# Installation de l'appareil



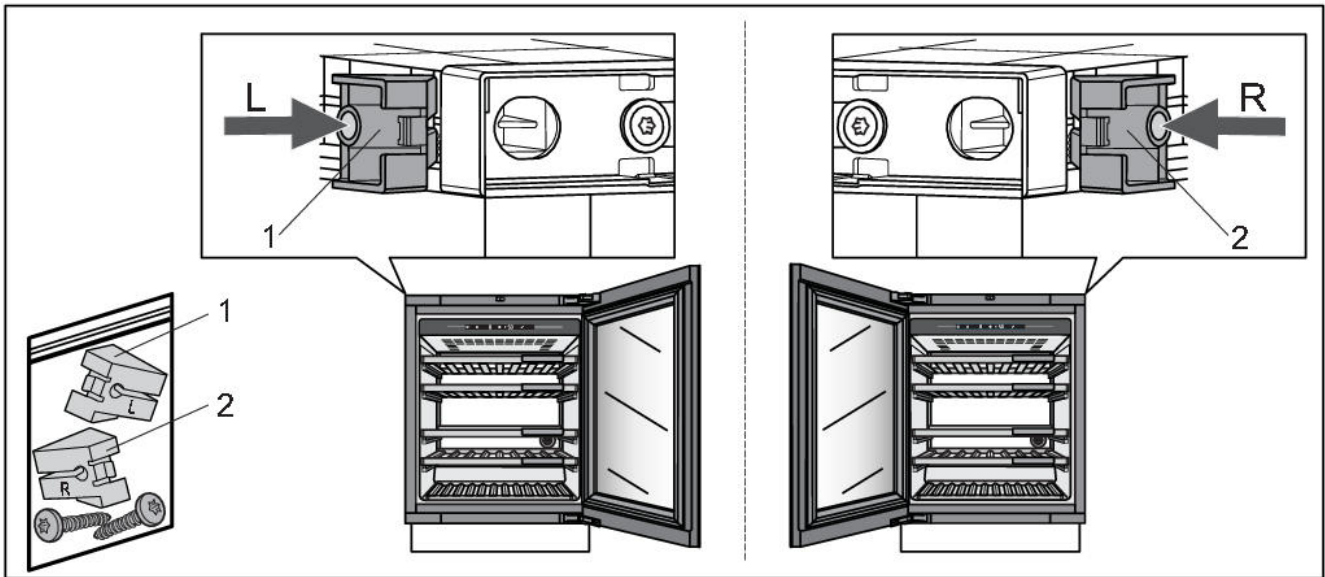
2. L'appareil doit être aligné horizontalement et verticalement, sinon il pourrait se déformer et il ne sera pas possible de fermer la porte correctement.



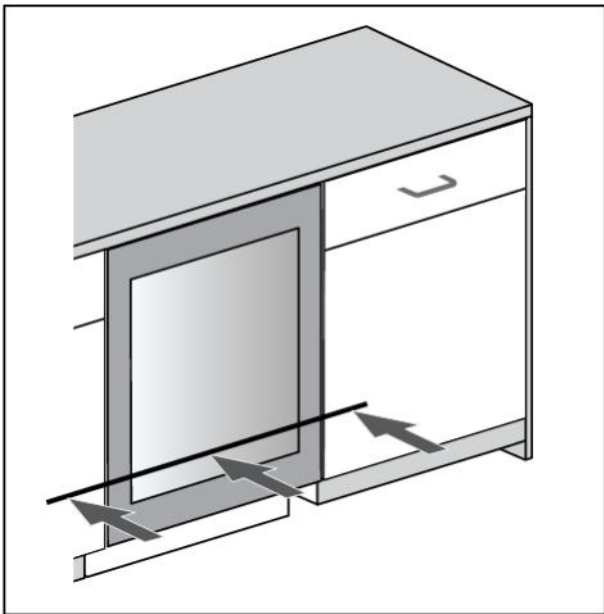
3. Ouvrez la porte de l'appareil. Retirez délicatement le couvercle supérieur du boîtier de la charnière supérieure (1) à l'aide d'un tournevis à tête plate. Mettez-le de côté, car vous en aurez besoin plus tard. Si vous avez changé la direction d'ouverture de la porte, commencez dans le coin supérieur droit.

# Installation de l'appareil

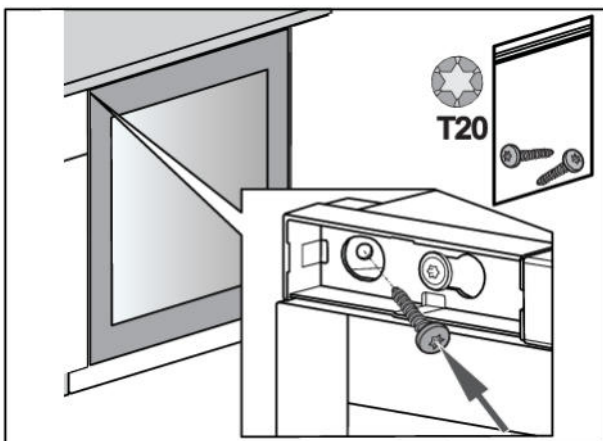
4. Installez l'entretoise de fixation (1 ou 2) selon le sens d'ouverture de la porte sur votre appareil.



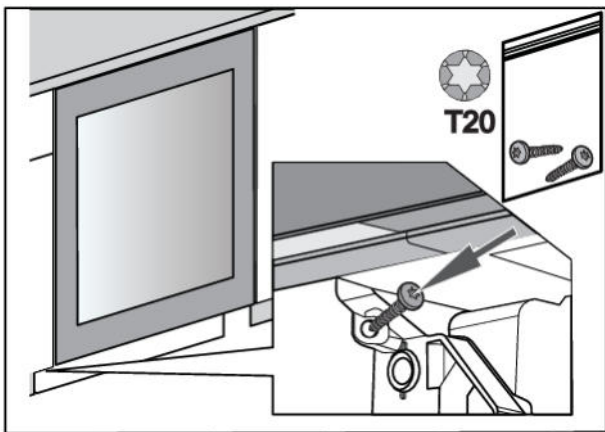
5. Poussez l'appareil dans la niche jusqu'à ce que la surface avant de la porte soit alignée avec la porte du meuble de cuisine.



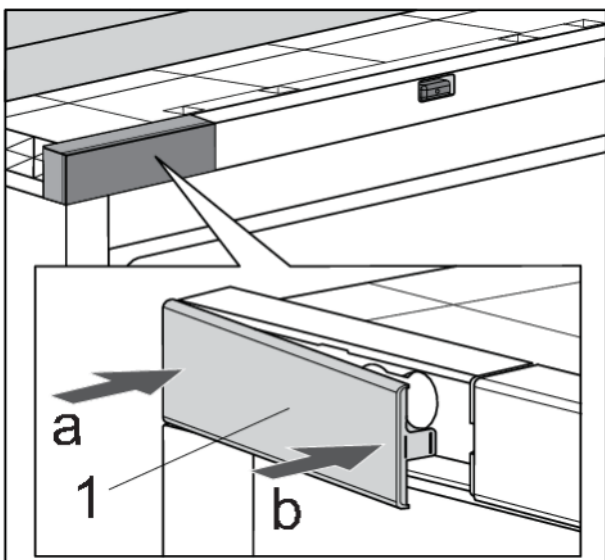
6. Fixez l'appareil à l'élément de cuisine adjacent – d'abord dans le coin supérieur gauche.



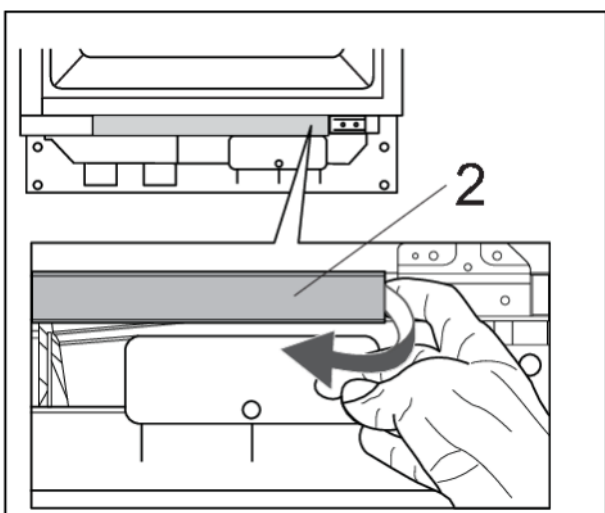
# Installation de l'appareil



7. Fixez l'appareil à l'élément de cuisine adjacent en bas, sur le côté opposé de la charnière.

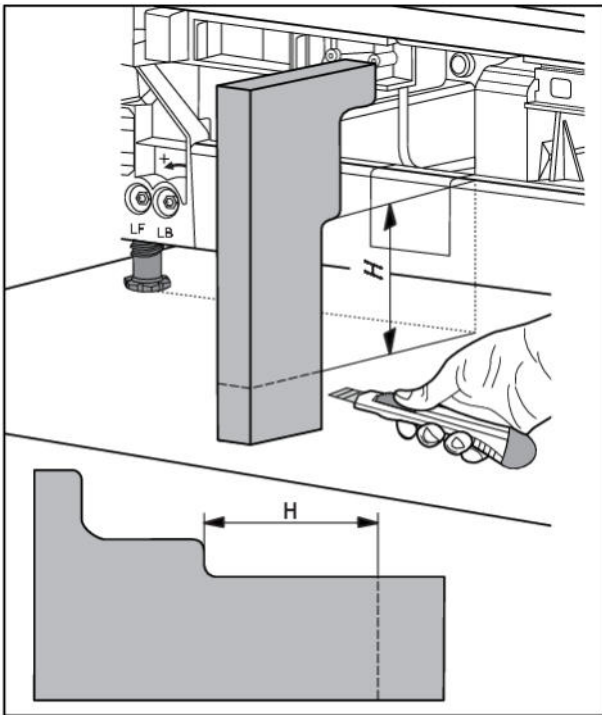


8. Remettez en place le couvercle supérieur du boîtier de la charnière supérieure (1). Poussez d'abord dans le sens de la flèche « a » puis de la flèche « b ».

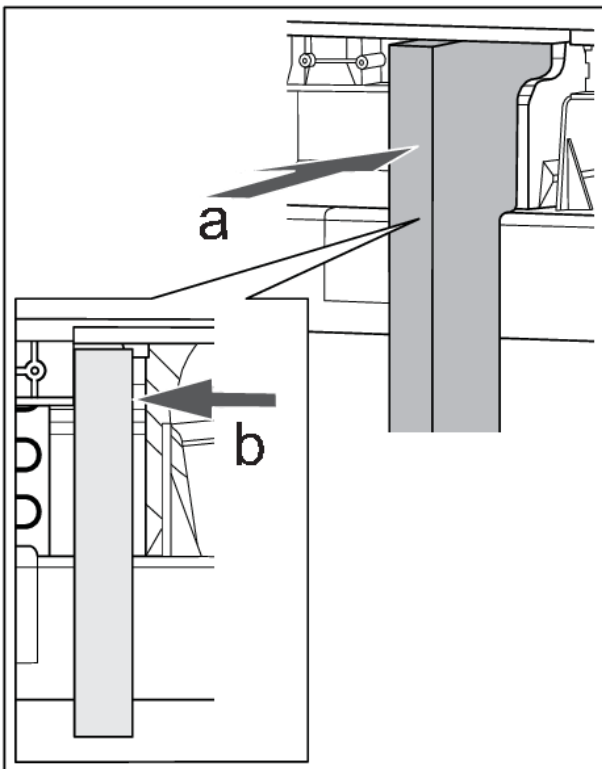


9. Retirez le couvercle avant inférieur (2).

# Installation de l'appareil



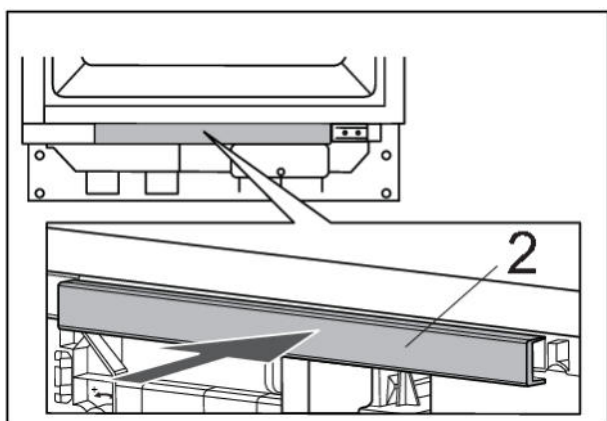
10. Mesurez la dimension « H » sur l'appareil, puis coupez le séparateur de flux d'air en mousse conformément à l'illustration.



11. Poussez le séparateur de flux d'air en mousse dans le sens des flèches « a » et « b ».

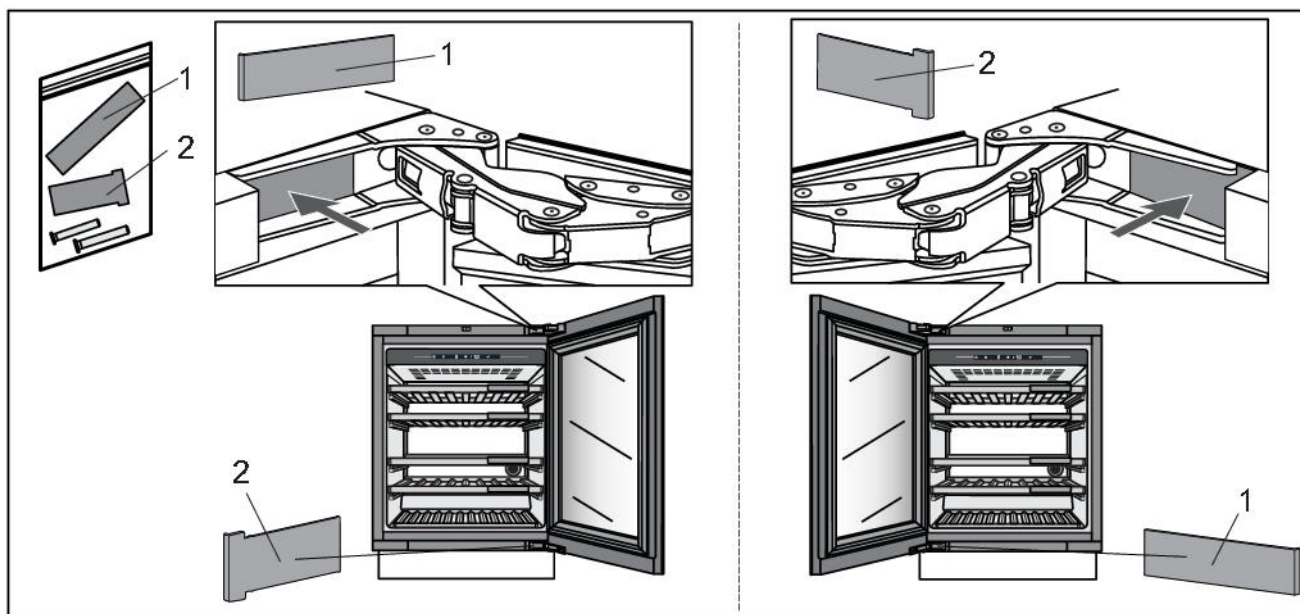


# Installation de l'appareil



12. Remettez le capot avant inférieur (2) en position.

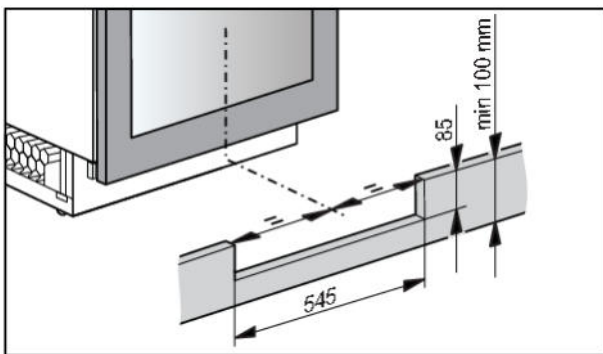
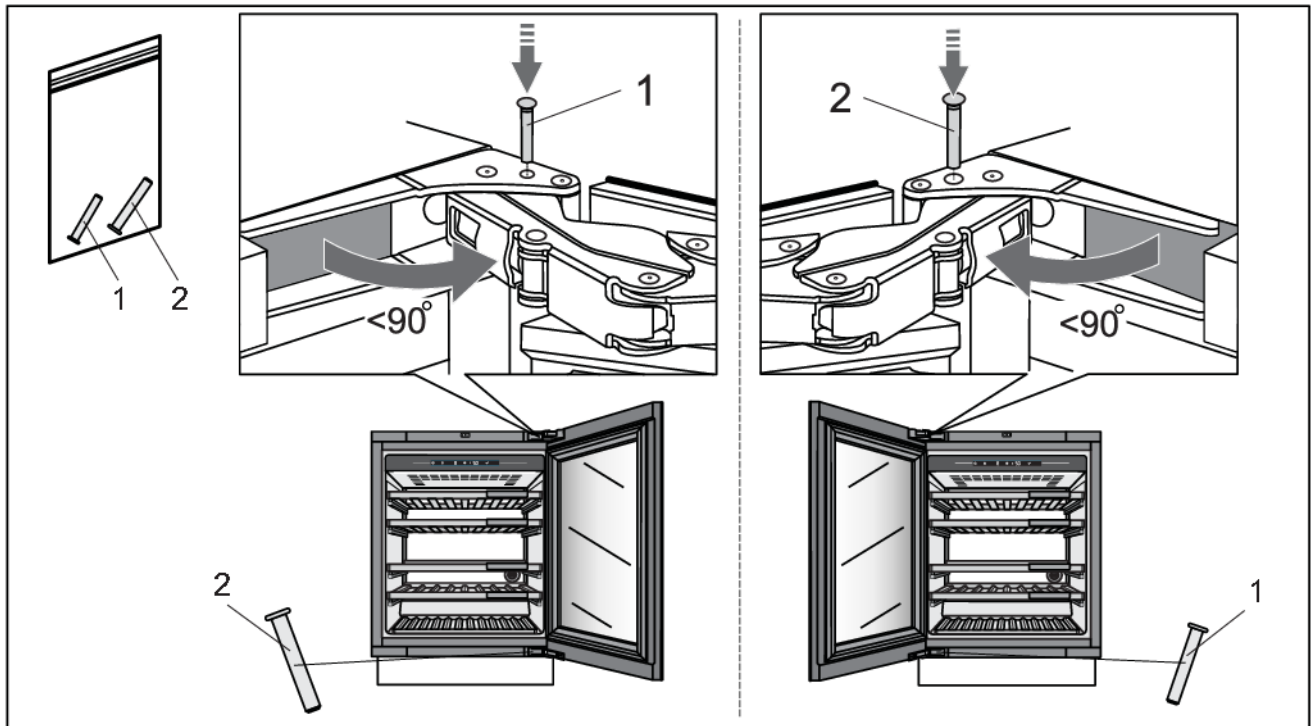
13. Prenez les couvercles de charnière (1 et 2) et installez-les selon le sens d'ouverture de la porte sur votre appareil.



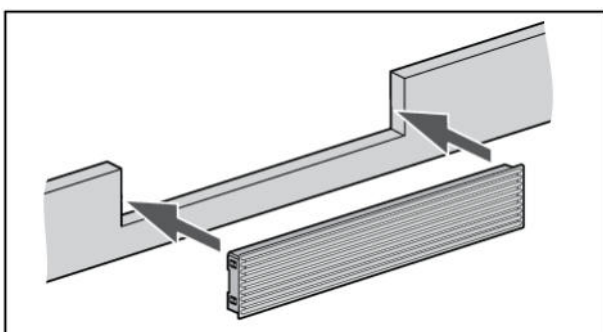


# Installation de l'appareil

14. Si l'appareil est placé d'une manière qui ne permet pas d'ouvrir la porte en observant un angle d'ouverture de  $115^\circ$ , ce dernier peut être limité à  $90^\circ$ . Installez à cet effet des restricteurs de porte (1 et 2) sur votre appareil, en respectant le sens d'ouverture de la porte. Ouvrez soigneusement la porte en observant un angle inférieur à  $90^\circ$  et insérez le restricteur dans l'ouverture prévue dans la charnière supérieure. Répétez le même processus pour la charnière inférieure. Lors de l'insertion du restricteur dans la charnière, vous pouvez également utiliser un petit marteau.

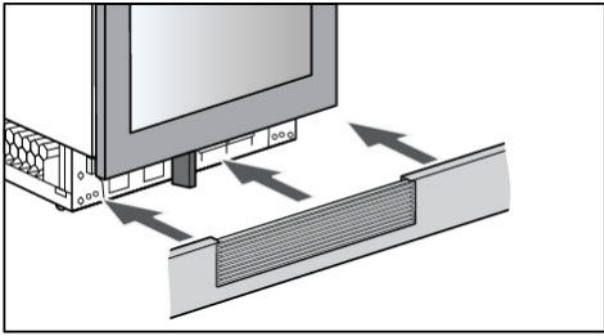


15. Préparez la plinthe. La découpe dans la plinthe pour la grille de ventilation doit être centrée avec l'appareil. C'est le seul moyen d'assurer le bon fonctionnement de l'appareil.



16. Installez la grille de ventilation dans la plinthe en bois.

## Installation de l'appareil



17. Assemblez la plinthe avec la grille de ventilation. L'installation de l'appareil est terminée.

Si vous avez des doutes sur le bon fonctionnement de votre appareil, nous vous recommandons de lire d'abord les suggestions ci-dessous.

## Trucs et astuces

Une alarme se déclenche lorsque la température ou l'humidité dans l'appareil est hors plage.

L'alarme retentit et la touche Alarme clignote sur l'affichage.



Pour arrêter le son, appuyez brièvement sur la touche alarme

La température ou l'humidité clignotera à l'écran jusqu'à ce qu'elle soit rétablie.

Si l'alarme n'a pas été supprimée et que la température ou l'humidité a été rétablie, le son de l'alarme s'arrête et le clignotement de l'écran prend fin.

### Température hors plage

Cause possible	Contre-mesures
Ouverture fréquente et/ou longue des portes.	Essayez de minimiser l'ouverture de la porte de l'appareil de l'armoire à vin. Préparez un plan de chargement de grandes quantités de bouteilles afin de minimiser le temps nécessaire au chargement. Essayez d'utiliser autant que possible l'application mobile <b>ConnectLife</b> pour modifier les réglages de l'appareil.
De gros changements récents dans les réglages de température.	Il faut parfois quelques heures à l'appareil pour atteindre les nouveaux réglages de température.
Introduction de nouvelles bouteilles.	L'introduction de grandes quantités de nouvelles bouteilles dans l'appareil peut prendre plus de temps pour atteindre les réglages de température. Si possible, nous recommandons d'introduire des biberons déjà refroidis dans l'appareil. Nous vous recommandons de laisser l'appareil refroidir à la température réglée avant d'introduire le premier lot de vos bouteilles de vin.
Mise en service récente de l'appareil.	Après la mise en marche, l'appareil peut mettre quelques heures à refroidir jusqu'aux réglages souhaités. Nous vous recommandons de laisser l'appareil refroidir à la température réglée avant d'introduire le premier lot de vos bouteilles de vin.
Températures ambiantes extrêmes.	Assurez-vous que l'appareil est installé dans une pièce bien ventilée et qu'il n'est pas exposé à des températures extrêmement élevées ou extrêmement basses. Vous trouverez des instructions détaillées sur l'installation de l'appareil dans le mode emploi [voir le chapitre « Sélection de l'emplacement »].

Si aucune des mesures ci-dessus n'a été efficace et si l'avertissement « température hors plage » persiste, veuillez contacter un centre de service.

# Résoudre les problèmes

## Humidité hors plage

Cause possible	Contre-mesures
Ouverture fréquente et/ou longue des portes.	Essayez de minimiser l'ouverture de la porte de l'appareil de l'armoire à vin. Préparez un plan de chargement de grandes quantités de bouteilles afin de minimiser le temps nécessaire au chargement. Essayez d'utiliser autant que possible l'application mobile <b>ConnectLife</b> pour modifier les réglages de l'appareil.
De gros changements récents dans les réglages de température.	Il faut parfois quelques heures à l'appareil pour atteindre les nouveaux réglages de température. Les niveaux d'humidité dans l'appareil dépendent fortement des changements de température et prennent plus de temps à se stabiliser.
Mise en service récente de l'appareil.	Après la mise en marche, l'appareil peut mettre quelques heures à refroidir jusqu'aux réglages souhaités. Les niveaux d'humidité dans l'appareil dépendent fortement des changements de température et prennent plus de temps à se stabiliser.
Températures ambiantes et/ou niveaux d'humidité extrêmes.	Assurez-vous que l'appareil est installé dans une pièce bien ventilée et qu'il n'est pas exposé à des températures extrêmement élevées ou extrêmement basses. Les niveaux d'humidité dans l'appareil dépendent fortement des changements de température et prennent plus de temps à se stabiliser. Vous trouverez des instructions détaillées sur l'installation de l'appareil dans le mode emploi [voir le chapitre « Sélection de l'emplacement »]. En cas d'utilisation dans un environnement où le taux d'humidité est extrêmement élevé ou extrêmement bas, vous pouvez acheter un jeu d'accessoires pour stabiliser l'humidité.

Si aucune des mesures ci-dessus ne vous a aidé et si l'avertissement « humidité hors plage » persiste, veuillez contacter un centre de service.

## Panne de courant

Cause possible	Contre-mesures
Pannes de courant récentes et/ou fréquentes.	Si ces coupures de courant semblent fréquentes, contactez un électricien professionnel pour vérifier les fusibles, les prises et le câble de raccordement électrique de l'appareil.

## Réinitialisation de l'alimentation électrique

En cas de panne de courant ou si l'appareil est débranché alors qu'il fonctionne (Appareil-Marche), le fonctionnement du compresseur est bloqué pendant 300 secondes lorsque le courant est rétabli.

Après le rétablissement du courant, le mode de régulation de l'appareil sera le même que celui défini avant la déconnexion.

## Notifications d'erreurs

Si un composant à l'intérieur de l'appareil est défaillant, une notification apparaîtra.

La notification affichera un code. Vous trouverez les codes de ces erreurs dans le tableau ci-dessous.

Code d'erreur	Description	Code affiché sur l'écran « T »	Code affiché sur l'écran « H »
A1	Erreur de temps d'ouverture automatique de la porte.	A	1
A2	Erreur de temps d'ouverture automatique de la porte.	A	2
A3	Erreur de surcharge d'ouverture automatique de porte.	A	3
E0	Erreur de communication entre la carte d'alimentation et l'électronique de l'interface utilisateur.	E0	E0
E1	Le module Wi-Fi ne peut pas être activé.	E	1
E4	Le module Wi-Fi ne peut pas se connecter au service Cloud.	E	4
E5	Le processus « jumelage dur » n'a pas réussi.	E	5
E6	Le processus de « désactivation de tout le jumelage » n'a pas réussi.	E	6
E8	Erreur de communication entre l'électronique de l'interface utilisateur et la carte d'alimentation.	E8	E8
E9	Erreur de capteur de porte.	E	9
F1	Erreur du ventilateur du compartiment de l'appareil.	F	1
F2	Erreur du ventilateur du condenseur.	F	2
H1	Erreur du capteur d'humidité du compartiment de l'appareil.	H	1
t1	Erreur du capteur de température/humidité de l'environnement.	t	1
t2	Erreur du capteur de température du compartiment de l'appareil.	t	2
81	Erreur module Wi-Fi.	8	1

En cas d'erreur de communication entre la carte d'alimentation et l'électronique de l'interface utilisateur, les autres erreurs ne seront pas affichées.

Si une indication d'erreur sur les écrans « T » et « H » est active, aucune autre action sur l'écran n'est possible.

Il y a cependant quelques exceptions :

- si l'une des alarmes est active : la touche d'alarme est active (pour réinitialiser l'alarme active),
- si le mode Verrouillage des touches est actif : la touche Verrouillage des touches est active (pour désactiver le verrouillage des touches),

# Résoudre les problèmes




- La touche Marche/Arrêt est active, pour passer en mode Arrêt avec une pression de 3 secondes.
- Si plusieurs erreurs différentes sont actives en même temps, elles seront affichées séquentiellement.
- Si après 3 heures, l'erreur n'est toujours pas résolue, le message d'erreur s'affiche à nouveau.

## Problèmes généraux

Problème	Cause/solution
L'appareil refroidit en permanence pendant une longue période.	<ul style="list-style-type: none"><li>• La température ambiante est trop élevée.</li><li>• La porte a été ouverte trop longtemps ou trop fréquemment.</li><li>• La porte n'est pas correctement scellée (le joint est sale, la porte est mal alignée ou le joint est endommagé, etc.).</li><li>• Une grande quantité de bouteilles vient d'être insérée.</li><li>• La circulation de l'air autour du compresseur et du condenseur est insuffisante. Vérifiez que la ventilation est suffisante autour de l'appareil.</li></ul>
L'appareil fait du bruit.	<ul style="list-style-type: none"><li>• L'appareil est refroidi par un système de refroidissement avec un compresseur bruyant. Le niveau sonore dépend de l'installation de l'appareil, de son utilisation correcte et de son âge.</li><li>• Lorsque vous raccordez l'appareil au réseau électrique, le bruit du compresseur ou du réfrigérant liquide peut être légèrement plus fort. Cela n'indique pas un défaut et n'a pas d'effet sur la durée de vie de l'appareil, car ce dernier est plus bruyant pendant un certain temps.</li><li>• L'appareil peut temporairement produire plus de bruit après que la porte ait été ouverte trop longtemps ou trop fréquemment ou, s'il y a une grande quantité de bouteilles nouvellement insérées.</li><li>• L'appareil peut produire plus de bruit lorsqu'il fonctionne dans un environnement à haute température.</li></ul>
L'éclairage LED ne fonctionne pas.	<p>Vérifiez si l'éclairage LED est allumé. Pour plus d'informations, voir le chapitre « Réglages/Lumière ».</p> <p>Vous ne devez pas essayer de réparer l'éclairage LED. Veuillez contacter un centre de service.</p>

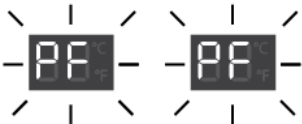

# Résoudre les problèmes

## Autres avertissements d'affichage

Alarme	Cause/solution
<p>La porte est ouverte :</p> 	<ul style="list-style-type: none"><li>• La porte est restée ouverte trop longtemps : fermez la porte.</li><li>• Si l'avertissement continue à s'afficher, appelez le centre de service pour prévoir les réparations. L'appareil fonctionne en mode sécurisé jusqu'à ce qu'il soit réparé. La machine maintient automatiquement la température la plus appropriée.</li></ul>
<p>L'humidité est hors plage :</p> 	<p>La valeur de l'humidité dans le compartiment est en dehors des limites autorisées.</p> <p>Assurez-vous que l'appareil se trouve dans une zone bien ventilée et qu'il n'est pas exposé à des températures extrêmement basses ou élevées.</p> <p>Vous trouverez plus d'informations sur les causes possibles et les solutions possibles pour cette notification dans la section « Trucs et astuces ».</p> <p>Si cela se produit pendant une période plus longue depuis la dernière intervention sur l'appareil (changement de toboggan, chargement de bouteilles, ouverture de portes...), cela peut signifier que le capteur d'humidité est hors service. Contactez un centre de service pour corriger l'erreur. L'appareil fonctionnera en mode sécurisé jusqu'à ce qu'il soit réparé par un technicien de service.</p>
<p>L'humidité est inférieure à 50% :</p>	<p>Nous vous conseillons de remplir la zone de la boîte à humidité pour arrêter la notification.</p>
<p>La température est hors plage :</p> 	<p>La température dans le compartiment est en dehors des limites autorisées.</p> <p>Vous trouverez plus d'informations sur les causes possibles et les solutions possibles pour cette notification dans la section « Trucs et astuces ».</p> <p>Si cela se produit pendant une période plus longue depuis la dernière intervention sur l'appareil (changement de réglages, chargement des bouteilles, ouverture des portes...), cela peut signifier que le capteur de température est hors service. Contactez un centre de service pour corriger l'erreur. L'appareil fonctionnera en mode sécurisé jusqu'à ce qu'il soit réparé par un technicien de service.</p> <p>L'appareil maintiendra automatiquement la température la plus appropriée.</p>
<p>Les vibrations sont trop élevées :</p>	<p>Les vibrations détectées de l'appareil sont en dehors des limites autorisées.</p> <p>Vérifiez que l'appareil est correctement installé (« Installation et raccordement »).</p>



# Résoudre les problèmes

<p>Après le rétablissement du courant, la température mesurée est hors plage :</p> 	<p>Après le rétablissement du courant dans l'appareil, la température mesurée dans l'appareil est hors plage. Cela signifie 3°C au-dessus ou 3°C au-dessous de la température de consigne.</p>
<p>Le filtre à charbon est périmé :</p> 	<p>Remplacer le filtre à air.</p>

## INFORMATION

Lorsque vous appelez un centre de service, vous devez indiquer le type, le modèle et le numéro de série figurant sur la plaque signalétique à l'intérieur de l'appareil [voir le chapitre « Sélection de l'emplacement »].

Lorsque vous attendez un technicien de maintenance, n'ouvrez pas la porte de l'appareil pour éviter une élévation inutile de la température.

# Aspects environnementaux

## Mise au rebut de l'emballage et de l'appareil.

Cet appareil est fabriqué à partir de matériaux durables. Cet appareil doit être éliminé de manière responsable à la fin de sa vie utile. Contactez les autorités locales pour obtenir des informations sur cette méthode.

### INFORMATION

Consultez également le chapitre « Mise au rebut » des Consignes de sécurité.

L'emballage de l'appareil est recyclable. Les matériaux suivants peuvent avoir été utilisés :

- Carton.
- Feuille de polyéthylène (PE).
- Polystyrène sans CFC (mousse dure PS).

Ces matériaux doivent être éliminés de manière responsable et conformément aux réglementations gouvernementales.



L'appareil est marqué d'un symbole de poubelle barrée pour attirer votre attention sur l'obligation d'éliminer séparément les appareils électroménagers. Cela signifie que l'appareil ne doit pas être éliminé avec les déchets ménagers non triés à la fin de sa durée de vie. L'appareil doit être apporté dans un centre de traitement des déchets ménagers spécial pour les déchets triés ou chez un revendeur qui assure ce service.

La collecte et l'élimination séparées des appareils électroménagers permettent d'éviter les conséquences néfastes pour l'homme et l'environnement. Cela permet de récupérer les matériaux utilisés pour la fabrication de l'appareil et de réaliser des économies substantielles en termes d'énergie et de matières premières.



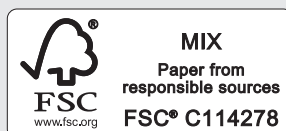
### **Déclaration de conformité**

Nous déclarons par la présente que nos produits sont conformes aux directives, règlements et exigences européennes applicables, ainsi qu'à toutes les exigences des normes auxquelles il est fait référence.

# **ASKO**

Inspired by Scandinavia

La notice d'utilisation est également disponible sur notre site web : [www.asko.com](http://www.asko.com)



881014-a5

