



Gebrauchsanweisung

Quality, Design and Innovation



[home.liebherr.com/fridge-manuals](http://home.liebherr.com/fridge-manuals)

# LIEBHERR

## Inhalt

|          |   |           |   |                                   |           |
|----------|---|-----------|---|-----------------------------------|-----------|
| <b>1</b> | <b>Gerät auf einen Blick</b> .....          | <b>2</b>  | 9.2   | Betriebsgeräusche.....            | 21        |
| 1.1      | Lieferumfang.....                           | 2         | 9.3   | Technische Störung.....           | 22        |
| 1.2      | Geräte- und Ausstattungsübersicht.....      | 3         | 9.4   | Kundendienst.....                 | 23        |
| 1.3      | Einsatzbereich des Geräts.....              | 3         | 9.5   | Typenschild.....                  | 23        |
| 1.4      | Konformität.....                            | 3         | <b>10</b>   | <b>Außer Betrieb setzen</b> ..... | <b>24</b> |
| 1.5      | EPREL-Datenbank.....                        | 3         | <b>11</b>   | <b>Gerät entsorgen</b> .....      | <b>24</b> |
| <b>2</b> | <b>Allgemeine Sicherheitshinweise</b> ..... | <b>3</b>  | Der Hersteller arbeitet ständig an der Weiterentwicklung aller Typen und Modelle. Bitte haben Sie deshalb Verständnis dafür, dass wir uns Änderungen in Form, Ausstattung und Technik vorbehalten müssen. |                                   |           |
| <b>3</b> | <b>Inbetriebnahme</b> .....                 | <b>5</b>  | Um alle Vorteile Ihres neuen Gerätes kennenzulernen, lesen Sie bitte die Hinweise in dieser Anweisung aufmerksam durch.   |                                   |           |
| 3.1      | Gerät einschalten.....                      | 5         | Die Anleitung ist für mehrere Modelle gültig, Abweichungen sind möglich. Abschnitte, die nur auf bestimmte Geräte zutreffen, sind mit einem Sternchen (*) gekennzeichnet.                                 |                                   |           |
| 3.2      | Ausstattung einsetzen.....                  | 5         | <b>Handlungsanweisungen sind mit einem ► gekennzeichnet, Handlungsergebnisse mit einem ▢.</b>   |                                   |           |
| <b>4</b> | <b>Lebensmittel-Management</b> .....        | <b>5</b>  | Diese Gebrauchsanweisung gilt für:  |                                   |           |
| 4.1      | Lebensmittel lagern.....                    | 5         | -   | IRBd 4050                         |           |
| 4.2      | Lagerzeiten.....                            | 6         | -   | IRBd 4150                         |           |
| <b>5</b> | <b>Energie sparen</b> .....                 | <b>7</b>  | -   | IRBd 4151                         |           |
| <b>6</b> | <b>Bedienung</b> .....                      | <b>7</b>  | -   | IRBb 4170                         |           |
| 6.1      | Bedien- und Anzeigeelemente.....            | 7         | -   | IRBd 4171                         |           |
| 6.1.1    | Status-Anzeige.....                         | 7         | -   | IRBd 4550                         |           |
| 6.1.2    | Navigation.....                             | 7         | -   | IRBd 4551                         |           |
| 6.1.3    | Anzeigesymbole.....                         | 8         | -   | IRBd 4570                         |           |
| 6.2      | Bedienlogik.....                            | 8         | -   | IRBd 4571                         |           |
| 6.2.1    | Funktion aktivieren / deaktivieren.....     | 8         | -   | IRBe 4851                         |           |
| 6.2.2    | Funktion-Wert wählen.....                   | 8         | -   | IRBd 5150                         |           |
| 6.2.3    | Einstellung aktivieren / deaktivieren.....  | 8         | -   | IRBdi 5150                        |           |
| 6.2.4    | Einstellung-Wert wählen.....                | 8         | -   | IRBd 5151                         |           |
| 6.2.5    | Kunden-Menü aufrufen.....                   | 9         | -   | IRBdi 5151                        |           |
| 6.3      | Funktionen.....                             | 9         | -   | IRBd(i) 5180                      |           |
| 6.3.1    | Temperatur einstellen.....                  | 9         | -   | IRBdi 5190                        |           |
|          | SuperCool.....                              | 9         | -   | IRBd(i) 5171                      |           |
|          | PartyMode.....                              | 9         | -   | IRBdi 5191                        |           |
|          | HolidayMode.....                            | 9         | -   | IRBc(i) 5170                      |           |
|          | EnergySaver.....                            | 10        |   |                                   |           |
|          | HydroBreeze*.....                           | 10        |   |                                   |           |
| 6.4      | Einstellungen.....                          | 10        |   |                                   |           |
|          | Sprache.....                                | 10        |   |                                   |           |
|          | WLAN-Verbindung herstellen.....             | 10        |   |                                   |           |
|          | Eingabesperre.....                          | 11        |   |                                   |           |
|          | Display Helligkeit.....                     | 11        |   |                                   |           |
|          | Türalarm.....                               | 11        |   |                                   |           |
|          | Info.....                                   | 11        |   |                                   |           |
|          | SabbathMode.....                            | 11        |   |                                   |           |
|          | CleaningMode.....                           | 11        |   |                                   |           |
|          | BioFresh B-Value.....                       | 12        |   |                                   |           |
|          | Erinnerung.....                             | 12        |   |                                   |           |
|          | Gerät ausschalten.....                      | 12        |   |                                   |           |
| 6.5      | Warnungen.....                              | 12        |   |                                   |           |
| 6.5.1    | Meldung.....                                | 12        |   |                                   |           |
| 6.5.2    | DemoMode.....                               | 12        |   |                                   |           |
| <b>7</b> | <b>Ausstattung</b> .....                    | <b>13</b> | <b>1 Gerät auf einen Blick</b>  |                                   |           |
| 7.1      | 4-Sterne-Gefrierfach*.....                  | 13        | <b>1.1 Lieferumfang</b>   |                                   |           |
| 7.2      | Türabsteller.....                           | 13        | Prüfen Sie alle Teile auf Transportschäden. Wenden Sie sich bei Beanstandungen an den Händler oder an den Kundendienst (siehe 9.4 Kundendienst) .   |                                   |           |
| 7.3      | Abstellflächen.....                         | 14        | Die Lieferung besteht aus folgenden Teilen:   |                                   |           |
| 7.4      | Teilbare Abstellfläche.....                 | 14        | -   | Einbaugerät                       |           |
| 7.5      | VarioSafe*.....                             | 14        | -   | Ausstattung (je nach Modell)      |           |
| 7.6      | InfinitySpring*.....                        | 15        | -   | Montagematerial (je nach Modell)  |           |
| 7.7      | Platz für Backblech.....                    | 15        | -   | „Quick Start Guide“               |           |
| 7.8      | Variable Flaschenablage.....                | 15        | -   | „Installation Guide“              |           |
| 7.9      | Schubfächer.....                            | 16        | -   | Servicebroschüre                  |           |
| 7.10     | Deckel Fruit & Vegetable-Safe.....          | 16        |   |                                   |           |
| 7.11     | Feuchteregulierung.....                     | 16        |   |                                   |           |
| 7.12     | HydroBreeze*.....                           | 17        |   |                                   |           |
| 7.13     | Zubehör.....                                | 18        |   |                                   |           |
| <b>8</b> | <b>Wartung</b> .....                        | <b>19</b> |   |                                   |           |
| 8.1      | FreshAir-Aktivkohlefilter.....              | 19        |   |                                   |           |
| 8.2      | Gerät abtauen.....                          | 20        |   |                                   |           |
| 8.3      | Gerät reinigen.....                         | 20        |   |                                   |           |
| <b>9</b> | <b>Kundenhilfe</b> .....                    | <b>21</b> |   |                                   |           |
| 9.1      | Technische Daten.....                       | 21        |   |                                   |           |

## 1.2 Geräte- und Ausstattungsübersicht

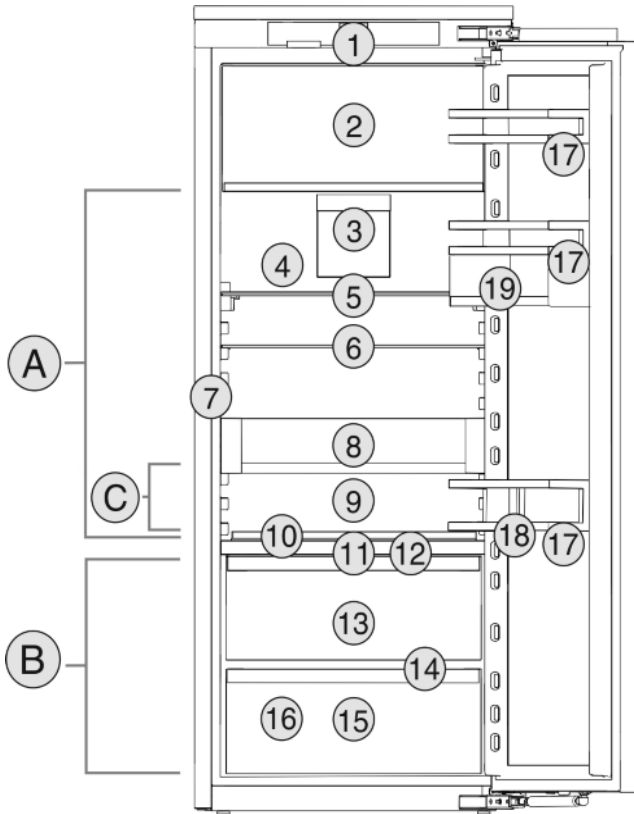


Fig. 1 Beispielhafte Darstellung

### Temperaturbereich

- (A) Kühlteil (B) BioFresh  
(C) Kälteste Zone

### Ausstattung

- |  |                                    |
|--|------------------------------------|
| (1) Bedienelemente                           | (11) HydroBreeze*                  |
| (2) 4-Sterne-Gefrierfach*                    | (12) Deckel Fruit & Vegetable-Safe |
| (3) Ventilator mit FreshAir-Aktivkohlefilter | (13) Fruit & Vegetable-Safe        |
| (4) Edelstahl Rückwand                       | (14) Ablauföffnung                 |
| (5) Teilbare Abstellfläche                   | (15) Meat & Dairy-Safe             |
| (6) Abstellfläche                            | (16) Typenschild                   |
| (7) InfinitySpring*                          | (17) Türabsteller                  |
| (8) VarioSafe*                               | (18) Flaschenhalter                |
| (9) Platz für Backblech                      | (19) VarioBoxen*                   |
| (10) Variable Flaschenablage                 |                                    |

### Hinweis

- Ablagen, Schubfächer oder Körbe sind im Auslieferungszustand für eine optimale Energieeffizienz angeordnet.

## 1.3 Einsatzbereich des Geräts

### Bestimmungsgemäße Verwendung

Das Gerät eignet sich ausschließlich zum Kühlen von Lebensmitteln im häuslichen oder haushaltsähnlichen Umfeld. Hierzu zählt z.B. die Nutzung

- in Personalküchen, Frühstückspensionen,
- durch Gäste in Landhäusern, Hotels, Motels und anderen Unterkünften,
- beim Catering und ähnlichem Service im Großhandel.

Das Gerät ist nicht für das Einfrieren von Lebensmitteln geeignet.\*

Alle anderen Anwendungsarten sind unzulässig.

### Vorhersehbare Fehlanwendung

Folgende Anwendungen sind ausdrücklich verboten:

- Lagerung und Kühlung von Medikamenten, Blutplasma, Laborpräparaten oder ähnlichen der Medizinprodukterichtlinie 2007/47/EG zu Grunde liegenden Stoffe und Produkte
- Einsatz in explosionsgefährdeten Bereichen

Eine missbräuchliche Verwendung des Gerätes kann zu Schädigungen an der eingelagerten Ware oder deren Verderb führen.

### Klimaklassen

Das Gerät ist je nach Klimaklasse für den Betrieb bei begrenzten Umgebungstemperaturen ausgelegt. Die für Ihr Gerät zutreffende Klimaklasse ist auf dem Typenschild aufgedruckt.

### Hinweis

- Um einen einwandfreien Betrieb zu gewährleisten, angegebene Umgebungstemperaturen einhalten.

| Klimaklasse | für Umgebungstemperaturen von |
|-------------|-------------------------------|
| SN          | 10 °C bis 32 °C               |
| N           | 16 °C bis 32 °C               |
| ST          | 16 °C bis 38 °C               |
| T           | 16 °C bis 43 °C               |

## 1.4 Konformität

Der Kältemittelkreislauf ist auf Dichtheit geprüft. Das Gerät entspricht im Einbauzustand den einschlägigen Sicherheitsbestimmungen sowie den Richtlinien 2014/35/EU, 2014/30/EU, 2009/125/EG, 2011/65/EU und 2010/30/EU.

Das BioFresh-Fach erfüllt die Anforderungen eines Kaltlagerfaches nach DIN EN 62552:2020.

## 1.5 EPREL-Datenbank

Ab dem 1. März 2021 sind die Informationen zu der Energieverbrauchskennzeichnung und den Ökodesign-Anforderungen in der europäischen Produktdatenbank (EPREL) zu finden. Unter folgendem Link <https://eprel.ec.europa.eu/> erreichen Sie die Produktdatenbank. Hier werden Sie aufgefordert, die Modellkennung einzugeben. Die Modellkennung finden Sie auf dem Typenschild.

# 2 Allgemeine Sicherheitshinweise

### Gefahren für den Benutzer:

- Dieses Gerät kann von Kindern sowie von Personen mit verringerten physischen, sensorischen oder mentalen Fähigkeiten oder

# Allgemeine Sicherheitshinweise

Mangel an Erfahrung und Wissen benutzt werden, wenn sie beaufsichtigt oder bezüglich des sicheren Gebrauchs des Gerätes unterwiesen wurden und die daraus resultierenden Gefahren verstehen. Kinder dürfen nicht mit dem Gerät spielen. Reinigung und Benutzer-Wartung dürfen nicht von Kindern ohne Beaufsichtigung durchgeführt werden. Kinder von 3-8 Jahre dürfen das Gerät be- und entladen. Kinder unter 3 Jahren sind vom Gerät fernzuhalten, falls diese nicht permanent beaufsichtigt werden.

- Wenn das Gerät vom Netz getrennt wird, immer am Stecker anfassen. Nicht am Kabel ziehen.
- Im Fehlerfall Netzstecker ziehen oder Sicherung ausschalten.
- Die Netzanschlussleitung nicht beschädigen. Gerät nicht mit defekter Netzanschlussleitung betreiben.
- Reparaturen und Eingriffe am Gerät nur vom Kundendienst oder anderem dafür ausgebildeten Fachpersonal ausführen lassen.
- Das Gerät nur nach den Angaben der Anweisung einbauen, anschließen und entsorgen.
- Das Gerät nur in eingebautem Zustand betreiben.
- Bewahren Sie diese Anleitung sorgfältig auf und reichen Sie diese gegebenenfalls an den Nachbesitzer weiter.
- Der Hersteller haftet nicht für Schäden, die durch einen fehlerhaften Festwasseranschluss entstehen.\*

## Brandgefahr:

- Das enthaltene Kältemittel (Angaben auf dem Typenschild) ist umweltfreundlich, aber brennbar. Entweichendes Kältemittel kann sich entzünden.
  - Rohrleitungen des Kältekreislaufs nicht beschädigen.
  - Im Geräteinnenraum nicht mit Zündquellen hantieren.
  - Im Geräteinnenraum keine elektrischen Geräte benutzen (z. B. Dampfreinigungsgeräte, Heizgeräte, Eiscremebereiter usw.).
  - Wenn Kältemittel entweicht: Offenes Feuer oder Zündquellen in der Nähe der Austrittsstelle beseitigen. Raum gut lüften. Kundendienst benachrichtigen.
- Keine explosiven Stoffe oder Sprühdosen mit brennbaren Treibmitteln, wie z. B. Butan, Propan, Pentan usw. im Gerät lagern. Entsprechende Sprühdosen sind erkennbar an der aufgedruckten Inhaltsangabe oder einem Flammensymbol. Eventuell austre-

tende Gase können sich durch elektrische Bauteile entzünden.

- Alkoholische Getränke oder sonstige Alkohol enthaltende Gebinde nur dicht verschlossen lagern. Eventuell austretender Alkohol kann sich durch elektrische Bauteile entzünden.

## Absturz- und Umkipppgefahr:

- Sockel, Schubfächer, Türen usw. nicht als Trittbrett oder zum Aufstützen missbrauchen. Dies gilt insbesondere für Kinder.

## Gefahr einer Lebensmittelvergiftung:

- Überlagerte Lebensmittel nicht verzehren.

## Gefahr von Erfrierungen, Taubheitsgefühlen und Schmerzen:

- Dauernden Hautkontakt mit kalten Oberflächen oder Kühl-/Gefriergut vermeiden oder Schutzmaßnahmen ergreifen, z. B. Handschuhe verwenden.

## Verletzungs- und Beschädigungsgefahr:

- Heißer Dampf kann zu Verletzungen führen. Zum Abtauen keine elektrischen Heiz- oder Dampfreinigungsgeräte, offenen Flammen oder Abtausprays verwenden.
- Eis nicht mit scharfen Gegenständen entfernen.

## Quetschgefahr:

- Beim Öffnen und Schließen der Tür nicht in das Scharnier greifen. Finger können eingeklemmt werden.

## Beschädigungsgefahr für die Schieferfront:

- Keine Aufkleber auf die Front kleben.

## Symbole am Gerät:



Das Symbol kann sich auf dem Kompressor befinden. Es bezieht sich auf das Öl im Kompressor und weist auf folgende Gefahr hin: Kann bei Verschlucken und Eindringen in die Atemwege tödlich sein. Dieser Hinweis ist nur für das Recycling bedeutsam. Im Normalbetrieb besteht keine Gefahr.






Das Symbol befindet sich am Verdichter und kennzeichnet die Gefahr vor feuergefährlichen Stoffen. Den Aufkleber nicht entfernen.



Dieser oder ein ähnlicher Aufkleber kann sich auf der Rückseite des Gerätes befinden. Er bezieht sich auf eingeschäumte Panele in Tür und/oder im Gehäuse. Dieser Hinweis ist nur für das Recycling bedeutsam. Den Aufkleber nicht entfernen.

## Beachten Sie die spezifischen Hinweise in den anderen Kapiteln:

|   |                 |   |
|---|-----------------|---|
|  | <b>GEFAHR</b>   | kennzeichnet eine unmittelbar gefährliche Situation, die Tod oder schwere Körperverletzungen zur Folge haben wird, wenn sie nicht vermieden wird. |
|  | <b>WARNUNG</b>  | kennzeichnet eine gefährliche Situation, die Tod oder schwere Körperverletzung zur Folge haben könnte, wenn sie nicht vermieden wird.             |
|  | <b>VORSICHT</b> | kennzeichnet eine gefährliche Situation, die leichte oder mittlere Körperverletzungen zur Folge haben könnte, wenn sie nicht vermieden wird.      |
|   | <b>ACHTUNG</b>  | kennzeichnet eine gefährliche Situation, die Sachschäden zur Folge haben könnte, wenn sie nicht vermieden wird.                                   |
|   | <b>Hinweis</b>  | kennzeichnet nützliche Hinweise und Tipps.  |

## 3 Inbetriebnahme

### 3.1 Gerät einschalten

Sicherstellen, dass folgende Voraussetzungen erfüllt sind:

- Gerät ist entsprechend Montageanweisung eingebaut und angeschlossen.
- Alle Klebestreifen, Klebe- und Schutzfolien sowie Transportsicherungen im und am Gerät sind entfernt.
- Alle Werbeeinleger aus den Schubfächern sind entommen.
- ▶ Gerät einschalten



Fig. 2

- ▶ Nach dem Einschalten des Geräts die Landessprache wählen.

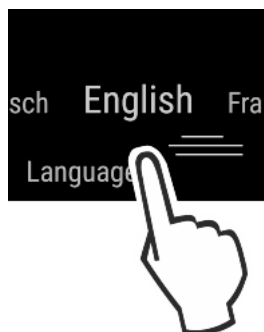


Fig. 3

- ▶ Im Anschluss wird der Statusbildschirm angezeigt.
- ▶ Wenn der DemoMode zusammen mit dem blauen Bildschirm nach dem Einschalten des Geräts angezeigt wird, kann der DemoMode innerhalb der nächsten 5 Minuten deaktiviert werden.

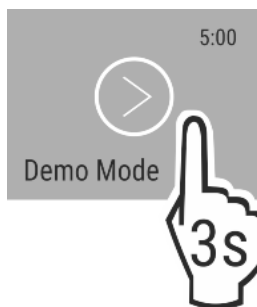


Fig. 4

- ▶ DemoMode 3 Sekunden lang drücken.
- ▷ DemoMode ist deaktiviert.

#### Hinweis

Der Hersteller empfiehlt:

- ▶ Lebensmittel einlegen: ca. 2 Stunden warten, bis eingestellte Temperatur erreicht ist.
- ▶ Gefriergut bei -18 °C oder kälter einlegen.\*

## 3.2 Ausstattung einsetzen

- ▶ Beiliegende Ausstattung einsetzen, um das Gerät optimal zu nutzen.
- ▶ SmartDevice-Box erwerben und einsetzen (siehe <https://smartdevice.liebherr.com/install>).\*
- ▶ SmartDevice-App installieren (siehe <https://apps.home.liebherr.com/>).
- ▶ Wassertank einsetzen.\*
- ▶ Wasserfilter einsetzen.\*

#### Hinweis

Zubehör können Sie im [Liebherr-Hausgeräte-Shop](http://home.liebherr.com) ([home.liebherr.com](http://home.liebherr.com)) erwerben.

## 4 Lebensmittel-Management

### 4.1 Lebensmittel lagern



#### WARNUNG

Brandgefahr

- ▶ Verwenden Sie keine elektrischen Geräte im Lebensmittelbereich des Gerätes, sofern sie nicht vom Hersteller empfohlen sind.

Beim Einlagern von Lebensmitteln grundsätzlich beachten:

- Luftschlitze an der Rückwand innen sind frei.
- Luftschlitze am Ventilator sind frei.
- Lebensmittel sind gut verpackt.
- Lebensmittel, die leicht Geruch oder Geschmack annehmen oder abgeben, befinden sich in geschlossenen Behältern oder sind abgedeckt.
- Rohes Fleisch oder Fisch befindet sich in sauberen, geschlossenen Behältern, dass andere Lebensmittel nicht berührt werden oder es auf sie tropfen kann.
- Flüssigkeiten befinden sich in geschlossenen Behältern.
- Lebensmittel sind mit Abstand gelagert, damit die Luft gut zirkulieren kann.

#### Hinweis

Das Nichtbefolgen dieser Vorgaben kann zum Verderb von Lebensmitteln führen.

#### 4.1.1 Kühlteil

Durch die natürliche Luftzirkulation stellen sich unterschiedliche Temperaturbereiche ein.

# Lebensmittel-Management

## Lebensmittel einordnen:

- ▶ Im oberen Bereich und in der Tür: Butter und Käse, Konserven und Tuben.
- ▶ In der kältesten Zone *Fig. 1 (C)*: Leicht verderbliche Lebensmittel wie fertige Speisen.

### 4.1.2 BioFresh

BioFresh ermöglicht für einige frische Lebensmittel eine längere Lagerzeit im Vergleich zum herkömmlichen Kühlen.

Bei Lebensmitteln mit Angabe zur Mindesthaltbarkeit gilt immer das auf der Verpackung angegebene Datum.

Fallen Temperaturen unter 0 °C, können Lebensmittel anfrieren.

#### Hinweis

Kälteempfindliches Gemüse wie Gurke, Auberginen, Zucchini sowie kälteempfindliche Südfrüchte im Kühlteil lagern.

#### Fruit & Vegetable-Safe

Hier stellt sich ein taufisches Lagerklima ein, wenn der Deckel geschlossen ist. Feuchtes Klima eignet sich für die Lagerung von unverpackten Lebensmitteln mit hoher Eigenfeuchte (z.B. Salat, Gemüse, Obst).

Die Luftfeuchtigkeit im Fach ist abhängig vom Feuchtegehalt des eingelegten Kühlguts sowie von der Häufigkeit des Öffnens. Sie können die Luftfeuchtigkeit regulieren.

#### Lebensmittel einordnen:

- ▶ Unverpacktes Obst und Gemüse einlegen.
- ▶ Zu hohe Feuchtigkeit: Luftfeuchtigkeit regulieren (siehe 7.11 Feuchtere regulierung).

#### Meat & Dairy-Safe

Hier stellt sich ein relativ trockenes Lagerklima ein. Trockenes Klima eignet sich für trockene oder verpackte Lebensmittel (z.B. Molkereiprodukte, Fleisch, Fisch, Wurst).

#### Lebensmittel einordnen:

- ▶ Trockene oder verpackte Lebensmittel einlegen.

### 4.1.3 Gefrierfach\*

Die Lufttemperatur im Fach, gemessen mit Thermometer oder anderen Messgeräten, kann schwanken. Die Temperaturschwankungen sind in halbvollem oder leerem Fach größer und es ist möglich Temperaturen wärmer als -18 °C zu erreichen.

#### Lebensmittel einfrieren

Sie können maximal so viel kg frische Lebensmittel innerhalb von 24 h einfrieren, wie auf dem Typenschild unter „Gefrierermögen ... kg/24h“ angegeben ist.

Damit die Lebensmittel schnell bis zum Kern durchfrieren, folgende Mengen pro Packung einhalten:

- Obst, Gemüse bis zu 1 kg
- Fleisch bis zu 2,5 kg

Vor dem Einfrieren beachten:\*

- Für maximale Gefrierleistung: Glasplatte ist entnommen.

#### Lebensmittel einordnen:



#### VORSICHT

Verletzungsgefahr durch Glasscherben!

Flaschen und Dosen mit Getränken können beim Gefrieren platzen. Dies gilt insbesondere für kohlenensäurehaltige Getränke.

- ▶ Flaschen und Dosen mit Getränken nicht einfrieren!

- ▶ Verpackte Lebensmittel in das Gefrierfach legen, so dass sie Kontakt zum Boden oder den Seitenwänden haben.

## Lebensmittel auftauen

- im Kühlraum
- im Mikrowellengerät
- im Backofen/Heißlufttherd
- bei Raumtemperatur



#### WARNUNG

Gefahr einer Lebensmittelvergiftung!

- ▶ Aufgetaute Lebensmittel nicht wieder einfrieren.

- ▶ Nur so viel Lebensmittel entnehmen wie benötigt werden.
- ▶ Aufgetaute Lebensmittel so schnell wie möglich verarbeiten.

## 4.2 Lagerzeiten

Die angegebenen Lagerzeiten sind Richtwerte.

Bei Lebensmitteln mit Angabe zur Mindesthaltbarkeit gilt immer das auf der Verpackung angegebene Datum.

### 4.2.1 Kühlteil

Es gilt das auf der Verpackung angegebene Mindesthaltbarkeitsdatum.

### 4.2.2 BioFresh

#### Hinweis

Die Richtwerte können Sie auch über die BioFresh-App abrufen <https://home.liebherr.com/de/deu/service/apps/landingpage-apps-emea.html>.

| Richtwerte für die Lagerdauer im Meat & Dairy-Safe |          |              |
|--|----------|--------------|
| Butter   | bei 1 °C | bis 90 Tage  |
| Hartkäse   | bei 1 °C | bis 110 Tage |
| Milch  | bei 1 °C | bis 12 Tage  |
| Wurst, Aufschnitt                                  | bei 1 °C | bis 8 Tage   |
| Geflügel   | bei 1 °C | bis 6 Tage   |
| Schweinefleisch                                    | bei 1 °C | bis 6 Tage   |
| Rindfleisch  | bei 1 °C | bis 6 Tage   |
| Wild   | bei 1 °C | bis 6 Tage   |

#### Hinweis

- ▶ Beachten Sie, dass eiweißreichere Lebensmittel schneller verderben. D. h. Schalen- und Krustentiere verderben schneller als Fisch, Fisch schneller als Fleisch.

| Richtwerte für die Lagerdauer im Fruit & Vegetable-Safe |          |              |
|---|----------|--------------|
| Gemüse, Salate  |          |              |
| Artischocken  | bei 1 °C | bis 14 Tage  |
| Sellerie  | bei 1 °C | bis 28 Tage  |
| Blumenkohl  | bei 1 °C | bis 21 Tage  |
| Brokkoli  | bei 1 °C | bis 13 Tage  |
| Chicorée  | bei 1 °C | bis 27 Tage  |
| Feldsalat   | bei 1 °C | bis 19 Tage  |
| Erbsen  | bei 1 °C | bis 14 Tage  |
| Grünkohl  | bei 1 °C | bis 14 Tage  |
| Karotten  | bei 1 °C | bis 80 Tage  |
| Knoblauch   | bei 1 °C | bis 160 Tage |

| Richtwerte für die Lagerdauer im Fruit & Vegetable-Safe |          |              |
|---|----------|--------------|
| Kohlrabi  | bei 1 °C | bis 14 Tage  |
| Kopfsalat   | bei 1 °C | bis 13 Tage  |
| Kräuter   | bei 1 °C | bis 13 Tage  |
| Lauch   | bei 1 °C | bis 29 Tage  |
| Pilze   | bei 1 °C | bis 7 Tage   |
| Radieschen  | bei 1 °C | bis 10 Tage  |
| Rosenkohl   | bei 1 °C | bis 20 Tage  |
| Spargel   | bei 1 °C | bis 18 Tage  |
| Spinat  | bei 1 °C | bis 13 Tage  |
| Wirsing   | bei 1 °C | bis 20 Tage  |
| <b>Obst</b>   |          |              |
| Aprikosen   | bei 1 °C | bis 13 Tage  |
| Äpfel   | bei 1 °C | bis 80 Tage  |
| Birnen  | bei 1 °C | bis 55 Tage  |
| Brombeeren  | bei 1 °C | bis 3 Tage   |
| Datteln   | bei 1 °C | bis 180 Tage |
| Erdbeeren   | bei 1 °C | bis 7 Tage   |
| Feigen  | bei 1 °C | bis 7 Tage   |
| Heidelbeeren  | bei 1 °C | bis 9 Tage   |
| Himbeeren   | bei 1 °C | bis 3 Tage   |
| Johannisbeeren  | bei 1 °C | bis 7 Tage   |
| Kirschen, süß   | bei 1 °C | bis 14 Tage  |
| Kiwi  | bei 1 °C | bis 80 Tage  |
| Pfirsiche   | bei 1 °C | bis 13 Tage  |
| Pflaumen  | bei 1 °C | bis 20 Tage  |
| Preiselbeeren   | bei 1 °C | bis 60 Tage  |
| Rhabarber   | bei 1 °C | bis 13 Tage  |
| Stachelbeeren   | bei 1 °C | bis 13 Tage  |
| Trauben   | bei 1 °C | bis 29 Tage  |

## 4.2.3 Gefrierfach\*

| Richtwerte für die Lagerdauer verschiedener Lebensmittel |            |                 |
|--|------------|-----------------|
| Speiseeis  | bei -18 °C | 2 bis 6 Monate  |
| Wurst, Schinken  | bei -18 °C | 2 bis 3 Monate  |
| Brot, Backwaren  | bei -18 °C | 2 bis 6 Monate  |
| Wild, Schwein  | bei -18 °C | 6 bis 9 Monate  |
| Fisch, fett  | bei -18 °C | 2 bis 6 Monate  |
| Fisch, mager   | bei -18 °C | 6 bis 8 Monate  |
| Käse   | bei -18 °C | 2 bis 6 Monate  |
| Geflügel, Rind   | bei -18 °C | 6 bis 12 Monate |
| Gemüse, Obst   | bei -18 °C | 6 bis 12 Monate |

## 5 Energie sparen

- Immer auf gute Be- und Entlüftung achten. Lüftungsöffnungen bzw. -gitter nicht abdecken.

- Ventilatorluftschlitze immer frei halten.
- Gerät nicht im Bereich direkter Sonneneinstrahlung, neben Herd, Heizung und dergleichen aufstellen.
- Der Energieverbrauch ist abhängig von den Aufstellbedingungen z.B. der Umgebungstemperatur (siehe 1.3 Einsatzbereich des Geräts) . Bei einer wärmeren Umgebungstemperatur kann sich der Energieverbrauch erhöhen.
- Gerät möglichst kurz öffnen.
- Je niedriger die Temperatur eingestellt wird, desto höher ist der Energieverbrauch.
- Lebensmittel sortiert einordnen: [home.liebherr.com/food](http://home.liebherr.com/food).
- Alle Lebensmittel gut verpackt und abgedeckt aufbewahren. Reifbildung wird vermieden.
- Lebensmittel nur solange wie nötig herausnehmen, damit sie sich nicht zu sehr erwärmen.
- Warme Speisen einlegen: erst auf Zimmertemperatur abkühlen lassen.
- Tiefkühlgut im Kühlraum auftauen.\*
- Wenn im Gerät eine dicke Reifschicht ist: Gerät abtauen.\*
- Bei längeren Urlaubszeiten den HolidayMode verwenden.

## 6 Bedienung

### 6.1 Bedien- und Anzeigeelemente

Das Display ermöglicht einen schnellen Überblick über die Temperatureinstellung und den Zustand von Funktionen und Einstellungen. Die Bedienung der Funktionen und Einstellungen erfolgt entweder durch Aktivierung / Deaktivierung oder durch die Auswahl eines Werts.

#### 6.1.1 Status-Anzeige

Die Status-Anzeige zeigt die eingestellten Temperaturen an und ist die Ausgangsanzeige. Von dort aus erfolgt die Navigation zu den Funktionen und Einstellungen.

#### 6.1.2 Navigation

Zugang zu den einzelnen Funktionen erhalten Sie durch die Navigation im Menü. Nach Bestätigung einer Funktion oder Einstellung ertönt ein Signalton. Wenn nach 10 s keine Auswahl erfolgt, wechselt die Anzeige zur Status-Anzeige.

Die Bedienung des Geräts erfolgt über Wischen und Bestätigen in der Anzeige:



Fig. 5

#### Zurück:

- Auswahl im Untermenü bestätigen. Die Anzeige wechselt zurück ins Menü.



wählen. Die Anzeige wechselt zurück zur Funktion / Einstellung.

#### Zurück zur Status-Anzeige:

- Tür schließen und öffnen.
- 10 s warten. Die Anzeige wechselt zur Status-Anzeige.



# Bedienung

## 6.1.3 Anzeigesymbole






Die Anzeigesymbole geben Auskunft über den aktuellen Gerätezustand.

| Symbol  | Gerätezustand  |
|---|--|
|  | <b>Standby</b><br>Gerät oder Temperaturzone ist ausgeschaltet.   |
|  | <b>Pulsierende Zahl</b><br>Gerät arbeitet. Temperatur pulsiert bis der eingestellte Wert erreicht ist. |
|  |  |
|  | <b>Pulsierendes Symbol</b><br>Gerät arbeitet. Einstellung wird vorgenommen.                            |
|  |  |

## 6.2 Bedienlogik

### 6.2.1 Funktion aktivieren / deaktivieren

Folgende Funktionen können aktiviert / deaktiviert werden:


| Symbol  | Funktion     |
|---|--------------|
|   | SuperCool*   |
|  | PartyMode*   |
|  | HolidayMode  |
|  | EnergySaver  |
|  | HydroBreeze* |

\* Wenn Funktion aktiv ist, arbeitet das Gerät mit höherer Leistung. Dadurch können Arbeitsgeräusche des Geräts vorübergehend lauter sein und der Energieverbrauch erhöht sich.

- ▶ In der Anzeige so oft nach links Wischen, bis die Funktion angezeigt wird.
- ▶ Ausgewählte Funktion durch kurzes Antippen bestätigen.
- ▷ Bestätigungston ertönt.
- ▷ Status erscheint im Menü.
- ▷ Funktion ist aktiviert / deaktiviert.

### 6.2.2 Funktion-Wert wählen

Bei folgenden Funktionen kann ein Wert im Untermenü eingestellt werden:

| Symbol  | Funktion   |
|---|--|
|  | Temperatur einstellen<br>Temperaturzone aus- / einschalten |

- ▶ In der Anzeige so oft nach links Wischen, bis die Funktion angezeigt wird.
- ▶ Ausgewählte Funktion durch kurzes Antippen bestätigen.
- ▶ Durch Wischen in der Anzeige den Einstellungs-Wert wählen.

### Temperatur einstellen








- ▶ Ausgewählten Wert durch kurzes Antippen bestätigen.
- ▷ Bestätigungston ertönt.
- ▷ Die Anzeige wechselt auf blau im aktivierten Zustand.
- ▷ Display wechselt zurück ins Menü.


### Temperaturzone ein-/ausschalten

- ▶ Bestätigen 3 Sekunden lang drücken.
- ▷ Bestätigungston ertönt.
- ▷ Display wechselt zurück zur Status-Anzeige.

### 6.2.3 Einstellung aktivieren / deaktivieren

Folgende Einstellungen können aktiviert / deaktiviert werden:

| Symbol  | Einstellung                |
|---|----------------------------|
|    | WiFi <sup>1</sup>          |
|    | Eingabesperre <sup>2</sup> |
|    | SabbathMode <sup>2</sup>   |
|    | Cleaning Mode <sup>2</sup> |
|    | Erinnerungen <sup>1</sup>  |
|   | Zurücksetzen <sup>2</sup>  |
|  | Ausschalten <sup>2</sup>   |

- ▶ In der Anzeige solange nach links Wischen, bis Einstellungen  angezeigt wird.
- ▶ Einstellungen durch Antippen bestätigen
- ▶ Wischen, bis die gewünschte Einstellung angezeigt wird.

#### <sup>1</sup> Einstellung aktivieren (shortpress)




- ▶ Zum Bestätigen, kurz antippen
- ▷ Bestätigungston ertönt.
- ▷ Status erscheint im Menü.
- ▷ Einstellung ist aktiviert / deaktiviert.

#### <sup>2</sup> Einstellung aktivieren (longpress)

- ▶ Auswahl zum Bestätigen 3 Sekunden lang drücken.
- ▷ Bestätigungston ertönt.
- ▷ Status erscheint im Menü.
- ▷ Display ändert sich.

### 6.2.4 Einstellung-Wert wählen

Bei folgenden Einstellungen kann ein Wert im Untermenü eingestellt werden:

| Symbol  | Einstellungen |
|---|---------------|
|  | Helligkeit    |
|  | Türalarm      |
|  | Sprache       |



- ▶ In der Anzeige solange nach links Wischen, bis Einstellungen angezeigt wird.
- ▶ Einstellungen durch Antippen bestätigen





- ▶ Wischen, bis die gewünschte Einstellung angezeigt wird.
- ▶ Zum Bestätigen, kurz antippen
- ▶ Durch Wischen in der Anzeige den gewünschten Einstellungs-Wert wählen.
- ▶ Zum Bestätigen, kurz antippen
- ▷ Bestätigungston ertönt.
- ▷ Status erscheint kurz im Untermenü.
- ▷ Display wechselt zurück ins Menü.

## 6.2.5 Kunden-Menü aufrufen

Folgende Einstellungen können im Kunden-Menü aufgerufen werden:

| Symbol   | Funktion                      |
|--|-------------------------------|
|  | BioFresh B-Value <sup>1</sup> |
|  | D-Value <sup>1</sup>          |

- ▶ In der Anzeige solange nach links wischen, bis Einstellungen  angezeigt wird.
- ▶ Einstellungen durch Antippen bestätigen
- ▶ Wischen, bis die Geräteinformation  in der Anzeige erscheint.
- ▶ Zum Bestätigen, kurz antippen
- ▶ Kunden-Menü aufrufen: Zahlencode 151 eingeben.
- ▶ Im Kundenmenü wischen, bis die gewünschte Einstellung angezeigt wird.

### <sup>1</sup> Wert wählen

- ▶ Zum Bestätigen, kurz antippen
- ▷ Bestätigungston ertönt.
- ▷ Status erscheint kurz im Display.
- ▷ Display wechselt zurück ins Menü.

### <sup>2</sup> Einstellung aktivieren



- ▶ Zum Bestätigen die Anzeige 3 Sekunden lang drücken.
- ▷ Bestätigungston ertönt.
- ▷ Status erscheint im Display.
- ▷ Symbol pulsiert solange das Gerät arbeitet.

## 6.3 Funktionen

### 6.3.1 Temperatur einstellen

Die Temperatur ist abhängig von folgenden Faktoren:

- der Häufigkeit des Türöffnens
- der Dauer des Türöffnens
- der Raumtemperatur des Aufstellorts
- der Art, Temperatur und Menge der Lebensmittel

| Temperaturzone   | Empfehlenswerte Einstellung |
|--|-----------------------------|
|  | 5 °C<br>Kühlteil            |
|  | B5<br>BioFresh              |

#### Temperatur einstellen

- ▶ Wert einstellen (siehe 6.2 Bedienlogik) .
- ▷ Eingestellte Temperatur wird unten rechts im Display angezeigt.
- ▷ Aktuelle Temperatur blinkt im Display.

#### Temperaturzone ausschalten

- ▶ Wert einstellen (siehe 6.2 Bedienlogik) .

▷  wird angezeigt.

## SuperCool

Mit dieser Funktion schalten Sie auf höchste Abkühlleistung. Damit erreichen Sie tiefere Kühltemperaturen.

Die Funktion bezieht sich auf das Kühlteil *Fig. 1 (A)*

Außerdem erreichen Sie tiefere Temperaturen im 4-Sterne-Gefrierfach.\*

Anwendung:

- Große Lebensmittelmengen schnell abkühlen.
- Lebensmittel einfrieren.\*

#### Funktion aktivieren / deaktivieren

- ▶ Ware ins 4-Sterne-Gefrierfach einlegen: Funktion 3 Stunden vorher aktivieren.\*
- ▶ Ware ins Kühlteil einlegen: Funktion beim Einlegen der Ware aktivieren.
- ▶ Aktivieren / deaktivieren (siehe 6.2 Bedienlogik) .

**-oder-**

- ▶ Aktivieren / deaktivieren über Liebherr SmartDevice-App.\*

Die Funktion wird automatisch deaktiviert. Anschließend läuft das Gerät im Normalbetrieb weiter. Die Temperatur stellt sich auf den eingestellten Wert ein.

## PartyMode

Diese Funktion bietet eine Sammlung spezieller Funktionen und Einstellungen, die während einer Party nützlich sind.

Folgende Funktionen werden aktiviert:

- *SuperCool*
- *IceMaker* und *MaxIce*
- *InfinitySpring*

Alle Funktionen können flexibel und individuell eingestellt werden. Änderungen werden verworfen, wenn die Funktion deaktiviert wird.

#### Funktion aktivieren / deaktivieren

- ▶ Aktivieren / deaktivieren (siehe 6.2 Bedienlogik) .
- ▷ Aktiviert: Alle Funktionen sind gleichzeitig aktiviert.
- ▷ Deaktiviert: vorher eingestellte Temperaturen sind wiederhergestellt.

Nach 24 Stunden wird die Funktion automatisch deaktiviert.

## HolidayMode

Diese Funktion sorgt für einen minimalen Energieverbrauch während einer längeren Abwesenheit. Die Kühltemperatur wird auf 15 °C erhöht.

Anwendung:

- Energie sparen während einer längeren Abwesenheit.
- Vermeiden von schlechten Gerüchen sowie Schimmelbildung während einer längeren Abwesenheit.

#### Funktion aktivieren / deaktivieren

- ▶ Kühlteil vollständig entleeren.
- ▶ Aktivieren / deaktivieren (siehe 6.2 Bedienlogik) .
- ▷ Aktiviert: Kühltemperatur wird erhöht.
- ▷ Deaktiviert: vorher eingestellte Temperatur ist wiederhergestellt.



## EnergySaver

Diese Funktion zielt auf die Senkung des Energieverbrauchs ab. In allen Temperaturzonen sind höhere Temperaturen voreingestellt, wodurch das Gerät weniger häufig kühlt.

Temperatur Kühlteil: 7 °C

Temperatur Gefrierenteil: -16 °C

Anwendung:

- Energie sparen.

### Funktion aktivieren / deaktivieren

- ▶ Aktivieren / deaktivieren (siehe 6.2 Bedienlogik) .
- ▷ Aktiviert: in allen Temperaturzonen sind höhere Temperaturen eingestellt.
- ▷ Deaktiviert: vorher eingestellte Temperaturen sind wiederhergestellt.



## 6.3.6 HydroBreeze\*

HydroBreeze erzeugt bei geschlossener Tür alle 90 Minuten für 4 Sekunden einen feinen Nebel im Schubfach. Die Funktion wird ebenfalls während der Türöffnung aktiviert. Die Funktion ist bei Auslieferung des Gerätes nicht aktiviert.

Anwendung:

- Lagerung von unverpacktem Salat, Gemüse und Obst mit hoher Eigenfeuchte.

Folgende Einstellungen sind möglich:

- 1 Funktionsdauer während der Türöffnung: 4 s
- 2 Funktionsdauer während der Türöffnung: 6 s
- 3 Funktionsdauer während der Türöffnung: 8 s
- Aus HydroBreeze ist deaktiviert.

### Funktion aktivieren / deaktivieren

- ▶ Aktivieren / deaktivieren (siehe 6.2 Bedienlogik) .
- oder-
- ▶ Aktivieren / deaktivieren über Liebherr SmartDevice-App.\*

## 6.4 Einstellungen



### 6.4.1 Sprache

Mit dieser Einstellung lässt sich die Sprache der Anzeige einstellen.

Folgende Sprachen können gewählt werden:

- Deutsch
- Englisch
- Französisch
- Spanisch
- Italienisch
- Niederländisch
- Tschechisch
- Polnisch
- Portugiesisch
- Russisch
- Ukrainisch
- Chinesisch

### Einstellung aktivieren / deaktivieren

- ▶ Aktivieren / deaktivieren (siehe 6.2 Bedienlogik) .



## WLAN-Verbindung herstellen

Diese Einstellung ermöglicht die Verbindung zwischen dem Gerät und dem Internet herzustellen. Die Verbindung wird über die SmartDevice-Box gesteuert. Das Gerät kann dann über die SmartDevice-App in ein SmartHome-System eingebunden werden. Über die SmartDevice-App und weitere kompatible Partnernetzwerke können außerdem erweiterte Optionen und Einstellmöglichkeiten genutzt werden.

### Hinweis

Die SmartDevice-Box ist im [Liebherr-Hausgeräte-Shop \(home.liebherr.com\)](http://home.liebherr.com) erhältlich.

Nähere Informationen über Verfügbarkeit, Voraussetzungen und zu den einzelnen Optionen finden Sie im Internet unter [smartdevice.liebherr.com](http://smartdevice.liebherr.com).

Anwendung:

- Gerät über SmartDevice-App oder über kompatible Partnernetzwerke bedienen.
- Erweiterte Funktionen und Einstellungen nutzen.
- Aktuellen Gerätezustand über SmartDevice-App abrufen.

- SmartDevice-Box ist erworben und eingesetzt (siehe <https://smartdevice.liebherr.com/install>).\*

- SmartDevice-App ist installiert (siehe <https://apps.home.liebherr.com/>).

### Verbindung herstellen

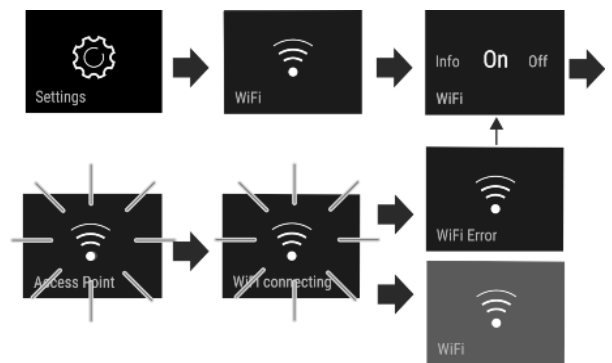


Fig. 6

- ▶ Einstellung aktivieren (siehe 6.2 Bedienlogik) .
- ▷ Verbindung wird hergestellt: Connecting erscheint. Das Symbol pulsiert.
- ▷ Verbindung ist fehlgeschlagen: WiFi Error erscheint.

### Verbindung trennen

- ▶ Einstellung deaktivieren (siehe 6.2 Bedienlogik) .

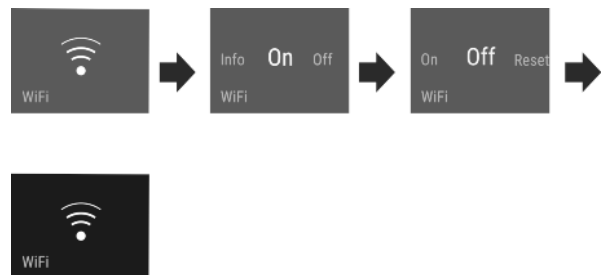


Fig. 7

- ▷ Verbindung ist getrennt: Symbol ist dauerhaft sichtbar.

### Verbindung zurücksetzen

- ▶ Einstellungen zurücksetzen (siehe 6.2 Bedienlogik) .

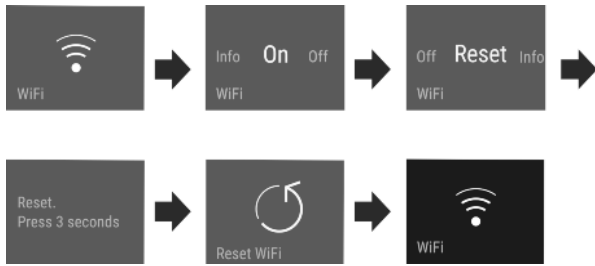


Fig. 8

- Verbindung sowie weitere Einstellungen werden auf den Auslieferungszustand zurück gesetzt.



## Eingabesperre

Diese Einstellung vermeidet die versehentliche Bedienung des Geräts, z.B. durch Kinder.

Anwendung:

- Unbeabsichtigte Änderung von Einstellungen und Funktionen vermeiden.
- Unbeabsichtigtes Ausschalten des Geräts vermeiden.
- Unbeabsichtigte Temperatureinstellung vermeiden.

## Einstellung aktivieren / deaktivieren

- Aktivieren / deaktivieren (siehe 6.2 Bedienlogik) .



## Display Helligkeit

Diese Einstellung ermöglicht die stufenweise Einstellung der Display Helligkeit.

Folgende Helligkeitsstufen können eingestellt werden:

- 40%
- 60%
- 80%
- 100%

## Einstellung wählen

- Wert einstellen (siehe 6.2 Bedienlogik) .



## Türalarm

Diese Einstellung ermöglicht die Zeit einzustellen, bis der Türalarm (siehe Tür schliessen) ertönt.

Folgende Werte sind einstellbar:

- 1 min
- 2 min
- 3 min
- Aus

## Einstellung wählen

- Wert einstellen (siehe 6.5 Warnungen) .



## Info

Diese Einstellung ermöglicht das Ablesen der Geräteinformationen, sowie den Zugang zum Kunden-Menü.

Folgende Informationen sind ablesbar:

- Modellname
- Index
- Seriennummer
- Servicenummer

## Geräteinformationen abrufen

- In der Anzeige wischen, bis Einstellungen angezeigt wird.
- Anzeige bestätigen.
- In der Anzeige wischen, bis Information angezeigt wird.
- Geräteinformationen ablesen.



## SabbathMode

Diese Einstellung erfüllt die religiösen Anforderungen an Sabbat bzw. jüdischen Feiertagen. Wenn SabbathMode aktiviert ist, sind einige Funktionen der Steuerelektronik abgeschaltet. Dadurch können Sie das Gerät nutzen, ohne eine Geräteaktivität zu verursachen.

Eine Liste über die Star-K zertifizierten Geräte finden Sie unter [www.star-k.org/appliances](http://www.star-k.org/appliances).



## WARNUNG

Gefahr einer Lebensmittelvergiftung!

Tritt ein Netzausfall auf während SabbathMode aktiviert ist, wird diese Meldung nicht gespeichert. Ist der Netzausfall beendet, arbeitet das Gerät weiter im SabbathMode. Wenn dieser beendet ist, wird keine Meldung über den Netzausfall in der Temperaturanzeige ausgegeben.

Wenn während des SabbathMode ein Stromausfall aufgetreten ist:

- Lebensmittel auf ihre Qualität prüfen. Aufgetaute Lebensmittel nicht verzehren!

Verhalten des Geräts, wenn SabbathMode aktiviert ist:

- Die Status-Anzeige zeigt dauerhaft SabbathMode.
- Das Display ist für die Bedienung, ausgenommen SabbathMode deaktivieren, gesperrt.
- Sind Funktionen / Einstellungen aktiviert, bleiben sie aktiv.
- Das Display bleibt hell, wenn die Tür geschlossen wird.
- Die Zeitintervalle für Erinnerungen sind angehalten.
- Die Erinnerungen und Warnungen werden nicht angezeigt. Es ertönt kein Singalton.
- Die Innenbeleuchtung ist deaktiviert.
- Der Abtauzyklus arbeitet nur zur vorgegebenen Zeit ohne Berücksichtigung des Gerätegebrauchs.
- Nach einem Netzausfall schaltet das Gerät selbstständig auf SabbathMode zurück.

## Einstellung aktivieren / deaktivieren

- Aktivieren / deaktivieren (siehe 6.2 Bedienlogik) .



## CleaningMode

Diese Einstellung ermöglicht eine komfortable Reinigung des Geräts.

Diese Einstellung bezieht sich auf das Kühlteil Fig. 1 (A).

Anwendung:

- Kühlteil manuell reinigen.
- InfinitySpring reinigen.\*

Verhalten des Geräts, wenn die Einstellung aktiviert ist:

- Das Display zeigt dauerhaft CleaningMode.
- Das Kühlteil ist ausgeschaltet.
- Die Innenbeleuchtung ist aktiv.
- Die Erinnerungen und Warnungen werden nicht angezeigt. Es ertönt kein Singalton.

## Einstellung aktivieren / deaktivieren

- Einstellung aktivieren / deaktivieren (siehe 6.2 Bedienlogik) .

# Bedienung

- ▷ Aktiviert: Kühlteil ist ausgeschaltet. Licht bleibt an.
- ▷ Deaktiviert: vorher eingestellte Temperatur ist wiederhergestellt.

Nach 60 min wird die Einstellung automatisch deaktiviert. Dann läuft das Gerät im Normalbetrieb weiter.

## 6.4.9 **B5** BioFresh B-Value

Die Temperatur kann im BioFresh Bereich geringfügig kälter oder wärmer eingestellt werden. Die Temperatur ist einstellbar von **B1** (niedrigste Temperatur) bis **B9** (höchste Temperatur). Voreingestellt ist der Wert **B5**. Bei den Werten **B1** bis **B4** kann die Temperatur unter 0 °C fallen, so dass die Lebensmittel leicht gefrieren können.

### Einstellung wählen

- ▶ Wert im Kunden-Menü einstellen (siehe 6.2 Bedienlogik) .

## 6.4.10 Erinnerung

Erinnerungen werden akustisch durch einen Signalton und optisch durch ein Symbol im Display angezeigt. Der Signalton verstärkt sich und wird lauter, bis die Meldung beendet wird.



### Wassertank einsetzen\*

Die Meldung erscheint, wenn nicht genug Wasser im Wassertank ist.

- ▶ Wassertank füllen.
- ▷ IceMaker produziert Eiswürfel.
- ▶ Bei gefülltem Wassertank und bestehender Meldung prüfen, ob der Schwimmer verklemmt ist.
- ▶ Bei Bedarf Wasser leeren und mit einem dünnen Hilfsmittel, z.B. Wattestäbchen Schwimmer bewegen.
- ▶ Bei gefülltem Wassertank und bestehender Meldung an den Kundendienst wenden (siehe 9.4 Kundendienst) .



### Wasserfilter ersetzen\*

Diese Meldung erscheint, wenn der Wasserfilter gewechselt werden soll.

- ▶ Wasserfilter alle sechs Monate wechseln
- ▶ Meldung bestätigen, das Wartungsintervall beginnt erneut.
- ▷ Der Wasserfilter gewährleistet optimale Wasserqualität.



### FreshAir-Aktivkohlefilter ersetzen

Diese Meldung erscheint, wenn der Luftfilter gewechselt werden soll.

- ▶ Alle sechs Monate den Luftfilter wechseln.
- ▶ Meldung bestätigen, der Wartungsintervall beginnt erneut.
- ▷ Der Luftfilter garantiert eine optimale Luftqualität im Kühlgerät.

### Einstellung aktivieren

- ▶ Aktivieren / deaktivieren (siehe 6.2 Bedienlogik) .

## 6.4.11 Gerät ausschalten

Diese Einstellung ermöglicht das gesamte Gerät auszuschalten. Das Display wird schwarz.

## Gesamtgerät ausschalten

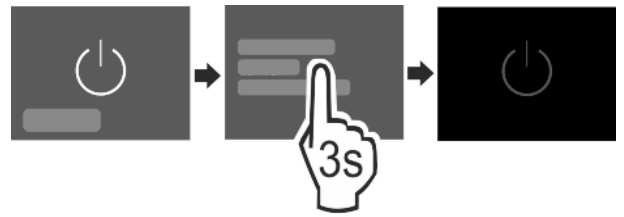


Fig. 9

- ▶ Aktivieren / deaktivieren (siehe 6.2 Bedienlogik) .

## 6.5 Warnungen

Warnungen werden akustisch durch einen Signalton und optisch durch ein Symbol im Display angezeigt. Der Signalton verstärkt sich und wird lauter, bis die Meldung beendet wird.

### 6.5.1 Meldung



#### Tür schliessen

Die Meldung erscheint, wenn die Tür zu lange geöffnet ist.

Die Zeit, bis die Meldung erscheint, kann eingestellt werden .

- ▶ Alarm beenden: Meldung bestätigen.

**-oder-**

- ▶ Tür schließen.



#### Fehler

Diese Meldung erscheint, wenn ein Gerätefehler besteht. Ein Bauteil des Gerätes weist einen Fehler auf.

- ▶ Tür öffnen.
- ▶ Fehlercode notieren.
- ▶ Meldung bestätigen.
- ▷ Der Tonwarner verstummt.
- ▷ Das Display wechselt zur Status-Anzeige.
- ▶ Tür schließen.
- ▶ An den Kundendienst wenden (siehe 9.4 Kundendienst) .

### 6.5.2 DemoMode

Wenn im Display „D“ angezeigt wird, ist der Vorführmodus aktiv. Diese Funktion ist für Händler entwickelt, da alle kälte-technischen Funktionen deaktiviert sind.

#### DemoMode deaktivieren

Wenn eine Zeit im Display abläuft:

- ▶ Anzeige innerhalb der ablaufenden Zeit bestätigen.

▷ DemoMode ist deaktiviert.

Wenn keine Zeit abläuft:

- ▶ Netzstecker ziehen.
- ▶ Netzstecker wieder anschließen.
- ▷ DemoMode ist deaktiviert.

## 7 Ausstattung

### 7.1 4-Sterne-Gefrierfach\*

#### 7.1.1 Gefrierfach öffnen / schließen

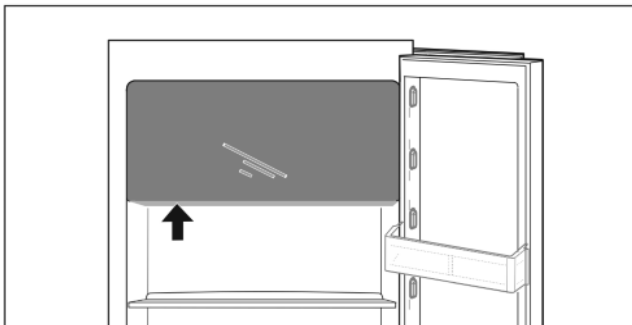
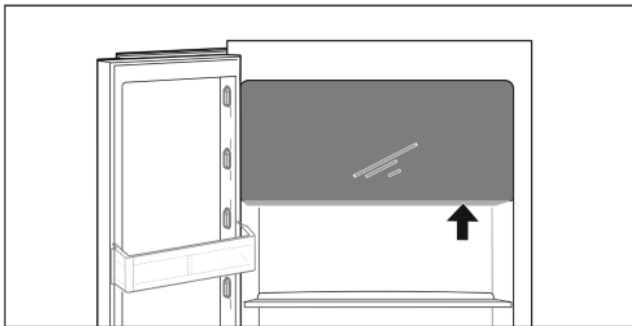


Fig. 10

Gefrierfach öffnen:

- ▶ Griffbereich eingreifen.
- ▶ Griffplatte drücken und gleichzeitig Tür nach vorne ziehen.

Gefrierfach schließen:

- ▶ Tür schließen und gleichzeitig von vorne drücken.
- ▷ Tür ist eingerastet.

### 7.2 Türabsteller

#### 7.2.1 Türabsteller versetzen / entnehmen

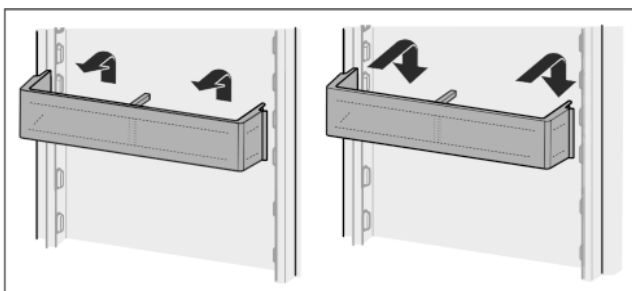


Fig. 11

- ▶ Absteller nach Abbildung entnehmen.

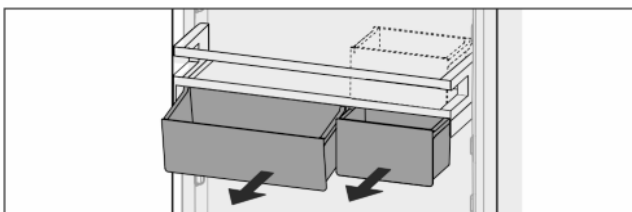


Fig. 12\*

Es können sowohl nur eine als auch beide VarioBoxen verwendet werden. Wenn besonders hohe Flaschen abgestellt werden sollen, nur eine Box über dem Flaschenabsteller einhängen.\*

#### Absteller mit VarioBoxen umsetzen:\*

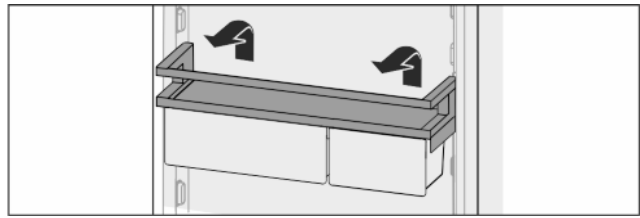


Fig. 13\*

- ▶ Nach oben herausnehmen.\*
- ▶ An beliebiger Position wieder einsetzen.\*
- ▷ Absteller vor 4-Sterne-Gefrierfach: Optimale Luftverteilung im Gerät ist nicht mehr gewährleistet. Es kann sich Kondensat am Gefrierfach bilden.\*

#### Hinweis

Liebherr empfiehlt:\*

- ▶ Absteller mit VarioBoxen, wie werksseitig ausgeliefert, auf einer Höhe unterhalb des 4-Sterne-Gefrierfachs einhängen. So ergibt sich eine optimale Luftverteilung im Kühlteil.\*

#### VarioBoxen umsetzen:\*

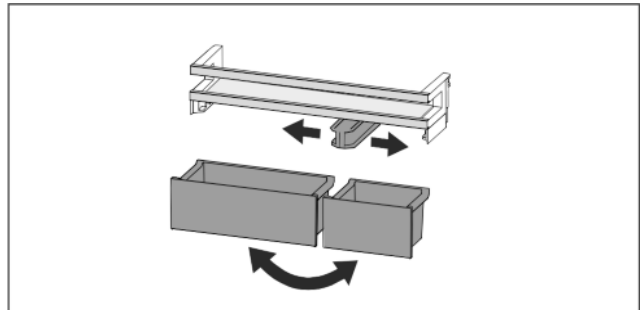


Fig. 14\*

Wenn Türabsteller entnommen ist:\*

- ▶ Boxen entnehmen.\*
- ▶ Mittleres Halteteil entsprechend verschieben.\*
- ▶ Boxen tauschen.\*

#### 7.2.2 Türabsteller zerlegen

Die Türabsteller können zur Reinigung zerlegt werden.

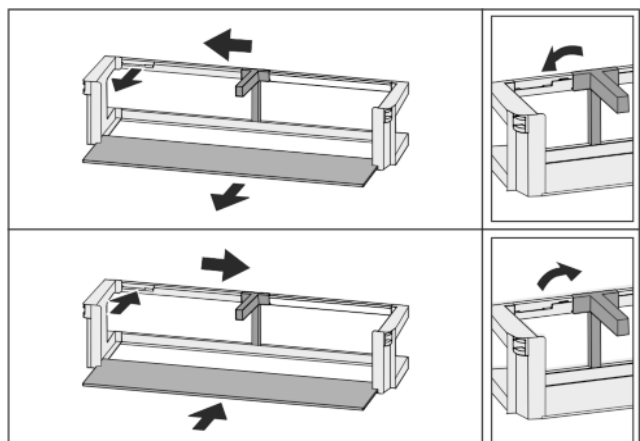


Fig. 15

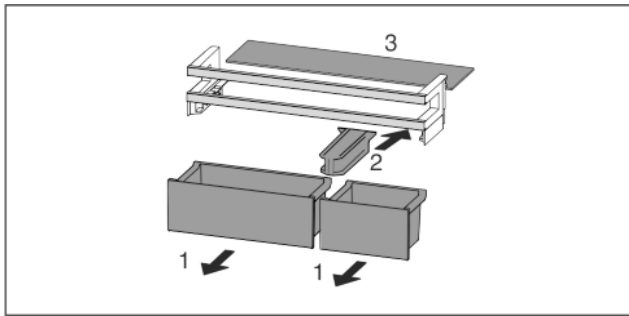


Fig. 16\*

- ▶ Türabsteller zerlegen.

## 7.3 Abstellflächen

### 7.3.1 Abstellflächen versetzen / entnehmen

Die Abstellflächen sind gegen unbeabsichtigtes Herausziehen durch Auszugsstopps gesichert.

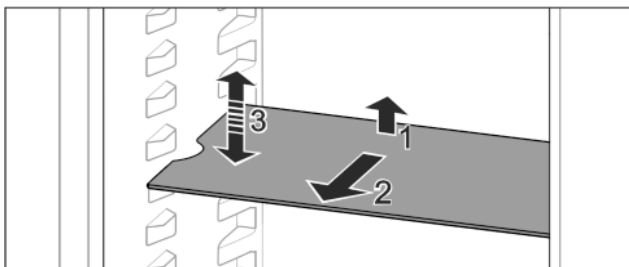


Fig. 17

- ▶ Abstellfläche anheben und nach vorne ziehen.
- ▷ Seitliche Aussparung auf Position Auflage.
- ▶ Abstellfläche versetzen: auf beliebige Höhe anheben oder absenken und einschieben.

-oder-

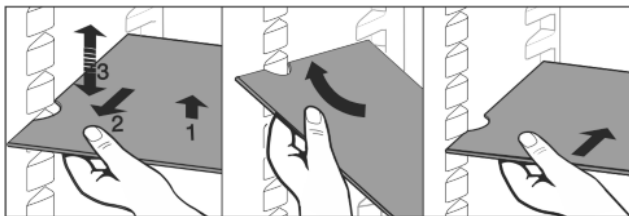


Fig. 18

- ▶ Abstellfläche vollständig entnehmen: nach vorne herausziehen.
- ▶ Erleichterte Entnahme: Abstellfläche schräg stellen.
- ▶ Abstellfläche wieder einsetzen: bis zum Anschlag einschieben.
- ▷ Auszugsstopps zeigen nach unten.
- ▷ Auszugsstopps liegen hinter der vorderen Auflagefläche.

## 7.4 Teilbare Abstellfläche

### 7.4.1 Teilbare Abstellfläche verwenden

Die Abstellflächen sind gegen unbeabsichtigtes Herausziehen durch Auszugsstopps gesichert.

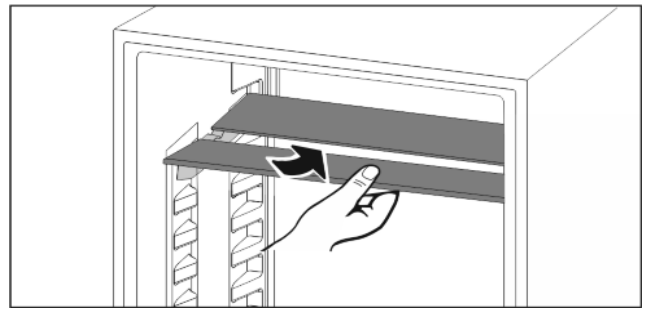


Fig. 19

- ▶ Teilbare Abstellfläche nach Abbildung unterschieben.

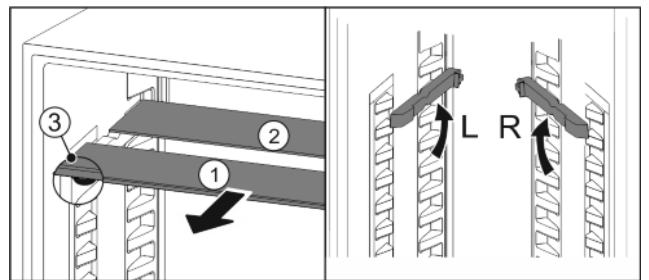


Fig. 20

#### In der Höhe versetzen:

- ▶ Glasplatten einzeln nach vorne herausziehen Fig. 20 (1).
- ▶ Auflageschienen aus Verrastung ziehen und in gewünschter Höhe einrasten.
- ▶ Glasplatten einzeln nacheinander einschieben.
- ▷ Flache Auszugsstopps vorne, direkt hinter der Auflageschiene.
- ▷ Hohe Auszugsstopps hinten.

#### Beide Abstellflächen verwenden:

- ▶ Obere Glasplatte anheben, untere Glasplatte nach vorne ziehen.
- ▷ Glasplatte Fig. 20 (1) mit den Auszugsstopps liegt vorne.
- ▷ Stopps zeigen nach unten Fig. 20 (3).
- Geräte mit Gefrierfach:\*
- ▶ Auflageschienen und teilbare Abstellflächen nicht vor dem Ventilator anbringen. \*

## 7.5 VarioSafe\*

Der VarioSafe bietet Platz für kleinteilige Lebensmittel, Packungen, Tuben und Gläser.

### 7.5.1 VarioSafe verwenden

Das Schubfach kann herausgenommen und in zwei unterschiedlichen Höhen eingeschoben werden. Dadurch können auch höhere Kleinteile im Schubfach aufbewahrt werden.

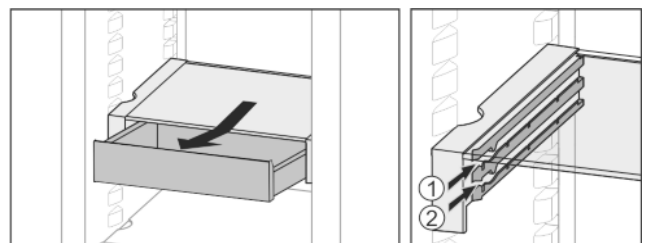


Fig. 21

- ▶ Schubfach herausnehmen.
- ▶ In beliebiger Höhe Fig. 21 (1) oder Fig. 21 (2) einschieben.

### 7.5.2 VarioSafe versetzen

Der VarioSafe kann als Ganzes in der Höhe versetzt werden.

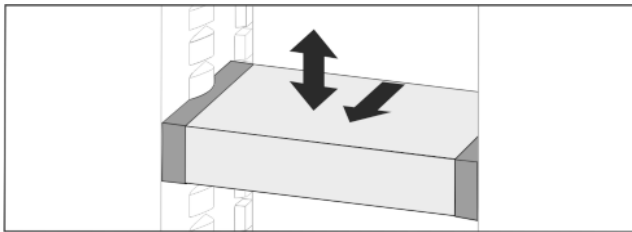


Fig. 22

- ▶ Nach vorne ziehen.
- ▶ Seitliche Aussparung auf Position Auflage.
- ▶ Auf beliebige Höhe anheben oder absenken.
- ▶ Nach hinten einschieben.

### 7.5.3 VarioSafe vollständig entnehmen

Der VarioSafe kann als Ganzes entnommen werden.

- ▶ Nach vorne ziehen.
- ▶ Seitliche Aussparung auf Position Auflage.

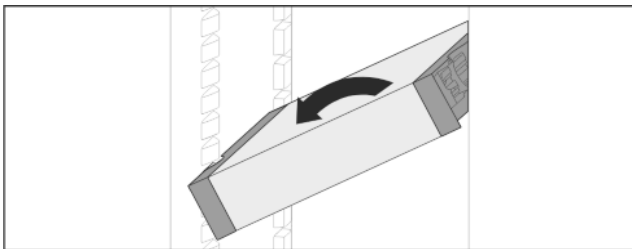


Fig. 23

- ▶ Schräg stellen und nach vorne ziehen.

### 7.5.4 VarioSafe zerlegen

Der VarioSafe kann zur Reinigung zerlegt werden.

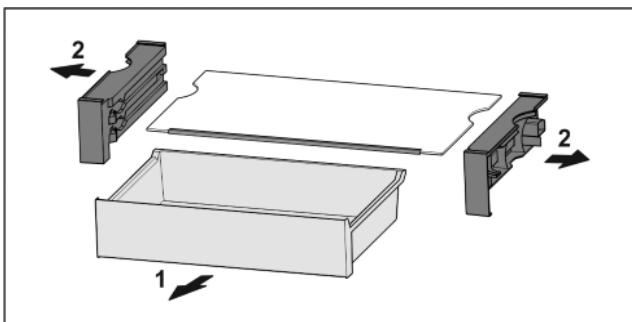


Fig. 24

- ▶ VarioSafe zerlegen.

## 7.6 InfinitySpring\*

Der integrierte Wasserspender eignet sich zur komfortablen Trinkwasserentnahme. Die Wassertemperatur ist abhängig von der Temperatur im Kühlteil.

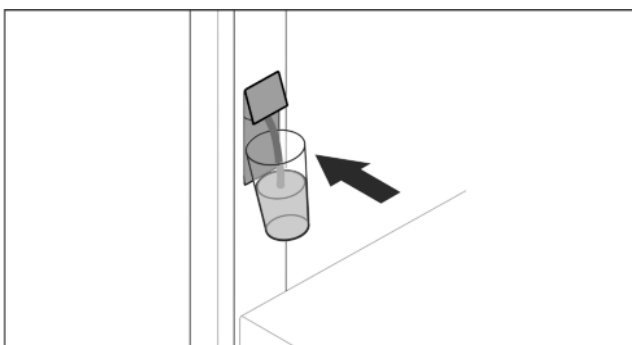


Fig. 25

- ▶ Trinkglas gegen untere Drucktaste des Spenders drücken.

- ▷ Ausgabeeinheit bewegt sich heraus: Wasser fließt in das Glas.
- ▶ Wasserspritzer vermeiden: Trinkglas langsam wegnehmen. Viel Wasser zapfen:
- ▶ Wenn kein Wasser mehr fließt, Wasserbehälter wegnehmen und erneut gegen untere Drucktaste des Spenders drücken.

## 7.7 Platz für Backblech

Über den Schubfächern ist Platz für ein Backblech Fig. 1 (9).

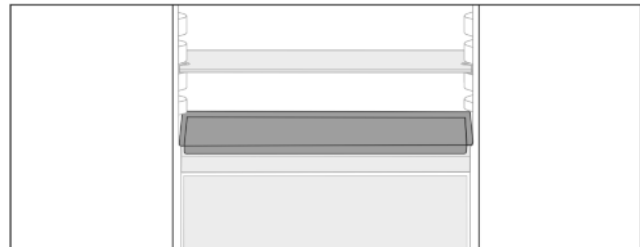


Fig. 26

Sicherstellen, dass folgende Voraussetzungen erfüllt sind:

- Maximalmaße für Backblech sind eingehalten (siehe 9.1 Technische Daten).
- Backblech ist auf Zimmertemperatur abgekühlt.
- Unterster Türabsteller ist mindestens eine Position höher gesetzt.

Wenn Tür 90° geöffnet ist:

- ▶ Backblech auf untersten seitlichen Auflagen einschieben.

-oder-

Wenn Backblech ungleichmäßig aufliegt:

- ▶ Auflageschienen aus Beipack verwenden.

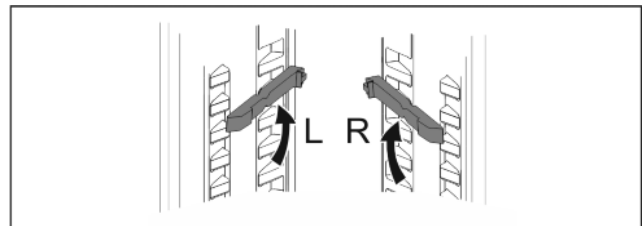


Fig. 27

- ▶ Auflageschienen auf untersten Auflagen einrasten.
- Wenn Tür 90° geöffnet ist:
- ▶ Backblech auf Auflageschienen einschieben.

## 7.8 Variable Flaschenablage

### 7.8.1 Flaschenablage verwenden

Im Kühlteilboden kann wahlweise die variable Flaschenablage oder die Glasplatte verwendet werden.

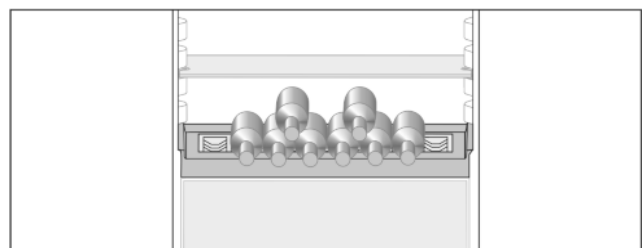


Fig. 28

- ▶ Glasplatte entnehmen und separat aufbewahren.
- ▶ Flaschen mit dem Boden nach hinten zur Rückwand einlegen.



# Ausstattung

## Hinweis

Falls die Flaschen über die Flaschenablage vorne herausragen:

- ▶ Unteren Türabsteller eine Position höher setzen.

## 7.8.2 Flaschenablage entnehmen

Die Flaschenablage kann zur Reinigung entnommen werden.

- ▶ Glasplatte über Flaschenablage entnehmen.

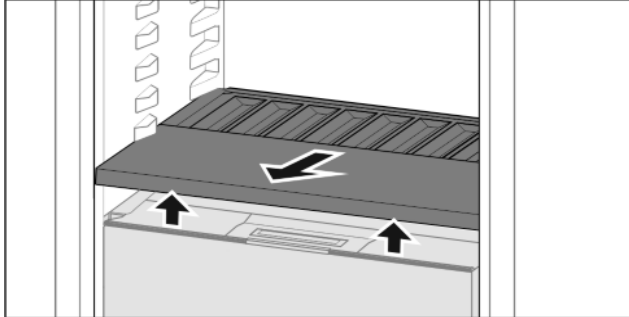


Fig. 29

- ▶ Flaschenablage vorne anheben und herausziehen.

## Hinweis

Liebherr empfiehlt:

Auf dem darunterliegenden Fachdeckel keine Waren abstellen.

## 7.8.3 Flaschenablage einsetzen

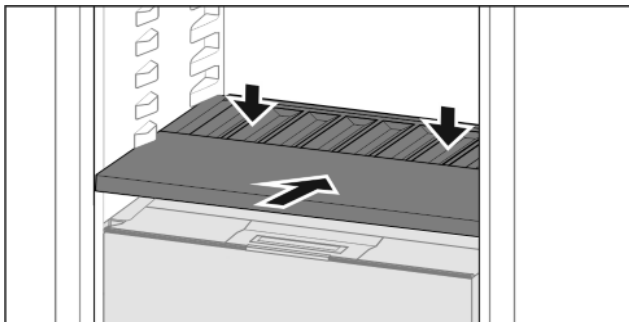


Fig. 30

- ▶ Flaschenablage bis zum Anschlag einschieben und nach unten drücken.
- ▷ Stecker hinten an der Flaschenablage sind automatisch verbunden.
- ▷ LED leuchtet.

## 7.9 Schubfächer

Die Schubfächer können zur Reinigung entnommen werden.

Entnahme und Einsetzen der Schubfächer unterscheidet sich je nach Auszugssystem. Ihr Gerät kann unterschiedliche Auszugssysteme enthalten.

### 7.9.1 Schubfach entnehmen

#### Schubfach auf Teleskopschienen

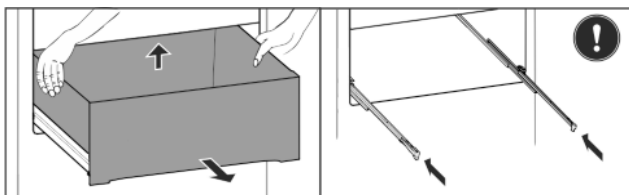


Fig. 31

- ▶ Schubfach herausziehen.
- ▶ Hinten anheben und nach vorne wegnehmen.

- ▶ Schienen einschieben.

### 7.9.2 Schubfach einsetzen

#### Schubfach auf Teleskopschienen

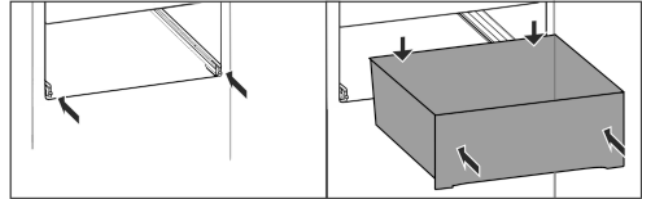


Fig. 32

Schienen sind eingeschoben:

- ▶ Schubfach auf den Schienen bis ganz hinten einschieben.
- ▷ Rastet hinten hörbar ein.

## 7.10 Deckel Fruit & Vegetable-Safe

Der Fachdeckel kann zur Reinigung entnommen werden.

### 7.10.1 Fachdeckel entnehmen

Sicherstellen, dass folgende Voraussetzungen erfüllt sind:

- Flaschenablage ist entnommen (siehe 7.8 Variable Flaschenablage).

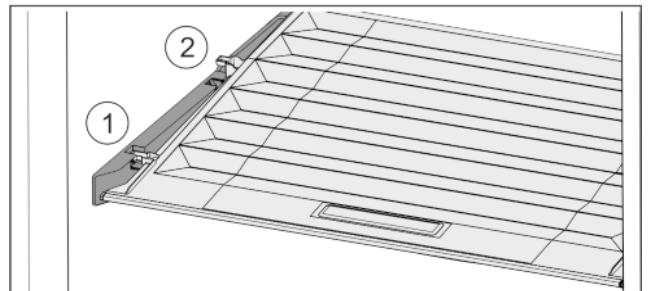


Fig. 33

Wenn Schubfächer entnommen sind:

- ▶ Deckel bis zur Öffnung in den Halteteilen nach vorne ziehen Fig. 33 (1).
- ▶ Hinten von unten anheben und nach oben wegnehmen Fig. 33 (2).

### 7.10.2 Fachdeckel einsetzen

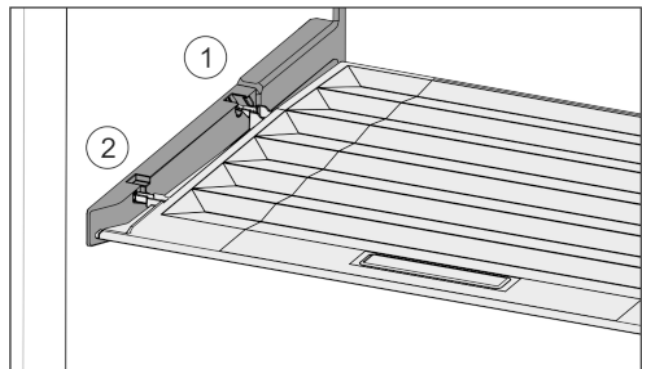


Fig. 34

- ▶ Deckelstege über Öffnung der hinteren Halterung Fig. 34 (1) einführen und vorne in Halterung Fig. 34 (2) einrasten.
- ▶ Deckel in gewünschte Position bringen (siehe 7.11 Feuchteregulierung).

## 7.11 Feuchteregulierung

Sie können die Feuchtigkeit im Schubfach über die Verstellung des Fachdeckels selber einstellen.

Der Fachdeckel befindet sich direkt auf dem Schubfach und kann durch Abstellflächen oder zusätzliche Schubfächer verdeckt sein.

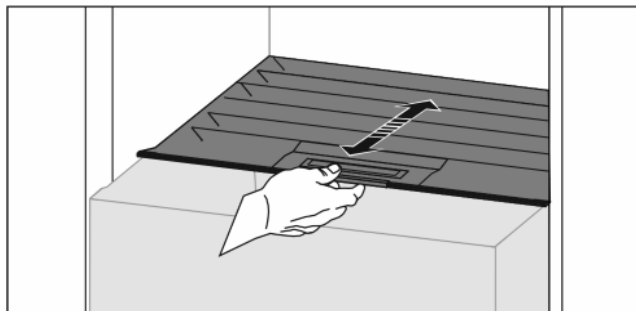


Fig. 35

## Geringe Luftfeuchtigkeit

- ▶ Schubfach öffnen.
- ▶ Fachdeckel nach vorne ziehen.
- ▷ Bei geschlossenem Schubfach: Spalt zwischen Deckel und Fach.
- ▶ HydroBreeze deaktivieren.\*
- ▷ Luftfeuchtigkeit im Safe verringert sich.

## Hohe Luftfeuchtigkeit

- ▶ Schubfach öffnen.
- ▶ Fachdeckel nach hinten schieben.
- ▷ Bei geschlossenem Schubfach: Deckel schließt Fach dicht ab.
- ▶ HydroBreeze aktivieren.\*
- ▷ Luftfeuchtigkeit im Safe erhöht sich.
- Wenn zu viel Feuchtigkeit im Fach ist:
- ▶ Einstellung „geringe Luftfeuchtigkeit“ wählen.

-oder-

- ▶ Feuchtigkeit mit Tuch entfernen.

## Hinweis

Mit der Einstellung „geringe Luftfeuchtigkeit“ kann der Fruit & Vegetable-Safe auch als Meat & Dairy-Safe verwendet werden.  
▶ „Geringe Luftfeuchtigkeit“ einstellen.

## 7.12 HydroBreeze\*

Der HydroBreeze benebelt das Kühlgut und sorgt für Feuchtigkeit im Fach.

Der HydroBreeze und der zugehörige Wassertank befinden sich in der variablen Flaschenablage.

Sicherstellen, dass folgende Voraussetzungen erfüllt sind:

- Wassertank ist gereinigt (siehe 8.3.3 Ausstattung reinigen) .
- Wassertank ist ordnungsgemäß eingerastet.
- Feuchtigkeit ist eingestellt auf „hohe Luftfeuchtigkeit“ (siehe 7.11 Feuchteregulierung) .
- HydroBreeze ist aktiviert (siehe HydroBreeze\*) .

### 7.12.1 Wassertank befüllen



#### WARNUNG

Verunreinigtes Wasser!  
Vergiftungen.

- ▶ Ausschließlich mit Trinkwasser befüllen.
- ▶ HydroBreeze ist deaktiviert: Wassertank leeren.
- ▶ HydroBreeze wird länger nicht verwendet: Wassertank leeren.

#### ACHTUNG

Zuckerhaltige Flüssigkeiten!  
Beschädigung des HydroBreeze.

- ▶ Ausschließlich mit Trinkwasser befüllen.

## Hinweis

Durch die Verwendung von gefiltertem, entkarbonisiertem Wasser wird Trinkwasser in bester Qualität, für die störungsfreie Funktion des HydroBreeze, erreicht.  
Diese Wasserqualität kann mit einem im Fachhandel erhältlichen Tischwasserfilter erreicht werden.

- ▶ Wasserbehälter mit gefiltertem, entkarbonisiertem Trinkwasser befüllen.

Der Wassertank ist in der variablen Flaschenablage verbaut (siehe 1.2 Geräte- und Ausstattungsübersicht) .

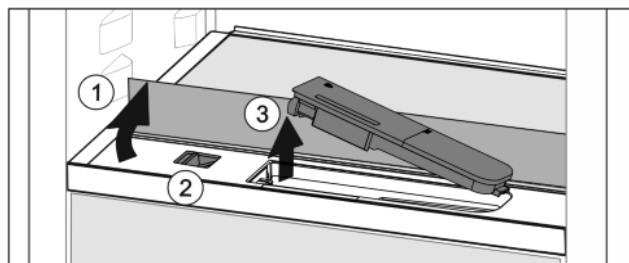


Fig. 36

- ▶ Auf hinteres, linkes Eck der vorderen Glasplatte drücken.
- ▷ Glasplatte klappt vorne hoch.
- ▶ Glasplatte anheben und bis zum Anschlag nach hinten klappen Fig. 36 (1).
- ▷ Glasplatte steht aufrecht.
- ▶ Schieber Fig. 36 (2) nach links schieben.
- ▷ Wassertank springt aus der Vertiefung.
- ▶ Wassertank entnehmen Fig. 36 (3).
- ▶ Wassertank reinigen (siehe 8.3.3 Ausstattung reinigen) .
- Eckige Öffnung:
- ▶ Trinkwasser bis zur Markierung einfüllen.
- ▶ Wassertank, mit dem Boden zuerst, in Vertiefung einsetzen.
- ▶ Vorderen Teil langsam absenken und Tank eindrücken.
- ▷ Wassertank ist eingerastet.

### 7.12.2 Wassertank zerlegen

Der Wassertank kann zur Reinigung zerlegt werden.

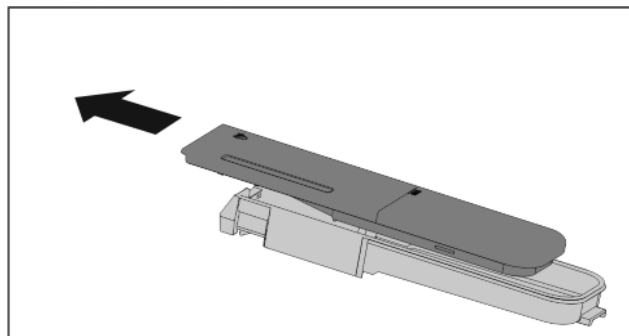


Fig. 37

- ▶ Wassertank zerlegen.

## 7.13 Zubehör

### 7.13.1 Butterdose

#### Butterdose öffnen / schließen

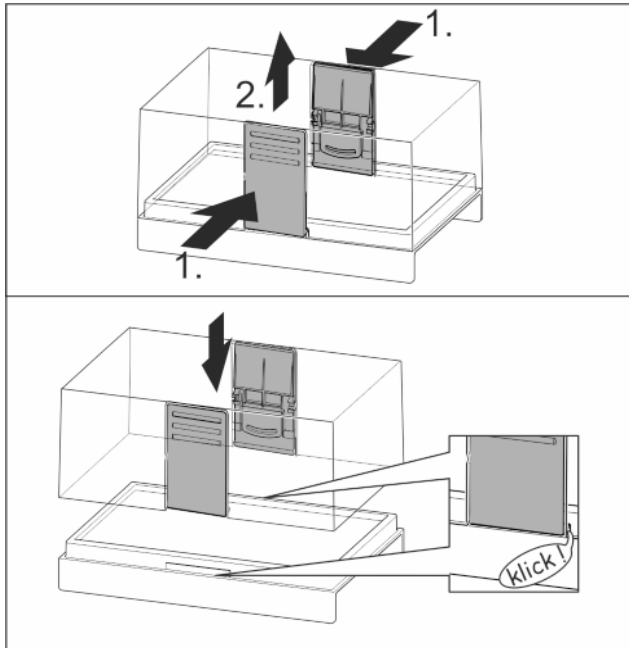


Fig. 38

#### Butterdose zerlegen

Die Butterdose kann zur Reinigung zerlegt werden.

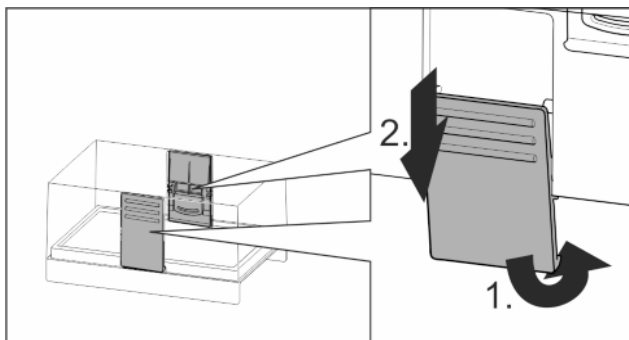


Fig. 39

- Butterdose zerlegen.

### 7.13.2 Eierablage

Die Eierablage ist ausziehbar und wendbar. Die beiden Teile der Eierablage können verwendet werden, um Unterschiede wie das Kaufdatum zu kennzeichnen.

#### Eierablage verwenden

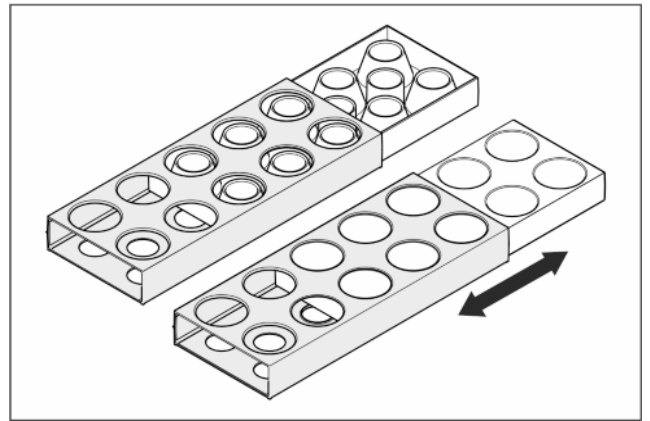


Fig. 40

- Obere Seite: Hühnereier lagern.
- Untere Seite: Wachteleier lagern.

### 7.13.3 Flaschenhalter

#### Flaschenhalter verwenden

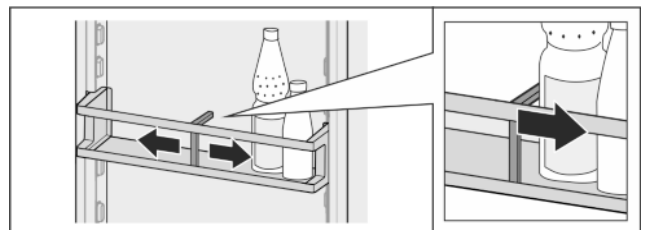


Fig. 41

- Flaschenhalter an Flaschen schieben.
- ▷ Flaschen kippen nicht um.

#### Flaschenhalter entnehmen

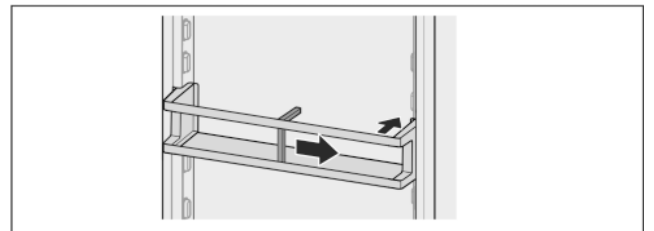


Fig. 42

- Flaschenhalter ganz nach rechts bis zum Rand schieben.
- Nach hinten entnehmen.

### 7.13.4 FlexSystem\*

#### FlexSystem verwenden

Das FlexSystem unterstützt die übersichtliche, flexible Lagerung und Sortierung von Lebensmitteln. Es erlaubt eine klare Unterteilung beispielsweise nach Obst, Gemüse oder dem Haltbarkeitsdatum.

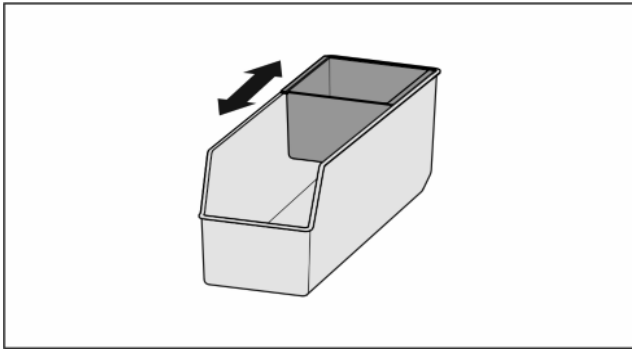


Fig. 43

- Innenschale verschieben.

### FlexSystem entnehmen

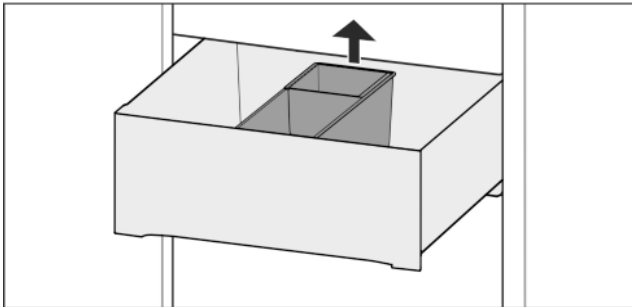


Fig. 44

- FlexSystem hinten anheben.
- Nach oben entnehmen.

### FlexSystem einsetzen

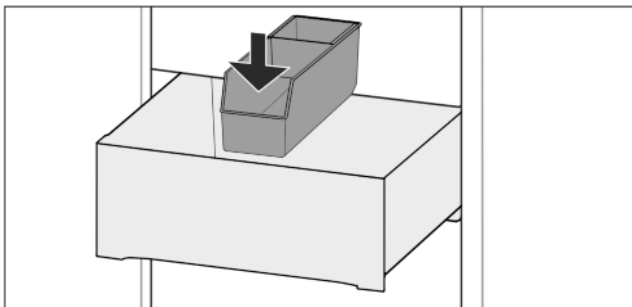


Fig. 45

- FlexSystem vorne zuerst einsetzen.
- Hinteren Teil absenken.

### FlexSystem zerlegen

Das FlexSystem kann zur Reinigung zerlegt werden.

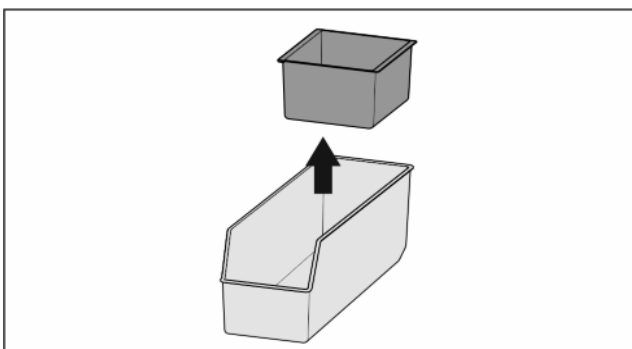


Fig. 46

- FlexSystem zerlegen.

## 7.13.5 Eiwürfelschale mit Deckel\*

### Eiwürfelschale verwenden

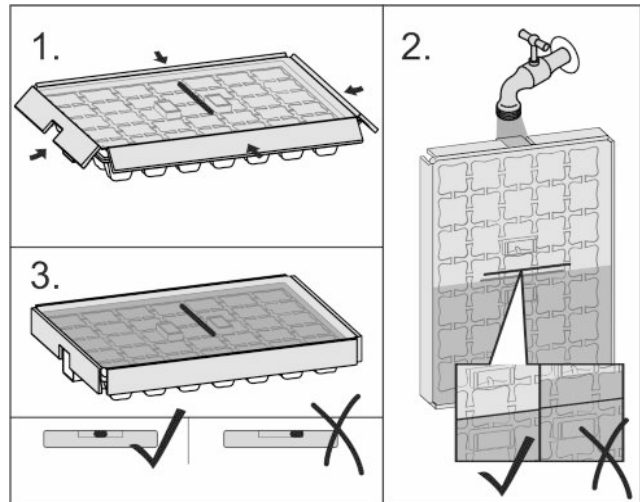


Fig. 47

Wenn Wasser gefroren ist:

- Eiwürfelschale kurz unter warmes Wasser halten.
- Deckel abnehmen.
- Enden der Eiwürfelschale leicht in entgegengesetzter Richtung drehen.
- Eiwürfel herauslösen.

### Eiwürfelschale zerlegen

Die Eiwürfelschale kann zur Reinigung zerlegt werden.

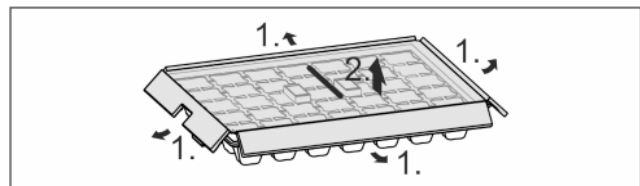


Fig. 48

- Eiwürfelschale zerlegen.

## 8 Wartung

### 8.1 FreshAir-Aktivkohlefilter

Der FreshAir-Aktivkohlefilter befindet sich im Fach über dem Ventilator.

Er gewährleistet eine optimale Luftqualität.

- Aktivkohlefilter alle 6 Monate wechseln.  
Bei aktiviertem *Reminder* fordert eine Meldung in der Anzeige zum Wechsel auf.
- Aktivkohlefilter kann mit normalem Hausmüll entsorgt werden.

#### Hinweis

Der FreshAir-Aktivkohlefilter ist im [Liebherr-Hausgeräte-Shop](http://home.liebherr.com) (home.liebherr.com) erhältlich.

## 8.1.1 FreshAir-Aktivkohlefilter entnehmen

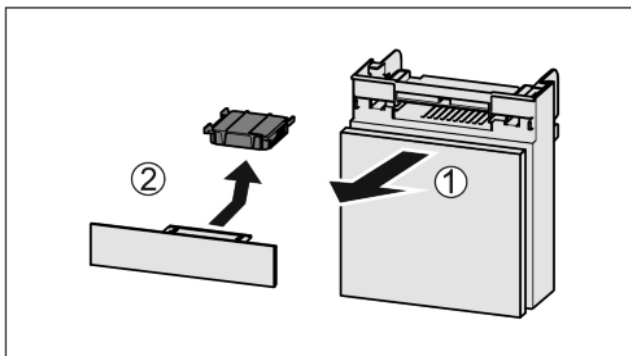


Fig. 49

- ▶ Fach nach vorne herausziehen Fig. 49 (1).
- ▶ Aktivkohlefilter entnehmen Fig. 49 (2).

## 8.1.2 FreshAir-Aktivkohlefilter einsetzen

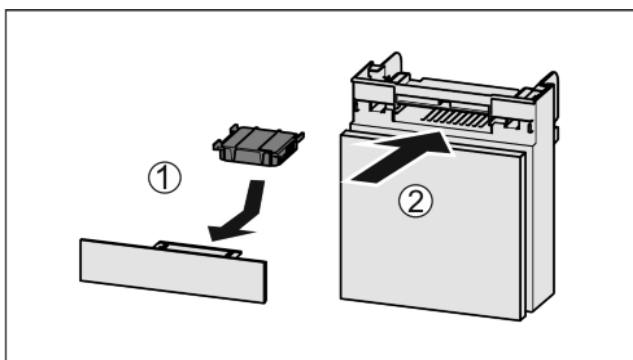


Fig. 50

- ▶ Aktivkohlefilter nach Abbildung einsetzen Fig. 50 (1).
- ▷ Aktivkohlefilter rastet ein.  
Wenn Aktivkohlefilter nach unten zeigt:
- ▶ Fach einschieben Fig. 50 (2).
- ▷ Der Aktivkohlefilter ist jetzt einsatzbereit.

## 8.2 Gerät abtauen



### WARNUNG

Unsachgemäßes Abtauen des Geräts!  
Verletzungen und Beschädigungen.

- ▶ Keine mechanischen Hilfsmittel oder andere Mittel, die nicht vom Hersteller empfohlen wurden, verwenden um den Abtauvorgang zu beschleunigen.
- ▶ Keine elektrischen Heiz- oder Dampfreinigungsgeräte, offene Flammen oder Abtausprays verwenden.
- ▶ Eis nicht mit scharfen Gegenständen entfernen.
- ▶ Rohrleitungen des Kältekreislaufs nicht beschädigen.

Das Abtauen erfolgt automatisch. Das Tauwasser läuft über die Ablauföffnung ab und verdunstet.

- ▶ Ablauföffnung regelmäßig reinigen (siehe 8.3 Gerät reinigen).

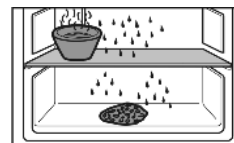
### 8.2.2 Gefrierfach manuell abtauen

Nach längerem Betrieb bildet sich eine Reif- bzw. Eisschicht.

Folgende Faktoren beschleunigen die Reif- bzw. Eisschicht-Bildung:

- Gerät wird häufig geöffnet.
- Warme Lebensmittel werden eingelegt.
- ▶ Gerät ausschalten (siehe 6.4 Einstellungen).
- ▶ Netzstecker ziehen oder Sicherung ausschalten.

- ▶ Gefriergut in Zeitungspapier oder Decken einschlagen und an einem kühlen Ort aufbewahren.
- ▶ Topf mit heißem, nicht kochendem Wasser auf eine mittlere Platte stellen.



- ▷ Abtauen wird beschleunigt.
- ▶ Fach- und Gerätetür während des Abtauens offen lassen.\*
- ▶ Losgelöste Eisstücke herausnehmen.
- ▶ Darauf achten, dass kein Tauwasser in den Möbelumbau läuft.
- ▶ Tauwasser evtl. mehrmals mit einem Schwamm oder Tuch aufnehmen.
- ▶ Gerät reinigen (siehe 8.3 Gerät reinigen).

## 8.3 Gerät reinigen

### 8.3.1 Vorbereiten



### WARNUNG

Gefahr eines elektrischen Schlags!

- ▶ Stecker des Kühlgerätes ziehen oder die Stromzufuhr unterbrechen.



### WARNUNG

Brandgefahr

- ▶ Kältekreislauf nicht beschädigen.
- ▶ Gerät leeren.

### 8.3.2 Innenraum reinigen

#### ACHTUNG

Unsachgemäße Reinigung!  
Beschädigungen am Gerät.

- ▶ Ausschließlich weiche Putztücher und ph-neutrale Allzweckreiniger verwenden.
- ▶ Kunststoff-Flächen: mit einem weichen, sauberen Tuch, lauwarmem Wasser und etwas Spülmittel von Hand reinigen.
- ▶ Metall-Flächen: mit einem weichen, sauberen Tuch, lauwarmem Wasser und etwas Spülmittel von Hand reinigen.
- ▶ Ablauföffnung Fig. 1 (14): Ablagerungen mit einem dünnen Hilfsmittel, z.B. Wattestäbchen, entfernen.

### 8.3.3 Ausstattung reinigen

#### ACHTUNG

Unsachgemäße Reinigung!  
Beschädigungen am Gerät.

- ▶ Ausschließlich weiche Putztücher und ph-neutrale Allzweckreiniger verwenden.

**Reinigung mit einem weichen, sauberen Tuch, lauwarmem Wasser und etwas Spülmittel:**

- Wasserauffangschale
- VarioSafe\*
- Deckel Fruit & Vegetable-Safe
- Schubfach
- Variable Flaschenablage
- FlexSystem\*

**Reinigung mit einem feuchten Tuch:**

- Teleskopschienen
- Bitte beachten: Das Fett in den Laufbahnen dient zur Schmierung und darf nicht entfernt werden!

## Reinigung in der Spülmaschine bis 60 °C:

- Türabsteller
- VarioBox\*
- Flaschenhalter
- Abstellfläche
- Teilbare Abstellfläche
- Halteteil teilbare Abstellfläche
- HydroBreeze Wassertank und Wassertankdeckel\*
- Eierablage
- Butterdose
- Eiswürfelschale\*
- ▶ Ausstattung zerlegen: siehe jeweiliges Kapitel.
- ▶ Ausstattung reinigen.

### 8.3.4 InfinitySpring reinigen\*

Die Ausgabereinheit des InfinitySpring und der umliegende Bereich können gereinigt werden, ohne das Gerät vom Stromnetz zu trennen.

Die Reinigung ist durchzuführen bei:

- Erstinbetriebnahme
- Nichtbenutzung von mehr als 5 Tagen.
- ▶ Untere Drucktaste des Spenders drücken.
- ▷ Ausgabereinheit bewegt sich heraus.
- ▶ Wasserauslass und Umgebung mit einem weichen, sauberen Tuch, lauwarmem Wasser und etwas Spülmittel reinigen.
- ▶ Untere Drucktaste loslassen.
- ▶ 2 l Wasser am InfinitySpring zapfen und entsorgen.\*

### 8.3.5 HydroBreeze reinigen\*

Die Reinigung ist durchzuführen bei:

- Erstinbetriebnahme
- HydroBreeze ist mehr als 48 Stunden deaktiviert.
- Neubefüllung Wassertank.

Sicherstellen, dass folgende Voraussetzungen erfüllt sind:

- HydroBreeze ist deaktiviert (siehe HydroBreeze\*).
- Wassertank ist entnommen und in der Spülmaschine gereinigt.
- ▶ Aussparung mit einem feuchten Tuch auswischen.
- ▶ Wassertank einsetzen.
- ▶ HydroBreeze aktivieren.

### 8.3.6 Nach dem Reinigen

- ▶ Gerät und Ausstattungsteile trockenreiben.
- ▶ Gerät anschließen und einschalten.  
Wenn die Temperatur ausreichend kalt ist:
- ▶ Lebensmittel einlegen.
- ▶ Reinigung regelmäßig wiederholen.

## 9 Kundenhilfe

### 9.1 Technische Daten

| Temperaturbereich |               |
|-------------------|---------------|
| Kühlen            | 3 °C bis 9 °C |
| BioFresh          | 0 °C bis 3 °C |

| Maximale Einfriermenge / 24h |   |
|------------------------------|---|
| Gefrierfach*                 | siehe Typenschild unter „Gefrierermögen ... /24h“ * |

| Maximalmaße Backblech |        |
|-----------------------|--------|
| Breite                | 466 mm |
| Tiefe                 | 386 mm |
| Höhe                  | 50 mm  |

| Beleuchtung  |             |
|--|-------------|
| Energieeffizienzklasse <sup>1</sup>                                  | Lichtquelle |
| Dieses Produkt enthält eine Lichtquelle der Energieeffizienzklasse F | LED         |

<sup>1</sup> Das Gerät kann Lichtquellen mit unterschiedlicher Energieeffizienzklasse enthalten. Die Geringste ist angegeben.

### 9.2 Betriebsgeräusche

Das Gerät verursacht während des Betriebs unterschiedliche Laufgeräusche.

- Bei **geringer Kühlleistung** arbeitet das Gerät energiesparend, aber länger. Die Lautstärke ist **geringer**.
- Bei **starker Kühlleistung** werden Lebensmittel schneller gekühlt. Die Lautstärke ist **höher**.

Beispiele:

- aktivierte Funktionen (siehe 6.3 Funktionen)
- laufender Ventilator
- frisch eingelegte Lebensmittel
- hohe Umgebungstemperatur
- lang geöffnete Tür

| Geräusch                | Mögliche Ursache   | Geräusch-Art              |
|-------------------------|--|---------------------------|
| Blubbern und Plätschern | Kältemittel fließt im Kältekreislauf.                          | normales Arbeitsgeräusch  |
| Fauchen und Zischen     | Kältemittel spritzt in Kältekreislauf ein.                     | normales Arbeitsgeräusch  |
| Brummen                 | Das Gerät kühlt. Die Lautstärke hängt von der Kühlleistung ab. | normales Arbeitsgeräusch  |
| Schlürfgeräusche        | Die Tür mit Schließdämpfer wird geöffnet und geschlossen.      | normales Arbeitsgeräusch  |
| Surren und Rauschen     | Der Ventilator läuft.  | normales Betriebsgeräusch |
| Klicken                 | Komponenten werden ein- und ausgeschaltet                      | normales Schaltgeräusch   |
| Rattern oder Summen     | Ventile oder Klappen sind aktiv.                               | normales Schaltgeräusch   |

| Geräusch  | Mögliche Ursache     | Geräusch-Art    | Beheben                              |
|-----------|----------------------|-----------------|--------------------------------------|
| Vibration | ungeeigneter Einbau. | Fehler-Geräusch | Einbau überprüfen. Gerät ausrichten. |



| Geräusch | Mögliche Ursache                            | Geräusch-Art    | Beheben   |
|----------|---|-----------------|---|
| Klappern | Ausstattung, Gegenstände im Geräteinnenraum | Fehler-Geräusch | Ausstattungs-<br>teile fixieren.<br>Abstand<br>zwischen den<br>Gegen-<br>ständen<br>lassen. |

## 9.3 Technische Störung

Ihr Gerät ist so konstruiert und hergestellt, dass Funktionssicherheit und lange Lebensdauer gegeben sind. Sollte dennoch während des Betriebes eine Störung auftreten, so prüfen Sie bitte, ob die Störung auf einen Bedienungsfehler zurückzuführen ist. In diesem Fall müssen Ihnen auch während der Garantiezeit die anfallenden Kosten berechnet werden.

Folgende Störungen können Sie selbst beheben.



### 9.3.1 Gerätefunktion

| Fehler   | Ursache   | Beseitigung  |
|--|---|--|
| <b>Das Gerät arbeitet nicht.</b>   | → Das Gerät ist nicht eingeschaltet.  | ▶ Gerät einschalten.   |
|  | → Der Netzstecker steckt nicht richtig in der Steckdose.                                  | ▶ Netzstecker kontrollieren.   |
|  | → Die Sicherung der Steckdose ist nicht in Ordnung.                                       | ▶ Sicherung kontrollieren.   |
|  | → Stromausfall  | ▶ Gerät geschlossen halten.<br>▶ Lebensmittel schützen: Kühlakku oben auf Lebensmittel legen oder einen dezentralen Gefrierschrank benutzen, falls der Stromausfall länger andauert.<br>▶ Aufgetaute Lebensmittel nicht wieder einfrieren. |
|  | → Der Gerätestecker steckt nicht richtig im Gerät.  | ▶ Gerätestecker kontrollieren.   |
| <b>Temperatur ist nicht ausreichend kalt.</b>  | → Die Gerätetür ist nicht richtig geschlossen.  | ▶ Gerätetür schließen.   |
|  | → Die Be- und Entlüftung ist nicht ausreichend.   | ▶ Lüftungsgitter freimachen und reinigen.  |
|  | → Die Umgebungstemperatur ist zu hoch.  | ▶ Problemlösung: (siehe 1.3 Einsatzbereich des Geräts) .   |
|  | → Das Gerät wurde zu häufig oder zu lange geöffnet.                                       | ▶ Abwarten, ob sich die erforderliche Temperatur von allein wieder einstellt. Falls nicht, an den Kundendienst wenden (siehe 9.4 Kundendienst) .   |
|  | → Das Gerät steht zu nahe an einer Wärmequelle (Herd, Heizung etc).                       | ▶ Standort des Geräts oder der Wärmequelle verändern.  |
|  | → Das Gerät wurde nicht richtig in die Nische eingebaut.                                  | ▶ Überprüfen, ob das Gerät korrekt eingebaut wurde und die Tür richtig schließt.   |
| <b>Die Türdichtung ist defekt oder soll aus anderen Gründen ausgetauscht werden.</b> | → Die Türdichtung ist wechselbar. Sie kann ohne weiteres Hilfswerkzeug gewechselt werden. | ▶ An den Kundendienst wenden (siehe 9.4 Kundendienst) .  |
| <b>Das Gerät ist vereist oder es bildet sich Kondenswasser.</b>                      | → Die Türdichtung kann aus der Nut gerutscht sein.  | ▶ Türdichtung auf einen korrekten Sitz in der Nut überprüfen.  |

### 9.3.2 Ausstattung

| Fehler   | Ursache                                  | Beseitigung  |
|--|--|--|
| <b>Der InfinitySpring funktioniert nicht.*</b> | → Es befindet sich Luft im Wassersystem. | ▶ Wassersystem entlüften (siehe Montageanweisung, Wasseranschluss).        |
|  | → Der Wasseranschluss ist nicht offen.   | ▶ Wasseranschluss öffnen.*   |
| <b>Wasserdurchfluss am InfinitySp-</b>         | → Der Perlator ist verschmutzt.          | ▶ Perlator tauschen. An den Kundendienst wenden (siehe 9.4 Kundendienst) . |



| Fehler                                       | Ursache  | Beseitigung   |
|--|--|---|
| ring ist ungleichmäßig.*                     |  |   |
| HydroBreeze befeuchtet das Kühlgut nicht.*   | → Der HydroBreeze ist nicht aktiviert.   | ▶ HydroBreeze aktivieren.   |
|  | → Es ist nicht genug Wasser im Wassertank.   | ▶ Wassertank füllen.  |
|  | → Es liegt Schmutz vor dem Konzentrador.   | ▶ HydroBreeze reinigen.   |
|  | → Der Wassertank ist nicht richtig in der vorgesehenen Vertiefung eingerastet.             | ▶ Wassertank richtig einrasten.   |
|  | → Der Deckel des Fruit & Vegetable-Safe ist in der Einstellung „geringe Luftfeuchtigkeit“. | ▶ Deckel des Fruit & Vegetable-Safe auf „hohe Luftfeuchtigkeit“ einstellen.   |
| Die Innenbeleuchtung leuchtet nicht.         | → Das Gerät ist nicht eingeschaltet.   | ▶ Gerät einschalten.  |
|  | → Die Tür war länger als 15 min. offen.  | ▶ Innenbeleuchtung schaltet sich bei geöffneter Tür nach ca. 15 min. automatisch aus.   |
|  | → Die LED-Beleuchtung ist defekt oder die Abdeckung ist beschädigt:                        | <div style="border: 1px solid red; padding: 5px;"> <p> <b>WARNUNG</b><br/>Verletzungsgefahr durch elektrischen Schlag!<br/>Unter der Abdeckung befinden sich stromführende Teile.<br/>▶ LED-Innenbeleuchtung nur vom Kundendienst oder dafür ausgebildetem Fachpersonal auswechseln oder reparieren lassen.</p> </div> <hr style="border: 1px solid red;"/> <div style="border: 1px solid red; padding: 5px;"> <p> <b>WARNUNG</b><br/>Verletzungsgefahr durch LED Lampe!<br/>Die Lichtintensität der LED-Beleuchtung entspricht der Risikogruppe RG 2.<br/>Wenn die Abdeckung defekt ist:<br/>▶ Nicht mit optischen Linsen aus unmittelbarer Nähe direkt in die Beleuchtung blicken. Die Augen können dabei verletzt werden.</p> </div> |
| Das Gefrierfach lässt sich nicht schließen.* | → Die Verriegelung ist bei geöffneter Tür verrastet.                                       | ▶ Griff erneut betätigen.   |

## 9.4 Kundendienst

Prüfen Sie zunächst, ob Sie den Fehler selber beheben können (siehe 9 Kundenhilfe) . Falls dies nicht der Fall ist, wenden Sie sich an den Kundendienst.

Die Adresse entnehmen Sie bitte der beiliegenden Broschüre „Liebherr-Service“.



### WARNUNG

Verletzungsgefahr durch unfachmännische Reparatur!

▶ Reparaturen und Eingriffe am Gerät und der Netzanschlussleitung, die nicht ausdrücklich genannt sind (siehe 8 Wartung) , nur vom Kundendienst ausführen lassen.

- ▶ Geräteinformationen über das Display abrufen (siehe Info) .
- oder-
- ▶ Geräteinformationen dem Typenschild entnehmen (siehe 9.5 Typenschild) .
- ▶ Geräteinformationen notieren.
- ▶ Kundendienst benachrichtigen: Fehler und Geräteinformationen mitteilen.
- ▷ Dies ermöglicht einen schnellen und zielgerichteten Service.
- ▶ Weitere Anweisungen des Kundendienstes befolgen.

## 9.5 Typenschild

Das Typenschild befindet sich hinter den Schubfächern an der Geräteinnenseite.

### 9.4.1 Kundendienst kontaktieren

Sicherstellen, dass folgende Geräteinformationen bereit liegen:

- Gerätebezeichnung (Modell und Index)
- Service-Nr. (Service)
- Serial-Nr. (S-Nr.)

# Außer Betrieb setzen

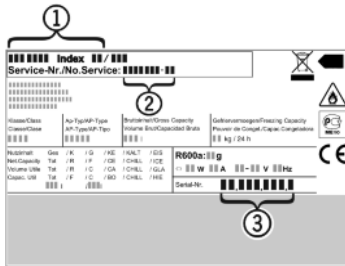


Fig. 51

- (1) Gerätebezeichnung      (3) Serial-Nr.
  - (2) Service-Nr.
- Informationen vom Typenschild ablesen.

## 10 Außer Betrieb setzen

- Gerät leeren.
- Gerät ausschalten (siehe 6.4 Einstellungen) .
- Netzstecker herausziehen.
- Bei Bedarf Gerätestecker entfernen: Herausziehen und gleichzeitig von links nach rechts bewegen.
- Gerät reinigen (siehe 8.3 Gerät reinigen) .
- Tür offen lassen, damit keine schlechten Gerüche entstehen.

## 11 Gerät entsorgen

Das Gerät enthält noch wertvolle Materialien und ist einer vom unsortierten Siedlungsabfall getrennten Erfassung zuzuführen. Die Entsorgung von ausgedienten Geräten muss fach- und sachgerecht nach den örtlich geltenden Vorschriften und Gesetzen erfolgen.



Das ausgediente Gerät beim Abtransport am Kältekreislauf nicht beschädigen, damit das enthaltene Kältemittel (Angaben auf dem Typenschild ) und das Öl nicht unkontrolliert entweichen können.

### Für Deutschland:

Bei den örtlichen Recycling- / Wertstoffhöfen kann das Gerät kostenlos über die Sammelbehälter der Klasse 1 entsorgt werden. Beim Kauf eines neuen Kühl- / Gefriergeräts und einer Verkaufsfläche > 400 m<sup>2</sup> wird das Altgerät auch kostenlos über den Handel zurückgenommen.

### Gerät unbrauchbar machen:

- Netzstecker ziehen.
- Anschlusskabel am Gerät entfernen.





[home.liebherr.com/fridge-manuals](https://home.liebherr.com/fridge-manuals)

**DE** Einbau-Kühlschrank mit BioFresh

Ausgabedatum: 20210309  
Artikelnr.-Index: 7088276-00