

Standardeinbau

Geschirrspüler, vollintegriert, XL, 82 cm: Höhe der Abdecktür für Standardeinbau 680-760 (mm) und Sondereinbau * 770-810 (mm)

Sockelhöhe (mm)	Abdecktürhöhe (mm)	Nischenhöhe (mm)					
		820	830	840	850	860	870
60		760	770	780	790	800	810
70		750	760	770	780	790	800
80		740	750	760	770	780	790
90		730	740	750	760	770	780
100		720	730	740	750	760	770
110		710	720	730	740	750	760
120		700	710	720	730	740	750
130		690	700	710	720	730	740
140		680	690	700	710	720	730
150			680	690	700	710	720
160				680	690	700	710
170					680	690	700
180						680	690
190							680
200							
210							

680 Höhe der Abdecktür für Standardeinbau vollintegriert, XL, 82 cm

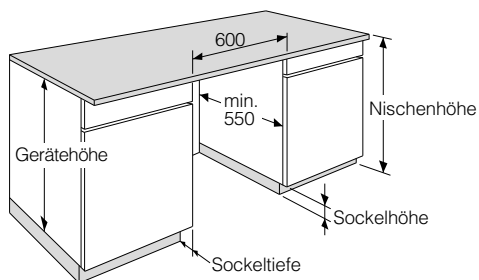
770 Höhe der Abdecktür für Sondereinbau vollintegriert, XL, 82 cm*

Geschirrspüler, vollintegriert, XXL, 86 cm: Höhe der Abdecktür für Standardeinbau 700-800 (mm) und Sondereinbau * 810-850 (mm)

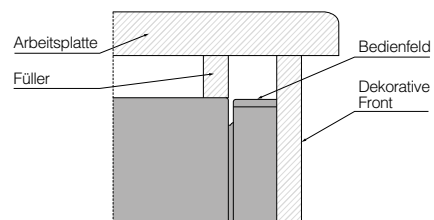
Sockelhöhe (mm)	Abdecktürhöhe (mm)	Nischenhöhe (mm)					
		860	870	880	890	900	910
60		800	810	820	830	840	850
70		790	800	810	820	830	840
80		780	790	800	810	820	830
90		770	780	790	800	810	820
100		760	770	780	790	800	810
110		750	760	770	780	790	800
120		740	750	760	770	780	790
130		730	740	750	760	770	780
140		720	730	740	750	760	770
150		710	720	730	740	750	760
160		700	710	720	730	740	750
170			700	710	720	730	740
180				700	710	720	730
190					700	710	720
200						700	710
210							700

700 Höhe der Abdecktür für Standardeinbau vollintegriert, XXL, 86 cm

810 Höhe der Abdecktür für Sondereinbau vollintegriert, XXL, 86 cm*



Nischenmasse



*Sondereinbau



Installation mit einer Tür mit Gleittüre

Geschirrspüler, vollintegriert, XL, 82 cm: Höhe der Abdecktür für Standardeinbau 680-760 (mm) und Sondereinbau * 770-810 (mm)

Sockelhöhe (mm)	Abdecktürhöhe (mm)	Nischenhöhe (mm)					
		820	830	840	850	860	870
20		800	810	820	830	840	850
30		790	800	810	820	830	840
40		780	790	800	810	820	830
50		770	780	790	800	810	820
60		760	770	780	790	800	810
70		750	760	770	780	790	800
80		740	750	760	770	780	790
90		730	740	750	760	770	780
100		720	730	740	750	760	770
110		710*	720	730	740	750	760
120		700*	710	720	730	740	750
130			700*	710*	720	730	740
140				700*	710*	720	730
150					700*	710*	720
160						700*	710*
170							700*

720 Höhe der Abdecktür für Standardeinbau mit Schlepptüre, vollintegriert, XL, 82 cm

810 Höhe der Abdecktür für Sondereinbau mit Schlepptüre, vollintegriert, XL, 82 cm**

700* Ohne Anbringen der Status Light™ Bodenanzeige, die zusätzlich 3,6 mm Platz zwischen Türunterteil und Sockel benötigt.

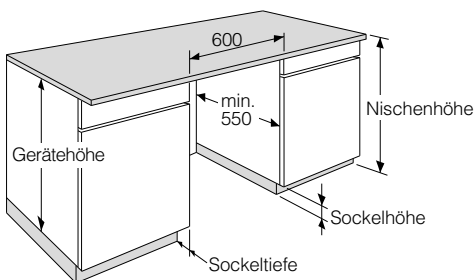
Geschirrspüler XXL 86 cm: Höhe der Abdecktür für Standardeinbau 700-800 (mm) und Sondereinbau * 810-850 (mm)

Sockelhöhe (mm)	Abdecktürhöhe (mm)	Nischenhöhe (mm)					
		860	870	880	890	900	910
20		840	850	860	870	880	890
30		830	840	850	860	870	880
40		820	830	840	850	860	870
50		810	820	830	840	850	860
60		800	810	820	830	840	850
70		790	800	810	820	830	840
80		780	790	800	810	820	830
90		770	780	790	800	810	820
100		760	770	780	790	800	810
110		750*	760	770	780	790	800
120		740*	750	760	770	780	790
130			740*	750*	760	770	780
140				740*	750*	760	770
150					740*	750*	760
160						740*	750*
170							740*

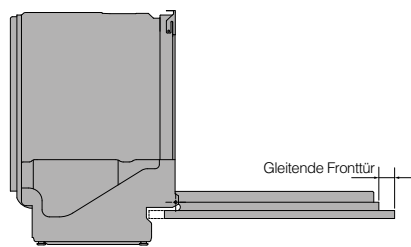
760 Höhe der Abdecktür für Standardeinbau mit Schlepptüre, vollintegriert, XXL, 86 cm

850 Höhe der Abdecktür für Sondereinbau mit Schlepptüre, vollintegriert, XXL, 86 cm**

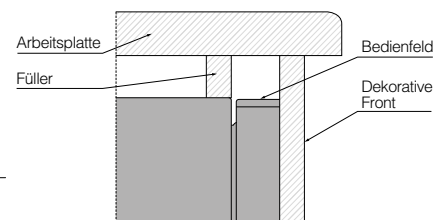
740* Ohne Anbringen der Status Light™ Bodenanzeige, die zusätzlich 3,6 mm Platz zwischen Türunterteil und Sockel benötigt.



Nischenmasse



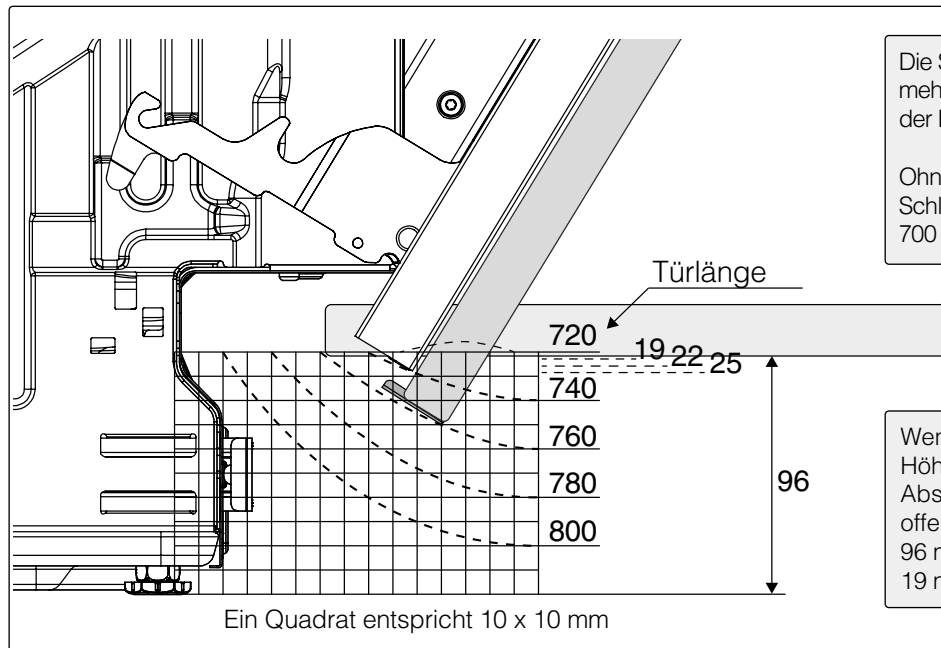
Einbau mit Schlepptüre, Geschirrspüler, vollintegriert, XL, 82 cm/ XXL 86 cm



**Sondereinbau

Einbau der Schlepptür – XL 82 cm

Weg des unteren Punktes der Dekortür:
Höhe von 720 bis 800 mm.



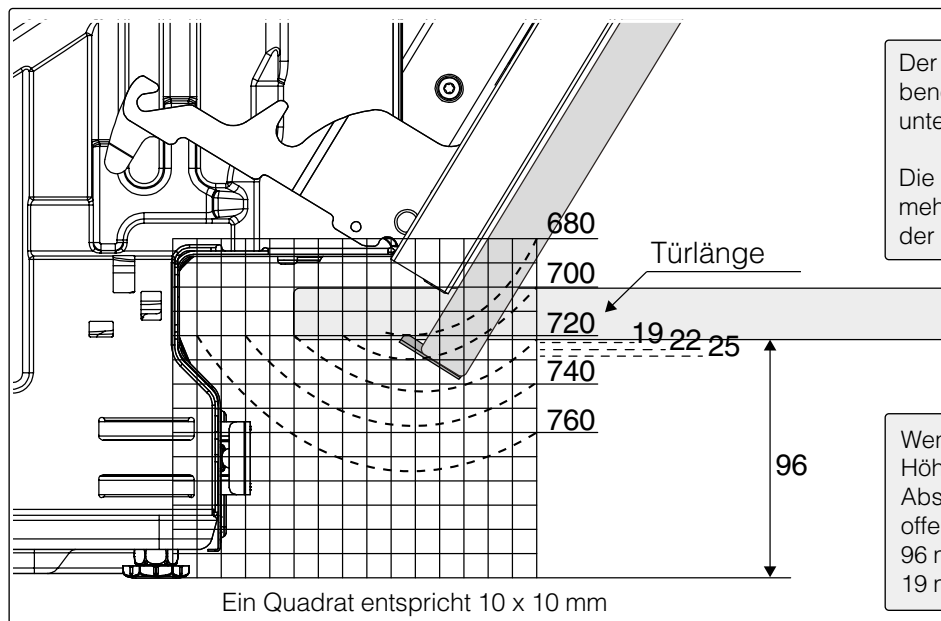
Die Statusanzeige benötigt 3 mm mehr Platz unterhalb der Unterkante der Dekortüre.

Ohne die Statusanzeige können die Schlepptüren eine Höhe von bis zu 700 mm haben.

Wenn der Geschirrspüler eine Höhe von 819 mm hat, der Abstand zwischen der komplett offenen Türe und dem Boden 96 mm (bei einer Türdicke von 19 mm).

Einbau der Festtüre – XL 82 cm

Weg des unteren Punktes der Dekortüre:
Höhe von 680 bis 760 mm.



Der Einbau der Lüftungsdüse benötigt einen Spalt von 5 mm unterhalb der Dekortüre.

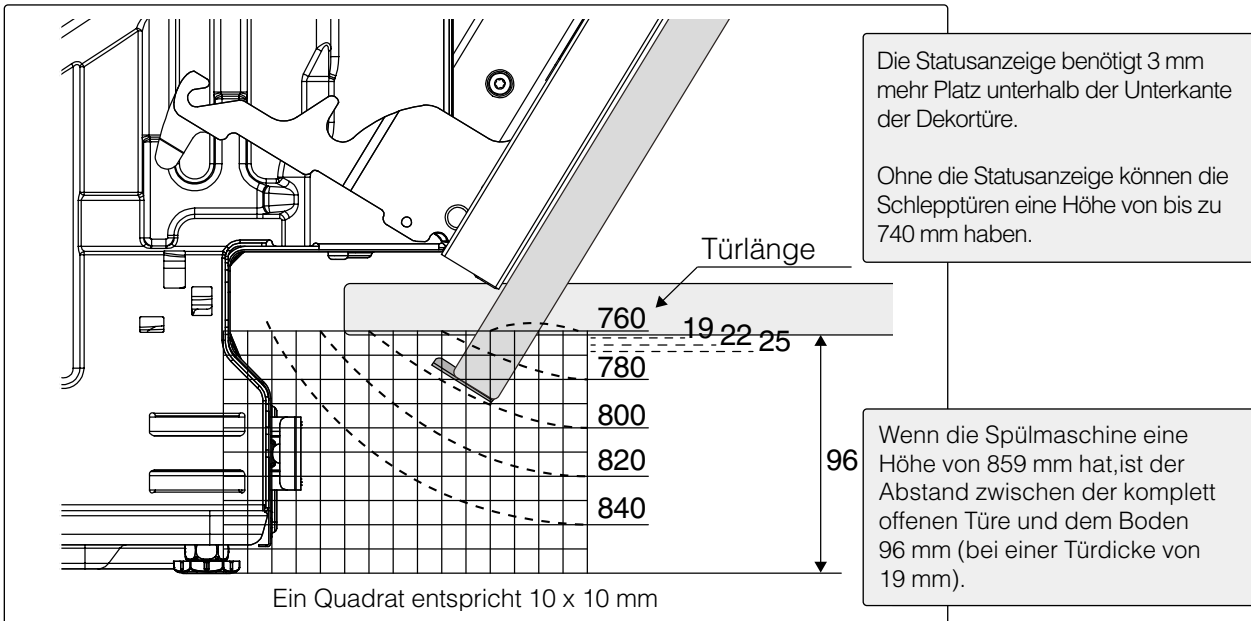
Die Statusanzeige benötigt 3 mm mehr Platz unterhalb der Unterkante der Dekortüre.

Wenn die Spülmaschine eine Höhe von 819 mm hat, ist der Abstand zwischen der komplett offenen Türe und dem Boden 96 mm (bei einer Türdicke von 19 mm).



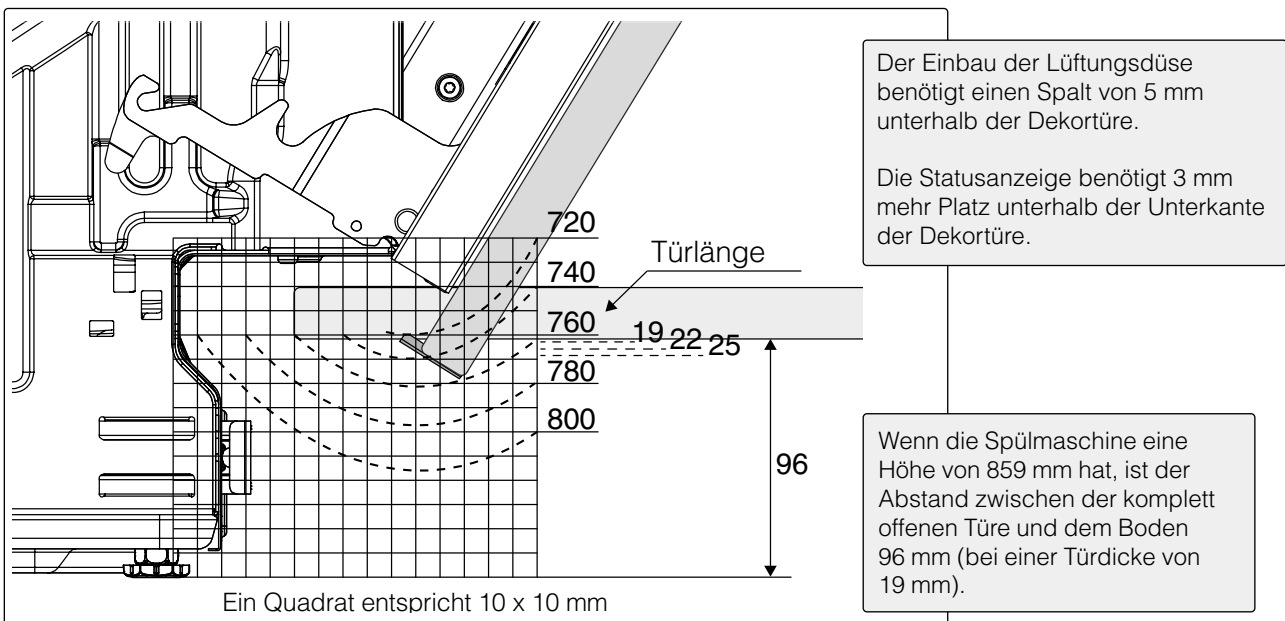
Einbau der Schlepptür – XXL 86 cm

Weg des unteren Punktes der Dekortüre:
Höhe von 760 bis 840 mm.



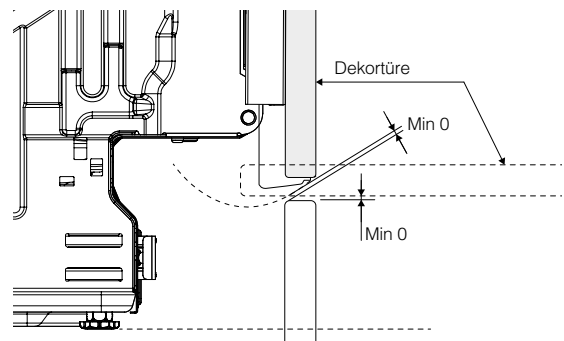
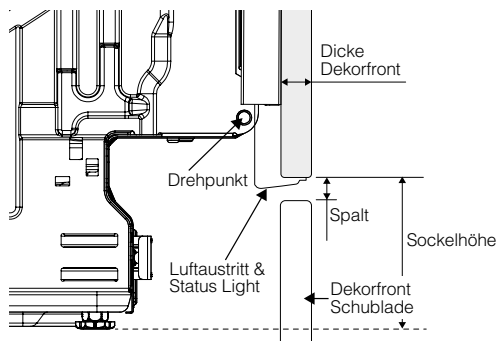
Einbau der Festtüre – XXL 86 cm

Weg des unteren Punktes der Dekortüre:
Höhe von 720 bis 800 mm.



Standard vollintegrierter Geschirrspüler-Hocheinbau: Schubladenfront mit gerader Kante

	Nischenhöhe (mm)	Dicke Dekortüre (mm)	Sockelhöhe (mm)																
			60	70	80	90	100	110	120	130	140	150	160	170	180	190	200	210	
XL 82 cm	820	16	9,0	10,0	11,0	12,0	13,5	16,0	19,5	29,5	39,5								
		19	9,0	10,0	11,0	12,5	14,5	17,5	22,5	32,5	42,5								
		22	10,5	11,5	13,0	14,5	17,0	20,0	25,5	35,5	45,5								
		25	12,0	13,5	15,0	17,0	19,5	23,0	28,5	38,5	48,5								
	830	16		9,0	10,0	11,0	12,0	13,5	16,0	19,5	29,5	39,5							
		19		9,0	10,0	11,0	12,5	14,5	17,5	22,5	32,5	42,5							
		22		10,5	11,5	13,0	14,5	17,0	20,0	25,5	35,5	45,5							
		25		12,0	13,5	15,0	17,0	19,5	23,0	28,5	38,5	48,5							
	840	16			9,0	10,0	11,0	12,0	13,5	16,0	19,5	29,5	39,5						
		19			9,0	10,0	11,0	12,5	14,5	17,5	22,5	32,5	42,5						
		22			10,5	11,5	13,0	14,5	17,0	20,0	25,5	35,5	45,5						
		25			12,0	13,5	15,0	17,0	19,5	23,0	28,5	38,5	48,5						
	850	16				9,0	10,0	11,0	12,0	13,5	16,0	19,5	29,5	39,5					
		19				9,0	10,0	11,0	12,5	14,5	17,5	22,5	32,5	42,5					
		22				10,5	11,5	13,0	14,5	17,0	20,0	25,5	35,5	45,5					
		25				12,0	13,5	15,0	17,0	19,5	23,0	28,5	38,5	48,5					
860	16					9,0	10,0	11,0	12,0	13,5	16,0	19,5	29,5	39,5					
	19					9,0	10,0	11,0	12,5	14,5	17,5	22,5	32,5	42,5					
	22					10,5	11,5	13,0	14,5	17,0	20,0	25,5	35,5	45,5					
	25					12,0	13,5	15,0	17,0	19,5	23,0	28,5	38,5	48,5					
870	16						9,0	10,0	11,0	12,0	13,5	16,0	19,5	29,5	39,5				
	19						9,0	10,0	11,0	12,5	14,5	17,5	22,5	32,5	42,5				
	22						10,5	11,5	13,0	14,5	17,0	20,0	25,5	35,5	45,5				
	25						12,0	13,5	15,0	17,0	19,5	23,0	28,0	38,5	48,5				
XXL 86 cm	860	16	9,0	10,0	11,0	12,0	13,5	16,0	19,5	29,5	39,5	49,5	59,5						
		19	9,0	10,0	11,0	12,5	14,5	17,5	22,5	32,5	42,5	52,5	62,5						
		22	10,5	11,5	13,0	14,5	17,0	20,0	25,5	35,5	45,5	55,5	65,5						
		25	12,0	13,5	15,0	17,0	19,5	23,0	28,5	38,5	48,5	58,5	68,5						
	870	16		9,0	10,0	11,0	12,0	13,5	16,0	19,5	29,5	39,5	48,5	59,5					
		19		9,0	10,0	11,0	12,5	14,5	17,5	22,5	32,5	42,5	52,5	62,5					
		22		10,5	11,5	13,0	14,5	17,0	20,0	25,5	35,5	45,5	55,5	65,5					
		25		12,0	13,5	15,0	17,0	19,5	23,0	28,5	38,5	48,5	58,5	68,5					
	880	16			9,0	10,0	11,0	12,0	13,5	16,0	19,5	29,5	39,5	49,5	59,5				
		19			9,0	10,0	11,0	12,5	14,5	17,5	22,5	32,5	42,5	52,5	62,5				
		22			10,5	11,5	13,0	14,5	17,0	20,0	25,5	35,5	45,5	55,5	65,5				
		25			12,0	13,5	15,0	17,0	19,5	23,0	28,5	38,5	48,5	58,5	68,5				
	890	16				9,0	10,0	11,0	12,0	13,5	16,0	19,5	29,5	39,5	49,5	59,5			
		19				9,0	10,0	11,0	12,5	14,5	17,5	22,5	32,5	42,5	52,5	62,5			
		22				10,5	11,5	13,0	14,5	17,0	20,0	25,5	35,5	45,5	55,5	65,5			
		25				12,0	13,5	15,0	17,0	19,5	23,0	28,5	38,5	48,5	58,5	68,5			
900	16					9,0	10,0	11,0	12,0	13,5	16,0	19,5	29,5	39,5	49,5	59,5			
	19					9,0	10,0	11,0	12,5	14,5	17,5	22,5	32,5	42,5	52,5	62,5			
	22					10,5	11,5	13,0	14,5	17,0	20,0	25,5	35,5	45,5	55,5	65,5			
	25					12,0	13,5	15,0	17,0	19,5	23,0	28,5	38,5	48,5	58,5	68,5			
910	16						9,0	10,0	11,0	12,0	13,5	16,0	19,5	29,5	39,5	49,5	59,5		
	19						9,0	10,0	11,0	12,5	14,5	17,5	22,5	32,5	42,5	52,5	62,5		
	22						10,5	11,5	13,0	14,5	17,0	20,0	25,5	35,5	45,5	55,5	65,5		
	25						12,0	13,5	15,0	17,0	19,5	23,0	28,5	38,5	48,5	58,5	68,5		



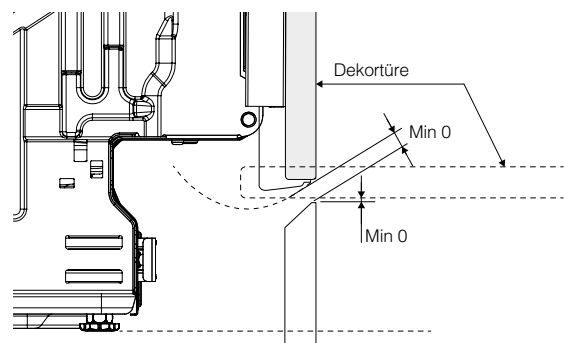
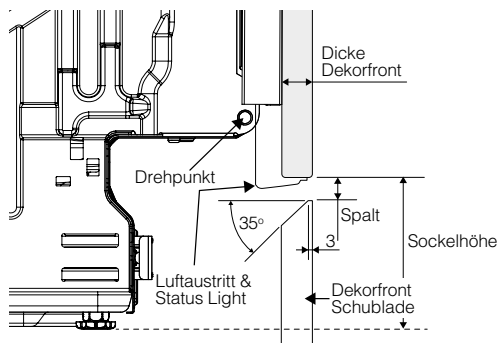
Die Tabelle gibt den erforderlichen Mindestabstand zwischen der Schranktür der vollintegrierten XL und XXL Geschirrspüler an. Gerade Schubladenfront. Der Spalt sollte immer grösser als 5 mm sein.

Die Tabelle basiert auf einem Mindestabstand von 0 mm, sowohl während dem Öffnen der Tür wie auch bei vollständig geöffneter Tür. Angegebene Werte sind Nennwerte, Abweichungen sind möglich.



Standard vollintegrierter Geschirrspüler-Hocheinbau: Schubladenfront mit schräger Kante

	Nischenhöhe (mm)	Dicke Deckortüre (mm)	Sockelhöhe (mm)																
			60	70	80	90	100	110	120	130	140	150	160	170	180	190	200	210	
XL 82 cm	820	16	5,0	5,0	5,0	5,0	5,5	9,5	19,5	29,5	39,5								
		19	5,0	5,0	5,0	5,0	5,0	12,5	22,5	32,5	42,5								
		22	5,0	5,0	5,0	5,0	5,0	15,5	25,5	35,5	45,5								
		25	5,0	5,0	5,0	5,0	8,5	18,5	28,5	38,5	48,5								
	830	16		5,0	5,0	5,0	5,0	5,5	9,5	19,5	29,5	39,5							
		19		5,0	5,0	5,0	5,0	5,0	12,5	22,5	32,5	42,5							
		22		5,0	5,0	5,0	5,0	5,0	15,5	25,5	35,5	45,5							
		25		5,0	5,0	5,0	5,0	8,5	18,5	28,5	38,5	48,5							
	840	16			5,0	5,0	5,0	5,0	5,5	9,5	19,5	29,5	39,5						
		19			5,0	5,0	5,0	5,0	5,0	12,5	22,5	32,5	42,5						
		22			5,0	5,0	5,0	5,0	5,0	15,5	25,5	35,5	45,5						
		25			5,0	5,0	5,0	5,0	8,5	18,5	28,5	38,5	48,5						
850	16				5,0	5,0	5,0	5,0	5,5	9,5	19,5	29,5	39,5						
	19				5,0	5,0	5,0	5,0	5,0	12,5	22,5	32,5	42,5						
	22				5,0	5,0	5,0	5,0	5,0	15,5	25,5	35,5	45,5						
	25				5,0	5,0	5,0	8,5	10,5	28,5	38,5	48,5							
860	16					5,0	5,0	5,0	5,5	9,5	19,5	29,5	39,5						
	19					5,0	5,0	5,0	5,0	12,5	22,5	32,5	42,5						
	22					5,0	5,0	5,0	5,0	15,5	25,5	35,5	45,5						
	25					5,0	5,0	5,0	8,5	18,5	28,5	38,5	48,5						
870	16						5,0	5,0	5,0	5,0	5,5	9,5	19,5	29,5	39,5				
	19						5,0	5,0	5,0	5,0	5,0	12,5	22,5	32,5	42,5				
	22						5,0	5,0	5,0	5,0	5,0	15,5	25,5	35,5	45,5				
	25						5,0	5,0	5,0	5,0	8,5	18,5	28,5	38,5	48,5				
XXL 86 cm	860	16	5,0	5,0	5,0	5,0	5,5	9,5	19,5	29,5	39,5								
		19	5,0	5,0	5,0	5,0	5,0	12,5	22,5	32,5	42,5								
		22	5,0	5,0	5,0	5,0	5,0	15,5	25,5	35,5	45,5								
		25	5,0	5,0	5,0	5,0	8,5	18,5	28,5	38,5	48,5								
	870	16		5,0	5,0	5,0	5,0	5,5	9,5	19,5	29,5	39,5							
		19		5,0	5,0	5,0	5,0	5,0	12,5	22,5	32,5	42,5							
		22		5,0	5,0	5,0	5,0	5,0	15,5	25,5	35,5	45,5							
		25		5,0	5,0	5,0	5,0	8,5	18,5	28,5	38,5	48,5							
	880	16			5,0	5,0	5,0	5,0	5,5	9,5	19,5	29,5	39,5						
		19			5,0	5,0	5,0	5,0	5,0	12,5	22,5	32,5	42,5						
		22			5,0	5,0	5,0	5,0	5,0	15,5	25,5	35,5	45,5						
		25			5,0	5,0	5,0	5,0	8,5	18,5	28,5	38,5	48,5						
890	16				5,0	5,0	5,0	5,0	5,5	9,5	19,5	29,5	39,5						
	19				5,0	5,0	5,0	5,0	5,0	12,5	22,5	32,5	42,5						
	22				5,0	5,0	5,0	5,0	5,0	15,5	25,5	35,5	45,5						
	25				5,0	5,0	5,0	8,5	18,5	28,5	38,5	48,5							
900	16					5,0	5,0	5,0	5,0	5,5	9,5	19,5	29,5	39,5					
	19					5,0	5,0	5,0	5,0	5,0	12,5	22,5	32,5	42,5					
	22					5,0	5,0	5,0	5,0	5,0	15,5	25,5	35,5	45,5					
	25					5,0	5,0	5,0	8,5	18,5	28,5	38,5	48,5						
910	16						5,0	5,0	5,0	5,0	5,5	9,5	19,5	29,5	39,5				
	19						5,0	5,0	5,0	5,0	5,0	12,5	22,5	32,5	42,5				
	22						5,0	5,0	5,0	5,0	5,0	15,5	25,5	35,5	45,5				
	25						5,0	5,0	5,0	8,5	18,5	28,5	38,5	48,5					

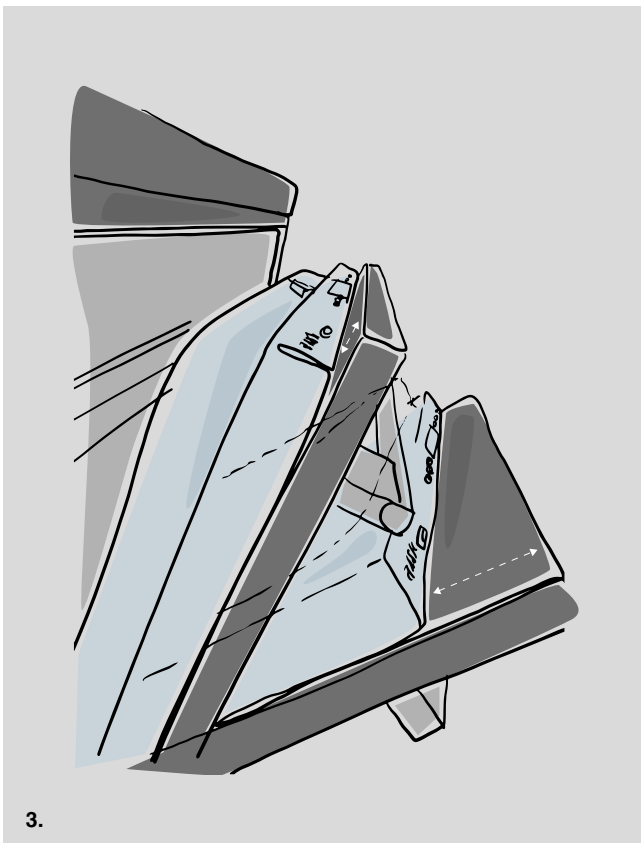
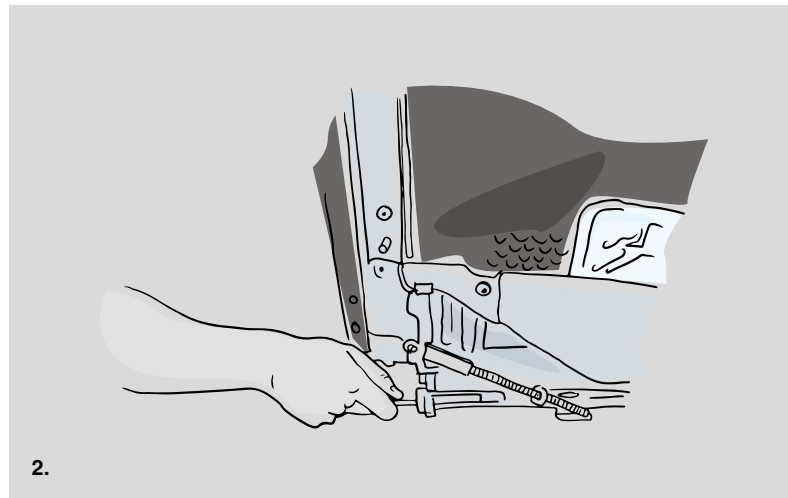
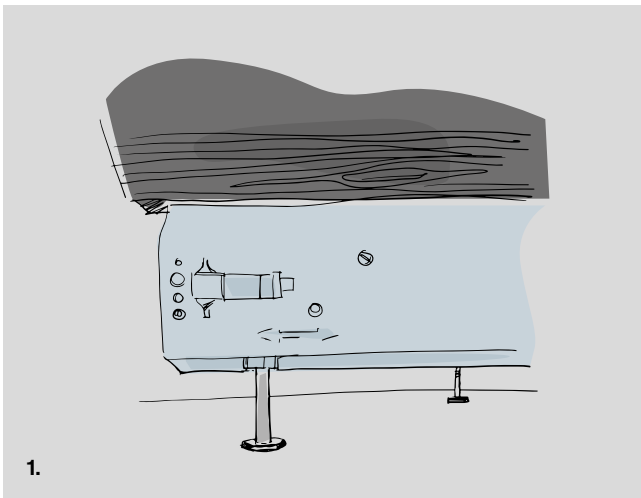


Die Tabelle gibt den erforderlichen Mindestabstand zwischen der Schranktür der vollintegrierten XL und XXL Geschirrspüler an. Abgeschrägte Schubladenfront. Der Spalt sollte immer grösser als 5 mm sein.

Die Tabelle basiert auf einem Mindestabstand von 0 mm, sowohl während dem Öffnen der Tür wie auch bei vollständig geöffneter Tür. Angegebene Werte sind Nennwerte, Abweichungen sind möglich.

GESCHIRRSPÜLER

Funktionelle Installation





1. Verstellbare Füße

Die Füße sind aus strapazierfähigem und robustem Edelstahl gefertigt und bis zu 53 mm höhenverstellbar. Beginnen Sie die Installation mit der Einstellung der vorderen Füße. Im nächsten Schritt nivellieren Sie die Maschine perfekt mit dem hinteren Fuss, welcher von vorne verstellt werden kann. All dies ist bei eingebauter Maschine möglich.

2. Türfedern, von vorne zugänglich

Nach der Montage einer Türverkleidung an einem vollintegrierten Geschirrspüler, ist das Anpassen der Türfeder an das individuelle Türgewicht erforderlich. Bei einem ASKO Geschirrspüler kann dies auch nach der vollständigen Installation erfolgen.

3. Schlepptüre für Vollintegration

Das Schlepptürsystem ermöglicht eine präzise Installation, ohne Einschränkung des Spaltes zwischen der Gerätefront und dem Küchenmöbel. Bei dieser Montageart gleitet die Abdeckplatte beim Öffnen in Richtung oben, beim Schliessen nach unten. Diese Funktion ermöglicht auch mehr Abstand zwischen Türunterkante und Maschinensockel bei geöffneter Türe.

4. Integrierter Abwasser-Siphon

Immer häufiger wird der Geschirrspüler für eine bessere Ergonomie höher eingebaut. Beim ASKO Geschirrspüler ist dies einfach möglich. Der integrierte Siphon erübrigt die Ablassschlauch-Verlegung hinter dem Gerät über eine Schlaufe nach oben.