

**FR** GUIDE D'UTILISATION

**EN** GUIDE TO INSTALLATION

**DE** ANLEITUNG ZUR INSTALLATION

**IT** GUIDA ALL'INSTALLAZIONE

**ES** GUÍA DEL USUARIO

**Réfrigérateur**

**Refrigerator**

**Kühlschrank**

**Frigorifero**

**Frigorífico**

**De Dietrich** 

Ref: DRL880ED



## CHÈRE CLIENTE, CHER CLIENT,

Découvrir les produits De Dietrich, c'est éprouver des émotions uniques que seuls peuvent produire des objets de valeurs.

L'attrait est immédiat dès le premier regard. La qualité du design s'illustre par l'esthétique intemporelle et les finitions soignées rendant chaque objet élégant et raffiné en parfaite harmonie les uns avec les autres.

Vient ensuite l'irrésistible envie de toucher. Le design De Dietrich capitalise sur des matériaux robustes et prestigieux ; l'authentique est privilégié.

En associant la technologie la plus évoluée aux matériaux nobles, De Dietrich s'assure de la réalisation de produits de haute facture au service de l'art culinaire, une passion partagée par tous les amoureux de la cuisine.

Nous vous souhaitons beaucoup de satisfaction dans l'utilisation de ce nouvel appareil et serons heureux de recueillir vos suggestions et de répondre à vos questions. Nous vous invitons à les formuler auprès de notre service consommateur ou sur notre site internet.

Nous vous invitons à enregistrer votre produit sur [www.dedietrich-electromenager.fr](http://www.dedietrich-electromenager.fr) pour profiter des avantages de la marque.

En vous remerciant de votre confiance.



Retrouvez toutes les informations de la marque sur :

[www.dedietrich-electromenager.fr](http://www.dedietrich-electromenager.fr)

Visitez La Galerie De Dietrich,

6 rue de la Pépinière à Paris VIIIème  
Ouvert du mardi au samedi de 10h à 19h.  
Service Consommateurs 0892 02 88 04.



**Important : Avant de mettre votre appareil en marche, veuillez lire attentivement ce guide d'installation et d'utilisation afin de vous familiariser plus rapidement avec son fonctionnement**

---

# ***SÉCURITÉ ET PRÉCAUTIONS IMPORTANTES***

---



Cet appareil est conforme aux normes européennes



## **CONSIGNES DE SECURITE**

Pour votre sécurité et une utilisation correcte de votre appareil, lisez attentivement cette notice (y compris les mises en garde et les conseils utiles qu'elle contient) avant l'installation et la première utilisation.

Afin d'éviter d'endommager l'appareil et/ou de vous blesser inutilement, il est important que les personnes amenées à l'utiliser aient pris entièrement connaissance de son mode de fonctionnement ainsi que des consignes de sécurité.

Conservez cette notice et pensez à la ranger à proximité de l'appareil, afin qu'elle soit transmise avec ce dernier en cas de vente ou de déménagement. Cela permettra de garantir un fonctionnement optimal et d'éviter tout risque de blessure.

Le fabricant ne saurait être tenu responsable en cas de mauvaise manipulation de l'appareil.

## **SECURITE GENERALE ET MISES EN GARDE**

Cet appareil est exclusivement destiné à un usage domestique dans des habitations privées. Il ne peut être utilisé qu'en milieu couvert, fermé et chauffé tel qu'une cuisine ou toute autre pièce répondant aux mêmes spécifications. Son utilisation dans des locaux communs ou professionnels tels que local de pause de bureau ou atelier, local de camping, hôtel, etc. ne répond pas à une utilisation conforme telle que définie par le fabricant.



**AVERTISSEMENT !** Maintenir votre appareil éloigné de toute source de flamme durant l'installation, l'entretien et l'utilisation. Le symbole en marge, qui est présent à l'arrière de votre appareil, signifie qu'il y a des matières inflammables dans cette zone.

Les agents de réfrigération et d'isolation utilisés dans cet appareil contiennent des gaz inflammables.

Pendant le transport, l'installation, l'entretien et l'utilisation de l'appareil, assurez-vous qu'aucun des composants du circuit de réfrigération ne soit endommagé. Si le circuit de réfrigération était endommagé :

- ✓ Evitez les flammes nues et toute source d'inflammation.
- ✓ Ventilez bien la pièce où se trouve l'appareil.



### **Sécurité d'installation**

- Votre appareil doit être installé, fixé, et utilisé conformément aux instructions de cette notice; ce afin d'éviter tout risque dû à son éventuelle instabilité ou à une mauvaise installation.
- Maintenir dégagées les ouvertures de ventilation dans l'enceinte de l'appareil ou dans la structure d'encastrement.
- Il est dangereux de modifier la composition de cet appareil, de quelque manière que ce soit.
- Assurez-vous que le cordon d'alimentation n'est pas coincé ou endommagé quand vous positionnez votre appareil.
- Tout dommage fait au cordon peut provoquer un court-circuit, et/ou une électrocution.
- Si le câble d'alimentation est endommagé, il doit être remplacé par le fabricant, son service après-vente ou des personnes de qualification similaire afin d'éviter un danger.
- Des multiprises ou des blocs d'alimentation portables ne doivent pas être positionnés à l'arrière de l'appareil.
- Pour les modèles équipés d'un distributeur d'eau ou d'un compartiment à glaçons, ne remplissez ou raccordez qu'avec une alimentation en eau potable.



### **Sécurité des personnes vulnérables**

- Cet appareil peut être utilisé par des enfants âgés d'au moins 8 ans et par des personnes ayant des capacités physiques, sensorielles ou mentales réduites ou dénuées d'expérience ou de connaissance, s'ils (si elles) sont correctement surveillé(e)s ou si des instructions relatives

à l'utilisation de l'appareil en toute sécurité leur ont été données et si les risques encourus ont été appréhendés.

- Les enfants ne doivent pas jouer avec l'appareil.
- Le nettoyage et l'entretien par l'utilisateur ne doivent pas être effectués par des enfants sans surveillance.
- Les enfants âgés de 3 à 8 ans sont autorisés à charger et décharger les appareils de réfrigération.
- Conservez tous les emballages hors de portée des enfants, car il existe un risque de suffocation.



### **Sécurité d'utilisation**

- Ne pas endommager le circuit de réfrigération.
- Ne pas utiliser de dispositifs mécaniques ou autres moyens pour accélérer le processus de dégivrage autres que ceux recommandés par le fabricant.
- Ne pas utiliser d'appareils électriques à l'intérieur du compartiment de stockage des denrées, à moins qu'ils ne soient du type recommandé par le fabricant.
- Ne pas stocker dans cet appareil des substances explosives telles que des aérosols contenant des gaz propulseurs inflammables.



### **Sécurité alimentaire**

Pour éviter la contamination des aliments, il y a lieu de respecter les instructions suivantes :

- Des ouvertures de la porte de manière prolongée sont susceptibles d'entraîner une augmentation significative de température des compartiments de l'appareil.
- Nettoyer régulièrement les surfaces susceptibles d'être en contact avec les aliments et les systèmes d'évacuation accessibles.
- Nettoyer les récipients d'eau s'ils n'ont pas été utilisés pendant 48 h; bien rincer le système de distribution raccordé à un réseau de distribution d'eau si de l'eau n'a pas été prélevée pendant 5 jours.
- Entreposer la viande et le poisson crus dans les bacs du réfrigérateur qui conviennent, de telle sorte que ces denrées ne soient pas en contact

avec d'autres aliments ou qu'elles ne s'égouttent pas sur les autres aliments.

- Les compartiments « deux étoiles » pour denrées congelées conviennent pour stocker des aliments pré congelés, stocker ou fabriquer de la crème glacée et des cubes de glace.
- Les compartiments « une, deux et trois étoiles » ne conviennent pas pour la congélation des denrées alimentaires fraîches.
- Si l'appareil de réfrigération demeure vide de manière prolongée, le mettre hors tension, en effectuer le dégivrage, le nettoyer, le sécher, et laisser la porte ouverte pour prévenir le développement de moisissures à l'intérieur de l'appareil.

---

## *MISE AU REBUT*

---



Ce symbole indique que cet appareil ne doit pas être traité comme un déchet ménager.

**Lorsque vous mettez le système au rebut, faites-le auprès d'un centre de collecte agréé.**

Votre appareil contient de nombreux matériaux recyclables. Il est donc marqué de ce logo afin de vous indiquer que les appareils usagés doivent être remis à un point de collecte habilité.

Renseignez-vous auprès de votre revendeur ou des services techniques de votre ville pour connaître les points de collecte des appareils usagés les plus proches de votre domicile. Le recyclage des appareils qu'organise votre fabricant sera ainsi réalisé dans les meilleures conditions, conformément à la directive européenne sur les déchets d'équipements électriques et électroniques.

Certains matériaux d'emballage de cet appareil sont également recyclables. Participez à leur recyclage et contribuez ainsi à la protection de l'environnement en les déposant dans les conteneurs prévus à cet effet.

En conformité avec les dispositions législatives les plus récentes en matière de protection et respect de l'environnement, votre appareil ne contient pas de H.F.C., mais un gaz réfrigérant appelé R600a. Le type exact de gaz réfrigérant utilisé dans votre appareil est d'ailleurs indiqué clairement sur la plaque signalétique qui se trouve à l'intérieur de votre appareil, sur la paroi gauche en bas. Le R600a est un gaz non polluant qui ne nuit pas à la couche d'ozone et dont la contribution à l'effet de serre est quasiment nulle.

Les appareils usagés doivent immédiatement être rendus inutilisables.

Débranchez et coupez le câble d'alimentation au ras de l'appareil. Rendez la fermeture de la porte inutilisable, ou mieux encore, démontez la porte afin d'éviter par exemple qu'un enfant ou un animal ne risque de rester enfermé à l'intérieur en jouant.





---

# ECOCONCEPTION

---

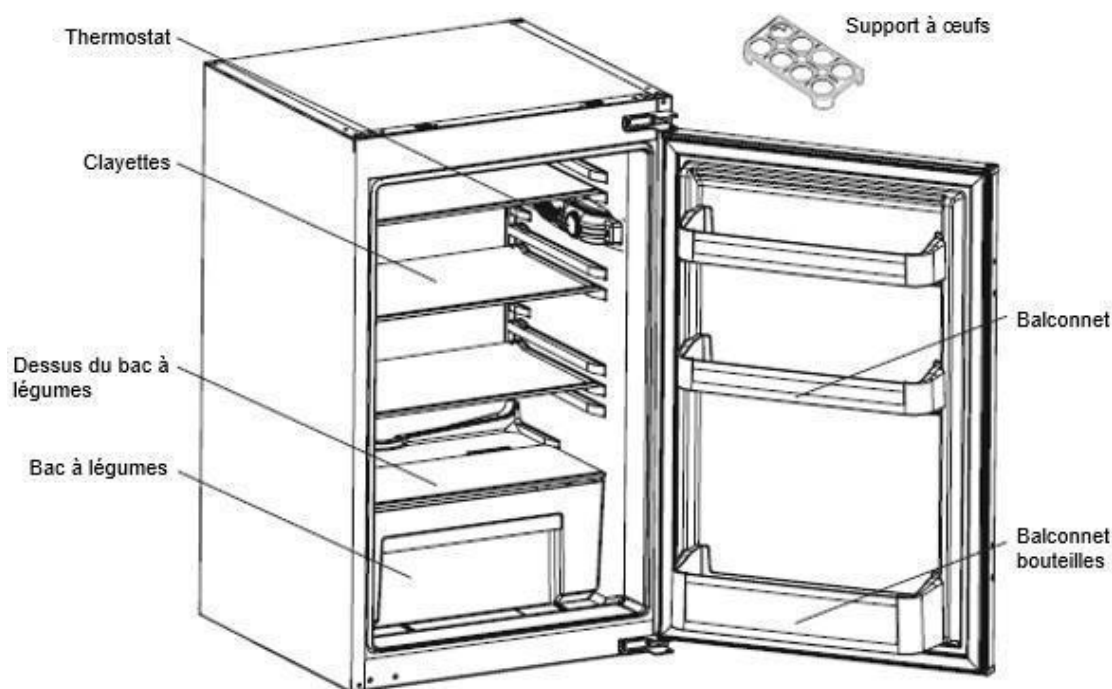
Afin d'accéder aux informations concernant votre modèle, stocké dans la base de données des produits, conformément au règlement (UE) 2019/2016 et relatif à l'étiquetage énergétique, veuillez-vous connecter au site internet dédié à l'adresse <https://eprel.ec.europa.eu/>

Rechercher la référence de votre appareil sur le site internet en entrant la référence service qui est indiquée sur la plaque signalétique de votre appareil.

Un autre moyen d'accéder à ces informations est de flasher le code « QR » présent sur l'étiquette énergétique de votre produit

## Agencement et présentation de votre appareil

- Votre appareil a été conçu et testé afin d'optimiser ses consommations d'énergie.
- L'agencement proposé est la solution idéale pour obtenir une consommation et une conservation optimale des aliments.



Cette illustration est uniquement fournie à titre indicatif, veuillez vérifier votre appareil pour en savoir plus.

Seule une installation correcte de votre appareil respectant les prescriptions qui vous sont données dans ce guide d'installation et d'utilisation vous permettra de conserver vos aliments dans de bonnes conditions, et avec une consommation d'énergie optimisée.



## Economie d'énergie

Pour limiter la consommation électrique de votre appareil :

- Installez-le dans un endroit approprié (voir chapitre « Installation de votre appareil »).
- Gardez les portes ouvertes le moins de temps possible.
- N'introduisez pas d'aliments encore chauds dans votre réfrigérateur ou congélateur, en particulier s'il s'agit de soupes ou de préparations qui libèrent une grande quantité de vapeur.
- Veillez au fonctionnement optimal de votre appareil en ne laissant pas s'accumuler trop de givre (dégivrez-le quand l'épaisseur de givre dépasse 5-6 mm) et en nettoyant périodiquement le condenseur
- Contrôlez régulièrement les joints des portes et assurez-vous qu'elles ferment toujours de manière efficace. Si ce n'est pas le cas, adressez-vous à votre service après-vente.
- Ne le laissez pas réglé à une température trop basse.

## Conservation des aliments

Voici quelques règles à respecter :

- Respecter la chaîne du froid et penser à enclencher les fonctions « Booster » au moins 6h avant le retour des courses (si votre modèle en est équipé).
- Nettoyer au moins une fois par mois la partie réfrigérateur (voir chapitre Nettoyage et entretien)
- Conserver les plats faits maison au réfrigérateur en ayant pris soin au préalable de les faire refroidir.
- S'assurer que votre appareil est réglé aux températures préconisées ci-dessous. Les températures de chaque compartiment sont préconisées pour optimiser la conservation des aliments et éviter ainsi tout gaspillage.

Groupe	Type de compartiment	Température préconisée
Compartiments pour denrées fraîches	Compartiment pour denrées alimentaires fraîches (réfrigérateur)	<b>+4°C</b>

- Ranger les aliments aux emplacements préconisés dans les tableaux ci-après.

#### Compartiments pour denrées fraîches

Compartiments du réfrigérateur	Type d'aliments
Porte et balconnet de réfrigérateur	Confitures, boissons, œufs, condiments. Ne pas placer d'aliment frais périssable dans ces zones
Bac à légumes	Salades, fruits, légumes, herbes Ne pas stocker de bananes, d'oignons, de pommes de terre ou d'ail dans le réfrigérateur.
Etagère basse	Viande crue, poisson, aliments très périssables.
Etagère intermédiaire	Produits laitiers
Etagère haute	Charcuterie, plats préparés, plats à réchauffer

## Entretien avant la mise en place

Avant de mettre l'appareil en place et de le brancher au réseau électrique, lavez les parois et les accessoires internes avec de l'eau tiède et du savon neutre afin d'éliminer l'odeur typique des produits neufs, et séchez-les bien.

- ① **N'utilisez pas de détergents ou de nettoyants abrasifs, ils endommageraient le revêtement.**

Lors de la première utilisation ou après une période de non-utilisation, avant de placer des aliments dans le compartiment, faites fonctionner l'appareil pendant au moins 2 heures en utilisant les réglages les plus élevés.

## Emplacement

 **Avertissement ! N'exposez jamais l'appareil à une flamme.**

- Placez l'appareil dans une pièce sèche et aérée.
- L'appareil doit être placé loin des sources de chaleur telles que les radiateurs, chaudières, rayons du soleil etc.
- Votre appareil a été conçu pour un fonctionnement optimal à une certaine température ambiante. On dit alors qu'il est conçu pour une "classe climatique" particulière. Cette classe climatique est indiquée en clair sur la plaque signalétique (Voir chapitre « Contact»). Le réfrigérateur peut ne pas maintenir des températures intérieures satisfaisantes s'il fonctionne hors des limites de températures de la classe climatique qui lui sont assignées. Veillez à ce que l'emplacement choisi respecte ces limites de températures :

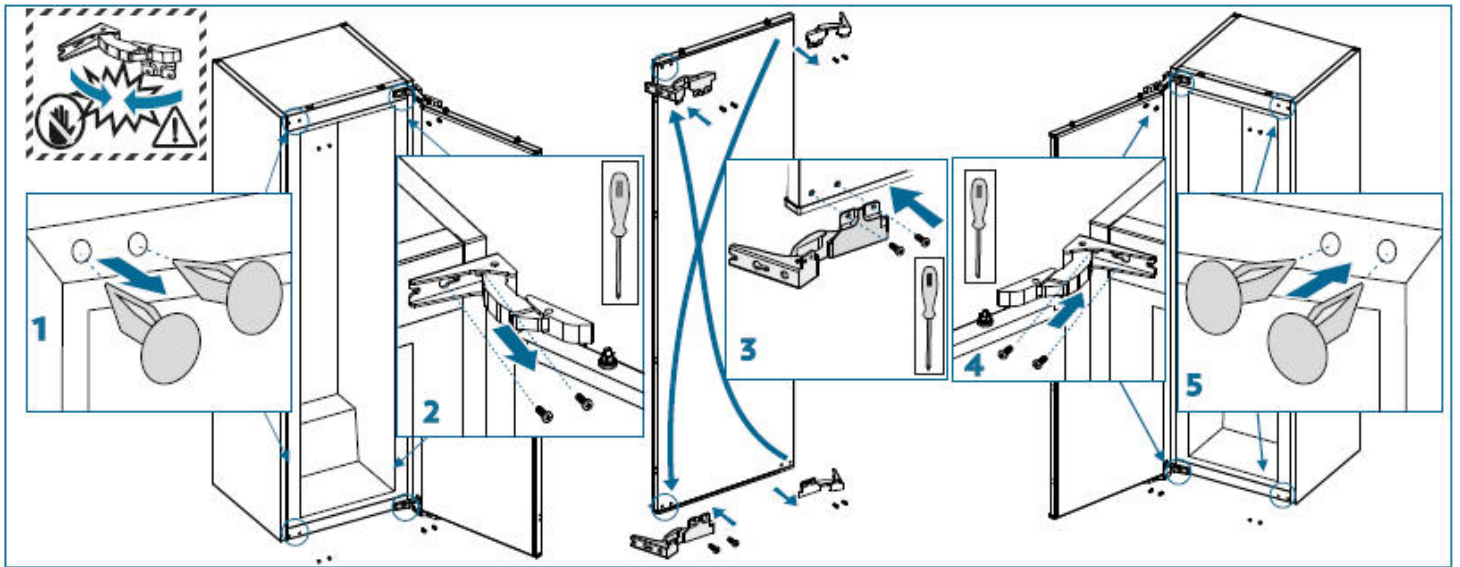
Classe	Température ambiante
<b>SN</b>	Cet appareil de réfrigération est destiné à être utilisé à des températures ambiantes comprises <b>entre 10 °C et 32 °C</b>
<b>SN-ST</b>	Cet appareil de réfrigération est destiné à être utilisé à des températures ambiantes comprises <b>entre 10 °C et 38 °C</b>
<b>SN-T</b>	Cet appareil de réfrigération est destiné à être utilisé à des températures ambiantes comprises <b>entre 10 °C et 43 °C</b>
<b>N</b>	Cet appareil de réfrigération est destiné à être utilisé à des températures ambiantes comprises <b>entre 16 °C et 32 °C</b>
<b>ST</b>	Cet appareil de réfrigération est destiné à être utilisé à des températures ambiantes comprises <b>entre 16 °C et 38 °C</b>
<b>T</b>	Cet appareil de réfrigération est destiné à être utilisé à des températures ambiantes comprises <b>entre 16 °C et 43 °C</b>

- Conformément à ce qui précède, ne placez pas votre appareil sur les balcons, les vérandas, les terrasses, les garages, etc... la chaleur excessive en été et le froid en hiver empêchent son bon fonctionnement et donc la bonne conservation des aliments.
  - Une mise à niveau adéquate doit être assurée par l'ajustement d'un ou plusieurs des pieds réglables situés en dessous de l'armoire (voir paragraphe « mise à niveau de l'appareil »).
- ① Si votre appareil est équipé de roulettes, rappelez-vous qu'elles servent uniquement à faciliter les petits mouvements. Ne le déplacez pas sur de longs trajets

## Inverser le sens d'ouverture des portes

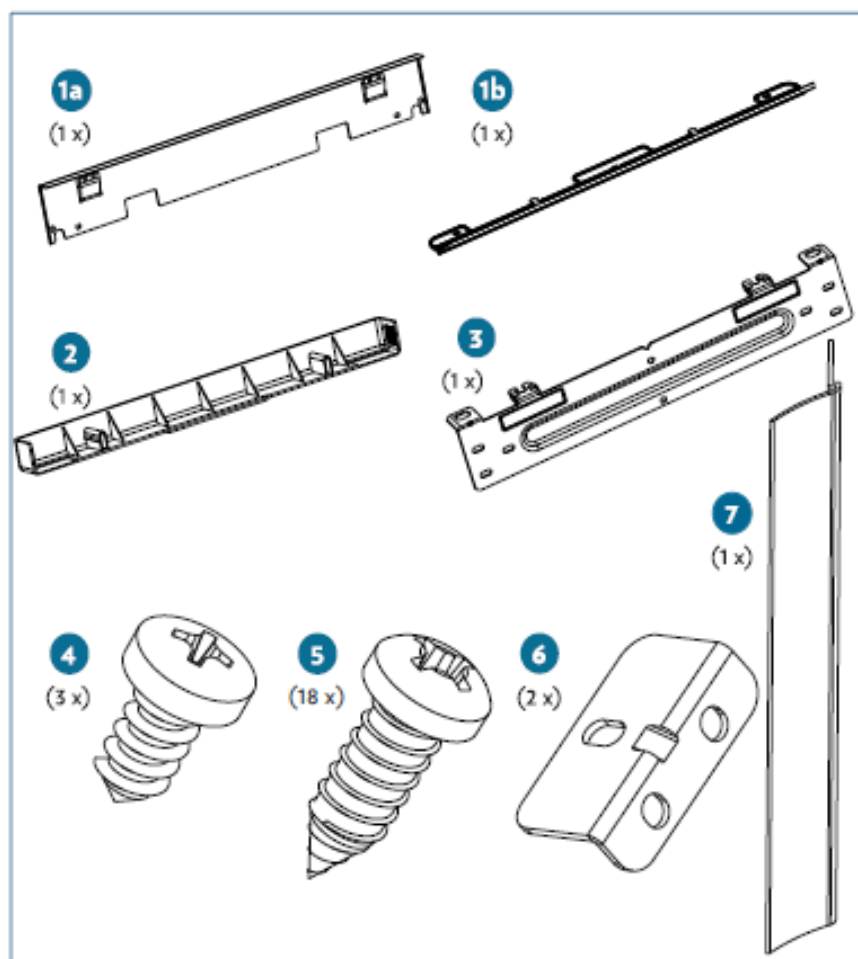
- Vérifiez que l'appareil est débranché et vide.
- Pour retirer la porte, il est nécessaire d'incliner l'appareil en arrière. Appuyez l'appareil sur une surface dure afin qu'il ne glisse pas durant l'opération.
- Toutes les pièces retirées doivent être conservées pour la réinstallation de la porte.
- Ne couchez pas l'appareil sur le sol car cela pourrait endommager le système de réfrigération.
- Il est préférable d'être à 2 pour manipuler l'appareil pendant l'opération.

Référez-vous au schéma ci-dessous.



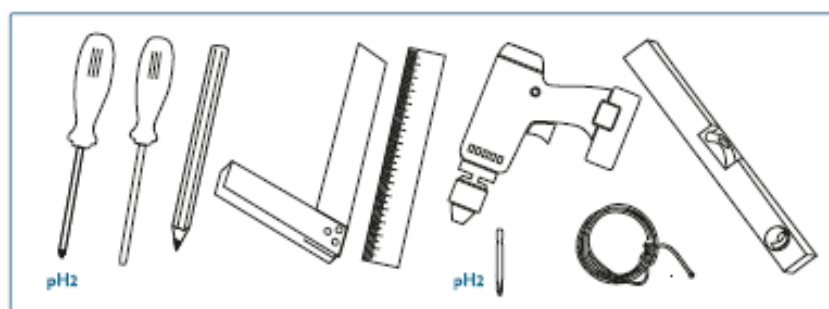
## Installation de l'appareil

### Kits d'installation



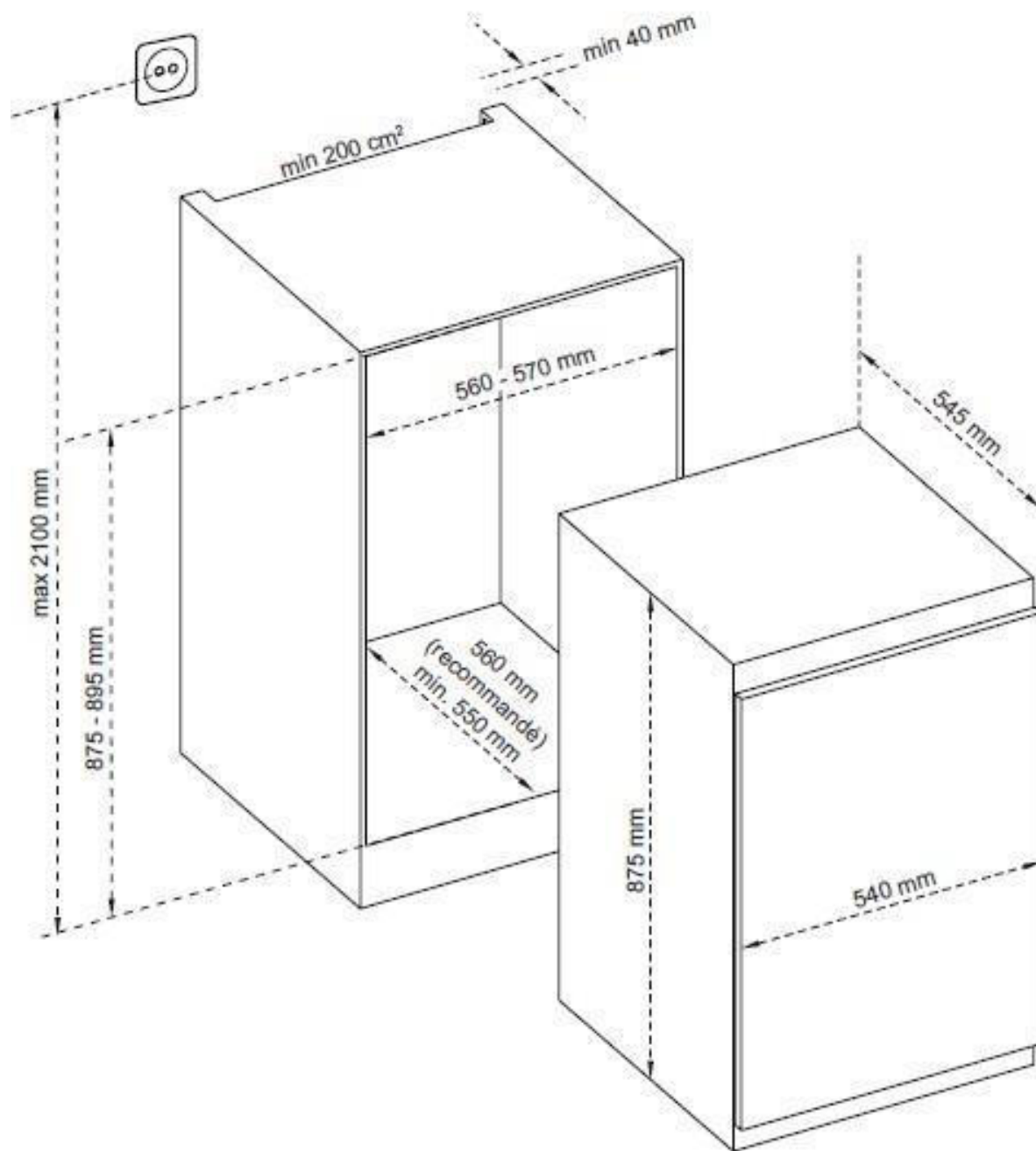
\*Selon modèle

### Outils nécessaires

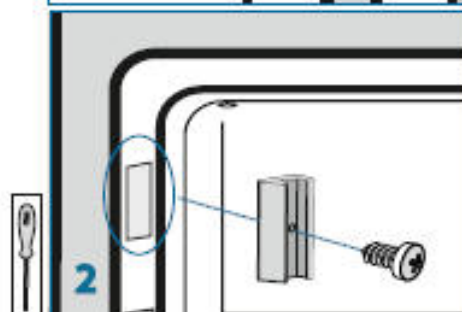
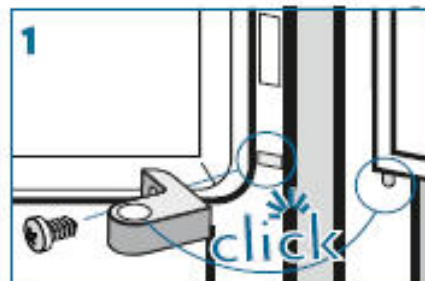
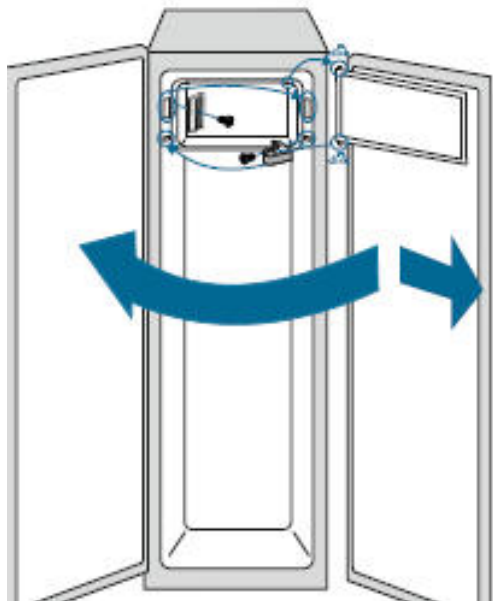
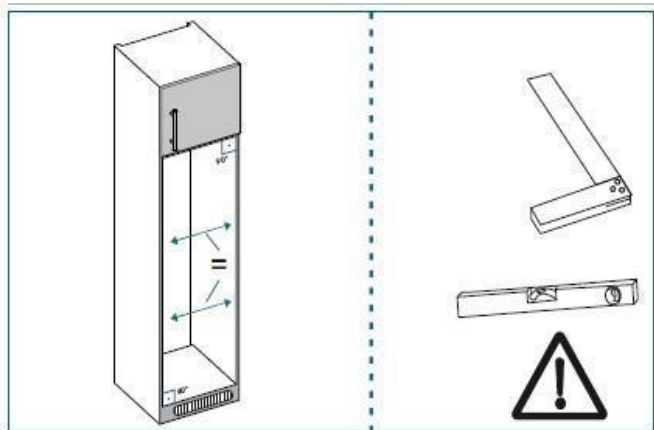
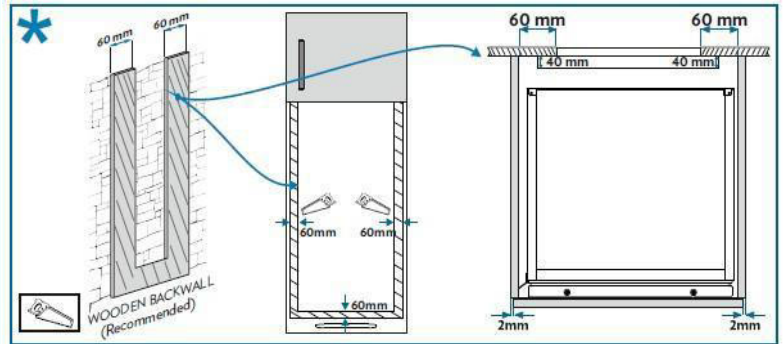
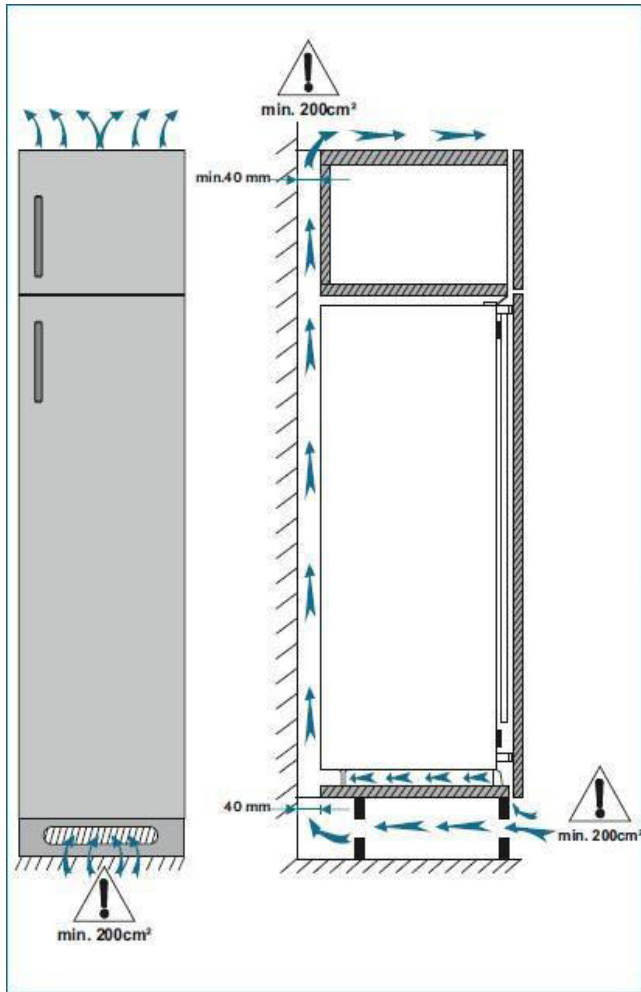


# Instruction d'installation

\* 875 - 883 pour couvercle métallique



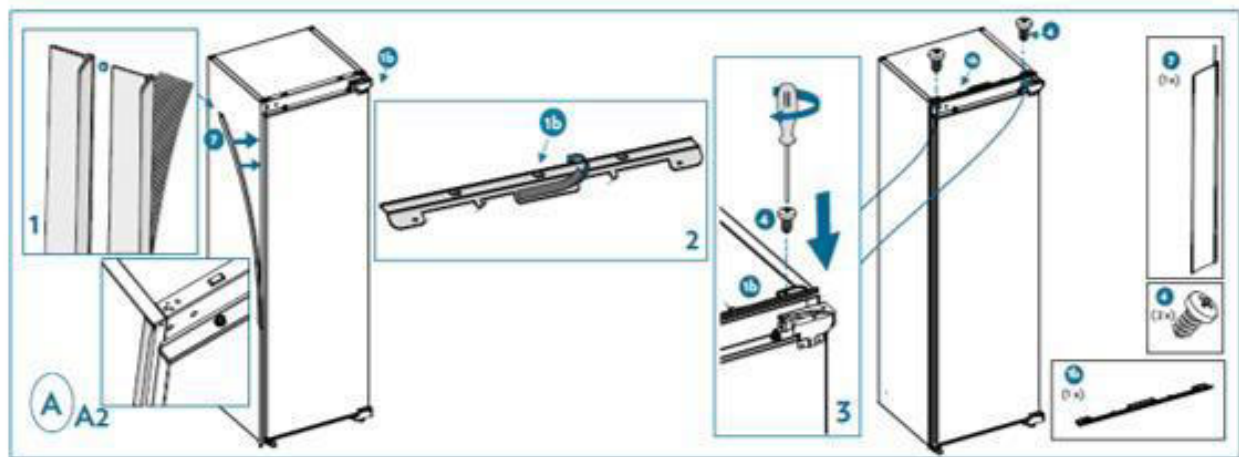
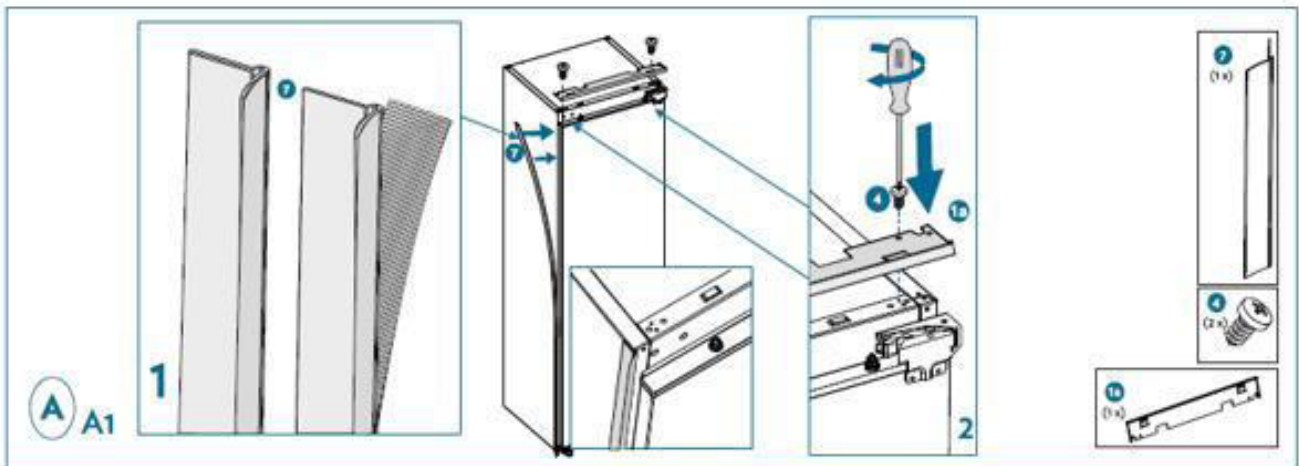
1.



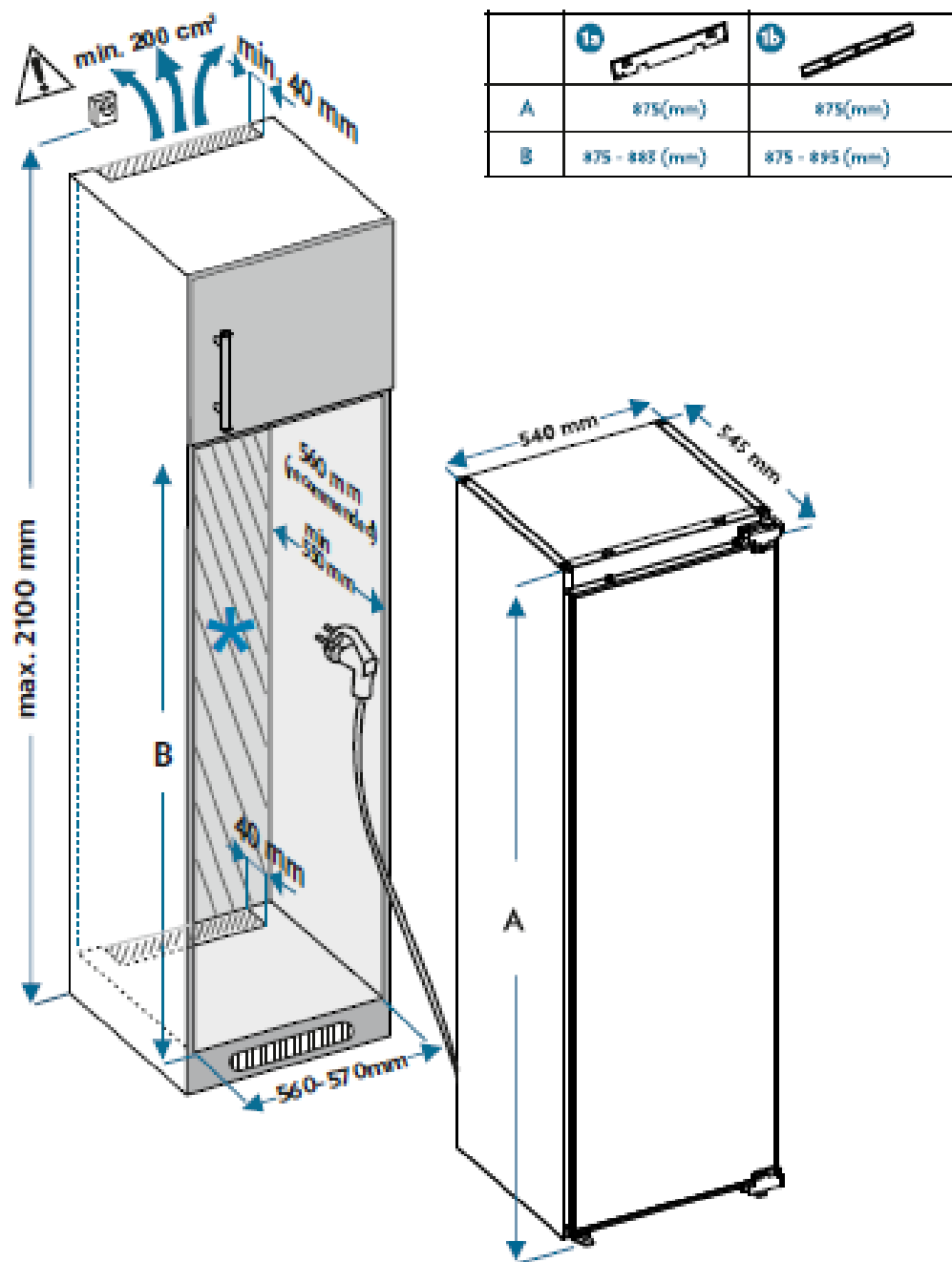


2.

\*Selon modèle

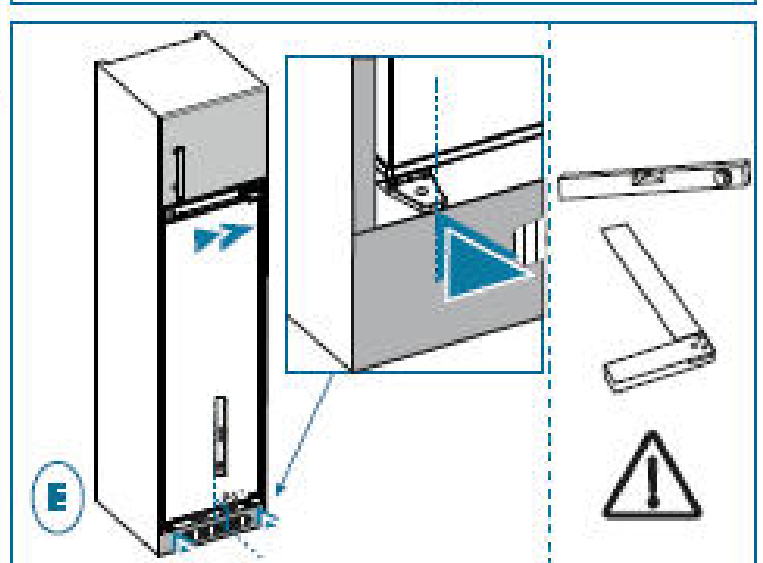
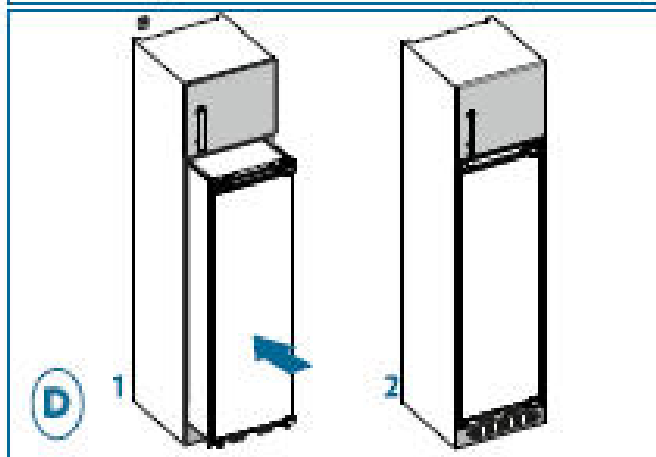
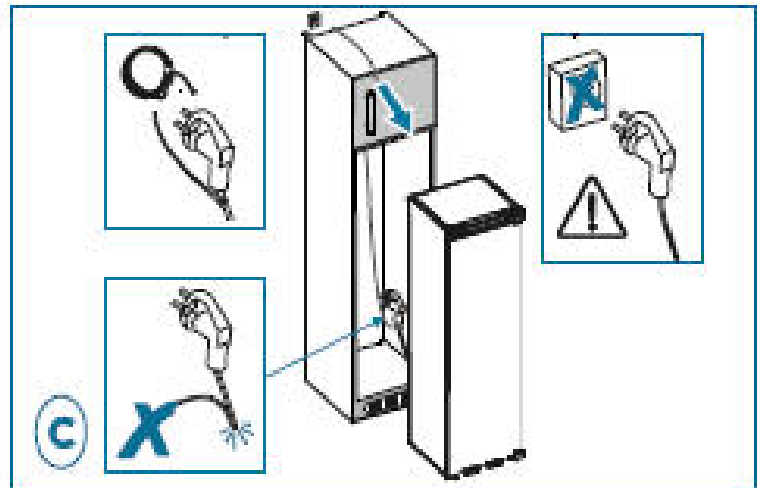
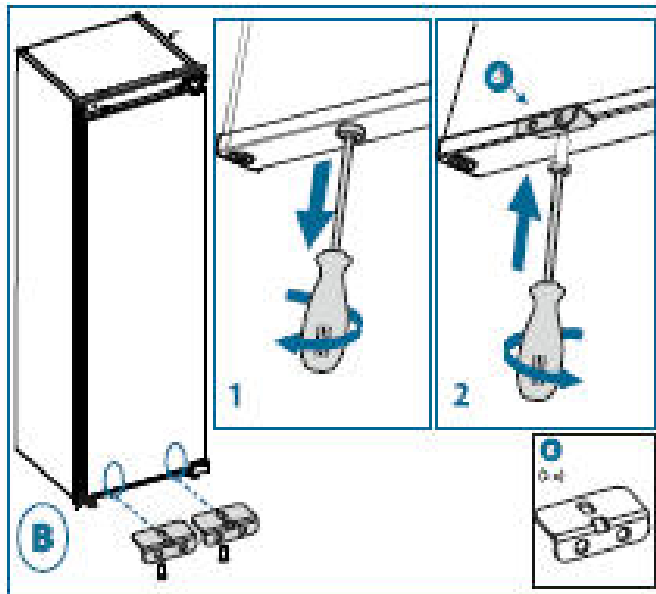


3.

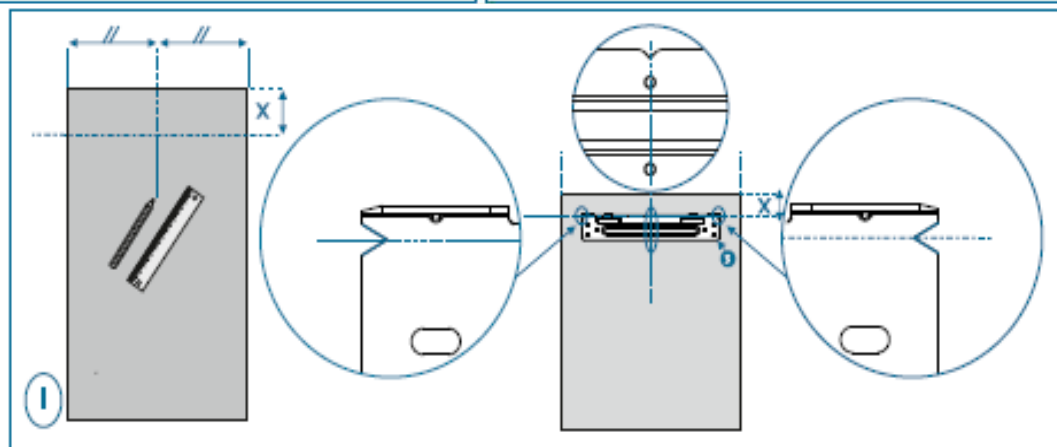
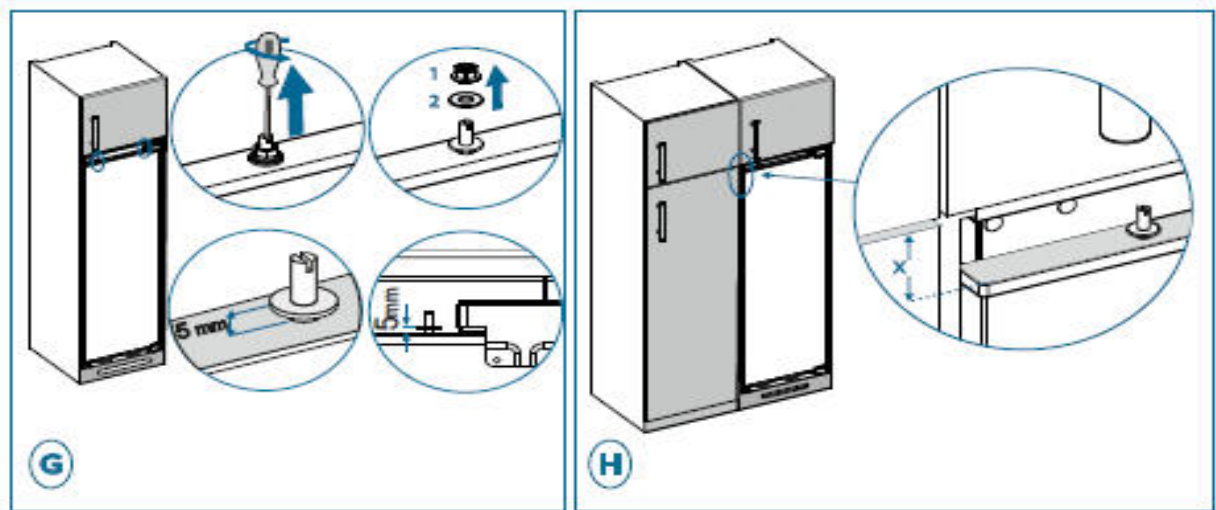
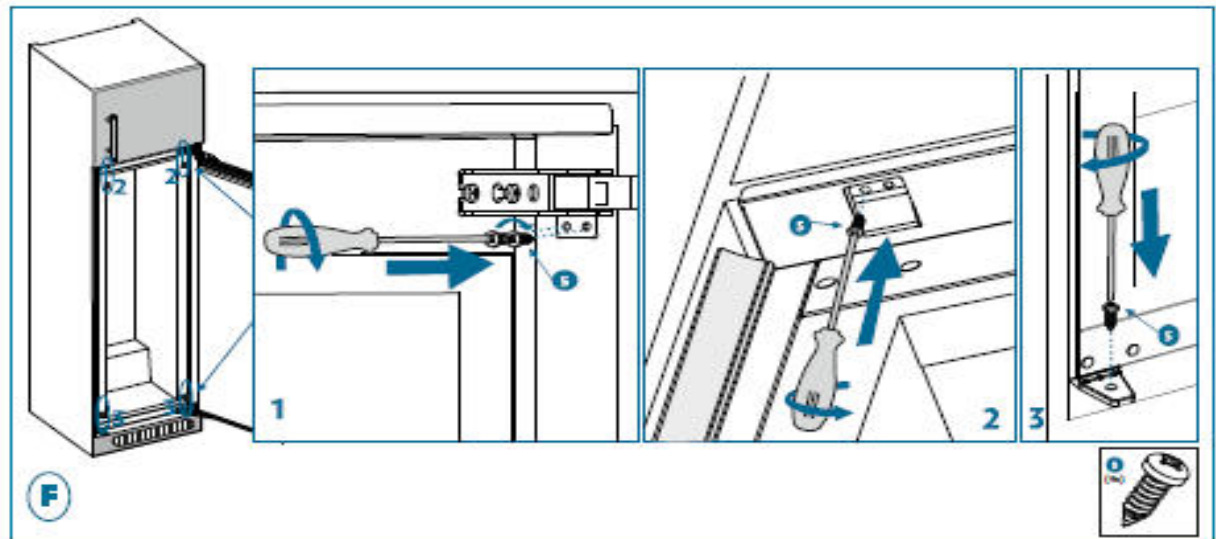


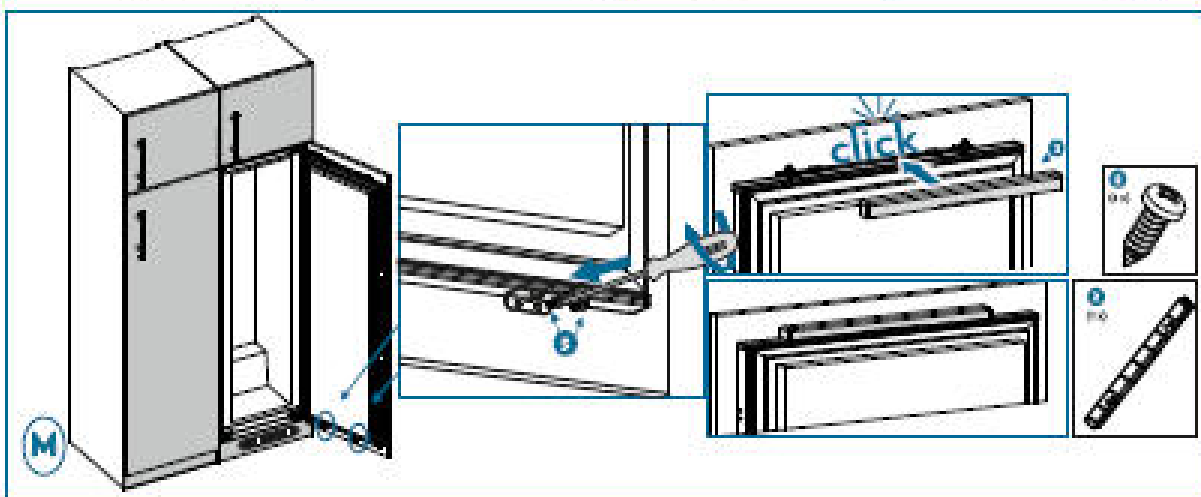
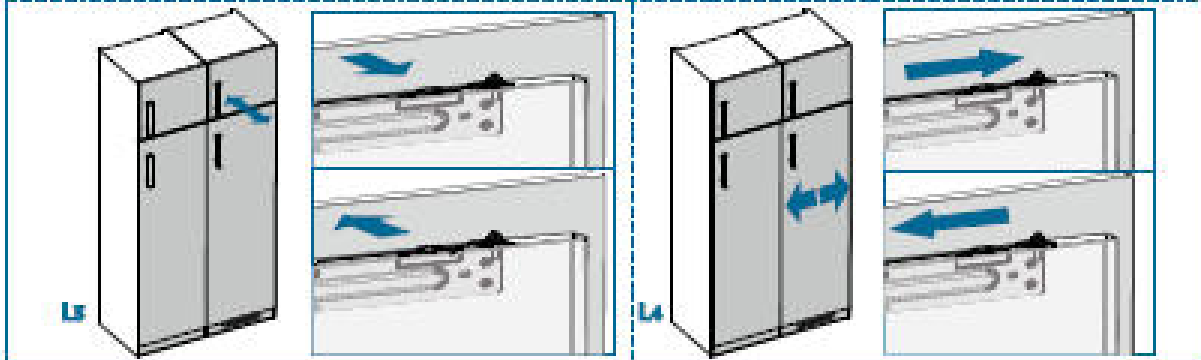
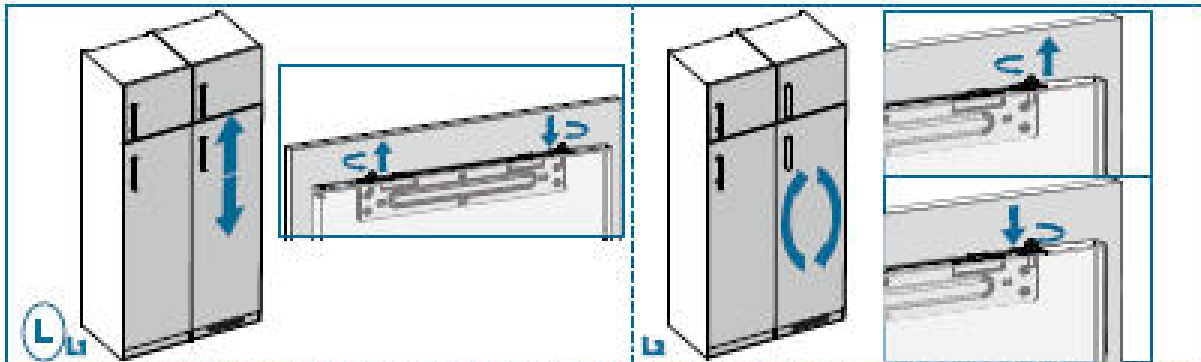
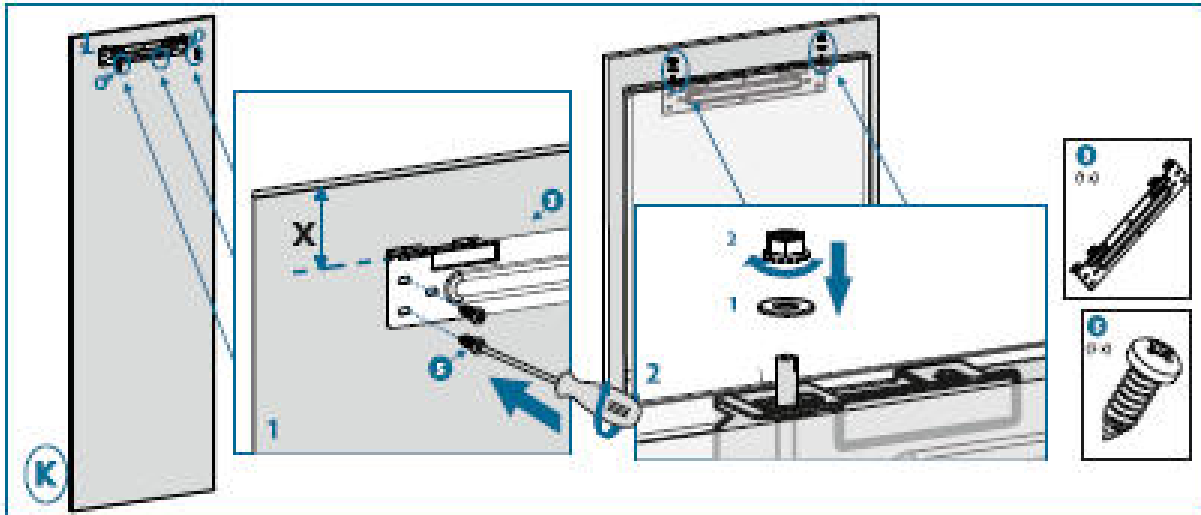
\*Selon modèle

4.



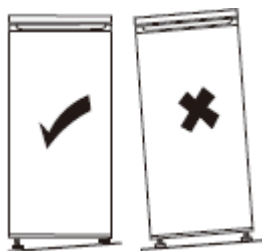
5.





## Mise à niveau de l'appareil

Sélectionnez un espace pour installer le réfrigérateur sur une surface plane.



Si l'appareil n'est pas à niveau, les portes ne seront pas correctement alignées et l'étanchéité des compartiments peut ne pas être assurée.

## Raccordement électrique



**Avertissement ! Il doit être possible de débrancher l'appareil de l'alimentation principale, la prise doit donc être facile d'accès après l'installation.**

- L'installation électrique doit être conforme aux normes en vigueur et doit être capable de résister à la puissance maximale mentionnée sur la plaque signalétique.
- La prise de courant doit être facilement accessible mais hors de portée des enfants.
- Pour votre sécurité cet appareil doit être mis à la terre. Si la prise de courant n'est pas reliée à la terre, consultez un électricien qualifié pour brancher votre appareil conformément aux réglementations en vigueur.
- N'utilisez ni prolongateur, ni adaptateur, ni prise multiple.
- Des multiprises ou des blocs d'alimentation portables ne doivent pas être positionnés à l'arrière de l'appareil.

Le fabricant décline toute responsabilité si les précautions de sécurité susmentionnées ne sont pas respectées. **En cas d'incertitude, adressez-vous à votre installateur.**

# UTILISATION & CONSEILS

## Indicateur de "ZONE FROIDE"



Vous trouverez dans votre réfrigérateur le symbole ci-contre.

Il indique clairement l'emplacement de la zone la plus froide de votre appareil, la température y est inférieure ou égale à +4°C.

Au niveau de cette zone, un indicateur de température vous permet de vérifier le bon réglage de votre réfrigérateur.



Réglez votre thermostat

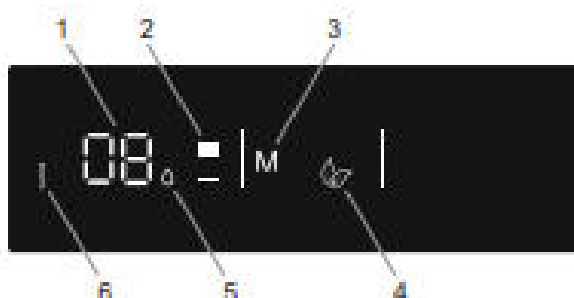


Température correcte

### Attention !

Une ouverture prolongée de la porte du réfrigérateur entraîne une hausse de la température intérieure. Vous devez effectuer la lecture de l'indicateur dans les 30 secondes après ouverture de la porte pour qu'elle soit correcte.

## Réglage de la température



### Boutons

- 3 – Appuyez sur 3 pour activer le mode Eco
- 5 – Il s'agit de l'indicateur Super refroidissement

### Voyants

- 1 – Il s'agit de l'écran de valeur définie du réfrigérateur
- 2 – Il permet de modifier la valeur de réglage du réfrigérateur et d'activer le mode Super refroidissement au besoin. Le réfrigérateur peut être réglé sur 8, 6, 5, 4, 2 °C et Super refroidissement.
- 4 – Indicateur du mode économie
- 6 – Symbole d'alarme

### Mode opératoire

- Appuyer sur la touche de réglage du réfrigérateur (repère 2 sur le schéma du panneau de commande) jusqu'à ce que le symbole Super refroidissement (#5) s'affiche à l'écran. Un signal sonore retentit. Le mode est défini



## Mode Super refroidissement

### Utilisation :

- Refroidir et conserver une grande quantité d'aliments dans le compartiment réfrigérateur.
- Refroidir rapidement les boissons

### Lorsque ce mode est activé :

- Il est impossible de sélectionner les modes Économie.
- Il est possible d'annuler le mode Super refroidissement de la même manière qu'il a été sélectionné.

## Mode Économie

### Utilisation

- Économie d'énergie : Lors des périodes d'utilisation moins fréquentes (ouverture des portes) ou lorsque vous souhaitez vous déplacer, comme prendre des vacances, le programme Éco peut fournir une température optimale tout en économisant de l'énergie.



- Appuyer sur la touche Mode (repère 3 sur le schéma du panneau de commande) jusqu'à ce que le symbole du mode Économie s'affiche.
- Si aucune touche n'est enfoncée pendant 1 seconde. Le mode est défini. Le symbole du mode Économie clignote (repère 4 sur le schéma du panneau de commande) 3 fois. Lorsque le mode est défini, le signal sonore retentit.
- Le segment de température du réfrigérateur affiche « E ».
- Le symbole du mode Économie et E s'allument jusqu'à la fin du mode.

### Lorsque ce mode est activé

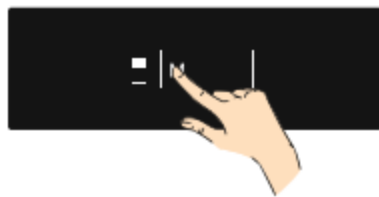
- Il est possible de régler le réfrigérateur. Lorsque le mode Économie s'annule, les valeurs de réglage sélectionnées sont conservées
- Le mode Super refroidissement peut être sélectionné. Le mode Économie s'annule automatiquement et le mode sélectionné est activé.
- Pour annuler, il convient juste d'appuyer sur la touche Mode

## Mode Économiseur d'écran

### Utilisation

- Ce mode permet d'économiser de l'énergie en éteignant tous les éclairages du panneau de commande lorsque celui-ci est inactif.

## Utilisation :



- Le mode Économiseur d'écran est automatiquement activé après 30 secondes.
- Si vous appuyez sur une touche quelconque lorsque l'éclairage du panneau de commande s'éteint, les réglages de l'appareil en cours, réapparaissent à l'écran pour vous donner la possibilité d'effectuer les modifications souhaitées.
- Si vous n'annulez pas le mode économiseur d'écran ou appuyez sur une touche pendant 30 secondes, le panneau de commande reste éteint.

### Pour désactiver le mode économiseur d'écran,

- Pour supprimer le mode Économie d'écran, vous devez tout d'abord appuyer sur une touche quelconque pour activer les touches, puis appuyer sur le bouton Sélecteur de mode (repère 3 sur le schéma du panneau de commande) et le maintenir enfoncé pendant 3 secondes.
- Pour activer le mode Économie d'écran, appuyez simultanément sur le bouton Mode pendant 3 secondes
- Pour réactiver le mode Économiseur d'écran, appuyez sur le bouton Sélecteur de mode (repère 3 sur le schéma du panneau de commande) et maintenez-le enfoncé pendant 3 seconde.

## Paramètres de température du réfrigérateur :

La valeur de température initiale de l'indicateur de réglage du réfrigérateur est de +4 °C.

- Appuyer une fois sur la touche Réfrigérateur. (Repère 2 sur le schéma du panneau de commande).



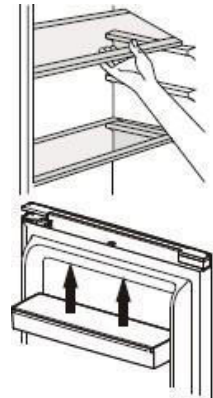
- Lorsque cette touche est enfoncée pour la première fois, la dernière valeur s'affiche sur l'indicateur de réglage du réfrigérateur. (#1).
- Chaque fois que cette touche est enfoncée, une température inférieure est définie. (+8 °C, +6 °C, +5 °C, +4 °C +2 °C et Super refroidissement)
- Lorsque la touche de réglage du réfrigérateur est enfoncée jusqu'à ce que le symbole Super refroidissement s'affiche et qu'aucune touche n'est enfoncée pendant 1 seconde, Super refroidissement clignote.
- Si la touche reste enfoncée, le réglage repart de +8 °C.
- La valeur de température sélectionnée avant l'activation du mode Super refroidissement ou Économie reste identique une fois que le mode est terminé ou annulé. L'appareil continue à fonctionner avec la température précédemment sélectionnée.

## Utilisation au quotidien

Votre compartiment réfrigérateur est équipé de clayettes (étagères), de balconnets et de tiroirs vous aidant à stocker les aliments au bon endroit.

### Utilisation des clayettes

Les parois du réfrigérateur sont équipées d'une série de rails qui permettent de positionner les clayettes comme souhaité.



### Positionnement des balconnets de porte

Les balconnets de porte peuvent être retirés pour faciliter le nettoyage. Pour ce faire, tirez progressivement le balconnet dans la direction indiquée par les flèches jusqu'à le retirer complètement. Après l'avoir nettoyé, remplacez-le à l'endroit souhaité.

### Conseils et astuces

- Ce réfrigérateur est un appareil domestique qui convient à la conservation à court terme de denrées alimentaires telles que des fruits, des légumes, des boissons, etc.
- Ne l'utilisez pas comme un équipement spécialisé permettant de stocker des produits dont la conservation doit suivre des règles de température strictes, tels que des médicaments, etc.
- Les aliments cuits doivent être refroidis à température ambiante avant d'être placés au réfrigérateur.
- Il est conseillé de placer les aliments dans des récipients hermétiques avant de les ranger dans l'appareil.
- Ne mettez pas d'aliments directement contre la sortie d'air, car cela risque de bloquer le flux d'air et de congeler la nourriture.
- N'introduisez jamais de liquides volatiles, inflammables ou explosifs tels que dissolvants, alcools, acétone ou essence. Il y aurait risque d'explosion.
- La porte ne doit pas être laissée ouverte plus qu'il ne faut.
- Si l'appareil est mis hors tension ou débranché, attendez au moins 5 minutes avant de brancher l'appareil ou de le redémarrer afin d'éviter d'endommager le compresseur.
- L'unité de refroidissement de votre réfrigérateur se trouve à l'arrière de l'appareil. Par conséquent, des gouttelettes d'eau ou de la glace peuvent se former sur l'arrière de votre réfrigérateur en raison du fonctionnement du compresseur à des intervalles spécifiques. Ceci est normal, il n'est pas nécessaire de réaliser une opération de dégivrage sauf en présence d'une quantité de glace excessive.
- Si vous ne souhaitez pas utiliser le réfrigérateur pendant une longue période (pendant les vacances, par exemple), réglez la position du thermostat sur « • », dégivrez et nettoyez le réfrigérateur, puis laissez la porte ouverte pour éviter la formation de moisissures et d'odeurs.

## Conseils pour la réfrigération

- La viande (de tous types) doit être enveloppée dans un sac hermétique et placée sur la clayette en verre au-dessus du bac à légumes.
- Pour plus de sécurité, ne la stockez de cette manière qu'un jour ou deux tout au plus.
- Les aliments cuisinés, les plats froids, etc. doivent être couverts et peuvent être placés sur n'importe quelle clayette.
- Les fruits et légumes doivent être soigneusement lavés et placés dans le bac prévu à cet effet.
- Le beurre et le fromage doivent être placés dans des récipients hermétiques spéciaux, enveloppés de film aluminium ou placés dans un sac hermétique.
- Les bouteilles de lait doivent être bouchées et stockées dans le balconnet à bouteilles sur la porte.
- Dans un souci d'économie d'énergie, tous les tiroirs, les bacs et les clayettes doivent être placés à l'endroit prévu.

---

# ENTRETIEN & NETTOYAGE

---



**Avertissement ! Avant toute opération d'entretien, débranchez votre appareil. Ne tirez pas sur le cordon d'alimentation, mais saisissez directement la fiche.**

## Nettoyage

Pour des raisons d'hygiène, nettoyez régulièrement l'appareil (parois et accessoires intérieurs, extérieurs).

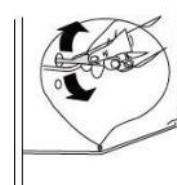
**Important !** Les huiles étherées et les solvants organiques peuvent endommager les pièces en plastique, p. ex. jus de citron, acide butyrique, acide acétique.

- Ne laissez pas ce type de substances entrer en contact avec les pièces de l'appareil.
- N'utilisez pas de détergents abrasifs.
- Enlevez la nourriture de l'appareil. Stockez-la dans un endroit frais, bien emballée.
- Nettoyez l'appareil et les accessoires intérieurs à l'aide d'un chiffon et de l'eau tiède diluée avec du vinaigre blanc ou du bicarbonate de soude. Ne pas laver les accessoires au lave-vaisselle.
- Après les avoir nettoyées, rincez les surfaces avec de l'eau douce et séchez-les.
- Une fois que tout est sec, rebranchez l'appareil.
- Assurez-vous que l'eau ne pénètre pas dans le boîtier de la lampe et dans d'autres composants électriques.
- Nettoyez le condenseur avec une brosse au moins deux fois par an. Ceci permet de réaliser des économies d'énergie et d'améliorer le rendement.

① **Ne nettoyez jamais l'appareil avec un nettoyeur à vapeur.**

## Nettoyage de l'orifice d'évacuation

Pour éviter que l'eau de dégivrage ne s'écoule dans le réfrigérateur, nettoyez de temps en temps l'orifice d'évacuation au dos de la partie réfrigérateur. Utilisez pour cela un produit d'entretien, comme indiqué sur le schéma à droite.



## Remplacement de l'éclairage

Ce produit contient une source lumineuse de classe d'efficacité énergétique F.

La lampe intérieure est de type LED. Pour la remplacer, veuillez contacter votre service après-vente ou un technicien habilité.

Vous trouverez toutes les informations utiles pour contacter nos techniciens agréés et notre service après-vente dans le paragraphe « CONTACTS & INFORMATIONS ».

## Dépannage



**Avertissement ! En cas d'anomalie, débranchez votre appareil. Seul un électricien qualifié ou une personne compétente peut procéder au dépannage.**

En cas d'anomalie de fonctionnement, vérifiez les points suivants avant de faire appel à notre service après-vente agréé ou bien à un professionnel qualifié.

Problème	Cause possible	Solution
L'appareil ne fonctionne pas	L'appareil est éteint	Allumez l'appareil
	Le fusible a sauté	Vérifiez le fusible, remplacez-le si nécessaire
	Le thermostat se trouve en position « • »	Positionnez le thermostat sur une position plus élevée pour refroidir l'appareil
	La prise est défectueuse	Les dysfonctionnements électriques doivent être corrigés par un électricien
L'appareil fonctionne mal	L'appareil est trop chargé	Limitez le stockage de vos aliments dans l'appareil
	Les portes sont mal fermées	Réagencez l'intérieur de l'appareil
	L'espace à l'arrière et sur les côtés de l'appareil n'est pas suffisant	Déplacez votre appareil jusqu'à l'espace suffisant requis
Une accumulation d'humidité dans l'appareil	Les emballages sont humides avant d'être placés dans l'appareil	Les emballages doivent être secs avant d'être placés dans l'appareil
	Les portes du réfrigérateur sont ouvertes fréquemment	Limitez l'ouverture des portes pour que l'humidité de la pièce ne pénètre pas dans l'appareil
Les portes ne s'ouvrent ou ne se ferment pas correctement	De la nourriture empêche la fermeture des portes	Réagencez l'intérieur de l'appareil
	Les compartiments, clayettes ou tiroirs ne sont pas parfaitement en place	
	Les joints de porte sont cassés ou tordus	Vérifiez les joints, remplacez-les si nécessaire
	L'appareil n'est pas à niveau	Vérifiez si l'appareil ou le caisson sont à niveau, réglez-les si nécessaire
Bruits anormaux	L'appareil n'est pas à niveau	Ajustez le caisson s'il n'est pas à niveau

	L'appareil touche le mur ou d'autres objets	Déplacez légèrement l'appareil
	Un composant, p. ex. un tuyau, à l'arrière de l'appareil touche un autre élément de l'appareil ou le mur	Si nécessaire, pliez le composant avec précaution afin de libérer l'espace
Il y a de l'eau dans la partie inférieure du réfrigérateur	L'orifice d'évacuation de l'eau est bouchée	Utilisez la tige de vidange de dégivrage pour nettoyer l'orifice d'évacuation
Les aliments ne sont pas assez froids	La température n'est pas réglée correctement	Veillez vous référer au chapitre concernant le réglage de la température
	La porte est restée ouverte pendant longtemps	Ouvrez la porte uniquement lorsque c'est nécessaire
	Une grande quantité de nourriture tiède a été placée dans l'appareil ces dernières 24 heures	Régalez temporairement le thermostat sur une position plus élevée pour refroidir l'appareil
	L'appareil se trouve à proximité d'une source de chaleur	Veillez vous référer au chapitre concernant l'emplacement d'installation
L'appareil refroidit trop	Le thermostat est positionné trop haut	Régalez temporairement le thermostat sur une position plus basse

① Certains bruits peuvent être entendus pendant le fonctionnement normal de l'appareil (cycle de fonctionnement du compresseur, dégivrage automatique, circulation du gaz réfrigérant dans l'appareil, etc...).

 Si vous ne trouvez pas l'origine de l'anomalie de fonctionnement, faites appel exclusivement à notre service après-vente agréé ou bien à un professionnel qualifié.



# CONTACT & INFORMATIONS

## Relations Consommateurs France

Pour en savoir plus sur nos produits ou nous contacter, vous pouvez :

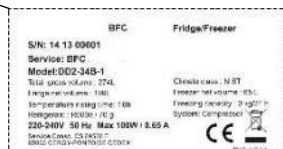
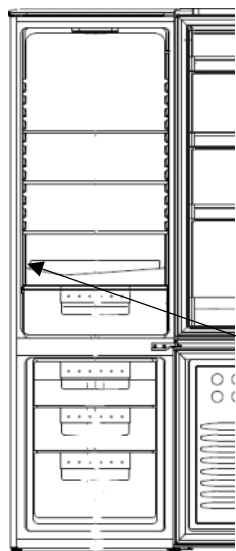
- Consulter notre site : [www.dedietrich-electromenager.fr](http://www.dedietrich-electromenager.fr)
- Nous écrire à l'adresse postale suivante :  
**Service Consommateurs DE DIETRICH**  
**5 Avenue des Béthunes**  
**CS69526 SAINT OUEN L'AUMONE**  
**95060 CERGY PONTOISE CEDEX**
- Nous appeler du lundi au vendredi de 8h30 à 18h00 au :

**0 892 02 88 04** Service 0,50 € / min  
+ prix appel

## Interventions France

Les éventuelles interventions sur votre appareil doivent être effectuées par un professionnel qualifié dépositaire de la marque.

Lors de votre appel, mentionnez la référence complète de votre appareil (modèle, type, numéro de série). Ces renseignements figurent sur la plaque signalétique située en bas à gauche du réfrigérateur (au-dessus de la clayette ou derrière le bac à légumes).



Référence	
Numéro de série	
Type	
Modèle	
Référence Service	

Vous pouvez nous contacter du lundi au samedi de 8h00 à 20h00 au :

**09 69 39 34 34** Service gratuit  
+ prix appel

Vous pouvez trouver une liste de réparateurs agréés sur notre site [www.brandt.com](http://www.brandt.com)

Ce site web donne également accès aux informations concernant les pièces de rechange.

## **Pièces d'origine**



Lors d'une intervention d'entretien, demandez l'utilisation exclusive de pièces détachées certifiées d'origine.

La durée minimale de mise à disposition des pièces de rechange inscrites dans la liste du Règlement Européen 2019-2019-EU et accessibles notamment à l'utilisateur de l'appareil, est de 10 ans dans les conditions prévues par ce même règlement.

## **Garantie**

Veillez-vous rapprocher de votre revendeur pour bénéficier de la garantie. Le fabricant n'offre pas de garantie commerciale de l'appareil de réfrigération.



## DEAR CUSTOMER,

Discovering De Dietrich products is experiencing unique emotions that only valuable objects can produce.

The appeal is immediate at first glance. The quality of the design is illustrated by the timeless aesthetics and the meticulous finishes that make each object elegant and refined in perfect harmony with each other.

Then comes the urge to touch. De Dietrich design is based on robust and prestigious materials; authenticity is favored.

By combining the most advanced technology with noble materials, De Dietrich ensures the creation of high quality products at the service of the culinary art, a passion shared by all kitchen lovers.

We wish you a lot of satisfaction in using this new appliance and will be happy to receive your suggestions and answer your questions. We invite you to express them to our customer service or on our website.

We invite you to register your product on [www.de-dietrich.com](http://www.de-dietrich.com) to enjoy the benefits of the brand.

Thank you for your confidence.

**De Dietrich** 

Find out all the information on the brand on:

[www.de-dietrich.com](http://www.de-dietrich.com)



**Important: Before switching on your appliance, please read this user guide carefully in order to familiarise yourself more quickly with its operation.**

 This appliance complies with the European directives.



## **SAFETY GUIDELINES**

For your safety and in order to use your appliance correctly, carefully read these instructions (including the warnings and useful advice), before installation and first use.

To avoid damaging the appliance and unnecessary injury, it is important that the persons who use the appliance fully understand how it works and the safety instructions.

Always keep these instructions close to the appliance so that they can accompany it in the event of resale or a change of house. In this way, the appliance will continue to function optimally and any risk of injury will be avoided.

The manufacturer shall not be held liable in the event of misuse of the appliance.

## **GENERAL SAFETY AND WARNINGS**

This appliance is exclusively intended for domestic use in private households. It may only be used in a roofed, enclosed and heated environment such as a kitchen or any other room fulfilling these conditions. Its use on shared or professional premises such as in an office or workshop break room, a camp site building, or a hotel, etc., does not comply with the use defined by the manufacturer.



**WARNING!** Keep your appliance away from any source of flame during installation, servicing and use. The symbol in the margin which is found on the rear of your appliance, means that there are inflammable materials in this area.

The refrigerating and insulating agents used in this appliance contain inflammable gases.

When transporting, installing and servicing the appliance, make sure that none of the components of the cooling circuit are damaged. If the cooling circuit is damaged:

- ✓ Avoid naked flames and all sources of inflammation.
- ✓ Ventilate the room in which the appliance is installed.



### **Installation safety**

- Your appliance must be installed and, if necessary, secured and used in accordance with the instructions in this manual in order to avoid any risks due to poor installation.
- Maintain clear of obstruction ventilation openings in the appliance enclosure or in the built-in structure.
- It is dangerous to change the composition of this model in any way whatsoever.
- Ensure that the power cord is not trapped or damaged when you position your appliance.
- Any damage to the power cord may result in a short circuit and/or electrocution.
- If the power cord is damaged, it should be replaced by the manufacturer, its after-sales service department or a similarly qualified person, so as to avoid danger.
- Do not place multiple plugs or portable power supply units behind the appliance.
- For models fitted with a water dispenser or an ice compartment, only fill or connect using a supply of drinking water.



### **Safety of vulnerable persons**

- This appliance may be used by children aged 8 years or more and by people with physical, sensual or mental deficits and lacking experience or knowledge of the device provided that they are correctly supervised or have been provided with instructions regarding the safe use of the appliance and provided that the risks present have been fully

understood.

- Children must not play with the appliance.
- Children must not clean and maintain the appliance without supervision.
- Children aged 3 to 8 are allowed to load and unload refrigeration appliances.
- Keep all the packaging materials out of the reach of children, as they can cause suffocation.



### **Safety of use**

- Do not damage the refrigerating circuit.
- Do not use any mechanical or other means, other than those recommended by the manufacturer, to speed up the defrosting process.
- Do not use any electric appliances inside the compartment for food, unless they are of a type recommended by the manufacturer.
- Do not store any explosive substances, such as aerosols containing inflammable propellant gases, inside the appliance.



### **Food safety**

To avoid contaminating food, follow the instructions below:

- Leaving the door open for long periods of time may significantly raise the temperature in the appliance compartments.
- Regularly clean any surfaces that may come into contact with food and accessible drain systems.
- Clean water containers if they have not been used for 48 hours. Properly rinse the water distribution system connected to a fresh water network if no water has been drawn off for five days.
- Store raw meat and fish in the appropriate refrigerator compartments so that the latter products are not in contact with other food and do not drip onto other food.
- The "two star" compartments for frozen foods are suitable for storing food that is already frozen, for storing or making ice cream and ice cubes.
- The "one, two and three star" compartments are not suitable for freezing fresh foods.

- If the refrigerator remains empty for an extended period of time, switch it off, defrost it, clean it, dry it and leave the door open to prevent any mould from forming inside the appliance.



---

## *DISPOSAL*

---



This symbol indicates that this product should not be treated as household waste.

**Only dispose of the appliance in certified collection centres.**

Your appliance contains a large amount of recyclable material. It is marked with this label to indicate the used appliances must be disposed of in certified collection points.

Contact your town hall or your retailer for the used appliance collection points closest to your home. This way, the appliance recycling organised by your manufacturer will be done under the best possible conditions, in compliance with European Directive on Waste Electrical and Electronic Equipment.

This appliance's packing materials are also recyclable. Help recycle it and protect the environment by dropping it off in the municipal receptacles provided for this purpose.

In accordance with the most recent legislative provisions applying to the protection and respect for the environment, your appliance does not contain any CFCs, but a refrigerant called R600a. The exact type of coolant gas used in your appliance is clearly shown on the ID plate inside the fridge part of your appliance, at the foot of the left-hand side panel. R600a is a non-polluting gas that does not harm the ozone layer and hardly contributes to the greenhouse effect at all.

Used appliances must be immediately made unusable.

Disconnect the power cord and cut it as close to the appliance as possible. Inhibit the closing mechanism of the door or, even better, detach the door, so that children or pets cannot remain enclosed inside the appliance when playing.

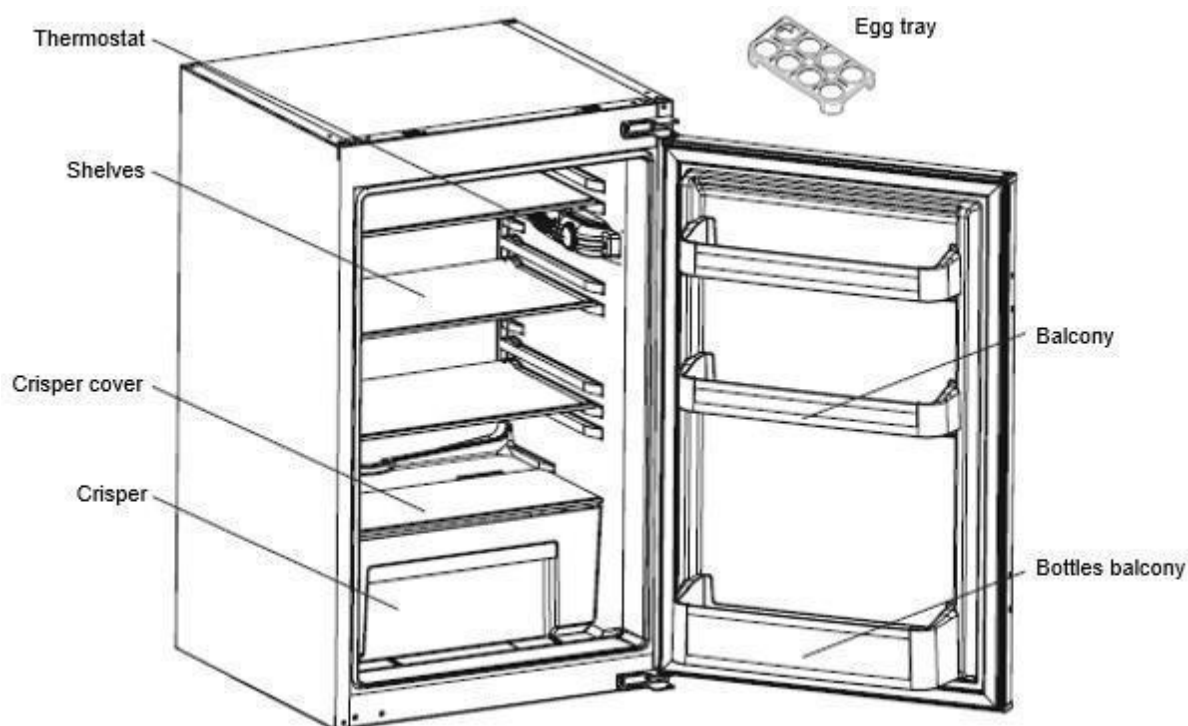
To access the data on your model, stored in the product database in line with regulation (EU) 2019/2016 and data relating to energy labelling, please connect to the dedicated website at <https://eprel.ec.europa.eu/>

Find the reference of your appliance on the website by entering the service reference shown on the ID plate on your appliance.

Another way to access this information is to flash the QR code found on the energy label on your product.

## **Layout and presentation of your appliance**

- Your appliance was designed and tested to optimise its energy use.
- The proposed layout represents the ideal solution for achieving ideal energy consumption and optimum food storage.



This illustration is only for hinting, the detail please check your appliance.

You can only keep your food in good condition and optimise your energy consumption by following the instructions in this installation and user guide.

## Energy-saving measures

In order to reduce the power consumption of your appliance:

- Install it in a suitable location (see "Installing your appliance").
- Leave the doors open for the shortest time possible.
- Never put hot food in the fridge or the freezer, and in particular soups and other preparations that release a lot of steam.
- Check that your appliance is working correctly and do not allow too much ice to accumulate (defrost when the ice is more than 5-6 mm thick). Clean the condenser on a regular basis.
- Regularly check the door seals and make sure that the doors can be closed properly. If this is not the case, contact after-sales service.
- Do not adjust the temperature too low.

## Storing food

Here are some rules you should follow:

- Maintain the cold chain and select "Booster" mode at least 6 hours before coming home with groceries (if your model has it).
- Clean the refrigerator part at least once a month (see Care and cleaning)
- Keep home-made food in the refrigerator after first taking care to leave it to cool.
- Make sure that your appliance is set to the recommended temperatures shown below. The temperatures for every compartment are recommended to optimise storing food and avoid any waste.

Area	Type of compartment	Recommended temperature
Fresh food compartments	Fresh food compartment (refrigerator)	<b>+4°C</b>

- Place the food in the locations recommended in the tables below.

Fresh food compartments

Refrigerator compartments	Type of food
Refrigerator door and door racks	Jams, drinks, eggs, condiments. Do not place perishable fresh food in these areas
Crisper	Lettuce, fruit, vegetables, herbs Do not put bananas, onions, potatoes or garlic in the refrigerator.
Lower shelf	Raw meat, fish, highly perishable food.
Intermediate shelf	Milk products
Top shelf	Cold cuts, prepared meals, meals to reheat

---

# INSTALLATION

---

## Care before installation

Before installing the appliance and connecting it to the power, wash the interior and all internal accessories with lukewarm water and some neutral soap so as to remove the typical smell of a brand new product, then dry thoroughly.

① **Never use detergents or abrasive cleaners, they will damage the inside coating.**

When using the appliance for the first time or after a period of non-use, before putting the food in the compartment let the appliance run at least two hours on the higher settings.

## Location

 **Warning! Never expose the appliance to a naked flame.**

- Install the appliance in a dry and well ventilated place.
- The appliance should be located far from heat sources like radiators, boilers, sunlight, etc.
- Your appliance is designed to function optimally at a given ambient temperature. In this case, it is said to be designed for a particular "climate class". The climate class is clearly shown on the ID plate (see the "Contact" chapter). The refrigerator may not maintain satisfactory inside temperatures if it operates outside of the temperature limits set for the "climate class" it is designed for. Ensure that the chosen location is compliant with these temperature limits:

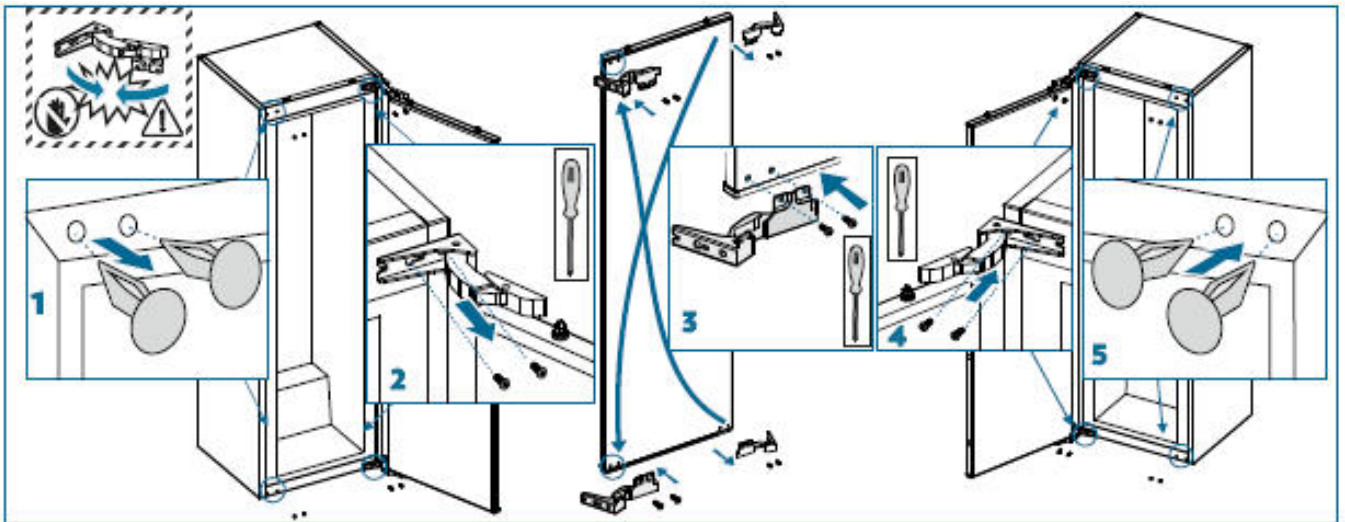
Class	Ambient temperature
<b>SN</b>	This refrigeration appliance is designed for use at ambient temperatures <b>between 10°C and 32°C</b>
<b>SN-ST</b>	This refrigeration appliance is designed for use at ambient temperatures <b>between 10°C and 38°C</b>
<b>SN-T</b>	This refrigeration appliance is designed for use at ambient temperatures <b>between 10°C and 43°C</b>
<b>N</b>	This refrigeration appliance is designed for use at ambient temperatures <b>between 16°C and 32°C</b>
<b>ST</b>	This refrigeration appliance is designed for use at ambient temperatures <b>between 16°C and 38°C</b>
<b>T</b>	This refrigeration appliance is designed for use at ambient temperatures <b>between 16°C and 43°C</b>

- Based on the above, avoid locating your appliance on balconies, verandas, terraces, in garages, etc. Excessively high temperature in summer and excessively low temperatures in winter can prevent it from functioning properly and therefore properly conserving food.
  - Appliance levelling is achieved by adjusting one or more adjustable feet located under the unit (refer to the "Levelling the appliance" section).
- ① If your appliance is fitted with casters, then remember that they should only be used for short movements. Do not move the appliance over long distances on its casters.

## How to reverse the door

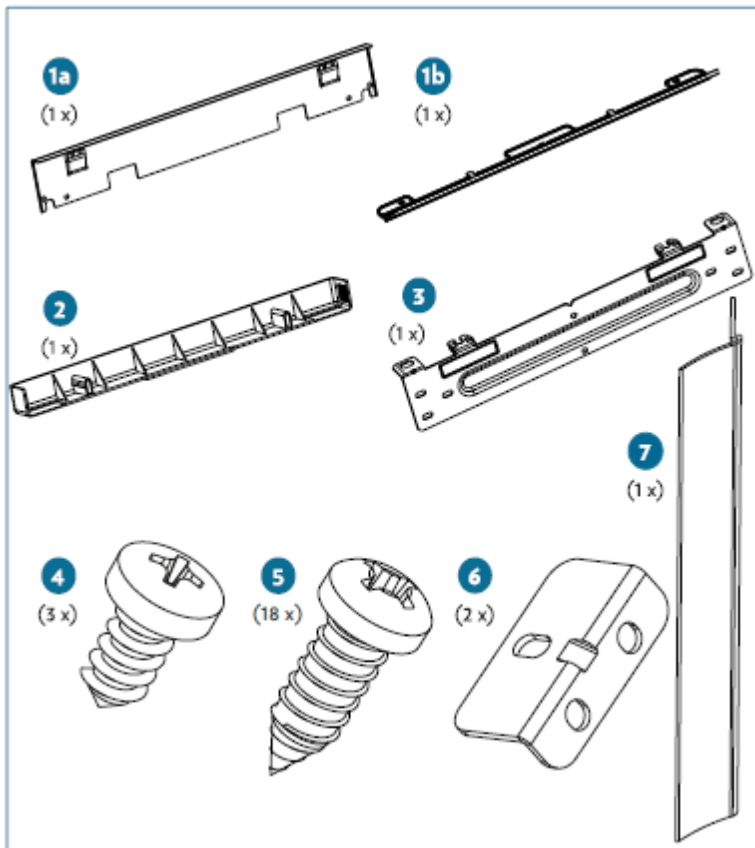
- Ensure the unit is unplugged and empty.
- To take the door off, it is necessary to tilt the unit backwards. You should rest the unit on something solid so that it will not slip during the door reversing process.
- All parts removed must be saved to do the reinstallation of the door.
- Do not lay the unit flat as this may damage the coolant system.
- It is better that 2 people handle the unit during assembly.

Refer to the drawing below.



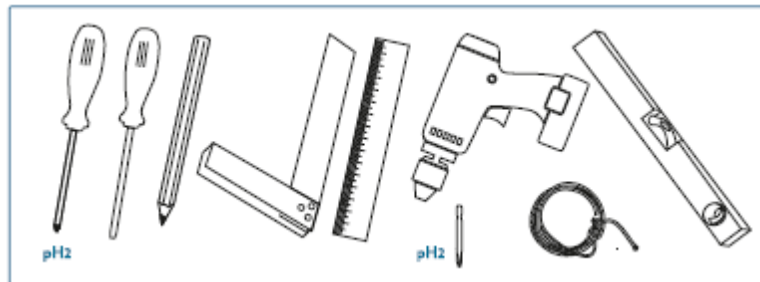
## Installation

### Kits for installation



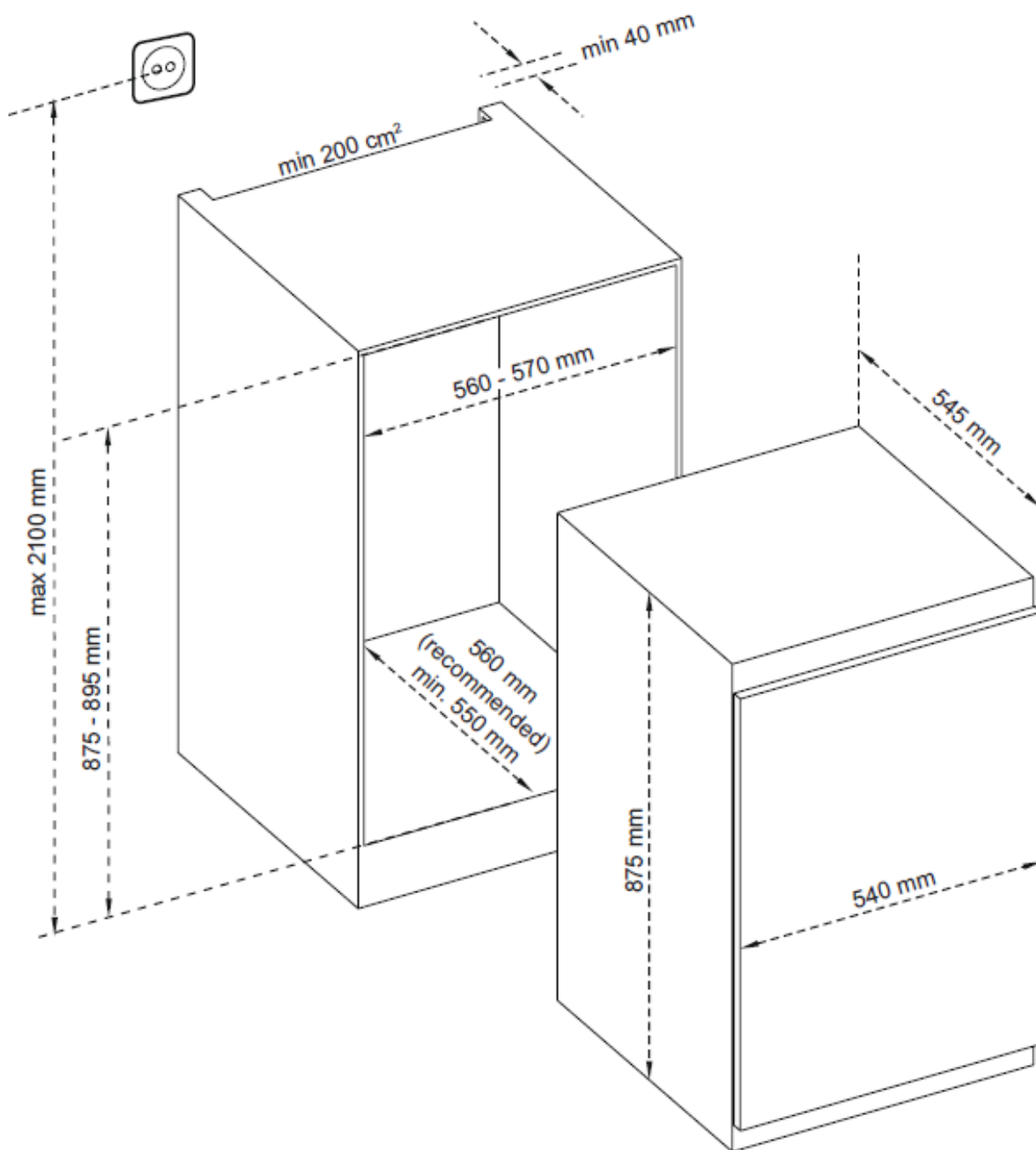
\*Depending on models

### Tools needed



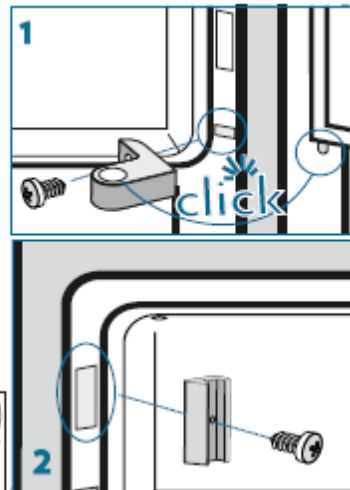
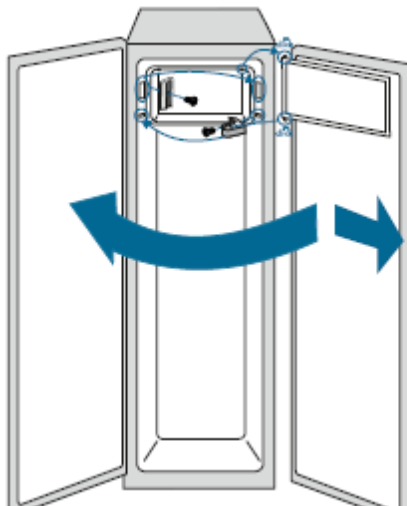
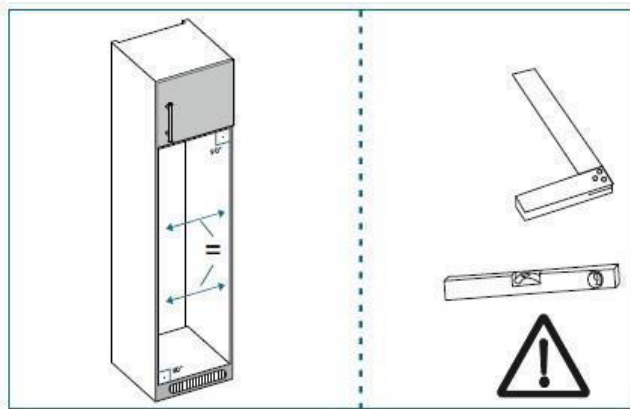
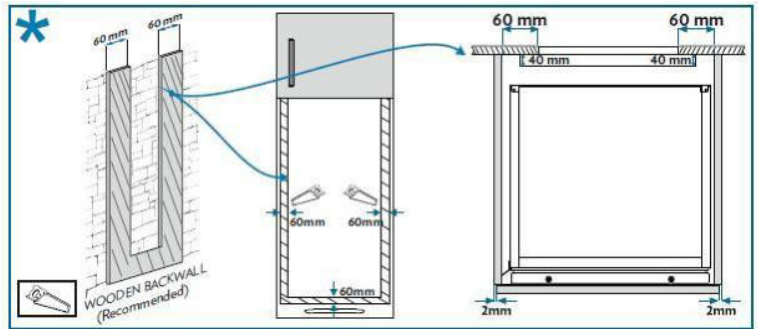
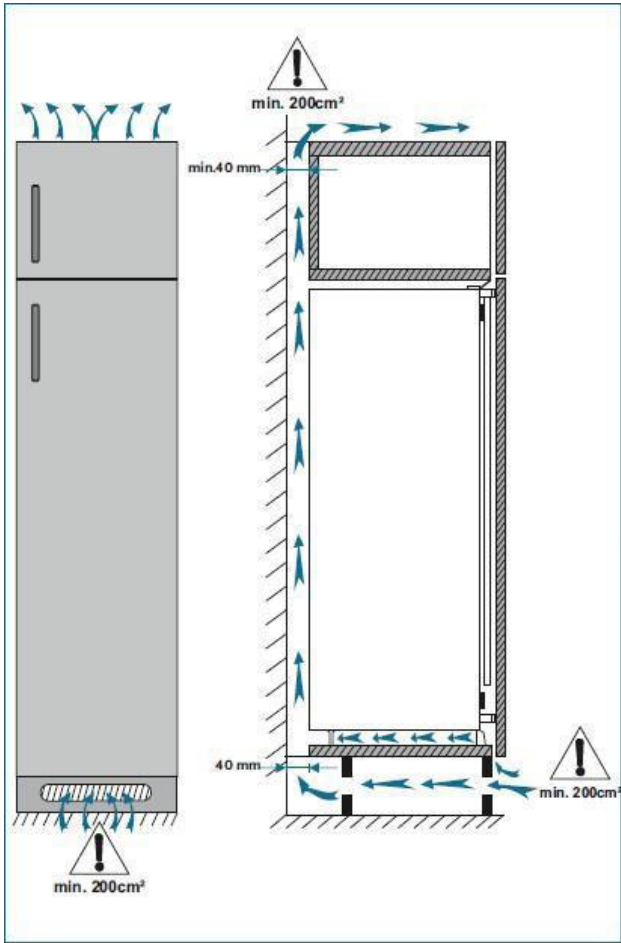
# Installation instructions

\* 875 - 883 for metal top cover





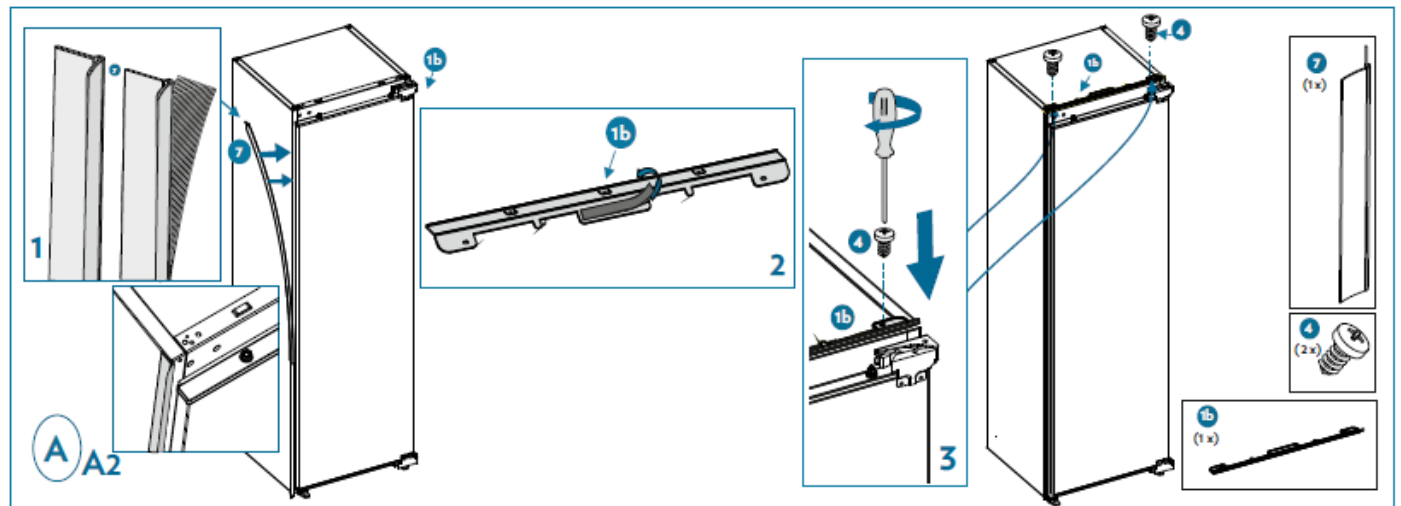
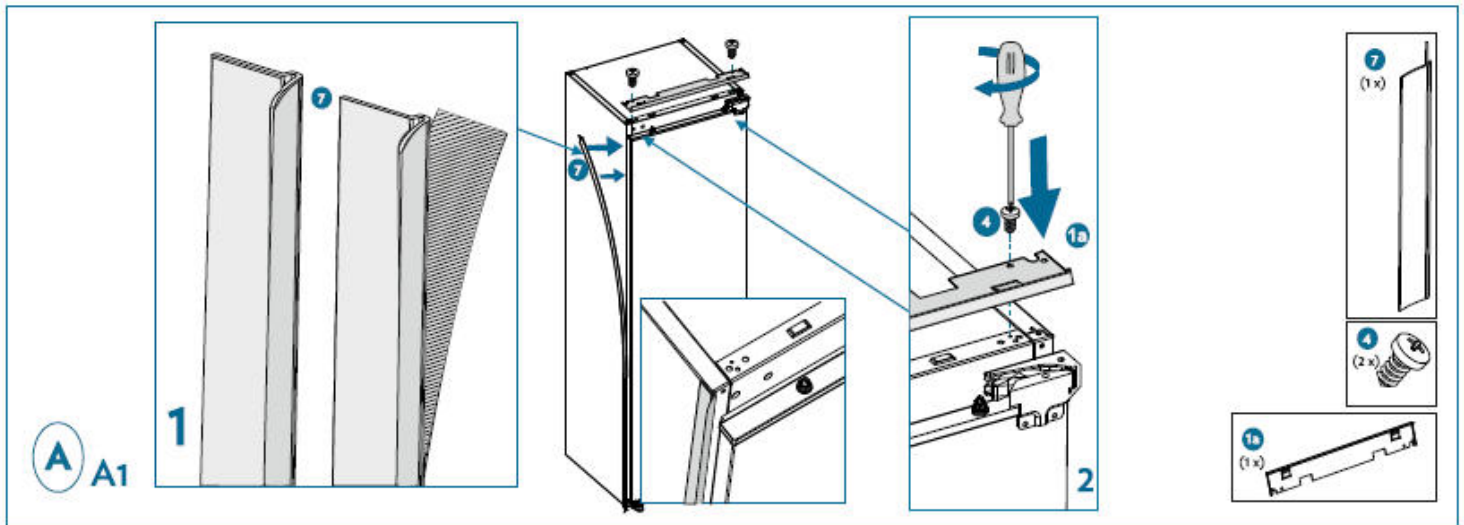
1.



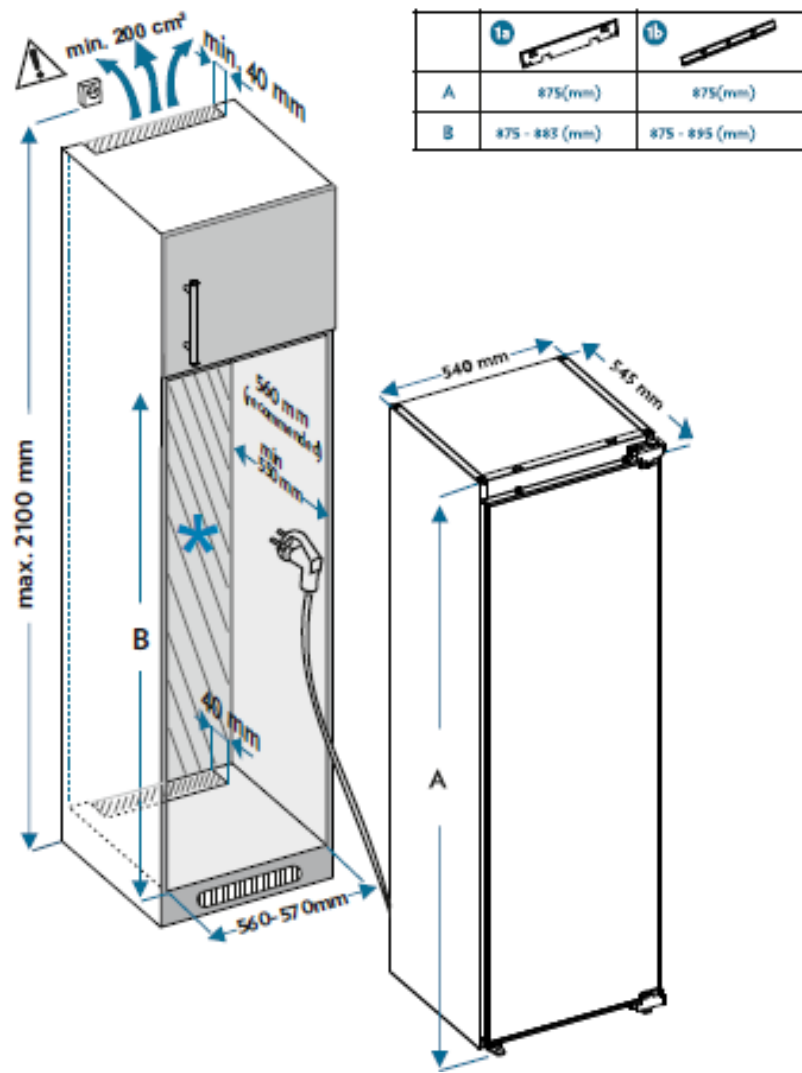


2.

\*Depending on models

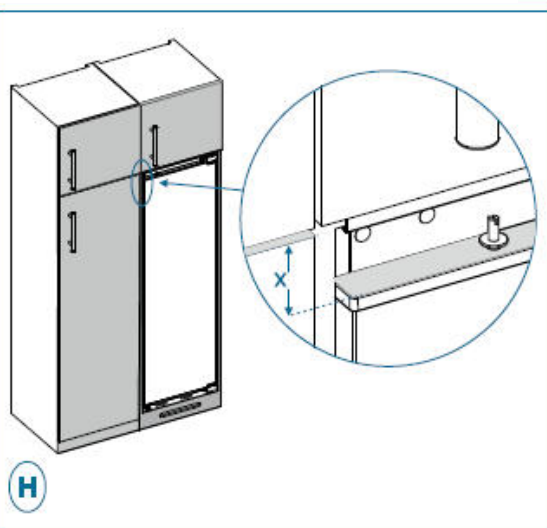
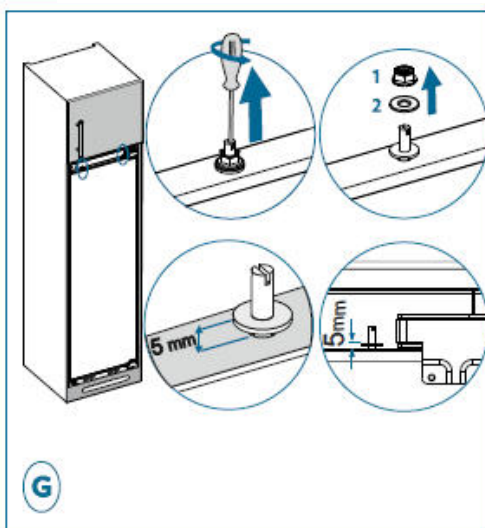
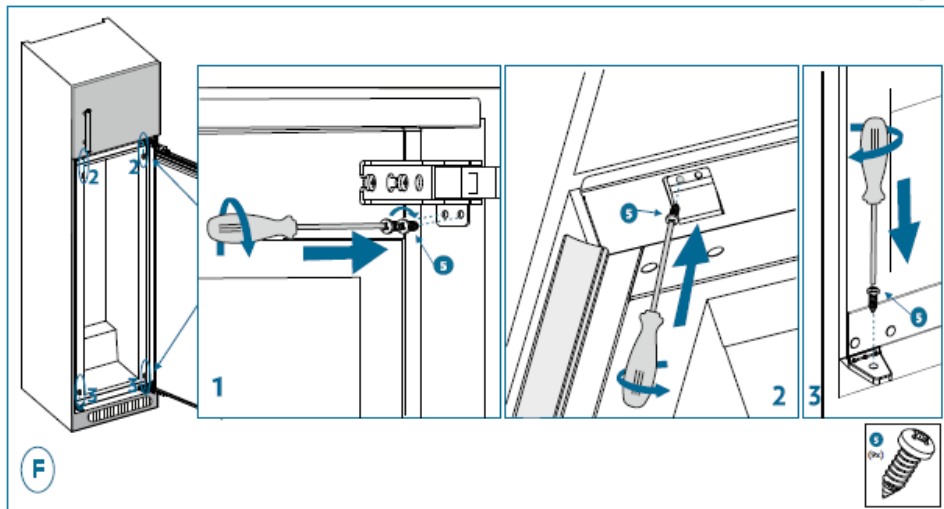
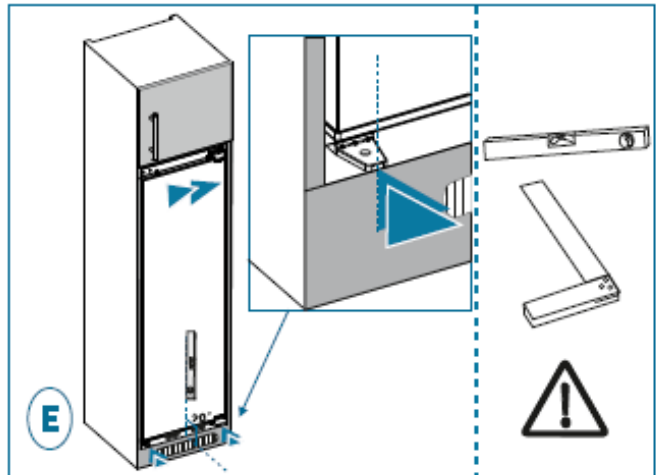
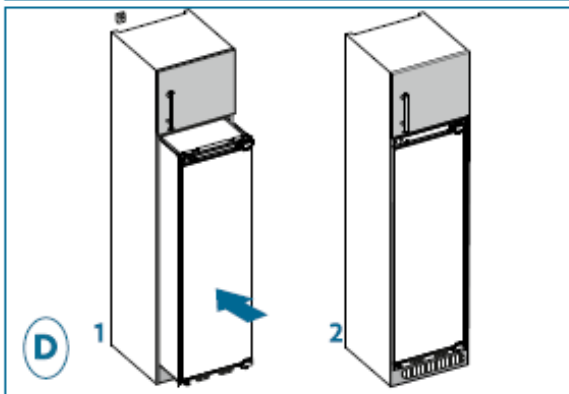
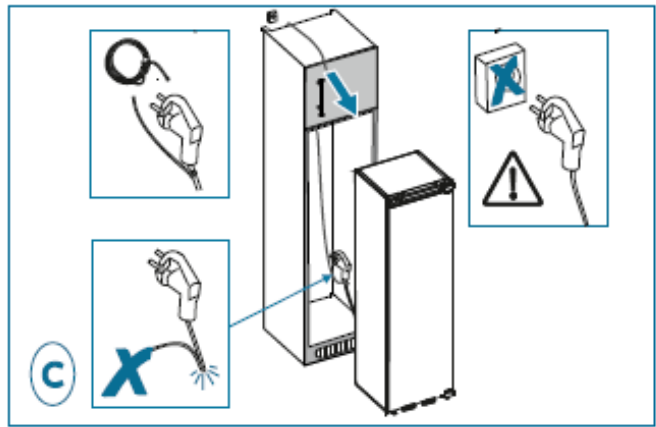
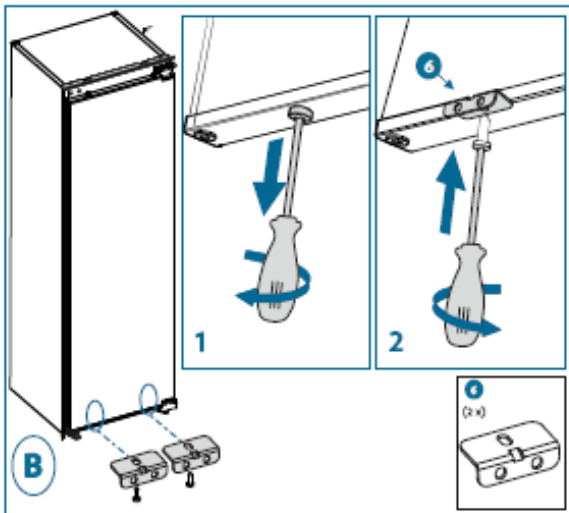


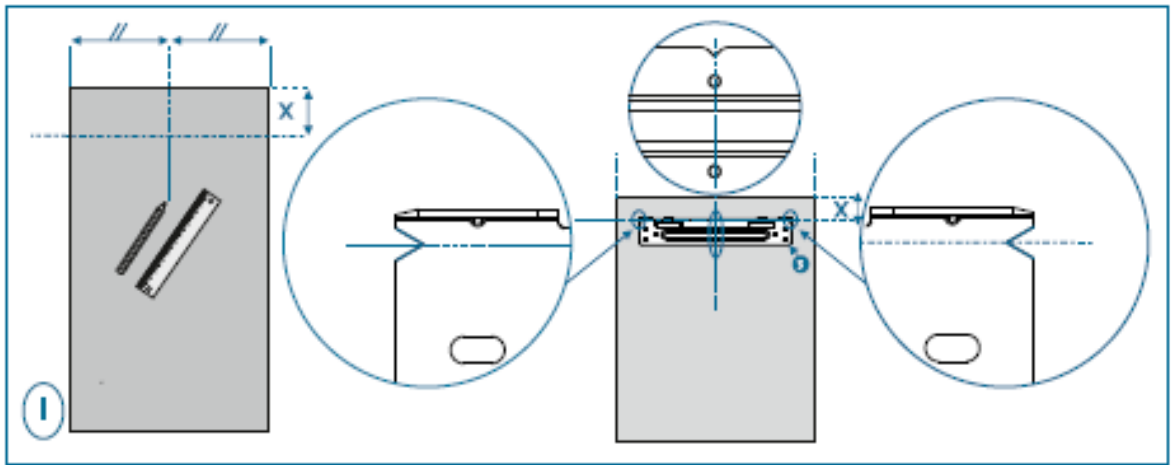
3.



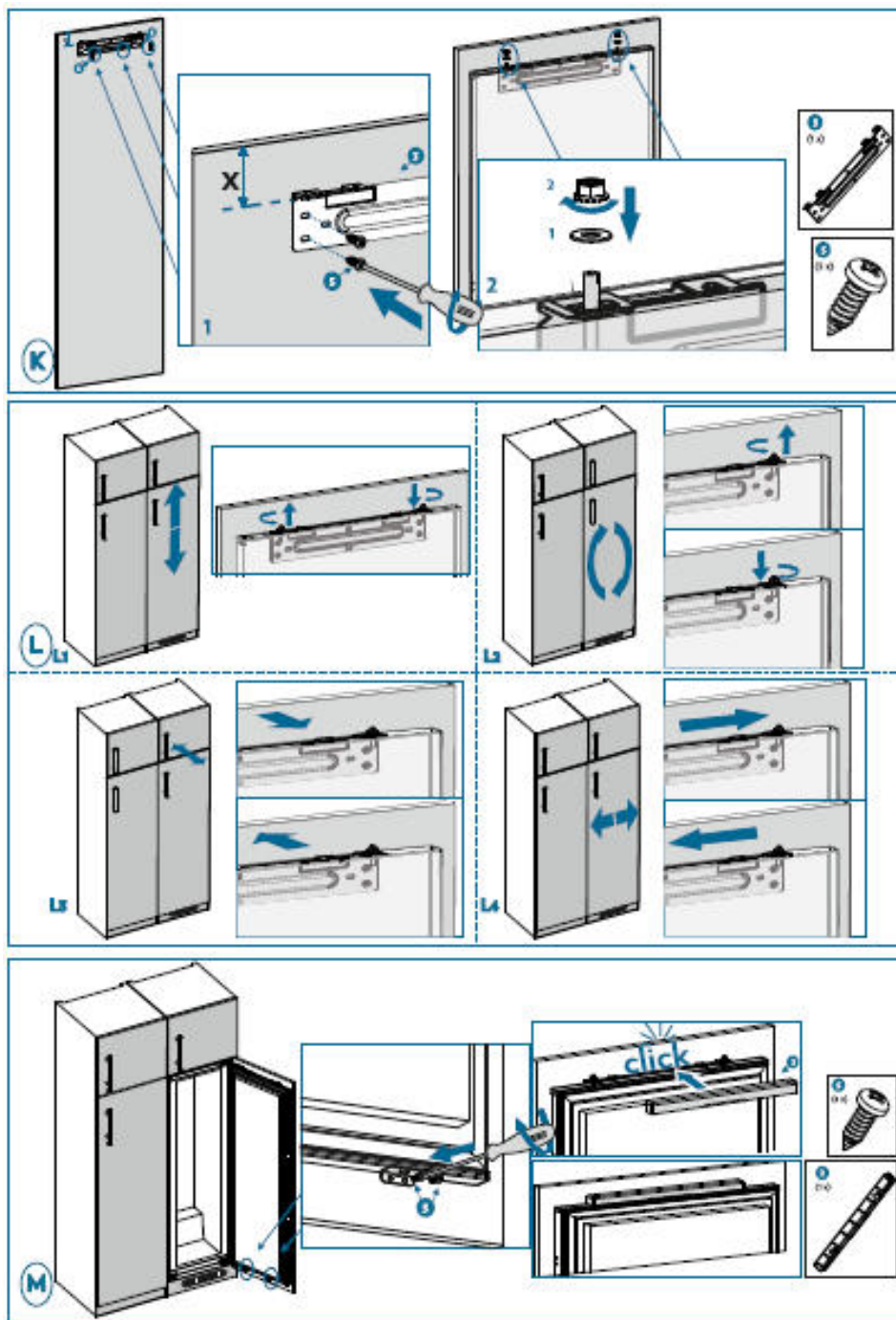
\*Depending on models

4.



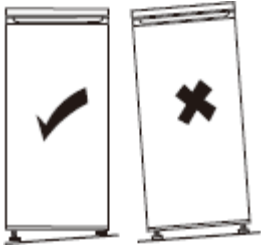


5.



## Levelling the appliance

Choose a place to install the refrigerator on a flat surface.



If the appliance is not level, the doors will not be correctly aligned and compartment sealing will not be ensured.

## Electrical connections



**Warning! It must be possible to unplug the appliance from the mains power, so the plug must remain easy to access after installation.**

- The electric connections must meet the applicable standards and be capable of withstanding the maximum power shown on the ID plate.
- The power plug must be easily accessible and out of the reach of children.
- For your safety this appliance must be earthed. If the power plug is not earthed, consult a qualified electrician to connect your appliance in line with applicable regulations.
- Do not use extensions, adapters or multiple plugs.
- Do not place multiple plugs or portable power supply units behind the appliance.

The manufacturer declines all liability if the above-mentioned safety precautions are not complied with. **If in doubt, refer to your reseller.**

---

# USE & TIPS

---

## "COLD AREA" indicator



The sign opposite can be found in your fridge.

It clearly shows the coldest zone of your appliance, where the temperature is lower than or equal to +4°C.

A temperature gauge in this zone allows you to check the settings of your fridge.



Adjust the thermostat

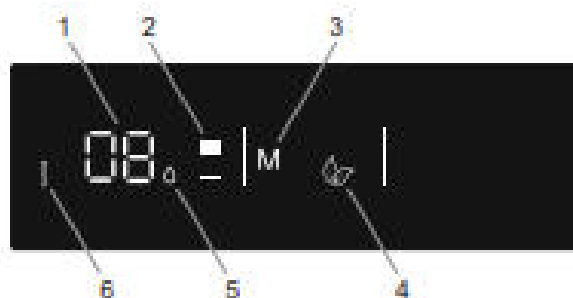


Temperature correct

## **Warning!**

If the door of the fridge is left open for too long, the temperature inside the fridge will rise. Check the temperature gauge within 30 seconds after opening the door to make sure that the reading is correct.

## Temperature setting



### **Control Panel**

- 3 – Press 3 to select Eco mode
- 5 – Super Cooling mode indicator

### **Lights**

- 1 – Show the temperature of the freezer
- 2 – It enables the setting value of cooler to be modified and super cool mode to be activated if desired. Cooler maybe set to 8, 6, 5, 4, 2 °C, and super cool mode
- 4 – Economy mode indicator
- 6 – Alarm indicator

### **Setting**

Press cooler set button (#2 on control panel diagram) until Super cool symbol (#5 will be seen on the screen. Buzzer will sound beep beep. Mode will be set.

### **Super freeze mode :**

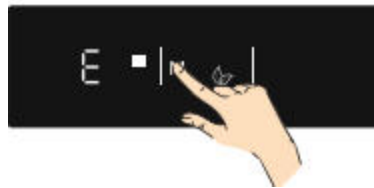
- To cool and store a large quantity of food in the fridge compartment.
- To quickly cool drinks

### During this mode:

- Economy mode cannot be selected.
- Super cool mode can be cancelled by the same operation of selecting.

### Eco mode

Energy savings. During periods of less frequent use (door opening) or absence from home, such as a holiday, Eco program can provide optimum temperature whilst saving power.



- Push "MODE" button (#3 on control panel diagram) until eco symbol appears.
- If no button is pressed for 1 second. Mode will be set. Eco symbol (#4) will blink 3 times. When mode is set, buzzer will sound beep beep.
- Cooler temperature segments (#1) will show "E".
- Economy symbol and E will light till mode finishes.

### During this mode:

- Cooler may be adjusted. When economy mode will be cancelled, the selected setting values will proceed.
- Super cool mode can be selected. Economy mode is automatically cancelled and the selected mode is activated.
- To cancel, you will just need to press on mode button.

### **Screen Saver Mode:**

This mode saves energy by switching off all control panel lighting when the panel is left inactive.



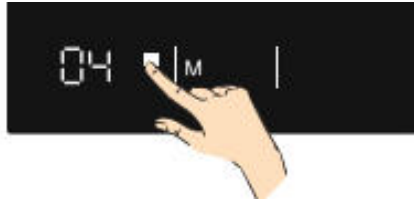
- Screen saver mode will be activated automatically after 30 seconds.
- If you press any key while the lighting of the control panel is off, the current machine settings will reappear on the display to let you make any change you wish.
- If you do not cancel the screen saving mode or press any key for 30 seconds, control panel will remain off.

### To deactivate the screen saving mode:

- To cancel the screen saving mode, first, you need to press any key to activate the keys and then press and hold the Mode button (#3 on control panel diagram) for 3 seconds.
- To active the screen saving mode, you need to press mode button simultaneously 3 seconds.
- To reactivate screen saving mode, press and hold the Mode button (#3 on control panel diagram) for 3 seconds.

### **Cooler Temperature Settings:**

- Initial temperature value for the cooler setting indicator is +4 °C.
- Press the cooler button once (#2 on control panel diagram).



- When you first push this button, the last value will appear on the cooler setting indicator (#1).
- Whenever you press this button (#2 on control panel diagram), a lower temperature will be set. (+8 °C, +6 °C, +5 °C, +4 °C, +2 °C, and super cool)
- When you push the cooler set button until the super cool symbol (#5) appears, and if you do not push any button within 1 second, super cool will flash.
- If you continue to press the button (#2 on control panel diagram), it will restart from +8 °C.
- The temperature value selected before super cool mode or economy mode is activated and will remain the same when the mode is over or cancelled. The appliance continues to operate with this temperature value.

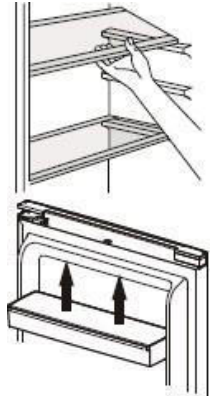


## **Daily use**

Your refrigerator compartment is equipped with shelves, door racks and drawers with various logos to help you store your food in the right place.

### **Using the shelves**

The walls of the refrigerator are equipped with a series of runners so that the shelves can be positioned as desired.



### **Positioning the small door trays**

The small door trays can be removed to assist cleaning. To do this, progressively pull the door rack in the direction indicated by the arrows until you can remove it completely. After cleaning it, replace it in the desired location.

### **Hints and Tips**

- The refrigerator is a domestic appliance suited to short-term conservation of food products like fruit, vegetables, drinks, etc.
- Do not use it as a specialised appliance for storing products that require storage in line with strict temperature rules, like medicines, etc.
- Cooked foods must be cooled to ambient temperature before they are placed in the refrigerator.
- We recommend placing food in sealed containers before storing them in the fridge.
- Never place food right next to the air outlet as this could impede the airflow and freeze the food.
- Never place volatile, inflammable or explosive liquids like solvents, alcohol, acetone or petrol in the fridge. There is an explosion hazard.
- Never leave the door open longer than necessary.
- If the appliance is switched off or unplugged, wait at least 5 minutes before plugging the appliance in or restarting it in order to prevent damage to the compressor.
- The cooling unit of your refrigerator is located at the back of the appliance. Therefore, water droplets or ice may form on the rear surface of your fridge due to the operation of the compressor at specified intervals. This is normal, there is no need to perform a defrosting operation unless there is an excessive amount of ice.
- If you do not intend to use your fridge for a long period of time (such as during the holidays), set the thermostat to “•” position, defrost and clean your fridge, leaving the door open to prevent the formation of mildew and odour.

## Hints for refrigeration

- Meat (all types) must be wrapped in sealed polyethylene bags and placed on the glass shelf above the crisper.
- For safety, store in this way only one or two days at the most.
- Cooked foods, cold dishes, etc.: these should be covered and may be placed on any shelf.
- Fruit and vegetables: these should be thoroughly cleaned and placed in the special drawer provided.
- Butter and cheese should be placed in special sealed containers, wrapped in aluminium foil or placed in a sealed bag.
- Milk bottles should be capped and stored in the bottle rack in the door.
- To save energy, all of the door shelves and glass shelves should be fitted in their designed location.

---

# CARE & CLEANING

---



**Warning! Always unplug your appliance before any maintenance work. Never pull on the power cord, but only on the plug itself.**

## Cleaning

For hygiene reasons, regularly clean the appliance (sidewalls and interior and exterior accessories).

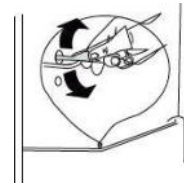
**Important!** Ethereal oils and organic solvents can damage plastic parts, e.g. lemon juice, butyric acid or acetic acid.

- Do not allow such substances to come into contact with appliance parts.
- Do not use any abrasive cleansers.
- Remove food from the appliance. Store it in a cool place and keep well covered.
- Clean the appliance and the interior accessories with a cloth and lukewarm water with a diluted white vinegar or bicarbonate of soda solution. Do not wash the accessories in a dishwasher.
- After cleaning them, rinse surfaces with clear water and dry them.
- After everything is dry, plug the appliance back into the plug.
- Make sure that no water enters the lamp housing and other electrical components.
- Clean the condenser with a brush at least twice a year. This will help you to save energy costs and increase productivity.

① **Never clean the appliance with a steam cleaner.**

## Cleaning the drain

To stop the defrost water from running into the refrigerator, clean the drain at the back of the refrigerator part from time to time. To do this, use a cleaning product as shown in the diagram on the right.



## Replacing the light

This product contains a light source whose the energy efficiency class is F.

The light inside the fridge uses a LED. To replace it, please contact your after sales service or an approved technician.

You will find all the information you need to contact our authorized technicians and our after-sales service in the “CONTACTS & INFORMATION” section.

## Troubleshooting

 **Warning! If there is any anomaly, unplug your appliance. Only a qualified electrician or competent person may carry out troubleshooting.**

If there is any anomaly during operation, check the following points before calling our approved after sales service or a qualified professional.

<b>Problem</b>	<b>Possible cause</b>	<b>Solution</b>
The appliance does not work	The appliance is switched off	Switch on the appliance
	The fuse has blown	Check the fuse, replace it if necessary.
	Thermostat is in position “•”	Set the thermostat to a higher position to cool the unit
	The plug is defective	Electrical malfunctions must be corrected by an electrician.
The appliance does not work well	The appliance is overloaded	Limit the storage of your food in the appliance
	The doors are not closed properly	Rearrange the inside of the appliance
	There is not enough space at the back and on the sides of the appliance	Move your appliance to reach the required space
Moisture build-up in the appliance	Packages are wet before being placed in the appliance	Packages must be dry before being placed in the appliance
	Refrigerator doors are opened frequently	Limit the opening of doors so that moisture from the room does not enter the appliance
Doors do not open or close properly	Food is preventing the doors from closing	Rearrange the inside of the appliance
	Compartments, shelves or drawers are not perfectly in place	
	Door seals are broken or bent	Check the seals, replace them if necessary
	The appliance is not level	Check if the appliance or the cabinet is level, adjust if necessary
Abnormal noises	The appliance is not level	Adjust the cabinet if it is not level
	The appliance is touching the wall or other objects	Move the appliance slightly
	A component, e.g. a pipe, on the back of the appliance is touching another part of the unit or the wall	If necessary, bend the component carefully to clear the space

There is water in the lower part of the fridge	The drain hole is clogged	Use defrost drain rod to clean the drain hole
Food is not cold enough	The temperature is not set correctly	Please refer to the temperature setting section
	The door has been left open for a long time	Open the door only when necessary
	A large amount of warm food has been placed in the appliance in the last 24 hours	Temporarily set the thermostat to a higher setting to cool the appliance
	The appliance is near a heat source	Please refer to the installation location section
The unit is cooling too much	Thermostat is set too high	Temporarily set the thermostat to a lower position

① **Some noises may be heard during normal appliance operation (compressor operating cycle, automatic defrosting, circulation of the refrigerating gas through the appliance, etc.).**

 **If you cannot find the cause of the anomaly, only call our approved after sales service or a qualified professional.**

# CONTACTS & INFORMATION

## Customer Relations

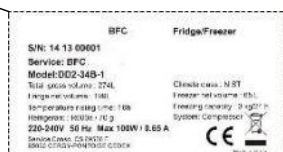
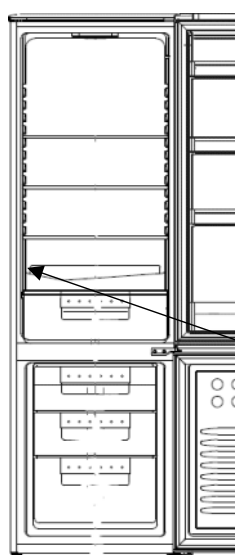
For more information about our products or to contact us, please:

- Visit our website: [www.de-dietrich.com](http://www.de-dietrich.com)

## Servicing and repairs.

Any repairs to your appliance must be made by a qualified professional accredited to work on the brand.

When making contact, mention the complete reference of your appliance (model, type, serial number). This information is provided on the ID plate located at the bottom left of the refrigerator (above the shelf or behind the crisper).



Reference	
Serial number	
Type	
Model	
Service Reference	

You can find a list of approved service centres on our website [www.de-dietrich.com](http://www.de-dietrich.com)

This website also allows access to information on spare parts.

## Original replacement parts

During servicing, ask for only original spare parts to be used.



The minimum length of time for making available spare parts listed in European Regulation 2019-2019-EU and accessible especially to the appliance user is 10 years under the terms set out in the above regulation.

## Guarantee

Please contact your reseller to benefit from the guarantee. The manufacturer does not offer any commercial guarantee for the refrigeration appliance.



## LIEBE KUNDIN, LIEBER KUNDE

Die Produkte von De Dietrich zu entdecken bedeutet, einzigartige Emotionen zu erleben, die nur von Wertgegenständen hervorgerufen werden können.

Die Anziehungskraft ist schon auf den ersten Blick spürbar. Die Qualität des Designs zeigt sich in der zeitlosen Ästhetik und der sorgfältigen Verarbeitung, die jedes Objekt elegant und raffiniert macht und perfekt miteinander harmoniert.

Dann kommt der unwiderstehliche Drang zum Anfassen. Das Design von De Dietrich setzt auf robuste und hochwertige Materialien.

Durch die Kombination der fortschrittlichsten Technologie mit edlen Materialien gewährleistet De Dietrich's die Herstellung von hochwertigen Produkten im Dienste der Kochkunst, einer Leidenschaft, die von allen Kochliebhabern geteilt wird.

Wir wünschen Ihnen viel Freude bei der Nutzung des neuen Geräts und freuen uns, Ihre Anregungen aufzunehmen und Ihre Fragen zu beantworten.

Wir empfehlen Ihnen, diese bei unserem Verbraucherservice oder auf unserer Website zu formulieren.

Wir empfehlen Ihnen, Ihr Produkt auf [www.dedietrich-electromenager.fr](http://www.dedietrich-electromenager.fr) zu registrieren, um die Vorteile der Marke zu nutzen.

Indem Sie sich für Ihr Vertrauen bedanken.

**De Dietrich** 

Alle Informationen zur Marke finden Sie unter:

[www.dedietrich-electromenager.fr](http://www.dedietrich-electromenager.fr)

Besuchen Sie Die Galerie De Dietrich,

6 rue de la Pépinière in Paris VIII. Geöffnet  
von Dienstag bis Samstag von 10:00 bis  
19:00 Uhr. Verbraucherservice 0892 02 88  
04.



**Wichtiger Hinweis : Bevor Sie Ihr Gerät in Betrieb nehmen, lesen Sie bitte diese Installations- und Bedienungsanleitung sorgfältig durch, damit Sie sich schneller mit dem Gerät vertraut machen können. mit seiner Funktionsweise**

---



Gerät entspricht den europäischen Normen



## **SICHERHEITSHINWEISE**

Zu Ihrer eigenen Sicherheit und für den korrekten Gebrauch Ihres Geräts sollten Sie diese Anleitung (einschließlich der darin enthaltenen Warnhinweise und nützlichen Tipps) vor der Installation und dem ersten Gebrauch sorgfältig durchlesen. Um Schäden am Gerät und/oder unnötige Verletzungen zu vermeiden, ist es wichtig, dass die Personen, die das Gerät benutzen sollen, die Funktionsweise des Geräts und die Sicherheitshinweise vollständig kennen.

Bewahren Sie diese Anleitung auf und denken Sie daran, sie in der Nähe des Geräts aufzubewahren, damit sie im Falle eines Verkaufs oder Umzugs mit dem Gerät weitergegeben werden kann. Dadurch wird ein optimaler Betrieb gewährleistet und Verletzungsgefahr vermieden.

Der Hersteller haftet nicht für eine falsche Handhabung des Geräts.

## **ALLGEMEINE SICHERHEIT UND WARNUNGEN**

Dieses Gerät ist ausschließlich für den Gebrauch in privaten Haushalten bestimmt. Es darf nur in überdachten, geschlossenen und beheizten Räumen wie einer Küche oder einem anderen Raum, der denselben Spezifikationen entspricht, verwendet werden. Die Verwendung in gemeinschaftlich oder gewerblich genutzten Räumen wie Pausenräumen in Büros oder Werkstätten, auf Campingplätzen, in Hotels usw. entspricht nicht dem bestimmungsgemäßen Gebrauch, wie er vom Hersteller festgelegt wurde.



**WARNUNG!** Halten Sie Ihr Gerät während der Installation, der Wartung und des Gebrauchs von allen Flammenquellen fern. Das Symbol am Rand, das sich auf der Rückseite Ihres Geräts befindet, bedeutet, dass sich in diesem Bereich brennbar



Die in diesem Gerät verwendeten Kühl- und Isoliermittel enthalten entflammbare Gase.

Stellen Sie während des Transports, der Installation, der Wartung und des Betriebs des Geräts sicher, dass keine der Komponenten des Kühlkreislaufs beschädigt wird. Wenn der Kühlkreislauf beschädigt ist :

- ✓ Vermeiden Sie offene Flammen und alle Zündquellen.
- ✓ Lüften Sie den Raum, in dem das Gerät steht, gut.



### **Sicherheit bei der Installation**

- Ihr Gerät muss gemäß den Anweisungen in dieser Anleitung aufgestellt, befestigt und benutzt werden, um Gefahren zu vermeiden, die durch die Verwendung des Geräts entstehen können.
- mögliche Instabilität oder falsche Installation.
- Halten Sie die Lüftungsöffnungen im Gehäuse des Geräts oder in der Einbaustruktur frei.
- Es ist gefährlich, die Zusammensetzung dieses Geräts in irgendeiner Weise zu verändern.
- Vergewissern Sie sich, dass das Netzkabel nicht eingeklemmt oder beschädigt ist, wenn Sie Ihr Gerät positionieren.
- Beschädigungen des Kabels können zu Kurzschlüssen und/oder Stromschlägen führen.
- Wenn das Netzkabel beschädigt ist, muss es vom Hersteller, seinem Kundendienst oder von qualifizierten Personen ausgetauscht werden.
- ähnlich, um eine Gefahr zu vermeiden.
- Mehrfachsteckdosen oder tragbare Netzteile dürfen nicht auf der Rückseite des Geräts positioniert werden.
- Bei Modellen mit Wasserspender oder Eisfach dürfen Sie nur Wasser einfüllen bzw. Anschließen trinkbar.



### **Sicherheit für gefährdete Personen**

- Dieses Gerät kann von Kindern im Alter von mindestens 8 Jahren und von Personen mit eingeschränkten physischen, sensorischen oder geistigen Fähigkeiten benutzt werden oder ohne Erfahrung oder Wissen, wenn sie angemessen beaufsichtigt werden oder wenn Anweisungen bezüglich

Die Schülerinnen und Schüler sollten wissen, ob sie über den sicheren Gebrauch des Geräts informiert wurden und ob sie die damit verbundenen Risiken verstanden haben.

- Kinder sollten nicht mit dem Gerät spielen.
- Die Reinigung und Wartung durch den Nutzer sollte nicht von unbeaufsichtigten Kindern durchgeführt werden.
- Kinder im Alter von 3 bis 8 Jahren dürfen Kühlgeräte be- und entladen.
- Bewahren Sie alle Verpackungen außerhalb der Reichweite von Kindern auf, da Erstickungsgefahr besteht.



### **Sicherheit bei der Verwendung**

- Beschädigen Sie nicht den Kühlkreislauf.
- Verwenden Sie keine mechanischen Vorrichtungen oder andere Mittel zur Beschleunigung des Abtauprozesses, die nicht empfohlen werden von den Hersteller.
- Verwenden Sie im Lebensmittellagerfach keine elektrischen Geräte, es sei denn, sie entsprechen dem empfohlenen Typ.
- durch den Hersteller.
- Bewahren Sie in diesem Gerät keine explosiven Stoffe auf, z. B. Spraydosen mit brennbaren Treibgasen.



### **Lebensmittelsicherheit**

Um eine Kontamination von Lebensmitteln zu vermeiden, sollten Sie die folgenden Anweisungen beachten:

- Längeres Öffnen der Tür kann zu folgendem führen eine Anstieg deutlich von Temperatur von Fächer des Geräts.
- Reinigen Sie regelmäßig Oberflächen, die mit Lebensmitteln in Berührung kommen könnten, und alle zugänglichen Abflusssysteme.
- Wasserbehälter reinigen, wenn sie 48 Stunden lang nicht benutzt wurden; das an ein Wassernetz angeschlossene Verteilungssystemgut durchspülen. Wasserverteilung, wenn fünf Tage lang kein Wasser entnommen wurde.
- Lagern Sie rohes Fleisch und rohen Fisch in geeigneten Kühlschranksfächern, so dass diese Lebensmittel nicht miteinander in Berührung kommen.

mit anderen Lebensmitteln oder dass sie nicht auf andere Lebensmitteltropfen.

Die Fächer "zwei Sterne" für Lebensmittel eignen sich für die Aufbewahrung von vorgefrorenen

- Lebensmitteln, für die Lagerung oder Eiscreme und Eiswürfel herstellen.
- Die Fächer "Ein-, Zwei- und Drei-Sterne" sind nicht zum Einfrieren frischer Lebensmittel geeignet.
- Wenn das Kühlgerät über einen längeren Zeitraum leer bleibt, schalten Sie es aus, tauen Sie es ab, reinigen Sie es, trocknen Sie es und lassen Sie die Tür offen, um Schimmelbildung im Inneren des Geräts zu verhindern.

---

# MÜLLUNG

---



Dieses Symbol weist darauf hin, dass dieses Gerät nicht als Hausmüll behandelt werden darf.

**Wenn Sie das System entsorgen, tun Sie dies bitte bei einer autorisierten Sammelstelle.**

Ihr Gerät enthält viele wiederverwertbare Materialien. Es ist daher mit diesem Logo gekennzeichnet, um Sie darauf hinzuweisen, dass alte Geräte bei einer autorisierten Sammelstelle abgegeben werden müssen.

Erkundigen Sie sich bei Ihrem Händler oder den technischen Diensten Ihrer Stadt nach den nächstgelegenen Sammelstellen für Altgeräte. So wird das Recycling der Geräte, das Ihr Hersteller organisiert, unter den besten Bedingungen und in Übereinstimmung mit der EU-Richtlinie über Elektro- und Elektronik-Altgeräte durchgeführt.

Einige Verpackungsmaterialien dieses Geräts sind ebenfalls recycelbar. Entsorgen Sie sie in den dafür vorgesehenen Behältern und tragen Sie so zum Umweltschutz bei.

In Übereinstimmung mit den neuesten gesetzlichen Bestimmungen zum Schutz und zur Erhaltung der Umwelt enthält Ihr Gerät kein HFKW, sondern ein Kältegas namens R600a. Die genaue Art des in Ihrem Gerät verwendeten Kältegases ist auf dem Typenschild im Inneren Ihres Geräts auf der linken Seite unten deutlich angegeben. R600a ist ein umweltfreundliches Gas, das die Ozonschicht nicht schädigt und so gut wie gar nicht zum Treibhauseffekt beiträgt.

Gebrauchte Geräte müssen sofort unbrauchbar gemacht werden.

Ziehen Sie den Stecker aus der Steckdose und schneiden Sie das Stromkabel bündig mit dem Gerät ab. Machen Sie den Türverschluss unbrauchbar oder besser noch, bauen Sie die Tür aus, damit z. B. ein Kind oder ein Tier beim Spielen nicht Gefahr läuft, eingeschlossen zu werden.

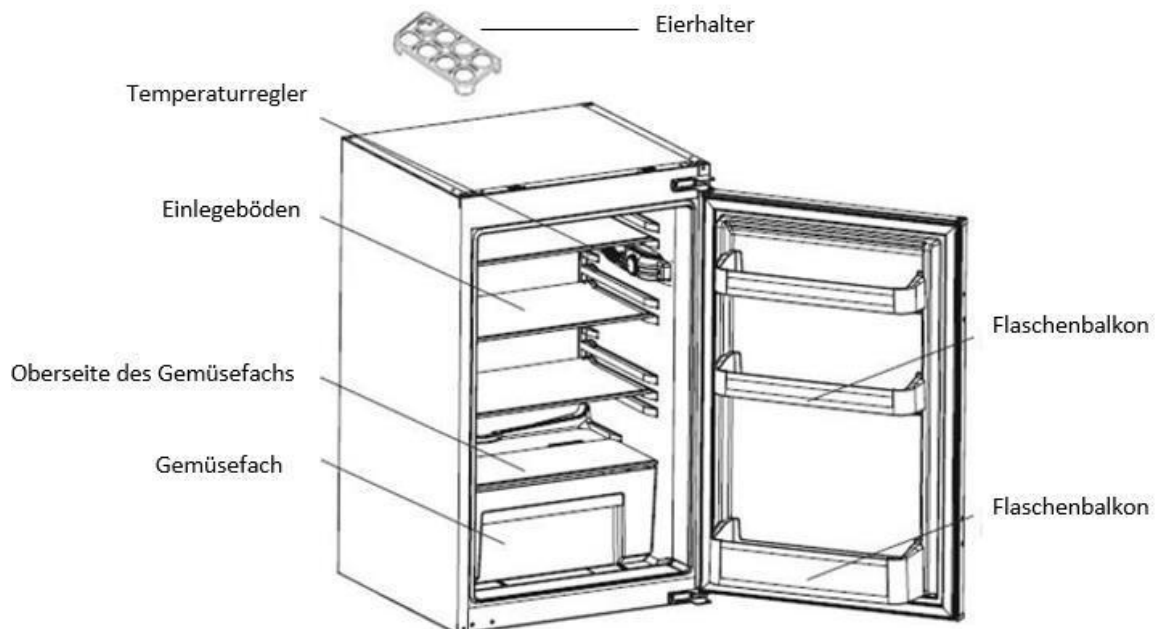
# ÖKOKONZEPTION

Um auf die Informationen zu Ihrem Modell zuzugreifen, die in der Produktdatenbank gemäß der Verordnung (EU) 2019/2016 über die Energieverbrauchskennzeichnung gespeichert sind, melden Sie sich bitte auf der entsprechenden Website unter <https://eprel.ec.europa.eu/> an.

Suchen Sie auf der Website nach der Artikelnummer Ihres Geräts, indem Sie die Service-Referenz eingeben, die auf dem Typenschild Ihres Geräts angegeben ist. Eine weitere Möglichkeit, auf diese Informationen zuzugreifen, besteht darin, den "QR"-Code auf dem Energieetikett Ihres Produkts zu flashen.

## Anordnung und Präsentation Ihres Geräts

- Ihr Gerät wurde so konzipiert und getestet, dass es den Energieverbrauch optimiert.
- Die vorgeschlagene Anordnung ist die ideale Lösung, um einen optimalen Verzehr und eine optimale Aufbewahrung von Lebensmitteln zu erreichen.



Diese Abbildung dient nur zur Veranschaulichung. Bitte überprüfen Sie Ihr Gerät, um weitere Informationen zu erhalten.

Nur wenn Sie Ihr Gerät richtig installieren und die Anweisungen in dieser Installations- und Bedienungsanleitung befolgen, können Sie Ihre Lebensmittel unter guten Bedingungen und mit einem optimierten Energieverbrauch aufbewahren.

### **Energie sparen**

So begrenzen Sie den Stromverbrauch Ihres Geräts :

- Stellen Sie es an einem geeigneten Ort auf (siehe Kapitel "Aufstellen Ihres Geräts").
- Halten Sie die Türen so wenig wie möglich offen.
- Geben Sie keine noch warmen Speisen in Ihren Kühl- oder Gefrierschrank, insbesondere wenn es sich um Suppen oder Zubereitungen handelt, die viel Dampf freisetzen.
- Sorgen Sie dafür, dass Ihr Gerät optimal funktioniert, indem Sie nicht zu viel Reif ansetzen (tauen Sie es ab, wenn die Reifdicke 5-6 mm überschreitet) und den Kondensator regelmäßig reinigen.
- Überprüfen Sie regelmäßig die Dichtungen der Türen und vergewissern Sie sich, dass sie immer noch gut schließen. Wenn dies nicht der Fall ist, wenden Sie sich an Ihren Kundendienst.
- Lassen Sie ihn nicht auf eine zu niedrige Temperatur eingestellt.

### **Aufbewahrung von Lebensmitteln**

Hier sind einige Regeln, die Sie beachten sollten:

- Halten Sie die Kühlkette ein und denken Sie daran, die "Booster"-Funktionen mindestens 6 Stunden vor der Rückkehr vom Einkaufen einzuschalten (falls Ihr Modell damit ausgestattet ist).
- Reinigen Sie den Kühlschrankschrankteil mindestens einmal im Monat (siehe Kapitel Reinigung und Pflege).
- Bewahren Sie selbstgekochte Speisen im Kühlschrank auf und achten Sie darauf, dass sie vorher abgekühlt sind.
- Stellen Sie sicher, dass Ihr Gerät auf die unten empfohlenen Temperaturen eingestellt ist. Die Temperaturen in den einzelnen Fächern werden empfohlen, um die Haltbarkeit der Lebensmittel zu optimieren und Lebensmittelabfälle zu vermeiden.

Gruppe	Art des Fachs	Empfohlene Temperatur
Fächer für frische Lebensmittel	Fach für frische Lebensmittel (Kühlschrank)	<b>+4°C</b>

Bewahren Sie die Lebensmittel an den in den folgenden Tabellen empfohlenen Stellen auf. Fächer für frische Lebensmittel

Fächer des Kühlschranks	Art der Nahrung
Kühlschranktür und -balkon	Marmeladen, Getränke, Eier, Gewürze. Stellen Sie keine verderblichen frischen Lebensmittel in diese Bereiche.
Gemüsebehälter	Salate, Obst, Gemüse, Kräuter Lagern Sie keine Bananen, Zwiebeln, Kartoffeln oder Knoblauch im Kühlschrank.
Niedriges Regal	Rohes Fleisch, Fisch, sehr leicht verderbliche Lebensmittel.
Zwischenregal	Milchprodukte
Hohes Regal	Wurstwaren, Fertiggerichte, Gerichte zum Aufwärmen

## Gespräch vor dem Einsetzen

Bevor Sie das Gerät aufstellen und an das Stromnetz anschließen, waschen Sie die Wände und das Innenzubehör mit lauwarmem Wasser und neutraler Seife, um den für neue Produkte typischen Geruch zu entfernen, und trocknen Sie sie gut ab.

**① Verwenden Sie keine scheuernden Wasch- oder Reinigungsmittel, da diese die Beschichtung beschädigen würden.**

Wenn Sie das Gerät zum ersten Mal oder nach einer Zeit der Nichtbenutzung verwenden, bevor Sie Lebensmittel in das Fach legen, lassen Sie es mindestens 2 Stunden lang mit den höchsten Einstellungen laufen.

## Standort

** Warnung. Setzen Sie das Gerät niemals einer Flamme aus.**

- Stellen Sie das Gerät in einen trockenen, gut belüfteten Raum.
- Das Gerät sollte nicht in der Nähe von Wärmequellen wie Heizkörpern, Boilern, Sonnenstrahlen usw. aufgestellt werden.
- Ihr Gerät wurde so konstruiert, dass es bei einer bestimmten Umgebungstemperatur optimal funktioniert. Man sagt dann, dass es für eine bestimmte "Klimaklasse" ausgelegt ist. Diese Klimaklasse ist in Klartext auf dem Typenschild angegeben (Siehe Kapitel "Kontakt"). Es kann sein, dass der Kühlschrank keine zufriedenstellenden Innentemperaturen aufrechterhält, wenn er außerhalb der Temperaturgrenzen der ihm zugewiesenen Klimaklasse betrieben wird. Achten Sie darauf, dass der gewählte Aufstellungsort diese Temperaturgrenzen einhält:

Klasse	Umgebungstemperatur
<b>SN</b>	Dieses Kühlgerät ist für den Gebrauch bei Temperaturen bestimmt, die Umgebungstemperaturen <b>zwischen 10 °C und 32 °C</b>
<b>SN-ST</b>	Dieses Kühlgerät ist für den Gebrauch bei Temperaturen bestimmt, die Umgebungstemperaturen <b>zwischen 10 °C und 38 °C</b>
<b>SN-T</b>	Dieses Kühlgerät ist für den Gebrauch bei Temperaturen bestimmt, die Umgebungstemperaturen <b>zwischen 10 °C und 43 °C</b>
<b>N</b>	Dieses Kühlgerät ist für den Gebrauch bei Temperaturen bestimmt, die Umgebungstemperaturen <b>zwischen 16 °C und 32 °C</b>
<b>ST</b>	Dieses Kühlgerät ist für den Gebrauch bei Temperaturen bestimmt, die Umgebungstemperaturen <b>zwischen 16 °C und 38 °C</b>
<b>T</b>	Dieses Kühlgerät ist für den Gebrauch bei Temperaturen bestimmt, die Umgebungstemperaturen <b>zwischen 16 °C und 43 °C</b>

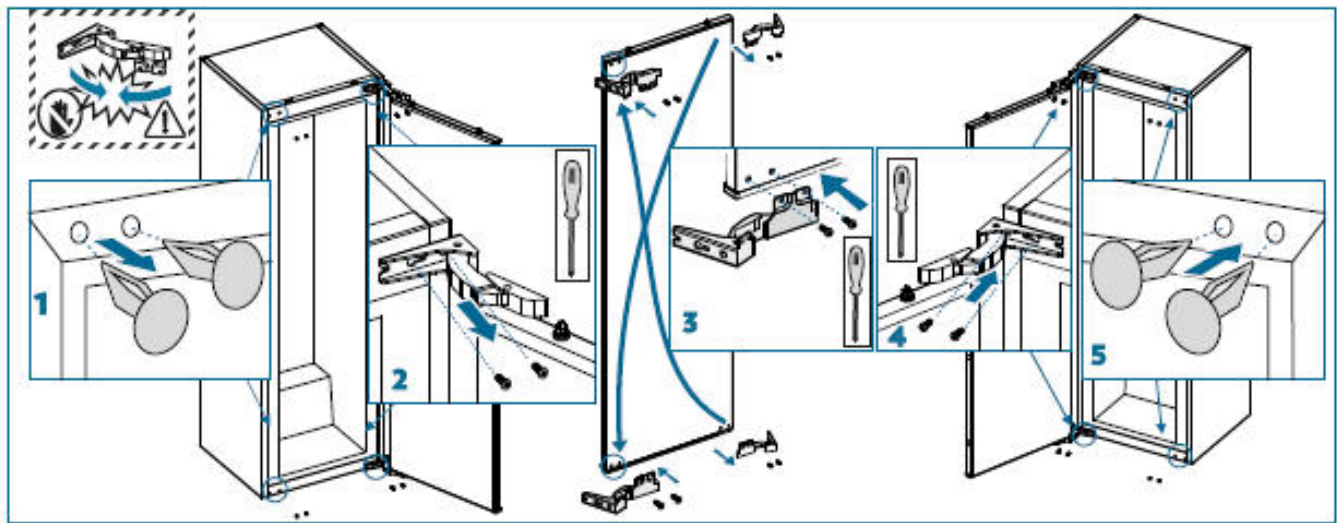


- Stellen Sie Ihr Gerät in Übereinstimmung mit dem oben Gesagten nicht auf Balkonen, Veranden, Terrassen, Garagen usw. auf. Übermäßige Hitze im Sommer und Kälte im Winter verhindern die ordnungsgemäße Funktion des Geräts und damit die richtige Aufbewahrung von Lebensmitteln.
- Eine angemessene Nivellierung sollte durch die Einstellung eines oder mehrerer der verstellbaren Füße an der Unterseite des Schrankes gewährleistet werden (siehe Abschnitt "Nivellierung des Geräts").
- ① Wenn Ihr Gerät mit Rollen ausgestattet ist, denken Sie daran, dass diese nur dazu dienen, kleine Bewegungen zu erleichtern. Bewegen Sie es nicht über längere Strecken

## Die Öffnungsrichtung der Türen umkehren

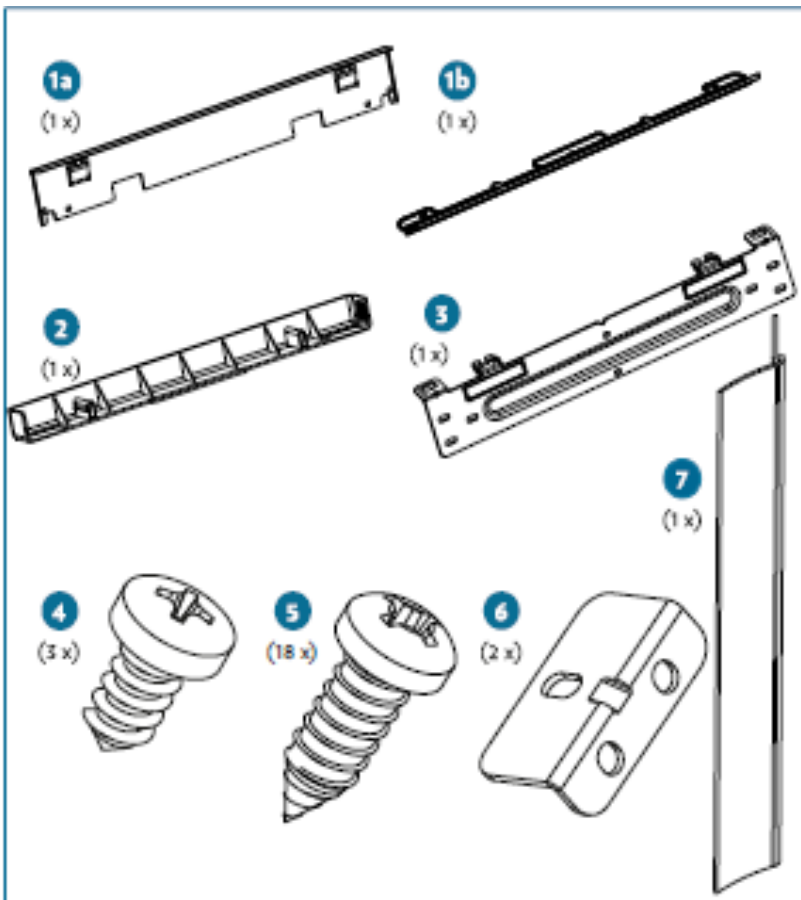
- Vergewissern Sie sich, dass das Gerät vom Stromnetz getrennt und leer ist.
- Um die Tür zu entfernen, muss das Gerät nach hinten gekippt werden. Drücken Sie das Gerätauf eine harte Oberfläche, damit es während des Vorgangs nicht verrutscht.
- Alle entfernten Teile sollten für den Wiedereinbau der Tür aufbewahrt werden.
- Legen Sie das Gerät nicht auf den Boden, da dies das Kühlsystem beschädigen könnte.
- Es ist am besten, wenn zwei Personen das Gerät während der Operation bedienen.

Beziehen Sie sich auf die folgende Abbildung.



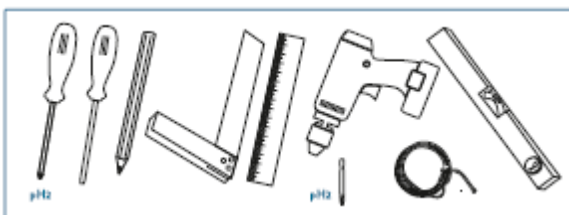
## Installation des Geräts

### Installationskits



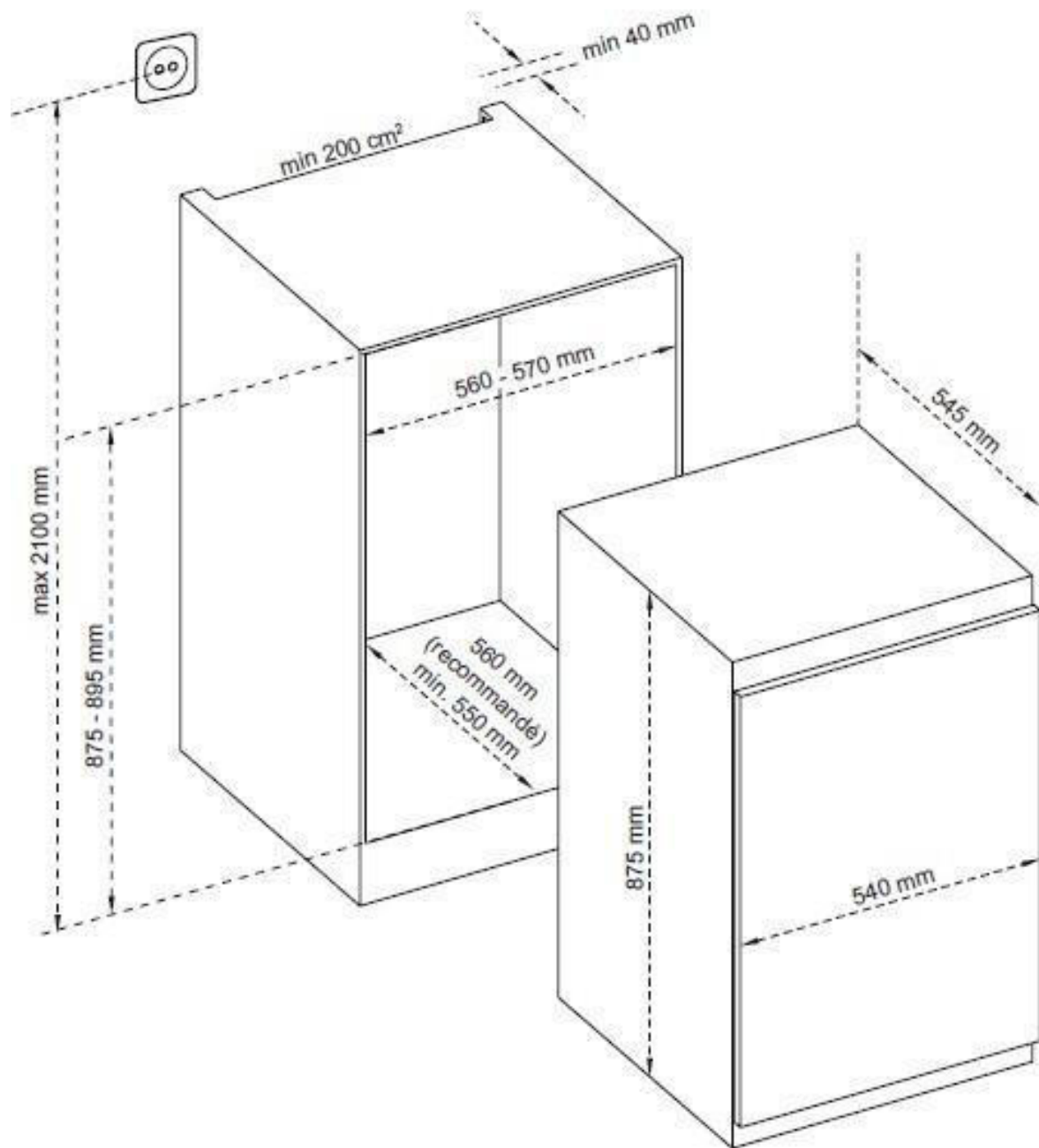
\*Je nach Modell

### Benötigte Werkzeuge

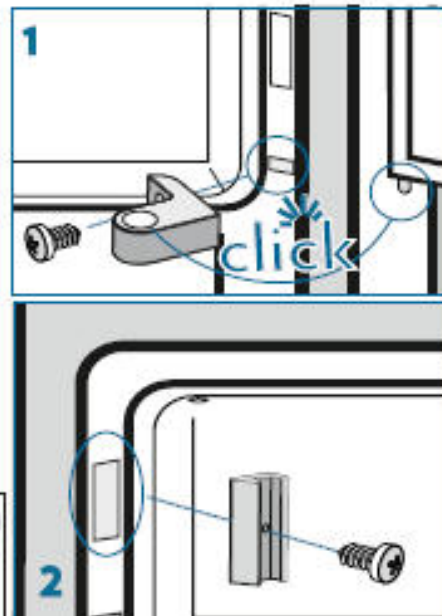
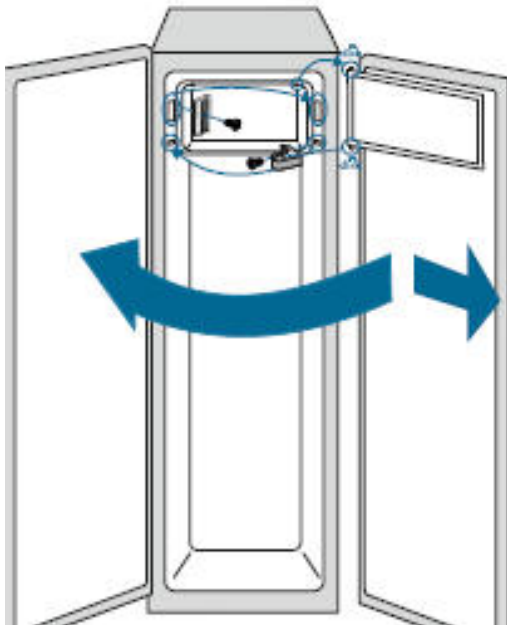
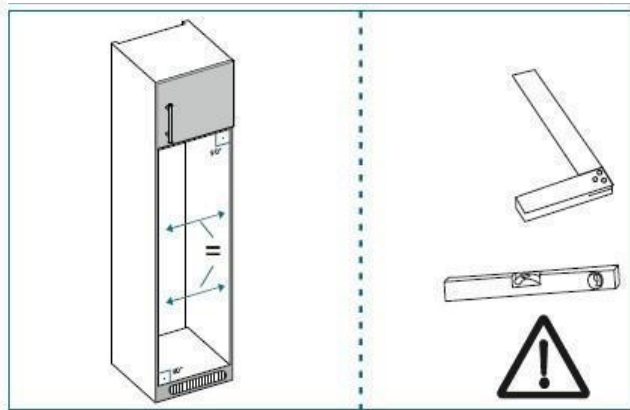
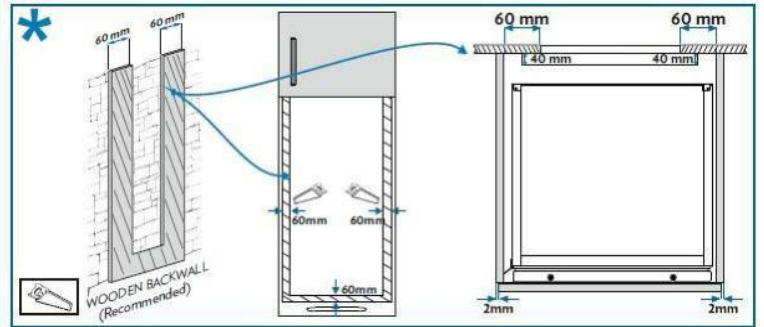
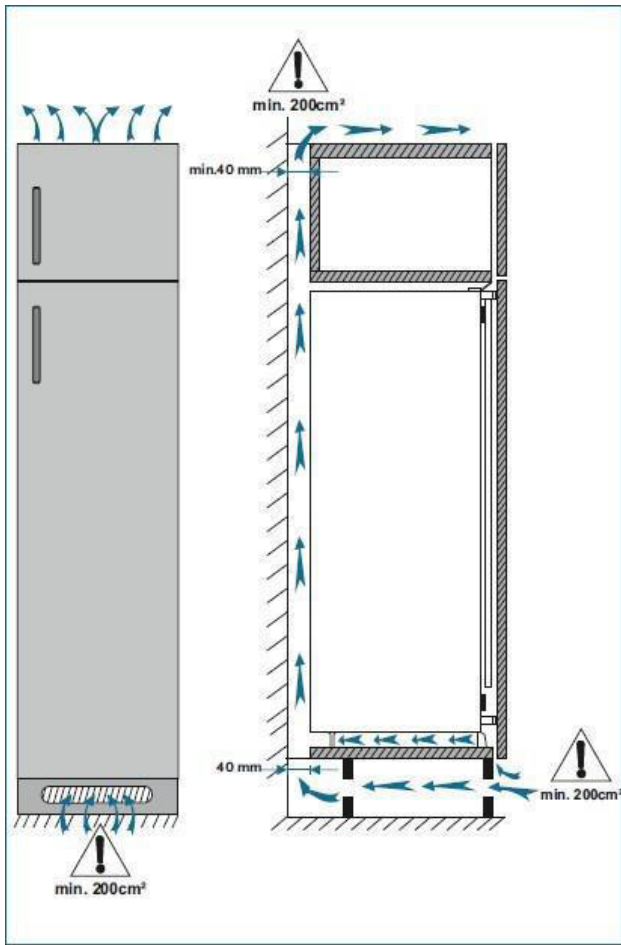


# Anleitung zur Installation

\* 875 - 883 pour couvercle métallique

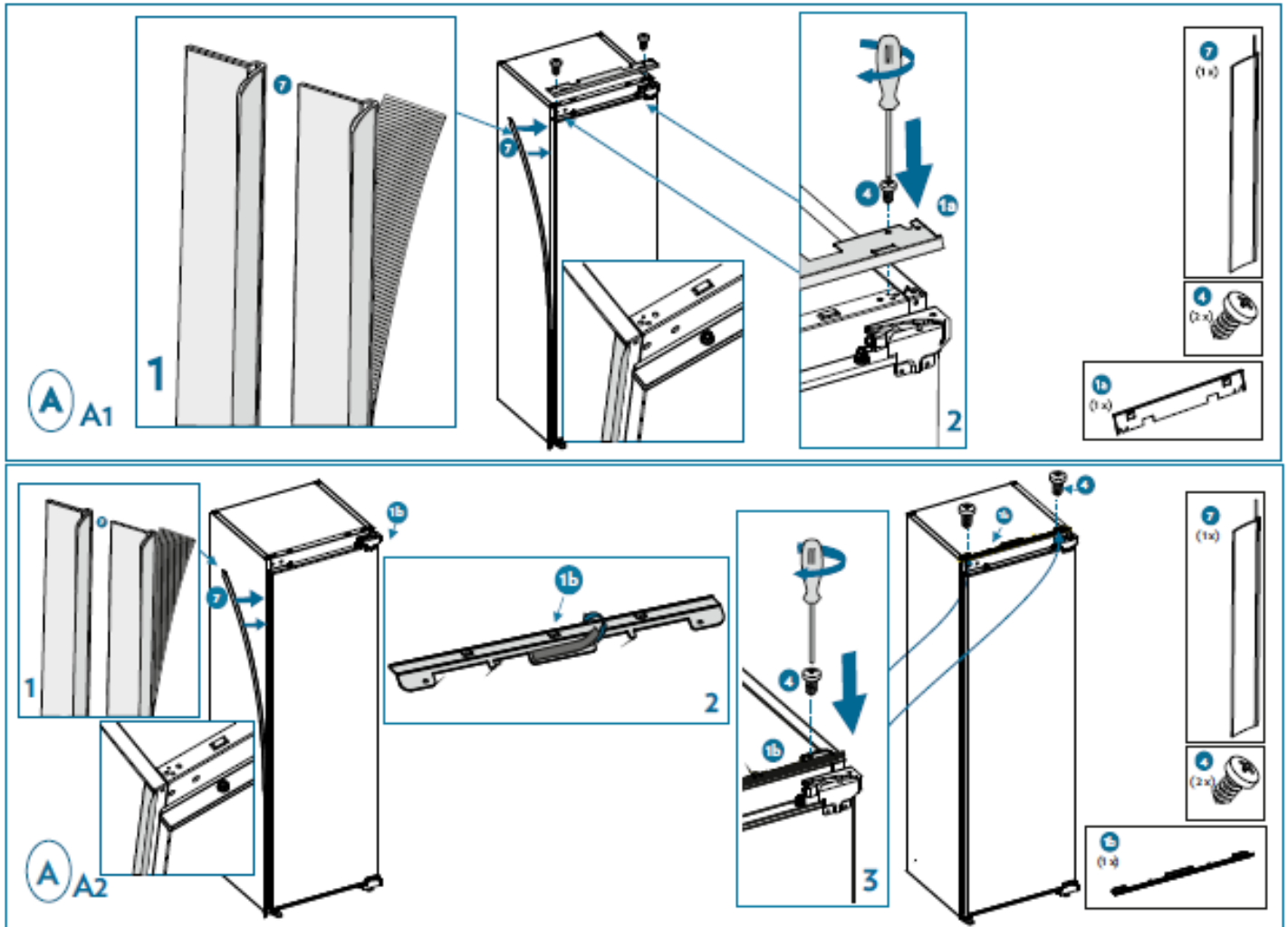


1.

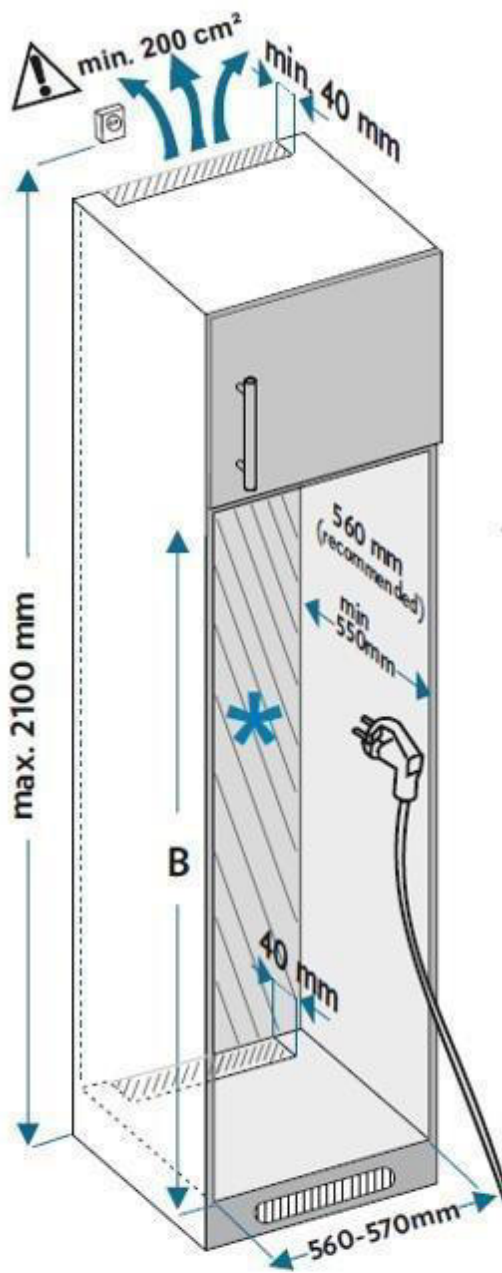


2.

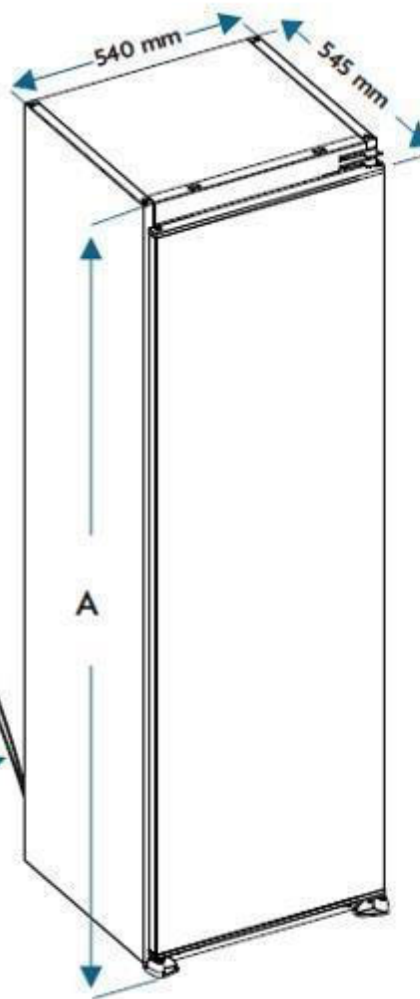
\*Je nach Modell



3.

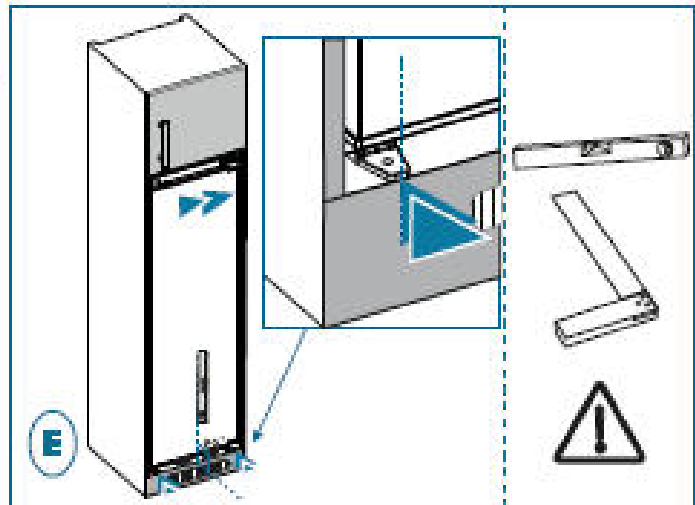
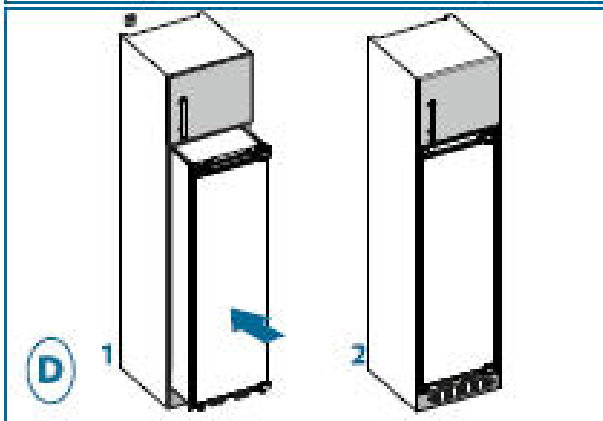
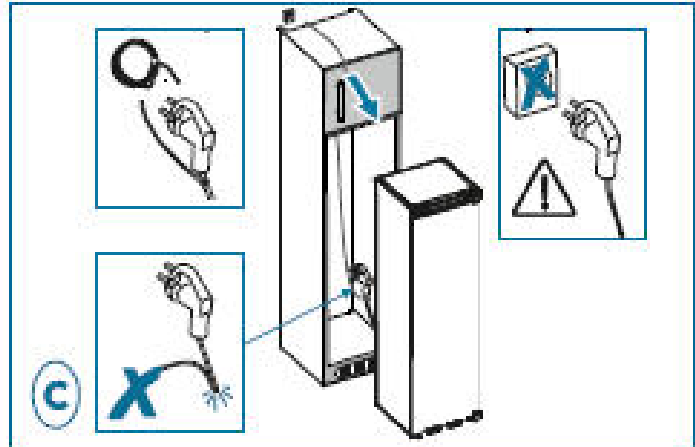
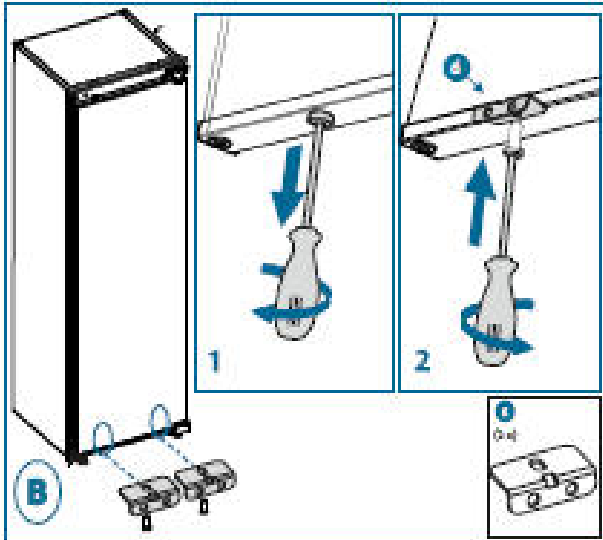


	1a *	1b *
A	875 (mm)	875 (mm)
B	875 - 883 (mm)	875 - 895 (mm)



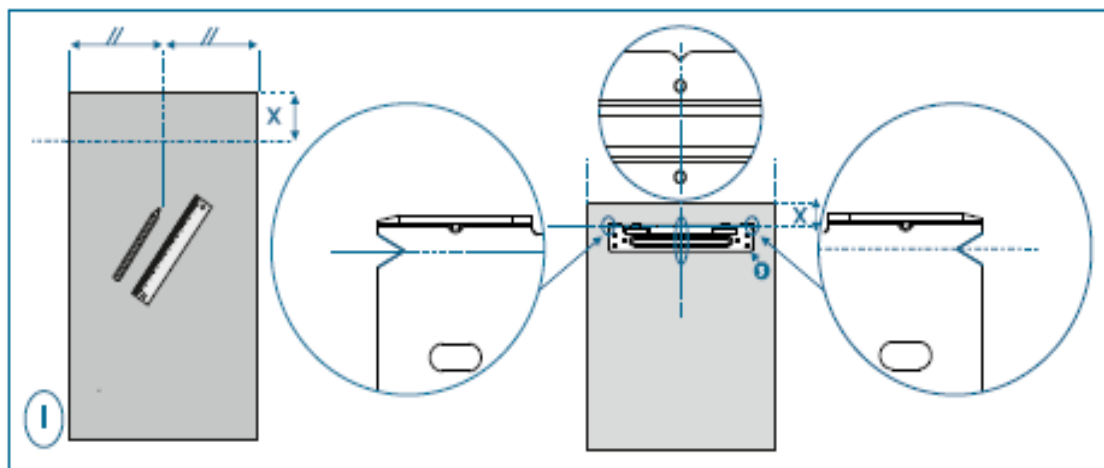
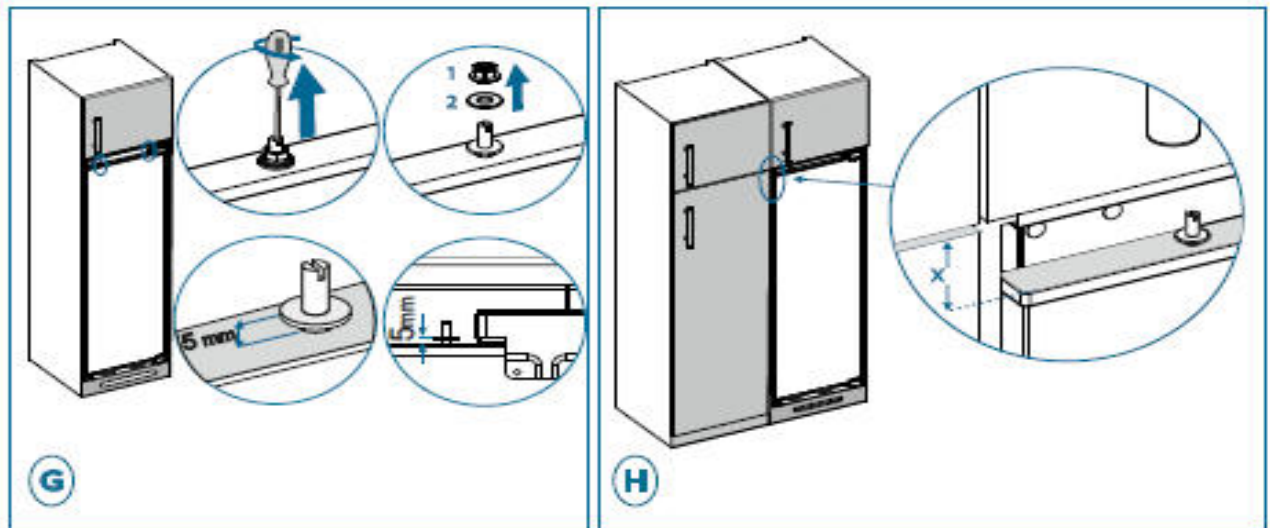
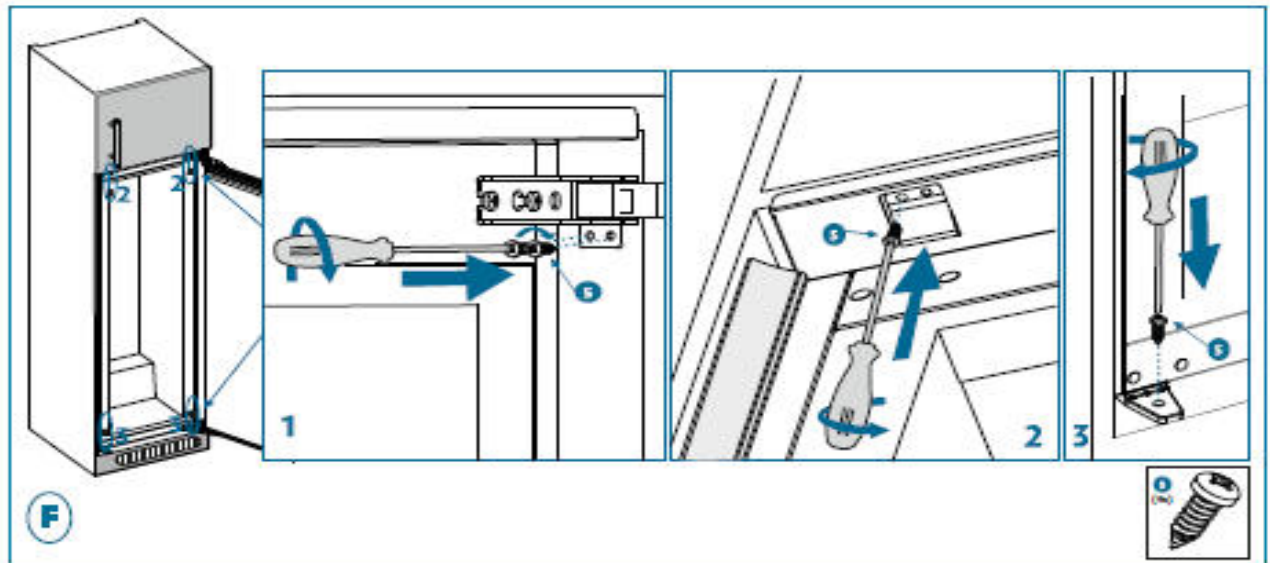
\*Je nach Modell

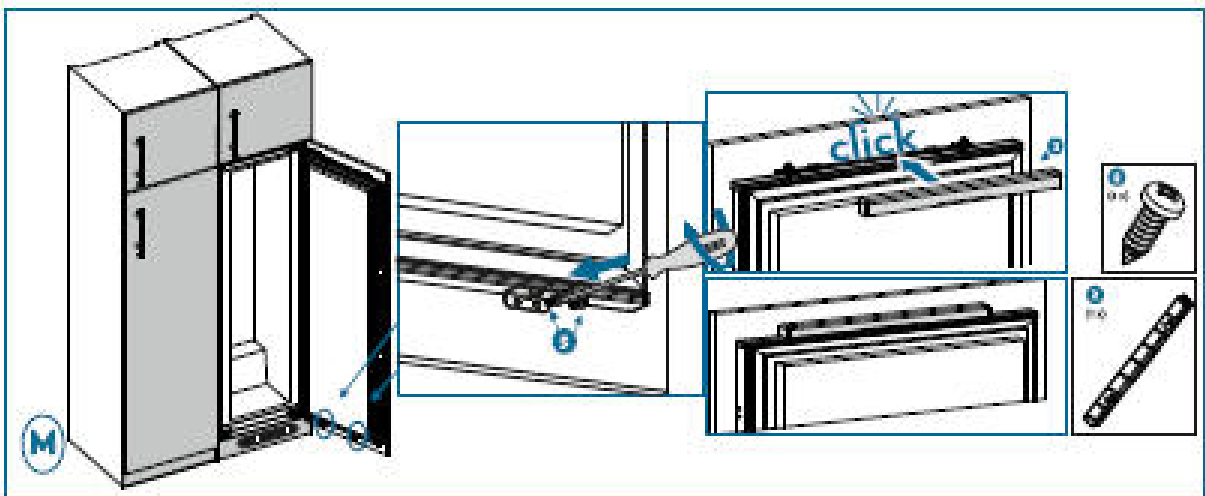
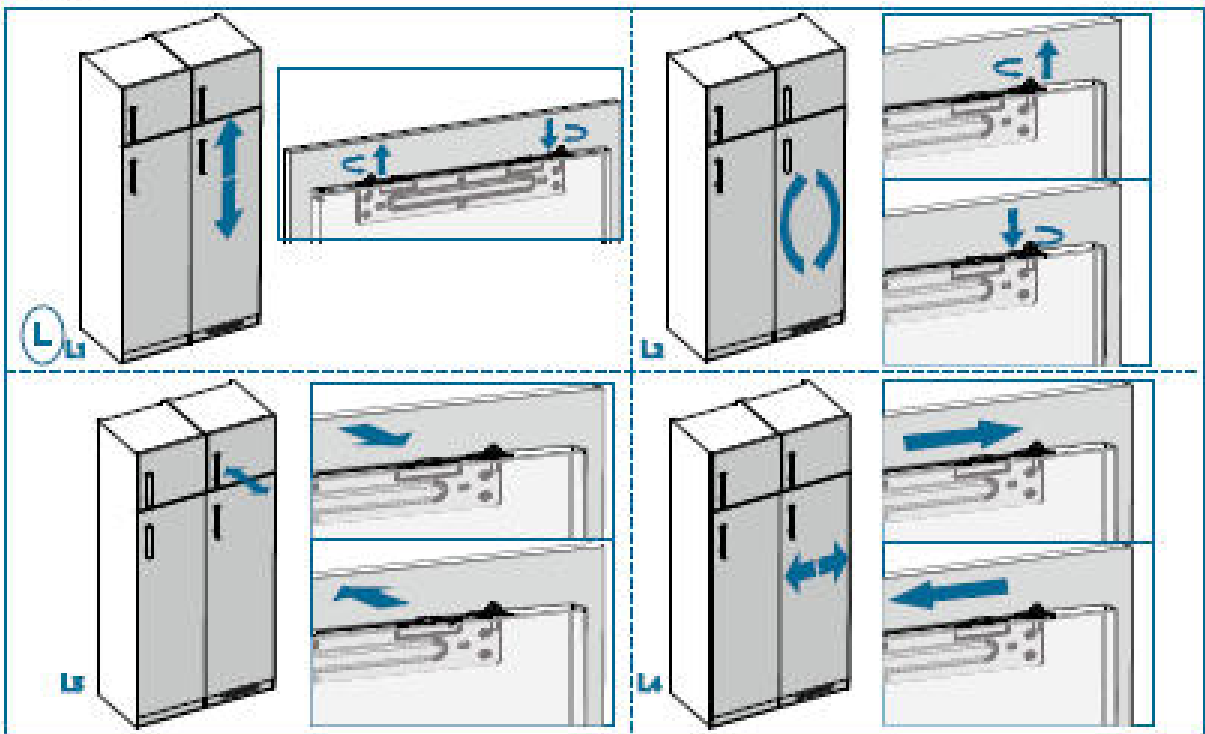
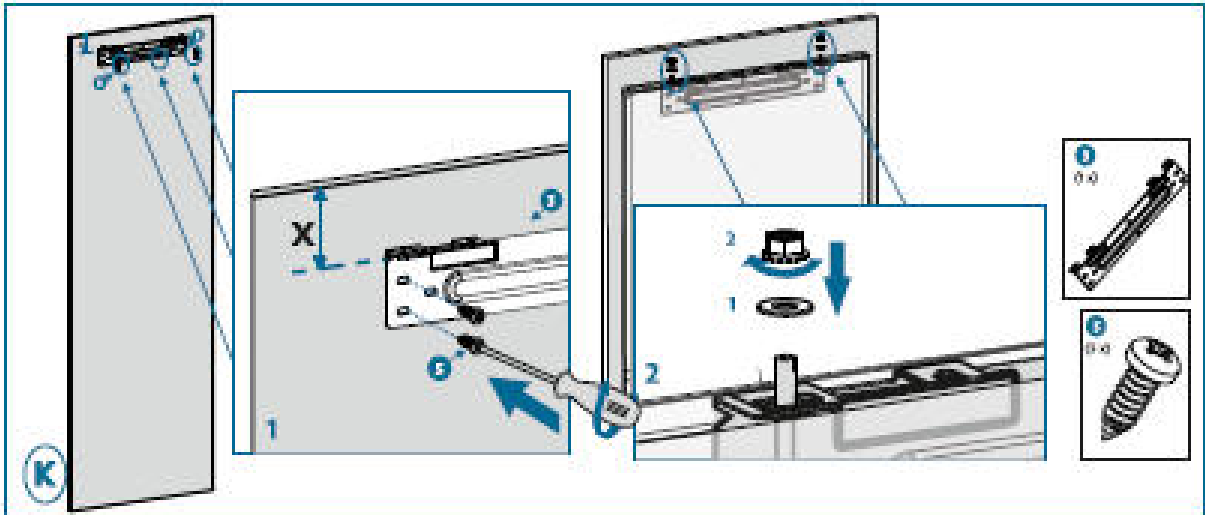
4.





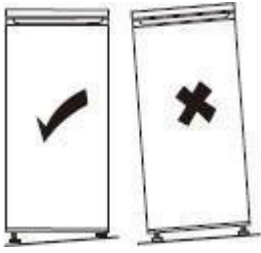
5.





## Aufrüsten des Geräts

Wählen Sie einen Platz zum Aufstellen des Kühlschranks auf einer ebenen Fläche.



Wenn das Gerät nicht w a a g e r e c h t steht, werden die Türen nicht richtig ausgerichtet und die Fächer sind möglicherweise nicht wasserdicht.

## Elektrischer Anschluss



**Warnung. Es muss möglich sein, das Gerät von d e r Hauptstromversorgung zutrennen, daher muss die Steckdose nach der Installation leicht zugänglich sein.**

- Die elektrische Installation muss den geltenden Normen entsprechen und der auf dem Typenschild angegebenen maximalen Leistung standhalten können.
- Die Steckdose sollte leicht zugänglich, aber außerhalb der Reichweite von Kindern sein.
- Zu Ihrer Sicherheit muss dieses Gerät geerdet sein. Wenn die Steckdose nicht geerdet ist, wenden Sie sich an einen qualifizierten Elektriker, um Ihr Gerät gemäß den geltenden Vorschriften anzuschließen.
- Verwenden Sie keine Verlängerungskabel, Adapter oder Mehrfachsteckdosen.
- Mehrfachsteckdosen oder tragbare Netzteile dürfen nicht auf der Rückseite des Geräts positioniert werden.

Der Hersteller übernimmt keine Verantwortung, wenn die oben genannten Sicherheitsvorkehrungen nicht beachtet werden. **Wenden Sie sich bei Unsicherheiten an Ihren Installateur.**

# ANWENDUNG & TIPPS

## Anzeige für "KALTE ZONE".



In Ihrem Kühlschrank finden Sie das nebenstehende Symbol. Er zeigt deutlich an, wo sich der kälteste Bereich Ihres Geräts befindet. Die Temperatur beträgt dort +4 °C oder weniger.

In diesem Bereich befindet sich eine Temperaturanzeige, mit der Sie die richtige Einstellung Ihres Kühlschranks überprüfen können.



Stellen Sie Ihren Thermostat ein

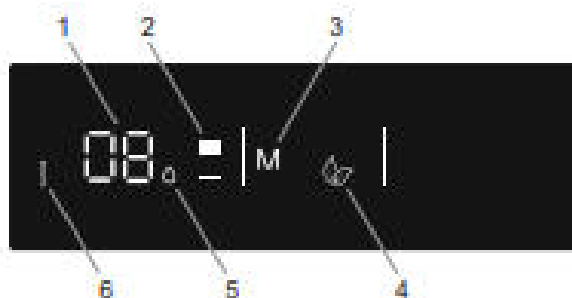


Richtige Temperatur

## Achtung!

Ein längeres Öffnen der Kühlschranktür führt zu einem Anstieg der Innentemperatur. Sie müssen die Anzeige innerhalb von 30 Sekunden nach dem Öffnen der Tür ablesen, damit sie korrekt ist.

## Einstellen der Temperatur



### Schalter

- 3 – Sie ermöglicht es, den Sparmodus zu aktivieren, wenn dies gewünscht wird.
- 5 – Superkühlmodus-Anzeige

### Anzeiger

- 1 – Kühltemperatur-Einstellung
- 2 – Ermöglicht die Änderung der Kühleinstellung und bei Bedarf die Aktivierung des Superkühlmodus. Das Kühlteil kann auf 8 °C, 6 °C, 5 °C, 4 °C, 2 °C oder Superkühl eingestellt werden
- 4 – Energiesparmodus-Anzeige
- 6 – Alarmanzeige

## **Funktionsweise:**

- Drücken Sie die Taste für die Kühlschraneinstellung (Markierung 2 auf der Abbildung des Bedienfelds), bis das Symbol Superkühlung (#5) auf dem Bildschirm angezeigt wird. Es ertönt ein akustisches Signal. Der Modus ist eingestellt

## **Superkühlungsmodus**

### **Verwendung:**

- Kühlen und Aufbewahren einer großen Menge an Lebensmitteln im Kühlfach.
- Getränke schnell kühlen.

### Wenn dieser Modus aktiviert ist :

- Es ist nicht möglich, die Sparmodi auszuwählen.
- Es ist möglich, den Superkühlmodus auf die gleiche Weise abzubrechen, wie er ausgewählt wurde.

## **Sparmodus**

### **Verwendung**

- Energiesparmodus: Bei weniger häufiger Nutzung (Türöffnung) oder wenn Sie sich bewegen möchten, z. B. in den Urlaub fahren, kann das Eco-Programm für eine optimale Temperatur sorgen und gleichzeitig Energie sparen.



- Drücken Sie die Modus-Taste (Markierung 3 in der Abbildung auf dem Bedienfeld), bis das Symbol für den Sparmodus angezeigt wird.
- Wenn 1 Sekunde lang keine Taste gedrückt wird. Der Modus ist eingestellt. Das Symbol für den Sparmodus blinkt (Markierung 4 auf der Abbildung des Bedienfelds) dreimal. Wenn der Modus eingestellt ist, ertönt ein akustisches Signal.
- Das Temperatursegment des Kühlschranks zeigt "E" an.
- Das Symbol für den Sparmodus und "E" leuchten, bis der Modus beendet ist.

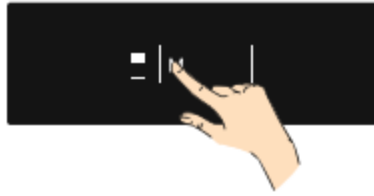
### Wenn dieser Modus aktiviert ist

- Es ist möglich, den Kühlschrank einzustellen. Wenn der Sparmodus beendet wird, bleiben die gewählten Einstellwerte erhalten.
- Der Modus Superkühlen kann ausgewählt werden. Der Sparmodus wird automatisch abgebrochen und der ausgewählte Modus wird aktiviert.
- Zum Abbrechen müssen Sie nur die Taste Modus drücken.

## Modus Bildschirmschoner

### Verwendung

- Dieser Modus spart Energie, indem er alle Bedienfeldbeleuchtungen ausschaltet, wenn das Bedienfeld inaktiv ist.



- Der Bildschirmschonermodus wird nach 30 Sekunden automatisch aktiviert.
- Wenn Sie eine beliebige Taste drücken, während die Beleuchtung des Bedienfelds ausgeschaltet wird, werden die aktuellen Kameraeinstellungen erneut auf dem Bildschirm angezeigt, sodass Sie die gewünschten Änderungen vornehmen können.
- Wenn Sie den Bildschirmschonermodus nicht abbrechen oder 30 Sekunden lang keine Taste drücken, bleibt das Bedienfeld ausgeschaltet.

### So schalten Sie den Bildschirmschonermodus aus.

- Um den Bildschirmschonermodus zu entfernen, müssen Sie zunächst eine beliebige Taste drücken. eine beliebige Taste drücken, um die Tasten zu aktivieren, und dann die Taste drücken.
- Moduswahltaste (Markierung 3 in der Abbildung auf dem Bedienfeld) drücken und 3 Sekunden lang gedrückt halten.
- Um den Bildschirmschonermodus zu aktivieren, halten Sie die Modus-Taste gleichzeitig 3 Sekunden lang gedrückt.
- Um den Bildschirmschonermodus wieder zu aktivieren, drücken Sie die Wahltaste.
- Moduswahltaste (Markierung 3 in der Abbildung auf dem Bedienfeld) und halten Sie sie 3 Sekunden lang gedrückt.

### Einstellungen für die Kühlschranktemperatur :

- Der Anfangswert der Temperaturanzeige für die Einstellung des Kühlschranks ist von +4 °C.
- Drücken Sie einmal auf die Taste Kühlschrank. (Markierung 2 auf der Abbildung des Bedienfeld).



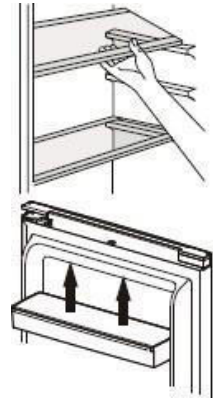
- Wenn diese Taste zum ersten Mal gedrückt wird, wird der letzte Wert auf der Einstellanzeige des Kühlschranks angezeigt. (#1).
- Jedes Mal, wenn diese Taste gedrückt wird, wird eine niedrigere Temperatur eingestellt (+8 °C, +6 °C, +5 °C, +4 °C +2 °C und Superkühlung).
- Wenn die Taste für die Einstellung des Kühlschranks so lange gedrückt wird, bis das Symbol Superkühlung angezeigt wird, und 1 Sekunde lang keine Taste gedrückt wird, blinkt Superkühlung.
- Wenn die Taste gedrückt bleibt, beginnt die Einstellung wieder bei +8 °C.
- Der Temperaturwert, der vor der Aktivierung des Superkühl- oder Sparmodus ausgewählt wurde, bleibt auch nach dem Beenden oder Abbrechen des Modus gleich. Das Gerät arbeitet weiterhin mit der zuvor gewählten Temperatur.

## Täglicher Gebrauch

Ihr Kühlfach ist mit Ablagen (Regalen), Regalbrettern und Schubladen ausgestattet, die Ihnen helfen, die Lebensmittel am richtigen Ort aufzubewahren.

## Verwendung der Horden

Die Wände des Kühlschranks sind mit einer Reihe von Schienen ausgestattet, mit denen die Regale wie gewünscht positioniert werden können.



## Positionierung der Türbalkonen

Die Türbalkonen können zur leichteren Reinigung abgenommen werden. Ziehen Sie dazu den Türspion schrittweise in die von den Pfeilen angezeigte Richtung, bis Sie ihn vollständig entfernt haben. Setzen Sie sie nach der Reinigung wieder an der gewünschten Stelle ein.

## Tipps und Tricks

- Dieser Kühlschrank ist ein Haushaltsgerät, das sich für die kurzfristige Aufbewahrung von Lebensmitteln wie Obst, Gemüse, Getränken usw. eignet.
- Verwenden Sie ihn nicht als Spezialgerät zur Aufbewahrung von Produkten, die nach strengen Temperaturregeln aufbewahrt werden müssen, wie z. B. Medikamente etc.
- Gekochte Speisen sollten auf Raumtemperatur abgekühlt werden, bevor sie in den Kühlschrank gestellt werden.
- Es ist ratsam, Lebensmittel in luftdichte Behälter zu geben, bevor du sie im Gerät aufbewahrst.
- Stellen Sie keine Lebensmittel direkt an den Luftauslass, da dies den Luftstrom blockiert und die Lebensmittel gefrieren können.
- Geben Sie niemals flüchtige, brennbare oder explosive Flüssigkeiten wie Nagellackentferner, Alkohol, Aceton oder Benzin hinein. Es besteht sonst Explosionsgefahr.
- Die Tür sollte nicht mehr als nötig offen gelassen werden.
- Wenn das Gerät ausgeschaltet oder vom Stromnetz getrennt wurde, warten Sie mindestens 5 Minuten, bevor Sie das Gerät anschließen oder neu starten, um Schäden am Kompressor zu vermeiden.



- Die Kühleinheit Ihres Kühlschranks befindet sich auf der Rückseite des Geräts. Daher können sich auf der Rückseite Ihres Kühlschranks Wassertröpfchen oder Eis bilden, weil der Kompressor in bestimmten Intervallen läuft. Dies ist normal, ein Abtauvorgang ist nicht erforderlich, es sei denn, es ist zu viel Eis vorhanden.
- Wenn Sie den Kühlschrank längere Zeit nicht benutzen möchten (z. B. im Urlaub), stellen Sie die Thermostatposition auf "-", tauen Sie den Kühlschrank ab, reinigen Sie ihn und lassen Sie die Tür offen, um Schimmelbildung und Gerüche zu vermeiden.

### **Tipps für die Kühlung**

- Fleisch (aller Art) sollte in einen luftdichten Beutel gewickelt und auf das Glasregal überdem Gemüsefach gelegt werden.
- Lagern Sie sie aus Sicherheitsgründen höchstens ein oder zwei Tage auf diese Weise.
- Gekochte Speisen, kalte Gerichte usw. müssen abgedeckt werden und können auf jedembeliebigen Regal platziert werden.
- Obst und Gemüse müssen gründlich gewaschen und in den dafür vorgesehenen Behältergelegt werden.
- Butter und Käse sollten in speziellen luftdichten Behältern aufbewahrt, mit Aluminiumfolieumwickelt oder in einen luftdichten Beutel gelegt werden.
- Milchflaschen müssen verschlossen und im Flaschenbalkon an der Tür aufbewahrtwerden.
- Um Energie zu sparen, sollten alle Schubladen, Behälter und Regale an denvorgesehenen Stellen platziert werden.

---

# PFLEGE & REINIGUNG

---



**Warnung. Bevor Sie Wartungsarbeiten durchführen, ziehen Sie den Netzstecker Ihres Geräts. Ziehen Sie nicht am Netzkabel, sondern fassen Sie direkt den Stecker an.**

## **Reinigung**

Reinigen Sie das Gerät aus hygienischen Gründen regelmäßig (Wände und Zubehör innen, außen).

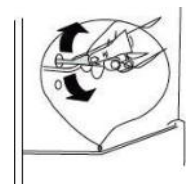
**Wichtig!** Ätherische Öle und organische Lösungsmittel können Kunststoffteile beschädigen, z. B. Zitronensaft, Buttersäure, Essigsäure.

- Lassen Sie solche Substanzen nicht mit den Teilen des Geräts in Berührung kommen.
- Verwenden Sie keine scheuernden Reinigungsmittel.
- Nehmen Sie die Lebensmittel aus dem Gerät. Lagern Sie es gut verpackt an einem kühlen Ort.
- Reinigen Sie das Gerät und das Innenzubehör mit einem Tuch und lauwarmem Wasser, das mit weißem Essig oder Backpulver verdünnt wurde. Waschen Sie das Zubehör nicht in der Spülmaschine.
- Spülen Sie die Oberflächen nach der Reinigung mit frischem Wasser ab und trocknen Sie sie.
- Wenn alles getrocknet ist, schließen Sie das Gerät wieder an.
- Achten Sie darauf, dass kein Wasser in das Lampengehäuse oder andere elektrische Bauteile eindringt.
- Reinigen Sie den Kondensator mindestens zweimal im Jahr mit einer Bürste. Das spart Energie und verbessert die Leistung.

**① Reinigen Sie das Gerät niemals mit einem Dampfreiniger.**

## **Reinigen der Auswurföffnung**

Um zu verhindern, dass das Abtauwasser in den Kühlschrank läuft, reinigen Sie von Zeit zu Zeit die Abflussöffnung auf der Rückseite des Kühlschrankteils. Verwenden Sie dazu ein Pflegemittel, wie in der Abbildung rechts gezeigt.



## **Ersetzen der Beleuchtung**

Dieses Produkt enthält eine Lichtquelle der Energieeffizienzklasse F.

Die Lampe im Inneren ist vom Typ LED. Um sie auszutauschen, wenden Sie sich bitte an Ihren Kundendienst oder einen autorisierten Techniker.

Alle nützlichen Informationen zur Kontaktaufnahme mit unseren autorisierten Technikern und unserem Kundendienst finden Sie im Abschnitt "KONTAKTE & INFORMATIONEN".

## Fehlerbehebung



**Warnung. Wenn eine Störung auftritt, ziehen Sie den Stecker des Geräts aus der Steckdose. Die Fehlerbehebung sollte nur von einem qualifizierten Elektriker odereiner anderen kompetenten Person durchgeführt werden.**

Überprüfen Sie im Falle einer Betriebsstörung die folgenden Punkte, bevor Sie sich an unseren autorisierten Kundendienst oder an eine qualifizierte Fachkraft wenden.

Problem	Mögliche Ursache	Lösung
Das Gerät funktioniert nicht	Das Gerät ist ausgeschaltet	Schalten Sie das Gerät ein
	Die Sicherung ist durchgebrannt	Überprüfen Sie die Sicherung, tauschen Sie sie ggf. aus
	Der Thermostat befindet sich in der Position "-".	Stellen Sie den Thermostat auf eine höhere Position, um zu kühlen das Gerät
	Die Steckdose ist defekt	Elektrische Fehlfunktionen müssen von einem Elektriker behoben werden.
Das Gerät funktioniert nicht richtig	Das Gerät ist zu stark aufgeladen	Begrenzen Sie die Lagerung Ihrer Lebensmittel im Gerät
	Die Türen sind nicht richtig geschlossen	Ordnen Sie das Innere des Geräts neu an
	Der Platz auf der Rückseite und an den Seiten des Geräts reicht nicht aus	Bewegen Sie Ihr Gerät bis zum erforderlichen ausreichenden Platz.
Eine Ansammlung von Feuchtigkeit in der Kamera	Die Verpackungen sind feucht, bevor sie in das Gerät gelegt werden	Verpackungen müssen trocken sein, bevor sie in das Gerät gelegt werden.
	Die Türen des Kühlschranks werden häufig geöffnet	Beschränken Sie das Öffnen von Türen, damit keine Feuchtigkeit aus dem Raum in das Gerät gelangt.

Türen lassen sich nicht richtig öffnen oder schließen	Essen verhindert das Schließender Türen	Ordnen Sie das Innere des Geräts neu an
	Fächer, Clayettes oder Schubladen sind nicht perfekt an Ort und Stelle	
	Die Türdichtungen sind gebrochen oder verbogen	Überprüfen Sie die Dichtungen, tauschen Sie sie ggf. aus
	Das Gerät ist nicht waagerechtausgerichtet	Überprüfen Sie, ob das Gerät oder die Box waagerecht stehen, stellen Sie sie ggf. ein

Abnormale Geräusche	Das Gerät ist nicht waagerechtausgerichtet	Justieren Sie den Korpus, wenn ernicht waagerecht steht
	Das Gerät berührt die Wand oderandere Objekte	Bewegen Sie das Gerät leicht
	Ein Bauteil, z. B. ein Schlauch, auf der Rückseitedes Geräts berührt einen anderen Teil von das Gerät oder die Wand	Falls nötig, falten Sie die Komponente vorsichtig, um Platz zuschaffen
Es befindet sich Wasser im unterenTeil des Kühlschranks	Die Wasseraustrittsöffnung istverstopft	Verwenden Sie den Enteisungsabflussstab, um dieAbflussöffnung zu reinigen
Die Lebensmittel sindnicht kalt genug	Die Temperatur ist nichtrichtig eingestellt	Lesen Sie bitte das Kapitel über die Temperatureinstellung
	Die Tür war lange Zeit offen	Öffnen Sie die Tür nur, wenn esnötig ist
	Eine große Menge an lauwarmer Nahrung wurde inden letzten 24 Stunden	Stellen Sie den Thermostat vorübergehend auf eine höherePosition, um das Gerät zu kühlen.
	Das Gerät befindet sich in Nähe zu einer Wärmequelle	Bitte beachten Sie das Kapitelüber den Installationsort
Das Gerät kühlt zustark ab	Der Thermostat ist zu hocheingestellt	Stellen Sie vorübergehend den Thermostat auf eine niedrigerePosition

① **Während des normalen Betriebs des Geräts (Kompressorlaufzyklus, automatische Abtauung) können bestimmte Geräusche zu hören sein, Zirkulation des Kühlgases im Gerät, etc...).**

**Wenn Sie die Ursache der Betriebsstörung nicht finden können, wenden Sie sich ausschließlich an unseren autorisierten Kundendienst oder an eine qualifizierte Fachkraft.**

# KONTAKT & INFORMATIONEN

## Consumer Relations Frankreich

Um mehr über unsere Produkte zu erfahren oder uns zu kontaktieren, können Sie :

➤ Besuchen Sie unsere Website: [www.dedietrich-electromenager.fr](http://www.dedietrich-electromenager.fr)

- Schreiben Sie uns an die folgende  
Postanschrift: **Service  
ConsommateursDE DIETRICH 5  
Avenue des BéthunesCS69526 SAINT  
OUEN L'AUMONE 95060 CERGY  
PONTOISE CEDEX**

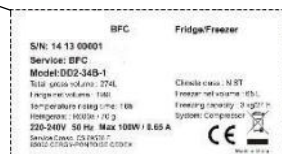
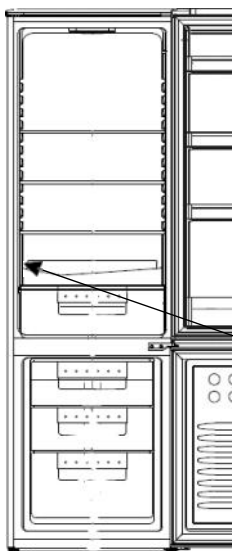
➤ Rufen Sie uns montags bis freitags von 8:30 bis 18:00 Uhr unter :

**0 892 02 88 04** Service 0,50 € / min  
+ prix appel

## Interventionen Frankreich

Eventuelle Eingriffe an Ihrem Gerät dürfen nur von einem qualifizierten Fachmann vorgenommen werden, der Markeninhaber ist.

Geben Sie bei Ihrem Anruf die vollständige Artikelnummer Ihres Geräts an (Modell, Typ, Seriennummer). Diese Angaben finden Sie auf dem Typenschild unten links am Kühlschrank (über dem Regal oder hinter dem Gemüsefach).



Referenz	
Seriennummer	
Typ	
Modell	
Referenz Dienst	

Sie können uns von Montag bis Samstag von 8:00 bis 20:00 Uhr unter :

**09 69 39 34 34** Service gratuit  
+ prix appel

Eine Liste der autorisierten Reparaturwerkstätten finden Sie auf unserer Website [www.brandt.com](http://www.brandt.com). Diese Website bietet auch Zugang zu Informationen über Ersatzteil

## Originalteile



Verlangen Sie bei Wartungsarbeiten die ausschließliche Verwendung von zertifizierten Originalersatzteilen.

Die Mindestdauer für die Bereitstellung von Ersatzteilen, die in der Liste der Europäischen Verordnung 2019-2019-EU aufgeführt und insbesondere für den Nutzer des Geräts zugänglich sind, beträgt 10 Jahre unter den in dieser Verordnung festgelegten Bedingungen.

## Garantie

Bitte wenden Sie sich an Ihren Händler, um die Garantie in Anspruch zu nehmen. Der Hersteller bietet keine kommerzielle Garantie für das Kühlgerät.



## CARO CLIENTE,

Scoprire i prodotti De Dietrich significa vivere le emozioni uniche che solo gli oggetti di valore possono produrre.

Il fascino è immediato al primo sguardo. La qualità del design è illustrata da un'estetica senza tempo e da finiture meticolose, che rendono ogni oggetto elegante e raffinato, in perfetta armonia con gli altri.

Poi viene l'irresistibile voglia di toccare. Il design di De Dietrich si avvale di materiali robusti e prestigiosi; l'accento è posto sull'autenticità.

Combinando la tecnologia più avanzata con i materiali più pregiati, De Dietrichs' garantisce la creazione di prodotti di alta qualità al servizio dell'arte culinaria, una passione condivisa da tutti gli amanti della cucina.

Ci auguriamo che questo nuovo dispositivo sia di vostro gradimento e saremo lieti di ascoltare i vostri suggerimenti e di rispondere alle vostre domande.

Vi invitiamo a contattare il nostro servizio consumatori o a visitare il nostro sito web.

Vi invitiamo a registrare il vostro prodotto su [www.dedietrich-electromenager.fr](http://www.dedietrich-electromenager.fr) per beneficiare dei vantaggi del marchio.

Grazie per la fiducia.



Trovate tutte le informazioni sul marchio su:

[www.dedietrich-electromenager.fr](http://www.dedietrich-electromenager.fr)

Visitate la Galleria De Dietrich,

6 rue de la Pépinière, Parigi VIIIème  
Aperto dal martedì al sabato, dalle 10 alle  
19. Servizio consumatori 0892 02 88 04.



**Informazioni importanti Prima di mettere in funzione l'apparecchio, leggere attentamente le presenti istruzioni per l'installazione e l'uso, in modo da familiarizzare più rapidamente con il suo funzionamento.con il suo funzionamento**



---

# ***SICUREZZA E PRECAUZIONI IMPORTANTI***

---



Questo apparecchio è conforme alle norme europee



## **ISTRUZIONI DI SICUREZZA**

Per la vostra sicurezza e per il corretto utilizzo dell'apparecchio, leggete attentamente queste istruzioni (comprese le avvertenze e i consigli utili in esse contenuti) prima di installarlo e utilizzarlo per la prima volta.

Per evitare di danneggiare l'apparecchio e/o di provocare lesioni inutili, è importante che chiunque lo utilizzi sia pienamente consapevole del suo funzionamento e delle istruzioni di sicurezza.

Conservare queste istruzioni in un luogo sicuro, vicino all'apparecchio, in modo che possano essere trasmesse con l'apparecchio in caso di vendita o spostamento. In questo modo si garantirà un funzionamento ottimale e si eviterà il rischio di lesioni.

Il produttore non può essere ritenuto responsabile per eventuali errori di manipolazione dell'apparecchio.

## **SICUREZZA GENERALE E AVVERTENZE**

Questo apparecchio è destinato esclusivamente all'uso domestico in abitazioni private. Può essere utilizzato solo in un ambiente coperto, chiuso e riscaldato, come una cucina o qualsiasi altro locale con le stesse caratteristiche. L'uso in locali comuni o professionali, come la sala riunioni o l'officina di un ufficio, un campeggio, un albergo, ecc. non costituisce un uso conforme alla definizione del produttore.



**AVVERTENZA!** Durante l'installazione, la manutenzione e l'uso, tenere l'apparecchio lontano da fonti di accensione. Il simbolo a margine sul retro dell'apparecchio indica la presenza di materiali infiammabili in quest'area.

I refrigeranti e i materiali isolanti utilizzati in questo apparecchio contengono gas infiammabili.

Durante il trasporto, l'installazione, la manutenzione e l'uso dell'apparecchio, assicurarsi che nessuno dei componenti del circuito di refrigerazione sia danneggiato. Se il circuito di refrigerazione è danneggiato:

- ✓ Evitare le fiamme libere e tutte le fonti di accensione.
- ✓ Ventilare il locale in cui è installato l'apparecchio.



### **Sicurezza dell'installazione**

- L'apparecchio deve essere installato, fissato e utilizzato in conformità a l l e istruzioni contenute nel presente manuale, al fine d i evitare qualsiasi rischio dovuto al suo utilizzo.  
Ciò può essere dovuto a instabilità o a un'installazione non corretta.
- Mantenere libere le aperture di ventilazione nell'involucro dell'apparecchio o nella struttura a incasso.
- È pericoloso modificare in qualsiasi modo la composizione di questo apparecchio.
- Assicurarsi cheche il cavo di alimentazione cavo non sia non intrappolato o danneggiato quando si posiziona l'apparecchio.
- Il danneggiamento del cavo può causare un cortocircuito e/o una scossa elettrica.
- Se il cavo di alimentazione è danneggiato, deve essere sostituito dal produttore, dal servizio di assistenza o da personale qualificato per evitare il pericolo.
- Dietro l'apparecchio non devonoessere posizionate prese multiple o alimentatori portatili.
- Per i modelli dotati di erogatore d'acqua o di scomparto per il ghiaccio, riempire o collegare solo con un'alimentazione d'acqua potabile.



### **Sicurezza delle persone vulnerabili**

- Questo apparecchio può essere utilizzato da bambini a partire dagli 8 anni e da persone con disabilità fisiche, sensoriali o mentali. mentali o privi di esperienza o conoscenza, se sono adeguatamente sorvegliati o se vengono loro fornite istruzioni sull'uso dell'attrezzatura.

per l'utilizzo sicuro dell'attrezzatura e se i rischi connessi sono stati compresi.

- I bambini non devono giocare con l'apparecchio.
- La pulizia e la manutenzione da parte dell'utente non devono essere eseguite da bambini non sorvegliati.
- I bambini di età compresa tra i 3 e gli 8 anni possono caricare e scaricare le apparecchiature di refrigerazione.
- Tenere tutte le confezioni fuori dalla portata dei bambini, poiché esiste il rischio di soffocamento.



### **Sicurezza in uso**

- Non danneggiare il circuito di refrigerazione.
- Non utilizzare dispositivi meccanici o altri mezzi per accelerare il processo di sbrinamento diversi da quelli raccomandati dal produttore.
- Non utilizzare apparecchi elettrici all'interno dello scomparto di conservazione degli alimenti, a meno che non siano del tipo consigliato dal produttore.
- Non conservare in questo apparecchio sostanze esplosive come aerosol contenenti propellenti infiammabili.



### **Sicurezza alimentare**

Per evitare la contaminazione degli alimenti, è necessario seguire le seguenti istruzioni:

- L'apertura prolungata dello sportello può provocare un aumento significativo di
- Pulire regolarmente le superfici che possono entrare in contatto con gli alimenti e i sistemi di drenaggio accessibili.
- Pulire i contenitori dell'acqua se non sono stati utilizzati per 48 ore; sciacquare accuratamente il sistema di distribuzione collegato a una rete idrica.  
se non viene prelevata acqua per 5 giorni.
- Conservate la carne e il pesce crudi negli appositi contenitori del frigorifero, in modo che non entrino in contatto con gli alimenti.

con altri alimenti o colare su altri alimenti.

- I compartimenti " due stelle " per alimenti sono adatti per la conservazione di alimenti precongelati, o per la conservazione o la preparazione del gelato e i cubetti di ghiaccio.
- Gli scomparti "a una, due e tre stelle" non sono adatti al congelamento di alimenti freschi.
- Se l'apparecchio di refrigerazione rimane vuoto per molto tempo, spegnerlo, sbrinarlo, pulirlo e asciugarlo, quindi riaccenderlo. lasciare lo sportello aperto per evitare la formazione di muffa all'interno dell'apparecchio.

---

## ***SMALTIMENTO DEI RIFIUTI***

---



Questo simbolo indica che questo apparecchio non deve essere trattato come rifiuto domestico.

**Quando si smaltisce il sistema, portarlo in un centro di raccolta autorizzato.**

Il vostro apparecchio contiene molti materiali riciclabili. Per questo motivo è contrassegnato da questo logo per informarvi che gli apparecchi usati devono essere portati in un punto di raccolta autorizzato.

Chiedete al vostro rivenditore o alle autorità locali i dettagli dei punti di raccolta più vicini per gli elettrodomestici usati. In questo modo, il riciclaggio degli apparecchi organizzato dal produttore avverrà nelle migliori condizioni possibili, in conformità alla direttiva europea sui rifiuti di apparecchiature elettriche ed elettroniche.

Anche alcuni dei materiali di imballaggio utilizzati per questo apparecchio possono essere riciclati. Partecipate al loro riciclaggio e contribuite a proteggere l'ambiente depositandoli negli appositi contenitori.

In conformità alla più recente legislazione sulla tutela dell'ambiente, il vostro apparecchio non contiene H.F.C., ma un gas refrigerante chiamato R600a. Il tipo esatto di gas refrigerante utilizzato nell'apparecchio è chiaramente indicato sulla targhetta dati all'interno dell'apparecchio, in basso a sinistra. L'R600a è un gas non inquinante che non danneggia lo strato di ozono e non contribuisce praticamente all'effetto serra.

Le apparecchiature usate devono essere rese immediatamente inutilizzabili.

Scollegare e tagliare il cavo di alimentazione a filo dell'apparecchio. Rendere inutilizzabile la serratura della porta o, meglio ancora, smontare la porta per evitare che un bambino o un animale domestico, ad esempio, rimanga intrappolato all'interno mentre gioc

---

# ***ECOCONCEZIONE***

---

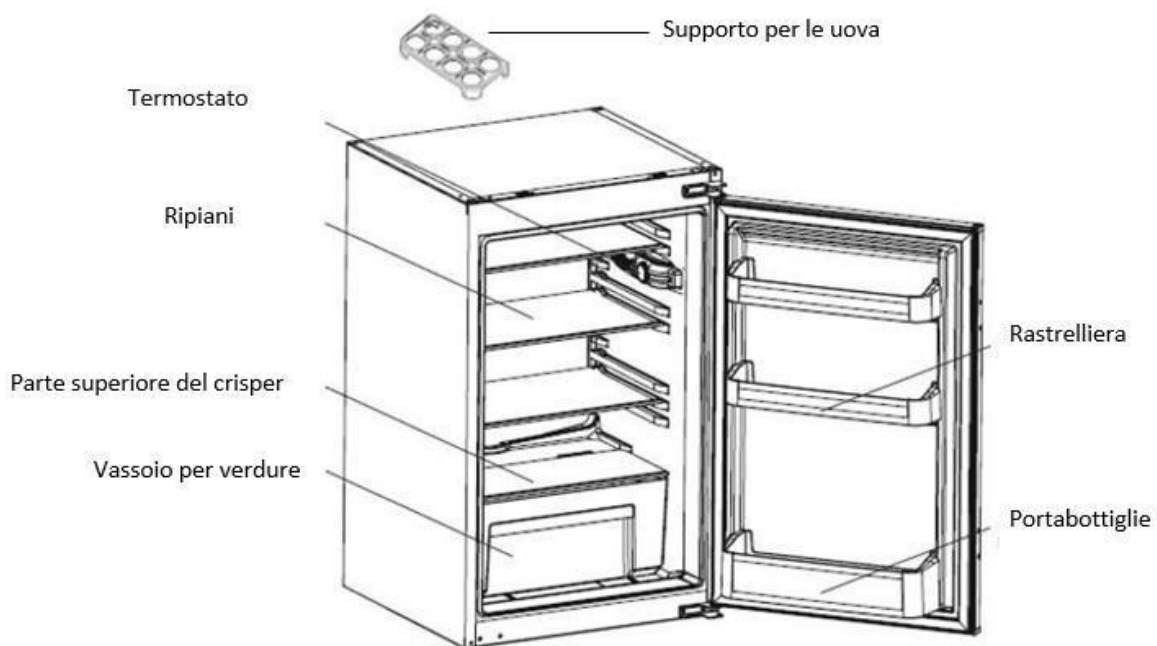
Per accedere alle informazioni sul proprio modello memorizzate nel database dei prodotti in conformità al Regolamento (UE) 2019/2016 sull'etichettatura energetica, collegarsi al sito web dedicato all'indirizzo <https://eprel.ec.europa.eu/>.

Cercate il riferimento del vostro apparecchio sul sito web inserendo il riferimento di assistenza riportato sulla targhetta dell'apparecchio.

È possibile accedere a queste informazioni anche scansionando il codice QR sull'etichetta energetica del prodotto.

## **Layout e presentazione dell'apparecchio**

- Il vostro apparecchio è stato progettato e testato per ottimizzare il consumo energetico.
- Il layout proposto è la soluzione ideale per un consumo e una conservazione ottimali degli alimenti.



L'illustrazione è solo a scopo illustrativo. Per maggiori dettagli, controllare l'apparecchio.

Solo una corretta installazione dell'apparecchio secondo le istruzioni fornite in questa guida all'installazione e all'uso consente di conservare gli alimenti in buone condizioni e con un consumo energetico ottimizzato.

## Risparmio energetico

Per limitare il consumo energetico dell'apparecchio :

- Installare l'apparecchio in una posizione adeguata (vedere la sezione "Installazione dell'apparecchio").
- Tenere le porte aperte il meno possibile.
- Non mettete nel frigorifero o nel congelatore alimenti ancora caldi, soprattutto zuppe o preparazioni che rilasciano molto vapore.
- Mantenere l'efficienza ottimale dell'apparecchio evitando l'accumulo di brina (sbrinare quando lo spessore della brina supera i 5-6 mm) e pulendo periodicamente il condensatore.
- Controllare regolarmente le guarnizioni della porta e verificare che si chiudano sempre correttamente. In caso contrario, contattare il servizio di assistenza.
- Non lasciarlo troppo basso.

## Conservazione degli alimenti

Ecco alcune regole da seguire:

- Rispettare la catena del freddo e ricordarsi di attivare le funzioni "Booster" almeno 6 ore prima di tornare dalla spesa (se il modello ne è dotato).
- Pulire la sezione del frigorifero almeno una volta al mese (vedere la sezione Pulizia e manutenzione).
- Conservare i piatti fatti in casa in frigorifero, assicurandosi che si siano raffreddati prima.
- Assicurarsi che l'apparecchio sia impostato sulle temperature consigliate di seguito. Le temperature di ogni scomparto sono consigliate per ottimizzare la conservazione degli alimenti ed evitare sprechi.

Gruppo	Tipo di scomparto	Temperatura consigliata
Scomparti per alimenti freschi	Scomparto alimenti freschi (frigorifero)	<b>+4°C</b>

- Conservare gli alimenti nelle posizioni consigliate nelle tabelle seguenti.

#### Scomparti per alimenti freschi

Scomparti del frigorifero	Tipo di alimento
Porta e ripiano del frigorifero	Marmellate, bevande, uova, condimenti. Non collocare alimenti freschi e deperibili in queste aree.
Cestino per la verdura	Insalate, frutta, verdura, erbe aromatiche Non conservare in frigorifero banane, cipolle, patate o aglio.
Ripiano basso	Carne cruda, pesce, alimenti altamente deperibili.
Scaffale intermedio	Prodotti lattiero-caseari
Scaffale alto	Salumi, piatti pronti, piatti riscaldabili



## Manutenzione prima dell'installazione

Prima di installare l'apparecchio e di collegarlo alla rete elettrica, lavare le pareti e gli accessori interni con acqua tiepida e sapone neutro per eliminare l'odore tipico dei prodotti nuovi, e asciugarli bene.

### ① Non utilizzare detergenti o prodotti abrasivi per non danneggiare il rivestimento.

Quando si utilizza per la prima volta o dopo un periodo di inutilizzo, prima di inserire gli alimenti nello scomparto, far funzionare l'apparecchio per almeno 2 ore utilizzando le impostazioni più alte.

## Posizione

### **Attenzione! Non esporre mai l'apparecchio alle fiamme.**

- Collocare l'apparecchio in un locale asciutto e ben ventilato.
- L'apparecchio deve essere posizionato lontano da fonti di calore come termosifoni, caldaie, luce solare, ecc.
- L'apparecchio è stato progettato per funzionare in modo ottimale a una determinata temperatura ambiente. Si dice quindi che è stato progettato per una determinata "classe climatica". Questa classe climatica è chiaramente indicata sulla targhetta (vedere la sezione "Contatti"). Il frigorifero potrebbe non mantenere temperature interne soddisfacenti se funziona al di fuori dei limiti di temperatura della classe climatica assegnatagli. Assicurarsi che l'ubicazione scelta sia conforme a tali limiti di temperatura:

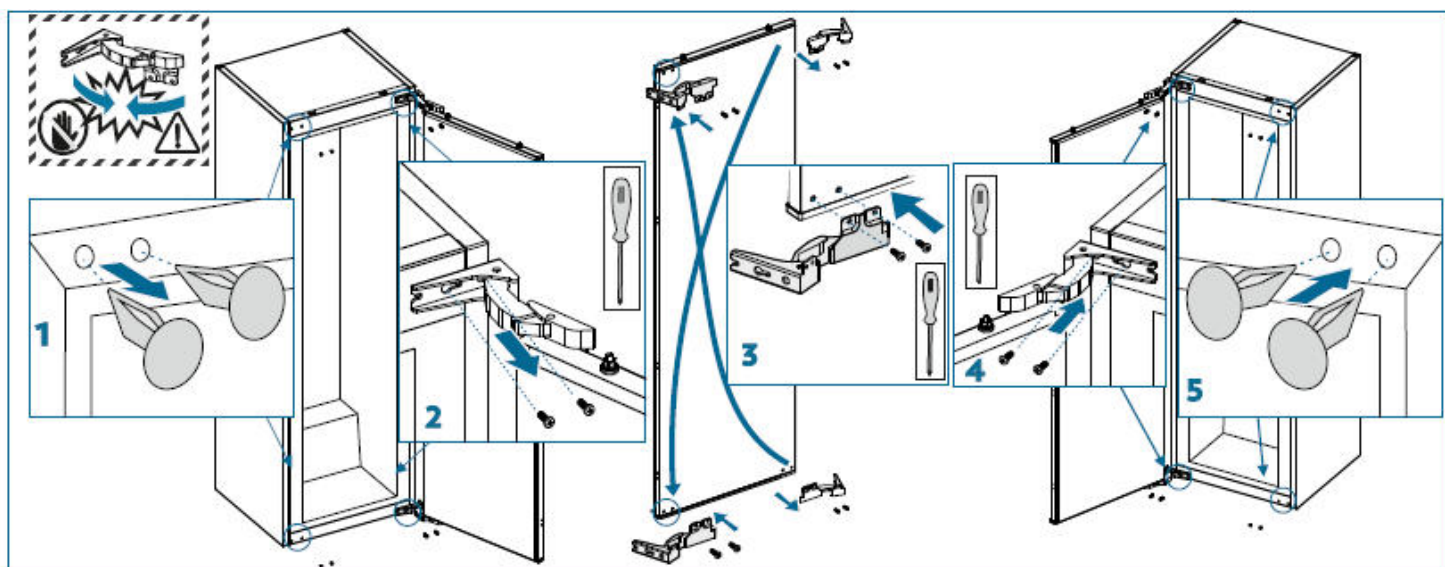
Classe	Temperatura ambiente
<b>SN</b>	Questo apparecchio di refrigerazione è destinato ad essere utilizzato a temperature temperature ambientali <b>comprese tra 10 °C e 32 °C</b>
<b>SN-ST</b>	Questo apparecchio di refrigerazione è destinato ad essere utilizzato a temperature temperature ambientali <b>comprese tra 10 °C e 38 °C</b>
<b>SN-T</b>	Questo apparecchio di refrigerazione è destinato ad essere utilizzato a temperature temperature ambientali <b>comprese tra 10 °C e 43 °C</b>
<b>N</b>	Questo apparecchio di refrigerazione è destinato ad essere utilizzato a temperature temperature ambientali <b>comprese tra 16 °C e 32 °C</b>
<b>ST</b>	Questo apparecchio di refrigerazione è destinato ad essere utilizzato a temperature temperature ambientali <b>comprese tra 16 °C e 38 °C</b>
<b>T</b>	Questo apparecchio di refrigerazione è destinato all'utilizzo a temperature temperature ambientali <b>comprese tra 16 °C e 43 °C</b>

- In accordo con quanto sopra, non collocare l'apparecchio su balconi, verande, terrazze, garage, ecc... l'eccessivo calore in estate e il freddo in inverno ne impediscono il corretto funzionamento e quindi la corretta conservazione degli alimenti.
  - Il corretto livellamento deve essere garantito regolando uno o più dei piedini regolabili situati sul lato inferiore del mobile (vedere la sezione "Livellamento dell'apparecchio").
- ① Se l'apparecchio è dotato di rotelle, ricordate che esse servono solo a facilitare piccoli spostamenti. Non spostarlo su lunghe distanze

## Invertire la direzione di apertura delle porte

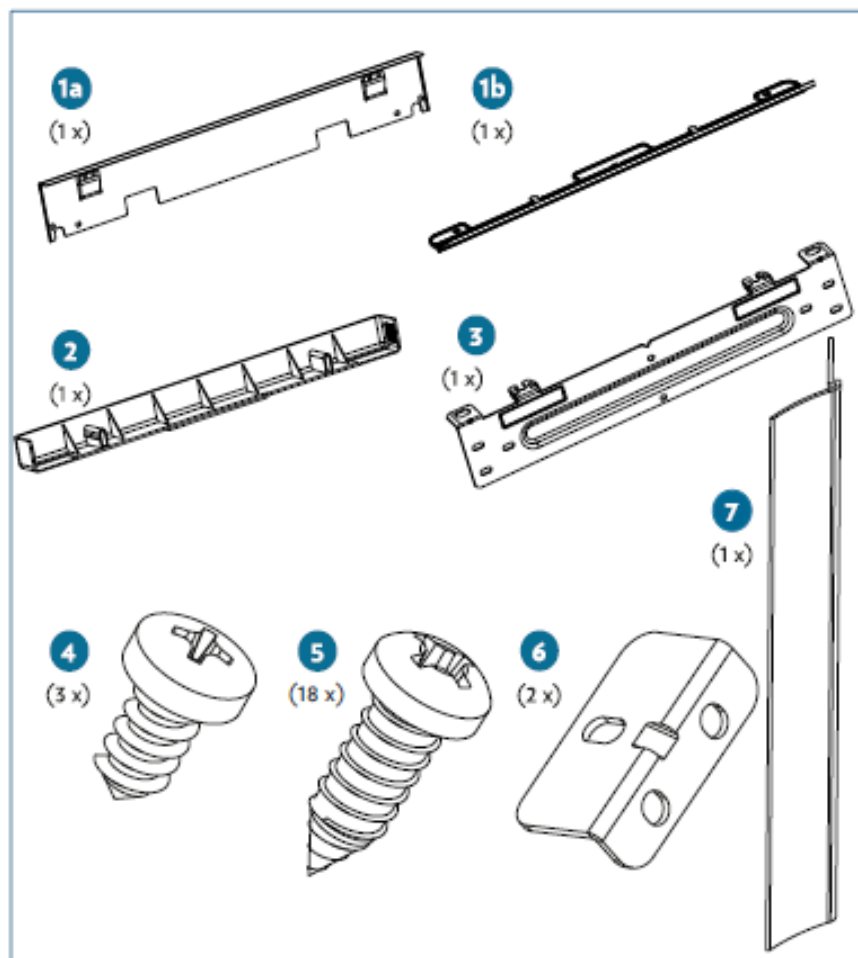
- Verificare che l'apparecchio sia scollegato e vuoto.
- Per rimuovere lo sportello, l'apparecchio deve essere inclinato all'indietro. Posizionare l'apparecchio su una superficie rigida per evitare che scivoli durante l'operazione.
- Tutte le parti rimosse devono essere conservate per la reinstallazione della porta.
- Non appoggiare l'apparecchio sul pavimento per non danneggiare il sistema di refrigerazione.
- È preferibile che l'apparecchio sia manovrato da due persone durante l'operazione.

Fare riferimento al diagramma seguente.



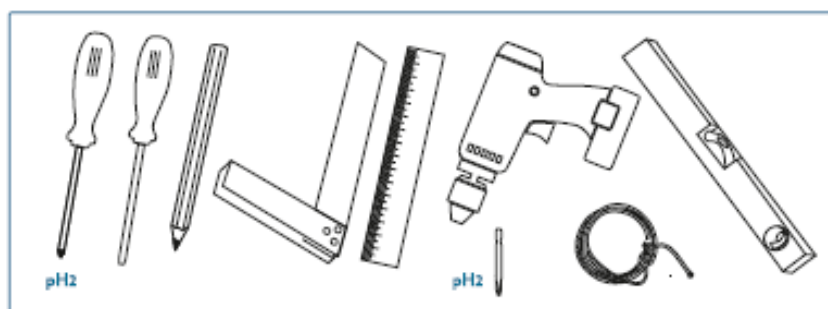
## Installazione dell'apparecchio

### Kit di installazione

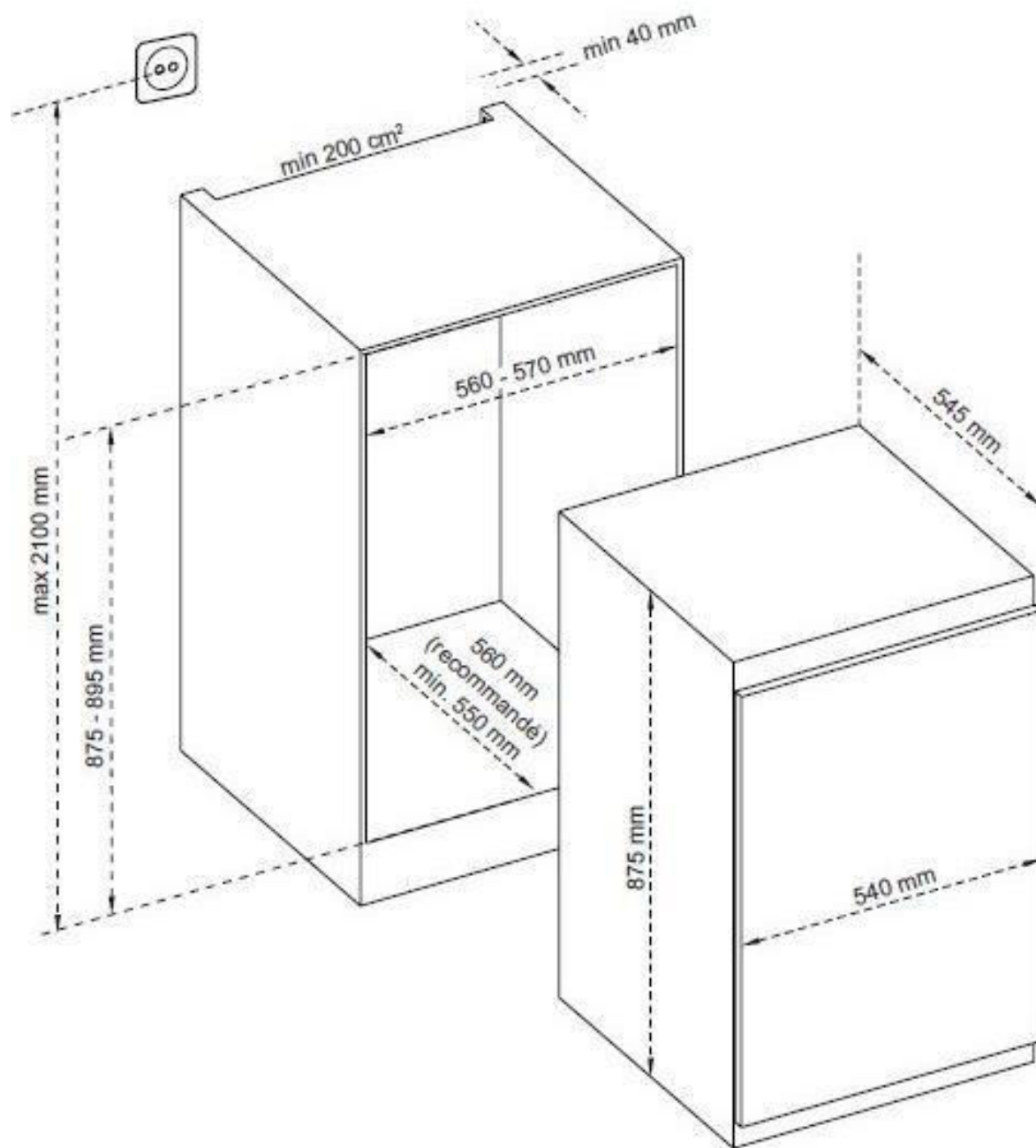


\*A seconda del modello

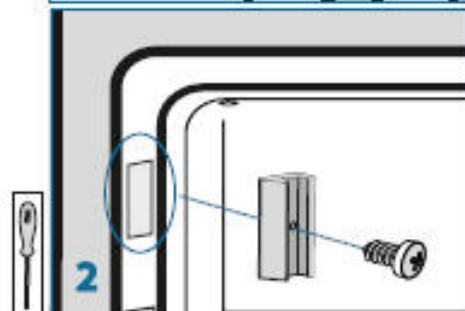
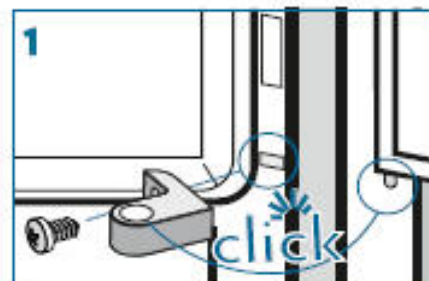
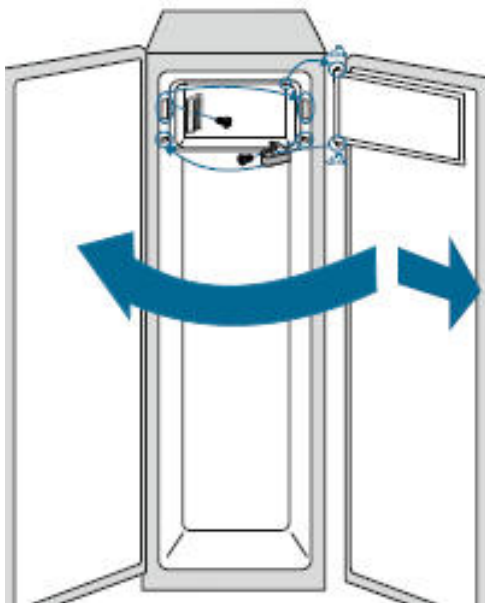
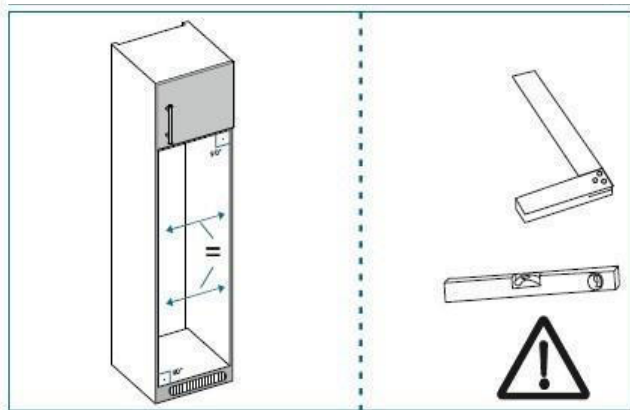
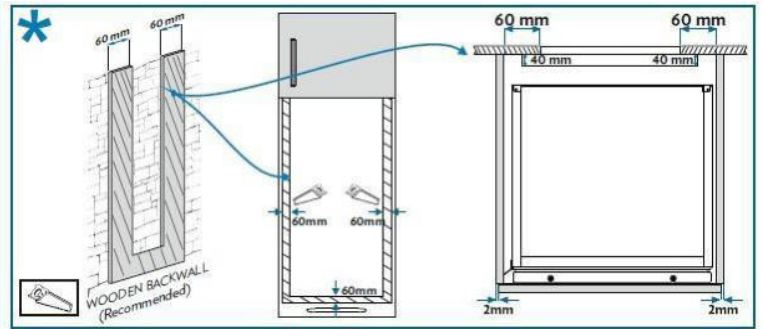
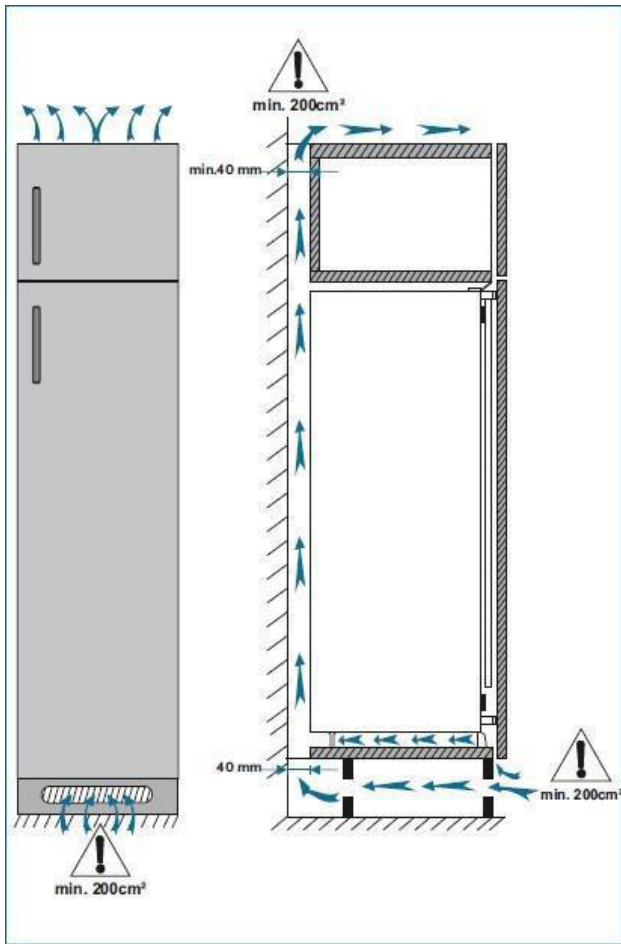
### Strumenti necessari



# Istruzioni per l'installazione



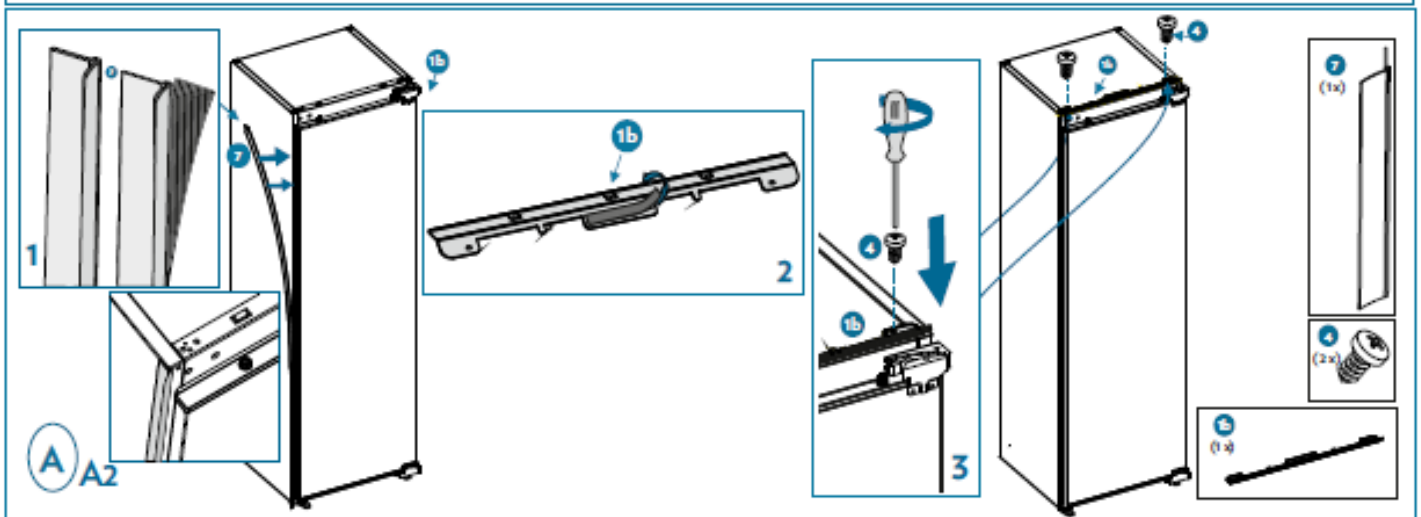
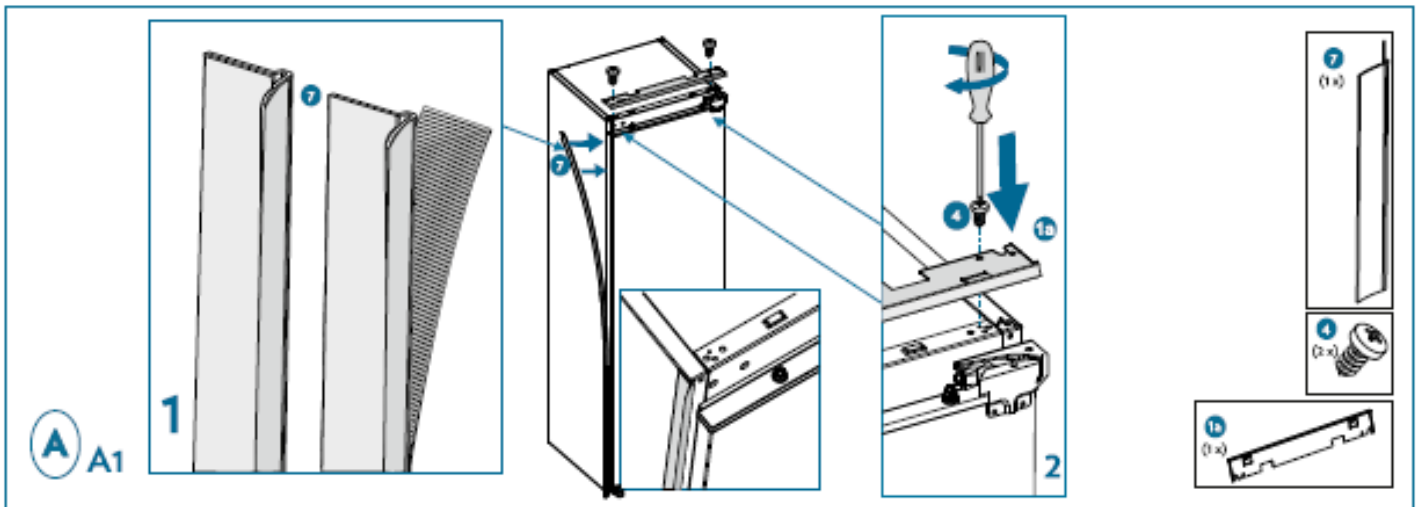
1.



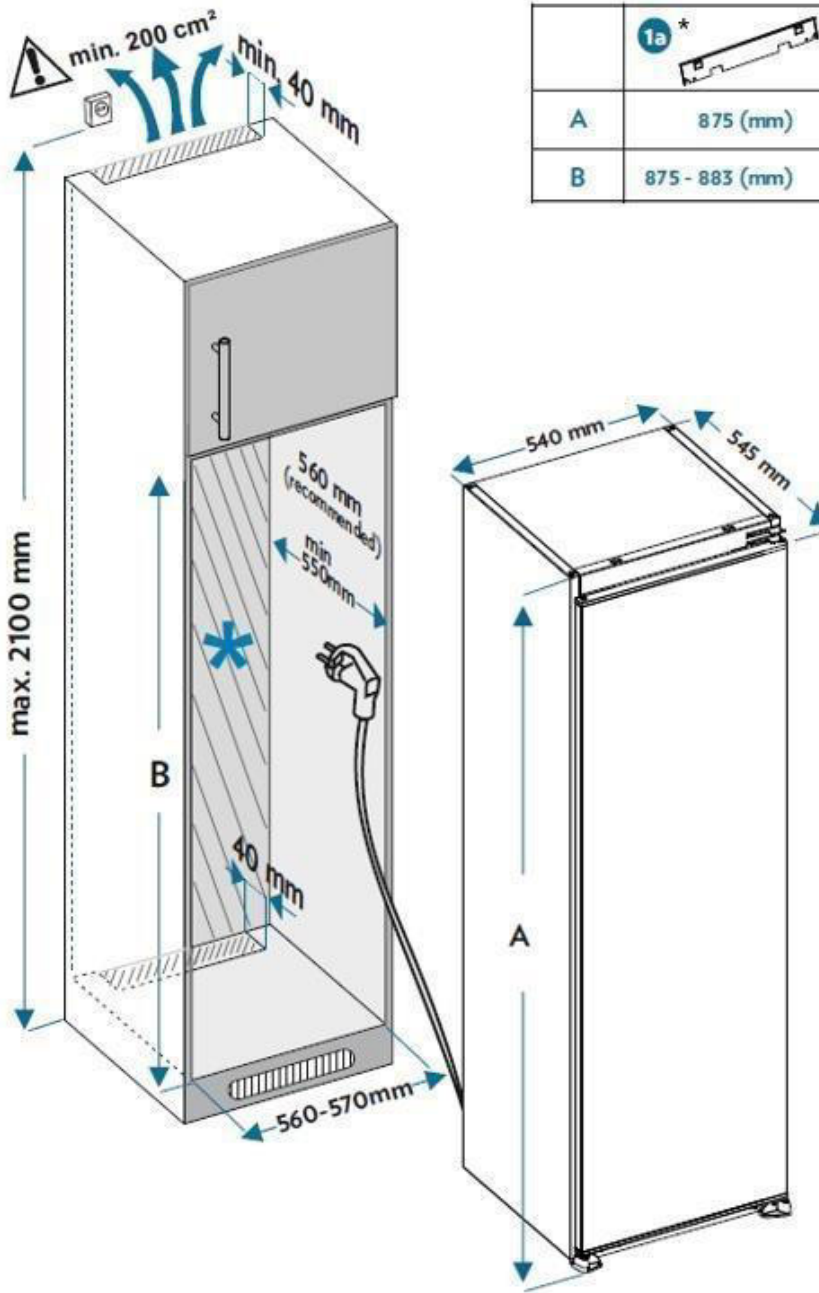
2.

\*A seconda del modello

\*



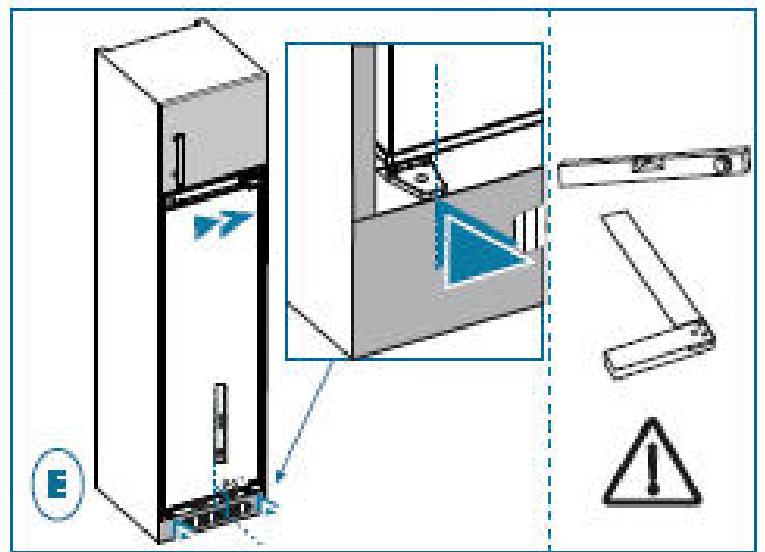
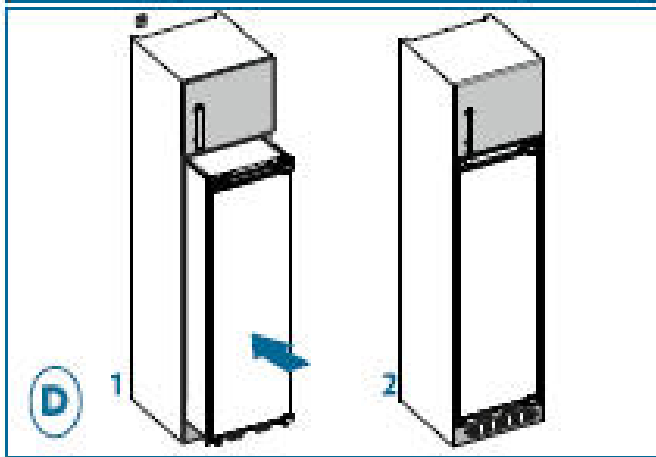
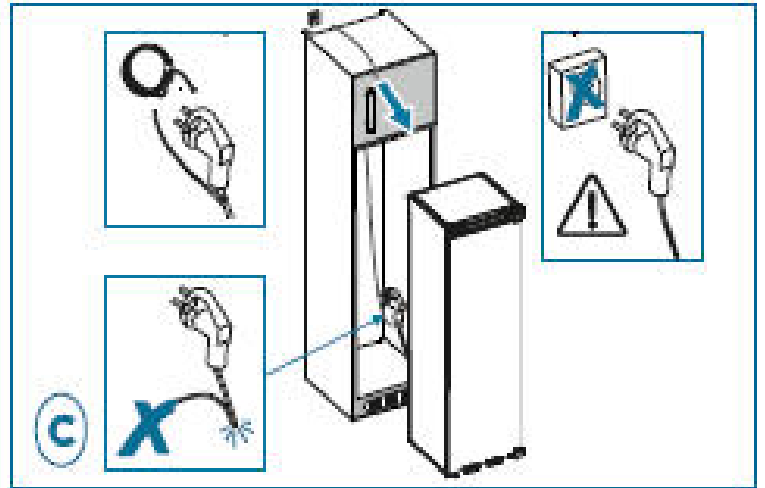
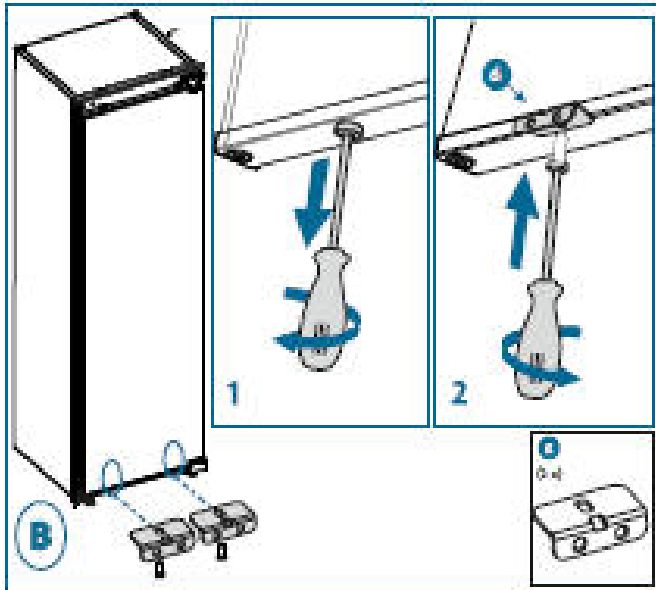
3.



\*A seconda del modello

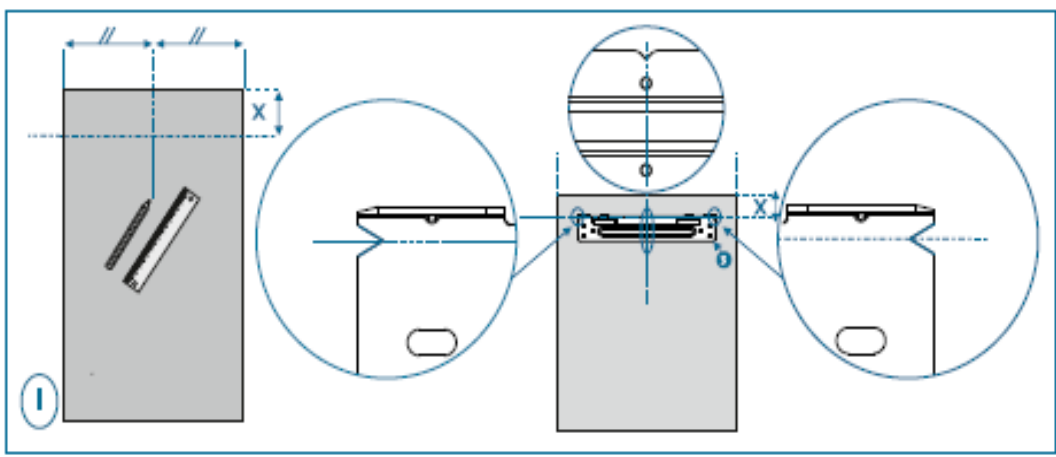
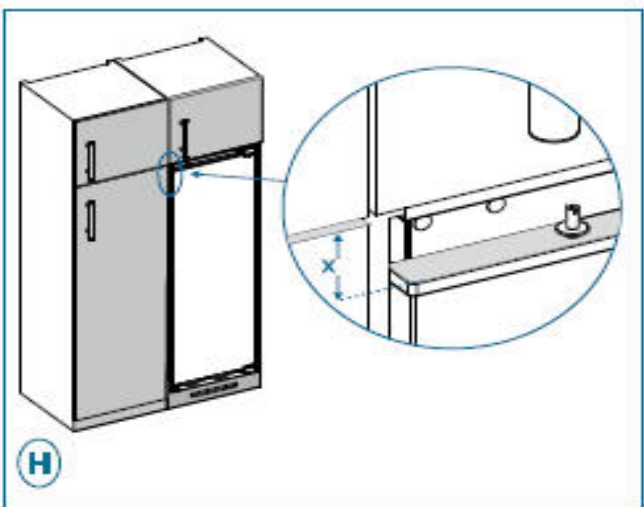
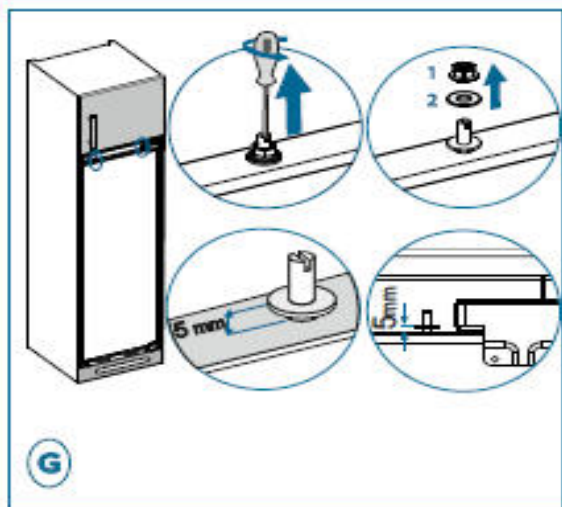
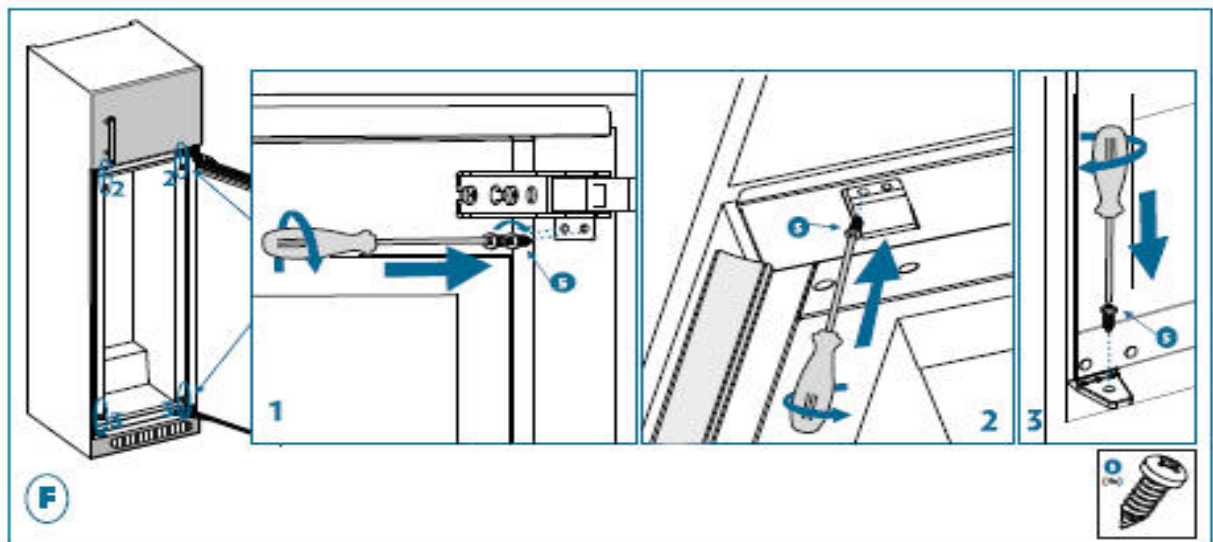


4.



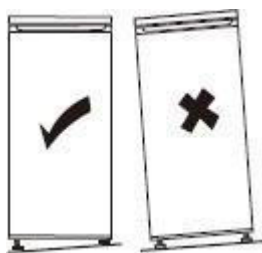


5.



## Aggiornamento dell'apparecchio

Selezionare uno spazio per installare il frigorifero su una superficie piana.



Se l'apparecchio non è in piano, gli sportelli non saranno allineati correttamente e i vani potrebbero non essere a tenuta stagna.

## Collegamento elettrico



**Attenzione! Deve essere possibile scollegare l'apparecchio dalla rete elettrica, pertanto la spina deve essere facilmente accessibile dopo l'installazione.**

- L'impianto elettrico deve essere conforme alle norme vigenti e in grado di sopportare la potenza massima indicata sulla targhetta.
- La presa di corrente deve essere facilmente accessibile ma fuori dalla portata dei bambini.
- Per la vostra sicurezza, questo apparecchio deve essere collegato a terra. Se la spina di rete non è collegata a terra, consultare un elettricista qualificato per collegare l'apparecchio secondo le norme vigenti.
- Non utilizzare prolunghe, adattatori o prese multiple.
- Dietro l'apparecchio non devono essere posizionate prese multiple o alimentatori portatili.

Il produttore declina ogni responsabilità se non vengono rispettate le precauzioni di sicurezza sopra indicate. **In caso di dubbi, contattare il proprio installatore.**

# USO E CONSIGLI

## Indicatore "ZONA FREDDA"



Troverete il simbolo a fianco nel vostro frigorifero.

Indica chiaramente la posizione dell'area più fredda dell'apparecchio, dove la temperatura è inferiore o uguale a +4°C.

In questa zona, un indicatore di temperatura consente di verificare che il frigorifero sia impostato correttamente.



Impostare il termostato

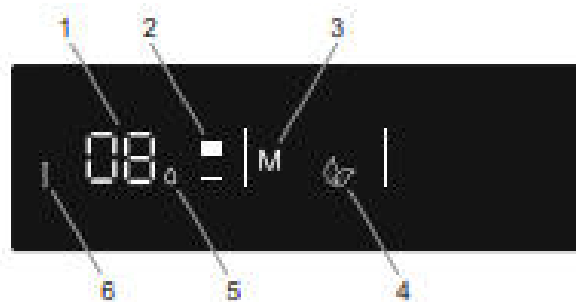


Temperatura corretta

## Attenzione!

L'apertura prolungata della porta del frigorifero provoca un aumento della temperatura interna. La lettura dell'indicatore deve avvenire entro 30 secondi dall'apertura della porta per essere corretta.

## Impostazione della temperatura



### **Pulsanti**

- 3 - Premere il tasto 3 per attivare la modalità Eco
- 5 - È l'indicatore di super raffreddamento

### **Indicatori**

- 1 - È la schermata del valore impostato del frigorifero
- 2 - Consente di modificare il valore impostato del frigorifero e di attivare la modalità Super Cool, se necessario. Il frigorifero può essere impostato su 8, 6, 5, 4, 2°C e Super Cool.
- 4 - Indicatore della modalità Economy
- 6 - Simbolo dell'allarme

### **Come funziona**

- Premere il pulsante di impostazione del frigorifero (2 sullo schema del pannello di controllo) finché sul display non compare il simbolo Super Cool (#5). Viene emesso un segnale acustico. La modalità è impostata.

## Modalità di super raffreddamento

### Utilizzo:

- Raffreddare e conservare grandi quantità di cibo nel vano frigorifero.
- Raffreddare rapidamente le bevande

### Quando è attivata questa modalità :

- Non è possibile selezionare le modalità Economy.
- La modalità Super Cool può essere annullata nello stesso modo in cui è stata selezionata.

## Modalità Economy

### Utilizzo

- Risparmio energetico: durante i periodi di utilizzo meno frequente (quando le porte sono aperte) o quando si desidera spostarsi, ad esempio in vacanza, il programma Eco può fornire una temperatura ottimale risparmiando energia.



- Premere il pulsante Modalità (3 sullo schema del pannello di controllo) finché non viene visualizzato il simbolo della modalità Economy.
- Se non viene premuto alcun pulsante per 1 secondo. La modalità è impostata. Il simbolo della modalità Economy lampeggia (punto 4 sullo schema del pannello di controllo) 3 volte. Quando la modalità è impostata, il cicalino suona.
- Il segmento della temperatura del frigorifero visualizza "E".
- Il simbolo della modalità Economy ed E si accendono fino al termine della modalità.

- Quando questa modalità è attivata
- È possibile regolare il frigorifero. Quando la modalità Economy viene annullata, i valori di impostazione selezionati vengono mantenuti.
- È possibile selezionare la modalità di super raffreddamento. La modalità Economy viene annullata automaticamente e viene attivata la modalità selezionata.
- Per annullarla, è sufficiente premere il pulsante Modalità.

## Modalità salvaschermo

### Utilizzo

- Questa modalità consente di risparmiare energia spegnendo tutte le luci del pannello di controllo quando è inattivo.



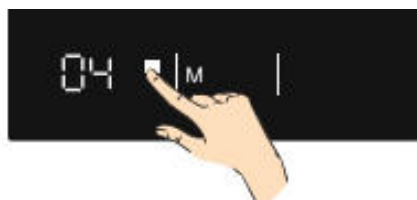
- La modalità salvaschermo si attiva automaticamente dopo 30 secondi.
- Se si preme un tasto qualsiasi quando l'illuminazione del pannello di controllo si spegne, le impostazioni correnti del dispositivo riappariranno sullo schermo, dando la possibilità di apportare le modifiche desiderate.
- Se non si annulla la modalità salvaschermo o non si preme alcun tasto per 30 secondi, il pannello di controllo rimarrà spento.

### Per disattivare la modalità salvaschermo,

- Per disattivare la modalità salvaschermo, è necessario premere un tasto qualsiasi per attivare i tasti.qualsiasi tasto per attivare i tasti, quindi premere il tasto di selezione della modalità (contrassegnato con 3).
- (contrassegnato con 3 sullo schema del pannello di controllo) e tenerlo premuto per 3 secondi.
- Per attivare la modalità Screen Saver, tenere premuto il pulsante Mode per 3 secondi.
- Per riattivare la modalità Screen Saver, premere il pulsante di selezione della modalità (contrassegnato con 3 sullo schema del pannello di controllo) per 3 secondi.

### Impostazioni della temperatura del frigorifero :

- Il valore iniziale della temperatura dell'indicatore di impostazione del frigorifero è di 4°C.
- Premere una volta il tasto Frigo. (Segno 2 sullo schema del pannello di controllo). pannello di controllo).



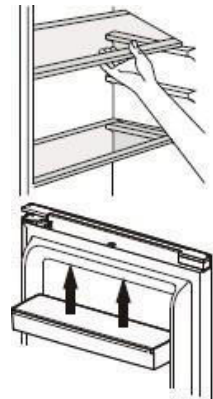
- Quando si preme questo tasto per la prima volta, l'ultimo valore viene visualizzato sull'indicatore di impostazione del frigorifero. (#1).
- Ogni volta che si preme questo tasto si imposta una temperatura inferiore (+8°C, +6°C, +5°C, +4°C +2°C e Super Cool).
- Quando si preme il pulsante di impostazione del frigorifero fino a visualizzare il simbolo Super Cool e non si preme alcun pulsante per 1 secondo, Super Cool lampeggia.
- Se si tiene premuto il pulsante, l'impostazione riparte da +8°C.
- Il valore di temperatura selezionato prima dell'attivazione della modalità Super Cool o Economy rimane invariato una volta terminata o annullata la modalità. L'apparecchio continua a funzionare alla temperatura selezionata in precedenza.

## Uso quotidiano

Il vano frigorifero è dotato di ripiani, cestini e cassette che aiutano a riporre gli alimenti nel posto giusto.

## Utilizzo degli scaffali

Le pareti del frigorifero sono dotate di una serie di binari che consentono di posizionare i ripiani a seconda delle esigenze.



## Posizionamento dei pannelli delle porte

I pannelli della porta possono essere rimossi per facilitare la pulizia. A tal fine, tirare gradualmente il pannello della porta nella direzione indicata dalle frecce fino a rimuoverlo completamente. Dopo la pulizia, rimetterlo nella posizione desiderata.

## Suggerimenti e trucchi

- Questo frigorifero è un apparecchio domestico adatto alla conservazione a breve termine di alimenti come frutta, verdura, bevande, ecc.
- Non utilizzarlo come attrezzatura specializzata per la conservazione di prodotti che devono essere mantenuti a temperature rigide, come ad esempio i medicinali, ecc.
- Gli alimenti cotti devono essere raffreddati a temperatura ambiente p r i m a d i essere messi in frigorifero.
- Si consiglia di riporre gli alimenti in contenitori ermetici prima di riporli nell'apparecchio.
- Non collocare gli alimenti direttamente contro l'uscita dell'aria, per non bloccare il flusso d'aria e congelare gli alimenti.
- Non utilizzare mai liquidi volatili, infiammabili o esplosivi come solventi, alcol, acetone o benzina. C'è il rischio di esplosione.
- La porta non deve essere lasciata aperta più del necessario.
- Se l'apparecchio è spento o scollegato, attendere almeno 5 minuti prima di collegarlo o riavviarlo per evitare di danneggiare il compressore.
- L'unità di raffreddamento del frigorifero si trova sul retro dell'apparecchio. Di conseguenza, sul retro del frigorifero possono formarsi gocce d'acqua o ghiaccio a causa del funzionamento del compressore a intervalli specifici. Questo è normale e non è necessario sbrinare, a meno che non ci sia una quantità eccessiva di ghiaccio.
- Se non si vuole utilizzare il frigorifero per molto tempo (ad esempio durante le vacanze), impostare il termostato su "-", sbrinare e pulire il frigorifero, quindi lasciare la porta aperta per evitare la formazione di muffa e odori.

## **Consigli per la refrigerazione**

- La carne (di tutti i tipi) deve essere avvolta in un sacchetto ermetico e collocata sul ripiano di vetro sopra la cella frigorifera.
- Per sicurezza, conservatelo in questo modo per un giorno o due al massimo.
- Gli alimenti cotti, i piatti freddi, ecc. devono essere coperti e possono essere collocati su qualsiasi ripiano.
- La frutta e la verdura devono essere lavate con cura e riposte nell'apposito contenitore.
- Il burro e il formaggio vanno riposti in appositi contenitori ermetici, avvolti in un foglio di alluminio o inseriti in un sacchetto ermetico.
- Le bottiglie di latte devono essere tappate e riposte nel portabottiglie sulla porta.
- Per risparmiare energia, tutti i cassetti, i cestini e i ripiani devono essere collocati al loro posto.

---

# MANUTENZIONE E PULIZIA

---



**Attenzione! Prima di effettuare qualsiasi intervento di manutenzione, staccare la spina dell'apparecchio. Non tirare il cavo di alimentazione, ma afferrare direttamente la spina.**

## **Pulizia**

Per motivi di igiene, pulire regolarmente l'apparecchio (pareti interne ed esterne e accessori).

**Importante! Gli oli eterei e i solventi organici possono danneggiare le parti in plastica, ad esempio il succo di limone, l'acido butirrico e l'acido acetico.**

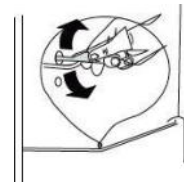
- Non permettere che questo tipo di sostanza entri in contatto con qualsiasi parte dell'apparecchio.
- Non utilizzare detergenti abrasivi.
- Rimuovere gli alimenti dall'apparecchio. Conservarli in un luogo fresco, ben avvolti.
- Pulire l'apparecchio e gli accessori interni con un panno e acqua tiepida diluita con aceto bianco o bicarbonato. Non lavare gli accessori in lavastoviglie.
- Dopo la pulizia, sciacquare le superfici con acqua dolce e asciugare.
- Una volta che tutto è asciutto, ricollegare l'apparecchio.
- Assicurarsi che l'acqua non penetri nell'alloggiamento della lampada o in altri componenti elettrici.
- Pulire il condensatore con una spazzola almeno due volte l'anno. In questo modo si risparmia energia e si migliora l'efficienza.

**❶ Non pulire mai l'apparecchio con un pulitore a vapore.**

## **Pulizia dello scarico**

Per evitare che l'acqua di sbrinamento finisca nel frigorifero, pulire di tanto in tanto il foro di scarico sul retro della sezione del frigorifero.

Utilizzare un prodotto per la pulizia come indicato nello schema a destra.



## **Sostituzione dell'illuminazione**

Questo prodotto contiene una sorgente luminosa di classe F di efficienza energetica.

La lampada interna è a LED. Per sostituirla, rivolgersi al servizio di assistenza o a un tecnico autorizzato.

Nella sezione "CONTATTI E INFORMAZIONI" troverete tutte le informazioni necessarie per contattare i nostri tecnici autorizzati e il nostro servizio post-vendita.



## Risoluzione dei problemi




**Attenzione! In caso di guasto, staccare la spina dell'apparecchio. La ricerca dei guasti deve essere effettuata esclusivamente da un elettricista qualificato o da altrapersona competente.**

In caso di anomalie di funzionamento, prima di rivolgersi al nostro servizio di assistenza autorizzato o a un professionista qualificato, verificare i seguenti punti.

Problema	Possibile causa	Soluzione
L'apparecchio non funziona	Il dispositivo è spento	Accendere l'apparecchio
	Il fusibile è bruciato	Controllare il fusibile, se necessario sostituirlo
	Il termostato è in posizione "-".	Impostare il termostato su una posizione più alta per il raffreddamento. il dispositivo
	La spina è difettosa	I guasti elettrici devono essere eliminati da un elettricista.
L'apparecchio è malfunzionante	Il dispositivo è sovraccarico	Limitare la quantità di cibo conservato nell'apparecchio.
	Porte non chiuse correttamente	Pulire l'interno dell'apparecchio
	Spazio insufficiente sul retro e sui lati dell'apparecchio	Spostare l'apparecchio nello spazio necessario
L'umidità si è accumulata all'interno dell'apparecchio	L'imballaggio è umido prima di essere inserito nell'apparecchio.	L'imballaggio deve essere asciutto prima di essere inserito nell'apparecchio.
	Le porte del frigorifero si aprono frequentemente	Limitare l'apertura delle porte per evitare che l'umidità penetri nell'apparecchio.
Le porte non si aprono o chiudono correttamente	Il cibo impedisce la chiusura delle porte	Pulire l'interno dell'apparecchio
	Scomparti, ripiani o cassette non sono perfettamente al suo posto	
	Le guarnizioni della porta sono rotte o piegate	Controllare le guarnizioni, se necessario sostituirle
	L'apparecchio non è in piano	Controllare che l'apparecchio o il mobile sia in piano e, se necessario, regolarlo.

Rumore anomalo	L'apparecchio non è in piano	Regolare il mobile se non è in piano
	L'apparecchio tocca la parete o altri oggetti.	Spostare leggermente l'apparecchio
	Un componente, ad esempio un tubo flessibile, nella parte posteriore dell'apparecchio tocca un'altra parte dell'apparecchio o la parete	Se necessario, piegare con attenzione il componente per liberare spazio.
C'è acqua nella parte inferiore del frigorifero	L'uscita dell'acqua è bloccata	Utilizzare l'asta di scarico dello sbrinamento per pulire il foro di scarico
Il cibo non è abbastanza freddo	La temperatura non è impostata correttamente	Consultare la sezione relativa all'impostazione della temperatura.
	La porta è stata lasciata aperta per molto tempo	Aprire la porta solo quando è necessario
	Negli ultimi anni nell'apparecchio è stata inserita una grande quantità di cibo tiepido. 24 ore	Impostare temporaneamente il termostato su un valore più alto per raffreddare l'apparecchio.
	L'apparecchio si trova a vicino a una fonte di calore	Consultare il capitolo posizione di installazione
L'apparecchio si raffredda troppo	Il termostato è impostato su un valore troppo alto	Impostare temporaneamente il valore termostato impostato su una posizione più bassa

**① Durante il normale funzionamento dell'apparecchio (ciclo di funzionamento del compressore, sbrinamento automatico) si possono sentire alcuni rumori, circolazione del gas refrigerante nell'apparecchio, ecc.)**

 Se non si riesce a individuare la causa del malfunzionamento, rivolgersi esclusivamente al nostro servizio di assistenza autorizzato o a un professionista qualificato.

# CONTATTI E INFORMAZIONI

## Relazioni con i consumatori Francia

Per saperne di più sui nostri prodotti o per contattarci, potete :

➤ Visitate il nostro sito web: [www.dedietrich-electromenager.fr](http://www.dedietrich-electromenager.fr)

➤ Scriveteci al seguente indirizzo postale  
**DEDIETRICH Servizio Consumatori 5**  
**Avenue des Béthunes**  
**CS69526 SAINT OUEN**  
**L'AUMONE95060 CERGY**  
**PONTOISE CEDEX**

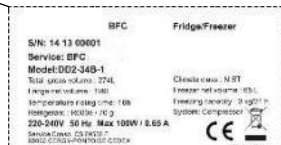
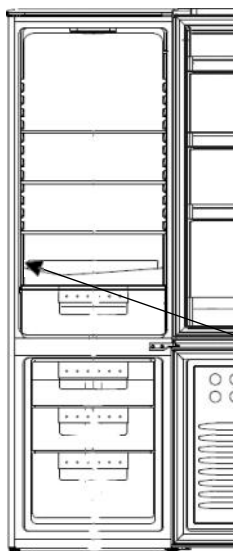
➤ Chiamateci dal lunedì al venerdì dalle 8.30 alle 18.00 al numero :

**0 892 02 88 04** Service 0,50 € / min  
+ prix appel

## Interventi Francia

Qualsiasi intervento sull'apparecchio deve essere eseguito da un professionista qualificato che sia un distributore registrato del marchio.

Quando si chiama, indicare il numero di riferimento completo dell'apparecchio (modello, tipo, numero di serie). Queste informazioni si trovano sulla targhetta situata in basso a sinistra del frigorifero (sopra il ripiano o dietro la cella frigorifera).



Riferimento	
Numero di serie	
Tipo	
Modello	
Servizio di riferimento	

Potete contattarci dal lunedì al sabato dalle 8.00 alle 20.00 al numero :

**09 69 39 34 34** Service gratuit  
+ prix appel

L'elenco dei riparatori autorizzati è disponibile sul nostro sito web [www.brandt.com](http://www.brandt.com).

Questo sito web consente anche di accedere a informazioni sui pezzi di ricambio.

## **Parti originali**



Quando si eseguono interventi di manutenzione, chiedere di utilizzare solo ricambi originali certificati.

Le parti di ricambio elencate nel Regolamento Europeo 2019-2019-EU e disponibili per l'utente dell'apparecchio devono essere rese disponibili per un periodo minimo di 10 anni alle condizioni stabilite nello stesso regolamento.

## **Garanzia**

Per usufruire della garanzia, rivolgersi al proprio rivenditore. Il produttore non offre una garanzia commerciale per l'apparec



## ESTIMADO CLIENTE

Descubrir los productos De Dietrich significa experimentar las emociones únicas que sólo los objetos de valor pueden producir.

El atractivo es inmediato a primera vista. La calidad del diseño se ilustra con una estética atemporal y unos acabados meticulosos, que hacen que cada objeto sea elegante y refinado, en perfecta armonía con los demás.

Luego viene el impulso irresistible de tocar. El diseño de De Dietrich aprovecha los materiales robustos y prestigiosos; el énfasis se pone en la autenticidad.

Combinando la tecnología más avanzada con los mejores materiales, De Dietrichs' garantiza la creación de productos de la máxima calidad al servicio de las artes culinarias, una pasión compartida por todos los amantes de la cocina.

Esperamos que disfrute utilizando este nuevo dispositivo, y estamos deseando escuchar sus sugerencias y responder a cualquier pregunta que pueda tener.

Le invitamos a ponerse en contacto con nuestro servicio de atención al consumidor o a visitar nuestro sitio web.

Le invitamos a registrar su producto en [www.dedietrich-electromenager.fr](http://www.dedietrich-electromenager.fr) para beneficiarse de las ventajas de la marca.

Gracias por su confianza.

**De Dietrich** 

Encontrará toda la información sobre la  
marca en: [www.dedietrichelectromenager.fr](http://www.dedietrichelectromenager.fr)

Visite la Galería De Dietrich,  
6 rue de la Pépinière, París VIIIème Abierto de  
martes a sábado, de 10.00 a  
19.00 h. Servicio de Atención al Consumidor  
0892 02 88 04.



**Información importante** Antes de poner en marcha el aparato, lea atentamente estas instrucciones de instalación y uso para familiarizarse más rápidamente con su funcionamiento.

---

# **SEGURIDAD Y PRECAUCIONES IMPORTANTES**

---

 Este aparato cumple las normas europeas

## **INSTRUCCIONES DE SEGURIDAD**

Para su seguridad y el uso correcto de su aparato, lea atentamente estas instrucciones (incluidas las advertencias y consejos útiles que contienen) antes de instalarlo y utilizarlo por primera vez.


Para evitar dañar el aparato y/o causar lesiones innecesarias, es importante que cualquier persona que lo utilice conozca perfectamente su funcionamiento y las instrucciones de seguridad.

Guarde estas instrucciones en un lugar seguro cerca del aparato, para que puedan transmitirse con el aparato en caso de venta o traslado. Esto garantizará un funcionamiento óptimo y evitará cualquier riesgo de lesiones.

El fabricante no se hace responsable de una manipulación incorrecta del aparato.

## **SEGURIDAD GENERAL Y ADVERTENCIAS**

Este aparato está destinado exclusivamente al uso doméstico en viviendas particulares. Sólo puede utilizarse en un entorno cubierto, cerrado y caldeado, como una cocina o cualquier otra habitación que cumpla las mismas especificaciones. Su utilización en locales comunes o profesionales como una sala de descanso o un taller de oficina, un camping, un hotel, etc. no constituye un uso previsto según la definición del fabricante.

 **ADVERTENCIA** Mantenga el aparato alejado de fuentes de ignición durante su instalación, mantenimiento y uso. El símbolo en el margen de la parte posterior de su aparato significa que hay materiales inflamables en esta zona.

Los refrigerantes y materiales aislantes utilizados en este aparato contienen gases inflamables.

Durante el transporte, la instalación, el mantenimiento y el uso del aparato, asegúrese de que ninguno de los componentes del circuito de refrigeración esté dañado. Si se daña el circuito de refrigeración :

- ✓ Evite las llamas abiertas y todas las fuentes de ignición.
- ✓ Ventile la habitación donde esté instalado el aparato.



### **Seguridad de la instalación**

- Su aparato debe instalarse, fijarse y utilizarse de acuerdo con las instrucciones de este manual, para evitar cualquier riesgo debido a su uso.

Esto puede deberse a la inestabilidad o a una instalación incorrecta.

- Mantenga despejadas las aberturas de ventilación de la caja del aparato o de la estructura empotrada.
- Es peligroso modificar de cualquier forma la composición de este aparato.
- Asegúrese que el cable de alimentación cable es no atrapadoo dañado al colocar el aparato.
- Los daños en el cable pueden provocar un cortocircuito y/o una descarga eléctrica.
- Si el cable de alimentación está dañado, debe ser sustituido por el fabricante, su servicio posventa o personal cualificado.

para evitar el peligro.

- No deben colocarse enchufes múltiples ni fuentes de alimentación portátiles detrás del aparato.
- Para los modelos equipados con un dispensador de agua o un compartimento para hielo, llénelos o conéctelos únicamente con una toma de agua.

potable.



### **Seguridad de las personas vulnerables**

- Este aparato puede ser utilizado por niños a partir de 8 años y por personas con discapacidades físicas, sensoriales o mentales.

deficientes mentales o carentes de experiencia o conocimientos, si se les supervisa adecuadamente o si se les dan instrucciones relativas al uso del equipo.



para utilizar el equipo de forma segura y si se han comprendido los riesgos que conlleva.

- Los niños no deben jugar con el aparato.
- La limpieza y el mantenimiento por parte del usuario no deben ser realizados por niños sin supervisión.
- Los niños de entre 3 y 8 años pueden cargar y descargar aparatos frigoríficos.
- Mantenga todos los envases fuera del alcance de los niños, ya que existe riesgo de asfixia.



### **Seguridad de uso**

- No dañe el circuito de refrigeración.
- No utilice dispositivos mecánicos u otros medios para acelerar el proceso de descongelación que no sean los recomendados por el fabricante.

- No utilice aparatos eléctricos dentro del compartimento de almacenamiento de alimentos, a menos que sean del tipo recomendado.

por el fabricante.

- No almacene sustancias explosivas como aerosoles que contengan propelentes inflamables en este aparato.



### **Seguridad alimentaria**

Para evitar contaminar los alimentos, deben seguirse las siguientes instrucciones:

- La apertura prolongada de la puerta puede provocar un Aument aumento significativo de temperatura de compartimentos del aparato.
- Limpie regularmente las superficies que puedan entrar en contacto con los alimentos y los sistemas de desagüe accesibles.
- Limpiar los recipientes de agua si no se han utilizado durante 48 horas; enjuagar a fondo el sistema de distribución conectado a una red de suministro de agua.

suministro de agua si no se ha extraído agua durante 5 días.

- Guarde la carne y el pescado crudos en los compartimentos adecuados del frigorífico, para que no entren en contacto con los alimentos.



con otros alimentos o gotee sobre otros alimentos.

- Los compartimentos " dos estrellas" para alimentos son adecuados para almacenar alimentos precongelados, o para almacenar o

hacer helados y cubitos de hielo.

- Los compartimentos de "una, dos y tres estrellas" no son adecuados para congelar alimentos frescos.
- Si el aparato de refrigeración permanece vacío durante mucho tiempo, apáguelo, descongélelo, límpielo y séquelo, y vuelva a encenderlo.

deje la puerta abierta para evitar la formación de moho en el interior del aparato.

---

# ELIMINACIÓN DE RESIDUOS

---



Este símbolo indica que este aparato no debe tratarse como basura doméstica.

**Cuando se deshaga del sistema, llévalo a un centro de recogida autorizado.**

Su aparato contiene muchos materiales reciclables. Por ello, está marcado con este logotipo para indicarle que los aparatos usados deben llevarse a un punto de recogida autorizado.

Pida a su distribuidor o a su ayuntamiento que le indiquen los puntos de recogida de aparatos usados más cercanos. De este modo, el reciclaje de aparatos organizado por su fabricante se realizará en las mejores condiciones posibles, de conformidad con la directiva europea sobre residuos de aparatos eléctricos y electrónicos.

Algunos de los materiales de embalaje utilizados para este aparato también pueden reciclarse. Participe en su reciclaje y contribuya a proteger el medio ambiente depositándolos en los contenedores previstos para ello.

De acuerdo con la legislación más reciente sobre protección del medio ambiente, su aparato no contiene H.F.C., sino un gas refrigerante llamado R600a. El tipo exacto de gas refrigerante utilizado en su aparato está claramente indicado en la placa de datos que se encuentra en el interior de su aparato, en la parte inferior izquierda. El R600a es un gas no contaminante que no daña la capa de ozono y prácticamente no contribuye al efecto invernadero.

El material usado debe inutilizarse inmediatamente.

Desconecte y corte el cable de alimentación a ras del aparato. Inutilice la cerradura de la puerta o, mejor aún, desmóntela para evitar, por ejemplo, que un niño o una mascota queden atrapados en el interior mientras juegan.

# ECOCONCEPCIÓN

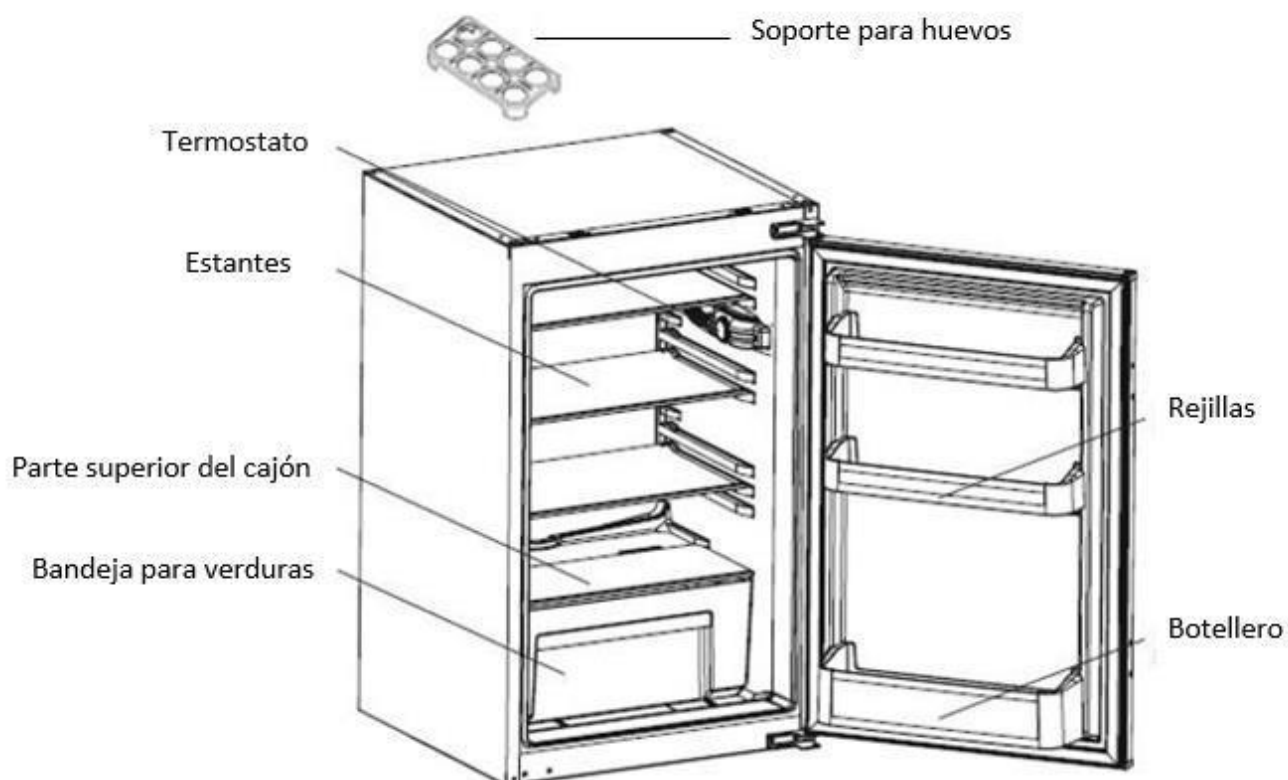
Para acceder a la información sobre su modelo almacenada en la base de datos de productos de conformidad con el Reglamento (UE) 2019/2016 sobre etiquetado energético, inicie sesión en el sitio web específico en <https://eprel.ec.europa.eu/>.

Busque la referencia de su aparato en el sitio web introduciendo la referencia de servicio que figura en la placa de su aparato.

También puede acceder a esta información escaneando el código QR de la etiqueta energética de su producto.

## Disposición y presentación de su aparato

- Su aparato ha sido diseñado y probado para optimizar el consumo de energía.
- La disposición propuesta es la solución ideal para un consumo y una conservación óptimos de los alimentos.



Esta ilustración es sólo para fines ilustrativos. Por favor, compruebe su aparato para más detalles.

Sólo una correcta instalación de su aparato, siguiendo las instrucciones de esta guía de instalación y uso, le permitirá conservar sus alimentos en buenas condiciones, y con un consumo energético optimizado.

## Ahorrar energía

Para limitar el consumo de energía de su aparato :

- Instálelo en un lugar adecuado (consulte el apartado "Instalación del aparato").
- Mantenga las puertas abiertas el menor tiempo posible.
- No introduzcas alimentos aún calientes en el frigorífico o el congelador, sobre todo sopas o preparados que desprendan mucho vapor.
- Mantenga su aparato funcionando con un rendimiento óptimo evitando que se acumule demasiada escarcha (descongélalo cuando el grosor de la escarcha supere los 5-6 mm) y limpiando periódicamente el condensador.
- Compruebe regularmente las juntas de las puertas y asegúrese de que siempre cierran eficazmente. Si no es así, ponte en contacto con tu servicio posventa.
- No lo dejes demasiado bajo.

## Conservación de alimentos

He aquí algunas reglas a seguir:

- Respete la cadena de frío y recuerde activar las funciones "Booster" al menos 6 horas antes de volver de la compra (si su modelo dispone de ellas).
- Limpie la sección del frigorífico al menos una vez al mes (consulte la sección Limpieza y mantenimiento).
- Guarde los platos caseros en el frigorífico, asegurándose de que se han enfriado previamente.
- Asegúrese de que su aparato está ajustado a las temperaturas recomendadas a continuación. Las temperaturas de cada compartimento se recomiendan para optimizar la conservación de los alimentos y evitar desperdicios.

Grupo	Tipo de compartimento	Temperatura recomendada
Compartimentos para alimentos frescos	Compartimento de alimentos frescos (frigorífico)	<b>+4°C</b>

- Almacene los alimentos en las posiciones recomendadas en las tablas siguientes. Compartimentos para alimentos frescos

Compartimentos frigoríficos	Tipo de alimento
Puerta y estante del frigorífico	Mermeladas, bebidas, huevos, condimentos. No coloque alimentos frescos perecederos en estas zonas
Contenedor de verduras	Ensaladas, frutas, verduras, hierbas No guarde plátanos, cebollas, patatas o ajos en el frigorífico.
Estante bajo	Carne cruda, pescado, alimentos muy perecederos.
Estante intermedio	Productos lácteos
Estante alto	Embutidos, platos preparados, platos recalentables

## Mantenimiento antes de la instalación

Antes de instalar el aparato y conectarlo a la red eléctrica, lave las paredes y los accesorios internos con agua tibia y jabón neutro para eliminar el olor típico de los productos nuevos, y séquelos bien.

ⓘ **No utilice detergentes ni limpiadores abrasivos, ya que dañarán el revestimiento.**

Cuando lo utilice por primera vez o después de un periodo de inactividad, antes de colocar alimentos en el compartimento, haga funcionar el aparato durante al menos 2 horas utilizando los ajustes más altos.

## Ubicación

 **Advertencia No exponga nunca el aparato a las llamas.**

- Coloque el aparato en un lugar seco y bien ventilado.
- El aparato debe colocarse lejos de fuentes de calor como radiadores, calderas, luz solar, etc.
- Su aparato ha sido diseñado para funcionar de forma óptima a una temperatura ambiente determinada. Se dice entonces que está diseñado para una "clase climática" determinada. Esta clase climática está claramente indicada en la placa de características (véase el apartado "Contacto"). Es posible que el frigorífico no mantenga temperaturas interiores satisfactorias si funciona fuera de los límites de temperatura de la clase climática que se le ha asignado. Asegúrese de que la ubicación elegida cumple estos límites de temperatura:

Clase	Temperatura ambiente
<b>SN</b>	Este aparato frigorífico está diseñado para su uso a temperaturas ambiente <b>entre 10 °C y 32 °C</b>
<b>SN-ST</b>	Este aparato frigorífico está diseñado para su uso a temperaturas ambiente <b>entre 10 °C y 38 °C</b>
<b>SN-T</b>	Este aparato frigorífico está diseñado para su uso a temperaturas ambiente <b>entre 10 °C y 43 °C</b>
<b>N</b>	Este aparato frigorífico está diseñado para su uso a temperaturas ambiente <b>entre 16 °C y 32 °C</b>
<b>ST</b>	Este aparato frigorífico está diseñado para su uso a temperaturas ambiente <b>entre 16 °C y 38 °C</b>
<b>T</b>	Este aparato frigorífico está diseñado para su uso a temperaturas ambiente <b>entre 16 °C y 43 °C</b>

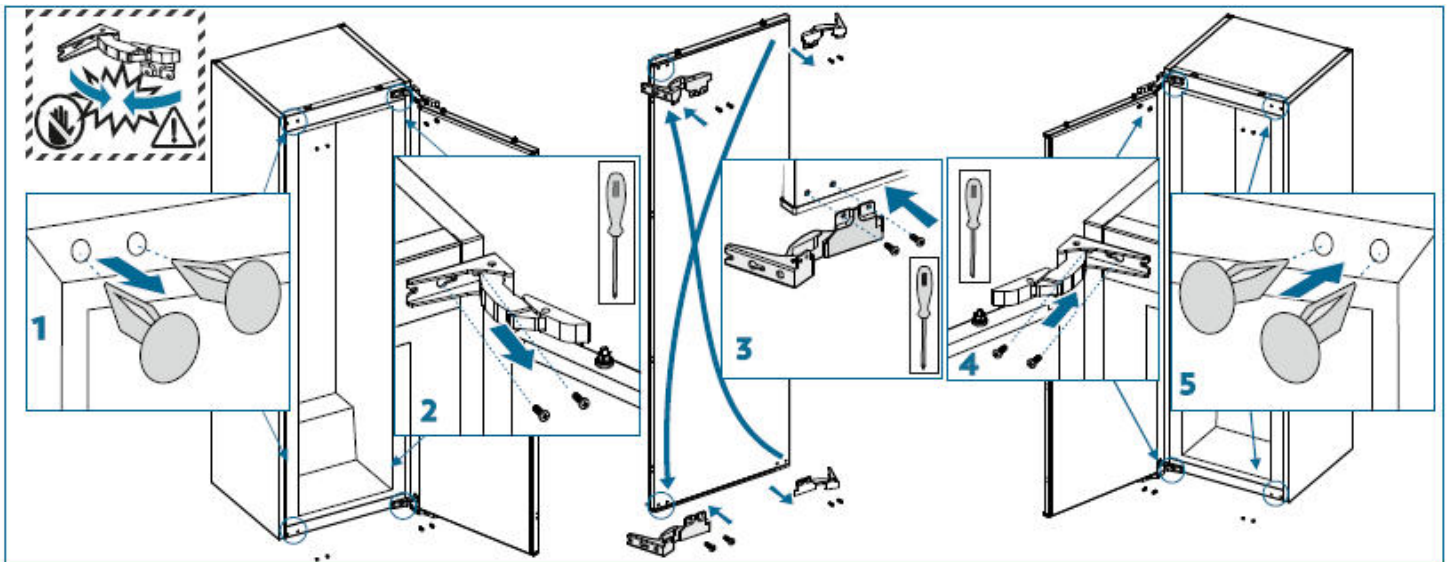
- De acuerdo con lo anterior, no coloque su aparato en balcones, porches, terrazas, garajes, etc. El calor excesivo en verano y el frío en invierno impedirán su correcto funcionamiento y, por tanto, la correcta conservación de los alimentos.
- La nivelación correcta debe garantizarse ajustando una o varias de las patas regulables situadas en la parte inferior del mueble (véase el apartado "Nivelación del aparato").

ⓘ Si su aparato está equipado con ruedas, recuerde que sólo están destinadas a facilitar pequeños desplazamientos. No lo desplace largas distancias

## Invertir el sentido de apertura de las puertas

- Compruebe que el aparato está desenchufado y vacío.
- Para retirar la puerta, el aparato debe estar inclinado hacia atrás. Coloque el aparato sobre una superficie dura para evitar que resbale durante la operación.
- Todas las piezas desmontadas deben conservarse para la reinstalación de la puerta.
- No coloque el aparato en el suelo, ya que podría dañar el sistema de refrigeración.
- Es preferible que 2 personas manipulen el aparato durante la operación.

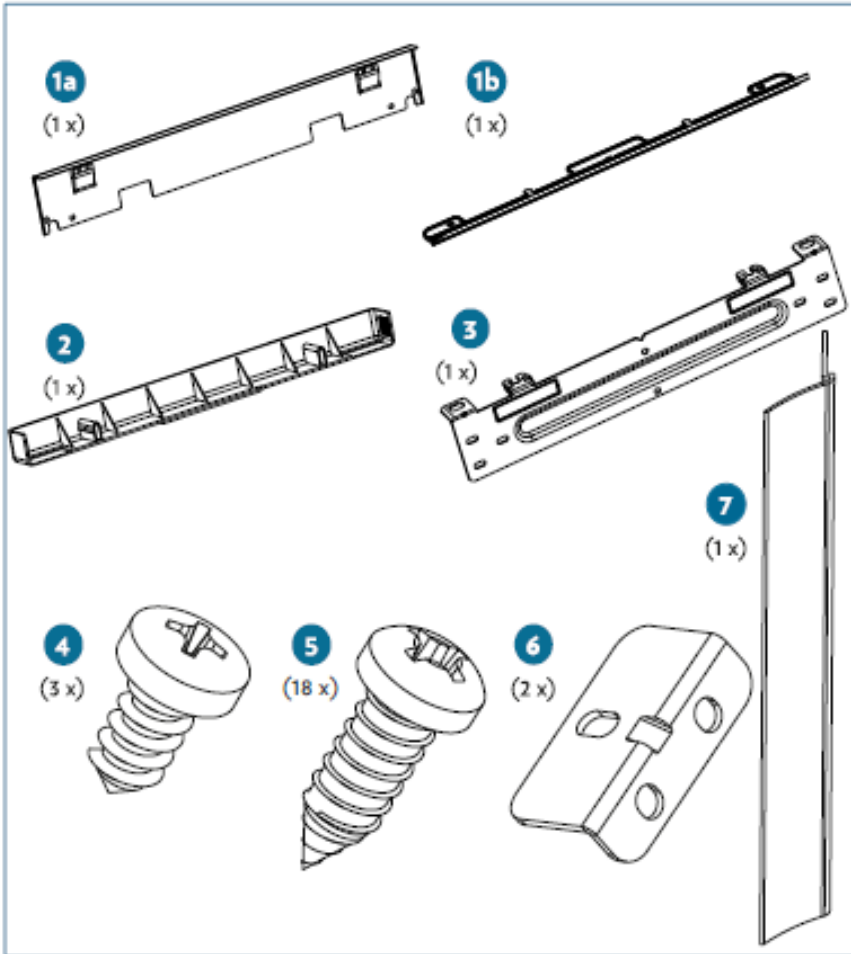
Consulte el diagrama siguiente.





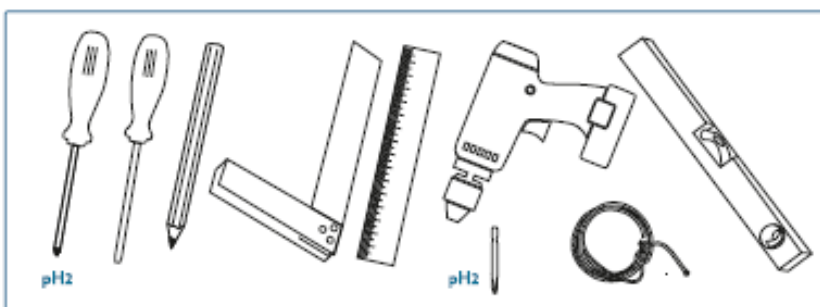
## Instalación del aparato

### Kits de instalación



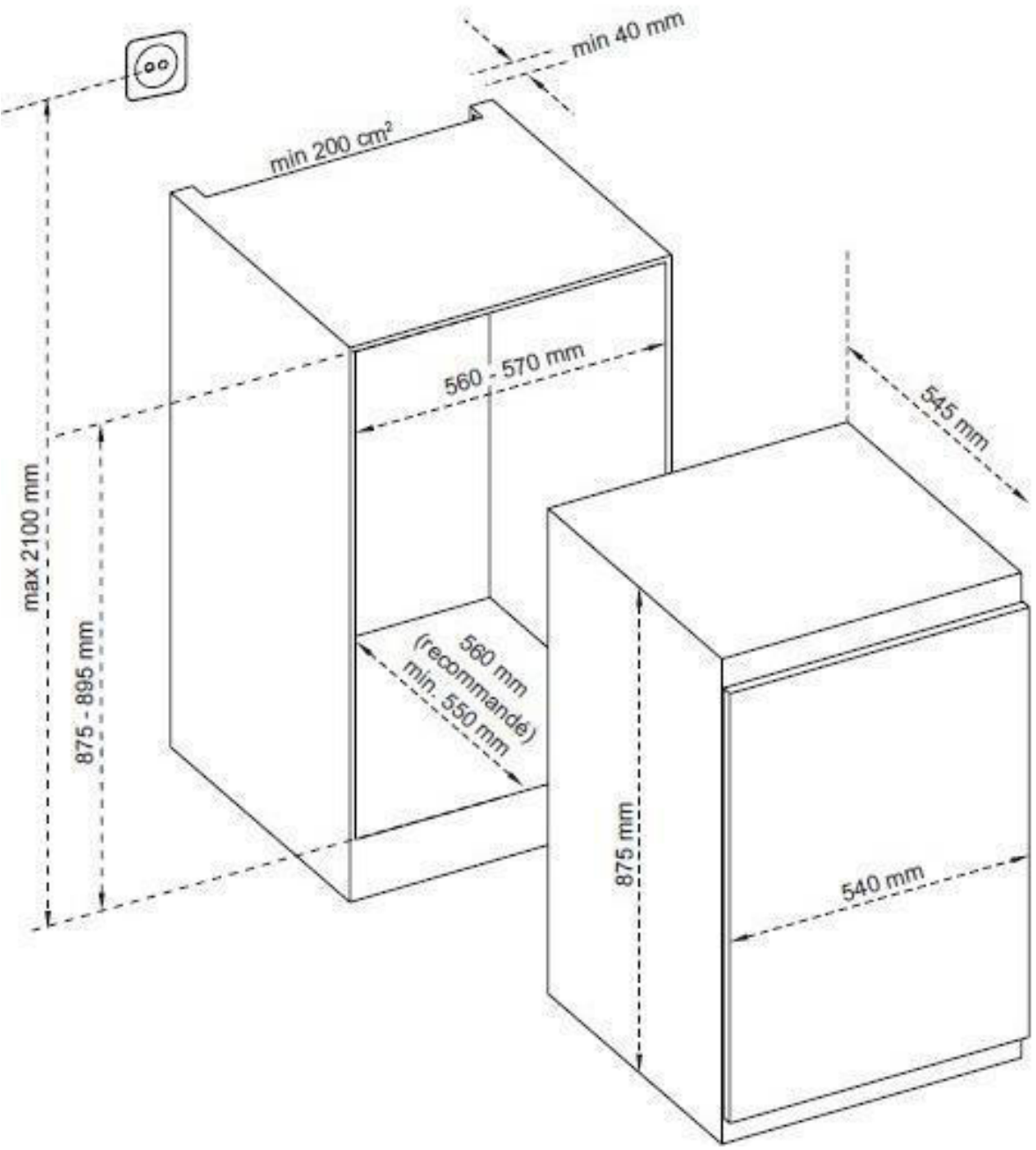
\*Según el modelo

### Herramientas necesarias

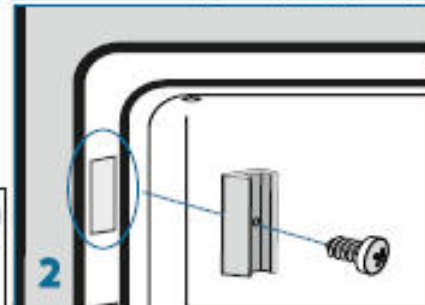
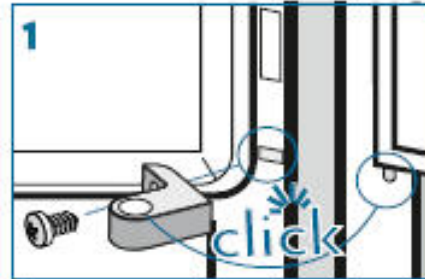
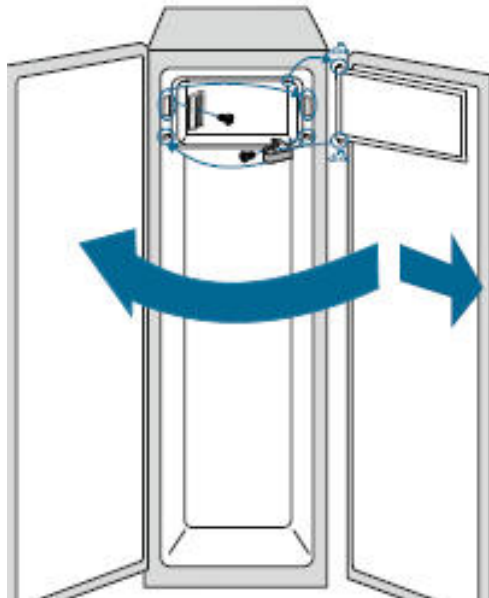
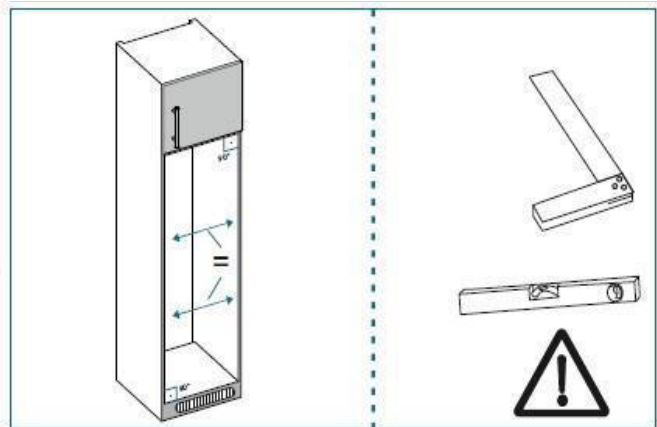
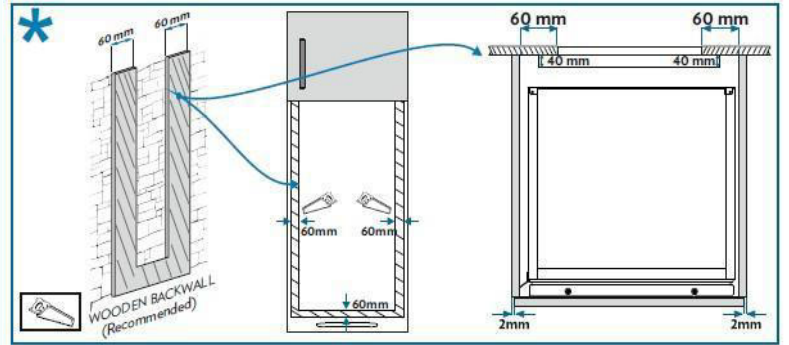
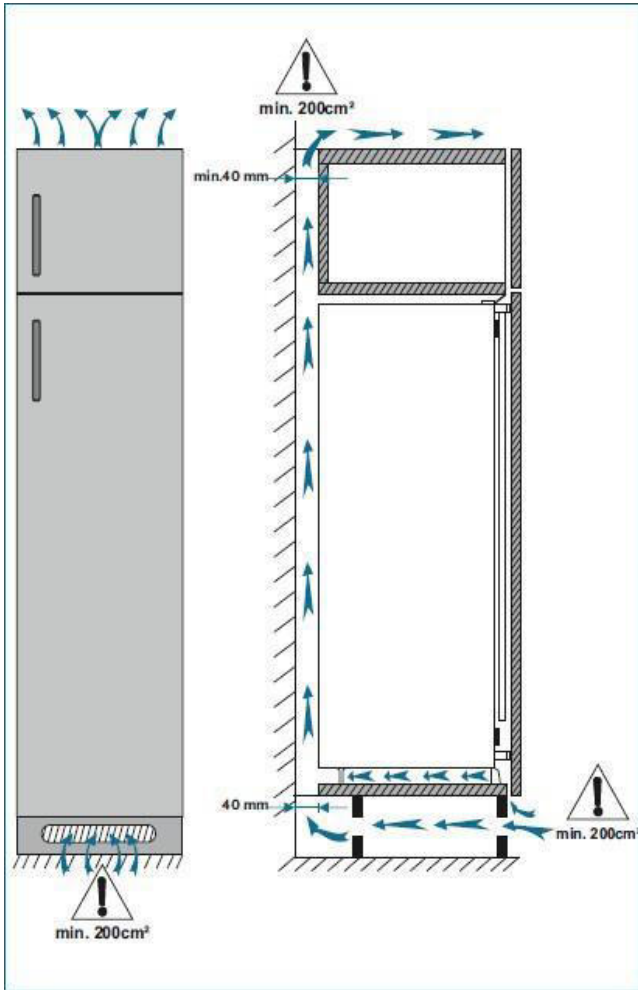




Instrucciones de instalación

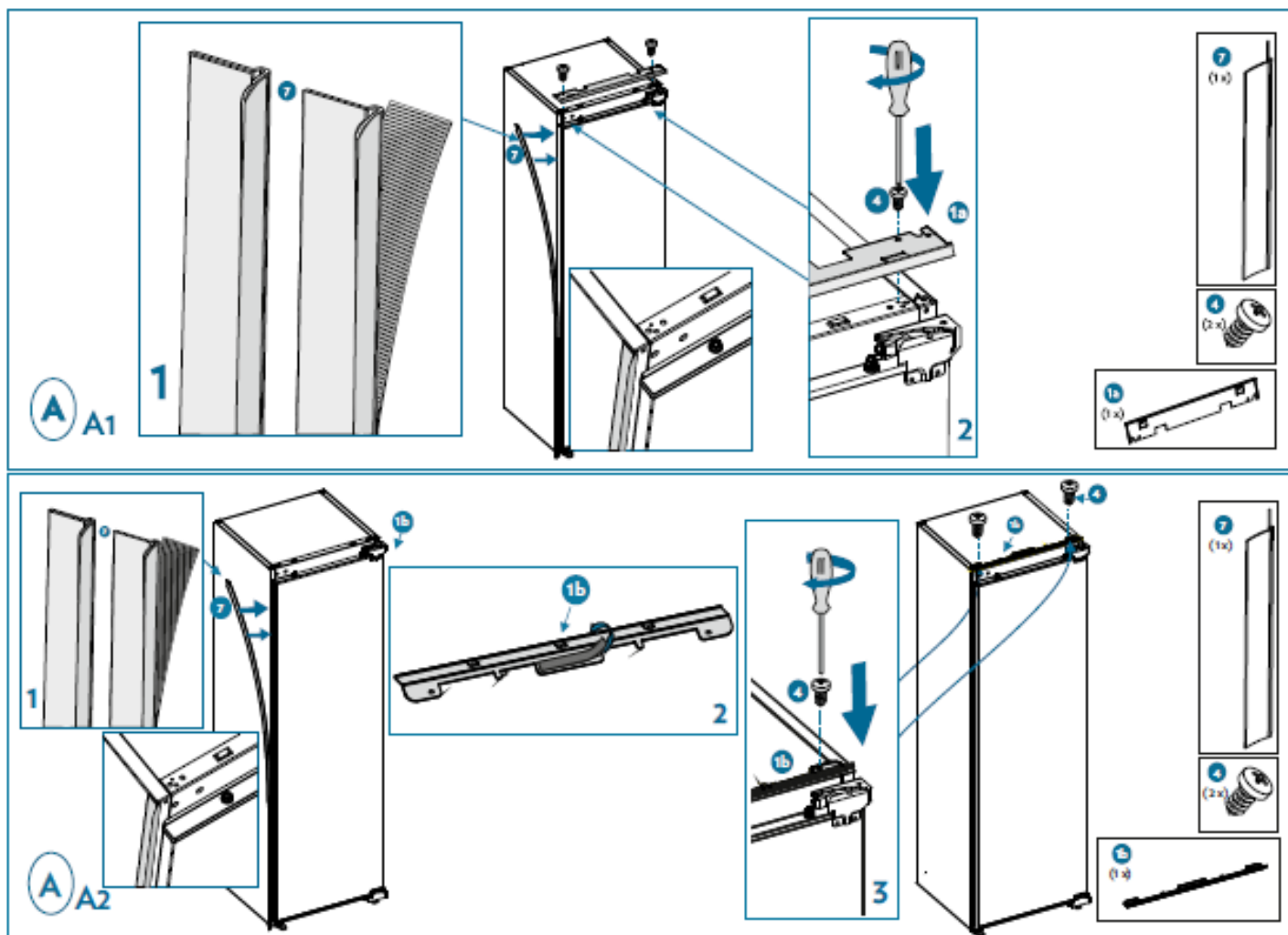


1.

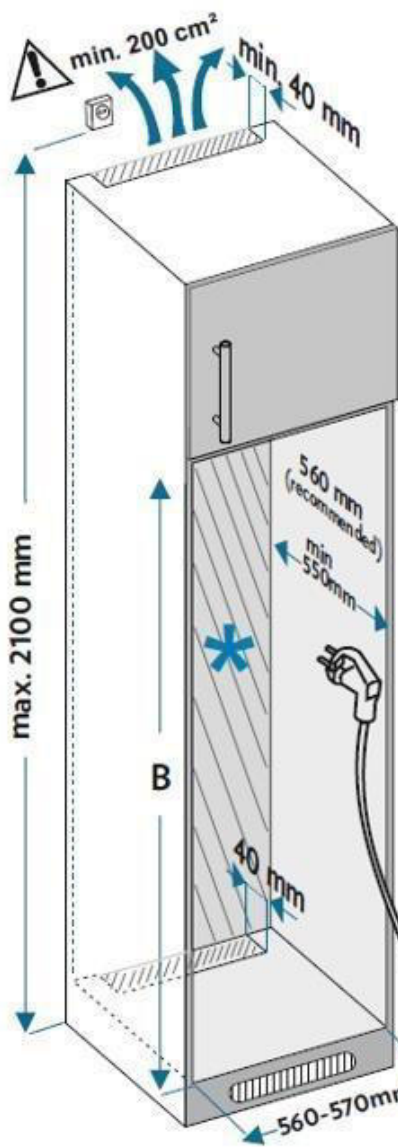


2.

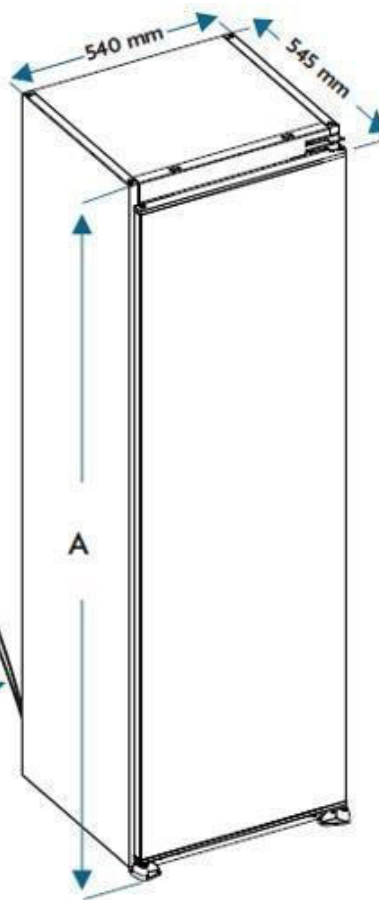
\*Según el modelo



3.

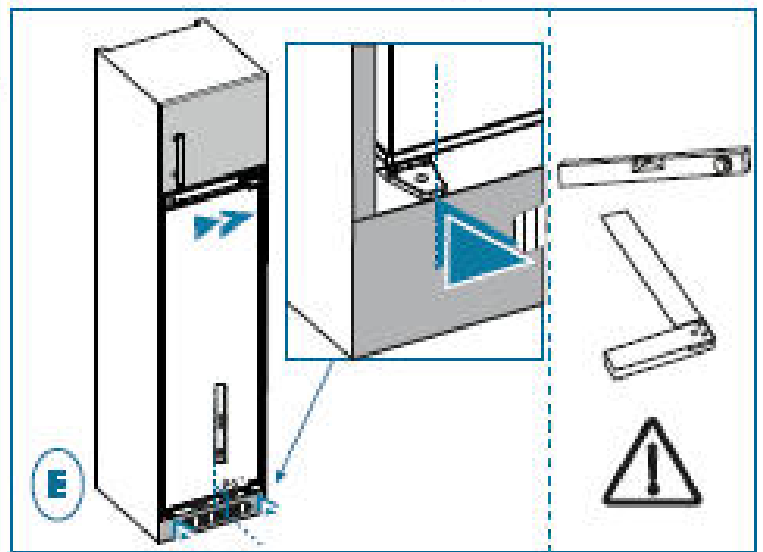
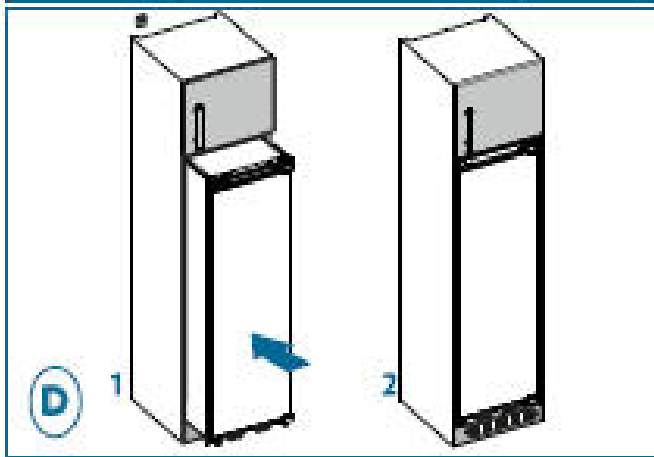
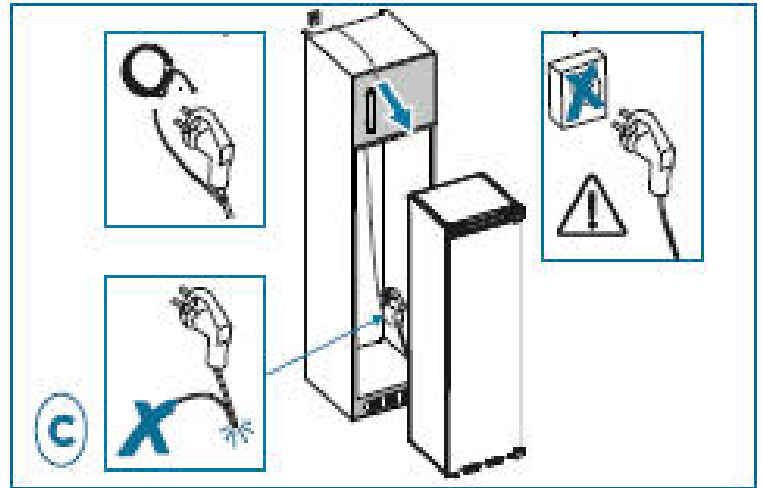
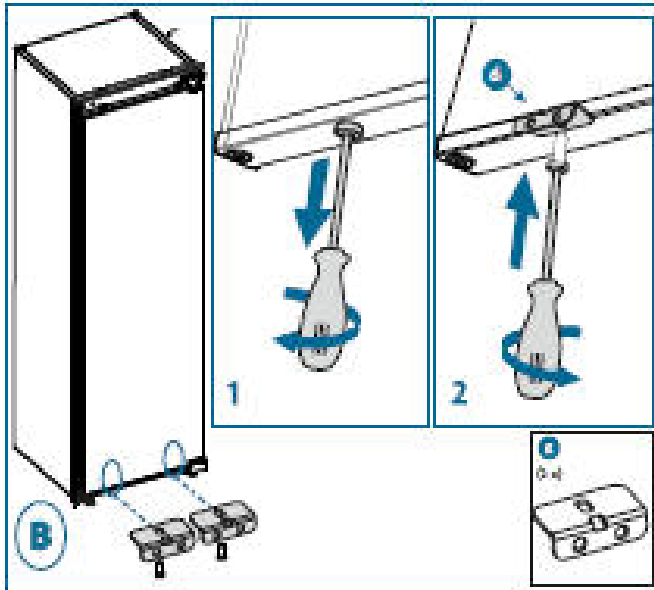


	1a *	1b *
A	875 (mm)	875 (mm)
B	875 - 883 (mm)	875 - 895 (mm)

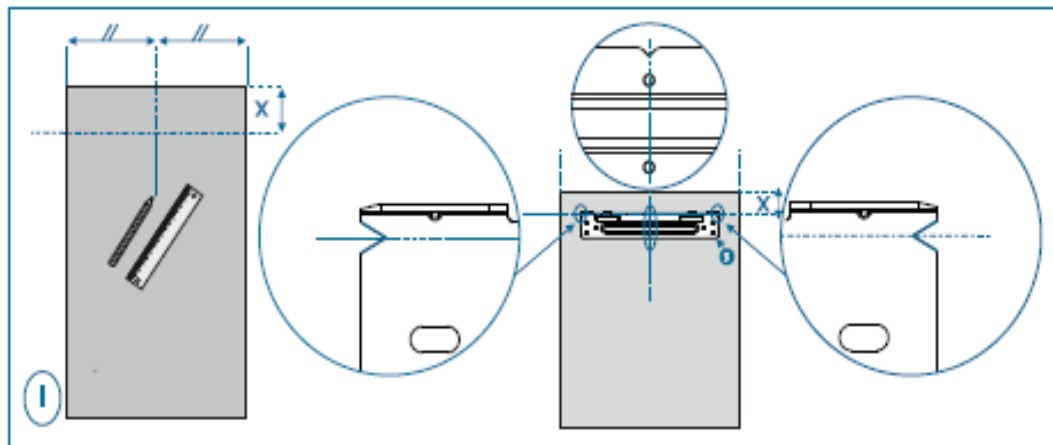
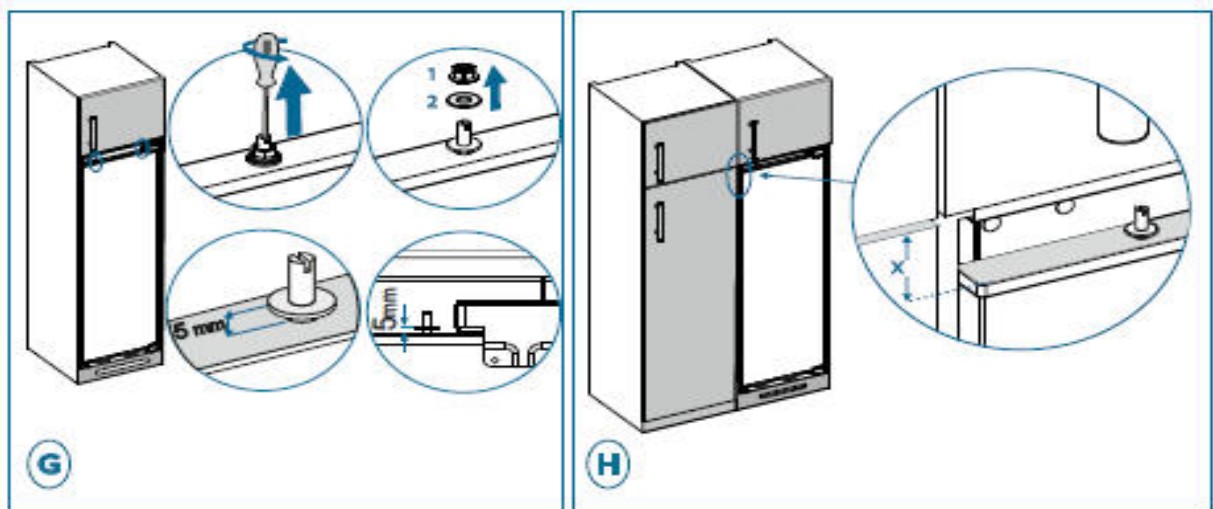
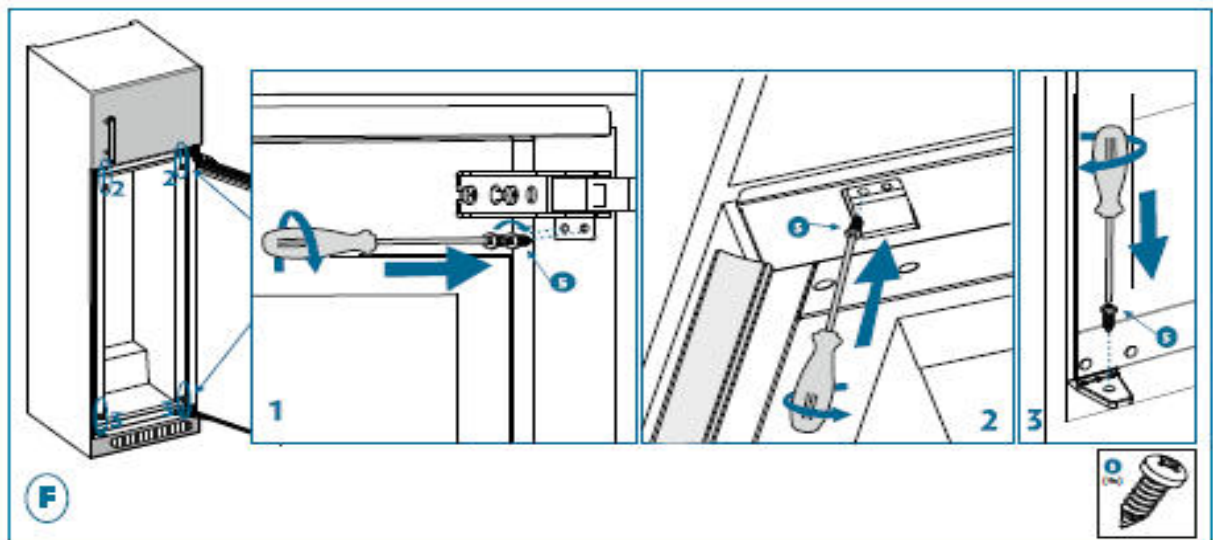


\*Según el modelo

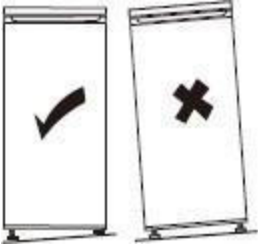
4.



5.



## Actualización del aparato



Seleccione un espacio para instalar el frigorífico sobre una superficie plana. Si el aparato no está nivelado, las puertas no estarán correctamente alineadas y es posible que los compartimentos no sean estancos.

## Conexión eléctrica



**Atención. Debe ser posible desconectar el aparato de la red eléctrica, por lo que el enchufe debe ser fácilmente accesible después de la instalación.**

- La instalación eléctrica debe cumplir las normas vigentes y ser capaz de soportar la potencia máxima indicada en la placa de características.
- La toma de corriente debe ser fácilmente accesible pero estar fuera del alcance de los niños.
- Para su seguridad, este aparato debe estar conectado a tierra. Si el enchufe no tiene toma de tierra, consulte a un electricista cualificado para conectar el aparato de acuerdo con la normativa vigente.
- No utilice alargaderas, adaptadores ni tomas múltiples.
- No deben colocarse enchufes múltiples ni fuentes de alimentación portátiles detrás del aparato.

El fabricante declina toda responsabilidad si no se observan las precauciones de seguridad mencionadas. **En caso de duda, póngase en contacto con su instalador.**

# USO Y CONSEJOS



## Indicador "ZONA FRÍA"

Encontrará el símbolo opuesto en su frigorífico.

Indica claramente la ubicación de la zona más fría de su aparato, donde la temperatura es inferior o igual a +4°C.

En esta zona, un indicador de temperatura le permite comprobar que su frigorífico está correctamente ajustado.



Ajuste el termostato

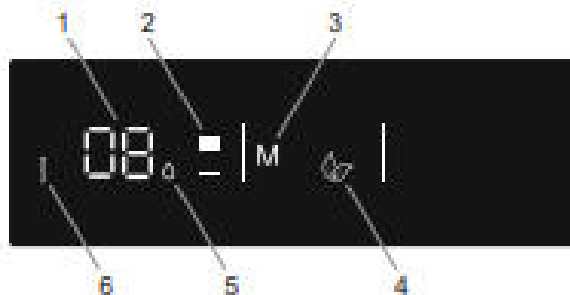


Temperatura correcta

### **¡Atención!**

La apertura prolongada de la puerta del frigorífico provocará un aumento de la temperatura interior. El indicador debe leerse en los 30 segundos siguientes a la apertura de la puerta para que sea correcto.

## Ajuste de la temperatura



### **Botones**

3 - Pulse 3 para activar el modo Eco

5 - Este es el indicador de Super refrigeración

### **Indicadores**

1 - Esta es la pantalla del valor de ajuste del frigorífico

2 - Le permite cambiar el valor de ajuste del frigorífico y activar el modo Superfrío si es necesario. El frigorífico puede ajustarse a 8, 6, 5, 4, 2°C y Super Cool.

4 - Indicador de modo económico

6 - Símbolo de alarma



## Funcionamiento

- Pulse el botón de ajuste del frigorífico (2 en el diagrama del panel de control) hasta que aparezca el símbolo Super Cool (#5) en la pantalla. Sonará un pitido. El modo está ajustado

## Modo Superfrío

### Utilización:

- Enfríe y almacene una gran cantidad de alimentos en el compartimento frigorífico.
- Enfriar rápidamente las bebidas

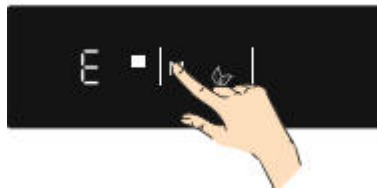
### Cuando este modo está activado:

- No se pueden seleccionar los modos económicos.
- El modo Super Cool se puede cancelar de la misma forma que se seleccionó.

## Modo económico

### Utilización:

- Ahorro de energía: Durante los periodos de uso menos frecuente (cuando las puertas están abiertas) o cuando desea desplazarse, como en vacaciones, el programa Eco puede proporcionar una temperatura óptima ahorrando energía.



- Pulse el botón Modo (3 en el esquema del panel de mandos) hasta que aparezca el símbolo del modo Eco.
- Si no se pulsa ningún botón durante 1 segundo. El modo está ajustado. El símbolo del modo Económico parpadea (punto 4 en el diagrama del panel de control) 3 veces. Cuando el modo está ajustado, suena el zumbador.
- El segmento de temperatura del frigorífico muestra "E".
- El símbolo del modo Económico y E se encienden hasta el final del modo.

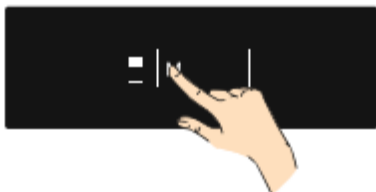
### Cuando este modo está activado

- Se puede ajustar la temperatura del frigorífico. Cuando se cancela el modo Económico, se mantienen los valores de ajuste seleccionados.
- Se puede seleccionar el modo Superfrío. El modo económico se cancela automáticamente y se activa el modo seleccionado.
- Para cancelarlo, basta con pulsar el botón Mode.

## Modo salvapantallas

### Utilización:

- Este modo ahorra energía apagando toda la iluminación del panel de control cuando éste está inactivo.



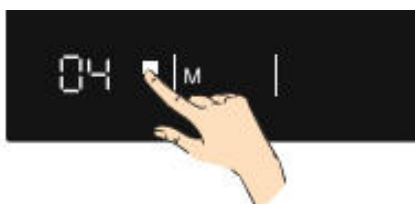
- El modo salvapantallas se activa automáticamente transcurridos 30 segundos.
- Si pulsa cualquier tecla mientras la iluminación del panel de control está apagada, los ajustes actuales del dispositivo volverán a aparecer en la pantalla, dándole la oportunidad de realizar los cambios que desee.
- Si no cancelas el modo salvapantallas ni pulsas ninguna tecla durante 30 segundos, el panel de control permanecerá apagado.

### Para desactivar el modo salvapantallas,

- Para desactivar el modo de salvapantallas, primero debe pulsar cualquier tecla para activar las teclas cualquier tecla para activar las teclas y, a continuación, pulse el
- botón selector de modo (marcado con 3 en el diagrama del panel de control) y manténgalo pulsado durante 3 segundos.
- Para activar el modo Salvapantallas, mantenga pulsado el botón Modo durante 3 segundos.
- Para reactivar el modo Salvapantallas, pulse el botón selector de modo
- (marcado con 3 en el diagrama del panel de control) durante 3 segundos.

### Ajustes de temperatura del frigorífico:

- El valor inicial de temperatura del indicador de ajuste del frigorífico es de 4°C.
- Pulse una vez el botón Frigorífico. (Marca 2 en el diagrama del diagrama del panel de control).



- Cuando se pulsa este botón por primera vez, se muestra el último valor en el indicador de ajuste del frigorífico. (#1).
- Cada vez que se pulsa este botón, se ajusta una temperatura inferior (+8°C, +6°C, +5°C, +4°C +2°C y Super Cool).

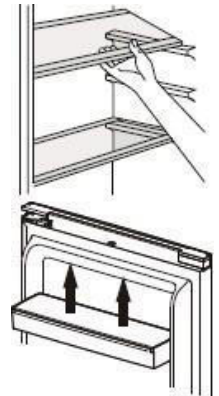
- Cuando se pulsa el botón de ajuste del frigorífico hasta que aparece el símbolo Super Cool y no se pulsa ningún botón durante 1 segundo, Super Cool parpadea.
- Si se mantiene pulsado el botón, el ajuste comienza de nuevo desde +8°C.
- El valor de temperatura seleccionado antes de activar el modo Superfrío o Económico permanece invariable una vez finalizado o cancelado el modo. El aparato sigue funcionando a la temperatura seleccionada anteriormente.

## Uso diario

El compartimento frigorífico está equipado con estantes, bandejas y cajones que le ayudarán a guardar los alimentos en el lugar adecuado.

### Utilización de las estanterías

Las paredes del frigorífico están provistas de una serie de raíles que permiten colocar los estantes según las necesidades.



### Colocación de los paneles de las puertas

Los paneles de la puerta pueden retirarse para facilitar la limpieza. Para ello, tire gradualmente del panel de la puerta en la dirección indicada por las flechas hasta extraerlo por completo. Después de la limpieza, vuelva a colocarlo en la posición deseada.

### Trucos y consejos

- Este frigorífico es un electrodoméstico adecuado para el almacenamiento a corto plazo de alimentos como frutas, verduras, bebidas, etc.
- No lo utilice como equipo especializado para almacenar productos que deban conservarse a temperaturas estrictas, como medicamentos, etc.
- Los alimentos cocinados deben enfriarse a temperatura ambiente antes de introducirlos en el frigorífico.
- Es aconsejable colocar los alimentos en recipientes herméticos antes de guardarlos en el aparato.
- No coloque los alimentos directamente contra la salida de aire, ya que podría bloquear el flujo de aire y congelarlos.
- No utilice nunca líquidos volátiles, inflamables o explosivos como disolventes, alcohol, acetona o gasolina. Existe riesgo de explosión.
- La puerta no debe permanecer abierta más tiempo del necesario.
- Si el aparato está apagado o desenchufado, espere al menos 5 minutos antes de enchufarlo o volver a encenderlo para evitar dañar el compresor.
- La unidad de refrigeración de su frigorífico está situada en la parte trasera del aparato. En consecuencia, pueden formarse gotas de agua o hielo en la parte posterior del frigorífico debido al funcionamiento del compresor a intervalos específicos. Esto es normal y no hay necesidad de descongelar a menos que haya una cantidad excesiva de hielo.
- Si no quieres utilizar el frigorífico durante mucho tiempo (durante las vacaciones, por ejemplo), pon el termostato en "-", descongela y limpia el frigorífico, y luego deja la puerta abierta para evitar la formación de moho y olores.

## Consejos sobre refrigeración

- La carne (de todo tipo) debe envolverse en una bolsa hermética y colocarse en el estante de cristal situado encima del cajón de verduras.
- Para mayor seguridad, guárdelo así uno o dos días como máximo.
- Los alimentos cocinados, los platos fríos, etc. deben estar cubiertos y pueden colocarse en cualquier estante.
- La fruta y la verdura deben lavarse cuidadosamente y depositarse en el contenedor previsto para ello.
- La mantequilla y el queso deben colocarse en recipientes herméticos especiales, envueltos en papel de aluminio o metidos en una bolsa hermética.
- Las botellas de leche deben taparse y guardarse en el botellero de la puerta.
- Para ahorrar energía, todos los cajones, cubos y estantes deben estar colocados donde deben estar.

# MANTENIMIENTO Y LIMPIEZA



**Atención** Antes de realizar cualquier operación de mantenimiento, desenchufe el aparato. No tire del cable de alimentación, sujete directamente el enchufe.

## Limpieza

Por razones de higiene, limpie regularmente el aparato (paredes interiores y exteriores y accesorios).

**Importante** Los aceites etéreos y los disolventes orgánicos pueden dañar las piezas de plástico, por ejemplo, el zumo de limón, el ácido butírico o el ácido acético.

- No permita que este tipo de sustancia entre en contacto con ninguna parte del aparato.
- No utilice detergentes abrasivos.
- Retire los alimentos del aparato. Guárdelos en un lugar fresco, bien envueltos.
- Limpie el aparato y los accesorios interiores con un paño y agua tibia diluida con vinagre blanco o bicarbonato sódico. No lave los accesorios en el lavavajillas.
- Tras la limpieza, aclare las superficies con agua dulce y séquelas.
- Cuando todo esté seco, vuelve a enchufar el aparato.
- Asegúrese de que no entre agua en la carcasa de la lámpara ni en otros componentes eléctricos.
- Limpie el condensador con un cepillo al menos dos veces al año. Así ahorrarás energía y mejorarás la eficiencia.

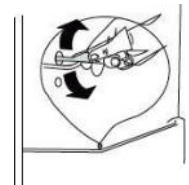


**No limpie nunca el aparato con un limpiador de vapor.**

## Limpieza del desagüe

Para evitar que entre agua de descongelación en el frigorífico, limpie de vez en cuando el orificio de desagüe situado en la parte posterior de la sección del frigorífico.

Utilice un producto de limpieza como se muestra en el diagrama de la derecha.



## Sustitución del alumbrado

Este producto contiene una fuente luminosa de clase F de eficiencia energética.

La lámpara interior es de LED. Para sustituirla, diríjase a su servicio posventa o a un técnico autorizado.

Encontrará toda la información necesaria para ponerse en contacto con nuestros técnicos autorizados y nuestro servicio posventa en la sección "CONTACTOS E INFORMACIÓN".

## Solución de problemas



**Atención. En caso de avería, desenchufe el aparato. La localización de averías sólo debe ser realizada por un electricista cualificado u otra persona competente.**

En caso de fallo de funcionamiento, compruebe los siguientes puntos antes de llamar a nuestro servicio posventa autorizado o a un profesional cualificado.

Problema	Posible causa	Solución
El aparato no funciona	El aparato está apagado	Encender el aparato
	El fusible se ha fundido	Compruebe el fusible y sustitúyalo si es necesario
	El termostato está en la posición "-".	Ajuste el termostato a una posición más alta para la refrigeración el dispositivo
	El enchufe está defectuoso	Las averías eléctricas deben ser reparadas por un electricista.
El aparato funciona mal	El aparato está sobrecargado	Limitar la cantidad de alimentos almacenados en el aparato
	Puertas mal cerradas	Limpiar el interior del aparato
	Espacio insuficiente en la parte trasera y en los laterales del aparato	Traslade su aparato al espacio necesario
Acumulación de humedad en el aparato	El embalaje está húmedo antes de introducirlo en el aparato	El embalaje debe estar seco antes de colocarlo en el aparato.
	Las puertas del frigorífico se abren con frecuencia	Restrinja la apertura de las puertas para evitar que entre humedad en el aparato.
Las puertas no se abren o cierran correctamente	Los alimentos impiden cerrar las puertas	Limpiar el interior del aparato
	Los compartimentos, estantes o cajones no son perfectamente en su sitio	
	Las juntas de las puertas están rotas o dobladas	Compruebe las juntas, sustitúyalas si es necesario
	El aparato no está nivelado	Compruebe que el aparato o el armario estén nivelados y ajústelos si es necesario.
Ruido anormal	El aparato no está nivelado	Ajuste el armario si no está nivelado

	El aparato toca la pared u otros objetos	Mueva ligeramente el aparato
	Un componente, por ejemplo una manguera, en la parte trasera del aparato toca otra parte del aparato o la pared	Si es necesario, doble el componente con cuidado para liberar espacio
Hay agua en la parte inferior del frigorífico.	La salida de agua está bloqueada	Utilice la varilla de drenaje de descongelación para limpiar el orificio de drenaje
La comida no está suficientemente fría	La temperatura no está ajustada correctamente	Consulte el apartado sobre el ajuste de la temperatura.
	La puerta se quedó abierta durante mucho tiempo	Abra la puerta sólo cuando sea necesario
	En los últimos años se ha colocado una gran cantidad de comida tibia en el aparato 24 horas	Ajuste temporalmente el termostato a un valor más alto para enfriar el aparato.
	El dispositivo se encuentra en cerca de una fuente de calor	Consulte el capítulo lugar de instalación
El aparato se enfría demasiado	El termostato está demasiado alto	Fije temporalmente el termostato en posición baja

ⓘ Durante el funcionamiento normal del aparato (ciclo de funcionamiento del compresor, desescarche automático, circulación del gas refrigerante en el aparato, etc.).

✎ Si no consigue encontrar la causa de la avería, póngase en contacto únicamente con nuestro servicio posventa autorizado o con un profesional cualificado.



# CONTACTO E INFORMACIÓN

## Relaciones con los consumidores Francia

Para obtener más información sobre nuestros productos o ponerse en contacto con nosotros, puede :

➤ Visite nuestro sitio web: [www.dedietrich-electromenager.fr](http://www.dedietrich-electromenager.fr)

➤ Escribanos a la siguiente dirección postal **Servicio de Atención al Consumidor DE DIETRICH 5 Avenue des Béthunes CS69526 SAINT OUEN L'AUMONE 95060 CERGY PONTOISE CEDEX**

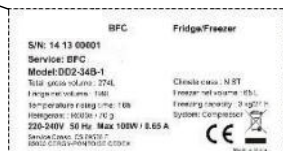
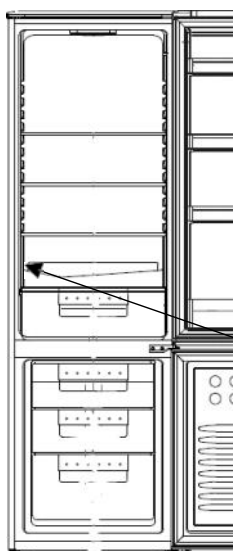
➤ Llámenos de lunes a viernes de 8.30 a 18.00 horas al :

**0 892 02 88 04** Service 0,50 € / min  
+ prix appel

## Intervenciones Francia

Cualquier intervención en su aparato debe ser realizada por un profesional cualificado que sea distribuidor registrado de la marca.

Cuando llame, indique el número de referencia completo de su aparato (modelo, tipo, número de serie). Esta información se encuentra en la placa de características situada en la parte inferior izquierda del frigorífico (encima de la balda o detrás del cajón).



Referencia	
Número de serie	
Tipo	
Modelo	
Servicio de referencia	

Puede ponerse en contacto con nosotros de lunes a sábado de 8.00 a 20.00 horas en :

**09 69 39 34 34** Service gratuit  
+ prix appel

Encontrará una lista de reparadores autorizados en nuestro sitio web

[www.brandt.com](http://www.brandt.com). Este sitio web también proporciona acceso a información sobre

piezas de recambio.

## **Piezas originales**



Cuando realice trabajos de mantenimiento, solicite que sólo se utilicen piezas de repuesto originales certificadas.

Las piezas de repuesto enumeradas en el Reglamento Europeo 2019-2019-UE y que estén a disposición del usuario del aparato deben estar disponibles durante un periodo mínimo de 10 años en las condiciones establecidas en el mismo reglamento.

## **Garantía**

Póngase en contacto con su distribuidor para beneficiarse de la garantía. El fabricante no ofrece garantía comercial para el aparato frigo

