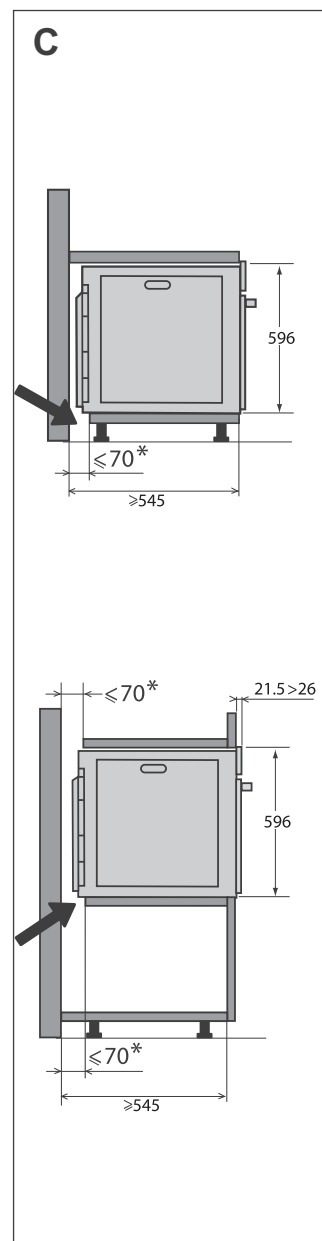
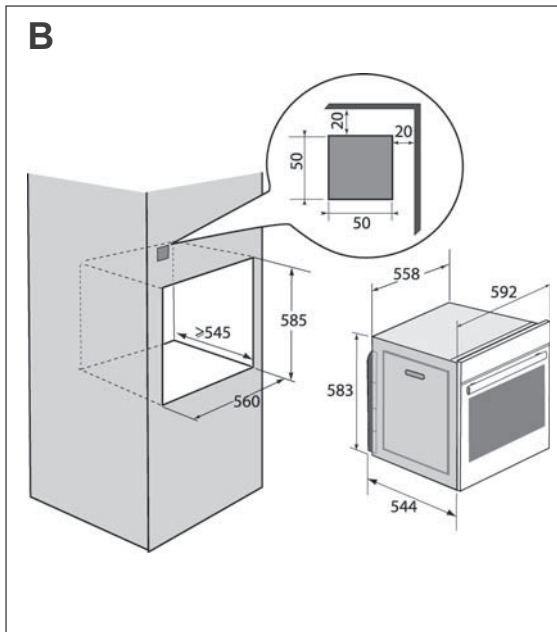
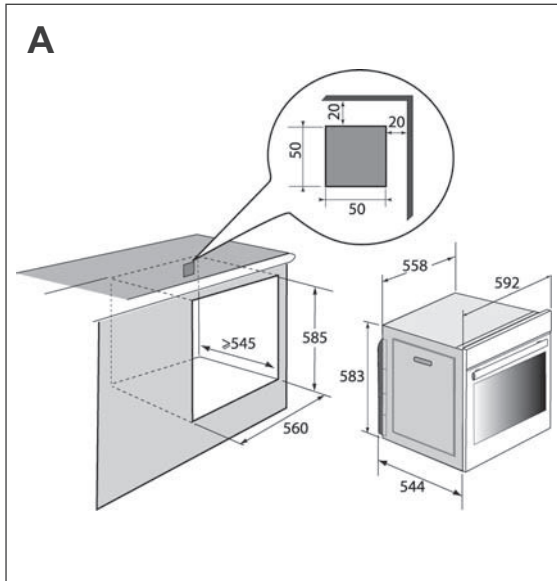


FR INSTALLATION ET INSTRUCTIONS DE SECURITE

FOUR

De Dietrich 



SÉCURITÉ ET PRÉCAUTIONS IMPORTANTES

INSTRUCTIONS DE SÉCURITÉ IMPORTANTES - LIRE AVEC ATTENTION ET GARDER POUR DE FUTURES UTILISATIONS.

Cette notice est disponible en téléchargement sur le site internet de la marque.

A la réception de l'appareil, déballez-le ou faites-le déballer immédiatement. Vérifiez son aspect général. Faites d'éventuelles réserves par écrit sur le bon de livraison dont vous gardez un exemplaire.



Important :

Cet appareil peut être utilisé par des enfants âgés de 8 ans et plus, et par des personnes aux capacités physiques, sensorielles ou mentales réduites, ou dénuées d'expérience et de connaissance, si elles ont pu bénéficier d'une surveillance ou d'instructions préalables concernant l'utilisation de l'appareil de façon sûre et en ont compris les risques encourus.

— Les enfants ne doivent pas jouer avec l'appareil. Les opérations de nettoyage et de maintenance ne doivent pas être faites par des enfants laissés sans surveillance.

— Il convient de surveiller les enfants pour s'assurer qu'ils ne jouent pas avec l'appareil.

MISE EN GARDE :

— L'appareil et ses parties accessibles deviennent chaudes au cours de l'utilisation. Faire attention à ne pas toucher les éléments chauffants situés à l'intérieur du four. Les enfants de moins de 8 ans doivent être tenus à l'écart à moins qu'ils ne soient surveillés en permanence

— Cet appareil est conçu pour faire des cuissons porte fermée.

— Avant de procéder à un nettoyage pyrolyse de votre four, retirez tous les accessoires et enlevez les éclaboussures importantes.

— Dans la fonction de nettoyage, les surfaces peuvent devenir plus chaudes qu'en usage normal.

Il est recommandé d'éloigner les enfants.

— Ne pas utiliser d'appareil de nettoyage à la vapeur.

— Ne pas utiliser de produits d'entretien abrasifs ou de grattoirs métalliques durs pour nettoyer la porte en verre du four, ce qui pourrait érafler la surface et entraîner l'éclatement du verre.

SÉCURITÉ ET PRÉCAUTIONS IMPORTANTES



MISE EN GARDE :
S'assurer que l'appareil est déconnecté de l'alimentation avant de remplacer la lampe pour éviter tout risque de choc électrique. Intervenez lorsque l'appareil est refroidi. Pour dévisser le hublot et la lampe, utilisez un gant de caoutchouc qui facilitera le démontage.



La fiche de prise de courant doit être accessible après installation. Il doit être possible de déconnecter l'appareil du réseau d'alimentation, soit à l'aide d'une fiche de prise de courant, soit en incorporant un interrupteur dans les canalisations fixes conformément aux règles d'installation.

— Si le câble d'alimentation est endommagé, il doit être remplacé par le fabricant, son service après vente ou une personne de qualification similaire afin d'éviter un danger.

— Cet appareil peut être installé indifféremment sous plan ou en colonne comme indiqué sur le schéma d'installation.

— Centrez le four dans le meuble de façon à garantir une distance minimum de 10 mm avec le meuble voisin. La matière du meuble d'encastrement doit résister à la

chaleur (ou être revêtu d'une telle matière). Pour plus de stabilité, fixez le four dans le meuble par 2 vis au travers des trous prévus à cet effet sur les montants latéraux.

— L'appareil ne doit pas être installé derrière une porte décorative, afin d'éviter une surchauffe.

— Cet appareil est destiné à être utilisé dans des applications domestiques et analogues telles que les coins cuisines réservés au personnel des magasins, bureaux et autres environnements professionnels; les fermes; l'utilisation par les clients des hôtels, motels et autres environnements à caractère résidentiel; les environnements de type chambre d'hôtes.

— Pour toute intervention de nettoyage dans la cavité du four, le four doit être arrêté.

Ne modifiez pas les caractéristiques de cet appareil, cela représenterait un danger pour vous.

Ne vous servez pas de votre four comme garde-manger ou pour stocker quelconques éléments après utilisation.

• 1 INSTALLATION



CHOIX DE L'EMPLACEMENT ET ENCASTREMENT

Les schémas déterminent les côtes d'un meuble qui permettra de recevoir votre four.

Cet appareil peut être installé indifféremment sous plan (**fig. A**) ou en colonne (**fig. B**).

Attention: si le fond du meuble est ouvert (sous plan ou en colonne), l'espace entre le mur et la planche sur laquelle repose le four doit être de 70 mm maximum* (**fig. C**).

Lorsque le meuble est fermé à l'arrière, pratiquez une ouverture de 50 x 50 mm pour le passage du câble électrique.

Fixez le four dans le meuble. Pour cela retirez les butées caoutchouc et pré-percez un trou de Ø 2 mm dans la paroi du meuble pour éviter l'éclatement du bois. Fixez le four avec les 2 vis. Remplacez les butées caoutchouc.



Conseil
Pour être assuré d'avoir une installation conforme, n'hésitez pas à faire appel à un spécialiste de l'électroménager.

RACCORDEMENT ELECTRIQUE

Le four doit être branché avec un câble d'alimentation normalisé à 3 conducteurs de 1,5 mm² (1 ph + 1 N + terre) qui doivent être raccordés sur le réseau 220~240 Volts par l'intermédiaire d'une prise de courant normalisée CEI 60083 ou d'un dispositif de coupure omnipolaire

conformément aux règles d'installation. Le fil de protection (vert-jaune) est relié à la borne de l'appareil et doit être relié à la terre de l'installation. Le fusible de l'installation doit être de 16 ampères.

Notre responsabilité ne saurait être engagée en cas d'accident ou d'incident consécutif à une mise à la terre inexistante, défectueuse ou incorrecte ni en cas de branchement non conforme.



Attention :
Si l'installation électrique de votre habitation nécessite une modification pour le branchement de votre appareil, faites appel à un électricien qualifié. Si le four présente une quelconque anomalie, débranchez l'appareil ou enlevez le fusible correspondant à la ligne de branchement du four.

• 2 ENVIRONNEMENT



RESPECT DE L'ENVIRONNEMENT

Les matériaux d'emballage de cet appareil sont recyclables. Participez à leur recyclage et contribuez ainsi à la protection de l'environnement en les déposant dans les conteneurs municipaux prévus à cet effet.



Votre appareil contient également de nombreux matériaux recyclables. Il est donc marqué de ce logo afin de vous indiquer que les appareils usagés ne doivent pas être mélangés avec d'autres déchets.

Le recyclage des appareils qu'organise votre fabricant sera ainsi réalisé dans les meilleures conditions, conformément à la directive européenne 2002/96/CE sur les déchets d'équipements électriques et électroniques.

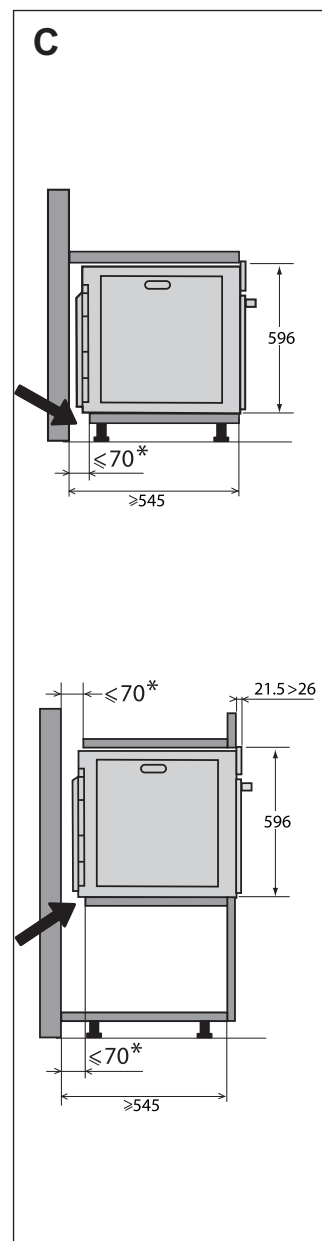
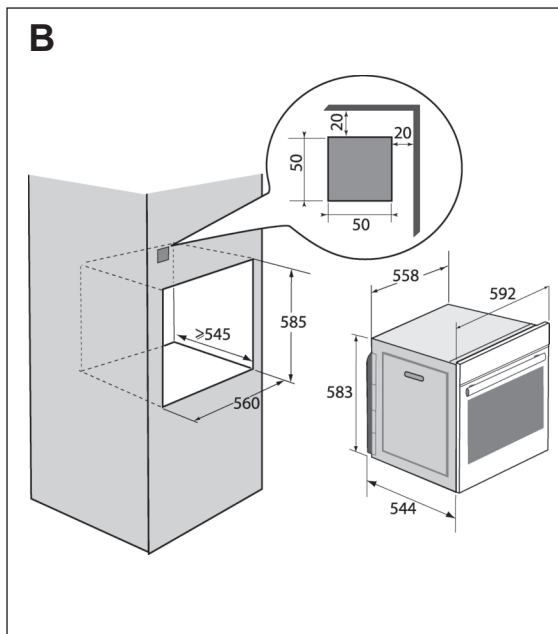
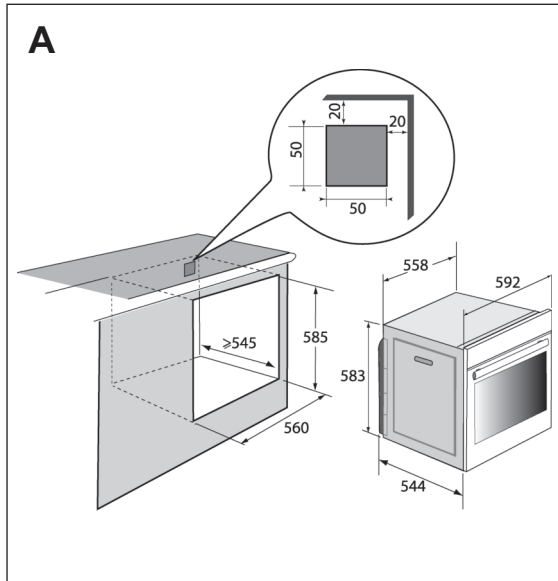
Adressez-vous à votre mairie ou à votre revendeur pour connaître les points de collecte des appareils usagés les plus proches de votre domicile.

Nous vous remercions pour votre collaboration à la protection de l'environnement.

DE EINBAU UND SICHERHEITSHINWEISE

OFEN

De Dietrich 



SICHERHEIT UND WICHTIGE SICHERHEITSMASSNAHMEN

WICHTIGE SICHERHEITSHINWEISE - AUFMERKSAM LESEN UND FÜR SPÄTERE NUTZUNG AUFBEWAHREN.

Sie können diese Gebrauchsanweisung auf der Internetseite der Marke herunterladen.

Das Gerät bei Lieferung sofort auspacken oder auspacken lassen. Sein allgemeines Aussehen prüfen. Vermerken Sie eventuelle Vorbehalte schriftlich auf dem Lieferschein und behalten Sie ein Exemplar davon.



Wichtig:

Dieses Gerät kann von Kindern ab einem Alter von 8 Jahren, von Personen mit körperlich, sensorisch oder geistig eingeschränkten Fähigkeiten oder von Personen ohne Erfahrung oder Kenntnis verwendet werden, wenn sie beaufsichtigt oder in die Gerätebenutzung eingewiesen worden sind, auch was die Sicherheit betrifft, und wenn sie die damit verbundenen Risiken verstanden haben.

- Kinder dürfen nicht mit dem Gerät spielen. Beim Reinigen und Pflegen dürfen Kinder nicht unbeaufsichtigt bleiben.
- Kinder müssen beaufsichtigt werden, damit sie nicht mit dem Gerät spielen.

WARNUNG:

— Das Gerät und seine zugänglichen Teile werden bei der Benutzung heiß. Die Heizelemente im Backofen nicht berühren. Kinder in einem Alter von weniger als 8 Jahren müssen vom Gerät ferngehalten werden, sofern sie nicht ständig überwacht werden.

— Dieses Gerät ist für das Garen bei geschlossener Tür bestimmt.

— Vor der Reinigung des Backofens durch Pyrolyse nehmen Sie bitte alles Zubehör heraus und entfernen Sie größere Spritzer.

— Während des Reinigungsvorgangs können die Oberflächen heißer werden als bei normalem Gebrauch.

Es ist empfohlen, Kinder fernzuhalten.

— Keinen Dampfreiniger verwenden.

— Für das Reinigen der Glastür des Backofens dürfen keine Scheuermittel oder Metallschaber verwendet werden, da durch ihre Verwendung Kratzer auf der Oberfläche oder Sprünge im Glas verursacht werden könnten.

SICHERHEIT UND WICHTIGE SICHERHEITSMASSNAHMEN



WARNUNG:
Vor Austausch der Lampe sicherstellen, dass die Stromzufuhr abgeschaltet ist, um jegliche Gefahr eines Stromschlags zu vermeiden. Warten, bis das Gerät abgekühlt ist. Zum leichteren Herausdrehen der Lampenabdeckung einen Gummihandschuh verwenden.



Der Netzstecker muss nach der Installation zugänglich sein. Es muss möglich sein, das Gerät vom Stromnetz abzuschalten, entweder durch Ziehen des Netzsteckers, oder durch Einbauen eines Schalters in die fest installierten Leitungen gemäß den Installationsanweisungen.

— Ein beschädigtes Netzkabel muss vom Hersteller, dessen Kundendienst oder einer fachgerecht qualifizierten Person ausgetauscht werden, um jeglicher Gefahr vorzubeugen.

— Dieses Gerät kann gemäß Einbauanleitung beliebig unter einer Arbeitsplatte installiert oder in einen Hochschrank eingebaut werden.

— Den Backofen mittig in das Möbel einbauen, so dass ein Mindestabstand von 10 mm zum benachbarten Möbel gewährleistet wird. Das Material des Einbaumöbels muss hitzebeständig sein (oder es muss

mit einem hitzebeständigen Material beschichtet sein). Für eine höhere Stabilität den Backofen mit 2 Schrauben in den vorgesehenen Löchern an den Seitenträgern befestigen.

— Das Gerät darf nicht hinter einer Dekorationstür installiert werden, um Überhitzung zu vermeiden.

— Dieses Gerät ist für Haushaltsanwendungen und ähnliche Anwendungen bestimmt wie beispielsweise: Teeküchen für Mitarbeiter von Ladengeschäften, Büros und anderen Arbeitsumfeldern. Landwirtschaftliche Betriebe. Verwendung durch Gäste von Hotels, Motels und anderen Unterkunftszwecken dienenden Einrichtungen.

— Den Garraum nur bei abgeschaltetem Ofen reinigen.

Die Gerätemerkmale dürfen nicht verändert werden, dies würde für Sie eine Gefahr darstellen.

Benutzen Sie den Ofen nach Nutzung nicht als Vorratskammer oder zur Aufbewahrung von Gegenständen.



WAHL DES AUFSTELLUNGSRORTS UND EINBAU


Aus den Abbildungen gehen die Maße eines Möbels hervor, in das der Ofen eingesetzt werden kann.

Dieses Gerät kann beliebig unter einer Arbeitsplatte installiert (**Abb. A**) oder in einen Hochschrank (**Abb. B**) eingebaut werden.

Achtung: Wenn der Boden des Möbels geöffnet ist (Einbau unter Arbeitsplatte oder in Hochschrank), darf der Abstand zwischen der Wand und dem Boden, auf dem der Herd aufliegt, max. 70 mm betragen* (**Abb. C**).

Wenn das Möbel auf der Rückseite geschlossen ist, sehen Sie eine Öffnung von 50 x 50 mm für die Durchführung des Stromkabels vor.

Befestigen Sie den Backofen im Möbel. Dafür die Distanzstücke aus Gummi entfernen und in die Möbelwand ein Loch von 2 mm Durchmesser bohren, um ein Reißen des Holzes zu verhindern. Den Backofen mit den 2 Schrauben befestigen. Setzen Sie die Distanzstücke aus Gummi wieder ein.


 **Empfehlung**
Lassen Sie von einem Fachmann für Haushaltsgeräte die fachgerechte Installation bestätigen.

ELEKTRISCHER ANSCHLUSS

Das Gerät muss mit einem genormten Netzkabel mit 3 Leitern von 1,5 mm² (1 ph + 1 N + Erde) angeschlossen werden, welches über einen nach IEC 60083 genormten Stecker oder eine omnipolare Abschaltvorrichtung gemäß den Installationsanweisungen an das 220~240 Volt-Netz angeschlossen werden muss.

Das Schutzkabel (grün-gelb) ist an den Erdungsanschluss des Gerätes angeschlossen und muss geerdet werden. Die Anlage erfordert eine 16 Ampere-Sicherung.

Wir übernehmen keine Haftung für Unfälle oder Vorkommnisse aufgrund nicht vorhandener, defekter oder nicht ordnungsgemäßer Erdung oder von nicht normgerechtem Anschluss.

 **Achtung:**
Wenn die Stromanlage der Wohnung für den Anschluss des Geräts geändert werden muss, wenden Sie sich bitte an einen qualifizierten Elektriker. Wenn der Ofen irgendeine Störung aufweist, das Gerät vom Netz trennen oder die Sicherung für die Anschlussleitung des Geräts herausnehmen.



UMWELTSCHUTZ

Das Verpackungsmaterial des Gerätes ist recyclingfähig. Führen Sie es der Wiederverwertung zu und leisten Sie einen Beitrag zum Umweltschutz, indem Sie es in den dazu vorgesehenen Containern Ihrer Gemeinde entsorgen.



In das Gerät wurden viele recyclingfähige Materialien eingebaut. Dieses Logo bedeutet, dass Altgeräte nicht zusammen mit anderen Abfällen entsorgt werden dürfen.

Die vom Hersteller organisierte Wiederverwertung erfolgt unter optimalen Bedingungen und hält die europäische Richtlinie 2002/96/EG für Abfälle aus elektrischen und elektronischen Geräten ein.

Fragen Sie in der Gemeindeverwaltung oder bei Ihrem Händler nach den nächstgelegenen Sammelpunkten für Altgeräte.

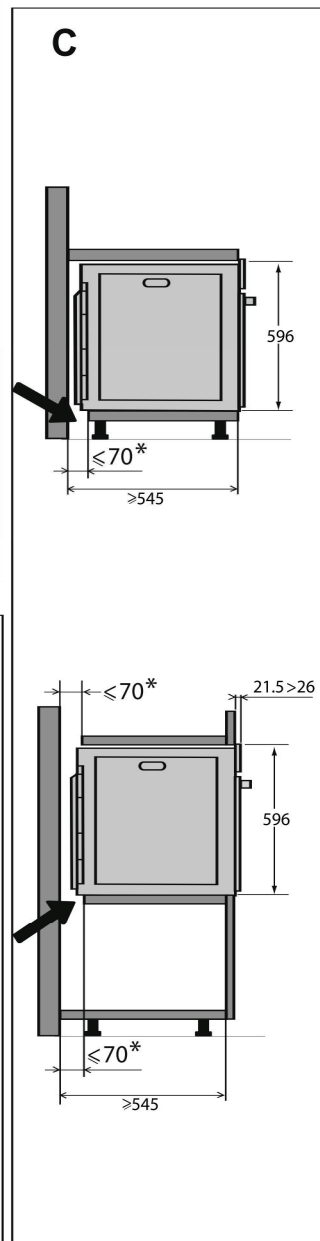
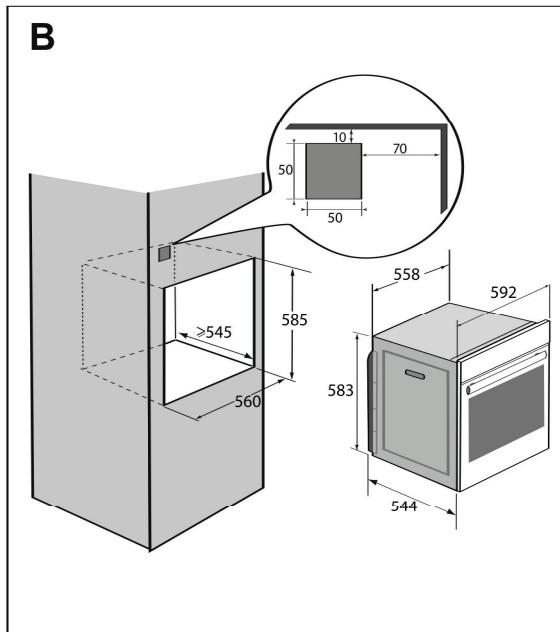
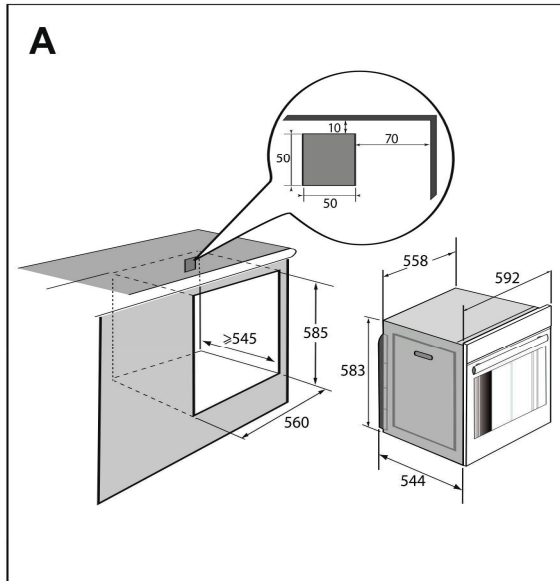
Wir danken für Ihren Beitrag zum Umweltschutz.

IT INSTALLAZIONE E ISTRUZIONI DI SICUREZZA

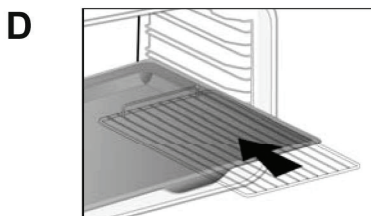
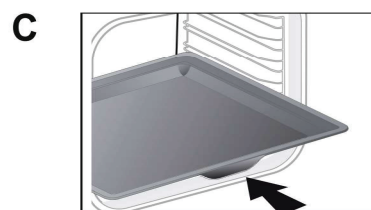
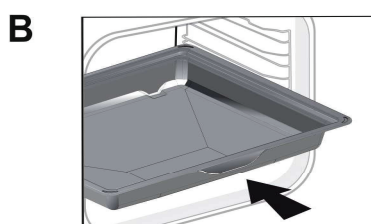
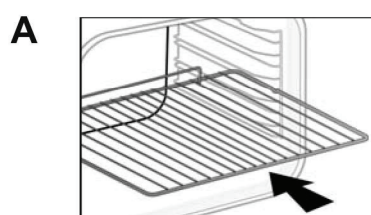
FORNO

De Dietrich 

•1



•2



SICUREZZA E PRECAUZIONI IMPORTANTI

ISTRUZIONI IMPORTANTI PER LA SICUREZZA. LEGGERE ATTENTAMENTE E CONSERVARE PER UN UTILIZZO FUTURO.

Questo manuale è disponibile in download sul sito Internet del marchio.

Alla consegna dell'apparecchio, estrarlo immediatamente dall'imballaggio. Verificarne le condizioni generali. Scrivere le eventuali riserve sul modulo di consegna, una copia del quale dovrà essere conservata.



Importante:

Questo apparecchio può essere utilizzato da bambini dagli 8 anni in su e da persone con ridotte capacità fisiche, sensoriali o mentali, oppure senza esperienza o conoscenze, se sono sorvegliate o istruite sull'uso in modo sicuro dell'apparecchio e hanno capito i rischi.

— I bambini non dovrebbero giocare con l'apparecchio. Le operazioni di pulizia e manutenzione non dovrebbero essere eseguite da bambini privi di sorveglianza.

— I bambini devono essere sorvegliati per assicurarsi che non giochino con l'apparecchio.

AVVERTENZA:

— L'apparecchio e le sue parti accessibili si riscaldano durante l'uso. Fare attenzione a non toccare i termoelementi situati all'interno del forno. I bambini fino a 8 anni devono essere tenuti a distanza a meno che non siano costantemente sorvegliati.

— Questo apparecchio è stato progettato per eseguire cotture con la porta chiusa.

— Prima di effettuare la pulizia pirolitica del forno, togliere tutti gli accessori ed eliminare lo sporco più grosso.

— Durante la pulizia, le superfici accessibili diventano più calde rispetto al normale funzionamento.

È opportuno tenere lontani i bambini.

— Non utilizzare un apparecchio per la pulizia al vapore.

— Non utilizzare prodotti abrasivi o spugne metalliche dure per pulire il vetro della porta del forno, in quanto la superficie potrebbe essere scalfita e provocare l'esplosione del vetro.

SICUREZZA E PRECAUZIONI IMPORTANTI



AVVERTENZA: Accertarsi che l'apparecchio sia scollegato dalla rete elettrica prima di sostituire la lampada per evitare qualunque rischio di scossa elettrica. Eseguire l'operazione solo a forno freddo. Per svitare più facilmente il coperchio e la lampada, utilizzare un guanto di gomma.



La spina di alimentazione elettrica deve essere accessibile dopo l'installazione. Deve essere possibile scollegare l'apparecchio dalla rete di alimentazione con una spina, oppure incorporando un interruttore nelle canalizzazioni fisse, conformemente alle regole d'installazione.

— Se il cavo di alimentazione è danneggiato, va sostituito dal costruttore, dal suo servizio post vendita o da una persona qualificata onde evitare pericoli.

— Questo apparecchio può essere installato sotto il piano di lavoro o colonna, come mostrato nello schema di installazione.

— Centrare il forno nel mobile in modo da garantire una distanza minima di 10 mm dal mobile vicino. Il materiale del mobile da incasso deve resistere al calore (o essere rivestito con questo materiale). Per una maggiore

stabilità, fissare il forno nel mobile con due viti passanti dagli appositi fori sui montanti laterali.

— L'apparecchio non deve essere installato dietro una porta decorativa al fine di evitare il surriscaldamento.

— Questo apparecchio è destinato all'utilizzo in applicazioni domestiche e analoghe, come gli angoli cucina riservati al personale di negozi, uffici e altri ambienti professionali; le fattorie; l'utilizzo da parte di clienti di hotel, motel e altri ambienti a carattere residenziale; gli ambienti di tipo bed and breakfast.

— Per qualsiasi intervento di pulizia nel vano del forno, quest'ultimo deve essere spento.

Non modificare le caratteristiche dell'apparecchio, questo rappresenterebbe un pericolo per sé stessi.

Non utilizzare il forno come dispensa per collocarvi degli oggetti dopo l'uso.

• 1 *INSTALLAZIONE*

SCELTA DELLA COLLOCAZIONE E INCASSO

Gli schemi definiscono le misure di un mobile nel quale è possibile mettere il forno.

L'apparecchio può essere installato indifferentemente sotto un piano (**fig. A**) o in un mobile a colonna (**fig. B**).

Attenzione: se il fondo del mobile è aperto (sotto un piano o in un mobile a colonna), lo spazio tra il muro e il piano su cui poggia il forno deve essere al massimo di 70 mm* (**fig. C**).

Quando il mobile è chiuso sul retro, praticare un'apertura di 50 x 50 mm per il passaggio del cavo elettrico.

Fissare il forno nel mobile. A tal fine, rimuovere gli arresti in gomma e praticare un preforo di Ø 3 mm nella parete del mobile per evitare che il legno si spacchi. Fissare il forno con le 2 viti. Sostituire gli arresti in gomma.



Consiglio

Per accertarsi di avere effettuato una corretta installazione, non esitare a rivolgersi ad uno specialista di elettrodomestici.

COLLEGAMENTO ELETTRICO

Il forno deve essere collegato con un cavo di alimentazione a norma a 3 conduttori di 1,5 mm² (1 fase + 1 Neutro + terra), che devono essere collegati a loro volta alla rete di 220~240 V tramite una presa di corrente a norma CEI 60083 o un dispositivo a interruzione

onnipolare, conformemente alla norme d'installazione.

Il filo di protezione (verde-giallo) deve essere collegato al terminale dell'apparecchio e al terminale di terra dell'impianto. Il fusibile dell'impianto deve essere di 16 Ampere.

La nostra responsabilità non sarà garantita in caso di incidente causato dalla mancanza di collegamento alla terra, da un collegamento difettoso e non idoneo, o da un collegamento non conforme.



Attenzione:

Se l'impianto elettrico della propria abitazione richiede una modifica per il collegamento dell'apparecchio, rivolgersi ad un elettricista qualificato. Se il forno presenta una anomalia, scollegare l'apparecchio o rimuovere il fusibile corrispondente alla linea di collegamento del forno.

• 2 ACCESSORI

GLI ACCESSORI (a seconda del modello)

- Griglia di sicurezza antiribaltamento (fig. A)

La griglia può essere utilizzata per sostenere tutti i piatti e gli stampi degli alimenti da cuocere o da gratinare. Può essere utilizzata per le grigliate (da mettere direttamente sopra).

Posizionare l'arresto antiribaltamento verso il fondo del forno.

- Teglia multiuso, leccarda 45 mm (fig. B)

Inserita nei ripiani sotto la griglia, maniglia verso la porta del forno. Raccoglie il succo e il grasso delle grigliate. Se viene riempita d'acqua fino a metà, può essere usata per le cotture a bagnomaria.

- Teglia per pasticceria, 20 mm (fig. C)

Inserita nei ripiani, maniglia verso la porta

del forno. Ideale per la cottura di cookie, biscotti sablé, cupcake. Il suo piano inclinato permette di riporre facilmente le preparazioni in un piatto. Può anche essere inserita nei ripiani sotto la griglia, per raccogliere il succo e il grasso delle grigliate.

- Griglie "sapore" (fig. D)

Queste mezze griglie "sapore" vengono utilizzate indipendentemente l'una dall'altra, ma devono essere posizionate esclusivamente in una delle teglie o nella leccarda, con la maniglia antiribaltamento verso il fondo del forno.

Utilizzando una sola griglia sarà più facile irrorare gli alimenti con il succo raccolto nella teglia.

• 3 AMBIENTE

TUTELA DELL'AMBIENTE

I materiali d'imballaggio di questo apparecchio sono riciclabili. Per partecipare al riciclaggio e contribuire alla tutela dell'ambiente, si consiglia di gettare l'imballaggio negli appositi contenitori messi a disposizione dal comune.



Anche l'apparecchio contiene molti materiali riciclabili. Portano questo logo per

indicare che gli apparecchi usurati non devono essere smaltiti con i

rifiuti urbani.

Il riciclaggio degli apparecchi organizzato dal costruttore avverrà così nelle migliori condizioni, conformemente alla direttiva europea 2002/96/CE relativa allo smaltimento di apparecchiature elettriche ed elettroniche.

Rivolgersi al comune o al rivenditore per conoscere i punti di raccolta di apparecchi usurati più vicini al proprio domicilio.

La ringraziamo per il Suo contributo alla tutela dell'ambiente.