

DHT1119X

Manuel d'instruction FR

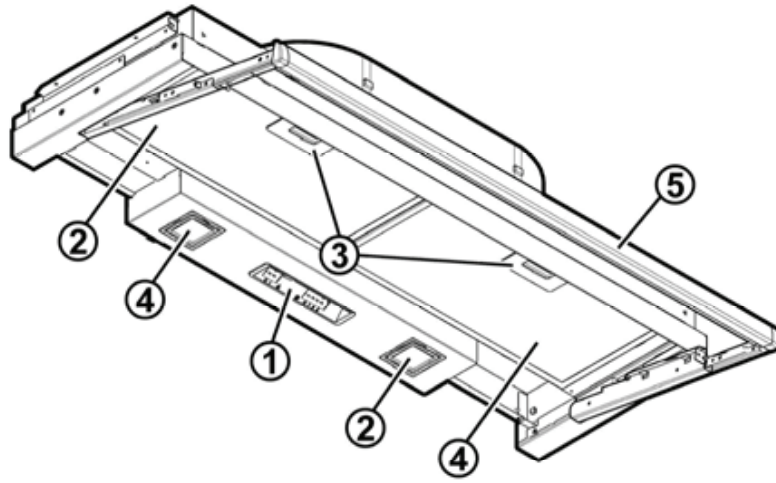
Bedienungshandbuch DE

Manuale delle istruzioni IT

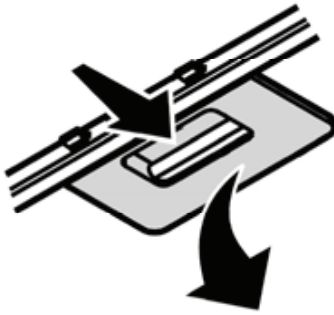
Hotte aspirante
Dunstabzugshaube
Cappa aspirante

De Dietrich 

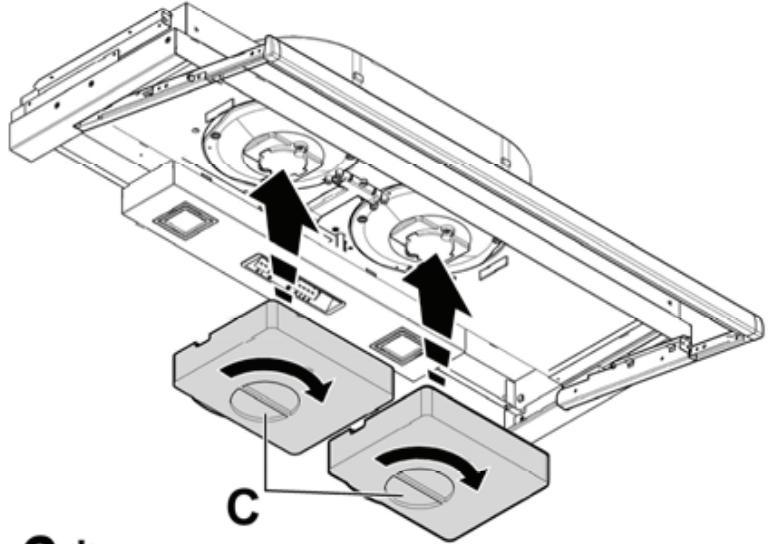




1

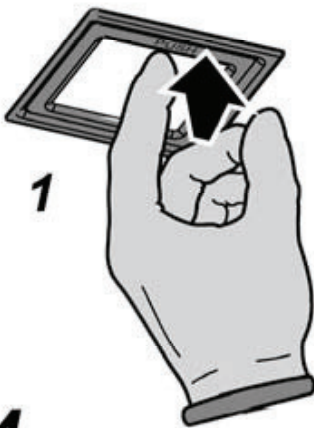


2

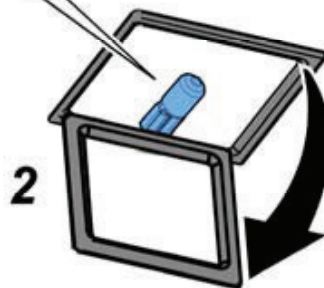


3*

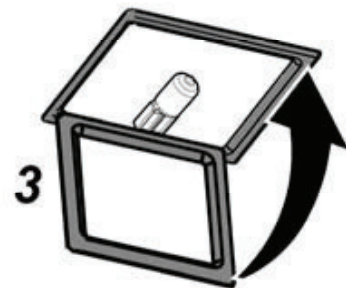
20W max G4



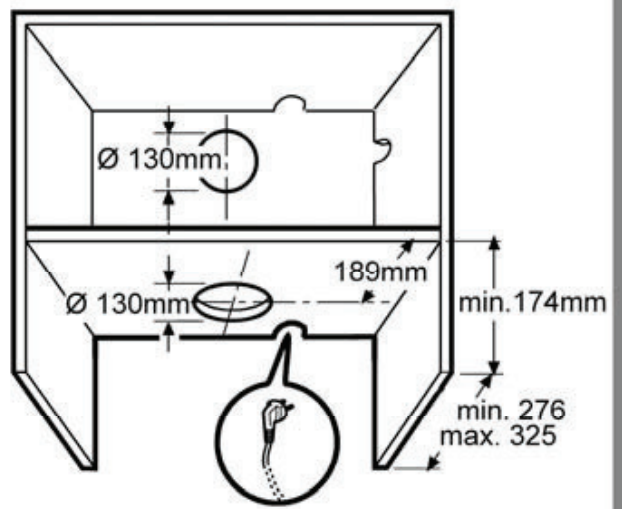
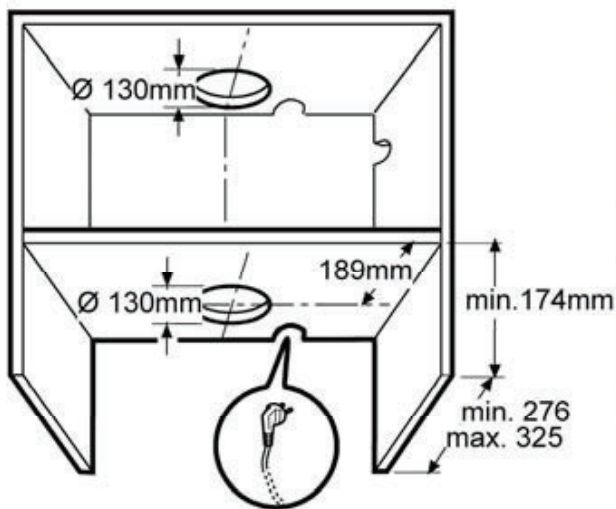
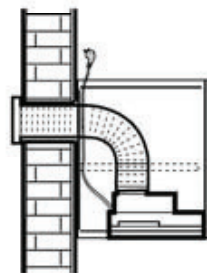
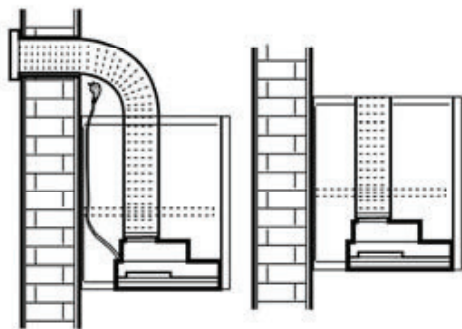
4



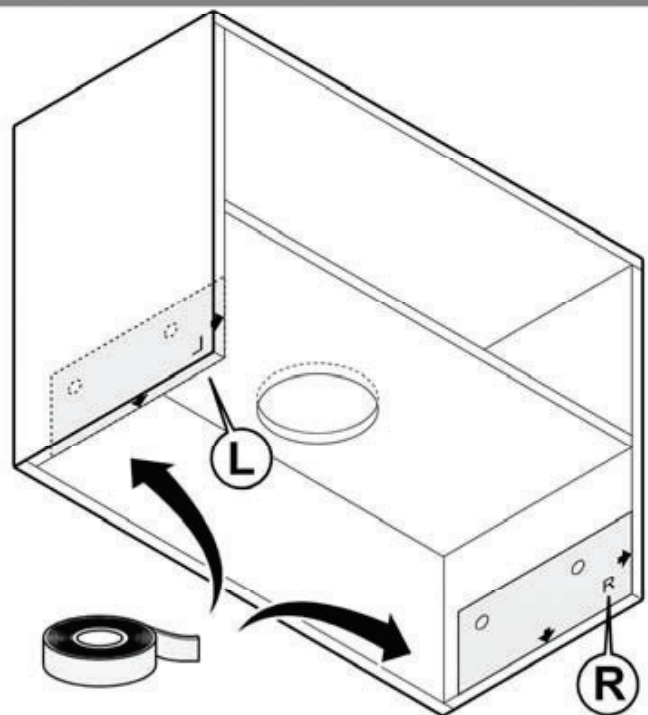
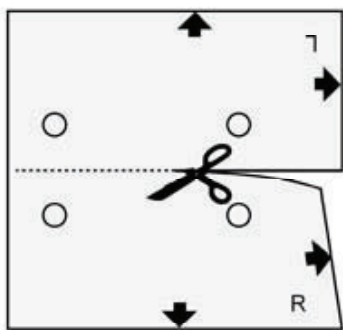
2



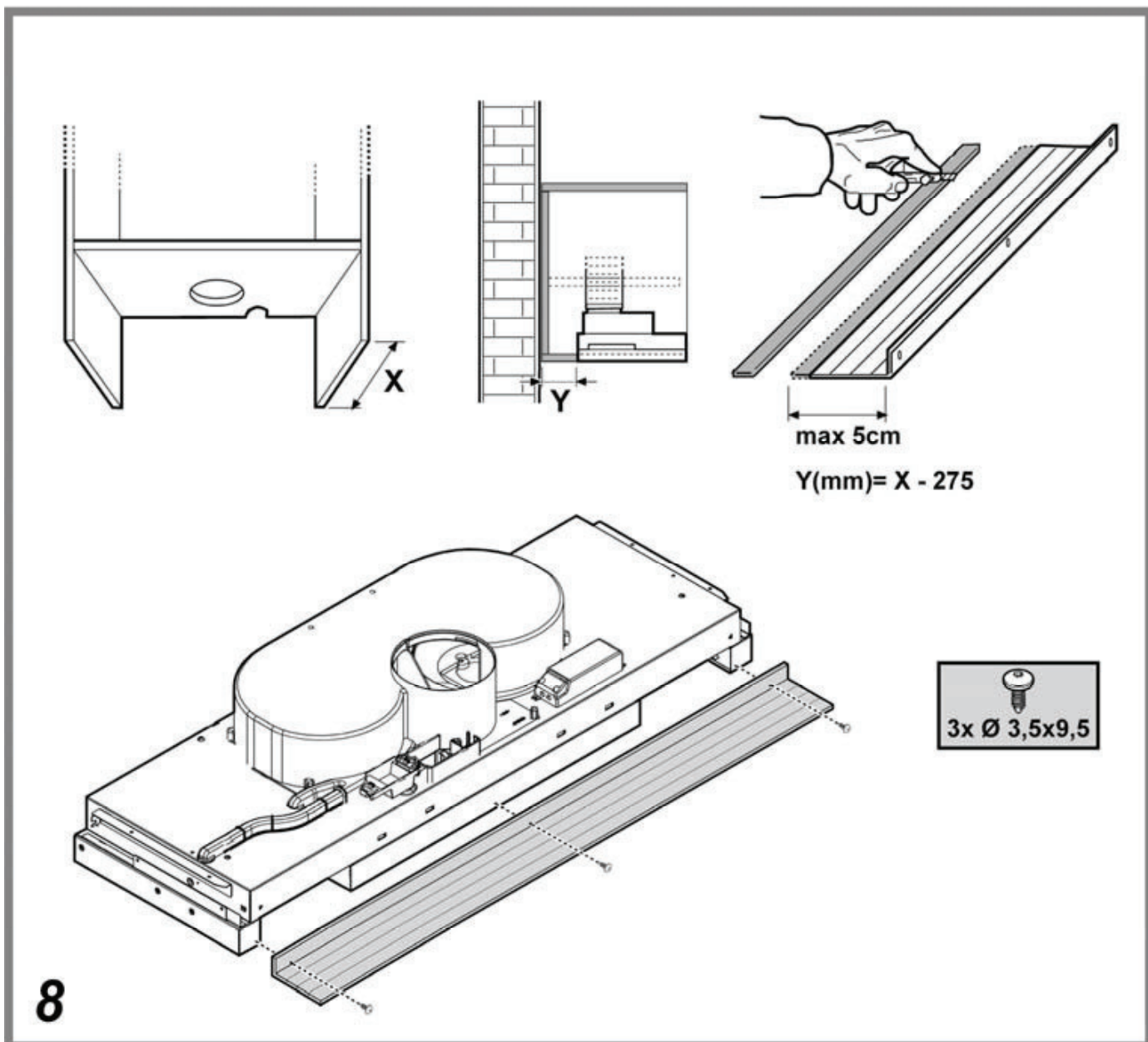
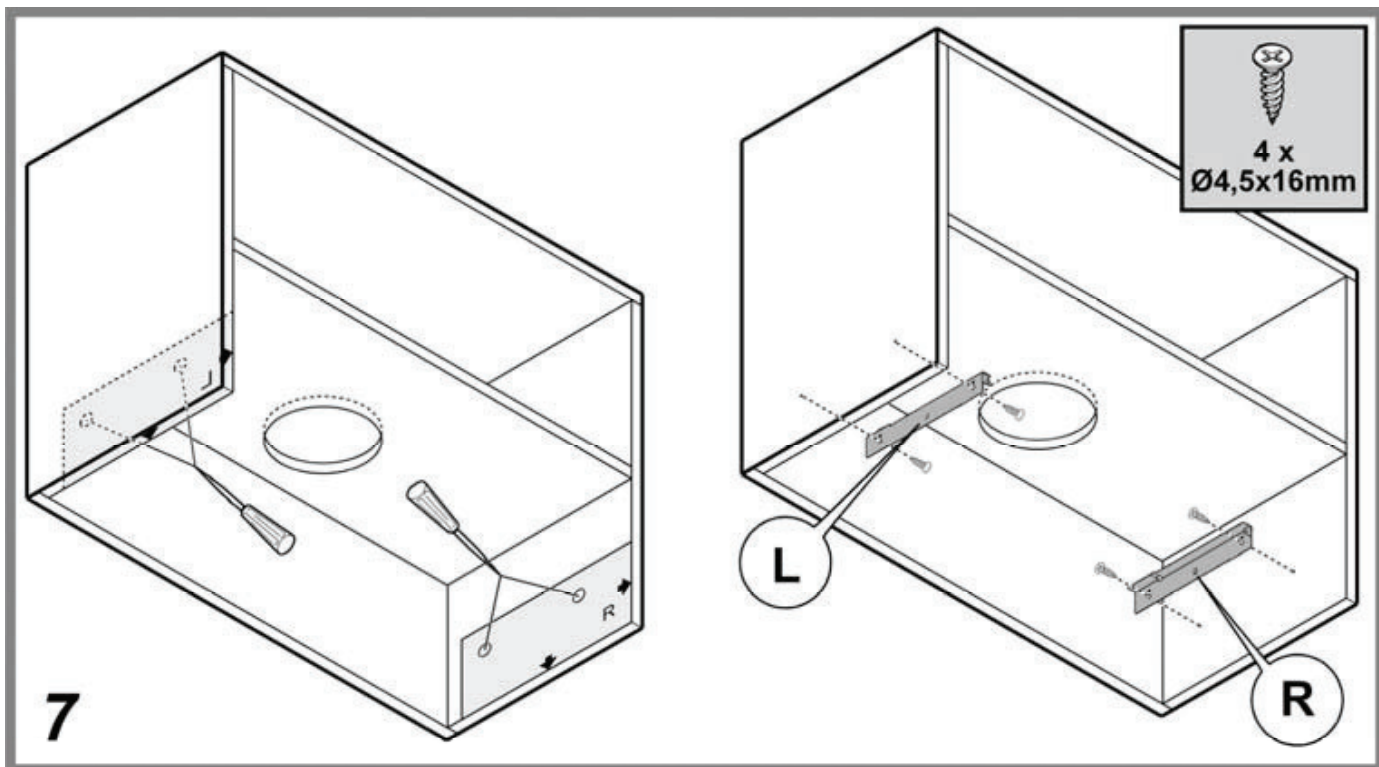
3

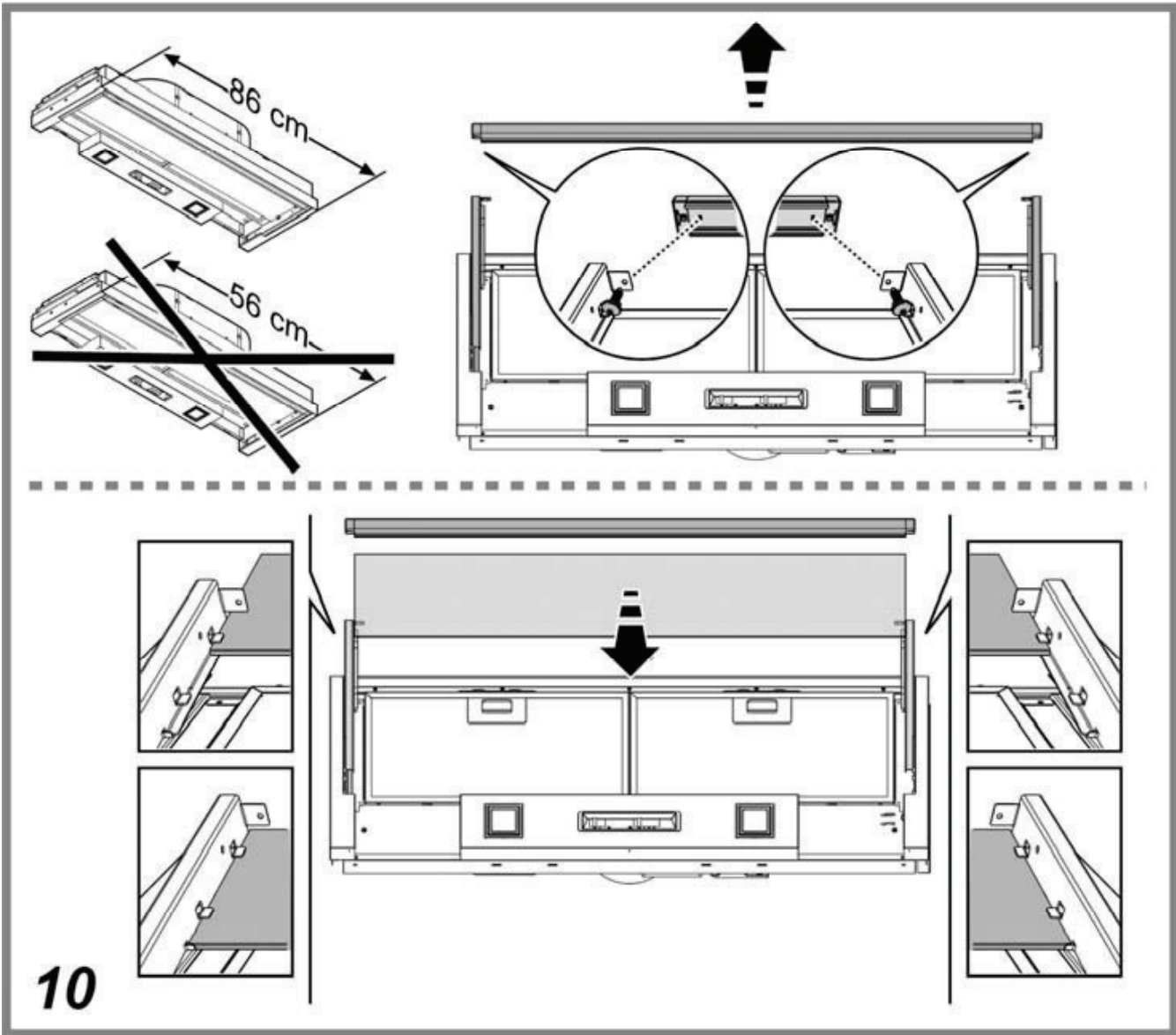
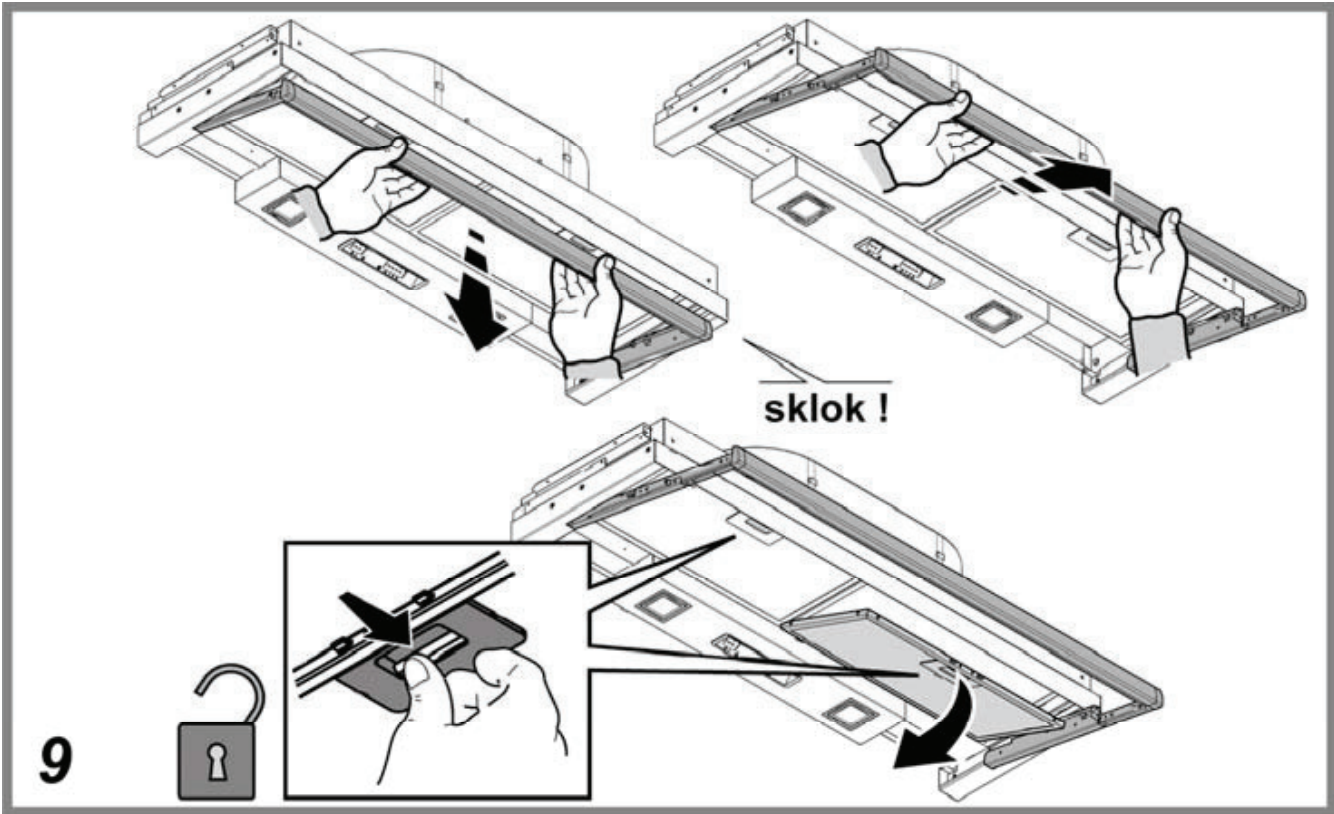


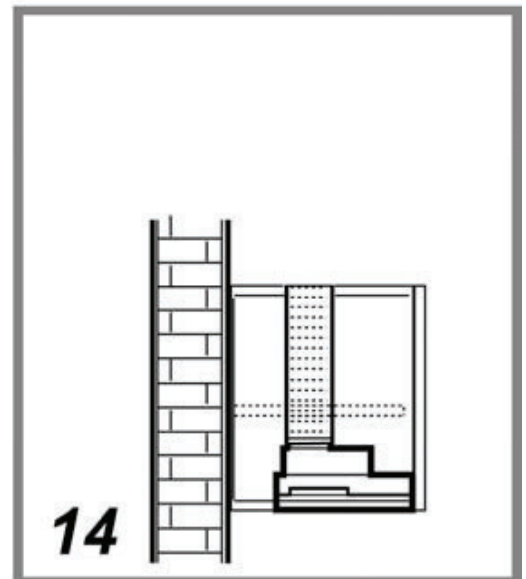
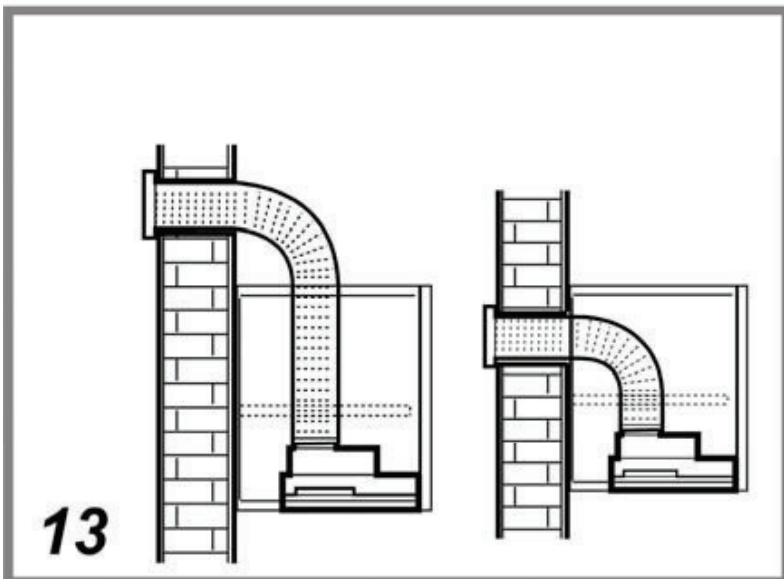
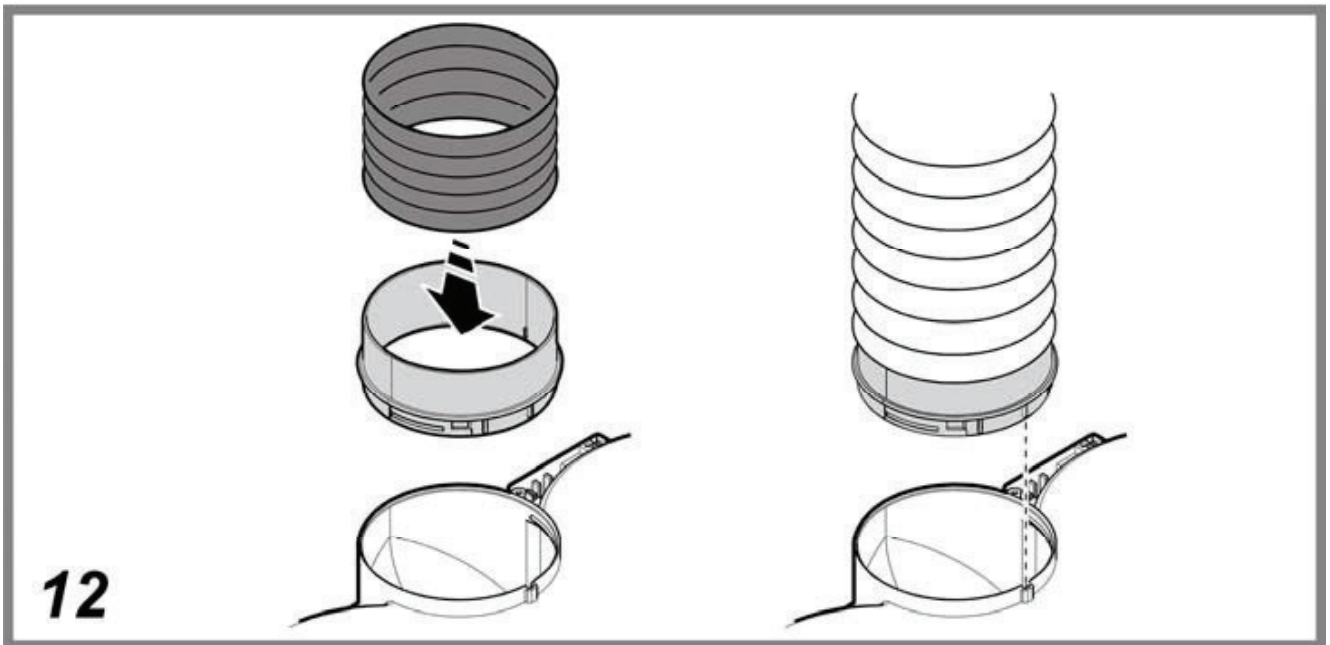
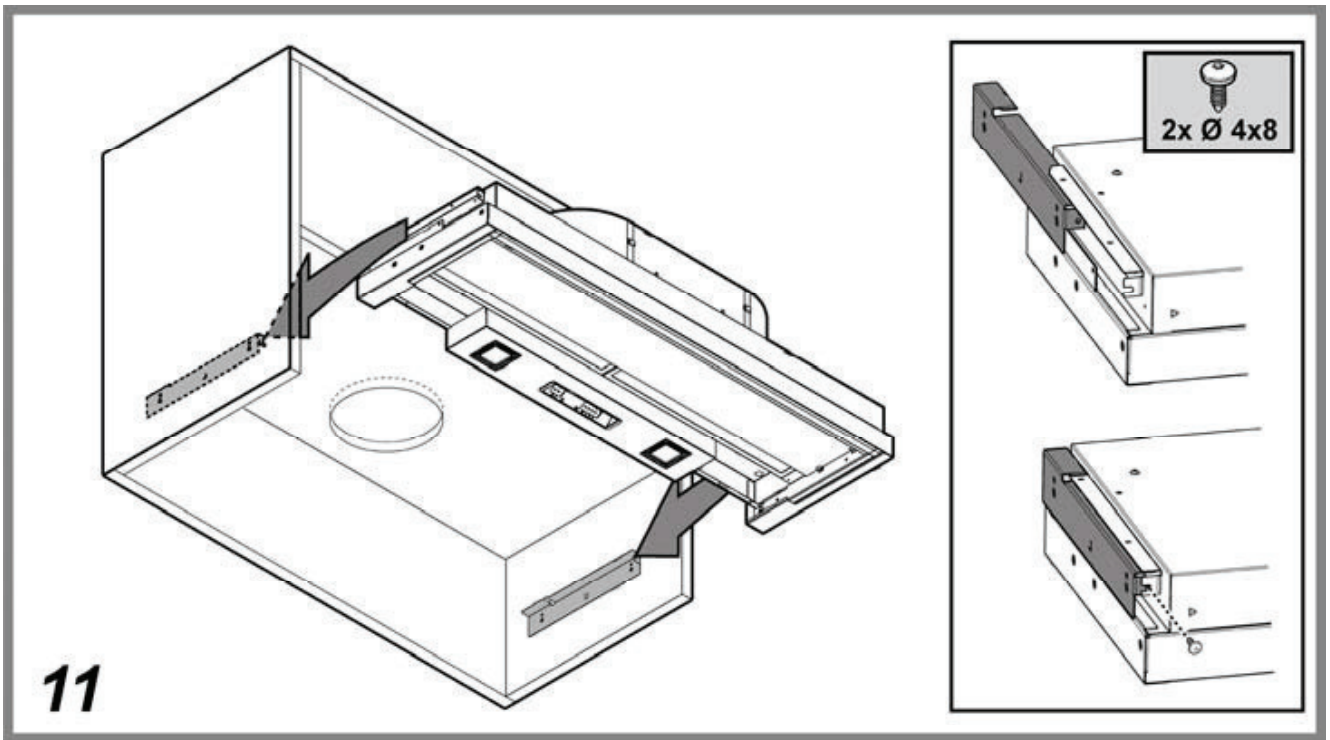
5

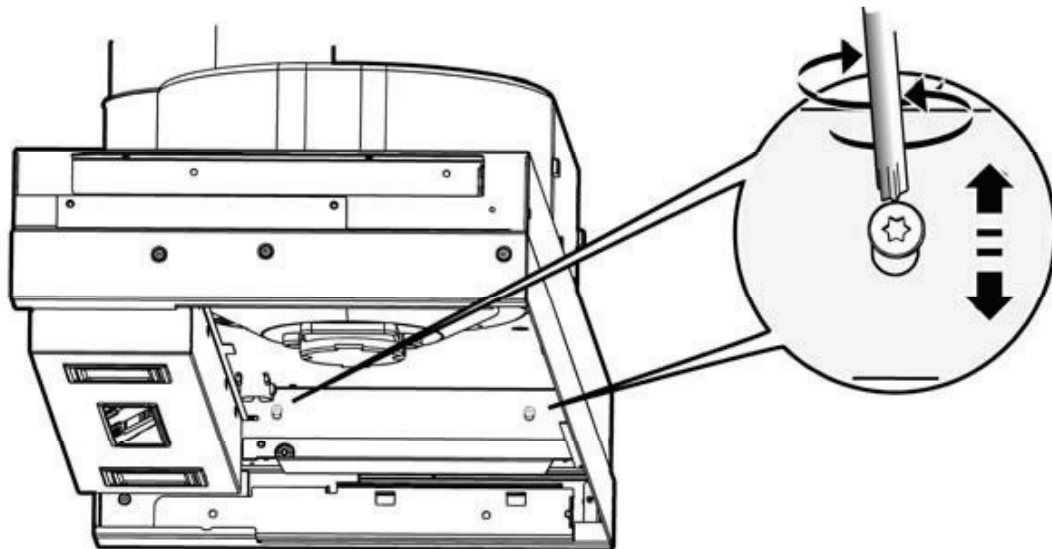


6

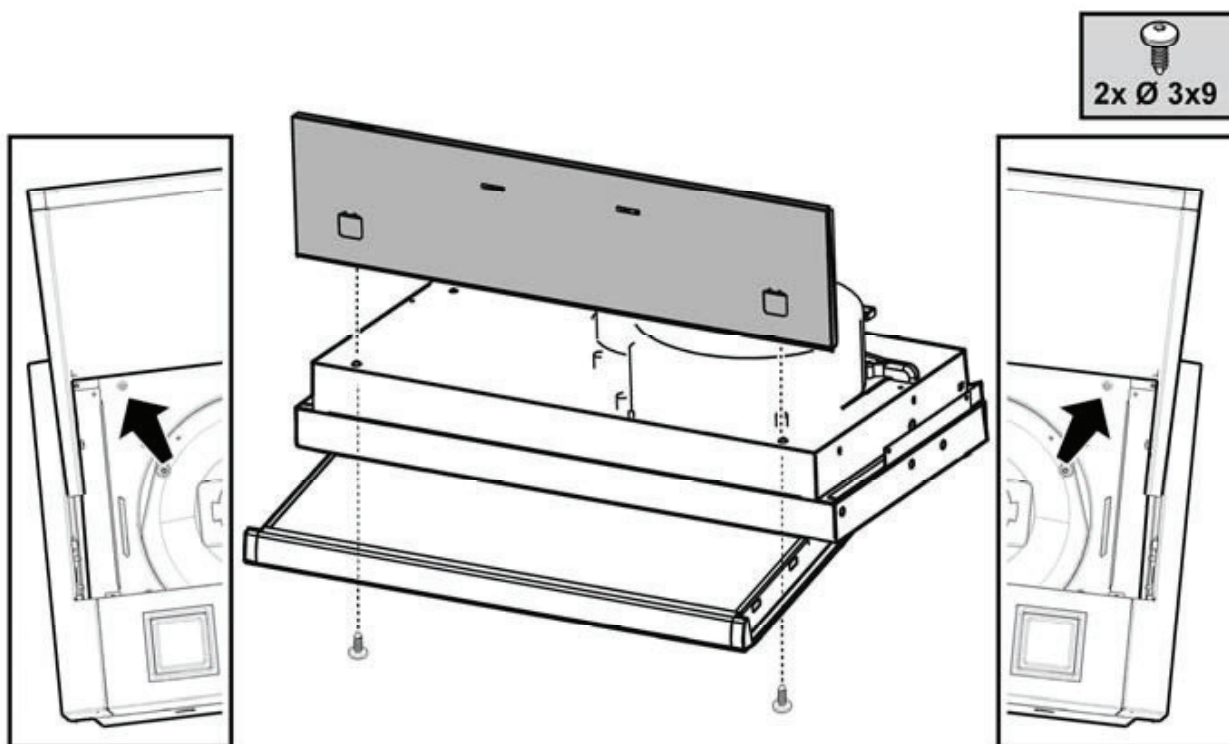




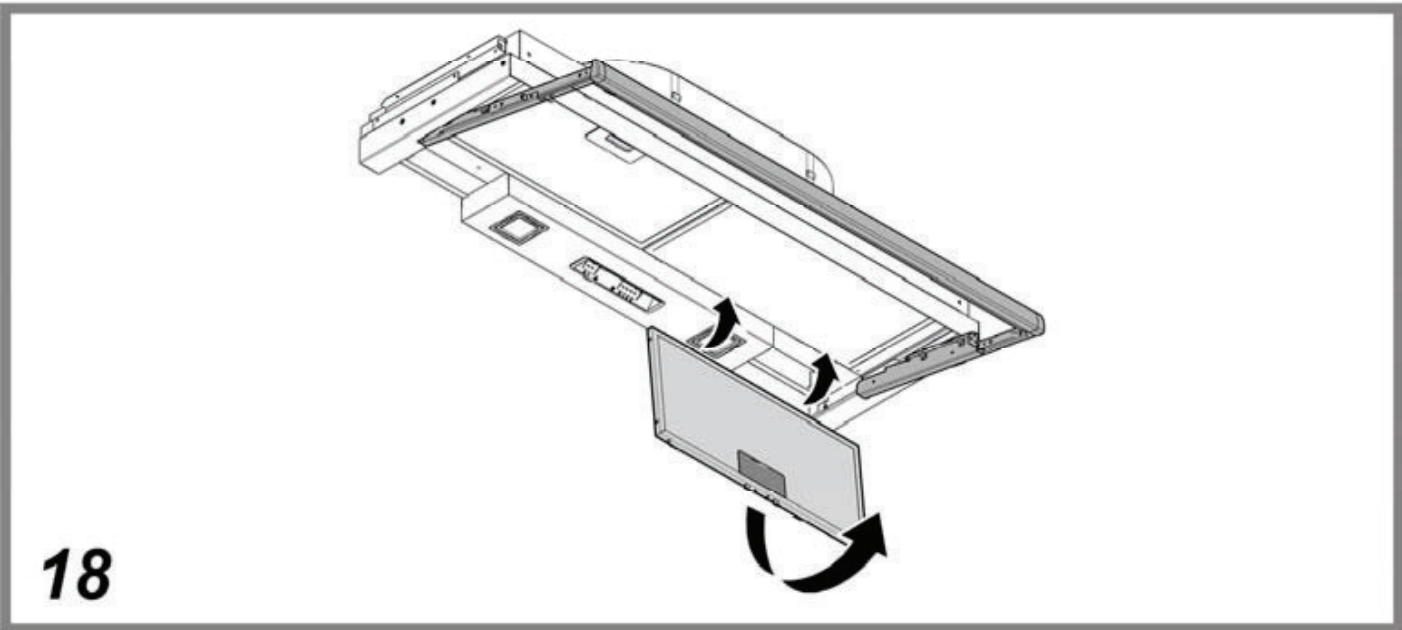
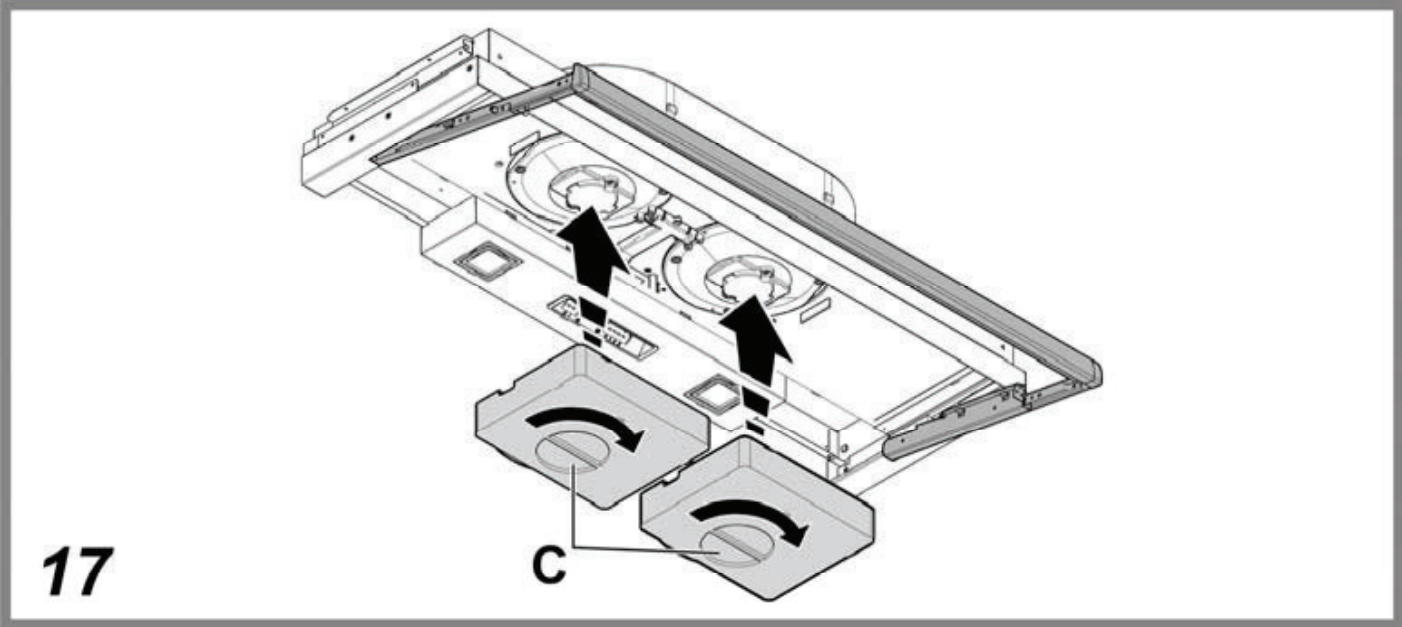




15



16



Hotte aspirante

De Dietrich 



Chère Cliente, cher Client,

Découvrir les produits De Dietrich, c'est éprouver des émotions uniques que seuls peuvent produire des objets de valeurs.

L'attrait est immédiat dès le premier regard. La qualité du design s'illustre par l'esthétique intemporelle et les finitions soignées rendant chaque objet élégant et raffiné en parfaite harmonie les uns avec les autres.

Vient ensuite l'irrésistible envie de toucher. Le design De Dietrich capitalise sur des matériaux robustes et prestigieux ; l'authentique est privilégié.

En associant la technologie la plus évoluée aux matériaux nobles, De Dietrich s'assure la réalisation de produits de haute facture au service de l'art culinaire, une passion partagée par tous les amoureux de la cuisine.

Nous vous souhaitons beaucoup de satisfaction dans l'utilisation de ce nouvel appareil et serons heureux de recueillir vos suggestions et de répondre à vos questions. Nous vous invitons à les formuler auprès de notre service consommateur ou sur notre site internet.

Nous vous invitons à enregistrer votre produit sur www.de-dietrich.com pour profiter des avantages de la marque.

En vous remerciant de votre confiance.

De Dietrich

*Retrouvez toutes les informations de la marque sur www.de-dietrich.com
Visitez La Galerie De Dietrich, 6 rue de la Pépinière à Paris VIIIème
Ouvert du mardi au samedi de 10h à 19h.
Service Consommateurs : 0892 02 88 04*

www.dedietrich-electromenager.com 

Dans le souci d'une amélioration constante de nos produits, nous nous réservons le droit d'apporter à leurs caractéristiques techniques, fonctionnelles ou esthétiques toutes modifications liées à leur évolution.



Important :

Avant de mettre votre appareil en marche, veuillez lire attentivement ce guide d'installation et d'utilisation afin de vous familiariser plus rapidement avec son fonctionnement.

Sommaire

FR - Prescriptions de montage et mode d'emploi	14
Utilisation	14
Description de la hotte	14
Attention	14
Installation	15
Branchement électrique	15
Montage	15
Fonctionnement	16
Entretien	16
Nettoyage	16
Filtre anti-graisse	16
Filtre à charbon actif (uniquement pour version recyclage)	16
Remplacement des lampes	17
Anomalies de fonctionnement	17
Service Après-Vente	17

Suivre impérativement les instructions de cette notice. Le constructeur décline toute responsabilité pour tous les inconvénients, dommages ou incendies provoqués à l'appareil et dûs à la non observation des instructions de la présente notice. La hotte a été conçue exclusivement pour l'usage domestique.

Note: les pièces indiquées avec le symbole “(*)” sont des accessoires optionnels qui sont fournis uniquement avec certains modèles ou des pièces non fournies qui doivent être achetées.

Utilisation

Cette hotte prévue pour l'aspiration des fumées et vapeurs de cuisson est destinée à un usage domestique exclusivement.

La hotte est réalisée de façon qu'elle puisse être utilisée en version aspirante à évacuation extérieure, ou filtrante à recyclage intérieur.

Versión évacuation extérieure

La hotte est équipée d'une sortie de l'air supérieure **B** pour l'évacuation des fumées vers l'extérieur (tuyau d'évacuation et colliers de fixation non fournis). **Fig. 6**

Attention! Si la hotte est équipée d'un filtre à charbon, ce dernier doit être enlevé.

Versión recyclage

Dans l'éventualité où il ne serait pas possible d'évacuer les fumées et les vapeurs de cuisson vers l'extérieur, il est possible d'utiliser la hotte dans la **version recyclage**, en effectuant le montage d'un filtre à charbon actif et d'un déflecteur **F** sur le support (bride) **G**. Les fumées et les vapeurs sont recyclées à travers le grillage supérieur **H**, au moyen d'un tuyau d'évacuation connecté à la sortie d'air supérieure **B** et à la bague de connexion montée sur le déflecteur **F** (tuyau d'évacuation et colliers de fixation non fournis). **Fig. 6-7**

Attention! Si la hotte est livrée sans filtre à charbon, celui-ci doit être commandé et monté avant la mise en service.

Description de la hotte

Fig. 1

1. Panneau de contrôle
2. Filtre anti-graisse
3. Poignée de décrochage du filtre anti-graisse
4. Éclairage
5. Tiroir amovible



Attention

Conservez cette notice d'utilisation avec votre appareil. Si l'appareil devait être vendu ou cédé à une autre personne, assurez-vous que la notice d'utilisation l'accompagne. Merci de prendre connaissance de ces conseils avant d'installer et d'utiliser votre appareil. Ils ont été rédigés pour votre sécurité et celle d'autrui. Cet appareil a été conçu pour être utilisé par des particuliers dans leur lieu d'habitation.

Votre appareil est destiné à un usage domestique normal. Ne pas l'utiliser à des fins commerciales ou industrielles ou pour d'autres buts que celui pour lequel il a été conçu.

Ne modifiez pas ou n'essayez pas de modifier les caractéristiques de cet appareil. Cela représenterait un danger pour vous.

Le fonctionnement au dessus d'un foyer à combustible (bois, charbon...) n'est pas autorisé.

Dans le cas d'une cuisine chauffée avec un appareil raccordé à une cheminée (ex: poêle), il faut installer la hotte en version recyclage. Ne pas utiliser la hotte sans les filtres cassettes.

N'utilisez jamais d'appareils à vapeur ou à haute pression pour nettoyer votre appareil (exigences relatives à la sécurité électrique)

Attention! Ne pas raccorder l'appareil au circuit électrique avant que le montage ne soit complètement terminé.

Avant toute opération de nettoyage ou d'entretien, débrancher la hotte du circuit électrique en retirant la prise ou en coupant l'interrupteur général de l'habitation.

Munissez-vous de gants de travail avant d'effectuer toute opération d'installation et d'entretien.

L'appareil n'est pas destiné à une utilisation par des enfants ou des personnes à capacités physiques, sensorielles ou mentales réduites et sans expérience et connaissance à moins qu'ils ne soient sous la supervision ou formés sur l'utilisation de l'appareil par une personne responsable de leur sécurité.

Les enfants doivent être surveillés afin qu'ils ne jouent pas avec l'appareil.

Ne jamais utiliser la hotte sans que la grille ne soit montée correctement!

La hotte ne doit JAMAIS être utilisée comme plan pour déposer quelque chose sauf si cela est expressément indiqué. Quand la hotte est utilisée en même temps que d'autres appareils à combustion de gaz ou d'autres combustibles, le local doit disposer d'une ventilation suffisante.

L'air aspiré ne doit jamais être envoyé dans un conduit utilisé pour l'évacuation des fumées produites par des appareils à combustion de gaz ou d'autres combustibles.

Il est formellement interdit de faire flamber les aliments sous la hotte.

L'utilisation de flammes libres peut entraîner des dégâts aux filtres et peut donner lieu à des incendies, il faut donc les éviter à tout prix.

La friture d'aliments doit être réalisée sous contrôle pour éviter que l'huile surchauffée ne prenne feu.

Les pièces accessibles peuvent se réchauffer de façon importante quand elles sont utilisées avec des appareils pour la cuisson.

En ce qui concerne les mesures techniques et de sécurité à adopter pour l'évacuation des fumées, s'en tenir strictement à ce qui est prévu dans les règlements des autorités locales compétentes. La hotte doit être régulièrement nettoyée, aussi bien à l'intérieur qu'à l'extérieur (AU MOINS UNE FOIS PAR MOIS, respecter néanmoins les instructions relatives à l'entretien fournies dans ce manuel).

La non observation de ces normes de nettoyage de la hotte et du changement et nettoyage des filtres comporte des risques d'incendie.

Ne pas utiliser ou laisser la hotte sans que les ampoules soient correctement placées pour éviter tout risque de choc électrique.

La société décline toute responsabilité pour d'éventuels inconvénients, dégâts ou incendies provoqués par l'appareil et dérivés de la non observation des instructions reprises dans ce manuel.

Installation

La distance minimum entre la superficie de support des récipients sur le dispositif de cuisson et la partie la plus basse de la hotte de cuisine ne doit pas être inférieure à 50cm dans le cas de cuisinières électriques et de 65cm dans le cas de cuisinières à gaz ou mixtes.

Si les instructions d'installation du dispositif de cuisson au gaz spécifient une plus grande distance, il faut en tenir compte.



Branchement électrique

La tension électrique doit correspondre à la tension reportée sur la plaque signalétique située à l'intérieur de la hotte. Si une prise est présente, branchez la hotte dans une prise murale conforme aux normes en vigueur et placée dans une zone accessible également après l'installation. Si aucune prise n'est présente (raccordement direct au circuit électrique), ou si la prise ne se trouve pas dans une zone accessible également après l'installation, appliquez un disjoncteur normalisé pour assurer de débrancher complètement la hotte du circuit électrique en conditions de catégorie surtension III, conformément aux réglementations de montage.

Attention! Avant de rebrancher le circuit de la hotte à l'alimentation électrique et d'en vérifier le fonctionnement correct, contrôlez toujours que le câble d'alimentation soit monté correctement.

Montage

Fig. 5-6-7

Avant de commencer l'installation:

- Vérifier que le produit acheté soit de dimensions adéquates pour la zone d'installation choisie.
- Enlevez le(s) filtre(s) au charbon actif (*) si ceux-ci sont fournis (voir également le paragraphe concerné). Celui-ci(ceux-ci) est(sont) remonté(s) uniquement si l'on veut utiliser la hotte en version recyclage.
- Vérifiez qu'à l'intérieur de la hotte il n'y est pas (pour des raisons de transport) d'autre matériel fourni avec l'équipement (par exemple: vis (*), garanties (*) etc., dans ce cas, enlevez-les et conservez-les.
- Protéger la cuisinière et la hotte contre d'éventuels débris et dégâts en utilisant une toile de protection. Préférer une surface plane pour l'assemblage. Couvrir cette surface d'une protection et placer tous les éléments de la hotte et de la cheminée dessus.

- Préparez le branchement électrique et veillez qu'à proximité de la zone d'installation de la hotte (dans une zone également accessible avec la hotte déjà montée), il y ait une prise électrique et qu'il soit possible de se raccorder à un dispositif d'évacuation de fumées vers l'extérieur (uniquement Version Evacuation).
- Effectuer tous les travaux de maçonnerie nécessaires (par exemple: installation d'une prise électrique et/ou trou pour le passage des tubes d'évacuation).

La hotte est équipée de chevilles de fixation convenant à la plupart des parois/plafonds. Il est cependant nécessaire de s'adresser à un technicien qualifié afin de s'assurer que le matériel est approprié au type de paroi/plafond. La paroi/plafond doit être suffisamment solide pour supporter le poids de la hotte.

Cet appareil est conçu pour être encastré dans un meuble ou un autre support.

Préparation de l'armoire (Fig.5)

Vérifier au préalable que l'armoire soit adaptée à la hotte sur base des dimensions indiquées dans les dessins.

Réaliser les trous nécessaires pour le passage du câble électrique et du tube d'évacuation.

Répéter les mêmes trous sur le dessus de l'armoire également.

Fixation des étriers aux armoires (Fig.6-7)

Appliquer le gabarit sur le côté interne droit de l'armoire.

Le bord inférieur et antérieur du gabarit doit correspondre au bord inférieur et antérieur (sans considérer l'éventuelle porte) de l'armoire.

Marquer les deux points de fixation.

Fixer l'étrier **R** à l'armoire à l'aide de deux vis.

Remarque! pour un positionnement correct, visser les vis au travers des trous plus petits de l'étrier.

Effectuer la même opération sur le côté interne gauche de l'armoire (Etrier **L**).

Avant d'installer la hotte (Fig.8)

Dans le cas d'armoires plus profondes que la hotte, on peut installer un écarteur.

L'écarteur peut couvrir des différences de profondeur non supérieures à 5 cm.

Mesurer la différence entre la profondeur de l'armoire et la profondeur de la hotte et, à l'aide d'un cutter, enlever la partie en excès.

Fixer l'écarteur à l'arrière de la hotte à l'aide de 3 vis.

Enlever le/s filtre/s anti-graisse (Fig.9)

Installation du vitre en butée (Fig.10)

Ouvrir le tiroir extractible.

Enlever la partie avant en enlevant les vis qui le fixent à la hotte.

Appliquer la vitre en butée sur les languettes d'appui.

Remonter et fixer la partie frontale à l'aide des vis.

Installation de la hotte à l'armoire (Fig.11-15)

Insérer la hotte dans l'armoire en faisant glisser jusqu'au bout les étriers de la hotte au-dessus des étriers fixés sur l'armoire. Faire passer le câble électrique dans les fentes prévues sur l'armoire.

Bloquer la hotte en fixant les étriers entre eux à l'aide de 2 vis (une par côté).

Préinstaller la bride de raccordement au tube d'évacuation d'une longueur et d'un diamètre adapté pour l'évacuation des fumées vers l'extérieur (Version aspirante Fig.13) ou sur le dessus de l'armoire (Version filtrante Fig.14).

Fixer la bride de raccordement au trou d'évacuation de la hotte (fixation à pression).

Pour une fixation correcte, vérifier que l'index imprimé sur la bride corresponde au guide prévu se trouvant sur le trou d'évacuation.

Terminer le raccordement de l'autre extrémité du tube d'évacuation.

Si la hotte n'était pas parfaitement alignée avec le bord inférieur des armoires latérales, on peut en régler l'équilibre en agissant sur les vis de fixation.

Installation de la bride de tamponnement (Fig.16)

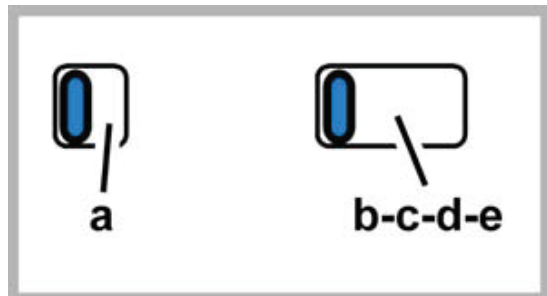
Appliquer la bride de tamponnement au-dessus de la hotte et la fixer à l'aide de 2 vis depuis l'intérieur de la hotte (Fig.18)

Uniquement version filtrante – Installer le/s filtre/s au charbon (Fig.17)

Installer le/s filtre/s anti-graisse (Fig.18)

Raccorder la hotte au circuit électrique.

Fonctionnement



a. ON/OFF lumières

b. OFF moteurs

c. - d. - e. Puissance d'aspiration minimum (c.), moyenne (d.), maximum (e.).

Entretien

Attention! Avant toute opération de nettoyage ou d'entretien, débrancher la hotte du circuit électrique en enlevant la prise ou en coupant l'interrupteur général de l'habitation.

Nettoyage

La hotte doit être régulièrement nettoyée à l'intérieur et à l'extérieur (au moins à la même fréquence que pour l'entretien des filtres à graisse). Pour le nettoyage, utiliser un chiffon humidifié avec un détergent liquide neutre. Ne pas utiliser de produit contenant des abrasifs.

NE PAS UTILISER D'ALCOOL!

ATTENTION: Il y a risque d'incendie si vous ne respectez pas les instructions concernant le nettoyage de l'appareil et le remplacement ou le nettoyage du filtre.

La responsabilité du constructeur ne peut en aucun cas être engagée dans le cas d'un endommagement du moteur ou d'incendie liés à un entretien négligé ou au non respect des consignes de sécurité précédemment mentionnées.

Filtre anti-graisse

Fig. 2

Le filtre doit être nettoyé une fois par mois (ou lorsque le système d'indication de saturation des filtres – si prévu sur le modèle possédé – indique cette nécessité) avec des détergents non agressifs, à la main ou dans le lave-vaisselle à faibles températures et cycle rapide.

Le lavage du filtre anti-graisse métallique au lave-vaisselle peut en provoquer la décoloration. Toutefois, les caractéristiques de filtrage ne seront en aucun cas modifiées.

Pour démonter le filtre anti-graisse, tirer la poignée de décrochement à ressort.

Filtre à charbon actif (uniquement pour version recyclage)

Fig. 3

Retient les odeurs désagréables de cuisson.

La saturation du **charbon actif** se constate après un emploi plus ou moins long, selon la fréquence d'utilisation et la régularité du nettoyage du filtre à graisses. En tout cas, il est nécessaire de changer le filtre après, au maximum, quatre mois.

IL NE PEUT PAS être nettoyé ou régénéré.

Pour monter/démonter le filtre à charbon:

- Retirez complètement le tiroir amovible.
- Dégagez les filtres anti-graisse ou les grilles de support.
- En monter un sur chaque grille de protection de la turbine du moteur, puis tourner la manette centrale **C** des filtres dans le sens des aiguilles d'une montre.
Pour le démontage, tourner la manette centrale **C** de chaque filtre dans le sens contraire des aiguilles d'une montre.
- Remontez les filtres anti-graisse ou les grilles de support.

Pour préserver votre appareil, nous vous recommandons d'utiliser les produits d'entretien **Clearit**.



L'expertise des professionnels au service des particuliers

Clearit vous propose des produits professionnels et des solutions adaptées pour l'entretien quotidien de vos appareils électroménagers et de vos cuisines.

Vous les trouverez en vente chez votre revendeur habituel, ainsi que toute une ligne de produits accessoires et consommables.

Remplacement des lampes

Fig. 4

Débrancher l'appareil du réseau électrique

Attention! Avant de toucher les lampes, assurez-vous qu'elles soient froides.


1. Appuyer sur le plafonnier puis relâcher pour ouvrir.
2. Remplacer la lampe endommagée.
Utiliser uniquement des lampes halogènes 20W maximum (G4), en ayant soin de ne pas les toucher avec les mains.
3. Refermer le plafonnier (fixation par encliquetage).

Dans l'éventualité où l'éclairage ne devait pas fonctionner, vérifier si les lampes ont été introduites correctement dans leur logement, avant de contacter le service après-vente.

Cet appareil porte le symbole du recyclage conformément à la Directive Européenne 2002/96/CE concernant les Déchets d'Équipements Électriques et Électroniques (DEEE ou WEEE).

En procédant correctement à la mise au rebut de cet appareil, vous contribuerez à empêcher toute conséquence nuisible pour l'environnement et la santé de l'homme.



Le symbole  présent sur l'appareil ou sur la documentation qui l'accompagne indique que ce produit ne peut en aucun cas être traité comme déchet ménager. Il doit par conséquent être remis à un centre de collecte des déchets chargé du recyclage des équipements électriques et électroniques.

Pour la mise au rebut, respectez les normes relatives à l'élimination des déchets en vigueur dans le pays d'installation.

Pour obtenir de plus amples détails au sujet du traitement, de la récupération et du recyclage de cet appareil, veuillez vous adresser au bureau compétent de votre commune, à la société de collecte des déchets ou directement à votre revendeur.

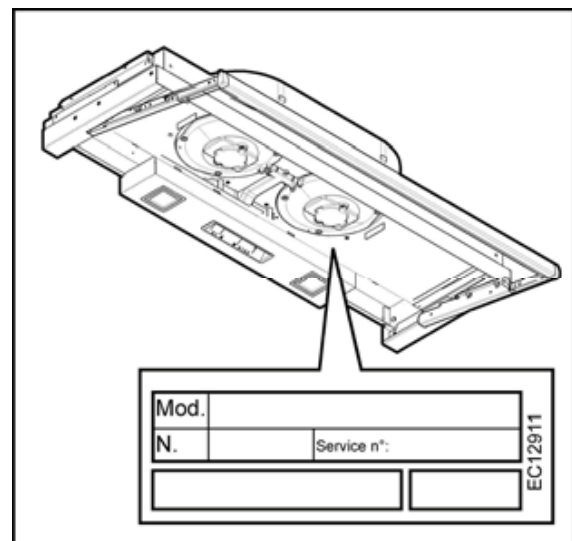
Anomalies de fonctionnement

SYMPTOMES	SOLUTIONS
La hotte ne fonctionne pas...	Vérifiez que: <ul style="list-style-type: none"> • il n'y a pas de coupure de courant. • une vitesse a été effectivement sélectionnée.
La hotte a un rendement insuffisant...	Vérifiez que: <ul style="list-style-type: none"> • la vitesse moteur sélectionnée est suffisante pour la quantité de fumée et de vapeur dégagée. • la cuisine est suffisamment aérée pour permettre une prise d'air. • Le système des tubes d'évacuation cause une perte d'efficacité de la hotte. Contacter un technicien qualifié. • le filtre à charbon n'est pas usagé (hotte en version recyclage)
La hotte s'est arrêtée au cours du fonctionnement	Vérifiez que: <ul style="list-style-type: none"> • il n'y a pas de coupure de courant. • le dispositif à coupure omnipolaire ne s'est pas enclenché.

Service Après-Vente

• INTERVENTIONS

Les éventuelles interventions sur votre appareil doivent être effectuées par un professionnel qualifié dépositaire de la marque. Lors de votre appel, mentionnez la référence complète de votre appareil (modèle, type, numéro de série). Ces renseignements figurent sur la plaque signalétique (cf. schéma ci-dessous).



Dunstabzugshaube

De Dietrich 



Liebe Kundin, lieber Kunde,

wenn sie Produkte aus dem Hause De Dietrich entdecken, dann ist das mit einzigartigen Emotionen verbunden, die nur von Wertobjekten hervorgerufen werden können.

Die Verlockung entsteht schon beim ersten Anblick. Das Design zeichnet sich durch eine zeitlose Ästhetik und eine sorgfältige Verarbeitung aus, wodurch jedem Gegenstand Eleganz und Raffinesse verliehen wird und beides in perfektem Einklang zueinander steht.

Sofort kommt das unwiderstehliche Verlangen nach einer Berührung auf. Das Design von De Dietrich zeigt sich in widerstandsfähigem und hochwertigen Materialien. Hier wird der Authentizität der Vorzug gegeben.

Durch die Symbiose von Spitzentechnologie mit edlen Materialien schafft De Dietrich hochwertige Produkte für die kulinarische Lebensart, eine Leidenschaft, die von allen Küchenfreunden geteilt wird.

Wir wünschen Ihnen mit Ihrem neuen Gerät viel Freude und würden uns über Ihre Anregungen freuen. Gerne beantworten wir auch Ihre Fragen. Sie können uns über den Verbraucherservice oder auch über unsere Internetpräsenz erreichen.

Um die Vorteile der Marke nutzen zu können, registrieren Sie Ihr Produkt auf www.de-dietrich.com.

Wir danken Ihnen für das entgegengebrachte Vertrauen.

De Dietrich

Alle Informationen über die Marke auf www.de-dietrich.com

Besuchen Sie La Galerie De Dietrich, 6 rue de la Pépinière in Paris im VIII. Arrondissement

Geöffnet von dienstags bis samstags von 10:00 bis 19:00 Uhr

Verbraucher-Service: 0892 02 88 04

www.dedietrich-electromenager.com 

Da wir unsere Produkte ständig verbessern möchten, behalten wir uns im Zuge der technischen Weiterentwicklung das Recht vor, ihre technischen, funktionellen und ästhetischen Merkmale zu verändern.



Wichtig:

Bitte lesen Sie die vorliegenden Hinweise zu Einbau und Gebrauch aufmerksam vor der ersten Inbetriebnahme durch, damit Sie Ihr Gerät schnell beherrschen.

Inhalt

DE - Montage- und Gebrauchsanweisung	47
Betriebsart	47
Beschreibung der Dunstabzugshaube	47
Warnung	47
Befestigung	48
Elektrischer Anschluss	48
Montage	48
Betrieb	49
Wartung	49
Reinigung	49
Fettfilter	50
Aktivkohlefilter (nur bei der Umluftversion)	50
Ersetzen der Lämpchen	50
Funktionsstörungen	51
Kundendienst	51

Die Instruktionen, die in diesem Handbuch gegeben werden, müssen strikt eingehalten werden. Es wird keinerlei Haftung übernommen für mögliche Mängel, Schäden oder Brände der Dunstabzugshaube, die auf die Nichtbeachtung der Vorschriften in diesem Handbuch zurückzuführen sind. Die Dunstabzugshaube ist ausschliesslich zum Einsatz im privaten Haushalt vorgesehen. **Hinweis:** Die mit dem (*) gekennzeichneten Teile sind Zubehörteile, die nur bei einigen Modellen im Lieferumfang enthalten sind oder Teile, die nicht im Lieferumfang enthalten sind, und somit extra erworben werden müssen.

Betriebsart

Die Dunstabzugshaube ist fuer die Absaugung der Kochduenste und Verbrennungsgase, die waehrend des Kochvorgangs entstehen, entwickelt. Sie ist nur zum Hausgebrauch geeignet.

Die Haube kann sowohl als Abluftgerät als auch als Umluftgerät eingesetzt werden.

Abluftbetrieb

Die Haube verfügt über einen oberen Luftaustritt **B** zum Ableiten der Küchengerüche nach außen (Abluftrohr und Rohrschellen werden nicht geliefert). **Bild 6**

Achtung! Sollte die Dunstabzugshaube mit einem Aktivkohlefilter versehen sein, so muß dieser entfernt werden.

Umluftbetrieb

Ist eine Ableitung von Rauch und Kochdämpfen ins Freie nicht möglich, kann die Haube mit **Umluftbetrieb** arbeiten; in diesem Fall muß ein Aktivkohlefilter bzw. ein Umleitgitter **F** an der Halterung (Bügel) **G** montiert werden; auf diese Weise wird die Luft durch das obere Gitter **H** mit Hilfe eines Abluftrohres, das an den oberen Luftaustritt **B** angeschlossen ist, und eines Anschlussrings am Umleitgitter **F** (Abluftrohr und Rohrschellen sind nicht im Lieferumfang enthalten) rückgeführt. **Bild 6-7**

Achtung! Sollte die Dunstabzugshaube nicht mit einem Aktivkohlefilter versehen sein, ist dieser zu bestellen und vor Inbetriebnahme des Gerätes einzusetzen.

Beschreibung der Dunstabzugshaube

Bild 1

1. Bedienfeld
2. Fettfilter
3. Griff zum Aushaken des Fettfilters
4. Beleuchtung
5. Fettfilterhalterungsrost

Warnung

Behalten Sie diese Bedienungsanleitung mit Ihrem Geräet. Sollte das Geräet einer anderen Person verkauft oder gegeben werden, versichern Si sich dass auch diese Bedienungsanleitung mitgegeben wird.

Diese Bedienungsanleitung vorsichtig lesen bevor Sie Ihr Geräet installieren oder benutzen, da sie wichtige Informationen fuer Ihre Sicherheit und die Sicherheit der Person die dieses Geräet installieren oder benutzen wird enthaelt.

Diese Geräet ist konzipiert worden um es in eine Kueche installiert zu werden und fuer eine normale Hausbenutzung.

Das Geräet nicht fuer kommerzielle oder industrielle oder andere Zwecke benutzen. Es ist nicht dafuer konzipiert worden.

Die Einheiten dieses Geräet nicht aendern oder versuchen sie nicht zu aendern. Das wird gefaehrlich fuer Sie.

Die Funktionierung auf einer Brenngaskochplatte (Holz, Kohl) ist nicht autorisiert worden.

Im Fall einer Kuecke die mit einem Apparat, das an einem Kamin verbunden ist, (z.B ein Hofen), muss man die Dunstabzugshaube in Filter version installieren. Die Dunstabzugshaube nicht ohne Fettfilter benutzen

Die Geräeten fuer die Dampfreinigung oder mit hohem Druck fuer die Reinigung Ihres Geräet nicht benutzen (wegen elektrischen Sicherheitsgruenden).

Achtung! Das Gerät nicht an das Stromnetz anschließen, solange die Installation noch nicht abgeschlossen ist.

Vor Beginn sämtlicher Reinigungs- oder Wartungsarbeiten muss das Gerät durch Ziehen des Steckers oder Betätigen des Hauptschalters der Wohnung vom Stromnetz getrennt werden.

Bei allen Installations- und Instandhaltungsarbeiten immer Schutzhandschuhe tragen.

Kinder nicht mit dem Gerät spielen lassen.

Erwachsene und Kinder dürfen nie unbeaufsichtigt das Gerät betreiben,

– wenn sie körperlich oder geistig dazu nicht in der Lage sind,
– oder wenn ihnen Wissen und Erfahrung fehlen, das Gerät richtig und sicher zu bedienen.

Die Dunstabzugshaube niemals ohne korrekt montiertes Gitter in Betrieb setzen!

Die Dunstabzugshaube darf NIEMALS als Abstellfläche verwendet werden, sofern dies nicht ausdrücklich angegeben wird.

Der Raum muss über eine hinreichende Belüftung verfügen, wenn die Dunstabzugshaube mit anderen gas- oder brennstoffbetriebenen Geräten gleichzeitig verwendet wird.

Bei gleichzeitigem Betrieb der Dunstabzugshaube im Abluftbetrieb und Feuerstätten darf im Aufstellraum der Feuerstätte der Unterdruck nicht größer als 4 Pa (4×10^{-5} bar) sein.

Die angesaugte Luft darf nicht in Rohre geleitet werden, die für die Ableitung der Abgase von gas- oder brennstoffbetriebenen Geräten genutzt werden.

Es ist strengstens verboten, unter der Haube mit offener Flamme zu kochen.

Eine offene Flamme beschädigt die Filter und kann Brände verursachen, daher ist dies in jedem Fall zu vermeiden.

Das Frittieren muss unter Aufsicht erfolgen, um zu vermeiden, dass das überhitzte Öl Feuer fängt.

Zugängliche Teile können beim Gebrauch mit Kochgeräten heiss werden.

In Bezug auf technische und Sicherheitsmaßnahmen für die Ableitung der Abluft sind die Vorschriften der zuständigen örtlichen Behörden strengstens einzuhalten.

Die Haube muss regelmäßig innen und außen gereinigt werden (MINDESTENS EINMAL IM MONAT, diesbezüglich sind in jedem Fall die ausdrücklichen Angaben in der Wartungsanleitung dieses Handbuchs zu beachten).

Eine Nichtbeachtung der Vorschriften zur Reinigung der Haube sowie zur Auswechslung und Reinigung der Filter führt zu Brandgefahr.

Um das Risiko eines Stromschlages zu vermeiden, darf die Dunstabzugshaube ohne richtig eingesetzte Lampen nicht betrieben werden.

Es wird keinerlei Haftung übernommen für Fehler, Schäden oder Brände des Gerätes, die durch Nichteinhaltung der in diesem Handbuch aufgeführten Anweisungen verschuldet wurden.

Befestigung

Der Abstand zwischen der Abstellfläche auf dem Kochfeld und der Unterseite der Dunstabzugshaube darf 50cm im Fall von elektrischen Kochfeldern und 65cm im Fall von Gas- oder kombinierten Herden nicht unterschreiten.

Wenn die Installationsanweisungen des Gaskochgeräts einen größeren Abstand vorgeben, ist dieser zu berücksichtigen.



Elektrischer Anschluss

Die Netzspannung muss der Spannung entsprechen, die auf dem Betriebsdatenschild im Innern der Haube angegeben ist. Sofern die Haube einen Netzstecker hat, ist dieser an zugänglicher Stelle an eine den geltenden Vorschriften entsprechende Steckdose auch nach der Montage anzuschließen. Bei einer Haube ohne Stecker (direkter Netzanschluss) oder falls der Stecker nicht zugänglich ist, ist ein normgerechter zweipoliger Schalter auch nach der Montage anzubringen, der unter Umständen der Überspannung Kategorie III entsprechend den Installationsregeln ein vollständiges Trennen vom Netz garantiert.

Hinweis! Vor der Inbetriebnahme muss sichergestellt sein, dass die Netzversorgung (Steckdose) ordnungsgemäß montiert wurde.

Montage

Bild 5-6-7

Bevor Sie mit der Montage beginnen:

- Überprüfen Sie, dass das erstandene Produkt von der Größe her dem Bereich entspricht, in dem es angebracht werden soll.
- Entfernen Sie den/die Aktivkohlefilter (*), falls vorhanden (siehe hierzu auch den entsprechenden Absatz "Wartung"). Der/die Aktivkohlefilter wird/werden nur wieder in die Dunstabzugshaube eingesetzt, wenn diese im Umluftbetrieb verwendet werden soll.
- Vergewissern Sie sich, dass sich im Inneren der Dunstabzugshaube (aus Transportgründen) kein im Lieferumfang enthaltenes Material (zum Beispiel Tütchen mit Schrauben (*), die Garantie (*), usw.) befindet; falls vorhanden, entfernen Sie dieses und heben Sie sie auf.
- Falls möglich, entfernen Sie die Möbel unter und um die Dunstabzugshaube herum, um besseren Zugriff auf die hintere Wand/Decke zu haben, wo die Haube angebracht wird. Sonst legen Sie bitte eine Schutzabdeckung auf die Kochplatte, Arbeitsfläche, sowie die Möbel und Wände, um sie vor Schäden oder Schmutz zu schützen. Wählen Sie eine ebene Oberfläche, um die Einheit zusammenzubauen. Decken Sie diese Oberfläche mit einer Schutzfolie ab und legen Sie die Dunstabzugshaube sowie alle im Lieferumfang enthaltenen Teile darauf.
- Vergewissern Sie sich zudem, dass in der Nähe der Fläche, an der die Dunstabzugshaube angebracht werden soll (eine Fläche, die auch nach der Montage der Dunstabzugshaube weiter zugänglich sein muss), eine Steckdose vorhanden ist und es möglich ist, die Dunstabzugshaube an eine Vorrichtung zum Ableiten der Dämpfe ins Freie anzuschließen (nur Abluftbetrieb).
- Führen Sie alle notwendigen Arbeiten durch (z.B.: Einbau einer Steckdose und/oder Anbringen eines Loches für den Durchgang des Abluftrohres).

Die Abzugshaube ist mit Dübeln ausgestattet, die für die meisten Wände/Decken geeignet sind. Trotzdem sollte ein qualifizierter Techniker hinzugezogen werden, der entscheidet, ob die Materialien für die jeweilige Wand/Decke geeignet sind. Außerdem muß die Wand/Decke das Gewicht der Abzugshaube tragen muss.

Dieser Haubentyp muß in einen Hängeschrank oder in ein anderes Tragelement eingebaut werden.

Den Hängeschrank vorbereiten (Abb. 5)

Prüfen, dass die Abmessungen des Hängeschrankes denen entsprechen, die in den Zeichnungen angegeben sind.

Die Bohrungen durchführen, durch die das Speisekabel und das Abluftrohr eingeführt werden.

Die Bohrungen auch an der Oberseite des Hängeschrankes durchführen

Die Bügel an die Hängeschranke befestigen (Abb. 6-7)

Die Schablone auf die rechte Innenseite des Hängeschrankes setzen.

Das untere und vordere Rand der Schablone muss dem unteren und vorderen Rand des Hängeschrankes (ohne die Hängeschranktür zu berücksichtigen) entsprechen.

Die Lage der zwei Befestigungspunkte markieren.

Den Bügel **R** an den Hängeschrank mit 2 Schrauben befestigen

Wichtig! Zur ordnungsgemässen Montage der Bügel die Schrauben durch die kleinsten Löcher des Bügels anziehen. Dasgleiche an der linken Innenseite des Hängeschrankes (Bügel **L**) durchführen.

Vor der Installation der Haube (Abb. 8)

Bei tieferen Hängeschränken ist es möglich, ein Abstandsstück zu installieren.

Das Abstandsstück kann Abstände von max. 5 cm ausgleichen.

Den Unterschied zwischen der Tiefe des Hängeschrankes und der Haube messen und das überstehende Teil mit einem Cutter abschneiden.

Das Abstandsstück an die Hinterseite der Haube mit 3 Schrauben befestigen.

Den/die Fettfilter entfernen (Abb.9)

Installierung des Glas (Abb. 10)

Den Wrasenschirm herausziehen.

Den Vorderteil entfernen, indem Sie die Befestigungsschrauben entfernen.

Das Glas auf die Haltetaschen anbringen.

Den Vorderteil wieder anbringen und mit den Schrauben befestigen.

Installation der Haube an den Hängeschrank (Abb. 11-15)

Die Haube in den Hängeschrank einfügen, indem Sie die Bügel der Haube in die Bügel des Hängeschrankes bis zum Endanschlag gleiten lassen.

Das Speisekabel durch die Bohrungen in dem Hängeschrank führen.

Die Bügel mit 2 Schrauben (einer pro Seite) miteinander befestigen.

Den Anschlussflansch mit dem Abluftrohr (Abluftversion Abb. 13) verbinden oder an die Oberseite des Hängeschrankes anbringen (Umluftversion Abb. 14).

Den Anschlussflansch an die Rauchausslassöffnung der Haube befestigen (durch Anpressen).

Zur ordnungsgemässen Montage prüfen, ob den auf dem Anschlussflansch gedruckten Zeigefinger mit der an der Rauchausslassöffnung vorhandenen Führung übereinstimmt. Die Verbindung mit dem anderen Ende des Abluftrohrs durchführen.

Wenn die Haube mit dem unteren Rand der seitlichen Hängeschranke nicht richtig ausgerichtet ist, sie durch die Befestigungsschrauben ausrichten.

Passleiste anbringen (Abb. 16)

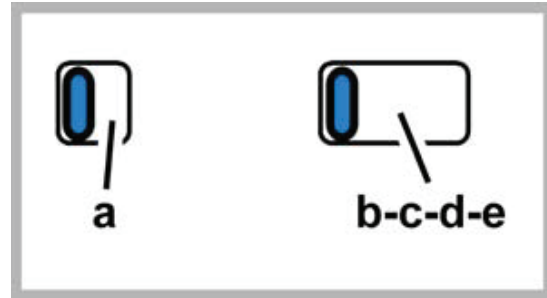
Die Passleiste auf die Haube anbringen und mit 2 Schrauben von der Innenseite der Haube aus befestigen. (Abb.18)

Nur Umluftversion – den/die Aktivkohlefilter einsetzen (Abb.17)

Den/die Fettfilter einsetzen (Abb.18)

Die Haube an das Stromnetz anschliessen.

Betrieb



a. Schalter ON/OFF Beleuchtung

b. Schalter OFF der Absaugfunktion

c. - d. - e. geringe (c.), mittlere (d.), höchste (e.) Saugstärke.

Wartung

Hinweis ! Vor jeder Reinigung und Pflege ist die Dunstabzugshaube durch Ziehen des Netzsteckers oder Ausschalten der Sicherung stromlos zu machen.

Reinigung

Die Dunstabzugshaube muss sowohl innen als auch außen häufig gereinigt werden (etwa in denselben Intervallen, wie die Wartung der Fettfilter). Zur Reinigung ein mit flüssigem Neutralreiniger getränktes Tuch verwenden. Keine Produkte verwenden, die Scheuermittel enthalten.

KEINEN ALKOHOL VERWENDEN!

Achtung: Nichtbeachtung dieser Anweisungen zur Reinigung des Gerätes und zum Wechsel bzw. zur Reinigung der Filter kann zum Brand führen. Diese Anweisungen sind unbedingt zu beachten!

Der Hersteller übernimmt keine Haftung für irgendwelche Schäden am Motor oder Brandschäden, die auf eine unsachgemäße Wartung oder Nichteinhaltung der oben angeführten Sicherheitsvorschriften zurückzuführen sind.

Fettfilter

Bild 2

Dieser muss einmal monatlich gewaschen werden (oder wenn das Sättigungsanzeigesystem der Filter – sofern bei dem jeweiligen Modell vorgesehen – dies anzeigt). Das kann mit einem milden Waschmittel von Hand, oder in der Spülmaschine bei niedriger Temperatur und einem Kurzspülgang erfolgen. Der Metallfettfilter kann bei der Reinigung in der Spülmaschine verfärben, was seine Filtermerkmale jedoch in keiner Weise beeinträchtigt. Zwecks Demontage der Fettfilter den Aushakgriff ziehen.

Aktivkohlefilter (nur bei der Umluftversion)

Bild 3

Dieser Filter bindet die unangenehmen Gerüche, die beim Kochen entstehen.

Je nach der Benetzungsdauer des Herdes und der Häufigkeit der Reinigung des Fettfilters tritt nach einer mehr oder weniger langen Benutzungsdauer die Sättigung des **Aktivkohlefilters** auf. Auf jeden Fall muß der Filtereinsatz mindestens alle 4 Monate ausgewechselt werden.

Er kann NICHT gereinigt oder erneut aktiviert werden.

Montage/Demontage des Aktivkohlefilters:

- Den Wrasenschirm vollständig herausziehen.
- Die Fettfilter oder den Fettfilterhalterungsrost abnehmen.
- Die Schutzgitter zu beiden Seiten des Motorlaufrades mit je einem Aktivkohlefilter bedecken, danach den mittleren Griff **C** der Filter im Uhrzeigersinn drehen. Um die Filter abzumontieren, den mittleren Griff **C** eines jeden Filters entgegen dem Uhrzeigersinn drehen.
- Die Fettfilter oder den Fettfilterhalterungsrost erneut anbringen.

REINIGUNG UND WARTUNG IHRES GERÄTS

Wir empfehlen Ihnen für die Erhaltung Ihres Gerätes die **Clearit** Pflegeprodukte.



Die Erfahrung der Profis im Dienste der Privatpersonen

Clearit bietet Ihnen professionelle Produkte und geeignete Lösungen für die tägliche Pflege Ihrer Haushaltsgeräte und Küche an.

Sie finden sie bei Ihrem gewohnten Händler zusammen mit einem ganzen Produktfächer mit Zubehör und Verbrauchsstoffen.

Ersetzen der Lämpchen

Bild 4

Das Gerät vom Stromnetz nehmen.

Hinweis: Vor Berühren der Lampen sich vergewissern, dass sie abgekühlt sind.

1. Die Lampenabdeckung drücken und loslassen, um sie zu öffnen.
2. Die defekte Lampe auswechseln.
Ausschließlich Halogenlampen zu max. 20W (G4) verwenden und darauf achten, diese nicht mit den Händen zu berühren.
3. Die Lampenabdeckung wieder schließen (Schnappverschluss).


Sollte die Beleuchtung nicht funktionieren, erst kontrollieren, ob die Lampen einwandfrei eingesetzt sind, bevor man sich an den Kundendienst wendet.

In Übereinstimmung mit den Anforderungen der Europäischen Richtlinie 2002/96/EG über Elektro- und Elektronik-Altgeräte (WEEE) ist vorliegendes Gerät mit einer Kennzeichnung versehen.

Sie leisten einen positiven Beitrag für den Schutz der Umwelt und die Gesundheit des Menschen, wenn Sie dieses Gerät einer gesonderten Abfallsammlung zuführen. Im unsortierten Siedlungsmüll könnte ein solches Gerät durch unsachgemäße Entsorgung negative Konsequenzen nach sich ziehen.

Auf dem Produkt oder der beiliegenden



Produktdokumentation ist folgendes Symbol  einer durchgestrichenen Abfalltonne abgebildet. Es weist darauf hin, dass eine Entsorgung im normalen Haushaltsabfall nicht zulässig ist. Entsorgen Sie dieses Produkt im Recyclinghof mit einer getrennten Sammlung für Elektro- und Elektronikgeräte. Die Entsorgung muss gemäß den örtlichen Bestimmungen zur Abfallbeseitigung erfolgen.

Bitte wenden Sie sich an die zuständigen Behörden Ihrer Gemeindeverwaltung, an den lokalen Recyclinghof für Haushaltsmüll oder an den Händler, bei dem Sie dieses Gerät erworben haben, um weitere Informationen über Behandlung, Verwertung und Wiederverwendung dieses Produkts zu erhalten.

Funktionsstörungen

SYMPTOME	LÖSUNGEN
Die Dunstabzugshaube funktioniert nicht ...	Prüfen, ob: <ul style="list-style-type: none"> • kein Stromausfall vorliegt; • wirklich eine Drehzahl gewählt wurde.
Die Dunstabzugshaube zeigt ungenügende Leistung ...	Prüfen, ob: <ul style="list-style-type: none"> • die gewählte Motordrehzahl für die abgegebene Rauch- und Dampfmenge ausreicht; • die Küche ausreichend belüftet ist, damit eine Luftzufuhr möglich ist; • Die Abluftschläuche verursachen ein Nachlassen der Funktionsleistung der Abzugshaube. Setzen Sie sich mit einem qualifizierten Fachmann in Verbindung. • das Kohlefilter nicht verbraucht ist (Dunstabzugshaube im Umluftbetrieb).
Die Dunstabzugshaube hat während des Betriebs abgeschaltet.	Prüfen, ob: <ul style="list-style-type: none"> • kein Stromausfall vorliegt; • die omnipolare Abschaltvorrichtung nicht ausgeschaltet hat.

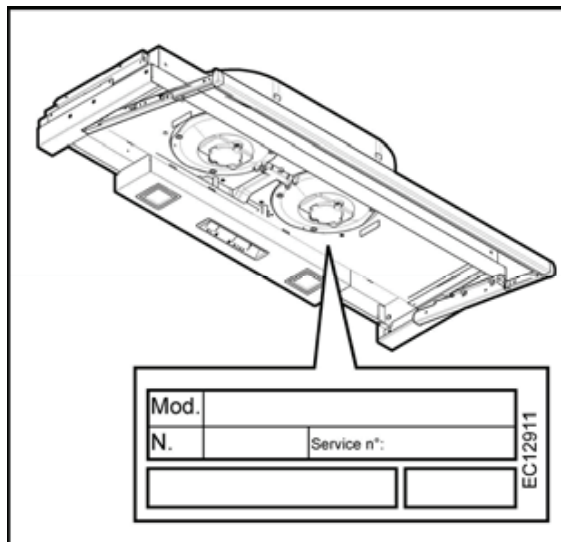
Kundendienst

Eingriffe an Ihrem Gerät dürfen nur:

- von Ihrem Händler oder
- von einem sonstigen Fachmann und Vertragshändler der Marke durchgeführt werden.

Geben Sie bei der Meldung einer Störung die vollständige Typenbezeichnung Ihres Gerätes an (Modell, Typ, Seriennummer).

Diese Angaben finden Sie auf einem an Ihrem Gerät angebrachten Schild.



Cappa aspirante

De Dietrich 



Sommario

IT - Istruzioni di montaggio e d'uso	13
Utilizzazione	13
Descrizione della cappa	13
Avvertenze	13
Installazione	14
Collegamento Elettrico	14
Montaggio	14
Funzionamento	15
Manutenzione	15
Pulizia.....	15
Filtro antigrasso.....	15
Filtro al carbone (solo per versione filtrante).....	15
Sostituzione Lampade.....	16
Anomalie di funzionamento	16
Servizio Post Vendita	16

Attenersi strettamente alle istruzioni riportate in questo manuale. Si declina ogni responsabilità per eventuali inconvenienti, danni o incendi provocati all'apparecchio derivati dall'inosservanza delle istruzioni riportate in questo manuale. La cappa è stata progettata esclusivamente per uso domestico.

Nota: I particolari contrassegnati con il simbolo "(*)" sono accessori opzionali forniti solo in alcuni modelli o particolari non forniti, da acquistare.

Utilizzazione

La cappa è concepita per l'aspirazione dei fumi e vapori della cottura ed è destinata al solo uso domestico.

La cappa è realizzata per essere utilizzata in versione aspirante ad evacuazione esterna o filtrante a ricircolo interno.

Versione aspirante

La cappa è fornita di una uscita d'aria superiore **B** per lo scarico dei fumi verso l'esterno (tubo di scarico e fascette di fissaggio non fornite). **Fig. 6**

Attenzione! Se la cappa e' provvista di filtro al carbone, questo deve essere tolto.

Versione filtrante

Nel caso non sia possibile scaricare i fumi e vapori della cottura verso l'esterno, si può utilizzare la cappa in **versione filtrante** montando un filtro ai carboni attivi e il deflettore **F** sul supporto (staffa) **G**, i fumi e vapori vengono depurati attraverso la sgrigliatura superiore **H** tramite un tubo di scarico collegato all'uscita d'aria superiore **B** e l'anello di connessione montato sul deflettore **F** (tubo di scarico e fascette di fissaggio non fornite). **Fig. 6-7**

Attenzione! Se la cappa non è provvista di filtro al carbone, questo deve essere ordinato e montato prima dell'uso.

Descrizione della cappa

Fig. 1

1. Pannello di controllo
2. Filtro antigrasso
3. Maniglia di sgancio del filtro antigrasso
4. Illuminazione
5. Cassetto estraibile



Avvertenze

Conservate questo manuale d'uso con il Vs. apparecchio. Se l'apparecchio deve essere venduto o ceduto a un'altra persona, assicuratevi che venga consegnato anche questo manuale.

Leggere attentamente questo manuale prima di installare o utilizzare il Vs. apparecchio, in quanto esso contiene importanti informazioni per la sicurezza Vostra e di chi altro installerà o utilizzerà questo apparecchio.

Questo apparecchio è stato concepito per essere installato in una cucina e per un uso domestico normale.

Non utilizzarlo per fini commerciali o industriali o per altri scopi per il quale non è stato concepito.

Non modificate o provate a modificare le caratteristiche di questo apparecchio. Questo rappresenterà un pericolo per Voi.

Il funzionamento sopra un piano di cottura a combustibile (legna, carbone) non è autorizzato.

Nel caso di una cucina riscaldata da un apparecchio collegato ad un camino (ad esempio una stufa) , bisogna installare la cappa in versione filtrante. Non utilizzare la cappa senza filtri grassi.

Non utilizzare apparecchi per la pulizia a vapore o ad alta pressione per la pulizia del Vs. apparecchio (per motivi di sicurezza elettrica).

Attenzione! Non collegare l'apparecchio alla rete elettrica finché l'installazione non è totalmente completata.

Prima di qualsiasi operazione di pulizia o manutenzione, disinserire la cappa dalla rete elettrica togliendo la spina o staccando l'interruttore generale dell'abitazione.

Per tutte le operazioni di installazione e manutenzione utilizzare guanti da lavoro

L'apparecchio non è destinato all'utilizzo da parte di bambini o persone con ridotte capacità fisiche sensoriali o mentali e con mancata esperienza e conoscenza a meno che essi non siano sotto la supervisione o istruiti nell'uso dell'apparecchiatura da una persona responsabile per la loro sicurezza.

I bambini devono essere controllati affinché non giochino con l'apparecchio.

Mai utilizzare la cappa senza griglia correttamente montata!

La cappa non va MAI utilizzata come piano di appoggio a meno che non sia espressamente indicato.

Il locale deve disporre di sufficiente ventilazione, quando la cappa da cucina viene utilizzata contemporaneamente ad altri apparecchi a combustione di gas o altri combustibili.

L'aria aspirata non deve essere convogliata in un condotto usato per lo scarico dei fumi prodotti da apparecchi a combustione di gas o di altri combustibili.

E' severamente vietato fare cibi alla fiamma sotto la cappa.

L'impiego di fiamma libera è dannoso ai filtri e può dar luogo ad incendi, pertanto deve essere evitato in ogni caso.

La frittura deve essere fatta sotto controllo onde evitare che l'olio surriscaldato prenda fuoco.

Quando il piano di cottura è in funzione le parti accessibili della cappa possono diventare calde.

Per quanto riguarda le misure tecniche e di sicurezza da adottare per lo scarico dei fumi attenersi strettamente a quanto previsto dai regolamenti delle autorità locali competenti.

La cappa va frequentemente pulita sia internamente che esternamente (ALMENO UNA VOLTA AL MESE, rispettare comunque quanto espressamente indicato nelle istruzioni di manutenzione riportate in questo manuale).

L'inosservanza delle norme di pulizia della cappa e della sostituzione e pulizia dei filtri comporta rischi di incendi.

Non utilizzare o lasciare la cappa priva di lampade correttamente montate per possibile rischio di scossa elettrica.

Si declina ogni responsabilità per eventuali inconvenienti, danni o incendi provocati all'apparecchio derivati dall'inosservanza delle istruzioni riportate in questo manuale.

Installazione

La distanza minima fra la superficie di supporto dei recipienti sul dispositivo di cottura e la parte più bassa della cappa da cucina deve essere non inferiore a 50cm in caso di cucine elettriche e di 65cm in caso di cucine a gas o miste.

Se le istruzioni di installazione del dispositivo di cottura a gas specificano una distanza maggiore, bisogna tenerne conto.



Collegamento Elettrico

La tensione di rete deve corrispondere alla tensione riportata sull'etichetta caratteristiche situata all'interno della cappa. Se provvista di spina allacciare la cappa ad una presa conforme alle norme vigenti posta in zona accessibile anche dopo l'installazione. Se sprovvista di spina (collegamento diretto alla rete) o la spina non è posta in zona accessibile, anche dopo installazione, applicare un interruttore bipolare a norma che assicuri la disconnessione completa della rete nelle condizioni della categoria di sovratensione III, conformemente alle regole di installazione.

Attenzione! Prima di ricollegare il circuito della cappa all'alimentazione di rete e di verificarne il corretto funzionamento, controllare sempre che il cavo di rete sia stato montato correttamente.

Montaggio

Fig. 5-6-7

Prima di iniziare con l'installazione:

- Verificare che il prodotto acquistato sia di dimensioni idonee alla zona di installazione prescelta.
- Togliere il/i filtro/i al carbone attivo se forniti (vedi anche paragrafo relativo). Questo/i va/vanno rimontato/i solo se si vuole utilizzare la cappa in versione filtrante.
- Verificare che all'interno della cappa non vi sia (per motivi di trasporto) materiale di corredo (ad esempio buste con viti, garanzie etc), eventualmente toglierle e conservarle.
- Se possibile scollegare e rimuovere i mobili sottostanti ed intorno l'area di installazione della cappa in modo da avere una migliore accessibilità al/alla soffitto/parete dove la cappa verrà installata. Altrimenti proteggere per quanto possibile i mobili e tutte le parti interessate all'installazione. Scegliere una superficie piatta e coprirla con una protezione dove poi appoggiare la cappa e i particolari a corredo.
- Verificare inoltre che in prossimità della zona di installazione della cappa (in zona accessibile anche con cappa montata) sia disponibile una presa elettrica e sia possibile collegarsi ad un dispositivo di scarico fumi verso l'esterno (solo Versione aspirante).
- Eseguire tutti i lavori di muratura necessari (ad es.: installazione di una presa elettrica e/o foro per il passaggio del tubo di scarico).

La cappa è dotata di tasselli di fissaggio adatti alla maggior parte di pareti/soffitti. E' tuttavia necessario interpellare un tecnico qualificato per accertarvi sull'idoneità dei materiali a seconda del tipo di parete/soffitto. La/il parete/soffitto deve essere sufficientemente robusto da sostenere il peso della cappa.

Questo tipo di cappa deve essere incassata in un pensile o altro supporto.

Preparazione del pensile (Fig.5)

Verificare prima l'idoneità del pensile per la cappa in base alle dimensioni indicate nei disegni.

Eseguire i fori necessari per il passaggio del cavo elettrico e del tubo di scarico.

Ripetere gli stessi fori anche sul tetto del pensile.

Fissaggio delle staffe ai pensili (Fig.6-7)

Applicare la dima sul lato interno destro del pensile.

Il bordo inferiore e anteriore della dima deve corrispondere al bordo inferiore e anteriore (senza considerare l'eventuale sportello) del pensile.

Segnare i due punti di fissaggio.

Fissare la staffa **R** al pensile con 2 viti.

Nota! per un corretto posizionamento avvitarle le viti attraverso i fori più piccoli della staffa.

Eseguire la stessa operazione sul lato interno sinistro del pensile (Staffa **L**).

Prima di installare la cappa (Fig.8)

Nel caso di pensili più profondi della cappa è possibile installare un distanziere.

Il distanziere può coprire differenze di profondità non superiori a 5 cm

Misurare la differenza tra la profondità del pensile e la profondità della cappa e, con un taglierino, rimuovere la parte del distanziere in eccesso.

Fissare il distanziere al retro della cappa con 3 viti.

Rimuovere il/i filtro/i grassi (Fig.9)

Installazione del vetro (Fig.10)

Aprire il cassetto estraibile.

Rimuovere il frontale togliendo le viti che lo fissano alla cappa.

Applicare il vetro a battuta sulle linguette di appoggio.

Rimontare e fissare il frontale con le viti.

Installazione della cappa al pensile (Fig.11-15)

Inserire la cappa nel pensile facendo scivolare le staffe della cappa sopra le staffe fissate sul pensile sino a fine corsa.

Far passare il cavo elettrico nell'apposite asole ricavate sul pensile.

Bloccare la cappa fissando le staffe tra loro con 2 viti (una per lato).

Premontare la flangia di connessione al tubo di scarico di lunghezza e diametro idoneo per lo scarico dei fumi verso l'esterno (Versione aspirante Fig.13) o sul tetto del pensile (Versione filtrante Fig.14).

Fissare la flangia di connessione al foro di scarico della cappa (fissaggio a pressione).

Per un fissaggio corretto, verificare che l'indice stampato sulla flangia corrisponda con l'apposita guida ricavata sul foro di scarico

Rifinire il collegamento dell'altra estremità del tubo di scarico. Se la cappa non fosse perfettamente in linea con il bordo inferiore dei pensili laterali, è possibile regolarne l'assetto agendo sulle viti di fissaggio.

Installazione della fascia di tamponamento (Fig.16)

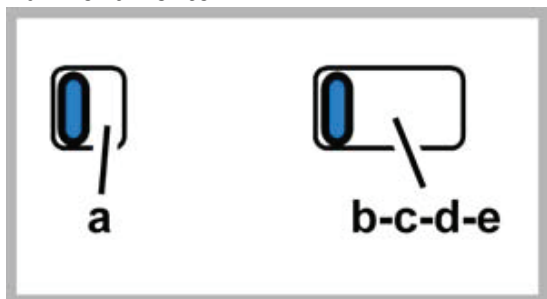
Applicare la fascia di tamponamento sopra la cappa e fissarla con 2 viti dall'interno della cappa (Fig.18)

Solo versione filtrante - Installare il/i filtro/i al carbone (Fig.17)

Installare il/i filtro/i grassi (Fig.18)

Collegare la cappa alla rete elettrica.

Funzionamento



a. ON/OFF luci

b. OFF motori

c. - d. - e. Potenza aspirazione minima (c.), media (d.), massima (e.).

Manutenzione

Attenzione! Prima di qualsiasi operazione di pulizia o manutenzione, disinserire la cappa dalla rete elettrica togliendo la spina o staccando l'interruttore generale dell'abitazione.

Pulizia

La cappa va frequentemente pulita (almeno con la stessa frequenza con cui si esegue la manutenzione dei filtri grassi), sia internamente che esternamente. Per la pulizia usare un panno inumidito con detersivi liquidi neutri.

Evitare l'uso di prodotti contenenti abrasivi. **NON UTILIZZARE ALCOOL!**

Attenzione: L'inosservanza delle norme di pulizia dell'apparecchio e della sostituzione dei filtri comporta rischi di incendi. Si raccomanda quindi di attenersi alle istruzioni suggerite. Si declina ogni responsabilità per eventuali danni al motore, incendi provocati da un'impropria manutenzione o dall'inosservanza delle suddette avvertenze.

Filtro antigrasso

Fig. 2

Deve essere pulito una volta al mese (o quando il sistema di indicazione di saturazione dei filtri - se previsto sul modello in possesso - indica questa necessità), con detersivi non aggressivi, manualmente oppure in lavastoviglie a basse temperature ed a ciclo breve.

Con il lavaggio in lavastoviglie il filtro antigrasso metallico può scolorirsi ma le sue caratteristiche di filtraggio non cambiano assolutamente. Per smontare il filtro grassi tirare la maniglia di sgancio a molla.

Filtro al carbone (solo per versione filtrante)

Fig. 3

Trattiene gli odori sgradevoli derivanti dalla cottura.

La saturazione del **filtro carbone** si verifica dopo un uso più o meno prolungato a seconda del tipo di cucina e della regolarità della pulizia del filtro grassi. In ogni caso è necessario sostituire la cartuccia al massimo ogni quattro mesi.

NON può essere lavato o rigenerato

Per montare/smontare il filtro al carbone:

- Estrarre il cassetto estraibile.
- Togliere i filtri grassi o la griglia di aspirazione.
- Applicare un filtro al carbone per lato a copertura di entrambe le griglie di protezione della girante del motore, dopodiché girare la maniglia centrale **C** dei filtri in senso orario.
Per lo smontaggio girare la maniglia centrale **C** di ogni filtro in senso antiorario.
- Rimontare i filtri grassi o la griglia di aspirazione.

PULIZIA E MANUTENZIONE DEL VOSTRO APPARECCHIO

Per preservare il vostro apparecchio vi raccomandiamo di utilizzare i prodotti di manutenzione **Clearit**.



L'esperienza di professionisti al servizio dei privati

Clearit propone prodotti professionali e soluzioni adatte alla manutenzione quotidiana di elettrodomestici e cucine. Presso il vostro rivenditore di fiducia potete trovare questi prodotti e tutta la linea di prodotti accessori e di consumo.

Sostituzione Lampade

Fig. 4

Disinserire l'apparecchio dalla rete elettrica.


Attenzione! Prima di toccare le lampade sincerarsi che siano fredde.

1. Premere sulla plafoniera e rilasciare per aprire.
2. Sostituire la lampada danneggiata.
Utilizzare solo lampade alogene da 20W max (G4), avendo cura di non toccarle con le mani.
3. Richiudere la plafoniera (fissaggio a scatto).

Se l'illuminazione non dovesse funzionare, controllate il corretto inserimento delle lampade nella sede prima di chiamare l'assistenza tecnica.

Questo apparecchio è contrassegnato in conformità alla Direttiva Europea 2002/96/EC, Waste Electrical and Electronic Equipment (WEEE). Assicurandosi che questo prodotto sia smaltito in modo corretto, l'utente contribuisce a prevenire le potenziali conseguenze negative per l'ambiente e la salute.



Il simbolo  sul prodotto o sulla documentazione di accompagnamento indica che questo prodotto non deve essere trattato come rifiuto domestico ma deve essere consegnato presso l'idoneo punto di raccolta per il riciclaggio di apparecchiature elettriche ed elettroniche. Disfarsene seguendo le normative locali per lo smaltimento dei rifiuti. Per ulteriori informazioni sul trattamento, recupero e riciclaggio di questo prodotto, contattare l'idoneo ufficio locale, il servizio di raccolta dei rifiuti domestici o il negozio presso il quale il prodotto è stato acquistato.

Anomalie di funzionamento

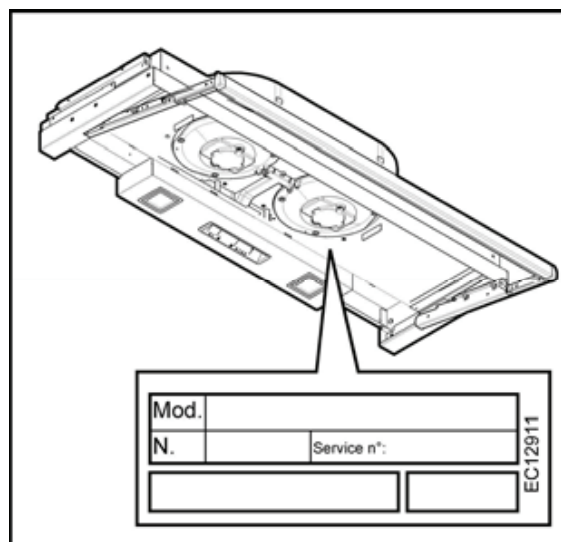
SINTOMI	SOLUZIONI
La cappa non funziona...	Verificare che: <ul style="list-style-type: none">• non c'è interruzione di corrente.• è stata selezionata una velocità.
La cappa ha un rendimento scarso...	Verificare che: <ul style="list-style-type: none">• la velocità motore selezionata è sufficiente per la quantità di fumo e di vapori liberata.• la cucina è sufficientemente areata per permettere una presa d'aria.• Il sistema dei tubi di scarico causa una perdita di efficienza della cappa. Contattare un tecnico qualificato.• Il filtro a carbone non è consumato (cappa in versione ricircolo).
La cappa si è spenta nel corso del normale funzionamento.	Verificare che: <ul style="list-style-type: none">• non c'è interruzione di corrente.• il dispositivo di interruzione onnipolare non è scattato.

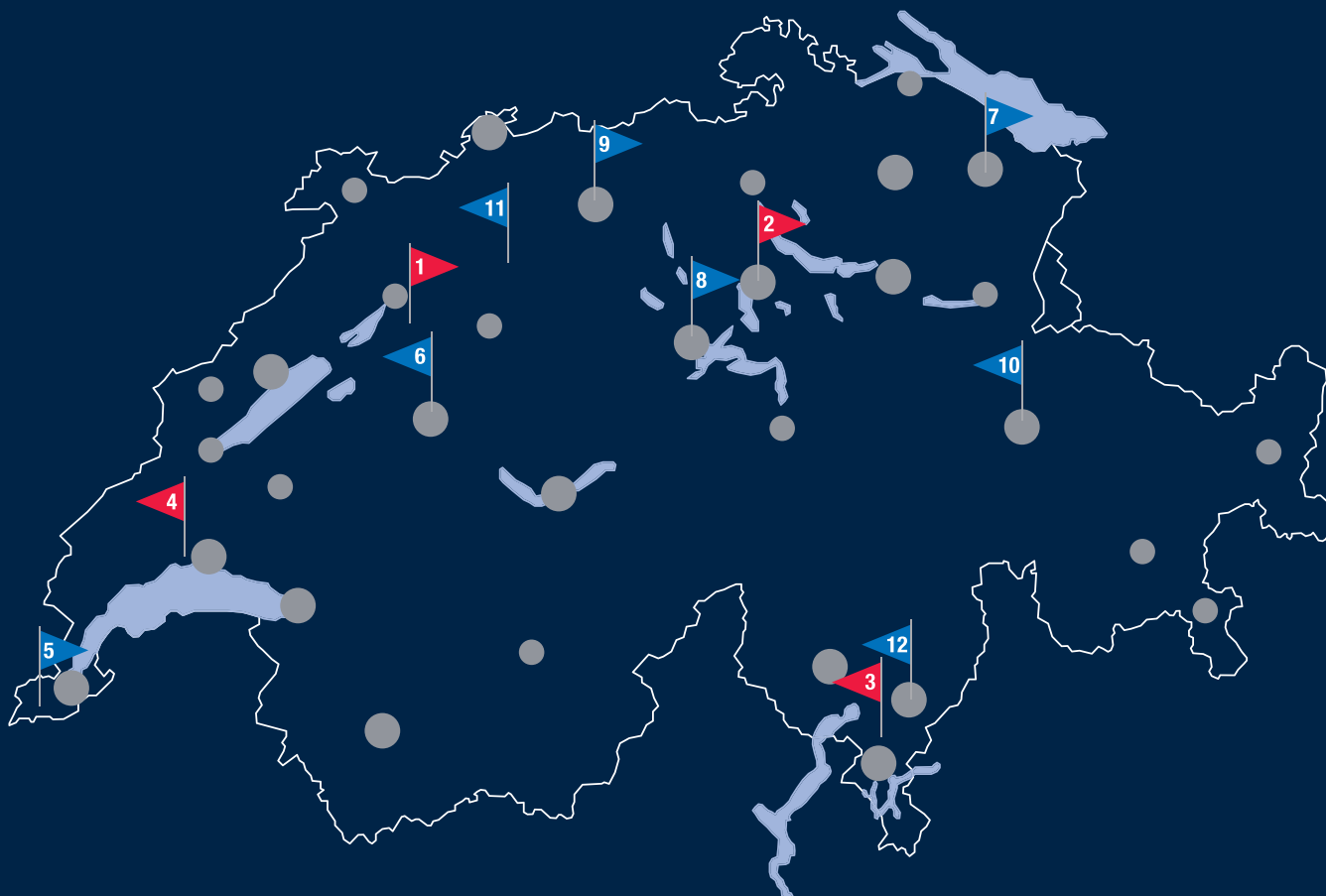
Servizio Post Vendita

• INTERVENTI

Gli eventuali interventi di assistenza tecnica sul Vs. apparecchio devono essere eseguiti da un tecnico qualificato dal proprietario del marchio di vendita. Nel richiedere assistenza indicate sempre il riferimento completo del Vs. apparecchio (modello, tipo, numero di serie).

Questi riferimenti sono indicati sulla etichetta caratteristiche (vedi figura sotto).





Showrooms

- | | | | |
|--|--|--|--|
| <p>1 FORS AG / SA
Schafftenholzweg 8
CH-2557 Studen BE
Tel: 032 374 26 26
info@fors.ch</p> | <p>2 FORS AG / SA
Oberneuhofstrasse 12
CH-6340 Baar ZG
Tel: 041 766 07 50
baar@fors.ch</p> | <p>3 FORS AG / SA
Via Cantonale 65
CH-6804 Bironico TI
Tel: 091 630 26 26
bironico@fors.ch</p> | <p>4 FORS AG / SA
Route Sous-Riette 15
CH-1023 Crissier VD
Tel: 021 706 04 44
crissier@fors.ch</p> |
|--|--|--|--|

FORS Services & Logistics AG (Fabrikservice)

FORS Services & Logistics SA (Service d'usine)

- | | |
|---|---|
| <p>5 Genf / Genève</p> | <p>9 Aargau / Argovie</p> |
| <p>6 Bern / Berne</p> | <p>10 Graubünden / Les Grisons</p> |
| <p>7 St. Gallen / Saint-Gall</p> | <p>11 Solothurn / Soleure</p> |
| <p>8 Luzern / Lucerne</p> | <p>12 Tessin</p> |

Schematische Verteilung Servicepunkte

Répartition schématique des points de service

- Zwei oder mehr Servicepartner / Deux partenaires de service ou plus
- Servicepartner / Partenaire de service

Der FORS-Kundendienst mit seinen Servicepartnern umfasst einen Pool von **500 Techniker/innen** direkt vor Ort, welche effizient, kostengünstig und rasch den Service verrichten.

*Le SAV de FORS et ses partenaires représentent un pool de **500 techniciens(nes)** sur place qui effectuent le service de manière efficace, rapide et économique.*

FORS KUNDENDIENST, ein Service à la carte

Kostenlose Service-Hotline **0800 554 650**
E-Mail: **SERVICE-ANTRAG@FORS.CH**

SERVICE CLIENTÈLE FORS, un service à la carte

Hotline de Service Gratuite **0800 554 650**
E-Mail: **ASSISTANCE@FORS.CH**

SERVIZIO CLIENTI FORS, un'assistenza à la carte

Hotline de Service Gratuite **0800 554 650**
E-Mail: **ASSISTANCE@FORS.CH**