



Gebrauchsanweisung

Quality, Design and Innovation



home.liebherr.com/fridge-manuals



LIEBHERR

Inhalt

1	Gerät auf einen Blick	2	8	Wartung	21
1.1	Lieferumfang.....	2	8.1	FreshAir-Aktivkohlefilter.....	21
1.2	Geräte- und Ausstattungsübersicht.....	3	8.2	Wassertank*.....	21
1.3	Einsatzbereich des Geräts.....	3	8.3	Wasserfilter*.....	22
1.4	Konformität.....	3	8.4	Gerät abtauen.....	22
1.5	EPREL-Datenbank.....	3	8.5	Gerät reinigen.....	23
2	Allgemeine Sicherheitshinweise	4	9	Kundenhilfe	24
3	Inbetriebnahme	5	9.1	Technische Daten.....	24
3.1	Gerät einschalten.....	5	9.2	Betriebsgeräusche.....	24
3.2	Ausstattung einsetzen.....	5	9.3	Technische Störung.....	24
4	Lebensmittel-Management	5	9.4	Kundendienst.....	26
4.1	Lebensmittel lagern.....	5	9.5	Typenschild.....	27
4.2	Lagerzeiten.....	7	10	Außer Betrieb setzen	27
5	Energie sparen	7	11	Gerät entsorgen	27
6	Bedienung	8	Der Hersteller arbeitet ständig an der Weiterentwicklung aller Typen und Modelle. Bitte haben Sie deshalb Verständnis dafür, dass wir uns Änderungen in Form, Ausstattung und Technik vorbehalten müssen.		
6.1	Bedien- und Anzeigeelemente.....	8	Um alle Vorteile Ihres neuen Gerätes kennenzulernen, lesen Sie bitte die Hinweise in dieser Anweisung aufmerksam durch.		
6.1.1	Status-Anzeige.....	8	Die Anleitung ist für mehrere Modelle gültig, Abweichungen sind möglich. Abschnitte, die nur auf bestimmte Geräte zutreffen, sind mit einem Sternchen (*) gekennzeichnet.		
6.1.2	Navigation.....	8	Handlungsanweisungen sind mit einem ► gekennzeichnet, Handlungsergebnisse mit einem ▷.		
6.1.3	Anzeigesymbole.....	8	Diese Gebrauchsanweisung gilt für:		
6.2	Bedienlogik.....	8	-	ICBNd 5153	
6.2.1	Funktion aktivieren / deaktivieren.....	8	-	ICBNd 5163	
6.2.2	Funktion-Wert wählen.....	8	-	ICBNd(i) 5183	
6.2.3	Einstellung aktivieren / deaktivieren.....	9	-	ICBb 5152	
6.2.4	Einstellung-Wert wählen.....	9	-	ICBdi 5182	
6.2.5	Kunden-Menü aufrufen.....	9	Hinweis		
6.3	Funktionen.....	10	Enthält ihr Gerät ein N in der Gerätebezeichnung, handelt es sich um ein NoFrost Gerät.*		
6.3.1	Temperatur einstellen.....	10	<hr/>		
	SuperCool.....	10	1 Gerät auf einen Blick		
	SuperFrost.....	10	1.1 Lieferumfang		
	PartyMode.....	10	Prüfen Sie alle Teile auf Transportschäden. Wenden Sie sich bei Beanstandungen an den Händler oder an den Kundendienst (siehe 9.4 Kundendienst) .		
	HolidayMode.....	10	Die Lieferung besteht aus folgenden Teilen:		
	EnergySaver.....	10	-	Einbaugerät	
	HydroBreeze*.....	11	-	Ausstattung (je nach Modell)	
	IceMaker*.....	11	-	Montagematerial (je nach Modell)	
	MaxIce*.....	11	-	„Quick Start Guide“	
6.4	Einstellungen.....	11	-	„Installation Guide“	
	Sprache.....	11	-	Servicebroschüre	
	WLAN-Verbindung herstellen.....	11			
	Eingabesperre.....	12			
	Display Helligkeit.....	12			
	Türalarm.....	12			
	Info.....	12			
	SabbathMode.....	12			
	CleaningMode*.....	13			
	TubeClean*.....	13			
	Eiswürfel*.....	13			
	BioFresh B-Value.....	13			
	Erinnerung.....	13			
	Gerät ausschalten.....	13			
6.5	Warnungen.....	14			
6.5.1	Meldung.....	14			
6.5.2	DemoMode.....	14			
7	Ausstattung	14			
7.1	Türabsteller.....	14			
7.2	Abstellflächen.....	15			
7.3	Teilbare Abstellfläche.....	15			
7.4	VarioSafe*.....	15			
7.5	InfinitySpring*.....	16			
7.6	Platz für Backblech.....	16			
7.7	Variable Flaschenablage.....	16			
7.8	Schubfächer.....	17			
7.9	Deckel Fruit & Vegetable-Safe.....	18			
7.10	Feuchteregulierung.....	18			
7.11	HydroBreeze*.....	18			
7.12	IceMaker*.....	19			
7.13	VarioSpace.....	19			
7.14	Zubehör.....	19			

1.2 Geräte- und Ausstattungsübersicht

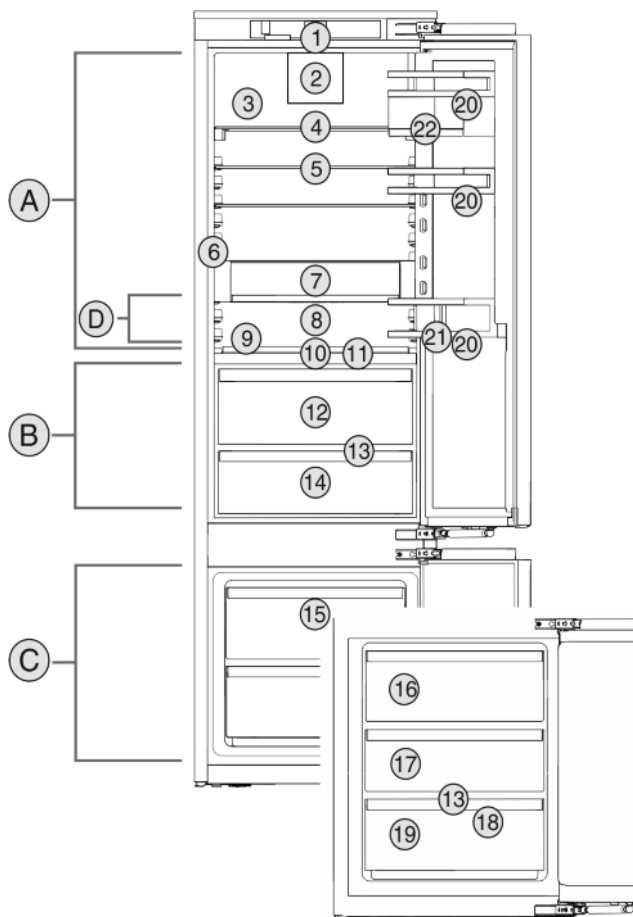


Fig. 1 Beispielhafte Darstellung

Temperaturbereich

- (A) Kühlteil (C) Gefrierenteil
 (B) BioFresh
 (D) Kälteste Zone

Ausstattung

- | | |
|--|-----------------------------|
| (1) Bedienelemente | (12) Fruit & Vegetable-Safe |
| (2) Ventilator mit FreshAir-Aktivkohlefilter | (13) Ablauföffnung |
| (3) Edelstahl Rückwand | (14) Meat & Dairy-Safe |
| (4) Teilbare Abstellfläche | (15) Gefrierschubfach |
| (5) Abstellfläche | (16) IceMaker* |
| (6) InfinitySpring* | (17) VarioSpace |
| (7) VarioSafe* | (18) Gefriertablett* |
| (8) Platz für Backblech | (19) Typenschild |
| (9) Variable Flaschenablage | (20) Türabsteller |
| (10) HydroBreeze* | (21) Flaschenhalter |
| (11) Deckel Fruit & Vegetable-Safe | (22) VarioBoxen |

Hinweis

- Ablagen, Schubfächer oder Körbe sind im Auslieferungszustand für eine optimale Energieeffizienz angeordnet.

1.3 Einsatzbereich des Geräts

Bestimmungsgemäße Verwendung

Das Gerät eignet sich ausschließlich zum Kühlen von Lebensmitteln im häuslichen oder haushaltsähnlichen Umfeld. Hierzu zählt z.B. die Nutzung

- in Personalküchen, Frühstückspensionen,
- durch Gäste in Landhäusern, Hotels, Motels und anderen Unterkünften,
- beim Catering und ähnlichem Service im Großhandel.

Alle anderen Anwendungsarten sind unzulässig.

Vorhersehbare Fehlanwendung

Folgende Anwendungen sind ausdrücklich verboten:

- Lagerung und Kühlung von Medikamenten, Blutplasma, Laborpräparaten oder ähnlichen der Medizinprodukterichtlinie 2007/47/EG zu Grunde liegenden Stoffe und Produkte
- Einsatz in explosionsgefährdeten Bereichen

Eine missbräuchliche Verwendung des Gerätes kann zu Schädigungen an der eingelagerten Ware oder deren Verderb führen.

Klimaklassen

Das Gerät ist je nach Klimaklasse für den Betrieb bei begrenzten Umgebungstemperaturen ausgelegt. Die für Ihr Gerät zutreffende Klimaklasse ist auf dem Typenschild aufgedruckt.

Hinweis

- Um einen einwandfreien Betrieb zu gewährleisten, angegebene Umgebungstemperaturen einhalten.

Klimaklasse	für Umgebungstemperaturen von
SN	10 °C bis 32 °C
N	16 °C bis 32 °C
ST	16 °C bis 38 °C
T	16 °C bis 43 °C

1.4 Konformität

Der Kältemittelkreislauf ist auf Dichtheit geprüft. Das Gerät entspricht im Einbaustand den einschlägigen Sicherheitsbestimmungen sowie den Richtlinien 2014/35/EU, 2014/30/EU, 2009/125/EG, 2011/65/EU und 2010/30/EU.

Das BioFresh-Fach erfüllt die Anforderungen eines Kaltlagerfaches nach DIN EN 62552:2020.

1.5 EPREL-Datenbank

Ab dem 1. März 2021 sind die Informationen zu der Energieverbrauchskennzeichnung und den Ökodesign-Anforderungen in der europäischen Produktdatenbank (EPREL) zu finden. Unter folgendem Link <https://eprel.ec.europa.eu/> erreichen Sie die Produktdatenbank. Hier werden Sie aufgefordert, die Modellkennung einzugeben. Die Modellkennung finden Sie auf dem Typenschild.

2 Allgemeine Sicherheitshinweise

Gefahren für den Benutzer:

- Dieses Gerät kann von Kindern sowie von Personen mit verringerten physischen, sensorischen oder mentalen Fähigkeiten oder Mangel an Erfahrung und Wissen benutzt werden, wenn sie beaufsichtigt oder bezüglich des sicheren Gebrauchs des Gerätes unterwiesen wurden und die daraus resultierenden Gefahren verstehen. Kinder dürfen nicht mit dem Gerät spielen. Reinigung und Benutzer-Wartung dürfen nicht von Kindern ohne Beaufsichtigung durchgeführt werden. Kinder von 3-8 Jahre dürfen das Gerät be- und entladen. Kinder unter 3 Jahren sind vom Gerät fernzuhalten, falls diese nicht permanent beaufsichtigt werden.
- Wenn das Gerät vom Netz getrennt wird, immer am Stecker anfassen. Nicht am Kabel ziehen.
- Im Fehlerfall Netzstecker ziehen oder Sicherung ausschalten.
- Die Netzanschlussleitung nicht beschädigen. Gerät nicht mit defekter Netzanschlussleitung betreiben.
- Reparaturen und Eingriffe am Gerät nur vom Kundendienst oder anderem dafür ausgebildeten Fachpersonal ausführen lassen.
- Das Gerät nur nach den Angaben der Anweisung einbauen, anschließen und entsorgen.
- Das Gerät nur in eingebautem Zustand betreiben.
- Bewahren Sie diese Anleitung sorgfältig auf und reichen Sie diese gegebenenfalls an den Nachbesitzer weiter.
- Der Hersteller haftet nicht für Schäden, die durch einen fehlerhaften Festwasseranschluss entstehen.*

Brandgefahr:

- Das enthaltene Kältemittel (Angaben auf dem Typenschild) ist umweltfreundlich, aber brennbar. Entweichendes Kältemittel kann sich entzünden.
 - Rohrleitungen des Kältekreislaufs nicht beschädigen.
 - Im Geräteinnenraum nicht mit Zündquellen hantieren.
 - Im Geräteinnenraum keine elektrischen Geräte benutzen (z. B. Dampfreinigungsgeräte, Heizgeräte, Eiscremebereiter usw.).
 - Wenn Kältemittel entweicht: Offenes Feuer oder Zündquellen in der Nähe der Austrittsstelle beseitigen. Raum gut lüften. Kundendienst benachrichtigen.

- Keine explosiven Stoffe oder Sprühdosen mit brennbaren Treibmitteln, wie z. B. Butan, Propan, Pentan usw. im Gerät lagern. Entsprechende Sprühdosen sind erkennbar an der aufgedruckten Inhaltsangabe oder einem Flammensymbol. Eventuell austretende Gase können sich durch elektrische Bauteile entzünden.
- Alkoholische Getränke oder sonstige Alkohol enthaltende Gebinde nur dicht verschlossen lagern. Eventuell austretender Alkohol kann sich durch elektrische Bauteile entzünden.

Absturz- und Umkippgefahr:

- Sockel, Schubfächer, Türen usw. nicht als Trittbrett oder zum Aufstützen missbrauchen. Dies gilt insbesondere für Kinder.

Gefahr einer Lebensmittelvergiftung:

- Überlagerte Lebensmittel nicht verzehren.

Gefahr von Erfrierungen, Taubheitsgefühlen und Schmerzen:

- Dauernden Hautkontakt mit kalten Oberflächen oder Kühl-/Gefriergut vermeiden oder Schutzmaßnahmen ergreifen, z. B. Handschuhe verwenden.

Verletzungs- und Beschädigungsgefahr:

- Heißer Dampf kann zu Verletzungen führen. Zum Abtauen keine elektrischen Heiz- oder Dampfreinigungsgeräte, offenen Flammen oder Abtausprays verwenden.
- Eis nicht mit scharfen Gegenständen entfernen.

Quetschgefahr:

- Beim Öffnen und Schließen der Tür nicht in das Scharnier greifen. Finger können eingeklemmt werden.

Beschädigungsgefahr für die Schieferfront:

- Keine Aufkleber auf die Front kleben.

Symbole am Gerät:



Das Symbol kann sich auf dem Kompressor befinden. Es bezieht sich auf das Öl im Kompressor und weist auf folgende Gefahr hin: Kann bei Verschlucken und Eindringen in die Atemwege tödlich sein. Dieser Hinweis ist nur für das Recycling bedeutsam. Im Normalbetrieb besteht keine Gefahr.



Das Symbol befindet sich am Verdichter und kennzeichnet die Gefahr vor feuergefährlichen Stoffen. Den Aufkleber nicht entfernen.



Dieser oder ein ähnlicher Aufkleber kann sich auf der Rückseite des Gerätes befinden. Er bezieht sich auf eingeschäumte Panele in Tür und/oder im Gehäuse. Dieser Hinweis ist nur für das Recycling bedeutsam. Den Aufkleber nicht entfernen.

Beachten Sie die spezifischen Hinweise in den anderen Kapiteln:

	GEFAHR	kennzeichnet eine unmittelbar gefährliche Situation, die Tod oder schwere Körperverletzungen zur Folge haben wird, wenn sie nicht vermieden wird.
	WARNUNG	kennzeichnet eine gefährliche Situation, die Tod oder schwere Körperverletzung zur Folge haben könnte, wenn sie nicht vermieden wird.
	VORSICHT	kennzeichnet eine gefährliche Situation, die leichte oder mittlere Körperverletzungen zur Folge haben könnte, wenn sie nicht vermieden wird.
	ACHTUNG	kennzeichnet eine gefährliche Situation, die Sachschäden zur Folge haben könnte, wenn sie nicht vermieden wird.
	Hinweis	kennzeichnet nützliche Hinweise und Tipps.

3 Inbetriebnahme

3.1 Gerät einschalten

Sicherstellen, dass folgende Voraussetzungen erfüllt sind:

- Gerät ist entsprechend Montageanweisung eingebaut und angeschlossen.
- Alle Klebestreifen, Klebe- und Schutzfolien sowie Transportsicherungen im und am Gerät sind entfernt.
- Alle Werbeeinleger aus den Schubfächern sind entommen.
- ▶ Gerät einschalten

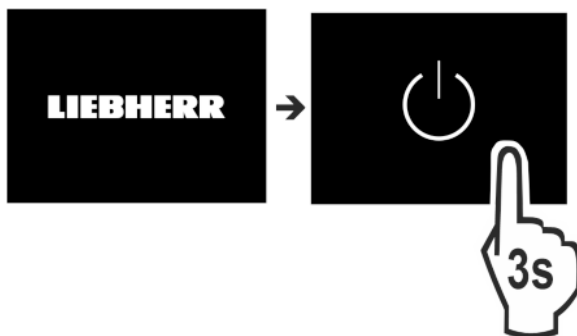


Fig. 2

- ▶ Nach dem Einschalten des Geräts die Landessprache wählen.

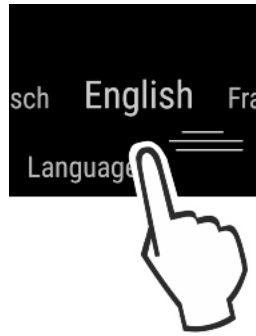


Fig. 3

- ▶ Im Anschluss wird der Statusbildschirm angezeigt.
- ▶ Wenn der DemoMode zusammen mit dem blauen Bildschirm nach dem Einschalten des Geräts angezeigt wird, kann der DemoMode innerhalb der nächsten 5 Minuten deaktiviert werden.

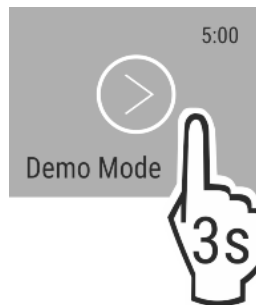


Fig. 4

- ▶ DemoMode 3 Sekunden lang drücken.
- ▷ DemoMode ist deaktiviert.

Hinweis

Der Hersteller empfiehlt:

- ▶ Lebensmittel einlegen: ca. 2 Stunden warten, bis eingestellte Temperaturen erreicht sind.
- ▶ Gefriergut bei -18 °C oder kälter einlegen.

3.2 Ausstattung einsetzen

- ▶ Beiliegende Ausstattung einsetzen, um das Gerät optimal zu nutzen.
- ▶ SmartDevice-Box erwerben und einsetzen (siehe <https://smartdevice.liebherr.com/install>).*
- ▶ SmartDevice-App installieren (siehe <https://apps.home.liebherr.com/>).
- ▶ Wassertank einsetzen (siehe 8.2.2 Wassertank einsetzen).*
- ▶ Wasserfilter einsetzen (siehe 8.3.2 Wasserfilter einsetzen).*

Hinweis

Zubehör können Sie im [Liebherr-Hausgeräte-Shop](http://home.liebherr.com) (home.liebherr.com) erwerben.

4 Lebensmittel-Management

4.1 Lebensmittel lagern



WARNUNG

Brandgefahr

- ▶ Verwenden Sie keine elektrischen Geräte im Lebensmittelbereich des Gerätes, sofern sie nicht vom Hersteller empfohlen sind.

Beim Einlagern von Lebensmitteln grundsätzlich beachten:

- Luftschlitz an der Rückwand innen sind frei.
- Luftschlitz am Ventilator sind frei.
- Lebensmittel sind gut verpackt.

Lebensmittel-Management

- Lebensmittel, die leicht Geruch oder Geschmack annehmen oder abgeben, befinden sich in geschlossenen Behältern oder sind abgedeckt.
- Rohes Fleisch oder Fisch befindet sich in sauberen, geschlossenen Behältern, dass andere Lebensmittel nicht berührt werden oder es auf sie tropfen kann.
- Flüssigkeiten befinden sich in geschlossenen Behältern.
- Lebensmittel sind mit Abstand gelagert, damit die Luft gut zirkulieren kann.

Hinweis

Das Nichtbefolgen dieser Vorgaben kann zum Verderb von Lebensmitteln führen.

4.1.1 Kühlteil

Durch die natürliche Luftzirkulation stellen sich unterschiedliche Temperaturbereiche ein.

Lebensmittel einordnen:

- ▶ Im oberen Bereich und in der Tür: Butter und Käse, Konserven und Tuben.
- ▶ In der kältesten Zone *Fig. 1 (D)*: Leicht verderbliche Lebensmittel wie fertige Speisen.

4.1.2 BioFresh

BioFresh ermöglicht für einige frische Lebensmittel eine längere Lagerzeit im Vergleich zum herkömmlichen Kühlen.

Bei Lebensmitteln mit Angabe zur Mindesthaltbarkeit gilt immer das auf der Verpackung angegebene Datum.

Fallen Temperaturen unter 0 °C, können Lebensmittel anfrieren.

Hinweis

Kälteempfindliches Gemüse wie Gurke, Auberginen, Zucchini sowie kälteempfindliche Südfrüchte im Kühlteil lagern.

Fruit & Vegetable-Safe

Hier stellt sich ein taufisches Lagerklima ein, wenn der Deckel geschlossen ist. Feuchtes Klima eignet sich für die Lagerung von unverpackten Lebensmitteln mit hoher Eigenfeuchte (z.B. Salat, Gemüse, Obst).

Die Luftfeuchtigkeit im Fach ist abhängig vom Feuchtegehalt des eingelegten Kühlguts sowie von der Häufigkeit des Öffnens. Sie können die Luftfeuchtigkeit regulieren.

Lebensmittel einordnen:

- ▶ Unverpacktes Obst und Gemüse einlegen.
- ▶ Zu hohe Feuchtigkeit: Luftfeuchtigkeit regulieren (siehe 7.10 Feuchteregulierung).

Meat & Dairy-Safe

Hier stellt sich ein relativ trockenes Lagerklima ein. Trockenes Klima eignet sich für trockene oder verpackte Lebensmittel (z.B. Molkereiprodukte, Fleisch, Fisch, Wurst).

Lebensmittel einordnen:

- ▶ Trockene oder verpackte Lebensmittel einlegen.

4.1.3 Gefrierteil

Hier stellt sich bei -18 °C ein trockenes, frostiges Lagerklima ein. Frostiges Klima eignet sich zur Lagerung von Tiefkühlkost und Gefriergut für mehrere Monate, zur Eiswürfel-Bereitung oder zum Einfrieren frischer Lebensmittel.

Lebensmittel einfrieren

Sie können maximal so viel kg frische Lebensmittel innerhalb von 24 h einfrieren, wie auf dem Typenschild (siehe 9.5 Typenschild) unter „Gefriervermögen ... kg/24h“ angegeben ist.

Damit die Lebensmittel schnell bis zum Kern durchfrieren, folgende Mengen pro Packung einhalten:

- Obst, Gemüse bis zu 1 kg
- Fleisch bis zu 2,5 kg

Vor dem Einfrieren beachten:

- Geräte ohne NoFrost:*
SuperFrost ist aktiviert (siehe 6.3 Funktionen) wenn Einfriermenge größer ca. 1 kg ist.
*
- Geräte mit NoFrost:*
SuperFrost ist aktiviert (siehe 6.3 Funktionen) wenn Einfriermenge größer ca. 2 kg ist.
*
- Bei kleiner Einfriermenge: SuperFrost ist ca. 6 Stunden vorher aktiviert.
- Bei maximaler Einfriermenge: SuperFrost ist ca. 24 Stunden vorher aktiviert.

Lebensmittel einordnen:



VORSICHT

Verletzungsgefahr durch Glasscherben!
Flaschen und Dosen mit Getränken können beim Gefrieren platzen. Dies gilt insbesondere für kohlenensäurehaltige Getränke.

- ▶ Flaschen und Dosen mit Getränken nicht einfrieren!

Geräte mit NoFrost:*

- Bei kleiner Einfriermenge:*
- ▶ Verpackte Lebensmittel in die oberen Schubfächer einlegen.*
- Bei maximaler Einfriermenge:*
- ▶ Obere Schubfächer herausnehmen und verpackte Lebensmittel auf die oberen Abstellflächen legen.*

Geräte ohne NoFrost:*

- Bei kleiner Einfriermenge:*
- ▶ Verpackte Lebensmittel in die unteren Schubfächer einlegen.*
- Bei maximaler Einfriermenge:*
- ▶ Unterstes Schubfach herausnehmen und verpackte Lebensmittel direkt in das Gerät legen, so dass sie Kontakt zum Boden oder den Seitenwänden haben.*

Für alle Geräte:*

- Bei maximaler Gefriergutmenge:
- ▶ Nachdem SuperFrost automatisch deaktiviert ist, Lebensmittel in das Schubfach legen.

Lebensmittel auftauen

- im Kühlraum
- im Mikrowellengerät
- im Backofen/Heißlufttherm
- bei Raumtemperatur



WARNUNG

Gefahr einer Lebensmittelvergiftung!

- ▶ Aufgetaute Lebensmittel nicht wieder einfrieren.

- ▶ Nur so viel Lebensmittel entnehmen wie benötigt werden.
- ▶ Aufgetaute Lebensmittel so schnell wie möglich verarbeiten.

Gefriertablett*

Mit dem Gefriertablett können Sie Beeren, Kräuter, Gemüse und anderes kleines Gefriergut einfrieren, ohne dass dieses zusammenfriert. Das Gefriergut bleibt weitestgehend in seiner Form erhalten und das spätere Portionieren ist leichter.

Außerdem können Sie im Gefriertablett die Kühlakkus raumsparend lagern.*

- ▶ Lebensmittel unverpackt, mit Abstand auf Gefriertablett verteilen.

4.2 Lagerzeiten

Die angegebenen Lagerzeiten sind Richtwerte.

Bei Lebensmitteln mit Angabe zur Mindesthaltbarkeit gilt immer das auf der Verpackung angegebene Datum.

4.2.1 Kühlteil

Es gilt das auf der Verpackung angegebene Mindesthaltbarkeitsdatum.

4.2.2 BioFresh

Hinweis

Die Richtwerte können Sie auch über die BioFresh-App abrufen <https://home.liebherr.com/de/deu/service/apps/landingpage-apps-emea.html>.

Richtwerte für die Lagerdauer im Meat & Dairy-Safe		
Butter	bei 1 °C	bis 90 Tage
Hartkäse	bei 1 °C	bis 110 Tage
Milch	bei 1 °C	bis 12 Tage
Wurst, Aufschnitt	bei 1 °C	bis 8 Tage
Geflügel	bei 1 °C	bis 6 Tage
Schweinefleisch	bei 1 °C	bis 6 Tage
Rindfleisch	bei 1 °C	bis 6 Tage
Wild	bei 1 °C	bis 6 Tage

Hinweis

► Beachten Sie, dass eiweißreichere Lebensmittel schneller verderben. D. h. Schalen- und Krustentiere verderben schneller als Fisch, Fisch schneller als Fleisch.

Richtwerte für die Lagerdauer im Fruit & Vegetable-Safe		
Gemüse, Salate		
Artischocken	bei 1 °C	bis 14 Tage
Sellerie	bei 1 °C	bis 28 Tage
Blumenkohl	bei 1 °C	bis 21 Tage
Brokkoli	bei 1 °C	bis 13 Tage
Chicorée	bei 1 °C	bis 27 Tage
Feldsalat	bei 1 °C	bis 19 Tage
Erbsen	bei 1 °C	bis 14 Tage
Grünkohl	bei 1 °C	bis 14 Tage
Karotten	bei 1 °C	bis 80 Tage
Knoblauch	bei 1 °C	bis 160 Tage
Kohlrabi	bei 1 °C	bis 14 Tage
Kopfsalat	bei 1 °C	bis 13 Tage
Kräuter	bei 1 °C	bis 13 Tage
Lauch	bei 1 °C	bis 29 Tage
Pilze	bei 1 °C	bis 7 Tage
Radieschen	bei 1 °C	bis 10 Tage
Rosenkohl	bei 1 °C	bis 20 Tage
Spargel	bei 1 °C	bis 18 Tage
Spinat	bei 1 °C	bis 13 Tage
Wirsing	bei 1 °C	bis 20 Tage

Richtwerte für die Lagerdauer im Fruit & Vegetable-Safe		
Obst		
Aprikosen	bei 1 °C	bis 13 Tage
Äpfel	bei 1 °C	bis 80 Tage
Birnen	bei 1 °C	bis 55 Tage
Brombeeren	bei 1 °C	bis 3 Tage
Datteln	bei 1 °C	bis 180 Tage
Erdbeeren	bei 1 °C	bis 7 Tage
Feigen	bei 1 °C	bis 7 Tage
Heidelbeeren	bei 1 °C	bis 9 Tage
Himbeeren	bei 1 °C	bis 3 Tage
Johannisbeeren	bei 1 °C	bis 7 Tage
Kirschen, süß	bei 1 °C	bis 14 Tage
Kiwi	bei 1 °C	bis 80 Tage
Pfirsiche	bei 1 °C	bis 13 Tage
Pflaumen	bei 1 °C	bis 20 Tage
Preiselbeeren	bei 1 °C	bis 60 Tage
Rhabarber	bei 1 °C	bis 13 Tage
Stachelbeeren	bei 1 °C	bis 13 Tage
Trauben	bei 1 °C	bis 29 Tage

4.2.3 Gefrierteil

Richtwerte für die Lagerdauer verschiedener Lebensmittel		
Speiseeis	bei -18 °C	2 bis 6 Monate
Wurst, Schinken	bei -18 °C	2 bis 3 Monate
Brot, Backwaren	bei -18 °C	2 bis 6 Monate
Wild, Schwein	bei -18 °C	6 bis 9 Monate
Fisch, fett	bei -18 °C	2 bis 6 Monate
Fisch, mager	bei -18 °C	6 bis 8 Monate
Käse	bei -18 °C	2 bis 6 Monate
Geflügel, Rind	bei -18 °C	6 bis 12 Monate
Gemüse, Obst	bei -18 °C	6 bis 12 Monate

5 Energie sparen

- Immer auf gute Be- und Entlüftung achten. Lüftungsöffnungen bzw. -gitter nicht abdecken.
- Ventilatorluftschlitze immer frei halten.
- Gerät nicht im Bereich direkter Sonneneinstrahlung, neben Herd, Heizung und dergleichen aufstellen.
- Der Energieverbrauch ist abhängig von den Aufstellbedingungen z.B. der Umgebungstemperatur (siehe 1.3 Einsatzbereich des Geräts). Bei einer wärmeren Umgebungstemperatur kann sich der Energieverbrauch erhöhen.
- Gerät möglichst kurz öffnen.
- Je niedriger die Temperatur eingestellt wird, desto höher ist der Energieverbrauch.
- Lebensmittel sortiert einordnen: home.liebherr.com/food.
- Alle Lebensmittel gut verpackt und abgedeckt aufbewahren. Reifbildung wird vermieden.
- Lebensmittel nur solange wie nötig herausnehmen, damit sie sich nicht zu sehr erwärmen.

Bedienung

- Warme Speisen einlegen: erst auf Zimmertemperatur abkühlen lassen.
- Tiefkühlgut im Kühlraum auftauen.
- Wenn im Gerät eine dicke Reifschicht ist: Gerät abtauen.*
- Bei längeren Urlaubszeiten den HolidayMode verwenden.

6 Bedienung

6.1 Bedien- und Anzeielemente

Das Display ermöglicht einen schnellen Überblick über die Temperatureinstellung und den Zustand von Funktionen und Einstellungen. Die Bedienung der Funktionen und Einstellungen erfolgt entweder durch Aktivierung / Deaktivierung oder durch die Auswahl eines Werts.

6.1.1 Status-Anzeige



(1) Temperaturanzeige Kühlteil

Fig. 5

(2) Temperaturanzeige BioFresh

Die Status-Anzeige zeigt die eingestellten Temperaturen an und ist die Ausgangsanzeige. Von dort aus erfolgt die Navigation zu den Funktionen und Einstellungen.

6.1.2 Navigation

Zugang zu den einzelnen Funktionen erhalten Sie durch die Navigation im Menü. Nach Bestätigung einer Funktion oder Einstellung ertönt ein Signalton. Wenn nach 10 s keine Auswahl erfolgt, wechselt die Anzeige zur Status-Anzeige.

Die Bedienung des Geräts erfolgt über Wischen und Bestätigen in der Anzeige:



Fig. 6

Zurück:

- Auswahl im Untermenü bestätigen. Die Anzeige wechselt zurück ins Menü.



wählen. Die Anzeige wechselt zurück zur Funktion / Einstellung.

Zurück zur Status-Anzeige:

- Tür schließen und öffnen.
- 10 s warten. Die Anzeige wechselt zur Status-Anzeige.

6.1.3 Anzeigesymbole

Die Anzeigesymbole geben Auskunft über den aktuellen Gerätezustand.

Symbol	Gerätezustand
	Standby Gerät oder Temperaturzone ist ausgeschaltet.
	Pulsierende Zahl Gerät arbeitet. Temperatur pulsiert bis der eingestellte Wert erreicht ist.
	Pulsierendes Symbol Gerät arbeitet. Einstellung wird vorgenommen.

6.2 Bedienlogik

6.2.1 Funktion aktivieren / deaktivieren

Folgende Funktionen können aktiviert / deaktiviert werden:

Symbol	Funktion
	SuperCool*
	SuperFrost*
	IceMaker und MaxIce**
	PartyMode*
	HolidayMode
	EnergySaver
	HydroBreeze*

* Wenn Funktion aktiv ist, arbeitet das Gerät mit höherer Leistung. Dadurch können Arbeitsgeräusche des Geräts vorübergehend lauter sein und der Energieverbrauch erhöht sich.

► In der Anzeige so oft nach links wischen, bis die Funktion angezeigt wird.

► Ausgewählte Funktion durch kurzes Antippen bestätigen.

▷ Bestätigungston ertönt.

▷ Status erscheint im Menü.

▷ Funktion ist aktiviert / deaktiviert.

6.2.2 Funktion-Wert wählen

Bei folgenden Funktionen kann ein Wert im Untermenü eingestellt werden:

Symbol	Funktion
	Kühlen: Temperatur einstellen Temperaturzone aus- / einschalten

Symbol	Funktion
	Gefrieren: Temperatur einstellen Temperaturzone aus- / einschalten

- ▶ In der Anzeige so oft nach links wischen, bis die Funktion angezeigt wird.
- ▶ Ausgewählte Funktion durch kurzes Antippen bestätigen.
- ▶ Durch Wischen in der Anzeige den Einstellungs-Wert wählen.

Temperatur einstellen

- ▶ Ausgewählten Wert durch kurzes Antippen bestätigen.
- ▷ Bestätigungston ertönt.
- ▷ Die Anzeige wechselt auf blau im aktivierten Zustand.
- ▷ Display wechselt zurück ins Menü.

Temperaturzone ein-/ausschalten

- ▶ Bestätigen 3 Sekunden lang drücken.
- ▷ Bestätigungston ertönt.
- ▷ Display wechselt zurück zur Status-Anzeige.

6.2.3 Einstellung aktivieren / deaktivieren

Folgende Einstellungen können aktiviert / deaktiviert werden:

Symbol	Einstellung
	WiFi ¹
	Eingabesperre ²
	SabbathMode ²
	Cleaning Mode ^{*2*}
	Erinnerungen ¹
	Zurücksetzen ²
	Ausschalten ²

- ▶ In der Anzeige solange nach links wischen, bis Einstellungen angezeigt wird.
- ▶ Einstellungen durch Antippen bestätigen
- ▶ Wischen, bis die gewünschte Einstellung angezeigt wird.

¹ Einstellung aktivieren (shortpress)

- ▶ Zum Bestätigen, kurz antippen
- ▷ Bestätigungston ertönt.
- ▷ Status erscheint im Menü.
- ▷ Einstellung ist aktiviert / deaktiviert.

² Einstellung aktivieren (longpress)

- ▶ Auswahl zum Bestätigen 3 Sekunden lang drücken.
- ▷ Bestätigungston ertönt.
- ▷ Status erscheint im Menü.
- ▷ Display ändert sich.

6.2.4 Einstellung-Wert wählen

Bei folgenden Einstellungen kann ein Wert im Untermenü eingestellt werden:

Symbol	Einstellungen
	Helligkeit
	Türalarm
	Sprache

- ▶ In der Anzeige solange nach links wischen, bis Einstellungen angezeigt wird.
- ▶ Einstellungen durch Antippen bestätigen
- ▶ Wischen, bis die gewünschte Einstellung angezeigt wird.
- ▶ Zum Bestätigen, kurz antippen
- ▶ Durch Wischen in der Anzeige den gewünschten Einstellungs-Wert wählen.
- ▶ Zum Bestätigen, kurz antippen
- ▷ Bestätigungston ertönt.
- ▷ Status erscheint kurz im Untermenü.
- ▷ Display wechselt zurück ins Menü.

6.2.5 Kunden-Menü aufrufen

Folgende Einstellungen können im Kunden-Menü aufgerufen werden:

Symbol	Funktion
	BioFresh B-Value ¹
	D-Value ¹
	Abtauen ^{*2*}
	TubeClean ^{*2*}
	Eiswürfel ^{1*}

- ▶ In der Anzeige solange nach links wischen, bis Einstellungen angezeigt wird.
- ▶ Einstellungen durch Antippen bestätigen
- ▶ Wischen, bis die Geräteinformation in der Anzeige erscheint.
- ▶ Zum Bestätigen, kurz antippen
- ▶ Kunden-Menü aufrufen: Zahlencode 151 eingeben.
- ▶ Im Kundenmenü wischen, bis die gewünschte Einstellung angezeigt wird.

¹ Wert wählen

- ▶ Zum Bestätigen, kurz antippen
- ▷ Bestätigungston ertönt.
- ▷ Status erscheint kurz im Display.
- ▷ Display wechselt zurück ins Menü.

² Einstellung aktivieren


- ▶ Zum Bestätigen die Anzeige 3 Sekunden lang drücken.
- ▷ Bestätigungston ertönt.
- ▷ Status erscheint im Display.
- ▷ Symbol pulsiert solange das Gerät arbeitet.

6.3 Funktionen

6.3.1 Temperatur einstellen

Die Temperatur ist abhängig von folgenden Faktoren:

- der Häufigkeit des Türöffnens
- der Dauer des Türöffnens
- der Raumtemperatur des Aufstellorts
- der Art, Temperatur und Menge der Lebensmittel

Temperaturzone	Empfehlenswerte Einstellung
 5 °C Kühlteil	5 °C
 B5 BioFresh	B5
 -18 °C Gefrierteil	-18 °C

Temperatur einstellen

- ▶ Wert einstellen (siehe 6.2 Bedienlogik) .
- ▷ Eingestellte Temperatur wird unten rechts im Display angezeigt.
- ▷ Aktuelle Temperatur blinkt im Display.

Temperaturzone ausschalten

Das Kühlteil kann separat ausgeschaltet werden.

Wenn Gefrierteil ausgeschaltet wird, werden alle Temperaturzonen ausgeschaltet.

- ▶ IceMaker deaktivieren *
- ▶ Wert einstellen (siehe 6.2 Bedienlogik) .

▷  wird angezeigt.



SuperCool

Mit dieser Funktion schalten Sie auf höchste Abkühlleistung. Damit erreichen Sie tiefere Kühltemperaturen.

Die Funktion bezieht sich auf das Kühlteil *Fig. 1 (A)*

Anwendung:

- Große Lebensmittelmengen schnell abkühlen.

Funktion aktivieren / deaktivieren

- ▶ Ware ins Kühlteil einlegen: Funktion beim Einlegen der Ware aktivieren.
- ▶ Aktivieren / deaktivieren (siehe 6.2 Bedienlogik) .
- oder-
- ▶ Aktivieren / deaktivieren über Liebherr SmartDevice-App.*

Die Funktion wird automatisch deaktiviert. Anschließend läuft das Gerät im Normalbetrieb weiter. Die Temperatur stellt sich auf den eingestellten Wert ein.



SuperFrost

Mit dieser Funktion schalten Sie auf höchste Gefrierleistung. Damit erreichen Sie tiefere Gefrieremperaturen.

Die Funktion bezieht sich auf das Gefrierteil *Fig. 1 (C)*.

Anwendung:

- Mehr als 2 kg frische Lebensmittel täglich einfrieren.
- Frische Lebensmittel schnell bis auf den Kern durchfrieren.
- Kältereserven in eingelagertem Gefriergut erhöhen, bevor das Gerät abgetaut wird.

Funktion aktivieren / deaktivieren

Bei kleiner Einfriermenge:

- ▶ 6 Stunden vor Anwendung aktivieren.

Bei maximaler Einfriermenge:

- ▶ 24 Stunden vor Anwendung aktivieren.

- ▶ Aktivieren / deaktivieren (siehe 6.2 Bedienlogik) .

-oder-

- ▶ Aktivieren / deaktivieren über [Liebherr SmartDevice-App](#).*

Die Funktion wird automatisch deaktiviert. Anschließend läuft das Gerät im Normalbetrieb weiter. Die Temperatur stellt sich auf den eingestellten Wert ein.



PartyMode

Diese Funktion bietet eine Sammlung spezieller Funktionen und Einstellungen, die während einer Party nützlich sind.

Folgende Funktionen werden aktiviert:

- *SuperCool*
- *IceMaker* und *MaxIce*
- *InfinitySpring*

Alle Funktionen können flexibel und individuell eingestellt werden. Änderungen werden verworfen, wenn die Funktion deaktiviert wird.

Funktion aktivieren / deaktivieren

- ▶ Aktivieren / deaktivieren (siehe 6.2 Bedienlogik) .
- ▷ Aktiviert: Alle Funktionen sind gleichzeitig aktiviert.
- ▷ Deaktiviert: vorher eingestellte Temperaturen sind wiederhergestellt.

Nach 24 Stunden wird die Funktion automatisch deaktiviert.



HolidayMode

Diese Funktion sorgt für einen minimalen Energieverbrauch während einer längeren Abwesenheit. Die Kühltemperatur wird auf 15 °C erhöht.

Die eingestellte Gefriertemperatur bleibt erhalten.

Die Funktion bezieht sich auf das Kühlteil *Fig. 1 (A)*.

Anwendung:

- Energie sparen während einer längeren Abwesenheit.
- Vermeiden von schlechten Gerüchen sowie Schimmelbildung während einer längeren Abwesenheit.

Funktion aktivieren / deaktivieren

- ▶ Kühlteil vollständig entleeren.
- ▶ Aktivieren / deaktivieren (siehe 6.2 Bedienlogik) .
- ▷ Aktiviert: Kühltemperatur wird erhöht.
- ▷ Deaktiviert: vorher eingestellte Temperatur ist wiederhergestellt.



EnergySaver

Diese Funktion zielt auf die Senkung des Energieverbrauchs ab. In allen Temperaturzonen sind höhere Temperaturen voreingestellt, wodurch das Gerät weniger häufig kühlt.

Temperatur Kühlteil: 7 °C

Temperatur Gefrierteil: -16 °C

Anwendung:

- Energie sparen.

Funktion aktivieren / deaktivieren

- ▶ Aktivieren / deaktivieren (siehe 6.2 Bedienlogik) .
- ▷ Aktiviert: in allen Temperaturzonen sind höhere Temperaturen eingestellt.

- ▷ Deaktiviert: vorher eingestellte Temperaturen sind wiederhergestellt.



6.3.7 HydroBreeze*

HydroBreeze erzeugt bei geschlossener Tür alle 90 Minuten für 4 Sekunden einen feinen Nebel im Schubfach. Die Funktion wird ebenfalls während der Türöffnung aktiviert. Die Funktion ist bei Auslieferung des Gerätes nicht aktiviert.

Anwendung:

- Lagerung von unverpacktem Salat, Gemüse und Obst mit hoher Eigenfeuchte.

Folgende Einstellungen sind möglich:

- 1 Funktionsdauer während der Türöffnung: 4 s
- 2 Funktionsdauer während der Türöffnung: 6 s
- 3 Funktionsdauer während der Türöffnung: 8 s
- Aus HydroBreeze ist deaktiviert.

Funktion aktivieren / deaktivieren

- ▶ Aktivieren / deaktivieren (siehe 6.2 Bedienlogik) .
-oder-
- ▶ Aktivieren / deaktivieren über Liebherr SmartDevice-App.*



6.3.8 IceMaker*

Mit der Funktion IceMaker lassen sich automatisch Eiswürfel erzeugen. Menge und Größe können eingestellt werden

Anwendung:

- Bedarfsgerechte Erzeugung von Eiswürfeln.

Funktion aktivieren / deaktivieren

- ▶ Aktivieren / deaktivieren (siehe 6.2 Bedienlogik) .
-oder-
- ▶ Aktivieren / deaktivieren über Liebherr SmartDevice-App.*



6.3.9 MaxIce*

Mit der Funktion MaxIce lassen sich innerhalb kurzer Zeit ca. 1,5kg an Eiswürfeln erzeugen.

Anwendung:

- Bei der Aktivierung des IceMaker kann zwischen der normalen Funktion und MaxIce gewählt werden.

Funktion aktivieren / deaktivieren

- ▶ Aktivieren / deaktivieren (siehe 6.2 Bedienlogik) .
-oder-
- ▶ Aktivieren / deaktivieren über Liebherr SmartDevice-App.*

6.4 Einstellungen



Sprache

Mit dieser Einstellung lässt sich die Sprache der Anzeige einstellen.

Folgende Sprachen können gewählt werden:

- Deutsch
- Englisch
- Französisch
- Spanisch

- Italienisch
- Niederländisch
- Tschechisch
- Polnisch
- Portugiesisch
- Russisch
- Ukrainisch
- Chinesisch

Einstellung aktivieren / deaktivieren

- ▶ Aktivieren / deaktivieren (siehe 6.2 Bedienlogik) .



WLAN-Verbindung herstellen

Diese Einstellung ermöglicht die Verbindung zwischen dem Gerät und dem Internet herzustellen. Die Verbindung wird über die SmartDevice-Box gesteuert. Das Gerät kann dann über die SmartDevice-App in ein SmartHome-System eingebunden werden. Über die SmartDevice-App und weitere kompatible Partnernetzwerke können außerdem erweiterte Optionen und Einstellmöglichkeiten genutzt werden.

Hinweis

Die SmartDevice-Box ist im [Liebherr-Hausgeräte-Shop \(home.liebherr.com\)](http://home.liebherr.com) erhältlich.

Nähere Informationen über Verfügbarkeit, Voraussetzungen und zu den einzelnen Optionen finden Sie im Internet unter smartdevice.liebherr.com.

Anwendung:

- Gerät über SmartDevice-App oder über kompatible Partnernetzwerke bedienen.
- Erweiterte Funktionen und Einstellungen nutzen.
- Aktuellen Gerätezustand über SmartDevice-App abrufen.

- SmartDevice-Box ist erworben und eingesetzt (siehe <https://smartdevice.liebherr.com/install>).*

- SmartDevice-App ist installiert (siehe <https://apps.home.liebherr.com/>).

Verbindung herstellen

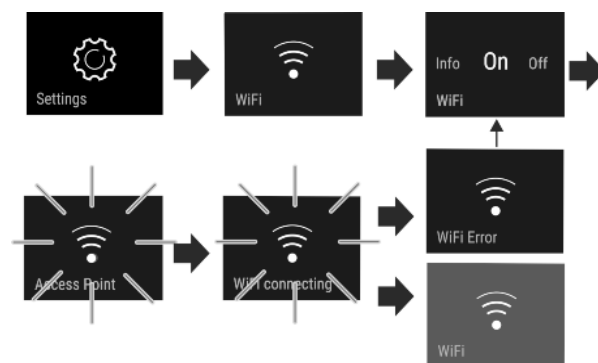


Fig. 7

- ▶ Einstellung aktivieren (siehe 6.2 Bedienlogik) .
- ▷ Verbindung wird hergestellt: Connecting erscheint. Das Symbol pulsiert.
- ▷ Verbindung ist fehlgeschlagen: WiFi Error erscheint.

Verbindung trennen

- ▶ Einstellung deaktivieren (siehe 6.2 Bedienlogik) .

Bedienung

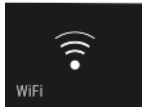
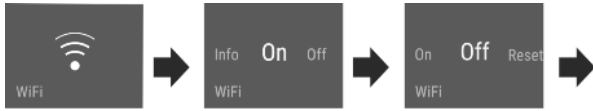


Fig. 8

▷ Verbindung ist getrennt: Symbol  ist dauerhaft sichtbar.

Verbindung zurücksetzen

▶ Einstellungen zurücksetzen (siehe 6.2 Bedienlogik).

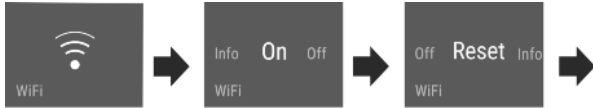


Fig. 9

▷ Verbindung sowie weitere Einstellungen werden auf den Auslieferungszustand zurück gesetzt.



Eingabesperre

Diese Einstellung vermeidet die versehentliche Bedienung des Geräts, z.B. durch Kinder.

Anwendung:

- Unbeabsichtigte Änderung von Einstellungen und Funktionen vermeiden.
- Unbeabsichtigtes Ausschalten des Geräts vermeiden.
- Unbeabsichtigte Temperatureinstellung vermeiden.

Einstellung aktivieren / deaktivieren

▶ Aktivieren / deaktivieren (siehe 6.2 Bedienlogik).



Display Helligkeit

Diese Einstellung ermöglicht die stufenweise Einstellung der Display Helligkeit.

Folgende Helligkeitsstufen können eingestellt werden:

- 40%
- 60%
- 80%
- 100%

Einstellung wählen

▶ Wert einstellen (siehe 6.2 Bedienlogik).



Türalarm

Diese Einstellung ermöglicht die Zeit einzustellen, bis der Türalarm (siehe Tür schliessen) ertönt.

Folgende Werte sind einstellbar:

- 1 min
- 2 min

- 3 min
- Aus

Einstellung wählen

▶ Wert einstellen (siehe 6.5 Warnungen).




Info

Diese Einstellung ermöglicht das Ablesen der Geräteinformationen, sowie den Zugang zum Kunden-Menü.

Folgende Informationen sind ablesbar:

- Modellname
- Index
- Seriennummer
- Servicenummer

Geräteinformationen abrufen

- ▶ In der Anzeige wischen, bis Einstellungen  angezeigt wird.
- ▶ Anzeige bestätigen.
- ▶ In der Anzeige wischen, bis Information angezeigt wird.
- ▶ Geräteinformationen ablesen.



SabbathMode

Diese Einstellung erfüllt die religiösen Anforderungen an Sabbat bzw. jüdischen Feiertagen. Wenn SabbathMode aktiviert ist, sind einige Funktionen der Steuerelektronik abgeschaltet. Dadurch können Sie das Gerät nutzen, ohne eine Geräteaktivität zu verursachen.

Eine Liste über die Star-K zertifizierten Geräte finden Sie unter www.star-k.org/appliances.



WARNUNG

Gefahr einer Lebensmittelvergiftung!

Tritt ein Netzausfall auf während SabbathMode aktiviert ist, wird diese Meldung nicht gespeichert. Ist der Netzausfall beendet, arbeitet das Gerät weiter im SabbathMode. Wenn dieser beendet ist, wird keine Meldung über den Netzausfall in der Temperaturanzeige ausgegeben.

Wenn während des SabbathMode ein Stromausfall aufgetreten ist:

- ▶ Lebensmittel auf ihre Qualität prüfen. Aufgetaute Lebensmittel nicht verzehren!

Verhalten des Geräts, wenn SabbathMode aktiviert ist:

- Die Status-Anzeige zeigt dauerhaft SabbathMode.
- Das Display ist für die Bedienung, ausgenommen SabbathMode deaktivieren, gesperrt.
- Sind Funktionen / Einstellungen aktiviert, bleiben sie aktiv.
- Das Display bleibt hell, wenn die Tür geschlossen wird.
- Erinnerungen werden nicht ausgeführt. Der eingestellte Zeitintervall wird ebenfalls angehalten. Die Funktion wird im SabbathMode nicht weiter geführt.
- Die Erinnerungen und Warnungen werden nicht angezeigt. Es werden keine akustischen Signale ausgegeben und in der Anzeige werden keine Warnungen/Einstellungen angezeigt wie z.B. Temperaturalarm, Türalarm.
- Der IceMaker ist außer Betrieb.*
- Der InfinitySpring ist außer Betrieb.*
- Die Innenbeleuchtung ist deaktiviert.
- Der Abtauzyklus arbeitet nur zur vorgegebenen Zeit ohne Berücksichtigung des Gerätegebrauchs.
- Nach einem Netzausfall schaltet das Gerät selbstständig auf SabbathMode zurück.

SabbathMode aktivieren/deaktivieren

- ▶ Zum Aktivieren der Funktion in der Anzeige bis zum Menüpunkt Einstellungen Wischen und 1 Sekunde antippen. Das Menü wechselt zu den verfügbaren Einstellungen.
 - ▶ In der Anzeige Wischen, bis das Symbol für den SabbathMode (Menora) erscheint. Das Symbol drei Sekunden drücken.
 - ▷ Die Anzeige wechselt die Farbe. SabbathMode ist aktiviert.
- Zum Deaktivieren der Funktion, die Anzeige 3 Sekunden drücken. SabbathMode ist deaktiviert.



CleaningMode*

Diese Einstellung ermöglicht eine komfortable Reinigung des Geräts.*

Diese Einstellung bezieht sich auf das Kühlteil *Fig. 1 (A)*.*

Anwendung:*

- Kühlteil manuell reinigen.
- InfinitySpring reinigen.*

Verhalten des Geräts, wenn die Einstellung aktiviert ist:*

- Das Display zeigt dauerhaft CleaningMode.
- Das Kühlteil ist ausgeschaltet.
- Die Innenbeleuchtung ist aktiv.
- Die Erinnerungen und Warnungen werden nicht angezeigt. Es ertönt kein Signalton.
- Der InfinitySpring ist außer Betrieb.*

Einstellung aktivieren / deaktivieren*

- ▶ Einstellung aktivieren / deaktivieren (siehe 6.2 Bedienlogik) .
- ▷ Aktiviert: Kühlteil ist ausgeschaltet. Licht bleibt an.
- ▷ Deaktiviert: vorher eingestellte Temperatur ist wiederhergestellt.

Nach 60 min wird die Einstellung automatisch deaktiviert. Dann läuft das Gerät im Normalbetrieb weiter.



TubeClean*

Diese Einstellung ermöglicht die Reinigung der IceMaker-Leitungen.

Sicherstellen, dass folgende Voraussetzungen erfüllt sind:

- IceMaker-Reinigung ist vorbereitet (siehe 8.5.6 IceMaker reinigen*) .

Einstellung aktivieren

- ▶ Einstellung im Kunden-Menü aktivieren (siehe 6.2 Bedienlogik) .
- ▷ Spülvorgang wird vorbereitet (max. 60 Min.): Symbol pulsiert.
- ▷ Wasserleitungen werden gespült: Symbol pulsiert.
- ▷ Spülvorgang ist beendet: Funktion ist automatisch deaktiviert.



Eiswürfel*

Diese Einstellung ermöglicht die individuelle Einstellung der Eiswürfelgröße.

Einstellung wählen

- ▶ Wert im Kunden-Menü einstellen (siehe 6.2 Bedienlogik) .



BioFresh B-Value

Die Temperatur kann im BioFresh Bereich geringfügig kälter oder wärmer eingestellt werden. Die Temperatur ist einstellbar von **B1** (niedrigste Temperatur) bis **B9** (höchste Temperatur). Voreingestellt ist der Wert **B5**. Bei den Werten **B1** bis **B4** kann die Temperatur unter 0 °C fallen, so dass die Lebensmittel leicht gefrieren können.

Einstellung wählen

- ▶ Wert im Kunden-Menü einstellen (siehe 6.2 Bedienlogik) .



Erinnerung

Erinnerungen werden akustisch durch einen Signalton und optisch durch ein Symbol im Display angezeigt. Der Signalton verstärkt sich und wird lauter, bis die Meldung beendet wird.



Wasserfilter ersetzen*

Diese Meldung erscheint, wenn der Wasserfilter gewechselt werden soll.

- ▶ Wasserfilter alle sechs Monate wechseln.
- ▶ Meldung bestätigen.
- ▷ Wartungsintervall beginnt erneut.
- ▷ Wasserfilter gewährleistet optimale Wasserqualität.



FreshAir-Aktivkohlefilter ersetzen

Diese Meldung erscheint, wenn der Luftfilter gewechselt werden soll.

- ▶ Alle sechs Monate den Luftfilter wechseln.
- ▶ Meldung bestätigen.
- ▷ Wartungsintervall beginnt erneut.
- ▷ Luftfilter gewährleistet optimale Luftqualität im Kühlgerät.



IceMaker Schubfach einsetzen*

Diese Meldung erscheint, wenn das IceMaker-Schubfach geöffnet ist.

- ▶ IceMaker-Schubfach einschieben.
- ▷ Meldung erlischt.
- ▷ IceMaker produziert Eiswürfel.

Einstellung aktivieren

- ▶ Aktivieren / deaktivieren (siehe 6.2 Bedienlogik) .



Gerät ausschalten

Diese Einstellung ermöglicht das gesamte Gerät auszuschalten.

Gesamtgerät ausschalten

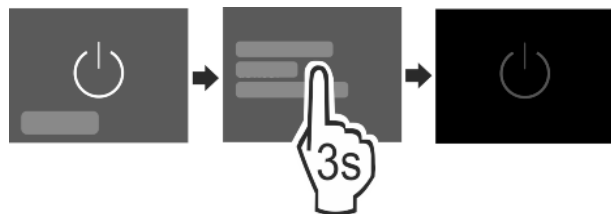


Fig. 10

- ▶ IceMaker deaktivieren .*
- ▶ Aktivieren / deaktivieren (siehe 6.2 Bedienlogik) .
- ▷ Deaktiviert: Display wird schwarz.

6.5 Warnungen

Warnungen werden akustisch durch einen Signalton und optisch durch ein Symbol im Display angezeigt. Der Signalton verstärkt sich und wird lauter, bis die Meldung beendet wird.

6.5.1 Meldung



Tür schliessen

Die Meldung erscheint, wenn die Tür zu lange geöffnet ist.
Die Zeit, bis die Meldung erscheint, kann eingestellt werden.

▶ Alarm beenden: Meldung bestätigen.

-oder-

▶ Tür schließen.



Stromausfall

Die Meldung erscheint, wenn die Gefriertemperatur durch eine Stromunterbrechung gestiegen ist. Wenn die Stromunterbrechung beendet ist, arbeitet das Gerät mit der eingestellten Temperatur weiter.

▶ Alarm beenden: Meldung bestätigen.

▷ Temperaturalarm erscheint (siehe Temperaturalarm).



Temperaturalarm

Die Meldung erscheint, wenn die Gefriertemperatur nicht der eingestellten Temperatur entspricht.

Ursache für Temperaturunterschiede kann sein:

- Warme, frische Lebensmittel wurden eingelegt.
- Beim Umsortieren und Entnehmen von Lebensmitteln ist zu viel warme Raumluft eingeströmt.
- Der Strom ist länger ausgefallen.
- Das Gerät ist defekt.

Wenn die Ursache behoben ist, arbeitet das Gerät mit der eingestellten Temperatur weiter.

- ▶ Anzeige bestätigen.
- ▷ Wärmste Temperatur wird angezeigt.
- ▶ Erneut Anzeige bestätigen.
- ▷ Status-Anzeige wird angezeigt.
- ▷ Aktuelle Temperatur wird angezeigt.



Fehler

Diese Meldung erscheint, wenn ein Gerätefehler besteht. Ein Bauteil des Gerätes weist einen Fehler auf.

- ▶ Tür öffnen.
- ▶ Fehlercode notieren.
- ▶ Meldung bestätigen.
- ▷ Der Tonwarner verstummt.
- ▷ Das Display wechselt zur Status-Anzeige.
- ▶ Tür schließen.
- ▶ An den Kundendienst wenden (siehe 9.4 Kundendienst).

6.5.2 DemoMode

Wenn im Display „D“ angezeigt wird, ist der Vorführmodus aktiv. Diese Funktion ist für Händler entwickelt, da alle kälte-technischen Funktionen deaktiviert sind.

DemoMode deaktivieren

Wenn eine Zeit im Display abläuft:

- ▶ Anzeige innerhalb der ablaufenden Zeit bestätigen.
- ▷ DemoMode ist deaktiviert.

Wenn keine Zeit abläuft:

- ▶ Netzstecker ziehen.
- ▶ Netzstecker wieder anschließen.
- ▷ DemoMode ist deaktiviert.

7 Ausstattung

7.1 Türabsteller

7.1.1 Türabsteller versetzen / entnehmen

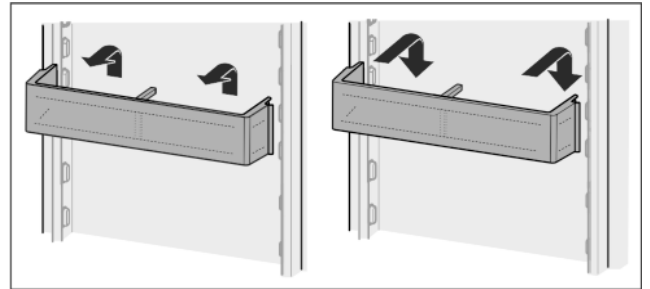


Fig. 11

- ▶ Absteller nach Abbildung entnehmen.

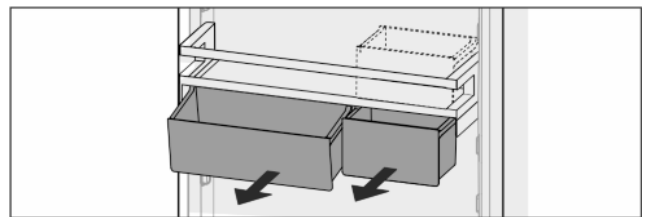


Fig. 12

Es können sowohl nur eine als auch beide VarioBoxen verwendet werden. Wenn besonders hohe Flaschen abgestellt werden sollen, nur eine Box über dem Flaschenabsteller einhängen.

Absteller mit VarioBoxen umsetzen:

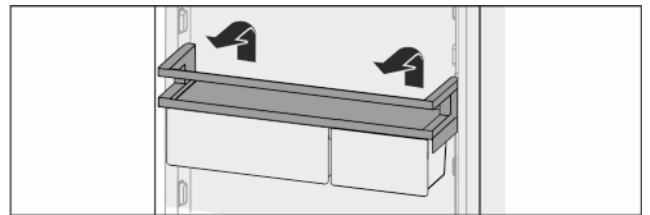


Fig. 13

- ▶ Nach oben herausnehmen.
- ▶ An beliebiger Position wieder einsetzen.

VarioBoxen umsetzen:

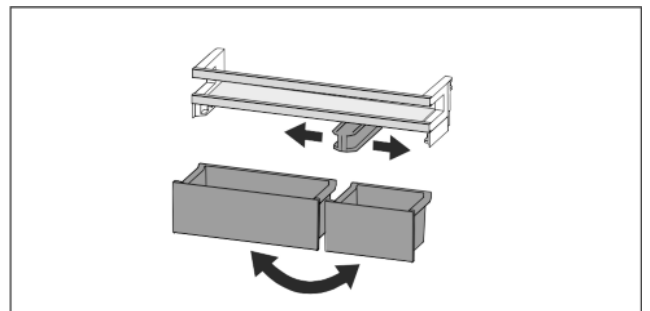


Fig. 14

Wenn Türabsteller entnommen ist:

- ▶ Boxen entnehmen.
- ▶ Mittleres Halteteil entsprechend verschieben.
- ▶ Boxen tauschen.

7.1.2 Türabsteller zerlegen

Die Türabsteller können zur Reinigung zerlegt werden.

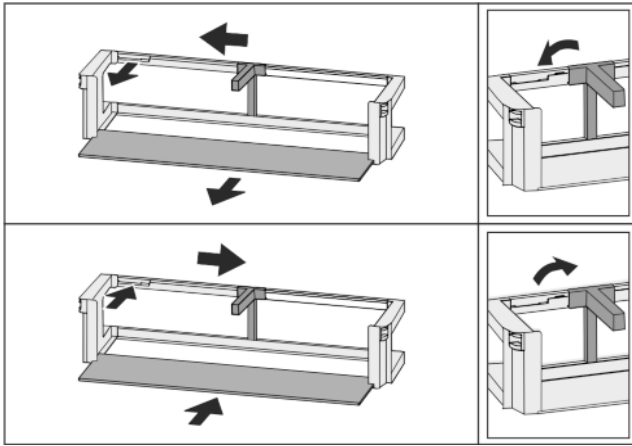


Fig. 15

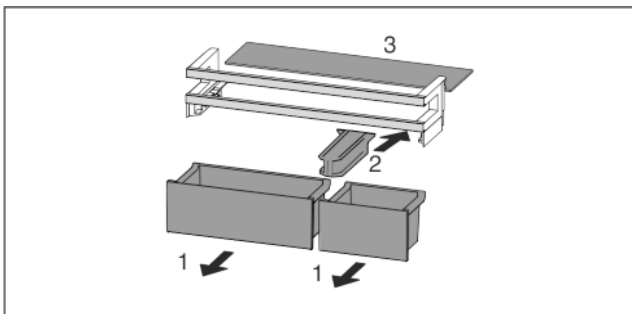


Fig. 16

- Türabsteller zerlegen.

7.2 Abstellflächen

7.2.1 Abstellflächen versetzen / entnehmen

Die Abstellflächen sind gegen unbeabsichtigtes Herausziehen durch Auszugsstopps gesichert.

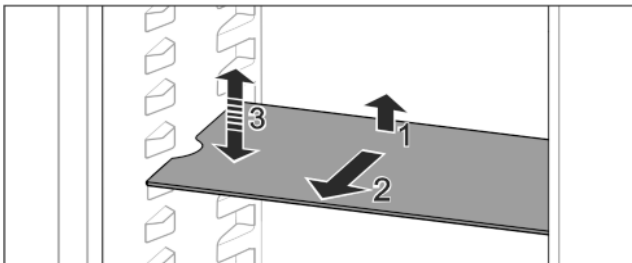


Fig. 17

- Abstellfläche anheben und nach vorne ziehen.
- ▷ Seitliche Aussparung auf Position Auflage.
- Abstellfläche versetzen: auf beliebige Höhe anheben oder absenken und einschieben.

-oder-

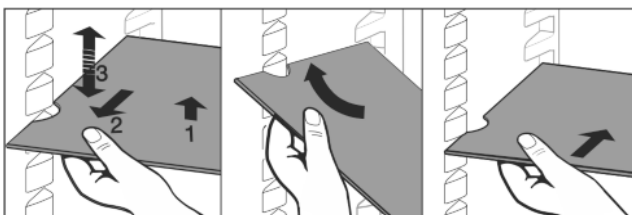


Fig. 18

- Abstellfläche vollständig entnehmen: nach vorne herausziehen.
- Erleichterte Entnahme: Abstellfläche schräg stellen.
- Abstellfläche wieder einsetzen: bis zum Anschlag einschieben.

- ▷ Auszugsstopps zeigen nach unten.
- ▷ Auszugsstopps liegen hinter der vorderen Auflagefläche.

7.3 Teilbare Abstellfläche

7.3.1 Teilbare Abstellfläche verwenden

Die Abstellflächen sind gegen unbeabsichtigtes Herausziehen durch Auszugsstopps gesichert.

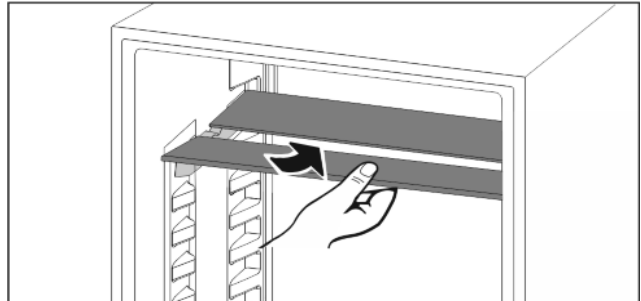


Fig. 19

- Teilbare Abstellfläche nach Abbildung unterschieben.

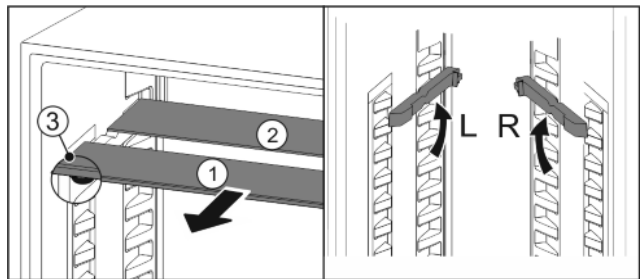


Fig. 20

In der Höhe versetzen:

- Glasplatten einzeln nach vorne herausziehen Fig. 20 (1).
- Aufлагeschiene aus Verrastung ziehen und in gewünschter Höhe einrasten.
- Glasplatten einzeln nacheinander einschieben.
- ▷ Flache Auszugsstopps vorne, direkt hinter der Auflage-schiene.
- ▷ Hohe Auszugsstopps hinten.

Beide Abstellflächen verwenden:

- Obere Glasplatte anheben, untere Glasplatte nach vorne ziehen.
- ▷ Glasplatte Fig. 20 (1) mit den Auszugsstopps liegt vorne.
- ▷ Stopps zeigen nach unten Fig. 20 (3).

7.4 VarioSafe*

Der VarioSafe bietet Platz für kleinteilige Lebensmittel, Packungen, Tuben und Gläser.

7.4.1 VarioSafe verwenden

Das Schubfach kann herausgenommen und in zwei unterschiedlichen Höhen eingeschoben werden. Dadurch können auch höhere Kleinteile im Schubfach aufbewahrt werden.

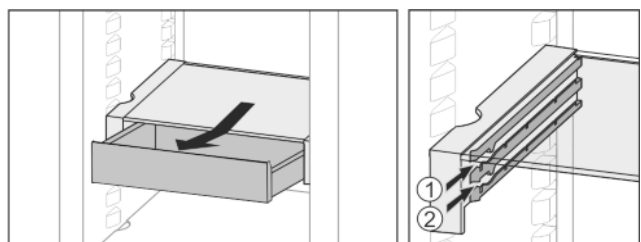


Fig. 21

- Schubfach herausnehmen.

Ausstattung

► In beliebiger Höhe Fig. 21 (1) oder Fig. 21 (2) einschieben.

7.4.2 VarioSafe versetzen

Der VarioSafe kann als Ganzes in der Höhe versetzt werden.

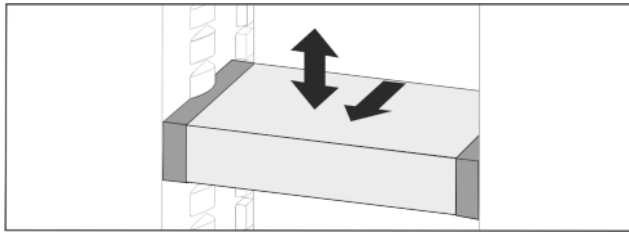


Fig. 22

- Nach vorne ziehen.
- ▷ Seitliche Aussparung auf Position Auflage.
- Auf beliebige Höhe anheben oder absenken.
- Nach hinten einschieben.

7.4.3 VarioSafe vollständig entnehmen

Der VarioSafe kann als Ganzes entnommen werden.

- Nach vorne ziehen.
- ▷ Seitliche Aussparung auf Position Auflage.

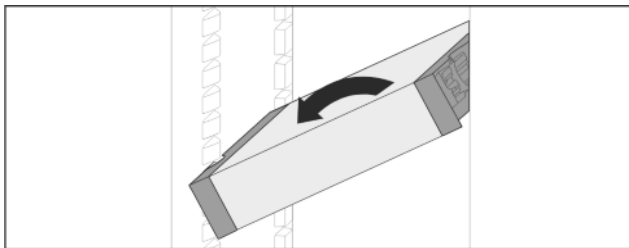


Fig. 23

- Schräg stellen und nach vorne ziehen.

7.4.4 VarioSafe zerlegen

Der VarioSafe kann zur Reinigung zerlegt werden.

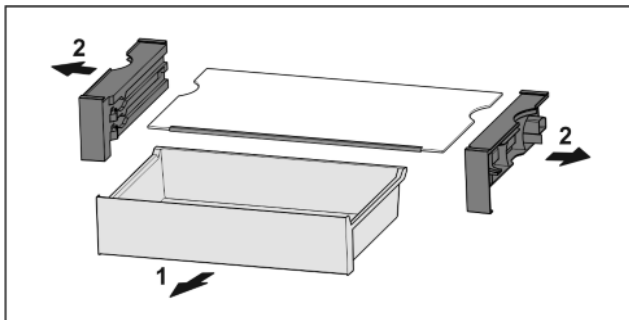


Fig. 24

- VarioSafe zerlegen.

7.5 InfinitySpring*

Der integrierte Wasserspender eignet sich zur komfortablen Trinkwasserentnahme. Die Wassertemperatur ist abhängig von der Temperatur im Kühlteil.

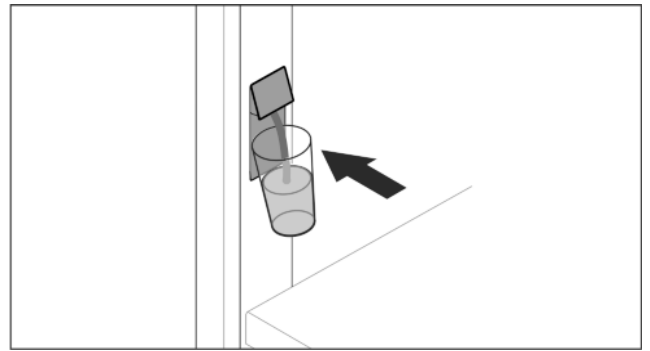


Fig. 25

- Trinkglas gegen untere Drucktaste des Spenders drücken.
- ▷ Ausgabeeinheit bewegt sich heraus: Wasser fließt in das Glas.
- Wasserspritzer vermeiden: Trinkglas langsam wegnehmen. Viel Wasser zapfen:
- Wenn kein Wasser mehr fließt, Wasserbehälter wegnehmen und erneut gegen untere Drucktaste des Spenders drücken.

7.6 Platz für Backblech

Über den Schubfächern ist Platz für ein Backblech Fig. 1 (8).

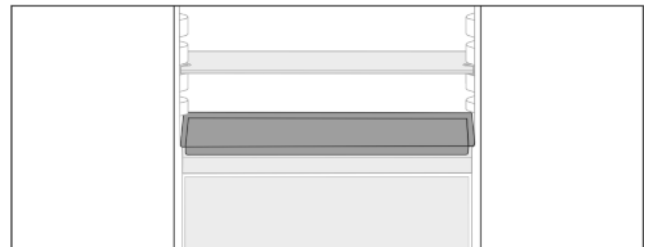


Fig. 26

Sicherstellen, dass folgende Voraussetzungen erfüllt sind:

- Maximalmaße für Backblech sind eingehalten (siehe 9.1 Technische Daten).
- Backblech ist auf Zimmertemperatur abgekühlt.
- Unterster Türabsteller ist mindestens eine Position höher gesetzt.

Wenn Tür 90° geöffnet ist:

- Backblech auf untersten seitlichen Auflagen einschieben.
- oder-
- Wenn Backblech ungleichmäßig aufliegt:
- Auflageschienen aus Beipack verwenden.

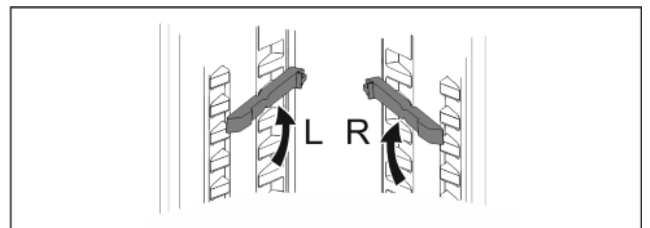


Fig. 27

- Auflageschienen auf untersten Auflagen einrasten.
- Wenn Tür 90° geöffnet ist:
- Backblech auf Auflageschienen einschieben.

7.7 Variable Flaschenablage

7.7.1 Flaschenablage verwenden

Im Kühlteilboden kann wahlweise die variable Flaschenablage oder die Glasplatte verwendet werden.

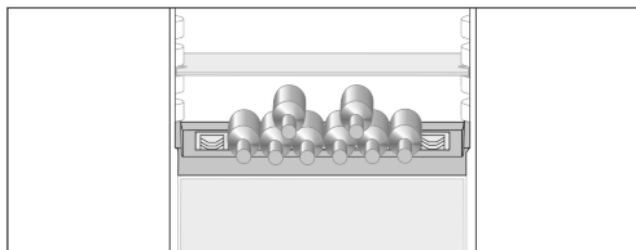


Fig. 28

- ▶ Glasplatte entnehmen und separat aufbewahren.
- ▶ Flaschen mit dem Boden nach hinten zur Rückwand einlegen.

Hinweis

Falls die Flaschen über die Flaschenablage vorne herausragen:

- ▶ Unteren Türabsteller eine Position höher setzen.

7.7.2 Flaschenablage entnehmen

Die Flaschenablage kann zur Reinigung entnommen werden.

- ▶ Glasplatte über Flaschenablage entnehmen.

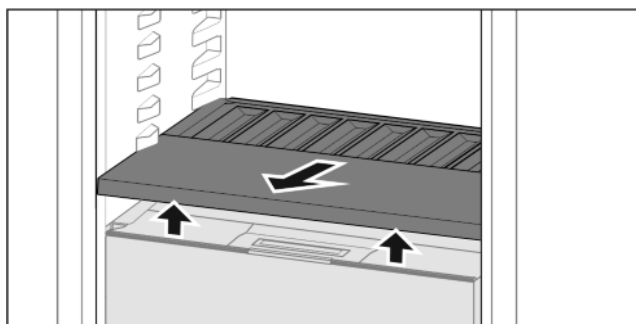


Fig. 29

- ▶ Flaschenablage vorne anheben und herausziehen.

Hinweis

Liebherr empfiehlt:

Auf dem darunterliegenden Fachdeckel keine Waren abstellen.

7.7.3 Flaschenablage einsetzen

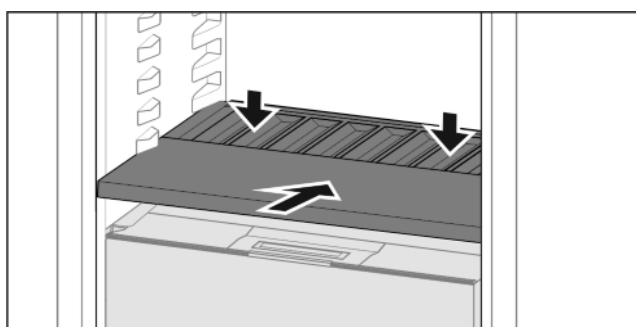


Fig. 30

- ▶ Flaschenablage bis zum Anschlag einschieben und nach unten drücken.
- ▷ Stecker hinten an der Flaschenablage sind automatisch verbunden.
- ▷ LED leuchtet.

7.8 Schubfächer

Die Schubfächer können zur Reinigung entnommen werden.

Die darunterliegenden Abstellflächen können bei herausgenommenen Schubfächern als Lagerplatz verwendet werden.

Entnahme und Einsetzen der Schubfächer unterscheidet sich je nach Auszugssystem. Ihr Gerät kann unterschiedliche Auszugssysteme enthalten.

7.8.1 Schubfach entnehmen

Bei Geräten mit NoFrost:*

Hinweis

Der Energieverbrauch steigt und die Kühlleistung verringert sich, wenn die Belüftung nicht ausreicht.*

- ▶ Unterstes Schubfach im Gerät lassen!*
- ▶ Ventilatorluftschlitze innen an der Rückwand immer freihalten!*

Bei Geräten ohne NoFrost:*

Hinweis

Der Energieverbrauch steigt und die Kühlleistung verringert sich, wenn die Belüftung nicht ausreicht.*

- ▶ Ventilatorluftschlitze innen an der Rückwand immer freihalten!*

Schubfach ohne Auszugssystem*

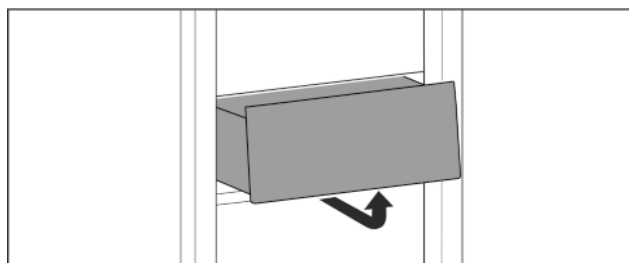


Fig. 31*

- ▶ Schubfach nach Abbildung entnehmen.*

Schubfach auf Teleskopschienen

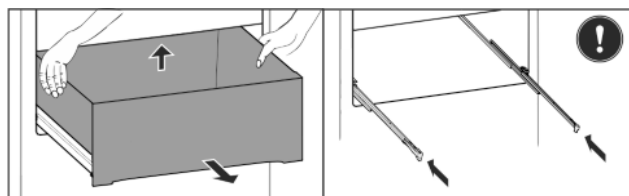


Fig. 32

- ▶ Schubfach herausziehen.
- ▶ Hinten anheben und nach vorne wegnehmen.
- ▶ Schienen einschieben.

7.8.2 Schubfach einsetzen

Schubfach ohne Auszugssystem*

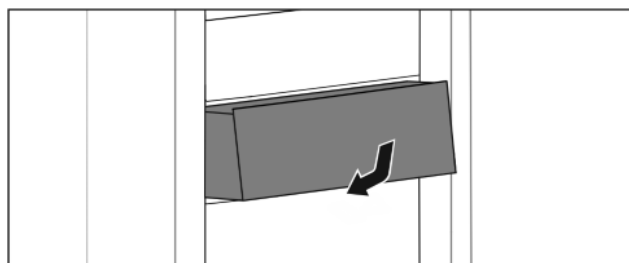


Fig. 33*

- ▶ Schubfach nach Abbildung einsetzen.*

Schubfach auf Teleskopschienen

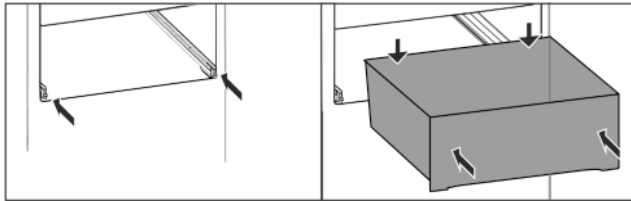


Fig. 34

Schienen sind eingeschoben:

- ▶ Schubfach auf den Schienen bis ganz hinten einschieben.
- ▷ Rastet hinten hörbar ein.

7.9 Deckel Fruit & Vegetable-Safe

Der Fachdeckel kann zur Reinigung entnommen werden.

7.9.1 Fachdeckel entnehmen

Sicherstellen, dass folgende Voraussetzungen erfüllt sind:

- Flaschenablage ist entnommen (siehe 7.7 Variable Flaschenablage).

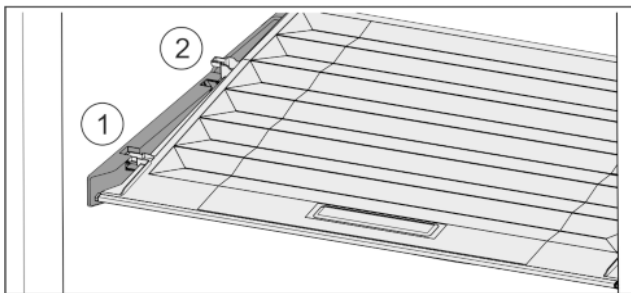


Fig. 35

Wenn Schubfächer entnommen sind:

- ▶ Deckel bis zur Öffnung in den Halteteilen nach vorne ziehen Fig. 35 (1).
- ▶ Hinten von unten anheben und nach oben wegnehmen Fig. 35 (2).

7.9.2 Fachdeckel einsetzen

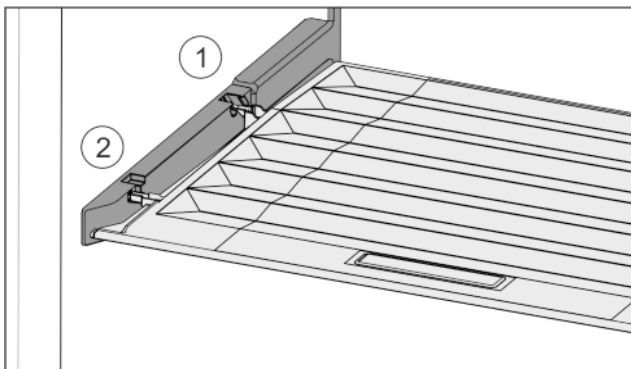


Fig. 36

- ▶ Deckelstege über Öffnung der hinteren Halterung Fig. 36 (1) einführen und vorne in Halterung Fig. 36 (2) einrasten.
- ▶ Deckel in gewünschte Position bringen (siehe 7.10 Feuchtere regulierung).

7.10 Feuchtere regulierung

Sie können die Feuchtigkeit im Schubfach über die Verstellung des Fachdeckels selber einstellen.

Der Fachdeckel befindet sich direkt auf dem Schubfach und kann durch Abstellflächen oder zusätzliche Schubfächer verdeckt sein.

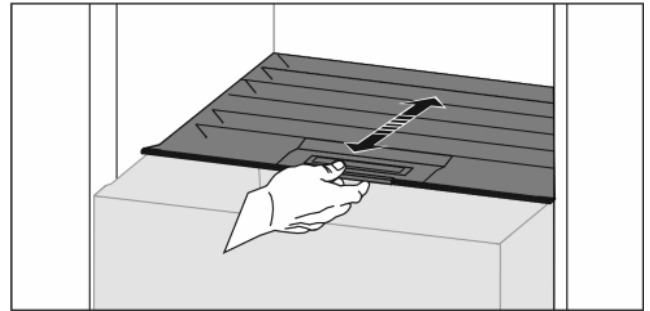


Fig. 37

Geringe Luftfeuchtigkeit

- ▶ Schubfach öffnen.
- ▶ Fachdeckel nach vorne ziehen.
- ▷ Bei geschlossenem Schubfach: Spalt zwischen Deckel und Fach.
- ▶ HydroBreeze deaktivieren.*
- ▷ Luftfeuchtigkeit im Safe verringert sich.

Hohe Luftfeuchtigkeit

- ▶ Schubfach öffnen.
- ▶ Fachdeckel nach hinten schieben.
- ▷ Bei geschlossenem Schubfach: Deckel schließt Fach dicht ab.
- ▶ HydroBreeze aktivieren.*
- ▷ Luftfeuchtigkeit im Safe erhöht sich.
- Wenn zu viel Feuchtigkeit im Fach ist:
- ▶ Einstellung „geringe Luftfeuchtigkeit“ wählen.
- oder-
- ▶ Feuchtigkeit mit Tuch entfernen.

Hinweis

Mit der Einstellung „geringe Luftfeuchtigkeit“ kann der Fruit & Vegetable-Safe auch als Meat & Dairy-Safe verwendet werden.

- ▶ „Geringe Luftfeuchtigkeit“ einstellen.

7.11 HydroBreeze*

Der HydroBreeze benebelt das Kühlgut und sorgt für Feuchtigkeit im Fach.

Der HydroBreeze und der zugehörige Wassertank befinden sich in der variablen Flaschenablage.

Sicherstellen, dass folgende Voraussetzungen erfüllt sind:

- Wassertank ist gereinigt (siehe 8.5.3 Ausstattung reinigen).
- Wassertank ist ordnungsgemäß eingerastet.
- Feuchtigkeit ist eingestellt auf „hohe Luftfeuchtigkeit“ (siehe 7.10 Feuchtere regulierung).
- HydroBreeze ist aktiviert (siehe HydroBreeze*).

7.11.1 Wassertank befüllen



WARNUNG

Verunreinigtes Wasser!
Vergiftungen.

- ▶ Ausschließlich mit Trinkwasser befüllen.
- ▶ HydroBreeze ist deaktiviert: Wassertank leeren.
- ▶ HydroBreeze wird länger nicht verwendet: Wassertank leeren.

ACHTUNG

Zuckerhaltige Flüssigkeiten!
Beschädigung des HydroBreeze.

- ▶ Ausschließlich mit Trinkwasser befüllen.

Hinweis

Durch die Verwendung von gefiltertem, entkarbonisiertem Wasser wird Trinkwasser in bester Qualität, für die störungsfreie Funktion des HydroBreeze, erreicht.

Diese Wasserqualität kann mit einem im Fachhandel erhältlichen Tischwasserfilter erreicht werden.

- ▶ Wasserbehälter mit gefiltertem, entkarbonisiertem Trinkwasser befüllen.

Der Wassertank ist in der variablen Flaschenablage verbaut (siehe 1.2 Geräte- und Ausstattungsübersicht) .

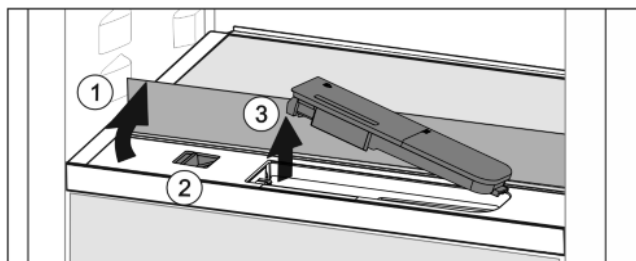


Fig. 38

- ▶ Auf hinteres, linkes Eck der vorderen Glasplatte drücken.
- ▷ Glasplatte klappt vorne hoch.
- ▶ Glasplatte anheben und bis zum Anschlag nach hinten klappen Fig. 38 (1).
- ▷ Glasplatte steht aufrecht.
- ▶ Schieber Fig. 38 (2) nach links schieben.
- ▷ Wassertank springt aus der Vertiefung.
- ▶ Wassertank entnehmen Fig. 38 (3).
- ▶ Wassertank reinigen (siehe 8.5.3 Ausstattung reinigen) .
- Eckige Öffnung:
 - ▶ Trinkwasser bis zur Markierung einfüllen.
 - ▶ Wassertank, mit dem Boden zuerst, in Vertiefung einsetzen.
 - ▶ Vorderen Teil langsam absenken und Tank eindrücken.
 - ▷ Wassertank ist eingerastet.

7.11.2 Wassertank zerlegen

Der Wassertank kann zur Reinigung zerlegt werden.

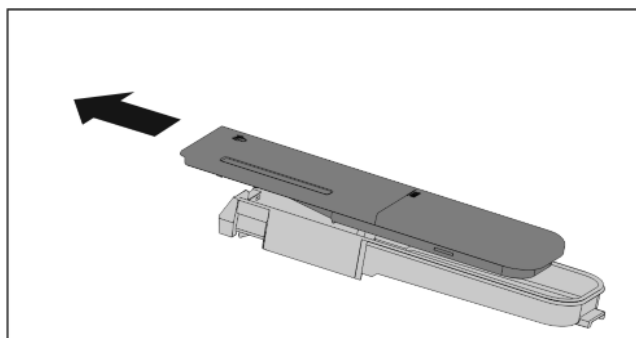


Fig. 39

- ▶ Wassertank zerlegen.

7.12 IceMaker*

Der IceMaker dient ausschließlich zur Erzeugung von Eiswürfeln in haushaltsüblichen Mengen.

Sicherstellen, dass folgende Bedingungen erfüllt sind:

- IceMaker ist gereinigt (siehe 8 Wartung) .
- IceMaker-Schubfach ist vollständig eingeschoben.

7.12.1 Eiswürfel produzieren

Die Produktionskapazität hängt von der Gefriertemperatur ab. Je tiefer die Temperatur, desto mehr Eiswürfel können in einem bestimmten Zeitraum produziert werden.

Nachdem der IceMaker zum ersten Mal eingeschaltet wurde, kann es bis zu 24 Stunden dauern, bis die ersten Eiswürfel produziert werden.

- ▶ Funktion IceMaker aktivieren (siehe 6.2 Bedienlogik) .
- ▶ Viele Eiswürfel produzieren: Funktion MaxIce aktivieren (siehe 6.2 Bedienlogik) .
- ▶ Viele Eiswürfel produzieren: Trenner im IceMaker-Schubfach verschieben oder herausnehmen.*
- ▶ Eiswürfel im Schubfach gleichmäßig verteilen, um die Füllmenge zu erhöhen.
- ▶ Schubfach schließen: IceMaker beginnt wieder automatisch mit der Produktion.

Hinweis

Wenn eine bestimmte Füllhöhe im IceMaker-Schubfach erreicht ist, werden keine weiteren Eiswürfel produziert. Der IceMaker füllt das Schubfach nicht bis zum Rand.

7.13 VarioSpace

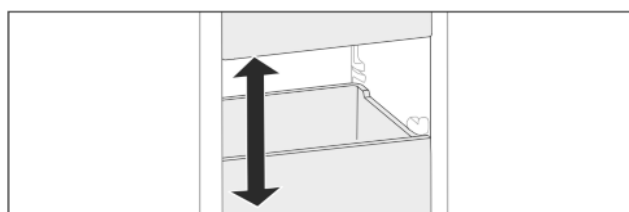


Fig. 40

Sie können zusätzlich zu den Schubfächern auch die Glasplatten herausnehmen. So erhalten Sie Platz für große Lebensmittel wie Geflügel, Fleisch, große Wildteile sowie hohe Backwaren. Diese können dadurch als Ganzes eingefroren und weiter zubereitet werden.

- ▶ Belastungsgrenzen der Glasplatten beachten (siehe 9.1 Technische Daten) .

7.14 Zubehör

7.14.1 Butterdose

Butterdose öffnen / schließen

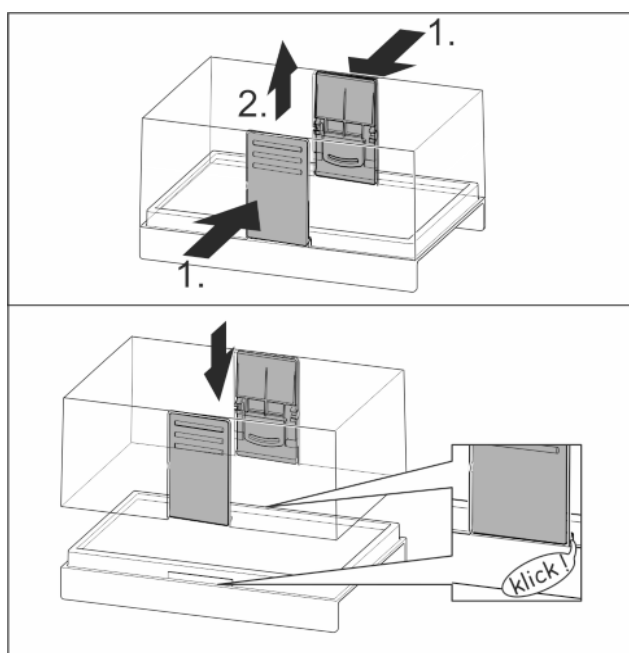


Fig. 41

Butterdose zerlegen

Die Butterdose kann zur Reinigung zerlegt werden.

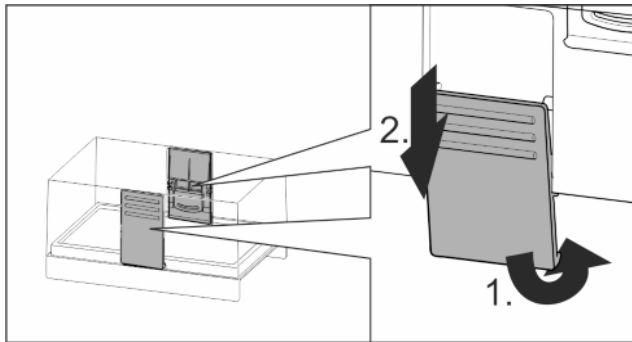


Fig. 42

- Butterdose zerlegen.

7.14.2 Eierablage

Die Eierablage ist ausziehbar und wendbar. Die beiden Teile der Eierablage können verwendet werden, um Unterschiede wie das Kaufdatum zu kennzeichnen.

Eierablage verwenden

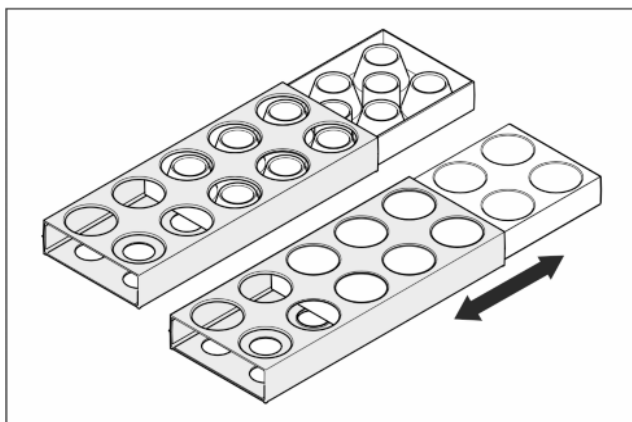


Fig. 43

- Obere Seite: Hühnereier lagern.
- Untere Seite: Wachteleier lagern.

7.14.3 Flaschenhalter

Flaschenhalter verwenden

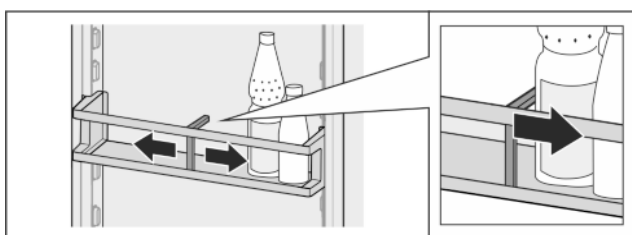


Fig. 44

- Flaschenhalter an Flaschen schieben.
- ▷ Flaschen kippen nicht um.

Flaschenhalter entnehmen

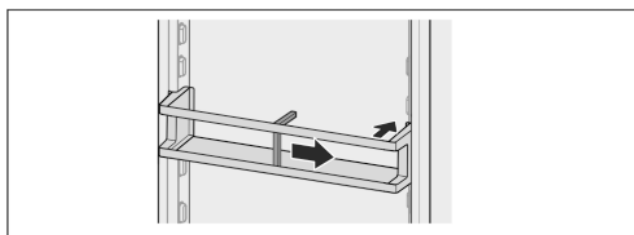


Fig. 45

- Flaschenhalter ganz nach rechts bis zum Rand schieben.
- Nach hinten entnehmen.

7.14.4 Kühlakku

Die Kühlakkus verhindern bei Stromausfall, dass die Temperatur zu schnell ansteigt.

Geräte mit NoFrost*

Die Kühlakkus sind im Schubfach.*

Geräte ohne NoFrost:*

Die Kühlakkus sind in der Decke des Gefrierteils verrastet.*

Kühlakku verwenden

Geräte mit NoFrost:*

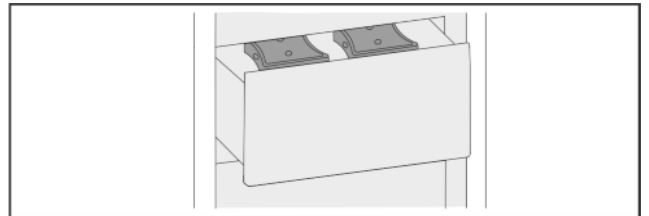


Fig. 46*

Wenn Kühlakkus durchgefroren sind:*

- Im oberen, vorderen Bereich des Gefrierteils auf Gefriergut legen.*

Geräte ohne NoFrost:*

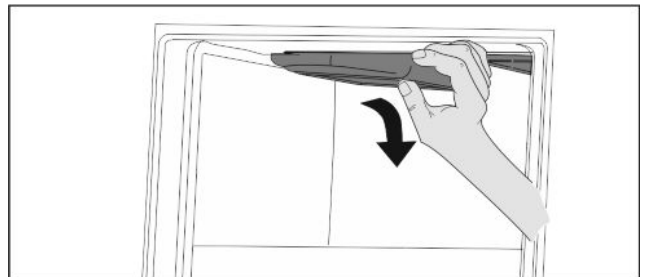


Fig. 47*

Oberstes Schubfach ist entnommen:*

- Durchgefrorenen Kühlakku seitlich fassen und nach unten herausdrücken.*
- Kühlakku im oberen, vorderen Bereich des Gefrierteils auf Gefriergut legen.*

Kühlakkus nach Gebrauch wieder in Gefrierteildecke verrasten:*

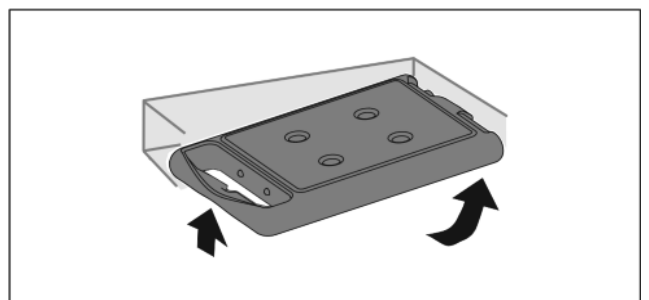


Fig. 48*

Oberstes Schubfach ist entnommen:*

- Kühlakku in die Gefrierteildecke oben hinten einschieben und vorne einrasten.*

7.14.5 Eiswürfelschale mit Deckel

Eiswürfelschale verwenden

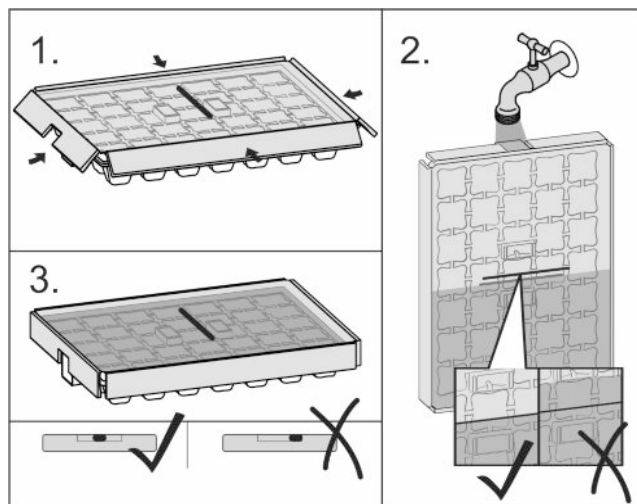


Fig. 49

Wenn Wasser gefroren ist:

- ▶ Eiswürfelschale kurz unter warmes Wasser halten.
- ▶ Deckel abnehmen.
- ▶ Enden der Eiswürfelschale leicht in entgegengesetzter Richtung drehen.
- ▶ Eiswürfel herauslösen.

Eiswürfelschale zerlegen

Die Eiswürfelschale kann zur Reinigung zerlegt werden.

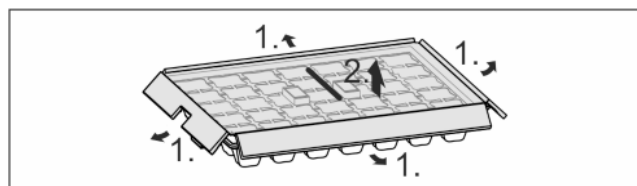


Fig. 50

- ▶ Eiswürfelschale zerlegen.

8 Wartung

8.1 FreshAir-Aktivkohlefilter

Der FreshAir-Aktivkohlefilter befindet sich im Fach über dem Ventilator.

Er gewährleistet eine optimale Luftqualität.

- Aktivkohlefilter alle 6 Monate wechseln.
Bei aktiviertem *Reminder* fordert eine Meldung in der Anzeige zum Wechsel auf.
- Aktivkohlefilter kann mit normalem Hausmüll entsorgt werden.

Hinweis

Der FreshAir-Aktivkohlefilter ist im [Liebherr-Hausgeräte-Shop](http://home.liebherr.com) (home.liebherr.com) erhältlich.

8.1.1 FreshAir-Aktivkohlefilter entnehmen

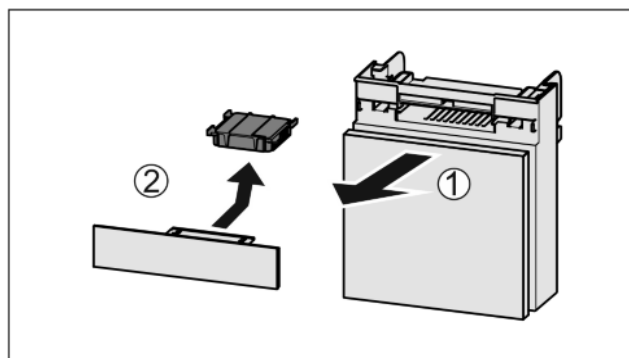


Fig. 51

- ▶ Fach nach vorne herausziehen Fig. 51 (1).
- ▶ Aktivkohlefilter entnehmen Fig. 51 (2).

8.1.2 FreshAir-Aktivkohlefilter einsetzen

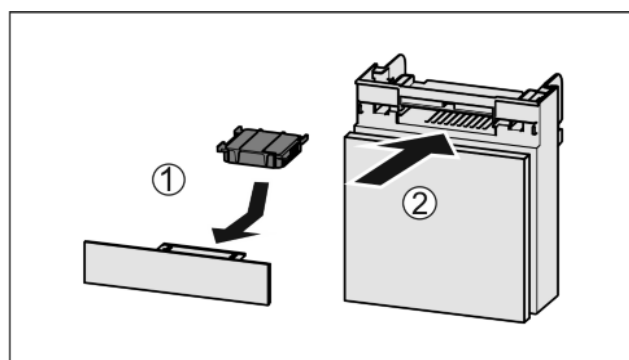


Fig. 52

- ▶ Aktivkohlefilter nach Abbildung einsetzen Fig. 52 (1).
- ▷ Aktivkohlefilter rastet ein.
Wenn Aktivkohlefilter nach unten zeigt:
- ▶ Fach einschieben Fig. 52 (2).
- ▷ Der Aktivkohlefilter ist jetzt einsatzbereit.

8.2 Wassertank*

Der InfinitySpring Wassertank befindet sich hinter dem untersten Schubfach im Kühlteil.

8.2.1 Wassertank entnehmen

- ▶ Schubfach entnehmen.
- ▶ Wassertank bis zum Anschlag nach links drehen und herausziehen.
- ▶ Heraustropfendes Wasser ggf. mit der Hand oder einer Schale auffangen.
- ▷ Nur ungekühltes Wasser kann am InfinitySpring gezapft werden.

8.2.2 Wassertank einsetzen

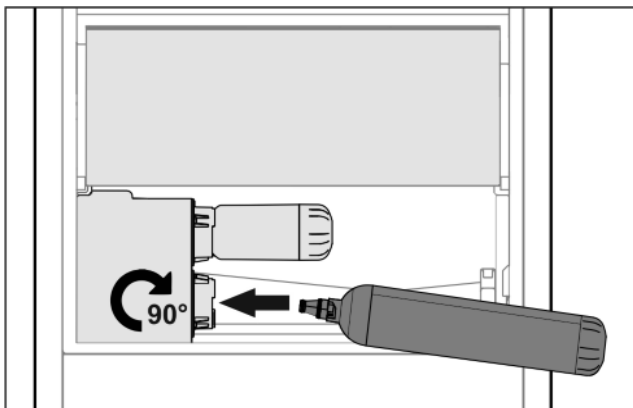


Fig. 53

- ▶ Schubfach entnehmen.
- ▶ Wassertank einsetzen und ca. 90° bis zum Anschlag nach rechts drehen.
- ▶ Überprüfen, ob der Wassertank dicht ist und kein Wasser austritt.
- ▶ Schubfach einsetzen.
- ▶ Wassersystem entlüften (siehe Montageanweisung, Wasseranschluss)

Anstelle des Wasserfilters kann ein zusätzlicher Wassertank eingesetzt werden.

Hinweis

Der Wassertank ist als Ersatzteil erhältlich.

8.3 Wasserfilter*

Der Wasserfilter befindet sich hinter dem untersten Schubfach im Kühlteil.

Er nimmt Ablagerungen im Wasser auf und reduziert Chlorgeschmack.

- Wasserfilter bei vorgegebener Leistung spätestens alle 6 Monate, oder falls sich eine deutliche Verringerung der Durchflussrate einstellt, auswechseln.
- Wasserfilter enthält Aktivkohle und kann mit normalem Hausmüll entsorgt werden.

Hinweis

Der Wasserfilter ist im [Liebherr-Hausgeräte-Shop](http://home.liebherr.com) (home.liebherr.com) erhältlich.

8.3.1 Wasserfilter entnehmen

- ▶ Schubfach entnehmen.
- ▶ Wasserfilter bis zum Anschlag nach links drehen und herausziehen.
- ▶ Herausstropfendes Wasser ggf. mit der Hand oder einer Schale auffangen.

8.3.2 Wasserfilter einsetzen

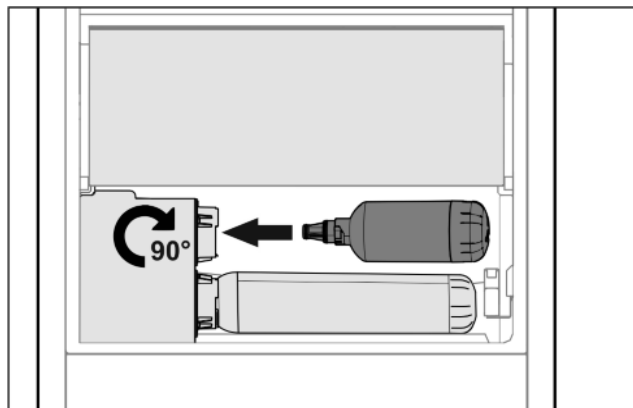


Fig. 54

- ▶ Schubfach entnehmen.
- ▶ Wasserfilter einsetzen und ca. 90° bis zum Anschlag nach rechts drehen.
- ▶ Überprüfen, ob der Filter dicht ist und kein Wasser austritt.
- ▶ Schubfach einsetzen.



VORSICHT

Neue Wasserfilter können Schwebstoffe enthalten.
▶ 3 l Wasser am InfinitySpring zapfen und entsorgen.

▷ Wasserfilter ist jetzt einsatzbereit.

8.4 Gerät abtauen



WARNUNG

Unsachgemäßes Abtauen des Geräts!
Verletzungen und Beschädigungen.

- ▶ Keine mechanischen Hilfsmittel oder andere Mittel, die nicht vom Hersteller empfohlen wurden, verwenden um den Abtauvorgang zu beschleunigen.
- ▶ Keine elektrischen Heiz- oder Dampfreinigungsgeräte, offene Flammen oder Abtausprays verwenden.
- ▶ Eis nicht mit scharfen Gegenständen entfernen.
- ▶ Rohrleitungen des Kältekreislaufs nicht beschädigen.

8.4.1 Kühlteil abtauen

Das Abtauen erfolgt automatisch. Das Tauwasser läuft über die Ablauföffnung ab und verdunstet.

- ▶ Ablauföffnung regelmäßig reinigen (siehe 8.5 Gerät reinigen).

8.4.2 Gefrierteil mit NoFrost abtauen*

Das Abtauen erfolgt automatisch durch das NoFrost-System. Die Feuchtigkeit schlägt sich am Verdampfer nieder, wird periodisch abgetaut und verdunstet.

- ▶ Gerät muss nicht abgetaut werden.

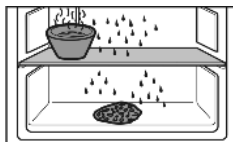
8.4.3 Gefrierteil manuell abtauen*

Nach längerem Betrieb bildet sich eine Reif- bzw. Eisschicht.

Folgende Faktoren beschleunigen die Reif- bzw. Eisschicht-Bildung:

- Gerät wird häufig geöffnet.
- Warme Lebensmittel werden eingelegt.
Einen Tag vor dem Abtauen:
 - ▶ SuperFrost aktivieren (siehe 6.3 Funktionen).
 - ▷ Gefriergut erhält eine „Kältereserve“.
 - ▶ Gerät ausschalten (siehe 6.4 Einstellungen).
 - ▶ Netzstecker ziehen oder Sicherung ausschalten.

- ▶ Kühlakku oben auf das Gefriergut legen.
- ▶ Gefriergut in Zeitungspapier oder Decken einschlagen und an einem kühlen Ort aufbewahren.
- ▶ Topf mit heißem, nicht kochendem Wasser auf eine mittlere Platte stellen.



- ▷ Abtauen wird beschleunigt.
- ▶ Gerätetür während des Abtauens offen lassen.
- ▶ Losgelöste Eisstücke herausnehmen.
- ▶ Darauf achten, dass kein Tauwasser in den Möbelumbau läuft.
- ▶ Tauwasser evtl. mehrmals mit einem Schwamm oder Tuch aufnehmen.
- ▶ Gerät reinigen (siehe 8.5 Gerät reinigen).

8.5 Gerät reinigen

8.5.1 Vorbereiten



WARNUNG

Gefahr eines elektrischen Schlags!

- ▶ Stecker des Kühlgerätes ziehen oder die Stromzufuhr unterbrechen.



WARNUNG

Brandgefahr

- ▶ Kältekreislauf nicht beschädigen.

- ▶ Gerät leeren.
- ▶ Netzstecker herausziehen.*

8.5.2 Innenraum reinigen

ACHTUNG

Unsachgemäße Reinigung!
Beschädigungen am Gerät.

- ▶ Ausschließlich weiche Putztücher und ph-neutrale Allzweckreiniger verwenden.
- ▶ Kunststoff-Flächen: mit einem weichen, sauberen Tuch, lauwarmem Wasser und etwas Spülmittel von Hand reinigen.
- ▶ Metall-Flächen: mit einem weichen, sauberen Tuch, lauwarmem Wasser und etwas Spülmittel von Hand reinigen.
- ▶ Ablauföffnung *Fig. 1 (13)*: Ablagerungen mit einem dünnen Hilfsmittel, z.B. Wattestäbchen, entfernen.

8.5.3 Ausstattung reinigen

ACHTUNG

Unsachgemäße Reinigung!
Beschädigungen am Gerät.

- ▶ Ausschließlich weiche Putztücher und ph-neutrale Allzweckreiniger verwenden.

Reinigung mit einem weichen, sauberen Tuch, lauwarmem Wasser und etwas Spülmittel:

- Wasserauffangschale
- VarioSafe*
- Deckel Fruit & Vegetable-Safe
- Schubfach
- Variable Flaschenablage
- FlexSystem*

Reinigung mit einem feuchten Tuch:

- Teleskopschienen

Bitte beachten: Das Fett in den Laufbahnen dient zur Schmierung und darf nicht entfernt werden!

Reinigung in der Spülmaschine bis 60 °C:

- Türabsteller
- VarioBox
- Flaschenhalter
- Abstellfläche
- Teilbare Abstellfläche
- Halteteil teilbare Abstellfläche
- HydroBreeze Wassertank und Wassertankdeckel*
- Eierablage
- Butterdose
- Eisdübel
- ▶ Ausstattung zerlegen: siehe jeweiliges Kapitel.
- ▶ Ausstattung reinigen.

8.5.4 InfinitySpring reinigen*

Die Ausgabeeinheit des InfinitySpring und der umliegende Bereich können gereinigt werden, ohne das Gerät vom Stromnetz zu trennen.

Die Reinigung ist durchzuführen bei:

- Erstinbetriebnahme
- Nichtbenutzung von mehr als 5 Tagen.
- ▶ Untere Drucktaste des Spenders drücken.
- ▷ Ausgabeeinheit bewegt sich heraus.
- ▶ Wasserauslass und Umgebung mit einem weichen, sauberen Tuch, lauwarmem Wasser und etwas Spülmittel reinigen.
- ▶ Untere Drucktaste loslassen.
- ▶ 2 l Wasser am InfinitySpring zapfen und entsorgen.*

8.5.5 HydroBreeze reinigen*

Die Reinigung ist durchzuführen bei:

- Erstinbetriebnahme
- HydroBreeze ist mehr als 48 Stunden deaktiviert.
- Neubefüllung Wassertank.

Sicherstellen, dass folgende Voraussetzungen erfüllt sind:

- HydroBreeze ist deaktiviert (siehe HydroBreeze*).
- Wassertank ist entnommen und in der Spülmaschine gereinigt.
- ▶ Aussparung mit einem feuchten Tuch auswischen.
- ▶ Wassertank einsetzen.
- ▶ HydroBreeze aktivieren.

8.5.6 IceMaker reinigen*

Der IceMaker kann auf unterschiedliche Weise gereinigt werden.

Die Reinigung ist durchzuführen bei:

- Erstinbetriebnahme
- Nichtbenutzung von mehr als 5 Tagen.*

Sicherstellen, dass folgende Voraussetzungen erfüllt sind:

- IceMaker-Schubfach ist entleert.
- IceMaker-Schubfach ist eingeschoben.
- IceMaker ist aktiviert (siehe 6.2 Bedienlogik).

Bei Erstinbetriebnahme oder längerer Nichtbenutzung

IceMaker mit Funktion TubeClean reinigen.

- ▶ 1,5 l leeren Behälter (max. Höhe 10 cm) ins Schubfach unter den IceMaker stellen.
- ▶ Funktion TubeClean aktivieren (siehe 6.2 Bedienlogik).
- ▶ IceMaker-Schubfach entnehmen und Behälter entfernen.
- ▶ IceMaker-Schubfach mit warmem Wasser und etwas Spülmittel reinigen.
- ▶ IceMaker-Schubfach einschieben.

Kundenhilfe

▷ Eiswürfelproduktion startet automatisch.

Ohne Wasserfilter*

▶ Eiswürfel, die 24 Stunden nach der ersten Eiswürfelproduktion produziert werden, entsorgen.*

Mit Wasserfilter:*

▶ Eiswürfel, die 48 Stunden nach der ersten Eiswürfelproduktion produziert werden, entsorgen.*

-oder-

▶ 2 l Wasser am InfinitySpring zapfen und entsorgen.*

Bei Reinigungsbedarf

IceMaker manuell reinigen.

▶ IceMaker-Schubfach entnehmen und mit warmem Wasser und etwas Spülmittel reinigen.

▶ IceMaker-Schubfach einschieben.

▷ Eiswürfelproduktion startet automatisch.

8.5.7 Nach dem Reinigen

- ▶ Gerät und Ausstattungsteile trockenreiben.
- ▶ Gerät anschließen und einschalten.
- ▶ SuperFrost aktivieren (siehe 6.3 Funktionen).
Wenn die Temperatur ausreichend kalt ist:
- ▶ Lebensmittel einlegen.
- ▶ Reinigung regelmäßig wiederholen.

9 Kundenhilfe

9.1 Technische Daten

Temperaturbereich	
Kühlen	3 °C bis 9 °C
BioFresh	0 °C bis 3 °C
Gefrieren	-26 °C bis -15 °C

Maximale Einfriermenge / 24h	
Gefrierteil	siehe Typenschild unter „Gefriervermögen ... /24h“

Maximales Beladungsgewicht der Ausstattung			
Ausstattung	Gerätebreite 55 cm (siehe Montageanweisung, Geräte- maße)	Gerätebreite 60 cm (siehe Montageanweisung, Geräte- maße)	Gerätebreite 70 cm (siehe Montageanweisung, Geräte- maße)
Schubfach	12 kg	12 kg	
Gefrierteil			
Glasplatte Gefrierteil	35 kg	35 kg	55 kg

Maximalmaße Backblech	
Breite	466 mm
Tiefe	386 mm
Höhe	50 mm

Eiswürfelproduktion*	
Eiswürfelproduktion / 24 h	Bei Temperatur -18 °C: 90 bis 100 Eiswürfel
maximale Eiswürfelproduktion / 24 h	Bei aktiver Funktion MaxIce: 130 Eiswürfel

Beleuchtung	
Energieeffizienzklasse ¹	Lichtquelle
Dieses Produkt enthält eine Lichtquelle der Energieeffizienzklasse F	LED

¹ Das Gerät kann Lichtquellen mit unterschiedlicher Energieeffizienzklasse enthalten. Die Geringste ist angegeben.

9.2 Betriebsgeräusche

Das Gerät verursacht während des Betriebs unterschiedliche Laufgeräusche.

- Bei **geringer Kühlleistung** arbeitet das Gerät energiesparend, aber länger. Die Lautstärke ist **geringer**.
- Bei **starker Kühlleistung** werden Lebensmittel schneller gekühlt. Die Lautstärke ist **höher**.

Beispiele:

- aktivierte Funktionen (siehe 6.3 Funktionen)
- laufender Ventilator
- frisch eingelegte Lebensmittel
- hohe Umgebungstemperatur
- lang geöffnete Tür

Geräusch	Mögliche Ursache	Geräusch-Art
Blubbern und Plätschern	Kältemittel fließt im Kältekreislauf.	normales Arbeitsgeräusch
Fauchen und Zischen	Kältemittel spritzt in Kältekreislauf ein.	normales Arbeitsgeräusch
Brummen	Das Gerät kühlt. Die Lautstärke hängt von der Kühlleistung ab.	normales Arbeitsgeräusch
Schlürfgeräusche	Die Tür mit Schließdämpfer wird geöffnet und geschlossen.	normales Arbeitsgeräusch
Surren und Rauschen	Der Ventilator läuft.	normales Betriebsgeräusch
Klicken	Komponenten werden ein- und ausgeschaltet	normales Schaltgeräusch
Rattern oder Summen	Ventile oder Klappen sind aktiv.	normales Schaltgeräusch

Geräusch	Mögliche Ursache	Geräusch-Art	Beheben
Vibration	ungeeigneter Einbau.	Fehler-Geräusch	Einbau überprüfen. Gerät ausrichten.
Klappern	Ausstattung, Gegenstände im Geräteinnenraum	Fehler-Geräusch	Ausstattungs- teile fixieren. Abstand zwischen den Gegenständen lassen.

9.3 Technische Störung

Ihr Gerät ist so konstruiert und hergestellt, dass Funktionssicherheit und lange Lebensdauer gegeben sind. Sollte dennoch während des Betriebes eine Störung auftreten, so prüfen Sie

bitte, ob die Störung auf einen Bedienungsfehler zurückzuführen ist. In diesem Fall müssen Ihnen auch während der Garantiezeit die anfallenden Kosten berechnet werden.



Folgende Störungen können Sie selbst beheben.

9.3.1 Gerätefunktion

Fehler	Ursache	Beseitigung
Das Gerät arbeitet nicht.	→ Das Gerät ist nicht eingeschaltet.	▶ Gerät einschalten.
	→ Der Netzstecker steckt nicht richtig in der Steckdose.	▶ Netzstecker kontrollieren.
	→ Die Sicherung der Steckdose ist nicht in Ordnung.	▶ Sicherung kontrollieren.
	→ Stromausfall	▶ Gerät geschlossen halten. ▶ Lebensmittel schützen: Kühlakku oben auf Lebensmittel legen oder einen dezentralen Gefrierschrank benutzen, falls der Stromausfall länger andauert. ▶ Aufgetaute Lebensmittel nicht wieder einfrieren.
	→ Der Gerätestecker steckt nicht richtig im Gerät.	▶ Gerätestecker kontrollieren.
Temperatur ist nicht ausreichend kalt.	→ Die Gerätetür ist nicht richtig geschlossen.	▶ Gerätetür schließen.
	→ Die Be- und Entlüftung ist nicht ausreichend.	▶ Lüftungsgitter freimachen und reinigen.
	→ Die Umgebungstemperatur ist zu hoch.	▶ Problemlösung: (siehe 1.3 Einsatzbereich des Geräts) .
	→ Das Gerät wurde zu häufig oder zu lange geöffnet.	▶ Abwarten, ob sich die erforderliche Temperatur von allein wieder einstellt. Falls nicht, an den Kundendienst wenden (siehe 9.4 Kundendienst) .
	→ Es wurden zu große Mengen frischer Lebensmittel ohne SuperFrost eingelegt.	▶ Problemlösung: (siehe SuperFrost)
	→ Das Gerät steht zu nahe an einer Wärmequelle (Herd, Heizung etc).	▶ Standort des Geräts oder der Wärmequelle verändern.
	→ Das Gerät wurde nicht richtig in die Nische eingebaut.	▶ Überprüfen, ob das Gerät korrekt eingebaut wurde und die Tür richtig schließt.
Die Türdichtung ist defekt oder soll aus anderen Gründen ausgetauscht werden.	→ Die Türdichtung ist wechselbar. Sie kann ohne weiteres Hilfswerkzeug gewechselt werden.	▶ An den Kundendienst wenden (siehe 9.4 Kundendienst) .
Das Gerät ist vereist oder es bildet sich Kondenswasser.	→ Die Türdichtung kann aus der Nut gerutscht sein.	▶ Türdichtung auf einen korrekten Sitz in der Nut überprüfen.

9.3.2 Ausstattung

Fehler	Ursache	Beseitigung
Der IceMaker lässt sich nicht einschalten.*	→ Das Gerät und damit der IceMaker sind nicht angeschlossen.	▶ Gerät anschließen (siehe Montageanweisung).
Der IceMaker produziert keine Eiswürfel.*	→ Der IceMaker ist nicht eingeschaltet.	▶ IceMaker aktivieren.
	→ Das Schubfach des IceMakers ist nicht richtig geschlossen.	▶ Schubfach richtig einschieben.
	→ Der Wasseranschluss ist nicht offen.	▶ Wasseranschluss öffnen.*

Fehler	Ursache	Beseitigung
Der IceMaker funktioniert nicht.*	→ Es befindet sich Luft im Wassersystem.	▶ Wassersystem entlüften (siehe Montageanweisung, Wasseranschluss).
Der InfinitySpring funktioniert nicht.*	→ Eiswürfelschale dreht sich.	▶ Nach 1 Minute erneut versuchen.*
	→ Es befindet sich Luft im Wassersystem.	▶ Wassersystem entlüften (siehe Montageanweisung, Wasseranschluss).
	→ Der Wasseranschluss ist nicht offen.	▶ Wasseranschluss öffnen.*
Wasserdurchfluss am InfinitySpring ist ungleichmäßig.*	→ Der Perlator ist verschmutzt.	▶ Perlator tauschen. An den Kundendienst wenden (siehe 9.4 Kundendienst) .
HydroBreeze befeuchtet das Kühlgut nicht. *	→ Der HydroBreeze ist nicht aktiviert.	▶ HydroBreeze aktivieren.
	→ Es ist nicht genug Wasser im Wassertank.	▶ Wassertank füllen.
	→ Es liegt Schmutz vor dem Konzentrator.	▶ HydroBreeze reinigen.
	→ Der Wassertank ist nicht richtig in der vorgesehenen Vertiefung eingerastet.	▶ Wassertank richtig einrasten.
	→ Der Deckel des Fruit & Vegetable-Safe ist in der Einstellung „geringe Luftfeuchtigkeit“.	▶ Deckel des Fruit & Vegetable-Safe auf „hohe Luftfeuchtigkeit“ einstellen.
Die Innenbeleuchtung leuchtet nicht.	→ Das Gerät ist nicht eingeschaltet.	▶ Gerät einschalten.
	→ Die Tür war länger als 15 min. offen.	▶ Innenbeleuchtung schaltet sich bei geöffneter Tür nach ca. 15 min. automatisch aus.
	→ Die LED-Beleuchtung ist defekt oder die Abdeckung ist beschädigt:	<div style="border: 1px solid red; padding: 5px;">  WARNUNG Verletzungsgefahr durch elektrischen Schlag! Unter der Abdeckung befinden sich stromführende Teile. ▶ LED-Innenbeleuchtung nur vom Kundendienst oder dafür ausgebildetem Fachpersonal auswechseln oder reparieren lassen. </div> <hr style="border: 1px solid red;"/> <div style="border: 1px solid red; padding: 5px;">  WARNUNG Verletzungsgefahr durch LED Lampe! Die Lichtintensität der LED-Beleuchtung entspricht der Risikogruppe RG 2. Wenn die Abdeckung defekt ist: ▶ Nicht mit optischen Linsen aus unmittelbarer Nähe direkt in die Beleuchtung blicken. Die Augen können dabei verletzt werden. </div>

9.4 Kundendienst

Prüfen Sie zunächst, ob Sie den Fehler selber beheben können (siehe 9 Kundenhilfe) . Falls dies nicht der Fall ist, wenden Sie sich an den Kundendienst.

Die Adresse entnehmen Sie bitte der beiliegenden Broschüre „Liebherr-Service“.



WARNUNG

Verletzungsgefahr durch unfachmännische Reparatur!

- ▶ Reparaturen und Eingriffe am Gerät und der Netzanschlussleitung, die nicht ausdrücklich genannt sind (siehe 8 Wartung) , nur vom Kundendienst ausführen lassen.

9.4.1 Kundendienst kontaktieren

Sicherstellen, dass folgende Geräteinformationen bereit liegen:

- Gerätebezeichnung (Modell und Index)
- Service-Nr. (Service)
- Serial-Nr. (S-Nr.)

- ▶ Geräteinformationen über das Display abrufen (siehe Info) .
- oder-**
- ▶ Geräteinformationen dem Typenschild entnehmen (siehe 9.5 Typenschild) .
- ▶ Geräteinformationen notieren.
- ▶ Kundendienst benachrichtigen: Fehler und Geräteinformationen mitteilen.
- ▷ Dies ermöglicht einen schnellen und zielgerichteten Service.
- ▶ Weitere Anweisungen des Kundendienstes befolgen.

9.5 Typenschild

Das Typenschild befindet sich hinter den Schubfächern an der Geräteinnenseite.

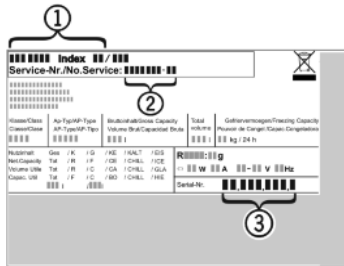


Fig. 55

- (1) Gerätebezeichnung (3) Serial-Nr.
(2) Service-Nr.

► Informationen vom Typenschild ablesen.

10 Außer Betrieb setzen

- Gerät leeren.
- IceMaker deaktivieren . *
- Gerät ausschalten (siehe 6.4 Einstellungen) .
- Netzstecker herausziehen.
- Bei Bedarf Gerätestecker entfernen: Herausziehen und gleichzeitig von links nach rechts bewegen.
- Gerät reinigen (siehe 8.5 Gerät reinigen) .
- Tür offen lassen, damit keine schlechten Gerüche entstehen.

11 Gerät entsorgen

Das Gerät enthält noch wertvolle Materialien und ist einer vom unsortierten Siedlungsabfall getrennten Erfassung zuzuführen. Die Entsorgung von ausgedienten Geräten muss fach- und sachgerecht nach den örtlich geltenden Vorschriften und Gesetzen erfolgen.



Das ausgediente Gerät beim Abtransport am Kältekreislauf nicht beschädigen, damit das enthaltene Kältemittel (Angaben auf dem Typenschild) und das Öl nicht unkontrolliert entweichen können.

Für Deutschland:

Bei den örtlichen Recycling- / Wertstoffhöfen kann das Gerät kostenlos über die Sammelbehälter der Klasse 1 entsorgt werden. Beim Kauf eines neuen Kühl- / Gefriergeräts und einer Verkaufsfläche > 400 m² wird das Altgerät auch kostenlos über den Handel zurückgenommen.

Gerät unbrauchbar machen:

- Netzstecker ziehen.
- Anschlusskabel am Gerät entfernen.



home.liebherr.com/fridge-manuals

DE Einbau-Kühl-Gefrierkombination mit BioFresh

Ausgabedatum: 20210330
Artikelnr.-Index: 7088257-00