

indelB

INDEL B S.p.A.
Via Sarsinate, 27
47866 S. Agata Feltria (RN) ITALY
Tel.: +39 0541 848 711 - Fax: +39 0541 848 741
www.indelb.com
info@indelb.com

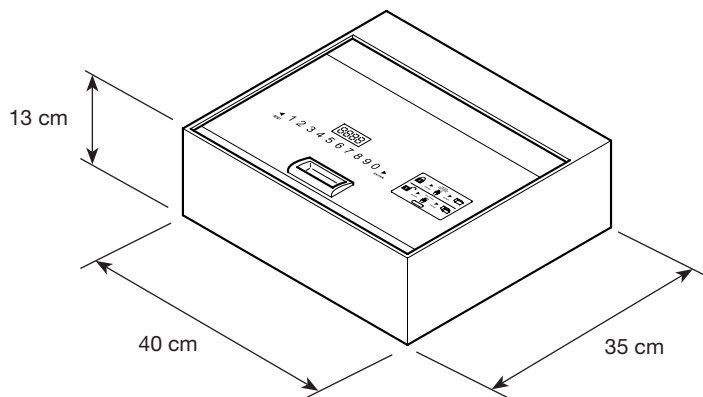
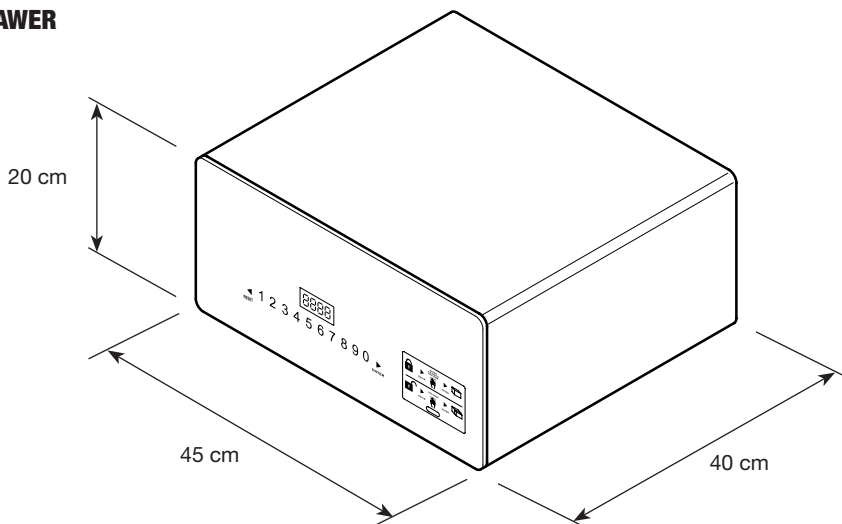
SAFE TOP OPEN ***&*** ***SAFE DRAWER***

ISTRUZIONI PER L'USO
INSTRUCTIONS FOR USE
INSTRUCCIONES PARA EL USO
MODE D'EMPLOI
GEBRAUCHSANLEITUNGEN

 **AVVERTENZA**

L'apparecchio non è destinato ad essere usato da persone (bambini compresi) le cui capacità fisiche, sensoriali o mentali siano ridotte, oppure con mancanza di esperienza o di conoscenza, a meno che esse abbiano potuto beneficiare, attraverso l'intermediazione di una persona responsabile della loro sicurezza, di una sorveglianza o di istruzioni riguardanti l'uso dell'apparecchio.

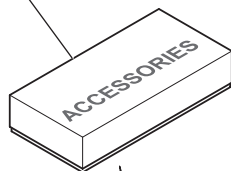
I bambini devono essere sorvegliati per sincerarsi che non giochino con l'apparecchio.

DIMENSIONI D'INGOMBRO**SAFE TOP OPEN****SAFE DRAWER**

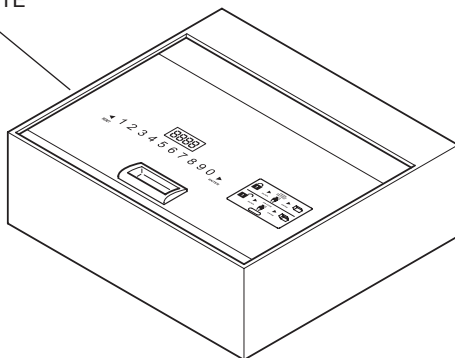
ITALIANO

MATERIALE CONTENUTO ALL'INTERNO DELL'IMBALLO - SAFE TOP OPEN

SCATOLA ACCESSORI



CASSAFORTE



VITI DI FISSAGGIO



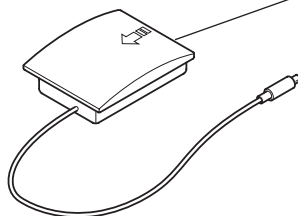
BATTERIE (TIPO AA)



CHIAVE MECCANICA

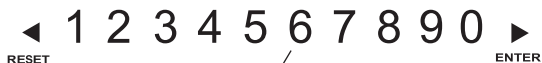


ALIMENTATORE ESTERNO



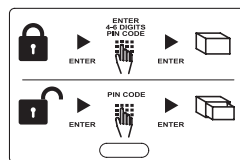
PANNELLO DI CONTROLLO

DISPLAY



TASTIERA NUMERICA

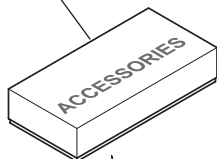
ETICHETTA ISTRUZIONI PER APERTURA E CHIUSURA



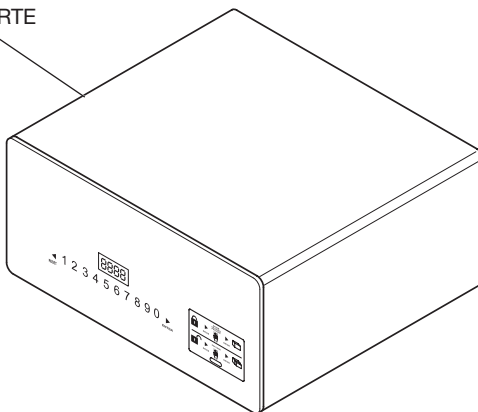
PRESA ALIMENTAZIONE ESTERNA
PRESA USB PER SCARICO DATI
SOTTO L'ETICHETTA

MATERIALE CONTENUTO ALL'INTERNO DELL'IMBALLO - SAFE DRAWER

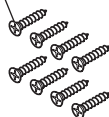
SCATOLA ACCESSORI



CASSAFORTE



VITI DI FISSAGGIO



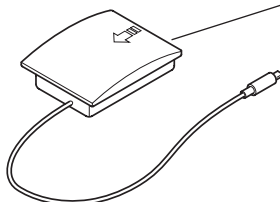
BATTERIE (TIPO AA)



CHIAVE MECCANICA



ALIMENTATORE ESTERNO

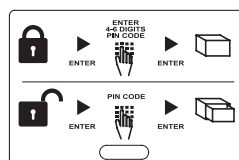


PANNELLO DI CONTROLLO

DISPLAY



ETICHETTA ISTRUZIONI PER APERTURA E CHIUSURA



◀ 1 2 3 4 5 6 7 8 9 0 ▶

RESET

ENTER

TASTIERA NUMERICA

PRESA ALIMENTAZIONE ESTERNA
PRESA USB PER SCARICO DATI
SOTTO L'ETICHETTA

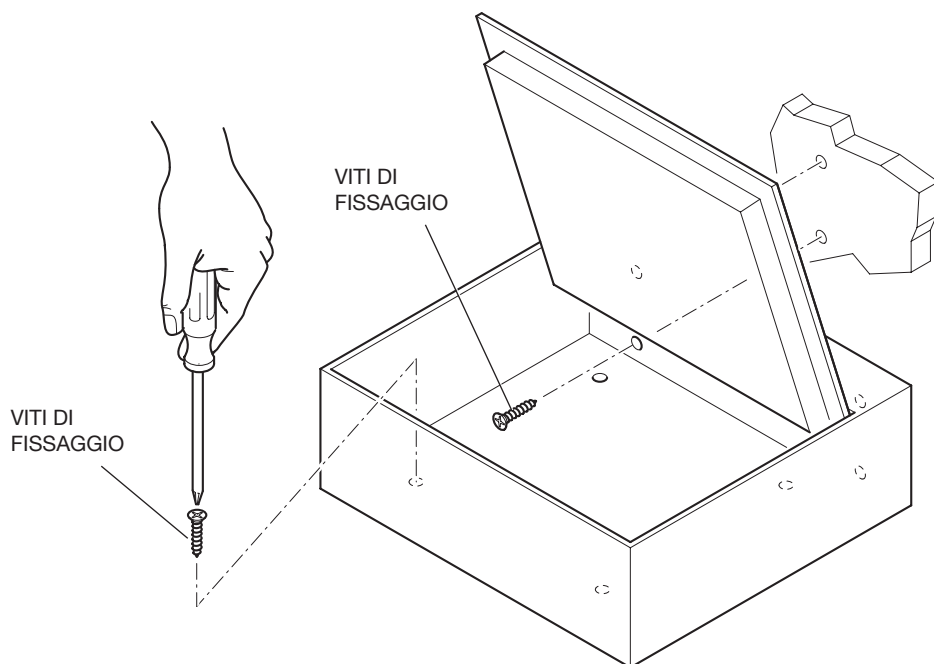
ITALIANO**INSTALLAZIONE**

Al ricevimento della Cassaforte, quest'ultima si presenta all'Utilizzatore con la porta APERTA. Occorre procedere all'installazione della Cassaforte effettuando alcune semplici operazioni, per renderne possibile l'utilizzo.

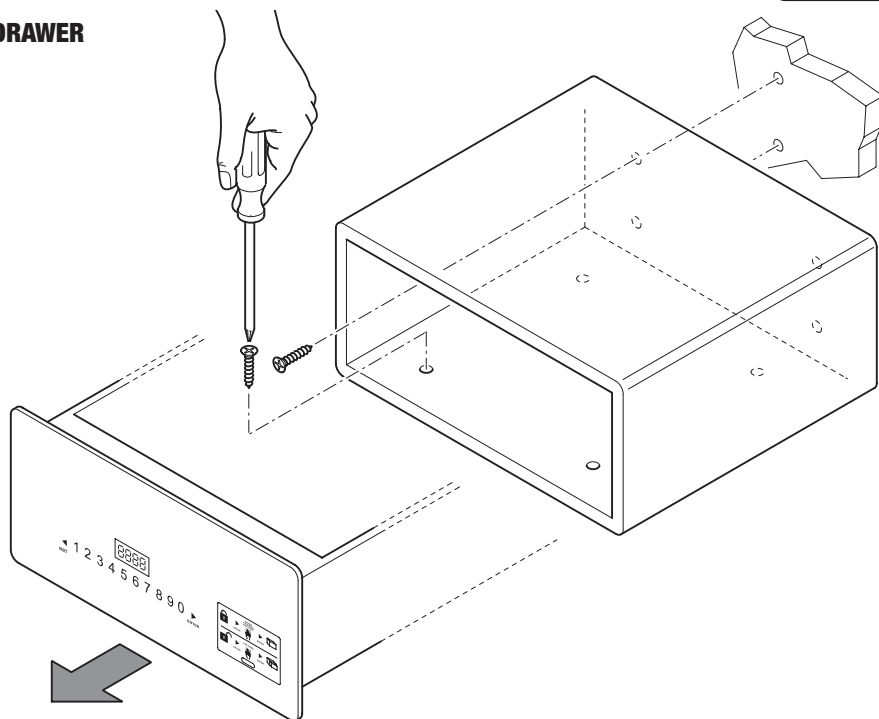
POSIZIONAMENTO

Posizionare la Cassaforte sopra un mobile o dentro un armadio, bloccandola con le otto viti di fissaggio fornite in dotazione.

La Cassaforte è dotata per il fissaggio di 8 fori passanti, 4 sulla parete posteriore e 4 sul piano orizzontale, da utilizzare, a discrezione dell'installatore, a seconda del luogo in cui verrà installata la Cassaforte stessa. Per accedere ai fori di fissaggio della SAFE Top Open, è sufficiente aprire la porta verso l'alto, come indicato nella relativa figura, mentre per accedere ai fori di fissaggio della SAFE Drawer, è necessario estrarre il cassetto dalle guide di scorrimento; una volta installata inserire nuovamente il cassetto.

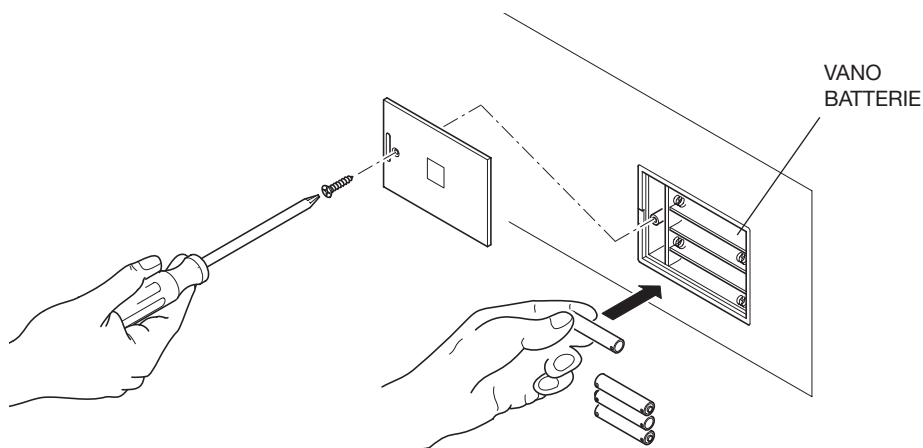


SAFE DRAWER



INSERIMENTO DELLE BATTERIE

Prima di utilizzare la Cassaforte è necessario inserire nell'apposito vano, posto nel lato interno del cassetto (Safe Drawer) o all'interno del vano (Safe Top Open), le quattro batterie di tipo AA, in dotazione. Rispettare le polarità indicate nel vano stesso.



AVVERTENZA

Le batterie sono fornite gratuitamente per il test di funzionamento e sono da sostituire in breve tempo.

ITALIANO**ISTRUZIONI D'USO**

- 1) Impostazione del codice: Codice utente: 4-6 cifre. Codice master: 6 cifre.
- 2) Codice utente: impostazione di fabbrica 1234; Codice master: impostazione di fabbrica: 848711.
- 3) Dopo 3 tentativi non andati a buon fine, la tastiera viene bloccata per 15 min.
- 4) Con la funzione di registrazione degli eventi, usare il terminale portatile (Opzionale) per leggere gli ultimi 125 dati di apertura.
- 5) Luce interna

APERTURA DELLA CASSAFORTE**PRIMA APERTURA**

Installare 4 batterie AA nel vano batterie interno.

Premere ► sul pannello per attivare la Cassaforte; la retroilluminazione si accende e i numeri sono chiaramente visibili.

Inserire il codice originale (codice di fabbrica: 1234) e ►, se il codice è corretto sul pannello appare "OPEN", quindi apparirà "OPENED".

Se il codice è errato, sul pannello apparirà 'E-CODE' e verranno emessi tre brevi segnali acustici.

CHIUSURA DELLA CASSAFORTE

Chiudere lo sportello premendolo, premere ► per attivare la Cassaforte, inserire il codice (4-6 cifre), quindi premere nuovamente ►; sul pannello apparirà "CLOSE" quindi "CLOSED", e lo sportello verrà automaticamente bloccato.

SOSTITUZIONE CODICI**SOSTITUZIONE CODICE PERSONALE**

Quando aperta la Cassaforte, premere ► quindi inserire il nuovo codice (di 4-6 cifre) e premere nuovamente ►, per visualizzare "CLOSED". Il nuovo codice sarà ora visibile sul display, a conferma del completamento dell'operazione.

Esiste un Palmare (opzionale) per verificare le registrazioni degli eventi o aprire la Cassaforte in caso di emergenza: vedere paragrafo Uso del Palmare.

SOSTITUZIONE MASTER CODE**AVVERTENZA**

È raccomandato sostituire il Codice Master di default, poiché è impostato il medesimo in tutte le casseforti al momento della loro produzione. Una volta sostituito il Codice Master, annotare il nuovo codice e conservarlo in un luogo sicuro.

Con la porta della Cassaforte aperta, inserire il Master Code originale (codice a 6 cifre: 848711) e premere il tasto RESET. Sul display appare la scritta NEW, a questo punto si può digitare il nuovo Master Code, sempre a 6 cifre.

Dopo aver inserito il nuovo Master Code premere nuovamente il tasto ►, il display mostrerà la scritta AGAIN, quindi digitare una seconda volta il nuovo Master Code e premere nuovamente ►.

Se il Master Code è stato sostituito correttamente, sul display comparirà la scritta DONED.

SUGGERIMENTI

Dopo avere modificato il codice, non chiudere immediatamente lo sportello. Seguire la seguente procedura almeno 3 volte per accertarsi del funzionamento del codice.

Premere ►, la retroilluminazione si accende, inserire il nuovo codice e premere ► la Cassaforte emetterà per due volte un segnale acustico se il codice è corretto e apparirà "OPEN" a significare che il nuovo codice è funzionante.

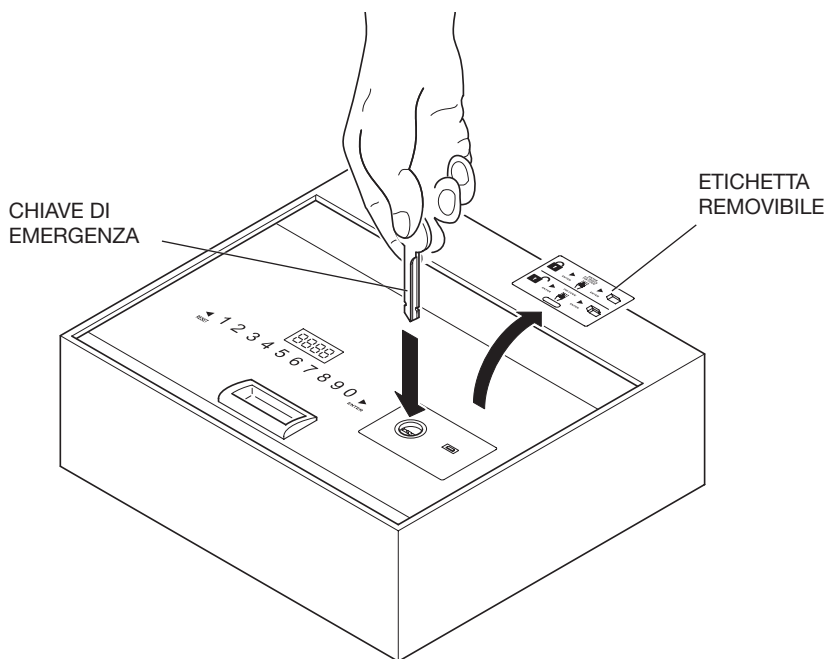
Se il codice è errato, la Cassaforte visualizzerà "E-CODE" ed emetterà per 3 volte un segnale acustico. Seguire nuovamente la procedura di "IMPOSTAZIONE DEL CODICE" per modificarlo.

APERTURA DI EMERGENZA

Se si dimentica il codice personale o se per altri motivi non si riesce ad aprire la Cassaforte, è possibile utilizzare la chiave di emergenza o il Palmare (optional) per aprire lo sportello.

Apertura di emergenza con chiave

- 1) Utilizzare la chiave di emergenza per aprire la Cassaforte, tenere aperto lo sportello della Cassaforte e tenere i perni di bloccaggio in posizione di non bloccaggio. Non sarà possibile estrarre la chiave;
- 2) Inserire il codice "1234" e premere "ENTER" nella Cassaforte; apparirà "close", ma i perni di bloccaggio non potranno chiudersi; nello stesso momento girare la chiave con forza fino a sentire l'avvio del motore. Nella Cassaforte apparirà "b-loc" e i perni di bloccaggio si chiuderanno. È possibile estrarre la chiave di emergenza.
- 3) Inserire "1234" per aprire i perni di bloccaggio e tenere la cassaforte aperta per l'ospite successivo.



FUNZIONE "CODICE NASCOSTO"

Premere ► per attivare la Cassaforte, quindi premere il pulsante ◀ due volte e ► una volta, si udirà un segnale acustico per due volte. Si entra nella funzione codice nascosto. Ripetere la suddetta procedura per ripristinare il codice.

BLOCCO TASTIERA

Se per 3 volte si immette il codice errato, la tastiera si bloccherà per 15 min. Nel safe apparirà "HOLD ***", "***" indica dopo quanto tempo la tastiera sarà sbloccata.

ITALIANO

ATTIVAZIONE E DISATTIVAZIONE ILLUMINAZIONE

Attivazione: all'apertura dello sportello, premere il tasto "RESET" per 2 secondi per attivare l'illuminazione. Se non viene chiuso lo sportello, l'illuminazione si disattiverà dopo 15 secondi. Se viene chiuso lo sportello, l'illuminazione si disattiverà automaticamente.

Disattivazione: eseguire la stessa operazione descritta per l'attivazione.



AVVERTENZA

In caso di batterie scariche (vtaggio inferiore a 5V) comparirà sul display la scritta LO-BAT; in tal caso sostituire le batterie, come indicato nel Paragrafo INSERIMENTO DELLE BATTERIE.



AVVERTENZA

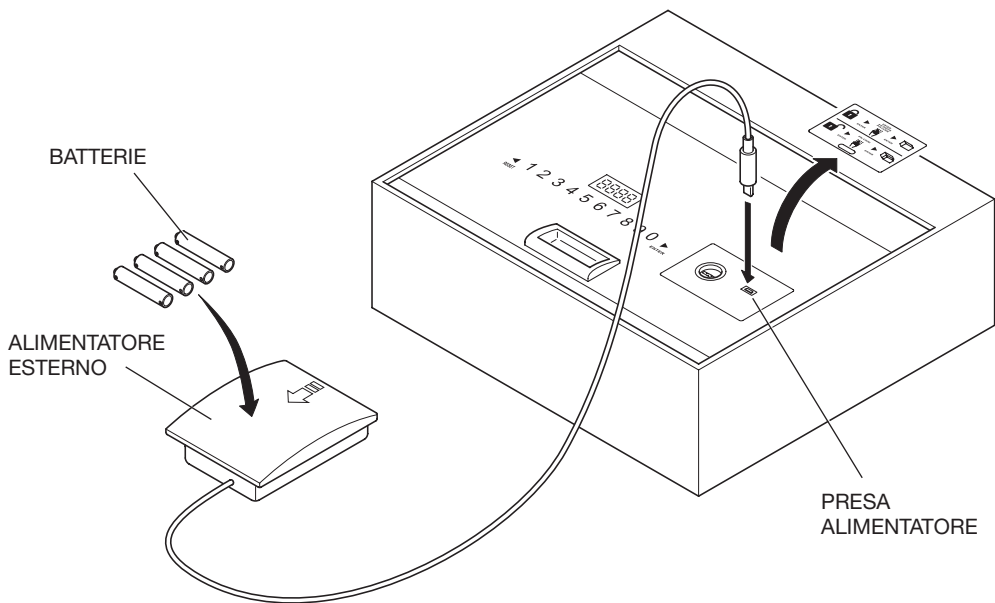
"◀" è anche il tasto per cancellare; premere una volta per cancellare l'ultima cifra inserita.

UTILIZZO DELL'ALIMENTATORE ESTERNO

In caso di esaurimento delle batterie con Cassaforte chiusa, è possibile aprire la Cassaforte stessa utilizzando l'Alimentatore esterno.

Inserire quattro batterie di tipo AA in dotazione, rispettando le polarità indicate nel vano dell'Alimentatore, collegare il connettore dell'Alimentatore stesso alla presa della Cassaforte indicata in figura.

A questo punto la Cassaforte riprenderà il normale funzionamento e potrà essere aperta per la sostituzione delle batterie interne.



USO DEL PALMARE (OPTIONAL)

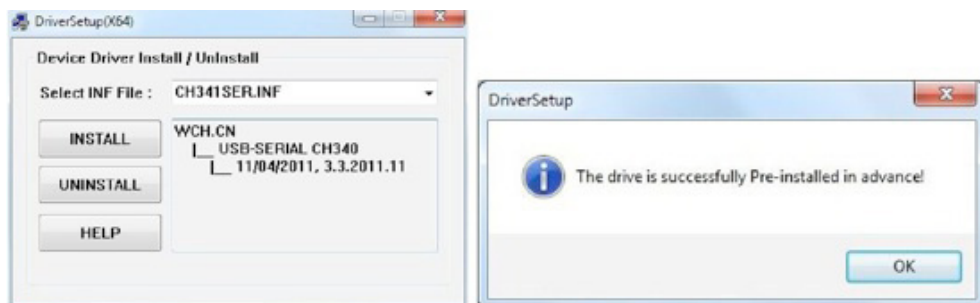
INSTALLAZIONE DEL SOFTWARE

1. Decomprimere il file .zip in una cartella; appariranno quattro file come mostrato in figura 1. Per installare il driver, cercare il file "Driver.EXE" e fare doppio clic su di esso per avviare l'installazione.



Figura 1 I quattro file che appaiono dopo l'apertura del file .zip.

2. Fare clic sul primo pulsante per installare il driver; dopo circa 15 secondi apparirà "DriverSetup", quindi fare clic sul pulsante di conferma che appare bordato di rosso come mostrato nella figura di seguito. L'installazione viene completata ed è possibile collegare il Palmare al computer tramite presa USB.



ACCENSIONE E SPEGNIMENTO DEL PALMARE

Accensione

Inserire 4 batterie AAA nel Palmare. Dopo averlo chiuso, premere "↶" per 2 secondi, quindi il Palmare inizierà a funzionare.

Spegnimento

Per spegnere il Palmare premere "↶" per 2 secondi.



ITALIANO**MENU DEL PALMARE****1 Records (Registrazioni)**

- 1 ReadRecord (Leggi registrazione)
- 2 CheckRecord (Verifica registrazione)
- 3 DeleteRecord (Elimina registrazione)

2 Setclock (Imposta orologio)

- 1 SetClock (Imposta orologio)
- 2 SynClock (Sincronizza orologio)

3 SetAdminiCode (Imposta codice amministratore)

- 1 ModifyCasePin (Modifica pin case)
- 2 ModifyPalmarePin (Modifica pin Palmare)

4 OpenSafe (Apertura sicura)**5 SetLamp (Imposta luce)****6 PrintRecords (Stampa registrazioni)****7 CommMode (Modalità comunicazione)**

- 1 IO-A √
- 2 IO-B
- 3 USART
- 4 PC

APERTURA DI UN RECORD

Collegare il Palmare in modo sicuro. Quando il Palmare inizia a funzionare, premere “▼” o “▲” per selezionare “1. Records”, quindi premere “OK” o “1” per accedere al sottomenu.

- 1 Premere “RESET” sul tastierino, quindi premere “▼” o “▲” sul Palmare per selezionare “1. ReadRecord”, e premere “OK” o “1” per leggere la registrazione. Se l’operazione funziona correttamente, è possibile leggere le registrazioni; in caso contrario, apparirà “Failure”.

- 2 Premere “▼” o “▲” per scegliere “2.CheckRecord”, quindi premere “OK” o “2” per verificare la registrazione.

Premere “▼” o “▲” per leggere la registrazione successiva o precedente, quindi premere “↶” per tornare al menu precedente.

- 3 Premere “▼” o “▲” per scegliere “3.DeleteRecord”, premere “OK” o “3” per eliminare la registrazione aperta.

- 4 Dal menu “Records”, premere “↶” per tornare al menu principale.

IMPOSTAZIONE OROLOGIO

Nota: è molto importante impostare l'orologio del Palmare e sincronizzare l'ora con la Cassaforte, quando questo viene installato nelle stanze per gli ospiti. In caso contrario, il registro eventi, letto dal Palmare, farà riferimento all'ora impostata in fabbrica, certamente non corretta. Anche quando si sostituiscono le batterie della Cassaforte impostare l'ora e sincronizzarla, diversamente le voci del registro eventi si fermeranno all'ora in cui le batterie si erano scaricate.

Collegare il Palmare alla Cassaforte.

Avviare il Palmare.

Premere "▼" o "▲" per scegliere "2. Setclock", quindi premere "OK" o "2" per accedere al sottomenu.

1 Premere "▼" o "▲" per scegliere "1. SetClock", quindi premere "OK" o "1" per impostare l'ora.

A Inserire un numero per impostare l'ora

B Premere "OK" per salvare le impostazioni e tornare al menu principale

C Premere "↶" per tornare al menu principale senza salvare le impostazioni

2 Premere "▼" o "▲" per scegliere "2. SynClock", quindi premere "OK" o "2" per sincronizzare l'ora tra il Palmare e la Cassaforte.

A Premere "OK" per sincronizzare l'ora sulla Cassaforte con l'ora sul Palmare. Al termine se l'operazione è riuscita correttamente apparirà "Success", altrimenti apparirà "Failure".

B Premere "↶" per tornare al menu principale.

3 Premere "↶" per tornare al menu principale.

IMPOSTAZIONE CODICE AMMINISTRATORE

Consigliamo di non modificare il codice amministratore, se non necessario. Poiché il codice serve per la comunicazione tra il Palmare e la Cassaforte, se si modifica il codice della Cassaforte è necessario modificare allo stesso modo anche quello del Palmare. In caso contrario, il Palmare non è in grado di leggere le registrazioni dalla Cassaforte. Quando si modifica il codice amministratore, tenere traccia del codice modificato e conservarlo in un luogo sicuro.

1 Premere "▼" o "▲" per scegliere "SetAdminCode", quindi premere "OK" o "3" per accedere al sottomenu. Scegliere "1. ModifyCasePin" e premere "OK" o "1" per modificare il pin del case. Inserire il codice a 6 cifre e premere "OK". Lo si dovrà inserire nuovamente. Quindi, inserirlo di nuovo. Apparirà "success" o "failure".

Nota: Se il codice amministratore sul Palmare o sulla Cassaforte è stato modificato prima del passaggio precedente, la modifica del codice amministratore non avverrà correttamente. Il codice amministratore deve essere identico sia per il Palmare che per la Cassaforte. In caso contrario, non possono comunicare tra loro.

2 Premere "▼" o "▲" per scegliere "2. ModifyCeupin" e premere "OK" o "2" per modificare il pin Palmare. Inserire il codice a 6 cifre e premere "OK". Verificare che il pin Palmare sia identico a al pin del case.

ITALIANO**APERTURA CASSAFORTE**

Scegliere "Open Safe" e premere "OK" oppure "4"; la Cassaforte si aprirà automaticamente.

IMPOSTAZIONE LAMPADA

Selezionare "SetLamp" e premere "OK" o "5" per impostare l'illuminazione.

Nota: su una Cassaforte, ogni volta in cui si modifica l'impostazione della lampada, la si commuta da on a off. Vi sono due condizioni: accesa e spenta. Quando è accesa, il LED si accende automaticamente all'apertura dello sportello; quando è spenta, non si accende automaticamente.

STAMPA REGISTRAZIONI

Scegliere "PrintRecords" e premere "OK" o "6". Sarà possibile stampare la registrazione.

Nota: questa funzione di stampa è supportata solo in modalità di comunicazione V1.0.

MODALITÀ COMUNICAZIONE

Sono disponibili tre modalità di comunicazione: IO-A, IO-B, USART e PC.

Nota:

- 1 Se si usa il Palmare per alimentare la Cassaforte, avviare prima il Palmare, quindi collegarlo alla Cassaforte.
- 2 IO-A è una modalità di comunicazione per la Cassaforte di prima generazione.
- 3 IO-B è una modalità di comunicazione per la Cassaforte di seconda generazione.
- 4 La modalità PC consente di collegare il Palmare al computer. Allo stesso tempo, installare il software del driver corrispondente nel computer; il Palmare potrà quindi essere usato per comunicare con il computer. E attraverso il computer può leggere e stampare le registrazioni.

Prima dell'uso, impostare correttamente la modalità di comunicazione, altrimenti il Palmare non può comunicare con la Cassaforte o il computer.

COLLEGAMENTO ALLA CASSAFORTE

- 1 Avviare il Palmare e impostare la modalità di comunicazione a "IO-A" o "IO-B".
- 2 Collegare il Palmare alla Cassaforte.

Se la Cassaforte appartiene alla prima generazione, il Palmare può essere usato dal momento del collegamento. Se la Cassaforte appartiene alla seconda generazione, premere "*" per attivare la Cassaforte, quindi usare il Palmare.

Nota: se si sta procedendo nelle operazioni ma il funzionamento non è corretto, è possibile che la Cassaforte sia di seconda generazione; provare a premere "*" per attivare la Cassaforte e ripetere l'operazione.

COLLEGAMENTO AL COMPUTER:

- 1 Avviare il Palmare e scegliere la modalità di comunicazione "PC".
- 2 Collegare il Palmare al computer; dopo il riconoscimento dell'USB, il computer scaricherà automaticamente alcune informazioni dal Palmare. Fare doppio clic sul file "HotelSafe.exe".
- 3 Il computer mostrerà "Search com port" (Ricerca porta com). Fare clic su "Y". Vedere la figura 1 di seguito
- 4 Dopo 2 secondi cercherà il Palmare e apparirà il messaggio "Device was found in com ", vedere la figura 2. Se il computer non riconosce l'USB, apparirà il messaggio "Device was not found"; vedere la figura 3. Ciò può accadere se il driver.exe non è stato installato.
- 5 Di seguito, apparirà "Found pcs datas, Download now", vedere Figure 4 - 6. Fare clic su "Y" per leggere le registrazioni aperte. I risultati sono mostrati in Figura 5.

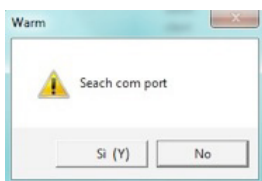


Figura 1



Figura 2



Figura 3

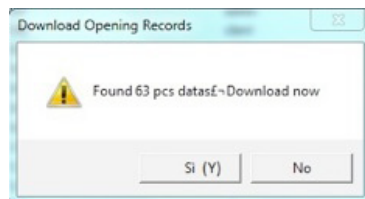


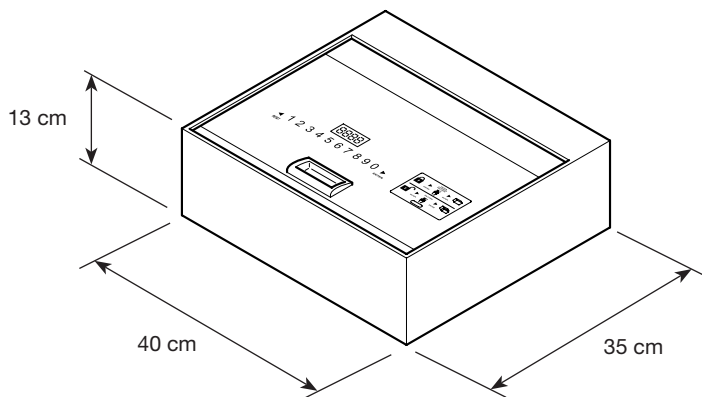
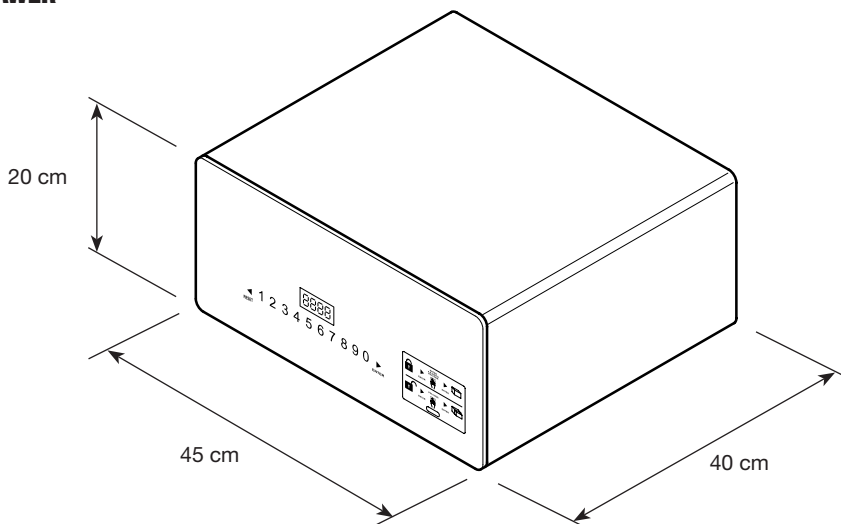
Figura 4

ID	Date	Time	Unlock Method
001	5/15/2015	15:59	admin
002	5/15/2015	15:58	client
003	5/15/2015	15:57	admin
004	5/15/2015	15:46	client
005	5/15/2015	15:45	admin
006	5/15/2015	15:44	client
007	5/15/2015	15:43	admin
008	5/15/2015	15:43	admin
009	5/15/2015	15:42	client
010	5/15/2015	15:34	client
011	5/15/2015	15:33	admin
012	5/15/2015	15:23	admin
013	8/6/2012	05:32	client
014	8/6/2012	05:14	client
015	8/2/2012	23:32	client
016	7/27/2012	00:06	client
017	7/7/2012	05:42	client
018	7/7/2012	05:41	client
019	7/1/2012	00:22	client
020	7/1/2012	00:20	admin
021	7/1/2012	00:06	client
022	7/1/2012	00:05	client

Figura 5

ENGLISH**WARNING**

This equipment is not intended for use by children or persons with impaired physical, sensory, or mental abilities, or without sufficient experience or expertise, unless they have benefited from supervision or instructions on how to use of the equipment provided by appointed safety managers. Children must be watched to ensure that they do not play with the equipment.

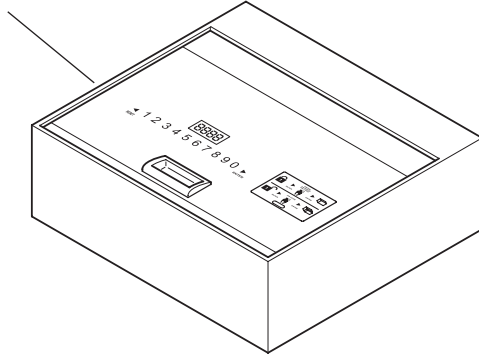
OVERALL DIMENSIONS**SAFE TOP OPEN****SAFE DRAWER**

MATERIAL CONTAINED IN THE PACK - SAFE TOP OPEN

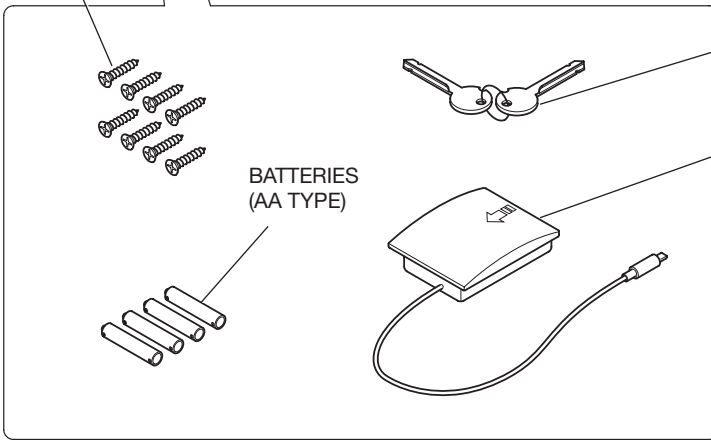
ACCESSORY
BOX



SAFE



FIXING
SCREWS



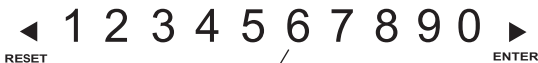
MECHANICAL
KEY

EXTERNAL
POWER SUPPLY

BATTERIES
(AA TYPE)

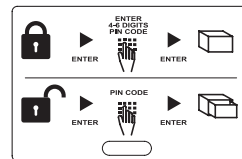
CONTROL PANEL

DISPLAY



NUMERICAL KEYPAD

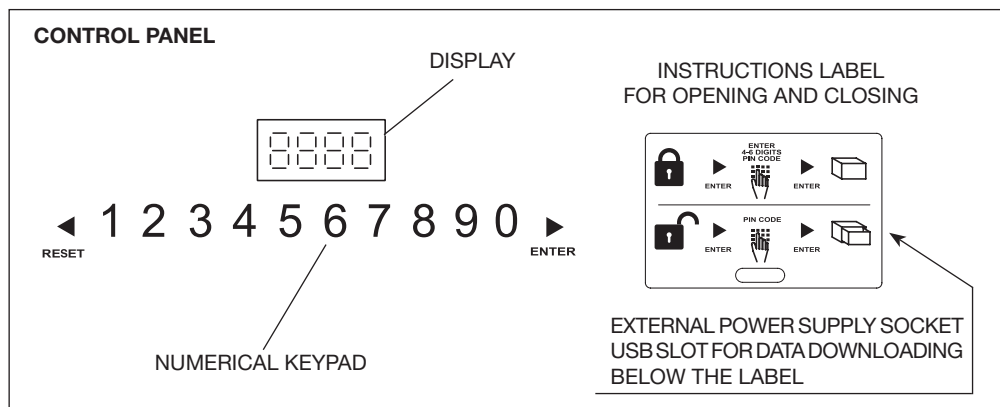
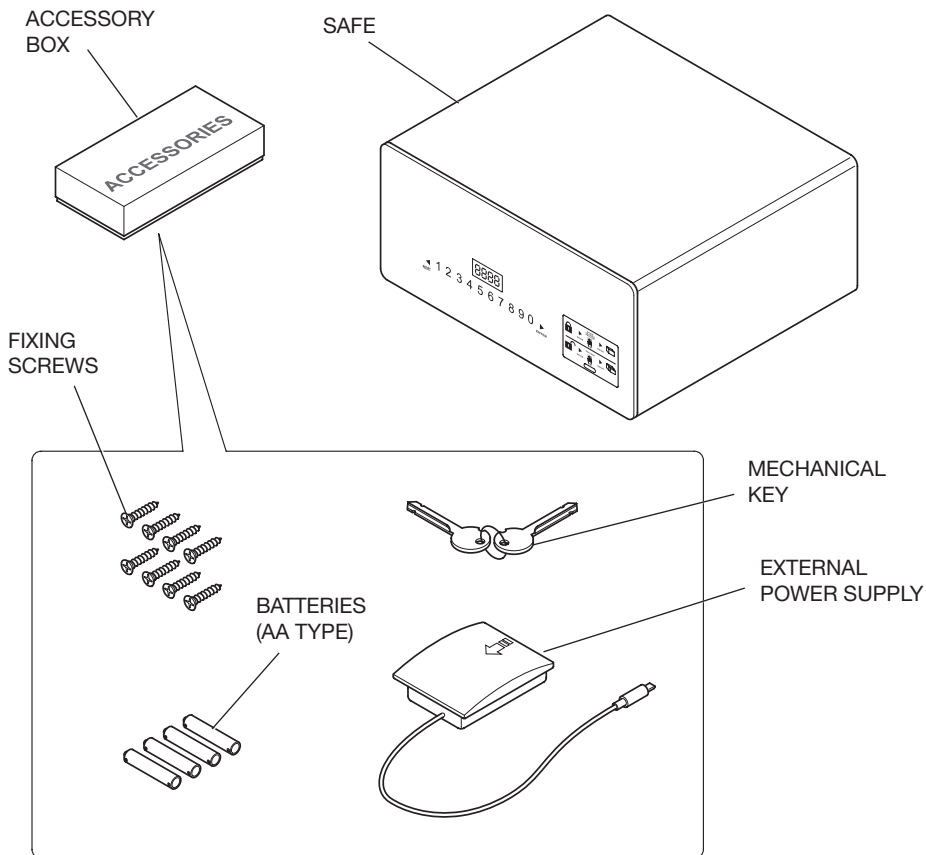
**INSTRUCTIONS LABEL
FOR OPENING AND CLOSING**



EXTERNAL POWER SUPPLY SOCKET
USB SLOT FOR DATA DOWNLOADING
BELOW THE LABEL

ENGLISH

MATERIAL CONTAINED IN THE PACK - SAFE DRAWER



INSTALLATION

On receiving the Safe, the safe door will be OPEN.

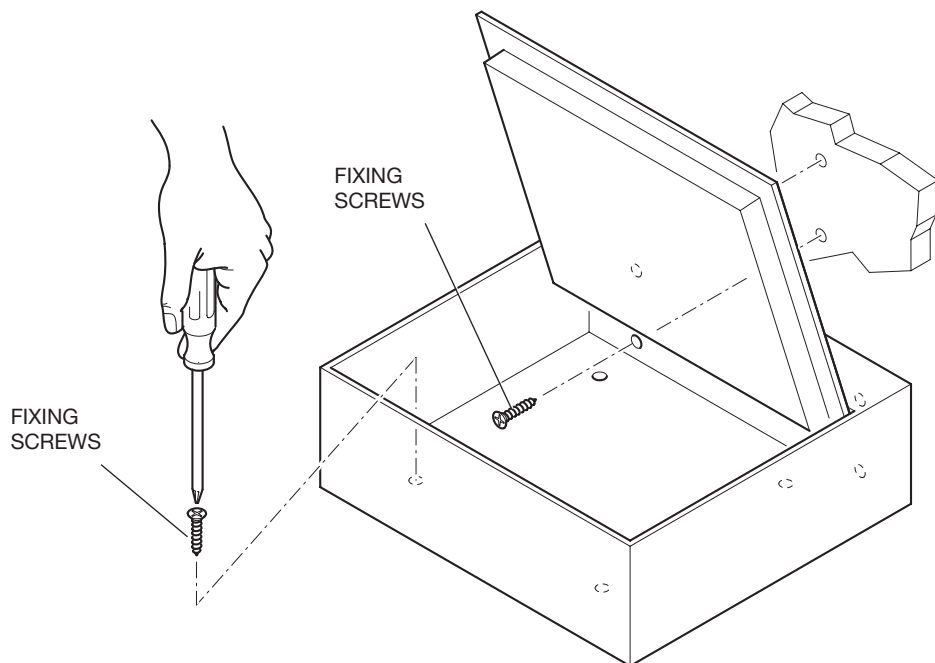
The Safe must be installed by carrying out a few simple operations, in order to make it possible to use it.

POSITIONING

Position the Safe on a piece of furniture or inside a cabinet, securing it by means of the eight fixing screws provided.

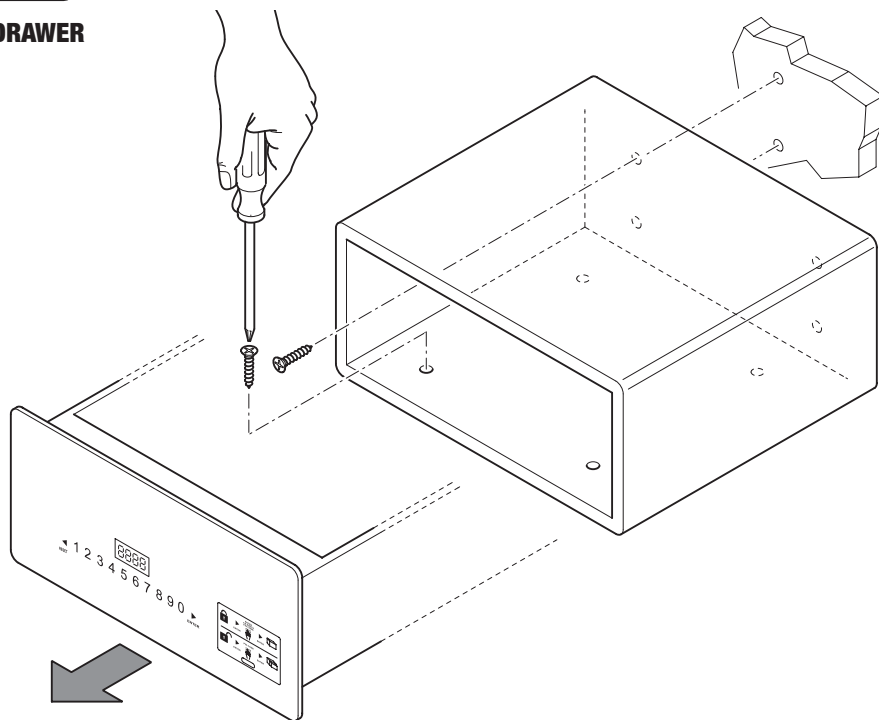
The Safe is supplied with 8 fixing holes, 4 in the back panel and 4 in the horizontal panel, which the installer can use as required, according to the Safe installation setting.

To obtain access to the fixing holes of the SAFE Top Open, just open the door by pulling it upwards as shown in the figure, while to obtain access to the fixing holes of the SAFE Drawer, the drawer must be removed from its sliding guides, and then replaced after installation.



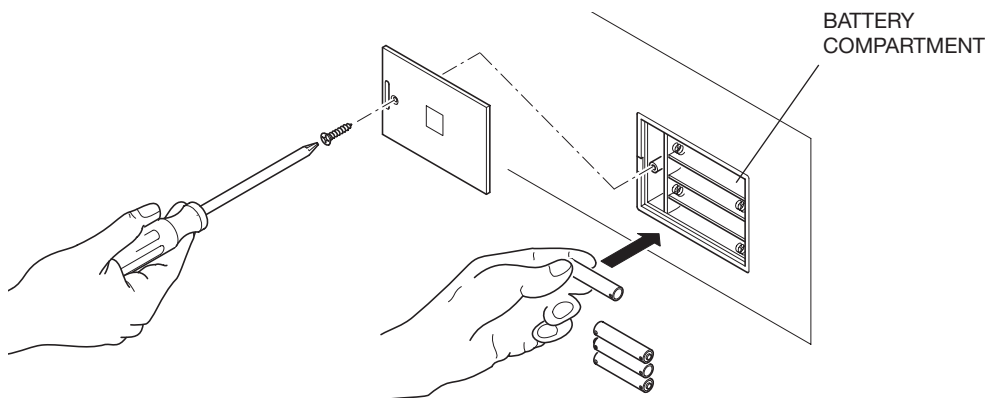
ENGLISH

SAFE DRAWER



BATTERY INSERTION

Before using the Safe, it is necessary to introduce the four supplied AA batteries in the special housing inside the drawer (Safe Drawer) or inside the compartment (Safe Top Open). Check the correct polarity shown in the compartment.



WARNING

Batteries are delivered free of charge for the operating test and must be replaced in a short time.

INSTRUCTIONS FOR USE

- 1) Code setting: User code: 4-6 digits. Master code: 6 digits.
- 2) User code: factory set default code 1234; Master code: factory set default code: 848711.
- 3) After 3 failed attempts, the keypad will be locked for 15 min.
- 4) If the event logging function is used, the (Optional) handheld terminal unit can be used to read the latest 125 opening events data.
- 5) Internal light

OPENING THE SAFE

FIRST OPENING

Install 4 AA batteries in the internal battery compartment.

Press ► on the panel to activate the Safe; backlighting will be turned on and the digits will become clearly visible.

Key in the default code (factory-set code:1234) and ►, if the code entry is correct, the panel will read "OPEN", and then "OPENED".

If the entered code is wrong, the panel will read 'E-CODE' followed by three short beep sounds.

CLOSING THE SAFE

Press the door to close it, press ► to activate the Safe, key in the code (4 to 6 digits), then press ► once again; the panel will read "CLOSE" and then "CLOSED" and the door will be automatically locked.

CHANGING CODES

CHANGING THE PERSONAL CODE

After opening the Safe, press ► then key in the new code (4 to 6 digits) and press ► once again to display "CLOSED". The new code will now be visible on the display unit - confirming that the operation has been successfully completed.

An (optional) Handheld unit is available to check the recorded events log or open the Safe in case of emergency: see the section on Handheld unit use.

CHANGING THE MASTER CODE



WARNING

We recommend changing the default Master Code as the same code is factory-set by the manufacturer for all its safes. Once you have changed the Master Code, make a note of the new Code and keep it in a safe place.

With the Safe door open, key in the original Master Code (6 digit code: 848711) and press the RESET key. The display will read NEW and you can then enter the new Master Code, also 6 digits-long.

Once you have entered the new Master Code, press the ► key again. The display will read AGAIN, now key in the new Master Code a second time and press ► again.

If the Master Code has been changed correctly, the display will read DONE.

RECOMMENDATIONS

After changing the code, do not immediately close the door. Carry out the following procedure at least 3 times to make sure that the code actually works.

Press ►, backlighting will be turned on, key in the new code and press ►, the Safe will beep twice to indicate correct code entry and "OPEN" will be displayed to indicate that the new code is working.

If the code is incorrect, the Safe will display "E-CODE" and beep 3 times. Carry out the "CODE SETTING" procedure again to change the code.

EMERGENCY OPENING

If you forget your personal code or cannot open the Safe for any other reason, the emergency key or the (optional) Handheld unit can be used to open the door.

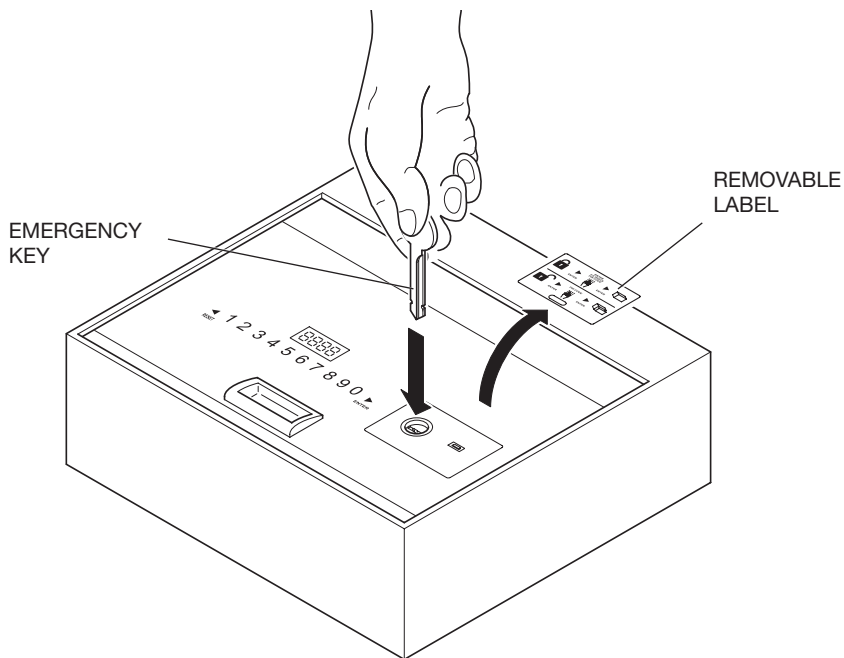
ENGLISH

Emergency opening with key

- 1) Use the emergency key to open the Safe, keep the Safe door open and adjust the locking pins to their unlocked position. It will not be possible to remove the key;
- 2) Enter the code "1234" and press "ENTER" on the Safe; "close" will be displayed; however, the locking pins cannot be closed; at the same time, firmly turn the key until you hear the motor start. The Safe display will read "b-loc" and the locking pins will close. The emergency key can now be removed.
- 3) Key in "1234" to open the locking pins and keep the safe open for the next guest.

"HIDDEN CODE" FUNCTION

Press ► to activate the Safe, then press the button ◀ twice and ► once, the device will beep twice. Access is obtained to the hidden code function. Repeat the procedure to reset the code.



KEYPAD LOCK

If an incorrect code is entered 3 times, the keypad will lock for 15 min. The safe will display "HOLD ***", "****" indicates the time delay after which the keypad will be unlocked.

LIGHTING ACTIVATION AND DEACTIVATION

Activation: on opening the door, press the "RESET" key for 2 seconds to activate lighting. If the door is not closed, lighting will deactivate itself after 15 seconds. If the door is closed, lighting will deactivate itself automatically.

Deactivation: follow the same procedure described for activation.

**WARNING**

If the batteries run flat (voltage lower than 5 V), the display will read LO-BAT. If this happens replace the batteries as indicated in the BATTERY INSERTION paragraph.

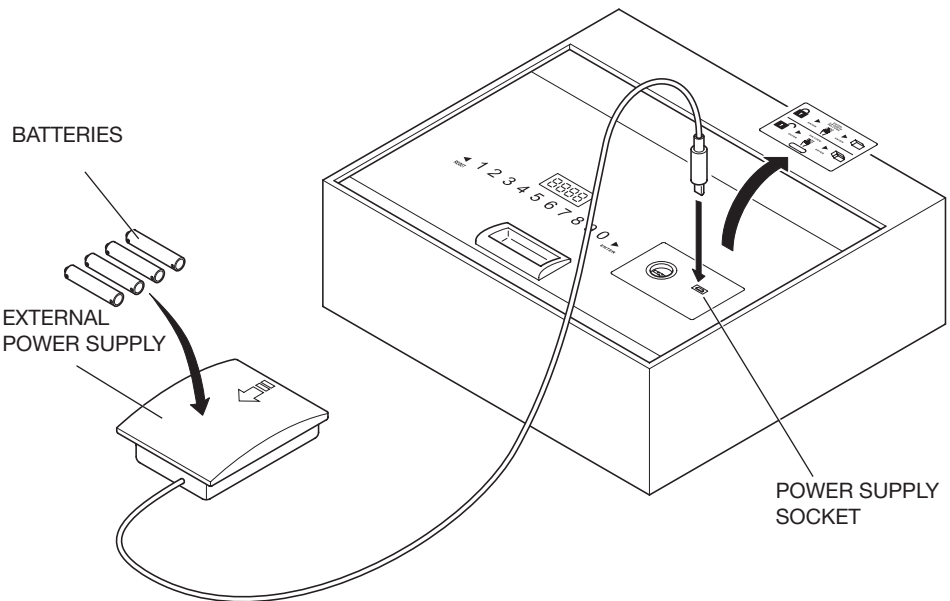
**WARNING**

“◀” is also the delete key; press once to delete the latest entered key.

USE OF THE EXTERNAL POWER SUPPLY

If the batteries run flat while the Safe is closed, the Safe can be opened by using an external power supply. Enter the four supplied AA-type batteries, checking the polarity indication in the Power supply compartment, and plug the Power supply connector into the Safe socket shown in the figure.

Normal Safe operation will resume and it will now be possible to open the Safe to replace the internal batteries.



ENGLISH

USE OF THE (OPTIONAL) HANDHELD DEVICE

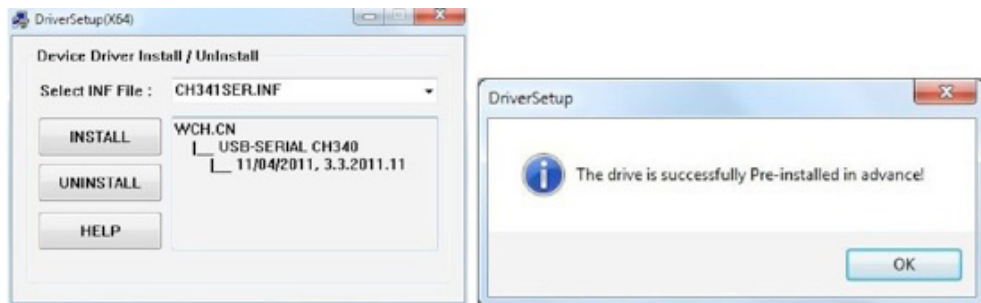
SOFTWARE INSTALLATION

1. Uncompress the .zip file into a folder; four files will appear as shown in figure 1. To install the driver, locate the "Driver.EXE" file and double-click it to start installation.



Figure 1 The four files displayed after unzipping the .zip file.

2. Click on the first button to install the driver; after approximately 15 seconds "DriverSetup" will open, then click on the button outlined in red to confirm - as shown in the figure below. Installation is then completed and your Handheld unit can be connected to the computer via a USB connector.



HANDHELD UNIT POWER ON/OFF

Power on

Insert 4 AAA batteries in the Handheld unit. After closing it back, press "↶" for 2 seconds, the Handheld unit will start working.

Power off

To turn the Handheld unit off, press "↶" for 2 seconds.



HANDHELD UNIT MENU**1 Records**

- 1 ReadRecord
- 2 CheckRecord
- 3 DeleteRecord

2 Setclock

- 1 SetClock
- 2 SynClock (synchronise clock)

3 SetAdminiCode

- 1 ModifyCasePin
- 2 ModifyPalmarePin (modify handheld unit pin)

4 OpenSafe**5 SetLamp****6 PrintRecords****7 CommMode (communication mode)**

- 1 IO-A ✓
- 2 IO-B
- 3 USART
- 4 PC

OPENING A RECORD

Connect the Handheld unit securely. When the Handheld unit starts working, press “▼” or “▲” to select “1. Records”, then press “OK” or “1” to access the submenu.

- 1 Press “RESET” on the keypad, then press “▼” or “▲” on the Handheld unit to select “1. ReadRecord”, and press “OK” or “1” to read the record. If the operation is performed correctly, records can be read; otherwise, the screen will read “Failure”.
- 2 Press “▼” or “▲” to select “2.CheckRecord”, then press “OK” or “2” to check the record. Press “▼” or “▲” to read the next or the previous record, then press “↶” to return to the previous menu.
- 3 Press “▼” or “▲” to select “3.DeleteRecord”, press “OK” or “3” to delete the current record.
- 4 From the “Records” menu, press “↶” to return to the main menu.

ENGLISH

CLOCK SETTING

Note: it is very important to set the clock on the Handheld unit and sync its time setting with the Safe's when this is installed in guest rooms. Otherwise, the event log read by the Handheld unit will refer to the factory-set time which will be incorrect. When the Safe batteries are changed, the time should be set and synced, too, otherwise event logging will stop at the time of battery charge end.

Connect the Handheld unit to the Safe.

Start the Handheld unit.

Press "▼" or "▲" to select "2. Setclock", then press "OK" or "2" to access the submenu.

1 Press "▼" or "▲" to select "1. SetClock", then press "OK" or "1" to set the time.

A Enter a figure to set the time

B Press "OK" to save your entry and return to the main menu

C Press "↶" to return to the main menu without saving your entry

2 Press "▼" or "▲" to select "2. SyncClock", then press "OK" or "2" to sync the time settings between the Handheld unit and the Safe.

A Press "OK" to sync the time on the Safe and the time on the Handheld unit. Upon setting completion, if the operation was successfully completed, the screen will read "Success", otherwise, it will read "Failure".

B Press "↶" to return to the main menu.

3 Press "↶" to return to the main menu.

ADMINISTRATOR CODE SETTING

We advise not to change the administrator code unless this is necessary. As the code enables the Handheld unit and Safe to dialogue, if the Safe code is changed the Handheld unit code must be changed accordingly, too. Otherwise, the Handheld unit will be unable to read records from the Safe. When the administrator code is changed, make a note of it and keep it in a safe place.

1 Press "▼" or "▲" to select "SetAdminiCode", then press "OK" or "3" to access the submenu.

Select "1. ModifyCasePin" and press "OK" or "1" to change the case pin. Enter a 6 digit code and press "OK". The code must be entered again. Enter it once again. "Success" or "Failure" will be displayed.

Note: If the administrator code on the Handheld unit or Safe is changed before carrying out the previous step, the administrator code will not be changed correctly. Identical codes must be used both for the Handheld unit and for the Safe. Otherwise, the two units will be unable to dialogue.

2 Press "▼" or "▲" to select "2. ModifyCeupin" and press "OK" or "2" to change the Handheld unit pin. Enter a 6 digit code and press "OK". Check that the Handheld unit pin and the case pin are identical.

SAFE OPENING

Select "Open Safe" and press "OK" or "4"; the Safe will open automatically.

LAMP SETTING

Select "SetLamp" then press "OK" or "5" to set the lighting.

Note: every time you change the light setting on a Safe, you will switch it from on to off. There are two setting positions: on and off. When it is on, the LED will light up automatically on opening the door; when it is off, it will not light up automatically.

RECORD PRINTING

Select "PrintRecords" and press "OK" or "6". It will now be possible to print the record.

Note: this printing function is only supported in the communication mode V1.0.

COMMUNICATION MODES

Three communication modes are available: IO-A, IO-B, USART and PC.

Note:

- 1 If the Handheld unit is used to power the Safe, start the Handheld unit first, then connect it to the Safe.
 - 2 IO-A is a communication mode for first-generation Safes.
 - 3 IO-B is a communication mode for second-generation Safes.
 - 4 The PC mode allows the Handheld unit to be connected to the computer. At the same time, install the corresponding driver software in the computer; the Handheld unit can be used to communicate with the computer. Via the computer, it can be used to read and print records.
- Before use, correctly set the communication mode, or the Handheld unit will be unable to dialogue with the Safe or the computer.

CONNECTION TO THE SAFE

- 1 Start the Handheld unit and set the communication mode "IO-A" to "IO-B".
- 2 Connect the Handheld unit to the Safe.

If the Safe is a first-generation device, the Handheld unit can be used as soon as it is connected. If the Safe is a second-generation device, press "*" to activate the Handheld unit then use the Handheld unit.

Note: if you are going through the required steps but malfunctioning is observed, the Safe may be a second-generation device; try pressing "*" to activate the Safe and repeat the operation.

ENGLISH

CONNECTION TO THE COMPUTER:

- 1 Start the Handheld unit and select the communication mode "PC".
- 2 Connect the Handheld unit to the computer; after USB recognition, the computer will automatically download some information from the Handheld unit. Double click on the file "HotelSafe.exe".
- 3 The computer will display "Search com port". Click on "Y". See figure 1 here below
- 4 After 2 seconds the Handheld unit search will start and the message "Device was found in com" will be displayed, see figure 2. If the computer fails to recognise the USB, the message "Device was not found" will be displayed; see figure 3. This may happen if the driver.exe has not been installed.
- 5 Then "Found pcs data, Download now" will be displayed, see Figures 4 - 6. Click on "Y" to read open records. The results are shown in Figure 5.

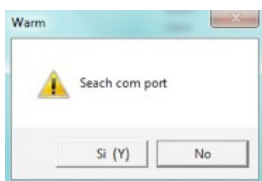


Figure 1

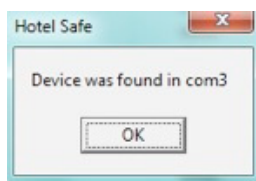


Figure 2



Figure 3

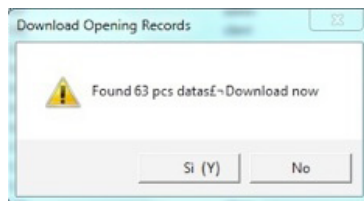


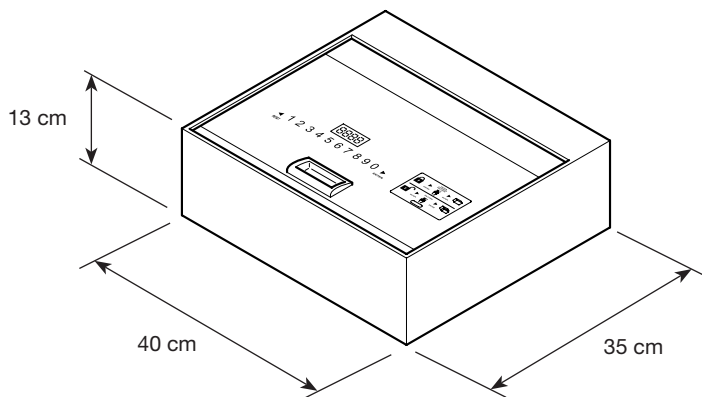
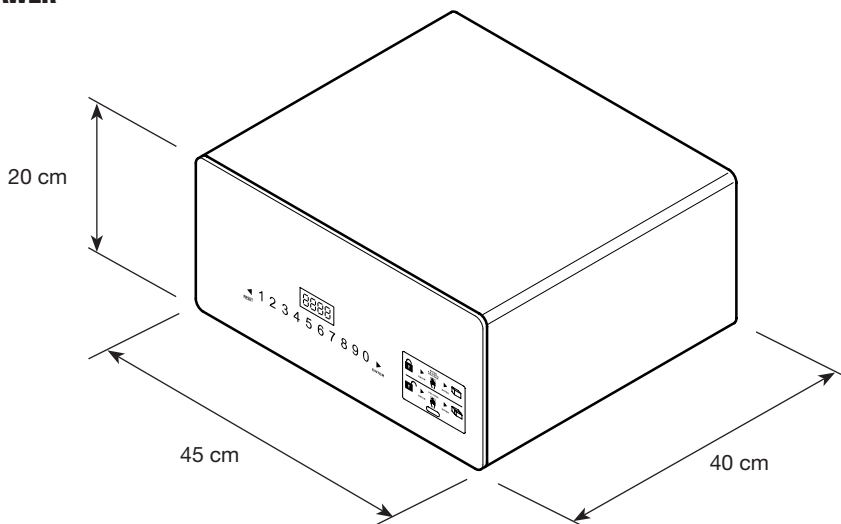
Figure 4

ID	Date	Time	Unlock Method
001	5/15/2015	15:59	admin
002	5/15/2015	15:58	client
003	5/15/2015	15:57	admin
004	5/15/2015	15:46	client
005	5/15/2015	15:45	admin
006	5/15/2015	15:44	client
007	5/15/2015	15:43	admin
008	5/15/2015	15:43	admin
009	5/15/2015	15:42	client
010	5/15/2015	15:34	client
011	5/15/2015	15:33	admin
012	5/15/2015	15:23	admin
013	8/6/2012	05:32	client
014	8/6/2012	05:14	client
015	8/2/2012	23:32	client
016	7/27/2012	00:06	client
017	7/7/2012	05:42	client
018	7/7/2012	05:41	client
019	7/1/2012	00:22	client
020	7/1/2012	00:20	admin
021	7/1/2012	00:06	client
022	7/1/2012	00:05	client

Figure 5

**ADVERTENCIA**

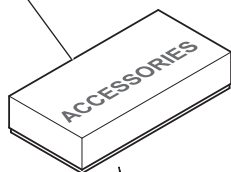
El aparato no ha sido proyectado para ser utilizado por personas (niños incluidos) con capacidades físicas, sensoriales o mentales reducidas, o bien que no tengan experiencia ni conocimientos, a menos que sean vigiladas o informadas sobre el uso del aparato por parte de una persona responsable de su seguridad. Los niños deben ser vigilados para evitar que jueguen con el aparato.

DIMENSIONES TOTALES**SAFE TOP OPEN****SAFE DRAWER**

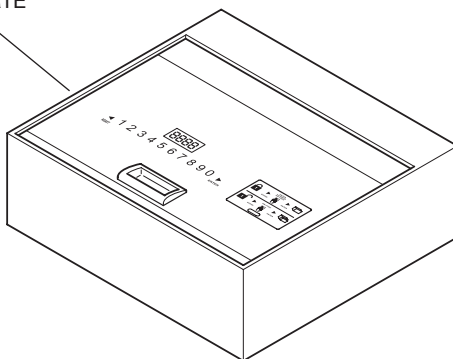
ESPAÑOL

MATERIAL CONTENIDO DENTRO DEL EMBALAJE - SAFE TOP OPEN

CAJA DE ACCESORIOS



CAJA FUERTE



TORNILLOS DE FIJACIÓN

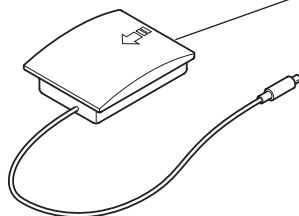


PILAS (TIPO AA)



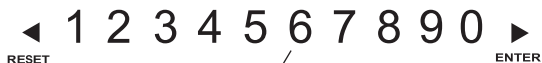
LLAVE MECÁNICA

ALIMENTADOR EXTERIOR



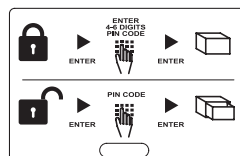
PANEL DE MANDOS

PANTALLA



TECLADO NUMÉRICO

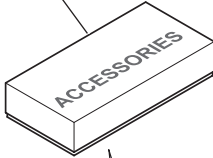
ETIQUETA DE INSTRUCCIONES PARA APERTURA Y CIERRE



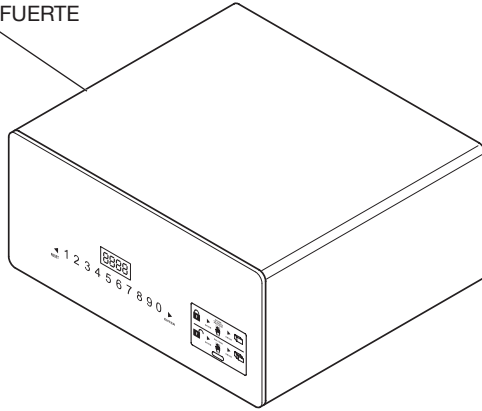
TOMA DE ALIMENTACIÓN EXTERNA
TOMA PARA MEMORIA USB PARA LA DESCARGA DE DATOS
BAJO LA ETIQUETA

MATERIAL CONTENIDO DENTRO DEL EMBALAJE - SAFE DRAWER

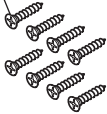
CAJA DE ACCESORIOS



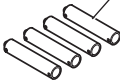
CAJA FUERTE



TORNILLOS DE FIJACIÓN



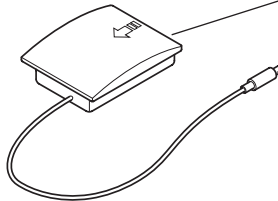
PILAS (TIPO AA)



LLAVE MECÁNICA

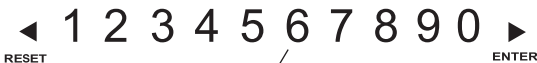


ALIMENTADOR EXTERIOR



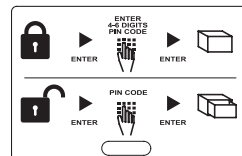
PANEL DE MANDOS

PANTALLA



TECLADO NUMÉRICO

ETIQUETA DE INSTRUCCIONES PARA APERTURA Y CIERRE



TOMA DE ALIMENTACIÓN EXTERNA
TOMA PARA MEMORIA USB PARA LA
DESCARGA DE DATOS
BAJO LA ETIQUETA

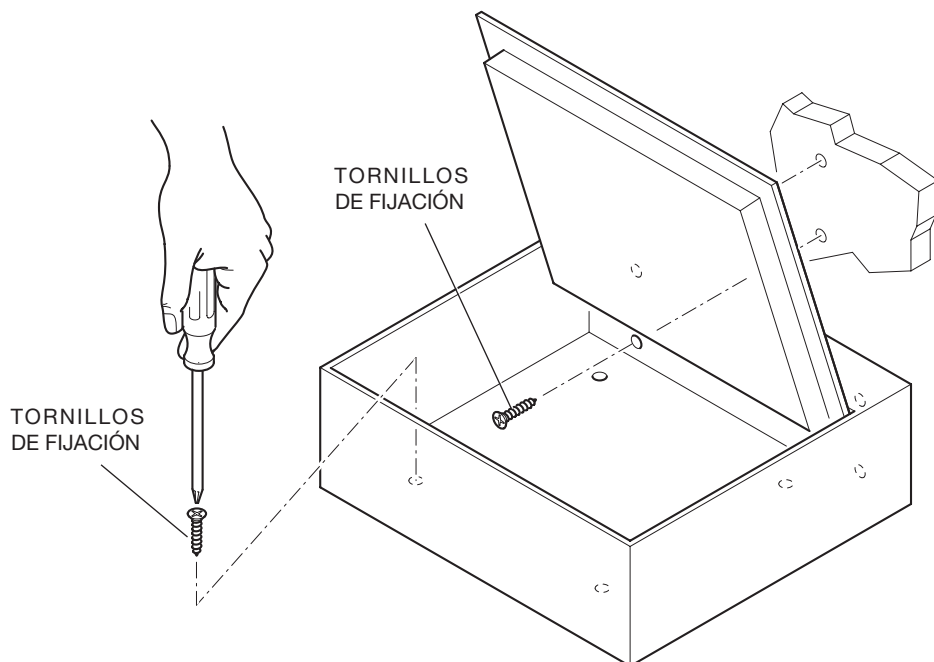
ESPAÑOL

INSTALACIÓN

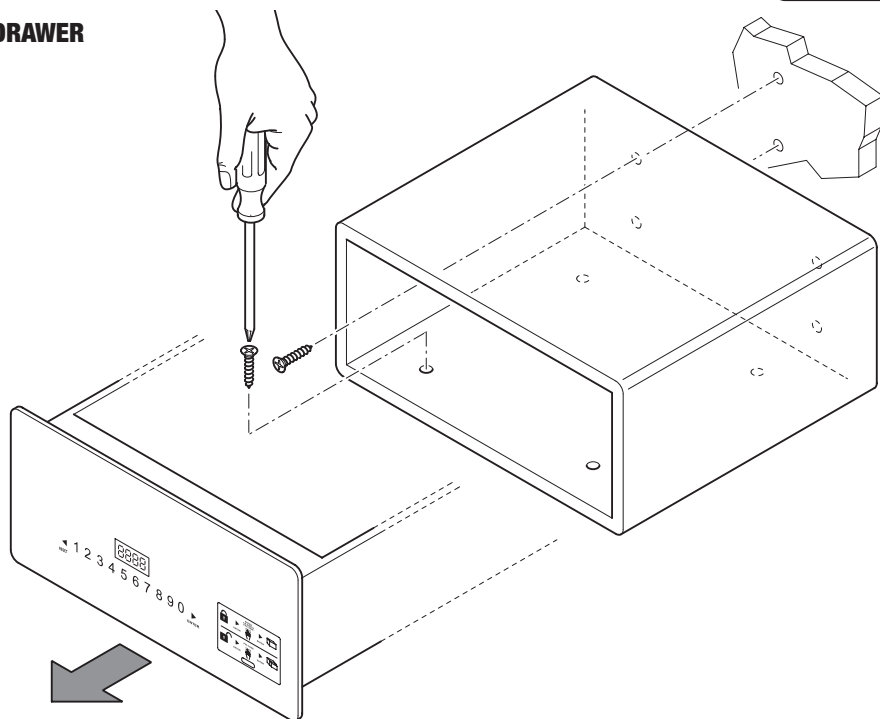
La caja fuerte se entrega al cliente con la puerta ABIERTA. Para poderla utilizar, debe ser instalada previamente realizando unas sencillas operaciones.

COLOCACIÓN

Coloque la caja fuerte encima de un mueble o dentro de un armario, bloqueándola con los ocho tornillos de fijación suministrados con el producto. Para la fijación, la caja fuerte dispone de 8 orificios pasantes, 4 en la pared posterior y 4 en el plano horizontal, que pueden utilizarse, según el criterio del instalador, en función del lugar elegido para la instalación. Para acceder a los orificios de fijación de la SAFE Top Open, basta con abrir la puerta hacia arriba, tal como se muestra en la figura específica, mientras que para acceder a los orificios de fijación de la SAFE Drawer, hay que extraer el cajón de las guías de deslizamiento; una vez instalada, el cajón debe montarse de nuevo.

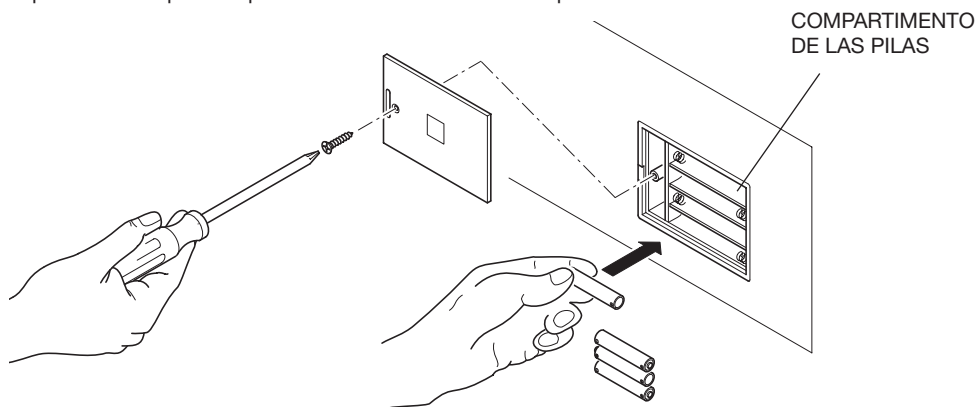


SAFE DRAWER



COLOCACIÓN DE LAS PILAS

Antes de utilizar la caja fuerte, introduzca en el oportuno compartimento, situado en el lado interno del cajón (Safe Drawer) o en el compartimento (Safe Top Open), las cuatro pilas de tipo AA suministradas con el producto. Respete las polaridades indicadas en el compartimento.



ADVERTENCIA

Las baterías se suministran gratis para el funcionamiento de prueba y están a ser reemplazados en un corto periodo de tiempo.

ESPAÑOL

INSTRUCCIONES DE USO

- 1) Configuración del código: Código de usuario: 4-6 cifras. Código máster: 6 cifras.
- 2) Código de usuario: configuración de fábrica 1234; Código máster: configuración de fábrica: 84871 1.
- 3) Tras 3 intentos erróneos, el teclado se bloquea durante 15 min.
- 4) Con la función de registro de eventos, utilice el dispositivo móvil (Opcional) para leer los últimos 125 datos de apertura.
- 5) Luz interna.

APERTURA DE LA CAJA FUERTE**PRIMERA APERTURA**

Instale 4 pilas AA en el compartimento de pilas situado en el interior del producto. Presione ► en el panel para activar la caja fuerte; la iluminación posterior se enciende y los números pueden verse con claridad. Introduzca el código original (código de fábrica: 1234) y ►, si el código es correcto, en el panel aparecerá "OPEN" y, después, "OPENED". Si el código es erróneo, en el panel aparecerá 'E-CODE' y el sistema emitirá tres señales acústicas cortas.

CIERRE DE LA CAJA FUERTE

Cierre la puerta presionándola; pulse ► para activar la caja fuerte; introduzca el código (4-6 cifras) y, después, presione de nuevo ►. En el panel aparecerá "CLOSE", después "CLOSED", y la puerta se bloqueará automáticamente.

SUSTITUCIÓN DE LOS CÓDIGOS**SUSTITUCIÓN DEL CÓDIGO PERSONAL**

Cuando la caja fuerte esté abierta, presione ►, introduzca el nuevo código (de 4-6 cifras) y presione de nuevo ► para visualizar "CLOSED". Ahora, aparecerá el nuevo código en la pantalla para confirmar la conclusión de la operación. Existe un dispositivo móvil (opcional) para comprobar los registros de los eventos o para abrir la caja fuerte en caso de emergencia; consulte el apartado Uso del Dispositivo móvil.

SUSTITUCIÓN DEL MASTER CODE**ADVERTENCIA**

Se recomienda sustituir el Código Máster por defecto, ya que es el mismo configurado en todas las cajas fuertes en el momento de su producción. Una vez sustituido el Código Máster, anote el nuevo código y guárdelo en un lugar seguro.

Con la puerta de la caja fuerte abierta, introduzca el Master Code original (código de 6 cifras: 848711) y presione la tecla RESET. En la pantalla aparece el mensaje NEW; en ese momento, puede teclear el nuevo Master Code, siempre de 6 cifras. Tras haber introducido el nuevo Master Code, presione de nuevo la tecla ►; en la pantalla se visualizará el mensaje AGAIN. Seguidamente, teclee una segunda vez el nuevo Master Code y presione nuevamente ►. Si el Master Code ha sido sustituido correctamente, en la pantalla aparecerá el mensaje DONED.

CONSEJOS

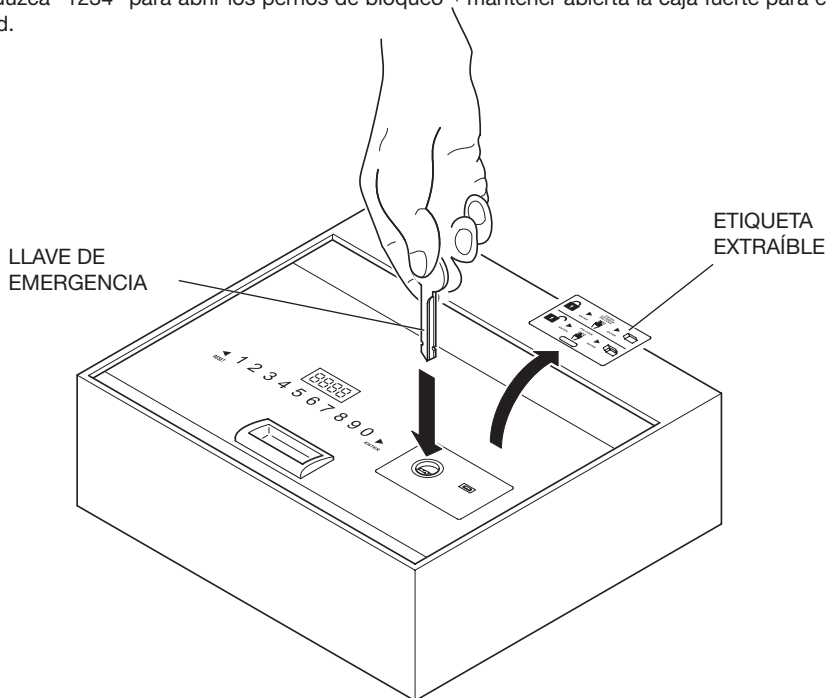
Tras haber modificado el código, no cierre inmediatamente la puerta. Realice el siguiente procedimiento al menos 3 veces para asegurarse del correcto funcionamiento del código. Presione ►: la iluminación posterior se encenderá; introduzca el nuevo código y presione ►, la caja fuerte emitirá dos veces una señal acústica si el código es correcto y aparecerá "OPEN" para confirmar que el nuevo código funciona correctamente. Si el código es erróneo, la caja fuerte visualizará "E-CODE" y emitirá 3 veces una señal acústica. Siga de nuevo el procedimiento de "CONFIGURACIÓN DEL CÓDIGO" para modificarlo.

APERTURA DE EMERGENCIA

Si olvida el código personal o si por otros motivos no logra abrir la caja fuerte, puede utilizar la llave de emergencia o el dispositivo móvil (opcional) para abrir la puerta.

Apertura de emergencia con llave

- 1) Utilice la llave de emergencia para abrir la caja fuerte; mantenga abierta la puerta de la caja fuerte y los pernos de bloqueo en posición liberada. No podrá extraer la llave;
- 2) Introduzca el código "1234" y presione "ENTER" en la caja fuerte; aparecerá "close", pero los pernos de bloqueo no podrán cerrarse; simultáneamente, gire la llave con fuerza hasta notar la puesta en marcha del motor. En la caja fuerte aparecerá "b-loc" y los pernos de bloqueo se cerrarán. Podrá extraer la llave de emergencia.
- 3) Introduzca "1234" para abrir los pernos de bloqueo y mantener abierta la caja fuerte para el siguiente huésped.



FUNCIÓN "CÓDIGO OCULTO"

Presione ► para activar la caja fuerte; después, presione la tecla ◀ dos veces y ► una vez; el sistema emitirá una señal acústica dos veces. Entrará en la función de código oculto. Repita dicho procedimiento para restablecer el código.

BLOQUEO DEL TECLADO

Si introduce 3 veces un código erróneo, el teclado se bloquea durante 15 minutos. En el safe aparecerá "HOLD **", "***" indica el tiempo necesario para el desbloqueo del teclado.

ESPAÑOL

ACTIVACIÓN Y DESACTIVACIÓN DE LA ILUMINACIÓN

Activación: en el momento de la apertura de la puerta, presione la tecla “RESET” durante 2 segundos para activar la iluminación. Si la puerta no se cierra, la iluminación se desactivará transcurridos 15 segundos. Si la puerta se cierra, la iluminación se desactivará automáticamente.

Desactivación: siga el mismo procedimiento descrito para la activación.



ADVERTENCIA

Si las pilas están descargadas (voltaje inferior a 5 V), en la pantalla aparecerá el mensaje LO-BAT; en dicho caso, sustituya las pilas, tal como se indica en el Apartado COLOCACIÓN DE LAS PILAS.

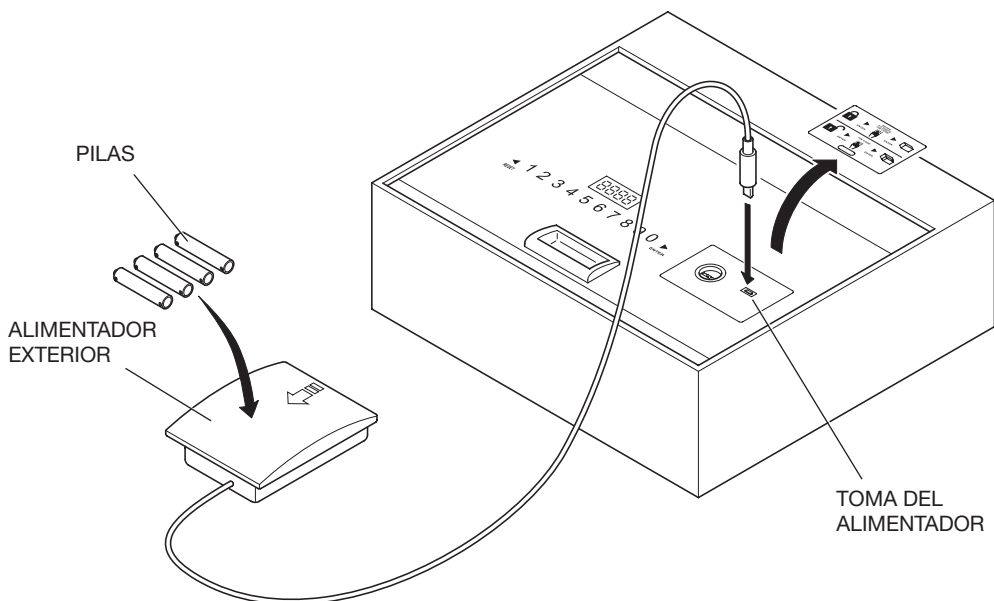


ADVERTENCIA

La tecla “◀” sirve también para anular; presiónela una vez para anular la última cifra introducida.

USO DEL ALIMENTADOR EXTERIOR

Si las pilas se descargan con la caja fuerte cerrada, esta última puede abrirse utilizando el alimentador exterior. Introduzca las cuatro pilas de tipo AA suministradas con el equipo, respetando las polaridades indicadas en el compartimento del alimentador; conecte el enchufe del alimentador a la toma de la caja fuerte indicada en la figura. Seguidamente, la caja fuerte reanudará el funcionamiento normal y podrá abrirse para la sustitución de las pilas.



USO DEL DISPOSITIVO MÓVIL (OPCIONAL)

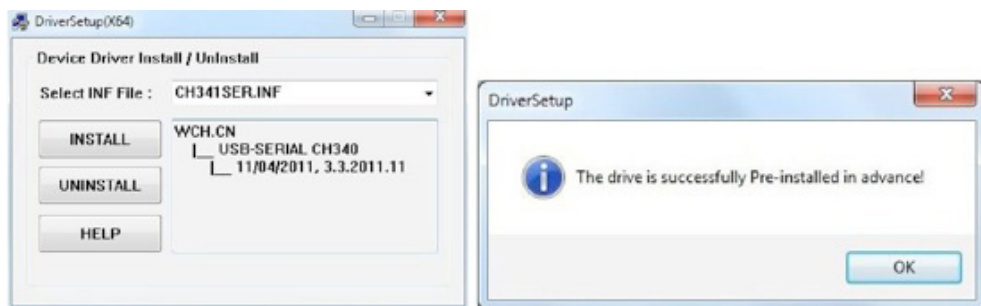
INSTALACIÓN DEL SOFTWARE

1. Descomprima el archivo .zip en una carpeta; aparecerán cuatro archivos tal como se muestra en la figura 1. Para instalar el driver, busque el archivo "Driver.EXE" y haga un doble clic en el mismo para activar la instalación.



Figura 1 Los cuatro archivos que aparecen tras la apertura del archivo .zip.

2. Haga clic en el primer pulsador para instalar el driver; tras unos 15 segundos, aparecerá "DriverSetup"; Entonces, haga clic en el pulsador de confirmación que aparece bordeado de rojo tal como se muestra en la siguiente figura. La instalación se completa y es posible conectar el dispositivo móvil al ordenador mediante la memoria USB.



ENCENDIDO Y APAGADO DEL DISPOSITIVO MÓVIL

Encendido

Introduzca 4 pilas AAA en el dispositivo móvil. Tras cerrarlo, presione "↻" durante 2 segundos; seguidamente, el dispositivo móvil empezará a funcionar.

Apagado

Para apagar el dispositivo móvil, presione "↻" durante 2 segundos.



ESPAÑOL

MENÚ DEL DISPOSITIVO MÓVIL

1 Records (Registros)

- 1 ReadRecord (Leer registro)
- 2 CheckRecord (Comprobar registro)
- 3 DeleteRecord (Eliminar registro)

2 Setclock (Programar reloj)

- 1 SetClock (Programar reloj)
- 2 SynClock (Sincronizar reloj)

3 SetAdminiCode (Configurar código administrador)

- 1 ModifyCasePin (Modificar pin caja)
- 2 ModifyPalmarePin (Modificar pin Disp. móvil)

4 OpenSafe (Apertura segura)

5 SetLamp (Configurar luz)

6 PrintRecords (Impresión de registros)

7 CommMode (Modo de comunicación)

- 1 IO-A √
- 2 IO-B
- 3 USART
- 4 PC

APERTURA DE UN REGISTRO

Conecte el dispositivo móvil de forma segura y, cuando empiece a funcionar, presione “▼” o “▲” para seleccionar “1. Records”, después presione “OK” o “1” para acceder al submenú.

- 1 Presione “RESET” en el teclado; después, presione “▼” o “▲” en el dispositivo móvil para seleccionar “1. ReadRecord”, y “OK” o “1” para leer el registro. Si la operación funciona correctamente, es posible leer los registros; en caso contrario, aparecerá “Failure”.
- 2 Presione “▼” o “▲” para elegir “2.CheckRecord”; después, presione “OK” o “2” para comprobar el registro. Presione “▼” o “▲” para leer el registro siguiente o anterior; después, presione “↶” para volver al menú anterior.
- 3 Presione “▼” o “▲” para elegir “3.DeleteRecord”; después, presione “OK” o “3” para eliminar el registro abierto.
- 4 Desde el menú “Records”, presione “↶” para volver al menú principal.

CONFIGURACIÓN DEL RELOJ

Nota: es muy importante configurar el reloj del dispositivo móvil y sincronizar la hora con la caja fuerte, al instalarlo en las habitaciones para los clientes. De lo contrario, el registro de eventos, leído por el dispositivo móvil, se referirá a la hora configurada en la fábrica, obviamente incorrecta. También cuando sustituya las pilas de la caja fuerte deberá configurar la hora y sincronizarla, si no el registro de eventos se detendrá a la hora en que las pilas se descargaron.

Conecte el dispositivo móvil a la caja fuerte.

Encienda el dispositivo móvil.

Presione “▼” o “▲” para elegir “2. Setclock” y, después, presione “OK” o “2” para acceder al submenú.

1 Presione “▼” o “▲” para elegir “1. SetClock”; después, presione “OK” o “1” para configurar la hora.

A Introduzca un número para configurar la hora

B Presione “OK” para guardar las configuraciones y volver al menú principal

C Presione “↻” para volver al menú principal sin guardar las configuraciones

2 Presione “▼” o “▲” para elegir “2. SynClock” y, después, “OK” o “2” para sincronizar la hora entre el dispositivo móvil y la caja fuerte.

A Presione “OK” para sincronizar la hora de la caja fuerte con la hora del dispositivo móvil. Al finalizar, si la operación es correcta, aparecerá “Success”; de lo contrario, aparecerá “Failure”.

B Presione “↻” para volver al menú principal.

3 Presione “↻” para volver al menú principal.

CONFIGURACIÓN DEL CÓDIGO DE ADMINISTRADOR

Le aconsejamos no modificar el código de administrador, a no ser que sea estrictamente necesario. Como el código sirve para la comunicación entre el dispositivo móvil y la caja fuerte, si se modifica el código de la caja fuerte, hay que modificar también el del dispositivo móvil. En caso contrario, este último no puede leer los registros de la caja fuerte. Cuando modifique el código de administrador, apúntelo y consérvelo en un lugar seguro.

1 Presione “▼” o “▲” para elegir “SetAdminCode” y después “OK” o “3” para acceder al submenú.

Elija “1. ModifyCasePin” y presione “OK” o “1” para modificar el pin de la caja. Introduzca el código de 6 cifras y presione “OK”. Deberá introducirlo de nuevo para confirmar la operación. Aparecerá “success” o “failure”.

Nota: Si antes de la operación anterior se ha modificado el código de administrador en el dispositivo móvil o en la caja fuerte, la modificación del código de administrador será fallida. El código de administrador debe ser idéntico tanto para el dispositivo móvil como para la caja fuerte. De lo contrario, no pueden comunicarse entre sí.

2 Presione “▼” o “▲” para elegir “2. ModifyCeuPin” y después “OK” o “2” para modificar el pin del dispositivo móvil. Introduzca el código de 6 cifras y presione “OK”. Compruebe que el pin del dispositivo móvil sea idéntico al pin de la caja.

APERTURA DE LA CAJA FUERTE

Elija “Open Safe” y presione “OK”, o bien “4”; la caja fuerte se abrirá automáticamente.

ESPAÑOL**CONFIGURACIÓN DE LA LÁMPARA**

Seleccione "SetLamp" y presione "OK" o "5" para configurar la iluminación.

Nota: cada vez que se modifica la configuración de la lámpara de una caja fuerte, esta última conmuta de on a off. Existen dos condiciones: encendida y apagada. Cuando está encendida, el LED se enciende automáticamente al abrir la puerta; cuando está apagada, no se enciende automáticamente.

IMPRESIÓN DE LOS REGISTROS

Elija "PrintRecords" y presione "OK" o "6". De esta forma, podrá imprimir el registro.

Nota: esta función de impresión sólo es posible en modo de comunicación V1.0.

MODO DE COMUNICACIÓN

Existen tres modos de comunicación: IO-A, IO-B, USART y PC.

Nota:

- 1 Si utiliza el dispositivo móvil para alimentar la caja fuerte, encienda primero el dispositivo móvil y después conéctelo a la caja fuerte.
- 2 IO-A es un modo de comunicación para la caja fuerte de primera generación.
- 3 IO-B es un modo de comunicación para la caja fuerte de segunda generación.
- 4 El modo PC permite conectar el dispositivo móvil al ordenador. Al mismo tiempo, instale el software del driver correspondiente en el ordenador; podrá utilizar el dispositivo móvil para comunicarse con el ordenador, y a través del ordenador podrá leer e imprimir los registros.
Antes del uso, configure correctamente el modo de comunicación; de lo contrario, el dispositivo móvil no podrá comunicarse con la caja fuerte ni con el ordenador.

CONEXIÓN A LA CAJA FUERTE

- 1 Encienda el dispositivo móvil y configure el modo de comunicación en "IO-A" o "IO-B".
- 2 Conecte el dispositivo móvil a la caja fuerte.

Si la caja fuerte pertenece a la primera generación, el dispositivo móvil podrá utilizarse desde el momento de la conexión. Si la caja fuerte pertenece a la segunda generación, presione "*" para activar la caja fuerte y después utilice el dispositivo móvil.

Nota: si está avanzando en las operaciones, pero el funcionamiento no es correcto, es posible que la caja fuerte sea de segunda generación; intente presionar "*" para activar la caja fuerte y repita la operación.

CONEXIÓN AL ORDENADOR:

- 1 Encienda el dispositivo móvil y elija el modo de comunicación "PC".
- 2 Conecte el dispositivo móvil al ordenador; tras reconocer la memoria USB, el ordenador descargará automáticamente algunas informaciones desde el dispositivo móvil. Haga doble clic en el archivo "HotelSafe.exe".
- 3 El ordenador mostrará "Search com port" (Búsqueda del puerto com). Haga clic en "Y". Véase la siguiente figura 1
- 4 Tras 2 segundos, buscará el dispositivo móvil y aparecerá el mensaje "Device was found in com3"; véase la figura 2 Si el ordenador no reconoce la memoria USB, aparecerá el mensaje "Device was not found"; véase la figura 3 Esto puede ocurrir si el driver.exe no ha sido instalado.
- 5 Después, aparecerá "Found pcs datas, Download now", véanse las Figuras 4 - 6. Haga clic en "Y" para leer los registros abiertos. Los resultados se muestran en la Figura 5.

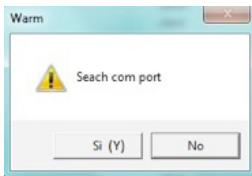


Figura 1

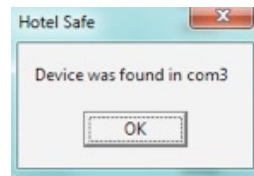


Figura 2

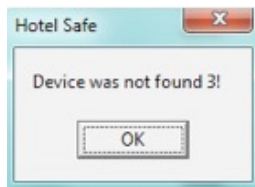


Figura 3

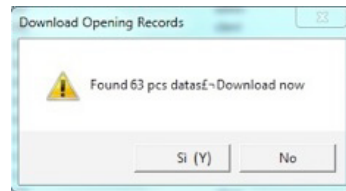


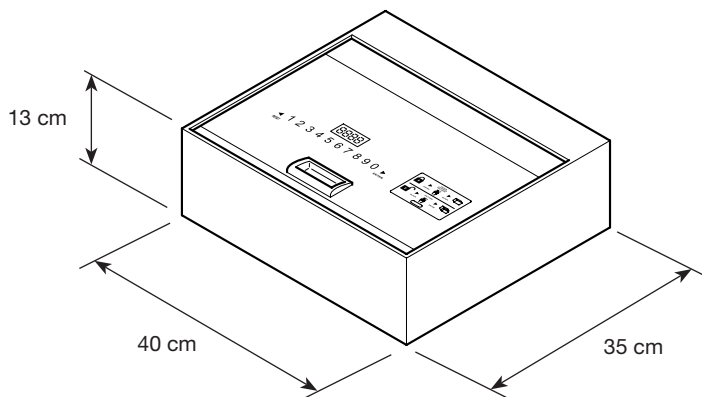
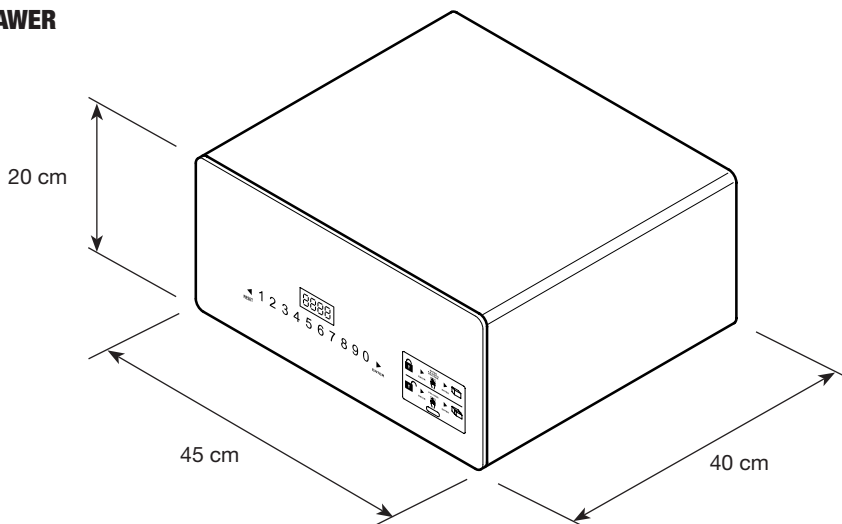
Figura 4

ID	Date	Time	Unlock Method
001	5/15/2015	15:59	admin
002	5/15/2015	15:58	client
003	5/15/2015	15:57	admin
004	5/15/2015	15:46	client
005	5/15/2015	15:45	admin
006	5/15/2015	15:44	client
007	5/15/2015	15:43	admin
008	5/15/2015	15:43	admin
009	5/15/2015	15:42	client
010	5/15/2015	15:34	client
011	5/15/2015	15:33	admin
012	5/15/2015	15:33	admin
013	8/6/2012	05:32	client
014	8/6/2012	05:14	client
015	8/2/2012	23:32	client
016	7/27/2012	00:06	client
017	7/7/2012	05:42	client
018	7/7/2012	05:41	client
019	7/1/2012	00:22	client
020	7/1/2012	00:20	admin
021	7/1/2012	00:06	client
022	7/1/2012	00:05	client

Figura

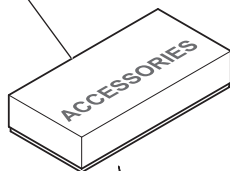
FRANÇAIS**AVERTISSEMENT**

L'appareil ne doit pas à être utilisé par des personnes (enfants compris) dont les aptitudes physiques, sensorielles ou mentales seraient amoindries ni par des personnes qui ne posséderaient pas l'expérience ou les connaissances nécessaires, à moins que ce ne soit sous la supervision et la surveillance d'une personne responsable de leur sécurité et connaissant les instructions d'utilisation de l'appareil. Les enfants doivent être surveillés pour s'assurer qu'ils ne jouent pas avec l'appareil.

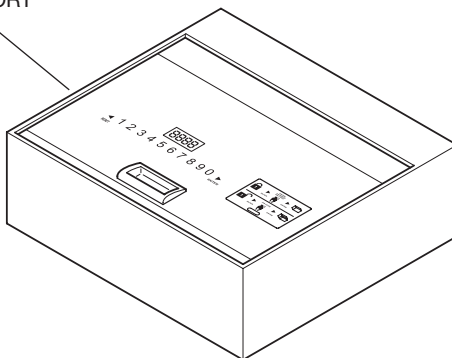
DIMENSIONS HORS TOUT**SAFE TOP OPEN****SAFE DRAWER**

CONTENU DE L'EMBALLAGE - SAFE TOP OPEN

BOITE ACCESSOIRES



COFFRE-FORT



VIS DE FIXATION

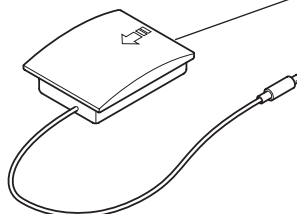


PILES (TYPE AA)



CLÉ MÉCANIQUE

ALIMENTATEUR EXTERNE

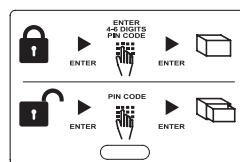


PANNEAU DE CONTRÔLE

ÉCRAN



ÉTIQUETTE INSTRUCTIONS D'OUVERTURE ET FERMETURE



◀ 1 2 3 4 5 6 7 8 9 0 ▶

RESET

ENTER

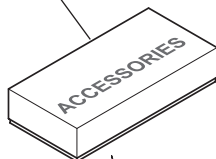
CLAVIER NUMÉRIQUE

PRISE D'ALIMENTATION EXTERNE
PRISE USB DE DÉCHARGEMENT
DONNÉES SOUS L'ÉTIQUETTE

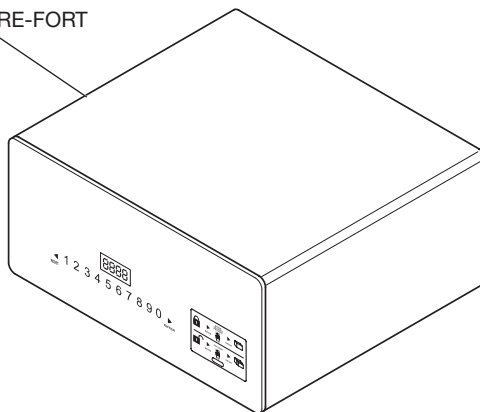
FRANÇAIS

CONTENU DE L'EMBALLAGE - SAFE DRAWER

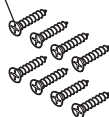
BOITE ACCESSOIRES



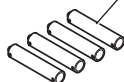
COFFRE-FORT



VIS DE FIXATION

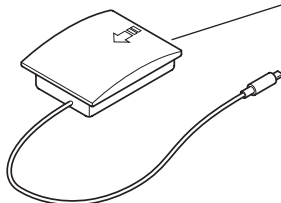


PILES (TYPE AA)



CLÉ MÉCANIQUE

ALIMENTATEUR EXTERNE

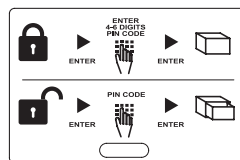


PANNEAU DE CONTRÔLE

ÉCRAN



ÉTIQUETTE INSTRUCTIONS D'OUVERTURE ET FERMETURE



◀ 1 2 3 4 5 6 7 8 9 0 ▶

RESET

ENTER

CLAVIER NUMÉRIQUE

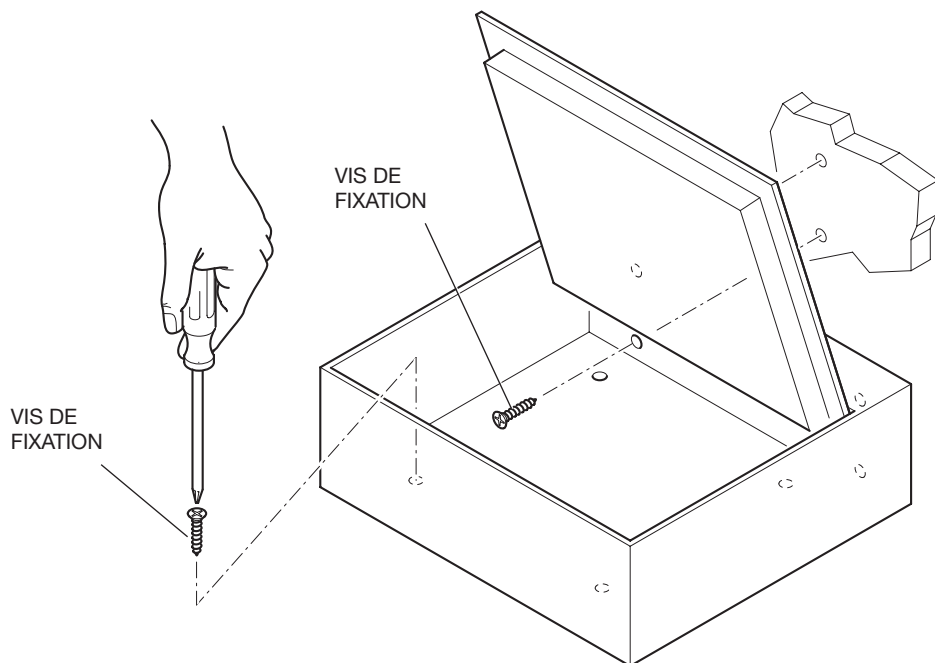
PRISE D'ALIMENTATION EXTERNE
PRISE USB DE DÉCHARGEMENT
DONNÉES SOUS L'ÉTIQUETTE

INSTALLATION

A la réception du coffre-fort, la porte de ce dernier est OUVVERTE. Il est nécessaire de procéder à l'installation du coffre-fort en effectuant les quelques opérations simples nécessaires à cet effet pour en permettre ensuite l'utilisation.

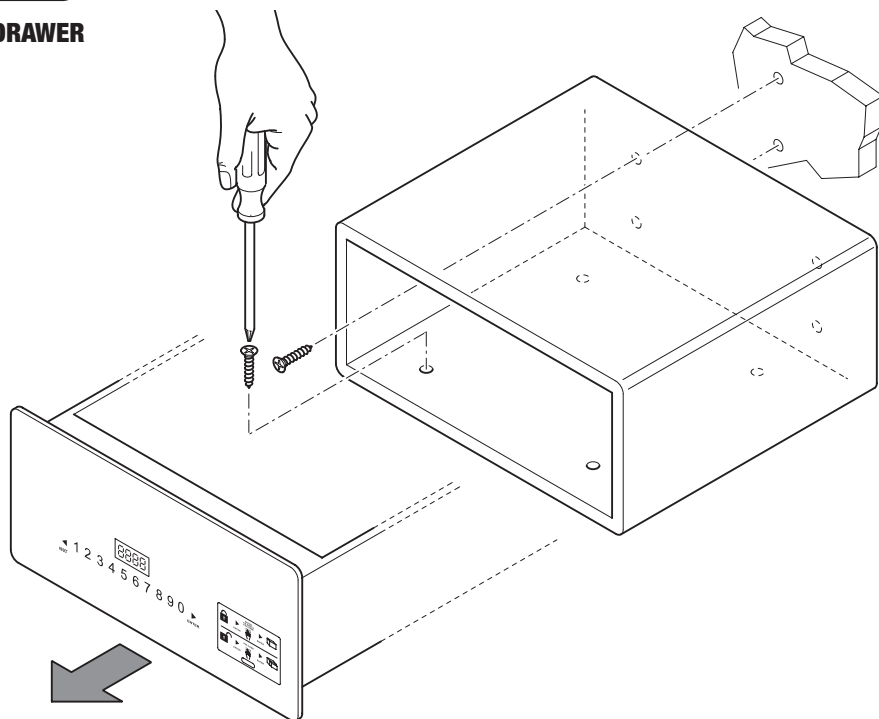
POSITIONNEMENT

Positionner le coffre-fort sur un meuble ou à l'intérieur d'une armoire et le bloquer à l'aide des 8 vis de fixation fournies à cet effet. Pour sa fixation, le coffre-fort est doté de 8 trous passants, 4 sur la paroi postérieure et 4 sur le plan horizontal que l'installateur peut utiliser librement en fonction de l'endroit où le coffre-fort doit être installé. Pour accéder aux trous de fixation du SAFE Top Open, il suffit d'ouvrir la porte vers le haut comme indiqué sur la figure correspondante, alors que pour accéder aux trous de fixation du SAFE Drawer, il est nécessaire d'extraire le tiroir des guides de coulissement ; ensuite, une fois l'installation effectuée, remettre en place le tiroir.



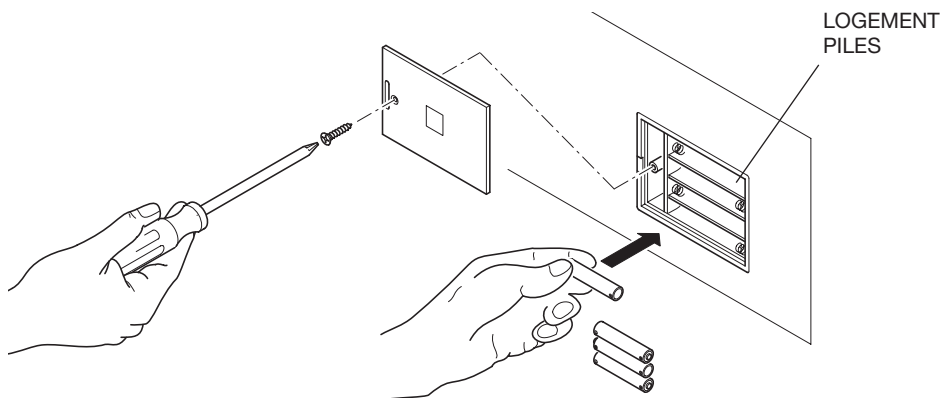
FRANÇAIS

SAFE DRAWER



MISE EN PLACE DES PILES

Avant d'utiliser le coffre-fort, il est nécessaire de mettre en place les 4 piles AA fournies dans le logement prévu à cet effet, sur le côté du tiroir dans le cas du Safe Drawer). Respectez les polarités indiquées dans le logement des piles.



AVERTISSEMENT

Les batteries sont livrées gratuitement pour le test de fonctionnement et doivent être remplacées au plus tôt.

INSTRUCTIONS D'UTILISATION

- 1) Réglage du code : Code utilisateur : 4-6 chiffres. Code master : 6 chiffres.
- 2) Code utilisateur : réglage par défaut 1234 ; Code master : réglage par défaut : 848711.
- 3) Au bout de 3 tentatives non réussies, le clavier est bloqué pendant 15 min.
- 4) Avec la fonction d'enregistrement des événements, utiliser le terminal portable (option) pour effectuer le relevé des 125 dernières données d'ouverture.
- 5) Lumière interne.

OUVERTURE DU COFFRE-FORT

PREMIÈRE OUVERTURE

Mettre en place 4 piles AA dans le logement interne des piles. Sur le clavier, appuyer sur ► pour activer le coffre-fort ; le rétro-éclairage s'allume et les chiffres sont clairement visible. Saisir le code d'origine (code par défaut : 1234) et ► ; si le code est correct, l'écran affiche « OPEN » puis « OPENED ». Si le code est incorrect, l'écran affiche « E-CODE » et trois signaux sonores sont émis.

FERMETURE DU COFFRE-FORT

Fermer la porte en faisant pression dessus, appuyer sur ► pour activer le coffre-fort, saisir le code (4-6 chiffres) et appuyer à nouveau sur ► ; sur l'écran, s'affiche l'indication « CLOSE » puis « CLOSED » et la porte est ensuite automatiquement bloquée.

MODIFICATIONS DES CODES

MODIFICATION DU CODE PERSONNEL

Quand le coffre-fort est ouvert, appuyer sur ► puis saisir le nouveau code (de 4-6 chiffres) et appuyer à nouveau sur ► pour visualiser « CLOSED ». Le nouveau code est ensuite visible sur l'écran comme conformation de l'opération. Une commande portable (option) permet de contrôler les enregistrements des événements ou d'ouvrir le coffre-fort en cas d'urgence : voir le chapitre Utilisation de la commande portable.

MODIFICATION DU CODE MASTER

AVERTISSEMENT

Il est recommandé de modifier le Code Master par défaut, dans la mesure où il est identique pour tous les coffres-forts produits. Une fois le Code Master modifié, veiller à noter le nouveau Code et à le conserver en lieu sûr.

Alors que la porte du coffre-fort est ouverte, composer le Code Master original (code à 6 chiffres) : 848711) et appuyer sur la touche RESET. Sur le moniteur, s'affiche l'indication NEW ; il est alors possible de composer le nouveau Code Master (à 6 chiffres également). Après avoir composé le nouveau Code Master, appuyer à nouveau sur la touche ► : le moniteur affiche l'indication AGAIN, composer à nouveau le Code Master et appuyer à nouveau sur la touche ►. Si le Code Master a été modifié correctement, l'écran affiche l'indication DONED.

RECOMMANDATIONS

Après avoir modifié le code, ne pas fermer immédiatement la porte. Effectuer la procédure suivante au moins 3 fois pour s'assurer du fonctionnement du code. Appuyer sur ► : le rétro-éclairage s'allume. Saisir le nouveau code et appuyer sur ►, le coffre-fort émet deux fois un signal sonore si le code est correct et l'indication « OPEN » s'affiche pour confirmer que le nouveau code fonctionne. Si le code est incorrect, le coffre-fort l'écran affiche « E-CODE » et 3 signaux sonores sont émis. Effectuer à nouveau la procédure de « RÉGLAGE DU CODE » pour le modifier.

FRANÇAIS

OUVERTURE D'URGENCE

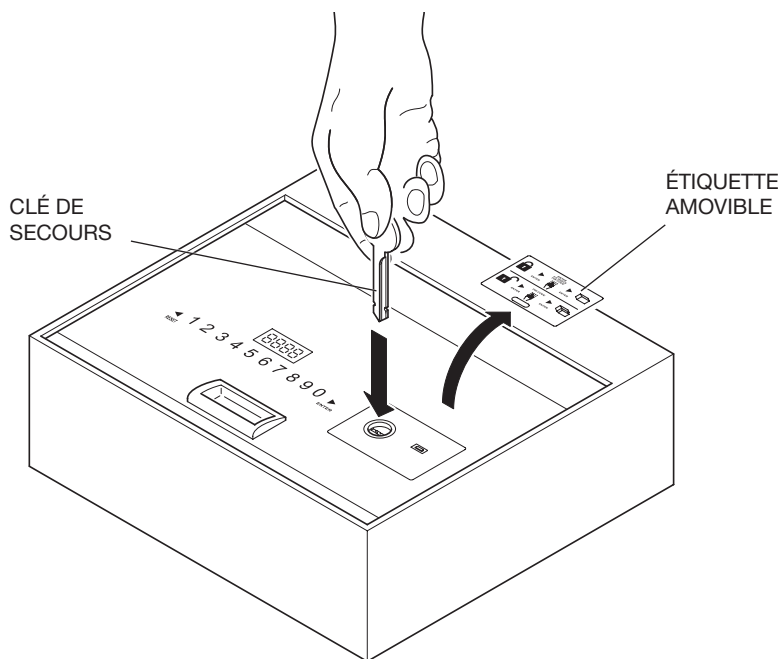
Dans le cas où, en cas d'oubli du code personnel ou pour toute autre raison, il ne serait pas possible d'ouvrir le coffre-fort, il est possible d'utiliser la clé d'urgence ou la commande portable (option) pour ouvrir la porte.

Ouverture d'urgence avec la clé

1) Utiliser la clé de secours pour ouvrir le coffre-fort, maintenir la porte du coffre-fort ouverte et maintenir les axes de blocage hors position de blocage. Il n'est pas possible d'extraire la clé.

2) Saisir le code « 1234 » et appuyer sur « ENTER » sur le coffre-fort ; ensuite, l'indication « close » s'affiche mais les axes de blocage ne peuvent pas se fermer ; dans le même temps, tourner la clé avec force jusqu'à ce que l'on entende le moteur se mettre en marche. Sur le coffre-fort, l'indication « b-loc » s'affiche et les axes de blocage se ferment. Il est ensuite possible de retirer la clé de secours.

3) Saisir le code « 1234 » pour ouvrir les axes de blocage et maintenir le coffre-fort ouvert pour le client suivant.



FONCTION « CODE MASQUÉ »

Appuyer sur ► pour activer le coffre-fort puis appuyer deux fois sur ◀ et une fois sur ► : ensuite un signal sonore est émis deux fois. L'on accède ensuite à la fonction de code masqué. Répéter la procédure ci-dessus pour rétablir le code.

BLOCAGE DU CLAVIER

Si un code incorrect est saisi 3 fois de suite, le clavier est bloqué pendant 15 min. Sur le coffre-fort, l'indication « HOLD ** » (« ** » indique au bout de combien de temps le clavier sera débloqué).

ACTIVATION ET DÉSACTIVATION DE L'ÉCLAIRAGE

Activation : à l'ouverture de la porte, appuyer sur la touche « RESET » pendant 2 secondes pour activer l'éclairage. Si la porte n'est pas refermée, l'éclairage s'éteint au bout de 15 secondes. Si la porte est refermée, l'éclairage s'éteint automatiquement.

Désactivation : effectuer la même opération décrite pour l'activation.



AVERTISSEMENT

Dans le cas où les piles seraient déchargées (voltage inférieur à 5V), sur l'écran, s'affiche l'indication LO-BAT ; il est dans ce cas nécessaire de changer les piles comme indiqué dans le chapitre MISE EN PLACE DES PILES.

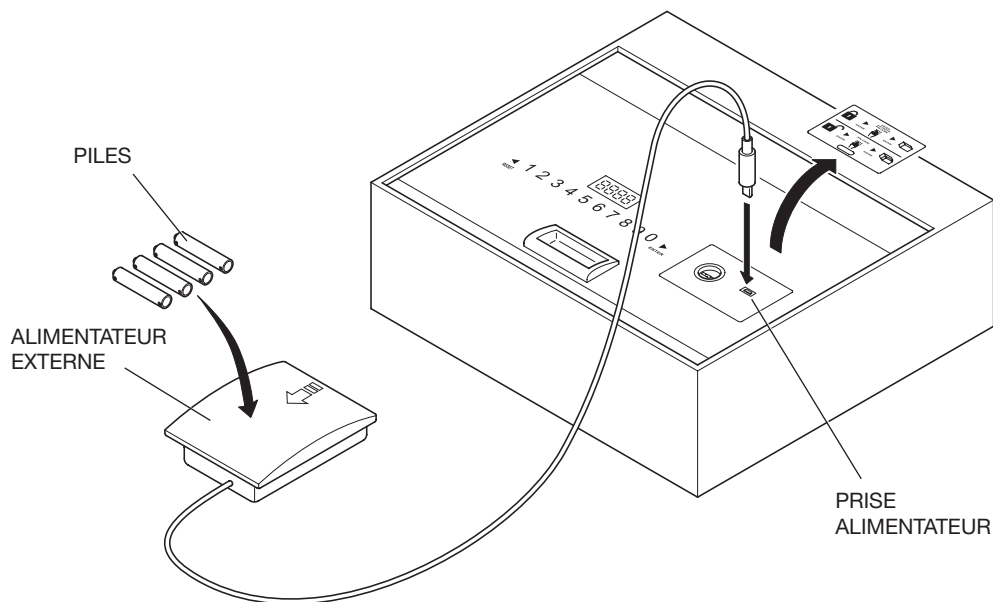


AVERTISSEMENT

« ◀ » est également la touche qui permet d'effacer ; appuyer une fois pour effacer le dernier chiffre saisi.

UTILISATION DE L'ALIMENTATEUR EXTERNE

Dans le cas où les piles seraient déchargées alors que le coffre-fort est fermé, il est possible d'ouvrir le coffre-fort en utilisant l'alimentateur externe. Mettre en place quatre piles de type AA (fournies) en veillant à respecter les polarités indiquées dans le logement de l'alimentateur ; brancher le connecteur de l'alimentateur à la prise du coffre-fort indiquée sur la figure. Ensuite, le coffre-fort fonctionne à nouveau normalement et il peut être ouvert pour charger les piles internes.



FRANÇAIS

UTILISATION DE LA COMMANDE PORTABLE (OPTION)

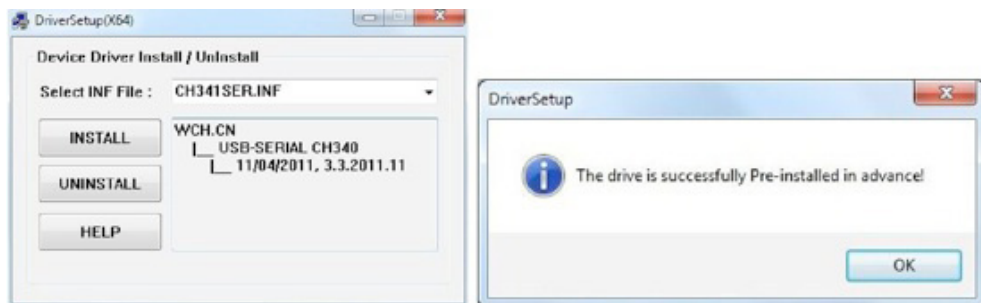
INSTALLATION DU LOGICIEL

1. Décompresser le fichier .zip dans un dossier ; sont ensuite visibles les quatre fichiers que montre la figure 1. Pour installer le driver, double-cliquer sur le fichier « Driver.EXE » pour lancer l'installation.



Figure 1 Les quatre fichiers présent après décompression du fichier .zip.

2. Cliquer sur le premier bouton pour installer le driver ; au bout de 15 secondes environ, la fenêtre « DriverSetup » s'affiche: cliquer sur le bouton de confirmation entouré en rouge comme le montre la figure ci-après. L'installation est alors terminée et il est possible de connecter la commande portable à l'ordinateur à travers le port USB.



ALLUMAGE ET EXTINCTION DE LA COMMANDE PORTABLE

Allumage

Mettre en place 4 piles AAA dans la commande portable. Après avoir refermé le logement, appuyer sur “↻” : la commande portable fonctionne.

Extinction

Pour éteindre la commande portable, appuyer sur “↻” pendant 2 secondes.



MENU DE LA COMMANDE PORTABLE

1 Records (Enregistrements)

- 1 ReadRecord (Lire enregistrements)
- 2 CheckRecord (Contrôle enregistrement)
- 3 DeleteRecord (Éliminer enregistrement)

2 Setclock (Réglage Horloge)

- 1 SetClock (Réglage Horloge)
- 2 SynClock (Synchronisation Horloge)

3 SetAdminiCode (Réglage code administrateur)

- 1 ModifyCasePin (Modification code coffre-fort)
- 2 ModifyPalmarePin (Modification code Commande portable)

4 OpenSafe (Ouverture sécurisée)

5 SetLamp (Sélection éclairage)

6 PrintRecord (Impression enregistrements)

7 CommMode (Modalité communication)

- 1 IO-A ✓
- 2 IO-B
- 3 USART
- 4 PC

OUVERTURE D'UN ENREGISTREMENT

Connecter la commande portable en mode sécurité. Quand la commande portable commence à fonctionner, appuyer sur « ▼ » ou « ▲ » pour sélectionner « 1. Records » puis appuyer sur « OK » ou sur « 1 » pour accéder au sous-menu.

- 1 Appuyer sur « RESET » sur le clavier puis sur « ▼ » ou « ▲ » sur la commande portable pour sélectionner « 1. ReadRecord » puis appuyer sur « OK » ou sur « 1 » pour lire l'enregistrement. Si l'opération est réussie, il est ensuite possible de lire les enregistrements ; dans le cas contraire, s'affiche l'indication « Failure ».
- 2 Appuyer sur « ▼ » ou « ▲ » pour sélectionner « 2. CheckRecord » puis appuyer sur « OK » ou sur « 2 » pour contrôler l'enregistrement.
Appuyer sur « ▼ » ou sur « ▲ » pour lire l'enregistrement suivant ou précédent, puis sur « ↩ » pour revenir au menu précédent.
- 3 Appuyer sur « ▼ » ou « ▲ » pour sélectionner « 3. DeleteRecord » puis appuyer sur « OK » ou sur « 3 » pour éliminer l'enregistrement ouvert.
- 4 Depuis le menu « Records », appuyer sur « ↩ » pour revenir au menu principal.

FRANÇAIS

RÉGLAGE DE L'HORLOGE

Note : il est très important de régler l'horloge de la commande portable et de synchroniser l'heure avec le coffre-fort lors de son installation dans les chambres des clients. Différemment, le registre des événements, lu par la commande portable, fait référence à l'heure réglée par défaut (assurément incorrecte). Lors du changement des piles du coffre-fort, régler l'heure et la synchroniser, différemment les événements ne sont plus enregistrés au-delà de l'heure à laquelle les piles se sont déchargées.

Connecter la commande portable au coffre-fort.

Allumer la commande portable.

Appuyer sur « ▼ » ou « ▲ » pour sélectionner « 2. Setclock » puis appuyer sur « OK » ou sur « 2 » pour accéder au sous-menu.

- 1 Appuyer sur « ▼ » ou « ▲ » pour sélectionner « 1. SetClock » puis appuyer sur « OK » ou sur « 1 » pour régler l'heure.
 A Saisir un chiffre pour régler l'heure.
 B Appuyer sur « OK » pour sauvegarder les réglages et pour revenir au menu principal.
 C Appuyer sur “↶” pour revenir au menu principal sans sauvegarder les réglages.
- 2 Appuyer sur « ▼ » ou « ▲ » pour sélectionner « 2. SynClock » puis appuyer sur « OK » ou sur « 2 » pour synchroniser l'heure entre la commande portable et le coffre-fort.
 A Appuyer sur “OK” pour synchroniser l'heure du coffre-fort avec celle de la commande portable. Ensuite, si l'opération est réussie, s'affiche l'indication « Success », différemment l'indication « Failure ».
 B Appuyer sur “↶” pour revenir au menu principal.
- 3 Appuyer sur “↶” pour revenir au menu principal.

RÉGLAGE DU CODE ADMINISTRATEUR

Sauf nécessité, il est recommandé de ne pas modifier le code administrateur. Ce code servant à la communication entre la commande portable et le coffre-fort, si le code du coffre-fort est modifié, il est également nécessaire de modifier celui de la commande portable. Dans le cas contraire, la commande portable n'est pas en mesure de lire les enregistrements du coffre-fort. Si le code administrateur est modifié, veiller à noter le nouveau code et à le conserver en lieu sûr.

- 1 Appuyer sur « ▼ » ou « ▲ » pour sélectionner « SetAdminiCode » puis appuyer sur « OK » ou sur « 3 » pour accéder au sous-menu.
 Sélectionner « 1. ModifyCasePin » et appuyer sur « OK » ou sur « 1 » pour modifier le code du coffre-fort. Saisir le code à 6 chiffres et appuyer « OK ». Le saisir à nouveau, ensuite s'affiche l'indication « success » ou « failure ».
 Note : si le code administrateur de la commande portable ou du coffre-fort a été modifié avant l'opération précédente, la modification du code administrateur ne s'effectue pas correctement. Le code administrateur doit être identique pour la commande portable et pour le coffre-fort. S'ils sont différents, ils ne peuvent pas communiquer.
- 2 Appuyer sur « ▼ » ou « ▲ » pour sélectionner « 2. ModifyCeuPin » puis appuyer sur « OK » ou sur « 2 » pour modifier le code de la commande portable.
 Saisir le code à 6 chiffres et appuyer « OK ». S'assurer que le code de la commande portable est identique à celui du coffre-fort.

OUVERTURE DU COFFRE-FORT

Sélectionner « Open Safe » et appuyer sur « OK » ou sur « 4 » : le coffre-fort s'ouvre ensuite automatiquement.

SÉLECTION ÉCLAIRAGE

Sélectionner « SetLamp » et appuyer sur « OK » ou sur « 5 » pour sélectionner l'éclairage.

Note : sur un coffre-fort, à chaque modification de l'éclairage, ce dernier est commuté de On à Off. Deux conditions sont possibles : allumé ou éteint. Quand l'éclairage est allumé, le VOYANT s'allume automatiquement à l'ouverture de la porte ; quand il est éteint, il ne s'allume pas automatiquement.

IMPRESSION ENREGISTREMENT

Sélectionner « PrintRecords » et appuyer sur « OK » ou sur « 6 ». Il est ensuite possible d'imprimer le registre. Note : cette fonction d'impression est supportée uniquement en modalité de communication V1.0.

MODALITÉ DE COMMUNICATION

Trois modalités de communication sont disponibles : IO-A, IO-B, USART et PC.

Note :

- 1 si la commande portable est utilisée pour alimenter le coffre-fort, allumer tout d'abord la commande portable puis la connecter au coffre-fort.
- 2 IO-A est une modalité de communication pour le coffre-fort de première génération.
- 3 IO-B est une modalité de communication pour le coffre-fort de deuxième génération.
- 4 La modalité PC permet de connecter la commande portable à l'ordinateur. Parallèlement, installer le logiciel du driver correspondant sur l'ordinateur ; la commande portable peut ensuite être utilisée pour communiquer avec l'ordinateur. Et à travers l'ordinateur, il est possible de lire et d'imprimer les enregistrements.
Avant l'utilisation, sélectionner correctement la modalité de communication, différemment la commande portable ne peut pas communiquer avec le coffre-fort ou avec l'ordinateur.

CONNEXION AU COFFRE-FORT

- 1 Allumer la commande portable et sélectionner la modalité de communication : « IO-A » ou « IO-B ».
- 2 Connecter la commande portable au coffre-fort.

Si le coffre-fort appartient à la première génération, la commande portable peut être utilisée une fois la connexion effectuée. Si le coffre-fort appartient à la deuxième génération, appuyer sur « * » pour activer le coffre-fort puis utiliser la commande portable.

Note : si les opérations sont effectuées mais que le fonctionnement n'est pas correct, cela peut signifier que le coffre-fort est de la deuxième génération ; appuyer sur « * » pour activer le coffre-fort et répéter l'opération.

FRANÇAIS

CONNEXION A L'ORDINATEUR:

- 1 Allumer la commande portable et sélectionner la modalité de communication « PC ».
- 2 Connecter la commande portable à l'ordinateur ; une fois l'USB reconnu, l'ordinateur décharge automatiquement certains informations présente sur la commande portable. Double-cliquer sur le fichier « HotelSafe.exe ».
- 3 L'ordinateur affiche « Search com port » (Recherche port com). Cliquer sur « Y ». Voir la figure 1 ci-dessous.
- 4 Au bout de 2 secondes, il recherche la commande portable et affiche le message « Device was found in com3 » (voir figure 2). Si l'ordinateur ne reconnaît pas l'USB, il affiche le message « Device was not found » (voir figure 3) ; cette situation peut se présenter si le driver.exe n'a pas été installé.
- 5 Ensuite, s'affiche l'indication « Found pcs datas, Download now » (voir Figures 4 – 6). Cliquer sur « Y » pour lire les enregistrements ouverts. Les résultats sont ensuite affichés comme le montre la Figure 5.

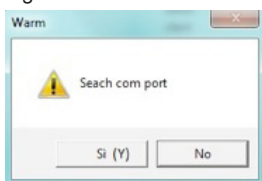


Figure 1



Figure 2



Figure 3

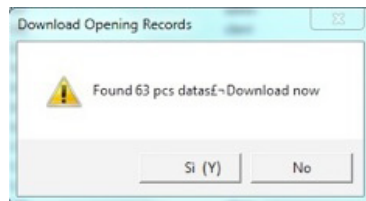


Figure 4

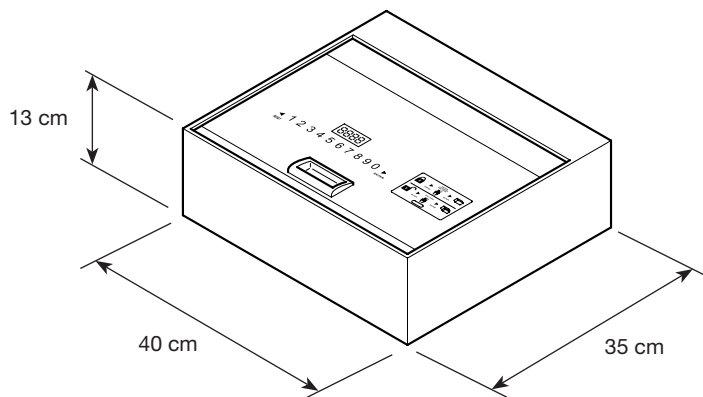
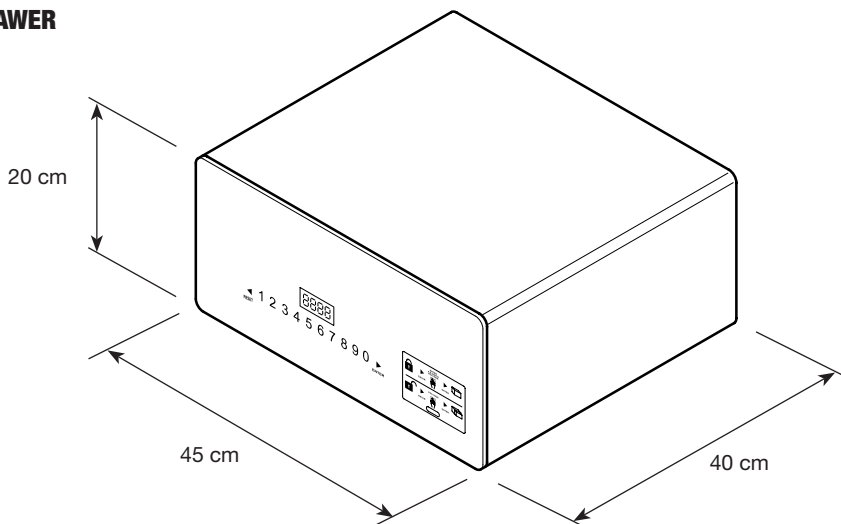
ID	Date	Time	Unlock Method
001	5/15/2015	15:59	admin
002	5/15/2015	15:59	client
003	5/15/2015	15:57	admin
004	5/15/2015	15:46	client
005	5/15/2015	15:45	admin
006	5/15/2015	15:44	client
007	5/15/2015	15:43	admin
008	5/15/2015	15:43	admin
009	5/15/2015	15:42	client
010	5/15/2015	15:34	client
011	5/15/2015	15:33	admin
012	5/15/2015	15:33	admin
013	8/6/2012	05:32	client
014	8/6/2012	05:14	client
015	8/2/2012	23:32	client
016	7/27/2012	03:06	client
017	7/7/2012	05:42	client
018	7/7/2012	05:41	client
019	7/1/2012	00:22	client
020	7/1/2012	00:20	admin
021	7/1/2012	00:06	client
022	7/1/2012	00:05	client

Figure 5

**HINWEIS**

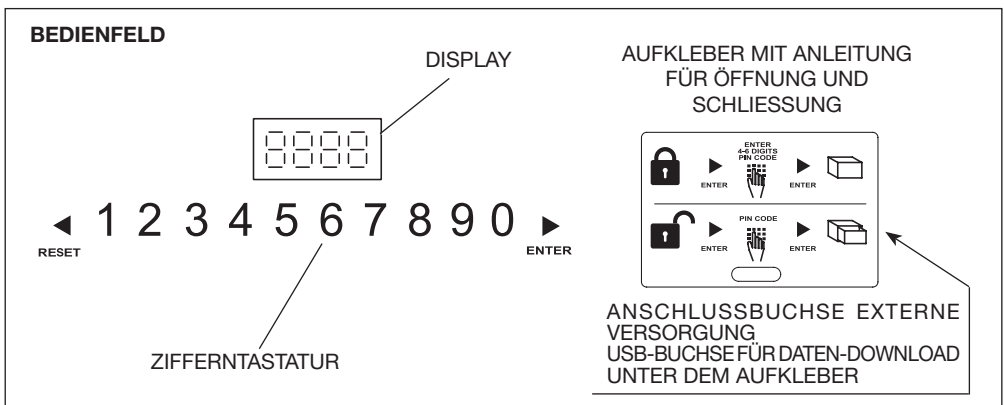
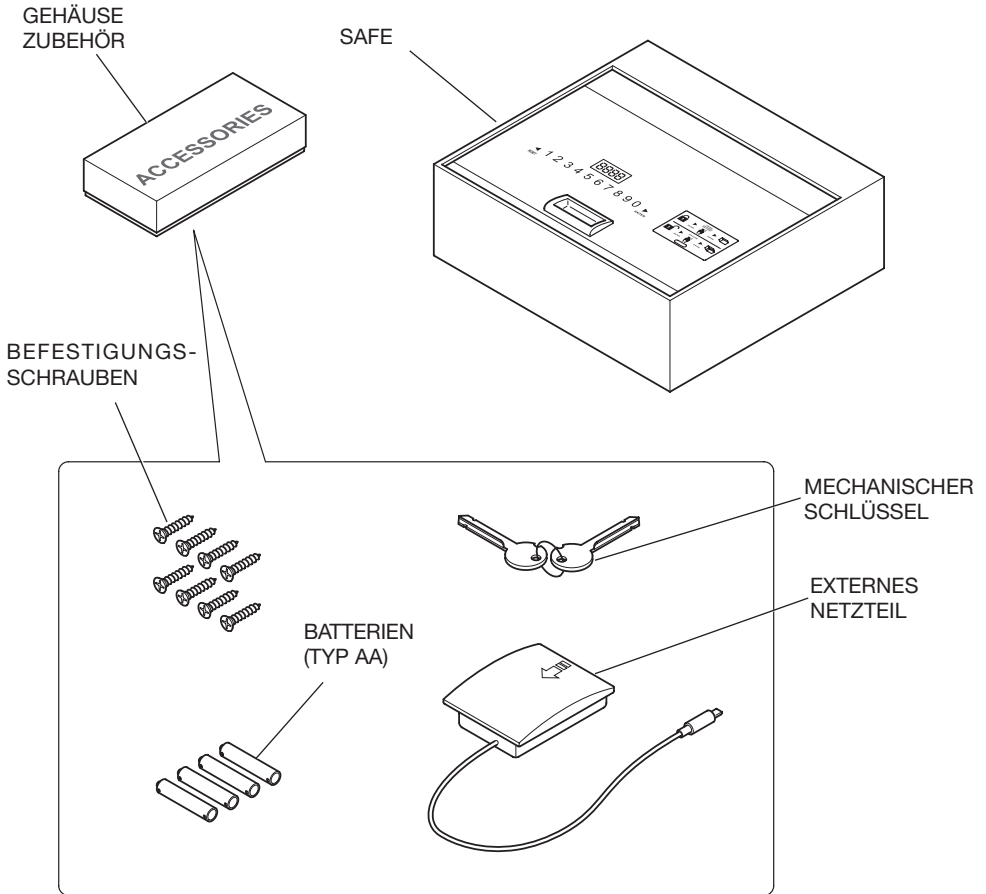
Das Gerät ist nicht zur Benutzung durch Personen (einschließlich Kinder) bestimmt, deren körperliche, sensorische oder geistige Fähigkeiten eingeschränkt sind, oder durch solche mit mangelnder Erfahrung oder Kenntnis, sofern sie nicht durch eine für ihre Sicherheit verantwortliche Person überwacht werden oder Anleitungen zur Benutzung des Geräts erhalten haben.

Kinder müssen überwacht werden, um sicherzugehen, dass sie nicht mit dem Gerät spielen.

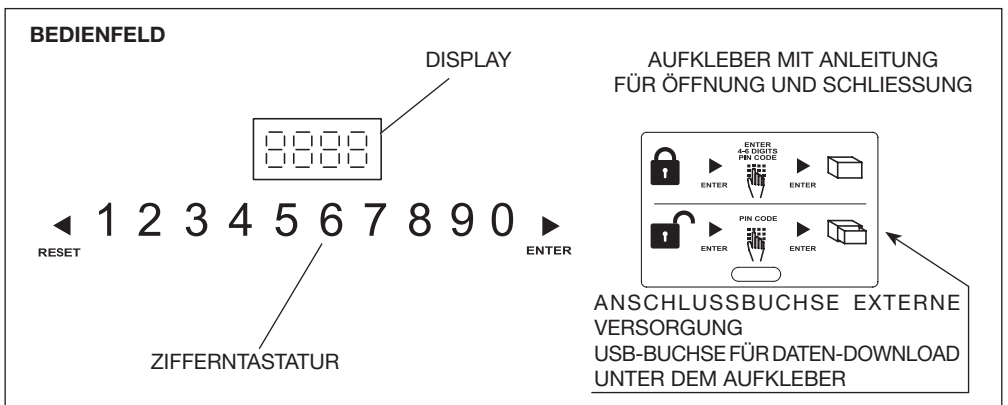
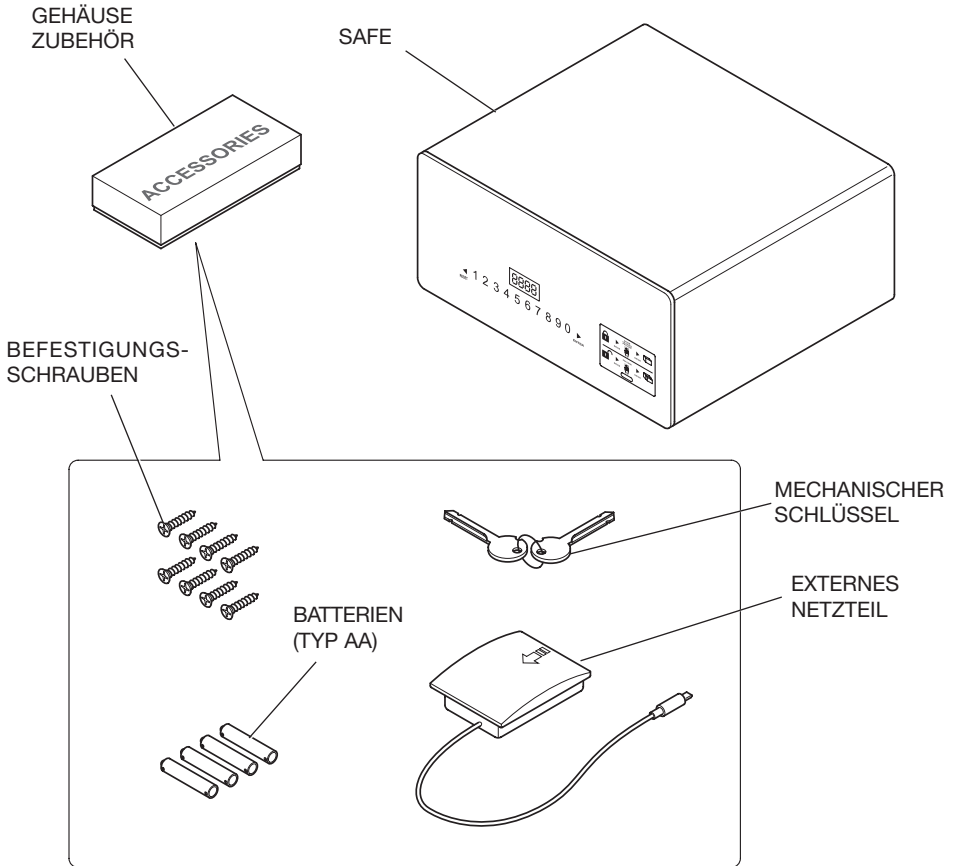
AUSSENABMESSUNGEN**SAFE TOP OPEN****SAFE DRAWER**

DEUTSCH

IN DER VERPACKUNG ENTHALTENES MATERIAL - SAFE TOP OPEN



IN DER VERPACKUNG ENTHALTENES MATERIAL - SAFE DRAWER



DEUTSCH

INSTALLATION

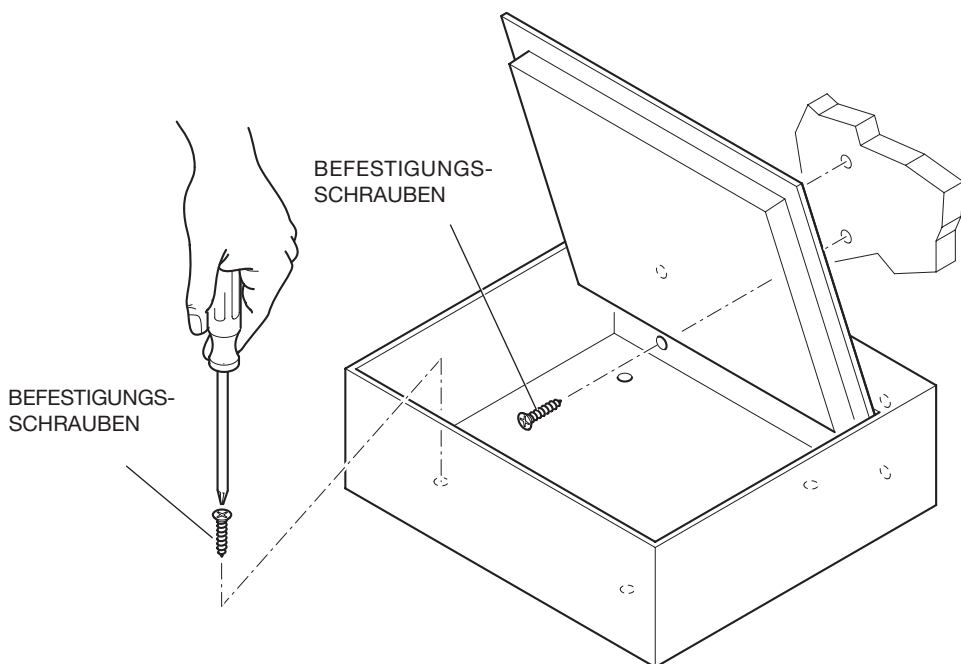
Bei Erhalt des Safes wird dieser dem Anwender mit OFFENER Tür übergeben.

Zur Installation des Safes müssen einige einfache Arbeitsschritte ausgeführt werden, um seinen Gebrauch zu ermöglichen.

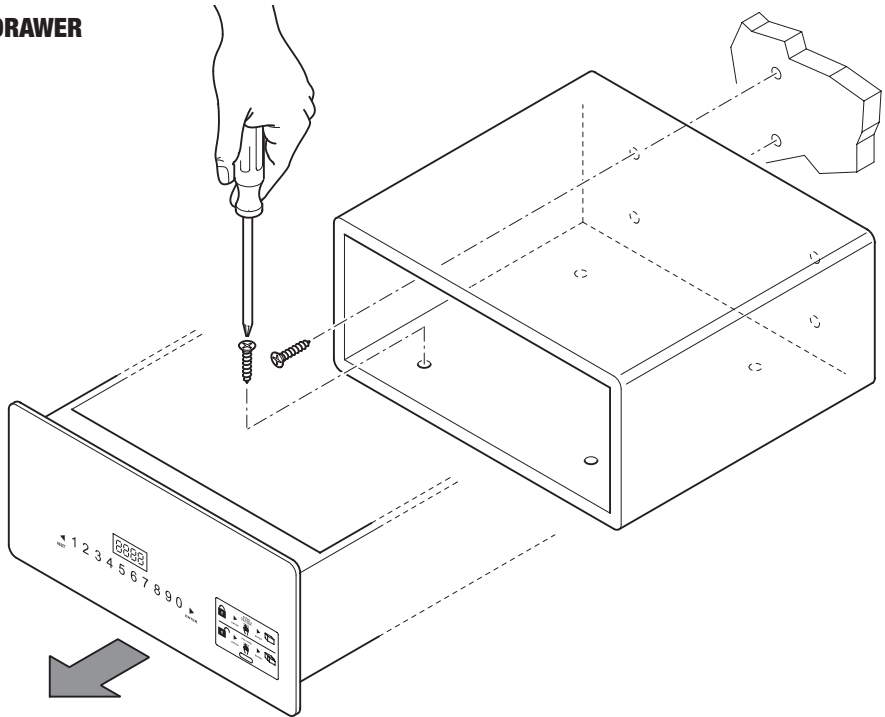
POSITIONIERUNG

Den Safe auf ein Möbel oder in einen Schrank stellen und mit den acht mitgelieferten Schrauben befestigen. Der Safe ist zur Befestigung mit 8 durchgehenden Löchern versehen, 4 an der Rückwand und 4 an der waagerechten Fläche, die der Installateur je nach dem Ort, an dem der Safe aufgestellt werden soll, beliebig benutzen kann.

Um die Befestigungslöcher des SAFES Drawer zu erreichen, muss man die Schublade von den Führungsschienen abziehen; nach dem Einbau die Schublade wieder einsetzen.



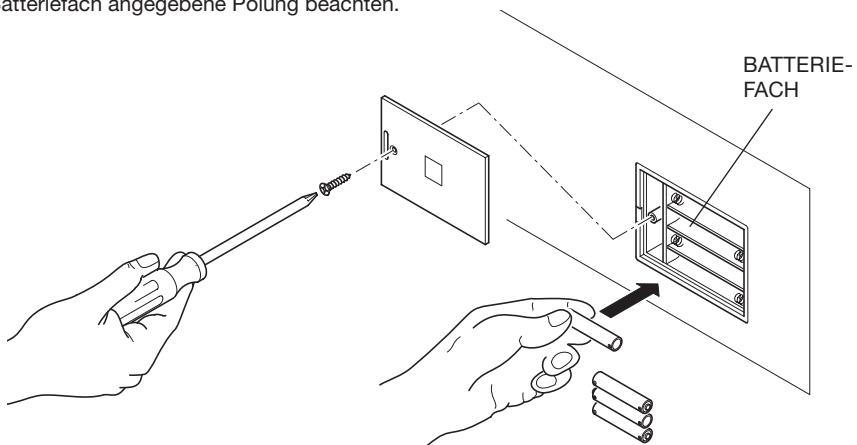
SAFE DRAWER



EINLEGEN DER BATTERIEN

Vor der Anwendung des Safes müssen die vier mitgelieferten Batterien des Typs AA in das dafür vorgesehene Batteriefach eingelegt werden, das auf der Innenseite der Schublade (Safe Drawer) oder innerhalb des Fachs (Safe Top Open) zu finden ist.

Die im Batteriefach angegebene Polung beachten.



HINWEIS

Die Batterien werden kostenlos für den Probetrieb mitgeliefert; müssen aber in kurzer Zeit ersetzt werden.

DEUTSCH**GEBRAUCHSANLEITUNG**

- 1) Code einstellen: Benutzercode: 4-6 Ziffern. Mastercode: 6 Ziffern.
- 2) Benutzercode: Werkseinstellung 1234; Mastercode: Werkseinstellung: 848711.
- 3) Nach drei ungültigen Versuchen wird die Tastatur 15 Minuten lang blockiert.
- 4) Mit der Aufzeichnungsfunktion der Ereignisse das mobile Terminal (Option) verwenden, um die letzten 125 Öffnungsdaten zu lesen.
- 5) Innenbeleuchtung.

ÖFFNEN DES SAFES**ERSTMALIGES ÖFFNEN**

Die 4 Batterien AA in das Batteriefach einlegen.

► auf dem Bedienfeld drücken, um den Safe zu aktivieren; die Hintergrundbeleuchtung schaltet sich ein und die Nummern sich klar erkennbar.

Den Originalcode (Werkcode: 1234) und ► einstellen. Wenn der Code korrekt ist, erscheint auf dem Bedienfeld zunächst „OPEN“ und dann „OPENED“.

Wenn der Code falsch ist, erscheint „E-CODE“ auf dem Bedienfeld und es ertönen drei kurze akustische Signale.

SCHLIESSEN DES SAFES

Die Tür zudrücken, ► drücken, um den Safe zu aktivieren, den Code (4-6 Ziffern) eingeben und dann nochmals ► drücken; auf dem Bedienfeld erscheint zunächst „CLOSE“ und dann „CLOSED“ und die Tür wird automatisch verriegelt.

CODE-ÄNDERUNG**ÄNDERUNG DES PERSÖNLICHEN CODES**

Mit geöffnetem Safe zunächst ► drücken, dann den neuen Code (4-6 Ziffern) und dann nochmals ► drücken, um „CLOSED“ anzuzeigen. Der neue Code wird nun im Display angezeigt und bestätigt den Abschluss des Vorgangs.

Es existiert ein (optionales) Handheld, um die Aufzeichnung der Ereignisse oder die Notöffnung des Safes zu überprüfen: siehe Abschnitt Gebrauch des Handhelds.

ÄNDERUNG DES MASTERCODES**HINWEIS**

Es wird empfohlen, den Standard-Mastercode zu ändern, weil zum Zeitpunkt der Herstellung in allen Safes der gleiche Code eingestellt wird. Wenn der Mastercode geändert wird, den neuen Code aufschreiben und an einem sicheren Ort aufbewahren.

Bei offener Safetür den ursprünglichen Mastercode eintippen (6 Ziffern: 848711) und die RESET-Taste drücken. Im Display erscheint die Meldung NEW; nun kann man den neuen, ebenfalls aus 6 Ziffern bestehenden Mastercode eintippen.

Nach Eingabe des neuen Mastercodes erneut die Taste ► drücken, das Display zeigt die Meldung AGAIN; dann den neuen Mastercode ein zweites Mal eintippen und erneut ► drücken.

Wenn der Mastercode korrekt geändert wurde, erscheint im Display die Meldung DONED.

NÜTZLICHE HINWEISE

Nach der Änderung des Türcodes die Tür nicht sofort schließen. Den nachstehenden Vorgang mindestens 3 Mal wiederholen, um sicherzugehen, dass der Code einwandfrei funktioniert.

► drücken. Die Hintergrundbeleuchtung schaltet sich ein. Den neuen Code eingeben und ► drücken. Der Safe gibt zweimal ein akustisches Signal aus, wenn der Code korrekt ist und das Erscheinen der Anzeige „OPEN“ weist darauf hin, dass der neue Code funktionsfähig ist.

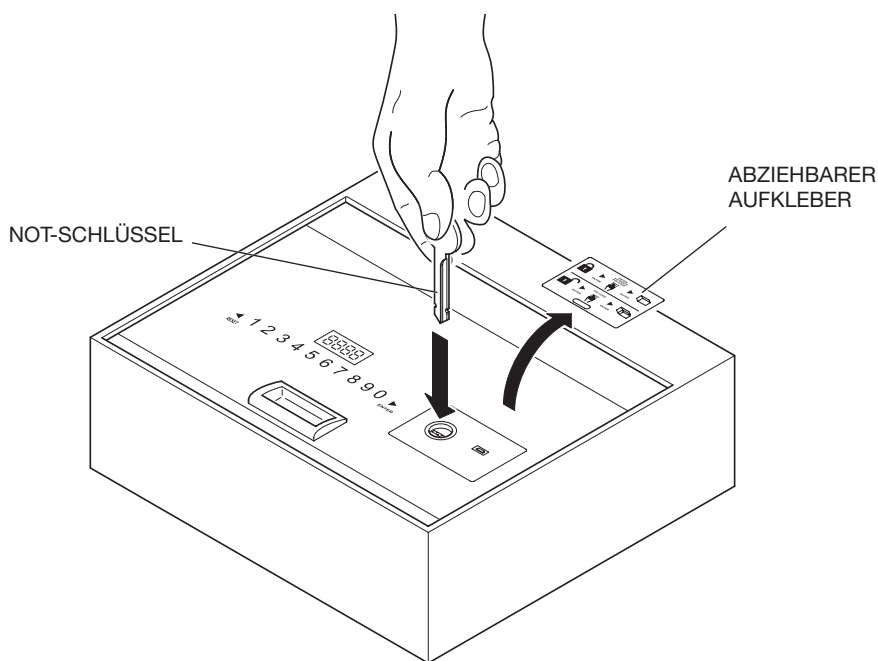
Ist der Code falsch, zeigt der Safe die Meldung „E-CODE“ an und gibt 3 Mal hintereinander ein akustisches Signal aus. Den Vorgang für die „CODE-EINSTELLUNG“ erneut wiederholen, um den Code zu ändern.

NOTÖFFNUNG

Wenn man den persönlichen Code vergisst oder wenn es aus anderen Gründen nicht gelingt, den Safe zu öffnen, können der Notöffnungsschlüssel oder das Handheld (optional) zum Öffnen der Tür verwendet werden.

Notöffnung mit Schlüssel

- 1) Den Notöffnungsschlüssel zum Öffnen des Safes verwenden, die Tür des Safes offen halten und die Sperrbolzen in unverriegelter Position halten. Der Schlüssel kann nicht abgezogen werden.
- 2) Den Code „1234“ einstellen und am Safe „ENTER“ drücken; es erscheint „close“, aber die Sperrbolzen können sich nicht schließen. Gleichzeitig dazu den kraftvoll Schlüssel drehen, bis das Starten des Motors zu hören ist. Am Safe erscheint „b-loc“ und die Sperrbolzen schließen sich.
- 3) „1234“ einstellen, um die Sperrbolzen zu öffnen und den Safe für den nächsten Gast offen zu lassen.



FUNKTION „VERSTECKTER CODE“

► drücken, um den Safe zu aktivieren, dann zweimal die Taste ◀ und einmal die Taste ► drücken. Es ist ein akustisches Signal zu hören, das zweimal ertönt. Man erhält Zugriff auf die Funktion des versteckten Codes. Für die Rückstellung des Codes den oben beschriebenen Vorgang wiederholen.

TASTATURSPERRE

Gibt man 3 Mal hintereinander den falschen Code ein, wird die Tastatur 15 Minuten lang gesperrt. Auf dem Safe erscheint „HOLD ***“. „***“ zeigt an, nach Ablauf welcher Zeit die Tastatur freigeschaltet wird.

DEUTSCH

EINSCHALTEN UND AUSSCHALTEN DER BELEUCHTUNG

Einschalten: Bei Türöffnung 2 Sekunden lang die Taste „RESET“ drücken, um die Beleuchtung zu aktivieren. Wird die Tür nicht geschlossen, schaltet sich die Beleuchtung nach 15 Sekunden aus. Wird die Tür geschlossen, schaltet sich die Beleuchtung automatisch aus.

Ausschalten: Wie für die Einschaltung beschrieben vorgehen.



HINWEIS

Wenn die Batterien leer sind (Spannung unter 5 V) erscheint im Display die Meldung LO-BAT; in diesem Fall die Batterien wie im Abschnitt EINLEGEN DER BATTERIEN beschrieben auswechseln.



HINWEIS

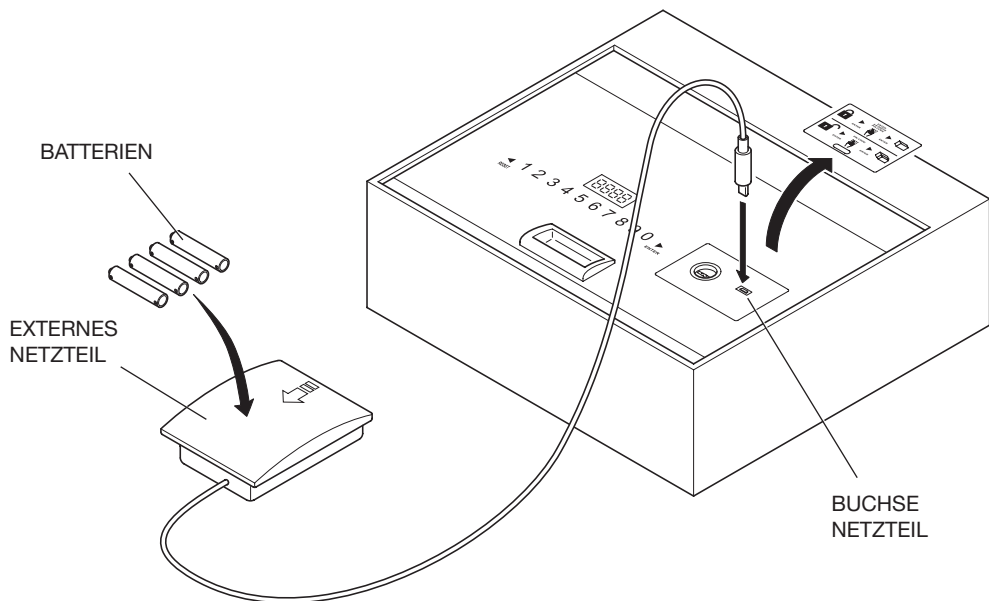
„◀“ fungiert auch als Lösch taste; einmal drücken, um die zuletzt eingegebene Ziffer zu löschen.

ANWENDUNG DES EXTERNEN NETZTEILS

Falls die Batterien mit geschlossenem Safe leer sind, kann der Safe unter Verwendung des externen Netzteils geöffnet werden.

Die vier mitgelieferten Batterien des Typs AA unter Berücksichtigung der im Fach des Netzteils vorgegebenen Polung einlegen, den Steckverbinder des Netzteils an der in der Abbildung gezeigten Buchse des Safes anschließen.

Nun nimmt der Safe seinen Normalbetrieb auf und kann geöffnet werden, um die darin enthaltenen Batterien zu wechseln.



GEBRAUCH DES HANDHELDS (OPTIONAL)

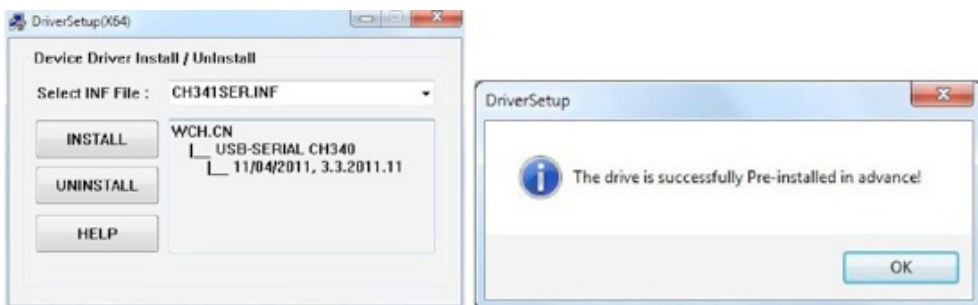
SOFTWAREINSTALLATION

1. Die ZIP-Datei in einem Ordner entpacken. Es erscheinen vier die in Abbildung 1 gezeigten Dateien. Zum Installieren des Treibers die Datei „Driver.EXE“ suchen und mit Doppelklick anklicken, um die Installation zu starten.



Abbildung 1 Die vier Dateien, die nach dem Entpacken der ZIP-Datei erscheinen.

2. Die erste Taste anklicken, um den Treiber zu installieren; nach ca. 15 Sekunden erscheint „DriverSetup“. Danach die rot umrandete Bestätigungstaste anklicken, siehe nachstehende Abbildung. Die Installation wird abgeschlossen und die Verbindung des Handhelds mit dem Computer kann mittels der USB-Buchse hergestellt werden.



EINSCHALTEN UND AUSSCHALTEN DES HANDHELDS

Einschalten

Die vier Batterien AAA in das Handheld einlegen. Nachdem man es wieder geschlossen hat, 2 Sekunden lang auf „↻“ drücken. Das Handheld funktioniert nun.

Ausschaltung

Zum Ausschalten des Handhelds 2 Sekunden lang auf „↻“ drücken.



DEUTSCH

HANDHELD-MENÜ

1 Records (Datensätze)

- 1 ReadRecord (Datensatz lesen)
- 2 CheckRecord (Datensatz prüfen)
- 3 DeleteRecord (Datensatz löschen)

2 Setclock (Uhr einstellen)

- 1 SetClock (Uhr einstellen)
- 2 SynClock (Uhr synchronisieren)

3 SetAdminiCode (Administratorcode einstellen)

- 1 ModifyCasePin (Änderung der Geheimzahl des Tresors)
- 2 ModifyPalmarePin (Änderung PIN des Handhelds)

4 OpenSafe (Sicheres Öffnen)

5 SetLamp (Beleuchtung einstellen)

6 PrintRecords (Datensätze drucken)

7 CommMode (Kommunikationsmodus)

- 1 IO-A ✓
- 2 IO-B
- 3 USART
- 4 PC

DATENSATZ ÖFFNEN

Das Handheld auf sichere Weise verbinden. Wenn das Handheld seinen Betrieb aufnimmt, „▼“ oder „▲“ drücken, um „1. Records“ auszuwählen, dann „OK“ oder „1“ drücken, um Zugriff auf das Untermenü zu erhalten.

- 1 „RESET“ auf dem Tastenfeld drücken. Danach entweder „▼“ oder „▲“ auf dem Handheld drücken, um „1. ReadRecord“ auszuwählen. Dann „OK“ oder „1“ drücken, um den Datensatz zu lesen. Falls der Vorgang korrekt abläuft, können die Datensätze gelesen werden. Andernfalls erscheint „Failure“.
- 2 „▼“ oder „▲“ drücken, um „2.CheckRecord“ auszuwählen. Danach entweder „OK“ oder „2“ drücken, um den Datensatz zu überprüfen. „▼“ oder „▲“ drücken, um den nächsten oder den vorhergehenden Datensatz zu lesen. Dann auf „↶“ drücken, um zum vorhergehenden Menü zurückzukehren.
- 3 „▼“ oder „▲“ drücken, um „3.DeleteRecord“ auszuwählen. „OK“ oder „3“ drücken, um den geöffneten Datensatz zu löschen.
- 4 Im Menü „Records“ auf „↶“ drücken, um zum Hauptmenü zurückzukehren.

UHR EINSTELLEN

Hinweis: Es ist sehr wichtig, dass man die Uhrzeit des Handhelds richtig einstellt und mit der Uhrzeit des Safes synchronisiert, wenn letzterer für die Gäste in den Zimmern installiert wird. Andernfalls bezieht sich das vom Handheld gelesene Ereignisprotokoll auf die werksseitig eingestellte Uhrzeit, die sicherlich nicht korrekt ist. Bei einem Batteriewechsel des Safes ist die Uhrzeit ebenfalls einzustellen und zu synchronisieren. Andernfalls brechen die im Protokoll aufgeführten Punkte ab der Uhrzeit ab, ab der sich die Batterien ganz entladen haben.

Das Handheld mit dem Safe verbinden.

Das Handheld aktivieren.

„▼“ oder „▲“ drücken, um „2. Setclock“ auszuwählen, dann „OK“ oder „2“ drücken, um Zugriff auf das Untermenü zu erhalten.

1 „▼“ oder „▲“ drücken, um „1. SetClock“ auszuwählen, dann „OK“ oder „1“ drücken, um Zugriff auf die Uhrzeit zu erhalten.

A Zum Eingeben der Uhrzeit eine Nummer eingeben.

B „OK“ drücken, um die Einstellungen zu speichern und zum Hauptmenü zurückzukehren

C „↶“ drücken, um zum Hauptmenü zurückzukehren, ohne die Einstellungen zu speichern.

2 „▼“ oder „▲“ drücken, um „2. SynClock“ , auszuwählen, dann „OK“ oder „2“ drücken, um die Uhrzeit zwischen dem Handheld und dem Safe zu synchronisieren.

A „OK“ drücken, um die Uhrzeit des Safes mit der Uhrzeit des Handhelds zu synchronisieren. Wenn der Vorgang korrekt abgeschlossen wird, erscheint „OK“, andernfalls erscheint „Failure“.

B „↶“ drücken, um zum Hauptmenü zurückzukehren.

3 „↶“ drücken, um zum Hauptmenü zurückzukehren.

ADMINISTRATORCODE EINSTELLEN

Wir empfehlen, den Administratorcode wirklich nur bei Bedarf zu ändern. Da dieser Code der Kommunikation zwischen dem Handheld und dem Safe dient, muss bei einer Änderung des Safecodes derjenige des Handhelds auf gleiche Weise geändert werden. Andernfalls ist das Handheld nicht dazu fähig, die Aufzeichnungen aus dem Safe auszulesen. Bei einer Änderung des Administratorcodes den geänderten Codes vermerken und an einem sicheren Ort aufbewahren.

1 „▼“ oder „▲“ drücken, um „SetAdminiCode“ auszuwählen. Danach entweder „OK“ oder „3“ drücken, um Zugriff auf das Untermenü zu erhalten.

„1. ModifyCasePin“ auswählen und „OK“ oder „1“ drücken, um die Geheimzahl (PIN) des Tresors zu ändern. Den aus 6 Ziffern bestehenden Code eingeben und „OK“ drücken. Den Code nochmals eingeben. Den Code nun noch ein weiteres Mal eingeben. Es erscheint „Success“ oder „Failure“.

Hinweis: Falls der Administratorcode auf dem Handheld oder am Safe vor dem zuvor beschriebenen Schritt geändert wurde, ist keine korrekte Änderung des Administratorcodes möglich. Der Administratorcode muss sowohl in Hinblick für Handheld als auch für den Safe identisch sein. Andernfalls können diese beiden Einheiten nicht miteinander kommunizieren.

2 „▼“ oder „▲“ drücken, um „2. ModifyCeuPin“ auszuwählen und „OK“ oder „2“ drücken, um die Geheimzahl (PIN) des Handhelds zu ändern. Den aus 6 Ziffern bestehenden Code eingeben und „OK“ drücken. Überprüfen, ob die Geheimzahl des Handhelds mit derjenigen des Tresors übereinstimmt.

DEUTSCH

ÖFFNEN DES SAFES

„Open Safe“ auswählen und „OK“ oder „4“ drücken; der Safe öffnet sich automatisch.

BELEUCHTUNG EINSTELLEN

„SetLamp“ auswählen, und „OK“ oder „5“ drücken, um die Beleuchtung einzustellen.

Hinweis: Immer dann, wenn man die Einstellung der Beleuchtung an einem Safe ändert, schaltet sie von Ein auf Aus um. Es gibt zwei Zustände: Eingeschaltet und Ausgeschaltet. Im eingeschalteten Zustand leuchtet die LED automatisch beim Öffnen der Tür auf; im ausgeschalteten Zustand schaltet sie sich nicht automatisch ein.

DATENSÄTZE DRUCKEN

„PrintRecords“ auswählen, und „OK“ oder „6“ drücken. Nun kann der Datensatz ausgedruckt werden.

Hinweis: Diese Druckfunktion wird nur im Kommunikationsmodus V1.0 unterstützt.

KOMMUNIKATIONSMODUS

Die folgenden Kommunikationsmodi stehen zu Verfügung: IO-A, IO-B, USART und PC.

Hinweis:

- 1 Falls das Handheld zur Versorgung des Safes verwendet wird, zunächst das Handheld aktivieren und dieses dann mit dem Safe verbinden.
- 2 IO-A ist ein Kommunikationsmodus für Safes der ersten Generation.
- 3 IO-B ist ein Kommunikationsmodus für Safes der zweiten Generation.
- 4 Der PC-Modus ermöglicht den Anschluss des Handhelds am Computer. Gleichzeitig dazu die entsprechende Treiber-Software im Computer installieren; das Handheld kann nun zur Kommunikation mit dem Computer verwendet werden. Über den Computer können die Datensätze ausgelesen und ausgedruckt werden.

Vor dem Gebrauch den Kommunikationsmodus auf korrekte Weise einstellen, da das Handheld andernfalls nicht mit dem Safe oder dem Computer kommunizieren kann.

ANSCHLUSS AM SAFE

- 1 Das Handheld aktivieren und den Kommunikationsmodus auf „IO-A“ oder „IO-B“ einstellen.
- 2 Das Handheld mit dem Safe verbinden.

Falls der Safe der ersten Generation angehört, kann das Handheld ab dem Verbindungszeitpunkt verwendet werden. Falls der Safe der zweiten Generation angehört, „*“ drücken, um den Safe zu aktivieren und dann das Handheld benutzen.

Hinweis: Wenn der Betrieb während der Ausführung der Schritte nicht korrekt ist, kann es sein, dass der Safe der zweiten Generation angehört; „*“ drücken, um den Safe zu aktivieren und den Vorgang wiederholen.

ANSCHLUSS AM COMPUTER:

- 1 Das Handheld den Kommunikationsmodus „PC“ auswählen.
- 2 Das Handheld mit dem Computer verbinden; nach der USB-Erkennung lädt der Computer automatisch einige Informationen vom Handheld herunter. Doppelklick auf die Datei „HotelSafe.exe“.
- 3 Der Computer zeigt „Search com port“ (COM-Port finden) an. „Y“ anklicken. Die nachstehende Abbildung 1.
- 4 Nach 2 Sekunden wird das Handheld gesucht und es erscheint die Meldung „Device was found in com“, siehe Abbildung 2. Falls der Computer den USB nicht erkennt, erscheint die Meldung „Device was not found“, siehe Abbildung 3. Dies kann geschehen, wenn der Treiber.exe nicht installiert worden ist.
- 5 Im Anschluss daran erscheint „Found pcs datas, Download now“, siehe Abbildungen 4 - 6. „Y“ anklicken, um die geöffneten Datensätze zu lesen. Die Ergebnisse werden in der Abbildung 5 dargestellt.

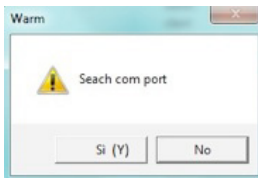


Abbildung 1



Abbildung 2



Abbildung 3

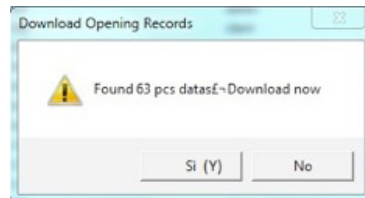


Abbildung 4

ID	Date	Time	Unlock Method
001	5/15/2015	15:59	adnan client
002	5/15/2015	15:58	adnan client
003	5/15/2015	15:57	adnan client
004	5/15/2015	15:46	adnan client
005	5/15/2015	15:45	adnan client
006	5/15/2015	15:44	adnan client
007	5/15/2015	15:43	adnan client
008	5/15/2015	15:43	adnan client
009	5/15/2015	15:42	adnan client
010	5/15/2015	15:34	adnan client
011	5/15/2015	15:33	adnan client
012	5/15/2015	15:23	adnan client
013	8/6/2012	05:32	adnan client
014	8/6/2012	05:14	adnan client
015	8/2/2012	23:32	adnan client
016	7/27/2012	00:06	adnan client
017	7/7/2012	05:42	adnan client
018	7/7/2012	05:41	adnan client
019	7/1/2012	00:22	adnan client
020	7/1/2012	00:20	adnan client
021	7/1/2012	00:06	adnan client
022	7/1/2012	00:05	adnan client

Abbildung 5

