



NOTICE D'UTILISATION
CONGÉLATEUR
FR

FN31442EI

Tables des matières

Introduction	3	Mise en marche du congélateur et réglage de la température	13
Bienvenue dans la famille ASKO qui s'agrandit constamment !	3	Arrêt du congélateur	14
Recommandations importantes et précautions	4	Congélation rapide (FastFreeze)	14
Avant la première utilisation de l'appareil	4	Fonction ECO	15
Consignes de sécurité	4	Sécurité enfants (Child Lock)	15
Recommandations importantes concernant l'utilisation de l'appareil	7	Alarme signalant qu'une porte est ouverte ...	16
Installation et raccordement	8	Alarme signalant une température élevée ...	16
Choix de l'emplacement	8	Alarme de coupure de courant	17
Raccordement de l'appareil	9	Stockage et congélation des aliments	18
Changement du sens d'ouverture de la porte / encastrement de l'appareil dans un meuble	9	Distribution recommandée	18
Avant la première utilisation de l'appareil	10	Évitez la contamination des aliments	18
Avant d'utiliser l'appareil pour la première fois	10	Congélation et stockage des aliments dans le congélateur	18
Conseils pour faire des économies d'énergie	10	Décongélation des surgelés	19
Description de l'appareil	11	Entretien	21
Fonctionnement de l'appareil	13	Dégivrage de l'appareil	21
Bandeau de commandes	13	Nettoyage de l'appareil	21
		Problèmes	23
		Tableau des problèmes	23
		Aspects environnementaux	25
		Mise au rebut de l'emballage et de l'appareil.	25

Bienvenue dans la famille ASKO qui s'agrandit constamment !

Nous sommes fiers de nos appareils. Nous espérons que vous apprécierez cet appareil et qu'il vous apportera une aide de toute fiabilité pendant de nombreuses années.

Veillez lire le mode d'emploi avant l'utilisation. Il inclut des conseils généraux, des informations sur les réglages que vous pouvez réaliser et des instructions pour entretenir au mieux votre appareil.

ATTENTION !

Veillez lire les consignes de sécurité avant d'utiliser l'appareil !

Lisez attentivement ces instructions avant d'utiliser l'appareil pour la première fois et conservez-les pour une utilisation ultérieure.

Une section du guide d'installation est fournie séparément.

Lien vers la base de données européenne sur l'étiquetage énergétique (EPREL) de l'UE

Des informations sur votre produit sont disponibles sur www.asko.com/energylabel, où vous trouverez également un lien vers la Base de données européenne sur l'étiquetage énergétique, EPREL. Vous pouvez aussi visiter directement <https://eprel.ec.europa.eu>. Suivez les instructions pour rechercher par nom de modèle (consultez les informations sur la plaque signalétique).

Les pictogrammes figurant dans cette notice ont les significations suivantes :

INFORMATION

Informations, conseils, astuces, ou recommandations

ATTENTION !

Attention – danger

RISQUE D'INCENDIE !

Mise en garde : risque d'incendie / matériaux inflammables

Recommandations importantes et précautions

Avant la première utilisation de l'appareil

Avant de raccorder votre appareil au réseau électrique, prenez le temps de lire attentivement cette notice. Elle décrit l'appareil et la manière de s'en servir correctement en toute sécurité. Elle a été rédigée pour différents modèles et il est donc possible qu'elle décrive des fonctions et des accessoires qui ne sont pas disponibles sur votre appareil. Nous vous recommandons de conserver cette notice pour vous y référer ultérieurement et de la joindre à l'appareil si vous le vendez plus tard.

Vérifiez si votre appareil est en bon état. Si vous constatez qu'il est endommagé, signalez-le au revendeur à qui vous l'avez acheté.

Avant de brancher l'appareil au réseau électrique, laissez-le en position verticale pendant 2 heures au moins ; vous réduirez ainsi les risques de dysfonctionnement dus à l'influence du transport et de la manutention sur le système de réfrigération.

Consignes de sécurité



Mise en garde : risque d'incendie / matériaux inflammables.

L'appareil doit être raccordé au réseau électrique et mis à la terre selon la réglementation et les normes en vigueur.

ATTENTION ! Lorsque vous mettez l'appareil en place, veillez à ce que le cordon d'alimentation ne soit pas coincé ni endommagé.

Avant de nettoyer l'appareil, déconnectez-le du réseau électrique en le débranchant de la prise secteur.

 **RISQUE DE CHOC ÉLECTRIQUE !**

ATTENTION ! Si le cordon d'alimentation est endommagé, il faut le faire remplacer par le fabricant, son service après-vente, ou des personnes de qualification similaire afin d'éviter tout danger.

 **RISQUE DE CHOC ÉLECTRIQUE !**

ATTENTION ! Lorsque vous positionnez l'appareil, veillez à ce que le cordon d'alimentation ne soit pas coincé ou endommagé.

Recommandations importantes et précautions

RISQUE DE CHOC ÉLECTRIQUE !

Si l'éclairage LED ne fonctionne pas, faites appel à un technicien du service après-vente. N'essayez pas de le réparer vous-même, car vous risqueriez d'entrer en contact avec un courant à haute tension.

ATTENTION !

ATTENTION : n'utilisez pas d'appareils électriques dans le réfrigérateur ou le congélateur, exceptés ceux autorisés par le fabricant de ce produit.

ATTENTION !

ATTENTION : pour accélérer le dégivrage de l'appareil, n'utilisez aucun accessoire mécanique ni aucun autres moyen que ceux recommandés par le constructeur.

ATTENTION !

ATTENTION : pour éviter tout risque dû à une stabilité insuffisante, veillez à installer l'appareil comme indiqué dans la notice.

Risque de brûlures dues au froid

Ne portez pas à la bouche d'aliments congelés et évitez de les toucher, car le froid extrême peut causer des brûlures.

Sécurité des enfants et des personnes vulnérables

Cet appareil n'est pas prévu pour les personnes (y compris les enfants) disposant de capacités physiques, sensorielles ou mentales réduites, ou manquant d'expérience et de connaissances. Elles ne pourront l'utiliser que sous la surveillance d'un adulte responsable de leur sécurité et après avoir été mises au courant de son fonctionnement.

Surveillez les enfants pour qu'ils ne jouent pas avec l'appareil.

Les enfants ne doivent pas non plus procéder sans surveillance à son nettoyage et à son entretien.

Recommandations importantes et précautions

Retirez l'emballage qui protégeait l'appareil ou certaines de ses pièces durant le transport et gardez-le hors de la portée des enfants, car il présente un risque de suffocation.

Lorsque vous mettez l'appareil au rebut, débranchez le câble secteur, enlevez les portes, mais laissez les clayettes en place : cela empêchera les enfants de s'enfermer à l'intérieur.

Uniquement pour les marchés européens

Les enfants à partir de 8 ans et les personnes disposant de capacités physiques, sensorielles ou mentales réduites, ou manquant d'expérience et de connaissances, peuvent utiliser cet appareil sous surveillance, à condition d'avoir reçu des instructions sur la manière de s'en servir en toute sécurité et d'avoir compris les risques auxquels ils s'exposent.

Les enfants ne doivent pas jouer avec l'appareil.

Les enfants ne doivent pas non plus procéder sans surveillance à son nettoyage et à son entretien.

Les enfants de 3 à 8 ans peuvent sortir les aliments des appareils frigorifiques ou les ranger à l'intérieur.

Mise en garde concernant le réfrigérant

L'appareil contient une petite quantité de gaz R600a, respectueux de l'environnement mais inflammable. Veillez à ne pas endommager le système de réfrigération. Une fuite de gaz ne nuirait pas à l'environnement mais pourrait occasionner des lésions oculaires et s'enflammer.

En cas de fuite de gaz réfrigérant, aérez bien la pièce, débranchez l'appareil du réseau électrique et contactez le service après-vente.

Recommandations importantes et précautions

Recommandations importantes concernant l'utilisation de l'appareil
ATTENTION ! Cet appareil est destiné à un usage domestique et aux applications similaires telles que :

- les cuisines réservées au personnel des magasins, bureaux, et autres lieux de travail ;
- les fermes et par des clients dans des hôtels, des motels et d'autres établissements de type résidentiel ;
- les établissements de type Bed and Breakfast ;
- les établissements offrant un service de restauration/ traiteur mais ne pratiquant pas la vente au détail.

ATTENTION !

ATTENTION : les ouvertures de ventilation de l'appareil ou du meuble dans lequel il est encastré ne doivent jamais être obstruées.

L'appareil ne doit pas être utilisé en plein air ou exposé aux intempéries.

Ne rangez pas dans cet appareil des substances explosives telles que les bombes aérosol contenant un agent propulseur inflammable.

Si vous prévoyez de ne pas utiliser votre appareil pendant une longue période, mettez-le à l'arrêt avec le bouton convenable, puis débranchez-le. Videz-le, dégivrez-le, nettoyez-le et laissez ses portes entrouvertes.

En cas de dysfonctionnement ou de coupure de courant, n'ouvrez pas le compartiment congélation sauf si l'appareil a été hors-service au-delà des heures indiquées sur l'afficheur de l'appareil (temps de montée en température). Au-delà de cette durée, vous devez soit consommer les aliments congelés, soit vous assurer qu'ils sont tenus au frais de manière adéquate (par exemple, en les transférant dans un autre appareil).

Caractéristiques techniques de l'appareil

La plaque signalétique est apposée à l'intérieur de l'appareil. Elle indique la tension, le poids brut et net, le type et la quantité de réfrigérant et les classe climatiques.

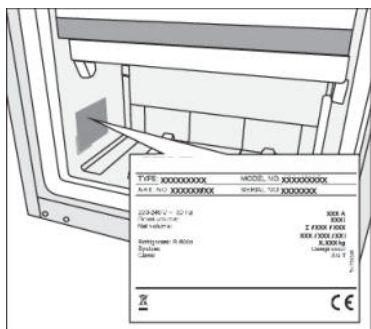
Si elle n'est pas dans la langue de votre choix ou celle de votre pays, collez par-dessus l'étiquette adhésive jointe.

ATTENTION !

ATTENTION ! N'endommagez pas le circuit de refroidissement.

Installation et raccordement

Choix de l'emplacement



- Placez l'appareil dans un lieu sec et bien ventilé. La plage de températures ambiantes autorisée pour l'appareil dépend de sa classe climatique qui est indiquée sur la plaque signalétique.

- Ne placez pas l'appareil à proximité d'une source de chaleur telle qu'une cuisinière, un radiateur, une chaudière, etc. et ne l'exposez pas aux rayons directs du soleil.

Description	Classe	Plage de températures ambiantes °C	Humidité relative
Tempérée élargie	SN	+10 à +32	≤75%
Tempérée	N	+16 à +32	
Subtropicale	ST	+16 à +38	
Tropicale	T	+16 à +43	

ATTENTION !

Ne placez pas l'appareil dans une pièce où la température peut descendre en dessous de 5 °C : l'appareil pourrait ne pas fonctionner correctement ou devenir défectueux !

ATTENTION !

L'appareil n'est pas conçu pour un usage en extérieur et ne doit pas être exposé à la pluie.

- Placez l'appareil à une distance d'au moins 5 cm d'une cuisinière électrique ou à gaz et d'au moins 30 cm d'un radiateur ou élément chauffant. Vous devrez prévoir l'installation d'un panneau isolant si ces distances s'avèrent impossibles à respecter.
- L'appareil doit être placé à une distance d'environ 5 cm du mur, de la paroi arrière et des parois latérales d'un meuble de cuisine. Lorsqu'un meuble de cuisine est situé au-dessus de l'appareil, il est impératif de prévoir un espace d'au moins 5 cm entre l'arrière du meuble et le mur. Cet espace est indispensable pour garantir qu'il y a suffisamment d'air de refroidissement pour le condenseur.
- La fiche de l'appareil installé doit rester accessible !

ATTENTION !

Placez l'appareil dans une pièce avec un volume d'air suffisant. La pièce doit avoir un volume minimal de 1 m³ d'air pour chaque quantité de 8 grammes de réfrigérant. La quantité de réfrigérant est indiquée sur la plaque signalétique à l'intérieur de l'appareil.

- Le meuble de cuisine dans lequel l'appareil est encastré doit avoir une ouverture d'au moins 200 cm² à sa base pour permettre une circulation d'air suffisante.
- La sortie d'air se situe dans le haut de l'appareil. Assurez-vous qu'elle n'est pas obstruée. L'obstruction de la sortie pourrait endommager l'appareil.

ATTENTION !

Attention !

Vous devez prévoir l'installation d'un accessoire anticondensation avant l'intégration d'appareils côte à côte dans un meuble de cuisine ou un encastrement. **Pour des raisons de sécurité, il est impératif que celui-ci soit installé par un installateur agréé !**

Raccordement de l'appareil

- Branchez la fiche de l'appareil dans l'alimentation secteur. La prise doit être mise à la terre. La tension et la fréquence nominales requises ainsi que des informations de base sont indiquées sur la plaque signalétique/l'étiquette de l'appareil.
- L'appareil doit être raccordé au secteur et relié à la terre conformément aux normes et réglementations en vigueur. L'appareil peut supporter des variations de tension secteur de l'ordre de plus ou moins 6 % maximum.

ATTENTION !

Si vous prévoyez de ne pas utiliser votre appareil pendant une période prolongée, éteignez-le avec le bouton correspondant, puis débranchez-le de l'alimentation secteur. Videz, dégivrez et nettoyez l'appareil, puis laissez la porte entrouverte.

ATTENTION !

Risque de brûlures dues au froid

Ne portez pas à la bouche d'aliments congelés et évitez de les toucher, car le froid extrême peut causer des brûlures.

ATTENTION !

En cas de dysfonctionnement ou de coupure de courant, n'ouvrez pas le compartiment congélation, sauf si l'appareil a été hors service pendant plus de 16 heures. Au-delà de cette durée, vous devez soit consommer les aliments congelés, soit vous assurer qu'ils sont tenus au frais de manière adéquate (par exemple, en les transférant dans un autre appareil).

Changement du sens d'ouverture de la porte / encastrement de l'appareil dans un meuble

Les informations relatives au changement du sens d'ouverture de la porte et à l'encastrement de l'appareil dans un meuble sont fournies dans un guide d'installation séparé.

Avant la première utilisation de l'appareil

Avant d'utiliser l'appareil pour la première fois

Ne raccordez pas l'appareil à l'alimentation secteur avant d'avoir lu attentivement toutes les instructions afin de vous garantir une utilisation correcte et en toute sécurité de l'appareil. Ces instructions s'appliquent à des types et modèles d'appareils différents, il est donc possible qu'elles fassent référence à des réglages ou des composants qui ne sont pas disponibles sur votre appareil. Nous vous recommandons de conserver ces instructions en lieu sûr pour consultation ultérieure. Si vous vendez l'appareil, assurez-vous de fournir toutes les instructions.

Vérifiez si l'appareil présente de quelconques dommages et/ou anomalies. Si l'appareil est endommagé, prenez contact avec le magasin qui vous l'a vendu.

Après la mise en place de l'appareil en position verticale, attendez au moins 4 heures avant de le raccorder à l'alimentation secteur. Ceci afin de minimiser le risque de dysfonctionnements liés aux effets du transport sur le groupe de réfrigération.

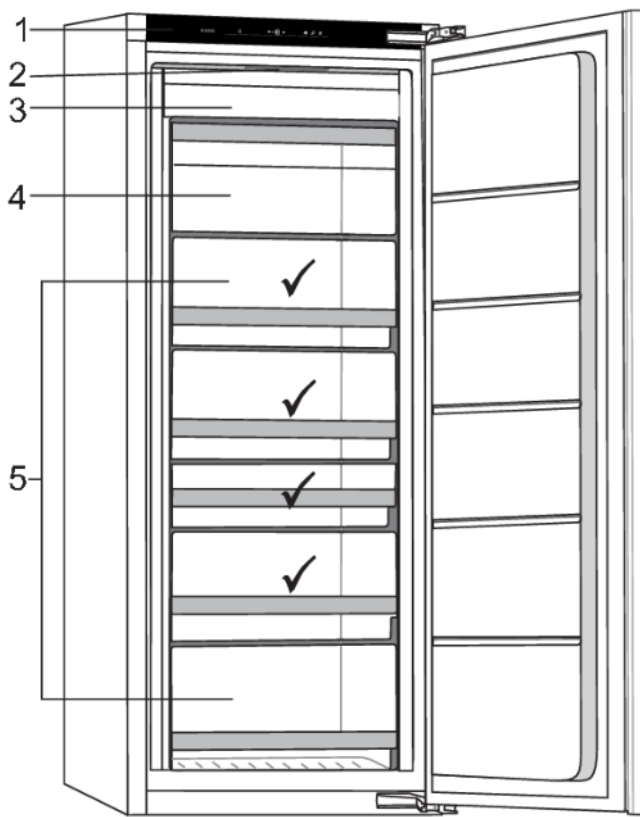
Avant d'utiliser l'appareil pour la première fois, l'intérieur et tous les accessoires internes doivent être nettoyés à l'eau tiède et un détergent neutre. Essuyez les parties nettoyées avec un chiffon imbibé d'eau claire, puis séchez-les soigneusement.

Si vous utilisez l'appareil pour la première fois, n'introduisez pas d'aliments dans l'appareil tant que la température n'est pas descendue à la température programmée.

Conseils pour faire des économies d'énergie

- Installez l'appareil comme indiqué dans le mode d'emploi.
- N'ouvrez pas la porte inutilement.
- Ne recouvrez et n'obstruez jamais les orifices de ventilation.
- Remplacez le joint de porte aussitôt que possible s'il est endommagé ou ne ferme plus correctement.
- Conservez les aliments dans des récipients ou des emballages étanches adaptés pour la congélation.
- Laissez les aliments refroidir à température ambiante avant de les placer dans l'appareil.
- Décongelez les aliments dans le compartiment réfrigération.
- Espacez les clayettes régulièrement dans le compartiment réfrigération. Placez les aliments de manière à faciliter la circulation de l'air dans l'appareil (respectez les recommandations concernant l'emplacement des aliments fournies avec les instructions).
- Plus la température réglée est basse et plus la consommation d'électricité est élevée.
- Lorsque l'appareil est équipé d'un ventilateur, veillez à ce que les orifices de ventilation soient maintenus dégagés.

Description de l'appareil



1. Bandeau de commandes
2. Éclairage intérieur LED
3. Groupe de congélation NoFrost
4. Compartiment congélation
5. Tiroirs du congélateur

✓ Zones optimales pour congeler les aliments frais.

NoFrost

Avec la technologie NoFrost, vous n'avez plus besoin de dégivrer votre congélateur.

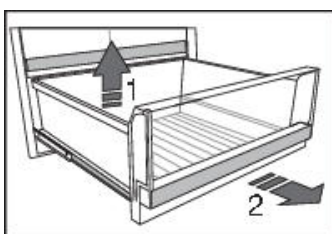
Fermeture de porte

La porte se referme d'elle-même dès que l'angle d'ouverture est inférieur à 20°. Avec le mécanisme de fermeture de porte SoftClose, la porte du congélateur se ferme en douceur.

Éclairage intérieur LED

L'appareil bénéficie d'un éclairage LED.

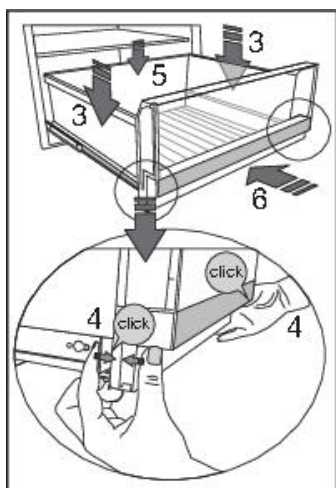
Tiroirs



Les tiroirs sont montés sur des rails télescopiques entièrement extensibles et sont équipés d'un système de fermeture en douceur SoftClose.

Pour extraire un tiroir des rails, tirez le tiroir jusqu'à la butée. Soulevez l'arrière du tiroir (1). Tirez le tiroir vers vous (2), puis soulevez-le hors des rails.

Description de l'appareil



Pour insérer le tiroir dans les rails, tirez les deux rails jusqu'à la butée. Placez le tiroir sur les rails (3). Exercez une pression sur le tiroir et le rail, l'un contre l'autre, sur le devant à droite et à gauche jusqu'à ce que vous entendiez un « clic » (4). Exercez une pression sur l'arrière du tiroir au besoin (5). Pour finir, faites glisser le tiroir sur les rails afin de l'introduire à l'intérieur de l'appareil (6).

Bac à glaçons (IceTray)

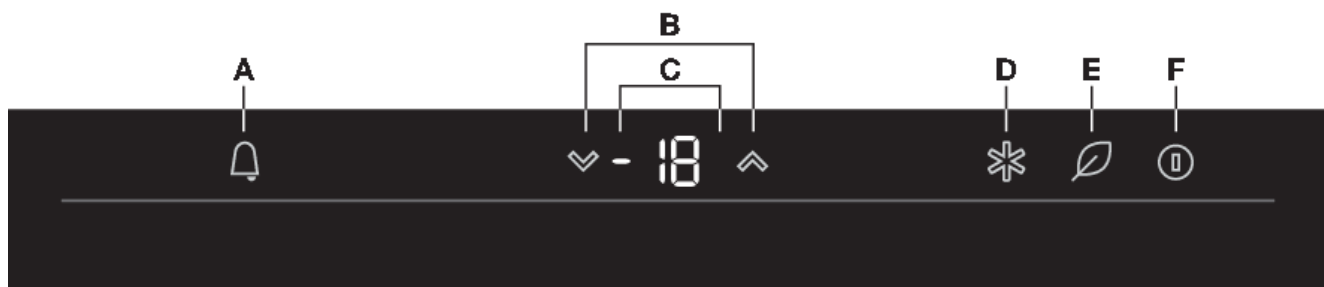


Pour faire des glaçons, remplissez le bac d'eau et posez-le à l'horizontale dans le congélateur.

Bandeau de commandes

💡 INFORMATION

- Pour des résultats optimaux, appuyez sur les touches avec le bout du doigt.



- A.** Touche Alarme
- B.** Touches de réglage de la température
- C.** Affichage de la température réglée
- D.** Touche FastFreeze (fonction de congélation rapide)
- E.** Touche ECO/Sécurité enfant (verrouillage)
- F.** Touche Marche/arrêt

Mise en marche du congélateur et réglage de la température



1. Appuyez sur la touche Marche/Arrêt.
 - Le congélateur se met en marche.
2. Utilisez les touches de réglage pour régler la température.

💡 INFORMATION

- La plage de réglage de la température s'étend de -24 °C à -16 °C. La température recommandée est -18 °C (réglage usine).

⚠ ATTENTION !

Après la mise en marche de l'appareil, il faudra plusieurs heures pour que la température baisse à la température sélectionnée. N'introduisez pas d'aliments dans l'appareil tant que cette température n'est pas atteinte.

Fonctionnement de l'appareil

INFORMATION

- La température réglée clignote sur le panneau de commande lorsque vous appuyez sur les touches de réglage. Le réglage de température sélectionné est sauvegardé trois secondes après avoir touché la dernière touche.

Arrêt du congélateur



1. Appuyez sur la touche Marche/arrêt pendant trois secondes.
 - Le congélateur s'éteint.

Congélation rapide (FastFreeze)

Cet appareil possède une fonction de congélation rapide (intense). Cette fonction abaisse la température dans le compartiment congélation le plus rapidement possible. Activez cette fonction 24 heures avant d'introduire une grande quantité d'aliments frais dans l'appareil.

ATTENTION !

Lorsque la fonction de congélation rapide est sélectionnée, l'appareil fonctionne au maximum de sa capacité. Il est donc possible qu'il soit plus bruyant pendant un certain temps.



1. Appuyez sur la touche FastFreeze.
 - « FF » s'affiche pour indiquer que la fonction FastFreeze est activée.
2. Appuyez de nouveau sur la touche FastFreeze pour désactiver cette fonction.
 - L'affichage indique de nouveau la température réglée.



ATTENTION !

Le réglage de la température du compartiment congélation, tandis que la fonction de congélation rapide est activée, désactivera immédiatement la fonction de congélation rapide.

ATTENTION !

La sélection de la fonction ECO, tandis que la fonction de congélation rapide est activée, désactivera immédiatement la fonction de congélation rapide.

ATTENTION !

Si la fonction de congélation rapide n'est pas désactivée manuellement, elle le sera automatiquement au bout de deux jours environ. La température reviendra alors au dernier réglage effectué.

ATTENTION !

Si une coupure de courant survient tandis que la fonction est activée, celle-ci est réactivée lorsque le courant est rétabli.

Fonction ECO

Cet appareil possède une fonction ECO. Lorsque la fonction ECO est sélectionnée, l'appareil fonctionne avec les réglages optimaux. La fonction ECO n'est pas limitée dans le temps et reste active jusqu'à sa désactivation.

Activation/désactivation de la fonction ECO



1. Appuyez sur la touche ECO/Sécurité enfant (verrouillage).
 - Le voyant de la touche tactile s'allume : la fonction est activée.
2. Appuyez de nouveau sur la touche ECO/Sécurité enfant (verrouillage).
 - La fonction est désactivée.

ATTENTION !

Remarque !

L'activation de la fonction ECO désactive la fonction FastFreeze.

ATTENTION !

Si une coupure de courant survient tandis que la fonction ECO est activée, celle-ci est réactivée lorsque le courant est rétabli.

Fonctionnement de l'appareil

Sécurité enfants (Child Lock)

Cette fonction est utilisée pour empêcher tout ajustement involontaire des réglages de l'appareil. Toutes les touches, à l'exception de la touche ECO/Sécurité enfant, sont désactivées.

Activation/désactivation de la sécurité enfant (verrouillage)



1. Appuyez sur la touche ECO/Sécurité enfant pendant trois secondes.
 - « LL » s'affiche pour indiquer que la sécurité enfant est activée.
2. Appuyez de nouveau sur la touche ECO/Sécurité enfant pendant trois secondes.
 - La fonction est désactivée.



Alarme signalant qu'une porte est ouverte

Un signal d'alarme est émis lorsque la porte reste ouverte trop longtemps. La touche Alarme clignote à l'écran. L'éclairage commence à clignoter après quelques minutes.

Arrêt de l'alarme

1. Refermez la porte.
 - L'alarme cesse de retentir.

⚠ ATTENTION !

Si la porte est toujours ouverte après 10 minutes, l'appareil bascule en mode de sécurité. L'éclairage LED s'éteint. Le code de panne E9 s'affiche à l'écran (voir le chapitre « Dysfonctionnements »).

⚠ ATTENTION !

Si vous désactivez l'alarme en appuyant uniquement sur n'importe quelle touche, l'alarme se réactivera après un certain temps dès lors que la porte est toujours ouverte.

Alarme signalant une température élevée

Un signal sonore est émis lorsque la température est trop élevée à l'intérieur de l'appareil. La touche Alarme et l'affichage de la température réglée clignotent. Une élévation de température peut survenir pour diverses raisons :

- La porte a été ouverte trop longtemps ou trop fréquemment.
- La porte ne ferme pas correctement.
- Une trop grande quantité d'aliments frais a été stockée en même temps dans le congélateur.

ATTENTION !

Chaque fois que l'appareil est remis en marche, il lui faut un certain temps pour atteindre la température adéquate. C'est pourquoi l'alarme est désactivée durant les 24 heures suivant la mise en marche de l'appareil afin d'éviter toute activation inutile.

Arrêt de l'alarme

1. Appuyez sur n'importe quelle touche pour stopper l'alarme.
 - L'alarme cesse de retentir.
 - La touche Alarme et l'affichage de la température réglée continuent de clignoter tant que la température est trop élevée.

ATTENTION !

Si l'alarme n'est pas désactivée manuellement et que la température demeure trop élevée, le signal sonore sera émis pendant les premières minutes de chaque demi-heure et lorsque la porte est ouverte.

Alarme de coupure de courant



L'appareil n'est pas en mesure de refroidir/congeler durant une coupure de courant. Dès que le courant est rétabli, la température de l'appareil est mesurée. Un signal sonore est émis lorsque la température est trop élevée à l'intérieur de l'appareil. La touche Alarme clignote et « PF » (coupure de courant) s'affiche à l'écran.

ATTENTION !

Inspectez toujours les aliments stockés dans l'appareil lorsque « PF » s'affiche à l'écran ! Les aliments exposés à une température trop élevée peuvent se gâter.

Arrêt de l'alarme

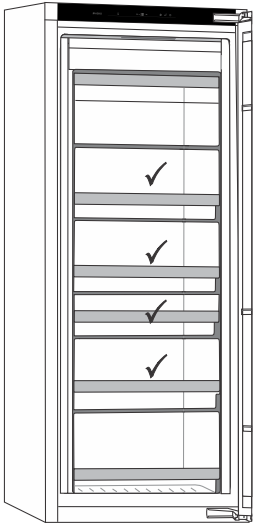
1. Appuyez sur n'importe quelle touche pour stopper l'alarme.
 - L'alarme cesse de retentir.
 - La température réglée s'affiche de nouveau à l'écran.
 - La touche Alarme et l'affichage de la température réglée continuent de clignoter tant que la température est trop élevée.

ATTENTION !

Si l'alarme n'est pas désactivée manuellement, le signal sonore sera émis pendant les premières minutes de chaque demi-heure et lorsque la porte est ouverte.

Stockage et congélation des aliments

Distribution recommandée



Le meilleur endroit pour congeler des aliments frais est indiqué par un



⚠ ATTENTION !

Ne pas conserver au congélateur la laitue, les œufs, les pommes, les poires, les raisins, les pêches, le yaourt, le babeurre, la crème fraîche ou la mayonnaise.

Évitez la contamination des aliments

Pour éviter la contamination des aliments, veuillez respecter les instructions suivantes :

- Ne laissez pas la porte ouverte trop longtemps, car cela peut entraîner une montée significative de la température dans les compartiments de l'appareil.
- Si l'appareil frigorifique reste vide pendant une longue période, éteignez-le, dégivrez-le, nettoyez-le, séchez-le et laissez la porte entrouverte pour éviter le développement de moisissures à l'intérieur.

Congélation et stockage des aliments dans le congélateur

Recommandations importantes pour la congélation des produits frais

- La quantité maximale de nourriture que vous pouvez mettre au congélateur en une seule fois est indiquée sur la plaque signalétique. Si vous dépassez cette quantité maximale, le processus de congélation sera ralenti et la qualité sera réduite. De plus, cela nuira également à la qualité des aliments congelés déjà stockés dans le congélateur.
- N'utilisez que des produits frais de bonne qualité, qui se prêtent à la congélation.
- Laissez les aliments chauds refroidir à la température ambiante.
- Les aliments doivent être congelés rapidement. Il est recommandé d'utiliser de petits emballages.
- Utilisez des emballages étanches à l'air et à l'eau pour éviter que les aliments ne se dessèchent et ne perdent leurs vitamines.
- Notez le type et la quantité d'aliments sur l'emballage, ainsi que la date à laquelle ils ont été congelés.
- Ne laissez pas les produits frais entrer en contact avec des produits congelés.
- Notez le type et la quantité d'aliments sur le contenant ainsi que la date de congélation.
Placez les aliments directement sur une clayette et tout en bas du congélateur.

Congélation de petites quantités d'aliments frais / fabrication de glaçons

Voir le chapitre « Répartition recommandée » pour en savoir plus sur les zones optimales pour congeler des aliments frais (1 à 2 kg) et faire des glaçons.

Stockage et congélation des aliments

Congélation de grandes quantités d'aliments frais

- Activez la fonction de congélation rapide 24 heures avant de congeler les aliments.
- Répartissez les aliments frais de manière égale dans tous les tiroirs du compartiment congélation.
- Au bout de 24 heures, vous pourrez transférer les aliments dans une autre zone du congélateur, puis congeler un nouveau lot d'aliments frais.

Recommandations importantes pour la conservation des aliments congelés

- Suivez les instructions du fabricant pour le stockage et l'utilisation des aliments surgelés. Prenez note de la température de conservation et de la date limite de consommation recommandées, indiquées sur l'emballage.
- N'utilisez que des aliments dont l'emballage n'est pas endommagé et qui ont été conservés à une température égale ou inférieure à -18 °C.
- N'achetez pas d'aliments couverts de givre. Cela indique que les aliments ont décongelé ou partiellement décongelé plusieurs fois et qu'ils sont donc de qualité inférieure.
- Veillez à ce que les aliments ne dégèlent pas pendant le transport. Une augmentation de sa température réduira sa durée de conservation et nuira à sa qualité.

Durée de conservation recommandée des aliments congelés dans le congélateur

Aliment	Durée
Fruits, bœuf	10 à 12 mois
Légumes, veau, volaille	8 à 10 mois
Gibier	6 à 8 mois
Porc	4 à 6 mois
Viande hachée ou en morceaux	4 mois
Pain, gâteaux, plats cuisinés, poissons maigres	3 mois
Tripes	2 mois
Saucisses fumées, poisson gras	1 mois

Décongélation des surgelés

- La décongélation est une étape importante pour la consommation des surgelés. Les aliments doivent être décongelés correctement.
- Voici les méthodes de décongélation appropriées :
 - dans le réfrigérateur,
 - dans l'eau froide,
 - dans un four à micro-ondes ou un four à convection avec un programme de décongélation adapté.
- Certains produits congelés peuvent être cuits sans décongélation préalable. Ce sera indiqué par le fabricant sur l'emballage.
- Emballez en petites portions les aliments que vous congélez. Cela leur permettra de décongeler plus rapidement.

Stockage et congélation des aliments

- Il faut consommer ou cuisiner le plus rapidement possible les aliments partiellement ou totalement décongelés. Les bactéries présentes dans les produits décongelés se réactivent et les denrées s'abîment rapidement, en particulier les fruits, les légumes et les plats cuisinés.
- Ne recongelez pas les aliments qui ont été partiellement ou totalement décongelés.

Dégivrage de l'appareil

Dégivrage du congélateur NoFrost

Le congélateur NoFrost se dégivre automatiquement. Tout dépôt de givre est alors éliminé.

Tout dépôt de glace ou de givre se formant néanmoins dans le compartiment congélation peut résulter d'un usage anormal de l'appareil (ouverture de la porte trop fréquemment ou trop longtemps, ou mauvaise fermeture de la porte, etc.). Il faut alors procéder à un dégivrage manuel du congélateur.

Dégivrage manuel du congélateur NoFrost



1. Appuyez simultanément sur la touche de réglage à droite et la touche ECO/Sécurité enfant pendant quelques secondes.
 - « CL » s'affiche pour indiquer que le processus de dégivrage a commencé.
 - La température apparaît de nouveau à l'écran lorsque le processus de dégivrage est terminé.

⚠ ATTENTION !

Éteignez l'appareil en cas de formation de glace excessive. Enlevez les aliments du congélateur et protégez-les afin d'éviter leur décongélation partielle ou totale. Nettoyez et séchez l'intérieur du congélateur. Allumez l'appareil et réglez la température requise avant de remettre les aliments au congélateur.

Nettoyage de l'appareil

⚠ ATTENTION !

Éteignez l'appareil et retirez la fiche de la prise avant de commencer à le nettoyer.

⚠ ATTENTION !

N'utilisez pas de produits de nettoyage abrasifs, car ils peuvent endommager la surface.

💡 INFORMATION

Activez la fonction de congélation rapide 24 heures avant de nettoyer le congélateur.

- Nettoyez l'intérieur de l'appareil régulièrement avec de l'eau tiède. Ajoutez au besoin un produit nettoyant neutre ou spécial congélateur dans l'eau. Nettoyez toutes les surfaces avec un chiffon doux. Essuyez les parties nettoyées avec un chiffon imbibé d'eau claire, puis séchez-les soigneusement.
- Ne passez pas une quelconque partie du congélateur au lave-vaisselle. Cela pourrait l'endommager.

ATTENTION !

Si vous prévoyez de ne pas utiliser votre appareil pendant une période prolongée, éteignez-le avec le bouton correspondant, puis débranchez-le de l'alimentation secteur. Videz, dégivrez et nettoyez l'appareil, puis laissez la porte entrouverte.

Tableau des problèmes

En cas de doutes quant au bon fonctionnement de votre appareil, n'en déduisez pas systématiquement qu'il est défectueux. Nous vous recommandons dans tous les cas de vérifier les points figurant dans le tableau suivant.

Problème	Cause/solution
L'appareil est raccordé à l'alimentation réseau, mais ne fonctionne pas.	<ul style="list-style-type: none"> • Vérifiez que la prise secteur est sous tension et que l'appareil est allumé.
L'appareil refroidit en permanence pendant une longue période.	<p>Le compresseur fonctionne plus longtemps à faible capacité (faible consommation d'énergie / haute efficacité). C'est le mode de fonctionnement le plus efficace. Les facteurs suivants peuvent également affecter le fonctionnement de l'appareil :</p> <ul style="list-style-type: none"> • La température ambiante est trop élevée. • La porte a été ouverte trop longtemps ou trop fréquemment. • La porte ne ferme pas correctement. • La porte n'est pas correctement scellée (le joint est sale, la porte est mal alignée ou le joint est endommagé, etc.). • Une trop grande quantité d'aliments frais a été stockée en même temps dans le congélateur. • Circulation d'air insuffisante autour du compresseur et du condenseur. Vérifiez que la ventilation autour de l'appareil est suffisante (voir le guide d'installation séparé).
Formation excessive de glace dans le congélateur.	<ul style="list-style-type: none"> • La porte a été ouverte trop longtemps ou trop fréquemment. • La porte ne ferme pas correctement. • La porte n'est pas correctement scellée (le joint est sale, la porte est mal alignée ou le joint est endommagé, etc.).
Touche Alarme et/ ou affichage de la température clignote(nt).	<ul style="list-style-type: none"> • La porte a été ouverte trop longtemps ou trop fréquemment. • La porte n'est pas correctement scellée (le joint est sale, la porte est mal alignée ou le joint est endommagé, etc.). • Une trop grande quantité d'aliments frais a été stockée en même temps dans le congélateur.
La porte ne s'ouvre pas facilement.	<p>Vous essayez d'ouvrir la porte de l'appareil juste après l'avoir fermée. La porte s'avère alors difficile à ouvrir. Lorsque vous ouvrez la porte, de l'air froid s'échappe de l'appareil et est remplacé par de l'air chaud ambiant. Tandis que cet air chaud refroidit, un vide se crée et fait que la porte est plus difficile à ouvrir. La situation revient à la normale après quelques minutes et la porte s'ouvre de nouveau aisément.</p>
Dysfonctionnement de certains ou tous les éclairages LED.	<ul style="list-style-type: none"> • Faites appel à un technicien du service après-vente pour tout dysfonctionnement des éclairages LED. Pour des raisons de sécurité, vous n'êtes pas autorisé à réparer vous-même les éclairages LED. • Ce produit contient une source lumineuse de classe d'efficacité énergétique E.

Problèmes

Problème	Cause/solution
L'appareil fait du bruit.	<ul style="list-style-type: none">Le système de réfrigération de l'appareil comprend un compresseur (et d'un ventilateur sur certains modèles) qui fait du bruit. Le niveau de bruit dépend de l'installation de l'appareil, de son usage correct et de son âge.Lorsque vous raccordez l'appareil au secteur, le compresseur ou le flux du liquide réfrigérant peuvent être légèrement plus bruyants. Cela n'est pas un signe de dysfonctionnement et n'a aucun impact sur le cycle de vie de l'appareil. L'appareil fera moins de bruit après un certain temps.Il est possible que l'appareil soit temporairement plus bruyant après l'ouverture trop prolongée ou trop fréquente de la porte, l'introduction d'une grande quantité d'aliments frais dans l'appareil ou l'activation de la fonction de congélation rapide.
Le code « LL » s'affiche.	La fonction Sécurité enfant (verrouillage) a été activée. Voir le chapitre « Sécurité enfant ».
Le code « PF » s'affiche.	Coupure de courant prolongée. Voir le chapitre « Alarme de coupure de courant ».
Le code de panne E0 s'affiche.	Les touches tactiles sont inactives. Contactez le service après-vente afin de prendre rendez-vous pour une réparation. L'appareil fonctionne en mode de sécurité jusqu'à l'intervention. L'appareil conserve automatiquement la température la mieux adaptée pour chaque compartiment.
Le code de panne E1, E2 ou E3 s'affiche.	Un capteur de température est défectueux. Contactez le service après-vente afin de prendre rendez-vous pour une réparation. L'appareil fonctionne en mode de sécurité jusqu'à l'intervention. L'appareil conserve automatiquement la température la mieux adaptée pour chaque compartiment.
Le code de panne E9 s'affiche.	<ul style="list-style-type: none">La porte est restée ouverte trop longtemps : fermez la porte.Si l'éclairage dans le compartiment a de plus cessé de fonctionner, cela signifie que le capteur de porte est défectueux. Contactez le service après-vente afin de prendre rendez-vous pour une réparation. L'appareil fonctionne en mode de sécurité jusqu'à l'intervention. L'appareil conserve automatiquement la température la mieux adaptée pour chaque compartiment.

Si vous ne parvenez pas à résoudre le problème, contactez le service après-vente. Vous devrez alors indiquer le type, le modèle et le numéro de série figurant sur la plaque signalétique ou l'étiquette située à l'intérieur de l'appareil.

Mise au rebut de l'emballage et de l'appareil.

Cet appareil est fabriqué à partir de matériaux durables. Cet appareil doit être éliminé de manière responsable à la fin de sa vie utile. Contactez les autorités locales pour obtenir des informations sur cette méthode.

INFORMATION

Consultez également le chapitre « Mise au rebut » des Consignes de sécurité.

L'emballage de l'appareil est recyclable. Les matériaux suivants peuvent avoir été utilisés :

- Carton.
- Feuille de polyéthylène (PE).
- Polystyrène sans CFC (mousse dure PS).

Ces matériaux doivent être éliminés de manière responsable et conformément aux réglementations gouvernementales.



L'appareil est marqué d'un symbole de poubelle barrée pour attirer votre attention sur l'obligation d'éliminer séparément les appareils électroménagers. Cela signifie que l'appareil ne doit pas être éliminé avec les déchets ménagers non triés à la fin de sa durée de vie. L'appareil doit être apporté dans un centre de traitement des déchets ménagers spécial pour les déchets triés ou chez un revendeur qui assure ce service.

La collecte et l'élimination séparées des appareils électroménagers permettent d'éviter les conséquences néfastes pour l'homme et l'environnement. Cela permet de récupérer les matériaux utilisés pour la fabrication de l'appareil et de réaliser des économies substantielles en termes d'énergie et de matières premières.



Déclaration de conformité

Nous déclarons par la présente que nos produits sont conformes aux directives, règlements et exigences européennes applicables, ainsi qu'à toutes les exigences des normes auxquelles il est fait référence.

ASKO

Inspired by Scandinavia

La notice d'utilisation est également disponible sur notre site web : www.asko.com



917082-a1

