



BEDIENUNGSANLEITUNG
GEFRIERSCHRANK
DE

FN31442EI

Inhaltsverzeichnis

Einführung	3	Schnellgefrieren (FastFreeze)	15
Willkommen bei unserer wachsenden ASKO-Familie!	3	ECO-Funktion	16
Wichtige Hinweise	4	Kindersicherung	16
Vor dem ersten Gebrauch	4	Alarm bei offener Gerätetür	17
Wichtige Sicherheitshinweise	4	Alarm bei überhöhter Temperatur	17
Wichtige Hinweise zum Gebrauch des Geräts	7	Alarm bei Stromausfall	18
Aufstellung und Anschluss	8	Lagerung und Einfrieren von Lebensmitteln	19
Auswählen eines geeigneten Standorts	8	Empfohlene Verteilung	19
Anschließen des Geräts	9	Vorbeugung der lebensmittelkontamination	19
Anschlagseite der Gerätetür ändern / Gerät in Schrank einbauen	10	Einfrieren von Lebensmitteln im Gefrierschrank	19
Vor dem ersten Gebrauch	11	Auftauen von Gefriergut	20
Vor der ersten Verwendung des Geräts	11	Pflege	22
Hinweise zum Sparen von Energie	11	Abtauen des Geräts	22
Beschreibung des Geräts	12	Gerät reinigen	22
Bedienung des Geräts	14	Störungen	24
Bedieneinheit	14	Fehlermeldungen	24
Einschalten des Gefrierschranks und Einstellen der Temperatur	14	Umweltschutz	26
Gefrierschrank ausschalten	15	Entsorgung von Gerät und Verpackung	26

Willkommen bei unserer wachsenden ASKO-Familie!

Wir sind stolz auf unsere Geräte. Wir hoffen, dass Ihnen dieses Gerät über viele Jahre eine große und zuverlässige Hilfe sein wird.

Bitte lesen Sie vor dem Gebrauch die Bedienungsanleitung. Sie enthält allgemeine Tipps, Informationen zu wählbaren Einstellungen und Hinweise zur besten Pflege für Ihr Gerät.

WARNUNG!

Lesen Sie vor der Inbetriebnahme des Geräts die Sicherheitshinweise!

Lesen Sie diese Bedienungsanleitung vor der ersten Inbetriebnahme des Geräts sorgfältig durch, und heben Sie diese zum späteren Nachlesen gut auf.

Ein Teil der Installationsanweisungen wird separat mitgeliefert.

Link zur EU EPREL-Datenbank

Informationen zu Ihrem Produkt finden Sie unter www.asko.com/energylabel, wo Sie auch einen Link zur elektronischen Datenbank für energieverbrauchsrelevante Produkte der EU („EPREL“) finden. Oder gehen Sie direkt zu <https://eprel.ec.europa.eu>. Die Anweisungen beschreiben, wie Sie nach spezifischen Modellbezeichnungen suchen (siehe Angaben auf dem Seriennummernschild).

Bedeutung der Symbole in der Gebrauchsanleitung:

INFORMATION!

Information, Rat, Tipp oder Empfehlung

WARNUNG!

Warnung Gefahr

BRANDGEFAHR!

Warnung; Brandgefahr / brennbare Materialien

Wichtige Hinweise

Vor dem ersten Gebrauch

Bevor Sie das Gerät an das Stromnetz anschließen, sollten Sie sorgfältig die Gebrauchsanleitung, die das Gerät und seine fachgerechte und sichere Bedienung beschreibt, durchlesen. Die Gebrauchsanleitung ist an verschiedene Gerätetypen/Modelle angepasst, deswegen können auch Funktionen und Zubehör beschrieben sein, die Ihr Gerät nicht enthält. Wir empfehlen Ihnen, die Gebrauchsanleitung aufzubewahren und im Fall einer eventuellen Veräußerung des Geräts dem Käufer übergeben.

Überprüfen Sie das Gerät auf eventuelle Transportschäden. Falls Sie einen Transportschaden feststellen, treten Sie bitte umgehend mit der Verkaufsstelle in Verbindung, bei der Sie das Gerät gekauft haben.

Lassen Sie das Gerät vor dem Anschluss an das Stromnetz mindestens zwei Stunden in aufrechter Position ruhen. Dadurch kann eine durch den Transport hervorgerufene Fehlfunktion des Kühlsystems vermieden werden.

Wichtige Sicherheitshinweise



Warnung: Brandgefahr / brennbare Materialien

Der Anschluss an das Stromnetz und die Erdung des Geräts sind gemäß den gültigen Normen und Vorschriften auszuführen.

WARNUNG! Keine Mehrfachsteckdosen oder tragbaren Stromversorgungen hinter dem Gerät platzieren.

Trennen Sie das Gerät vor dem Reinigen vom Stromnetz (ziehen Sie den Stecker des Anschlusskabels aus der Wandsteckdose).

 **ELEKTROSCHOCK!**

Wenn das Anschlusskabel beschädigt ist, darf es nur vom Hersteller, dessen Kundendienst oder Elektrikern ausgetauscht werden, um gefährliche Situationen zu vermeiden.

 **ELEKTROSCHOCK!**

WARNUNG! Beim Aufstellen darauf achten, dass das Netzkabel nicht gequetscht oder beschädigt wird.

ELEKTROSCHOCK!

Falls die LED-Beleuchtung nicht funktioniert, rufen Sie bitte den Kundendienst an. Versuchen Sie nicht, die LED-Beleuchtung selbst zu reparieren, weil Sie in Kontakt mit Hochspannung geraten können!

WARNUNG!

HINWEIS! Verwenden Sie im Geräteinneren keine elektrischen Geräte außer denen, die vom Kühl- und Gefriergerätehersteller zugelassen sind.

WARNUNG!

HINWEIS! Verwenden Sie beim Abtauen des Geräts keine mechanischen Hilfsmittel oder andere Methoden außer denen, die vom Hersteller empfohlen sind.

WARNUNG!

HINWEIS! Um Gefahren wegen der Unstabilität des Geräts aus dem Weg zu gehen, muss das Gerät in Einklang mit den Einbauhinweisen eingebaut werden.

Gefahr durch Kälteverbrennung

Geben Sie gefrorene Lebensmittel niemals in den Mund. Vermeiden Sie den Kontakt mit dem Gefriergut, da dies zu Erfrierungen führen kann.

Sicherheit von Kindern und empfindlichen Personen

Das Gerät ist nicht zum Gebrauch durch hilfsbedürftige Personen, Kleinkinder oder Personen ohne entsprechende Erfahrung/Kenntnisse geeignet. Solche Personen müssen beim Gebrauch des Geräts kompetent beaufsichtigt werden oder von der Aufsichtsperson in der sicheren Bedienung des Geräts unterwiesen werden.

Das Gerät ist kein Kinderspielzeug. Halten Sie Kinder davon fern.

Wichtige Hinweise

Reinigung und Benutzerwartung dürfen nicht durch Kinder ohne Überwachung durchgeführt werden.

Entfernen Sie die Verpackung, die zum Schutz des Geräts bzw. der einzelnen Teile des Geräts während des Transports dient. Es besteht Verletzungs- bzw. Erstickungsgefahr.

Wenn Sie das gebrauchte Gerät entsorgen möchten, schneiden Sie das Netzkabel ab, nehmen Sie die Gerätetür ab und lassen Sie die Ablagen im Gerät. Dadurch können Sie verhindern, dass sich Kinder im Gerät einschließen.

Folgendes gilt nur für die europäischen Märkte

Dieses Gerät kann von Kindern ab 8 Jahren und darüber und von Personen mit reduzierten physischen, sensorischen oder mentalen Fähigkeiten oder Mangel an Erfahrung und/oder Wissen benutzt werden, wenn sie überwacht werden oder bezüglich des sicheren Gebrauchs des Gerätes unterwiesen wurden und die daraus resultierenden Gefahren verstanden haben.

Kinder dürfen nicht mit dem Gerät spielen.

Reinigung und Benutzerwartung dürfen nicht durch Kinder ohne Überwachung durchgeführt werden.

Kinder im Alter von 3 bis 8 Jahren dürfen Kühlgeräte be- und entladen.

Hinweis zum Kühlmittel

Das Gerät enthält eine geringe Menge des umweltfreundlichen jedoch brennbaren Gases R600a. Stellen Sie sicher, dass es zu keiner Beschädigung der Teile des Kühlsystems kommt. Ein Ausströmen des Gases ist für die Umwelt nicht gefährlich, kann sich jedoch entzünden oder den Augen schädigen!

Falls das Gas ausströmen sollte, lüften Sie den Raum, trennen Sie das Gerät vom Stromnetz und rufen Sie den Kundendienst an!

Wichtige Hinweise zum Gebrauch des Geräts

WARNUNG! Dieses Gerät ist für den Einsatz im Haushalt oder in vergleichbaren Umgebungen vorgesehen, zum Beispiel:

- Teeküchenbereiche in Geschäftsumgebungen, Büros und anderen Arbeitsumgebungen
- Bauernhöfe und Hotels, Motels und andere Unterkünfte,
- Frühstückspensionen;
- Catering und ähnliche Anwendungen, die kein Einzelhandel sind.

 **WARNUNG!**

HINWEIS! Die Lüftungsöffnungen am Gerät bzw. Einbauelement müssen immer sauber und frei passierbar sein.

Das Gerät darf nicht im Freien verwendet und Regen ausgesetzt werden.

Im Gerät keine Explosivstoffe wie Spraydosen mit brennbarem Treibmittel lagern.

Falls das Gerät über längere Zeit nicht verwendet wird, schalten Sie es durch Betätigung der AUS-Taste ab und unterbrechen Sie die Stromzufuhr. Leeren Sie das Geräteinnere, tauen sie eventuelle Eisschichten ab, reinigen Sie das Gerät und lassen Sie die Gerätetür einen Spalt breit geöffnet.

Bei einem Defekt oder Stromausfall das Gefrierfach nicht öffnen, es sei denn, das Gerät war länger als die auf dem Typenschild des Geräts angegebenen Stunden (Temperaturanstiegszeit) außer Betrieb. Nach dieser Zeit müssen die gefrorenen Lebensmittel unverzüglich verbraucht oder angemessen gekühlt werden, zum Beispiel durch Umlagerung in einen anderen Gefrierschrank.

Technische Angaben

Das Typenschild mit den Grunddaten des Geräts befindet sich im Geräteinneren. Es enthält Informationen über die Spannung, das Brutto- und Netto-Volumen, die Art und die Menge des Kältemittels sowie Informationen über die Klimaklasse.

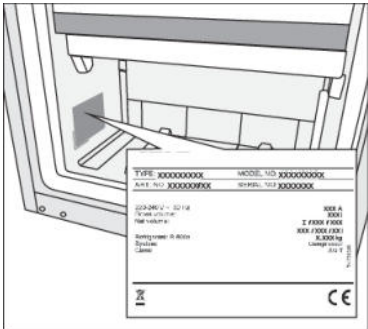
Falls das Typenschild nicht in Ihrer Sprache ist, überkleben Sie es mit dem entsprechenden beigelegten Etikett.

 **WARNUNG!**

WARNUNG! Den Kältemittelkreislauf nicht beschädigen.

Aufstellung und Anschluss

Auswählen eines geeigneten Standorts



- Stellen Sie das Gerät in einem trockenen und gut belüfteten Raum auf. Der zulässige Umgebungstemperaturbereich für das Gerät hängt von der Klimaklasse des Geräts ab, die auf dem Typenschild angegeben ist.

- Positionieren Sie das Gerät nicht in der Nähe von Wärmequellen wie Gaskocher, Heizkörper oder Boilern. Das Gerät darf keinem direkten Sonnenlicht ausgesetzt werden.

Beschreibung	Klasse	Umgebungstemperaturbereich °C	Relative Feuchtigkeit
Erweiterte gemäßigte Zone	SN	+10 bis +32	≤75%
Gemäßigte Zone	N	+16 bis +32	
Subtropische Zone	ST	+16 bis +38	
Tropische Zone	T	+16 bis +43	

WARNUNG!

Gerät nicht in Räumen aufstellen, in denen die Temperatur unter +5 °C fallen kann. Bei Nichtbeachtung kann es zu Funktionsstörungen und Schäden am Gerät kommen.

WARNUNG!

Das Gerät eignet sich nicht für den Einsatz im Freien. Es darf keinem Niederschlag ausgesetzt werden.

- Halten Sie stets einen Abstand von mindestens 5 cm zwischen dem Gerät und einem Elektroherd oder Gaskocher ein. Halten Sie stets einen Abstand von mindestens 30 cm zu Radiatoren und Heizungen ein. Können diese Abstände nicht eingehalten werden, müssen zusätzliche Isolierplatten installiert werden.
- Stellen Sie das Gerät mit einem Abstand von mindestens 5 cm zur Wand und zu seitlich benachbarten Möbeln auf. Befindet sich ein Küchenschrank oberhalb des Kühlschranks, muss zwischen Regal und Wand eine Lücke von mindestens 5 cm frei bleiben. Dies ist notwendig für eine ausreichende Luftzirkulation um den Kondensator.
- Der Stecker des Geräts muss auch nach der endgültigen Aufstellung jederzeit zugänglich sein.

WARNUNG!

Stellen Sie das Gerät in einem Raum mit ausreichend Luftvolumen auf. Im Raum muss sich ein Luftvolumen von mindestens 1 m³ pro 8 Gramm Kühlmittel befinden. Die Kühlmittelmenge im Gerät ist auf dem Typenschild im Innenbereich des Geräts angegeben.

- Wird das Gerät in einen Schrank eingebaut, muss im Sockel eine Öffnung mit einer Fläche von mindestens 200 cm² vorhanden sein, damit ausreichende Luftzirkulation gewährleistet ist.
- Der Luftauslass des Gerätes befindet sich an der Oberseite. Luftauslass unter keinen Umständen blockieren. Bei Nichtbeachtung kann es zu Schäden am Gerät kommen.

WARNUNG!

Achtung:

Wenn Einbaugeräte nebeneinander installiert werden, muss zuvor eine Anti-Kondensationshilfe installiert werden. **Aus Sicherheitsgründen muss die Installation durch einen qualifizierten Kundendiensttechniker erfolgen!**

Anschließen des Geräts

- Schließen Sie das Gerät an das Stromnetz an, indem Sie den Stecker in die Steckdose stecken. Die Steckdose muss geerdet sein. Nennspannung und Netzfrequenz für das Gerät sind auf dem Typenschild angegeben.
- Das Gerät muss entsprechend den gesetzlichen Vorschriften an das Stromnetz angeschlossen und geerdet werden. Das Gerät toleriert Schwankungen der Netzspannung um maximal plus oder minus 6%.

WARNUNG!

Wenn Sie das Gerät längere Zeit nicht nutzen, schalten Sie es mit der Netztaste aus, und trennen Sie es von der Stromversorgung. Leeren Sie das Gerät. Tauen Sie es ab und lassen Sie die Tür einen Spalt geöffnet.

WARNUNG!

Gefahr durch Kälteverbrennung

Geben Sie gefrorene Lebensmittel niemals in den Mund. Vermeiden Sie den Kontakt mit dem Gefriergut, da dies zu Erfrierungen führen kann.

WARNUNG!

Bei einem Defekt oder Stromausfall das Gefrierfach nicht öffnen, es sei denn, das Gerät war länger als die auf dem Typenschild des Geräts angegebenen Stunden (Temperaturanstiegszeit) außer Betrieb. Nach dieser Zeit müssen die gefrorenen Lebensmittel unverzüglich verbraucht oder angemessen gekühlt werden, zum Beispiel durch Umlagerung in einen anderen Gefrierschrank.

Aufstellung und Anschluss

Anschlagseite der Gerätetür ändern / Gerät in Schrank einbauen

Informationen zum Ändern der Anschlagseite der Gerätetür und zum Einbau des Geräts in einen Schrank finden Sie in separaten Installationsanweisungen.

Vor der ersten Verwendung des Geräts

Lesen Sie die vollständigen Anweisungen für die korrekte und sichere Verwendung des Geräts, bevor Sie das Gerät an die Stromversorgung anschließen. Weil die mitgelieferte Dokumentation für mehrere unterschiedliche Typen und Modelle gleichzeitig konzipiert ist, lässt sich im Einzelfall nicht ausschließen, dass sich bestimmte Anweisungen auf Einstellungen oder Teile beziehen, die an Ihrem Gerät nicht vorhanden sind. Heben Sie alle Anweisungen und Bedienungsanleitungen zum späteren Nachlesen auf. Wenn Sie das Gerät verkaufen, legen Sie die vollständige Dokumentation bei.

Prüfen Sie das Gerät auf Schäden und/oder Unregelmäßigkeiten. Ist das Gerät beschädigt, wenden Sie sich an Ihren Händler.

Lassen Sie das Gerät nach der Lieferung mindestens 4 Stunden aufrecht stehen, bevor Sie es mit der Stromversorgung verbinden. Dadurch wird Störungen vorgebeugt, die durch Positionsverlagerung von Flüssigkeiten beim Transport verursacht werden können.

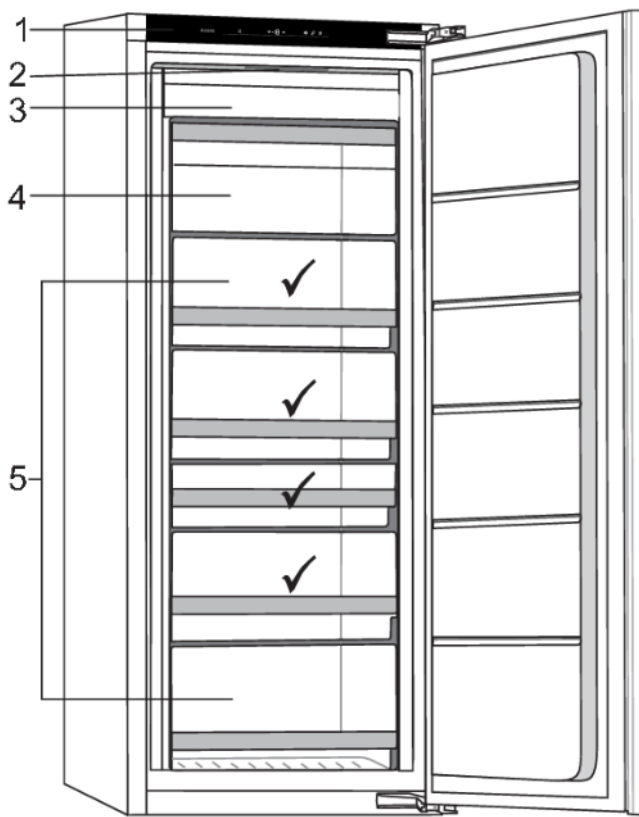
Reinigen Sie vor der erstmaligen Inbetriebnahme das Innere des Geräts sowie alles interne Zubehör mit lauwarmem Wasser und einem neutralen Reinigungsmittel. Gereinigte Teile mit einem Tuch und klarem Wasser abwischen und danach gründlich abtrocknen.

Wenn Sie das Gerät zum ersten Mal benutzen, warten Sie, bis die Temperatur wieder auf den eingestellten Wert gefallen ist, bevor Sie Lebensmittel in das Gerät legen.

Hinweise zum Sparen von Energie

- Installieren Sie das Gerät gemäß der Bedienungsanleitung.
- Gerätetür nicht weiter als nötig öffnen.
- Belüftungsöffnungen nicht abdecken.
- Türdichtungen, die beschädigt sind oder nicht mehr richtig dicht halten, so schnell wie möglich austauschen.
- Lebensmittel in gut verschlossenen Behältern oder anderen geeigneten Verpackungen lagern.
- Lassen Sie Speisen auf Raumtemperatur abkühlen, bevor Sie diese in das Gerät legen.
- Lebensmittel zum Abtauen in den Kühlraum legen.
- Fächer im Kühlraum in gleichmäßigen Abständen anordnen. Lebensmittel so platzieren, dass die Luft innerhalb des Geräts frei zirkulieren kann (siehe Empfehlungen in der Bedienungsanleitung zur Platzierung von Lebensmitteln).
- Je niedriger Sie die Temperatur einstellen, desto höher ist der Stromverbrauch.
- Ist das Gerät mit einem Ventilator ausgestattet, halten Sie die Ventilationsöffnungen frei.

Beschreibung des Geräts



1. Bedieneinheit
2. LED-Innenbeleuchtung
3. NoFrost-Gefriergerät
4. Gefrierraum
5. Gefrierraum-Schubladen

✓ Beste Position für das Einfrieren frischer Lebensmittel.

NoFrost

Bei Kühlschränken mit NoFrost-System ist kein manuelles Abtauen erforderlich.

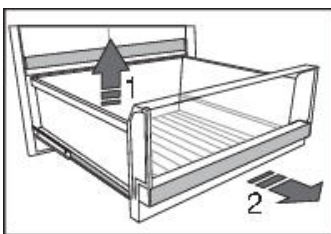
Schließen der Gerätetür

Sobald der Öffnungswinkel der Tür weniger als 20° beträgt, schließt sich die Tür automatisch. Der Schließmechanismus sorgt für ein sanftes Schließen.

LED-Innenbeleuchtung

Das Gerät ist mit LED-Beleuchtung ausgestattet.

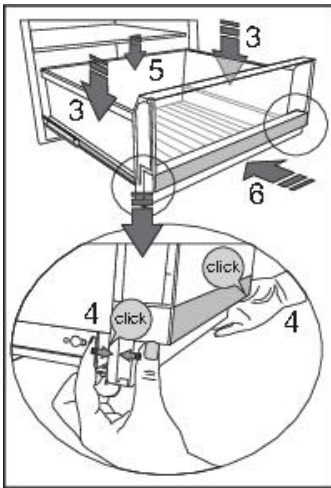
Schubladen



Mehrere Schubladen sind auf Teleskopschienen montiert und mit einem Soft-Close-Schließmechanismus ausgestattet.

Um eine Schublade von der Schiene zu lösen, Schublade vollständig herausziehen. Hintere Seite der Schublade anheben (1). Schublade zum Körper ziehen (2), anschließend Schublade aus den Schienen heben.

Beschreibung des Geräts



Um die Schublade wieder auf die Schienen zu setzen, Schienen vollständig herausziehen. Schublade auf die Schienen setzen (3). Schublade und Schienen vorn links und vorn rechts zusammendrücken, bis sie mit einem hörbaren Klicken einrasten (4). Falls notwendig, hintere Kante der Schublade nach unten drücken (5). Abschließend Schublade ganz einschieben (6).

Eiswürfelbehälter (IceTray)



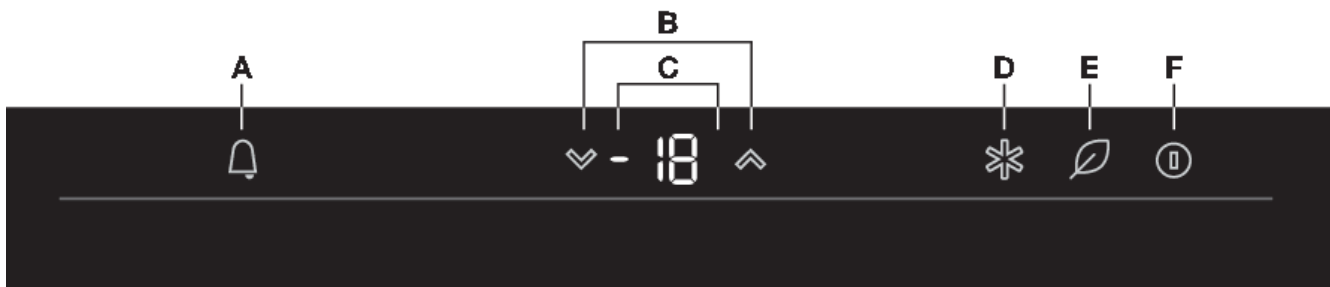
Für die Herstellung von Eiswürfeln befüllen Sie den Behälter mit Wasser und legen ihn in den

Bedienung des Geräts

Bedieneinheit

💡 INFORMATION!

- Die Tasten reagieren am besten, wenn Sie sie leicht mit der Fingerkuppe berühren.



- A.** Alarmtaste
- B.** Temperatureinstelltasten
- C.** Anzeige der eingestellten Temperatur
- D.** FastFreeze-Taste (Intensivgefrieren)
- E.** Taste „ECO/Kindersicherung“
- F.** EIN/AUS-Taste

Einschalten des Gefrierschranks und Einstellen der Temperatur



- Berühren Sie die EIN/AUS-Taste.
 - Der Gefrierschrank wird eingeschaltet.
- Stellen Sie mit den Temperatureinstelltasten die Temperatur ein.

💡 INFORMATION!

- Sie können die Temperatur auf Werte zwischen -24 °C und -16 °C einstellen. Die empfohlene Temperatur beträgt -18 °C (Werkseinstellung).

⚠️ WARNUNG!

Nach dem Einschalten des Geräts dauert es mehrere Stunden, bis die Temperatur auf den eingestellten Wert gefallen ist. Warten Sie auf das Erreichen der eingestellten Temperatur, bevor Sie Lebensmittel in das Gerät legen.

INFORMATION!

- Wenn Sie auf die Temperatureinstell Tasten tippen, blinkt in der oberen Bedienleiste die eingestellte Temperatur. Nach drei Sekunden ohne Tastenbetätigung wird die eingestellte Temperatur automatisch gespeichert.

Gefrierschrank ausschalten



1. Halten Sie die EIN/AUS-Taste 3 Sekunden gedrückt.
 - Der Gefrierschrank wird ausgeschaltet.

Schnellgefrieren (FastFreeze)

Dieses Gerät ist mit einer Funktion zum Schnellgefrieren ausgestattet. Mit dieser Funktion wird die Temperatur im Gefrierraum so schnell wie möglich abgesenkt. Aktivieren Sie die Funktion 24 Stunden bevor Sie voraussichtlich eine größere Menge Lebensmittel in das Gerät einlegen.

WARNUNG!

Nach der Aktivierung des Schnellgefrierens arbeitet das Gerät mit maximaler Leistung. Dies kann vorübergehend auch an entsprechenden Geräuschen erkennbar werden.



1. Tippen Sie auf die FastFreeze-Taste.
 - Auf dem Display wird „FF“ angezeigt, um zu signalisieren, dass die FastFreeze-Funktion aktiv ist.
2. Um die Funktion auszuschalten, tippen Sie erneut auf die FastFreeze-Taste.
 - Auf dem Display wird wieder die eingestellte Temperatur angezeigt.



WARNUNG!

Wenn Sie bei aktiviertem Schnellgefrieren die Temperatureinstellung für den Gefrierraum ändern, wird das Schnellgefrieren sofort deaktiviert.

WARNUNG!

Wenn Sie bei aktiviertem Schnellgefrieren die ECO-Funktion auswählen, wird das Schnellgefrieren sofort deaktiviert.

Bedienung des Geräts

WARNUNG!

Wenn das Schnellgefrieren nicht manuell deaktiviert wird, erfolgt nach zwei Tagen eine automatische Abschaltung der Funktion. Die Temperatur kehrt dann zur letzten Temperatureinstellung zurück.

WARNUNG!

Kommt es bei aktivierter Funktion zu einem Stromausfall, wird die Funktion nach der Wiederherstellung der Stromversorgung automatisch erneut aktiviert.

ECO-Funktion

Dieses Gerät ist mit der Funktion „ECO“ ausgestattet. Nach der Aktivierung der ECO-Funktion arbeitet das Gerät mit optimierten Einstellungen. Die ECO-Funktion bleibt zeitlich unbegrenzt aktiviert, solange sie nicht manuell deaktiviert wird.

Aktivierung/Deaktivierung der ECO-Funktion



1. Tippen Sie auf die Taste „ECO/Kindersicherung“.
 - Die Touch-Taste leuchtet. Die Funktion ist aktiviert.
2. Tippen Sie erneut auf die Taste „ECO/Kindersicherung“.
 - Die Funktion ist deaktiviert.

WARNUNG!

Hinweis!

Beim Aktivieren der ECO-Funktion wird die FastFreeze-Funktion deaktiviert.

WARNUNG!

Kommt es bei aktivierter ECO-Funktion zu einem Stromausfall, wird die Funktion nach der Wiederherstellung der Stromversorgung automatisch erneut aktiviert.

Kindersicherung

Diese Funktion können Sie aktivieren, um unerwünschte Änderungen der Geräteeinstellungen zu verhindern. Alle Tasten außer der Taste „ECO/Kindersicherung“ werden deaktiviert.

Kindersicherung ein-/ausschalten



1. Halten Sie die Taste „ECO/Kindersicherung“ 3 Sekunden gedrückt.
 - Auf dem Display wird „LL“ angezeigt, um zu signalisieren, dass die Kindersicherung aktiv ist.



2. Halten Sie die Taste „ECO/Kindersicherung“ erneut 3 Sekunden gedrückt.
 - Die Funktion ist deaktiviert.

Alarm bei offener Gerätetür

Steht die Gerätetür zu lange offen, wird ein Tonsignal wiedergegeben. Auf dem Display blinkt die Alarmtaste. Nach einigen Minuten blinkt auch die Beleuchtung.

Stoppen des Alarms

1. Schließen Sie die Tür des Geräts.
 - Das Tonsignal wird ausgeschaltet.

WARNUNG!

Ist die Gerätetür nach 10 Minuten noch immer geöffnet, schaltet das Gerät in den Sicherheitsmodus um. Die LED-Beleuchtung wird ausgeschaltet. Auf dem Display wird Fehlercode „E9“ angezeigt (siehe Kapitel „Störungen“).

WARNUNG!

Wenn Sie den Alarm mit einer Tastenbetätigung ausschalten, aber die Tür geöffnet bleibt, wird der Alarm nach einer gewissen Zeit wieder eingeschaltet.

Alarm bei überhöhter Temperatur

Treten im Gerät zu hohe Temperaturen auf, wird ein Tonsignal wiedergegeben. Die Alarmtaste blinkt. Auf dem entsprechenden Display blinkt die eingestellte Temperatur. Für eine überhöhte Temperatur kann es mehrere Gründe geben:

- Die Tür wurde zu lange oder zu häufig geöffnet.
- Gerätetür nicht richtig dicht.
- Es wurden zu viele frische Lebensmittel gleichzeitig in das Gerät eingelegt.

Bedienung des Geräts

WARNUNG!

Wird der Alarm nicht manuell gestoppt und bleibt die Temperatur zu hoch, wird das Tonsignal alle 30 Minuten einige Minuten lang wiedergegeben. Außerdem wird das Tonsignal bei jedem Öffnen der Kühlraumtür wiedergegeben.

Stoppen des Alarms

1. Um das Tonsignal zu beenden, tippen Sie auf eine beliebige Taste.
 - Das Tonsignal wird ausgeschaltet.
 - Ist die Temperatur noch immer zu hoch, blinken Alarmtaste und Temperatur weiter.

WARNUNG!

Wird der Alarm nicht manuell gestoppt und bleibt die Temperatur zu hoch, wird das Tonsignal alle 30 Minuten einige Minuten lang wiedergegeben. Außerdem wird das Tonsignal bei jedem Öffnen der Gerätetür wiedergegeben.

Alarm bei Stromausfall



Bei einem Stromausfall kann das Gerät nicht kühlen und nicht gefrieren. Nach der Wiederherstellung der Stromversorgung wird die Temperatur im Gerät gemessen. Treten im Gerät zu hohe Temperaturen auf, wird ein Tonsignal wiedergegeben. Die Alarmtaste blinkt. Auf dem entsprechenden Display wird „PF“ angezeigt.

WARNUNG!

Wird auf dem Display „PF“ angezeigt, prüfen Sie den Zustand aller Lebensmittel! War die Temperatur zu lange zu hoch, können Lebensmittel verdorben sein.

Stoppen des Alarms

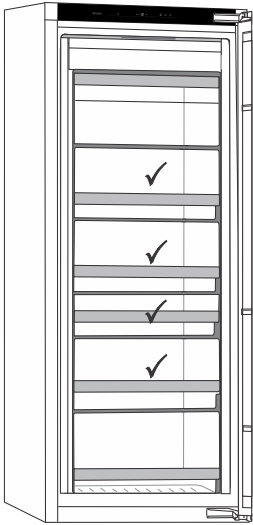
1. Um das Tonsignal zu beenden, tippen Sie auf eine beliebige Taste.
 - Das Tonsignal wird ausgeschaltet.
 - Auf dem Display wird wieder die eingestellte Temperatur angezeigt.
 - Ist die Temperatur noch immer zu hoch, blinken Alarmtaste und Temperatur weiter.

WARNUNG!

Wird der Alarm nicht manuell gestoppt, wird das Tonsignal alle 30 Minuten einige Minuten lang wiedergegeben. Außerdem wird das Tonsignal bei jedem Öffnen der Gerätetür wiedergegeben.

Lagerung und Einfrieren von Lebensmitteln

Empfohlene Verteilung



Die beste Stelle zum Einfrieren frischer Lebensmittel ist gekennzeichnet mit einem ✓.

⚠️ WARNUNG!

Lagern Sie im Gefrierschrank niemals Kopfsalat, Eier, Äpfel, Birnen, Trauben, Pfirsiche, Joghurt, Buttermilch, Schmand oder Mayonnaise.

Vorbeugung der lebensmittelkontamination

Um ein verderben von Lebensmitteln zu vermeiden, beachten Sie bitte die folgenden Hinweise:

- Wenn Sie die Tür für längere Zeit öffnen, kann dies zu einer erheblichen Temperaturerhöhung in den Kühlfächern des Geräts führen.
- Wenn das Kühlgerät längere Zeit leer bleibt, schalten Sie das Gerät aus. Außerdem abtauen, reinigen und trocknen. Lassen Sie die Tür offen, um Schimmelbildung im Gerät zu vermeiden.

Einfrieren von Lebensmitteln im Gefrierschrank

Wichtige Hinweise zum Einfrieren frischer Lebensmittel

- Die maximale Menge Lebensmittel, die Sie gleichzeitig in den Gefrierschrank einlegen können, ist auf dem Typenschild angegeben. Wenn Sie größere Lebensmittelmengen in den Gefrierschrank legen, wird der Einfrierprozess verzögert, was zu Qualitätseinbußen führen kann. Außerdem kann es auch zur Beeinträchtigung der Qualität des Gefrierguts kommen, das sich bereits im Gefrierschrank befindet.
- Verwenden Sie ausschließlich frische Lebensmittel guter Qualität, die sich für das Einfrieren eignen.
- Lassen Sie heiße Speisen auf Raumtemperatur abkühlen, bevor Sie diese in das Gerät legen.
- Bei Lebensmitteln kommt es auf die Schnelligkeit des Einfrierens an. Deshalb wird empfohlen, kleine Pakete einzulegen.
- Verwenden Sie luft- und wasserdichte Verpackungen, um ein Austrocknen von Lebensmitteln sowie den Verlust von Vitaminen zu verhindern.
- Notieren Sie auf der Verpackung Art und Menge der Lebensmittel sowie das Datum des Einfrierens.
- Frische Lebensmittel dürfen nicht in Kontakt mit Gefriergut kommen.
- Um das Gesamtvolumen des Gefrierraums maximal auszunutzen, können Sie alle Schubladen aus dem Gerät herausnehmen.

Legen Sie die Lebensmittel direkt auf einen Zwischenboden oder auf den Boden des Gefrierschranks.

Lagerung und Einfrieren von Lebensmitteln

Einfrieren geringer Mengen frischer Lebensmittel / Herstellung von Eiswürfeln

Die besten Einlegepositionen für frische Lebensmittel (1 bis 2 Kilogramm) und die Herstellung von Eiswürfeln werden im Kapitel „Empfohlene Verteilung“ beschrieben.

Einfrieren großer Mengen frischer Lebensmittel

- Aktivieren Sie 24 Stunden vor dem voraussichtlichen Einlegen der Lebensmittel die Schnellgefrieren Funktion.
- Verteilen Sie die frischen Lebensmittel gleichmäßig auf die Schubladen im Gefrierraum.
- Nach 24 Stunden können Sie die Lebensmittel beliebig auf die Schubladen im Gefrierraum verteilen und eine neue Ladung Lebensmittel einfrieren.

Wichtige Hinweise zur Lagerung von Gefriergut

- Befolgen Sie die Anweisungen des Herstellers für Lagerung und Verwendung von Gefriergut. Achten Sie besonders auf die empfohlene Lagertemperatur und die Haltbarkeitsdaten auf den Lebensmittelverpackungen.
- Verwenden Sie ausschließlich Lebensmittel in unbeschädigter Verpackung, die bei Temperaturen von -18 °C oder kälter gelagert wurden.
- Kaufen Sie keine Lebensmittel mit Rauhreife. Eine solche Schicht darauf hin, dass die Lebensmittel mehrfach aufgetaut oder teilweise aufgetaut waren und deshalb von minderwertiger Qualität sind.
- Stellen Sie sicher, dass Lebensmittel nicht während des Transports auftauen. Eine Erhöhung der Temperatur verkürzt die Haltbarkeitsdauer und verringert die Qualität der Lebensmittel.

Empfohlene Lagerzeiten für Gefriergut im Gefrierschrank

Lebensmittelart	Lagerdauer
Obst, Rindfleisch	10 bis 12 Monate
Gemüse, Kalbfleisch, Geflügel	8 bis 10 Monate
Wild	6 bis 8 Monate
Schweinefleisch	4 bis 6 Monate
Hackfleisch	4 Monate
Brot, Teigwaren, gekochte Speisen, Weißfisch	3 Monate
Innereien	2 Monate
Geräucherte Würste, Blaubarsch	1 Monat

Auftauen von Gefriergut

- Das Auftauen ist ein wichtiger Schritt bei der Lagerung von Lebensmitteln, die durch Tiefgefrieren konserviert werden. Es kommt auf die richtige Art des Auftauens an.
- Geeignete Verfahren für das Auftauen:
 - im Kühlschrank
 - in kaltem Wasser
 - in einer Mikrowelle oder einem konventionellen Ofen mit geeignetem Auftauprogramm.

Lagerung und Einfrieren von Lebensmitteln

- Einige gefrorene Produkte können ohne vorheriges Auftauen zubereitet werden. Der Hersteller wird dann entsprechende Angaben auf der Verpackung machen.
- Lebensmittel immer in kleinen Portionen verpacken. Kleine Portionen gefrieren schneller.
- Teilweise oder vollständig aufgetaute Lebensmittel so schnell wie möglich aufbrauchen. Die Bakterien in den aufgetauten Lebensmitteln werden reaktiviert, so dass die Lebensmittel schnell verderben. Dies gilt insbesondere für Obst, Gemüse und Fertiggerichte.
- Teilweise oder vollständig aufgetaute Lebensmittel nicht erneut einfrieren!

Abtauen des Geräts

Abtauen des NoFrost-Gefrierschranks

Der NoFrost-Gefrierschrank wird automatisch abgetaut. Alle Eisreste verschwinden.

Wenn sich im Gefrierraum dennoch Eisreste bilden, kann dies durch ungewöhnliche Nutzung des Geräts verursacht sein (zu häufiges und zu langes Öffnen der Gerätetür oder schlechte Abdichtung der Tür usw.). In diesem Fall muss der Gefrierschrank manuell abgetaut werden.

Manuelles Abtauen des NoFrost-Gefrierschranks



1. Halten Sie die Temperatureinstelltaste rechts und die Taste „ECO/ Kindersicherung“ einige Sekunden gleichzeitig gedrückt.

- Auf dem Display wird „CL“ angezeigt, um zu signalisieren, dass der Abtauvorgang aktiv ist.
- Wenn das Auftauen abgeschlossen ist, wird auf dem Display wieder die Temperatur angezeigt.



⚠ WARNUNG!

Bei extremer Eisbildung Gerät ausschalten. Nehmen Sie die Lebensmittel aus dem Gefrierschrank und stellen Sie sicher, dass sie nicht teilweise oder vollständig auftauen. Reinigen und trocknen Sie den Innenraum des Gefrierschranks. Schalten Sie das Gerät ein, und stellen Sie die Temperatur auf den gewünschten Wert ein, bevor Sie die Lebensmittel zurück in den Gefrierschrank legen.

Gerät reinigen

⚠ WARNUNG!

Schalten Sie das Gerät aus und ziehen Sie den Netzstecker, bevor Sie mit der Reinigung beginnen.

⚠ WARNUNG!

Keine scheuernden Reinigungsprodukte verwenden, da diese die Oberfläche beschädigen können.

💡 INFORMATION!

Aktivieren Sie das Schnellgefrieren 24 Stunden vor dem voraussichtlichen Reinigen des Gefrierschranks.

- Reinigen Sie den Innenraum des Geräts mit lauwarmem Wasser. Wenn nötig, Neutralreiniger oder Kühlschranksreinigungsmittel zum Wasser hinzufügen. Alle Oberflächen mit einem weichen Tuch reinigen. Gereinigte Teile mit einem Tuch reinigen, das mit sauberem Wasser angefeuchtet ist. Anschließend gründlich trockenreiben.

- Komponenten des Geräts nicht in den Geschirrspüler legen. Im Geschirrspüler können diese Teile beschädigt werden.

WARNUNG!

Wenn Sie das Gerät längere Zeit nicht nutzen, schalten Sie es mit der Netztaste aus, und trennen Sie es von der Stromversorgung. Leeren Sie das Gerät. Tauen Sie es ab und lassen Sie die Tür einen Spalt geöffnet.

Fehlermeldungen

Wenn Sie Zweifel haben, ob Ihr Gerät richtig funktioniert, sollten Sie nicht gleich davon ausgehen, dass es um einen Fehler handelt. Wir empfehlen Ihnen, in jedem Fall die Punkte aus der folgenden Tabelle zu überprüfen.

Probleme	Ursache/Lösung
Gerät ist mit der Stromversorgung verbunden, bleibt aber ausgeschaltet.	<ul style="list-style-type: none"> Vergewissern Sie sich, dass Steckdose mit Strom versorgt wird.
Das Gerät kühlt lange ununterbrochen ab.	<p>Der Kompressor arbeitet längere Zeit bei geringer Leistung (geringer Energieverbrauch, hoher Wirkungsgrad). Dies ist die effizienteste Betriebsart. Folgende Faktoren können den Betrieb des Geräts beeinflussen:</p> <ul style="list-style-type: none"> Die Umgebungstemperatur ist zu hoch. Die Tür wurde zu lange oder zu häufig geöffnet. Gerätetür nicht richtig geschlossen. Die Tür dichtet nicht richtig ab (die Dichtung ist verschmutzt, die Tür ist falsch ausgerichtet oder die Dichtung ist beschädigt usw.). Es wurden zu viele frische Lebensmittel gleichzeitig in das Gerät eingelegt. Unzureichende Luftzirkulation um Kompressor und Kondensator. Stellen Sie sicher, dass rund um das Gerät ausreichende Luftzirkulation stattfindet (siehe separate Installationsanweisungen).
Es bildet sich sehr viel Eis im Gefrierschrank.	<ul style="list-style-type: none"> Gerätetür zu lange oder zu häufig geöffnet. Gerätetür nicht richtig geschlossen. Die Tür dichtet nicht richtig ab (die Dichtung ist verschmutzt, die Tür ist falsch ausgerichtet oder die Dichtung ist beschädigt usw.).
Alarmtaste beziehungsweise Temperaturanzeige blinkt.	<ul style="list-style-type: none"> Die Tür wurde zu lange oder zu häufig geöffnet. Die Tür dichtet nicht richtig ab (die Dichtung ist verschmutzt, die Tür ist falsch ausgerichtet oder die Dichtung ist beschädigt usw.). Es wurden zu viele frische Lebensmittel gleichzeitig in das Gerät eingelegt.
Die Gerätetür lässt sich nur schwer öffnen.	<p>Sie öffnen die Tür unmittelbar nachdem Sie diese geschlossen haben. Direkt danach ist das Öffnen etwas schwerer. Wenn Sie die Gerätetür öffnen, strömt kalte Luft aus dem Gerät und wird durch warme Luft aus der Umgebung ersetzt. Beim Abkühlen dieser Luft entsteht ein leichter Unterdruck im Gerät. Deshalb lässt sich die Tür schwerer öffnen. Nach einigen Minuten entspannt sich die Situation, und die Gerätetür lässt sich wieder leicht öffnen.</p>
Einzelne oder alle LED-Beleuchtungen bleiben aus.	<ul style="list-style-type: none"> Bei Schäden an der LED-Beleuchtung wenden Sie sich an einen Servicetechniker. Aus Sicherheitsgründen dürfen Sie LED-Beleuchtung nicht selbst reparieren.

Probleme	Ursache/Lösung
	<ul style="list-style-type: none"> Dieses Produkt enthält eine Lichtquelle der Energieeffizienzklasse E.
Gerät macht Geräusche.	<ul style="list-style-type: none"> Das Gerät wird mit einem Kühlsystem mit Kompressor gekühlt. Einige Modelle haben auch einen Ventilator. Beide Komponenten arbeiten nicht vollkommen geräuschlos. Der Geräuschpegel hängt von der Aufstellung des Geräts, seiner korrekten Nutzung und seinem Alter ab. Direkt nach dem Anschließen des Geräts an die Stromversorgung, können die Arbeitsgeräusche des Kompressors und die Geräusche fließender Kühlmittel etwas lauter sein als gewöhnlich. Dies ist kein Hinweis auf einen Defekt und hat keine Auswirkungen auf die Lebensdauer des Geräts. Das Gerät wird nach einer Weile leiser. Wurde die Gerätetür zu lange oder zu häufig geöffnet, wurde eine große Menge Lebensmittel in das Gerät eingelegt oder wurde das Schnellgefrieren aktiviert, arbeitet das Gerät möglicherweise vorübergehend etwas lauter.
Auf dem Display wird „LL“ angezeigt.	Kindersicherung wurde aktiviert. Siehe Kapitel „Kindersicherung“.
Auf dem Display wird „PF“ angezeigt.	Längerer Stromausfall. Siehe Kapitel „Alarm bei Stromausfall“.
Auf dem Display wird Fehlercode „E0“ angezeigt.	Die Touch-Tasten reagieren nicht. Kontaktieren Sie den Kundendienst. Bis zur Reparatur arbeitet das Gerät im Sicherheitsmodus. In allen Bereichen werden optimale Temperaturen eingestellt.
Auf dem Display werden die Fehlercodes „E1“, „E2“, „E3“ angezeigt.	Ein Temperatursensor ist defekt. Kontaktieren Sie den Kundendienst. Bis zur Reparatur arbeitet das Gerät im Sicherheitsmodus. In allen Bereichen werden optimale Temperaturen eingestellt.
Auf dem Display wird Fehlercode „E9“ angezeigt.	<ul style="list-style-type: none"> Gerätetür zu lange geöffnet: Tür schließen! Der Sensor ist defekt, und auch die Beleuchtung im entsprechenden Bereich leuchtet nicht mehr. Kontaktieren Sie den Kundendienst. Bis zur Reparatur arbeitet das Gerät im Sicherheitsmodus. In allen Bereichen werden optimale Temperaturen eingestellt.

Wenn Sie das Problem nicht beheben können, wenden Sie sich an das Service-Center. Dabei bitte den Typ, das Modell und die Seriennummer, die auf dem Typenschild oder Etikett auf der Innenseite des Geräts genannt sind, angeben.

Entsorgung von Gerät und Verpackung

Bei der Herstellung dieses Geräts wurden nachhaltige Materialien verwendet. Nach Ablauf seiner Nutzungsdauer muss das Gerät umweltgerecht entsorgt werden. Informationen zur Entsorgung erhalten Sie von den zuständigen Behörden.

INFORMATION!

Siehe auch Abschnitt „Entsorgung“ in den Sicherheitshinweisen.

Die Verpackung des Geräts ist wiederverwertbar. Folgende Materialien können verwendet worden sein:

- Karton
- Polyethylenfolie (PE)
- FCKW-freies Polystyrol (PS-Hartschaum)

Entsorgen Sie diese Materialien umweltgerecht und gemäß den gesetzlichen Bestimmungen.



Das Gerät ist mit dem Symbol einer durchstrichenen Mülltonne gekennzeichnet. Dieses Symbol weist darauf hin, dass Elektrogeräte getrennt entsorgt werden müssen. Das Gerät darf am Ende seiner Nutzungsdauer nicht über den normalen Hausmüll entsorgt werden. Geben Sie das Gerät bei einem kommunalen Abfallsammelpunkt oder bei Ihrem Händler ab.

Durch die getrennte Entsorgung von Haushaltgeräten werden Umwelt- und Gesundheitsschäden vermieden. Die bei der Herstellung dieses Geräts verwendeten Materialien lassen sich wiederverwerten, wodurch sich erhebliche Mengen an Energie und Rohstoffen einsparen lassen.



Konformitätserklärung

Wir erklären hiermit, dass unsere Produkte den einschlägigen europäischen Richtlinien, Normen und Vorschriften entsprechen sowie sämtliche Normen einhalten, auf welche diese verweisen.

ASKO

Inspired by Scandinavia

Die Bedienungsanleitung finden Sie auch auf unserer Internetseite: www.asko.com



917081-a1

