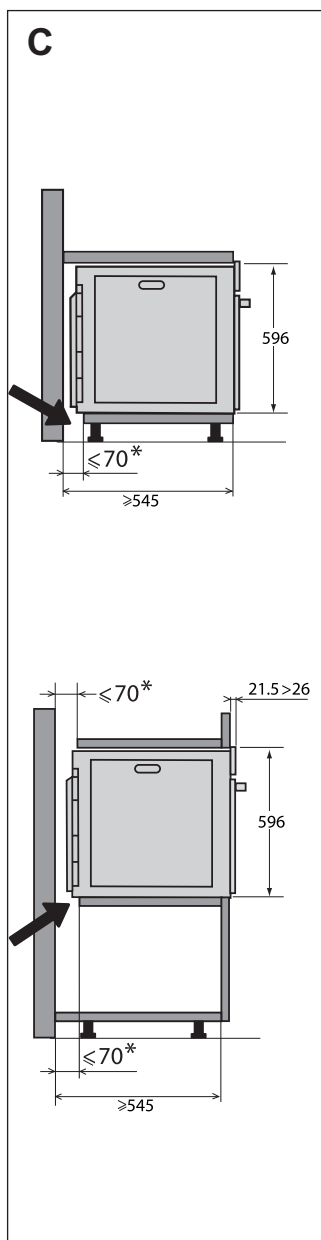
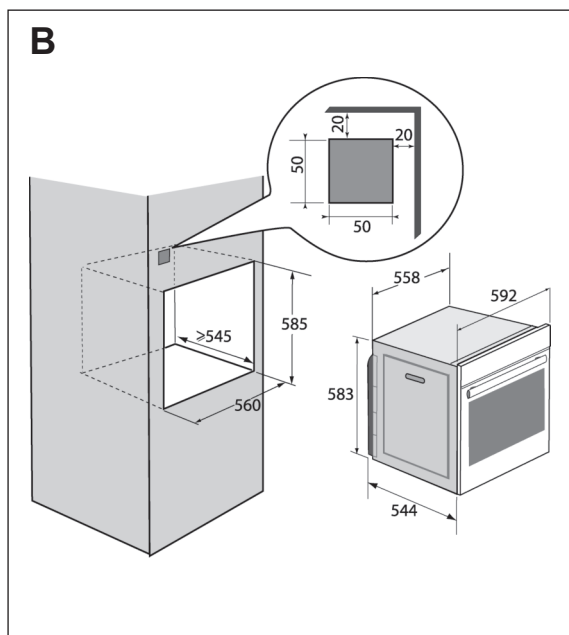
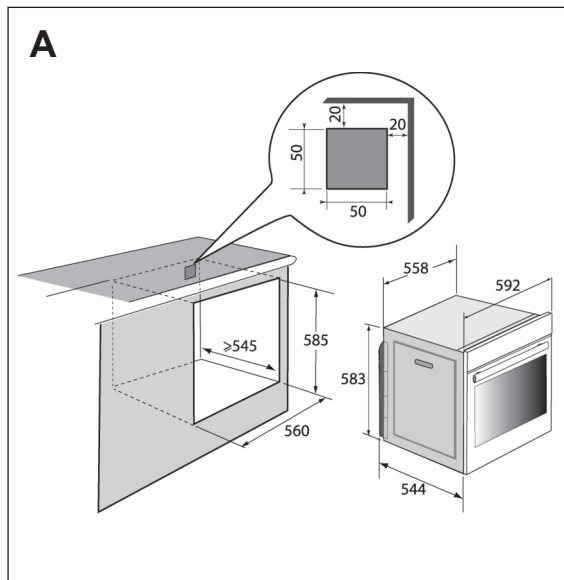


DE EINBAU UND SICHERHEITSHINWEISE

# *OFEN*

De Dietrich 



---

## **SICHERHEIT UND WICHTIGE SICHERHEITSMASSNAHMEN**

---

### **WICHTIGE SICHERHEITSHINWEISE - AUFMERKSAM LESEN UND FÜR SPÄTERE NUTZUNG AUFBEWAHREN.**

Sie können diese Gebrauchsanweisung auf der Internetseite der Marke herunterladen.

Das Gerät bei Lieferung sofort auspacken oder auspacken lassen. Sein allgemeines Aussehen prüfen. Vermerken Sie eventuelle Vorbehalte schriftlich auf dem Lieferschein und behalten Sie ein Exemplar davon.



**Wichtig:**

Dieses Gerät kann von Kindern ab einem Alter von 8 Jahren, von Personen mit körperlich, sensorisch oder geistig eingeschränkten Fähigkeiten oder von Personen ohne Erfahrung oder Kenntnis verwendet werden, wenn sie beaufsichtigt oder in die Gerätebenutzung eingewiesen worden sind, auch was die Sicherheit betrifft, und wenn sie die damit verbundenen Risiken verstanden haben.

— Kinder dürfen nicht mit dem Gerät spielen. Beim Reinigen und Pflegen dürfen Kinder nicht unbeaufsichtigt bleiben.

— Kinder müssen beaufsichtigt werden, damit sie nicht mit dem Gerät spielen.

**WARNUNG:**

— Das Gerät und seine zugänglichen Teile werden bei der Benutzung heiß. Die Heizelemente im Backofen nicht berühren. Kinder in einem Alter von weniger als 8 Jahren müssen vom Gerät ferngehalten werden, sofern sie nicht ständig überwacht werden.

— Dieses Gerät ist für das Garen bei geschlossener Tür bestimmt.

— Vor der Reinigung des Backofens durch Pyrolyse nehmen Sie bitte alles Zubehör heraus und entfernen Sie größere Spritzer.

— Während des Reinigungsvorgangs können die Oberflächen heißer werden als bei normalem Gebrauch.

Es ist empfohlen, Kinder fernzuhalten.

— Keinen Dampfreiniger verwenden.

— Für das Reinigen der Glastür des Backofens dürfen keine Scheuermittel oder Metallschaber verwendet werden, da durch ihre Verwendung Kratzer auf der Oberfläche oder Sprünge im Glas verursacht werden könnten.

---

## SICHERHEIT UND WICHTIGE SICHERHEITSMASSNAHMEN

---



### WARNUNG:

Vor Austausch der Lampe sicherstellen, dass die Stromzufuhr abgeschaltet ist, um jegliche Gefahr eines Stromschlags zu vermeiden. Warten, bis das Gerät abgekühlt ist. Zum leichteren Herausdrehen der Lampenabdeckung einen Gummihandschuh verwenden.



Der Netzstecker muss nach der Installation zugänglich sein. Es muss möglich sein, das Gerät vom Stromnetz abzuschalten, entweder durch Ziehen des Netzsteckers, oder durch Einbauen eines Schalters in die fest installierten Leitungen gemäß den Installationsanweisungen.

— Ein beschädigtes Netzkabel muss vom Hersteller, dessen Kundendienst oder einer fachgerecht qualifizierten Person ausgetauscht werden, um jeglicher Gefahr vorzubeugen.

— Dieses Gerät kann gemäß Einbauanleitung beliebig unter einer Arbeitsplatte installiert oder in einen Hochschrank eingebaut werden.

— Den Backofen mittig in das Möbel einbauen, so dass ein Mindestabstand von 10 mm zum benachbarten Möbel gewährleistet wird. Das Material des Einbaumöbels muss hitzebeständig sein (oder es muss

mit einem hitzebeständigen Material beschichtet sein). Für eine höhere Stabilität den Backofen mit 2 Schrauben in den vorgesehenen Löchern an den Seitenträgern befestigen.

— Das Gerät darf nicht hinter einer Dekorationstür installiert werden, um Überhitzung zu vermeiden.

— Dieses Gerät ist für Haushaltsanwendungen und ähnliche Anwendungen bestimmt wie beispielsweise: Teeküchen für Mitarbeiter von Ladengeschäften, Büros und anderen Arbeitsumfeldern. Landwirtschaftliche Betriebe. Verwendung durch Gäste von Hotels, Motels und anderen Unterkunftszwecken dienenden Einrichtungen.

— Den Garraum nur bei abgeschaltetem Ofen reinigen.

Die Gerätemerkmale dürfen nicht verändert werden, dies würde für Sie eine Gefahr darstellen.

Benutzen Sie den Ofen nach Nutzung nicht als Vorratskammer oder zur Aufbewahrung von Gegenständen.



## WAHL DES AUFSTELLUNGSRORTS UND EINBAU

Aus den Abbildungen gehen die Maße eines Möbels hervor, in das der Ofen eingesetzt werden kann.

Dieses Gerät kann beliebig unter einer Arbeitsplatte installiert (**Abb. A**) oder in einen Hochschrank (**Abb. B**) eingebaut werden.

Achtung: Wenn der Boden des Möbels geöffnet ist (Einbau unter Arbeitsplatte oder in Hochschrank), darf der Abstand zwischen der Wand und dem Boden, auf dem der Herd aufliegt, max. 70 mm betragen\* (**Abb. C**).

Wenn das Möbel auf der Rückseite geschlossen ist, sehen Sie eine Öffnung von 50 x 50 mm für die Durchführung des Stromkabels vor.

Befestigen Sie den Backofen im Möbel. Dafür die Distanzstücke aus Gummi entfernen und in die Möbelwand ein Loch von 2 mm Durchmesser bohren, um ein Reißen des Holzes zu verhindern. Den Backofen mit den 2 Schrauben befestigen. Setzen Sie die Distanzstücke aus Gummi wieder ein.



**Empfehlung**  
Lassen Sie von einem Fachmann für Haushaltsgeräte die fachgerechte Installation bestätigen.

## ELEKTRISCHER ANSCHLUSS

Das Gerät muss mit einem genormten Netzkabel mit 3 Leitern von 1,5 mm<sup>2</sup> (1 ph + 1 N + Erde) angeschlossen werden, welches über einen nach IEC 60083 genormten Stecker oder eine omnipolare Abschaltvorrichtung gemäß den Installationsanweisungen an das 220~240 Volt-Netz angeschlossen werden muss.

Das Schutzkabel (grün-gelb) ist an den Erdungsanschluss des Gerätes angeschlossen und muss geerdet werden. Die Anlage erfordert eine 16 Ampere-Sicherung.

Wir übernehmen keine Haftung für Unfälle oder Vorkommnisse aufgrund nicht vorhandener, defekter oder nicht ordnungsgemäßer Erdung oder von nicht normgerechtem Anschluss.





**Achtung:**  
Wenn die Stromanlage der Wohnung für den Anschluss des Geräts geändert werden muss, wenden Sie sich bitte an einen qualifizierten Elektriker. Wenn der Ofen irgendeine Störung aufweist, das Gerät vom Netz trennen oder die Sicherung für die Anschlussleitung des Geräts herausnehmen.



## UMWELTSCHUTZ

Das Verpackungsmaterial des Gerätes ist recyclingfähig. Führen Sie es der Wiederverwertung zu und leisten Sie einen Beitrag zum Umweltschutz, indem Sie es in den dazu vorgesehenen Containern Ihrer Gemeinde entsorgen.

 In das Gerät wurden viele recyclingfähige Materialien eingebaut. Dieses Logo bedeutet, dass Altgeräte nicht  zusammen mit anderen Abfällen entsorgt werden dürfen.

Die vom Hersteller organisierte Wiederverwertung erfolgt unter optimalen Bedingungen und hält die europäische Richtlinie 2002/96/EG für Abfälle aus elektrischen und elektronischen Geräten ein.

Fragen Sie in der Gemeindeverwaltung oder bei Ihrem Händler nach den nächstgelegenen Sammelpunkten für Altgeräte.

Wir danken für Ihren Beitrag zum Umweltschutz.