

FR GUIDE D'UTILISATION

EN GUIDE TO INSTALLATION

DE ANLEITUNG ZUR INSTALLATION

IT GUIDA ALL'INSTALLAZIONE

ES GUÍA DEL USUARIO

Réfrigérateur

Refrigerator

Kühlschrank

Frigorifero

Frigorífico

De Dietrich 

Ref: DRL1770ED



CHÈRE CLIENTE, CHER CLIENT,

Découvrir les produits De Dietrich, c'est éprouver des émotions uniques que seuls peuvent produire des objets de valeurs.

L'attrait est immédiat dès le premier regard. La qualité du design s'illustre par l'esthétique intemporelle et les finitions soignées rendant chaque objet élégant et raffiné en parfaite harmonie les uns avec les autres.

Vient ensuite l'irrésistible envie de toucher. Le design De Dietrich capitalise sur des matériaux robustes et prestigieux ; l'authentique est privilégié.

En associant la technologie la plus évoluée aux matériaux nobles, De Dietrich s'assure la réalisation de produits de haute facture au service de l'art culinaire, une passion partagée par tous les amoureux de la cuisine.

Nous vous souhaitons beaucoup de satisfaction dans l'utilisation de ce nouvel appareil et serons heureux de recueillir vos suggestions et de répondre à vos questions. Nous vous invitons à les formuler auprès de notre service consommateur ou sur notre site internet.

Nous vous invitons à enregistrer votre produit sur www.dedietrich-electromenager.fr pour profiter des avantages de la marque.

En vous remerciant de votre confiance.

De Dietrich 

Retrouvez toutes les informations de la marque sur :

www.dedietrich-electromenager.fr



Important : Avant de mettre votre appareil en marche, veuillez lire attentivement ce guide d'installation et d'utilisation afin de vous familiariser plus rapidement avec son fonctionnement

SÉCURITÉ ET PRÉCAUTIONS IMPORTANTES



Cet appareil est conforme aux normes européennes



CONSIGNES DE SECURITE

Pour votre sécurité et une utilisation correcte de votre appareil, lisez attentivement cette notice (y compris les mises en garde et les conseils utiles qu'elle contient) avant l'installation et la première utilisation.

Afin d'éviter d'endommager l'appareil et/ou de vous blesser inutilement, il est important que les personnes amenées à l'utiliser aient pris entièrement connaissance de son mode de fonctionnement ainsi que des consignes de sécurité.

Conservez cette notice et pensez à la ranger à proximité de l'appareil, afin qu'elle soit transmise avec ce dernier en cas de vente ou de déménagement. Cela permettra de garantir un fonctionnement optimal et d'éviter tout risque de blessure.

Le fabricant ne saurait être tenu responsable en cas de mauvaise manipulation de l'appareil.

SECURITE GENERALE ET MISES EN GARDE

Cet appareil est exclusivement destiné à un usage domestique dans des habitations privées. Il ne peut être utilisé qu'en milieu couvert, fermé et chauffé tel qu'une cuisine ou toute autre pièce répondant aux mêmes spécifications. Son utilisation dans des locaux communs ou professionnels tels que local de pause de bureau ou atelier, local de camping, hôtel, etc. ne répond pas à une utilisation conforme telle que définie par le fabricant.



AVERTISSEMENT ! Maintenir votre appareil éloigné de toute source de flamme durant l'installation, l'entretien et l'utilisation. Le symbole en marge, qui est présent à l'arrière de votre appareil, signifie qu'il y a des matières inflammables dans cette zone.

Les agents de réfrigération et d'isolation utilisés dans cet appareil contiennent des gaz inflammables.

Pendant le transport, l'installation, l'entretien et l'utilisation de l'appareil, assurez-vous qu'aucun des composants du circuit de réfrigération ne soit endommagé. Si le circuit de réfrigération était endommagé :

- ✓ Evitez les flammes nues et toute source d'inflammation.
- ✓ Ventilez bien la pièce où se trouve l'appareil.



Sécurité d'installation

- Votre appareil doit être installé, fixé, et utilisé conformément aux instructions de cette notice; ce afin d'éviter tout risque dû à son éventuelle instabilité ou à une mauvaise installation.
- Maintenir dégagées les ouvertures de ventilation dans l'enceinte de l'appareil ou dans la structure d'encastrement.
- Il est dangereux de modifier la composition de cet appareil, de quelque manière que ce soit.
- Assurez-vous que le cordon d'alimentation n'est pas coincé ou endommagé quand vous positionnez votre appareil.
- Tout dommage fait au cordon peut provoquer un court-circuit, et/ou une électrocution.
- Si le câble d'alimentation est endommagé, il doit être remplacé par le fabricant, son service après-vente ou des personnes de qualification similaire afin d'éviter un danger.
- Des multiprises ou des blocs d'alimentation portables ne doivent pas être positionnés à l'arrière de l'appareil.
- Pour les modèles équipés d'un distributeur d'eau ou d'un compartiment à glaçons, ne remplissez ou raccordez qu'avec une alimentation en eau potable.



Sécurité des personnes vulnérables

- Cet appareil peut être utilisé par des enfants âgés d'au moins 8 ans et par des personnes ayant des capacités physiques, sensorielles ou mentales réduites ou dénuées d'expérience ou de connaissance, s'ils (si elles) sont correctement surveillé(e)s ou si des instructions relatives

à l'utilisation de l'appareil en toute sécurité leur ont été données et si les risques encourus ont été appréhendés.

- Les enfants ne doivent pas jouer avec l'appareil.
- Le nettoyage et l'entretien par l'utilisateur ne doivent pas être effectués par des enfants sans surveillance.
- Les enfants âgés de 3 à 8 ans sont autorisés à charger et décharger les appareils de réfrigération.
- Conservez tous les emballages hors de portée des enfants, car il existe un risque de suffocation.



Sécurité d'utilisation

- Ne pas endommager le circuit de réfrigération.
- Ne pas utiliser de dispositifs mécaniques ou autres moyens pour accélérer le processus de dégivrage autres que ceux recommandés par le fabricant.
- Ne pas utiliser d'appareils électriques à l'intérieur du compartiment de stockage des denrées, à moins qu'ils ne soient du type recommandé par le fabricant.
- Ne pas stocker dans cet appareil des substances explosives telles que des aérosols contenant des gaz propulseurs inflammables.



Sécurité alimentaire

Pour éviter la contamination des aliments, il y a lieu de respecter les instructions suivantes :

- Des ouvertures de la porte de manière prolongée sont susceptibles d'entraîner une augmentation significative de température des compartiments de l'appareil.
- Nettoyer régulièrement les surfaces susceptibles d'être en contact avec les aliments et les systèmes d'évacuation accessibles.
- Nettoyer les récipients d'eau s'ils n'ont pas été utilisés pendant 48 h; bien rincer le système de distribution raccordé à un réseau de distribution d'eau si de l'eau n'a pas été prélevée pendant 5 jours.
- Entreposer la viande et le poisson crus dans les bacs du réfrigérateur qui conviennent, de telle sorte que ces denrées ne soient pas en contact

avec d'autres aliments ou qu'elles ne s'égouttent pas sur les autres aliments.

- Les compartiments « deux étoiles » pour denrées congelées conviennent pour stocker des aliments pré congelés, stocker ou fabriquer de la crème glacée et des cubes de glace.
- Les compartiments « une, deux et trois étoiles » ne conviennent pas pour la congélation des denrées alimentaires fraîches.
- Si l'appareil de réfrigération demeure vide de manière prolongée, le mettre hors tension, en effectuer le dégivrage, le nettoyer, le sécher, et laisser la porte ouverte pour prévenir le développement de moisissures à l'intérieur de l'appareil.

MISE AU REBUT



Ce symbole indique que cet appareil ne doit pas être traité comme un déchet ménager.

Lorsque vous mettez le système au rebut, faites-le auprès d'un centre de collecte agréé.

Votre appareil contient de nombreux matériaux recyclables. Il est donc marqué de ce logo afin de vous indiquer que les appareils usagés doivent être remis à un point de collecte habilité.

Renseignez-vous auprès de votre revendeur ou des services techniques de votre ville pour connaître les points de collecte des appareils usagés les plus proches de votre domicile. Le recyclage des appareils qu'organise votre fabricant sera ainsi réalisé dans les meilleures conditions, conformément à la directive européenne sur les déchets d'équipements électriques et électroniques.

Certains matériaux d'emballage de cet appareil sont également recyclables. Participez à leur recyclage et contribuez ainsi à la protection de l'environnement en les déposant dans les conteneurs prévus à cet effet.

En conformité avec les dispositions législatives les plus récentes en matière de protection et respect de l'environnement, votre appareil ne contient pas de H.F.C., mais un gaz réfrigérant appelé R600a. Le type exact de gaz réfrigérant utilisé dans votre appareil est d'ailleurs indiqué clairement sur la plaque signalétique qui se trouve à l'intérieur de votre appareil, sur la paroi gauche en bas. Le R600a est un gaz non polluant qui ne nuit pas à la couche d'ozone et dont la contribution à l'effet de serre est quasiment nulle.

Les appareils usagés doivent immédiatement être rendus inutilisables.

Débranchez et coupez le câble d'alimentation au ras de l'appareil. Rendez la fermeture de la porte inutilisable, ou mieux encore, démontez la porte afin d'éviter par exemple qu'un enfant ou un animal ne risque de rester enfermé à l'intérieur en jouant.



ECOCONCEPTION

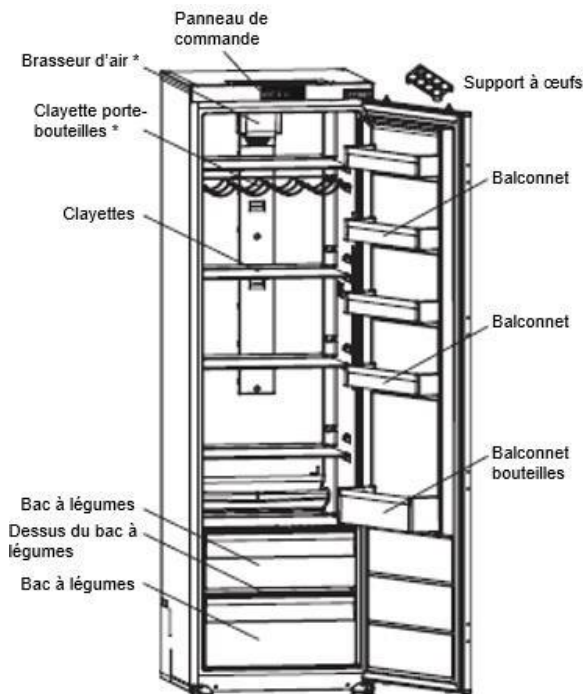
Afin d'accéder aux informations concernant votre modèle, stocké dans la base de données des produits, conformément au règlement (UE) 2019/2016 et relatif à l'étiquetage énergétique, veuillez-vous connecter au site internet dédié à l'adresse <https://eprel.ec.europa.eu/>

Rechercher la référence de votre appareil sur le site internet en entrant la référence service qui est indiquée sur la plaque signalétique de votre appareil.

Un autre moyen d'accéder à ces informations est de flasher le code « QR » présent sur l'étiquette énergétique de votre produit

Agencement et présentation de votre appareil

- Votre appareil a été conçu et testé afin d'optimiser ses consommations d'énergie.
- L'agencement proposé est la solution idéale pour obtenir une consommation et une conservation optimale des aliments.



* Cette illustration est uniquement fournie à titre indicatif, veuillez vérifier votre appareil pour en savoir plus.

Seule une installation correcte de votre appareil respectant les prescriptions qui vous sont données dans ce guide d'installation et d'utilisation vous permettra de conserver vos aliments dans de bonnes conditions, et avec une consommation d'énergie optimisée.

Economie d'énergie

Pour limiter la consommation électrique de votre appareil :

- Installez-le dans un endroit approprié (voir chapitre « Installation de votre appareil »).
- Gardez les portes ouvertes le moins de temps possible.
- N'introduisez pas d'aliments encore chauds dans votre réfrigérateur ou congélateur, en particulier s'il s'agit de soupes ou de préparations qui libèrent une grande quantité de vapeur.
- Veillez au fonctionnement optimal de votre appareil en ne laissant pas s'accumuler trop de givre (dégivrez-le quand l'épaisseur de givre dépasse 5-6 mm) et en nettoyant périodiquement le condenseur
- Contrôlez régulièrement les joints des portes et assurez-vous qu'elles ferment toujours de manière efficace. Si ce n'est pas le cas, adressez-vous à votre service après-vente.
- Ne le laissez pas réglé à une température trop basse.

Conservation des aliments

Voici quelques règles à respecter :

- Respecter la chaîne du froid et penser à enclencher les fonctions « Booster » au moins 6h avant le retour des courses (si votre modèle en est équipé).
- Nettoyer au moins une fois par mois la partie réfrigérateur (voir chapitre Nettoyage et entretien)
- Conserver les plats faits maison au réfrigérateur en ayant pris soin au préalable de les faire refroidir.
- S'assurer que votre appareil est réglé aux températures préconisées ci-dessous. Les températures de chaque compartiment sont préconisées pour optimiser la conservation des aliments et éviter ainsi tout gaspillage.

Groupe	Type de compartiment	Température préconisée
Compartiments pour denrées fraîches	Compartiment pour denrées alimentaires fraîches (réfrigérateur)	+4°C

- Ranger les aliments aux emplacements préconisés dans les tableaux ci-après.

Compartiments pour denrées fraîches

Compartiments du réfrigérateur	Type d'aliments
Porte et balconnet de réfrigérateur	Confitures, boissons, œufs, condiments. Ne pas placer d'aliment frais périssable dans ces zones
Bac à légumes	Salades, fruits, légumes, herbes Ne pas stocker de bananes, d'oignons, de pommes de terre ou d'ail dans le réfrigérateur.
Etagère basse	Viande crue, poisson, aliments très périssables.
Etagère intermédiaire	Produits laitiers
Etagère haute	Charcuterie, plats préparés, plats à réchauffer

Entretien avant la mise en place

Avant de mettre l'appareil en place et de le brancher au réseau électrique, lavez les parois et les accessoires internes avec de l'eau tiède et du savon neutre afin d'éliminer l'odeur typique des produits neufs, et séchez-les bien.

- ① **N'utilisez pas de détergents ou de nettoyants abrasifs, ils endommageraient le revêtement.**

Lors de la première utilisation ou après une période de non-utilisation, avant de placer des aliments dans le compartiment, faites fonctionner l'appareil pendant au moins 2 heures en utilisant les réglages les plus élevés.

Emplacement

-  **Avertissement ! N'exposez jamais l'appareil à une flamme.**

- Placez l'appareil dans une pièce sèche et aérée.
- L'appareil doit être placé loin des sources de chaleur telles que les radiateurs, chaudières, rayons du soleil etc.
- Votre appareil a été conçu pour un fonctionnement optimal à une certaine température ambiante. On dit alors qu'il est conçu pour une "classe climatique" particulière. Cette classe climatique est indiquée en clair sur la plaque signalétique (Voir chapitre « Contact»). Le réfrigérateur peut ne pas maintenir des températures intérieures satisfaisantes s'il fonctionne hors des limites de températures de la classe climatique qui lui sont assignées. Veillez à ce que l'emplacement choisi respecte ces limites de températures :

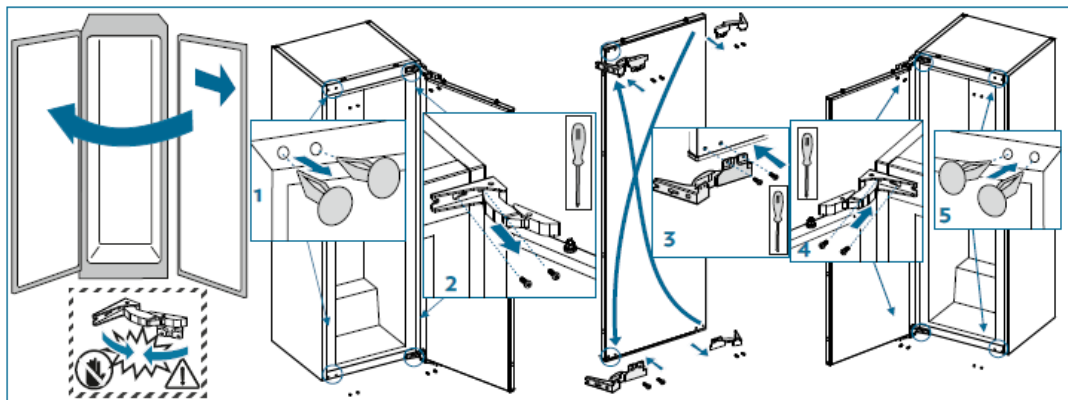
Classe	Température ambiante
SN	Cet appareil de réfrigération est destiné à être utilisé à des températures ambiantes comprises entre 10 °C et 32 °C
SN-ST	Cet appareil de réfrigération est destiné à être utilisé à des températures ambiantes comprises entre 10 °C et 38 °C
SN-T	Cet appareil de réfrigération est destiné à être utilisé à des températures ambiantes comprises entre 10 °C et 43 °C
N	Cet appareil de réfrigération est destiné à être utilisé à des températures ambiantes comprises entre 16 °C et 32 °C
ST	Cet appareil de réfrigération est destiné à être utilisé à des températures ambiantes comprises entre 16 °C et 38 °C
T	Cet appareil de réfrigération est destiné à être utilisé à des températures ambiantes comprises entre 16 °C et 43 °C

- Conformément à ce qui précède, ne placez pas votre appareil sur les balcons, les vérandas, les terrasses, les garages, etc... la chaleur excessive en été et le froid en hiver empêchent son bon fonctionnement et donc la bonne conservation des aliments.
- Une mise à niveau adéquate doit être assurée par l'ajustement d'un ou plusieurs des pieds réglables situés en dessous de l'armoire (voir paragraphe « mise à niveau de l'appareil »).
- ① Si votre appareil est équipé de roulettes, rappelez-vous qu'elles servent uniquement à faciliter les petits mouvements. Ne le déplacez pas sur de longs trajets

Inverser le sens d'ouverture des portes

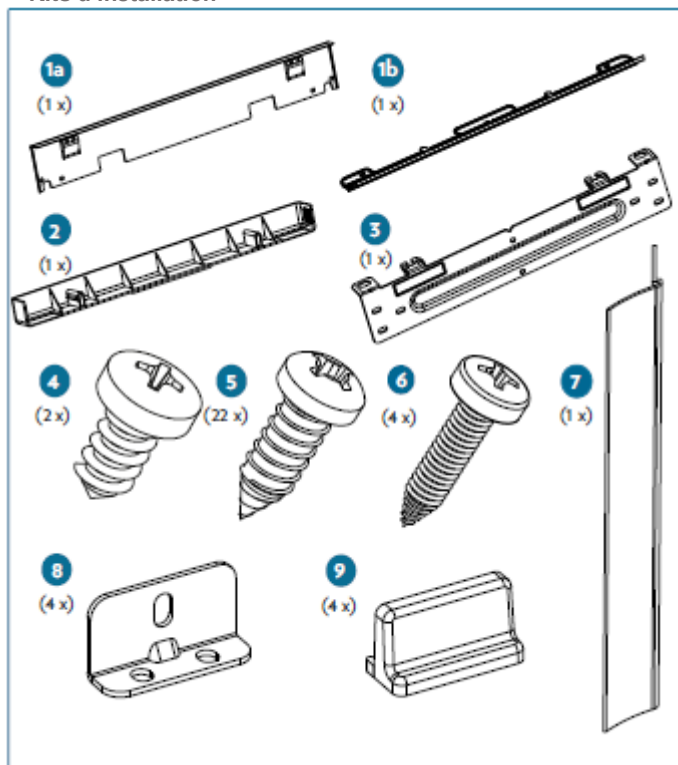
- Vérifiez que l'appareil est débranché et vide.
- Pour retirer la porte, il est nécessaire d'incliner l'appareil en arrière. Appuyez l'appareil sur une surface dure afin qu'il ne glisse pas durant l'opération.
- Toutes les pièces retirées doivent être conservées pour la réinstallation de la porte.
- Ne couchez pas l'appareil sur le sol car cela pourrait endommager le système de réfrigération.
- Il est préférable d'être à 2 pour manipuler l'appareil pendant l'opération.

Référez-vous au schéma ci-dessous



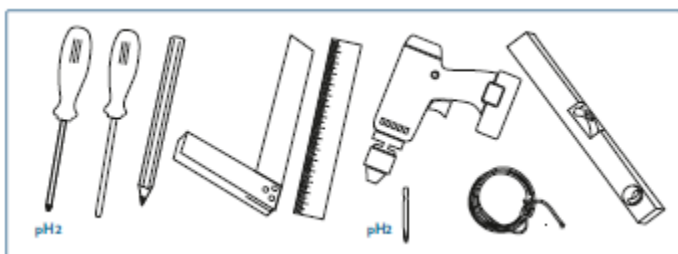
Installation de l'appareil

Kits d'installation



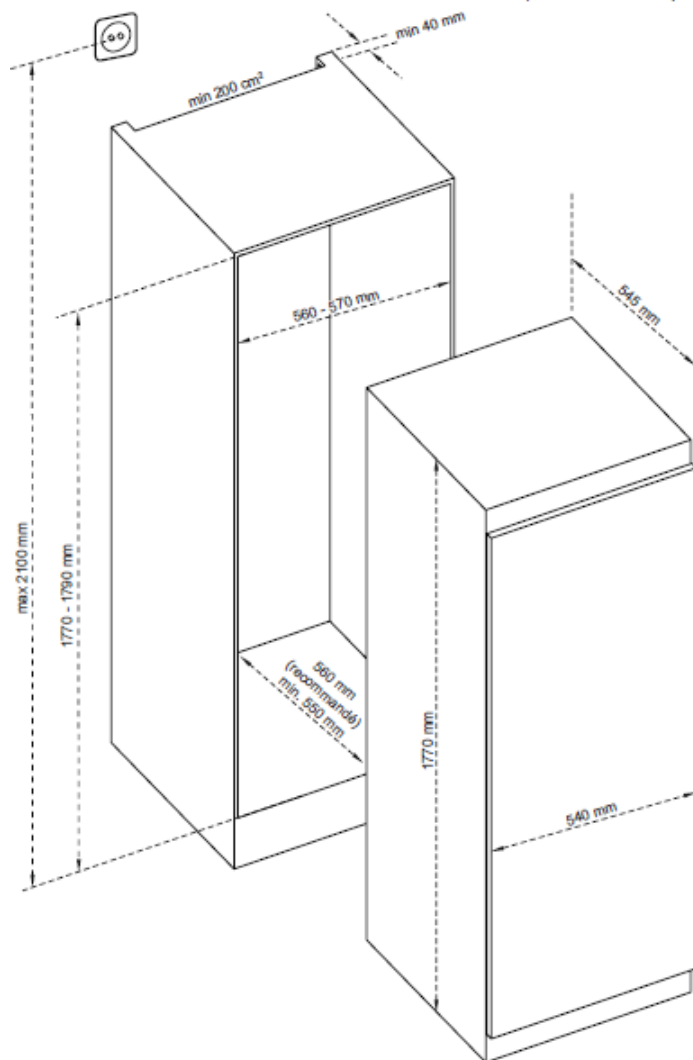
*Selon modèle

Outils nécessaires

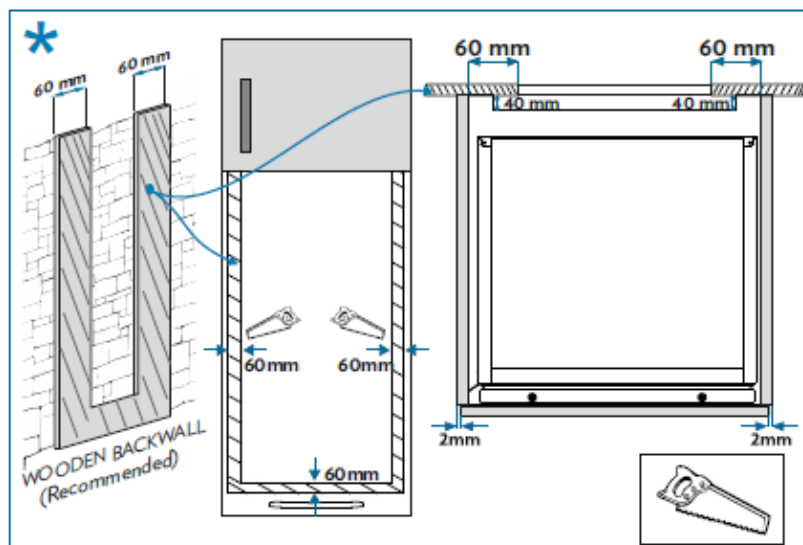
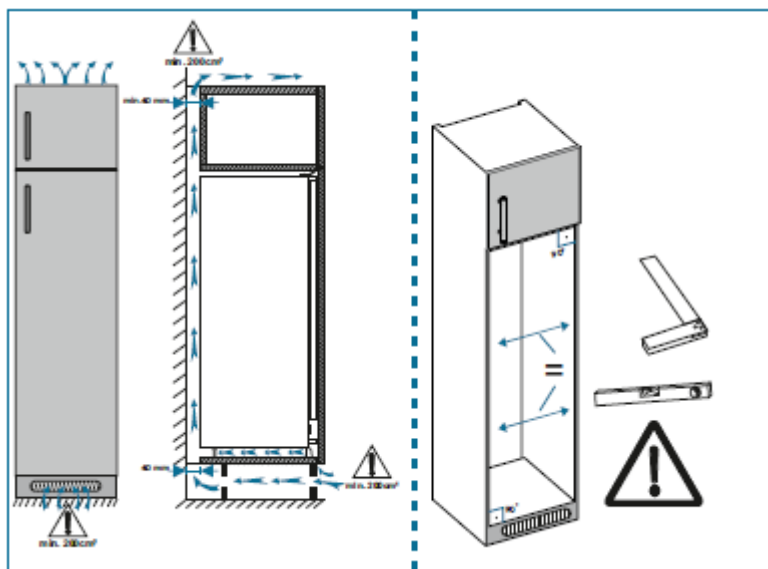


Instruction d'installation

* 1770 - 1778 pour couvercle métallique

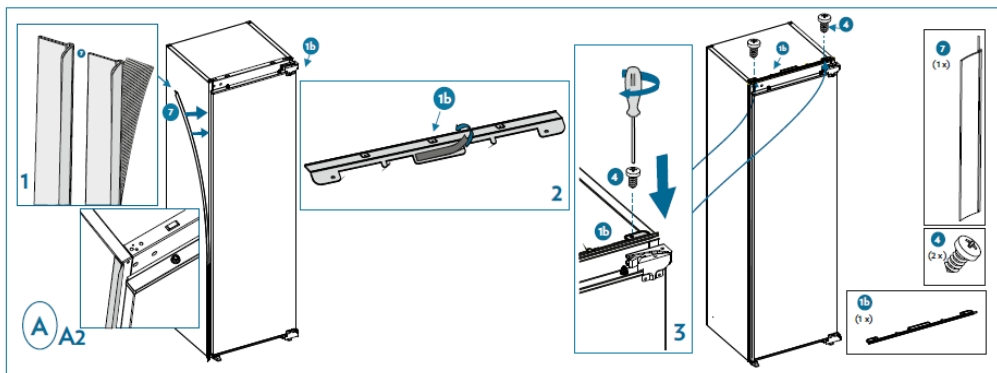
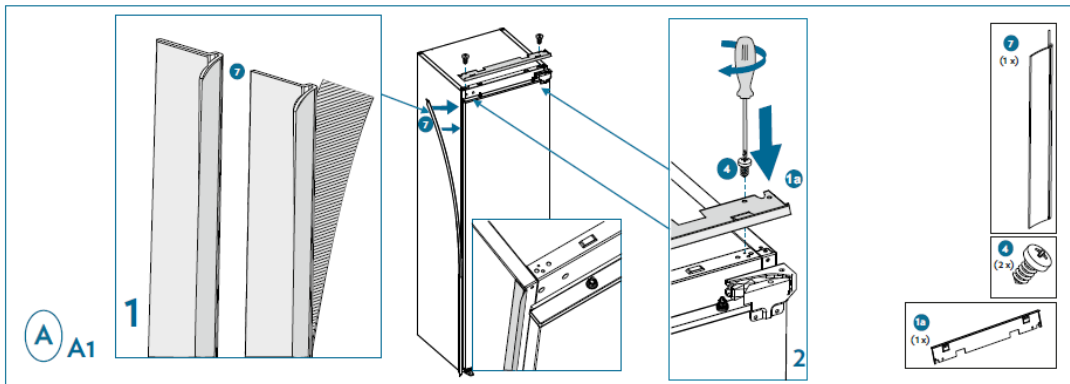


1.

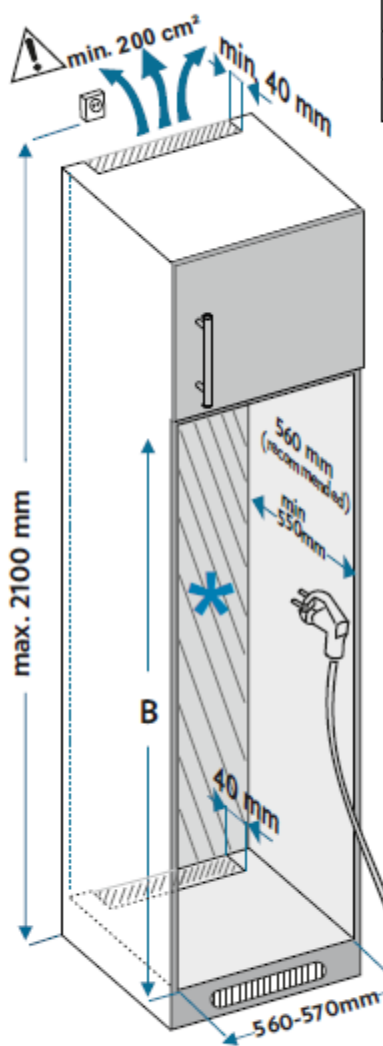


2.

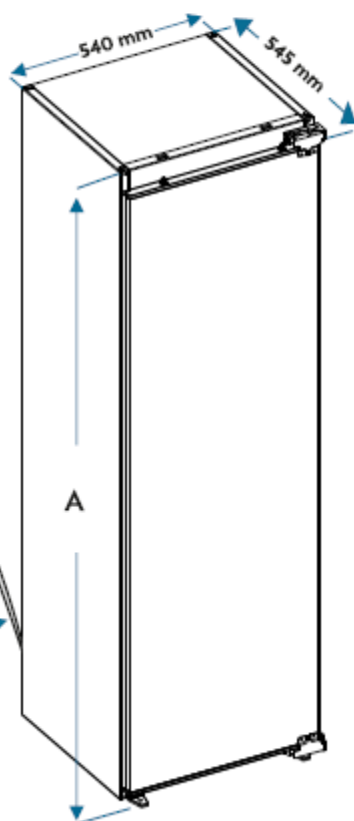
*Selon modèle



3.

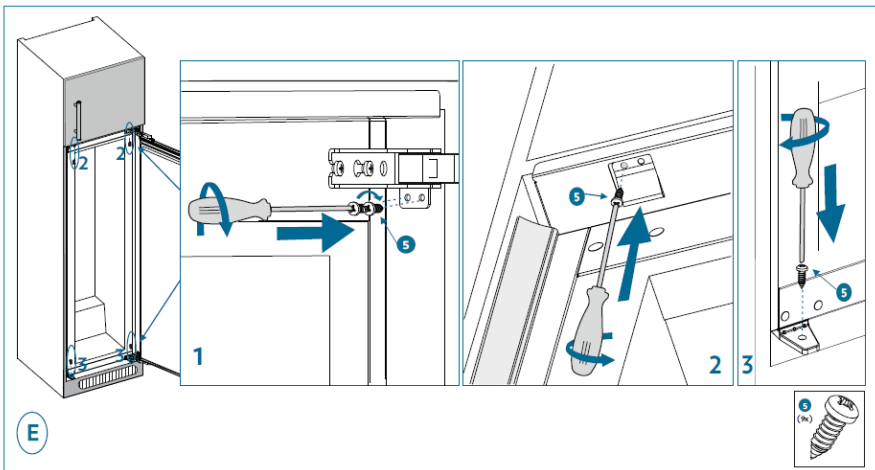
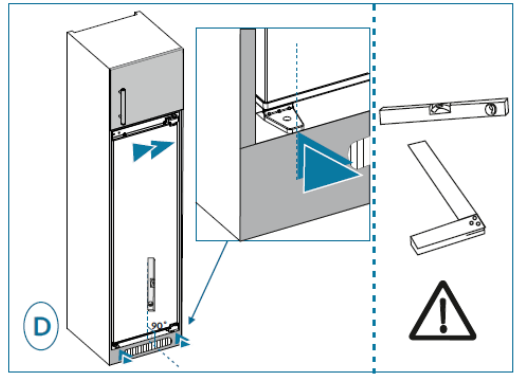
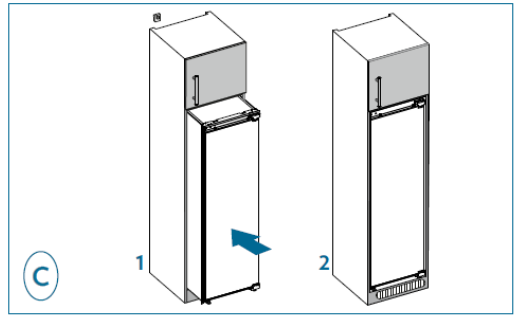
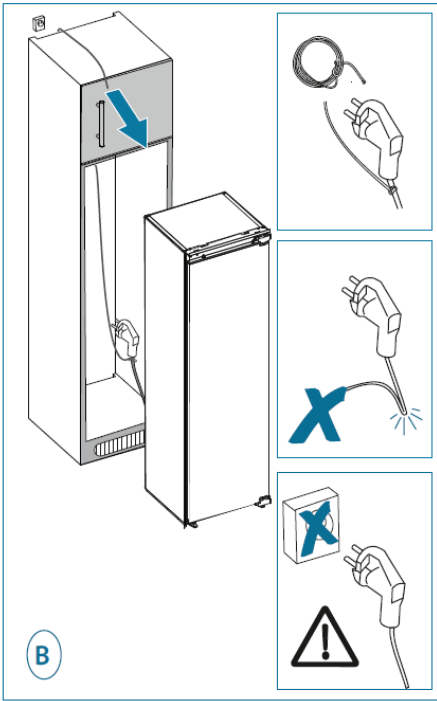


	1a	1b
A	1770 (mm)	1770 (mm)
B	1770 - 1778 (mm)	1770 - 1790 (mm)

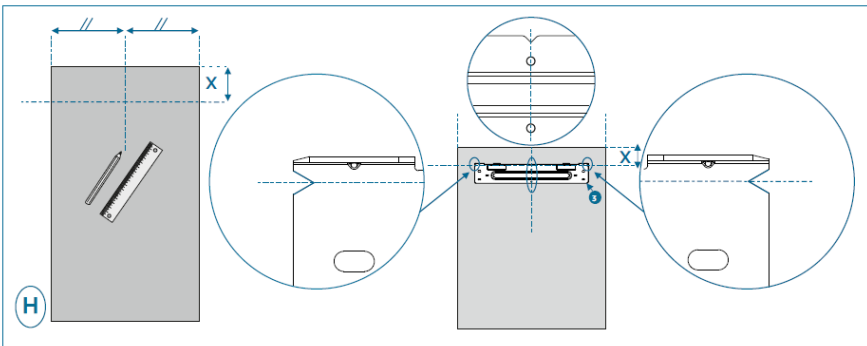
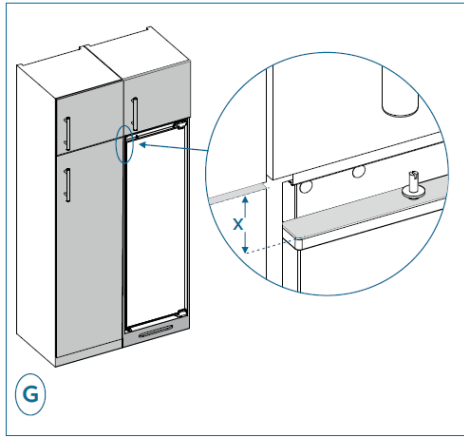
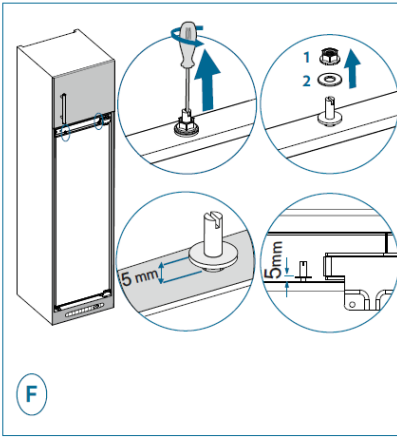


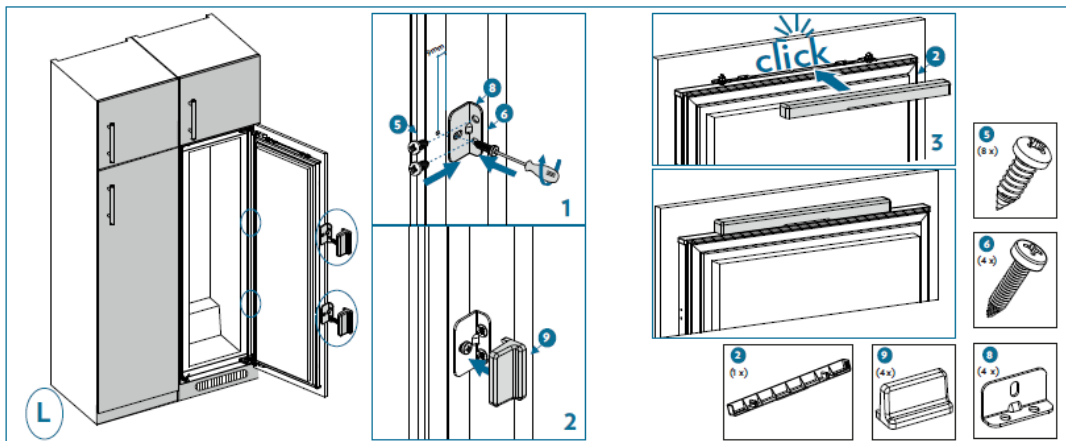
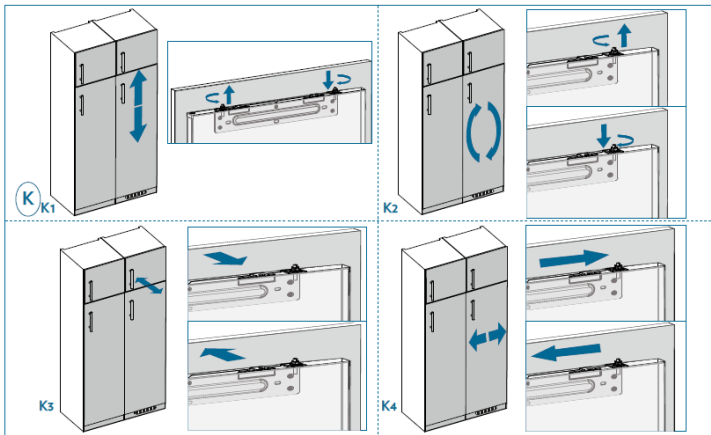
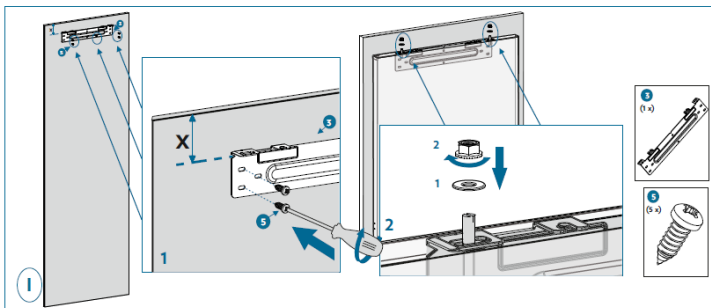
*Selon modèle

4.



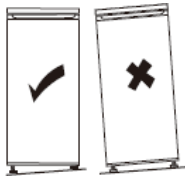
5.





Mise à niveau de l'appareil

Sélectionnez un espace pour installer le réfrigérateur sur une surface plane.



Si l'appareil n'est pas à niveau, les portes ne seront pas correctement alignées et l'étanchéité des compartiments peut ne pas être assurée.

Raccordement électrique



Avertissement ! Il doit être possible de débrancher l'appareil de l'alimentation principale, la prise doit donc être facile d'accès après l'installation.

- L'installation électrique doit être conforme aux normes en vigueur et doit être capable de résister à la puissance maximale mentionnée sur la plaque signalétique.
- La prise de courant doit être facilement accessible mais hors de portée des enfants.
- Pour votre sécurité cet appareil doit être mis à la terre. Si la prise de courant n'est pas reliée à la terre, consultez un électricien qualifié pour brancher votre appareil conformément aux réglementations en vigueur.
- N'utilisez ni prolongateur, ni adaptateur, ni prise multiple.
- Des multiprises ou des blocs d'alimentation portables ne doivent pas être positionnés à l'arrière de l'appareil.

Le fabricant décline toute responsabilité si les précautions de sécurité susmentionnées ne sont pas respectées. **En cas d'incertitude, adressez-vous à votre installateur.**

UTILISATION & CONSEILS

Indicateur de "ZONE FROIDE"



Vous trouverez dans votre réfrigérateur le symbole ci-contre.

Il indique clairement l'emplacement de la zone la plus froide de votre appareil, la température y est inférieure ou égale à +4°C.

Au niveau de cette zone, un indicateur de température vous permet de vérifier le bon réglage de votre réfrigérateur.



Réglez votre thermostat



Température correcte

Attention !

Une ouverture prolongée de la porte du réfrigérateur entraîne une hausse de la température intérieure. Vous devez effectuer la lecture de l'indicateur dans les 30 secondes après ouverture de la porte pour qu'elle soit correcte.

Réglage de la température

Panneau de commandes



Boutons

- 2 – Appuyez sur 2 pour modifier la température du réfrigérateur : 8, 6, 5, 4, 2°C et pour activer le mode Super refroidissement
- 3 – Appuyez sur 3 pour activer le mode Eco

Voyants

- 1 – Affichage de la température du réfrigérateur
- 4 – Voyant mode Eco
- 5 – Voyant Super refroidissement
- 6 – Voyant alarme

Mode opératoire

- Appuyez sur le bouton Mode (repère 3 sur le schéma du panneau de commande) pour sélectionner le mode souhaité.
- Appuyez sur la touche Réfrigérateur (repère 2 sur le schéma du panneau de commande), pour régler la température. La température initiale du réfrigérateur est de 4°C

Mode Super refroidissement

Ce mode permet de refroidir et conserver une grande quantité d'aliments dans le compartiment réfrigérateur, et de refroidir rapidement les boissons.

- Faites défiler les différentes températures jusqu'à l'affichage de la température souhaitée pour le mode Super refroidissement.
- Maintenez appuyer la touche de réglage du réfrigérateur (repère 2 sur le schéma du panneau de commande) pendant que la température affichée clignote, afin d'activer le mode. Un signal sonore retentit, le mode est défini.
- Par appui successif, affichez à nouveau la température à laquelle vous avez défini le mode Super refroidissement. Le voyant Super refroidissement (repère 5 sur le schéma du panneau de commande) s'affiche à côté de la température, le mode est bien défini.

Lorsque ce mode est activé :

- Il est impossible de sélectionner le mode Économie.
- Pour annuler le mode, maintenez à nouveau appuyé la touche de réglage du réfrigérateur. Lorsqu'il est désactivé, les valeurs de réglage présélectionnées sont conservées.

Mode Eco

Ce mode permet d'économiser l'énergie lors des périodes d'utilisation moins fréquentes ou d'absence à la maison. Il peut fournir une température optimale tout en économisant de l'énergie.



- Appuyez sur la touche Mode (repère 3 sur le schéma du panneau de commande) jusqu'à ce que le symbole du mode Eco clignote. Un signal sonore retentit, le mode est défini.
- Le voyant de température du réfrigérateur affiche « E ».
- Le symbole du mode Eco et E s'allument jusqu'à la fin du mode.

Lorsque ce mode est activé :

- Il est possible de régler le réfrigérateur.
- Le mode Super refroidissement peut être sélectionné mais annule le mode Eco
- Pour annuler, appuyez sur la touche Mode. Lorsque le mode Eco est désactivé, les valeurs de réglage présélectionnées sont conservées.

Mode Economiseur d'écran

Ce mode permet d'économiser de l'énergie en éteignant tous les éclairages du panneau de commande lorsque celui-ci est inactif. Le mode Economiseur d'écran est automatiquement activé après 30 secondes.

- Si vous appuyez sur une touche quelconque lorsque l'éclairage du panneau de commande s'éteint, les réglages de l'appareil en cours réapparaissent à l'écran pour vous donner la possibilité d'effectuer les modifications souhaitées.
- Si vous n'annulez pas le mode Economiseur d'écran ou appuyez sur une touche pendant 30 secondes, le panneau de commande reste éteint.

Pour désactiver le mode Economiseur d'écran

- Appuyez sur une touche quelconque pour activer les touches, puis appuyez sur le bouton Sélecteur de mode (repère 3 sur le schéma du panneau de commande) et maintenez-le enfoncé pendant 3 secondes.

- Pour réactiver le mode Economiseur d'écran, appuyez sur le bouton Sélecteur de mode et maintenez-le à nouveau enfoncé pendant 3 secondes.

Alarme d'ouverture de porte

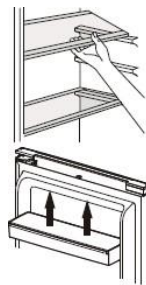
- L'alarme retentit lorsque la porte du réfrigérateur reste trop longtemps ouverte. Elle s'éteint lorsque la porte est refermée.

Utilisation au quotidien

Votre compartiment réfrigérateur est équipé de clayettes (étagères), de balconnets et de tiroirs avec différents logos vous aidant à stocker les aliments au bon endroit.

Utilisation des clayettes

Les parois du réfrigérateur sont équipées d'une série de rails qui permettent de positionner les clayettes comme souhaité.



Positionnement des balconnets de porte

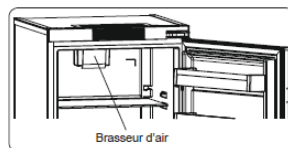
Les balconnets de porte peuvent être retirés pour faciliter le nettoyage. Pour ce faire, tirez progressivement le balconnet dans la direction indiquée par les flèches jusqu'à le retirer complètement. Après l'avoir nettoyé, replacez-le à l'endroit souhaité.

Clayette porte-bouteilles

Cet équipement est dédié au rangement des bouteilles. Cela vous permet d'optimiser l'espace au maximum et de gagner de la place quand le balconnet porte-bouteilles est plein. Pour une utilisation optimale, l'emplacement recommandé de la clayette porte-bouteilles est la deuxième position en partant du haut du réfrigérateur.

Brasseur d'air

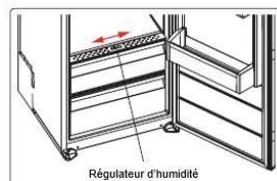
Ne pas bloquer les ouvertures d'entrée et de sortie d'air en stockant les aliments, cela perturbe la circulation d'air induite par le brasseur d'air.



Régulateur d'humidité

Si le bac à légumes est plein, le régulateur d'humidité à l'avant du compartiment doit être ouvert. Cela permet à l'air de pénétrer dans le bac à légumes et de contrôler le taux d'humidité afin d'augmenter la durée de vie des aliments.

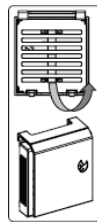
Le cadran situé à l'arrière de la clayette doit être ouvert si de la condensation apparaît sur la clayette en verre.



Ultrafresh

La technologie Ultrafresh permet d'éliminer l'éthylène (un gaz émis naturellement par les aliments frais) ainsi que les mauvaises odeurs du bac à légumes. De cette manière, les aliments restent frais plus longtemps.

- Le Ultrafresh doit être nettoyé une fois par an. Le filtre doit être placé au four à 65°C pendant 2 heures.
- Pour nettoyer le filtre, retirer le couvercle arrière du boîtier du filtre en le tirant dans le sens de la flèche.
- Le filtre ne doit pas être lavé avec de l'eau ou un quelconque détergent.



Conseils et astuces

- Ce réfrigérateur est un appareil domestique qui convient à la conservation à court terme de denrées alimentaires telles que des fruits, des légumes, des boissons, etc.
- Ne l'utilisez pas comme un équipement spécialisé permettant de stocker des produits dont la conservation doit suivre des règles de température strictes, tels que des médicaments, etc.
- Les aliments cuits doivent être refroidis à température ambiante avant d'être placés au réfrigérateur.
- Il est conseillé de placer les aliments dans des récipients hermétiques avant de les ranger dans l'appareil.
- Ne mettez pas d'aliments directement contre la sortie d'air, car cela risque de bloquer le flux d'air et de congeler la nourriture.
- N'introduisez jamais de liquides volatils, inflammables ou explosifs tels que des solvants, alcools, acétone ou essence. Il y aurait risque d'explosion.
- La porte ne doit pas être laissée ouverte plus qu'il ne faut.

Conseils pour la réfrigération

- La viande (de tous types) doit être enveloppée dans un sac hermétique et placée sur la clayette en verre au-dessus du bac à légumes.
- Pour plus de sécurité, ne la stockez de cette manière qu'un jour ou deux tout au plus.
- Les aliments cuisinés, les plats froids, etc. doivent être couverts et peuvent être placés sur n'importe quelle clayette.
- Les fruits et légumes doivent être soigneusement lavés et placés dans le bac prévu à cet effet.
- Le beurre et le fromage doivent être placés dans des récipients hermétiques spéciaux, enveloppés de film aluminium ou placés dans un sac hermétique.
- Les bouteilles de lait doivent être bouchées et stockées dans le balconnet à bouteilles sur la porte.
- Dans un souci d'économie d'énergie, tous les tiroirs, les bacs et les clayettes doivent être placés à l'endroit prévu.

ENTRETIEN & NETTOYAGE



Avertissement ! Avant toute opération d'entretien, débranchez votre appareil. Ne tirez pas sur le cordon d'alimentation, mais saisissez directement la fiche.

Nettoyage

Pour des raisons d'hygiène, nettoyez régulièrement l'appareil (parois et accessoires intérieurs, extérieurs).

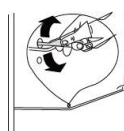
Important ! Les huiles étherées et les solvants organiques peuvent endommager les pièces en plastique, p. ex. jus de citron, acide butyrique, acide acétique.

- Ne laissez pas ce type de substances entrer en contact avec les pièces de l'appareil.
- N'utilisez pas de détergents abrasifs.
- Enlevez la nourriture de l'appareil. Stockez-la dans un endroit frais, bien emballée.
- Nettoyez l'appareil et les accessoires intérieurs à l'aide d'un chiffon et de l'eau tiède diluée avec du vinaigre blanc ou du bicarbonate de soude. Ne pas laver les accessoires au lave-vaisselle.
- Après les avoir nettoyées, rincez les surfaces avec de l'eau douce et séchez-les.
- Une fois que tout est sec, rebranchez l'appareil.
- Assurez-vous que l'eau ne pénètre pas dans le boîtier de la lampe et dans d'autres composants électriques.
- Nettoyez le condenseur avec une brosse au moins deux fois par an. Ceci permet de réaliser des économies d'énergie et d'améliorer le rendement.

① **Ne nettoyez jamais l'appareil avec un nettoyeur à vapeur.**

Nettoyage de l'orifice d'évacuation

Pour éviter que l'eau de dégivrage ne s'écoule dans le réfrigérateur, nettoyez de temps en temps l'orifice d'évacuation au dos de la partie réfrigérateur. Utilisez pour cela un produit d'entretien, comme indiqué sur le schéma à droite.



Remplacement de l'éclairage

Ce produit contient une source lumineuse de classe d'efficacité énergétique F.

La lampe intérieure est de type LED. Pour la remplacer, veuillez contacter votre service après-vente ou un technicien habilité.

Vous trouverez toutes les informations utiles pour contacter nos techniciens agréés et notre service après-vente dans le paragraphe « CONTACTS & INFORMATIONS ».

Dépannage



Avertissement ! En cas d'anomalie, débranchez votre appareil. Seul un électricien qualifié ou une personne compétente peut procéder au dépannage.

En cas d'anomalie de fonctionnement, vérifier les points suivants avant de faire appel à notre service après-vente agréé ou bien à un professionnel qualifié.

Type d'erreur	Signification	Cause	Action
E01	Avertissement du capteur		Contactez un technicien dès que possible pour obtenir de l'aide.
E02	Avertissement du capteur		Contactez un technicien dès que possible pour obtenir de l'aide.
E03	Avertissement du capteur		Contactez un technicien dès que possible pour obtenir de l'aide.
E06	Avertissement du capteur		Contactez un technicien dès que possible pour obtenir de l'aide.
E07	Avertissement du capteur		Contactez un technicien dès que possible pour obtenir de l'aide.
E08	Avertissement de tension faible	Cet avertissement apparaît lorsque l'alimentation électrique devient inférieure à 170 V.	<ul style="list-style-type: none">- Cet avertissement n'indique pas une panne de l'appareil. L'erreur permet d'éviter des dommages au compresseur.- Vous devez augmenter la tension jusqu'aux niveaux requis Si cet avertissement persiste, contactez un technicien dès que possible pour obtenir de l'aide.
E10	Le compartiment réfrigérateur n'est pas suffisamment froid	Ce phénomène peut se produire : <ul style="list-style-type: none">- À la suite d'une panne de courant de longue durée ;- Après que des aliments chauds aient été placés dans le réfrigérateur.	<ol style="list-style-type: none">1. Réglez la température du réfrigérateur au plus froid ou activez le mode Super refroidissement. Vous pourrez ainsi supprimer le code erreur une fois la température requise atteinte. Gardez les portes fermées afin de réduire le temps nécessaire pour atteindre la bonne température.2. Dégagez l'emplacement à l'avant des trous du canal d'évacuation d'air et évitez de placer les aliments près du capteur. Si cet avertissement persiste, contactez un technicien dès que possible pour obtenir de l'aide.

E11	Le compartiment réfrigérateur est trop froid	Divers	<ol style="list-style-type: none">1. Vérifiez si le mode Super refroidissement est activé.2. Baissez la température du compartiment réfrigérateur3. Vérifiez si les orifices sont dégagés <p>Si cet avertissement persiste, contacter un technicien dès que possible pour obtenir de l'aide.</p>
-----	--	--------	--

① Certains bruits peuvent être entendus pendant le fonctionnement normal de l'appareil (cycle de fonctionnement du compresseur, dégivrage automatique, circulation du gaz réfrigérant dans l'appareil, etc...).

 Si vous ne trouvez pas l'origine de l'anomalie de fonctionnement, faites appel exclusivement à notre service après-vente agréé ou bien à un professionnel qualifié.

CONTACT & INFORMATIONS

Relations Consommateurs France

Pour en savoir plus sur nos produits ou nous contacter, vous pouvez :

➤ Consulter notre site : www.dedietrich-electromenager.fr

➤ Nous écrire à l'adresse postale suivante :

Service Consommateurs DE DIETRICH
5 Avenue des Béthunes
CS69526 SAINT OUEN L'AUMONE
95060 CERGY PONTOISE CEDEX

➤ Nous appeler du lundi au vendredi de 8h30 à 18h00 au :

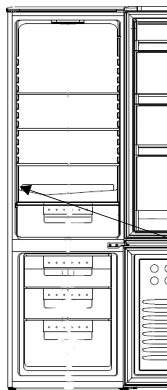
0 892 02 88 04

**Service 0,50 € / min
+ prix appel**

Interventions France

Les éventuelles interventions sur votre appareil doivent être effectuées par un professionnel qualifié dépositaire de la marque.

Lors de votre appel, mentionnez la référence complète de votre appareil (modèle, type, numéro de série). Ces renseignements figurent sur la plaque signalétique située en bas à gauche du réfrigérateur (au-dessus de la clayette ou derrière le bac à légumes).



Référence	
Numéro de série	
Type	
Modèle	
Référence Service	

Vous pouvez nous contacter du lundi au samedi de 8h00 à 20h00 au :

09 69 39 34 34

**Service gratuit
+ prix appel**

Vous pouvez trouver une liste de réparateurs agréés sur notre site www.brandt.com

Ce site web donne également accès aux informations concernant les pièces de rechange.

Pièces d'origine



Lors d'une intervention d'entretien, demandez l'utilisation exclusive de pièces détachées certifiées d'origine.

La durée minimale de mise à disposition des pièces de rechange inscrites dans la liste du Règlement Européen 2019-2019-EU et accessibles notamment à l'utilisateur de l'appareil, est de 10 ans dans les conditions prévues par ce même règlement.

Garantie

Veillez-vous rapprocher de votre revendeur pour bénéficier de la garantie. Le fabricant n'offre pas de garantie commerciale de l'appareil de réfrigération.



DEAR CUSTOMER,

Discovering De Dietrich products is experiencing unique emotions that only valuable objects can produce.

The appeal is immediate at first glance. The quality of the design is illustrated by the timeless aesthetics and the meticulous finishes that make each object elegant and refined in perfect harmony with each other.

Then comes the urge to touch. De Dietrich design is based on robust and prestigious materials; authenticity is favored.

By combining the most advanced technology with noble materials, De Dietrich ensures the creation of high-quality products at the service of the culinary art, a passion shared by all kitchen lovers.

We wish you a lot of satisfaction in using this new appliance and will be happy to receive your suggestions and answer your questions. We invite you to express them to our customer service or on our website.

We invite you to register your product on www.de-dietrich.com to enjoy the benefits of the brand.

Thank you for your confidence.




Find out all the information on the brand on:

www.de-dietrich.com



Important: Before switching on your appliance, please read this user guide carefully in order to familiarise yourself more quickly with its operation.

 This appliance complies with the European directives.



SAFETY GUIDELINES

For your safety and in order to use your appliance correctly, carefully read these instructions (including the warnings and useful advice), before installation and first use.

To avoid damaging the appliance and unnecessary injury, it is important that the persons who use the appliance fully understand how it works and the safety instructions.

Always keep these instructions close to the appliance so that they can accompany it in the event of resale or a change of house. In this way, the appliance will continue to function optimally, and any risk of injury will be avoided.

The manufacturer shall not be held liable in the event of misuse of the appliance.

GENERAL SAFETY AND WARNINGS

This appliance is exclusively intended for domestic use in private households. It may only be used in a roofed, enclosed, and heated environment such as a kitchen or any other room fulfilling these conditions. Its use on shared or professional premises such as in an office or workshop break room, a camp site building, or a hotel, etc., does not comply with the use defined by the manufacturer.



WARNING! Keep your appliance away from any source of flame during installation, servicing and use. The symbol in the margin which is found on the rear of your appliance, means that there are inflammable materials in this area.

The refrigerating and insulating agents used in this appliance contain inflammable gases.

When transporting, installing, and servicing the appliance, make sure that none of the components of the cooling circuit are damaged. If the cooling circuit is damaged:

- ✓ Avoid naked flames and all sources of inflammation.
- ✓ Ventilate the room in which the appliance is installed.



Installation safety

- Your appliance must be installed and, if necessary, secured and used in accordance with the instructions in this manual in order to avoid any risks due to poor installation.
- Maintain clear of obstruction ventilation openings in the appliance enclosure or in the built-in structure.
- It is dangerous to change the composition of this model in any way whatsoever.
- Ensure that the power cord is not trapped or damaged when you position your appliance.
- Any damage to the power cord may result in a short circuit and/or electrocution.
- If the power cord is damaged, it should be replaced by the manufacturer, its after-sales service department or a similarly qualified person, so as to avoid danger.
- Do not place multiple plugs or portable power supply units behind the appliance.
- For models fitted with a water dispenser or an ice compartment, only fill or connect using a supply of drinking water.



Safety of vulnerable persons

- This appliance may be used by children aged 8 years or more and by people with physical, sensual or mental deficits and lacking experience or knowledge of the device provided that they are correctly supervised or have been provided with instructions regarding the safe use of the appliance and provided that the risks present have been fully

understood.

- Children must not play with the appliance.
- Children must not clean and maintain the appliance without supervision.
- Children aged 3 to 8 are allowed to load and unload refrigeration appliances.
- Keep all the packaging materials out of the reach of children, as they can cause suffocation.



Safety of use

- Do not damage the refrigerating circuit.
- Do not use any mechanical or other means, other than those recommended by the manufacturer, to speed up the defrosting process.
- Do not use any electric appliances inside the compartment for food, unless they are of a type recommended by the manufacturer.
- Do not store any explosive substances, such as aerosols containing inflammable propellant gases, inside the appliance.



Food safety

To avoid contaminating food, follow the instructions below:

- Leaving the door open for long periods of time may significantly raise the temperature in the appliance compartments.
- Regularly clean any surfaces that may come into contact with food and accessible drain systems.
- Clean water containers if they have not been used for 48 hours. Properly rinse the water distribution system connected to a fresh water network if no water has been drawn off for five days.
- Store raw meat and fish in the appropriate refrigerator compartments so that the latter products are not in contact with other food and do not drip onto other food.
- The "two star" compartments for frozen foods are suitable for storing food that is already frozen, for storing or making ice cream and ice cubes.
- The "one, two and three star" compartments are not suitable for freezing fresh foods.

- If the refrigerator remains empty for an extended period of time, switch it off, defrost it, clean it, dry it and leave the door open to prevent any mould from forming inside the appliance.

DISPOSAL



This symbol indicates that this product should not be treated as household waste.

Only dispose of the appliance in certified collection centres.

Your appliance contains a large amount of recyclable material. It is marked with this label to indicate the used appliances must be disposed of in certified collection points.

Contact your town hall or your retailer for the used appliance collection points closest to your home. This way, the appliance recycling organised by your manufacturer will be done under the best possible conditions, in compliance with European Directive on Waste Electrical and Electronic Equipment.

This appliance's packing materials are also recyclable. Help recycle it and protect the environment by dropping it off in the municipal receptacles provided for this purpose.

In accordance with the most recent legislative provisions applying to the protection and respect for the environment, your appliance does not contain any CFCs, but a refrigerant called R600a. The exact type of coolant gas used in your appliance is clearly shown on the ID plate inside the fridge part of your appliance, at the foot of the left-hand side panel. R600a is a non-polluting gas that does not harm the ozone layer and hardly contributes to the greenhouse effect at all.

Used appliances must be immediately made unusable.

Disconnect the power cord and cut it as close to the appliance as possible. Inhibit the closing mechanism of the door or, even better, detach the door, so that children or pets cannot remain enclosed inside the appliance when playing.

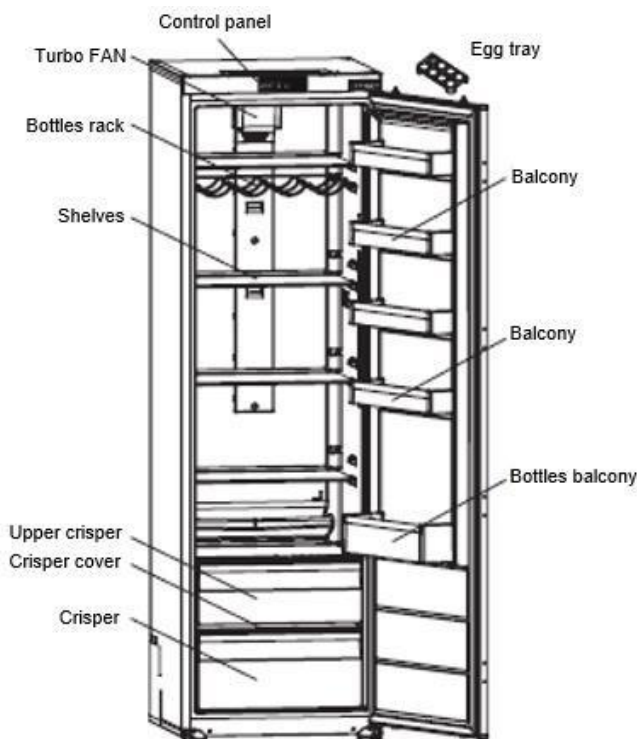
To access the data on your model, stored in the product database in line with regulation (EU) 2019/2016 and data relating to energy labelling, please connect to the dedicated website at <https://eprel.ec.europa.eu/>

Find the reference of your appliance on the website by entering the service reference shown on the ID plate on your appliance.

Another way to access this information is to flash the QR code found on the energy label on your product.

Layout and presentation of your appliance

- Your appliance was designed and tested to optimise its energy use.
- The proposed layout represents the ideal solution for achieving ideal energy consumption and optimum food storage.



This illustration is only for hinting, the detail please check your appliance.

You can only keep your food in good condition and optimise your energy consumption by following the instructions in this installation and user guide.

Energy-saving measures

In order to reduce the power consumption of your appliance:

- Install it in a suitable location (see "Installing your appliance").
- Leave the doors open for the shortest time possible.
- Never put hot food in the fridge or the freezer, and in particular soups and other preparations that release a lot of steam.
- Check that your appliance is working correctly and do not allow too much ice to accumulate (defrost when the ice is more than 5-6 mm thick). Clean the condenser on a regular basis.
- Regularly check the door seals and make sure that the doors can be closed properly. If this is not the case, contact after-sales service.
- Do not adjust the temperature too low.

Storing food

Here are some rules you should follow:

- Maintain the cold chain and select "Booster" mode at least 6 hours before coming home with groceries (if your model has it).
- Clean the refrigerator part at least once a month (see Care and cleaning)
- Keep home-made food in the refrigerator after first taking care to leave it to cool.
- Make sure that your appliance is set to the recommended temperatures shown below. The temperatures for every compartment are recommended to optimise storing food and avoid any waste.

Area	Type of compartment	Recommended temperature
Fresh food compartments	Fresh food compartment (refrigerator)	+4°C

- Place the food in the locations recommended in the tables below.

Fresh food compartments

Refrigerator compartments	Type of food
Refrigerator door and door racks	Jams, drinks, eggs, condiments. Do not place perishable fresh food in these areas
Crisper	Lettuce, fruit, vegetables, herbs Do not put bananas, onions, potatoes or garlic in the refrigerator.
Lower shelf	Raw meat, fish, highly perishable food.
Intermediate shelf	Milk products
Top shelf	Cold cuts, prepared meals, meals to reheat

INSTALLATION

Care before installation

Before installing the appliance and connecting it to the power, wash the interior and all internal accessories with lukewarm water and some neutral soap so as to remove the typical smell of a brand new product, then dry thoroughly.

① **Never use detergents or abrasive cleaners, they will damage the inside coating.**

When using the appliance for the first time or after a period of non-use, before putting the food in the compartment let the appliance run at least two hours on the higher settings.

Location

 **Warning! Never expose the appliance to a naked flame.**

- Install the appliance in a dry and well ventilated place.
- The appliance should be located far from heat sources like radiators, boilers, sunlight, etc.
- Your appliance is designed to function optimally at a given ambient temperature. In this case, it is said to be designed for a particular "climate class". The climate class is clearly shown on the ID plate (see the "Contact" chapter). The refrigerator may not maintain satisfactory inside temperatures if it operates outside of the temperature limits set for the "climate class" it is designed for. Ensure that the chosen location is compliant with these temperature limits:

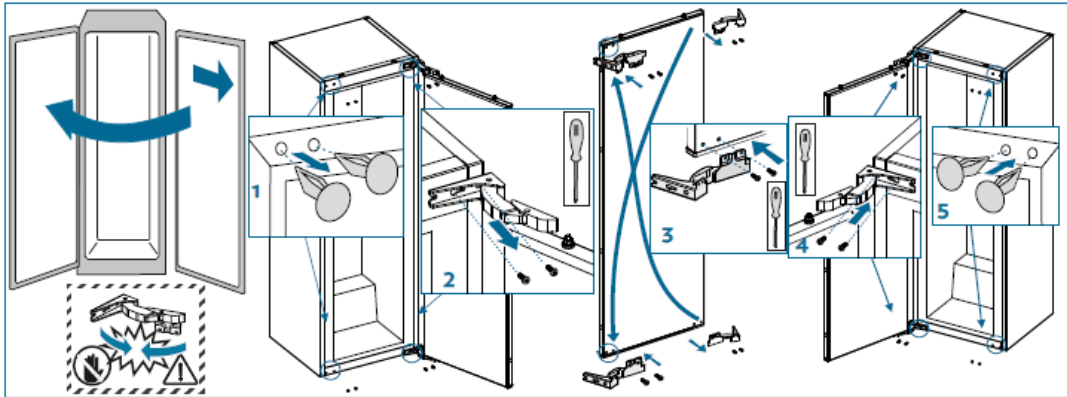
Class	Ambient temperature
SN	This refrigeration appliance is designed for use at ambient temperatures between 10°C and 32°C
SN-ST	This refrigeration appliance is designed for use at ambient temperatures between 10°C and 38°C
SN-T	This refrigeration appliance is designed for use at ambient temperatures between 10°C and 43°C
N	This refrigeration appliance is designed for use at ambient temperatures between 16°C and 32°C
ST	This refrigeration appliance is designed for use at ambient temperatures between 16°C and 38°C
T	This refrigeration appliance is designed for use at ambient temperatures between 16°C and 43°C

- Based on the above, avoid locating your appliance on balconies, verandas, terraces, in garages, etc. Excessively high temperature in summer and excessively low temperatures in winter can prevent it from functioning properly and therefore properly conserving food.
 - Appliance levelling is achieved by adjusting one or more adjustable feet located under the unit (refer to the "Levelling the appliance" section).
- ① If your appliance is fitted with casters, then remember that they should only be used for short movements. Do not move the appliance over long distances on its casters.

How to reverse the door

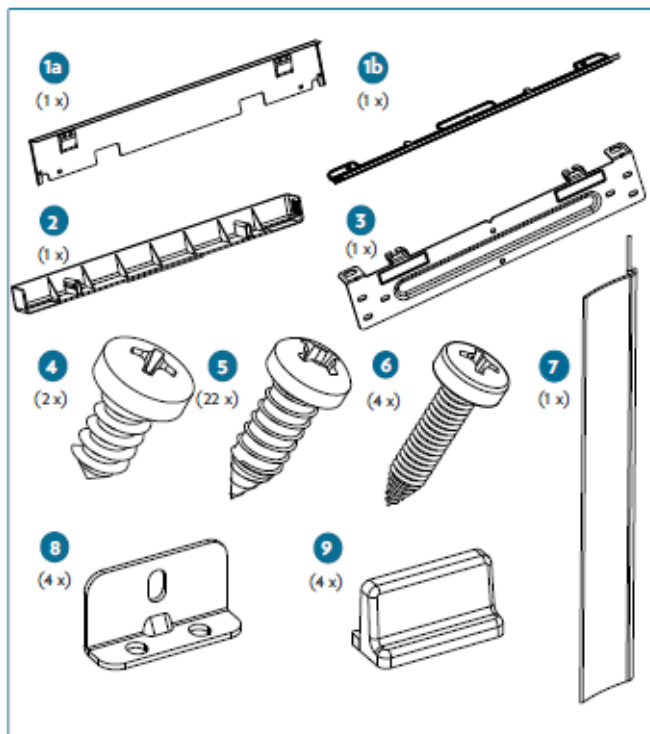
- Ensure the unit is unplugged and empty.
- To take the door off, it is necessary to tilt the unit backwards. You should rest the unit on something solid so that it will not slip during the door reversing process.
- All parts removed must be saved to do the reinstallation of the door.
- Do not lay the unit flat as this may damage the coolant system.
- It's better that 2 people handle the unit during assembly.

Refer to the drawing below



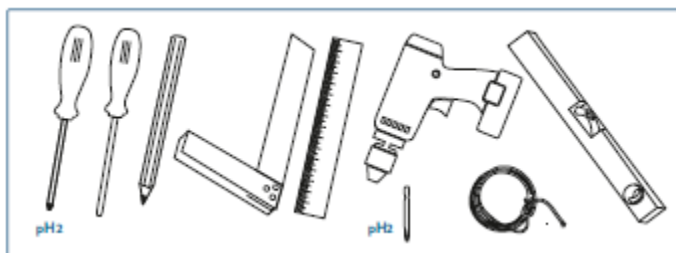
Installation

Kits for installation

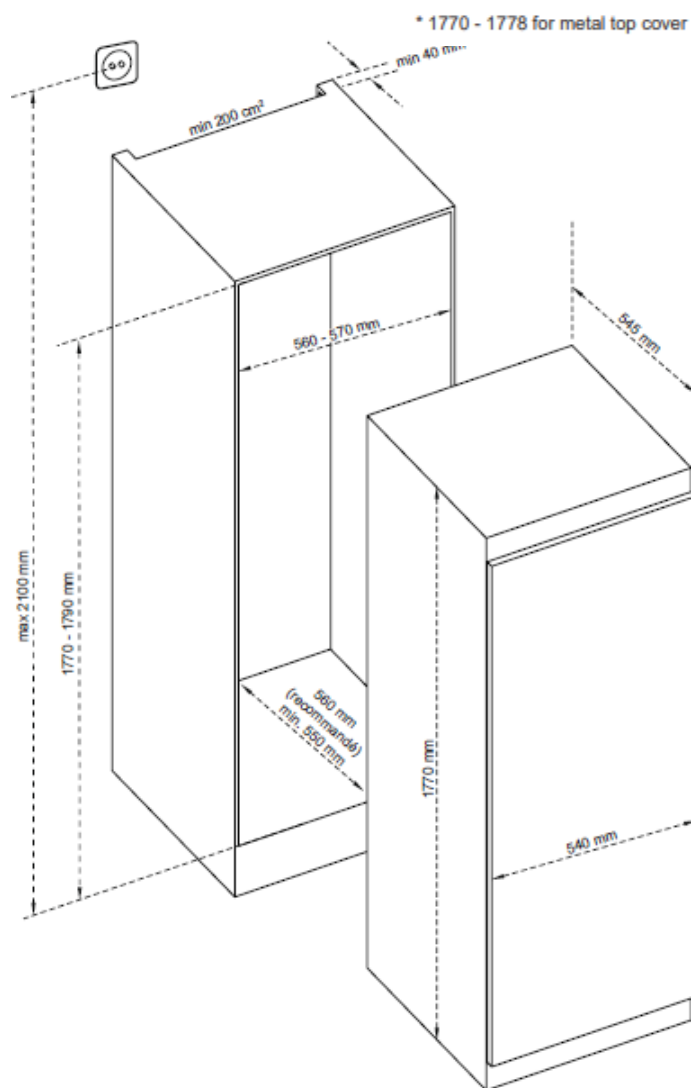


*Depending on models

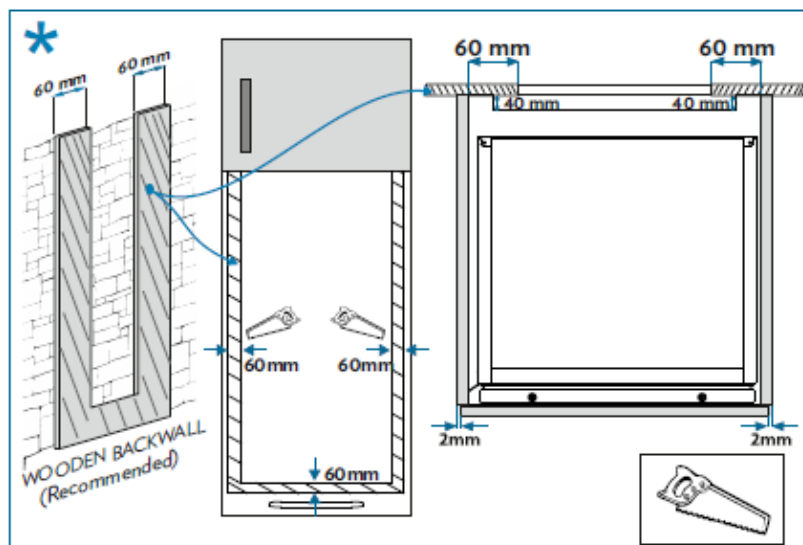
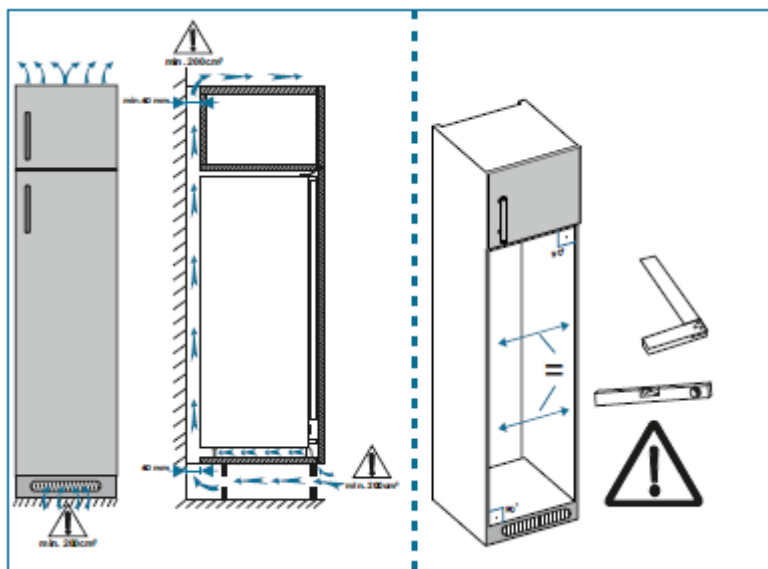
Tools needed



Installation instructions

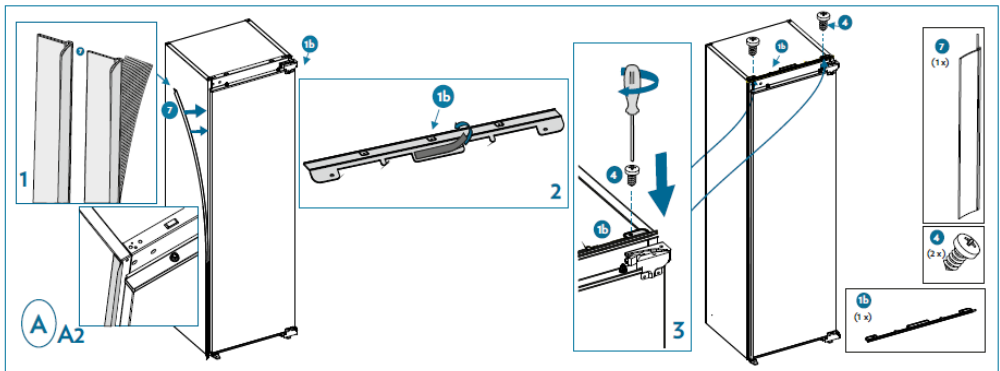
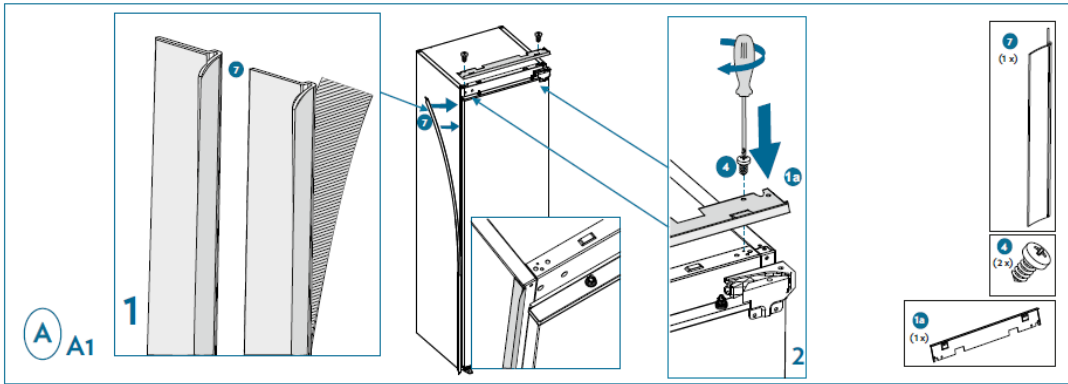


1.

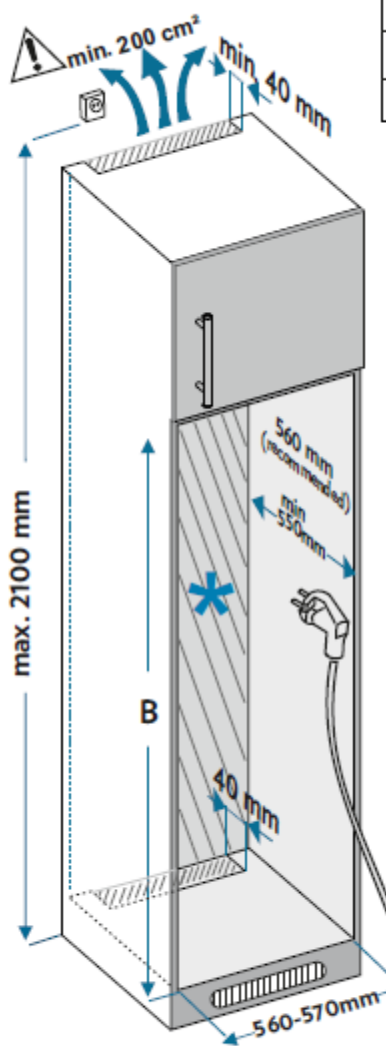


2.

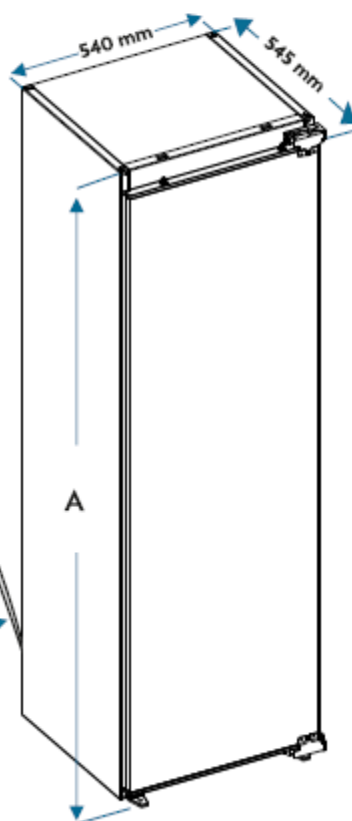
* Depending on models



3.

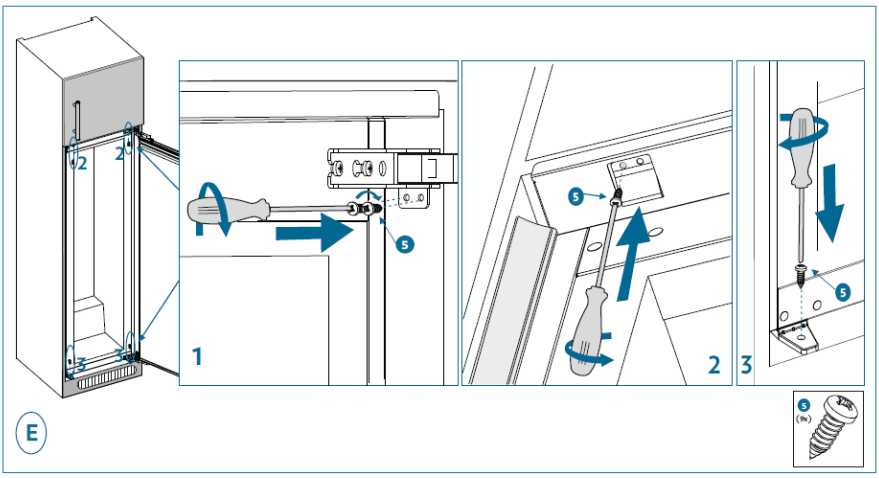
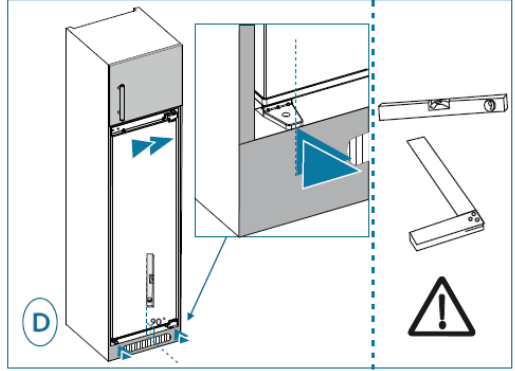
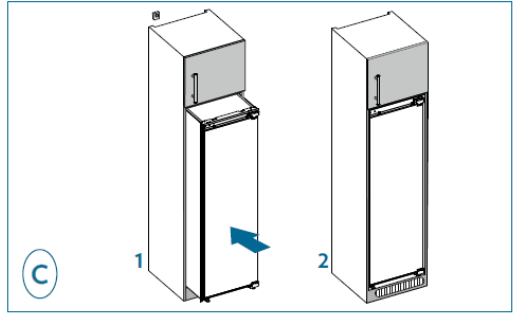
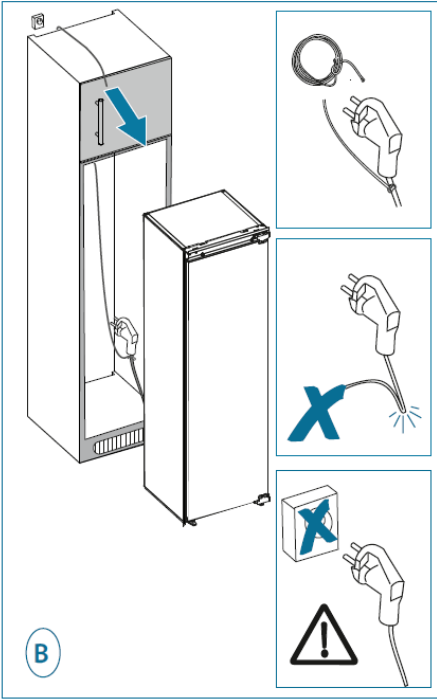


	1a	1b
A	1770 (mm)	1770 (mm)
B	1770 - 1778 (mm)	1770 - 1790 (mm)

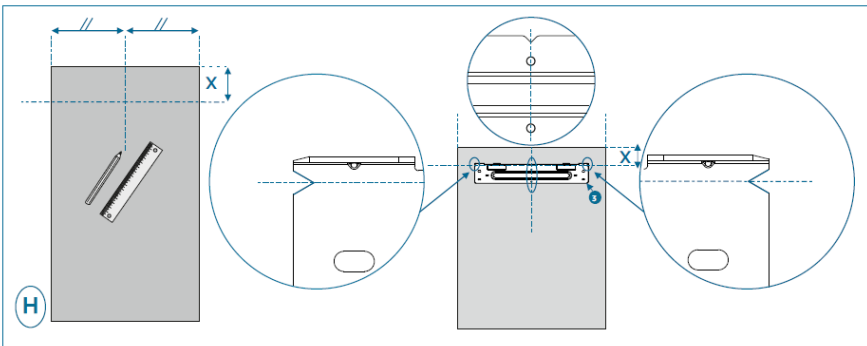
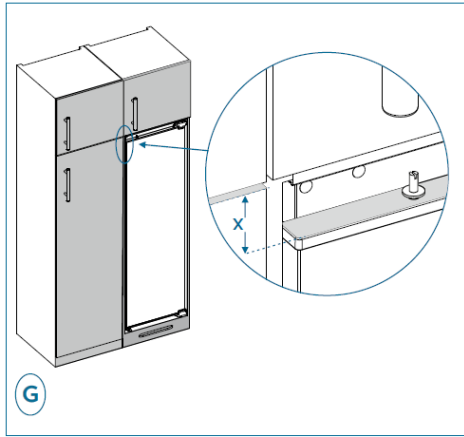
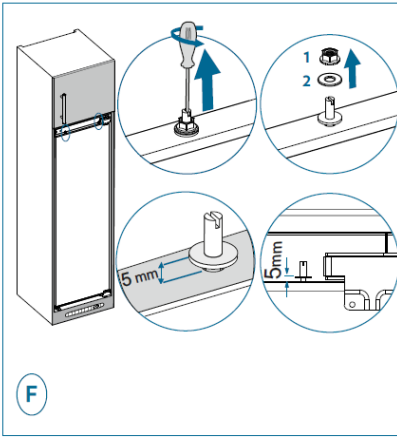


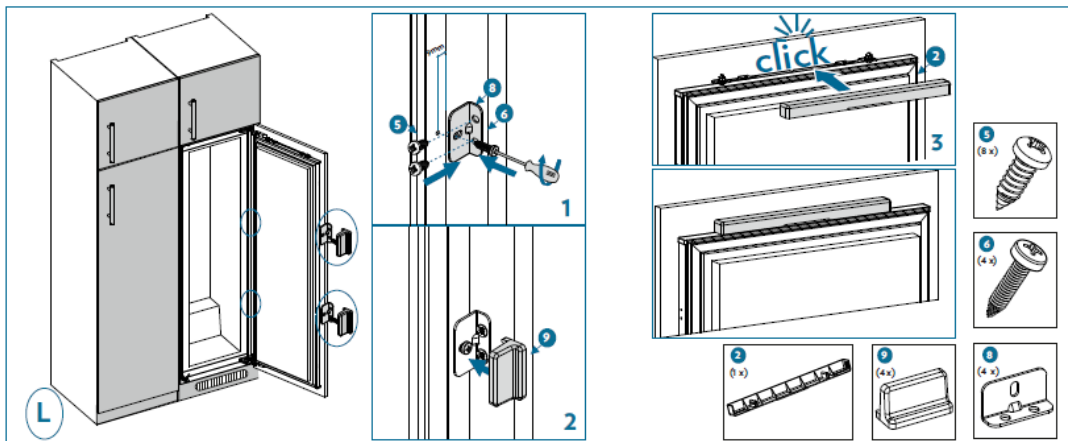
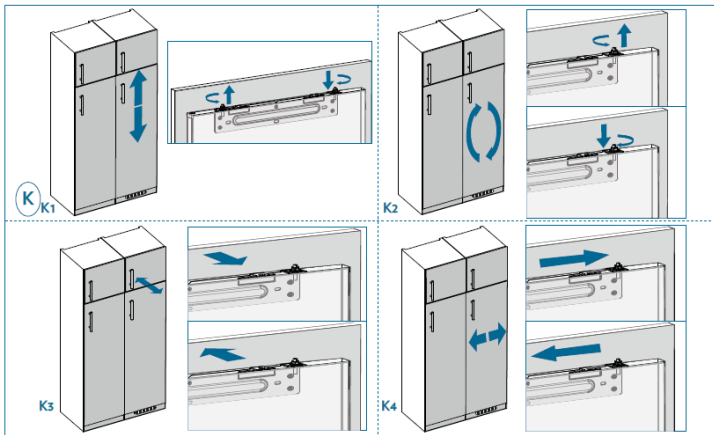
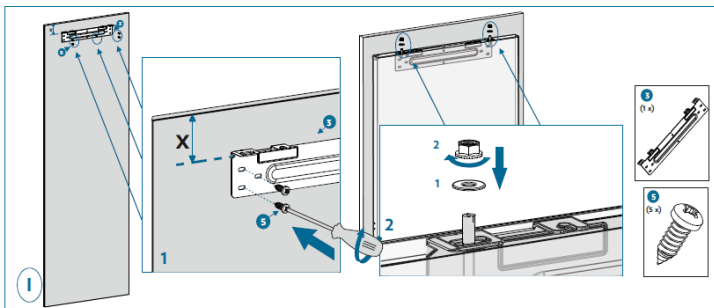
*Depending on model

4.



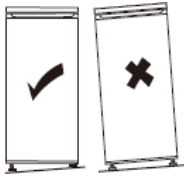
5.





Levelling the appliance

Choose a place to install the refrigerator on a flat surface.



If the appliance is not level, the doors will not be correctly aligned and compartment sealing will not be ensured.

Electrical connections



Warning! It must be possible to unplug the appliance from the mains power, so the plug must remain easy to access after installation.

- The electric connections must meet the applicable standards and be capable of withstanding the maximum power shown on the ID plate.
- The power plug must be easily accessible and out of the reach of children.
- For your safety this appliance must be earthed. If the power plug is not earthed, consult a qualified electrician to connect your appliance in line with applicable regulations.
- Do not use extensions, adapters or multiple plugs.
- Do not place multiple plugs or portable power supply units behind the appliance.

The manufacturer declines all liability if the above-mentioned safety precautions are not complied with. **If in doubt, refer to your reseller.**

USE & TIPS

"COLD AREA" indicator



The sign opposite can be found in your fridge.

It clearly shows the coldest zone of your appliance, where the temperature is lower than or equal to +4°C.

A temperature gauge in this zone allows you to check the settings of your fridge.



Adjust the thermostat



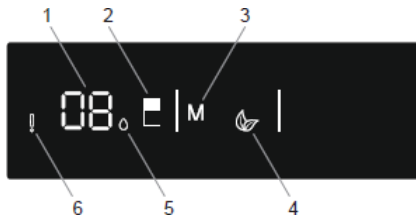
Temperature correct

Warning!

If the door of the fridge is left open for too long, the temperature inside the fridge will rise. Check the temperature gauge within 30 seconds after opening the door to make sure that the reading is correct.

Temperature setting

Control Panel



Buttons

- 2 – Press 2 to adjust the temperature of the fridge: 8, 6, 5, 4, 2°C, and to activate the Super cool mode
- 3 – Press 3 to select Eco mode.

Lights

- 1 – Show the temperature of the fridge.
- 4 – Eco mode light.
- 5 – Super cool mode light.
- 6 – Alarm light: appears when there is an error on one of the components such as defrost heater, compressor or when the sensor is no longer connected.

Setting

- Press Mode button (#3 on control panel drawing) to select the mode wanted.
- Press Fridge button (#2 on control panel drawing) to adjust the setting temperature. The temperature of the fridge is automatically at 4°C.

Super cool mode

This mode allows to cool and store a large quantity of food in the fridge compartment, and to quickly cool drinks.

- Scroll through the different temperatures until the wanted temperature for the Super cool mode appears.
- Press and hold the Fridge button (#2 on the control panel drawing) while the displayed temperature is flashing, to activate the mode. A buzzer sounds, the mode is set.
- Press the button until you return to the temperature at which you set the Super cool mode. The Super cool light (# 5 on the control panel drawing) appears next to the temperature, the mode is set.

During this mode:

- Eco mode cannot be selected.
- Super cool mode can be disabled by pressing and holding the Fridge button again. When disabled, the selected setting values will proceed.

Eco mode

During periods of less frequent use or absence from home, such as holidays, Eco program can provide optimum temperature while saving power.



- Push Mode button (#3 on control panel drawing) until Eco symbol appears. Buzzer will sound, mode will be set.
- Temperature light (#1) will show "E".
- Eco symbol and E will light till mode finishes.

During this mode:

- Temperature may be adjusted.
- Super cool mode can be selected, but Eco mode is automatically cancelled.
- To disable, press Mode button. When Eco mode will be disabled, the selected setting values will proceed.

Screen saving mode

This mode saves energy by switching off all control panel lighting when the panel is left inactive. Screen saver mode will be activated automatically after 30 seconds.

- If you press any button while the lighting of the control panel is off, the current settings will reappear on the display to let you make any change you wish.
- If you do not cancel the screen saving mode or press any button for 30 seconds, control panel remains off.

To disable the Screen saving mode

- Press any button to activate the keys and then press and hold the Mode button (#3 on control panel drawing) for 3 seconds.
- To reactivate Screen saving mode, press and hold the Mode button (#3 on control panel drawing) for 3 seconds.

Door open alarm

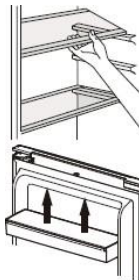
- The alarm will sound when door is left open for a long time. It switches off when door is closed.

Daily use

Your refrigerator compartment is equipped with shelves, door racks and drawers with various logos to help you store your food in the right place.

Using the shelves

The walls of the refrigerator are equipped with a series of runners so that the shelves can be positioned as desired.



Positioning the small door trays

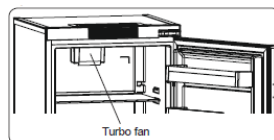
The small door trays can be removed to assist cleaning. To do this, progressively pull the door rack in the direction indicated by the arrows until you can remove it completely. After cleaning it, replace it in the desired location.

Bottle shelf

This equipment is dedicated to bottles storage. It allows to optimize space and to save space when the bottle rack is full. For optimum use, recommended position of the bottle shelf is the second one starting from the top of the fridge.

Turbo Fan

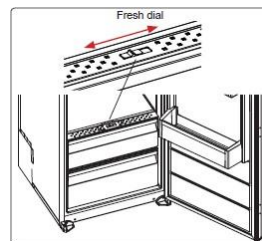
Do not block the air inlet and outlet openings when storing food, otherwise air circulation provided by the turbo fan will be impaired.



Fresh Dial

If the crisper is full, the fresh dial located in front of the crisper should be opened. This allows the air to go into the crisper and the humidity rate to be controlled, in order to increase the life of food within.

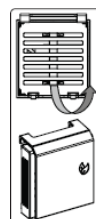
The dial, located behind the shelf, must be opened if any condensation is seen on the glass shelf.



Ultrafresh

Ultrafresh technology helps to remove ethylene gas (a bioproduct released naturally from fresh foods) and unpleasant odors from the crisper. In this way, food stays fresh for a longer time.

- Ultrafresh must be cleaned once a year. The filter should be cleaned during 2 hours at 65°C in a oven.
- To clean the filter, remove the back cover of the filter box by pulling it in the direction of the arrow.
- The filter should not be washed with water or any detergent.



Hints and Tips

- The refrigerator is a domestic appliance suited to short-term conservation of food products like fruit, vegetables, drinks, etc.
- Do not use it as a specialised appliance for storing products that require storage in line with strict temperature rules, like medicines, etc.
- Cooked foods must be cooled to ambient temperature before they are placed in the refrigerator.
- We recommend placing food in sealed containers before storing them in the fridge.
- Never place food right next to the air outlet as this could impede the airflow and freeze the food.
- Never place volatile, inflammable or explosive liquids like solvents, alcohol, acetone or petrol in the fridge. There is an explosion hazard.
- Never leave the door open longer than necessary.

Hints for refrigeration

- Meat (all types) must be wrapped in sealed polyethylene bags and placed on the glass shelf above the crisper.
- For safety, store in this way only one or two days at the most.
- Cooked foods, cold dishes, etc.: these should be covered and may be placed on any shelf.
- Fruit and vegetables: these should be thoroughly cleaned and placed in the special drawer provided.
- Butter and cheese should be placed in special sealed containers, wrapped in aluminium foil or placed in a sealed bag.
- Milk bottles should be capped and stored in the bottle rack in the door.
- To save energy, all of the door shelves and glass shelves should be fitted in their designed location.

CARE & CLEANING



Warning! Always unplug your appliance before any maintenance work. Never pull on the power cord, but only on the plug itself.

Cleaning

For hygiene reasons, regularly clean the appliance (sidewalls and interior and exterior accessories).

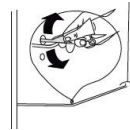
Important! Ethereal oils and organic solvents can damage plastic parts, e.g. lemon juice, butyric acid or acetic acid.

- Do not allow such substances to come into contact with appliance parts.
- Do not use any abrasive cleansers.
- Remove food from the appliance. Store it in a cool place and keep well covered.
- Clean the appliance and the interior accessories with a cloth and lukewarm water with a diluted white vinegar or bicarbonate of soda solution. Do not wash the accessories in a dishwasher.
- After cleaning them, rinse surfaces with clear water and dry them.
- After everything is dry, plug the appliance back into the plug.
- Make sure that no water enters the lamp housing and other electrical components.
- Clean the condenser with a brush at least twice a year. This will help you to save energy costs and increase productivity.

① **Never clean the appliance with a steam cleaner.**

Cleaning the drain

To stop the defrost water from running into the refrigerator, clean the drain at the back of the refrigerator part from time to time. To do this, use a cleaning product as shown in the diagram on the right.




Replacing the light

This product contains a light source whose the energy efficiency class is F.

The light inside the fridge uses a LED. To replace it, please contact your after sales service or an approved technician.

You will find all the information you need to contact our authorized technicians and our after-sales service in the "CONTACTS & INFORMATION" section.


Troubleshooting

 **Warning! If there is any anomaly, unplug your appliance. Only a qualified electrician or competent person may carry out troubleshooting.**

If there is any anomaly during operation, check the following points before calling our approved after sales service or a qualified professional.

ERROR TYPE	MEANING	WHY	WHAT TO DO
E01	Sensor warning		Call Service for assistance as soon as possible.
E02	Sensor warning		Call Service for assistance as soon as possible.
E03	Sensor warning		Call Service for assistance as soon as possible.
E06	Sensor warning		Call Service for assistance as soon as possible.
E07	Sensor warning		Call Service for assistance as soon as possible.
E08	Low voltage warning	Power supply to the device has dropped to below 170V.	<ul style="list-style-type: none">- This is not a device failure, this error helps to prevent damages to the compressor.- The voltage needs to be increased back to required levels. If this warning continues, an authorised technician needs to be contacted.
E10	Fridge compartment is not cold enough	Likely to occur after: <ul style="list-style-type: none">- Long term power failure.- Hot food has been left in the fridge.	<ol style="list-style-type: none">1. Set the fridge temperature to a colder value or set Super cool. This should remove the error code once the required temperature has been reached. Keep doors closed to improve time taken to reach the correct temperature.2. Please empty the location at the front area of air duct channel holes and avoid putting food close to the sensor. If this warning continues, an authorised technician needs to be contacted.
E11	Fridge compartment is too cold	Various	<ol style="list-style-type: none">1. Check if Super cool mode is activated2. Reduce the fridge compartment temperature3. Check if vents are clear and not clogged If this warning continues, an authorised technician needs to be contacted.

① **Some noises may be heard during normal appliance operation (compressor operating cycle, automatic defrosting, circulation of the refrigerating gas through the appliance, etc.).**

 **If you cannot find the cause of the anomaly, only call our approved after sales service or a qualified professional.**

CONTACTS & INFORMATION

Customer Relations

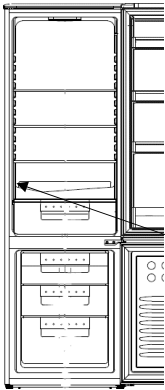
For more information about our products or to contact us, please:

- Visit our website: www.de-dietrich.com

Servicing and repairs,

Any repairs to your appliance must be made by a qualified professional accredited to work on the brand.

When making contact, mention the complete reference of your appliance (model, type, serial number). This information is provided on the ID plate located at the bottom left of the refrigerator (above the shelf or behind the crisper).



Reference	
Serial number	
Type	
Model	
Service Reference	

You can find a list of approved service centres on our website www.de-dietrich.com

This website also allows access to information on spare parts.

Original replacement parts

During servicing, ask for only original spare parts to be used.



The minimum length of time for making available spare parts listed in European Regulation 2019-2019-EU and accessible especially to the appliance user is 10 years under the terms set out in the above regulation.

Guarantee

Please contact your reseller to benefit from the guarantee. The manufacturer does not offer any commercial guarantee for the refrigeration appliance.



LIEBE KUNDIN, LIEBER KUNDE

Die Produkte von De Dietrich zu entdecken, bedeutet, einzigartige Emotionen zu erleben, die nur durch Wertgegenstände hervorgerufen werden können.

Die Anziehungskraft ist schon auf den ersten Blick spürbar. Die Qualität des Designs zeigt sich in der zeitlosen Ästhetik und der sorgfältigen Verarbeitung, die jedes Objekt elegant und raffiniert erscheinen lässt und perfekt miteinander harmoniert.

Dann kommt der unwiderstehliche Drang zum Anfassen. Das Design von De Dietrich setzt auf robuste und hochwertige Materialien.

Indem De Dietrich die fortschrittlichste Technologie mit edlen Materialien verbindet, sichert er sich die Herstellung hochwertiger Produkte im Dienste der Kochkunst, einer Leidenschaft, die alle Kochliebhaber teilen.

Wir wünschen Ihnen viel Freude bei der Nutzung des neuen Geräts und freuen uns, Ihre Anregungen aufzunehmen und Ihre Fragen zu beantworten.

Wir empfehlen Ihnen, diese bei unserem Verbraucherservice oder auf unserer Website zu formulieren.

Wir empfehlen Ihnen, Ihr Produkt auf www.dedietrich-electromenager.fr zu registrieren, um die Vorteile der Marke zu nutzen.

Indem Sie sich für Ihr Vertrauen bedanken.



Alle Informationen zur Marke finden Sie unter:

www.dedietrich-electromenager.fr



Wichtiger Hinweis : Bevor Sie Ihr Gerät in Betrieb nehmen, lesen Sie bitte sorgfältig diese Installations- und Bedienungsanleitung, damit Sie sich schneller mit ihrer Funktionsweise vertraut machen können



Dieses Gerät entspricht den europäischen Normen



SICHERHEITSHINWEISE

Zu Ihrer eigenen Sicherheit und für den korrekten Gebrauch Ihres Geräts sollten Sie diese Anleitung (einschließlich der darin enthaltenen Warnhinweise und nützlichen Tipps) vor der Installation und dem ersten Gebrauch sorgfältig durchlesen.

Um Schäden am Gerät und/oder unnötige Verletzungen zu vermeiden, ist es wichtig, dass die Personen, die das Gerät benutzen sollen, die Funktionsweise des Geräts und die Sicherheitshinweise vollständig kennen.

Bewahren Sie diese Anleitung auf und denken Sie daran, sie in der Nähe des Geräts aufzubewahren, damit sie im Falle eines Verkaufs oder Umzugs mit dem Gerät weitergegeben werden kann. Dadurch wird ein optimaler Betrieb gewährleistet und Verletzungsgefahr vermieden.

Der Hersteller haftet nicht für eine falsche Handhabung des Geräts.

ALLGEMEINE SICHERHEIT UND WARNUNGEN

Dieses Gerät ist ausschließlich für den Gebrauch in privaten Haushalten bestimmt. Es darf nur in überdachten, geschlossenen und beheizten Räumen wie einer Küche oder einem anderen Raum, der denselben Spezifikationen entspricht, verwendet werden. Die Verwendung in gemeinschaftlich oder gewerblich genutzten Räumen wie Pausenräumen in Büros oder Werkstätten, auf Campingplätzen, in Hotels usw. entspricht nicht dem bestimmungsgemäßen Gebrauch, wie er vom Hersteller festgelegt wurde.



WARNUNG! Halten Sie Ihr Gerät während der Installation, der Wartung und des Gebrauchs von allen Flammenquellen fern. Das Symbol am Rand, das sich auf der Rückseite Ihres Geräts befindet, bedeutet, dass sich in diesem Bereich brennbare Materialien befinden.

Die in diesem Gerät verwendeten Kühl- und Isoliermittel enthalten entflammbare Gase.

Stellen Sie während des Transports, der Installation, der Wartung und des Betriebs des Geräts sicher, dass keine der Komponenten des Kühlkreislaufs beschädigt wird. Wenn der Kühlkreislauf beschädigt ist :

- ✓ Vermeiden Sie offene Flammen und alle Zündquellen.
- ✓ Lüften Sie den Raum, in dem das Gerät steht, gut.



Sicherheit bei d e r Installation

- Ihr Gerät muss gemäß den Anweisungen in dieser Anleitung aufgestellt, befestigt und benutzt werden, um Gefahren durch Instabilität oder unsachgemäße Installation zu vermeiden.
- Halten Sie die Lüftungsöffnungen im Gehäuse des Geräts oder in der Einbaustruktur frei.
- Es ist gefährlich, die Zusammensetzung dieses Geräts in irgendeiner Weise zu verändern.
- Stellen Sie sicher, dass das Netzkabel nicht eingeklemmt oder beschädigt ist, wenn Sie Ihr Gerät positionieren.
- Beschädigungen des Kabels können zu Kurzschlüssen und/oder Stromschlägen führen.
- Wenn das Netzkabel beschädigt ist, muss es vom Hersteller, seinem Kundendienst oder Personen mit ähnlicher Qualifikation ausgetauscht werden, um eine Gefahr zu vermeiden.
- Mehrfachsteckdosen oder tragbare Netzteile dürfen nicht auf der Rückseite des Geräts positioniert werden.
- Bei Modellen mit Wasserspender oder Eisfach dürfen Sie nur eine Trinkwasserversorgung befüllen oder anschließen.



Sicherheit für gefährdete Personen

- Dieses Gerät kann von Kindern ab 8 Jahren und von Personen mit eingeschränkten physischen, sensorischen oder geistigen Fähigkeiten oder mangels Erfahrung oder Wissen benutzt werden, wenn sie angemessen beaufsichtigt werden oder wenn ihnen Anweisungen zu folgenden Punkten gegeben werden

Die Schülerinnen und Schüler sollten wissen, ob sie über den sicheren Gebrauch des Geräts informiert wurden und ob sie die damit verbundenen Risiken verstanden haben.

- Kinder sollten nicht mit dem Gerät spielen.
- Die Reinigung und Wartung durch den Nutzer sollte nicht von unbeaufsichtigten Kindern durchgeführt werden.
- Kinder im Alter von 3 bis 8 Jahren dürfen Kühlgeräte be- und entladen.
- Bewahren Sie alle Verpackungen außerhalb der Reichweite von Kindern auf, da Erstickungsgefahr besteht.



Sicherheit bei der Verwendung

- Beschädigen Sie nicht den Kühlkreislauf.
- Verwenden Sie keine mechanischen Vorrichtungen oder andere Mittel, um den Abtauprozess zu beschleunigen, außer den vom Hersteller empfohlenen.
- Verwenden Sie im Lebensmittelaufbewahrungsfach keine elektrischen Geräte, es sei denn, es handelt sich um den vom Hersteller empfohlenen Typ.
- Bewahren Sie in diesem Gerät keine explosiven Stoffe auf, z. B. Spraydosen mit brennbaren Treibgasen.



Lebensmittelsicherheit

Um eine Kontamination von Lebensmitteln zu vermeiden, sollten Sie die folgenden Anweisungen beachten:

- Längeres Öffnen der Tür kann zu einem deutlichen Temperaturanstieg in den Fächern des Geräts führen.
- Reinigen Sie regelmäßig Oberflächen, die mit Lebensmitteln in Berührung kommen könnten, und alle zugänglichen Abflusssysteme.
- Reinige Wasserbehälter, wenn sie 48 Stunden lang nicht benutzt wurden; spüle das an eine Wasserleitung angeschlossene Verteilungssystem gut durch, wenn 5 Tage lang kein Wasser entnommen wurde.
- Lagern Sie rohes Fleisch und rohen Fisch in geeigneten Kühlschrankschächern, so dass diese Lebensmittel nicht miteinander in

Berührung kommen.

- Die "Zwei-Sterne"-Fächer für gefrorene Lebensmittel eignen sich für die Lagerung von vorgefrorenen Lebensmitteln, die Aufbewahrung oder Herstellung von Eiscreme und Eiswürfeln.
- Die Fächer "Ein-, Zwei- und Drei-Sterne" sind nicht zum Einfrieren frischer Lebensmittel geeignet.
- Wenn das Kühlgerät über längere Zeit leer bleibt, schalten Sie es aus, tauen Sie es ab, reinigen Sie es, trocknen Sie es und lassen Sie die Tür offen, um Schimmelbildung im Inneren des Geräts zu verhindern.

MÜLLUNG



Dieses Symbol weist darauf hin, dass dieses Gerät nicht als Hausmüll behandelt werden darf.

Wenn Sie das System entsorgen, tun Sie dies bitte bei einer autorisierten Sammelstelle.

Ihr Gerät enthält viele wiederverwertbare Materialien. Es ist daher mit diesem Logo gekennzeichnet, um Sie darauf hinzuweisen, dass alte Geräte bei einer autorisierten Sammelstelle abgegeben werden müssen.

Erkundigen Sie sich bei Ihrem Händler oder den technischen Diensten Ihrer Stadt nach den nächstgelegenen Sammelstellen für Altgeräte. So wird das Recycling der Geräte, das Ihr Hersteller organisiert, unter den besten Bedingungen und in Übereinstimmung mit der EU-Richtlinie über Elektro- und Elektronik-Altgeräte durchgeführt.

Einige Verpackungsmaterialien dieses Geräts sind ebenfalls recycelbar. Entsorgen Sie sie in den dafür vorgesehenen Behältern und tragen Sie so zum Umweltschutz bei.

In Übereinstimmung mit den neuesten gesetzlichen Bestimmungen zum Schutz und zur Erhaltung der Umwelt enthält Ihr Gerät kein HFKW, sondern ein Kältegas namens R600a. Die genaue Art des in Ihrem Gerät verwendeten Kältegases ist auf dem Typenschild im Inneren Ihres Geräts auf der linken Seite unten deutlich angegeben. R600a ist ein umweltfreundliches Gas, das die Ozonschicht nicht schädigt und so gut wie gar nicht zum Treibhauseffekt beiträgt.

Gebrauchte Geräte müssen sofort unbrauchbar gemacht werden.

Ziehen Sie den Stecker aus der Steckdose und schneiden Sie das Stromkabel bündig mit dem Gerät ab. Machen Sie den Türverschluss unbrauchbar oder besser noch, bauen Sie die Tür aus, damit z. B. ein Kind oder ein Tier beim Spielen nicht Gefahr läuft, eingeschlossen zu werden.

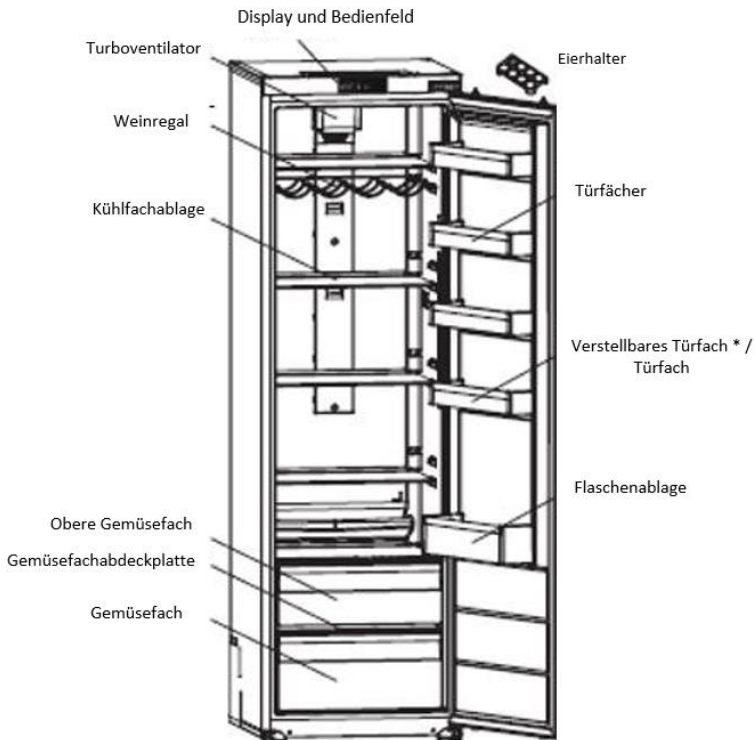
ÖKOKONZEPTION

Um auf die Informationen zu Ihrem Modell zuzugreifen, die in der Produktdatenbank gemäß der Verordnung (EU) 2019/2016 über die Energieverbrauchskennzeichnung gespeichert sind, melden Sie sich bitte auf der entsprechenden Website unter <https://eprel.ec.europa.eu/> an.

Suchen Sie auf der Website nach der Artikelnummer Ihres Geräts, indem Sie die Service-Referenz eingeben, die auf dem Typenschild Ihres Geräts angegeben ist. Eine weitere Möglichkeit, auf diese Informationen zuzugreifen, besteht darin, den "QR"-Code auf dem Energieetikett Ihres Produkts zu flashen.

Anordnung und Präsentation Ihres Geräts

- Ihr Gerät wurde so konzipiert und getestet, dass es den Energieverbrauch optimiert.
- Die vorgeschlagene Anordnung ist die ideale Lösung, um einen optimalen Verzehr und eine optimale Aufbewahrung von Lebensmitteln zu erreichen.



* Diese Abbildung dient nur zur Veranschaulichung. Bitte überprüfen Sie Ihr Gerät, um weitere Informationen zu erhalten.

Nur wenn Sie Ihr Gerät richtig installieren und die Anweisungen in dieser Installations- und Bedienungsanleitung befolgen, können Sie Ihre Lebensmittel unter guten Bedingungen und mit einem optimierten Energieverbrauch aufbewahren.

Nur wenn Sie Ihr Gerät richtig installieren und die Anweisungen in dieser Installations- und Bedienungsanleitung befolgen, können Sie Ihre Lebensmittel unter guten Bedingungen und mit einem optimierten Energieverbrauch aufbewahren.

Energie sparen

So begrenzen Sie den Stromverbrauch Ihres Geräts :

- Stellen Sie es an einem geeigneten Ort auf (siehe Kapitel "Aufstellen Ihres Geräts").
- Halten Sie die Türen so wenig wie möglich offen.
- Geben Sie keine noch warmen Speisen in Ihren Kühl- oder Gefrierschrank, insbesondere wenn es sich um Suppen oder Zubereitungen handelt, die viel Dampf freisetzen.
- Sorgen Sie dafür, dass Ihr Gerät optimal funktioniert, indem Sie nicht zu viel Reif ansetzen (tauen Sie es ab, wenn die Reifdicke 5-6 mm überschreitet) und den Kondensator regelmäßig reinigen.
- Überprüfen Sie regelmäßig die Dichtungen der Türen und vergewissern Sie sich, dass sie immer noch gut schließen. Wenn dies nicht der Fall ist, wenden Sie sich an Ihren Kundendienst.
- Lassen Sie ihn nicht auf eine zu niedrige Temperatur eingestellt.

Aufbewahrung von Lebensmitteln

Hier sind einige Regeln, die Sie beachten sollten:

- Beachten Sie die Kühlkette und denken Sie daran, die "Booster"-Funktionen mindestens 6 Stunden vor der Rückkehr vom Einkaufen einzuschalten (falls Ihr Modell damit ausgestattet ist).
- Reinigen Sie den Kühlschrankteil mindestens einmal im Monat (siehe Kapitel Reinigung und Pflege).
- Bewahren Sie selbstgekochte Speisen im Kühlschrank auf und achten Sie darauf, dass sie vorher abgekühlt sind.
- Stellen Sie sicher, dass Ihr Gerät auf die unten empfohlenen Temperaturen eingestellt ist. Die Temperaturen in den einzelnen Fächern werden empfohlen, um die Haltbarkeit der Lebensmittel zu optimieren und Lebensmittelabfälle zu vermeiden.

Gruppe	Art des Fachs	Empfohlene Temperatur
Fächer für frische Lebensmittel	Fach für frische Lebensmittel (Kühlschrank)	+4°C

- Bewahren Sie die Lebensmittel an den in den folgenden Tabellen

empfohlenen Stellen auf. Fächer für frische Lebensmittel

Fächer des Kühlschranks	Art der Nahrung
Kühlschrantür und -balkon	Marmeladen, Getränke, Eier, Gewürze. Stellen Sie keine verderblichen frischen Lebensmittel in diese Bereiche.
Gemüsebehälter	Salate, Obst, Gemüse, Kräuter Lagern Sie keine Bananen, Zwiebeln, Kartoffeln oder Knoblauch im Kühlschrank.
Niedriges Regal	Rohes Fleisch, Fisch, sehr leicht verderbliche Lebensmittel.
Zwischenregal	Milchprodukte
Hohes Regal	Wurstwaren, Fertiggerichte, Gerichte zum Aufwärmen

Gespräch vor dem Einsetzen

Bevor Sie das Gerät aufstellen und an das Stromnetz anschließen, waschen Sie die Wände und das Innenzubehör mit lauwarmem Wasser und neutraler Seife, um den für neue Produkte typischen Geruch zu entfernen, und trocknen Sie sie gut ab.

- ① **Verwenden Sie keine scheuernden Wasch- oder Reinigungsmittel, da diese die Beschichtung beschädigen würden.**

Wenn Sie das Gerät zum ersten Mal oder nach einer Zeit der Nichtbenutzung verwenden, bevor Sie Lebensmittel in das Fach legen, lassen Sie es mindestens 2 Stunden lang mit den höchsten Einstellungen laufen.

Standort

 **Warnung. Setzen Sie das Gerät niemals einer Flamme aus.**

- Stellen Sie das Gerät in einen trockenen, gut belüfteten Raum.
- Das Gerät sollte nicht in der Nähe von Wärmequellen wie Heizkörpern, Boilern, Sonnenstrahlen usw. aufgestellt werden.
- Ihr Gerät wurde so konstruiert, dass es bei einer bestimmten Umgebungstemperatur optimal funktioniert. Man sagt dann, dass es für eine bestimmte "Klimaklasse" ausgelegt ist. Diese Klimaklasse ist in Klartext auf dem Typenschild angegeben (Siehe Kapitel "Kontakt"). Es kann sein, dass der Kühlschrank keine zufriedenstellenden Innentemperaturen aufrechterhält, wenn er außerhalb der Temperaturgrenzen der ihm zugewiesenen Klimaklasse betrieben wird. Achten Sie darauf, dass der gewählte Aufstellungsort diese Temperaturgrenzen einhält:

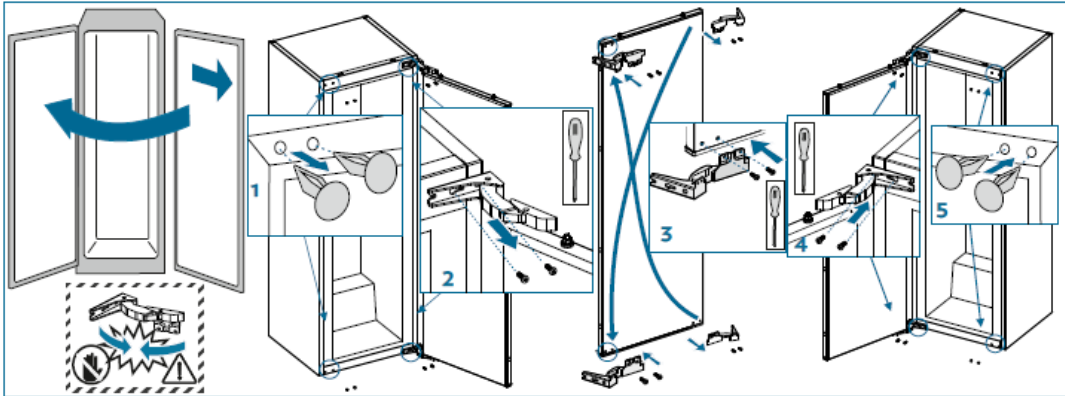
Klasse	Umgebungstemperatur
SN	Dieses Kühlgerät ist für den Gebrauch bei Temperaturen von Umgebungstemperaturen zwischen 10 °C und 32 °C
SN-ST	Dieses Kühlgerät ist für den Gebrauch bei Temperaturen von Umgebungstemperaturen zwischen 10 °C und 38 °C
SN-T	Dieses Kühlgerät ist für den Gebrauch bei Temperaturen von Umgebungstemperaturen zwischen 10 °C und 43 °C
N	Dieses Kühlgerät ist für den Gebrauch bei Temperaturen von Umgebungstemperaturen zwischen 16 °C und 32 °C
ST	Dieses Kühlgerät ist für den Gebrauch bei Temperaturen von Umgebungstemperaturen zwischen 16 °C und 38 °C
T	Dieses Kühlgerät ist für den Gebrauch bei Temperaturen bestimmt, die Umgebungstemperaturen zwischen 16 °C und 43 °C

- Stellen Sie Ihr Gerät in Übereinstimmung mit dem oben Gesagten nicht auf Balkonen, Veranden, Terrassen, Garagen usw. auf. Übermäßige Hitze im Sommer und Kälte im Winter verhindern die ordnungsgemäße Funktion des Geräts und damit die richtige Aufbewahrung von Lebensmitteln.
 - Eine angemessene Nivellierung sollte durch die Einstellung eines oder mehrerer der verstellbaren Füße an der Unterseite des Schrankes gewährleistet werden (siehe Abschnitt "Nivellierung des Geräts").
- ① Wenn Ihr Gerät mit Rollen ausgestattet ist, denken Sie daran, dass diese nur dazu dienen, kleine Bewegungen zu erleichtern. Bewegen Sie es nicht auf langen Strecken

Die Öffnungsrichtung der Türen umkehren

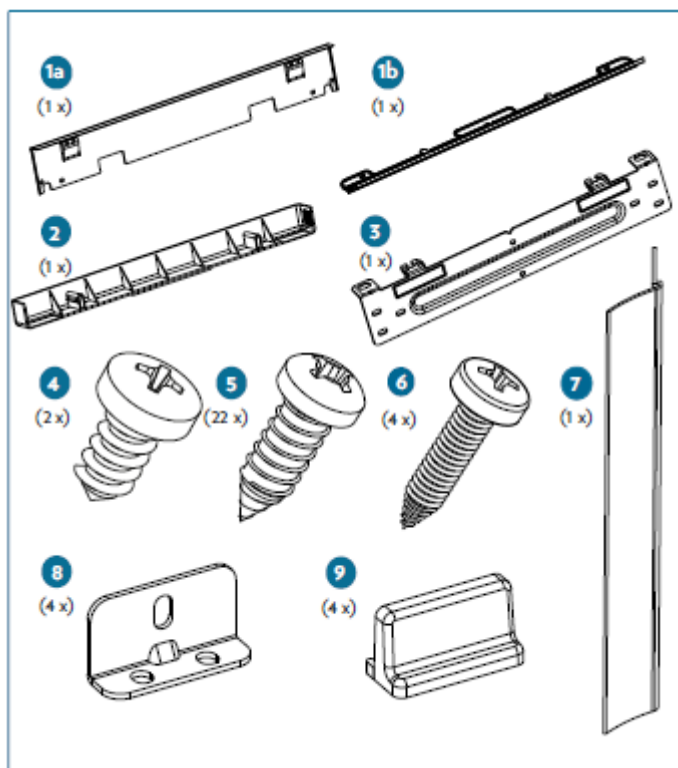
- Vergewissern Sie sich, dass das Gerät vom Stromnetz getrennt und leer ist.
- Um die Tür zu entfernen, muss das Gerät nach hinten gekippt werden. Drücken Sie das Gerät auf eine harte Oberfläche, damit es während des Vorgangs nicht verrutscht.
- Alle entfernten Teile sollten für den Wiedereinbau der Tür aufbewahrt werden.
- Legen Sie das Gerät nicht auf den Boden, da dies das Kühlsystem beschädigen könnte.
- Es ist am besten, wenn zwei Personen das Gerät während der Operation bedienen.

Beziehen Sie sich auf das folgende Schema



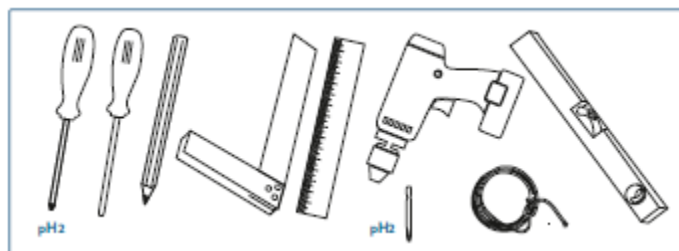
Installation des Geräts

Installationskits

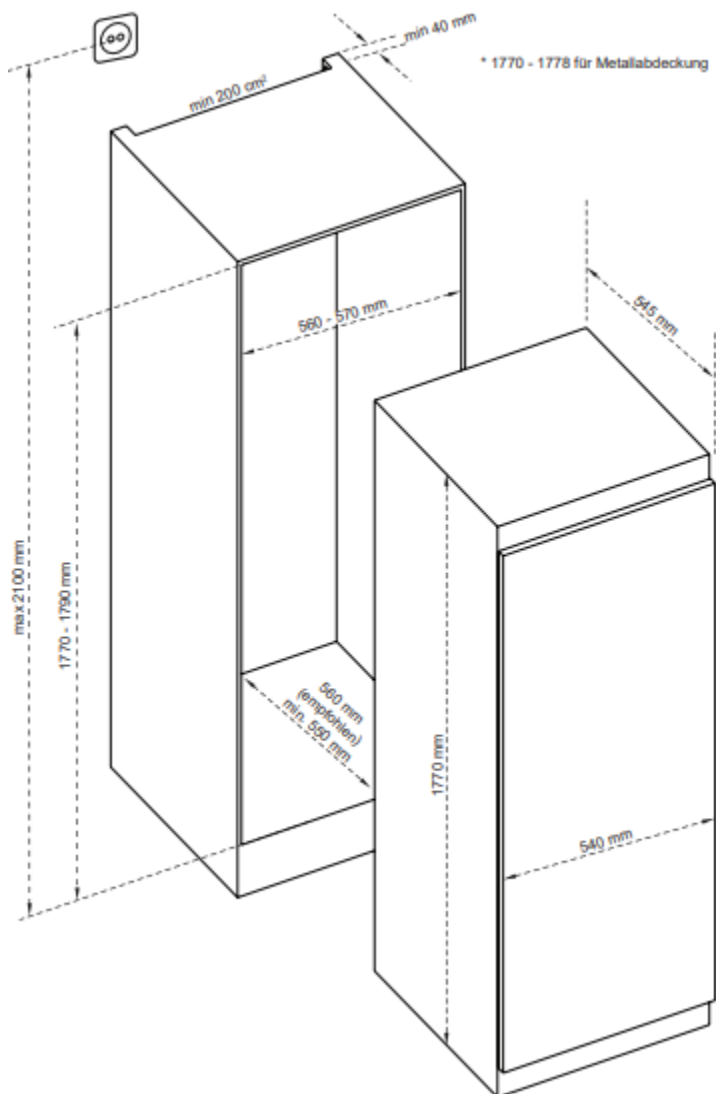


*Je nach Modell

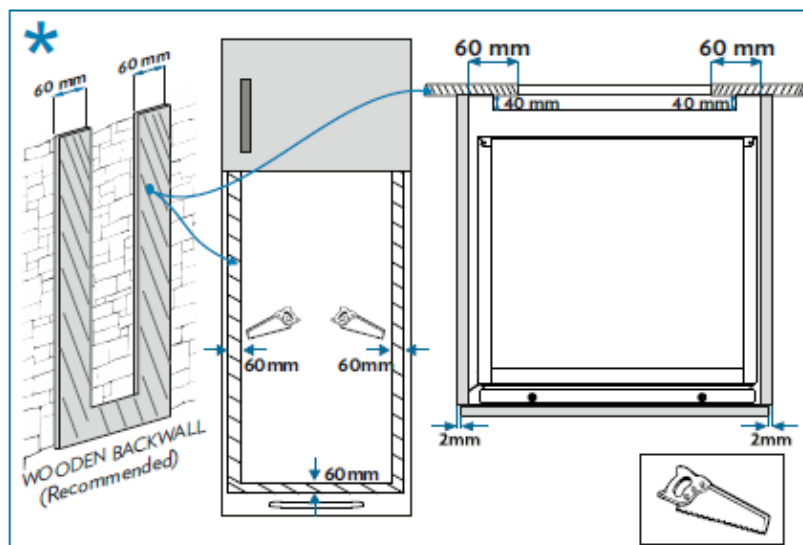
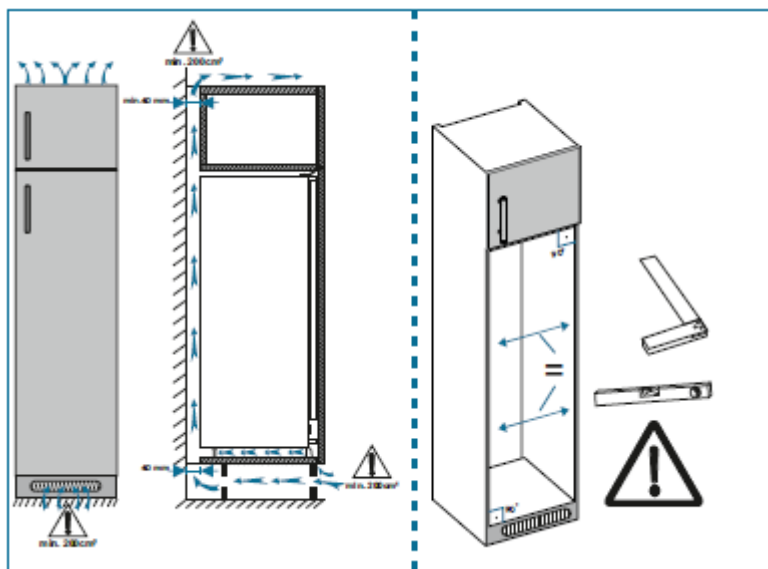
Benötigte Werkzeuge



Anleitung zur Installation

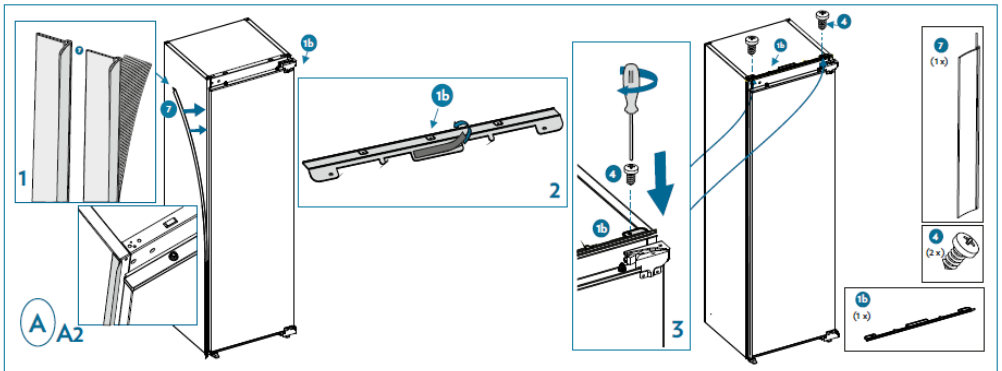
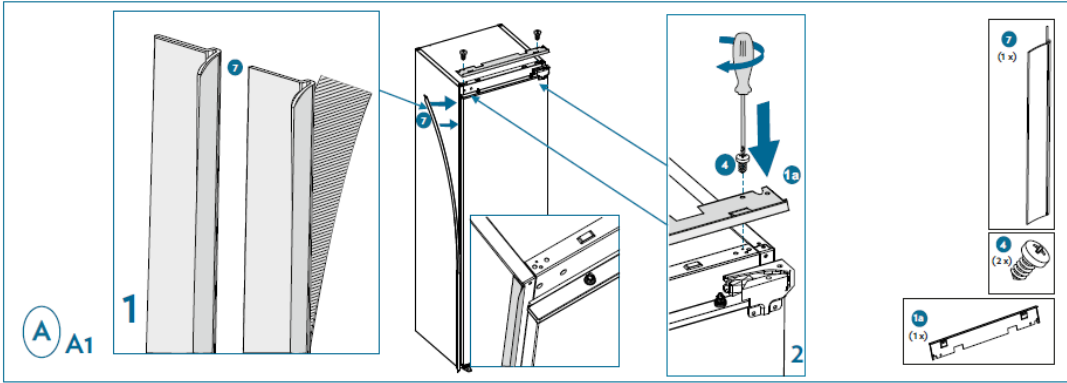


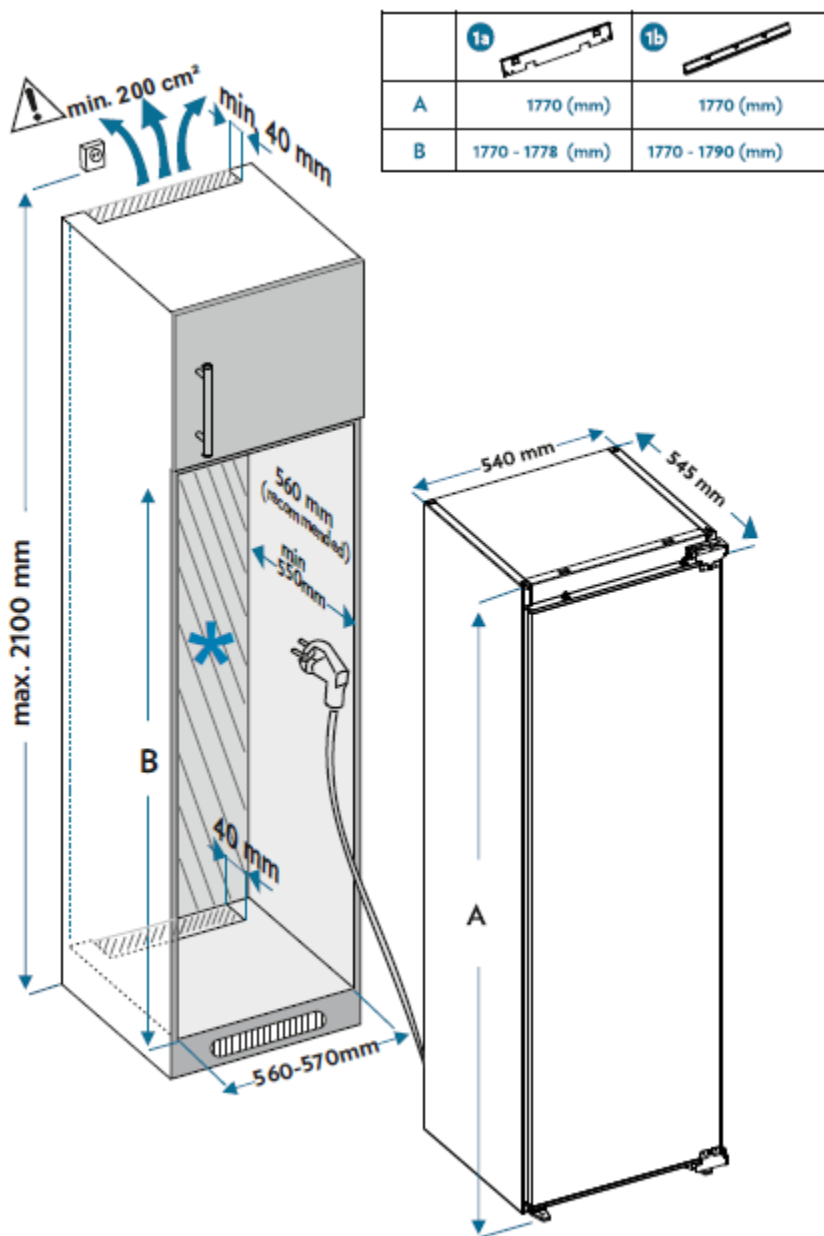
1.



2.

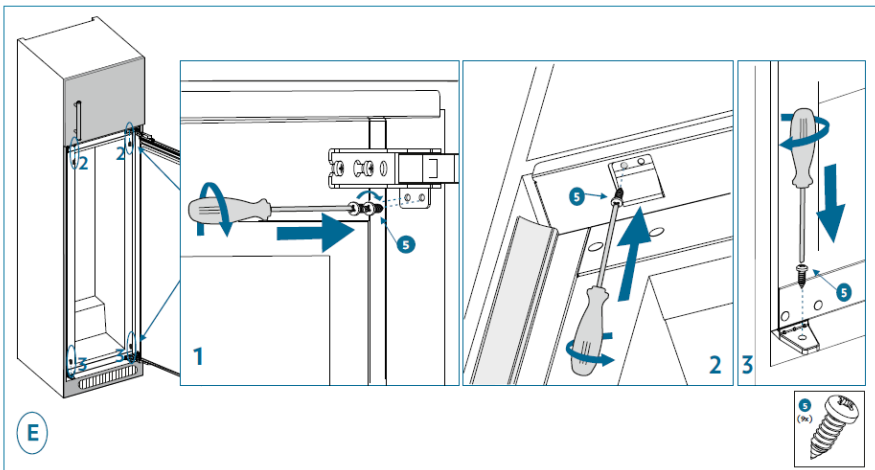
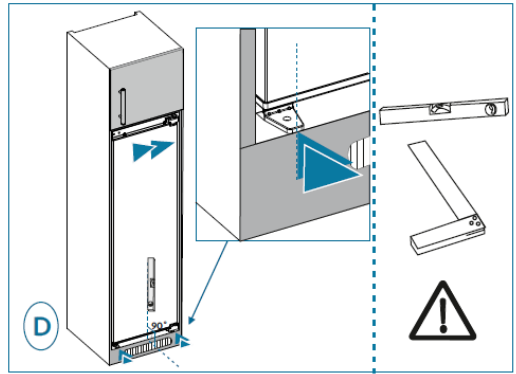
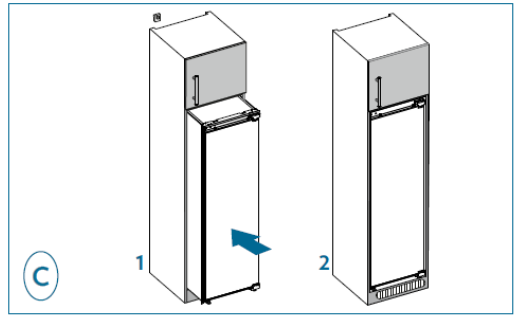
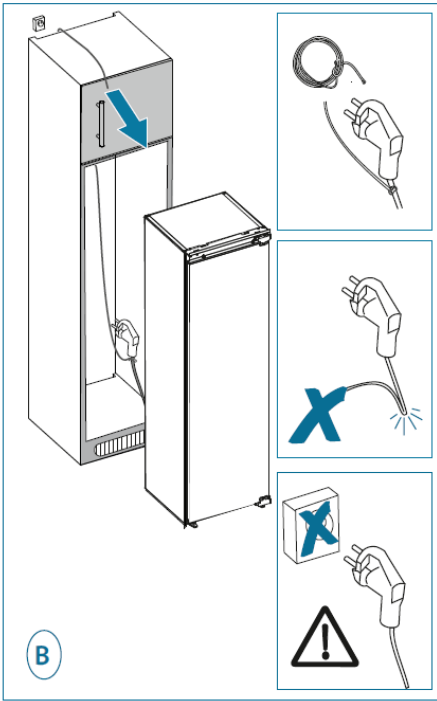
*Je nach Modell



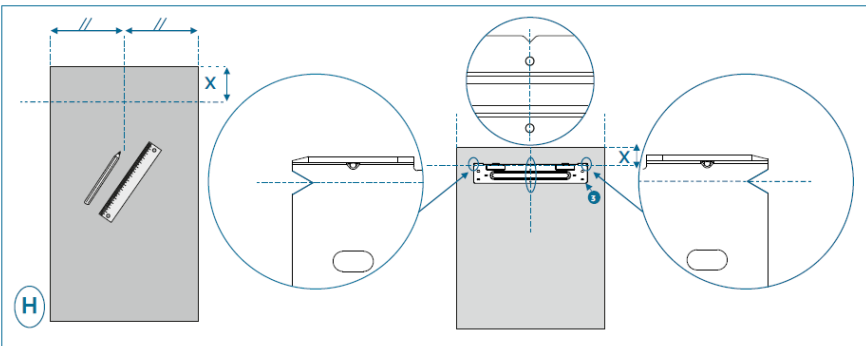
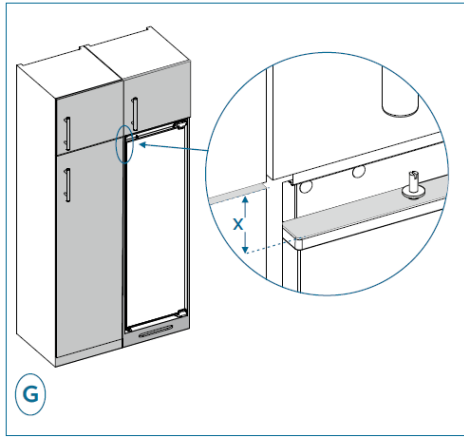
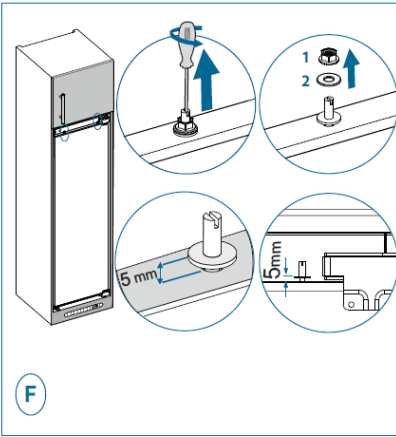


*Je nach Modell

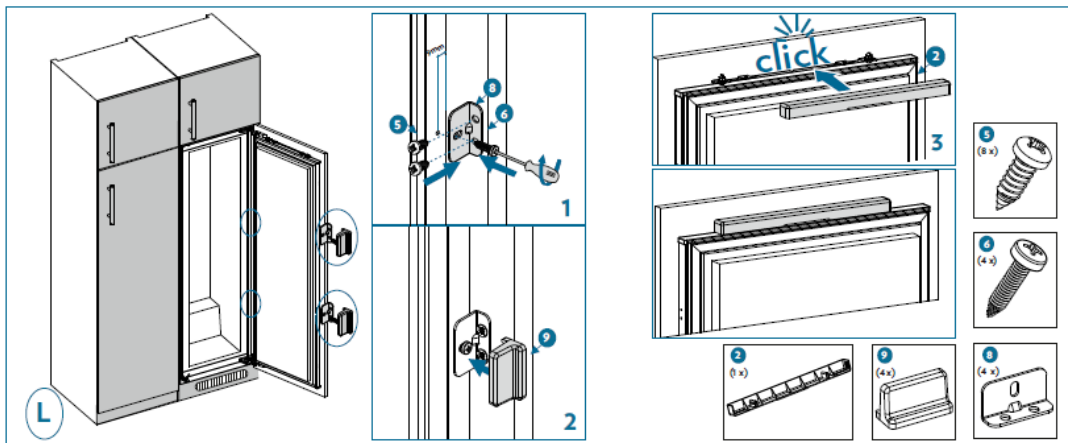
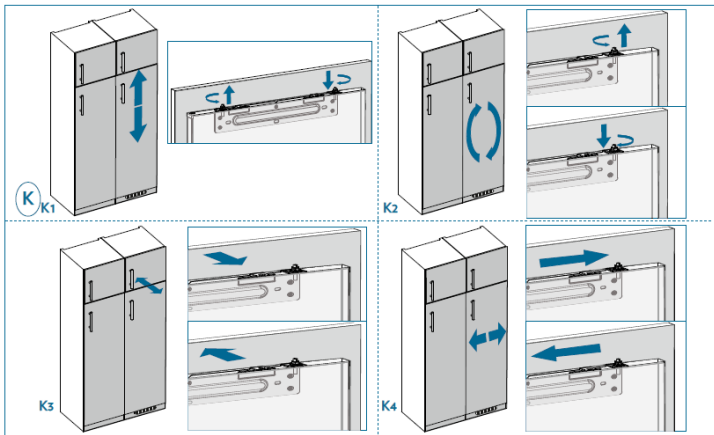
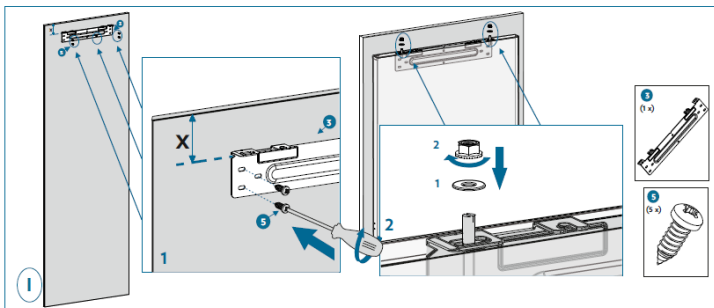
3.



4.

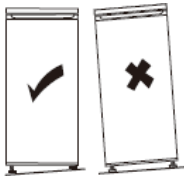


5.



Aufrüsten des Geräts

Wählen Sie einen Platz zum Aufstellen des Kühlschranks auf einer ebenen Fläche.



Wenn das Gerät nicht w a a g e r e c h t steht, werden die Türen nicht richtig ausgerichtet und die Fächer sind möglicherweise nicht wasserdicht.

Elektrischer Anschluss



Warnung. Es muss möglich sein, das Gerät von d e r Hauptstromversorgung zu trennen, daher muss die Steckdose nach der Installation leicht zugänglich sein.

- Die elektrische Installation muss den geltenden Normen entsprechen und der auf dem Typenschild angegebenen maximalen Leistung standhalten können.
- Die Steckdose sollte leicht zugänglich, aber außerhalb der Reichweite von Kindern sein.
- Zu Ihrer Sicherheit muss dieses Gerät geerdet sein. Wenn die Steckdose nicht geerdet ist, wenden Sie sich an einen qualifizierten Elektriker, um Ihr Gerät gemäß den geltenden Vorschriften anzuschließen.
- Verwenden Sie keine Verlängerungskabel, Adapter oder Mehrfachsteckdosen.
- Mehrfachsteckdosen oder tragbare Netzteile dürfen nicht auf der Rückseite des Geräts positioniert werden.

Der Hersteller übernimmt keine Verantwortung, wenn die oben genannten Sicherheitsvorkehrungen nicht beachtet werden. **Wenden Sie sich bei Unsicherheiten an Ihren Installateur.**

ANWENDUNG & TIPPS

Anzeige für "KALTE ZONE".



In Ihrem Kühlschrank finden Sie das nebenstehende Symbol.

Er zeigt deutlich an, wo sich der kälteste Bereich Ihres Geräts befindet. Die Temperatur beträgt dort +4 °C oder weniger.

In diesem Bereich befindet sich eine Temperaturanzeige, mit der Sie die richtige Einstellung Ihres Kühlschranks überprüfen können.



Stellen Sie Ihren Thermostat ein



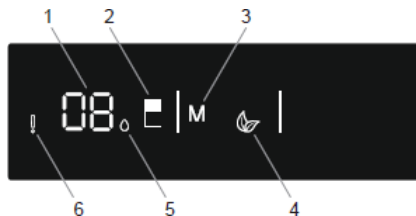
Richtige Temperatur

Achtung!

Ein längeres Öffnen der Kühlschranktür führt zu einem Anstieg der Innentemperatur. Sie müssen die Anzeige innerhalb von 30 Sekunden nach dem Öffnen der Tür ablesen, damit sie korrekt ist.

Einstellen der Temperatur

Bedienfeld



Buttons

4 - Drücken Sie 2, um die Temperatur des Kühlschranks zu ändern: 8, 6, 5, 4, 2°C und um den Superkühlmodus zu aktivieren.

5 - Drücken Sie 3, um den Eco-Modus zu aktivieren

Anzeiger

1 - Anzeige der Kühlschranktemperatur

2 - Eco-Modus-Anzeige

3 - Anzeige Superkühlung

4 - Alarm-Anzeige

Vorgehensweise

- Drücken Sie die Mode-Taste (Markierung 3 in der Abbildung auf dem Bedienfeld), um den gewünschten Modus auszuwählen.
- Drücken Sie die Taste Kühlschrank (Markierung 2 in der Abbildung auf dem Bedienfeld), um die Temperatur einzustellen. Die Anfangstemperatur des Kühlschranks beträgt 4 °C.

Superkühlungsmodus

In diesem Modus können Sie große Mengen an Lebensmitteln im Kühlfach kühlen und aufbewahren und Getränke schnell abkühlen.

- Blättern Sie durch die verschiedenen Temperaturen, bis die gewünschte Temperatur für den Superkühlmodus angezeigt wird.
- Halten Sie die Einstellungstaste des Kühlschranks (Markierung 2 in der Abbildung auf dem Bedienfeld) gedrückt, während die angezeigte Temperatur blinkt, um den Modus zu aktivieren. Ein Signalton ertönt und der Modus ist eingestellt.
- Drücken Sie wiederholt auf die Taste, um die Temperatur anzuzeigen, bei der Sie den Superkühlungsmodus eingestellt haben. Die Anzeige Superkühlen (Markierung 5 auf der Abbildung des Bedienfelds) erscheint neben der Temperatur, der Modus ist richtig eingestellt.

Wenn dieser Modus aktiviert ist :

- Es ist nicht möglich, den Sparmodus auszuwählen.
- Um den Modus zu beenden, halten Sie die Einstellungstaste des Kühlschranks erneut gedrückt. Wenn er deaktiviert ist, bleiben die vorgewählten Einstellwerte erhalten.

Eco-Modus

Dieser Modus spart Energie bei weniger häufiger Nutzung oder wenn Sie nicht zu Hause sind. Er kann eine optimale Temperatur liefern und gleichzeitig Energie sparen.



- Drücken Sie die Taste Mode (Markierung 3 in der Abbildung auf dem Bedienfeld), bis das Symbol für den Eco-Modus blinkt. Ein Signalton ertönt, der Modus ist eingestellt.
- Die Temperaturanzeige des Kühlschranks zeigt "E" an.
- Das Symbol für den Eco-Modus und E leuchten bis zum Ende

des Modus. Wenn dieser Modus aktiviert ist :

- Es ist möglich, den Kühlschrank zu verstellen.
- Der Superkühlungsmodus kann ausgewählt werden, hebt aber den Eco-Modus auf.
- Zum Abbrechen drücken Sie die Modus-Taste. Wenn der Eco-Modus ausgeschaltet ist, bleiben die vorgewählten Einstellwerte erhalten.

Bildschirmschoner-Modus

Dieser Modus spart Energie, indem er die gesamte Beleuchtung des Bedienfelds ausschaltet, wenn es inaktiv ist. Der Bildschirmschonermodus wird nach 30 Sekunden automatisch aktiviert.

- Wenn Sie eine beliebige Taste drücken, während die Beleuchtung des Bedienfelds erlischt, werden die aktuellen Kameraeinstellungen erneut auf dem Bildschirm angezeigt, sodass Sie die Möglichkeit haben, die gewünschten Änderungen vorzunehmen.
- Wenn Sie den Bildschirmschonermodus nicht abbrechen oder 30 Sekunden lang keine Taste drücken, bleibt das Bedienfeld ausgeschaltet.

So schalten Sie den Bildschirmschonermodus aus

- Drücken Sie eine beliebige Taste, um die Tasten zu aktivieren, drücken Sie dann die Moduswahlstaste (Markierung 3 in der Abbildung auf dem Bedienfeld) und halten Sie sie 3 Sekunden lang gedrückt.

- Um den Bildschirmschonermodus wieder zu aktivieren, drücken Sie die Taste Moduswahl und halten Sie sie erneut 3 Sekunden lang gedrückt.

Türöffnungsalarm

- Der Alarm ertönt, wenn die Kühlschranktür zu lange offen bleibt. Er erlischt, wenn die Tür wieder geschlossen wird.

Täglicher Gebrauch

Ihr Kühlfach ist mit Ablagen (Regalen), Regalbrettern und Schubladen mit verschiedenen Logos ausgestattet, die Ihnen helfen, die Lebensmittel am richtigen Ort zu lagern.

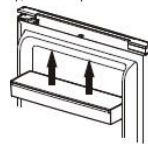
Verwendung der Horden

Die Wände des Kühlschranks sind mit einer Reihe von Schienen ausgestattet, mit denen die Regale wie gewünscht positioniert werden können.



Positionierung der Türbalkonen

Die Türbalkonen können zur leichteren Reinigung abgenommen werden. Ziehen Sie dazu den Türspion schrittweise in die von den Pfeilen angezeigte Richtung, bis Sie ihn vollständig entfernt haben. Setzen Sie sie nach der Reinigung wieder an der gewünschten Stelle ein.

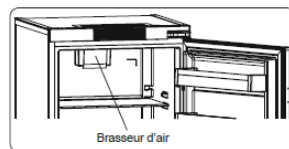


Flaschenhalter Clayette

Diese Ausstattung ist der Aufbewahrung von Flaschen gewidmet. So können Sie den Platz maximal ausnutzen und sparen Platz, wenn das Flaschenregal voll ist. Für eine optimale Nutzung ist der empfohlene Standort des Flaschenregals die zweite Position von oben im Kühlschrank.

Luftumrührer

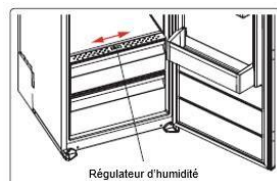
Blockieren Sie die Lufteinlass- und -auslassöffnungen nicht durch das Lagern von Lebensmitteln, da dies die vom Luftumwälzer induzierte Luftzirkulation stört.



Feuchtigkeitsregulator

Wenn das Gemüsefach voll ist, sollte der Feuchtigkeitsregler an der Vorderseite des Fachs geöffnet werden. Dadurch kann Luft in das Gemüsefach gelangen und der Feuchtigkeitsgehalt wird reguliert, um die Haltbarkeit der Lebensmittel zu verlängern.

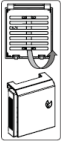
Die Skala auf der Rückseite des Regals muss geöffnet werden, wenn sich auf dem Glasregal Kondenswasser bildet.



Ultrafresh

Die Ultrafresh-Technologie entfernt Ethylen (ein Gas, das auf natürliche Weise von frischen Lebensmitteln abgegeben wird) sowie schlechte Gerüche aus dem Gemüsefach. Auf diese Weise bleiben die Lebensmittel länger frisch.

- Der Ultrafresh sollte einmal im Jahr gereinigt werden. Der Filter sollte für 2 Stunden bei 65°C in den Backofen gelegt werden.
- Um den Filter zu reinigen, entfernen Sie die hintere Abdeckung des Filtergehäuses, indem Sie sie in Pfeilrichtung ziehen.
- Der Filter darf nicht mit Wasser oder irgendwelchen Reinigungsmitteln gewaschen werden.



Tipps und Tricks

- Dieser Kühlschrank ist ein Haushaltsgerät, das sich für die kurzfristige Aufbewahrung von Lebensmitteln wie Obst, Gemüse, Getränken usw. eignet.
- Verwenden Sie ihn nicht als Spezialgerät zur Aufbewahrung von Produkten, die nach strengen Temperaturregeln aufbewahrt werden müssen, wie z. B. Medikamente etc.
- Gekochte Speisen sollten auf Raumtemperatur abgekühlt werden, bevor sie in den Kühlschrank gestellt werden.
- Es ist ratsam, Lebensmittel in luftdichte Behälter zu geben, bevor du sie im Gerät aufbewahrst.
- Stellen Sie keine Lebensmittel direkt an den Luftauslass, da dies den Luftstrom blockiert und die Lebensmittel gefrieren können.
- Geben Sie niemals flüchtige, brennbare oder explosive Flüssigkeiten wie Nagellackentferner, Alkohol, Aceton oder Benzin hinein. Es besteht sonst Explosionsgefahr.
- Die Tür sollte nicht mehr als nötig offen gelassen werden.

Tipps für die Kühlung

- Fleisch (aller Art) sollte in einen luftdichten Beutel gewickelt und auf das Glasregal über dem Gemüsefach gelegt werden.
- Lagern Sie sie aus Sicherheitsgründen höchstens ein oder zwei Tage auf diese Weise.
- Gekochte Speisen, kalte Gerichte usw. müssen abgedeckt werden und können auf dem mittleren Regal platziert werden.
- Obst und Gemüse müssen gründlich gewaschen und in den dafür vorgesehenen Behälter gelegt werden.
- Butter und Käse sollten in speziellen luftdichten Behältern aufbewahrt, mit Aluminiumfolie umwickelt oder in einen luftdichten Beutel gelegt werden.
- Milchflaschen müssen verschlossen und im Flaschenbalkon an der Tür aufbewahrt werden.
- Um Energie zu sparen, sollten alle Schubladen, Behälter und Regale an den vorgesehenen Stellen platziert werden.

PFLEGE & REINIGUNG



Warnung. Bevor Sie Wartungsarbeiten durchführen, ziehen Sie den Netzstecker Ihres Geräts. Ziehen Sie nicht am Netzkabel, sondern fassen Sie direkt den Stecker an.

Reinigung

Reinigen Sie das Gerät aus hygienischen Gründen regelmäßig (Wände und Zubehör innen, außen).

Wichtig! Ätherische Öle und organische Lösungsmittel können Kunststoffteile beschädigen, z. B. Zitronensaft, Buttersäure, Essigsäure.

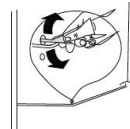
- Lassen Sie solche Substanzen nicht mit den Teilen des Geräts in Berührung kommen.
- Verwenden Sie keine scheuernden Reinigungsmittel.
- Nehmen Sie die Lebensmittel aus dem Gerät. Lagern Sie es gut verpackt an einem kühlen Ort.
- Reinigen Sie das Gerät und das Innenzubehör mit einem Tuch und lauwarmem Wasser, das mit weißem Essig oder Backpulver verdünnt wurde. Waschen Sie das Zubehör nicht in der Spülmaschine.
- Spülen Sie die Oberflächen nach der Reinigung mit frischem Wasser ab und trocknen Sie sie.
- Wenn alles getrocknet ist, schließen Sie das Gerät wieder an.
- Achten Sie darauf, dass kein Wasser in das Lampengehäuse oder andere elektrische Bauteile eindringt.
- Reinigen Sie den Kondensator mindestens zweimal im Jahr mit einer Bürste. Das spart Energie und verbessert die Leistung.

① **Reinigen Sie das Gerät niemals mit einem Dampfreiniger.**

Reinigen der Austrittsöffnung

Um zu verhindern, dass das Abtauwasser in den Kühlschrank läuft, reinigen Sie von Zeit zu Zeit die Abflussöffnung auf der Rückseite des Kühlschranks.

Verwenden Sie dazu ein Pflegemittel, wie in der Abbildung rechts gezeigt.



Ersetzen der Beleuchtung

Dieses Produkt enthält eine Lichtquelle der Energieeffizienzklasse F.

Die Lampe im Inneren ist vom Typ LED. Um sie auszutauschen, wenden Sie sich bitte an Ihren Kundendienst oder einen autorisierten Techniker.

Alle nützlichen Informationen zur Kontaktaufnahme mit unseren autorisierten Technikern und unserem Kundendienst finden Sie im Abschnitt "KONTAKTE & INFORMATIONEN".

Fehlerbehebung



Warnung. Wenn eine Störung auftritt, ziehen Sie den Stecker des Geräts aus der Steckdose. Die Fehlerbehebung sollte nur von einem qualifizierten Elektriker oder einer anderen kompetenten Person durchgeführt werden.

Überprüfen Sie im Falle einer Betriebsstörung die folgenden Punkte, bevor Sie sich an unseren autorisierten Kundendienst oder an eine qualifizierte Fachkraft wenden.

FEHLERTYP	BEDEUTUNG	URSACHE	BEHEBUNG
E01	Sensorwarnung		Rufen Sie so bald wie möglich den Service für Hilfe an.
E02	Sensorwarnung		Rufen Sie so bald wie möglich den Service für Hilfe an.
E03	Sensorwarnung		Rufen Sie so bald wie möglich den Service für Hilfe an.
E06	Sensorwarnung		Rufen Sie so bald wie möglich den Service für Hilfe an.
E07	Sensorwarnung		Rufen Sie so bald wie möglich den Service für Hilfe an.
E08	Niederspannungswarnung	Die Stromzufuhr zum Gerät ist auf unter 170 V gesunken.	<p>- Dies ist kein Gerätefehler, dieser Fehler hilft, Schäden am Kompressor zu verhindern.</p> <p>- Die Spannung muss wieder auf die erforderlichen Werte angehoben werden.</p> <p>Wenn diese Warnung fortbesteht, muss ein autorisierter Techniker kontaktiert werden.</p>
E10	Kühlschrankfach ist nicht kalt genug	<p>Likely to occur after:</p> <ul style="list-style-type: none"> - Langfristiger Stromausfall. - Heißes Essen ist im Kühlschrank liegen geblieben. 	<p>3. Stellen Sie die Kühlschranktemperatur auf einen niedrigeren Wert ein oder stellen Sie Super Cool ein. Dadurch sollte der Fehlercode entfernt werden, sobald die gewünschte Temperatur erreicht ist. Halten Sie die Türen geschlossen, um die Zeit bis zum Erreichen der richtigen Temperatur zu verkürzen.</p> <p>4. Bitte leeren Sie den Ort im vorderen Bereich der Luftkanalöffnungen und vermeiden Sie es, Lebensmittel</p>

			<p>in die Nähe des Sensors zu stellen.</p> <p>Wenn diese Warnung fortbesteht, muss ein autorisierter Techniker kontaktiert werden.</p>
E11	Fridge compartment is too cold	Verschiedene	<p>4. Prüfen Sie, ob der Superkühlmodus aktiviert ist</p> <p>5. Reduzieren Sie die Temperatur des Kühlschranks.</p> <p>6. Prüfen Sie, ob die Lüftungsschächte sauber und nicht verstopft sind.</p> <p>Wenn diese Warnung fortbesteht, muss ein autorisierter Techniker kontaktiert werden.</p>

- ① Während des normalen Gerätebetriebs (Kompressorbetrieb, automatisches Abtauen, Zirkulation des Kühlgases durch das Gerät usw.) können einige Geräusche zu hören sein.
- Wenn Sie die Ursache der Störung nicht finden können, rufen Sie nur unseren Kundendienst nach dem Verkauf oder einen qualifizierten Fachmann an.

KONTAKT & INFORMATIONEN

Consumer Relations Frankreich

Um mehr über unsere Produkte zu erfahren oder uns zu kontaktieren, können Sie :

➤ Besuchen Sie unsere Website: www.dedietrich-electromenager.fr

➤ Schreiben Sie uns an die folgende Postanschrift:

DE DIETRICH Verbraucherservice 5
Avenue des Béthunes
CS69526 SAINT OUEN L'AUMONE
95060 CERGY PONTOISE CEDEX

➤ Rufen Sie uns montags bis freitags von 8:30 bis 18:00 Uhr unter :

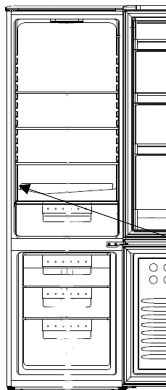
0 892 02 88 04

**Service 0,50 € / min
+ prix appel**

Interventionen Frankreich

Eventuelle Eingriffe an Ihrem Gerät dürfen nur von einem qualifizierten Fachmann vorgenommen werden, der Markeninhaber ist.

Geben Sie bei Ihrem Anruf die vollständige Artikelnummer Ihres Geräts an (Modell, Typ, Seriennummer). Diese Angaben finden Sie auf dem Typenschild unten links am Kühlschrank (über dem Regal oder hinter dem Gemüsefach).



Referenz	
Seriennummer	
Typ	
Modell	
Referenz Dienst	

Sie können uns von Montag bis Samstag von 8.00 bis 20.00 Uhr unter :

09 69 39 34 34

**Service gratuit
+ prix appel**

Eine Liste der autorisierten Reparaturwerkstätten finden Sie auf unserer Website www.brandt.com.

Diese Website bietet auch Zugang zu Informationen über Ersatzteile.

Originalteile



Verlangen Sie bei Wartungsarbeiten die ausschließliche Verwendung von zertifizierten Originalersatzteilen.

Die Mindestdauer für die Bereitstellung von Ersatzteilen, die in der Liste der Europäischen Verordnung 2019-2019-EU aufgeführt und insbesondere für den Nutzer des Geräts zugänglich sind, beträgt 10 Jahre unter den in dieser Verordnung festgelegten Bedingungen.

Garantie

Bitte wenden Sie sich an Ihren Händler, um die Garantie in Anspruch zu nehmen. Der Hersteller bietet keine kommerzielle Garantie für das Kühlgerät.



CARO CLIENTE,

Scoprire i prodotti De Dietrich significa vivere le emozioni uniche che solo gli oggetti di valore possono produrre.

Il fascino è immediato al primo sguardo. La qualità del design è illustrata da un'estetica senza tempo e da finiture meticolose, che rendono ogni oggetto elegante e raffinato, in perfetta armonia con gli altri.

Poi viene l'irresistibile voglia di toccare. Il design di De Dietrich si avvale di materiali robusti e prestigiosi; l'accento è posto sull'autenticità.

Combinando la tecnologia più avanzata con i materiali più pregiati, De Dietrich assicura la creazione di prodotti di alta qualità al servizio dell'arte culinaria, una passione condivisa da tutti gli amanti della cucina.

Ci auguriamo che questo nuovo dispositivo sia di vostro gradimento e saremo lieti di ascoltare i vostri suggerimenti e di rispondere alle vostre domande.

Vi invitiamo a contattare il nostro servizio consumatori o il nostro sito web.

Vi invitiamo a registrare il vostro prodotto su www.dedietrich-electromenager.fr per beneficiare dei vantaggi del marchio.

Grazie per la fiducia.

De Dietrich 

Trovate tutte le informazioni sul marchio su:

www.dedietrich-electromenager.fr



Informazioni importanti Prima di accendere l'apparecchio, leggere attentamente Questa guida all'installazione e all'uso vi aiuterà a familiarizzare più rapidamente con il suo funzionamento.

SICUREZZA E PRECAUZIONI IMPORTANTI



Questo apparecchio è conforme alle norme europee



ISTRUZIONI DI SICUREZZA

Per la vostra sicurezza e per il corretto utilizzo dell'apparecchio, leggete attentamente queste istruzioni (comprese le avvertenze e i consigli utili in esse contenuti) prima di installarlo e utilizzarlo per la prima volta.

Per evitare di danneggiare l'apparecchio e/o di provocare lesioni inutili, è importante che chiunque lo utilizzi sia pienamente consapevole del suo funzionamento e delle istruzioni di sicurezza.

Conservare queste istruzioni in un luogo sicuro, vicino all'apparecchio, in modo che possano essere trasmesse con l'apparecchio in caso di vendita o spostamento. In questo modo si garantirà un funzionamento ottimale e si eviterà il rischio di lesioni.

Il produttore non può essere ritenuto responsabile per eventuali errori di manipolazione dell'apparecchio.

SICUREZZA GENERALE E AVVERTENZE

Questo apparecchio è destinato esclusivamente all'uso domestico in abitazioni private. Può essere utilizzato solo in un ambiente coperto, chiuso e riscaldato, come una cucina o qualsiasi altro locale con le stesse caratteristiche. L'uso in locali comuni o professionali, come la sala riunioni o l'officina di un ufficio, un campeggio, un albergo, ecc. non costituisce un uso conforme alla definizione del produttore.



AVVERTENZA! Durante l'installazione, la manutenzione e l'uso, tenere l'apparecchio lontano da fonti di accensione. Il simbolo a margine sul retro dell'apparecchio indica la presenza di materiali infiammabili in quest'area.

I refrigeranti e i materiali isolanti utilizzati in questo apparecchio contengono gas infiammabili.

Durante il trasporto, l'installazione, la manutenzione e l'uso dell'apparecchio, assicurarsi che nessuno dei componenti del circuito di refrigerazione sia danneggiato. Se il circuito di refrigerazione è danneggiato:

- ✓ Evitare le fiamme libere e tutte le fonti di accensione.
- ✓ Ventilare il locale in cui è installato l'apparecchio.



Sicurezza dell'installazione

- L'apparecchio deve essere installato, fissato e utilizzato secondo le istruzioni contenute nel presente manuale, per evitare qualsiasi rischio dovuto alla sua eventuale instabilità o a un'installazione non corretta.
- Mantenere libere le aperture di ventilazione nell'involucro dell'apparecchio o nella struttura a incasso.
- È pericoloso modificare in qualsiasi modo la composizione di questo apparecchio.
- Assicurarsi che il cavo di alimentazione non rimanga incastrato o danneggiato quando si posiziona l'apparecchio.
- Il danneggiamento del cavo può causare un cortocircuito e/o una scossa elettrica.
- Se il cavo di alimentazione è danneggiato, deve essere sostituito dal produttore, dal suo servizio di assistenza o da persone analogamente qualificate, al fine di evitare un pericolo.
- Dietro l'apparecchio non devono essere posizionate prese multiple o alimentatori portatili.
- Per i modelli dotati di erogatore d'acqua o di scomparto per il ghiaccio, riempire o collegare solo a un'alimentazione di acqua potabile.



Sicurezza delle persone vulnerabili

- Questo apparecchio può essere utilizzato da bambini di almeno 8 anni e da persone con ridotte capacità fisiche, sensoriali o mentali o prive di esperienza o conoscenza, a condizione che siano adeguatamente sorvegliati o che vengano loro fornite le istruzioni per l'uso.

per l'utilizzo sicuro dell'attrezzatura e se i rischi connessi sono stati compresi.

- I bambini non devono giocare con l'apparecchio.
- La pulizia e la manutenzione da parte dell'utente non devono essere eseguite da bambini non sorvegliati.
- I bambini di età compresa tra i 3 e gli 8 anni possono caricare e scaricare le apparecchiature di refrigerazione.
- Tenere tutte le confezioni fuori dalla portata dei bambini, poiché esiste il rischio di soffocamento.



Sicurezza in uso

- Non danneggiare il circuito di refrigerazione.
- Non utilizzare dispositivi meccanici o altri mezzi per accelerare il processo di sbrinamento diversi da quelli raccomandati dal produttore.
- Non utilizzare apparecchi elettrici all'interno del vano di conservazione degli alimenti, a meno che non siano del tipo raccomandato dal produttore.
- Non conservare in questo apparecchio sostanze esplosive come aerosol contenenti propellenti infiammabili.



Sicurezza alimentare

Per evitare di contaminare gli alimenti, è necessario seguire le seguenti istruzioni:

- L'apertura prolungata della porta può provocare un aumento significativo della temperatura dei vani dell'apparecchio.
- Pulire regolarmente le superfici che possono entrare in contatto con gli alimenti e i sistemi di drenaggio accessibili.
- Pulire i contenitori dell'acqua se non sono stati utilizzati per 48 ore; sciacquare a fondo il sistema di distribuzione collegato a una rete di distribuzione idrica se l'acqua non è stata prelevata per 5 giorni.
- Conservate la carne e il pesce crudi negli appositi contenitori del frigorifero, in modo che non vengano a contatto con gli alimenti.

con altri alimenti o colare su altri alimenti.

- Gli scomparti "a due stelle" per i surgelati sono adatti per conservare i cibi precongelati, per conservare o preparare gelati e cubetti di ghiaccio.
- Gli scomparti "a una, due e tre stelle" non sono adatti al congelamento di alimenti freschi.
- Se l'apparecchio di refrigerazione rimane vuoto per molto tempo, spegnerlo, sbrinarlo, pulirlo e asciugarlo e lasciare lo sportello aperto per evitare la formazione di muffa all'interno dell'apparecchio.

SMALTIMENTO DEI RIFIUTI



Questo simbolo indica che questo apparecchio non deve essere trattato come rifiuto domestico.

Quando si smaltisce il sistema, portarlo in un centro di raccolta autorizzato.

Il vostro apparecchio contiene molti materiali riciclabili. Per questo motivo è contrassegnato da questo logo per informarvi che gli apparecchi usati devono essere portati in un punto di raccolta autorizzato.

Chiedete al vostro rivenditore o alle autorità locali i dettagli dei punti di raccolta più vicini per gli elettrodomestici usati. In questo modo, il riciclaggio degli apparecchi organizzato dal produttore avverrà nelle migliori condizioni possibili, in conformità alla direttiva europea sui rifiuti di apparecchiature elettriche ed elettroniche.

Anche alcuni dei materiali di imballaggio utilizzati per questo apparecchio possono essere riciclati. Partecipate al loro riciclaggio e contribuite a proteggere l'ambiente depositandoli negli appositi contenitori.

In conformità alla più recente legislazione sulla tutela dell'ambiente, il vostro apparecchio non contiene H.F.C., ma un gas refrigerante chiamato R600a. Il tipo esatto di gas refrigerante utilizzato nell'apparecchio è chiaramente indicato sulla targhetta dati all'interno dell'apparecchio, in basso a sinistra. L'R600a è un gas non inquinante che non danneggia lo strato di ozono e non contribuisce praticamente all'effetto serra.

Le apparecchiature usate devono essere rese immediatamente inutilizzabili.

Scollegare e tagliare il cavo di alimentazione a filo dell'apparecchio. Rendere inutilizzabile la serratura della porta o, meglio ancora, smontare la porta per evitare che un bambino o un animale domestico, ad esempio, rimanga intrappolato all'interno mentre gioca.

ECOCONCEZIONE

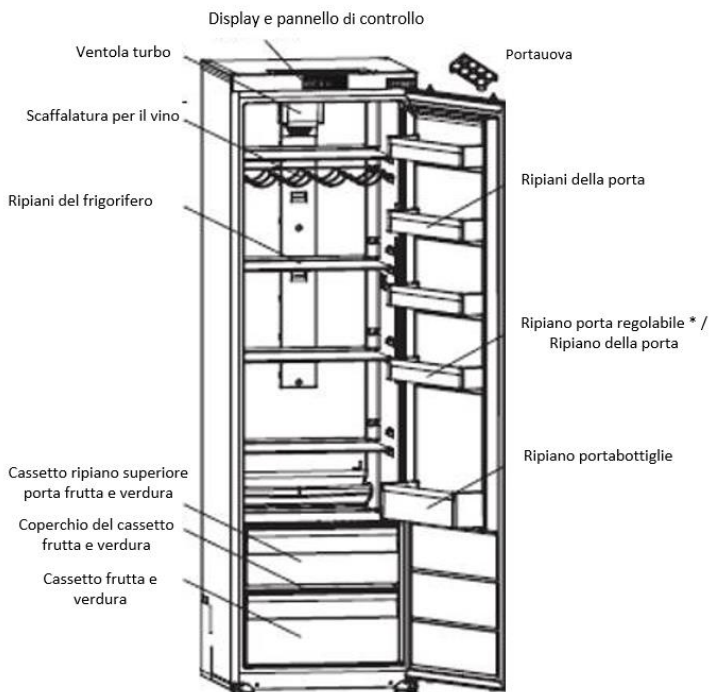
Per accedere alle informazioni sul proprio modello memorizzate nel database dei prodotti in conformità al Regolamento (UE) 2019/2016 sull'etichettatura energetica, collegarsi al sito web dedicato all'indirizzo <https://eprel.ec.europa.eu/>.

Cercare il riferimento del proprio apparecchio sul sito web inserendo il riferimento di assistenza riportato sulla targhetta dell'apparecchio.

È possibile accedere a queste informazioni anche scansionando il codice QR sull'etichetta energetica del prodotto.

Layout e presentazione dell'apparecchio

- Il vostro apparecchio è stato progettato e testato per ottimizzare il consumo energetico.
- Il layout proposto è la soluzione ideale per un consumo e una conservazione ottimali degli alimenti.



* Questa illustrazione è solo a scopo illustrativo. Per ulteriori informazioni, controllare l'apparecchio.

Solo una corretta installazione dell'apparecchio secondo le istruzioni fornite in questa guida all'installazione e all'uso vi consentirà di conservare gli alimenti in buone condizioni e con un consumo energetico ottimizzato.

Risparmio energetico

Per limitare il consumo energetico dell'apparecchio :

- Installare l'apparecchio in una posizione adeguata (vedere la sezione "Installazione dell'apparecchio").
- Tenere le porte aperte il meno possibile.
- Non mettere nel frigorifero o nel congelatore alimenti ancora caldi, soprattutto zuppe o preparazioni che rilasciano molto vapore.
- Mantenere l'efficienza ottimale dell'apparecchio evitando l'accumulo di brina (sbrinare quando lo spessore della brina supera i 5-6 mm) e pulendo periodicamente il condensatore.
- Controllare regolarmente le guarnizioni della porta e verificare che si chiudano sempre correttamente. In caso contrario, contattare il servizio di assistenza.
- Non lasciarlo troppo basso.

Conservazione degli alimenti

Ecco alcune regole da seguire:

- Rispettare la catena del freddo e ricordarsi di attivare le funzioni "Booster" almeno 6 ore prima di tornare dalla spesa (se il modello ne è dotato).
- Pulire la sezione del frigorifero almeno una volta al mese (vedere la sezione Pulizia e manutenzione).
- Conservare i piatti fatti in casa in frigorifero, assicurandosi che si siano raffreddati prima.
- Assicurarsi che l'apparecchio sia impostato sulle temperature consigliate di seguito. Le temperature di ogni scomparto sono consigliate per ottimizzare la conservazione degli alimenti ed evitare sprechi.

Gruppo	Tipo di scomparto	Temperatura consigliata
Scomparto alimenti freschi	Scomparto alimenti freschi (frigorifero)	+4°C

- Conservare gli alimenti nelle posizioni consigliate nelle tabelle seguenti.

Scomparti per alimenti freschi

Scomparti del frigorifero	Tipo di alimento
Porta e ripiano del frigorifero	Marmellate, bevande, uova, condimenti. Non collocare alimenti freschi e deperibili in queste aree.
Cestino per la verdura	Insalate, frutta, verdura, erbe aromatiche Non conservare in frigorifero banane, cipolle, patate o aglio.
Ripiano basso	Carne cruda, pesce, alimenti altamente deperibili.
Scaffale intermedio	Prodotti lattiero-caseari
Scaffale alto	Salumi, piatti pronti, piatti riscaldabili

Manutenzione prima dell'installazione

Prima di installare l'apparecchio e di collegarlo alla rete elettrica, lavare le pareti e gli accessori interni con acqua tiepida e sapone neutro per eliminare l'odore tipico dei prodotti nuovi, e asciugarli bene.

① **Non utilizzare detergenti o prodotti abrasivi per non danneggiare il rivestimento.**

Quando si utilizza per la prima volta o dopo un periodo di inutilizzo, prima di inserire gli alimenti nello scomparto, far funzionare l'apparecchio per almeno 2 ore utilizzando le impostazioni più alte.

Posizione

Attenzione! Non esporre mai l'apparecchio alle fiamme.

- Collocare l'apparecchio in un locale asciutto e ben ventilato.
- L'apparecchio deve essere posizionato lontano da fonti di calore come termosifoni, caldaie, luce solare, ecc.
- L'apparecchio è stato progettato per funzionare in modo ottimale a una determinata temperatura ambiente. Si dice quindi che è stato progettato per una particolare "classe climatica". Questa classe climatica è chiaramente indicata sulla targhetta (vedere la sezione "Contatti"). Il frigorifero potrebbe non mantenere temperature interne soddisfacenti se funziona al di fuori dei limiti di temperatura della classe climatica assegnatagli. Assicurarsi che l'ubicazione scelta sia conforme a tali limiti di temperatura:

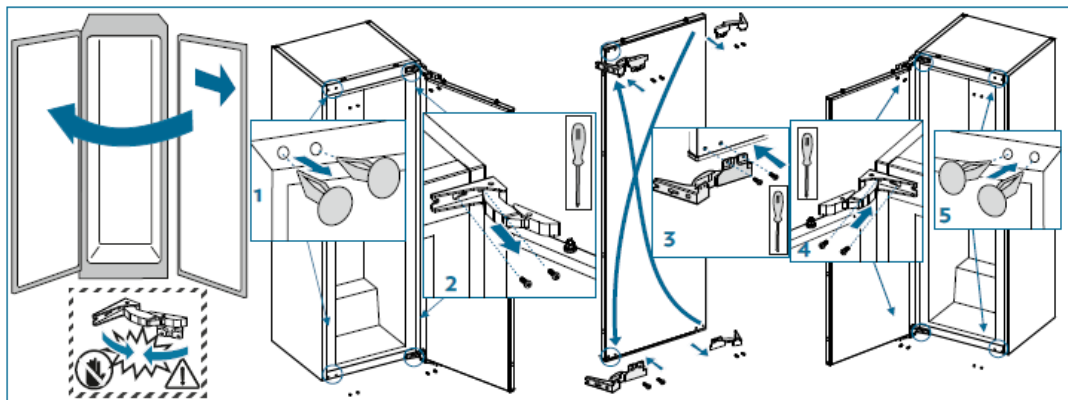
Classe	Temperatura ambiente
SN	Questo apparecchio di refrigerazione è destinato ad essere utilizzato a temperature temperature ambiente comprese tra 10 °C e 32 °C
SN-ST	Questo apparecchio di refrigerazione è destinato ad essere utilizzato a temperature temperature ambientali comprese tra 10 °C e 38 °C
SN-T	Questo apparecchio di refrigerazione è destinato ad essere utilizzato a temperature temperature ambientali comprese tra 10 °C e 43 °C
N	Questo apparecchio di refrigerazione è destinato ad essere utilizzato a temperature temperature ambientali comprese tra 16 °C e 32 °C
ST	Questo apparecchio di refrigerazione è destinato ad essere utilizzato a temperature temperature ambientali comprese tra 16 °C e 38 °C
T	Questo apparecchio di refrigerazione è destinato all'utilizzo a temperature temperature ambientali comprese tra 16 °C e 43 °C

- In conformità a quanto sopra, non collocare l'apparecchio su balconi, verande, terrazze, garage, ecc. L'eccessivo calore in estate e il freddo in inverno ne impediscono il corretto funzionamento e quindi la corretta conservazione degli alimenti.
 - Il corretto livellamento deve essere garantito regolando uno o più dei piedini regolabili situati sul lato inferiore del mobile (vedere il paragrafo "Livellamento dell'apparecchio").
- ① Se l'apparecchio è dotato di rotelle, ricordate che esse servono solo a facilitare piccoli spostamenti. Non spostatelo su lunghe distanze.

Invertire la direzione di apertura delle porte

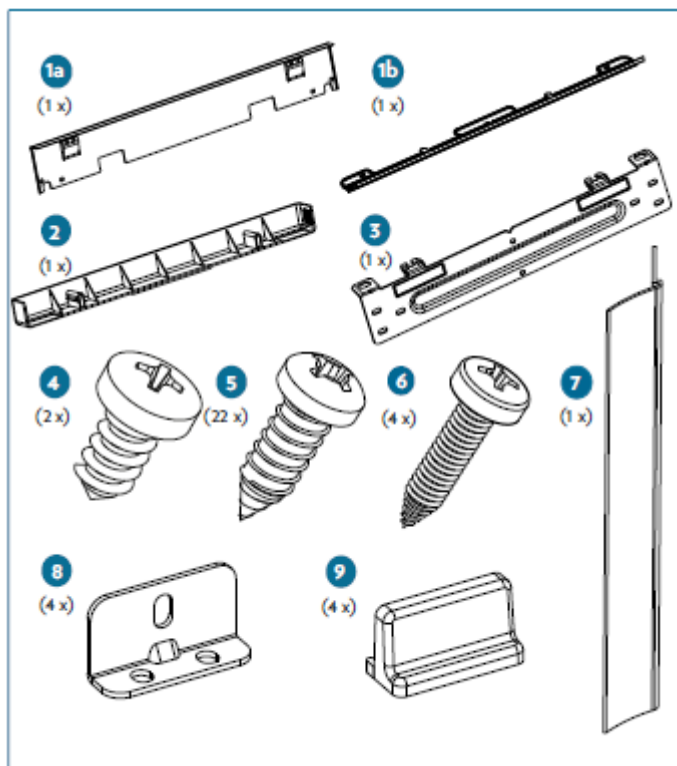
- Verificare che l'apparecchio sia scollegato e vuoto.
- Per rimuovere lo sportello, l'apparecchio deve essere inclinato all'indietro. Posizionare l'apparecchio su una superficie rigida per evitare che scivoli durante l'operazione.
- Tutte le parti rimosse devono essere conservate per la reinstallazione della porta.
- Non appoggiare l'apparecchio sul pavimento per non danneggiare il sistema di refrigerazione.
- È preferibile che l'apparecchio sia manovrato da due persone durante l'operazione.

Fare riferimento al diagramma seguente



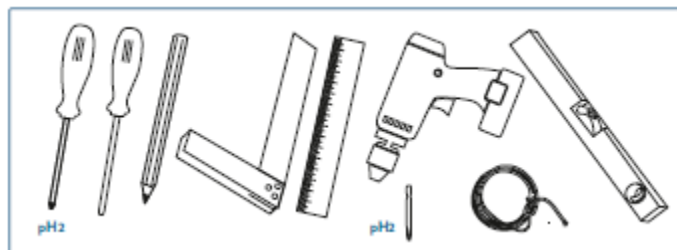
Installazione dell'apparecchio

Kit di installazione

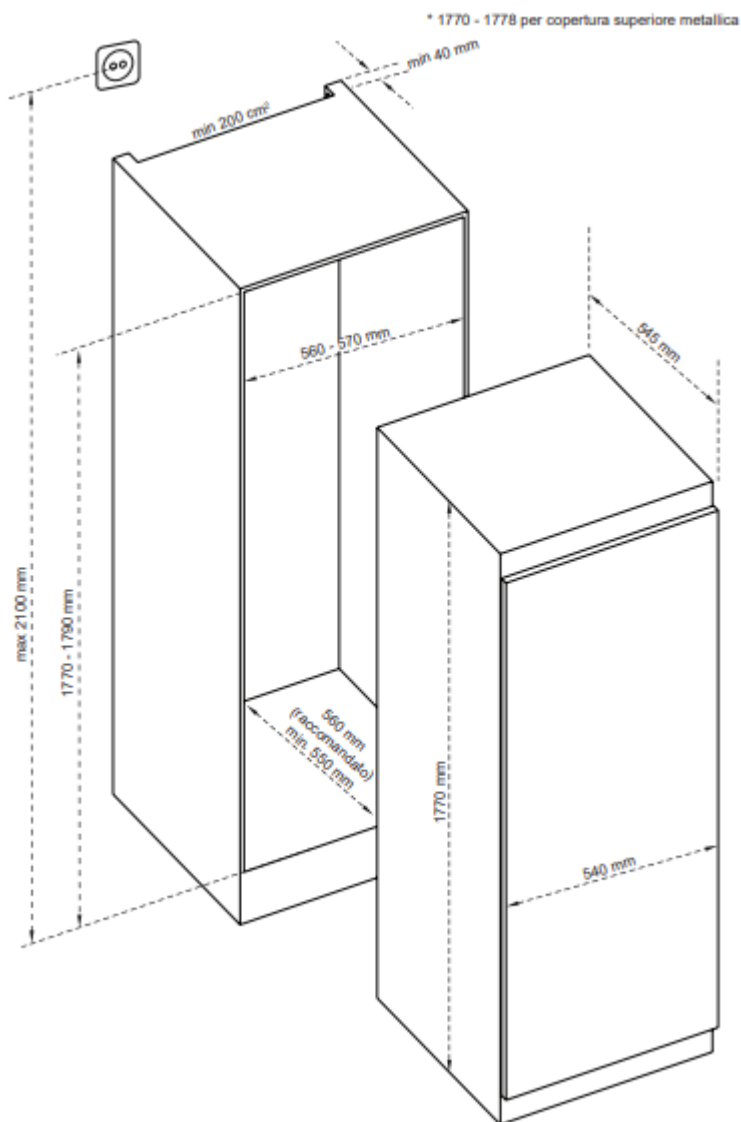


*A seconda del modello

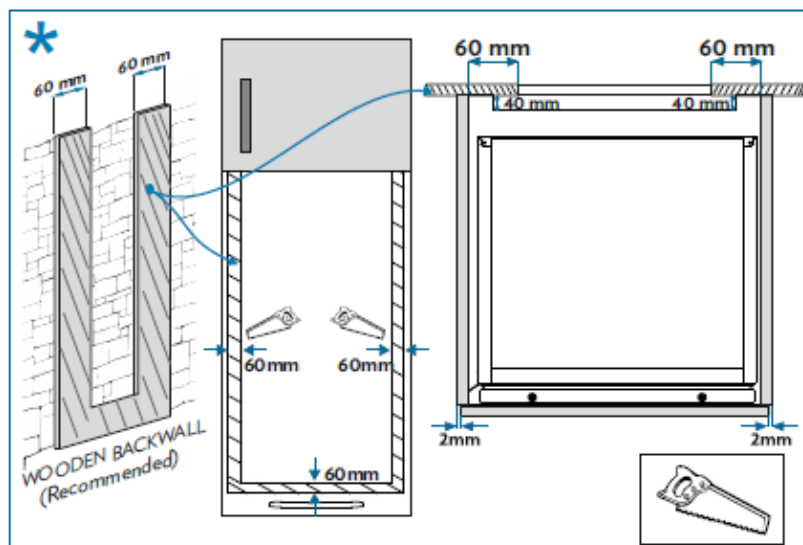
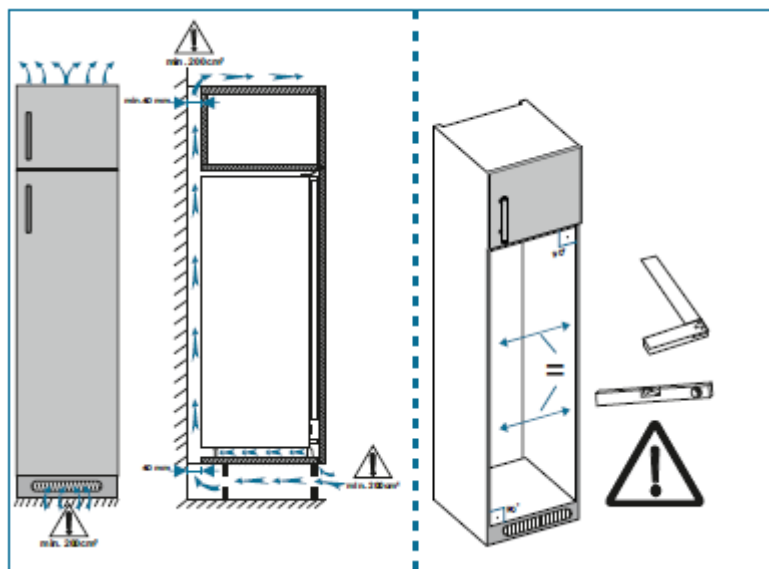
Strumenti necessari



Istruzioni per l'installazione

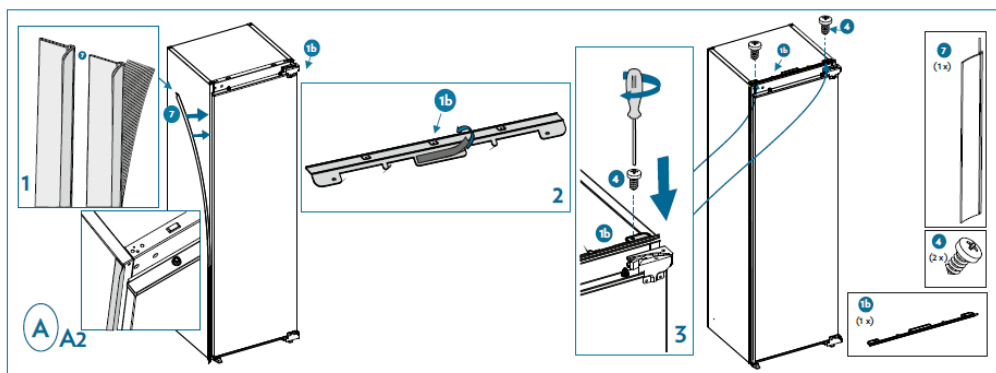
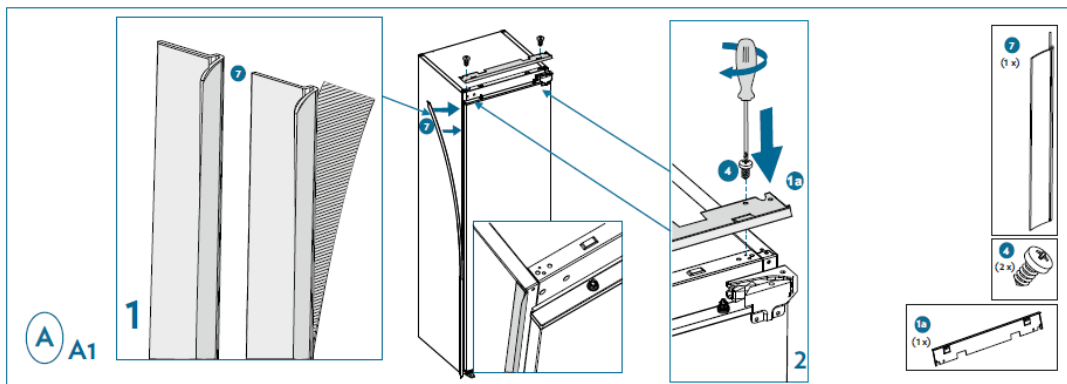


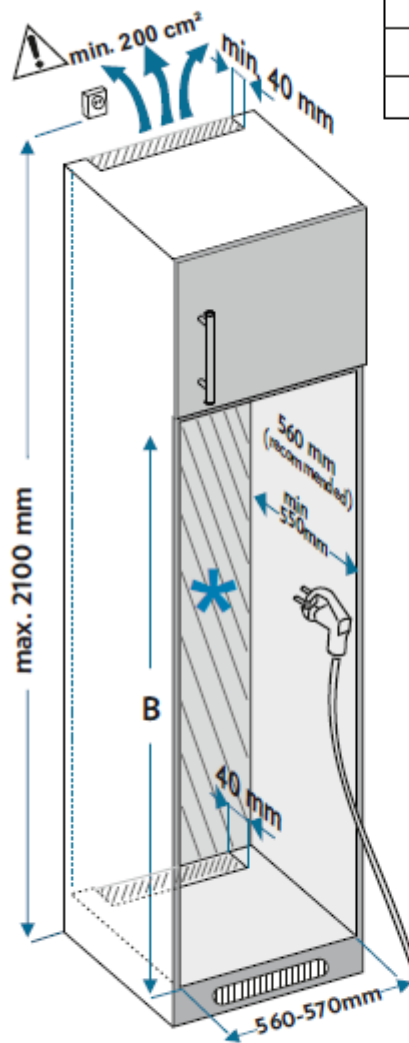
1.



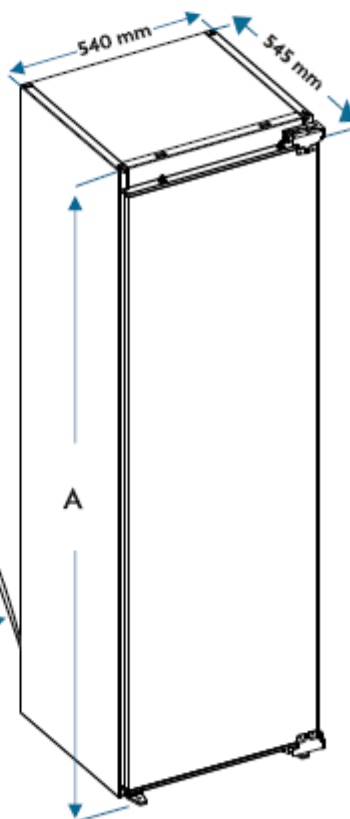
2.

*A seconda del modello



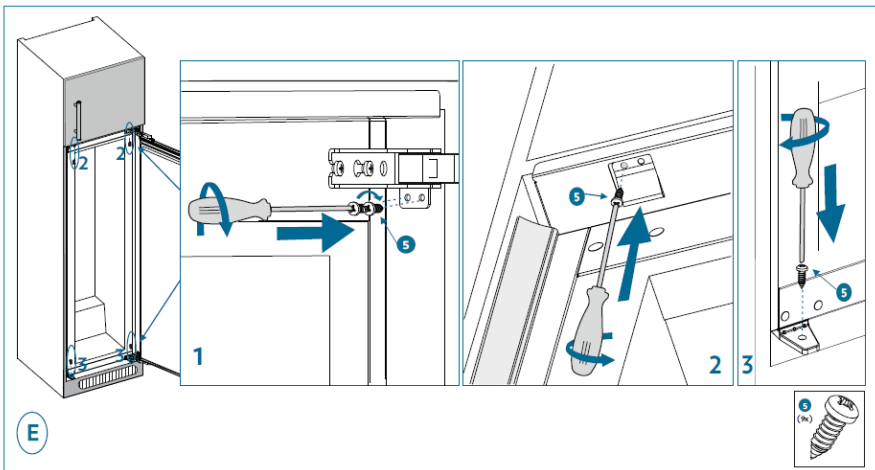
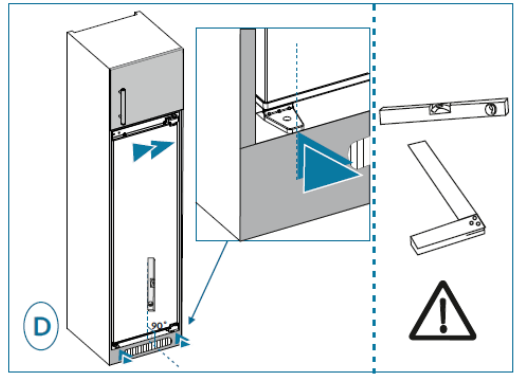
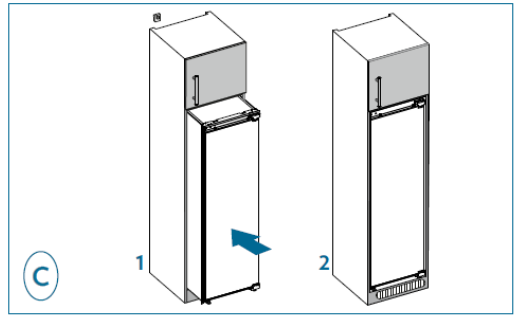
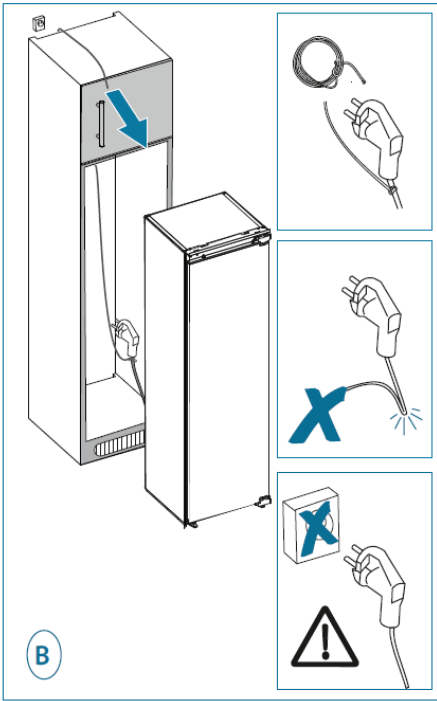


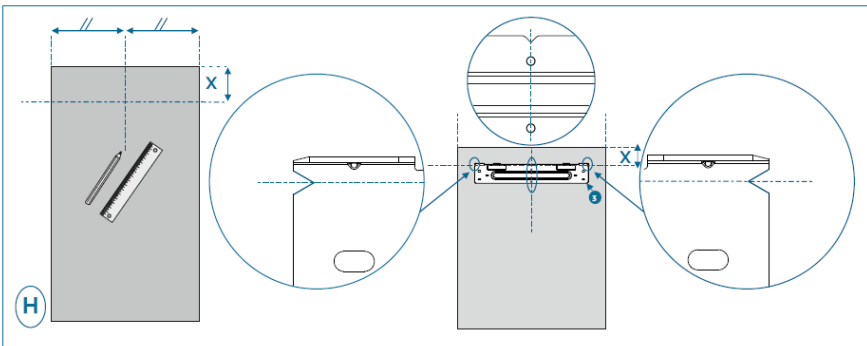
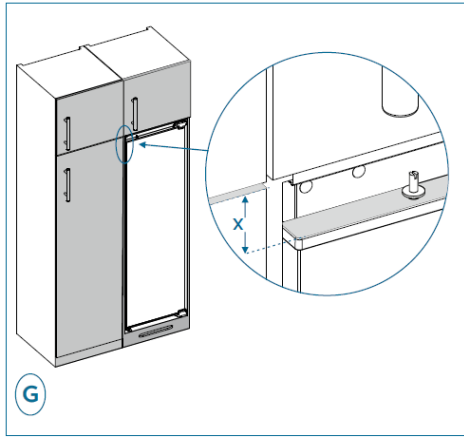
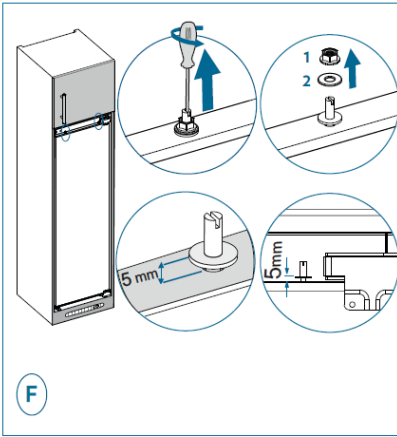
	1a	1b
A	1770 (mm)	1770 (mm)
B	1770 - 1778 (mm)	1770 - 1790 (mm)



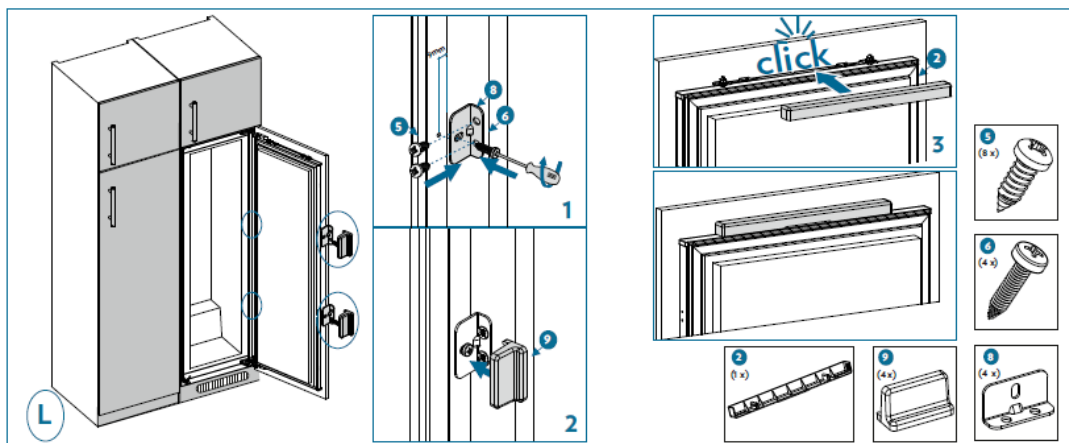
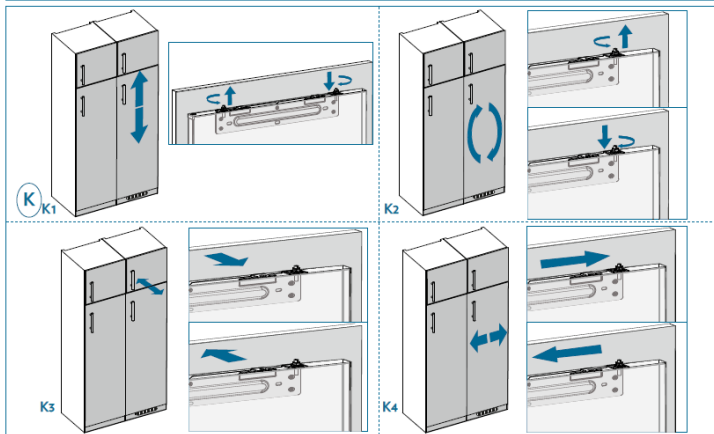
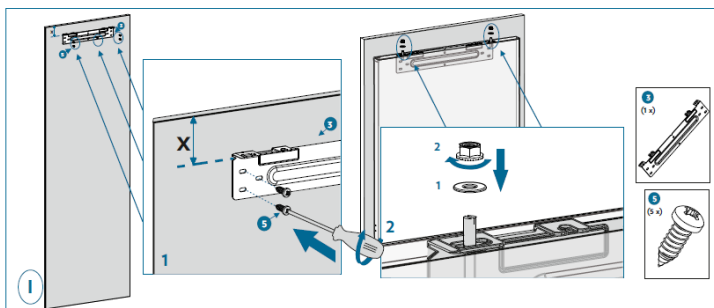
*A seconda del modello

3.



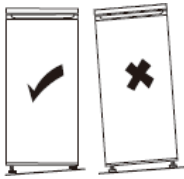


5.



Aggiornamento dell'apparecchio

Selezionare uno spazio per installare il frigorifero su una superficie piana.



Se l'apparecchio non è in piano, gli sportelli non saranno allineati correttamente e i vani potrebbero non essere a tenuta stagna.

Collegamento elettrico



Attenzione! Deve essere possibile scollegare l'apparecchio dall'alimentazione principale, pertanto la spina deve essere facilmente accessibile dopo l'installazione.

- L'impianto elettrico deve essere conforme alle norme vigenti e in grado di sopportare la potenza massima indicata sulla targhetta.
- La presa di corrente deve essere facilmente accessibile ma fuori dalla portata dei bambini.
- Per la vostra sicurezza, questo apparecchio deve essere collegato a terra. Se la spina di rete non è collegata a terra, consultare un elettricista qualificato per collegare l'apparecchio secondo le norme vigenti.
- Non utilizzare prolunghes, adattatori o prese multiple.
- Le prese di corrente o gli alimentatori portatili non devono essere posizionati dietro l'apparecchio.

Il produttore declina ogni responsabilità se non vengono rispettate le precauzioni di sicurezza sopra indicate. **In caso di dubbi, contattare il proprio installatore.**

USO E CONSIGLI

Indicatore "ZONA FREDDA"



Troverete il simbolo a fianco nel vostro frigorifero.

Indica chiaramente la posizione dell'area più fredda dell'apparecchio, dove la temperatura è inferiore o uguale a +4°C.

In questa zona, un indicatore di temperatura consente di verificare che il frigorifero sia impostato correttamente.



Impostare il termostato



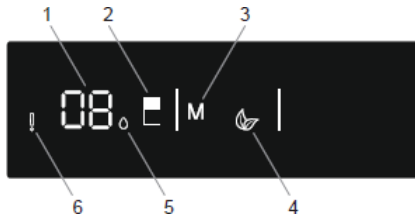
Temperatura corretta

Attenzione!

L'apertura prolungata della porta del frigorifero provoca un aumento della temperatura interna. La lettura dell'indicatore deve avvenire entro 30 secondi dall'apertura della porta perché sia corretta.

Impostazione della temperatura

Pannello di controllo



Pulsanti

6 - Premere 2 per modificare la temperatura del frigorifero: 8, 6, 5, 4, 2°C e per attivare la modalità Super Cool.

7 - Premere 3 per attivare la modalità Eco

Indicatori

1 - Display della temperatura del frigorifero 4 -

Indicatore della modalità Eco

9 - Indicatore di super raffreddamento

10 - Luce di allarme

Come funziona

- Premere il pulsante Modalità (contrassegnato con 3 sullo schema del pannello di controllo) per selezionare la modalità desiderata.
- Premere il pulsante Frigo (2 sullo schema del pannello di controllo) per impostare la temperatura. La temperatura iniziale del frigorifero è di 4°C

Modalità di super raffreddamento

Questa modalità viene utilizzata per raffreddare e conservare grandi quantità di alimenti nel vano frigorifero e per raffreddare rapidamente le bevande.

- Scorrere le diverse temperature fino a visualizzare la temperatura desiderata per la modalità Super Cool.
- Tenere premuto il pulsante di impostazione del frigorifero (2 sullo schema del pannello di controllo) mentre il display della temperatura lampeggia per attivare la modalità. Viene emesso un segnale acustico e la modalità è impostata.
- Premere ripetutamente per visualizzare la temperatura alla quale è stata impostata la modalità Super Cool. L'indicatore Super Cool (numero 5 sullo schema del pannello di controllo) appare accanto alla temperatura, a indicare che la modalità è stata impostata.

Quando questa modalità è attivata :

- Non è possibile selezionare la modalità Economy.
- Per annullare la modalità, tenere nuovamente premuto il pulsante delle impostazioni del frigorifero. Quando è disattivata, i valori di impostazione preselezionati vengono mantenuti.

Modalità Eco

Questa modalità consente di risparmiare energia nei periodi di utilizzo meno frequente o quando si è fuori casa. Può fornire una temperatura ottimale risparmiando energia.



- Premere il pulsante Modalità (3 sullo schema del pannello di controllo) finché non lampeggia il simbolo della modalità Eco. Viene emesso un segnale acustico e la modalità è impostata.
- L'indicatore della temperatura del frigorifero visualizza "E".
- Il simbolo della modalità Eco ed E si accendono fino al termine

della modalità. Quando questa modalità è attivata :

- Il frigorifero può essere regolato.
- È possibile selezionare la modalità di super raffreddamento, ma la modalità Eco viene annullata.
- Per annullare, premere il pulsante Modalità. Quando la modalità Eco è disattivata, vengono mantenuti i valori di impostazione preselezionati.

Modalità salvaschermo

Questa modalità consente di risparmiare energia spegnendo tutta l'illuminazione del pannello di controllo quando è inattivo. La modalità Screen Saver si attiva automaticamente dopo 30 secondi.

- Se si preme un tasto qualsiasi quando l'illuminazione del pannello di controllo si spegne, le impostazioni correnti del dispositivo riappaiono sullo schermo, dando la possibilità di apportare le modifiche desiderate.
- Se non si annulla la modalità Screen Saver o non si preme alcun tasto per 30 secondi, il pannello di controllo rimane spento.

Per disattivare la modalità Screen Saver

- Premere un tasto qualsiasi per attivare i tasti, quindi tenere premuto il pulsante di selezione della modalità (contrassegnato con 3 sullo schema del pannello di controllo) per 3 secondi.

- Per riattivare la modalità Screen Saver, tenere nuovamente premuto il pulsante di selezione della modalità per 3 secondi.

Allarme apertura porta

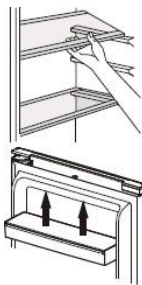
- L'allarme suona quando la porta del frigorifero viene lasciata aperta per troppo tempo. Si spegne quando la porta viene chiusa.

Uso quotidiano

Lo scomparto del frigorifero è dotato di ripiani, contenitori e cassette con loghi diversi per aiutarvi a conservare gli alimenti nel posto giusto.

Utilizzo degli scaffali

Le pareti del frigorifero sono dotate di una serie di binari che consentono di posizionare i ripiani a seconda delle esigenze.



Posizionamento dei pannelli delle porte

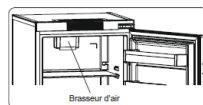
I pannelli della porta possono essere rimossi per facilitare la pulizia. A tale scopo, tirare gradualmente il pannello della porta nella direzione indicata dalle frecce fino a rimuoverlo completamente. Dopo la pulizia, rimetterlo nella posizione desiderata.

Portabottiglie

Questa attrezzatura è dedicata alla conservazione delle bottiglie. Ciò consente di massimizzare lo spazio e di risparmiare spazio quando il portabottiglie è pieno. Per un utilizzo ottimale, la posizione consigliata per il portabottiglie è la seconda dall'alto del frigorifero.

Soffiante d'aria

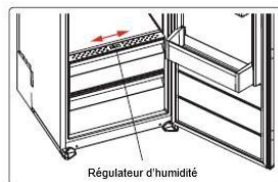
Non ostruire le aperture di ingresso e di uscita dell'aria quando si conservano gli alimenti, per non disturbare la circolazione dell'aria indotta dalla ventola.



Regolatore di umidità

Se il crisper è pieno, è necessario aprire il regolatore di umidità situato nella parte anteriore dello scomparto. In questo modo l'aria può entrare nel crisper e controllare il livello di umidità per aumentare la durata di conservazione degli alimenti.

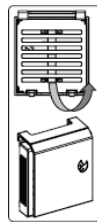
Il quadrante sul retro del rack deve essere aperto se si forma condensa sul rack di vetro.



Ultrafresco

La tecnologia Ultrafresh elimina l'etilene (un gas naturalmente emesso dagli alimenti freschi) e gli odori sgradevoli dal crisper. In questo modo gli alimenti rimangono freschi più a lungo.

- L'Ultrafresh deve essere pulito una volta all'anno. Il filtro deve essere messo in forno a 65°C per 2 ore.
- Per pulire il filtro, rimuovere il coperchio posteriore dell'alloggiamento del filtro tirandolo nella direzione della freccia.
- Il filtro non deve essere lavato con acqua o detersivi.



Suggerimenti e trucchi

- Questo frigorifero è un apparecchio domestico adatto alla conservazione a breve termine di alimenti come frutta, verdura, bevande, ecc.
- Non utilizzarlo come attrezzatura specializzata per la conservazione di prodotti che devono essere mantenuti a temperature rigide, come ad esempio i medicinali, ecc.
- Gli alimenti cotti devono essere raffreddati a temperatura ambiente prima di essere messi in frigorifero.
- Si consiglia di riporre gli alimenti in contenitori ermetici prima di riporli nell'apparecchio.
- Non collocare gli alimenti direttamente contro l'uscita dell'aria, per non bloccare il flusso d'aria e congelare gli alimenti.
- Non utilizzare mai liquidi volatili, infiammabili o esplosivi come solventi, alcol, acetone o benzina. C'è il rischio di esplosione.
- La porta non deve essere lasciata aperta più del necessario.

Suggerimenti per la refrigerazione

- La carne (di tutti i tipi) deve essere avvolta in un sacchetto ermetico e collocata sul ripiano di vetro sopra la cella frigorifera.
- Per sicurezza, conservatelo in questo modo per un giorno o due al massimo.
- Gli alimenti cotti, i piatti freddi, ecc. devono essere coperti e possono essere collocati su qualsiasi ripiano.
- La frutta e la verdura devono essere lavate con cura e riposte nell'apposito contenitore.
- Il burro e il formaggio vanno riposti in appositi contenitori ermetici, avvolti in un foglio di alluminio o inseriti in un sacchetto ermetico.
- Le bottiglie di latte devono essere tappate e riposte nel portabottiglie sulla porta.
- Per risparmiare energia, tutti i cassetti, i contenitori e i ripiani devono essere collocati al loro posto.

MANUTENZIONE E PULIZIA



Attenzione! Prima di effettuare qualsiasi intervento di manutenzione, staccare la spina dell'apparecchio. Non tirare il cavo di alimentazione, ma afferrare direttamente la spina.

Pulizia

Per motivi di igiene, pulire regolarmente l'apparecchio (pareti interne ed esterne e accessori).

Importante! Gli oli eterici e i solventi organici possono danneggiare le parti in plastica, ad esempio il succo di limone, l'acido butirrico e l'acido acetico.

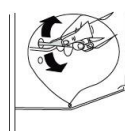
- Non permettere che questo tipo di sostanza entri in contatto con qualsiasi parte dell'apparecchio.
- Non utilizzare detergenti abrasivi.
- Rimuovere gli alimenti dall'apparecchio. Conservarli in un luogo fresco, ben avvolti.
- Pulire l'apparecchio e gli accessori interni con un panno e acqua tiepida diluita con aceto bianco o bicarbonato. Non lavare gli accessori in lavastoviglie.
- Dopo la pulizia, sciacquare le superfici con acqua dolce e asciugare.
- Una volta che tutto è asciutto, ricollegare l'apparecchio.
- Assicurarsi che l'acqua non penetri nell'alloggiamento della lampada o in altri componenti elettrici.
- Pulire il condensatore con una spazzola almeno due volte l'anno. In questo modo si risparmia energia e si migliora l'efficienza.

① **Non utilizzare mai un pulitore a vapore per pulire l'apparecchio.**

Pulizia dello scarico

Per evitare che l'acqua di sbrinamento finisca nel frigorifero, pulire di tanto in tanto il foro di scarico sul retro della sezione del frigorifero.

Utilizzare un prodotto per la pulizia come indicato nello schema a destra.



Sostituzione dell'illuminazione

Questo prodotto contiene una sorgente luminosa di classe F di efficienza energetica.

La lampada interna è a LED. Per sostituirla, rivolgersi al servizio di assistenza o a un tecnico autorizzato.

Nella sezione "CONTATTI E INFORMAZIONI" troverete tutte le informazioni necessarie per contattare i nostri tecnici autorizzati e il nostro servizio post-vendita.

Risoluzione dei problemi



Attenzione! In caso di guasto, staccare la spina dell'apparecchio. La ricerca dei guasti deve essere effettuata esclusivamente da un elettricista qualificato o da altra persona competente.

In caso di anomalie di funzionamento, verificare i seguenti punti prima di rivolgersi al nostro servizio di assistenza autorizzato o a un professionista qualificato.

Tipo di errore	Significato	Causa	Azione
E01	Avviso del sensore		Contattare un tecnico il prima possibile per ricevere assistenza.
E02	Avviso del sensore		Contattare un tecnico il prima possibile per ricevere assistenza.
E03	Avvertimento da sensore		Contattare un tecnico non appena possibile ottenere aiuto.
E06	Avviso del sensore		Contattare un tecnico il prima possibile per ricevere assistenza.
E07	Avvertimento da sensore		Contattare un tecnico non appena possibile ottenere aiuto.
E08	Avviso di bassa tensione	Questa avvertenza compare quando l'alimentazione scende al di sotto di 170 V.	<p>- Questo avviso non indica un guasto nell'apparecchio. L'errore evita danni al compressore.</p> <p>- È necessario aumentare la tensione ai livelli richiesti.</p> <p>Se l'avviso persiste, contattare un tecnico il prima possibile per ricevere assistenza.</p>
E10	Il vano frigorifero non è sufficientemente freddo	Questo fenomeno può verificarsi : - A seguito di un'interruzione di corrente a lungo termine ; - Dopo che gli alimenti caldi sono stati messi in frigorifero.	<p>3. Impostare la temperatura del frigorifero sul valore più freddo o attivare la modalità Super Cool. In questo modo il codice di errore verrà rimosso una volta raggiunta la temperatura desiderata. Tenere le porte chiuse per ridurre il tempo necessario a raggiungere la giusta temperatura.</p> <p>4. Liberare l'area antistante i fori di uscita dell'aria ed evitare di collocare alimenti vicino al sensore.</p>

			Se l'avviso persiste, contattare un tecnico il prima possibile. possibile ottenere aiuto.
--	--	--	---

CONTATTI E INFORMAZIONI

Relazioni con i consumatori Francia

Per saperne di più sui nostri prodotti o per contattarci, potete :

- Visitate il nostro sito web: www.dedietrich-electromenager.fr
- Scriveteci al seguente indirizzo postale
DE DIETRICH Servizio Consumatori 5
Avenue des Béthunes
CS69526 SAINT OUEN L'AUMONE
95060 CERGY PONTOISE CEDEX
- Chiamateci dal lunedì al venerdì dalle 8.30 alle 18.00 al numero :

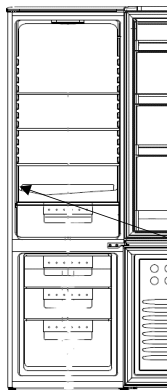
0 892 02 88 04

Service 0,50 € / min
+ prix appel

Interventi Francia

Qualsiasi intervento sull'apparecchio deve essere eseguito da un professionista qualificato che sia un distributore registrato del marchio.

Quando si chiama, indicare il numero di riferimento completo dell'apparecchio (modello, tipo, numero di serie). Queste informazioni si trovano sulla targhetta situata in basso a sinistra del frigorifero (sopra il ripiano o dietro lo scomparto).



Riferimento	
Numero di serie	
Tipo	
Modello	
Servizio di riferimento	

Potete contattarci dal lunedì al sabato dalle 8.00 alle 20.00 al numero :

09 69 39 34 34

Service gratuit
+ prix appel

L'elenco dei riparatori autorizzati è disponibile sul nostro sito web www.brandt.com.

Questo sito web consente anche di accedere a informazioni sui pezzi di ricambio.

Parti originali



Quando si eseguono interventi di manutenzione, chiedere di utilizzare solo ricambi originali certificati.

Le parti di ricambio elencate nel Regolamento Europeo 2019-2019-EU e disponibili per l'utente dell'apparecchio devono essere rese disponibili per un periodo minimo di 10 anni alle condizioni stabilite nello stesso regolamento.

Garanzia

Per usufruire della garanzia, rivolgersi al proprio rivenditore. Il produttore non offre una garanzia commerciale per l'apparecchio di refrigerazione.



ESTIMADO CLIENTE

Descubrir los productos De Dietrich significa experimentar las emociones únicas que sólo los objetos de valor pueden producir.

El atractivo es inmediato a primera vista. La calidad del diseño se ilustra con una estética atemporal y unos acabados meticulosos, que hacen que cada objeto sea elegante y refinado, en perfecta armonía con los demás.

Luego viene el impulso irresistible de tocar. El diseño de De Dietrich aprovecha los materiales robustos y prestigiosos; el énfasis se pone en la autenticidad.

Combinando la tecnología más avanzada con los mejores materiales, De Dietrich garantiza fabricación de productos de la máxima calidad al servicio del arte culinario, una pasión compartida por todos los amantes de la cocina.

Esperamos que disfrute utilizando este nuevo dispositivo, y estamos deseando escuchar sus sugerencias y responder a cualquier pregunta que pueda tener.

Le invitamos a ponerse en contacto con nuestro servicio de atención al consumidor o nuestro sitio web.

Le invitamos a registrar su producto en www.dedietrich-electromenager.fr para beneficiarse de las ventajas de la marca.

Gracias por su confianza.

De Dietrich 

Encontrará toda la información sobre la marca en:

www.dedietrich-electromenager.fr



Informaciones importantes Antes de encender su aparato, lea atentamente esta guía de instalación y uso le ayudará a familiarizarse más rápidamente con su funcionamiento

SEGURIDAD Y PRECAUCIONES IMPORTANTES

 Este aparato cumple las normas europeas



INSTRUCCIONES DE SEGURIDAD

Para su seguridad y el uso correcto de su aparato, lea atentamente estas instrucciones (incluidas las advertencias y consejos útiles que contienen) antes de instalarlo y utilizarlo por primera vez.

Para evitar dañar el aparato y/o causar lesiones innecesarias, es importante que cualquier persona que lo utilice conozca perfectamente su funcionamiento y las instrucciones de seguridad.

Guarde estas instrucciones en un lugar seguro cerca del aparato, para que puedan transmitirse con el aparato en caso de venta o traslado. Esto garantizará un funcionamiento óptimo y evitará cualquier riesgo de lesiones.

El fabricante no se hace responsable de una manipulación incorrecta del aparato.

SEGURIDAD GENERAL Y ADVERTENCIAS

Este aparato está destinado exclusivamente al uso doméstico en viviendas particulares. Sólo puede utilizarse en un entorno cubierto, cerrado y calentado, como una cocina o cualquier otra habitación que cumpla las mismas especificaciones. Su utilización en locales comunes o profesionales como una sala de descanso o un taller de oficina, un camping, un hotel, etc. no constituye un uso previsto según la definición del fabricante.



ADVERTENCIA Mantenga el aparato alejado de fuentes de ignición durante su instalación, mantenimiento y uso. El símbolo en el margen de la parte posterior de su aparato significa que hay materiales inflamables en esta zona.

Los refrigerantes y materiales aislantes utilizados en este aparato contienen gases inflamables.

Durante el transporte, la instalación, el mantenimiento y el uso del aparato, asegúrese de que ninguno de los componentes del circuito de refrigeración esté dañado. Si se daña el circuito de refrigeración :

- ✓ Evite las llamas abiertas y todas las fuentes de ignición.
- ✓ Ventile la habitación donde esté instalado el aparato.



Seguridad de la instalación

- Su aparato debe instalarse, fijarse y utilizarse de acuerdo con las instrucciones de este manual, para evitar cualquier riesgo debido a su posible inestabilidad o a una instalación incorrecta.
- Mantenga despejadas las aberturas de ventilación de la caja del aparato o de la estructura empotrada.
- Es peligroso modificar de cualquier forma la composición de este aparato.
- Asegúrese de que el cable de alimentación no quede atrapado ni se dañe al colocar el aparato.
- Los daños en el cable pueden provocar un cortocircuito y/o una descarga eléctrica.
- Si el cable de alimentación está dañado, debe ser sustituido por el fabricante, su servicio posventa o personas con cualificación similar para evitar riesgos.
- Las regletas o fuentes de alimentación portátiles no deben colocarse detrás del aparato.
- Para los modelos equipados con dispensador de agua o compartimento para hielo, llene o conecte únicamente a un suministro de agua potable.



Seguridad de las personas vulnerables

- Este aparato puede ser utilizado por niños de al menos 8 años de edad y por personas con capacidades físicas, sensoriales o mentales reducidas o con falta de experiencia o conocimientos, si están debidamente supervisados o si se facilitan instrucciones relativas a su uso.

para utilizar el equipo de forma segura y si se han comprendido los riesgos que conlleva.

- Los niños no deben jugar con el aparato.
- La limpieza y el mantenimiento por parte del usuario no deben ser realizados por niños sin supervisión.
- Los niños de entre 3 y 8 años pueden cargar y descargar aparatos frigoríficos.
- Mantenga todos los envases fuera del alcance de los niños, ya que existe riesgo de asfixia.



Seguridad de uso

- No dañe el circuito de refrigeración.
- No utilice dispositivos mecánicos u otros medios para acelerar el proceso de descongelación que no sean los recomendados por el fabricante.
- No utilice aparatos eléctricos dentro del compartimento de almacenamiento de alimentos a menos que sean del tipo recomendado por el fabricante.
- No almacene sustancias explosivas como aerosoles que contengan propelentes inflamables en este aparato.



Seguridad alimentaria

Para evitar contaminar los alimentos, deben seguirse las siguientes instrucciones:

- La apertura prolongada de la puerta puede provocar un aumento significativo de la temperatura de los compartimentos del aparato.
- Limpie regularmente las superficies que puedan entrar en contacto con los alimentos y los sistemas de desagüe accesibles.
- Limpiar los recipientes de agua si no se han utilizado durante 48 horas; enjuagar a fondo el sistema de distribución conectado a una red de distribución de agua si no se ha extraído agua durante 5 días.
- Guarde la carne y el pescado crudos en los compartimentos adecuados del frigorífico, para que no entren en contacto con los alimentos.

con otros alimentos o gotee sobre otros alimentos.

- Los compartimentos "dos estrellas" para alimentos congelados son adecuados para guardar alimentos precongelados, almacenar o preparar helados y cubitos de hielo.
- Los compartimentos de "una, dos y tres estrellas" no son adecuados para congelar alimentos frescos.
- Si el aparato de refrigeración permanece vacío durante mucho tiempo, apáguelo, descongélelo, límpielo y séquelo, y deje la puerta abierta para evitar la aparición de moho en el interior del aparato.

ELIMINACIÓN DE RESIDUOS



Este símbolo indica que este aparato no debe tratarse como basura doméstica.

Cuando se deshaga del sistema, lleve un centro de recogida autorizado.

Su aparato contiene muchos materiales reciclables. Por ello, está marcado con este logotipo para indicarle que los aparatos usados deben entregarse en un punto de recogida autorizado.

Pida a su distribuidor o a las autoridades locales que le indiquen los puntos de recogida de aparatos usados más cercanos. De este modo, el reciclaje de aparatos organizado por su fabricante se realizará en las mejores condiciones posibles, de conformidad con la directiva europea sobre residuos de aparatos eléctricos y electrónicos.

Algunos de los materiales de embalaje utilizados para este aparato también pueden reciclarse. Participe en su reciclaje y contribuya a proteger el medio ambiente depositándolos en los contenedores previstos para ello.

De acuerdo con la legislación más reciente sobre protección del medio ambiente, su aparato no contiene H.F.C., sino un gas refrigerante llamado R600a. El tipo exacto de gas refrigerante utilizado en su aparato está claramente indicado en la placa de datos que se encuentra en el interior de su aparato, en la parte inferior izquierda. El R600a es un gas no contaminante que no daña la capa de ozono y prácticamente no contribuye al efecto invernadero.

El material usado debe inutilizarse inmediatamente.

Desconecte y corte el cable de alimentación a ras del aparato. Inutilice la cerradura de la puerta o, mejor aún, desmóntela para evitar, por ejemplo, que un niño o una mascota queden atrapados dentro mientras juegan.

ECOCONCEPCIÓN

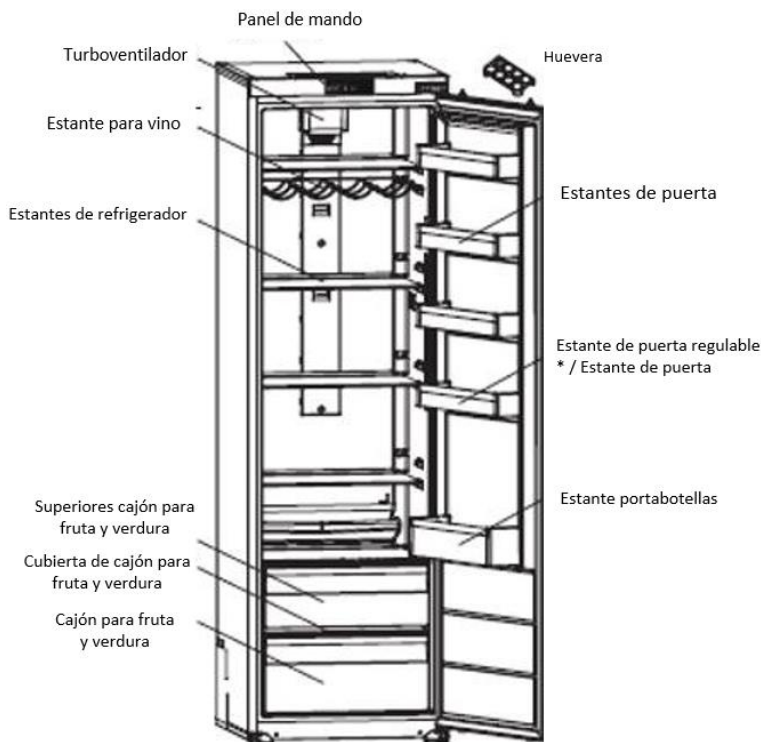
Para acceder a la información sobre su modelo almacenada en la base de datos de productos de conformidad con el Reglamento (UE) 2019/2016 sobre etiquetado energético, inicie sesión en el sitio web específico en <https://eprel.ec.europa.eu/>.

Busque la referencia de su aparato en el sitio web introduciendo la referencia de servicio que figura en la placa de su aparato.

También puede acceder a esta información escaneando el código QR de la etiqueta energética de su producto.

Disposición y presentación de su aparato

- Su aparato ha sido diseñado y probado para optimizar el consumo de energía.
- La disposición propuesta es la solución ideal para un consumo y una conservación óptimos de los alimentos.



* Esta ilustración sólo tiene fines ilustrativos. Consulte su aparato para obtener más información.

Sólo una correcta instalación de su aparato, de acuerdo con las instrucciones de esta guía de instalación y uso, le permitirá conservar sus alimentos en buenas condiciones, y con un consumo energético optimizado.

Ahorrar energía

Para limitar el consumo de energía de su aparato :

- Instálelo en un lugar adecuado (consulte el apartado "Instalación del aparato").
- Mantenga las puertas abiertas el menor tiempo posible.
- No introduzcas alimentos aún calientes en el frigorífico o el congelador, sobre todo sopas o preparados que desprendan mucho vapor.
- Mantenga su aparato funcionando con un rendimiento óptimo evitando que se acumule demasiada escarcha (descongélalo cuando el grosor de la escarcha supere los 5-6 mm) y limpiando periódicamente el condensador.
- Compruebe regularmente las juntas de las puertas y asegúrese de que siempre cierran correctamente. Si no es así, ponte en contacto con tu servicio posventa.
- No lo dejes demasiado bajo.

Conservación de alimentos

He aquí algunas reglas a seguir:

- Respete la cadena de frío y acuérdesse de activar las funciones "Booster" al menos 6 horas antes de volver de la compra (si su modelo dispone de ellas).
- Limpie la sección del frigorífico al menos una vez al mes (consulte la sección Limpieza y mantenimiento).
- Guarde los platos caseros en el frigorífico, asegurándose de que se han enfriado previamente.
- Asegúrese de que su aparato está ajustado a las temperaturas recomendadas a continuación. Las temperaturas de cada compartimento se recomiendan para optimizar la conservación de los alimentos y evitar desperdicios.

Grupo	Tipo de compartimento	Temperatura recomendada
Compartimento para alimentos frescos	Compartimento de alimentos frescos (frigorífico)	+4°C

- Almacene los alimentos en las posiciones recomendadas en las tablas

siguientes. Compartimentos para alimentos frescos

Compartimentos frigoríficos	Tipo de alimento
Puerta y estante del frigorífico	Mermeladas, bebidas, huevos, condimentos. No coloque alimentos frescos perecederos en estas zonas
Contenedor de verduras	Ensaladas, frutas, verduras, hierbas No guarde plátanos, cebollas, patatas o ajos en el frigorífico.
Estante bajo	Carne cruda, pescado, alimentos muy perecederos.
Estante intermedio	Productos lácteos
Estante alto	Embutidos, platos preparados, platos recalentables

Mantenimiento antes de la instalación

Antes de instalar el aparato y conectarlo a la red eléctrica, lave las paredes y los accesorios internos con agua tibia y jabón neutro para eliminar el olor típico de los productos nuevos, y séquelos bien.

① **No utilice detergentes ni limpiadores abrasivos, ya que dañarán el revestimiento.**

Cuando lo utilice por primera vez o después de un periodo de inactividad, antes de colocar alimentos en el compartimento, haga funcionar el aparato durante al menos 2 horas utilizando los ajustes más altos.

Ubicación

Advertencia No exponga nunca el aparato a las llamas.

- Coloque el aparato en un lugar seco y bien ventilado.
- El aparato debe colocarse lejos de fuentes de calor como radiadores, calderas, luz solar, etc.
- Su aparato ha sido diseñado para funcionar de forma óptima a una temperatura ambiente determinada. Se dice entonces que está diseñado para una "clase climática" determinada. Esta clase climática está claramente indicada en la placa de características (véase el apartado "Contacto"). Es posible que el frigorífico no mantenga temperaturas interiores satisfactorias si funciona fuera de los límites de temperatura de la clase climática que se le ha asignado. Asegúrese de que la ubicación elegida cumple estos límites de temperatura:

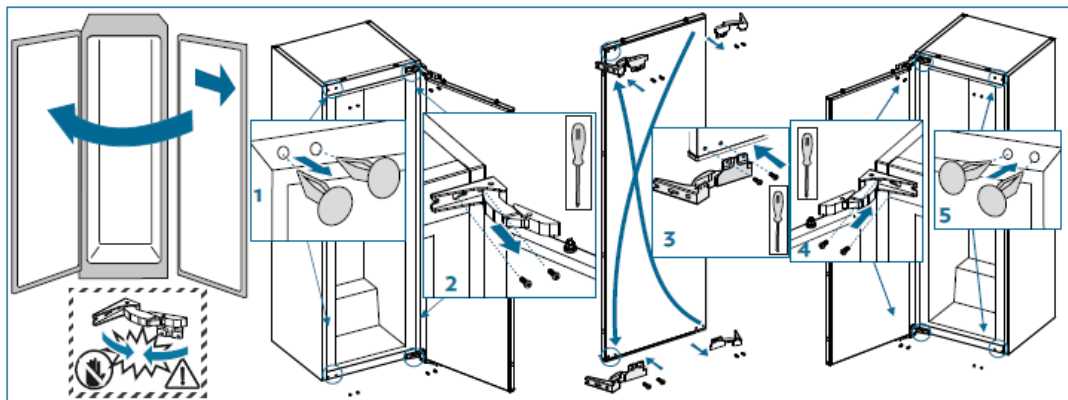
Clase	Temperatura ambiente
SN	Este aparato frigorífico está diseñado para su uso a temperaturas ambiente entre 10 °C y 32 °C
SN-ST	Este aparato frigorífico está diseñado para su uso a temperaturas ambiente entre 10 °C y 38 °C
SN-T	Este aparato frigorífico está diseñado para su uso a temperaturas ambiente entre 10 °C y 43 °C
N	Este aparato frigorífico está diseñado para su uso a temperaturas ambiente entre 16 °C y 32 °C
ST	Este aparato frigorífico está diseñado para su uso a temperaturas ambiente entre 16 °C y 38 °C
T	Este aparato frigorífico está diseñado para su uso a temperaturas ambiente entre 16 °C y 43 °C

- De acuerdo con lo anterior, no coloque su aparato en balcones, porches, terrazas, garajes, etc. El calor excesivo en verano y el frío en invierno impedirán su correcto funcionamiento y, por tanto, la correcta conservación de los alimentos.
 - La nivelación correcta debe garantizarse ajustando una o varias de las patas regulables situadas en la parte inferior del mueble (véase el apartado "Nivelación del aparato").
- ① Si su aparato está equipado con ruedas, recuerde que sólo están destinadas a facilitar pequeños desplazamientos. No lo desplace en distancias largas.

Invertir el sentido de apertura de las puertas

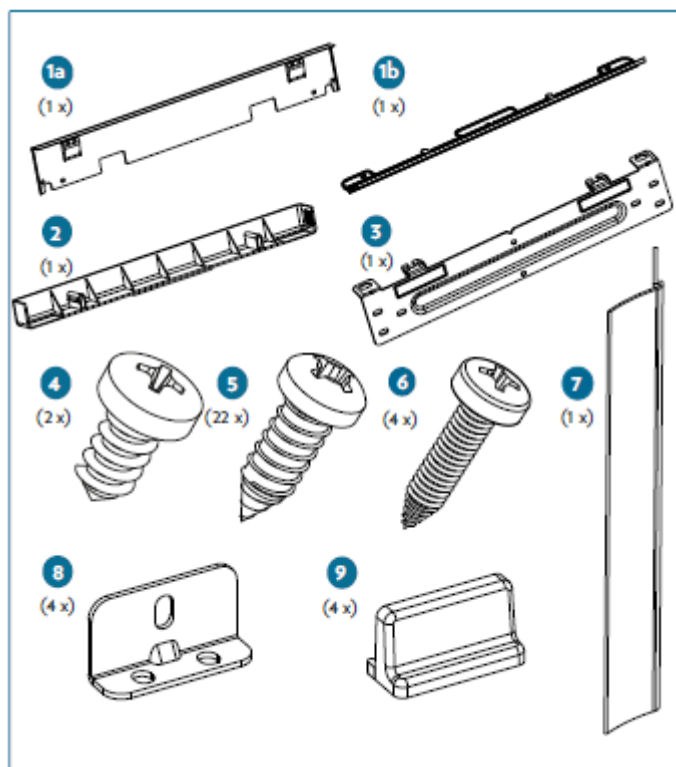
- Compruebe que el aparato está desenchufado y vacío.
- Para retirar la puerta, el aparato debe estar inclinado hacia atrás. Coloque el aparato sobre una superficie dura para evitar que resbale durante la operación.
- Todas las piezas desmontadas deben conservarse para la reinstalación de la puerta.
- No coloque el aparato en el suelo, ya que podría dañar el sistema de refrigeración.
- Es preferible que 2 personas manipulen el aparato durante la operación.

Consulte el siguiente diagrama



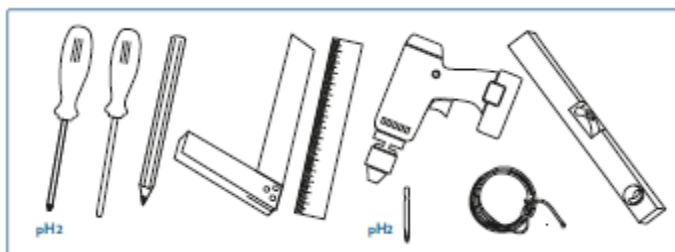
Instalación del aparato

Kits de instalación

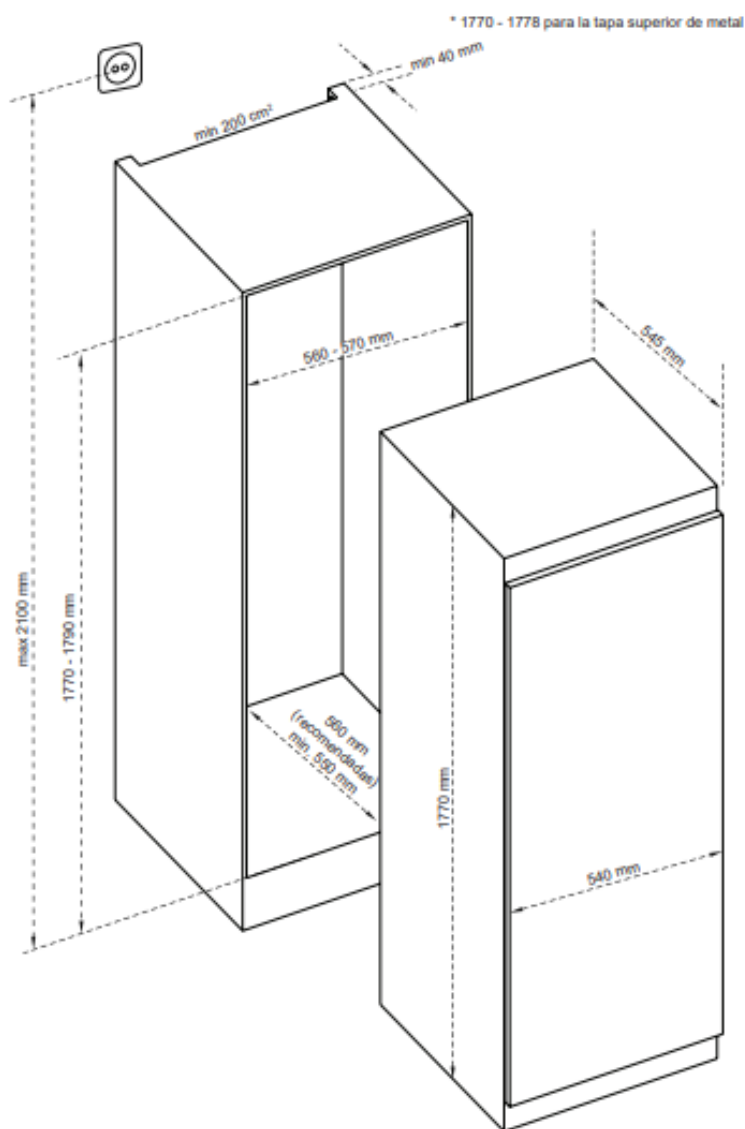


*Según el modelo

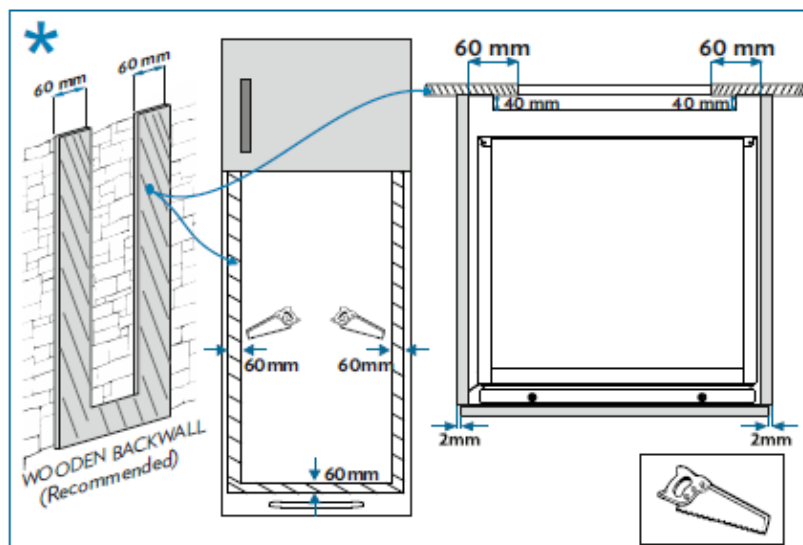
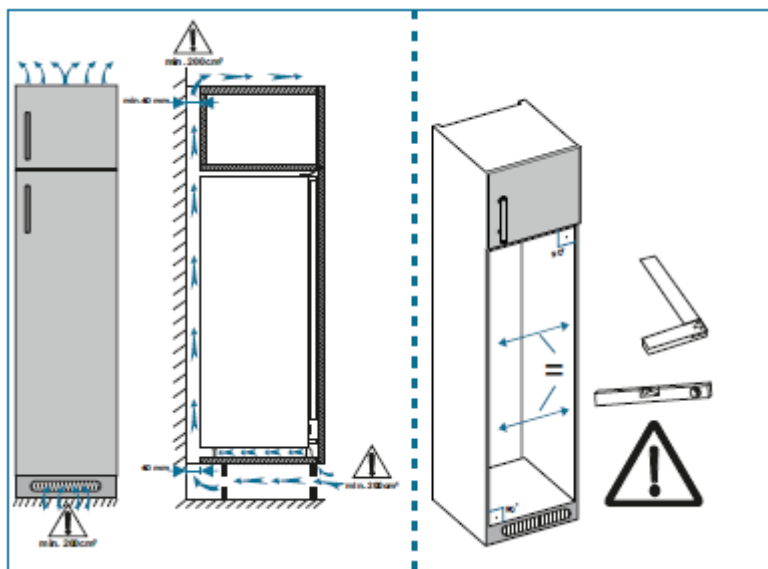
Herramientas necesarias



Instrucciones de instalación

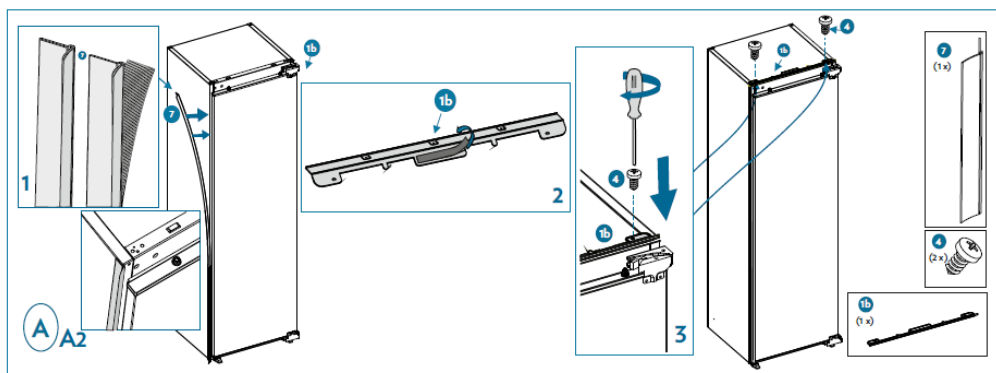
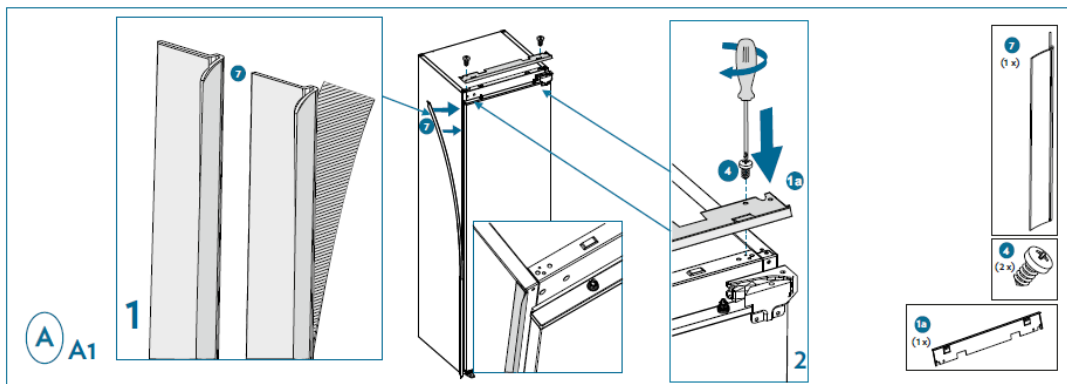


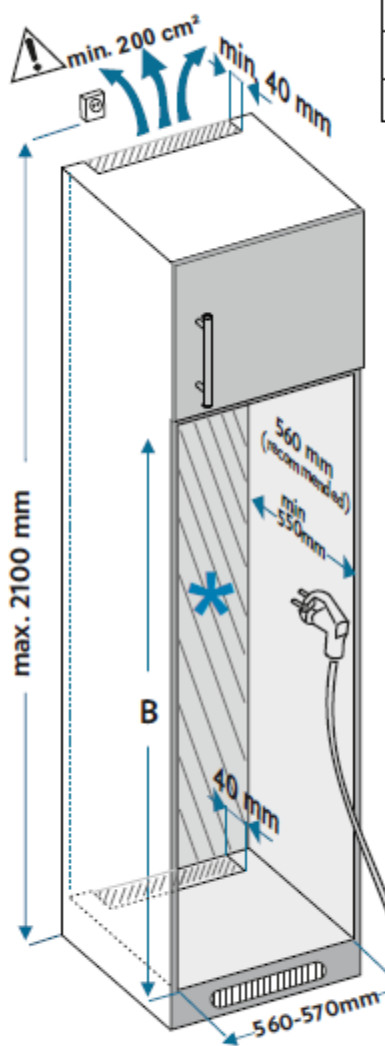
1.



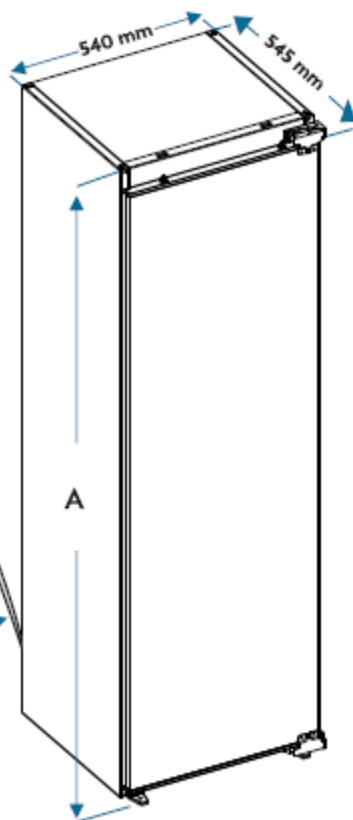
2.

*Según el modelo

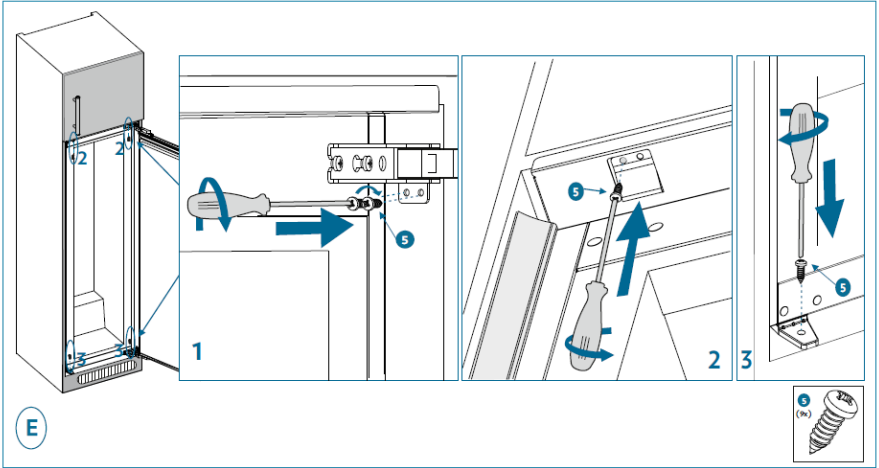
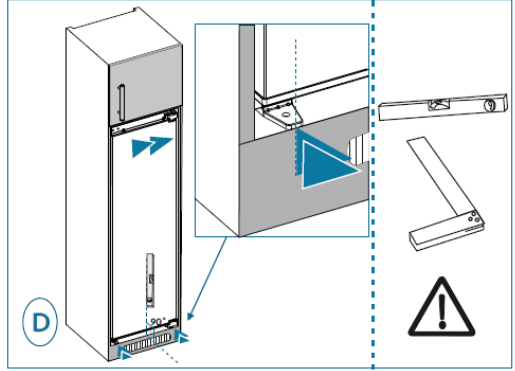
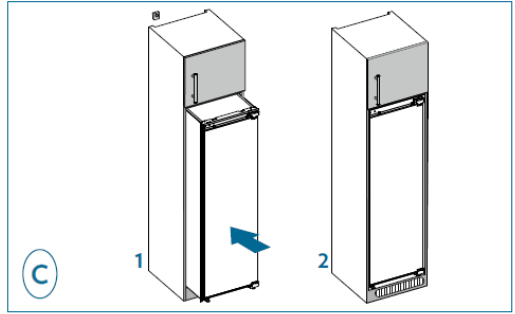
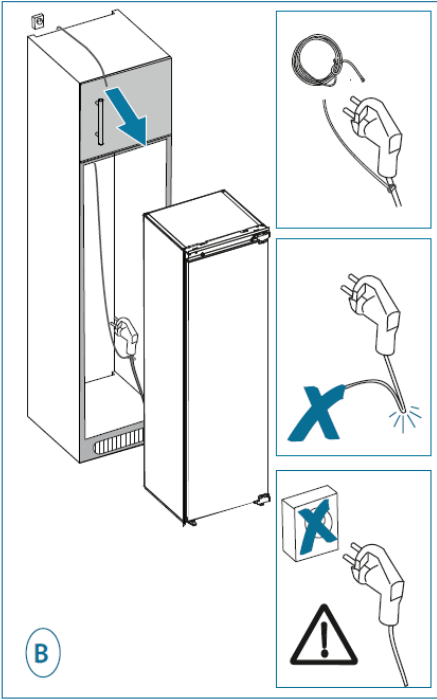




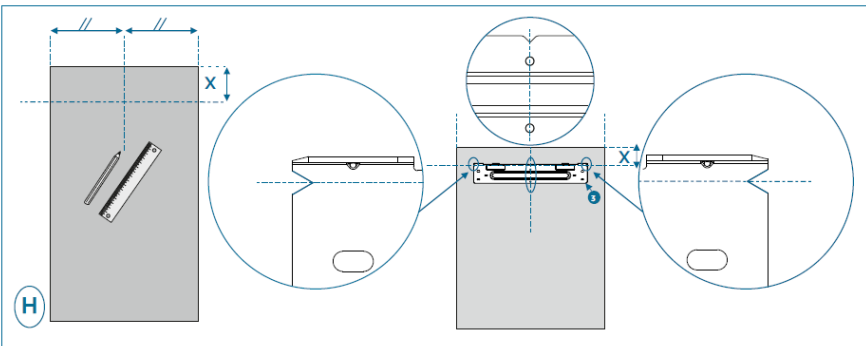
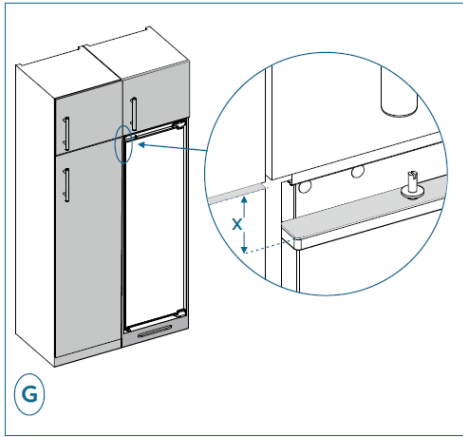
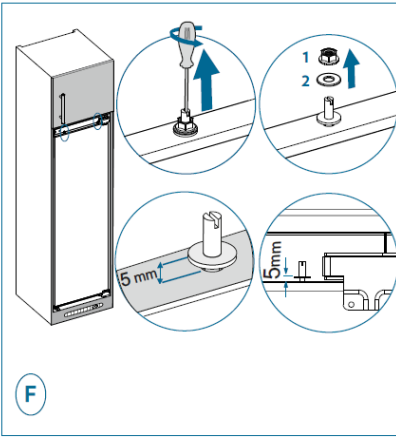
	1a	1b
A	1770 (mm)	1770 (mm)
B	1770 - 1778 (mm)	1770 - 1790 (mm)



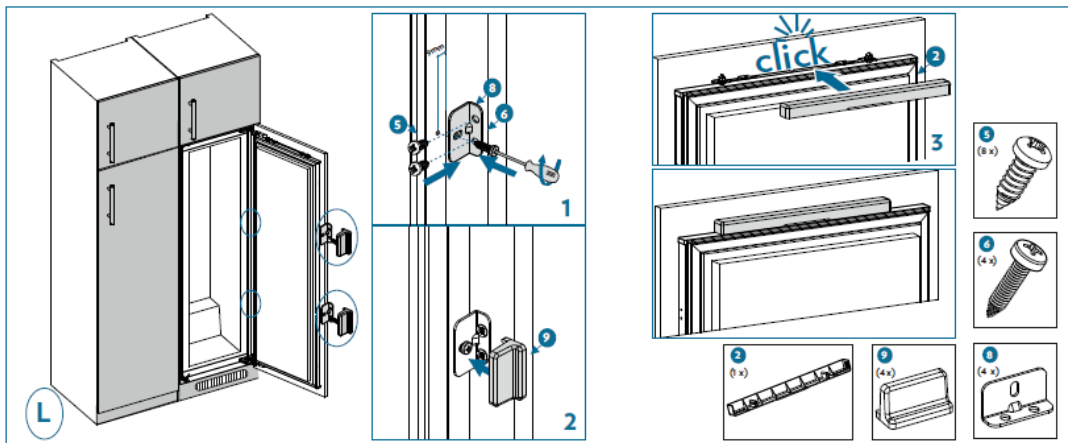
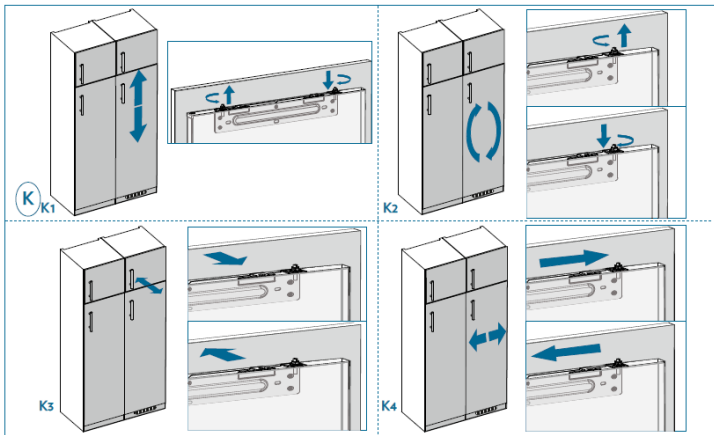
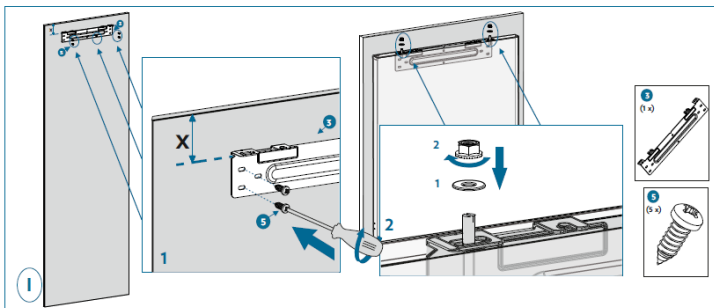
*Según el modelo



4.

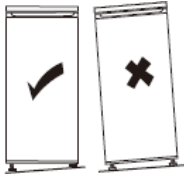


5.



Actualización del aparato

Seleccione un espacio para instalar el frigorífico sobre una superficie plana.



Si el aparato no está nivelado, las puertas no estarán correctamente alineadas y es posible que los compartimentos no sean estancos.

Conexión eléctrica



Atención. Debe ser posible desconectar el aparato de la red eléctrica, por lo que el enchufe debe ser fácilmente accesible después de la instalación.

- La instalación eléctrica debe cumplir las normas vigentes y ser capaz de soportar la potencia máxima indicada en la placa de características.
- La toma de corriente debe ser fácilmente accesible pero estar fuera del alcance de los niños.
- Para su seguridad, este aparato debe estar conectado a tierra. Si el enchufe no tiene toma de tierra, consulte a un electricista cualificado para conectar el aparato de acuerdo con la normativa vigente.
- No utilice alargaderas, adaptadores ni tomas múltiples.
- No deben colocarse enchufes múltiples ni fuentes de alimentación portátiles detrás del aparato.

El fabricante declina toda responsabilidad si no se observan las precauciones de seguridad mencionadas. En **caso de duda, póngase en contacto con su instalador.**

USO Y CONSEJOS

Indicador "ZONA FRÍA"



Encontrará el símbolo opuesto en su frigorífico.

Indica claramente la ubicación de la zona más fría de su aparato, donde la temperatura es inferior o igual a +4°C.

En esta zona, un indicador de temperatura le permite comprobar que su frigorífico está correctamente ajustado.



Ajuste el termostato



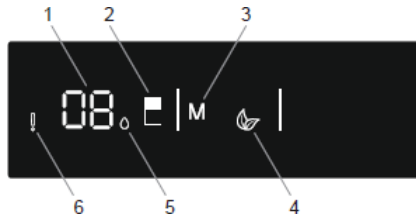
Temperatura correcta

¡Atención!

La apertura prolongada de la puerta del frigorífico provocará un aumento de la temperatura interior. El indicador debe leerse en los 30 segundos siguientes a la apertura de la puerta para que sea correcto.

Ajuste de la temperatura

Panel de control



Botones

8 - Pulse 2 para cambiar la temperatura del frigorífico: 8, 6, 5, 4, 2°C y para activar el modo Superfrío.

9 - Pulsa 3 para activar el modo Eco

Indicadores

1 - Indicador de temperatura del frigorífico 4 -

Indicador del modo Eco

11 - Indicador de superenfriamiento

12 - Luz de alarma

Cómo funciona

- Pulse el botón Mode (marcado con 3 en el diagrama del panel de control) para seleccionar el modo deseado.
- Pulse el botón Frigorífico (2 en el esquema del panel de mandos) para ajustar la temperatura. La temperatura inicial del frigorífico es de 4°C

Modo superfrío

Este modo se utiliza para enfriar y conservar grandes cantidades de alimentos en el compartimento frigorífico, y para enfriar bebidas rápidamente.

- Desplácese por las diferentes temperaturas hasta que aparezca la temperatura deseada para el modo Superfrío.
- Mantenga pulsado el botón de ajuste del frigorífico (2 en el diagrama del panel de control) mientras parpadea la indicación de temperatura para activar el modo. Sonará un pitido y el modo quedará ajustado.
- Pulse repetidamente para visualizar la temperatura a la que ha ajustado el modo Super Cool. El indicador Super Cool (número 5 en el diagrama del panel de control) aparecerá junto a la temperatura, indicando que el modo ha sido ajustado.

Cuando se activa este modo :

- No se puede seleccionar el modo económico.
- Para cancelar el modo, mantenga pulsado de nuevo el botón de ajustes del frigorífico. Cuando se desactiva, se mantienen los valores de ajuste preseleccionados.

Modo Eco

Este modo ahorra energía durante los periodos de uso menos frecuente o cuando está fuera de casa. Puede proporcionar una temperatura óptima a la vez que ahorra energía.



- Pulse el botón Modo (3 en el diagrama del panel de control) hasta que parpadee el símbolo del modo Eco. Suena un pitido y el modo queda ajustado.
- El indicador de temperatura del frigorífico muestra "E".
- El símbolo del modo Eco y E se encienden hasta el final del

modo. Cuando se activa este modo :

- El frigorífico es regulable.
- Se puede seleccionar el modo Superfrío pero anula el modo Eco
- Para cancelarlo, pulse el botón Mode. Cuando se desactiva el modo Eco, se mantienen los valores de ajuste preseleccionados.

Modo salvapantallas

Este modo ahorra energía apagando toda la iluminación del panel de control cuando está inactivo. El modo de salvapantallas se activa automáticamente transcurridos 30 segundos.

- Si pulsas cualquier tecla cuando se apague la iluminación del panel de control, reaparecerán en la pantalla los ajustes actuales del aparato, dándote la oportunidad de hacer los cambios que quieras.
- Si no cancela el modo de salvapantallas ni pulsa ninguna tecla durante 30 segundos, el panel de control permanecerá apagado.

Para desactivar el modo salvapantallas

- Pulse cualquier tecla para activar las teclas y, a continuación, mantenga pulsado el botón selector de modo (marcado con 3 en el diagrama del panel de control) durante 3 segundos.

- Para reactivar el modo salvapantallas, mantenga pulsado de nuevo el botón selector de modo durante 3 segundos.

Alarma de apertura de puerta

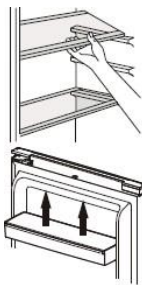
- La alarma suena cuando la puerta del frigorífico permanece abierta demasiado tiempo. Se apaga cuando se cierra la puerta.

Uso diario

El compartimento de tu frigorífico está equipado con estantes, cubos y cajones con diferentes logotipos para ayudarte a guardar los alimentos en el lugar adecuado.

Utilización de las estanterías

Las paredes del frigorífico están provistas de una serie de raíles que permiten colocar los estantes según las necesidades.



Colocación de los paneles de las puertas

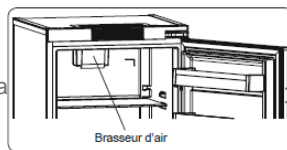
Los paneles de la puerta pueden retirarse para facilitar la limpieza. Para retirarlo gradualmente del panel de la puerta en la dirección indicada por las flechas hasta extraerlo por completo. Después de la limpieza, vuelva a colocarlo en la posición deseada.

Botellero

Este equipo está dedicado al almacenamiento de botellas. Esto permite aprovechar al máximo el espacio y ahorrar espacio cuando el botellero está lleno. Para un uso óptimo, la posición recomendada para el botellero es la segunda desde la parte superior del frigorífico.

Soplador de aire

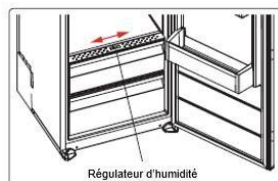
No bloquee las aberturas de entrada y salida de aire cuando almacene alimentos, ya que interrumpiría la circulación de aire inducida por el ventilador de aire.



Regulador de humedad

Si el cajón está lleno, abra el regulador de humedad situado en la parte delantera del compartimento. Esto permite que el aire entre en el cajón y controle el nivel de humedad para aumentar la vida útil de los alimentos.

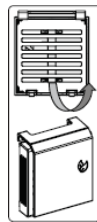
El dial situado en la parte posterior de la rejilla debe abrirse si aparece condensación en la rejilla de cristal.



Ultrafresco

La tecnología Ultrafresh elimina el etileno (un gas emitido naturalmente por los alimentos frescos) y los olores desagradables del cajón. Así, los alimentos se mantienen frescos durante más tiempo.

- El Ultrafresh debe limpiarse una vez al año. El filtro debe introducirse en el horno a 65 °C durante 2 horas.
- Para limpiar el filtro, retire la tapa trasera de la carcasa del filtro tirando de ella en la dirección de la flecha.
- El filtro no debe lavarse con agua ni con ningún detergente.



Trucos y consejos

- Este frigorífico es un electrodoméstico adecuado para el almacenamiento a corto plazo de alimentos como frutas, verduras, bebidas, etc.
- No lo utilice como equipo especializado para almacenar productos que deban conservarse a temperaturas estrictas, como medicamentos, etc.
- Los alimentos cocinados deben enfriarse a temperatura ambiente antes de introducirlos en el frigorífico.
- Es aconsejable colocar los alimentos en recipientes herméticos antes de guardarlos en el aparato.
- No coloque los alimentos directamente contra la salida de aire, ya que podría bloquear el flujo de aire y congelarlos.
- No utilice nunca líquidos volátiles, inflamables o explosivos como disolventes, alcohol, acetona o gasolina. Existe riesgo de explosión.
- La puerta no debe permanecer abierta más tiempo del necesario.

Consejos sobre refrigeración

- La carne (de todo tipo) debe envolverse en una bolsa hermética y colocarse en el estante de cristal situado encima del cajón de verduras.
- Para mayor seguridad, guárdelo así uno o dos días como máximo.
- Los alimentos cocinados, los platos fríos, etc. deben estar cubiertos y pueden colocarse en cualquier estante.
- La fruta y la verdura deben lavarse cuidadosamente y depositarse en el contenedor previsto para ello.
- La mantequilla y el queso deben colocarse en recipientes herméticos especiales, envueltos en papel de aluminio o metidos en una bolsa hermética.
- Las botellas de leche deben taparse y guardarse en el botellero de la puerta.
- Para ahorrar energía, todos los cajones, cubos y estantes deben estar colocados donde deben estar.

MANTENIMIENTO Y LIMPIEZA



Atención Antes de realizar cualquier operación de mantenimiento, desenchufe el aparato. No tire del cable de alimentación, sujete directamente el enchufe.

Limpieza

Por razones de higiene, limpie regularmente el aparato (paredes interiores y exteriores y accesorios).

Importante Los aceites etéreos y los disolventes orgánicos pueden dañar las piezas de plástico, por ejemplo, el zumo de limón, el ácido butírico o el ácido acético.

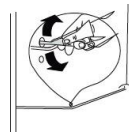
- No permita que este tipo de sustancias entre en contacto con ninguna parte del aparato.
- No utilice detergentes abrasivos.
- Retire los alimentos del aparato. Guárdelos en un lugar fresco, bien envueltos.
- Limpie el aparato y los accesorios interiores con un paño y agua tibia diluida con vinagre blanco o bicarbonato sódico. No lave los accesorios en el lavavajillas.
- Tras la limpieza, aclare las superficies con agua dulce y séquelas.
- Cuando todo esté seco, vuelve a enchufar el aparato.
- Asegúrese de que no entre agua en la carcasa de la lámpara ni en otros componentes eléctricos.
- Limpie el condensador con un cepillo al menos dos veces al año. Así ahorrarás energía y mejorarás la eficiencia.

① **No utilice nunca un limpiador de vapor para limpiar el aparato.**

Limpieza del desagüe

Para evitar que entre agua de descongelación en el frigorífico, limpie de vez en cuando el orificio de desagüe situado en la parte posterior de la sección del frigorífico.

Utilice un producto de limpieza como se muestra en el diagrama de la derecha.



Sustitución del alumbrado

Este producto contiene una fuente de luz de clase de eficiencia energética F.

La lámpara interior es de LED. Para sustituirla, diríjase a su servicio posventa o a un técnico autorizado.

Encontrará toda la información necesaria para ponerse en contacto con nuestros técnicos autorizados y nuestro servicio posventa en la sección "CONTACTOS E INFORMACIÓN".

Solución de problemas




Atención. En caso de avería, desenchufe el aparato. La localización de averías sólo debe ser realizada por un electricista cualificado u otra persona competente.

En caso de fallo de funcionamiento, compruebe los siguientes puntos antes de llamar a nuestro servicio posventa autorizado o a un profesional cualificado.

Tipo de error	Significado	Causa	Acción
E01	Advertencia del sensor		Póngase en contacto con un técnico lo antes posible para obtener ayuda.
E02	Advertencia del sensor		Póngase en contacto con un técnico lo antes posible para obtener ayuda.
E03	Advertencia de sensor		Póngase en contacto con un técnico tan pronto como posible obtener ayuda.
E06	Advertencia del sensor		Póngase en contacto con un técnico lo antes posible para obtener ayuda.
E07	Advertencia de sensor		Póngase en contacto con un técnico tan pronto como posible obtener ayuda.
E08	Aviso de baja tensión	Esta advertencia aparece cuando la alimentación cae por debajo de 170 V.	<ul style="list-style-type: none">- Esta advertencia no indica una avería en el aparato. El error evita daños en el compresor.- Es necesario aumentar la tensión a los niveles requeridos <p>Si la advertencia persiste, póngase en contacto con un técnico lo antes posible para obtener ayuda.</p>

E10	El compartiment o frigorífico no está suficientemente frío	Este fenómeno puede producirse : - Tras un prolongado corte de electricidad ; - Después de introducir los alimentos calientes en el frigorífico.	5. Ajuste la temperatura del frigorífico al ajuste más frío o active el modo Superfrío. Esto eliminará el código de error una vez alcanzada la temperatura deseada. Mantenga las puertas cerradas para reducir el tiempo necesario para alcanzar la temperatura adecuada. 6. Despeje la zona delante de los orificios de salida de aire y evite colocar alimentos cerca del sensor. Si este aviso persiste, póngase en contacto con un técnico lo antes posible. posible obtener ayuda.
E11	El compartimento frigorífico está demasiado frío	Varios	4. Compruebe que el modo Super Cool está activado. 5. Bajar la temperatura del compartimento frigorífico 6. Comprobar que los orificios están despejados Si la advertencia persiste, póngase en contacto con un técnico lo antes posible para obtener ayuda.

① Durante el funcionamiento normal del aparato (ciclo de funcionamiento del compresor, desescarche automático, circulación del gas refrigerante en el aparato, etc.).

 Si no consigue encontrar la causa de la avería, póngase en contacto únicamente con nuestro servicio posventa autorizado o con un profesional cualificado.

CONTACTO E INFORMACIÓN

Relaciones con los consumidores Francia

Para obtener más información sobre nuestros productos o ponerse en contacto con nosotros, puede :

➤ Visite nuestro sitio web: www.dedietrich-electromenager.fr

➤ Escríbanos a la siguiente dirección postal

DE DIETRICH Servicio al consumidor 5
Avenue des Béthunes
CS69526 SAINT OUEN L'AUMONE
95060 CERGY PONTOISE CEDEX

➤ Llámenos de lunes a viernes de 8.30 a 18.00 horas al :

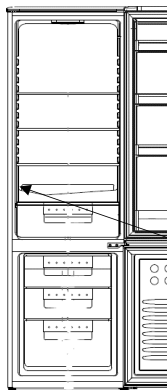
0 892 02 88 04

**Service 0,50 € / min
+ prix appel**

Intervenciones Francia

Cualquier intervención en su aparato debe ser realizada por un profesional cualificado que sea distribuidor registrado de la marca.

Cuando llame, indique el número de referencia completo de su aparato (modelo, tipo, número de serie). Esta información se encuentra en la placa de características situada en la parte inferior izquierda del frigorífico (encima de la balda o detrás del cajón).



Referencia	
Número de serie	
Tipo	
Modelo	
Servicio de referencia	

Puede ponerse en contacto con nosotros de lunes a sábado entre las 8.00 y las 20.00 horas en :

09 69 39 34 34

**Service gratuit
+ prix appel**

Encontrará una lista de reparadores autorizados en nuestro sitio web www.brandt.com.

Este sitio web también proporciona acceso a información sobre piezas de recambio.

Piezas originales



Cuando realice trabajos de mantenimiento, solicite que sólo se utilicen piezas de repuesto originales certificadas.

Las piezas de repuesto enumeradas en el Reglamento Europeo 2019-2019-UE y que estén a disposición del usuario del aparato deben estar disponibles durante un periodo mínimo de 10 años en las condiciones establecidas en el mismo reglamento.

Garantía

Póngase en contacto con su distribuidor para beneficiarse de la garantía. El fabricante no ofrece garantía comercial para el aparato frigorífico.



