

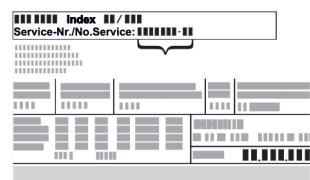






Indice

1	Panoramica dell'apparecchio.....	3
1.1	Volume di fornitura.....	3
1.2	Panoramica dell'apparecchiatura e degli elementi in dotazione.....	3
1.3	Attrezzature speciali.....	3
1.4	Campo di applicazione dell'apparecchiatura.....	3
1.5	Emissione acustica dell'apparecchio.....	4
1.6	Conformità.....	4
2	Avvertenze generali di sicurezza.....	4
3	Avviamento.....	6
3.1	Condizioni di installazione.....	6
3.2	Dimensioni dell'apparecchiatura.....	7
3.3	Trasporto dell'apparecchiatura.....	7
3.4	Disimballaggio l'apparecchiatura.....	7
3.5	Rimuovere la protezione per il trasporto.....	7
3.6	Montaggio della maniglia della porta.....	8
3.7	Sostituzione della protezione antiribaltamento.....	8
3.8	Installazione dell'apparecchiatura.....	8
3.9	Allineamento dell'apparecchiatura.....	9
3.10	Installazione di più apparecchiature.....	9
3.11	Dopo l'installazione.....	9
3.12	Smaltimento dell'imballaggio.....	9
3.13	Sostituzione della cerniera della porta.....	9
3.14	Allineamento della porta.....	17
3.15	Allacciamento dell'apparecchiatura.....	18
3.16	Accensione dell'apparecchiatura (prima messa in funzione).....	18
4	Deposito.....	19
4.1	Istruzioni per la conservazione.....	19
4.2	Tempi di conservazione.....	19
5	Uso.....	19
5.1	Elementi di comando e di visualizzazione.....	19
5.1.1	Indicazione di stato.....	19
5.1.2	Simboli sul display.....	19
5.1.3	Segnali acustici.....	20
5.2	Navigazione.....	20
5.2.1	Navigazione con pulsanti.....	20
5.2.2	Menu di configurazione.....	20
5.2.3	Menu cliente.....	21
5.2.4	Impostazione di valori.....	21
5.2.5	Regole generali.....	21
5.3	Funzioni.....	21
5.3.1	Panoramica delle funzioni.....	21
5.3.2	Accensione e spegnimento dell'apparecchiatura ..	22
5.3.3	Temperatura	22
5.3.4	Registrazione della temperatura	23
5.3.5	Illuminazione	23
5.3.6	Protezione di accesso al menu di configurazione ..	24
5.3.7	Codici di accesso.....	24
5.3.8	Avviso dell'intervallo di manutenzione	25
5.3.9	Lingua	26
5.3.10	Unità di temperatura	26
5.3.11	Luminosità del display	26
5.3.12	Alarm Sound.....	26
5.3.13	Key Sound.....	27
5.3.14	Connessione WLAN	27
5.3.15	Connessione LAN	28
5.3.16	Info.....	29
5.3.17	Ore di funzionamento	29
5.3.18	Software.....	29
5.3.19	Sbrinamento	29
5.3.20	Calibrazione del sensore	30
5.3.21	Allarme temperatura	30
5.3.22	Allarme porta	31
5.3.23	Allarme luminoso	32
5.3.24	Simulazione dell'allarme	32
5.3.25	Inoltro degli allarmi	33
5.3.26	DemoMode	33
5.3.27	Ripristino dei dati di fabbrica	34
5.4	Messaggi.....	34
5.4.1	Avvertenze.....	34
5.4.2	Promemoria.....	37
6	Dotazione.....	37
6.1	Serratura di sicurezza.....	37
6.2	Sensore.....	37
6.3	Interfacce.....	38
7	Manutenzione.....	38
7.1	Piano di manutenzione.....	38
7.2	Sbrinamento dell'apparecchiatura.....	39
7.3	Pulizia dell'apparecchio.....	39
8	Assistenza Clienti.....	41
8.1	Dati tecnici.....	41
8.2	Guasto tecnico.....	41
8.3	Servizio di assistenza clienti.....	42
8.4	Targhetta di identificazione.....	42
9	Messa fuori servizio.....	42
10	Informazioni aggiuntive.....	42
11	Guida rapida per l'uso quotidiano.....	43

Il costruttore si impegna costantemente al perfezionamento di tutti i tipi e modelli. Certi della vostra comprensione, ci riserviamo pertanto il diritto di apportare modifiche nella forma, negli equipaggiamenti e nella tecnica.

Simbolo	Spiegazione
	<p>Leggere le istruzioni</p> <p>Per apprendere tutti i vantaggi del vostro nuovo apparecchio, vi preghiamo di leggere attentamente le indicazioni contenute nelle presenti istruzioni.</p>
	<p>Istruzioni complete in Internet</p> <p>Le istruzioni complete si trovano in Internet usando il codice QR che troverete sul frontespizio delle istruzioni oppure inserendo il codice di assistenza alla pagina home.liebherr.com/fridge-manuals.</p> <p>Il numero di servizio è riportato sulla targhetta identificativa:</p>  <p><i>Fig. Rappresentazione esemplificativa</i></p>
	<p>Controllo dell'apparecchio</p> <p>Accertarsi che tutti i componenti non abbiano subito danni durante il trasporto. In caso di reclami rivolgersi al rivenditore o al servizio di assistenza clienti.</p>
	<p>Differenze</p> <p>Le istruzioni per l'uso sono valide per più modelli, pur non escludendo eventuali differenze. I paragrafi che si riferiscono solamente determinati apparecchi sono contrassegnati con un asterisco (*).</p>

Simbolo	Spiegazione
	Istruzioni e risultati di procedura Le istruzioni di procedura sono contrassegnate con ▶. I risultati di procedura sono contrassegnati con ▷.
	Video I video per le apparecchiature sono disponibili sul canale YouTube di Liebherr-Hausgeräte.

Le presenti istruzioni per l'uso sono valide per:

- CoolLab 16860
- CoolLab-G 16860
- CoolLab 18860
- CoolLab-G 18860
- CoolLab 16875
- CoolLab-G 16875

1 Panoramica dell'apparecchio

1.1 Volume di fornitura

Accertarsi che tutti i componenti non abbiano subito danni durante il trasporto. In caso di reclami, rivolgersi al rivenditore o al servizio di assistenza clienti. (vedere 8.3 Servizio di assistenza clienti)

La fornitura comprende i seguenti componenti:

- Apparecchio stand-alone
- Dotazione *
- Materiale di montaggio *
- Istruzioni per l'uso
- Libretto del servizio assistenza
- Certificato di qualità *
- Cavo di rete
- Maniglia incl. viti e chiave torx
- Kit di montaggio a parete

1.2 Panoramica dell'apparecchiatura e degli elementi in dotazione

CoolLab 16860	CoolLab-G 16860
CoolLab 18860	CoolLab-G 18860
CoolLab 16875	CoolLab-G 16875

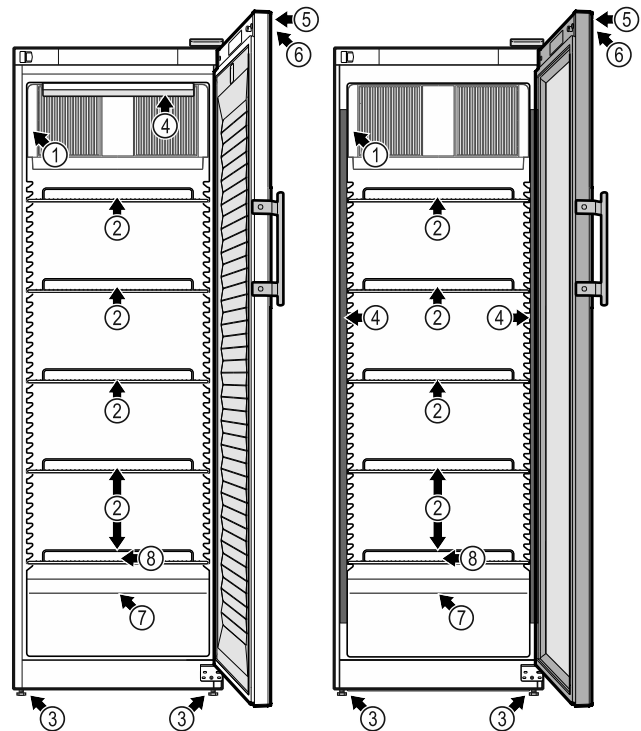


Fig. 1 Immagine a titolo di esempio

Elementi in dotazione

- | | |
|------------------------------|---|
| (1) Targhetta identificativa | (5) Serratura |
| (2) Griglie di supporto | (6) Elementi di comando e indicazione della temperatura |
| (3) Piedini regolabili | (7) Sensore del termostato di sicurezza |
| (4) Illuminazione interna * | (8) Scarico della condensa |

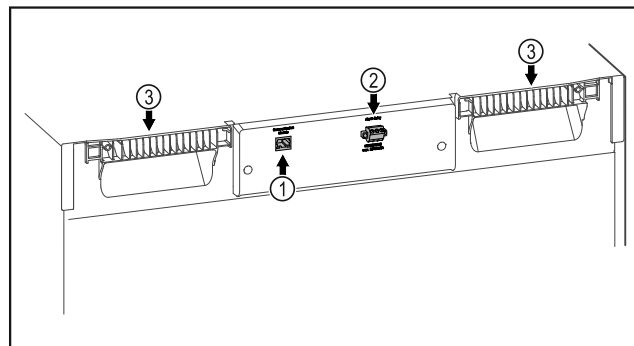


Fig. 2 Immagine a titolo di esempio lato posteriore

Elementi in dotazione

- | | |
|--------------------------------------|--------------------------|
| (1) Interfaccia LAN/WLAN * | (3) Ausilio di trasporto |
| (2) Uscita allarme a potenziale zero | |

1.4 Campo di applicazione dell'apparecchiatura

Uso conforme

Avvertenze generali di sicurezza

Questo frigorifero da laboratorio è adatto per la conservazione professionale di prodotti a temperature comprese fra 3 °C e 16 °C.

I prodotti tipici da conservare sono campioni di ricerca, reagenti, inventario di laboratorio, ecc.

Quando si conservano sostanze o prodotti di valore o sensibili alla temperatura, è necessario utilizzare un sistema di allarme indipendente e costantemente monitorato. Questo sistema di allarme deve essere progettato in modo tale che qualsiasi condizione di allarme venga immediatamente registrata da una persona responsabile che può quindi intraprendere misure appropriate.

Uso non conforme previsto

Non utilizzare l'apparecchiatura per le seguenti applicazioni:

- Conservazione e refrigerazione di:
 - Sostanze chimicamente instabili, infiammabili o corrosive
 - Sangue, plasma o altri fluidi corporei per l'infusione, la somministrazione o l'introduzione nel corpo umano.
- Impiego in zone a rischio di esplosione.
- Impiego all'aperto o in aree umide e in presenza di spruzzi d'acqua.

L'uso improprio dell'apparecchiatura può provocare il danneggiamento o il deterioramento dei prodotti conservati.

Classi climatiche

La classe climatica dell'apparecchiatura è indicata sulla targhetta di identificazione.

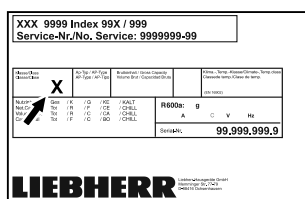


Fig. 3 Targhetta di identificazione

(X) Questa classe climatica indica le condizioni ambientali in cui l'apparecchiatura può essere utilizzata in modo sicuro.

Classe climatica (X)	temperatura ambiente max in °C	umidità relativa dell'aria max in %
7	35	75

Nota

La temperatura ambiente minima ammessa nel luogo di installazione è 10 °C.

In condizioni limite, può formarsi una leggera condensa sulla porta in vetro e sulle pareti laterali.

1.5 Emissione acustica dell'apparecchio

Il livello di pressione acustica dell'emissione ponderata A durante il funzionamento dell'apparecchio è inferiore a 70 dB(A) (potenza sonora rel. 1 pW).

1.6 Conformità

Il circuito del refrigerante è stato sottoposto a prova di tenuta.

L'apparecchiatura è conforme alle norme di sicurezza vigenti e alle Direttive UE 2014/35/UE, 2014/30/UE e 2011/65/UE.

Il testo completo della dichiarazione di conformità UE è disponibile al seguente indirizzo Internet: www.liebherr.com

2 Avvertenze generali di sicurezza

Conservare accuratamente le presenti istruzioni per l'uso per poterle consultare in qualsiasi momento.

Se si cede l'apparecchiatura, consegnare anche le istruzioni per l'uso al nuovo proprietario.

Per utilizzare l'apparecchiatura in modo corretto e sicuro, leggere attentamente le presenti istruzioni per l'uso prima dell'impiego. Osservare sempre le istruzioni, le avvertenze di sicurezza e le indicazioni di avvertimento presenti. Sono importanti per poter installare e utilizzare l'apparecchiatura in modo sicuro e corretto.

Pericoli per l'utente:

- Questa apparecchiatura può essere utilizzata solo da personale tecnico e di laboratorio appositamente addestrato e che conosce tutte le misure di sicurezza per il lavoro in laboratorio. I bambini e le persone con ridotte capacità fisiche, sensoriali o mentali o con scarsa esperienza e conoscenza non devono mettere in funzione o manovrare questa apparecchiatura.
- La presa deve essere facilmente accessibile in modo da poter scollegare rapidamente l'apparecchiatura dall'alimentazione elettrica in caso di emergenza. Deve trovarsi fuori dalla zona posteriore dell'apparecchiatura.

Avvertenze generali di sicurezza

- Quando si scollega l'apparecchiatura dalla rete, utilizzare sempre il connettore. Non tirare il cavo.
- In caso di guasto, estrarre il connettore di rete o disattivare il fusibile.
- **AVVERTIMENTO:** Non danneggiare il cavo di allacciamento alla rete. Non mettere in funzione l'apparecchio se il cavo di allacciamento alla rete è difettoso.
- **AVVERTIMENTO:** le prese multiple/gli attacchi multipli e altri dispositivi elettronici (come ad es. i trasformatori alogeni) non devono essere posizionati e utilizzati sul lato posteriore delle apparecchiature.
- **AVVERTIMENTO:** non chiudere le aperture di ventilazione nel corpo dell'apparecchiatura o nell'alloggiamento da incasso.
- Far eseguire le riparazioni e gli interventi sull'apparecchiatura solo dal servizio di assistenza clienti o da altro personale tecnico appositamente qualificato.
- Montare, collegare e smaltire l'apparecchiatura solo secondo le indicazioni riportate nelle istruzioni per l'uso.

Pericolo di incendio:

- Il refrigerante contenuto (indicazioni sulla targhetta di identificazione) rispetta gli standard di ecosostenibilità, ma è infiammabile. Il refrigerante fuoriuscito può incendiarsi.
 - **AVVERTIMENTO:** non danneggiare il circuito di refrigerazione.
 - non introdurre all'interno dell'apparecchio fonti di accensione.
 - **AVVERTIMENTO:** non utilizzare all'interno del vano frigorifero dispositivi elettrici che non siano del tipo indicato dal produttore.
 - In caso di fuoriuscita di refrigerante: eliminare le fiamme libere o le fonti di accensione in prossimità del punto di fuoriuscita. Aerare bene l'ambiente. Informare il servizio di assistenza clienti.
- Non utilizzare l'apparecchio in prossimità di gas esplosivi.
- Non conservare o utilizzare benzina o altri gas infiammabili nelle vicinanze dell'apparecchio.
- Non conservare nell'apparecchiatura sostanze esplosive, come ad esempio generatori di aerosol con gas propellente infiammabile. Tali bombolette spray sono riconoscibili dai dati riportati sull'etichetta stampata o da un simbolo di fiamma. I gas che fuoriescono possono incendiarsi a causa dei componenti elettrici.

- Tenere lontano dall'apparecchiatura candele accese, lampade e altri oggetti con fiamme libere per impedire che possano incendiare l'apparecchiatura.
- Conservare liquidi alcolici o altri contenitori contenenti alcol solo se chiusi ermeticamente. L'alcol che fuoriesce può incendiarsi a causa dei componenti elettrici.

Pericolo di caduta e ribaltamento:

- **ATTENZIONE:** per evitare pericoli dovuti all'instabilità dell'apparecchiatura, è necessario fissarla correttamente come previsto dalle istruzioni.
- Non usare zoccoli, cassette, porte ecc. come pedane o punti di appoggio.

Pericolo di congelamento, intorpidimento e dolore:

- Evitare il contatto prolungato della pelle con superfici fredde o con prodotti refrigerati/congelati oppure adottare misure di protezione, utilizzare ad es. guanti di protezione.

Pericolo di lesioni e di danni:

- **AVVERTIMENTO:** non utilizzare dispositivi meccanici o altri strumenti per accelerare il processo di sbrinamento, a parte quelli consigliati dal produttore.
- **AVVERTIMENTO:** pericolo di lesioni a causa di scossa elettrica! Sotto la copertura ci sono elementi sotto tensione. Far sostituire o riparare l'illuminazione interna a LED solo dal servizio di assistenza clienti o da personale tecnico appositamente qualificato.*
- **ATTENZIONE:** l'apparecchiatura può essere utilizzata solo con accessori originali del produttore o con accessori di altri fornitori approvati dal produttore. Il rischio di utilizzare accessori non approvati è a carico dell'utente.

Pericolo di schiacciamento:

- Durante l'apertura e la chiusura della porta non toccare la cerniera. Le dita possono rimanere incastrate.

Qualificazione del personale specializzato:

L'installazione, il controllo, la manutenzione e la messa in funzione dell'apparecchiatura devono essere eseguiti esclusivamente da personale qualificato che abbia familiarità con l'installazione, la messa in funzione e il funzionamento dell'apparecchiatura. Con personale qualificato s'intendono le persone che, grazie alla loro formazione

Avviamento

tecnica, alle loro conoscenze e alla loro esperienza, nonché alla conoscenza delle norme in materia, siano in grado di valutare ed eseguire i lavori a loro assegnati e di riconoscere i potenziali pericoli. Esse devono disporre di formazione, istruzione e autorizzazione a operare sull'apparecchiatura.

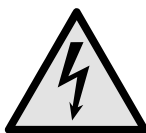
Simboli sull'apparecchio:



Il simbolo può trovarsi sul compressore. Si riferisce all'olio presente nel compressore e indica il seguente pericolo: **può essere letale in caso di ingestione e penetrazione nelle vie respiratorie.** Questa avvertenza vale solo per il riciclaggio. Nel funzionamento normale non sussiste alcun pericolo.



ATTENZIONE: pericolo di incendio/materiali infiammabili. Il simbolo si trova sul compressore d'aria e segnala il pericolo di sostanze infiammabili. Non rimuovere l'adesivo.



Il simbolo si trova sul retro dell'apparecchiatura, nell'area del relè di allarme e richiama l'attenzione sul seguente pericolo: **Scossa elettrica!** Anche quando l'apparecchiatura è scollegata dalla rete elettrica, può essere ancora presente tensione parassita. Non rimuovere gli adesivi.



Questo adesivo o uno simile si può trovare sul lato posteriore dell'apparecchiatura. Si riferisce ai pannelli in materiale espanso nella porta e/o nell'apparecchiatura. Questa avvertenza vale solo per il riciclaggio. Non rimuovere gli adesivi.

Osservare le indicazioni di avvertimento e le altre avvertenze specifiche riportate negli altri capitoli:

	PERICOLO	Indica una situazione di pericolo immediato che, se non evitata, provoca la morte o lesioni gravi.
	AVVERTIMENTO	Indica una situazione di pericolo che, se non evitata, potrebbe provocare la morte o lesioni gravi.
	CAUTELA	Indica una situazione di pericolo che, se non evitata, potrebbe provocare lesioni lievi o moderate.
	ATTENZIONE	Indica una situazione di pericolo che, se non evitata, potrebbe provocare danni materiali.
	Nota	Segnala indicazioni e consigli utili.

3 Avviamento

3.1 Condizioni di installazione



AVVERTENZA

Pericolo di incendio a causa dell'umidità!
Se gli elementi sotto corrente o il cavo di allacciamento alla rete si bagnano, si può verificare un cortocircuito.

- L'apparecchio è progettato per l'utilizzo in ambienti chiusi. Non utilizzare l'apparecchio all'aperto o in ambienti umidi e caratterizzati da spruzzi d'acqua.

3.1.1 Sito di installazione



AVVERTENZA

Fuoriuscita di refrigerante e olio!
Incendio. Il refrigerante contenuto nell'apparecchiatura è ecologico, ma infiammabile. Anche l'olio contenuto nell'apparecchiatura è infiammabile. Il refrigerante e l'olio che fuoriescono possono incendiarsi se presenti in concentrazioni considerevolmente alte e se entrano in contatto con una fonte di calore esterna.

- Non danneggiare i tubi del circuito del refrigerante e del compressore.

- Non installare l'apparecchiatura in luogo esposto alle radiazioni solari dirette, accanto a una cucina, termosifone e simili fonti di calore.
- Il luogo di installazione ottimale è una stanza asciutta e ben areata.
- Se l'apparecchiatura è installata in un ambiente molto umido, sul lato esterno dell'apparecchiatura può formarsi della condensa. Assicurare sempre una buona ventilazione nell'ambiente di installazione.
- Maggiore è la quantità di refrigerante nell'apparecchiatura, tanto più grande deve essere il locale in cui va installata l'apparecchiatura. In locali troppo piccoli in caso di perdite può formarsi una miscela infiammabile di aria e gas. A ogni 8 g di refrigerante deve corrispondere almeno 1 m³ del locale di installazione. I dati relativi al refrigerante contenuto sono riportati sulla targhetta identificativa nel vano interno dell'apparecchiatura.
- Il pavimento del luogo d'installazione deve essere piano e livellato.
- Il luogo d'installazione deve essere in grado di sopportare il peso dell'apparecchiatura, compreso lo stoccaggio massimo. (vedere 8.1 Dati tecnici)

3.1.2 Collegamento elettrico

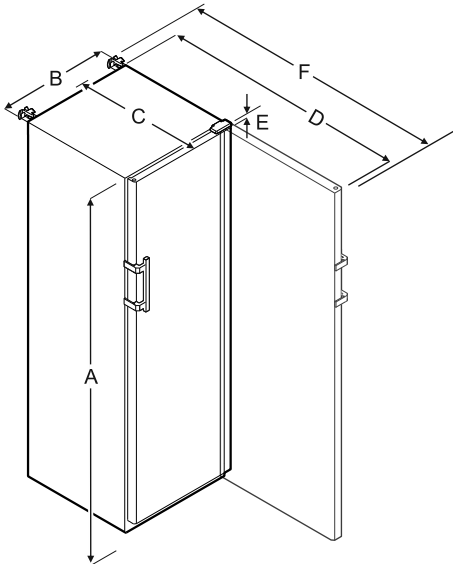


AVVERTENZA

Pericolo di incendio dovuto a un'installazione non corretta! Se il cavo di alimentazione o la spina toccano il lato posteriore dell'apparecchiatura, le vibrazioni dell'apparecchiatura possono danneggiare il cavo di alimentazione o la spina, causando un cortocircuito.

- ▶ Durante l'installazione dell'apparecchiatura, accertarsi che non vi siano cavi di alimentazione incastrati sotto l'apparecchiatura.
- ▶ Installare l'apparecchio in modo da evitare il contatto con il connettore o con il cavo di rete.
- ▶ Non collegare nessuna apparecchiatura alle prese sul lato posteriore dell'apparecchiatura.
- ▶ Le prese multiple o gli attacchi multipli e altri dispositivi elettronici (come ad es. i trasformatori alogeni) **non** devono essere posizionati e utilizzati sul lato posteriore delle apparecchiature.

3.2 Dimensioni dell'apparecchiatura



CoolLab 16860					
A	B	C	D	E	F
1684 mm	597 mm	664 mm	1203 mm	23 mm	1241 mm

CoolLab 18860					
A	B	C	D	E	F
1884 mm	597 mm	664 mm	1203 mm	23 mm	1241 mm

CoolLab 16875					
A	B	C	D	E	F
1684 mm	747 mm	779 mm	1468 mm	23 mm	1506 mm

A = Altezza dell'apparecchiatura, compresi i piedini / le ruote

B = larghezza dell'apparecchiatura senza maniglia (prof. maniglia = 45 mm)

C = profondità dell'apparecchiatura senza maniglia (prof. maniglia = 45 mm)

D = Profondità dell'apparecchiatura con porta aperta

E = Altezza della cerniera

F = Profondità dell'apparecchiatura con sporgenza della maniglia e protezione antiribaltamento

3.3 Trasporto dell'apparecchiatura



AVVERTENZA

Pericolo di lesioni a causa di pezzi di vetro!*

In caso di trasporto a un'altezza superiore a 1500 m, le lastre di vetro della porta possono frantumarsi. Le schegge sono appuntite e possono provocare gravi lesioni.

▶ Adottare misure protettive adeguate.

- ▶ Per la prima messa in funzione: trasportare l'apparecchiatura imballata.
- ▶ Per il trasporto dopo la prima messa in funzione (ad es. trasloco): trasportare l'apparecchiatura senza carico.
- ▶ Trasportare l'apparecchiatura in posizione verticale.
- ▶ Trasportare l'apparecchiatura ricorrendo all'aiuto di altre due persone.

3.4 Disimballaggio l'apparecchiatura

- ▶ Verificare che l'apparecchiatura e l'imballaggio non abbiano subito danni durante il trasporto. Se si sospetta la presenza di danni, rivolgersi immediatamente al fornitore. Non collegare l'apparecchiatura all'alimentazione.
- ▶ Rimuovere dal retro o dalle pareti laterali dell'apparecchiatura tutti i materiali che possano ostacolare l'installazione e/o la ventilazione regolare.

3.5 Rimuovere la protezione per il trasporto

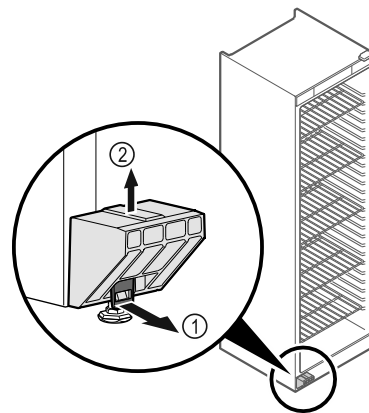


Fig. 4

▶ Tirare in avanti la linguetta Fig. 4 (1).

▶ Tirare verso l'alto la protezione per il trasporto Fig. 4 (2).

▷ Il supporto di base rimane sotto l'apparecchiatura.

Avviamento

3.6 Montaggio della maniglia della porta

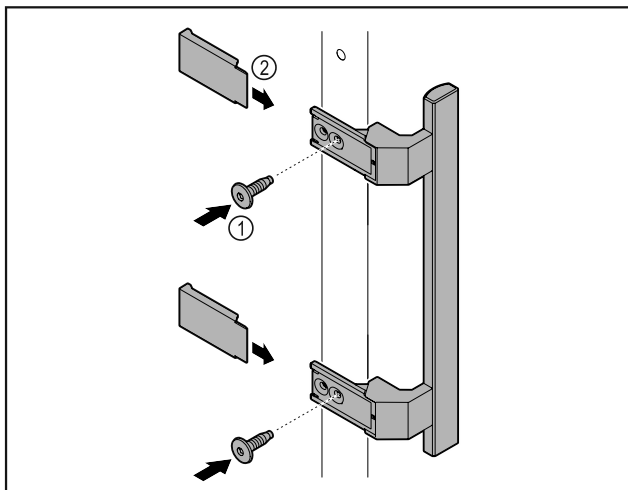


Fig. 5

- ▶ Montare sulla porta la maniglia contenuta nella confezione con le viti annesse Fig. 5 (1).
- ▶ Applicare la copertura Fig. 5 (2).

3.7 Montaggio della protezione antiribaltamento

Attrezzi

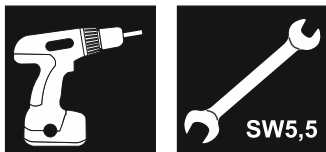


Fig. 6

Fissare l'apparecchiatura contro il ribaltamento.

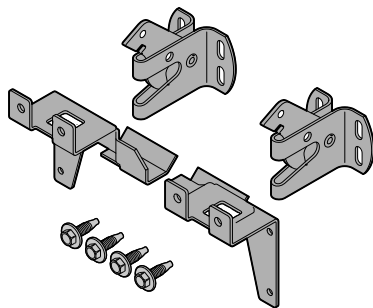


Fig. 7

La protezione antiribaltamento, che consiste in due fermi, due ganci e quattro viti (4 x 14), è annessa all'apparecchiatura.

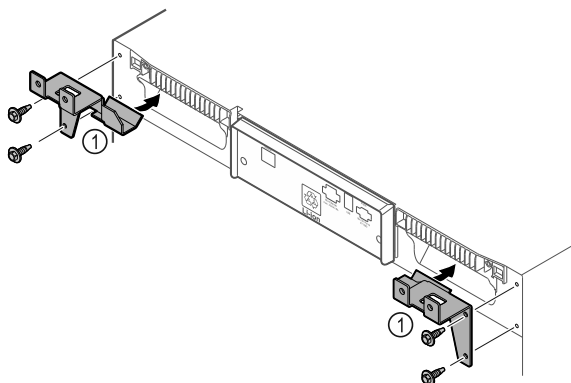


Fig. 8

- ▶ Montare i fermi Fig. 8 (1) sull'apparecchiatura con le viti annesse.
- ▶ Spingere verso la parete l'apparecchiatura con i fermi montati.

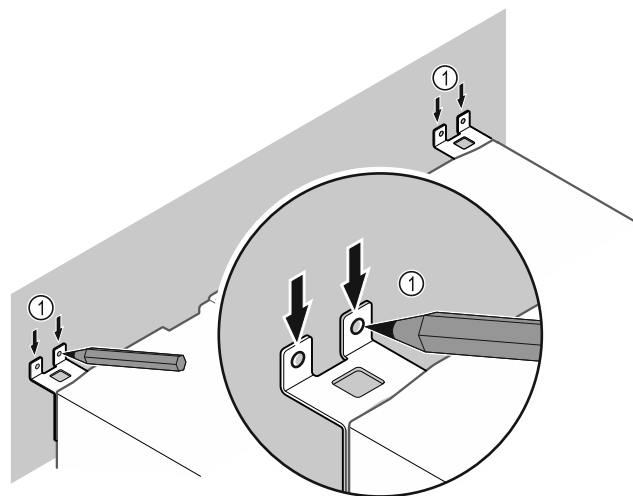


Fig. 9

- ▶ Apporre i contrassegni alla parete Fig. 9 (1).
- ▶ Rimuovere l'apparecchiatura.

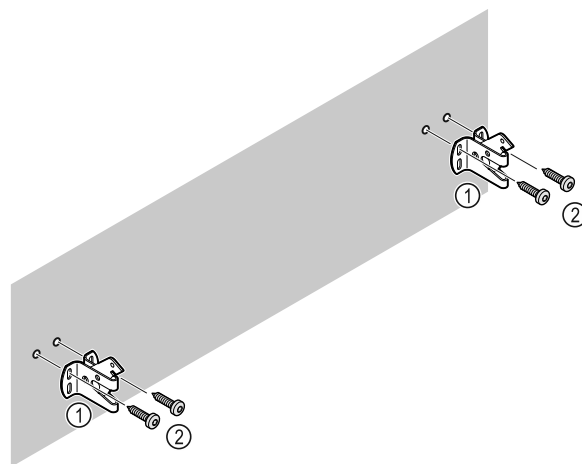


Fig. 10

Utilizzare il materiale di fissaggio adatto (ad es. tasselli) e punti di fissaggio sufficienti, in funzione del tipo di parete (legno, calcestruzzo) Fig. 10 (2).

- ▶ Fissare i ganci. Fig. 10 (1)

3.8 Installazione dell'apparecchiatura



ATTENZIONE

Pericolo di lesioni e danneggiamento!

- ▶ Installare l'apparecchiatura con l'ausilio di 2 persone.



ATTENZIONE

Pericolo di lesioni e danneggiamento!

La porta può urtare contro la parete e danneggiarsi. In caso di porte di vetro, il vetro danneggiato può provocare lesioni!

- ▶ Proteggere la porta di vetro dagli urti contro la parete. Applicare alla parete dei fermaporta, ad es. dei feltrini.

- ▶ Allacciare tutti i componenti necessari (ad es. cavo di alimentazione) sul lato posteriore dell'apparecchiatura e disporli lateralmente.

Nota

I cavi possono danneggiarsi!

- ▶ Non schiacciare i cavi mentre si spinge indietro l'apparecchiatura.

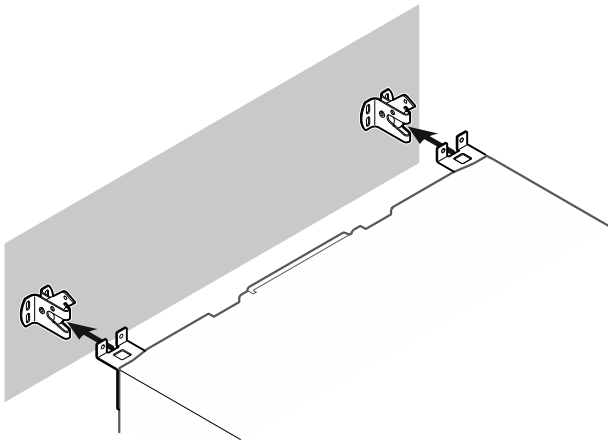


Fig. 11

- ▶ Spingere l'apparecchiatura verso la parete in modo che i fermi si innestino nei ganci.
- ▷ L'apparecchiatura ora è protetta contro il ribaltamento.
- ▷ È possibile sbloccarla nuovamente arretrando i ganci di sicurezza.

3.9 Allineamento dell'apparecchiatura

ATTENZIONE

Il corpo dell'apparecchiatura è deformato e la porta non si chiude.

- ▶ Allineare l'apparecchiatura in senso orizzontale e verticale.
- ▶ Compensare le irregolarità del pavimento con i piedini regolabili.



AVVERTENZA

Regolazione errata dell'altezza del piedino regolabile!
Lesioni da gravi a mortali. Una regolazione errata dell'altezza può provocare l'allentamento della parte inferiore del piedino regolabile e il ribaltamento dell'apparecchiatura.

- ▶ Non svitare troppo il piedino regolabile.

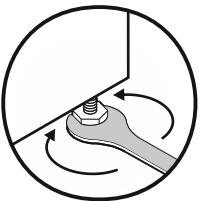


Fig. 12

Per sollevare l'apparecchiatura:

- ▶ ruotare il piedino regolabile in senso orario.

Per abbassare l'apparecchiatura:

- ▶ ruotare il piedino regolabile in senso antiorario.

3.10 Installazione di più apparecchiature

ATTENZIONE

Rischio di danni dovuti alla condensa tra le pareti laterali!

- ▶ Non collocare l'apparecchiatura direttamente accanto a un altro frigorifero.
- ▶ Osservare una distanza di 3 cm tra le apparecchiature.
- ▶ Posizionare più apparecchiature una accanto all'altra solo fino a temperature di 35 °C e 65% di umidità.
- ▶ Se l'umidità è maggiore, aumentare la distanza tra le apparecchiature.

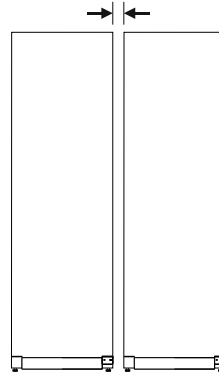


Fig. 13 Installazione Side-by-Side

Nota

Un kit di installazione Side-by-Side è disponibile come accessorio presso il servizio di assistenza clienti Liebherr. (vedere 8.3 Servizio di assistenza clienti)

3.11 Dopo l'installazione

- ▶ Staccare le pellicole protettive dal lato esterno dell'involucro.
- ▶ Pulire l'apparecchiatura. (vedere 7.3 Pulizia dell'apparecchio)
- ▶ Se necessario: disinfettare l'apparecchiatura.
- ▶ Conservare la fattura per avere a disposizione i dati dell'apparecchiatura e del rivenditore in caso di assistenza.

3.12 Smaltimento dell'imballaggio



AVVERTENZA

Pericolo di soffocamento a causa del materiale d'imballaggio e di film!

- ▶ Non lasciare giocare i bambini con il materiale d'imballaggio.

L'imballaggio è realizzato con materiali riutilizzabili:

- Cartone ondulato/cartone
- Pezzi di schiuma di polistirolo
- Film e buste di polietilene
- Reggette in polipropilene
- Telaio di legno inchiodato con disco in polietilene*

- ▶ Conferire il materiale di imballaggio presso un centro di raccolta autorizzato.



3.13 Sostituzione della cerniera della porta

Attrezzi

Avviamento

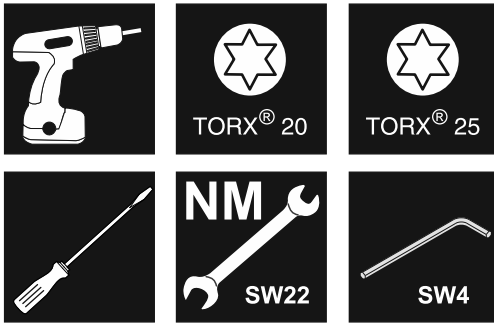


Fig. 14



AVVERTENZA

Pericolo di lesioni a causa della sostituzione impropria della cerniera della porta!

- Far eseguire la sostituzione della cerniera della porta esclusivamente da personale tecnico.



AVVERTENZA

Pericolo di lesioni e danni materiali in seguito all'elevato peso della porta!

- Eseguire la modifica solo se si è in grado di sostenere un peso di 25 kg.
- Eseguire la modifica solo con l'ausilio di due persone.

ATTENZIONE

Componenti sotto tensione!
Danno a componenti elettrici.

- Estrarre la spina di rete prima di eseguire la sostituzione della cerniera della porta.

- Aprire la porta.

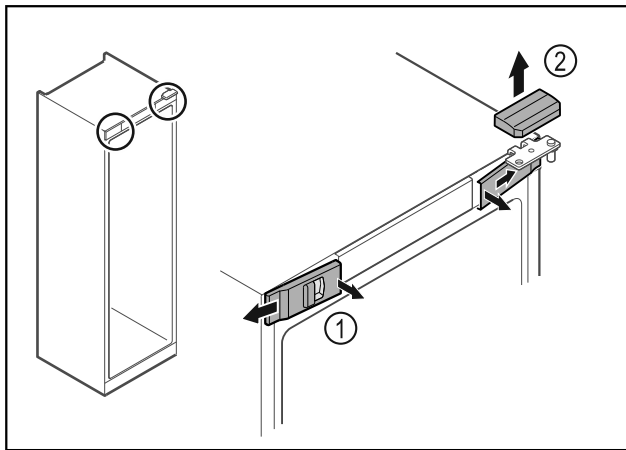


Fig. 15

- Disinnestare le coperture anteriori Fig. 15 (1) dall'interno ed estrarle lateralmente.
- Rimuovere la copertura superiore Fig. 15 (2) sollevandola verso l'alto.

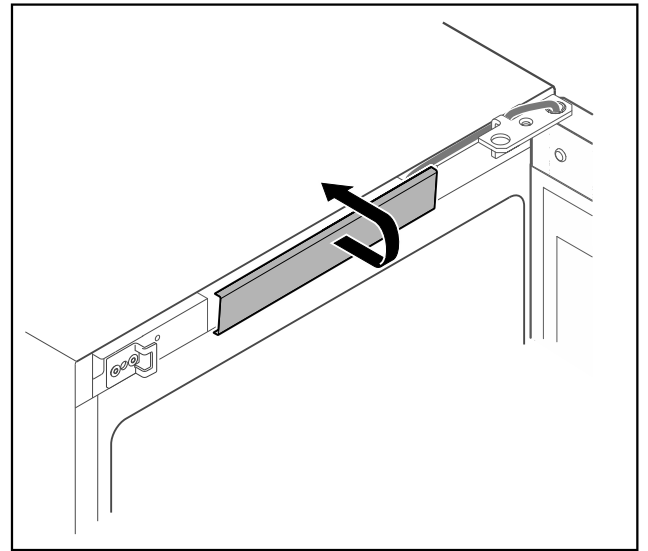


Fig. 16

- Disinnestare la copertura centrale e rimuoverla.

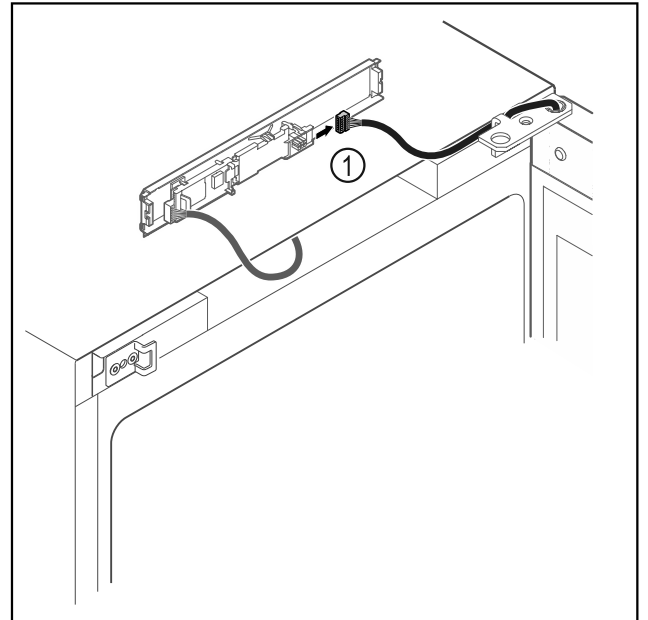


Fig. 17

- Scollegare il connettore Fig. 17 (1) dalla scheda.

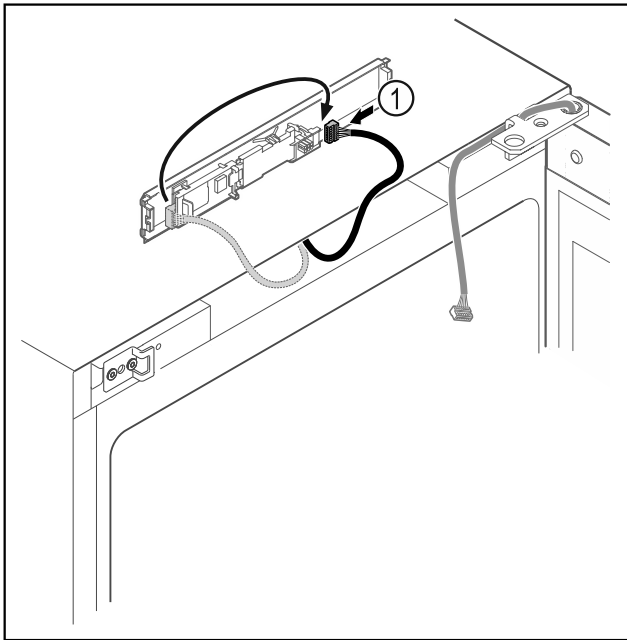


Fig. 18

- Scambiare la posizione del connettore Fig. 18 (1) sulla scheda.

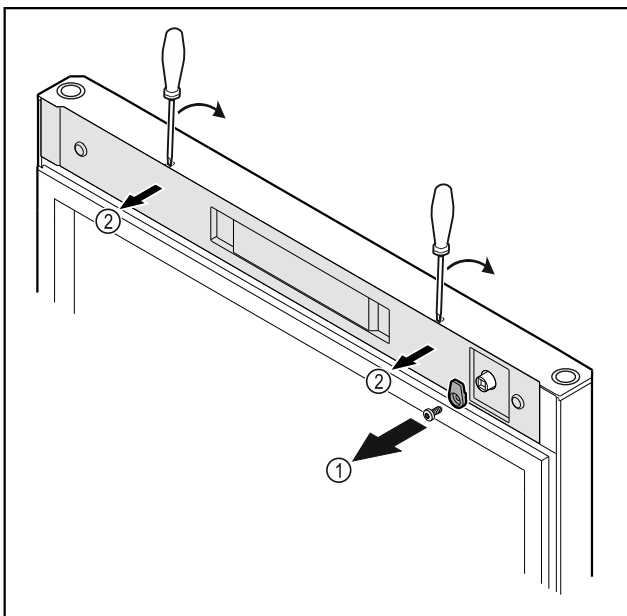


Fig. 19

- Svitare i ganci di chiusura Fig. 19 (1).
- Disinnestare la copertura Fig. 19 (1) con l'ausilio di un piccolo cacciavite e rimuoverla.

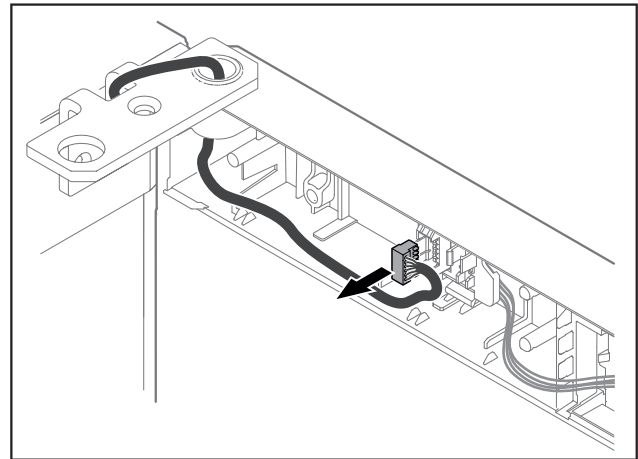


Fig. 20

- Rimuovere il connettore dal porta-connettore.

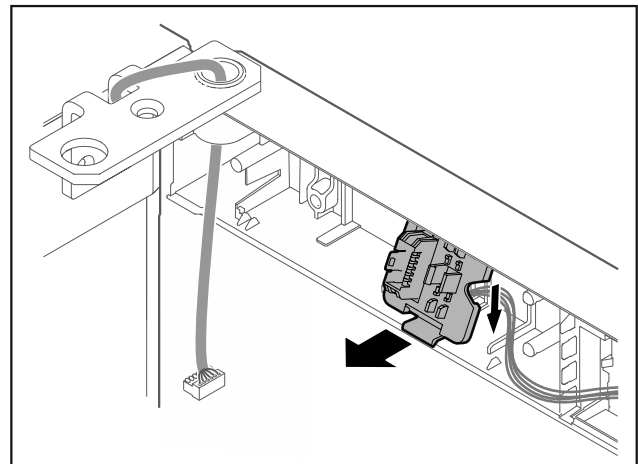


Fig. 21 La posizione di installazione del porta-connettore può essere ruotata di 180°.

- Disinnestare il porta-connettore.

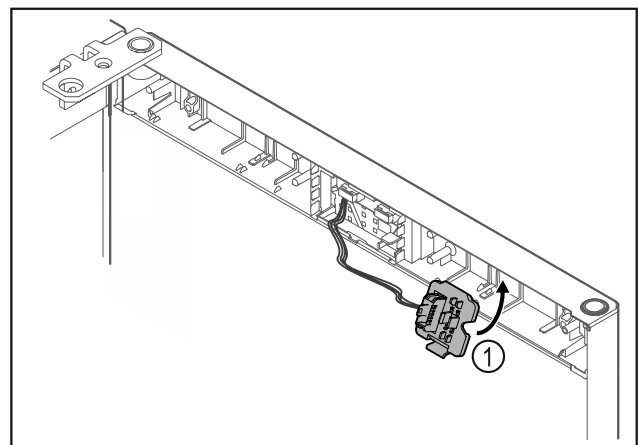


Fig. 22

- Innestare il porta-connettore Fig. 22 (1) sul lato opposto.

Avviamento

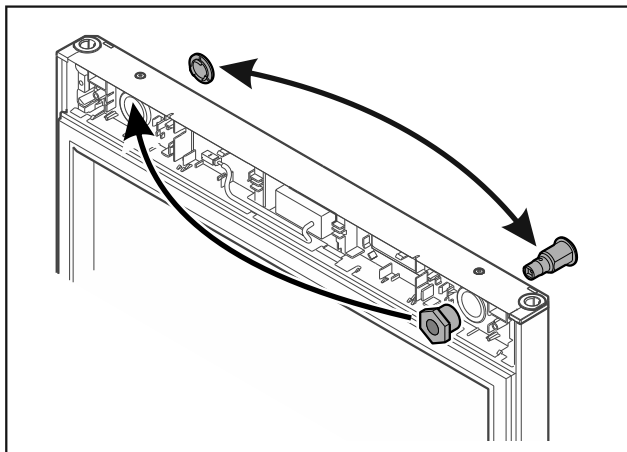


Fig. 23

- Spostare la serratura e la copertura sul rispettivo lato opposto.

ATTENZIONE

Pericolo di lesioni a causa del distacco della porta!

- Tenere ferma la porta.

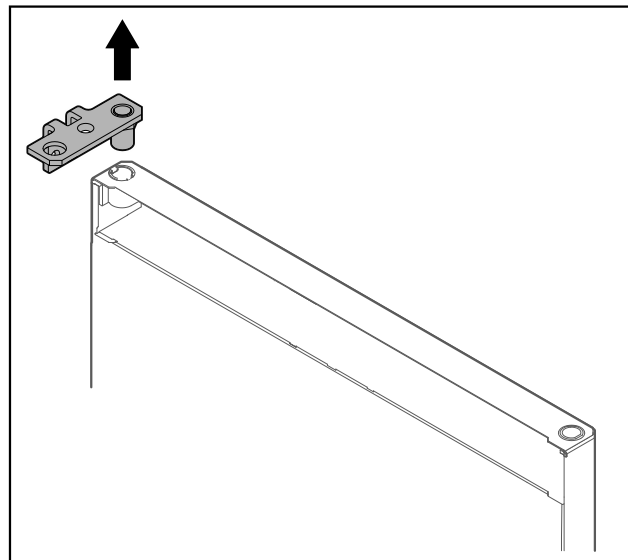


Fig. 26

- Estrarre la cerniera angolare.

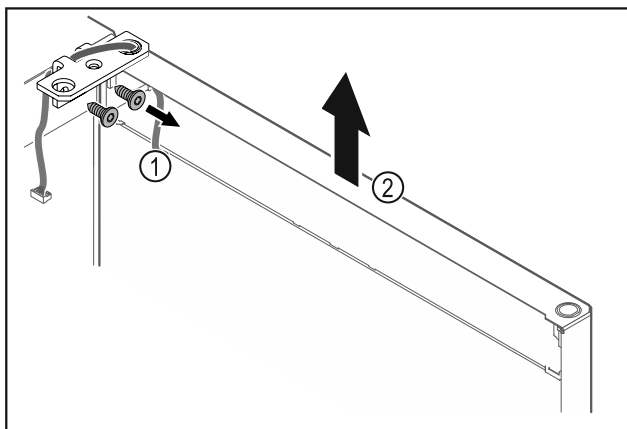


Fig. 24

- Svitare la cerniera angolare Fig. 24 (1).
- Sollevare la porta con la cerniera angolare Fig. 24 (2) di ca. 200 mm verso l'alto in senso orizzontale e rimuoverla.
- Appoggiare con cautela la porta su una base morbida.

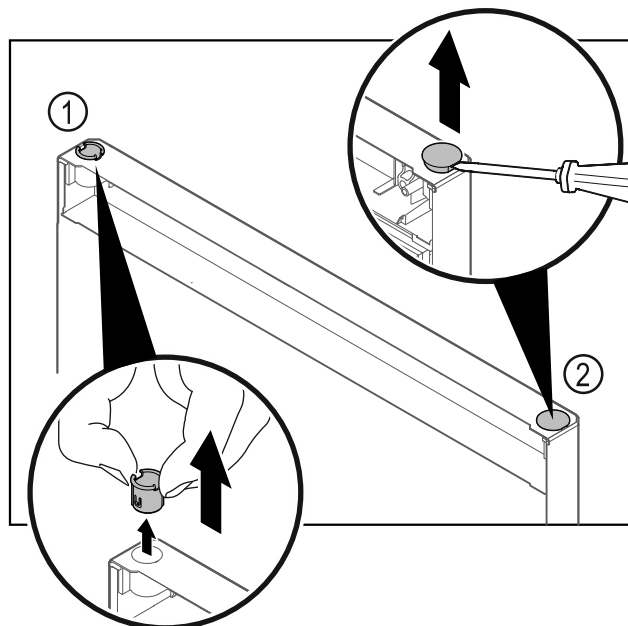


Fig. 27

- Estrarre la boccola cerniera Fig. 27 (1) con le dita.
- Con un cacciavite a testa a intaglio sollevare con cautela il tappo Fig. 27 (2) ed estrarlo.

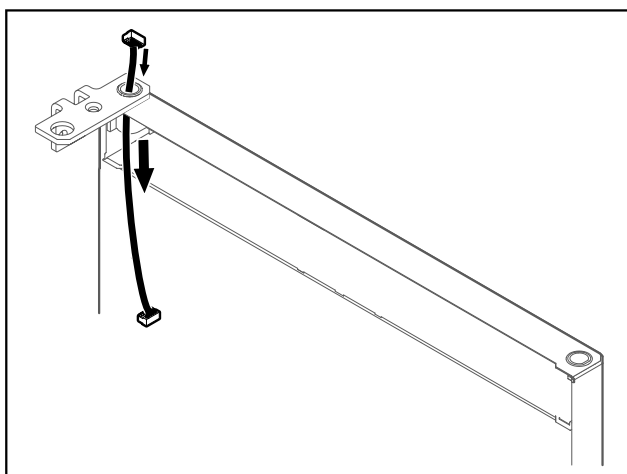


Fig. 25

- Estrarre con cautela il cavo.

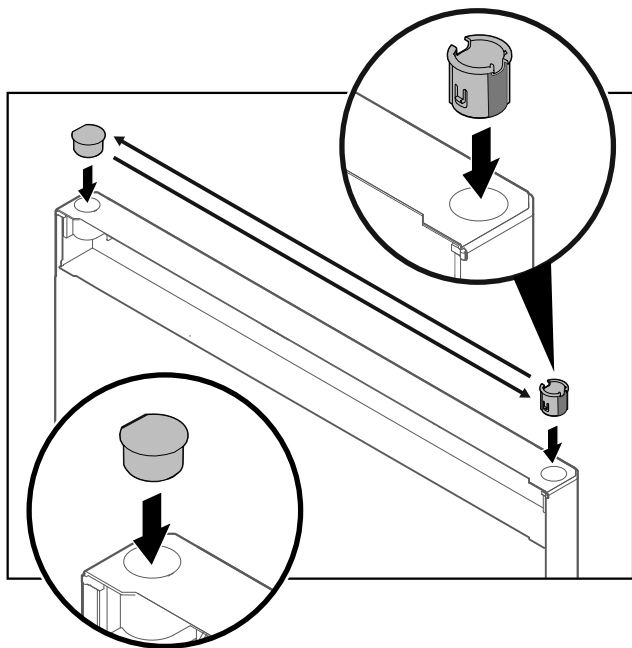


Fig. 28

- Inserire la boccola cerniera e il tappo sul rispettivo lato opposto (i lati appiattiti sono rivolti verso l'esterno).

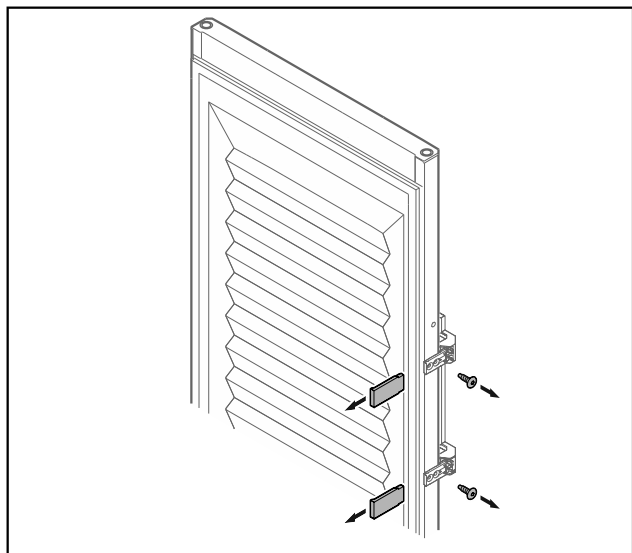


Fig. 29 Porta in materiale espanso*

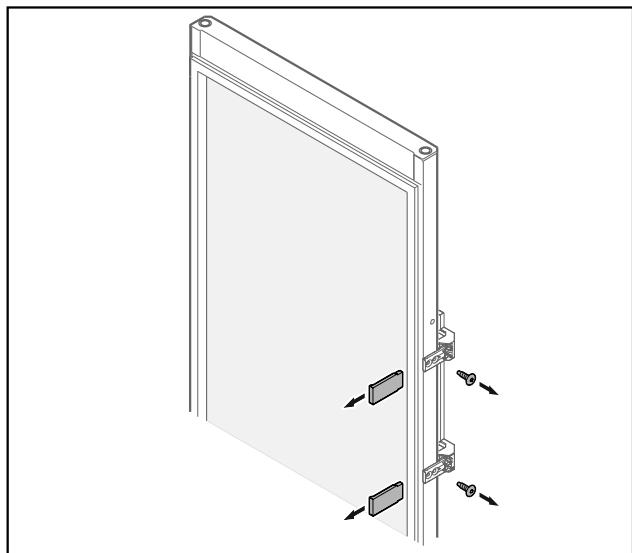


Fig. 30 Porta di vetro*

- Rimuovere i pannelli.
- Svitare la maniglia.

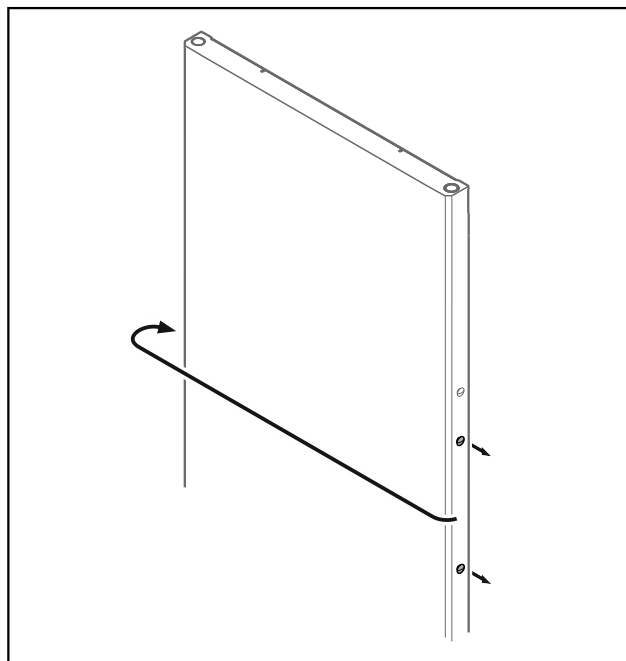


Fig. 31

- Spostare il tappo sul lato opposto.

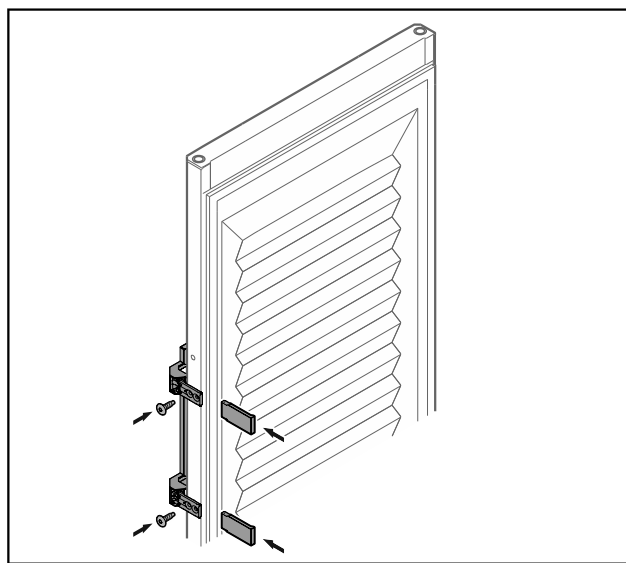


Fig. 32 Porta in materiale espanso*

Avviamento

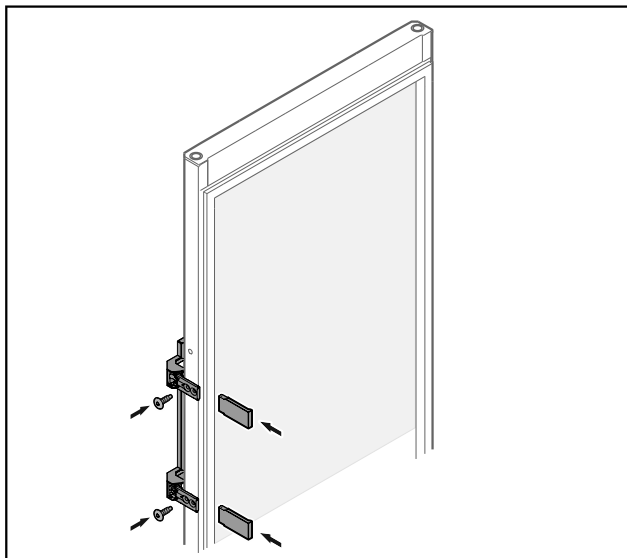


Fig. 33 Porta di vetro*

- ▶ Avvitare la maniglia sul lato opposto.
- ▶ Applicare i pannelli.

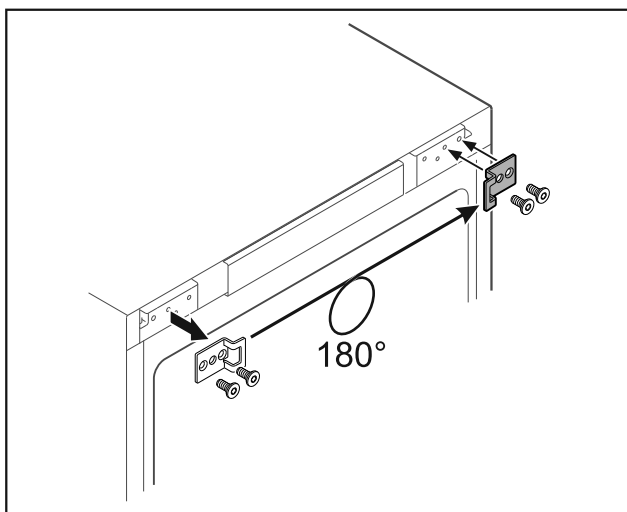


Fig. 34

- ▶ Spostare l'angolo di chiusura sul lato opposto.

Nota

I fori sono premarcati e devono essere forati con le viti auto-filettanti.

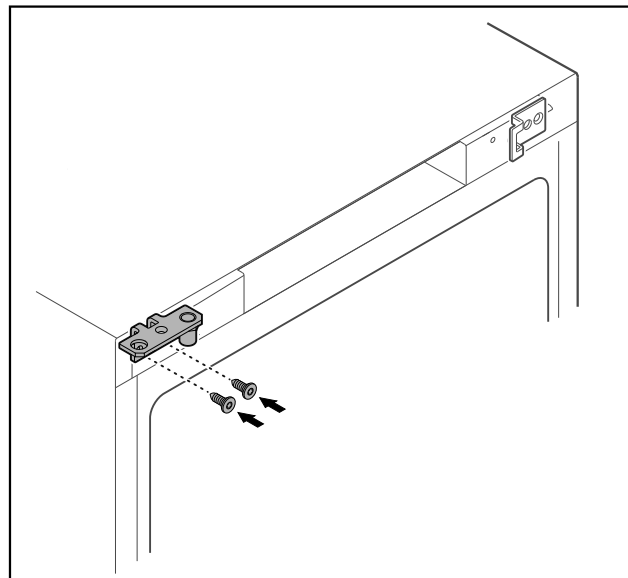


Fig. 35

- ▶ Spostare la cerniera angolare sul lato opposto.



AVVERTENZA

Pericolo di lesioni e danni materiali a causa del distacco della porta!

- ▶ Serrare il perno di supporto alla coppia prescritta.

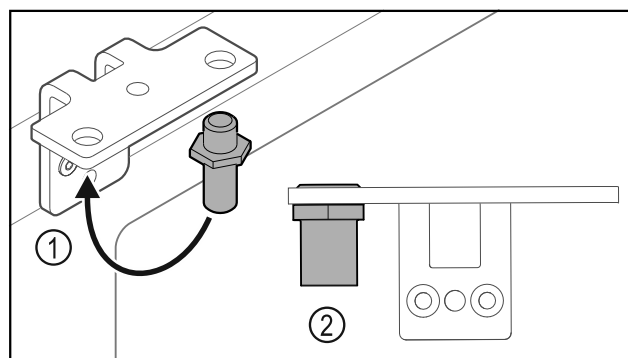


Fig. 36

- ▶ Spostare il perno Fig. 36 (1) nella cerniera angolare.
- ▶ Serrare il perno Fig. 36 (2) con una **coppia di 12 Nm**.
- ▶ Svitare nuovamente la cerniera angolare.

ATTENZIONE

Pericolo di lesioni a causa della molla tesa!

- ▶ Non disassemblare il sistema di chiusura della porta Fig. 37 (1).

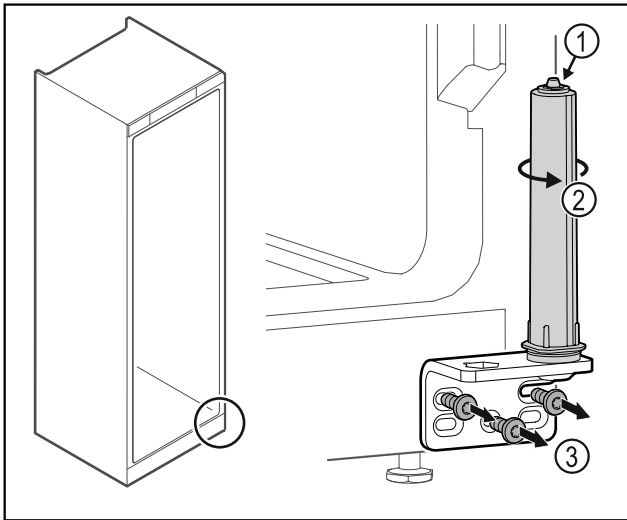


Fig. 37

- ▶ Ruotare il sistema di chiusura Fig. 37 (2) finché non si innesta con un clic.
- ▷ Il pretensionamento del sistema di chiusura è scaricato.
- ▶ Svitare la cerniera angolare Fig. 37 (3).

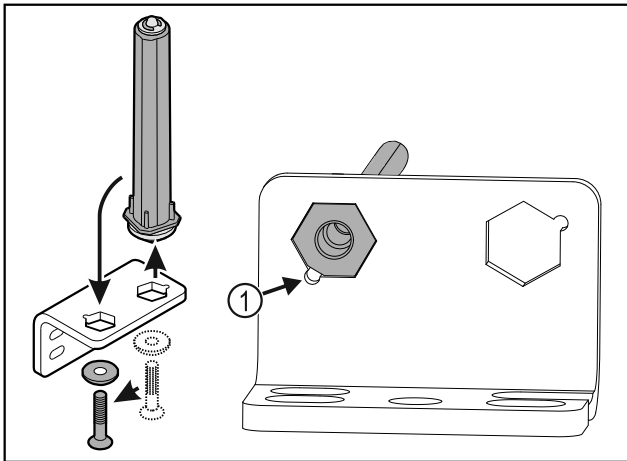


Fig. 38

- ▶ Spostare il sistema di chiusura della porta nella cerniera angolare.
- ▶ Verificare che durante l'inserimento lo smusso del perno Fig. 38 (1) sia rivolto verso il foro circolare.

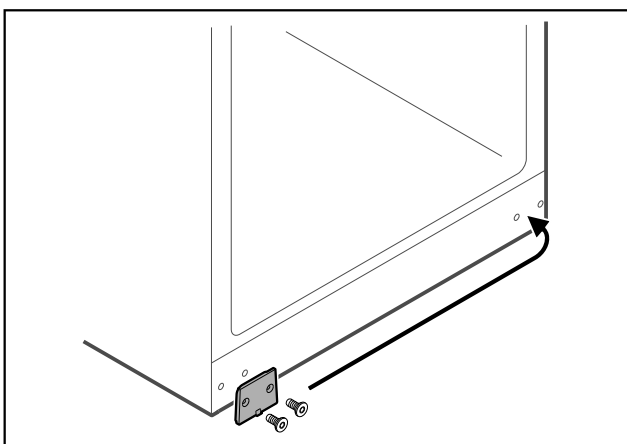


Fig. 39

- ▶ Spostare la piastra di copertura sul lato opposto.

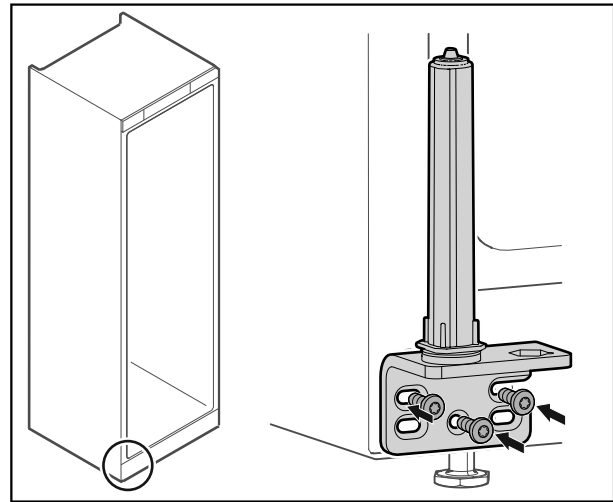


Fig. 40

- ▶ Avvitare la cerniera angolare sul lato opposto.

Nota

Il corretto allineamento e pretensionamento sono fondamentali per il funzionamento del sistema di chiusura.

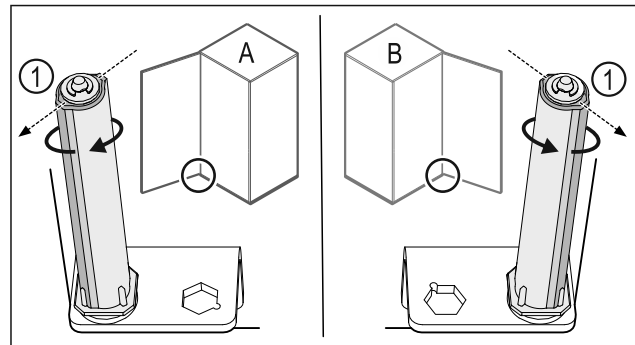


Fig. 41 Battuta a sinistra (A) / battuta a destra (B)

- ▶ Ruotare il sistema di chiusura contro la resistenza fino a quando la sporgenza del sistema di chiusura Fig. 41 (1) non è rivolta verso l'esterno.
- ▷ Il sistema di chiusura resta autonomamente fermo in posizione.
- ▷ Il sistema di chiusura è allineato e pretensionato.

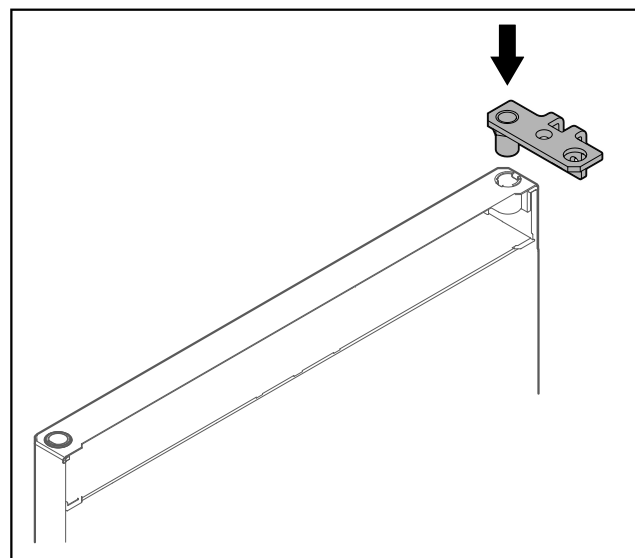


Fig. 42

- ▶ Inserire la cerniera angolare nella porta.

Avviamento

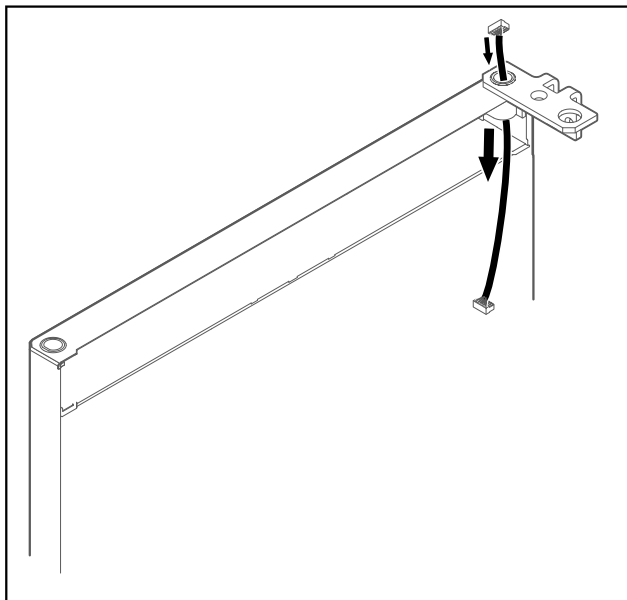


Fig. 43

- Infilare il cavo con cautela.

ATTENZIONE

Pericolo di lesioni a causa del distacco della porta!

- Tenere ferma la porta.

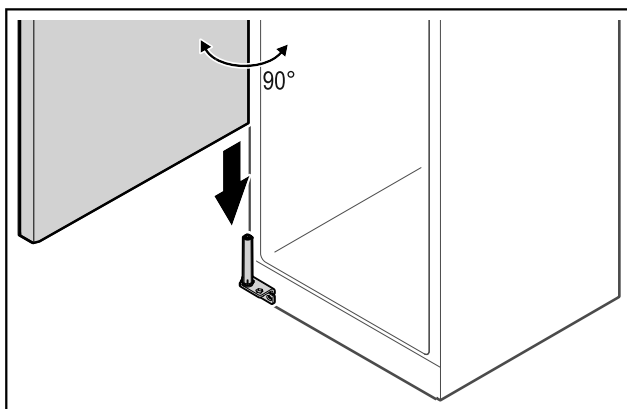


Fig. 44

- Assieme a una seconda persona sollevare la porta dal pavimento.
- Inserire la porta aperta di 90° con cautela sul sistema di chiusura.

ATTENZIONE

Danni materiali in seguito a un montaggio errato!

- Non schiacciare il cavo durante il montaggio della cerniera angolare.

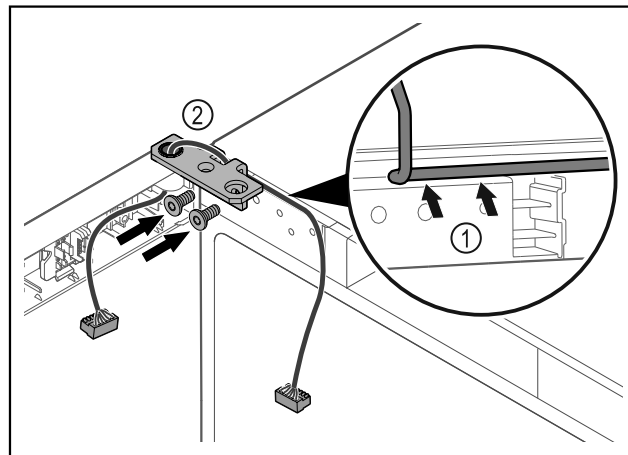


Fig. 45

- Introdurre il cavo nel foro della cerniera angolare e posarlo con cautela Fig. 45 (1).
- Avvitare la cerniera angolare Fig. 45 (2).

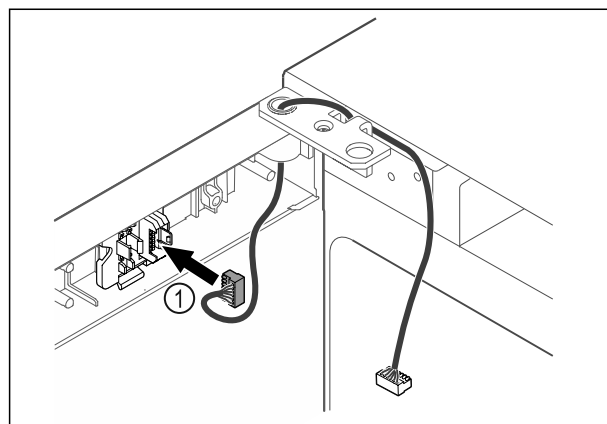


Fig. 46

- Inserire il connettore Fig. 46 (1) nel porta-connettore.

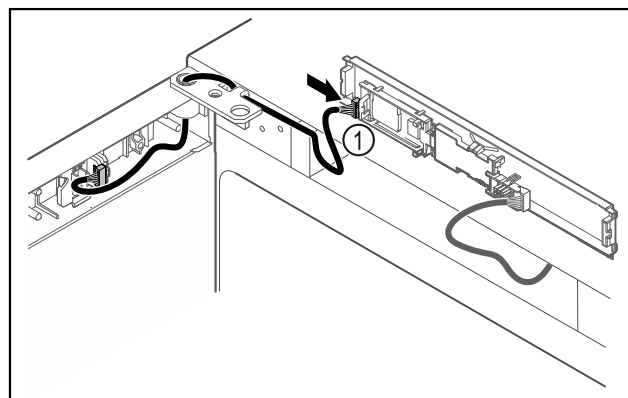


Fig. 47

- Collegare il connettore Fig. 47 (1) sulla scheda.

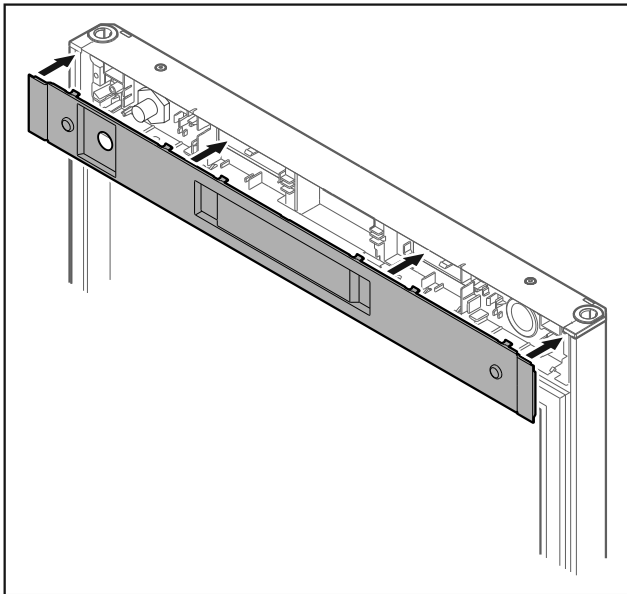


Fig. 48

- Applicare la copertura.

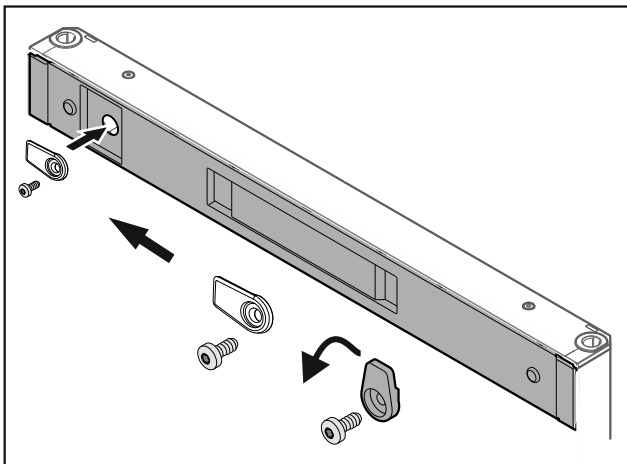


Fig. 49

- Avvitare i ganci di chiusura.

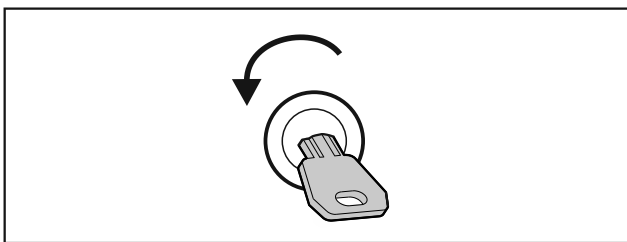


Fig. 50

- Sbloccare la porta.

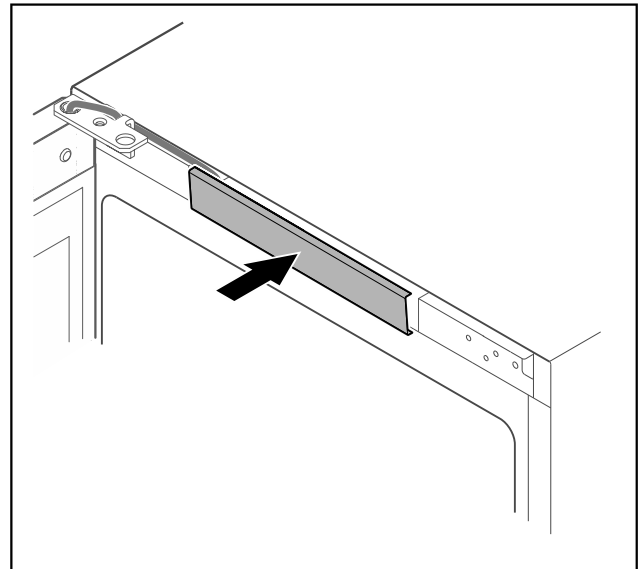


Fig. 51

- Innestare la copertura centrale.

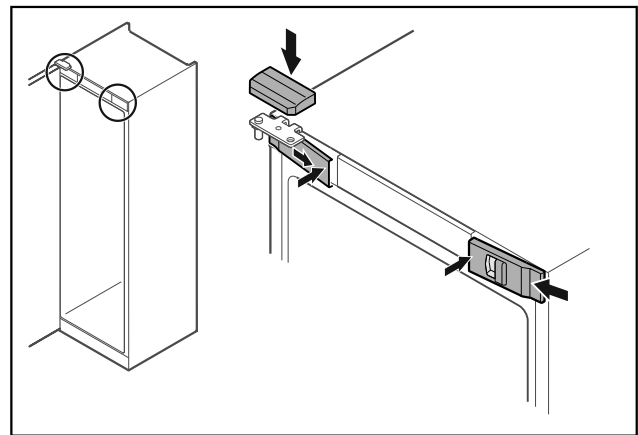


Fig. 52

- Agganciare le coperture anteriori Fig. 52 (1) di lato e innestarle all'interno.
- Innestare la copertura superiore Fig. 52 (2) dall'alto.
- Chiudere la porta.
- ▷ La cerniera della porta è stata spostata sull'altro lato.

3.14 Allineamento della porta

Se la porta non è disposta orizzontalmente, è possibile regolarla con la cerniera angolare inferiore.

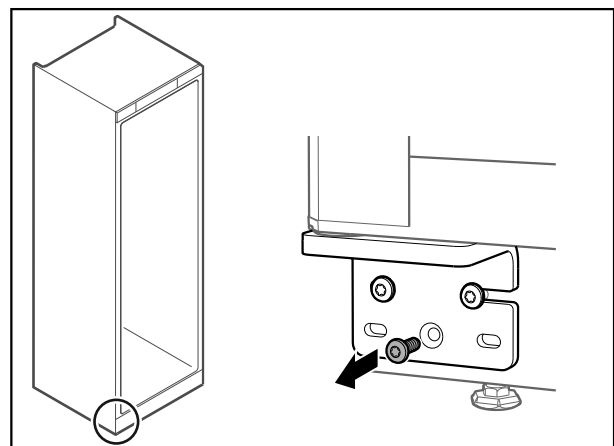


Fig. 53

- Rimuovere la vite centrale dalla cerniera angolare inferiore.

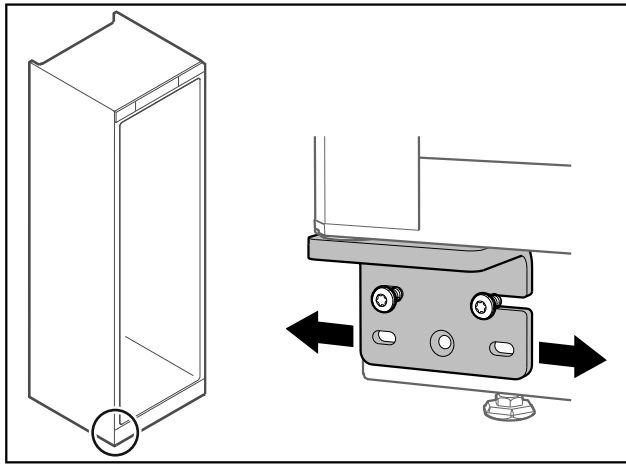


Fig. 54

- ▶ Allentare leggermente le due viti e con la cerniera angolare spostare la porta verso destra o verso sinistra.
- ▶ Serrare le viti fino all'arresto (la vite centrale non è più richiesta).
- ▷ La porta è allineata orizzontalmente.

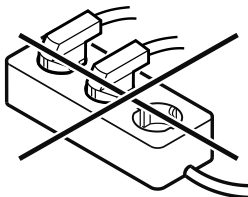
3.15 Allacciamento dell'apparecchiatura



AVVERTENZA

Collegamento non corretto.
Pericolo di incendio.

- ▶ Non utilizzare cavi prolunga.
- ▶ Non utilizzare attacchi multipli.



ATTENZIONE

Collegamento non corretto.
Danno all'elettronica.

- ▶ Non collegare l'apparecchiatura a inverter a isola come ad es. i sistemi di energia solare e i generatori a benzina.

Nota

Utilizzare esclusivamente il cavo di allacciamento fornito in dotazione.

Accertarsi che siano soddisfatte le seguenti condizioni preliminari:

- Alimentare l'apparecchiatura solo con **corrente alternata**.
- La tensione e la frequenza ammesse sono stampate sulla targhetta identificativa. La posizione della targhetta identificativa è riportata nel capitolo Panoramica dell'apparecchiatura. (vedere 1.2 Panoramica dell'apparecchiatura e degli elementi in dotazione)
- La presa deve essere dotata di messa a terra e protetta elettricamente secondo le normative vigenti.
- La corrente differenziale del fusibile deve essere compresa tra 10 A e 16 A.
- La presa deve essere facilmente accessibile.
- ▶ Controllare il collegamento elettrico.
- ▶ Inserire la spina sul retro dell'apparecchiatura. Accertarsi che si innesti correttamente.
- ▶ Collegare la spina di rete all'alimentazione elettrica.
- ▷ Il display passa al simbolo Stand-by.

3.16 Accensione dell'apparecchiatura (prima messa in funzione)

Accertarsi che siano soddisfatte le seguenti condizioni preliminari:

- L'apparecchiatura è installata e collegata.
- Sono state rimosse tutte le strisce adesive, le pellicole adesive e protettive e le protezioni per il trasporto all'interno e all'esterno dell'apparecchiatura.

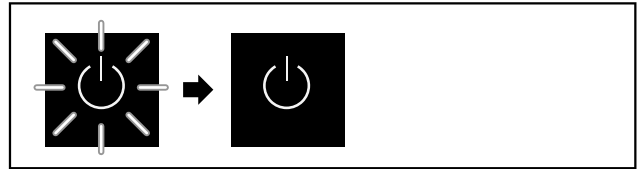


Fig. 55 Processo di avvio

Il simbolo di standby lampeggia fino al completamento del processo di avvio.

Sul display appare il simbolo di standby.

Se l'apparecchiatura viene consegnata con le impostazioni di fabbrica, alla messa in funzione è necessario selezionare prima di tutto la lingua del display.

Sono disponibili le seguenti lingue:

- inglese
- spagnolo
- francese
- tedesco
- olandese
- danese
- italiano
- polacco
- ceco

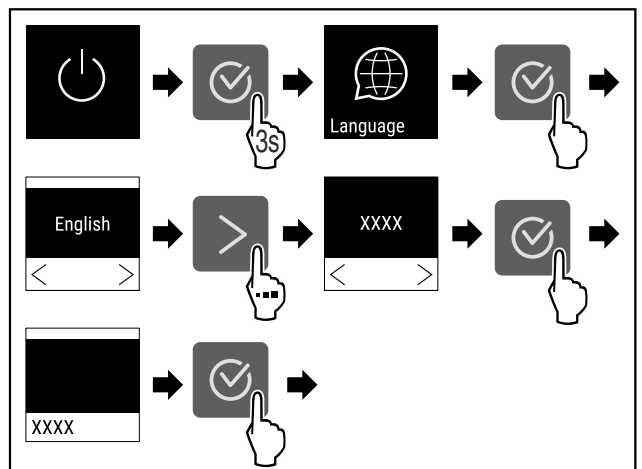


Fig. 56

- ▶ Eseguire i passi (vedere Fig. 2278).



Fig. 57

- ▷ L'apparecchiatura è accesa non appena la temperatura appare sul display.

4 Deposito

4.1 Istruzioni per la conservazione

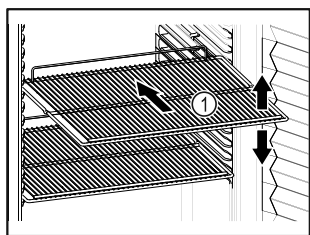


Fig. 58

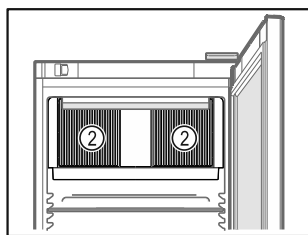


Fig. 59

Tenere presente quando si conserva:

- Se è possibile spostare i ripiani Fig. 58 (1), regolarli in altezza.
- Osservare il carico massimo. (vedere 8.1 Dati tecnici)
- Non caricare l'apparecchiatura finché non è stata raggiunta la temperatura di conservazione (mantenimento della catena del freddo).
- Mantenere libere le fessure di ventilazione Fig. 59 (2) della ventola di ricircolo nel vano interno.
- I prodotti refrigerati non devono toccare l'evaporatore sulla parete posteriore.
- Conservare i liquidi in contenitori chiusi.
- Conservate i prodotti refrigerati a una certa distanza, in modo che l'aria possa circolare bene.
- La pila dei prodotti refrigerati non deve superare il segno.



Si garantiscono in questo modo la circolazione perfetta dell'aria e la distribuzione uniforme della temperatura in tutto il vano interno.

4.2 Tempi di conservazione

La data di scadenza indicata sulla confezione funge da valore di riferimento per il tempo di conservazione.

5 Uso

5.1 Elementi di comando e di visualizzazione

Il display offre una rapida panoramica dello stato attuale dell'apparecchiatura, della temperatura impostata, dello stato delle funzioni e delle impostazioni, nonché dei messaggi di allarme e di guasto.

Il funzionamento avviene tramite le frecce di navigazione e l'icona di conferma.

È possibile attivare o disattivare le funzioni e modificare i valori di impostazione.

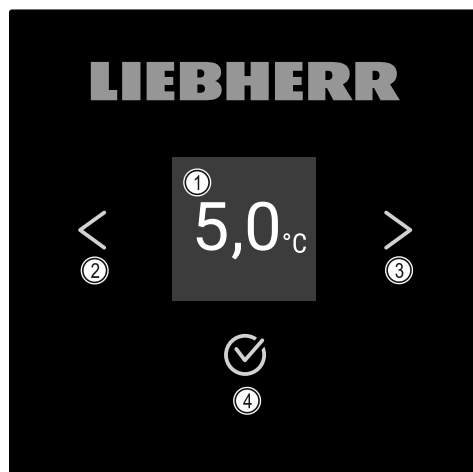


Fig. 60 Display

- (1) Indicazione di stato
- (2) Freccia di navigazione all'indietro
- (3) Freccia di navigazione avanti
- (4) Conferma

5.1.1 Indicazione di stato

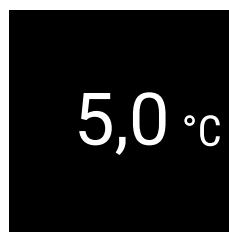




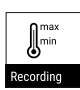




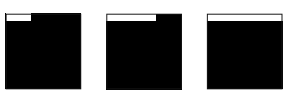

Fig. 61 Indicazione di stato con temperatura effettiva

L'indicazione di stato mostra la temperatura effettiva ed è l'indicazione di partenza. Da qui si passa alle funzioni e alle impostazioni. (vedere 5.2 Navigazione) L'indicazione di stato può presentare diversi simboli.

5.1.2 Simboli sul display

I simboli sul display informano sull'attuale stato dell'apparecchiatura.

Simbolo	Stato dell'apparecchiatura
	Standby L'apparecchiatura è spenta.
	Simbolo di standby intermittente L'apparecchiatura si avvia.
	Temperatura intermittente Temperatura nominale non ancora raggiunta. L'apparecchiatura si raffredda fino alla temperatura impostata.
	Indicazione della temperatura Mostra la temperatura interna attiva
	Indicazione di temperatura/simbolo di sbrinamento alternato con barra bianca L'apparecchiatura è in sbrinamento manuale

Simbolo	Stato dell'apparecchiatura
	D sull'indicazione L'apparecchiatura è in Demo-Mode.
	Promemoria per la manutenzione L'intervallo di tempo impostato è scaduto.
	Memoria dati completa La memoria dati (999 ore) è piena. D'ora in poi, i dati più vecchi verranno sovrascritti.
	Simbolo lampeggiante Un errore è ancora attivo.
	Simbolo di errore L'apparecchiatura è in stato di errore.
	Barra bianca in basso Sottomenu
	Barra bianca in alto Preimpostazione, impostazione attiva o valore attivo
	Barra crescente Premere il pulsante per 3 secondi per attivare l'impostazione.
	Barra decrescente Premere il tasto per 3 secondi per disattivare l'impostazione.

Simboli dell'indicazione di stato

5.1.3 Segnali acustici

Nei seguenti casi viene emesso un segnale acustico:



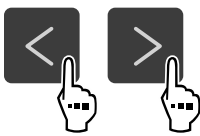

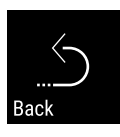
- Quando una funzione o un valore viene confermato.
- Quando una funzione o un valore non può essere attivato o disattivato.
- Non appena si verifica un errore.
- In caso di messaggio di allarme.

Gli allarmi acustici possono essere attivati e disattivati nel menu cliente.

5.2 Navigazione

Navigando nel menu si accede alle singole funzioni. Il comando dell'apparecchiatura avviene tramite i pulsanti accanto al display.

5.2.1 Navigazione con pulsanti

Indicazione e pulsante	Descrizione
	Freccia di navigazione in avanti Passa al menu (sottomenu) successivo. Dopo l'ultima pagina del menu appare nuovamente la pagina iniziale del menu.
	Freccia di navigazione all'indietro Premere brevemente: passa al menu (sottomenu) precedente. Premere a lungo (3 secondi): ritorna all'indicazione di stato.
	Sfogliare Premere più volte: scorre lungo il menu (sottomenu).
	Conferma Attivazione/disattivazione della funzione. Aprire il sottomenu. Confermare la selezione. Appare nuovamente il menu.
	Indietro Salta indietro di un livello nel menu.

5.2.2 Menu di configurazione

Il menu di configurazione consente di accedere alle seguenti funzioni:

- Temperatura (vedere 5.3.3 Temperatura)
- Allarme temperatura (vedere 5.3.21 Allarme temperatura)
- Allarme porta (vedere 5.3.22 Allarme porta)
- Allarme luminoso (vedere 5.3.23 Allarme luminoso)
- Simulazione dell'allarme (vedere 5.3.24 Simulazione dell'allarme)
- Monitoraggio esterno degli allarmi (vedere 5.3.25 Inoltro degli allarmi)
- Calibrazione (vedere 5.3.20 Calibrazione del sensore)
- Illuminazione (vedere 5.3.3 Temperatura) *
- Promemoria dell'intervallo di manutenzione (vedere 5.3.8 Avviso dell'intervallo di manutenzione)
- Lingua (vedere 5.3.9 Lingua)
- Unità di temperatura (vedere 5.3.10 Unità di temperatura)
- Luminosità del display (vedere 5.3.11 Luminosità del display)
- Connessione LAN (vedere 5.3.15 Connessione LAN) *
- Connessione WLAN (vedere 5.3.14 Connessione WLAN) *
- Spegnimento dell'apparecchiatura (vedere 5.3.2 Accensione e spegnimento dell'apparecchiatura)

Richiamo del menu di configurazione

- Premere ripetutamente la freccia di navigazione finché non appare la funzione corrispondente.

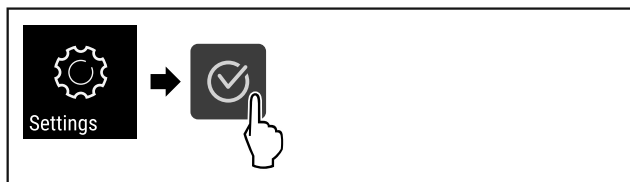


Fig. 62

► Eseguire i passi (vedere Fig. 2284) .

-o-

► Inserire il codice PIN della protezione di accesso al menu di configurazione. (vedere 5.3.6 Protezione di accesso al menu di configurazione)

▷ Il menu di configurazione è aperto. Da qui è possibile accedere a tutte le funzioni sopra menzionate.

Protezione di accesso al menu di configurazione

(vedere 5.3.6 Protezione di accesso al menu di configurazione)

5.2.3 Menu cliente

Il menu cliente consente di accedere alle seguenti funzioni nascoste tramite immissione del codice numerico **151**:

- Ore di funzionamento (vedere 5.3.17 Ore di funzionamento)
- Versione software (vedere 5.3.18 Software)
- Modifica del codice della protezione di accesso al menu di configurazione (vedere 5.3.7 Codici di accesso)
- Protezione di accesso al menu di configurazione (vedere 5.3.6 Protezione di accesso al menu di configurazione)
- Allarmi acustici (vedere 5.3.12 Alarm Sound)
- Segnali di conferma (vedere 5.3.13 Key Sound)
- Informazioni sullo sbrinamento (vedere 5.3.19 Sbrinamento)
- DemoMode (vedere 5.3.26 DemoMode)
- Ripristino dei dati di fabbrica (vedere 5.3.27 Ripristino dei dati di fabbrica)

Richiamo del menu Cliente

- Richiamare il menu di configurazione (vedere 5.2 Navigazione) .
- Premere ripetutamente la freccia di navigazione finché non appare la funzione corrispondente.

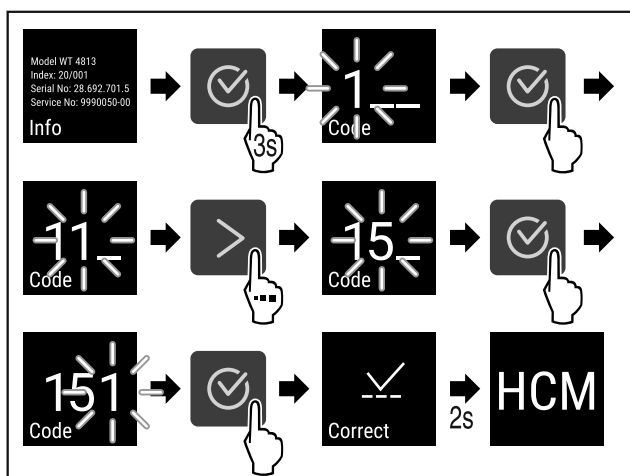


Fig. 63

► Eseguire i passi (vedere Fig. 2285) .

▷ È aperto il menu Cliente nascosto. Da qui è possibile accedere a tutti i menu specifici.

5.2.4 Impostazione di valori

I valori visualizzati possono essere impostati nel sottomenu con la freccia di navigazione:

Indicazione e pulsante	Descrizione
	Aumenta un valore.
	Diminuisce un valore.

5.2.5 Regole generali

Oltre ai pulsanti a disposizione, esistono le seguenti regole generali:

- Dopo aver selezionato un valore, l'indicazione appare per 2 secondi prima di tornare indietro di un livello.
- Se entro 10 secondi non viene effettuata alcuna selezione, appare l'indicazione di stato.
- Quando si conferma una selezione nel sottomenu, si torna al menu.

5.3 Funzioni

5.3.1 Panoramica delle funzioni

- Accensione e spegnimento dell'apparecchiatura
- Registrazione della temperatura
- Avvio manuale dello sbrinamento automatico
- Impostazioni
- L'accesso a questa funzione può essere bloccato da un codice PIN. (vedere 5.3.6 Protezione di accesso al menu di configurazione)
- Info
- Temperatura
- Allarme temperatura
- Allarme porta
- Allarme luminoso

	Simulation	Simulazione dell'allarme
	Alarm relay	Inoltro degli allarmi
	Calibration	Calibrazione del sensore
	Maintenance	Promemoria dell'intervallo di manutenzione
	Light	Illuminazione*
	Language	Lingua
	Temp. unit	Unità di temperatura
	Display	Luminosità dello schermo
	LAN	LAN *
	WiFi	WLAN *
	Hours	Ore di funzionamento
	Software	Software
	Sett. lock	Impostazioni di blocco
	Sett. code	Impostazioni del codice di blocco
	Key sound	Suoni del pulsante
	Defrost info	Informazioni sullo sbrinamento
	Alarm sound	Allarmi acustici
	Demo	DemoMode
	Factory res.	Ripristino delle impostazioni di fabbrica

5.3.2 Accensione e spegnimento dell'apparec-

chiatura

Questa impostazione consente di accendere e spegnere l'intera apparecchiatura.

Accensione dell'apparecchiatura

Senza DemoModeattivato:

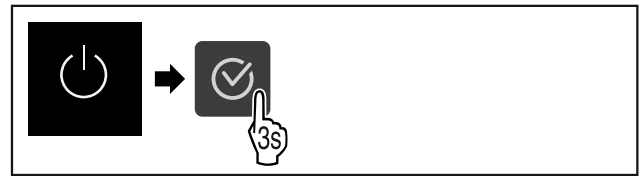


Fig. 64

► Eseguire i passi (vedere Fig. 2286).

Con DemoModeattivato:

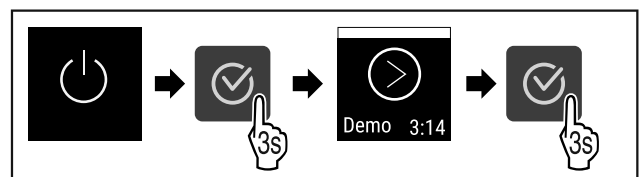


Fig. 65

► Eseguire i passi (vedere Fig. 2287).

Nota

Disattivare DemoMode prima della scadenza del conto alla rovescia.

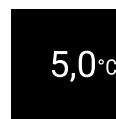


Fig. 66

► Sul display appare l'indicazione della temperatura.

Spegnimento dell'apparecchiatura

- Richiamare il menu di configurazione. (vedere 5.2 Navigazione)
- Premere ripetutamente la freccia di navigazione finché non appare la funzione corrispondente.

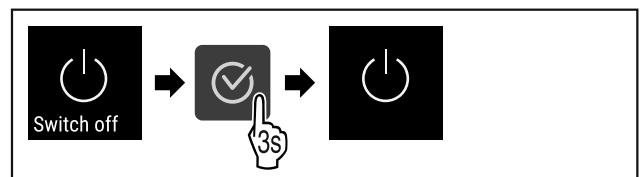


Fig. 67

► Eseguire i passi (vedere Fig. 2289).

► Sul display appare il simbolo di standby.

5.3.3 Temperatura

La temperatura dipende dai seguenti fattori:

- frequenza di apertura della porta
- durata di apertura della porta
- temperatura ambiente del luogo d'installazione
- tipo, temperatura e quantità dei prodotti refrigerati

Nota

In alcune aree all'interno dell'apparecchiatura, la temperatura dell'aria può differire da quella visualizzata.

Regolazione della temperatura

- ▶ Richiamare il menu di configurazione. (vedere 5.2 Navigazione)
- ▶ Premere ripetutamente la freccia di navigazione finché non appare la funzione corrispondente.

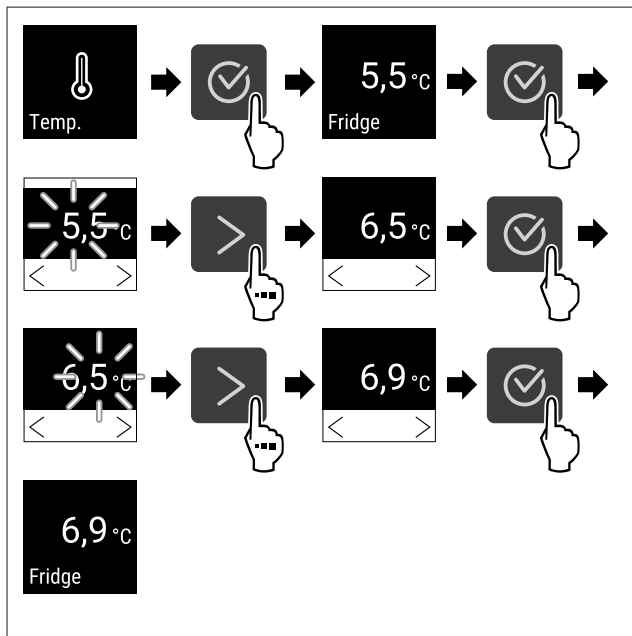


Fig. 68 Variazione di temperatura da 5,5°C a 6,9°C

- ▶ Eseguire i passi (vedere Fig. 2290).
- ▷ La temperatura è impostata.

5.3.4 Registrazione della temperatura

L'apparecchiatura mostra le temperature minime e massime rilevate nel vano interno. La loro registrazione inizia automaticamente con un intervallo di un minuto dopo l'accensione dell'apparecchiatura. Dopo che sono trascorse 999 ore (circa 40 giorni), viene visualizzata una nota che la memoria dati è piena. La registrazione della temperatura deve quindi essere azzerata.

Nota

Si raccomanda di azzerare la registrazione della temperatura una volta al momento della messa in funzione **dopo il raggiungimento della temperatura impostata**. Questo rende significativo il valore visualizzato della temperatura massima.

Visualizzazione della registrazione della temperatura

La registrazione della temperatura indica la durata della registrazione e le temperature minime e massime rilevate durante questo intervallo.

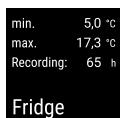


Fig. 69

- ▶ Premere ripetutamente la freccia di navigazione finché non appaiono le funzioni corrispondenti.
- ▷ Viene visualizzata la schermata di stato con le registrazioni della temperatura.

Azzeramento della registrazione della temperatura

Le temperature minime e massime visualizzate possono essere azzerate in qualsiasi momento. I valori visualizzati vengono cancellati e l'intervallo di registrazione viene riavviato.

- ▶ Premere ripetutamente la freccia di navigazione finché non appare la funzione corrispondente.

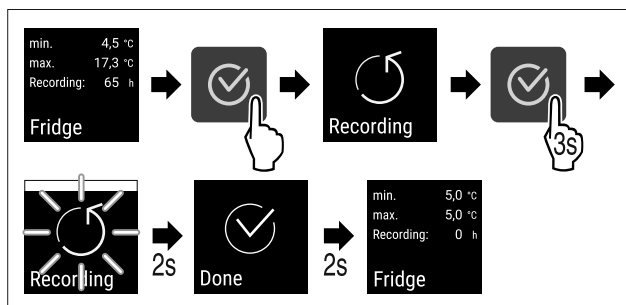


Fig. 70

- ▶ Eseguire i passi (vedere Fig. 2292).
- ▷ La registrazione della temperatura è azzerata.

5.3.5 Illuminazione



L'apparecchiatura è dotata di illuminazione interna. È possibile accendere l'illuminazione interna in modo permanente. (vedere 5.3.5.2 Accensione dell'illuminazione*)

Quando si apre la porta dell'apparecchiatura, l'illuminazione interna si accende.

Spegnere l'illuminazione*

- ▶ Richiamare il menu di configurazione (vedere 5.2 Navigazione).
- ▶ Premere ripetutamente la freccia di navigazione finché non appare la funzione corrispondente.

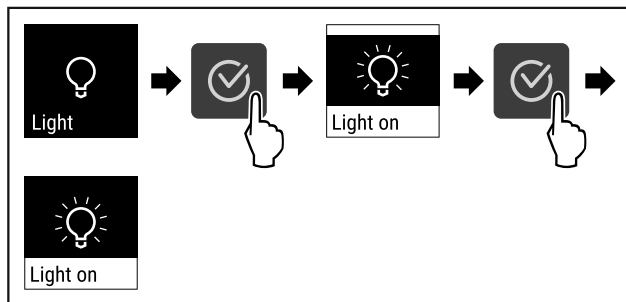


Fig. 71

- ▶ Eseguire i passi (vedere Fig. 2293).
- ▷ L'illuminazione è spenta.

Accensione dell'illuminazione*

- ▶ Richiamare il menu di configurazione (vedere 5.2 Navigazione).
- ▶ Premere ripetutamente la freccia di navigazione finché non appare la funzione corrispondente.

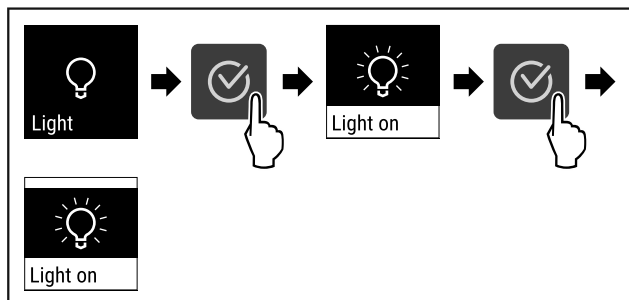


Fig. 72

- ▶ Eseguire i passi (vedere Fig. 2294).
- ▷ L'illuminazione è accesa.

5.3.6 Protezione di accesso al menu di configurazione



Quest'impostazione consente di proteggere l'accesso al menu di configurazione tramite un codice PIN a quattro cifre.

Applicazione:

- Impedire modifiche non intenzionali di impostazioni e funzioni.
- Impedire lo spegnimento non intenzionale dell'apparecchiatura.
- Evitare variazioni di temperatura involontarie.

Attivazione della protezione di accesso al menu di configurazione

- ▶ Richiamare il menu Cliente. (vedere 5.2 Navigazione)
- ▶ Premere ripetutamente la freccia di navigazione finché non appare la funzione corrispondente.

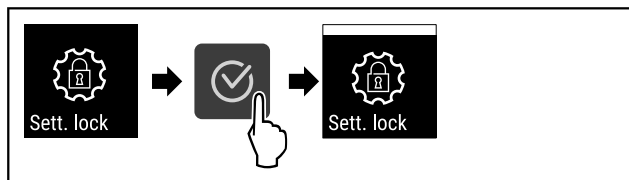


Fig. 73

- ▶ Eseguire i passi (vedere Fig. 2295).
- ▷ La protezione di accesso al menu di configurazione è attivata.

Disattivazione della protezione di accesso al menu di configurazione

- ▶ Richiamare il menu Cliente. (vedere 5.2 Navigazione)
- ▶ Premere ripetutamente la freccia di navigazione finché non appare la funzione corrispondente.

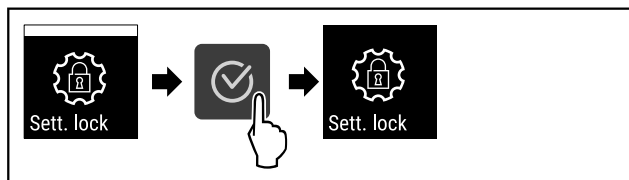


Fig. 74

- ▶ Eseguire i passi (vedere Fig. 2296).
- ▷ La protezione di accesso al menu di configurazione è disattivata.

Modifica del codice PIN della protezione di accesso al menu di configurazione

Vedere: (vedere 5.3.7 Codici di accesso)

Apertura del menu di configurazione protetto

Se la protezione di accesso è attiva, per aprirlo è necessario inserire il codice PIN.

Dopo aver inserito il codice PIN corretto, il menu di configurazione rimane sbloccato per 20 minuti, a meno che non si torni all'indicazione di stato.

Nota

- ▶ Nell'esempio seguente, il codice PIN è: **2 3 4**.

La protezione di accesso al menu di configurazione deve essere attiva.

- ▶ Premere ripetutamente la freccia di navigazione finché non appare la funzione corrispondente.

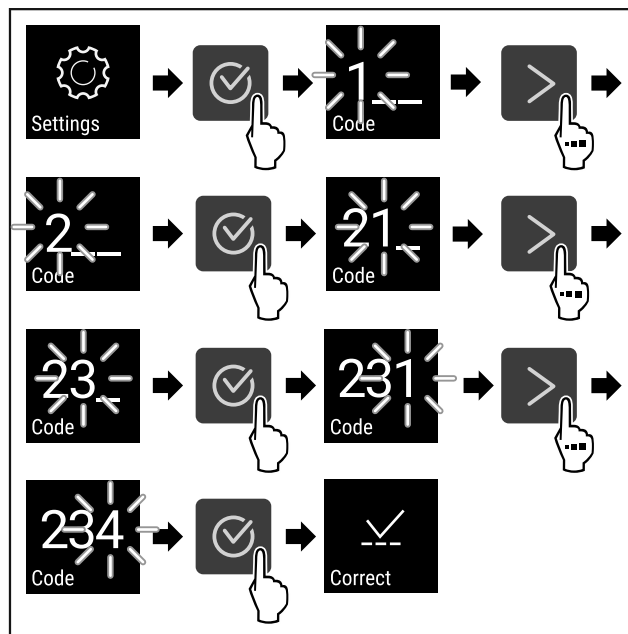


Fig. 75

- ▶ Eseguire i passi (vedere Fig. 2297). Inserire il codice PIN.
- ▷ Il codice PIN è corretto.
- ▷ Si apre il menu di configurazione.

5.3.7 Codici di accesso

Sono possibili diverse impostazioni.

Applicazione:

- Modifica del codice di impostazione.
- Ripristino del codice di impostazione.

Protezione di accesso al menu di configurazione



Modifica del codice di impostazione

Questa impostazione consente di modificare il codice di impostazione per la protezione di accesso al menu di configurazione.

L'impostazione avviene in 3 passi:

- Immissione del vecchio codice di impostazione
- Immissione del nuovo codice di impostazione
- Conferma del nuovo codice di impostazione

Nota

- ▶ Nell'esempio seguente viene modificato il codice di impostazione **1 1 1** preimpostato in fabbrica.
- ▶ Il nuovo codice di impostazione è **2 3 4**
- ▶ Richiamare il menu Cliente. (vedere 5.2 Navigazione)

La protezione di accesso al menu di configurazione deve essere attiva. (vedere 5.3.6 Protezione di accesso al menu di configurazione)

- ▶ Premere ripetutamente la freccia di navigazione finché non appare la funzione corrispondente.

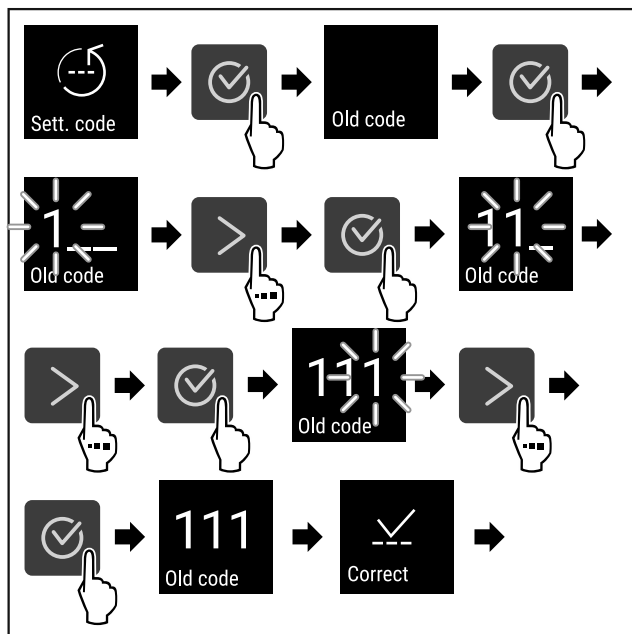


Fig. 76

- ▶ Eseguire i passi (vedere Fig. 2298).
- ▷ L'inserimento del vecchio codice di impostazione è riuscito.

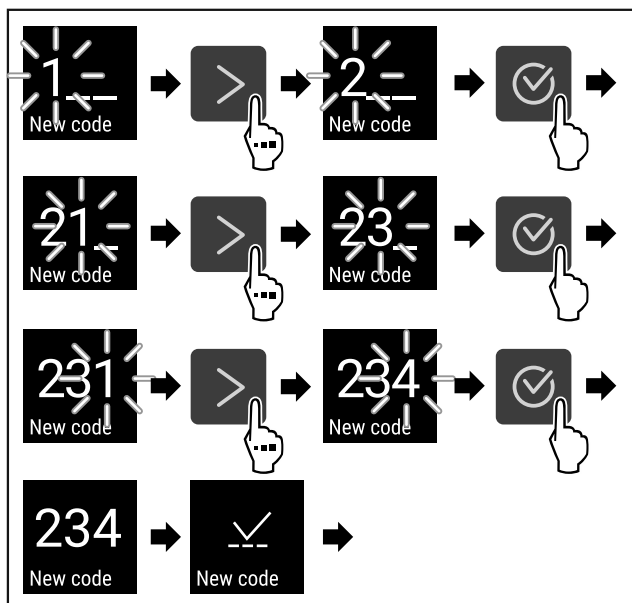


Fig. 77

- ▶ Eseguire i passi (vedere Fig. 2299).
- ▷ L'inserimento del nuovo codice di impostazione è riuscito.

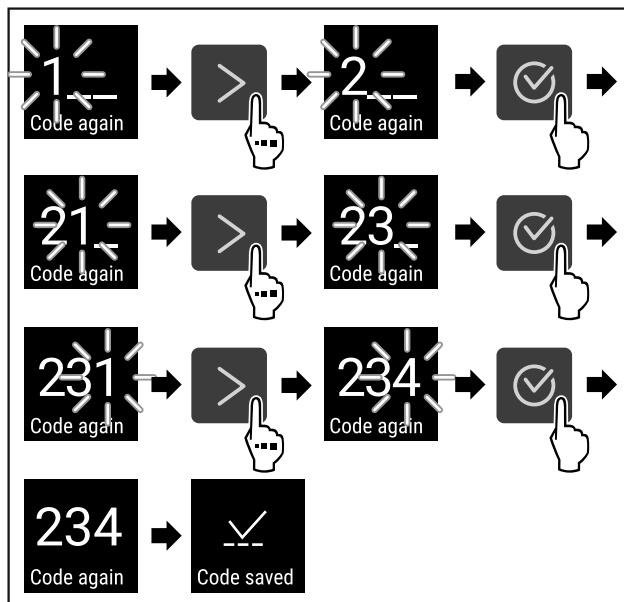


Fig. 78

- ▶ Eseguire i passi (vedere Fig. 2300).
- ▷ La conferma del nuovo codice di impostazione è avvenuta correttamente.
- ▷ Il codice di impostazione viene modificato.

Ripristino del codice di impostazione

Codice di impostazione per la protezione di accesso al menu di configurazione dimenticato o sconosciuto.

- ▶ Riportare l'apparecchiatura alle impostazioni di fabbrica (vedere 5.3.27 Ripristino dei dati di fabbrica).
- ▷ L'apparecchiatura viene riportata alle impostazioni originali.
- ▷ Il codice di impostazione di fabbrica è **1 1 1**

5.3.8 Avviso dell'intervallo di manutenzione



Impostazione del lasso di tempo entro il quale si viene avviati della manutenzione.

È possibile impostare i seguenti valori:

- 7 giorni
- 14 giorni
- 30 giorni
- 60 giorni
- 90 giorni
- 180 giorni
- 360 giorni
- 720 giorni
- 1080 giorni
- Off

Impostazione dell'avviso dell'intervallo di manutenzione

Le seguenti azioni descrivono come impostare il lasso di tempo che precede la manutenzione.

- ▶ Richiamare il menu di configurazione. (vedere 5.2 Navigazione)
- ▶ Premere ripetutamente la freccia di navigazione finché non appare la funzione corrispondente.

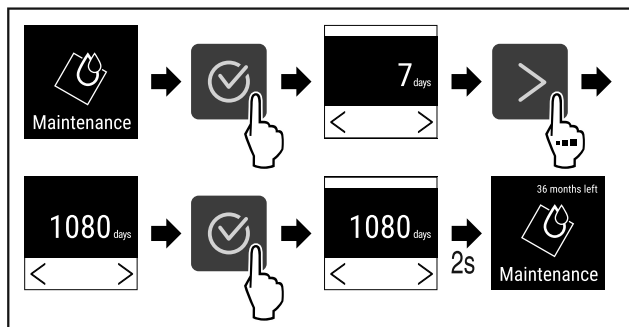


Fig. 79

- ▶ Eseguire i passi (vedere Fig. 2301).
- ▷ È impostato il lasso di tempo entro il quale si viene avvisati della manutenzione.
- ▷ Viene visualizzato il tempo rimanente.

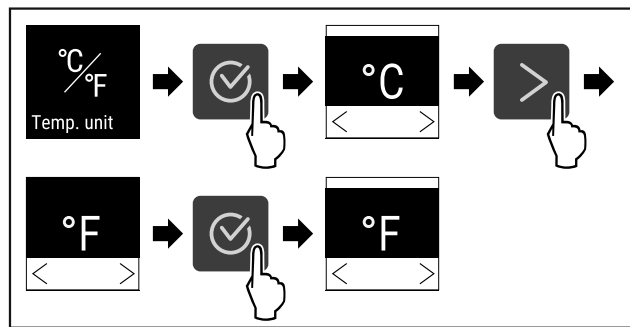


Fig. 81

- ▶ Eseguire i passaggi (vedere Fig. 2303).
- ▷ L'unità di misura della temperatura è Fahrenheit.



5.3.9 Lingua

Questa impostazione consente di impostare la lingua di visualizzazione.

Impostazione della lingua

- ▶ Richiamare il menu di configurazione (vedere 5.2 Navigazione).
- ▶ Premere ripetutamente la freccia di navigazione finché non appare la funzione corrispondente.

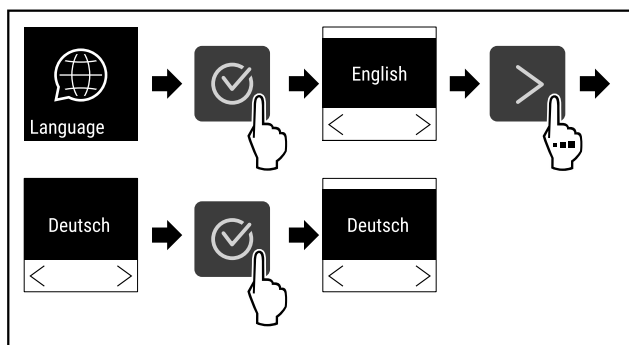


Fig. 80

- ▶ Eseguire i passaggi (vedere Fig. 2302).
- ▷ La lingua selezionata è impostata.



5.3.10 Unità di temperatura

Questa impostazione consente di cambiare l'unità di misura della temperatura da gradi Celsius a Fahrenheit e viceversa.

Impostazione dell'unità di misura della temperatura

L'esempio mostra come cambiare l'unità di misura della temperatura da gradi Celsius a Fahrenheit.

- ▶ Richiamare il menu di configurazione (vedere 5.2 Navigazione).
- ▶ Premere ripetutamente la freccia di navigazione finché non appare la funzione corrispondente.



5.3.11 Luminosità del display

Questa impostazione consente di regolare gradualmente la luminosità del display.

È possibile regolare i seguenti livelli di luminosità:

- 40%
- 60%
- 80%
- 100% (predefinito)

Regolazione della luminosità del display

I passi seguenti descrivono come regolare la luminosità del display, ad esempio, riducendola dal 100 % al 40 %.

- ▶ Richiamare il menu di configurazione (vedere 5.2 Navigazione).
- ▶ Premere ripetutamente la freccia di navigazione finché non appare la funzione corrispondente.

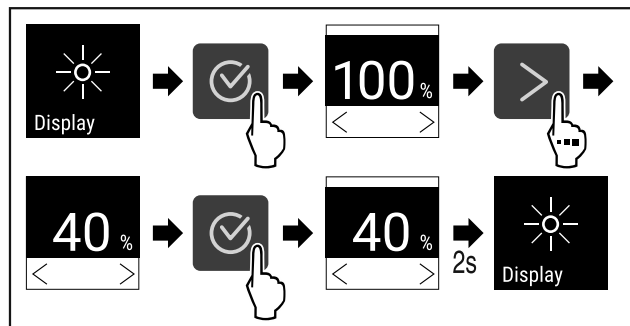


Fig. 82

- ▶ Eseguire i passaggi (vedere Fig. 2304).
- ▷ La luminosità del display viene modificata di conseguenza.



5.3.12 Alarm Sound

Questa funzione consente di attivare e disattivare tutti gli allarmi acustici, come ad esempio gli allarmi delle porte.

Attivazione Alarm Sound

- ▶ Richiamare il menu Cliente. (vedere 5.2 Navigazione)
- ▶ Premere ripetutamente la freccia di navigazione finché non appare la funzione corrispondente.

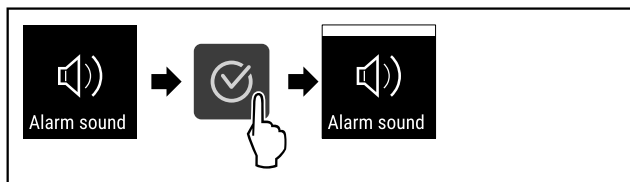


Fig. 83

- ▶ Eseguire i passaggi (vedere Fig. 2305) .
- ▷ Alarm Sound è attivato.

Disattivazione Alarm Sound

- ▶ Richiamare il menu Cliente. (vedere 5.2 Navigazione)

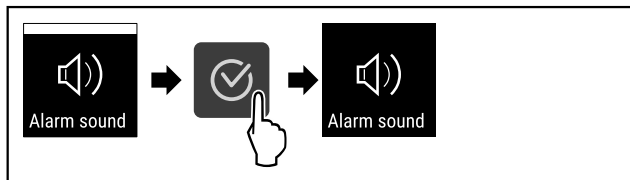


Fig. 84

- ▶ Eseguire i passaggi (vedere Fig. 2306) .
- ▷ Alarm Sound è disattivato.

5.3.13 Key Sound



Questa funzione consente di attivare e disattivare tutti i suoni di conferma e lo Startsound.

Attivazione di Key Sound

- ▶ Richiamare il menu Cliente. (vedere 5.2 Navigazione)
- ▶ Premere ripetutamente la freccia di navigazione finché non appare la funzione corrispondente.

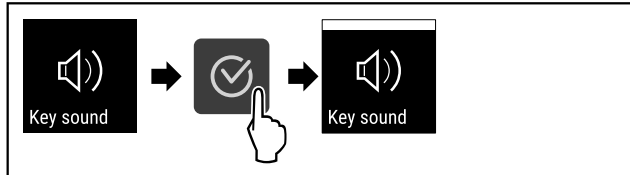


Fig. 85

- ▶ Eseguire i passaggi (vedere Fig. 2307) .
- ▷ Key Sound è attivato.

Disattivazione di Key Sound

- ▶ Richiamare il menu Cliente. (vedere 5.2 Navigazione)

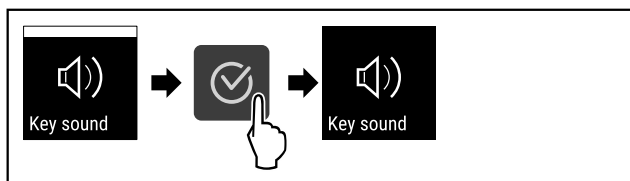


Fig. 86

- ▶ Eseguire i passaggi (vedere Fig. 2308) .
- ▷ Key Sound è disattivato.

5.3.14 Connessione WLAN



Nota

L'utilizzo del Liebherr SmartMonitoring Dashboard sul sito <https://smartmonitoring.liebherr.com> presuppone l'installazione di uno SmartModule e un account commerciale MyLiebherr. È possibile accedere direttamente con i dati di login a disposizione durante la messa in servizio online oppure registrarsi nuovamente e creare un account aziendale.

Questa impostazione stabilisce una connessione wireless tra l'apparecchiatura e la rete Internet. La connessione viene controllata tramite lo SmartModule. L'apparecchiatura può essere integrata tramite la [Liebherr SmartMonitoring Dashboard](#) basata su browser e utilizzata con opzioni avanzate e personalizzate di controllo, gestione e monitoraggio.

Nota

Gli accessori sono reperibili tramite il servizio di assistenza clienti (vedere 8.3 Servizio di assistenza clienti) e nello shop online Liebherr-Hausgeräte all'indirizzo home.liebherr.com/shop/de/deu/zubehor.html.

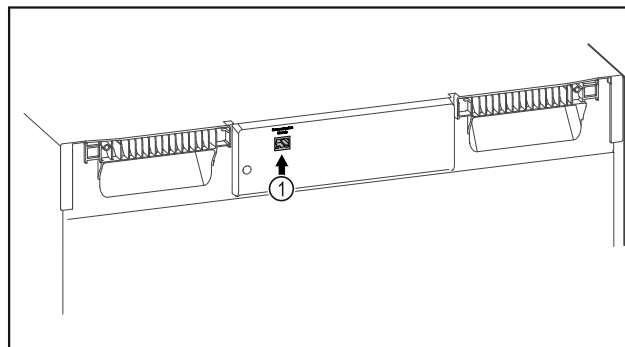


Fig. 87

Accertarsi che siano soddisfatte le seguenti condizioni preliminari:

- SmartModule Fig. 87 (1) inserito.

Connessione

È possibile mettere in funzione e configurare lo SmartModule online utilizzando la [Liebherr SmartMonitoring Dashboard](#) sul dispositivo terminale abilitato a Internet.

Sulla [Liebherr SmartMonitoring Dashboard](#) sono anche disponibili informazioni sull'integrazione a posteriori dello SmartModule.



Fig. 88

- ▶ Aprire la [Liebherr SmartMonitoring Dashboard](#) (vedere Fig. 2310) .

Sul frigorifero o sul congelatore:

- ▶ Richiamare il menu di configurazione (vedere 5.2 Navigazione) .
- ▶ Premere ripetutamente la freccia di navigazione finché non appare la funzione corrispondente.

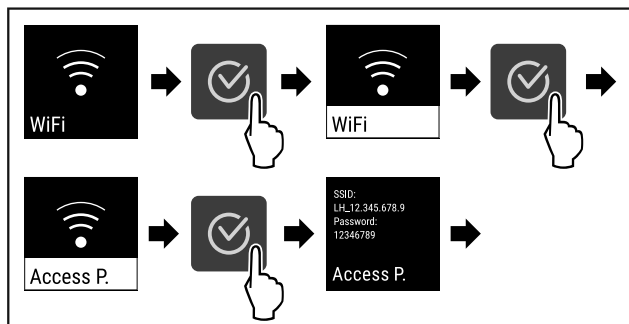


Fig. 89

- ▶ Eseguire i passaggi (vedere Fig. 2311).
- ▶ Continuare la procedura di configurazione sul dispositivo terminale abilitato a Internet: [Liebherr SmartMonitoring Dashboard](#)

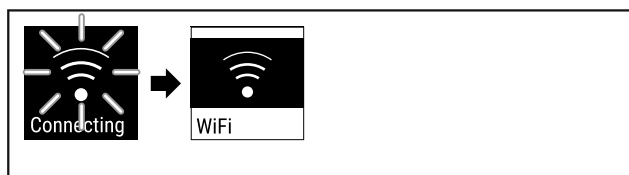


Fig. 90

- ▶ Si stabilisce una connessione (vedere Fig. 2312).
- ▷ appare WiFi connecting. Il simbolo lampeggia.
- ▶ Seguire le istruzioni della [Liebherr SmartMonitoring Dashboard](#).
- ▷ La connessione è stabilita.

Disconnessione

- ▶ Richiamare il menu di configurazione (vedere 5.2 Navigazione).
- ▶ Premere ripetutamente la freccia di navigazione finché non appare la funzione corrispondente.

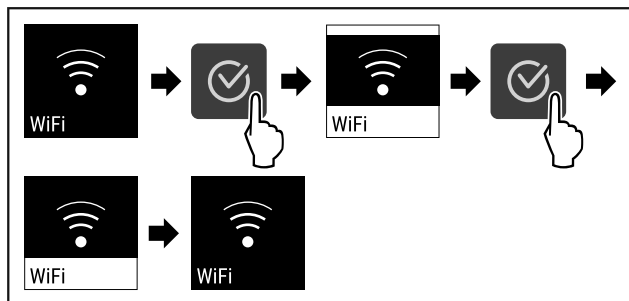


Fig. 91

- ▶ Eseguire i passaggi (vedere Fig. 2313).
- ▷ La connessione è interrotta.

Ripristino della connessione

- ▶ Richiamare il menu di configurazione (vedere 5.2 Navigazione).
- ▶ Premere ripetutamente la freccia di navigazione finché non appare la funzione corrispondente.

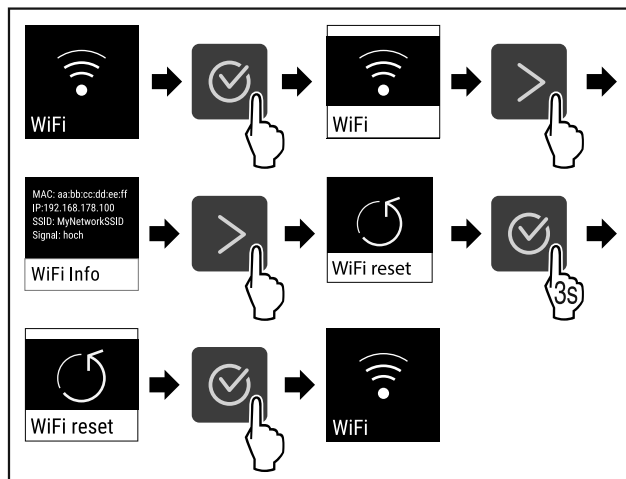


Fig. 92

- ▶ Eseguire i passaggi (vedere Fig. 2314).
- ▷ Le impostazioni WiFi sono state riportate ai valori al momento della consegna.

5.3.15 Connessione LAN



Nota

L'utilizzo del Liebherr SmartMonitoring Dashboard sul sito <https://smartmonitoring.liebherr.com> presuppone l'installazione di uno SmartModule e un account commerciale MyLiebherr. È possibile accedere direttamente con i dati di login a disposizione durante la messa in servizio online oppure registrarsi nuovamente e creare un account aziendale.

Questa impostazione stabilisce una connessione cablata tra l'apparecchiatura e Internet. La connessione viene controllata tramite lo SmartModule. L'apparecchiatura può essere integrata tramite la [Liebherr SmartMonitoring Dashboard](#) basata su browser e utilizzata con opzioni avanzate e personalizzate di controllo, gestione e monitoraggio.

Nota

Gli accessori sono reperibili tramite il servizio di assistenza clienti (vedere 8.3 Servizio di assistenza clienti) e nello shop online Liebherr-Hausgeräte all'indirizzo home.liebherr.com/shop/de/deu/zubehor.html.

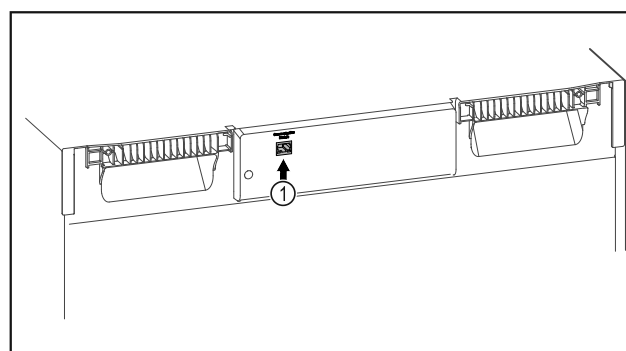


Fig. 93

Accertarsi che siano soddisfatte le seguenti condizioni preliminari:

- SmartModule Fig. 93 (1) inserito.
- È stato collegato un cavo di rete.

Connessione

È possibile mettere in funzione e configurare lo SmartModule online utilizzando la [Liebherr SmartMonitoring Dashboard](#) sul dispositivo terminale abilitato a Internet.

Sulla [Liebherr SmartMonitoring Dashboard](#) sono anche disponibili informazioni sull'integrazione a posteriori dello SmartModule.



Fig. 94

- ▶ Aprire la [Liebherr SmartMonitoring Dashboard](#) (vedere Fig. 2316).

Sul frigorifero o sul congelatore:

- ▶ Richiamare il menu di configurazione. (vedere 5.2 Navigazione)
- ▶ Premere ripetutamente la freccia di navigazione finché non appare la funzione corrispondente.

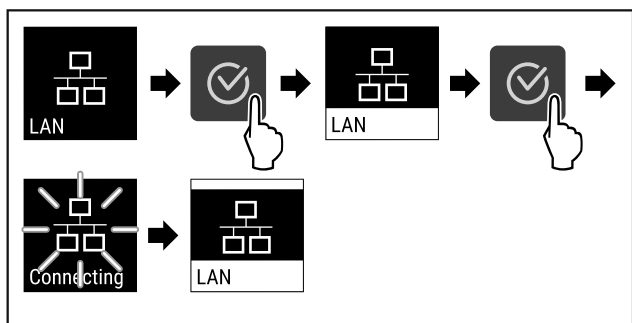


Fig. 95

- ▶ Eseguire i passaggi (vedere Fig. 2317).
- ▷ Si stabilisce una connessione: appare LAN connecting. Il simbolo lampeggia.
- ▶ Seguire le istruzioni della [Liebherr SmartMonitoring Dashboard](#).
- ▷ La connessione è stabilita.

Disconnessione

- ▶ Richiamare il menu di configurazione. (vedere 5.2 Navigazione)
- ▶ Premere ripetutamente la freccia di navigazione finché non appare la funzione corrispondente.

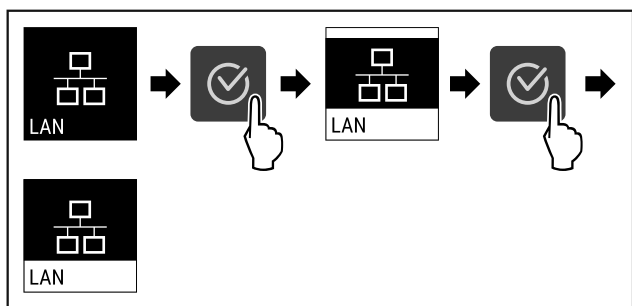


Fig. 96

- ▶ Eseguire i passaggi (vedere Fig. 2318).
- ▷ La connessione è interrotta.

5.3.16 Info



Questa indicazione mostra il modello, il numero di serie e il numero di servizio dell'apparecchiatura.

Display Info

- ▶ Premere ripetutamente la freccia di navigazione finché non appare la funzione corrispondente.

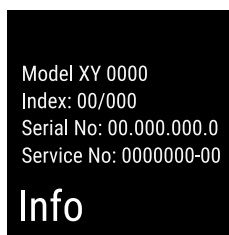


Fig. 97

- ▷ Vengono visualizzate le informazioni sull'apparecchiatura.

5.3.17 Ore di funzionamento



Questa indicazione mostra le ore di funzionamento dell'apparecchiatura.

Visualizzazione delle ore di funzionamento

- ▶ Richiamare il menu Cliente .

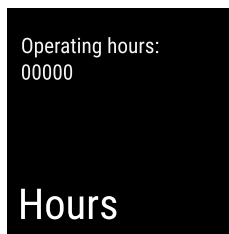


Fig. 98

- ▷ Vengono visualizzati le ore di funzionamento.

5.3.18 Software



Questa indicazione mostra la versione software dell'apparecchiatura.

Indicazione della versione software

- ▶ Richiamare il menu Cliente .
- ▶ Premere ripetutamente la freccia di navigazione finché non appare la funzione corrispondente.



Fig. 99

- ▷ Appare la versione software.

5.3.19 Sbrinamento



L'apparecchiatura si sbrina automaticamente durante il normale funzionamento.

Applicazione:

- Se la formazione di ghiaccio nel vano risulta maggiore, la funzione di sbrinamento automatico può essere attivata manualmente.

Avvio manuale dello sbrinamento automatico

- Premere ripetutamente la freccia di navigazione finché non appare la funzione corrispondente.

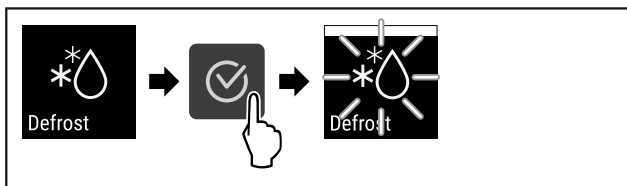


Fig. 100

- Eseguire i passi (vedere Fig. 2322).
- ▷ Lo sbrinamento automatico è avviato. Al termine dello sbrinamento, l'apparecchiatura torna automaticamente al funzionamento normale.

Interruzione dello sbrinamento avviato manualmente

- Premere ripetutamente la freccia di navigazione finché non appare la funzione corrispondente.

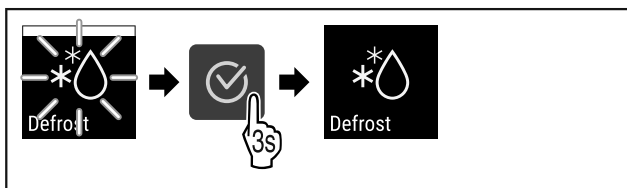


Fig. 101

- Eseguire i passi (vedere Fig. 2323).
- ▷ Lo sbrinamento avviato manualmente è stato interrotto. L'apparecchiatura passa automaticamente di nuovo al funzionamento normale.

Informazioni sullo sbrinamento



Questa impostazione regola l'indicazione durante uno sbrinamento automatico.

Sono disponibili le seguenti varianti di visualizzazione:

- **Def 1:** La nota di "sbrinamento automatico" viene visualizzata nella schermata di stato. L'indicazione della temperatura non viene aggiornata e mostra l'ultima temperatura prima dell'avvio del processo di sbrinamento automatico.
- **Def 2:** La nota di "sbrinamento automatico" viene visualizzata nella schermata di stato. L'indicazione della temperatura viene aggiornata continuamente e mostra la temperatura effettiva.
- **Def 3:** L'indicazione della temperatura non viene aggiornata e mostra l'ultima temperatura prima dell'avvio del processo di sbrinamento automatico.
- **Def 4:** L'indicazione della temperatura viene aggiornata continuamente e mostra la temperatura effettiva.

Defrosting

Fig. 102 Nota di "sbrinamento automatico"

- Richiamare il menu Cliente. (vedere 5.2 Navigazione)
- Premere ripetutamente la freccia di navigazione finché non appare la funzione corrispondente.

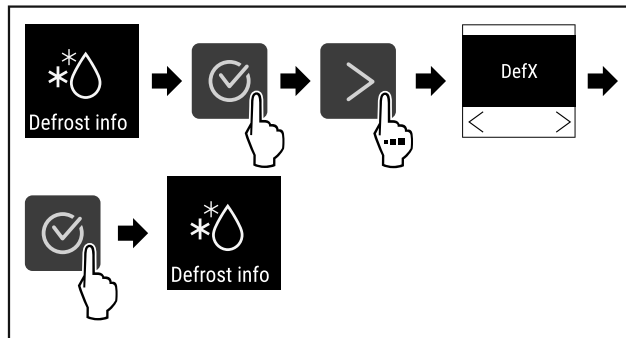


Fig. 103

- Eseguire i passi (vedere Fig. 2325).
- ▷ Viene selezionata la variante di visualizzazione desiderata.

5.3.20 Calibrazione del sensore



La calibrazione del sensore serve a compensare le differenze tra la temperatura visualizzata e la temperatura effettiva nell'apparecchiatura.

Campo di regolazione: +/- 3 Kelvin con incrementi di 0,1 Kelvin.

Calibrazione del sensore

- Richiamare il menu di configurazione. (vedere 5.2 Navigazione)
- Premere ripetutamente la freccia di navigazione finché non appare la funzione corrispondente.

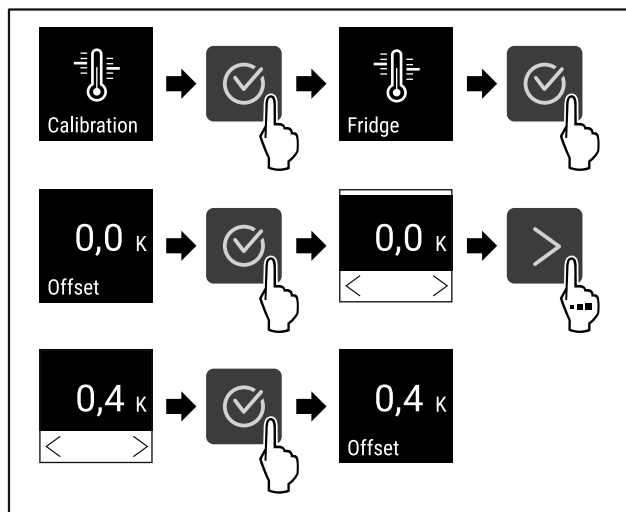


Fig. 104

- Eseguire i passi (vedere Fig. 2326).
- ▷ Il sensore è calibrato.

5.3.21 Allarme temperatura



L'allarme di temperatura si attiva non appena la temperatura interna non è più compresa nel range di temperatura regolabile ed è trascorso un eventuale tempo di ritardo impostato.

È possibile impostare i seguenti valori:

- Limite inferiore di temperatura in 0,1 °C passi
- Limite superiore di temperatura in 0,1 °C passi
- Ritardo dell'allarme da 0 a 60 minuti
- Frequenza di ripetizione dell'allarme da 0 a 30 minuti

Impostazione dell'allarme temperatura

- Richiamare il menu di configurazione. (vedere 5.2 Navigazione)
- Premere ripetutamente la freccia di navigazione finché non appare la funzione corrispondente.

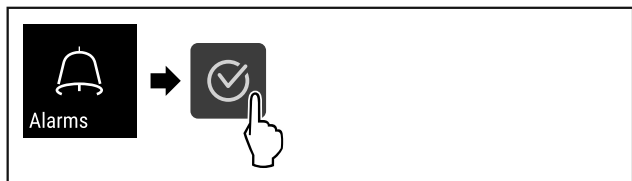


Fig. 105

- Eseguire i passi (vedere Fig. 2327).
- Premere ripetutamente la freccia di navigazione finché non appare la funzione corrispondente.

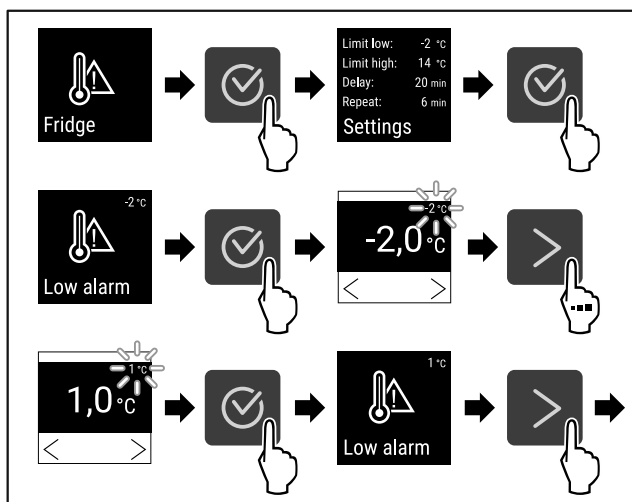


Fig. 106

- Eseguire i passi (vedere Fig. 2328).
- ▷ Il limite inferiore di temperatura è impostato.

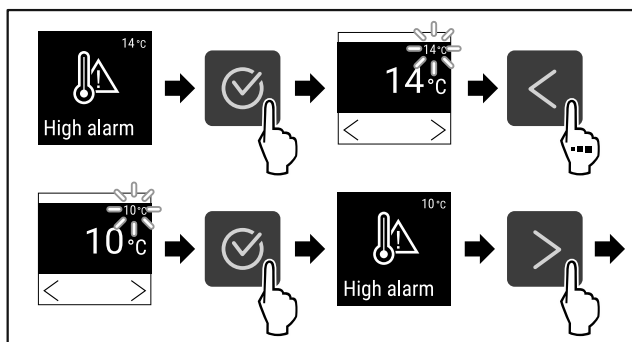


Fig. 107

- Eseguire i passi (vedere Fig. 2329).
- ▷ Il limite superiore di temperatura è impostato.

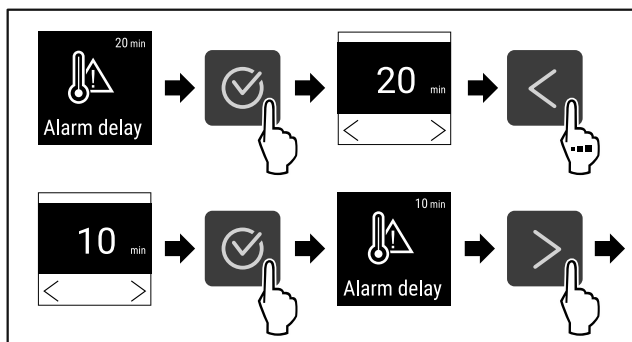


Fig. 108

- Eseguire i passi (vedere Fig. 2330).

- ▷ Il tempo di ritardo dell'allarme è impostato.

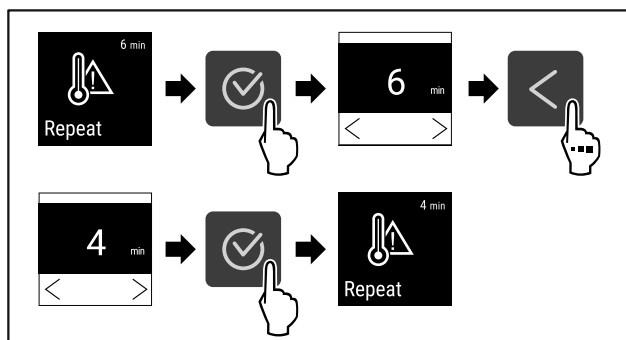


Fig. 109

- Eseguire i passi (vedere Fig. 2331).
- ▷ È stato impostato l'intervallo di ripetizione dell'allarme.
- ▷ L'allarme temperatura è impostato.

Visualizzazione dei valori di allarme temperatura impostati

- Richiamare il menu di configurazione (vedere 5.2 Navigazione).
- Premere ripetutamente la freccia di navigazione finché non appare la funzione corrispondente.

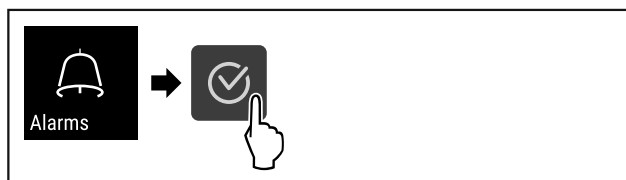


Fig. 110

- Eseguire i passi (vedere Fig. 2332).
- Premere ripetutamente la freccia di navigazione finché non appare la funzione corrispondente.

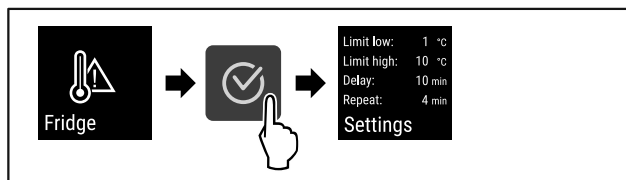


Fig. 111

- Eseguire i passi (vedere Fig. 2333).
- ▷ Vengono visualizzati i valori di allarme temperatura impostati.

5.3.2 Allarme porta



Impostazione del lasso di tempo al termine del quale suona l'allarme della porta se la porta è aperta.

È possibile impostare i seguenti valori:

- 15 secondi
- 30 secondi
- 60 secondi
- 90 secondi
- 120 secondi
- 150 secondi
- 180 secondi
- Off

Impostazione dell'allarme della porta

I passi seguenti descrivono come impostare l'intervallo di tempo che precede l'allarme della porta.

- Richiamare il menu di configurazione (vedere 5.2 Navigazione).

- Premere ripetutamente la freccia di navigazione finché non appare la funzione corrispondente.

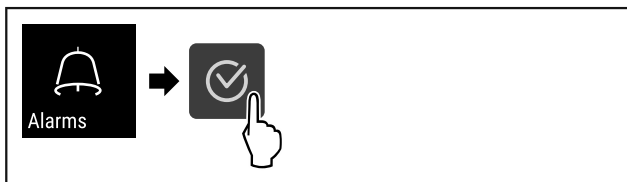


Fig. 112

- Eseguire i passi (vedere Fig. 2334).
- Premere ripetutamente la freccia di navigazione finché non appare la funzione corrispondente.

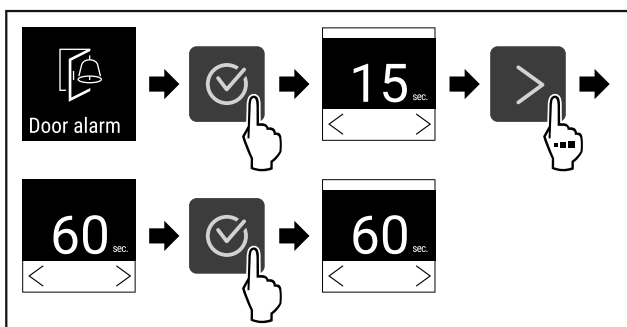


Fig. 113

- Eseguire i passi (vedere Fig. 2335).
- ▷ L'allarme della porta è impostato.

Disattivazione dell'allarme della porta

I passi seguenti descrivono come disattivare l'allarme della porta.

- Richiamare il menu di configurazione (vedere 5.2 Navigazione).
- Premere ripetutamente la freccia di navigazione finché non appare la funzione corrispondente.

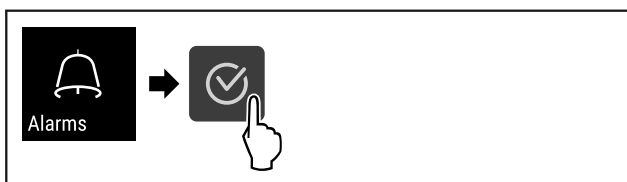


Fig. 114

- Eseguire i passi (vedere Fig. 2336).
- Premere ripetutamente la freccia di navigazione finché non appare la funzione corrispondente.

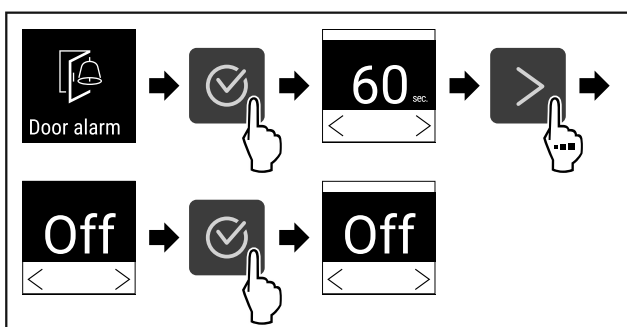


Fig. 115

- Eseguire i passi (vedere Fig. 2337).
- ▷ L'allarme della porta è disattivato.



5.3.23 Allarme luminoso

Questa impostazione consente di evidenziare ulteriormente i messaggi di allarme ottici sul display tramite illuminazione lampeggiante dell'apparecchiatura.

Attivazione dell'allarme luminoso

- Richiamare il menu di configurazione (vedere 5.2 Navigazione).
- Premere ripetutamente la freccia di navigazione finché non appare la funzione corrispondente.

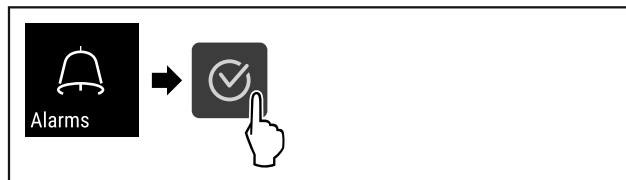


Fig. 116

- Eseguire i passi (vedere Fig. 2338).
- Premere ripetutamente la freccia di navigazione finché non appare la funzione corrispondente.

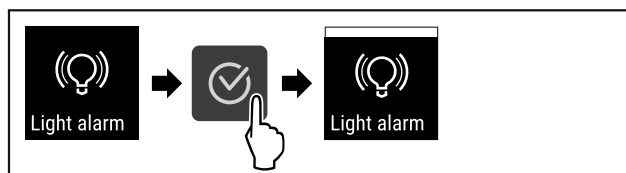


Fig. 117

- Eseguire i passi (vedere Fig. 2339).
- ▷ L'allarme luminoso è attivato.

Disattivazione dell'allarme luminoso

- Richiamare il menu di configurazione (vedere 5.2 Navigazione).
- Premere ripetutamente la freccia di navigazione finché non appare la funzione corrispondente.

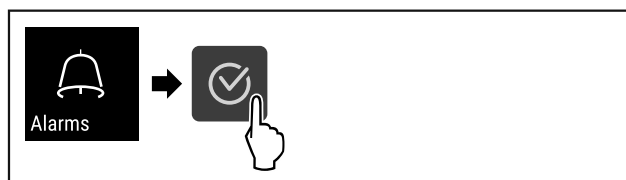


Fig. 118

- Eseguire i passi (vedere Fig. 2340).
- Premere ripetutamente la freccia di navigazione finché non appare la funzione corrispondente.

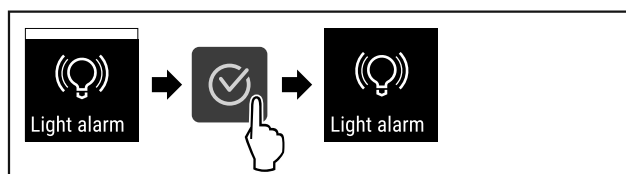


Fig. 119

- Eseguire i passi (vedere Fig. 2341).
- ▷ L'allarme luminoso è disattivato.

5.3.24 Simulazione dell'allarme



Questa impostazione consente di simulare una variazione di temperatura nell'apparecchiatura per verificare il funzionamento dei dispositivi di sicurezza collegati.

Avvio della simulazione d'allarme

- Richiamare il menu di configurazione. (vedere 5.2 Navigazione)
- Premere ripetutamente la freccia di navigazione finché non appare la funzione corrispondente.

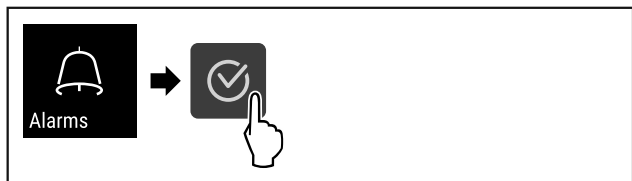


Fig. 120

- Eseguire i passi (vedere Fig. 2342).
- Premere ripetutamente la freccia di navigazione finché non appare la funzione corrispondente.

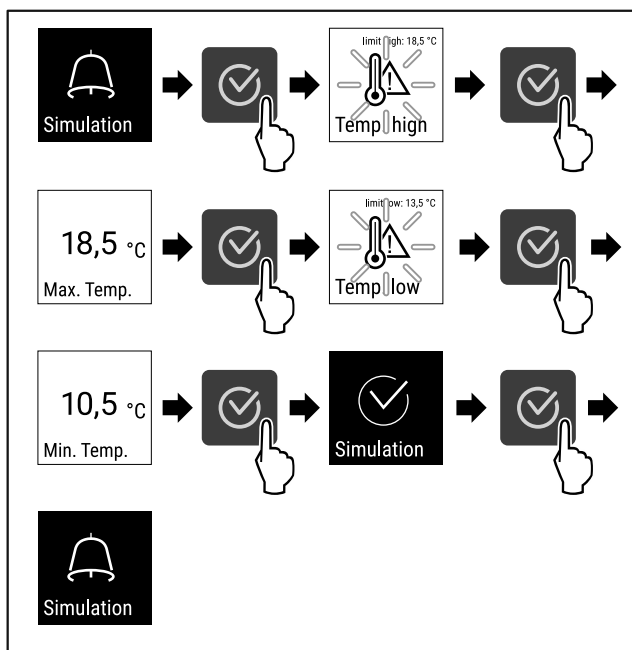


Fig. 121

- Eseguire i passi (vedere Fig. 2343).
- ▷ La simulazione è stata effettuata.
- ▷ Il dispositivo di sicurezza collegato dovrebbe essersi attivato.

5.3.25 Inoltro degli allarmi



Questa impostazione consente di inoltrare uno o più allarmi a una fonte di allarme esterna collegata all'apparecchiatura.

È possibile selezionare le seguenti impostazioni:

- Tipo di allarme:
 - Allarme porta
 - Allarme temperatura
 - Allarme porta e allarme temperatura
 - Tutti
- Conferma:
 - **Si:** L'allarme viene terminato sull'apparecchiatura e sull'apparecchiatura esterna collegata.
 - **No:** L'allarme viene confermato sull'apparecchiatura e rimane attivo sull'apparecchiatura esterna finché l'errore non è stato eliminato.
- Aggiornamento (visibile solo se si seleziona Sì al momento della conferma):

- **Si:** l'allarme si ripete a seconda dell'intervallo impostato. (vedere 5.3.22 Allarme porta)
- **No:** Allarme confermato in modo permanente.

Attivazione di inoltro degli allarmi

- Richiamare il menu di configurazione. (vedere 5.2 Navigazione)
- Premere ripetutamente la freccia di navigazione finché non appare la funzione corrispondente.

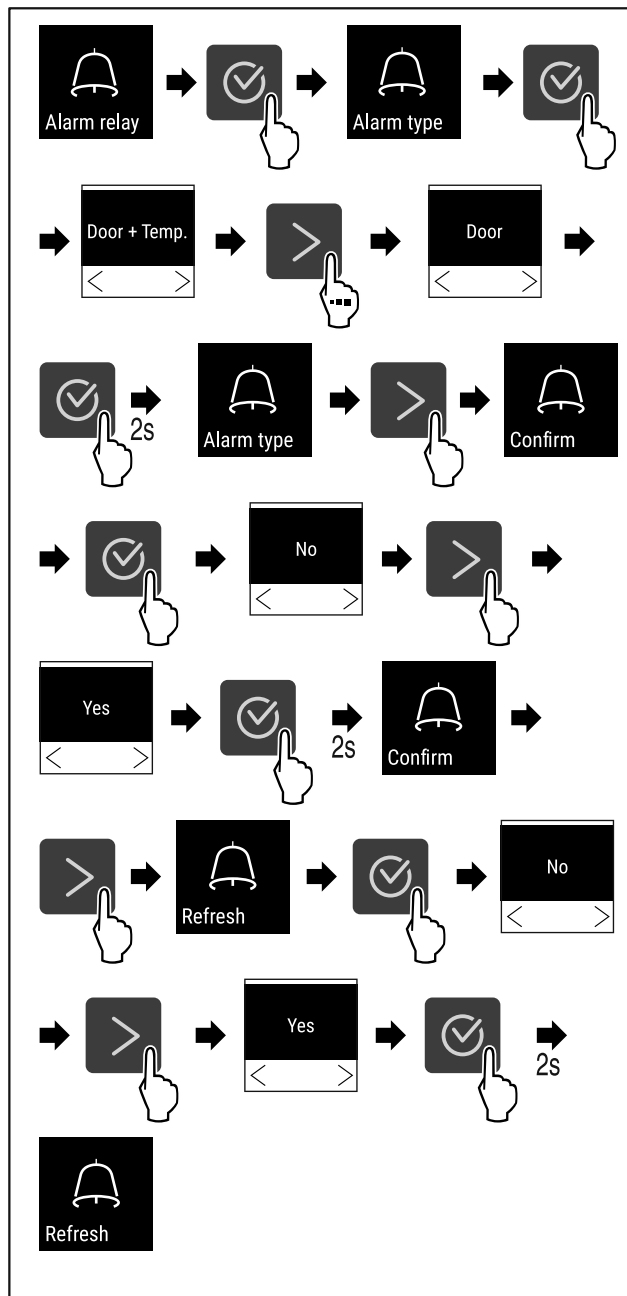


Fig. 122

- Eseguire i passi (vedere Fig. 2344).
- ▷ L'inoltro degli allarmi è impostato.

5.3.26 DemoMode



Se l'apparecchiatura è in DemoMode, tutte le funzioni di refrigerazione sono disattivate. È utile, ad esempio, per le dimostrazioni.

Attivazione DemoMode

- Richiamare il menu Cliente.

- ▶ Premere ripetutamente la freccia di navigazione finché non appare la funzione corrispondente.

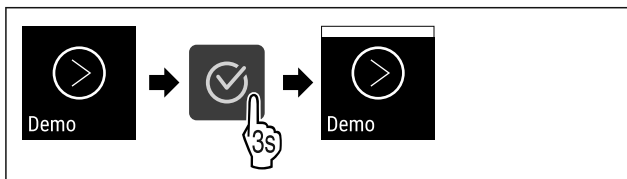


Fig. 123

- ▶ Eseguire i passi (vedere Fig. 2345) .

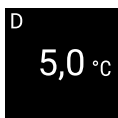


Fig. 124

- ▶ DemoMode è attivato.
- ▶ L'indicazione di stato appare con una "D" in alto a sinistra.

Disattivazione DemoMode

- ▶ Richiamare il menu Cliente .
- ▶ Premere ripetutamente la freccia di navigazione finché non appare la funzione corrispondente.

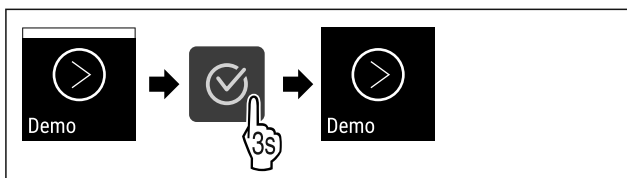


Fig. 125

- ▶ Eseguire i passi (vedere Fig. 2347) .

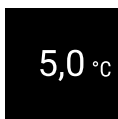


Fig. 126

- ▶ DemoMode è disattivato.
- ▶ Viene visualizzata l'indicazione di stato.



5.3.27 Ripristino dei dati di fabbrica

Con questa funzione è possibile ripristinare le impostazioni di fabbrica dell'apparecchiatura. Tutte le impostazioni effettuate finora vengono riportate ai valori originali.

Ripristino dei dati di fabbrica

- ▶ Richiamare il menu Cliente.
- ▶ Premere ripetutamente la freccia di navigazione finché non appare la funzione corrispondente.

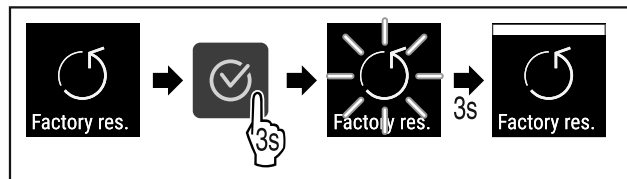


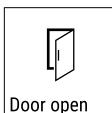

Fig. 127




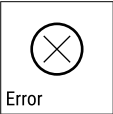

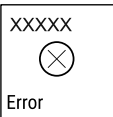

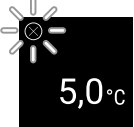
- ▶ Eseguire i passi (vedere Fig. 2349) .
- ▶ È stato eseguito il ripristino dei dati di fabbrica.
- ▶ L'apparecchiatura si riavvia.

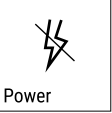








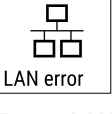

5.4 Messaggi

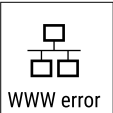

5.4.1 Avvertenze

Le avvertenze sono segnalate acusticamente da un segnale acustico e visivamente da un simbolo sul display. Il segnale acustico aumenterà e diventerà più forte fino alla conferma del messaggio.

Messaggio	Causa	Eliminazione
 <p>Door open</p> <p>Porta aperta</p>	<p>Il messaggio appare se la porta rimane aperta troppo a lungo.</p>	<ul style="list-style-type: none"> ▶ Chiudere la porta.  <ul style="list-style-type: none"> ▶ Premere il pulsante di conferma. ▶ L'allarme si spegne. <p>Nota</p> <p>Il tempo fino all'attivazione del messaggio può essere impostato (vedere 5.3.22 Allarme porta) .</p>



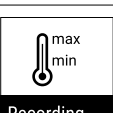

Messaggio	Causa	Eliminazione
 <p>Temperature</p> <p>Allarme temperatura</p>	<p>Il messaggio appare se la temperatura non corrisponde alla temperatura impostata. Le cause delle differenze di temperatura possono essere:</p> <ul style="list-style-type: none"> - È stato inserito un prodotto da refrigerare ancora caldo. - Durante la sistemazione e il prelievo dei prodotti refrigerati è entrata troppa aria calda dall'ambiente. - La corrente è mancata per un tempo prolungato. 	 <ul style="list-style-type: none"> ▸ Premere il pulsante di conferma. ▸ Viene visualizzata la temperatura più calda.  <ul style="list-style-type: none"> ▸ Premere il pulsante di conferma. ▸ La temperatura corrente lampeggia e l'indicazione passa al simbolo dell'allarme temperatura fino al raggiungimento della temperatura impostata. ▸ Controllare la qualità dei prodotti refrigerati.
 <p>Error</p> <p>Guasto</p>	<p>L'apparecchiatura è difettosa, si riscontra un guasto all'apparecchiatura o un errore di un componente dell'apparecchiatura.</p>	<ul style="list-style-type: none"> ▸ Spostare i prodotti refrigerati.  <ul style="list-style-type: none"> ▸ Premere il pulsante di conferma. ▸ Viene visualizzato il codice di errore.   <ul style="list-style-type: none"> ▸ Premere il pulsante di conferma. ▸ Se presente, viene visualizzato un ulteriore codice di errore. <p>oppure</p> <ul style="list-style-type: none"> ▸ Viene visualizzata la schermata di stato con il simbolo di guasto lampeggiante  <ul style="list-style-type: none"> ▸ Premendo i tasti di navigazione si visualizza nuovamente il codice o codici di errore. ▸ Annotare il codice o i codici di errore e contattare il servizio di assistenza clienti.

 <p>Power</p> <p>Interruzione di corrente</p>	<p>Il messaggio appare dopo un'interruzione dell'alimentazione di corrente, se la temperatura è superiore al limite di allarme quando torna la corrente.</p>	 <ul style="list-style-type: none"> ▶ Premere il pulsante di conferma. <p>Vengono visualizzati la temperatura più calda e il numero di interruzioni di corrente.</p>  <ul style="list-style-type: none"> ▶ Premere il pulsante di conferma. ▶ L'allarme si spegne e viene visualizzata la temperatura corrente. ▶ Controllare la qualità dei prodotti refrigerati.
 <p>Defrost error</p> <p>Errore di sbrinamento</p>	<p>Lo sbrinamento automatico non funziona correttamente. Gli ultimi 5 cicli di sbrinamento non sono andati a buon fine.</p>	 <ul style="list-style-type: none"> ▶ Premere il pulsante di conferma. ▶ L'allarme si spegne. ▶ Contattare il servizio di assistenza clienti (vedere 8.3 Servizio di assistenza clienti) .
 <p>WiFi error</p> <p>Errore WLAN</p>	<p>La connessione WLAN è interrotta.</p>	<ul style="list-style-type: none"> ▶ Controllare la connessione.  <ul style="list-style-type: none"> ▶ Premere il pulsante di conferma. ▶ L'allarme si spegne.
 <p>WWW error</p> <p>Errore WWW WLAN</p>	<p>Il messaggio appare se non c'è connessione a Internet tramite WLAN.</p>	<ul style="list-style-type: none"> ▶ Controllare la connessione.  <ul style="list-style-type: none"> ▶ Premere il pulsante di conferma. ▶ L'allarme si spegne.
 <p>LAN error</p> <p>Errore LAN</p>	<p>La connessione LAN è interrotta.</p>	<ul style="list-style-type: none"> ▶ Controllare la connessione e il cavo di rete.  <ul style="list-style-type: none"> ▶ Premere il pulsante di conferma. ▶ L'allarme si spegne.

 <p>Errore WWW LAN</p>	<p>Il messaggio appare se non c'è connessione a Internet tramite LAN.</p>	<ul style="list-style-type: none"> ▶ Controllare la connessione.  <ul style="list-style-type: none"> ▶ Premere il pulsante di conferma. ▶ L'allarme si spegne.
---	---	--

5.4.2 Promemoria

I promemoria appaiono quando è richiesto un intervento. Si viene avvisati acusticamente da un segnale acustico e visivamente da un simbolo sul display. Confermare il messaggio premendo il tasto di conferma.

Messaggio	Causa	Eliminazione
 <p>Promemoria per la manutenzione</p>	<p>Il messaggio appare quando il timer dell'intervallo di manutenzione impostato è scaduto.</p>	 <ul style="list-style-type: none"> ▶ Premere il pulsante di conferma. ▶ L'allarme si spegne. <p>Nota L'intervallo di manutenzione può essere impostato (vedere 5.3.8 Avviso dell'intervallo di manutenzione).</p>
 <p>Promemoria per la registrazione</p>	<p>Il messaggio appare quando la memoria di registrazione della temperatura (999 ore) è piena.</p>	 <ul style="list-style-type: none"> ▶ Premere il pulsante di conferma. ▶ L'allarme si spegne. ▶ I dati più vecchi vengono sovrascritti. <p>Nota La registrazione della temperatura può essere azzerata (vedere 5.3.4 Registrazione della temperatura).</p>

6 Dotazione

6.1 Serratura di sicurezza

La serratura della porta dell'apparecchiatura è dotata di un meccanismo di sicurezza.

6.1.1 Chiusura a chiave dell'apparecchiatura

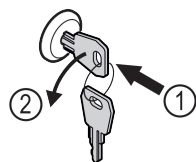


Fig. 128

- ▶ Inserire la chiave.
- ▶ Ruotare la chiave di 90° in senso antiorario.
- ▷ L'apparecchiatura è chiusa a chiave.

6.1.2 Apertura con la chiave dell'apparecchiatura

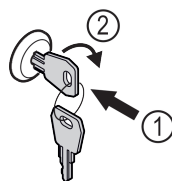


Fig. 129

- ▶ Inserire la chiave Fig. 129 (1).
- ▶ Ruotare la chiave di 90° in senso orario Fig. 129 (2).
- ▷ L'apparecchiatura è aperta.

6.2 Sensore

L'apparecchiatura può essere dotata dei seguenti sensori per il monitoraggio della temperatura:

- Sensore del termostato di sicurezza
- Sensore C

Manutenzione

6.2.1 Sensore del termostato di sicurezza

Il sensore del termostato di sicurezza monitora l'abbassamento della temperatura e protegge quindi da temperature troppo basse (Freeze Protect). Quando la temperatura scende al di sotto della soglia, l'apparecchiatura regola automaticamente la temperatura. Appare il messaggio di errore FRZ. PROT (Freeze Protect) (vedere 5.4 Messaggi).

6.2.2 Sensore C (sensore di controllo)

Il sensore C è installato in modo permanente e regola la temperatura interna dell'apparecchiatura. Se necessario, il sensore C può essere calibrato. (vedere 5.3.20 Calibrazione del sensore)

6.3 Interfacce

Sul retro dell'apparecchiatura sono disponibili varie opzioni di collegamento.

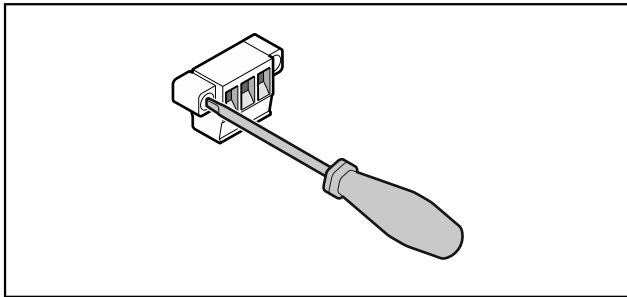


Fig. 130

Nota

I connettori sono fissati con viti. Per poter rimuovere i connettori, allentare le viti a destra e a sinistra.

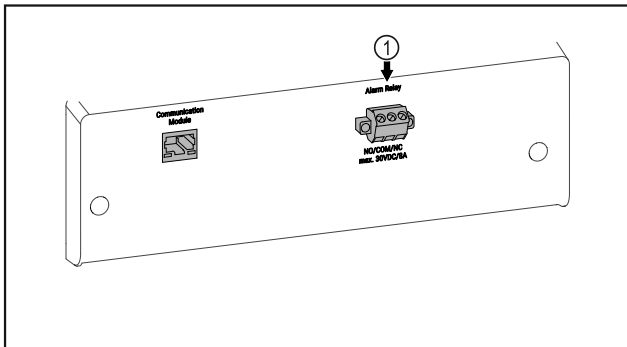


Fig. 131

- (1) Uscita allarme a potenziale zero

6.3.1 Uscita allarme a potenziale zero



AVVERTENZA

Pericolo di lesioni a causa di scossa elettrica!

- Il collegamento dell'apparecchiatura a un dispositivo di allarme esterno deve essere effettuato solo da personale specializzato e qualificato!

Questi tre contatti possono essere utilizzati per collegare un dispositivo di allarme visivo o acustico. Il collegamento è progettato per un massimo di **30 V (DC)-8 A** da una fonte di bassissima tensione di sicurezza SELV (**corrente minima 150 mA**).

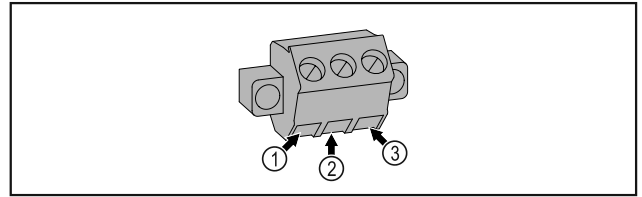


Fig. 132

- (1) NO (normally open)
Collegamento di una spia di allarme o di un trasmettitore di allarme acustico.
- (2) COM (common)
Sorgente di tensione esterna
- (3) NC (normally closed)
Collegamento di una spia di controllo che indica il normale funzionamento dell'apparecchiatura.

7 Manutenzione

7.1 Piano di manutenzione

Gli interventi di manutenzione devono essere eseguiti regolarmente per garantire il buon funzionamento dell'apparecchiatura.



ATTENZIONE

Rischio di lesioni e danni a causa di interventi di manutenzione non professionali!
Lesioni personali e danni materiali.

- Gli interventi di manutenzione devono essere eseguiti esclusivamente da personale specializzato qualificato.



AVVERTENZA

Pericolo di cortocircuito a causa di componenti sotto tensione!

Scossa elettrica o danno all'elettronica.

- **Spegnere l'apparecchiatura.**
- Staccare la spina di rete o disinserire il fusibile.

Nota

È possibile attivare una funzione di avviso per la manutenzione. (vedere 5.3.8 Avviso dell'intervallo di manutenzione)

Nota

Si raccomanda di creare un registro di manutenzione in cui siano documentati tutti gli interventi effettuati (riparazioni, ispezioni).

Nota

Liebherr consiglia di eseguire una manutenzione annuale. Per un'offerta individuale si prega di contattare il servizio di assistenza clienti (vedere 8.3 Servizio di assistenza clienti).

Componente	Attività	Intervallo di manutenzione
Parti in lamiera	Verificare la presenza di danni e corrosione. Sostituzione delle parti danneggiate: (vedere 8.3 Servizio di assistenza clienti)	Annuale

Componente	Attività	Intervallo di manutenzione
Porta, cerniere	Verificare allineamento (vedere 3.14 Allineamento della porta) , movimento regolare e tenuta.	Annuale
Serratura, maniglia della porta	Verificare il movimento regolare e la tenuta.	Annuale
Guarnizione della porta	Verificare la presenza di danni, usura e tenuta. Una guarnizione di ricambio per la porta è disponibile presso il servizio clienti .	Annuale
Sensore	Calibrare il sensore. (vedere 5.3.20 Calibrazione del sensore)	Annuale
Passaggio del sensore	Controllare che il sigillante sia intatto.	Annuale
Superfici	Pulire (vedere 7.3 Pulizia dell'apparecchio)	Raccomandazione: una volta al mese o all'occorrenza oppure in base alle specifiche del luogo di installazione
Superfici	Disinfettare	Raccomandazione: una volta al mese o all'occorrenza oppure in base alle specifiche del luogo di installazione
Luogo di installazione, apparecchiatura	Decontaminazione L'apparecchiatura è adatta alla decontaminazione degli ambienti con perossido di idrogeno H ₂ O ₂ . I valori delle seguenti specifiche applicative non devono essere superati: Concentrazione massima 250 ppm. Umidità massima 85%. Temperatura ambiente massima ammessa in base alla classe climatica. (vedere 1.4 Campo di applicazione dell'apparecchiatura)	Raccomandazione: all'occorrenza o in base alle specifiche del luogo di installazione, massimo 2 volte all'anno
Fessure per l'aria della ventola	Pulire (vedere 7.3.3 Pulire il coperchio della ventola)	Annuale
Inoltro degli allarmi		
Cavo di rete	Verificare l'assenza di danni.	Annuale oppure in caso di riposizionamento
Angolo di inclinazione	Verificare il corretto funzionamento e la tenuta.	Annuale oppure in caso di riposizionamento
Piedini regolabili/rotelle	Verificare funzionalità, presenza di danni e tenuta. Sostituire le parti danneggiate. (vedere 8.3 Servizio di assistenza clienti)	Annuale

7.2 Sbrinamento dell'apparecchiatura



AVVERTENZA

Sbrinamento non appropriato dell'apparecchio!
Lesioni e danni.

- ▶ Non utilizzare dispositivi meccanici o altri strumenti per accelerare il processo di sbrinamento, a parte quelli consigliati dal produttore.
- ▶ Non utilizzare apparecchi elettrici di riscaldamento o per pulizia a vapore, fiamme libere o spray sbrinatori.
- ▶ Non rimuovere il ghiaccio con oggetti appuntiti.

Lo sbrinamento avviene automaticamente. L'acqua di condensa defluisce attraverso il foro di scarico ed evapora.

Se la temperatura è molto bassa e/o l'umidità è molto alta, la parete posteriore interna può ghiacciarsi.

Sbrinamento manuale:

- ▶ Spegnerne l'apparecchiatura. (vedere 5.3.2 Accensione e spegnimento dell'apparecchiatura)

- ▶ Staccare la spina di alimentazione.
- ▶ Trasferire i prodotti refrigerati.
- ▶ Lasciare aperta la porta dell'apparecchiatura durante la procedura di sbrinamento.
- ▶ Raccogliere la condensa residua con un panno, pulire l'apertura di scarico e l'apparecchiatura.

7.3 Pulizia dell'apparecchio

7.3.1 Operazioni preliminari



AVVERTENZA

Pericolo di cortocircuito a causa di componenti sotto tensione!

Scossa elettrica o danno all'elettronica.

- ▶ **Spegnerne l'apparecchiatura.**
- ▶ Staccare la spina di rete o disinserire il fusibile.



AVVERTENZA

Pericolo di incendio

- ▶ Non danneggiare circuito refrigerante.

- ▶ Svuotare l'apparecchiatura.
- ▶ Staccare la spina di alimentazione.

7.3.2 Pulizia del corpo

ATTENZIONE

Pulizia inappropriata!

Danni all'apparecchio.

- ▶ Utilizzare esclusivamente panni morbidi e detergenti multiuso con pH neutro.
- ▶ Non utilizzare spugne abrasive o graffianti o pagliette in acciaio.
- ▶ Non usare detergenti corrosivi, abrasivi, contenenti sabbia, cloruro o acidi.



AVVERTENZA

Pericolo di danni e di lesioni a causa del vapore caldo!

Il vapore caldo può provocare ustioni e danneggiare le superfici.

- ▶ Non utilizzare pulitrici a vapore!

ATTENZIONE

Pericolo di danneggiamento in seguito a cortocircuito!

- ▶ Quando si pulisce l'apparecchiatura, assicurarsi che l'acqua utilizzata per la pulizia non penetri nei componenti elettrici.

- ▶ Pulire l'alloggiamento con un panno morbido e pulito. In presenza di sporco ostinato utilizzare acqua tiepida con detergente neutro. Le superfici in vetro possono essere pulite anche con un detergente per vetri.
- ▶ Pulire annualmente la spirale del condensatore. La mancata pulizia della spirale del condensatore comporta una significativa riduzione dell'efficienza dell'apparecchiatura.

7.3.3 Pulire il coperchio della ventola

ATTENZIONE

Pericolo di danneggiamento in seguito a cortocircuito!

- ▶ Quando si pulisce l'apparecchiatura, assicurarsi che l'acqua utilizzata per la pulizia non penetri nei componenti elettrici.

ATTENZIONE

Pulizia inappropriata!

Danni all'apparecchio.

- ▶ Utilizzare esclusivamente panni morbidi e detergenti multiuso con pH neutro.
- ▶ Non utilizzare spugne abrasive o graffianti o pagliette in acciaio.
- ▶ Non usare detergenti corrosivi, abrasivi, contenenti sabbia, cloruro o acidi.

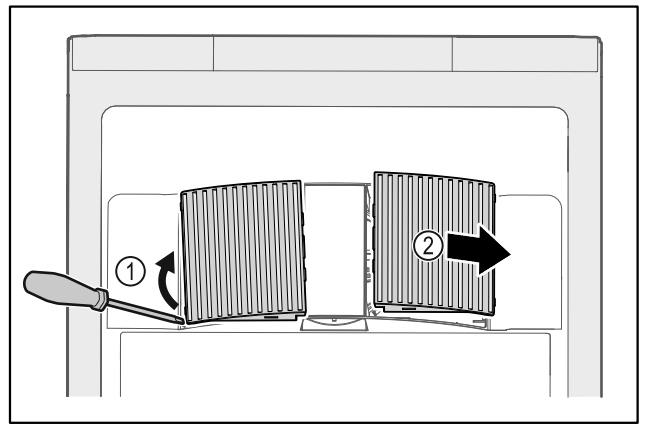


Fig. 133

- ▶ Estrarre con cautela i coperchi delle ventole dai lati Fig. 133 (1) e rimuoverli in avanti Fig. 133 (2).
- ▶ Sciacquare le fessure di aerazione dei coperchi delle ventole sotto l'acqua corrente. In presenza di sporco ostinato utilizzare acqua tiepida con detergente neutro.
- ▶ Lasciare asciugare completamente all'aria i coperchi delle ventole.
- ▶ Riposizionare i coperchi delle ventole nell'apparecchiatura.

7.3.4 Pulizia del vano interno



AVVERTENZA

Pericolo di cortocircuito a causa di componenti sotto tensione!

Scossa elettrica o danno all'elettronica.

- ▶ **Spegnere l'apparecchiatura.**
- ▶ Staccare la spina di rete o disinserire il fusibile.



AVVERTENZA

Pericolo di danni e di lesioni a causa del vapore caldo!

Il vapore caldo può provocare ustioni e danneggiare le superfici.

- ▶ Non utilizzare pulitrici a vapore!

ATTENZIONE

Pulizia inappropriata!

Danni all'apparecchio.

- ▶ Utilizzare esclusivamente panni morbidi e detergenti multiuso con pH neutro.
- ▶ Non utilizzare spugne abrasive o graffianti o pagliette in acciaio.
- ▶ Non usare detergenti corrosivi, abrasivi, contenenti sabbia, cloruro o acidi.

Nota

- ▶ Scarico della condensa (vedere 1.2 Panoramica dell'apparecchiatura e degli elementi in dotazione): Rimuovere i depositi con uno strumento sottile (ad es. un bastoncino di cotone).

Nota

Non danneggiare o asportare la targhetta identificativa all'interno dell'apparecchiatura. La targhetta identificativa è importante per il servizio di assistenza clienti.

- ▶ Aprire la porta.
- ▶ Svuotare l'apparecchiatura.
- ▶ Pulire l'interno e le parti dell'attrezzatura con acqua tiepida e un po' di detersivo. Non utilizzare detergenti contenenti sabbia o acidi oppure solventi chimici.

7.3.5 Dopo la pulizia

- ▶ Asciugare l'apparecchiatura e le parti in dotazione strofinandole.
- ▶ Allacciare l'apparecchiatura all'alimentazione elettrica ed accenderla.
Quando la temperatura è sufficientemente fredda:
- ▶ Inserire i prodotti refrigerati.
- ▶ Ripetere regolarmente la pulizia.
- ▶ Pulire una volta all'anno la macchina frigorifera con lo scambiatore di calore (griglia metallica sul retro dell'apparecchiatura) e rimuovere la polvere.

8 Assistenza Clienti

8.1 Dati tecnici

Intervallo di temperatura	
Frigorifero	da +3 a +16 °C

Carico massimo per ripiano ^{A)}			
Larghezza dell'apparecchiatura (vedere 3.2 Dimensioni dell'apparecchiatura)	Griglie di supporto	Piano in vetro	Ripiano di legno
600 mm	45 kg	40 kg	45 kg
750 mm	60 kg	40 kg	60 kg

A) Un carico pesante può causare una leggera flessione dei ripiani.

Carico totale max e peso netto		
Modello (vedere 3.2 Dimensioni dell'apparecchiatura)	Carico totale max	Peso netto
CoolLab 16860*	180 kg*	60 kg*
CoolLab-G 16860*	180 kg*	75 kg*
CoolLab 18860*	225 kg*	65 kg*
CoolLab-G 18860*	225 kg*	82 kg*
CoolLab 16875*	300 kg*	80 kg*
CoolLab-G 16875*	300 kg*	96 kg*

Capacità massima utilizzabile
Vedere la capacità utile sulla targhetta di identificazione (vedere 1.2 Panoramica dell'apparecchiatura e degli elementi in dotazione).

Errore	Causa	Eliminazione
L'apparecchiatura non funziona.	→ L'apparecchiatura non è accesa.	▶ Accendere l'apparecchiatura.
	→ La spina di alimentazione non si infila correttamente nella presa.	▶ Controllare la spina di alimentazione.
	→ Il fusibile della presa non è a posto.	▶ Controllare il fusibile.
	→ Interruzione di corrente	▶ Tenere chiusa l'apparecchiatura. ▶ Se necessario, trasferire i prodotti refrigerati/congelati in un frigorifero/congelatore decentrato, se l'interruzione di corrente dura più a lungo.

Illuminazione*	
Classe di efficienza energetica ^{A)} *	Fonte luminosa*
Questo prodotto comprende una o più fonti luminose della classe di efficienza energetica F	LED

A) L'apparecchiatura può contenere fonti luminose con classi di efficienza energetica differenti. È indicata la classe di efficienza energetica più bassa.

Condizioni di installazione	
Grado di sporcizia (ambiente dell'apparecchiatura)	PD2
Temperatura ambiente	da +10 °C a +35 °C
Umidità ambientale relativa massima	75%, senza condensa
Posizione operativa ad altitudine massima (m s.l.m.)	2000 m / 1500 m (porta in vetro)

Valori elettrici	
Tensione nominale	220 - 240 V ~
Fluttuazioni di rete massime	+/-10%
Categoria di sovratensione	II

8.2 Guasto tecnico

L'apparecchiatura è progettata e realizzata in modo da garantirne il funzionamento sicuro e lunga durata utile. Se, tuttavia, durante il funzionamento dovesse verificarsi un guasto, verificare se il guasto è riconducibile ad un errore di comando. In tal caso Le saranno addebitati i costi risultanti anche durante il periodo di garanzia.

I guasti indicati di seguito possono essere eliminati autonomamente.

8.2.1 Funzionamento dell'apparecchiatura

Messa fuori servizio

Errore	Causa	Eliminazione
	→ La spina dell'apparecchiatura non è inserita correttamente nell'apparecchiatura.	▶ Controllare la spina dell'apparecchiatura.
La temperatura non è sufficientemente fredda.	→ La porta dell'apparecchiatura non è chiusa correttamente.	▶ Chiudere la porta dell'apparecchiatura.
	→ La ventilazione non è sufficiente.	▶ Scoprire e pulire la griglia di ventilazione.
	→ La temperatura ambiente è troppo elevata.	▶ Assicurarsi che le condizioni ambientali siano corrette:
	→ L'apparecchiatura è stata aperta troppo spesso o troppo a lungo.	▶ Attendere che la temperatura richiesta si regoli nuovamente da sola. In caso contrario, rivolgersi al servizio di assistenza clienti (vedere 8.3 Servizio di assistenza clienti).
	→ La temperatura è impostata in modo errato.	▶ Regolare la temperatura su valori più freddi e controllare dopo 24 ore.
	→ L'apparecchiatura è troppo vicina a una sorgente di calore (piano cottura, termosifone ecc.).	▶ Modificare l'ubicazione dell'apparecchiatura o della sorgente di calore.

8.3 Servizio di assistenza clienti

Prima di tutto, controllare se è possibile eliminare autonomamente il problema. Se non è possibile, rivolgersi al servizio di assistenza clienti.

L'indirizzo è riportato nel libretto allegato del "Servizio di assistenza Liebherr".



AVVERTENZA

Riparazione non professionale!
Lesioni.

- ▶ Riparazioni e interventi sull'apparecchio e sul cavo di collegamento alla rete, non espressamente indicati nel (vedere 7 Manutenzione), devono essere eseguiti solo dall'assistenza tecnica.
- ▶ Un cavo di collegamento alla rete danneggiato può essere sostituito solo dal produttore o dal suo servizio di assistenza clienti o da una persona qualificata in modo analogo.
- ▶ Nel caso di apparecchiature con una spina per apparecchi a freddo, la sostituzione può essere eseguita dal cliente.

8.3.1 Contattare il servizio di assistenza clienti

Assicurarsi di disporre delle seguenti informazioni sull'apparecchiatura:

- Denominazione dell'apparecchiatura (Model e Index)
- N. di assistenza (Service)
- N. di serie (S-Nr.)

- ▶ Richiamare le informazioni sull'apparecchiatura tramite il display (vedere 5.3.16 Info).

-o-

- ▶ Ricavare le informazioni sull'apparecchiatura dalla targhetta identificativa. (vedere 8.4 Targhetta di identificazione)
- ▶ Annotare le informazioni relative all'apparecchiatura.
- ▶ Informare il servizio di assistenza clienti: comunicare l'errore e le informazioni relative all'apparecchiatura.
- ▷ Questi dati consentono di offrire un'assistenza rapida e mirata.
- ▶ Seguire le ulteriori istruzioni del servizio di assistenza clienti.

8.4 Targhetta di identificazione

La targhetta di identificazione si trova all'interno dell'apparecchio. Vedi panoramica dell'apparecchio.

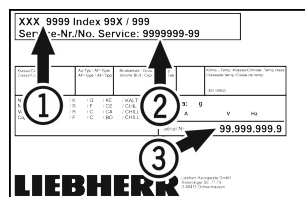


Fig. 134

- (1) Denominazione apparecchio
- (2) N. di servizio
- (3) N. di serie

9 Messa fuori servizio

- ▶ Svuotare l'apparecchio.
- ▶ Spegnerne l'apparecchio.
- ▶ Estrarre il connettore di rete.
- ▶ All'occorrenza estrarre il connettore dell'apparecchio: estrarre e muovere contemporaneamente da sinistra a destra.
- ▶ Pulire l'apparecchio. (vedere 7.3 Pulizia dell'apparecchio)
- ▶ Lasciare aperta la porta per evitare la formazione di cattivi odori.

Nota

Danni all'apparecchio e malfunzionamenti!

- ▶ Dopo la messa fuori servizio, stoccare l'apparecchio solo a una temperatura ambiente consentita compresa tra -10 °C e +50 °C.

10 Informazioni aggiuntive

Per ulteriori informazioni sulle condizioni di garanzia, consultare l'opuscolo di assistenza allegato o il sito Internet <https://home.liebherr.com>.

In caso di guasto all'apparecchiatura informare: _____

Identificazione del modello / _____

Numero di inventario: _____

Guida rapida per l'uso quotidiano

Informazioni sull'uso di questa Guida rapida:

- Questa guida rapida non sostituisce le istruzioni per l'uso complete e non costituisce un'alternativa a un corso di formazione sull'apparecchiatura.
- Questa guida rapida ha lo scopo di assistere l'utente nell'uso quotidiano e nella gestione dell'apparecchiatura.
- Leggere le istruzioni per l'uso complete e le avvertenze di sicurezza in esse contenute.

apida

vg

Uso conforme

Questo frigorifero da laboratorio è adatto per la conservazione professionale di prodotti a temperature comprese fra 3 °C e 16 °C.

Uso non conforme previsto

Non utilizzare l'apparecchiatura per le seguenti applicazioni:

- Conservazione e refrigerazione di:
 - Sostanze chimicamente instabili, infiammabili o corrosive
 - Sangue, plasma o altri fluidi corporei per l'infusione, la somministrazione o l'introduzione nel corpo umano
- Impiego in zone a rischio di esplosione
- Impiego all'aperto o in aree umide e in presenza di spruzzi d'acqua

Da tenere presente quando si conserva:

- Spostare i ripiani in base all'altezza richiesta.
- Rispettare il carico massimo.
- Una volta raggiunta la temperatura di conservazione, caricare l'apparecchiatura (mantenendo la catena del freddo).
- Mantenere libere le fessure di ventilazione della ventola di ricircolo nel vano interno.
- I prodotti refrigerati non devono toccare l'evaporatore sulla parete posteriore.
- Conservare i liquidi in contenitori chiusi.
- Conservare i prodotti refrigerati a una certa distanza, in modo che l'aria possa circolare bene.

Indicazione di stato

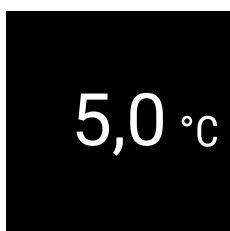


Fig. 135 Indicazione di stato con temperatura effettiva

Navigazione con pulsanti

Schermata e pulsante	Descrizione
	Freccia di navigazione in avanti Passa al menu (sottomenu) successivo. Dopo l'ultimo menu appare nuovamente il menu iniziale.
	Freccia di navigazione all'indietro Premere brevemente: passa al menu (sottomenu) precedente. Premere a lungo (3 secondi): ritorna all'indicazione di stato.
	Conferma Attiva/disattiva la funzione. Apre il sottomenu. Conferma la selezione. Appare nuovamente il menu.
	Indietro Salta indietro di un livello nel menu.

Visualizzazione della registrazione della temperatura

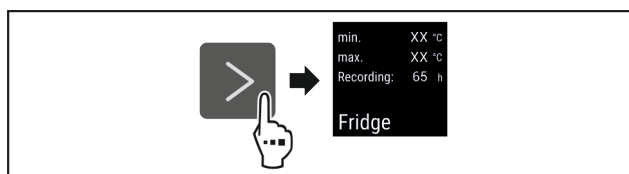


Fig. 136

- Eseguire i passi (vedere Fig. 2358).
- ▷ La registrazione della temperatura mostra la temperatura minima, la temperatura massima e la durata della registrazione.

Azzeramento della registrazione della temperatura

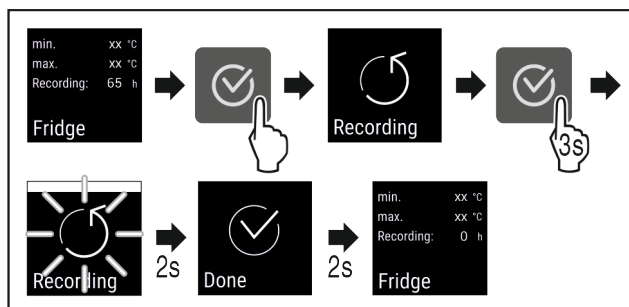


Fig. 137

- Eseguire i passi (vedere Fig. 2359).

Guida rapida per l'uso quotidiano

- ▷ La registrazione della temperatura viene azzerata.
- ▷ L'intervallo di registrazione ricomincia.

Staccare la pagina



Apertura con la chiave dell'apparecchiatura

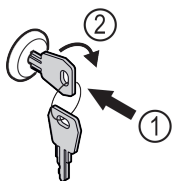


Fig. 138

- ▶ Inserire la chiave. Fig. 138 (1)
- ▶ Ruotare la chiave di 90° in senso orario. Fig. 138 (2)
- ▷ L'apparecchiatura è aperta.

Chiusura a chiave dell'apparecchiatura

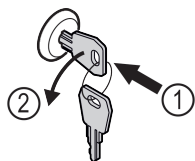


Fig. 139

- ▶ Inserire la chiave. Fig. 139 (1)
- ▶ Ruotare la chiave di 90° in senso antiorario. Fig. 139 (2)
- ▷ L'apparecchiatura è chiusa a chiave.

Pulizia dell'apparecchiatura

- ▶ Svuotare l'apparecchiatura.
- ▶ Estrarre il connettore di rete.
- ▶ Seguire le indicazioni secondo le istruzioni per l'uso.
- ▶ Dopo la pulizia, asciugare completamente l'apparecchiatura e l'attrezzatura.
- ▶ Allacciare l'apparecchiatura all'alimentazione elettrica.
- ▶ Accendere l'apparecchiatura.
- ▶ Una volta raggiunta la temperatura di conservazione, caricare l'apparecchiatura.



Cosa fare in caso di guasto?

In caso di guasto, sul display dell'apparecchiatura appare un messaggio. I messaggi hanno significati diversi:

Colore del simbolo sul display	Significato	Rimedio
BIANCO con barra nera	Avviso Avvisa di operazioni generiche. Eseguire le operazioni per eliminare messaggio.	Consultare le istruzioni per l'uso e adottare le misure necessarie per risolvere il problema.
BIANCO	Avvertenza Appare in caso di guasti. I guasti non gravi possono essere eliminati di persona.	Consultare le istruzioni per l'uso e adottare le misure necessarie per risolvere il problema.

Se non si riesce a risolvere il guasto da soli, rivolgersi al personale responsabile o al centro di assistenza clienti più vicino.