



**Seul un personnel compétent est habilité à effectuer l'installation.  
Toutes les étapes de travail doivent être effectuées et contrôlées dans l'ordre et intégralement.**

### Domaine de validité

La présente notice d'installation s'applique aux modèles:

Désignation du modèle	Numéro de modèle	Type
ES4U	33011	ES4Un, ES4Uw
ES4	33014	ES4c, ES4g

### Indications générales

#### Indications générales



**En cas d'encastrement dans un matériau inflammable, il est impératif de respecter les directives et les normes relatives aux installations basse tension et à la protection contre les incendies.**

#### Plaque signalétique

Coller visiblement la seconde plaque signalétique jointe derrière la face du meuble situé en dessous de l'appareil.

### Raccordements électriques



**Les raccordements électriques doivent être réalisés par un personnel qualifié, selon les directives et les normes relatives aux installations à basse tension et conformément aux prescriptions des entreprises locales d'électricité.**

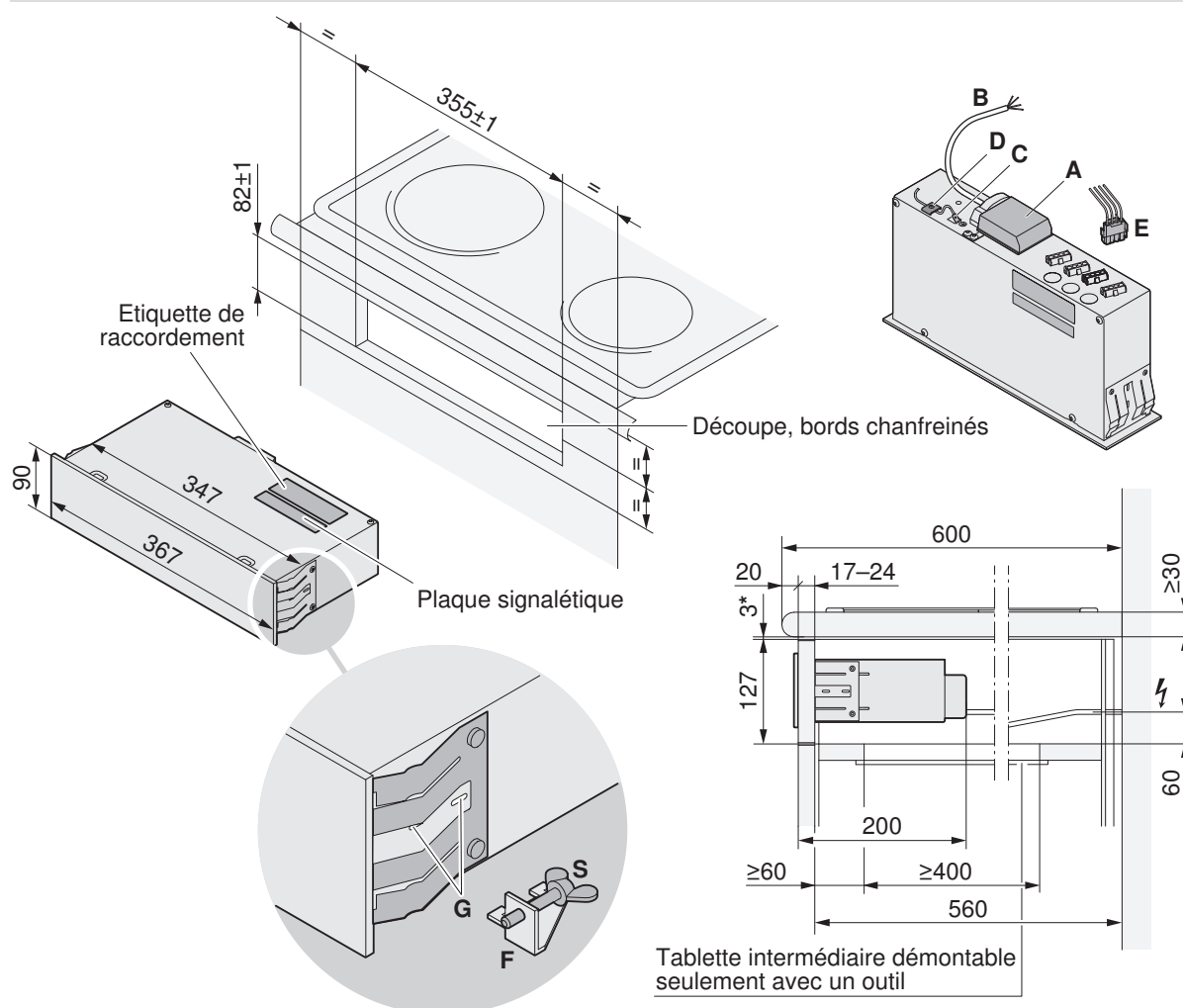
Un appareil prêt à brancher doit uniquement être raccordé à une prise de courant de sécurité installée conformément aux prescriptions. Dans l'installation domestique, un dispositif de séparation réseau sur tous les pôles avec un intervalle de coupure de 3 mm est à prévoir. Les interrupteurs, les dispositifs enfichables, les automates LS et les fusibles librement accessibles après l'installation de l'appareil et qui déclenchent tous les conducteurs polaires valent comme disjoncteurs admis. Une mise à la terre correcte et des conducteurs neutres et de protection posés séparément garantissent un fonctionnement sûr et sans dérangement. Après le montage, tout contact avec des pièces conductrices de tension et des lignes isolées doit être impossible. Contrôlez les installations anciennes.

Raccordement électrique par câble H05VV-F (Td), CH-N1VV-U (TT) ou fils d'installation H07V-U (T) en gaine isolante. La longueur du câble de raccordement à partir de la sortie du mur doit être d'au moins 150 cm.

- ▶ A partir d'une altitude d'utilisation des appareils supérieure à 2000 m au-dessus du niveau de la mer, il faut s'attendre à une réduction de puissance.
- ▶ La plaque signalétique fournit les informations relatives à la tension secteur, au type de courant et à la protection par fusible nécessaires.



## Installation ES4



\* Fente d'aération non obligatoire.

1. Encastrer le champ de cuisson dans le plan de travail conformément à la notice d'installation.
2. Ouvrir le boîtier de raccordement **A**.
3. Brancher le câble de raccordement électrique **B** conformément à l'étiquette de raccordement.
  - Longueur du câble: le coffret de commande doit pouvoir sortir de la découpe d'env. 40 cm lorsque le câble est raccordé.
4. Fixer la liaison à la terre **C** en laissant du mou sous la bride **D**.
5. Brancher la fiche d'accouplement **E** du champ de cuisson sur le coffret de commande. Respecter les codes couleur!
6. Insérer le coffret de commande dans la découpe.



**Si la découpe est trop grande, il est possible d'utiliser le kit de brides de fixation K02718 à commander séparément.**

7. Lorsque le coffret de commande est encastré, insérer les brides de fixation **F** dans les fentes **G** situées de chaque côté et les pousser vers l'arrière.
8. Fixer le coffret de commande en serrant les vis à ailettes **S**.

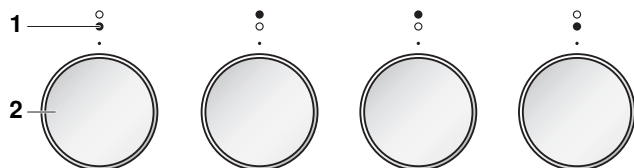




## Éléments de commande et d'affichage

### Panneau de commande

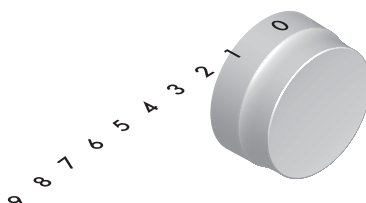
Le nombre, le type et la disposition des éléments dépendent du modèle et de l'équipement.



- 1 Affectation des zones de cuisson devant/derrière
- 2 Commutateur rotatif

### Commutateur rotatif

Les niveaux de puissance se trouvent sur les commutateurs rotatifs.



## Utilisation

L'utilisation est en principe identique pour toutes les zones de cuisson.

### Réglage de la zone de cuisson

- ▶ Tourner le commutateur rotatif sur le niveau de puissance souhaité.
  - Le témoin lumineux de fonctionnement s'allume.



**Avec les zones de cuisson normales, le commutateur rotatif peut être tourné dans un sens ou dans l'autre en passant par le niveau de puissance «0».**

**Avec les zones de cuisson à deux circuits ou de rôtissage, le commutateur rotatif possède une butée et peut être tourné uniquement dans le sens des aiguilles d'une montre et ramené dans le sens inverse.**

- ▶ Tourner le commutateur rotatif de la zone de cuisson à deux circuits / de rôtissage souhaitée jusqu'à la butée.
  - Un clic est audible.
- ▶ Tourner le commutateur rotatif sur le niveau de puissance souhaité.

### Tableau des niveaux de puissance

Niveau de puissance	Procédé de cuisson	Application pratique
1	Faire fondre, réchauffer doucement	Beurre, chocolat, gélatine, sauces
2		
3	Faire gonfler	Riz
4	Continuer la cuisson, faire réduire, cuire à l'étuvée	Légumes, pommes de terre, sauces, fruits, poisson
5		
6	Continuer la cuisson, braiser	Pâtes, soupes, rôtis braisés
7	Rôtir à feu doux	Rösti, omelettes, aliments panés, saucisses à griller
8	Rôtir, frire	Viande, frites
9	Rôtir à feu vif, faire chauffer rapidement	Steaks, faire bouillir de l'eau

### Désactivation de la zone de cuisson

- ▶ Régler le commutateur rotatif de la zone de cuisson souhaitée sur le niveau de puissance «0».
  - Si les autres zones de cuisson sont désactivées et que le four n'est pas en fonctionnement, le témoin lumineux de fonctionnement s'éteint.