



Gebrauchsanweisung  
Istruzioni per l'uso  
Dunstabzugshaube  
Cappa aspirante

CW4936S / WS90AETAE  
CW41236S / WS12AETBE

---

---

DE    Gebrauchsanweisung

DE 3 - DE 23

IT    Istruzioni per l'uso

IT 3 - IT 23

**Benutzte Piktogramme - Simboli utilizzati:**



Wissenswertes - Informazioni importanti



Tips - Suggerimento

---

# INHALT

---

## Ihre abzugshaube

Einführung 4

## Gebrauch

Beschreibung 5

Bedienung 6

Filter reinigen 8

## Pflege

Reinigung 9

## Installation

Allgemeines 12

Anschluss 13

Einbaumaße 14

Montage 15

## Technische daten

22

## Anlage

Entsorgen 23

---

## IHRE ABZUGSHAUBE

---

### Einführung

Nachdem Sie diese Bedienungsanleitung gelesen haben, werden Sie rasch mit allen Möglichkeiten des Geräts vertraut sein. Lesen Sie die Sicherheitsvorschriften und die Pflegeanweisungen für das Gerät.



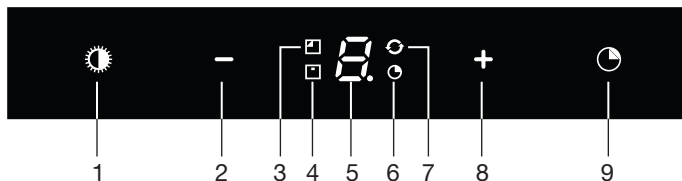
*Bewahren Sie die Installations- und Gebrauchsanleitung auf. Diese Informationen können Ihnen später eventuell nochmals von Nutzen sein.*



**Lesen Sie vor dem Gebrauch zunächst die separaten Sicherheitsanweisungen.**

# GEBRAUCH

## Beschreibung



1. Ein-/ausschalten und dimmen der Beleuchtung
2. Ausschalten und verringern der Absaugkapazität
3. Anzeige „Kohlefilter reinigen“
4. Anzeige „Fettfilter reinigen“
5. Displaystatus
6. Anzeige Timerfunktion
7. Anzeige „Clean-Air“-Funktion
8. Einschalten und erhöhen der Absaugkapazität
9. Timerfunktion einschalten



### **Achtung!**

- Bevor eine Funktion aktiviert oder deaktiviert wird, müssen der Motor und die Beleuchtung ausgeschaltet sein.
- Wenn Sie eine Abzugshaube mit Kohlefilter besitzen, müssen Sie die Kohlefilteranzeige aktivieren, wie im Abschnitt „Filter reinigen“ beschrieben.

## Bedienung



### Abzug ein- und ausschalten

- Betätigen Sie die „+“-Taste (8).  
*Die Abzugshaube ist eingeschaltet und beginnt auf der niedrigsten Stufe.*
- Betätigen Sie nochmals die „+“-Taste (8), um eine höhere Absaugstufe einzustellen. Halten Sie die „+“-Taste (8) 2 Sekunden lang gedrückt, um direkt die höchste Stufe (Boost) zu wählen (siehe Intensivstufe einschalten).  
*Der Absaugstand kann (je nach Modell) auf Position 1 bis 5 oder Position 1 bis 9 eingestellt werden.*
- Betätigen Sie die „-“-Taste (2), um eine niedrigere Stufe zu wählen.  
*Auf dem Display (5) wird die Absaugstufe angezeigt.*
- Wenn die Absaugkapazität auf Stufe 1 eingestellt ist, schalten Sie mit einem kurzen Druck auf die „-“-Taste (2) die Abzugshaube aus.
- Halten Sie die „-“-Taste (2) mindestens 2 Sekunden lang gedrückt, um die Abzugshaube unabhängig von der Absaugstufe auszuschalten.

### Geschwindigkeitsanzahl ändern (bei Modellen mit 9 Geschwindigkeiten)

Sie können sich entscheiden zwischen 9 Geschwindigkeiten (Standardausführung) und 5 Geschwindigkeiten.

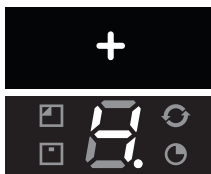
- Halten Sie die „-“-Taste (2) und die „+“-Taste (8) mindestens 5 Sekunden lang gedrückt.  
*Die Bedienung mit 5 Geschwindigkeiten wurde ausgewählt. Drücken Sie die „-“-Taste (2) und die „+“-Taste (8) nochmals mindestens 5 Sekunden lang, um die Bedienung mit 9 Geschwindigkeiten auszuwählen.*



### Beleuchtung ein- und ausschalten

- Drücken Sie kurz auf die Beleuchtungstaste (1).  
*Die Beleuchtung wird auf der höchsten Stufe eingeschaltet.*
- Halten Sie die Beleuchtungstaste (1) gedrückt, um die Beleuchtungsstärke einzustellen.
- Um die Beleuchtung auszuschalten, drücken Sie kurz die Taste für die Beleuchtung (1), während die Beleuchtung eingeschaltet ist.  
*Die Beleuchtung wechselt von der Höchststufe zur niedrigsten und umgekehrt.*





### Intensivstufe einschalten:

- Drücken Sie ca. 2 Sekunden lang auf die „+“-Taste (8).  
*Die Intensivstufe (Stufe „P“) bleibt (je nach Modell) zehn Minuten lang eingeschaltet. Während dieser Zeit blinkt das Display (5). Anschließend wird die ursprünglich eingestellte Absaugstufe wieder aktiviert.*
- Schalten Sie die Intensivstufe aus, indem Sie kurz auf die „+“-Taste (8) drücken.



### Timer einschalten

- Drücken Sie auf die Timertaste (9).  
*Die Timeranzeige (6) leuchtet auf.  
Die Abzugshaube schaltet sich nach 10 Minuten automatisch aus.*
- Sie können die Timer-Funktion ausschalten, indem Sie die „-“ Taste “2” drücken.

Wenn die Beleuchtung eingeschaltet ist, wird die Intensität nach Ablauf des Timers automatisch um 30- 40 % reduziert.



### Achtung!

Wenn die Intensivstufe eingeschaltet ist, können Sie die Timerfunktion nicht aktivieren.



### Clean-Air-Funktion

Mit der Clean-Air-Funktion wird die Luft in der Küche im Laufe von 12 Stunden immer wieder erneuert.

- Schalten Sie die Abzugshaube aus.
- Drücken Sie ca. 4 Sekunden lang auf die Timertaste (9).  
*Die Abzugshaube schaltet sich automatisch einmal pro Stunde ein und läuft dann jeweils 10 Minuten lang in der niedrigsten Absaugstufe. Während des Absaugvorgangs blinkt die Clean-Air-Anzeige (7).  
Wenn sich die Abzugshaube nach 10 Minuten ausschaltet, leuchtet die Clean-Air-Anzeige (7) kontinuierlich, bis sich die Abzugshaube nach 50 Minuten erneut einschaltet.*
- Sie können die Clean-Air-Funktion zwischendurch ausschalten, indem Sie auf eine beliebige Taste drücken (außer auf die Beleuchtungstaste).

## Filter reinigen

### Sättigung von Fett- und Kohlefilter

Wenn die Fettfilter-Anzeige (4) oder die Kohlefilter-Anzeige (3) leuchtet, müssen die Fettfilter ausgetauscht oder gereinigt werden.

#### Fettfilter



Nach 30 Betriebsstunden beginnt die Fettfilter-Anzeige (4) zu blinken.

- Sie müssen die Fettfilter reinigen.
- Setzen Sie den Arbeitsspeicher zurück, indem Sie die „-“-Taste (2) so lange gedrückt halten, bis die Fettfilter-Anzeige (4) nicht mehr blinkt.

#### Kohlefilter



Nach 120 Betriebsstunden beginnt die Kohlefilter-Anzeige (3) zu blinken.

- Sie müssen den Kohlefilter reinigen oder austauschen.
- Setzen Sie den Arbeitsspeicher zurück, indem Sie gleichzeitig die „-“-Taste (2) und die „+“-Taste (8) so lange gedrückt halten, bis die Kohlefilter-Anzeige (3) nicht mehr blinkt.

#### Kohlefilter-Anzeige einschalten



- Halten Sie gleichzeitig die „+“ Taste (8) und die Beleuchtungstaste (1) so lange gedrückt, bis die Kohlefilter-Anzeige (3) zweimal blinkt.  
*Die Kohlefilter-Anzeige ist aktiviert.*



#### Kohlefilter-Anzeige ausschalten

- Halten Sie gleichzeitig die „+“ Taste (8) und die Beleuchtungstaste (1) so lange gedrückt, bis die Kohlefilter-Anzeige (3) einmal blinkt.

Kohlefilter-Anzeige ist eingeschaltet:

- Die Kohlefilter-Anzeige (3) leuchtet 3 Sekunden lang auf.

Kohlefilter-Anzeige ist ausgeschaltet:

- Die Kohlefilter-Anzeige (3) blinkt 3 Sekunden lang.



### Reinigung



#### **Vorsicht!**

Trennen Sie die Abzugshaube vor jeder Reinigung vom Stromnetz, indem Sie den Stecker aus der Steckdose ziehen oder den Hauptschalter der Wohnung ausschalten. Die Abzugshaube muss regelmäßig gereinigt werden, sowohl innen als auch außen (mindestens mit derselben Regelmäßigkeit, mit der die Fettfilter gereinigt werden). Verwenden Sie keine Produkte, die Scheuermittel beinhalten. **Verwenden Sie keinen Alkohol!**

#### **Vorsicht!**

Wenn Sie die Anweisungen zur Reinigung des Geräts und zur Reinigung oder zum Austausch der Filter nicht befolgen, kann das einen Brand verursachen. Befolgen Sie Anweisungen unbedingt! Der Hersteller ist nicht haftbar für Schäden an der Abzugshaube oder Brandschäden, die aufgrund von unsachgemäßer Pflege oder Nichtbefolgung oben genannter Sicherheitsvorschriften entstanden sind.

#### **Abzugshaube**

Reinigen Sie die Abzugshaube mit Seifenlauge und einem weichen Tuch. Danach mit sauberem Wasser nachbehandeln. Verwenden Sie keine aggressiven Reinigungsmittel wie beispielsweise Natriumkarbonat. Der Lack der Abzugshaube behält seinen Glanz, wenn Sie ihn ab und zu mit Wachs einreiben.

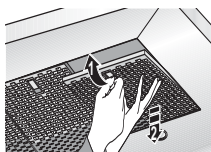


#### **Dunstabzugshauben aus Edelstahl**

Behandeln Sie Dunstabzugshauben aus Edelstahl nicht mit Scheuerschwämmen oder sonstigen Scheuermitteln. Behandeln Sie die Abzugshaube nach der Reinigung mit einem nicht scheuernden, nicht polierenden Mittel und reiben Sie dabei in Richtung der Struktur des Edelstahls.

#### **Fettfilter aus Metall**

Filter aus Metall müssen einmal monatlich (bei Modellen mit Filter-Reinigungsanzeige wenn das Display die Reinigung anzeigt) mit neutralen Reinigungsmitteln gereinigt werden. Entweder manuell oder bei niedrigen Temperaturen und einem kurzen Programm in der Geschirrspülmaschine. Legen Sie die Fettfilter mit den Öffnungen nach unten in die Geschirrspülmaschine, damit das Wasser herauslaufen kann. Fettfilter aus Aluminium werden durch die Reinigungsmittel im Spülwasser matt. Dies ist normal und beeinträchtigt die Funktion nicht.



### Filterkassette entnehmen

- 1 Schalten Sie den Motor und die Beleuchtung aus.
- 2 Öffnen Sie den Verschluss.
- 3 Entfernen Sie den Filter aus der Abzugshaube.

### Reinigung

Sie können die Filter in der Geschirrspülmaschine reinigen. Lassen Sie die Filter gut abtropfen, bevor Sie diese wieder einsetzen.

Die Filter können auch manuell gereinigt werden. Reinigen Sie die Filter in einer Lauge mit Abwaschmittel und spülen Sie sie nachher ab. Siehe Seite 9 für eine Anleitung. Lassen Sie die Filter gut abtropfen. Die Unterseite der Abzugshaube kann mit einem milden Reinigungsmittel und einem feuchten Tuch gereinigt werden. Trocknen Sie die Abzugshaube mit Küchenpapier oder einem trockenen Tuch.

### Filterkassette wieder einsetzen

Der Filter muss mit dem Verschlussmechanismus seitlich eingesetzt werden. Öffnen Sie den Verschlussmechanismus. Die Nocken an den Seiten des Filters fallen dadurch nach innen. Halten Sie beim Einsetzen des Filters den Verschlussmechanismus in dieser Position.

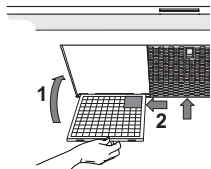
- 1 Führen Sie die Nocken an der Rückseite des Filters in die dafür vorgesehenen Öffnungen an der Seite der Abzugshaube ein.
- 2 Kippen Sie den Filter nach oben.
- 3 Lassen Sie den Verschlussmechanismus los. Die Nocken an der Vorderseite des Filters treten aus dem Gerät und fallen in die dafür vorgesehenen Öffnungen der Abzugshaube.

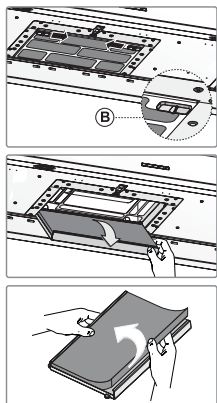
*Der Filter befindet sich jetzt wieder an seinem Platz.*

### Achtung!

Setzen Sie die Fettfilter in dieselbe Position ein, in der sie ursprünglich montiert waren (siehe Abbildung).

Die korrekte Positionierung der Fettfilter garantiert eine effiziente Absaugung.





### Aktivkohlefilter:

Der regenerative Aktivkohlefilter muss mit neutralen Reinigungsmitteln von Hand gewaschen oder in der Geschirrspülmaschine bei einer Höchsttemperatur von 65 °C (ohne Geschirr) gereinigt werden.

Beseitigen Sie überschüssiges Wasser, ohne den Filter zu beschädigen, entfernen Sie den Halter und lassen Sie den Filter im Ofen bei einer Höchsttemperatur von 100 °C mindestens 15 Minuten lang trocknen. Um eine dauerhaft effiziente Leistung des regenerativen Aktivkohlefilters zu gewährleisten, muss die Reinigung entweder alle 2 Monate oder bei Indikation der Filteranzeige durchgeführt werden. Die Filter müssen spätestens nach 3 Jahren oder bei Beschädigung umgehend ausgetauscht werden.



**Es ist wichtig, dass der Fettfilter und der regenerative Aktivkohlefilter vollkommen trocken sind, bevor sie erneut eingesetzt werden.**

### Austausch des Kohlefilters:

Um den Kohlefilter auszutauschen, müssen zunächst die Fettfilter entfernt werden.

- Drücken Sie die zwei Tasten „B“ des Kohlefilters nach innen.
- Kippen Sie den Kohlefilter nach unten, um diesen zu entfernen.
- Wiederholen Sie die obigen Schritte in umgekehrter Reihenfolge, um den Kohlefilter auszutauschen.

### Die Arbeitsweise:

- Die Verwendung eines Kohlefilters verursacht mehr Lärm als der Gebrauch einer Abzugshaube mit Abzugsrohr.
- Der Kohlefilter funktioniert optimal bei niedriger Motorgeschwindigkeit. Vermeiden Sie deshalb die Boost-Funktion.



### Achtung!

Diese Abzugshaube ist mit LED-Leuchten ausgestattet! Diese müssen von einem autorisierten Techniker ausgetauscht werden. Versuchen Sie nicht, die LED-Leuchten selbst auszutauschen.



## *Allgemeines*

---

Das Gerät muss von einem anerkannten Monteur an das Stromnetz angeschlossen werden, der mit den geltenden Sicherheitsvorschriften vertraut ist und diese anwendet.

Wir erklären hiermit, dass unsere Produkte die einschlägigen europäischen Richtlinien, Anweisungen und Gesetze sowie die für Ihr Land erwähnten Standards erfüllen.

### **Wichtige Information:**

- Der Abstand zwischen dem niedrigsten Punkt der Abzugshaube und einem Gaskochfeld muss mindestens 65 cm betragen. Bei einem elektrischen, keramischen oder Induktionskochfeld muss dieser Abstand mindestens 55 cm betragen.
- Beachten Sie die örtlich geltenden Vorschriften für die Belüftung von Gasgeräten.
- Je kürzer und je gerader das Abzugsrohr, desto besser funktioniert die Abzugshaube.
- Kontrollieren Sie vor dem Bohren, ob keine Installationsleitung(en) vorhanden ist (sind).
- Das Anschlussrohr der Abzugshaube hat einen Durchmesser von 120, 125 oder 150 mm. Verwenden Sie ein möglichst großes (150 mm) Schornsteinrohr mit dem selben Durchmesser.
- Das Installationsmaterial, das dieser Abzugshaube beiliegt, ist für Wände aus verstärktem Beton und Backstein geeignet. Für bestimmte Wände benötigen Sie spezielle Dübel und Schrauben.

---

# INSTALLATION

---

## Anschluss

### **Elektroanschluss**

Dieses Gerät gehört der Schutzklasse I an und muss somit geerdet werden.

Kontrollieren Sie, dass die Spannung Ihres Hausanschlusses mit dem auf dem Typenschild angegebenen übereinstimmt. Der Anschluss an das Stromnetz ist folgendermassen durchzuführen:

BRAUN = Phase L

BLAU = Phase N

GELB/GRÜN = Schutzleiter

Vergewissern Sie sich beim elektrischen Anschluss, dass die Steckdose geerdet ist.

Diese Dunstabzugshaube ist mit einem Stecker versehen. Installieren Sie die Dunstabzugshaube so, dass der Stecker erreichbar ist.

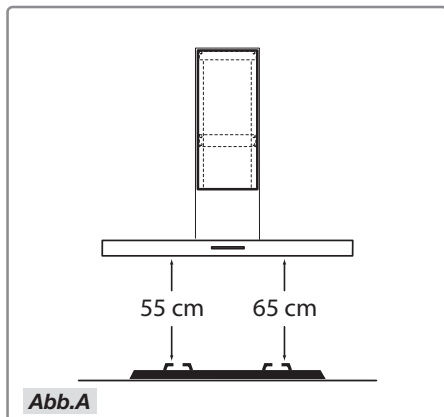
### **Achtung:**



Wenn Sie einen festen Anschluss installieren, müssen Sie dafür sorgen, dass ein allpoliger Schalter mit einer Kontaktöffnung von mindestens 3 mm in der Zufuhrleitung installiert wird.

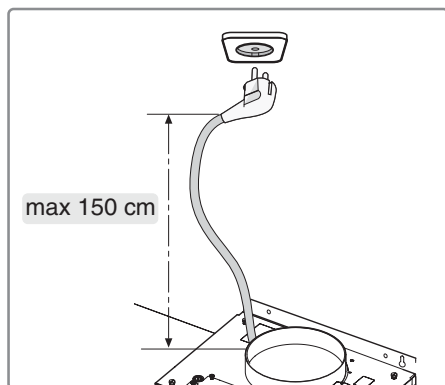
# INSTALLATION

## Einbaumaße



### Aufhänghöhe:

Der Mindestabstand zwischen den Topfaufsätzen des Gasherdes und der Unterkante der Abzugshaube beträgt 65 cm. Für die Verwendung mit einem elektrischen, keramischen oder Induktionskochfeld muss dieser Abstand mindestens 55 cm betragen.



# INSTALLATION

## Montage



Diese Abzugshaube kann schwer sein, wie empfohlen daher, die Installation von mindestens zwei Personen vornehmen zu lassen.

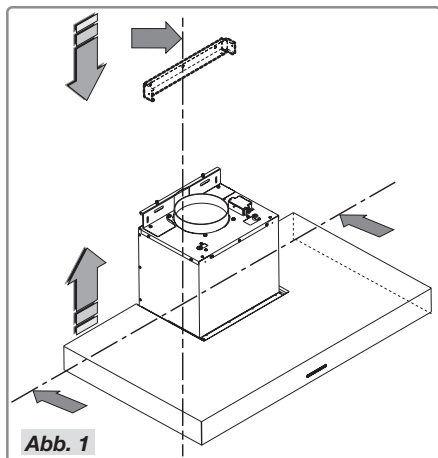


Abb. 1

- Zeichnen Sie die Unterseite der Abzugshaube auf der Wand ab, berücksichtigen Sie dabei den Mindestabstand zwischen der Abzugshaube und dem Herd.

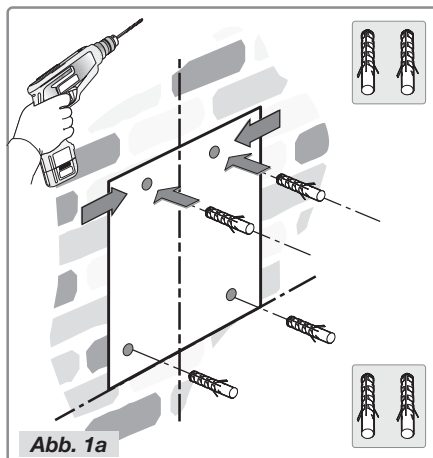


Abb. 1a

- Halten Sie die Schablone gegen die Wand und sorgen Sie dafür, dass ihr Umriss mit dem vorher auf die Wand gezeichneten Umriss übereinstimmt. Zeichnen Sie die Position der Bohrlöcher ein und bohren Sie die Löcher (Abb. 1a).

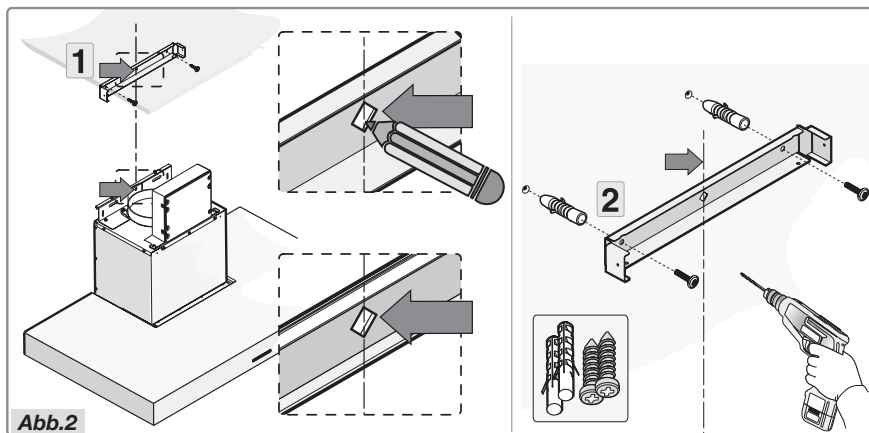


Abb.2

- Positionieren Sie die Halterung in Übereinstimmung mit den Maßen in Abbildung A und befestigen Sie sie mit den mitgelieferten Schrauben an ihrem Platz (Abbildung 2).

# INSTALLATION

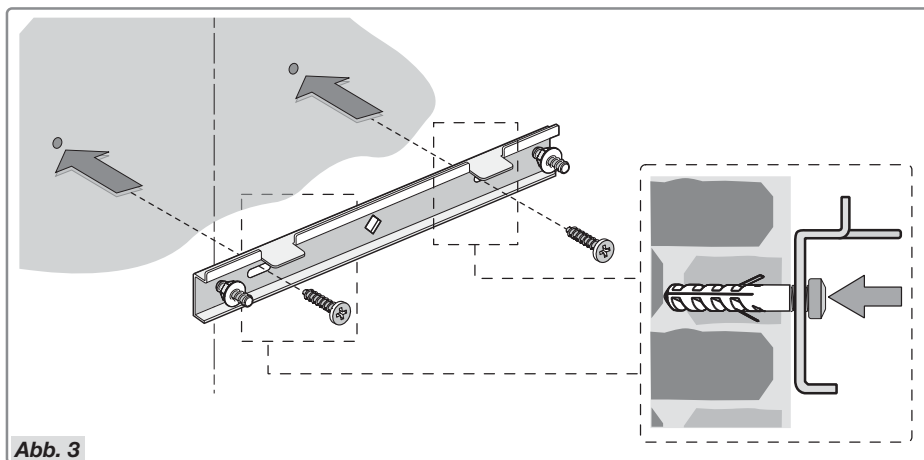


Abb. 3

- Platzieren Sie den Halter an der Wand, und richten Sie ihn an den beiden obersten Öffnungen aus. Sichern Sie ihn mit den zwei mitgelieferten Schrauben. Für die Montage werden Schrauben und Spreizdübel verwendet, die für die Wand selbst geeignet sind (z.B. Stahlbeton, Leichtbauplatten usw.). Falls die Schrauben und Dübel im Lieferumfang der Abzugshaube enthalten sind, vergewissern Sie sich vorab, dass sie für die Wand geeignet sind, an der Sie die Abzugshaube anbringen möchten.

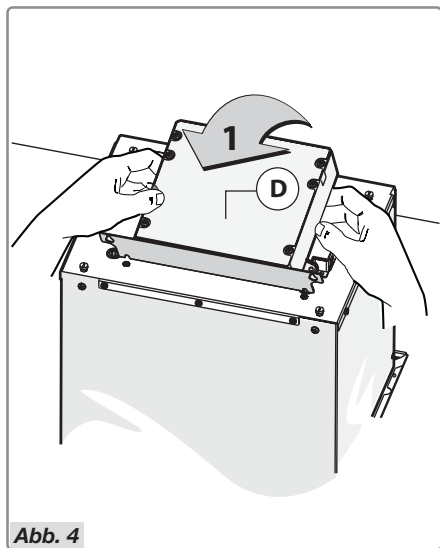


Abb. 4

- Bringen Sie vor der Installation der Abzugshaube die Elektroeinheit in eine aufrechte Position (Abb. 4).

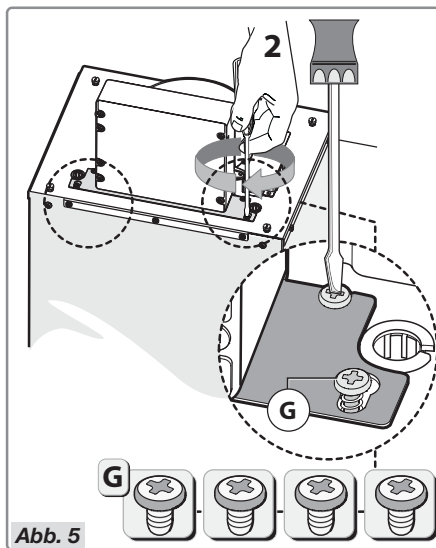
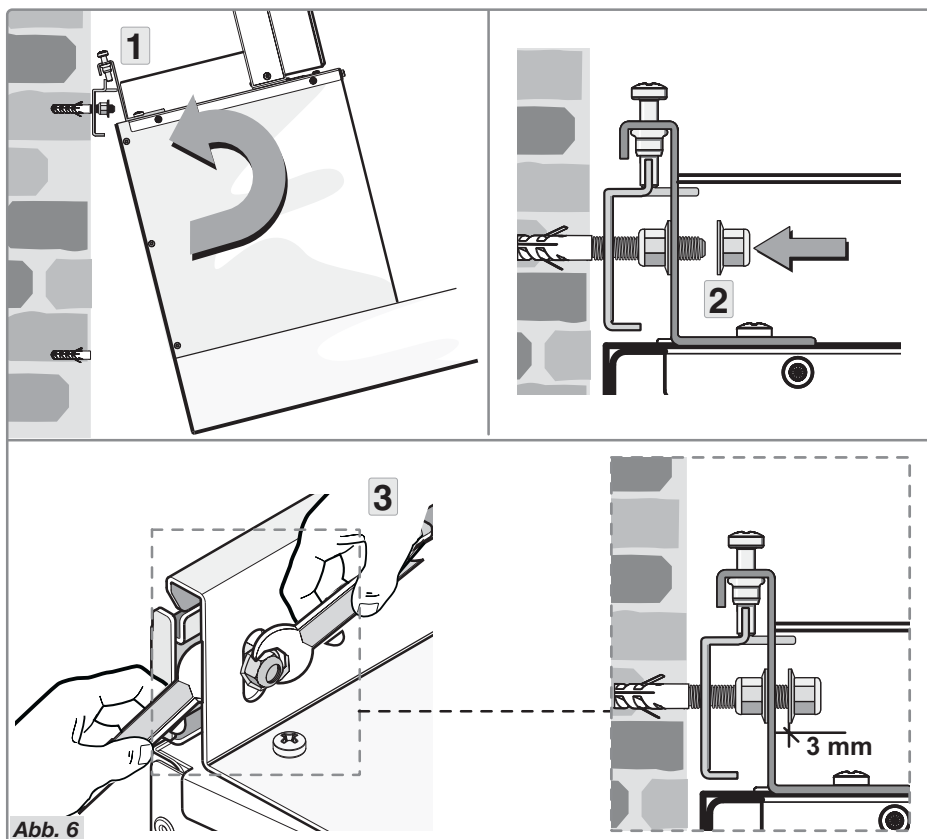


Abb. 5

- Befestigen Sie die Halterung mit den 4 Schrauben **G**, wie in Abbildung 5 dargestellt.

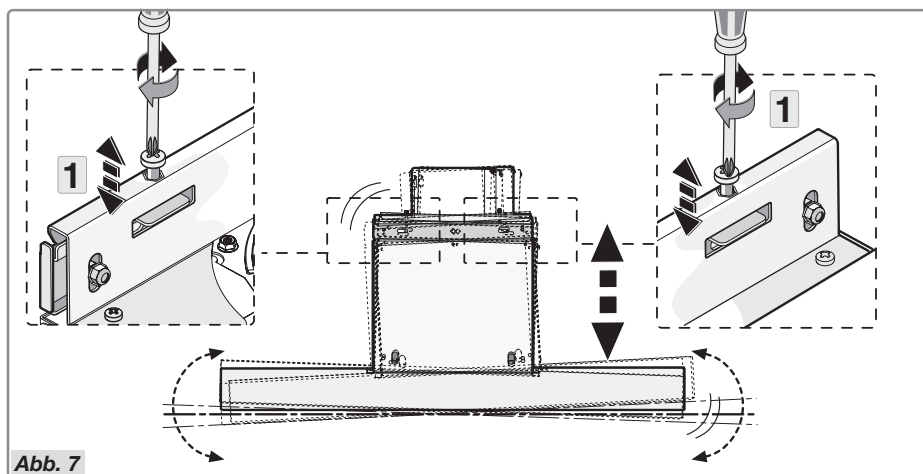


## INSTALLATION



- Kippen Sie die Abzugshaube ein wenig und haken Sie sie wie abgebildet an der Halterung fest (Abb. 6 Schritt 1).
- Positionieren Sie die Abzugshaube und befestigen Sie diese an der Halterung, indem Sie die Mutter auf die Schraube drehen (Abb. 6 Schritt 2).
- Benutzen Sie zu diesem Zweck einen passenden Schraubenschlüssel und fixieren Sie die Mutter mit einem zweiten Schraubenschlüssel (Abb. 6 Schritt 3). Der Abstand zwischen Mutter und Halterung beträgt mindestens 3 mm.

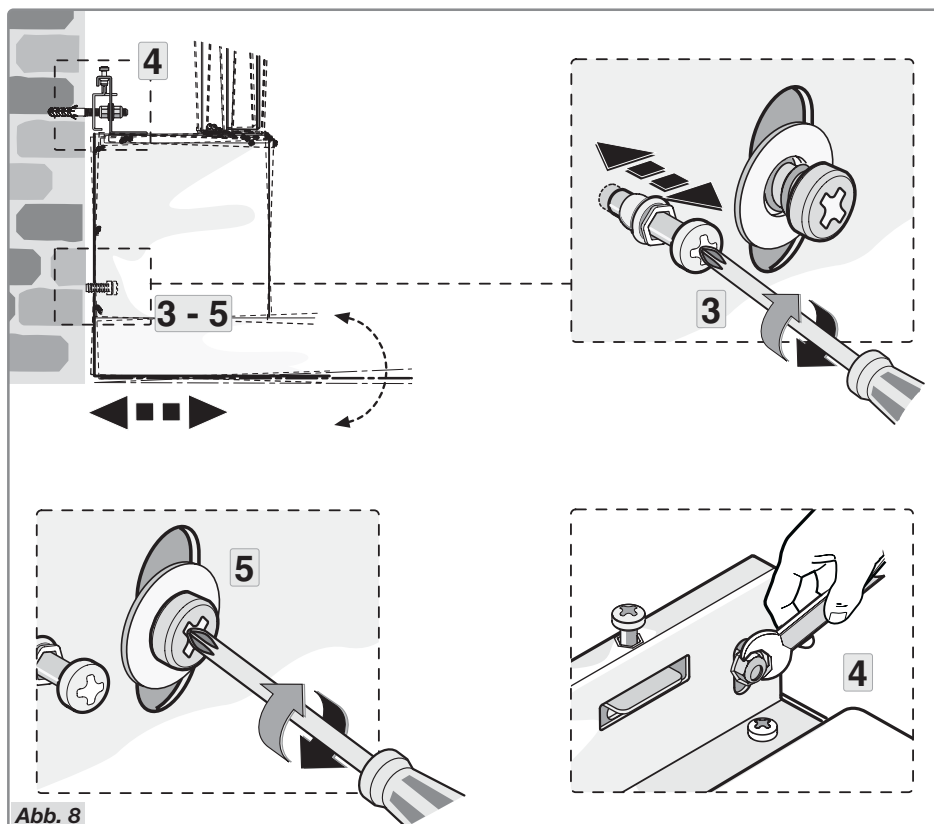
## INSTALLATION



**Abb. 7**

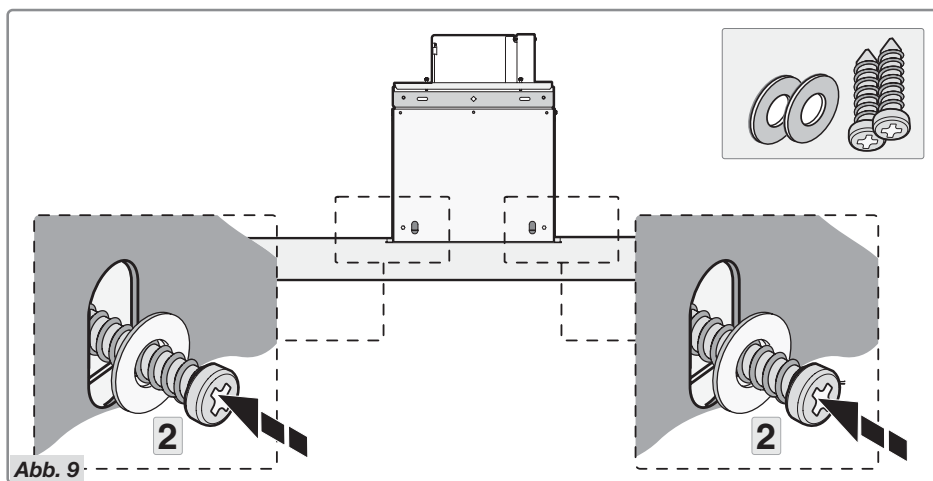
- Richten Sie die Abzugshaube mithilfe der 2 Ausgleichsschrauben horizontal aus (Abb. 7 Schritt 1).

## INSTALLATION



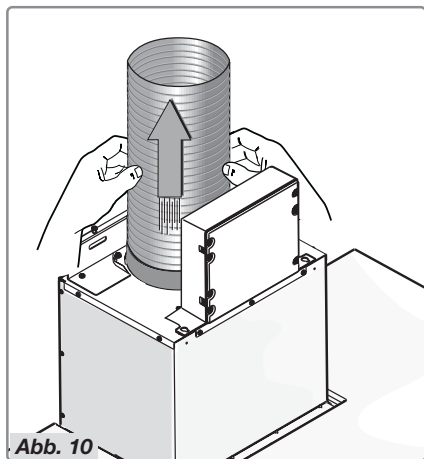
- Richten Sie die Abzugshaube mit den 2 Stellschrauben im Motorgehäuse auch vertikal aus (Abb. 8 Schritt 3).
- Nach dem Ausrichten der Abzugshaube müssen Sie die Schrauben vollständig festziehen, wie in Abbildung 8 Schritt 4 dargestellt; verfahren sie genauso mit den Sicherheitsschrauben (Abb. 8 Schritt 5).

## INSTALLATION

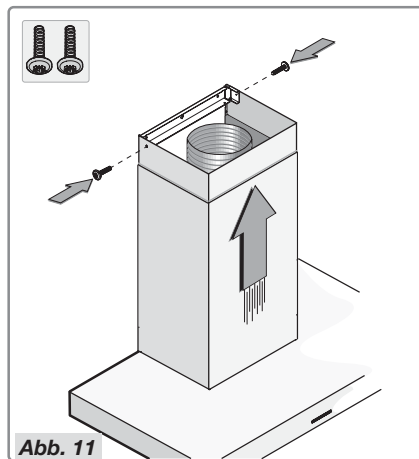


- Befestigen Sie die Abzugshaube definitiv mit den 2 mitgelieferten Schrauben und 2 Unterlegscheiben (Abbildung 9 Schritt 2).

## INSTALLATION



- Schließen Sie den Flansch mithilfe eines Rohrs an den Luftabzug an (Abb. 1).



- Bringen Sie den oberen auf dem unteren Schacht an und installieren Sie diesen auf dem Gehäuse der Abzugshaube. Schieben Sie den oberen Schacht gegen die Halterung und befestigen Sie sie mit den 2 Schrauben (Abbildung 12).
- 
- Stecken Sie den Stecker in die Steckdose, und prüfen Sie, ob das Gerät korrekt funktioniert.

## TECHNISCHE DATEN

Dunstabzughaube modell	CW4936S	CW41236S
<b>Typ / Zulassung</b>	Wand / WS90AETAE	Wand / WS12AETBE
<b>Steuerung</b>	Touch-control	Touch-control
<b>Breite</b>	90 cm	120 cm
<b>Stromversorgung</b> Spannung, Frequenz	220-240 V, 50/60 Hz	220-240 V, 50/60 Hz
<b>Leistung</b>	238 W	242 W
<b>Motorleistung</b>	231 W	231 W
<b>Leistungsleuchten</b>	2 x LED 3.5 W	3 x LED 3.5 W
<b>Stufe 1</b> Luftströmung, Geräusch, Druck	266 m <sup>3</sup> /h, 39 dB(A), 169 Pa	266 m <sup>3</sup> /h, 39 dB(A), 169 Pa
<b>Stufe 2</b> Luftströmung, Geräusch, Druck	358 m <sup>3</sup> /h, 47 dB(A), 315 Pa	358 m <sup>3</sup> /h, 47 dB(A), 315 Pa
<b>Stufe 3</b> Luftströmung, Geräusch, Druck	438 m <sup>3</sup> /h, 50 dB(A), 396 Pa	438 m <sup>3</sup> /h, 50 dB(A), 396 Pa
<b>Stufe 4</b> Luftströmung, Geräusch, Druck	491 m <sup>3</sup> /h, 55 dB(A), 420 Pa	491 m <sup>3</sup> /h, 55 dB(A), 420 Pa
<b>Stufe 5</b> Luftströmung, Geräusch, Druck	610 m <sup>3</sup> /h, 61 dB(A), 421 Pa	610 m <sup>3</sup> /h, 61 dB(A), 421 Pa
<b>Stufe 6</b> Luftströmung, Geräusch, Druck	656 m <sup>3</sup> /h, 63 dB(A), 422 Pa	656 m <sup>3</sup> /h, 63 dB(A), 422 Pa
<b>Stufe 7</b> Luftströmung, Geräusch, Druck	790 m <sup>3</sup> /h, 67 dB(A), 424 Pa	790 m <sup>3</sup> /h, 67 dB(A), 424 Pa
<b>Stufe 8</b> Luftströmung, Geräusch, Druck	836 m <sup>3</sup> /h, 69 dB(A), 425 Pa	836 m <sup>3</sup> /h, 69 dB(A), 425 Pa
<b>Stufe 9</b> Luftströmung, Geräusch, Druck	930 m <sup>3</sup> /h, 71 dB(A), 425 Pa	930 m <sup>3</sup> /h, 71 dB(A), 425 Pa

## Entsorgen

### Verpackung und Gerät entsorgen

Bei der Herstellung dieses Geräts wurden nachhaltige Materialien verwendet. Nach Ablauf seiner Nutzungsdauer muss dieses Gerät verantwortungsbewusst entsorgt werden. Einschlägige Informationen erhalten Sie bei den zuständigen Behörden.

Die Verpackung des Geräts kann recycelt werden. Folgende Materialien können darin enthalten sein:

- Pappe;
- Polyethylenfolie (PE);
- FCKW-freies Polystyrol (PS-Hartschaum).

Entsorgen Sie das Verpackungsmaterial auf verantwortliche und vorschriftsmäßige Weise.



Um darauf hinzuweisen, dass elektrische Haushaltsgeräte vorschriftsgemäß getrennt entsorgt werden müssen, trägt das Produkt das Symbol eines durchgestrichenen Müllimers. Das bedeutet, dass das Gerät am Ende seiner Lebensdauer nicht mit dem herkömmlichen Hausmüll entsorgt werden darf. Das Gerät muss bei einem städtischen Betrieb für getrennte Abfallentsorgung oder bei einer Verkaufsstelle abgeliefert werden, die die Entsorgung als Dienstleistung anbietet.

Die getrennte Entsorgung von Haushaltsgeräten verhindert eventuelle negative Auswirkungen für Umwelt und Gesundheit, die durch unsachgemäße Entsorgung entstehen. Auf diese Weise wird sichergestellt, dass die Materialien, aus denen das Gerät besteht, wiederverwertet werden können und somit Energie und Rohstoffe gespart werden.





---

## SOMMARIO

---

### La cappa aspirante

Introduzione	4
--------------	---

### Utilizzo

Descrizione	5
Funzionamento	6
Pulizia dei filtri	8

### Manutenzione

Pulizia	9
---------	---

### Installazione

Generale	12
Collegamento	13
Dimensioni di installazione	14

### Specifiche tecniche

22

### Appendice

Smaltimento	23
-------------	----

---

## LA CAPPA ASPIRANTE

---

### *Introduzione*

---

Leggendo questi manuali d'uso acquisterete presto familiarità con le funzioni dell'elettrodomestico. Si prega di leggere le istruzioni sulla sicurezza e la manutenzione dell'elettrodomestico.



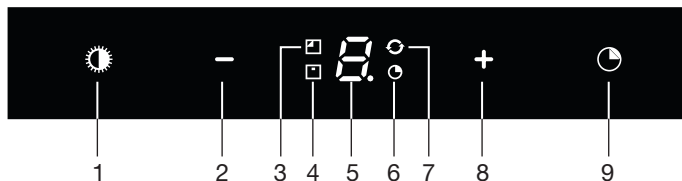
*Conservare le istruzioni operative e di installazione, poiché potranno essere utili in futuro.*



**Si prega di leggere le istruzioni di sicurezza  
allegate prima dell'utilizzo.**

## UTILIZZO

### Descrizione



1. Accensione/spegnimento e attenuazione dell'illuminazione
2. Riduzione della potenza di aspirazione dell'aria e spegnimento
3. Indicatore pulizia del filtro ai carboni attivi
4. Indicatore pulizia del filtro del grasso
5. Display indicatore del livello di potenza
6. Indicatore funzione timer
7. Indicatore funzione aria pulita
8. Accensione e incremento potenza di aspirazione dell'aria
9. Accensione funzione timer

#### Nota bene



- Prima di attivare o disattivare una funzione, il motore e l'illuminazione dovrebbero essere spenti.
- Se avete una cappa con un filtro ai carboni attivi, dovete attivare l'indicatore del filtro ai carboni attivi come descritto nel paragrafo "Pulizia dei filtri".

## Funzionamento



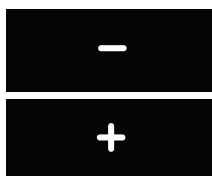
### Accendere e spegnere l'aspirazione

- Premere il tasto "+" (8).  
*La cappa si accenderà con l'impostazione più bassa.*
- Premere nuovamente il tasto "+" (8) per impostare un valore di aspirazione più alto. Premere e tenere premuto il tasto "+" (8) per 2 secondi per selezionare il valore più alto (Boost) (vedere accensione impostazione aspirazione intensiva).  
*Il valore di aspirazione può essere impostato tra le velocità da 1 a 5 o 9 (a seconda del modello).*
- Premere il tasto "-" (2) per selezionare un valore più basso.  
*Il valore di aspirazione è indicato sul display (5).*
- Se il valore è impostato a 1, potete spegnere la cappa premendo e rilasciando velocemente il tasto "-" (2).
- Per spegnere la cappa con un valore qualsiasi impostato premere e tenere premuto il tasto "-" (2) per almeno 2 secondi.

### Modificare il numero di impostazioni di velocità (modelli con 9 impostazioni di velocità)

Potrete scegliere tra 9 (standard) o 5 impostazioni di velocità.

- Premere e tenere premuto il tasto "-" (2) e "+" (8) per almeno 5 secondi.  
*In questo modo si seleziona l'opzione 5 impostazioni di velocità.*  
*Premere e tenere premuto nuovamente il tasto "-" (2) e "+" (8) per almeno 5 secondi per selezionare l'opzione 9 impostazioni di velocità.*



### Accendere e spegnere l'illuminazione

- Premere e rilasciare velocemente il tasto illuminazione (1).  
*La luce si accende alla potenza massima.*
- Premere e tenere premuto il tasto illuminazione (1) per impostare la potenza di illuminazione.
- Per spegnere la luce, premere e rilasciare velocemente il tasto illuminazione (1)  
*L'illuminazione va dalla potenza massima alla minima e vice versa.*





### Accendere l'impostazione aspirazione intensiva:

- Premere e tenere premuto il tasto "+" (8) per circa 2 secondi.  
*L'impostazione aspirazione intensiva (impostazione "P") rimane accesa per dieci minuti (a seconda del modello). Durante quest'arco di tempo, il display lampeggerà (5). L'impostazione di aspirazione originale sarà riattivata dopo quest'arco di tempo.*
- Premere e rilasciare velocemente il tasto "+" (8) per spegnere l'impostazione aspirazione intensiva.



### Accendere il timer

- Premere il pulsante timer (9).  
*L'indicatore timer (6) si illuminerà  
La cappa si spegnerà automaticamente dopo 10 minuti.*
- Spegner la funzione timer premendo il tasto "-" (2).

Se la luce è accesa la sua potenza verrà ridotta automaticamente del 30-40% allo scadere del tempo impostato sul timer.



### Nota bene

Se è stata selezionata l'impostazione aspirazione intensiva non potrete attivare la funzione timer.



### Funzione aria pulita

La funzione aria pulita permette di far arieggiare la cucina per un massimo di 12 ore.

- Spegner la cappa.
- Premere e tenere premuto il tasto timer (9) per circa 4 secondi.  
*La cappa si accenderà automaticamente ogni ora per 10 minuti alla velocità più bassa. Durante l'aspirazione l'indicatore aria pulita lampeggerà (7).  
Quando la cappa si spegne dopo 10 minuti, l'indicatore aria pulita (7) continuerà a lampeggiare fino alla riaccensione della cappa dopo 50 minuti.*
- Per disattivare la funzione aria pulita premere un tasto a caso (eccetto il tasto illuminazione).

### *Pulizia dei filtri*

#### **Saturazione filtri del grasso e ai carboni attivi**

I filtri dovrebbero essere sostituiti o puliti quando si illumina l'indicatore del filtro del grasso (4) o quello del filtro ai carboni attivi (3).

#### **Filtro del grasso**



L'indicatore del filtro del grasso (4) lampeggia dopo 30 ore di funzionamento.

- I filtri del grasso devono quindi essere puliti.
- Resettare la memoria premendo e tenendo premuto il tasto "-" (2) finché l'indicatore del filtro del grasso (4) smetterà di lampeggiare.

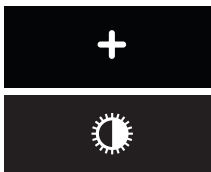
#### **Filtro ai carboni attivi**



L'indicatore del filtro a carbone (3) lampeggia dopo 120 ore di funzionamento.

- Il filtro ai carboni attivi deve quindi essere pulito o sostituito.
- Resettare la memoria premendo e tenendo premuto contemporaneamente il tasto "-" (2) e il tasto "+" (8) finché l'indicatore del filtro ai carboni attivi (3) smetterà di lampeggiare.

#### **Accendere l'indicatore del filtro ai carboni attivi**



- Premere e tenere premuto contemporaneamente il tasto "+" (8) e il tasto illuminazione (1) finché l'indicatore del filtro ai carboni attivi (3) lampeggerà due volte.

*L'indicatore del filtro ai carboni attivi è attivo.*

#### **Spegnere l'indicatore del filtro ai carboni attivi**

- Premere e tenere premuto contemporaneamente il tasto "+" (8) e il tasto illuminazione (1) finché l'indicatore del filtro ai carboni attivi (3) lampeggerà una volta.

L'indicatore del filtro ai carboni attivi è acceso:

- L'indicatore del filtro ai carboni attivi (3) si illumina per 3 secondi.

L'indicatore del filtro ai carboni attivi è stato spento:

- L'indicatore del filtro ai carboni attivi (3) lampeggia per 3 secondi.

### *Pulizia*



#### **Importante!**

Per una qualsiasi operazione di manutenzione, spegnere l'alimentazione principale della cappa scollegando la spina dalla presa o spegnendo l'interruttore principale dell'abitazione. La cappa deve essere pulita regolarmente, sia all'interno sia all'esterno (almeno con la stessa frequenza con la quale viene pulito il filtro del grasso). Non usare prodotti per la pulizia abrasivi. **Non usare alcol!**

#### **Importante!**

La mancata consultazione delle istruzioni riguardanti la pulizia dell'elettrodomestico o sostituzione dei filtri può causare un incendio. Si raccomanda di seguire le istruzioni. Il produttore non è responsabile per danni alla cappa o danni da incendio provocati da una errata manutenzione o dal mancato rispetto delle istruzioni di cui sopra.

#### **Cappa aspirante**

Pulire la cappa con acqua e sapone e un panno morbido. Quindi risciacquare con acqua pulita. Non utilizzare agenti pulenti aggressivi come la soda caustica. La cappa si mantiene in buone condizioni se viene lucidata periodicamente dopo aver applicato della cera.



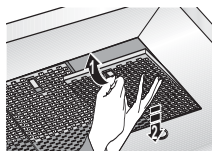
#### **Cappe aspiranti in acciaio INOX**

Non utilizzare spugnette abrasive o altri detergenti abrasivi sulle cappe in acciaio INOX. Terminare con un agente pulente non lucidante e non abrasivo e lucidare l'acciaio INOX seguendo la direzione della satinatura.

#### **Filtri del grasso in metallo**

I filtri del grasso in metallo dovrebbero essere puliti una volta al mese (o quando indicato dall'indicatore di pulizia del filtro, se presente nel modello) utilizzando un agente pulente neutro, sia a mano che in lavastoviglie con un programma breve a bassa temperatura. Posizionare i filtri del grasso in lavastoviglie con le aperture rivolte verso il basso, in modo che l'acqua possa sgocciolare fuori dal filtro. In seguito all'utilizzo degli agenti pulenti per lavastoviglie i filtri del grasso in alluminio scoloriscono. Ciò è normale e non influisce sul funzionamento.

## MANUTENZIONE



### Rimozione del filtro

- 1 Spegnere il motore e l'illuminazione.
- 2 Aprire il meccanismo di blocco del filtro.
- 3 Rimuovere il filtro dalla cappa.

### Pulizia

I filtri possono essere lavati in lavastoviglie. Fare sgocciolare i filtri primi di reinserirli.

I filtri possono essere lavati anche a mano.

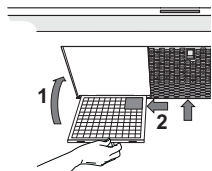
Pulire i filtri in acqua e sapone con detersivo liquido per i piatti e risciacquare. Vedere pagina 9 per istruzioni. Far sgocciolare bene i filtri. La parte inferiore della cappa può essere pulita con un detergente delicato e uno straccio umido. Asciugare con carta da cucina o con uno strofinaccio asciutto.

### Riposizionamento del filtro

Il filtro dovrebbe essere inserito con il meccanismo di blocco posizionato frontalmente. Aprire il meccanismo di blocco del filtro. Mantenere il meccanismo di blocco aperto fino al completo inserimento dei filtri.

- 1 Inserire le tacche sul retro del filtro nell'apposita apertura al lato della cappa.
- 2 Inclinare il filtro verso l'alto.
- 3 Rilasciare il meccanismo del filtro. Le tacche sul retro del filtro si estenderanno e si inseriranno nelle apposite aperture della cappa.

*Il filtro ora è di nuovo in posizione.*

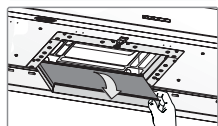
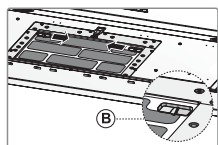


### Nota bene

*Riposizionare i filtri del grasso nella loro posizione originale (vedere figura).*

*Il corretto posizionamento dei filtri del grasso assicura un'aspirazione efficiente.*





### Filtri ai carboni attivi:

Il filtro ai carboni attivi deve essere lavato a mano con prodotti neutri, o in lavastoviglie alla temperatura massima di 65 °C (il lavaggio dovrebbe essere fatto senza inserire nella lavastoviglie piastre, piatti, tazze, ecc.).

Rimuovere l'acqua in eccesso senza danneggiare il filtro, rimuovere il supporto e far asciugare il filtro in forno per almeno 15 minuti alla temperatura di 100 °C.

Per mantenere efficiente il filtro ai carboni attivi rigenerabile questa operazione dovrebbe essere ripetuta ogni 2 mesi o quando suggerito dall'indicatore del filtro. Il filtro va sostituito non oltre i 3 anni, o se è danneggiato.

**È importante che i filtri del grasso e il filtro ai carboni attivi rigenerabile vengano asciugati prima di riposizionarli nella cappa.**

### Sostituzione del filtro ai carboni attivi:

I filtri del grasso dovrebbero essere rimossi prima di estrarre il filtro ai carboni attivi.

- Premere i due tasti "B" del filtro ai carboni attivi verso l'interno.
- Inclinare il filtro ai carboni attivi verso il basso per rimuoverlo.
- Per sostituire il filtro ai carboni attivi, ripetere le fasi sopra elencate procedendo in ordine inverso.

### Funzionamento:

- L'utilizzo di un filtro ai carboni attivi può generare più rumore rispetto all'utilizzo di una cappa con scarico.
- Il funzionamento del filtro ai carboni attivi è ottimale con una velocità del motore inferiore.  
Perciò dovrete evitare di utilizzare la funzione Boost.



### Attenzione!

La cappa è dotata di luci LED! Per sostituirle rivolgersi a un tecnico autorizzato. Non sostituire le luci LED da soli.

---

# INSTALLAZIONE

---

## *Generale*

---

Questo elettrodomestico dovrebbe essere collegato all'alimentazione principale da un installatore qualificato, che conosce e applica le specifiche di sicurezza corrette.

Dichiariamo che i nostri prodotti sono conformi alle direttive, alle disposizioni e alle norme europee applicabili, nonché ai requisiti nazionali.

### **Informazioni importanti**

- La distanza tra il punto più basso della cappa aspirante e il piano cottura a gas deve essere di almeno 65 cm. Con piani cottura elettrici, in ceramica o a induzione, tale distanza deve essere di almeno 55 cm.
- Seguire le norme locali applicabili in materia di areazione degli elettrodomestici a gas.
- La cappa funzionerà meglio con un tubo di scarico corto e il minor numero possibile di raccordi a gomito.
- Prima di forare la parete controllare che non siano presenti tubi o cavi.
- Il tubo di collegamento della cappa misura 120, 125 o 150 mm di diametro. Utilizzare la canna fumaria più larga (150 mm) dello stesso diametro.
- Il materiale di installazione fornito con la cappa è adatto alle pareti in cemento armato e ai muri di mattoni. Per alcuni tipi di pareti sono necessari tasselli e viti speciali.

---

# INSTALLAZIONE

---

## Collegamento

### **Collegamento elettrico**

Questo apparecchio è prodotto in classe I, pertanto deve essere collegato al sistema di messa a terra.

Accertarsi che la tensione corrisponda a quella indicata sull'etichetta apposta sull'apparecchio. Il collegamento all'alimentazione principale viene effettuato come segue:

MARRONE = fase L

BLU = fase N

GIALLO/VERDE = Messa a terra

Durante il collegamento elettrico accertarsi che la presa sia dotata di messa a terra.

Questa cappa è provvista di un connettore di alimentazione. Quando si installa la cappa, accertarsi che il connettore rimanga accessibile.

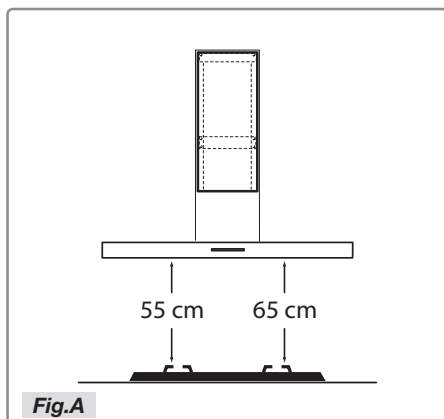
### **Nota bene**



Se si desidera installare un collegamento fisso, assicurarsi che sia installato un interruttore con una separazione dei contatti di almeno 3 mm.

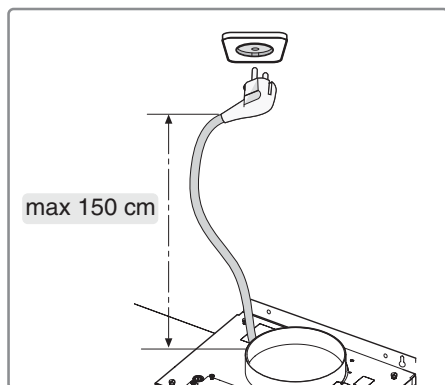
## INSTALLAZIONE

### *Dimensioni di installazione*



#### **Altezza di installazione:**

La distanza minima tra i supporti della pentola del piano cottura a gas e la parte più bassa della cappa dovrebbe essere di 65 cm. Con piani cottura elettrici, in ceramica o a induzione, tale distanza deve essere di almeno 55 cm.



# INSTALLAZIONE

## Montaggio



La cappa dovrebbe essere montata da un minimo di due persone.

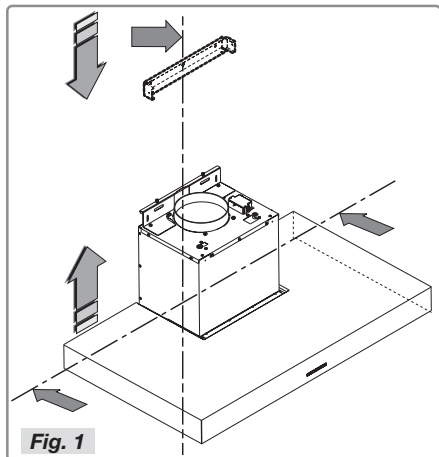


Fig. 1

- Tracciare una linea sulla parete in corrispondenza del lato inferiore della cappa aspirante, tenendo in considerazione la distanza minima tra la cappa e i fornelli.

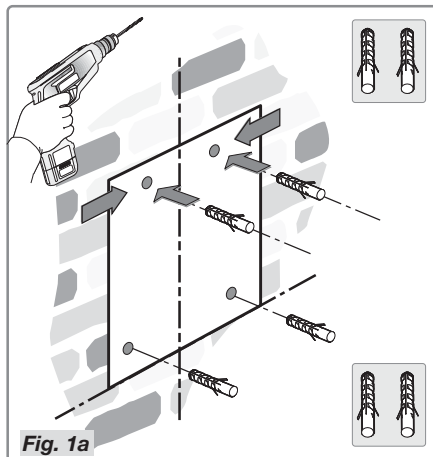


Fig. 1a

- Posizionare il modello sulla parete e assicurare che la base del modello corrisponda alla linea precedentemente tracciata sulla parete. Contrassegnare la posizione dei fori e procedere alla trapanatura (Fig. 1a).

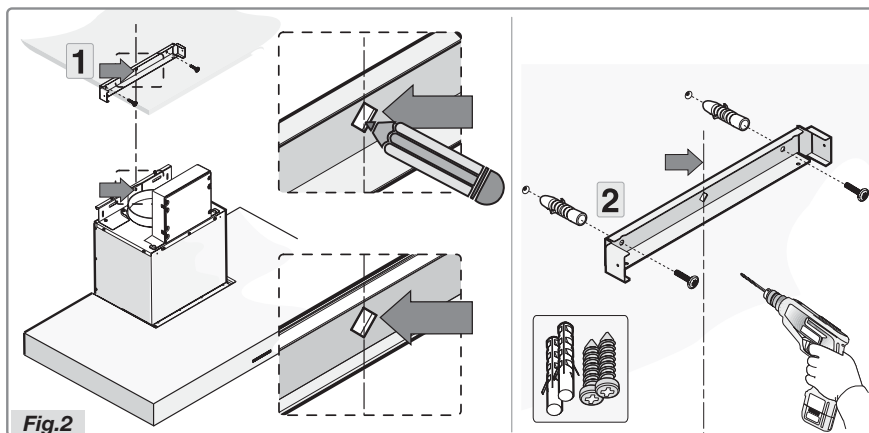


Fig.2

- Posizionare il supporto facendo riferimento alle dimensioni in Figura A e fissarlo con le viti e i tasselli forniti (Fig. 2).

## INSTALLAZIONE

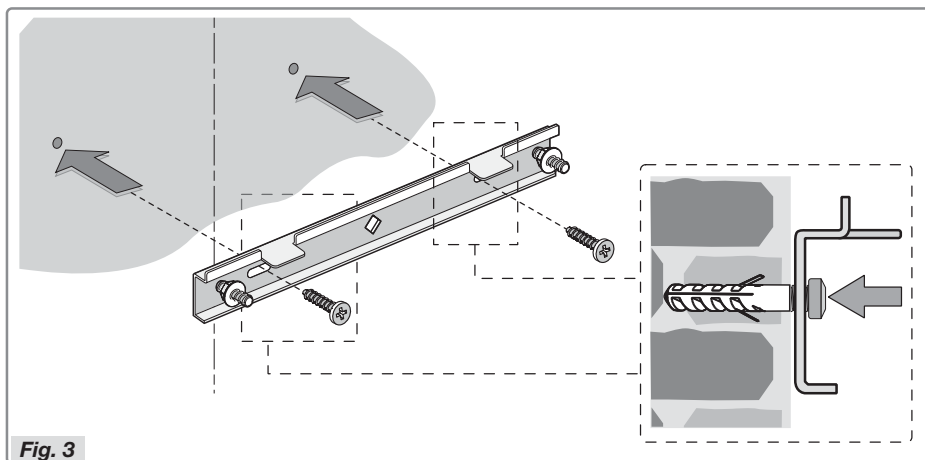


Fig. 3

- Posizionare il supporto sulla parete e fissarlo con le due viti fornite. Per il montaggio dovrebbero essere usati viti e tasselli adatti al tipo di parete (per esempio cemento armato, cartongesso, ecc.). Se le viti e i tasselli vengono forniti con la cappa, assicurarsi in anticipo che siano adatti al tipo di parete sulla quale verrà montata la cappa.

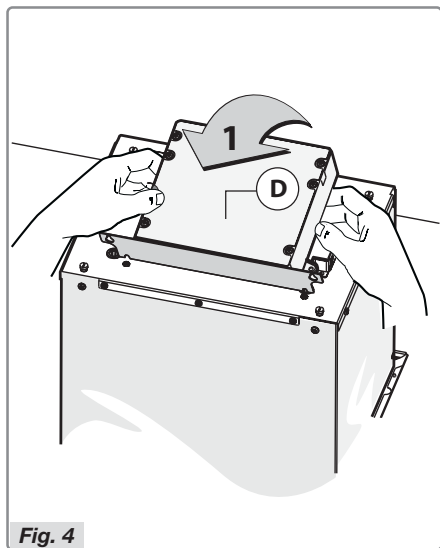


Fig. 4

- Per installare la cappa montare l'unità elettrica verticalmente (Fig. 4).

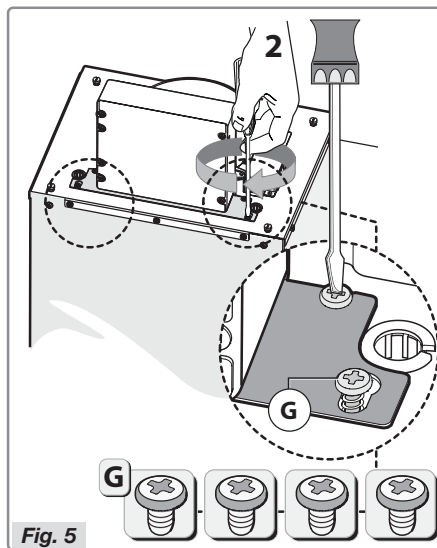


Fig. 5

- Fissare il supporto con le quattro viti **G**, come indicato nella figura 5.

## INSTALLAZIONE

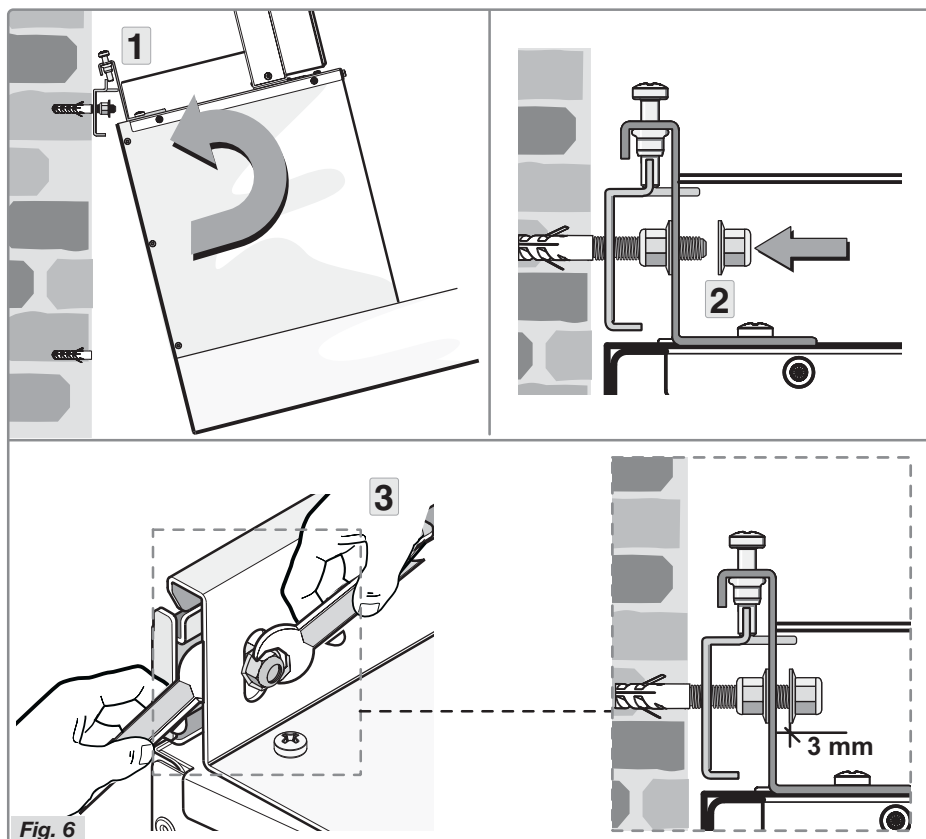
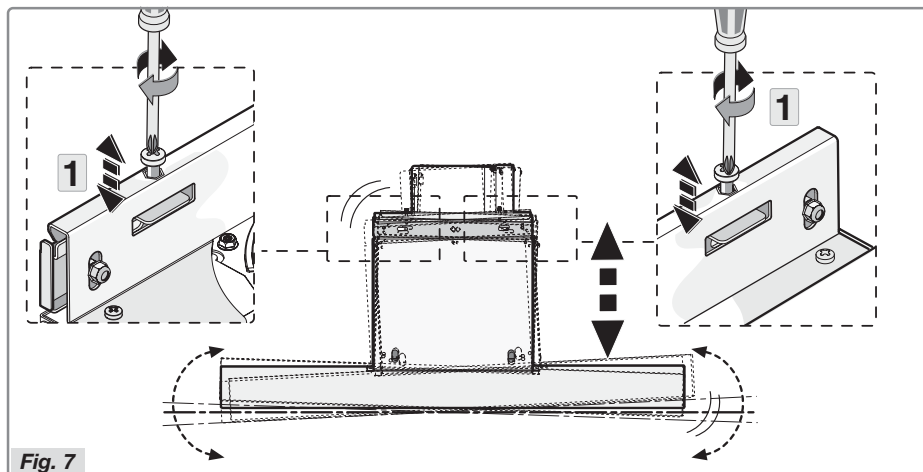


Fig. 6

- Ruotare leggermente la cappa e fissarla sul supporto come illustrato in Fig. 6, passaggio 1.
- Posizionare la cappa e fissarla sul supporto inserendo il dado sulla vite (Fig.6 passaggio 2).
- Tenere in una mano una chiave adatta, con l'altra mano usare una seconda chiave per fissare il dado (Fig. 6, passaggio 3). La distanza tra il dado e il supporto deve essere di almeno 3 mm.

## INSTALLAZIONE

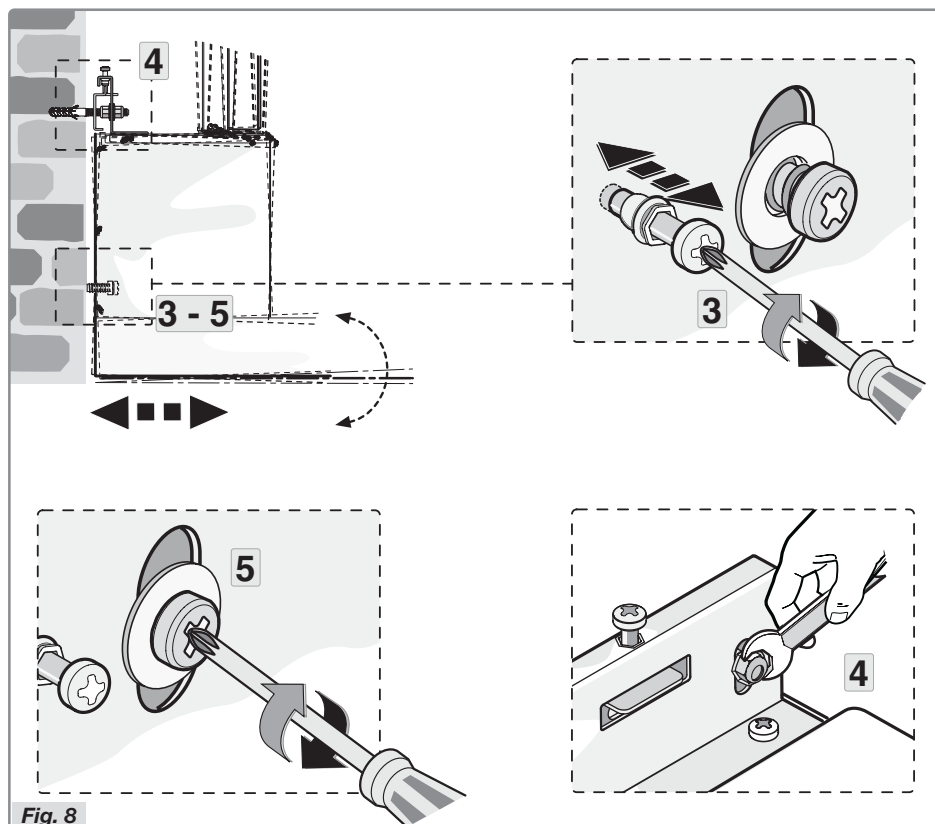


**Fig. 7**

- Allineare la cappa orizzontalmente usando le due viti di livello (Fig. 7, passaggio 1).



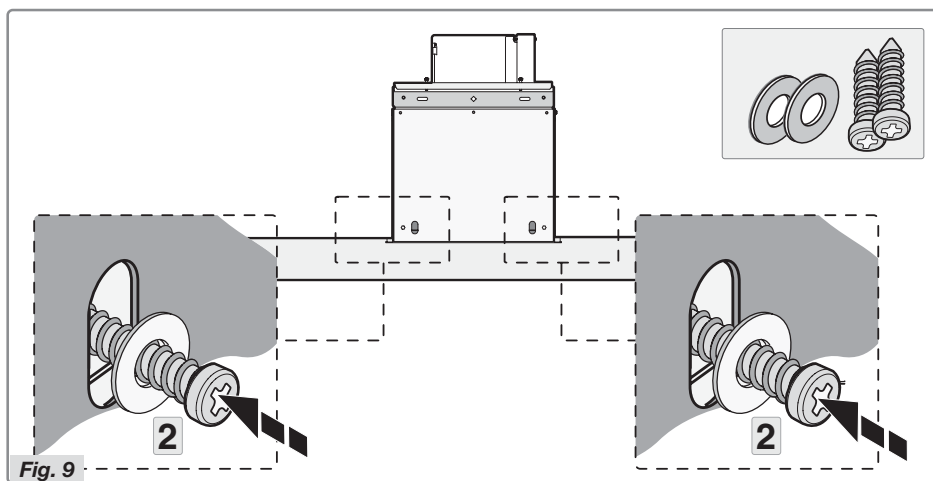
## INSTALLAZIONE



**Fig. 8**

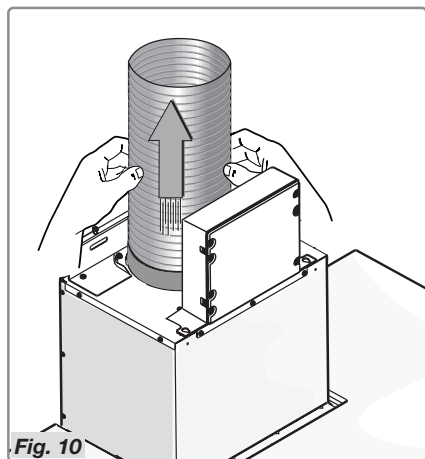
- Allineare la cappa verticalmente usando le due viti di fermo nell'alloggiamento del motore (Fig. 8, passaggio 3).
- Dopo aver posizionato a livello la cappa, fissare completamente le viti come indicato in Figura 8 passaggio 4, facendo lo stesso con le viti di sicurezza (Fig. 8 passaggio 5).

## INSTALLAZIONE

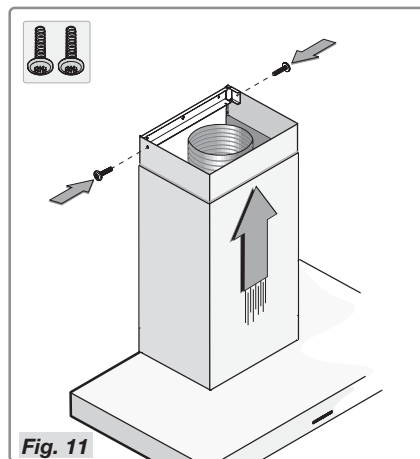


- Fissare definitivamente la cappa con le due viti e rondelle fornite (Fig. 9, passaggio 2).

## INSTALLAZIONE



- Collegare la flangia all'uscita dell'aria tramite un tubo (Fig. 10).



- Posizionare la colonnina superiore su quella inferiore e posizionare il tutto sul telaio della cappa. Fare scorrere la colonnina superiore nel supporto e fissarla con le due viti fornite (Fig. 11).

-Inserire la spina di alimentazione nella presa e verificare il corretto funzionamento dell'apparecchiatura.

## SPECIFICHE TECNICHE

Cappa da cucina Tipo	CW4936S	CW41236S
<b>Tipo / Approvazione</b>	Parete / WS90AETAE	Parete / WS12AETBE
<b>Controllo</b>	Controllo touch	Controllo touch
<b>Larghezza</b>	90 cm	120 cm
<b>Alimentazione</b> Vollaggio, Frequenza	220-240 V, 50/60 Hz	220-240 V, 50/60 Hz
<b>Potenza</b>	238 W	242 W
<b>Motore</b>	231 W	231 W
<b>Illuminazione</b>	2 x LED 3.5 W	3 x LED 3.5 W
<b>Livello 1</b> Flusso d'aria, Rumorosità, Pressione	266 m <sup>3</sup> /h, 39 dB(A), 169 Pa	266 m <sup>3</sup> /h, 39 dB(A), 169 Pa
<b>Livello 2</b> Flusso d'aria, Rumorosità, Pressione	358 m <sup>3</sup> /h, 47 dB(A), 315 Pa	358 m <sup>3</sup> /h, 47 dB(A), 315 Pa
<b>Livello 3</b> Flusso d'aria, Rumorosità, Pressione	438 m <sup>3</sup> /h, 50 dB(A), 396 Pa	438 m <sup>3</sup> /h, 50 dB(A), 396 Pa
<b>Livello 4</b> Flusso d'aria, Rumorosità, Pressione	491 m <sup>3</sup> /h, 55 dB(A), 420 Pa	491 m <sup>3</sup> /h, 55 dB(A), 420 Pa
<b>Livello 5</b> Flusso d'aria, Rumorosità, Pressione	610 m <sup>3</sup> /h, 61 dB(A), 421 Pa	610 m <sup>3</sup> /h, 61 dB(A), 421 Pa
<b>Livello 6</b> Flusso d'aria, Rumorosità, Pressione	656 m <sup>3</sup> /h, 63 dB(A), 422 Pa	656 m <sup>3</sup> /h, 63 dB(A), 422 Pa
<b>Livello 7</b> Flusso d'aria, Rumorosità, Pressione	790 m <sup>3</sup> /h, 67 dB(A), 424 Pa	790 m <sup>3</sup> /h, 67 dB(A), 424 Pa
<b>Livello 8</b> Flusso d'aria, Rumorosità, Pressione	836 m <sup>3</sup> /h, 69 dB(A), 425 Pa	836 m <sup>3</sup> /h, 69 dB(A), 425 Pa
<b>Livello 9</b> Flusso d'aria, Rumorosità, Pressione	930 m <sup>3</sup> /h, 71 dB(A), 425 Pa	930 m <sup>3</sup> /h, 71 dB(A), 425 Pa

### Smaltimento

#### Smaltimento dell' apparecchiatura e dell'imballo

Per la fabbricazione di questo prodotto sono stati utilizzati materiali sostenibili. L'elettrodomestico deve essere smaltito in modo responsabile al termine del suo ciclo di vita. Contattare le autorità locali per avere maggiori informazioni a riguardo.

L'imballo dell'elettrodomestico è riciclabile. Potrebbero essere stati utilizzati i seguenti materiali:

- cartone;
- pellicola di polietilene (PE);
- polistirolo privo di CFC (schiuma rigida PS).

Smaltire i suddetti materiali in modo responsabile e in accordo con le normative vigenti.



Il prodotto è stato contrassegnato con il simbolo barrato di un contenitore della spazzatura per ricordarvi dell'obbligo di smaltire separatamente gli elettrodomestici elettrici. Ciò significa che non sarà possibile gettare l'elettrodomestico tra i normali rifiuti domestici alla fine del suo ciclo di vita. Esso dovrà essere portato in un centro speciale di raccolta di rifiuti differenziati comunale o da un commerciante che offra tale servizio.

Lo smaltimento separato degli elettrodomestici previene le eventuali conseguenze negative per l'ambiente e la salute che potrebbero derivare da uno smaltimento inappropriato. Questo procedimento assicura che i materiali con i quali è stato fabbricato l'elettrodomestico possano essere riutilizzati in modo da risparmiare energia e materie prime.





 **ASKO**



545749