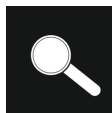





Sommaire

1	Vue d'ensemble de l'appareil.....	3
1.1	Articles livrés.....	3
1.2	Vue d'ensemble de l'appareil et de l'équipement.....	3
1.3	Équipement spécial.....	3
1.4	Domaine d'application de l'appareil.....	3
1.5	Émission sonore de l'appareil.....	4
1.6	Conformité.....	4
2	Consignes de sécurité générales.....	4
3	Mise en service.....	6
3.1	Conditions d'installation.....	6
3.2	Dimensions de l'appareil.....	7
3.3	Transporter l'appareil.....	7
3.4	Déballer l'appareil.....	7
3.5	Enlever la sécurité de transport.....	7
3.6	Monter la poignée de la porte.....	8
3.7	Monter la sécurité anti-basculement.....	8
3.8	Installer l'appareil.....	8
3.9	Aligner l'appareil.....	9
3.10	Installation de plusieurs appareils.....	9
3.11	Après installation.....	9
3.12	Éliminer l'emballage.....	9
3.13	Changement de sens d'ouverture de la porte.....	9
3.14	Aligner la porte.....	17
3.15	Brancher l'appareil.....	17
3.16	Allumer l'appareil (première mise en service).....	17
4	Stockage.....	18
4.1	Conseils de stockage.....	18
4.2	Durées de stockage.....	18
5	Utilisation	18
5.1	Éléments de commande et d'affichage.....	18
5.1.1	Affichage d'état.....	18
5.1.2	Symboles d'affichage.....	19
5.1.3	Signaux sonores.....	20
5.2	Navigation.....	20
5.2.1	Navigation avec l'écran tactile.....	20
5.2.2	Menu Réglages.....	20
5.2.3	Menu Client.....	20
5.2.4	Règles générales.....	21
5.3	Fonctions	21
5.3.1	Aperçu des fonctions.....	21
5.3.2	Allumer et éteindre l'appareil	22
5.3.3	Température	22
5.3.4	Enregistrement des températures	23
5.3.5	Éclairage	23
5.3.6	Verrouillage de la porte	24
5.3.7	SmartLock.....	25
5.3.8	Accès sécurisé au menu Réglages	26
5.3.9	Codes d'accès.....	27
5.3.10	Télécommande	29
5.3.11	Rappel d'intervalle d'entretien	30
5.3.12	Langue	30
5.3.13	Date et heure	30
5.3.14	Unité de température	31
5.3.15	Luminosité de l'écran	31
5.3.16	Alarm Sound.....	31
5.3.17	Key Sound.....	32
5.3.18	Connexion WiFi	32
5.3.19	Connexion LAN	33
5.3.20	Info.....	34
5.3.21	Heures de fonctionnement	34
5.3.22	Software.....	34
5.3.23	Dégivrage	35
5.3.24	Téléchargement des données / Datalogging.....	35
5.3.25	Calibrage du capteur	36
5.3.26	Alarme de température	36
5.3.27	Alarme de porte	37
5.3.28	Alarme lumineuse	38
5.3.29	Simulation d'alarme	38
5.3.30	Protocole d'alarme	39
5.3.31	Relais d'alarme	40
5.3.32	DemoMode.....	40
5.3.33	Réinitialisation aux réglages d'usine	40
5.4	Messages.....	41
5.4.1	Avertissements.....	41
5.4.2	Rappels.....	43
6	Équipement	44
6.1	Serrure de sécurité.....	44
6.2	Télécommande.....	44
6.3	Capteurs.....	44
6.4	Informations capteur	45
6.5	Interfaces.....	45
7	Entretien.....	46
7.1	Plan d'entretien.....	46
7.2	Dégivrer l'appareil.....	47
7.3	Nettoyer l'appareil.....	47
7.4	Remplacer la pile de la télécommande.....	48
7.5	Remplacer la batterie de l'appareil.....	49
8	Aide clients.....	49
8.1	Données techniques.....	49
8.2	Défaillance technique.....	50
8.3	Service après-vente.....	51
8.4	Plaque signalétique.....	51
9	Mise hors service.....	51
10	Élimination.....	51
10.1	Préparer l'appareil pour l'élimination.....	51
10.2	Éliminer l'appareil dans le respect de l'environnement.....	51
11	Informations complémentaires.....	52
12	Guide rapide pour une utilisation quotidienne.....	53

Le fabricant travaille sans cesse au perfectionnement de tous les modèles de ses produits. Nous comptons donc sur votre compréhension concernant des modifications éventuelles de forme, d'équipement et de technologie.

Symbole	Explication
	<p>Lire le manuel d'utilisation</p> <p>Pour découvrir tous les avantages de votre nouvel appareil, veuillez lire attentivement les consignes figurant dans le présent manuel.</p>
	<p>Manuel d'utilisation complet disponible sur Internet</p> <p>Vous trouverez le manuel d'utilisation détaillé sur Internet en scannant le code QR figurant sur la première de couverture du manuel d'utilisation ou en saisissant le numéro de service sur home.liebherr.com/fridge-manuals.</p> <p>Vous trouverez le numéro de service sur la plaque signalétique :</p> <div style="text-align: center;">  </div> <p><i>Fig. Représentation à titre d'exemple</i></p>
	<p>Vérifier l'état de l'appareil</p> <p>Vérifier l'absence d'avaries de transport sur toutes les pièces. En cas de réclamation, adressez-vous au revendeur ou au service client.</p>

Symbole	Explication
	Divergences Le manuel d'utilisation est valable pour plusieurs modèles. Des divergences sont donc possibles. Les paragraphes concernant uniquement un certain type d'appareils sont indiqués par un astérisque (*).
	Instructions et résultats Les instructions sont indiquées par ▶. Les résultats sont indiqués par ▷.
	Vidéos Les vidéos des appareils sont disponibles sur la chaîne YouTube de Liebherr-Hausgeräte.

Cette notice d'utilisation est valable pour :

- CoolMedPro 18860
- CoolMedPro-G 18860
- CoolMedPro 17975
- CoolMedPro-G 17975

1 Vue d'ensemble de l'appareil

1.1 Articles livrés

Vérifier l'absence d'avaries de transport sur toutes les pièces. En cas de réclamation, adressez-vous au revendeur ou au service après-vente. (voir 8.3 Service après-vente)

La livraison est composée des pièces suivantes :

- Appareil indépendant
- Équipement *
- Matériel de montage *
- Mode d'emploi
- Brochure SAV
- Certificat de qualité *
- Câble d'alimentation
- Télécommande
- Clé de déverrouillage d'urgence
- Poignée avec vis et clé Torx
- Kit de fixation murale

1.2 Vue d'ensemble de l'appareil et de l'équipement

CoolMedPro 18860

CoolMedPro-G 18860

CoolMedPro 17975

CoolMedPro-G 17975

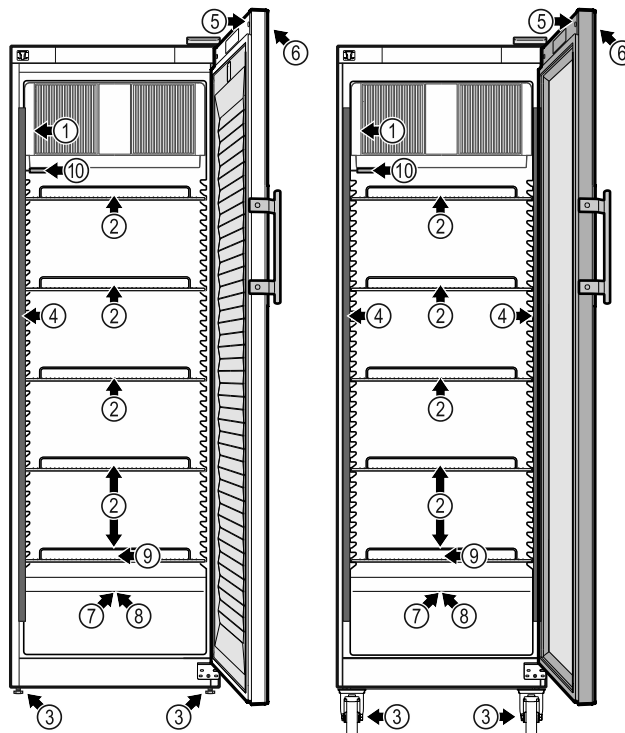


Fig. 1 Exemple représentant la face avant

Équipement

- | | |
|-----------------------------------|---|
| (1) Plaque signalétique | (6) Éléments de commande et affichage de la température |
| (2) Grille de support | (7) Exécution des capteurs |
| (3) Pieds réglables / Roulettes * | (8) Capteur de thermostat de sécurité |
| (4) Éclairage intérieur * | (9) Sortie d'eau de dégivrage |
| (5) Serrure | (10) Capteur P |

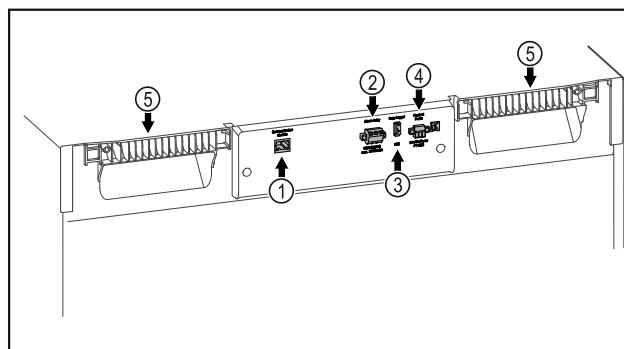


Fig. 2 Exemple représentant la face arrière

Équipement

- | | |
|------------------------------------|-------------------------------|
| (1) Interface LAN/Wi-Fi* | (4) Connecteur pour capteur P |
| (2) Sortie d'alarme sans potentiel | (5) Support de transport |
| (3) Interface USB | |

1.4 Domaine d'application de l'appareil

Utilisation conforme

Consignes de sécurité générales

Ce réfrigérateur à médicaments convient pour le stockage professionnel de produits à une température de 5 °C.

Les produits généralement stockés sont des médicaments, produits médicaux ou autres produits pharmaceutiques à réfrigérer à plage de température de 2 °C jusqu'à 8 °C.

L'appareil est conforme à la norme DIN 13277 - Appareils de stockage réfrigérés et congelés pour les applications de laboratoire et médicales.

En cas de stockage de substances ou de produits de valeur ou sensibles à la températures il est nécessaire d'utiliser un système d'alarme indépendant surveillé en permanence. Ce système d'alarme doit être conçu pour que chaque alerte soit immédiatement transmise à une personne en charge qui puisse prendre les mesures adéquates.

Utilisations incorrectes prévisibles

Ne pas utiliser l'appareil pour les applications suivantes :

- Stockage et réfrigération de :
 - Substances chimiques instables, inflammables ou irritantes
 - Sang, plasma ou autres fluides corporels pour perfusion, application ou introduction dans le corps humain.
- Utilisation dans des zones à risque d'explosion.
- Utilisation à l'extérieur ou dans des zones humides et exposées à des projections d'eau.

Une utilisation non conforme de l'appareil entraîne des dommages ou détériore les marchandises stockées.

Classes climatiques

La classe climatique correspondant à votre appareil est indiquée sur la plaque signalétique.

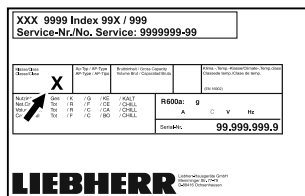


Fig. 3 Plaque signalétique

(X) Cette classe climatique indique dans quelles conditions environnementales l'appareil peut être utilisé en toute sécurité.

Classe climatique (X)	température max. de la pièce en °C	humidité relative max. en %
7	35	75

Remarque

La température minimale admissible de la pièce sur le lieu d'installation est de 10 °C.

Si les conditions sont limites, il est possible qu'une légère condensation se forme sur la vitre et les parois latérales.

1.5 Émission sonore de l'appareil

Le niveau de pression acoustique d'émission pondéré A pendant le fonctionnement de l'appareil est inférieur à 70 dB(A) (puissance acoustique rel. 1 pW).

1.6 Conformité

L'étanchéité du circuit réfrigérant est contrôlée.

L'appareil est conforme aux règlements de sécurité et directives en vigueur 2006/42/CE, 2014/30/CE, 2009/125/CE et 2011/65/UE.

Le module sans fil installé répond à la directive 2014/53/EU. Informations relatives au module sans fil (voir 8.1 Données techniques).

Le texte intégral de la déclaration de conformité UE est disponible à l'adresse : www.liebherr.com

2 Consignes de sécurité générales

Conserver soigneusement cette notice d'utilisation afin de pouvoir la consulter à tout moment.

Si vous cédez l'appareil à un tiers, veuillez également remettre cette notice d'utilisation au nouvel acquéreur.

Pour garantir une utilisation conforme et sûre de l'appareil, lisez attentivement cette notice d'utilisation avant toute utilisation. Respectez toujours les instructions ainsi que les consignes de sécurité et d'avertissement qui figurent dans la notice. Celles-ci jouent un rôle essentiel pour une installation et une exploitation sûres et sans heurts de l'appareil.

Danger pour l'utilisateur :

- Cet appareil ne doit être utilisé que par du personnel qualifié et de laboratoire, formé à cet effet et connaissant toutes les mesures de sécurité applicables au travail dans un laboratoire. Il n'est pas destiné à être utilisé par des personnes y compris les enfants dont les capacités physiques, sensorielles ou mentales sont réduites ou qui manquent d'expérience et de connaissance.

Consignes de sécurité générales

- La prise de courant doit être facilement accessible afin que l'appareil puisse être déconnecté du secteur rapidement en cas d'urgence. Elle doit se trouver en dehors de la zone postérieure de l'appareil.
- Lorsque l'appareil est débranché, toujours tirer la prise secteur. Ne pas tirer sur le câble.
- En cas de défaut, retirer la prise secteur ou retirer le fusible.
- **AVERTISSEMENT** : Ne pas endommager le câble de raccordement. Ne pas utiliser l'appareil si le câble de raccordement est défectueux.
- **AVERTISSEMENT** : Les prises multiples et autres appareils électroniques (par ex. transformateurs halogènes) ne doivent pas être placés et exploités derrière l'appareil.
- **AVERTISSEMENT** : Ne pas fermer les orifices de ventilation du bâti de l'appareil ou du boîtier d'encastrement.
- Les réparations et interventions sur l'appareil doivent être effectuées uniquement par le service après-vente ou des techniciens spécialisés ayant suivi une formation spéciale.
- Monter, raccorder et éliminer l'appareil en suivant scrupuleusement les consignes.

Risque d'incendie :

- Le réfrigérant (données sur la plaque signalétique) est écologique mais inflammable. En cas de fuite, le réfrigérant peut s'enflammer.
 - **AVERTISSEMENT** : Ne pas endommager le circuit de refroidissement.
 - Éviter de manipuler des sources d'inflammation à l'intérieur de l'appareil.
 - **AVERTISSEMENT** : Ne pas utiliser d'appareils électriques à l'intérieur du réfrigérateur qui ne correspondent pas au modèle recommandé par le constructeur.
 - Si fuite du réfrigérant éteindre tout feu ou toute source de feu à proximité de la zone de fuite. Bien aérer la pièce. Informer le service client.
- Ne pas exploiter l'appareil à proximité de gaz explosifs.
- Ne pas entreposer ou utiliser d'essence ou tout autre gaz ou liquide inflammable à proximité de l'appareil.
- Ne pas stocker de matières explosibles dans l'appareil (bombes aérosols avec gaz propulseur inflammable, par exemple). Les bombes aérosols en question se reconnaissent à l'indication du contenu sur l'étiquette ou au symbole du feu. D'éventuels

- gaz qui fuient peuvent s'enflammer avec les pièces électriques.
- Tenir éloigné l'appareil des bougies allumées, des lampes et des autres objets avec une flamme, pour ne pas mettre le feu à l'appareil avec ces derniers.
- Les boissons alcoolisées ou tout autre récipient contenant de l'alcool doivent être fermés hermétiquement pour le stockage. Une éventuelle fuite d'alcool peut s'enflammer avec les composants électriques.

Risque de chute ou de renversement :

- **AVERTISSEMENT** : Pour éviter tout risque lié à l'instabilité de l'appareil, fixer celui-ci conformément aux instructions.
- Ne pas utiliser la base, les tiroirs, les portes et autre comme marchepied ou pour s'appuyer.

Risque de gelure, d'engourdissement ou de douleur :

- Éviter tout contact permanent de la peau avec des surfaces froides ou des aliments réfrigérés/congelés ou prendre des mesures de protection, comme le port de gants.

Risque de blessure et d'endommagement :

- **AVERTISSEMENT** : Pour accélérer le dégivrage, ne pas utiliser d'autres dispositifs mécaniques ou d'autres moyens que ceux recommandés par le fabricant.
- **AVERTISSEMENT** : Risque de blessures par choc électrique ! Sous la plaque de protection se trouvent les pièces conductrices. Les lampes intérieures ne doivent être remplacées ou réparées que par le service après-vente ou des techniciens formés.
- **ATTENTION** : L'appareil ne doit être utilisé qu'avec des accessoires d'origine du fabricant ou des accessoires d'autres fournisseurs autorisés par le fabricant. L'utilisateur assume les risques liés à l'utilisation d'accessoires non autorisés.

Risque d'écrasement :

- Ne pas mettre les mains dans la charnière lors de l'ouverture et de la fermeture de la porte. Les doigts peuvent rester coincés.

Qualification personnel qualifié :

L'appareil ne doit être installé, contrôlé, entretenu et mis en service que par du personnel qualifié familier avec le montage,

Mise en service

la mise en service et l'exploitation de l'appareil.

Par personnel qualifié on entend des personnes qui, par leur formation technique, leurs connaissances, leurs expériences et leur connaissance des normes applicables, sont en mesure d'évaluer et d'exécuter le travail qui leur est confié et de reconnaître les dangers possibles. Ils doivent avoir reçu une formation, des consignes et l'autorisation pour mener des travaux sur l'appareil.

Symboles sur l'appareil :



Le symbole peut se trouver sur le compresseur. Il se réfère à l'huile dans le compresseur et signale le danger suivant : **Peut être mortel en cas d'ingestion ou de pénétration dans les voies respiratoires.** Cet avertissement ne concerne que le recyclage. Il n'y a aucun danger pendant le fonctionnement normal.



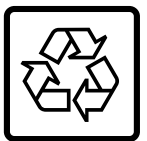
AVERTISSEMENT : Risque d'incendie / matériaux inflammables. Le symbole se trouve sur le compresseur et indique le danger lié à la présence de substances inflammables. Ne pas enlever l'autocollant.



Le symbole se trouve au dos de l'appareil au niveau du relais d'alarme et signale le danger suivant : **décharge électrique !** Une tension externe peut subsister même si l'appareil est débranché du secteur. Ne pas enlever l'autocollant.



Cet autocollant ou un autocollant similaire peut se trouver au dos de l'appareil. Il concerne les panneaux revêtus de mousse se trouvant dans la porte et/ou l'enveloppe extérieure. Cet avertissement ne concerne que le recyclage. Ne pas enlever l'autocollant.



Li-ion

Cet autocollant ou un autocollant similaire peut se trouver au dos de l'appareil. Il se réfère à la batterie Li-ion intégrée. Cet avertissement ne concerne que le recyclage. Ne pas enlever l'autocollant.

Respectez les consignes d'avertissement et les autres consignes spécifiques des autres chapitres :

	DANGER	Désigne une situation dangereuse immédiate qui peut entraîner la mort ou de graves blessures corporelles si elle n'est pas évitée.
	AVERTISSEMENT	Désigne une situation dangereuse qui peut entraîner la mort ou de graves blessures corporelles si elle n'est pas évitée.

	PRUDENCE	Désigne une situation dangereuse qui peut entraîner des blessures corporelles légères ou moyennement graves si elle n'est pas évitée.
	ATTENTION	Désigne une situation dangereuse qui peut entraîner des dommages matériels si elle n'est pas évitée.
	Remarque	Indique des remarques et conseils utiles.

3 Mise en service

3.1 Conditions d'installation



AVERTISSEMENT

Risque d'incendie dû à l'humidité !

Lorsque des pièces sous tension ou le câble de raccordement au secteur deviennent humides, un court-circuit peut se produire.

► L'appareil a été conçu pour être placé dans des locaux fermés. Ne pas exploiter l'appareil dehors ou dans des endroits humides non à l'abri de projections d'eau.

3.1.1 Lieu d'installation



AVERTISSEMENT

Fuite de réfrigérant et d'huile !

Incendie. Le réfrigérant est écologique mais inflammable. L'huile est également inflammable. En cas de fuite, le réfrigérant et l'huile peuvent s'enflammer en cas de concentration élevée et de contact avec une source de chaleur externe.

► Ne pas endommager la tuyauterie du circuit réfrigérant et le compresseur.

- Ne pas installer l'appareil dans un endroit exposé aux rayons directs du soleil, près d'une cuisinière, d'un chauffage ou autre.
- Le lieu d'installation optimal est une pièce sèche et bien ventilée.
- Si l'appareil est installé dans un environnement très humide, de la condensation peut se former sur l'extérieur de l'appareil. Toujours veiller à une bonne aération et ventilation du lieu d'installation.
- Plus la quantité de réfrigérant dans l'appareil est importante, plus la pièce dans laquelle se trouve l'appareil doit être grande. Dans les espaces trop petits, une fuite peut entraîner la formation d'un mélange de gaz et d'air inflammable. Pour 8 g de réfrigérant, le volume du local d'installation de l'appareil doit être d'au moins 1 m³. Les spécifications du réfrigérant figurent sur la plaque signalétique à l'intérieur de l'appareil.
- Le sol du local d'installation doit être horizontal et plat.
- Le lieu d'installation doit être capable de soutenir le poids de l'appareil en situation de stockage maximal. (voir 8.1 Données techniques)

3.1.2 Raccordement électrique

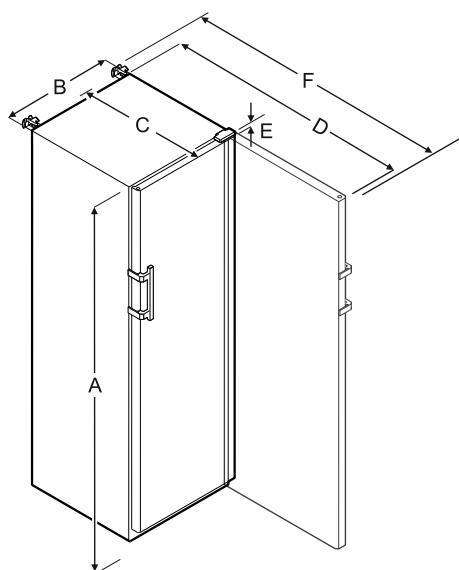


AVERTISSEMENT

Risque d'incendie en cas d'installation inappropriée !
Si un câble d'alimentation ou une fiche touche l'arrière de l'appareil, les vibrations de l'appareil peuvent endommager le câble d'alimentation ou la fiche, provoquant ainsi un court-circuit.

- ▶ Veillez à ce qu'aucun câble d'alimentation ne se coince sous l'appareil lorsque vous l'installez.
- ▶ Placer l'appareil de façon à ce qu'il n'y ait pas de contact avec la fiche ou le câble d'alimentation.
- ▶ Ne brancher aucun appareil sur les prises situées à l'arrière de l'appareil.
- ▶ Les multiprises et autres appareils électroniques (p. ex. transformateurs halogènes) ne doivent **pas** être placés et exploités derrière l'appareil.

3.2 Dimensions de l'appareil



CoolMedPro(-G) 18860					
A	B	C	D	E	F
1884 mm	597 mm	664 mm	1203 mm	23 mm	1241 mm

CoolMedPro(-G) 17975					
A	B	C	D	E	F
1793 mm	747 mm	779 mm	1468 mm	23 mm	1506 mm

- A** = hauteur de l'appareil, pieds / roulettes inclus
- B** = largeur de l'appareil sans poignée (profondeur de poignée = 45 mm)
- C** = profondeur de l'appareil sans poignée (profondeur de poignée = 45 mm)
- D** = profondeur de l'appareil, porte ouverte
- E** = hauteur de charnière
- F** = profondeur d'appareil avec saillie de poignée et sécurité anti-basculement

3.3 Transporter l'appareil



AVERTISSEMENT

Risque de blessures dû aux débris de verre !*
Si le transport se fait à une hauteur de plus de 1500 m, les vitres en verre de la porte peuvent se casser. Les morceaux de verre sont coupants et peuvent occasionner de graves blessures.

- ▶ Prendre des mesures de protection appropriées.
- ▶ Lors de la première mise en service : Transporter l'appareil dans son emballage.
- ▶ Pour le transport après la première mise en service (par ex. en cas de déménagement) : Transporter l'appareil sans charge.
- ▶ Transporter l'appareil en position verticale.
- ▶ Transporter l'appareil à deux personnes.

3.4 Débarrer l'appareil

- ▶ Vérifiez que l'appareil et l'emballage n'ont pas été endommagés pendant le transport. Adressez-vous immédiatement au fournisseur en cas de suspicion d'un quelconque dommage. Ne pas raccorder l'appareil à l'alimentation électrique.
- ▶ Retirer du dos ou des parois latérales de l'appareil tous les objets susceptibles de gêner l'installation ou d'entraver la ventilation et l'aération.

3.5 Enlever la sécurité de transport

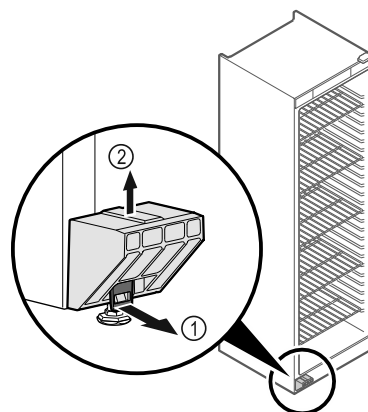


Fig. 4

- ▶ Tirer la languette Fig. 4 (1) vers l'avant.
- ▶ Retirer la sécurité de transport Fig. 4 (2) vers le haut.
- ▷ Le support de base reste sur l'appareil.

Mise en service

3.6 Monter la poignée de la porte

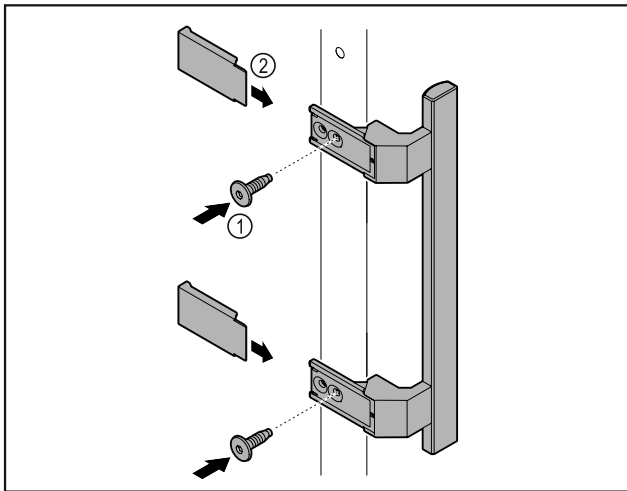


Fig. 5

- Fixer la poignée à la porte à l'aide des vis Fig. 5 (1) fournies.
- Mettre les caches Fig. 5 (2) en place.

3.7 Monter la sécurité anti-basculement

Outil

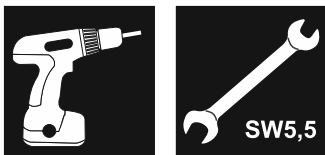


Fig. 6

Sécuriser l'appareil pour éviter qu'il ne se renverse.

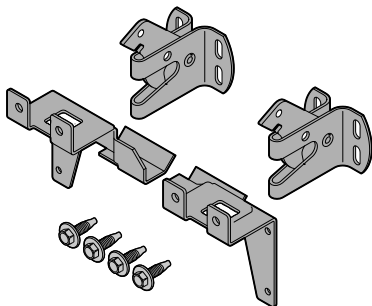


Fig. 7

La sécurité anti-basculement, composée de deux pièces de retenue, de deux crochets de sécurité et de quatre vis (4 x 14), est fournie avec l'appareil.

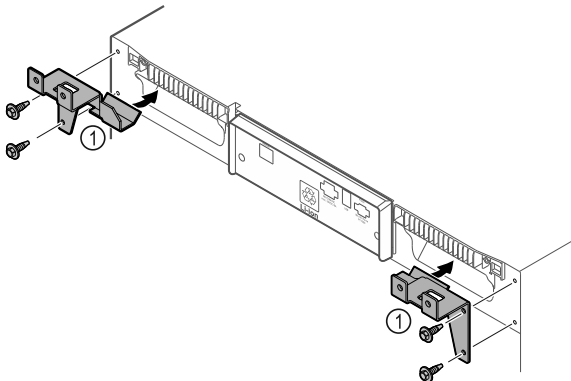


Fig. 8

- Fixer les pièces de retenue Fig. 8 (1) à l'appareil à l'aide des vis fournies.
- Pousser contre le mur l'appareil avec les pièces de fixation montées.

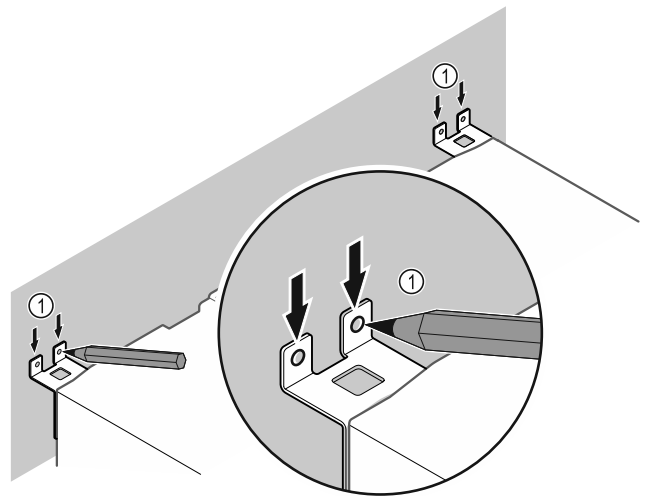


Fig. 9

- Tracer des repères sur le mur Fig. 9 (1).
- Écarter l'appareil du mur.

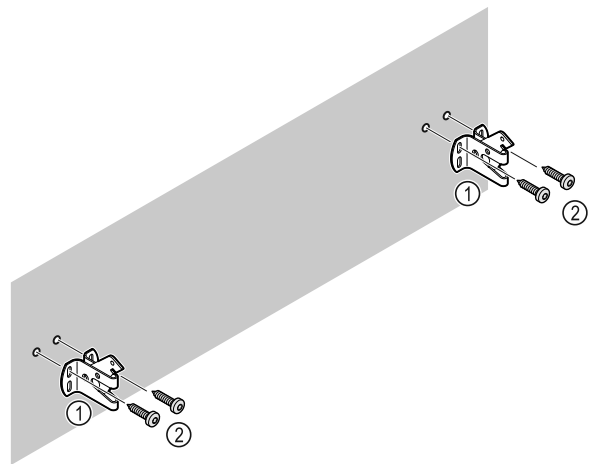


Fig. 10

Selon les propriétés du mur (bois, béton), utiliser un matériel de fixation approprié (par ex. des chevilles) et suffisamment de points de fixation Fig. 10 (2).

- Fixer les crochets de sécurité. Fig. 10 (1)

3.8 Installer l'appareil



ATTENTION

Risque de blessures et de dommages !

- Installer l'appareil à deux personnes.



ATTENTION

Risque de blessures et de dommages !

La porte peut buter contre le mur et être ainsi endommagée. Dans le cas des portes en verre, le verre brisé peut entraîner des blessures !

- Empêcher la porte de buter contre le mur. Placer des butoirs, par ex. en feutre, sur le mur.

- Raccorder tous les composants nécessaires (par ex. le câble d'alimentation) à l'arrière de l'appareil et les faire passer sur le côté.

Remarque

Les câbles peuvent être endommagés !

- ▶ Éviter de coincer le câble en poussant l'appareil contre le mur.

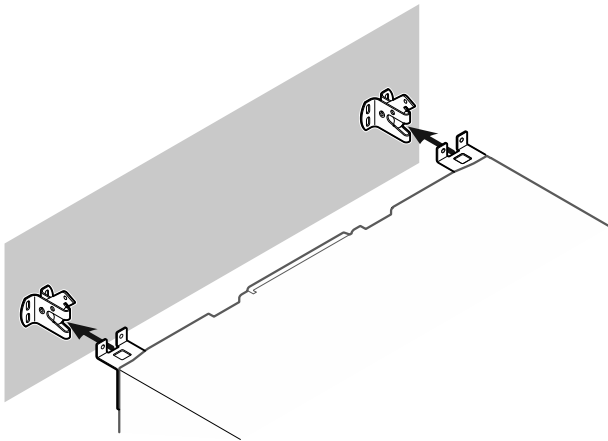


Fig. 11

- ▶ Pousser l'appareil contre le mur de manière à ce que les pièces de retenue s'enclenchent dans les crochets de sécurité.
- ▷ L'appareil est maintenant protégé contre le basculement.
- ▷ On peut le libérer en rabattant les crochets de sécurité.

3.9 Aligner l'appareil

ATTENTION

Une déformation du corps de l'appareil peut survenir et empêcher la fermeture de la porte.

- ▶ Aligner l'appareil horizontalement et verticalement.
- ▶ Compenser les inégalités du sol à l'aide des pieds réglables.



AVERTISSEMENT

Réglage inadéquat de la hauteur du pied réglable !
Risque de blessures graves à mortelles. Un mauvais réglage de la hauteur peut entraîner le détachement de la partie inférieure du pied réglable et le basculement de l'appareil.

- ▶ Ne pas trop dévisser le pied réglable.

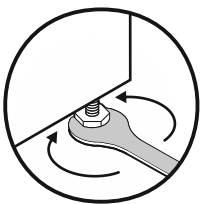


Fig. 12 *

Pour relever l'appareil :

- ▶ Tourner le pied réglable dans le sens des aiguilles d'une montre.

Pour abaisser l'appareil :

- ▶ Tourner le pied réglable dans le sens inverse des aiguilles d'une montre.

3.10 Installation de plusieurs appareils

ATTENTION

Risque d'endommagement dû à la condensation entre les parois latérales !

- ▶ Ne pas placer l'appareil directement à côté d'un autre réfrigérateur.
- ▶ Placer les appareils à une distance de 3 cm entre eux.
- ▶ Ne placer plusieurs appareils côte à côte que jusqu'à des températures de 35 °C et une humidité de 65 %.
- ▶ Si l'humidité de l'air est plus élevée, augmenter la distance entre les appareils.

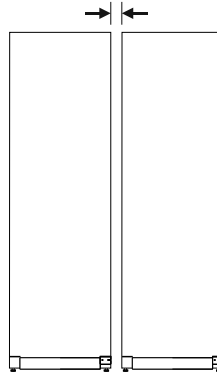


Fig. 13 Installation côte à côte

Remarque

Un kit d'installation côte à côte est disponible auprès du service après-vente de Liebherr. (voir 8.3 Service après-vente)

3.11 Après installation

- ▶ Retirer les films de protection des côtés extérieurs de l'appareil.
- ▶ Nettoyer l'appareil. (voir 7.3 Nettoyer l'appareil)
- ▶ Au besoin : Désinfecter l'appareil.
- ▶ Conserver la facture pour avoir à disposition les données de l'appareil et du revendeur.

3.12 Eliminer l'emballage



AVERTISSEMENT

Risque d'étouffement avec les films et matériaux d'emballage !

- ▶ Ne pas laisser les enfants jouer avec les matériaux d'emballage.

L'emballage est fabriqué en matériaux recyclables :

- carton ondulé / carton
- pièces en polystyrène expansé
- films et sachets en polyéthylène
- colliers de serrage en polypropylène
- cadres en bois cloués avec plaque de polyéthylène*

- ▶ Déposer les matériaux d'emballage à un centre officiel de collecte des déchets.



3.13 Changement du sens d'ouverture de la porte

Outil

Mise en service

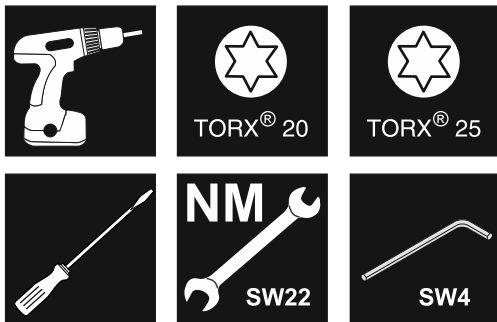


Fig. 14



AVERTISSEMENT

Risque de blessures en cas de changement de sens d'ouverture de la porte effectué par une personne non qualifiée !

- Faire changer le sens d'ouverture de la porte uniquement par un professionnel.



AVERTISSEMENT

Risque de blessures et de dommages dû au poids de la porte !

- Le changement doit être effectué uniquement par des personnes pouvant porter un poids de 25 kg.
- Effectuer le changement uniquement à deux personnes.

ATTENTION

Composants sous tension !

Endommagement de composants électriques.

- Débrancher la prise avant de changer le sens d'ouverture de la porte.

- Ouvrir la porte.

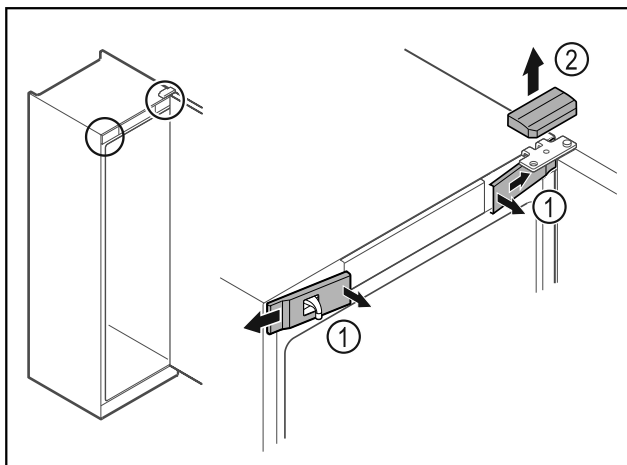


Fig. 15

- Décrocher les caches avant Fig. 15 (1) du côté intérieur et les retirer vers l'extérieur.
- Retirer le cache supérieur Fig. 15 (2) vers le haut.

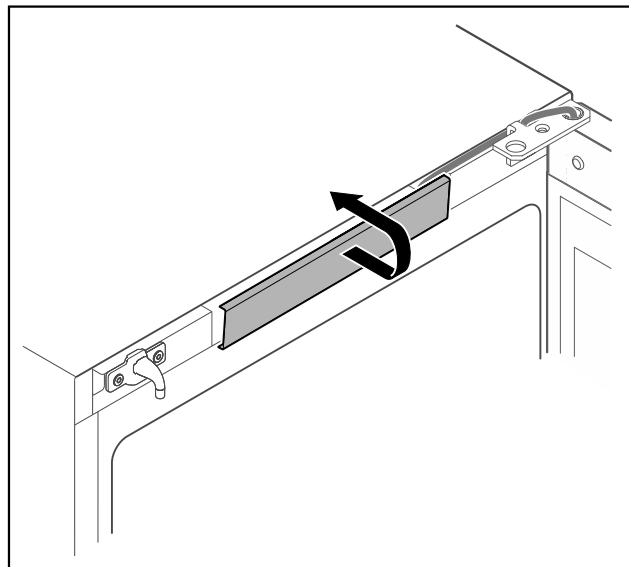


Fig. 16

- Décrocher le cache du milieu et le retirer.

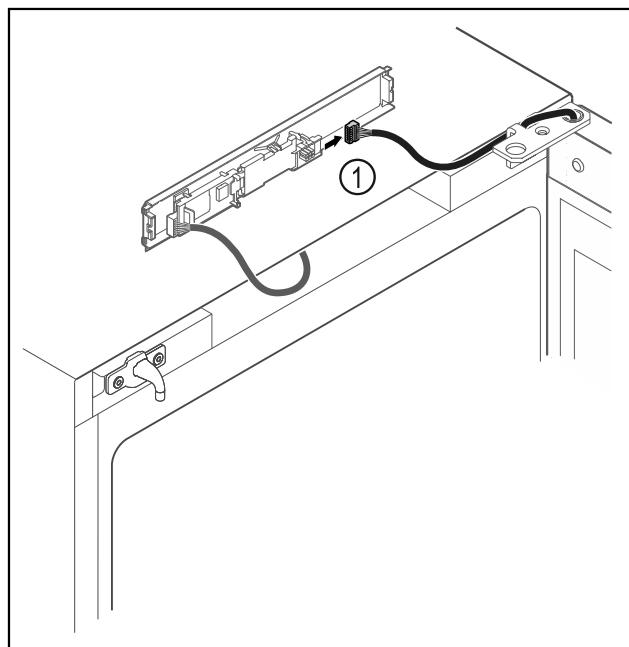


Fig. 17

- Débrancher le connecteur Fig. 17 (1) de la platine.

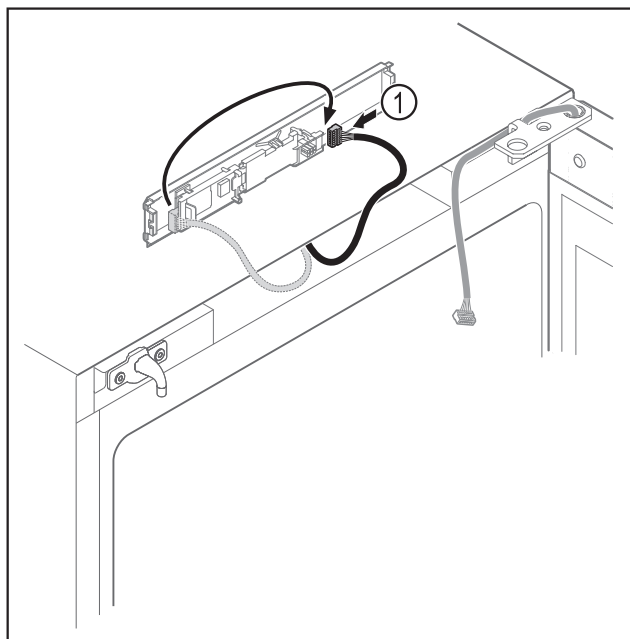


Fig. 18

- Brancher le connecteur Fig. 18 (1) de l'autre côté.

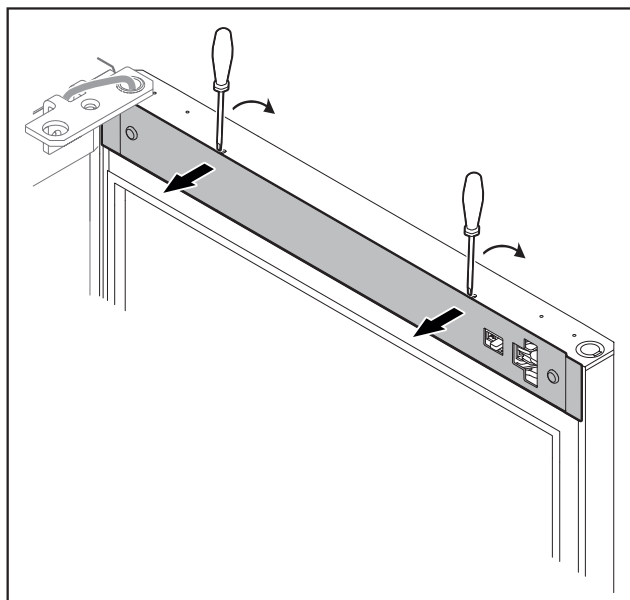


Fig. 19

- Décrocher le cache avec un petit tournevis et le retirer.

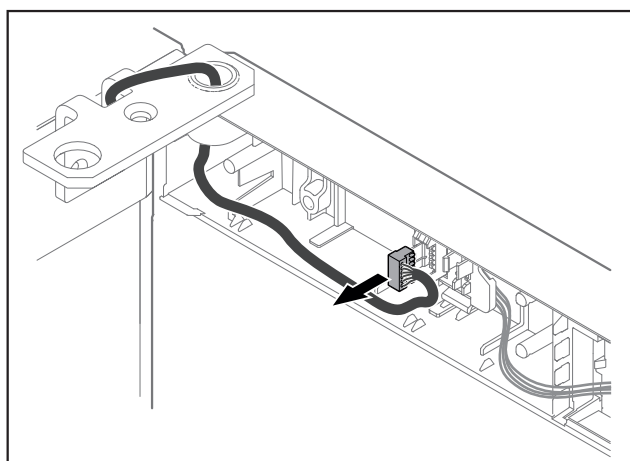


Fig. 20

- Retirer le connecteur de son support.

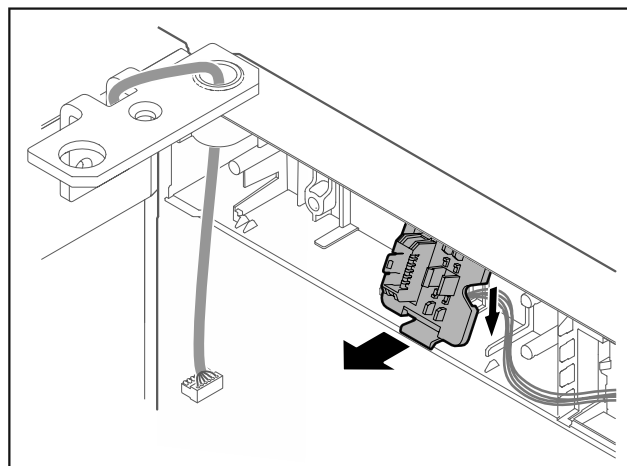


Fig. 21 La position de montage du support de connecteur peut être tournée de 180°.

- Dégager le support de connecteur.

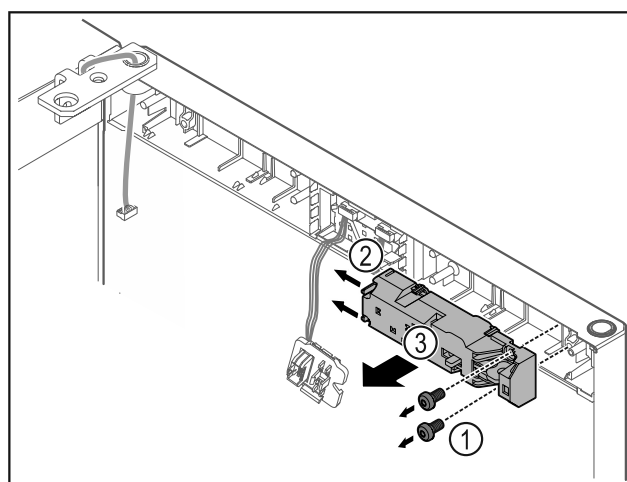


Fig. 22

- Retirer les vis Fig. 22 (1).
- Pousser les ergots sur le côté Fig. 22 (2) et retirer la serrure électrique Fig. 22 (3).

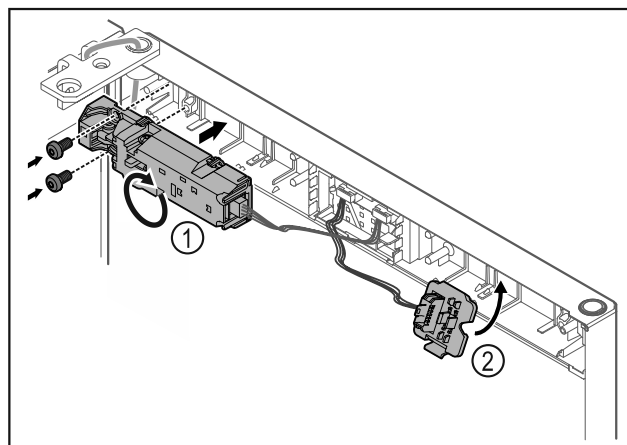


Fig. 23

- Tourner la serrure électrique Fig. 23 (1) à 180° et la placer de l'autre côté.
- Accrocher le support de connecteur Fig. 23 (2) de l'autre côté.

ATTENTION

Risque de blessures lors de l'ouverture de la porte !

- Maintenir la porte.

Mise en service

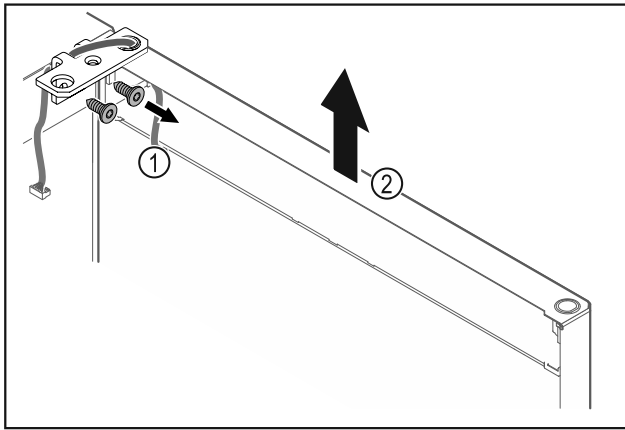


Fig. 24

- ▶ Dévisser l'équerre de la charnière Fig. 24 (1).
- ▶ Soulever la porte (équerre de charnière incluse) Fig. 24 (2) d'environ 200 mm et la retirer.
- ▶ Poser la porte avec précaution sur un support mou.

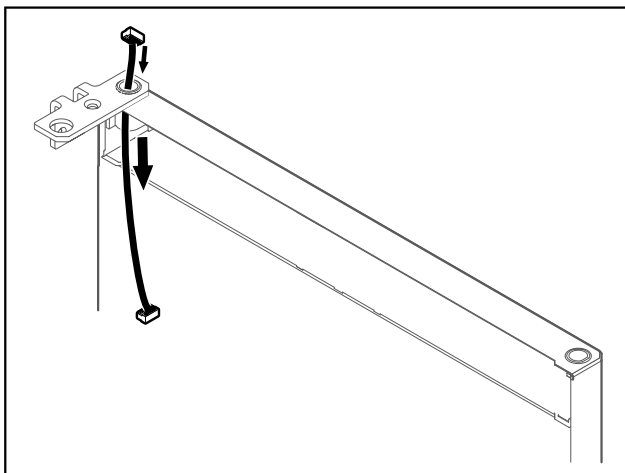


Fig. 25

- ▶ Retirer le câble avec précaution.

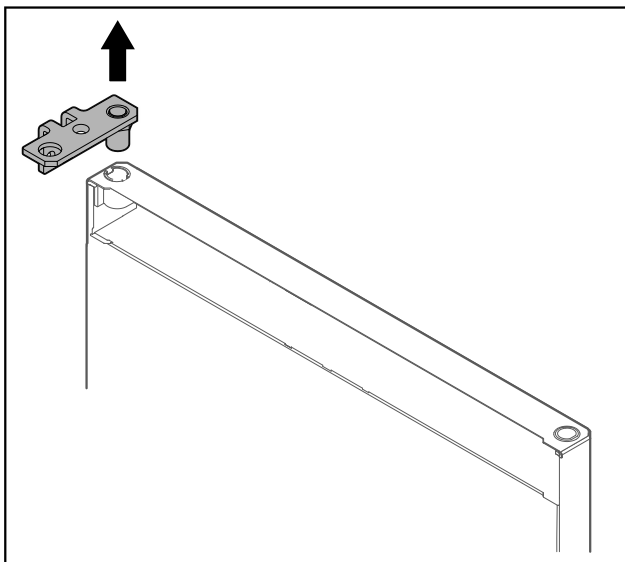


Fig. 26

- ▶ Retirer l'équerre de charnière.

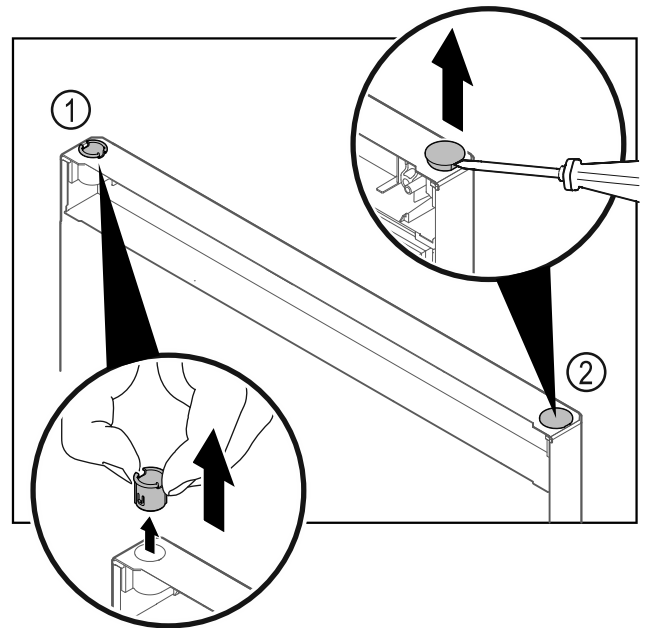


Fig. 27

- ▶ Retirer la bague Fig. 27 (1) avec les doigts.
- ▶ Soulever délicatement le bouchon Fig. 27 (2) avec un tournevis plat et le retirer.

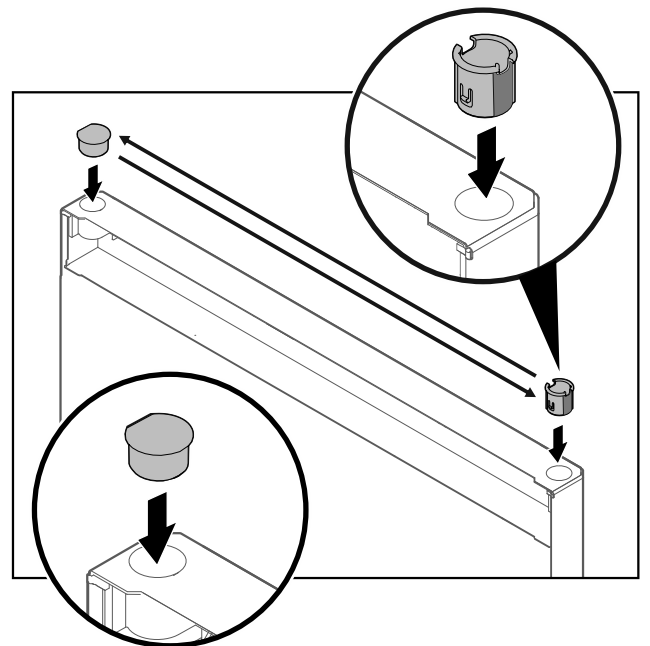


Fig. 28

- ▶ Insérer la bague de charnière à la place du bouchon et inversement (côté plat vers l'extérieur).

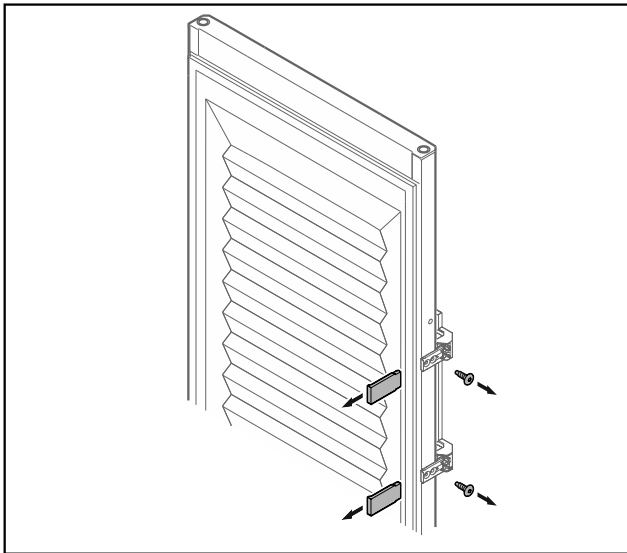


Fig. 29 Intérieur de porte moussé*

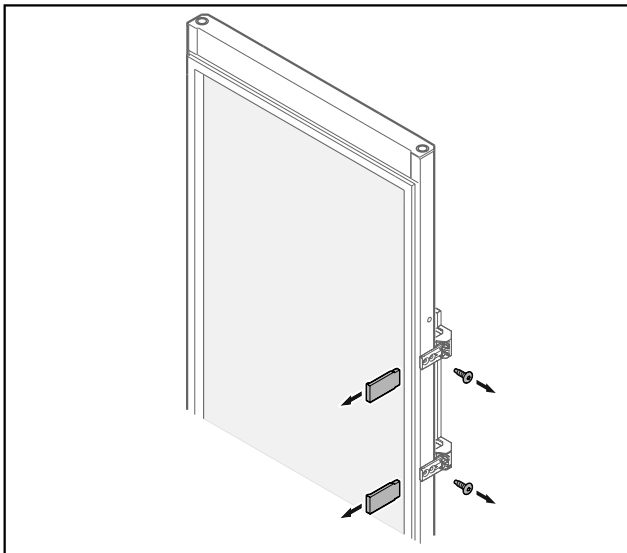
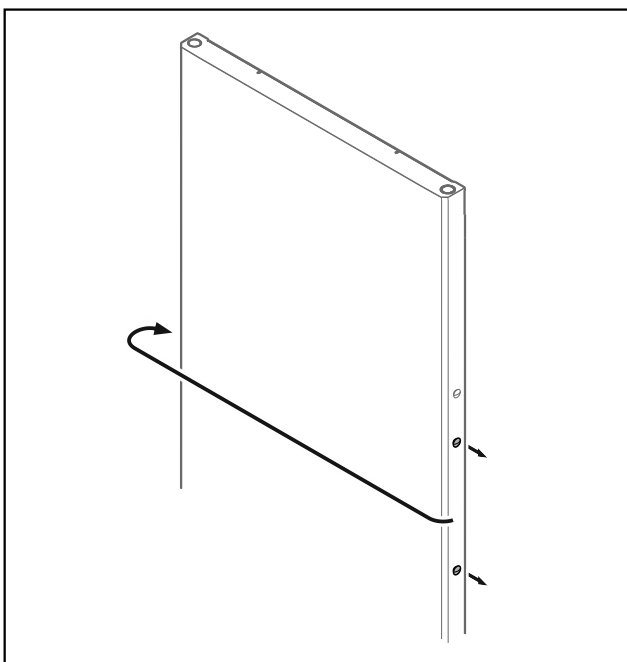


Fig. 30 Porte vitrée*

- ▶ Retirer les caches.
- ▶ Dévisser la poignée.



- Fig. 31
- ▶ Changer les bouchons de côté.

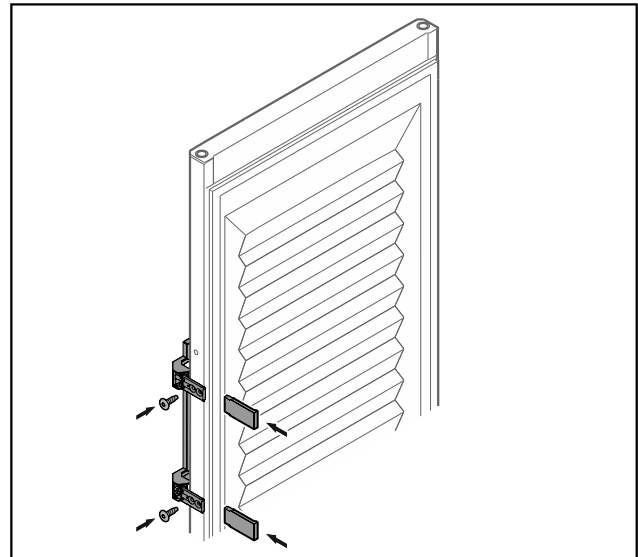


Fig. 32 Intérieur de porte moussé*

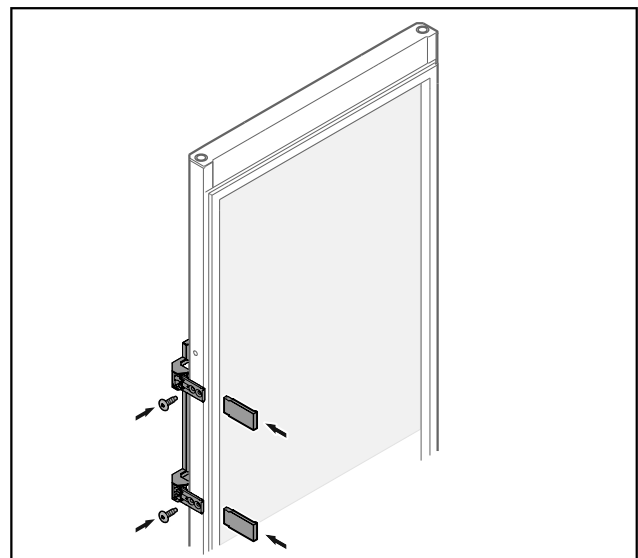


Fig. 33 Porte vitrée*

- ▶ Visser la poignée de l'autre côté.
- ▶ Mettre en place les caches.

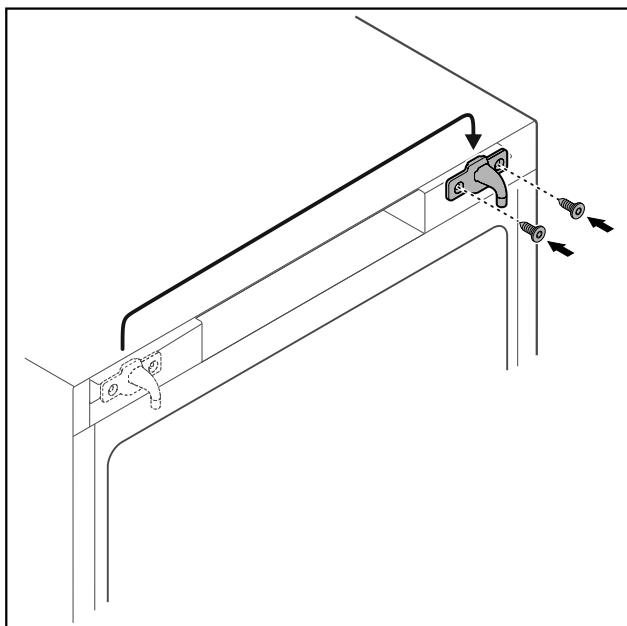


Fig. 34

- Changer le crochet de fermeture de côté.

Remarque

Les trous sont déjà marqués et doivent être percés avec les vis autotaraudeuses.

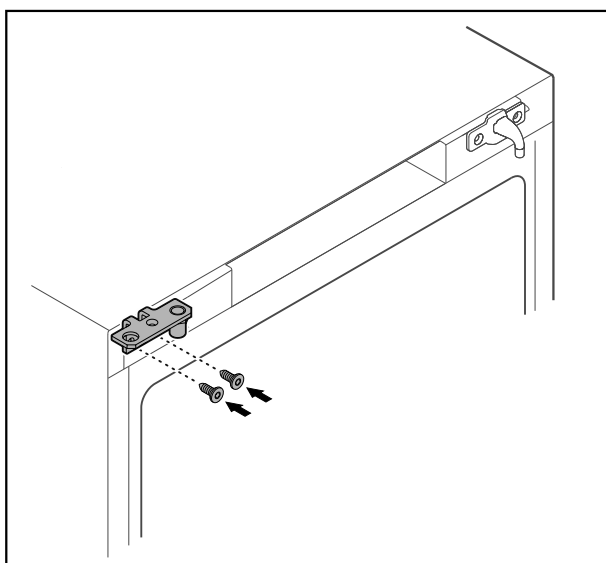


Fig. 35

- Changer l'équerre de charnière de côté.



AVERTISSEMENT

Risque de blessures et de dommages en cas de basculement de la porte !

- Serrer l'axe de palier au couple indiqué.

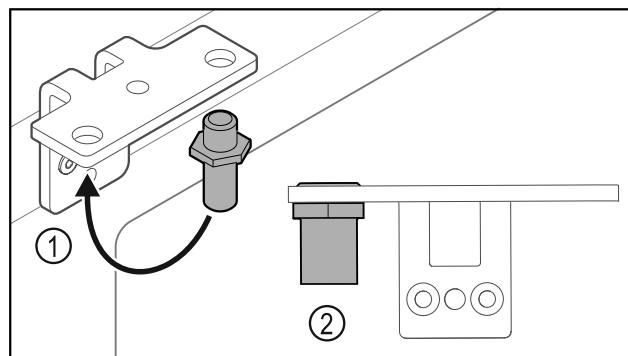


Fig. 36

- Mettre l'axe Fig. 36 (1) dans l'autre trou de l'équerre de charnière.
- Serrer l'axe Fig. 36 (2) au **couple de 12 Nm**.
- Dévisser l'équerre de charnière.

ATTENTION

Risque de blessures dû au ressort sous tension !

- Ne pas désassembler le système de fermeture de la porte Fig. 37 (1).

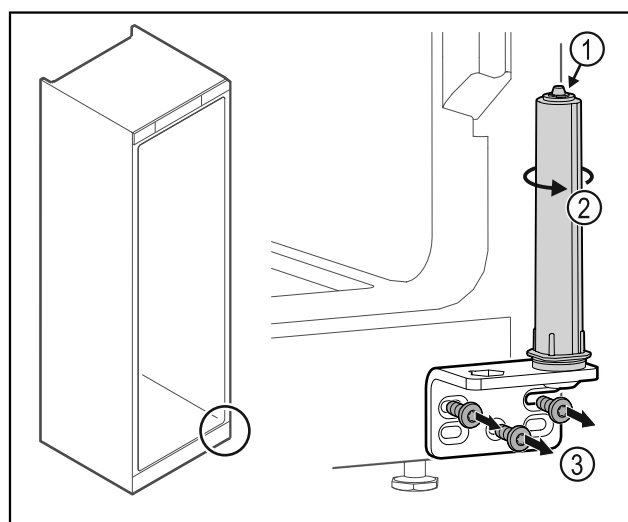


Fig. 37

- Tourner le système de fermeture Fig. 37 (2) jusqu'à entendre un clic.
- La pré-tension du système de fermeture est desserrée.
- Dévisser l'équerre de charnière Fig. 37 (3).

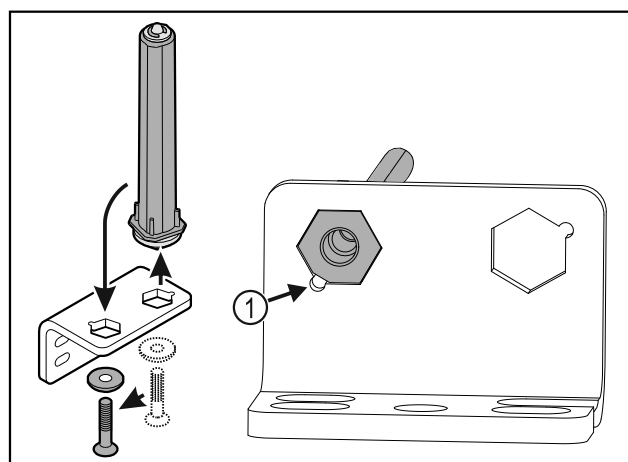


Fig. 38

- Mettre le système de fermeture dans l'autre trou de l'équerre de charnière.
- Lors de l'insertion de l'axe, veiller à ce que son chanfrein Fig. 38 (1) soit du côté du trou rond.

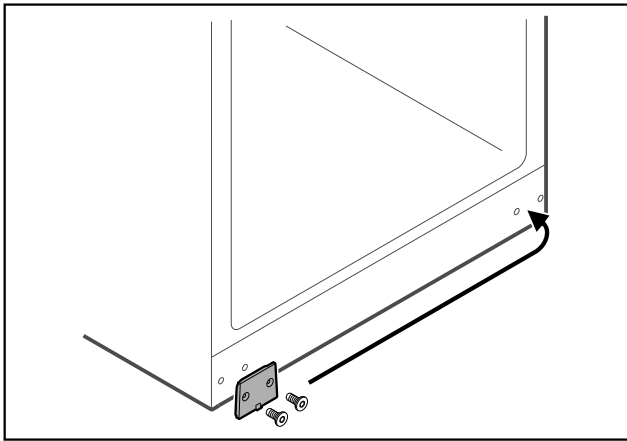


Fig. 39

- Changer la plaque de côté.

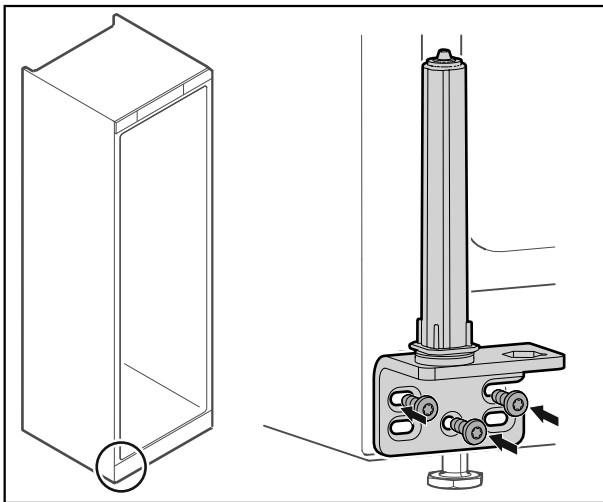


Fig. 40

- Changer l'équerre de charnière de côté et la visser.

Remarque

Il est important pour le fonctionnement du système de fermeture qu'il soit correctement orienté et pré-tendu.

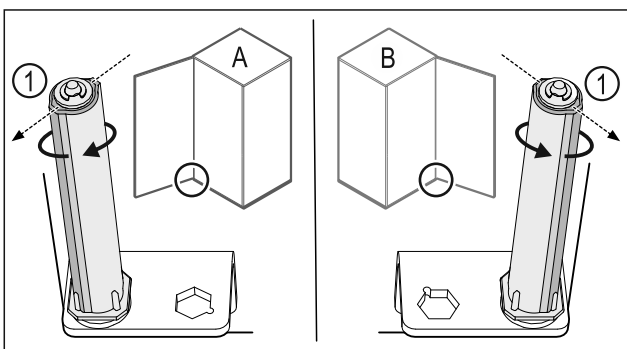


Fig. 41 Butée à gauche (A) / butée à droite (B)

- Tourner le système de fermeture contre la résistance jusqu'à ce que son arête Fig. 41 (1) pointe vers l'extérieur.
- ▷ Le système de fermeture reste de lui-même dans cette position.
- ▷ Le système de fermeture est orienté et pré-tendu.

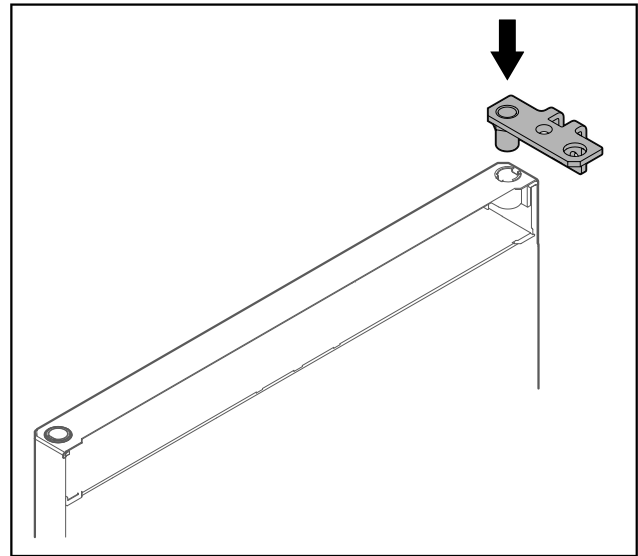


Fig. 42

- Insérer l'équerre de charnière dans la porte.

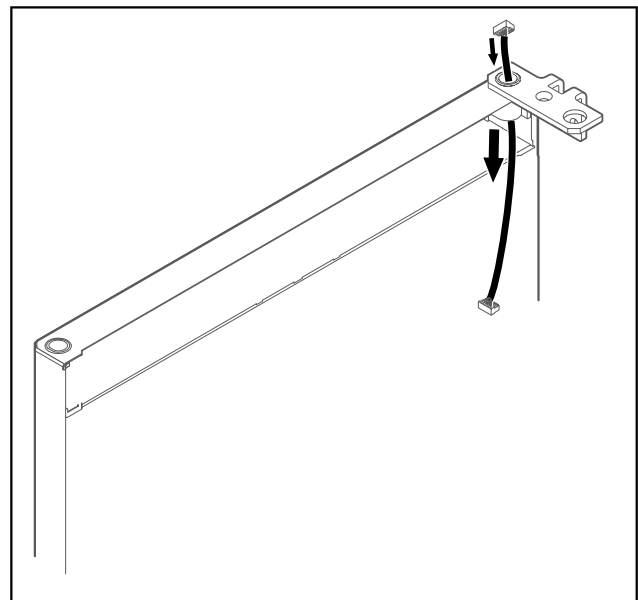


Fig. 43

- Faire passer le câble avec précaution dans le trou.

ATTENTION

Risque de blessures lors de l'ouverture de la porte !

- Maintenir la porte.

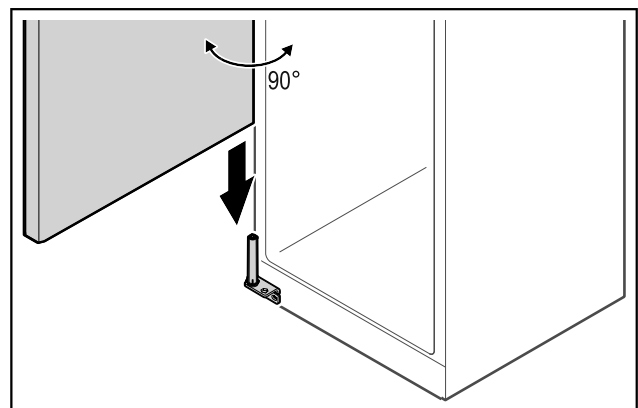


Fig. 44

- Soulever la porte du sol à l'aide d'une deuxième personne.

Mise en service

- Poser la porte ouverte à 90° avec précaution sur le système de fermeture.

ATTENTION

Domages dus à un montage incorrect !

- Ne pas coincer le câble lors de la mise en place de l'équerre de charnière.

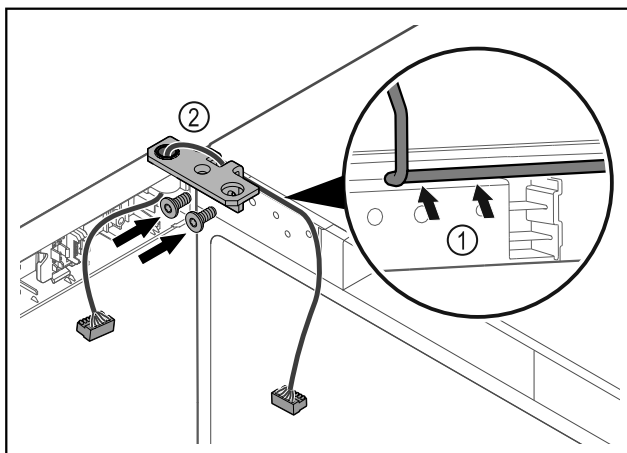


Fig. 45

- Faire passer le câble avec précaution par le trou de l'équerre de charnière Fig. 45 (1).
- Visser l'équerre de charnière Fig. 45 (2).

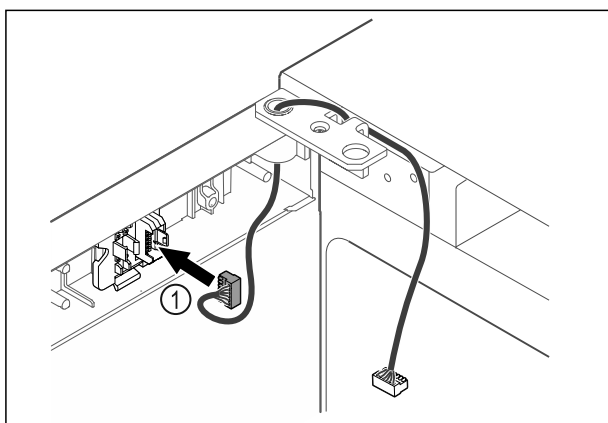


Fig. 46

- Insérer le connecteur Fig. 46 (1) dans le support.

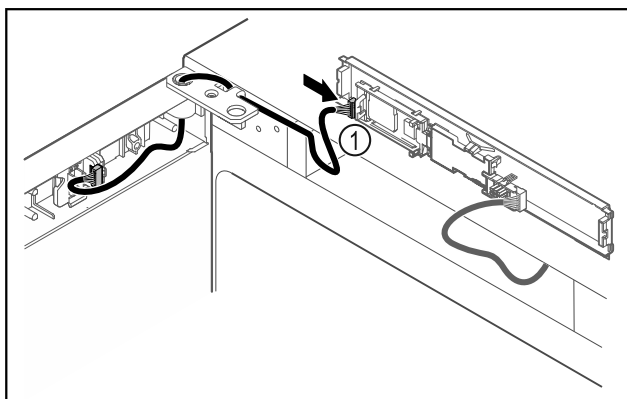


Fig. 47

- Brancher le connecteur Fig. 47 (1) sur la platine.

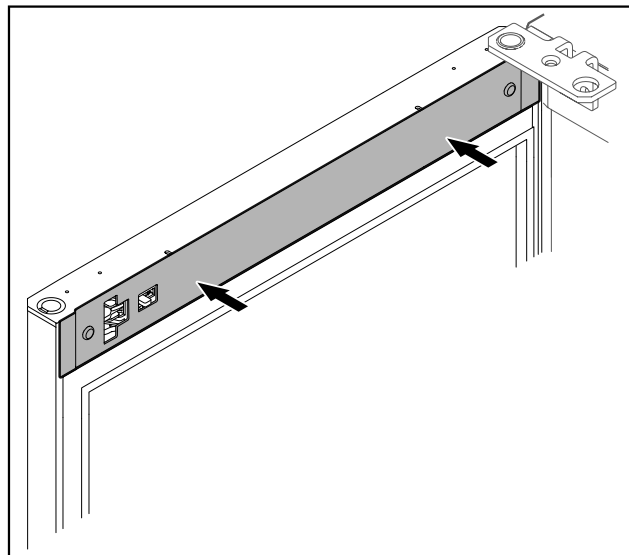


Fig. 48

- Reposer le cache.

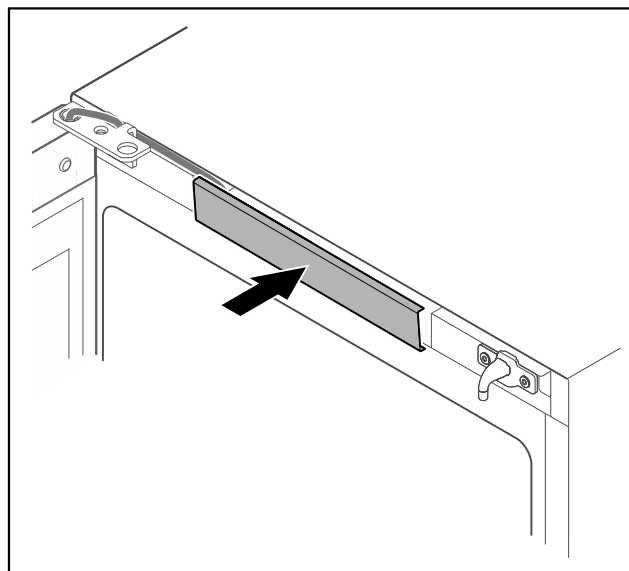


Fig. 49

- Enclencher le cache du milieu.

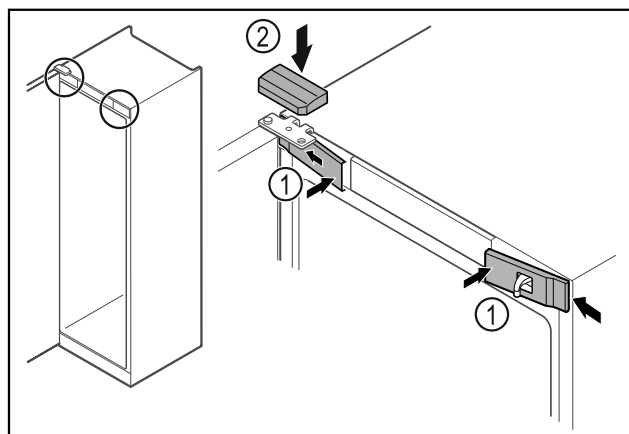


Fig. 50

- Accrocher les caches avant Fig. 50 (1) par les côtés et les enclencher.
- Insérer le cache supérieur Fig. 50 (2) par le haut.
- Fermer la porte.
- ▷ Le sens de la butée de porte est changé.

3.14 Aligner la porte

Si la porte n'est pas droite, vous pouvez l'ajuster par l'intermédiaire de l'équerre de charnière du bas.

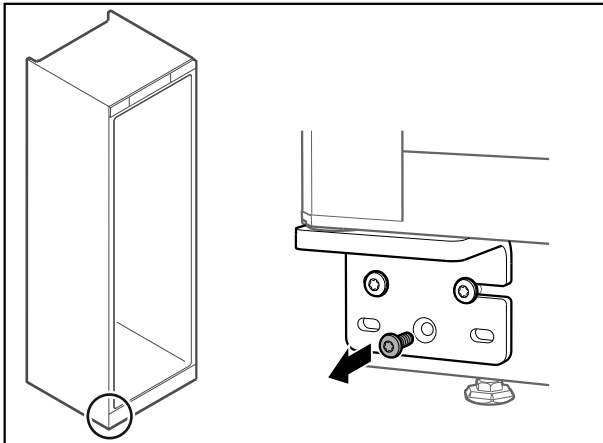


Fig. 51

- ▶ Retirer la vis du milieu de l'équerre de charnière du bas.

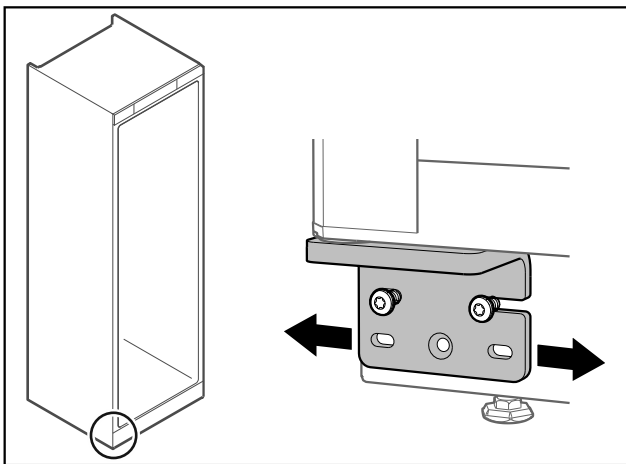


Fig. 52

- ▶ Desserrer légèrement les deux vis et pousser la porte et l'équerre de charnière vers la gauche ou la droite.
- ▶ Serrer les vis à fond (la vis du milieu n'est plus nécessaire).
- ▷ La porte est droite.

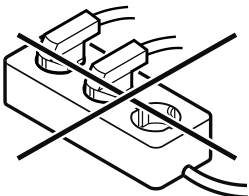
3.15 Brancher l'appareil



AVERTISSEMENT

Raccordement incorrect !
Risque d'incendie.

- ▶ Ne pas utiliser de rallonge électrique.
- ▶ Ne pas utiliser de barres de distribution.



ATTENTION

Raccordement incorrect !
Détérioration de l'électronique.

- ▶ Ne pas raccorder l'appareil à des onduleurs en site isolé tels que des installations solaires et des générateurs à essence.

Remarque

Utiliser exclusivement le câble d'alimentation fourni.

S'assurer que les conditions suivantes sont réunies :

- Ne faire fonctionner l'appareil qu'avec du **courant alternatif**.
- La tension et la fréquence autorisées sont inscrites sur la plaque signalétique. L'emplacement de la plaque signalétique est indiqué dans le chapitre Vue d'ensemble de l'appareil. (voir 1.2 Vue d'ensemble de l'appareil et de l'équipement)
- La prise de courant est reliée à la terre conformément aux prescriptions et protégée électriquement.
- Le courant de déclenchement du fusible se situe entre 10 et 16 A.
- La prise de courant est facile d'accès.
- ▶ Vérifier le raccordement électrique.
- ▶ Brancher la fiche de l'appareil au dos de l'appareil. Veiller à ce qu'elle s'enclenche correctement.
- ▶ Brancher la fiche à l'alimentation en tension.
- ▷ L'écran affiche ensuite le symbole Standby.

3.16 Allumer l'appareil (première mise en service)

S'assurer que les conditions suivantes sont réunies :

- L'appareil est en place et raccordé.
- Toutes les bandes autocollantes, films autocollants et de protection, ainsi que les sécurités de transport ont été retirés de l'intérieur et l'extérieur de l'appareil.

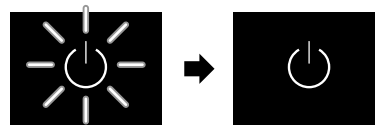


Fig. 53 Procédure de démarrage

Le symbole Standby clignote jusqu'à ce que la procédure de démarrage soit terminée.

L'écran affiche le symbole Standby.

Si l'appareil est livré avec les réglages d'usine, il faut d'abord régler la langue à l'écran, la date et l'heure avant la première mise en service.

Les langues suivantes sont disponibles :

- Anglais
- Espagnol
- Français
- Allemand
- Néerlandais
- Danois
- Italien
- Polonais
- Tchèque
- Russe
- Chinois
- Japonais

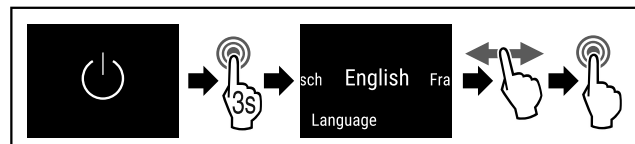


Fig. 54

Stockage

- ▶ Suivre les étapes (voir Fig. 2056) .
- ▷ La langue est paramétrée.

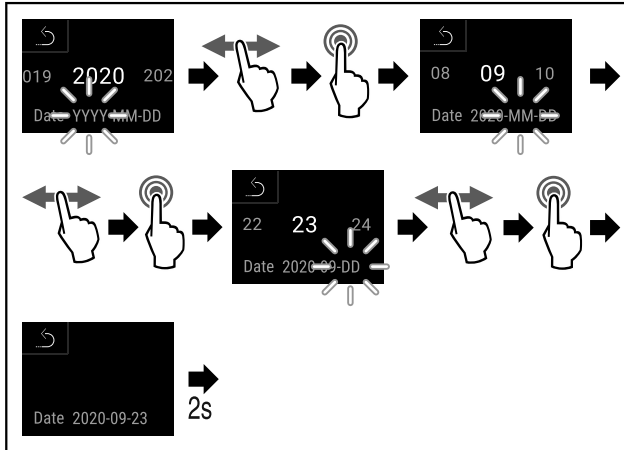


Fig. 55

- ▶ Suivre les étapes (voir Fig. 2057) .
- ▷ La date est paramétrée.

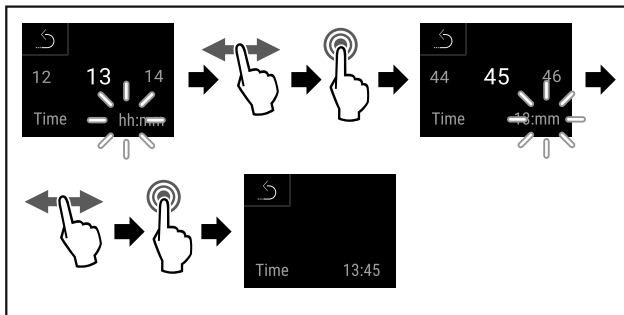


Fig. 56

- ▶ Suivre les étapes (voir Fig. 2058) .
- ▷ L'heure est paramétrée.

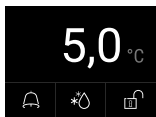


Fig. 57 Affichage d'état

- ▷ L'appareil est prêt à fonctionner dès que la température s'affiche à l'écran.

4 Stockage

4.1 Conseils de stockage

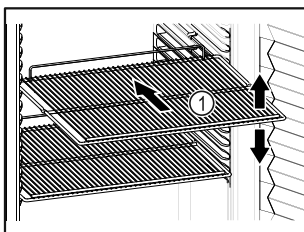


Fig. 58

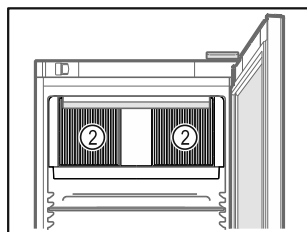


Fig. 59

Veiller aux points suivants lors du stockage d'aliments :

- ❑ Lorsque les grilles de support Fig. 58 (1) peuvent être déplacées, changez leur position en fonction de la hauteur des aliments.
- ❑ Respecter la charge maximale. (voir 8.1 Données techniques)
- ❑ Ne remplir l'appareil que lorsque la température de stockage est atteinte (respect de la chaîne du froid).

- ❑ Ne pas obstruer les fentes d'aération Fig. 59 (2) du ventilateur de circulation d'air à l'intérieur de l'appareil.
- ❑ Les produits réfrigérés ne doivent pas toucher l'évaporateur sur la paroi arrière.
- ❑ Conserver les liquides dans des récipients fermés.
- ❑ Maintenir une distance entre les produits réfrigérés pour que l'air puisse circuler correctement.
- ❑ Les produits réfrigérés ne doivent pas dépasser la hauteur d'empilement indiquée. Ceci est important afin de garantir une bonne circulation de l'air et une répartition homogène de la température à l'intérieur de l'appareil.

4.2 Durées de stockage

La date de péremption indiquée sur l'emballage sert de référence pour la durée de stockage.

5 Utilisation

5.1 Éléments de commande et d'affichage

L'écran donne un aperçu rapide de l'état actuel de l'appareil, du réglage de la température, de l'état des fonctions et des réglages ainsi que des messages d'alarme et d'erreur.

L'utilisation se fait directement en balayant et en touchant l'écran tactile couleur.

Il est possible d'activer ou de désactiver des fonctions et de modifier des valeurs de réglage.

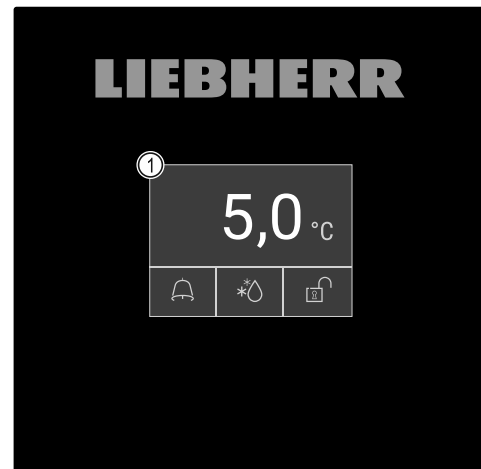


Fig. 60 Écran tactile couleur

(1) Affichage d'état

5.1.1 Affichage d'état

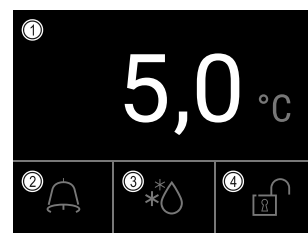


Fig. 61 Affichage d'état

(1) Température réelle

(2) État d'alarme

(3) État procédure de dégivrage

(4) État verrouillage de la porte

L'affichage d'état est l'affichage de sortie.





Il affiche la température réelle au centre et trois symboles dans la partie inférieure. L'affichage d'état peut présenter d'autres symboles différents.

À partir de l'affichage d'état, la navigation peut se poursuivre vers les fonctions et réglages. (voir 5.2 Navigation)

5.1.2 Symboles d'affichage









Les symboles d'affichage renseignent sur l'état de l'appareil.


Symbole	État de appareil
	Symbole Standby L'appareil est éteint.
	Symbole Standby (clignotant) L'appareil démarre.
	Température (clignote) La température cible n'est pas encore atteinte. L'appareil se refroidit pour atteindre la température réglée.
	Affichage de la température Affiche la température intérieure actuelle.
	Affichage d'état (bordure blanche) L'appareil est verrouillé.
	Lettre D affichée L'appareil est en Demo-Mode.
	Affichage d'entretien (jaune) L'intervalle réglé est écoulé.
	Mémoire de stockage de données pleine (jaune) La mémoire de stockage des données (999 heures) est pleine. Les données les plus anciennes sont désormais écrasées.
	Mémoire d'alarme pleine (jaune) La mémoire d'alarme est pleine. Supprimer des alarmes ou vider la mémoire.
	Ouverture manuelle de la porte (jaune) La porte a été ouverte manuellement.
	Symbole d'erreur (rouge) L'appareil est en état de défaut.

Symbole	État de appareil
	Flèche retour Pour revenir au menu supérieur.
	Arrière-plan (bleu) Réglage actif ou fonction active
	Barres (croissantes) Appuyer 3 secondes pour activer le réglage.
	Barres (décroissantes) Appuyer 3 secondes pour désactiver le réglage.

Symboles de l'affichage d'état

Les autres symboles sur le bord inférieur de l'affichage d'état permettent d'accéder rapidement aux informations d'alarme et aux détails relatifs à l'état de l'appareil.

Symbole	État de l'appareil
	Symbole d'alarme (gris) L'archive d'alarme est vide. Appuyer brièvement pour ouvrir l'archive d'alarme.
	Symbole d'alarme (blanc) Alarmes confirmées dans l'archive d'alarme. Appuyer brièvement pour ouvrir l'archive d'alarme.
	Symbole d'alarme (rouge) Alarmes non confirmées dans l'archive d'alarme. Appuyer brièvement pour ouvrir l'archive d'alarme.
	Symbole d'alarme (rouge, clignote) Une alarme est active dans l'archive. Appuyer brièvement pour ouvrir l'archive d'alarme.
	Symbole dégivrage (gris) Pas de procédure de dégivrage active.
	Symbole dégivrage (blanc, clignote) Procédure de dégivrage manuelle active. Appuyer brièvement ouvre le dégivrage manuel. (voir 5.3.23 Dégivrage)
	Symbole dégivrage (blanc) Procédure de dégivrage automatique active. La fonction ne peut pas être interrompue.
	Symbole verrou (blanc, fermé) Le verrouillage de la porte est actif. Appuyer brièvement affiche la saisie du code pour ouvrir la porte. (voir 5.3.6 Verrouillage de la porte)

Symbole	État de l'appareil
	<p>Symbole verrou (blanc, ouvert) Le verrouillage de la porte est inactif. Appuyer brièvement affiche la saisie du code pour verrouiller la porte. (voir 5.3.6 Verrouillage de la porte)</p>

Autres symboles de l'affichage d'état

5.1.3 Signaux sonores

Un signal retentit dans les cas suivants :




- Lorsqu'une fonction ou une valeur est confirmée.
- Lorsqu'une fonction ou une valeur ne peut pas être activée ou désactivée.
- À l'apparition d'une erreur.
- Lors d'un message d'alarme.

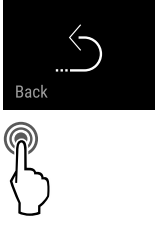
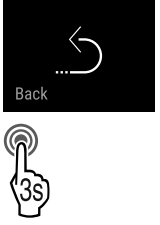
Les tonalités d'alarme peuvent être activées ou désactivées dans le menu Client.

5.2 Navigation

Accès aux différentes fonctions en naviguant dans le menu. Utilisation directe sur l'écran tactile couleur en balayant et en appuyant au doigt.

5.2.1 Navigation avec l'écran tactile

Navigation	Description
 Appuyer brièvement	<p>Toucher brièvement l'écran avec le doigt. Activer / désactiver la fonction Confirmer le choix. Ouvrir le sous-menu.</p>
 Laisser appuyé longtemps	<p>Toucher l'écran avec le doigt pendant 3 secondes. Activer / désactiver la fonction (la barre croissante / décroissante est affichée en haut de l'écran) Confirmer le choix. Réinitialiser l'appareil / les valeurs. Allumer / éteindre l'appareil.</p>
 Balayer	<p>Balayer de la gauche vers la droite Naviguer dans le menu. Rechercher des valeurs.</p>

	<p>Toucher brièvement le symbole retour avec le doigt. Revenir au niveau précédent du menu.</p>
	<p>Toucher le symbole retour pendant 3 secondes avec le doigt. Revenir à l'affichage d'état.</p>

5.2.2 Menu Réglages

Le menu Réglages donne accès aux fonctions suivantes :

- Température (voir 5.3.3 Température)
- Alarme de température (voir 5.3.26 Alarme de température)
- Alarme de porte (voir 5.3.27 Alarme de porte)
- Alarme lumineuse (voir 5.3.28 Alarme lumineuse)
- Simulation d'alarme (voir 5.3.29 Simulation d'alarme)
- Surveillance d'alarme externe (voir 5.3.31 Relais d'alarme)
- Calibrage (voir 5.3.25 Calibrage du capteur)
- Éclairage (voir 5.3.5 Éclairage)
- Verrouillage de la porte (voir 5.3.6 Verrouillage de la porte)
- Télécommande (voir 5.3.10 Télécommande)
- SmartLock (voir 5.3.7 SmartLock)
- Rappel d'intervalle d'entretien (voir 5.3.11 Rappel d'intervalle d'entretien)
- Langue (voir 5.3.12 Langue)
- Date et heure (voir 5.3.13 Date et heure)
- Unité de température (voir 5.3.14 Unité de température)
- Luminosité de l'écran (voir 5.3.15 Luminosité de l'écran)
- Sauvegarde des données (voir 5.3.24 Téléchargement des données / Datalogging)
- Connexion LAN (voir 5.3.19 Connexion LAN) *
- Connexion WiFi (voir 5.3.18 Connexion WiFi) *
- Éteindre l'appareil (voir 5.3.2 Allumer et éteindre l'appareil)

Ouvrir le menu Réglages

- Balayer l'écran du doigt vers la gauche ou la droite jusqu'à afficher la fonction concernée.



Fig. 62

- Suivre les étapes (voir Fig. 2064) .

-ou-

- Saisir le code PIN d'accès sécurisé au menu Réglages. (voir 5.3.8 Accès sécurisé au menu Réglages)

- Le menu Réglages est ouvert. Il vous permet d'accéder à toutes les fonctions susmentionnées.

Accès sécurisé au menu Réglages

(voir 5.3.8 Accès sécurisé au menu Réglages)

5.2.3 Menu Client

Le menu client permet d'ouvrir les informations et paramètres cachés suivants en saisissant le code numérique **151** :

- Heures de fonctionnement (voir 5.3.21 Heures de fonctionnement)
- Version du logiciel (voir 5.3.22 Software)
- Modification code PIN de la porte (voir 5.3.9 Codes d'accès)
- Accès sécurisé au menu Réglages (voir 5.3.8 Accès sécurisé au menu Réglages)
- Modification du code d'accès sécurisé au menu Réglages. (voir 5.3.9 Codes d'accès)
- Modification du code SmartLock (voir 5.3.9 Codes d'accès)
- Tonalités d'alarme (voir 5.3.16 Alarm Sound)
- Tonalités de confirmation (voir 5.3.17 Key Sound)

- Éclairage porte ouverte (voir 5.3.5 Éclairage)
- Information dégivrage (voir 5.3.23 Dégivrage)
- Sensor Info (voir 6.3 Capteurs)
- DemoMode (voir 5.3.32 DemoMode)
- Réinitialisation aux réglages d'usine (voir 5.3.33 Réinitialisation aux réglages d'usine)

Ouvrir le menu Client

- Ouvrir le menu Réglages. (voir 5.2 Navigation)
- Balayer l'écran du doigt vers la gauche ou la droite jusqu'à afficher la fonction concernée.

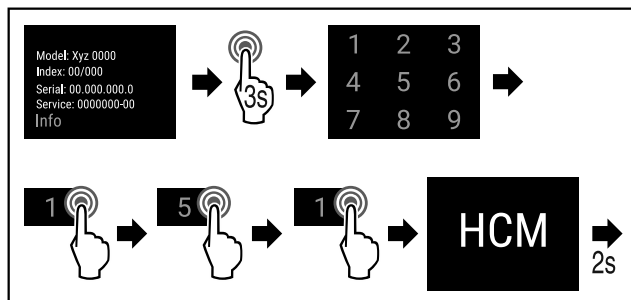


Fig. 63

- Suivre les étapes (voir Fig. 2065) .
- ▷ Le menu Client masqué est ouvert. Il vous permet d'accéder à tous les menus spécifiques.

5.2.4 Règles générales

En plus des gestes à disposition, il existe les règles générales suivantes :

- Une fois qu'une valeur est sélectionnée, le choix reste affiché pendant 2 secondes. L'affichage revient ensuite un niveau en arrière.
- Après 10 secondes sans interaction, retour à l'affichage d'état
- Si une sélection est confirmée dans le sous-menu, l'affichage revient au menu.
- Les fonctions activées et les valeurs sélectionnées sont enregistrées en **bleu**.
- Les messages d'erreur / d'alarme / d'avertissement sont enregistrés en **rouge**.
- Les remarques / rappels sont enregistrés en **jaune**.
- Appuyer longuement pour activer des fonctions : la barre croissante est affichée à l'écran.
- Appuyer longuement pour désactiver des fonctions : la barre décroissante est affichée à l'écran.

5.3 Fonctions

5.3.1 Aperçu des fonctions



Allumer/éteindre l'appareil



Réinitialiser l'enregistrement



Démarrage manuel du dégivrage automatique



Réglages

L'accès à cette fonction peut être bloqué par un code PIN. (voir 5.3.8 Accès sécurisé au menu Réglages)



Info



Réglage de la température



Alarme de température



Alarme de porte



Alarme lumineuse



Simulation d'alarme



Relais d'alarme



Protocole d'alarme



Calibrage du capteur



Intervalle d'entretien



Éclairage



Langue



Date/heure



Unité de température



Luminosité de l'écran



Téléchargement des données



LAN *



WiFi *

-  Blocage de la porte
-  SmartLock
-  Délai SmartLock
-  État système
-  Software
-  Modification du code PIN verrouillage de porte
-  Modification du code PIN blocage des réglages
-  Modification du code PIN SmartLock
-  Activer/désactiver le blocage des réglages
-  Tonalités d'alarme
-  Tonalités des touches
-  Éclairage de porte
-  Information dégivrage
-  Sensor Info
-  DemoMode
-  Réinitialisation aux réglages d'usine



5.3.2 Allumer et éteindre l'appareil

Cette fonction permet d'allumer et d'éteindre l'ensemble de l'appareil.

Allumer l'appareil

Sans DemoMode activé :



Fig. 64

► Suivre les étapes (voir Fig. 2066) .

Avec DemoMode activé :

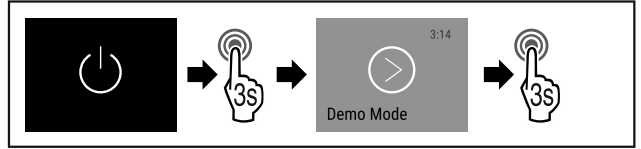


Fig. 65

► Suivre les étapes (voir Fig. 2067) .

Remarque

Désactiver DemoMode afin la fin du compte à rebours.



Fig. 66 Affichage d'état

► L'affichage de la température apparaît à l'écran.

Éteindre l'appareil

► Balayer l'écran du doigt vers la gauche ou la droite jusqu'à afficher la fonction concernée.

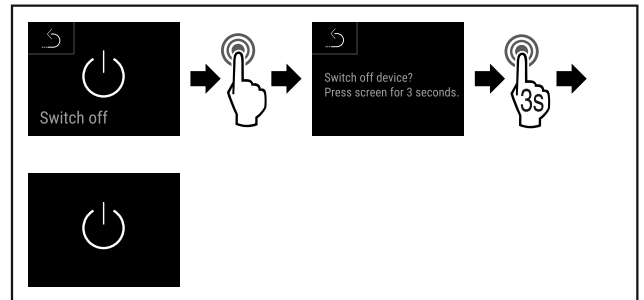
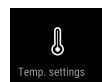


Fig. 67

► Suivre les étapes (voir Fig. 2069) .

► Le symbole Standby apparaît à l'écran.

5.3.3 Température



La température à l'intérieur de l'appareil est réglée selon la norme DIN 13277 sur 5 °C (+/-3 K) et ne peut pas être modifiée.

Remarque

► N'entreposer des produits réfrigérés que lorsque la température de l'appareil atteint les 5 °C.

La température dépend des facteurs suivants :

- fréquence d'ouverture de la porte
- durée d'ouverture de la porte
- température de la pièce dans laquelle se trouve l'appareil
- type, température et quantité d'aliments à réfrigérer

Remarque

Dans certaines zones de l'intérieur de l'appareil, la température de l'air peut différer de la température affichée.

La bonne température permet de conserver plus longtemps les produits réfrigérés. Il est ainsi possible d'éviter le gaspillage.

5.3.4 Enregistrement des températures



Avec cette fonction, l'appareil affiche les températures minimale et maximale de l'intérieur. L'enregistrement des températures démarre automatiquement lorsque l'appareil est allumé et à un intervalle d'une minute. Après 999 heures (environ 40 jours) un message indique que la mémoire de stockage des données est pleine. L'enregistrement des températures doit donc être réinitialisé.

Remarque

Indépendamment de cette fonction, toutes les variations de température ainsi que les messages d'alarme et de service sont enregistrés. Ces données peuvent être exportées et sauvegardées sur une clé USB. (voir 5.3.24 Téléchargement des données / Datalogging)

Si un capteur de produit supplémentaire est monté sur l'appareil, il est possible de le sélectionner pour afficher les températures minimales et maximales. (voir 5.3.25 Calibrage du capteur)

Remarque

L'enregistrement de température doit être réinitialisé une fois, après mise en service de l'appareil et **lorsque la température paramétrée est atteinte**. (voir 5.3.4.2 Réinitialiser l'enregistrement de la température) Ainsi, la valeur de température maximale sera pertinente.

Afficher l'enregistrement de la température

L'enregistrement de la température affiche la durée d'enregistrement et les températures minimale et maximales mesurées pendant cette durée.

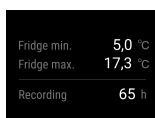


Fig. 68

- ▶ Balayer l'écran du doigt vers la gauche ou la droite jusqu'à afficher la fonction concernée.
- ▷ L'écran d'état s'affiche avec les enregistrements de la température.

Réinitialiser l'enregistrement de la température

Les températures minimales et maximales affichées peuvent être réinitialisées à tout moment. Ce faisant, les valeurs affichées sont supprimées et l'intervalle d'enregistrement est redémarré.

- ▶ Balayer l'écran du doigt vers la gauche ou la droite jusqu'à afficher la fonction concernée.

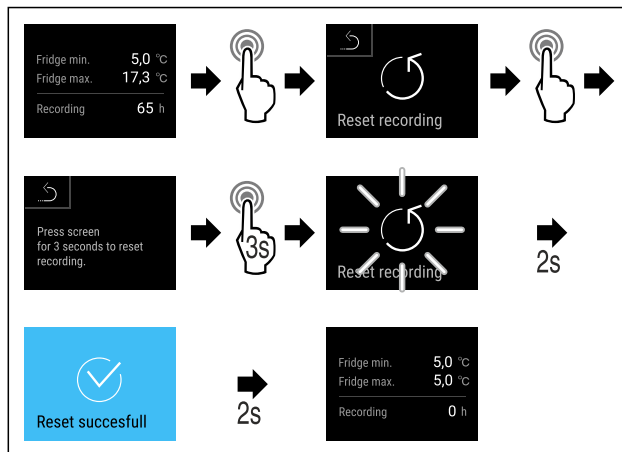


Fig. 69

- ▶ Suivre les étapes (voir Fig. 2071).
- ▷ L'enregistrement des températures est réinitialisé.

5.3.5 Éclairage



L'appareil est équipé d'un éclairage intérieur.

L'éclairage intérieur peut être activé de façon permanente. (voir 5.3.5.1 Activer l'éclairage*) *

L'éclairage intérieur s'allume lors de l'ouverture de la porte de l'appareil. Cette fonction peut également être désactivée. (voir 5.3.5.3 Désactiver l'éclairage à l'ouverture de la porte)

Activer l'éclairage*

- ▶ Ouvrir le menu Réglages. (voir 5.2 Navigation)
- ▶ Balayer l'écran du doigt vers la gauche ou la droite jusqu'à afficher la fonction concernée.

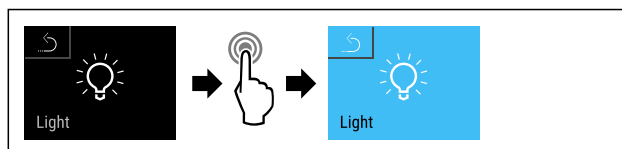


Fig. 70

- ▶ Suivre les étapes (voir Fig. 2072).
- ▷ L'éclairage est activé.

Désactiver l'éclairage*

- ▶ Ouvrir le menu Réglages. (voir 5.2 Navigation)
- ▶ Balayer l'écran du doigt vers la gauche ou la droite jusqu'à afficher la fonction concernée.

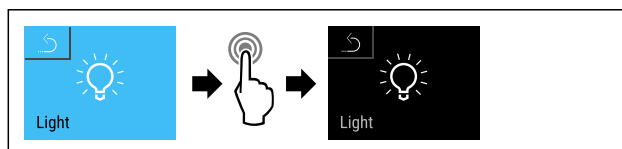


Fig. 71

- ▶ Suivre les étapes (voir Fig. 2073).
- ▷ L'éclairage est désactivé.

Désactiver l'éclairage à l'ouverture de la porte

- ▶ Ouvrir le menu Client. (voir 5.2 Navigation)
- ▶ Balayer l'écran du doigt vers la gauche ou la droite jusqu'à afficher la fonction concernée.

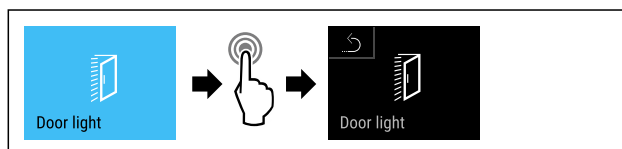


Fig. 72

Utilisation

- ▶ Suivre les étapes (voir Fig. 2074).
- ▷ L'éclairage à l'ouverture de la porte est désactivé.

Activer l'éclairage à l'ouverture de la porte

- ▶ Ouvrir le menu Client. (voir 5.2 Navigation)
- ▶ Balayer l'écran du doigt vers la gauche ou la droite jusqu'à afficher la fonction concernée.

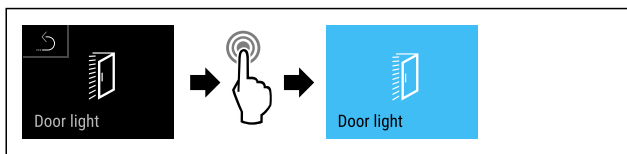
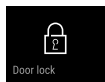


Fig. 73

- ▶ Suivre les étapes (voir Fig. 2075).
- ▷ L'éclairage à l'ouverture de la porte est activé.

5.3.6 Verrouillage de la porte



L'appareil est équipé d'un verrouillage électronique de la porte. **Lors de la première mise en service, la porte est déverrouillée** et peut être ouverte.

Cette fonction permet de sécuriser l'appareil contre le vol.

Il existe plusieurs réglages possibles à cet effet :

- Verrouiller la porte avec un code.
- Déverrouiller la porte avec un code.
- Activer le verrouillage automatique.
- Désactiver le verrouillage automatique.
- Régler le retardateur de verrouillage automatique.
- Modifier le code de la porte. (voir 5.3.9 Codes d'accès)
- Réinitialiser le code de la porte. (voir 5.3.9 Codes d'accès)
- Coupler la télécommande. (voir 5.3.10 Télécommande)

Verrouiller la porte avec un code

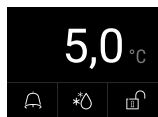


Fig. 74 Affichage d'état

À partir de l'affichage d'état, la saisie du code de la porte démarre en appuyant sur le symbole de cadenas ouvert.

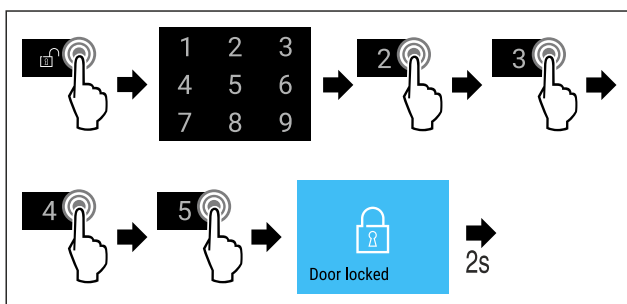


Fig. 75 Verrouiller la porte avec le code 2 3 4 5.

- ▶ Suivre les étapes (voir Fig. 2077).

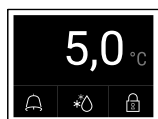


Fig. 76 Affichage d'état

- ▷ L'affichage d'état avec bordure blanche et symbole de cadenas ouvert apparaît.
- ▷ La porte est verrouillée.

Déverrouiller la porte avec un code

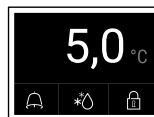


Fig. 77 Affichage d'état

À partir de l'affichage d'état avec bordure blanche, la saisie du code de la porte démarre en appuyant sur le symbole de cadenas fermé.

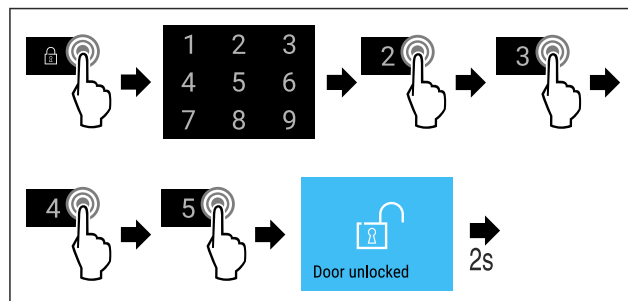


Fig. 78 Verrouiller la porte avec le code 2 3 4 5.

- ▶ Suivre les étapes (voir Fig. 2080).

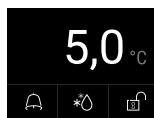


Fig. 79 Affichage d'état

- ▷ L'affichage d'état avec symbole de cadenas ouvert apparaît.
- ▷ La porte est déverrouillée.

Activer le verrouillage automatique

- ▶ Ouvrir le menu Réglages. (voir 5.2 Navigation)
- ▶ Balayer l'écran du doigt vers la gauche ou la droite jusqu'à afficher la fonction concernée.

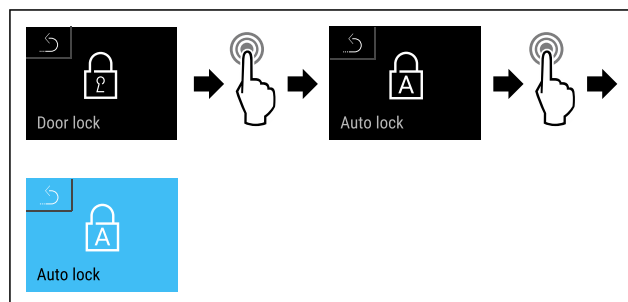


Fig. 80

- ▶ Suivre les étapes (voir Fig. 2082).
- ▷ Le verrouillage automatique est activé.
- ▷ Le retardateur (voir 5.3.6.5 Régler le retardateur de verrouillage automatique) peut à présent être réglé.

Remarque

Vous pouvez continuer de verrouiller et déverrouiller la porte à l'aide de la télécommande (voir 5.3.10 Télécommande) ou en saisissant le code.

Désactiver le verrouillage automatique

- ▶ Ouvrir le menu Réglages. (voir 5.2 Navigation)
- ▶ Balayer l'écran du doigt vers la gauche ou la droite jusqu'à afficher la fonction concernée.

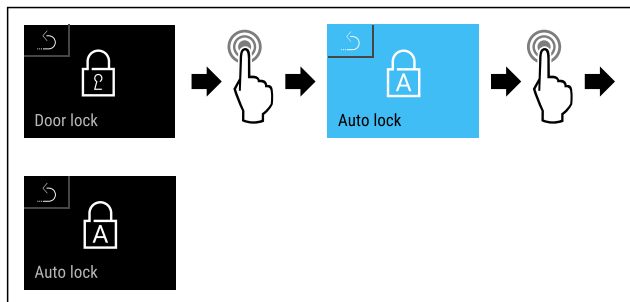


Fig. 81

- ▶ Suivre les étapes (voir Fig. 2083).
- ▷ Le verrouillage automatique est désactivé.

Régler le retardateur de verrouillage automatique

Cette fonction détermine le moment du verrouillage électronique de la porte après une ouverture de celle-ci.

S'assurer que les conditions suivantes sont réunies :

- Le verrouillage automatique de la porte (voir 5.3.6.3 Activer le verrouillage automatique) est activé.
- ▶ Ouvrir le menu Réglages. (voir 5.2 Navigation)
- ▶ Balayer l'écran du doigt vers la gauche ou la droite jusqu'à afficher la fonction concernée.

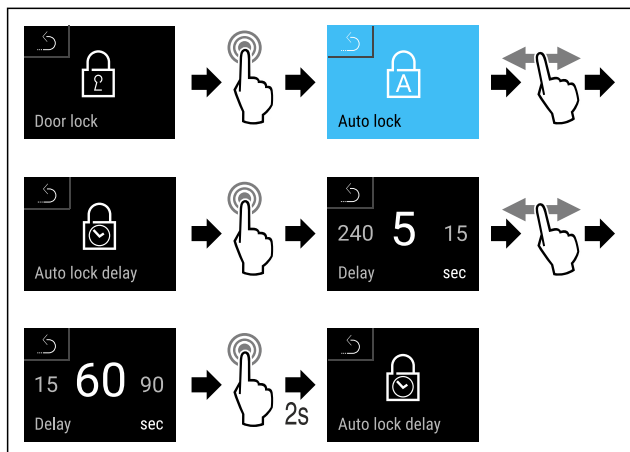


Fig. 82 Il est possible de régler les valeurs suivantes : 5, 15, 60, 90, 120, 180 et 240 secondes

- ▶ Suivre les étapes (voir Fig. 2084).
- ▷ Le retardateur est réglé.

Modifier le code de la porte

(voir 5.3.9 Codes d'accès)

Réinitialiser le code de la porte

(voir 5.3.9 Codes d'accès)

Coupler la télécommande

(voir 5.3.10 Télécommande)

5.3.7 SmartLock



Pour éviter de retirer les produits réfrigérés, cette fonction permet de verrouiller automatiquement la porte après déclenchement de l'alarme de température. (voir 5.3.26 Alarme de température) La durée du délai de désactivation peut être réglée. La porte ne peut être ouverte qu'avec le code PIN SmartLock.

Application :

- Activer SmartLock.
- Désactiver SmartLock.

- Régler le délai de désactivation.
- Déverrouiller la porte avec le code PIN SmartLock.
- Modifier le code PIN SmartLock. (voir 5.3.9 Codes d'accès)
- Réinitialiser le code PIN SmartLock. (voir 5.3.9 Codes d'accès)

Activer SmartLock

Remarque

- ▶ Dans l'exemple suivant, le code PIN préreglé en usine : **1 1 1 1** est utilisé.

- ▶ Ouvrir le menu Réglages. (voir 5.2 Navigation)
- ▶ Balayer l'écran du doigt vers la gauche ou la droite jusqu'à afficher la fonction concernée.

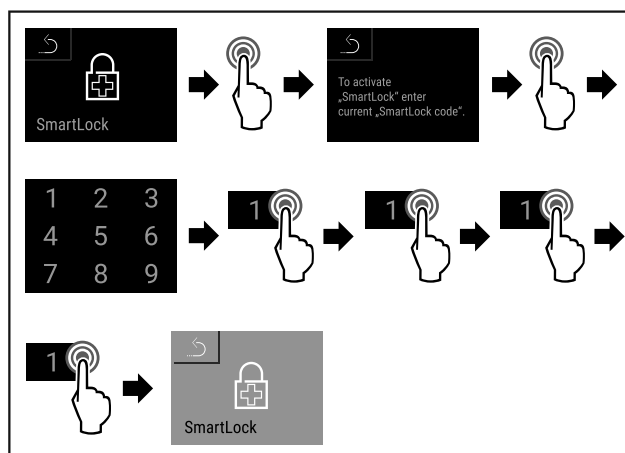


Fig. 83

- ▶ Suivre les étapes (voir Fig. 2085).
- ▷ SmartLock est activé.
- ▷ L'intervalle de délai de verrouillage peut maintenant être sélectionné. (voir 5.3.7.3 Régler le délai de désactivation)

Désactiver SmartLock

Remarque

- ▶ Dans l'exemple suivant, le code PIN préreglé en usine : **1 1 1 1** est utilisé.

- ▶ Ouvrir le menu Réglages. (voir 5.2 Navigation)
- ▶ Balayer l'écran du doigt vers la gauche ou la droite jusqu'à afficher la fonction concernée.

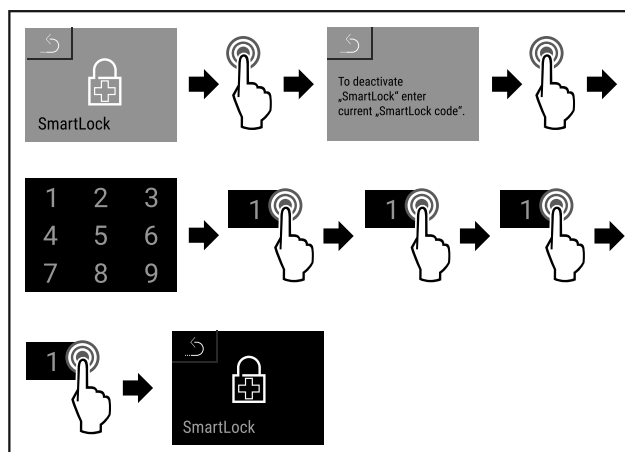


Fig. 84

- ▶ Suivre les étapes (voir Fig. 2086).
- ▷ SmartLock est désactivé.

Régler le délai de désactivation

S'assurer que les conditions suivantes sont réunies :

- SmartLock doit être activé. (voir 5.3.7.1 Activer SmartLock)

Utilisation

- ▶ Ouvrir le menu Réglages. (voir 5.2 Navigation)
- ▶ Balayer l'écran du doigt vers la gauche ou la droite jusqu'à afficher la fonction concernée.

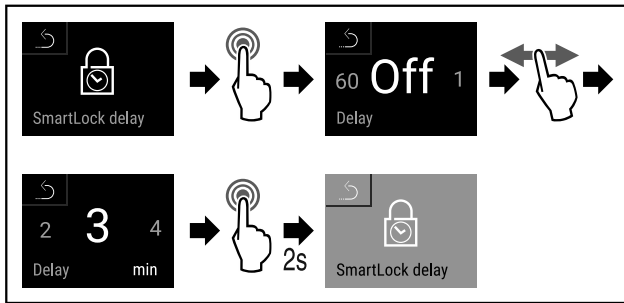


Fig. 85 Il est possible de régler les valeurs suivantes : Off (pas de délai d'attente) jusqu'à 60 minutes ; par intervalles de 1 minute

- ▶ Suivre les étapes (voir Fig. 2087) .
- ▷ La durée du délai d'attente est réglée.

Déverrouiller la porte avec le code PIN SmartLock

Après déclenchement de l'alarme de température (voir 5.3.26 Alarme de température) la porte est automatiquement verrouillée par la fonction SmartLock.

L'ouverture est désormais possible uniquement avec le code PIN SmartLock.

Remarque

- ▶ Dans l'exemple suivant le code PIN SmartLock suivant est utilisé : **2 3 4 5**

Après l'affichage d'état, la saisie du code PIN SmartLock débute. Les informations relatives à la fonction SmartLock et l'enregistrement de la température de l'alarme s'affichent.

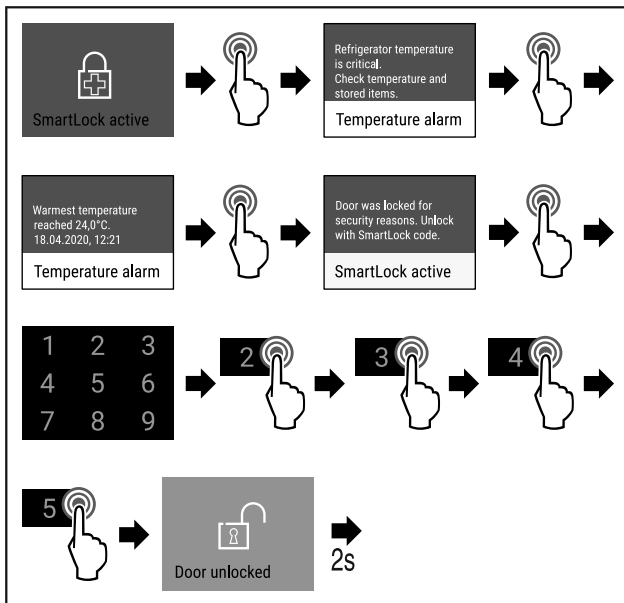


Fig. 86

- ▶ Suivre les étapes (voir Fig. 2088) .
- ▷ La porte est déverrouillée.

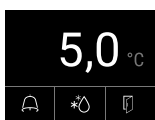


Fig. 87 Affichage d'état

- ▷ L'affichage de la température apparaît à l'écran.

Modifier le code PIN SmartLock

(voir 5.3.9 Codes d'accès)

Réinitialiser le code PIN SmartLock

(voir 5.3.9 Codes d'accès)

5.3.8 Accès sécurisé au menu Réglages



Cette fonction permet de sécuriser l'accès du menu Réglages en tapant un code PIN à quatre chiffres.

Application :

- Pour éviter une modification accidentelle des réglages et fonctions.
- Pour éviter un arrêt accidentel de l'appareil.
- Pour éviter un réglage accidentel de la température.

Activer l'accès sécurisé du menu Réglages

Remarque

- ▶ Dans l'exemple suivant, le code PIN pré-réglé en usine : **1 1 1 1** est utilisé.

- ▶ Ouvrir le menu Client. (voir 5.2 Navigation)
- ▶ Balayer l'écran du doigt vers la gauche ou la droite jusqu'à afficher la fonction concernée.

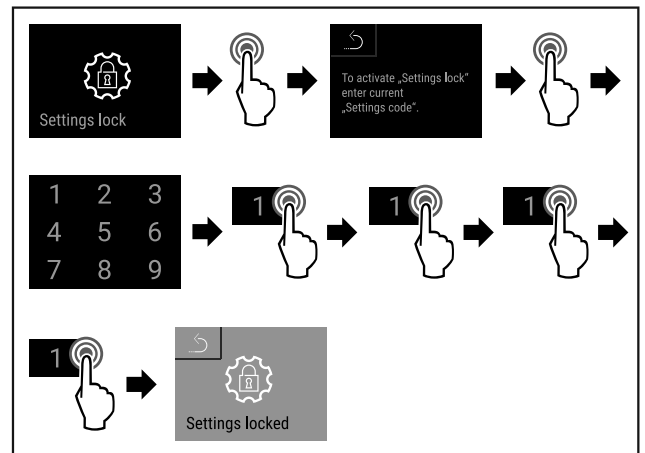


Fig. 88

- ▶ Suivre les étapes (voir Fig. 2090) .
- ▷ Le code d'accès sécurisé du menu Réglages est activé.

Modifier le code PIN de l'accès sécurisé du menu Réglages

(voir 5.3.9 Codes d'accès)

Désactiver l'accès sécurisé du menu Réglages

Remarque

- ▶ Dans l'exemple suivant, le code PIN pré-réglé en usine : **1 1 1 1** est utilisé.

- ▶ Ouvrir le menu Client. (voir 5.2 Navigation)
- ▶ Balayer l'écran du doigt vers la gauche ou la droite jusqu'à afficher la fonction concernée.

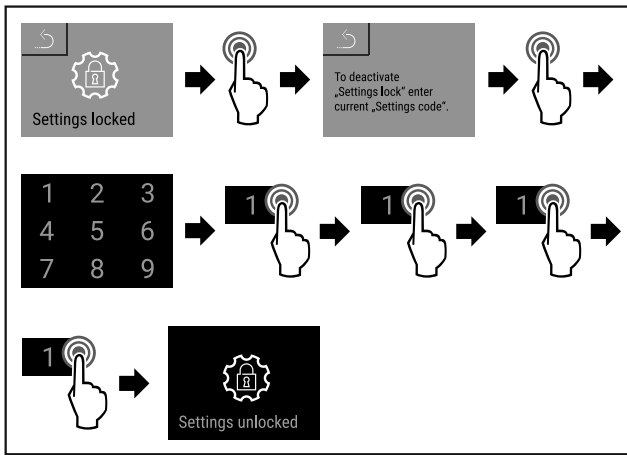


Fig. 89

- ▶ Suivre les étapes (voir Fig. 2091) .
- ▷ Le code d'accès sécurisé du menu Réglages est désactivé.

Ouvrir le menu Réglages sécurisé

Lorsque l'accès sécurisé au menu Réglages est activé, le code PIN doit être saisi pour ouvrir le menu Réglages.

Après la saisie du bon code PIN, le menu Réglages reste déverrouillé pendant 20 minutes.

Remarque

- ▶ Dans l'exemple suivant, le code PIN est le suivant : **2 3 4 5**.

L'accès sécurisé au menu Réglages doit être actif.

- ▶ Balayer l'écran du doigt vers la gauche ou la droite jusqu'à afficher la fonction concernée.

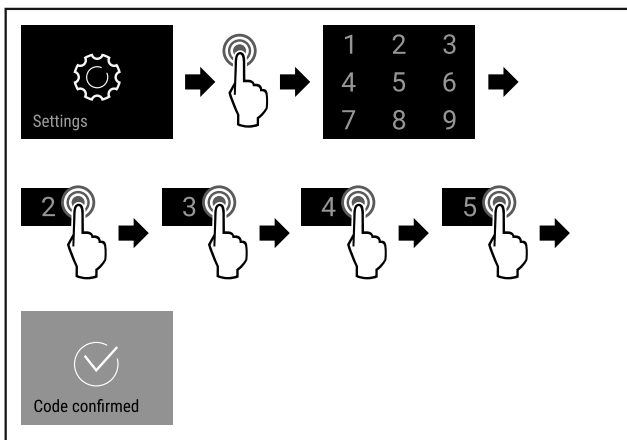


Fig. 90

- ▶ Suivre les étapes (voir Fig. 2092) . Saisir le code PIN.
- ▷ Le code PIN est correct.
- ▷ Le menu Réglages s'ouvre.

5.3.9 Codes d'accès

Plusieurs réglages sont possibles.

Application :

- Modifier le code de la porte.
- Réinitialiser le code de la porte.
- Modifier le code de réglage.
- Réinitialiser le code de réglage.
- Modifier le code SmartLock.
- Réinitialiser le code SmartLock.



Code de la porte

Modifier le code de la porte

Ce réglage permet de modifier le code de verrouillage de la porte.

Le réglage s'effectue en 3 étapes :

- Saisie de l'ancien code de la porte
- Saisie du nouveau code de la porte
- Confirmation du nouveau code de la porte

Remarque

- ▶ Dans l'exemple suivant, le code de la porte **1 1 1 1** pré-réglé en usine est modifié.
- ▶ Le nouveau code de la porte est **2 3 4 5**

- ▶ Ouvrir le menu Client. (voir 5.2 Navigation)
- ▶ Balayer l'écran du doigt vers la gauche ou la droite jusqu'à afficher la fonction concernée.

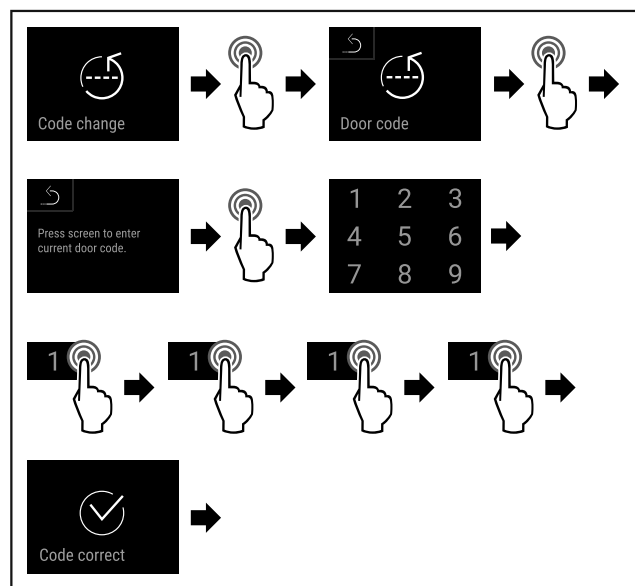


Fig. 91

- ▶ Suivre les étapes (voir Fig. 2093) .
- ▷ Saisie de l'ancien code de la porte réussie.

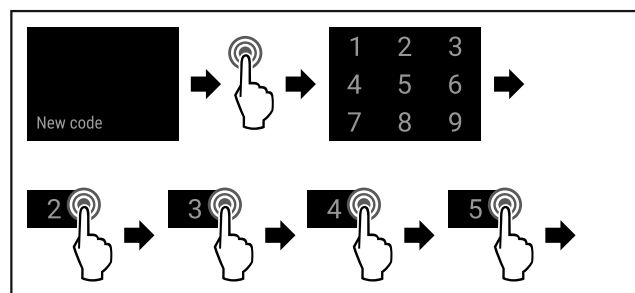


Fig. 92

- ▶ Suivre les étapes (voir Fig. 2094) .
- ▷ Saisie du nouveau code de la porte réussie.

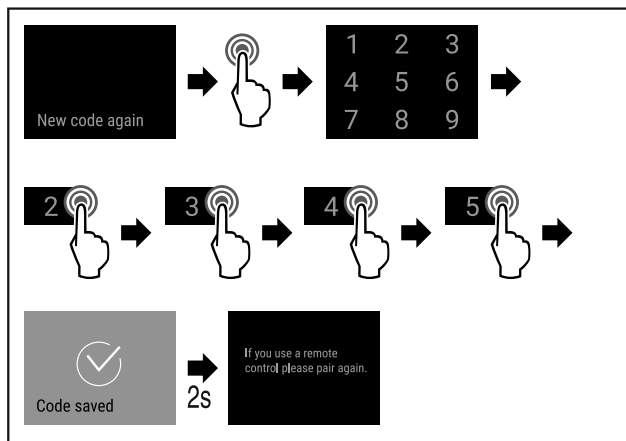


Fig. 93

- ▶ Suivre les étapes (voir Fig. 2095).
- ▷ Confirmation du nouveau code de la porte réussie.
- ▷ Le code de la porte a été modifié.

Réinitialiser le code de la porte

Code de la porte oublié ou inconnu.

- ▶ Réinitialiser l'appareil aux réglages d'usine. (voir 5.3.33 Réinitialisation aux réglages d'usine)
- ▷ L'appareil a été réinitialisé à ses réglages d'origine.
- ▷ Le code de la porte réglé en usine est : **1 1 1 1**

Code d'accès sécurisé au menu Réglages



Modifier le code de réglage

Ce réglage permet de modifier le code d'accès sécurisé au menu Réglages.

Le réglage s'effectue en 3 étapes :

- Saisie de l'ancien code de réglage
- Saisie du nouveau code de réglage
- Confirmation du nouveau code de réglage

Remarque

- ▶ Dans l'exemple suivant, le code de réglage **1 1 1 1** pré-réglé en usine est modifié.
- ▶ Le nouveau code de réglage est **2 3 4 5**

- ▶ Ouvrir le menu Client. (voir 5.2 Navigation)
- L'accès sécurisé au menu Réglages doit être actif.** (voir 5.3.8 Accès sécurisé au menu Réglages)
- ▶ Balayer l'écran du doigt vers la gauche ou la droite jusqu'à afficher la fonction concernée.

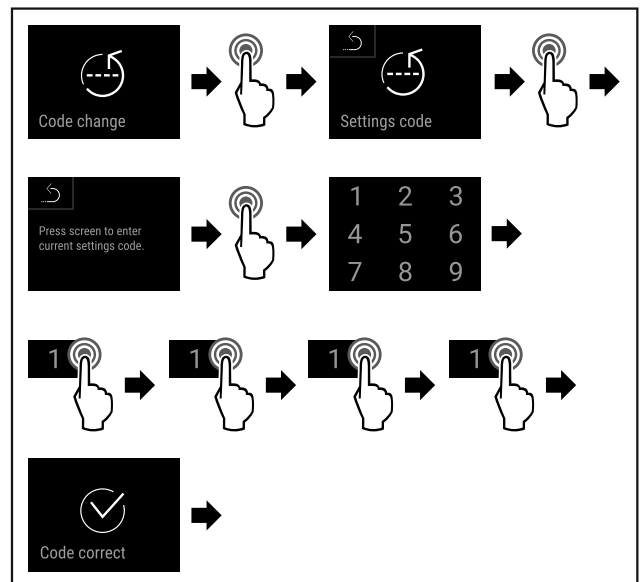


Fig. 94

- ▶ Suivre les étapes (voir Fig. 2096).
- ▷ Saisie de l'ancien code de réglage effectuée.

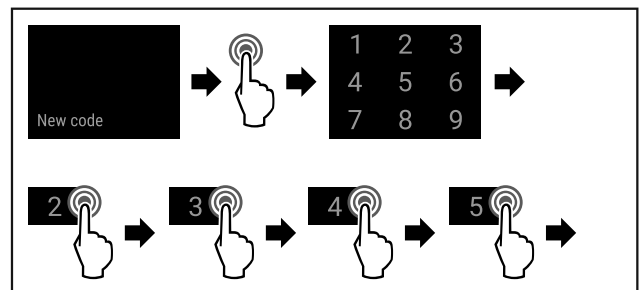


Fig. 95

- ▶ Suivre les étapes (voir Fig. 2097).
- ▷ Saisie du nouveau code de réglage effectuée.

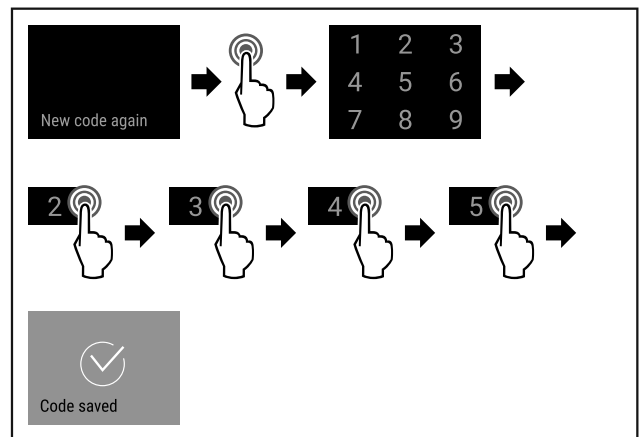


Fig. 96

- ▶ Suivre les étapes (voir Fig. 2098).
- ▷ Confirmation du nouveau code de réglage effectuée.
- ▷ Le code de réglage a été modifié.

Réinitialiser le code de réglage

Code d'accès sécurisé au menu Réglages oublié ou inconnu.

- ▶ Réinitialiser l'appareil aux réglages (voir 5.3.33 Réinitialisation aux réglages d'usine) d'usine.
- ▷ L'appareil a été réinitialisé à ses réglages d'origine.
- ▷ Le code de réglage réglé en usine est **1 1 1 1**



Modifier le code SmartLock

Ce réglage permet de modifier le code SmartLock.

Le réglage s'effectue en 3 étapes :

- Saisie de l'ancien code SmartLock
- Saisie du nouveau code SmartLock
- Confirmation du nouveau code SmartLock

Remarque

- ▶ Dans l'exemple suivant, le code SmartLock **1 1 1 1** pré-réglé en usine est modifié.
- ▶ Le nouveau code SmartLock-Code ist: **2 3 4 5**

- ▶ Ouvrir le menu Client. (voir 5.2 Navigation)
- ▶ **SmartLock doit être actif.** (voir 5.3.7 SmartLock)
- ▶ Balayer l'écran du doigt vers la gauche ou la droite jusqu'à afficher la fonction concernée.

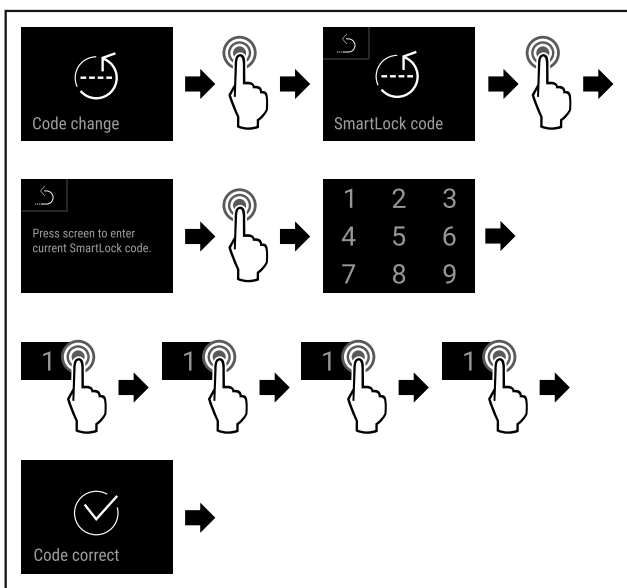


Fig. 97

- ▶ Suivre les étapes (voir Fig. 2096) .
- ▷ Saisie de l'ancien code SmartLock.

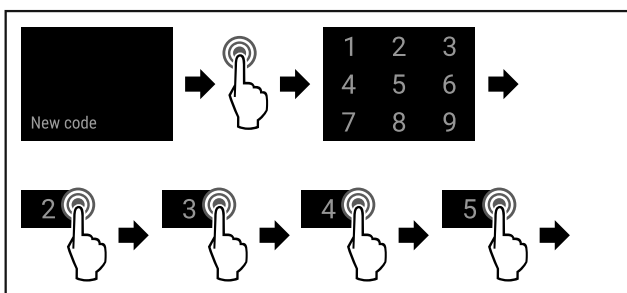


Fig. 98

- ▶ Suivre les étapes (voir Fig. 2097) .
- ▷ Saisie du nouveau code SmartLock.

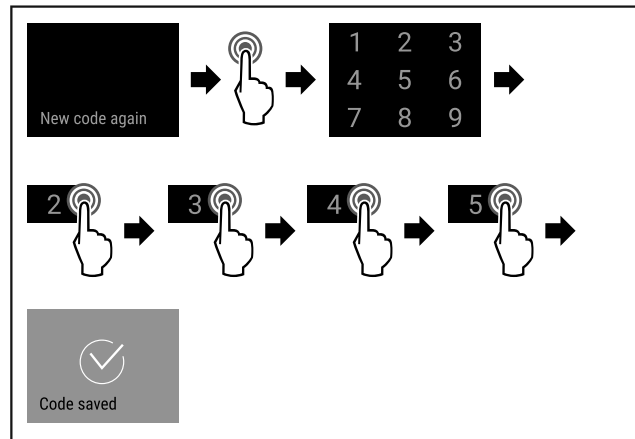


Fig. 99

- ▶ Suivre les étapes (voir Fig. 2098) .
- ▷ Confirmation du nouveau code SmartLock.
- ▷ Le code SmartLock est modifié.

Réinitialiser le code SmartLock

Code SmartLock oublié ou inconnu.

- ▶ Réinitialiser l'appareil aux réglages d'usine. (voir 5.3.33 Réinitialisation aux réglages d'usine)
- ▷ L'appareil a été réinitialisé à ses réglages d'origine.
- ▷ Le code SmartLock réglé en usine est : **1 1 1 1**



5.3.10 Télécommande

La télécommande est livrée avec un code PIN défini en usine, ce qui permet d'ouvrir tout appareil dont les réglages d'usine (voir 5.3.33 Réinitialisation aux réglages d'usine) n'ont pas été modifiés. Il est ainsi possible d'ouvrir et de fermer plusieurs appareils avec une seule télécommande. Le couplage de la télécommande permet de générer un code PIN spécifique, qui ne permet d'ouvrir et de fermer que l'appareil connecté. Une réinitialisation aux réglages d'usine permet de rétablir les fonctionnalités d'origine.

Application :

- Coupler la télécommande.
- Découpler la télécommande.

Coupler la télécommande

- ▶ Ouvrir le menu Réglages. (voir 5.2 Navigation)
- ▶ Balayer l'écran du doigt vers la gauche ou la droite jusqu'à afficher la fonction concernée.

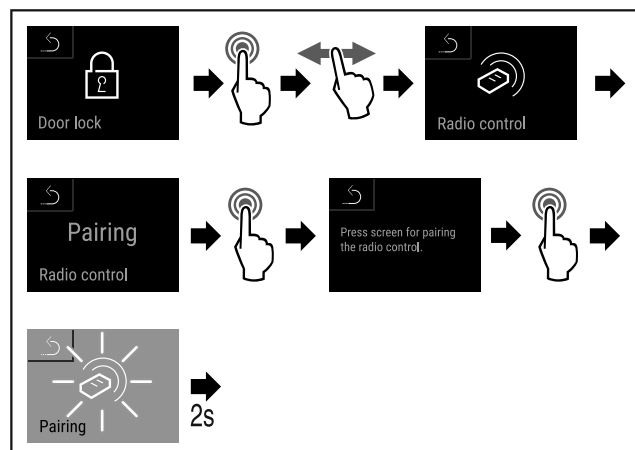


Fig. 100

- ▶ Suivre les étapes (voir Fig. 2102) .

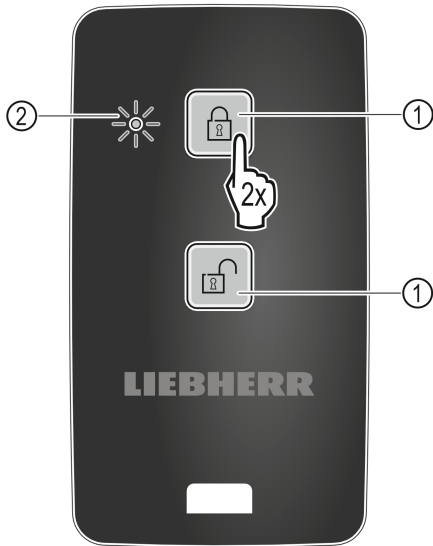
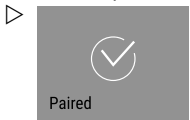


Fig. 101

- ▶ Appuyer deux fois sur une touche de la télécommande Fig. 101 (1).
- ▷ La LED d'état Fig. 101 (2) sur la télécommande clignote à trois reprises.



La télécommande est connectée à l'appareil.

Découpler la télécommande

- ▶ Ouvrir le menu Réglages. (voir 5.2 Navigation)
- ▶ Balayer l'écran du doigt vers la gauche ou la droite jusqu'à afficher la fonction concernée.

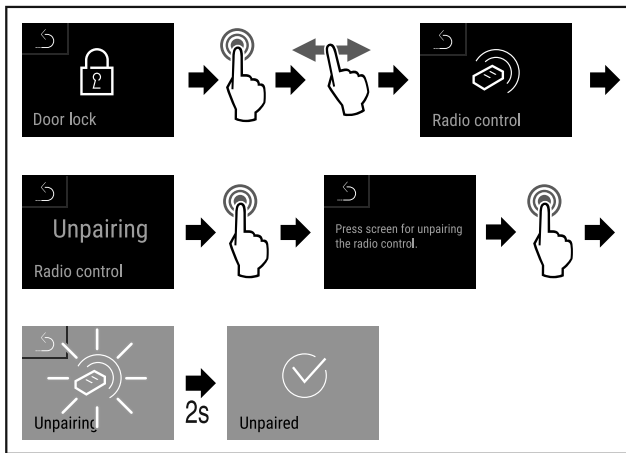


Fig. 102

- ▶ Suivre les étapes (voir Fig. 2104).
- ▷ La télécommande est déconnectée de l'appareil.

5.3.11 Rappel d'intervalle d'entretien



Réglage du délai avant le rappel de l'entretien.

Il est possible de régler les valeurs suivantes :

- 7 jours
- 14 jours
- 30 jours
- 60 jours
- 90 jours
- 180 jours

- 360 jours
- 720 jours
- 1080 jours
- Off

Régler le rappel de l'intervalle d'entretien

Les étapes suivantes décrivent comment régler le délai avant entretien.

- ▶ Ouvrir le menu Réglages. (voir 5.2 Navigation)
- ▶ Balayer l'écran du doigt vers la gauche ou la droite jusqu'à afficher la fonction concernée.

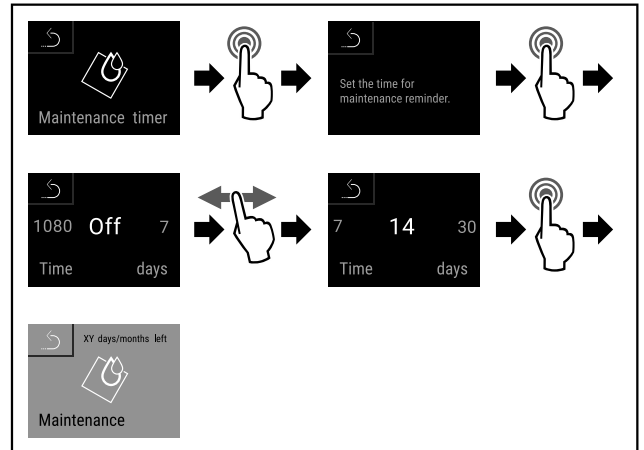


Fig. 103

- ▶ Suivre les étapes (voir Fig. 2105).
- ▷ Le délai avant le rappel de l'entretien est réglé.
- ▷ Le temps restant est affiché.

5.3.12 Langue



Ce réglage permet de régler la langue d'affichage.

Régler la langue

- ▶ Ouvrir le menu Réglages. (voir 5.2 Navigation)
- ▶ Balayer l'écran du doigt vers la gauche ou la droite jusqu'à afficher la fonction concernée.

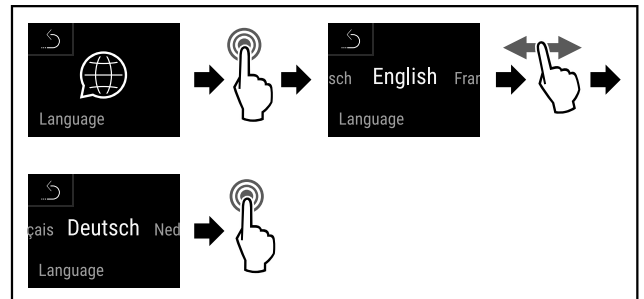


Fig. 104

- ▶ Suivre les étapes (voir Fig. 2106).
- ▷ La langue choisie est réglée.

5.3.13 Date et heure



Ce réglage permet de modifier la date et l'heure.

Régler la date et l'heure

- ▶ Ouvrir le menu Réglages. (voir 5.2 Navigation)
- ▶ Balayer l'écran du doigt vers la gauche ou la droite jusqu'à afficher la fonction concernée.

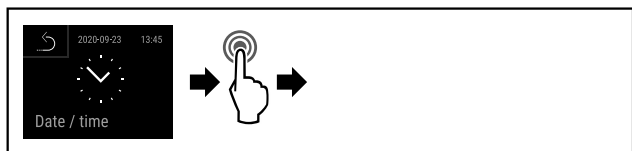


Fig. 105

- Suivre les étapes (voir Fig. 2107) .

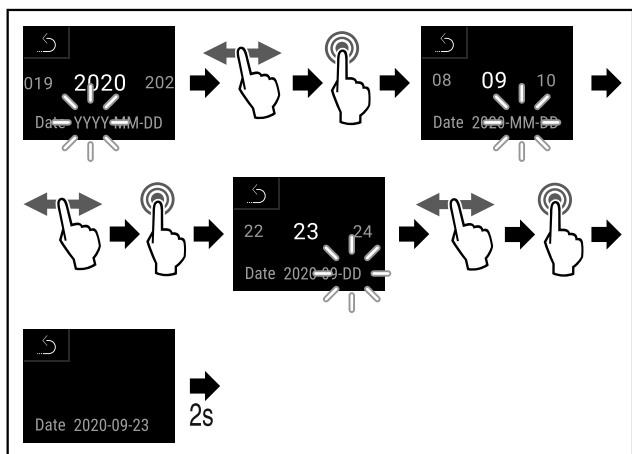


Fig. 106

- Suivre les étapes (voir Fig. 2108) .
- ▷ La date est réglée.

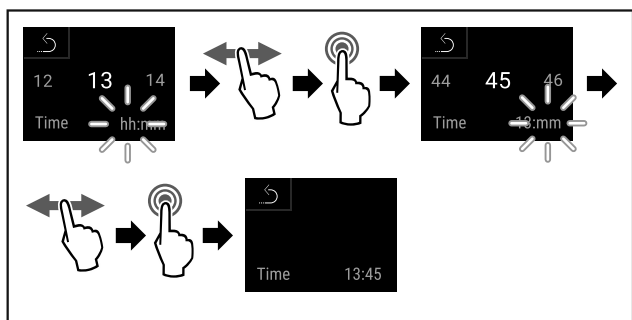


Fig. 107

- Suivre les étapes (voir Fig. 2109) .
- ▷ L'heure est réglée.

5.3.14 Unité de température



Ce réglage permet de modifier l'unité de température (degrés Celsius ou degrés Fahrenheit).

Régler l'unité de température

Dans l'exemple, l'unité de température est modifiée pour passer des degrés Celsius aux degrés Fahrenheit.

- Ouvrir le menu Réglages. (voir 5.2 Navigation)
- Balayer l'écran du doigt vers la gauche ou la droite jusqu'à afficher la fonction concernée.

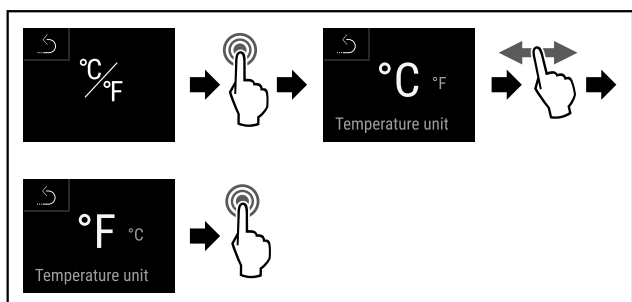


Fig. 108

- Suivre les étapes (voir Fig. 2110) .
- ▷ L'unité de température Fahrenheit est réglée.

5.3.15 Luminosité de l'écran



Ce réglage permet de régler la luminosité de l'écran par paliers.

Il est possible de régler les niveaux de luminosité suivants :

- 40 %
- 60 %
- 80 %
- 100 % (préréglage)

Régler la luminosité de l'écran

Les étapes suivantes décrivent comment diminuer la luminosité de l'écran de par ex. 100 % à 40 %.

- Ouvrir le menu Réglages. (voir 5.2 Navigation)
- Appuyer sur la flèche de navigation jusqu'à afficher la fonction concernée.

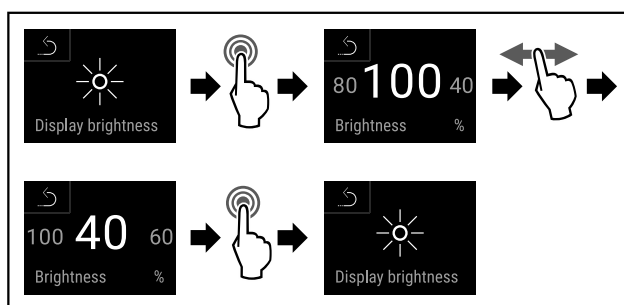


Fig. 109

- Suivre les étapes (voir Fig. 2111) .
- ▷ La luminosité de l'écran est modifiée.

5.3.16 Alarm Sound



Cette fonction permet d'activer ou de désactiver toutes les tonalités d'alarme, comme par exemple l'alarme de la porte.

Activer Alarm Sound

- Ouvrir le menu Client. (voir 5.2 Navigation)
- Balayer l'écran du doigt vers la gauche ou la droite jusqu'à afficher la fonction concernée.

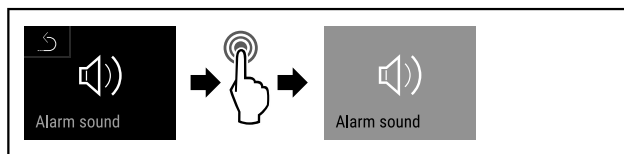


Fig. 110

- Suivre les étapes (voir Fig. 2112) .
- ▷ Alarm Sound est activé.

Désactiver Alarm Sound

- Ouvrir le menu Client. (voir 5.2 Navigation)
- Balayer l'écran du doigt vers la gauche ou la droite jusqu'à afficher la fonction concernée.

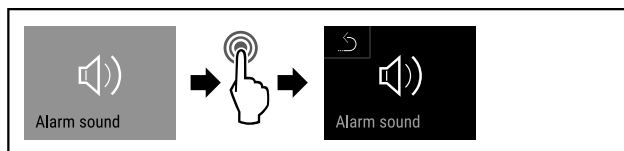


Fig. 111

- Suivre les étapes (voir Fig. 2113) .

Utilisation

▷ Alarm Sound est désactivé.



5.3.17 Key Sound

Cette fonction permet d'activer et de désactiver toutes les tonalités de touche, de confirmation et de démarrage.

Activer Key Sound

- ▶ Ouvrir le menu Client. (voir 5.2 Navigation)
- ▶ Balayer l'écran du doigt vers la gauche ou la droite jusqu'à afficher la fonction concernée.

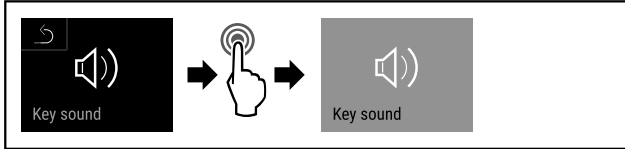


Fig. 112

- ▶ Suivre les étapes (voir Fig. 2114) .
- ▷ Key Sound est activé.

Désactiver Key Sound

- ▶ Ouvrir le menu Client. (voir 5.2 Navigation)

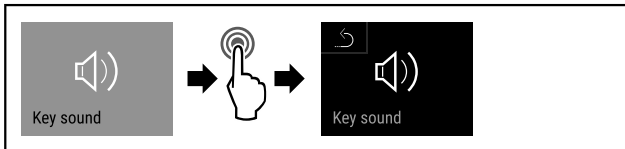


Fig. 113

- ▶ Suivre les étapes (voir Fig. 2115) .
- ▷ Key Sound est désactivé.



5.3.18 Connexion WiFi

Remarque

L'utilisation du Liebherr SmartMonitoring Dashboard sur <https://smartmonitoring.liebherr.com> nécessite l'installation d'un SmartModule et d'un compte professionnel MyLiebherr. Lors de la mise en service en ligne, vous pouvez vous connecter directement avec vos données de connexion existantes ou vous inscrire et créer un compte d'entreprise.

Cette configuration établit une connexion sans fil entre l'appareil et Internet. La connexion se fait via le SmartModule. L'appareil peut être connecté via le [Liebherr SmartMonitoring Dashboard](#), accessible par navigateur, et des options étendues et possibilités individuelles de commande, de gestion et de surveillance peuvent être exploitées.

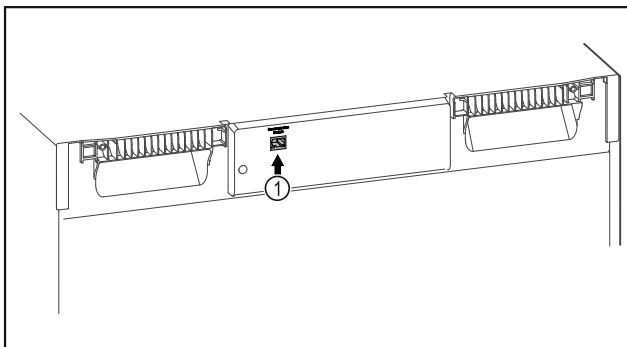


Fig. 114

S'assurer que les conditions suivantes sont bien respectées :

- Le SmartModule Fig. 114 (1) est en place.

Établir la connexion

La mise en service et l'installation de votre SmartModule s'effectuent en ligne sur votre terminal compatible Internet via le [Liebherr SmartMonitoring Dashboard](#).



Fig. 115

- ▶ Ouvrez le [Liebherr SmartMonitoring Dashboard](#). (voir Fig. 2117) .

Sur le réfrigérateur ou congélateur :

- ▶ Balayer l'écran du doigt vers la gauche ou la droite jusqu'à afficher la fonction concernée.



Fig. 116

- ▶ Suivre les étapes (voir Fig. 2118) .

Remarque

Le code d'accès sécurisé du menu Réglages est activé. (voir 5.3.8 Accès sécurisé au menu Réglages)

- ▶ Saisir le code PIN sélectionné. Le menu Réglages s'ouvre.
- ▶ Balayer l'écran du doigt vers la gauche ou la droite jusqu'à afficher la fonction concernée.

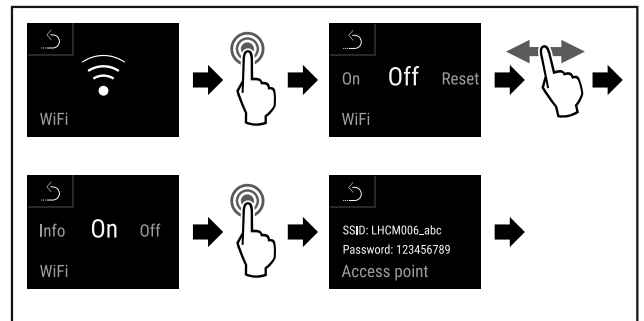


Fig. 117

- ▶ Suivre les étapes (voir Fig. 2119) .
- ▶ Poursuivre la procédure d'installation sur votre terminal compatible Internet : [Liebherr SmartMonitoring Dashboard](#)

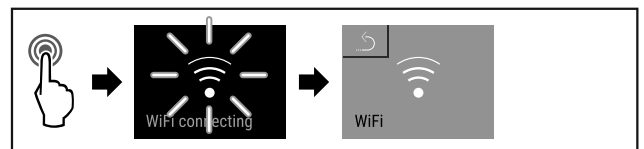


Fig. 118

- ▶ Suivre les étapes (voir Fig. 2120) .
- ▷ La connexion s'établit : WiFi connecting s'affiche. Le symbole clignote.
- ▶ Suivre les instructions fournies sur le [Liebherr SmartMonitoring Dashboard](#).
- ▷ La connexion est établie.

Rompre la connexion

- Balayer l'écran du doigt vers la gauche ou la droite jusqu'à afficher la fonction concernée.



Fig. 119

- Suivre les étapes (voir Fig. 2121).

Remarque

Le code d'accès sécurisé du menu Réglages est activé. (voir 5.3.8 Accès sécurisé au menu Réglages)

- Saisir le code PIN sélectionné. Le menu Réglages s'ouvre.

- Balayer l'écran du doigt vers la gauche ou la droite jusqu'à afficher la fonction concernée.

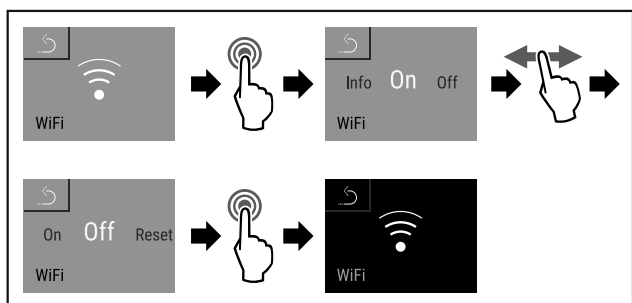


Fig. 120

- Suivre les étapes (voir Fig. 2122).
- ▷ La connexion est rompue.

Réinitialiser la connexion

- Balayer l'écran du doigt vers la gauche ou la droite jusqu'à afficher la fonction concernée.



Fig. 121

- Suivre les étapes (voir Fig. 2118).

Remarque

Le code d'accès sécurisé du menu Réglages est activé. (voir 5.3.8 Accès sécurisé au menu Réglages)

- Saisir le code PIN sélectionné. Le menu Réglages s'ouvre.

- Balayer l'écran du doigt vers la gauche ou la droite jusqu'à afficher la fonction concernée.

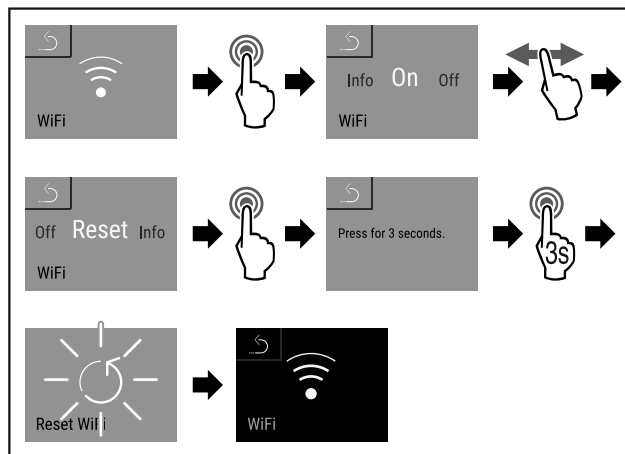
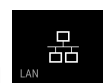


Fig. 122

- Suivre les étapes (voir Fig. 2124).
- ▷ Les valeurs par défaut des paramètres WiFi sont rétablies.

5.3.19 Connexion LAN



Remarque

L'utilisation du Liebherr SmartMonitoring Dashboard sur <https://smartmonitoring.liebherr.com> nécessite l'installation d'un SmartModule et d'un compte professionnel MyLiebherr. Lors de la mise en service en ligne, vous pouvez vous connecter directement avec vos données de connexion existantes ou vous inscrire et créer un compte d'entreprise.

Cette configuration établit une connexion filaire entre l'appareil et Internet. La connexion se fait via le SmartModule. L'appareil peut être connecté via le [Liebherr SmartMonitoring Dashboard](#), accessible par navigateur, et des options étendues et possibilités individuelles de commande, de gestion et de surveillance peuvent être exploitées.

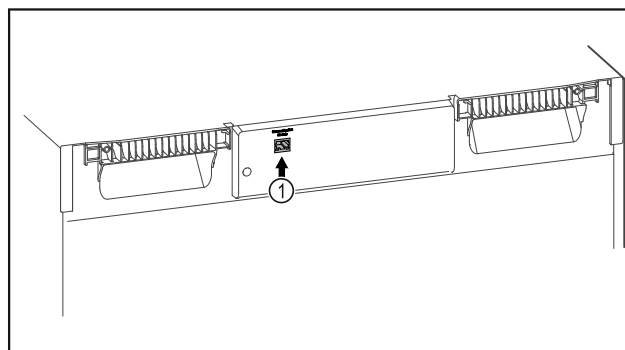


Fig. 123

S'assurer que les conditions suivantes sont bien respectées :

- Le SmartModule Fig. 123 (1) est en place.
- Un câble réseau est connecté.

Établir la connexion

La mise en service et l'installation de votre SmartModule s'effectuent en ligne sur votre terminal compatible Internet via le [Liebherr SmartMonitoring Dashboard](#).



Fig. 124

- Ouvrez le [Liebherr SmartMonitoring Dashboard](#). (voir Fig. 2126) .

Sur le réfrigérateur ou congélateur :

- Balayer l'écran du doigt vers la gauche ou la droite jusqu'à afficher la fonction concernée.



Fig. 125

- Suivre les étapes (voir Fig. 2127) .

Remarque

Le code d'accès sécurisé du menu Réglages est activé. (voir 5.3.8 Accès sécurisé au menu Réglages)

- Saisir le code PIN sélectionné. Le menu Réglages s'ouvre.

- Balayer l'écran du doigt vers la gauche ou la droite jusqu'à afficher la fonction concernée.

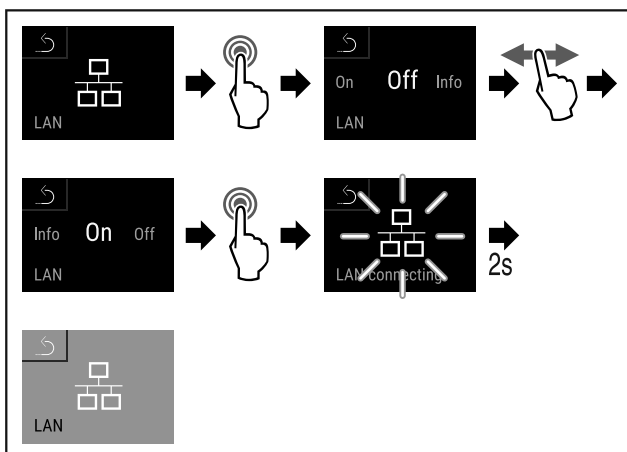


Fig. 126

- Suivre les étapes (voir Fig. 2128) .
- ▷ La connexion s'établit : LAN connecting s'affiche. Le symbole clignote.
- Suivre les instructions fournies sur le [Liebherr SmartMonitoring Dashboard](#).
- ▷ La connexion est établie.

Rompre la connexion

- Balayer l'écran du doigt vers la gauche ou la droite jusqu'à afficher la fonction concernée.



Fig. 127

- Suivre les étapes (voir Fig. 2129) .

Remarque

Le code d'accès sécurisé du menu Réglages est activé. (voir 5.3.8 Accès sécurisé au menu Réglages)

- Saisir le code PIN sélectionné. Le menu Réglages s'ouvre.

- Balayer l'écran du doigt vers la gauche ou la droite jusqu'à afficher la fonction concernée.

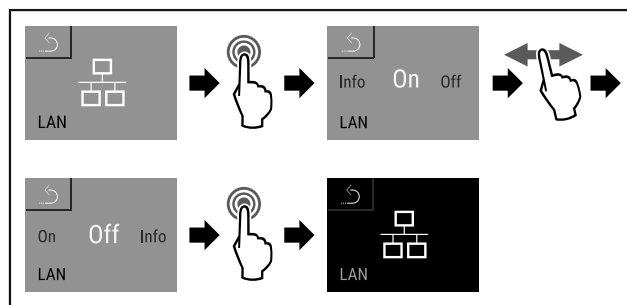


Fig. 128

- Suivre les étapes (voir Fig. 2130) .
- ▷ La connexion est rompue.



5.3.20 Info

Cet écran indique le modèle, le numéro de série et le numéro de service de l'appareil.

Afficher Info

- Balayer l'écran du doigt vers la gauche ou la droite jusqu'à afficher la fonction concernée.

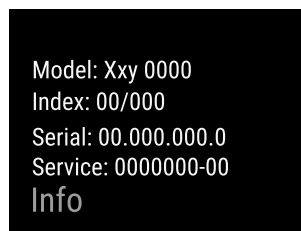
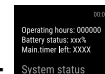


Fig. 129

- ▷ Les informations sur l'appareil s'affichent.



5.3.21 Heures de fonctionnement

Cet écran indique les heures de fonctionnement de l'appareil.

Afficher les heures de fonctionnement

- Ouvrir le menu Client .

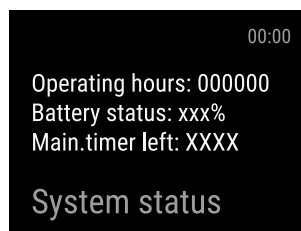


Fig. 130

- ▷ Les heures de fonctionnement apparaissent.



5.3.22 Software

Cet écran indique la version du logiciel de l'appareil.

Afficher la version du logiciel

- Ouvrir le menu Client .
- Balayer l'écran du doigt vers la gauche ou la droite jusqu'à afficher la fonction concernée.

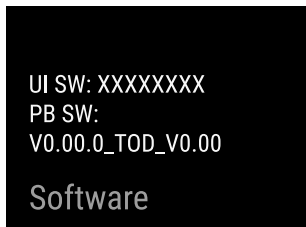


Fig. 131

- ▷ La version du logiciel apparaît.



5.3.23 Dégivrage

L'appareil dégivre automatiquement en mode normal.

Application :

- Si l'intérieur présente trop de givre, il est possible de démarrer manuellement la fonction de dégivrage automatique.

Démarrage manuel du dégivrage automatique

- ▶ Balayer l'écran du doigt vers la gauche ou la droite jusqu'à afficher la fonction concernée.

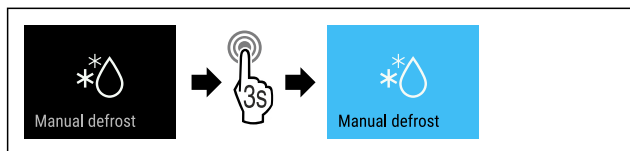


Fig. 132

- ▶ Suivre les étapes (voir Fig. 2134).
- ▷ Le dégivrage automatique est démarré. Une fois dégivré, l'appareil se remet automatiquement en mode normal.

Annulation du dégivrage démarré manuellement

- ▶ Balayer l'écran du doigt vers la gauche ou la droite jusqu'à afficher la fonction concernée.

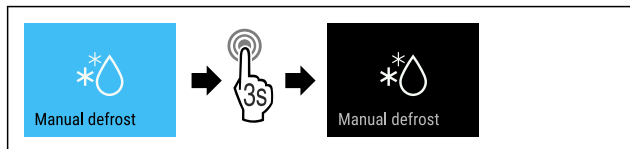


Fig. 133

- ▶ Suivre les étapes (voir Fig. 2135).
- ▷ Le dégivrage démarré manuellement est annulé. L'appareil retourne automatiquement dans le mode de fonctionnement normal.



Information de dégivrage

Ce réglage permet de modifier l'affichage pendant le dégivrage automatique.

Les affichages suivants sont disponibles :

- **Def 1** : Symbole « procédure de dégivrage automatique » est affichée sur l'écran d'état. L'affichage de la température n'est pas actualisé et affiche la dernière température avant le début de la procédure de dégivrage automatique.
- **Def 2** : Symbole « procédure de dégivrage automatique » est affichée sur l'écran d'état. L'affichage de la température est actualisé en continu et affiche la température réelle.
- **Def 3** : L'affichage de la température n'est pas actualisé et affiche la dernière température avant le début de la procédure de dégivrage automatique.
- **Def 4** : L'affichage de la température est actualisé en continu et affiche la température réelle.



Fig. 134 Symbole « procédure de dégivrage automatique »

- ▶ Ouvrir le menu Client. (voir 5.2 Navigation)
- ▶ Balayer l'écran du doigt vers la gauche ou la droite jusqu'à afficher la fonction concernée.

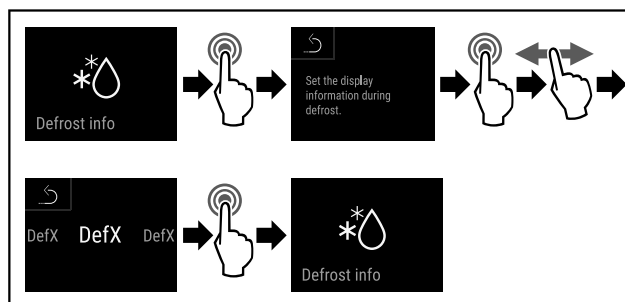


Fig. 135

- ▶ Suivre les étapes (voir Fig. 2137).
- ▷ L'affichage souhaité est sélectionné.

5.3.24 Téléchargement des données / Data-



logging

L'appareil enregistre automatiquement les variations de température de différents capteurs ainsi que les messages d'alarme et de service. L'enregistrement des températures démarre automatiquement lorsque l'appareil est allumé et enregistre à un intervalle d'une minute. Les données des 5 dernières années sont enregistrées et peuvent être téléchargées à tout moment sur une clé USB.

Les enregistrements suivants peuvent être téléchargés :

- Températures
- Alarme
- Messages de service
- Tous

Les enregistrements sélectionnés sont enregistrés sans cryptage pour toute leur durée sous la forme de fichiers texte et avec l'extension „.log“.

Téléchargement des données sur clé USB

Remarque

Seules des clés USB peuvent être connectées sur le port USB. Les disques durs USB ne sont pas reconnus.

Remarque

Ne pas retirer la clé USB pendant le processus de téléchargement.

S'assurer que les conditions suivantes sont réunies :

- Clé USB 2.0, formatée en FAT32.
- La clé USB est connectée.

- ▶ Ouvrir le menu Réglages. (voir 5.2 Navigation)
- ▶ Balayer l'écran du doigt vers la gauche ou la droite jusqu'à afficher la fonction concernée.

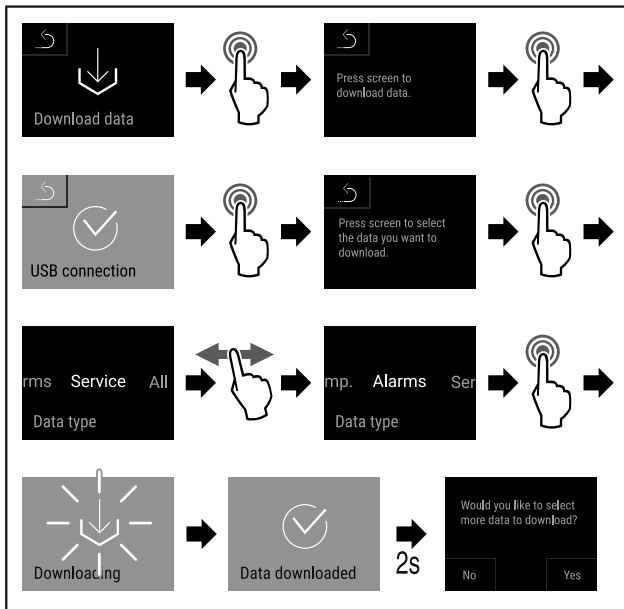


Fig. 136

- ▶ Suivre les étapes (voir Fig. 2138).
- ▷ Téléchargement des données sur clé USB réussi.
- ▷ D'autres enregistrements peuvent être sélectionnés et téléchargés.

5.3.25 Calibrage du capteur



Le calibrage du capteur sert à compenser les différences entre la température affichée et la température réelle à l'intérieur de l'appareil.

Plage de réglage du capteur C (capteur de contrôle) : +/- 3 Kelvin en intervalles de 0,1 Kelvin.

Plage de réglage du capteur P (capteur de produit) : +/- 9,9 Kelvin en intervalles de 0,1 Kelvin.

Calibrer un capteur

- ▶ Ouvrir le menu Réglages. (voir 5.2 Navigation)
- ▶ Balayer l'écran du doigt vers la gauche ou la droite jusqu'à afficher la fonction concernée.

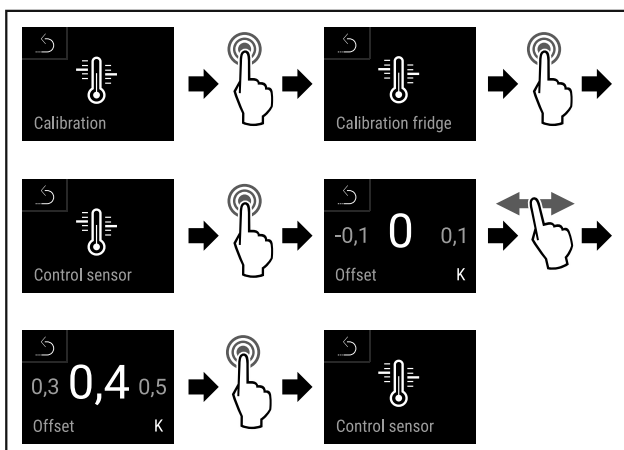


Fig. 137

- ▶ Suivre les étapes (voir Fig. 2139).
- ▷ Le capteur C est calibré.

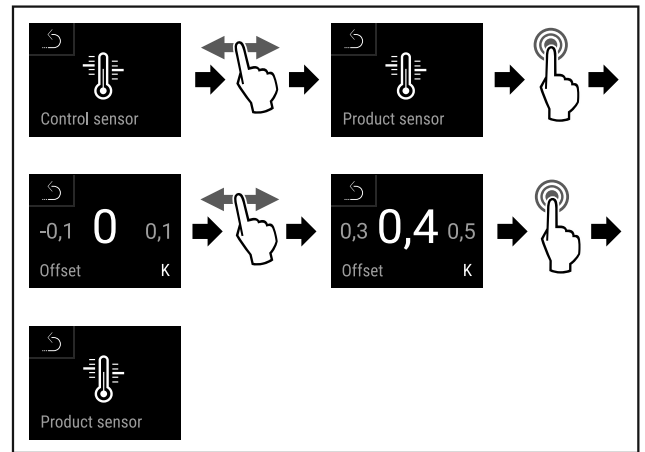


Fig. 138

- ▶ Suivre les étapes (voir Fig. 2140).
- ▷ Le capteur P est calibré.
- ▷ Le calibrage du capteur est terminé.

5.3.26 Alarme de température



L'alarme de température est déclenchée dès que la température intérieure quitte la plage de température réglable.

Il est possible de régler les valeurs suivantes :

- Seuil inférieur de température par intervalles de 0,1 °C
- Seuil supérieur de température par intervalles de 0,1 °C
- Délai d'attente de l'alarme de 0 à 60 minutes
- Fréquence de répétition de l'alarme de 0 à 30 minutes

Régler l'alarme de température

- ▶ Ouvrir le menu Réglages. (voir 5.2 Navigation)
- ▶ Balayer l'écran du doigt vers la gauche ou la droite jusqu'à afficher la fonction concernée.

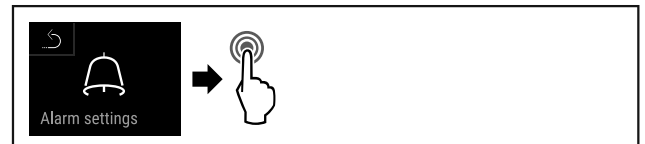


Fig. 139

- ▶ Suivre les étapes (voir Fig. 2141).
- ▶ Balayer l'écran du doigt vers la gauche ou la droite jusqu'à afficher la fonction concernée.

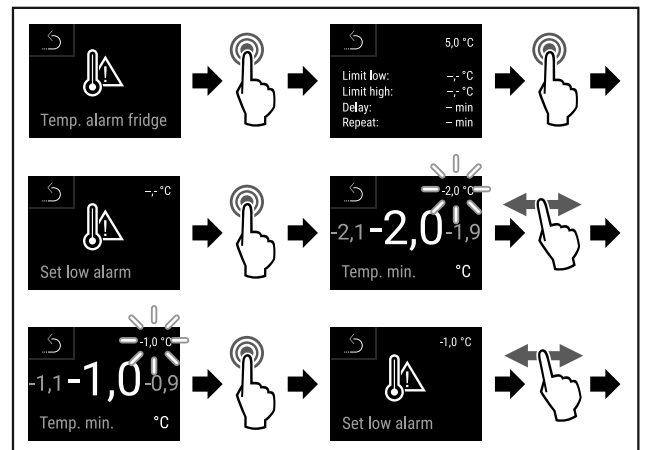


Fig. 140

- ▶ Suivre les étapes (voir Fig. 2142).
- ▷ Seuil de température inférieure paramétré.

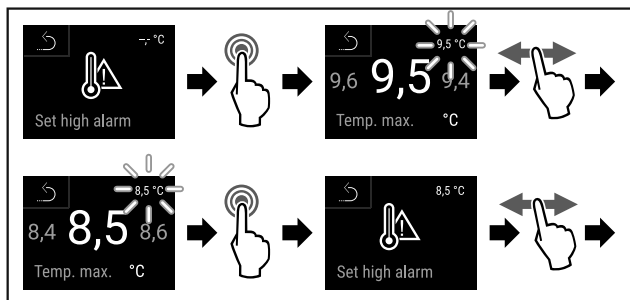


Fig. 141

- ▶ Suivre les étapes (voir Fig. 2143).
- ▷ Seuil de température supérieur paramétré.

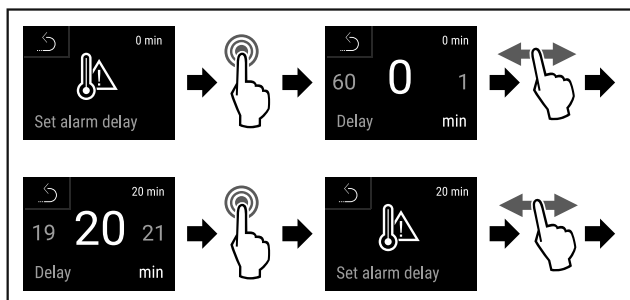


Fig. 142

- ▶ Suivre les étapes (voir Fig. 2144).
- ▷ Délai d'attente de l'alarme paramétré.

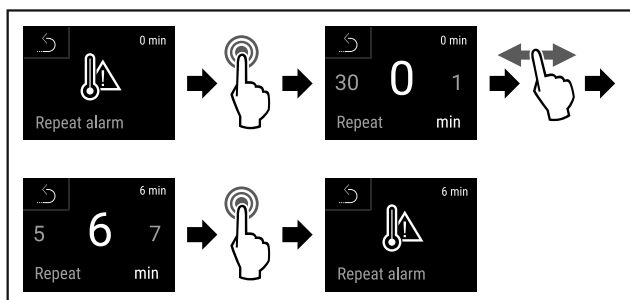


Fig. 143

- ▶ Suivre les étapes (voir Fig. 2145).
- ▷ Intervalle de répétition de l'alarme paramétré.
- ▷ Alarme de température paramétrée.

Afficher les valeurs de l'alarme de température paramétrées

- ▶ Ouvrir le menu Réglages. (voir 5.2 Navigation)
- ▶ Balayer l'écran du doigt vers la gauche ou la droite jusqu'à afficher la fonction concernée.

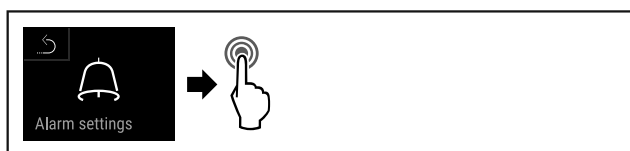


Fig. 144

- ▶ Suivre les étapes (voir Fig. 2146).
- ▶ Balayer l'écran du doigt vers la gauche ou la droite jusqu'à afficher la fonction concernée.

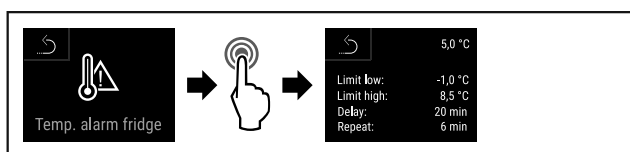


Fig. 145

- ▶ Suivre les étapes (voir Fig. 2147).

- ▷ Les valeurs de l'alarme de température paramétrées sont affichées.



5.3.27 Alarme de porte

Réglage de la durée au bout de laquelle, lorsque la porte est ouverte, l'alarme de la porte retentit.

Il est possible de régler les valeurs suivantes :

- 15 secondes
- 30 secondes
- 60 secondes
- 90 secondes
- 120 secondes
- 150 secondes
- 180 secondes
- Off

Régler l'alarme de la porte

Les étapes suivantes décrivent comment régler la durée au bout de laquelle l'alarme de la porte retentit.

- ▶ Ouvrir le menu Réglages. (voir 5.2 Navigation)
- ▶ Balayer l'écran du doigt vers la gauche ou la droite jusqu'à afficher la fonction concernée.

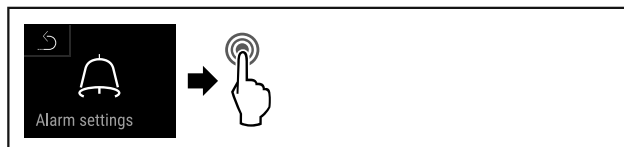


Fig. 146

- ▶ Suivre les étapes (voir Fig. 2148).
- ▶ Balayer l'écran du doigt vers la gauche ou la droite jusqu'à afficher la fonction concernée.

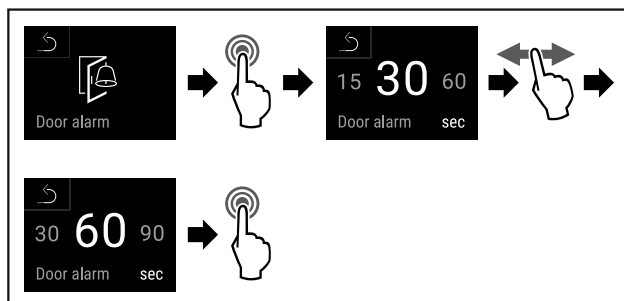


Fig. 147

- ▶ Suivre les étapes (voir Fig. 2149).
- ▷ L'alarme de la porte est réglée.

Désactiver l'alarme de la porte

Les étapes suivantes décrivent comment désactiver l'alarme de la porte.

- ▶ Ouvrir le menu Réglages. (voir 5.2 Navigation)
- ▶ Balayer l'écran du doigt vers la gauche ou la droite jusqu'à afficher la fonction concernée.

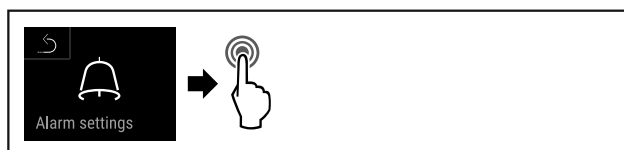


Fig. 148

- ▶ Suivre les étapes (voir Fig. 2150).
- ▶ Balayer l'écran du doigt vers la gauche ou la droite jusqu'à afficher la fonction concernée.

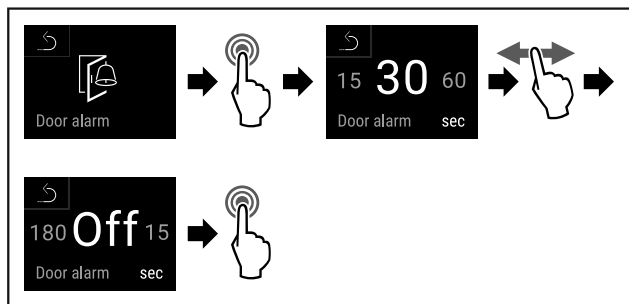


Fig. 149

- ▶ Suivre les étapes (voir Fig. 2151) .
- ▷ L'alarme de la porte est désactivée.



5.3.28 Alarme lumineuse

Ce réglage permet de mettre en évidence des messages d'alarme affichés à l'écran en faisant clignoter en plus l'éclairage de l'appareil.

Remarque

L'alarme lumineuse est désactivée à la livraison. Vous devez activer l'alarme lumineuse afin de la faire fonctionner.

Activer l'alarme lumineuse

- ▶ Ouvrir le menu Réglages. (voir 5.2 Navigation)
- ▶ Balayer l'écran du doigt vers la gauche ou la droite jusqu'à afficher la fonction concernée.

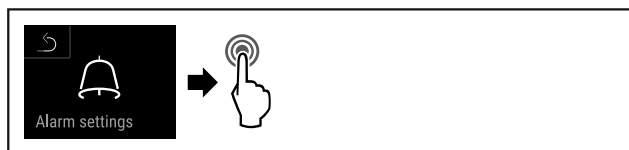


Fig. 150

- ▶ Suivre les étapes (voir Fig. 2152) .
- ▶ Balayer l'écran du doigt vers la gauche ou la droite jusqu'à afficher la fonction concernée.

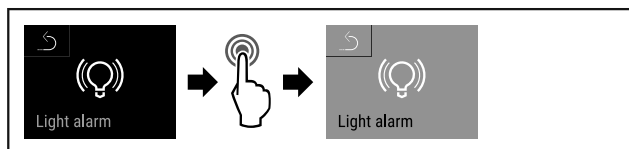


Fig. 151

- ▶ Suivre les étapes (voir Fig. 2153) .
- ▷ L'alarme lumineuse est activée.

Désactiver l'alarme lumineuse

- ▶ Ouvrir le menu Réglages. (voir 5.2 Navigation)
- ▶ Balayer l'écran du doigt vers la gauche ou la droite jusqu'à afficher la fonction concernée.

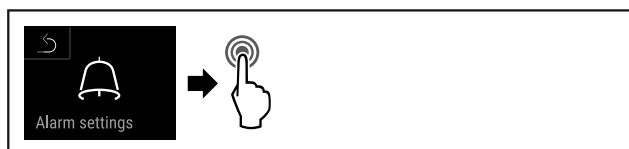


Fig. 152

- ▶ Suivre les étapes (voir Fig. 2154) .
- ▶ Balayer l'écran du doigt vers la gauche ou la droite jusqu'à afficher la fonction concernée.

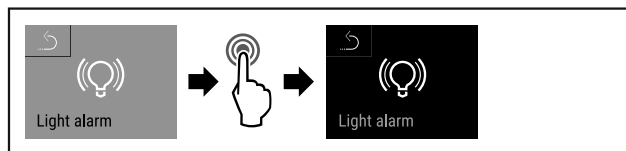


Fig. 153

- ▶ Suivre les étapes (voir Fig. 2155) .
- ▷ L'alarme lumineuse est désactivée.



5.3.29 Simulation d'alarme

Ce réglage permet de simuler une modification de température dans l'appareil afin éventuellement de contrôler le bon fonctionnement des dispositifs de sécurité branchés.

Démarrer la simulation d'alarme

- ▶ Ouvrir le menu Réglages. (voir 5.2 Navigation)
- ▶ Balayer l'écran du doigt vers la gauche ou la droite jusqu'à afficher la fonction concernée.

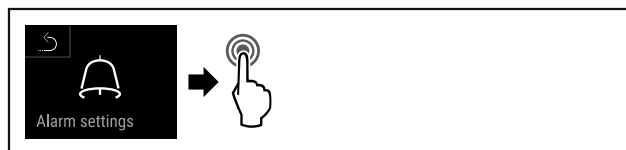


Fig. 154

- ▶ Suivre les étapes (voir Fig. 2156) .
- ▶ Balayer l'écran du doigt vers la gauche ou la droite jusqu'à afficher la fonction concernée.

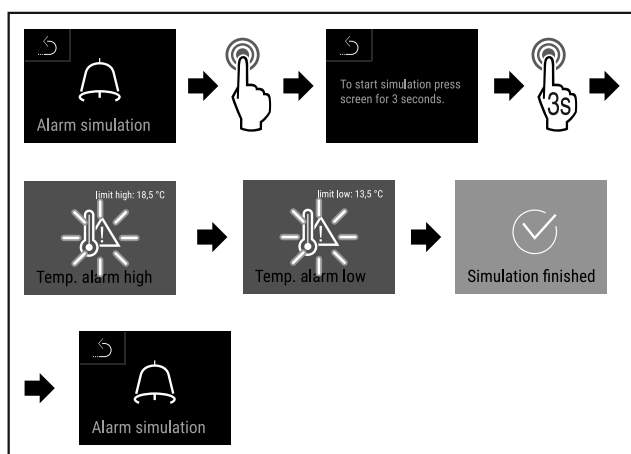
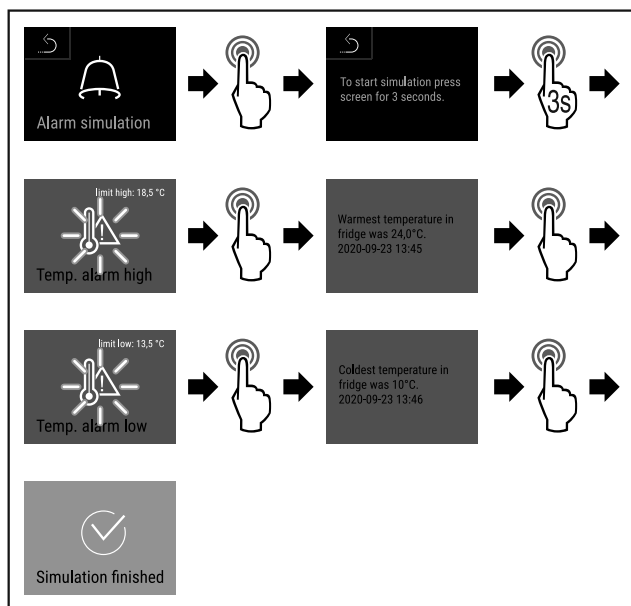


Fig. 155

- ▶ Suivre les étapes (voir Fig. 2157).
- ▷ La simulation a été effectuée.
- ▷ Les dispositifs de sécurité branchés devraient s'être déclenchés.

5.3.30 Protocole d'alarme

Ce réglage permet d'interroger et de supprimer les 10 dernières alarmes survenues sur l'appareil.

Les éléments suivants sont affichés :

- Date et heure actuelles
- Alarme active (rouge).
- Les alarmes passées qui n'ont pas encore interrogées ont été affichées comme **non confirmées (rouge)**. La confirmation se fait en balayant sur l'erreur suivante.
- Les alarmes qui ont été interrogées sont affichées comme **confirmées**.
- Suppression de toutes les alarmes (également les alarmes actives et non confirmées).

Afficher un protocole d'alarme et suppression d'une alarme

- ▶ Balayer l'écran du doigt vers la gauche ou la droite jusqu'à afficher la fonction concernée.

-ou-

- ▶ Au-dessus du symbole d'affichage au niveau du bord inférieur de l'affichage d'état.

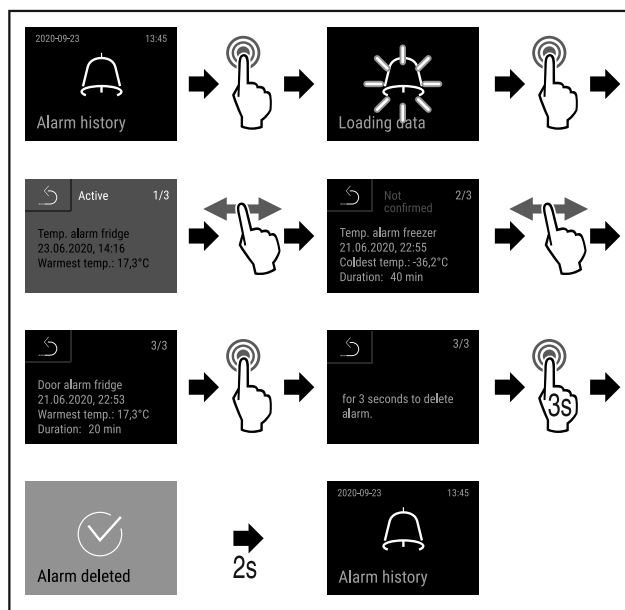


Fig. 156

- ▶ Suivre les étapes (voir Fig. 2158).
- ▷ Une alarme a été interrogée et supprimée.

Afficher un protocole d'alarme et suppression de toutes les alarmes

- ▶ Balayer l'écran du doigt vers la gauche ou la droite jusqu'à afficher la fonction concernée.

-ou-

- ▶ Au-dessus du symbole d'affichage au niveau du bord inférieur de l'affichage d'état.

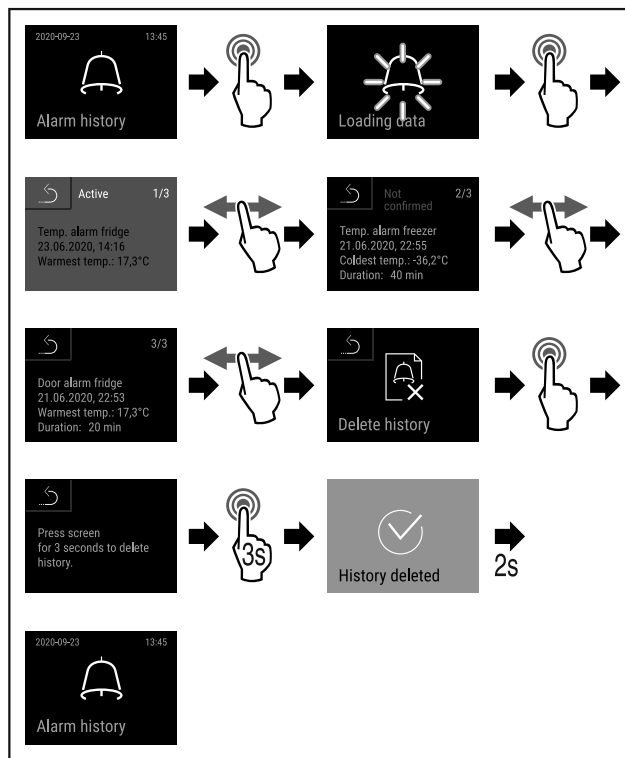


Fig. 157

- ▶ Suivre les étapes (voir Fig. 2159).
- ▷ Toutes les alarmes ont été interrogées et supprimées.

5.3.31 Relais d'alarme



Ce réglage permet de relayer une ou plusieurs alarmes vers une source d'alarme externe branchée sur l'appareil.

Les réglages suivants peuvent être sélectionnés :

- Type d'alarme :
 - Alarme de porte
 - Alarme de température
 - Alarme de porte et de température
 - Tous
- Confirmer :
 - **Oui** : L'alarme de l'appareil et de l'appareil externe branché est terminée.
 - **Non** : L'alarme est confirmée sur l'appareil et reste active sur l'appareil externe jusqu'à ce que l'erreur soit résolue.
- Actualiser (visible uniquement si Oui est sélectionné) :
 - **Oui** : L'alarme se répétera selon la fréquence paramétrée. (voir 5.3.27 Alarme de porte)
 - **Non** : Alarme confirmée de façon permanente.

Activer le relais d'alarme

- ▶ Ouvrir le menu Réglages. (voir 5.2 Navigation)
- ▶ Balayer l'écran du doigt vers la gauche ou la droite jusqu'à afficher la fonction concernée.

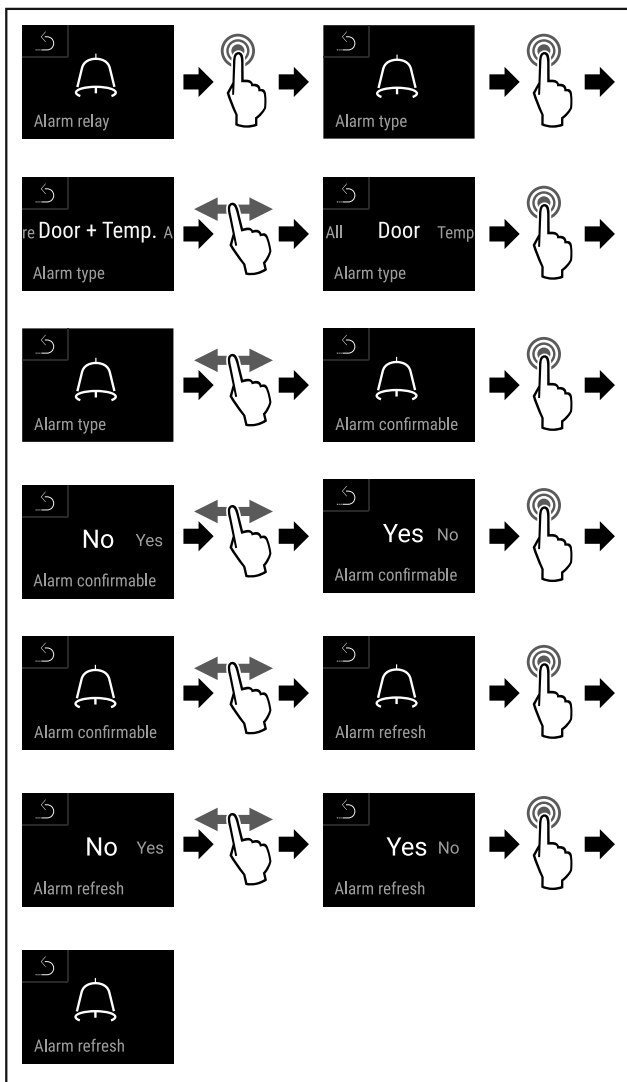
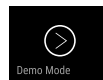


Fig. 158

- ▶ Suivre les étapes (voir Fig. 2160) .

- ▷ Le relais d'alarme est réglé.

5.3.32 DemoMode



Lorsque l'appareil est en DemoMode, toutes les fonctions frigorifiques sont désactivées. Celui-ci est utile notamment lors de démonstrations.

Activer DemoMode

- ▶ Ouvrir le menu Client.
- ▶ Balayer l'écran du doigt vers la gauche ou la droite jusqu'à afficher la fonction concernée.

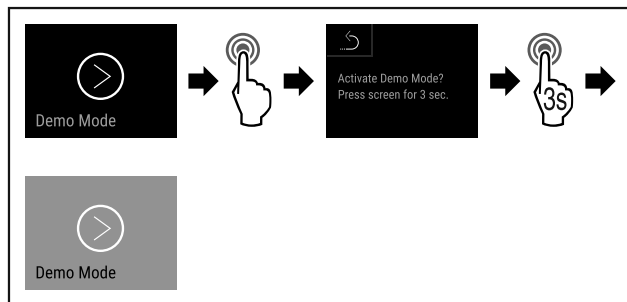


Fig. 159

- ▶ Suivre les étapes (voir Fig. 2161) .
- ▷ DemoMode est activé.
- ▷ L'affichage d'état apparaît avec un « D » en haut à gauche.

Désactiver DemoMode

- ▶ Ouvrir le menu Client.
- ▶ Balayer l'écran du doigt vers la gauche ou la droite jusqu'à afficher la fonction concernée.

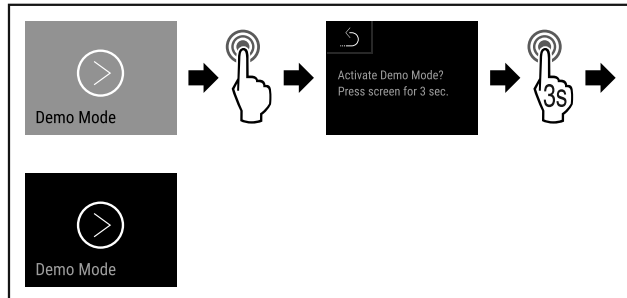


Fig. 161

- ▶ Suivre les étapes (voir Fig. 2163) .



Fig. 162 Affichage d'état

- ▷ DemoMode est désactivé.
- ▷ L'affichage d'état apparaît.

5.3.33 Réinitialisation aux réglages d'usine



Cette fonction permet de réinitialiser l'appareil à tous les réglages d'usine. Tous les réglages effectués jusqu'à présent sont remis à leur valeur initiale.

Effectuer la réinitialisation aux réglages d'usine

- ▶ Ouvrir le menu Client.
- ▶ Balayer l'écran du doigt vers la gauche ou la droite jusqu'à afficher la fonction concernée.

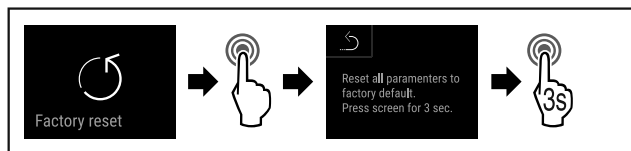


Fig. 163



- ▶ Suivre les étapes (voir Fig. 2165) .
- ▷ La réinitialisation aux réglages d'usine a été effectuée.


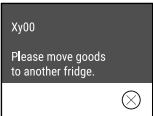

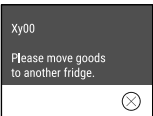


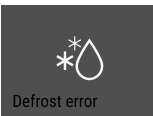
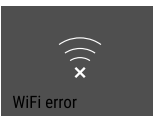
▷ L'appareil redémarre.

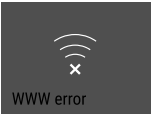


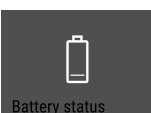
5.4 Messages

5.4.1 Avertissements

Les avertissements sont signalés par un signal sonore et un symbole à l'écran. Le signal sonore s'intensifie jusqu'à l'accusé de réception du message.



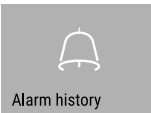

Message (rouge)	Cause	Solution
 <p>Close the door</p> <p>Porte ouverte</p>	<p>Le message apparaît lorsque la porte est restée ouverte trop longtemps.</p>	<p>Fermer la porte.</p> <p>Appuyer brièvement</p> <p>L'alarme s'arrête.</p> <p>Remarque</p> <p>Le délai d'apparition du message peut être réglé (voir 5.3.27 Alarme de porte) .</p>
 <p>Temperature alarm</p> <p>Alarme de température</p>	<p>Le message apparaît quand la température ne correspond pas à la température réglée. Causes possibles de la différence de température :</p> <p>Des aliments chauds ont été introduits.</p> <p>Lors du réarrangement ou du prélèvement d'aliments, une quantité excessive d'air chaud a pénétré à l'intérieur de l'appareil.</p> <p>Une coupure de courant prolongée s'est produite.</p>	<p>Appuyer brièvement</p> <p>Les informations relatives aux erreurs et aux états de l'appareil sont affichées.</p> <p>Appuyer brièvement</p> <p>La température la plus élevée/la plus basse, la date et l'heure sont affichées.</p> <p>Appuyer brièvement</p> <p>L'écran d'état apparaît.</p> <p>La température actuelle et le symbole d'alarme clignotent en rouge, jusqu'à ce que la température paramétrée soit atteinte.</p> <p>Vérifier la qualité des produits réfrigérés.</p>

Message (rouge)	Cause	Solution
 <p>Erreur</p>	<p>L'appareil est défectueux, il existe un défaut de l'appareil ou un composant de l'appareil est défectueux.</p>	<p>Sortir les produits réfrigérés de l'appareil.</p> <p>Appuyer brièvement</p> <p>Un code d'erreur (p. ex. BT021) est affiché.</p>  <p>Appuyer brièvement</p> <p>Un autre code d'erreur s'affiche le cas échéant</p> <p>ou</p> <p>L'écran d'état apparaît avec un symbole d'erreur clignotant.</p>  <p>Balayer ou appuyer sur l'écran affiche le ou les code(s) d'erreur suivant(s).</p> <p>Noter le(s) code(s) d'erreur et contacter le service après-vente. (voir 8.3 Service après-vente)</p>
	<p>Le message indique que le mode de protection antigel est actif (par exemple si la porte est ouverte trop souvent ou en cas de chargement avec des marchandises).</p>	<p>Appuyer brièvement</p> <p>FRZ.PROT s'affiche.</p>  <p>Appuyer brièvement</p> <p>L'écran d'état apparaît avec un symbole d'erreur clignotant.</p>  <p>Balayer ou appuyer sur l'écran affiche à nouveau le message.</p> <p>Après quelques heures, l'appareil passe automatiquement en mode de fonctionnement normal et le message disparaît. Sinon, il est possible de terminer le mode et le message en appuyant de façon prolongée. Contacter le service après-vente si le message s'affiche de nouveau. (voir 8.3 Service après-vente)</p>
 <p>Panne de courant</p>	<p>Le message s'affiche après une interruption de l'alimentation électrique.</p>	<p>Appuyer brièvement</p> <p>L'état de charge de la batterie, les informations relatives aux erreurs et aux états de l'appareil sont affichés</p> <p>Appuyer brièvement</p> <p>La température la plus élevée, l'heure et le nombre de coupures de courant sont affichés.</p> <p>Appuyer brièvement</p> <p>L'écran d'état apparaît.</p> <p>La température actuelle et le symbole d'alarme clignotent en rouge, jusqu'à ce que la température paramétrée soit atteinte.</p> <p>Vérifier la qualité des produits réfrigérés.</p>
 <p>Erreur dégivrage</p>	<p>Le dégivrage automatique ne fonctionne pas correctement. Les 5 derniers cycles de dégivrage n'ont pas été concluants.</p>	<p>Appuyer brièvement.</p> <p>L'alarme s'arrête.</p> <p>Contactez le service après-vente (voir 8.3 Service après-vente).</p>
 <p>Erreur WiFi</p>	<p>La connexion WiFi est interrompue.</p>	<p>Vérifier la connexion.</p> <p>Appuyer brièvement.</p> <p>L'alarme s'arrête.</p>

Message (rouge)	Cause	Solution
 <p>WWW error</p> <p>Erreur WWW Wi-Fi</p>	Le message s'affiche lorsqu'il n'y a pas de connexion Internet via WiFi.	Vérifier la connexion. Appuyer brièvement. L'alarme s'arrête.
 <p>LAN error</p> <p>Erreur LAN</p>	La connexion LAN est interrompue.	Vérifier la connexion et le câble réseau. Appuyer brièvement. L'alarme s'arrête.
 <p>WWW error</p> <p>Erreur WWW LAN</p>	Le message s'affiche lorsqu'il n'y a pas de connexion Internet via LAN.	Vérifier la connexion. Appuyer brièvement. L'alarme s'arrête.
 <p>Battery status</p> <p>Erreur batterie</p>	La tension de la batterie est trop faible.	Remplacer la batterie (voir 7.4 Remplacer la pile de la télécommande). Appuyer brièvement. L'alarme s'arrête.

5.4.2 Rappels

Les rappels apparaissent lorsqu'une action doit être exécutée. Ils sont signalés par un signal sonore et un symbole à l'écran. Appuyer sur la touche de confirmation pour accuser réception du message.

Message (jaune)	Cause	Solution
 <p>Maintenance</p> <p>Rappel d'entretien</p>	Le message s'affiche lorsque le timer d'intervalle d'entretien réglé est écoulé.	Appuyer brièvement. Le rappel est terminé. Remarque L'intervalle d'entretien peut être réglé (voir 5.3.11 Rappel d'intervalle d'entretien).
 <p>Min./max. memory</p> <p>Rappel d'enregistrement</p>	Le message s'affiche lorsque la mémoire de stockage de la température (999 heures) est pleine.	Appuyer brièvement. Le rappel est terminé. Les données les plus anciennes sont écrasées. Remarque L'enregistrement de la température peut être réinitialisé (voir 5.3.4 Enregistrement des températures).
 <p>Alarm history</p> <p>Protocole d'alarme</p>	Le message apparaît s'il y a plus de 10 messages d'alarme non validés.	Appuyer brièvement. Vérifier les messages. Le rappel est terminé.
 <p>Manually opened</p> <p>Ouverture manuelle</p>	Le message s'affiche lorsque la porte verrouillée électroniquement a été ouverte manuellement.	Fermer la porte Appuyer brièvement. Le rappel est terminé.

6 Équipement

6.1 Serrure de sécurité

L'appareil est équipé d'une serrure électronique de la porte.

Fonctions possibles :

- Verrouiller et déverrouiller la serrure de la porte à l'aide du code. (voir 5.3.6 Verrouillage de la porte)
- Activer et désactiver le verrouillage automatique de la porte. (voir 5.3.6 Verrouillage de la porte)
- Exécuter les actions susmentionnées via la télécommande. (voir 5.3.10 Télécommande)

6.1.1 Déverrouillage de secours

Il est possible, en cas de panne de courant, d'ouvrir la porte à l'aide de la clé de déverrouillage de secours.

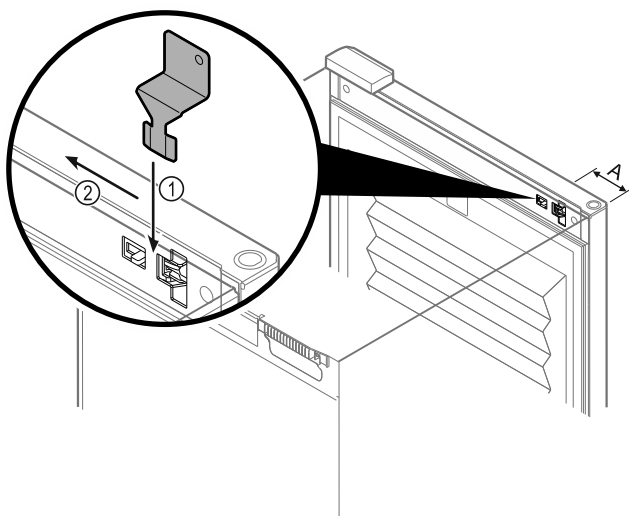


Fig. 164

- Positionner la clé de déverrouillage de secours à l'endroit indiqué Fig. 164 (A) \approx 100 mm.
- Insérer par le haut et jusqu'au bout la clé de déverrouillage de secours entre la porte et le corps de l'appareil Fig. 164 (1).
- Tirer la clé de déverrouillage de secours en direction de la charnière Fig. 164 (2).
- ▷ La serrure est déverrouillée. La porte peut être ouverte.

6.2 Télécommande

La télécommande permet de verrouiller et de déverrouiller la serrure de la porte à distance.

Avant sa première utilisation, elle doit être connectée à l'appareil. (voir 5.3.10 Télécommande)

La pile peut être remplacée. (voir 7.4 Remplacer la pile de la télécommande)

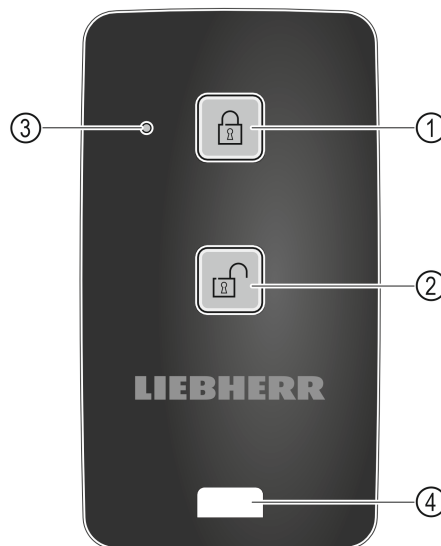


Fig. 165

- (1) Verrouiller la serrure
- (2) Déverrouiller la serrure
- (3) LED d'état
- (4) Œillet de fixation

6.2.1 Utiliser la télécommande

- Appuyer sur la touche Fig. 165 (1) de la télécommande.
- ▷ La serrure est verrouillée. La porte ne peut pas être ouverte.
- Appuyer sur la touche Fig. 165 (2) de la télécommande.
- ▷ La serrure est déverrouillée. La porte peut être ouverte.
- La LED d'état Fig. 165 (3) émet un signal visuel lorsqu'on appuie sur une touche.
- Œillet Fig. 165 (4) pour attacher la télécommande, par exemple à un trousseau de clés.

6.3 Capteurs

L'appareil peut être équipé des capteurs de température suivants :

- Capteur de thermostat de sécurité
- Capteur C
- Capteur P

6.3.1 Capteur de thermostat de sécurité

Le capteur de thermostat de sécurité surveille la baisse de température et protège ainsi contre les températures trop basses (Freeze Protect). Si la température baisse sous la valeur seuil, l'appareil régule automatiquement la température. Le message d'erreur FRZ. PROT (Freeze Protect) (voir 5.4 Messages) s'affiche.

6.3.2 Capteur C (capteur de contrôle)

L'emplacement du capteur C est fixe et régule la température intérieure de l'appareil. Vous pouvez calibrer le capteur C selon vos besoins. (voir 5.3.25 Calibrage du capteur)

6.3.3 Capteur P (capteur de référence)

L'emplacement du capteur P est fixe à l'intérieur pour mesurer de façon ciblée la température à cet endroit et la surveiller. Le capteur émet une alarme si la température paramétrée est dépassée à cet endroit. Vous pouvez calibrer le capteur P selon vos besoins. (voir 5.3.25 Calibrage du capteur)

6.4 Informations capteur



Cette fonction permet de choisir entre le capteur C ou P.

S'assurer que la condition suivante est remplie :

- Le capteur P est connecté à l'appareil. (voir 6.5 Interfaces)

6.4.1 Sélectionner le capteur C

- ▶ Ouvrir le menu Client.
- ▶ Balayer l'écran du doigt vers la gauche ou la droite jusqu'à afficher la fonction concernée.

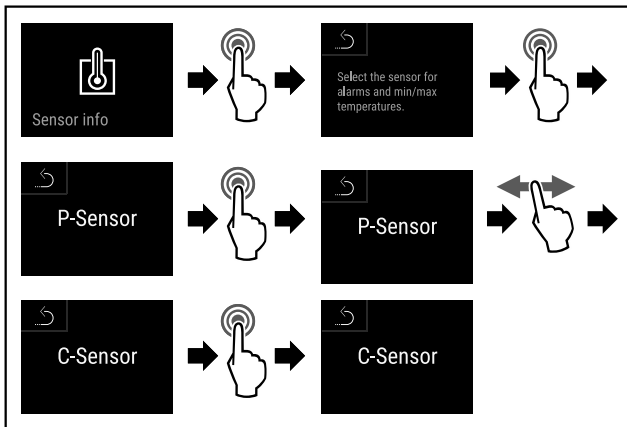


Fig. 166

- ▶ Suivre les étapes (voir Fig. 2168).
- ▷ Le capteur C est sélectionné.

6.4.2 Sélectionner le capteur P

- ▶ Ouvrir le menu Client.
- ▶ Balayer l'écran du doigt vers la gauche ou la droite jusqu'à afficher la fonction concernée.

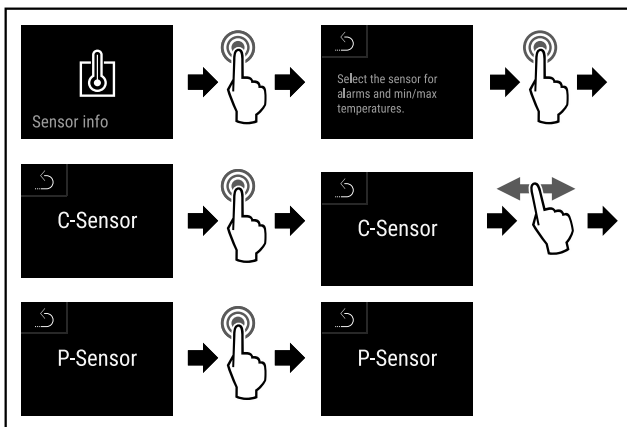


Fig. 167

- ▶ Suivre les étapes (voir Fig. 2169).
- ▷ Le capteur P est sélectionné.

6.5 Interfaces

Sur l'arrière de l'appareil se trouvent différentes options de raccordement.

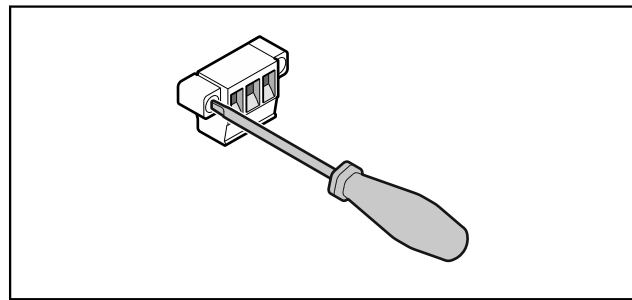


Fig. 168

Remarque

Les connecteurs sont sécurisés avec des vis. Dévisser les vis à droite et à gauche pour pouvoir retirer le connecteur.

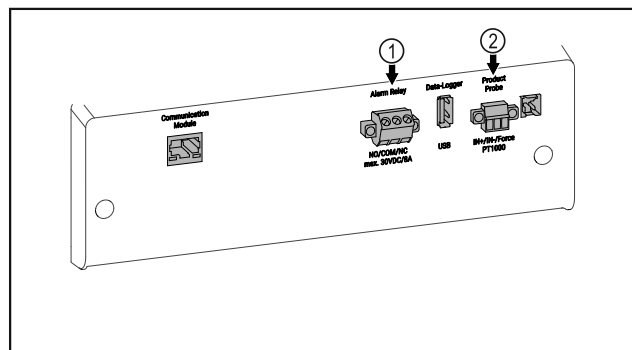


Fig. 169

- (1) Sortie d'alarme sans potentiel
- (2) Connecteur pour capteur P

6.5.1 Sortie d'alarme sans potentiel



AVERTISSEMENT

Risque de blessures par choc électrique !

- ▶ Le raccordement de l'appareil à un dispositif d'alarme externe ne doit être fait que par un technicien qualifié !

Ces trois contacts peuvent être utilisés pour brancher un dispositif d'alarme optique ou acoustique. Le raccordement est conçu pour une source de très basse de tension de sécurité de maximum **30 V (DC) - 8 A SELV (valeur minimale de courant 150 mA)**.

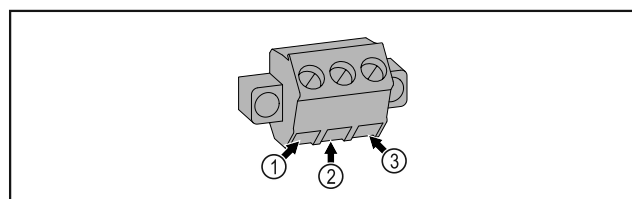


Fig. 170

- (1) NO (normally open)
Raccordement d'un voyant de contrôle d'alarme ou d'un dispositif d'alarme acoustique
- (2) COM (common) Source de tension externe
- (3) NC (normally closed)
Raccordement d'un voyant de contrôle indiquant le fonctionnement normal de l'appareil

Entretien

6.5.2 Connecteur pour capteur P

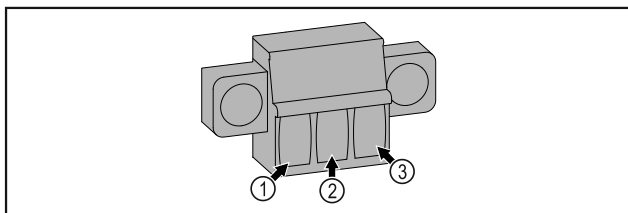


Fig. 171

- (1) IN+ (Câble de mesure +)
(2) IN- (Retour commun -)
(3) FORCE (Alimentation +)

7 Entretien

7.1 Plan d'entretien

Les travaux d'entretien doivent être menés régulièrement pour maintenir le bon fonctionnement de l'appareil.



ATTENTION

Risque de blessure et d'endommagement en cas d'entretien incorrect !

Blessures et dégâts matériels.

- Les travaux d'entretien ne doivent être effectués que par des techniciens qualifiés.



AVERTISSEMENT

Risque de court-circuit par les composants sous tension !
Choc électrique ou détérioration de l'électronique.

- **Éteindre l'appareil.**
- Débrancher la prise ou couper le fusible.

Remarque

Il est possible d'activer une fonction de rappel d'entretien. (voir 5.3.11 Rappel d'intervalle d'entretien)

Remarque

Il est recommandé de créer un protocole d'entretien documentant tous les travaux effectués (réparations, vérifications).

Remarque

Liebherr recommande une maintenance annuelle. Adressez-vous à votre service après-vente pour obtenir une offre individuelle (voir 8.3 Service après-vente) .

Composant	Activité	Intervalle d'entretien
Pièce de tôle	Contrôler l'absence de dégâts et de corrosion. Remplacement des pièces endommagées : (voir 8.3 Service après-vente)	Une fois par an
Porte, charnières	Contrôler l'orientation (voir 3.14 Aligner la porte) , le mouvement et la fixation.	Une fois par an
Serrure, poignée	Contrôler la mobilité et la bonne fixation.	Une fois par an
Joint de la porte	Contrôler l'absence de dégâts, l'usure et la bonne fixation. Contacter le service client (voir 7.4 Remplacer la pile de la télécommande) pour demander le remplacement du joint de porte.	Une fois par an
Capteur	Calibrer le capteur. (voir 5.3.25 Calibrage du capteur)	Une fois par an
Exécution des capteurs	Vérifier l'intégrité de la masse d'étanchéité.	Une fois par an
Batterie	Remplacer la batterie de l'appareil. Contacter le service client pour obtenir une batterie de remplacement. (voir 7.4 Remplacer la pile de la télécommande)	5 à 10 ans
Surfaces	Nettoyer (voir 7.3 Nettoyer l'appareil)	Recommandation : une fois par mois, selon les besoins ou les directives locales
Surfaces	Désinfecter	Recommandation : une fois par mois, selon les besoins ou les directives locales

Composant	Activité	Intervalle d'entretien
Emplacement de montage, appareil	Décontaminer L'appareil permet une décontamination de la pièce au peroxyde d'hydrogène H ₂ O ₂ . Pour cela, les valeurs des spécifications d'application suivantes ne doivent pas être dépassées : Concentration maximale de 250 ppm. Humidité maximale de 85 %. Température de pièce admissible maximale en fonction de la classe climatique. (voir 1.4 Domaine d'application de l'appareil)	Recommandation : selon les besoins ou les directives locales, au maximum 2 fois par an
Fentes d'aération du ventilateur	Nettoyer (voir 7.3.3 Nettoyer le cache du ventilateur)	Une fois par an
Relais d'alarme Capteur	Vérifier la bonne fixation des raccords.	Une fois par an
Câble d'alimentation	Vérifier l'absence de dégâts.	Une fois par an ou en cas de déménagement
Angle d'inclinaison	Vérifier le bon fonctionnement et la bonne fixation.	Une fois par an ou en cas de déménagement
Pieds réglables / Roulettes	Vérifier le bon fonctionnement, contrôler l'absence de dégâts et la bonne fixation. Remplacer les composants endommagés. (voir 8.3 Service après-vente)	Une fois par an

7.2 Dégivrer l'appareil



AVERTISSEMENT

Dégivrage incorrect de l'appareil !

Lésions corporelles et dommages matériels.

- ▶ Pour accélérer le dégivrage, ne pas utiliser d'autres dispositifs mécaniques ou d'autres moyens que ceux recommandés par le fabricant.
- ▶ Pas d'appareil de chauffage, de nettoyeur à vapeur, de flamme nue ni de spray dégivrant pour dégivrer l'appareil.
- ▶ Ne pas retirer le givre avec des objets pointus.

Le dégivrage s'effectue automatiquement. L'eau de dégivrage s'écoule par l'orifice d'évacuation et s'évapore.

Si la température est réglée sur une valeur très basse et/ou si l'humidité de l'air est très élevée, la paroi intérieure arrière peut se couvrir de givre.

Dégivrer manuellement :

- ▶ Éteindre l'appareil. (voir 5.3.2 Allumer et éteindre l'appareil)
- ▶ Débrancher la fiche d'alimentation.
- ▶ Sortir les produits réfrigérés de l'appareil.
- ▶ Laisser la porte de l'appareil ouverte pendant le processus de dégivrage.
- ▶ Absorber l'eau de dégivrage restante avec un chiffon, nettoyer l'orifice d'évacuation et l'appareil.

7.3 Nettoyer l'appareil

7.3.1 Préparer l'appareil



AVERTISSEMENT

Risque de court-circuit par les composants sous tension !
Choc électrique ou détérioration de l'électronique.

- ▶ **Éteindre l'appareil.**
- ▶ Débrancher la prise ou couper le fusible.



AVERTISSEMENT

Risque d'incendie

- ▶ Ne pas endommager le circuit frigorigène.

- ▶ Vider l'appareil.
- ▶ Débrancher la prise d'alimentation.

7.3.2 Nettoyer le boîtier

ATTENTION

Nettoyage incorrect !

Détérioration de l'appareil.

- ▶ Utiliser exclusivement des chiffons doux et des détergents polyvalents à pH neutre.
- ▶ Ne pas utiliser d'éponge ou de laine d'acier abrasive.
- ▶ Ne pas utiliser de produit nettoyant agressif, abrasif ou contenant du sable, du chlore ou de l'acide.



AVERTISSEMENT

Risque de blessures et d'endommagement émanant de la vapeur très chaude !

La vapeur chaude peut provoquer des brûlures et endommager les surfaces.

- ▶ Ne pas utiliser d'appareils de nettoyage à la vapeur !

ATTENTION

Risque d'endommagement par court-circuit !

- ▶ Lors du nettoyage de l'appareil, veiller à ce que l'eau de nettoyage ne pénètre pas dans les composants électriques.

- ▶ Essuyer le boîtier avec un chiffon doux et propre. En cas de salissures tenaces, utiliser de l'eau tiède et un produit nettoyant neutre. Les surfaces en verre peuvent par ailleurs être nettoyées avec un nettoyant pour vitres.

Entretien

- ▶ Nettoyer le serpentin du condenseur chaque année. Si le serpentin du condenseur n'est pas nettoyé, l'efficacité de l'appareil s'en trouve considérablement réduite.

7.3.3 Nettoyer le cache du ventilateur

ATTENTION

Risque d'endommagement par court-circuit !

- ▶ Lors du nettoyage de l'appareil, veiller à ce que l'eau de nettoyage ne pénètre pas dans les composants électriques.

ATTENTION

Nettoyage incorrect !

Détérioration de l'appareil.

- ▶ Utiliser exclusivement des chiffons doux et des détergents polyvalents à pH neutre.
- ▶ Ne pas utiliser d'éponge ou de laine d'acier abrasive.
- ▶ Ne pas utiliser de produit nettoyant agressif, abrasif ou contenant du sable, du chlore ou de l'acide.

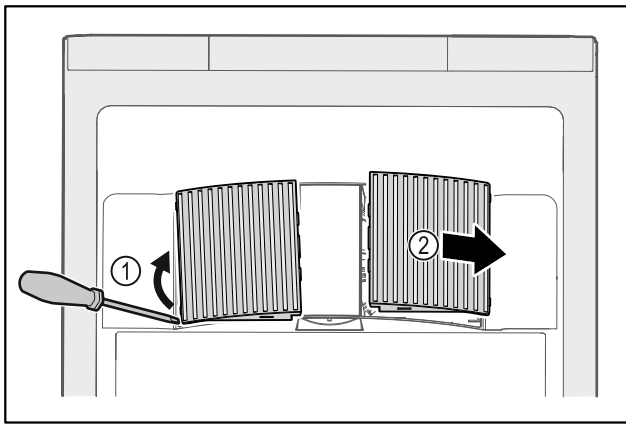


Fig. 172

- ▶ Extraire par un mouvement de levier les caches latéraux Fig. 172 (1) vers l'avant Fig. 172 (2).
- ▶ Rincer à l'eau courante les fentes d'aération des caches du ventilateur. En cas de salissures tenaces, utiliser de l'eau tiède et un produit nettoyant neutre.
- ▶ Laisser sécher complètement les caches du ventilateur à l'air libre.
- ▶ Remonter les caches du ventilateur sur l'appareil.

7.3.4 Nettoyer l'intérieur de l'appareil



AVERTISSEMENT

Risque de court-circuit par les composants sous tension !
Choc électrique ou détérioration de l'électronique.

- ▶ **Éteindre l'appareil.**
- ▶ Débrancher la prise ou couper le fusible.



AVERTISSEMENT

Risque de blessures et d'endommagement émanant de la vapeur très chaude !
La vapeur chaude peut provoquer des brûlures et endommager les surfaces.

- ▶ Ne pas utiliser d'appareils de nettoyage à la vapeur !

ATTENTION

Nettoyage incorrect !
Détérioration de l'appareil.

- ▶ Utiliser exclusivement des chiffons doux et des détergents polyvalents à pH neutre.
- ▶ Ne pas utiliser d'éponge ou de laine d'acier abrasive.
- ▶ Ne pas utiliser de produit nettoyant agressif, abrasif ou contenant du sable, du chlore ou de l'acide.

Remarque

- ▶ Sortie d'eau de dégivrage (voir 1.2 Vue d'ensemble de l'appareil et de l'équipement) : enlever les dépôts avec un objet fin (par ex. un coton-tige).

Remarque

Ne pas endommager ou retirer la plaque signalétique située à l'intérieur de l'appareil. La plaque signalétique est importante pour le service après-vente.

- ▶ Ouvrir la porte.
- ▶ Vider l'appareil.
- ▶ Nettoyer l'intérieur de l'appareil et les pièces d'équipement avec de l'eau tiède et un peu de produit vaisselle. Ne pas utiliser de produits de nettoyage contenant du sable ou de l'acide, ni de solvants chimiques.

7.3.5 Après le nettoyage

- ▶ Essuyer l'appareil et les pièces d'équipement.
- ▶ Brancher l'appareil et l'allumer.
Une fois que la température est assez basse :
- ▶ Déposer les produits à réfrigérer.
- ▶ Répéter régulièrement le nettoyage.
- ▶ Nettoyer et dépoussiérer le réfrigérateur avec l'échangeur de chaleur (grille métallique au dos de l'appareil) une fois par an.

7.4 Remplacer la pile de la télécommande



Fig. 173

L'alimentation électrique de la télécommande est assurée par une pile de type CR 2032 de 3 V Fig. 173 (2), disponible auprès des commerçants spécialisés.

7.4.1 Remplacer la pile

- ▶ Dévisser la vis Fig. 173 (1) au dos de la télécommande.
- ▶ Retirer la face arrière.
- ▷ Le compartiment à pile est ouvert.
- ▶ Remplacer la pile.
- ▶ Fermer le compartiment à pile.
- ▶ Visser la vis.

Remarque

- ▶ La batterie doit faire l'objet d'un traitement séparé des déchets et être éliminée conformément aux réglementations et aux lois locales en vigueur. **Ne jamais endommager ou court-circuiter la batterie !**

7.5 Remplacer la batterie de l'appareil

La batterie de l'appareil permet d'enregistrer les variations de température, les messages d'alarme et de service en cas de coupure électrique et pour afficher les messages d'alarme à l'écran pour environ 12 heures. Lors de la première mise en service, la batterie peut prendre jusqu'à 24 heures pour se recharger et être pleinement fonctionnelle.

Contactez le service client (voir 8.3 Service après-vente) pour demander le remplacement de la batterie.

7.5.1 Remplacer la pile



AVERTISSEMENT

Risque de court-circuit par les composants sous tension !
Choc électrique ou détérioration de l'électronique.

- ▶ **Éteindre l'appareil.**
- ▶ Débrancher la prise ou couper le fusible.

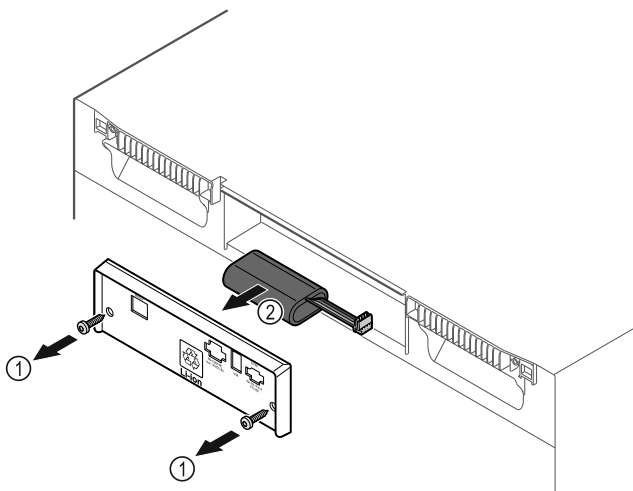


Fig. 174

- ▶ Dévisser les vis et retirer le couvercle situé à l'arrière de l'appareil Fig. 174 (1).
- ▶ Débrancher et retirer la batterie Fig. 174 (2).
- ▶ Insérer la batterie de rechange.
- ▶ Refermer le couvercle et revisser les vis.
- ▶ Rebrancher le câble d'alimentation.

Remarque

- ▶ La batterie doit faire l'objet d'un traitement séparé des déchets et être éliminée conformément aux réglementations et aux lois locales en vigueur. **Ne jamais endommager ou court-circuiter la batterie !**

8 Aide clients

8.1 Données techniques

Plage de température

Réfrigération	+5 °C
---------------	-------

Charge maximale par plateau ^{A)}

Largeur de l'appareil (voir 3.2 Dimensions de l'appareil)	Grille de support	Tablette en verre	Grille en bois
600 mm	45 kg	40 kg	45 kg
750 mm	60 kg	40 kg	60 kg

A) En cas de charge importante, les plateaux peuvent légèrement fléchir.

Charge totale maximale et poids net

Modèle (voir 3.2 Dimensions de l'appareil)	Charge totale maximale	Poids net
CoolMedPro 18860*	225 kg*	65 kg*
CoolMedPro-G 18860*	225 kg*	83 kg*
CoolMedPro 17975*	300 kg*	82 kg*
CoolMedPro-G 17975*	300 kg*	101 kg*

Volume utile maximal

Voir le volume utile sur la plaque signalétique (voir 1.2 Vue d'ensemble de l'appareil et de l'équipement) .

Éclairage

Classe d'efficacité énergétique ^{A)}	Source lumineuse
Ce produit contient une ou plusieurs sources lumineuses de la classe d'efficacité énergétique F	LED

A) L'appareil peut contenir des sources lumineuses de différentes classes d'efficacité énergétique. La classe d'efficacité énergétique la plus basse est indiquée.

Données de fréquence WiFi

Bande de fréquences	2,4 GHz
Puissance rayonnée maximale	<100 mW
Fonction de l'équipement radio	Intégration dans le réseau WiFi local pour la communication de données

Conditions d'installation

Niveau d'encrassement (environnement de l'appareil)	PD2
Température ambiante	+10 °C à +35 °C
Humidité ambiante relative maximale	75 %, sans condensation
Position maximale de fonctionnement en altitude (m au-dessus du niveau de la mer)	2000 m / 1500 m (porte en verre)

Valeurs électriques	
Tension nominale	220 - 240 V ~
Variations maximales du réseau	+/- 10 %
Catégorie de surtension	II

Données conformes à DIN 13277				
Modèle CoolMed Pro	Consommation énergétique (kWh/24h)	Augmentation de la température en cas de panne de courant (min)	Homogénéité de la température (°K)	Constante de température (°K)
18860	0,460	95	1,7	1,0
-G 18860	0,741	65	2,7	1,7
17975	0,498	115	1,1	0,9
-G 17975	0,794	65	1,6	1,0

8.2 Défaillance technique

Cet appareil a été conçu et fabriqué pour en garantir la sécurité de fonctionnement et une grande longévité. Si une anomalie devait néanmoins se manifester lors de son fonctionnement, vérifiez en premier lieu si le problème ne provient pas d'une erreur de manipulation. Dans ce cas, les frais qui en résulteraient seraient à charge de l'utilisateur, même en période de garantie.

L'utilisateur peut remédier lui-même aux défaillances suivantes.

8.2.1 Fonctionnement de l'appareil

Erreur	Cause	Mesures à prendre
L'appareil ne fonctionne pas.	→ L'appareil n'est pas allumé.	▶ Allumer l'appareil.
	→ La fiche n'est pas insérée correctement dans la prise.	▶ Vérifier le branchement de la fiche.
	→ Le fusible de la prise est endommagé.	▶ Vérifier le fusible.
	→ Panne de courant	▶ Garder l'appareil fermé. ▶ Il est possible d'ouvrir la porte à l'aide de la clé de déverrouillage de secours. (voir 6.1 Serrure de sécurité) . ▶ En cas de panne de courant prolongée, déplacer les produits réfrigérés/congelés dans un réfrigérateur/congélateur décentralisé.
	→ La fiche de l'appareil ne s'insère pas correctement dans l'appareil.	▶ Vérifier la fiche de l'appareil.
La température n'est pas suffisamment basse.	→ La porte de l'appareil n'est pas fermée correctement.	▶ Fermer la porte de l'appareil.
	→ La ventilation et l'aération ne sont pas suffisantes.	▶ Dégager et nettoyer la grille d'aération.
	→ La température ambiante est trop élevée.	▶ Respectez les bonnes conditions environnementales :
	→ L'appareil a été ouvert trop souvent ou trop longtemps.	▶ Attendre que la température requise se rétablisse d'elle-même. Si cela ne fonctionne pas, s'adresser au service après-vente (voir 8.3 Service après-vente) .
	→ La température est mal réglée.	▶ Régler la température à la baisse et vérifier au bout de 24 heures.
	→ L'appareil est placé trop près d'une source de chaleur (cuisinière, radiateur, etc.).	▶ Changer l'emplacement de l'appareil ou de la source de chaleur.
La télécommande ne fonctionne pas.	→ La pile de la télécommande est vide.	▶ Remplacer la pile.
	→ La liaison radio avec l'appareil est trop faible.	▶ Se rapprocher de l'appareil.
	→ La télécommande n'est pas couplée.	▶ Coupler la télécommande à nouveau : (voir 5.3.10 Télécommande)
	→ La télécommande est défectueuse.	▶ S'adresser au service après-vente (voir 8.3 Service après-vente) .

8.3 Service après-vente

Vérifiez d'abord si vous pouvez corriger l'erreur vous-même. Si ce n'est pas le cas, adressez-vous au service après-vente.

Vous trouverez l'adresse dans la brochure de « service Liebherr » jointe.



AVERTISSEMENT

Réparation non effectuée par du personnel qualifié ! Blessures.

- ▶ Ne faire effectuer les réparations et interventions sur l'appareil et la ligne de réseau qui ne sont pas explicitement nommés (voir 7 Entretien) que par le S.A.V.
- ▶ Faire remplacer le câble d'alimentation endommagé uniquement par le fabricant ou par son service après-vente ou toute autre personne qualifiée.
- ▶ Sur les appareils équipés d'un connecteur IEC, le remplacement peut être effectué par le client.

8.3.1 Contacter le service après-vente

S'assurer d'avoir sous la main les informations suivantes sur l'appareil :

- Désignation de l'appareil (modèle et index)
- N° de service (service)
- N° de série (N° S)
- ▶ Ouvrir les informations sur l'appareil sur l'écran (voir 5.3.20 Info).
- ou-
- ▶ Relever les informations sur l'appareil sur la plaque signalétique. (voir 8.4 Plaque signalétique)
- ▶ Prendre note des informations sur l'appareil.
- ▶ Informer le service après-vente : communiquer les erreurs et les informations sur l'appareil.
- ▷ Ceci vous permettra de bénéficier d'un service rapide et précis.
- ▶ Suivre les autres consignes du service après-vente.

8.4 Plaque signalétique

La plaque signalétique se trouve à l'intérieur de l'appareil. Voir la documentation générale.

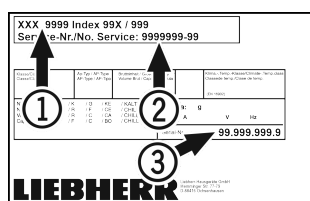


Fig. 175

- (1) Désignation de l'appareil
- (2) N° de SAV
- (3) N° de série

9 Mise hors service

- ▶ Vider l'appareil.
- ▶ Éteindre l'appareil.
- ▶ Débrancher la prise d'alimentation.
- ▶ Enlever la fiche de l'appareil si nécessaire : la sortir et la déplacer simultanément de gauche à droite.
- ▶ Nettoyer l'appareil. (voir 7.3 Nettoyer l'appareil)
- ▶ Laisser la porte ouverte pour éviter la formation de mauvaises odeurs.

Remarque

Appareil endommagé et dysfonctionnement !

- ▶ Après la mise hors service, ne stocker l'appareil qu'à une température ambiante comprise entre -10 °C et +50 °C.

10 Élimination

10.1 Préparer l'appareil pour l'élimination



Li-Ion

Liebherr utilise des piles dans certains appareils. Au sein de l'UE, le législateur oblige l'utilisateur final à retirer les batteries avant l'élimination des appareils usagés afin de protéger l'environnement. Si votre appareil contient des piles, une notice correspondante est jointe à l'appareil.

Lampes Si vous pouvez retirer les lampes vous-même sans les endommager, retirez-les également avant l'élimination.

- ▶ Mise hors service de l'appareil.
- ▶ Appareil avec piles : retirez les piles. Description : voir le chapitre **Maintenance**.
- ▶ Si possible : retirez les lampes sans les endommager.

10.2 Éliminer l'appareil dans le respect de l'environnement



L'appareil contient encore des matériaux de valeur et doit être collecté séparément des déchets non triés.



Li-Ion



Li-Ion

Éliminez les piles séparément de l'appareil usagé. Les batteries peuvent être collectées gratuitement dans un point de vente ou un centre de recyclage.

Lampes

Éliminez les lampes retirées via les systèmes de collecte appropriés.

En Allemagne :

Vous pouvez éliminer gratuitement l'appareil dans l'un des conteneurs de collecte de classe 1 de vos centres de recyclage locaux. En cas d'achat d'un réfrigérateur/congélateur neuf dans un point de vente dont la surface de vente est supérieure à 400 m², celui-ci reprend également gratuitement l'appareil usagé.



AVERTISSEMENT

Fuite de réfrigérant et d'huile !

Incendie. Le réfrigérant est écologique mais inflammable. L'huile est également inflammable. En cas de fuite, le réfrigérant et l'huile peuvent s'enflammer en cas de concentration élevée et de contact avec une source de chaleur externe.

- ▶ Ne pas endommager la tuyauterie du circuit réfrigérant et le compresseur.
-
- ▶ Veillez à ne pas endommager l'appareil pendant le transport.
 - ▶ Éliminez les piles, les lampes et l'appareil conformément aux directives susmentionnées.

11 Informations complémentaires

Vous trouverez de plus amples informations sur les conditions de garantie dans la brochure de service jointe ou sur Internet à l'adresse <https://home.liebherr.com>.

En cas de défaillance de l'appareil, indiquer les informations suivantes :

Identification du modèle /

Numéro d'inventaire :

Guide rapide pour une utilisation quotidienne

Informations relatives à l'utilisation de ce guide rapide :

- Ce guide rapide ne remplace pas le mode d'emploi complet, ni une formation sur l'appareil.
- Ce guide rapide n'est pas conçu pour vous aider à l'utilisation et au maniement quotidien de l'appareil.
- Lisez le mode d'emploi complet ainsi que les consignes de sécurité qui y sont contenues.

Utilisation conforme

Ce réfrigérateur à médicaments convient pour le stockage professionnel de produits à une température de 5 °C.

Utilisations incorrectes prévisibles

Ne pas utiliser l'appareil pour les applications suivantes :

- Stockage et réfrigération de :
 - Substances chimiques instables, inflammables ou irritantes
 - Sang, plasma ou autres fluides corporels pour perfusion, application ou introduction dans le corps humain
- Utilisation dans des zones à risque d'explosion
- Utilisation à l'extérieur ou dans des zones humides et exposées à des projections d'eau

Veiller aux points suivants lors du stockage :

- Déplacer les grilles de support en fonction de la hauteur nécessaire.
- Respecter la charge maximale.
- Ne charger l'appareil que lorsque la température de stockage est atteinte (maintien de la chaîne de froid).
- Ne pas obstruer les fentes d'aération du ventilateur de circulation d'air à l'intérieur de l'appareil.
- Les produits réfrigérés ne doivent pas toucher l'évaporateur sur la paroi arrière.
- Conserver les liquides dans des récipients fermés.
- Maintenir une distance entre les produits réfrigérés pour que l'air puisse circuler correctement.

Affichage d'état



Fig. 176

- (1) Température réelle
- (2) État d'alarme
- (3) État procédure de dégivrage
- (4) État verrouillage de la porte

Navigation avec l'écran tactile

Navigation	Description
	Balayer vers la droite ou la gauche Permet de naviguer dans le menu.
	Appuyer brièvement Active / désactive une fonction. Confirme une sélection. Ouvre un sous-menu.
	Pression longue (3 secondes) Active / désactive une fonction.
	Appuyer brièvement sur le symbole retour Revient au niveau de menu précédent.

Afficher l'enregistrement de la température

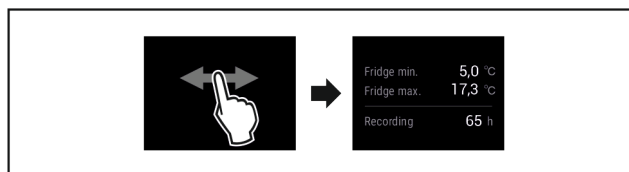


Fig. 177

- Suivre les étapes (voir Fig. 2179) .

Réinitialiser l'enregistrement de la température

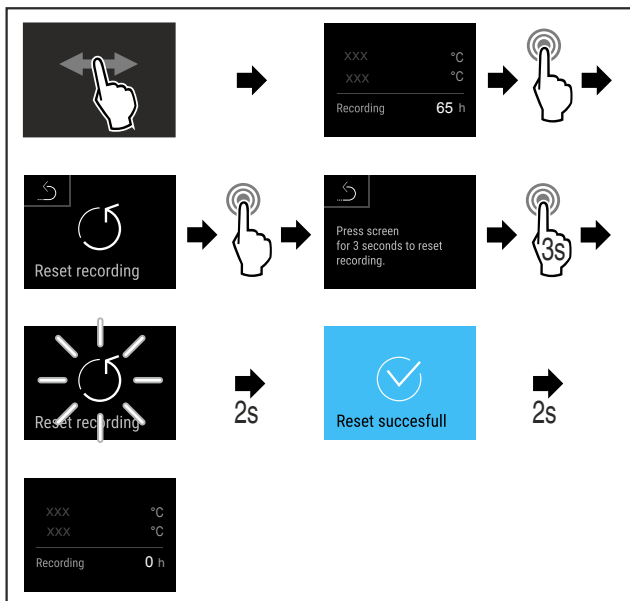


Fig. 178

► Suivre les étapes (voir Fig. 2180).

Déverrouiller la porte avec un code PIN

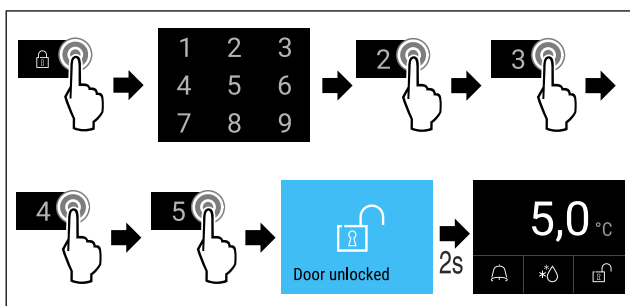


Fig. 179 L'exemple montre le code PIN 2345

► Suivre les étapes (voir Fig. 2181).

Afficher le protocole d'alarme

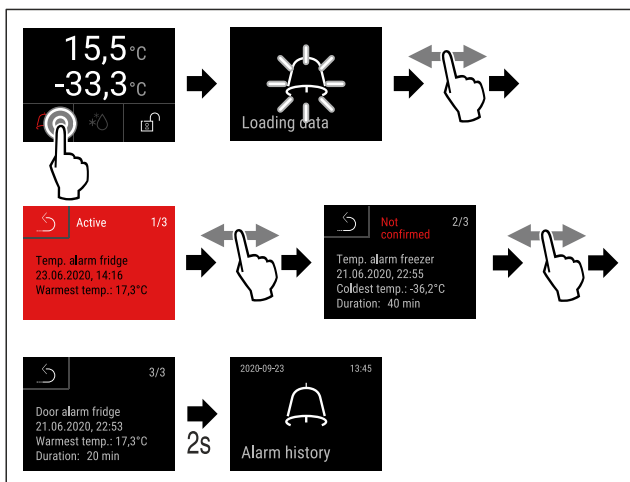


Fig. 182 L'exemple montre une alarme active, une alarme pas encore confirmée et une alarme confirmée.

► Suivre les étapes (voir Fig. 2184).

▷ Le protocole d'alarme montre les alarmes actives, confirmées ou non confirmées (10 alarmes max.).

▷ Supprimer le protocole d'alarme : Voir le mode d'emploi.

Nettoyer l'appareil

- Vider l'appareil.
- Débrancher la prise d'alimentation.
- Suivre les consignes du mode d'emploi.
- Sécher complètement l'appareil et le mobilier après nettoyage.
- Brancher l'appareil.
- Allumer l'appareil.
- Ne charger l'appareil que lorsque la température de stockage est atteinte.



Que faire en cas de défaillance ?

Un message est affiché sur l'écran de l'appareil en cas de défaillance. Les messages ont différentes significations :

Couleur du symbole à l'écran	Signification	Solution
JAUNE	Rappel Rappelle les opérations générales. Vous pouvez effectuer ces opérations et ainsi supprimer le message.	Lire le chapitre correspondant du mode d'emploi et appliquer les mesures de résolution.
ROUGE	Avertissement Apparaît en cas de dysfonctionnements. Vous pouvez remédier vous-même aux dysfonctionnements simples.	Lire le chapitre correspondant du mode d'emploi et appliquer les mesures de résolution.
Si vous ne pouvez pas résoudre vous-même le dysfonctionnement, contactez un collaborateur responsable ou le service clientèle.		

Retirer la partie latérale

