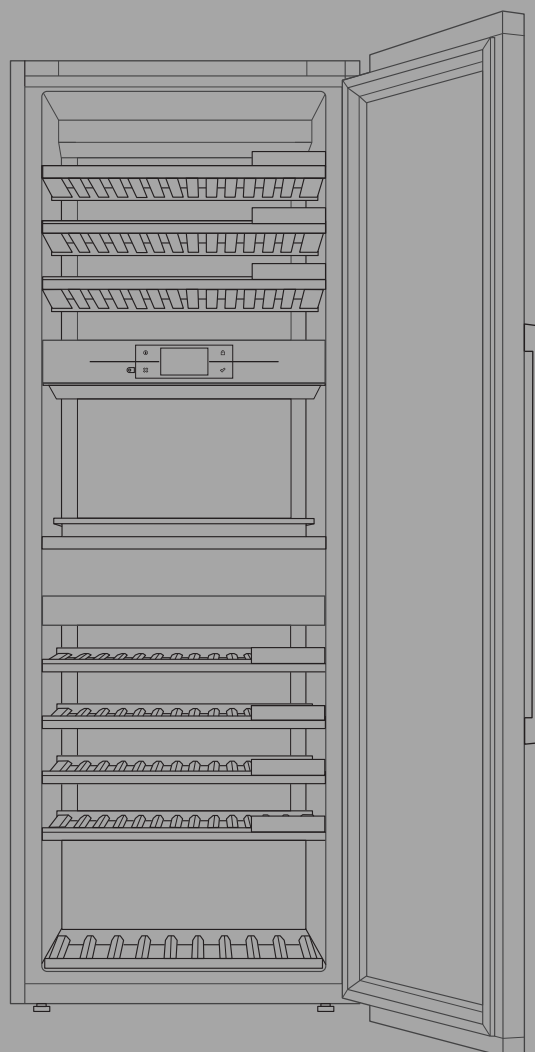


**ASKO**

Inspired by Scandinavia



---

**ISTRUZIONI PER L'USO**  
CANTINETTA FRIGO PER IL VINO  
IT

WCN311942G

# Sommario

<b>Introduzione</b> .....	<b>3</b>	Zona B - area di servizio .....	24
Benvenuti nella nostra famiglia ASKO in costante crescita! .....	3	Zona C .....	31
<b>Istruzioni di sicurezza</b> .....	<b>4</b>	Capacità dell'apparecchio .....	31
Sicurezza dei bambini e delle persone più vulnerabili .....	4	Set di accessori .....	33
Sicurezza generale .....	5	Kit per installazione side-by-side (in parallelo) .....	34
Montaggio .....	7	<b>Funzionamento</b> .....	<b>35</b>
Collegamento elettrico .....	8	Pannello di comando .....	35
Utilizzo .....	9	Primo utilizzo .....	37
Pulizia e manutenzione .....	9	Display principali .....	42
Smaltimento .....	10	Utilizzando il menu 'Plus' .....	45
<b>Installazione e collegamento</b> .....	<b>11</b>	Impostazioni .....	45
Selezione della posizione .....	11	Aggiornamento software .....	49
Installazione dell'apparecchio .....	12	Inventario .....	50
Collegamento dell'apparecchio .....	16	<b>Manutenzione</b> .....	<b>61</b>
<b>Prima del primo utilizzo</b> .....	<b>17</b>	Sbrinamento dell'apparecchio .....	61
Prima di utilizzare l'apparecchio per la prima volta .....	17	Pulizia dell'apparecchio .....	61
Consiglio per il risparmio energetico .....	17	<b>Modifica della direzione di apertura dello sportello</b> .....	<b>63</b>
<b>Conservare il vino</b> .....	<b>18</b>	<b>Risoluzione dei problemi</b> .....	<b>71</b>
Suggerimenti per la conservazione del vino .....	18	Suggerimenti .....	71
Temperatura di servizio .....	18	Avvisi di errore .....	72
Conservare le bottiglie .....	19	Altri avvisi sul display .....	74
<b>Descrizione dell'apparecchio</b> .....	<b>20</b>	Problemi generali .....	76
Zona A .....	20	<b>Aspetti ambientali</b> .....	<b>77</b>
		Smaltimento dell'imballo e dell'apparecchio .....	77

## Benvenuti nella nostra famiglia ASKO in costante crescita!

Siamo orgogliosi dei nostri elettrodomestici. Speriamo che questo elettrodomestico sia un aiuto apprezzabile e affidabile per molti anni a venire.

Leggere le istruzioni d'uso prima di utilizzare il prodotto. Queste istruzioni comprendono consigli generali, informazioni sulle impostazioni e le regolazioni che si possono effettuare e sul modo migliore per prendersi cura di questo elettrodomestico.

### Collegamento al database EU EPREL

Il codice QR sull'etichetta energetica fornita con l'apparecchio fornisce un collegamento web alla registrazione di questo apparecchio nel database EU EPREL. Conservare l'etichetta energetica come riferimento insieme al manuale dell'utente e tutti gli altri documenti forniti con questo apparecchio. È possibile trovare informazioni relative alle prestazioni del prodotto nel database EU EPREL utilizzando il collegamento <https://eprel.ec.europa.eu>, il nome del modello e il numero del prodotto che è possibile trovare sulla targhetta segnaletica dell'apparecchio. Per informazioni più dettagliate sull'etichetta energetica, visitare [www.theenergylabel.eu](http://www.theenergylabel.eu).

I simboli elencati vengono utilizzati nelle istruzioni ed hanno il seguente significato:

#### INFORMAZIONE!

Informazioni, consigli, suggerimenti o raccomandazioni

#### AVVISO!

Avviso di pericolo

#### SCOSSA ELETTRICA!

Avviso di pericolo di scossa elettrica

#### PERICOLO DI INCENDIO!

Avviso di pericolo di incendio

## Istruzioni di sicurezza

Prima di installare e utilizzare l'apparecchio, leggere attentamente le istruzioni fornite. Il produttore non è responsabile in caso di lesioni e danni provocati da un montaggio e un utilizzo non corretti. Conservare sempre le istruzioni insieme all'apparecchio per futura consultazione.

### AVVISO!

Se l'apparecchio viene installato ad un'altitudine di oltre 1000 m sul livello del mare, sussiste il pericolo di rottura del vetro a causa della pressione dell'aria. In tal caso, i frammenti di vetro potrebbero causare lesioni.

Sicurezza dei bambini e delle persone più vulnerabili

- Questo apparecchio non è destinato all'utilizzo da parte di persone (inclusi i bambini) con capacità fisiche, sensoriali o mentali ridotte o senza adeguate esperienze e conoscenze, a meno che non siano sorvegliate e istruite sull'uso corretto dell'apparecchio da una persona responsabile della loro sicurezza.
- I bambini devono essere tenuti sotto sorveglianza per accertarsi che non giochino con l'apparecchio.
- Le operazioni di pulizia e di manutenzione non devono essere eseguite da bambini non sorvegliati.
- Tenere tutti gli imballaggi lontano dai bambini.

### **Solo per il mercato europeo**

- Questo apparecchio può essere utilizzato da bambini di età superiore a 8 anni e da persone con capacità fisiche, sensoriali o mentali ridotte o senza adeguate esperienze e conoscenze, purché sorvegliate e istruite sull'uso corretto dell'apparecchio e sui pericoli connessi.
- I bambini non devono giocare con l'apparecchio.
- Le operazioni di pulizia e di manutenzione non devono essere eseguite da bambini non sorvegliati.

- I bambini di età compresa tra 3 e 8 anni non sono autorizzati a caricare e scaricare l'apparecchio.

### Sicurezza generale

- L'illuminazione di questo apparecchio è adatta esclusivamente per quella dell'apparecchio stesso e non degli ambienti domestici.
- **ATTENZIONE!** L'apparecchio è destinato all'uso in ambienti domestici e simili come:
  - cucine per il personale in negozi, uffici e altri ambienti di lavoro,
  - case coloniche, stanze di alberghi, motel e altre strutture ricettive;
  - attività non al dettaglio come catering o simili.

### AVVISO!

ATTENZIONE! Le fessure di ventilazione dell'apparecchio ossia dell'elemento a incasso devono essere sempre puliti e accessibili.

ATTENZIONE! Non utilizzare apparecchi elettrici all'interno dell'apparecchio, ad eccezione di quelli consentiti dal produttore del frigo-congelatore.

ATTENZIONE! Per lo sbrinamento non usare dispositivi meccanici o metodi diversi da quelli consigliati dal produttore.

AVVERTIMENTO! Non danneggiare il circuito di refrigerazione.

Non usare acqua nebulizzata e vapore per pulire l'apparecchio.

Pulire l'apparecchio con un panno morbido inumidito. Utilizzare solo detergenti neutri. Non utilizzare prodotti abrasivi, tamponi abrasivi, solventi od oggetti metallici.

Non conservare sostanze esplosive, come bombolette spray con propellente infiammabile in questo apparecchio.

ATTENZIONE! Se il cavo di alimentazione è danneggiato, deve essere sostituito dal produttore, da un rappresentante del servizio di assistenza o da personale egualmente qualificato, per evitare situazioni pericolose.

ATTENZIONE! Per evitare pericoli dovuti all'instabilità dell'elettrodomestico, esso deve essere fissato in conformità con le istruzioni.



ATTENZIONE! Pericolo di incendio/sostanze infiammabili.

## **Avvertenza riguardo il refrigerante**

L'apparecchio contiene una piccola quantità di gas R600a ecocompatibile ma incendiabile. Fare attenzione a non danneggiare i componenti del sistema di raffreddamento. La fuga di gas non è pericolosa per l'ambiente, ma può danneggiare gli occhi, o bruciare!

Se si crea una perdita di gas, ventilare bene l'ambiente, staccare l'apparecchio dalla rete elettrica e chiamare il centro assistenza!

### Montaggio

- Rimuovere interamente l'imballaggio.
- Non montare né utilizzare un apparecchio danneggiato.
- Rispettare le istruzioni di installazione fornite con l'apparecchio.
- Prestare costante attenzione nello spostamento dell'apparecchio a causa del suo peso. Indossare sempre guanti di sicurezza.
- Quando si inclina l'apparecchio, assicurarsi che la porta non tocchi il pavimento. Il vetro della porta è sensibile, soprattutto a qualsiasi impatto laterale (es. urto laterale, sul bordo della porta).
- Assicurarsi che l'aria possa circolare intorno all'apparecchio.
- Dopo aver posizionato l'apparecchio, attendere almeno 4 ore prima di collegarlo all'alimentazione. Tutto questo per consentire all'olio di rifluire nel compressore.
- Non installare l'apparecchio vicino a termosifoni o cucine, fornelli o piani cottura.
- Non installare l'apparecchio in luoghi esposti alla luce solare diretta.
- Non installare l'apparecchio in aree eccessivamente umide o fredde, come seminterrati, garage o cantine.
- Quando si sposta l'apparecchio, sollevarlo dal bordo anteriore per evitare di graffiare il pavimento.

## Istruzioni di sicurezza

- Non spostare o sollevare mai l'apparecchio esercitando forza sulla maniglia della porta.

### SCOSSA ELETTRICA!

ATTENZIONE! Quando si posiziona l'apparecchio, assicurarsi che il cavo di alimentazione non sia incastrato o danneggiato.

### Collegamento elettrico

### SCOSSA ELETTRICA!

ATTENZIONE! Rischio di incendio e scosse elettriche.

- L'apparecchio necessita di messa a terra.
- Tutti i collegamenti elettrici devono essere effettuati da un tecnico qualificato.
- Accertarsi che le informazioni elettriche sulla targhetta siano in accordo con i requisiti di alimentazione. In caso contrario contattare un elettricista.
- Utilizzare sempre una presa antiurto correttamente installata.
- Non utilizzare adattatori multi-spina e prolunghe.
- Assicurarsi di non danneggiare i componenti elettrici (spina di alimentazione, cavo di rete, compressore, ecc.). Contattare il servizio di assistenza o un elettricista per cambiare i componenti elettrici.
- Il cavo di alimentazione deve rimanere al di sotto del livello della spina di alimentazione.\_
- Collegare la spina di alimentazione alla presa di corrente solo alla fine dell'installazione. Assicurarsi che vi sia accesso alla spina di rete dopo l'installazione.
- Non tirare il cavo di alimentazione per scollegare l'apparecchio. Tirare sempre la spina di alimentazione.



## AVVISO!

AVVERTENZA! Non collocare prese multiple o alimentatori portatili sul retro dell'apparecchio.

## Utilizzo

### AVVISO!

Rischio di lesioni, ustioni, scosse elettriche o incendi.

- Non modificare le specifiche di questo apparecchio.
- Non inserire apparecchi elettrici (ad esempio gelatiere) all'interno dell'apparecchio a meno che non siano dichiarati compatibili dal produttore.
- Fare attenzione a non danneggiare il circuito di refrigerazione. Esso contiene isobutene (R600a), gas naturale con un alto livello di compatibilità ambientale. Si tratta di un gas infiammabile.
- Se si verificano danni al circuito di refrigerazione, assicurarsi che non vi siano fiamme e sorgenti di ignizione all'interno della stanza. Areare il locale.
- Non lasciare che oggetti caldi tocchino le parti in plastica dell'apparecchio.
- Non conservare gas infiammabili e liquidi nell'apparecchio.
- Non collocare prodotti infiammabili o articoli bagnati con prodotti infiammabili all'interno, vicino o sull'apparecchio.
- Non toccare il compressore o il condensatore. La loro temperatura è bollente.

## Pulizia e manutenzione

### AVVISO!

Rischio di lesioni o danni all'apparecchio.

## Istruzioni di sicurezza

- Prima della manutenzione, disattivare l'apparecchio e scollegare la spina dalla presa di corrente.
- Questo apparecchio contiene idrocarburi nell'unità di raffreddamento. La manutenzione e la ricarica dell'unità devono essere eseguite esclusivamente da una persona qualificata.

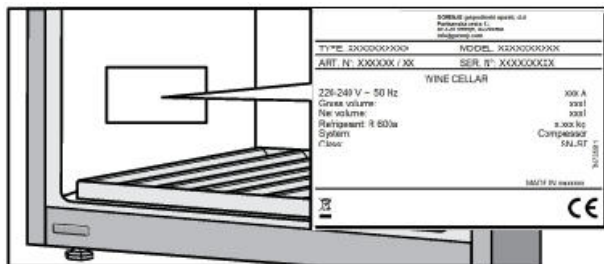
### Smaltimento

 AVVISO!

Rischio di lesioni o soffocamento.

- Scollegare l'apparecchio dalla rete elettrica.
- Tagliare il cavo di alimentazione e gettarlo via.
- Rimuovere lo sportello per impedire che bambini e animali domestici rimangano rinchiusi all'interno dell'apparecchio.
- Il circuito di refrigerazione e i materiali isolanti di questo apparecchio sono compatibili con gli ambienti di utilizzo.
- La schiuma isolante contiene gas infiammabile. Contattare l'autorità comunale per ottenere le informazioni relative a un corretto smaltimento dell'apparecchio.
- Non danneggiare la parte dell'unità di raffreddamento che si trova vicino allo scambiatore di calore.

## Selezione della posizione



Posizionare l'apparecchio in una stanza asciutta e ben ventilata. L'intervallo di temperatura ambiente consentito per l'apparecchio dipende dalla classe climatica dell'apparecchio, che è indicata sulla targhetta di identificazione.

### ⚠ AVVISO!

Non collocare l'apparecchio in locali la cui temperatura possa scendere al di sotto dei 5° C: in quanto potrebbe non funzionare correttamente o diventare difettoso!

Descrizione	Classe	Temperatura ambiente °C	Umidità relativa
Temperata estesa	SN	Da +10 a +32	≤75%
Clima temperato	N	da +16 a +32	
Clima subtropicale	ST	Da +16 a +38	
Clima tropicale	T	Da +16 a +43	

- In ambienti con un alto livello di umidità, sulle superfici esterne dell'apparecchio possono apparire goccioline di condensa.
- Se l'apparecchio viene installato in un ambiente asciutto, si consiglia di utilizzare la cassetta per l'umidità inclusa nell'apparecchio.

### ⚠ AVVISO!

Installare l'apparecchio in una stanza con una quantità d'aria adeguata. Ci dovrebbe essere almeno 1 m<sup>3</sup> di aria per ogni 8 grammi di refrigerante. La quantità di refrigerante è indicata sulla targhetta segnaletica all'interno dell'apparecchio.

### ⚠ AVVISO!

Non collocare l'apparecchio in locali in cui la temperatura può scendere al di sotto dei 5 °C. In tale ambiente, l'apparecchio potrebbe non funzionare correttamente o potrebbe diventare difettoso.

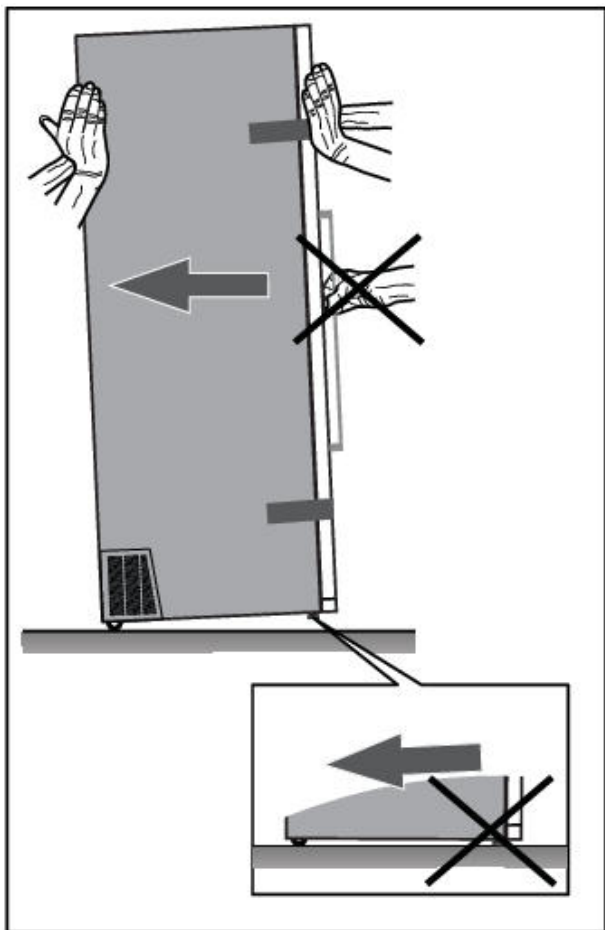
### ⚠ AVVISO!

L'apparecchio non è compatibile con utilizzi all'aperto e non deve essere esposto alla pioggia.

# Installazione e collegamento

## Installazione dell'apparecchio

L'installazione dell'apparecchio deve essere eseguita da almeno due persone, al fine di evitare danni all'apparecchio e lesioni fisiche a chiunque sia coinvolto.



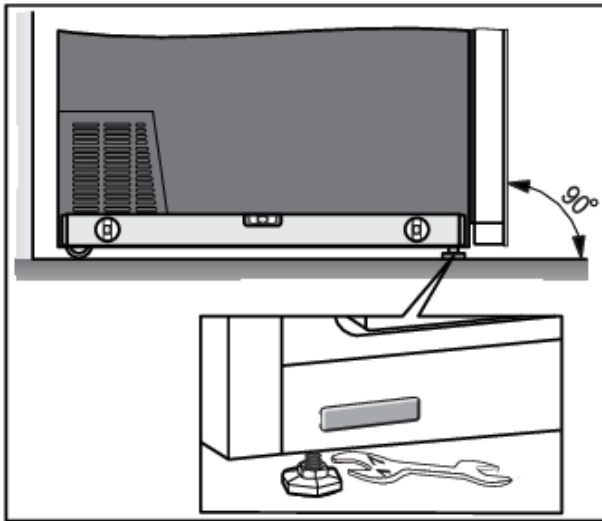
Quando si sposta l'apparecchio, fare attenzione a non spingerlo sul pavimento a causa di potenziali danni. Sul retro della custodia dell'apparecchio sono presenti due rotelle che ne facilitano lo spostamento.

Per un'installazione sicura e per il corretto funzionamento dell'apparecchio è importante posizionarlo su una superficie di adeguata capacità portante. Se necessario, consultare un architetto o un ingegnere strutturale. La superficie deve essere liscia e al livello del pavimento della stanza.

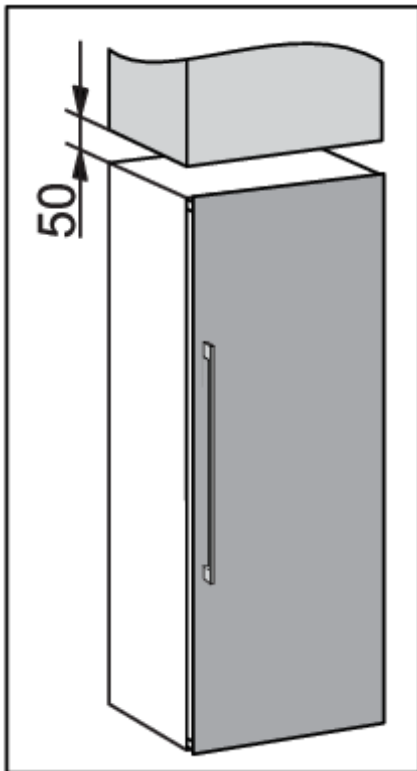
Il peso di un apparecchio vuoto è di circa 168 kg.

Il peso di un apparecchio a pieno carico è di circa 350 kg.

# Installazione e collegamento



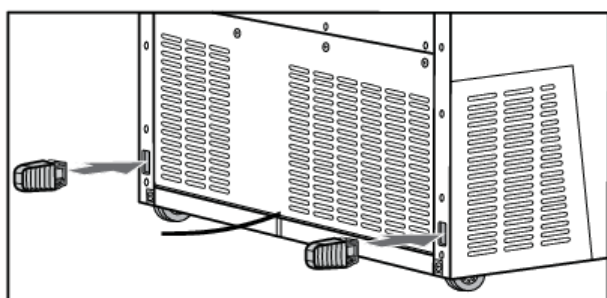
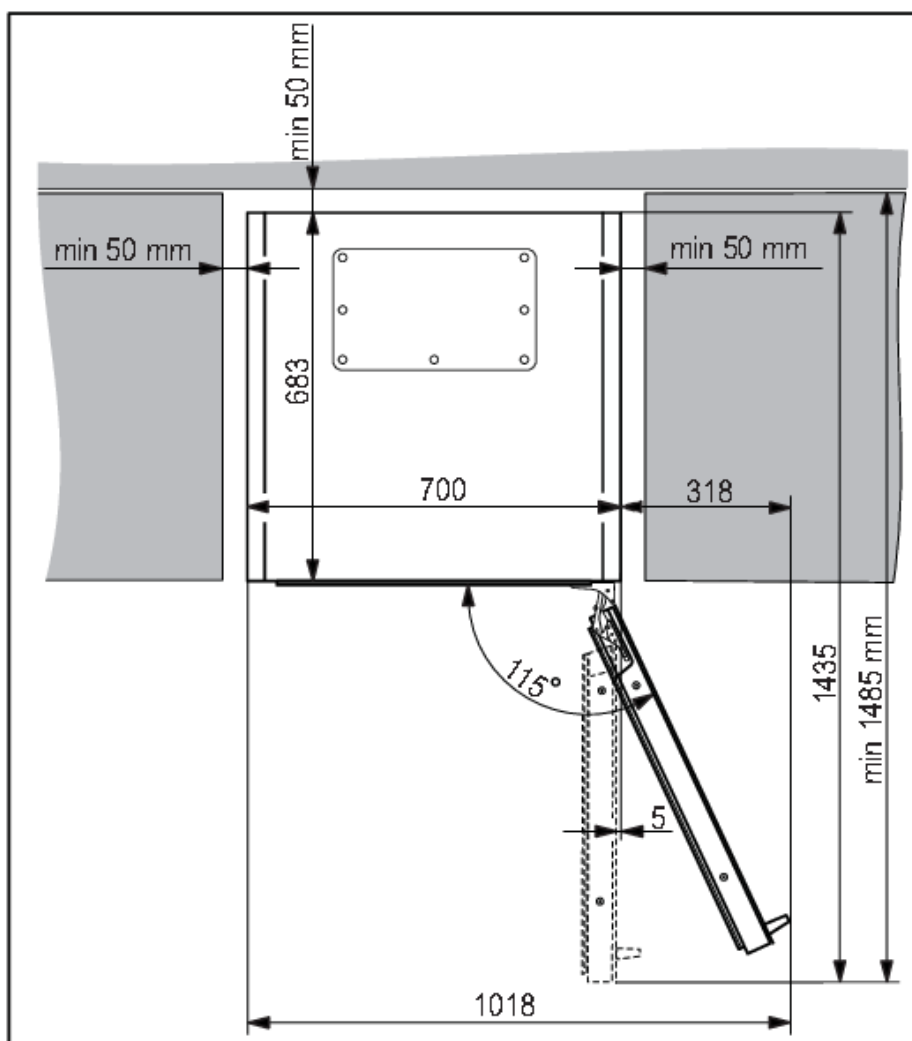
Quando l'apparecchio è posizionato sulla superficie prevista, dovrebbe essere completamente a livello per ridurre le vibrazioni. Per livellare l'apparecchio, utilizzare i piedini regolabili nella parte anteriore dell'apparecchio. Per la regolazione e il fissaggio dei piedini è necessaria una chiave inglese misura 17.



- Posizionare l'apparecchio ad almeno 50 mm di distanza da una cucina elettrica o a gas e ad almeno 300 mm da una fonte di calore (ad esempio un termosifone o una stufa). Se tale distanza non è possibile, installare un pannello isolante.
- Non esporre l'apparecchio alla luce diretta del sole.
- Si consiglia l'installazione autonoma dell'apparecchio. All'occorrenza può essere collocato anche in adiacenza agli armadietti, a condizione che il luogo dell'installazione sia provvisto di adeguata ventilazione e raffreddamento (es. aria condizionata). In tal caso, è probabile che il consumo energetico dell'apparecchio aumenti.
- Deve esserci una distanza di almeno 50 mm tra l'apparecchio e qualsiasi mobile sopra di esso.

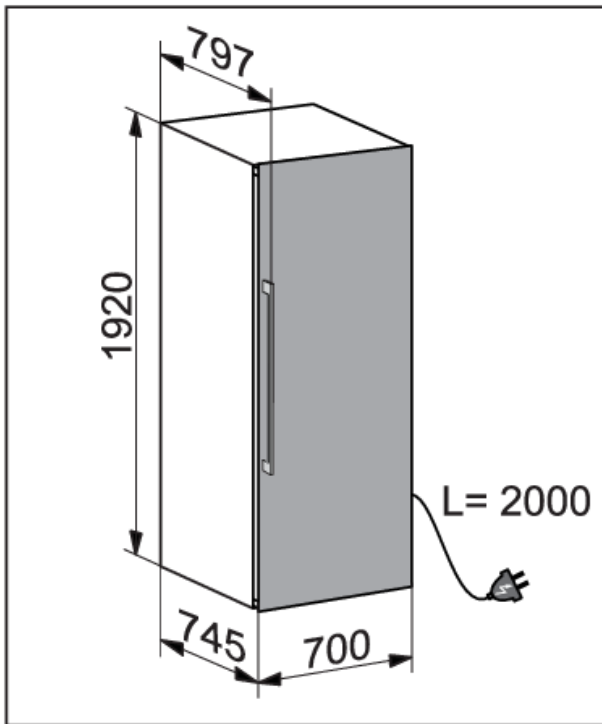
# Installazione e collegamento

- Per consentire un'adeguata ventilazione e raffreddamento dell'apparecchio, deve esserci uno spazio sufficiente sia dietro di esso che su entrambi i lati (almeno 50 mm). Si prega inoltre di rispettare lo spazio necessario per l'apertura completa della porta, in modo da consentire l'estrazione di cassette e ripiani (vedi schema di installazione).
- In caso di installazione, dove lo spazio intorno al mobile è inferiore a 50 mm, è necessario realizzare un'incavo in corrispondenza delle griglie di ventilazione su entrambi i lati dell'apparecchio (le griglie di ventilazione non devono essere ostruite) che deve essere in grado di fornire o scaricare l'aria da ciascun lato attraverso un'apertura di almeno 200 cm<sup>2</sup>.  
Inoltre, deve essere sempre mantenuta la distanza di 50 mm dalla parete posteriore e deve essere collegata a un'apertura sopra o dietro il mobile.

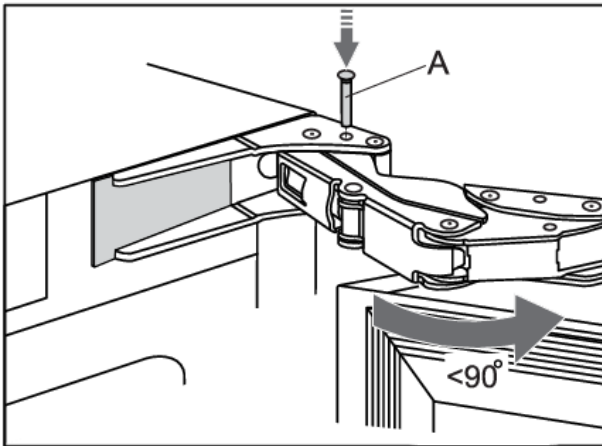


- L'apparecchio è corredato da due distanziatori da inserire nelle fessure sul retro dell'apparecchio, una su ogni lato, in prossimità del fondo. I distanziatori assicurano un'adeguata circolazione dell'aria necessaria per il corretto funzionamento dell'apparecchio. L'apparecchio funzionerà normalmente senza i distanziatori in posizione; tuttavia, ciò potrebbe influire sul consumo di energia.

# Installazione e collegamento



- Le dimensioni dell'apparecchio sono riportate nel disegno.



- Se l'apparecchiatura è posizionata in modo da non consentire l'apertura della porta a  $115^\circ$ , l'angolo di apertura può anche essere limitato a  $90^\circ$ . In questo caso, utilizzare i limitatori di porta (A) forniti nella borsa contenente il manuale di istruzioni. Aprire con cautela la porta ad un angolo inferiore a  $90^\circ$  e inserire il restrittore nell'apertura prevista nella cerniera inferiore. Ripetere la stessa procedura per la cerniera superiore. Quando si inserisce il restrittore nella cerniere, è possibile utilizzare anche un piccolo martello.
- Quando l'apparecchio è installato, la sua spina deve essere sempre accessibile!
- Questo apparecchio non è progettato per essere utilizzato come apparecchio da incasso.

# Installazione e collegamento

## Collegamento dell'apparecchio

- Collegare l'apparecchio all'alimentazione elettrica con la spina. La presa deve essere collegata a terra. La tensione nominale e la frequenza richieste per l'apparecchio sono indicate sulla sua targhetta/etichetta identificativa, insieme alle informazioni di base.
- L'apparecchio dev'essere collegato alla rete elettrica e messo a terra in conformità con le norme e i regolamenti vigenti. L'elettrodomestico può sopportare piccole variazioni nella tensione di rete fino a un massimo di più o meno 6%.

### AVVISO!

Quando si prevede di non utilizzare l'apparecchio per un lungo periodo spegnerlo (con funzione ON/OFF) e scollegarlo dalla rete elettrica. Svuotare e pulire l'apparecchio, quindi lasciare la porta socchiusa.



## Prima di utilizzare l'apparecchio per la prima volta

Non collegare l'apparecchio alla rete elettrica prima di aver letto attentamente le istruzioni per un uso corretto e sicuro dell'apparecchio. Si consiglia di conservare queste istruzioni per un utilizzo futuro. In caso di vendita dell'apparecchio, allegarle all'apparecchio.

Ispezionare l'apparecchio per eventuali danni e/o irregolarità. Se l'apparecchio è danneggiato, contattare il negozio da cui è stato acquistato.

Lasciare l'apparecchio in posizione verticale per almeno 4 ore prima di collegarlo alla rete elettrica. Ciò riduce il rischio di malfunzionamenti derivanti da effetti indesiderati causati all'unità di refrigerazione dalle condizioni di trasporto.

Prima di utilizzare l'apparecchio per la prima volta, la parte interna e tutti gli accessori interni devono essere puliti con acqua tiepida e un detergente neutro. Strofinare le parti pulite con un panno imbevuto d'acqua tersa e asciugarle accuratamente.

Pulire le parti in legno con un panno umido. Assicurarsi che il legno non sia troppo bagnato e lasciare asciugare completamente le parti prima di rimetterle nell'apparecchio.

## Consiglio per il risparmio energetico

- Installare l'apparecchio attenendosi alle istruzioni per l'uso.
- Non aprire lo sportello più del necessario.
- Non coprire o bloccare le fessure di ventilazione.
- Sostituire appena possibile una guarnizione della porta danneggiata o una guarnizione che non fornisce più una tenuta perfetta.
- Quando si posizionano le bottiglie sui ripiani, assicurarsi che l'aria possa circolare liberamente intorno ad esse (osservare le raccomandazioni del manuale di istruzioni e non posizionare più bottiglie sui ripiani di quelle consigliate o indicate).
- In caso di mancanza di corrente, lasciare la porta chiusa il più a lungo possibile per mantenere la temperatura all'interno dell'apparecchio. L'apparecchio memorizzerà le impostazioni di temperatura selezionate e le recupererà una volta ripristinata l'alimentazione.

## Suggerimenti per la conservazione del vino

Le cantine naturali sono il luogo ideale per conservare il vino, data la scarsa luce, l'assenza di vibrazioni e il clima particolare. La temperatura di un vino ne determina il sapore e ne influenza il godimento. L'invecchiamento del vino dipende dalle condizioni ambientali in cui esso viene conservato. Mantenendo una temperatura ottimale costante, una corretta umidità dell'aria e un'atmosfera priva di odori, la cantinetta frigo per il vino offre condizioni eccellenti per la conservazione del vino. Fornisce inoltre un ambiente privo di vibrazioni dannose che potrebbero anche influenzare il processo di invecchiamento. Poiché ogni tipo di vino ha un tempo e un clima di invecchiamento ottimali, si consiglia di controllare il momento migliore per l'apertura della bottiglia suggerito dal produttore.

La maggior parte delle persone che beve vino sa che il vino bianco e lo champagne si servono ghiacciati, mentre il vino rosso a temperatura ambiente. Ciò che le persone potrebbero non sapere che la "temperatura ambiente" a cui si riferiscono i professionisti, è quella delle grotte del vino nella regione francese di Bordeaux. Quelle grotte hanno una temperatura di circa 13 °C. Una buona cantinetta frigo per il vino, idealmente con tre zone di temperatura, è in grado di mantenere i tuoi vini a una temperatura di degustazione perfetta, riducendo le ipotesi a riguardo e talvolta il mal di testa.

È molto importante mantenere una temperatura costante all'interno della cantinetta. In caso di interruzione di corrente, aprire la porta il meno possibile per mantenere la temperatura all'interno dell'apparecchio. Un aumento graduale della temperatura non avrà un impatto negativo sul vino.

L'umidità dovrebbe essere compresa tra il 50% e l'80%. Un'umidità troppo bassa per un periodo prolungato darà come risultato un sughero secco. Un'umidità troppo elevata per un periodo prolungato provocherà muffa. La Cantinetta frigo per il vino ASKO fornisce un'eccellente ventilazione con aria pulita che aiuta a prevenire danni alle etichette e ai tappi durante la conservazione.

I livelli di umidità nella cantinetta frigo per il vino sono di particolare importanza per la conservazione e l'invecchiamento a lungo termine del vino. La temperatura consigliata per l'invecchiamento del vino è compresa tra gli 11°C e i 13°C. A tal fine, la cantinetta frigo per il vino manterrà condizioni di invecchiamento ottimali e avviserà l'utente se le condizioni dovessero divergere. Le impostazioni di una temperatura estremamente alta o bassa sono destinate principalmente al servizio del vino. Il vino è esposto a queste condizioni per periodi di tempo più brevi e quindi l'umidità non dovrebbe avere alcun effetto negativo sul vino. Tuttavia, il monitoraggio dei livelli di umidità relativa è disponibile indipendentemente da che temperatura del vano si imposti.

Grandi variazioni di temperatura possono far deviare i livelli di umidità da quelli desiderati e potrebbe essere necessario più tempo, ad esempio circa una settimana, prima che si stabilizzino nuovamente. Durante questo tempo, le notifiche per umidità fuori zona non appariranno.

Impostazioni estremamente diverse nelle zone vicine, ad es. A=20°C / B=5°C / C=20°C, A=5°C / B=20°C / C=5°C, ecc., possono far sì che i livelli di umidità non raggiungano i livelli desiderati negli scomparti più caldi.

I vini vanno conservati in posizione orizzontale, soprattutto quelli che fanno di tappo. Manterrà il sughero umido e gonfio e impedirà al vino di entrare in contatto indesiderato con l'aria. Per la conservazione nel breve periodo, entro alcune settimane, è preferibile lo stoccaggio in posizione inclinata per mantenere umido il sughero. Se l'inclinazione è troppo verso l'alto, il tappo si asciugherà. I tappi a vite e a corona esigono meno accortezze per quanto riguarda il posizionamento.

## Temperatura di servizio

La Cantinetta frigo per il vino a Tre Zone ASKO contiene anche un' Area di Degustazione. Avrai la possibilità di preparare il tuo vino e i tuoi bicchieri alla temperatura finale per il vino che stai per servire. Inoltre, la temperatura può essere regolata a seconda che il vino debba essere gustato

nell'immediato futuro, o che debba essere conservato più a lungo. La tua Cantinetta per il vino non deve assomigliare a un esperimento scientifico, ma si ritiene che alcuni vini traggano beneficio dal prendere aria prima di essere bevuti. Puoi farlo utilizzando un decanter nell'apposita zona creata nell'area degustazione.

## Conservare le bottiglie

- Il movimento o le vibrazioni eccessive delle bottiglie possono avere un effetto negativo sul processo di maturazione e quindi sul sapore del vino. L'apparecchio è dotato di uno speciale sensore che misura continuamente le vibrazioni. In caso di vibrazioni eccessive, ad esempio quando la porta dell'apparecchio viene chiusa sbattendo, apparirà un avviso sul display dell'apparecchio.
- Conservare le bottiglie destinate all'uso quotidiano nella metà anteriore dei ripiani. Conservare i vini che intendete conservare a lungo o maturare nella parte inferiore della cantinetta.
- Il sistema di inventario vi aiuterà a creare un registro dei vini conservati. Quindi, quando si cerca un vino in particolare, non sarà necessario spostare le bottiglie.
- Conservare le bottiglie orizzontalmente, in modo che anche i tappi di sughero siano mantenuti umidi dall'interno.
- Conservare le bottiglie aperte in posizione verticale e chiuderle saldamente.

### INFORMAZIONE!

La muffa può apparire sulle etichette delle bottiglie; questo dipende dal tipo di colla utilizzata per l'etichetta. Pulire le bottiglie e rimuovere ogni residuo di colla.

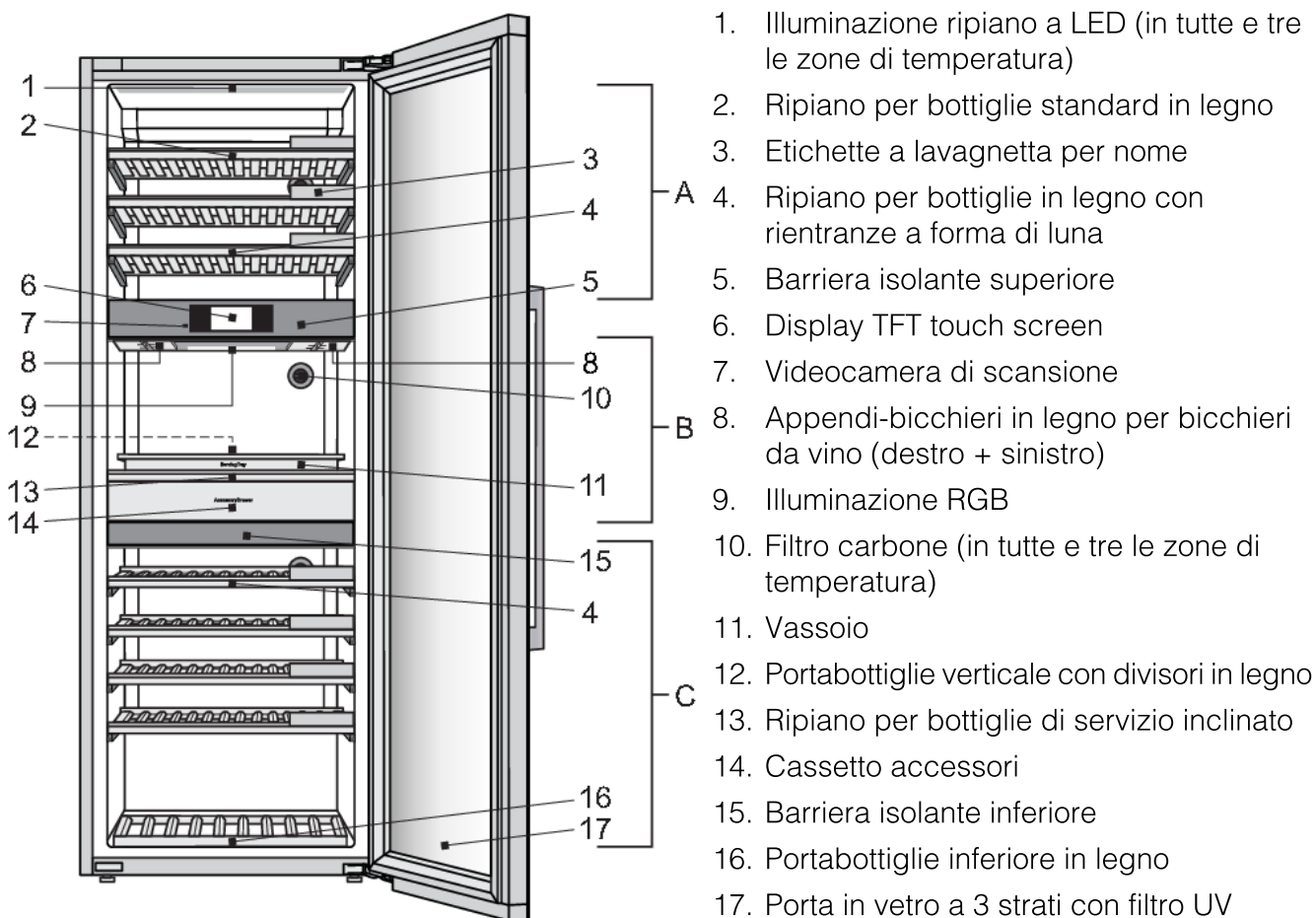
### INFORMAZIONE!

Sui tappi di sughero possono formarsi sedimenti bianchi a causa dell'ossidazione dovuta al contatto con l'aria.

Pulire il sedimento con un panno asciutto. Il sedimento non influisce sulla qualità del vino.

# Descrizione dell'apparecchio

Questo prodotto contiene una sorgente luminosa di classe di efficienza energetica <G>.



Ci sono due barriere isolanti all'interno della cantinetta frigo per il vino: barriera isolante superiore (5) e barriera isolante inferiore (15). Pertanto, l'interno della cantinetta frigo per il vino è suddiviso in tre zone di temperatura: A, B (area di servizio) e C. Ciò consente la conservazione e il servizio immediato di diversi tipi di vino.

## Zona A

### **Illuminazione ripiano a LED (1)**

Ogni zona di temperatura è dotata di illuminazione a LED funzionale sul soffitto dell'apparecchio e sul lato inferiore di entrambe le barriere isolanti. Grazie all'utilizzo dell'illuminazione a LED, il vino non sarà esposto ai raggi UV e al calore. L'intensità e l'intervallo di tempo del funzionamento dell'illuminazione a LED possono essere regolati in base alle preferenze e ai requisiti dell'utente.

### **Ripiano per bottiglie standard in legno (2)**

I ripiani sono posizionati sulle guide telescopiche ad estrazione totale con la funzione di chiusura rallentata. L'estensione completa dei ripiani consente una più facile movimentazione delle bottiglie.

## INFORMAZIONE!

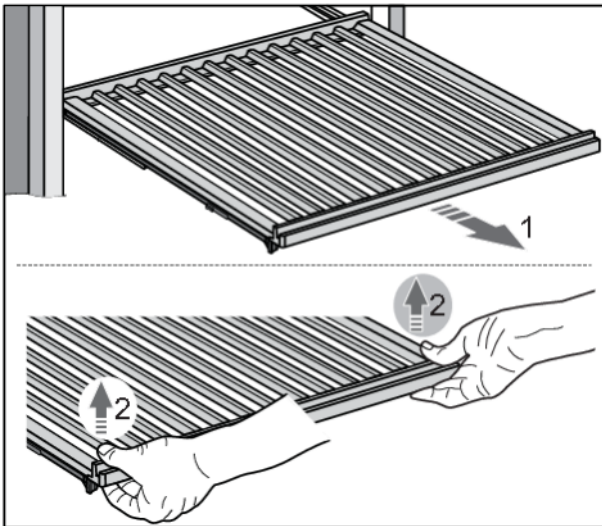
Fare attenzione quando si estraggono i ripiani in legno. Estrarre con cautela e spingere indietro i ripiani in legno per non esporre le bottiglie di vino a vibrazioni.

# Descrizione dell'apparecchio

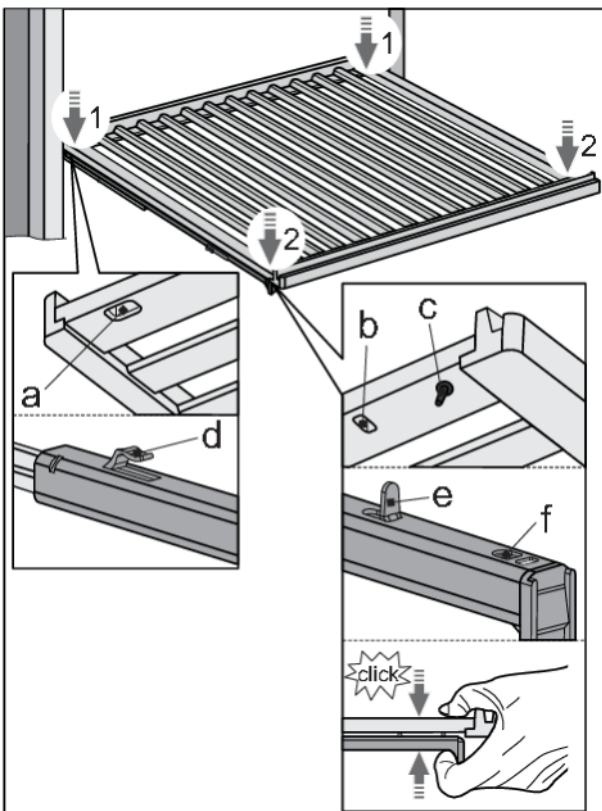
## 💡 INFORMAZIONE!

Prima di rimuovere qualsiasi ripiano dall'apparecchio, il ripiano deve essere completamente vuoto.

Assicurarsi che la porta sia completamente aperta prima di rimuovere i ripiani. Ciò impedirà qualsiasi danno alla guarnizione della porta.



Per rimuovere un ripiano dall'elettrodomestico, estendere completamente le guide telescopiche (1), quindi sollevare verticalmente il ripiano (2) per rimuoverlo dalle guide. Quando si rimuove il ripiano, si può avvertire una certa resistenza a causa del fissaggio con il perno sul lato anteriore. Fare attenzione a non danneggiare la guarnizione della porta.



Per riposizionare un ripiano sulle guide, utilizzare le scanalature (a, b) e il perno (c) sul lato posteriore e anteriore del ripiano.

Per prima cosa, estendere completamente le guide telescopiche. Utilizzando le scanalature (a) posizionare il ripiano sui ganci (d) sul lato posteriore delle guide (1).

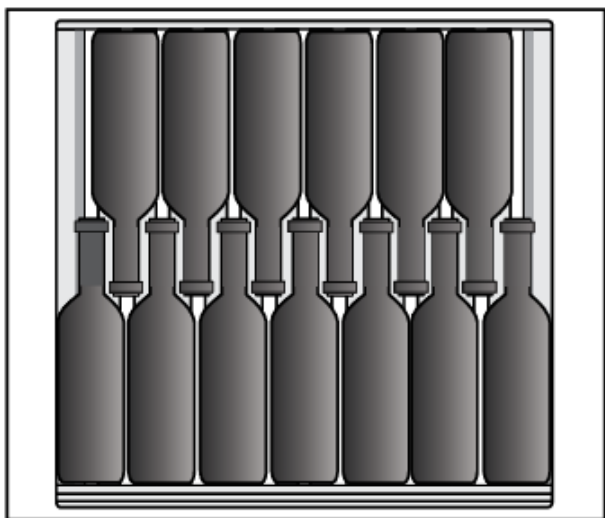
Quindi, utilizzare le scanalature (b) per posizionare il ripiano sui ganci (e) sul lato anteriore delle guide (2).

Il perno (c) consente un ulteriore fissaggio del ripiano.

Premere insieme il ripiano e le guide, in modo che il perno sia completamente inserito nel foro (f).

In questo modo non si spingerà via accidentalmente il ripiano.

# Descrizione dell'apparecchio



## 💡 INFORMAZIONE!

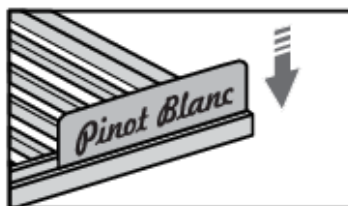
Prima di iniziare ad aggiungere bottiglie a un ripiano, controllare ancora una volta che il ripiano sia posizionato correttamente sulle guide telescopiche. È possibile posizionare fino a 13 bottiglie bordolesi (0,75 l) su ogni ripiano per bottiglie in legno standard.

## 💡 INFORMAZIONE!

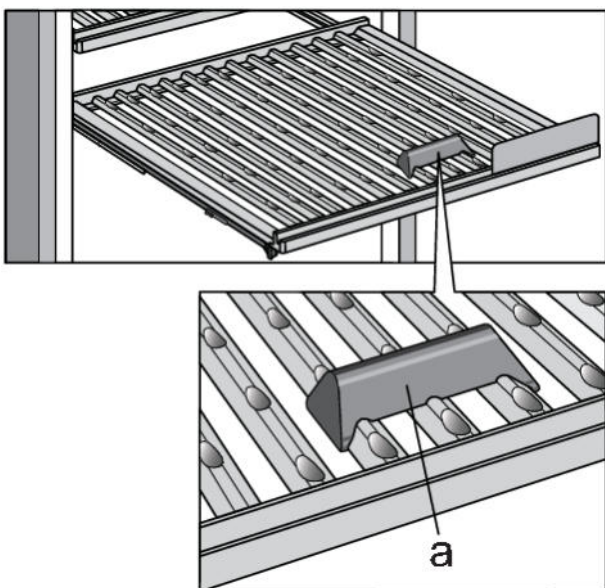
Un livello di umidità più elevato all'interno dell'apparecchio può far piegare leggermente le parti in legno; ciò, tuttavia, non influirà sul loro funzionamento.

### Etichetta a lavagnetta per nome (3)

Le lavagnette vengono fornite con l'apparecchio. Possono essere installate sul lato anteriore di ogni ripiano. Potete usare il gesso per indicare il vino conservato su un ripiano particolare. Le etichette a lavagnetta possono essere pulite con un panno umido.



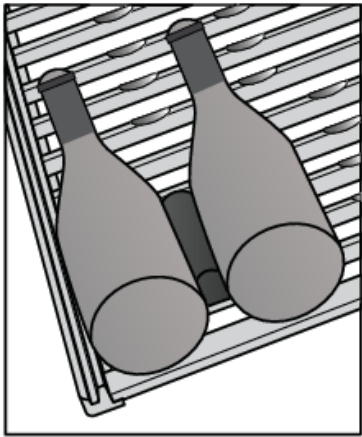
### Ripiano per bottiglie in legno con rientranze a forma di luna (4)



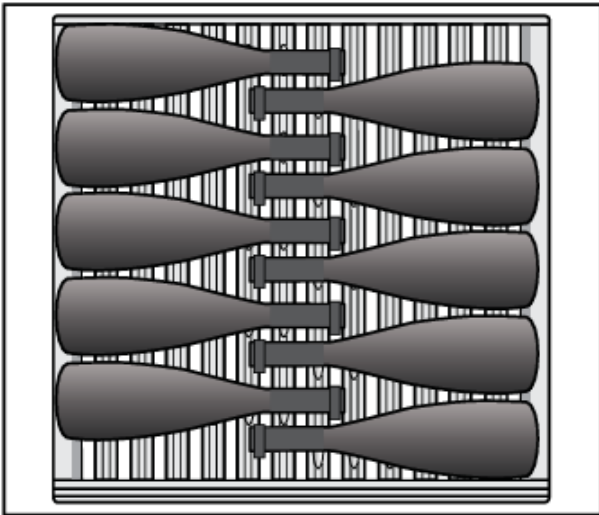
Il ripiano per bottiglie in legno con rientranze a forma di luna permette di caricare le bottiglie sul ripiano trasversalmente.

Ciò è particolarmente conveniente per conservare bottiglie più grandi.

# Descrizione dell'apparecchio



In alcuni casi, durante l'apertura/chiusura del ripiano, le bottiglie non sono correttamente posizionate o bloccate e possono muoversi. Per impedire il movimento delle bottiglie sul ripiano, si consiglia di utilizzare l'accessorio "tappo per bottiglia" (a) incluso negli accessori dell'apparecchio.



Si possono conservare fino a 10 bottiglie su un ripiano trasversalmente.

Le bottiglie possono anche essere disposte in maniera regolare.

Il ripiano in legno per bottiglie con rientranze a forma di luna può essere rimosso dall'apparecchio proprio come quello standard.

## **Barriera isolante superiore (5)**

La barriera isolante superiore separa le zone A e B e consente impostazioni di temperatura individuali per queste due zone.

## **Display TFT touch screen (6)**

Usare il display TFT touch screen per controllare la cantinetta frigo.

## **Videocamera di scansione (7)**

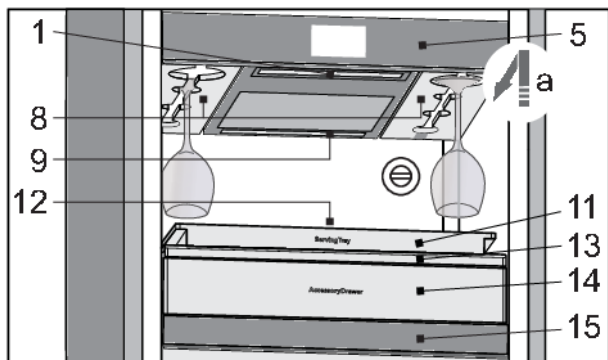
La videocamera è progettata per la lettura ottica delle etichette delle bottiglie di vino. Raccoglie e archivia i dati destinati all'ulteriore gestione dell'inventario della cantinetta frigo per il vino. Questi dati aiutano l'utente a trovare informazioni su un particolare vino tramite il display TFT touch screen o tramite **ConnectLife** l'app mobile.

## **⚠ AVVISO!**

La videocamera funzionerà solo se l'utente la attiva di proposito.

# Descrizione dell'apparecchio

## Zona B - area di servizio



L'area di servizio (zona B) è una zona di temperatura compresa tra la barriera isolante superiore (5) e inferiore (15). Permette di portare il vino alla temperatura di consumo ideale, e di preparare in anticipo tutto il necessario per un servizio del vino veloce e di prim'ordine: bicchieri da vino refrigerati, spazio per bottiglie già aperte, decanter e altri accessori (apribottiglie, versatori di vino/beccucci, tappi...).

### INFORMAZIONE!

Il peso massimo che il vassoio può sostenere è di 10 kg.

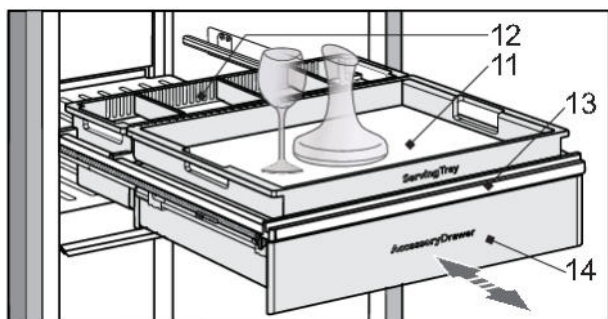
### AVVISO!

Non è consentito impilare più file di bottiglie una sopra l'altra sui ripiani telescopici!

Le seguenti parti sono installate sul lato inferiore della barriera isolante superiore (5): ganci in legno per bicchieri da vino (8), illuminazione per ripiano (1) e illuminazione RGB (9).

Appendi-bicchieri in legno per bicchieri da vino - sinistra + destra (8) consentono di conservare fino a 6 bicchieri da vino. Inserire i bicchieri nel appendi bicchieri spostandoli nella direzione della freccia (a). I bicchieri vengono quindi raffreddati alla temperatura impostata.

Illuminazione RGB (9) fornisce un'illuminazione ambientale aggiuntiva. È destinata a creare un ambiente speciale nell'area di servizio utilizzando la combinazione di colori di illuminazione. Può essere impostata in base alle vostre preferenze. Questa illuminazione non è intesa come illuminazione funzionale dell'apparecchio o dell'area di servizio (zona B).



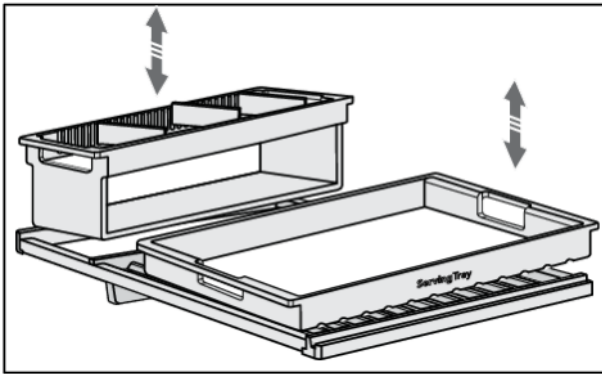
Il set di servizio comprende: ripiano per bottiglie di servizio inclinabile (13), portabottiglie verticale con divisori in legno (12), vassoio da portata (11), cassetto accessori (14) su guide telescopiche ad estrazione totale con meccanismo di chiusura rallentata e spingi-per-aprire.

### INFORMAZIONE!

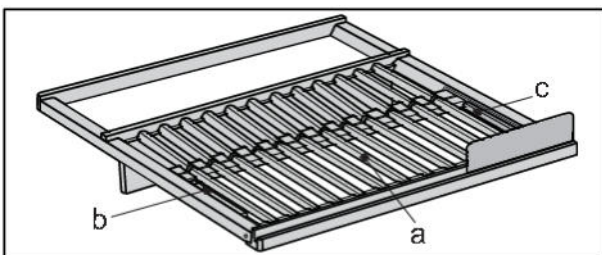
Il peso massimo che il vassoio può sostenere è di 10 kg.



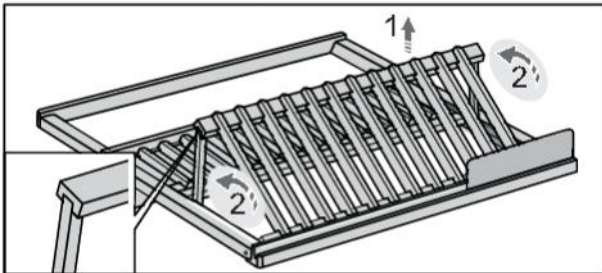
# Descrizione dell'apparecchio



Ripiano per bottiglie di servizio inclinato (13) viene installato sulle guide telescopiche ad estrazione totale con chiusura rallentata ed è protetto contro il ribaltamento. Un vassoio da portata è posizionato sulla parte anteriore del ripiano di servizio e il portabottiglie verticale viene inserito nella parte posteriore del ripiano. Il vassoio e il portabottiglie possono essere sollevati e rimossi dal ripiano di supporto (per scopi di servizio al di fuori della cantinetta frigo per il vino, manutenzione o pulizia).

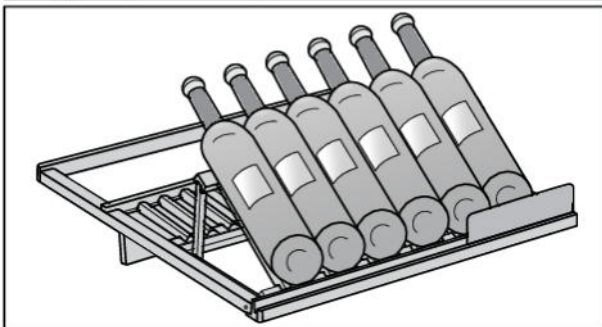


Il ripiano per bottiglie di servizio consente inoltre di riporre le bottiglie in due posizioni: orizzontale o inclinata. La parte anteriore del ripiano (a) è sollevabile (1) e sostenuta dai supporti laterali (2) ruotati (b, c). È possibile posizionare fino a 6 bottiglie bordolesi sul lato anteriore del ripiano.

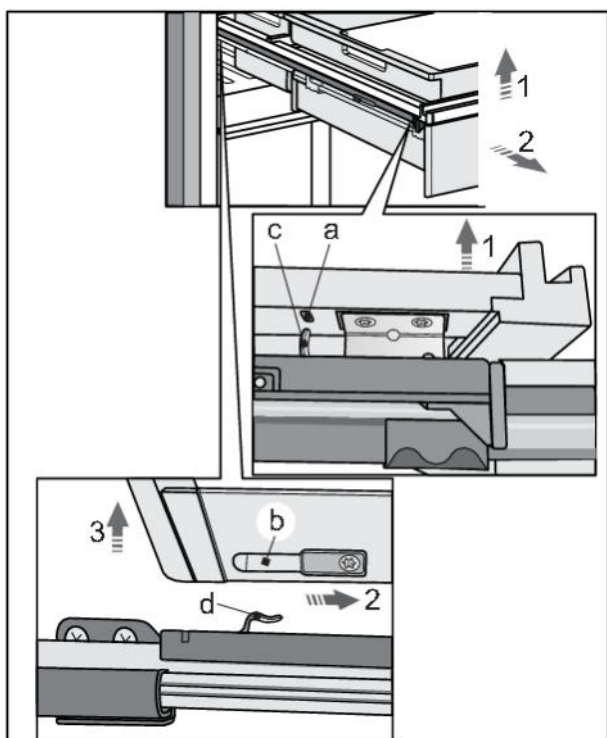


## 💡 INFORMAZIONE!

Riporre solo le bottiglie che si intende aprire e servire in tempi brevi nella parte anteriore inclinata del ripiano (a). Ciò consentirà a eventuali sedimenti di depositarsi sul fondo della bottiglia, consentendone la decantazione.



# Descrizione dell'apparecchio

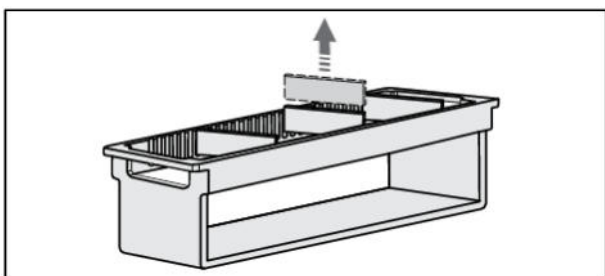


Un cassetto accessori con divisori in legno (14) è installato su guide estensibili sotto il ripiano di servizio.

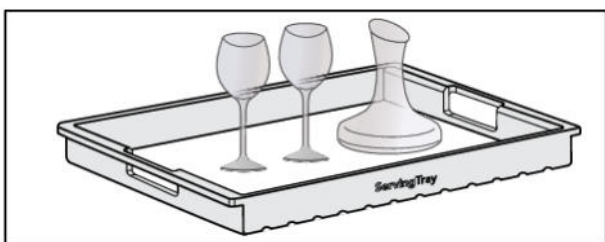
Il ripiano per bottiglie di servizio inclinabile può essere rimosso dall'apparecchio insieme al cassetto accessori. Fare attenzione a non danneggiare la guarnizione della porta. Estrarre il più possibile il ripiano dall'apparecchio. Quindi, sollevarlo sul lato anteriore (1), tirare in avanti (2) e sollevare sul retro (3). Per sostituire il ripiano con il cassetto accessori sulle guide, seguire la stessa procedura in ordine inverso. Estendere completamente le guide telescopiche e allineare le scanalature (b) sul lato sinistro e destro sul retro sui due ganci (d). Spingere il ripiano e posizionarlo sui ganci (c) sul lato anteriore della scanalatura (a).

## 💡 INFORMAZIONE!

Prima di posizionare il vassoio di portata sul ripiano e di inserire il portabottiglie verticale, verificare ancora una volta che il ripiano e il cassetto accessori siano correttamente installati sulle guide.



Il portabottiglie verticale con divisori in legno (12) serve per conservare le bottiglie in posizione verticale. I divisori in legno possono essere inseriti nelle scanalature a piacere per creare scomparti separati per le bottiglie.

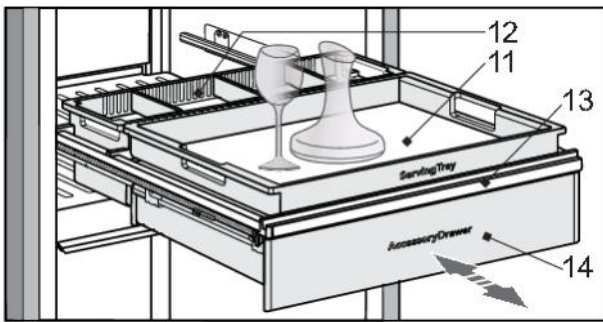


Vassoio da portata (11) permette di preparare in anticipo i bicchieri e il decanter con il vino, e semplicemente portarli in tavola direttamente dalla cantinetta frigo.

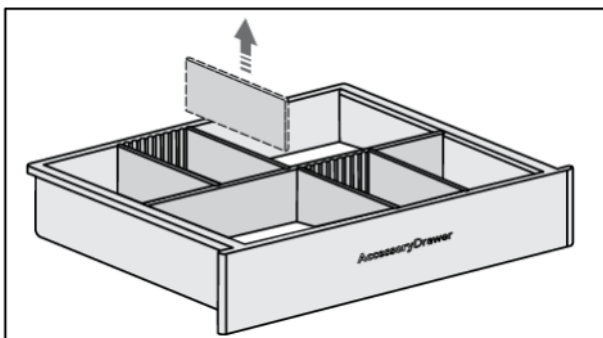
## ⚠️ AVVISO!

Fare attenzione quando si rimuove un vassoio con dei pesi su.

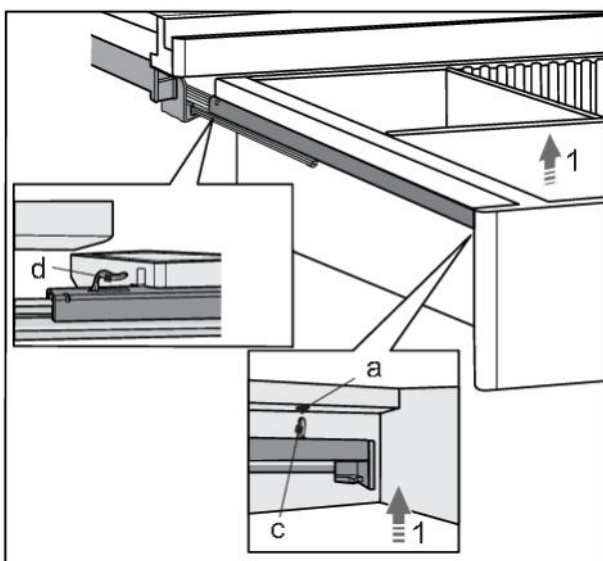
# Descrizione dell'apparecchio



Cassetto accessori (14) viene installato sulle guide telescopiche ad estrazione totale. Utilizza il meccanismo a pressione manuale per l'apertura. Premere sul cassetto chiuso per aprirlo completamente. Per chiudere il cassetto, premere nuovamente sul lato anteriore.



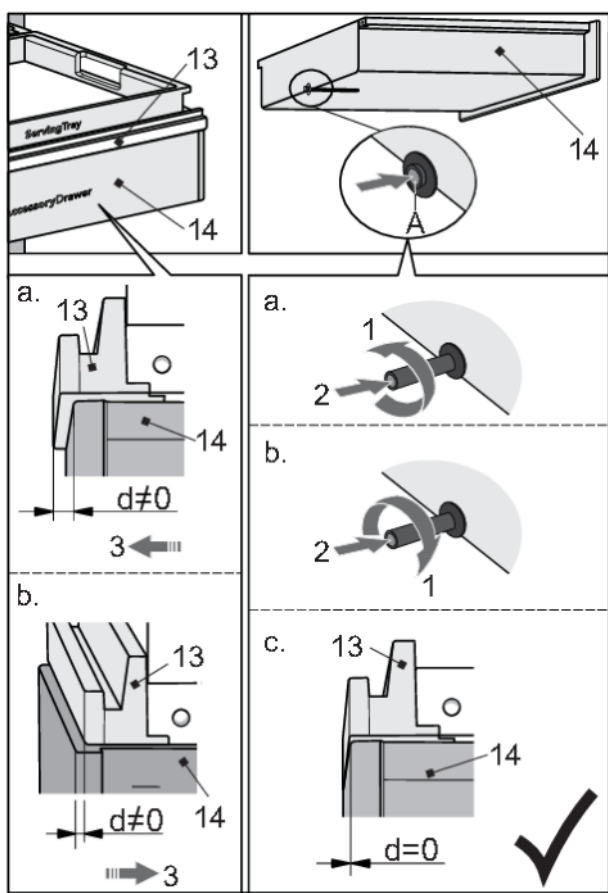
I divisori in legno nel cassetto possono essere inseriti nelle scanalature per adattarsi agli accessori che state conservando (apribottiglie, versatore/beccuccio, tappi per vino ecc.).



Il cassetto può anche essere rimosso dall'apparecchio senza rimuovere il ripiano per bottiglie di servizio dalle guide. Per fare ciò, aprire completamente il cassetto, sollevarlo nella parte anteriore (1) e tirarlo verso di sé.

Per sostituire il cassetto, seguire la stessa procedura in ordine inverso: spingere il cassetto lungo le guide fino al gancio (d) sul retro delle guide. Quando il cassetto è bloccato sul lato posteriore, abbassarlo nella parte anteriore in modo che le scanalature (a) possano essere posizionate sopra i ganci (c).

# Descrizione dell'apparecchio



Se il ripiano (13) e il cassetto (14) non sono allineati frontalmente ( $d \neq 0$ ), per prima cosa estrarre completamente il cassetto per accedere al meccanismo di apertura del cassetto sulla parete posteriore. Premere sul distanziatore (A) per sbloccare il meccanismo. Ruotare il distanziatore per regolare la lunghezza.

Situazione "a": ruotare il distanziatore in senso antiorario (1). Rispetto allo stato iniziale, il distanziatore si sposta verso l'esterno rispetto al cassetto, cioè si allunga. Quando si spinge nuovamente il cassetto nell'apparecchio (2), il cassetto sarà posizionato leggermente più verso la parte anteriore dell'apparecchio (3).

Situazione "b": ruotare il distanziatore in senso orario (1). Rispetto allo stato iniziale, il distanziatore si sposta verso il cassetto, cioè si accorcia. Quando si spinge nuovamente il cassetto nell'apparecchio (2), il cassetto sarà posizionato leggermente più verso la parte posteriore dell'apparecchio (3).

Ripetere il processo fino a quando il ripiano e il cassetto sono a filo nella parte anteriore ( $d = 0$ ) - situazione "c".

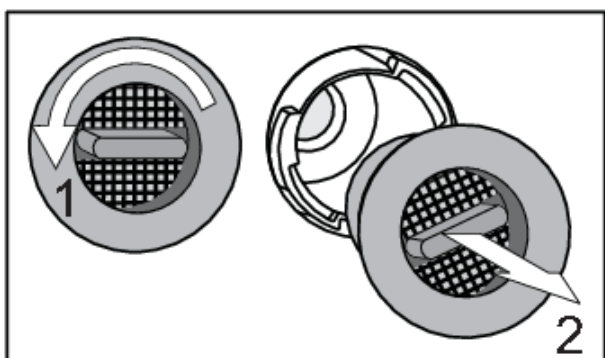
## 💡 INFORMAZIONE!

Prima di iniziare ad aggiungere accessori al cassetto, controllare ancora una volta che il cassetto sia posizionato correttamente sulle guide telescopiche.

## Filtro carbone (10)

L'aria pulita viene aspirata all'interno dell'apparecchio attraverso filtri d'aria a carbone attivo. Ciò garantisce freschezza, così come assenza di polvere e odori. Le ventole quindi distribuiscono l'aria in modo uniforme all'interno dell'apparecchio.

Sostituire i filtri d'aria ogni 12 mesi circa. Verrà visualizzato un messaggio sul display TFT touch screen e nell'app mobile **ConnectLife** per ricordarvi che è ora di sostituire i filtri.



Per sostituire il filtro d'aria:

1. Ruotare il filtro in senso antiorario (1) ed estrarlo dall'apparecchio.
2. Inserire un nuovo filtro nella fessura del filtro e ruotarlo in senso orario finché non scatta in posizione.

## 💡 INFORMAZIONE!

Il filtro dell'aria al carbone attivo può essere ordinato come accessorio.

Per ulteriori informazioni, fare riferimento al rivenditore Asko locale o al sito web Asko del proprio paese.

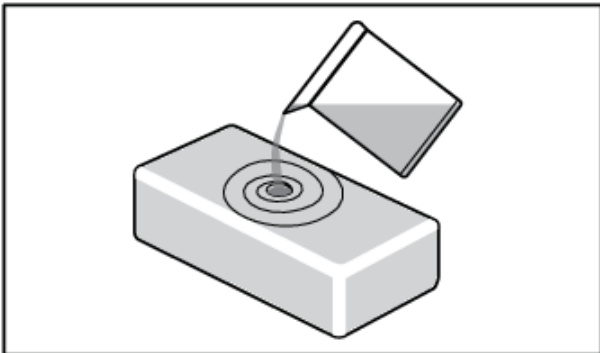
### **Cassetta per l'umidità**

Nella cantinetta climatizzata per vino è inclusa una cassetta dell'umidità.

Lo scopo dell'HumidityBox è quello di regolare l'umidità in una delle zone della cantinetta frigo per il vino, in particolare al fine di evitare che l'umidità scenda al di sotto del 50%, come potrebbe avvenire in determinate condizioni (es. ambiente con bassa umidità).

Il livello di umidità nelle diverse zone può essere monitorato sul display dell'apparecchio. Se l'umidità in una zona scende al 40% o meno, verrà attivato un allarme. Va allora posta in questa zona la cassetta per l'umidità, piena d'acqua.

Si consiglia di utilizzare l'HumidityBox in scomparti in cui i vini vengono conservati per periodi più lunghi, poiché la bassa umidità potrebbe avere un impatto più pesante sul vino (con asciugatura a lungo termine dei tappi). Quando si conservano bottiglie per periodi più brevi, o quando le si prepara per il servizio, una bassa umidità non dovrebbe avere un impatto significativo sulla qualità del vino.



La cassetta va riempita con 0,5 litri di acqua di rubinetto e posizionata nell'apposita zona. Non ci sono posizioni preferibili, purché venga posizionata nella zona corretta.

La cassetta dell'umidità è realizzata in argilla, che è un materiale naturale ed ha le giuste caratteristiche per assorbire prima l'acqua e poi farla evaporare per aumentare l'umidità.

Sul fondo e sulle pareti della cassetta in argilla c'è una smaltatura al fine di evitare perdite d'acqua. L'acqua viene assorbita da tutti i lati ma evaporerà solo attraverso la superficie superiore, in quanto priva di smaltatura.

La cassetta dell'umidità è prodotta in un laboratorio artigianale, frutto di pregevole manifattura. Quindi, anche dovuto al modo in cui vengono prodotte, si possono trovare piccole irregolarità nel materiale. Queste tuttavia non ne influenzano la funzionalità.

Il colore della scatola cambia quando viene riempita d'acqua: per via della saturazione l'intera scatola apparirà più scura. In base alla durezza dell'acqua del rubinetto si possono ottenere delle macchie bianche sul materiale dovute alla calcinazione. Al fine di evitare ciò, è possibile usare acqua decalcificata o distillata. Le macchie bianche possono essere lavate via.

Quando si posiziona la cassetta dell'umidità, ci vorranno circa 9 ore perché l'umidità aumenti dal 40% al 50%. Dopo queste 9 ore l'umidità continuerà ad aumentare lentamente.

In circostanze normali la cassetta dell'umidità deve essere riempita di nuovo ogni 30 giorni. L'apparecchio emette una notifica quando l'umidità raggiunge il 50% e rilascia un segnale acustico quando l'umidità diventa troppo bassa (inferiore al 40%)

# Descrizione dell'apparecchio

È possibile anche acquistare cassette dell'umidità aggiuntive se necessario.

Si prega di non mettere la cassetta dell'umidità in lavastoviglie, poiché questo tipo di materiale non è adatto a tale lavaggio. A causa delle pareti relativamente sottili, la cassetta è fragile e deve essere maneggiata con cura. Ogni tanto è bene sciacquare la cassetta anche all'interno con l'acqua del rubinetto.

## INFORMAZIONE!

Per ulteriori informazioni, fare riferimento al rivenditore Asko locale o al sito web Asko del proprio paese.

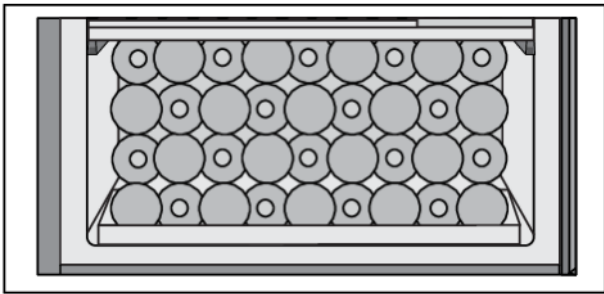
## Zona C

### Barriera isolante inferiore (15)

La barriera isolante inferiore separa le zone B e C e consente impostazioni di temperatura individuali per queste due zone.

L'illuminazione a LED funzionale è installata sul lato inferiore della barriera.

### Portabottiglie inferiore in legno (16)



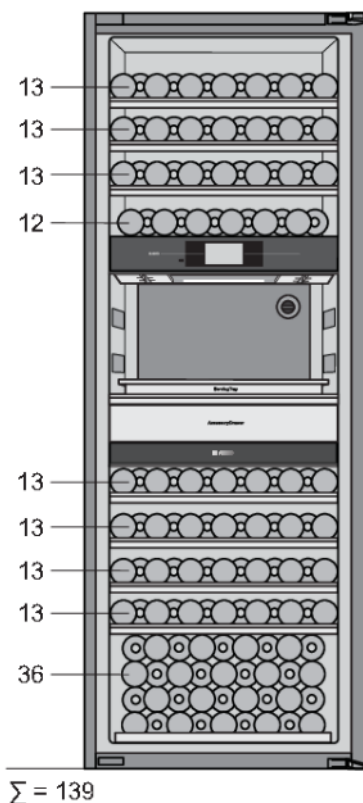
Il portabottiglie inferiore in legno è volto alla conservazione delle bottiglie nella zona del compressore. Quest'area è adatta per conservare le bottiglie che si desidera conservare per un periodo di tempo più lungo, soprattutto per la maturazione senza vibrazioni eccessive e movimenti inutili. Sul portabottiglie inferiore in legno possono essere riposte fino a 36 bottiglie bordolesi (0,75 l).

### Porta in vetro a 3 strati con filtro UV (17)

La porta in vetro a 3 strati è riempita con argon (un gas nobile), che li rende più efficienti dal punto di vista energetico. Per la massima protezione dai raggi solari, i quali possono danneggiare il processo di invecchiamento del vino, viene utilizzata una ulteriore pellicola UV che blocca il 99% della luce solare.

La porta si chiude automaticamente quando l'angolo di apertura è inferiore a 20°. Il meccanismo di chiusura rallentata chiude delicatamente la porta.

## Capacità dell'apparecchio



La configurazione base dell'apparecchio consente di conservare fino a 139 bottiglie bordolesi.

Sul disegno è indicato il numero di bottiglie che è possibile caricare su ogni ripiano.

# Descrizione dell'apparecchio

## Modifica della configurazione di base dell'apparecchio

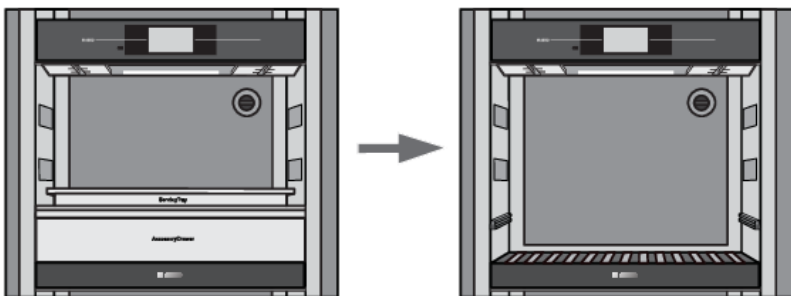
La configurazione di base dell'apparecchio può essere regolata in base alle proprie preferenze.

Questo può essere fatto senza utilizzare alcuno strumento.

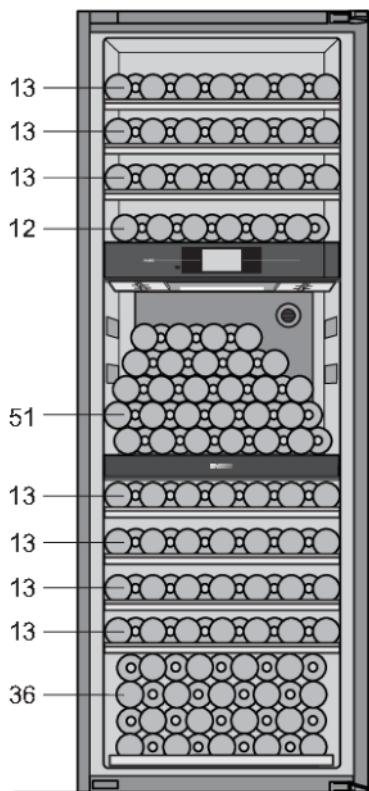
### ⚠ AVVISO!

Scollegare l'apparecchio dalla rete elettrica prima di modificare la configurazione dell'apparecchio! Per evitare di danneggiare il pavimento, utilizzare un tappetino o altra protezione adeguata sul pavimento davanti all'apparecchio.

Fare attenzione a non danneggiare la guarnizione della porta. Una guarnizione danneggiata influirà negativamente sul funzionamento dell'apparecchio.



Rimuovere i seguenti elementi del set di servizio nell'ordine indicato: portabottiglie verticale, vassoio da portata e ripiano per bottiglie di servizio inclinato con cassetto accessori. Il processo di rimozione di ogni elemento del set di servizio è descritto nel capitolo Zona B - area di servizio.



$\Sigma = 190$

È possibile caricare fino a 51 bottiglie bordolesi sulla barriera isolante inferiore.

Con tale configurazione è possibile conservare nell'apparecchio un totale di 190 bottiglie bordolesi.

Sul disegno è indicato il numero di bottiglie che è possibile caricare su ogni ripiano.

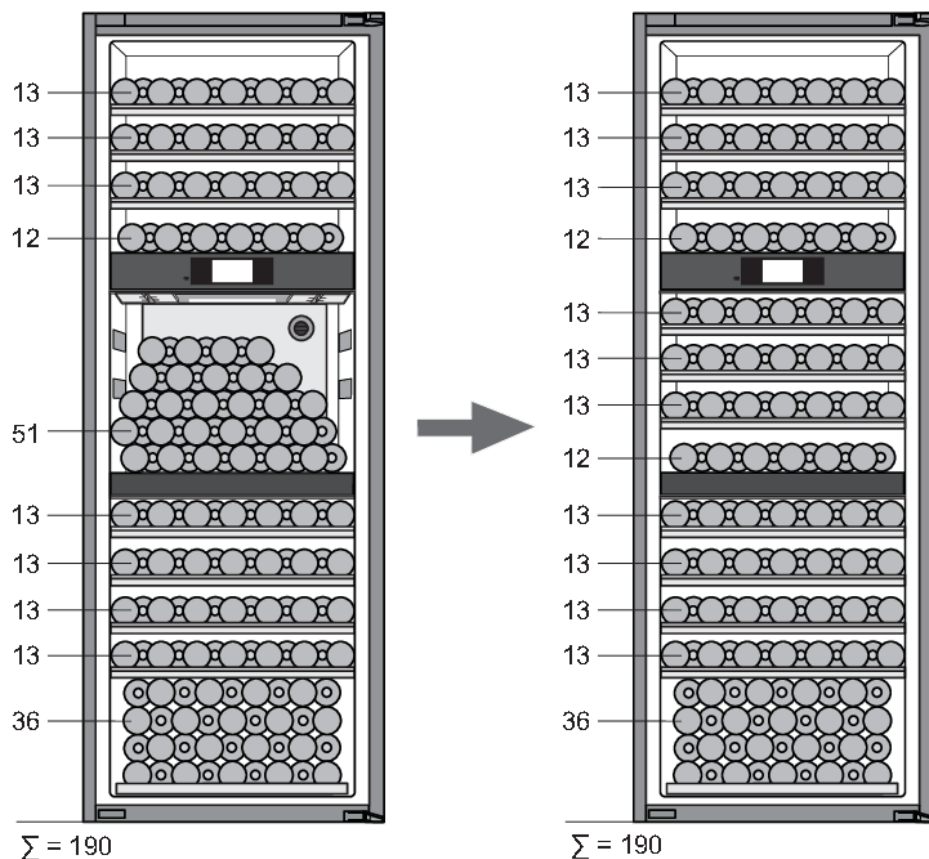
Si consiglia comunque di acquistare il set di accessori con tre ripiani aggiuntivi (vedere la pagina successiva).



## Set di accessori

È possibile acquistare attrezzatura aggiuntiva, set di ripiani, che contiene i seguenti componenti:

- 2 ripiani per bottiglie standard in legno,
- 1 ripiano per bottiglie in legno con rientranze a forma di luna,
- 2 coppie di guide telescopiche ad estrazione totale,
- viti ST4.8 × 13



Il set di ripiani consente di modificare la configurazione dell'apparecchio, in modo da poter conservare un totale di 190 bottiglie bordolesi nella cantinetta.

Sul disegno è indicato il numero di bottiglie che è possibile caricare su ogni ripiano.

# Descrizione dell'apparecchio

## Kit per installazione side-by-side (in parallelo)



È possibile posizionare due elettrodomestici uno di fianco all'altro.

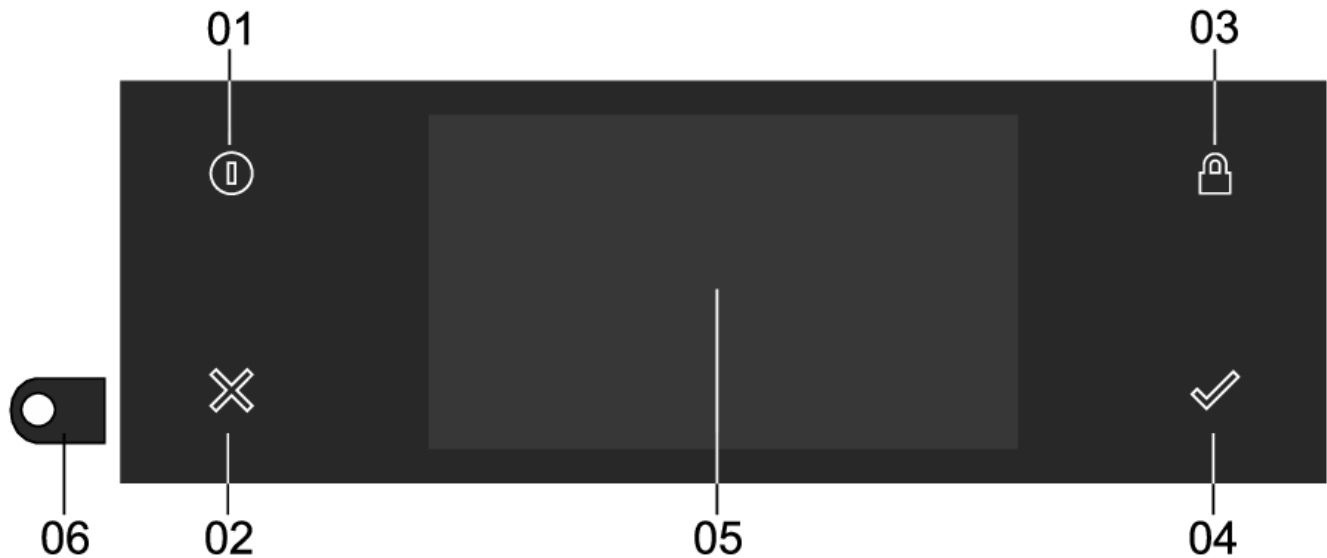
Per garantire il corretto montaggio e il funzionamento duraturo dei due apparecchi affiancati è opportuno utilizzare l'apposito kit. L'utilizzo del kit side-by-side dedicato garantirà l'esatto allineamento, la stabilizzazione ed eliminerà la possibilità di un eccessivo accumulo di condensa tra apparecchi adiacenti.

**Per motivi di sicurezza, il kit side-by-side deve essere installato solo da un tecnico dell'assistenza autorizzato!**

### INFORMAZIONE!

Per ulteriori informazioni, fare riferimento al rivenditore Asko locale o al sito web Asko del proprio paese.

## Pannello di comando



**01** Pulsante per accendere/spegnere; utilizzare per:

- accendere l'apparecchio se il pulsante lampeggia lentamente; tenere premuto fino all'accensione dell'apparecchio.
- accendere l'interfaccia utente se il pulsante lampeggia velocemente (si è verificata un'interruzione di corrente); tenere premuto fino a quando il display non si accende.
- passare in o da stand-by se il pulsante è acceso fisso; pressione breve
- spegnimento forzato dell'apparecchio; premere per 8 secondi.

**02** Tasto X; utilizzare per:

- fare un passo indietro nel menu.
- chiudere o rispondere "No" a un a menu a pop-up.
- chiudere o annullare un menu o una funzione.

**03** Tasto di blocco; utilizzare per:

- (s)bloccare il touch screen/display; tenere premuto finché lo schermo/display non è (s)bloccato.

**04** Tasto di conferma; utilizzare per:

- confermare le impostazioni
- avviare una funzione
- chiudere o rispondere "Sì" a un popup

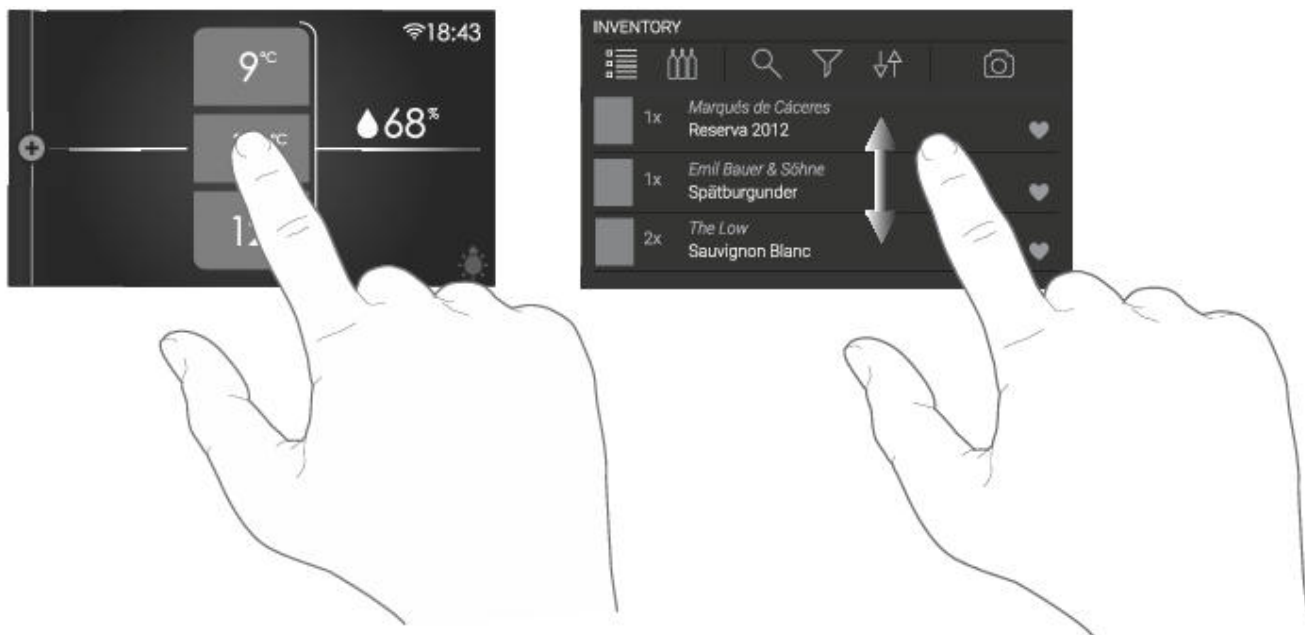
**05** Touch screen/display.

**06** Videocamera.

# Funzionamento

## Touch screen

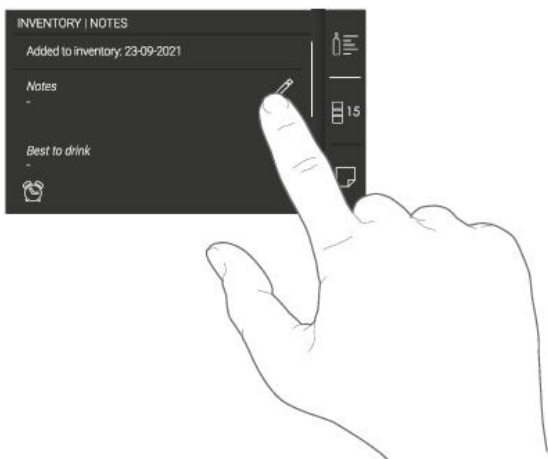
- Azionare il touch screen della vostra cantinetta frigo per il vino toccandolo o scorrendoci sopra.



## 💡 INFORMAZIONE!

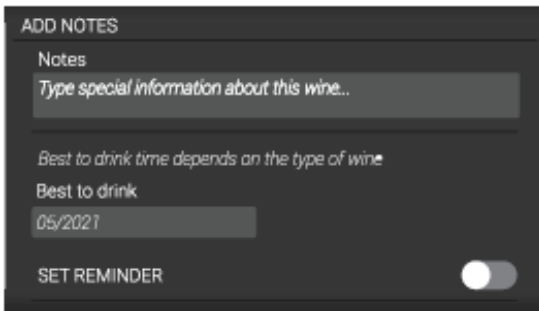
Per ricevere la miglior risposta possibile, toccare i pulsanti con la parte centrale della punta del dito. Ogni volta che si tocca un pulsante durante l'uso, verrà emesso un breve segnale acustico (a meno che non venga regolato nelle impostazioni).

## Apertura della tastiera

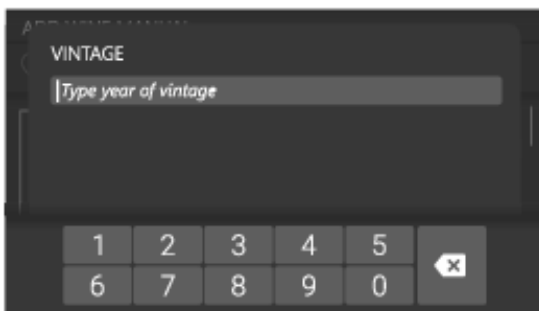


È possibile aprire una tastiera per l'immissione rapida di note, campi dati del vino, password e ricerca.

Fare riferimento al capitolo "Utilizzo del menu 'Plus'" per vedere come aprire il menu INVENTARIO.



Toccare un campo di testo o un'icona 'matita' per visualizzare la tastiera.



Quando il campo di immissione richiede solo numeri, viene visualizzata una tastiera numerica.



Dopo aver inserito il contenuto desiderato premere il tasto di conferma per confermare l'inserimento.

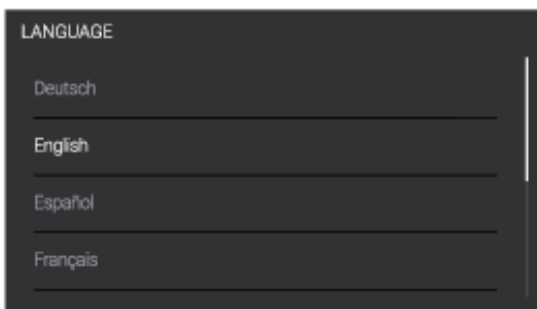
## Primo utilizzo

### 💡 INFORMAZIONE!

Quando l'apparecchio viene spostato o trasportato, è obbligatorio attendere quattro ore prima che l'apparecchio possa essere collegato alla rete elettrica.

## Impostazione della lingua

Impostare la lingua desiderata in cui verranno visualizzati i testi del display dell'apparecchio. L'impostazione predefinita è 'Inglese'.



1. Scorrere verticalmente sul display per visualizzare tutte le lingue.
2. Toccare una lingua per selezionarla.
3. Premere il tasto 'Conferma' per salvare la lingua impostata.

## Impostazione della posizione

Impostare la posizione dell'elettrodomestico.

# Funzionamento

## Accordo utente

1. Leggere il Contratto di licenza per l'utente finale e selezionare la casella per accettare. Quando l'accordo con l'utente non viene concordato, tutte le funzioni collegate, incluso il sistema INVENTARIO, rimarranno disabilitate.
2. Premere il pulsante 'Conferma' per continuare.

## Download dell'applicazione

La cantinetta frigo per il vino può essere gestita tramite l'app mobile **ConnectLife** sul vostro dispositivo smart.



Con il vostro dispositivo smart scansionate il codice QR per scaricare l'app.

Se non hai ricevuto l'email con il codice di verifica entro pochi minuti, controlla la tua cartella di posta indesiderata.

## Connessione di rete

Collegate il vostro apparecchio al router di casa per poter accoppiare la vostra cantinetta frigo per il vino con la vostra app mobile per controllarla col telecomando e accoppiare più apparecchi per il monitoraggio.

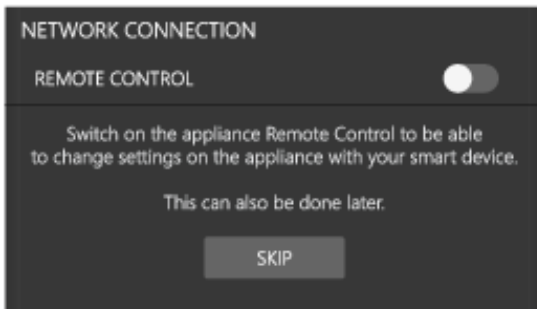
1. Toccare l'interruttore per 'Accendere' la rete wireless dell'apparecchio. Oppure premere 'Salta' per non stabilire la connessione di rete ora, è possibile ancora farlo in Impostazioni.
2. Dopo aver verificato le reti disponibili, selezionare la rete a cui connettersi.
3. Toccare il campo di testo e inserire la password. Premere il 'Tasto di conferma' per continuare.
4. Toccare 'Connetti' per procedere. Se la password non è corretta vedrete un messaggio "Errore durante l'immissione della password. Per favore, riprovare." sul display. Oppure toccare 'Annulla' per tornare all'elenco delle reti disponibili.

## Accoppiamento



1. Con il vostro dispositivo smart scansionare il codice QR per accoppiare il vostro telefono con il vostro apparecchio.
2. Premere il tasto 'Conferma' per continuare.

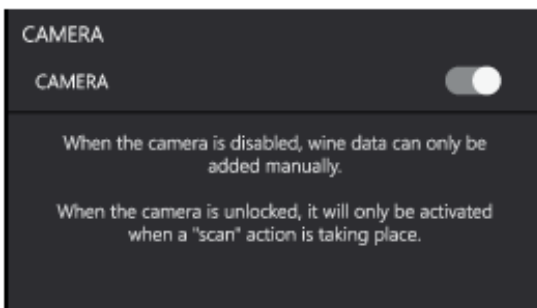
## Telecontrollo



Attivare il telecontrollo dell'apparecchio per modificare le impostazioni del dispositivo tramite il dispositivo smart.

1. Toccare l'interruttore per "Accendere" per attivare il telecontrollo.
2. Premere il tasto 'Conferma' per salvare e continuare.

## Videocamera

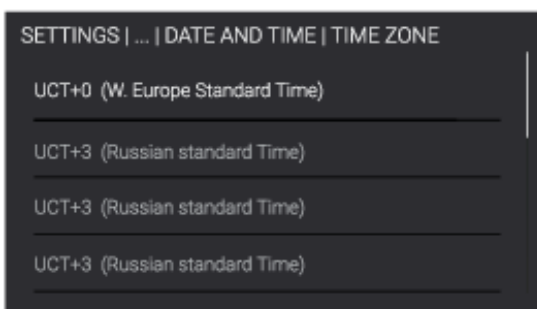


Quando la funzionalità della videocamera è abilitata, questa verrà attivata solo quando è in corso un'azione di "scansione". Quando la funzionalità della videocamera è disabilitata, i dati del vino possono essere aggiunti solo manualmente.

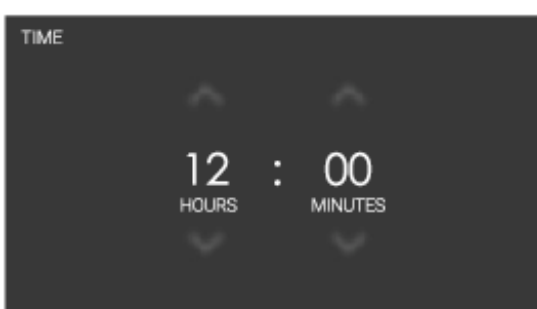
1. Toccare l'interruttore per 'Accendere' per abilitare la videocamera.
2. Premere il tasto 'Conferma' per salvare e continuare.

## Fuso orario

Impostate il fuso orario in base alla vostra posizione.



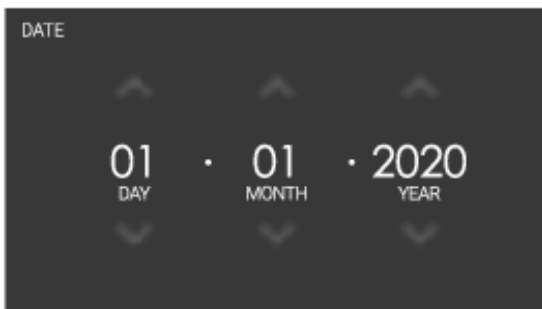
## Ora e data



Se non è stata stabilita una connessione di rete, sarà necessario impostare manualmente la data e l'ora correnti.

1. Toccare le frecce sopra e sotto le ore e i minuti per regolarli.
2. Premere il tasto 'Conferma' per salvare l'ora e continuare.

# Funzionamento



1. Toccare le frecce sopra e sotto il giorno, il mese o l'anno per regolarli.
2. Premere il tasto 'Conferma' per salvare la data e continuare.

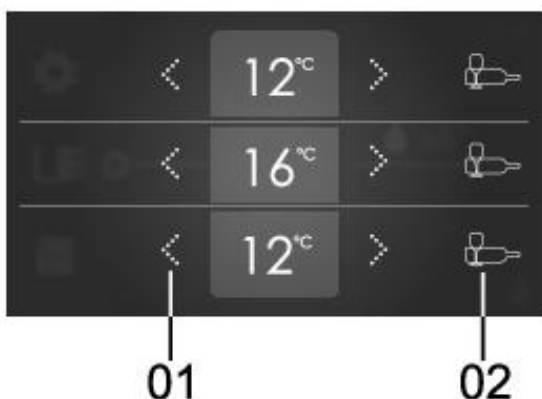
## Unità di temperatura

Scegliere le unità di temperatura (C/F) con cui controllare e monitorare la cantinetta.

## Impostazioni delle temperature

L'impostazione predefinita di fabbrica per ciascuna delle tre zone è 12 °C. Questa temperatura può essere modificata istantaneamente.

Utilizzare le impostazioni della temperatura per impostare individualmente la temperatura su ciascuna zona. Fare riferimento al capitolo "Display di stato" per vedere come accedere a questo display.

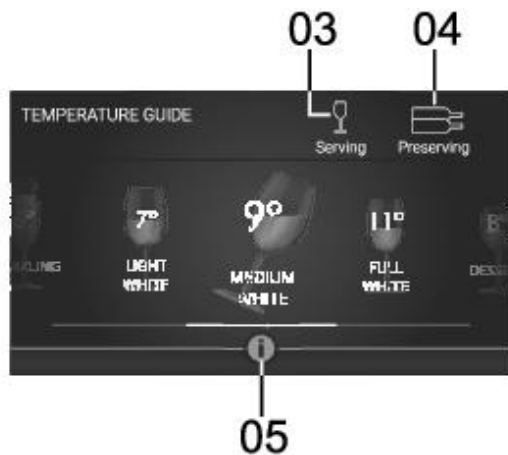


- 01 Impostare la temperatura;
  - Toccare le frecce (a sinistra per diminuire e a destra per aumentare) per impostare una temperatura.
- 02 Temperature consigliate;
  - Toccare l'icona per aprire la schermata delle temperature consigliate. Verranno mostrate le temperature consigliate di servizio e di conservazione.

La visualizzazione della temperatura impostata per ogni zona lampeggia fino al raggiungimento della temperatura desiderata.



## Visualizzazione delle temperature consigliate



03 Guida di servizio;

- Scorrere verso sinistra o destra per visualizzare le temperature consigliate di servizio.

04 Guida di conservazione;

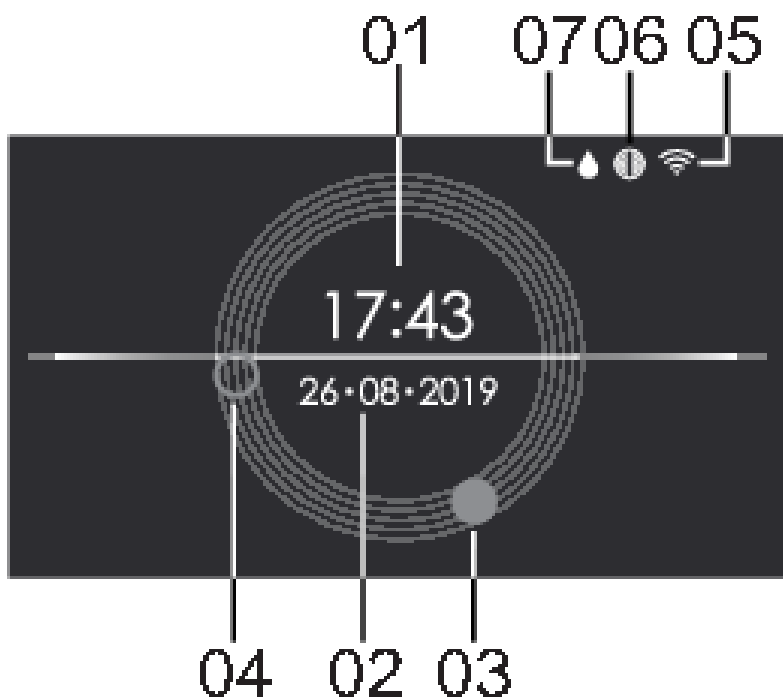
- Scorrere verso sinistra o destra per visualizzare le temperature consigliate di conservazione.

05 Scheda Informazioni;

- Toccare per aprire l'elenco delle uve applicabili per il tipo di vino selezionato o la spiegazione delle impostazioni di conservazione.

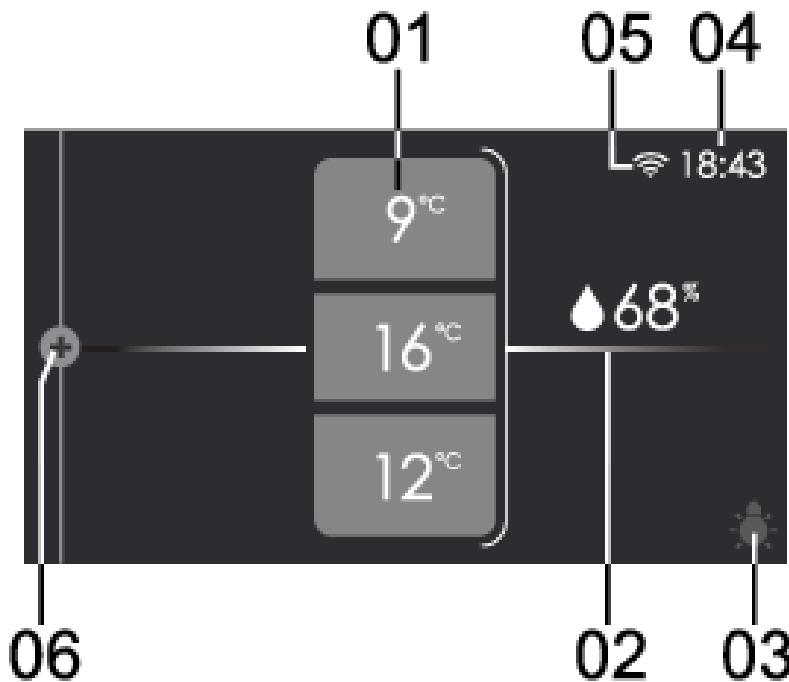
## Display principali

### Display di stand-by



- 01** Ora, in formato digitale.
- 02** Data
- 03** Ora, lancetta delle ore dell'orologio analogico.
- 04** Ora, lancetta dei minuti dell'orologio analogico.
- 05** Stato Wi-Fi.
- 06** Icona del filtro al carbone attivo. Visibile solo quando è necessario sostituire il filtro al carbone attivo.
- 07** Icona di ricarica della cassetta di umidità. Visibile solo quando l'umidità in un vano è bassa.

## Visualizzazione dello stato



**01** Valore di temperatura di ogni zona;

- Il valore superiore è per la zona A, centrale per la zona B, inferiore per la zona C.
- Toccare un valore qualsiasi per aprire le impostazioni della temperatura (vedere il capitolo "Impostazioni della temperatura").

**02** Umidità relativa;

- Toccare il valore per mostrare la percentuale di umidità in ciascuna zona.

**03** Interruttore della luce;

- Toccare il simbolo della 'lampadina' per aprire il menu di commutazione in cui è possibile regolare la luce per un periodo di tempo.

**04** Ora;

- L'ora è mostrata qui.

**05** Stato Wi-Fi.

- Lo stato della WLAN viene visualizzato qui.



**06** Menu 'Plus'

- Toccare su questo lato sinistro dello schermo o scorrere da sinistra a destra per aprire il menu 'plus' per ulteriori comandi.



# Funzionamento

## Icone di stato

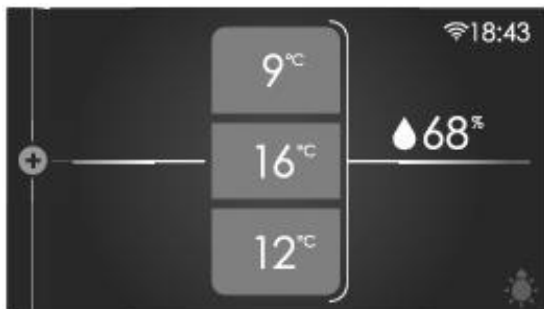
### Stato Wi-Fi

Nessuna icona	Wi-Fi disattivato.
	Connessione wireless.
	Telecomando abilitato.

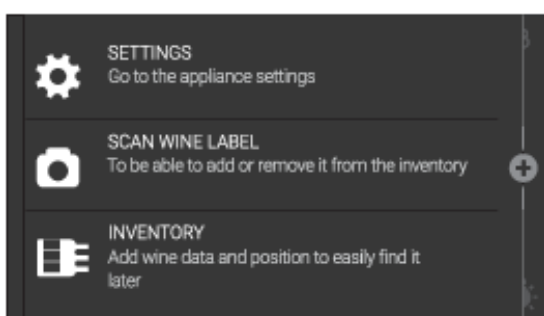
### Filtro al carbone attivo

Nessuna icona	Il filtro funziona correttamente.
	Contatore del filtro vicino alla scadenza
	(Icona lampeggiante) - il contatore del filtro è scaduto, i filtri al carbone attivo devono essere sostituiti e il contatore resettato.

## Utilizzando il menu 'Plus'



Il menu 'Plus' comprende una serie di funzioni o impostazioni. Fare riferimento al capitolo "Display di stato" per vedere come aprire questo menu.



Quando è visibile solo l'icona 'Plus', potete toccarla o scorrere da sinistra a destra per aprire il menu.

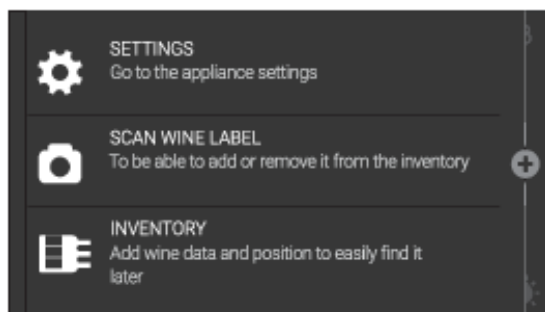
### 💡 INFORMAZIONE!

Potete anche correggere il menu Plus parzialmente aperto per un facile accesso alle funzioni in ogni momento facendo scorrere la linea colorata verticale subito dopo le icone.

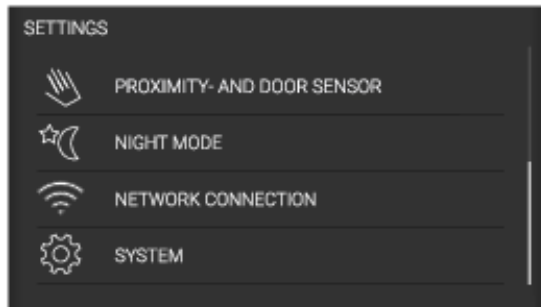
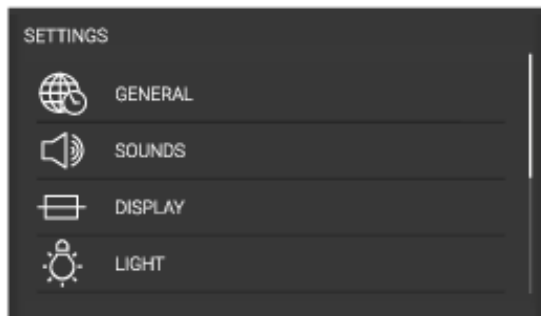
Le funzioni di questo menu sono:

- IMPOSTAZIONI; impostare le proprie preferenze (vedere il capitolo "Impostazioni").
- SCANSIONE DELL'ETICHETTA DEL VINO; apre la videocamera per identificare o aggiungere un vino (vedere il capitolo "Scansione dell'etichetta del vino").
- INVENTARIO; inserire tutte le informazioni sul proprio inventario nel database.

## Impostazioni



1. Dal display di stato, accedere al menu 'Plus'.
2. Toccare IMPOSTAZIONI.



Questo menu offre le seguenti scelte:

- GENERALE
- SUONI
- DISPLAY
- LUCI
- SENSORE DI PROSSIMITÀ E PORTA
- MODALITÀ NOTTE
- CONNESSIONE DI RETE
- SISTEMA

3. Toccare la categoria desiderata e l'impostazione da modificare.

- toccare la scelta desiderata da un elenco.
- regolare un valore toccando le frecce sopra e sotto il valore.



- oppure attivare o disattivare un'impostazione toccandola. Uno sfondo colorato significa 'Acceso' uno sfondo grigio significa 'Spento'.



4. Premere il tasto di conferma per confermare.

## GENERALE:

È possibile impostare quanto segue da questo menu:

- Lingua (lingua del touch screen)
- Posizione (selezionare la posizione dell'elettrodomestico)
- Unità di misura della temperatura (°C o °F)
- Ora e data (selezionare il fuso orario e abilitare l'ora e la data automatiche)
- Ora (inserire manualmente)
- Formato dell'ora (orologio a 12 o 24 ore)
- Data (inserire manualmente)
- Formato della data (GG-MM-AAAA o MM-GG-AAAA o AAAA-MM-GG)

## SUONI:

È possibile impostare quanto segue da questo menu:

- Suoni generali (volume dei segnali acustici e allarme)
- Suono di allarme (volume dell'allarme)
- Suono dei tasti (volume dei tasti)

## DISPLAY:

È possibile impostare quanto segue da questo menu:

- Luminosità (regolabile in cinque livelli di luminosità)
- Tema colore (due colori diversi)
- Schermo a orologio (dopo quanto tempo il display passa allo schermo a orologio)
- Tempo di stand-by (dopo quanto tempo il display passa in stand-by)

## Modalità di ILLUMINAZIONE:

È possibile impostare e salvare due modalità di illuminazione per l'utilizzo in diverse situazioni:

**Modalità ambient** e **Modalità functional**.

**Modalità ambient:** ha lo scopo di integrarsi con l'ambiente dello spazio abitativo. Verrà attivata alla chiusura della porta (impostazione predefinita).

**Modalità functional:** ha lo scopo di fornire una visione chiara sugli scaffali e sulla zona di servizio. Verrà attivata all'apertura della porta (impostazione predefinita).

Ciascuna modalità di illuminazione consiste in una combinazione di intensità e calore o in impostazioni di colore delle diverse sorgenti luminose. Queste impostazioni possono essere modificate in base alle vostre preferenze.

È possibile attivare e disattivare le modalità in diverse situazioni attraverso le impostazioni "PROSSIMITÀ" - e "RILEVATORE PORTA".

È possibile impostare quanto segue da questo menu:

- **Modalità ambient;**
  - Illuminazione del ripiano (percentuale di scorrimento temperatura e intensità da 0 a 100)
  - Illuminazione RGB (percentuale di scorrimento colore e intensità da 0 a 100)
  - Acceso (per quanto tempo la cantinetta resta accesa in questa modalità)

# Funzionamento

- **Modalità functional;**

- Illuminazione del ripiano (percentuale di scorrimento temperatura e intensità da 0 a 100)
- Illuminazione RGB (percentuale di scorrimento colore e intensità da 0 a 100)
- Acceso (per quanto tempo la cantinetta resta accesa in questa modalità)

## **SENSORE DI PROSSIMITÀ E PORTA:**

È possibile impostare quanto segue da questo menu:

- Rilevatore di presenza (interruttore 'Acceso' o 'Spento')
- Alla presenza dell'utente;
  - Il display passa a (spento, schermata dell'orologio o schermata di stato)
  - La luce passa a (spento, modalità ambientale o modalità funzionale)
- Durante l'apertura della porta;
  - Il display passa a (spento, schermata dell'orologio o schermata di stato)
  - La luce passa a (spento, modalità ambientale o modalità funzionale)
- Dopo la chiusura della porta;
  - Il display passa a (spento, schermata dell'orologio o schermata di stato)
  - La luce passa a (spento, modalità ambientale o modalità funzionale)

## **MODALITÀ NOTTE:**

È possibile impostare quanto segue da questo menu:

- Modalità notte (interruttore 'Acceso' o 'Spento')
- Tempo di inizio (tempo di inizio per la luminosità inferiore del display)
- Oscuramento del display (percentuale di scorrimento intensità del display da 0 a 100)
- Oscuramento dell'illuminazione (percentuale di scorrimento intensità luci della cantinetta da 0 a 100)

## **CONNESSIONE DI RETE:**

È possibile impostare quanto segue da questo menu:

- Download dell'applicazione (codice QR per il download dell'applicazione)
- WLAN (interruttore "Acceso" o "Spento")
  - Scegliere una rete (selezionare dall'elenco delle reti disponibili)
  - Accoppiamento (Mentre in questo menu l'accoppiamento è abilitato, codice QR per l'accoppiamento).
  - Scollega tutto (attivare per disconnettere tutti i profili utente associati dai servizi connessi all'apparecchio).
  - Telecontrollo (interruttore 'Acceso' o 'Spento')



## SISTEMA:

È possibile impostare quanto segue da questo menu:

- Gestione dell'inventario (generico o esatto)
- Videocamera (interruttore "Acceso" o "Spento")
- Blocco tasti automatico (dopo quanto tempo attivare automaticamente il blocco tasti)
- Utilizzo della Zona B (area di servizio o ripiani)
- Umidità (è possibile interrompere il monitoraggio dell'umidità e le notifiche di ricarica della cassetta dell'umidità)
- Filtri al carbone attivo
  - Contatore (il pulsante 'Resetta' deve essere premuto quando si sostituiscono i filtri al carbone attivo)
  - Avviso (per quanto tempo l'avviso apparirà sul display prima della data di scadenza dei filtri).
- Informazioni sull'apparecchio (nome dell'apparecchio, AUID, versione sw MB, versione sw UI)
- Aggiornamento del software (pulsante 'Aggiorna' disponibile se è disponibile l'aggiornamento del software)
- Ripristino delle impostazioni di fabbrica (pulsante reset)
- Modalità
  - Modalità Eco (interruttore 'Acceso' o 'Spento')
  - Modalità Sabbath (interruttore 'Acceso' o 'Spento')
  - Modalità demo (prima interruttore 'Acceso' o 'Spento' per disattivare o abilitare le prestazioni dell'apparecchio e utilizzarlo a scopo dimostrativo, interruttore 'Acceso' o 'Spento' per aggiungere 10 vini virtuali all'inventario)

## Aggiornamento software

Wine Climate Cabinet può ricevere aggiornamenti del software dell'apparecchio (ad esempio aggiornamenti di funzioni migliorate o aggiornamenti relativi alla sicurezza). Ciò richiede che la Cantinetta climatizzata per vino sia connessa al cloud.

Con l'app mobile **ConnectLife** è anche possibile ricevere notifiche quando sono disponibili aggiornamenti software per l'apparecchio, ma solo quando un account utente è associato all'apparecchio. Se questo non è stato ancora stabilito, procedere con il capitolo Funzionamento, Primo utilizzo (questo può essere fatto in qualsiasi momento tramite il menu IMPOSTAZIONI, non solo durante il primo utilizzo).

Quando è disponibile un nuovo aggiornamento software, sia l'apparecchio che l'app. mobile invieranno una notifica. Nell'apparecchio verrà visualizzato un popup con un accesso diretto al processo di aggiornamento. Nell'app mobile, verrà visualizzata la schermata della nuova applicazione con la notifica che è disponibile un nuovo aggiornamento software con accesso diretto al processo di aggiornamento. Si prega di seguire le istruzioni.

Per avviare il processo di aggiornamento, premere sul pulsante "AGGIORNA" nella schermata Aggiornamento Software (disponibile anche all'interno del menu IMPOSTAZIONI).

Durante il processo di aggiornamento l'apparecchio non potrà essere utilizzato. Assicurati che l'alimentazione e la connessione Wi-Fi non siano interrotte. Il processo di aggiornamento potrebbe

# Funzionamento

richiedere del tempo. È normale che non ci sia risposta durante l'aggiornamento. Il processo di aggiornamento può richiedere da 1 a 5 minuti. In alcuni casi, se la connessione di rete è scadente, potrebbe richiedere più tempo. L'utente può monitorare l'avanzamento dell'aggiornamento sul display dell'apparecchio, il processo di download verrà visualizzato in %.

## 💡 INFORMAZIONE!

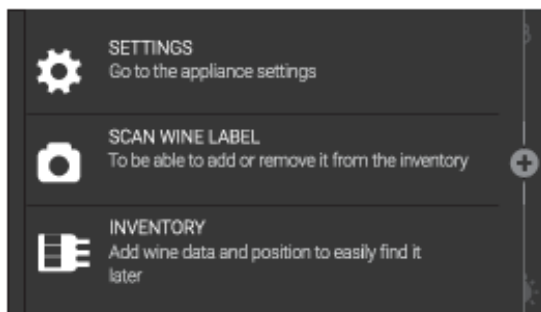
*Con l'aggiornamento del software anche l'interfaccia utente può cambiare, pertanto i manuali destinati all'utente potrebbero non riflettere le ultime modifiche. Per l'ultima versione dei manuali destinati all'utente, controlla la tua app. **ConnectLife**.*

Nel caso in cui il processo non vada a buon fine, la Cantinetta climatizzata per vino rimarrà sulla versione software precedente e dovrebbe funzionare normalmente. Si consiglia di attendere un po' di tempo prima di riprovare. Se il processo continua a non andare a buon fine, contattare il reparto di assistenza per ulteriore supporto.

Se l'apparecchio non risponde in seguito al processo di aggiornamento, attendere un po' di tempo. L'apparecchio potrebbe essere ancora in fase di aggiornamento. Se non si riceve ancora risposta dopo diverse ore, contattare il reparto di assistenza per ulteriore supporto.

## Inventario

Il tuo Wine Climate Cabinet ti aiuta a gestire il tuo inventario dei vini. Aggiungerà automaticamente al sistema i dati dei vini scansionati. Le posizioni delle bottiglie possono essere gestite in modo da poter ritrovare un vino dopo anni di invecchiamento. Sono disponibili due sistemi per la gestione del tuo inventario, così da poter scegliere quello più adatto per te.



Dal menu Plus aperto, toccare la funzione INVENTARIO per aprire il sistema di gestione dell'inventario.

### Primo utilizzo

La prima volta che si accede alla funzione INVENTARIO o SCANSIONE ETICHETTA VINO, è necessario decidere il sistema preferito e successivamente modificarlo nel menu IMPOSTAZIONI.

Selezionare il sistema preferito e premere il tasto di conferma per confermare e continuare.



- **Generico:** Per ogni bottiglia è possibile inserire nell'inventario digitale il livello di ripiano su cui è posizionata la bottiglia. È possibile modificare la posizione delle bottiglie sul ripiano senza la necessità di regolare le posizioni nell'inventario digitale. Quando volete trovare un determinato vino, dovete guardare attraverso tutte le bottiglie sul ripiano, anche se potete aggiungere un ordine logico alle vostre preferenze.
- **Esatto:** Per ogni bottiglia potete inserire nell'inventario digitale la posizione esatta sul ripiano. Se si desidera modificare l'ordine delle bottiglie sul ripiano, è necessario reinserire le nuove posizioni delle bottiglie. Quando si desidera trovare un determinato vino, verrà indicata la sua posizione esatta, se l'inventario è ben mantenuto.

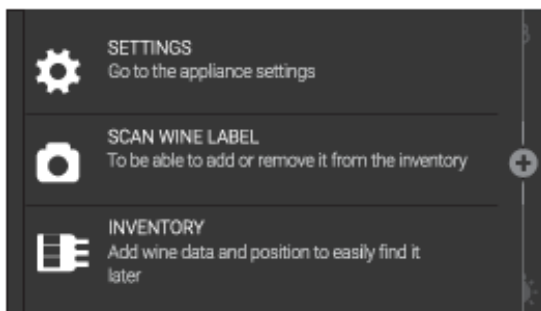
## 💡 INFORMAZIONE!

È possibile modificare la GESTIONE DELL'INVENTARIO una volta che è stato utilizzato. È importante sapere che:

- Quando si passa al sistema di gestione ESATTO, a tutte le bottiglie attualmente posizionate sarà assegnato lo stato NON POSIZIONATO. Vuoi davvero cambiare il sistema di GESTIONE DELL'INVENTARIO in ESATTO?
- Quando si passa al sistema di gestione GENERICO, tutte le NOTE verranno cancellate e alle bottiglie sarà assegnata una posizione generica sul ripiano corrente. Vuoi davvero cambiare il sistema GESTIONE INVENTARIO in GENERICO?

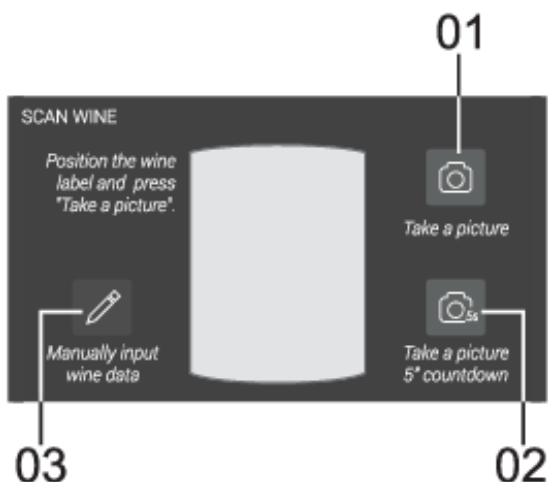
## Scansiona etichetta vino

Usare lo scanner della videocamera per riconoscere automaticamente un'etichetta di vino dal database Vivino per gestire in seguito il proprio inventario. Se il vino viene trovato, tutti i dati del vino verranno inseriti automaticamente. In caso contrario, è possibile inserire manualmente i dati del vino.



1. Dal menu Plus aperto, toccare la funzione SCANSIONA ETICHETTA VINO per avviare la scansione di un'etichetta di vino. Per poter utilizzare la fotocamera, è necessario abilitare la videocamera. Questa operazione può essere eseguita durante l'utilizzo iniziale o nelle Impostazioni.

# Funzionamento



2. Centrare l'etichetta del vino davanti alla videocamera. Quando siete pronti, toccate l'icona 'videocamera' per attivare la videocamera.

01. Scattare una foto. Quando si preme l'icona, viene scattata automaticamente una foto.

02. Scattare una foto con un conto alla rovescia di 5 secondi. Dopo il conto alla rovescia viene scattata automaticamente una foto.

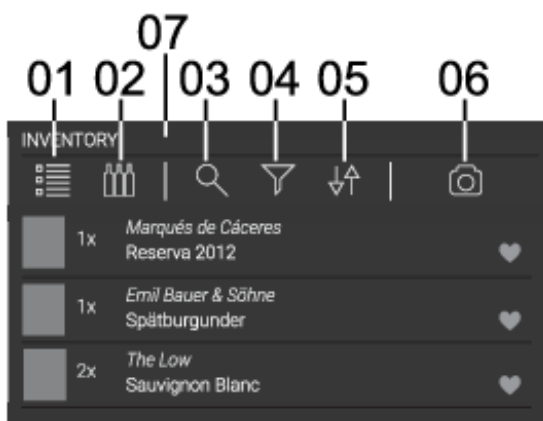
03. Immettere manualmente i dati del vino. Se preferite inserite voi stessi i dati del vino.

Il feedback della fotocamera è a specchio per facilitare l'inserimento dell'etichetta nella cornice.

3. Se l'immagine risultante è buona, premere il tasto 'Conferma'. Altrimenti, toccare l'icona 'Riprova'.

Quando l'etichetta del vino è stata riconosciuta, vedrete la sua scheda Dati vino. In caso contrario, potete scattare un'altra foto e scansionare nuovamente l'etichetta oppure potete inserire manualmente i dati del vino se ritenete che sia improbabile che il vino sia nel database Vivino (ad esempio, se proviene da un enologo domestico).

## Visione dell'elenco



Far scorrere l'elenco verso l'alto o verso il basso per visualizzare tutti i vini registrati. Per ogni vino che vedrete;

- Immagine dell'etichetta del vino
- Quantità di bottiglie
- Produttore
- Nome del vino
- Annata
- Preferito/nessun preferito

**01** Visione dell'elenco. Al momento siete qui.

**02** Visione della bottiglia. A seconda del sistema di gestione dell'inventario, questa è una panoramica visiva dei vini;



Sistema di gestione Generico (icona bottiglia). Visione vini per ripiano.



Sistema di gestione Esatto (icona cerchi). Panoramica dei vini in punti specifici.

- 03** Ricerca. Digita per cercare un vino.
- 04** Filtrare. Selezionare uno o più campi per mostrare tali vini rilevanti;
- Solo i preferiti. Visualizza i vini contrassegnati come preferiti.
  - Solo non posizionati. Visualizza i vini contrassegnati in una posizione 'non posizionata'.
  - Annata. Toccare per aprire la tastiera numerica e digitare l'intervallo di annata.
  - Tipologia (rosso, dolce, bianco, liquoroso, frizzante, rosato, altro).
  - Regione. Toccare per scegliere una regione dall'elenco espandibile.
  - Paese. Toccare per scegliere un paese dall'elenco espandibile.
  - Uva. Toccare per scegliere un tipo di uva dall'elenco espandibile.
  - Mostra quelli rimossi. Visualizza i vini eliminati dall'inventario. Questo campo renderà non disponibili 'solo preferiti' e 'solo non posizionati'.
- 05** Organizzare. Selezionare come organizzare la vista dell'elenco dal seguente elenco;
- Inventario: Ultima arrivata - Prima arrivata
  - Inventario: Prima arrivata - Ultima arrivata
  - Annata: Più vecchia - Meno vecchia
  - Annata: Meno vecchia - Più vecchia
  - Nome: dalla A alla Z
  - Nome: dalla Z alla A
- 06** Scansiona un vino. Accesso diretto allo scanner della videocamera.
- 07** Numero totale di bottiglie immagazzinate nell'Inventario.

## Vista della bottiglia - Sistema di gestione Generico



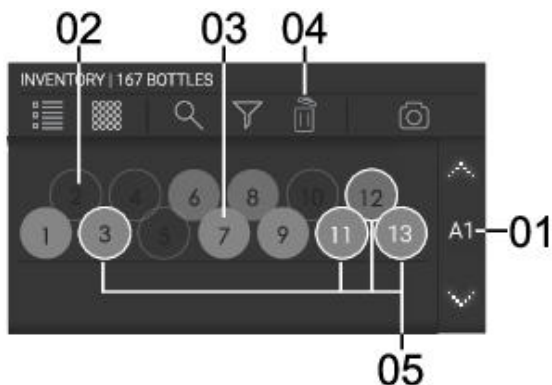
- Toccare le frecce (sopra/sotto) per navigare tra i ripiani della cantinetta. Ogni ripiano mostrerà tutte le bottiglie posizionate all'interno di quel ripiano.
- Scorrere a sinistra/destra per navigare all'interno del ripiano.
- Apparirà un pop-up sottostante per rivelare le informazioni della bottiglia attualmente visualizzata (bottiglia centrale).

- 01** Ripiano attualmente visualizzato.

# Funzionamento

- 02 Bottiglia attualmente visualizzata.
- 03 Eliminare. Toccare qui e una piccola croce bianca apparirà in ogni etichetta. Toccare ogni croce per eliminare le bottiglie, non i vini.

## Vista della bottiglia - Sistema di gestione Esatto

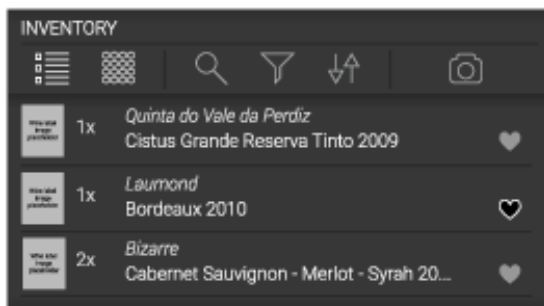


- Toccare le frecce (sopra/sotto) per navigare tra i ripiani della cantinetta. Ogni ripiano mostrerà 13 punti all'interno di quel ripiano.

- 01 Ripiano attualmente visualizzato.
- 02 Posto vuoto.
- 03 Posto pieno.
- 04 Eliminare. Toccare qui e una piccola croce bianca apparirà in ogni etichetta. Toccare ogni croce per eliminare le bottiglie, non i vini.
- 05 Vino preferito (cerchio del contorno del colore del tema).

## Selezione di un vino

Per visualizzare una scheda vino, posizione e note di un vino selezionare prima un vino, perché questi sono tutti raggruppati nella stessa schermata e divisi per schede.



- Visualizzazione elenco: toccare qualsiasi spazio all'interno della riga del vino.



- Sistema di gestione Generico: toccare l'immagine dell'etichetta del vino o la riga del vino in basso.



- Sistema di gestione Esatto: toccare un cerchio qualsiasi.

## Carta dei vini

Una volta selezionato un vino è possibile accedere ai dati, alla posizione e alle note di quel vino in diverse schede.



Scheda Carta dei vini



Scheda Posizionamento - visualizzata quando è implementato il sistema di gestione Generico



Scheda Posizionamento - visualizzata quando è implementato il sistema di gestione Esatto



Scheda Note.

## 💡 INFORMAZIONE!

Le modifiche da scheda a scheda non vengono salvate. Premere il tasto di conferma per salvare le modifiche e tornare all'Inventario. Premere il pulsante X per uscire senza salvare le modifiche.

## Icona non posizionato

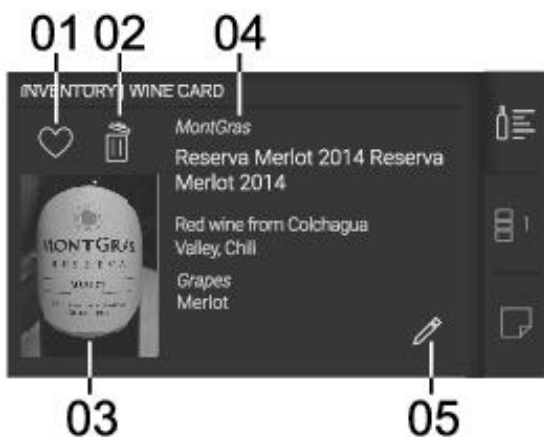


Questa icona rappresenta il ripiano 'Non posizionato', quindi mostra tutte le bottiglie a cui non è stata assegnata una posizione. Questa icona appare su entrambi i sistemi di inventario su entrambi i sistemi di gestione dell'inventario.

# Funzionamento

## Scheda Carta dei vini

La scheda Carta dei vini mostrerà i dati del vino.



Sistema di gestione Generico



Sistema di gestione Esatto

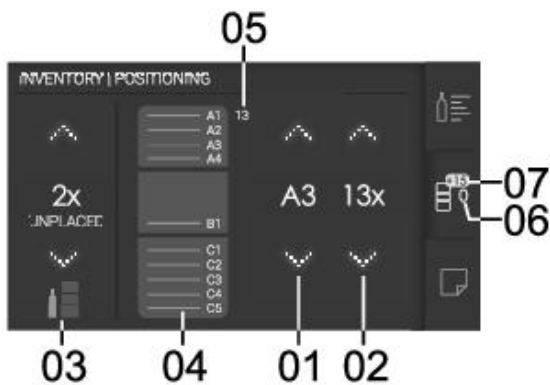
- 01** Preferito. Per contrassegnare il vino come preferito.
- 02** Eliminare. Per rimuovere il vino dall'Inventario (verranno rimossi anche il posizionamento e le note).
- 03** Immagine. Immagine acquisita dalla videocamera.
- 04** Dati sul vino;
  - Produttore
  - Nome del vino
  - Tipo
  - Regione
  - Paese
  - Uva
- 05** Modifica. Toccare per modificare i dati e l'immagine del vino. Questa funzione non è disponibile se il vino è stato identificato automaticamente dal database Vivino. Quando i dati del vino provengono dal database Vivino, verrà invece visualizzato un logo.



## Scheda Posizionamento

La scheda Posizionamento vi permetterà di salvare la posizione delle bottiglie del vino selezionato nella vostra cantinetta. Potete anche modificare qui il numero di bottiglie che avete.

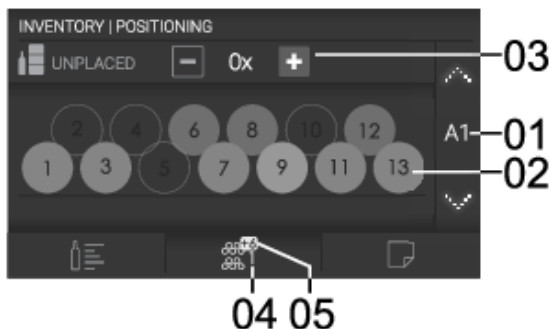
### Sistema di gestione Generico



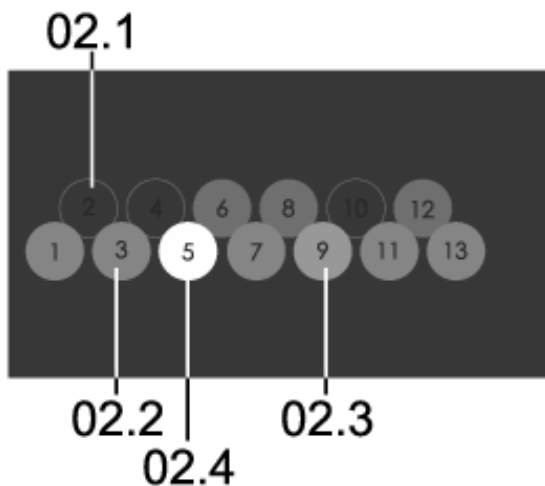
- 01** Ripiano. Toccare le frecce (sopra/sotto) per spostarsi su e giù per i ripiani in cui si desidera conservare il vino.
- 02** Quantità. Toccare le frecce (sopra/sotto) per aggiungere o ridurre il numero di bottiglie di vino. Per eliminare questo vino, fare riferimento alla scheda Carta dei vini su come eliminarlo.
- 03** Bottiglie non posizionate. Toccare le frecce (sopra/sotto) per aggiungere o ridurre il numero di bottiglie di vino senza posizione specifica. Questo è comodo se volete solo tenere traccia del numero di bottiglie che avete, ma non della posizione.
- 04** Rappresentazioni visive delle zone della vostra cantinetta frigo per vino
- 05** Numero totale di bottiglie per ripiano. Nessuna azione può essere eseguita qui, questa è una panoramica del numero totale di bottiglie di vino per ripiano.
- 06** Numero totale originale di bottiglie di questo vino immagazzinate.
- 07** Numero corrente di bottiglie salvate aggiunte/eliminate dall'ultima volta. Pertanto questo verrà resettato dopo il salvataggio.

# Funzionamento

## Sistema di gestione Esatto



- 01** Ripiano. Toccare le frecce (sopra/sotto) per spostarsi su e giù per i ripiani in cui si desidera conservare il vino.
- 02** Posizione esatta. Ogni cerchio è un riferimento a una posizione esatta all'interno di un ripiano;
- 03** Bottiglie non posizionate. Toccare i segni 'più' e 'meno' per aggiungere o ridurre il numero di bottiglie di vino senza specificare il ripiano in cui le conservate. Questo è comodo se volete solo tenere traccia del numero di bottiglie che avete, ma non della posizione.
- 04** Numero totale originale di bottiglie di questo vino immagazzinate.
- 05** Numero corrente di bottiglie salvate aggiunte/eliminate dall'ultima volta. Pertanto questo verrà resettato dopo il salvataggio.



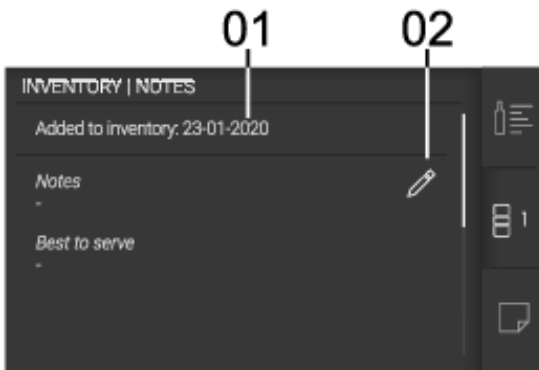
- 021** Posto vuoto.
- 022** Posto preso da un vino diverso.
- 023** Posto custodito per una bottiglia di vino. Toccando qui apparirà solo un messaggio pop-up per indicare che non è un posto disponibile.
- 024** Posto selezionato. Se il posto era in precedenza;
  - Vuoto (02.1): passerà da bianco ad arancione (02.4). Ecco come memorizzare una posizione in questa modalità.
  - Posto custodito per una bottiglia di vino (02.3): passerà da bianco a grigio scuro (02.1). Ecco come rimuovere una posizione in questa modalità.

## Scheda Note

La scheda Note vi consente di prendere note personali e impostare un allarme di migliore servizio se si tratta di un vino che verrà conservato.

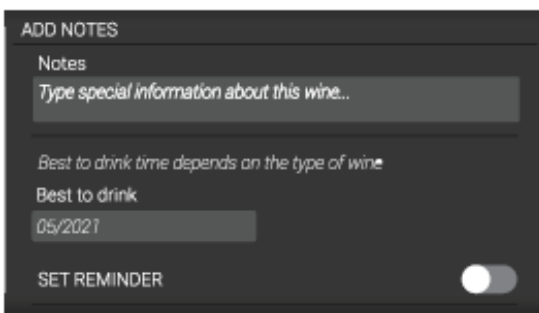
### Sistema di gestione Generico

In questa modalità è possibile salvare note per il vino.



**01** Aggiunto alla data di inventario. Nessuna azione può essere eseguita qui.

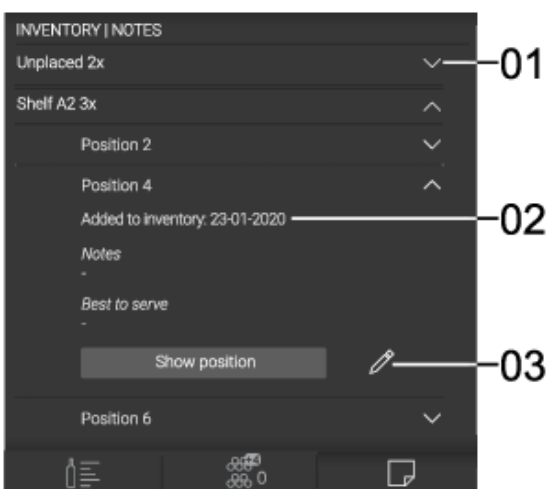
**02** Modifica. Toccare qui per aprire il menu di modifica per inserire quanto segue;



- Note. Inserire informazioni specifiche su questo vino.
- Data di consumazione consigliata. Inserisci la data in cui è meglio bere il vino.
- Imposta l'interruttore di attivazione del promemoria. Accendilo e sarà possibile impostare una data per quando desideri che venga visualizzato il promemoria "Consumazione consigliata".

### Sistema di gestione Esatto

In questa modalità è possibile salvare note per ogni bottiglia di vino.

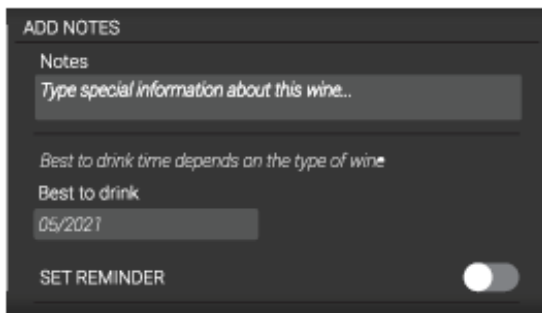


**01** Menu pieghevole. Toccare la freccia per aprire il menu per aggiungere singole note a ciascuna bottiglia.

**02** Aggiunto alla data di inventario. Nessuna azione può essere eseguita qui.

**03** Modifica. Toccare qui per aprire il menu di modifica per inserire quanto segue;

# Funzionamento



- Note. Inserire informazioni specifiche su questo vino.
- Data di consumazione consigliata. Inserisci la data in cui è meglio bere il vino.
- Imposta l'interruttore di attivazione del promemoria. Accendilo e sarà possibile impostare una data per quando desideri che venga visualizzato il promemoria "Consumazione consigliata".

## Sbrinamento dell'apparecchio

- La cantinetta frigo si sbrina automaticamente. Gocce d'acqua fluiranno attraverso un'apertura nella parete posteriore in un vassoio montato sopra il compressore, da dove evaporeranno.

## Pulizia dell'apparecchio

### AVVISO!

Spegnere l'apparecchio e rimuovere la spina dalla presa prima di procedere alla pulizia.

### AVVISO!

Non utilizzare detergenti abrasivi poiché possono danneggiarne la superficie.

### AVVISO!

Non rimuovere la targhetta segnaletica posta all'interno dell'apparecchio. La targhetta contiene i dati necessari in caso di riparazione.

- Prima della pulizia, rimuovere le bottiglie dall'apparecchio e conservarle in un luogo freddo.
- Pulire regolarmente l'interno dell'apparecchio con acqua tiepida. Se necessario, aggiungere all'acqua un detergente neutro o uno speciale detergente per frigorifero. Utilizzare un panno morbido per pulire tutte le superfici. Strofinare le parti pulite con un panno inumidito con acqua pulita e asciugarle accuratamente.
- Non lavare le parti dell'apparecchio in lavastoviglie in quanto possono essere danneggiate.
- Rimuovere immediatamente eventuali macchie dalle parti in legno per evitare che si impregnino nel legno. Pulire le parti in legno con un panno umido. Assicurarci che il legno non sia troppo bagnato e lasciare asciugare completamente le parti prima di rimetterle nella cantinetta per il vino.

Nota: Il legno è un materiale naturale. Pertanto, alcune macchie (soprattutto di vino rosso) potrebbero essere difficili da rimuovere.

Tali macchie possono essere rimosse strofinando delicatamente il legno con una carta vetrata molto fine e quindi trattando la parte levigata con olio per legno. La sostanza usata per trattare il legno dovrebbe essere sicura per il contatto alimentare.

- Pulire la porta in vetro con un detergente per vetri adatto.
- Pulire la guarnizione con acqua tiepida, quindi strofinarla con un panno morbido e asciugarla accuratamente.
- Pulire regolarmente (utilizzando un aspirapolvere) le fessure di ventilazione sui lati e sul retro dell'apparecchio. L'accumulo di polvere sulle fessure di ventilazione può aumentare il consumo di energia.

## AVVISO!

Se si prevede di non utilizzare l'apparecchio per un lungo periodo, spegnerlo e scollegarlo dalla rete elettrica. Svuotare e pulire l'apparecchio, quindi lasciare la porta socchiusa. Ciò eviterà la comparsa di muffe all'interno dell'apparecchio.

# Modifica della direzione di apertura dello sportello

Il lato di apertura dello sportello dell'apparecchio può essere modificato in qualsiasi momento.

Per invertire il senso di apertura della porta in sicurezza, la procedura descritta di seguito deve essere eseguita da almeno tre persone. La porta pesa circa 40 kg.

## AVVISO!

Per evitare di danneggiare il pavimento, utilizzare un tappetino o altra protezione adeguata sul pavimento davanti all'apparecchio. Inoltre, identificare un punto adatto in cui mettere temporaneamente la porta durante la procedura.

Fare attenzione a non danneggiare la guarnizione della porta. Una guarnizione danneggiata influirà negativamente sul funzionamento dell'apparecchio.

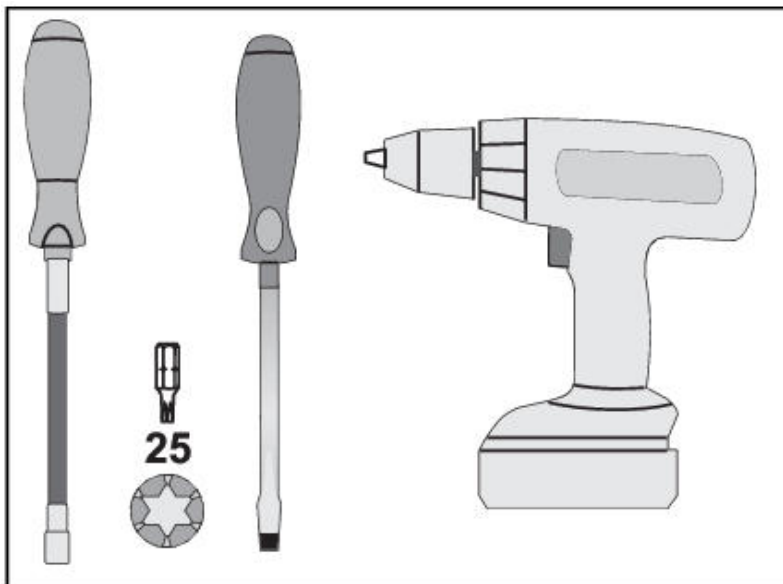
## AVVISO!

La cerniera a chiusura automatica potrebbe chiudersi e danneggiare le dita. Pertanto, si prega di prestare particolare attenzione.

## AVVISO!

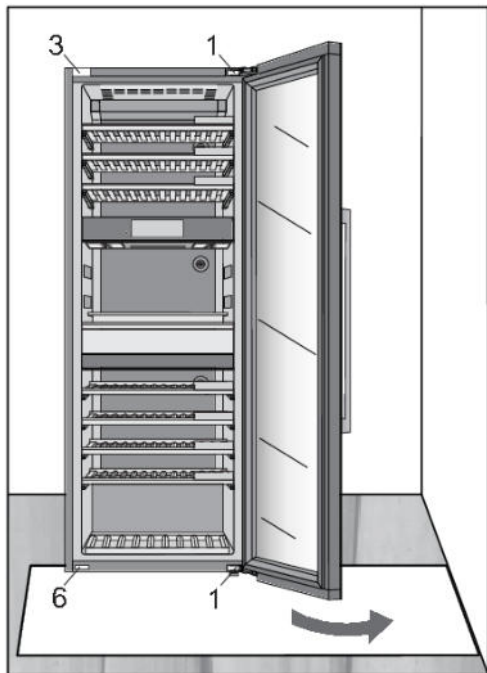
L'apparecchio non deve essere collegato alla corrente quando si cambia la direzione di apertura della porta.

### **Arnesi necessari:**

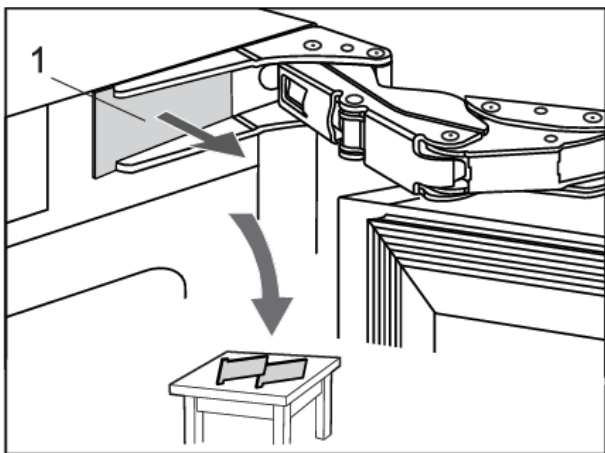


# Modifica della direzione di apertura dello sportello

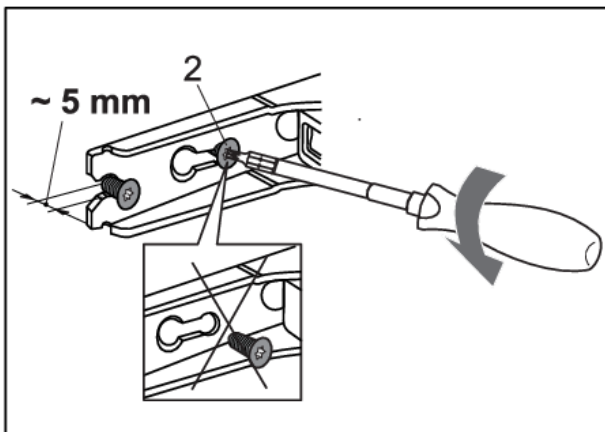
Per invertire il senso di apertura della porta, procedere come segue:



1. Aprire la porta dell'apparecchio.



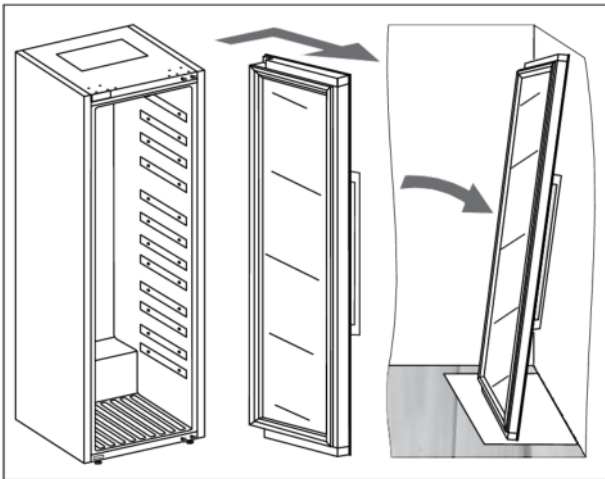
2. Rimuovere i due cappucci delle cerniere (1) in alto e in basso. Metterli da parte, poiché serviranno in seguito.



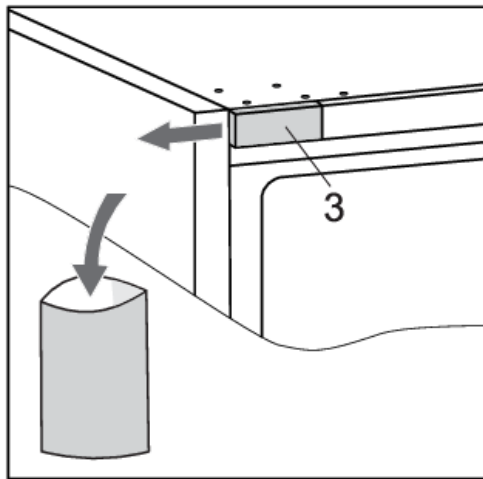
3. Svitare parzialmente (non più di 5 mm) le viti della cerniera (2) in alto e in basso. Non svitare completamente le viti. In questo modo la porta rimarrà in contatto con l'alloggiamento.



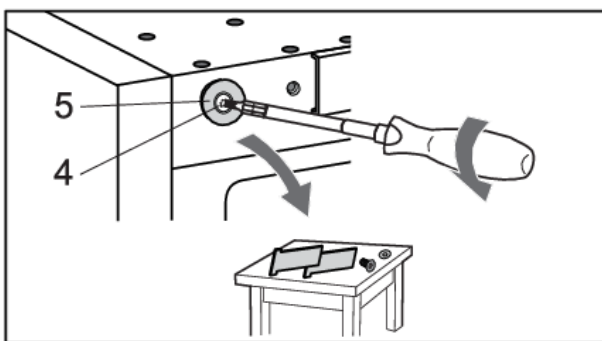
# Modifica della direzione di apertura dello sportello



4. Rimuovere la porta, completa con le cerniere, spostandola nel senso indicato dalla freccia. Posizionare con cura la porta sulla superficie predisposta a tale scopo.

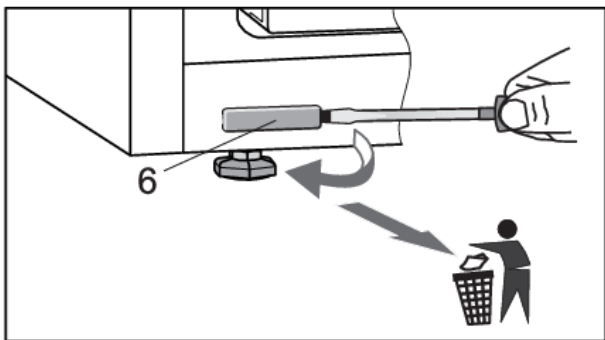


5. Rimuovere il cappuccio (3). Conservarlo (es. nella borsa con il manuale di istruzioni) se si è deciso di invertire il senso di apertura della porta riportandolo all'impostazione originale.

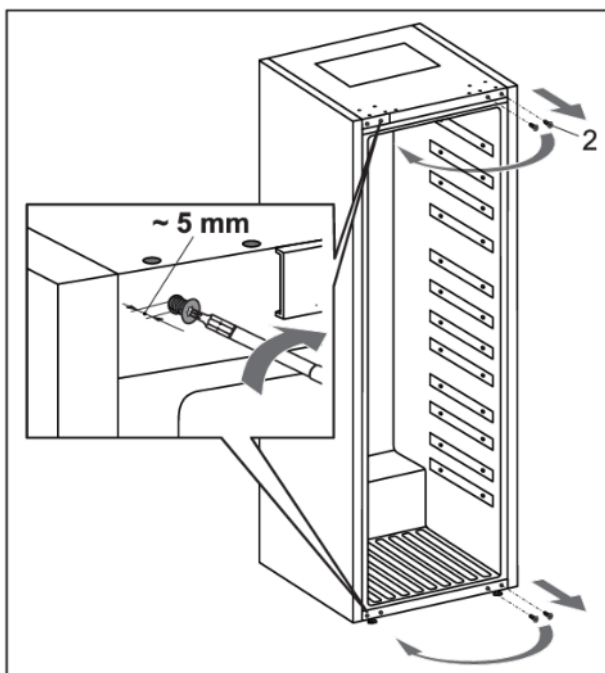


6. Svitare la vite (4) e rimuovere il cappuccio (5). Metterli da parte, poiché serviranno in seguito.

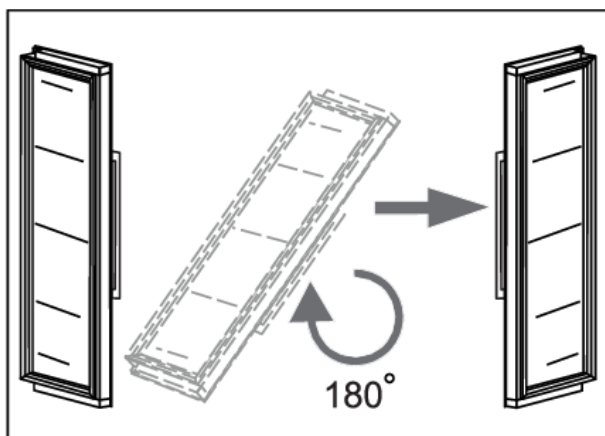
# Modifica della direzione di apertura dello sportello



7. Rimuovere il cappuccio (6) e gettare nel cestino per i rifiuti di plastica.

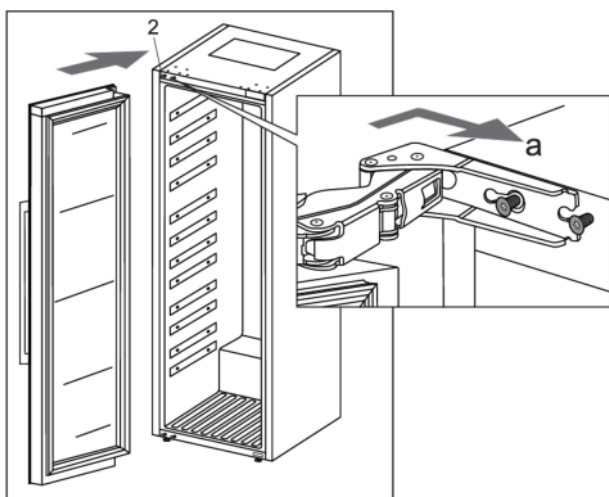


8. Svitare completamente le viti (2). Quindi, avvitarli parzialmente nei fori in alto e in basso sul lato opposto dell'alloggiamento.

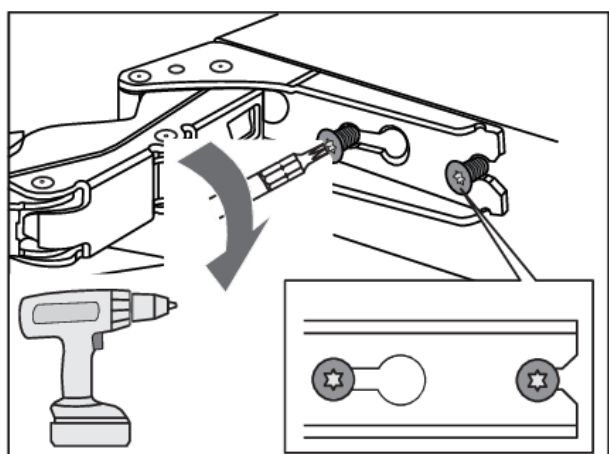


9. Ruotare con attenzione la porta di 180 gradi.

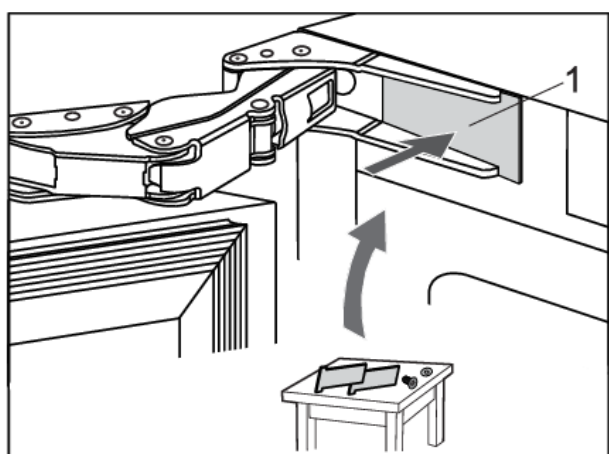
# Modifica della direzione di apertura dello sportello



10. Agganciare la porta nelle viti (2) in alto e in basso e farla scorrere nella direzione indicata dalla freccia (a).

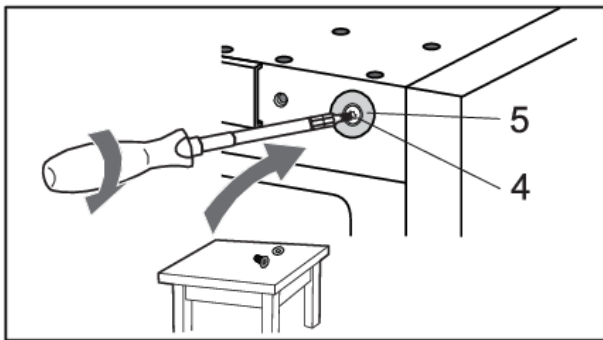


11. Serrare le viti. Le viti devono essere serrate a una coppia di 6,2 Nm.

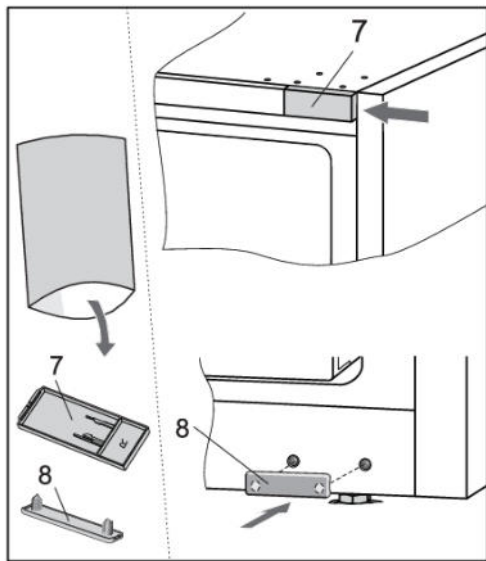


12. Riposizionare i cappucci delle cerniere (1).

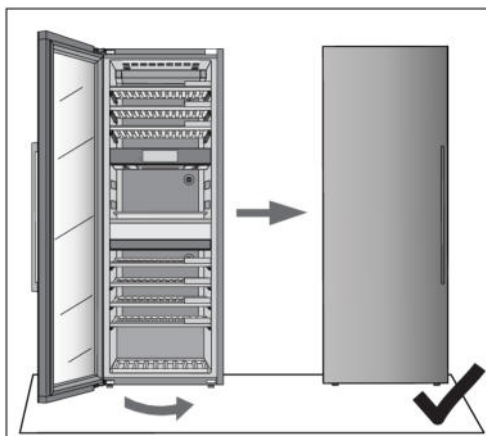
# Modifica della direzione di apertura dello sportello



13. Sul lato opposto alla cerniera superiore, fissare il cappuccio (5) utilizzando la vite (4).

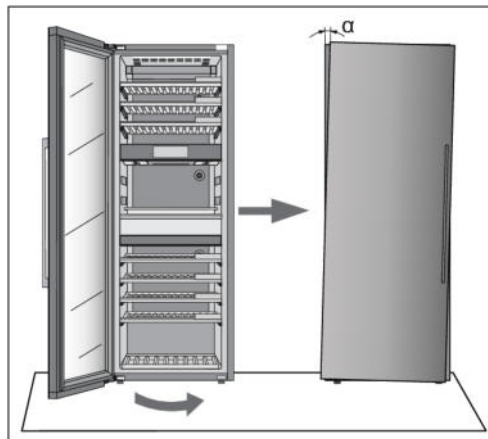


14. Prendere i cappucci (7 e 8) dalla borsa con il manuale di istruzioni e installarli sul lato opposto alle cerniere.

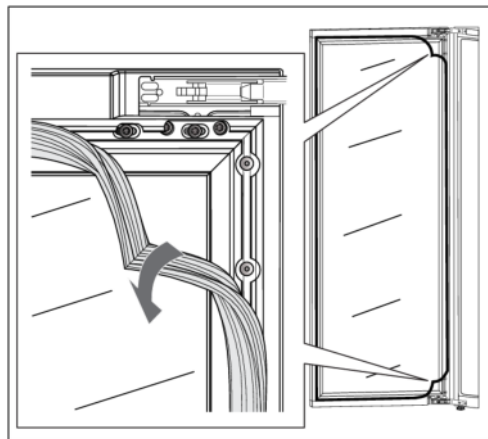


15. Chiudere la porta e assicurarsi che sia allineata con l'alloggiamento. Il lato dell'alloggiamento e il bordo della porta devono essere paralleli.

# Modifica della direzione di apertura dello sportello

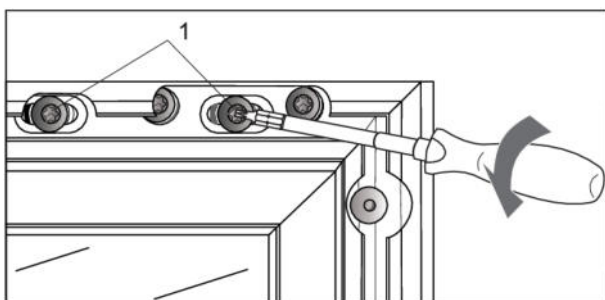


Se la porta non è allineata con l'alloggiamento (l'angolo  $\alpha$  non è  $0^\circ$ ),

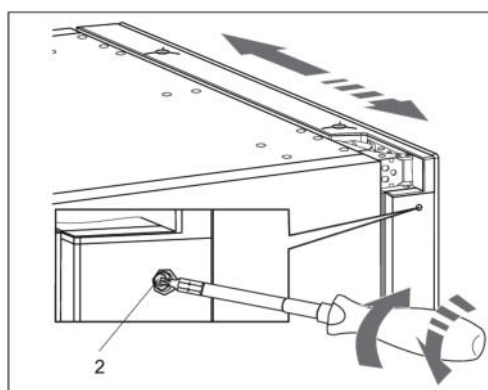


procedere come segue:

1. Aprire la porta e staccare la guarnizione dalla scanalatura negli angoli della cerniera superiore e inferiore.

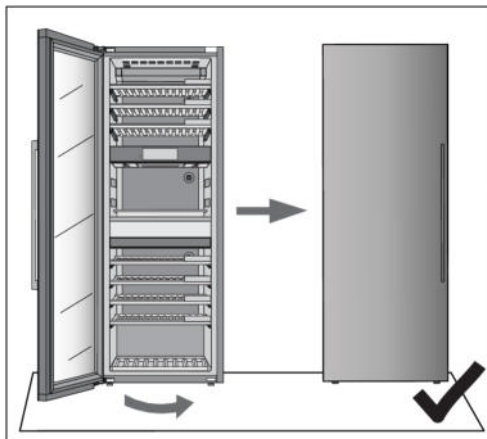


2. Svitare le viti (1) in alto e in basso. Non svitarle completamente!

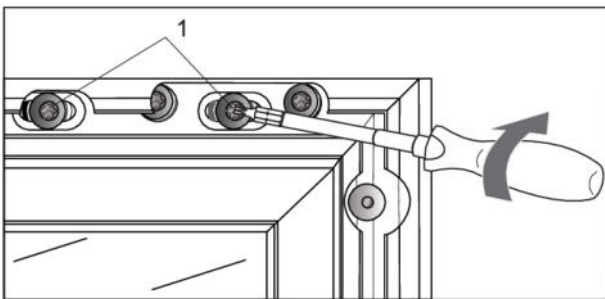


3. Chiudere la porta, quindi ruotare la vite (2) in alto e in basso per regolare la posizione della porta.

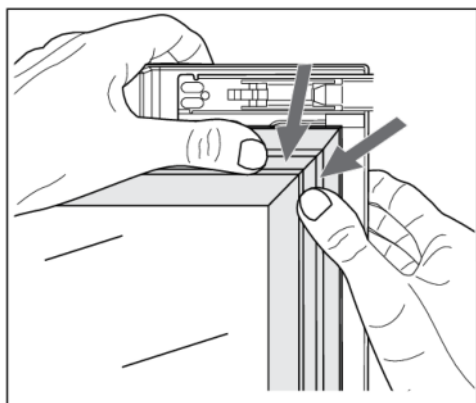
# Modifica della direzione di apertura dello sportello



4. Regolare la posizione della porta finché il bordo della porta non è parallelo al lato dell'alloggiamento.



5. Quando il bordo della porta è parallelo al lato dell'alloggiamento, aprire di nuovo la porta e serrare le viti (1) che avete svitato all'inizio del processo di regolazione della porta.



6. Premere con attenzione la guarnizione di nuovo nella scanalatura della porta.

Se avete dubbi sul corretto funzionamento del vostro apparecchio, vi consigliamo di leggere prima i suggerimenti di seguito.

## Suggerimenti

Quando la temperatura o l'umidità nell'apparecchio è fuori portata, verrà attivato un allarme. Questo è un suono di allarme e un pop-up di avviso.

Per rimuovere il suono e il pop-up premere il tasto X o il tasto Conferma. La temperatura e/o l'umidità della zona che causa il problema lampeggerà sul display fino al suo ripristino.

Se l'allarme non è stato rimosso e la temperatura e/o l'umidità sono state ripristinate, il suono dell'allarme si interromperà ma il pop-up dovrà essere rimosso (premere il tasto X o il tasto Conferma).

### Temperatura fuori portata

Causa possibile	Contromisure
Aperture frequenti e/o prolungate della porta.	Cercate di ridurre al minimo l'apertura della porta della cantinetta frigo per il vino. Preparate in anticipo il piano di carico di grandi quantità di bottiglie per ridurre al minimo il tempo necessario per il caricamento. Provare a usare l'applicazione <b>ConnectLife</b> il più possibile per modificare le impostazioni del dispositivo.
Grandi cambiamenti apportati di recente nelle impostazioni della temperatura.	Quando si apportano modifiche considerevoli alle impostazioni di temperatura l'apparecchio potrebbe necessitare di alcune ore per implementare le nuove impostazioni.
Introduzione di nuove bottiglie.	In particolare, l'introduzione di grandi quantità di nuove bottiglie nell'apparecchio può richiedere più tempo prima che l'apparecchio raggiunga l'intervallo di temperatura impostato. Se possibile, si consiglia di introdurre nell'apparecchio bottiglie già raffreddate. Si consiglia di lasciare raffreddare l'apparecchio alla temperatura impostata prima di introdurre il primo lotto di bottiglie di vino.
Avviamento recente dell'apparecchio.	Potrebbero essere necessarie alcune ore prima che l'apparecchio si raffreddi raggiungendo il livello richiesto dopo l'accensione. Si consiglia di lasciare raffreddare l'apparecchio alla temperatura impostata prima di introdurre il primo lotto di bottiglie di vino.
Temperature ambientali estreme.	Assicurarsi che l'apparecchio sia installato in una stanza ben ventilata e non sia esposto a temperature estremamente alte o estremamente basse. Per istruzioni dettagliate sull'installazione dell'apparecchio, fare riferimento al manuale dell'utente [vedere il capitolo "Selezione della posizione"].

Nel caso in cui nessuna delle contromisure di cui sopra abbia risolto il problema e l'avviso "temperatura fuori portata" persiste, contattare un centro di assistenza.

# Risoluzione dei problemi

## Umidità fuori portata

Causa possibile	Contromisure
Aperture frequenti e/o prolungate della porta.	Cercate di ridurre al minimo l'apertura della porta della cantinetta frigo per il vino. Preparare in anticipo il piano di carico di grandi quantità di bottiglie per ridurre al minimo il tempo necessario per il caricamento. Provare a usare l'applicazione <b>ConnectLife</b> il più possibile per modificare le impostazioni del dispositivo.
Grandi cambiamenti apportati di recente nelle impostazioni della temperatura.	Quando si apportano modifiche considerevoli alle impostazioni di temperatura l'apparecchio potrebbe necessitare di alcune ore per implementare le nuove impostazioni. I livelli di umidità nell'apparecchio dipendono fortemente dalle variazioni di temperatura e richiedono più tempo per stabilizzarsi.
Avviamento recente dell'apparecchio.	Potrebbero essere necessarie alcune ore prima che l'apparecchio si raffreddi raggiungendo il livello richiesto dopo l'accensione. I livelli di umidità nell'apparecchio dipendono fortemente dalle variazioni di temperatura e richiedono più tempo per stabilizzarsi.
Temperature ambientali e/o livelli di umidità estremi.	Assicurarsi che l'apparecchio sia installato in una stanza ben ventilata e non sia esposto a temperature estremamente alte o estremamente basse. I livelli di umidità nell'apparecchio dipendono fortemente dalle variazioni di temperatura e richiedono più tempo per stabilizzarsi. Per istruzioni dettagliate sull'installazione dell'apparecchio, fare riferimento al manuale dell'utente [vedere il capitolo "Selezione della posizione"]. In caso di utilizzo in ambienti con livelli di umidità estremamente alti o estremamente bassi è possibile acquistare un set di accessori stabilizzatori di umidità.

Nel caso in cui nessuna delle contromisure di cui sopra abbia risolto il problema e l'avviso "umidità fuori portata" persiste, contattare un centro di assistenza.

## Guasto all'alimentazione elettrica

Causa possibile	Contromisure
Interruzione di corrente recente e/o frequente.	Se queste interruzioni di corrente sembrano essere frequenti, contattare un elettricista professionista per controllare i fusibili elettrici, le prese e il cavo di collegamento elettrico dell'apparecchio.

## Avvisi di errore

Se un componente all'interno dell'apparecchio non funziona, verrà visualizzato un avviso.

L'avviso visualizzerà un codice. I codici per questi errori possono essere trovati nella tabella sottostante.

Codice di errore	Descrizione
E0	Errore di comunicazione dalla power board all'elettronica dell'interfaccia utente.



<b>Codice di errore</b>	<b>Descrizione</b>
E2	Errore di comunicazione dalla power board alla scheda di rete wireless.
E3	Errore di comunicazione dalla scheda di rete wireless alla power board.
E8	Errore di comunicazione dall'elettronica dell'interfaccia utente alla power board.
E9	Errore del sensore della porta.
F1	Errore ventola zona A.
F2	Errore ventola condensatore.
F3	Errore ventola zona B.
F4	Errore ventola zona C.
H1	Errore del sensore di umidità per la zona A.
H2	Errore del sensore di umidità per la zona B.
H3	Errore del sensore di umidità per la zona C.
H4	Errore del sensore di umidità per l'ambiente esterno.
P1	Errore del sensore di prossimità.
T1	Errore del sensore di temperatura per l'ambiente esterno.
T2	Errore del sensore di temperatura per la zona A.
T3	Errore del sensore di temperatura per l'evaporatore della zona A.
T4	Errore del sensore di temperatura per la zona B.
T6	Errore del sensore di temperatura per l'evaporatore della zona B.
T8	Errore del sensore di temperatura per la zona C.
T9	Errore del sensore di temperatura per l'evaporatore della zona C.
U1	Errore del sensore di vibrazione.

Il messaggio/codice viene visualizzato sullo schermo fino a quando l'utente non lo confermerà premendo il tasto X o il tasto Conferma.

Se dopo 3 ore da quando l'utente ha chiuso il messaggio, l'errore non viene ancora risolto, il messaggio di errore viene visualizzato nuovamente.

Se il problema persiste, contattare un centro di assistenza.

L'eccezione è l'errore P1 (sensore di prossimità), in cui l'utente può scegliere di non visualizzare più questo errore.

# Risoluzione dei problemi

## Altri avvisi sul display

Avviso	Causa/Soluzione
L'icona Wi-Fi viene visualizzata sullo schermo.	Il dispositivo è connesso al servizio cloud.
Sullo schermo viene visualizzata l'icona Wi-Fi con un segno di spunta aggiuntivo.	Il dispositivo è connesso al servizio cloud e il telecomando è acceso. Assicurarsi che il dispositivo sia connesso a una rete wireless locale. Assicurarsi che la LAN abbia accesso a Internet.
Non è presente alcuna icona Wi-Fi visibile sullo schermo.	Il dispositivo non è connesso al servizio cloud. Assicurarsi che il dispositivo sia connesso a una rete wireless locale. Assicurarsi che la LAN abbia accesso a Internet.
Sono state notate delle vibrazioni. Si prega di chiudere i ripiani e la porta delicatamente, utilizzando il meccanismo di chiusura rallentata. Vibrazioni frequenti possono influenzare la qualità del vino a lungo termine.	Verrà visualizzato un popup e verrà emesso un suono di allarme. Alla pressione di qualsiasi tasto o schermata, il popup verrà rimosso. Il pop-up verrà rimosso automaticamente dopo 10 secondi. Verificare che l'apparecchio sia installato correttamente ("Installazione e collegamento").
Si sono registrate vibrazioni notevoli. Si prega di esaminare il posizionamento e la calibrazione dell'apparecchio. Se l'allarme viene attivato più spesso, esaminare le circostanze che possono causare vibrazioni. Vibrazioni frequenti possono influenzare la qualità del vino a lungo termine.	Verrà visualizzato un popup e verrà emesso un suono di allarme. Alla pressione di qualsiasi tasto o schermata, il popup verrà rimosso. Verificare che l'apparecchio sia installato correttamente ("Installazione e collegamento").
La porta è aperta.	La porta è stata aperta troppo a lungo: chiudere la porta. Se l'avviso continua a essere visualizzato, chiamare il centro di assistenza per organizzare le riparazioni. L'elettrodomestico funzionerà in modalità provvisoria fino a quando non verrà riparato. L'apparecchio manterrà automaticamente la temperatura più adatta per ogni zona.
Il filtro al carbone attivo di ogni zona ha una durata di 12 mesi. Ciò significa che i vostri filtri scadranno entro X giorni. Si prega di sostituire tutti i filtri.	Sostituire i filtri dell'aria in tutte e tre le zone di temperatura.

Avviso	Causa/Soluzione
<p>La temperatura o l'umidità di una zona è fuori portata.</p>	<p>Il valore dell'umidità nella stanza è fuori dai limiti consentiti. Assicurarsi che l'apparecchio si trovi in un'area ben ventilata e non esposto a temperature estremamente basse o estremamente alte.</p>
<p>La temperatura o l'umidità di una zona è fuori portata.</p> <ul style="list-style-type: none"> <li>• Zona »X« La temperatura è fuori portata.</li> </ul>	<p>La temperatura in una singola stanza è al di fuori dei limiti consentiti.</p> <p>Potete trovare ulteriori informazioni sulle possibili cause e potenziali soluzioni per questo avviso nella sezione "Suggerimenti"</p> <p>Nel caso in cui ciò si verifichi per un periodo di tempo più lungo dall'ultimo intervento sul dispositivo (cambio impostazioni, caricamento bottiglie, apertura porte...) può significare che il sensore di umidità è fuori servizio. Contattare un centro di assistenza per correggere l'errore. L'apparecchio funzionerà in modalità sicura fino alla riparazione da parte di un tecnico dell'assistenza.</p> <p>L'apparecchio manterrà automaticamente la temperatura più adatta per ogni zona di temperatura.</p>
<p>Il valore medio dell'umidità lampeggia perché l'umidità di una o più zone è inferiore al 40%.</p>	<p>Comparirà un pop up. Può essere rimosso premendo il tasto X, il tasto Conferma o il pulsante "Vai a Umidità".</p> <p>Premendo il valore di umidità media sulla schermata di stato, è possibile vedere la zona relativa al valore di umidità lampeggiante. Consigliamo per comodità di cogliere l'occasione per riempire tutte le cassette, sebbene riempire solo in base alla zona della cassetta di umidità eliminerà comunque la notifica.</p>

# Risoluzione dei problemi

## Problemi generali

Problema	Causa/Soluzione
L'apparecchio si raffredda continuamente per molto tempo.	<ul style="list-style-type: none"><li>• Temperatura ambiente troppo alta.</li><li>• La porta è stata aperta troppo a lungo o troppo spesso.</li><li>• La porta ha una scarsa tenuta (la guarnizione è sporca, la porta non è allineata correttamente, la guarnizione è danneggiata, ecc.).</li><li>• È stata appena inserita una quantità maggiore di bottiglie.</li><li>• Circolazione d'aria insufficiente attorno al compressore e al condensatore. Verificare che intorno all'apparecchio vi sia ventilazione sufficiente.</li></ul>
L'apparecchio fa rumore.	<ul style="list-style-type: none"><li>• L'apparecchio è raffreddato da un sistema di raffreddamento con un compressore rumoroso. Il livello di rumorosità dipende dall'installazione dell'apparecchio, dal suo corretto utilizzo e dall'età.</li><li>• Quando si collega l'apparecchio alla rete elettrica, il rumore prodotto dal compressore o dal refrigerante liquido potrebbe essere leggermente più forte. Questo non indica un guasto e non ha alcun effetto sulla vita utile dell'apparecchio. L'apparecchio produrrà più rumore per qualche tempo.</li><li>• L'apparecchio può temporaneamente produrre più rumore dopo che la porta è stata aperta troppo a lungo o troppo frequentemente oppure c'è una grande quantità di bottiglie appena inserite.</li><li>• L'apparecchio può produrre più rumore quando funziona in un ambiente ad alta temperatura.</li></ul>
Alcune o tutte le luci LED non funzionano.	<p>Verificare se l'illuminazione a LED è accesa. Per ulteriori informazioni vedere il capitolo "Impostazioni/Illuminazione".</p> <p>Non provate a riparare l'illuminazione a LED. Contattate il nostro centro di assistenza.</p>

### INFORMAZIONE!

Quando si chiama un centro di assistenza, è necessario indicare il tipo, il modello e il numero di serie riportati sulla targhetta identificativa all'interno dell'apparecchio [vedere il capitolo "Selezione della posizione"].

In attesa di un tecnico dell'assistenza, non aprire la porta dell'apparecchio per evitare un aumento non necessario della temperatura.

Quando le bottiglie di vino devono essere rimosse per il servizio di manutenzione, il consumatore è responsabile della rimozione del contenuto dall'armadio.

## Smaltimento dell'imballo e dell'apparecchio

Questo apparecchio è fabbricato con materiali sostenibili. L'apparecchio deve essere smaltito in modo responsabile al termine del suo ciclo di vita. Contattare le autorità locali per saperne di più sulla metodologia corretta.

### INFORMAZIONE!

Riferirsi inoltre al capitolo "Smaltimento" nelle istruzioni di sicurezza.

L'imballo di questo apparecchio è riciclabile. Potrebbero essere stati utilizzati i seguenti materiali:

- Cartone
- Pellicole di polietilene (PE)
- polistirene senza CFC (schiuma dura PS).

Smaltire i suddetti materiali in modo responsabile e in accordo con le normative vigenti.



L'apparecchio è contrassegnato con il simbolo del bidone della spazzatura barrato per attirare l'attenzione sui requisiti di smaltimento separato degli elettrodomestici. Ciò significa che non sarà possibile gettare l'apparecchio tra i rifiuti domestici indifferenziati alla fine del suo ciclo di vita. L'apparecchio dovrà essere portato in un apposito centro di smaltimento per rifiuti urbani separati o presso un rivenditore che fornisca tale servizio.

La raccolta e lo smaltimento separato di apparecchi domestici consente di evitare conseguenze dannose per l'uomo e per l'ambiente. Ciò garantisce che i materiali utilizzati per realizzare l'apparecchio possano essere recuperati e che si possano ottenere notevoli risparmi nell'utilizzo di energia e materie prime.



### **Dichiarazione di conformità**

Con la presente dichiariamo che i nostri prodotti sono conformi alle Direttive Europee, ai regolamenti e ai requisiti applicabili nonché a tutti i requisiti delle norme a cui si fa riferimento.

I tuoi appunti

---

---

---

---

---

---

---

---

---

---

---

---

---

---

---

---

---

---

---

---

---

---

---

---

---

---

---

---

---

---

---

---

---

---

---

---

---

---

---

---

---

---

---

---

---

---

---

---

---

---

---

---

---

---

---

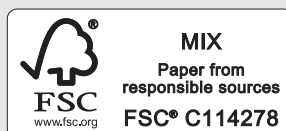
---

---

# **ASKO**

Inspired by Scandinavia

Le istruzioni per l'uso dell'apparecchio si possono trovare anche sul nostro sito web: [www.asko.com](http://www.asko.com)



844645-a15

