



ISTRUZIONI PER L'USO
CANTINETTA FRIGO PER IL VINO
IT

WCN15842G

Sommario

Introduzione	3	Primo collegamento	23
Benvenuti nella nostra famiglia ASKO in costante crescita!	3	Impostazione temperatura	24
Istruzioni di sicurezza	4	Standby display dell'apparecchio	24
Sicurezza dei bambini e delle persone più vulnerabili	4	Modalità blocco tasti	24
Sicurezza generale	5	Impostazioni di blocco	25
Montaggio	6	Allarmi	26
Collegamento elettrico	6	MENU IMPOSTAZIONI	28
Utilizzo	7	Funzione Wi-Fi	43
Pulizia e manutenzione	8	Aggiornamento software	44
Smaltimento	8	Tempo residuo e notifica del filtro a carboni attivi.	45
Installazione e collegamento	9	Modalità festivo	46
Selezione della posizione	9	Modalità ECO	46
Installazione dell'apparecchio	9	Manutenzione	47
Collegamento dell'apparecchio	11	Sbrinamento dell'apparecchio	47
Prima del primo utilizzo	12	Pulizia dell'apparecchio	47
Prima di utilizzare l'apparecchio per la prima volta	12	Modifica della direzione di apertura dello sportello	49
Consiglio per il risparmio energetico	12	Installazione dell'elettrodomestico	56
Conservare il vino	13	Risoluzione dei problemi	65
Suggerimenti per la conservazione del vino	13	Suggerimenti	65
Conservare le bottiglie	14	Avvisi di errore	66
Descrizione dell'apparecchio	15	Problemi generali	69
Funzionamento	22	Altri avvisi sul display	70
Schermata	22	Aspetti ambientali	72
		Smaltimento dell'imballo e dell'apparecchio	72

Benvenuti nella nostra famiglia ASKO in costante crescita!

Siamo orgogliosi dei nostri elettrodomestici. Speriamo che questo elettrodomestico sia un aiuto apprezzabile e affidabile per molti anni a venire.

Leggere le istruzioni d'uso prima di utilizzare il prodotto. Queste istruzioni comprendono consigli generali, informazioni sulle impostazioni e le regolazioni che si possono effettuare e sul modo migliore per prendersi cura di questo elettrodomestico.

Collegamento al database EU EPREL

Il codice QR sull'etichetta energetica fornita con l'apparecchio fornisce un collegamento web alla registrazione di questo apparecchio nel database EU EPREL. Conservare l'etichetta energetica come riferimento insieme al manuale dell'utente e tutti gli altri documenti forniti con questo apparecchio. È possibile trovare informazioni relative alle prestazioni del prodotto nel database EU EPREL utilizzando il collegamento <https://eprel.ec.europa.eu>, il nome del modello e il numero del prodotto che è possibile trovare sulla targhetta segnaletica dell'apparecchio. Per informazioni più dettagliate sull'etichetta energetica, visitare www.theenergylabel.eu.

I simboli elencati vengono utilizzati nelle istruzioni ed hanno il seguente significato:

INFORMAZIONE!

Informazioni, consigli, suggerimenti o raccomandazioni

AVVISO!

Avviso di pericolo

SCOSSA ELETTRICA!

Avviso di pericolo di scossa elettrica

PERICOLO DI INCENDIO!

Avviso di pericolo di incendio

Istruzioni di sicurezza

Prima di installare e utilizzare l'apparecchio, leggere attentamente le istruzioni fornite. Il produttore non è responsabile in caso di lesioni e danni provocati da un montaggio e un utilizzo non corretti. Conservare sempre le istruzioni insieme all'apparecchio per futura consultazione.

AVVISI!

Se l'apparecchio viene installato ad un'altitudine di oltre 1000 m sul livello del mare, sussiste il pericolo di rottura del vetro a causa della pressione dell'aria. In tal caso, i frammenti di vetro potrebbero causare lesioni.

Sicurezza dei bambini e delle persone più vulnerabili

- Questo apparecchio non è destinato all'utilizzo da parte di persone (inclusi i bambini) con capacità fisiche, sensoriali o mentali ridotte o senza adeguate esperienze e conoscenze, a meno che non siano sorvegliate e istruite sull'uso corretto dell'apparecchio da una persona responsabile della loro sicurezza.
- I bambini devono essere tenuti sotto sorveglianza per accertarsi che non giochino con l'apparecchio.
- Le operazioni di pulizia e di manutenzione non devono essere eseguite da bambini non sorvegliati.
- Tenere tutti gli imballaggi lontano dai bambini.

Solo per il mercato europeo

- Questo apparecchio può essere utilizzato da bambini di età superiore a 8 anni e da persone con capacità fisiche, sensoriali o mentali ridotte o senza adeguate esperienze e conoscenze, purché sorvegliate e istruite sull'uso corretto dell'apparecchio e sui pericoli connessi.
- I bambini non devono giocare con l'apparecchio.
- Le operazioni di pulizia e di manutenzione non devono essere eseguite da bambini non sorvegliati.

- I bambini di età compresa tra 3 e 8 anni non sono autorizzati a caricare e scaricare l'apparecchio.

Sicurezza generale

- L'illuminazione di questo apparecchio è adatta esclusivamente per quella dell'apparecchio stesso e non degli ambienti domestici.
- **ATTENZIONE!** L'apparecchio è destinato all'uso in ambienti domestici e simili come:
 - cucine per il personale in negozi, uffici e altri ambienti di lavoro,
 - case coloniche, stanze di alberghi, motel e altre strutture ricettive;
 - attività non al dettaglio come catering o simili.

AVVISO!

Non ostruire le aperture di ventilazione, controllare che non vi siano ostruzioni nell'apparecchio o nella struttura integrata.

Non utilizzare dispositivi meccanici o altri mezzi diversi da quelli consigliati dal produttore per accelerare il processo di scongelamento.

Non danneggiare il circuito di refrigerazione.

Non usare acqua nebulizzata e vapore per pulire l'apparecchio.

Pulire l'apparecchio con un panno morbido inumidito. Utilizzare solo detersivi neutri. Non utilizzare prodotti abrasivi, tamponi abrasivi, solventi od oggetti metallici.

Non conservare sostanze esplosive, come bombolette spray con propellente infiammabile in questo apparecchio.

Se danneggiato, il cavo di alimentazione dev'essere sostituito dal produttore, da un rappresentante del servizio di assistenza o da personale egualmente qualificato per evitare situazioni pericolose.

Per evitare pericoli dovuti all'instabilità dell'elettrodomestico, esso deve essere fissato in conformità con le istruzioni.

Montaggio

- Rimuovere interamente l'imballaggio.
- Non montare né utilizzare un apparecchio danneggiato.
- Rispettare le istruzioni di installazione fornite con l'apparecchio.
- Prestare costante attenzione nello spostamento dell'apparecchio a causa del suo peso. Indossare sempre guanti di sicurezza.
- Assicurarci che l'aria possa circolare intorno all'apparecchio.
- Dopo aver posizionato l'apparecchio, attendere almeno 4 ore prima di collegarlo all'alimentazione. Tutto questo per consentire all'olio di rifluire nel compressore.
- Non installare l'apparecchio vicino a termosifoni o cucine, fornelli o piani cottura.
- Non installare l'apparecchio in luoghi esposti alla luce solare diretta.
- Non installare l'apparecchio in aree eccessivamente umide o fredde, come seminterrati, garage o cantine.

SCOSSA ELETTRICA!

ATTENZIONE! Quando si posiziona l'apparecchio, assicurarsi che il cavo di alimentazione non sia incastrato o danneggiato.

Collegamento elettrico

SCOSSA ELETTRICA!

ATTENZIONE! Rischio di incendio e scosse elettriche.

- L'apparecchio necessita di messa a terra.
- Tutti i collegamenti elettrici devono essere effettuati da un tecnico qualificato.
- Accertarsi che le informazioni elettriche sulla targhetta siano in accordo con i requisiti di alimentazione. In caso contrario contattare un elettricista.
- Utilizzare sempre una presa antiurto correttamente installata.

- Non utilizzare adattatori multi-spina e prolunghe.
- Assicurarsi di non danneggiare i componenti elettrici (spina di alimentazione, cavo di rete, compressore, ecc.). Contattare il servizio di assistenza o un elettricista per cambiare i componenti elettrici.
- Il cavo di alimentazione deve rimanere al di sotto del livello della spina di alimentazione._
- Collegare la spina di alimentazione alla presa di corrente solo alla fine dell'installazione. Assicurarsi che vi sia accesso alla spina di rete dopo l'installazione.
- Non tirare il cavo di alimentazione per scollegare l'apparecchio. Tirare sempre la spina di alimentazione.

AVVISO!

Non collocare prese multiple o alimentatori portatili sul retro dell'apparecchio

Utilizzo

AVVISO!

Rischio di lesioni, ustioni, scosse elettriche o incendi.

- Non modificare le specifiche di questo apparecchio.
- Non inserire apparecchi elettrici (ad esempio gelatiere) all'interno dell'apparecchio a meno che non siano dichiarati compatibili dal produttore.
- Fare attenzione a non danneggiare il circuito di refrigerazione. Esso contiene isobutene (R600a), gas naturale con un alto livello di compatibilità ambientale. Si tratta di un gas infiammabile.
- Se si verificano danni al circuito di refrigerazione, assicurarsi che non vi siano fiamme e sorgenti di ignizione all'interno della stanza. Areare il locale.
- Non lasciare che oggetti caldi tocchino le parti in plastica dell'apparecchio.

Istruzioni di sicurezza

- Non conservare gas infiammabili e liquidi nell'apparecchio.
- Non collocare prodotti infiammabili o articoli bagnati con prodotti infiammabili all'interno, vicino o sull'apparecchio.
- Non toccare il compressore o il condensatore. La loro temperatura è bollente.

Pulizia e manutenzione

 **AVVISO!**

Rischio di lesioni o danni all'apparecchio.

- Prima della manutenzione, disattivare l'apparecchio e scollegare la spina dalla presa di corrente.
- Questo apparecchio contiene idrocarburi nell'unità di raffreddamento. La manutenzione e la ricarica dell'unità devono essere eseguite esclusivamente da una persona qualificata.

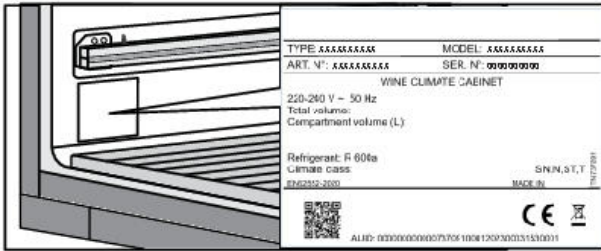
Smaltimento

 **AVVISO!**

Rischio di lesioni o soffocamento.

- Scollegare l'apparecchio dalla rete elettrica.
- Tagliare il cavo di alimentazione e gettarlo via.
- Rimuovere lo sportello per impedire che bambini e animali domestici rimangano rinchiusi all'interno dell'apparecchio.
- Il circuito di refrigerazione e i materiali isolanti di questo apparecchio sono compatibili con gli ambienti di utilizzo.
- La schiuma isolante contiene gas infiammabile. Contattare l'autorità comunale per ottenere le informazioni relative a un corretto smaltimento dell'apparecchio.
- Non danneggiare la parte dell'unità di raffreddamento che si trova vicino allo scambiatore di calore.

Selezione della posizione



Posizionare l'apparecchio in una stanza asciutta e ben ventilata. L'intervallo di temperatura ambiente consentito per l'apparecchio dipende dalla classe climatica dell'apparecchio, che è indicata sulla targhetta di identificazione.

⚠ AVVISO!

Non collocare l'apparecchio in locali la cui temperatura possa scendere al di sotto dei 5° C: in quanto potrebbe non funzionare correttamente o diventare difettoso!

Descrizione	Classe	Temperatura ambiente °C	Umidità relativa
Temperata estesa	SN	Da +10 a +32	≤75%
Clima temperato	N	da +16 a +32	
Clima subtropicale	ST	Da +16 a +38	
Clima tropicale	T	Da +16 a +43	

- In ambienti con un alto livello di umidità, sulle superfici esterne dell'apparecchio possono apparire goccioline di condensa.

⚠ AVVISO!

Installare l'apparecchio in una stanza con una quantità d'aria adeguata. Ci dovrebbe essere almeno 1 m³ di aria per ogni 8 grammi di refrigerante. La quantità di refrigerante è indicata sulla targhetta segnaletica all'interno dell'apparecchio.

⚠ AVVISO!

Non collocare l'apparecchio in locali in cui la temperatura può scendere al di sotto dei 5 °C. In tale ambiente, l'apparecchio potrebbe non funzionare correttamente o potrebbe diventare difettoso.

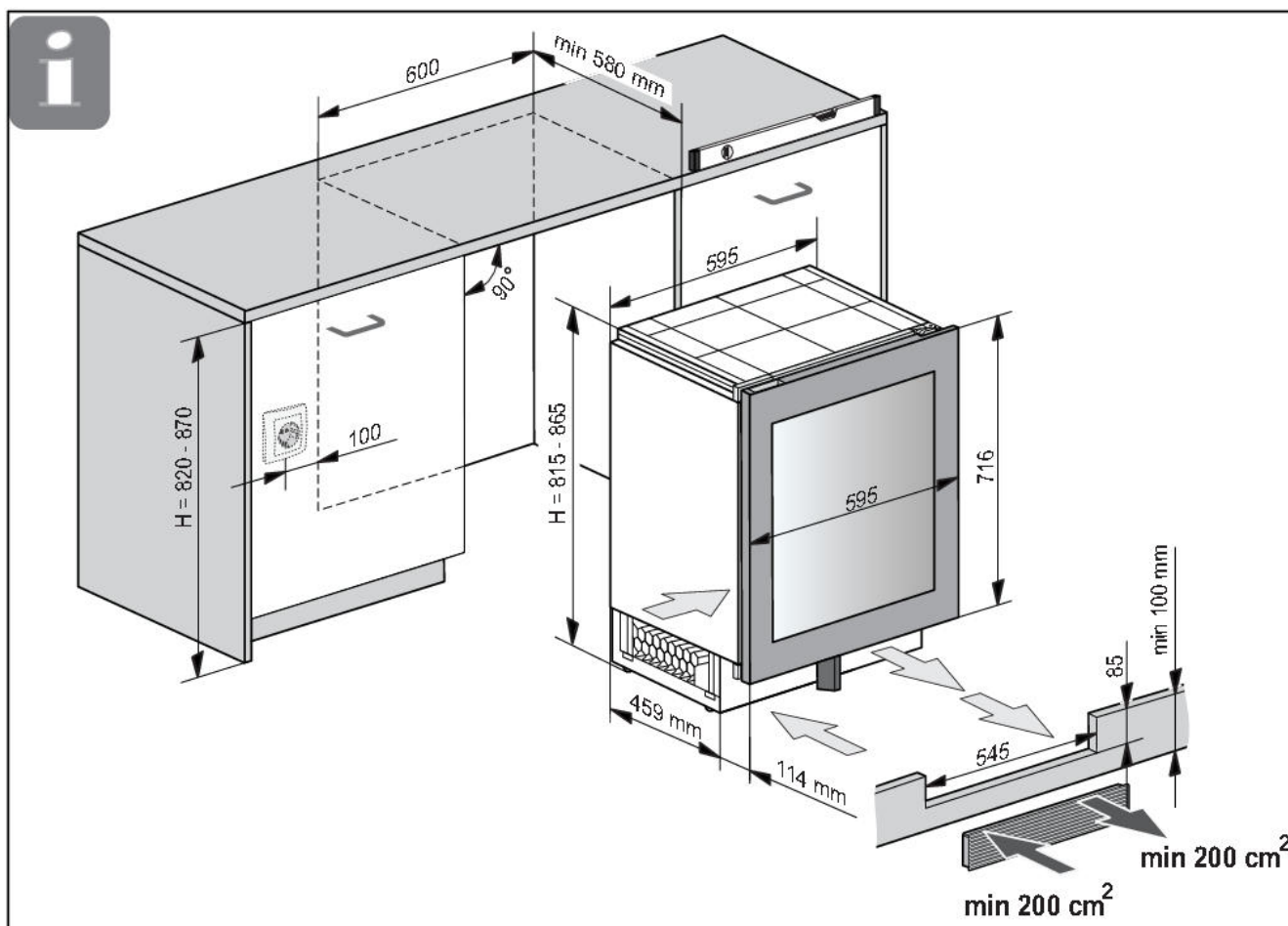
Installazione dell'apparecchio

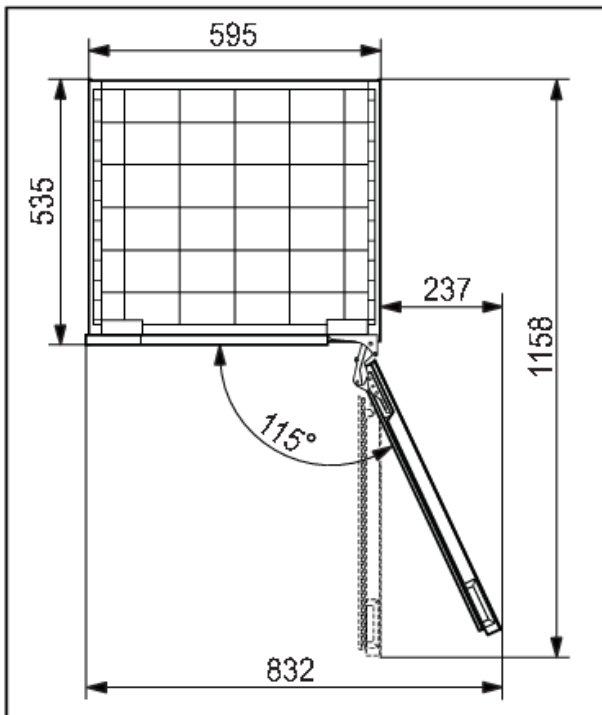
Per un'installazione sicura e per il corretto funzionamento dell'apparecchio è importante posizionarlo su una superficie di adeguata capacità portante. Se necessario, consultare un architetto o un ingegnere strutturale. La superficie deve essere liscia e al livello del pavimento della stanza.

Quando l'elettrodomestico viene posizionato sulla superficie prevista, deve essere completamente a livello per ridurre le vibrazioni.

Installazione e collegamento

- Posizionare l'apparecchio ad almeno 50 mm di distanza da una cucina elettrica o a gas e ad almeno 300 mm da una fonte di calore (ad esempio un termosifone o una stufa). Se tale distanza non è possibile, installare un pannello isolante.
- Non esporre l'apparecchio alla luce diretta del sole.
- Alla base della cucina in cui si intende installare l'elettrodomestico integrato ci devono essere almeno 400 cm² di spazio libero, per un'adeguata circolazione dell'aria. Le aperture di ventilazione non devono essere coperte in nessun caso!





- Quando l'apparecchio è installato, la sua spina deve essere sempre accessibile!

Collegamento dell'apparecchio

- Collegare l'apparecchio all'alimentazione elettrica con la spina. La presa deve essere collegata a terra. La tensione nominale e la frequenza richieste per l'apparecchio sono indicate sulla sua targhetta/etichetta identificativa, insieme alle informazioni di base.
- L'apparecchio dev'essere collegato alla rete elettrica e messo a terra in conformità con le norme e i regolamenti vigenti. L'elettrodomestico può sopportare piccole variazioni nella tensione di rete fino a un massimo di più o meno 6%.

AVVISO!

Quando si prevede di non utilizzare l'apparecchio per un lungo periodo spegnerlo (con funzione ON/OFF) e scollegarlo dalla rete elettrica. Svuotare e pulire l'apparecchio, quindi lasciare la porta socchiusa.

Prima del primo utilizzo

Prima di utilizzare l'apparecchio per la prima volta

Non collegare l'apparecchio alla rete elettrica prima di aver letto attentamente le istruzioni per un uso corretto e sicuro dell'apparecchio. Si consiglia di conservare queste istruzioni per un utilizzo futuro. In caso di vendita dell'apparecchio, allegarle all'apparecchio.

Ispezionare l'apparecchio per eventuali danni e/o irregolarità. Se l'apparecchio è danneggiato, contattare il negozio da cui è stato acquistato.

Lasciare l'apparecchio in posizione verticale per almeno 4 ore prima di collegarlo alla rete elettrica. Ciò riduce il rischio di malfunzionamenti derivanti da effetti indesiderati causati all'unità di refrigerazione dalle condizioni di trasporto.

Prima di utilizzare l'apparecchio per la prima volta, la parte interna e tutti gli accessori interni devono essere puliti con acqua tiepida e un detergente neutro. Strofinare le parti pulite con un panno imbevuto d'acqua tersa e asciugarle accuratamente.

Pulire le parti in legno con un panno umido. Assicurarsi che il legno non sia troppo bagnato e lasciare asciugare completamente le parti prima di rimetterle nell'apparecchio.

Consiglio per il risparmio energetico

- Installare l'apparecchio attenendosi alle istruzioni per l'uso.
- Si consiglia l'uso continuo della modalità ECO.
- Non aprire lo sportello più del necessario.
- Non coprire o bloccare le fessure di ventilazione.
- Sostituire appena possibile una guarnizione della porta danneggiata o una guarnizione che non fornisce più una tenuta perfetta.
- Quando si posizionano le bottiglie sui ripiani, assicurarsi che l'aria possa circolare liberamente intorno ad esse (osservare le raccomandazioni del manuale di istruzioni e non posizionare più bottiglie sui ripiani di quelle consigliate o indicate).
- In caso di mancanza di alimentazione, lasciare la porta chiusa il più a lungo possibile per mantenere la temperatura all'interno dell'apparecchio.

Suggerimenti per la conservazione del vino

Le cantine naturali sono il luogo ideale per conservare il vino, data la scarsa luce, l'assenza di vibrazioni e il clima particolare. La temperatura di un vino ne determina il sapore e ne influenza il godimento. L'invecchiamento del vino dipende dalle condizioni ambientali in cui esso viene conservato. Mantenendo una temperatura ottimale costante, una corretta umidità dell'aria e un'atmosfera priva di odori, la cantinetta frigo per il vino offre condizioni eccellenti per la conservazione del vino. Fornisce inoltre un ambiente privo di vibrazioni dannose che potrebbero anche influenzare il processo di invecchiamento. Poiché ogni tipo di vino ha un tempo e un clima di invecchiamento ottimali, si consiglia di controllare il momento migliore per l'apertura della bottiglia suggerito dal produttore.

La maggior parte delle persone che beve vino sa che il vino bianco e lo champagne si servono freddi, mentre il vino rosso a temperatura ambiente. Ciò che le persone potrebbero non sapere che la "temperatura ambiente" a cui si riferiscono i professionisti, è quella delle grotte del vino nella regione francese di Bordeaux. Quelle grotte hanno una temperatura di circa 13 °C. Una buona cantinetta frigo per il vino, idealmente con tre zone di temperatura, è in grado di mantenere i tuoi vini a una temperatura di degustazione perfetta, riducendo le ipotesi a riguardo e talvolta il mal di testa.

È molto importante mantenere una temperatura costante all'interno della cantinetta. In caso di interruzione di corrente, aprire la porta il meno possibile per mantenere la temperatura all'interno dell'apparecchio. Un aumento graduale della temperatura non avrà un impatto negativo sul vino.

L'umidità dovrebbe essere compresa tra il 50% e l'80%. Un'umidità troppo bassa farà seccare il tappo. Un'umidità troppo elevata causerà la muffa. La Cantinetta frigo per il vino ASKO fornisce un'eccellente ventilazione con aria pulita che aiuta a prevenire danni alle etichette e ai tappi durante la conservazione.

I livelli di umidità nella cantinetta frigo per il vino sono di particolare importanza per la conservazione e l'invecchiamento a lungo termine del vino. La temperatura consigliata per l'invecchiamento del vino è compresa tra gli 11°C e i 13°C. A tal fine, la cantinetta frigo per il vino manterrà condizioni di invecchiamento ottimali e avviserà l'utente se le condizioni dovessero divergere. Le impostazioni di una temperatura estremamente alta o bassa sono destinate principalmente al servizio del vino. Il vino è esposto a queste condizioni per periodi di tempo più brevi e quindi l'umidità non dovrebbe avere alcun effetto negativo sul vino. Tuttavia, il monitoraggio dei livelli di umidità relativa è disponibile indipendentemente da che temperatura del vano si imposti.

Grandi variazioni di temperatura possono far deviare i livelli di umidità da quelli desiderati e potrebbe essere necessario più tempo, ad esempio circa una settimana, prima che si stabilizzino nuovamente. Durante questo tempo, le notifiche per umidità fuori zona non appariranno.

I vini vanno conservati in posizione orizzontale, soprattutto quelli che fanno di tappo. Manterrà il sughero umido e gonfio e impedirà al vino di entrare in contatto indesiderato con l'aria. Per la conservazione nel breve periodo, entro alcune settimane, è preferibile lo stoccaggio in posizione inclinata per mantenere umido il sughero. Se l'inclinazione è troppo verso l'alto, il tappo si asciugherà. I tappi a vite e a corona esigono meno accortezze per quanto riguarda il posizionamento.

La cantinetta è dotata di un filtro a carboni attivi che protegge dagli odori che possono inquinare i vostri vini. Il filtro a carboni attivi è originariamente chiamato filtro HEGA (Assorbimento dei Gas ad Alta Efficienza). Rimuove le molecole di gas attraverso un processo di adsorbimento (non assorbimento). Durante l'adsorbimento, gli agenti inquinanti si attaccano all'esterno del filtro a carboni attivi.

Avere la tua cantinetta climatica per vino in casa, ti permette di goderti il tuo vino a un livello superiore come se questo fosse direttamente uscito da una cantina vera e propria.

Conservare il vino

Conservare le bottiglie

- Movimenti delle bottiglie o vibrazioni eccessive possono avere un effetto negativo sul processo di invecchiamento e quindi sull'aroma del vino. L'apparecchio è dotato di uno speciale sensore che misura costantemente le vibrazioni. In caso di vibrazioni eccessive, ad esempio quando la porta dell'apparecchio viene chiusa sbattendo, verrà emesso un segnale e il tasto di allarme lampeggerà sul display.
- Conservare le bottiglie destinate all'uso quotidiano nella metà anteriore dei ripiani. Conservare i vini che intendete conservare a lungo o maturare nella parte inferiore della cantinetta.
- Conservare le bottiglie orizzontalmente, in modo che anche i tappi di sughero siano mantenuti umidi dall'interno.

INFORMAZIONE!

La muffa può apparire sulle etichette delle bottiglie; questo dipende dal tipo di colla utilizzata per l'etichetta. Pulire le bottiglie e rimuovere ogni residuo di colla.

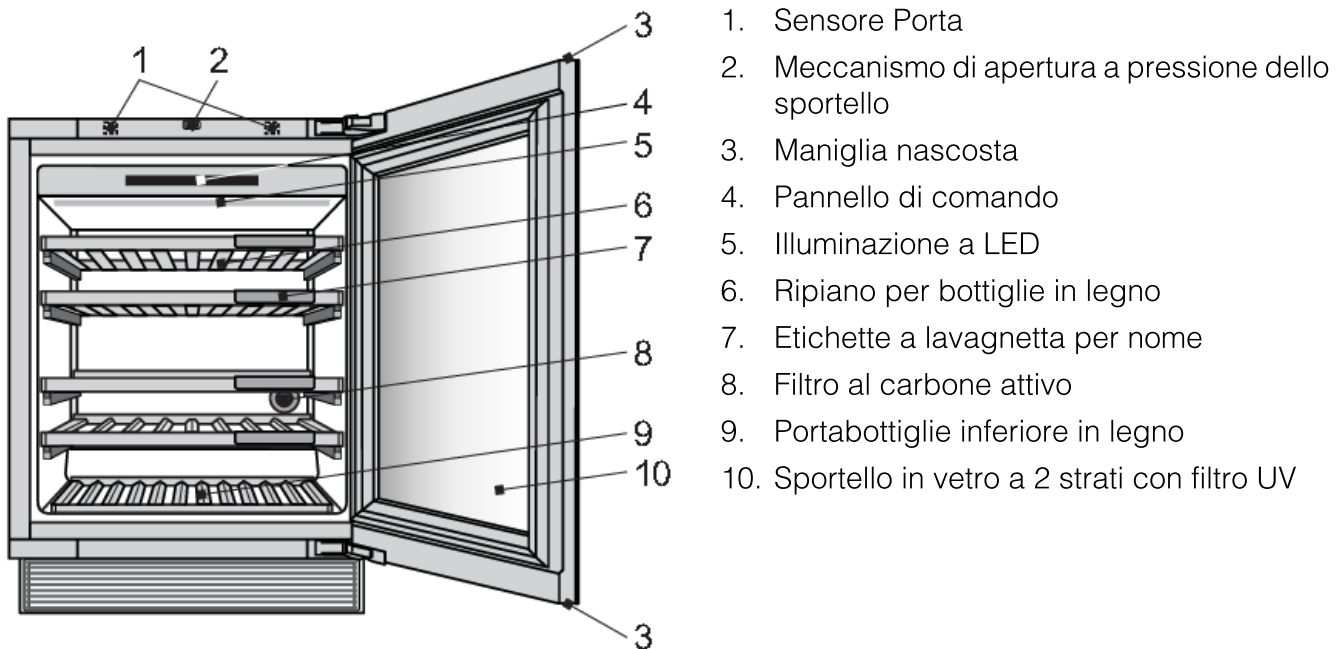
INFORMAZIONE!

Sui tappi di sughero possono formarsi sedimenti bianchi a causa dell'ossidazione dovuta al contatto con l'aria.

Pulire il sedimento con un panno asciutto. Il sedimento non influisce sulla qualità del vino.

Descrizione dell'apparecchio

Questo prodotto contiene una sorgente luminosa di classe di efficienza energetica <G>.



Sensore porta (1)

Quando apri o chiudi la porta dell'apparecchio, la luce cambierà in base alle tue preferenze. Queste possono essere configurate dal MENU IMPOSTAZIONI.

Viene rilevato un errore del sensore della porta, quando il tempo di apertura raggiunge i 10 minuti. In quel caso la luce è spenta.

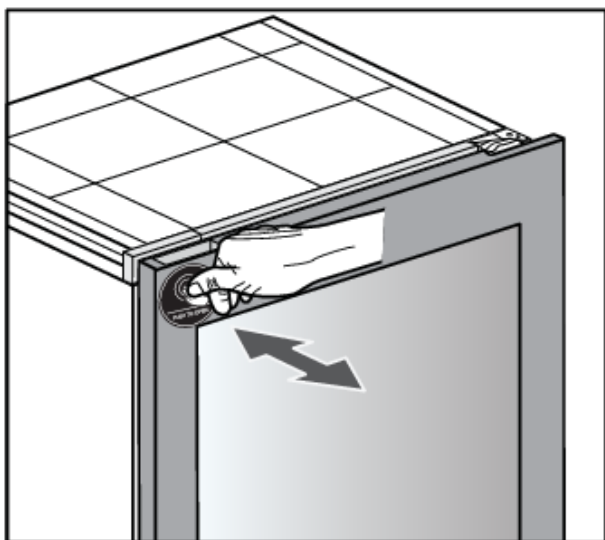
Meccanismo di apertura a pressione dello sportello (2)

Il meccanismo può essere attivato per la prima volta quando l'elettrodomestico è installato e collegato all'alimentazione.

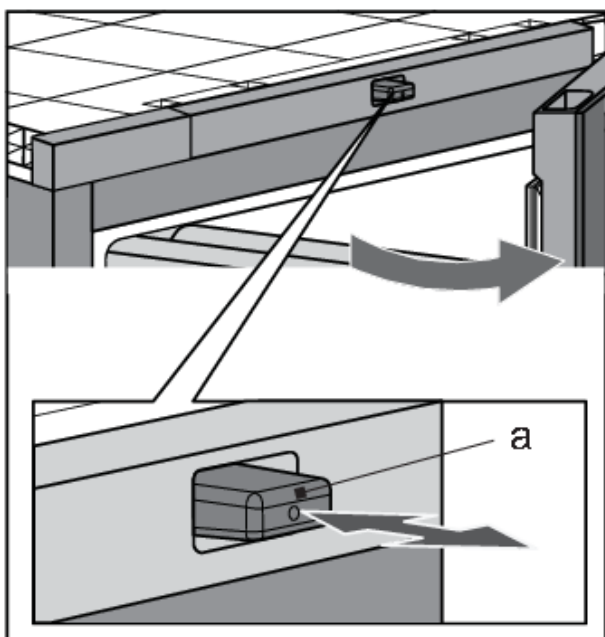
💡 INFORMAZIONE!

Non posizionare oggetti magnetici nelle immediate vicinanze del sensore dello sportello dell'elettrodomestico (1), in quanto ciò potrebbe causare l'apertura involontaria. Poiché il meccanismo si trova al centro dell'elettrodomestico, l'inversione della direzione di apertura dello sportello non influisce sul suo funzionamento.

Descrizione dell'apparecchio



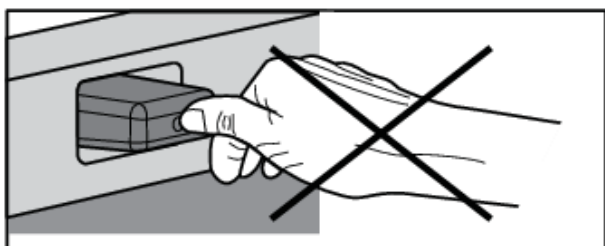
Per aprire lo sportello, spingerlo leggermente verso l'interno sul lato in alto a sinistra, quindi rilasciarlo.



Il perno di spinta del meccanismo (a) si sposta in avanti e lo sportello si apre di circa 6 cm. Quindi è possibile aprire completamente lo sportello. Se lo sportello non si apre completamente, si chiuderà automaticamente. Il meccanismo di chiusura ammortizzata chiude delicatamente lo sportello.

💡 INFORMAZIONE!

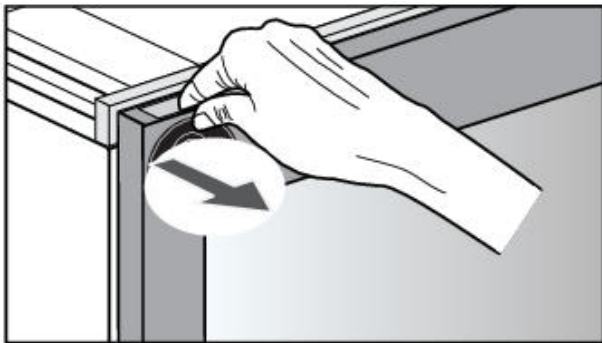
Se lo sportello si chiude, devono passare almeno 2 secondi prima che possa essere riaperto.



💡 INFORMAZIONE!

Quando lo sportello si apre o si chiude, non bloccarlo o premerlo in alcun modo sul perno di spinta.

Maniglia nascosta (3)



In caso di interruzione di corrente, quando il meccanismo di apertura a pressione dello sportello non è in funzione, la maniglia nascosta consente di aprire lo sportello.

Pannello di controllo (4)

Premendo i tasti sul display è possibile controllare il funzionamento della cantinetta e impostare determinate funzioni in base alle proprie preferenze.

Illuminazione a LED (5)

L'illuminazione a LED è installata sul soffitto dell'apparecchio. Grazie all'utilizzo dell'illuminazione a LED, il vino non verrà esposto ai raggi UV e al calore. L'intensità, il colore e l'intervallo di tempo dell'illuminazione a LED possono essere modificati dal MENU IMPOSTAZIONI.

È possibile impostare e salvare due modalità di illuminazione da usare in diverse situazioni: **Modalità ambient** e **Modalità functional**.

Modalità ambient: ha lo scopo di integrarsi con l'ambiente dello spazio abitativo. Verrà attivata alla chiusura della porta (impostazione predefinita).

Modalità funzionale: la sua funzione è quella di fornire una buona visuale degli scaffali. Si attiverà quando la porta verrà aperta (default).

Ogni modalità di illuminazione consiste in una combinazione di intensità e calore. Queste impostazioni possono essere modificate in base alle tue preferenze. Il colore della luce può essere modificato nell'intervallo 2700K-5000K, l'intensità della luce può essere impostata da 0% a 99%.

L'attivazione e la disattivazione delle modalità in diverse situazioni può essere configurata dal MENU IMPOSTAZIONI.

Priorità per le impostazioni di controllo delle luci

Priorità	
1.	Funzione di commutazione della luce: annulla tutte le altre impostazioni della luce, può essere attivata solo dall'app mobile ConnectLife .
2.	Modalità notturna
3.	Sensore Porta

Ripiano in legno per bottiglie (6)

I ripiani sono posizionati su guide telescopiche completamente estensibili. Quando sono chiusi, i ripiani vengono mantenuti in posizione. La forza di ritenzione del meccanismo di chiusura del ripiano impedisce che quest'ultimo venga accidentalmente esteso, mentre la funzionalità di estensione completa consente di maneggiare le bottiglie in modo più semplice.

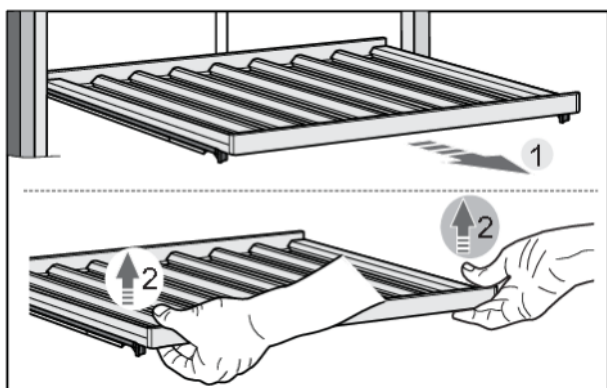
Descrizione dell'apparecchio

💡 INFORMAZIONE!

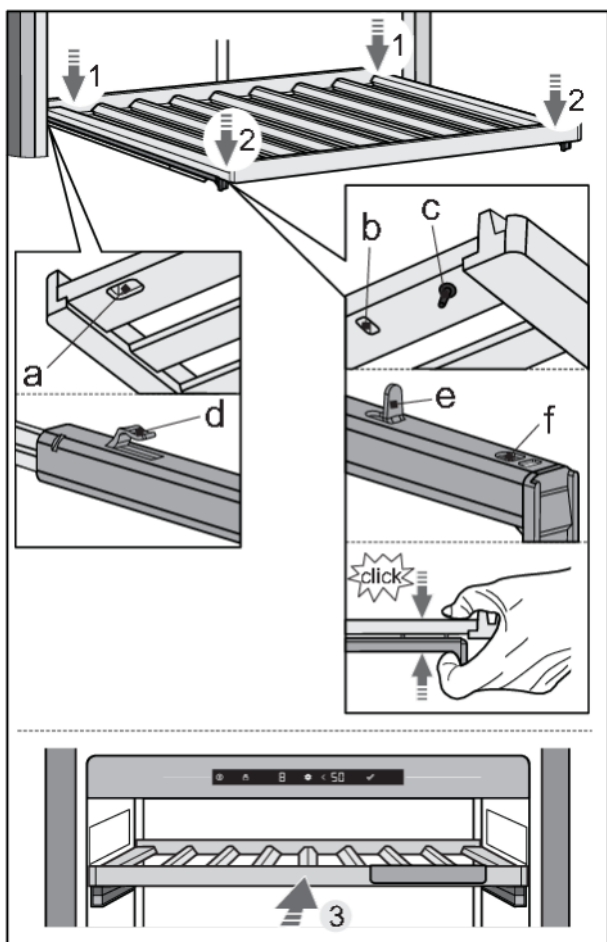
Fare attenzione quando si estraggono i ripiani in legno. Estrarre con cautela e spingere indietro i ripiani in legno per non esporre le bottiglie di vino a vibrazioni.

Prima di rimuovere qualsiasi ripiano dall'apparecchio, il ripiano deve essere completamente vuoto.

Assicurarsi che la porta sia completamente aperta prima di rimuovere i ripiani. Ciò impedirà qualsiasi danno alla guarnizione della porta.



Per rimuovere un ripiano dall'elettrodomestico, estendere completamente le guide telescopiche (1), quindi sollevare verticalmente il ripiano (2) per rimuoverlo dalle guide. Quando si rimuove il ripiano, si può avvertire una certa resistenza a causa del fissaggio con il perno sul lato anteriore. Fare attenzione a non danneggiare la guarnizione della porta.



Per riposizionare un ripiano sulle guide, utilizzare le scanalature (a, b) e il perno (c) sul lato posteriore e anteriore del ripiano.

Per prima cosa, estendere completamente le guide telescopiche. Utilizzando le scanalature (a) posizionare il ripiano sui ganci (d) sul lato posteriore delle guide (1).

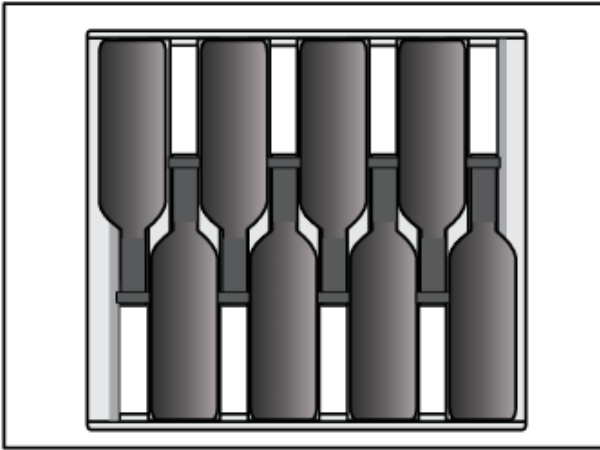
Quindi, utilizzare le scanalature (b) per posizionare il ripiano sui ganci (e) sul lato anteriore delle guide (2).

Il perno (c) consente un ulteriore fissaggio del ripiano.

Premere insieme il ripiano e le guide, in modo che il perno sia completamente inserito nel foro (f).

In questo modo non si spingerà via accidentalmente il ripiano.

Descrizione dell'apparecchio



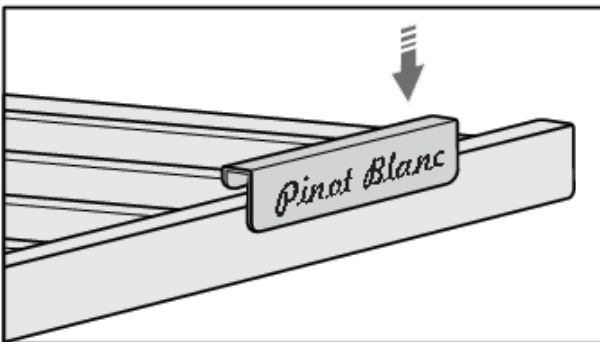
💡 INFORMAZIONE!

Prima di iniziare ad aggiungere le bottiglie su uno scaffale, controllare ancora una volta se questo è posizionato correttamente sui supporti di plastica. Su ogni ripiano portabottiglie standard in legno possono essere posizionate fino a 8 bottiglie di Bordeaux (0,75 l).

💡 INFORMAZIONE!

Un livello di umidità più elevato all'interno dell'apparecchio può far piegare leggermente le parti in legno; ciò, tuttavia, non influirà sul loro funzionamento.

Etichette a lavagnetta per nome (7)

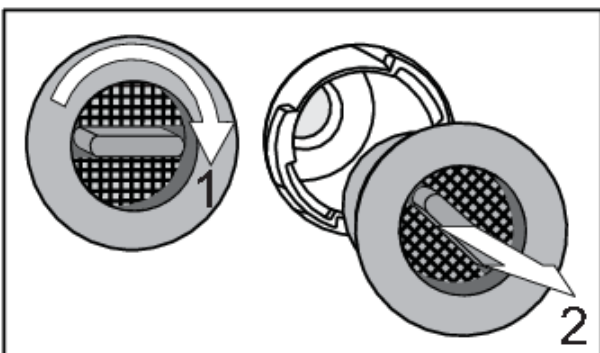


Le lavagnette vengono fornite con l'apparecchio. Possono essere installate sul lato anteriore di ogni ripiano. Potete usare il gesso per indicare il vino conservato su un ripiano particolare. Le etichette a lavagnetta possono essere pulite con un panno umido.

Filtro al carbone (8)

L'aria fresca viene aspirata all'interno dell'apparecchio attraverso il filtro dell'aria a carboni attivi. Ciò garantisce freschezza, nonché assenza di polvere e odori. La ventola distribuisce quindi l'aria in modo uniforme all'interno dell'apparecchio.

Sostituire il filtro dell'aria ogni 12 mesi circa. Sul display apparirà una notifica per ricordare che è il momento di sostituire il filtro.



Per sostituire il filtro d'aria:

1. Ruotare il filtro in senso orario (1) ed estrarlo dall'elettrodomestico.
2. Inserire un nuovo filtro nell'apposita fessura; quindi, ruotare il filtro in senso antiorario fino a quando non scatta in posizione.

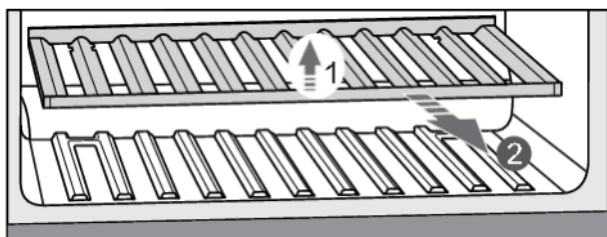
Descrizione dell'apparecchio

💡 INFORMAZIONE!

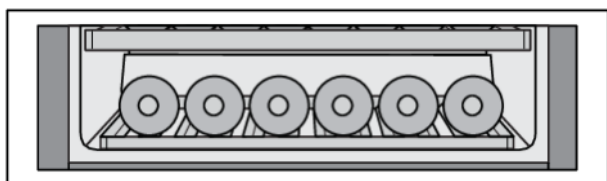
Il filtro dell'aria al carbone attivo può essere ordinato come accessorio.

Per ulteriori informazioni, fare riferimento al rivenditore Asko locale o al sito web Asko del proprio paese.

Portabottiglie con fondo in legno (9)



La base portabottiglie in legno è pensata per riporre le bottiglie nella zona del compressore. Questo scomparto è adatto per riporre le bottiglie che si desidera conservare per un periodo di tempo più lungo, soprattutto per un invecchiamento senza eccessive vibrazioni e movimenti superflui. Per rimuovere la griglia inferiore dall'elettrodomestico, sollevarla (1) ed estrarla (2). Fare attenzione a non danneggiare la guarnizione dello sportello.

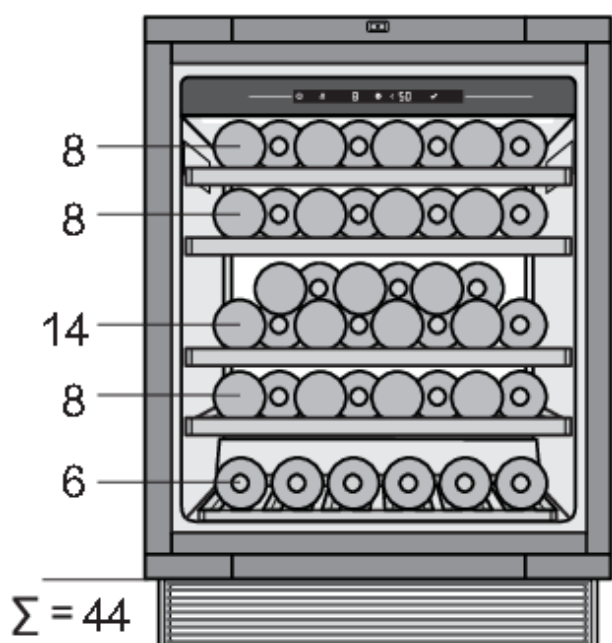


Sulla base portabottiglie in legno possono essere conservate fino a 6 bottiglie di Bordeaux (0,75 l).

Porta in vetro a 2 strati con filtro UV (10)

Lo sportello in vetro a 2 strati è riempito con argon (un gas nobile) che ne migliora l'efficienza energetica. Per una massima protezione dai raggi solari, che possono danneggiare il processo di invecchiamento del vino, viene utilizzata un'ulteriore pellicola UV che blocca il 99% della luce solare.

Capacità dell'apparecchio



La configurazione base dell'apparecchio consente di conservare fino a 44 bottiglie bordolesi.

Sul disegno è indicato il numero di bottiglie che è possibile caricare su ogni ripiano.

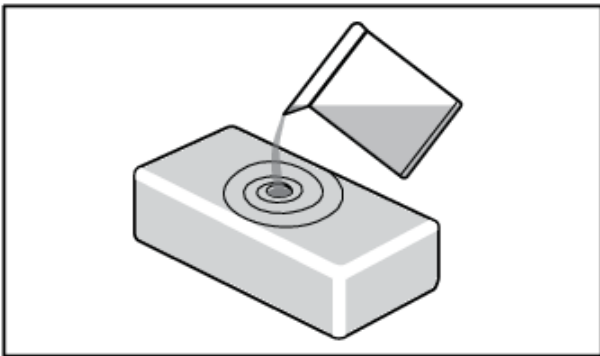
Descrizione dell'apparecchio

Scatola per l'umidità (accessorio separato, non incluso)

Se l'elettrodomestico è installato in un ambiente asciutto, si consiglia di acquistare la cassetta per l'umidità.

Lo scopo di questa cassetta dell'umidità è quello di aumentare l'umidità della Cantinetta Climatizzata per Vino, al fine di evitare che questa scenda al di sotto del 50% come può accadere in determinate condizioni (quando la Cantinetta Climatizzata per Vino si trova in un ambiente con bassa umidità).

È possibile monitorare sul display dell'apparecchio se l'umidità è bassa (verrà emessa una notifica quando questa raggiungerà il 50% e un allarme quando sarà al 40%).



È possibile riempire la cassetta con 0,5 litri d'acqua e inserirla nell'armadietto.

La cassetta dell'umidità è realizzata in argilla, che è un materiale naturale ed ha le giuste caratteristiche per assorbire prima l'acqua e poi farla evaporare per aumentare l'umidità.

Sul fondo e sulle pareti della cassetta in argilla c'è una smaltatura al fine di evitare perdite d'acqua. L'acqua viene assorbita da tutti i lati ma evaporerà solo attraverso la superficie superiore, in quanto priva di smaltatura.

La cassetta dell'umidità è prodotta in un laboratorio artigianale, frutto di pregevole manifattura. Quindi, anche dovuto al modo in cui vengono prodotte, si possono trovare piccole irregolarità nel materiale. Queste tuttavia non ne influenzano la funzionalità.

Il colore della scatola cambia quando viene riempita d'acqua: per via della saturazione l'intera scatola apparirà più scura. In base alla durezza dell'acqua del rubinetto si possono ottenere delle macchie bianche sul materiale dovute alla calcinazione. Al fine di evitare ciò, è possibile usare acqua decalcificata o distillata. Le macchie bianche possono essere lavate via.

Quando si posiziona la cassetta dell'umidità, ci vorranno circa 9 ore perché l'umidità aumenti dal 40% al 50%. Dopo queste 9 ore l'umidità continuerà ad aumentare lentamente.

In circostanze normali la cassetta dell'umidità deve essere riempita di nuovo ogni 30 giorni. L'apparecchio emette una notifica quando l'umidità raggiunge il 50% e rilascia un segnale acustico quando l'umidità diventa troppo bassa (inferiore al 40%).

È possibile anche acquistare cassette dell'umidità aggiuntive se necessario.

Si prega di non mettere la cassetta dell'umidità in lavastoviglie, poiché questo tipo di materiale non è adatto a tale lavaggio. A causa delle pareti relativamente sottili, la cassetta è fragile e deve essere maneggiata con cura. Ogni tanto è bene sciacquare la cassetta anche all'interno con l'acqua del rubinetto.

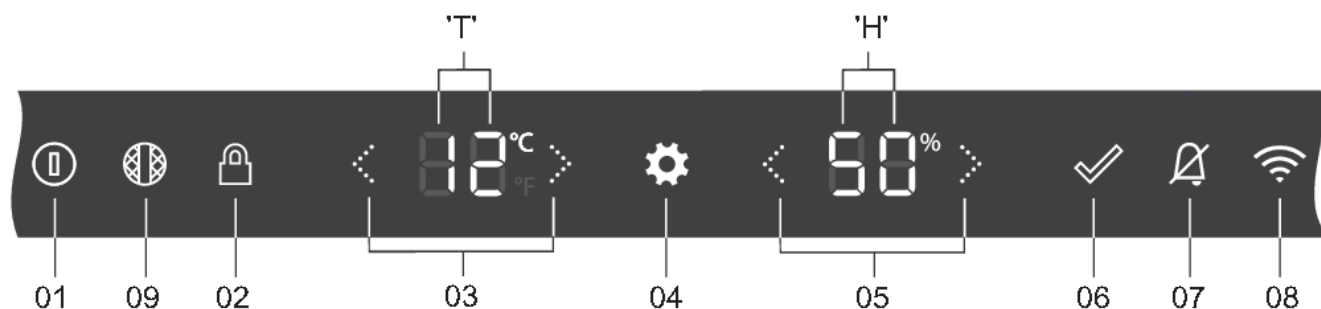
Nel caso in cui si desideri monitorare le notifiche di ricarica della cassetta per l'umidità, è necessario modificare il MENU DELLE IMPOSTAZIONI/SISTEMA/Notifica della cassetta per l'umidità/ da "OFF" a "ON".

INFORMAZIONE!

Per ulteriori informazioni, fare riferimento al rivenditore Asko locale o al sito web Asko del proprio paese.

Funzionamento

Schermata



01	Pulsante On/Off: <ul style="list-style-type: none">• una pressione prolungata (2 secondi) per accendere o spegnere l'apparecchio• una pressione breve per cambiare la modalità dell'apparecchio in o da Standby
02	Blocco tasti: per bloccare o sbloccare l'interfaccia utente (premere per 3 secondi)
03	Frecce per la temperatura: <ul style="list-style-type: none">• per aumentare o diminuire la temperatura impostata• per scorrere le opzioni del menu all'interno del MENU IMPOSTAZIONI
04	Tasto Impostazioni: per andare al MENU IMPOSTAZIONI
05	Frecce valore: per selezionare l'impostazione preferita o il valore all'interno del MENU IMPOSTAZIONI
06	Tasto di conferma: per confermare l'impostazione dal MENU IMPOSTAZIONI
07	Tasto sveglia: per disattivare le sveglie
08	Tasto Wi-Fi: scorciatoia per accedere a CONNESSIONE DI RETE all'interno del MENU IMPOSTAZIONI
09	Tasto filtro a carboni attivi: scorciatoia per entrare nel SISTEMA 'Tempo residuo filtro a carboni attivi' all'interno del MENU IMPOSTAZIONI
'T'	Visualizzazione temperatura
'H'	Visualizza umidità



💡 INFORMAZIONE!



Per una migliore reattività, premere i tasti con la parte centrale del polpastrello .

Ogni volta che si preme il tasto, verrà emesso un segnale acustico di breve durata. Il volume del suono dei tasti può essere regolato dal MENU IMPOSTAZIONI.

L'intensità delle luci dei tasti dipende dalla disponibilità di una determinata funzione:

	Intensità della luce dei tasti con porta chiusa o aperta
Funzione non disponibile	0% - nessuna icona
Funzione disponibile	50% - 
Funzione attivata o da attivare	100% - 

Primo collegamento

INFORMAZIONE!

Quando l'apparecchio viene collegato per la prima volta o dopo che questo è stato scollegato dalla rete per un periodo di tempo prolungato, è obbligatorio attendere quattro ore prima che possa essere riattivato.

Apparecchio spento è lo stato predefinito dell'apparecchio. Dopo che l'apparecchio verrà collegato all'alimentazione, sarà ancora spento. Per indicare che il cavo di alimentazione è collegato



all'elettricità, il tasto On/Off lampeggerà soffusamente . **Il display è ancora inattivo.**

Accensione dell'apparecchio è il normale stato di controllo dell'apparecchio.



L'apparecchio si accende premendo per 2 secondi il tasto On/Off .

L'apparecchio inizierà a raffreddare alla temperatura di riferimento impostata.

Il display passerà alla schermata di stato, che equivale alla pagina 'HOME' dell'apparecchio.

Tutte le funzioni e le modalità di controllo sono operative secondo quanto configurato nel MENU IMPOSTAZIONI. Nel MENU IMPOSTAZIONI puoi vedere come regolare ognuna di esse, ma ciò può essere fatto anche tramite l'app mobile (fare riferimento al capitolo "MENU IMPOSTAZIONI").

Schermata di stato: porta aperta



Schermata di stato: porta chiusa



Premendo nuovamente il tasto On/Off per 2 secondi, l'apparecchio si spegnerà.

Funzionamento

Impostazione temperatura

La temperatura predefinita dell'apparecchio è di 12°C. Questa temperatura può essere modificata istantaneamente nella schermata di stato, in seguito all'accensione dell'apparecchio.

La temperatura del vano apparecchio può essere impostata tra: 5°C e 20°C.



Premendo sui tasti freccia verrà cambiata la temperatura di riferimento impostata sul display 'T'. Ad ogni pressione, la temperatura di riferimento impostata aumenterà o diminuirà di 1°C. La temperatura di riferimento impostata viene salvata 2 secondi dopo l'ultima pressione sul tasto temp+ o temp-.


Una volta raggiunta la temperatura di riferimento più alta, il tasto freccia crescente sarà inattivo e la pressione successiva verrà ignorata.

La reazione opposta si verifica quando si raggiunge il valore di riferimento della temperatura più basso.

Standby display dell'apparecchio

Standby display dell'apparecchio è una modalità alla quale il display accede per un consumo energetico ottimale. Il sistema di raffreddamento dell'apparecchio funziona normalmente.

Attivazione Standby display dell'apparecchio:

- breve pressione sul tasto On/Off  ,
- automaticamente, dopo un certo tempo di inattività (tempo di standby). Può essere configurato dal MENU IMPOSTAZIONI.

Non può essere attivato in caso di eventuali errori rilevati e nel caso in cui la porta sia aperta.

Se la modalità Standby display dell'apparecchio è attiva, si interromperà:


- se la porta viene aperta,
- se un tasto qualsiasi viene appena premuto,
- se viene visualizzata un'indicazione di errore sul display,

Al termine di questa modalità, l'apparecchio tornerà alla schermata di stato.

Modalità blocco tasti

Quando è attiva la modalità Blocco tasti, non è possibile spegnere l'elettrodomestico o modificare alcuna impostazione. Il sistema di raffreddamento dell'apparecchio funziona normalmente. Le impostazioni possono essere modificate solo dall'applicazione mobile **ConnectLife**. Verranno eseguite le preferenze sul sensore sportello, luce e azioni di visualizzazione.

Attivazione modalità blocco tasti:

- con una pressione di 3 secondi sul tasto di blocco  ,
- manualmente dall'applicazione mobile,
- automaticamente, dopo un certo periodo di inattività. Può essere configurato dal MENU IMPOSTAZIONI.

Schermata di stato: blocco tasti attivo, porta aperta




Se si preme un altro tasto, il tasto di blocco lampeggerà velocemente 2 volte. La pressione su qualsiasi altro tasto verrà ignorata.

Eccezione: nel caso in cui venga attivato uno degli allarmi, premendo brevemente il tasto di allarme



questo verrà cancellato.

Disattivazione modalità blocco tasti:

- con una pressione di 3 secondi sul tasto di blocco  .
- manualmente dall'applicazione mobile.

Impostazioni di blocco

Questa è una funzione dell'app ConnectLife che offre opzioni di impostazione di blocco estese al blocco dei tasti dell'elettrodomestico. Lo stato predefinito nell'app ConnectLife è "Non attivo". Queste impostazioni di blocco possono essere utilizzate solo quando il blocco tasti dell'elettrodomestico è attivato, manualmente o automaticamente (dal menu delle impostazioni o dalla stessa app ConnectLife). Se il blocco tasti dell'elettrodomestico è attivato, non verranno attivate le impostazioni di blocco. D'altra parte, se il blocco tasti è disattivato, tutte le impostazioni di blocco estese saranno disattivate.

Le impostazioni di blocco sono composte da due funzioni: notifica porta e allarme porta. Possono essere abilitate separatamente in modo che una possa essere accesa e l'altra spenta, o entrambe accese.

Notifica porta

La notifica porta è un messaggio di notifica che si riceverà nel proprio dispositivo smart quando la porta è aperta.

Allarme porta

L'allarme porta è un suono di allarme che si attiva quando la porta si apre, per sentire quando l'elettrodomestico viene utilizzato.

Per interrompere questo allarme, chiudere la porta o premere il tasto di blocco tasti per 3 secondi per disattivare il blocco tasti. Ricordare che disattivando il blocco tasti vengono disattivate tutte le impostazioni di blocco, quindi per riattivare l'allarme porta è possibile farlo solo nell'app ConnectLife.

In caso di interruzione dell'alimentazione, le impostazioni di blocco rimangono attive quando viene ripristinata l'alimentazione all'elettrodomestico.

Funzionamento

Allarmi

Si prega di fare riferimento anche al capitolo "Suggerimenti e trucchi" per saperne di più sulle possibili ragioni di ogni particolare allarme.

Allarme temperatura

L'allarme di temperatura suona quando la temperatura nell'apparecchio è fuori dall'intervallo ininterrottamente per 3 ore. Ciò significa 3°C sopra o 3°C sotto la temperatura di riferimento impostata.



Il tasto di allarme

e temperatura di riferimento



stanno lampeggiando.

INFORMAZIONE!

Ogni volta che l'apparecchio viene riacceso, impiegherà un po' di tempo prima di raggiungere la temperatura corretta. Per questo motivo l'allarme viene disabilitato per le prime 6 ore dopo l'accensione dell'apparecchio, evitando così che si attivi senza motivo. Ad ogni chiusura della porta, l'allarme temperatura viene bloccato per 3 ore.

Interruzione dell'allarme:

una breve pressione sul tasto dell'allarme impedirà all'allarme di suonare, il tasto dell'allarme non sarà più illuminato. La temperatura di riferimento continuerà a lampeggiare mentre la temperatura è ancora fuori intervallo. Se la temperatura rientra nell'intervallo e l'allarme temperatura è attivo, verrà annullato automaticamente.

Umidità

L'umidità può essere (dis)attivata dal MENU IMPOSTAZIONI. Se viene impostato su "OFF", allora l'umidità non sarà più monitorata (né nell'apparecchio, né nell'app mobile). La schermata 'H' non mostrerà alcun valore e automaticamente sia l'allarme umidità che la notifica di riempimento della cassetta per l'umidità verranno disabilitati.

L'allarme umidità suonerà quando il valore medio dell'umidità dello scomparto per 7 giorni scenderà al di sotto del 40% o salirà al di sopra dell'80%, per 7 giorni di seguito.



Il tasto di allarme

e il valore di umidità



lampeggiano.

INFORMAZIONE!

Ogni volta che l'apparecchio viene riacceso, impiegherà un po' di tempo prima di raggiungere la corretta umidità. Per questo motivo l'allarme viene disabilitato per le prime 24 ore dopo l'accensione dell'apparecchio, così da evitare che si attivi inutilmente. Ad ogni chiusura della porta, l'allarme umidità viene bloccato per 6 ore.

Se la differenza tra vecchio setpoint e nuovo setpoint è inferiore a 5°C, questo non avrà alcuna influenza sull'allarme di umidità.

Se la temperatura di setpoint per qualsiasi vano è impostata pari o al di sopra dei 16°C, l'allarme di umidità viene ignorato.

Interruzione dell'allarme:

Una breve pressione sul tasto dell'allarme impedirà all'allarme di suonare, il tasto dell'allarme non sarà più illuminato.

Il valore dell'umidità continuerà a lampeggiare mentre questa è ancora fuori dall'intervallo.

Se il valore dell'umidità si ristabilisce tra il 40% e l'80% e l'allarme umidità è attivo, questo verrà automaticamente cancellato.

Notifica della cassetta dell'umidità

L'apparecchio può avvisare quando è necessario riempire la cassetta dell'umidità. La notifica della cassetta dell'umidità inizia quando il valore medio dell'umidità dello scomparto su 7 giorni è costantemente compreso tra il 40% e il 50% per 7 giorni. In questo modo non è necessario ricordarsi di controllarlo e si può anche evitare di far scattare l'allarme dell'umidità.



Il tasto di allarme

e il valore di umidità



lampeggiano debolmente. Non si sente alcun suono di allarme.

La notifica della cassetta dell'umidità può essere (dis)attivata dal MENU IMPOSTAZIONI. Quindi, se non si dispone di una cassetta dell'umidità o si preferisce controllarla personalmente, è possibile impostarla su "OFF", così che il relativo allarme di notifica non sarà attivo.

INFORMAZIONE!

Ogni volta che l'apparecchio viene riacceso, impiegherà un po' di tempo prima di raggiungere il corretto valore di umidità. Per questo motivo l'allarme viene disabilitato per le prime 24 ore in seguito all'accensione dell'apparecchio, così da evitare che questo si attivi inutilmente. Ad ogni chiusura della porta, l'allarme umidità viene bloccato per 6 ore.

Se la differenza tra vecchio setpoint e nuovo setpoint è inferiore a 5°C, questo non avrà alcuna influenza sulla notifica di umidità.

Interruzione delle notifiche:

Una breve pressione sul tasto di allarme cancellerà la notifica della cassetta dell'umidità, il tasto di allarme non sarà più illuminato ma il valore dell'umidità continuerà a lampeggiare finché non sarà compreso tra il 50% e l'80%.

Se il valore dell'umidità si ristabilisce tra il 50% e l'80% e l'allarme umidità è attivo, verrà cancellato automaticamente.

Allarme porta aperta

L'allarme porta suona e il tasto dell'allarme lampeggia di 3 minuti e non c'è interazione da parte dell'utente.



quando la porta è aperta per più

Una breve pressione su qualsiasi tasto interromperà il suono dell'allarme e il lampeggiamento del tasto ad esso relativo. Se non si chiude la porta, l'allarme si riattiverà dopo 5 minuti.

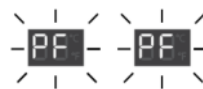
La chiusura della porta interromperà l'allarme.

Funzionamento

Allarme alta temperatura per interruzione di corrente

Se l'alimentazione elettrica a cui è collegato l'apparecchio viene a mancare o si interrompe, l'apparecchio interromperà il raffreddamento e la temperatura all'interno del vano potrebbe risentirne.

L'allarme di interruzione di corrente è pensato per avvisare dopo il ripristino della corrente e l'accensione dell'apparecchio che la temperatura all'interno del vano è fuori dall'intervallo. Se la temperatura non è fuori dall'intervallo, l'allarme di interruzione di corrente non verrà attivato. Quando l'apparecchio si trova in un luogo in cui non si passa frequentemente o dal quale si è lontani per molto tempo, questo allarme ti aiuterà a essere consapevole dopo aver ripristinato l'apparecchio che la temperatura delle bottiglie potrebbe essere cambiata.



L'allarme suona e sui display "T" e "H" è presente un "PF" lampeggiante.

Interruzione dell'allarme:

Una breve pressione sul tasto di allarme interromperà il suono dell'allarme.

Successivamente, sui display 'T' e 'H' verranno visualizzati la temperatura misurata e il valore di umidità attuale.

Se si preme nuovamente il tasto della sveglia, la sveglia verrà annullata. La temperatura e l'umidità di riferimento nello scomparto verranno visualizzati sui display 'T' e 'H'.

INFORMAZIONE!

Quando l'allarme **Alta temperatura per interruzione di corrente** è annullato, **Allarme temperatura** può essere ancora attivo. In tal caso, l'allarme si comporta come **l'allarme Temperatura**.

MENU IMPOSTAZIONI

Poiché l'apparecchio dispone di numerose opzioni di impostazione, è stato definito un sistema a menu per consentire l'accesso ad ognuna di esse. Di default tutte le impostazioni sono già configurate, quindi non è necessario passare dal MENU IMPOSTAZIONI. Tuttavia è possibile farlo per adattare le impostazioni del dispositivo alle proprie preferenze.

Entra nel MENU IMPOSTAZIONI

È possibile accedere al MENU IMPOSTAZIONI con una breve pressione sul tasto impostazioni .

Verrà mostrata la prima opzione nel MENU IMPOSTAZIONI.



Logica di base



NOME GRUPPO	Opzione MENU	Verranno visualizzati le impostazioni e i valori corrispondenti
		<i>Opzioni e valori verranno spiegati.</i>

Il display della temperatura 'T' sarà utilizzato per rappresentare il NOME DEL GRUPPO delle opzioni di menu e l' **opzione MENU** stessa. Sono disponibili 8 gruppi di opzioni di menu: GENERALE, SUONI, DISPLAY, LUCE, SENSORE DI PROSSIMITÀ E PORTA, MODALITÀ NOTTE, CONNESSIONE DI RETE, SISTEMA.

Il display dell'umidità 'H' sarà utilizzato per mostrare le impostazioni e i valori che possono essere selezionati. Differisce per opzione di menu in termini di quantità e di che tipo di impostazioni sono qui possibili.



Le frecce possono essere utilizzate per scorrere attraverso **le opzioni MENU**.

Le frecce possono essere utilizzate per selezionare l'impostazione o il valore desiderati.

Esempio

Useremo la prima opzione nel MENU IMPOSTAZIONI come esempio:



La prima 'A' rappresenta il gruppo di opzioni MENU: GENERALE.

La seconda 'A' rappresenta le **Opzioni menu**: Unità di temperatura

Premendo il tasto freccia a destra del display 'H' si passerà da 'C' che mostra °C a 'F' che mostra °F.



Se il tasto di conferma non è illuminato, l'impostazione visibile è attivata.

Premendo il tasto freccia a destra del display 'T' si accederà alla seguente **opzione del MENU**.

Uscire dal MENU IMPOSTAZIONI

È possibile uscire dal MENU IMPOSTAZIONI con una breve pressione sul tasto impostazioni  .

Il menu Impostazioni termina automaticamente dopo 5 minuti senza interazioni da parte dell'utente.

INFORMAZIONE!




















Se il MENU IMPOSTAZIONI è attivo, le indicazioni di allarme (sonore e visive), le notifiche di errore e le notifiche filtro carbone non sono attive ma si attiveranno non appena il MENU IMPOSTAZIONI verrà chiuso.

Il MENU IMPOSTAZIONI non si riattiva quando viene ripristinata l'alimentazione dopo un guasto o quando l'apparecchio passa da Off a On.

In caso di interruzione dell'alimentazione, in seguito al suo ripristino le impostazioni verranno riconfigurate sui valori precedenti allo scollegamento.



















tabella MENU IMPOSTAZIONI


















GENERALE 	Unità di temperatura 	Seleziona unità di temperatura:  da °C a °F 
	Tempo (ore) 	Seleziona l'ora:  da 00 a 23 
	Tempo (minuti) 	Seleziona i minuti:  da 00 a 59 minuti 
	Data (giorno) 	Seleziona il giorno:  da 01 a 31 
	Data (mese) 	Seleziona il mese:  da 01 a 12 
	Data (anno) 	Seleziona l'anno:  da 00 fino a 99 

Funzionamento


















SUONI 	Suoni generali 	Seleziona il volume desiderato:  da 0 a 5 	
	Suoni allarme 	Seleziona il volume desiderato:  da 1 a 5 	
	Suoni tasti 	Seleziona il volume desiderato:  da 0 a 5 	
DISPLAY 	Tempo di standby 	Tempo di inattività dopo il quale il display andrà in standby:	
			1 minuto
			5 minuti
			15 minuti
			30 minuti
			60 minuti
			12 ore












LUCI 	Le spiegazioni sulle modalità di illuminazione sono disponibili nella sezione "Illuminazione a LED" .	
	Modalità ambiente Kelvin 	Seleziona le prime due cifre del valore Kelvin:  da 2.700 a 5.000 Kelvin 
	Intensità della modalità ambiente 	Seleziona l'intensità della luce:  Da 0 a 99 
	Quanto a lungo la cantinetta rimarrà accesa in modalità Ambiente:	
		1 minuto
		5 minuti
	ON per 	 15 minuti  30 minuti  60 minuti  90 minuti  sempre





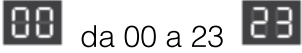



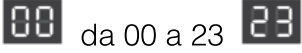



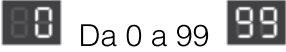


LUCI 	Modalità funzionale Kelvin 	Seleziona le prime due cifre del valore Kelvin:  da 2.700 a 5.000 Kelvin 	
	Modalità funzionale Intensità 	Seleziona l'intensità della luce:  Da 0 a 99 	
	ON per 	Quanto a lungo la cantinetta rimarrà accesa in modalità Funzionale:	
			1 minuto
			5 minuti
			15 minuti
			30 minuti
		60 minuti	
	90 minuti		
	sempre		



SENSORE PORTA 	Porta aperta – Cambio luce 	Quando la porta è aperta, la luce cambia in: Senza luce  Modalità ambient  Modalità funzionale 
	Porta chiusa – Cambio luce 	Quando la porta è chiusa, la luce cambia in: Senza luce  Modalità ambient  Modalità funzionale 



MODALITÀ NOTTE* 	La modalità notturna attenuerà la luce durante un tempo prestabilito.	
	Stato della modalità notturna 	La modalità notturna può essere (dis)attivata:  On o Off Se la modalità notturna è impostata su "On", le impostazioni associate diventeranno disponibili.
	Orario di inizio, ore 	Impostare l'orario di inizio della modalità notturna:  da 00 a 23
	Orario di inizio (minuti) 	Impostare i minuti dell'orario di inizio della modalità notturna:  da 00 a 59 minuti
	Orario di fine (ore) 	Impostare l'orario di fine della modalità notturna:  da 00 a 23
	Orario di fine (minuti) 	Impostare i minuti dell'orario di fine della modalità notturna:  da 00 a 59 minuti
	Oscuramento della luce 	Seleziona l'intensità della luce della modalità notturna:  Da 0 a 99
















CONNESSIONE DI RETE 	Stato WLAN 	<p>La WLAN può essere (dis)attivata:</p> <p> WLAN ON</p> <p> WLAN OFF</p> <p>Accendere la rete Wireless del dispositivo per utilizzare l'apparecchio in modo ottimale in combinazione con l'applicazione ConnectLife.</p>
	La spiegazione sulla Configurazione della Connessione può essere trovata nella sezione " Configurazione della connessione ".	
	Configurazione della Connessione 	<p>La configurazione della connessione può essere attivata:</p> <p> Configurazione della connessione attiva, premere per confermare</p> <p> Entrambi lampeggeranno durante l'installazione </p> <p>La configurazione termina automaticamente se la connessione è andata a buon fine o dopo 3 minuti. Si prega di seguire i passaggi nella sezione "Configurazione della connessione".</p>










CONNESSIONE DI RETE 	Associazione di elettrodomestici 	<p>L'associazione dell'apparecchio può essere attivata:</p> <p> Associazione dell'apparecchio attivata, premere per confermare</p> <p> Entrambi lampeggeranno durante l'associazione </p>
	Scollega tutti 	<p>Scollega tutti può essere attivato:</p> <p> Scollega Apparecchio on, premere per confermare</p> <p> Sei sicuro? Se Sì, premere per confermare</p>
	Telecontrollo 	<p>Il controllo da remoto può essere (dis)attivato:</p> <p> Controllo da remoto on</p> <p> Controllo da remoto off</p>
		<p>Il processo termina automaticamente se l'associazione ha avuto successo o dopo 3 minuti. Il dispositivo può essere associata a un account utente (aggiuntivo). Fare riferimento all'applicazione per ulteriori istruzioni.</p> <p>Il processo termina automaticamente se Scollega ha avuto successo o dopo 1 minuto.</p> <p>Il controllo da remoto deve essere abilitato per poter controllare il dispositivo dagli account utente associati.</p>




































SISTEMA 	Modalità blocco tasti 	Il blocco tasti si attiva automaticamente dopo:
		 5 minuti
		 15 minuti
		 30 minuti
		 60 minuti
		 mai
	Umidità 	L'umidità può essere (dis)attivata:  Allarme umidità on  Allarme umidità off Se l'Umidità è impostata su "On", le impostazioni associate diventeranno disponibili.
	Notifica cassetta dell'umidità 	La notifica della cassetta dell'umidità può essere (dis)attivata:  Notifica Cassetta dell'umidità on  Notifica Cassetta dell'umidità off





















		La spiegazione sul filtro a carboni attivi si trova nella sezione " Tempo residuo e notifica del filtro a carboni attivi ".	
SISTEMA 	Tempo residuo del filtro a carboni attivi 	Durata del filtro a carboni attivi in giorni:	
			Prima cifra del numero a 3 cifre
			Seconda e terza cifra del numero a 3 cifre
		La durata del filtro a carboni attivi è di 365 giorni. Il tempo residuo mostrerà il numero di giorni rimasti fino al suo esaurimento. Se c'è un 'meno' davanti alla prima cifra, il numero mostra i giorni fino alla data di scadenza.	
	RESET filtro a carboni attivi 	RESET della durata del filtro a carboni attivi dopo la sostituzione:	
			RESET, premere  per confermare



SISTEMA 	Notifica filtro a carboni attivi 	Imposta il numero di giorni prima della fine del tempo residuo, quando desideri ricevere una notifica:											
		<table border="1"> <tr> <td style="text-align: center;"></td> <td>Nessuna notifica</td> </tr> <tr> <td style="text-align: center;"></td> <td>il giorno stesso</td> </tr> <tr> <td style="text-align: center;"></td> <td>1 giorno in anticipo</td> </tr> <tr> <td style="text-align: center;"></td> <td>7 giorni in anticipo</td> </tr> <tr> <td style="text-align: center;"></td> <td>15 giorni in anticipo</td> </tr> <tr> <td style="text-align: center;"></td> <td>30 giorni in anticipo</td> </tr> </table>		Nessuna notifica		il giorno stesso		1 giorno in anticipo		7 giorni in anticipo		15 giorni in anticipo	
	Nessuna notifica												
	il giorno stesso												
	1 giorno in anticipo												
	7 giorni in anticipo												
	15 giorni in anticipo												
	30 giorni in anticipo												
	Modalità Demo 	La modalità DEMO può essere (dis)attivata: <table border="1"> <tr> <td style="text-align: center;"></td> <td>DEMO on, premere</td> <td style="text-align: center;"></td> <td>per confermare</td> </tr> <tr> <td style="text-align: center;"></td> <td>DEMO off, premere</td> <td style="text-align: center;"></td> <td>per confermare</td> </tr> </table> <p><i>Il funzionamento dell'apparecchio sarà disabilitato. A scopo dimostrativo saranno attivi il display, la luce, i suoni, il sensore della porta.</i></p>		DEMO on, premere		per confermare		DEMO off, premere		per confermare			
	DEMO on, premere		per confermare										
	DEMO off, premere		per confermare										



SISTEMA 	Modalità festivo* 	<p>La spiegazione sulla modalità festivo può essere trovata nella sezione "Modalità festivo".</p> <p>La modalità festivo può essere (dis)attivata:</p> <p> Modalità festivo on, premere  per confermare</p> <p> Modalità festivo off, premere  per confermare</p> <p><i>L'apparecchio continuerà a funzionare, mentre le funzioni extra come la luce, il display, i suoni, gli allarmi e il sensore della porta saranno disabilitate per 72 ore.</i></p> <p>Per disabilitare la modalità festivo, premere  per 3 secondi</p>
	Modalità ECO* 	<p>La spiegazione sulla modalità ECO può essere trovata nella sezione "Modalità ECO".</p> <p>La modalità ECO può essere (dis)attivata:</p> <p> Modalità ECO on, premere  per confermare</p> <p> Modalità ECO off, premere  per confermare</p> <p><i>La modalità Eco inizierà 5 minuti dopo l'attivazione. L'apparecchio continuerà a funzionare, mentre le funzioni extra come la luce, il display e il sensore di prossimità e della porta saranno disabilitate.</i></p> <p>Premendo  il display verrà attivato temporaneamente. Dopo 5 minuti di inattività del display, la modalità ECO verrà attivata automaticamente.</p>
	Ripristino delle impostazioni di fabbrica 	<p>L'apparecchio può essere ripristinato alle impostazioni di fabbrica:</p> <p> RESET, premere  per confermare</p> <p> Sei sicuro? Se Sì, premere  per confermare</p>



Se si conferma RESET tutte le impostazioni personali e i dati memorizzati andranno persi.


Funzione Wi-Fi



La cantinetta climatizzata per il vino raggiunge il suo pieno potenziale quando è collegata al cloud poichè tutto può essere gestito e monitorato attraverso l'app **ConnectLife** sul tuo dispositivo smart. Scegliendo il controllo da remoto dal dispositivo, è più facile navigare nel MENU IMPOSTAZIONI, ad esempio, e accedere a funzioni che non sono disponibili sull'interfaccia dell'apparecchio, tra cui il controllo dell'interruttore della luce. I valori di temperatura e umidità vengono rispecchiati in tempo reale. La temperatura nel vano può essere modificata anche dall'app, in modo che la porta possa rimanere chiusa.

1. App mobile

Innanzitutto, scarica l'applicazione mobile sul tuo dispositivo smart e crea un account utente. È disponibile su Google Play e App Store.


2. Wi-Fi attivazione:

- direttamente, premendo per 2 secondi il tasto Wi-Fi .
- oppure vai a STATO WLAN nella sezione CONNESSIONE DI RETE all'interno del MENU IMPOSTAZIONI.

Icona del Wi-Fi	Modulo Wi-Fi	Servizio Cloud	Telecontrollo
Nessuna icona	Off	Off	Off
	On	Non connesso	(-)
	On	Connesso	Off

3. Impostazioni di connessione

Dopo l'attivazione del modulo Wi-Fi, l'apparecchio è pronto per la connessione all'app mobile.

Icona del Wi-Fi	Modulo Wi-Fi	Servizio Cloud	Telecontrollo
	On	Connesso	Off

Funzionamento

La configurazione termina automaticamente se la connessione ha esito positivo o se dopo 3 minuti la connessione non è stata ancora stabilita.

4. Associazione del tuo apparecchio

Dopo esserti connesso con successo al servizio cloud, l'opzione di associazione viene attivata automaticamente. L'apparecchio verrà associato all'account utente della tua smart app.


È possibile associare più di un account utente, in modo da avere più di uno smart device connesso alla cantinetta climatizzata.

Solo dal tuo dispositivo smart puoi vedere se l'abbinamento è andato a buon fine.

La funzione di associazione termina automaticamente se la connessione di associazione sul cloud ha esito positivo o se dopo 3 minuti questa non è stata stabilita con successo.

5. Controllo da remoto

Dopo aver associato con successo un utente alla cantinetta climatizzata, l'apparecchio è pronto per essere utilizzato dall'app mobile.

Icona del Wi-Fi	Modulo Wi-Fi	Servizio Cloud	Telecontrollo
	On	Connesso	Abilitato


6. Scollega tutti

Attivando questa opzione, l'applicazione rimuove tutti gli account utente associati. I dati e le impostazioni salvate rimangono gli stessi all'interno dell'apparecchio.

La funzione di disaccoppiamento termina automaticamente se il processo di disaccoppiamento sul cloud ha esito positivo o se dopo 1 minuto il disaccoppiamento non è andato a buon fine.

7. Disattiva Wi-Fi:

Quando si desidera interrompere il funzionamento e il controllo dell'apparecchio da remoto, è possibile disattivare il modulo Wi-Fi nello stesso modo in cui lo si è precedentemente attivato:

- direttamente, premendo per 2 secondi il tasto Wi-Fi .
- oppure vai a STATO WLAN nella sezione CONNESSIONE DI RETE all'interno del MENU IMPOSTAZIONI.

Quando il modulo Wi-Fi è spento, non sarà possibile utilizzare l'app mobile. Tuttavia, ciò non significa sarà necessario ripetere il processo di associazione la volta successiva in cui si vorrà riaccendere il modulo Wi-Fi. Al contrario, l'intero processo sarà automatico. Se capita che la connessione tra l'apparecchio e il cellulare non possa essere stabilita, attendere un po' di tempo o interrompere l'associazione per poi associare nuovamente il dispositivo smart. Se il problema persiste, contattare l'assistenza clienti.

In caso di mancanza di corrente, lo stato del modulo Wi-Fi viene salvato. Quando l'alimentazione viene ripristinata, sarà la stessa di prima della disconnessione.

Aggiornamento software

Il software dell'elettrodomestico Wine Climate Cabinet può essere aggiornato (ad esempio aggiornamenti delle funzioni migliorate o aggiornamenti rilevanti per la sicurezza). Ciò richiede che Wine Climate Cabinet sia connesso al cloud.

Con l'applicazione mobile **ConnectLife** è possibile ricevere notifiche quando sono disponibili aggiornamenti software per l'elettrodomestico, ma solo quando un account utente è associato all'elettrodomestico. Se questo non è ancora stato stabilito, procedere con il capitolo Funzionamento, MENU IMPOSTAZIONI, gruppo CONNESSIONE DI RETE.

L'aggiornamento può essere attivato solo dall'app mobile. Quando è disponibile un nuovo aggiornamento software, l'app mobile invierà una notifica. Nell'app mobile verrà visualizzata una schermata con la notifica che è disponibile un nuovo aggiornamento software con accesso diretto al processo di aggiornamento. Si prega di seguire le istruzioni.

Wine Climate Cabinet viene visualizzato  sul display "T" e  sul display "H" durante il download e l'installazione dell'aggiornamento.

Durante il processo di aggiornamento non è possibile utilizzare l'elettrodomestico. Assicurati che l'alimentazione e la connessione Wi-Fi non siano interrotte. Il processo di aggiornamento può richiedere da 1 a 5 minuti. Se la connessione di rete è scadente, potrebbe richiedere più tempo. È normale che non ci sia risposta durante l'aggiornamento.

INFORMAZIONE!

Con l'aggiornamento del software anche l'interfaccia utente può cambiare, pertanto i manuali utente potrebbero non riflettere le ultime modifiche. Per l'ultima versione dei manuali utente, controllare la propria applicazione ConnectLife.

Nel caso in cui il processo non vada a buon fine, la Cantinetta climatizzata per vino rimarrà sulla versione software precedente e dovrebbe funzionare normalmente. Provare di nuovo ad attivare il processo di aggiornamento SW. Se il processo continua a non andare a buon fine, contattare il reparto di assistenza per ulteriore supporto.

Se l'apparecchio non risponde in seguito al processo di aggiornamento, attendere un po' di tempo. L'apparecchio potrebbe essere ancora in fase di aggiornamento. Se non si riceve ancora risposta dopo diverse ore, contattare il reparto di assistenza per ulteriore supporto.


Tempo residuo e notifica del filtro a carboni attivi.

Quando l'apparecchio viene acceso per la prima volta, il timer per il tempo residuo del filtro a carboni attivi è impostato su 365.

Ogni 24 ore, quando l'apparecchio è collegato alla rete elettrica, viene sottratto 1 giorno.

In caso di interruzione di corrente, il valore della durata del filtro a carboni attivi viene salvato. Quando l'alimentazione viene ripristinata, sarà la stessa di prima della disconnessione.

Se si modifica il parametro dell'ora o della data, questo non influirà sul tempo residuo del filtro a carbone.


Con una pressione di 2 secondi sul tasto Filtro a carbone , vieni reindirizzato alla durata del filtro a carbone all'interno del MENU IMPOSTAZIONI. Il display "H" mostra il valore della durata del filtro a carbone.

Quando viene raggiunta l'impostazione di notifica del Filtro a carbone, tasto Filtro a carbone  è illuminato.

Funzionamento

Quando il timer per il conto alla rovescia del filtro al carbone è = 0, allora "0" lampeggerà sul display **H**.

Quando il timer del conto alla rovescia del filtro a carboni attivi scade, allora il tasto Filtro a carboni


attivi  lampeggerà.

Dopo aver sostituito il filtro, sarà necessario ripristinare la durata del filtro a carboni attivi.

Modalità festivo

La modalità Festivo verrà attivata per 72 ore subito dopo la configurazione. Tutte le funzioni illuminate e il display verranno temporaneamente disabilitate. Il sistema di raffreddamento funziona normalmente. La modalità Festivo verrà riattivata ogni settimana alla stessa ora dello stesso giorno.

La fase attiva della modalità Festivo terminerà:

- automaticamente 72 ore dopo l'attivazione,
- con una pressione di 3 secondi sul tasto di blocco  .

Se si verifica un errore durante la modalità Festivo, non verrà mostrato fino a quando la modalità festivo non verrà disattivata.

* La Modalità Festivo attiva prevale sulla modalità ECO, la modalità Notte per un massimo di 72 ore.

Modalità ECO

Durante la modalità ECO, l'apparecchio funziona con le impostazioni ottimali: solo il tasto

On/Off  è attivo. Il sistema di raffreddamento dell'apparecchio funziona normalmente.

In caso di errori rilevati, la modalità ECO verrà terminata. L'apparecchio torna alla Visualizzazione di Stato. Dopo 5 minuti di inattività, verrà riattivata la modalità ECO.

Sbrinamento dell'apparecchio

- La cantinetta frigo si sbrina automaticamente. Gocce d'acqua fluiranno attraverso un'apertura nella parete posteriore in un vassoio montato sopra il compressore, da dove evaporeranno.

Pulizia dell'apparecchio

AVVISO!

Spegnere l'apparecchio e rimuovere la spina dalla presa prima di procedere alla pulizia.

AVVISO!

Non utilizzare detergenti abrasivi poiché possono danneggiarne la superficie.

AVVISO!

Non rimuovere la targhetta segnaletica posta all'interno dell'apparecchio. La targhetta contiene i dati necessari in caso di riparazione.

- Prima della pulizia, rimuovere le bottiglie dall'apparecchio e conservarle in un luogo freddo.
- Pulire regolarmente l'interno dell'apparecchio con acqua tiepida. Se necessario, aggiungere all'acqua un detergente neutro o uno speciale detergente per frigorifero. Utilizzare un panno morbido per pulire tutte le superfici. Strofinare le parti pulite con un panno inumidito con acqua pulita e asciugarle accuratamente.
- Non lavare le parti dell'apparecchio in lavastoviglie in quanto possono essere danneggiate.
- Rimuovere immediatamente eventuali macchie dalle parti in legno per evitare che si impregnino nel legno. Pulire le parti in legno con un panno umido. Assicurarci che il legno non sia troppo bagnato e lasciare asciugare completamente le parti prima di rimetterle nella cantinetta per il vino.

Nota: Il legno è un materiale naturale. Pertanto, alcune macchie (soprattutto di vino rosso) potrebbero essere difficili da rimuovere.

Tali macchie possono essere rimosse strofinando delicatamente il legno con una carta vetrata molto fine e quindi trattando la parte levigata con olio per legno. La sostanza usata per trattare il legno dovrebbe essere sicura per il contatto alimentare.

- Pulire la porta in vetro con un detergente per vetri adatto.
- Pulire la guarnizione con acqua tiepida, quindi strofinarla con un panno morbido e asciugarla accuratamente.
- Pulire regolarmente (utilizzando un aspirapolvere) le fessure di ventilazione sui lati e sul retro dell'apparecchio. L'accumulo di polvere sulle fessure di ventilazione può aumentare il consumo di energia.

AVVISO!

Se si prevede di non utilizzare l'apparecchio per un lungo periodo, spegnerlo e scollegarlo dalla rete elettrica. Svuotare e pulire l'apparecchio, quindi lasciare la porta socchiusa. Ciò eviterà la comparsa di muffe all'interno dell'apparecchio.

Modifica della direzione di apertura dello sportello

Il lato di apertura dello sportello dell'apparecchio può essere modificato in qualsiasi momento.

Il cambio di senso di apertura dello sportello deve essere eseguito solo da un professionista qualificato.

Per invertire il senso di apertura dello sportello in sicurezza, la procedura descritta di seguito deve essere eseguita da almeno due persone. Lo sportello pesa circa 9,0 kg.

AVVISO!

Per evitare di danneggiare il pavimento, utilizzare un tappetino o altra protezione adeguata sul pavimento davanti all'apparecchio. Inoltre, identificare un punto adatto in cui mettere temporaneamente la porta durante la procedura.

Fare attenzione a non danneggiare la guarnizione della porta. Una guarnizione danneggiata influirà negativamente sul funzionamento dell'apparecchio.

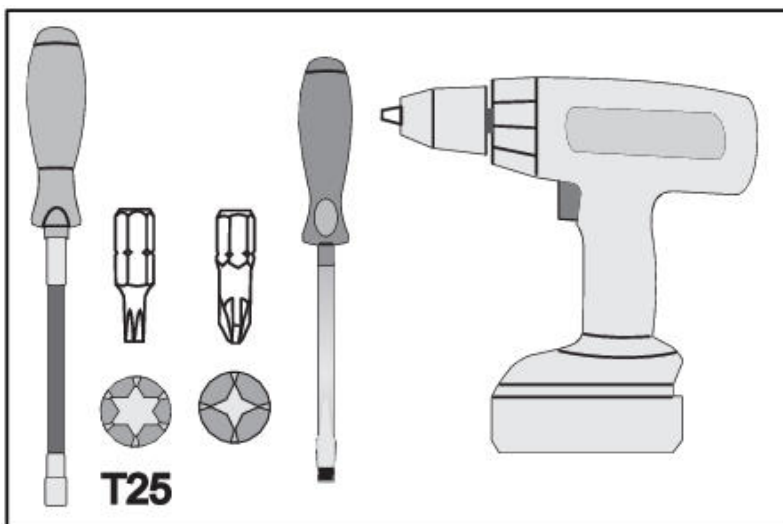
AVVISO!

La cerniera a chiusura automatica potrebbe chiudersi e danneggiare le dita. Pertanto, si prega di prestare particolare attenzione.

AVVISO!

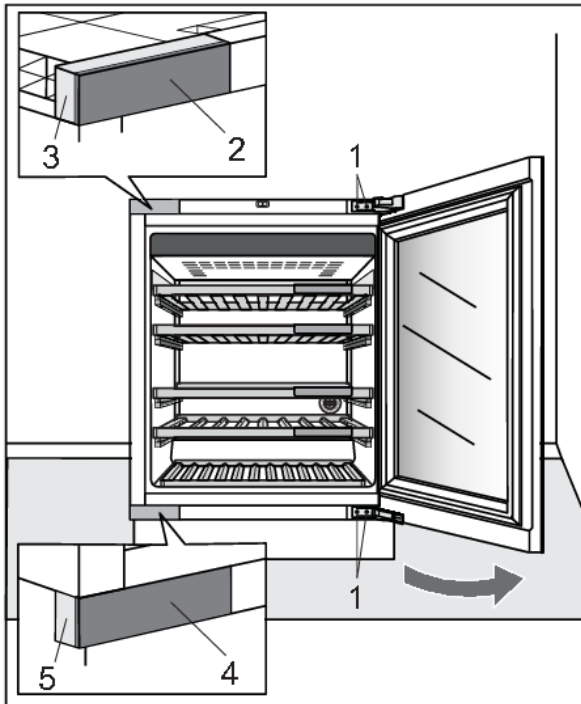
L'apparecchio non deve essere collegato alla corrente quando si cambia la direzione di apertura della porta.

Arnesi necessari:

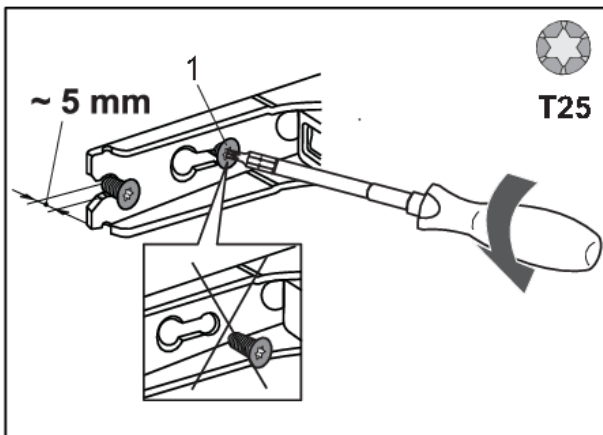


Modifica della direzione di apertura dello sportello

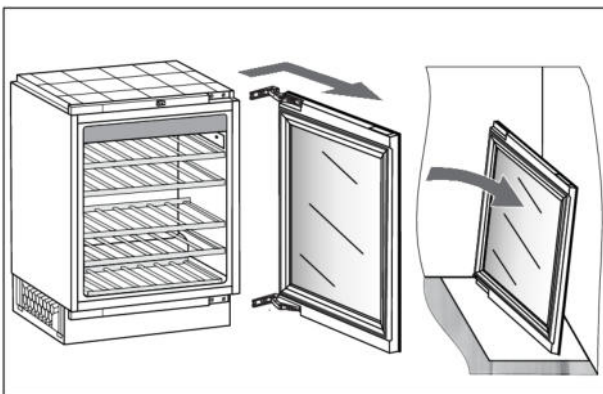
Per invertire il senso di apertura della porta, procedere come segue:



1. Aprire la porta dell'apparecchio.
 1. Viti cardine
 2. Coperchio dell'alloggiamento della cerniera superiore
 3. Alloggiamento della cerniera superiore
 4. Coperchio dell'alloggiamento della cerniera inferiore
 5. Alloggiamento della cerniera inferiore

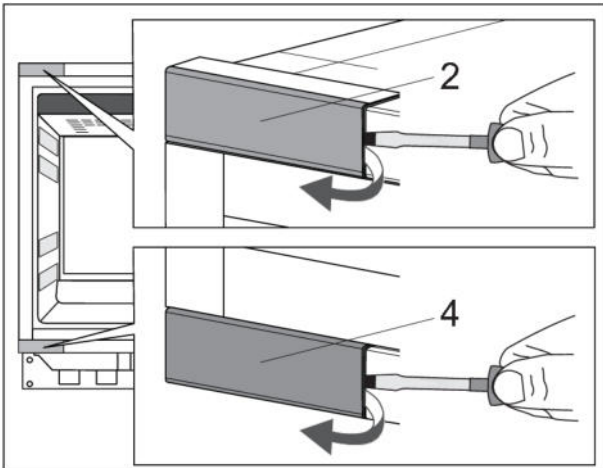


2. Svistare parzialmente (non più di 5 mm) le viti della cerniera (1) in alto e in basso. Non svistare completamente le viti. In questo modo, lo sportello rimarrà a contatto con l'alloggiamento.

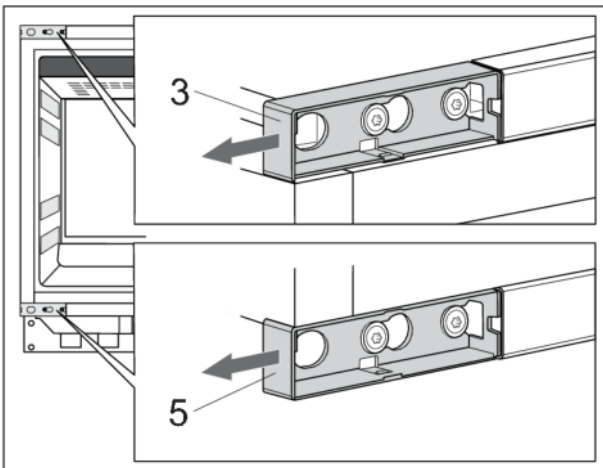


3. Rimuovere la porta, completa con le cerniere, spostandola nel senso indicato dalla freccia. Posizionare con cura la porta sulla superficie predisposta a tale scopo.

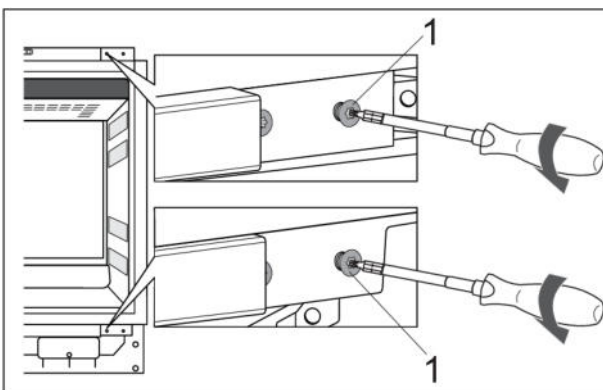
Modifica della direzione di apertura dello sportello



4. Rimuovere con cautela le coperture dell'alloggiamento della cerniera superiore (2) e inferiore (4) con l'aiuto di un cacciavite a testa piatta. Metterli da parte, poiché serviranno in seguito.

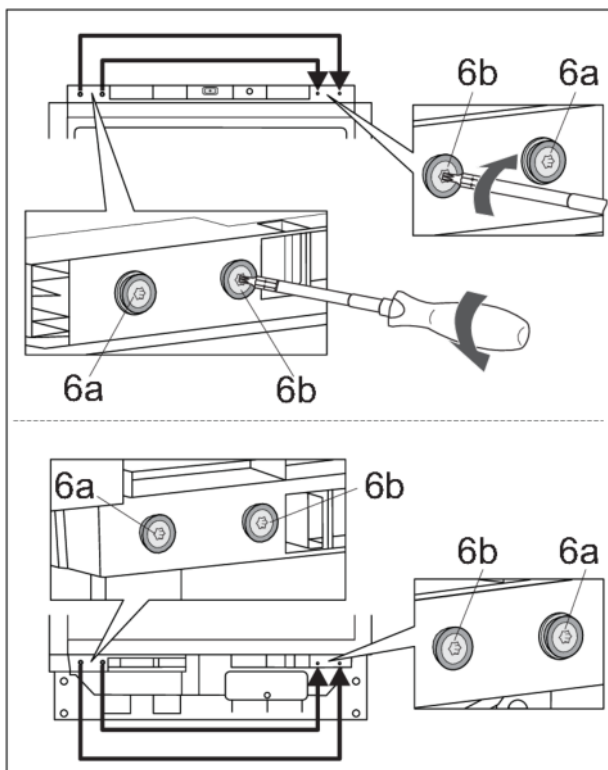


5. Rimuovere gli alloggiamenti delle cerniere superiore (3) e inferiore (5). Metterli da parte, poiché serviranno in seguito.



6. Svitare le viti della cerniera (1) in alto e in basso. Metteteli da parte, poiché serviranno in seguito.

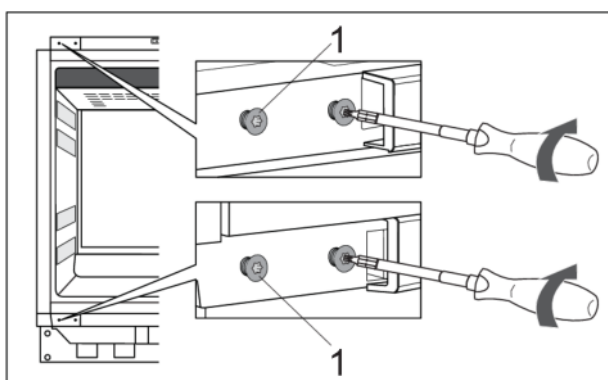
Modifica della direzione di apertura dello sportello



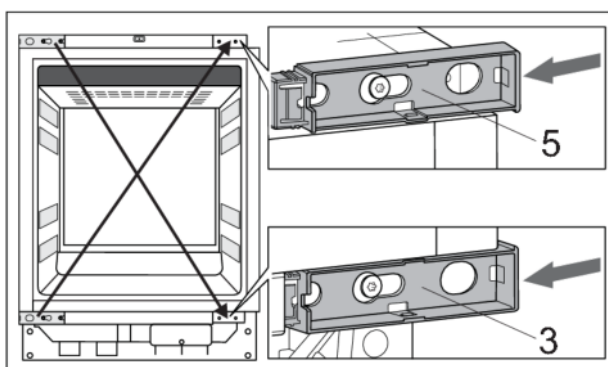
7. Sul lato sinistro, in alto e in basso, annulla:
 - le viti (6a) insieme ai tappi e alle rondelle,
 - le viti (6b) insieme ai tappi.

Fissarli sul lato opposto dell'alloggiamento.

Le viti (6a) devono essere sempre fissate sul lato opposto, più vicino al bordo dell'alloggiamento dell'apparecchio.

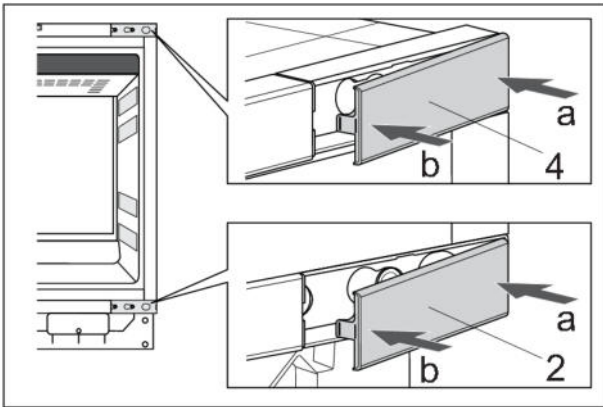


8. Collegare parzialmente le viti (1) nei fori in alto e in basso sul lato sinistro dell'alloggiamento.



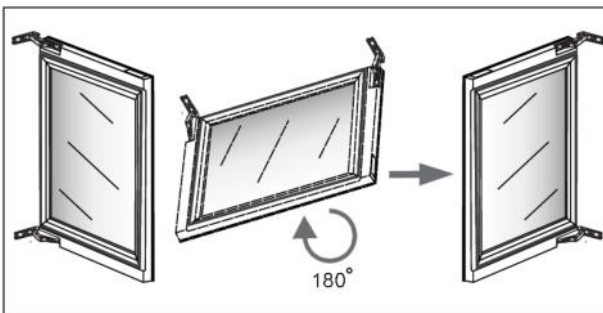
9. Prendere gli alloggiamenti delle cerniere (3, 5) già rimossi e farli scorrere in posizione diagonale.

Modifica della direzione di apertura dello sportello

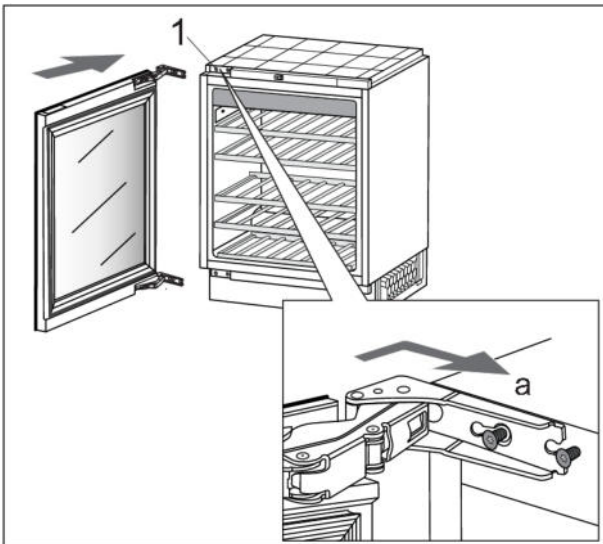


10. Prendere i coperchi dell'alloggiamento delle cerniere superiore (2) e inferiore (4) già rimossi e posizionarli nella posizione diagonale da cui provengono.

Spingere prima nella direzione della freccia "a" e poi della freccia "b".

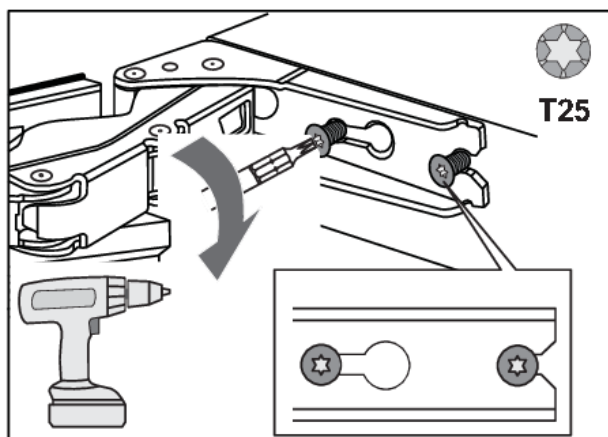


11. Ruotare con attenzione la porta di 180 gradi.

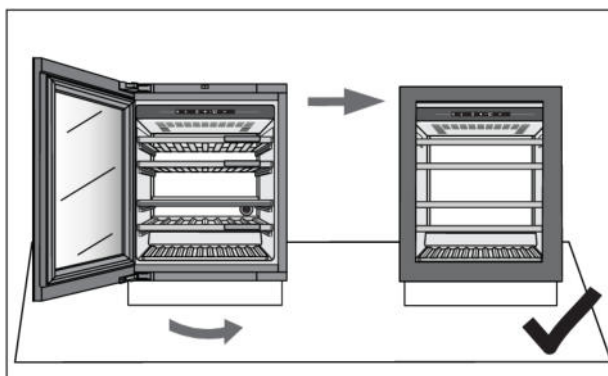


12. Agganciare lo sportello nelle viti (1) in alto e in basso e farlo scorrere nella direzione indicata dalla freccia (a).

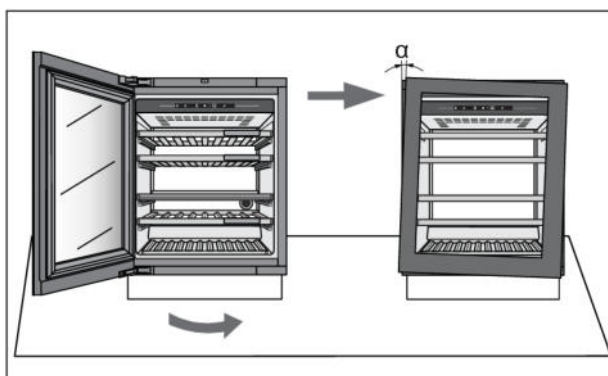
Modifica della direzione di apertura dello sportello



13. Serrare le viti. Le viti devono essere serrate a una coppia di 6,2 Nm.



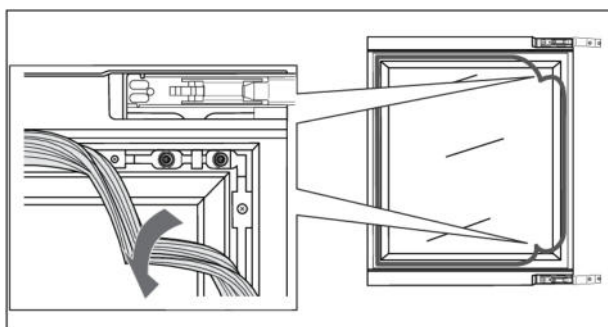
14. Chiudere la porta e assicurarsi che sia allineata con l'alloggiamento. Il lato dell'alloggiamento e il bordo della porta devono essere paralleli.



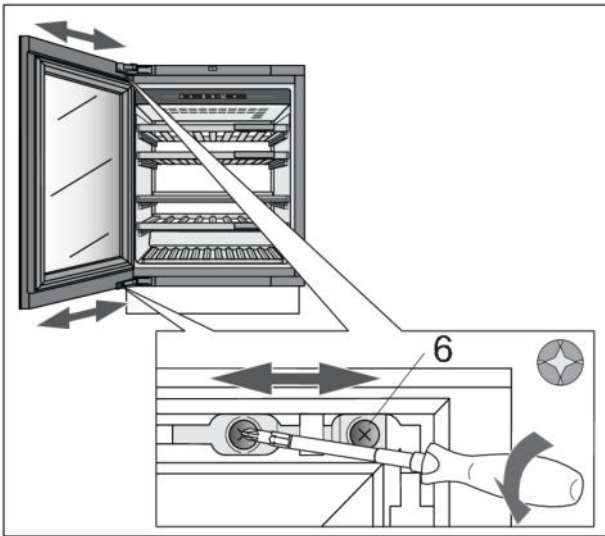
15. Se la porta non è allineata con l'alloggiamento (l'angolo α non è 0°),

procedere come segue:

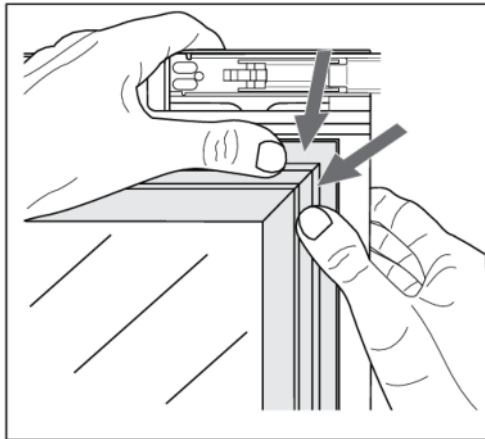
1. Aprire la porta e staccare la guarnizione dalla scanalatura negli angoli della cerniera superiore e inferiore.



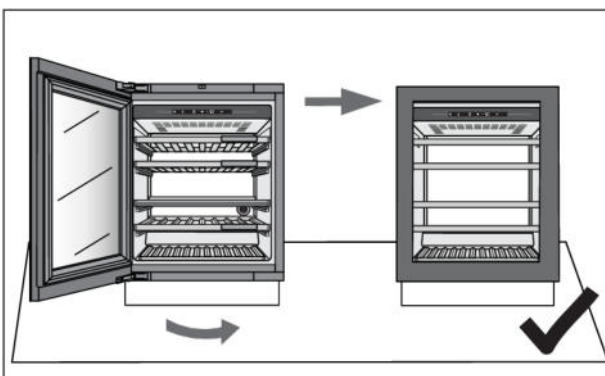
Modifica della direzione di apertura dello sportello



2. Rilasciare le viti (6) in alto e in basso. Non svitarle completamente! Allineare lo sportello laterale e serrare le viti.



3. Premere con attenzione la guarnizione di nuovo nella scanalatura della porta.



4. Il lato dell'alloggiamento e il bordo dello sportello devono essere paralleli.

Ora è possibile continuare con l'installazione dell'elettrodomestico.

Installazione dell'elettrodomestico

Se l'elettrodomestico non è installato correttamente in un mobile da cucina, potrebbe ribaltarsi.

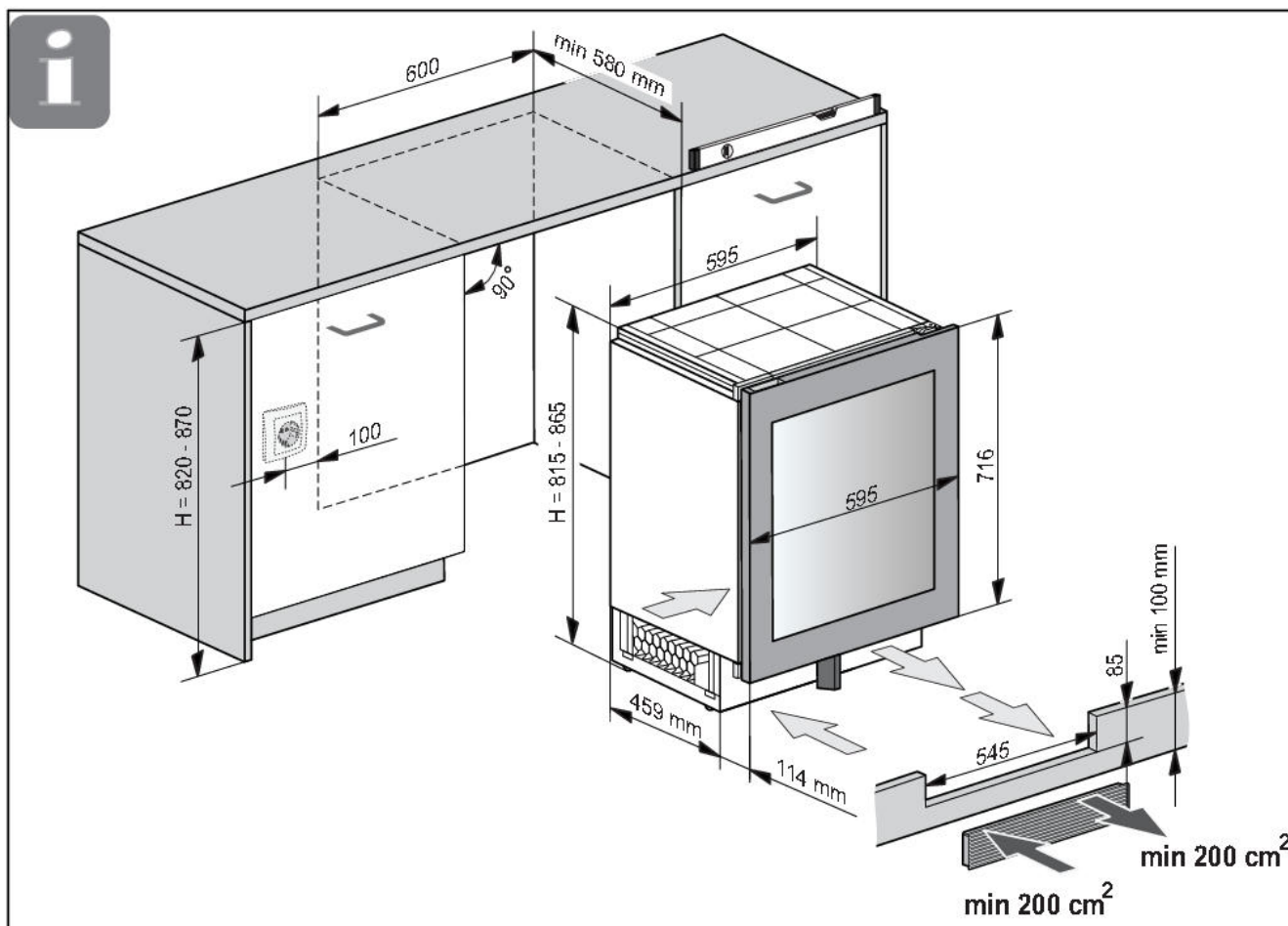
Per installare l'elettrodomestico in modo sicuro, la procedura descritta di seguito deve essere eseguita da almeno due persone.

Prima dell'installazione, assicurarsi che la nicchia di installazione abbia le dimensioni specificate. La nicchia di installazione deve essere allineata orizzontalmente e verticalmente.

Quando si spinge l'elettrodomestico nella nicchia, fare attenzione a non danneggiare il cavo di alimentazione!

Se il pavimento è sensibile, fare anche attenzione a non danneggiare il rivestimento del pavimento. Il pavimento deve essere orizzontale e piano.

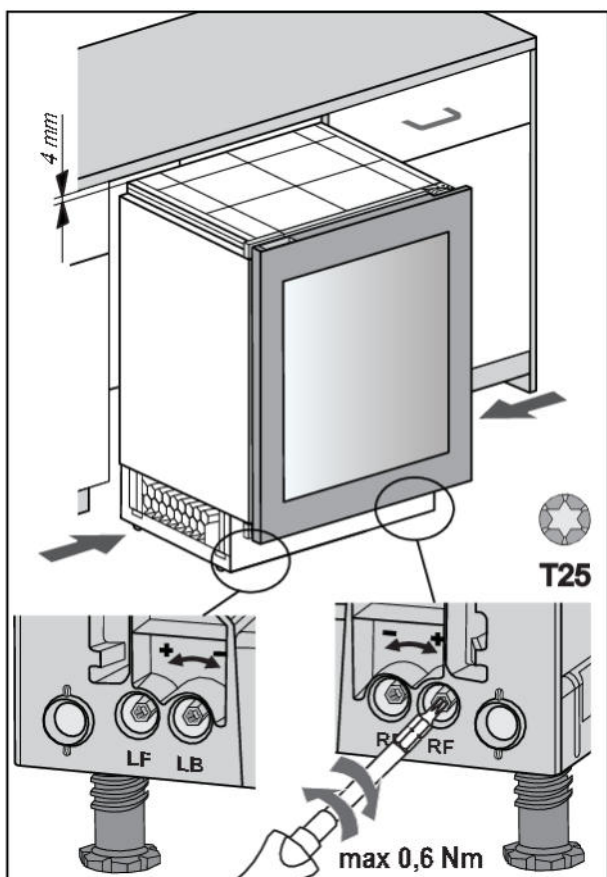
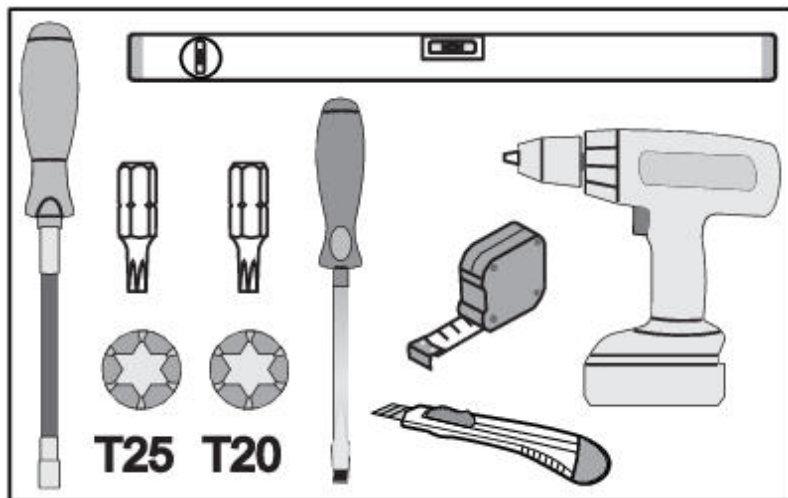
La presa a muro deve essere posizionata al di fuori dell'area del retro dell'elettrodomestico e facilmente accessibile in caso di emergenza.



La ventilazione dell'elettrodomestico avviene attraverso le fessure nella base. Queste non devono essere coperte. Inoltre, la polvere deve essere pulita regolarmente dalle fessure.

Installazione dell'elettrodomestico

Arnesi necessari:



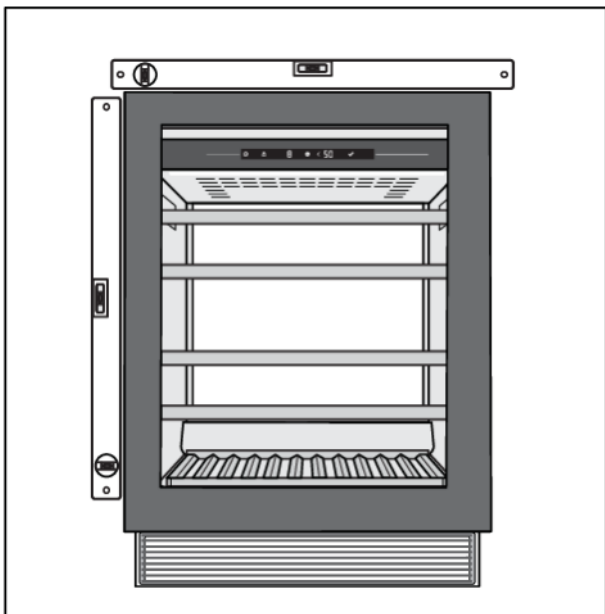
1. Prima di spingere l'elettrodomestico nella nicchia, impostarne l'altezza a 4 mm in meno rispetto all'apertura.

Questo può essere fatto ruotando i piedini regolabili: LF - anteriore sinistro, LB - posteriore sinistro, RF - anteriore destro, RB - posteriore destro.

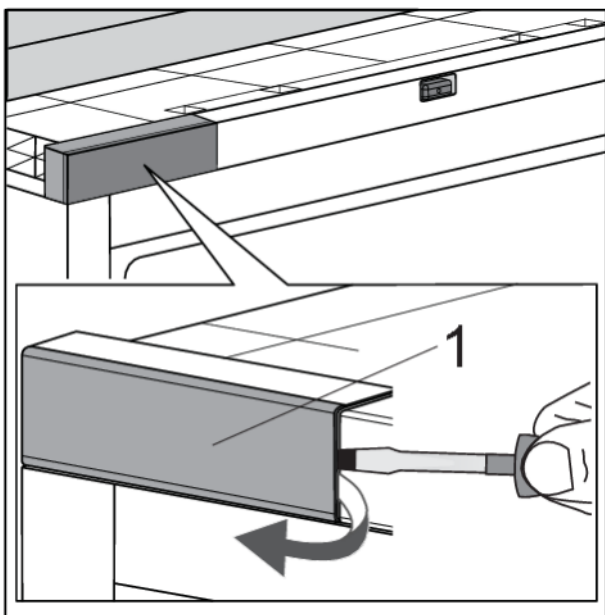
⚠ AVVISO!

Fare attenzione alla quantità di forza applicata. La coppia massima consigliata è di 0,6 Nm.

Installazione dell'elettrodomestico



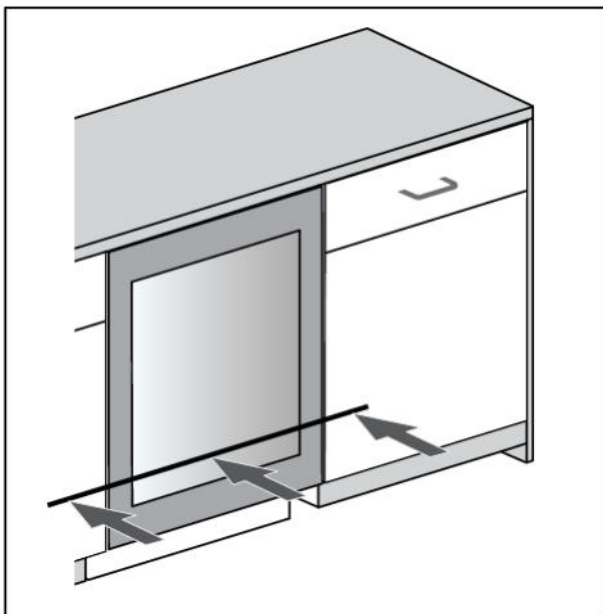
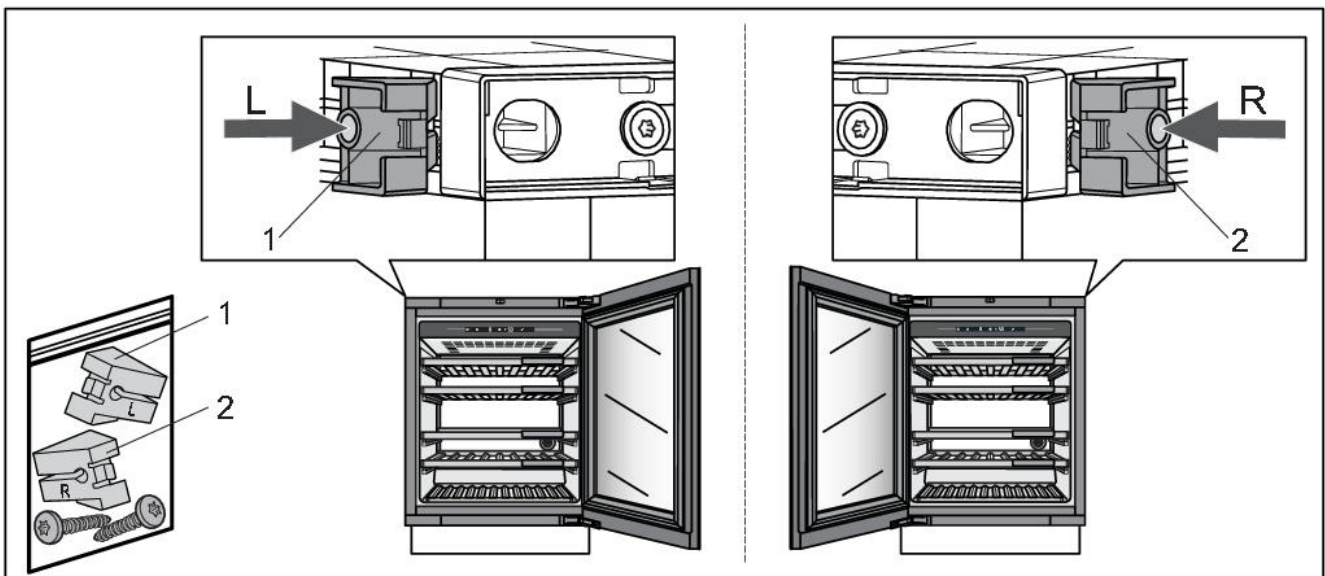
2. L'elettrodomestico deve essere allineato orizzontalmente e verticalmente, altrimenti potrebbe deformarsi e non sarà possibile chiudere correttamente lo sportello.



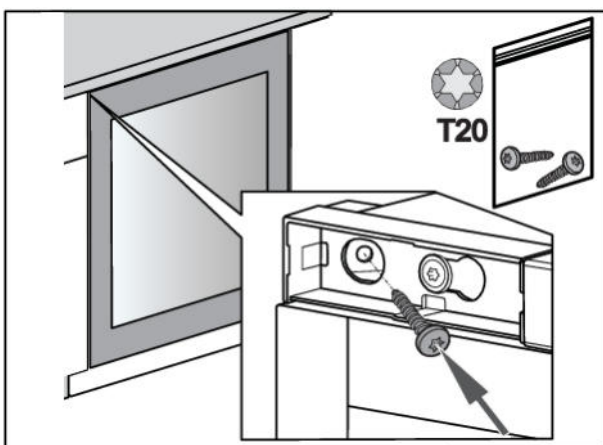
3. Aprire lo sportello dell'elettrodomestico. Rimuovere con cautela il coperchio dell'alloggiamento della cerniera superiore (1) con l'aiuto di un cacciavite a testa piatta. Metterlo da parte poiché servirà in seguito. Nel caso in cui sia stato cambiato il senso di apertura dello sportello, iniziare dall'angolo in alto a destra.

Installazione dell'elettrodomestico

4. Installare il distanziatore di fissaggio (1 o 2) in base alla direzione di apertura della porta sull'elettrodomestico.

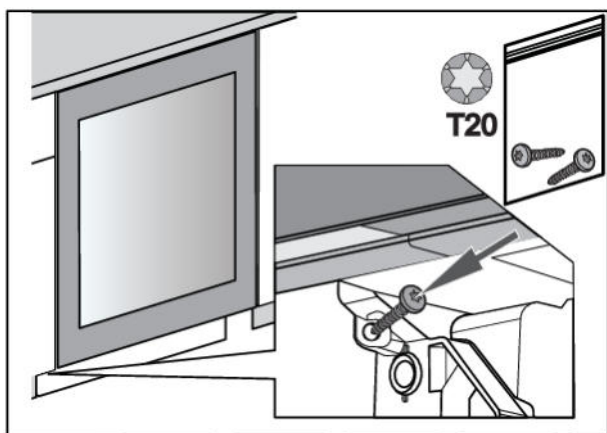


5. Spingere l'elettrodomestico nella nicchia fino a quando la superficie anteriore dello sportello non è allineata con lo sportello del mobile da cucina.

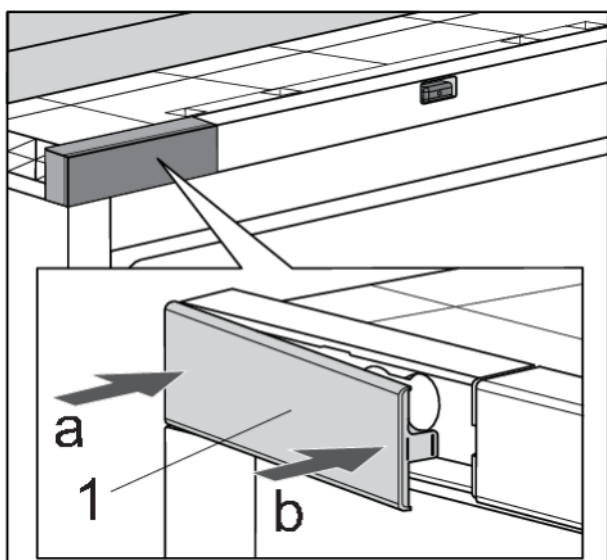


6. Fissare l'elettrodomestico all'elemento da cucina adiacente, prima nell'angolo in alto a sinistra.

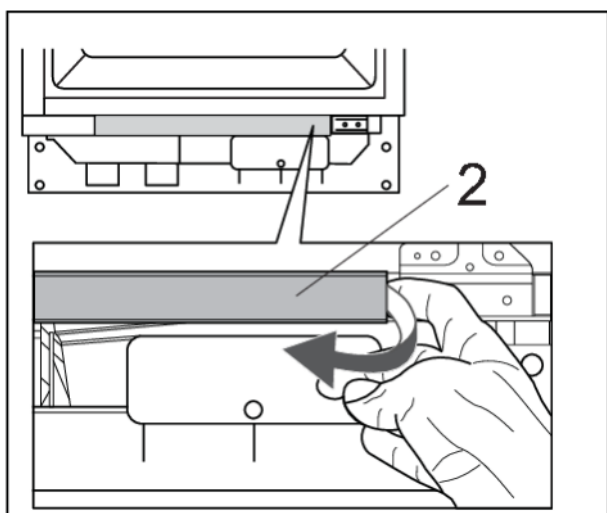
Installazione dell'elettrodomestico



7. Fissare l'elettrodomestico all'elemento da cucina adiacente in basso, sul lato opposto della cerniera.

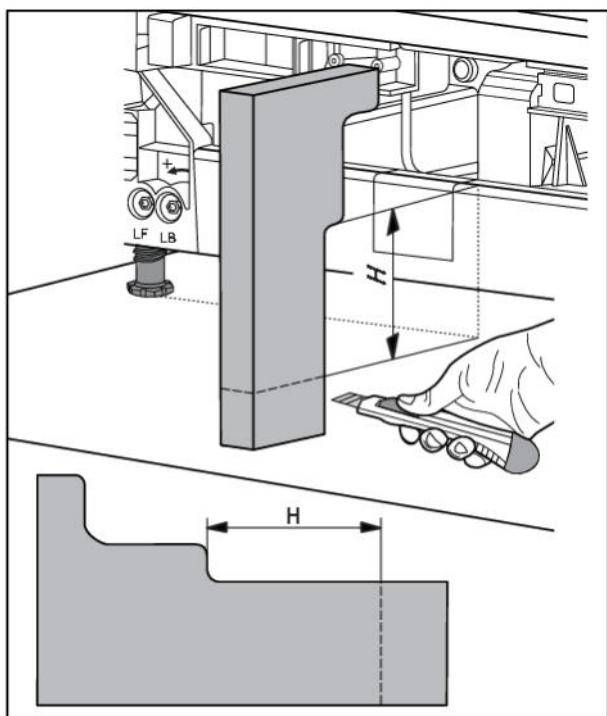


8. Reinstallare il coperchio dell'alloggiamento della cerniera superiore (1). Spingere prima nella direzione della freccia "a" e poi della freccia "b".

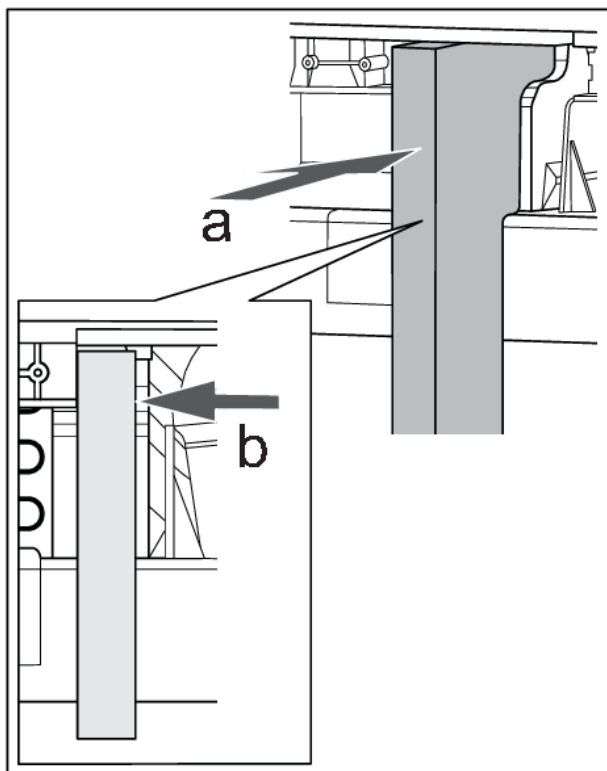


9. Rimuovere il coperchio anteriore inferiore (2).

Installazione dell'elettrodomestico

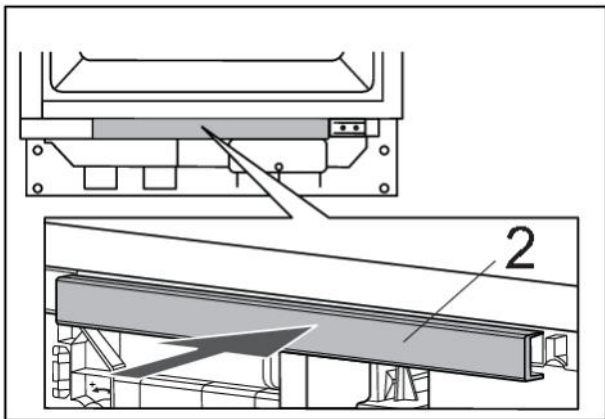


10. Misurare la dimensione "H" sull'elettrodomestico e quindi tagliare il divisore di flusso d'aria in schiuma secondo lo schizzo.



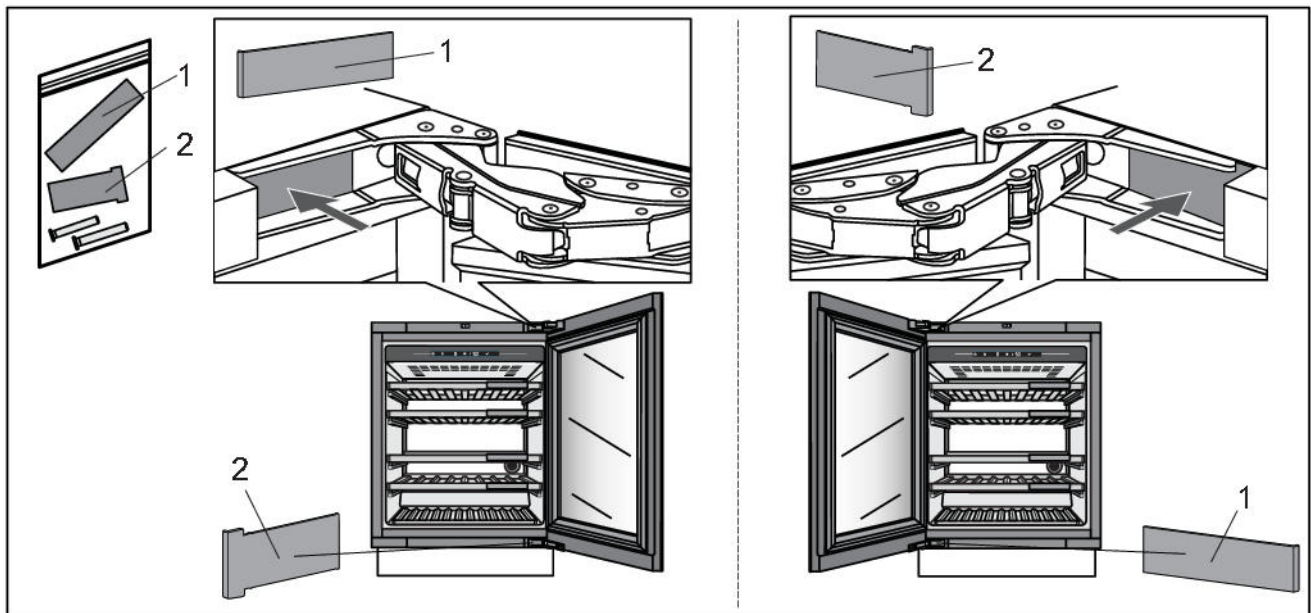
11. Spingere il divisore del flusso d'aria in schiuma nella direzione delle frecce "a" e "b".

Installazione dell'elettrodomestico



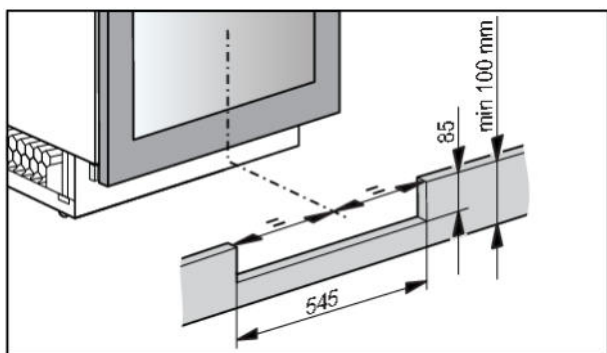
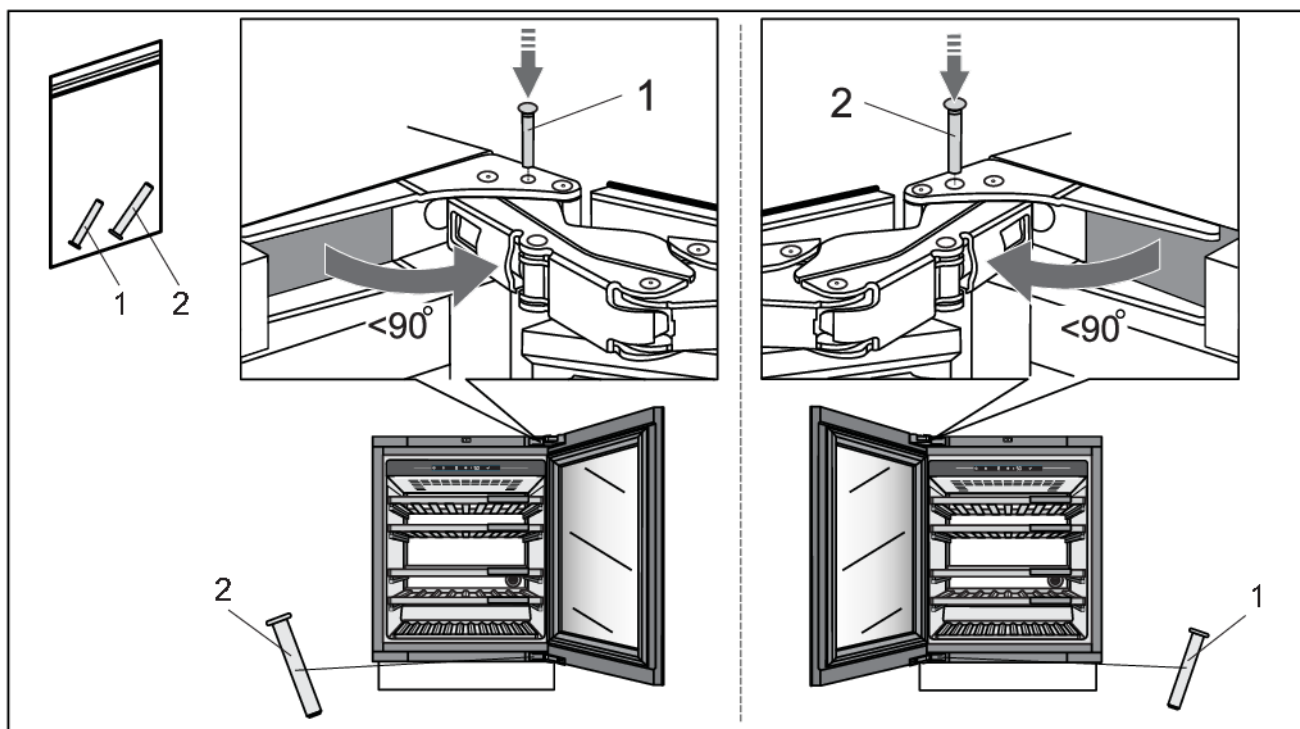
12. Riposizionare il coperchio anteriore inferiore (2) nella sua posizione.

13. Prendere i coperchi delle cerniere (1 e 2) e installarli in base alla direzione di apertura della porta del proprio elettrodomestico.

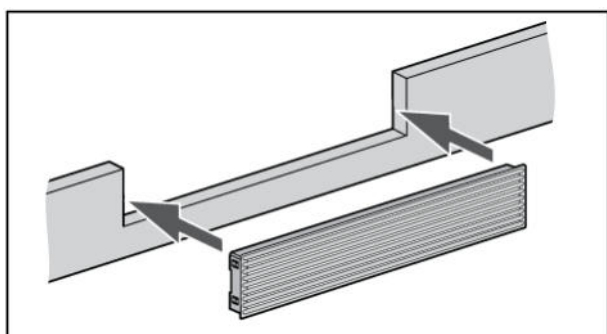


Installazione dell'elettrodomestico

14. Se l'elettrodomestico è posizionato in modo da non consentire l'apertura della porta fino all'angolo di 115°, l'angolo di apertura può anche essere limitato a 90°. In questo caso, utilizzare i limitatori della porta (1 e 2) e installarli secondo la direzione di apertura della porta sull'elettrodomestico. Aprire con cautela la porta ad un angolo inferiore a 90° e inserire il limitatore nell'apposita apertura nella cerniera superiore. Ripetere la stessa operazione per la cerniera inferiore. Quando si inserisce il limitatore nella cerniera, è possibile utilizzare anche un piccolo martello.

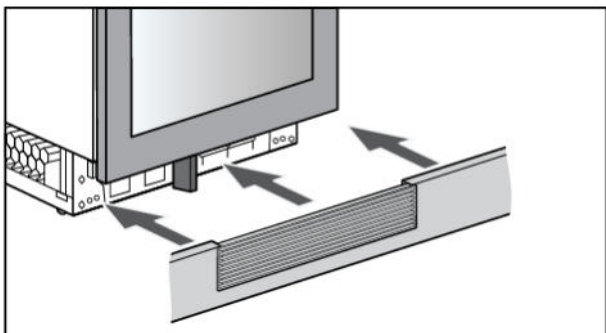


15. Preparare il plinto. L'apertura del plinto per la griglia di ventilazione deve essere centrata con l'elettrodomestico. Questo è l'unico modo per garantire il corretto funzionamento dell'elettrodomestico.



16. Installare la griglia di ventilazione nel plinto di legno.

Installazione dell'elettrodomestico



17. Montare il pinto con la griglia di ventilazione. L'installazione dell'elettrodomestico è terminata.

Se avete dubbi sul corretto funzionamento del vostro apparecchio, vi consigliamo di leggere prima i suggerimenti di seguito.

Suggerimenti

Quando la temperatura o l'umidità nell'apparecchio sono fuori intervallo, si attiverà un allarme.

L'allarme suona e il tasto dell'allarme lampeggia sul display.



Per rimuovere il suono, premere brevemente il tasto allarme

La temperatura o l'umidità lampeggeranno sul display fino al ripristino.

Se l'allarme non è stato rimosso e la temperatura o l'umidità sono state ripristinate, il suono dell'allarme si interromperà e il lampeggiamento sul display smetterà.

Temperatura fuori portata

Causa possibile	Contromisure
Aperture frequenti e/o prolungate della porta.	Cercate di ridurre al minimo l'apertura della porta della cantinetta frigo per il vino. Preparate in anticipo il piano di carico di grandi quantità di bottiglie per ridurre al minimo il tempo necessario per il caricamento. Provare a usare l'applicazione ConnectLife il più possibile per modificare le impostazioni del dispositivo.
Grandi cambiamenti apportati di recente nelle impostazioni della temperatura.	Quando si apportano modifiche considerevoli alle impostazioni di temperatura l'apparecchio potrebbe necessitare di alcune ore per implementare le nuove impostazioni.
Introduzione di nuove bottiglie.	In particolare, l'introduzione di grandi quantità di nuove bottiglie nell'apparecchio può richiedere più tempo prima che l'apparecchio raggiunga l'intervallo di temperatura impostato. Se possibile, si consiglia di introdurre nell'apparecchio bottiglie già raffreddate. Si consiglia di lasciare raffreddare l'apparecchio alla temperatura impostata prima di introdurre il primo lotto di bottiglie di vino.
Avviamento recente dell'apparecchio.	Potrebbero essere necessarie alcune ore prima che l'apparecchio si raffreddi raggiungendo il livello richiesto dopo l'accensione. Si consiglia di lasciare raffreddare l'apparecchio alla temperatura impostata prima di introdurre il primo lotto di bottiglie di vino.
Temperature ambientali estreme.	Assicurarsi che l'apparecchio sia installato in una stanza ben ventilata e non sia esposto a temperature estremamente alte o estremamente basse. Per istruzioni dettagliate sull'installazione dell'apparecchio, fare riferimento al manuale dell'utente [vedere il capitolo "Selezione della posizione"].

Nel caso in cui nessuna delle contromisure di cui sopra abbia risolto il problema e l'avviso "temperatura fuori portata" persiste, contattare un centro di assistenza.

Risoluzione dei problemi

Umidità fuori portata

Causa possibile	Contromisure
Aperture frequenti e/o prolungate della porta.	Cercate di ridurre al minimo l'apertura della porta della cantinetta frigo per il vino. Preparate in anticipo il piano di carico di grandi quantità di bottiglie per ridurre al minimo il tempo necessario per il caricamento. Provare a usare l'applicazione ConnectLife il più possibile per modificare le impostazioni del dispositivo.
Grandi cambiamenti apportati di recente nelle impostazioni della temperatura.	Quando si apportano modifiche considerevoli alle impostazioni di temperatura l'apparecchio potrebbe necessitare di alcune ore per implementare le nuove impostazioni. I livelli di umidità nell'apparecchio dipendono fortemente dalle variazioni di temperatura e richiedono più tempo per stabilizzarsi.
Avviamento recente dell'apparecchio.	Potrebbero essere necessarie alcune ore prima che l'apparecchio si raffreddi raggiungendo il livello richiesto dopo l'accensione. I livelli di umidità nell'apparecchio dipendono fortemente dalle variazioni di temperatura e richiedono più tempo per stabilizzarsi.
Temperature ambientali e/o livelli di umidità estremi.	Assicurarsi che l'apparecchio sia installato in una stanza ben ventilata e non sia esposto a temperature estremamente alte o estremamente basse. I livelli di umidità nell'apparecchio dipendono fortemente dalle variazioni di temperatura e richiedono più tempo per stabilizzarsi. Per istruzioni dettagliate sull'installazione dell'apparecchio, fare riferimento al manuale dell'utente [vedere il capitolo "Selezione della posizione"]. In caso di utilizzo in ambienti con livelli di umidità estremamente alti o estremamente bassi è possibile acquistare un set di accessori stabilizzatori di umidità.

Nel caso in cui nessuna delle contromisure di cui sopra abbia risolto il problema e l'avviso "umidità fuori portata" persiste, contattare un centro di assistenza.

Guasto all'alimentazione elettrica

Causa possibile	Contromisure
Interruzione di corrente recente e/o frequente.	Se queste interruzioni di corrente sembrano essere frequenti, contattare un elettricista professionista per controllare i fusibili elettrici, le prese e il cavo di collegamento elettrico dell'apparecchio.

Ripristino dell'alimentazione

In caso di mancanza di corrente o di apparecchio scollegato durante il funzionamento (Apparecchio-On), il funzionamento del compressore viene bloccato per 300 secondi al ripristino dell'alimentazione.

Dopo il ripristino dell'alimentazione, la modalità di controllo dell'apparecchio sarà la stessa impostata prima della disconnessione.

Avvisi di errore

Se un componente all'interno dell'apparecchio non funziona, verrà visualizzato un avviso.

L'avviso visualizzerà un codice. I codici per questi errori possono essere trovati nella tabella sottostante.

Codice di errore	Descrizione	Codice visualizzato sul Display 'T'	Codice visualizzato sul Display 'H'
A1	Errore nel tempo di apertura automatica dello sportello.	A	1
A2	Errore nel tempo di apertura automatica dello sportello.	A	2
A3	Errore di sovraccarico apertura automatica dello sportello.	A	3
E0	Errore di comunicazione dalla power board all'elettronica dell'interfaccia utente.	E0	E0
E1	Non è possibile attivare il modulo Wi-Fi.	E	1
E4	Il modulo Wi-Fi non riesce a connettersi al Servizio Cloud.	E	4
E5	Il processo di 'Hard Pairing' non è riuscito.	E	5
E6	Il processo 'Dissocia tutto' non è riuscito.	E	6
E8	Errore di comunicazione dall'elettronica dell'interfaccia utente alla power board.	E8	E8
E9	Errore del sensore della porta.	E	9
F1	Errore ventola nel vano apparecchio.	F	1
F2	Errore ventola condensatore.	F	2
H1	Errore sensore umidità nel vano apparecchio.	H	1
t1	Errore sensore temperatura/umidità ambiente.	t	1
t2	Errore sensore temperatura nel vano apparecchio.	t	2
81	Errore modulo Wi-Fi.	8	1

In caso di errore di comunicazione tra la scheda di potenza e l'elettronica dell'interfaccia utente, gli altri errori non verranno visualizzati.

Se un'indicazione di errore sui display 'T' e 'H' è attiva, non è possibile eseguire altre azioni sul display.

A questo ci sono, comunque, alcune eccezioni:

- in caso di allarme attivo: tasto allarme attivo (per resettare l'allarme attivo),
- in caso di modalità Blocco tasti attiva: il tasto Blocco tasti è attivo (per disattivare il blocco dei tasti),

Risoluzione dei problemi

- Il tasto On/Off è attivo, per entrare in modalità Off con una pressione di 3 secondi.

Se più errori sono attivi contemporaneamente, questi verranno visualizzati in sequenza.



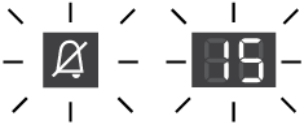
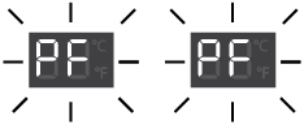
Se dopo 3 ore da quando l'utente ha chiuso il messaggio, l'errore non viene ancora risolto, il messaggio di errore viene visualizzato nuovamente.

Problemi generali

Problema	Causa/Soluzione
L'apparecchio si raffredda continuamente per molto tempo.	<ul style="list-style-type: none">• Temperatura ambiente troppo alta.• La porta è stata aperta troppo a lungo o troppo spesso.• La porta ha una scarsa tenuta (la guarnizione è sporca, la porta non è allineata correttamente, la guarnizione è danneggiata, ecc.).• È stata appena inserita una quantità maggiore di bottiglie.• Circolazione d'aria insufficiente attorno al compressore e al condensatore. Verificare che intorno all'apparecchio vi sia ventilazione sufficiente.
L'apparecchio fa rumore.	<ul style="list-style-type: none">• L'apparecchio è raffreddato da un sistema di raffreddamento con un compressore rumoroso. Il livello di rumorosità dipende dall'installazione dell'apparecchio, dal suo corretto utilizzo e dall'età.• Quando si collega l'apparecchio alla rete elettrica, il rumore prodotto dal compressore o dal refrigerante liquido potrebbe essere leggermente più forte. Questo non indica un guasto e non ha alcun effetto sulla vita utile dell'apparecchio. L'apparecchio produrrà più rumore per qualche tempo.• L'apparecchio può temporaneamente produrre più rumore dopo che la porta è stata aperta troppo a lungo o troppo frequentemente oppure c'è una grande quantità di bottiglie appena inserite.• L'apparecchio può produrre più rumore quando funziona in un ambiente ad alta temperatura.
La luce LED non funziona.	<p>Verificare se l'illuminazione a LED è accesa. Per ulteriori informazioni vedere il capitolo "Impostazioni/Illuminazione".</p> <p>Non provate a riparare l'illuminazione a LED. Contattate il nostro centro di assistenza.</p>

Risoluzione dei problemi

Altri avvisi sul display

Avviso	Causa/Soluzione
<p>La porta è aperta:</p> 	<ul style="list-style-type: none">• La porta è stata aperta troppo a lungo: chiudere la porta.• Se l'avviso continua a essere visualizzato, chiamare il centro di assistenza per organizzare le riparazioni. L'elettrodomestico funzionerà in modalità provvisoria fino a quando non verrà riparato. L'apparecchio mantiene automaticamente la temperatura più adatta.
<p>L'umidità è fuori intervallo:</p> 	<p>Il valore dell'umidità nella stanza è fuori dai limiti consentiti. Assicurarsi che l'apparecchio si trovi in un'area ben ventilata e non esposto a temperature estremamente basse o estremamente alte. Potete trovare ulteriori informazioni sulle possibili cause e sulle potenziali soluzioni per questo avviso nella sezione "Suggerimenti". Nel caso in cui ciò si verifichi per un periodo di tempo più lungo dall'ultimo intervento sul dispositivo (cambio impostazioni, caricamento bottiglie, apertura porte...) può significare che il sensore di umidità è fuori servizio. Contattare un centro di assistenza per correggere l'errore. L'apparecchio funzionerà in modalità sicura fino alla riparazione da parte di un tecnico dell'assistenza.</p>
<p>L'umidità è inferiore al 50%:</p>	<p>Si consiglia di ricaricare la zona della cassetta dell'umidità per interrompere le notifiche.</p>
<p>La temperatura è fuori intervallo:</p> 	<p>La temperatura nel vano è al di fuori dei limiti consentiti. Potete trovare ulteriori informazioni sulle possibili cause e potenziali soluzioni per questo avviso nella sezione "Suggerimenti". Nel caso in cui ciò si verifichi per un periodo di tempo più lungo dall'ultimo intervento sul dispositivo (cambio impostazioni, caricamento bottiglie, apertura porte...) può significare che il sensore di umidità è fuori servizio. Contattare un centro di assistenza per correggere l'errore. L'apparecchio funzionerà in modalità sicura fino alla riparazione da parte di un tecnico dell'assistenza. L'elettrodomestico manterrà automaticamente la temperatura più adeguata.</p>
<p>Le vibrazioni sono troppo alte:</p>	<p>Le vibrazioni rilevate dall'apparecchio sono al di fuori dei limiti consentiti. Verificare che l'apparecchio sia installato correttamente ("Installazione e collegamento").</p>
<p>Dopo il ripristino dell'alimentazione, la temperatura misurata è fuori intervallo:</p> 	<p>Dopo il ripristino dell'alimentazione dell'apparecchio, la temperatura misurata è fuori intervallo. Ciò significa 3°C sopra o 3°C sotto la temperatura di riferimento impostata.</p>

Il filtro a carboni attivi è esaurito:



Sostituire il filtro dell'aria.

INFORMAZIONE!

Quando si chiama un centro di assistenza, è necessario indicare il tipo, il modello e il numero di serie riportati sulla targhetta identificativa all'interno dell'apparecchio [vedere il capitolo "Selezione della posizione"].

In attesa di un tecnico dell'assistenza, non aprire la porta dell'apparecchio per evitare un aumento non necessario della temperatura.

Smaltimento dell'imballo e dell'apparecchio

Questo apparecchio è fabbricato con materiali sostenibili. L'apparecchio deve essere smaltito in modo responsabile al termine del suo ciclo di vita. Contattare le autorità locali per saperne di più sulla metodologia corretta.

INFORMAZIONE!

Riferirsi inoltre al capitolo "Smaltimento" nelle istruzioni di sicurezza.

L'imballo di questo apparecchio è riciclabile. Potrebbero essere stati utilizzati i seguenti materiali:

- Cartone
- Pellicole di polietilene (PE)
- polistirene senza CFC (schiuma dura PS).

Smaltire i suddetti materiali in modo responsabile e in accordo con le normative vigenti.



L'apparecchio è contrassegnato con il simbolo del bidone della spazzatura barrato per attirare l'attenzione sui requisiti di smaltimento separato degli elettrodomestici. Ciò significa che non sarà possibile gettare l'apparecchio tra i rifiuti domestici indifferenziati alla fine del suo ciclo di vita. L'apparecchio dovrà essere portato in un apposito centro di smaltimento per rifiuti urbani separati o presso un rivenditore che fornisca tale servizio.

La raccolta e lo smaltimento separato di apparecchi domestici consente di evitare conseguenze dannose per l'uomo e per l'ambiente. Ciò garantisce che i materiali utilizzati per realizzare l'apparecchio possano essere recuperati e che si possano ottenere notevoli risparmi nell'utilizzo di energia e materie prime.



Dichiarazione di conformità

Con la presente dichiariamo che i nostri prodotti sono conformi alle Direttive Europee, ai regolamenti e ai requisiti applicabili nonché a tutti i requisiti delle norme a cui si fa riferimento.

ASKO

Inspired by Scandinavia

Le istruzioni per l'uso dell'apparecchio si possono trovare anche sul nostro sito web: www.asko.com



881016-a5

