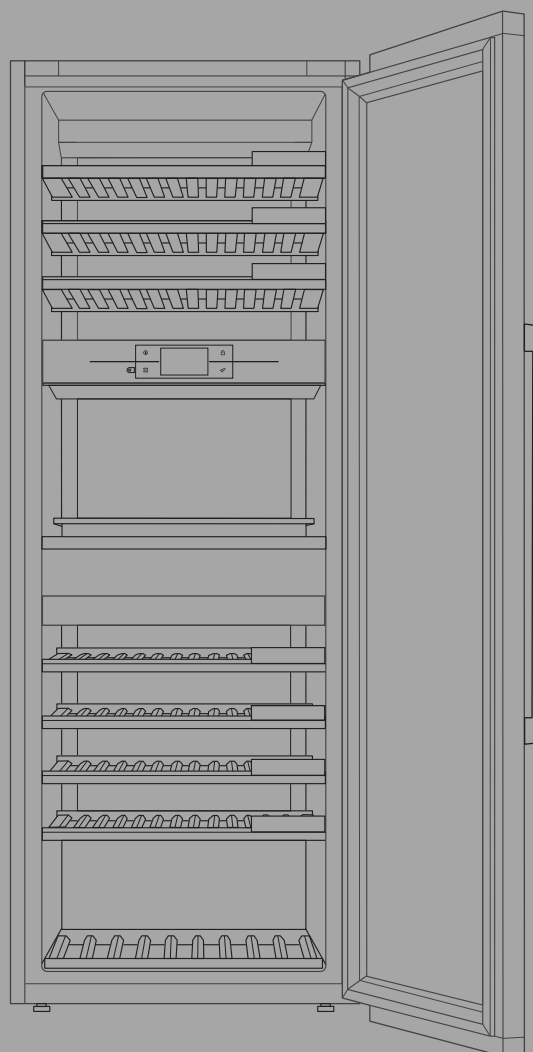


ASKO

Inspired by Scandinavia



BEDIENUNGSANLEITUNG

WEINKÜHLSCHRANK

DE

WCN311942G

Inhaltsverzeichnis

Einführung	3	Zone B - Servierbereich	24
Willkommen bei unserer wachsenden		Zone C	31
ASKO-Familie!	3	Gerätekapazität	32
Sicherheitshinweise	4	Zubehörset	34
Kinder und schutzbedürftige Personen	4	Side-by-Side-Kit	35
Allgemeine Sicherheitshinweise	5	Betrieb	36
Einbau	7	Bedieneinheit	36
Elektroanschluss	8	Erste Inbetriebnahme	38
Verwendung	9	Hauptanzeigen	43
Pflege und Reinigung	9	Verwendung des Plus-Menüs	46
Entsorgung	10	Einstellungen	46
Aufstellung und Anschluss	11	Software-Update	50
Auswählen eines geeigneten Standorts	11	Auswahl	51
Installation des Geräts	12	Pflege	63
Anschließen des Geräts	16	Abtauen des Geräts	63
Vor dem ersten Gebrauch	17	Gerät reinigen	63
Vor der ersten Verwendung des Geräts	17	Wechsel des Türanschlags	65
Hinweise zum Sparen von Energie	17	Fehlerbehebung	73
Weinlagerung	18	Tipps & Tricks	73
Tipps zur Weinlagerung	18	Fehlermeldung	74
Serviertemperatur	18	Andere dargestellten Warnungen	76
Flaschenlagerung	19	Allgemeine Probleme	78
Beschreibung des Geräts	20	Umweltschutz	79
Zone A	20	Entsorgung von Gerät und Verpackung	79

Willkommen bei unserer wachsenden ASKO-Familie!

Wir sind stolz auf unsere Geräte. Wir hoffen, dass Ihnen dieses Gerät über viele Jahre eine große und zuverlässige Hilfe sein wird.

Bitte lesen Sie vor dem Gebrauch die Bedienungsanleitung. Sie enthält allgemeine Tipps, Informationen zu wählbaren Einstellungen und Hinweise zur besten Pflege für Ihr Gerät.

Link zur EU EPREL-Datenbank

Folgendes gilt nur für die europäischen Märkte

Der QR-Code auf dem mit dem Gerät gelieferten Energieetikett enthält einen Weblink zur Registrierung dieses Geräts in der EU-EPREL-Datenbank. Bewahren SIE das Energieetikett zusammen mit dem Benutzerhandbuch und allen anderen mit diesem Gerät gelieferten Dokumenten als Referenz auf. Informationen zur Leistung des Produkts finden Sie in der EU-EPREL-Datenbank über den Link <https://eprel.ec.europa.eu> sowie den Modellnamen und die Produktnummer, die Sie auf dem Typenschild des Geräts finden. Weitere Informationen zum Energieetikett finden Sie unter www.theenergylabel.eu.

Bedeutung der Symbole in der Gebrauchsanleitung:

INFORMATION!

Information, Rat, Tipp oder Empfehlung

WARNUNG!

Warnung Gefahr

ELEKTROSCHOCK!

Warnung Stromschlaggefahr

BRANDGEFAHR!

Warnung Brandgefahr

Sicherheitshinweise

Vor Installation und Inbetriebnahme des gelieferten Geräts Anweisungen sorgfältig durchlesen. Der Hersteller übernimmt keinerlei Haftung für Schäden und Verletzungen aufgrund fehlerhafter Installation oder Nutzung. Heben Sie alle Anweisungen zum späteren Nachlesen gut auf.

WARNUNG!

Wenn das Gerät in einer Höhe von über 1000 m über dem Meeresspiegel installiert wird, besteht die Gefahr von Glasrissen aufgrund des Luftdrucks. In diesem Fall können Glassplitter Verletzungen verursachen.

Kinder und schutzbedürftige Personen

- Das Gerät ist nicht zum Gebrauch durch hilfsbedürftige Personen, Kleinkinder oder Personen ohne entsprechende Erfahrung/Kenntnisse geeignet. Solche Personen müssen beim Gebrauch des Geräts kompetent beaufsichtigt werden oder von der Aufsichtsperson in der sicheren Bedienung des Geräts unterwiesen werden.
- Das Gerät ist kein Kinderspielzeug. Halten Sie Kinder davon fern.
- Reinigung und Benutzerwartung dürfen nicht durch Kinder ohne Überwachung durchgeführt werden.
- Verpackungsmaterialien von Kindern fern halten.

Folgendes gilt nur für die europäischen Märkte

- Dieses Gerät kann von Kindern ab 8 Jahren und darüber und von Personen mit reduzierten physischen, sensorischen oder mentalen Fähigkeiten oder Mangel an Erfahrung und/oder Wissen benutzt werden, wenn sie überwacht werden oder bezüglich des sicheren Gebrauchs des Gerätes unterwiesen wurden und die daraus resultierenden Gefahren verstanden haben.
- Kinder dürfen nicht mit dem Gerät spielen.

- Reinigung und Benutzerwartung dürfen nicht durch Kinder ohne Überwachung durchgeführt werden.
- Kinder im Alter von 3 bis 8 Jahren dürfen das Gerät nicht be- und entladen.

Allgemeine Sicherheitshinweise

- Die Beleuchtung im Gerät ist nur zur Beleuchtung dieses Geräts und nicht zur Raumbeleuchtung im Haushalt geeignet.
- **WARNUNG!** Dieses Gerät ist für den Einsatz im Haushalt oder in vergleichbaren Umgebungen vorgesehen, zum Beispiel:
 - Teeküchenbereiche in Geschäftsumgebungen, Büros und anderen Arbeitsumgebungen
 - Bauernhöfe und Hotels, Motels und andere Unterkünfte,
 - Catering und ähnliche Anwendungen, die kein Einzelhandel sind.

WARNUNG!

HINWEIS! Die Lüftungsöffnungen am Gerät bzw. Einbauelement müssen immer sauber und frei passierbar sein.

HINWEIS! Verwenden Sie im Geräteinneren keine elektrischen Geräte außer denen, die vom Kühl- und Gefriergerätehersteller zugelassen sind.

HINWEIS! Verwenden Sie beim Abtauen des Geräts keine mechanischen Hilfsmittel oder andere Methoden außer denen, die vom Hersteller empfohlen sind.

WARNUNG! Den Kältemittelkreislauf nicht beschädigen. Reinigen Sie das Gerät nicht mit Hochdruckoder Dampfstrahlreiniger.

Reinigen Sie das Gerät mit einem feuchten weichen Tuch. Ausschließlich Neutralreiniger verwenden. Keine Scheuermittel, Scheuerschwämme, Lösungsmittel oder Metallobjekte verwenden.

Im Gerät keine Explosivstoffe wie Spraydosen mit brennbarem Treibmittel lagern.

Wenn das Anschlusskabel beschädigt ist, darf es nur vom Hersteller, dessen Kundendienst oder Elektrikern ausgetauscht werden, um gefährliche Situationen zu vermeiden.

WARNUNG! Um eine Gefährdung durch Instabilität des Geräts zu vermeiden, muss es gemäß den Anweisungen befestigt werden.



Warnung: Brandgefahr / brennbare Materialien

Hinweis zum Kühlmittel

Das Gerät enthält eine geringe Menge des umweltfreundlichen jedoch brennbaren Gases R600a. Stellen Sie sicher, dass es zu keiner Beschädigung der Teile des Kühlsystems kommt. Ein Ausströmen des Gases ist für die Umwelt nicht gefährlich, kann sich jedoch entzünden oder den Augen schädigen!

Falls das Gas ausströmen sollte, lüften Sie den Raum, trennen Sie das Gerät vom Stromnetz und rufen Sie den Kundendienst an!

Einbau

- Alle Verpackungsteile entfernen.
- Wenn Gerät beschädigt sein sollte: Gerät nicht installieren und nicht in Betrieb nehmen.
- Mitgelieferte Installationsanweisungen befolgen.
- Das Gerät ist schwer! Berücksichtigen Sie dies, wenn Sie das Gerät bewegen. Immer Schutzhandschuhe tragen!
- Stellen Sie beim Kippen des Geräts sicher, dass die Tür den Boden nicht berührt. Die Türglasscheibe ist empfindlich, insbesondere gegenüber seitlichen Stößen (d. h. seitlichen Stößen am Rand der Tür).
- Rund um das Gerät muss ausreichend Platz für Luftzirkulation bleiben.
- Warten Sie nach dem Aufstellen des Geräts mindestens 4 Stunden, bevor Sie das Gerät an die Stromversorgung anschließen. Dadurch kann das Öl in den Kompressor zurückfließen.
- Gerät nicht in der Nähe von Heizungen, Radiatoren, Kochgeräten, Öfen oder Kochfeldern installieren.
- Gerät von direktem Sonnenlicht fernhalten.
- Installieren Sie dieses Gerät nicht in Bereichen, die zu feucht oder zu kalt sind, wie z. B. in Konstruktionsergänzungen, Garagen oder Kellern.

Sicherheitshinweise

- Wenn Sie das Gerät bewegen, Vorderkante anheben, um Kratzer auf dem Fußboden zu vermeiden.
- Verwenden Sie zum Bewegen oder Heben des Geräts niemals den Türgriff.

ELEKTROSCHOCK!

WARNUNG! Beim Aufstellen darauf achten, dass das Netzkabel nicht gequetscht oder beschädigt wird.

Elektroanschluss

ELEKTROSCHOCK!

WARNUNG! Brand- und Stromschlaggefahr.

- Das Gerät muss geerdet sein.
- Elektroarbeiten müssen von einem Elektriker durchgeführt werden.
- Stellen Sie sicher, dass die Netzstromversorgung mit den Spannungsangaben auf dem Typenschild übereinstimmt. Ist dies nicht der Fall, wenden Sie sich an einen Elektriker.
- Die Steckdose muss fehlerfrei installiert und stoßgeschützt sein.
- Keine Verlängerungskabel verwenden. Keine Mehrfachsteckdosen verwenden.
- Elektrische Komponenten nicht beschädigen (Steckdose, Netzkabel, Kompressor). Reparaturen und Änderungen an elektrischen Komponenten dürfen nur vom Kundendienst oder von einem Elektriker durchgeführt werden.
- Das Netzkabel muss stets tiefer liegen als die Steckdose.
- Installation erst vollständig abschließen, danach Stecker in die Steckdose stecken. Achten Sie darauf, dass die Steckdose auch nach der Installation zugänglich sein muss.
- Immer am Stecker ziehen, nicht am Netzkabel!

WARNUNG!

WARNUNG! Keine Mehrfachsteckdosen oder tragbaren Stromversorgungen hinter dem Gerät platzieren.

Verwendung

WARNUNG!

Gefahr durch Verletzungen, Verbrennungen, elektrischen Schlag und Feuer.

- Gerät nicht modifizieren!
- Keine Elektrogeräte in das Gerät stellen, die nicht ausdrücklich vom Hersteller dafür empfohlen werden, zum Beispiel keine Eismaschinen usw.
- Kältemittelkreislauf nicht beschädigen. Der Kreislauf enthält Isobuten (R600a), ein vergleichsweise umweltfreundliches Erdgas. Dieses Gas ist brennbar.
- Falls der Kältemittelkreislauf beschädigt ist, offenes Feuer und Zündquellen im Raum vermeiden. Raum lüften.
- Heiße Gegenstände von den Kunststoffteilen des Geräts fernhalten.
- Im Gerät keine brennbaren Gase und Flüssigkeiten lagern.
- Brennbare Produkte und Objekte, die mit brennbaren Flüssigkeiten benetzt sind, vom Gerät fernhalten.
- Kompressor und Kondensator nicht berühren. Beide Komponenten sind heiß.

Pflege und Reinigung

WARNUNG!

Gefahr von Personen- und Sachschäden.

Sicherheitshinweise

- Gerät ausschalten und durch Ziehen des Steckers von der Stromversorgung trennen, bevor Sie mit Wartungsarbeiten beginnen.
- Das Gerät enthält in seiner Kühleinheit Kohlenwasserstoffe. Wartung und Befüllung dürfen nur von qualifizierten Servicetechnikern durchgeführt werden.

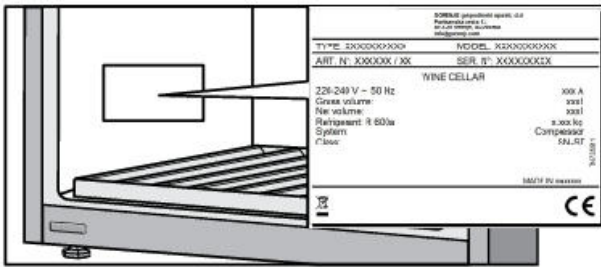
Entsorgung

 WARNUNG!

Verletzungsgefahr und Gefahr durch Ersticken.

- Gerät vom Stromnetz trennen.
- Netzkabel abschneiden und entsorgen.
- Tür des Geräts abmontieren, um sicherzustellen, dass sich keine Kinder und Haustiere im Gerät einschließen.
- Der Kältemittelkreislauf und die Isoliermaterialien dieses Geräts sind unschädlich für die Ozonschicht.
- Der Isolierschaum enthält brennbares Gas. Informationen zur ordnungsgemäßen Entsorgung des Geräts erhalten Sie von den kommunalen Behörden.
- Achten Sie besonders darauf, den Teil der Kühleinheit neben dem Wärmeübertrager nicht zu beschädigen.

Auswählen eines geeigneten Standorts



Stellen Sie das Gerät in einem trockenen und gut belüfteten Raum auf. Der zulässige Umgebungstemperaturbereich für das Gerät hängt von der Klimaklasse des Geräts ab, die auf dem Typenschild angegeben ist.

⚠️ WARNUNG!

Gerät nicht in Räumen aufstellen, in denen die Temperatur unter +5 °C fallen kann. Bei Nichtbeachtung kann es zu Funktionsstörungen und Schäden am Gerät kommen.

Beschreibung	Klasse	Umgebungstemperaturbereich °C	Relative Feuchtigkeit
Erweiterte gemäßigte Zone	SN	+10 bis +32	≤75%
Gemäßigte Zone	N	+16 bis +32	
Subtropische Zone	ST	+16 bis +38	
Tropische Zone	T	+16 bis +43	

- In Umgebungen mit hoher Luftfeuchtigkeit können Kondensattröpfchen auf den Außenflächen des Geräts auftreten.
- Wenn das Gerät in einer trockenen Umgebung installiert wird, empfehlen wir die im Gerät enthaltene Feuchtigkeitsbox zu verwenden.

⚠️ WARNUNG!

Stellen Sie das Gerät in einem Raum mit angemessener Luftmenge auf. Es sollte mindestens 1 m³ Luft pro 8 Gramm Kältemittel verfügbar sein. Die Kältemittelmenge ist auf dem Typenschild im Gerät angegeben.

⚠️ WARNUNG!

Stellen Sie das Gerät nicht in einem Raum auf, in dem die Temperatur unter 5 °C fallen kann. In einer solchen Umgebung funktioniert das Gerät möglicherweise nicht richtig oder es wird defekt.

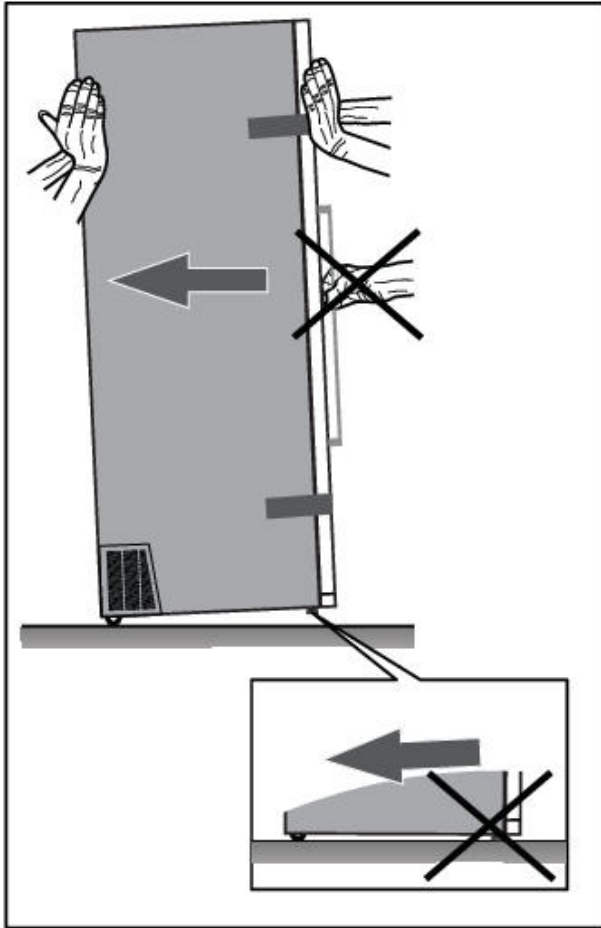
⚠️ WARNUNG!

Das Gerät eignet sich nicht für den Einsatz im Freien. Es darf keinem Niederschlag ausgesetzt werden.

Aufstellung und Anschluss

Installation des Geräts

Die Installation des Geräts sollte von mindestens zwei Personen durchgeführt werden, um Schäden am Gerät und Körperverletzungen aller Beteiligten zu vermeiden.



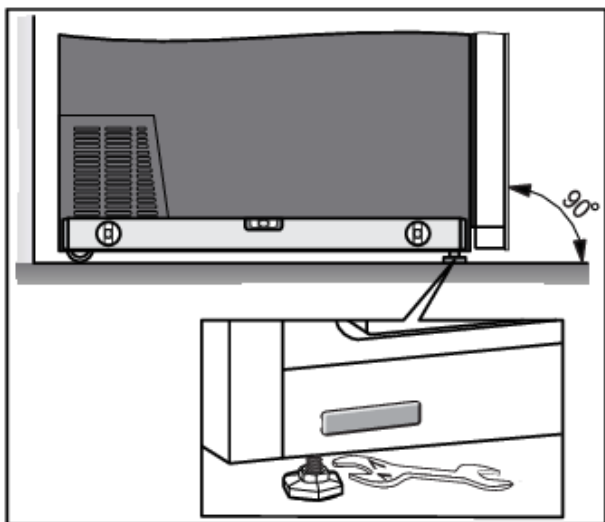
Achten Sie beim Bewegen des Geräts darauf, dass es nicht auf den Boden geschoben wird, da es sonst beschädigt werden kann. Auf der Rückseite des Gerätegehäuses befinden sich zwei Rollen, die das Bewegen des Geräts erleichtern.

Um das Gerät sicher zu installieren und ordnungsgemäß zu betreiben, ist es wichtig, es auf eine Oberfläche mit ausreichender Tragfähigkeit zu stellen. Wenden Sie sich gegebenenfalls an einen Architekten/Statiker. Die Oberfläche sollte glatt und auf einer Ebene mit dem Boden des Raums sein.

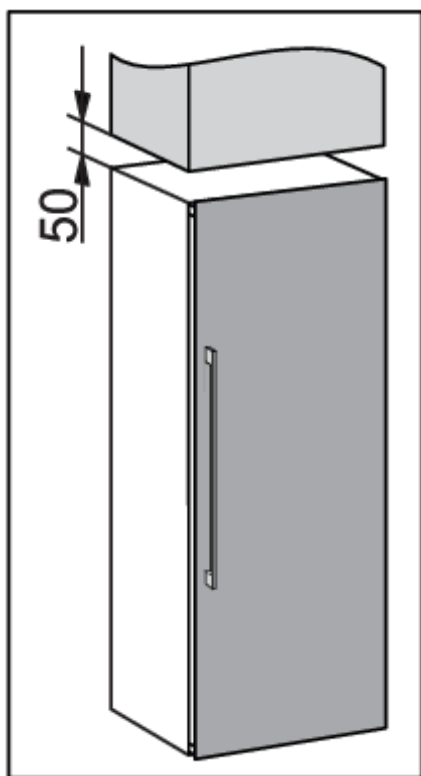
Das Gewicht eines leeren Geräts beträgt ca. 168 kg.

Das Gewicht eines voll beladenen Geräts beträgt ca. 350 kg.

Aufstellung und Anschluss



Wenn das Gerät auf die vorgesehene Oberfläche gestellt wird, sollte es vollständig gerade stehen, um Vibrationen zu verringern. Verwenden Sie zum Nivellieren die verstellbaren Füße an der Vorderseite des Geräts. Zum Einstellen und Befestigen der Füße ist ein Gabelschlüssel der Größe 17 erforderlich.

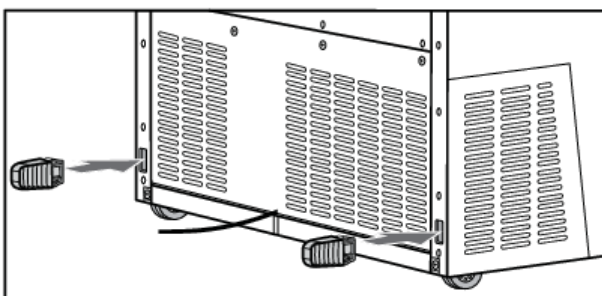
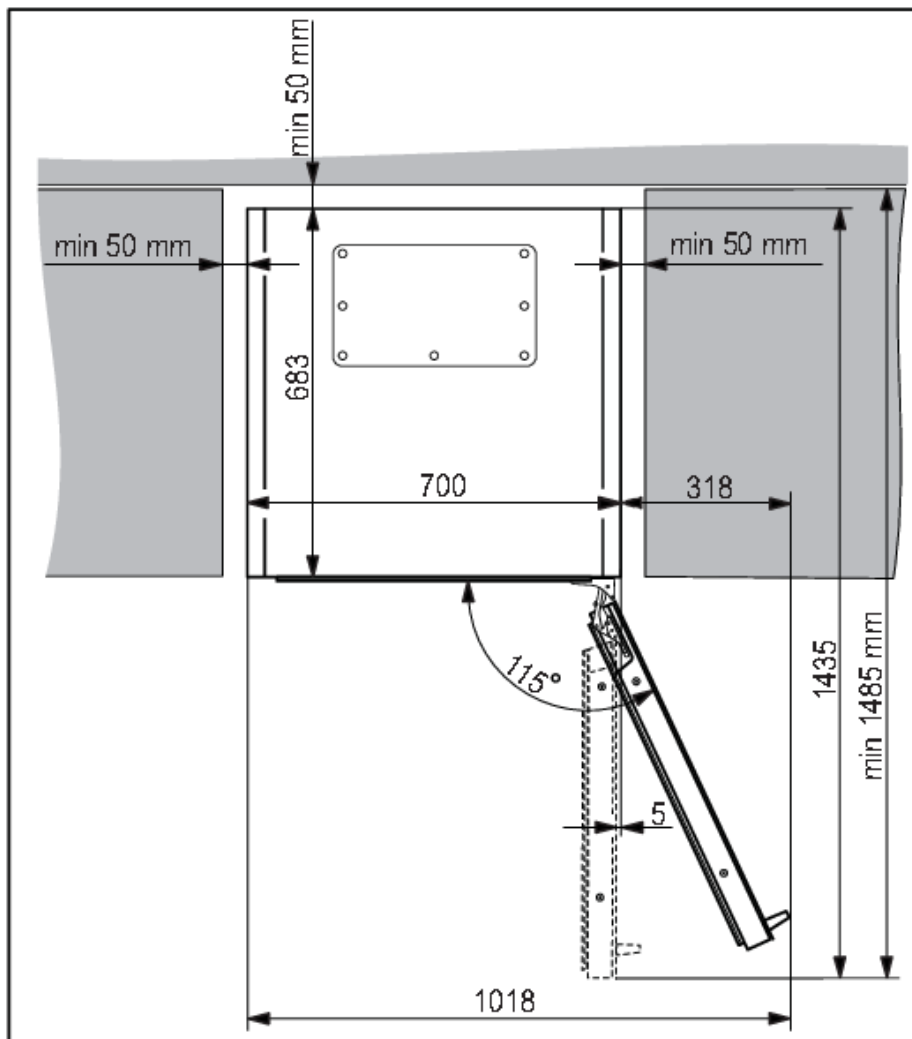


- Stellen Sie das Gerät mindestens 50 mm von einem Elektro- oder Gasherd und mindestens 300 mm von einer Wärmequelle (z. B. einem Heizkörper oder einem Heizgerät) entfernt auf. Wenn ein solcher Abstand nicht möglich ist, installieren Sie eine Isolierplatte.
- Setzen Sie das Gerät keiner direkten Sonneneinstrahlung aus.
- Wir empfehlen eine freistehende Aufstellung des Geräts. Bei Bedarf kann es auch neben Schränken platziert werden, wenn für eine ausreichende Belüftung und Kühlung des Aufstellortes (z.B. mit einer Klimaanlage) gesorgt ist. In einem solchen Fall wird sich der Stromverbrauch des Geräts wahrscheinlich erhöhen.
- Zwischen dem Gerät und einem darüber liegenden Schrank muss ein Abstand von mindestens 50 mm bestehen.

Aufstellung und Anschluss

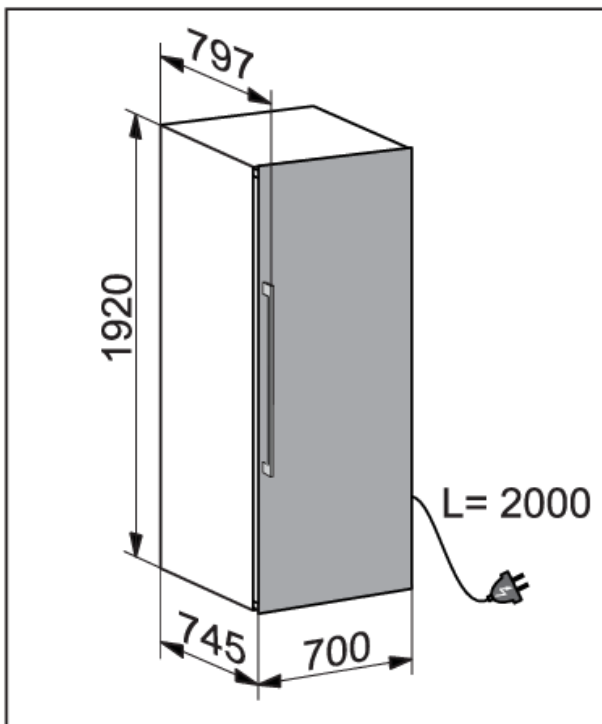
- Um eine ausreichende Belüftung und Kühlung des Gerätes zu ermöglichen, muss hinter dem Gerät und auch auf beiden Seiten ausreichend Freiraum (mindestens 50 mm) vorhanden sein. Bitte beachten Sie auch den erforderlichen Freiraum zum vollständigen Öffnen der Tür zum Herausziehen der Schubladen und Ablageroste (siehe Einbauplan).
- Bei Installationen, bei denen weniger als 50 mm Platz um den Schrank herum vorhanden ist, muss an den Lüftungsgittern auf beiden Seiten des Geräts eine Aussparung gemacht werden (die Lüftungsgitter dürfen nicht blockiert werden), durch die auf jeder Seite über eine Öffnung von mindestens 200 cm² Luft zu- oder abgeführt werden kann.

Darüber hinaus muss der Abstand von 50 mm zur Rückwand immer eingehalten werden und mit einer Öffnung über oder hinter dem Schrank verbunden sein.

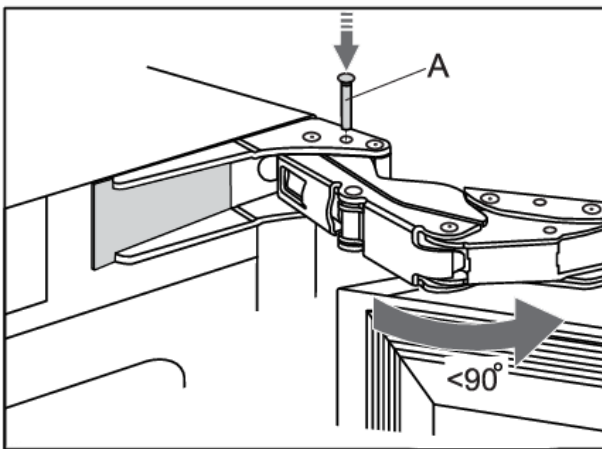


- Das Gerät wird mit zwei Abstandshaltern geliefert, die in die Schlitze auf der Rückseite des Geräts eingesetzt werden sollten, einen auf jeder Seite in Bodennähe. Die Abstandshalter sorgen für eine ausreichende Luftzirkulation, die für den korrekten Betrieb des Geräts erforderlich ist. Das Gerät funktioniert auch ohne montierte Abstandshalter normal, jedoch könnte dies den Stromverbrauch beeinträchtigen.

Aufstellung und Anschluss



- Die Geräteabmessungen sind in der Zeichnung angegeben.



- Wenn das Gerät so aufgestellt wird, dass die Tür nicht im Winkel von 115° geöffnet werden kann, kann der Öffnungswinkel auch auf 90° begrenzt werden. Verwenden Sie in diesem Fall die Türbegrenzer (A), die in der Tasche mit der Bedienungsanleitung enthalten sind. Öffnen Sie die Tür vorsichtig in einem Winkel von weniger als 90° und setzen Sie den Begrenzer in die vorgesehene Öffnung im unteren Scharnier ein. Wiederholen Sie den gleichen Vorgang am oberen Scharnier. Wenn Sie den Begrenzer in das Scharnier einsetzen, können Sie auch einen kleinen Hammer verwenden.
- Wenn das Gerät installiert ist, sollte der Stecker immer zugänglich sein!
- Dieses Gerät ist nicht als Einbaugerät vorgesehen.

Aufstellung und Anschluss

Anschließen des Geräts

- Schließen Sie das Gerät mit einem Stecker an die Stromversorgung an. Die Steckdose muss geerdet sein. Die für das Gerät erforderliche Nennspannung und -frequenz sind auf dem Typenschild/Etikett des Geräts mit grundlegenden Informationen angegeben.
- Das Gerät muss entsprechend den gesetzlichen Vorschriften an das Stromnetz angeschlossen und geerdet werden. Das Gerät toleriert Schwankungen der Netzspannung um maximal plus oder minus 6%.

WARNUNG!

Wenn Sie das Gerät längere Zeit nicht benutzen, schalten Sie es aus (mit EIN/AUS-Funktion) und trennen Sie es vom Stromnetz. Entleeren und reinigen Sie das Gerät, und lassen Sie die Tür angelehnt.

Vor der ersten Verwendung des Geräts

Schließen Sie das Gerät erst an das Stromnetz an, wenn Sie die Anweisungen zur korrekten und sicheren Verwendung des Geräts sorgfältig gelesen haben. Wir empfehlen, diese Anweisungen für die zukünftige Verwendung aufzubewahren. Wenn Sie das Gerät verkaufen, legen Sie sie dem Gerät bei.

Prüfen Sie das Gerät auf Schäden und/oder Unregelmäßigkeiten. Ist das Gerät beschädigt, wenden Sie sich an Ihren Händler.

Lassen Sie das Gerät nach der Lieferung mindestens 4 Stunden aufrecht stehen, bevor Sie es mit der Stromversorgung verbinden. Dadurch wird Störungen vorgebeugt, die durch Positionsverlagerung von Flüssigkeiten beim Transport verursacht werden können.

Reinigen Sie vor der erstmaligen Inbetriebnahme das Innere des Geräts sowie alles interne Zubehör mit lauwarmem Wasser und einem neutralen Reinigungsmittel. Gereinigte Teile mit einem Tuch und klarem Wasser abwischen und danach gründlich abtrocknen.

Reinigen Sie die Holzteile mit einem feuchten Tuch. Stellen Sie sicher, dass das Holz nicht zu nass ist, und lassen Sie die Teile vollständig trocknen, bevor Sie sie wieder in das Gerät zurückgeben.

Hinweise zum Sparen von Energie

- Installieren Sie das Gerät gemäß der Bedienungsanleitung.
- Gerätetür nicht weiter als nötig öffnen.
- Lüftungsschlitze nicht bedecken oder blockieren.
- Ersetzen Sie eine beschädigte Türdichtung oder eine Dichtung, die nicht mehr vollkommen abdichtet schnellstmöglich.
- Stellen Sie beim Platzieren von Flaschen in den Regalen sicher, dass die Luft frei um sie herum zirkulieren kann (beachten Sie die Empfehlungen in der Bedienungsanleitung und geben Sie nicht mehr Flaschen in die Regale als empfohlen oder angegeben).
- Lassen Sie bei einem Stromausfall die Tür so lange wie möglich geschlossen, um die Temperatur im Gerät aufrechtzuerhalten. Das Gerät speichert die ausgewählten Temperatureinstellungen und ruft sie ab, sobald die Stromversorgung wiederhergestellt ist.

Tipps zur Weinlagerung

Naturweinkeller sind aufgrund des knappen Lichts, der Vibrationsfreiheit und des besonderen Klimas der ideale Ort, um Wein zu lagern. Die Temperatur eines Weines bestimmt seinen Geschmack und beeinflusst den Genuss. Die Weinalterung hängt von den Umgebungsbedingungen ab, unter denen der Wein gelagert wird. Durch die konstante optimale Temperatur, die richtige Luftfeuchtigkeit und eine geruchsfreie Atmosphäre bietet der Weinkühlschrank beste Bedingungen für die Lagerung Ihres Weines. Er bietet auch eine Umgebung, die frei von schädlichen Vibrationen ist, die auch den Alterungsprozess beeinflussen könnten. Da jede Weinsorte eine optimale Reifezeit und ein optimales Klima hat, empfehlen wir, die empfohlene Zeit zum Öffnen der Flasche gemäß den Empfehlungen des Winzers zu überprüfen.

Die meisten Menschen, die Wein trinken, wissen, dass Weißwein und Champagner gekühlt und Rotwein bei Raumtemperatur serviert wird. Was die Leute vielleicht nicht wissen, ist, dass die "Raumtemperatur", auf die sich Weinfachleute beziehen, die Temperatur von Weinkellern in der Region Bordeaux in Frankreich ist. Diese Keller haben eine Temperatur von etwa 13 °C. Ein guter Weinkühlschrank, idealerweise mit drei Temperaturzonen, kann Ihre Weine auf einer perfekten Serviertemperatur halten und die Mutmaßung und manchmal die Kopfschmerzen reduzieren.

Es ist sehr wichtig, im Weinkühlschrank eine konstante Temperatur zu halten. Bei Stromausfall die Tür so wenig wie möglich öffnen, um die Temperatur im Geräteinnenraum zu halten. Eine allmähliche Temperaturerhöhung hat keine negativen Auswirkungen auf den Wein.

Die Luftfeuchtigkeit sollte zwischen 50 und 80 % liegen. Eine zu niedrige Luftfeuchtigkeit über einen längeren Zeitraum führt zu einem trockenen Weinkorken. Zu hohe Luftfeuchtigkeit über einen längeren Zeitraum führt zu Schimmelbildung. Der Weinkühlschrank von ASKO bietet eine hervorragende Belüftung mit sauberer Luft, wodurch Schäden an Etiketten und Weinkorken während der Lagerung vermieden werden.

Die Luftfeuchtigkeit im Weinkühlschrank ist besonders wichtig für die langfristige Lagerung und Alterung von Wein. Die empfohlene Temperatur für die Weinalterung liegt zwischen 11 °C und 13 °C. Zu diesem Zweck hält der Weinkühlschrank optimale Alterungsbedingungen ein und benachrichtigt den Benutzer, wenn die Bedingungen davon abweichen. Extrem hohe und niedrige Temperatureinstellungen sind hauptsächlich für den Weinausschank gedacht. Der Wein ist diesen Bedingungen für kürzere Zeiträume ausgesetzt, so dass die Feuchtigkeit keine negativen Auswirkungen auf den Wein haben sollte. Die Überwachung der relativen Luftfeuchtigkeit ist jedoch unabhängig von der Temperatureinstellung des Fachs verfügbar.

Größere Temperaturänderungen können dazu führen, dass die Luftfeuchtigkeit von den gewünschten Werten abweicht und es kann länger dauern, z. B. etwa eine Woche, bis sie sich wieder stabilisiert haben. Während dieser Zeit werden die Benachrichtigungen für Feuchtigkeit außerhalb der Zone nicht angezeigt.

Extrem unterschiedliche Einstellungen in benachbarten Zonen, z. B. A=20 °C / B=5 °C / C=20 °C, A=5 °C / B=20 °C / C=5 °C usw. können dazu führen, dass die Luftfeuchtigkeit in den wärmeren Fächern nicht das gewünschte Niveau erreicht.

Wein sollte waagrecht gelagert werden, insbesondere verkorkte Weine. Dies hält den Korken feucht und geschwollen und verhindert den unerwünschten Kontakt des Weins mit der Luft. Bei kurzfristiger Lagerung, innerhalb einiger Wochen, ist eine Lagerung in geneigter Position bevorzugt, um den Korken feucht zu halten. Wenn die Position zu senkrecht ist, trocknet der Korken aus. Schraub- und Kronkorken stellen weniger Anforderungen an die Positionierung.

Serviertemperatur

Der Drei-Zonen-Weinkühlschrank von ASKO enthält auch einen Servierbereich. Sie haben die Möglichkeit, Ihren Wein und Ihre Gläser auf die bestmögliche Temperatur für den zu servierenden

Wein vorzubereiten. Zudem lässt sich die Temperatur daran anpassen, ob der Wein in naher Zukunft genossen oder länger gelagert werden soll. Ihr Weinschrank muss nicht unbedingt einem wissenschaftlichen Experiment ähneln, aber bei einigen Weinen wird davon ausgegangen, dass sie vor dem Trinken etwas Luft zum Atmen brauchen. Sie können dies tun, indem Sie einen Dekanter im speziell dafür geschaffenen Bereich im Servierbereich verwenden.

Flaschenlagerung

- Das Bewegen der Flaschen oder übermäßige Vibrationen können sich negativ auf den Alterungsprozess und damit auf den Geschmack des Weins auswirken. Das Gerät ist mit einem speziellen Sensor ausgestattet, der kontinuierlich Vibrationen misst. Bei übermäßigen Vibrationen, z. B. wenn die Gerätetür zugeschlagen wird, wird auf der Geräteanzeigeeinheit eine Warnung angezeigt.
- Bewahren Sie die für den täglichen Gebrauch bestimmten Flaschen in der vorderen Hälfte der Regale auf. Bewahren Sie die Weine, die Sie für längere Zeit oder Alter aufbewahren möchten, im unteren Teil des Schanks auf.
- Das Inventarsystem hilft Ihnen dabei, ein Register der gelagerten Weine zu erstellen. Wenn Sie also nach einem bestimmten Wein suchen, müssen Sie die Flaschen nicht bewegen.
- Lagern Sie die Flaschen horizontal, damit die Korken auch von innen feucht bleiben.
- Lagern Sie die Flaschen nach dem Öffnen senkrecht und verschließen Sie sie fest.

INFORMATION!

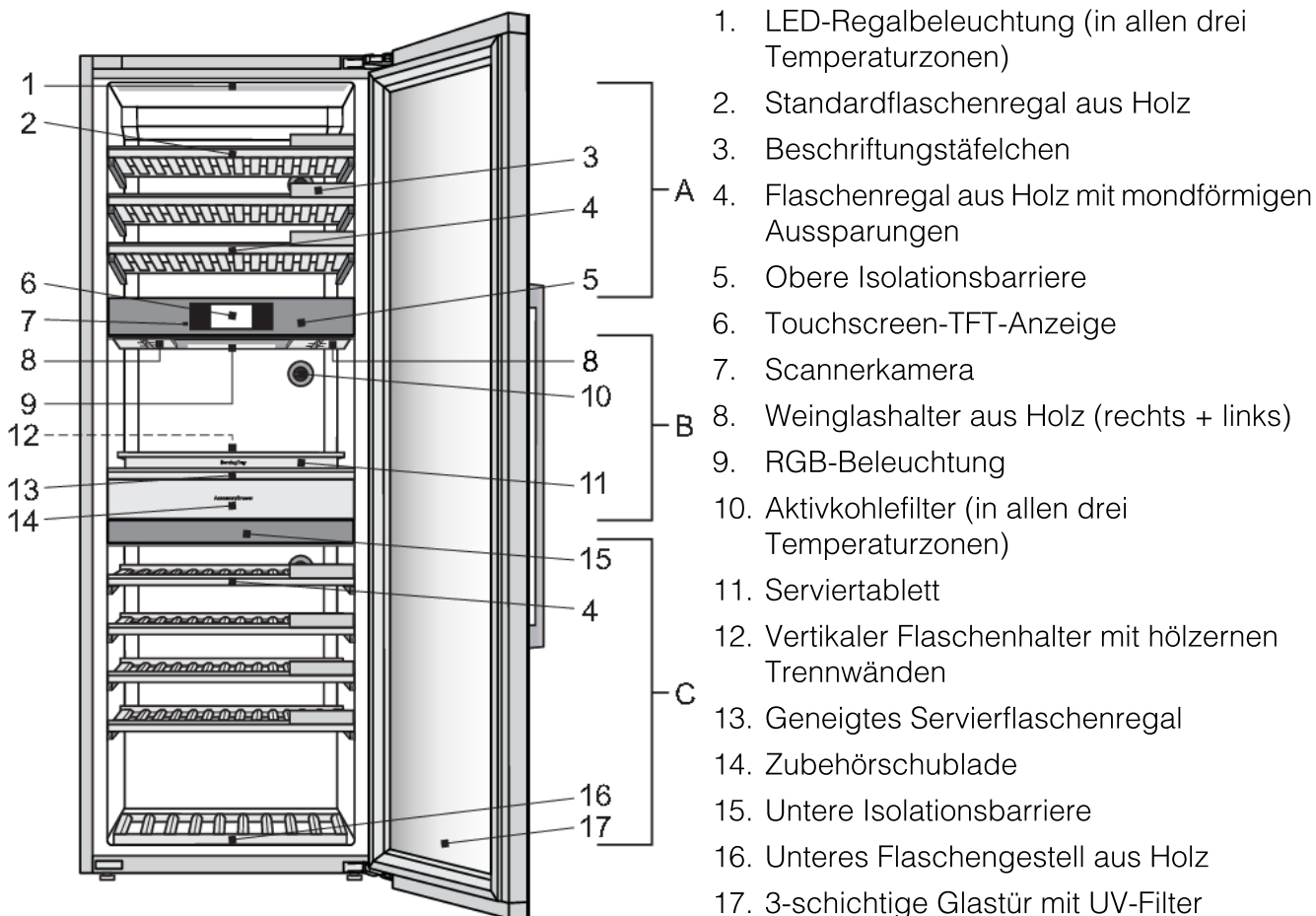
Auf Flaschenetiketten kann Schimmel entstehen. Dies hängt von der Art des für das Etikett verwendeten Klebers ab. Reinigen Sie die Flaschen und entfernen Sie Kleberrückstände.

INFORMATION!

Auf Korken können sich durch Oxidation aufgrund von Luftkontakt weiße Ablagerungen bilden. Wischen Sie die Ablagerungen mit einem trockenen Tuch ab. Die Ablagerungen beeinträchtigen die Qualität des Weins nicht.

Beschreibung des Geräts

Dieses Produkt enthält eine Lichtquelle der Energieeffizienzklasse <G>.



Im Weinkühlschrank befinden sich zwei Isolationsbarrieren: die obere Isolationsbarriere (5) und die untere Isolationsbarriere (15). Somit ist das Innere des Weinkühlschranks in drei Temperaturzonen unterteilt: A, B (Servierbereich) und C. Dies ermöglicht die Lagerung und das sofortige Servieren verschiedener Weinsorten.

Zone A

LED-Regalbeleuchtung (1)

Jede Temperaturzone verfügt über eine funktionale LED-Beleuchtung an der Gerätedecke und an der Unterseite beider Isolationsbarrieren. Durch die Verwendung von LED-Beleuchtung wird der Wein keinen UV-Strahlen und Hitze ausgesetzt. Die Intensität und das Zeitintervall des LED-Beleuchtungsbetriebs können gemäß den Vorlieben und Anforderungen des Benutzers angepasst werden.

Standardflaschenregal aus Holz (2)

Die Regalfächer werden mit der Soft-Close-Funktion auf den voll ausziehbaren Teleskopschienen platziert. Die voll ausziehbaren Fächer erleichtern die Handhabung der Flaschen.

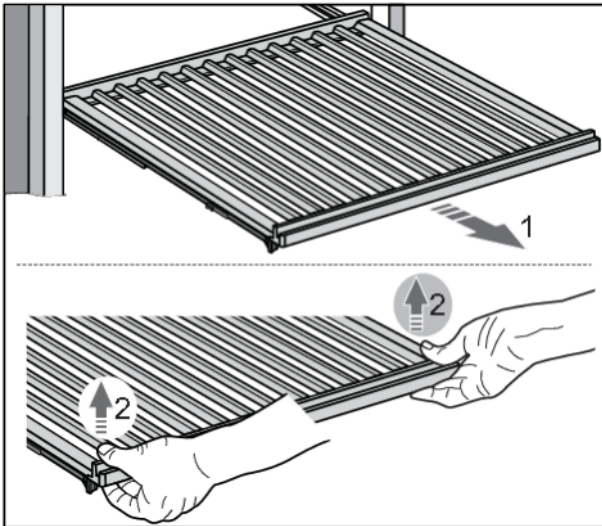
☀ INFORMATION!

Seien Sie vorsichtig, wenn Sie die Holzfächer herausziehen. Die Holzfächer vorsichtig herausziehen und zurückschieben, um die Weinflaschen keinen Vibrationen auszusetzen.

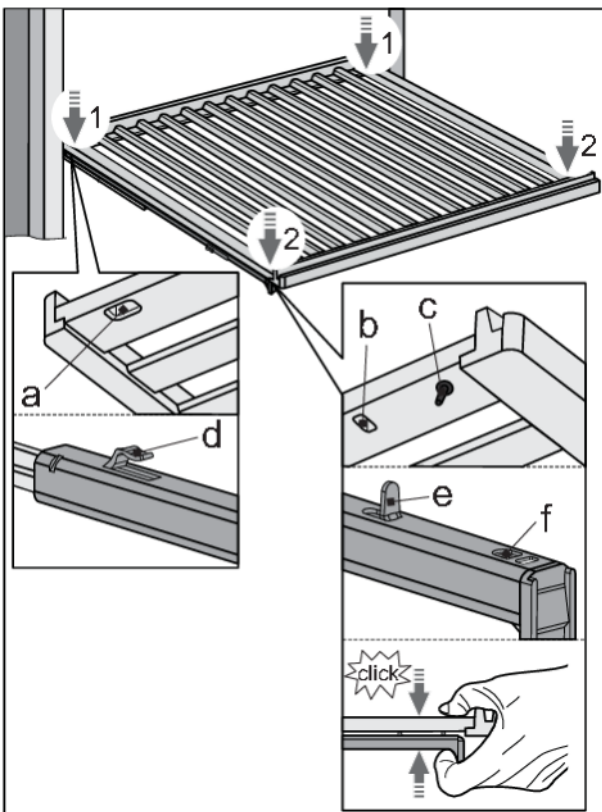
💡 INFORMATION!

Vor dem Entfernen eines Fachs aus dem Gerät sollte das Fach ganz leer sein.

Stellen Sie sicher, dass die Tür vollständig geöffnet ist, bevor Sie die Fächer entfernen. Dadurch wird eine Beschädigung der Türdichtung verhindert.



Um ein Regal aus dem Gerät zu entfernen, ziehen Sie die Teleskopschienen (1) vollständig heraus und heben Sie das Fach (2) vertikal an, um es von den Schienen zu entfernen. Beim Entfernen des Regals kann es aufgrund der Befestigung mit dem Stift an der Vorderseite zu einem gewissen Widerstand kommen. Achten Sie darauf, die Türdichtung nicht zu beschädigen.



Um ein Regal wieder auf die Schienen zu setzen, verwenden Sie die Nuten (a, b) und den Stift (c) auf der Rück- und Vorderseite des Regals.

Zuerst die Teleskopschienen vollständig ausfahren. Positionieren Sie das Regal mit den Nuten (a) auf die Haken (d) auf der Rückseite der Schienen (1).

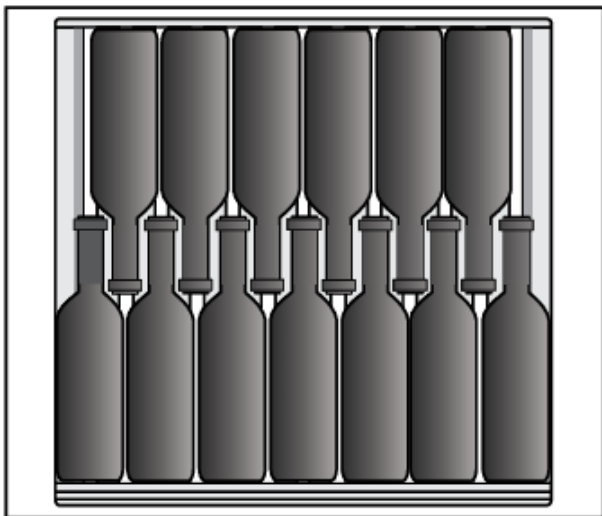
Positionieren Sie dann das Regal mit den Nuten (b) auf den Haken (e) an der Vorderseite der Schienen (2).

Der Stift (c) ermöglicht eine zusätzliche Fixierung des Regals.

Drücken Sie das Regal und die Schienen zusammen, so dass der Stift vollständig in der Aussparung (f) sitzt.

Auf diese Weise können Sie das Regal nicht versehentlich herausschieben.

Beschreibung des Geräts



💡 INFORMATION!

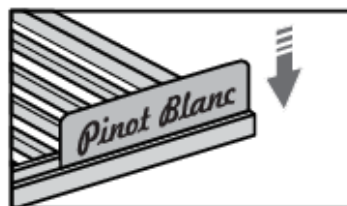
Bevor Sie mit dem Einlegen von Flaschen in einem Fach beginnen, überprüfen Sie erneut, ob das Fach richtig auf den Teleskopschienen platziert ist. Bis zu 13 Bordeaux-Flaschen (0,75 l) können auf jedem Standard-Holzfach platziert werden.

💡 INFORMATION!

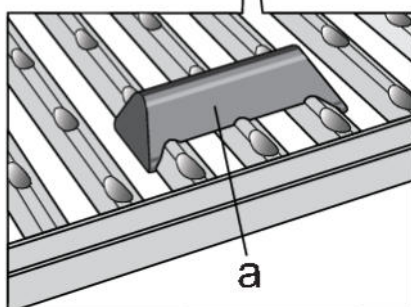
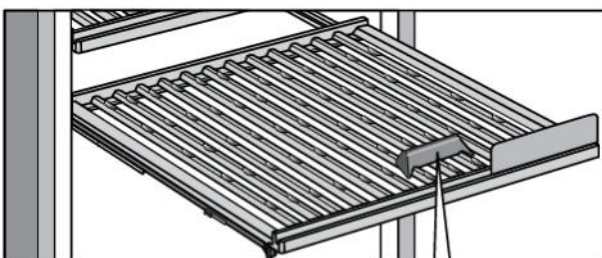
Eine höhere Luftfeuchtigkeit im Gerät kann dazu führen, dass sich die Holzteile leicht verbiegen. Dies hat jedoch keine Auswirkungen auf ihre Funktionsweise.

Beschriftungstäfelchen (3)

Die Täfelchen für die Weinbeschriftung werden mit dem Gerät geliefert. Sie können an der Vorderseite jedes Fachs montiert werden. Sie können Kreide verwenden, um den in einem bestimmten Fach gelagerten Wein zu beschriften. Die Täfelchen können mit einem feuchten Tuch abgewischt werden.



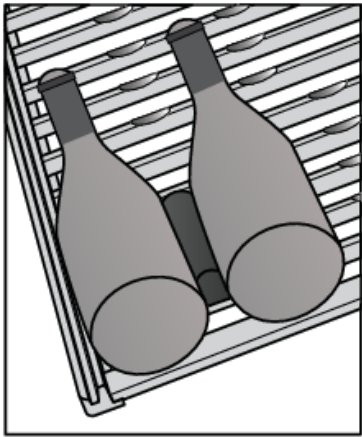
Flaschenregal aus Holz mit mondformigen Aussparungen (4)



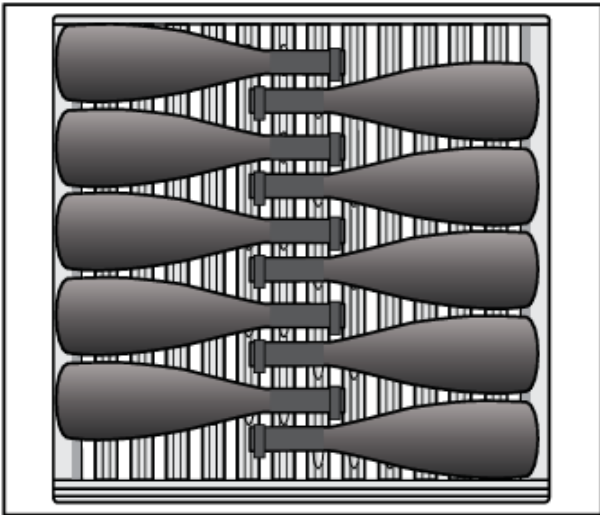
Das hölzerne Flaschenregal mit mondformigen Aussparungen ermöglicht es Ihnen, die Flaschen kreuzweise auf dem Regal zu platzieren.

Dies ist besonders praktisch für die Aufbewahrung größerer Flaschen.

Beschreibung des Geräts



In einigen Fällen werden Flaschen beim Öffnen/Schließen des Regals nicht richtig positioniert oder angehalten und können sich bewegen. Um eine Bewegung der Flaschen im Regal zu verhindern, wird empfohlen, den im Lieferumfang des Geräts enthaltenen zusätzlichen Flaschenverschluss (a) zu verwenden.



Bis zu 10 Flaschen können kreuzweise in einem Fach gelagert werden.

Eine normale Positionierung der Flaschen ist ebenfalls möglich.

Das Holzfach mit mondformigen Aussparungen kann wie das Standard-Holzfach aus dem Gerät entfernt werden.

Obere Isolationsbarriere (5)

Die obere Isolationsbarriere trennt die Zonen A und B und ermöglicht individuelle Temperatureinstellungen für diese beiden Zonen.

Touchscreen-TFT-Anzeige (6)

Verwenden Sie die Touchscreen-TFT-Anzeige, um den Weinkühlschrank zu steuern.

Scannerkamera (7)

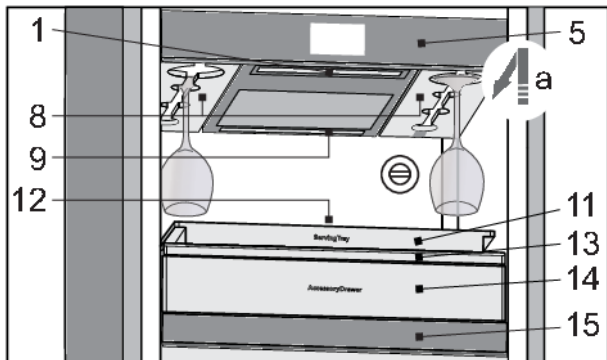
Die Kamera dient zum optischen Lesen von Weinflaschenetiketten. Es sammelt und speichert die Daten, die für die weitere Verwaltung des Inventars des Weinkühlschranks bestimmt sind. Diese Daten helfen dem Benutzer, Informationen über einen bestimmten Wein entweder über das Touchscreen-TFT-Display oder über die **ConnectLife** App zu finden.

⚠️ WARNUNG!

Die Kamera funktioniert nur, wenn der Benutzer sie absichtlich aktiviert.

Beschreibung des Geräts

Zone B - Servierbereich



Der Servierbereich (Zone B) ist eine Temperaturzone zwischen der oberen (5) und unteren (15) Isolationsbarriere. Sie können den Wein auf die ideale Verbrauchstemperatur bringen und im Voraus alles vorbereiten, was Sie für ein schnelles und erstklassiges Weinservieren benötigen: gekühlte Weingläser, Platz für bereits geöffnete Flaschen, Dekanter und anderes Zubehör (Flaschenöffner, Weinausgießer/Ausgüsse, Stopfen ...).

💡 INFORMATION!

Die maximale Tragfähigkeit des Tablett beträgt 10 kg.

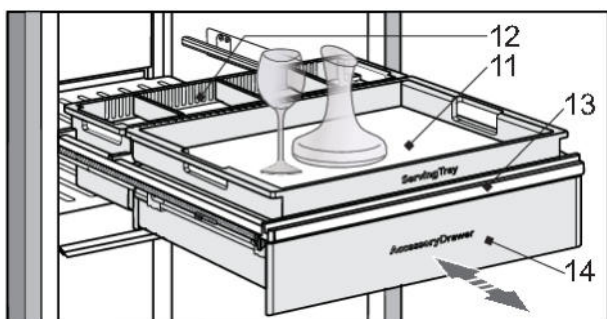
⚠️ WARNUNG!

Das Übereinanderstapeln mehrerer Flaschenreihen übereinander auf den Teleskopböden ist nicht erlaubt!

Die folgenden Teile sind an der Unterseite der oberen Isolationsbarriere (5) angebracht: Weinglashalter aus Holz (8), Regalbeleuchtung (1) und RGB-Beleuchtung (9).

Auf Weinglashaltern aus Holz – links + rechts (8) können Sie bis zu 6 Weingläser aufbewahren. Setzen Sie die Gläser in das Gestell ein, indem Sie sie in Pfeilrichtung (a) bewegen. Die Gläser werden dann auf die eingestellte Temperatur abgekühlt.

RGB-Beleuchtung (9) sorgt für zusätzliche Umgebungsbeleuchtung. So soll, durch die Kombination von Beleuchtungsfarben, eine besondere Umgebung im Servierbereich geschaffen werden. Die Beleuchtung kann Ihren Vorlieben entsprechend eingestellt werden. Diese Beleuchtung ist nicht als funktionale Beleuchtung des Geräts oder des Servierbereichs (Zone B) gedacht.

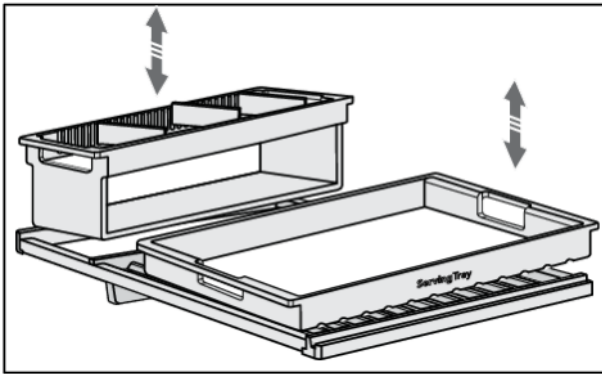


Das Servierset enthält Folgendes: Servierflaschenregal mit Neigungswinkel (13), vertikaler Flaschenhalter mit hölzernen Trennwänden (12), Serviertablett (11), Zubehörschublade (14) auf voll ausziehbaren Teleskopschienen mit Soft-Close und Push-to-open-Mechanismus.

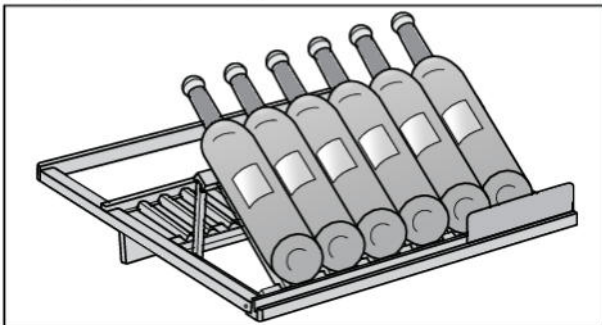
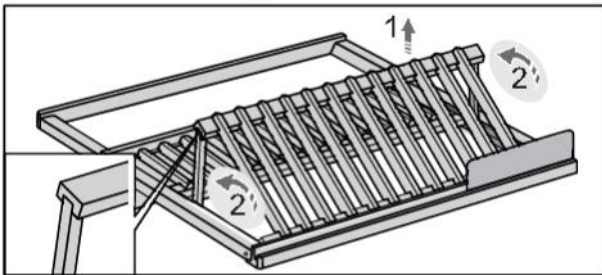
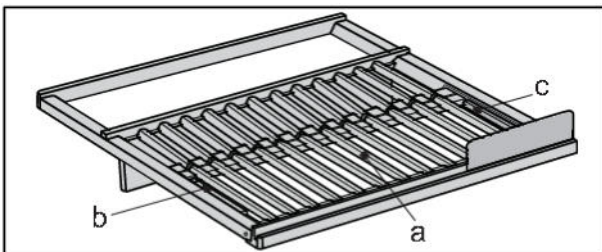
💡 INFORMATION!

Die maximale Tragfähigkeit des Tablett beträgt 10 kg.

Beschreibung des Geräts



Geneigtes Servierflaschenregal (13) wird mit Soft-Close-Mechanismus auf den voll ausziehbaren Teleskopschienen installiert und ist gegen Umkippen gesichert. Ein Serviertablett wird auf den vorderen Teil des Servierregals gestellt und der vertikale Flaschenhalter wird in den hinteren Teil des Regals eingesetzt. Das Tablett und der Flaschenhalter können angehoben und aus dem Stützregal entfernt werden (zu Servierzwecken außerhalb des Weinkühlschranks, zur Wartung oder Reinigung).

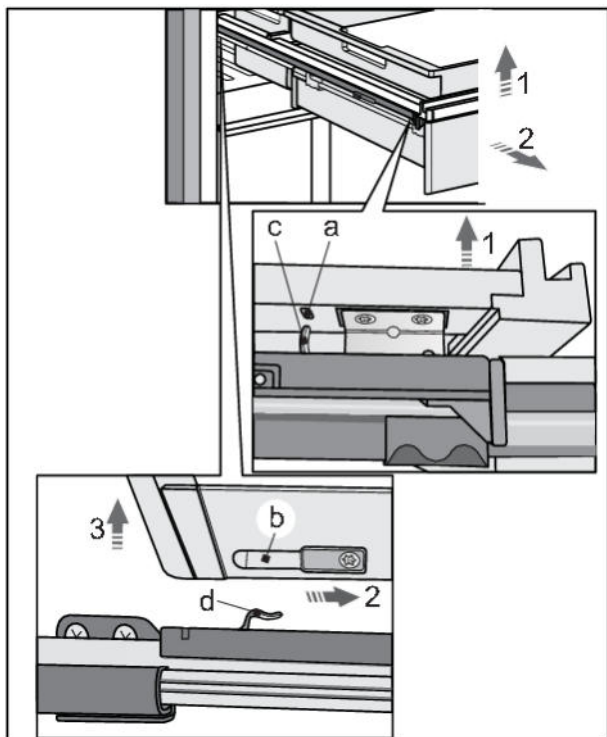


Das Servierflaschenregal ermöglicht auch das Lagern von Flaschen in zwei Positionen: horizontal oder gekippt/geneigt. Der vordere Teil des Regals (a) kann angehoben (1) und von den gedrehten (2) seitlichen Stützen (b, c) getragen werden. Auf der Vorderseite des Regals können bis zu 6 Bordeaux-Flaschen platziert werden.

💡 INFORMATION!

Bewahren Sie nur Flaschen im geneigten Vorderteil des Regals (a) auf, die Sie bald öffnen und servieren möchten. Dadurch können sich vor dem Dekantieren jegliche Ablagerungen auf dem Flaschenboden absetzen.

Beschreibung des Geräts

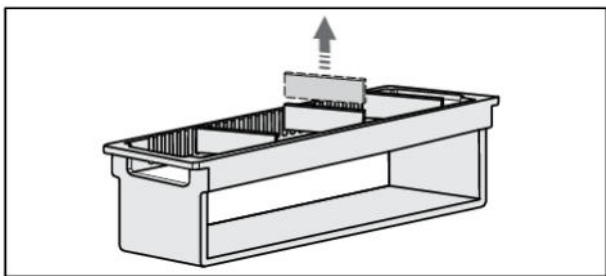


Eine Zubehörschublade mit Holzteilern (14) ist auf ausziehbaren Schienen unter dem Servierregal installiert.

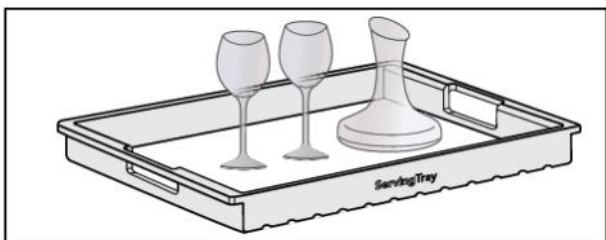
Das geneigte Flaschenregal kann zusammen mit der Zubehörschublade aus dem Gerät entfernt werden. Achten Sie darauf, die Türdichtung nicht zu beschädigen. Ziehen Sie das Fach so weit wie möglich aus dem Gerät heraus. Heben Sie es dann an der Vorderseite (1) an, ziehen Sie es nach vorne (2) und heben Sie es an der Rückseite (3) an. Gehen Sie genauso in umgekehrter Reihenfolge vor, um das Fach mit der Zubehörschublade auf den Schienen einzusetzen. Ziehen Sie die Teleskopschienen vollständig heraus und richten Sie die Nuten (b) links und rechts hinten an den beiden Haken (d) aus. Schieben Sie das Fach und setzen Sie es auf die Haken (c) an der Vorderseite der Nut (a).

💡 INFORMATION!

Überprüfen Sie vor dem Platzieren des Serviertablets auf dem Regal und dem Einsetzen des vertikalen Flaschenhalters erneut, ob das Regal und die Zubehörschublade korrekt auf den Schienen installiert sind.



Der vertikale Flaschenhalter mit Holzteilern (12) dient zur Aufbewahrung der Flaschen in vertikaler Position. Holzteiler können nach Wunsch in die Nuten eingesetzt werden, um separate Flaschenfächer zu schaffen.

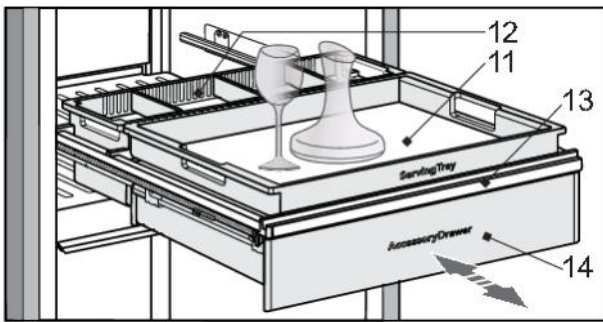


Serviertablett (11) ermöglicht Ihnen die Gläser und den Dekanter mit Wein vorzubereiten und diese einfach direkt vom Weinkühlschrank zum Tisch zu bringen.

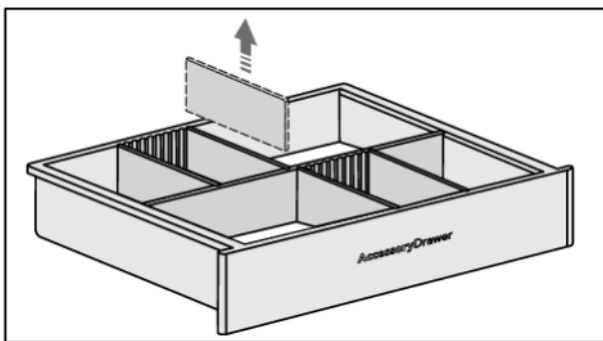
⚠️ WARNUNG!

Vorsicht, wenn Sie ein beladenes Fach entfernen.

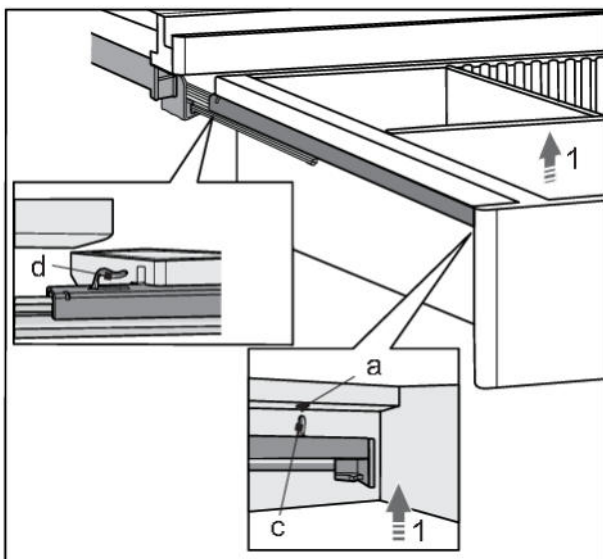
Beschreibung des Geräts



Zubehörschublade (14) wird auf den voll ausziehbaren Teleskopschienen installiert. Zum Öffnen wird der Push-to-open-Mechanismus verwendet. Drücken Sie auf die geschlossene Schublade, um sie vollständig zu öffnen. Drücken Sie erneut auf die Vorderseite, um die Schublade zu schließen.



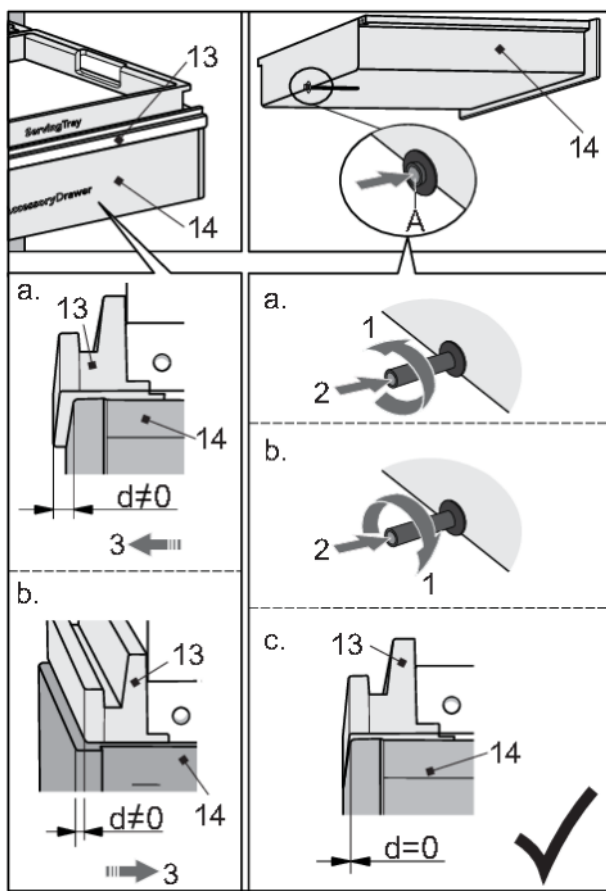
Holzteiler in der Schublade können, passend für das gelagerte Zubehör, in die Nuten eingesetzt werden (Flaschenöffner, Ausgießer/Ausguss, Weinstopfen usw.).



Die Schublade kann auch aus dem Gerät entfernt werden, ohne das Servierregal von den Schienen zu entfernen. Öffnen Sie dazu die Schublade vollständig, heben Sie sie vorne an (1) und ziehen Sie sie in Ihre Richtung.

Zum Ersetzen der Schublade gehen Sie in umgekehrter Reihenfolge vor: Schieben Sie die Schublade entlang der Schienen zum Haken (d) auf der Rückseite der Schienen. Wenn die Schublade auf der Rückseite blockiert ist, senken Sie sie vorne ab, damit die Nuten (a) über den Haken (c) platziert werden können.

Beschreibung des Geräts



Wenn das Regal (13) und die Schublade (14) vorne nicht bündig ausgerichtet sind ($d \neq 0$), ziehen Sie zuerst die Schublade vollständig heraus, um Zugang zum Schubladenöffnungsmechanismus an der Rückwand zu erhalten. Drücken Sie auf den Abstandshalter (A), um den Mechanismus freizugeben. Drehen Sie den Abstandshalter, um die Länge anzupassen.

Situation „a“: Drehen Sie den Abstandshalter gegen den Uhrzeigersinn (1). Im Vergleich zum Ausgangszustand bewegt sich der Abstandshalter bezogen auf die Schublade nach außen, d. h. er wird verlängert. Wenn Sie die Schublade zurück in das Gerät (2) schieben, befindet sich die Schublade etwas näher an der Vorderseite des Geräts (3).

Situation „b“: Drehen Sie den Abstandshalter im Uhrzeigersinn (1). Im Vergleich zum Ausgangszustand bewegt sich der Abstandshalter in Richtung der Schublade, d. h. er wird gekürzt. Wenn Sie die Schublade zurück in das Gerät (2) schieben, befindet sich die Schublade etwas näher an der Rückseite des Geräts (3).

Wiederholen Sie den Vorgang, bis das Regal und die Schublade vorne bündig sind ($d = 0$) – Situation „c“.

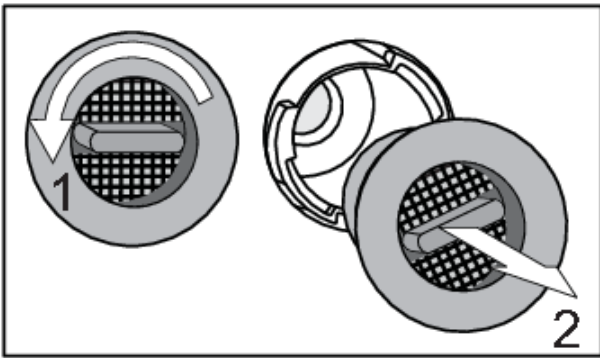
💡 INFORMATION!

Überprüfen Sie vor dem Hinzufügen von Zubehör zur Schublade erneut, ob die Schublade richtig auf den Teleskopschienen platziert ist.

Aktivkohlefilter (10)

Frischlufte wird durch Aktivkohle-Luftfilter in den Geräteinnenraum gesaugt. Dies sorgt für Frische sowie Staub- und Geruchsfreiheit. Die Lüfter verteilen die Luft dann gleichmäßig im Inneren des Geräts.

Ersetzen Sie die Luftfilter ungefähr alle 12 Monate. Eine Meldung erscheint auf der Touchscreen-TFT-Anzeige und in der **ConnectLife** App, um Sie daran zu erinnern, dass es Zeit ist, die Filter zu ersetzen.



Um den Luftfilter zu ersetzen:

1. Drehen Sie den Filter gegen den Uhrzeigersinn (1) und ziehen Sie ihn aus dem Gerät heraus.
2. Setzen Sie einen neuen Filter in den Filterschlitz ein und drehen Sie ihn im Uhrzeigersinn, bis er einrastet.

💡 INFORMATION!

Aktivkohle-Luftfilter kann als Zubehör bestellt werden.

Weitere Informationen erhalten Sie beim örtlichen Asko-Händler oder auf der Asko-Website Ihres Landes.

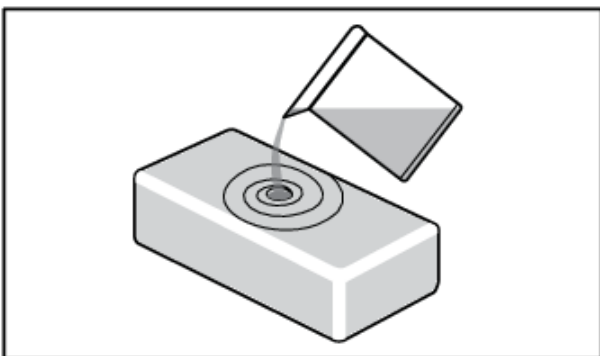
Feuchtigkeitsbox

Im Weinkühlschrank ist eine Feuchtigkeitsbox enthalten.

Der Zweck der HumidityBox besteht darin, die Luftfeuchtigkeit in einer der Zonen des Weinkühlschranks anzupassen, insbesondere um ein Absinken der Luftfeuchtigkeit unter 50 % zu verhindern, was unter bestimmten Bedingungen auftreten kann (z. B. wenn der Weinkühlschrank in einer Umgebung mit niedriger Luftfeuchtigkeit aufgestellt wird).

Die Luftfeuchtigkeit in den jeweiligen Zonen kann auf dem Gerätedisplay überwacht werden. Wenn die Luftfeuchtigkeit in einer Zone auf 40 % oder darunter fällt, wird ein Alarm ausgelöst. In diese Zone können Sie dann die mit Wasser gefüllte Feuchtigkeitsbox stellen.

Wir empfehlen den Einsatz der HumidityBox in Fächern, in denen die Weine länger gelagert werden, da dort eine geringe Luftfeuchtigkeit den Wein stärker beeinträchtigen kann (da die Korken längerfristig getrocknet werden). Wenn Sie Ihre Flaschen kürzer lagern oder zum Servieren vorbereiten, sollte eine geringere Luftfeuchtigkeit keinen wesentlichen Einfluss auf die Weinqualität haben.



Füllen Sie die Box mit 0,5 Liter Leitungswasser und stellen Sie sie in die entsprechende Zone. Es gibt keine bevorzugten Positionen, solange sie in der richtigen Zone platziert ist.

Die Feuchtigkeitsbox besteht aus Ton, einem natürlichen Material mit den richtigen Eigenschaften, um zuerst Wasser aufzunehmen und dann Wasser zu verdunsten, um die Luftfeuchtigkeit zu erhöhen.

Der Tonkasten ist an den Wänden und am Boden verglast, um das Auslaufen des Wassers zu verhindern. Das Wasser wird von allen Seiten aufgenommen, verdunstet aber nur durch die nicht verglaste Oberseite.

Beschreibung des Geräts

Die Feuchtigkeitsbox wird in einer Handwerksstatt in feiner Handarbeit hergestellt. Daher können auch herstellungsbedingt kleine Unregelmäßigkeiten im Material auftreten. Sie haben jedoch keinen Einfluss auf die Funktionalität.

Die Farbe der Box ändert sich, wenn sie mit Wasser gefüllt wird: durch die Sättigung wird die gesamte Box dunkler. Je nach Härte des Leitungswassers kann es durch Kalzinierung zu weißen Flecken auf dem Material kommen. Wenn Sie dies vermeiden möchten, können Sie entkalktes oder destilliertes Wasser verwenden. Die weißen Flecken sind abwaschbar.

Wenn Sie dann die Feuchtigkeitsbox einsetzen, dauert es ca. 9 Stunden, um die Luftfeuchtigkeit von 40 % auf 50 % zu erhöhen. Nach diesen 9 Stunden wird die Luftfeuchtigkeit langsam weiter erhöht.

Im Normalfall müssen Sie die Feuchtigkeitsbox alle 30 Tage neu befüllen. Das Gerät gibt eine Benachrichtigung aus, wenn die Luftfeuchtigkeit 50 % erreicht und gibt einen Alarm aus, wenn die Luftfeuchtigkeit zu niedrig wird (unter 40 %).

Sie können bei Bedarf auch zusätzliche Feuchtigkeitsboxen kaufen.

Bitte geben Sie die Feuchtigkeitsbox nicht in die Spülmaschine, da diese Art von Material nicht für die Spülmaschinenreinigung geeignet ist. Aufgrund der relativ dünnen Wände ist die Box zerbrechlich und sollte vorsichtig behandelt werden. Ab und zu ist es gut, die Box auch innen mit Leitungswasser auszuspülen.

INFORMATION!

Weitere Informationen erhalten Sie beim örtlichen Asko-Händler oder auf der Asko-Website Ihres Landes.

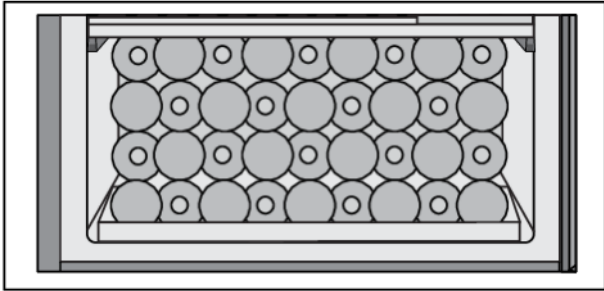
Zone C

Untere Isolationsbarriere (15)

Die untere Isolationsbarriere trennt die Zonen B und C und ermöglicht individuelle Temperatureinstellungen für diese beiden Zonen.

Die funktionale LED-Beleuchtung ist an der Unterseite der Barriere installiert.

Unteres Flaschengestell aus Holz (16)



Das untere Flaschengestell aus Holz dient zur Aufbewahrung der Flaschen im Kompressorbereich. Dieser Bereich eignet sich zur Aufbewahrung von Flaschen, die Sie über einen längeren Zeitraum aufbewahren möchten, insbesondere zum Altern ohne übermäßige Vibrationen und unnötige Bewegungen. Auf dem unteren Flaschengestell aus Holz können bis zu 36 Bordeaux-Flaschen (0,75 l) aufbewahrt werden.

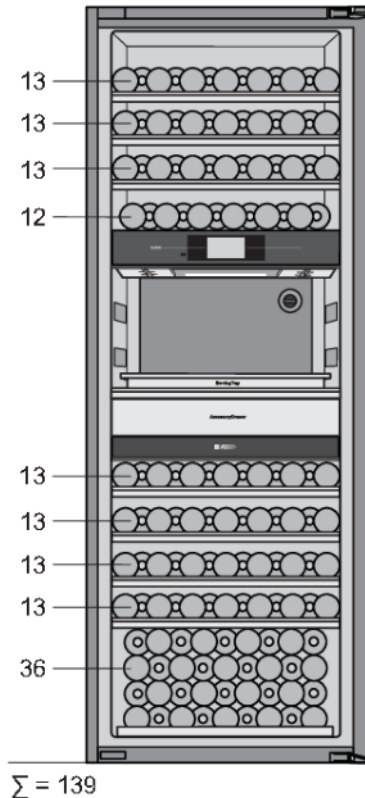
3-schichtige Glastür mit UV-Filter (17)

Die 3-schichtige Glastür ist mit Argon (einem Edelgas) gefüllt, was sie energieeffizienter macht. Für maximalen Schutz vor Sonnenlicht, das den Alterungsprozess des Weins beeinträchtigen kann, wird ein zusätzlicher UV-Film verwendet, der 99 % des Sonnenlichts stoppt.

Die Tür schließt automatisch, wenn der Öffnungswinkel weniger als 20° beträgt. Der Soft-Close-Mechanismus schließt die Tür sanft.

Beschreibung des Geräts

Gerätekapazität



Die grundlegende Gerätekonfiguration ermöglicht die Aufbewahrung von bis zu 139 Bordeaux-Flaschen.

Die Anzahl der Flaschen, die Sie in jedes Fach laden können, ist in der Zeichnung angegeben.

Ändern der grundlegenden Gerätekonfiguration

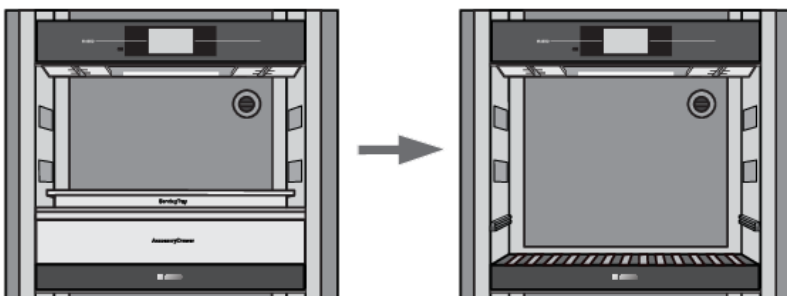
Die grundlegende Gerätekonfiguration kann an Ihre Vorlieben angepasst werden.

Dies kann ohne Verwendung von Werkzeugen erfolgen.

! WARNUNG!

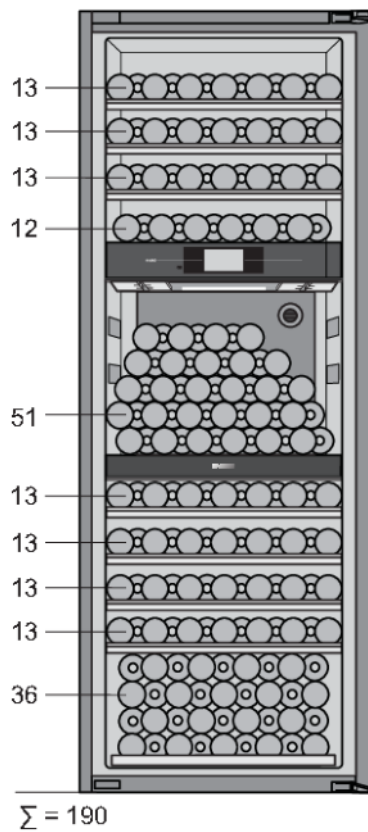
Trennen Sie das Gerät vom Stromnetz, bevor Sie die Gerätekonfiguration ändern! Verwenden Sie eine Bodenmatte oder einen anderen geeigneten Schutz auf dem Boden vor dem Gerät, um eine Beschädigung des Bodens zu vermeiden.

Achten Sie darauf, die Türdichtung nicht zu beschädigen. Eine beschädigte Dichtung wirkt sich negativ auf den Betrieb des Geräts aus.



Entfernen Sie die folgenden Servierset-Elemente in der angegebenen Reihenfolge: vertikaler Flaschenhalter, Serviertablett und geneigtes Servierflaschenregal mit Zubehörschublade. Das Entfernen jedes Servierset-Elements wird im Kapitel Zone B - Servierbereich beschrieben.

Beschreibung des Geräts



Bis zu 51 Bordeaux-Flaschen können auf die untere Isolationsbarriere geladen werden.

Mit einer solchen Konfiguration können insgesamt 190 Bordeaux-Flaschen im Gerät aufbewahrt werden.

Die Anzahl der Flaschen, die Sie in jedes Fach laden können, ist in der Zeichnung angegeben.

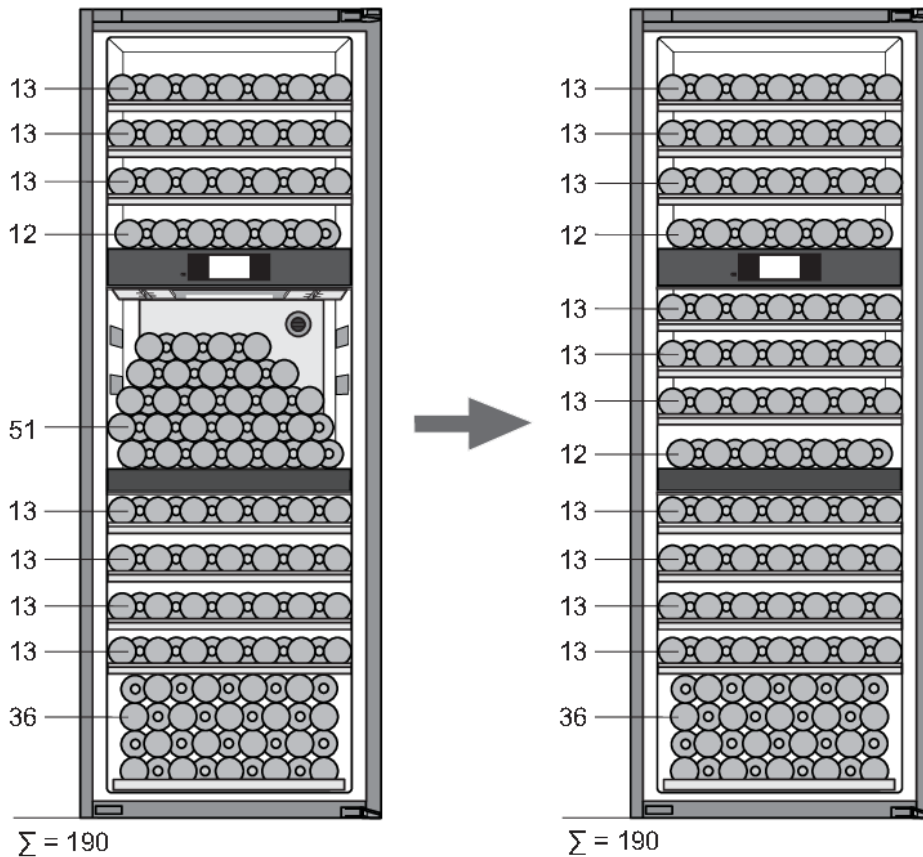
Es wird jedoch empfohlen, das Zubehörset mit drei zusätzlichen Fächern zu kaufen (siehe nächste Seite).

Beschreibung des Geräts

Zubehörset

Es besteht die Möglichkeit, zusätzliche Ausstattung zu kaufen, ein Regalset, das die folgenden Komponenten enthält:

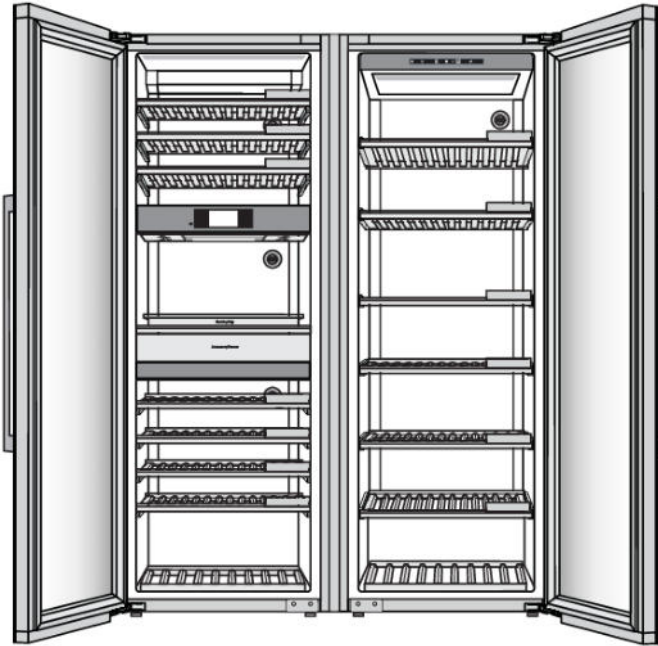
- 2 Standardflaschenregale aus Holz,
- 1 Flaschenregal aus Holz mit mondformigen Aussparungen,
- zwei Paar voll ausziehbare Teleskopschienen,
- Schrauben ST4.8 × 13



Mit dem Regalset können Sie die Gerätekonfiguration ändern, sodass insgesamt 190 Bordeaux-Flaschen im Gerät aufbewahrt werden können.

Die Anzahl der Flaschen, die Sie in jedes Fach laden können, ist in der Zeichnung angegeben.

Side-by-Side-Kit



Es besteht die Möglichkeit, zwei Geräte nebeneinander zu stellen.

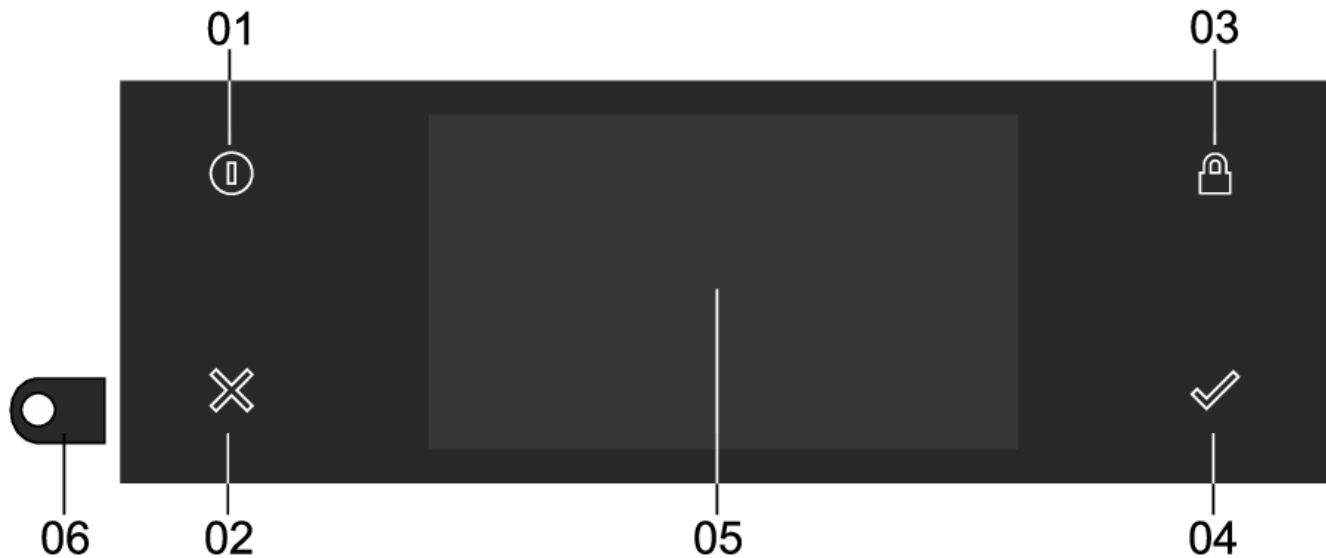
Um den korrekten Einbau und die dauerhafte Tätigkeit von zwei nebeneinander aufgestellten Geräten zu gewährleisten, sollte der entsprechende Kit verwendet werden. Die Verwendung des speziellen Side-by-Side-Kits gewährleistet eine exakte Ausrichtung und Stabilisierung und schließt die Möglichkeit einer übermäßigen Kondensat-Ansammlung zwischen benachbarten Geräten aus.

Aus Sicherheitsgründen darf das Side-by-Side-Kit nur von einem autorisierten Servicetechniker installiert werden!

INFORMATION!

Weitere Informationen erhalten Sie beim örtlichen Asko-Händler oder auf der Asko-Website Ihres Landes.

Bedieneinheit



01 Taste EIN/AUS wird verwendet, um:

- das Gerät einzuschalten, wenn die Taste langsam blinkt. Halten Sie sie gedrückt, bis sich das Gerät einschaltet.
- die Benutzeroberfläche einzuschalten, wenn die Taste schnell blinkt (bei Stromausfall). Halten Sie sie gedrückt, bis sich das Display einschaltet.
- in den Standby-Modus zu gelangen oder den Standby-Modus zu verlassen, wenn die Taste statisch leuchtet; kurz drücken
- Zwangsabschaltung des Geräts; 8 Sekunden drücken.

02 Taste "X" wird verwendet, um:

- sich einen Schritt zurück in dem Menü zu bewegen.
- ein Popup-Menü zu schließen oder mit "Nein" zu beantworten.
- ein Menü oder eine Funktion zu schließen oder abubrechen.

03 die Schlüsseltaste wird verwendet, um:

- den Touchscreen/Display zu entriegeln/verriegeln; Halten Sie sie gedrückt, bis Touchscreen/Display (entriegelt) gesperrt wird.

04 Bestätigungstaste wird verwendet, um:

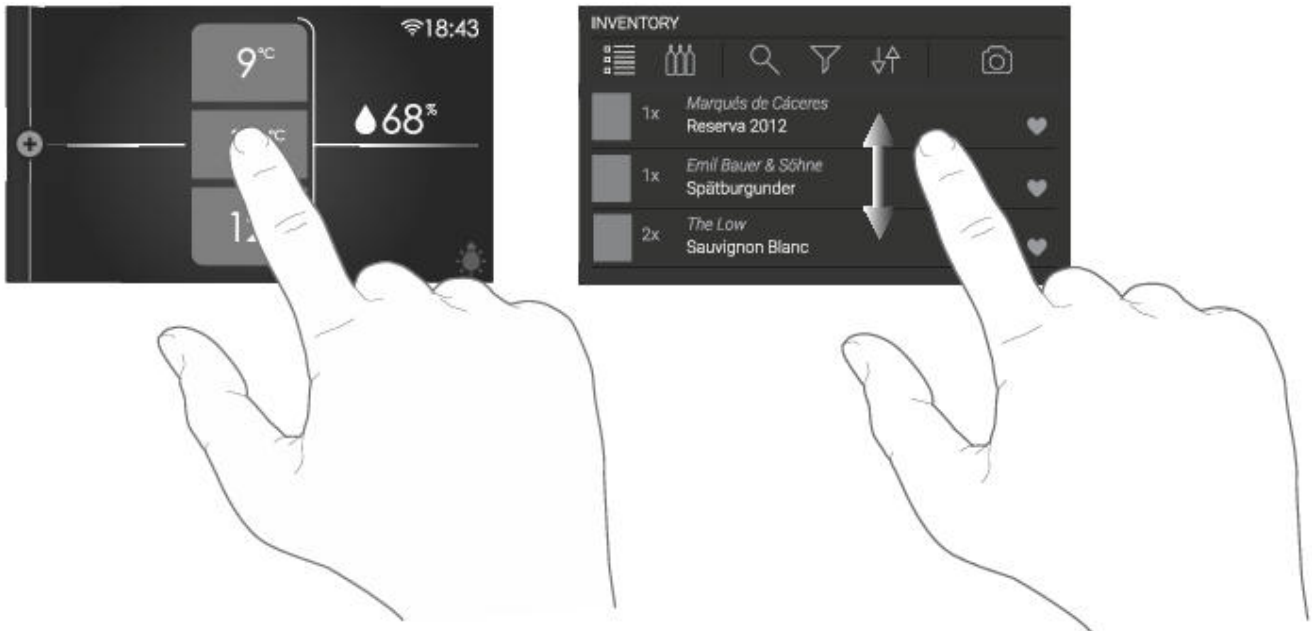
- die Einstellungen zu bestätigen
- eine Funktion zu starten
- ein Popup-Menü zu schließen oder mit "Ja" zu beantworten

05 Touchscreen/Display.

06 Kamera.

Touchscreen

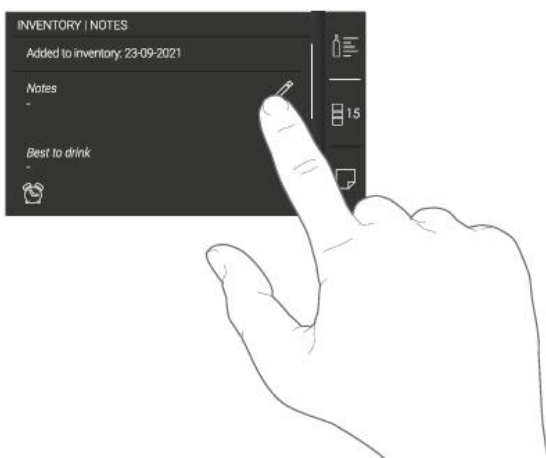
- Bedienen Sie den Touchscreen Ihres Weinkühlschranks durch Behrühren und Bewegung über die Oberfläche.



💡 INFORMATION!

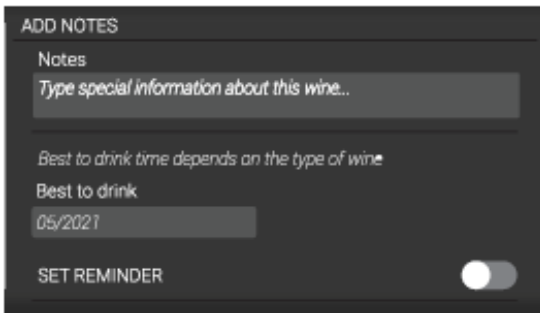
Um die beste Reaktion zu erzielen, berühren Sie die Tasten mit der ganzen Fingerspitze. Jedes Mal, wenn Sie sich während des Gebrauchs eine Taste berühren, ertönt ein kurzer Ton (sofern nicht in den Einstellungen anders eingestellt).

Die Tastatur öffnen

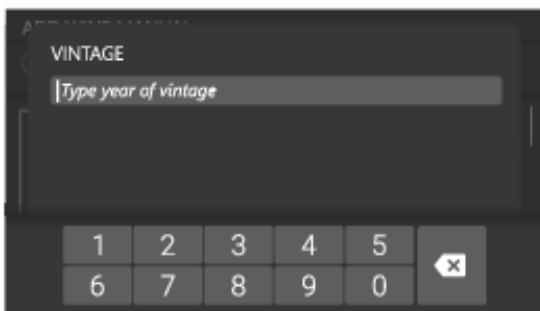


Eine Tastatur für schnelles Eintragen von Notizen, Weindaten in die Felder und Passwörtern sowie Suchen kann geöffnet werden.

Weitere Informationen zum Öffnen des Menüs "VORRAT" finden Sie im Kapitel "Verwenden des Plus-Menüs";.



Tippen Sie auf ein Textfeld oder auf ein Stiftsymbol. Die Tastatur wird angezeigt.



Wenn für das Eingabefeld nur Zahlen erforderlich sind, wird eine numerische Tastatur angezeigt.



Drücken Sie nach der Eingabe des gewünschten Inhalts die Bestätigungstaste, um die Eingabe zu bestätigen.

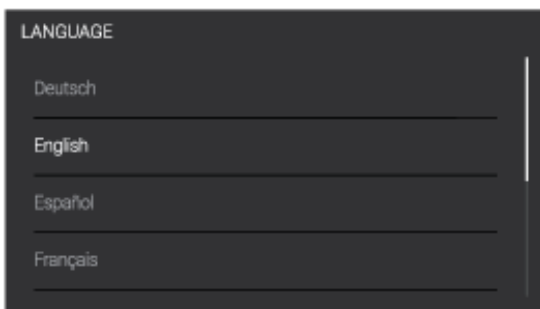
Erste Inbetriebnahme

💡 INFORMATION!

Wenn das Gerät bewegt oder transportiert wird, muss vier Stunden gewartet werden, bis das Gerät an das Stromnetz angeschlossen werden kann.

Die Sprache einstellen

Stellen Sie die gewünschte Sprache ein, in der die Anzeigetexte des Geräts angezeigt werden. Die Standardeinstellung ist 'Englisch'.



1. Bewegen Sie sich vertikal über die Anzeige, um alle Sprachen anzuzeigen.
2. Drücken Sie auf eine Sprache, um diese auszuwählen.
3. Drücken Sie die Taste 'Bestätigen', um die eingestellte Sprache zu speichern.

Einstellen des Standorts

Stellen Sie den Gerätestandort ein.

Vertrag mit dem Benutzer

1. Lesen Sie den Lizenzvertrag mit dem Benutzer und aktivieren Sie das Kontrollkästchen, um zuzustimmen. Wenn kein Vertrag mit dem Benutzer geschlossen wird, bleiben alle verbundenen Funktionen, einschließlich des AUSWAHL-Systems, deaktiviert.
2. Drücken Sie die Schaltfläche 'Bestätigen', um fortzufahren.

App herunterladen

Der Weinkühlschrank kann über die mobile **ConnectLife**-App auf Ihrem Smart-Gerät verwaltet werden.



Scannen Sie mit Ihrem Smart-Gerät den QR-Code, um die App herunterzuladen.

Wenn Sie die E-Mail mit dem Bestätigungscode nicht innerhalb weniger Minuten erhalten haben, sehen Sie bitte im Spamordner nach.

Netzwerkanschluss

Schließen Sie Ihr Gerät an Ihren Heimrouter an, um Ihren Weinkühlschrank mit Ihrer mobilen App zu koppeln, um es fernzusteuern und mit weiteren Kontrollgeräten zu verbinden.

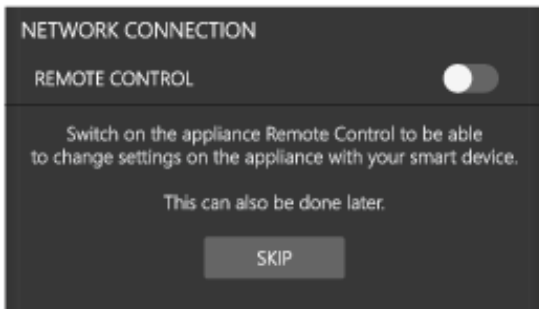
1. Drücken Sie den Schalter, um das drahtlose Netzwerk des Geräts einzuschalten. Oder drücken Sie 'Skip', um die Netzwerkverbindung jetzt nicht herzustellen. Sie können dies dennoch in den Einstellungen tun.
2. Nachdem Sie nach verfügbaren Netzwerken gesucht haben, wählen Sie das Netzwerk aus, mit dem Sie eine Verbindung herstellen möchten.
3. Drücken Sie das Textfeld und geben Sie das Passwort ein. Drücken Sie die Bestätigungstaste, um fortzufahren.
4. Drücken Sie "Anmelden&", um fortzufahren. Wenn das Passwort falsch ist, wird auf dem Display die Meldung "Passwordeingabefehler, bitte versuchen Sie es erneut" angezeigt. Oder drücken Sie "Cancel&", um zur Liste der verfügbaren Netzwerke zurückzukehren.

Kopplung



1. Scannen Sie mit Ihrem Smart-Gerät den QR-Code, um das Telefon mit Ihrem Gerät zu koppeln.
2. Drücken Sie die Bestätigungstaste, um fortzufahren.

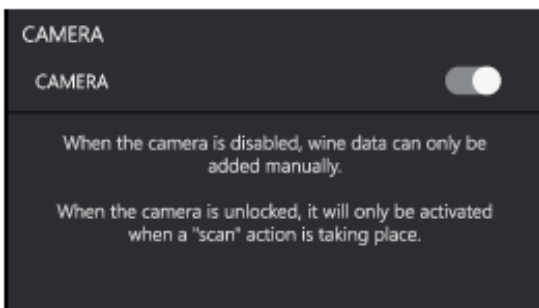
Fernbedienung



Schalten Sie die Fernbedienung auf dem Gerät ein, um die Einstellungen auf dem Gerät mit Ihrem Smart-Gerät ändern zu können.

1. Drücken Sie die Taste "EIN&", um die Fernbedienung zu aktivieren.
2. Drücken Sie die Bestätigungstaste, um zu speichern und fortzufahren.

Kamera

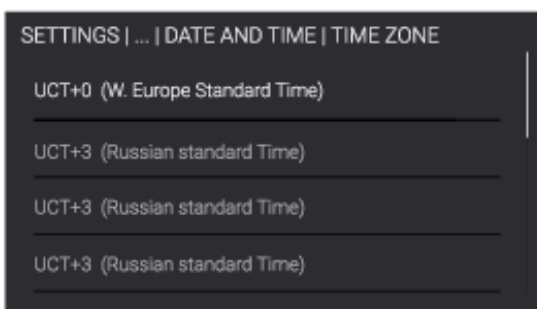


Wenn die Kamerafunktion aktiviert ist, wird die Kamera nur aktiviert, wenn eine "Scan&"-Aktion stattfindet. Wenn die Kamerafunktion deaktiviert ist, können die Weindaten nur manuell hinzugefügt werden.

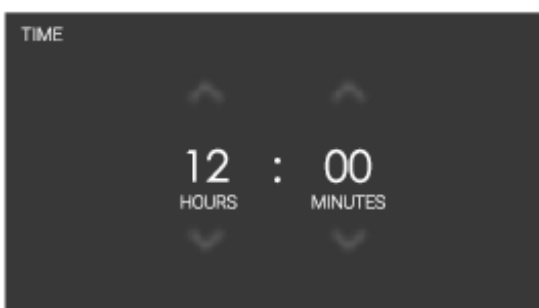
1. Drücken Sie die Taste "EIN&", um die Kamera zu aktivieren.
2. Drücken Sie die Bestätigungstaste, um zu speichern und fortzufahren.

Zeitzone

Stellen Sie die entsprechende Zeitzone Ihres Standortes ein.

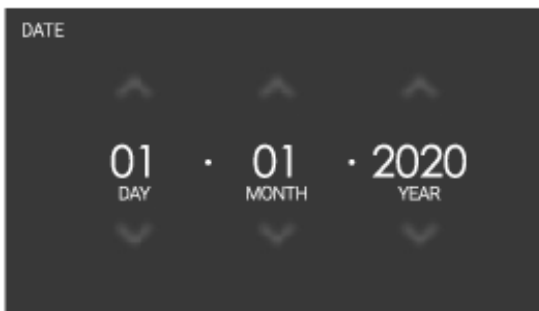


Zeit und Datum



Wenn keine Netzwerkverbindung hergestellt wurde, müssen Sie das aktuelle Datum und die aktuelle Uhrzeit manuell einstellen.

1. Drücke Sie die Cursors über und unter den Stunden und Minuten, um diese anzupassen.
2. Drücken Sie die Bestätigungstaste, um die Zeit zu speichern und fortzufahren.



1. Drücken Sie die Cursors über und unter dem Tag, Monat oder Jahr, um diese anzupassen.
2. Drücken Sie die Bestätigungstaste, um das Datum zu speichern und fortzufahren.

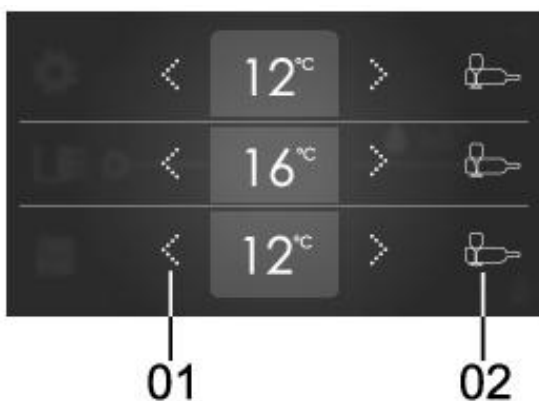
Temperatureinheit

Wählen Sie Temperatur-Einheiten (C/F), mit denen Sie den Weinkühlschrank steuern und überwachen möchten.

Temperatureinstellungen

Die werkseitige Standardeinstellung für jede der drei Zonen ist 12 °C. Diese Temperatur kann jederzeit geändert werden.

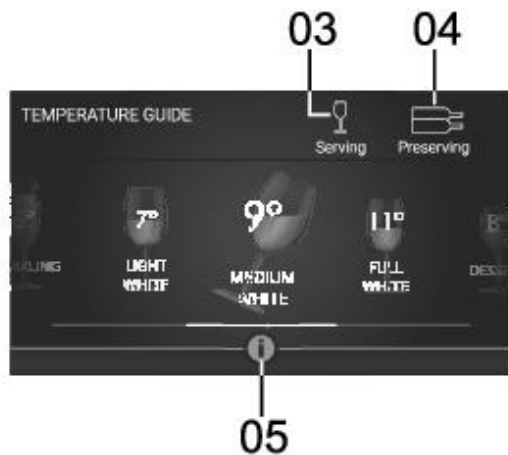
Verwenden Sie die Temperatureinstellungen, um die Temperatur für jede Zone einzeln einzustellen. Weitere Informationen zum Zugriff auf diese Anzeige finden Sie im Kapitel "Statusanzeige";.



- 01 Einstellung der Temperatur;
 - Drücken Sie die Cursors (links zum Verringern und rechts zum Erhöhen), um die Temperatur einzustellen.
- 02 Empfohlene Temperatur;
 - Drücken Sie das Symbol, um das Menü "Empfohlene Temperatur" zu öffnen. Auf dem Display erscheinen empfohlene Servier- und Konservierungstemperaturen.

Die Anzeige der eingestellten Temperatur für jede Zone blinkt, bis die gewünschte Temperatur erreicht ist.

Anzeige der Temperatur-Leitfaden



03 Empfohlene Serviertemperatur;

- Ziehen Sie den Finger nach links oder rechts, um sich durch die Liste der empfohlenen Serviertemperaturen zu bewegen.

04 Empfohlene Konservierung;

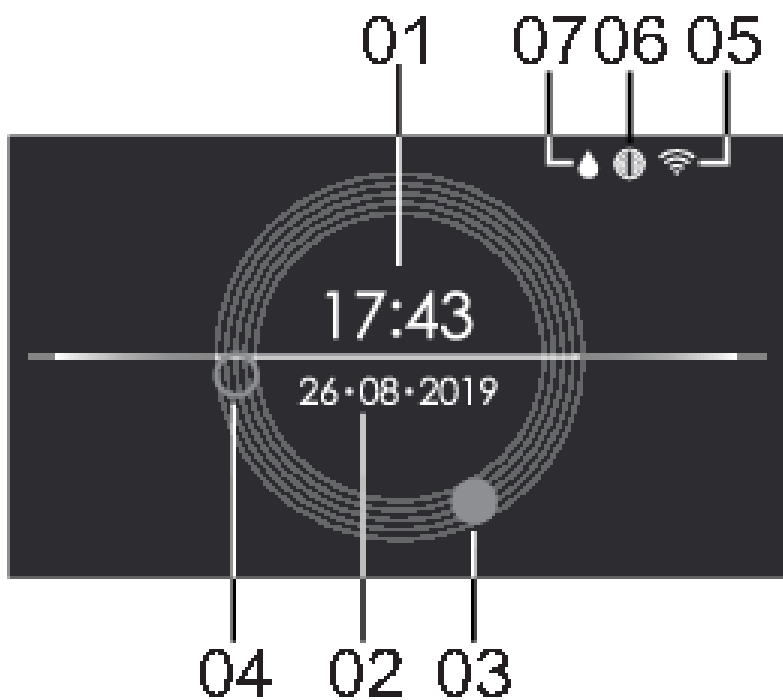
- Ziehen Sie den Finger nach links oder rechts, um sich durch die Liste der empfohlenen Konservierungstemperaturen zu bewegen.

05 Info-Tab;

- Drücken Sie die Taste, um die Liste der Trauben der ausgewählte Weinsorte zu öffnen, oder um in die Erläuterung zu den Einstellungen der Konservierung zu gelangen

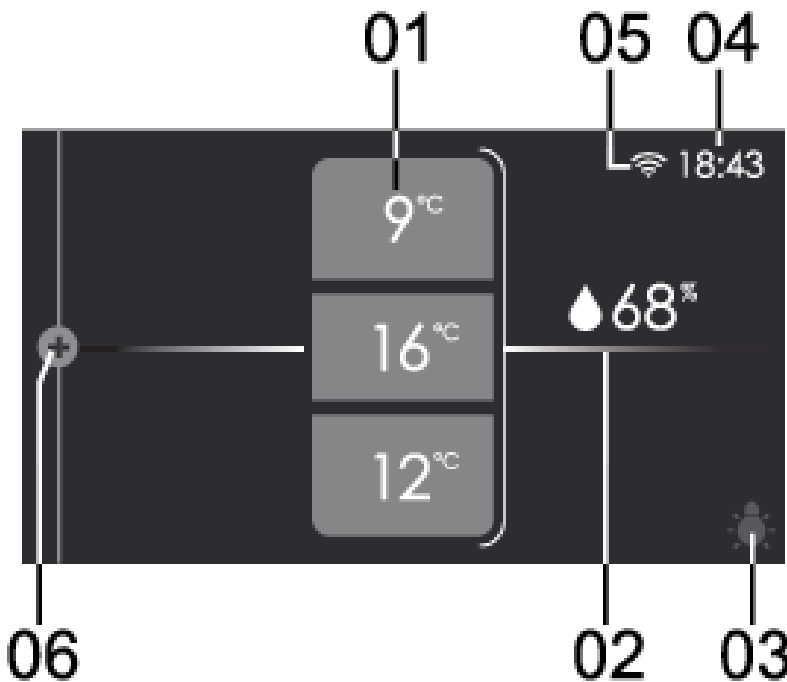
Hauptanzeigen

Standby-Anzeige





- 01** Zeit im digitalen Format.
- 02** Datum
- 03** Zeit, Stundenzeiger der Analoguhr.
- 04** Zeit, Minutenzeiger der Analoguhr.
- 05** WLAN-Status.
- 06** Aktivkohlefiltersymbol. Nur sichtbar, wenn der Aktivkohlefilter ausgetauscht werden muss.
- 07** Symbol zum Auffüllen der Feuchtigkeitsbox. Nur sichtbar, wenn die Luftfeuchtigkeit in einem Fach niedrig ist.

Statusanzeige





- 01** Temperaturwert in jeder einzelnen Zone;
- Der Wert oben gilt für die Zone A, der Wert in der Mitte für die Zone B und der Wert unten für die Zone C.
 - Drücken Sie einen beliebigen Wert, um die Temperatureinstellungen zu öffnen (siehe Kapitel "Temperatureinstellungen&");).
- 02** Relative Feuchtigkeit;
- Drücken Sie den Wert, um den prozentualen Feuchtigkeitsgehalt in jeder Zone anzuzeigen.
- 03** Lichtschalter;
- Drücken Sie das 'Glühbirne' Symbol, um das Schaltermenü zu öffnen, in dem das Licht für einen bestimmten Zeitraum eingestellt werden kann.
- 04** Zeit;
- Die Uhrzeit wird hier angezeigt.
- 05** WLAN-Status.
- Hier wird der WLAN-Status angezeigt.
- 06** 'Plus'-Menü
- Drücken Sie diese linke Seite des Bildschirms oder bewegen Sie sich mit dem Finger von links nach rechts, um das Plus-Menü für weitere Befehle zu öffnen.

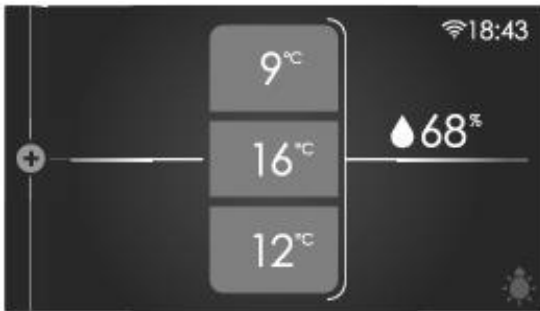
Status-Symbole**WLAN-Status**

Kein Symbol	WLAN ausgeschaltet.
	WLAN-Verbindung.
	Fernbedienung aktiviert.

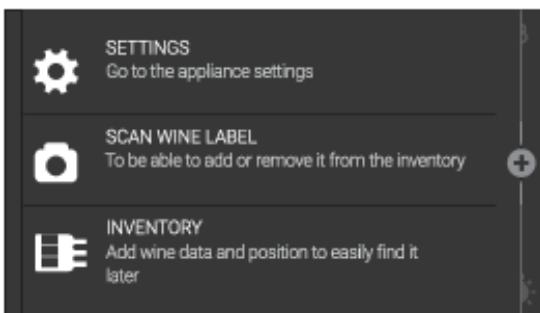
Aktivkohlefilter

Kein Symbol	Der Filter funktioniert ordnungsgemäß.
	Filterzähler kurz vor dem Ablauf
	(Blinkendes Symbol) - Der Filterzähler ist abgelaufen, die Aktivkohlefilter müssen ersetzt und der Zähler zurückgesetzt werden.

Verwendung des Plus-Menüs



Das Plus-Menü enthält eine Reihe von Funktionen oder Einstellungen. Informationen zum Öffnen dieses Menüs finden Sie im Kapitel "Statusanzeige".



Wenn nur das Plus-Symbol angezeigt wird, können Sie darauf drücken oder es von links nach rechts schieben, um das Menü zu öffnen.

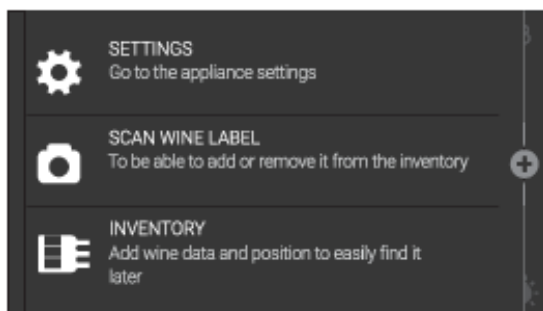
💡 INFORMATION!

Sie können das teilweise geöffnete Plus-Menü auch so korrigieren, dass die Funktionen jederzeit leicht überschritten werden, indem Sie die vertikale farbige Linie direkt hinter den Symbolen verschieben.

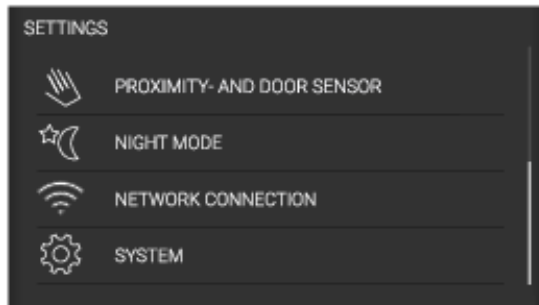
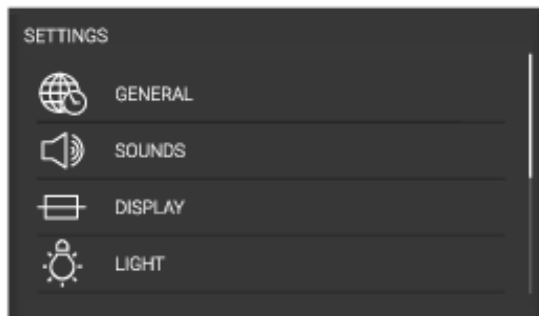
Die Funktionen in diesem Menü sind:

- EINSTELLUNGEN; stellen Sie Ihre Einstellungen ein (siehe Kapitel "Einstellungen").
- WEINETIKETT SCANNEN; öffnet die Kamera, um einen Wein zu identifizieren oder hinzuzufügen (siehe Kapitel "Weinetikett scannen").
- AUSWAHL; tragen Sie alle Informationen zu Ihrem Vorrat in die Datenbank ein.

Einstellungen



1. Greifen Sie über die Statusanzeige auf das Menü 'Plus' zu.
2. Drücken Sie die EINSTELLUNGEN.



Dieses Menü bietet folgende Auswahlmöglichkeiten:

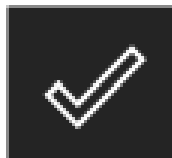
- ALLGEMEIN
- TON
- ANZEIGE
- LEUCHTEN
- NÄHERUNGS- UND TÜRSENSOR
- NACHT-MODUS
- NETZWERKVERBINDUNG
- SYSTEM

3. Drücken Sie die gewünschte Kategorie und die Einstellung, die angepasst werden soll.

- Drücken Sie die gewünschte Auswahl aus einer Liste.
- Passen Sie den Wert an, indem Sie die Cursors über und unter dem Wert drücken.



- oder schalten Sie eine Einstellung ein oder aus, indem Sie die Einstellung drücken. Ein farbiger Hintergrund bedeutet "Ein", ein grauer Hintergrund bedeutet "Aus".



4. Drücken Sie zur Bestätigung die Bestätigungstaste.

ALLGEMEIN:

In diesem Menü können Sie Folgendes einstellen:

- die Sprache (Sprache des Touchscreens)
- Standort (Standort des Geräts auswählen)
- die Temperatur-einheit (°C oder °F)
- Uhrzeit und Datum (Zeitzone auswählen und automatische Uhrzeit und Datum aktivieren)
- die Zeit (manuell eingeben)
- das Zeitformat (12- oder 24-Stunden-Uhr)
- das Datum (manuell eingeben)
- das Datumsformat (TT-MM-JJJJ oder MM-TT-JJJJ oder JJJJ-MM-TT)

TON:

In diesem Menü können Sie Folgendes einstellen:

- Allgemeine Töne (Lautstärke der Tonsignale und Alarm)
- Alarm-ton (Lautstärke der Alarmtöne)
- Tasten-ton (Lautstärke der Tastentöne)

ANZEIGE:

In diesem Menü können Sie Folgendes einstellen:

- Helligkeit (einstellbar in fünf Helligkeitsstufen)
- Farbthema (zwei verschiedene Farben)
- Uhrbildschirm (wie lange dauert es, bis das Display zum Uhrbildschirm wechselt)
- Standby Zeit (wie lange dauert es, bis das Display in den Standby-Modus wechselt)

LICHTMODI:

Zwei Beleuchtungsmodi können eingestellt und gespeichert werden, um sie in verschiedenen Situationen zu verwenden: **Ambient-Modus** und **Funktionsmodus**.

Ambient-Modus: Er dient dazu, sich in das Wohnraumambiente einzufügen. Er wird aktiviert, wenn die Boutique geschlossen ist (Voreinstellung).

Funktionsmodus Er dient dazu, einen freien Blick auf die Regale und den Servierbereich zu ermöglichen. Er wird aktiviert, wenn die Boutique geöffnet wird (Voreinstellung).

Jeder Lichtmodus besteht aus einer Kombination von Intensitäts- und Wärme- oder Farbeinstellungen der verschiedenen Lichtquellen. Diese Einstellungen können nach Ihren Wünschen geändert werden.

Das Aktivieren und Deaktivieren der Modi in verschiedenen Situationen kann in den Einstellungen "PROXIMITY- und DOOR SENSOR" vorgenommen werden."

In diesem Menü können Sie Folgendes einstellen:

- **Ambient-Modus;**
 - Bodenleuchten (Temperatur- und Intensitätsgleitprozentsatz von 0 bis 100)
 - RGB-Lichter (Farb- und Intensitätsgleitprozentsatz von 0 bis 100)
 - EIN für (wie lange das Gehäuse in diesem Modus leuchtet)

• Funktionsmodus;

- Bodenleuchten (Temperatur- und Intensitätsgleitprozentsatz von 0 bis 100)
- RGB-Lichter (Farb- und Intensitätsgleitprozentsatz von 0 bis 100)
- EIN für (wie lange das Gehäuse in diesem Modus leuchtet)

NÄHERUNGS- UND TÜRSENSOR

In diesem Menü können Sie Folgendes einstellen:

- Näherungssensor (Schalter 'Ein' oder 'Aus')
- Bei Annäherung des Benutzers;
 - Displaywechsel auf (Aus, Uhrbildschirm oder Statusbildschirm)
 - Beleuchtung wechselt zu (Aus, Umgebungsmodus oder Funktionsmodus)
- Beim Öffnen der Tür;
 - Displaywechsel auf (Aus, Uhrbildschirm oder Statusbildschirm)
 - Beleuchtung wechselt zu (Aus, Umgebungsmodus oder Funktionsmodus)
- Nach dem Schließen der Tür;
 - Displaywechsel auf (Aus, Uhrbildschirm oder Statusbildschirm)
 - Beleuchtung wechselt zu (Aus, Umgebungsmodus oder Funktionsmodus)

NACHT-MODUS:

In diesem Menü können Sie Folgendes einstellen:

- Nacht-modus (Schalter 'Ein' oder 'Aus')
- Startzeit (Startzeit für die niedrigere Anzeigehelligkeit)
- Display dimmen (gleitender Prozentsatz der Intensität des Displays von 0 bis 100)
- Licht dimmen (Licht in dem Schrank, die Intensität gleitend von 0 auf 100)

NETZWERKANBINDUNG

In diesem Menü können Sie Folgendes einstellen:

- Applikationsdownload (QR-Code für den App-Download)
- WLAN (Schalter 'Ein' oder 'Aus')
 - Wählen Sie ein Netzwerk (wählen Sie aus der Liste der verfügbaren Netzwerke)
 - Pairing (Wenn in diesem Menü die Kopplung aktiviert wird, QR-Code für die Kopplung).
 - Alle entkoppeln (aktivieren, um alle gekoppelten Benutzerprofile von den verbundenen Diensten des Geräts zu trennen).
 - Fernbedienung (Schalter 'Ein' oder 'Aus')

SYSTEM:

In diesem Menü können Sie Folgendes einstellen:

- Bestandsverwaltung (generisch oder genau)

- Kamera (Schalter 'Ein' oder 'Aus')
- Tastensperre automatisch (wie lange dauert die automatische Aktivierung der Tastensperre)
- Verwendung von Zone B (Servierbereich oder Regale)
- Luftfeuchtigkeit (es ist möglich, die Überwachung der Luftfeuchtigkeit und die Benachrichtigungen zum Auffüllen der Feuchtigkeitsbox zu stoppen)
- Aktivkohlefilter
 - Countdown ('Reset'-Taste muss gedrückt werden, wenn Kohlefilter ausgetauscht werden)
 - Benachrichtigung (wie lange vor dem Ablaufdatum der Filter wird die Benachrichtigung auf dem Display angezeigt).
- Geräte-info(Name des Geräts, AUID, MB-SW-Version, UI-SW-Version)
- Software-Update (Schaltfläche 'Update' verfügbar, wenn ein Software-Update verfügbar ist)
- Factory reset (Reset-Taste)
- Modi
 - Eco-Modus (Schalter 'Ein' oder 'Aus')
 - Bademodus (Schalter 'Ein' oder 'Aus')
 - Demo-Betrieb (zuerst 'Ein' oder 'Aus' einschalten, um die Geräteleistung zu deaktivieren oder zu aktivieren und zu Demonstrationszwecken zu verwenden, 'Ein' oder 'Aus' einschalten, um 10 virtuelle Weine zum Vorrat hinzuzufügen)

Software-Update

Der Weinklimaschrank kann Updates der Gerätesoftware erhalten (z.B. verbesserte Funktionsupdates oder sicherheitsrelevante Updates). Dies setzt voraus, dass der Weinklimaschrank mit der Cloud verbunden ist.

Mit dem **ConnectLife** Mobilanwendung können Sie auch Benachrichtigungen erhalten, wenn Software-Updates für das Gerät erhältlich sind - allerdings nur, wenn ein Benutzerkonto mit dem Gerät gekoppelt ist. Sollte dies noch nicht der Fall sein, fahren Sie bitte mit dem Kapitel für den Betrieb, Erstinbetriebnahme fort (dies kann jederzeit über das Menü EINSTELLUNGEN erfolgen, nicht nur bei der Erstinbetriebnahme).

Wenn ein neues Software-Update verfügbar ist, werden sowohl das Gerät als auch die mobile App eine Benachrichtigung senden. In der Appliance wird ein Pop-up-Fenster angezeigt, das einen direkten Zugriff auf den Aktualisierungsprozess bietet. In der mobilen App wird ein neuer Anwendungsbildschirm mit der Benachrichtigung angezeigt, dass ein neues Software-Update mit direktem Zugriff auf den Update-Prozess verfügbar ist. Bitte befolgen Sie die Anweisungen.

Um den Update-Vorgang zu starten, drücken Sie auf die Schaltfläche „UPDATE“ im Software-Update-Bildschirm (dieser befindet sich auch im Menü EINSTELLUNGEN).

Während des Update-Vorgangs kann Das Gerät nicht verwendet werden. Stellen Sie sicher, dass die Stromversorgung und die Wi-Fi-Verbindung nicht unterbrochen sind. Der Update-Vorgang kann eine Weile dauern. Es ist normal, wenn während des Updates möglicherweise keine Reaktion erfolgt. Der Update-Vorgang kann zwischen 1-5 Minuten dauern. In einigen Fällen kann diese Zeit bei einer schlechten Netzwerkverbindung länger sein. Der Benutzer kann den Update-Fortschritt auf dem Display der Appliance überwachen, der Download-Prozess wird in % angezeigt.

💡 INFORMATION!

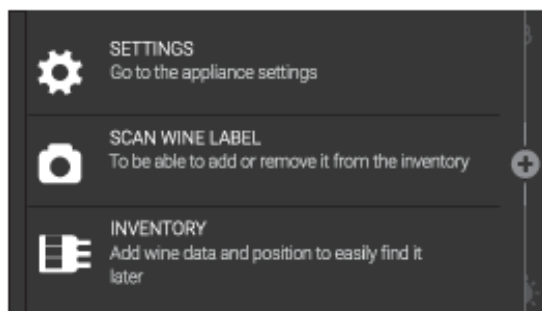
Mit dem Software-Update kann sich auch die Benutzeroberfläche ändern. Deswegen kann es sein, dass die Benutzerhandbücher nicht die neuesten Änderungen widerspiegeln. Für die neueste Version der Benutzerhandbücher überprüfen Sie bitte Ihre **ConnectLife**-Anwendung.

Falls der Vorgang fehlgeschlagen ist, bleibt der Weinklimaschrank auf der vorherigen Softwareversion und sollte normal arbeiten. Bitte warten Sie einige Zeit, bevor Sie es erneut versuchen. Wenn der Vorgang weiterhin fehlschlägt, wenden Sie sich an die Serviceabteilung, um weitere Unterstützung zu erhalten.

Wenn das Gerät nach dem Update-Vorgang nicht reagiert, warten Sie bitte einige Zeit. Das Gerät befindet sich möglicherweise noch im Aktualisierungsprozess. Wenn nach mehreren Stunden immer noch keine Reaktion erfolgt, wenden Sie sich für weitere Unterstützung an die Serviceabteilung.

Auswahl

Ihr Weinklimaschrank hilft Ihnen bei der Verwaltung Ihres Weinbestandes. Er fügt die Daten der gescannten Weine automatisch in das System ein. Die Flaschenpositionen können verwaltet werden, um einen Wein nach Jahren der Alterung wiederfinden zu können. Zwei Systeme sind für die Verwaltung Ihres Bestandes erhältlich, so dass Sie dasjenige wählen können, das Ihnen am besten passt.



Drücken Sie im geöffneten Plus-Menü die Funktion AUSWAHL, um das Bestandsverwaltung-System zu öffnen.

Erster Gebrauch

Wenn Sie zum ersten Mal auf die Funktion AUSWAHL oder WEINETIKETT SCANNEN zugreifen, muss das bevorzugte System festgelegt werden und kann anschließend im Menü EINSTELLUNGEN geändert werden.

Wählen Sie das bevorzugte System aus und drücken Sie die Bestätigungstaste, um die Auswahl zu bestätigen und fortzufahren.



- **Generisch:** Für jede Flasche können Sie in der digitalen Inventarisierung die Regalebene eingeben, auf der die Flasche positioniert ist. Sie können die Position der Flaschen im Regal

ändern, ohne dass Sie die Positionen im digitalen Inventar anpassen müssen. Wenn Sie einen bestimmten Wein finden möchten, müssen Sie alle Flaschen im Regal durchsehen, obwohl Sie eine logische Reihenfolge nach Ihren Wünschen festlegen können.

- **Genau:** Für jede Flasche können Sie im digitalen Inventar die genaue Position im Regal eingeben. Würden Sie die Reihenfolge der Flaschen im Regal ändern, müssen die neuen Positionen der Flaschen erneut eingegeben werden. Wenn Sie einen bestimmten Wein suchen, wird Ihnen bei einer gut gepflegten Inventur die genaue Position dieses Weins angezeigt.

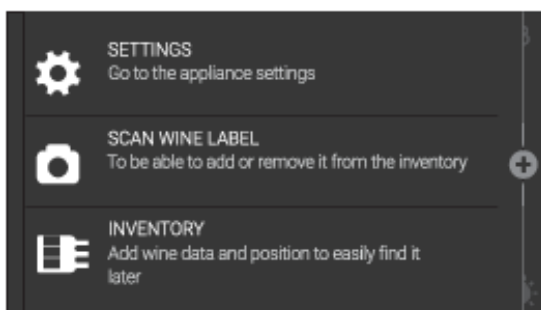
💡 INFORMATION!

Es ist möglich, Ihr BESTANDSVERWALTUNG zu ändern, sobald es verwendet wurde. Es ist jedoch wichtig zu wissen, dass:

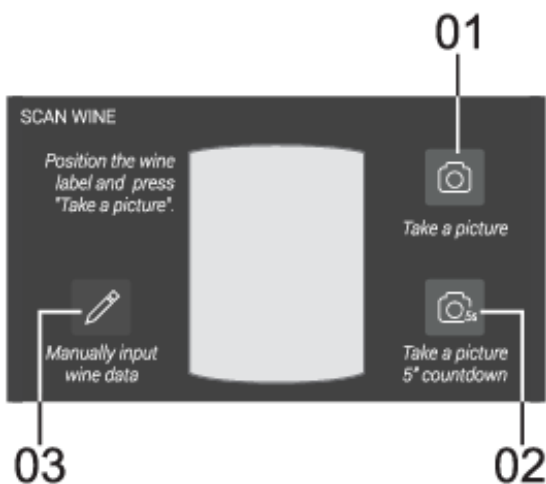
- Wenn Sie auf das EXAKT-Verwaltungssystem wechseln, erhalten alle aktuell positionierten Flaschen einen UNPLACED-Zustand. Wollen Sie das INVENTORY MANAGEMENT System wirklich auf EXACT umstellen?
- Wenn Sie auf das GENERIC-Verwaltungssystem wechseln, werden alle NOTES gelöscht und die Flaschen erhalten eine generische Position im aktuellen Regal. Wollen Sie wirklich das INVENTORY MANAGEMENT System auf GENERIC umstellen?

Weinetikett scannen

Verwenden Sie den Kamerascanner, um automatisch ein Weinetikett aus der Vivino-Datenbank zu erkennen und später Ihren Vorrat zu verwalten. Wenn der Wein gefunden wird, werden alle Daten des Weins automatisch ausgefüllt. Wenn nicht, können Sie die Weindaten manuell eingeben.



1. Drücken Sie im geöffneten Plus-Menü die Funktion WEINETIKETT SCANNEN, um das Scannen eines Weinetiketts zu starten. Um die Kamera verwenden zu können, muss die Kamera aktiviert sein. Dies kann während der Erstverwendung oder in den Einstellungen erfolgen.



2. Zentrieren Sie das Weinetikett vor der Kamera. Wenn Sie bereit sind, drücken Sie das Symbol 'Kamera', um die Kamera zu aktivieren.

01. Ein Bild aufnehmen. Wenn das Symbol gedrückt wird, wird automatisch ein Foto aufgenommen.

02. Machen Sie ein Foto mit 5 Sekunden Zähler. Wenn die Zeit ausgelaufen ist, wird automatisch ein Foto aufgenommen.

03. Manuelle Eingabe der Weindaten. Wenn Sie es bevorzugen, die Weindaten selbst einzugeben.

Das Kamera-Feedback wird gespiegelt, um das Etikett leichter in den Rahmen einpassen zu können.

3. Wenn das resultierende Foto gut ist, drücken Sie die Taste "Bestätigen";. Drücken Sie andernfalls das Symbol "Erneut versuchen";.

Wenn das Weinetikett erkannt wurde, wird der Weindaten-Tab angezeigt. Wenn nicht, können Sie ein anderes Foto aufnehmen und das Etikett erneut scannen oder die Weindaten manuell eingeben, wenn Sie der Meinung sind, dass der Wein wahrscheinlich nicht in der Vivino-Datenbank enthalten ist (z. B. wenn er von einem einheimischen Winzer stammt).

Listenübersicht



Scrollen Sie in der Liste nach oben oder unten, um alle registrierten Weine anzuzeigen. Für jeden Wein stehen Ihnen folgende Daten zur Verfügung;

- Weinetikettenbild
- Menge der Flaschen
- Weingut
- Wein-Name
- Jahrgang
- Favorit/kein Favorit

01 Listenübersicht. Momentan befinden Sie sich hier.

02 Flaschenübersicht. Abhängig vom Vorratsverwaltungssystem ist dies eine visuelle Übersicht über die Weine;



Generisches Managementsystem (Flaschensymbol). Übersicht der Weine pro Regal.



Exaktes Managementsystem (Kreissymbol). Übersicht der Weine an bestimmten Stellen.

- 03** Suchen. Geben Sie den gesuchten Wein ein.
- 04** Filtern. Wählen Sie ein oder mehrere Felder aus, um solche relevanten Weine anzuzeigen;
- Nur Favoriten. Zeigt als Favorit gekennzeichnete Weine an.
 - Nur Nichtplatzierte. Zeigt Weine an, die an einer "nicht platzierten" Position markiert sind.
 - Jahrgang. Drücken Sie hier, um die numerische Tastatur zu öffnen und den Jahrgangsbereich der Weinernten einzugeben.
 - Typ (rot, Dessertwein, weiß, Likörwein, Sekt, Rosé, andere).
 - Region. Drücken Sie hier, um eine Region aus der erweiterbaren Liste auszuwählen.
 - Land. Drücken Sie hier, um ein Land aus der erweiterbaren Liste auszuwählen.
 - Trauben. Drücken Sie hier, um eine Rebsorte aus der erweiterbaren Liste auszuwählen.
 - Entfernte Weine anzeigen. Zeigt Weine an, die aus dem Vorrat gelöscht wurden. In diesem Feld ist "nur Favoriten" und "nur Nichtplatzierte" nicht verfügbar.
- 05** Sortieren. Wählen Sie aus der folgenden Liste aus, wie die Listenübersicht organisiert werden soll;
- Vorrat: Last in - First in
 - Vorrat: First in - Last in
 - Vintage: Alt - jung
 - Vintage: Jung - alt
 - Bezeichnung: A - Z
 - Bezeichnung: Z - A
- 06** Einen Wein scannen. Direkter Zugriff auf den Kamerascanner.
- 07** Gesamtzahl der im Auswahl gelagerten Flaschen.

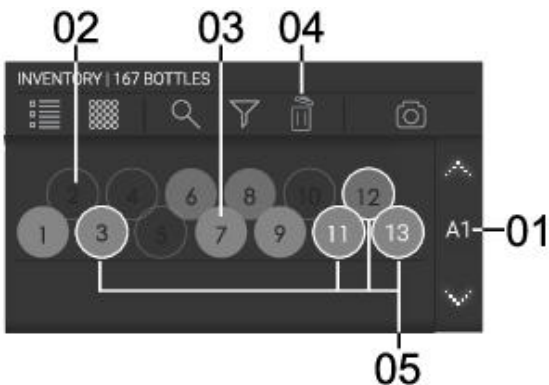
Flaschenübersicht - Generisches Managementsystem



- Drücken Sie auf die Cursors (oben/unten), um durch die Regale des Schrankes zu navigieren. In jedem Regal werden alle Flaschen angezeigt, die sich in diesem Regal befinden.
- Scrollen Sie nach links/rechts, um im Regal zu navigieren.
- Ein Pop-up unten zeigt Informationen zur aktuell angezeigten Flasche (mittlere Flasche) an.

- 01** Aktuell dargestelltes Regal.
- 02** Aktuell dargestellte Flasche.
- 03** Entfernen. Drücken Sie hier und auf jedem Etikett wird ein kleines weißes Kreuz angezeigt. Drücken Sie auf jedes Kreuz, um Flaschen zu löschen - keine Weine.

Flaschenübersicht - Exaktes Managementsystem

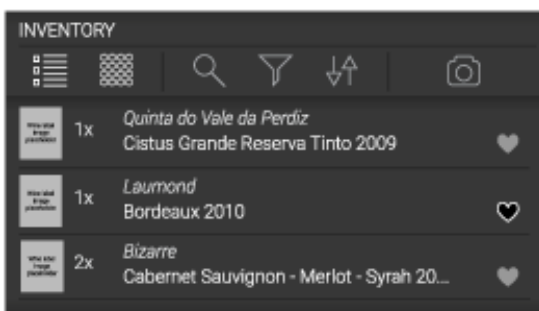


- Drücken Sie auf die Cursors (oben/unten), um durch die Regale des Schranks zu navigieren. Jedes Regal zeigt 13 Stellen in diesem Regal an.

- 01** Aktuell dargestelltes Regal.
- 02** Leere Stelle.
- 03** Gefüllte Stelle.
- 04** Entfernen. Drücken Sie hier und auf jedem Etikett wird ein kleines weißes Kreuz angezeigt. Drücken Sie auf jedes Kreuz, um Flaschen zu löschen - keine Weine.
- 05** Lieblingswein (Umrisskreis des Farbthemas).

Einen Wein auswählen

Um eine Weinkarte, Position und Hinweise eines Weins anzuzeigen, wählen Sie zuerst einen Wein aus, da diese alle auf demselben Bildschirm gruppiert und durch Tabs unterteilt sind.



- Listenansicht: drücken Sie auf eine beliebige Stelle in der Weinreihe.



- Generisches Managementsystem: drücken Sie auf das Weinetikettenbild oder die Weinreihe unten.



- Exaktes Managementsystem: drücken Sie auf einen beliebigen Kreis.

Weinkarte

Sobald ein Wein ausgewählt ist, können Sie auf verschiedenen Tabs auf die Daten, Positionen und Hinweise dieses Weins zugreifen.



Weinkarte-Tab



Positionierung-Tab – wird angezeigt, wenn ein generisches Managementsystem implementiert ist



Positionierung-Tab – wird angezeigt, wenn ein exaktes Managementsystem implementiert ist



Hinweise-Tab.

💡 INFORMATION!

Von Tabs zu Tabs werden Änderungen nicht gespeichert. Drücken Sie die Bestätigungstaste, um die Änderungen zu speichern und zum Auswahl zurückzukehren. Drücken Sie die X-Taste, um den Vorgang zu beenden, ohne die Änderungen zu speichern.

Nicht platziert-Symbol



Dieses Symbol stellt das Regal "Nicht platziert" dar und zeigt daher alle Flaschen an, denen keine Position zugewiesen wurde. Dieses Symbol wird auf beiden Vorratssystemen auf beiden Vorratsverwaltungssystemen angezeigt.

Weinkarte-Tab

Auf dem Weinkarte-Tab werden die Weindaten angezeigt.



Generisches Managementsystem



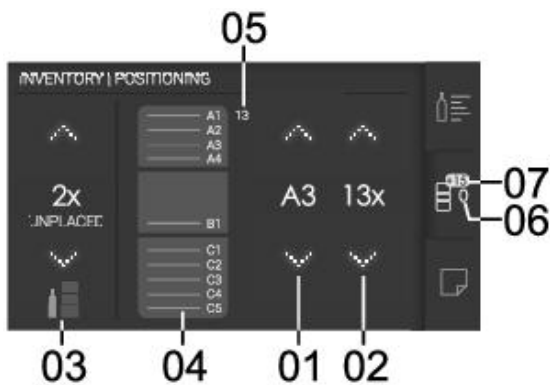
Genau Managementsystem

- 01** Favorit. Wein als Favorit markieren.
- 02** Entfernen. Wein aus dem Vorrat entfernen (Positionierung und Hinweise werden ebenfalls entfernt).
- 03** Bild. Bild von der Kamera gescannt.
- 04** Weindaten;
 - Weingut
 - Wein-Name
 - Typ
 - Region
 - Land
 - Trauben
- 05** Bearbeiten. Drücken Sie hier, um die Weindaten und das Bild zu bearbeiten. Diese Funktion ist nicht verfügbar, wenn der Wein automatisch von der Vivino-Datenbank identifiziert wurde. Wenn die Weindaten aus der Vivino-Datenbank stammen, wird stattdessen ein Logo angezeigt.

Positionierung-Tab

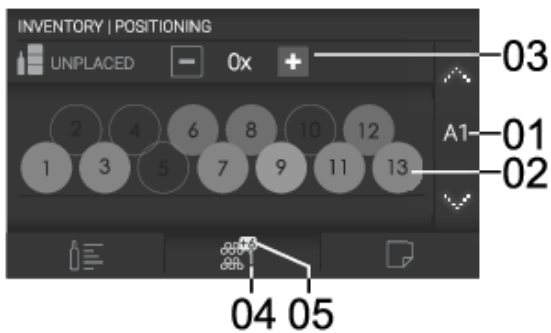
Auf dem Positionierung-Tab können Sie die Position der Flaschen des ausgewählten Weins in Ihrem Schrank speichern. Sie können hier auch die Anzahl der Flaschen ändern, die Sie haben.

Generisches Managementsystem

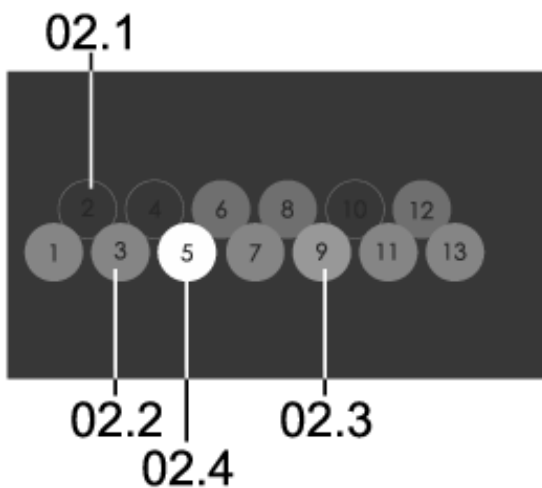


- 01** Regal. Drücken Sie auf die Kursors (oben/unten), um die Regale, in denen Sie den Wein aufbewahren möchten, auf und ab zu bewegen.
- 02** Menge. Drücken Sie die Kursors (oben/unten), um die Anzahl der Weinflaschen hinzuzufügen oder zu verringern. Informationen zum Löschen dieses Weins finden Sie auf dem Weinkarte-Tab.
- 03** Nicht platzierte Flaschen. Drücken Sie die Kursors (oben/unten), um die Anzahl der Weinflaschen ohne bestimmte Position hinzuzufügen oder zu verringern. Das ist praktisch, wenn Sie nur die Anzahl der Flaschen verfolgen möchten, aber nicht die Position.
- 04** Visuelle Zonendarstellungen Ihres Weinkühlschranks
- 05** Gesamtzahl der Flaschen pro Regal. Hier kann keine Aktion ausgeführt werden. Dies ist eine Übersicht über die Gesamtzahl der Flaschen Wein pro Regal.
- 06** Gesamtzahl der ursprünglich gelagerten Flaschen diesen Weins.
- 07** Aktuelle Anzahl der seit dem letzten Speichern hinzugefügten/abgezogenen Flaschen. Daher wird dies nach dem Speichern zurückgesetzt.

Genau Managementsystem



- 01** Regal. Drücken Sie auf die Kursors (oben/unten), um die Regale, in denen Sie den Wein aufbewahren möchten, auf und ab zu bewegen.
- 02** Genaue Position. Jeder Kreis bezieht sich auf eine genaue Position innerhalb eines Regals;
- 03** Nicht platzierte Flaschen. Drücken Sie Plus und Minusz, um die Anzahl der Weinflaschen hinzuzufügen oder zu verringern, ohne das Regal anzugeben, in dem Sie sie aufbewahren. Das ist praktisch, wenn Sie nur die Anzahl der Flaschen verfolgen möchten, aber nicht die Position.
- 04** Gesamtzahl der ursprünglich gelagerten Flaschen diesen Weins.
- 05** Aktuelle Anzahl der seit dem letzten Speichern hinzugefügten/abgezogenen Flaschen. Daher wird dies nach dem Speichern zurückgesetzt.



021 Leere Stelle.

022 Stelle von einem anderen Wein eingenommen.

023 Gespeicherte Stelle für eine Flasche Wein. Wenn Sie hier drücken, wird nur eine Popup-Nachricht angezeigt, die angibt, dass diese Stelle nicht verfügbar ist.

024 Ausgewählte Stelle. Wenn es die Stelle zuvor

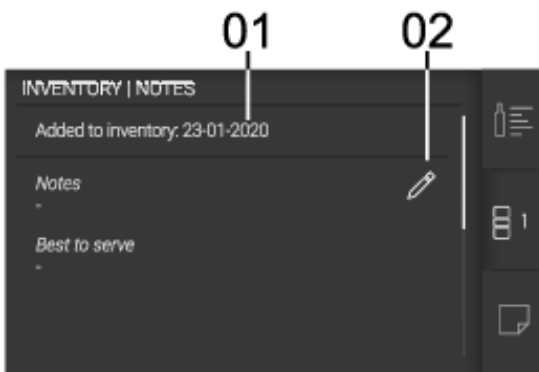
- leer war (02.1): wechselt das Display von Weiß zu Orange (02.4). So speichern Sie eine Position in diesem Modus.
- Gespeicherte Stelle für eine Flasche Wein (02.3): das Display wechselt von weiß nach dunkelgrau (02.1). So entfernen Sie eine Position in diesem Modus.

Hinweise-Tab

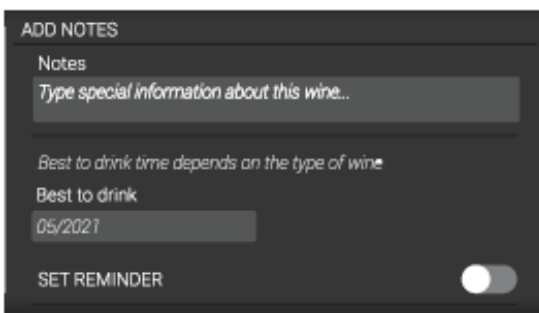
Auf dem Hinweise-Tab können Sie persönliche Hinweise machen und einen Alarm einstellen, wenn es sich um einen Wein handelt, der konserviert werden soll.

Generisches Managementsystem

In diesem Modus können Sie Hinweise für den Wein speichern.



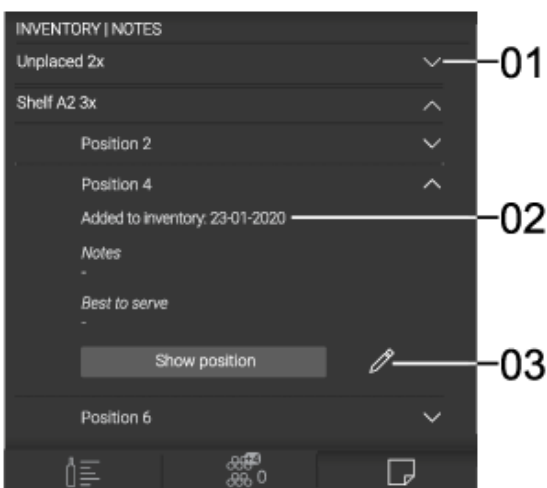
- 01** Zum Auswahl Datum hinzugefügt. Hier kann keine Aktion ausgeführt werden.
- 02** Bearbeiten. Drücken Sie hier, um das Bearbeitungsmenü zu öffnen und Folgendes einzufügen:



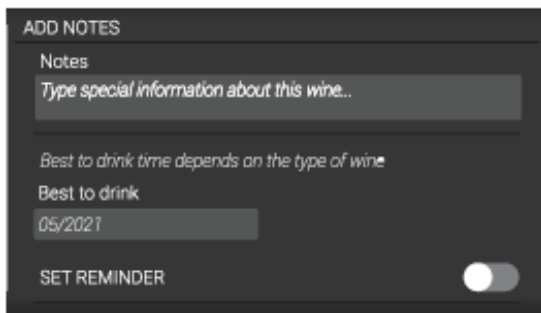
- Hinweise. Geben Sie spezielle Informationen zu diesem Wein ein ...
- Am besten vor diesem Datum zu trinken. Geben Sie das Datum ein, an dem der Wein am besten getrunken wird.
- Stellen Sie den Umschalter für die Erinnerung ein. Wenn Sie ihn einschalten, kann ein Datum festgelegt werden, an dem die "Am besten zu trinken"-Erinnerung angezeigt werden soll.

Genau Managementsystem

In diesem Modus können Sie Hinweise für jede Flasche Wein speichern.



- 01** Klappbares Menü. Drücken Sie den Cursor, um das Menü zu öffnen und jeder Flasche einzelne Hinweise hinzuzufügen.
- 02** Zum Auswahl Datum hinzugefügt. Hier kann keine Aktion ausgeführt werden.
- 03** Bearbeiten. Drücken Sie hier, um das Bearbeitungsmenü zu öffnen und Folgendes einzufügen:



ADD NOTES

Notes

Type special information about this wine...

Best to drink time depends on the type of wine.

Best to drink

05/2021

SET REMINDER

- Hinweise. Geben Sie spezielle Informationen zu diesem Wein ein ...
- Am besten vor diesem Datum zu trinken. Geben Sie das Datum ein, an dem der Wein am besten getrunken wird.
- Stellen Sie den Umschalter für die Erinnerung ein. Wenn Sie ihn einschalten, kann ein Datum festgelegt werden, an dem die "Am besten zu trinken"-Erinnerung angezeigt werden soll.

Abtauen des Geräts

- Der Weinkühlschrank wird automatisch abgetaut. Wassertropfen fließen durch eine Öffnung in der Rückwand in eine Schale über dem Kompressor, wo dann das Wasser verdampft.

Gerät reinigen

WARNUNG!

Schalten Sie das Gerät aus und ziehen Sie den Netzstecker, bevor Sie mit der Reinigung beginnen.

WARNUNG!

Keine scheuernden Reinigungsprodukte verwenden, da diese die Oberfläche beschädigen können.

WARNUNG!

Entfernen Sie nicht das Typenschild im Gerät. Das Typenschild enthält Daten, die Sie im Reparaturfall benötigen.

- Nehmen Sie die Flaschen vor dem Reinigen aus dem Gerät und lagern Sie sie an einem kalten Ort.
- Reinigen Sie den Innenraum des Geräts regelmäßig mit lauwarmem Wasser. Falls erforderlich, fügen Sie dem Wasser ein neutrales Reinigungsmittel oder ein spezielles Reinigungsmittel für Kühlschränke hinzu. Verwenden Sie ein weiches Tuch, um alle Oberflächen zu reinigen. Wischen Sie die gereinigten Teile mit einem mit sauberem Wasser angefeuchteten Tuch ab und trocknen Sie sie gründlich ab.
- Waschen Sie Teile des Geräts nicht in der Spülmaschine, da diese beschädigt werden können.
- Entfernen Sie Flecken von Holzteilen sofort, damit sie nicht in das Holz eindringen. Reinigen Sie die Holzteile mit einem feuchten Tuch. Stellen Sie sicher, dass das Holz nicht zu nass ist, und lassen Sie die Teile vollständig trocknen, bevor Sie sie wieder in den Weinschrank geben.

Hinweis: Holz ist ein natürlicher Werkstoff. Daher können einige Flecken (insbesondere von Rotwein) schwer zu entfernen sein.

Solche Flecken können entfernt werden, indem das Holz vorsichtig mit einem sehr feinen Schleifpapier abgerieben und dann der geschliffene Teil mit Holzöl behandelt wird. Die zur Behandlung des Holzes verwendete Substanz sollte für den Kontakt mit Lebensmitteln unbedenklich sein.

- Reinigen Sie die Glastür mit einem geeigneten Glasreiniger.
- Reinigen Sie die Dichtung mit lauwarmem Wasser, wischen Sie sie dann mit einem weichen Tuch ab und trocknen Sie sie gründlich ab.
- Reinigen Sie die Lüftungsschlitze an den Seiten und auf der Rückseite des Geräts regelmäßig (mit einem Staubsauger). Die Ansammlung von Staub an den Lüftungsschlitzen kann zu einem erhöhten Stromverbrauch führen.

WARNUNG!

Wenn Sie das Gerät längere Zeit nicht verwenden möchten, schalten Sie es aus und trennen Sie es vom Stromnetz. Entleeren und reinigen Sie das Gerät, und lassen Sie die Tür angelehnt. Dies verhindert das Auftreten von Schimmel im Gerät.

Wechsel des türanschlags

Die Öffnungsrichtung der Gerätetür kann umgekehrt werden.

Um die Richtung, in der die Tür geöffnet werden sollte sicher zu installieren, sollten mindestens drei Personen wie unten beschrieben vorgehen. Die Tür wiegt ca. 40 kg.

⚠️ WARNUNG!

Verwenden Sie eine Bodenmatte oder einen anderen geeigneten Schutz auf dem Boden vor dem Gerät, um eine Beschädigung des Bodens zu vermeiden. Planen Sie außerdem einen geeigneten Ort ein, an dem Sie die Tür während des Vorgangs vorübergehend platzieren.

Achten Sie darauf, die Türdichtung nicht zu beschädigen. Eine beschädigte Dichtung wirkt sich negativ auf den Betrieb des Geräts aus.

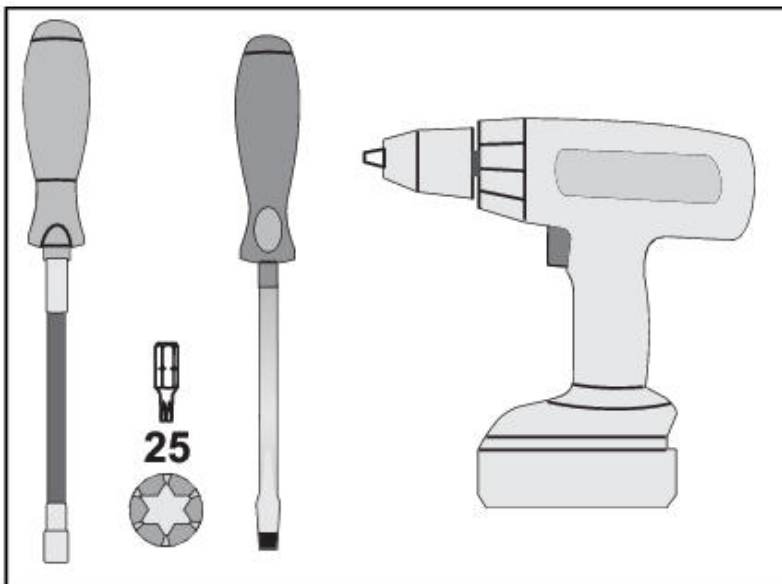
⚠️ WARNUNG!

Das selbstschließende Scharnier kann schließen und Ihre Finger beschädigen. Seien Sie daher besonders vorsichtig.

⚠️ WARNUNG!

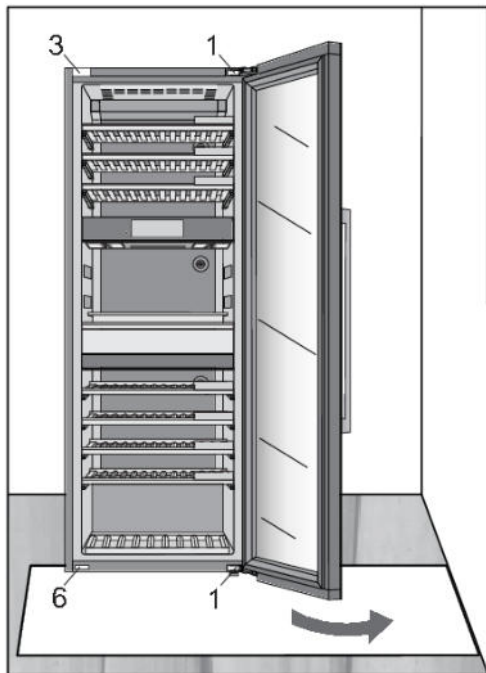
Trennen Sie das Gerät vom Stromnetz, bevor Sie die Türöffnungsrichtung wechseln.

Benötigte Werkzeuge:

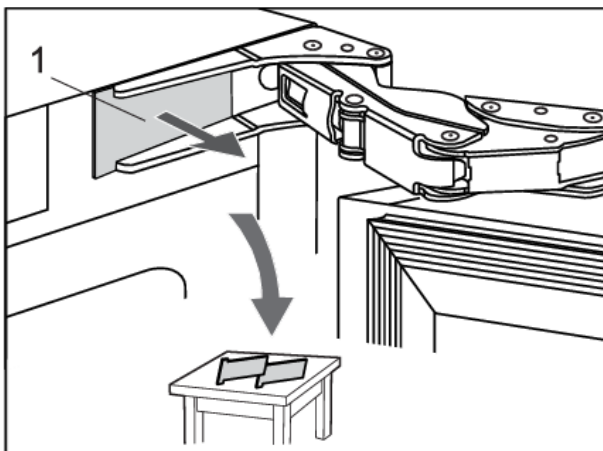


Wechsel des türanschlags

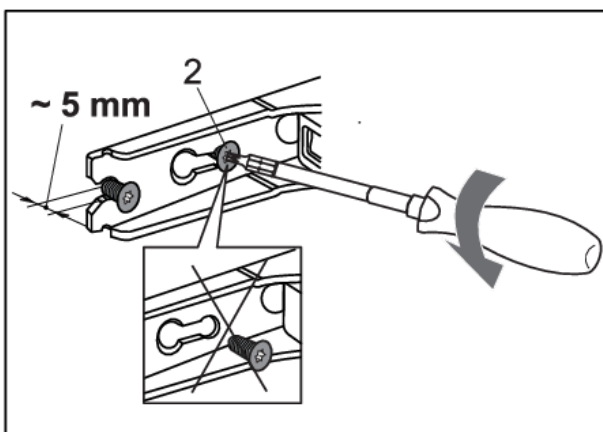
Gehen Sie wie folgt vor, um die Türöffnungsrichtung umzukehren:



1. Öffnen Sie die Gerätetür.

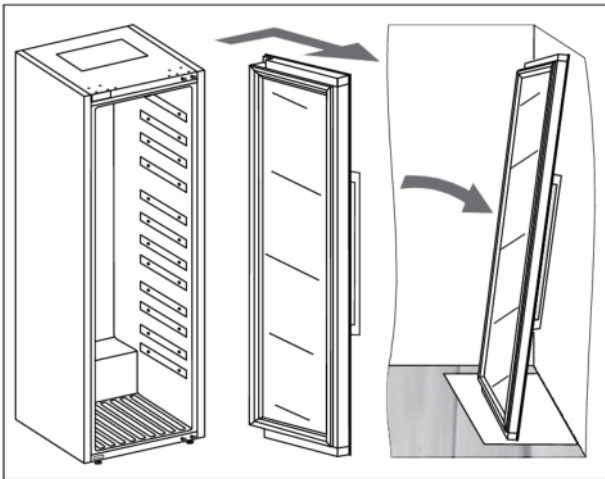


2. Entfernen Sie die beiden Scharnierkappen (1) oben und unten. Legen Sie sie beiseite, da Sie sie später benötigen werden.

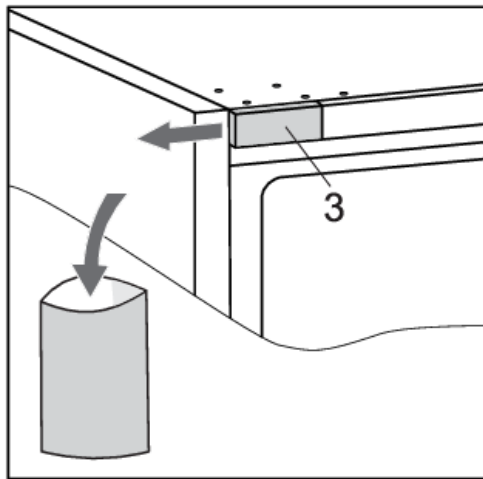


3. Lösen Sie die Scharnierschrauben (2) oben und unten teilweise (nicht mehr als 5 mm). Lösen Sie die Schrauben nicht vollständig. Auf diese Weise bleibt die Tür in Kontakt mit dem Gehäuse.

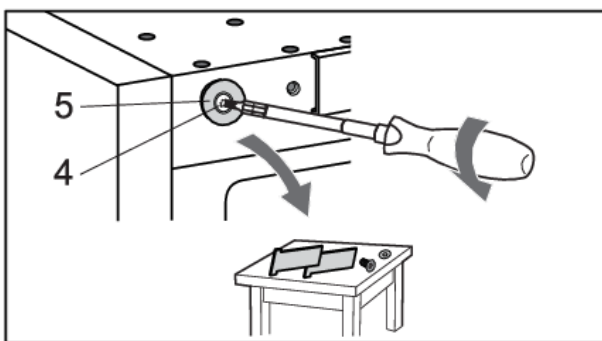
Wechsel des türanschlags



4. Entfernen Sie die Tür mit den Scharnieren, indem Sie sie in Pfeilrichtung bewegen. Stellen Sie die Tür vorsichtig auf die dafür vorbereitete Oberfläche.

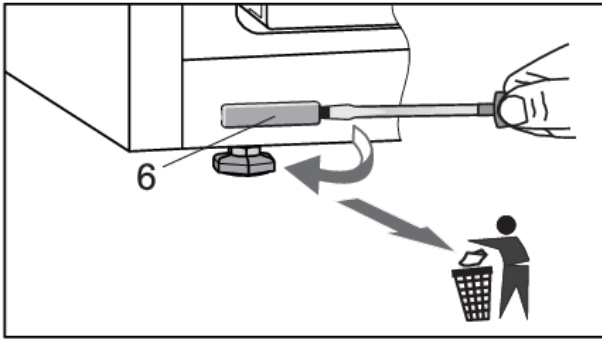


5. Entfernen Sie die Kappe (3). Bewahren Sie sie auf (z. B. in der Tasche mit der Bedienungsanleitung), wenn Sie die Türöffnungsrichtung wieder auf die ursprüngliche Einstellung zurücksetzen möchten.

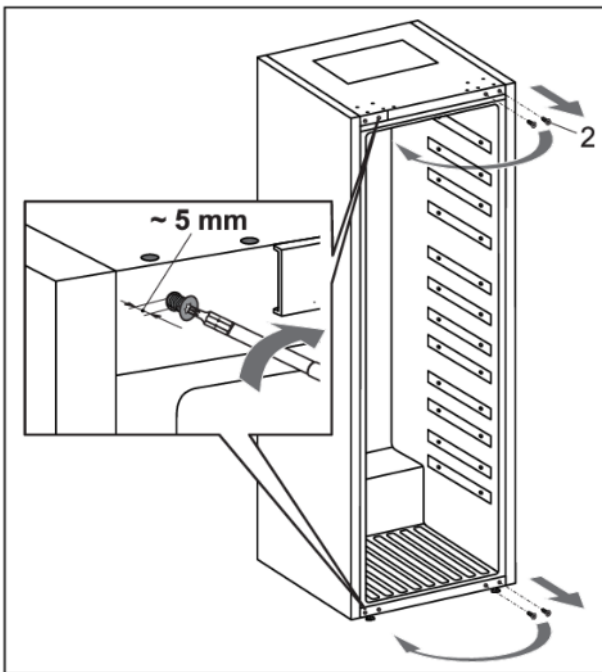


6. Lösen Sie die Schraube (4) und entfernen Sie die Kappe (5). Legen Sie sie beiseite, da Sie sie später benötigen werden.

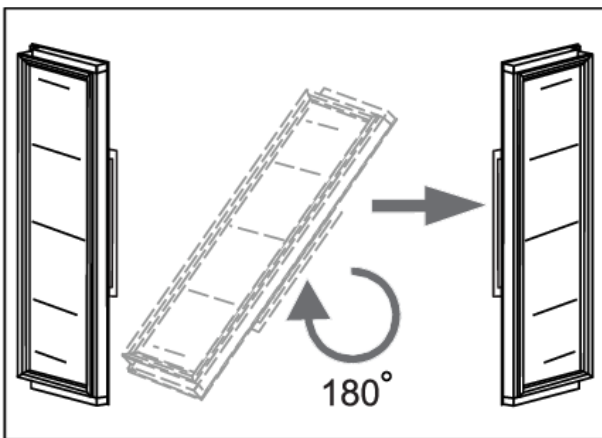
Wechsel des türanschlags



7. Entfernen Sie die Kappe (6) und entsorgen Sie sie in den Behälter für Plastikmüll.

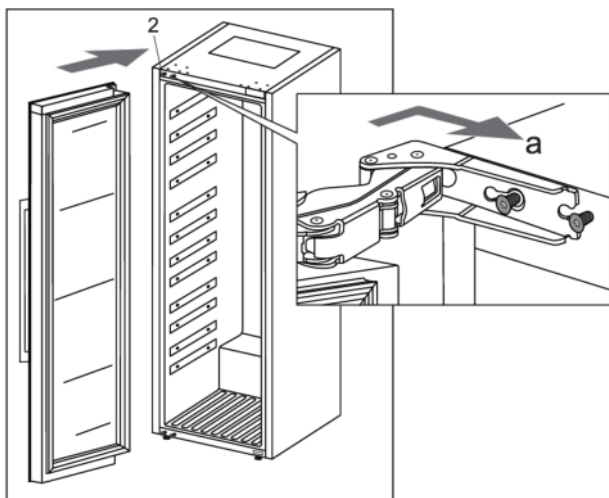


8. Lösen Sie die Schrauben (2) vollständig. Schrauben Sie sie dann teilweise in die Löcher oben und unten auf der gegenüberliegenden Seite des Gehäuses.

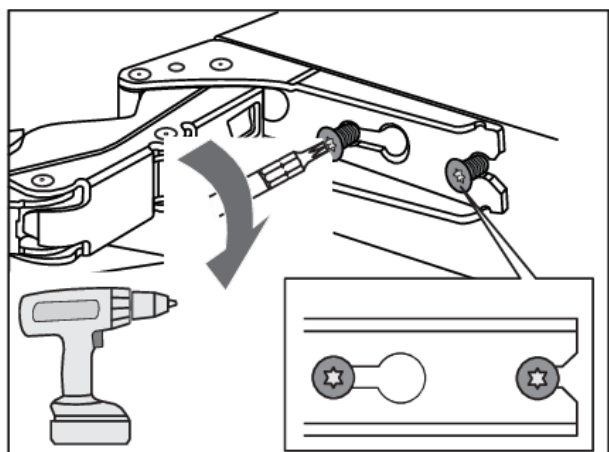


9. Drehen Sie die Tür vorsichtig um 180 Grad.

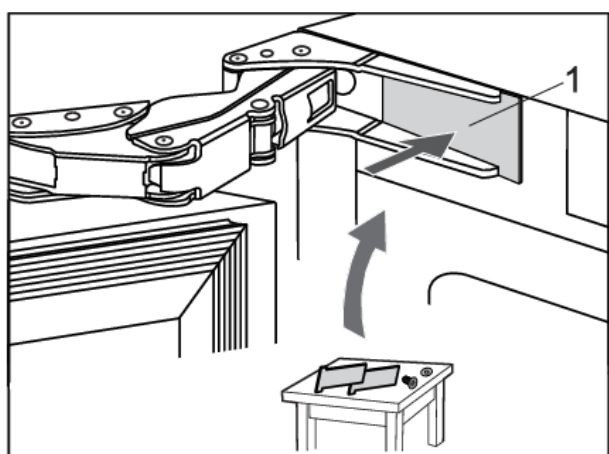
Wechsel des türanschlags



10. Hängen Sie die Tür oben und unten an die Schrauben (2) und schieben Sie sie in Pfeilrichtung (a).

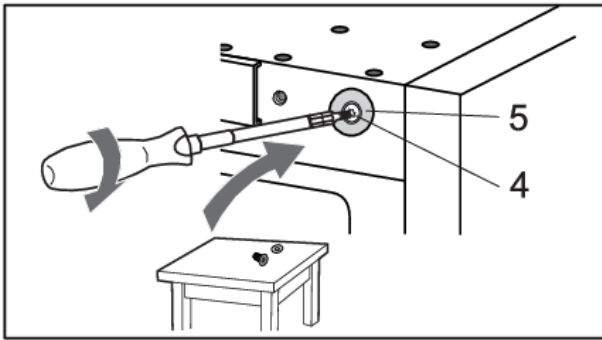


11. Ziehen Sie die Schrauben fest. Die Schrauben sollten mit einem Drehmoment von 6,2 Nm angezogen werden.

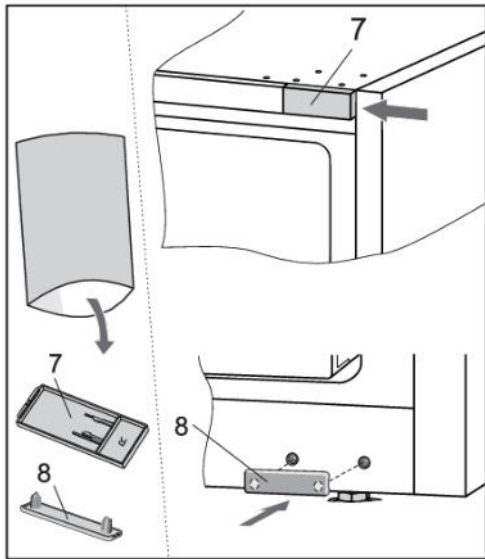


12. Setzen Sie die Scharnierkappen (1) wieder auf.

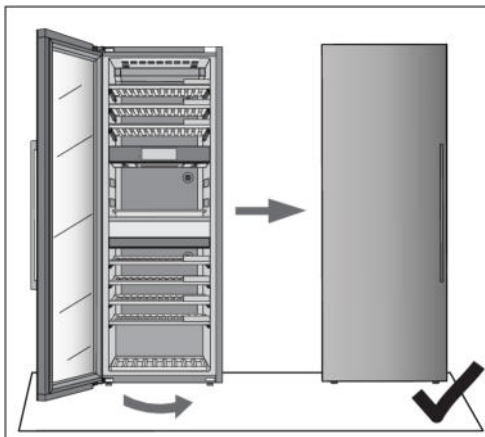
Wechsel des türanschlags



13. Befestigen Sie die Kappe (5), auf der dem oberen Scharnier gegenüberliegenden Seite, mit der Schraube (4).

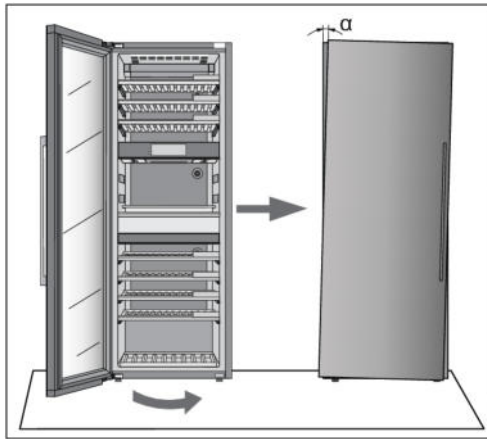


14. Nehmen Sie die Kappen (7 und 8) aus der Tasche mit der Bedienungsanleitung und montieren Sie sie auf der den Scharnieren gegenüberliegenden Seite.

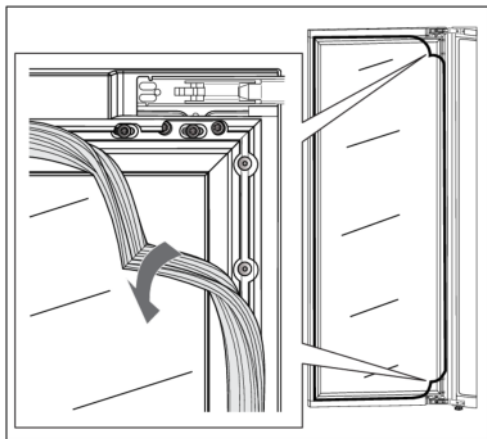


15. Schließen Sie die Tür und stellen Sie sicher, dass sie mit dem Gehäuse ausgerichtet ist. Die Gehäuseseite und der Rand der Tür sollten parallel sein.

Wechsel des türanschlags

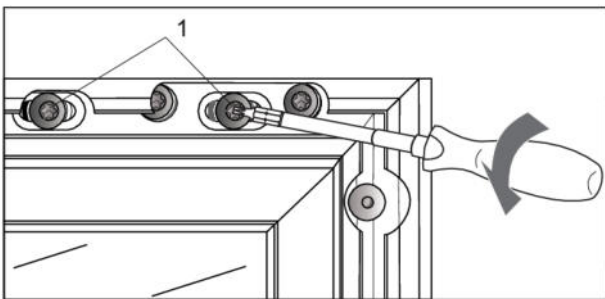


Wenn die Tür nicht mit dem Gehäuse ausgerichtet ist (der Winkel α nicht 0° beträgt),

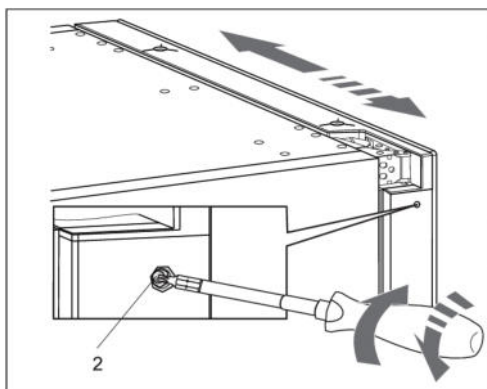


gehen Sie bitte wie folgt vor:

1. Öffnen Sie die Tür und lösen Sie die Dichtung von ihrer Nut in den Ecken am oberen und unteren Scharnier.

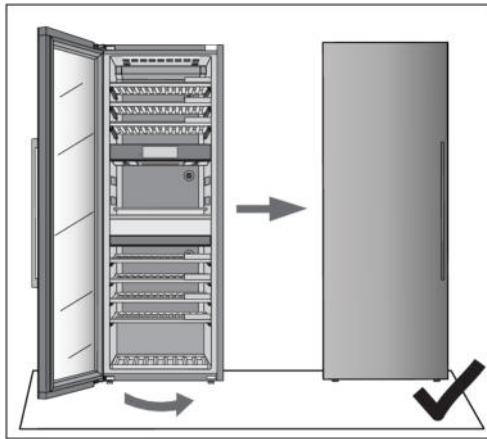


2. Lösen Sie die Schrauben (1) oben und unten. Lösen Sie die Schrauben nicht vollständig!

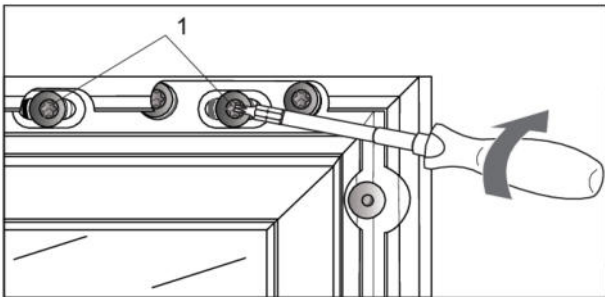


3. Schließen Sie die Tür und drehen Sie die Schraube (2) oben und unten, um die Türposition anzupassen.

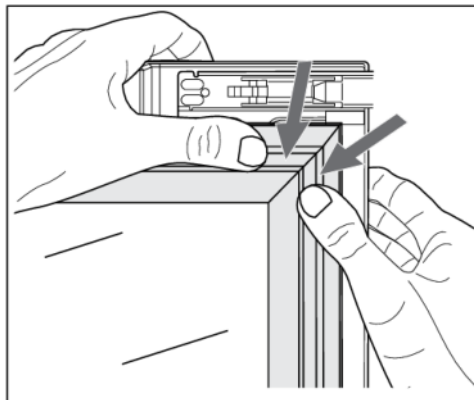
Wechsel des türanschlags



4. Passen Sie die Türposition an, bis die Türkante parallel zur Gehäuseseite verläuft.



5. Wenn die Türkante parallel zur Gehäuseseite verläuft, öffnen Sie die Tür erneut und ziehen Sie die Schrauben (1) an, die Sie zu Beginn des Türeinstellens gelöst haben.



6. Drücken Sie die Dichtung vorsichtig in die Nut in der Tür zurück.

Wenn Sie Zweifel daran haben, ob Ihr Gerät ordnungsgemäß funktioniert oder nicht, empfehlen wir, zuerst die folgenden Vorschläge zu lesen.

Tipps & Tricks

Wenn die Temperatur oder Luftfeuchtigkeit im Gerät außerhalb des zulässigen Bereichs liegt, wird ein Alarm ausgelöst. Dies ist ein Alarmton und ein Benachrichtigungs-Popup.

Um den Ton und das Popup zu entfernen, drücken Sie die X-Taste oder die Bestätigungstaste. Die Temperatur und/oder Luftfeuchtigkeit der Zone, die das Problem verursacht, blinkt auf dem Display, bis sie wiederhergestellt ist.

Wenn der Alarm nicht entfernt wurde und die Temperatur und/oder Luftfeuchtigkeit wiederhergestellt wurde, stoppt der Alarmton, aber das Popup muss entfernt werden (X-Taste oder Bestätigungstaste drücken).

Temperatur außerhalb des Bereichs

Mögliche Ursache	Gegenmaßnahmen
Häufiges und/oder langes Türöffnen.	Versuchen Sie, das Öffnen der Weinkühlschranktür so gering wie möglich zu halten. Bereiten Sie im Voraus einen Ladeplan für große Flaschenmengen vor, um die erforderliche Ladezeit zu minimieren. Versuchen Sie so oft wie möglich, die mobile App ConnectLife zu verwenden, um die Geräteeinstellungen zu ändern.
Letzte große Änderungen in den Temperatureinstellungen.	Bei größeren Änderungen der Temperatureinstellungen kann es einige Stunden dauern, bis das Gerät neue Einstellungen erreicht.
Eingabe von einer neuen Flaschen.	Insbesondere das Aufladen von einer größerer Menge neuer Flaschen in das Gerät kann länger dauern, bis das Gerät den eingestellten Temperaturbereich erreicht. Wenn möglich, empfehlen wir, bereits gekühlte Flaschen in das Gerät einzuführen. Wir empfehlen, das Gerät auf die eingestellte Temperatur abkühlen zu lassen, bevor Sie die erste Charge Ihrer Weinflaschen aufgeladen wird.
Letzte Inbetriebnahme des Geräts.	Es kann einige Stunden dauern, bis das Gerät nach dem Einschalten auf die gewünschte Einstellung abgekühlt ist. Wir empfehlen, das Gerät auf die eingestellte Temperatur abkühlen zu lassen, bevor Sie die erste Charge Ihrer Weinflaschen aufgeladen wird.
Extreme Umgebungstemperaturen.	Stellen Sie sicher, dass das Gerät in einem gut belüfteten Raum installiert ist und keinen extrem hohen oder extrem niedrigen Temperaturen ausgesetzt ist. Ausführliche Anweisungen zur Installation des Geräts finden Sie im Benutzerhandbuch [siehe Kapitel „Standortauswahl“].

Falls keine der oben genannten Gegenmaßnahmen geholfen hat und die Warnung "Temperatur außerhalb des Bereichs" weiterhin besteht, wenden Sie sich bitte an ein Servicecenter.

Fehlerbehebung

Luftfeuchtigkeit außerhalb des Bereichs

Mögliche Ursache	Gegenmaßnahmen
Häufiges und/oder langes Türöffnen.	Versuchen Sie, das Öffnen der Weinkühlschranktür so gering wie möglich zu halten. Bereiten Sie im Voraus einen Ladeplan für große Flaschenmengen vor, um die erforderliche Ladezeit zu minimieren. Versuchen Sie so oft wie möglich, die mobile App ConnectLife zu verwenden, um die Geräteeinstellungen zu ändern.
Letzte große Änderungen in den Temperatureinstellungen.	Bei größeren Änderungen der Temperatureinstellungen kann es einige Stunden dauern, bis das Gerät neue Einstellungen erreicht. Die Luftfeuchtigkeit im Gerät hängt stark von den Temperaturänderungen ab und die Stabilisierung dauert länger.
Letzte Inbetriebnahme des Geräts.	Es kann einige Stunden dauern, bis das Gerät nach dem Einschalten auf die gewünschte Einstellung abgekühlt ist. Die Luftfeuchtigkeit im Gerät hängt stark von den Temperaturänderungen ab und die Stabilisierung dauert länger.
Extreme Umgebungstemperaturen und/oder Luftfeuchtigkeit.	Stellen Sie sicher, dass das Gerät in einem gut belüfteten Raum installiert ist und keinen extrem hohen oder extrem niedrigen Temperaturen ausgesetzt ist. Die Luftfeuchtigkeit im Gerät hängt stark von den Temperaturänderungen ab und die Stabilisierung dauert länger. Ausführliche Anweisungen zur Installation des Geräts finden Sie im Benutzerhandbuch [siehe Kapitel „Standortauswahl“]. Bei Verwendung in Umgebungen mit extrem hoher oder extrem niedriger Luftfeuchtigkeit können Sie ein Zubehörset für Feuchtigkeitsstabilisation erwerben.

Falls keine der oben genannten Gegenmaßnahmen geholfen hat und die Warnung "Luftfeuchtigkeit außerhalb des Bereichs" weiterhin besteht, wenden Sie sich bitte an ein Servicecenter.

Stromausfall

Mögliche Ursache	Gegenmaßnahmen
Letzter und/oder häufiger Stromausfall.	Wenn diese Stromausfälle häufig auftreten, wenden Sie sich an einen professionellen Elektriker, um die elektrischen Sicherungen, Steckdosen und das Stromkabel des Geräts zu überprüfen.

Fehlermeldung

Wenn eine Komponente in dem Gerät ausfällt, erscheint eine Meldung.

Die Meldung zeigt einen Code an. Codes für diese Fehler finden Sie in der folgenden Tabelle.

Fehlercode	Beschreibung
E0	Kommunikationsfehler von der Stromversorgungsplatine zur Elektronik der Benutzeroberfläche.
E2	Kommunikationsfehler von der Stromversorgungsplatine zur drahtlosen Netzwerkkarte.

Fehler-code	Beschreibung
E3	Kommunikationsfehler von der drahtlosen Netzwerkkarte zur Stromversorgungsplatine.
E8	Kommunikationsfehler von der Elektronik der Benutzeroberfläche zur Stromversorgungsplatine.
E9	Fehler des Türsensors.
F1	Zone A Lüfterfehler.
F2	Kondensatorlüfterfehler.
F3	Zone B Lüfterfehler.
F4	Zone C Lüfterfehler.
H1	Feuchtigkeitssensorfehler für Zone A.
H2	Feuchtigkeitssensorfehler für Zone B.
H3	Feuchtigkeitssensorfehler für Zone C.
H4	Feuchtigkeitssensorfehler für die Außenumgebung.
P1	Näherungssensorfehler.
T1	Temperatursensorfehler für Außenumgebung.
T2	Temperatursensorfehler für Zone A.
T3	Temperatursensorfehler für Verdampfer der Zone A.
T4	Temperatursensorfehler für Zone B.
T6	Temperatursensorfehler für Verdampfer der Zone B.
T8	Temperatursensorfehler für Zone C.
T9	Temperatursensorfehler für Verdampfer der Zone C.
U1	Vibrationssensorfehler.

Die Nachricht/der Code wird auf dem Display dargestellt, bis der Benutzer ihn durch Drücken der X-Taste oder der Bestätigungstaste bestätigt.

Wenn nach 3 Stunden, seit der Benutzer die Nachricht geschlossen hat, der Fehler immer noch nicht behoben ist, wird die Fehlermeldung erneut angezeigt.

Wenn das Problem weiterhin besteht, wenden Sie sich an ein Servicecenter.

Die Ausnahme ist der Fehler P1 (Anwesenheitssensor), bei dem der Benutzer festlegen kann, dass dieser Fehler nicht mehr angezeigt wird.

Andere dargestellten Warnungen

Warnung	Ursache/Lösung
Das WLAN-Symbol wird auf dem Display angezeigt.	Das Gerät ist mit dem Cloud-Dienst verbunden.
Das WLAN-Symbol mit zusätzlichem Häkchen wird auf dem Display angezeigt.	Das Gerät ist mit dem Cloud-Dienst verbunden und die Fernbedienung ist aktiviert. Stellen Sie sicher, dass das Gerät mit einem lokalen drahtlosen Netzwerk verbunden ist. Stellen Sie sicher, dass Ihr LAN Zugang zum Internet hat.
Auf dem Display ist kein WLAN-Symbol zu sehen.	Das Gerät ist nicht mit dem Cloud-Dienst verbunden. Stellen Sie sicher, dass das Gerät mit einem lokalen drahtlosen Netzwerk verbunden ist. Stellen Sie sicher, dass Ihr LAN Zugang zum Internet hat.
Vibrationen wurden bemerkt. Bitte schließen Sie die Regale und die Tür vorsichtig und verwenden Sie dabei den Soft-Close-Mechanismus. Häufige Vibrationen können die Qualität des Weins langfristig beeinflussen.	Das Popup wird angezeigt und es ertönt ein Alarmton. Beim Drücken einer beliebigen Taste oder eines Displays wird das Popup entfernt. Das Popup wird auch nach 10 Sekunden automatisch entfernt. Prüfen Sie, ob das Gerät ordnungsgemäß installiert ist („Installation und Verbindung“).
Es wurden erhebliche Vibrationen festgestellt. Bitte prüfen Sie die Platzierung und Kalibrierung des Geräts. Wenn der Alarm häufiger ausgelöst wird, prüfen Sie bitte die Umstände, die Vibrationen verursachen können. Häufige Vibrationen können die Qualität des Weins langfristig beeinflussen.	Das Popup wird angezeigt und es ertönt ein Alarmton. Beim Drücken einer beliebigen Taste oder eines Displays wird das Popup entfernt. Prüfen Sie, ob das Gerät ordnungsgemäß installiert ist („Installation und Verbindung“).
Die Tür ist offen.	Die Tür wurde zu lange geöffnet: schließen Sie die Tür. Wenn die Warnung weiterhin angezeigt wird, rufen Sie das Servicecenter an, um eine Reparatur zu veranlassen. Das Gerät arbeitet in einem abgesicherten Modus, bis es korrigiert wird. Das Gerät behält automatisch die am besten geeignete Temperatur für jede Temperaturzone bei.
Der Kohlefilter jeder Zone hat einn Standzeit von 12 Monaten. Dies bedeutet, dass Ihre Filter innerhalb von X Tagen ablaufen. Bitte tauschen Sie alle Filter aus.	Ersetzen Sie die Luftfilter in allen drei Temperaturzonen.

Warnung	Ursache/Lösung
<p>Die Temperatur oder Luftfeuchtigkeit einer Zone liegt außerhalb des Bereichs.</p>	<p>Der Wert der Luftfeuchtigkeit im Raum liegt außerhalb der zulässigen Grenzen. Stellen Sie sicher, dass sich das Gerät in einem gut belüfteten Bereich befindet und keinen extrem niedrigen oder extrem hohen Temperaturen ausgesetzt ist.</p>
<p>Die Temperatur oder Luftfeuchtigkeit einer Zone liegt außerhalb des Bereichs.</p> <ul style="list-style-type: none"> Die Temperatur in der Zone "X" liegt außerhalb des Bereichs. 	<p>Die Temperatur in einem einzelnen Raum liegt außerhalb der zulässigen Grenzen.</p> <p>Weitere Informationen zu möglichen Ursachen und möglichen Lösungen für diese Benachrichtigung finden Sie im Abschnitt »Tipps & Tricks«.</p> <p>Wenn dies seit dem letzten Eingriff am Gerät über einen längeren Zeitraum erfolgt (Änderung einer Einstellung, Laden von Flaschen, Öffnen von Türen usw.), kann dies bedeuten, dass der Temperatursensor nicht in Betrieb ist. Wenden Sie sich an ein Servicecenter, um den Fehler zu beheben. Das Gerät wird im abgesicherten Modus betrieben, bis es von einem Servicetechniker repariert wird.</p> <p>Das Gerät behält automatisch die am besten geeignete Temperatur für jede Temperaturzone bei.</p>
<p>Der durchschnittliche Feuchtigkeitswert blinkt, da die Luftfeuchtigkeit einer oder mehrerer Zonen unter 40 % liegt.</p>	<p>Pop-up wird angezeigt. Es kann durch Drücken der X-Taste, der Bestätigungstaste oder der "Gehe zu Luftfeuchtigkeit"-Taste entfernt werden.</p> <p>Durch Drücken auf den durchschnittlichen Feuchtigkeitswert auf dem Statusbildschirm können Sie sehen, in welcher Zone der blinkende Feuchtigkeitswert angezeigt wird. Wir empfehlen der Einfachheit halber, die Chance zu nutzen, alle Boxen aufzufüllen, obwohl das Auffüllen nur entsprechend der Feuchtigkeitsbox-Zone auch die Benachrichtigung stoppt.</p>

Allgemeine Probleme

Probleme	Ursache/Lösung
Das Gerät kühlt lange ununterbrochen ab.	<ul style="list-style-type: none">• Die Umgebungstemperatur ist zu hoch.• Die Tür wurde zu lange oder zu häufig geöffnet.• Die Tür dichtet nicht richtig ab (die Dichtung ist verschmutzt, die Tür ist falsch ausgerichtet oder die Dichtung ist beschädigt usw.).• Eine größere Menge von Flaschen wurde neu geladen.• Unzureichende Luftzirkulation um den Kompressor und den Kondensator. Stellen Sie sicher, dass das Gerät ausreichend belüftet ist.
Gerät macht Geräusche.	<ul style="list-style-type: none">• Das Gerät wird durch ein Kühlsystem mit einem geräuschverursachenden Kompressor gekühlt. Der Geräuschpegel hängt von der Installation des Geräts, seiner korrekten Verwendung und seinem Alter ab.• Wenn Sie das Gerät an die Stromversorgung anschließen, kann das Geräusch des Kompressors oder des flüssigen Kältemittels etwas lauter sein. Dies weist nicht auf einen Fehler hin und hat keine Auswirkungen auf die Lebensdauer des Geräts. Das Gerät erzeugt für einige Zeit mehr Geräusche.• Das Gerät kann vorübergehend mehr Geräusche erzeugen, nachdem die Tür zu lange oder zu häufig geöffnet wurde oder wenn eine große Menge neu geladener Flaschen vorhanden ist.• Das Gerät kann bei Betrieb in einer Umgebung mit hohen Temperaturen mehr Geräusche verursachen.
Einige oder alle LED-Leuchten funktionieren nicht.	<p>Prüfen Sie, ob die LED-Beleuchtung eingeschaltet ist. Weitere Informationen finden Sie im Kapitel »Einstellungen/Licht«.</p> <p>Es ist nicht erlaubt, die LED-Beleuchtung selbst zu reparieren. Bitte wenden Sie sich an Ihr Service-Center.</p>

INFORMATION!

Wenn Sie ein Servicecenter anrufen, müssen Sie den Typ, das Modell und die Seriennummer angeben, die auf dem Typenschild auf der Innenseite des Geräts angegeben sind [siehe Kapitel „Standortauswahl“].

Öffnen Sie die Gerätetür nicht, wenn Sie auf einen Servicetechniker warten, um einen unnötigen Temperaturanstieg zu vermeiden.

Wenn Weinflaschen zur Wartung entfernt werden müssen, ist der Verbraucher dafür verantwortlich, den Inhalt aus dem Schrank zu entfernen.

Entsorgung von Gerät und Verpackung

Bei der Herstellung dieses Geräts wurden nachhaltige Materialien verwendet. Nach Ablauf seiner Nutzungsdauer muss das Gerät umweltgerecht entsorgt werden. Informationen zur Entsorgung erhalten Sie von den zuständigen Behörden.

INFORMATION!

Siehe auch Abschnitt „Entsorgung“ in den Sicherheitshinweisen.

Die Verpackung des Geräts ist wiederverwertbar. Folgende Materialien können verwendet worden sein:

- Karton
- Polyethylenfolie (PE)
- FCKW-freies Polystyrol (PS-Hartschaum)

Entsorgen Sie diese Materialien umweltgerecht und gemäß den gesetzlichen Bestimmungen.



Das Gerät ist mit dem Symbol einer durchstrichenen Mülltonne gekennzeichnet. Dieses Symbol weist darauf hin, dass Elektrogeräte getrennt entsorgt werden müssen. Das Gerät darf am Ende seiner Nutzungsdauer nicht über den normalen Hausmüll entsorgt werden. Geben Sie das Gerät bei einem kommunalen Abfallsammelpunkt oder bei Ihrem Händler ab.

Durch die getrennte Entsorgung von Haushaltgeräten werden Umwelt- und Gesundheitsschäden vermieden. Die bei der Herstellung dieses Geräts verwendeten Materialien lassen sich wiederverwerten, wodurch sich erhebliche Mengen an Energie und Rohstoffen einsparen lassen.



Konformitätserklärung

Wir erklären hiermit, dass unsere Produkte den einschlägigen europäischen Richtlinien, Normen und Vorschriften entsprechen sowie sämtliche Normen einhalten, auf welche diese verweisen.

ASKO

Inspired by Scandinavia

Die Bedienungsanleitung finden Sie auch auf unserer Internetseite: www.asko.com



844642-a15

