



CoolRecording – Drahtlose Kühlkettenüberwachung

Für Spitäler, Apotheken, Drogerien und Pflegeheime
Automatische Temperaturdatenerfassung von Medikamenten.
Von der Lagerung über Kühlgeräte bis zum Patienten!



Mehr Zeit

Für Ihre Kunden – Konzentration
auf das Kerngeschäft



Weniger Administration

Automatisiertes Reporting



Geringe Kosten

Anschaffungs- und
Betriebskosten



All-in-one Lösung

Für Produktion, Transport
und Verkaufsstellen



30 Minuten Ihrer Zeit für

Einen Blick in die Zukunft

Wie kann IOT (Internet of things)
auch in Ihrem Geschäftsfeld ge-
winbringend eingesetzt werden.

Unser Geschenk an Sie

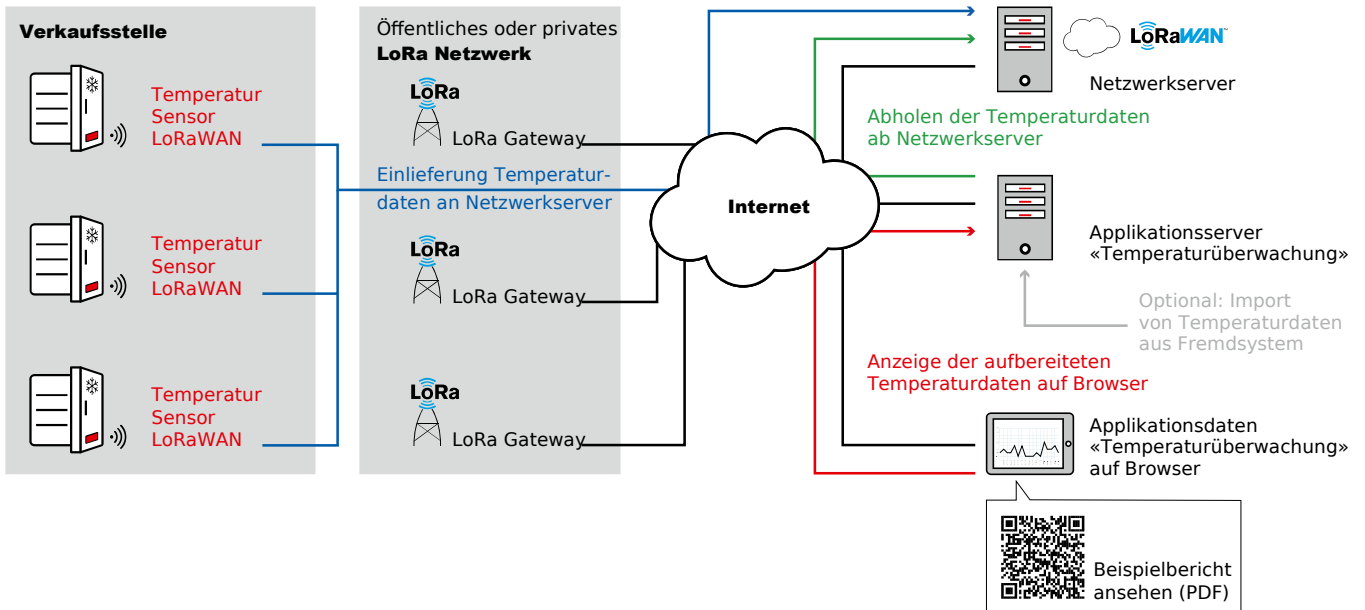
Testen Sie unsere Lösung einen
Monat kostenlos.



Kontaktieren Sie uns für eine persönliche Beratung vor Ort!

Tel. +41 32 327 35 35
sales@aatesyS.ch

Funktionsweise



Technische Angaben

Funktechnologie	Funknetzwerk	Privates oder öffentliches LoRa Netzwerk
	Netzwerk Protokoll	LoRaWAN™
	Frequenz	863 - 870 MHz
	Empfindlichkeit	-140 dBm
	Verschlüsselung	AES128 Netzwerk/Applikation
Temperatursensoren	Name	AarteWAN LoRa Temperature Sensor
	Messbereich Sonde	-40° C bis +85° C
	Genauigkeit	+/- 0.5° C
	Stromversorgung	Lithium Batterie, 3.6 V/2 x 2.6 Ah
	Lebensdauer Batterie	Bis zu 10 Jahren bei stündlicher Messung, täglicher Datenlieferung
	Bauart	ABS Gehäuse, IP65
Applikation	Server	Als Dienst oder Applikation
	Clients	Browser auf PC oder mobilen Android Geräten
	Datenansicht	1-n getrennte Standorte, 1-n Temperatursensoren
	Anzeigeformate	Grafische Temperaturkurven und Tabellenansicht
	Format Reportversand	PDF oder CSV Dateien

LoRa™ Alliance Member