

Mode d'emploi

C 554-1

Cuisinière

Merci d'avoir porté votre choix sur l'un de nos produits. Votre nouvel appareil répond aux exigences les plus élevées et son utilisation est des plus simples. Accordez-vous toutefois le temps de lire ce mode d'emploi. Vous vous familiariserez ainsi avec votre appareil, ce qui vous permettra de l'utiliser de manière optimale et sans dérangement.

Tenez compte des consignes de sécurité.

Modifications

Le texte, les illustrations et les données correspondent au niveau technique de l'appareil au moment de la mise sous presse de ce mode d'emploi. Sous réserve de modifications dans le cadre du progrès technique.

Domaine de validité

Ce mode d'emploi est valable pour:

Désignation du modèle	Type	Système de mesure
C 554-1 N/W	CH2H-22017	55-762

Les différences d'exécution sont mentionnées dans le texte.

Table des matières

1	Consignes de sécurité	4	7.5	Nettoyage des accessoires et de la grille de guidage.....	21
1.1	Symboles utilisés.....	4	7.6	Nettoyage de l'espace de cuisson.....	22
1.2	Consignes de sécurité générales.....	4	7.7	Remplacement de la lampe halogène	22
1.3	Consignes de sécurité spécifiques à l'appareil	5	8	Eliminer des dérangements	22
1.4	Consignes d'utilisation.....	6	8.1	Messages de dérangement.....	22
2	Première mise en service	9	8.2	Après une panne de courant	23
3	Description de l'appareil	9	9	Accessoires et pièces de rechange	24
3.1	Structure.....	9	9.1	Accessoires	24
3.2	Éléments de commande et d'affichage	10	9.2	Pièces de rechange	24
3.3	Espace de cuisson.....	10	10	Caractéristiques techniques	24
3.4	Accessoires	11	10.1	Sources lumineuses.....	24
4	Modes de fonctionnement	12	10.2	Note pour les instituts d'essai.....	24
4.1	Chaleur voûte et sole.....	12	10.3	Mesure de la température.....	25
4.2	Chaleur voûte et sole humide	12	10.4	Fiche technique du produit.....	25
4.3	Chaleur voûte et sole Eco.....	13	11	Trucs et astuces	26
4.4	Chaleur de voûte	13	11.1	Pâtisseries et rôtis	26
4.5	Chaleur de sole.....	13	11.2	Gâteau	26
5	Utilisation	14	11.3	Différence de brunissement	26
5.1	Eclairage de l'espace de cuisson	14	11.4	Economie d'énergie	26
5.2	Sélection du mode de fonctionnement	14	12	Élimination	27
5.3	Sélection de la température de l'espace de cuisson	14	13	Index	28
5.4	Arrêt.....	14	14	Notes	30
5.5	Retirer l'aliment à cuire.....	14	15	Service et assistance	31
6	Cuisinière	15			
6.1	Éléments de commande et d'affichage	15			
6.2	Ustensiles de cuisson.....	16			
6.3	Utilisation	16			
6.4	Nettoyage et entretien des plaques de cuisson	17			
7	Entretien et maintenance	18			
7.1	Nettoyage extérieur	18			
7.2	Nettoyage du joint de la porte	18			
7.3	Remplacement du joint de la porte	18			
7.4	Nettoyage de la porte de l'appareil	19			

1 Consignes de sécurité

1.1 Symboles utilisés



Ce symbole est utilisé pour toutes les consignes importantes concernant la sécurité.

Le non-respect de ces consignes peut causer des blessures et endommager l'appareil ou l'installation!



Informations et consignes dont il faut tenir compte.



Informations concernant l'élimination de l'appareil



Informations concernant le mode d'emploi

- ▶ Indique les étapes de travail à réaliser les unes après les autres.
 - Décrit la réaction de l'appareil à l'étape de travail réalisée.
- Indique une énumération.

1.2 Consignes de sécurité générales



- Ne mettre l'appareil en service qu'après avoir lu le mode d'emploi.



- Ce type d'appareil peut être utilisé par des enfants à partir de 8 ans et par des personnes dont les capacités physiques, sensorielles ou mentales sont réduites, ou des personnes sans expérience et/ou connaissances en la matière, si elles sont sous surveillance ou ont pu bénéficier d'instructions quant à une utilisation en toute sécurité de l'appareil et qu'elles ont bien compris les risques inhérents à son utilisation. Les enfants ne doivent pas jouer avec l'appareil. Le nettoyage et les opérations d'entretien à effectuer par l'utilisateur ne doivent pas être réalisés par des enfants sans surveillance.
- Si l'appareil n'est pas équipé d'un câble de raccordement électrique avec une fiche ou d'autres dispositifs de coupure du secteur présentant sur chacun des pôles un intervalle de coupure conforme aux conditions de la catégorie de surtension III pour une déconnexion complète, il faut intégrer dans l'installation électrique fixe un disjoncteur conformément aux règles d'installation.
- Si le câble de raccordement électrique de l'appareil est endommagé, son remplacement doit être effectué par le fabricant ou son service après-vente ou par une per-

sonne présentant une qualification analogue afin d'éviter tout danger.

1.3 Consignes de sécurité spécifiques à l'appareil



- LISEZ ATTENTIVEMENT CES CONSIGNES DE SECURITE IMPORTANTES ET CONSERVEZ-LES POUR UNE UTILISATION ULTERIEURE.
- AVERTISSEMENT: pendant son fonctionnement, l'appareil ainsi que ses parties accessibles deviennent brûlants. Veillez à éviter tout contact avec les éléments de chauffage. Les enfants de moins de 8 ans doivent être tenus éloignés, à moins qu'ils ne soient sous surveillance permanente.
- AVERTISSEMENT: les parties accessibles peuvent devenir brûlantes lors de l'utilisation. Tenez les jeunes enfants éloignés de l'appareil.
- Cet appareil est prévu pour être utilisé dans un cadre domestique ou des applications semblables telles que dans les cuisines pour collaborateurs dans les boutiques, bureaux et autres secteurs industriels; dans des propriétés agricoles; par des clients dans les hôtels, motels et autres foyers; dans les chambres d'hôtes.
- L'appareil n'est pas destiné à une utilisation à l'intérieur de véhicules ou à bord de bateaux ou d'avions ou dans des locaux où règnent des conditions particulières telles une atmosphère corrosive ou explosible (poussière, vapeur ou gaz) ou un air humide se condensant.
- N'utilisez ni produit nettoyant abrasif agressif, ni grattoir métallique coupant pour nettoyer la vitre de la porte du four et le panneau de commande. Ceux-ci risqueraient de rayer la surface de la vitre, ce qui pourrait détruire le verre.
- N'utilisez jamais d'appareil de nettoyage à vapeur.
- AVERTISSEMENT: avant de changer l'ampoule, assurez-vous que l'appareil est éteint et débranché du secteur afin d'éviter tout risque d'électrocution.
- L'appareil ne doit pas être monté derrière une porte décorative afin d'éviter toute surchauffe.

- **AVERTISSEMENT:** ne réchauffez jamais d'aliments ou de liquides dans des récipients clos tel que des conserves ou des bouteilles. Ils pourraient exploser du fait de la surpression.
- L'utilisation correcte des tiroirs est évoquée au chapitre «Accessoires».
- **AVERTISSEMENT:** une cuisson sans surveillance avec de la graisse ou de l'huile sur le champ de cuisson peut se révéler dangereuse et provoquer des incendies. **NE TENTEZ JAMAIS** d'éteindre un feu avec de l'eau! Arrêtez l'appareil et étouffez les flammes avec précaution, par exemple à l'aide d'un couvercle ou d'une couverture d'extinction.
- **AVERTISSEMENT:** ne posez jamais d'objets sur le champ de cuisson en raison du risque d'incendie.

1.4 Consignes d'utilisation

Avant la première mise en service

- L'appareil doit être installé et raccordé au réseau électrique en se conformant strictement à la notice d'installation fournie séparément. Faites effectuer les travaux nécessaires par un installateur ou un électricien agréé.

Utilisation conforme à l'usage prévu

- Cet appareil est conçu pour la préparation de plats dans un cadre domestique. L'espace de cuisson ne doit en aucun cas être utilisé pour faire flamber un mets ou le faire cuire avec une grande quantité de graisse! Nous déclinons toute responsabilité en cas de dommages résultant d'une utilisation incorrecte ou inadéquate.
- N'utilisez jamais l'appareil pour faire sécher des animaux, des textiles, du papier, etc.!
- N'utilisez pas l'appareil pour chauffer une pièce.
- L'appareil ne doit être monté et utilisé qu'à des températures ambiantes comprises entre 5 °C et 35 °C.
- Toute réparation, modification ou manipulation sur ou dans l'appareil, en particulier sur des pièces sous tension, doit uniquement être effectuée par le fabricant, son service après-vente ou une personne possédant une qualification analogue. Des réparations non conformes peuvent provoquer de graves accidents, des dommages sur l'appareil et l'installation, ainsi que des dysfonctionnements. En cas d'anomalie de fonctionnement de l'appareil ou de demande de réparation, veuillez vous reporter aux indications figurant dans le chapitre «Service et assistance». Si besoin, adressez-vous à notre service après-vente.
- Seules des pièces de rechange d'origine doivent être employées.
- Conservez soigneusement le mode d'emploi afin de pouvoir vous y référer à tout moment.
- Cet appareil est conforme aux règles techniques reconnues ainsi qu'aux consignes de sécurité en vigueur. Son utilisation correcte reste cependant la condition indispensable pour éviter les dommages et les accidents. Veuillez observer les consignes figurant dans le présent mode d'emploi.

Utilisation

- Utilisez la sécurité enfants.
- Si l'appareil présente des dommages visibles, ne le mettez pas en service et adressez-vous à notre service après-vente.
- Au moindre dysfonctionnement constaté, débranchez l'appareil du secteur.
- Avant de fermer la porte de l'appareil, assurez-vous qu'aucun corps étranger ou animal ne se trouve dans l'espace de cuisson.
- Ne conservez pas d'objets pouvant constituer un danger en cas de mise en marche involontaire dans l'espace de cuisson. Ne placez jamais dans l'espace de cuisson des aliments ou des matériaux sensibles à la chaleur ou inflammables, tels que des produits de nettoyage, sprays pour four, etc.
- Pour les appareils avec gril: laissez la porte de l'appareil fermée lorsque vous utilisez le gril. Sinon, la chaleur pourrait endommager les éléments de commande et d'affichage ou les meubles encastrés situés au-dessus de l'appareil.
- La graisse et l'huile surchauffées s'enflamment facilement. Il est dangereux de faire chauffer de l'huile dans l'espace de cuisson pour rôtir de la viande (à éviter absolument). N'essayez jamais d'éteindre de l'huile ou de la graisse enflammée avec de l'eau. Risque d'explosion! Etouffez les flammes à l'aide d'une couverture d'extinction et maintenez les portes et les fenêtres fermées.
- Les aliments réchauffés ne doivent pas être arrosés de spiritueux (cognac, whisky, eau-de-vie, etc.). Risque d'explosion!
- Ne laissez pas l'appareil sans surveillance lorsque vous faites sécher des herbes, du pain, des champignons, etc. Une dessiccation excessive pourrait provoquer un incendie.
- Si vous remarquez un dégagement de fumée dû à un incendie supposé de l'appareil ou de l'espace de cuisson, gardez la porte de l'appareil fermée et coupez l'alimentation électrique.
- Les accessoires placés dans l'espace de cuisson deviennent brûlants. Utilisez des gants de protection ou des maniques.

Attention, risque de brûlure!

- L'appareil devient brûlant durant l'utilisation. La porte de l'appareil devient également très chaude.
- A l'ouverture de la porte de l'appareil, de la vapeur brûlante ou de l'air brûlant peuvent s'échapper de l'espace de cuisson.
- Une fois arrêté, l'appareil reste chaud pendant un long moment et sa température redescend lentement à la température ambiante. Attendez que l'appareil ait refroidi avant d'effectuer des travaux de nettoyage, par exemple.

Attention, risque de blessure!

- Veillez à ce que personne n'introduise ses doigts dans les charnières de la porte. Il y a un risque de blessure lorsque vous bougez la porte de l'appareil. Soyez particulièrement vigilant(e) en présence d'enfants.
- Ne laissez pas la porte de l'appareil ouverte qu'en position d'aération. Lorsque la porte est ouverte, il existe un risque de trébuchement ou de coincement. Ne vous asseyez ou ne vous appuyez pas sur la porte de l'appareil, ne posez pas d'objets dessus.
- Pour les cuisinières: une protection cuisinière enfants peut être installée pour protéger les enfants en bas âge. Ce dispositif est vendu dans le commerce.

Attention, danger de mort!


- Risque d'asphyxie! Gardez les éléments d'emballage comme les films plastiques et le polystyrène hors de portée des enfants. Les éléments d'emballage peuvent être dangereux pour les enfants.

Prévenir les dommages sur l'appareil

- Ne fermez pas brusquement la porte de l'appareil.
- Sur les appareils sans chaleur de sole visible (corps de chauffe), n'utilisez pas de garniture de protection en aluminium.
- Dans l'espace de cuisson, n'utilisez pas d'objets susceptibles de rouiller.
- Ne coupez pas à l'aide de couteaux ou de molettes sur la plaque à gâteaux afin de ne pas l'endommager.
- Afin d'éviter la corrosion, laissez la porte de l'appareil entr'ouverte jusqu'à ce que l'espace de cuisson soit refroidi.
- Lors du nettoyage, veillez à ce que de l'eau ne pénètre pas dans l'appareil. Utilisez un chiffon modérément humide. N'aspergez jamais l'intérieur ou l'extérieur de l'appareil avec de l'eau. Toute pénétration d'eau endommage l'appareil.
- Ne laissez pas les plaques de cuisson en fonte allumées à une puissance élevée sans ustensiles de cuisson pendant une durée prolongée, faute de quoi les plaques fondent.

2 Première mise en service

Avant d'utiliser pour la première fois l'appareil nouvellement installé, effectuer les opérations suivantes:

- ▶ Retirer les matériaux d'emballage et de transport de l'espace de cuisson.
- ▶ Nettoyer l'espace de cuisson et les accessoires.
- ▶ Faire chauffer l'espace de cuisson vide (sans grille, plaques, etc.) avec le mode de cuisson  et la température maximum d'espace de cuisson pendant environ 1 heure.
- ▶ Si votre appareil est équipé de plaques de cuisson en fonte, faites chauffer celles-ci individuellement pendant 5 minutes (sans ustensiles de cuisson) à puissance maximale.



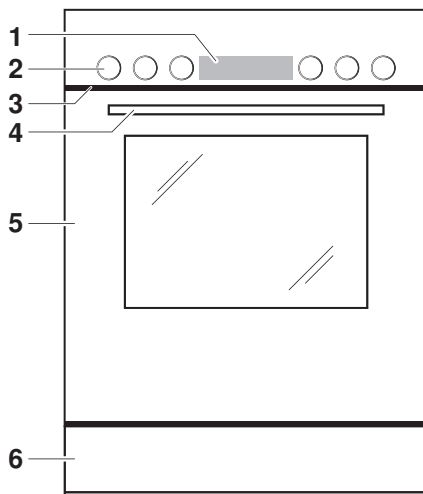
Bien aérer la pièce durant cette période car un dégagement d'odeur et de fumée peut se produire.

La mise en service et l'utilisation d'un champ de cuisson en vitrocéramique sont décrites dans le mode d'emploi séparé. Veuillez suivre les consignes mentionnées.

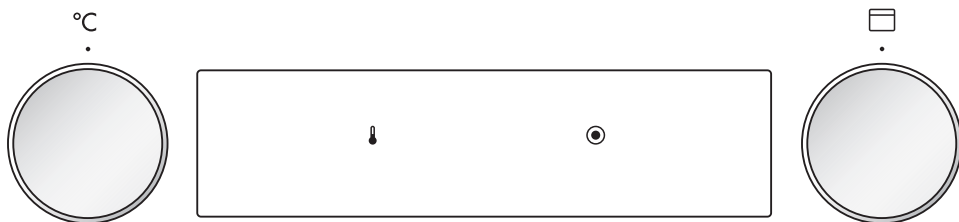
3 Description de l'appareil

3.1 Structure

- 1 Éléments de commande et d'affichage
 - 2 Commutateur rotatif
 - 3 Ouverture de ventilation
 - 4 Poignée de la porte
 - 5 Porte de l'appareil
 - 6 Tiroir de l'appareil *
- * en fonction du modèle



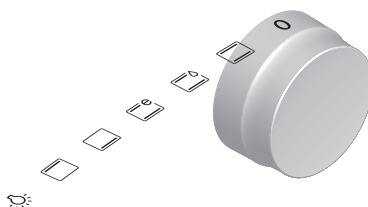
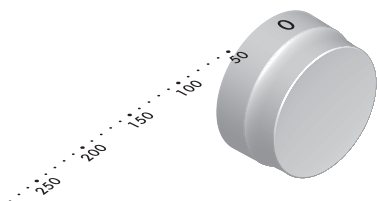
3.2 Eléments de commande et d'affichage



Commutateur rotatif

°C Température de l'espace de cuisson

 Mode de cuisson



Symboles lumineux

 Etat de la mise à température

 Indicateur de fonctionnement

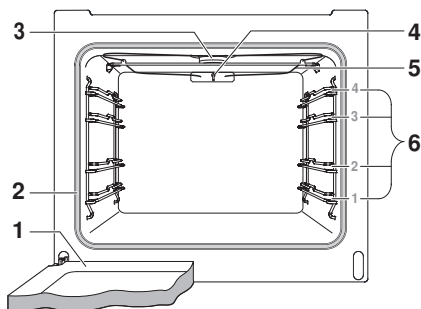
3.3 Espace de cuisson



Détérioration de l'appareil par garniture de protection ou feuille d'aluminium!

Ne placez pas de garniture de protection ni de feuille aluminium sur le fond de l'espace de cuisson.

- 1 Porte de l'appareil
- 2 Joint de la porte
- 3 Eclairage
- 4 Sonde de température de l'espace de cuisson
- 5 Chaleur de voûte
- 6 Niveaux avec inscription



La chaleur de sole se trouve sous le fond de l'espace de cuisson.

3.4 Accessoires



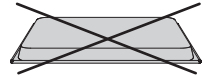
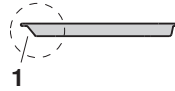
Détérioration due à une utilisation incorrecte!

N'utilisez ni couteaux ni molettes sur les accessoires.

Veillez à utiliser correctement les éléments à insérer!

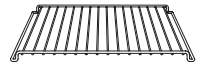
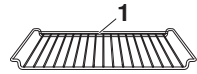
Plaque à gâteaux

- Moule pour les tartes et les biscuits
- Bac récupérateur en combinaison recouverte lors de la cuisson, elle peut se déformer. Il s'agit d'un phénomène normal. La plaque reprend sa forme d'origine lorsqu'elle refroidit.
- ▶ Veiller à ce que le «biseau» **1** de la plaque à gâteaux dans l'espace de cuisson soit dirigé vers la paroi arrière.
- ▶ Utiliser la plaque exclusivement dans la position normale – et non à l'envers.



Grille

- Niveau pour les plats à rôti et les moules
- Niveau pour la viande, les pizzas surgelées, etc.
- ▶ Veiller à ce que la traverse **1** dans l'espace de cuisson soit dirigée vers la paroi arrière. L'aliment à cuire peut ainsi être retiré de l'espace de cuisson en toute sécurité.
- Refroidissement de pâtisseries – plaque retournée – en dehors de l'espace de cuisson.



Accessoires spéciaux




Placez les accessoires non compris dans la livraison sur la grille.

4 Modes de fonctionnement

L'ensemble des modes de cuisson est décrit ci-après.

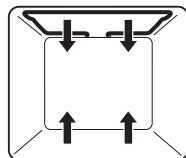
- ▶ Placer les moules sur la grille.
- ▶ Veiller à ce que le «biseau» de la plaque à gâteaux dans l'espace de cuisson soit dirigé vers la paroi arrière.

 Reportez-vous aux indications figurant dans les «Trucs et astuces» et dans la «Brochure EasyCook» fournie séparément.

4.1 Chaleur vôte et sole




Plage de température	30–280 °C
Valeur proposée	200 °C
Niveau	2 (ou 1)



Le chauffage est effectué par les corps de chauffe supérieur et inférieur.

Utilisation

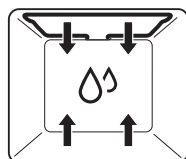
- Mode de cuisson classique sur un niveau
- Gâteaux, biscuits, pains et rôtis

 Pour un résultat croustillant, utiliser une plaque émaillée sombre ou un moule noir.

4.2 Chaleur vôte et sole humide



Plage de température	30–250 °C
Valeur proposée	200 °C
Niveau	2 (ou 1)



Le chauffage est effectué par les corps de chauffe supérieur et inférieur. L'humidité qui se dégage des aliments est conservée dans l'espace de cuisson. L'aliment à cuire sèche moins.

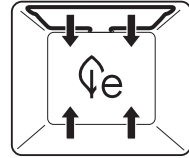
Utilisation

- Pains, tresses, rôtis et gratins sur un niveau
- Cuisson à basse température

4.3 Chaleur voûte et sole Eco



Plage de température	30–250 °C
Valeur proposée	200 °C
Niveau	2 (ou 1)



Ce mode de cuisson est particulièrement économe en énergie. Le chauffage est effectué par les corps de chauffe supérieur et inférieur. L'humidité qui se dégage des aliments est conservée dans l'espace de cuisson. L'aliment à cuire sèche moins.

Utilisation

- Rôtis, petits gâteaux et gratins



Ne pas préchauffer pour cuire avec ce mode de cuisson. De cette manière, la consommation en énergie est réduite. La durée de cuisson peut être prolongée comparé à la cuisson à l'air chaud classique.

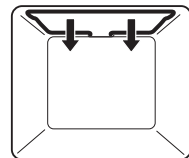


Pour un résultat croustillant, utiliser une plaque émaillée sombre ou un moule noir.

4.4 Chaleur de voûte



Plage de température	30–280 °C
Valeur proposée	200 °C
Niveau	2 ou 3



Le chauffage est effectué par le corps de chauffe supérieur.

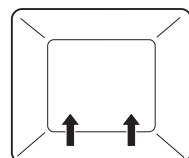
Utilisation

- Gratins
- Plats à gratiner

4.5 Chaleur de sole



Plage de température	30–250 °C
Valeur proposée	200 °C
Niveau	2 (ou 1)



Le chauffage est effectué par le corps de chauffe inférieur.




Utilisation

- Cuisson de fonds de tarte
- Préparation de conserves




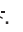
Pour un résultat croustillant, utiliser une plaque émaillée sombre ou un moule noir.

5 Utilisation

Les commutateurs rotatifs °C et  à côté du panneau de commande servent à la commande du four, les commutateurs rotatifs  et  extérieurs servent au champ de cuisson, s'il y en a un.

5.1 Eclairage de l'espace de cuisson


Il faut allumer manuellement l'éclairage de l'espace de cuisson.

- ▶ Tourner le commutateur rotatif  dans le sens inverse des aiguilles d'une montre sur la position .
 - L'éclairage est enclenché.



L'éclairage reste allumé pendant le fonctionnement. L'éclairage s'éteint dès que l'appareil est arrêté.

5.2 Sélection du mode de fonctionnement

- ▶ Tourner le commutateur rotatif  vers la droite ou la gauche sur le mode de cuisson souhaité.
 - L'éclairage est enclenché.

Modes de cuisson



Chaleur voûte et sole



Chaleur de voûte



Chaleur voûte et sole humide





Chaleur de sole




Chaleur voûte et sole Eco



5.3 Sélection de la température de l'espace de cuisson

- ▶ Régler le commutateur rotatif °C sur la température de l'espace de cuisson souhaitée.
 - Les symboles  et  s'allument.
 - L'espace de cuisson est préchauffé.

Dès que la température réglée est atteinte,

- le symbole  s'éteint.
- L'aliment à cuire peut être enfourné.

5.4 Arrêt

- ▶ Tourner le commutateur rotatif  sur la position «0».
 - Le symbole  s'éteint, si aucune zone de cuisson de la cuisinière n'est en service.

5.5 Retirer l'aliment à cuire



Risque de brûlure!

De l'air chaud peut s'échapper de l'espace de cuisson à l'ouverture de la porte de l'appareil.

Les accessoires sont brûlants. Utilisez des gants de protection ou des maniques.

- ▶ Retirer l'aliment de l'espace de cuisson.
- ▶ Afin d'éviter la corrosion, laisser la porte de l'appareil ouverte en position d'aération jusqu'à ce que l'espace de cuisson soit refroidi.

6 Cuisinière

En fonction du modèle, la cuisinière est équipée d'un champ de cuisson en vitrocéramique ou de plaques de cuisson en fonte. Avec un champ de cuisson en vitrocéramique, veuillez observer le mode d'emploi correspondant.



Ne jamais mettre en marche les plaques de cuisson en fonte – surtout en cas de puissance élevée – sans ustensile de cuisson, sinon les plaques de cuisson peuvent être détériorées par la surchauffe.

Ne jamais placer d'ustensiles de cuisson froids sur des plaques de cuisson en fonte chaudes, sinon elles seront détériorées par l'importante différence de température.

Ne jamais refroidir les plaques de cuisson en fonte chaudes sinon elles risquent d'être détériorées.

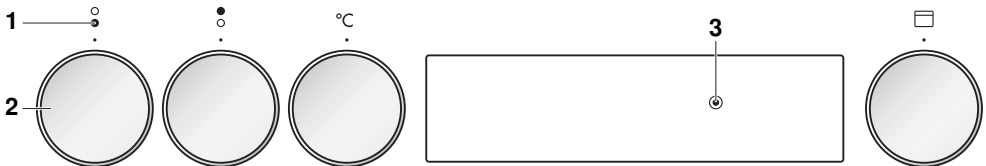


Une protection cuisinière enfants peut être installée pour protéger les enfants en bas âge. Ce dispositif est uniquement vendu dans le commerce.

6.1 Éléments de commande et d'affichage

Panneau de commande

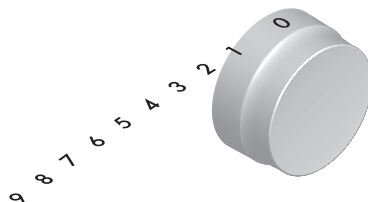
Le nombre, le type et la disposition des éléments dépendent du modèle et de l'équipement.



- 1 Affectation des zones de cuisson devant/derrière
- 2 Commutateur rotatif
- 3 Témoin lumineux de fonctionnement: au moins une zone de cuisson activée ou four en fonctionnement

Commutateur rotatif

Les niveaux de puissance se trouvent sur les commutateurs rotatifs.



6.2 Ustensiles de cuisson

Ustensiles de cuisson appropriés

Le fond des ustensiles de cuisson doit être indéformable. Lorsqu'il est chaud, le fond des ustensiles de cuisson doit poser à plat sur la zone de cuisson.

Les ustensiles de cuisson en métal sont mieux adaptés que ceux en verre ou en céramique, étant donné que la chaleur se répartit plus rapidement avec le métal.

Les fonds des ustensiles en aluminium ou en alliages à base d'aluminium risquent de laisser des traces d'abrasion difficiles à enlever sur la surface en vitrocéramique.

Cuisson économique

Tener compte de ce qui suit pour obtenir une répartition homogène de la chaleur et utiliser l'énergie le plus efficacement possible:

- Le fond de l'ustensile de cuisson doit être propre, sec et lisse (pas de fond rugueux).
- Choisir une zone de cuisson dont le diamètre correspond autant que possible au diamètre externe du fond de l'ustensile de cuisson.
- Poser l'ustensile de cuisson au centre de la zone de cuisson.
- Utiliser des couvercles qui ferment bien.
- Choisir le diamètre de l'ustensile de cuisson en fonction de la quantité de remplissage.

6.3 Utilisation

L'utilisation est en principe identique pour toutes les zones de cuisson.

Réglage de la zone de cuisson

- ▶ Tourner le commutateur rotatif sur le niveau de puissance souhaité.
 - Le témoin lumineux de fonctionnement s'allume.



Avec les zones de cuisson normales, le commutateur rotatif peut être tourné dans un sens ou dans l'autre en passant par le niveau de puissance «0».

Avec les zones de cuisson à deux circuits ou de rôtissage, le commutateur rotatif possède une butée et peut être tourné uniquement dans le sens des aiguilles d'une montre et ramené dans le sens inverse.

- ▶ Tourner le commutateur rotatif de la zone de cuisson à deux circuits / de rôtissage souhaitée jusqu'à la butée.
 - Un clic est audible.
- ▶ Tourner le commutateur rotatif sur le niveau de puissance souhaité.

Tableau des niveaux de puissance

Niveau de puissance	Procédé de cuisson	Application pratique
1	Faire fondre, réchauffer doucement	Beurre, chocolat, gélatine, sauces
2		
3	Faire gonfler	Riz
4	Continuer la cuisson, faire réduire, cuire à l'étuvée	Légumes, pommes de terre, sauces, fruits, poisson
5		
6	Continuer la cuisson, braiser	Pâtes, soupes, rôtis braisés
7	Rôtir à feu doux	Rösti, omelettes, aliments panés, saucisses à griller
8	Rôtir, frire	Viande, frites
9	Rôtir à feu vif, faire chauffer rapidement	Steaks, faire bouillir de l'eau

Désactivation de la zone de cuisson

- ▶ Régler le commutateur rotatif de la zone de cuisson souhaitée sur le niveau de puissance «0».
 - Si les autres zones de cuisson sont désactivées et que le four n'est pas en fonctionnement, le témoin lumineux de fonctionnement s'éteint.

6.4 Nettoyage et entretien des plaques de cuisson



Risque de brûlure! Laisser refroidir l'appareil avant de procéder au nettoyage.

Nettoyer les plaques de cuisson en fonte après chaque utilisation pour éviter l'incrustation de restes d'aliments. Les salissures séchées ou carbonisées sont plus difficiles à nettoyer.

- ▶ Pour nettoyer les taches de tous les jours, utiliser seulement un chiffon doux ou une éponge avec de l'eau.
- ▶ Sécher les plaques de cuisson en fonte avec un chiffon doux.



L'utilisation de produits d'entretien protecteurs est recommandée.

L'anneau en acier inoxydable autour des plaques de cuisson en fonte jaunit avec le temps sous l'effet de la forte chaleur. Cela est normal et ne peut pas être enlevé au nettoyage.

7 Entretien et maintenance



Risque de brûlure dû aux surfaces chaudes!

Laissez refroidir l'appareil et les accessoires avant le nettoyage.

Endommagement de l'appareil en cas de traitement inapproprié!

N'utilisez que des chiffons doux. N'utilisez ni produit nettoyant abrasif ou acide, ni grattoir métallique coupant ou abrasif, ni paille de fer, éponges abrasives, etc. Ces produits rayent la surface. Les surface en verre rayées peuvent se fendre.

Ne nettoyez jamais l'appareil avec un appareil de nettoyage à vapeur.

7.1 Nettoyage extérieur

- ▶ Éliminez immédiatement les salissures ou les résidus de produits nettoyants.
- ▶ Nettoyez les surfaces avec un chiffon doux imprégné d'eau de vaisselle.
- ▶ Séchez avec un chiffon doux.

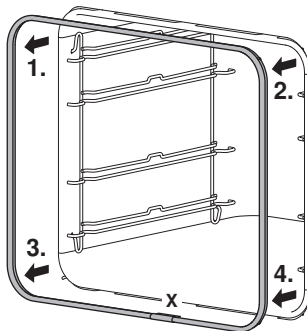
7.2 Nettoyage du joint de la porte

- ▶ Nettoyez le joint de la porte avec un chiffon doux humide sans utiliser de produit nettoyant.
- ▶ Séchez avec un chiffon doux.

7.3 Remplacement du joint de la porte

Retirer le joint de la porte

- ▶ Retourner le joint vers l'extérieur d'environ 30° dans l'un des quatre angles et le retirer doucement.
- ▶ Lorsque les quatre étriers sont desserrés, retirer le joint.
- ▶ Nettoyer la rainure sur l'appareil avec un chiffon humide.

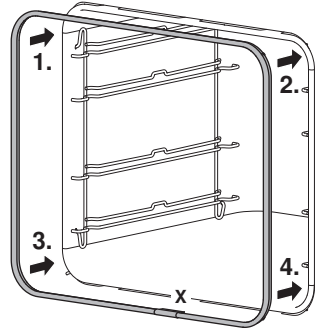


Mise en place du joint de la porte



Le point de colle **X** et le trou d'aération doivent se trouver en bas au centre.

- ▶ Commencer le montage du joint dans l'un des angles supérieurs.
- ▶ Introduire le crochet d'insertion dans la fente de l'extérieur vers l'intérieur avec un angle de 30°. Dès que le côté supérieur est en place, introduire les deux angles inférieurs.
- ▶ Presser le joint de la porte en haut, en bas, à droite et à gauche sur l'appareil.



7.4 Nettoyage de la porte de l'appareil

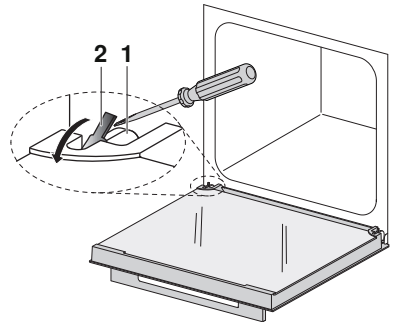
- ▶ Nettoyer la porte de l'appareil avec un chiffon doux imprégné d'eau de vaisselle.
- ▶ Sécher avec un chiffon doux.

Retrait de la porte de l'appareil

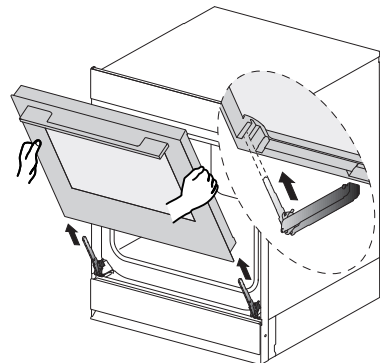


La porte de l'appareil est lourde. Maintenez la porte de l'appareil par les côtés avec les deux mains lorsque vous la retirez ou la remettez en place.

- ▶ Ouvrez complètement la porte de l'appareil.
- ▶ Rabattez totalement vers l'avant les étriers **2** situés sur les deux charnières **1**.

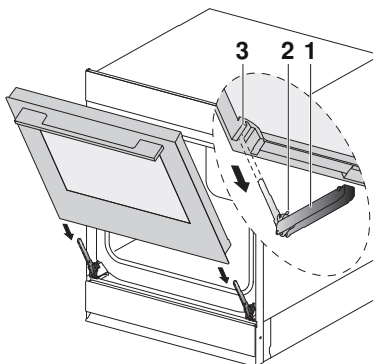



- ▶ Fermez la porte de l'appareil jusqu'à la position d'aération (env. 30°).
- ▶ Retirez la porte de l'appareil en l'inclinant par le haut de manière régulière.



Mise en place de la porte de l'appareil

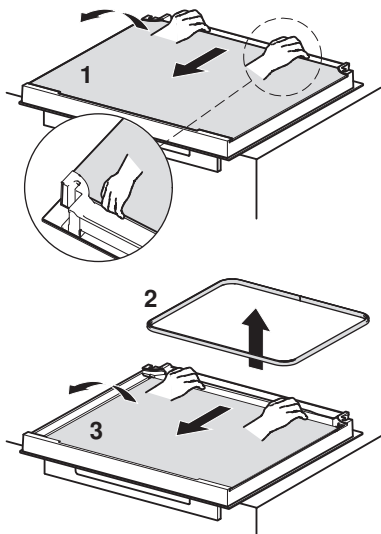
- ▶ Insérez la porte de l'appareil **3** dans les deux charnières **1** de manière régulière jusqu'à la butée.
- ▶ Ouvrez complètement la porte de l'appareil et rabattez les étriers **2** vers l'arrière.
 - Si la porte de l'appareil venait à se coincer à la fermeture, contrôlez les étriers **2**.
 - Ne fermez pas la porte de l'appareil en forçant.



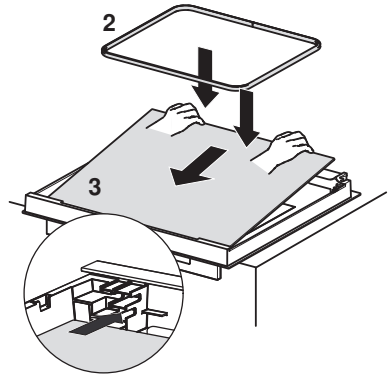
 **Veiller à ce que la porte de l'appareil soit bien insérée jusqu'à la butée, sans quoi l'appareil pourrait être endommagé à la fermeture.**

Nettoyage des vitres de la porte

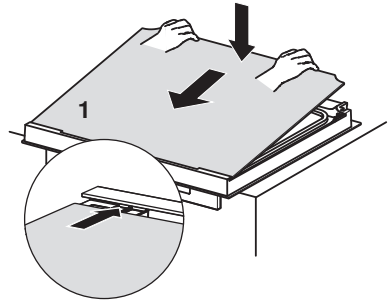
- ▶ Déposer la porte de l'appareil, la poignée tournée vers le bas, sur une surface propre et plane, par ex. sur un torchon.
 - Veiller à ce que la poignée ne repose pas sur la surface.
- ▶ Pousser contre la porte de l'appareil avec votre corps.
- ▶ Appuyer doucement sur la vitre supérieure **1**, la soulever légèrement et la sortir de la charnière.
- ▶ Retirer le joint intermédiaire placé entre les vitres **2**.
- ▶ Appuyer doucement sur la vitre centrale de la porte **3**, la soulever légèrement et la sortir de la charnière.
- ▶ Nettoyer les vitres et bien les sécher.



- ▶ Remettre les vitres de la porte en place. Placer alors la vitre centrale de la porte **3** dans le cadre de la porte et la pousser doucement vers l'arrière, en direction de la charnière.
 - L'inscription sur le verre doit être visible.
- ▶ Placer le joint intermédiaire entre les vitres **2**.



- ▶ Placer la vitre supérieure de la porte **1** dans le cadre de la porte et la pousser doucement vers l'arrière, en direction de la charnière.
 - La vitre supérieure de la porte **1** ne peut être montée que dans la position correcte, la surface brillante à l'extérieur.



7.5 Nettoyage des accessoires et de la grille de guidage

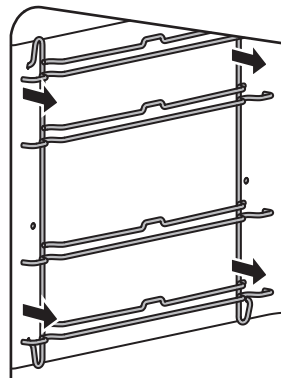
- La grille et la grille de guidage peuvent être lavées au lave-vaisselle.
- La plaque à gâteaux peut être nettoyée au lave-vaisselle, mais sa propriété anti-adhérente s'en trouve amoindrie.

Retirer et replacer la grille de guidage



Lors de la mise en place de la grille de guidage, veillez à ne pas endommager l'émail.

- ▶ Basculer la grille de guidage à l'avant vers le milieu de l'espace de cuisson.
- ▶ Retirer la grille de guidage à l'arrière par l'ouverture.
- ▶ Montage dans l'ordre inverse.



7.6 Nettoyage de l'espace de cuisson



Risque de dommages sur l'appareil dus à une utilisation incorrecte!

Ne tordez ni la sonde de température de l'espace de cuisson, ni les éléments de chauffage.

Ne grattez pas la surface. Cela endommagerait l'émail.

- ▶ Si possible, éliminez les salissures lorsque l'espace de cuisson est encore tiède. Utilisez un chiffon doux imbibé d'eau de vaisselle et essuyez avec un chiffon doux.

7.7 Remplacement de la lampe halogène



AVERTISSEMENT: risque de choc électrique!

Coupez l'alimentation électrique avant de remplacer la lampe halogène.

Risque de brûlure dû aux surfaces chaudes!

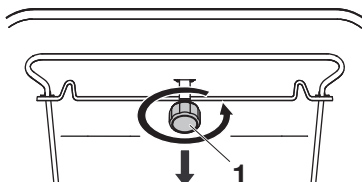
Laissez refroidir la lampe halogène et l'appareil avant de remplacer la lampe halogène.



Ne touchez pas la lampe halogène à mains nues. Utilisez un chiffon fin et sec exempt de graisse.

Eclairage de la voûte

- ▶ Dévissez le verre de la lampe **1** prudemment et dans le sens inverse des aiguilles d'une montre, puis retirez-le.
- ▶ Retirez la lampe halogène défectueuse.
- ▶ Enfichez avec prudence la nouvelle lampe halogène, type halogène G9/25 W/230 V.
- ▶ Fixez le verre de la lampe en le tournant dans le sens des aiguilles d'une montre.
- ▶ Rétablissez l'alimentation électrique.





8 Eliminer des dérangements

Vous pouvez remédier aux dérangements suivants par vous-même dans certaines conditions. S'il s'avère que cela est impossible, veuillez appeler le service clientèle.

8.1 Messages de dérangement

Message	Cause possible	Solution
L'appareil ne fonctionne pas	<ul style="list-style-type: none"> ▪ Le fusible de l'installation domestique s'est déclenché. 	<ul style="list-style-type: none"> ▶ Placer tous les commutateurs rotatifs sur «0». ▶ Remplacer le fusible. ▶ Réenclencher le coupe-circuit automatique.
	<ul style="list-style-type: none"> ▪ Le fusible se déclenche plusieurs fois. 	<ul style="list-style-type: none"> ▶ Appeler le service clientèle.
	<ul style="list-style-type: none"> ▪ Coupure de l'alimentation électrique. 	<ul style="list-style-type: none"> ▶ Contrôler l'alimentation électrique.



Message	Cause possible	Solution
L'éclairage ne fonctionne pas	<ul style="list-style-type: none"> ▪ La lampe halogène est défectueuse. 	<ul style="list-style-type: none"> ▶ Placer tous les commutateurs rotatifs sur «0». ▶ Débrancher l'appareil du secteur. ▶ Remplacer la lampe halogène.
Un bruit est émis pendant le fonctionnement	<ul style="list-style-type: none"> ▪ Des bruits de fonctionnement peuvent être émis pendant tout le fonctionnement de l'appareil (bruits de commutation p. ex.). 	<ul style="list-style-type: none"> – Ces bruits sont normaux.
Une forte fumée se dégage pendant la mise à température/ la cuisson	<ul style="list-style-type: none"> ▪ Des salissures dans l'espace de cuisson peuvent provoquer un dégagement de fumée dans l'espace de cuisson chauffé. 	<ul style="list-style-type: none"> ▶ Nettoyer l'espace de cuisson refroidi. N'utiliser en aucun cas de produits nettoyants agressifs ou des éponges abrasives.
 et  clignotent	<ul style="list-style-type: none"> ▪ Diverses situations peuvent conduire à ce message de dérangement. 	<ul style="list-style-type: none"> ▶ Placer tous les commutateurs rotatifs sur «0». ▶ Si le dérangement persiste, couper l'alimentation électrique pendant env. 1 minute. ▶ Rétablir l'alimentation électrique. ▶ Si le dérangement survient de nouveau, couper l'alimentation électrique. ▶ Appeler le service clientèle.

8.2 Après une panne de courant



Les réglages utilisateur sont conservés.

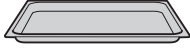


Panne de courant pendant le fonctionnement

- Le fonctionnement de l'appareil est interrompu.
- L'indicateur de fonctionnement  clignote.
- ▶ Tourner le commutateur rotatif  sur la position «0».


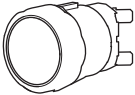

9 Accessoires et pièces de rechange

Pour les commandes, indiquer le numéro de série de l'appareil et la désignation précise de l'accessoire ou de la pièce de rechange.

9.1 Accessoires

Plaque à gâteaux	Grille	Brochure EasyCook
		

9.2 Pièces de rechange

Grille de guidage gauche/droite	Lampe halogène	Joint de la porte
		



La lampe halogène est également disponible dans le commerce spécialisé.

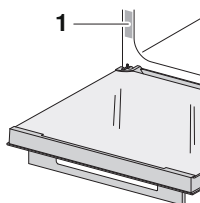
10 Caractéristiques techniques

Dimensions extérieures

- ▶ Voir la notice d'installation

Raccordement électrique

- ▶ Voir la plaque signalétique 1



10.1 Sources lumineuses

Ce produit contient une source lumineuse de classe d'efficacité énergétique G.

10.2 Note pour les instituts d'essai

La classe d'efficacité énergétique selon EN 60350/EN 50304 est définie avec le mode de cuisson .

La mise en place de thermocouples entre la porte de l'appareil et le joint peut entraîner une perte d'étanchéité, d'où des mesures erronées.

La détermination du volume utile au sens de EN 50304/EN 60350 se fait avec les grilles de guidage démontées.

- Pour les appareils avec gril: laissez la porte de l'appareil fermée lorsque vous utilisez le gril. Sinon, la chaleur pourrait endommager les éléments de commande et d'affichage ou les meubles encastrés situés au-dessus de l'appareil.

10.3 Mesure de la température

La température dans l'espace de cuisson est mesurée selon la norme internationale en vigueur dans l'espace de cuisson vide. Vos propres mesures peuvent être imprécises et ne se prêtent donc pas à une vérification de la précision de la température.

10.4 Fiche technique du produit

Conformément au règlement (UE) N°: 66/2014

Marque	-	FORS SA
Type de l'appareil	-	Cuisinière
Désignation du modèle	-	C 554-1
Numéro de modèle	-	22017
Poids de l'appareil SMS 55	kg	45
Poids de l'appareil EURO 60	kg	-
Nombre d'espaces de cuisson	-	1
Source de chaleur par espace de cuisson	-	Courant
Volume par espace de cuisson	l	69
Consommation d'énergie en mode conventionnel ¹⁾	kWh/cycle	0,8
Consommation d'énergie en mode air chaud/ recyclage d'air ²⁾	kWh/cycle	-
Indice d'efficacité énergétique par espace de cuisson ³⁾	-	95,3
Méthode de mesure/calcul appliquée	-	SN EN 60350-1:2016

1) lors du chauffage d'une charge standard, par espace de cuisson

2) lors du chauffage d'une charge standard, par espace de cuisson

3) méthodes de mesure: voir le règlement UE n° 66/2014, annexe II, chap. 1

11 Trucs et astuces


11.1 Pâtisseries et rôtis

Résultat	Remède
<ul style="list-style-type: none"> La pâtisserie ou le rôtis ont une belle apparence extérieure. Mais l'intérieur est pâteux ou n'est pas cuit. 	<ul style="list-style-type: none"> La prochaine fois, baisser la température et prolonger la durée. Comparer les réglages avec les «Indications EasyCook».

11.2 Gâteau

Résultat	Remède
<ul style="list-style-type: none"> Le gâteau s'effondre. 	<ul style="list-style-type: none"> Comparer les réglages avec les «Indications EasyCook». La prochaine fois, baisser la température et prolonger la durée. Malaxer la pâte suffisamment longtemps et l'enfourner dès que la préparation est prête. Pour la pâte à biscuit, mélanger plus longtemps le jaune d'œuf/blanc d'œuf jusqu'à obtenir une consistance mousseuse, l'incorporer soigneusement à la pâte et enfourner dès que la préparation est prête. Respecter la quantité de levure chimique.



11.3 Différence de brunissement

Résultat	Remède
<ul style="list-style-type: none"> La pâtisserie n'est pas d'un brun uniforme. 	<ul style="list-style-type: none"> La prochaine fois, baisser la température et prolonger la durée. Pour la cuisson sur un niveau, sélectionner . Ne pas placer les moules ou les pâtisseries élevées juste devant la paroi arrière de l'espace de cuisson.
<ul style="list-style-type: none"> Une pâtisserie est plus claire sur une plaque à gâteaux que sur l'autre. 	<ul style="list-style-type: none"> Comparer les réglages avec les valeurs indiquées dans les «EasyCook» fournis séparément.



Une différence de brunissement est normale. Le brunissement sera plus uniforme si vous baissez la température de l'espace de cuisson.

11.4 Economie d'énergie

- Le mode de cuisson  requiert moins d'énergie que le mode de cuisson .
- Eviter d'ouvrir trop souvent la porte de l'appareil pendant le fonctionnement.
 - Utiliser la chaleur résiduelle: à partir d'une durée de 30 minutes, arrêter l'appareil 5 à 10 minutes avant la fin de la cuisson (sauf pour le soufflé, le biscuit, la pâte à choux et la pâte feuilletée).
 - Ne préchauffer l'espace de cuisson que lorsque le résultat de la cuisson en dépend.
 - Préchauffer le moins longtemps possible.

12 Élimination

12.1 Emballage



Les enfants ne doivent jamais jouer avec les matériaux d'emballage en raison du risque de blessures ou d'étouffement. Stockez les matériaux d'emballage dans un endroit sûr ou éliminez-les dans le respect de l'environnement.

12.2 Sécurité

Pour éviter les accidents dus à une utilisation non conforme (par ex. par des enfants qui jouent), rendre l'appareil inutilisable

- ▶ en débranchant l'appareil du secteur. Pour les appareils branchés de façon fixe, faire appel à un électricien agréé. Couper ensuite le câble d'alimentation de l'appareil.

12.3 Élimination



- Le symbole «poubelle rayée» exige la mise au rebut séparée des équipements électriques et électroniques (DEEE) usagés. Ces appareils peuvent contenir des substances dangereuses et toxicologiques.
- Ces appareils doivent être éliminés dans un point de collecte désigné pour le recyclage des appareils électriques et électroniques et ne doivent en aucun cas être jetés avec les déchets ménagers non triés. Vous contribuez de cette manière à la protection des ressources et de l'environnement.
- Pour toute information complémentaire, veuillez vous adresser aux autorités locales.

13 Index

A		Mesure de la température	25
Accessoires	11, 24	Nettoyage	22
Commander	31		
Accessoires spéciaux	11	F	
Affichages	15	FORS-Security	31
Appareil		G	
Elimination	27	Gâteau	26
Arrêter	14	Grille	11, 24
Arrêter l'appareil	14	Grille de guidage	24
		Retirer	21
C		I	
Caractéristiques techniques	24	Instituts d'essai	24
Chaleur de sole	10, 13	J	
Chaleur de voûte	13	Joint de la porte	24
Chaleur voûte et sole	12	L	
Chaleur voûte et sole Eco	13	Lampe halogène	24
Chaleur voûte et sole humide	12	Remplacement	22
Commutateur rotatif	15	M	
Consignes de sécurité		Messages de dérangement	22
Avant la première mise en service		Mise en service	9
.....	6	Modes de cuisson	12
Consignes d'utilisation	6	Sélectionner	14
Consignes de sécurité	4	N	
Danger de mort	8	Nettoyage	18
Risque de blessure	7	Accessoires	21
Risque de brûlure	7	Espace de cuisson	22
Utilisation	7	Grille de guidage	21
Utilisation conforme à l'usage prévu		Joint de la porte	18
.....	6	Porte de l'appareil	19
Cuisinière	15	Vitres de la porte	20
Eléments de commande et d'affichage		Nettoyage et entretien des plaques de	
.....	15	cuisson	17
Ustensiles de cuisson	16	Nettoyage extérieur	18
Utilisation	16	Niveaux	10
Cuisson économique	16	Niveaux de puissance	17
		Notes	30
D		P	
Dérangements	22	Panne de courant	23
Désactivation de la zone de cuisson	17	Pâtisseries et rôtis	26
Désignation du modèle	2	Pièces de rechange	24
Différence de brunissement	26	Commander	31
Dimensions extérieures	24	Plaque à gâteaux	11, 24
Domaine de validité	2	Plaques signalétique	24
		Porte de l'appareil	
E		Mise en place	20
EasyCook	24		
Eclairage de l'espace de cuisson	14		
Eclairage de la voûte	22		
Economie d'énergie	26		
Élimination	27		
Entretien	18		
Espace de cuisson			

Retrait.....	19
Préchauffage.....	26
Première mise en service.....	9
Problèmes	22

Q

Questions	31
-----------------	----

R

Raccordement électrique	24
Réglage de la zone de cuisson	16
Retirer l'aliment à cuire.....	14

S

Sélectionner la température de l'espace de cuisson.....	14
Service et assistance	31
Sonde de température.....	10
spécifiques à l'appareil	
Consignes de sécurité.....	5
Symboles.....	4

T

Trucs et astuces.....	26
Type.....	2

U

Ustensiles de cuisson.....	16
Utilisation	14

14 Notes

15 Service et assistance



Le chapitre «Éliminer des dérangements» vous donne des informations précieuses pour résoudre les petits dérangements. Vous pouvez ainsi éviter de faire appel à un technicien de service et économiser les éventuels coûts afférents.

Si vous devez nous contacter suite à un dysfonctionnement ou pour passer une commande, veuillez toujours nous indiquer le numéro de série (SN) et la désignation de votre appareil. Ces indications figurent sur le certificat de garantie, la facture originale, ainsi que la plaque signalétique de votre appareil. Vous pouvez également les noter ici ou utiliser le timbre d'entretien fourni avec l'appareil:

SN: _____ **Appareil:** _____

- ▶ Ouvrir la porte de l'appareil.
 - La plaque signalétique se trouve à gauche sur la paroi latérale.

En cas de dérangements, vous pouvez contacter le centre de service le plus proche de FORS SA par téléphone au 0800 55 46 50 (appel gratuit depuis un téléphone fixe).

Questions, commandes, FORS-Security

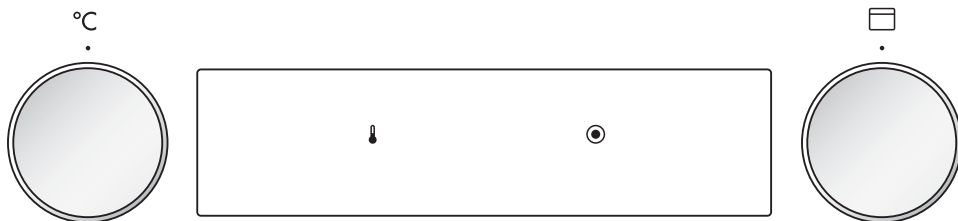
Pour des questions et des problèmes administratifs ou techniques ainsi que pour la commande de pièces de rechange et d'accessoires, veuillez vous adresser directement au siège à Studen, tél. 032 374 26 26.

FORS propose, en plus de la garantie de 5 ans «Swiss Garantie 5» une prolongation de la garantie «Swiss Security 8» de 8 ans au total pour tous les appareils ménagers. Ce qui signifie pour vous : la tranquillité et la sécurité absolue, même après la durée de la garantie. Vous misez ainsi sur la sécurité et ne courez pas le risque d'avoir des frais inattendus.

L'extension de garantie FORS-Security couvre tous les dégâts de l'appareil qui entravent son bon fonctionnement, et comprend la réparation ou le remplacement de l'appareil. Vous trouverez le formulaire de demande d'extension de garantie sur notre site Web : www.fors.ch/fr/sav-conseil/

Brèves instructions

Veillez dans un premier temps lire les consignes de sécurité figurant dans le présent mode d'emploi!



Sélectionner le mode de cuisson

- ▶ Régler le commutateur rotatif sur le mode de cuisson souhaité.
 - L'éclairage est enclenché.

Sélectionner la température de l'espace de cuisson

- ▶ Régler le commutateur rotatif °C sur la température de l'espace de cuisson souhaitée.
 - Les symboles ⬇ et ⦿ s'allument.
 - L'espace de cuisson est préchauffé.

Dès que la température réglée est atteinte,

- le symbole ⬇ s'éteint.
- l'aliment à cuire peut être enfourné.

Arrêter

- ▶ Tourner le commutateur rotatif sur la position «0».
 - Le symbole ⦿ s'éteint, si aucune zone de cuisson de la cuisinière n'est en service.



1181746-02

FORS SA

Schaftenholzweg 8, 2557 Studen

Tél. 032 374 26 26, Fax. 032 374 26 70

Centre de service: Tél. 0800 55 46 50