

PRODUCTEUR AUTOMATIQUE MODULAIRE DE GLAÇONS EN PAILLETES

INSTRUCTIONS ET REMARQUES

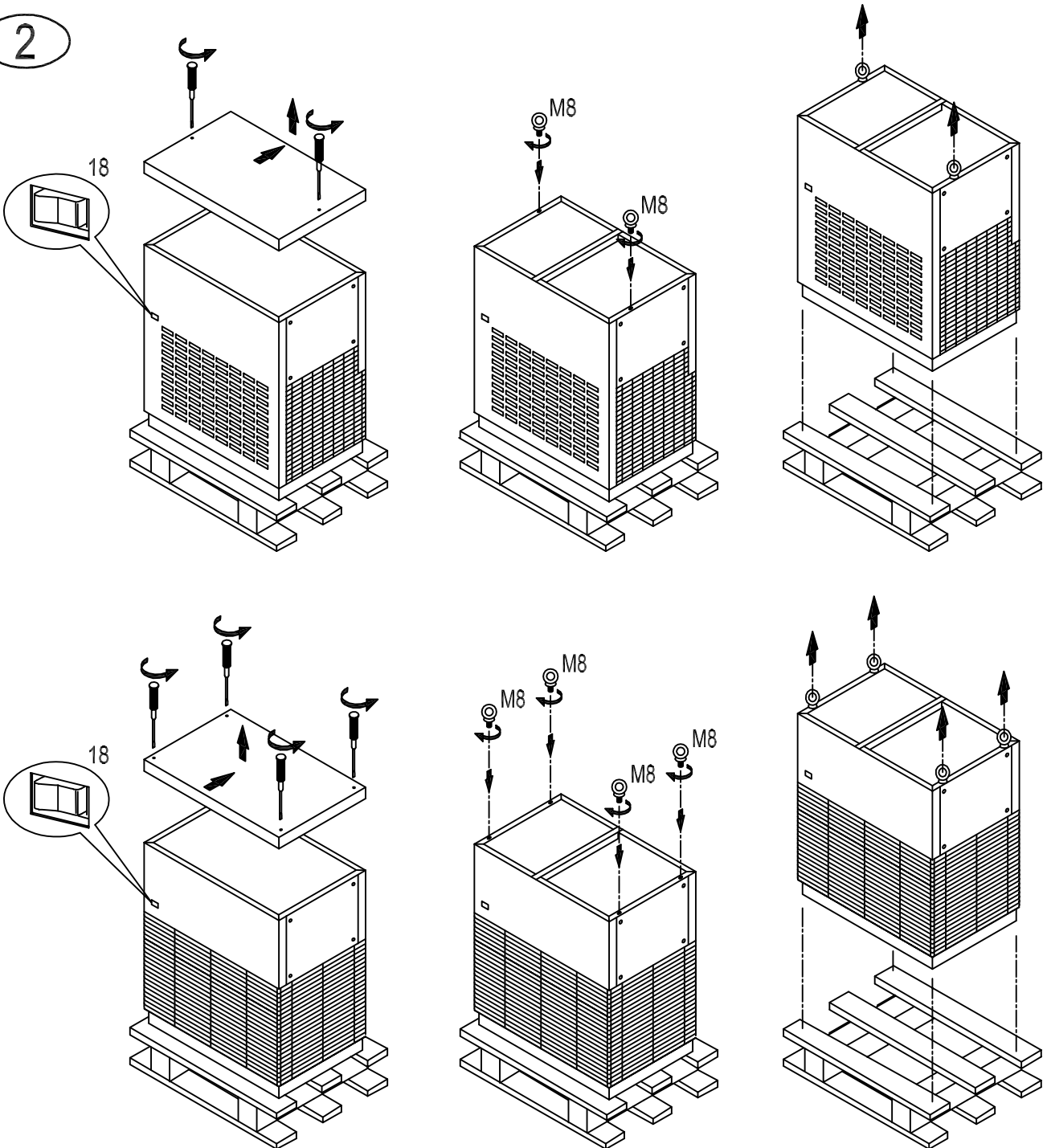
24479 ed. 04-2007



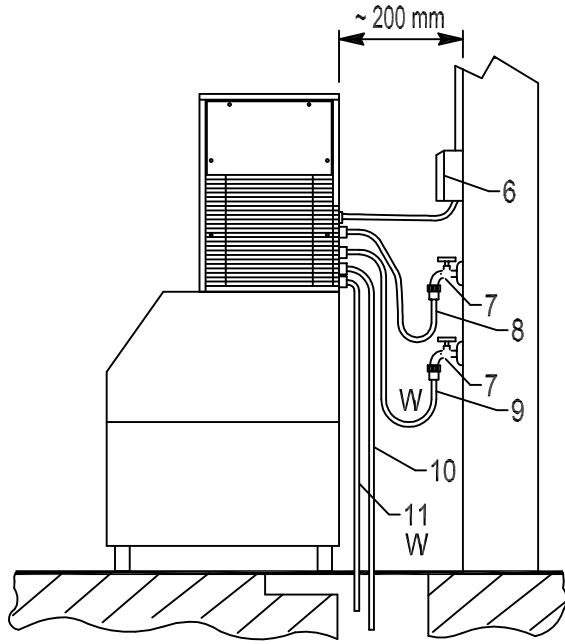
1

5	
3	4
Mod. <input type="text"/>	N. <input type="text"/>
V. <input type="text"/>	W. <input type="text"/>
1	2
☞ CE	

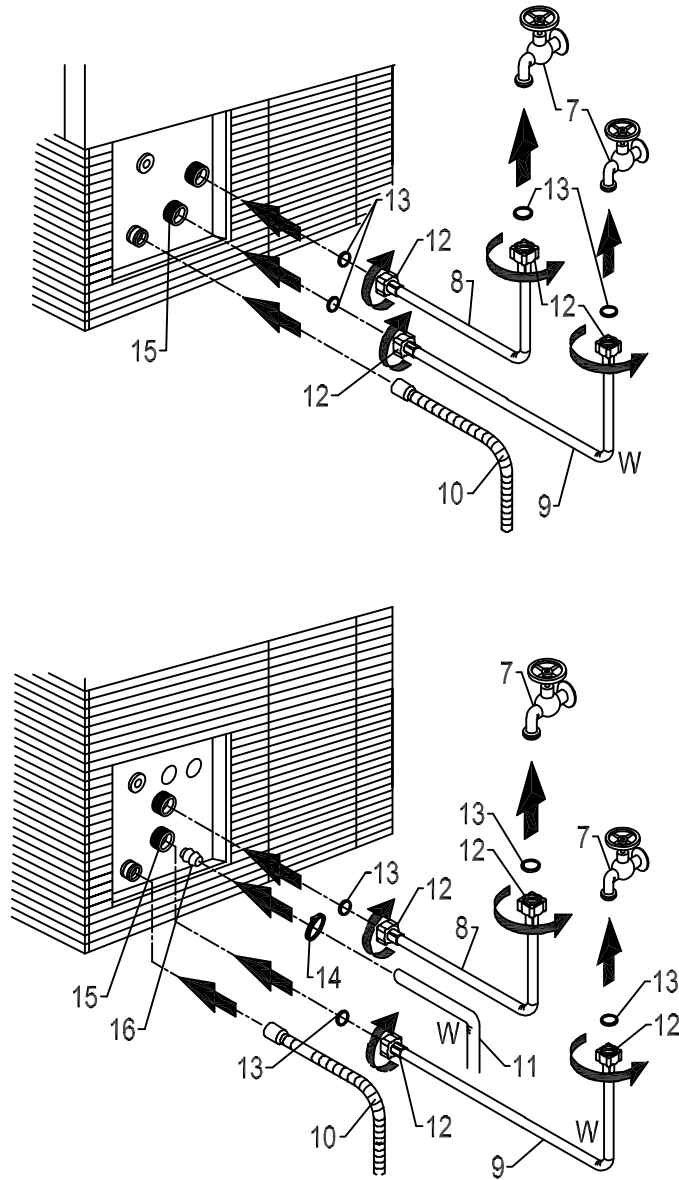
2



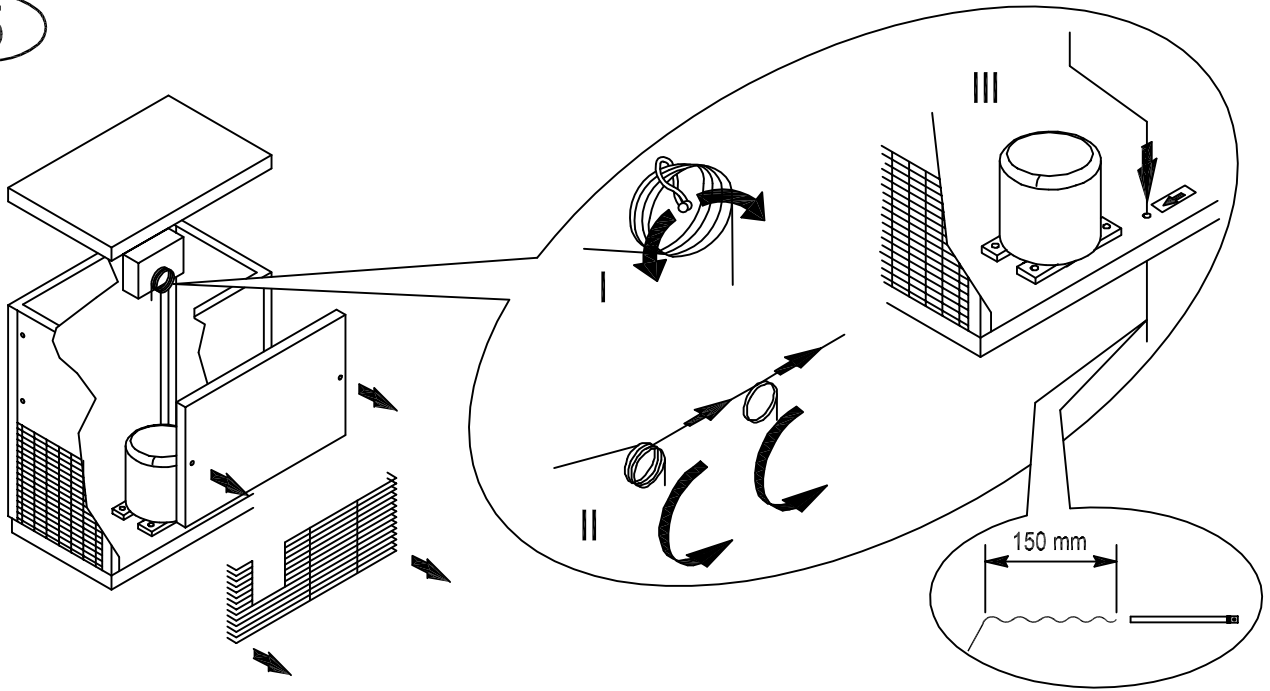
3



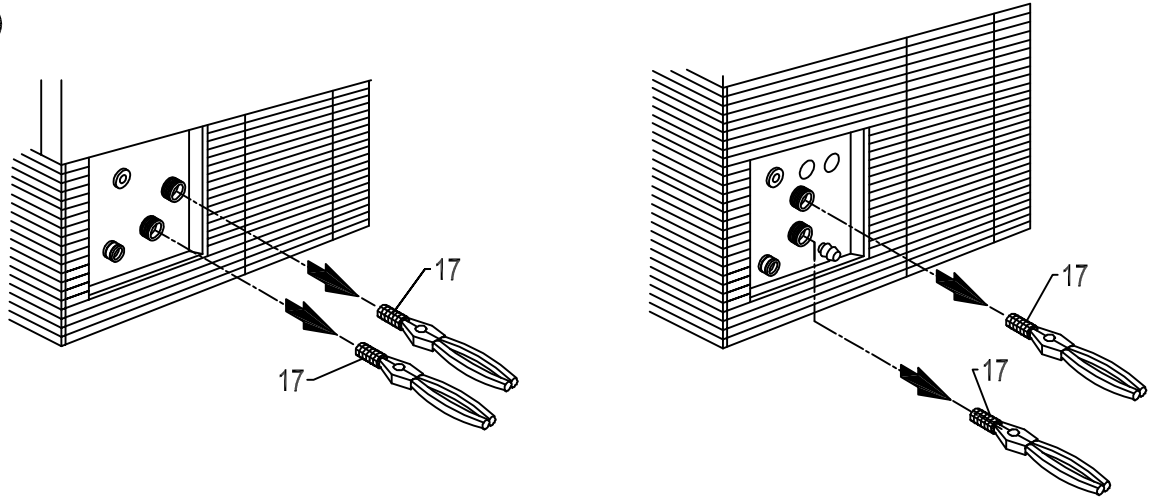
4



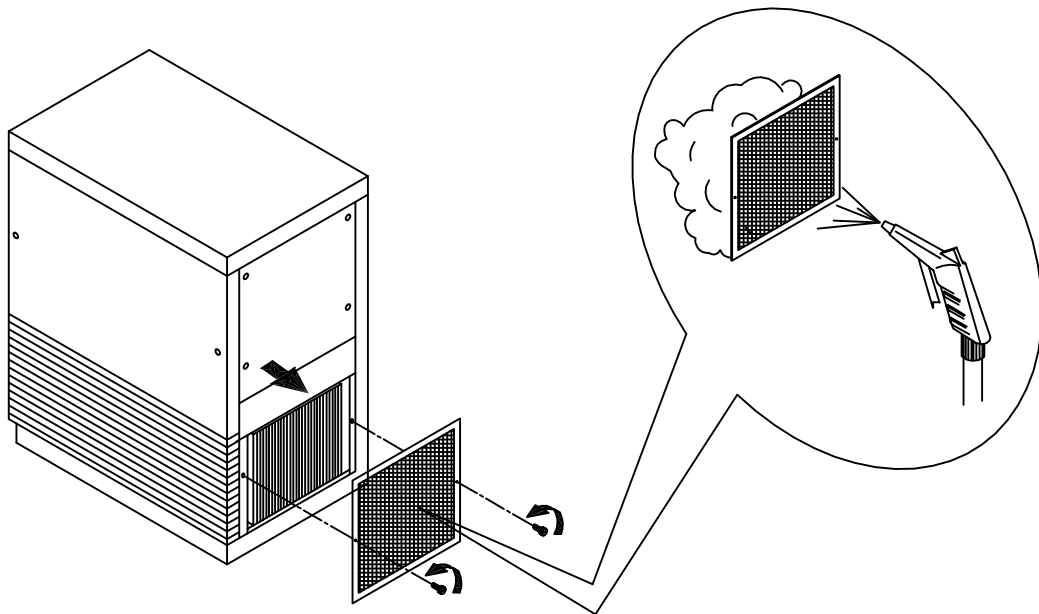
5



6



7



Cher Client: nous vous félicitons d'avoir choisi un produit de qualité qui saura sûrement correspondre à vos attentes. Nous vous remercions de la confiance que vous avez bien voulu nous accorder. Nous vous invitons à **consulter attentivement** ce manuel d'instruction **avant d'utiliser** votre nouveau producteur automatique modulaire de glaçons en paillettes.

SOMMAIRE

- 1 AVERTISSEMENTS ET CONSEILS IMPORTANTS**
- 2 DONNEES TECHNIQUES**
- 3 INDICATIONS UTILES POUR LE TRANSPORT**
- 4 DEBALLAGE**
- 5 INSTALLATION**
 - 5.1 SCHEMA DES CONNEXIONS
 - 5.2 MISE EN PLACE
 - 5.3 RACCORDEMENT AU RESEAU HYDRIQUE
 - 5.3.a CHARGEMENT
 - 5.3.b DECHARGEMENT
 - 5.4 RACCORDEMENT AU SECTEUR ELECTRIQUE
 - 5.5. RACCORDEMENT DU THERMOSTAT AU CONTENEUR
- 6 MISE EN SERVICE**
 - 6.1 NETTOYAGE DES PARTIES INTERNES
 - 6.2 MISE EN MARCHE
- 7 PRINCIPALES CAUSES DE MAUVAIS FONCTIONNEMENT**
- 8 FONCTIONNEMENT**
- 9 ENTRETIEN**
 - 9.1 NETTOYAGE FILTRE ELECTROVANNE D'ARRIVEE D'EAU
 - 9.2 MODELES A CONDENSATION A AIR
 - 9.3 OPERATIONS DE NETTOYAGE ET DESINFECTION
- 10 PERIODES D'INACTIVITE**

Les schémas de ce manuel ont un caractère général et peuvent donc présenter des différences par rapport au modèle livré.

Le Fabricant décline toute responsabilité dans le cas d'imprécisions imputables à des erreurs d'impression ou de transcription figurant dans ce manuel. Il se réserve le droit d'apporter à ses produits toutes modifications qu'il jugera utiles ou nécessaires, même dans l'intérêt de l'utilisateur, sans compromettre leurs caractéristiques de fonctionnement et de sécurité.

1 AVERTISSEMENTS ET CONSEILS IMPORTANTS

Le présent manuel d'instructions fait partie intégrante du producteur automatique modulaire de glaçons en paillettes (plus simplement défini dans le présent manuel d'instructions sous le terme d'appareil) et devra être conservé pour pouvoir être consulté le cas échéant.

En cas de vente ou de transfert de l'appareil, ce manuel devra être remis au nouvel utilisateur de façon à ce que celui-ci puisse le consulter et prendre connaissance du mode de fonctionnement et des avertissements correspondants.

!! Lisez attentivement les avertissements contenus dans ce manuel d'instructions avant d'installer et d'utiliser l'appareil. Ces avertissements sont fournis afin d'assurer la sécurité des utilisateurs en phase d'installation, d'utilisation et d'entretien.

- débranchez toujours l'appareil avant de procéder à toute opération de nettoyage et d'entretien
- pour garantir le bon fonctionnement de l'appareil, il est indispensable de respecter les instructions du Fabricant et de confier l'entretien à un technicien qualifié
- n'enlevez aucun panneau, ni aucune grille
- ne posez pas d'objets sur l'appareil ou devant les grilles d'aération
- soulevez toujours l'appareil, même pour de petits déplacements, évitez toujours de le pousser ou le tirer
- toute utilisation de l'appareil autre que la production de glaçons à partir d'eau potable froide doit être considérée comme impropre
- évitez d'obstruer les grilles de ventilation et de dissipation de la chaleur car une mauvaise aération risque non seulement de diminuer le rendement de l'appareil et de l'empêcher de fonctionner correctement, mais aussi de provoquer de sérieux dommages à l'appareil en soi
- en cas de panne et/ou de mauvais fonctionnement, coupez le courant au moyen de l'interrupteur prévu à cet effet et débranchez (le cas échéant) la fiche de la prise de courant, fermez le(s) robinet(s) d'arrivée d'eau. N'essayez pas de le réparer ou d'intervenir directement et faites uniquement appel à du personnel qualifié
- modifier ou tenter de modifier cet appareil est extrêmement dangereux et annule toute forme de garantie
- ne pas utiliser le bac à glaçons pour refroidir ou conserver des plats ou des boissons, au risque d'empêcher l'évacuation et donc de voir le bac se remplir de façon excessive, ce qui engendrerait une fuite d'eau
- en cas de panne, contactez le Distributeur qui vous a vendu l'appareil, qui saura vous conseiller le Centre d'Assistance Agréé le plus proche. Nous vous recommandons d'exiger des pièces de rechange d'origine
- toute remarque éventuelle ou schéma relatif à des modèles particuliers seront joints au présent manuel d'instructions

!! L'utilisation de cet appareil électrique implique le respect d'un certain nombre de règles fondamentales, et notamment:

- évitez de toucher l'appareil avec les mains ou les pieds mouillés ou humides
- évitez d'utiliser l'appareil pieds nus
- évitez d'utiliser des rallonges dans les salles de bain ou les douches
- évitez de tirer le câble d'alimentation pour débrancher l'appareil
- évitez que des enfants ou des personnes incapables utilisent l'appareil
- veillez à ce que les enfants ne jouent pas avec l'appareil

Si vous décidez de ne plus utiliser l'appareil, nous vous conseillons de le mettre hors d'usage en coupant le câble d'alimentation (après l'avoir débranché du secteur électrique).

Nous vous recommandons également:

- d'éviter d'abandonner dans la nature le gaz frigorigène et l'huile qui se trouvent dans le compresseur
- d'éliminer et de recycler les matériaux en fonction des dispositions nationales en vigueur en la matière

Cet appareil ne contient aucun réfrigérant pouvant endommager la couche d'ozone.

!! Une mauvaise installation peut provoquer des dommages à l'environnement, aux personnes, aux animaux et aux choses dont le Fabricant ne saurait être retenu responsable.

2 DONNEES TECHNIQUES (Fig. 1)

La tension et la fréquence sont indiquées sur la plaquette d'immatriculation. Veuillez les consulter pour toute vérification ou contrôle.

Tension (1), puissance (2), modèle (3), n° de matricule (4), Fabricant (5).

Le niveau de pression sonore continue équivalent pondéré A de cet appareil est inférieur à 70 dB(A). Les mesures ont été effectuées à 1 mètre de la superficie de l'appareil et à 1,60 mètre de hauteur du sol, en phase de production.

Le schéma électrique est appliqué sur le panneau postérieur de l'appareil.

3 INDICATIONS UTILES POUR LE TRANSPORT

Le poids net et le poids brut de cet appareil sont indiqués sur la couverture de ce manuel. Sur l'emballage vous trouverez les instructions pour effectuer correctement le transport et le soulèvement de l'appareil.

Afin d'éviter que l'huile qui se trouve dans le compresseur coule dans le circuit réfrigérant, l'appareil doit toujours être transporté, stocké et déplacé en position verticale et conformément aux instructions figurant sur l'emballage.

4 DEBALLAGE

L'installation doit être effectuée conformément aux normes nationales en vigueur, suivant les instructions du Fabricant et par des techniciens qualifiés et autorisés.

Après avoir déballé l'appareil, en suivant les instructions imprimées sur la boîte, VERIFIEZ SI L'APPAREIL EST INTACT. EN CAS DE DOUTE, NE L'UTILISEZ PAS ET ADRESSEZ-VOUS AU DISTRIBUTEUR qui vous l'a vendu.

Evitez de laisser les éléments d'emballage (sacs en plastique, carton, polystyrène expansé, clous, etc.) à la portée des enfants car ils représentent un danger potentiel.

Une fois que la palette est bien posée sur le sol, soulevez l'appareil avec des systèmes de levage appropriés à son poids de façon à le séparer de la palette en bois.

✂ A L'INTENTION DE L'INSTALLATEUR:

Cette opération doit être effectuée par du personnel professionnellement agréé.

Des orifices filetés sont déjà prévus sur l'appareil en vue d'accrocher des œillets (Fig. 2).

Pour éviter d'endommager l'appareil, veillez à ce que les tirants de levage restent à la verticale pendant l'opération de levage de ce dernier.

5 INSTALLATION

5.1 SCHEMA DES CONNEXIONS (Fig. 3)

6. branchement électrique commandé par un interrupteur omnipolaire à différentiel
7. robinet(s) d'arrivée d'eau
8. tuyau d'arrivée d'eau pour la fabrication des glaçons
9. tuyau d'arrivée d'eau pour la condensation de l'eau (W)
10. tuyau d'évacuation d'eau
11. tuyau d'évacuation de l'eau de condensation (W - uniquement sur le modèle permettant de produire 1000 kg/24 h)

5.2 MISE EN PLACE

!! L'appareil doit être installé dans des lieux bénéficiant de bonnes conditions d'hygiène; éviter donc de l'installer dans des caves ou des débarras au risque de favoriser l'apparition et la prolifération de bactéries à l'intérieur même de l'appareil.

Il est conseillé d'installer l'appareil dans un endroit où la température ambiante est comprise entre 10°C et 35°C et celle de l'eau d'alimentation entre 3°C et 25°C. Evitez de laisser l'appareil directement exposé aux rayons du soleil et près d'une source de chaleur (ex. radiateurs, machines lave tasses, etc.)

!! Cet appareil:

- ne doit pas être utilisé à l'extérieur
- ne doit pas être placé dans un local humide et en présence de jets d'eau
- doit être mis à une distance de 20 cm au moins des parois

!! L'appareil doit être installé sur un conteneur.

Pour une installation correcte sur les conteneurs fournis par notre maison, veuillez vous reporter aux schémas joints à ces derniers.

Quoiqu'il en soit, vous devez respecter les instructions et les recommandations figurant dans le présent manuel et notamment celles relatives au branchement au réseau électrique et d'eau.

A l'aide d'un niveau, vérifiez si l'appareil est parfaitement horizontal. Les réglages éventuels en ce sens peuvent être effectués en agissant sur les pieds dont sont dotés les conteneurs fournis par notre maison.

!! Le Constructeur décline toute responsabilité dès lors que l'appareil ne sera pas installé sur des conteneurs fournis par sa société.

5.3 RACCORDEMENT AU RESEAU HYDRIQUE

!! IMPORTANT:

- le raccordement au réseau hydrique devra être effectué conformément aux instructions du Fabricant et par un technicien qualifié
- cet appareil a spécialement et uniquement été conçu pour être alimenté avec de l'eau froide potable
- la pression de service devra être comprise entre 0,1 et 0,6 MPa
- entre le réseau hydrique et chaque tuyau de remplissage de l'appareil, un robinet devra être installé de façon à pouvoir interrompre le passage de l'eau en cas de besoin
- si l'eau est particulièrement calcaire, l'installation d'un adoucisseur est recommandée. La présence de substances solides (sable, etc.) peut être éliminée moyennant la mise en place d'un filtre mécanique qui devra être contrôlé et nettoyé périodiquement. Ces dispositifs devront être conformes aux normes nationales en vigueur en la matière
- ne fermez jamais le(s) robinet(s) d'arrivée de l'eau quand l'appareil est en marche

5.3.a CHARGEMENT (Fig. 4)

Positionnez les garnitures d'étanchéité (13) fournies avec l'appareil dans les deux embouts filetés (12) du tuyau d'arrivée d'eau (8).

Vissez soigneusement - sans pour autant exercer une force excessive, au risque de fêler les raccords - un des deux embouts filetés sur la sortie de l'électrovanne située à l'arrière de l'appareil. Vissez l'autre embout fileté sur le robinet d'eau (7), fileté lui aussi.

Pour les modèles à eau condensée, reliez le raccord (15) à un robinet (7) avec un tube d'arrivée d'eau (9).

5.3.b DECHARGEMENT (Fig. 4)

Fixez le tuyau d'évacuation d'eau (10) à l'emplacement prévu à cet effet situé à l'arrière de l'appareil tout en vérifiant:

- si le tuyau est du type flexible
- si le diamètre interne est de 22 mm comme prévu
- l'absence d'étranglements sur toute la longueur du tuyau d'évacuation
- si le tuyau d'évacuation est incliné de 15% au moins

Pour les modèles à eau condensée dont la production atteint 1000 kg/24 h, reliez le raccord (16) à une évacuation à l'aide d'un tuyau d'évacuation d'eau (11) en utilisant un collier de serrage (14).

Il est bon de prévoir que l'évacuation se fasse directement en siphon ouvert.

5.4 RACCORDEMENT AU SECTEUR ELECTRIQUE



IMPORTANT:

- le raccordement au secteur électrique doit être conforme aux normes nationales en vigueur et effectué par du personnel agréé hautement qualifié
- avant de brancher l'appareil au secteur électrique, assurez-vous que la tension correspond à celle indiquée sur la plaquette d'immatriculation
- assurez-vous que l'appareil est mis à la terre correctement
- vérifiez que la portée électrique de l'installation correspond à la puissance maximum de l'appareil indiquée sur la plaquette d'immatriculation
- si l'appareil est livré avec fiche, installer une prise spéciale commandée par un interrupteur magnétothermique omnipolaire (6 Fig. 3) où la distance d'ouverture des contacts devra être égale ou supérieur à 3 mm, conformément aux normes nationales de sécurité en vigueur, doté de fusibles, avec différentiel associé et positionné de façon à être facilement accessible. Branchez la fiche dans la prise commandée de l'interrupteur
- il est possible de faire remplacer la prise par un technicien qualifié et agréé, à condition que la nouvelle prise soit conforme aux normes nationales de sécurité en vigueur
- si l'appareil est livré sans fiche, donc prévu pour rester branché en permanence au secteur électrique, il faudra installer un interrupteur magnétothermique omnipolaire à distance d'ouverture des contacts égale ou supérieure à 3 mm, conforme aux normes nationales de sécurité en vigueur, doté de fusibles, avec différentiel associé et positionné de façon à être facilement accessible. **Cette opération devra être effectuée par un technicien qualifié**
- nous vous conseillons de dérouler le câble d'alimentation sur toute la longueur et de vérifier s'il n'est pas écrasé à certains endroits
- un câble d'alimentation abîmé doit être remplacé par un technicien qualifié en utilisant un câble spécial disponible uniquement auprès du Fabricant ou des Centres d'Assistance Agréés

5.5 RACCORDEMENT DU THERMOSTAT AU CONTENEUR

L'appareil est doté d'un thermostat dont la sonde, lorsque l'appareil est installé sur un conteneur de notre marque, doit être raccordée au conteneur.

A L'INTENTION DE L'INSTALLATEUR (Fig. 5):

Cette opération ne peut être effectuée que par du personnel compétent et agréé.

Pour accéder à la sonde du thermostat :

- enlevez les panneaux comme indiqué sur le schéma
- libérez la sonde et déroulez-la en veillant à éviter tout étranglement
- insérez la sonde dans l'orifice située sur la plaque indiqué par une flèche verte
- façonner la partie terminale du capillaire avant de l'insérer dans le tube porte cuvette du conteneur, en veillant à ne pas l'endommager

Pour tout complément d'information, reportez-vous aux schémas fournis avec les conteneurs fournis par notre société.

6 MISE EN SERVICE

6.1 NETTOYAGE DES PARTIES INTERNES

L'appareil a déjà été nettoyé à l'usine. Toutefois, il est préférable de nettoyer une nouvelle fois les parties internes avant de l'utiliser, en veillant à ce que le câble d'alimentation soit débranché.

Pour tout complément d'information concernant les opérations de nettoyage, veuillez consulter le manuel de nettoyage et de désinfection.

Pour nettoyer l'appareil, utilisez un liquide vaisselle normal ou un mélange d'eau et de vinaigre; une fois nettoyé, rincez soigneusement et abondamment à l'eau froide et éliminez les glaçons produits pendant la demi-heure qui suit les opérations de nettoyage, ainsi que ceux qui se trouvaient déjà, le cas échéant, dans l'appareil.

Nous vous déconseillons d'utiliser des détergents ou des poudres abrasives susceptibles d'endommager les finitions.

6.2 MISE EN MARCHÉ

Une fois que l'appareil est correctement branché au secteur électrique, au réseau hydrique et au dispositif d'évacuation d'eau, procédez de la façon suivante pour le mettre en route:

a) ouvrez le(s) robinet(s) d'arrivée d'eau (7 Fig. 3)

b) branchez la fiche (si présente) à la prise électrique et mettez l'appareil sous tension en actionnant l'interrupteur (6 Fig. 3) spécialement prévu au moment de l'installation

Pour les appareils reliés en permanence au secteur électrique, appuyez sur l'interrupteur externe de l'appareil spécialement prévu au moment de l'installation.

Mettez l'appareil en marche en appuyant sur l'interrupteur lumineux (18 Fig. 2).

!! L'appareil commencera à fabriquer des glaçons 10 minutes après sa mise en route. Pendant ce délai, prévu chaque fois que l'on rallume l'appareil, le capteur de rotation effectue un contrôle préliminaire de fonctionnement.

7 PRINCIPALES CAUSES DE MAUVAIS FONCTIONNEMENT

Si l'appareil ne fabrique pas de glaçons, avant de vous adresser à un Centre d'Assistance Agréé, vérifiez:

- si le(s) robinet(s) (7 Fig. 3) d'arrivée d'eau prévus en phase d'installation est (sont) ouvert(s)
- vérifiez que le courant électrique fonctionne, que la prise (si existante) est correctement branchée, que l'interrupteur (6 Fig. 3) est en position "MARCHÉ" et que le bouton (18 Fig. 2) est allumé
- le capteur de rotation ne doit pas être en train de signaler une alarme

De plus:

- lorsque le niveau sonore est excessif, vérifiez si l'appareil ne heurte pas des meubles ou des tôles susceptibles de faire du bruit ou de provoquer des vibrations
- en cas de fuites d'eau, vérifiez si l'orifice d'évacuation du réservoir n'est pas bouché, si les tuyaux d'arrivée et d'évacuation d'eau sont correctement raccordés et ne présentent aucun étranglement ou ne sont pas abîmés
- vérifiez si la température de l'air ou de l'eau ne dépasse pas les valeurs limites d'installation (voir paragraphe 5.2)
- vérifiez si le filtre à l'arrivée de l'eau est bouché (voir paragraphe 9.1)

Après avoir effectué les contrôles susmentionnés, si le dysfonctionnement persiste, arrêtez l'appareil en coupant l'arrivée du courant électrique au moyen de l'interrupteur prévu à cet effet, débranchez la fiche (le cas échéant) de la prise, fermez le(s) robinet(s) qui le relie(nt) au réseau hydrique et appelez le Centre d'Assistance Agréé le plus proche.

Afin de permettre au Centre d'Assistance Agréé d'intervenir le plus rapidement et le plus efficacement possible, n'oubliez pas d'indiquer avec précision le modèle, le numéro de matricule ou le numéro de construction indiqués sur la plaque d'immatriculation (Fig. 1) située à l'arrière de l'appareil et sur la couverture de ce manuel d'instructions.

8 FONCTIONNEMENT

L'appareil est équipé d'un thermostat qui, installé comme indiqué dans le paragraphe 5.5, bloque la production des glaçons lorsque, à l'intérieur du réservoir, le volume des glaçons atteint la sonde à laquelle il est relié.

L'appareil est équipé d'un capteur de rotation qui assure son bon fonctionnement ; lorsque vous mettez l'appareil en route, un délai de 10 minutes est nécessaire pour que ledit capteur de rotation effectue un contrôle préliminaire de fonctionnement.

La légende des signaux communiqués par le capteur de rotation figure sur l'appareil.

L'appareil est doté d'un pressostat de secours qui bloque la production en cas d'anomalie au niveau du circuit réfrigérant ; pour faire repartir l'appareil, appuyez à fond sur le bouton de reset. Si l'anomalie perdure, débranchez l'appareil du réseau électrique en appuyant sur l'interrupteur (6 Fig. 3) prévu en phase d'installation, fermez le(s) robinet(s) d'arrivée d'eau (7 Fig. 3) et appelez le Centre d'Assistance Agréé le plus proche.

9 ENTRETIEN

9.1 NETTOYAGE DU FILTRE DE L'ELECTROVANNE D'ARRIVEE D'EAU (Fig. 6)

!! Nettoyez le filtre (17) situé sur l'électrovanne d'arrivée d'eau au moins tous les 2 mois conformément aux instructions ci-après:

- **coupez l'alimentation électrique** en appuyant sur l'interrupteur (6 Fig. 3) et en débranchant (le cas échéant) la fiche de la prise
- **coupez l'arrivée d'eau** en fermant le robinet d'arrivée d'eau (7 Fig. 3) prévue au moment de l'installation
- dévissez l'embout fileté (12 Fig. 4) du tuyau d'arrivée d'eau situé à la sortie de l'électrovanne qui se trouve à l'arrière de l'appareil
- à l'aide d'une pince, enlevez le filtre (17) en évitant d'endommager le raccord du tuyau d'arrivée d'eau
- enlevez les résidus éventuels en plaçant le filtre sous un filet d'eau, s'il est trop sale remplacez-le

REMARQUE CONCERNANT LES MODELES A EAU CONDENSEE:

Les opérations susmentionnées doivent également être effectuées pour l'électrovanne de chargement de l'eau de condensation.

À la fin des opérations de nettoyage, remontez le(s) filtre(s) et le(s) tuyau(x) d'arrivée d'eau en prenant les précautions indiquées au début de ce manuel d'instructions.

Après quoi, rétablissez l'alimentation électrique et le raccordement au réseau hydrique.

9.2 MODELES A CONDENSATION A AIR (Fig. 7)

Sur les modèles à condensation à air, il est très important que le condensateur à ailettes et, le cas échéant, le filtre extérieur correspondant soient toujours propres.

Tous les 2 mois au moins, faites nettoyer le condensateur à ailettes par un Centre d'Assistance Agréé qui pourra le faire dans le cadre du programme d'entretien.

Nettoyez le filtre extérieur au moins une fois par mois, en respectant les instructions ci-après:

- arrêtez l'appareil et **couper l'alimentation électrique** en appuyant sur l'interrupteur (6 Fig. 3) prévu à cet effet en phase d'installation
- dévissez les pommeaux qui maintiennent le filtre
- enlevez le filtre et éloignez-le de l'appareil
- éliminez la poussière du filtre à l'aide d'air comprimé
- remettez le filtre en place et fixez-le à l'aide des pommeaux

9.3 OPERATIONS DE NETTOYAGE ET DE DESINFECTIION

Un kit de nettoyage et de désinfection spécialement mis au point pour cet appareil est disponible chez votre revendeur.

!! Ne pas utiliser des substances corrosives pour éliminer le calcaire de l'appareil car, au-delà d'annuler toute forme de garantie, ces produits endommagent gravement les matériaux et les composants de l'appareil.

!! Toutes les opérations de nettoyage doivent être effectuées après avoir coupé l'électricité et l'alimentation en eau comme décrit pour les opérations précédentes, par du personnel agréé et qualifié.

Conformez-vous aux instructions figurant dans le manuel de nettoyage et de désinfection fourni avec cet appareil.

!! IMPORTANT:

- tous les glaçons produits pendant la demi-heure qui suit les opérations de nettoyage et de désinfection, ainsi que ceux qui sont éventuellement restés dans le bac à glaçons, doivent être éliminés
- lorsque vous décidez de procéder au nettoyage et à la désinfection de l'appareil, effectuez également le nettoyage et la désinfection du réservoir correspondant

La désinfection complète ne peut être effectuée que par un Centre d'Assistance Agréé. L'appareil doit être désinfecté régulièrement, en fonction des conditions d'utilisation, des caractéristiques physico-chimiques de l'eau et chaque fois que vous réutilisez l'appareil après une période d'arrêt.

Nous vous conseillons de stipuler un contrat d'entretien périodique avec le Distributeur qui vous a vendu l'appareil portant sur:

- le nettoyage du condensateur
- le nettoyage du filtre situé sur l'électrovanne d'arrivée d'eau
- le nettoyage et la désinfection du bac à glaçons
- le contrôle de la charge de gaz frigorigène
- le contrôle du cycle de fonctionnement
- le nettoyage et la désinfection de l'appareil

10 PERIODES D'INACTIVITE

Si vous avez l'intention de ne pas utiliser l'appareil pendant un certain temps:

- coupez l'alimentation électrique en actionnant l'interrupteur (6 Fig. 3) et débranchez la fiche de la prise (le cas échéant)
- coupez l'arrivée d'eau en fermant le(s) robinet(s) prévu(s) à cet effet (7 Fig. 3)
- effectuez toutes les opérations d'entretien périodique de l'appareil prévues