



Notice d'installation

Quality, Design and Innovation



home.liebherr.com/fridge-manuals



LIEBHERR

Consignes de sécurité générales

Sommaire

1	Consignes de sécurité générales.....	2
2	Conditions d'installation.....	2
2.1	Pièce.....	2
2.2	Installation de plusieurs appareils.....	2
2.3	Raccordement électrique.....	3
3	Dimensions de l'appareil.....	3
4	Dimensions de la niche.....	4
4.1	Dimensions intérieures.....	4
4.2	Exigences de ventilation.....	4
5	Transport de l'appareil.....	5
6	Déballer l'appareil.....	5
7	Installer l'appareil.....	5
7.1	Après installation.....	5
8	Éliminer l'emballage.....	5
9	Explication des symboles utilisés.....	5
10	Remplacer la butée de porte.....	6
11	Encastrer l'appareil dans la niche.....	8
12	Brancher l'appareil.....	13

Le fabricant travaille constamment au développement de tous les types et modèles d'appareils. C'est pourquoi nous nous réservons le droit de modifier la forme, l'équipement et la technique de nos appareils. Nous vous remercions de votre compréhension.




Afin de découvrir tous les avantages de votre nouvel appareil, nous vous prions de lire attentivement ces instructions de montage.



Ces instructions de montage sont valables pour plusieurs modèles, des différences sont donc possibles. Les paragraphes ne concernant que certains appareils sont indiqués par un astérisque (*).

Les instructions de manipulation sont indiqués par un ►, les résultats de manipulation par un ▷.

1 Consignes de sécurité générales

- Installer, raccorder et éliminer l'appareil uniquement selon les indications mentionnées dans les instructions.
- La prise de courant doit être bien accessible afin de pouvoir débrancher rapidement l'appareil en cas d'urgence. Elle doit se situer en dehors de la partie arrière de l'appareil.

	DANGER	indique une situation dangereuse imminente entraînant la mort ou des blessures corporelles graves si elle n'est pas évitée.
	AVERTISSEMENT	indique une situation dangereuse susceptible d'entraîner la mort ou des blessures corporelles graves si elle n'est pas évitée.
	ATTENTION	indique une situation dangereuse susceptible d'entraîner des blessures corporelles moyennes ou légères si elle n'est pas évitée.

	ATTENTION	indique une situation dangereuse susceptible d'entraîner des dommages matériels si elle n'est pas évitée.
	Remarque	indique les remarques et conseils utiles.

2 Conditions d'installation



AVERTISSEMENT

Risque d'incendie dû à l'humidité !
Lorsque des pièces sous tension ou le câble de raccordement au secteur deviennent humides, un court-circuit peut se produire.

- L'appareil a été conçu pour être placé dans des locaux fermés. Ne pas exploiter l'appareil dehors ou dans des endroits humides non à l'abri de projections d'eau.

Utilisation conforme

- Installer et utiliser l'appareil exclusivement dans des pièces fermées.
- N'utiliser l'appareil qu'une fois qu'il est encastré.

2.1 Pièce



AVERTISSEMENT

Risque d'incendie dû au fluide réfrigérant !
Le réfrigérant est écologique mais inflammable. Le réfrigérant qui fuie peut s'enflammer.

- Veiller à ne pas endommager les tubes du circuit frigorifique.

- Si l'appareil est installé dans un environnement très humide, de la condensation peut se former sur l'extérieur de l'appareil. Veiller toujours à une bonne aération et ventilation sur son lieu d'installation.
- Plus il y a de réfrigérant dans l'appareil, plus la pièce où se trouve l'appareil doit être grande. En cas de fuite, un mélange inflammable de gaz et d'air peut se former dans des pièces trop petites. Pour 8 g de réfrigérant, le volume consacré à l'appareil doit être d'au moins 1 m³. Les spécifications du réfrigérant figurent sur la plaque signalétique à l'intérieur de l'appareil.

2.1.1 Sol de la pièce

- Le sol du local d'installation doit être horizontal et plat.
- Mettre à niveau le meuble de cuisine dans lequel l'appareil va être intégré dans le cas où le sol n'est pas parfaitement plat, en utilisant des cales.

2.1.2 Positionnement dans la pièce

- Ne pas poser l'appareil dans un endroit exposé aux rayons directs du soleil, à côté d'une cuisinière, d'un appareil de chauffage ou similaire.
- Ne monter l'appareil que dans un meuble stable et solide.

2.2 Installation de plusieurs appareils

ATTENTION

Risque d'endommagement dû à l'eau de condensation !

- Ne pas placer l'appareil directement à côté d'un autre réfrigérateur/congélateur.

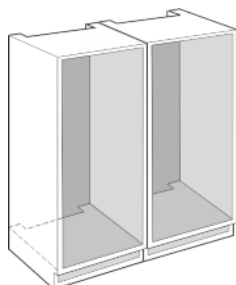
ATTENTION

Risque d'endommagement dû à la condensation !

- ▶ Ne pas installer l'appareil directement à côté d'un autre réfrigérateur/congélateur.

Les appareils sont conçus pour des types d'installation différents. Ne combiner les appareils que s'ils ont été conçus à cet effet. Le tableau suivant indique le mode d'installation possible en fonction du modèle :

Mode d'installation	Modèle
Isolé	Tous les modèles
Côte à côte (Side-by-Side, SBS)	Modèle dont la désignation commence par S.. Le positionnement est indiqué dans le tableau SBS joint.
Superposés	Les modèles dont la hauteur de niche maximale est de 880 mm et comportant un dessus chauffé peuvent être « superposés ». Appareil du haut : jusqu'à une hauteur de niche maximale de 140 mm



Monter chaque appareil dans une niche de meuble séparée.

2.3 Raccordement électrique



AVERTISSEMENT

Danger de brûlures par court-circuit!

Lorsque les câbles de raccord / fiches de l'appareil se trouvent en contact avec la partie arrière d'un autre appareil, ils peuvent être endommagés à cause des vibrations de l'appareil et par la suite causer un court-circuit.

- ▶ Placer l'appareil de façon à ce qu'il n'y ait pas de contact avec la fiche ou le câble d'alimentation.
- ▶ Ne pas brancher d'appareils ni autres dispositifs sur les prises de courant situées sur la partie arrière de l'appareil.

3 Dimensions de l'appareil

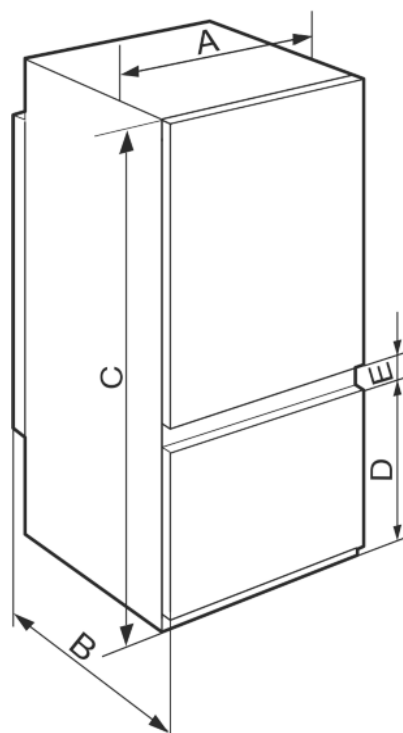


Fig. 1

	A (mm)	B (mm)	C (mm)	D (mm)	E (mm)
ICSe 5122/ ICBSd 51../ ISKG 5Z1ec2			1770	523	
ICSe 5103/ ICNSf 51../ ICBNSe 51../ ISKG/N 5Z1 ea3/fa3 / ISKGBN 5Z1ec3	541	545		669	67

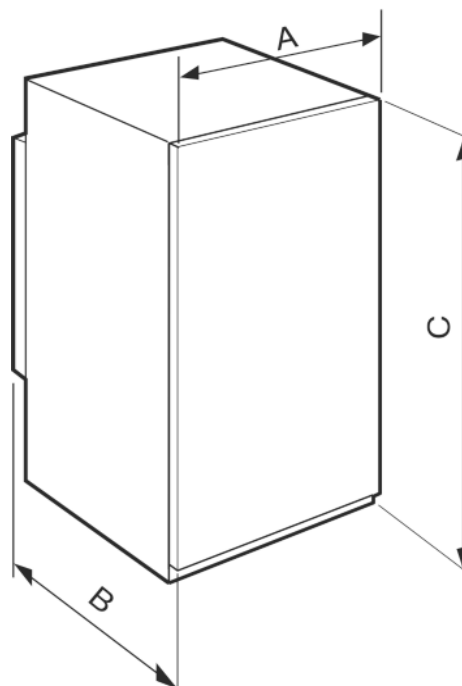


Fig. 2

Dimensions de la niche

	A (mm)	B (mm)	C (mm)
IRSf 39./ IFSe 39.	541	545	872
IRSe 41./ IRBSe 41./ ISK 4Z1/ea0/ea1			1218
IRBSe 51./			1770

4 Dimensions de la niche

4.1 Dimensions intérieures

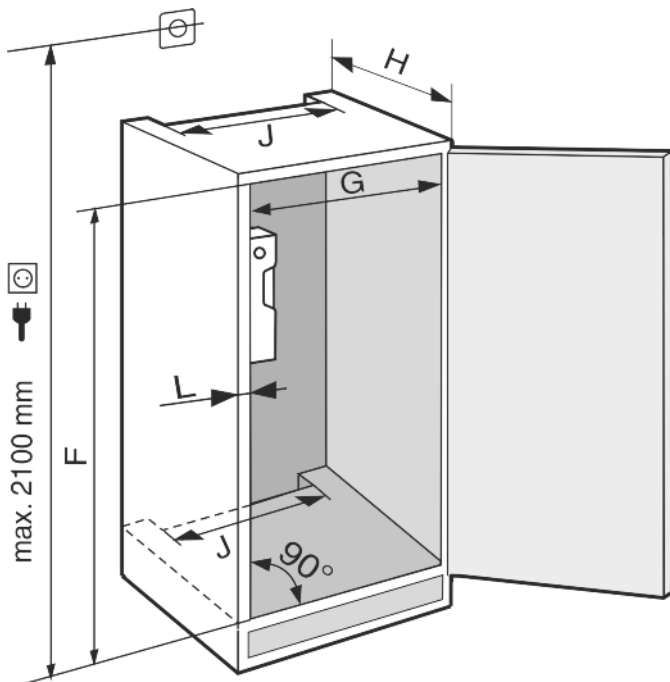


Fig. 3

	F (mm)	G (mm)	H (mm)	J (mm)	L (mm)
IRSf 39./ IFSe 39..	874 — 890	560 — 570	min. 550, 560 recom- mandé	min. 500	max. 19
IRSe 41./ IRBSe 41./ ISK 4Z1/ea0/ea1	1220 — 1236				
IRBSe 51./ ISKG 5Z1/ea3/ec2 / ISKGN 5Z1fa3	1772 — 1788				

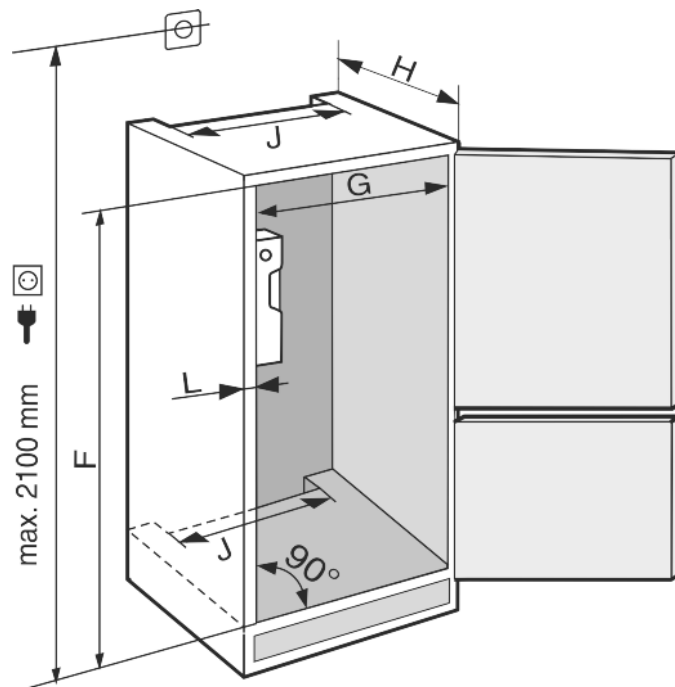


Fig. 4

	F (mm)	G (mm)	H (mm)	J (mm)	L (mm)
IC/N/Se 51./ ICB/N/S/e/d 51../SIFNSf 51..	1772 — 1788	560 — 570	min. 550, 560 recom- mandé	min. 500	max. 19

La consommation énergétique déclarée a été déterminée avec une profondeur de meuble de cuisine de 560 mm. L'appareil est totalement fonctionnel avec une profondeur de meuble de cuisine de 550 mm, mais sa consommation énergétique est légèrement supérieure.

- ▶ Contrôler l'épaisseur de cloison du meuble adjacent : elle doit être au minimum de 16 mm.
- ▶ Ne monter l'appareil que dans un meuble de cuisine stable et solide. Fixer le meuble de façon à éviter qu'il se renverse.
- ▶ Ajuster le meuble de cuisine avec un niveau à bulle et une équerre, et compenser avec des cales si nécessaire.
- ▶ S'assurer que le plancher et les parois latérales du meuble sont positionnés perpendiculairement.

4.2 Exigences de ventilation



AVERTISSEMENT

Risque d'incendie et d'endommagement dû au blocage des ouvertures d'aération !

- ▶ Toujours laisser les ouvertures d'aération libres. Toujours veiller à une bonne ventilation de l'appareil !

Remarque

Si la distance entre l'arrière de l'appareil et le mur est inférieure à 51 mm, la consommation d'énergie peut augmenter.

La ventilation et l'aération se font par la plinthe de l'appareil.

Les sections de ventilation doivent être scrupuleusement respectées :

- La profondeur du conduit d'aération au dos du meuble doit être au minimum de 38 mm.

- Pour les sections d'aération et de ventilation de la plinthe du meuble et l'extérieur du meuble, il faut laisser un espace d'au moins 200 cm² en haut.
- En règle générale, plus la section d'aération est large, moins l'appareil consomme d'énergie.

Pour le bon fonctionnement de l'appareil, une ventilation et une aération suffisantes sont nécessaires. Les grilles d'aération prévues en usine garantissent une section d'aération efficace au niveau de l'appareil de 200 cm². En cas de remplacement de la grille d'aération par un bandeau, ce dernier doit avoir une section d'aération au moins égale ou supérieure à celle de la grille d'aération du fabricant.

5 Transport de l'appareil

- ▶ Transporter l'appareil dans son emballage.
- ▶ Transporter l'appareil en position debout.
- ▶ Ne pas transporter l'appareil seul.

6 Déballer l'appareil

Remarque

Les sachets situés à l'arrière de l'appareil sont essentiels à son bon fonctionnement. Leur contenu n'est ni nocif, ni dangereux.

- ▶ Ne pas retirer les sachets !

Si l'appareil est endommagé, contacter immédiatement le fournisseur avant son raccordement.

- ▶ Vérifier l'absence d'avaries de transport sur l'appareil et l'emballage. Adressez-vous immédiatement au fournisseur en cas de suspicion de dommages quels qu'ils soient.
- ▶ Retirer du dos ou des parois latérales de l'appareil tous les objets susceptibles de gêner une installation en bonne et due forme ou d'entraver la ventilation et l'aération.
- ▶ Enlever le câble de raccordement situé à l'arrière de l'appareil. Pour ce faire, retirer le porte-câble, sinon des bruits de vibrations se produisent !

7 Installer l'appareil



ATTENTION

Danger de blessure!

- ▶ L'appareil doit être porté par deux personnes à son lieu d'emplacement.



AVERTISSEMENT

Risque de basculement

- ▶ Afin d'éviter toute mise en danger due à l'instabilité de l'appareil, celui-ci doit être fixé conformément aux instructions.



AVERTISSEMENT

Risque d'endommagement et d'incendie !

- ▶ Ne pas placer un appareil diffusant de la chaleur (p.ex. four à micro-ondes, grille-pain, etc.) sur l'appareil !

Confier le montage de l'appareil dans le meuble de cuisine à un spécialiste.

Ne pas installer l'appareil sans aide.

7.1 Après installation

- ▶ Enlever les pièces de calage posées pour le transport.

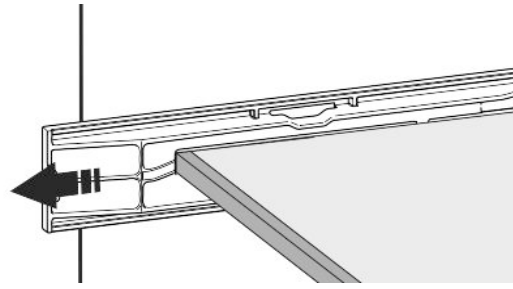


Fig. 5*

- ▶ Nettoyer l'appareil (voir la notice, Nettoyer l'appareil).

8 Eliminer l'emballage



AVERTISSEMENT

Risque d'étouffement avec les films et matériaux d'emballage !

- ▶ Ne pas laisser les enfants jouer avec les matériaux d'emballage.

L'emballage est fabriqué en matériaux recyclables :





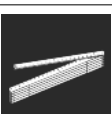
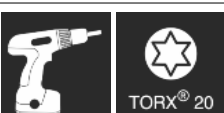













- carton ondulé / carton
- pièces en polystyrène expansé
- films et sachets en polyéthylène
- colliers de serrage en polypropylène
- cadres en bois cloués avec plaque de polyéthylène*
- ▶ Déposer les matériaux d'emballage à un centre officiel de collecte des déchets.

9 Explication des symboles utilisés

	Risque de blessure lors de cette manipulation ! Respecter les consignes de sécurité !
	Cette notice est valable pour plusieurs modèles. Exécuter cette étape uniquement si elle s'applique à votre appareil.
	Pour le montage, respecter la description détaillée dans la partie texte de la notice.
	La section concerne soit un appareil à une porte, soit un appareil à deux portes.
	Choisir entre l'appareil avec butée de porte à droite ou l'appareil avec butée de porte à gauche.
	Phase de montage requise pour l'Ice-Maker et / ou l'InfinitySpring.
	Desserrer simplement les vis ou les retirer légèrement.

Remplacer la butée de porte

	Serrer fermement les vis.
	Vérifier si la phase de montage suivante est nécessaire pour le modèle.
	Vérifier le montage / l'installation correct(e) des pièces utilisées.
	Mesurer les dimensions spécifiées et les corriger au besoin.
	Outil de montage : Mètre pliant.
	Outil de montage : Visseuse sans fil et accessoire.
	Outil de montage : Niveau à bulle.
	Outil de montage : Clé plate, SW 7 et SW 10.
	Cette phase de montage nécessite l'intervention de deux personnes.
	La phase de montage s'effectue à l'emplacement marqué de l'appareil.
	Accessoire de montage : Ficelle.
	Accessoire de montage : Équerre.
	Accessoire de montage : Tournevis.
	Accessoire de montage : Ciseaux.

	Accessoire de montage : Marqueur, effaçable.
	Caisse : Retirer les pièces.
	Évacuer les pièces inutiles selon les réglementations locales.

10 Remplacer la butée de porte

Outil

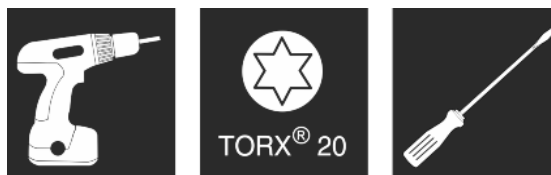


Fig. 6



AVERTISSEMENT

Risque de blessure en cas de basculement de la porte !
Si les éléments de fixation ne sont pas bien vissés, la porte risque de tomber. Une telle situation peut être à l'origine de graves lésions. En outre, la porte risque de ne pas fermer et l'appareil risque de ne pas refroidir pas correctement.

- Visser les charnières en bas et en haut (avec 4 Nm).

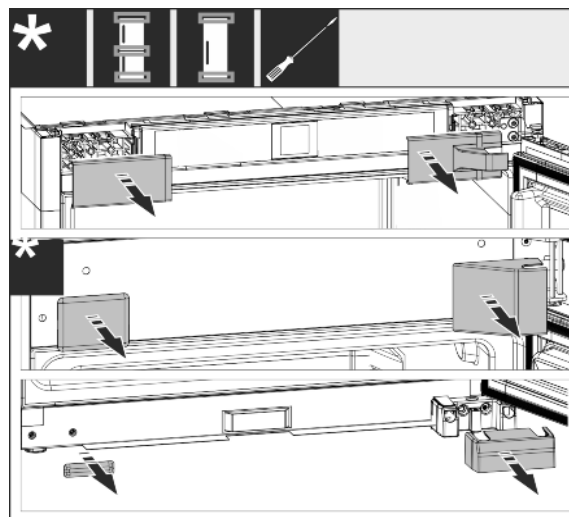


Fig. 7

- Retirer les caches qui ont déjà été montés en utilisant au besoin un tournevis plat pour les soulever.

Remplacer la butée de porte

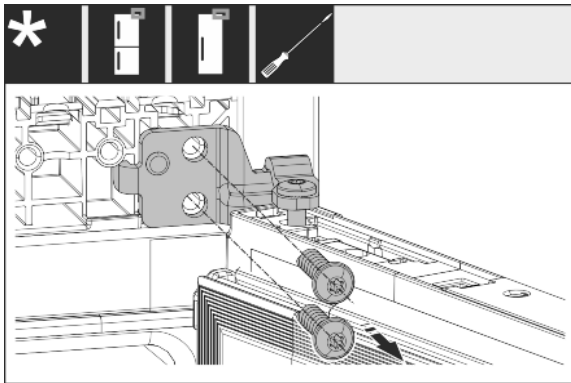


Fig. 8

- ▶ Visser les vis au palier. Empêcher la porte de tomber.

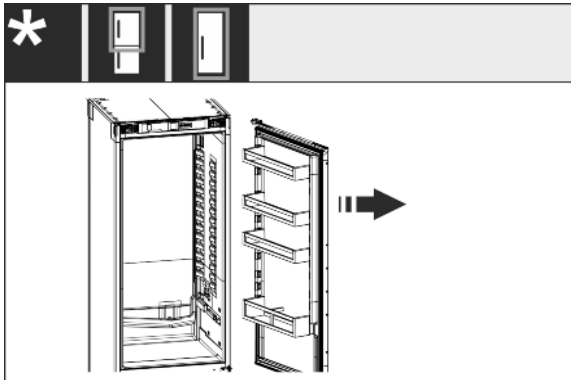


Fig. 9

- ▶ Retirer la porte avec le palier encore accroché.

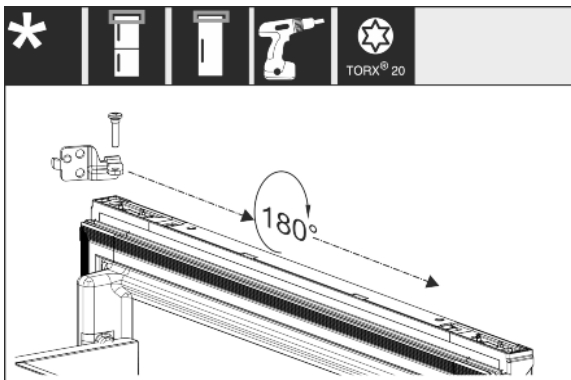


Fig. 10

- ▶ Faire tourner le palier de 180° et le déplacer.

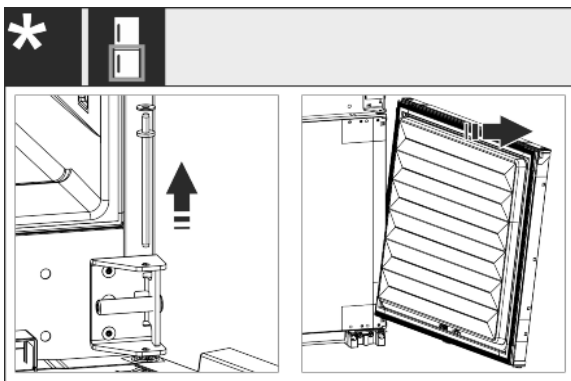


Fig. 11

- ▶ Retirer la porte inférieure : Extraire l'axe de palier du milieu avec la rondelle. Empêcher la porte de basculer vers l'avant. Tirer la porte vers le haut.

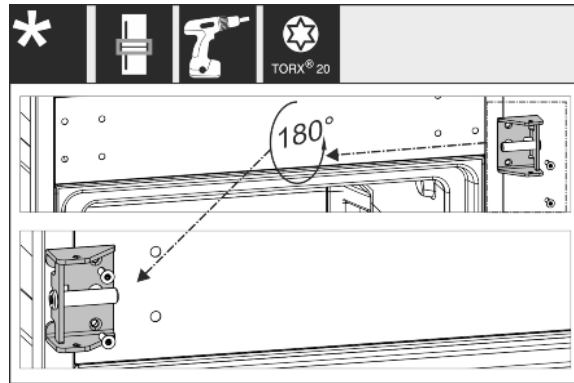


Fig. 12

- ▶ Déplacer et visser fermement le palier central.

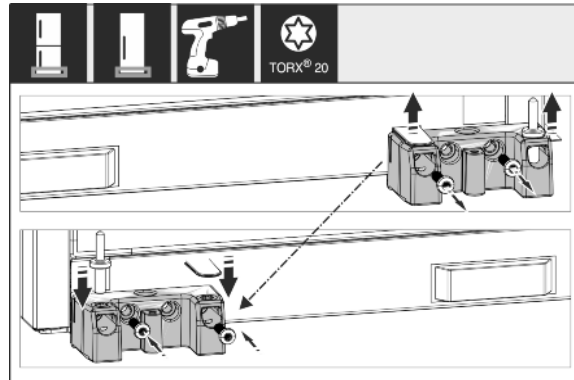


Fig. 13

- ▶ Déplacer et visser fermement le palier inférieur.

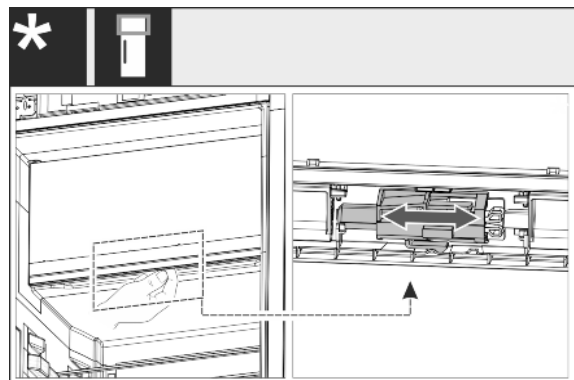


Fig. 14

- ▶ Pour les appareils à une seule porte : Remplacer la butée de porte du compartiment 4 étoiles en poussant le levier. La porte du compartiment 4 étoiles doit être fermée. Pousser le levier du bas jusqu'à l'arrière de la porte.

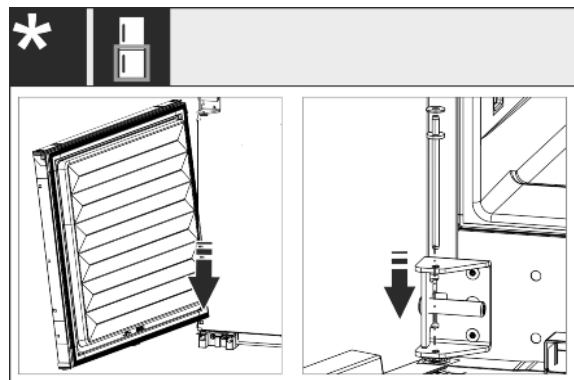


Fig. 15

Encastrer l'appareil dans la niche

- Pour les combinés : Monter la porte inférieure : La poser en bas sur l'axe de charnière en l'inclinant sur le haut. Enfoncez l'axe de palier central depuis le haut au travers du support d'appui central dans la porte.

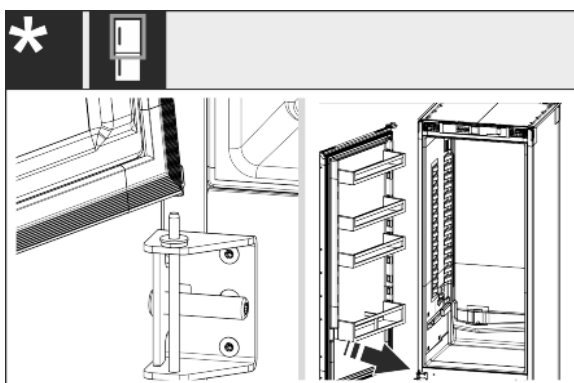


Fig. 16

- Pour les combinés : Monter la porte supérieure : La poser en bas sur l'axe de palier central.
- Pour les appareils à une seule porte : Monter la porte : La poser en bas sur l'axe de palier.

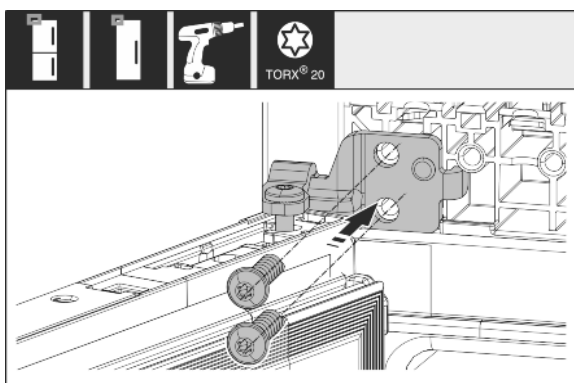


Fig. 17

- Visser le palier supérieur au bâti.

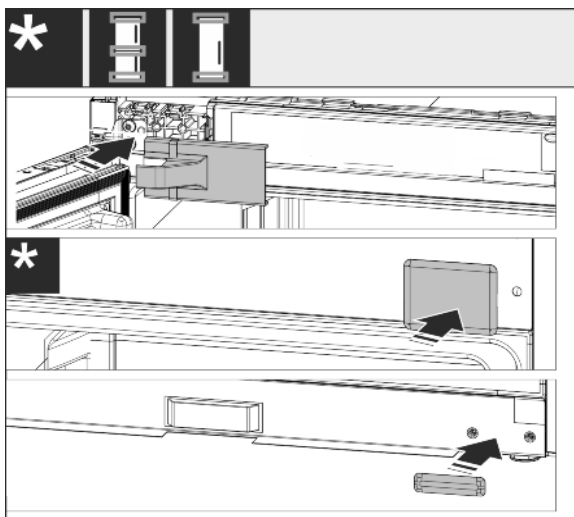
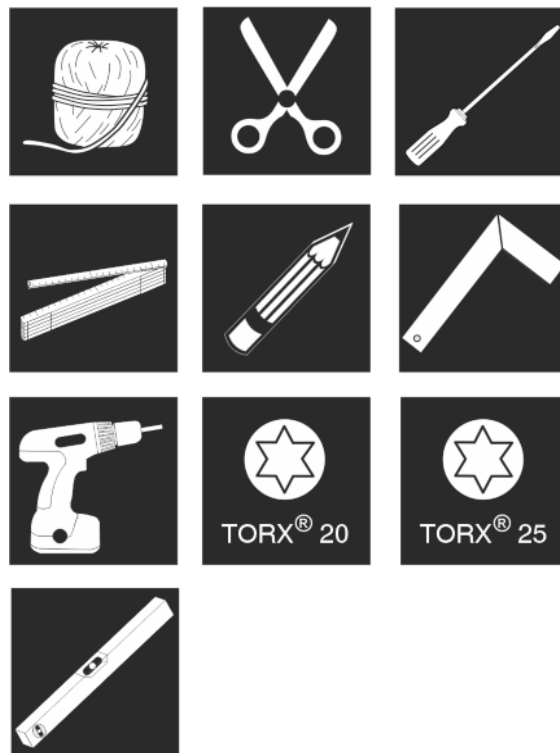


Fig. 18

- Remonter les caches côté poignée. Remonter le cache côté charnière seulement après encastrement dans le meuble.
- Vérifier toutes les vis et les serrer de nouveau si nécessaire.

11 Encastrer l'appareil dans la niche

Outils et moyens auxiliaires



Pièces de montage jointes

Fig. 19

Encaster l'appareil dans la niche

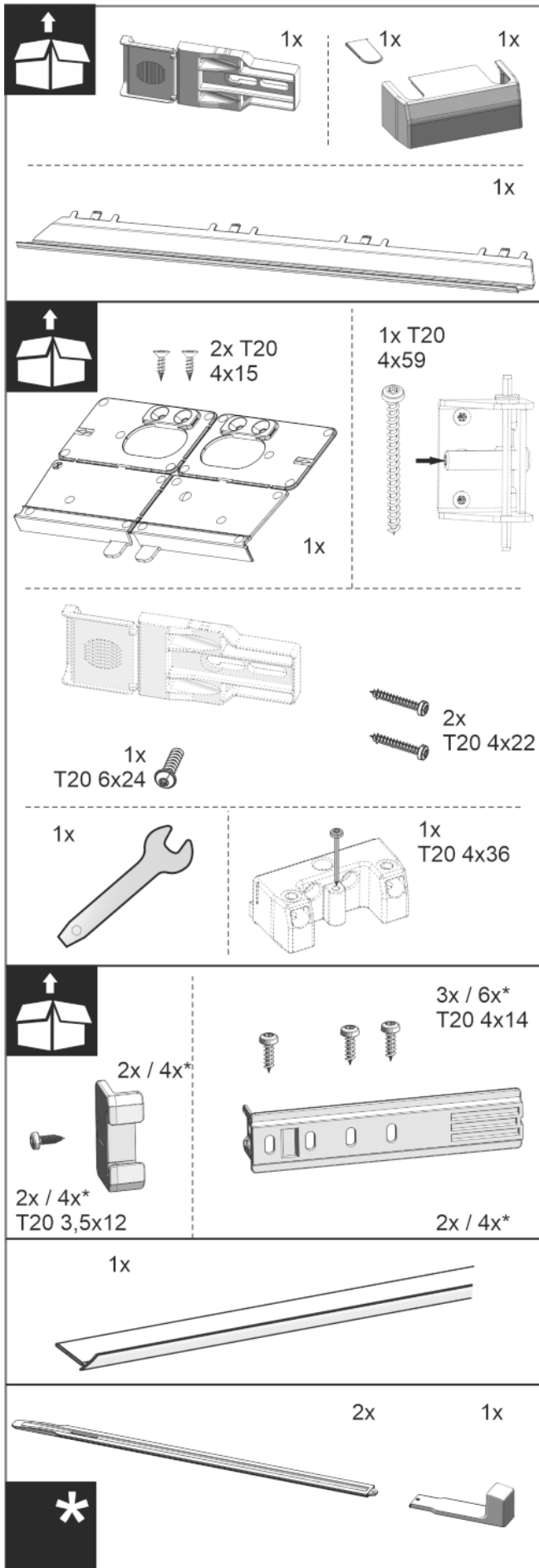


Fig. 20

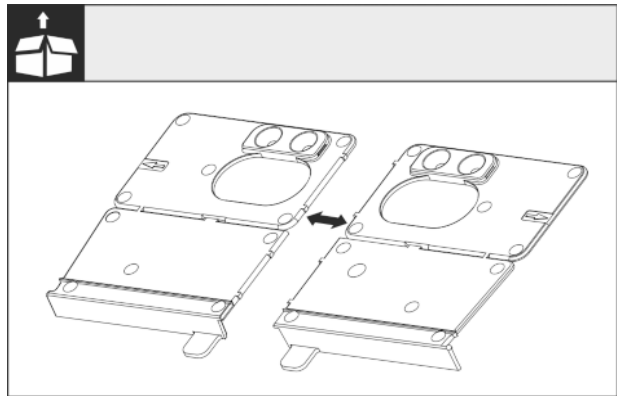


Fig. 21

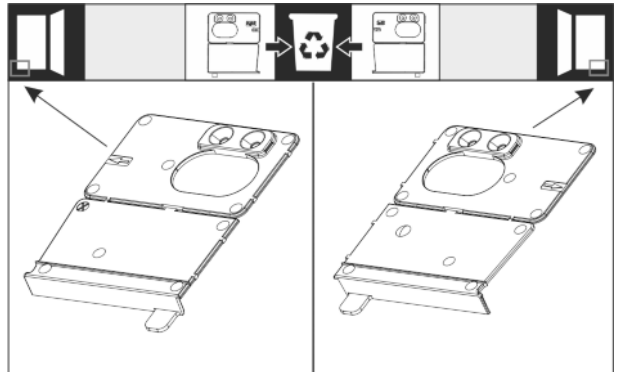


Fig. 22

- Détacher l'équerre de montage du fond au niveau de la perforation. En fonction de la butée de porte, jeter soit l'équerre droite, soit l'équerre gauche.

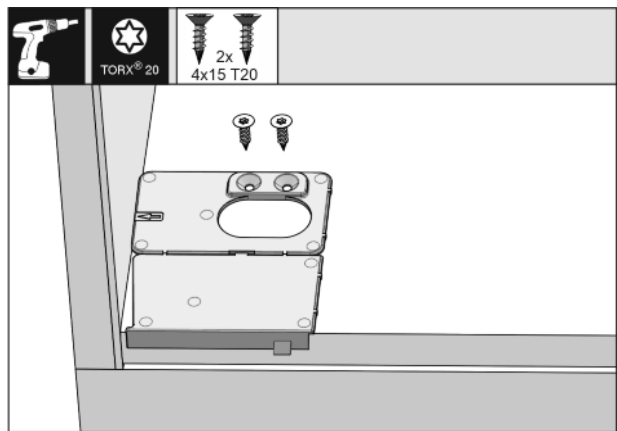


Fig. 23

ATTENTION

Profondeur de montage correcte de l'appareil.

- L'utilisation de l'équerre de montage garantit une profondeur de montage correcte de l'appareil.
- Visser l'équerre de montage du fond en fonction de la butée de porte à droite ou à gauche à ras de la paroi latérale sur le fond de la niche de meuble. L'équerre de montage se monte toujours au niveau côté poignée.

Encastrer l'appareil dans la niche

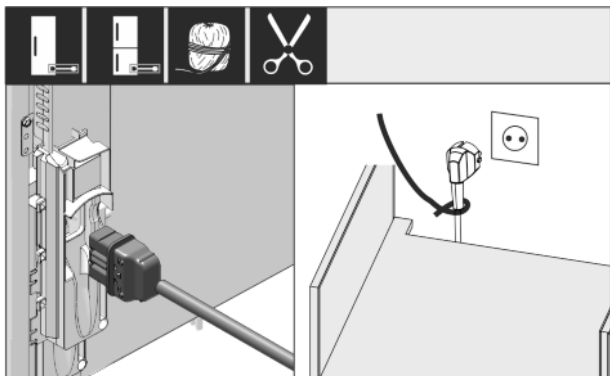


Fig. 24

- Sortir le câble d'alimentation des pièces jointes et le brancher à l'arrière de l'appareil. Poser la fiche de secteur à l'aide d'un cordon sur la prise librement accessible.

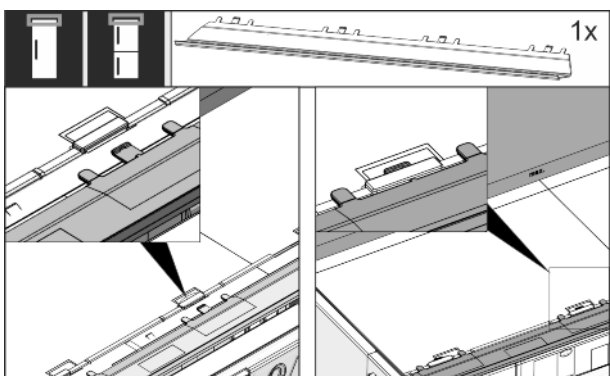


Fig. 25

- Mettre en place le bandeau d'ajustage. Le bandeau peut être décalé des deux côtés.

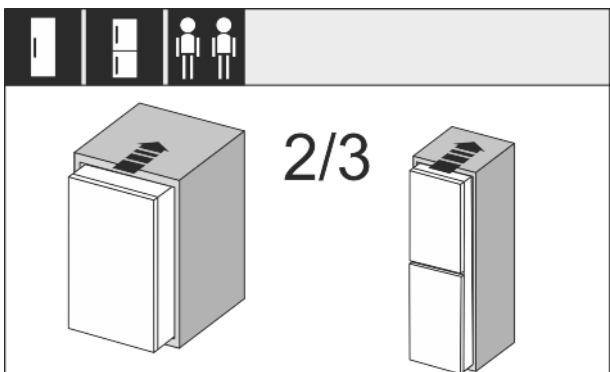


Fig. 26

- Rentrer l'appareil aux 2/3 dans la niche du meuble.

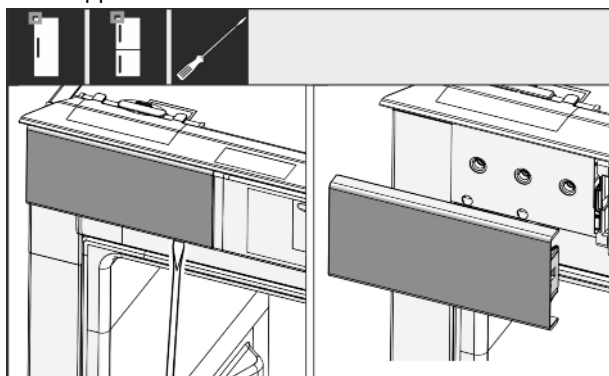


Fig. 27

- Desserrer le cache situé en haut à gauche avec un tournevis puis l'enlever.
- S'ils sont déjà montés, enlever les autres caches.

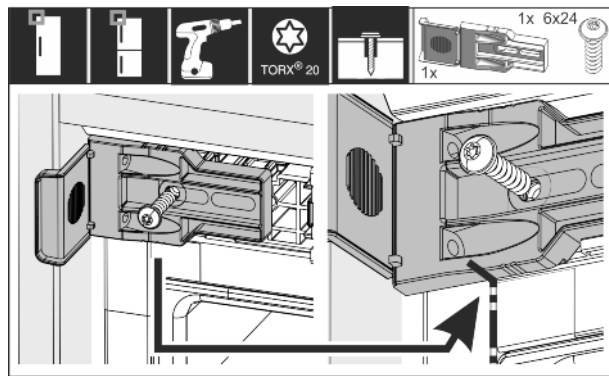


Fig. 28

- Visser fermement les équerres de fixation. L'équerre ne doit plus pouvoir bouger. Le marquage de l'équerre de fixation se trouve dans l'idéal à la jointure de la structure.

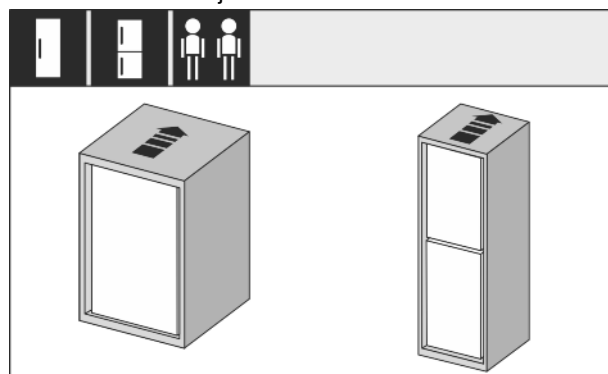


Fig. 29

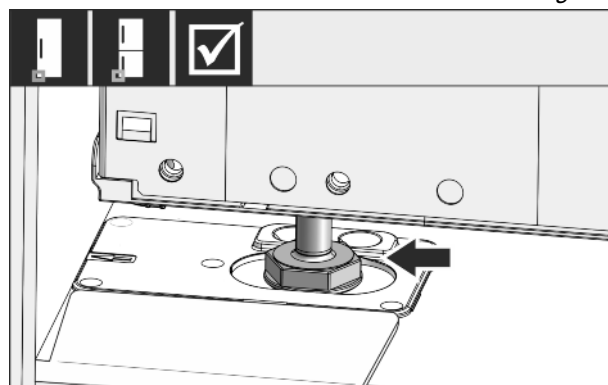


Fig. 30

- Rentrer maintenant complètement l'appareil dans la niche du meuble. Le pied doit se trouver dans l'encoche de l'équerre de montage.

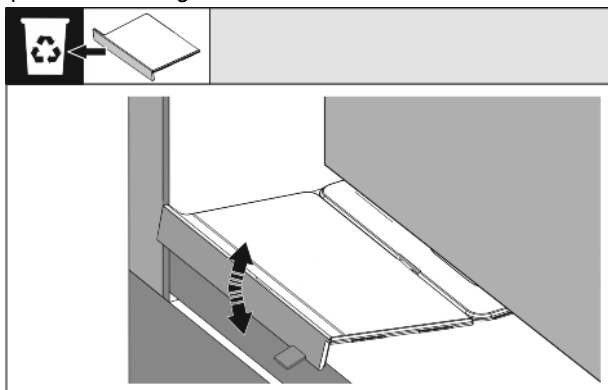


Fig. 31

- Retirer la butée avant de l'équerre de montage. Défaire la butée en la faisant bouger et l'extraire éventuellement à l'aide d'une pince.

Encaster l'appareil dans la niche

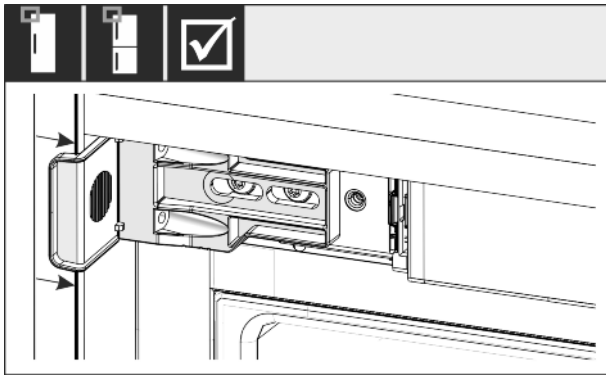


Fig. 32

- Vérifier que l'appareil se trouve à ras de la niche du meuble. L'équerre de fixation doit toucher la paroi latérale de la niche du meuble.

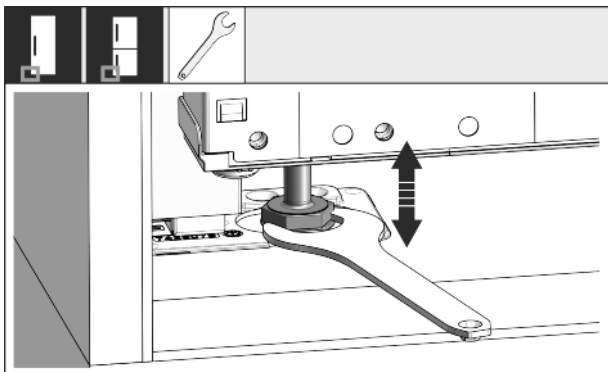


Fig. 33

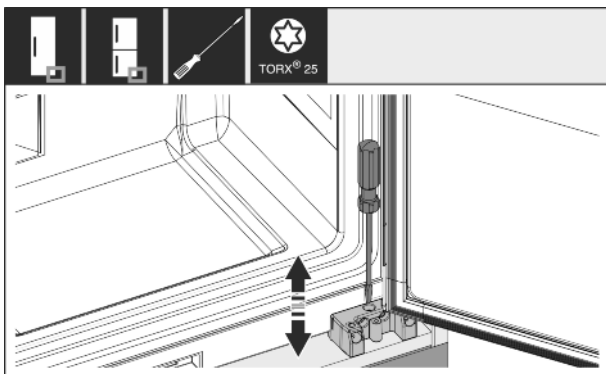


Fig. 34

- En cas de besoin, orienter l'inclinaison de l'appareil à l'aide des pieds.

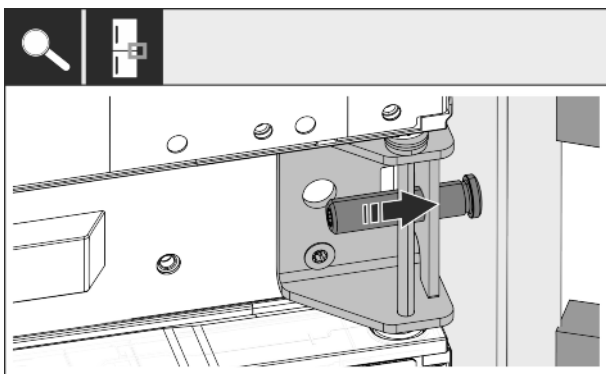


Fig. 35

- Pour les combinés : Fixer maintenant l'appareil côté charnière par le palier central dans la niche. Veiller à ce que la paroi du meuble ne soit pas endommagée par la vis de réglage.

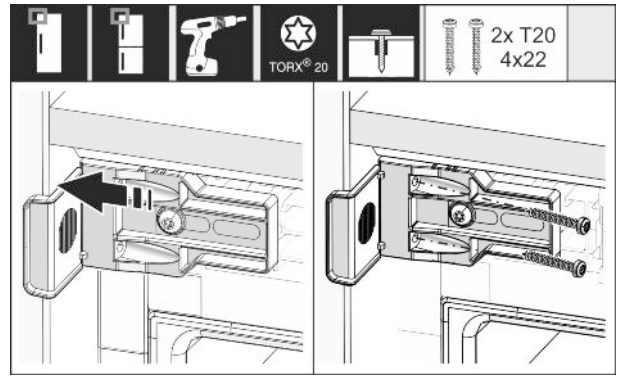


Fig. 36

- Visser fermement l'équerre avec la paroi latérale de la niche de meuble.

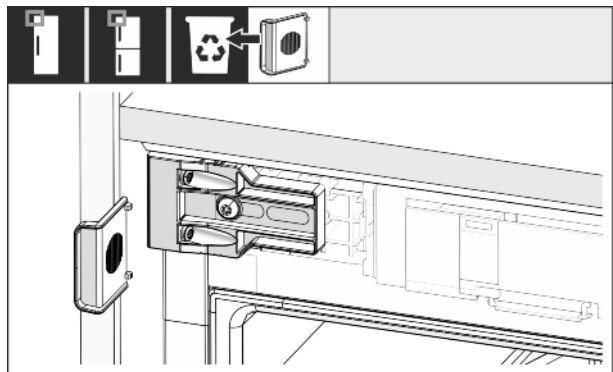


Fig. 37

- Au niveau de la poignée, en haut, casser la butée de l'équerre et la jeter.

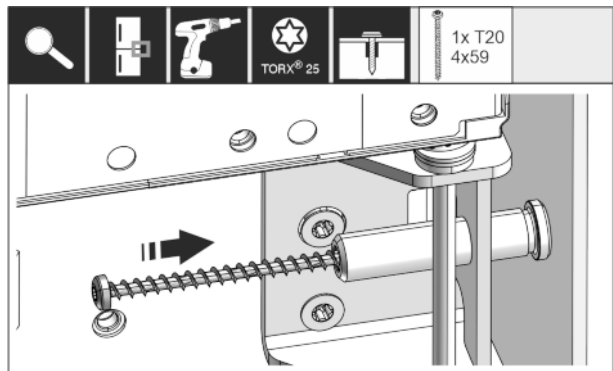


Fig. 38

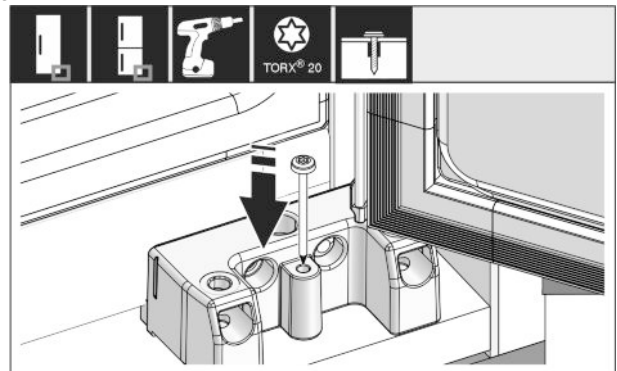


Fig. 39

- Visser l'appareil dans la niche au niveau de la charnière par le palier central et inférieur.

Encastrer l'appareil dans la niche

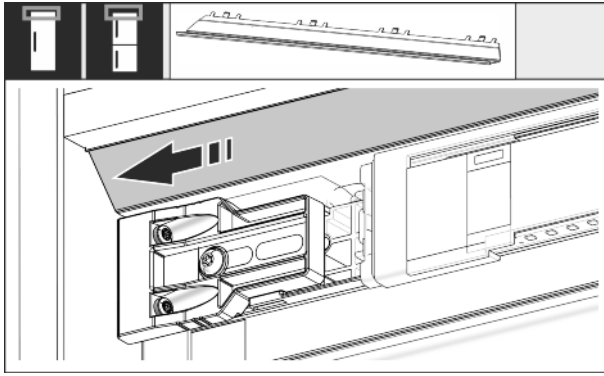


Fig. 40

- Régler le cache de manière à ce qu'il soit au ras de la face de la paroi du meuble.

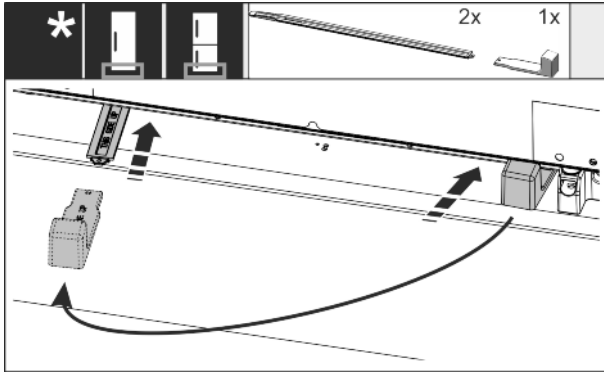


Fig. 41

Le réglage en hauteur est fourni de série uniquement à partir d'une hauteur de niche de 140 cm et doit être impérativement utilisé pour optimiser l'insonorisation.

- Pour stabiliser l'appareil en bas à l'arrière : Mettre la poignée sur le rail de réglage en hauteur et insérer le rail dans le fond de l'appareil. Retirer la poignée et procéder de la même manière avec le deuxième rail.

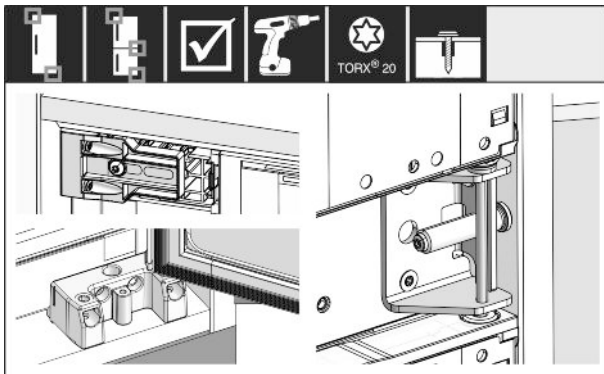


Fig. 42

- Contrôler toutes les vis et les resserrer.

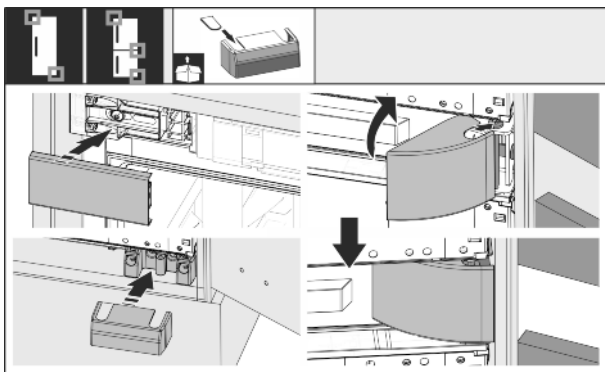


Fig. 43

- Poser tous les caches.

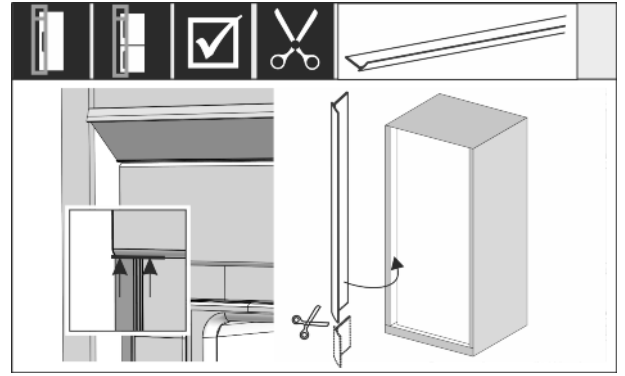


Fig. 44

- La baguette est magnétique. Poser et enfoncer la baguette en dessous du cache supérieur. En cas de besoin, raccourcir la baguette à la longueur souhaitée avec des ciseaux aiguisés.

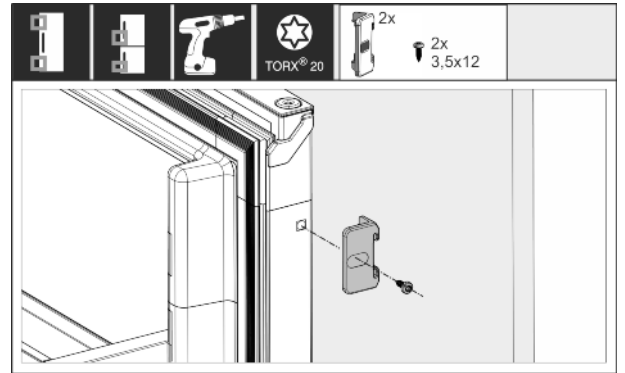


Fig. 45

- Connecter les portes du meuble et de l'appareil : ouvrir la porte au maximum. Monter l'équerre sur la porte de l'appareil.

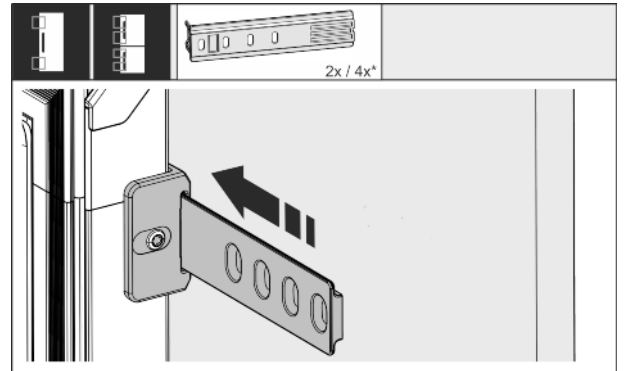


Fig. 46

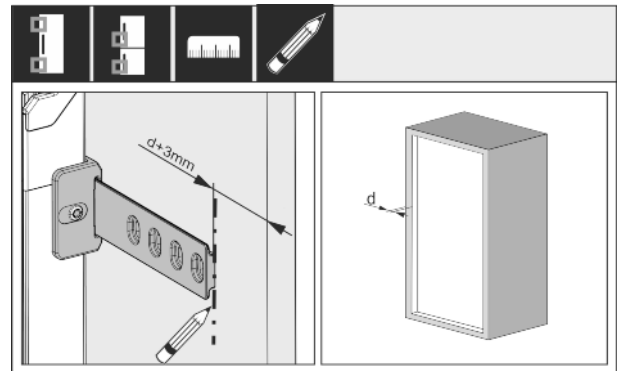


Fig. 47

- La distance entre le bout du rail et le bord extérieur de la porte du meuble est l'épaisseur de la paroi latérale du meuble + 3 mm. Faire un marquage au feutre lavable.

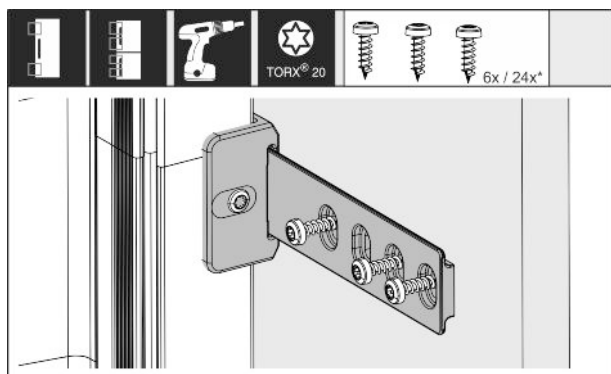


Fig. 48

- ▶ Visser le rail dans l'équerre et avec la porte du meuble.

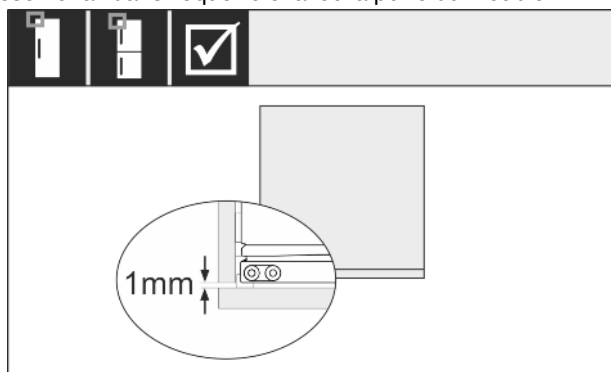


Fig. 49

- ▶ Vérifier si le joint de la porte de l'appareil est en contact tout autour.
- ▶ S'assurer que la porte du meuble ne touche pas la paroi latérale de la niche du meuble. Une distance de 1 mm min. est recommandée.

12 Brancher l'appareil



AVERTISSEMENT

Raccordement incorrect !

Risque d'incendie.

- ▶ Ne pas utiliser de rallonge électrique.
- ▶ Ne pas utiliser de barres de distribution.

ATTENTION

Raccordement incorrect !

Détérioration de l'électronique.

- ▶ Ne pas utiliser d'onduleurs îlot.
- ▶ Ne pas utiliser de prise économie d'énergie.

Remarque

Utiliser exclusivement le câble de raccordement au secteur fourni.

- ▶ Un câble de raccordement au secteur plus long peut être commandé auprès du S.A.V.

S'assurer que les conditions suivantes sont bien respectées :

- Le type de courant et la tension sur le lieu d'installation doivent correspondre aux données figurant sur la plaque signalétique .
- La prise de courant est reliée à la terre conformément aux prescriptions et protégée électriquement.
- Le courant de déclenchement du fusible se situe entre 10 et 16 A.
- La prise de courant est facile d'accès.
- La prise de courant est en dehors de la zone postérieure de l'appareil dans la zone concernée. (a, b, c)
- ▶ Vérifier le raccordement électrique.



home.liebherr.com/fridge-manuals

FR combiné réfrigérateur-congélateur intégrable, porte coulissante

Date de publication : 20210310
Index des réf. : 7088229-00