

NOTICE D'UTILISATION

Table de cuisson à induction avec hotte
intégrée


FR

HIHD854GF
HIHD854MM


Tables des matières

Pictogrammes utilisés	3	Sécurité enfants	38
Sécurité	4	FONCTIONS DU PROGRAMMATEUR	39
Utilisation sûre	10	Fonctionnement du module d'aspiration	40
Fonction « Fenêtre ouverte »	11	ConnectLife et Wi-Fi	43
Gestion de la puissance	11	Application ConnectLife et connexion Wi-Fi	43
Table de cuisson à induction avec aspiration intégrée	12	Mise à jour du micrologiciel	45
Cher/chère client(e) !	12	Réglages	47
Ces instructions	12	Entretien	51
Description	14	Nettoyage de la surface en verre	51
Panneau de commandes	15	Nettoyage du module d'aspiration	51
Indications affichées	18	Indicateur de filtre	54
Utilisation	19	Remplacement du filtre de recirculation (lors de l'utilisation de la boîte de recirculation) ...	54
La cuisson par induction	19	Dépannage	55
Bruits de l'induction	21	Généralités	55
Casseroles de cuisson par induction	21	Tableau de dépannage et des erreurs	55
Réglages de cuisson	23	Données techniques	60
Utilisation du module d'aspiration	24	Informations selon règlement (EU) 66/2014	60
Fonctionnement	27	Fiche produit UE	61
Commencer la préparation	27	Information de conformité	61
Cuisson standard	27	Aspects environnementaux	62
Cuisson avec le menu PLUS	29	Mise au rebut de l'appareil et de l'emballage	62
Cuisiner avec Celsius°Cooking™	31	Installation	63
Cuisiner avec des récipients Celsius°Cooking™ et les programmes de Hestan Cue	32	Sécurité	63
Guide de cuisson étape par étape sur CelsiusCooking.com	36	Préparations pour l'installation	66
Bridge Induction foyer	37	Installation intégrée	75
Pause	38	Notes	82


Les pictogrammes figurant dans cette notice ont les significations suivantes :

 INFORMATION

Informations, conseils, astuces, ou recommandations

 ATTENTION !

Attention – danger

 RISQUE DE CHOC ÉLECTRIQUE !


Attention – risque de choc électrique

 SURFACE BRÛLANTE !

Attention – risque de brûlure

 RISQUE D'INCENDIE !

Attention – risque d'incendie

 CORRECT

 INCORRECT

Nous vous recommandons vivement de lire attentivement cette notice.


 ATTENTION !

À LIRE ATTENTIVEMENT ET À CONSERVER POUR CONSULTATION ULTÉRIEURE !

Généralités

Le fabricant ne saurait être tenu responsable des dommages pouvant résulter du non-respect des consignes et avertissements de sécurité.

Les détériorations causées par un branchement défectueux, un montage incorrect ou une utilisation inappropriée ne sont pas couvertes par la garantie.

 ATTENTION !

- Les enfants à partir de 8 ans et les personnes disposant de capacités physiques, sensorielles ou mentales réduites, ou manquant d'expérience et de connaissances, peuvent utiliser cet appareil sous surveillance, à condition d'avoir reçu des instructions sur la manière de s'en servir en toute sécurité et d'avoir compris les risques auxquels ils s'exposent.
- l'appareil et ses parties accessibles chauffent durant l'utilisation. Ne touchez pas les parties chaudes. Les enfants âgés de moins de 8 ans doivent être tenus à distance de l'appareil sauf s'ils sont sous une surveillance de tous les instants.
- Ne laissez jamais des enfants jouer avec cet appareil. Les enfants ne doivent pas non plus procéder sans surveillance à son nettoyage et à son entretien.

 RISQUE D'INCENDIE !

ATTENTION : risque d'incendie : ne laissez aucun objet sur le plan de cuisson.

REMARQUE

ATTENTION ! Le processus de cuisson doit être surveillé. Un processus de cuisson de courte durée doit être surveillé continuellement.

RISQUE D'INCENDIE !

MISE EN GARDE : la cuisson avec de la graisse ou de l'huile sans constante supervision peut être dangereuse et risque de causer un incendie.

- N'essayez JAMAIS d'éteindre un feu avec de l'eau. Éteignez plutôt l'appareil, puis étouffez les flammes avec un couvercle ou une couverture antifeu.


ATTENTION !

Utilisez uniquement des protections enfant pour plaque de cuisson conçues par le fabricant de l'appareil de cuisson ou indiquées comme étant appropriées par le fabricant dans le mode d'emploi, ou des protections enfant intégrées à l'appareil. L'utilisation de protections inappropriées peut provoquer des accidents.

- Si un tiroir est autorisé sous l'appareil sans fond intermédiaire (voir les instructions pour l'installation), n'y stockez pas d'objets ou de matières hautement inflammables. Veillez à laisser un espace approprié de plusieurs centimètres entre le fond de la plaque de cuisson et le contenu de tout tiroir.
- La plaque de cuisson doit uniquement servir à la préparation d'aliments.
- Cet appareil est exclusivement destiné à un usage ménager.
- Elle n'est pas conçue pour réchauffer des pièces.
- Ne réchauffez pas des boîtes de conserve fermées sur la plaque de cuisson. Cela causerait une montée de pression suivie d'une explosion des boîtes conserves. Vous seriez alors exposé à des risques de brûlure et/ou de blessure.

- Ne recouvrez jamais l'appareil avec un tissu ou une autre matière couvrante. Si l'appareil est encore chaud ou allumé, il y a un risque d'incendie.
- N'utilisez pas l'appareil comme un plan de travail. Il peut avoir été accidentellement allumé ou être encore chaud. Les objets qui y sont posés pourraient alors fondre, devenir brûlants ou prendre feu.
- N'utilisez pas l'appareil à des températures inférieures à 5 °C.
- L'appareil ne doit pas être placé ou utilisé à l'extérieur.
- Lors de la première utilisation de la plaque, vous remarquerez une « odeur de neuf ». N'ayez aucune inquiétude, ce phénomène est tout à fait normal. Si la cuisine est bien ventilée, l'odeur disparaîtra rapidement.
- L'appareil n'est pas conçu pour être commandé au moyen d'un minuteur externe ou d'une télécommande séparée.
- N'ouvrez jamais le corps de l'appareil.
- **Ne jamais utiliser une machine à vapeur pour nettoyer l'appareil.** Nettoyer uniquement quand l'appareil est débranché. La vapeur d'une machine à vapeur pourrait atteindre des pièces sous tension et causer un court-circuit.
- La surface en céramique est extrêmement solide, mais pas incassable. Par exemple, la chute d'un pot à épices ou d'un ustensile pointu risquerait de la casser.
- La table de cuisson est équipée d'un module Wi-Fi qui permet à l'appareil de se connecter à un appareil mobile tel qu'un smartphone ou une tablette. Il permet de surveiller l'état de la table de cuisson via l'appareil mobile. Pour des raisons de sécurité, il n'est pas possible de commander, d'allumer ou d'éteindre la table de cuisson à distance. La fonction de surveillance via l'appareil mobile ne doit pas être utilisée pour remplacer la surveillance personnelle du processus de cuisson directement sur la table de cuisson.
- Si vous décidez de ne plus utiliser l'appareil parce qu'il est défectueux, nous vous conseillons de couper le cordon après avoir

retiré la fiche de la prise du secteur. L'appareil doit être remis à l'un des centres de collecte sélective prévus par l'administration locale.

 ATTENTION !

AVERTISSEMENT : si la surface est fissurée, éteignez l'appareil pour éviter tout risque de choc électrique.

La plaque vitrocéramique est cassée

- Éteignez immédiatement tous les brûleurs ainsi que tout élément chauffant électrique, et débranchez l'appareil de l'alimentation électrique.
- Ne touchez pas la surface de l'appareil.
- N'utilisez pas l'appareil.
- Ne rangez pas d'objets susceptibles d'intéresser les enfants dans les placards se trouvant au-dessus ou à l'arrière de l'appareil.
- Les zones de cuisson/brûleurs deviennent très chauds pendant l'utilisation et le restent encore quelque temps après. Tenez les enfants éloignés de l'appareil durant la cuisson et immédiatement après.

Utilisation de l'induction

- Ne placez pas d'objets métalliques tels que couteaux, cuillères, fourchettes ou couvercle sur les foyers, car ces ustensiles peuvent devenir extrêmement chauds.
- Dès que vous retirez une casserole d'un foyer à induction, l'activité de cuisson s'arrête automatiquement. Habituez-vous toutefois à toujours éteindre la table de cuisson ou un foyer après utilisation afin d'éviter toute mise en marche involontaire.
- Après utilisation, mettez les foyers à l'arrêt en activant leurs commandes et ne vous reposez pas uniquement sur le détecteur de récipient.

- N'oubliez pas que la chaleur se développera très rapidement si le foyer est réglé sur une position élevée. Restez toujours à côté d'un foyer réglé sur une position élevée.
- Pendant l'utilisation d'une table de cuisson à induction, éloignez tout objet magnétisable (carte de crédit, carte bancaire, disquette, montre, etc.) de l'appareil. Si vous portez un stimulateur cardiaque : nous vous conseillons de consulter votre cardiologue avant de vous servir d'une table de cuisson à induction.
- N'utilisez jamais de papier d'aluminium pour cuisiner et ne placez jamais de produits emballés dans de l'aluminium sur la table de cuisson. L'aluminium fondrait et endommagerait irrémédiablement votre appareil.

Utilisation de l'aspiration

ATTENTION !

Danger mortel, danger d'intoxication dû à des gaz de combustion réaspirés !

- N'utilisez jamais l'appareil de cuisson avec système d'évacuation d'air en même temps qu'un dispositif de cuisson qui utilise l'air de la pièce si cette dernière n'est pas assez ventilée. Les appareils de cuisson qui utilisent l'air de la pièce (comme les appareils fonctionnant au gaz, à l'huile, au bois ou au charbon, les chauffe-eau et les boilers) aspirent l'air de combustion de la pièce où ils se trouvent et évacuent les gaz vers l'extérieur par le biais d'un système d'évacuation (comme une cheminée). En combinaison avec une hotte allumée, l'air de la cuisine et des pièces adjacentes est aspiré - sans système adéquat d'évacuation, une pression négative en résulte. Les gaz toxiques provenant de la cheminée ou du canal d'évacuation sont réaspirés et renvoyés dans la pièce.
- Veillez à ce que l'aération soit toujours adéquate !
- Lorsque l'unité d'aspiration et des appareils alimentés par une énergie autre que l'électricité fonctionnent simultanément, la dépression dans la pièce ne doit pas dépasser 4 Pa (4×10^{-5} bar).

- Les prescriptions locales en vigueur relatives à l'évacuation d'air doivent être strictement suivies.

RISQUE DE CHOC ÉLECTRIQUE !

Pour prévenir tout risque de décharge électrique, assurez-vous que l'appareil est éteint avant de le nettoyer.

- N'utilisez pas la hotte si le filtre à graisse n'est pas monté correctement !
- Pour éviter que les graisses brûlantes ne s'enflamment, surveillez vos fritures en permanence.
- Nettoyez les filtres en temps voulu.
- Suivez impérativement les instructions du manuel concernant le nettoyage et le remplacement des filtres à graisse et/ou filtres à charbon !

RISQUE D'INCENDIE !

Il existe un risque d'incendie si les instructions de nettoyage ou de remplacement des filtres à graisse et/ou des filtres à charbon ne sont pas respectées. Consulter le chapitre « *Entretien* » pour connaître la méthode et la fréquence de nettoyage.

Les dépôts de graisse dans les filtres à graisse métalliques peuvent provoquer un incendie. Ne flambez jamais sur une zone de cuisson lorsque l'unité d'aspiration est allumée. Les hautes flammes peuvent provoquer un incendie. Utilisez toujours l'appareil avec le filtre à graisse métallique. Nettoyez régulièrement le filtre à graisse.

La graisse ou l'huile surchauffée peut déclencher un incendie. Surveillez toujours le chauffage de la graisse et de l'huile. N'éteignez jamais un feu avec de l'eau ; utilisez toujours une couverture anti-feu, un couvercle ou une assiette.

Utilisation sûre

Température sécurisée

- La table de cuisson est équipée d'un ventilateur de refroidissement qui refroidit les composants électroniques pendant la cuisson. Le ventilateur peut fonctionner pendant un certain temps même après la fin du processus de cuisson.
- La table de cuisson à induction est également équipée d'un dispositif de protection contre la surchauffe qui protège les composants électroniques contre les dommages. Le dispositif de protection fonctionne de plusieurs façons. Lorsque la température du foyer de cuisson devient très élevée, la puissance de cuisson est automatiquement réduite. Si cela ne suffit pas, la puissance du foyer de cuisson continue de baisser, jusqu'à ce que les mécanismes de sécurité éteignent complètement le foyer de cuisson. Lorsque la table de cuisson est refroidie, sa puissance totale est à nouveau disponible.

Limiteur de temps de cuisson



ATTENTION !

Le limiteur de temps de cuisson est une fonction de sécurité de votre appareil de cuisson. Il fonctionnera si vous oubliez d'éteindre votre table de cuisson.

Selon le réglage choisi, le temps de cuisson est limité comme suit :

Réglage	Le foyer de cuisson s'éteint automatiquement après :
1 et 2	9 heures
3, 4 et 5	6 heures
6, 7 et 8	4 heures
9	3 heures
10	2 heures
11 et 12	1 heure

Le limiteur de temps de cuisson désactive les foyers si la durée affichée s'est écoulée.

Réglage	Le foyer de cuisson bascule automatiquement sur la position de réglage 12 après :
Boost	10 minutes

REMARQUE

Le limiteur de temps de cuisson pour un foyer de cuisson spécifique est réinitialisé une fois que l'utilisateur a modifié le niveau de cuisson du foyer spécifique.

REMARQUE

Les minuteurs liés aux foyers de cuisson ont la priorité sur le limiteur de temps de cuisson.

Fonction « Fenêtre ouverte »

S'il est prescrit qu'une unité d'aspiration, située dans une pièce où un foyer est présent, ne peut être utilisée que lorsqu'une fenêtre (de cuisine) est ouverte, un capteur de fenêtre doit être installé.

La fonction « Fenêtre ouverte » est automatiquement activée dès qu'un capteur « Fenêtre ouverte » est connecté à l'appareil. L'utilisation d'un capteur « Fenêtre ouverte » de type « FDS 100 » est recommandée.

Gestion de la puissance

Cette table de cuisson à induction est équipée d'un système intelligent de gestion de la puissance. Ce système permet de ne pas dépasser la puissance maximale admissible, pour des raisons de sécurité.

- Le système de gestion intelligente de la puissance répartit automatiquement la puissance entre les zones. Cela signifie que la table de cuisson peut automatiquement réduire la puissance d'une zone lorsque le niveau de puissance d'une autre zone est augmenté. Le niveau d'activité du système de gestion de la puissance dépend de la puissance disponible par phase électrique, du réglage du limiteur de courant et de la charge connectée.
- Le niveau de puissance d'une zone peut affecter la puissance d'une autre zone car la puissance maximale disponible est répartie entre les zones. Si les zones combinées atteignent la puissance maximale disponible lorsqu'un nouveau niveau de puissance est défini, les niveaux de puissance d'une ou plusieurs zones sont automatiquement réduits dans les limites de la puissance. Ceci est indiqué par le clignotement de l'élément de commande correspondant.
- Dans le cas où une zone est utilisée pour Celsius°Cooking™, cette zone reçoit toujours la plus haute priorité.
- L'intervention du système de gestion intelligente de l'énergie est plus susceptible de se produire lorsque le limiteur de courant est réglé sur un niveau inférieur.
- Le réglage du limiteur de courant doit être effectué en fonction de votre raccordement et des disjoncteurs par un installateur agréé et qualifié (voir « *Limiteur de courant* » pour les détails sur les courants et l'installation électrique).

Table de cuisson à induction avec aspiration intégrée

Cher/chère client(e) !

Bienvenue dans la famille ASKO qui s'agrandit constamment !

Nous sommes fiers de nos appareils. Nous espérons que vous apprécierez cet appareil et qu'il vous apportera une aide de toute fiabilité pendant de nombreuses années.

Veuillez lire le d'emploi avant l'utilisation. Il inclut des conseils généraux, des informations sur les réglages que vous pouvez réaliser et des instructions pour entretenir au mieux votre appareil.

Le manuel sert également de document de référence pour les techniciens de service. **Veillez donc coller la plaque signalétique de l'appareil dans l'espace prévu à cet effet, à l'arrière du manuel.**

La plaque signalétique de l'appareil contient toutes les informations dont le technicien de service aura besoin pour répondre de manière appropriée à vos besoins et questions.

CONSEILS

Vous pouvez trouver la version la plus récente des instructions d'utilisation sur notre site Web.

Profitez de votre cuisine !

Ces instructions

Ces instructions concernent :

- L'utilisateur ; pour se familiariser rapidement et utiliser l'appareil de manière optimale.
- L'installateur ; pour installer l'appareil conformément aux normes en vigueur.

Le tableau ci-dessous vous donne des informations sur les différents chapitres que vous pouvez trouver dans l'ordre, dans ces instructions.

Chapitre	Page	Fonction
<i>Pictogrammes utilisés</i>	3	Explique les pictogrammes utilisés dans ces instructions.
<i>Sécurité</i>	4	Fournit des informations, des avertissements et des conseils sur l'utilisation de l'appareil en toute sécurité afin que vous ne vous blessiez pas et que l'appareil ne présente aucun dysfonctionnement. Lisez toujours attentivement cette section avant d'utiliser l'appareil.
<i>Table de cuisson à induction avec aspiration intégrée</i>	12	Décrit les fonctions disponibles de l'appareil. Les tableaux montrent clairement à quoi peuvent servir les différentes touches. Les différents affichages et messages possibles sur l'appareil sont également expliqués.
<i>Utilisation</i>	19	Vous trouverez dans ce chapitre des informations sur le fonctionnement et l'utilisation du module d'induction et d'échappement. Vous trouverez également des conseils sur les ustensiles à utiliser et des informations sur les niveaux de cuisson.
<i>Fonctionnement</i>	27	Il vous donne des informations, étape par étape, sur la manière de faire fonctionner l'appareil. Les étapes comprennent des illustrations qui consistent en un dessin du côté gauche montrant l'action (quelle touche appuyer) et un dessin du côté droit montrant la réaction de l'appareil.

Table de cuisson à induction avec aspiration intégrée

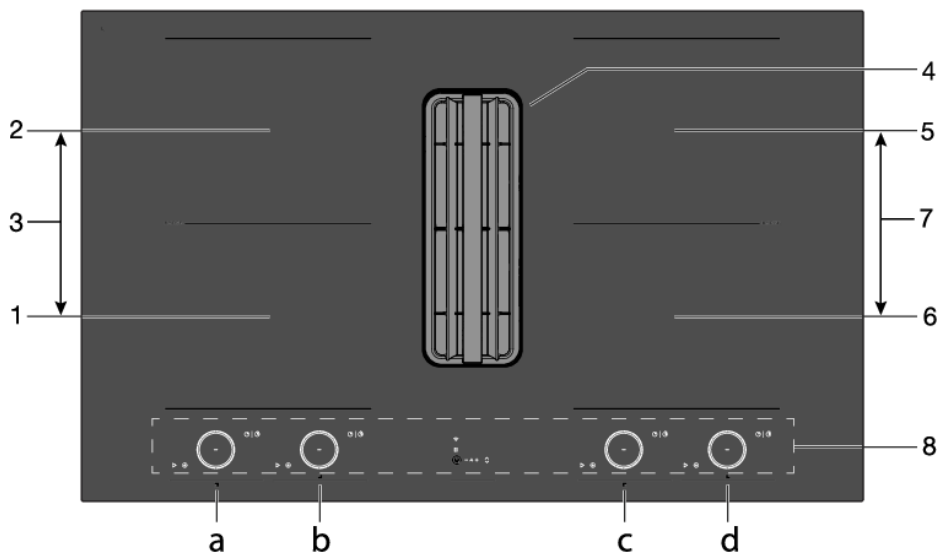
Suite du tableau de la page précédente

Chapitre	Page	Fonction
<i>ConnectLife et Wi-Fi</i>	43	Reportez-vous à cette section si vous souhaitez connecter l'appareil au Wi-Fi de votre domicile. Elle décrit également comment utiliser l'application ConnectLife et comment mettre à jour le micrologiciel de l'appareil.
<i>Réglages</i>	47	Vous pouvez entièrement personnaliser cette table à induction en fonction de votre style de cuisson ! Plusieurs réglages peuvent être effectués. Ce chapitre contient également des réglages pour l'installateur.
<i>Entretien</i>	51	Fournit des informations sur le nettoyage et l'entretien de votre appareil.
<i>Dépannage</i>	55	Si l'appareil ne fonctionne pas correctement ou affiche des messages peu clairs, veuillez vous référer à cette section.
<i>Données techniques</i>	60	Décrit les données techniques et les spécifications de votre appareil.
<i>Aspects environnementaux</i>	62	Il vous donne des informations sur l'emballage et vous explique comment éliminer l'appareil de manière responsable en fin de vie.
<i>Installation</i>	63	Ce chapitre est destiné à l'installateur. Seul un installateur qualifié peut installer cet appareil.

Table de cuisson à induction avec aspiration intégrée

Description

Cette notice a été rédigée pour plusieurs appareils ayant des équipements différents ; il est donc possible qu'elle décrive des fonctions et des équipements qui ne sont pas disponibles sur votre modèle.



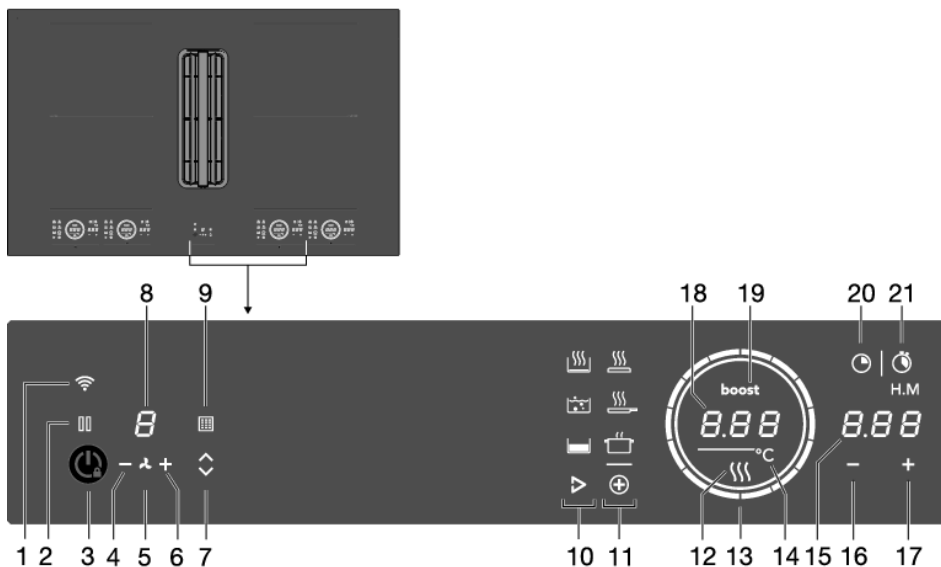
1. Zone de cuisson Bridge Induction 18 x 22 cm / max. 2,3 kW / max. 3,7 kW (boost) à commande avec « a »
2. Zone de cuisson Bridge Induction 18 x 22 cm / max. 2,3 kW / max. 3,7 kW (boost) à commande avec « b »
3. Zones de cuisson Bridge Induction connectées (1 et 2) à commande avec 'a'
4. Module d'aspiration
5. Zone de cuisson Bridge Induction 18 x 22 cm / max. 2,3 kW / max. 3,7 kW (boost) à commande avec « d »
6. Zone de cuisson Bridge Induction 18 x 22 cm / max. 2,3 kW / max. 3,7 kW (boost) à commande avec « c »
7. Zones de cuisson Bridge Induction connectées (5 et 6) à commande avec 'c'
8. Panneau de commandes (visible uniquement lorsque la table de cuisson est allumée)

⚡ INFORMATION

La puissance de sortie maximale dépend de la batterie de cuisine utilisée et de l'état thermique de l'appareil.

Table de cuisson à induction avec aspiration intégrée

Panneau de commandes



1. Touche tactile Wi-Fi/connectivité
2. Touche tactile Pause
3. Touche tactile Marche/Arrêt et Sécurité enfant
4. - (moins) touche tactile moins d'aspiration
5. Affichage marche/arrêt de l'aspiration
6. + (plus) touche tactile plus d'aspiration
7. Touche tactile haut/bas Tour
8. Afficher le niveau d'aspiration
9. Indicateur de filtre pour nettoyer les filtres à graisse ou remplacer le filtre de recirculation / Touche tactile pour réinitialiser l'indicateur de filtre
10. Touche tactile de démarrage des programmes Hestan Cue (présent selon le type d'appareil)
11. Touche tactile de démarrage des programmes PLUS
12. Voyant de chaleur résiduelle
13. Curseur de réglage (12 positions) / Voyant de sécurité enfant
14. Indication des degrés Celsius pour les programmes Hestan Cue et PLUS
15. Fonction Affichage de l'heure
16. - (moins) touche tactile du réglage de l'heure
17. + (plus) touche tactile du réglage de l'heure
18. Affichage des réglages de cuisson / Affichage du texte
19. Voyant Boost
20. Touche tactile du compte à rebours
21. Touche tactile temps de cuisson - chronomètre

Table de cuisson à induction avec aspiration intégrée

Explication des fonctions des touches tactiles







Touche tactile/ curseur	Description (voir chapitre « <i>Fonctionnement</i> »)
 Marche/arrêt	<p>Mise sous/hors tension de la table de cuisson</p> <p>L'appareil peut être mis sous tension et hors tension à l'aide de la touche marche/arrêt. En fonction du réglage « Synchro Stop », seule la partie table de cuisson ou le module d'aspiration est mis hors tension.</p> <ul style="list-style-type: none">• Synchro Stop sous tension (par défaut) : l'appareil (table de cuisson et module d'aspiration) est hors tension.• Synchro Stop éteint : seule la partie table de cuisson s'éteint. Éteignez le module d'aspiration en réglant le niveau d'aspiration sur « 0 » (ou en activant le mode Air-Dry). <p>Sécurité enfants</p> <p>Les zones de cuisson peuvent être verrouillées pour éviter qu'elles ne soient mises sous tension par inadvertance. Appuyez sur la touche marche/arrêt pendant environ 3 secondes.</p>
 Curseur de réglage (12 positions)	<p>Cercle intérieur du curseur</p> <ul style="list-style-type: none">• Indication de la table de cuisson sous tension.• Si la table de cuisson est hors tension et qu'au moins une zone de cuisson est encore chaude, le cercle intérieur reste allumé. Lorsque la température de la table de cuisson descend en dessous de 65 °C, le cercle intérieur s'éteint également. <p>Cercle extérieur du curseur</p> <ul style="list-style-type: none">• Réglage des niveaux de puissance des zones de cuisson.• Réglage de la température pour les fonctions Hestan Cue et PLUS.
 Pause	<p>Pause</p> <p>La fonction Pause permet d'interrompre le fonctionnement de l'ensemble de la table de cuisson jusqu'à 10 minutes. Vous avez ainsi le temps de nettoyer la table de cuisson en toute sécurité sans perdre vos réglages.</p>
 Wi-Fi	<p>Wi-Fi</p> <p>La plaque de cuisson est équipée d'un module Wi-Fi qui permet à l'appareil de se connecter à un appareil mobile tel qu'un smartphone ou une tablette. Cela permet de surveiller l'état de la table de cuisson via l'appareil mobile. Pour des raisons de sécurité, il n'est pas possible de réguler, d'allumer ou d'éteindre la table de cuisson à distance.</p> <p>La fonction de surveillance via un appareil mobile ne doit pas remplacer la surveillance personnelle du processus de cuisson directement sur la plaque de cuisson.</p>

Table de cuisson à induction avec aspiration intégrée

Suite du tableau de la page précédente

Touche tactile/curseur	Description (voir chapitre « <i>Fonctionnement</i> »)
 Compte à rebours	Compte à rebours Le compte à rebours facilite le processus de cuisson en vous permettant de définir le temps de cuisson du foyer de cuisson sélectionné. Une fois la durée réglée sur la minuterie écoulee, le foyer de cuisson s'éteint automatiquement et émet un signal acoustique. Éteignez le signal acoustique en effleurant la touche du compte à rebours; sinon, il s'éteint automatiquement au bout d'un certain temps. Le compte à rebours peut être défini indépendamment pour tous les foyers de cuisson.
 Chronomètre	Affichage du temps de cuisson – chronomètre Le chronomètre peut être utilisé pour voir depuis combien de temps vous cuisinez en continu sur le foyer de cuisson sélectionné et commence à compter automatiquement en arrière-plan.

Explication des fonctions du programme








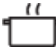
programme	Description (voir chapitre « <i>Fonctionnement</i> »)
 Hestan Cue Visible uniquement lorsqu'une casserole Celsius°Cooking™ ou une sonde est détectée.	 Chauffage et friture Ce programme permet d'atteindre des températures élevées rapidement. Des températures de fond de casserole élevées peuvent être atteintes. Ajoutez toujours l'huile ou le beurre avant de le commencer. Pour une cuisson saine, ne dépassez pas le point de fumée de l'huile utilisée.
	 Ébullition/cuisson à l'eau Avec ce programme, l'eau bout rapidement. Toujours ajouter de l'eau avant de commencer.
	 Cuisson lente ou sous vide Ce programme vise à réguler les températures basses à moyennes, en empêchant les températures de fond élevées. De plus grandes quantités et des plats plus épais doivent être agités de temps en temps pour assurer une répartition homogène de la chaleur.
 PLUS (programmes de cuisson prédéfinis)	 Gril Cette fonction est exclusivement réservée aux Bridge Induction foyers conjoints, qui sont combinés à un foyer plus grand. Le gril est optimisé pour les accessoires à induction ASKO (plaque de gril et teppanyaki). Il fonctionnera également avec différents ustensiles de cuisine, mais peut-être de façon moins précise.
	 Friture/wok Cette fonction vous permet de cuire des légumes, du poisson, du lard, de la viande, des pommes de terre sautées ou des œufs en utilisant du beurre ou de l'huile.
	 Réchauffage/maintien au chaud Avec cette fonction, vous pouvez par exemple faire fondre du chocolat (45 °C), maintenir des aliments au chaud (70 °C), laisser mijoter (94 °C) ou porter à ébullition (100 °C).

Table de cuisson à induction avec aspiration intégrée

Plaque de cuisson fonction de rappel




Cette fonction vous permet de récupérer tous les réglages des foyers de cuisson si la table de cuisson a été accidentellement éteinte.

Dans les 6 secondes, la table de cuisson doit être remise en marche. Appuyez n'importe où sur le curseur dans les 6 secondes pour récupérer tous les réglages actifs avant la dernière extinction de l'appareil.

Les casserole fonction de déplacement

Si vous retirez la casserole d'un foyer de cuisson actif et que vous la placez dans les 6 secondes sur un autre foyer, tous les réglages liés au minuteur et à la cuisson peuvent être transférés vers le nouveau foyer en effleurant le curseur du nouveau foyer. Pour indiquer cette possibilité, le nouveau foyer affiche les réglages copiés sur le curseur. Lorsque la confirmation est effectuée, le foyer précédent est désactivé.

Indications affichées

Affichage	État
—	Niveau de puissance « 0 » pour un foyer de cuisson.
12	Niveau de puissance défini pour un foyer de cuisson ; 1 = faible / 12 = élevé.
boost	Fonction boost active.
L	La fonction de verrouillage est activée; panneau de commandes est verrouillé.
⋈	Indicateur de chaleur résiduelle : la table de cuisson comporte un indicateur de chaleur résiduelle pour chaque foyer de cuisson afin de montrer quels foyers sont chauds après l'arrêt du foyer de cuisson. Bien que la table de cuisson soit éteinte, l'indicateur reste allumé aussi longtemps que le foyer est chaud ! Évitez de toucher ces foyers de cuisson lorsque cet indicateur est allumé.  SURFACE BRÛLANTE ! Danger ! Risque de brûlures.
E	Code d'erreur ; voir le chapitre « Dépannage ».
— °C	Indication des degrés Celsius pour les programmes Hestan Cue et PLUS.
	Indicateur de filtre (et touche tactile) pour nettoyer les filtres à graisse ou remplacer le filtre de recirculation. Appuyez sur la touche pendant 2 secondes pour réinitialiser l'indicateur de filtre.
	Affichage de l'aspiration <ul style="list-style-type: none">• Voyant fixe : l'aspiration est activée.• Faible luminosité : l'aspiration est désactivée ou en mode Air-Dry ou Synchro Control est activé (aspiration automatique).

La cuisson par induction

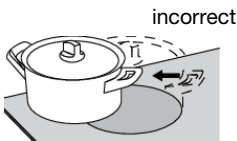
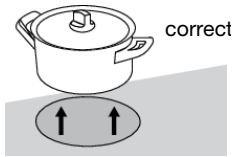


La cuisson par induction est rapide

La rapidité de l'appareil est surprenante au début. Notamment aux positions de réglage plus élevées, les mets et les liquides arrivent à ébullition très rapidement. Pour éviter qu'un plat ne soit trop cuit ou ne se dessèche, nous vous conseillons d'en surveiller de près la cuisson. Avec la cuisson par induction, il n'y a aucune perte de chaleur et les poignées restent froides.

La puissance s'adapte d'elle-même

Dans la cuisson à induction, seule la surface en contact avec la casserole est active. Si vous posez une petite casserole sur un grand foyer, la puissance s'adapte au diamètre de cette dernière. La puissance est alors réduite et il faudra plus de temps pour faire bouillir le contenu de la casserole.



💡 INFORMATION

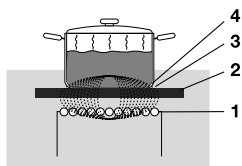
- Les grains de sable peuvent provoquer des rayures qui ne partiront plus. Ne placez donc sur la surface de cuisson que des casseroles dont le fond est propre et déplacez-les toujours en les soulevant.
- Ne vous servez pas de la table de cuisson comme d'un plan de travail.
- Laissez toujours le couvercle sur la casserole pendant la cuisson, afin d'éviter toute perte d'énergie.

Fonctionnement des touches tactiles et des curseurs

- Les commandes tactiles peuvent demander un certain temps d'adaptation si vous êtes habitué à d'autres commandes (rotatives). Placer le bout de votre doigt à plat sur la commande pour obtenir les meilleurs résultats.
- Les capteurs tactiles ne réagissent qu'à la légère pression de l'extrémité d'un doigt. N'actionnez pas les commandes avec d'autres objets.
- La table de cuisson est actionnée par un curseur. Vous pouvez soit effleurer la partie sélectionnée du curseur, soit faire glisser votre doigt dans un mouvement circulaire dans le sens des aiguilles d'une montre pour augmenter, ou dans le sens inverse des aiguilles d'une montre pour diminuer, la puissance et la température.
- Pour définir la puissance du foyer de cuisson, effleurez l'endroit désiré sur le curseur de réglage. Lorsque vous effleurez le curseur, la puissance sélectionnée apparaît sur l'afficheur du foyer de cuisson.
- La partie sélectionnée du curseur de réglage sera entièrement éclairée.
- N'utilisez aucun objet pour actionner le curseur de réglage.

Utilisation

Fonctionnement de l'induction



La bobine (1) située dans la table de cuisson (2) active un champ magnétique (3). En plaçant une casserole avec un fond en fer (4) sur la bobine, un courant à induction va se présenter dans le fond de la casserole.

Confortable

Le réglage électronique se fait avec précision et simplicité. Sur la position la plus basse, vous pouvez, par exemple, faire fondre du chocolat directement dans la casserole ou préparer des ingrédients que vous réchauffez d'habitude au bain-marie.

Rapide

Grâce aux niveaux de puissance élevés de la table de cuisson à induction, la cuisson des aliments est très rapide.

Propre

La table de cuisson est facile à nettoyer. Comme les zones de cuisson ne sont pas plus chaudes que les casseroles elles-mêmes, les aliments renversés ne risquent pas de brûler le verre.

Sûr

La chaleur est produite dans la casserole elle-même. La plaque en verre ne chauffe pas plus que la casserole. Le foyer, par exemple, est bien moins chaude qu'une plaque vitrocéramique.

Une fois la casserole enlevée, le foyer refroidit très vite.

Répartition de la capacité des foyers de cuisson

Selon le modèle de la table de cuisson, les zones de cuisson peuvent s'influencer mutuellement. Lorsque plusieurs zones de cuisson sont activées en même temps, la capacité disponible est automatiquement partagée entre elles.

Lorsque la capacité maximale de la combinaison des niveaux de cuisson est atteinte lors du réglage, une ou plusieurs zones sont automatiquement réduites au réglage le plus élevé possible à ce moment. Ceci est indiqué par le clignotement de l'élément de contrôle correspondant.

Bruits de l'induction

- **Cliquetis**

Ce son peut être dû à des réglages de puissance inférieurs ou à la détection automatique de la casserole.

- **Les casseroles émettent des sons**

Les casseroles peuvent générer du bruit pendant la cuisson. Cela est dû à la transmission d'énergie de la table de cuisson vers la casserole. Ceci est normal à des puissances de chauffe élevée avec certaines casseroles. La casserole ou la table de cuisson ne court aucun danger.

- **Le ventilateur émet un bourdonnement**

Pour augmenter la durée de vie et les performances de l'électronique, l'appareil est équipé de ventilateurs. Lors de l'utilisation intensive de l'appareil, le ventilateur est activé pour refroidir l'appareil et vous entendrez un bourdonnement. Le ventilateur fonctionne toujours pendant plusieurs minutes après que la table de cuisson a été éteinte.

Casseroles de cuisson par induction

Des caractéristiques particulières de casserole sont requises pour la cuisson par induction.

Les casseroles qui ont été utilisées pour la cuisson au gaz ne sont plus adaptées à la cuisson par induction.

N'utilisez que des casseroles appropriées pour la cuisson électrique ou par induction. Celles-ci doivent notamment comporter :

- un fond épais (minimum 2,25 mm) ;
- un fond plat.

CONSEILS

Vous pouvez vérifier par vous-même si vos casseroles sont appropriées à l'aide d'un aimant. Une casserole convient si la base de la casserole est suffisamment attirée par l'aimant.

Approprié	Inapproprié
Les casseroles en acier inoxydable spécial	La Faïence
Les casseroles portant la mention "Class Induction"	Acier inoxydable
Les casseroles émaillées résistantes	La Porcelaine
Les casseroles en fonte émaillée	Le Cuivre
	Le Plastique
	Aluminium

ATTENTION !

Soyez prudent avec les casseroles en acier émaillé :

- l'émail peut éclater (l'émail se détache de l'acier), si vous allumez la table de cuisson à un réglage élevé lorsque la casserole est (trop) sèche ;
- la base de la casserole peut se déformer - par exemple : en raison d'une surchauffe ;
- chauffer lentement les récipients émaillés.

N'utilisez jamais de casseroles avec un fond déformé. Un fond creux ou convexe peut entraver le fonctionnement du dispositif de sécurité anti-surchauffe. Dans ce cas l'appareil chauffe de manière excessive. La plaque de verre risque alors de se craqueler et le fond de la casserole peut fondre. Les dommages dus à l'utilisation de casseroles inadéquates, ou au chauffage jusqu'à évaporation du contenu d'un récipient, n'entrent pas dans le champ de la garantie.

Diamètre du récipient

Le diamètre du fond de la casserole doit être d'au moins 12 cm. Vous obtiendrez les meilleurs résultats en utilisant une casserole avec le même diamètre que le foyer de cuisson. Si une casserole est trop petite, le foyer ne fonctionnera pas.

Cocottes minutes

L'induction est très pratique si vous utilisez une cocotte à pression. Le foyer réagit très rapidement et la pression est vite atteinte. Dès que vous désactivez le foyer, la cuisson cesse immédiatement.

Détection de la casserole

Le foyer détecte automatiquement une casserole appropriée placée dessus. L'afficheur du foyer s'allume.

Reconnaissance intégrée de la casserole

Si un certain niveau de puissance est fixé pour un foyer et qu'il n'y a pas de casserole appropriée ou de casserole sur le foyer, alors le foyer ne fournira aucune puissance. Après une certaine période, le foyer s'éteint automatiquement.

Plaques de grill

La table de cuisson comporte une fonction Grill (selon le modèle) pour l'utilisation d'une plaque de grill. La fonction maintient la plaque de grill à une température idéale pour griller.

Réglages de cuisson

Comme les valeurs de réglage dépendent de la quantité et de la composition du contenu du récipient, le tableau ci-dessous est uniquement indicatif.

Niveau	Fonction
Utilisez les réglages 1 à 5 pour :	<ul style="list-style-type: none"> • faire frémir du bouillon, • faite mijoter des viandes, • faite mijoter des légumes, • faire fondre du chocolat, • pocher, • faire fondre du fromage.
Utilisez les réglages 6 à 9 pour :	<ul style="list-style-type: none"> • terminer la cuisson de grandes quantités, • décongeler des légumes durs, • frire des tranches épaisses de viande panée.
Utilisez les réglages 10 à 11 pour :	<ul style="list-style-type: none"> • cuire des crêpes épaisses, • frire du bacon (gras), • cuire des pommes de terre crues, • faire du poisson pané, • cuire du poisson, • frire des tranches fines de viande panée.
Utilisez les réglages 12 pour :	<ul style="list-style-type: none"> • saisir les viandes, • cuire du poisson, • cuire des omelettes, • frire les pommes de terre cuites à l'eau, • frire en profondeur des aliments.
Utilisez les réglages boost pour :	<ul style="list-style-type: none"> • porter rapidement liquides à ébullition, • blanchir les légumes, • chauffer l'huile et la graisse, • wok.

Utilisation du module d'aspiration

Le module d'aspiration est équipé d'une tour mobile. En utilisant la tour en position relevée, le module d'aspiration captera la vapeur plus efficacement, en particulier lors de l'utilisation de casseroles hautes.

- La tour a deux positions : abaissée et relevée. La position peut être modifiée en appuyant sur la touche Tour haut/bas. Par défaut, la tour s'élève automatiquement lorsque la plaque à induction est actionnée. Cela peut être modifié dans le menu « *Réglages* ».
- Pour modifier le réglage de l'aspiration, utiliser les touches - (moins) et + (plus) pour le ventilateur (1-4 et boost).

Le réglage du niveau d'aspiration sur '0' désactivera manuellement le module d'aspiration ou activera la fonction Air-Dry. Utiliser la fonction Synchro Stop pour désactiver automatiquement le module d'aspiration en mettant hors tension la table de cuisson.

Lorsque vous appuyez sur la touche haut/bas de la tour pendant le mouvement, la direction du mouvement change immédiatement. Et si le mouvement vers le haut est obstrué (par un objet par exemple), la direction du mouvement change.

ATTENTION !

Assurez-vous qu'aucun objet n'obstrue la tour pendant le mouvement. Tout objet soulevé ou incliné peut endommager la plaque de cuisson et créer un danger (par exemple, renverser du contenu chaud).

REMARQUE

Désactivez le réglage « Élévation automatique de la tour » s'il n'est pas souhaitable que la tour s'élève automatiquement lorsque l'aspiration est activée. Voir le chapitre « *Réglages* ».

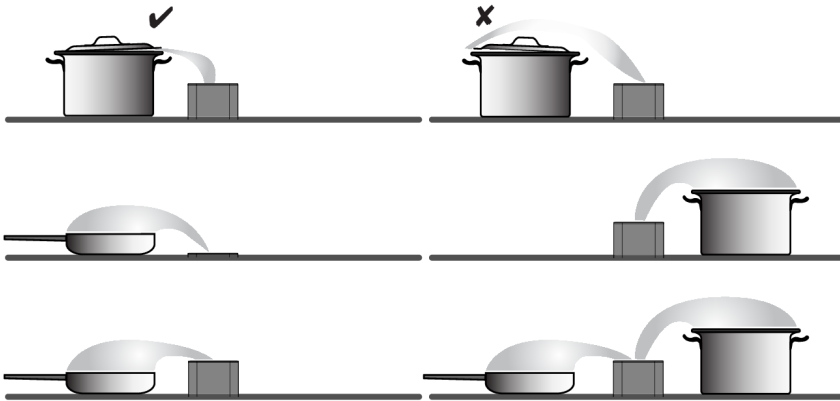
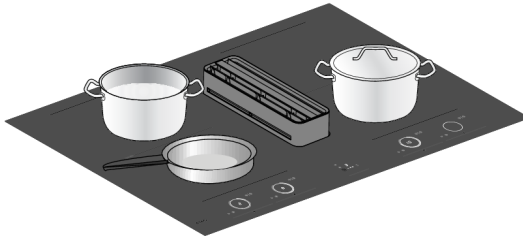
Si la table de cuisson est mis hors tension (manuellement ou automatiquement) alors que la tour est en position relevée, celle-ci s'abaisse automatiquement.

Aspiration automatique

Le module d'aspiration dispose de trois réglages d'aspiration automatique (voir le chapitre « *Réglages* ») :

- **Synchro Control** : L'aspiration est commandée automatiquement lorsqu'une zone de cuisson est activée (plus le niveau de puissance de la zone de cuisson est élevé, plus l'aspiration est élevée). Synchro Control a la priorité sur Synchro Start.
- **Synchro Start** : L'aspiration se déclenche selon un réglage fixe lorsqu'une zone de cuisson est activée. Définir le réglage fixe dans le menu de réglage.
- **Synchro Stop** : Le module d'aspiration est automatiquement désactivé, et la fonction Air-Dry est activée si nécessaire, lors de la mise hors tension de la table de cuisson.

Mise en place des casseroles et des couvercles



Nous recommandons de placer les récipients aussi près que possible de la tour, en fonction des dimensions des zones de cuisson. Si un couvercle est utilisé, le placer à un angle sur la casserole avec l'ouverture vers la tour. Cela garantit une aspiration optimale.

CONSEILS

L'utilisation de couvercles présente des avantages :

- La chaleur reste dans la casserole, de sorte que le contenu atteigne plus rapidement la température souhaitée. La consommation d'énergie est donc également plus faible.
- La plupart des vapeurs de cuisson se condensent sur le couvercle, ce qui nécessite moins d'extraction d'air humide. Cela garantit une moindre accumulation d'humidité pendant la recirculation. Cela signifie également moins de bruit.

Utiliser la tour en position relevée pour plus d'efficacité, notamment lorsque vous utilisez des casseroles hautes.

Fonction Air-Dry

La fonction Air-Dry garantit que les canaux d'aspiration et les filtres à graisse sont asséchés par soufflage. Après 10 minutes, la fonction Air-Dry est désactivée automatiquement.

Indicateur de nettoyage du filtre à graisse

Le module d'aspiration est doté d'un indicateur de filtre. Ce témoin clignote lorsque les filtres à graisse doivent être nettoyés. Il est possible de régler trois intensités d'utilisation, qui déterminent l'intervalle de nettoyage des filtres à graisse. En sélectionnant l'intensité d'utilisation correcte en fonction des habitudes de cuisson, les filtres n'auront pas besoin d'être nettoyés plus que nécessaire.

Voir le tableau pour l'intervalle de nettoyage requis du filtre à graisse.

Indication	Intensité de l'utilisation	Nettoyage du filtre après (heures) :
L1	Cuisson et grillades avec peu d'utilisation de graisses et d'huiles.	40
L2 (standard)	Cuisson et grillades avec utilisation modérée de graisses et d'huiles.	20
L3	Cuisson et grillades avec utilisation importante de graisses et d'huiles.	10
off	Manuel : Les filtres peuvent être nettoyés à tout moment (avant d'être signalés par le témoin du filtre). Le témoin du filtre peut alors être réinitialisé. Remarque ! Toujours réinitialiser l'indicateur de filtre après avoir nettoyé les filtres. En position « arrêt », l'indicateur de filtre n'apparaît que si vous n'avez pas nettoyé les filtres pendant une longue période.	40

Indicateur de remplacement du filtre de recirculation

Le module d'extraction est doté d'un indicateur de filtre. Cet indicateur et la lettre 'r' sur l'écran clignotent lorsque le filtre de recirculation doit être remplacé.

L'intervalle de remplacement du filtre de recirculation est de 300 heures de fonctionnement. Voir « Remplacement du filtre de recirculation » au chapitre « *Entretien* ».

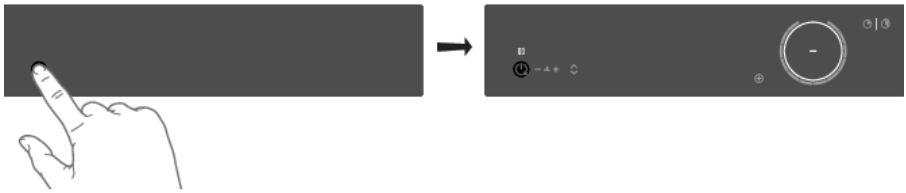
Commencer la préparation

Trois modes de cuisson sont disponibles :

1. Cuisson standard avec niveaux de puissance.
2. Cuisson avec le menu PLUS.
3. Cuisson Hestan Cue en mesurant la température de l'ustensile de cuisson (disponible selon le modèle).

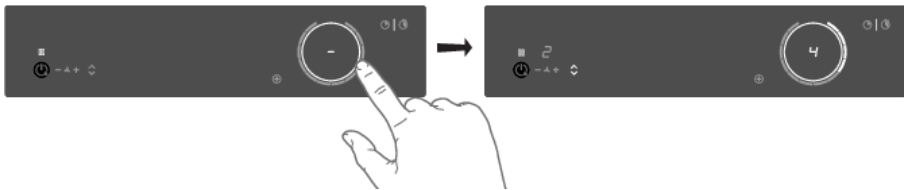
Cuisson standard

1. Placez une casserole sur une zone de cuisson.
2. Appuyez sur la touche marche/arrêt pour mettre sous tension la table de cuisson.



- *Un signal sonore unique est émis.*
- *Les anneaux intérieurs s'allument.*
- *Tous les curseurs s'allument ; puis ils s'éteignent progressivement. Le curseur reste allumé uniquement pour les zones sélectionnées sur lesquelles vous avez placé une casserole.*

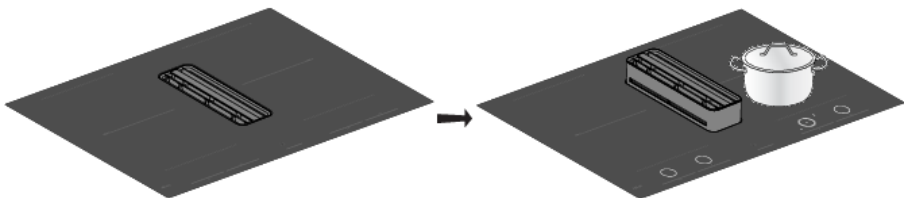
3. Passez le doigt sur le curseur de réglage (dans le sens horaire) ou tapotez ce dernier pour effectuer le réglage voulu.



- *La table de cuisson démarre automatiquement à la position réglée.*

ATTENTION !

Selon les réglages, la tour peut monter et descendre automatiquement.



Fonctionnement

- Sélectionnez une puissance plus ou moins élevée en passant le doigt sur le curseur de réglage ou en tapotant ce dernier.
 - Les zones de cuisson comportent 12 réglages. Il existe également un réglage « boost ».
- Retirez la casserole ou appuyez sur le curseur pendant 3 secondes pour désactiver la zone de cuisson.

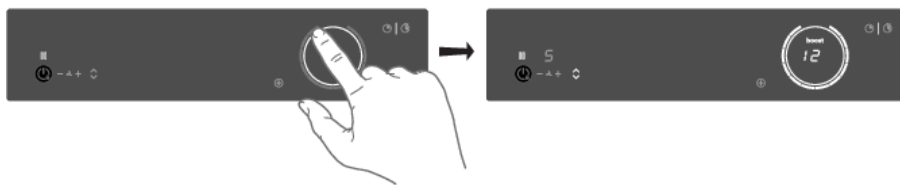
REMARQUE

Si aucun foyer de cuisson n'est actif pendant 60 secondes, la table de cuisson s'éteint.

Boost

La fonction « boost » permet une cuisson au niveau maximum de puissance pendant une courte durée (10 minutes au maximum). La puissance revient automatiquement à la position 12 une fois cette durée maximum écoulée.

- Placez une casserole sur une zone de cuisson.
- Appuyez sur le niveau 12 du curseur ou faites-le glisser le long du niveau 12 pour définir le niveau boost. Appuyez deux fois sur le niveau 12 si la fonction « Auto Boost » est désactivée (voir chapitre « Fonctionnement »).



- Le chiffre « 12 » et la mention « boost » s'affichent.
 - Lorsqu'il est sélectionné, boost est automatiquement activé lorsque le niveau de puissance 12 est sélectionné (consultez le chapitre « Réglages »).
- Pour désactiver le boost du foyer de cuisson sélectionné, appuyez à nouveau sur le niveau 12 sur le curseur de réglage.

REMARQUE

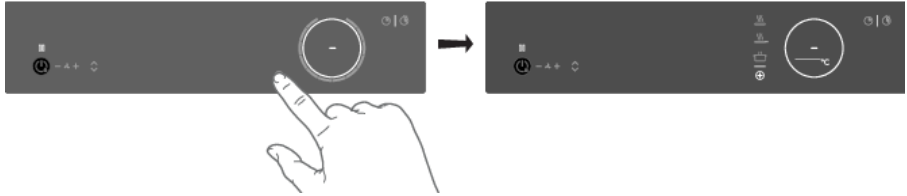
Pour éviter une surchauffe, le système de commande électronique peut désactiver automatiquement le boost prématurément et diminuer la puissance à 12.

S'il n'y a pas de récipient approprié sur le foyer de cuisson, le niveau de température fixé clignotera. Au bout d'une minute, le foyer de cuisson sera éteint.

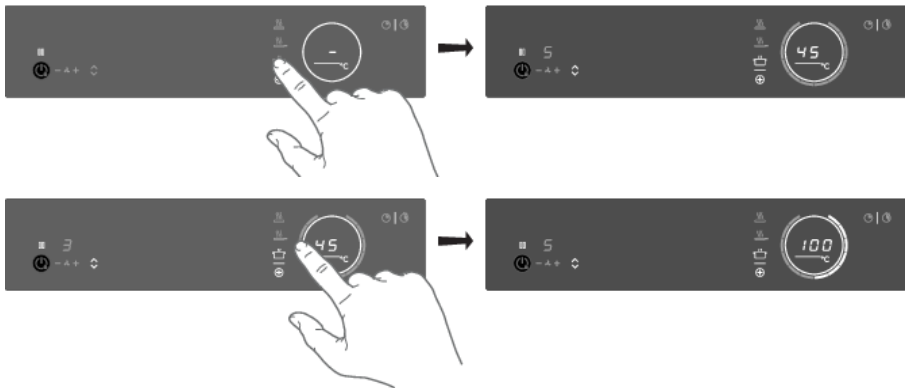
⊕ Cuisson avec le menu PLUS

Le menu PLUS permet la cuisson avec des programmes semi-automatiques, permettant la cuisson à température pour toutes sortes de récipients qui correspondent à la fonction du programme.

1. Effleurez la touche de menu PLUS pour afficher la ligne du programme : maintien au chaud/réchauffage, friture/wok et gril.
 - Lors de la sélection du programme Gril, vous devez utiliser une plaque de gril qui couvre deux zones de cuisson liées.



2. Sélectionnez le programme et la plage de température souhaités en effleurant le symbole pertinent. Vous pouvez basculer entre le menu ou la température en appuyant longuement sur le bouton correspondant également.



Lorsque le programme ou la sélection de la température ne change pas pendant 3 secondes, le programme est activé. Pour désactiver un programme PLUS, appuyez sur la touche de programme active pendant environ trois secondes ou sélectionnez manuellement un niveau de puissance.

REMARQUE

Ajoutez toujours de l'eau, de l'huile ou du beurre avant de commencer un programme, n'utilisez pas de poêle ou de casserole vide.

Fonctionnement

Maintien au chaud et réchauffage

Température (°C)	Utilisation
45	faire fondre du chocolat
70	chauffer/maintenir au chaud
94	faire mijoter des légumes
100	porter rapidement les aliments ou le liquide à ébullition

Friture/wok

Température (°C)	Utilisation
140 / 160	poisson, lard, œuf au plat, légumes au beurre
180 / 200	schnitzel, saucisses, pommes de terre en robe des champs
220	wok

Gril

Cette fonction est exclusivement réservée aux zones de cuisson Bridge Induction connectées, qui sont combinées pour former une plus grande zone de cuisson.

La cuisson au gril est optimisée pour les accessoires à induction ASKO : la plaque de gril et le tep-panyaki. Il fonctionnera également avec d'autres ustensiles de cuisson, mais peut-être avec moins de précision.

Certaines fonctions indiquent le temps de chauffage, à rebours. Dans l'étape de chauffage, le curseur et la température définie clignotent. Lorsque la température définie est atteinte, un bip court est émis et le curseur reste constamment allumé. Vous pouvez alors commencer à cuisiner.

Le capteur qui mesure la température pendant la cuisson dans les programmes du menu PLUS, est situé dans la plaque de verre, sous l'ustensile de cuisine. Pour cette raison, il y a toujours un décalage entre le point de consigne et la température réelle du contenu à l'intérieur de l'ustensile de cuisine. La température du contenu à l'intérieur de l'ustensile de cuisine dépend donc également de facteurs tels que : type de récipient, volume de liquide et présence ou non d'un couvercle sur le récipient.

REMARQUE

Jusqu'à 94 °C, les programmes permettent à la table de cuisson d'atteindre et de maintenir automatiquement la température définie en mesurant la température de surface du verre. Cela permet d'éviter que les liquides ne débordent et ne brûlent au fond du récipient.

REMARQUE

À partir de 100 °C, les programmes chauffent les récipients avec différentes étapes de puissance chronométrées. La température définie sert d'indication de la plage de température qui peut être atteinte approximativement. Le processus de cuisson doit être suivi.

REMARQUE

Pour plus de précision, des ustensiles de cuisine Celsius°Cooking™ tels que Frying Pan, Chef's Pot ou Probe sont recommandés, avec des fonctions distinctes pour cela (voir chapitre « *Cuisiner avec Celsius°Cooking™* »).

REMARQUE

Ces fonctions de menu donnent les meilleurs résultats lorsqu'elles sont démarrées au début de la cuisson. Une surface déjà chaude peut influencer sur les performances.

Cuisiner avec Celsius°Cooking™

Introduction

Bienvenue dans Celsius°Cooking™.

Votre nouvelle plaque de cuisson à induction regorge de fonctions intelligentes et de caractéristiques qui rendront la cuisine plus facile et plus agréable.

Pour les utiliser au mieux et explorer les possibilités offertes par Celsius°Cooking™, vous pouvez également acheter du matériel connecté supplémentaire qui vous permettra de contrôler totalement les températures et la minuterie.

Des accessoires supplémentaires sont inclus avec certains modèles.

Cet équipement vous permet de débloquer toute la puissance de Celsius°Cooking™, permettant la lecture et la communication d'informations exactes sur la température de vos ingrédients, pour un résultat parfait. Le matériel :



Sonde



Poêle



Casserole

En savoir plus sur www.celsiuscooking.com, www.asko.com.

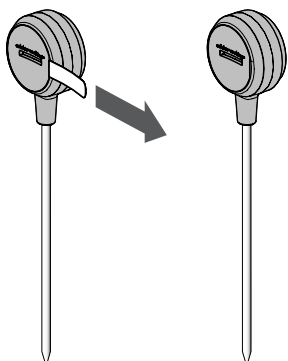
► Cuisiner avec des récipients Celsius°Cooking™ et les programmes de Hestan Cue

Cette option implique la cuisson à l'aide d'un récipient Celsius°Cooking™ (poêle ou casserole) qui mesure continuellement la température à l'intérieur du récipient ou de la sonde de température Celsius°Cooking™. Tous utilisent une connexion Bluetooth pour envoyer des informations sur la température à la table de cuisson.

Préparation du système

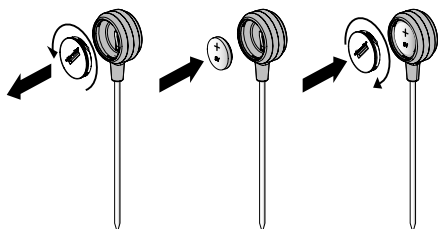
Avant de commencer à cuisiner, assurez-vous d'avoir effectué toutes les étapes de préparation. Dans le cas contraire, vous risquez de rencontrer des difficultés ou d'endommager le système par inadvertance.

L'utilisation de votre Celsius°Cooking™ vous assure que les récipients sont toujours à la bonne température pour préparer les plats que vous cuisinez.



Préparer la sonde Celsius°Cooking™

1. Tirez la languette de protection de la batterie hors du boîtier de la sonde Celsius°Cooking™.
2. La sonde Celsius°Cooking™ est prête à être utilisée. Si nécessaire, remplacez la batterie.

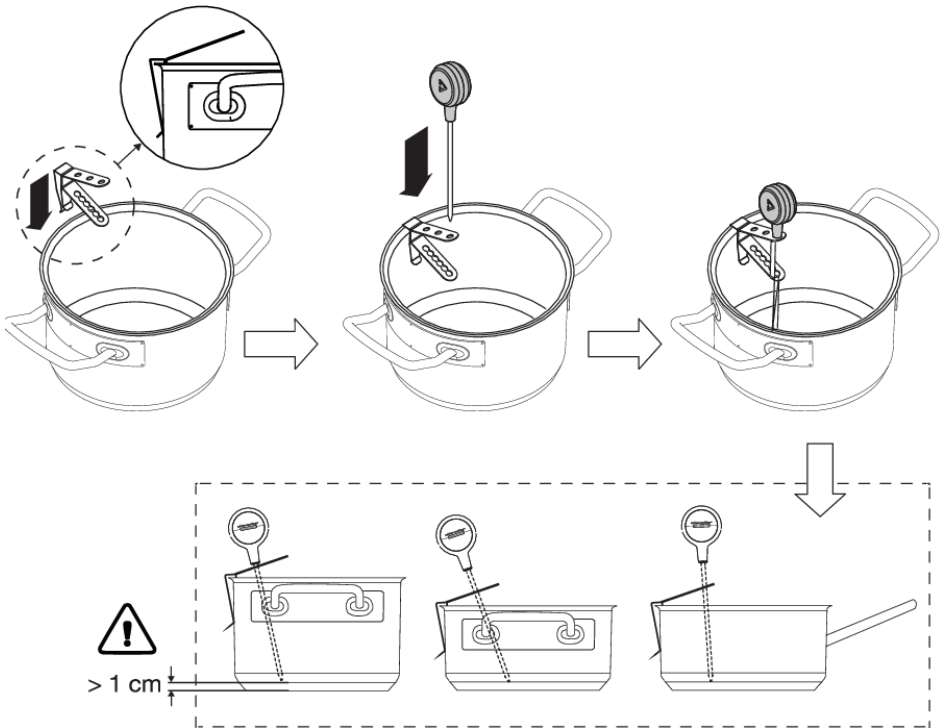


Installation de la batterie de la sonde Celsius°Cooking™

1. Dévissez et retirez le couvercle de la pile et remplacez la pile (l'extrémité négative (-) entre en premier).
2. Remettez le couvercle de la pile en place. Ne le serrez pas trop fort.

Insérer la sonde Celsius°Cooking™ dans une casserole

La sonde Celsius°Cooking™ peut être utilisée avec des casseroles de tailles et de types différents. Grâce à son support de suspension avec différents trous, la sonde peut être suspendue de différentes manières.

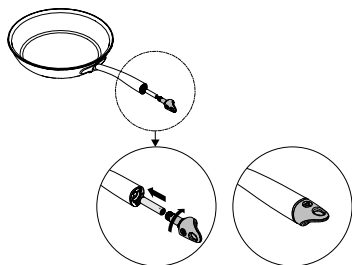


1. Faites glisser le support de suspension sur le bord de la casserole.
2. Faites glisser la tige de la sonde par le haut dans le support de suspension.

REMARQUE

- Respectez une distance de 1 cm minimum entre la base de la casserole et le point de mesure de la sonde !
- Si la connectivité entre les ustensiles de cuisine et la table de cuisson est instable, cela pourrait être dû à une batterie faible. Nous vous recommandons dans ces cas de changer la batterie.

Fonctionnement



Réipients Celsius°Cooking™

1. Insérez une pile AAA dans la poignée de la casserole (l'extrémité négative (-) entre en premier).
2. Insérez l'extrémité de la poignée dans la poignée de la casserole et tournez-la d'un quart de tour pour la fixer.

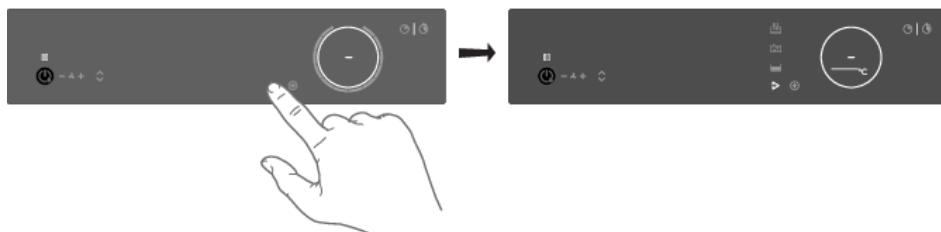
REMARQUE

N'échangez pas le capuchon de la poignée d'un type de récipient (pot 31620) avec celui d'un autre type de récipient (pan 31619) ou vice versa.

Affectation du récipient au foyer de cuisson

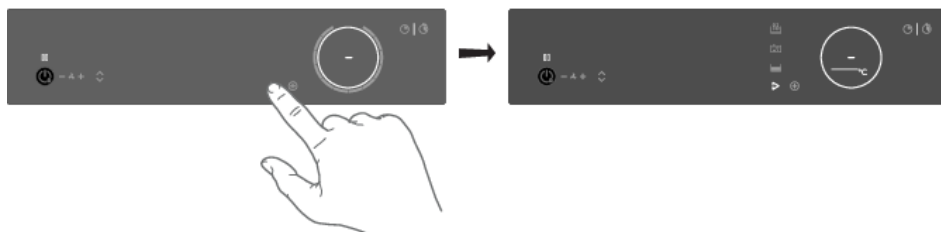
Allumez la table de cuisson et attendez la fin de l'animation de démarrage.

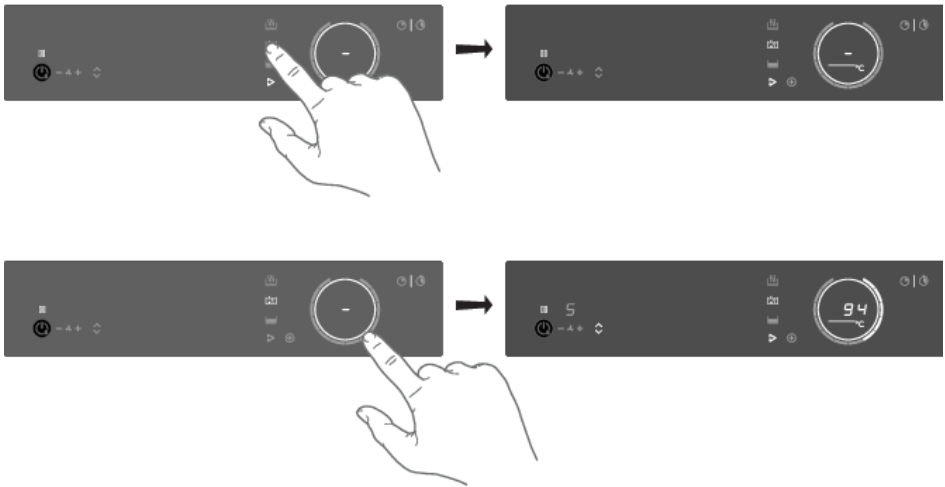
Placez le récipient de cuisson Celsius°Cooking™ ou une casserole ordinaire équipée de la sonde Celsius°Cooking™ sur la zone de cuisson souhaitée. Une fois qu'elle a été détectée, appuyez rapidement deux fois du bout du doigt sur le capteur situé dans l'embout ou le boîtier de la sonde pour l'activer. Juste après, la touche Mode Hestan Cue s'allume. Pour sélectionner la sonde, la touche Mode Hestan Cue s'allume sur toutes les zones de cuisson possibles. Appuyez sur la touche Mode Hestan Cue de la zone de cuisson souhaitée. Le menu Hestan Cue s'ouvre. Une nouvelle pression courte permet de le fermer.



Cuisson avec les programmes Hestan Cue incorporés

La table de cuisson est équipée de programmes Hestan Cue intégrés, optimisés pour les ustensiles de cuisine Celsius°Cooking™. Le menu ouvert permet de choisir 3 méthodes de cuisson différentes, avec des plages de température différentes. Lors de l'utilisation, la sonde n'affiche que 2 méthodes Hestan Cue. Utilisez celle qui correspond à l'usage souhaité :





Chauffage et friture

Ce programme permet d'atteindre des températures élevées rapidement. Des températures de fond de casserole élevées peuvent être atteintes. Ajoutez toujours l'huile ou le beurre avant de le commencer. Pour une cuisson saine, ne dépassez pas le point de fumée de l'huile utilisée.

Ébullition ou cuisson à l'eau

Avec ce programme, l'eau bout rapidement. Toujours ajouter de l'eau avant de commencer.

Cuisson lente ou sous vide

Ce programme vise à réguler les températures basses à moyennes, en empêchant les températures de fond élevées. De plus grandes quantités et des plats plus épais doivent être agités de temps en temps pour assurer une répartition homogène de la chaleur.

Utilisation de la sonde comme thermomètre de cuisson

Lorsqu'une sonde Celsius°Cooking™ est utilisée, elle peut également servir de thermomètre pour surveiller par exemple la température centrale d'un certain plat. Cela peut être fait sur des niveaux de cuisson ordinaires ou des programmes menu PLUS. Pour utiliser la sonde comme thermomètre, soulevez la casserole que vous souhaitez utiliser pendant quelques secondes, remplacez-la sur la zone et activez la sonde en la touchant. Lorsque le symbole Hestan Cue apparaît sur l'écran, appuyez dessus.

INFORMATION

Veuillez vous assurer que l'appareil est bien allumé avant de placer la batterie de cuisine Celsius°Cooking™ afin que le système puisse identifier clairement sa position.

CONSEILS

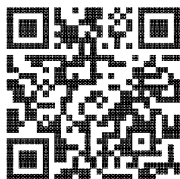
Lorsque la sonde Celsius°Cooking™ est reconnue sur un foyer, elle peut également servir de thermomètre. La température sera affichée à la place du niveau de puissance. Lorsque le niveau de puissance de chauffe change, il est affiché temporairement à la place de la température réelle.

Détection du retrait de la sonde

Si la sonde est déplacée pendant la cuisson, la table de cuisson le détecte et arrête de chauffer. Lorsqu'elle est remise en place, l'utilisateur peut le confirmer en touchant le bouton du mode Hestan Cue qui va clignoter, ou elle peut être à nouveau détectée automatiquement.

L'ajout d'eau froide dans la casserole, par exemple, peut également déclencher cette détection !

Guide de cuisson étape par étape sur CelsiusCooking.com



Le repas le plus succulent est préparé à la bonne température et pendant le temps nécessaire. La possibilité de régler la température au lieu de niveaux de puissance soutenus par des conseils pratiques (vidéo) vous permet de créer des repas de chef cuisinés à la perfection. Le site CelsiusCooking.com regorge de recettes inspirantes avec des instructions étape par étape, basées sur des techniques éprouvées par des chefs qui vous aident à préparer de délicieuses recettes infailibles, encore et encore.

CelsiusCooking.com

- Que vous soyez un chef ou un débutant, CelsiusCooking.com vous aidera à cuisiner de meilleurs plats plus souvent, en vous guidant dans votre cuisine. Vous apprendrez de nouvelles techniques, de nouvelles combinaisons, et vous gagnerez en confiance pour les plats plus difficiles. Au lieu de cuisiner simplement à un niveau de puissance, vous cuisinerez à un niveau de température exact.
- Nos recettes vous guideront tout au long du processus de mise en place, où vous vous réunirez et préparerez tous vos ingrédients à l'avance. Ceci est particulièrement important dans le cas des recettes proposées sur CelsiusCooking.com, car chaque recette a été soigneusement chronométrée pour vous donner les résultats parfaits.
- Suivez simplement les étapes. Grâce au guide de temps et de température, vos aliments seront parfaitement préparés. Il faudra peut-être s'y habituer, mais vous vous retrouverez avec un repas encore meilleur.

Arrêt du foyer de cuisson

Il est possible de désactiver une zone commandée par Hestan Cue en réglant la température sur zéro (0). Un tiret s'affiche. Vous pouvez également appuyer sur le curseur ou la touche concernant Hestan Cue pendant au moins 3 secondes pour désactiver complètement le Mode Hestan Cue.

INFORMATION

Alors que la sonde Celsius°Cooking™ est utilisée pour contrôler la température du contenu à l'intérieur d'une casserole (par exemple, l'eau ou la soupe), le récipient Celsius°Cooking™ est contrôlé sur la température du fond de la casserole. De ce fait, il y a toujours un décalage entre le point de consigne et la température réelle du contenu à l'intérieur du récipient. Par exemple, il peut être nécessaire de régler une température plus élevée pour atteindre le point d'ébullition d'un liquide contenu dans le récipient Celsius°Cooking™. Atteindre le point d'ébullition dépend également de la quantité de liquide et du fait qu'un couvercle soit placé ou non sur le récipient. En outre, remuer régulièrement améliore ces caractéristiques, même lorsque l'on cuisine avec la sonde.

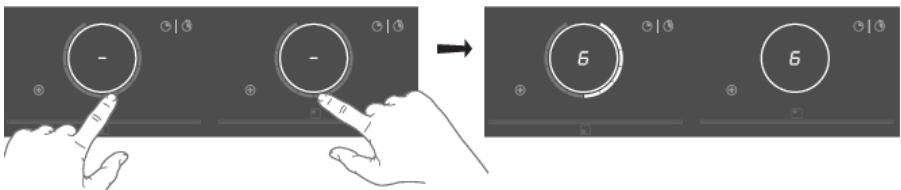
Bridge Induction foyer

Les zones Bridge Induction peuvent être reliées entre elles. Cela crée une grande zone qui peut être utilisée, par exemple, pour une grande poêle à poisson ou plusieurs poêles à la même température.

- La reconnaissance de la position du récipient est activée automatiquement après l'activation de l'appareil. Si un récipient est posé sur la table de cuisson, la fonction de reconnaissance de la casserole reconnaîtra sa position et comblera automatiquement les foyers de cuisson en fonction de la taille du récipient (uniquement lorsque la table de cuisson était déjà allumée).
- Si les Bridge Induction foyers sont couplées, ni la fonction "boost" ni les fonctions de menu ne sont disponibles.
- Utilisez une poêle à poisson ou autre type de récipient couvrant au moins l'une des positions centrales des Bridge Induction foyers.

Connexion des zones Bridge Induction

1. Placez un grand récipient à cheval sur les deux foyers en vous assurant qu'il les recouvre bien.
 - Si la fonction **brd** (connexion automatique) est active, les zones sont liées automatiquement (consulter le chapitre « Réglages »).
2. Appuyez sur les curseurs des zones de cuisson gauche ou droite.



- La puissance ou les températures sont affichées simultanément sur les deux foyers de cuisson conjoints.
3. Utilisez le curseur de la zone de cuisson avant pour régler le niveau de cuisson souhaité pour les zones de cuisson liées.
 4. Appuyez à nouveau sur les deux curseurs pour dissocier les zones de cuisson.

Fonctionnement

Pause

La fonction de pause peut être utilisée pour interrompre le fonctionnement de toute la table de cuisson pendant un maximum de 10 minutes. Ainsi, vous pouvez vous éloigner de l'appareil ou nettoyer en toute sécurité la table de cuisson, dans un court laps de temps, sans perdre vos réglages.

Activation de la pause

Au moins un foyer de cuisson doit être actif.

Effleurez la touche pause.

- Vous entendrez un bip court.
- Les réglages de toutes les plaques actives sont réduits au niveau 2.



- Toutes les fonctions du minuteur sont mises en pause.
- La touche pause clignote.
- Toutes les touches sont inactives, sauf la touche de pause et la touche de marche/arrêt.

Si aucune touche n'est effleurée dans les 10 minutes, toutes les plaques actives s'éteignent automatiquement.

Les programmes Hestan Cue ne sont pas mis en pause puisqu'ils sont automatiquement exécutés.

Désactivation de la pause

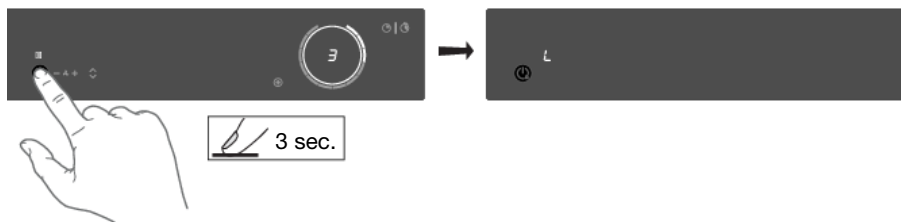
Appuyez à nouveau sur la touche de pause dans les 10 minutes.

- La table de cuisson continue à fonctionner avec les mêmes réglages.

Sécurité enfants

Les zones de cuisson peuvent être verrouillées pour éviter qu'elles ne soient mises sous tension par inadvertance.

1. Appuyez sur la touche marche/arrêt pour mettre sous tension la table de cuisson.
2. Appuyez sur la touche marche/arrêt pendant environ 3 secondes.



- L'indication « L » apparaît sur l'écran et les commandes de la table de cuisson sont verrouillées.

3. Pour déverrouiller les commandes, procédez de la même manière.

- Lorsque vous maintenez la touche marche/arrêt enfoncée, « L » apparaît à l'écran, puis disparaît. Les commandes sont déverrouillées.

FONCTIONS DU PROGRAMMATEUR

Chaque zone de cuisson dispose de deux minuteurs : un compte à rebours et un chronomètre (minuteur progressif).

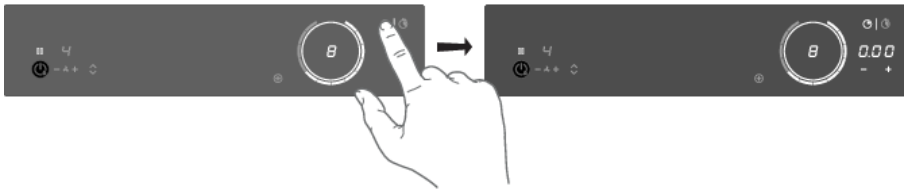


Compte à rebours

Le compte à rebours facilite le processus de cuisson en vous permettant de définir le temps de cuisson du foyer de cuisson sélectionné. Une fois la durée réglée sur la minuterie écoulée, le foyer de cuisson s'éteint automatiquement et émet un signal acoustique. Éteignez le signal acoustique en effleurant la touche du compte à rebours; sinon, il s'éteint automatiquement au bout d'un certain temps. Le compte à rebours peut être défini indépendamment pour tous les foyers de cuisson.

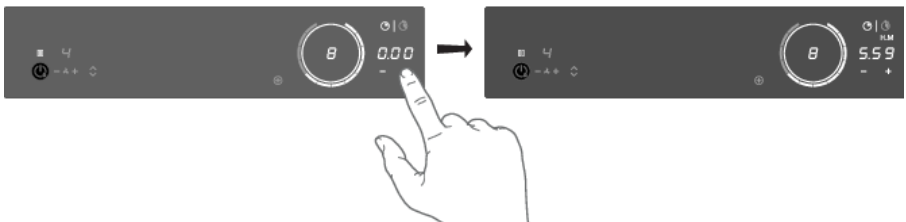
Réglage du compte à rebours

1. Appuyez sur la touche de sélection du compte à rebours pour la zone de cuisson active souhaitée.



- Les touches et 000 clignotent sur l'écran du foyer.

2. Réglez le temps de cuisson souhaité avec les touches tactiles + (plus) et - (moins).



- Appuyez sur la touche - (moins) pour augmenter le temps en heures. Appuyez sur la touche + (plus) pour augmenter le temps en minutes. Ensuite, si vous le souhaitez, appuyez sur la touche - (moins) pour réduire le temps en minutes.
 - Si la durée n'est pas définie dans les cinq secondes, le compte à rebours est désactivé.
3. Si vous le souhaitez, répétez les mêmes étapes pour régler le compte à rebours d'une autre zone de cuisson active.
- Lorsqu'un programme Hestan Cue est actif, le minuteur commence son compte à rebours lorsque le programme atteint la température souhaitée.

CONSEILS

Si vous déplacez la casserole hors du foyer de cuisson, toutes les fonctions de minuteur définies pour ce foyer seront interrompues.

Désactivation du compte à rebours

Appuyez longuement sur la touche du compte à rebours de la zone de cuisson active souhaitée.

- *Le minuteur est désactivé.*
- *Désactivation de l'alarme du compte à rebours.*
- *Une fois la durée réglée écoulée, l'alarme se déclenche, la touche du foyer de cuisson correspondant clignote et 0:00 clignote sur l'afficheur du compte à rebours.*
- *Pour acquiescer et arrêter l'alarme, effleurez la touche de sélecteur du compte-minute ou retirez la casserole du foyer de cuisson.*



Affichage du temps de cuisson – chronomètre

Le chronomètre peut être utilisé pour voir depuis combien de temps vous cuisinez en continu sur le foyer de cuisson sélectionné et commence à compter automatiquement en arrière-plan.

Appuyez sur la touche du chronomètre.

- *La durée du chronomètre s'affiche sur l'afficheur du foyer de cuisson.*
- *Le chronomètre peut être réinitialisé si vous appuyez sur la touche du chronomètre pendant 3 secondes.*

Fonctionnement du module d'aspiration

Le module d'aspiration est défini sur Synchro Control par défaut (voir « Aspiration automatique » dans le chapitre « *Utilisation* »). Dans Synchro Control, les touches/indicateurs du module d'aspiration sont grisés. L'aspiration est ajustée en fonction de l'utilisation des zones de cuisson. Le réglage 5 (boost) est également un réglage Synchro Control temporaire. La tour s'élève automatiquement lorsque le module d'aspiration devient actif (si le réglage « Élévation automatique de la tour » est activé).

REMARQUE

Désactivez le réglage « Élévation automatique de la tour » s'il n'est pas souhaitable que la tour s'élève automatiquement lorsque l'aspiration est activée. Voir le chapitre « *Réglages* ».

Réglage manuel du niveau d'aspiration :

1. Appuyez sur les touche + (plus) pour démarrer l'aspiration.
 - *La tour s'élève (si la fonction « Automatic raising of the tower » (élévation automatique de la tour) est activée).*



2. Appuyez sur les touches + (plus) et - (moins) pour régler le niveau d'aspiration souhaité.
 - Il y a 4 niveaux d'aspiration et un niveau boost (niveau 5) disponibles.
 - Appuyez longuement sur la touche + (plus) pour sélectionner directement le mode boost.
 - Après 10 minutes, le niveau boost revient automatiquement au réglage 4.

REMARQUE

Il suffit d'appuyer sur la touche - (moins) ou + (plus) pour annuler la Synchro Control (commande Synchro). Lorsque la Synchro Control est annulée, il suffit d'appuyer simultanément sur les touches - (moins) et + (plus) pour mettre l'aspiration en mode automatique (Synchro Control).

Élévation ou abaissement manuel de la tour :

Appuyez sur la touche haut/bas de la tour.



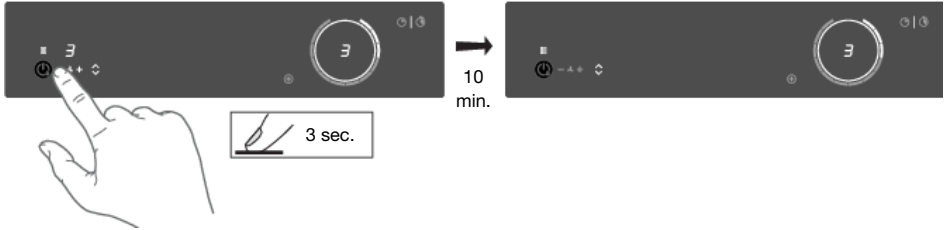
- La tour s'élève.
- Appuyer à nouveau la touche haut/bas pendant que la tour se déplace vers le haut/vers le bas inverse la direction du mouvement. Si quelque chose arrête la tour pendant qu'elle monte, la tour redescend.

Fonctionnement

Fonction Air-Dry

La fonction Air-Dry s'active automatiquement dès que le module d'aspiration est éteint. Si la zone de cuisson est déjà éteinte, la fonction Air-Dry est automatiquement activée dès que le module d'aspiration est également éteint (en réglant le niveau d'aspiration sur « 0 »).

Appuyez sur la touche - (moins) pendant 3 secondes pour activer la fonction Air-Dry pendant la cuisson.



- *L'indicateur d'aspiration est clignotant (grisé).*
- *Vous pouvez désactiver la fonction Air-Dry à tout moment en appuyant sur la touche - (moins) pendant 2 secondes.*
- *Après 10 minutes, la fonction Air-Dry est désactivée automatiquement.*

Application ConnectLife et connexion Wi-Fi

La table de cuisson est équipée d'un module Wi-Fi qui permet à l'appareil électroménager de se connecter à Internet via votre réseau local et de l'utiliser avec l'application **ConnectLife** installée sur un appareil mobile comme un smartphone ou une tablette.

L'application est disponible sur Apple App Store et Google Play Store. Vous aurez besoin de l'application pour connecter la table de cuisson à votre réseau. Une fois votre compte utilisateur jumelé avec la table de cuisson, l'application peut être utilisée pour surveiller l'état de la table de cuisson et permet de mettre à jour son micrologiciel (voir le chapitre « *Mise à jour du micrologiciel* »).

Vous trouverez des liens directs pour les différents magasins vers l'application ConnectLife sur www.connectlife.io/getstarted et plus d'informations sur le système, le support, les fonctionnalités disponibles et les options supplémentaires sur www.connectlife.io.


Pour des raisons de sécurité, il n'est pas possible de commander, de mettre sous tension ou hors tension la table de cuisson à distance.

Préparation

- Assurez-vous de connaître le nom/SSID du réseau Wi-Fi de votre routeur et son mot de passe¹⁾.
- Assurez-vous d'avoir l'étiquette avec le code QR de l'identifiant unique de l'appareil (« AUID ») accessible – vous devez le scanner avec votre appareil mobile lorsque l'application vous y invite.
- Assurez-vous que le Wi-Fi est activé sur la table de cuisson en vérifiant que la touche Wi-Fi est visible lorsque la table de cuisson est allumée.

Sinon, consultez « Activer le Wi-Fi ».



- Installez l'application  **ConnectLife** sur un appareil mobile – scannez le code QR pour la trouver.
- Lancez l'application. Inscrivez-vous si vous n'avez pas encore de compte.
- Connectez-vous avec votre compte.
- L'application devra accéder à la localisation de l'appareil mobile pour rechercher des réseaux Wi-Fi et à l'appareil photo pour scanner les codes QR.

Configuration de la connexion Wi-Fi

Vous devez d'abord connecter votre appareil mobile directement à l'appareil électroménager via le Wi-Fi, puis utiliser cette connexion pour partager les données de votre réseau local Wi-Fi. La table de cuisson peut alors se connecter au réseau local.

1. Lancez l'application **ConnectLife**.
2. Sélectionnez « Ajouter un appareil » dans « Appareils », choisissez « Appareils ménagers » et suivez les instructions.
3. Scannez le code QR avec le code AUID lorsque vous y êtes invité ou tapez-le.

Continuer sur l'appareil électroménager :

4. Mise sous tension de la table de cuisson.

¹⁾ REMARQUE : seuls les réseaux 2,4 Ghz sont pris en charge

ConnectLife et Wi-Fi

- Appuyez sur la touche Wi-Fi pendant 3 secondes pour accéder au menu Wi-Fi (uniquement possible lorsque vous NE cuisinez PAS).
- Lorsque l'écran affiche « **C** » (connection) » Mode de configuration de la connexion, appuyez sur la touche Wi-Fi pour activer la configuration de la connexion. Lorsque « **C** » clignote, la configuration de la connexion²⁾ démarre.

Continuer sur l'appareil mobile dans l'application ConnectLife :

- Connectez votre appareil mobile au réseau Wi-Fi de l'appareil électroménager lorsque cela vous est demandé.
- Lorsque votre appareil mobile vous demande si vous souhaitez maintenir la connexion, même en l'absence de connexion à Internet, choisissez « oui ».
- Suivez les instructions de l'application **ConnectLife**.

Le compte d'utilisateur connecté sur l'appareil mobile utilisé pour la configuration de la connexion sera automatiquement jumelé au cloud. Si vous souhaitez jumeler un autre compte, par exemple sur l'appareil mobile d'un autre utilisateur, consultez « Jumelage d'un utilisateur supplémentaire ».

Pour des raisons de sécurité, seuls les utilisateurs jumelés peuvent communiquer avec la table de cuisson.

Activer le Wi-Fi

- Désactivez la table de cuisson.
- Appuyez sur la touche « on/off » (marche/arrêt) pendant 5 secondes.
 - Un bref signal sonore est émis. La touche Wi-Fi s'affiche.*

Menu Wi-Fi

Activez le Wi-Fi pour activer le menu Wi-Fi. La table de cuisson doit être activée.

- Appuyez sur la touche Wi-Fi pendant 3 secondes pour ouvrir le menu Wi-Fi.
 - Selon l'état du Wi-Fi, 1 à 3 options sont disponibles dans le menu : « **C** » (connection) pour établir une connexion, « **P** » (pair) pour jumeler un utilisateur supplémentaire et « **U** » (unpair) pour supprimer le jumelage de tous les utilisateurs.*
- Utilisez les touches + (plus) et - (moins) pour passer de l'une à l'autre, si plus d'une option est disponible.
- Appuyez sur la touche Wi-Fi pour confirmer l'option sélectionnée.
- Appuyez sur la touche on/off (marche/arrêt) ou sur le curseur pour fermer le menu.
 - Si vous n'appuyez sur aucune touche dans les 60 secondes, le menu se désactivera automatiquement.*

Configuration de la connexion

- Sélectionnez l'option « **C** » dans le menu Wi-Fi.
 - L'appareil électroménager est en « Connection Setup Mode » pendant 5 minutes.*
 - « **C** » clignotera et les touches + (plus) et - (moins) seront désactivées.*
- Sur l'application mobile, lancez le processus « Ajouter un appareil » et suivez les instructions pour configurer le réseau.

²⁾ REMARQUE : en cas d'échec, la connexion sera désactivée au bout de 5 minutes

Jumelage d'un utilisateur supplémentaire

Cette option nécessite que la configuration de la connexion ait été effectuée avec succès et que la table de cuisson soit connectée au cloud (la touche Wi-Fi reste allumée).

1. Sélectionnez l'option « **P** » dans le menu Wi-Fi.
 - *L'appareil électroménager est en « Pairing Mode » pendant 3 minutes.*
 - *La touche Wi-Fi clignote et les touches + (plus) et - (moins) sont désactivées.*
2. Sur l'application mobile, lancez le processus « Ajouter un appareil » et suivez les instructions pour jumeler l'appareil électroménager.

Supprimer le jumelage de tous les utilisateurs

Cette option nécessite que la configuration de la connexion ait été effectuée avec succès et que la table de cuisson soit connectée au cloud (la touche Wi-Fi reste allumée).

1. Sélectionnez l'option « **U** » dans le menu Wi-Fi pour supprimer le jumelage de tous les utilisateurs et vous déconnecter du cloud.
 - *La touche Wi-Fi clignote 3 fois.*
 - *La table de cuisson supprime tous les utilisateurs jumelés et se déconnecte du cloud (« unpair »).*

Désactiver le Wi-Fi

1. Accédez au menu Wi-Fi comme expliqué dans « Menu Wi-Fi ».
2. Appuyez sur la touche Wi-Fi pendant 3 secondes pour désactiver le Wi-Fi.
 - *Un bref signal sonore est émis. La touche Wi-Fi est désactivée.*

Mise à jour du micrologiciel

La table de cuisson, équipée d'un module Wi-Fi, peut recevoir des mises à jour du micrologiciel de l'appareil (par exemple des mises à jour de fonctions améliorées ou des mises à jour concernant la sécurité). Pour cela, la table de cuisson doit être connectée au nuage informatique et associé à un compte d'utilisateur enregistré sur l'application **ConnectLife**. Si ce n'est pas encore le cas, consultez le chapitre « Configuration de la connexion Wi-Fi ».

Lorsqu'un nouveau micrologiciel est disponible, une notification est envoyée à l'application **ConnectLife**. Veuillez suivre les instructions données sur l'application mobile.

Pour lancer le processus de mise à jour, la plaque de cuisson doit avoir le paramètre **FoA** réglé sur **ON** dans le menu des réglages (voir « Réglages »). Cela confirme votre présence sur la plaque de cuisson. Au bout de 90 minutes, ce réglage est automatiquement remis à **OFF**.

Une fois que le réglage **FoA** de la table de cuisson est réglé sur ON (marche), lancez le processus de mise à jour sur votre application **ConnectLife**. La table de cuisson passe sur OFF (éteint). À titre indicatif, le symbole Wi-Fi clignote pendant le processus. Selon la configuration, le processus de mise à jour peut prendre jusqu'à 60 minutes.

REMARQUE

Pendant le processus de mise à jour, la table de cuisson ne peut pas être utilisée. La table de cuisson redémarrera plusieurs fois et ne répondra pas pendant des périodes. Assurez-vous que le bloc d'alimentation et la connexion Wi-Fi ne sont pas interrompus pendant la mise à jour.

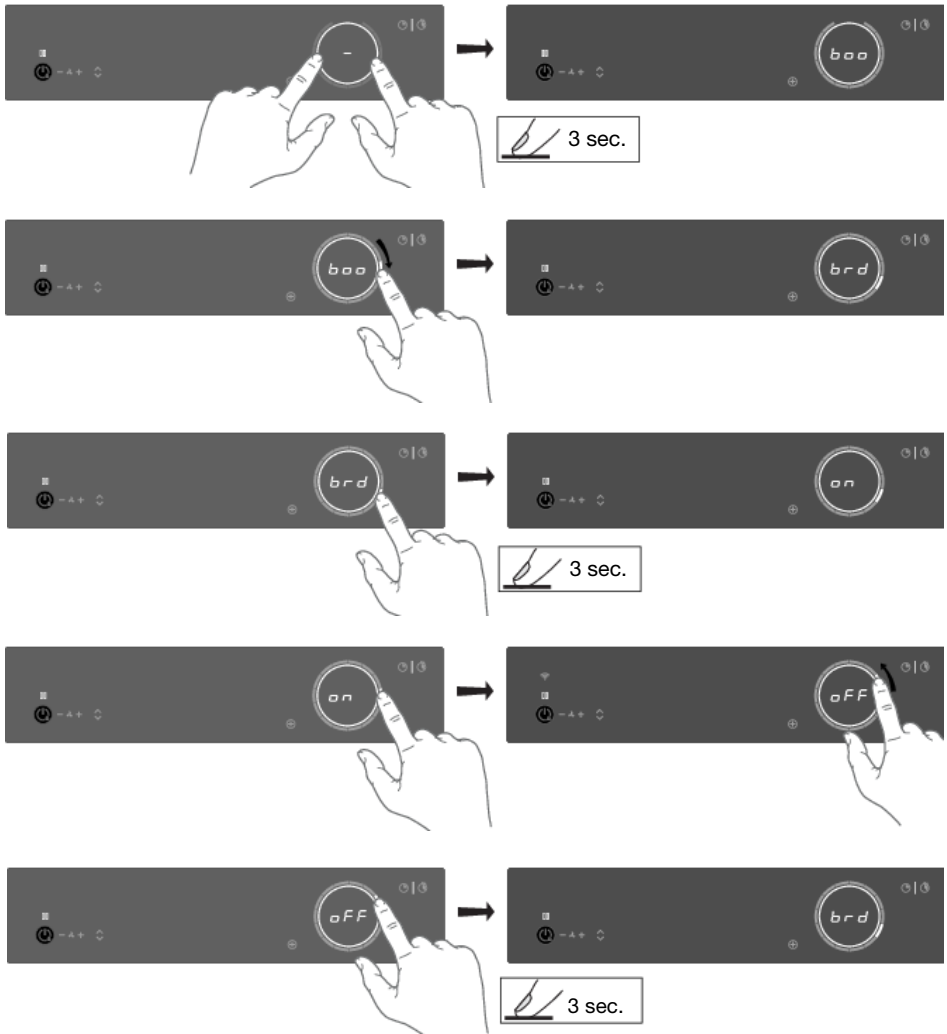
ConnectLife et Wi-Fi

Si la mise à jour échoue, la table de cuisson restera sur la version précédente du firmware et fonctionnera comme d'habitude. Réessayez après une courte période de temps. Si la mise à jour continue d'échouer, veuillez contacter le service pour obtenir de l'aide.

Si la table de cuisson ne répond pas après la mise à jour, le processus de mise à jour n'est peut-être pas terminé. Attendez que le processus de mise à jour soit achevé. Si la table de cuisson ne répond toujours pas après un certain temps, veuillez contacter le service pour obtenir de l'aide.

Vous pouvez adapter le comportement de cette table de cuisson à induction à votre style de cuisson ! Il existe différents paramètres de réglage disponibles.

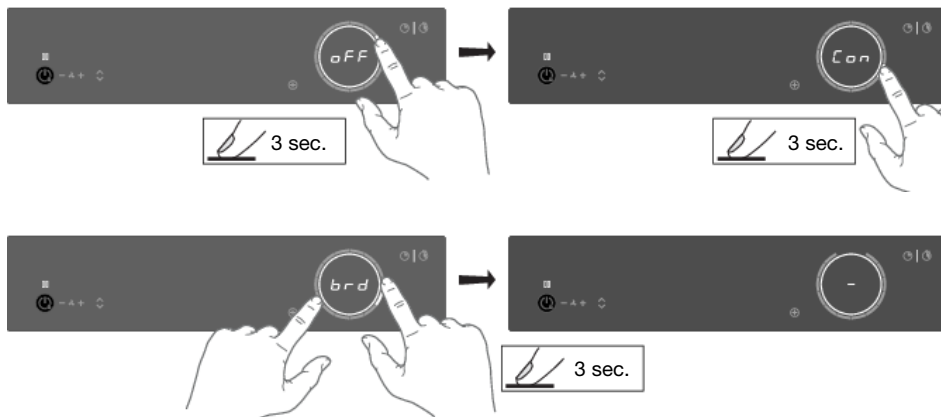
Tant qu'il n'y a pas de récipient sur une zone, touchez un anneau avec deux doigts et maintenez-le appuyé pendant 3 secondes. Il est maintenant possible de basculer entre différents réglages à l'aide du curseur. Pour afficher ou modifier un réglage particulier, touchez l'élément en surbrillance du curseur d'un doigt et maintenez-le appuyé pendant 3 secondes. Vous pouvez alors choisir de modifier ou de désactiver ce réglage. Pour ce faire, basculez vers la valeur souhaitée. Après 3 secondes d'inactivité, le nouveau réglage sera confirmé.



Réglages

REMARQUE

Pour éviter un réglage involontaire de « Con - connected power », le réglage Con doit être confirmé lorsqu'il est modifié en touchant le curseur pendant 3 secondes. Un changement sans confirmation ne sera pas implémenté !



Pour quitter le menu, appuyez avec deux doigts n'importe où sur le curseur sensible pendant 3 secondes.

Les réglages suivants sont disponibles (selon le modèle).

boo - Auto boost Activation Boost automatique	Sous tension, le boost est activé automatiquement lorsque le niveau de puissance 12 est activé. Hors tension, le boost est activé si vous glissez votre doigt au-delà du niveau de puissance 12 ou effleurez le niveau de puissance 12 deux fois.
brd - Auto bridge Liaison automatique	Sous tension, lorsqu'une nouvelle casserole est détectée sur deux zones de cuisson Bridge Induction, celles-ci sont automatiquement réunies en une grande zone de cuisson. Hors tension, la liaison doit se faire manuellement en appuyant sur les curseurs de deux zones de cuisson Bridge Induction en même temps.
rEC - Recovery function Fonction de récupération	Sous tension, la fonction de récupération est active et les réglages peuvent être déplacés d'un foyer de cuisson à l'autre lorsqu'une casserole change de position.
Ati - Auto timer Chronomètre automatique	Pendant la mise sous tension, le chronomètre (minuteur croissant) commence à compter en arrière-plan chaque fois que le foyer de cuisson est activé. Pendant la mise hors tension, le chronomètre doit être activé manuellement et commence à compter à partir de 0:00.
ACL - Auto child lock Sécurité enfants automatique	Lorsqu'elle est allumée, la table de cuisson se verrouille automatiquement à chaque coupure.
Snd - Sound volume Volume sonore	Le volume sonore comporte 4 options différentes. L3 (haut), L2 (moyen), L1 (bas), éteint (seulement erreur et sons d'alarme).

Suite du tableau de la page précédente

SEn - Key sensitiveness Réactivité des touches	La réactivité des touches comporte 3 options de vitesse différentes. L3 (rapide), L2 (moyenne), L1 (lente).
hSt - Synchro Start Niveau de démarrage de la synchro	Ce réglage permet à la table de cuisson à induction d'activer l'aspiration du module d'aspiration chaque fois que la table de cuisson à induction est sous tension. Selon la valeur que vous définissez, l'aspiration démarre automatiquement à ce niveau de vitesse lorsqu'une zone de cuisson est activée.
hSc - Synchro Control Niveau de réponse de contrôle synchro	Ce réglage permet à la table à induction de commander le module d'aspiration. Le module d'aspiration s'allume automatiquement lorsqu'une zone de cuisson est réglée. La zone de cuisson avec le réglage de puissance le plus élevé détermine le degré d'aspiration. Synchro Control Cela peut être annulé en utilisant les touches + (plus) et - (moins) et réactivé en pressant les touches + (plus) et - (moins) simultanément. La sensibilité de réponse peut être réglée : L3 (haut), L2 (moyen), L1 (bas), OFF.
hSP - Synchro Stop Synchro Stop, fonction Désactiver du module d'aspiration	Avec ce réglage, lorsque l'appareil est désactivé, le module d'aspiration peut également s'éteindre automatiquement et la fonction Air-Dry peut être activée si nécessaire. S'il y a encore des casseroles chaudes sur la table de cuisson, la fonction Air-Dry démarre à un niveau plus élevé si nécessaire, jusqu'à ce que toutes les zones de cuisson aient refroidi. Ensuite, la fonction Air-Dry continue avec le cycle normal de 10 minutes au niveau d'aspiration 1.
Ato - Automatic raising of the tower Élévation automatique de la tour	Désactivez ce paramètre s'il n'est pas souhaitable que la tour s'élève automatiquement lorsque l'aspiration est activée.
rCi - Recirculation filter Filtre de recirculation	Activez ce paramètre si un filtre de recirculation est installé. Il y a 3 options disponibles :
	off - (standard)
	CAr - Filtre de Recirculation
	PLA - Plasma
GrF - Clean grease filters indicator Indicateur de nettoyage des filtres à graisse	Activez ce paramètre si vous souhaitez une indication du nettoyage du filtre. Il y a 4 options disponibles :
	off (arrêt) - Manuellement
	L1 - Cuisson et grillade de petites quantités
	L2 - Cuisson et cuisson sur le gril de quantité moyenne (standard)
	L3 - Friture, cuisson sur le gril wokking
btP - Bluetooth pairing Appariement d'appareils Bluetooth	Pour associer un appareil Bluetooth, activez ce paramètre. Vous avez maintenant 3 minutes pour associer un nouvel appareil Bluetooth à cette table de cuisson à induction.

Réglages

Suite du tableau de la page précédente

btC - Bluetooth clear Dissocier des appareils Bluetooth	Pour dissocier tous les appareils Bluetooth, réglez ce paramètre sur Clr. Tous vos appareils Bluetooth connectés sont désormais dissociés.
Fir - Display firmware version Version de firmware	Pour afficher les versions logicielles actuelles de la table de cuisson. La version logicielle de l'interface utilisateur et de Celsius°Cooking™ seront affichées dans un ordre alterné.
FoA - Firmware update over the air Mise à jour du micrologiciel via Wi-Fi	Pour recevoir les mises à jour du micrologiciel de la plaque de cuisson, vous devez être couplé à la plaque de cuisson via une application mobile. Vous recevrez une notification, ou vous pouvez consulter les mises à jour de micrologiciels disponibles dans le menu de l'application mobile. Pour lancer la mise à jour du micrologiciel via l'application mobile, activez ce réglage pour confirmer votre présence sur la plaque de cuisson. Pour plus d'informations, voir le chapitre « <i>Configuration de la connexion Wi-Fi</i> ». Au bout de 10 minutes, ce réglage est automatiquement désactivé.
Con - Connection power Limiteur de courant (connexion au réseau électrique)	Si votre câblage électrique ou disjoncteur ne répond pas au tirage de courant spécifié sur la plaque signalétique, vous pouvez activer le limiteur de courant en réduisant la valeur de ce réglage. Cela peut entraîner une réduction des performances de la table de cuisson à induction. Le format de numérotation suivant du réglage est disponible : X.XX. Le nombre à gauche du point représente le nombre de phases connectées, tandis que le nombre à droite du point représente le courant électrique par phase en Ampère.
REMARQUE	
Pour éviter un réglage involontaire de « Con - connected power », le réglage Con doit être confirmé lorsqu'il est modifié en touchant le curseur pendant 3 secondes. Un changement sans confirmation ne sera pas implémenté !	
⚠ ATTENTION !	
L'appareil doit toujours être réglé sur la valeur nominale réelle ou inférieure du câblage électrique ou des disjoncteurs. Ce réglage ne peut être effectué que par un expert agréé.	
rES - Factory reset Rétablir les paramètres d'usine	Réinitialiser les paramètres par défaut.
dE - Demo mode Mode démo pour les concessionnaires	En démo, l'appareil fonctionne comme d'habitude, sans possibilité de chauffer les ustensiles de cuisine. Lors des réglages, cela sera indiqué après la mise en marche de l'appareil par un court « d ». Sans aucune intervention de l'utilisateur, l'appareil s'éteint automatiquement après 10 minutes.

Nettoyage de la surface en verre

CONSEILS

Activez la sécurité enfant avant de nettoyer la table de cuisson.

Nettoyage quotidien

- Bien que les aliments qui sont tombés sur la table de cuisson ne peuvent pas brûler, il est recommandé de la nettoyer tout de suite après utilisation.
- Le meilleur nettoyage quotidien s'effectue avec un chiffon humide et un détergent doux.
- Séchez avec du papier absorbant ou un chiffon sec.

Tâches résistantes

- Les tâches résistantes peuvent aussi être éliminées avec un produit de nettoyage doux comme le liquide vaisselle.
- Retirez les marques et le tartre avec du vinaigre blanc.
- Les traces métalliques (provoquées par le glissement des casseroles) peuvent être difficiles à retirer. Des produits spéciaux sont disponibles.
- Grattez les taches desséchées avec une raclette pour vitrocéramique. La raclette est aussi le meilleur moyen pour enlever le plastique et le sucre qui ont fondu.

REMARQUE

- Ne jamais utiliser d'abrasifs. Ils laissent des rayures dans lesquelles la saleté et le tartre peuvent s'accumuler.
- N'utilisez jamais d'objets agressifs tels que la laine d'acier ou les tampon à récurer.

Nettoyage du module d'aspiration

ATTENTION !

Le module d'extraction doit être nettoyé régulièrement. N'oubliez pas que les broches supportant la tour sont nettoyées après chaque utilisation.

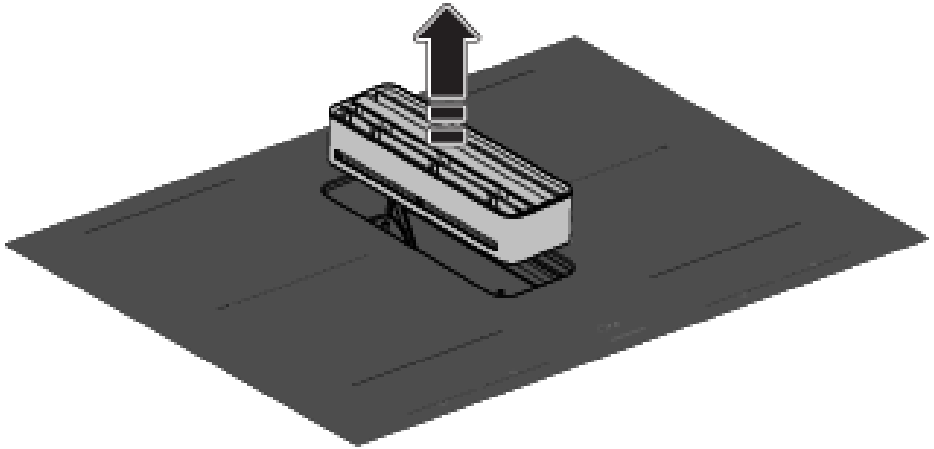
N'utilisez pas de produits nettoyants abrasifs. N'utilisez pas d'alcool !

Le non-respect des instructions du manuel concernant le nettoyage de l'appareil ou le remplacement des filtres peut exposer l'utilisateur à des risques d'incendie. Ces instructions doivent impérativement être respectées ! Le fabricant ne saurait être tenu responsable de dommages causés à l'appareil ou de dégâts par le feu résultant d'une maintenance incompétente ou du non-respect des instructions de sécurité énoncées plus haut.

Entretien

Nettoyage de la tour

Retirez la tour.



Rincez la tour tous les jours sous le robinet avec de l'eau tiède. Nettoyez la tour chaque semaine avec de l'eau et un peu de liquide vaisselle. La tour peut également être nettoyée au lave-vaisselle.

La garniture en verre n'est pas résistante aux chutes ou aux chocs.

ATTENTION !

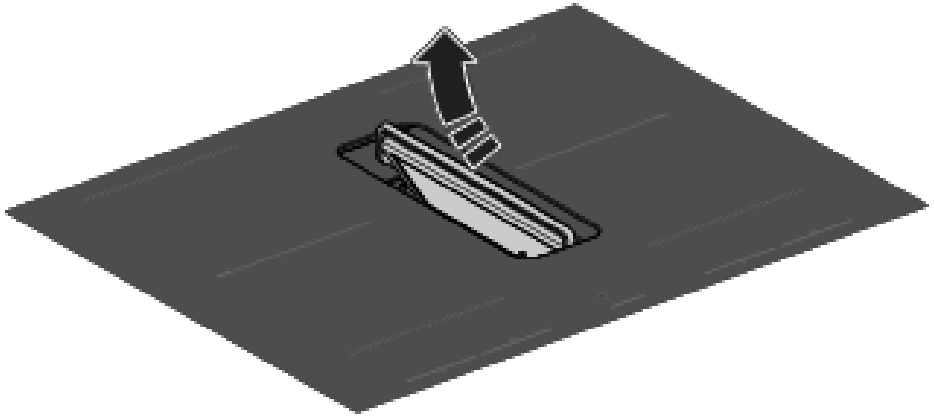
Remplacez la tour si la garniture de verre de la tour est endommagée. Les bords tranchants de la bande peuvent causer des blessures.

CONSEILS

La face inférieure de la tour est marquée d'une flèche. La tour sera mieux alignée avec le verre lorsque la flèche est dirigée vers l'arrière.

Nettoyage des filtres à graisse

Retirez les filtres à graisse du module d'aspiration. Les filtres métalliques peuvent être poussés hors de leur cadre en plastique si nécessaire.



Lorsque le voyant du filtre l'indique, les filtres métalliques doivent être nettoyés à la main ou au lave-vaisselle à basse température avec un programme court. Ne mettez jamais les cadres en plastique dans le lave-vaisselle séparément, sans les filtres à graisse métalliques. Voir le chapitre « Réglages » pour les paramètres de nettoyage des filtres.

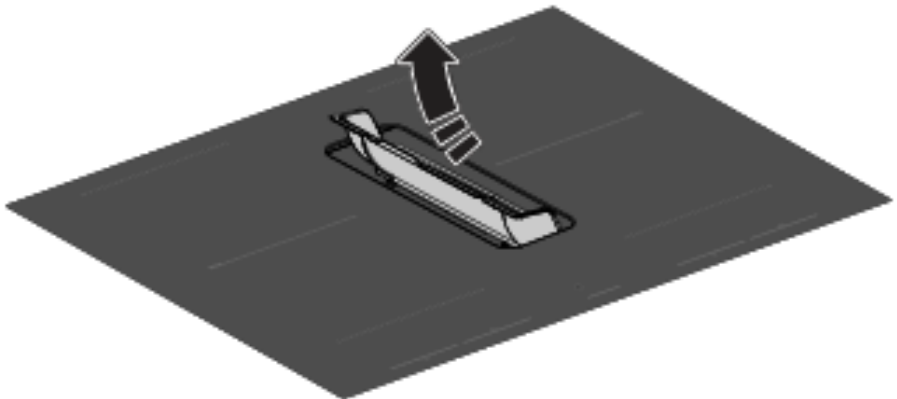
REMARQUE

Il est important que les filtres à graisse soient complètement secs avant d'être remis en place.

Nettoyage des réservoirs de condensats

Il est recommandé de vérifier et de vider les réservoirs de condensat toutes les deux semaines.

1. Retirez les réservoirs de condensats de l'entrée d'échappement avec les poignées.
 - *Attention : retirez d'abord les filtres avant de retirer les réservoirs de condensats.*



2. Videz les réservoirs de condensats et nettoyez-les avec de l'eau tiède et un peu de liquide vaisselle ou au lave-vaisselle.
3. Nettoyez l'intérieur du module d'aspiration avec un chiffon humide.

Indicateur de filtre

Saturation du filtre à graisse et du filtre de recirculation

Si seul le voyant du filtre clignote, les filtres à graisse doivent être nettoyés. Si le voyant du filtre et la lettre 'r' clignotent dans l'affichage, remplacez le filtre de recirculation.

Filtre à graisse

Après 10, 20 ou 40 heures de fonctionnement, l'indicateur du filtre à graisse s'allume (selon l'intensité d'utilisation).

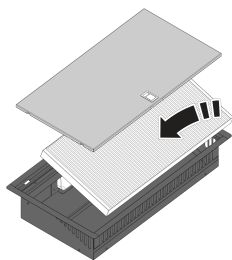
- Vous devez alors nettoyer le filtre à graisse.
- Réinitialisez l'indicateur du filtre en appuyant sur la touche de l'indicateur du filtre pendant 2 secondes.

Filtre de recirculation (option Mode de recirculation)

Après 300 heures de fonctionnement (filtre de recirculation), le voyant du filtre et la lettre 'r' clignotent sur l'écran.

- Remplacer le filtre de recirculation.
- Réinitialisez l'indicateur du filtre en appuyant sur la touche de l'indicateur du filtre pendant 2 secondes.

Remplacement du filtre de recirculation (lors de l'utilisation de la boîte de recirculation)



La boîte de recirculation avec un filtre est située sous le fond de l'armoire et est accessible depuis l'armoire de cuisine.

1. Ouvrez ou retirez le tiroir inférieur de l'armoire de cuisine.
2. Retirez le couvercle de la boîte de recirculation.
3. Retirez le filtre.
4. Placez un nouveau filtre avec la flèche (voir sur le côté du filtre) pointant vers le haut.
5. Placez le couvercle de la boîte de recirculation et fermez le tiroir ou remettez-le en place.
6. Réinitialisez l'indicateur du filtre en appuyant sur la touche de l'indicateur du filtre pendant 2 secondes.

CONSEILS

Consultez le site Web pour des instructions supplémentaires de maintenance et de nettoyage !

Généralités

REMARQUE

Si vous remarquez une fissure dans le dessus en verre (aussi petite soit-elle), mettez immédiatement la table de cuisson hors tension et débranchez l'alimentation (retirez la fiche de la prise).

Contactez ensuite le service après-vente.

Tableau de dépannage et des erreurs

Le fait d'avoir un doute quant au bon fonctionnement de votre plaque de cuisson, ne signifie pas automatiquement qu'elle soit défectueuse. Vérifiez toujours les points énumérés au tableau suivant, ou consultez le site web pour de plus amples informations.

Foyers d'induction

Symptôme	Cause possible	Solution
Lorsque l'appareil est branché pour la première fois, des caractères s'affichent sur les écrans.	Il s'agit de la procédure de démarrage standard.	Fonctionnement normal.
La ventilation continue de fonctionner quelques minutes après l'arrêt de la plaque de cuisson.	La table de cuisson refroidit.	Fonctionnement normal.
Une légère odeur est perceptible lors des premières utilisations de la table de cuisson.	L'appareil neuf chauffe.	Ceci est normal et cesse de se produire après quelques utilisations. Aérez la cuisine.
Vous entendez un cliquetis dans votre table de cuisson.	Il est dû au limiteur de puissance des foyers avant et arrière. Un léger cliquetis est également audible avec des réglages de puissance moins élevés.	Fonctionnement normal.
Le cercle du fond de la casserole reste visible après le nettoyage.	Fond de casserole contaminé utilisé sur le foyer de cuisson.	Nettoyez la table de cuisson à induction avec un produit nettoyant pour table de cuisson en céramique et retirez la saleté/graisse du fond de la casserole.
Les casseroles émettent un bruit pendant la cuisson.	Ceci est dû à la transmission d'énergie de la table de cuisson vers la casserole.	Ceci est normal avec certaines casseroles, en particulier à des puissances de chauffe élevée. La casserole ou la table de cuisson ne court aucun danger.
L'écran continue de clignoter une fois que vous avez sélectionné un foyer de cuisson.	La casserole utilisée n'est pas conçue pour la cuisson par induction ou son diamètre est inférieur à 12 cm.	Utilisez une casserole adaptée (voir chapitre « <i>Utilisation</i> »).

Dépannage

Suite du tableau de la page précédente

Symptôme	Cause possible	Solution
Une foyer de cuisson s'arrête soudainement de fonctionner et vous entendez un signal sonore.	Le temps prédéfini est écoulé.	Arrêtez le signal sonore en appuyant sur la touche « + » ou « - » du minuteur.
La table de cuisson ne fonctionne pas et rien n'apparaît sur l'écran.	Il n'y a pas d'alimentation électrique, en raison d'un câble défectueux ou d'un branchement erroné.	Vérifiez les fusibles ou le disjoncteur (en cas de raccordement permanent).
La zone s'arrête involontairement et l'indicateur de chaleur résiduelle apparaît.	La zone est surchauffée.	Une fois la table refroidie, la cuisson peut être poursuivie.
Un fusible fond dès la mise en marche de la plaque de cuisson.	L'appareil est mal branché.	Vérifiez les connexions électriques.
La touche Hestan Cue clignote, de même que la touche de réglage du mode de cuisson et l'écran.	L'ustensile de cuisine Celsius°Cooking™ est attribué à la mauvaise zone de cuisson.	Retirez l'ustensile de cuisine et attribuez-le à nouveau.
Connexion instable entre les ustensiles de cuisine et la table de cuisson.	Batterie de cuisine faible ou connexion bluetooth instable.	Éteignez la table de cuisson pendant 10 secondes et/ou remplacez la batterie.
La touche du mode de cuisson Hestan Cue clignote en même temps que l'affichage de la température de consigne pendant. l'utilisation de la sonde	Celsius°Cooking™ Probe est retirée ou n'est pas en contact avec le contenu. Ou la température a baissé rapidement, par exemple en raison de l'ajout d'eau froide.	Remettez la sonde en place ou repositionnez-la - appuyez sur la touche du mode de cuisson si la sonde n'est pas détectée automatiquement.
La plaque vitrocéramique est cassée.		Retirez la fiche de la prise. Contactez votre installateur.
		Remarque ! Ne jetez pas une plaque vitrocéramique cassée dans le bac de recyclage du verre, mais déposez-la au centre de recyclage des déchets de votre municipalité.

Module d'aspiration

Symptôme	Cause possible	Solution
Le mouvement de la tour est laborieux et/ou fait plus de bruit.	Les broches portant la tour sont sales.	Nettoyez les broches supportant la tour.

Suite du tableau de la page précédente

Symptôme	Cause possible	Solution
Lorsque vous désactivez la table de cuisson, celle-ci continue à aspirer aux niveaux 1, 2 ou 3, et le témoin d'aspiration clignote.	La fonction Air-Dry est active. Cette fonction de post-fonctionnement permet de s'assurer que les canaux d'aspiration et les filtres à graisse sont séchés par le souffle.	La fonction Air-Dry n'est pas un réglage. Cependant, en désactivant le réglage Synchro Stop, Air-Dry ne sera activé qu'au niveau d'aspiration 1.

Codes d'erreur

Code d'erreur	Symptôme	Cause possible	Solution
Er03	Er03 apparaît à l'écran.	Le panneau de commandes est sale ou humide.	Vérifiez le panneau de commandes.
E2	E2 apparaît à l'écran.	La casserole vide a été chauffée sur le foyer de cuisson.	Attendez que le foyer de cuisson refroidisse ou remplissez la casserole de nourriture.
U400	U 400 apparaît sur l'afficheur avec une tonalité sonore continue.	La tension du réseau électrique est trop élevée.	Connectez l'appareil conformément à la plaque signalétique et aux instructions.
E7	E7 s'affiche à l'écran après avoir configuré la connexion Wi-Fi.	Échec de la connexion au réseau Wi-Fi.	Essayez à nouveau de connecter l'appareil à votre réseau. Assurez-vous que les nouveaux appareils peuvent se connecter au réseau (par exemple, le filtrage des adresses MAC est désactivé).
E8	E8 apparaît à l'écran.	Le ventilateur est bloqué (à cause, par exemple, d'un objet présent dans le tiroir).	Débloquez le ventilateur ; déconnectez l'appareil de la tension principale pendant 10 secondes.
E65	E65 s'affiche à l'écran, et Hestan Cue clignote.	Les ustensiles de cuisine non-Celsius°Cooking™ ne sont pas pris.	Utilisez les ustensiles de cuisine Celsius°Cooking™.
E66	E66 clignote en même temps que la touche Hestan Cue.	L'ustensile de cuisine Celsius°Cooking™ n'a pas été trouvé (pile vide, hors de portée, etc.).	Remplacez la batterie - vérifiez l'état avec l'application Hestan Cue en cas de doute.

Dépannage

Suite du tableau de la page précédente

Code d'erreur	Symptôme	Cause possible	Solution
E67	E67 clignote en même temps que la touche Hestan Cue.	Ustensile de cuisine Celsius°Cooking™ manquant.	Si le capuchon de la poignée est monté correctement ; Remplacez la batterie - vérifiez l'état avec l'application Hestan Cue en cas de doute.
Module d'aspiration			
E80	E80 s'affiche à l'écran.	La fenêtre, avec le capteur de fenêtre monté, ne s'ouvre pas.	Ouvrez la fenêtre pour pouvoir utiliser le module d'aspiration ou arrêter le message en appuyant sur le ou les boutons clignotants - (moins) ou + (plus).

REMARQUE

En cas d'autres codes d'erreur : veuillez noter le code d'erreur et contacter le service après-vente.

Dépannage du Wi-Fi

Symptôme	Cause possible	Solution
Icône Wi-Fi non affichée.	Wi-Fi désactivé.	La table de cuisson doit être mise hors tension, puis appuyez sur la touche marche/arrêt et maintenez-la appuyée pendant 5 secondes.
Échec de la configuration Wi-Fi	Problèmes de réseau domestique.	Vérifiez que le signal de votre réseau domestique est fort et que la connexion internet fonctionne.
Le réseau domestique n'est pas affiché pendant la procédure de configuration de la connexion.	Le réseau domestique n'est pas sur 2,4 GHz, le réseau est caché ou la puissance du signal est trop faible.	Veillez vérifier les réglages du réseau. Assurez-vous que le réseau est sur 2,4 GHz et visible. Si le signal est trop faible, essayez de rapprocher le routeur réseau.
La plaque de cuisson est affichée déconnectée sur l'application mobile	Wi-Fi est désactivé ou a des problèmes de réseau domestique.	Assurez-vous que Wi-Fi est activé et que la connexion au réseau Internet de votre domicile fonctionne. Répétez la configuration de la connexion si nécessaire.

Suite du tableau de la page précédente

Symptôme	Cause possible	Solution
Autre problème Wi-Fi.	Différentes causes.	Désactivez d'abord le Wi-Fi et réactivez-le. Vérifiez que la connexion Internet de votre réseau domestique fonctionne. Répétez la configuration de la connexion si nécessaire. D'autres dépannages sont disponibles sur www.connectlife.io ou contactez le service après-vente.
Échec du processus de mise à jour du micrologiciel.	Connexion Internet perdue ou alimentation électrique interrompue.	Assurez-vous que l'alimentation électrique n'est pas interrompue et que la connexion Internet est stable avant de réessayer. En cas de nouvel échec, contactez le service après-vente.

Données techniques

Informations selon règlement (EU) 66/2014

Mesures selon EN60350-2 / EN 30-2-1

Identification du modèle	HIHD854GF / HIHD854MM
Marque commerciale	ASKO
Type de plaque de cuisson	Table de cuisson à induction avec hotte intégrée
Nombre de foyers et/ou aires de cuisson	4
Technologie de chauffage	Foyers et aires de cuisson par gaz-induction
Pour les foyers ou aires de cuisson non circulaires: longueur et largeur de la surface utile par foyer ou aire de cuisson électrique L/L en cm	22,0 x 18,0 cm
Consommation d'énergie par foyer ou aire de cuisson calculée par kg ($EC_{\text{cuisson électrique}}$) en Wh/kg	188,8
Consommation d'énergie de la table de cuisson calculée par kg ($EC_{\text{table de cuisson électrique}}$) en Wh/kg	188,8
Consommation d'énergie annuelle (AEC_{hotte}) [kWh/a]	28,3
Classe d'efficacité énergétique	A
Efficacité dynamique des fluides (FDE_{hotte}) [%]	28,6
Classe d'efficacité dynamique des fluides	A
Efficacité du filtrage des graisses (GFE_{hotte}) [%]	95,7
Classe d'efficacité du filtrage des graisses	A
Flux d'air à la vitesse minimale et maximale en usage normal [m^3/h]	213,8 - 449,4
Flux d'air en mode intensif ou Boost [m^3/h]	617,2
Émissions acoustiques de puissance acoustique pondérée à la vitesse minimale et maximale en usage normal [dB(A)]	44 - 60
Émissions acoustiques de puissance acoustique pondérée en mode intensif ou Boost [dB(A)]	68
Consommation électrique en mode Arrêt (P_o)	-
Consommation de puissance en mode Veille (P_s) [W]	0,48 - 0,70 (WiFi)

Fiche produit UE

Identification du modèle	HIHD854GF / HIHD854MM
Facteur de temps (f)	1
Indice d'efficacité énergétique (EEI _{hotte})	48,8
Débit d'air mesuré au meilleur point d'efficacité (Q _{BEP}) [m ³ /h]	346,8
Pression d'air mesurée au meilleur point d'efficacité (P _{BEP})	230
Puissance absorbée mesurée au meilleur point d'efficacité (W _{BEP})	77,6

Information de conformité

Type d'équipement radio	HSCIM - 1 module
Plage de fréquence de fonctionnement	2402,0 - 2480,0 MHz
Puissance de sortie maximale	<10 dBm EIRP moyenne (calculée)
Type d'émission :	G1D

Type d'équipement radio	Module Wi-Fi
Plage de fréquence de fonctionnement	2412 - 2472 MHz (16 canaux)
Puissance de sortie maximale	17,7 dBm EIRP moyenne (calculée)
Gain d'antenne maximal (dB)	2,7 dBi

ASKO déclare que la table de cuisson à induction avec aspiration intégrée comprenant un équipement radio est conforme à la directive 2014/53/UE.

Le texte complet de la déclaration de conformité de l'UE est disponible à l'adresse internet suivante : www.celsiuscooking.com/DoC.

Aspects environnementaux

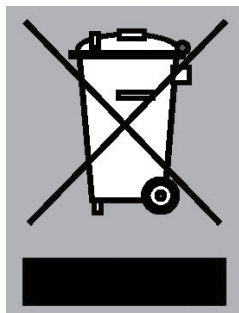
Mise au rebut de l'appareil et de l'emballage

Des matériaux durables ont été utilisés pour la fabrication de cet appareil. Veuillez à mettre l'appareil au rebut de manière responsable à la fin de son cycle de service. Renseignez-vous auprès des autorités locales pour savoir comment procéder.

L'emballage de l'appareil est recyclable. Il est peut contenir les matériaux suivants :

- carton ;
- film polyéthylène (PE) ;
- polystyrène exempt de CFC (mousse rigide PS).

Éliminez ces matériaux de manière responsable et conformément aux dispositions administratives.



Le symbole de la poubelle barrée figure sur le produit. Il signale l'obligation de traitement sélectif des appareils électroménagers. Cet appareil doit donc faire l'objet d'une collecte sélective. Lorsque vous ne l'utiliserez plus, remettez-le à un service de ramassage spécialisé ou à une déchetterie municipale.

La collecte séparée des appareils électroménagers permet d'éviter les retombées négatives éventuelles pour l'environnement et la santé dérivant d'une élimination incorrecte. Elle permet de récupérer et de recycler les matériaux constitutifs afin de réaliser des économies substantielles d'énergie et de matières brutes.

REMARQUE

Remarque ! Ne jetez pas une plaque vitrocéramique cassée dans le bac de recyclage du verre, mais déposez-la au centre de recyclage des déchets de votre municipalité.



Déclaration de conformité

Nous déclarons par la présente que nos produits satisfont aux directives, décisions et régulations européennes en vigueur ainsi qu'aux exigences qui sont mentionnées dans les normes auxquelles il est fait référence.

Sécurité

Si les instructions de sécurité et les avertissements ne sont pas respectés, le fabricant décline toute responsabilité pour les dommages qui peuvent s'ensuivre.

- Seul un installateur agréé est autorisé à brancher cet appareil.
- Vérifiez que l'appareil n'a pas été endommagé durant le transport. Ne branchez pas un appareil endommagé.
- Les parois et le plan de travail entourant l'appareil doivent résister à une température d'au moins 105 °C.
- Le plan de travail dans lequel la plaque de cuisson est encastrée doit être plat.
- L'évacuation d'air ne doit pas avoir lieu dans la cheminée servant pour l'évacuation des émanations produites par des appareils utilisant du gaz ou d'autres énergies combustibles (non applicable pour les appareils qui réintroduisent de l'air dans la pièce).
- Les hottes d'aspiration et autres appareils qui extraient les vapeurs de cuisson peuvent nuire au bon fonctionnement des appareils qui brûlent du gaz ou d'autres combustibles (y compris ceux qui se trouvent dans d'autres pièces) en refoulant les gaz de combustion. Ces gaz peuvent potentiellement entraîner une intoxication au monoxyde de carbone. Après l'installation d'une hotte d'aspiration ou d'un autre appareil d'aspiration des vapeurs, le fonctionnement des appareils avec aspiration des gaz de combustion doit être testé par une personne compétente pour s'assurer que les gaz de combustion ne refluent pas.
- Les prescriptions locales en vigueur relatives à l'évacuation d'air doivent être strictement suivies.

Raccordement électrique

- Cet appareil doit être mis à la terre.
- Le branchement électrique doit être conforme aux réglementations nationales et locales.
- Avant d'installer l'appareil, assurez-vous que les conditions locales de distribution (tension, et fréquence) et l'ajustement de l'appareil sont compatibles.

Installation

- La tension, la fréquence, la puissance et le pays pour lequel l'appareil a été conçu sont indiqués sur la fiche signalétique de l'appareil.
- Pour les appareils de classe I, vérifiez que le système électrique de votre maison fournit une mise à la terre appropriée.
- La prise murale et la fiche doivent toujours être accessibles.
- Si un appareil fixe n'est pas équipé d'un câble d'alimentation et d'une fiche, ou d'autres moyens de déconnexion du réseau d'alimentation ayant une séparation des contacts dans tous les pôles qui assurent une déconnexion complète dans des conditions de surtension de catégorie III, les moyens de déconnexion doivent être incorporés dans le câblage fixe conformément aux règles de câblage. Ceci est également applicable aux appareils avec un câble et une fiche d'alimentation lorsque la fiche n'est pas accessible après l'installation de l'appareil. L'utilisation d'un interrupteur omnipolaire avec une séparation des contacts d'au moins 3 mm, monté dans le câblage fixe, permettra de satisfaire à cette exigence.
- Le câble de raccordement doit pendre librement et ne doit pas passer à travers un tiroir.
- Utilisez un câble homologué avec les diamètres de câble corrects appropriés pour la connexion. La gaine du câble doit pouvoir résister à au moins 70 °C et donc être de préférence de type H05V2V2 ou H07V2V2.
- Avant de raccorder l'appareil, assurez-vous que la tension indiquée sur la plaque signalétique est conforme à la tension de votre réseau électrique.
- Le raccordement doit être adapté au courant et aux fusibles.
- L'appareil ne doit pas être raccordé à l'alimentation secteur par l'intermédiaire d'un adaptateur à prises multiples ou d'une rallonge de câble dans la mesure où la sécurité d'utilisation de l'appareil ne pourrait plus être garantie.
- Après l'installation, les pièces transportant du courant électrique et les pièces isolées doivent être protégées contre tout contact.

ATTENTION !

Si vous n'utilisez pas de vis ou d'éléments de fixation pour l'installation comme décrit dans les instructions d'installation, vous risquez de recevoir un choc électrique.

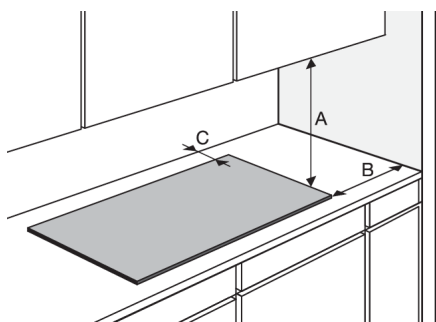
Service

- Débranchez l'appareil de l'alimentation secteur avant toute tâche de réparation.
- Remplacez uniquement les pièces défectueuses par des pièces d'origine. Ces pièces sont les seules dont le fabricant peut garantir le respect aux exigences de sécurité.
- Si le câble d'alimentation est endommagé, faites le remplacer par le fabricant ou un technicien du service après-vente agréé afin d'éviter tout risque éventuel.

Installation

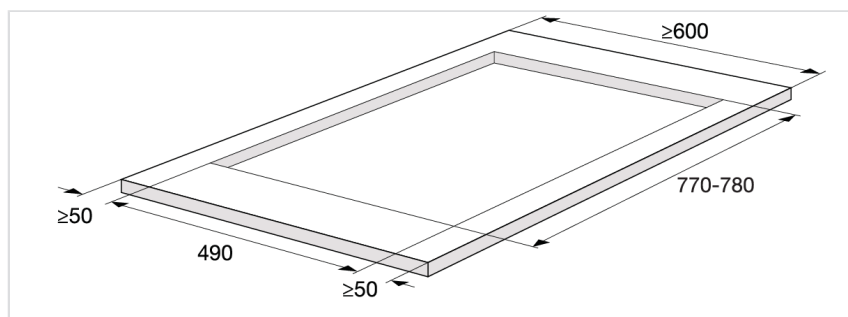
Préparations pour l'installation

Dégagement autour de l'appareil

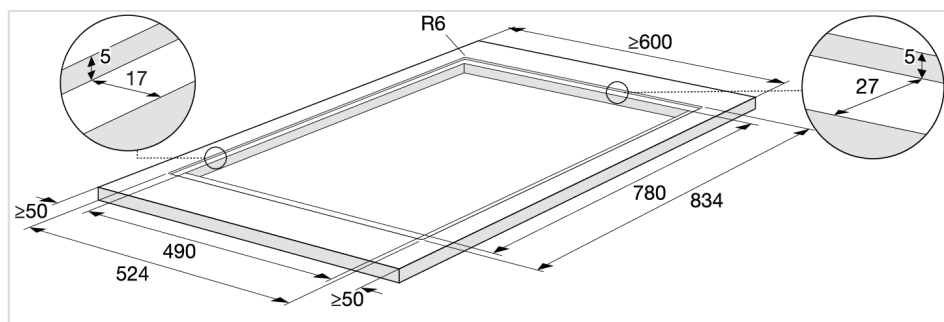


A	min. 550 mm
B	min. 40 mm
C	min. 35 mm

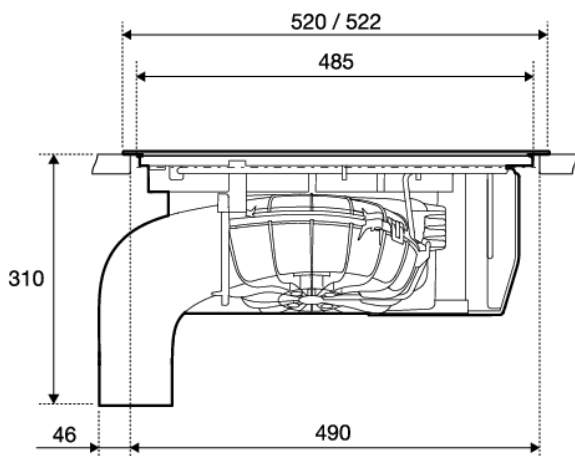
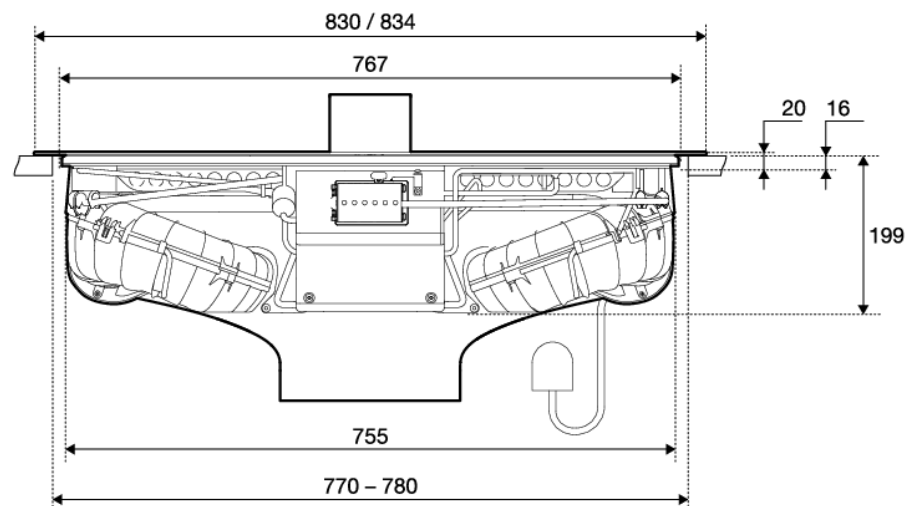
Découpe sur le plan de travail



Découpe dans le plan de travail pour les tables de cuisson encastrées

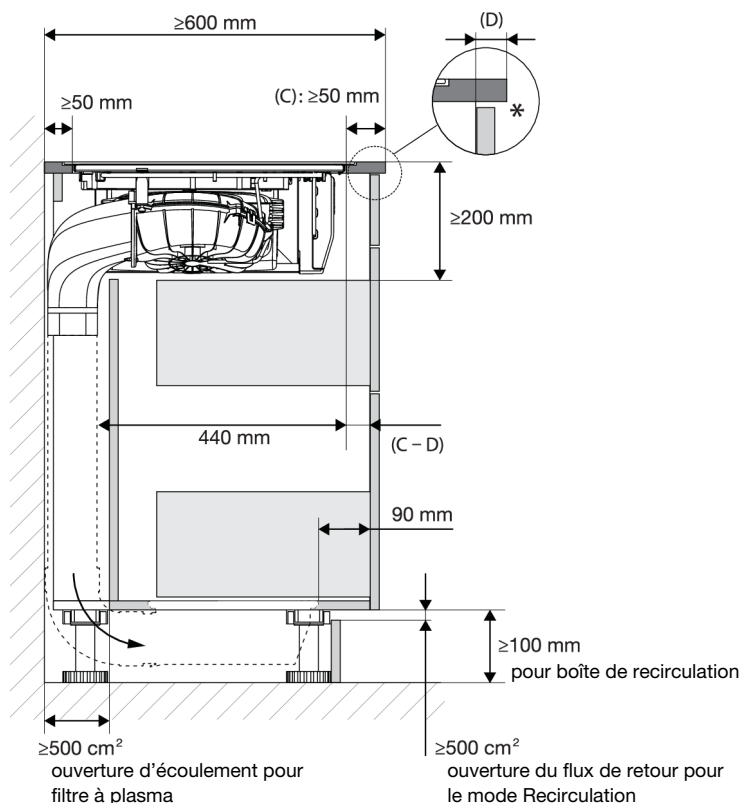


Dimensions de l'appareil



Installation

Dimensions de l'armoire de cuisine



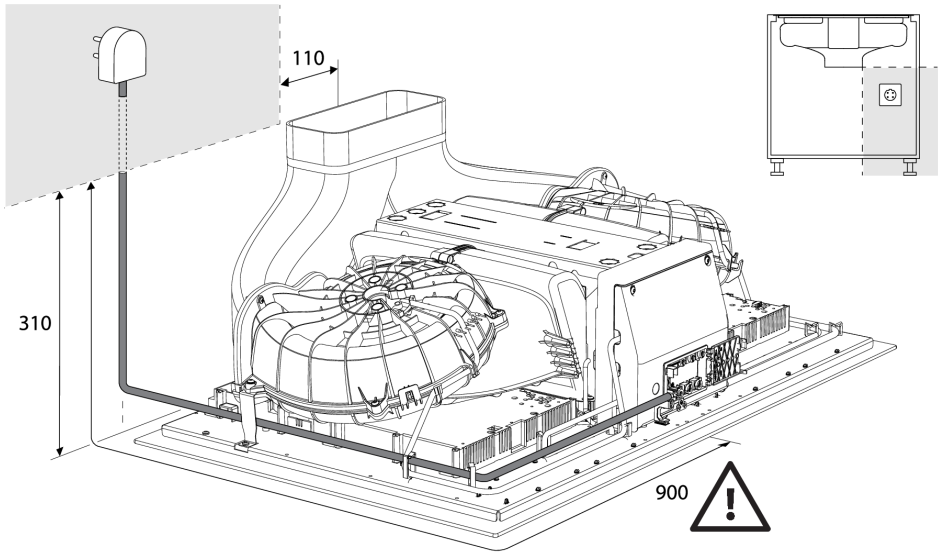
REMARQUE

- * Pour des performances optimales de la table de cuisson, un espace de ventilation de ≥ 6 mm est conseillé.
- Largeur minimale de l'armoire : 800 mm.
- Pour l'installation et l'entretien, le panneau arrière doit être démonté.
- Avec la recirculation, l'humidité peut augmenter. Il faut donc prévoir une ouverture de retour d'au moins 500 cm² et les surfaces découpées doivent être protégées contre humidité.
- Avec la recirculation, il est à noter que de la condensation peut se produire si l'appareil électroménager est installé contre un mur ou sur un sol non isolé. Si nécessaire, choisir un autre dispositif de recirculation monté dans la base.
- La connexion du cordon d'alimentation est située à l'avant de l'appareil. Le cordon d'alimentation doit avoir une longueur minimale de 900 mm pour être acheminé jusqu'à la prise de courant située à l'arrière de l'appareil.

Raccordement électrique

⚠ ATTENTION !

Seul un expert agréé peut brancher l'appareil. Un mauvais raccordement peut détruire des parties de l'appareil. Dans ce cas, la garantie ne pourra être appliquée. Débranchez l'appareil du réseau électrique avant toute opération de réparation ou d'entretien.



REMARQUE

La connexion du cordon d'alimentation est située à l'avant de l'appareil. Le cordon d'alimentation doit avoir une longueur minimale de 900 mm pour être acheminé jusqu'à la prise de courant située à l'arrière de l'appareil.

Détermination de la connexion électrique existante

REMARQUE

Vérifiez la tension. Avant de connecter l'appareil, assurez-vous que la tension spécifiée sur la plaque signalétique est conforme à la tension de votre réseau électrique. La tension de votre réseau électrique (220–240 V entre L et N) doit être vérifiée par un expert à l'aide d'un dispositif de mesure approprié.

Vérifiez les tensions présentes comme indiqué dans les diagrammes ci-dessous.

Installation

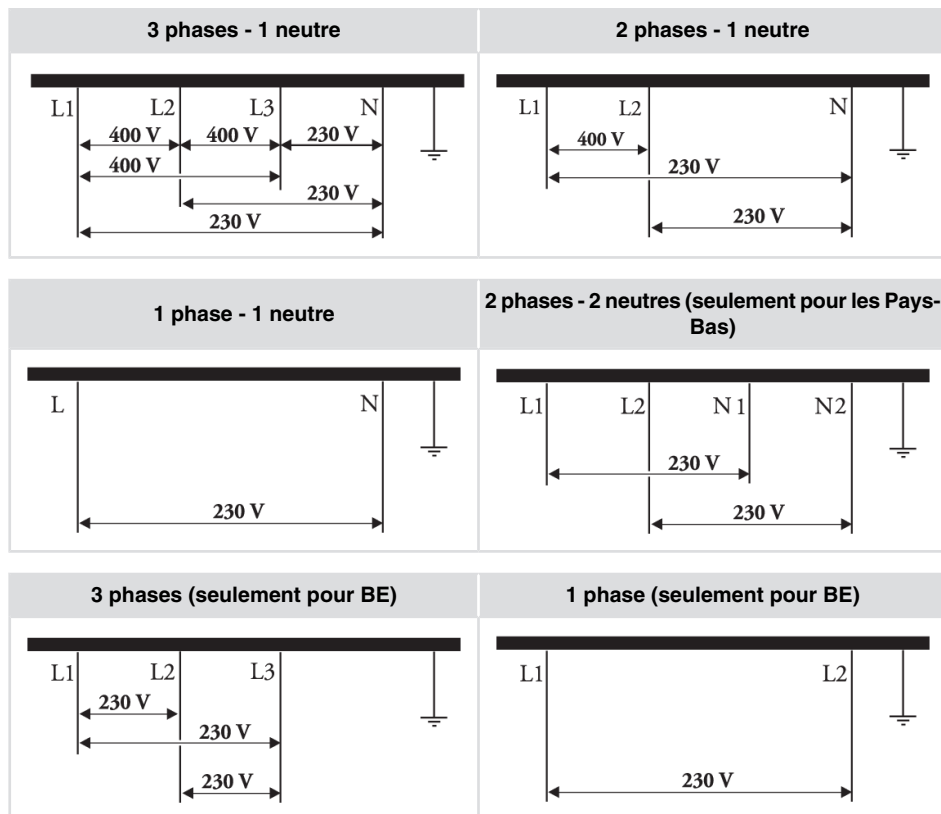
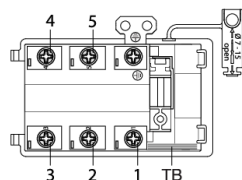


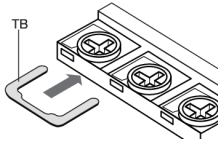
Diagramme de raccordement

REMARQUE

Consultez les schémas de câblage situés sur la face arrière de l'appareil.



- Ouvrez le couvercle du bornier de raccordement.
- Passez le cordon d'alimentation à travers une bride décharge qui empêche le retrait du câble.
- Branchez les fils en fonction de votre type d'appareil.



- Effectuez les raccordements nécessaires entre les bornes, en utilisant les ponts de bornes fournis. Les ponts de bornes sont situés dans le boîtier de connexion.

Limiteur de courant

Consultez le chapitre '*Réglages*', sous le paramètre Con - Limiteur de courant pour régler le paramètre. Ce paramètre doit être défini avant qu'une casserole ne soit placée sur la table de cuisson ou qu'un foyer de cuisson soit activé.

⚠ ATTENTION !

Le réglage du limiteur de courant doit être défini en fonction de votre raccordement et de vos disjoncteurs par un installateur enregistré et qualifié. Veuillez lire attentivement les règles de sécurité et les instructions d'installation.

REMARQUE

La définition d'une valeur inférieure du paramètre Limiteur de courant peut entraîner une réduction des performances de la table de cuisson à induction.

Voir les schémas de connexion pour la tension entre les conducteurs de phase et de neutre et la tension entre les conducteurs de phase.

La zone transversale centrale du cordon d'alimentation doit avoir une section transversale d'au moins 1,5 mm² pour les réglages suivants du limiteur de courant, qui doivent être adaptés à vos disjoncteurs :

Réglages du limiteur de courant	Type de connectivité	Type de cordon d'alimentation	Nombre et section des fils du cordon d'alimentation
3 x 16 A	3 phases - 1 neutre	H05V2V2-F	5 x 1,5 mm ²
3 x 13 A	3 phases - 1 neutre	H05V2V2-F	5 x 1,5 mm ²
3 x 10 A	3 phases - 1 neutre	H05V2V2-F	5 x 1,5 mm ²
3 x 06 A	3 phases - 1 neutre	H05V2V2-F	5 x 1,5 mm ²
2 x 16 A	2 phases - 1 neutre	H05V2V2-F	4 x 1,5 mm ²
2 x 13 A	2 phases - 1 neutre	H05V2V2-F	4 x 1,5 mm ²
2 x 10 A	2 phases - 1 neutre	H05V2V2-F	4 x 1,5 mm ²
2 x 06 A	2 phases - 1 neutre	H05V2V2-F	4 x 1,5 mm ²
2 x 16 A	2 phases - 2 neutres (seulement pour les Pays-Bas)	H05V2V2-F	5 x 1,5 mm ²
3 x 16 A	3 phases (seulement pour BE)	H05V2V2-F	4 x 1,5 mm ²

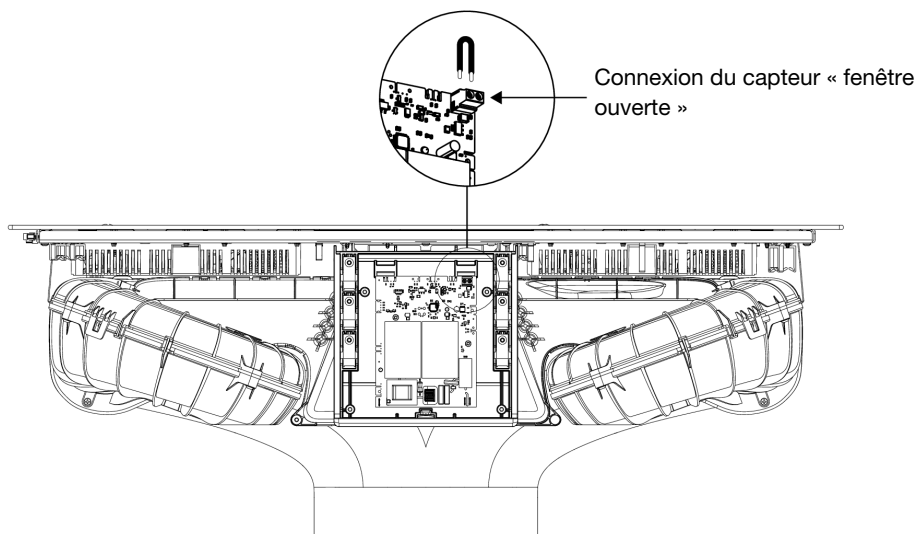
Installation

Suite du tableau de la page précédente

2 x 32 A	2 phases - 1 neutre	H05V2V2-F	4 x 4,0 mm ²
1 x 48 A	1 phase - 1 neutre	H05V2V2-F	3 x 6,0 mm ²
1 x 35 A	1 phase - 1 neutre	H05V2V2-F	3 x 6,0 mm ²
1 x 32 A	1 phase - 1 neutre	H05V2V2-F	3 x 4,0 mm ²
1 x 25 A	1 phase - 1 neutre	H05V2V2-F	3 x 4,0 mm ²
1 x 20 A	1 phase - 1 neutre	H05V2V2-F	3 x 2,5 mm ²
1 x 16 A	1 phase - 1 neutre	H05V2V2-F	3 x 1,5 mm ²

Connexion d'un capteur « fenêtre ouverte »

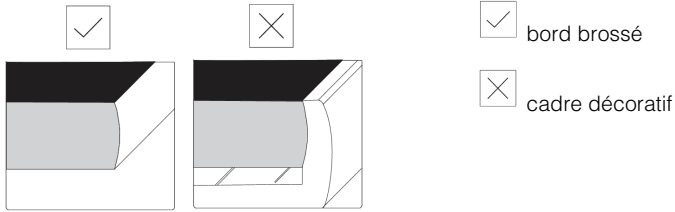
L'utilisation du capteur de type « FDS 100 » est recommandée si un capteur de fenêtre doit être installé. Le capteur doit être de type contact NO (normalement ouvert) sans potentiel. Il doit être connecté au port désigné sur l'unité de commande du moteur (MCU), dans le boîtier à l'avant de l'appareil. Un cordon de type H05VV-F 2 x 0,5 mm² (ou similaire) est recommandé pour connecter un capteur de fenêtre. Sans capteur de fenêtre, un cavalier ferme le circuit électrique.



1. Dévissez et retirez le couvercle du boîtier du MCU.
2. Retirez le cavalier de la connexion du capteur.
3. Connectez les fils du cordon à la connexion du capteur.
4. Utilisez la pince anti-traction disponible pour fixer le cordon.
5. Connectez les fils du cordon au capteur de fenêtre de manière à ce que le contact soit ouvert lorsque la fenêtre est fermée (consultez les instructions fournies avec le capteur de fenêtre).

Installation encastrée dans le plan de travail

Les appareils sans cadre décoratif conviennent pour un montage encastré.



Installation de l'appareil

L'appareil doit être encastré exclusivement dans un plan de travail résistant à l'humidité et aux températures élevées, constitué de matériaux tels que la pierre naturelle (marbre, granit) ou le bois massif (dans ce cas les chants de la découpe devront être étanchéifiés). Si vous encastrez la table de cuisson dans un plan de travail en céramique, en bois ou en verre, il faudra installer un châssis en bois. Ce châssis n'est pas fourni avec l'appareil. Si vous voulez encastrer l'appareil dans un plan de travail constitué d'autres matériaux, vous devrez d'abord consulter le fabricant du plan de travail et recevoir son autorisation explicite. Les dimensions internes de la découpe réalisée pour l'encastrement doivent être au moins égales aux dimensions internes de l'appareil. Cela permettra de le retirer facilement du plan de travail. Le joint d'étanchéité doit être collé sur tout le pourtour de la plaque en vitrocéramique, sur la face du dessous.

Installez l'appareil (voir « Installation ») et branchez l'appareil au réseau électrique (voir les instructions de branchement de l'appareil). Testez le fonctionnement de l'appareil avant d'appliquer le joint. Scellez la rainure entre l'appareil et le plan de travail de la cuisine avec un mastic silicone. Le mastic silicone utilisé pour sceller l'appareil doit être résistant à la température (au moins 160 °C). Lissez le mastic silicone à l'aide d'outils appropriés. Respectez le mode d'emploi du mastic silicone choisi. N'allumez pas l'appareil avant que le mastic silicone ne soit complètement sec.

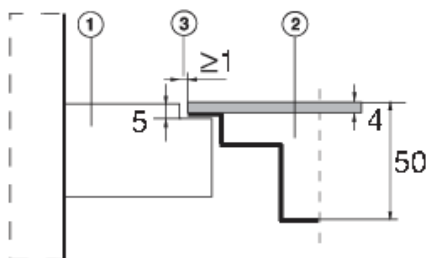


1. Mastic au silicone, 2. Joint d'étanchéité en ruban

REMARQUE

Faites très attention aux dimensions d'encastrement des plans de travail en pierres naturelles. Choisissez le mastic au silicone en fonction du matériau du plan de travail et consultez son fabricant. L'utilisation d'un mastic au silicone inapproprié peut entraîner la décoloration permanente de la pierre naturelle à certains endroits.

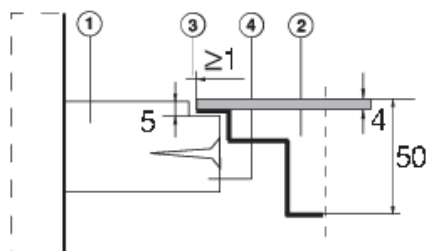
Installation



Plan de travail en pierre

1. Plan de travail
2. Appareil
3. Espace vide

Compte tenu de la marge d'erreur (tolérance) pour la plaque en vitrocéramique de l'appareil et de la découpe dans le plan de travail, la fente est réglable (min. 2 mm).



Plan de travail en céramique, en bois ou en verre

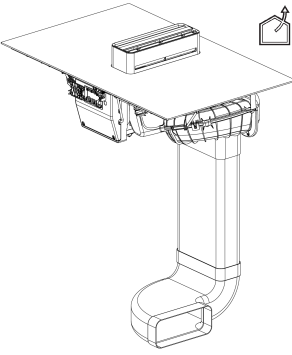
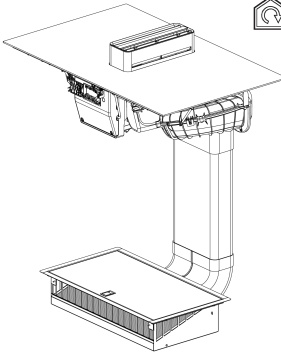
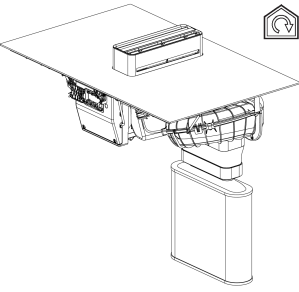
1. Plan de travail
2. Appareil
3. Espace vide
4. Cadre en bois, épaisseur de 16 mm

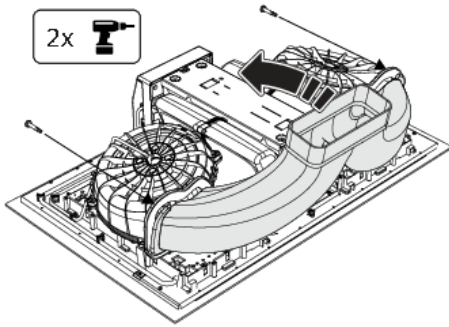
ATTENTION !

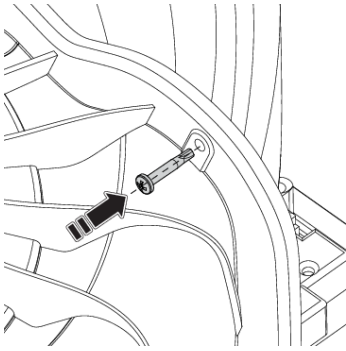
Le service après-vente n'est responsable que de la réparation et de l'entretien de la table de cuisson. Consultez votre revendeur d'équipement de cuisine spécialisé au sujet de la ré-installation de la table de cuisson encadrée.

Installation intégrée

Cette unité peut être connectée à différents systèmes de refoulement :

		
<p>Vers un conduit d'échappement (sortie)</p> <p>Après avoir été filtré par des filtres à graisse, l'air extrait est évacué à l'extérieur par une série de gaines (à acheter séparément).</p> <p>Pièces requises :</p> <ul style="list-style-type: none"> • Pièce de raccordement (HD2001) • Gaine d'évacuation de l'air (HD1001) • Coude vertical / horizontal 	<p>Vers un filtre de recirculation</p> <p>Après avoir été filtré par des filtres à graisses et par le filtre à particules fines et à odeurs, l'air extrait est renvoyé dans la pièce.</p> <p>Pièces requises :</p> <ul style="list-style-type: none"> • Ensemble de recirculation comprenant des conduits (HR0016) • Remplacer le filtre combiné odeur/poussière fine (HF3010) 	<p>Vers un filtre à plasma</p> <p>Après avoir été filtré par des filtres à graisses et par le filtre à plasma, l'air extrait est renvoyé dans la pièce.</p> <p>Pièce requise :</p> <ul style="list-style-type: none"> • Filtre PlasmaMade (HF4003)



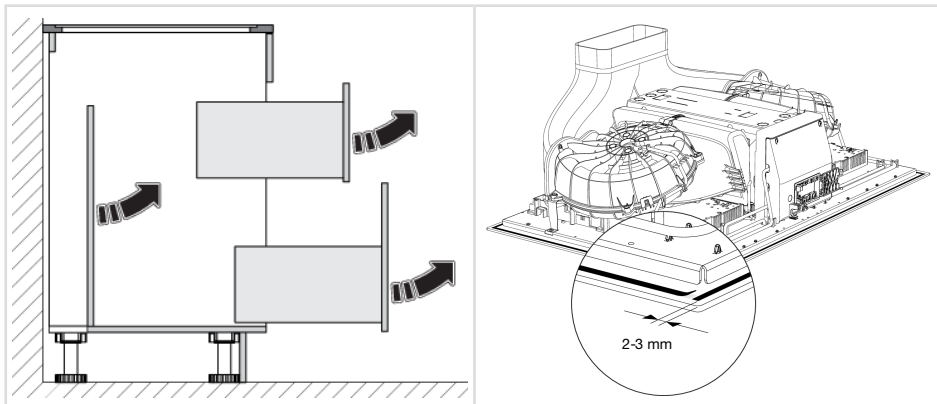


1. Accrochez le conduit en Y dans le bord inférieur des deux boîtiers de moteur et inclinez le conduit en Y vers le haut.

Installation

Suite du tableau de la page précédente

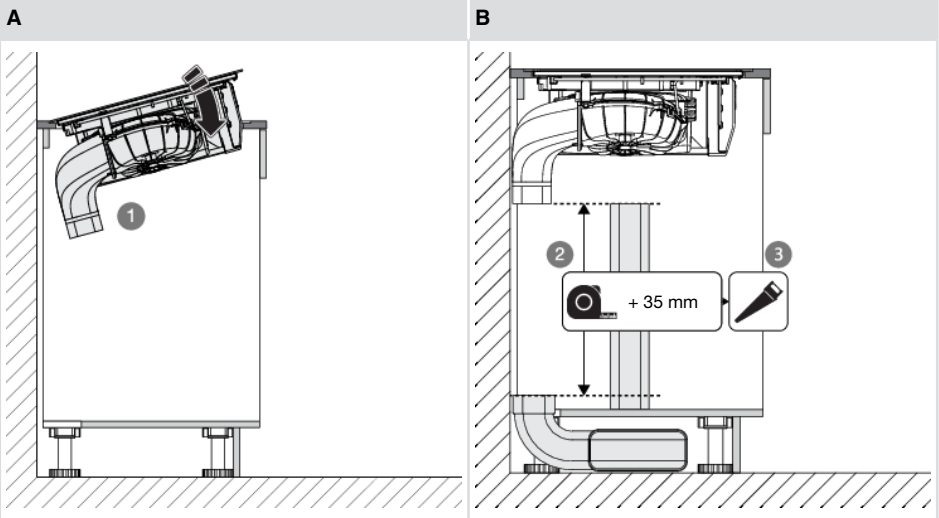
2. Fixez le conduit en Y aux boîtiers des moteurs à l'aide des deux vis.



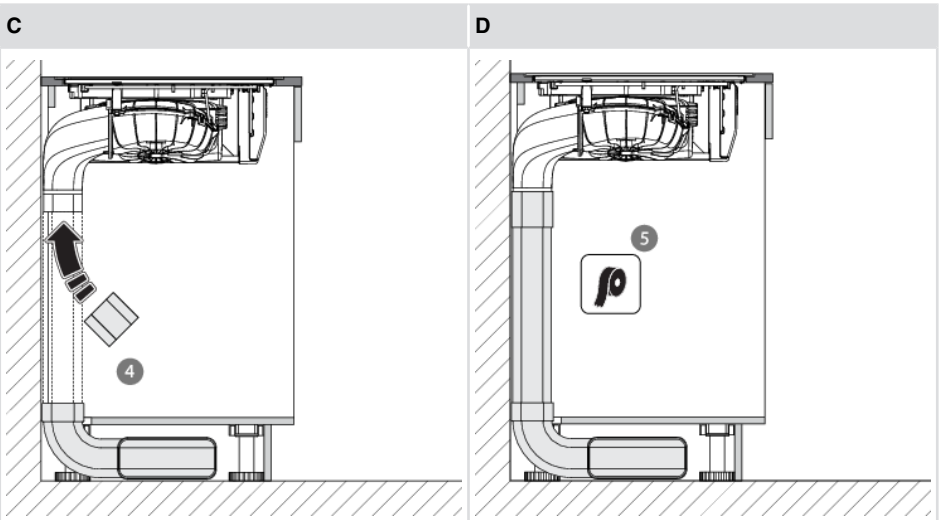
1. Retirez les tiroirs et le panneau arrière de l'armoire de cuisine.
2. Avant d'installer l'appareil dans un plan de travail de la cuisine, attachez le joint en mousse fourni avec l'appareil sur le côté inférieur de la plaque en vitrocéramique.
3. Retirez le film protecteur du joint.
4. Fixez le joint sur le côté inférieur du verre (à 2–3 mm du bord). Le joint doit être appliqué le long du bord entier du verre. Le joint ne peut pas se chevaucher dans les coins.
Lorsque vous installez le joint, assurez-vous qu'il n'est pas endommagé ou en contact avec des objets pointus.



Raccordement à un conduit d'évacuation (sortie)



1. Placez l'appareil dans la découpe du plan de travail.
2. Mesurez la distance comme indiqué sur la figure et ajoutez 35 mm.
3. Sciez la gaine plate à la dimension voulue.



4. Installez le couplage, le conduit plat et le jeu de coudes Naber.
5. Rendez le conduit étanche à l'air avec du ruban d'étanchéité.

Installation



Connexion à un filtre de recirculation

A

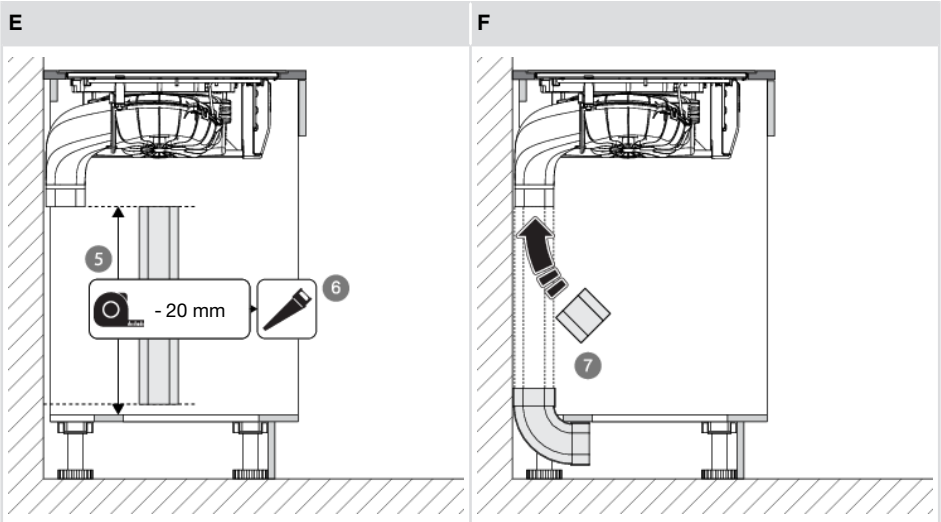
B

1. Placez l'appareil dans la découpe du plan de travail.
2. Marquez le centre du fond de l'armoire avec une bande de ruban adhésif de masquage.

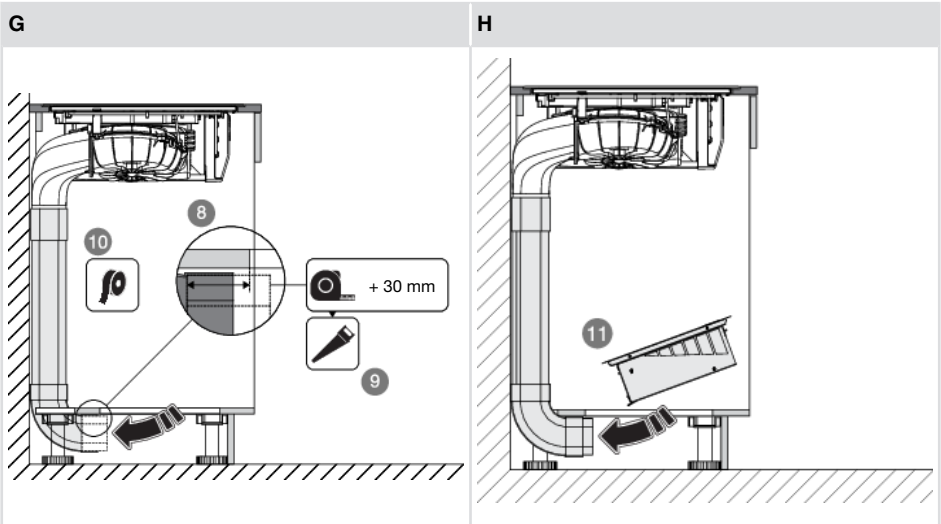
C

D

3. Marquez les coins de la découpe à l'aide du gabarit fourni.
4. Sciez la découpe dans le fond de l'armoire et donnez aux surfaces découpées une finition résistante à l'humidité.

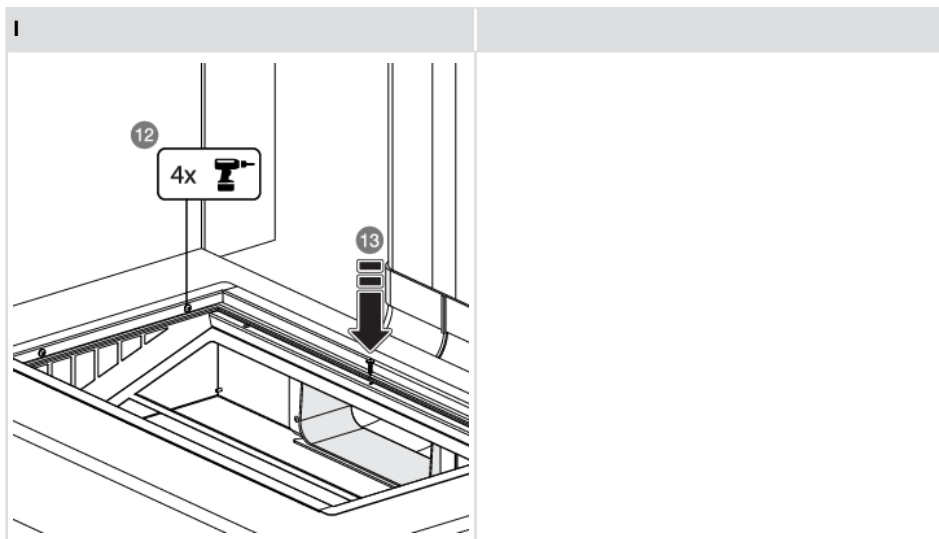


5. Mesurez la distance comme indiqué sur la figure et soustrayez 20 mm.
6. Sciez la gaine plate à la dimension voulue.
7. Installez l'accouplement, le coude vertical et le conduit plat.



8. Mesurez la distance entre le coude vertical et la découpe et ajoutez 30 mm.
9. Sciez le raccord sur mesure. Si nécessaire, utilisez pour cela la partie sciée du canal plat.
10. Rendez le conduit étanche à l'air avec du ruban d'étanchéité.
11. Placez la boîte.

Installation



12. Retirez le couvercle de la boîte et vissez la boîte en place par l'intérieur.

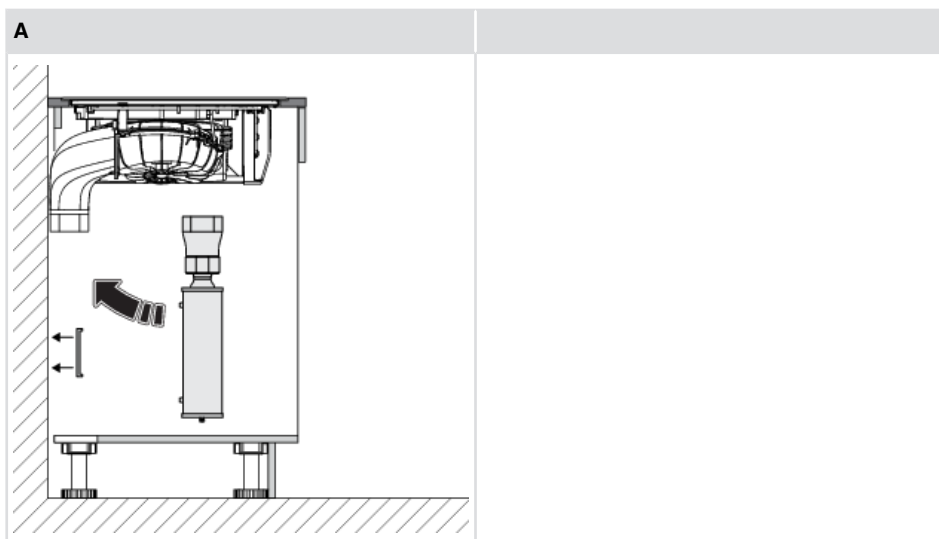
13. Fixez la position de l'ensemble à l'aide d'une vis depuis le haut. N'oubliez pas de pré-percer un trou pour la vis.

14. Installez le filtre et le couvercle de la boîte.

15. Ajustez le filtre de recirculation et le couvercle.



Connexion à un filtre à plasma



Reportez-vous aux instructions d'installation fournies avec le filtre à plasma.

- Branchez la fiche de l'appareil dans l'alimentation secteur. La prise doit être mise à la terre. La tension et la fréquence nominales requises ainsi que des informations de base sont indiquées sur la plaque signalétique/l'étiquette de l'appareil.
- Ajustez l'arrière de l'armoire et les tiroirs.
- Placez les réservoirs de condensation, les filtres et la tour dans le module d'aspiration.
- Contrôlez le fonctionnement de l'appareil.
- Pour un montage encastré, scellez la table de cuisson (voir « Installation encastrée dans le plan de travail »).

Retrait de l'appareil intégré

Débranchez l'appareil du réseau électrique et déconnectez-le du conduit d'évacuation. À l'aide d'un outil approprié, retirez le joint en silicone sur le pourtour de l'appareil. Retirez l'appareil en le poussant vers le haut depuis le bas.

REMARQUE

N'essayez pas de retirer l'appareil de la partie supérieure du plan de travail !

La tablette signalétique se trouve en-dessous de l'appareil.

Collez ici la copie de la plaque signalétique de l'appareil.

 **ASKO**
Inspired by Scandinavia

www.asko.com



859030-a9



Sous réserve de modification.