

Mode d'emploi

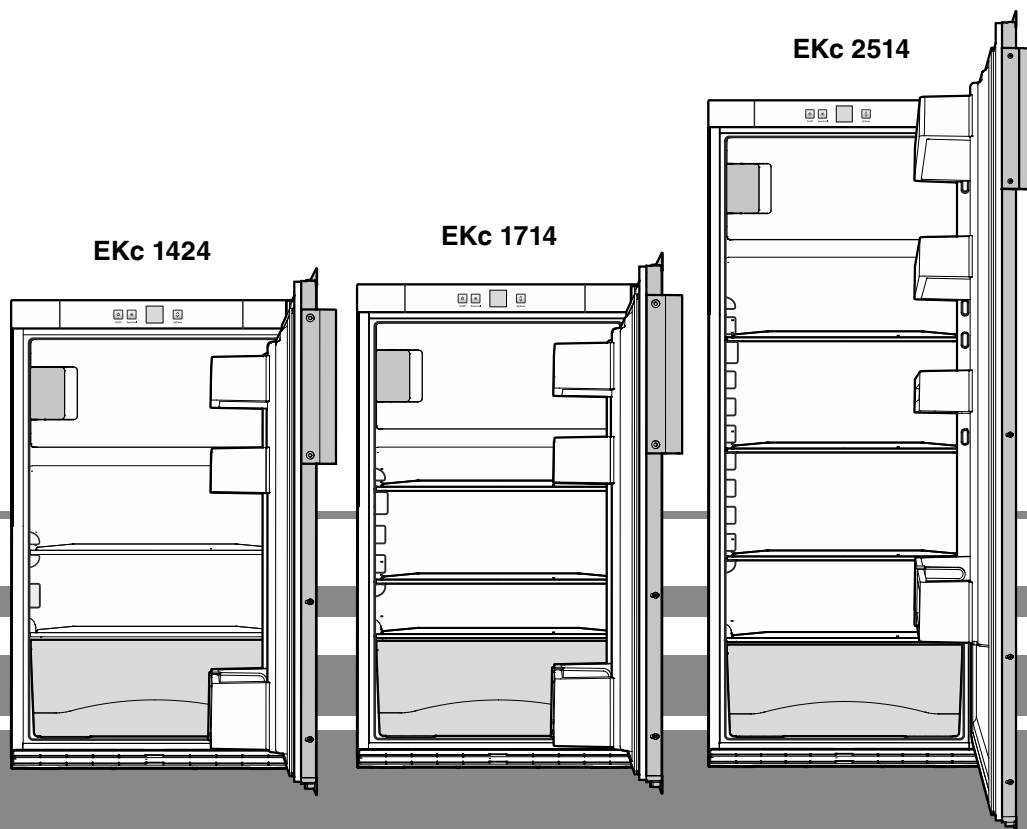
Réfrigérateurs encastrables à fleur

Instructions de montage

Page 12

FR

Page 18



7084 619-00

LIEBHERR

Sommaire

| | |
|--|----|
| Description de l'appareil..... | 12 |
| Protection de l'environnement..... | 12 |
| Recommandations et consignes de sécurité..... | 13 |
| Domaine d'utilisation de l'appareil..... | 13 |
| Classe climatique..... | 14 |
| Mise en place..... | 14 |
| Raccordement électrique..... | 14 |
| Éléments de commande et de contrôle..... | 14 |
| Mise en marche et arrêt de l'appareil..... | 14 |
| Réglage de la température..... | 14 |
| SuperCool..... | 15 |
| Sécurité enfants..... | 15 |
| Équipement..... | 15 |
| Éclairage intérieur..... | 16 |
| Réfrigération..... | 16 |
| Économiser l'énergie..... | 16 |
| Compartiment congélateur..... | 16 |
| Congélation..... | 16 |
| Conseils pour la congélation..... | 16 |
| Préparation de glaçons..... | 16 |
| Dégivrage..... | 17 |
| Nettoyage..... | 17 |
| Pannes éventuelles..... | 17 |
| Arrêt prolongé..... | 17 |
| Accessoires fournis..... | 18 |
| Dimensions de l'appareil..... | 18 |
| Dimensions d'encastrement..... | 19 |
| Dimensions des panneaux décors..... | 19 |
| Montage des panneaux décors..... | 19 |
| Encastrement de l'appareil..... | 20 |
| Inversion du sens d'ouverture de la porte..... | 21 |

Protection de l'environnement

L'appareil contient des matériaux de valeur et est à amener à un lieu de recyclage spécial. L'élimination d'anciens appareils est à réaliser correctement en respectant les prescriptions et lois locales en vigueur.



Veiller à ne pas endommager le circuit frigorifique de l'appareil lors du transport pour empêcher au réfrigérant y contenu (indications sur la plaquette signalétique) et à l'huile de s'échapper accidentellement.

- Rendre l'appareil inopérant.
- Débrancher l'appareil.
- Sectionner le câble d'alimentation électrique.

⚠ AVERTISSEMENT

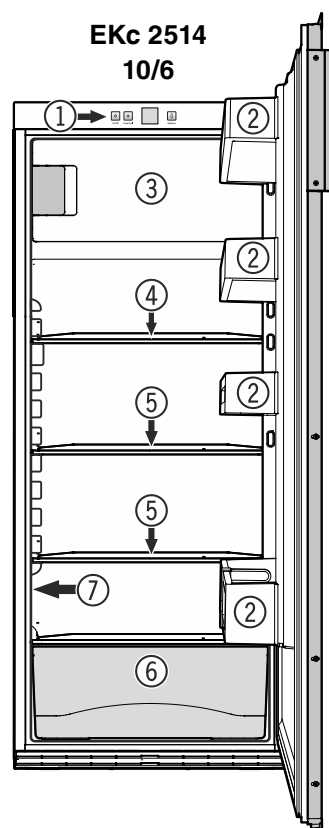
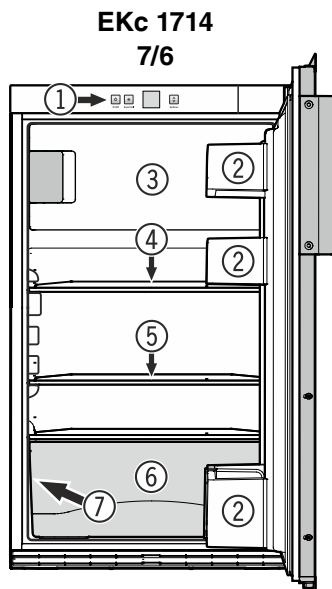
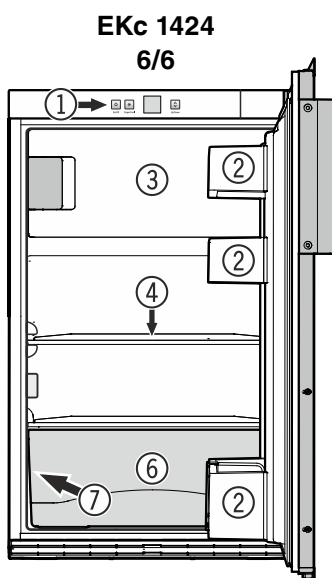
Risque d'étouffement avec les films et matériaux d'emballage !

Ne pas laisser les enfants jouer avec les matériaux d'emballage.

Déposer les matériaux d'emballage à une déchèterie officielle.

Description de l'appareil

- ① Éléments de commande et de contrôle
- ② Balconnet de porte modulable
- ③ Compartiment congélation
- ④ Surface de rangement en deux parties
- ⑤ Surface de rangement modulable
- ⑥ Bac à légumes
- ⑦ Plaquette signalétique



Recommandations et consignes de sécurité

- Afin d'éviter tout accident matériel ou corporel, nous vous recommandons de faire appel à une deuxième personne pour déballer et mettre en place l'appareil.
- Si l'appareil est endommagé avant l'installation, prendre immédiatement contact avec le fournisseur.
- Pour garantir la sécurité de fonctionnement de l'appareil, respecter scrupuleusement les instructions de la notice concernant la mise en place et le raccordement électrique.
- En cas de panne, débrancher l'appareil ou ôter/dévisser le fusible.
- Pour débrancher l'appareil, saisir directement la prise, ne pas tirer sur le câble.
- Afin d'éviter tout risque pour les utilisateurs de l'appareil, les réparations et interventions ne doivent être effectuées que par un Service Après Vente agréé. Cette consigne s'applique également au remplacement du câble d'alimentation.
- Ne pas manipuler de flammes vives ou de sources d'allumage à l'intérieur de l'appareil. Lors du transport et du nettoyage de l'appareil, il convient de veiller à ne pas endommager le circuit frigorifique. En cas de dommages, tenir l'appareil éloigné de toute source d'allumage et bien aérer la pièce.
- Ne pas utiliser le socle, les tiroirs, les portes, etc. comme marchepied ou comme support.
- Cet appareil peut être utilisé par des enfants dès 8 ans et plus, ainsi que des personnes dont les capacités physiques, sensorielles ou mentales sont réduites, ou des personnes dénuées d'expérience ou de connaissance, si elles ont pu bénéficier d'une surveillance ou d'instructions préalables concernant l'utilisation en toute sécurité de l'appareil et comprennent les dangers en résultant. Les enfants ne doivent pas jouer avec l'appareil. Le nettoyage ou la maintenance par l'utilisateur ne doivent pas être réalisés par des enfants sans surveillance.
- Éviter le contact permanent de la peau avec des surfaces froides ou des produits réfrigérés/surgelés. Cela est susceptible de provoquer des douleurs, une sensation d'engourdissement et des gelures. En cas de contact prolongé de la peau, prévoir les mesures de protection nécessaires, comme par ex. l'usage de gants.

- Ne pas consommer la glace alimentaire, plus particulièrement la glace à l'eau et les glaçons, à la sortie du congélateur, afin d'éviter tout risque de brûlures pouvant être provoquées par les températures très basses.
- Pour éviter tout risque d'intoxication alimentaire, ne pas consommer d'aliments stockés au-delà de leur date limite de conservation.
- Ne pas conserver de matières explosives ni de produits en bombe à gaz propulseur inflammable (butane, propane, pentane, etc.) dans votre appareil. En cas de fuite éventuelle, ces gaz risquent en effet de s'enflammer au contact d'éléments électriques de votre appareil. Les produits en bombe concernés sont identifiés par l'étiquette indiquant leur composition ou un symbole représentant une flamme.
- Ne pas utiliser d'appareils électriques à l'intérieur de l'appareil.
- La barre d'éclairage LED située dans l'appareil sert d'éclairage à l'intérieur de l'appareil. Elle n'est pas destinée à l'éclairage de pièces.

Domaine d'utilisation de l'appareil

L'appareil est exclusivement adapté à la réfrigération d'aliments dans un environnement domestique ou un environnement semblable.

Est prise en compte, par exemple, l'utilisation

- dans les cuisines du personnel, les pensions de famille,
- par les clients de maisons de campagne, hôtels, motels et autres hébergements,
- par les traiteurs et services semblables dans le commerce de gros.

N'utiliser l'appareil que dans un cadre domestique. Tout autre type d'utilisation est interdite.

L'appareil n'est pas conçu pour le stockage et la réfrigération de médicaments, de plasma sanguin, de préparations de laboratoire ou autres produits ou substances semblables concernés par la directive 2007/47/CE relative aux dispositifs médicaux. Une utilisation abusive de l'appareil peut entraîner l'endommagement des produits stockés ou leur altération.

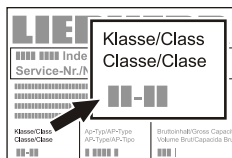
De plus, l'appareil n'est pas adapté pour le fonctionnement dans les zones à risque d'explosion.

Classe climatique

La classe climatique indique la température ambiante à laquelle l'appareil doit être utilisé pour atteindre la performance frigorifique maximale.

La classe climatique est indiquée sur la plaquette signalétique.

L'emplacement de la plaquette signalétique figure dans le chapitre **Description de l'appareil**.



Classe climatique Température ambiante

SN +10 °C à +32 °C

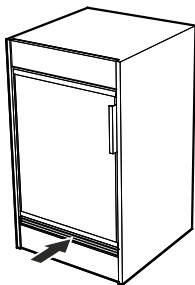
Ne pas utiliser l'appareil en dehors de la plage de température indiquée.

Mise en place

• Le site d'installation de votre appareil doit impérativement être conforme à la norme EN 378, à savoir un volume de 1 m³ pour 8 g de fluide réfrigérant type R 600a, pour éviter toute formation de mélange gaz-air inflammable en cas de fuite dans le circuit frigorifique. Les données relatives à la masse de réfrigérant sont indiquées sur la plaquette signalétique à l'intérieur de l'appareil.

• Uniquement exploiter l'appareil à l'état monté.

• Ne pas recouvrir ou obstruer les orifices et les grilles de ventilation.



Raccordement électrique

Seul le **courant alternatif** doit être utilisé pour alimenter l'appareil.

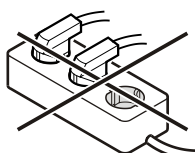
La tension et la fréquence admissibles sont indiquées sur la plaquette signalétique. L'emplacement de la plaquette signalétique figure dans le chapitre **Description de l'appareil**.

La prise doit être mise à la terre conformément aux normes électriques et protégée par un fusible.

Le courant de déclenchement du fusible doit être situé entre 10 A et 16 A.

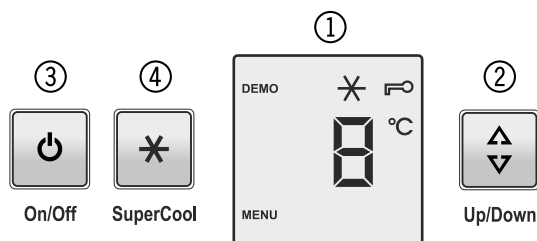
La prise ne doit pas se trouver derrière l'appareil et doit être facilement accessible.

Ne pas brancher l'appareil à une rallonge ou à une multiprise.



Ne pas utiliser d'onduleurs (conversion du courant continu en courant alternatif ou triphasé) ou de fiches économie d'énergie. Risque d'endommagement du système électronique!

Éléments de commande et de contrôle



① Affichage de température (display)


② Touche de réglage température

③ Touche Marche-Arrêt

④ Touche SuperCool (la fonction SuperCool vous permet de régler le réfrigérateur sur la puissance de réfrigération maximale)

Symboles affichés

MENU Le mode de réglage est activé (activation de la sécurité enfants)

 La sécurité enfants est activée

 Symbole SuperCool allumé

DEMO Le mode de présentation est activé

Mise en marche et arrêt de l'appareil

Mise en marche

Appuyer sur la touche **On/Off** pour que l'affichage de température s'allume.



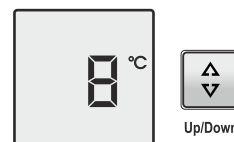
On/Off

Arrêt

Maintenir la touche **On/Off** enfoncé pendant 3 secondes pour éteindre l'affichage de température.

Réglage de la température

Appuyer sur la touche **Up/Down** ; sur l'affichage de la température, le voyant de la température directement inférieure s'allume.



Appuyer sur la touche **Up/Down** jusqu'à ce que la valeur voulue s'affiche.

Réglage de température recommandé : 5 °C.

Dans le congélateur, il est possible de régler une température moyenne d'environ -18 °C.

Au bout d'un certain temps, la température intérieure atteint la valeur souhaitée.

Si **F1** apparaît dans l'affichage, l'appareil est en panne. Dans ce cas, contacter le S.A.V.

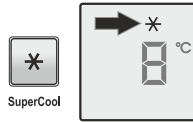
SuperCool

En activant la fonction SuperCool, la température du réfrigérateur baisse à sa valeur la plus basse. Ceci est recommandé pour la réfrigération rapide d'une grande quantité d'aliments.

Mise en marche

Appuyer sur la touche **SuperCool**.

Le symbole * s'affiche.



Remarque

La fonction SuperCool se coupe automatiquement après 6 heures env. mais il est possible de l'arrêter plus tôt.

Arrêt



Appuyer sur la touche **SuperCool**.

Le symbole * s'éteint.

Sécurité enfants

La sécurité enfants vous permet de protéger l'appareil contre tout arrêt involontaire.

Activer la sécurité enfants

Appuyer sur  pendant 5 sec. Affichage = 



 Affichage = 

 Affichage = 

 Affichage = 

La sécurité enfants est activée.

Désactiver la sécurité enfants

Appuyer sur  pendant 5 sec. Affichage = 

 Affichage = 

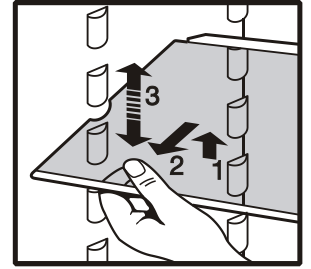
 Affichage = 

 Affichage = 

La sécurité enfants est désactivée.

Équipement

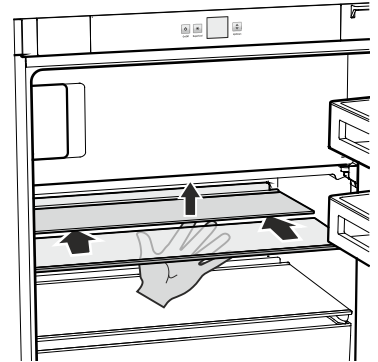
Les **surfaces de rangement** peuvent être déplacées suivant la place nécessaire.



Soulever la tablette en verre, tirer la découpe au-dessus du support et la placer plus haut ou plus bas.

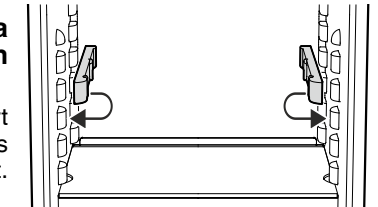
Surface de rangement en deux parties

S'il vous faut de la place pour des récipients hauts, il suffit de pousser délicatement la **partie avant** de la tablette en verre sous la partie arrière.



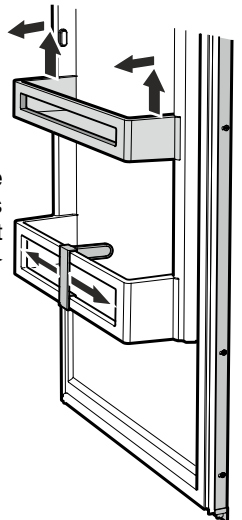
Modifier la hauteur de la surface de rangement en deux parties

Retirer les pièces de support et les placer plus haut ou plus bas sur les boutons de support.

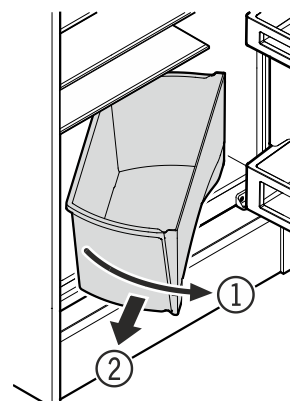


Changer de place les balconnets de porte

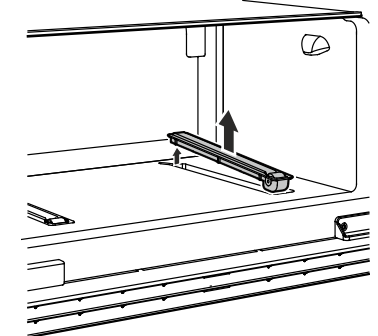
Soulever verticalement les balconnets, les retirer vers l'avant et les replacer à la hauteur voulue en procédant dans l'ordre inverse.



En modifiant la position de la **cloison de maintien bouteilles**, vous évitez que les bouteilles ne se renversent à l'ouverture et à la fermeture de la porte.



Retirer le tiroir.



Retirer les rails à roulette pour les nettoyer (EKc 2514).

Éclairage intérieur

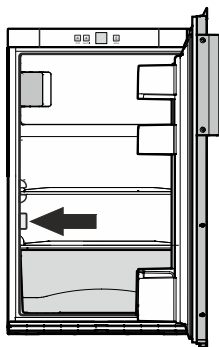
L'éclairage intérieur s'allume automatiquement lorsque la porte de l'appareil est ouverte.

L'intensité lumineuse de l'éclairage LED correspond à la classe laser 1/1M.

⚠ Attention

Le cache de l'éclairage ne peut être retiré que par le S.A.V.

Lorsque le cache est retiré, ne jamais regarder directement l'éclairage à travers de lentilles optiques. La vision risque en effet d'être abîmée.



Réfrigération

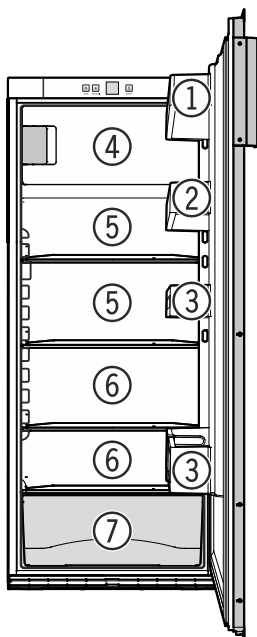
Exemple de rangement

- ① Beurre, fromage
- ② Œufs, conserves, tubes
- ③ Bouteilles
- ④ Produits surgelés, glaçons
- ⑤ Pâtisseries, plats cuisinés, boissons
- ⑥ Viandes, charcuterie, produits laitiers
- ⑦ Fruits, légumes, salades, herbes aromatiques fraîches

Conseils

Les aliments qui ont tendance à dégager ou à absorber les odeurs ou les saveurs d'autres aliments, ainsi que les liquides, doivent toujours être conservés dans des récipients hermétiques ou recouverts d'une protection.

Stocker les alcools forts uniquement en position verticale et dans des bouteilles bien fermées.



Économiser l'énergie

- Toujours veiller à une bonne ventilation de l'appareil. Ne pas recouvrir ou obstruer les orifices et les grilles de ventilation.
- Ne pas placer l'appareil dans une zone à ensoleillement direct, à côté d'une cuisinière, d'un chauffage ou équivalents.
- La consommation en énergie dépend des conditions d'installation comme la température ambiante.
- Ouvrir l'appareil aussi brièvement que possible.
- Classer vos aliments par groupes de produits.
- Entreposer des aliments chauds : les laisser refroidir d'abord à température ambiante.
- Décongeler des aliments dans le réfrigérateur.

Compartiment congélation

- Conserver toutes les denrées dans leur emballage ou avec une protection. Toute génération de givre est ainsi empêchée.
- Lorsque l'appareil présente une couche épaisse de givre : dégivrer l'appareil.

Compartiment congélateur

Vous pouvez congeler des produits surgelés pendant plusieurs mois, préparer des glaçons et congeler des aliments frais dans le compartiment congélateur à une température égale ou inférieure à -18 °C.

La température ambiante dans le compartiment, mesurée avec un thermomètre ou un autre appareil de mesure peut osciller.

Congélation

Les produits frais doivent être congelés en profondeur le plus rapidement possible.

Introduire les produits frais à congeler à raison de **2 kg**/24 heures au maximum.

- Régler la température sur 5 °C ou moins.
- Attendre 4 heures.
- Introduire ensuite les produits frais à congeler.
- Au bout de 24 heures environ, les produits frais seront congelés.
- Régler la température sur la valeur habituelle.

Les surgelés (produits déjà congelés) peuvent être placés directement dans le compartiment froid.

⚠ ATTENTION

Ne pas congeler de bouteilles et de boîtes contenant des boissons ! Lors de la congélation, elles peuvent éclater.

Conseils pour la congélation

- N'utiliser que des **emballages ou récipients spécialement prévus pour la congélation.**
- Indiquer le contenu et la date sur les paquets à congeler et respecter scrupuleusement la date limite de conservation.
- Pour la **décongélation**, ne décongeler que la quantité nécessaire à votre consommation. Cuisiner ou utiliser aussi rapidement que possible les aliments venant d'être décongelés.

Les aliments congelés peuvent être décongelés de la manière suivante :

- dans le four à chaleur tournante
- dans le four à micro-ondes
- à température ambiante
- dans le réfrigérateur

Préparation de glaçons

- Remplir d'eau le bac à glaçons.
- Placer le bac à glaçons dans l'appareil et laisser geler.
- Les glaçons se détachent lorsqu'on tord légèrement le bac ou lorsqu'on le passe un court instant sous l'eau courante.



Dégivrage

Le compartiment réfrigérateur de votre appareil est à dégivrage automatique.

Compartiment congélateur

Au bout d'un certain temps, une couche de givre ou de glace se forme sur les parois de la cuve. Elle augmente la consommation d'énergie.

- **Débrancher l'appareil ou désactiver le fusible !**
- Envelopper les denrées congelées dans du papier journal ou des couvertures et les placer ensuite dans un endroit aussi frais que possible.
- Pendant le dégivrage, laisser la porte de l'appareil et celle du compartiment congélation ouvertes.
- Après environ 20 minutes de dégivrage, la couche de givre ou de glace peut être décollée de l'intérieur de la cuve et retirée à la main.
- Éponger l'eau restante avec un linge et nettoyer ensuite l'intérieur de l'appareil.

⚠ ATTENTION

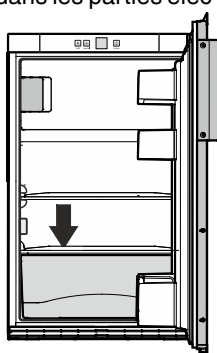
Risque d'endommagement du circuit frigorifique et risque d'inflammation par échappement de fluide réfrigérant.

Pour le dégivrage, n'utiliser aucun système mécanique ou d'autres moyens artificiels que ceux qui sont recommandés par le fabricant.

Nettoyage

Avant de procéder au nettoyage, arrêter impérativement l'appareil. Pour cela, débrancher la prise ou mettre hors circuit les protections électriques situées en amont !

- Nettoyer l'intérieur ainsi que les équipements intérieurs de l'appareil avec de l'eau tiède mélangée à de faibles quantités de produit à vaisselle. N'utiliser ni détergents sableux ou acides, ni solvants chimiques.
- Éviter que l'eau de nettoyage ne s'infilte dans les parties électriques et par la grille de ventilation.
- Essuyer soigneusement tous les éléments avec un chiffon sec.
- Ne pas détériorer ou enlever la plaquette signalétique située à l'intérieur de l'appareil - elle est importante pour le S.A.V.
- Nettoyer éventuellement l'orifice d'écoulement de l'eau de dégivrage, par exemple à l'aide d'un coton-tige ou autre.



⚠ ATTENTION

Risques d'endommagement de composants de l'appareil et de blessure due à la vapeur chaude.

Ne pas nettoyer l'appareil à l'aide d'appareils de nettoyage à vapeur !

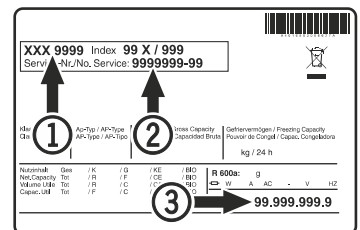
Pannes éventuelles

- **F1 s'affiche.**
 - Il s'agit d'un défaut de l'appareil. Contacter le S.A.V.
- **Le groupe compresseur ne démarre pas mais une valeur est indiquée sur l'affichage de température lors du branchement de la prise.**
 - Le mode de présentation est activé. Contacter le S.A.V.

Vous pouvez remédier vous-même aux pannes suivantes en contrôlant les causes possibles :

- **L'appareil ne fonctionne pas :**
 - L'appareil est-il en position marche ?
 - La prise de courant est-elle bien enfoncée ?
 - Le fusible de la prise est-il en bon état ?
- **L'appareil est trop bruyant :**
 - L'appareil est peut-être mal calé.
 - Les meubles ou les objets se trouvant à proximité sont peut-être soumis aux vibrations du groupe compresseur. Sachez que les bruits dûs à l'arrivée du réfrigérant dans le circuit frigorifique ne peuvent être évités.
- **La température n'est pas assez basse :**
 - Le réglage de la température est-il correct ? (voir chapitre "Réglage de la température")
 - Le thermomètre supplémentaire placé dans l'appareil indique-t-il la bonne température ?
 - La ventilation est-elle correctement assurée ?
 - L'appareil a-t-il été installé trop près d'une source de chaleur ?

Si aucune des raisons mentionnées ci-dessus n'aide à résoudre le problème et que vous ne pouvez remédier vous-même à la panne, veuillez alors consulter votre S.A.V. le plus proche en lui indiquant la désignation ①, le numéro S.A.V. ② et le numéro de l'appareil ③ figurant sur la plaquette signalétique.



L'emplacement de la plaquette signalétique figure dans le chapitre **Description de l'appareil**.

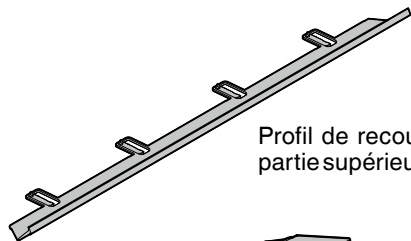
Arrêt prolongé

Lorsque votre appareil doit rester longtemps sans fonctionner, arrêter l'appareil, débrancher la prise ou retirer/dévisser les fusibles situés en amont.

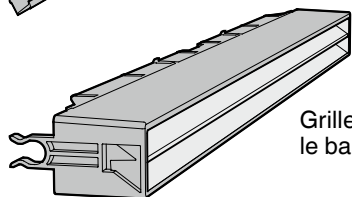
Nettoyer l'appareil et laisser la porte ouverte afin d'éviter la formation d'odeurs.

Cet appareil est conforme aux prescriptions de sécurité applicables et satisfait ainsi aux prescriptions définies par les directives CE 2004/108/CE et 2006/95/CE.

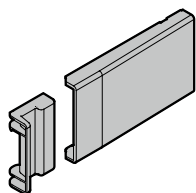
Accessoires fournis



Profil de recouvrement (du jeu entre la partie supérieure de l'appareil et la niche)



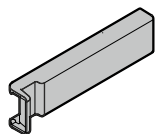
Grille de ventilation (montée dans le bas de l'appareil)



Caches

Montage en haut à gauche en cas d'ouverture de la porte à droite.

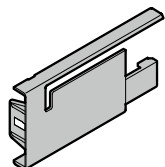
Montage en haut à droite en cas d'ouverture de la porte à gauche.



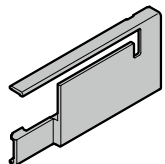
Cache

Montage en bas à gauche en cas d'ouverture de la porte à droite.

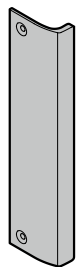
Montage en bas à droite en cas d'ouverture de la porte à gauche.



Cache pour support supérieur, charnières de porte à droite



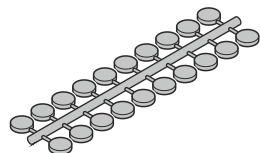
Cache pour support supérieur, charnières de porte à gauche



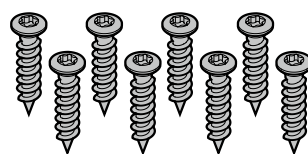
Poignée



Bouchon pour douille dans la porte en haut



Caches pour les vis sur le cadre d'habillage



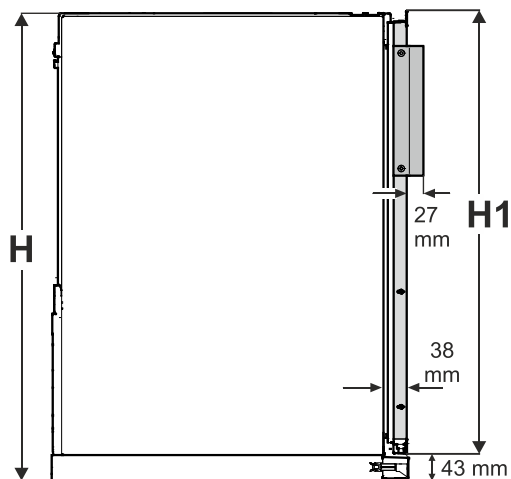
Vis de fixation de l'appareil dans la niche

Remarque

Le sachet d'accessoires contient toutes les pièces pour une série complète d'appareil. Selon le type d'appareil, il peut rester des pièces après l'encastrement.

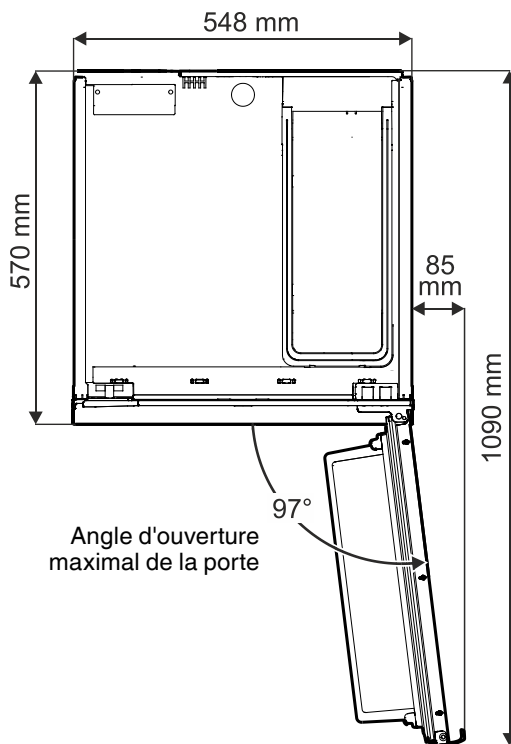
Dimensions de l'appareil

Vue de côté



| | | |
|--------|-------------|--------------|
| 6 / 6 | H = 754 mm | H1 = 714 mm |
| 7 / 6 | H = 881 mm | H1 = 841 mm |
| 10 / 6 | H = 1262 mm | H1 = 1222 mm |

Vue du dessus



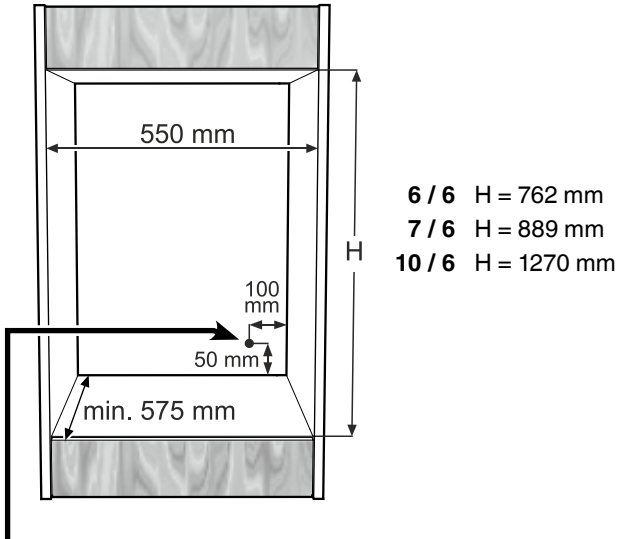
Dimensions d'encastrement

Remarque importante

Afin d'éviter que des problèmes ne surviennent lors du montage de l'appareil et que ce dernier ne subisse des dommages, respecter impérativement les consignes suivantes !

L'élément de cuisine doit être aligné horizontalement et verticalement !

Épaisseur minimale de paroi du corps du meuble = 16 mm.



Cette zone est prévue pour le passage du câble d'alimentation secteur de l'arrière de l'appareil.

Longueur libre du câble d'alimentation secteur = **2000 mm**

Placer la prise de courant en respectant ces indications.

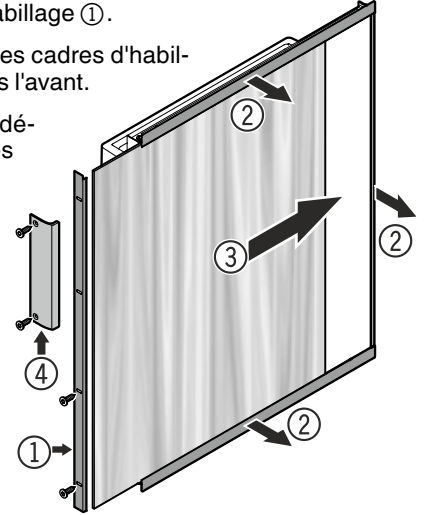
La prise ne doit pas se trouver derrière l'appareil et doit être facilement accessible.

Dimensions des panneaux décors

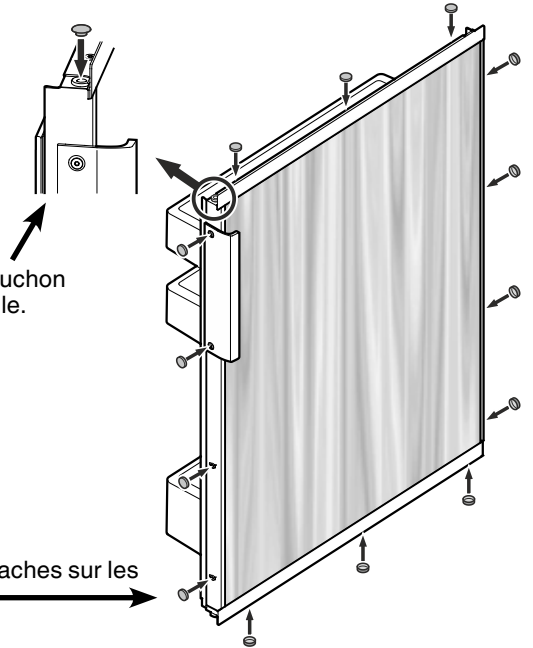
| | Hauteur | Largeur | Épaisseur max. |
|------|---------|---------|----------------|
| 6/6 | 677 mm | 535 mm | 2 mm |
| 7/6 | 804 mm | 535 mm | 2 mm |
| 10/6 | 1185 mm | 535 mm | 2 mm |

Montage des panneaux décors

- Dévisser le cadre d'habillage ①.
- Dévisser légèrement les cadres d'habillage ② et les tirer vers l'avant.
- Introduire le panneau décor ③ entre les cadres d'habillage et la porte.
- Visser les cadres d'habillage ① et la poignée ④.
- Pousser tous les cadres d'habillage vers l'arrière et visser à fond.

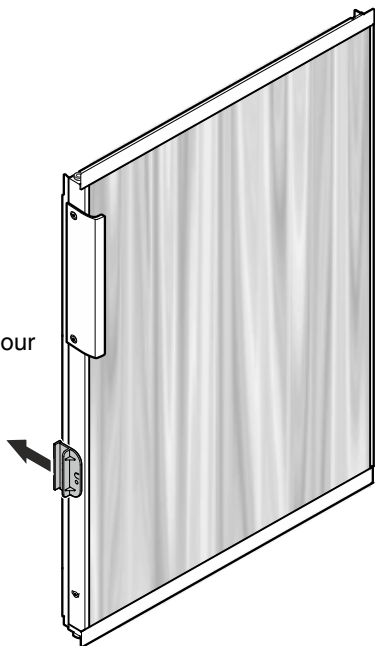


- Insérer le bouchon dans la douille.
- Monter les caches sur les vis.

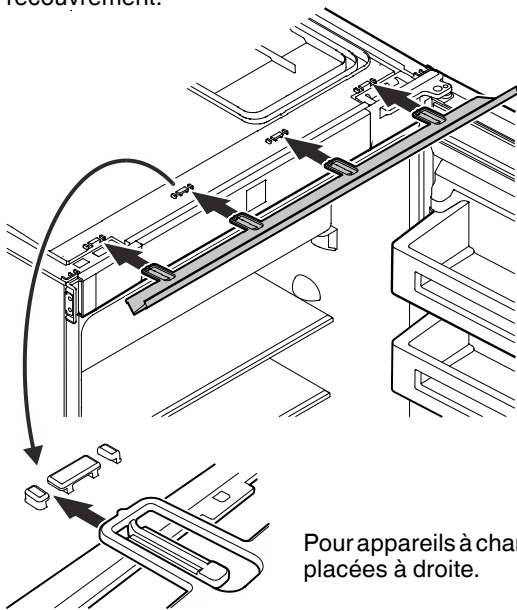


Encastrement de l'appareil

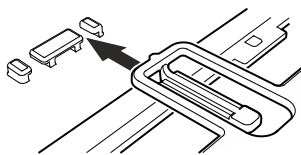
- 1.**
Retirer la sécurité prévue pour le transport



- 2.**
Mettre en place le profil de recouvrement.



Pour appareils à charnières de porte placées à droite.

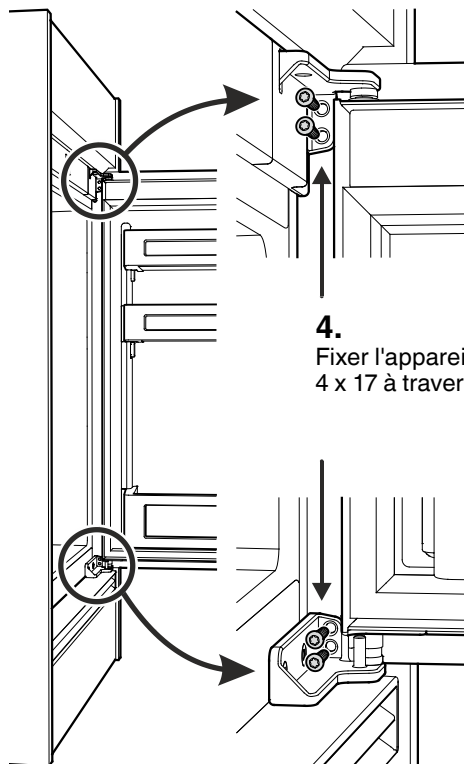
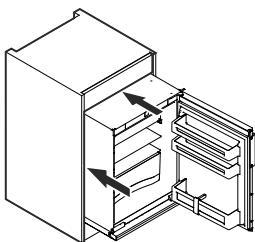


Pour appareils à charnières de porte placées à gauche.

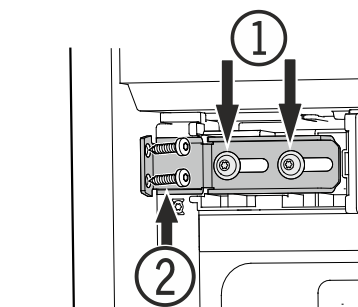
- 3.**
Faire glisser l'appareil dans la niche et le régler en profondeur en fonction de l'aspect souhaité.

Installer le câble d'alimentation vers la prise.

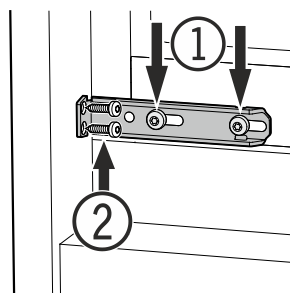
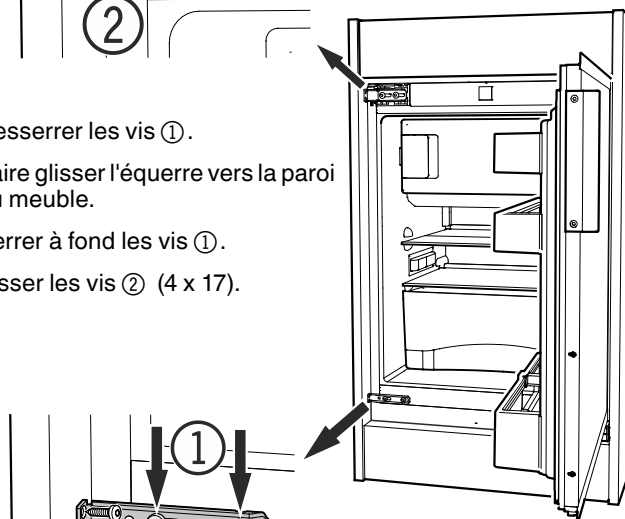
En faisant glisser l'appareil, veiller à ne pas endommager le câble d'alimentation secteur.



- 4.**
Fixer l'appareil à l'aide de deux vis 4 x 17 à travers les charnières.



- 5.**
- Desserrer les vis ①.
 - Faire glisser l'équerre vers la paroi du meuble.
 - Serrer à fond les vis ①.
 - Visser les vis ② (4 x 17).



Inversion du sens d'ouverture de la porte

En fonction de la commande, les appareils sont fournis avec des charnières de porte à droite ou à gauche.

Si toutefois le sens d'ouverture de la porte doit être inversé, un kit de modification est nécessaire.

Il est disponible auprès des revendeurs spécialisés ou du service de vente de pièces de rechange.

Les instructions de montage sont jointes au kit de modification.

