

LKPv 6527

**7085 627-02**

**LIEBHERR**

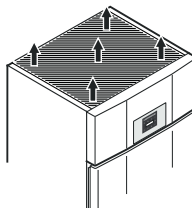
## Inhalt

Abstufung der Warnhinweise .....	2
Sicherheits- und Warnhinweise.....	2
Symbole am Gerät .....	3
Bestimmungsgemäße Verwendung.....	3
Vorhersehbare Fehlanwendung.....	3
Konformitätserklärung.....	3
Schallemission des Gerätes .....	3
Klimaklasse .....	4
Gerätebeschreibung .....	4
Aufstellen.....	4
Ausrichten des Gerätes.....	4
Elektrischer Anschluss.....	4
Gerätemaße .....	4
Ausstattung .....	5
Sicherheitsbatterie .....	5
Bedien- und Kontrollelemente.....	5
Netzausfallwarner .....	5
Gerät ein- und ausschalten .....	6
Temperatur einstellen.....	6
Temperaturanzeigemodus .....	6
Türöffnungsalarm .....	6
Einstellen der Verzögerungszeit für den Türöffnungsalarm .....	6
Tonwarner-Einstellungen.....	6
Tonwarnerfunktion inaktiv setzen.....	7
Alarm-Test .....	7
Alarmmeldungen.....	7
Einstellen der Alarmparameter.....	7
Abrufen der gespeicherten Alarmzustände und Auslesen des Temperaturverlaufs .....	8
Aufgezeichnete Alarmzustände HAn zurücksetzen.....	8
Wert des aufgezeichneten Temperaturverlaufs rt zurücksetzen..	8
Beispiel einer Alarmabfrage.....	8
Kalibration des Regelfühlers .....	8
Produktfühler (lieferbares Zubehör) .....	9
Aktivierung des Produktfühlers.....	9
Kalibration des Produktfühlers .....	9
Umschalten der Temperaturanzeige zwischen Regelfühler und Produktfühler.....	9
Netzwerkadresse ändern .....	9
Tastensperre .....	10
Parameter auf Werkseinstellung zurücksetzen .....	10
Echtzeituhr einstellen .....	10
Umstellung Sommerzeit/Winterzeit .....	10
Automatische Sommerzeit/Winterzeit-Umstellung deaktivieren/aktivieren.....	10
Abtauen.....	11
Abtaufunktion manuell aktivieren.....	11
Einstellen Displayanzeige während der Abtauphase.....	11
Externer Alarm .....	11
Reinigen .....	11
Störung.....	12
Außer Betrieb setzen.....	12
Entsorgungshinweis.....	12
Mögliche Fehlermeldungen im Display .....	12
Türanschlag wechseln .....	13

## Abstufung der Warnhinweise




<b>⚠ GEFAHR</b>	kennzeichnet eine unmittelbar gefährliche Situation, die Tod oder schwere Körperverletzungen zur Folge haben wird, wenn sie nicht vermieden wird.
<b>⚠ WARNUNG</b>	kennzeichnet eine gefährliche Situation, die Tod oder schwere Körperverletzung zur Folge haben könnte, wenn sie nicht vermieden wird.
<b>⚠ VORSICHT</b>	kennzeichnet eine gefährliche Situation, die leichte oder mittlere Körperverletzungen zur Folge haben könnte, wenn sie nicht vermieden wird.
<b>ACHTUNG</b>	kennzeichnet eine gefährliche Situation, die Sachschäden zur Folge haben könnte, wenn sie nicht vermieden wird.
<b>Hinweis</b>	kennzeichnet nützliche Hinweise und Tipps.

## Sicherheits- und Warnhinweise

- **WARNUNG:** Belüftungsöffnungen im Gerätegehäuse oder im Einbaugehäuse nicht verschließen. 
- **WARNUNG:** Zum Beschleunigen des Abtauvorgangs keine anderen mechanischen Einrichtungen oder sonstigen Mittel als die vom Hersteller empfohlenen benutzen.
- **WARNUNG:** Kältemittelkreislauf nicht beschädigen.
- **WARNUNG:** Keine elektrischen Geräte innerhalb des Kühlfachs betreiben, die nicht der vom Hersteller empfohlenen Bauart entsprechen.
- **WARNUNG:** Das Netzkabel darf beim Aufstellen des Gerätes nicht beschädigt werden.
- **WARNUNG:** Mehrfach-Steckdosen/-Verteilerleisten sowie andere elektronische Geräte (wie z. B. Halogen-Trafos) dürfen nicht an der Rückseite von Geräten platziert und betrieben werden.
- **WARNUNG:** Dieses Gerät ist entsprechend der Gebrauchsanweisung zu befestigen, um Gefahren durch mangelhafte Standfestigkeit auszuschließen.

- Dieses Gerät kann von Kindern ab 8 Jahren und darüber sowie von Personen mit verringerten physischen, sensorischen oder mentalen Fähigkeiten oder Mangel an Erfahrung und Wissen benutzt werden, wenn sie beaufsichtigt oder bezüglich des sicheren Gebrauchs des Gerätes unterwiesen wurden und die daraus resultierenden Gefahren verstehen. Kinder dürfen nicht mit dem Gerät spielen. Reinigung und Benutzer-Wartung dürfen nicht von Kindern ohne Beaufsichtigung durchgeführt werden.
- Im Gerät keine explosionsfähigen Stoffe, wie zum Beispiel Aerosolbehälter mit brennbarem Treibgas, lagern.
- Um Personen- und Sachschäden zu vermeiden, das Gerät von 2 Personen aufstellen lassen.
- Nach dem Auspacken das Gerät auf Beschädigungen kontrollieren. Bei Beschädigungen den Lieferanten kontaktieren. Das Gerät nicht an die Spannungsversorgung anschließen.
- Längeren Hautkontakt mit kalten Oberflächen (z. B. Kühl-/Gefriergut) vermeiden. Bei Bedarf Schutzmaßnahmen ergreifen (z. B. Handschuhe).
- Reparaturen und Eingriffe am Gerät ausschließlich vom Kundendienst oder dafür ausgebildetem Fachpersonal durchführen lassen. Gleiches gilt für das Wechseln der Netzanschlussleitung.
- Reparaturen und Eingriffe am Gerät ausschließlich bei sichtbar gezogenem Netzstecker durchführen.
- Das Gerät ausschließlich nach Angaben der Gebrauchsanweisung montieren, anschließen und entsorgen.
- Bei einer Störung Netzstecker ziehen oder Sicherung ausschalten.
- Netzkabel ausschließlich durch Ziehen am Stecker vom Netz trennen. Nicht am Kabel ziehen.
- Im Geräteinnenraum offenes Feuer oder Zündquellen vermeiden.

## Symbole am Gerät

	Das Symbol kann sich auf dem Kompressor befinden. Es bezieht sich auf das Öl im Kompressor und weist auf folgende Gefahr hin: Kann bei Verschlucken und Eindringen in die Atemwege tödlich sein. Dieser Hinweis ist nur für das Recycling bedeutsam. Im Normalbetrieb besteht keine Gefahr.
	Warnung vor feuergefährlichen Stoffen.
	Dieser oder ein ähnlicher Aufkleber kann sich auf der Rückseite des Gerätes befinden. Er bezieht sich auf eingeschäumte Paneele in Tür und/oder im Gehäuse. Dieser Hinweis ist nur für das Recycling bedeutsam. Den Aufkleber nicht entfernen.

## Bestimmungsgemäße Verwendung

Dieser universelle Labor-Kühlschrank für den professionellen Einsatz, eignet sich zur Lagerung von Produkten bei Temperaturen zwischen -2 °C und +16 °C.

Typische zu lagernde Produkte sind Forschungsproben, Reagenzien, Laborinventar usw.

Bei Lagerung von wertvollen bzw. temperaturempfindlichen Stoffen oder Produkten ist der Einsatz eines unabhängigen, permanent überwachenden Alarmsystems erforderlich.

Dieses Alarmsystem muss so ausgelegt sein, dass jeder Alarmzustand sofort von einer zuständigen Person registriert wird, welche daraufhin entsprechende Maßnahmen ergreifen kann.

## Vorhersehbare Fehlanwendung

Gerät für folgende Anwendungen nicht verwenden:

- Lagerung und Kühlung von
  - chemisch instabilen, brennbaren oder ätzenden Substanzen
  - Blut, Plasma oder weiteren Körperflüssigkeiten zum Zwecke der Infusion, Anwendung oder Einführung in den menschlichen Körper.
- Einsatz in explosionsgefährdeten Bereichen.
- Einsatz im Freien oder in Feuchte- und Spritzwasserbereichen.

Eine unsachgemäße Verwendung des Geräts führt zu Schädigung oder Verderb der eingelagerten Ware.

## Konformitätserklärung

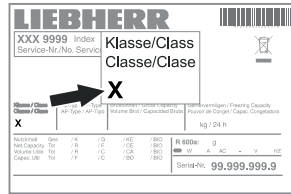
Der Kältemittelkreislauf ist auf Dichtheit geprüft. Das Gerät entspricht den einschlägigen Sicherheitsbestimmungen sowie den EU-Richtlinien 2006/42/EG, 2014/30/EU, 2009/125/EG und 2011/65/EU.

## Schallemission des Gerätes

Der Geräuschpegel während des Betriebs des Gerätes liegt unter 70 dB(A) (Schalleistung rel. 1 pW).

## Klimaklasse

Die Klimaklasse gibt an, bei welcher Raumtemperatur das Gerät betrieben werden darf, um die volle Kälteleistung zu erreichen und welche maximale Luftfeuchtigkeit im Aufstellraum des Gerätes herrschen darf, dass sich kein Kondensat am Außengehäuse bildet.

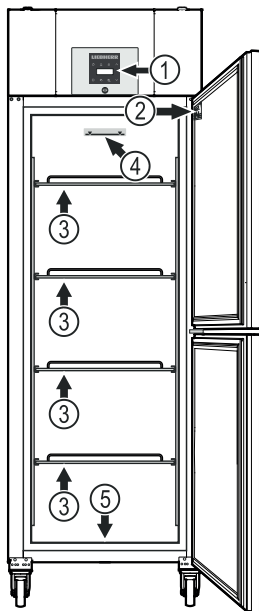


Die Klimaklasse ist auf dem Typenschild aufgedruckt.

Klimaklasse	max. Raumtemperatur	max. rel. Luftfeuchtigkeit
3	25 °C	60 %
4	30 °C	55 %
5	40 °C	40 %
7	35 °C	75 %

Die minimal zulässige Raumtemperatur am Aufstellort ist 10 °C.

## Gerätebeschreibung



- (1) Bedien- und Kontrollelemente
- (2) Typenschild
- (3) Auflageroste

### ACHTUNG

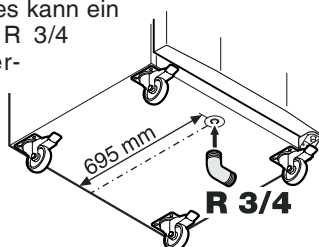
Die maximale Beladung pro Auflagerost beträgt 60 kg.

- (4) Stapelmarke

Auf dem oberen Rost nur bis zur Stapelmarke lagern. Dies ist wichtig für eine einwandfreie Luftumwälzung und eine gleichmäßige Temperaturverteilung im gesamten Innenraum.

- (5) Ablauföffnung für Reinigungswasser

An der Unterseite des Gerätes kann ein Ablaufschlauch mit einem R 3/4 Anschluss angebracht werden. Das bei der Reinigung des Innenraums anfallende Wasser kann so abgeleitet werden. Ein abgewinkeltes Anschlussstück liegt dem Gerät bei.



## Aufstellen

- Gerät nicht im Bereich direkter Sonnenbestrahlung, neben Herd, Heizung und dergleichen aufstellen.
- Je mehr Kältemittel im Gerät ist, desto größer muss der Raum sein, in dem das Gerät steht. In zu kleinen Räumen kann bei einem Leck ein brennbares Gas-Luft-Gemisch entstehen. Pro 8 g Kältemittel muss der Aufstellraum mindestens 1 m<sup>3</sup> groß sein. Angaben zum enthaltenen Kältemittel stehen auf dem Typenschild im Geräteinnenraum.
- Der Abstand zwischen Geräteoberkante und Raumdecke muss mindestens 30 cm betragen.

## Ausrichten des Gerätes

### ACHTUNG

Das Gerät muss horizontal und vertikal ausgerichtet werden. Wenn das Gerät schräg steht, kann sich der Gerätekorpus verformen und die Tür schließt nicht richtig.

## Elektrischer Anschluss

Das Gerät nur mit **Wechselstrom** betreiben.

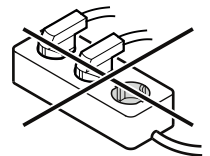
Die zulässige Spannung und Frequenz ist am Typenschild aufgedruckt. Die Position des Typenschildes ist im Kapitel **Gerätebeschreibung** ersichtlich.

Die Steckdose muss vorschriftsmäßig geerdet und elektrisch abgesichert sein. Der Auslösestrom der Sicherung muss zwischen 10 A und 16 A liegen.

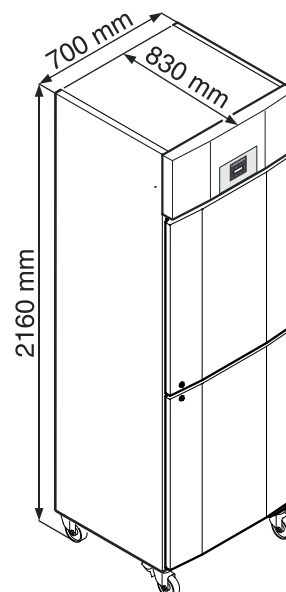
Die Steckdose darf sich nicht hinter dem Gerät befinden und muss leicht erreichbar sein.

Das Gerät nicht über Verlängerungskabel oder Verteilersteckdosen anschließen.

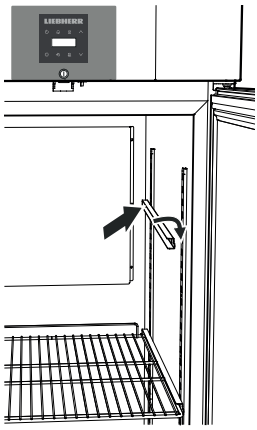
Keine Inselwechselrichter (Umwandeln von Gleichstrom in Wechsel- bzw. Drehstrom) oder Energiesparstecker verwenden. Beschädigungsgefahr für die Elektronik!



## Gerätemaße



## Ausstattung



Schienen in gewünschter Höhe zuerst in hinterer Rastenleiste einschieben und dann vorne einhängen.

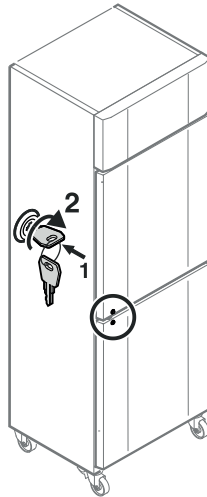
### Sicherheitsschloss

Das Schloss ist mit einem Sicherheitsmechanismus ausgestattet.

#### Gerät absperren

- Schlüssel in Richtung 1 hineindrücken.
- Schlüssel um 180° drehen (2).

Um das Gerät wieder aufzusperren, muss in derselben Reihenfolge vorgegangen werden.



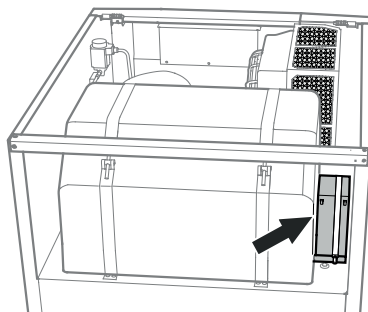
### Sicherheitsbatterie

Vor Inbetriebnahme des Gerätes muss die im Aggregatraum montierte Batterie angeschlossen werden.

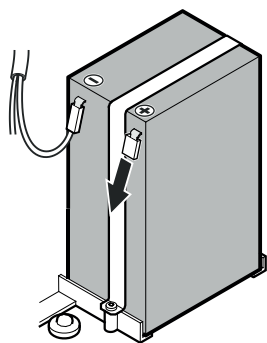
Diese Batterie gewährleistet eine permanente Alarmmeldung auch während eines Netzausfalls.

#### Achtung!

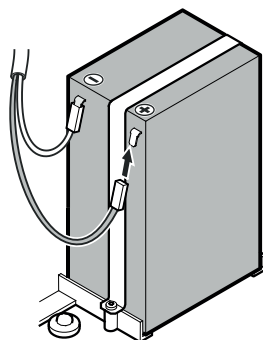
**Das Gerät darf jetzt noch nicht elektrisch angeschlossen sein.**



Abdeckung abnehmen.



Den Stecker auf den Pluspol der Batterie aufstecken.



### Entsorgungshinweis für Batterien

Der Akku muss bei Entsorgung des Gerätes entnommen und einer für Batterien getrennten Abfallbehandlung zugeführt werden.

**Akku auf keinen Fall beschädigen oder kurzschließen!**

## Bedien- und Kontrollelemente



Taste ON/OFF (Gerät aus- und einschalten)

Taste zur Abfrage von gespeicherten Alarmzuständen

Tastensperre

Auswahltasten

Alarm-Austaste

Abtautaste (Abtaufunktion manuell aktivieren)

Taste Enter

### Symbole im Display

Kompressor läuft

LED blinkt - Einschaltverzögerung des Kälteaggregates. Nach Druckausgleich im Kältekreislauf startet der Kompressor automatisch.

Ventilator läuft

Das Gerät ist in der Abtauphase

Temperaturanzeige über Produktfühler ist aktiv

LED blinkt und ETC wird angezeigt. Die Echtzeituhr muss neu eingestellt werden.

Die Anzeige bedeutet, dass Stromversorgung und Innentemperatur des Gerätes aufgezeichnet werden.

Wenn im Display blinkt, so hat es entweder einen Stromausfall gegeben oder die Temperatur im Gerät war in einem unzulässigen Bereich.

Alarmfunktion

Am Gerät liegt ein Fehler vor. Den Kundendienst kontaktieren.

### Netzausfallwarner

Bei einem Netzausfall ertönt der Tonwarner und **bEP** wird im Display angezeigt.

Wenn im Anzeigedisplay des Kühlgerätes blinkt, ist die Temperatur über die obere Alarmgrenze von +8 °C angestiegen.

Den Temperaturverlauf nach Kapitel **Abrufen der gespeicherten Alarmzustände** kontrollieren und über die weitere Verwendung des eingelagerten Kühlguts entscheiden.


## Gerät ein- und ausschalten

Netzstecker einstecken. Anzeige = **OFF**.


### Gerät einschalten

 ca. 5 Sekunden drücken. Anzeige = **ON**.


Bei der ersten Inbetriebnahme gibt es keine Alarmmeldung.


Wird das Gerät nach der ersten Inbetriebnahme für einen längeren Zeitraum vom Netz getrennt und die Temperatur im Innenraum steigt über die obere Alarmgrenze an, wird dies von der Elektronik als Fehler erkannt ( blinkt im Display).

Bei erneuter Inbetriebnahme muss diese Anzeige wie unten angeführt zurückgesetzt werden.

 drücken.

 +  5 Sek. drücken. Anzeige = **r E 5**

Die -LED leuchtet nun wieder permanent.

 5 Sek. drücken.


Die Elektronik schaltet in den normalen Regelbetrieb zurück.


### Gerät ausschalten

 ca. 5 Sekunden drücken. Anzeige = **OFF**

## Temperatur einstellen

 1 Sek. drücken. Die Temperaturanzeige blinkt.

Temperatur erhöhen (wärmer) -  drücken.


Temperatur senken (kälter) -  drücken.


 erneut drücken.

Die gewünschte Temperatureinstellung wird gespeichert.


## Temperaturanzeigemodus

## Türöffnungsalarm

Wenn die Tür geöffnet wird, leuchtet die LED  und die Temperaturanzeige beginnt zu blinken.

Wenn die Tür länger als 60 Sekunden geöffnet ist, beginnt die LED  zu blinken und in der Anzeige blinkt **dOr** abwechselnd mit der Temperaturanzeige.

Der Tonwarner ertönt (sofern Tonwarnerfunktion nicht deaktiviert).

Wenn die Tür für die Einlagerung von Kühlgut länger geöffnet sein muss, Tonwarner durch Drücken der Taste  stummschalten.


### Hinweis

Die Funktionalität des Türöffnungsalarms ist nur für die obere Tür gegeben!



## Einstellen der Verzögerungszeit für den Türöffnungsalarm


Die Zeit, bis der Tonwarner nach dem Öffnen der Tür ertönt, kann verändert werden.

 5 Sek. drücken. Anzeige = **r 5**

 drücken, bis **dOr** im Display erscheint.

 drücken. Anzeige = **|** Einstellbereich = 1-5 Minuten.

Mit den Tasten  oder  die gewünschte Einstellung wählen.

 drücken. Anzeige = **dOr**

 5 Sek. drücken.

Die Elektronik schaltet in den normalen Regelbetrieb zurück.


## Tonwarner-Einstellungen

## Tonwarnerfunktion inaktiv setzen

## Alarm-Test

Mit diesem Testlauf wird die Funktionsfähigkeit der internen und einer eventuell extern angeschlossenen Alarmeinrichtung geprüft.

Die Kühlung des Gerätes wird während dieses Testlaufs nicht unterbrochen.

 +  5 Sek. drücken.

- Die Anzeige wechselt auf einen Temperaturwert 0,2 °C unter der eingestellten oberen Alarmgrenze.
- Der Temperaturwert steigt nun alle 2 Sekunden um 0,1 °C an.
- Bei Erreichen der oberen Alarmgrenze erscheint in der Anzeige **H I 0**. Eine am potentialfreien Alarmausgang angeschlossene externe Alarmeinheit wird nun aktiviert.
- Der Temperaturwert steigt weiter bis 0,2 °C über die obere Alarmgrenze.
- Derselbe Vorgang läuft automatisch für die untere Alarmgrenze ab. In der Anzeige erscheint **L I 0**.

Während des Testlaufs leuchtet die LED .

Die Elektronik schaltet automatisch in den normalen Regelbetrieb zurück.

### Testlauf vorzeitig abbrechen

 5 Sek. drücken.

### Hinweis

Wenn die Werte der oberen und unteren Alarmgrenze (**AL** und **AH** im Kapitel "**Einstellen der Alarmparameter**") auf **0** gesetzt sind, erscheint bei diesem Testlauf im Display **H - -** und **L - -**.

### Hinweis


Bei einem realen Temperaturalarm-Test gilt neben den einstellbaren Alarmparametern AL, AH und Ad eine zusätzliche Verzögerungszeit (60 min).

Nach einer Türöffnung oder einer Abtauung verlängert sich die Alarmverzögerung Ad durch eine zusätzliche Verzögerungszeit (60 min). Diese zusätzliche Verzögerungszeit darf nicht verändert werden.

Somit erscheint ein Temperaturalarm nach Türöffnung oder Abtauung später, als mit dem Parameter Ad eingestellt ist.

## Alarmmeldungen

### 1. LED blinkt im Display

Erscheint in der Anzeige , so liegt ein Fehler am Gerät vor. Wenden Sie sich bitte an die nächste Kundendienststelle.

### 2. LED blinkt im Display - Anzeige HI oder LO

Es ist im Innenraum zu warm (HI) oder zu kalt (LO).

Der Tonwarner ertönt (sofern Tonwarnerfunktion nicht deaktiviert).

### Hinweis

Die Alarmparameter können eingestellt werden. Siehe Absatz **Einstellen der Alarmparameter**.


### 3. HA / HF / blinkt im Display

Es hat einen längeren Netzausfall gegeben (**HF**) oder es war im Innenraum über einen gewissen Zeitraum zu warm oder zu kalt (**HA**).

Bis zu drei Alarmzustände werden gespeichert und können abgerufen werden.

## Einstellen der Alarmparameter

## Abrufen der gespeicherten Alarmzustände und Auslesen des Temperaturverlaufs

 drücken. Anzeige = **HA** $\overline{\text{r}}$

Mit den Tasten  $\nabla$  oder  $\blacktriangle$  in der Liste blättern.

**HA** $\overline{\text{r}}$  Anzahl aufgetretener Temperaturalarml

**HA** aktuellster Temperaturalarm

**HA** | vorletzter Temperaturalarm

**HA** $\overline{\text{r}}$  Temperaturalarm vor **HA** |

**HF** $\overline{\text{r}}$  Anzahl Netzausfälle

**HF** aktuellster Netzausfall


**HF** | vorletzter Netzausfall


**HF** $\overline{\text{r}}$  Netzausfall vor **HF** |

$\overline{\text{r}}$   $\overline{\text{t}}$  Zeitraum in Stunden, in dem die maximal und minimal aufgetretenen Innentemperaturen gemessen wurden

$\overline{\text{r}}$  **H** Höchste (wärmste) gemessene Temperatur


$\overline{\text{r}}$  **L** Tiefste gemessene Temperatur

Mit der Taste  den gewünschten Punkt anwählen. Wird diese Taste nochmals gedrückt, gelangt man zur Liste zurück.


Das Menü kann vorzeitig verlassen werden, indem man 5 Sek. die Taste  drückt.

Wird innerhalb von 60 Sekunden keine Taste gedrückt, so schaltet die Elektronik automatisch zurück.

## Aufgezeichnete Alarmzustände HAn zurücksetzen

 drücken. Anzeige = **HA** $\overline{\text{r}}$

 +  $\blacktriangle$  5 Sek. drücken. Anzeige =  $\overline{\text{r}}$  **E** $\overline{\text{S}}$

 5 Sek. drücken.

Die Elektronik schaltet in den normalen Regelbetrieb zurück.

## Wert des aufgezeichneten Temperaturverlaufs $\overline{\text{r}}$ zurücksetzen

 drücken. Anzeige = **HA** $\overline{\text{r}}$

Taste  $\nabla$  oder  $\blacktriangle$  drücken, bis  $\overline{\text{r}}$   $\overline{\text{t}}$  im Display erscheint.

 drücken. Anzeige =  $\overline{\text{r}}$  - **999**

$\nabla$  5 Sek. drücken. Anzeige =  $\overline{\text{r}}$  **E** $\overline{\text{S}}$


Die Werte für  $\overline{\text{r}}$  **H** und  $\overline{\text{r}}$  **L** (höchste bzw. tiefste gemessene Innentemperatur) werden dabei auf die im Moment im Innenraum vorherrschende Temperatur zurückgesetzt.

 5 Sek. drücken.

Die Elektronik schaltet in den normalen Regelbetrieb zurück.


## Beispiel einer Alarmabfrage

Situation: **HA** / **HF** /  blinkt im Display.


 drücken. Anzeige = **HA** $\overline{\text{r}}$


 drücken. Anzeige =  $\overline{\text{r}}$

Es ist kein Alarmzustand mit zu hoher oder zu niedriger Temperatur aufgetreten. Es muss zur Anzeige **HF** $\overline{\text{r}}$  gewechselt werden.

 drücken. Anzeige = **HA** $\overline{\text{r}}$

$\blacktriangle$  drücken, bis **HF** $\overline{\text{r}}$  im Display erscheint.

 drücken. Anzeige = | Es ist 1 Netzausfall aufgetreten.

 drücken. Anzeige = **HF** $\overline{\text{r}}$

$\blacktriangle$  drücken. Anzeige = **HF** Aktuellster aufgetretener Netzausfall.

 drücken. Anzeige = **9000** (Jahr)

$\blacktriangle$  drücken. Anzeige = **1100** (Monat 1-12)


$\blacktriangle$  drücken. Anzeige = **1000** (Tag 1-31)

$\blacktriangle$  drücken. Anzeige = **1000** (Stunde 0-23)

$\blacktriangle$  drücken. Anzeige = **0000** (Minute 0-59)


$\blacktriangle$  drücken. Anzeige = **0000** (Zeitraum in Minuten)

Taste  +  $\blacktriangle$  5 Sek. drücken. Anzeige =  $\overline{\text{r}}$  **E** $\overline{\text{S}}$

Die -LED leuchtet nun wieder permanent.

Die Anzeige **HA** / **HF** wird gelöscht.

Somit ist die Elektronik für den nächsten Alarmfall bereit.

 5 Sek. drücken.

Die Elektronik schaltet in den normalen Regelbetrieb zurück.

## Kalibration des Regelfühlers

(serienmäßiger Fühler zur Temperaturregelung)



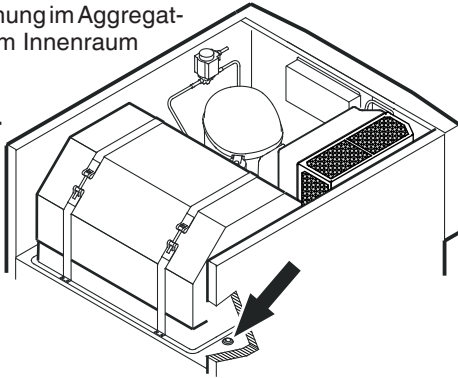
## Produktfühler (lieferbares Zubehör)

Mit dem Produktfühler kann die Temperatur an einer beliebigen Stelle im Innenraum gemessen bzw. aufgezeichnet werden.

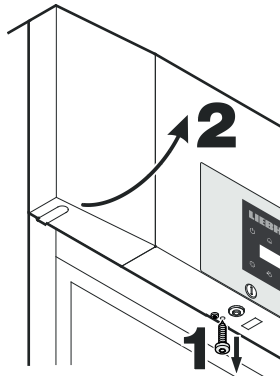
### Netzstecker ziehen!

1. Fühler durch die Öffnung im Aggregatraum stecken und im Innenraum positionieren.

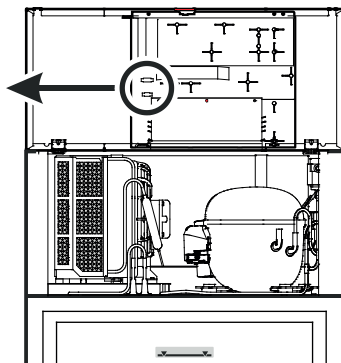
Öffnung mit Dichtmasse abdichten!



2. Schraube an der Unterseite der Frontblende herausdrehen. Frontblende hochklappen.



3. Stecker des Produktfühlers einstecken.



4. Frontblende schließen und mit Schraube fixieren.

## Aktivierung des Produktfühlers

## Kalibration des Produktfühlers

### Umschalten der Temperaturanzeige zwischen Regelfühler und Produktfühler

### Netzwerkadresse ändern

Bei Vernetzung von mehreren Geräten über die RS485-Schnittstelle muss jedes Gerät eine eigene Netzwerkadresse erhalten.

5 Sek. drücken. Anzeige = r15

drücken, bis H□ im Display erscheint.

drücken. Anzeige = |

Mit den Tasten oder die Netzwerkadresse ändern (1-207).

drücken. Anzeige = H□

5 Sek. drücken.

Die Elektronik schaltet in den normalen Regelbetrieb zurück.


## Tastensperre

Mit der Tastensperre kann die Elektronik vor ungewollten Veränderungen gesichert werden.


### PIN-Code für die Tastensperrfunktion festlegen

 5 Sek. drücken. Anzeige = r<sup>1</sup>5

∨ drücken, bis P | im Display erscheint.

 drücken. Anzeige = 0

Mit den Tasten ∨ oder ^ einen PIN-Code zwischen 0 und 999 auswählen.

 drücken. Anzeige = P |

 5 Sek. drücken.

Die Elektronik schaltet in den normalen Regelbetrieb zurück.

### Tastensperre aktivieren

 5 Sek. drücken. Anzeige = 0

Mit den Tasten ∨ oder ^ den PIN-Code anwählen.

 drücken. Anzeige = | 0 c


Alle Funktionen außer  und  sind gesperrt.

Wenn ein falscher PIN-Code eingegeben wird, schaltet die Elektronik in den normalen Regelbetrieb zurück, ohne die Tastensperre zu aktivieren.

### Tastensperre deaktivieren

 5 Sek. drücken. Anzeige = |

Mit den Tasten ∨ oder ^ den PIN-Code anwählen.

 drücken. Anzeige = 0 0 |

Alle Funktionen sind freigegeben.

Wenn ein falscher PIN-Code eingegeben wird, bleibt die Tastensperre aktiv.

## Parameter auf Werkseinstellung zurücksetzen

## Echtzeituhr einstellen

Die Echtzeituhr ist voreingestellt (MEZ). Die Zeit für eine andere Zeitzone muss manuell umgestellt werden.

 5 Sek. drücken. Anzeige = r<sup>1</sup>5

∨ drücken. Anzeige = t c

 drücken. Anzeige = 0 0 0 (Jahr)

 drücken. Anzeige = 0 0

Mit den Tasten ∨ ^ Jahr einstellen.  drücken.

^ drücken. Anzeige = 0 0 0 (Monat 1-12)

 drücken. Anzeige = 0 0

Mit den Tasten ∨ ^ Monat einstellen.  drücken.

^ drücken. Anzeige = d 0 0 (Tag 1-31)

 drücken. Anzeige = 0 0

Mit den Tasten ∨ ^ Tag einstellen.  drücken.


^ drücken. Anzeige = u 0 0 (Wochentag)

(1 = Montag, 7 = Sonntag)

 drücken. Anzeige = 0 0

Mit den Tasten ∨ ^ Wochentag einstellen.  drücken.


^ drücken. Anzeige = h 0 0 (Stunde 0-23)


 drücken. Anzeige = 0 0

Mit den Tasten ∨ ^ Stunde einstellen.  drücken.

^ drücken. Anzeige = 0 0 0 (Minute 0-59)

 drücken. Anzeige = 0 0

Mit den Tasten ∨ ^ Minute einstellen.  drücken.

 5 Sek. drücken. Die Elektronik schaltet in den normalen Regelbetrieb zurück.

Wenn im Display E t c erscheint, muss die Echtzeituhr neu eingestellt werden.

## Umstellung Sommerzeit/Winterzeit

Die Umstellung auf die Sommerzeit erfolgt in der Elektronik automatisch am letzten Sonntag im März um 2 Uhr morgens. Die Umstellung auf die Winterzeit erfolgt in der Elektronik automatisch am letzten Sonntag im Oktober um 2 Uhr morgens. Um die neue Zeit zu aktivieren, muss das Gerät jeweils nach den oben angeführten Zeitpunkten aus- und eingeschaltet werden.

## Automatische Sommerzeit/Winterzeit-Umstellung deaktivieren/aktivieren

 5 Sek. drücken. Anzeige = r<sup>1</sup>5


∨ drücken, bis d 5 E im Display erscheint.

 drücken. Anzeige = |

Mit den Tasten ∨ oder ^ die gewünschte Einstellung wählen.

0 = deaktiviert 1 = aktiviert

 drücken. Anzeige = d 5 E


 5 Sek. drücken. Die Elektronik schaltet in den normalen Regelbetrieb zurück.

## Abtauen

Das Abtauen erfolgt automatisch.

### Abtaufunktion manuell aktivieren

Wenn die Tür über einen längeren Zeitraum nicht richtig geschlossen war kann es im Innenraum bzw. am Kälteerzeuger zu einer stärkeren Vereisung kommen. In diesem Fall kann die Abtaufunktion vorzeitig aktiviert werden.

\* 3 Sek. drücken. Anzeige =  + 

Die Elektronik schaltet automatisch in den normalen Regelbetrieb zurück.



Anzeige = 



### Einstellen Displayanzeige während der Abtauphase


 5 Sek. drücken. Anzeige = 

 drücken, bis  im Display erscheint.

 drücken. Anzeige = 


Mit den Tasten  oder  die gewünschte Einstellung wählen.

0 = Symbol  + abwechselnde Anzeige von  F und derzeitiger Temperatur im Innenraum des Gerätes.

1 = Symbol  + Temperatur vor Beginn der Abtauphase (Werkseinstellung).

2 = Symbol  + .

 drücken. Anzeige = 

 5 Sek. drücken. Die Elektronik schaltet in den normalen Regelbetrieb zurück.

## Externer Alarm

Das Gerät kann an eine externe Alarmeinrichtung angeschlossen werden.

Es stehen ein potentialfreier Alarmkontakt und eine RS485-Schnittstelle zur Verfügung.

Ein Nachrüstset zur seriellen Datenauswertung über die RS485-Schnittstelle ist über den Händler oder Kundendienst erhältlich.

## Reinigen

### **WARNUNG**

Vor dem Reinigen unbedingt das Gerät vom Netz trennen. Netzstecker ziehen oder Sicherung ausschalten!

### **VORSICHT**

Beschädigungsgefahr von Gerätekomponenten und Verletzungsgefahr durch heißen Dampf.

Das Gerät nicht mit Dampfreinigungsgeräten reinigen!

### **ACHTUNG**

Oberflächen, die mit Lebensmitteln und zugänglichen Ablaufsystemen in Berührung kommen können, sind regelmäßig zu reinigen!

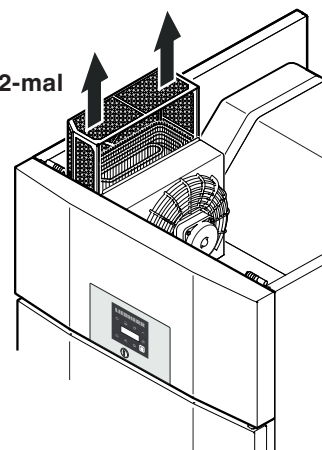
- Innenraum, Ausstattungsteile und Außenwände mit lauwarmem Wasser und etwas Spülmittel reinigen. Verwenden Sie keinesfalls sand- oder säurehaltige Putz- bzw. chemische Lösungsmittel.
- Um Kurzschlüsse zu vermeiden, bei der Reinigung des Gerätes darauf achten, dass kein Reinigungswasser in die elektrischen Komponenten dringt.
- Alles mit einem Tuch gut trocknen.
- Für Geräte in Edelstahlausführung einen handelsüblichen Edelstahlreiniger benutzen.
- Das Typenschild an der Geräteinnenseite nicht beschädigen oder entfernen - es ist wichtig für den Kundendienst.

### **Staubfilter reinigen**

Den Staubfilter mindestens 2-mal pro Jahr reinigen!

### **Netzstecker ziehen!**

1. Staubfilter nach oben abziehen.
2. Den Staubfilter mit Wasser und Spülmittel reinigen.
3. Staubfilter wieder montieren.

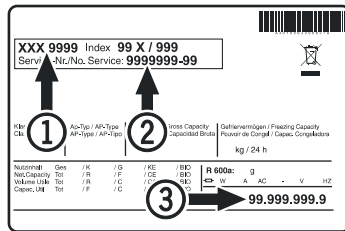


## Störung

Folgende Störungen können Sie durch Prüfen der möglichen Ursachen selbst beheben:

- **Das Gerät arbeitet nicht.** Prüfen Sie, ob:
  - das Gerät eingeschaltet ist,
  - der Netzstecker richtig in der Steckdose ist,
  - die Sicherung der Steckdose in Ordnung ist.
- **Die Temperatur ist nicht ausreichend tief.** Prüfen Sie
  - die Einstellung nach Abschnitt "Temperatur einstellen", wurde der richtige Wert eingestellt?
  - ob das separat eingelegte Thermometer den richtigen Wert anzeigt.
  - Ist die Entlüftung in Ordnung?
  - Ist der Aufstellort zu dicht an einer Wärmequelle?
- **Temperaturalarm-Test funktioniert nicht wie gewünscht.**
  - siehe Abschnitt „Alarm-Test“ und „Einstellen der Alarmparameter“

Wenn keine der o. g. Ursachen vorliegt und Sie die Störung nicht selbst beseitigen konnten, wenden Sie sich bitte an die nächste Kundendienststelle. Teilen Sie die Typenbezeichnung ①, Service-② und Seriennummer ③ des Typenschildes mit.



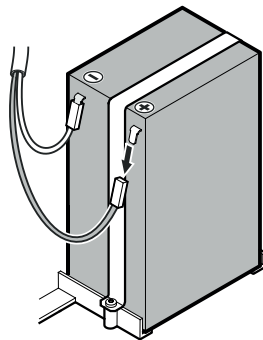
Die Position des Typenschildes ist im Kapitel **Gerätebeschreibung** ersichtlich.

## Außer Betrieb setzen

Falls das Gerät für längere Zeit leer steht, ist es auszuschalten, abzutauen, zu reinigen und zu trocknen und die Tür ist geöffnet zu halten, um Schimmelbildung zu vermeiden.

Um die Sicherheitsbatterie von der Elektronik zu trennen, die folgenden Schritte durchführen.

- Die Taste ca. 5 Sekunden lang gedrückt halten.
- Die Anzeige **OFF** und die Temperaturanzeige blinken abwechselnd.
- Batteriestecker abziehen.



## Entsorgungshinweis

Das Gerät enthält wertvolle Materialien und ist einer vom unsortierten Siedlungsabfall getrennten Erfassung zuzuführen. Die Entsorgung von ausgedienten Geräten muss fach- und sachgerecht nach den örtlich geltenden Vorschriften und Gesetzen erfolgen.



Das ausgediente Gerät beim Abtransport am Kältekreislauf nicht beschädigen.

Dieses Gerät enthält brennbare Gase im Kältekreislauf und im Isolationschaum.

Informationen über eine ordnungsgemäße Entsorgung erteilt die Stadt-/Gemeindeverwaltung oder ein Entsorgungsunternehmen.

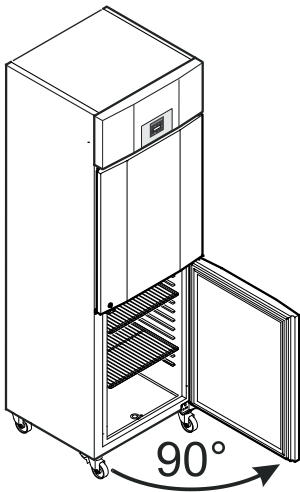
## Mögliche Fehlermeldungen im Display

Fehlercode	Fehler	Maßnahme
E0, E1, E2, rE	Temperaturfühler defekt	Kundendienst kontaktieren
EE, EF	Fehler der Steuerelektronik	Kundendienst kontaktieren
dOr	Gerätetür zu lange offen	Gerätetür schließen
HI	Temperatur im Gerät zu hoch (warm)	Prüfen, ob die Tür nicht richtig geschlossen ist. Wenn die Temperatur nicht absinkt, Kundendienst kontaktieren.
LO	Temperatur im Gerät zu niedrig (kalt)	Kundendienst kontaktieren
Etc		Stellen Sie die Echtzeituhr neu ein (siehe Abschnitt "Echtzeituhr einstellen")
HF, HA	Es hat einen längeren Netzausfall gegeben oder es war im Innenraum über einen gewissen Zeitraum zu warm oder zu kalt.	Siehe Absatz <b>Abrufen der gespeicherten Alarmzustände und Auslesen des Temperaturverlaufs</b>
AFr	Temperatur im Bereich des Produktfühlers < 0 °C	Kundendienst kontaktieren
btE	Sicherheitsbatteriefehler	Prüfen Sie, ob die Batterie richtig angeschlossen ist. Siehe Sicherheitsbatterie. Wenn die Batterie richtig angeschlossen ist, der Fehlercode aber immer noch angezeigt wird, den Kundendienst kontaktieren.
btP	Netzausfallwarner	Erlischt wieder wenn Netzspannung vorhanden ist. Über die weitere Verwendung des eingelagerten Kühlguts entscheiden.

## Türanschlag wechseln

Der Wechsel des Türanschlags sollte nur von ausgebildetem Fachpersonal durchgeführt werden.

Für den Umbau sind zwei Personen erforderlich.



1. Tür ca. 90° öffnen.

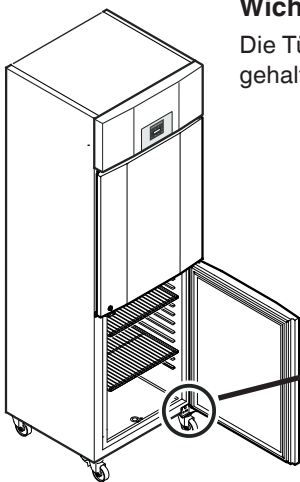
### Wichtiger Hinweis

Die Tür muss 90° geöffnet werden, bevor der untere Scharnierwinkel abmontiert wird.

Dadurch wird der in der Tür eingebaute Selbstschließmechanismus in einer für den Einbau erforderlichen Position gehalten.

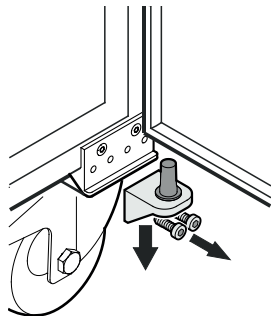
### ⚠️ WARNUNG!

Wird die Tür in geschlossenem Zustand abmontiert und wieder montiert, führt dies zur Zerstörung des Selbstschließmechanismus beim ersten Öffnen der Tür.

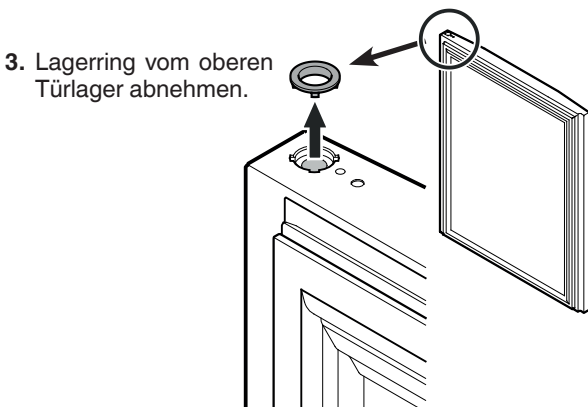


### Wichtiger Hinweis

Die Tür muss nun von einer Person festgehalten werden.



2. Scharnierwinkel abschrauben.  
Tür nach unten abnehmen.



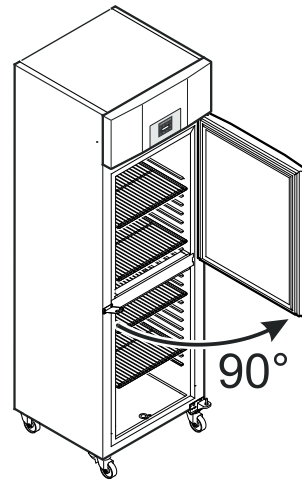
3. Lagerring vom oberen Türlager abnehmen.

4. Lagerteile vom Scharnierwinkel abziehen.



### Hinweis zu Punkt 4

Die Lagerhülse mit Messingscheibe und Lagerring kann beim Herausziehen des Scharnierwinkels im Türlager steckenbleiben und muss in diesem Fall von dort entnommen werden.



5. Tür ca. 90° öffnen.

### Wichtiger Hinweis

Die Tür muss 90° geöffnet werden, bevor der untere Scharnierwinkel abmontiert wird.

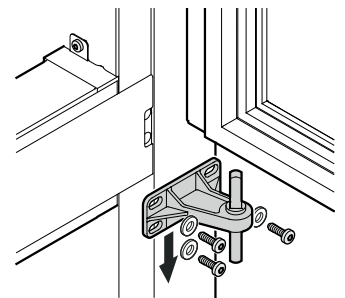
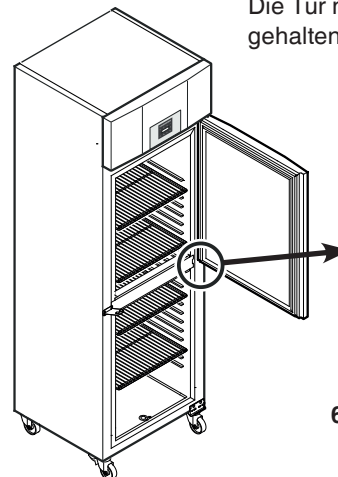
Dadurch wird der in der Tür eingebaute Selbstschließmechanismus in einer für den Einbau erforderlichen Position gehalten.

### ⚠️ WARNUNG!

Wird die Tür in geschlossenem Zustand abmontiert und wieder montiert, führt dies zur Zerstörung des Selbstschließmechanismus beim ersten Öffnen der Tür.

### Wichtiger Hinweis

Die Tür muss nun von einer Person festgehalten werden.



6. Scharnierwinkel abschrauben.  
Tür nach unten abnehmen.

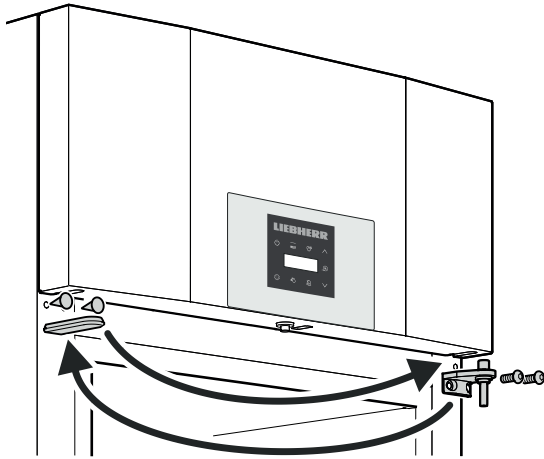
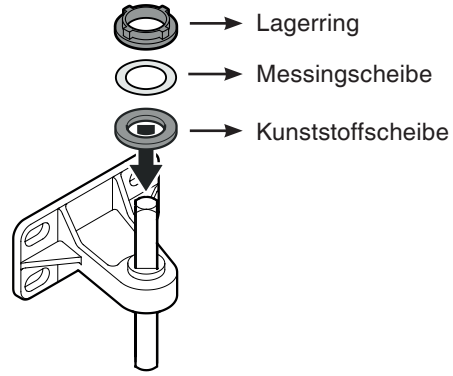
7. Lagerteile vom Scharnierwinkel abziehen.



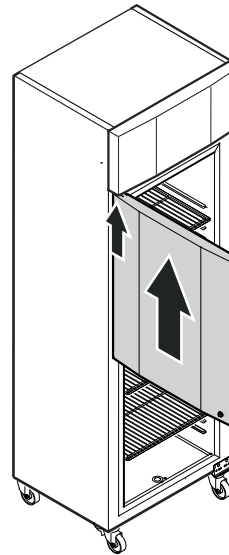
**Hinweis zu Punkt 7**

Die Lagerhülse mit Messingscheibe und Lagerring kann beim Herausziehen des Scharnierwinkels im Türlager steckenbleiben und muss in diesem Fall von dort entnommen werden.

12. Lagerteile auf den Scharnierwinkel aufsetzen.



8. Oberen Scharnierwinkel und Abdeckungen jeweils auf die Gegenseite umsetzen.



13. Tür bei 90° Öffnungswinkel auf den oberen Vierkantstift aufsetzen.

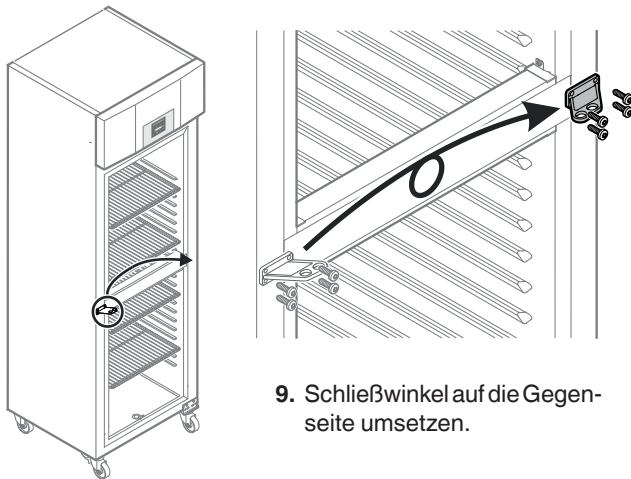
**! WARNUNG!**

Die Tür unbedingt bei 90° Öffnungswinkel montieren.

Wird die Tür in geschlossenem Zustand montiert, führt dies zur Zerstörung des Selbstschließmechanismus beim ersten Öffnen und Schließen der Tür.

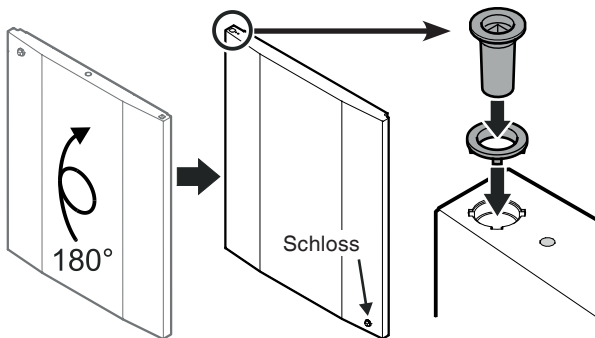
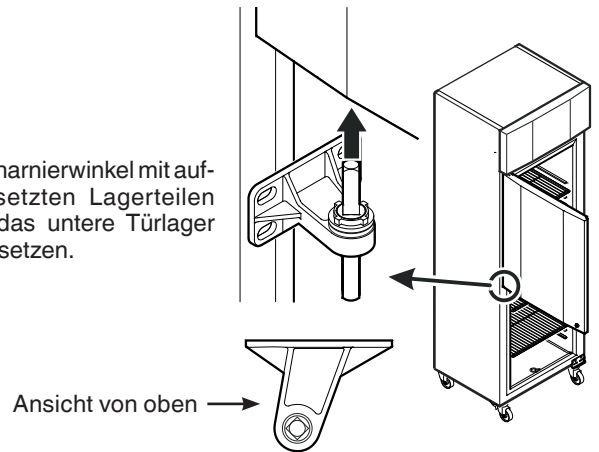
**Wichtiger Hinweis**

Die Tür muss nun von einer Person festgehalten werden.



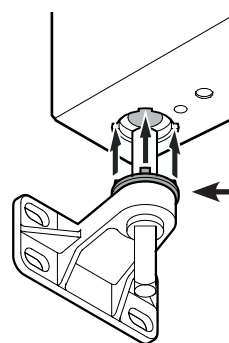
9. Schließwinkel auf die Gegenseite umsetzen.

14. Scharnierwinkel mit aufgesetzten Lagerteilen in das untere Türlager einsetzen.



10. Tür um 180° drehen.

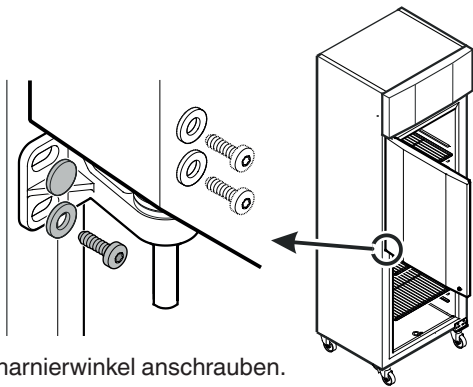
11. Lagerring und Lagerhülse in das obere Türlager einsetzen.



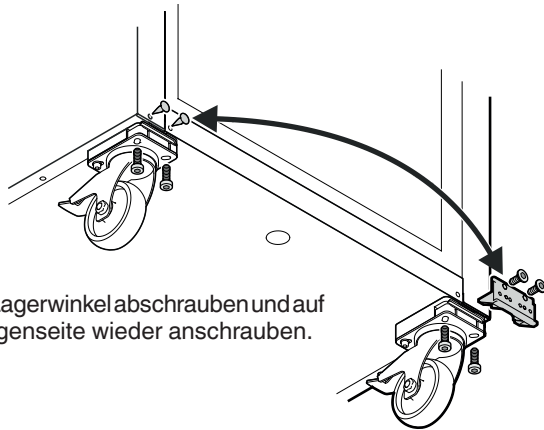
**Hinweis zu Punkt 14**

Die Noppen am Lagerring müssen beim Einsetzen in die Ausnehmungen des Türlagers passen.

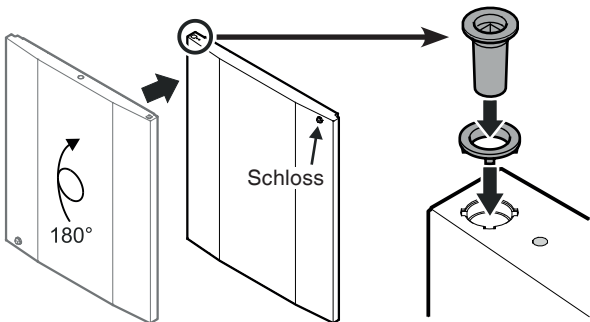
Falls erforderlich den oberen Ring leicht drehen.



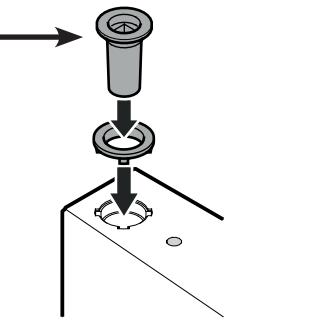
15. Scharnierwinkel anschrauben.  
Gerätetür schließen.



16. Basis-Lagerwinkel abschrauben und auf der Gegenseite wieder anschrauben.

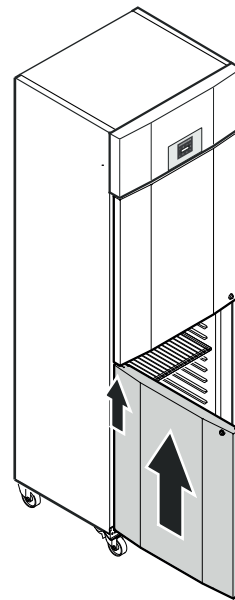
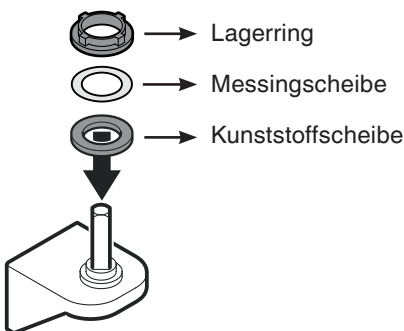


17. Tür um 180° drehen.



18. Lagerring und Lagerhülse in das obere Türlager einsetzen.

19. Lagerteile auf den Scharnierwinkel aufsetzen.



20. Tür bei 90° Öffnungswinkel auf den Vierkantstift aufsetzen.

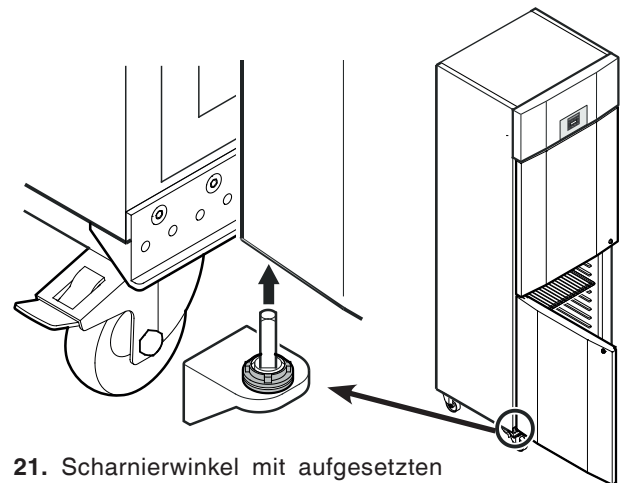
**⚠️ WARNUNG!**

Die Tür unbedingt bei 90° Öffnungswinkel montieren.

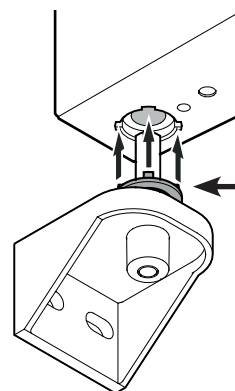
Wird die Tür in geschlossenem Zustand montiert, führt dies zur Zerstörung des Selbstschließmechanismus beim ersten Öffnen und Schließen der Tür.

**Wichtiger Hinweis**

Die Tür muss nun von einer Person festgehalten werden.



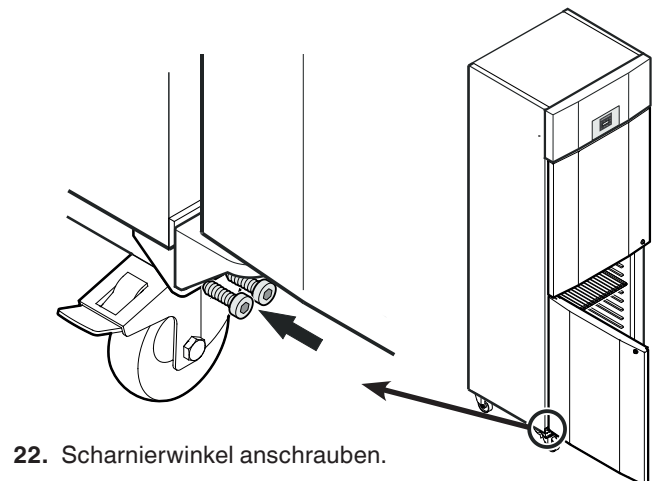
21. Scharnierwinkel mit aufgesetzten Lagerteilen in das untere Türlager einsetzen.



**Hinweis zu Punkt 21**

Die Noppen am Lagerring müssen beim Einsetzen in die Ausnehmungen des Türhalters passen.

Falls erforderlich den oberen Ring leicht drehen.



22. Scharnierwinkel anschrauben.



**Liebherr-Hausgeräte GmbH**  
Memminger Straße 77-79  
88416 Ochsenhausen  
Germany  
[home.liebherr.com](http://home.liebherr.com)

