

Gebrauchsanweisung

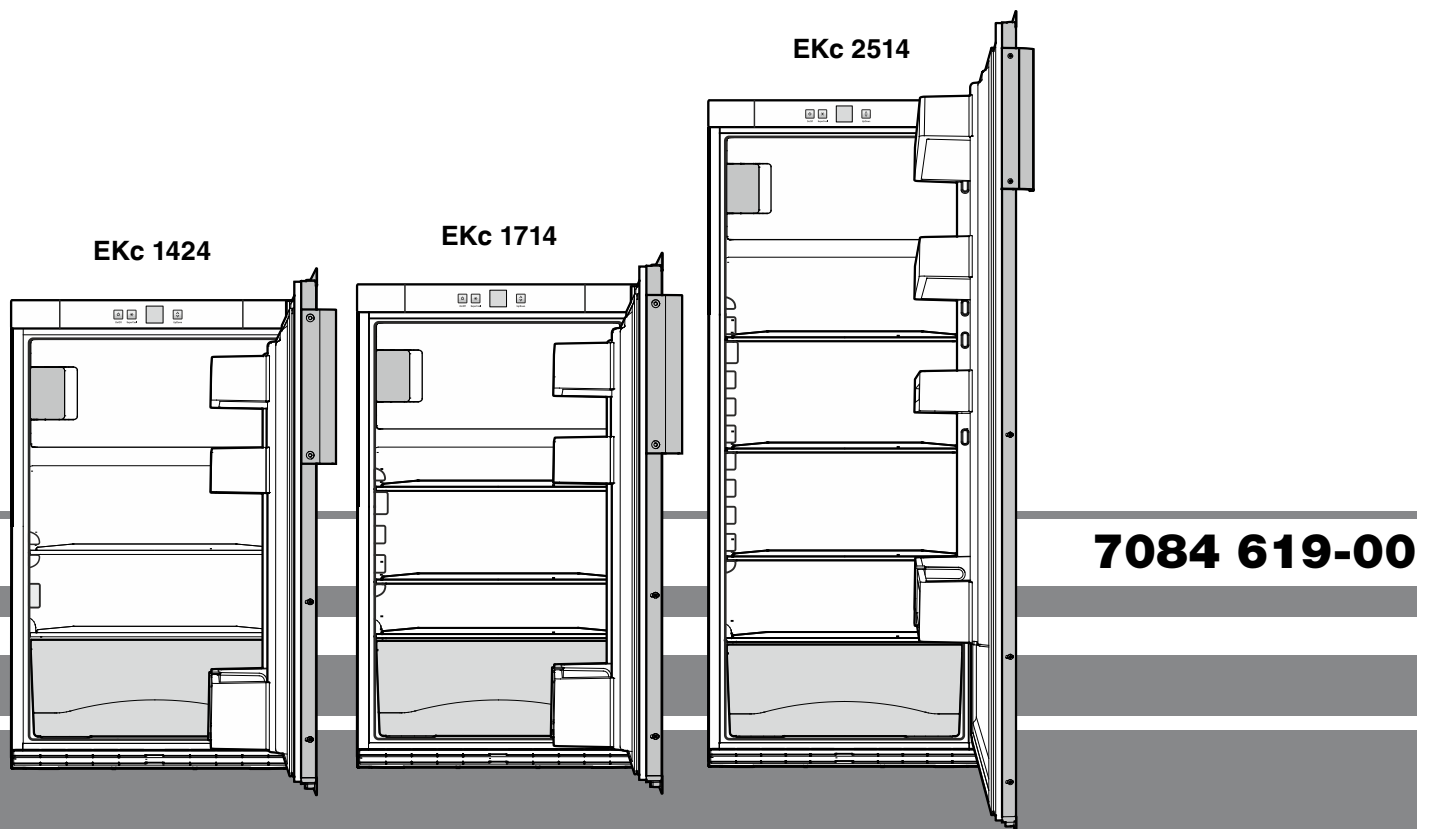
Kühlgeräte, flächenbündiger Einbau

Einbauanweisung

Seite 2

DE

Seite 8



7084 619-00

LIEBHERR

Inhalt

Gerätebeschreibung	2
Entsorgungshinweis	2
Sicherheits- und Warnhinweise.....	3
Einsatzbereich des Gerätes	3
Klimaklasse	4
Aufstellen.....	4
Elektrischer Anschluss.....	4
Bedien- und Kontrollelemente.....	4
Gerät ein- und ausschalten	4
Temperatur einstellen.....	4
SuperCool	5
Kindersicherung	5
Ausstattung	5
Innenbeleuchtung	6
Kühlen	6
Energie sparen	6
Gefrierfach	6
Einfrieren	6
Eiswürfel bereiten.....	6
Abtauen.....	7
Reinigen	7
Störung.....	7
Außer Betrieb setzen.....	7
Mitgelieferte Zubehörteile	8
Gerätemaße	8
Einbaumaße	9
Dekorplattenmaße.....	9
Dekorplattenmontage.....	9
Einbau des Gerätes.....	10
Türanschlag wechseln	11

Entsorgungshinweis

Das Gerät enthält wertvolle Materialien und ist einer vom unsortierten Siedlungsabfall getrennten Erfassung zuzuführen. Die Entsorgung von ausgedienten Geräten muss fach- und sachgerecht nach den örtlich geltenden Vorschriften und Gesetzen erfolgen.



Das ausgediente Gerät beim Abtransport am Kältekreislauf nicht beschädigen, damit das enthaltene Kältemittel (Angaben auf dem Typenschild) und das Öl nicht unkontrolliert entweichen können.

- Gerät unbrauchbar machen.
- Netzstecker ziehen.
- Anschlusskabel durchtrennen.

⚠️ WARNUNG

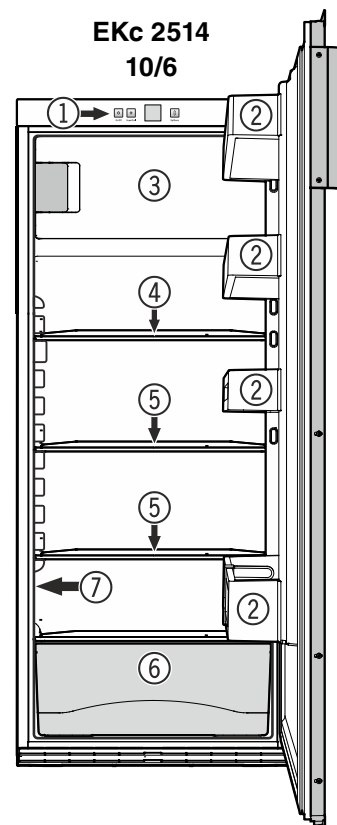
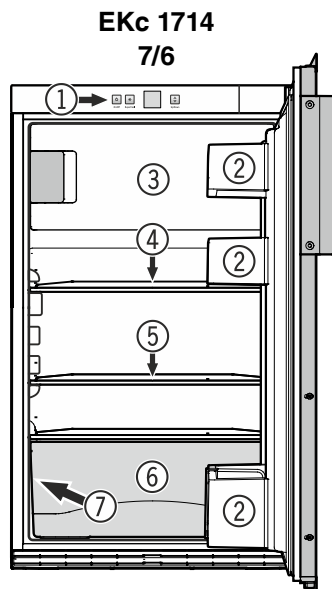
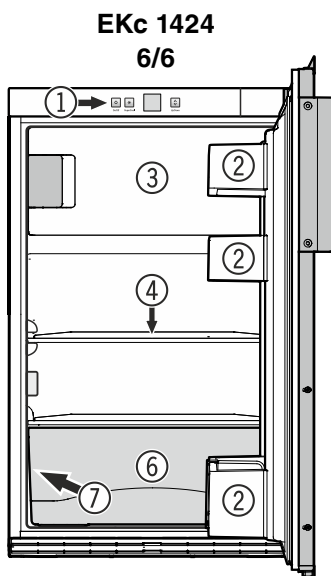
Erstickungsgefahr durch Verpackungsmaterial und Folien!

Kinder nicht mit Verpackungsmaterial spielen lassen.

Das Verpackungsmaterial zu einer offiziellen Sammelstelle bringen.

Gerätebeschreibung

- ① Bedien- und Kontrollelemente
- ② Versetzbarer Türabsteller
- ③ Gefrierfach
- ④ Geteilte Abstellfläche
- ⑤ Versetzbare Abstellfläche
- ⑥ Gemüselade
- ⑦ Typenschild



Sicherheits- und Warnhinweise

- Um Personen- und Sachschäden zu vermeiden, sollte das Gerät von zwei Personen ausgepackt und aufgestellt werden.
- Bei Schäden am Gerät umgehend - vor dem Anschließen - beim Lieferanten rückfragen.
- Zur Gewährleistung eines sicheren Betriebes das Gerät nur nach Angaben der Gebrauchsanleitung montieren und anschließen.
- Im Fehlerfall Gerät vom Netz trennen. Netzstecker ziehen oder Sicherung auslösen bzw. herausdrehen.
- Nicht am Anschlusskabel, sondern am Stecker ziehen, um das Gerät vom Netz zu trennen.
- Reparaturen und Eingriffe an dem Gerät nur vom Kundendienst ausführen lassen, sonst können erhebliche Gefahren für den Benutzer entstehen. Gleiches gilt für das Wechseln der Netzanschlussleitung.
- Im Geräteinnenraum nicht mit offenem Feuer oder Zündquellen hantieren. Beim Transport und beim Reinigen des Gerätes darauf achten, dass der Kältekreislauf nicht beschädigt wird. Bei Beschädigungen Zündquellen fernhalten und den Raum gut durchlüften.
- Sockel, Schubfächer, Türen usw. nicht als Trittbrett oder zum Aufstützen missbrauchen.
- Dieses Gerät kann von Kindern ab 8 Jahren und darüber sowie von Personen mit verringerten physischen, sensorischen oder mentalen Fähigkeiten oder Mangel an Erfahrung und Wissen benutzt werden, wenn sie beaufsichtigt oder bezüglich des sicheren Gebrauchs des Gerätes unterwiesen wurden und die daraus resultierenden Gefahren verstehen. Kinder dürfen nicht mit dem Gerät spielen. Reinigung und Benutzer-Wartung dürfen nicht von Kindern ohne Beaufsichtigung durchgeführt werden.
- Vermeiden Sie dauernden Hautkontakt mit kalten Oberflächen oder Kühl-/Gefriergut. Es kann zu Schmerzen, Taubheitsgefühl und Erfrierungen führen. Bei länger dauerndem Hautkontakt Schutzmaßnahmen vorsehen, z. B. Handschuhe verwenden.
- Speiseeis, besonders Wassereis oder Eiswürfel, nach dem Entnehmen nicht sofort und nicht zu kalt verzehren. Durch die tiefen Temperaturen besteht eine "Verbrennungsgefahr".

- Verzehren Sie keine überlagerten Lebensmittel, sie können zu einer Lebensmittelvergiftung führen.
- Lagern Sie keine explosiven Stoffe oder Sprühdosen mit brennbaren Treibmitteln, wie z. B. Propan, Butan, Pentan usw., im Gerät. Eventuell austretende Gase könnten durch elektrische Bauteile entzündet werden. Sie erkennen solche Sprühdosen an der aufgedruckten Inhaltsangabe oder einem Flammensymbol.
- Keine elektrischen Geräte innerhalb des Gerätes benutzen.
- Die LED-Lichtleiste im Gerät dient der Beleuchtung des Geräteinnenraumes. Sie ist nicht zur Raumbelichtung geeignet.

Einsatzbereich des Gerätes

Das Gerät eignet sich ausschließlich zum Kühlen von Lebensmitteln im häuslichen oder haushaltsähnlichen Umfeld.

Hierzu zählt z. B. die Nutzung

- in Personalküchen, Frühstückspensionen,
- durch Gäste in Landhäusern, Hotels, Motels und anderen Unterkünften,
- beim Catering und ähnlichem Service im Großhandel.

Benutzen Sie das Gerät ausschließlich im haushaltsüblichen Rahmen. Alle anderen Anwendungsarten sind unzulässig.

Das Gerät ist nicht geeignet für die Lagerung und Kühlung von Medikamenten, Blutplasma, Laborpräparaten oder ähnlichen der Medizinprodukterichtlinie 2007/47/EG zu Grunde liegenden Stoffen und Produkten. Eine missbräuchliche Verwendung des Gerätes kann zu Schädigungen an der eingelagerten Ware oder deren Verderb führen.

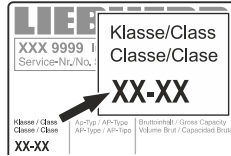
Im Weiteren ist das Gerät nicht geeignet für den Betrieb in explosionsgefährdeten Bereichen.

Klimaklasse

Die Klimaklasse gibt an, bei welcher Raumtemperatur das Gerät betrieben werden darf, um die volle Kälteleistung zu erreichen.

Die Klimaklasse ist am Typenschild aufgedruckt.

Die Position des Typenschildes ist im Kapitel **Gerätebeschreibung** ersichtlich.



Klimaklasse **Raumtemperatur**

SN +10 °C bis +32 °C

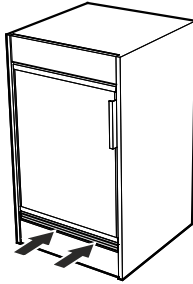
Das Gerät nicht außerhalb der angegebenen Raumtemperaturen betreiben!

Aufstellen

• Der Aufstellungsraum Ihres Gerätes muss laut der Norm EN 378 pro 8 g Kältemittelfüllmenge R 600a ein Volumen von 1 m³ aufweisen, damit im Falle einer Leckage des Kältemittelkreislaufes kein zündfähiges Gas-Luft-Gemisch im Aufstellungsraum des Gerätes entstehen kann. Die Angabe der Kältemittelmenge finden Sie auf dem Typenschild im Geräteinnenraum.

• Das Gerät nur in eingebautem Zustand betreiben.

• Lüftungsöffnungen bzw. -gitter nicht abdecken. →



Elektrischer Anschluss

Das Gerät nur mit **Wechselstrom** betreiben.

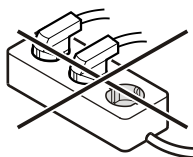
Die zulässige Spannung und Frequenz ist am Typenschild aufgedruckt. Die Position des Typenschildes ist im Kapitel **Gerätebeschreibung** ersichtlich.

Die Steckdose muss vorschriftsmäßig geerdet und elektrisch abgesichert sein.

Der Auslösestrom der Sicherung muss zwischen 10 A und 16 A liegen.

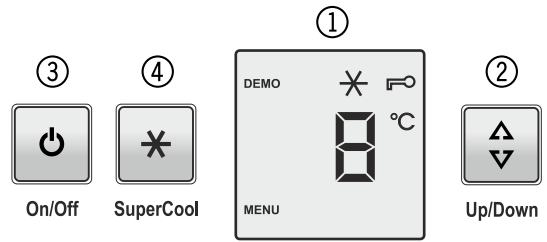
Die Steckdose darf sich nicht hinter dem Gerät befinden und muss leicht erreichbar sein.

Das Gerät nicht über Verlängerungskabel oder Verteilersteckdosen anschließen.



Keine Inselwechselrichter (Umwandeln von Gleichstrom in Wechsel- bzw. Drehstrom) oder Energiesparstecker verwenden. Beschädigungsgefahr für die Elektronik!

Bedien- und Kontrollelemente



① Temperaturanzeige (Display)

② Temperatureinstelltaste

③ Ein-/Austaste

④ SuperCool-Taste (mit SuperCool schalten Sie das Kühlteil auf höchste Abkühlleistung)

Symbole im Display

MENU Einstellmodus ist aktiv (Aktivieren der Kindersicherung)

🔑 Kindersicherung ist aktiv

✱ Symbol SuperCool ein

DEMO Präsentationsmodus ist aktiv

Gerät ein- und ausschalten

Einschalten

On/Off-Taste drücken, so dass die Temperaturanzeige leuchtet.



On/Off

Ausschalten

On/Off-Taste ca. 3 Sekunden drücken, so dass die Temperaturanzeige dunkel ist.

Temperatur einstellen

Up/Down-Taste drücken, die Temperaturanzeige springt auf den nächsttieferen Temperaturwert.



Up/Down

Up/Down-Taste so oft drücken, bis der gewünschte Wert angezeigt wird.

Empfehlenswerte Temperatureinstellung: 5 °C.

Im Gefriereteil stellt sich dann eine durchschnittliche Temperatur von ca. -18 °C ein.

Die Temperatur im Innenraum stellt sich nach einer gewissen Betriebszeit auf den eingestellten Wert ein.

Erscheint in der Anzeige **F1**, liegt ein Fehler am Gerät vor. In diesem Fall den Kundendienst kontaktieren.

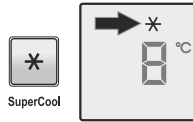
SuperCool

Durch Aktivieren von SuperCool sinkt die Temperatur im Kühlteil auf den kältesten Wert. Es empfiehlt sich, wenn große Mengen Lebensmittel schnell abgekühlt werden sollen.

Einschalten

SuperCool-Taste drücken.

Das Symbol * erscheint im Display.



Hinweis

SuperCool schaltet sich nach ca. 6 Stunden automatisch ab, kann jedoch früher ausgeschaltet werden.

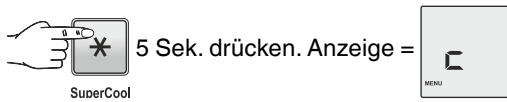
Ausschalten

SuperCool-Taste drücken. Das Symbol * erlischt.

Kindersicherung

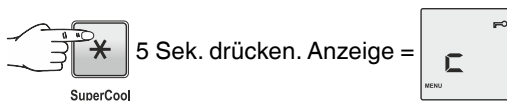
Mit der Kindersicherung können Sie das Gerät vor ungewolltem Ausschalten sichern.

Kindersicherung aktivieren



Die Kindersicherung ist aktiviert.

Kindersicherung deaktivieren

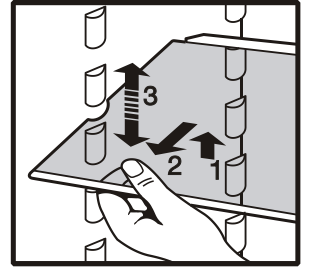


Die Kindersicherung ist deaktiviert.

Ausstattung

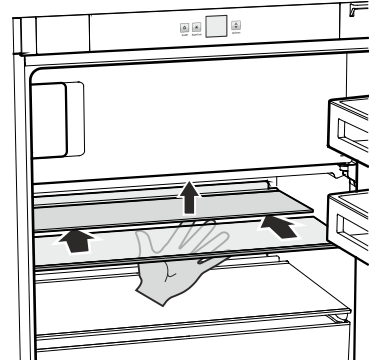
Die **Abstellflächen** sind je nach Kühlguthöhe versetzbar.

Glasplatte anheben, Aussparung über Auflage ziehen und höher oder tiefer einsetzen.



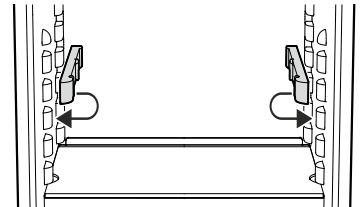
Geteilte Abstellfläche

Wenn Sie Platz für hohe Gefäße benötigen, dann einfach die **vordere halbe** Glasplatte vorsichtig unter die hintere Platte schieben.



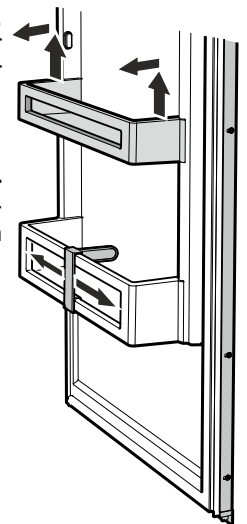
Geteilte Abstellfläche in der Höhe versetzen

Halte Teile abziehen und höher oder tiefer auf die Auflagenopfen aufsetzen.

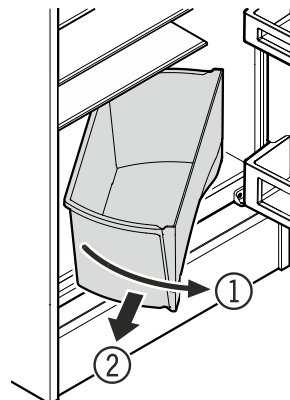
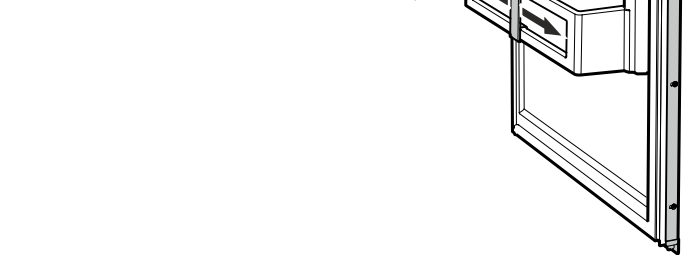


Türabsteller versetzen

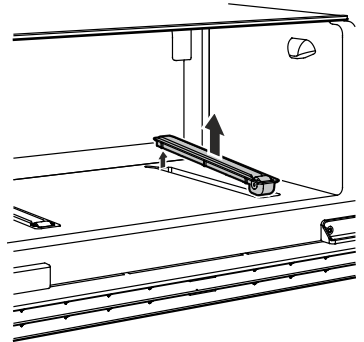
Absteller senkrecht nach oben heben, nach vorne herausnehmen und in anderer Höhe in umgekehrter Reihenfolge wieder einsetzen.



Durch Verschieben des **Flaschenhalters F** können Sie Flaschen gegen Umkippen beim Türöffnen und -schließen sichern.



Schubfach entnehmen.



Rollenschienen zum Reinigen entnehmen (nur EKc 2514).

Innenbeleuchtung

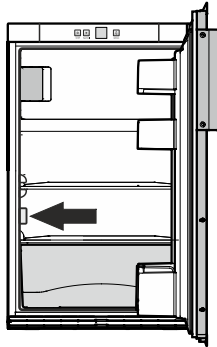
Die Innenbeleuchtung schaltet sich immer ein, wenn die Tür des Gerätes geöffnet wird.

Die Lichtintensität der LED-Beleuchtung entspricht der Laserklasse 1/1M.

⚠ Achtung

Die Lichtabdeckung darf nur vom Kundendienst entfernt werden.

Wenn die Abdeckung entfernt wird, nicht mit optischen Linsen aus unmittelbarer Nähe direkt in die Beleuchtung blicken. Die Augen können dabei geschädigt werden.



Kühlen

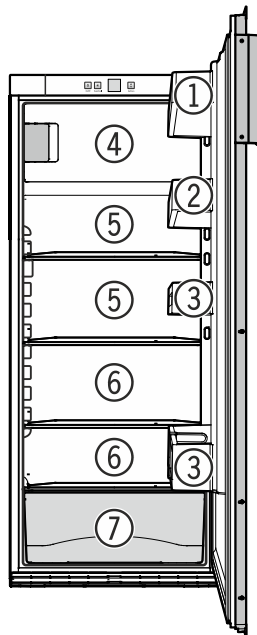
Einordnungsbeispiel

- ① Butter, Käse
- ② Eier, Dosen, Tuben
- ③ Flaschen
- ④ Tiefkühlkost, Eiswürfel
- ⑤ Backwaren, fertige Speisen, Getränke
- ⑥ Fleisch, Wurst, Molkereiprodukte
- ⑦ Obst, Gemüse, Salate, frische Kräuter

Hinweis

Lebensmittel, die leicht Geruch oder Geschmack abgeben oder annehmen, sowie Flüssigkeiten immer in geschlossenen Gefäßen oder abgedeckt aufbewahren.

Hochprozentigen Alkohol nur dicht verschlossen und stehend lagern.



Energie sparen

- Immer auf gute Be- und Entlüftung achten. Lüftungsöffnungen bzw. -gitter nicht abdecken.
- Gerät nicht im Bereich direkter Sonnenbestrahlung, neben Herd, Heizung und dergleichen aufstellen.
- Der Energieverbrauch ist abhängig von den Aufstellbedingungen, z. B. der Umgebungstemperatur.
- Gerät möglichst kurz öffnen.
- Lebensmittel sortiert einordnen.
- Warme Speisen einlegen: erst auf Zimmertemperatur abkühlen lassen.
- Tiefkühlgut im Kühlraum auftauen.

Gefrierfach

- Alle Lebensmittel gut verpackt und abgedeckt aufbewahren. Reifbildung wird vermieden.
- Wenn im Gerät eine dicke Reifschicht ist: Gerät abtauen.

Gefrierfach

Im Gefrierfach können Sie bei einer Temperatur von -18 °C und tiefer Tiefkühlkost und Gefriergut mehrere Monate lagern, Eiswürfel bereiten und frische Lebensmittel einfrieren.

Die Lufttemperatur im Fach, gemessen mit Thermometer oder anderen Messgeräten, kann schwanken.

Einfrieren

Die frischen Lebensmittel sollen möglichst schnell bis auf den Kern durchgefroren werden.

Es können bis zu max. **2 kg** / 24 Stunden eingefroren werden.

- Die Temperatur auf 5 °C oder kälter einstellen.
- 4 Stunden warten.
- Die frischen Lebensmittel einlegen.
- Ca. 24 Stunden nach dem Einlegen sind die frischen Lebensmittel durchgefroren.
- Die Temperatur auf die übliche Einstellung zurückstellen.

Tiefkühlkost (bereits gefrorene Ware) kann sofort ins kalte Fach eingelagert werden.

⚠ VORSICHT

Flaschen und Dosen mit Getränken nicht einfrieren! Diese können beim Gefrieren platzen.

Hinweise zum Einfrieren

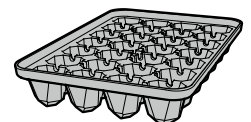
- **Zum Verpacken** gefriergeeignetes Material oder Gefäße verwenden.
- Die Packungen immer mit Datum und Inhalt beschriften und die empfohlene Lagerdauer des Gefrierguts nicht überschreiten.
- **Zum Auftauen** immer nur so viel entnehmen, wie unmittelbar benötigt wird. Aufgetaute Lebensmittel möglichst schnell zu einem Fertigericht weiterverarbeiten.

Die eingefrorenen Lebensmittel können folgendermaßen aufgetaut werden:

- im Heißlufttherm
- im Mikrowellengerät
- bei Raumtemperatur
- im Kühlschrank

Eiswürfel bereiten

- Eisschale mit Wasser füllen.
- Eisschale in das Gerät stellen und gefrieren lassen.
- Die Eiswürfel lösen sich aus der Schale durch Verwinden, oder wenn die Eisschale kurz unter fließendes Wasser gehalten wird.



Abtauen

Der Kühlraum taut automatisch ab.

Gefrierfach

An den Wänden des Gefrierraums bildet sich nach längerer Betriebszeit eine Reif- bzw. Eisschicht. Sie erhöht den Energieverbrauch.

- **Netzstecker ziehen oder Sicherung ausschalten!**
- Gefriergut in Papier oder Decken einschlagen und an einem kühlen Ort aufbewahren.
- Gerätetür und Gefrierfachtür während des Abtauvorgangs offen lassen.
- Nach einer Abtauzeit von ca. 20 Minuten kann die Reif- bzw. Eissicht mit der Hand vom Innenbehälter gelöst und entfernt werden.
- Restliches Tauwasser mit einem Tuch aufnehmen und das Gerät reinigen.

⚠ VORSICHT

Beschädigungsgefahr des Kältekreislaufs und Entzündungsgefahr durch austretendes Kältemittel.

Zum Abtauen keine mechanischen Vorrichtungen oder andere künstliche Hilfsmittel verwenden, außer denen, die vom Hersteller empfohlen werden.

Reinigen

Vor dem Reinigen grundsätzlich das Gerät außer Betrieb setzen. Netzstecker ziehen oder Sicherung ausschalten!

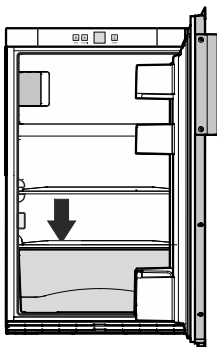
- Innenraum und Ausstattungsteile mit lauwarmem Wasser und etwas Spülmittel reinigen. Verwenden Sie keinesfalls sand- oder säurehaltige Putz- bzw. chemische Lösungsmittel.

- Achten Sie darauf, dass kein Reinigungswasser in die elektrischen Teile und in das Lüftungsgitter dringt.

- Alles mit einem Tuch gut trocknen.

- Das Typenschild an der Geräteinnenseite nicht beschädigen oder entfernen - es ist wichtig für den Kundendienst.

- Die Ablauföffnung im Kühlraum mit einem dünnen Hilfsmittel, z. B. Wattestäbchen oder ähnlichem, reinigen.



⚠ VORSICHT

Beschädigungsgefahr von Gerätekomponenten und Verletzungsgefahr durch heißen Dampf.

Das Gerät nicht mit Dampfreinigungsgeräten reinigen!

Störung

- **Im Anzeigedisplay erscheint F1.**

– Am Gerät liegt ein Fehler vor.
Den Kundendienst kontaktieren.

- **Beim Einstecken des Netzsteckers läuft das Kälteaggregat nicht an, in der Temperaturanzeige wird jedoch ein Wert angezeigt.**

– Der Präsentationsmodus ist aktiviert.
Den Kundendienst kontaktieren.

Folgende Störungen können Sie durch Prüfen der möglichen Ursachen selbst beheben:

- **Das Gerät arbeitet nicht.** Prüfen Sie, ob

– das Gerät eingeschaltet ist,
– der Netzstecker richtig in der Steckdose ist,
– die Sicherung der Steckdose in Ordnung ist.

- **Die Geräusche sind zu laut.** Prüfen Sie, ob

– das Gerät fest auf dem Boden steht,
– nebenstehende Möbel oder Gegenstände vom laufenden Kühlaggregat in Vibrationen gesetzt werden. Beachten Sie, dass Strömungsgeräusche im Kältekreislauf nicht zu vermeiden sind.

- **Die Temperatur ist nicht ausreichend tief.** Prüfen Sie

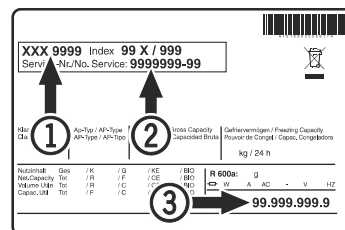
– die Einstellung nach Abschnitt „Temperatur einstellen“, wurde der richtige Wert eingestellt?

– ob das separat eingelegte Thermometer den richtigen Wert anzeigt.

– Ist die Entlüftung in Ordnung?

– Ist der Aufstellort zu dicht an einer Wärmequelle?

Wenn keine der o.g. Ursachen vorliegt und Sie die Störung nicht selbst beseitigen können, wenden Sie sich bitte an die nächste Kundendienststelle. Teilen Sie die Typenbezeichnung ①, Service- ② und Seriennummer ③ des Typenschildes mit.



Die Position des Typenschildes ist im Kapitel **Gerätebeschreibung** ersichtlich.

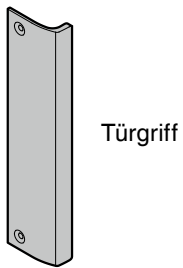
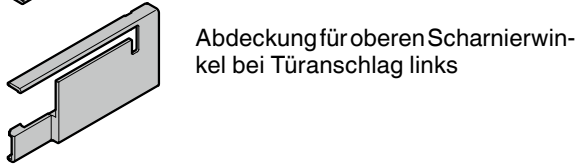
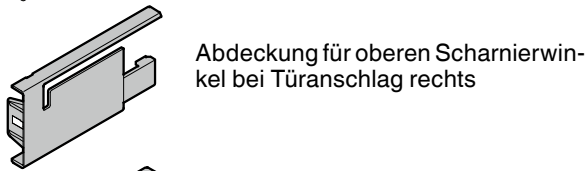
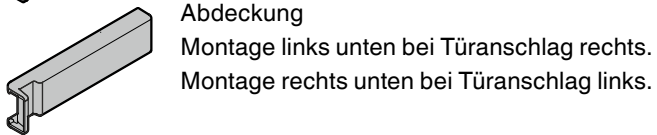
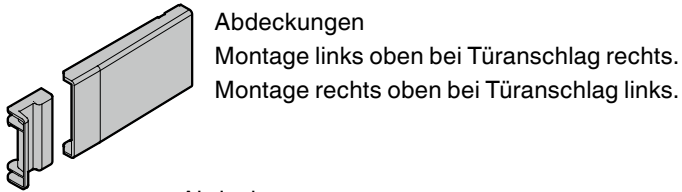
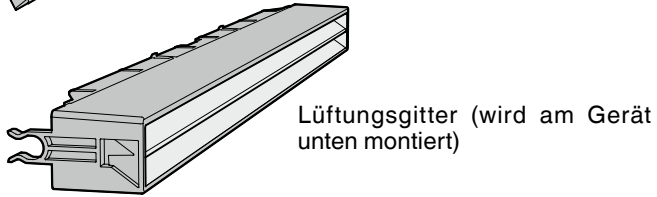
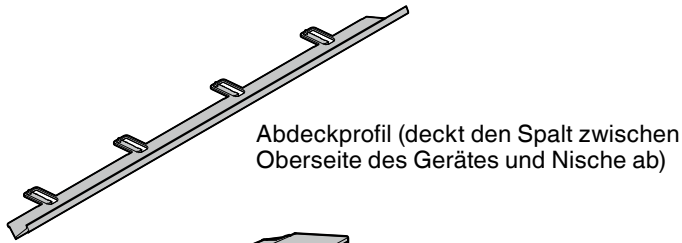
Außer Betrieb setzen

Wenn das Gerät längere Zeit außer Betrieb gesetzt wird: Gerät ausschalten, Netzstecker ziehen oder die vorgeschalteten Sicherungen auslösen bzw. herausschrauben.

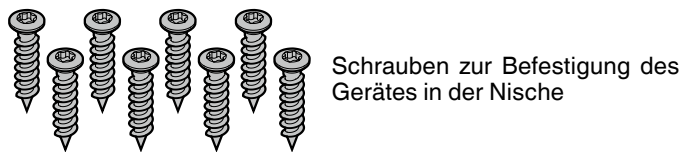
Gerät reinigen und die Tür geöffnet lassen, um Geruchsbildung zu vermeiden.

Das Gerät entspricht den einschlägigen Sicherheitsbestimmungen sowie den EG-Richtlinien 2004/108/EG und 2006/95/EG.

Mitgelieferte Zubehörteile



Stopfen für Lagerbuchse in der Tür oben

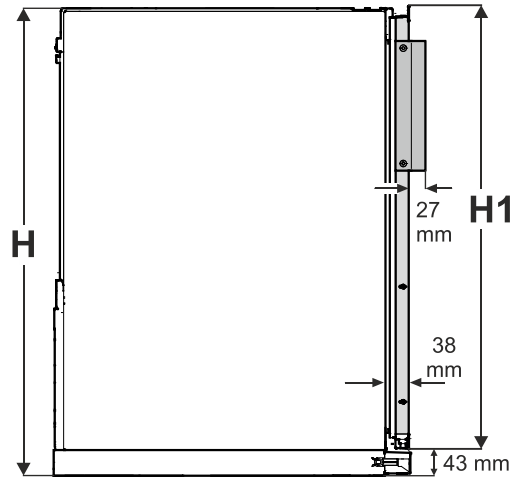


Hinweis

Der Beipackbeutel enthält alle möglichen Teile für eine ganze Gerätereihe. Je nach Gerätetyp können Teile nach dem Einbau übrigbleiben.

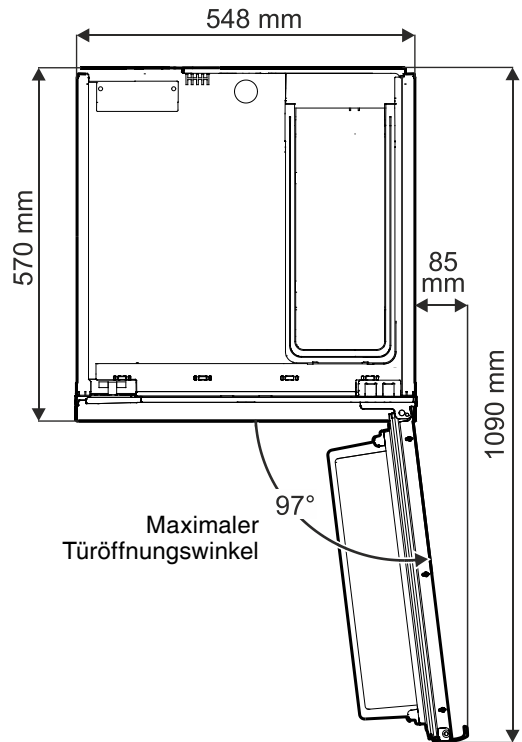
Gerätemaße

Seitenansicht



6 / 6	H = 754 mm	H1 = 714 mm
7 / 6	H = 881 mm	H1 = 841 mm
10 / 6	H = 1262 mm	H1 = 1222 mm

Ansicht von oben



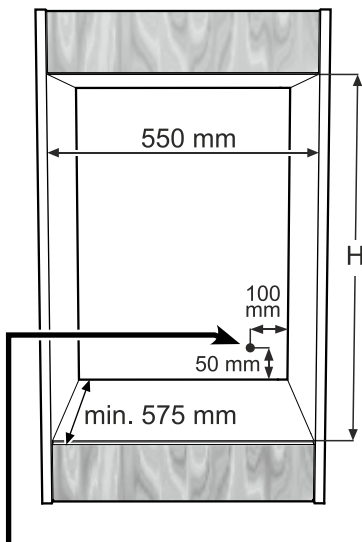
Einbaumaße

Wichtiger Hinweis

Um Probleme beim Einbau des Gerätes und Schäden am Gerät zu vermeiden, die folgenden Voraussetzungen unbedingt einhalten!

Das Küchenmöbel muss horizontal und vertikal ausgerichtet werden!

Minimale Wandstärke des Möbelkorpus = 16 mm.



6 / 6 H = 762 mm
7 / 6 H = 889 mm
10 / 6 H = 1270 mm

In diesem Bereich kommt die Netzzuleitung aus der Rückseite des Gerätes.

Freie Länge der Netzzuleitung = **2000 mm**

Die Position der Steckdose unter Berücksichtigung dieser Angaben wählen.

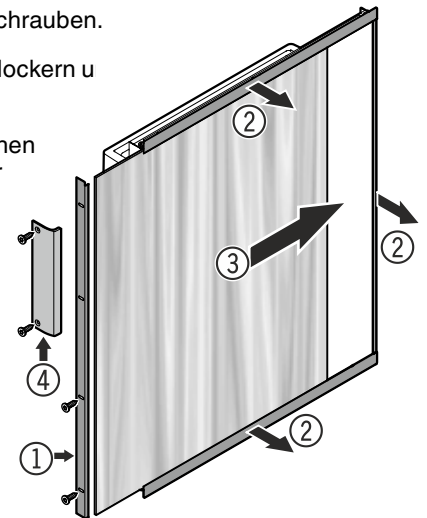
Die Steckdose darf sich nicht hinter dem Gerät befinden und muss leicht erreichbar sein.

Dekorplattenmaße

	Höhe	Breite	Dicke max.
6/6	677 mm	535 mm	2 mm
7/6	804 mm	535 mm	2 mm
10/6	1185 mm	535 mm	2 mm

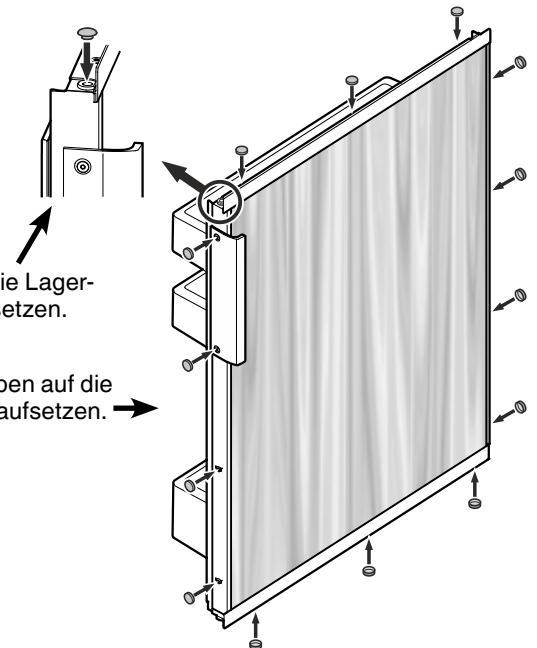
Dekorplattenmontage

- Dekorrahmen ① abschrauben.
- Dekorrahmen ② nur lockern u vorn schieben.
- Dekorplatte ③ zwischen Dekorrahmen und Tür schieben.
- Dekorrahmen ① mit Griff ④ anschrauben.
- Alle Dekorrahmen zurückschieben und festschrauben.



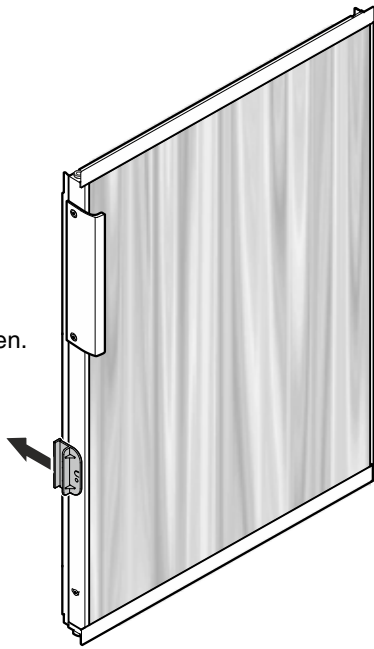
- Stopfen in die Lagerbuchse einsetzen.

- Abdeckkappen auf die Schrauben aufsetzen.

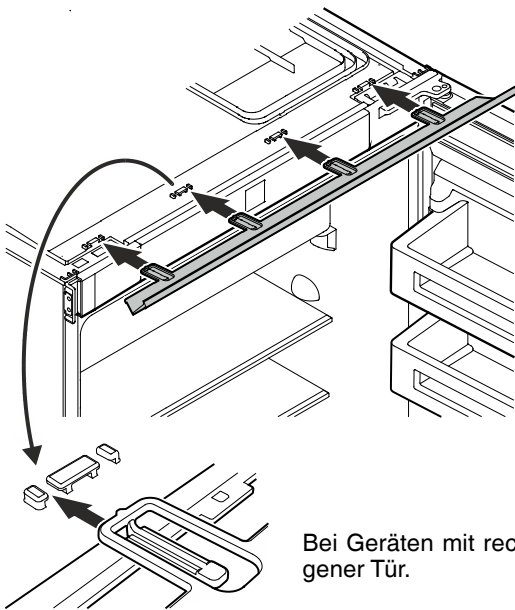


Einbau des Gerätes

1. Transportsicherung entfernen.



2. Abdeckprofil aufsetzen.



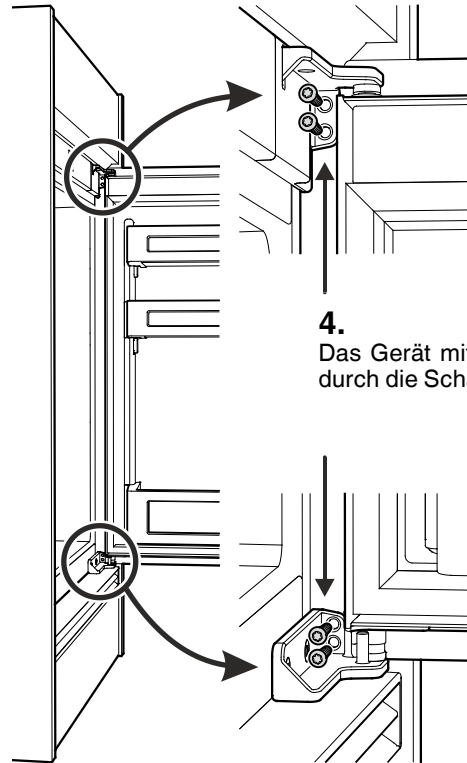
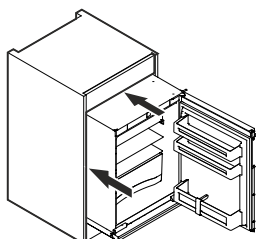
Bei Geräten mit rechts angeschlagener Tür.

Bei Geräten mit links angeschlagener Tür.

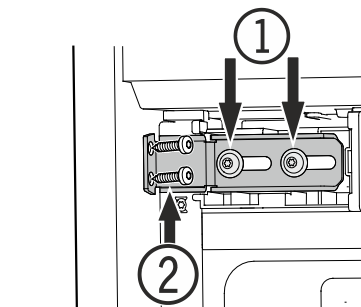
3. Gerät in die Nische einschieben und je nach gewünschter Optik in der Tiefe ausrichten.

Netz kabel zum Bereich der Steckdose hin verlegen.

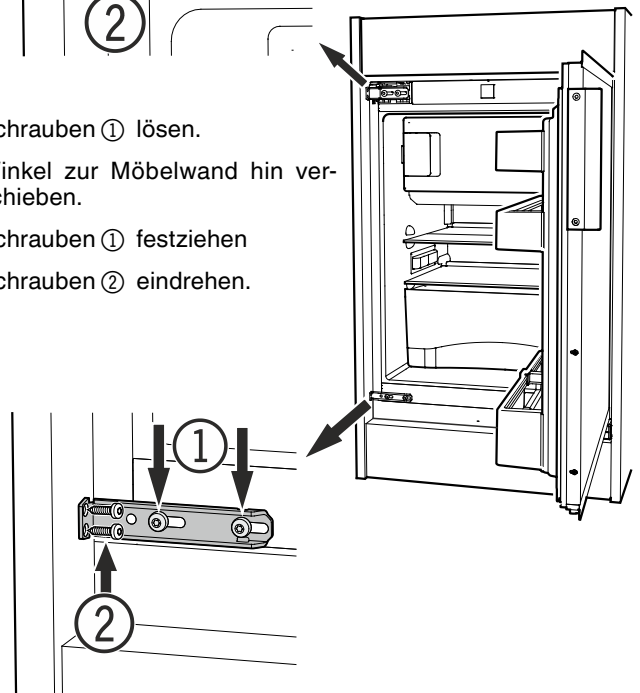
Beim Einschieben des Gerätes darauf achten, dass das Netzkabel nicht beschädigt wird.



4. Das Gerät mit je zwei Schrauben durch die Scharniere befestigen.



- 5.**
- Schrauben ① lösen.
 - Winkel zur Möbelwand hin verschieben.
 - Schrauben ① festziehen
 - Schrauben ② eindrehen.



Türanschlag wechseln

Die Geräte werden je nach Bestellung mit Türanschlag rechts oder links ausgeliefert.

Sollte dennoch ein Wechsel des Türanschlags notwendig sein, so ist ein Umbausatz erforderlich.

Dieser kann über Fachhandel oder Ersatzteilverkauf bezogen werden.

Die Montageanleitung wird mit dem Umbausatz mitgeliefert.

