

NOTICE D'UTILISATION
RÉFRIGÉRATEUR
FR

R31042EI

Tables des matières

Introduction	3	Mise en marche du réfrigérateur et réglage de la température	14
Bienvenue dans la famille ASKO qui s'agrandit constamment !	3	Arrêt du réfrigérateur	15
Recommandations importantes et précautions	4	Refroidissement rapide (SuperCool)	15
Avant la première utilisation de l'appareil	4	Fonction ECO	16
Consignes de sécurité	4	Sécurité enfants (Child Lock)	17
Recommandations importantes concernant l'utilisation de l'appareil	7	Alarme signalant qu'une porte est ouverte ...	17
Installation et raccordement	8	Alarme signalant une température élevée ...	17
Choix de l'emplacement	8	Alarme de coupure de courant	18
Raccordement de l'appareil	9	Conservation des aliments	19
Changement du sens d'ouverture de la porte / encastrement de l'appareil dans un meuble	9	Distribution recommandée	19
Avant la première utilisation de l'appareil	10	Évitez la contamination des aliments	19
Avant d'utiliser l'appareil pour la première fois	10	Stockage des produits frais dans le réfrigérateur	19
Conseils pour faire des économies d'énergie	10	Entretien	21
Description de l'appareil	11	Dégivrage de l'appareil	21
Fonctionnement de l'appareil	14	Nettoyage de l'appareil	21
Bandeau de commandes	14	Problèmes	22
		Tableau des problèmes	22
		Aspects environnementaux	25
		Mise au rebut de l'emballage et de l'appareil.	25

Bienvenue dans la famille ASKO qui s'agrandit constamment !

Nous sommes fiers de nos appareils. Nous espérons que vous apprécierez cet appareil et qu'il vous apportera une aide de toute fiabilité pendant de nombreuses années.

Veillez lire le mode d'emploi avant l'utilisation. Il inclut des conseils généraux, des informations sur les réglages que vous pouvez réaliser et des instructions pour entretenir au mieux votre appareil.

ATTENTION !

Veillez lire les consignes de sécurité avant d'utiliser l'appareil !

Lisez attentivement ces instructions avant d'utiliser l'appareil pour la première fois et conservez-les pour une utilisation ultérieure.

Une section du guide d'installation est fournie séparément.

Lien vers la base de données européenne sur l'étiquetage énergétique (EPREL) de l'UE

Des informations sur votre produit sont disponibles sur www.asko.com/energylabel, où vous trouverez également un lien vers la Base de données européenne sur l'étiquetage énergétique, EPREL. Vous pouvez aussi visiter directement <https://eprel.ec.europa.eu>. Suivez les instructions pour rechercher par nom de modèle (consultez les informations sur la plaque signalétique).

Les pictogrammes figurant dans cette notice ont les significations suivantes :

INFORMATION

Informations, conseils, astuces, ou recommandations

ATTENTION !

Attention – danger

RISQUE D'INCENDIE !

Mise en garde : risque d'incendie / matériaux inflammables

Recommandations importantes et précautions

Avant la première utilisation de l'appareil

Avant de raccorder votre appareil au réseau électrique, prenez le temps de lire attentivement cette notice. Elle décrit l'appareil et la manière de s'en servir correctement en toute sécurité. Elle a été rédigée pour différents modèles et il est donc possible qu'elle décrive des fonctions et des accessoires qui ne sont pas disponibles sur votre appareil. Nous vous recommandons de conserver cette notice pour vous y référer ultérieurement et de la joindre à l'appareil si vous le vendez plus tard.

Vérifiez si votre appareil est en bon état. Si vous constatez qu'il est endommagé, signalez-le au revendeur à qui vous l'avez acheté.

Avant de brancher l'appareil au réseau électrique, laissez-le en position verticale pendant 2 heures au moins ; vous réduirez ainsi les risques de dysfonctionnement dus à l'influence du transport et de la manutention sur le système de réfrigération.

Consignes de sécurité



Mise en garde : risque d'incendie / matériaux inflammables.

L'appareil doit être raccordé au réseau électrique et mis à la terre selon la réglementation et les normes en vigueur.

ATTENTION ! Lorsque vous mettez l'appareil en place, veillez à ce que le cordon d'alimentation ne soit pas coincé ni endommagé.

Avant de nettoyer l'appareil, déconnectez-le du réseau électrique en le débranchant de la prise secteur.

 **RISQUE DE CHOC ÉLECTRIQUE !**

ATTENTION ! Si le cordon d'alimentation est endommagé, il faut le faire remplacer par le fabricant, son service après-vente, ou des personnes de qualification similaire afin d'éviter tout danger.

 **RISQUE DE CHOC ÉLECTRIQUE !**

ATTENTION ! Lorsque vous positionnez l'appareil, veillez à ce que le cordon d'alimentation ne soit pas coincé ou endommagé.

Recommandations importantes et précautions

RISQUE DE CHOC ÉLECTRIQUE !

Si l'éclairage LED ne fonctionne pas, faites appel à un technicien du service après-vente. N'essayez pas de le réparer vous-même, car vous risqueriez d'entrer en contact avec un courant à haute tension.

ATTENTION !

ATTENTION : n'utilisez pas d'appareils électriques dans le réfrigérateur ou le congélateur, exceptés ceux autorisés par le fabricant de ce produit.

ATTENTION !

ATTENTION : pour accélérer le dégivrage de l'appareil, n'utilisez aucun accessoire mécanique ni aucun autres moyen que ceux recommandés par le constructeur.

ATTENTION !

ATTENTION : pour éviter tout risque dû à une stabilité insuffisante, veillez à installer l'appareil comme indiqué dans la notice.

Risque de brûlures dues au froid

Ne portez pas à la bouche d'aliments congelés et évitez de les toucher, car le froid extrême peut causer des brûlures.

Sécurité des enfants et des personnes vulnérables

Cet appareil n'est pas prévu pour les personnes (y compris les enfants) disposant de capacités physiques, sensorielles ou mentales réduites, ou manquant d'expérience et de connaissances. Elles ne pourront l'utiliser que sous la surveillance d'un adulte responsable de leur sécurité et après avoir été mises au courant de son fonctionnement.

Surveillez les enfants pour qu'ils ne jouent pas avec l'appareil.

Les enfants ne doivent pas non plus procéder sans surveillance à son nettoyage et à son entretien.

Recommandations importantes et précautions

Retirez l'emballage qui protégeait l'appareil ou certaines de ses pièces durant le transport et gardez-le hors de la portée des enfants, car il présente un risque de suffocation.

Lorsque vous mettez l'appareil au rebut, débranchez le câble secteur, enlevez les portes, mais laissez les clayettes en place : cela empêchera les enfants de s'enfermer à l'intérieur.

Uniquement pour les marchés européens

Les enfants à partir de 8 ans et les personnes disposant de capacités physiques, sensorielles ou mentales réduites, ou manquant d'expérience et de connaissances, peuvent utiliser cet appareil sous surveillance, à condition d'avoir reçu des instructions sur la manière de s'en servir en toute sécurité et d'avoir compris les risques auxquels ils s'exposent.

Les enfants ne doivent pas jouer avec l'appareil.

Les enfants ne doivent pas non plus procéder sans surveillance à son nettoyage et à son entretien.

Les enfants de 3 à 8 ans peuvent sortir les aliments des appareils frigorifiques ou les ranger à l'intérieur.

Mise en garde concernant le réfrigérant

L'appareil contient une petite quantité de gaz R600a, respectueux de l'environnement mais inflammable. Veillez à ne pas endommager le système de réfrigération. Une fuite de gaz ne nuirait pas à l'environnement mais pourrait occasionner des lésions oculaires et s'enflammer.

En cas de fuite de gaz réfrigérant, aérez bien la pièce, débranchez l'appareil du réseau électrique et contactez le service après-vente.

Recommandations importantes et précautions

Recommandations importantes concernant l'utilisation de l'appareil
ATTENTION ! Cet appareil est destiné à un usage domestique et aux applications similaires telles que :

- les cuisines réservées au personnel des magasins, bureaux, et autres lieux de travail ;
- les fermes et par des clients dans des hôtels, des motels et d'autres établissements de type résidentiel ;
- les établissements de type Bed and Breakfast ;
- les établissements offrant un service de restauration/ traiteur mais ne pratiquant pas la vente au détail.

ATTENTION !

ATTENTION : les ouvertures de ventilation de l'appareil ou du meuble dans lequel il est encastré ne doivent jamais être obstruées.

L'appareil ne doit pas être utilisé en plein air ou exposé aux intempéries.

Ne rangez pas dans cet appareil des substances explosives telles que les bombes aérosol contenant un agent propulseur inflammable.

Si vous prévoyez de ne pas utiliser votre appareil pendant une longue période, mettez-le à l'arrêt avec le bouton convenable, puis débranchez-le. Videz-le, dégivrez-le, nettoyez-le et laissez ses portes entrouvertes.

En cas de dysfonctionnement ou de coupure de courant, n'ouvrez pas le compartiment congélation sauf si l'appareil a été hors-service au-delà des heures indiquées sur l'afficheur de l'appareil (temps de montée en température). Au-delà de cette durée, vous devez soit consommer les aliments congelés, soit vous assurer qu'ils sont tenus au frais de manière adéquate (par exemple, en les transférant dans un autre appareil).

Caractéristiques techniques de l'appareil

La plaque signalétique est apposée à l'intérieur de l'appareil. Elle indique la tension, le poids brut et net, le type et la quantité de réfrigérant et les classe climatiques.

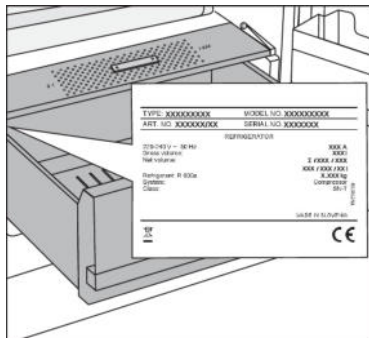
Si elle n'est pas dans la langue de votre choix ou celle de votre pays, collez par-dessus l'étiquette adhésive jointe.

ATTENTION !

ATTENTION ! N'endommagez pas le circuit de refroidissement.

Installation et raccordement

Choix de l'emplacement



- Placez l'appareil dans un lieu sec et bien ventilé. La plage de températures ambiantes autorisée pour l'appareil dépend de sa classe climatique qui est indiquée sur la plaque signalétique.

- Ne placez pas l'appareil à proximité d'une source de chaleur telle qu'une cuisinière, un radiateur, une chaudière, etc. et ne l'exposez pas aux rayons directs du soleil.

Description	Classe	Plage de températures ambiantes °C	Humidité relative
Tempérée élargie	SN	+10 à +32	≤75%
Tempérée	N	+16 à +32	
Subtropicale	ST	+16 à +38	
Tropicale	T	+16 à +43	

⚠ ATTENTION !

Ne placez pas l'appareil dans une pièce où la température peut descendre en dessous de 5 °C : l'appareil pourrait ne pas fonctionner correctement ou devenir défectueux !

⚠ ATTENTION !

L'appareil n'est pas conçu pour un usage en extérieur et ne doit pas être exposé à la pluie.

- Placez l'appareil à une distance d'au moins 5 cm d'une cuisinière électrique ou à gaz et d'au moins 30 cm d'un radiateur ou élément chauffant. Vous devrez prévoir l'installation d'un panneau isolant si ces distances s'avèrent impossibles à respecter.
- L'appareil doit être placé à une distance d'environ 5 cm du mur, de la paroi arrière et des parois latérales d'un meuble de cuisine. Lorsqu'un meuble de cuisine est situé au-dessus de l'appareil, il est impératif de prévoir un espace d'au moins 5 cm entre l'arrière du meuble et le mur. Cet espace est indispensable pour garantir qu'il y a suffisamment d'air de refroidissement pour le condenseur.
- La fiche de l'appareil installé doit rester accessible !

⚠ ATTENTION !

Placez l'appareil dans une pièce avec un volume d'air suffisant. La pièce doit avoir un volume minimal de 1 m³ d'air pour chaque quantité de 8 grammes de réfrigérant. La quantité de réfrigérant est indiquée sur la plaque signalétique à l'intérieur de l'appareil.

- Le meuble de cuisine dans lequel l'appareil est encastré doit avoir une ouverture d'au moins 200 cm² à sa base pour permettre une circulation d'air suffisante.
- La sortie d'air se situe dans le haut de l'appareil. Assurez-vous qu'elle n'est pas obstruée. L'obstruction de la sortie pourrait endommager l'appareil.

ATTENTION !

Attention !

Vous devez prévoir l'installation d'un accessoire anticondensation avant l'intégration d'appareils côte à côte dans un meuble de cuisine ou un encastrement. **Pour des raisons de sécurité, il est impératif que celui-ci soit installé par un installateur agréé !**

Raccordement de l'appareil

- Branchez la fiche de l'appareil dans l'alimentation secteur. La prise doit être mise à la terre. La tension et la fréquence nominales requises ainsi que des informations de base sont indiquées sur la plaque signalétique/l'étiquette de l'appareil.
- L'appareil doit être raccordé au secteur et relié à la terre conformément aux normes et réglementations en vigueur. L'appareil peut supporter des variations de tension secteur de l'ordre de plus ou moins 6 % maximum.

ATTENTION !

Si vous prévoyez de ne pas utiliser votre appareil pendant une période prolongée, éteignez-le avec le bouton correspondant, puis débranchez-le de l'alimentation secteur. Videz, dégivrez et nettoyez l'appareil, puis laissez la porte entrouverte.

ATTENTION !

En cas de dysfonctionnement ou de coupure de courant, n'ouvrez pas le compartiment congélation, sauf si l'appareil a été hors service pendant plus de 16 heures. Au-delà de cette durée, vous devez soit consommer les aliments congelés, soit vous assurer qu'ils sont tenus au frais de manière adéquate (par exemple, en les transférant dans un autre appareil).

Changement du sens d'ouverture de la porte / encastrement de l'appareil dans un meuble

Les informations relatives au changement du sens d'ouverture de la porte et à l'encastrement de l'appareil dans un meuble sont fournies dans un guide d'installation séparé.

Avant la première utilisation de l'appareil

Avant d'utiliser l'appareil pour la première fois

Ne raccordez pas l'appareil à l'alimentation secteur avant d'avoir lu attentivement toutes les instructions afin de vous garantir une utilisation correcte et en toute sécurité de l'appareil. Ces instructions s'appliquent à des types et modèles d'appareils différents, il est donc possible qu'elles fassent référence à des réglages ou des composants qui ne sont pas disponibles sur votre appareil. Nous vous recommandons de conserver ces instructions en lieu sûr pour consultation ultérieure. Si vous vendez l'appareil, assurez-vous de fournir toutes les instructions.

Vérifiez si l'appareil présente de quelconques dommages et/ou anomalies. Si l'appareil est endommagé, prenez contact avec le magasin qui vous l'a vendu.

Après la mise en place de l'appareil en position verticale, attendez au moins 4 heures avant de le raccorder à l'alimentation secteur. Ceci afin de minimiser le risque de dysfonctionnements liés aux effets du transport sur le groupe de réfrigération.

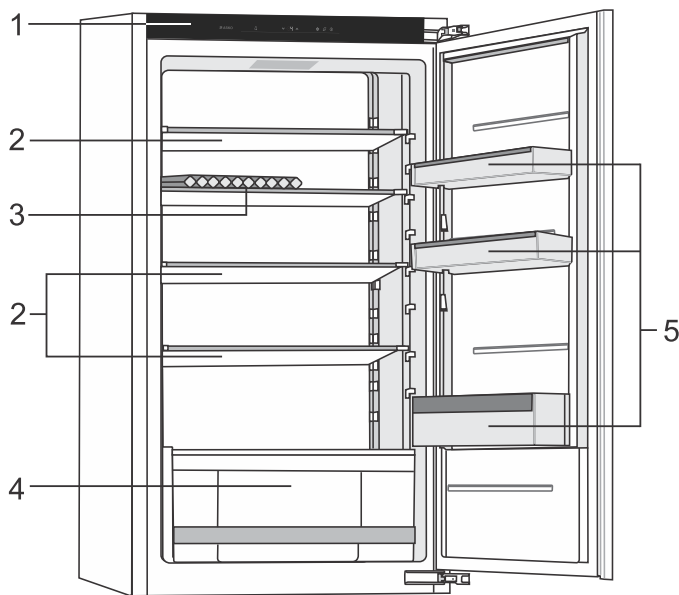
Avant d'utiliser l'appareil pour la première fois, l'intérieur et tous les accessoires internes doivent être nettoyés à l'eau tiède et un détergent neutre. Essuyez les parties nettoyées avec un chiffon imbibé d'eau claire, puis séchez-les soigneusement.

Si vous utilisez l'appareil pour la première fois, n'introduisez pas d'aliments dans l'appareil tant que la température n'est pas descendue à la température programmée.

Conseils pour faire des économies d'énergie

- Installez l'appareil comme indiqué dans le mode d'emploi.
- N'ouvrez pas la porte inutilement.
- Ne recouvrez et n'obstruez jamais les orifices de ventilation.
- Remplacez le joint de porte aussitôt que possible s'il est endommagé ou ne ferme plus correctement.
- Conservez les aliments dans des récipients ou des emballages étanches adaptés pour la congélation.
- Laissez les aliments refroidir à température ambiante avant de les placer dans l'appareil.
- Décongelez les aliments dans le compartiment réfrigération.
- Espacez les clayettes régulièrement dans le compartiment réfrigération. Placez les aliments de manière à faciliter la circulation de l'air dans l'appareil (respectez les recommandations concernant l'emplacement des aliments fournies avec les instructions).
- Plus la température réglée est basse et plus la consommation d'électricité est élevée.
- Lorsque l'appareil est équipé d'un ventilateur, veillez à ce que les orifices de ventilation soient maintenus dégagés.

Description de l'appareil



1. Bandeau de commandes
2. Clayettes en verre
3. Support pour bouteilles en bois (BottleTray)
4. Bac à fruits et légumes avec régulateur d'humidité automatique
5. Balconnets de porte

Fermeture de porte

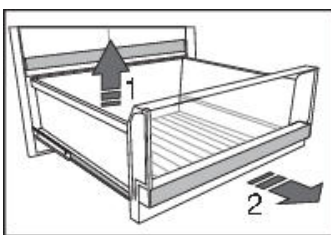
La porte se referme d'elle-même dès que l'angle d'ouverture est inférieur à 20°. Avec le mécanisme de fermeture de porte SoftClose, la porte du congélateur se ferme en douceur.

Éclairage intérieur LED

L'appareil bénéficie d'un éclairage LED à divers endroits.

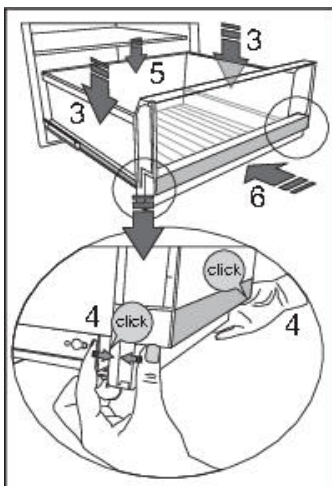
Bac à fruits et légumes avec régulateur d'humidité automatique

- Le bac dans le bas du réfrigérateur est destiné à la conservation des fruits et légumes. Il assure un degré d'humidité adéquat et évite qu'ils ne se dessèchent.
- L'humidité du bac à légumes est régulée automatiquement, en fonction de la nature et de la quantité des végétaux conservés.



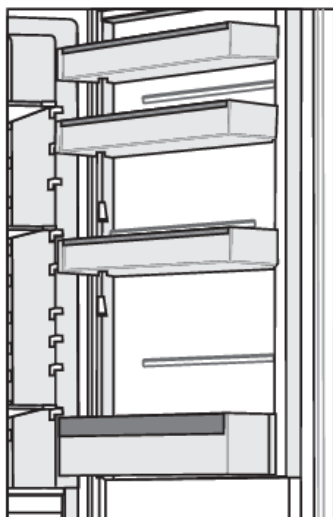
Pour extraire un tiroir des rails, tirez le tiroir jusqu'à la butée. Soulevez l'arrière du tiroir (1). Tirez le tiroir vers vous (2), puis soulevez-le hors des rails.

Description de l'appareil



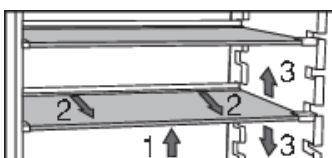
Pour insérer le tiroir dans les rails, tirez les deux rails jusqu'à la butée. Placez le tiroir sur les rails (3). Exercez une pression sur le tiroir et le rail, l'un contre l'autre, sur le devant à droite et à gauche jusqu'à ce que vous entendiez un « clic » (4). Exercez une pression sur l'arrière du tiroir au besoin (5). Pour finir, faites glisser le tiroir sur les rails afin de l'introduire à l'intérieur de l'appareil (6).

Balconnets de porte

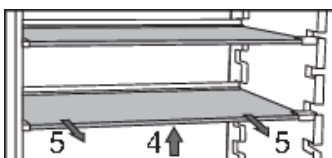


La hauteur des balconnets de porte est réglable. Soulevez le balconnet pour le sortir de la rainure et placez-le à la position souhaitée. Chaque balconnet peut supporter une charge maximale de 5 kg. Le balconnet situé en bas de la porte est adapté pour les bouteilles.

Clayettes en verre

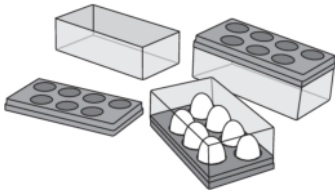


Les clayettes sont en verre de sécurité. Pour changer la hauteur d'une clayette, soulevez-la au niveau de la partie avant (1). Saisissez la partie arrière de la clayette et tirez-la légèrement vers l'avant (2). Déplacez la clayette à un niveau supérieur ou inférieur (3).



Pour enlever une clayette du réfrigérateur, soulevez-la au niveau de la partie avant (4). Saisissez la partie arrière de la clayette et tirez-la pour la sortir de l'appareil (5).

MultiBox



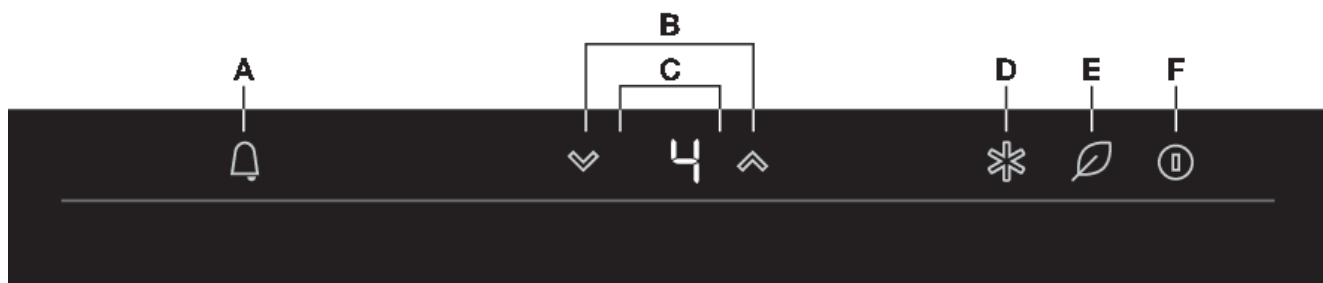
Le MultiBox est une option de stockage pratique pour les aliments qui sentent fort tels que le fromage affiné ou bleu, les saucisses fumées, les oignons, etc. Le couvercle peut également servir de support pour oeufs.

Fonctionnement de l'appareil

Bandeau de commandes

💡 INFORMATION

- Pour des résultats optimaux, appuyez sur les touches avec le bout du doigt.



- A.** Touche Alarme
- B.** Touches de réglage de la température
- C.** Affichage de la température réglée
- D.** Touche SuperCool (fonction de refroidissement rapide)
- E.** Touche ECO/Sécurité enfant (verrouillage)
- F.** Touche Marche/arrêt

Mise en marche du réfrigérateur et réglage de la température



1. Appuyez sur la touche Marche/Arrêt.
 - Le réfrigérateur se met en marche.
2. Utilisez les touches de réglage pour régler la température.

💡 INFORMATION

- La température du compartiment réfrigération est réglable entre +3 °C et +8 °C. La température du tiroir DuraFresh du haut est réglable sur -2, 0, 2 ou 5 °C. La température recommandée pour le compartiment réfrigération est de 4 °C.

⚠ ATTENTION !

Après la mise en marche de l'appareil, il faudra plusieurs heures pour que la température baisse à la température sélectionnée. N'introduisez pas d'aliments dans l'appareil tant que cette température n'est pas atteinte.

INFORMATION

- La température réglée clignote sur le panneau de commande supérieur lorsque vous appuyez sur les touches de réglage. Le réglage de température sélectionné pour le compartiment est sauvegardé trois secondes après avoir touché la dernière touche.

Arrêt du réfrigérateur



1. Appuyez sur la touche Marche/arrêt pendant trois secondes.
 - Le réfrigérateur s'éteint.

Refroidissement rapide (SuperCool)

Cet appareil possède une fonction de refroidissement rapide (intense). Cette fonction abaisse la température dans les compartiments réfrigération et DuraFresh le plus rapidement possible. Ce qui est idéal pour refroidir des produits tout juste placés dans le réfrigérateur. Utilisez cette fonction lorsque vous introduisez une grande quantité d'aliments dans l'appareil.

ATTENTION !

Lorsque la fonction de refroidissement rapide est sélectionnée, l'appareil fonctionne au maximum de sa capacité. Il est donc possible qu'il soit plus bruyant pendant un certain temps.



1. Appuyez sur la touche SuperCool.
 - « SC » s'affiche pour indiquer que la fonction SuperCool est activée.
2. Appuyez de nouveau sur la touche SuperCool pour désactiver cette fonction.
 - La température réglée s'affiche de nouveau à l'écran.



ATTENTION !

Le réglage de la température des compartiments réfrigération ou DuraFresh, tandis que la fonction de refroidissement rapide est activée, désactivera immédiatement la fonction de refroidissement rapide.

ATTENTION !

La sélection de la fonction ECO, tandis que la fonction de refroidissement rapide est activée, désactivera immédiatement la fonction de refroidissement rapide.

Fonctionnement de l'appareil

ATTENTION !

Si la fonction de refroidissement rapide n'est pas désactivée manuellement, elle le sera automatiquement au bout de douze heures environ. Les températures reviendront alors aux derniers réglages effectués.

ATTENTION !

Si une coupure de courant survient tandis que la fonction est activée, celle-ci est réactivée lorsque le courant est rétabli.

Fonction ECO

Cet appareil possède une fonction ECO. Lorsque la fonction ECO est sélectionnée, l'appareil fonctionne avec les réglages optimaux. La fonction ECO n'est pas limitée dans le temps et reste active jusqu'à sa désactivation.

Activation/désactivation de la fonction ECO



1. Appuyez sur la touche ECO/Sécurité enfant (verrouillage).
 - Le voyant de la touche tactile s'allume : la fonction est activée.
2. Appuyez de nouveau sur la touche ECO/Sécurité enfant (verrouillage).
 - La fonction est désactivée.

ATTENTION !

Remarque !

L'activation de la fonction ECO désactive la fonction SuperCool.

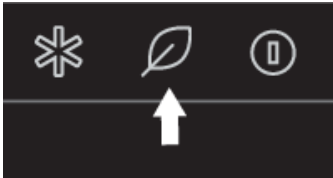
ATTENTION !

Si une coupure de courant survient tandis que la fonction ECO est activée, celle-ci est réactivée lorsque le courant est rétabli.

Sécurité enfants (Child Lock)

Cette fonction est utilisée pour empêcher tout ajustement involontaire des réglages de l'appareil. Toutes les touches, à l'exception de la touche ECO/Sécurité enfant, sont désactivées.

Activation/désactivation de la sécurité enfant (verrouillage)



1. Appuyez sur la touche ECO/Sécurité enfant pendant trois secondes.
 - « LL » s'affiche pour indiquer que la sécurité enfant est activée.
2. Appuyez de nouveau sur la touche ECO/Sécurité enfant pendant trois secondes.
 - La fonction est désactivée.



Alarme signalant qu'une porte est ouverte

Un signal d'alarme est émis lorsque la porte reste ouverte trop longtemps. La touche Alarme clignote à l'écran. L'éclairage commence à clignoter après quelques minutes.

Arrêt de l'alarme

1. Refermez la porte.
 - L'alarme cesse de retentir.

⚠ ATTENTION !

Si la porte est toujours ouverte après 10 minutes, l'appareil bascule en mode de sécurité. L'éclairage LED s'éteint. Le code de panne E9 s'affiche à l'écran (voir le chapitre « Dysfonctionnements »).

⚠ ATTENTION !

Si vous désactivez l'alarme en appuyant uniquement sur n'importe quelle touche, l'alarme se réactivera après un certain temps dès lors que la porte est toujours ouverte.

Alarme signalant une température élevée

Un signal sonore est émis lorsque la température est trop élevée à l'intérieur de l'appareil. La touche Alarme et l'affichage de la température réglée clignotent. Une élévation de température peut survenir pour diverses raisons :

- La porte a été ouverte trop longtemps ou trop fréquemment.
- La porte ne ferme pas correctement.
- Une trop grande quantité d'aliments frais a été stockée en même temps dans le congélateur.

Fonctionnement de l'appareil

ATTENTION !

Chaque fois que l'appareil est remis en marche, il lui faut un certain temps pour atteindre la température adéquate. C'est pourquoi l'alarme est désactivée durant les 24 heures suivant la mise en marche de l'appareil afin d'éviter toute activation inutile.

Arrêt de l'alarme

1. Appuyez sur n'importe quelle touche pour stopper l'alarme.
 - L'alarme cesse de retentir.
 - La touche Alarme et l'affichage de la température réglée continuent de clignoter tant que la température est trop élevée.

ATTENTION !

Si l'alarme n'est pas désactivée manuellement et que la température demeure trop élevée, le signal sonore sera émis pendant les premières minutes de chaque demi-heure et lorsque la porte est ouverte.

Alarme de coupure de courant



L'appareil n'est pas en mesure de refroidir/congeler durant une coupure de courant. Dès que le courant est rétabli, la température de l'appareil est mesurée. Un signal sonore est émis lorsque la température est trop élevée à l'intérieur de l'appareil. La touche Alarme clignote et « PF » (coupure de courant) s'affiche à l'écran.

ATTENTION !

Inspectez toujours les aliments stockés dans l'appareil lorsque « PF » s'affiche à l'écran ! Les aliments exposés à une température trop élevée peuvent se gâter.

Arrêt de l'alarme

1. Appuyez sur n'importe quelle touche pour stopper l'alarme.
 - L'alarme cesse de retentir.
 - La température réglée s'affiche de nouveau à l'écran.
 - La touche Alarme et l'affichage de la température réglée continuent de clignoter tant que la température est trop élevée.

ATTENTION !

Si l'alarme n'est pas désactivée manuellement, le signal sonore sera émis pendant les premières minutes de chaque demi-heure et lorsque la porte est ouverte.

Distribution recommandée

Sections du compartiment réfrigération

- Partie supérieure : conserves, pain, vin et pâtes, etc.
- Partie centrale : produits laitiers, plats cuisinés, desserts, boissons non alcoolisées, bière et aliments cuits, etc.
- Partie inférieure : viande, produits à base de viande, charcuterie.
- Tiroir de légumes : légumes et fruits frais.

INFORMATION

Conservez les aliments qui se gâtent rapidement au fond d'une clayette ou au fond du tiroir à la température la plus basse.

ATTENTION !

Ne conservez pas au réfrigérateur les fruits (bananes, ananas, papayes, agrumes) et les légumes (courgettes, tomates, aubergines, concombres, poivrons et pommes de terre) qui sont sensibles aux basses températures.

Parties de la porte

- Balconnets de porte du haut/milieu : oeufs, beurre, fromage, sauces, etc.
- Balconnets de porte du bas : boissons, canettes, bouteilles, etc.

Évitez la contamination des aliments

Pour éviter la contamination des aliments, veuillez respecter les instructions suivantes :

- Ne laissez pas la porte ouverte trop longtemps, car cela peut entraîner une montée significative de la température dans les compartiments de l'appareil.
- Nettoyez régulièrement les surfaces pouvant entrer en contact avec les aliments ainsi que la goulotte destinée à l'écoulement de l'eau de dégivrage.
- Rangez la viande et le poisson crus dans des récipients appropriés, de manière à ce qu'ils ne soient pas en contact avec d'autres aliments ni ne s'égouttent dessus.
- Si l'appareil frigorifique reste vide pendant une longue période, éteignez-le, dégivrez-le, nettoyez-le, séchez-le et laissez la porte entrouverte pour éviter le développement de moisissures à l'intérieur.

Stockage des produits frais dans le réfrigérateur

Recommandations importantes pour la conservation des produits frais

- Pour garantir la qualité des produits frais, il est important que :
 - que les aliments soient bien emballés ;
 - l'appareil soit à la bonne température ;
 - l'appareil soit propre.
- Prenez bien note de la date limite de consommation indiquée sur l'emballage des aliments.

Conservation des aliments

- Mettez les aliments au réfrigérateur dans des récipients hermétiques ou dans un emballage approprié. Cela empêchera les aliments de prendre ou de répandre des odeurs et les gardera au sec.
- Ne conservez pas de matières inflammables, instables ou explosives dans le réfrigérateur.
- Conservez les bouteilles qui ont été ouvertes à la verticale et fermez-les hermétiquement.
- Certaines solutions organiques, telles que les huiles essentielles, présentes dans la peau des citrons et des oranges, et l'acide butyrique, qui entrent en contact à long terme avec les matières plastiques, peuvent ronger le matériau et provoquer un vieillissement prématuré.
- Une odeur désagréable est une indication que l'appareil n'est pas propre où qu'il contient des aliments avariés (voir le chapitre « Entretien »).
- Sortez les aliments périssables du réfrigérateur lorsque vous vous absentez de chez vous pendant une longue période.

Dégivrage de l'appareil

Dégivrage automatique du compartiment réfrigération

Le compartiment réfrigération dégivre automatiquement de temps en temps.

Nettoyage de l'appareil

ATTENTION !

Éteignez l'appareil et retirez la fiche de la prise avant de commencer à le nettoyer.

ATTENTION !

N'utilisez pas de produits de nettoyage abrasifs, car ils peuvent endommager la surface.

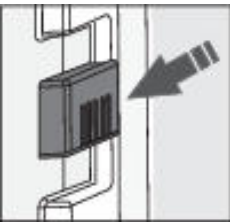
- Nettoyez l'intérieur de l'appareil régulièrement avec de l'eau tiède. Ajoutez au besoin un produit nettoyant neutre ou spécial congélateur dans l'eau. Nettoyez toutes les surfaces avec un chiffon doux. Essuyez les parties nettoyées avec un chiffon imbibé d'eau claire, puis séchez-les soigneusement.
- Ne passez pas une quelconque partie du congélateur au lave-vaisselle. Cela pourrait l'endommager.

ATTENTION !

Si vous prévoyez de ne pas utiliser votre appareil pendant une période prolongée, éteignez-le avec le bouton correspondant, puis débranchez-le de l'alimentation secteur. Videz, dégivrez et nettoyez l'appareil, puis laissez la porte entrouverte.

Tableau des problèmes

En cas de doutes quant au bon fonctionnement de votre appareil, n'en déduisez pas systématiquement qu'il est défectueux. Nous vous recommandons dans tous les cas de vérifier les points figurant dans le tableau suivant.

Problème	Cause/solution
L'appareil est branché au réseau électrique mais ne fonctionne pas :	<ul style="list-style-type: none"> • Vérifiez si la prise secteur est alimentée en électricité et si l'appareil a été mis en marche.
<p>L'appareil refroidit en permanence pendant une longue période.</p> 	<p>Le compresseur fonctionne plus longtemps à faible capacité (faible consommation d'énergie / haute efficacité). C'est le mode de fonctionnement le plus efficace. Les facteurs suivants peuvent également affecter le fonctionnement de l'appareil :</p> <ul style="list-style-type: none"> • La température ambiante est trop élevée. • La porte a été ouverte trop longtemps ou trop fréquemment. • La porte ne ferme pas correctement. • La porte n'est pas correctement scellée (le joint est sale, la porte est mal alignée ou le joint est endommagé, etc.). • Une trop grande quantité d'aliments frais a été stockée en même temps dans le congélateur. • Circulation d'air insuffisante autour du compresseur et du condenseur. Vérifiez que la ventilation autour de l'appareil est suffisante (voir le guide d'installation séparé). • Le capteur dans le réfrigérateur est obstrué par des aliments frais. Assurez-vous que la circulation d'air est optimale autour du capteur (consigne non applicable à tous les modèles).
Condensation sur la clayette au-dessus des tiroirs dans le compartiment réfrigération.	<ul style="list-style-type: none"> • Vérifiez que la porte ferme correctement et hermétiquement. • C'est un problème passager qui ne peut être évité à 100 % durant les périodes de températures ambiantes et d'humidité élevées. Le problème disparaît lorsque la température et l'humidité affichent de nouveau des valeurs normales. Nous recommandons de nettoyer les tiroirs plus fréquemment et d'essuyer les égouttements. • Emballez les aliments dans des sacs ou autres emballages hermétiques.
Touche Alarme et/ ou affichage de la température clignote(nt).	<ul style="list-style-type: none"> • La porte a été ouverte trop longtemps ou trop fréquemment. • La porte n'est pas correctement scellée (le joint est sale, la porte est mal alignée ou le joint est endommagé, etc.). • Une trop grande quantité d'aliments frais a été stockée en même temps dans le congélateur.

Problème	Cause/solution
La porte ne s'ouvre pas facilement.	Vous essayez d'ouvrir la porte de l'appareil juste après l'avoir fermée. La porte s'avère alors difficile à ouvrir. Lorsque vous ouvrez la porte, de l'air froid s'échappe de l'appareil et est remplacé par de l'air chaud ambiant. Tandis que cet air chaud refroidit, un vide se crée et fait que la porte est plus difficile à ouvrir. La situation revient à la normale après quelques minutes et la porte s'ouvre de nouveau aisément.
Dysfonctionnement de certains ou tous les éclairages LED.	<ul style="list-style-type: none"> Faites appel à un technicien du service après-vente pour tout dysfonctionnement des éclairages LED. Pour des raisons de sécurité, vous n'êtes pas autorisé à réparer vous-même les éclairages LED. Ce produit contient une source lumineuse de classe d'efficacité énergétique E.
L'appareil fait du bruit.	<ul style="list-style-type: none"> Le système de réfrigération de l'appareil comprend un compresseur (et d'un ventilateur sur certains modèles) qui fait du bruit. Le niveau de bruit dépend de l'installation de l'appareil, de son usage correct et de son âge. Lorsque vous raccordez l'appareil au secteur, le compresseur ou le flux du liquide réfrigérant peuvent être légèrement plus bruyants. Cela n'est pas un signe de dysfonctionnement et n'a aucun impact sur le cycle de vie de l'appareil. L'appareil fera moins de bruit après un certain temps. Il est possible que l'appareil soit temporairement plus bruyant après l'ouverture trop prolongée ou trop fréquente de la porte, l'introduction d'une grande quantité d'aliments frais dans l'appareil ou l'activation de la fonction de congélation rapide ou de refroidissement rapide.
Le code « LL » s'affiche.	La fonction Sécurité enfant (verrouillage) a été activée. Voir le chapitre « Sécurité enfant ».
Le code « PF » s'affiche.	Coupure de courant prolongée. Voir le chapitre « Alarme de coupure de courant ».
Le code de panne E0 s'affiche.	Les touches tactiles sont inactives. Contactez le service après-vente afin de prendre rendez-vous pour une réparation. L'appareil fonctionne en mode de sécurité jusqu'à l'intervention. L'appareil conserve automatiquement la température la mieux adaptée pour chaque compartiment.
Le code de panne E1, E2 ou E3 s'affiche.	Un capteur de température est défectueux. Contactez le service après-vente afin de prendre rendez-vous pour une réparation. L'appareil fonctionne en mode de sécurité jusqu'à l'intervention. L'appareil conserve automatiquement la température la mieux adaptée pour chaque compartiment.
Le code de panne E9 s'affiche.	<ul style="list-style-type: none"> La porte est restée ouverte trop longtemps : fermez la porte. Si l'éclairage dans le compartiment a de plus cessé de fonctionner, cela signifie que le capteur de porte est défectueux. Contactez le service après-vente afin de prendre rendez-vous pour une réparation. L'appareil fonctionne en mode de sécurité jusqu'à l'intervention.

Problèmes

Problème	Cause/solution
	L'appareil conserve automatiquement la température la mieux adaptée pour chaque compartiment.

Si vous ne parvenez pas à résoudre le problème, contactez le service après-vente. Vous devrez alors indiquer le type, le modèle et le numéro de série figurant sur la plaque signalétique ou l'étiquette située à l'intérieur de l'appareil.

Mise au rebut de l'emballage et de l'appareil.

Cet appareil est fabriqué à partir de matériaux durables. Cet appareil doit être éliminé de manière responsable à la fin de sa vie utile. Contactez les autorités locales pour obtenir des informations sur cette méthode.

INFORMATION

Consultez également le chapitre « Mise au rebut » des Consignes de sécurité.

L'emballage de l'appareil est recyclable. Les matériaux suivants peuvent avoir été utilisés :

- Carton.
- Feuille de polyéthylène (PE).
- Polystyrène sans CFC (mousse dure PS).

Ces matériaux doivent être éliminés de manière responsable et conformément aux réglementations gouvernementales.



L'appareil est marqué d'un symbole de poubelle barrée pour attirer votre attention sur l'obligation d'éliminer séparément les appareils électroménagers. Cela signifie que l'appareil ne doit pas être éliminé avec les déchets ménagers non triés à la fin de sa durée de vie. L'appareil doit être apporté dans un centre de traitement des déchets ménagers spécial pour les déchets triés ou chez un revendeur qui assure ce service.

La collecte et l'élimination séparées des appareils électroménagers permettent d'éviter les conséquences néfastes pour l'homme et l'environnement. Cela permet de récupérer les matériaux utilisés pour la fabrication de l'appareil et de réaliser des économies substantielles en termes d'énergie et de matières premières.



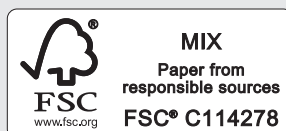
Déclaration de conformité

Nous déclarons par la présente que nos produits sont conformes aux directives, règlements et exigences européennes applicables, ainsi qu'à toutes les exigences des normes auxquelles il est fait référence.

ASKO

Inspired by Scandinavia

La notice d'utilisation est également disponible sur notre site web : www.asko.com



916593-a1

