



---

**BEDIENUNGSANLEITUNG**  
KÜHLSCHRANK  
DE

R23841  
R23844

# Inhaltsverzeichnis

<b>Einführung</b> .....	<b>3</b>	Umwandlung des Faches MultiZone in das	
Geehrter Käufer, geehrte Käuferin! .....	3	Fach für Obst und Gemüse .....	19
<b>Sicherheitshinweise</b> .....	<b>4</b>	Kühlzonen in der Gerätetür .....	20
Kinder und schutzbedürftige Personen .....	4	CoolFlow .....	20
Allgemeine Sicherheitshinweise .....	4	AdaptTech .....	20
Einbau .....	6	<b>Bedienung des Geräts</b> .....	<b>21</b>
Elektroanschluss .....	7	Ein-/Ausschalten des Geräts .....	21
Verwendung .....	8	Einstellung der Temperatur im	
Pflege und Reinigung .....	8	Geräteinneren .....	21
Entsorgung .....	9	Intensive Kühlung (SuperCool) .....	22
<b>Aufstellung und Anschluss</b> .....	<b>10</b>	Eco-Funktion .....	23
Auswählen eines geeigneten Standorts .....	10	Alarm bei überhöhter Temperatur .....	23
Anschließen des Geräts .....	12	Alarm bei offener Gerätetür .....	23
Side-by-Side-Kit .....	12	<b>Lagerung von Lebensmitteln</b> .....	<b>25</b>
<b>Vor dem ersten Gebrauch</b> .....	<b>13</b>	Empfohlene Verteilung .....	25
Vor der ersten Verwendung des Geräts .....	13	Vorbeugung der	
Hinweise zum Sparen von Energie .....	13	lebensmittelkontamination .....	25
<b>Wechsel des türanschlags</b> .....	<b>14</b>	Lagern frischer Lebensmittel im	
<b>Beschreibung des Geräts</b> .....	<b>17</b>	Kühlschrank .....	26
Ablage .....	18	<b>Pflege</b> .....	<b>27</b>
Flaschenfach .....	18	Abtauen des Geräts .....	27
Fach für Obst und Gemüse mit		Gerät reinigen .....	27
Feuchtigkeitskontrolle .....	18	<b>Fehlermeldungen</b> .....	<b>28</b>
MultiZone Fach .....	18	<b>Umweltschutz</b> .....	<b>30</b>
		Entsorgung von Gerät und Verpackung .....	30

## Geehrter Käufer, geehrte Käuferin!

Herzlichen Glückwunsch zum Kauf Ihres Asko Kühlschranks. Bei der Entwicklung dieses Produkts stand optimale Benutzerfreundlichkeit im Mittelpunkt.

In dieser Anleitung erfahren Sie, wie Sie das Gerät optimal verwenden. Sie enthält Informationen zur Bedienung sowie Hintergrundinformationen zur Funktionsweise.

### WARNUNG!

**Lesen Sie vor der Inbetriebnahme des Geräts die Sicherheitshinweise!**

**Lesen Sie diese Bedienungsanleitung vor der ersten Inbetriebnahme des Geräts sorgfältig durch, und heben Sie diese zum späteren Nachlesen gut auf.**

### Link zur EU EPREL-Datenbank

Der QR-Code auf dem mit dem Gerät gelieferten Energieetikett enthält einen Weblink zur Registrierung dieses Geräts in der EU-EPREL-Datenbank. Bewahren SIE das Energieetikett zusammen mit dem Benutzerhandbuch und allen anderen mit diesem Gerät gelieferten Dokumenten als Referenz auf. Informationen zur Leistung des Produkts finden Sie in der EU-EPREL-Datenbank über den Link <https://eprel.ec.europa.eu> sowie den Modellnamen und die Produktnummer, die Sie auf dem Typenschild des Geräts finden. Weitere Informationen zum Energieetikett finden Sie unter [www.theenergylabel.eu](http://www.theenergylabel.eu).

Vor dem Gebrauch Ihres Gerätes lesen Sie bitte die Gebrauchsanweisung sorgfältig durch.

Bedeutung der Symbole in der Gebrauchsanleitung:

### INFORMATION!

Information, Rat, Tipp oder Empfehlung

### WARNUNG!

Warnung Gefahr

### ELEKTROSCHOCK!

Warnung Stromschlaggefahr

### BRANDGEFAHR!

Warnung Brandgefahr

Vor Installation und Inbetriebnahme des gelieferten Geräts Anweisungen sorgfältig durchlesen. Der Hersteller übernimmt keinerlei Haftung für Schäden und Verletzungen aufgrund fehlerhafter Installation oder Nutzung. Heben Sie alle Anweisungen zum späteren Nachlesen gut auf.

## **Kinder und schutzbedürftige Personen**

- Das Gerät ist nicht zum Gebrauch durch hilfsbedürftige Personen, Kleinkinder oder Personen ohne entsprechende Erfahrung/Kenntnisse geeignet. Solche Personen müssen beim Gebrauch des Geräts kompetent beaufsichtigt werden oder von der Aufsichtsperson in der sicheren Bedienung des Geräts unterwiesen werden.
- Das Gerät ist kein Kinderspielzeug. Halten Sie Kinder davon fern.
- Reinigung und Benutzerwartung dürfen nicht durch Kinder ohne Überwachung durchgeführt werden.
- Verpackungsmaterialien von Kindern fern halten.

## **Folgendes gilt nur für die europäischen Märkte**

- Dieses Gerät kann von Kindern ab 8 Jahren und darüber und von Personen mit reduzierten physischen, sensorischen oder mentalen Fähigkeiten oder Mangel an Erfahrung und/oder Wissen benutzt werden, wenn sie überwacht werden oder bezüglich des sicheren Gebrauchs des Gerätes unterwiesen wurden und die daraus resultierenden Gefahren verstanden haben.
- Kinder dürfen nicht mit dem Gerät spielen.
- Reinigung und Benutzerwartung dürfen nicht durch Kinder ohne Überwachung durchgeführt werden.
- Kinder im Alter von 3 bis 8 Jahren dürfen Kühlgeräte be- und entladen.

## **Allgemeine Sicherheitshinweise**

- Die Leuchtmittel in diesem Haushaltsgerät sind ausschließlich für die Beleuchtung dieses Geräts ausgelegt. Sie sind nicht zur Raumbeleuchtung im Haushalt geeignet.

- **WARNUNG!** Dieses Gerät ist für den Einsatz im Haushalt oder in vergleichbaren Umgebungen vorgesehen, zum Beispiel:
  - Teeküchenbereiche in Geschäftsumgebungen, Büros und anderen Arbeitsumgebungen
  - Bauernhöfe und Hotels, Motels und andere Unterkünfte,
  - Frühstückspensionen;
  - Catering und ähnliche Anwendungen, die kein Einzelhandel sind.

## **WARNUNG!**

- Halten Sie Fremdkörper von den Lüftungsöffnungen, vom Gehäuse des Geräts und von den inneren Komponenten fern.
- Beim Abtauen keine mechanischen Hilfsmittel verwenden, die nicht ausdrücklich vom Hersteller empfohlen werden.
- Kältemittelkreislauf nicht beschädigen!
- Keine elektrischen Geräte im Innenraum des Geräts verwenden, die nicht ausdrücklich vom Hersteller dafür empfohlen werden.
- Reinigen Sie das Gerät nicht mit Hochdruckoder Dampfstrahlreiniger.
- Reinigen Sie das Gerät mit einem feuchten weichen Tuch. Ausschließlich Neutralreiniger verwenden. Keine Scheuermittel, Scheuerschwämme, Lösungsmittel oder Metallobjekte verwenden.
- Im Gerät keine Explosivstoffe wie Spraydosen mit brennbarem Treibmittel lagern.
- Wenn das Anschlusskabel beschädigt ist, darf es nur vom Hersteller, dessen Kundendienst oder Elektrikern ausgetauscht werden, um gefährliche Situationen zu vermeiden.

## WARNUNG!

### **Gefahr durch Kälteverbrennung**

Geben Sie gefrorene Lebensmittel niemals in den Mund. Vermeiden Sie den Kontakt mit dem Gefriergut, da dies zu Erfrierungen führen kann.

## **Einbau**

### WARNUNG!

Dieses Gerät darf nur von einem anerkannten Installateur angeschlossen werden!

- Alle Verpackungsteile entfernen.
- Wenn Gerät beschädigt sein sollte: Gerät nicht installieren und nicht in Betrieb nehmen.
- Mitgelieferte Installationsanweisungen befolgen.
- Das Gerät ist schwer! Berücksichtigen Sie dies, wenn Sie das Gerät bewegen. Immer Schutzhandschuhe tragen!
- Rund um das Gerät muss ausreichend Platz für Luftzirkulation bleiben.
- Lassen Sie das Gerät nach der Lieferung mindestens 4 Stunden aufrecht stehen, bevor Sie es mit der Stromversorgung verbinden. So lassen Sie dem Öl ausreichend Zeit, zurück in den Kompressor zu fließen.
- Gerät nicht in der Nähe von Heizungen, Radiatoren, Kochgeräten, Öfen oder Kochfeldern installieren.
- Gerät von direktem Sonnenlicht fernhalten.
- Gerät nicht in Bereichen mit zu viel Hitze oder Feuchtigkeit wie Heizungsräumen, Garagen oder Weinkellern installieren.
- Wenn Sie das Gerät bewegen, Vorderkante anheben, um Kratzer auf dem Fußboden zu vermeiden.

## WARNUNG!

Beim Aufstellen darauf achten, dass das Netzkabel nicht gequetscht oder beschädigt wird.

## Elektroanschluss

### WARNUNG!

Gefahr eines Brandes und eines elektrischen Schlages!

- Das Gerät muss geerdet sein.
- Elektroarbeiten müssen von einem Elektriker durchgeführt werden.
- Stellen Sie sicher, dass die Netzstromversorgung mit den Spannungsangaben auf dem Typenschild übereinstimmt. Ist dies nicht der Fall, wenden Sie sich an einen Elektriker.
- Die Steckdose muss fehlerfrei installiert und stoßgeschützt sein.
- Keine Verlängerungskabel verwenden. Keine Mehrfachsteckdosen verwenden.
- Elektrische Komponenten nicht beschädigen (Steckdose, Netzkabel, Kompressor). Reparaturen und Änderungen an elektrischen Komponenten dürfen nur vom Kundendienst oder von einem Elektriker durchgeführt werden.
- Das Netzkabel muss stets tiefer liegen als die Steckdose.
- Installation erst vollständig abschließen, danach Stecker in die Steckdose stecken. Achten Sie darauf, dass die Steckdose auch nach der Installation zugänglich sein muss.
- Immer am Stecker ziehen, nicht am Netzkabel!
- WARNUNG! Keine Mehrfachsteckdosen oder tragbaren Stromversorgungen hinter dem Gerät platzieren.
- Wenn ein stationäres Gerät nicht mit einem Anschlusskabel und einem Stecker oder mit anderen Vorrichtungen ausgestattet ist, um das Gerät mit einer Kontakttrennung in allen Polen vom Versorgungsnetz zu trennen, die eine vollständige Trennung unter Überspannungskategorie-III-Bedingungen sicherstellen, muss in

# Sicherheitshinweise

der festen Verkabelung eine Vorrichtung zum Abschalten entsprechend den Verkabelungsregeln eingebaut werden. Dies gilt auch für Geräte mit Netzkabel und Stecker, wenn der Stecker nach der Installation des Geräts nicht zugänglich ist. Die Verwendung eines allpoligen Schalters mit einem Kontaktabstand von mindestens 3mm in der festen Verkabelung erfüllt diese Anforderung.

## Verwendung

### WARNUNG!

Gefahr durch Verletzungen, Verbrennungen, elektrischen Schlag und Feuer.

- Gerät nicht modifizieren!
- Keine Elektrogeräte in das Gerät stellen, die nicht ausdrücklich vom Hersteller dafür empfohlen werden, zum Beispiel keine Eismaschinen usw.
- Kältemittelkreislauf nicht beschädigen. Der Kreislauf enthält Isobuten (R600a), ein vergleichsweise umweltfreundliches Erdgas. Dieses Gas ist brennbar.
- Falls der Kältemittelkreislauf beschädigt ist, offenes Feuer und Zündquellen im Raum vermeiden. Raum lüften.
- Heiße Gegenstände von den Kunststoffteilen des Geräts fernhalten.
- Im Gerät keine brennbaren Gase und Flüssigkeiten lagern.
- Brennbare Produkte und Objekte, die mit brennbaren Flüssigkeiten benetzt sind, vom Gerät fernhalten.
- Kompressor und Kondensator nicht berühren. Beide Komponenten sind heiß.

## Pflege und Reinigung

### WARNUNG!

Gefahr von Personen- und Sachschäden.



- Gerät ausschalten und durch Ziehen des Steckers von der Stromversorgung trennen, bevor Sie mit Wartungsarbeiten beginnen.
- Das Gerät enthält in seiner Kühleinheit Kohlenwasserstoffe. Wartung und Befüllung dürfen nur von qualifizierten Servicetechnikern durchgeführt werden.
- Ablauf des Geräts regelmäßig prüfen und bei Bedarf reinigen. Ist der Ablauf blockiert, sammelt sich Wasser auf dem Geräteboden.

## Entsorgung

 **WARNUNG!**

Verletzungsgefahr und Gefahr durch Ersticken.

- Gerät vom Stromnetz trennen.
- Netzkabel abschneiden und entsorgen.
- Tür des Geräts abmontieren, um sicherzustellen, dass sich keine Kinder und Haustiere im Gerät einschließen.
- Der Kältemittelkreislauf und die Isoliermaterialien dieses Geräts sind unschädlich für die Ozonschicht.
- Der Isolierschaum enthält brennbares Gas. Informationen zur ordnungsgemäßen Entsorgung des Geräts erhalten Sie von den kommunalen Behörden.
- Achten Sie besonders darauf, den Teil der Kühleinheit neben dem Wärmeübertrager nicht zu beschädigen.

# Aufstellung und Anschluss

## Auswählen eines geeigneten Standorts

- Stellen Sie das Gerät in einem trockenen und gut belüfteten Raum auf. Der zulässige Umgebungstemperaturbereich für das Gerät hängt von der Klimaklasse des Geräts ab, die auf dem Typenschild angegeben ist.
- Positionieren Sie das Gerät nicht in der Nähe von Wärmequellen wie Gaskocher, Heizkörper oder Boilern. Das Gerät darf keinem direkten Sonnenlicht ausgesetzt werden.

Beschreibung	Klasse	Umgebungstemperaturbereich °C	Relative Feuchtigkeit
Erweiterte gemäßigte Zone	SN	+10 bis +32	≤75%
Gemäßigte Zone	N	+16 bis +32	
Subtropische Zone	ST	+16 bis +38	
Tropische Zone	T	+16 bis +43	

### INFORMATION!

Dieses Gerät ist nicht als Einbaugerät vorgesehen.

### WARNUNG!

Gerät nicht in Räumen aufstellen, in denen die Temperatur unter +5 °C fallen kann. Bei Nichtbeachtung kann es zu Funktionsstörungen und Schäden am Gerät kommen.

### WARNUNG!

Das Gerät eignet sich nicht für den Einsatz im Freien. Es darf keinem Niederschlag ausgesetzt werden.

- Halten Sie stets einen Abstand von mindestens 5 cm zwischen dem Gerät und einem Elektroherd oder Gaskocher ein. Halten Sie stets einen Abstand von mindestens 30 cm zu Radiatoren und Heizungen ein. Können diese Abstände nicht eingehalten werden, müssen zusätzliche Isolierplatten installiert werden.
- Stellen Sie das Gerät mit einem Abstand von mindestens 5 cm zur Wand und zu seitlich benachbarten Möbeln auf. Befindet sich ein Küchenschrank oberhalb des Kühlschranks, muss zwischen Regal und Wand eine Lücke von mindestens 5 cm frei bleiben. Dies ist notwendig für eine ausreichende Luftzirkulation um den Kondensator.
- Der Stecker des Geräts muss auch nach der endgültigen Aufstellung jederzeit zugänglich sein.

### WARNUNG!

Stellen Sie das Gerät in einem Raum mit ausreichend Luftvolumen auf. Im Raum muss sich ein Luftvolumen von mindestens 1 m<sup>3</sup> pro 8 Gramm Kühlmittel befinden. Die Kühlmittelmenge im Gerät ist auf dem Typenschild im Innenbereich des Geräts angegeben.

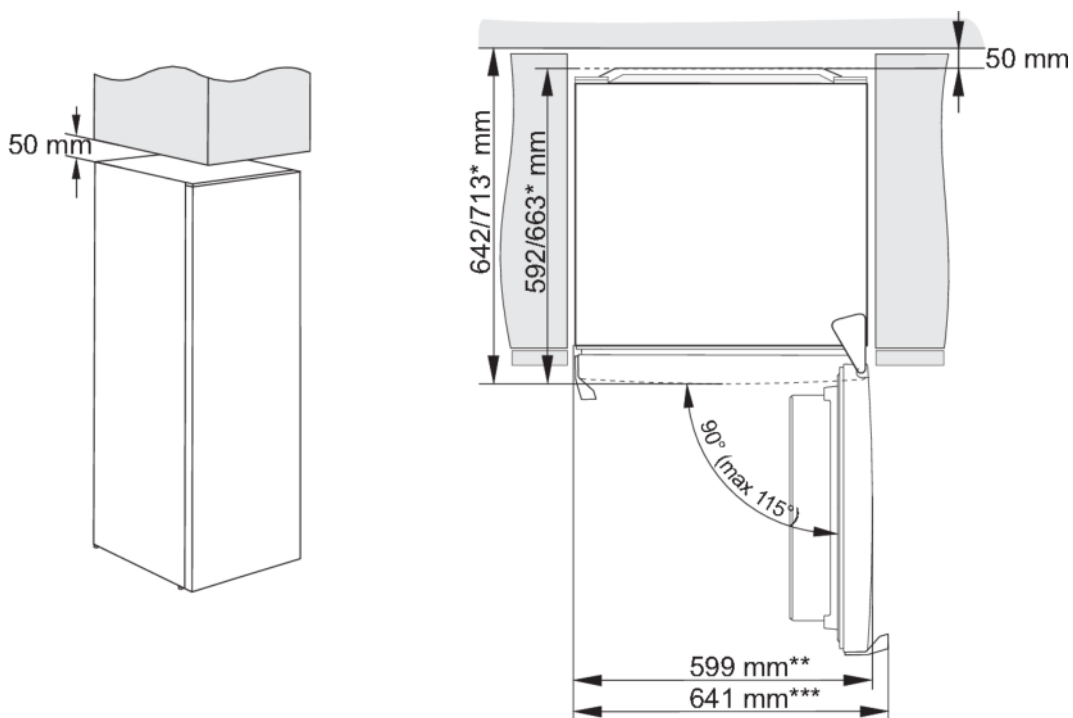
# Aufstellung und Anschluss

- Wird das Gerät in einen Schrank eingebaut, muss im Sockel eine Öffnung mit einer Fläche von mindestens 200 cm<sup>2</sup> vorhanden sein, damit ausreichende Luftzirkulation gewährleistet ist.
- Der Luftauslass des Gerätes befindet sich an der Oberseite. Luftauslass unter keinen Umständen blockieren. Bei Nichtbeachtung kann es zu Schäden am Gerät kommen.

Die Aufstellung des Geräts sollte von mindestens zwei Personen durchgeführt werden, um Verletzungen oder Schäden am Gerät zu vermeiden.



- Das Gerät muss waagrecht stehen oder leicht nach hinten geneigt sein. Es sollte stabil auf einem festen Untergrund stehen. Das Gerät ist an der Vorderseite mit zwei verstellbaren Füßen ausgestattet, mit denen es in die waagrechte Stellung ausgerichtet werden kann. Auf der Rückseite erleichtern die Rollen die Aufstellung des Geräts (nur bei einigen Modellen).
- Nachdem Sie das Gerät mit den einstellbaren Füßen ausgerichtet haben, stellen Sie noch den zusätzlichen Fuß für eine höhere Stabilität des Geräts ein.
- Das Gerät ist für die freistehende Installation vorgesehen. Um den Nenn-/Mindeststromverbrauch zu erreichen, muss zwischen der Wand und der Rückseite des Geräts und über dem Gerät immer ein Abstand von 50 mm eingehalten werden. Sorgen Sie auch für eine ausreichende Luftzirkulation auf beiden Seiten des Geräts und darüber.
- Das Gerät kann auch neben oder zwischen Küchenschränken oder Schränken oder neben einer Wand aufgestellt werden. Im Falle einer solchen Platzierung funktioniert das Gerät einwandfrei. Der Stromverbrauch könnte sich jedoch erhöhen. Beachten Sie den Mindestabstand über und hinter dem Gerät, wie auf der Abbildung angegeben.
- Berücksichtigen Sie bitte, dass ein gewisser Freiraum zum Öffnen der Gerätetür zum Herausnehmen der Ablagefächer notwendig ist (siehe Aufstellungsskizze).



\* modellabhängig

\*\* Modell mit integriertem Handgriff

# Aufstellung und Anschluss

\*\*\* Modell mit äußerem Handgriff

## Anschließen des Geräts

- Schließen Sie das Gerät an das Stromnetz an, indem Sie den Stecker in die Steckdose stecken. Die Steckdose muss geerdet sein. Nennspannung und Netzfrequenz für das Gerät sind auf dem Typenschild angegeben.
- Das Gerät muss entsprechend den gesetzlichen Vorschriften an das Stromnetz angeschlossen und geerdet werden. Das Gerät toleriert Schwankungen der Netzspannung um maximal plus oder minus 6%.

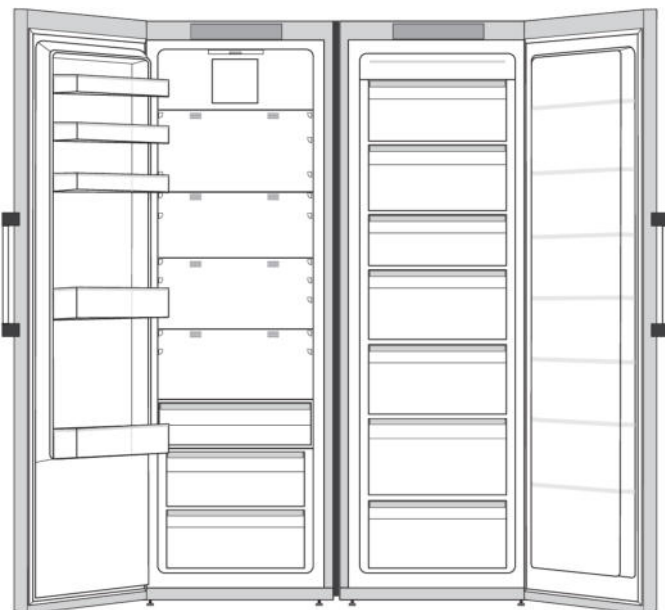
### ⚠️ WARNUNG!

Wenn Sie das Gerät längere Zeit nicht nutzen, schalten Sie es mit der Netztaste aus, und trennen Sie es von der Stromversorgung. Leeren Sie das Gerät. Tauen Sie es ab und lassen Sie die Tür einen Spalt geöffnet.

### ⚠️ WARNUNG!

Bei einem Defekt oder Stromausfall das Gefrierfach nicht öffnen, es sei denn, das Gerät war länger als die auf dem Typenschild des Geräts angegebenen Stunden (Temperaturanstiegszeit) außer Betrieb. Nach dieser Zeit müssen die gefrorenen Lebensmittel unverzüglich verbraucht oder angemessen gekühlt werden, zum Beispiel durch Umlagerung in einen anderen Gefrierschrank.

## Side-by-Side-Kit



Es besteht die Möglichkeit, zwei Geräte nebeneinander zu stellen.

Um den korrekten Einbau und die dauerhafte Tätigkeit von zwei nebeneinander aufgestellten Geräten zu gewährleisten, sollte der entsprechende Kit verwendet werden. Die Verwendung des speziellen Side-by-Side-Kits gewährleistet eine exakte Ausrichtung und Stabilisierung und schließt die Möglichkeit einer übermäßigen Kondensat-Ansammlung zwischen benachbarten Geräten aus.

**Aus Sicherheitsgründen darf das Side-by-Side-Kit nur von einem autorisierten Servicetechniker installiert werden!**

### 💡 INFORMATION!

Weitere Informationen erhalten Sie beim örtlichen Asko-Händler oder auf der Asko-Website Ihres Landes.

## Vor der ersten Verwendung des Geräts

Lesen Sie die vollständigen Anweisungen für die korrekte und sichere Verwendung des Geräts, bevor Sie das Gerät an die Stromversorgung anschließen. Weil die mitgelieferte Dokumentation für mehrere unterschiedliche Typen und Modelle gleichzeitig konzipiert ist, lässt sich im Einzelfall nicht ausschließen, dass sich bestimmte Anweisungen auf Einstellungen oder Teile beziehen, die an Ihrem Gerät nicht vorhanden sind. Heben Sie alle Anweisungen und Bedienungsanleitungen zum späteren Nachlesen auf. Wenn Sie das Gerät verkaufen, legen Sie die vollständige Dokumentation bei.

Prüfen Sie das Gerät auf Schäden und/oder Unregelmäßigkeiten. Ist das Gerät beschädigt, wenden Sie sich an Ihren Händler.

Lassen Sie das Gerät nach der Lieferung mindestens 4 Stunden aufrecht stehen, bevor Sie es mit der Stromversorgung verbinden. Dadurch wird Störungen vorgebeugt, die durch Positionsverlagerung von Flüssigkeiten beim Transport verursacht werden können.

Reinigen Sie vor der erstmaligen Inbetriebnahme das Innere des Geräts sowie alles interne Zubehör mit lauwarmem Wasser und einem neutralen Reinigungsmittel. Gereinigte Teile mit einem Tuch und klarem Wasser abwischen und danach gründlich abtrocknen.

Wenn Sie das Gerät zum ersten Mal benutzen, warten Sie, bis die Temperatur wieder auf den eingestellten Wert gefallen ist, bevor Sie Lebensmittel in das Gerät legen.

## Hinweise zum Sparen von Energie

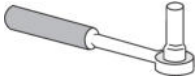



- Installieren Sie das Gerät gemäß der Bedienungsanleitung.
- Gerätetür nicht weiter als nötig öffnen.
- Belüftungsöffnungen nicht abdecken.
- Türdichtungen, die beschädigt sind oder nicht mehr richtig dicht halten, so schnell wie möglich austauschen.
- Lebensmittel in gut verschlossenen Behältern oder anderen geeigneten Verpackungen lagern.
- Lassen Sie Speisen auf Raumtemperatur abkühlen, bevor Sie diese in das Gerät legen.
- Lebensmittel zum Abtauen in den Kühlraum legen.
- Konventionellen Gefrierschrank abtauen, wenn sich auf den Innenflächen eine Schicht von 2 oder 3 Millimetern Eis gebildet hat.
- Fächer im Kühlraum in gleichmäßigen Abständen anordnen. Lebensmittel so platzieren, dass die Luft innerhalb des Geräts frei zirkulieren kann (siehe Empfehlungen in der Bedienungsanleitung zur Platzierung von Lebensmitteln).
- Je niedriger Sie die Temperatur einstellen, desto höher ist der Stromverbrauch.
- Ist das Gerät mit einem Ventilator ausgestattet, halten Sie die Ventilationsöffnungen frei.

# Wechsel des türanschlags

Die Öffnungsrichtung der Gerätetür kann umgekehrt werden.


Hinweis: Trennen Sie das Gerät vom Stromnetz, bevor Sie den Türanschlag wechseln.

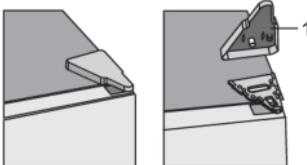
## Benötigte Werkzeuge:

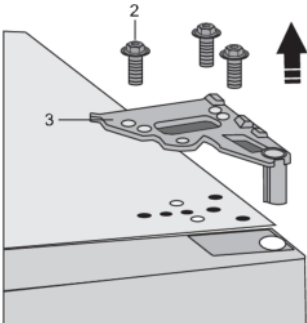
	Steckschlüssel Nr. 8
	Kreuzschlitz-Schraubendreher
	Schlitzschraubendreher
	Maulschlüssel Nr. 8
	Torx T25

Hinweis:

- Falls das Gerät gekippt werden muss, um Zugang zu Teilen auf der Unterseite des Geräts zu erhalten, bitten Sie eine andere Person um Unterstützung, oder legen Sie das Gerät vorsichtig auf eine weiche Unterlage, um Beschädigungen zu vermeiden. Um den Türanschlag zu wechseln, gehen Sie wie folgt vor.

- 

Stellen Sie das Gerät in eine aufrechte Position. Öffnen Sie die Tür und entfernen Sie die Türablagen (um sie während des Verfahrens nicht zu beschädigen). Schließen Sie dann die Tür.
- 

Entfernen Sie die obere Scharnierabdeckung (1).
- 

Lösen Sie die Schrauben (2) und entfernen Sie das Scharnier (3). Halten Sie die Tür dabei fest, damit sie nicht herunterfällt.

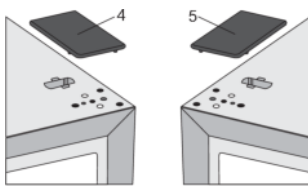
# Wechsel des türanschlags

4.



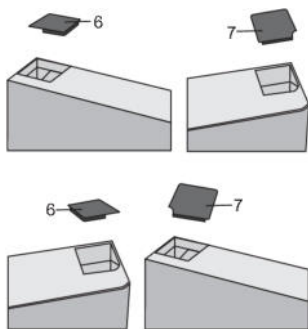
Entfernen Sie die Tür vom unteren Scharnier, indem Sie die Tür vorsichtig gerade nach oben heben. Legen Sie die Tür auf eine glatte Oberfläche.

5.



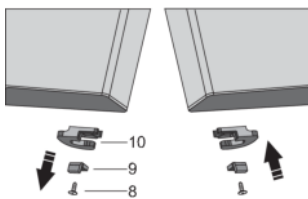
Nehmen Sie die (rechte) Abdeckung (4) aus dem Beutel und platzieren Sie sie an der Stelle, von der das obere Scharnier entfernt wurde. Entfernen Sie die Abdeckung von der anderen Seite (5), auf die das Scharnier gesteckt werden soll, und bewahren Sie sie auf.

6.



Entfernen Sie den Deckel (6) von der linken Seite der Tür. Entfernen Sie dann den Deckel (7) von der rechten Seite der Tür. Setzen Sie den Deckel (7) auf der linken Seite der Tür und den Deckel (6) auf der rechten Seite der Tür auf.

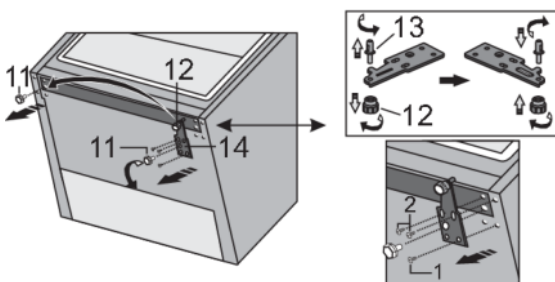
7.



Lösen Sie die Schraube (8) und entfernen Sie den Türhalter (10) und den Türanschlag (9). Verwenden Sie dann die Schraube (8), um den im Beutel enthaltenen Türhalter und den Türanschlag (9) zu montieren. Bewahren Sie den Türhalter (10) für den Fall auf, dass Sie ihn später benötigen.

8. Kippen Sie das Gerät nach hinten und entfernen Sie den verstellbaren Fuß (11).

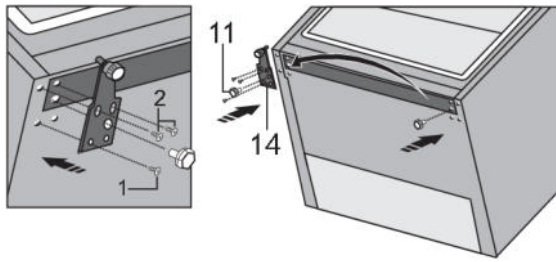
9.



Lösen Sie die drei Schrauben des unteren Scharniers (14) und entfernen Sie es. Entfernen Sie den zusätzlichen Fuß (12) vom unteren Scharnierstift (13). Schrauben Sie den Stift (13) aus dem unteren Scharnier heraus und schrauben Sie ihn zusammen mit dem zusätzlichen Fuß (12) auf die gegenüberliegende Seite des Scharniers.

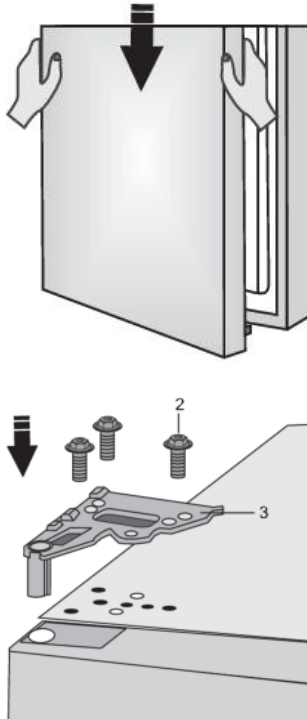
# Wechsel des türanschlags

10.



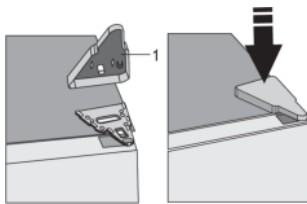
Befestigen Sie das Scharnier (14) mit den Schrauben auf der gegenüberliegenden Seite. Die Schrauben sollten in der in der Abbildung unten gezeigten Reihenfolge angebracht werden. Zuerst Schraube 1 festziehen, dann Schrauben 2. Dann die Stellfüße (11) anschrauben.

11.



Legen Sie die Tür auf das untere Scharnier und verwenden Sie die Schrauben (2) zum Anbringen des oberen Scharniers (3). Halten Sie die Tür fest, während Sie sie in Position bringen.

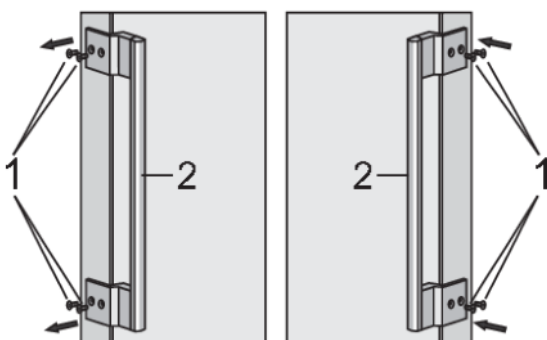
12.



Entfernen Sie die obere Scharnierabdeckung (1).

13. Öffnen Sie die Tür und ersetzen Sie die Türgestelle/Regale. Schließen Sie die Tür wieder.

## Auswechseln des Griffs

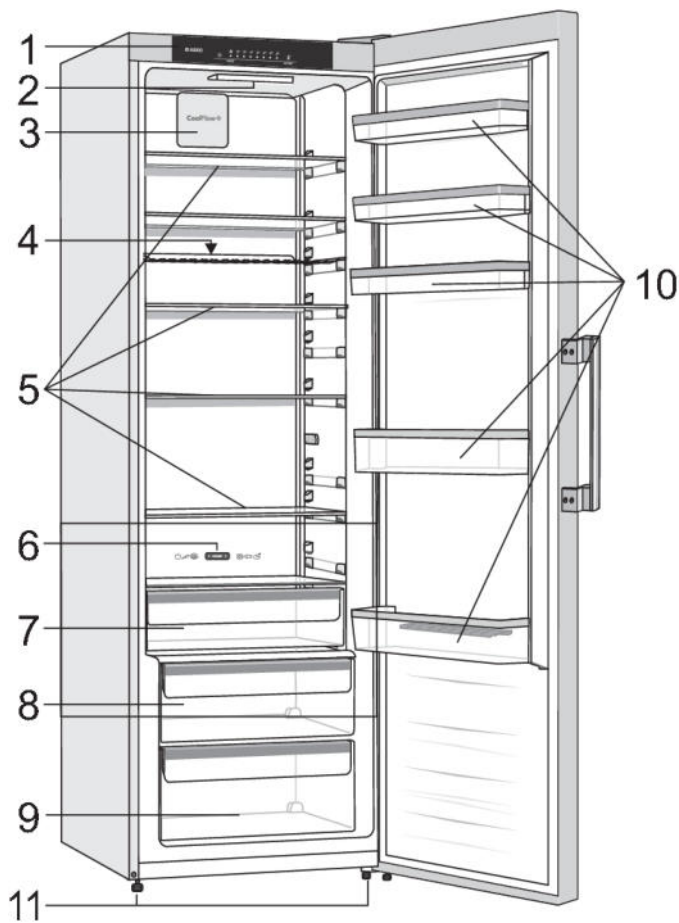


Lösen Sie die Schrauben (1) wie in der Abbildung dargestellt. Drehen Sie den Griff (2) um 180° und ersetzen Sie ihn auf der gegenüberliegenden Seite. Dann ziehen Sie die Schrauben fest (1).



# Beschreibung des Geräts

Dieses Produkt enthält eine Lichtquelle der Energieeffizienzklasse G.



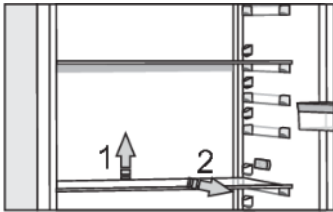
1. Bedieneinheit
2. LED Indikatorlampchen
3. CoolFlow\*
4. Flaschenfach
5. Glasablagen
6. Schieberegler für die Umwandlung der MultiZone-Schublade in ein Obst- und Gemüsefach \*
7. Behälter MultiZone \*
8. Fach für Obst und Gemüse mit Feuchtigkeitsskontrolle \*
9. Obst-/Gemüsefach
10. Türablagen
11. Fuß

## CoolFlow

Dieses System sorgt für eine optimale Luftzirkulation, um im gesamten Kühlraum eine möglichst gleichmäßige Temperatur zu erreichen. Öffnungen rund um den Lüfter nicht zustellen oder abdecken.

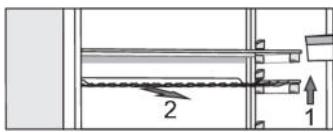
# Beschreibung des Geräts

## Ablage



Sie können leere Ablagen nach Belieben über die Führungen im Kühlschrankinneren verlegen, ohne diese aus dem Kühlschrank nehmen zu müssen. Um die Ablage zu bewegen oder aus dem Kühlschrank zu nehmen, heben Sie sie hinten leicht an, ziehen Sie sie in Ihre Richtung und verlegen Sie sie oder nehmen Sie sie aus dem Gerät heraus. Lagern Sie schnell verderbliche Lebensmittel an der Rückseite des Innenraums, wo die Temperatur am niedrigsten ist.

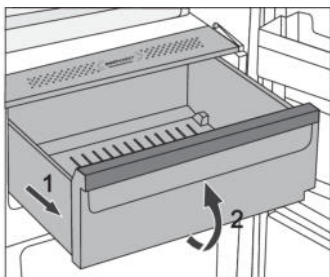
## Flaschenfach



- Einige Modelle verfügen auch über einen Drahtflaschenhalter. Dieser ist vor versehentlichem Herausziehen geschützt. Der Flaschenhalter kann nur herausgenommen werden, wenn er leer ist. Um den Flaschenhalter aus dem Gerät zu nehmen, heben Sie ihn hinten leicht an und ziehen Sie ihn in Ihre Richtung. Stellen Sie den Flaschenhalter so auf, dass die Größe der Flaschen das ordnungsgemäße Schließen der Tür nicht behindert. Der Halter kann maximal neun 0,75 l Flaschen oder 13 Kilogramm Gesamtgewicht aufnehmen - siehe Etikett auf der rechten Seite im Geräteinneren.
- Sie können auf diese Halterung auch Dosen stellen (der Breite oder der Tiefe nach)

## Fach für Obst und Gemüse mit Feuchtigkeitskontrolle

- Das Fach am Geräteboden dient zur Lagerung von Obst und Gemüse. Es gewährleistet genügend Feuchtigkeit und bewahrt das Obst/Gemüse vor dem Austrocknen.
- Die Feuchtigkeit im Fach wird automatisch geregelt, abhängig von der Art und Menge der eingelagerten Lebensmittel.



- Fach herausziehen:
  - Ziehen Sie das Fach bis zum Anschlag (1) heraus, heben Sie es vorne etwas an (2), dann können Sie es vollständig herausziehen.

## MultiZone Fach (nur bei einigen Modellen)

Das Fach **MultiZone** ermöglicht Lagerung einer breiten Palette an frischen Lebensmittel bis zu dreimal länger als in einem normalen Kühlschrank. Lebensmittel können länger frisch bleiben und erhalten ihren Geschmack und ihre Nährwerte. Die Temperatur in diesem Fach ist abhängig von

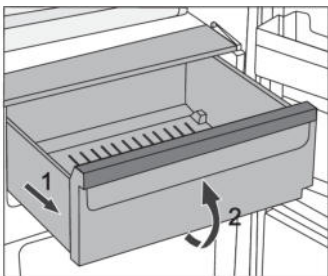
# Beschreibung des Geräts

der eingestellten Temperatur im Kühlbereich, der Umgebungstemperatur, der Häufigkeit des Öffnens der Tür und der Menge der Lebensmittel.

Um die Temperatur im Fach **MultiZone** bei ungefähr 0 °C zu erhalten, empfehlen wir Ihnen, die Temperatur des Kühlbereiches unter 4 °C zu stellen. Die Temperatur im Fach **MultiZone** kann auch unter 0 °C fallen, daher legen Sie gefrorenen Lebensmittel in die oberen Teile des Kühlschranks.

Für optimale Ergebnisse muss das ZeroZone-Fach vollständig geschlossen sein.

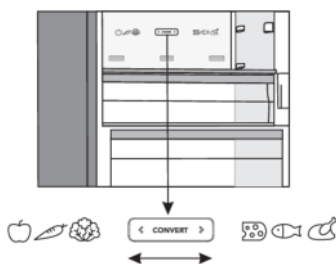
- Überprüfen Sie beim Kauf von Lebensmitteln, ob diese frisch sind, weil davon die Qualität und Haltbarkeit der Lebensmittel im Kühlgerät abhängig ist.
- Lagern Sie Lebensmittel in verschlossenen Behältern oder entsprechenden Verpackungen, damit sie keine Gerüche und Feuchtigkeit abgeben bzw. aufnehmen.
- Nehmen Sie die Lebensmittel 30-60 Minuten vor dem Verzehr aus dem Fach heraus, damit sich ihr Geschmack und ihr Aroma bei Zimmertemperatur voll entfalten können.
- Auf niedrige Temperaturen empfindliche Lebensmittel eignen sich nicht zur Lagerung im Fach **MultiZone**: Ananas, Avocado, Bananen, Oliven, Kartoffeln, Auberginen, Gurken, Bohnen, Paprika, Melonen, Wassermelonen, Kürbisse usw.



- Fach entfernen:
  - ziehen Sie das Fach bis zum Anschlag heraus
  - heben Sie es vorne etwas an und ziehen Sie es vollständig heraus

## Umwandlung des Faches MultiZone in das Fach für Obst und Gemüse

- Wenn Sie zusätzlichen Raum für Obst und Gemüse benötigen, können Sie das Fach MultiZone in das Fach für Obst und Gemüse umwandeln.



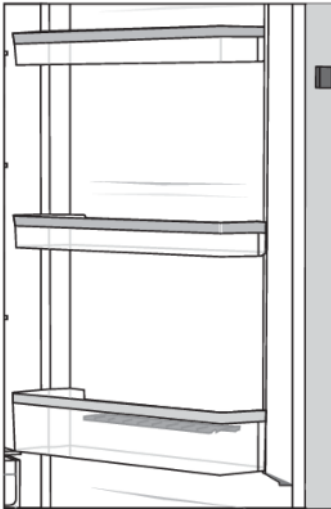
- Das tun Sie mit dem Schieberegler wie folgt:
  - Nutzung des Faches als **MultiZone**: den Schieberegler nach rechts stellen,
  - Nutzung des Faches als **Fach für Obst und Gemüse**: den Schieberegler nach links stellen.

### 💡 INFORMATION!

Wenn die Funktion **Convert** (über dem Symbol **D** leuchtet ein Licht), wird unabhängig von der Einstellung des Schiebereglers das Fach als **Fach für Obst und Gemüse benutzt**. Auch wenn der Schieberegler als **MultiZone** eingestellt ist, wird das Fach die Temperatur um 0 °C nicht erreichen, weswegen es zum Verderb der Lebensmittel kommen kann. Daher empfehlen wir, die auf höhere Temperaturen anfälligen Lebensmittel an einen geeigneteren Ort zu stellen.

# Beschreibung des Geräts

## Kühlzonen in der Gerätetür



Die Innenseite der Tür des Kühlgeräts ist mit Ablagen oder Behältern ausgestattet, die zum Lagern von Käse, Butter, Eiern, Yoghurt und anderen kleineren Packungen, Tuben, Konserven u. Ä. bestimmt sind.

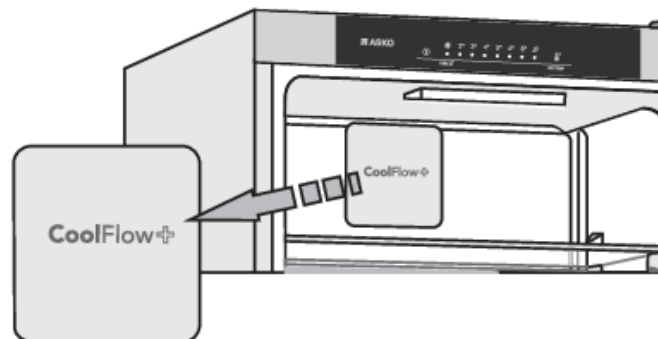
Sie können die Ablagen wie gewünscht auslegen, indem Sie sie leicht aus den Rillen heben, die sie an Ort und Stelle halten, und sie zur gewünschten Stelle bewegen, wobei Sie darauf achten müssen, dass sie in die Rillen passen.

Die untere Ablage dient zur Aufbewahrung von Flaschen.

Die maximale Belastung jeder Türablage beträgt 5 kg.

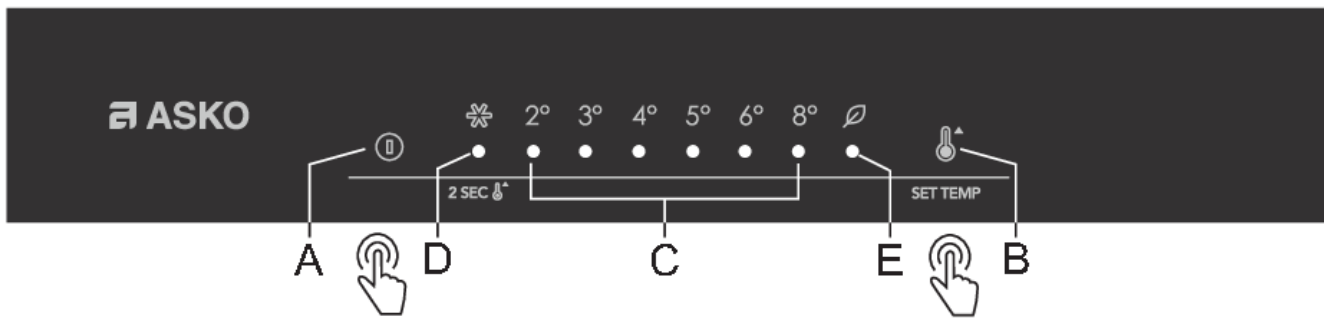
## CoolFlow

- Das fortgeschrittene System CoolFlow sorgt für eine gleichmäßige Verteilung von Luft und Temperatur im Kühlschrank. Die Luft imitiert das natürliche Mikroklima, sodass Lebensmittel länger frisch erhalten werden können. Ferner ermöglicht dieses System, Lebensmittel in jedes beliebige Fach im Kühlschrank zu stellen, da keine Temperaturunterschiede vorhanden sind.



## AdaptTech

Die innovative Technologie mit Sensoren ermöglicht die Anpassung der Funktion des Geräts an die Gewohnheiten des Benutzers. Das adaptive intelligente System überwacht, analysiert und speichert täglich und wöchentlich den Gebrauch des Geräts und passt seinen Betrieb an die gespeicherten Muster an. Falls eine erhöhte Frequenz des Öffnens der Tür zu erwarten ist, wird vor diesem Zeitintervall die Temperatur automatisch abgesenkt, damit die Lebensmittel nicht durch das häufige Öffnen der Gerätetür erwärmt werden. Auch bei der Einlagerung von größeren Mengen von Lebensmitteln in das Kühl- oder Gefriergerät wird das Gerät dies erkennen und automatisch die Temperatur im Kühl- bzw. Gefriergerät absenken.



A. **Taste zum Ein- und Ausschalten des Geräts**

B. **Temperatureinstelltaste und Einstelltaste für zusätzliche Funktionen**

C. **Anzeige der eingestellten Temperatur**

Das Signallicht unterhalb der Anzeige der eingestellten Temperatur leuchtet

D. **Betriebsanzeige der Funktion Intensivkühlen (SuperCool)**

Wenn die Intensivkühlung (Superkühlfunktion) aktiviert ist, das Licht **D** leuchtet.

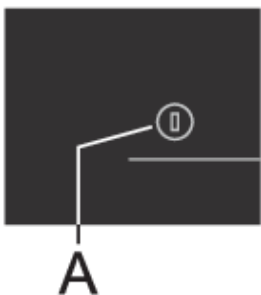
E. **Anzeige für den Eco Modus**

Ist der **Eco**-Modus aktiviert, leuchtet das Indikatorlämpchen oberhalb des Symbols **E**.

Um die Gerätetemperatur oder den **Eco** Modus einzustellen, drücken Sie mehrere Male die Taste **B**. Die Anzeige durchläuft die Einstellungen kreisförmig von rechts nach links. Drei Sekunden nach dem Loslassen der Taste wird die Einstellung automatisch gespeichert.

Um die Intensivkühlung zu aktivieren oder zu deaktivieren, **drücken** Sie **die B**-Taste und halten Sie sie für ein paar Sekunden gedrückt.

## Ein-/Ausschalten des Geräts



**Gerät einschalten:** drücken Sie die **A**-Taste.

**Gerät ausschalten:** Drücken Sie die Taste **A** und halten Sie sie 2 Sekunden lang gedrückt. Das Gerät wird ausgeschaltet, wird aber noch immer mit Strom versorgt.

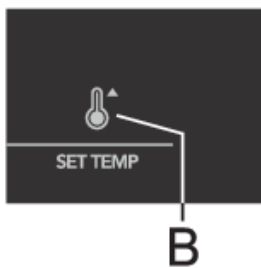
## Einstellung der Temperatur im Geräteinneren

### 💡 INFORMATION!

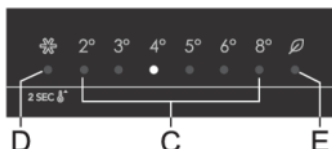
Das Gerät ist vom Werk aus auf die empfohlene Temperatur 4 °C eingestellt.

Nach dem Einschalten des Geräts kann es mehrere Stunden dauern, bis in die eingestellte Temperatur im Geräteinneren erreicht ist, stellen Sie deshalb noch keine Lebensmittel in das Gerät.

# Bedienung des Geräts



- Die gewünschte Temperatur stellen Sie mit der Taste **B** ein.
- Die Taste **B** solange drücken, bis die gewünschte Temperatur aufleuchtet.
- Die Einstellungen werden von rechts nach links wiederholt eingezeigt.



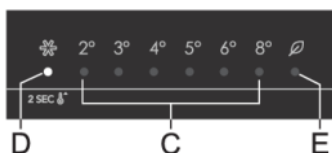
Die Zahlen 2, 3, 4, 5, 6 und 8 zeigen die Temperatur im Gerät in Grad Celsius (°C) an.

- Wir empfehlen die Temperatureinstellung +4 °C, da diese die Qualität und Frische der Lebensmittel über einen längeren Zeitraum gewährleistet.
- Wenn die Temperatur der Umgebung, in der das Gerät aufgestellt ist, niedriger ist als 16 °C, empfehlen wir Ihnen, eine Temperatur unter 4 °C einzustellen.

## Intensive Kühlung (SuperCool)

### 💡 INFORMATION!

Verwenden Sie diese Einstellung beim ersten Einschalten des Geräts, vor dem Reinigen und vor der Einlagerung von größeren Mengen von Lebensmitteln.



**Einschalten:** Um die intensive Kühlung zu aktivieren, drücken Sie die **B**-Taste und halten Sie sie gedrückt, bis das Licht **D** leuchtet.

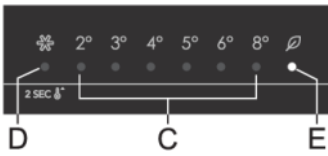
### 💡 INFORMATION!

Wenn die intensive Kühlfunktion gewählt wird, arbeitet das Gerät mit maximaler Kapazität, was es für eine Weile etwas lauter machen kann.

**Ausschalten:** drücken und halten Sie die **B**-Taste erneut, bis das Licht **D** ausgeht. Wenn die Intensivkühlung nicht manuell deaktiviert wird, wird sie automatisch ausgeschaltet (nach ca. neun Stunden), und die Temperatureinstellung kehrt zum zuletzt eingestellten Wert zurück.

- Bei einem Stromausfall während der Intensivkühlung (Superkühlfunktion) wird die Funktion neu gestartet, sobald die Stromversorgung wiederhergestellt ist.

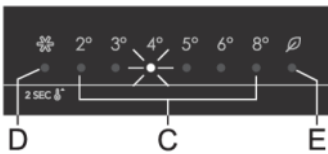
## Eco-Funktion



**Einschalten:** Um die **Eco**-Funktion zu aktivieren, drücken Sie die **B**-Taste mehrmals, bis das Licht **E** aufleuchtet. Wenn diese Funktion aktiviert ist, arbeitet das Gerät unter optimalen Einstellungen.

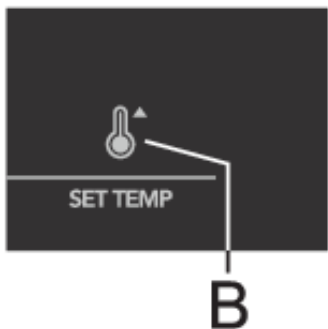
**Deaktivieren der Funktion:** Um die Eco Funktion auszuschalten, verwenden Sie die Taste **B**, um die gewünschte Temperatur zu wählen.

## Alarm bei überhöhter Temperatur



Falls die Temperatur im Inneren des Geräts zu hoch ist, wird ein akustischer Alarm ausgelöst (intermittierender Ton) und das Signallicht unterhalb der eingestellten Temperatur (**C**) blinkt.

Jedes Mal, wenn Sie das Gerät mit der Taste **A** einschalten, wird eine 24-stündige Verzögerung des Alarms aktiviert. Erreicht das Gerät nach dieser Zeit keine ausreichend niedrige Temperatur, wird der Alarm aktiviert.



### Abschalten des Alarms:

- Um den akustischen Alarm zu bestätigen und auszuschalten, drücken Sie bitte die Taste **B**. Falls Sie den Alarm nicht ausschalten, wird er zu jeder Stunde ungefähr 15 Minuten lang aktiviert.
- Wenn Sie zum ersten Mal die Taste **B** drücken, wird der Alarm bestätigt und ausgeschaltet. Wenn Sie die Taste **B** noch einmal drücken, wird diese weiterhin als Einstelltaste funktionieren.
- Das Licht unter der eingestellten Temperatur **C** blinkt, bis das Gerät eine ausreichend niedrige Temperatur erreicht.

## Alarm bei offener Gerätetür

Falls die Gerätetür länger als 2 Minuten geöffnet ist, wird ein akustischer Alarm (wiederholter Piepton) aktiviert. Wenn der Alarm nicht manuell ausgeschaltet wird, ertönt er für 10 Minuten.

**Alarm ausschalten:** Schalten Sie den Alarm aus, indem Sie die Tür schließen.

### 💡 INFORMATION!

Wenn Sie den Alarm mit der Taste **B** ausschalten, wird er, wenn die Tür noch immer offen ist, nach 4 Minuten wieder angehen.

# Bedienung des Geräts

## INFORMATION!

Wenn Sie die Tür länger als 10 Minuten offen lassen, hört der Alarm auf und die Kontrollleuchte über der Anzeige "8°" beginnt zu blinken. Das Gerät schaltet in den Sicherheitsmodus um, um trotz geöffneter Tür eine ausreichende Kühlung zu gewährleisten und Lebensmittelverderb zu verhindern.



## Empfohlene Verteilung

### Kühlzonen im Kühlteil

- Obere Kühlzone: konservierte Speisen, Brot, Wein, Gebäck, ...
- Mittlere Kühlzone: Milchprodukte, fertige Speisen, Süßspeisen, alkoholfreie Getränke, Bier, gekochte Speisen usw.
- Untere Kühlzone: Fleisch, Fleischprodukte, Milchprodukte, Delikatessen

### INFORMATION!

Lagern Sie leichtverderbliche Lebensmittel im hinteren Teil der Ablage oder im hinteren Teil der Schublade. Dort sind die Temperaturen am niedrigsten.

### WARNUNG!

Lagern Sie im Kühlschrank keine kälteempfindlichen Früchte wie Bananen, Ananas, Papaya und Zitrusfrüchte sowie keine kälteempfindliches Gemüse wie Zucchini, Tomaten, Auberginen, Gurken, Paprikas und Kartoffeln.

### Türablagen

- Obere/mittlere Türablage: Eier, Butter, Käse, Toppings etc.
- Untere Türablage: Getränke, Dosen und Flaschen etc.

## Vorbeugung der lebensmittelkontamination

Um ein verderben von Lebensmitteln zu vermeiden, beachten Sie bitte die folgenden Hinweise:

- Wenn Sie die Tür für längere Zeit öffnen, kann dies zu einer erheblichen Temperaturerhöhung in den Kühlfächern des Geräts führen.
- Reinigen Sie regelmäßig die Oberflächen, die mit Lebensmitteln in Berührung kommen, sowie das zugängliche Drainagesystem.
- Bewahren Sie rohes Fleisch und Fisch in geeigneten Behältern im Kühlschrank auf, damit es nicht mit anderen Lebensmitteln in Berührung kommt oder auf diese tropft.
- Wenn das Kühlgerät längere Zeit leer bleibt, schalten Sie das Gerät aus. Außerdem abtauen, reinigen und trocknen. Lassen Sie die Tür offen, um Schimmelbildung im Gerät zu vermeiden.

# Lagerung von Lebensmitteln

## Lagern frischer Lebensmittel im Kühlschrank

### **Wichtige Hinweise zur Lagerung frischer Lebensmittel**

- Um die Qualität frischer Lebensmittel zu erhalten, achten Sie auf Folgendes:
  - Lebensmittel gut verpacken
  - Gerät auf korrekte Temperatur einstellen
  - Gerät sauber halten.
- Achten Sie besonders auf die Haltbarkeitsdaten auf den Lebensmittelverpackungen.
- Lebensmittel immer in verschlossenen Behältern oder Beuteln in den Kühlschrank legen. Dadurch bleiben Lebensmittel trocken, nehmen keine Gerüche an und geben keine Gerüche ab.
- Lagern Sie keine brennbaren, instabilen oder explosiven Materialien im Kühlschrank.
- Lagern Sie geöffnete Flaschen aufrecht. Verschließen Sie sie sorgfältig.
- Einige organische Lösungen wie ätherische Öle in der Schale von Zitronen und Orangen sowie Buttersäure können bei längerem Kontakt Kunststoffmaterial angreifen.
- Ein unerwünschter Geruch deutet darauf hin, dass das Gerät nicht sauber ist oder dass es verdorbene Lebensmittel enthält (siehe Kapitel „Pflege“).
- Wenn Sie längere Zeit nicht zu Hause sind, nehmen Sie alle leichtverderblichen Lebensmittel aus dem Kühlschrank heraus.

## Abtauen des Geräts

### Automatisches Abtauen des Kühlraums

Der Kühlraum wird automatisch von Zeit zu Zeit abgetaut.

## Gerät reinigen

### WARNUNG!

Schalten Sie das Gerät aus und ziehen Sie den Netzstecker, bevor Sie mit der Reinigung beginnen.

### WARNUNG!

Keine scheuernden Reinigungsprodukte verwenden, da diese die Oberfläche beschädigen können.

### INFORMATION!

Aktivieren Sie das Schnellgefrieren 24 Stunden vor dem voraussichtlichen Reinigen des Gefrierschranks.

- Reinigen Sie den Innenraum des Geräts mit lauwarmem Wasser. Wenn nötig, Neutralreiniger oder Kühlschranksreinigungsmittel zum Wasser hinzufügen. Alle Oberflächen mit einem weichen Tuch reinigen. Gereinigte Teile mit einem Tuch reinigen, das mit sauberem Wasser angefeuchtet ist. Anschließend gründlich trockenreiben.
- Komponenten des Geräts nicht in den Geschirrspüler legen. Im Geschirrspüler können diese Teile beschädigt werden.
- Die Kondensatoreinheit, die sich neben der Kompressoreinheit auf der Rückseite des Geräts befindet (nur bei einigen Modellen), muss sauber und frei von Staub oder anderen Verunreinigungen gehalten werden. Reinigen Sie sie gelegentlich mit einer weichen Nichtmetallbürste oder einem Staubsauger.

### WARNUNG!

Wenn Sie das Gerät längere Zeit nicht nutzen, schalten Sie es mit der Netztaaste aus, und trennen Sie es von der Stromversorgung. Leeren Sie das Gerät. Tauen Sie es ab und lassen Sie die Tür einen Spalt geöffnet.

# Fehlermeldungen

Wenn Sie Zweifel haben, ob Ihr Gerät richtig funktioniert, sollten Sie nicht gleich davon ausgehen, dass es um einen Fehler handelt. Wir empfehlen Ihnen, in jedem Fall die Punkte aus der folgenden Tabelle zu überprüfen.

Probleme	Ursache/Lösung
Das Gerät funktioniert nach dem Anschluss an das Stromnetz nicht:	<ul style="list-style-type: none"> <li>Überprüfen Sie, ob in der Steckdose Spannung vorhanden ist und ob das Gerät eingeschaltet ist.</li> </ul>
Das Kühlsystem arbeitet schon seit längerer Zeit ununterbrochen:	<ul style="list-style-type: none"> <li>Zu hohe Umgebungstemperatur.</li> <li>Zu häufiges Öffnen bzw. zu lange geöffnete Gerätetür.</li> <li>Mangelhaft geschlossene Tür (Fremdkörper in der Tür, hängende Tür, beschädigte Dichtung,...).</li> <li>Einlagerung einer zu großen Menge von frischen Lebensmitteln.</li> </ul>
Übermäßige Eisablagerung an der Rückwand im Geräteinneren entsteht:	<ul style="list-style-type: none"> <li>Zu häufiges Öffnen bzw. zu lange geöffnete Gerätetür.</li> <li>wenn warme Speisen im Kühlgerät gelagert werden;</li> <li>wenn Lebensmittel oder Behälter die Rückwand des Kühlgeräts berühren;</li> <li>mangelhaftem Dichten der Gerätetür;</li> <li>Falls die Dichtung verschmutzt oder beschädigt ist, reinigen Sie sie oder lassen Sie sie austauschen.</li> </ul>
Die LED-Beleuchtung funktioniert nicht:	<ul style="list-style-type: none"> <li>Falls die LED-Beleuchtung nicht funktioniert, rufen Sie den Kundendienst an.</li> <li>Versuchen Sie nicht, die LED-Beleuchtung selbst zu reparieren, weil Sie in Kontakt mit Hochspannung geraten können!</li> </ul>
Das Licht unterhalb der eingestellten Temperaturanzeige blinkt:	<ul style="list-style-type: none"> <li>Zu häufiges Öffnen bzw. zu lange geöffnete Gerätetür.</li> <li>Mangelhaft geschlossene Tür (Fremdkörper in der Tür, hängende Tür, beschädigte Dichtung,...).</li> <li>Längerer Stromausfall.</li> <li>Einlagerung einer zu großen Menge von frischen Lebensmitteln.</li> </ul>
Das Signallicht unterhalb der D- oder E-Anzeige blinkt:	<ul style="list-style-type: none"> <li>Die Sensortasten reagieren nicht. Bitte rufen Sie den nahegelegenen Kundendienst an.</li> <li>Bis das Gerät von einem Servicetechniker repariert wird, arbeitet das Gerät im abgesicherten Modus. Das Gerät behält automatisch die am besten geeignete Temperatur.</li> </ul>
Das Licht unterhalb der Anzeige "3°" blinkt:	<ul style="list-style-type: none"> <li>Fehler oder Störung des Temperatursensors. Wenden Sie sich zur Reparatur an ein Kundendienstzentrum. Bis das Gerät von einem Servicetechniker repariert wird, arbeitet das Gerät im abgesicherten Modus. Das Gerät behält automatisch die am besten geeignete Temperatur.</li> </ul>

Fortsetzung der Tabelle von der vorigen Seite

<b>Probleme</b>	<b>Ursache/Lösung</b>
Das Licht unterhalb der Anzeige "4°" blinkt:	<ul style="list-style-type: none"><li>• Der Raumventilator ist defekt. Rufen Sie den Kundendienst an, um den Fehler zu beheben. Das Gerät kann nicht normal funktionieren. Stellen Sie Lebensmittel an einen kühlen Ort und schalten Sie das Gerät aus.</li></ul>
Das Licht unterhalb der Anzeige "4°" blinkt schnell:	<ul style="list-style-type: none"><li>• Der Kondensatorraumventilator ist defekt. Rufen Sie den Kundendienst an, um den Fehler zu beheben. Das Gerät kann nicht normal funktionieren. Stellen Sie Lebensmittel an einen kühlen Ort und schalten Sie das Gerät aus.</li></ul>
Das Licht unterhalb der Anzeige "7°" blinkt:	<ul style="list-style-type: none"><li>• Die Gerätetür war zu lange offen. Schließen Sie die Gerätetür.</li><li>• Falls die Tür nicht geöffnet ist oder falls das Licht unter der Anzeige "-16°" nach dem Schließen der Tür noch blinkt, liegt ein Türsensorfehler vor. Wenden Sie sich zur Reparatur an ein Kundendienstzentrum. Das Gerät wird im abgesicherten Modus betrieben, bis es repariert ist. Das Gerät behält automatisch die am besten geeignete Temperatur.</li></ul>

Wenn Sie das Problem nicht beheben können, wenden Sie sich an das Service-Center. Dabei bitte den Typ, das Modell und die Seriennummer, die auf dem Typenschild oder Etikett auf der Innenseite des Geräts genannt sind, angeben.

## Entsorgung von Gerät und Verpackung

Bei der Herstellung dieses Geräts wurden nachhaltige Materialien verwendet. Nach Ablauf seiner Nutzungsdauer muss das Gerät umweltgerecht entsorgt werden. Informationen zur Entsorgung erhalten Sie von den zuständigen Behörden.

### INFORMATION!

Siehe auch Abschnitt „Entsorgung“ in den Sicherheitshinweisen.

Die Verpackung des Geräts ist wiederverwertbar. Folgende Materialien können verwendet worden sein:

- Karton
- Polyethylenfolie (PE)
- FCKW-freies Polystyrol (PS-Hartschaum)

Entsorgen Sie diese Materialien umweltgerecht und gemäß den gesetzlichen Bestimmungen.



Das Gerät ist mit dem Symbol einer durchstrichenen Mülltonne gekennzeichnet. Dieses Symbol weist darauf hin, dass Elektrogeräte getrennt entsorgt werden müssen. Das Gerät darf am Ende seiner Nutzungsdauer nicht über den normalen Hausmüll entsorgt werden. Geben Sie das Gerät bei einem kommunalen Abfallsammelpunkt oder bei Ihrem Händler ab.

Durch die getrennte Entsorgung von Haushaltgeräten werden Umwelt- und Gesundheitsschäden vermieden. Die bei der Herstellung dieses Geräts verwendeten Materialien lassen sich wiederverwerten, wodurch sich erhebliche Mengen an Energie und Rohstoffen einsparen lassen.



### **Konformitätserklärung**

Wir erklären hiermit, dass unsere Produkte den einschlägigen europäischen Richtlinien, Normen und Vorschriften entsprechen sowie sämtliche Normen einhalten, auf welche diese verweisen.

# **ASKO**

Inspired by Scandinavia

Die Bedienungsanleitung finden Sie auch auf unserer Internetseite: [www.asko.com](http://www.asko.com)



886182-a5

