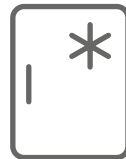




GEBRAUCHSANWEISUNG
NOTICE D'UTILISATION
MANUALE D'USO

DE
FR
IT

Kühl-Gefriergerät / Réfrigérateur-
congélateur / Frigorifero-congelatore



FFR55854E




IO-REF-1201
(07.2023)

IT - Contenuti

ISTRUZIONI DI SICUREZZA	46
INSTALLAZIONE E CONDIZIONI DI ESERCIZIO DELL'APPARECCHIO	52
INSTALLAZIONE DEL FRIGORIFERO PRIMA DEL PRIMO AVVIAMENTO	52
DISTANZA MINIMA DA FONTI DI CALORE	52
COLLEGAMENTO DELL'ALIMENTAZIONE	53
SCOLLEGAMENTO DELL'ALIMENTAZIONE	53
CLASSE CLIMATICA	53
DISIMBALLAGGIO	54
SMALTIMENTO DEGLI APPARECCHI USATI	54
COMANDO	55
COMANDO DELL'APPARECCHIO	55
REGOLAZIONE DELLA TEMPERATURA ALL'INTERNO DELL'APPARECCHIO	55
INFORMAZIONI SUPPLEMENTARI RELATIVE ALLA TEMPERATURA	56
ILLUMINAZIONE	56
SOSTITUZIONE DELL'ILLUMINAZIONE	56
USO E FUNZIONI	57
LA CONSERVAZIONE DEI CIBI NEL FRIGORIFERO E NEL CONGELATORE	57
CONGELAMENTO DEI CIBI**	57
COME USARE IL FRIGORIFERO IN MODO ECONOMICO	59
CONSIGLI PRATICI	59
COSA SIGNIFICANO GLI ASTERISCHI?	59
CONSIGLI PRATICI	60
PRODOTTI CHE NON DEVONO ESSERE CONSERVATI IN FRIGORIFERO	60
SBRINAMENTO, PULIZIA E MANUTENZIONE	61
SBRINAMENTO E PULIZIA DEL FRIGORIFERO ***	61
SBRINAMENTO E PULIZIA DEL CONGELATORE**	61
PER SBRINARE IL VANO CONGELATORE, SI DEVE**	62
SBRINAMENTO AUTOMATICO DEL FRIGORIFERO****	62
SBRINAMENTO AUTOMATICO DEL CONGELATORE*****	62
PULIZIA MANUALE DEL FRIGORIFERO E DEL CONGELATORE. ****	62
RIMOZIONE E INTRODUZIONE DEI RIPIANI *****	62
RIMOZIONE E INTRODUZIONE DEL BALCONCINO*****	62
LOCALIZZAZIONE DEI GUASTI	63
GARANZIA, SERVIZIO POSTVENDITA	65
GARANZIA	65

Gentile Cliente!

Da oggi, i lavori quotidiani saranno più semplici che mai. Il dispositivo  **FORS** è una combinazione di eccezionale facilità d'uso ed eccellente efficienza. Dopo aver letto le istruzioni, l'uso non costituirà nessun problema.

L'elettrodomestico che ha lasciato la fabbrica è stato accuratamente testato prima dell'imballaggio, in termini di sicurezza e funzionalità sulle postazioni di controllo.

Vi chiediamo di leggere attentamente le istruzioni d'uso prima di mettere in funzione l'apparecchio. L'osservanza delle indicazioni contenute nel manuale, Vi proteggerà dall'uso scorretto. Il manuale deve essere conservato in un posto di facile accesso.

Per evitare infortuni, devono essere accuratamente rispettate le indicazioni del presente manuale.

Cordiali saluti



ISTRUZIONI DI SICUREZZA

- L'apparecchio è destinato all'uso domestico oppure presso strutture quali: cucina per I dipendenti; negozi, uffici e altri ambienti lavorativi, per clienti di hotel, motel e altre strutture abitative, strutture abitative rurali, strutture di pernottamento.
- L'apparecchio è destinato esclusivamente all'uso domestico.
- Il produttore si riserva la possibilità di apportare delle modifiche che non influiscono sul funzionamento dell'apparecchio.
- Alcune delle disposizioni di questo manuale sono standardizzate per vari tipi di prodotti di refrigerazione (per frigoriferi, frigo-congelatori o congelatori). Le informazioni sul tipo del Tuo apparecchio sono disponibili nella Scheda Prodotto allegata al prodotto stesso.
- Il produttore non risponde dei danni causati dal mancato rispetto delle regole contenute nelle presenti istruzioni d'uso.
- Vi chiediamo di conservare queste istruzioni per future consultazioni o se necessario di consegnarle agli utenti futuri.
- Le persone (inclusi i bambini) con ridotte capacità fisiche, motorie o psichiche o le persone inesperte senza un'adeguata dimestichezza con l'apparecchio, non devono maneggiare l'apparecchio a meno che sotto stretta sorveglianza delle persone responsabili per la loro sicurezza e in conformità al presente manuale.
- Non permettere che l'apparecchio sia usato da bambini senza sorveglianza. Non consentire ai bambini di giocare con l'elettrodomestico. I bambini non devono mai sedere sulle parti estraibili o appendersi allo sportello.

- L'apparecchio funziona correttamente alla temperatura ambiente, indicata nella scheda del prodotto. Non è consentito l'utilizzo di questo elettrodomestico in un ambiente non riscaldato come una dépendance o una cantina o casa vacanze in autunno e inverno.
- Non spostare o sollevare mai il frigorifero tirando lo sportello del frigorifero o tirandolo per il condensatore che si trova sul lato posteriore dell'apparecchio e non toccare il compressore.
- Non inclinare l'elettrodomestico oltre 40 ° dalla posizione verticale durante il trasporto, lo spostamento o il posizionamento. Se tale situazione si è verificata l'apparecchio va lasciato in questa posizione per 2 ore prima della messa in funzione (dis.2)
- Scollegare sempre il cavo di alimentazione elettrica dalla presa di corrente prima di effettuare qualsiasi operazione di manutenzione. Per staccare la spina dalla presa non tirare mai il cavo elettrico ma direttamente la spina.
- Rumori come crepitii o schiocchi sono causati dall'espansione e contrazione di alcuni componenti all'interno dell'apparecchio a causa dei cambiamenti di temperatura.
- Per motivi di sicurezza l'apparecchio deve essere riparato solo da personale specializzato. Riparazioni effettuate dal personale non qualificato possono comportare seri rischi per l'utente.
- Areare l'ambiente dove è collocato il frigorifero per qualche minuto (la stanza deve avere almeno 4m³; per il prodotto contenente isobutano/ R600a) nel caso di guasto dell'impianto di refrigerazione.
- Non ricongelare mai il cibo scongelato.
- Non congelare liquidi in bottiglie o in latine in particolare le bevande contenenti anidride carbonica. Le latine e le bottiglie potrebbero scoppiare.

- Non mettere in bocca i prodotti presi direttamente dal freezer (gelati, cubetti di ghiaccio, ecc.), la bassa temperatura può provocare bruciature da freddo.
- Fare attenzione a non danneggiare il circuito del refrigerante del frigo, ad esempio a non forare i tubi del liquido di refrigerazione nell'evaporatore, non causare la rottura dei tubi. Il refrigerante fuoriuscito è infiammabile. Nel caso di contatto con gli occhi, lavare con acqua corrente e consultare immediatamente un medico.
- Se il cavo di alimentazione è danneggiato, deve essere sostituito presso un'officina specializzata.
- L'apparecchio viene utilizzato per conservare il cibo, non utilizzarlo per altri scopi.
- L'apparecchio deve essere completamente scollegato dall'alimentazione (attraverso la rimozione della spina dalla presa di corrente) mentre si eseguono attività di pulizia, manutenzione o la modifica del luogo di installazione.
- Questo dispositivo può essere utilizzato da bambini di età pari o superiore a 8 anni, da persone con limitate capacità fisiche, sensoriali o mentali e persone senza esperienza o conoscenza delle attrezzature, se sorvegliate o istruite sull'uso dell'apparecchio in modo sicuro e messe a conoscenza dei rischi associati all'uso dell'apparecchio. I bambini non devono giocare con l'apparecchio. La pulizia e la manutenzione dell'apparecchio non devono essere eseguite da bambini a meno che non abbiano superato gli 8 anni di età e siano supervisionati da una persona adeguata.
- Per avere più spazio nel congelatore, è possibile rimuovere i cassetti e posizionare i prodotti direttamente sugli scaffali. Ciò non influisce sulle caratteristiche termiche e meccaniche del prodotto. La dichiarata capacità del congelatore è stata calcolata con i cassetti rimossi.




ATTENZIONE: Pericolo d'incendio / materiali combustibili

- I bambini da 3 a 8 anni possono inserire e rimuovere i prodotti dall'apparecchi di refrigerazione.

Per evitare la contaminazione degli alimenti, attenersi alle seguenti regole:

- L'apertura dello sportello per un tempo prolungato può causare un aumento significativo della temperatura nelle camere del dispositivo.
- Pulire regolarmente le superfici che vengono a contatto con gli alimenti e, a seconda del caso, i sistemi di deflusso dell'acqua accessibili.
- Conservare la carne cruda e il pesce negli appositi contenitori nel frigorifero in modo che non entrino in contatto con altri alimenti e non sgocciolino su altri alimenti.
- Le camere freezer a due stelle vengono utilizzate per conservare alimenti precedentemente congelati, conservare o congelare gelati e congelare cubetti di ghiaccio.
- Le camere a una stella, due stelle e a tre stelle non sono adatte per congelare gli alimenti freschi.

	Tipi di camere	Temperatura target di conservazione [°C]	Il cibo giusto
1	Frigorifero	+2≤+8	Uova, cibi cotti, cibi confezionati, frutta e verdura, latticini, torte, bevande e altri prodotti non adatti al congelamento.
2	Congelatore 	≤-18	Frutti di mare (pesce, gamberi, cozze), prodotti di acqua dolce e prodotti a base di carne (3 mesi raccomandati, maggiore è il tempo di conservazione, meno gustoso e nutriente è il prodotto), adatto per prodotti freschi surgelati.

3	Congelatore ***	≤-18	Frutti di mare (pesce, gamberetti, cozze), prodotti di acqua dolce e prodotti a base di carne (3 mesi raccomandati, maggiore è il tempo di conservazione, meno gustoso e nutriente è il prodotto), inadatto per prodotti freschi surgelati.
4	Congelatore **	≤-12	Frutti di mare (pesce, gamberi, cozze), prodotti di acqua dolce e prodotti a base di carne (2 mesi raccomandati, maggiore è il tempo di conservazione, meno gustoso e nutriente è il prodotto), inadatto per prodotti freschi surgelati.
5	Congelatore *	≤-6	Frutti di mare (pesce, gamberi, cozze), prodotti di acqua dolce e prodotti a base di carne (consigliato 1 mese, maggiore è il tempo di conservazione, meno gustoso e nutriente è il prodotto), inadatto per prodotti freschi surgelati.
6	Camera priva di stelle	-6≤0	Carne suina fresca, bovina, pesce, pollame, alcuni prodotti confezionati trattati, ecc. (assunzione raccomandata nello stesso giorno, preferibilmente entro un massimo di 3 giorni). Prodotti trasformati semilavorati (prodotti non idonei al congelamento)
7	Camera di raffreddamento	2≤+3	Carne suina fresca / congelata, carne bovina, pollo, prodotti di acqua dolce, ecc. (7 giorni sotto 0 ° C, sopra 0 ° C, si raccomanda la stessa assunzione giornaliera, idealmente entro un massimo di 2 giorni). Frutti di mare (inferiore a 0 ° C per 15 giorni, non è consigliabile conservare a temperature superiori a 0 ° C)
8	Camera per conservare il cibo fresco	0≤ + 4	Carne suina fresca, manzo, pesce, pollo, prodotti bolliti, ecc. (assunzione raccomandata nello stesso giorno, preferibilmente entro un massimo di 3 giorni).
9	Scomparto per il vino	5≤ + + 20	Vino rosso, bianco, spumante, ecc.

- **Attenzione:** conservare i prodotti secondo la prescrizione per le camere o in base alla temperatura di conservazione del prodotto.
- Se l'apparecchio di refrigerazione non viene utilizzato e rimane vuoto per un tempo prolungato, deve essere spento, scongelato, lavato, asciugato e lasciato aperto per evitare la formazione di muffa all'interno.
- Pulizia del distributore di acqua (per prodotti dotati di distributore di acqua): Pulire i serbatoi dell'acqua se non sono stati utilizzati per 48

ore; se l'acqua non è stata scaricata per 5 giorni, sciacquare l'impianto idrico collegato al sistema di alimentazione idrica.

- Il periodo minimo per il quale sono disponibili i pezzi di ricambio necessari per riparare l'apparecchio è di 7 o 10 anni, a seconda del tipo e della destinazione del ricambio, ed è conforme al regolamento (UE) 2019/2019 della Commissione.
- L'elenco dei pezzi di ricambio e la procedura di ordinazione sono disponibili sui siti web del produttore, importatore o rappresentante autorizzato.
- Ulteriori informazioni sul prodotto sono disponibili sulla banca dati europea dei prodotti EPREL sul sito <https://eprel.ec.europa.eu>. Le informazioni si possono ottenere scansionando il codice QR dall'etichetta energetica o inserendo il modello del prodotto dall'etichetta energetica nel motore di ricerca EPREL <https://eprel.ec.europa.eu/>

INSTALLAZIONE E CONDIZIONI DI ESERCIZIO DELL'APPARECCHIO

Installazione del frigorifero prima del primo avviamento

- Rimuovere l'imballo, eliminare il nastro adesivo che protegge lo sportello e l'equipaggiamento. I resti della colla possono essere eliminati con un detergente delicato.
- Non disperdere nell'ambiente gli elementi di polistirolo espanso. Nel caso di necessità di un ulteriore trasporto del frigorifero con il congelatore si deve imballare l'apparecchio con gli elementi di polistirolo espanso, con la pellicola e il nastro adesivo.
- Il frigorifero e gli elementi dell'equipaggiamento devono essere lavati con l'acqua tiepida e liquido detergente per i piatti, poi devono essere accuratamente puliti, sciacquati ed asciugati.
- Posizionare il frigorifero con il congelatore sul pavimento piatto e resistente, in un luogo asciutto con circolazione d'aria regolare, non esporlo ai raggi diretti del sole e non posizionare l'apparecchio vicino a fonti di calore, p.es. una cucina, un radiatore, uno scaldacqua ecc.
- Sulla superficie del prodotto può trovarsi un film protettivo che deve essere rimosso.
- Assicurarsi che il prodotto sia posizionato orizzontalmente, avvitando due i piedini regolabili (Dis. 3).
- Per garantire una libera apertura dello sportello, la distanza tra la parete laterale del prodotto (dal lato delle cerniere dello sportello) e la parete della stanza è mostrata nel Disegno 5.*
- Si deve garantire un'adeguata ventilazione del locale e una circolazione dell'aria regolare da tutte le parti dell'apparecchio (Dis. 6).*

Distanza minima da fonti di calore

- da cucina elettrica, a gas e altro - 30 mm,
- da stufe ad olio o a carbone - 300 mm,
- dai forni da incasso - 50 mm

Se non è possibile mantenere la suddetta distanza si deve applicare un adeguato pannello isolante.

Attenzione:

- La parte laterale del frigorifero, e in particolare il condensatore e gli altri elementi dell'impianto di refrigerazione non possano toccare altri elementi, che possano causare dei danni, In particolare (con il tubo CO e il tubo dell'acqua).
- È vietata qualsiasi manipolazione delle parti di aggregato. Fare particolare attenzione, per non danneggiare il tubo capillare, visibile nella nicchia del condensatore. Questo tubo non può essere piegato, adriizzato o avvolto.
- Il danneggiamento del tubo capillare da parte dell'utente causa la perdita della garanzia (dis. 8).
- Nei modelli selezionati, la maniglia dello sportello si trova all'interno del prodotto e deve essere avvitata con il proprio cacciavite.

Collegamento dell'alimentazione

- Prima di eseguire l'allacciamento, si consiglia di impostare la manopola di controllo della temperatura in posizione "OFF" o su un'altra posizione causante lo scollegandolo dall'alimentazione (Vedi la pagina sulla descrizione del controllo).
- L'apparecchio deve essere collegato alla corrente elettrica alternata a 220-240V, 50Hz, tramite una presa elettrica montana correttamente con messa a terra e dotata di fusibile 10 A.
- La messa a terra costituisce il requisito necessario richiesto dalla legge. Il produttore declina ogni responsabilità nel caso di eventuali danni a cose o persone derivanti dal mancato rispetto del suddetto obbligo.
- Vietato l'uso dei connettori di adattamento, prese multiple (distributori di alimentazione), prolunghe a 2 fili. Se si verifica la necessità di una prolunga, è consentito l'uso della prolunga munita di protezione, e una presa con marchio di sicurezza VDE/GS.
- Se viene usata la prolunga (con protezione, dotata di marchio di sicurezza), la spina della prolunga deve essere collocata ad una distanza adeguata dal lavandino e non può essere sottoposta al contatto con l'acqua.
- I dati si trovano sulla targhetta nominale, posta in basso della parte interna del frigorifero**.

Scollegamento dell'alimentazione

Si deve garantire la possibilità dello scollegamento dell'apparecchio dalla rete elettrica (con l'estrazione della spina o spegnimento dell'interruttore a due poli (dis. 9).

Classe climatica

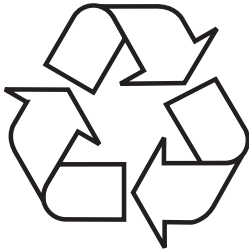
Informazioni sulla classe climatica dell'apparecchio si trovano sulla targhetta nominale. Che indica a quale temperatura dell'ambiente circostante (cioè del locale dove funziona) il prodotto funziona in modo ottimale (correttamente).

Classe climatica	Temperatura dell'ambiente ammissibile
SN	da +10°C a +32°C
N	da +16°C a +32°C
ST	da +16°C a +38°C
T	da +16°C a +43°C

* Non si applica agli elettrodomestici da incasso

** A seconda del modello

DISIMBALLAGGIO



Per il trasporto l'apparecchio è stato protetto contro eventuali danni. Dopo il disimballaggio dell'apparecchio, si prega di eliminare gli elementi dell'imballaggio in un modo sicuro per l'ambiente. Tutti i materiali utilizzati per l'imballaggio non sono nocivi all'ambiente

naturale e sono adatti al recupero al 100%, il che è segnalato dai relativi simboli. Attenzione! Alcuni materiali dell'imballaggio (ad es. sacchetti di polietilene, pezzi di polistirolo, ecc.), durante il disimballaggio vanno tenuti lontano dalla portata dei bambini.

SMALTIMENTO DEGLI APPARECCHI USATI



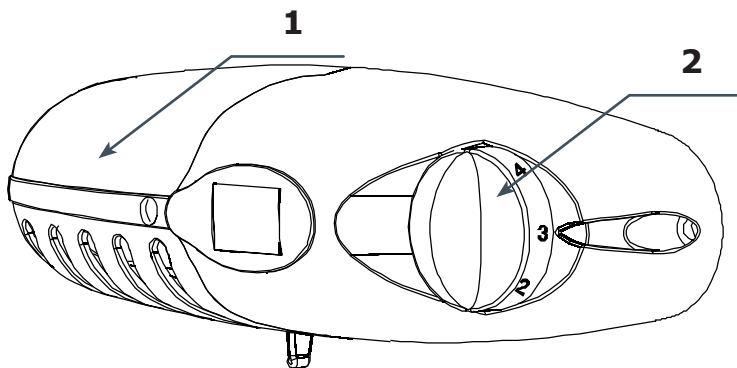
Questo elettrodomestico è marchiato in conformità alla Direttiva Europea 2012/19/CE. Tale marchio informa sul fatto che l'apparecchio giunto alla fine vita non può essere eliminato insieme agli altri rifiuti domestici. L'utente deve consegnarlo nel luogo destinato per la raccolta dei rifiuti elettrici ed elettronici. I responsabili

della raccolta dell'apparecchiatura di questo tipo, comprese le unità di raccolta locali, i negozi e le unità comunali creano un sistema che consente lo smaltimento di attrezzatura del genere. Il comportamento corretto con l'attrezzatura elettrica ed elettronica usata consente di evitare le conseguenze dannose alla salute della gente e dell'ambiente naturale, derivanti dalla presenza di componenti pericolosi, dalla scorretta raccolta e trasformazione di tale apparecchiatura.

COMANDO

Comando dell'apparecchio

Il pannello di controllo è presentato nel disegno 10, si trova inoltre anche di seguito:



1 - Fonte di luce
2 - Termostato

Regolazione della temperatura all'interno dell'apparecchio

Il cambiamento dell'impostazione della manopola causa il cambiamento della temperatura nell'apparecchio:

Posizione OFF/0 Apparecchio disattivato

Posizione 1 Temperatura massima all'interno dell'apparecchio (all'interno fa più caldo)

Posizioni 2-6 Temperatura media all'interno dell'apparecchio

Posizione 7 Temperatura minima all'interno dell'apparecchio (all'interno fa più freddo)

Attenzione:

- La manopola del termostato del Tuo apparecchio può essere tarata diversamente dalla presente descrizione. La regola generale del suo funzionamento è descritta sopra.
- Se sulla manopola del Tuo apparecchio le posizioni "OFF" oppure "0" non sono indicate, il pieno spegnimento dell'apparecchio si può effettuare staccando il cavo di alimentazione dalla presa. Prima di spegnere occorre impostare il valore minimo sul termostato.

Informazioni supplementari relative alla temperatura

- Sulla temperatura all'interno dell'apparecchio influiscono molti fattori. L'impostazione della manopola dipende tra l'altro dalla temperatura dell'ambiente circostante, il grado di insolazione, la frequenza dell'apertura della porta dell'apparecchio, la quantità del cibo. L'impostazione media della manopola nella maggior parte dei casi è la più ottimale.
- Non si devono riempire le camere dell'apparecchio prima del suo raffreddamento, la cui durata ammonta a 4 h.
- Non cambiare le impostazioni della temperatura in relazione al cambiamento di stagione. L'aumento della temperatura dell'ambiente sarà riconosciuto dai sensori e il compressore si attiverà automaticamente per un tempo più lungo allo scopo di mantenere la temperatura impostata all'interno dei vani.
- Piccoli cambiamenti di temperatura sono normali e possono verificarsi ad esempio durante la conservazione di grandi quantità di prodotti alimentari nel frigorifero o quando lo sportello è stato aperto per lungo tempo. Ciò non rovinerà in alcun modo i prodotti alimentari e la temperatura impostata sarà ripristinata velocemente.

ILLUMINAZIONE

Il presente capitolo riguarda gli apparecchi con l'illuminazione in incandescenza in dotazione e alcuni apparecchi dotati dell'illuminazione a LED con una lampadina con filettatura E14.

Sostituzione dell'illuminazione

- Posizionare la manopola in corrispondenza dello „OFF”, e poi estrarre la spina dalla presa di corrente elettrica.
- Smontare lo scudo della lampadina e rimuoverlo (Dis. 18).
- Sostituire la lampadina con una funzionante, dagli stessi parametri di quella montata in fabbrica (220-240V, filettatura E14, dimensioni massime del bulbo: diametro - 26 mm, lunghezza 55 mm).
- Fissare lo scudo della lampadina.
- Non usare le lampadine di potenza minore o maggiore, usare solamente le lampadine con le caratteristiche sopradette.

Attenzione:

- Le lampadine usate non possono essere adoperate per l'illuminazione dei vani domestici.
- Qualora nel presente manuale non si trovi il disegno 18, la sostituzione dell'illuminazione potrà essere effettuata da personale tecnico qualificato.

USO E FUNZIONI

La conservazione dei cibi nel frigorifero e nel congelatore

- I prodotti devono essere sistemati sui piattini, nei contenitori o nelle confezioni di pellicola per gli alimenti. Devono essere distribuiti uniformemente sulla superficie dei ripiani.
- Si deve fare attenzione che i cibi non tocchino il lato posteriore, perché ciò potrebbe causare la formazione di brina e di umidità sui prodotti.
- Non introdurre nel frigorifero i contenitori con le pietanze calde.
- I prodotti che assorbono facilmente gli odori, come latte, burro, ricotta e quelli che emettono odori forti come pesci, salami, formaggi – devono essere sistemati sui ripiani nelle confezioni di pellicola per gli alimenti o nei contenitori chiusi ermeticamente.
- La conservazione delle verdure che contengono un'elevata quantità d'acqua causerà la deposizione del vapore acqueo sui contenitori; ciò non influisce sul corretto funzionamento del frigorifero.
- Prima di introdurre le verdure nel frigorifero si devono asciugare accuratamente.
- Una quantità troppo elevata di acqua abbrevia il tempo di conservazione delle verdure specialmente quelle a foglia.
- La frutta si deve conservare non lavata. Il lavaggio elimina lo strato protettivo naturale, quindi è meglio lavarle direttamente prima della consumazione.
- Si consiglia di sistemare i prodotti nei contenitori 1,2,3* fino alla loro capienza naturale (Dis. 11a/ 11b).**
 1. Prodotti confezionati
 2. Mensola dell'evaporatore/mensola
 3. Limite naturale di capienza
 4. ❌***
- Si ammette la sistemazione dei prodotti sulle mensole di filo di ferro dell'evaporatore del congelatore.*
- Si ammette lo sporgere dei prodotti sistemati sul ripiano di 20-30 mm dal limite naturale del carico.**
- E' possibile la rimozione del contenitore inferiore per aumentare lo spazio a disposizione e la sistemazione dei prodotti sul fondo del vano fino alla massima altezza.*

Congelamento dei cibi**

- Si possono congelare tutti i prodotti alimentari ad eccezione delle verdure che si consumano allo stato crudo come ad esempio l'insalata.
- I cibi da congelare devono essere di buona qualità, suddivisi in dosi da consumare in una volta.
- I prodotti devono essere confezionati con del materiale privo di odore, resistente al passaggio dell'aria e dell'umidità e resistente all'unto. I migliori materiali sono: borse, pellicole di polietilene, pellicole di alluminio.
- Le confezioni devono essere ermetiche e devono aderire strettamen-

- te ai cibi congelati. Non si devono adoperare i contenitori di vetro.
- I cibi freschi (aventi la temperatura ambiente), introdotti per il congelamento, non devono toccare altri cibi già congelati.
- Si consiglia di non introdurre più alimenti freschi nel congelatore durante il giorno rispetto a quelli indicati nella scheda del prodotto
- Per il mantenimento di una buona qualità dei prodotti congelati si consiglia di raggruppare i prodotti che si trovano nel cassetto medio in modo che quelli già congelati non tocchino quelli ancora non congelati*.
- Consigliamo di spostare le confezioni già surgelate su una parte del cassetto di congelamento, e le confezioni da surgelare sistemarle dalla parte opposta, più vicino alla parte posteriore e laterale del cassetto.
- Per surgelare dei cibi usare gli spazi contrassegnati con ❄️❄️❄️.
- Va ricordato che la temperatura nel vano congelatore è influenzata, tra l'altro, da: temperatura dell'ambiente, grado di riempimento con prodotti alimentari, frequenza dell'apertura della porta, impostazione del termostato
- Se, dopo la chiusura, lo sportello del congelatore non si apre immediatamente, si consiglia di attendere 1 o 2 minuti, finché la sottopressione creata si sarà compensata.

Il tempo di conservazione dei prodotti surgelati dipende dalla loro qualità prima del congelamento e dalla temperatura alla quale vengono conservati. Con la temperatura di -18°C o inferiore si consigliano i seguenti tempi di conservazione:

Prodotti	Mesi
Manzo	6-8
Vitello	3-6
Frattaglie	1-2
Maiale	3-6
Pollame	6-8
Uova	3-6
Pesce	3-6
Verdure	10-12
Frutta	10-12

Il Vano di raffreddamento rapido non è destinato alla conservare alimenti congelati. In questo vano possono essere prodotti e conservati in questo vano i cubetti di ghiaccio.

L'apparecchio di refrigerazione è destinato all'uso in una temperatura ambiente compresa tra 10°C e 32°C

Attenzione: Se l'apparecchio non dispone di suddetto vano, significa che Questo apparecchio di refrigerazione non è adatto per il congelamento di cibi.

* Si applica ai dispositivi con un comparto congelatore nella parte inferiore dell'apparecchio

** Si applica ai dispositivi con un comparto congelatore ❄️❄️❄️

*** Non si applica ai dispositivi dotati di camere di congelamento contrassegnate ❄️❄️❄️

COME USARE IL FRIGORIFERO IN MODO ECONOMICO

Consigli pratici

- Non posizionare il frigorifero o il congelatore vicino a caloriferi, forni o alla diretta azione della luce solare.
- Assicurarsi che i fori di ventilazione non siano coperti. Pulire o aspirarli una o due volte l'anno.
- Scegliere la giusta temperatura: è sufficiente una temperatura compresa tra 6 e 8 ° C nel frigorifero, e -18 ° C nel congelatore.
- In caso di assenza prolungata (vacanze), aumentare la temperatura nel frigorifero.
- Aprire lo sportello del frigorifero o del congelatore solo quando è necessario. È bene sapere quale cibo è conservato nel frigorifero e dove si trova esattamente. Rimettere i prodotti non utilizzati nel frigorifero o nel congelatore il prima possibile, prima che si riscaldino.
- Pulire regolarmente l'interno del frigorifero con un panno imbevuto di un detergente delicato. Gli apparecchi senza sbrinamento automatico devono essere scongelati regolarmente. Non lasciare che lo strato di brina formi uno strato di spessore maggiore di 10 mm.
- Mantenere pulita la guarnizione intorno allo sportello, altrimenti lo sportello non si chiuderà completamente. Sostituire sempre la guarnizione danneggiata.

Cosa significano gli asterischi?



La temperatura non superiore a -6 ° C è sufficiente per la conservazione di alimenti surgelati per circa una settimana. I cassetti o vani contrassegnati con una stella si trovano (di solito) nei frigoriferi più economici.



A temperature inferiori a -12 ° C, il cibo può essere conservato per 1-2 settimane senza perdita del sapore. Tali temperature non sono sufficienti per congelare il cibo.



Utilizzata principalmente per congelare alimenti a una temperatura inferiore a -18 ° C. Permette di congelare alimenti freschi fino a 1 kg.



Il dispositivo così marcato consente di conservare il cibo a temperature al di sotto di -18 ° C e di congelare più alimenti.

Consigli pratici

A causa della circolazione naturale dell'aria, esistono diverse zone di temperatura nel comparto frigorifero.

L'area più fredda è direttamente sopra i cassetti delle verdure. Conserva i prodotti fragili e deperibili in questa zona come:

- pesce, carne, pollame,
- salumi, piatti pronti,
- pietanze o prodotti contenenti uova o panna,
- pasticceria fresca, miscele per torte,
- verdure confezionate e altri alimenti freschi etichettati per la conservazione a circa 4 ° C.

La temperatura più alta è nella parte superiore dello sportello. In questo posto è meglio conservare burro e formaggi.

Prodotti che non devono essere conservati in frigorifero

Non tutti i prodotti sono adatti alla conservazione in frigo. Questi includono:

- frutta e verdura sensibili a basse temperature, come banane, avocado, papaia, frutto della passione, melanzane, peperoni, pomodori e cetrioli,
- frutti acerbi,
- patate

Attenzione:

Esempio di disposizione dei prodotti nell'apparecchio - Disegno 12.

Per ottenere il miglior livello di conservazione degli alimenti il più a lungo possibile ed evitare sprechi di cibo, disporre i prodotti come mostrato in Figura 12. Inoltre, questo disegno mostra la disposizione di cassetti, cestelli e ripiani, che consente l'uso più efficiente dell'energia da parte dell'apparecchio di refrigerazione.

La conservazione degli alimenti in condizioni e temperature adeguate ne prolungherà la durata e ottimizzerà il consumo di elettricità. L'informazione sull'intervallo di temperatura appropriato dovrebbe essere collocata sulla confezione o sulle etichette dei prodotti alimentari.

SBRINAMENTO, PULIZIA E MANUTENZIONE

Attenzione: Non utilizzare mai solventi o detersivi abrasivi (ad es. polveri o prodotti abrasivi) per pulire l'involucro e le parti in plastica del prodotto! Usare solo detersivi liquidi delicati e panni morbidi. Non usare spugne

Le superfici esterne in plastica devono essere pulite con un panno in microfibra, altrimenti compariranno micrograffi irreversibili.

Sbrinamento e pulizia del frigorifero ***

- Sulla parte laterale del frigorifero si forma la brina, che viene eliminata automaticamente. Durante lo sbrinamento, insieme alle gocce dell'acqua di sbrinamento possono entrare nel foro di scarico dell'acqua di sbrinamento delle impurità. Ciò può causare l'otturazione del foro di scarico dell'acqua di sbrinamento. In tal caso il foro di scarico dell'acqua di sbrinamento deve essere pulito con l'aiuto del tubicino in dotazione (Dis. 13).
- L'apparecchio funziona a cicli: raffredda (allora sulla parte posteriore si deposita la brina) successivamente sbrina (le gocce scivolano verso il basso sulla parte posteriore).
- Prima di procedere alla pulizia staccare assolutamente la spina di corrente elettrica, o spegnere o svitare il fusibile. Non consentire che l'acqua arrivi al pannello di comando o all'illuminazione.
- Sconsigliamo di usare i prodotti in aerosol per lo scongelamento. Possono causare la creazione di miscele esplosive, contenere diluenti che possono danneggiare gli elementi dell'apparecchio in plastica, e addirittura possono essere dannosi alla salute.
- Possibilmente fare attenzione che l'acqua usata per la pulizia non finisca attraverso il foro di scolo nel vassoio di evaporazione.
- L'apparecchio intero ad eccezione della guarnizione dello sportello deve essere pulito con un detersivo delicato. La guarnizione dello sportello deve essere pulita con acqua pura e asciugata con un panno.
- Pulire a mano tutti gli accessori estraibili (contenitori per le verdure, balconcini, ripiani in vetro, ecc.).

Sbrinamento e pulizia del congelatore**

- Si consiglia di effettuare lo sbrinamento insieme al lavaggio dell'apparecchio.
- L'elevata quantità di ghiaccio sulle superfici raffreddanti, rende meno efficace il funzionamento dell'apparecchio e causa un maggiore consumo di energia elettrica.
- Si consiglia di scongelare l'apparecchio almeno una o due volte all'anno. In caso di un maggiore accumulo di ghiaccio, lo scongelamento deve essere effettuato più frequentemente.
- Si tratta di prodotti alimentari, posizionare la sostituzione in posizione max. per circa 4 ore prima dello scongelamento previsto. Questo consentirà di conservare i prodotti alla temperatura ambiente più a lungo.
- Dopo la rimozione dei prodotti alimentari dall'apparecchio, si devono collocare in un contenitore, avvolti dai vari strati di carta da giornale e avvolti in un panno in un luogo fresco.

- Lo scongelamento del congelatore deve svolgersi nel modo più veloce possibile. La prolungata permanenza dei prodotti alla temperatura ambientale, causa la perdita dei valori nutritivi dei prodotti stessi.

Per sbrinare il vano congelatore, si deve**

- Spegnerne l'apparecchio utilizzando il pannello di controllo, quindi rimuovere la spina dalla presa.
- Aprire lo sportello, rimuovere i prodotti alimentari.
- A seconda del modello, estrarre il canale di drenaggio situato nella parte inferiore del comparto congelatore e collocare un recipiente.
- Lasciare lo sportello aperto, per accelerare il processo di scongelamento. Inoltre, anche contenitori con acqua calda (ma non bollente) possono essere collocati nel vano congelatore.
- Lavare e asciugare l'interno del congelatore.
- Avviare l'apparecchio in conformità al manuale d'uso.

Sbrinamento automatico del frigorifero****

Il vano di frigorifero è dotato di funzione di sbrinamento automatico. Nonostante ciò sulla parete posteriore può formarsi la brina. Succede così quando molti prodotti alimentari freschi si conservano nel vano frigorifero.

Sbrinamento automatico del congelatore****

Il vano del congelatore è dotato della funzione di sbrinamento automatico (no-frost). I cibi vengono congelati con aria fredda circolante e l'umidità viene convogliata all'esterno. Quindi all'interno del congelatore non si forma il ghiaccio o la brina e gli alimenti con si attaccano tra di loro.

Pulizia manuale del frigorifero e del congelatore. ****

Si consiglia di pulire il vano frigorifero e il vano congelatore almeno una volta all'anno. Per prevenire la comparsa dei batteri e di odori sgradevoli. Spegnerne l'intero apparecchio, rimuovere i prodotti dall'interno e lavare con acqua e un detergente delicato. Infine asciugare con un panno.

Rimozione e introduzione dei ripiani *****

Sollevarne e rimuovere il ripiano, quindi spingerlo fino in fondo fino a quando il fermo del ripiano non si trova nella guida (Dis. 15).

Rimozione e introduzione del balconcino*****

Sollevarne il balconcino, estrarlo e rimetterlo nuovamente dall'alto nel posto giusto (Dis. 16).

Attenzione: E' vietato collocare all'interno del congelatore una stufa elettrica ad aria calda o asciugacapelli.

** Si applica ai dispositivi con il comparto congelatore .

*** Non si applica ai dispositivi con il sistema No-Frost

**** Si applica ai dispositivi con il comparto frigorifero.

***** Non si applica ai dispositivi con il sistema No-Frost

***** Si applica ai dispositivi dotati del sistema No-Frost

***** Non si applica ai congelatori

LOCALIZZAZIONE DEI GUASTI

Sintomi	Possibili cause	Tipo di riparazione
Apparecchio non funziona	L'interruzione nel circuito dell'impianto elettrico	<ul style="list-style-type: none"> - verificare se la spina è introdotta correttamente nella presa della rete di alimentazione. - verificare se il cavo di alimentazione non è guasto - verificare la presenza della corrente nella presa, collegando un altro elettrodomestico ad esempio una lampada da letto. - verificare se l'apparecchio è attivo con l'impostazione del termostato in posizione superiore da "OFF" o "0".
Non funziona l'illuminazione interna del vano	La lampadina è allentata o bruciata (Nei dispositivi con illuminazione a incandescenza).	<ul style="list-style-type: none"> - verificare il punto precedente "L'apparecchio non funziona" - stringere o sostituire la lampadina bruciata (Nei dispositivi con illuminazione ad incandescenza).
L'apparecchio funziona in modo continuo	<p>Scorretto posizionamento della manopola di regolazione</p> <p>Altre cause come nel punto „L'apparecchio funziona in modo troppo debole e/o congela“</p>	<ul style="list-style-type: none"> - posizionare la manopola ad un valore più basso - verificare come nel punto precedente „L'apparecchio funziona in modo troppo debole e/o congela“
Accumulo dell'acqua nella parte inferiore del frigorifero	<p>Il foro di scolo dell'acqua è otturato (si applica ai apparecchi con un foro per drenare la condensa)</p> <p>La libera circolazione dell'aria all'interno del vano impedita</p>	<ul style="list-style-type: none"> - pulire il foro di scolo dell'acqua (vedi manuale d'uso, capitolo -"Sbrinamento del frigorifero") - sistemare i prodotti alimentari e i contenitori in modo che non tocchino la parte posteriore del frigorifero.
Rumori che non sono causati dal normale funzionamento dell'apparecchio	<p>L'apparecchio non è adeguatamente livellato</p> <p>L'apparecchio tocca altri mobili e/o altri oggetti</p>	<ul style="list-style-type: none"> - livellare l'apparecchio - sistemare l'elettrodomestico in modo tale che non tocchi alcun oggetto

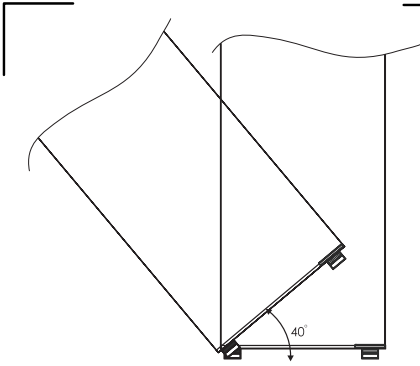
L'apparecchio non raffredda e/o congela in modo soddisfacente.	Scorretto posizionamento della manopola di regolazione	- posizionare la manopola ad un valore più elevato
	La temperatura dell'ambiente circostante è superiore o inferiore alla temperatura specificata nella tabella con le specifiche tecniche dell'apparecchio.	- l'apparecchio è adattato per funzionare alla temperatura, che è indicata nella tabella con le specifiche tecniche dell'apparecchio stesso.
	L'apparecchio è collocato in un luogo esposto direttamente ai raggi solari o in stretta vicinanza di fonti di calore	- cambiare la collocazione dell'apparecchio in conformità alle istruzioni d'uso
	Un carico troppo elevato dei prodotti a temperatura ambiente.	- attendere fino a 72 ore per la refrigerazione dei prodotti (congelamento) e al recupero della temperatura imposta all'interno del vano.
	Libera circolazione dell'aria impedita all'interno dell'apparecchio.	- sistemare i prodotti alimentari e i contenitori in modo che non tocchino la parte posteriore del frigorifero.
	La libera circolazione dell'aria impedita nella parte posteriore dell'apparecchio	- spostare l'apparecchio dalla parete alla distanza di almeno 30 mm
	Lo sportello del frigorifero/ congelatore viene aperto troppo frequentemente e per un tempo troppo lungo	- diminuire la frequenza di apertura dello sportello e/o diminuire il tempo di apertura dello sportello stesso
	Lo sportello non si chiude bene	- i prodotti e i contenitori devono essere sistemati in modo da non ostruire la chiusura dello sportello
Il compressore si avvia raramente	- verificare che la temperatura dell'ambiente circostante non sia inferiore all'ambito della classe climatica	
La guarnizione dello sportello è sistemata scorrettamente	- spingere la guarnizione	

Durante un normale funzionamento dell'elettrodomestico possano verificarsi vari rumori, che non influenzano un corretto funzionamento dell'apparecchio.

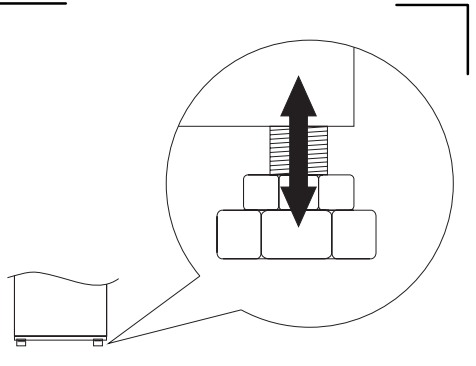
Rumori facilmente eliminabili:

- Rumore causato dalla posizione non perfettamente verticale dell'apparecchio – regolare la posizione con piedini regolabili posti nella parte anteriore dell'elettrodomestico. Eventualmente sotto le rotelle mettere un pizzo di stoffa morbida, specialmente quando si tratta di pavimento in ceramica.
- Strofinamento con il mobile accanto – spostare l'elettrodomestico.
- Scricchiolio dei cassetti o dei ripiani - rimuovere e di nuovo collocare il cassetto o il ripiano.
- Rumori causati dalle bottiglie che si toccano – allontanare le bottiglie tra di loro.

I rumori che possano essere percepibili durante un normale funzionamento causati dal funzionamento del termostato, compressore (avviamento), impianto di refrigerazione, (causati dall'espansione e contrazione di alcuni componenti all'interno dell'apparecchio a causa dei cambiamenti di temperatura e a causa del flusso del liquido refrigerante).

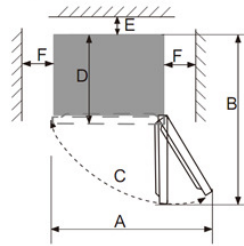
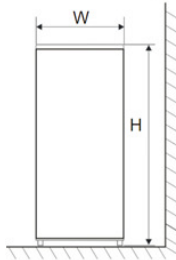


2

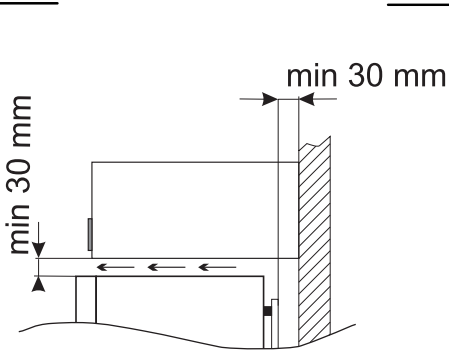


3

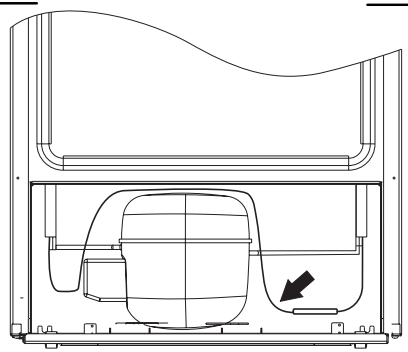
W	D	H	A	B	C(°)	E	F
549	557	845	915	1058	125	50	100



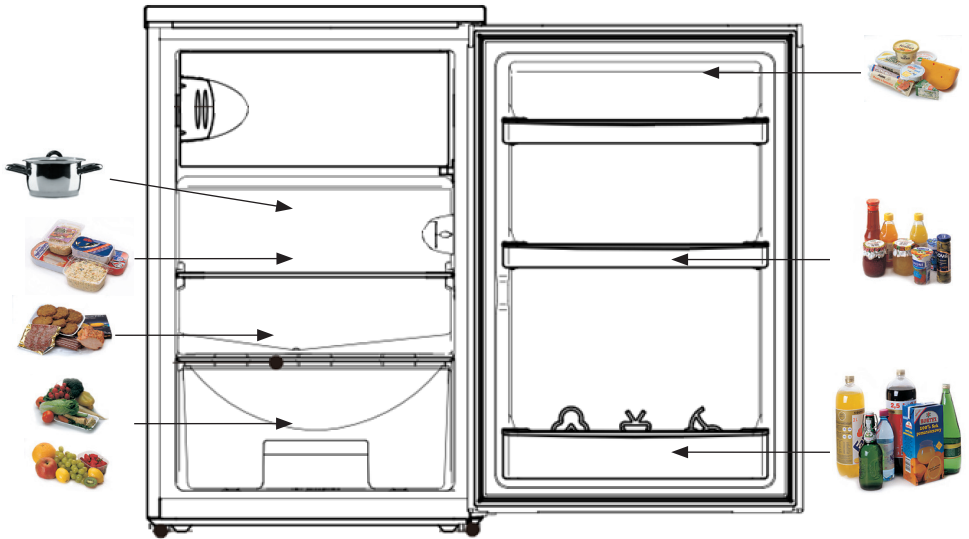
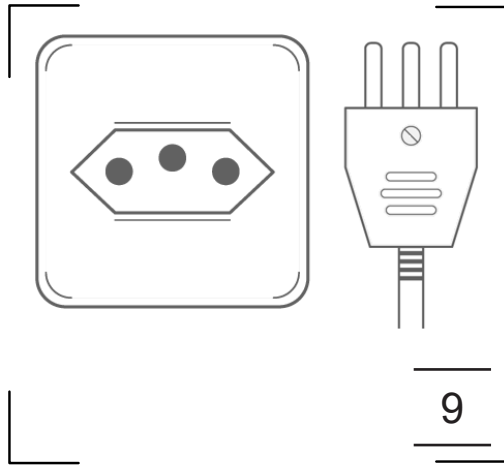
5

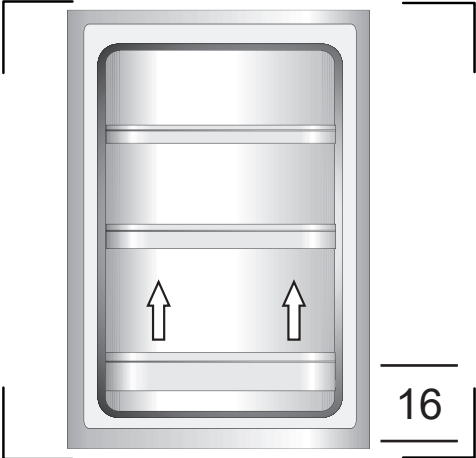
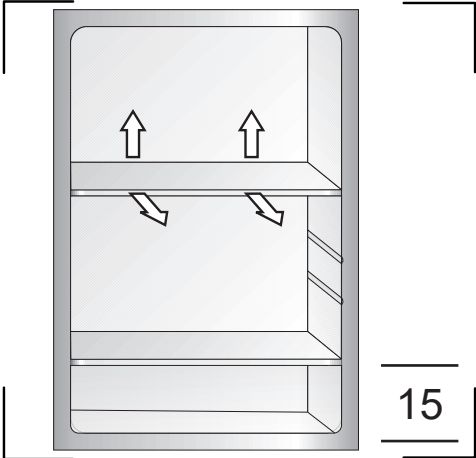
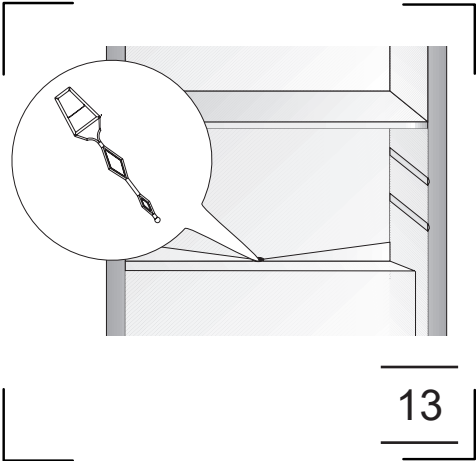
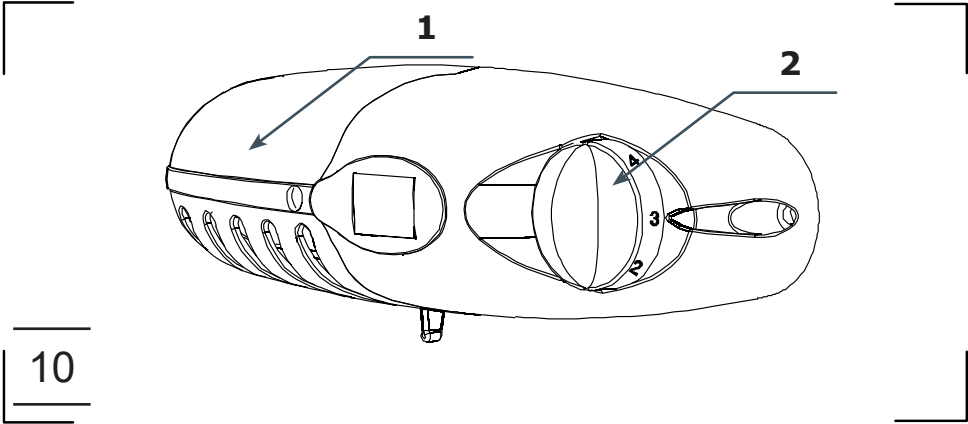


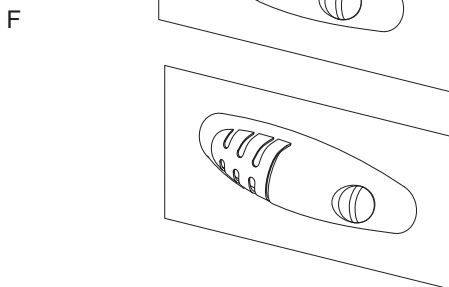
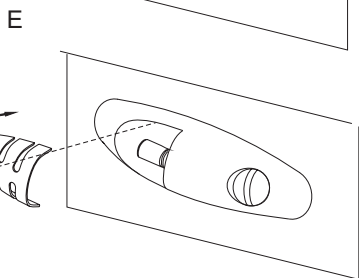
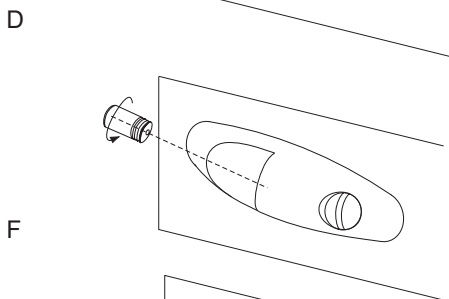
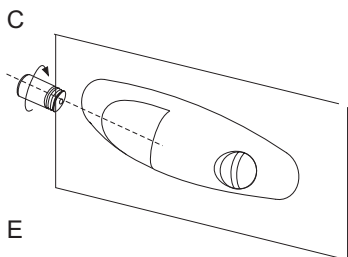
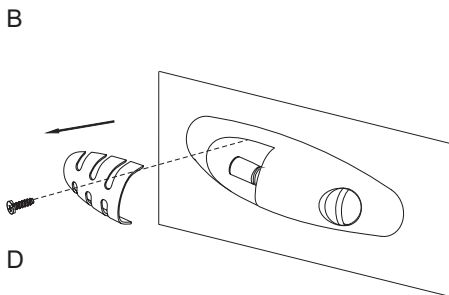
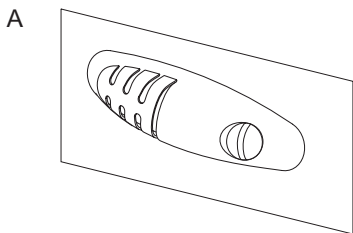
6



8







18

