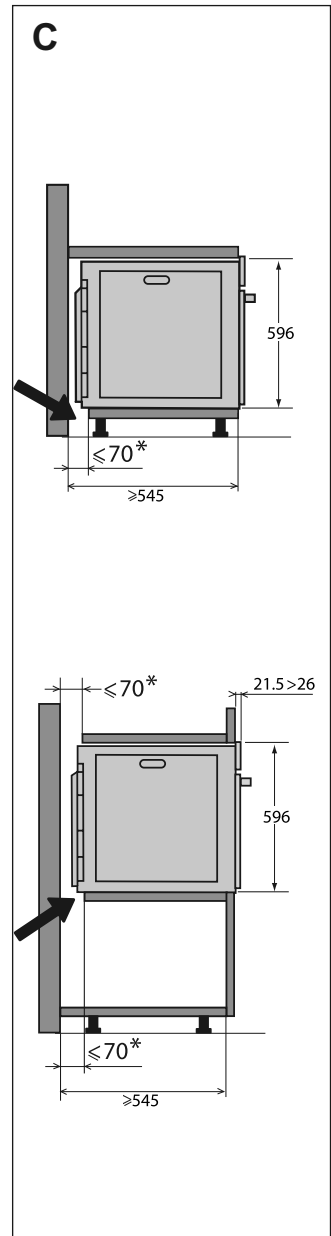
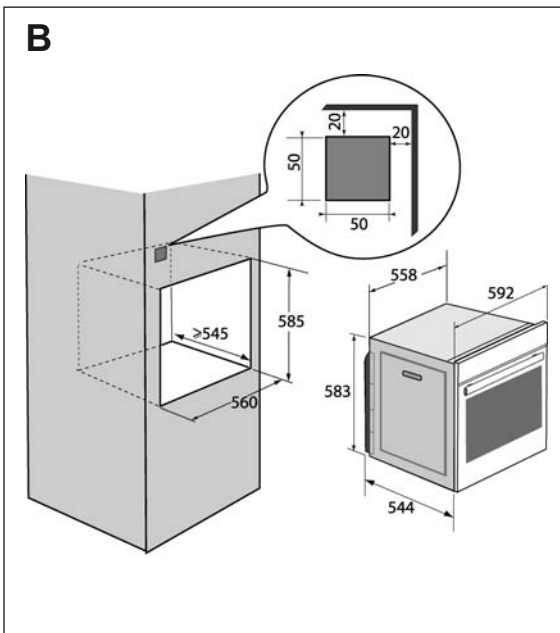
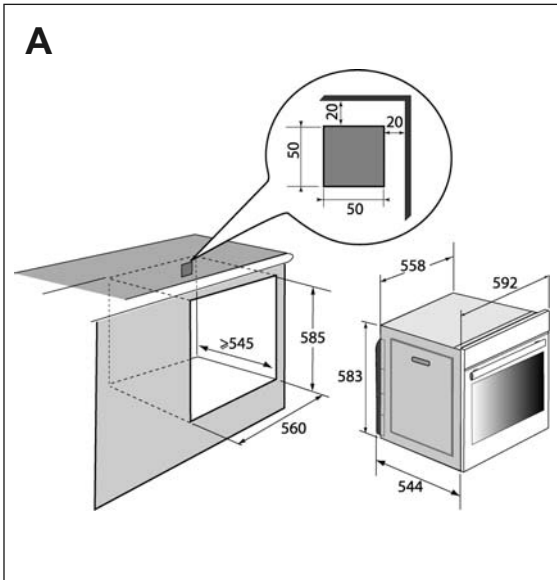


FR INSTALLATION ET INSTRUCTIONS DE SECURITE
CS
DA
DE
EN
ES
NL

FOUR

TROUBA
OVN
BACKOFEN
OVEN
HORNO
OVEN

De Dietrich 



SÉCURITÉ ET PRÉCAUTIONS IMPORTANTES

INSTRUCTIONS DE SÉCURITÉ IMPORTANTES - LIRE AVEC ATTENTION ET GARDER POUR DE FUTURES UTILISATIONS.

Cette notice est disponible en téléchargement sur le site internet de la marque.

A la réception de l'appareil, déballez-le ou faites-le déballer immédiatement. Vérifiez son aspect général. Faites d'éventuelles réserves par écrit sur le bon de livraison dont vous gardez un exemplaire.



Important :

Cet appareil peut être utilisé par des enfants âgés de 8 ans et plus, et par des personnes aux capacités physiques, sensorielles ou mentales réduites, ou dénuées d'expérience et de connaissance, si elles ont pu bénéficier d'une surveillance ou d'instructions préalables concernant l'utilisation de l'appareil de façon sûre et en ont compris les risques encourus.

— Les enfants ne doivent pas jouer avec l'appareil. Les opérations de nettoyage et de maintenance ne doivent pas être faites par des enfants laissés sans surveillance.

— Il convient de surveiller les enfants pour s'assurer qu'ils ne jouent pas avec l'appareil.

MISE EN GARDE :

— L'appareil et ses parties accessibles deviennent chaudes au cours de l'utilisation. Faire attention à ne pas toucher les éléments chauffants situés à l'intérieur du four. Les enfants de moins de 8 ans doivent être tenus à l'écart à moins qu'ils ne soient surveillés en permanence

— Cet appareil est conçu pour faire des cuissons porte fermée.

— Avant de procéder à un nettoyage pyrolyse de votre four, retirez tous les accessoires et enlevez les éclaboussures importantes.

— Dans la fonction de nettoyage, les surfaces peuvent devenir plus chaudes qu'en usage normal.

Il est recommandé d'éloigner les enfants.

— Ne pas utiliser d'appareil de nettoyage à la vapeur.

— Ne pas utiliser de produits d'entretien abrasifs ou de grattoirs métalliques durs pour nettoyer la porte en verre du four, ce qui pourrait érafler la surface et entraîner l'éclatement du verre.

SÉCURITÉ ET PRÉCAUTIONS IMPORTANTES



MISE EN GARDE :

S'assurer que l'appareil est déconnecté de l'alimentation avant de remplacer la lampe pour éviter tout risque de choc électrique. Intervenez lorsque l'appareil est refroidi. Pour devisser le hublot et la lampe, utilisez un gant de caoutchouc qui facilitera le démontage.



La fiche de prise de courant doit être accessible après installation. Il doit être possible de déconnecter l'appareil du réseau d'alimentation, soit à l'aide d'une fiche de prise de courant, soit en incorporant un interrupteur dans les canalisations fixes conformément aux règles d'installation.

— Si le câble d'alimentation est endommagé, il doit être remplacé par le fabricant, son service après vente ou une personne de qualification similaire afin d'éviter un danger.

— Cet appareil peut être installé indifféremment sous plan ou en colonne comme indiqué sur le schéma d'installation.

— Centrez le four dans le meuble de façon à garantir une distance minimum de 10 mm avec le meuble voisin. La matière du meuble d'encastrement doit résister à la

chaleur (ou être revêtu d'une telle matière). Pour plus de stabilité, fixez le four dans le meuble par 2 vis au travers des trous prévus à cet effet sur les montants latéraux.

— L'appareil ne doit pas être installé derrière une porte décorative, afin d'éviter une surchauffe.

— Cet appareil est destiné à être utilisé dans des applications domestiques et analogues telles que les coins cuisines réservés au personnel des magasins, bureaux et autres environnements professionnels; les fermes; l'utilisation par les clients des hôtels, motels et autres environnements à caractère résidentiel; les environnements de type chambre d'hôtes.

— Pour toute intervention de nettoyage dans la cavité du four, le four doit être arrêté.

Ne modifiez pas les caractéristiques de cet appareil, cela représenterait un danger pour vous.

Ne vous servez pas de votre four comme garde-manger ou pour stocker quelconques éléments après utilisation.

• 1 INSTALLATION



CHOIX DE L'EMPLACEMENT ET ENCASTREMENT

Les schémas déterminent les côtes d'un meuble qui permettra de recevoir votre four.

Cet appareil peut être installé indifféremment sous plan (**fig. A**) ou en colonne (**fig. B**).

Attention: si le fond du meuble est ouvert (sous plan ou en colonne), l'espace entre le mur et la planche sur laquelle repose le four doit être de 70 mm maximum* (**fig. C**).

Lorsque le meuble est fermé à l'arrière, pratiquez une ouverture de 50 x 50 mm pour le passage du câble électrique.

Fixez le four dans le meuble. Pour cela retirez les butées caoutchouc et percez un trou de Ø 2 mm dans la paroi du meuble pour éviter l'éclatement du bois. Fixez le four avec les 2 vis. Remplacez les butées caoutchouc.



Conseil

Pour être assuré d'avoir une installation conforme, n'hésitez pas à faire appel à un spécialiste de l'électroménager.

conformément aux règles d'installation. Le fil de protection (vert-jaune) est relié à la borne de l'appareil et doit être relié à la terre de l'installation. Le fusible de l'installation doit être de 16 ampères.

Notre responsabilité ne saurait être engagée en cas d'accident ou d'incident consécutif à une mise à la terre inexistante, défectueuse ou incorrecte ni en cas de branchement non conforme.



Attention :

Si l'installation électrique de votre habitation nécessite une modification pour le branchement de votre appareil, faites appel à un électricien qualifié. Si le four présente une quelconque anomalie, débranchez l'appareil ou enlevez le fusible correspondant à la ligne de branchement du four.

RACCORDEMENT ELECTRIQUE

Le four doit être branché avec un câble d'alimentation normalisé à 3 conducteurs de 1,5 mm² (1 ph + 1 N + terre) qui doivent être raccordés sur le réseau 220~240 Volts par l'intermédiaire d'une prise de courant normalisée CEI 60083 ou d'un dispositif de coupure omnipolaire



RESPECT DE L'ENVIRONNEMENT

Les matériaux d'emballage de cet appareil sont recyclables. Participez à leur recyclage et contribuez ainsi à la protection de l'environnement en les déposant dans les conteneurs municipaux prévus à cet effet.



■ Votre appareil contient également de nombreux matériaux recyclables. Il est donc marqué de ce logo afin de vous indiquer que les appareils usagés ne doivent pas être mélangés avec d'autres déchets.

Le recyclage des appareils qu'organise votre fabricant sera ainsi réalisé dans les meilleures conditions, conformément à la directive européenne 2002/96/CE sur les déchets d'équipements électriques et électroniques.

Adressez-vous à votre mairie ou à votre revendeur pour connaître les points de collecte des appareils usagés les plus proches de votre domicile.

Nous vous remercions pour votre collaboration à la protection de l'environnement.